

ТИПОВОЙ ПРОЕКТ

705-2-56.84

СКЛАД ДЛЯ ХРАНЕНИЯ АММИАЧНОЙ СЕЛИТРЫ ВМЕСТИМОСТЬЮ 160 ТОНН

(КАРКАС-СБОРНЫЕ ЖЕЛЕЗБЕТОННЫЕ РАМЫ)

АЛЬБОМ I

ПОЯСНИТЕЛЬНАЯ ЗАПИСКА. ТЕХНОЛОГИЯ ПРОИЗВОДСТВА.
АРХИТЕКТУРНЫЕ РЕШЕНИЯ. КОНСТРУКЦИИ ЖЕЛЕЗБЕТОННЫЕ.
КОНСТРУКЦИИ МЕТАЛЛИЧЕСКИЕ. СИЛОВОЕ ЭЛЕКТРООБОРУДОВАНИЕ.

Ив. № 19807 - 01

				ПРИВЯЗАН:	
Ив. №					

Госстрой СССР
ЦЕНТРАЛЬНЫЙ ИНСТИТУТ ТИПОВОГО ПРОЕКТИРОВАНИЯ
Свердловский филиал
620062, г.Свердловск-62, ул.Чебышева,4
Заказ № 1778 Изд. № 19807-01 тираж 180
Сдано в печать 21.06 1985г цена 1-98

СОДЕРЖАНИЕ АЛЬБОМА

№ п.п.	НАИМЕНОВАНИЕ ЛИСТОВ	МАРКА ЛИСТА	№ СТР.
1	СОДЕРЖАНИЕ АЛЬБОМА	ЛИСТ	2
2	ПОЯСНИТЕЛЬНАЯ ЗАПИСКА	ПЗ-1	3
3	То же	ПЗ-2	4
4	То же	ПЗ-3	5
5	ОБЩИЕ ДАННЫЕ ПЛАН НА ОТМ. 0,000. РАЗРЕЗ 1-1	ТХ-1	6
6	ПОДДОН СКЛАДНОЙ ПС-1		
	ОБЩИЙ ВИД	ТХ-2	7
7	ЯЩИК ДЛЯ ПЕСКА		
	ОБЩИЙ ВИД	ТХ-3	8
8	ОБЩИЕ ДАННЫЕ	АР-1	9
9	ПЛАН НА ОТМ. 0,000. РАЗРЕЗ 1-1	АР-2	10

№ п.п.	НАИМЕНОВАНИЕ ЛИСТОВ	МАРКА ЛИСТА	№ СТР.
10	ФАСАДЫ 1-4, 4-1, А-Б, Б-А. ПЛАН КРОВЛИ. Узлы 4,5,6 СХЕМА УСТАНОВКИ ВЕТРОВОГО РИГЕЛЯ	АР-3	11
11	СХЕМЫ РАСПОЛОЖЕНИЯ ЭЛЕМЕНТОВ СТЕН И КРОВЛИ	АР-4	12
12	ОБЩИЕ ДАННЫЕ	КН-1	13
13	СХЕМА РАСПОЛОЖЕНИЯ ФУНДАМЕНТОВ	КН-2	14
14	СХЕМА РАСПОЛОЖЕНИЯ ПОЛУРАМ КОЛОНН И СВЯЗЕЙ	КН-3	15
15	СХЕМЫ РАСПОЛОЖЕНИЯ ПРОГОНОВ ПОКРЫТИЯ, ПАНДЕЛЕЙ		

№ п.п.	НАИМЕНОВАНИЕ ЛИСТОВ	МАРКА ЛИСТА	№ СТР.
	СТЕН	КН-4	16
16	Узлы 4-11	КН-5	17
17	ОБЩИЕ ДАННЫЕ (НАЧАЛО)	КМ-1	18
18	ОБЩИЕ ДАННЫЕ (ОКОНЧАНИЕ)	КМ-2	19
19	СХЕМЫ РАСПОЛОЖЕНИЯ ЭЛЕМЕНТОВ ФАХВЕРКА	КМ-3	20
20	ПЛОЩАДКА 1	КМ-4	21
21	СВЯЗИ ВС1, ГС1	КМ-5	22
22	ОБЩИЕ ДАННЫЕ	ЭМ-1	23
23	ПЛАНЫ НА ОТМ. 0.000 ПРИНЦИПИАЛЬНАЯ РАСЧЕТНАЯ СХЕМА	ЭМ-2	24

Технический проект 705-2-56-84

Проект разработан в соответствии с действующими нормами и правилами и предусматривает мероприятия, обеспечивающие взрывобезопасность и пожаробезопасность при эксплуатации здания.
 Главный инженер проекта *А.И. Курочкин* (Курочкин)

1 Назначение и область применения

1.1 Типовой проект склада аммиачной селитры вместимостью 160 тонн разработан в соответствии с заданием на проектирование №174, утвержденным Главсельстройпроектом МСХ СССР 29 июня 1983г.

1.2 Склад предназначен для приема, хранения, подготовки к применению и выдачи аммиачной селитры с погрузкой в мобильные средства для внесения удобрений в почву.

1.3 Строительство склада предусматривается в составе пунктов химизации (складские комплексы минеральных удобрений и пестицидов) - см. основные проектные решения.

1.4 Типовой проект склада разработан для применения в районах со следующими природно-климатическими условиями: равными с обычными геологическими условиями, расчетной минимальной температурой наружного воздуха минус 30°C, нормативной снеговой нагрузкой - 0,98 кПа (100 кгс/м²), нормативным скоростным напором ветра - 0,26 кПа (27 кгс/м²), сейсмичностью не выше 6 баллов

1.5 Здание склада неотапливаемое.

1.6 В проектировании склада аммиачной селитры принимали консультативное участие лаборатория складских зданий "Гипронисельхоз", ВНИИ агрохим, г. Рязань.

2. Техничко-экономические показатели.

Годовой грузооборот, т	320
Складской товарооборот, тыс. руб:	
в ценах поступления	22,08
в ценах реализации	26,66
Годовые эксплуатационные затраты, тыс. руб.	3,26
Численность работающих, чел.	2
Потребная электрическая мощность, кВт	27,5
Годовой расход электроэнергии, МВт.ч	1,24
Сметная стоимость, тыс. руб.	27,65
в том числе строительно-монтажных работ	14,35
Прибыль, тыс. руб.	1,32
Окупаемость капиталовложений,	-
Стоимость хранения 1т удобрений, руб	10,19
Стоимость строительно-монтажных работ 1м³ строительного объема, руб.	20,89
Стоимость строительно-монтажных работ 1м² общей площади, руб.	98,90
Расход электроэнергии на 1т хранения, ГДж	0,02

Проект разработан в соответствии с действующими нормами и правилами и предусматривает мероприятия, обеспечивающие взрывобезопасность и пожаробезопасность при эксплуатации здания.
 Главный инженер проекта *А.И. Курочкин* (Курочкин)

3. Технология производства

3.1. Технологический процесс

3.1.1. Технологическая часть проекта склада аммиачной селитры запроектирована в соответствии с Нормами технологического проектирования складов твердых минеральных удобрений пестицидов для колхозов, совхозов и пунктов химизации (ВНТП-1279), Санитарными правилами по хранению, транспортировке и применению минеральных удобрений в сельском хозяйстве №1049-73 от 13 апреля 1973 года; Правилами по безопасному складированию, перевозке, подготовке и внесению аммиачной селитры, утвержденными МСХ СССР 12 июня 1972 года.

3.1.2. Площадь склада для хранения аммиачной селитры определена с учетом одновременного хранения селитры, согласно нормам ВНТП-12-79.

3.1.3. Аммиачная селитра, затаренная в мешки, поступает на склад автомобильным транспортом. Разгрузка автотранспорта производится вне склада. Мешки с селитрой укладываются на поддоны, которые электропогрузчиком транспортируются в склад. Хранение селитры предусматривается штабелями на поддонах ПС-1, которые по высоте устанавливаются в 3 яруса. Вес загруженного поддона - 0,75т.

3.1.4. Погрузочно-разгрузочные работы осуществляются электропогрузчиком ЭПВ-1,25. Максимальная высота подъема электропогрузчика составляет 2,7м. Высота средней части склада позволяет устанавливать поддоны по высоте в 4 яруса. При получении электропогрузчика с высотой подъема 2,9 м вместимость склада увеличится до 234 тонны.

3.1.5. Растаривание и измельчение селитры перед отгрузкой на поля производится на агрегате АНР-20, расположенном под навесом. Для обслуживания АНР-20 предусмотрена металлическая площадка, высота которой на одном уровне с загрузочным бункером агрегата. Поддоны с селитрой из склада доставляются электропогрузчиком и вилочным захватом устанавливаются на площадку. Для облегчения сбрасывания мешков в бункер агрегата на площадке предусмотреть наклонную плоскость уклоном в сторону бункера.

3.2. Режим работы. Штаты.

3.2.1. Режим работы склада - односменный.

Загрузка склада происходит в течение всего года, выгрузка в течение 40 дней.
 Продолжительность одной смены 8,2 часа.

3.2.2. Штаты обслуживающего персонала приведены в таблице

	Наименование	Количество	Разряд
1	Водитель электропогрузчика ЭПВ-1,25	1	IV
2	Рабочий на агрегате АНР-20, или же кладовщик	1	IV
	Всего	2	

3.2.3. Бытовые помещения для обслуживающего персонала в складе аммиачной селитры не предусмотрены. Рабочие склада

пользуются бытовыми помещениями в административном корпусе, который входит в состав пункта химизации.

3.3. Специальные мероприятия

3.3.1. Для выполнения погрузочно-разгрузочных работ приняты электропогрузчик во взрывозащищенном исполнении.

Электропогрузчик, поддоны и металлическую стационарную площадку для обслуживания АНР-20 защитить от коррозии согласно рекомендациям нанесения антикоррозионных защитных покрытий машин и оборудования, работающих в контакте с минеральными удобрениями, разработанным ВНИИ агрохим, г. Рязань.

3.3.2. В соответствии с типовыми правилами пожарной безопасности для объектов сельскохозяйственного производства ГУПО МВД СССР в складе предусмотрены противопожарный щит с необходимым инвентарем, ящики с песком, вочки с водой и огнетушители.

3.4. Техника безопасности и охрана труда

3.4.1. К работе с минеральными удобрениями допускаются лица, прошедшие медицинскую комиссию и имеющие удостоверения о сдаче минимумов по технике безопасности.

3.4.2. Эксплуатация склада селитры должна производиться в строгом соответствии с действующими правилами и нормами:

- 1) Санитарные правила по хранению, транспортировке и применению минеральных удобрений в сельском хозяйстве, №1049-25, утвержденные Главным санитарным врачом СССР 13 апреля 1973 года
- 2) Правила по безопасному складированию, перевозке, подготовке к внесению аммиачной селитры, утвержденные МСХ СССР 12 июня 1972 года
- 3) Правила по безопасной эксплуатации подъемно-транспортного оборудования (по инструкции завода-изготовителя).
- 4) Перечень производств по взрывной, взрывопожарной и пожарной опасности для предприятий Министерства сельского хозяйства СССР 1981г.

3.4.3. Для обслуживания агрегата АНР-20 при растаривании и измельчении селитры предусмотрена металлическая площадка с ограждением.

Г.ИП	Курочкин	<i>А.И.</i>	1983	Т.п. 705-2-56 84	ПЗ
Н.контр.	Смирнов	<i>В.В.</i>	1983		
Нач.отдел.	Вузунов	<i>В.В.</i>	1983		
Ст.инж.	Трещка	<i>А.И.</i>	1983		
Нач.отдел.	Крылов	<i>В.В.</i>	1983		
Р.У.К.тр.	Раборова	<i>В.В.</i>	1983	Пояснительная записка	ЦНТЭП сельхоз
Нач.отдел.	Синелва	<i>В.В.</i>	1983		
Ст.инж.	Шмелева	<i>В.В.</i>	1983		

Копированная Семашкина Формат А2 19807-01

Типовой проект 705-2-56.84 АНБОМ I

3.4.4. При работе с аммиачной селитрой работающие обес-
печиваются специальной одеждой и индивидуальными за-
щитными средствами.

3.4.5. В складе на видных местах вывешиваются пра-
вила по безопасной работе с селитрой и по оказанию
первой помощи.

3.4.6. Не реже одного раза в полугодие производится повто-
рный инструктаж по технике безопасности, о чем делаются
соответствующие записи в специальном журнале.

3.4.7. В целях безопасности работы при эксплуатации здания
соблюдаются требования ГОСТ 12.1.010-76, «Взрывобезопасность».

3.4.8. В связи с отсутствием постоянных рабочих мест в скла-
де установка телефонов и радиоточек не предусматривается.

3.5. ЭЛЕКТРОТЕХНИЧЕСКАЯ ЧАСТЬ.

3.5.1. Электроснабжение электроприемников предусматри-
вается от наружных сетей напряжением 380/220 В. Ввод
в здание - кабельный.

3.5.2. В отношении обеспечения надежности электроснаб-
жения электроприемники склада относятся к III катего-
рии по ПУЭ-76 п. 1-2-17.

3.5.3. Основными показателями силового электрооборудова-
ния и электрического освещения:

Установленная мощность электрооборудования, кВт - 30,8,
в том числе электроосвещения, кВт - 0,8;

Расчетная мощность электрооборудования, кВт - 27,5,
в том числе электроосвещения, кВт - 0,5;

Годовой расход электроэнергии, Дж (тыс. кВт·ч) - $3,24 \cdot 10^9$ (0,9),
в том числе на электроосвещение, Дж. (тыс. кВт·ч) - $1,3 \cdot 10^9$ (0,36),
Средне взвешенный $\cos \varphi$ - 0,9;

Расчет электрических нагрузок выполнен на ЭВМ в
соответствии с «Методическими рекомендациями по автоматизированному построению графиков электрических нагрузок»
разработанными ВИАЭС.

3.5.4. Учет электроэнергии предусматривается на транс-
форматорной подстанции.

3.5.5. Ввиду незначительной потребляемой мощности конден-
саторной батареи (< 25 квар) повышение коэффициента
мощности не предусматривается.

3.5.6. Силовое электрооборудование.

Питание электроприемников склада осуществляется от си-
лового ящика ЯВЗ-34. Пусковая аппаратура поставляется комплектно.

3.5.7. Электрическое освещение

В проекте предусмотрено рабочее освещение на напряжение 220В.
Местное освещение рабочего места крановщика выполнено на напряжение 24В.

Электроосвещение запроектировано светильниками с лам-
пами накаливания. Освещенность в помещениях принята в
соответствии с «Отраслевыми нормами освещения сель-
скохозяйственных предприятий, зданий, сооружений».

Питание светильников осуществляется от осветительно-
го щитка типа ЯВП. Групповая осветительная сеть выпол-
няется кабелем марки АВВГ на скобах открыто.

3.5.8. Молниезащита здания не предусматривается
в соответствии с СН 305-77 при II степени огнестойкости,
табл. 1, п. 4 при $N = 0,028$ ($0,1 < N \leq 2$).

3.5.9. Мероприятия по технике безопасности, обеспечи-
вающие безопасность обслуживающего персонала от пора-
жения электрическим током, предусматривают
зануление всех металлических частей электри-
ческого оборудования, нормально не находя-
щихся под напряжением. Занулению подлежат:
корпуса электродвигателей, кожухи щитков, пус-
ковая аппаратура и т.д. В качестве провод-
ников зануления использовать нулевую жилу
кабеля.

4. СТРОИТЕЛЬНЫЕ РЕШЕНИЯ

4.1. Архитектурно-строительные
РЕШЕНИЯ

4.1.1. Здание склада однопролетное с размерами
в плане 18,0 x 12,0 м, высота до низа конструкций
покрытия 3,6 м, шаг рам 6,0 м.

4.1.2. Здание каркасное.

Фундаменты под рамы сборные железобетонные по серии 1.810-2.

Колонны сборные железобетонные по серии 1.823-1, вып. 2, рамы по серии 1.822-2, вып. 1.

Стены из волнистых асбестоцементных листов унифицированного профиля по металлическим прогонам и кирпичные.

Цоколь здания из сборных железобетонных панелей для неотапливаемых зданий по серии 1.432-15, вып. 1.

Кровля из волнистых асбестоцементных лис-
тов унифицированного профиля по железобетон-
ным прогонам по серии 1.462-14, вып. 1.

4.1.3. Склад входит в состав пунктов химизации,
поэтому административно-бытовые помещения не
предусмотрены.

4.1.4. Проектом выполнена защита строительных кон-
струкций от коррозии в соответствии с СНиП II-28-75 «Защи-
та строительных конструкций от коррозии» и «Рекомен-
даций по проектированию защиты от коррозии строи-
тельных конструкций складов минеральных удобрений»
НИИЖБ Госстроя СССР.

4.1.5. Проектом предусмотрен вариант блокировки со складами
пестицидов различной вместимости. Схема блокировки дана
в проекте склада пестицидов.

4.2. ВОДОСНАБЖЕНИЕ И КАНАЛИЗАЦИЯ

4.2.1. Расчетный расход на наружное пожаротушение сос-
тавляет (СНиП II-31-74)-10 л/с (строительные конструкции здания
II степени огнестойкости, категория производства по взрыво и пожа-
роопасности - Б, строительный объем - 686,9 м³).

4.2.2. Согласно СНиП II-30-76 п. 3.11; п. 5 и СНиП II-108-78 п. 43
внутреннее пожаротушение не предусматривается.

4.2.3. Канализация не предусматривается.

4.3. ОТОПЛЕНИЕ И ВЕНТИЛЯЦИЯ.

4.3.1. Проект выполнен в соответствии с «Нормами
технологического проектирования складов сухих
минеральных удобрений и ХСЗР колхозов и совхозов,
СНиП II-104-76», «Складские здания и сооружения
общего назначения». Нормы проектирования.

4.3.2. Помещение склада неотапливаемое.

4.3.3. В помещении склада проектируется постоянная
действующая естественная вентиляция, осущест-
вляемая через жалюзийные решетки, распо-
ложенные в продольных стенах склада по
осям «А» и «Б».

4.4. Краткие рекомендации по
организации строительства

4.4.1. Продолжительность строительства объекта принята
2 месяца и включает время подготовительного периода
0,5 месяца.

4.4.2. До начала подготовительного периода заключается
договор на строительство с генподрядной организацией,
оформляется финансирование и решаются вопросы обеспече-
ния строительства материалами, конструкциями, деталя-
ми, устанавливаются заказы на поставку оборудова-
ния, производится в натуре отвод территории для
строительства.

4.4.3. В подготовительный период выполняются работы,
обеспечивающие нормальное развитие строительства:
создание заказчиком опорной геодезической сети, рас-
чистка территории, устройство временных зданий и
сооружений, первоочередные работы по планировке террито-
рии в объемах, обеспечивающих временный сток
поверхностных вод, устройство постоянных или вре-
менных автомобильных дорог, сетей водоснабжения и
энергоснабжения, устройство телефонной и радиосвязи.

4.4.4. Строительная площадка, во избежание доступа
посторонних лиц, ограждается. Устанавливаются указа-
тели проходов и проездов, а в зонах опасных для

ЛИСТ ПОДПИСИ И ВОЛН. ЛИНИИ

Типовой проект 705-2-56.84 Албом I

Движения, - хорошо видимые предупредительные знаки. Траншеи, колодцы и щурфы ограждаются или закрываются. Территорию стройплощадки, проходы к складам стройматериалов и участки работ в ночное время необходимо освещать. Должны быть обеспечены безопасная разгрузка и складирование стройдеталей и материалов.

4.4.5. Временные здания и сооружения должны в полной мере удовлетворять санитарно-гигиеническим требованиям.

4.4.6. Разработка траншей и котлованов осуществляется экскаватором - обратной лопата с ковшем емкостью 0,5 м³.

Планировочные работы, обратная засыпка пазух фундаментов производятся бульдозером мощностью 73,5 кВт (100 л.с.)

Уплотнение грунта в пазухах фундаментов выполняется пневмотрамбовками.

4.4.7. Здание склада аммиачной селитры вместимостью 160 тонн - каркасное. Размеры в плане 18x12 метров. Высота 3,6 метра. Кровля - асбестоцементные листы. Фундаменты - сборные железобетонные. Наибольшая масса конструктивного элемента - 3,1 тонны.

4.4.8. Бетонная смесь для монолитных конструкций доставляется на строительную площадку в автомобилях - самосвалах к месту укладки подается в бадах емкостью 0,6-0,8 м³ пневмоколесным краном КС-4361. Уплотнение ведется глубинными и площадочными вибраторами.

4.4.9. Монтаж сборных бетонных и железобетонных конструкций ведется пневмоколесным краном КС-4361, с максимальной грузоподъемностью 16 тонн.

4.4.10. На подсобных погрузочно-разгрузочных работах используется автокран.

4.4.11. При устройстве кровли применяется легкий кран типа "Пионер".

4.4.12. Отделочные работы ведутся с применением средств малой механизации на основе нормоконспектов.

4.4.13. При производстве основных видов строительно-монтажных работ в зимних условиях предусматривается производить разработку грунта методом предварительного рыхления дизель-молотом С-222 на тракторе-погрузчике С-107, устройство монолитных конструкций с применением метода термоса замоноличивание стыков - с применением электропрогрева.

4.4.14. Строительно-монтажные работы выполняются в соответствии с требованиями СНиП часть III, Правила производства и приемки работ.

5. Охрана окружающей природной среды.

Во время погрузочно-разгрузочных работ и хранения аммиачной селитры загрязнения окружающей среды не происходит. Аммиачная селитра хранится в мешках на поддонах. Все транспортные операции с селитрой осуществляются аккумуляторным погрузчиком, который также не выделяет вредных веществ.

Пыль аммиачной селитры, возникающая при растаривании и измельчении удобрений и оседающая на почву, смывается дождевыми водами, которые используются для удобрения почвы, что благотворно влияет на рост растений.

Склады аммиачной селитры должны располагаться от водоемов на расстоянии не менее 500 м.

6. Научно-технические достижения проекта

Применение для строительства склада рамных конструкций позволило уменьшить объем здания, снизить построечные трудозатраты, расход металла и лесоматериалов по сравнению с типовым проектом № 705-1-158.84

Сравнительная таблица

Наименование	Показатели	
	тип. пр. 705-1-158.84	Данный проект
Общая площадь, м ²	145,80	145,10
Строительный объем, м ³	752,20	616,90
Численность работающих, чел.	2	2
Складской товароборот: в ценах поступления, тыс. руб.	22,08	22,08

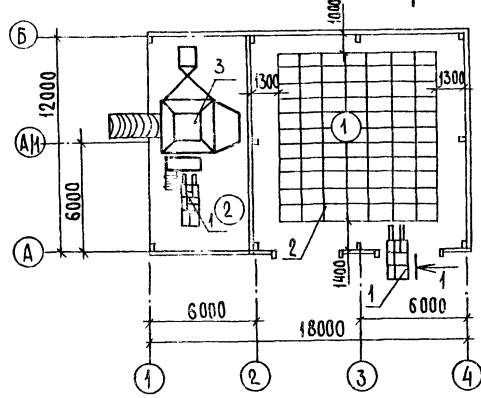
Продолжение		
В ЦЕНАХ РЕАЛИЗАЦИИ		
тыс. руб.	26,66	26,66
Общая сметная стоимость		26,66
тыс. руб.	27,72	27,65
из них строительно-монтажных работ, тыс. руб.	13,64	14,35
оборудования, тыс. руб.	14,08	13,28
Стоимость - строительно-монтажных работ 1 м ²		
общей площади, руб.	93,55	98,90
Стоимость строительно-монтажных работ 1 м ³		
строительного объема, руб.	18,13	20,89
Годовой расход основных видов энергии:		
- электрической, кВт·ч	0,9	0,9
Потребная электрическая мощность, кВт	27,5	27,5
Годовые эксплуатационные затраты, тыс. руб.	3,26	3,26
Стоимость хранения 1 т удобрения, руб.	10,19	10,19
Прибыль, тыс. руб.	1,32	1,32
Чдельные капитальные вложения на 1 т хранения, руб.	86,62	86,41
Приведенные затраты 1 т хранения, руб.	18,84	18,84
Трудовые затраты построечные, чел./дн.	269,59	227,52
Расход основных строительных материалов:		
цемент, т	17,85	25,36
сталь, т	5,39	3,17
лесоматериалы, м ³	0,69	0,39

Имя, Подпись и дата

ВЕДОМОСТЬ ОСНОВНЫХ КОМПЛЕКТОВ

Обозначение	Наименование	Примечание
ТХ	Технология производства	
АР	Архитектурные решения	
КЖ	Конструкции железобетонные	
КМ	Конструкции металлические	
ЭМ	Силовое электрооборудование	

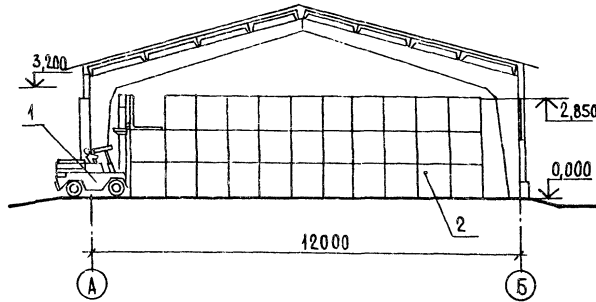
План на отм. 0,000



ВЕДОМОСТЬ ЧЕРТЕЖЕЙ ОСНОВНОГО КОМПЛЕКТА

Лист	Наименование	Примечание
1	Общие данные. План на отм. 0,000. Разрез 1-1	
2	Лоддон складной ПС-1. Общий вид.	
3	Ящик для песка. Общий вид.	

РАЗРЕЗ 1-1



ЭКСПЛИКАЦИЯ ПОМЕЩЕНИЙ

Номер по плану	Наименование	Категория по взрывной опасности помещений
1	СКЛАД	Б
2	НАВЕС	

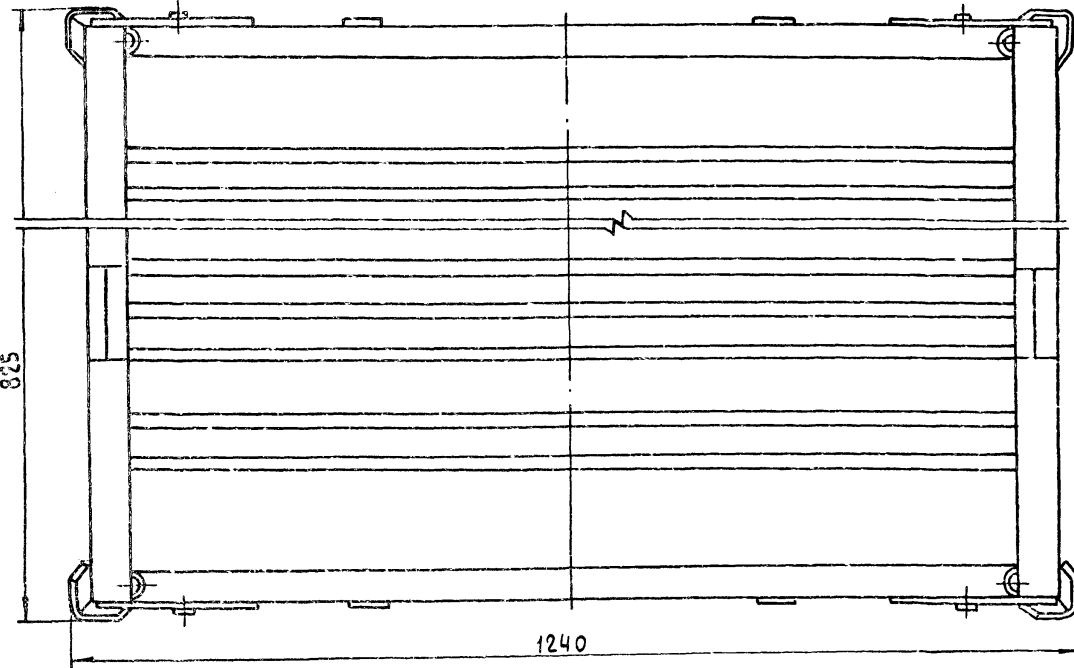
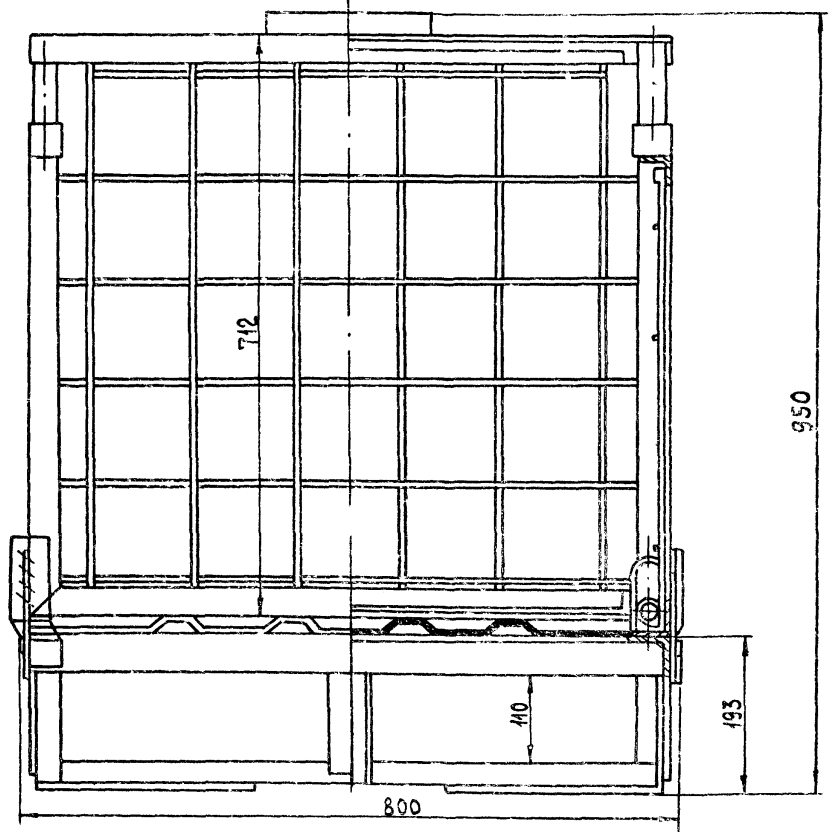
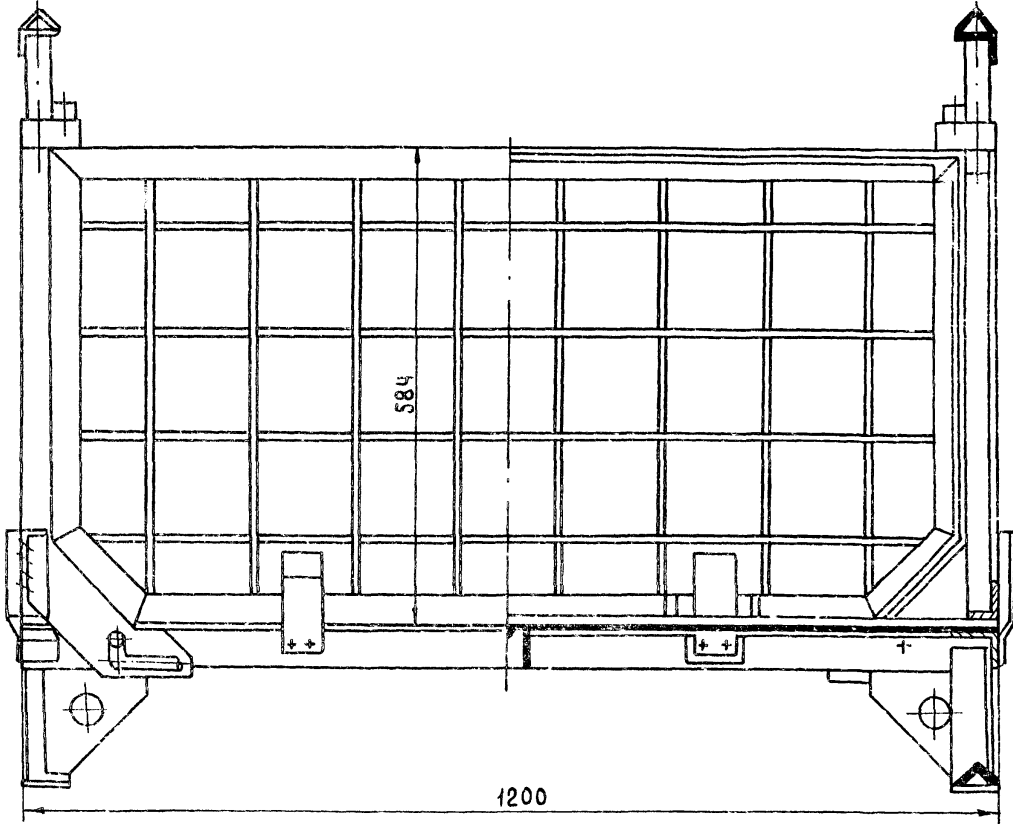
ВЕДОМОСТЬ ССЫЛАЧНЫХ И ПРИЛАГАЕМЫХ ДОКУМЕНТОВ

Обозначение	Наименование	Примечание
	ПРИЛАГАЕМЫЕ ДОКУМЕНТЫ	
ТХ.СО	СПЕЦИФИКАЦИЯ ОБОРУДОВАНИЯ	

Проект разработан в соответствии с действующими нормами и правилами и предусматривает мероприятия, обеспечивающие взрывобезопасность и пожаробезопасность при эксплуатации здания.
 Главный инженер проекта *Куручкин* (Куручкин)

ПРИВЯЗАН					
ИНВ. №					
Т. П. 705-2-56.84 ТХ					
ТИП	КУРОЧКИН	ПРОЕКТ	СКЛАД АММИАЧНОЙ СЕАНТРИ	СТРАНА	ЛИСТ
И КОНТР.	СМ. ИРHOB.	ЭЗ. ИРHOB.	ВМЕСТИМОСТЬЮ 460 ТОНН	Р	3
НАЧ. ОТА	БУЗУНОВ	ЭЗ. ИРHOB.			
СА. СПЕЦ.	БЕЛЯКОВ	ЭЗ. ИРHOB.	ОБЩИЕ ДАННЫЕ. ПЛАН НА ОТМ. 0,000	ЦИТЭ ПСЕАХОЗ	
РУК. ГР.	СМ. ИРHOB.	ЭЗ. ИРHOB.	РАЗРЕЗ 1-1	ВЛАДИМИР	
СТ. ИНЖ.	ГРЕЦКАЯ	ЭЗ. ИРHOB.			

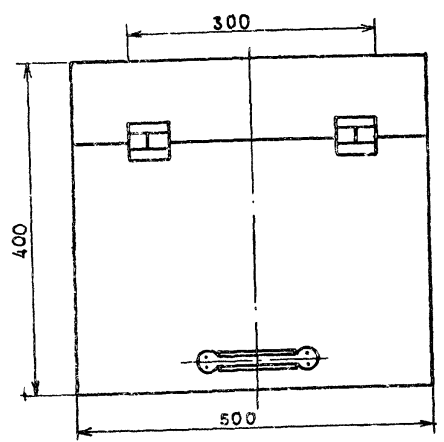
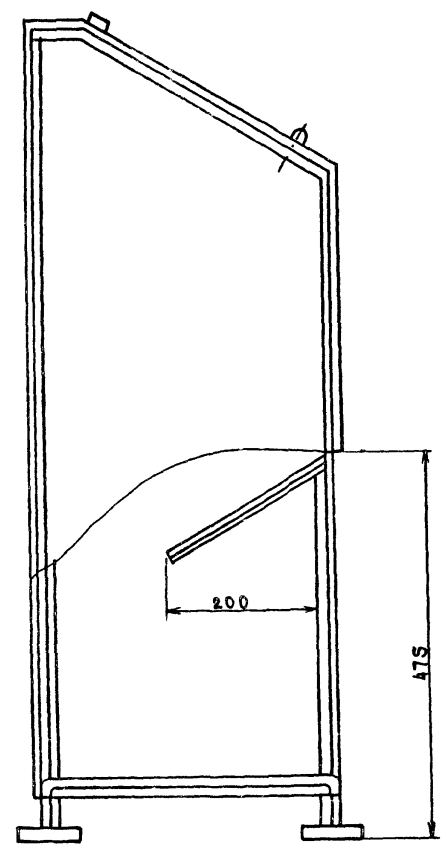
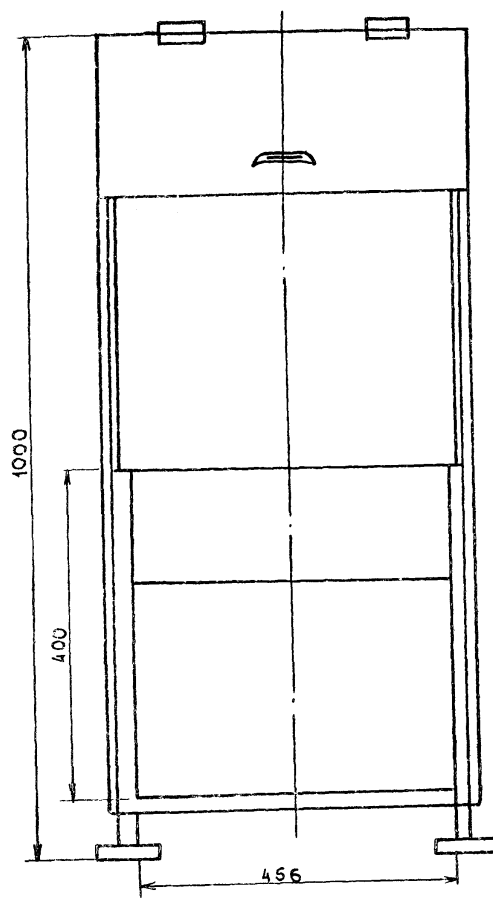
ТУПОВОУ ПРОЕКТ 705-2-56.84 А1660М I



ДЕТАЛИРОВОЧНЫЕ ЧЕРТЕЖИ РАЗРАБОТАНЫ КОЛОМЕНСКИМ ФИЛИАЛОМ ЦОКТБ „ОРГТЕХНАБ“ МОСКОВСКАЯ ОБЛАСТЬ, Г. КОЛОМНА, УЛИЦА ГРАЖДАНСКАЯ, Д. 92
МАТЕРИАЛ: СТ.3. ОБЩИЙ ВЕС 77,5кг

				Т. п. 705-2-56.84 ТХ			
ПРИВЯЗАН		Г.И.П. КУРОЧКИН	23-78	СКЛАД АММИАЧНОЙ СЕЛЕТРЫ		ТАВРИА ДИСТ. КЛАСТОВ	
		Н.КОНТ. СМЕРНОВА	23-78	ВМЕСТИМОСТЬЮ 160 ТОНН		Р 2	
		НАЧ. ОТД. БУЗУНОВ	23-78				
		А. СПЕЦ. БЕЛЯКОВ	23-78				
		РУК. ГР. СМЕРНОВА	23-78	ПОДДОН СКАДНОЙ ПС-1		ЦИТЭП СЕАЬКОЗ	
И.Н.В. №		СТ. И.Н.Ж. ГРЕЦКАЯ	23-78	ОБЩИЙ ВНА.		ВЛАДИМИР	

Типовой проект 705-2-56.84 Альбом I



МАТЕРИАЛ: СТАЛЬ 3

ОБЩИЙ ВЕС ИЗДЕЛИЯ 30,2 КГ

ДЕТАЛИРОВОЧНЫЕ ЧЕРТЕЖИ РАЗРАБОТАНЫ
ЦОКТБ ГОСНИТИ, г. Москва, 1-й Институтский
проезд, д. 1.

Имя, Р. ПОДПИСЬ КАТЕГОРИИ

				Т. п. 705-2-56.84 ТХ			
ПРИВЯЗАН	ГИП	КУРОЧКИН	23.12.81	СКЛАД АММИАЧНОЙ СЕЛИТРЫ	СТАЛЬ	ЛИСТ	ЛИСТОВ
	П. КОНТР.	СМИРНОВ	23.12.81	ВМЕСТИМОСТЬЮ 160 ТОНН	Р	3	
	НАЧ. ОТД.	БУЗЧНОВ	23.12.81				
	П. СПЕЦ.	БЕЛЯКОВ	23.12.81	ЯЩИК ДЛЯ ПЕСКА	ЦИТЭП	СЕЛЬХОЗ	
ИНВ. №	РУК. ГР.	СМИРНОВ	23.12.81	ОБЩИЙ ВИД	ВЛАДИМИР		
	СТ. ИНЖ.	ГРЕЦКАЯ	23.12.81				

Копировала ЗАВЬЯЛОВА

Формат А2

19807-01

Ведомость основных комплектов

Обозначение	Наименование	Примечание
ТХ	Технология производства	
АР	Архитектурные решения	
КН	Конструкции железобетонные	
КМ	Конструкции металлические	
ЭМ	Силовое электрооборудование	

Ведомость чертений основного комплекта

Лист	Наименование	Примечание
1	Общие данные	
2	План на отм. 0,000. Разрез 1-1	
3	Фасады 1-4, 4-1, А-Б, Б-А. План кровли. Узлы 4, 5, 6. Схема установки ветрового ригеля	
4	Схемы расположения элементов стен и кровли	

Ведомость ссылочных прилагаемых документов

Обозначение	Наименование	Примечание
	<u>Ссылочные документы</u>	
1.436.2-17, вып. 1,3	Окна с переплетами из одинарных прямоугольных стальных труб и механизмы открывания	

Ведомость спецификаций

Лист	Наименование	Примечание
2	Спецификация элементов заполнения проемов	
2	Спецификация стали на деформационные швы в полах	
4	Спецификация к схемам расположения элементов стен и кровли	

ПРОДОЛЖЕНИЕ

Обозначение	Наименование	Примечание
Шифр 41-74	Ворота распашные В3,6×3,0; В3,6×3,6; В3,6×4,2; В4,9×5,4 с ручными приборами открывания	
2.430-2, вып. 1	Типовые архитектурно-строительные детали одноэтажных промышленных неотапливаемых зданий со стенами из асбестоцементных волнистых листов	
2.430-3, вып. 1	Типовые архитектурно-строительные детали промышленных зданий с кирпичными стенами	
2.435-7, вып. 0,1	Узлы сопряжения стен и ворот	
2.860-5	Узлы покрытий из асбестоцементных волнистых листов по железобетонным прогонам неотапливаемых сельскохозяйственных зданий	

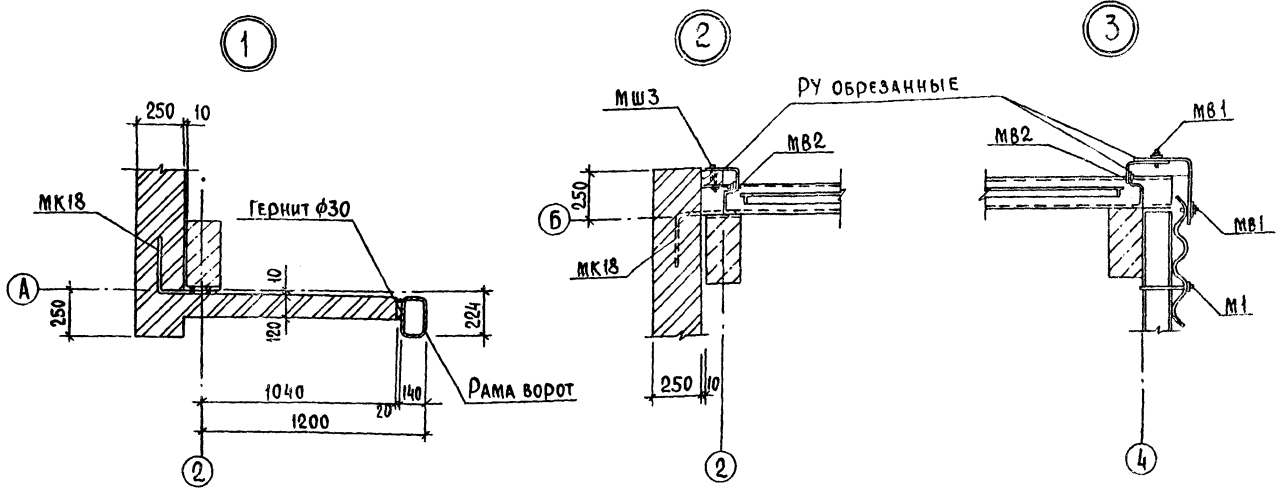
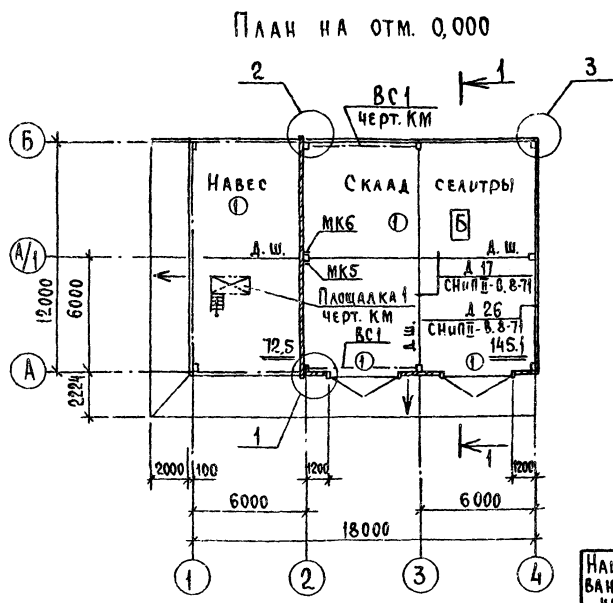
Общие указания

- За условную отметку 0,000 принят уровень чистого пола склада, соответствующий абсолютной отметке на местности .
- Степень огнестойкости здания - II.
- Наружные стены, кроме стены по оси А, до отм. 0,900 - из сборных ж.б. панелей для неотапливаемых зданий, выше - из асбестоцементных волнистых листов; по осям А и 2 из обыкновенного глиняного кирпича (ГОСТ 530-80) марки 100 и морозостойкостью Мрз25 на растворе марки 100 из местных вяжущих.
- Горизонтальная гидроизоляция стен на отм. 0,030 из цементно-песчаного раствора состава 1:2 толщиной 30 мм.
- Для защиты фундаментов от поверхностных вод по периметру наружных стен устроить асфальтобетонную отмостку по щебеночному основанию шириной 700 мм.
- Окна и ворота окрасить пятью слоями эмали ХВ-100 (ГОСТ 6993-79) по одному слою грунта ХС-010 (ГОСТ 9355-80) общей толщиной 130 мм.
- Цоколь с наружной и внутренней сторон здания и ж.б. рамы до отм. 1,000 покрыть эмалью ХВ-100 по грунту ХВ-784 (ГОСТ 7313-75*), толщина покрывного слоя 150-200 мм. Перед нанесением лакокрасочного покрытия на кирпичный цоколь выполнить штукатурку последнего цементно-песчаным раствором.
- Внутренние поверхности стен выше отм. 0,900 и потолок окрасить известью.

Проект разработан в соответствии с действующими нормами и правилами и предусматривает мероприятия, обеспечивающие взрывобезопасность и пожаробезопасность при эксплуатации здания.

Главный инженер проекта *В.М. Курочкин* (Курочкин В.М.)

Привязан		Инв. №	
		Т.п. 705-2-56.84 АР	
Г.И.П.	Курочкин <i>В.М.</i>	Склад аммиачной селитры	Станция
Н.Контр.	Козлов <i>В.В.</i>	емкостью 160 тонн	Лист 1
Нач.отд.	Крылов <i>В.В.</i>		Листов 4
Гл. спец.	Лугачев <i>В.В.</i>	Общие данные	ЧИТЭП сельхоз
Рук.гр.	Фаворова <i>В.В.</i>		Владимир
Ст.инж.	Полетаева <i>В.В.</i>		



Экспликация полов

Наименование или номер помещения по проекту	Тип пола по проекту	Схема пола или номер узла по серии	Элементы пола и их толщина	Площадь пола м ²
Склад селетры; навес	1		Покрытие - асфальтобетон - 40мм Гидроизоляция - обмазка горячим битумом за два раза по холодной грунтовке - 5мм Подстилающий слой - бетон марки 300 — 160мм Основание - уплотненный грунт с плотностью скелета до 16т/м ³ с трамбованным в него слоем щебня или гравия крупностью 40-60мм толщиной 100мм	216,92
Покрытие пола - кислотостойкое, безыскровое				

Спецификация элементов заполнения проемов

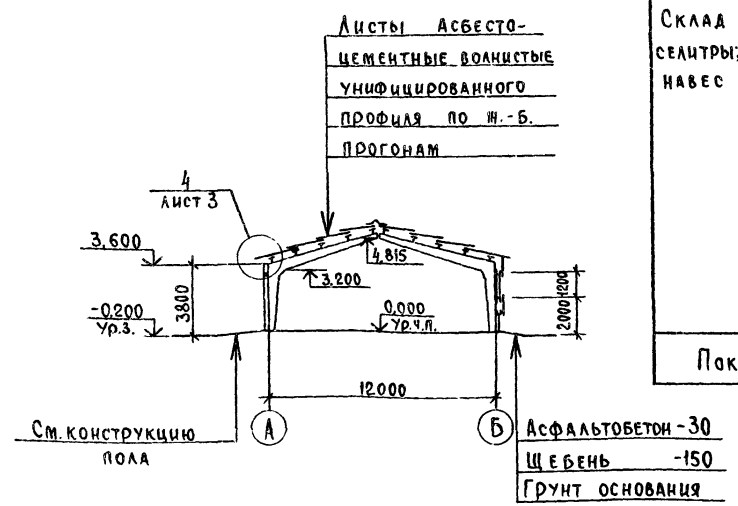
Марка, поз.	Обозначение	Наименование	Кол.	Масса ед. кг	Примечание
1	Шифр 41-74	Ворота В 3,6 x 3,0	2		
ОК1	1.436.2-17, вып.1	Окно О1Н 60.12-01	2		

Спецификация стали на деформационные швы в полах

Марка, поз.	Обозначение	Наименование	Кол.	Масса ед. кг	Примечание
	ГОСТ 5781-82	Ø12А1	107,0		кг

- Полы приняты по СНиП II - В. 8-71.
- Для заполнения деформационных швов принять горячий битум.
- Плинтус принять из керамических кислотостойких плиток (ГОСТ 961-79) высотой 300мм.
- Анкеры МК5, МК6, МК18 учтены в спецификации на листе КИ-4.
- Для безыскрового асфальтобетона принять заполнители (щебень, песок) из известняковых пород.

РАЗРЕЗ 1-1



Ведомость проемов ворот

Марка, поз.	Размер проема в кааде
1	3920 x 3600

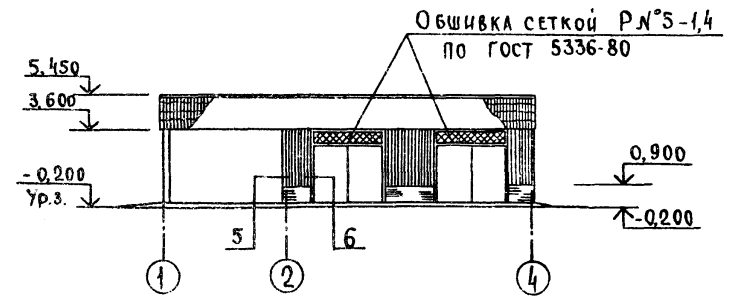
Т.п. 705-2-56.84 АР

Привязан	ГИП КУРОЧКИН	27.587	Склад аммиачной селитры вместимостью 160 тонн План на отм. 0,000. РАЗРЕЗ 1-1	Страна	Лист	Листов
	И. КОНТ. КОЗЛОВ	14.1.87		Р	2	
	НАЧ. ОТД. КРЫЛОВ	14.1.87		ЦИТЭП сельхоз Владимир		
	СА. СПЕЦ. ПУГАЧЕВ	14.1.87				
	РУК. ГР. ФАВОРОВА	14.1.87				
Инв.л.	СТ. ИНЖ. ПОЛТАВЕВА	14.1.87				

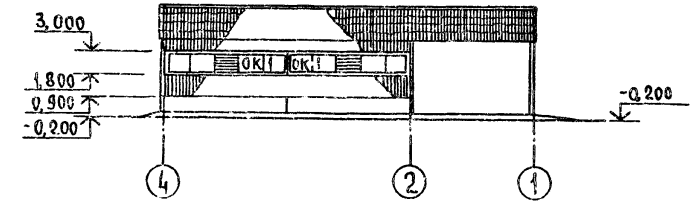
Типовой проект 705-2-56.84 Альбом I

Имя, Фамилия, Подпись и Дата (взламывал)

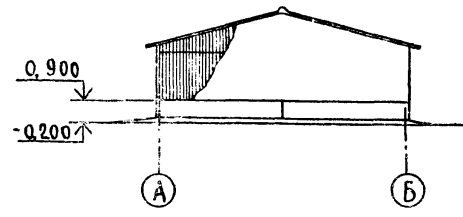
Фасад 1-4



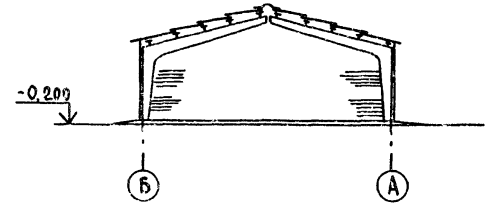
Фасад 4-1



Фасад А-Б



Фасад Б-А



План кровли

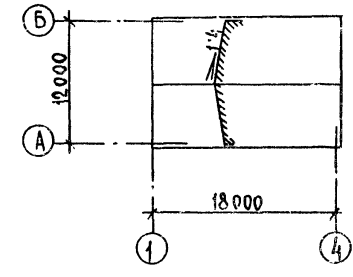


Схема установки ветрового ригеля

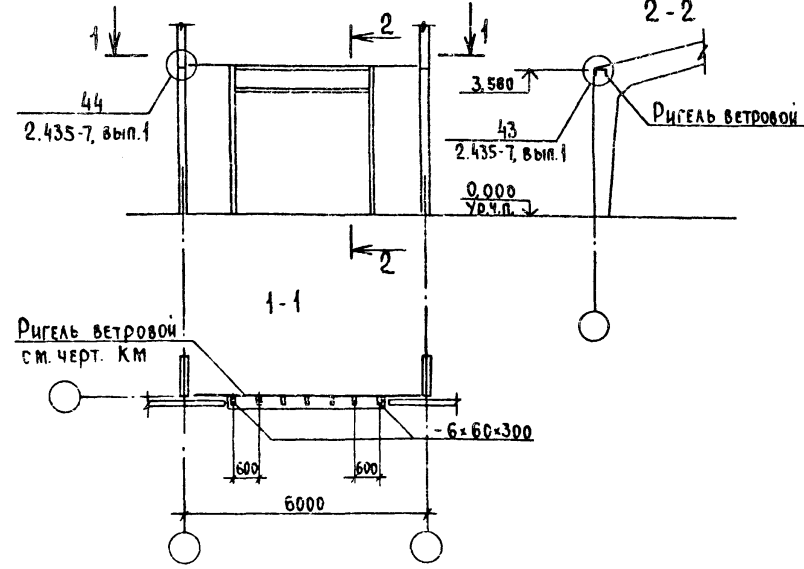
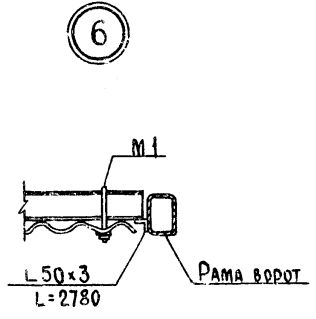
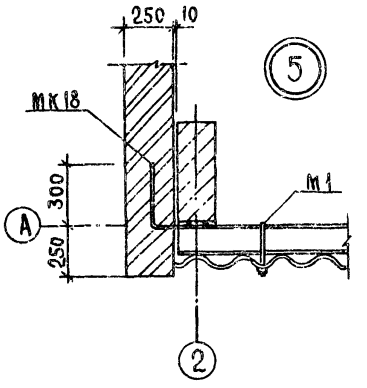
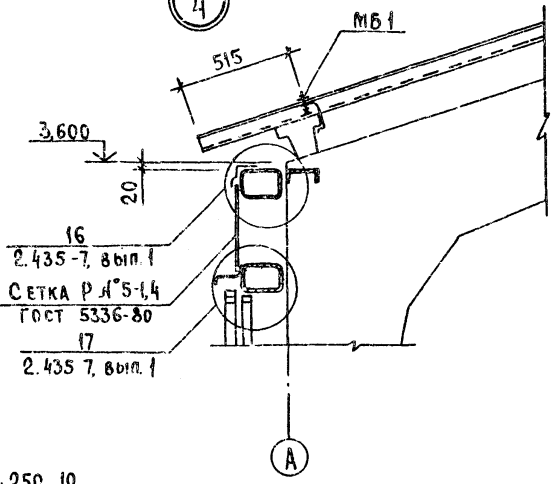
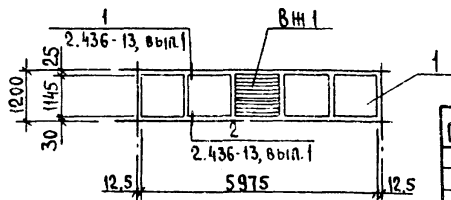


Схема заполнения оконного проема ОК1



Спецификация заполнения оконного проема и проема ворот

МАРКА	ОБОЗНАЧЕНИЕ	НАИМЕНОВАНИЕ	КОЛ.	ПРИМЕЧАНИЕ
		ОК1, шт. 2		
1	1.436.2-17, вып.1	Окно О1Н60.12-01	1	
	1.436.2-17, вып.3	Вставка алюминиевая ВМ1	1	
		Проем 1, шт. 2		
В36x30	Шифр 41-74	Ворота	1	
СА1	1.435-7, вып.1	Слив	1,9	кг
	ГОСТ 13229-78*	ГН Л 100x32x3	142	кг
	ГОСТ 8510-72*	Л 12,5x80x7, L=120	2	
	ГОСТ 103-76	- 6x60x300	7	
	ГОСТ 7798-70*	Болт М16x40	4	
	ГОСТ 5336-80	Сетка РЛ5-1,4	11,8	кг

Площадка 1 на фасадах условно не показана.

Т.п. 705-2-56.84		АР	
Гип	Курочкин	Склад аммиачной селитры	Станд
Н.кондр	Козлов	емкостью 160 тонн	Лист
Нач.отд	Крылов		Листов
Сл.спец.	Пусачев	Фасады 1-4, 4-1, А-Б, Б-А.	Р
Рук.гр.	Фаворова	План кровли. Узлы 4, 5, 6.	3
Ст.инж.	Полетаева	Схема установки ветрового ригеля	ЦИТЭП сельхоз
			Владимир

ТИПОВОЙ ПРОЕКТ 705-2-56.84 АЛЬБОМ I

Схемы расположения элементов стен

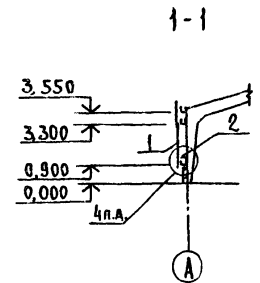
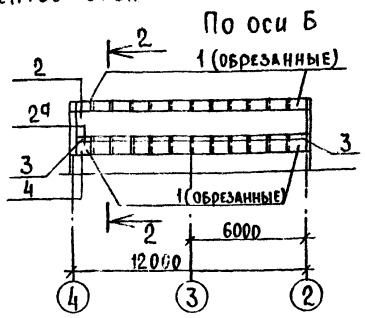
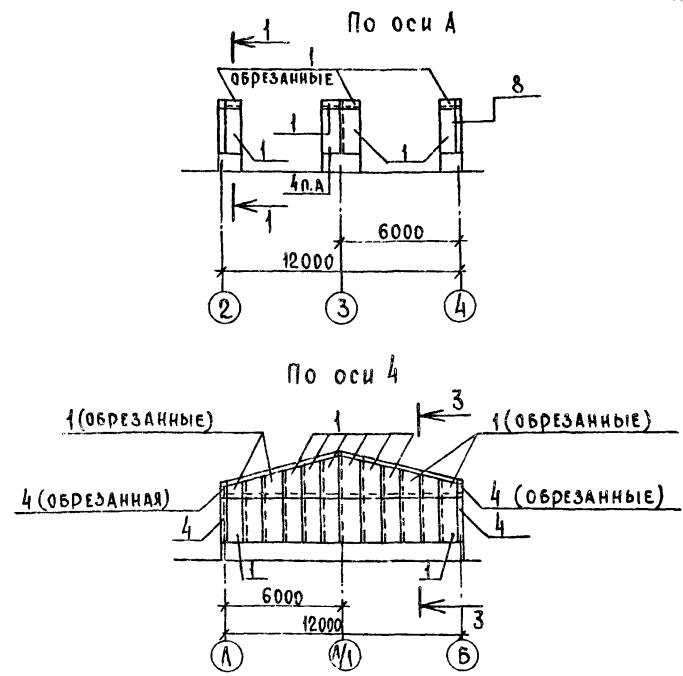
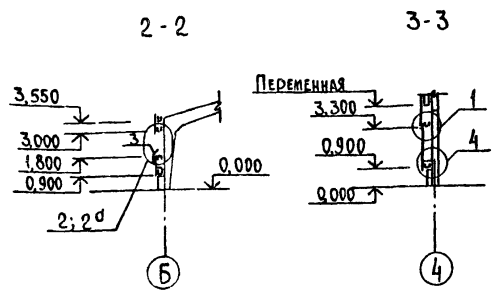
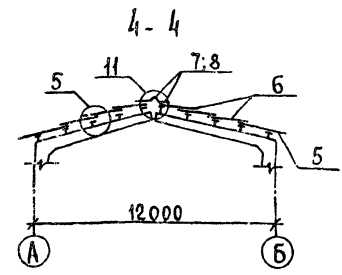
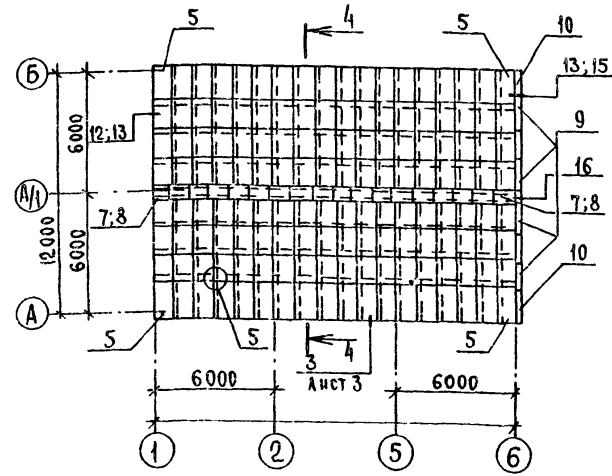


Схема расположения элементов кровли



1. Узлы, замаркированные на схеме расположения элементов стен, приняты по серии 2.430-2, вып. 1, на схеме расположения элементов кровли - по серии 2.860-5
 2. Незамаркированные на схеме расположения элементов кровли листы - поз. 6

Спецификация к схемам расположения элементов стен и кровли

Марка поз.	Обозначение	Наименование	Кол.	Масса ед. кг	Примечание
СТЕНЫ					
1	ГОСТ 16233-77*	Листы асбестоцементные УВ-6-2500	38		
ДЕТАЛИ АСБЕСТОЦЕМЕНТНЫЕ					
2	ГОСТ 16233-77*	ГУ	41		
3	ГОСТ 16233-77*	ПУ	12		
4	ГОСТ 16233-77*	РУЗ	6		
ДЕТАЛИ КРЕПЛЕНИЯ					
М1	2.430-2, вып. 1	М1	210		
М10	2.430-2, вып. 1	М10	24		
МВ1	2.430-2, вып. 1	МВ1	28		
МВ2	2.430-2, вып. 1	МВ2	4		
МВ3	2.430-2, вып. 1	МВ3	24		
	ГОСТ 8509-72*	Л50x3 L общ = 112м	260		кг
КРОВЛЯ					
Листы асбестоцементные					
5	ГОСТ 16233-77*	УВ-7,5-2000	36		
6	ГОСТ 16233-77*	УВ-7,5-1750	108		
ДЕТАЛИ АСБЕСТОЦЕМЕНТНЫЕ					
7	ГОСТ 16233-77*	КУ1	18		
8	ГОСТ 16233-77*	КУ2	18		
9	ГОСТ 16233-77*	РУ1	6		
10	ГОСТ 16233-77*	РУ2	2		
	ГОСТ 8486-66**	Брусек 50x50	250		м
ЭЛЕМЕНТЫ КРЕПЛЕНИЯ					
МБ1	2.860-5	МБ1	190		
МВ4	2.860-5	МВ4	27		
МШ4	2.860-5	МШ4	10		
МШ5	2.860-5	МШ5	10		
ЭЛЕМЕНТ СОЕДИНИТЕЛЬНЫЙ					
МС1	2.860-5	МС1	20		

Т.п. 705-2-56.84 АР		
Ген.проектант	Ген.проектировщик	Инженер-проектировщик
И.П. Курочкин	Н.Контр. Козлов	С.П. Пугачев
Нач. отд. Крылов	С.П. Пугачев	С.И. Полятева
С.П. Пугачев	С.И. Полятева	
Рук. гр. Фаборова	С.И. Полятева	
Ст. инж. Полятева		
Склад аммиачной селитры вместимостью 160 тонн		Страна Лист Листов
Схемы расположения элементов стен и кровли		Р 4
ЦИТЭП сельхоз Владимир		

Привязан	
Инв. л.	

ТИПОВОЙ ПРОЕКТ 705-2-56.84 АЛБОМ I

ВЕДОМОСТЬ ЧЕРТЕЖЕЙ ОСНОВНОГО КОМПЛЕКТА

Лист	НАИМЕНОВАНИЕ	ПРИМЕЧАНИЕ
1	Общие данные	
2	Схема расположения фундаментов	
3	Схема расположения полурам, колонн и связей	
4	Схемы расположения прогонов покрытия, панелей стен	
5	Узлы 4-И	

ВЕДОМОСТЬ ССЫЛОЧНЫХ И ПРИЛАГАЕМЫХ ДОКУМЕНТОВ

Обозначение	Наименование	Примечание
ССЫЛОЧНЫЕ ДОКУМЕНТЫ		
ГОСТ 24022-80	Фундаменты ж.-б. сборные под колонны сельскохозяйственных зданий	
1.432-15, вып. 1,2	Стеновые панели неотапливаемых производственных зданий с шагом колонн 6 м.	
1.462-14, вып. 1	Прогоны длиной 6 м при угле кровли до 25% Рабочие чертежи	
1.810-2, вып. 1	Ж.-б. фундаменты под трехшарнирные железобетонные рамы для однопролетных сельскохозяйственных зданий	
1.822-2, вып. 1,2	Ж.-б. рамы для однопролетных сельскохозяйственных зданий с уклоном кровли 1:4. Рамы пролетом 12 м.	
1.823-1, вып. 2	Ж.-б. колонны для производственных зданий сельского хозяйства	
1.400-6/76, вып. 1	Унифицированные закладные детали сборных ж.-б. конструкций, зданий промышленных предприятий	

Проект разработан в соответствии с действующими нормами и правилами и предусматривает мероприятия, обеспечивающие взрывобезопасность и пожаробезопасность при эксплуатации здания

Главный инженер проекта *Куручкин* (Куручкин)

ПРОДОЛЖЕНИЕ

Обозначение	Наименование	Примечание
	Прилагаемые документы	
Ал. II	Строительные изделия	
Ал. IV КЖ.ВМ	Ведомость потребности в материалах	

ВЕДОМОСТЬ ОБЪЕМОВ СБОРНЫХ ЖЕЛЕЗОБЕТОННЫХ КОНСТРУКЦИЙ ПО РАБОЧИМ ЧЕРТЕЖАМ ОСНОВНОГО КОМПЛЕКТА МАРКИ КЖ

Наименование групп, элементов конструкции	Код	Кол. м³	Примечание
1 Фундаменты	581200	8,14	
2 Полурамы	582700	6,24	
3 Прогоны	582500	5,70	
4 Панели стеновые наружные	583100	1,51	
5 Колонны	582100	0,98	
6 Всего железобетона		22,57	

ВЕДОМОСТЬ СПЕЦИФИКАЦИЙ

Лист	Наименование	Примечание
2	Спецификация элементов к схеме расположения фундаментов	
3	Спецификация элементов к схеме расположения полурам, колонн и связей	
4	Спецификация элементов к схемам расположения прогонов покрытия, панелей стен	

ОБЩИЕ УКАЗАНИЯ

- Здание каркасное.
- Расчетная равномерно-распределенная нагрузка на покрытие принята 2570 Н/м² (257 кг/м²).
- Стальные связи защитить от коррозии лакокрасочным покрытием из пяти слоев эмали ХВ-1100 (ГОСТ 6993-79) по одному слою грунта ХС-010 (ГОСТ 9355-81), общая толщина покрывного слоя 130 мкм.
- Закладные детали и соединительные элементы должны быть защищены путем металлизации алюминием толщиной 250 мкм с последующим лакокрасочным покрытием из двух слоев эмали ХВ-785 (ГОСТ 7313-75*) по одному слою грунта ВЛ-02.
- Металлические покрытия и сварные швы с наружным в процессе монтажа защитным покрытием дополнительно металлизировать.

ИНВ. №		ПРИВЯЗАН	
Т. П. 705-2-56.84 КЖ			
Г. И. П.	Куручкин	Склад аммиачной селитры	Склад №
Н. КОНТ.	Козлов	вместимостью 160 тонн	Р 1 5
НАЧ. ОТД.	Крылов	ОБЩИЕ ДАННЫЕ	
П. СПЕЦ.	Пугачев	ЦНТЭС СЕЛХОЗ	
РУК. СТ.	Фаворова	ВЛАДИМИР -	
СТ. ИНЖ.	Фролова		

ТЧПОВОЙ ПРОЕКТ 705-2-56.84 АЛСВМ I

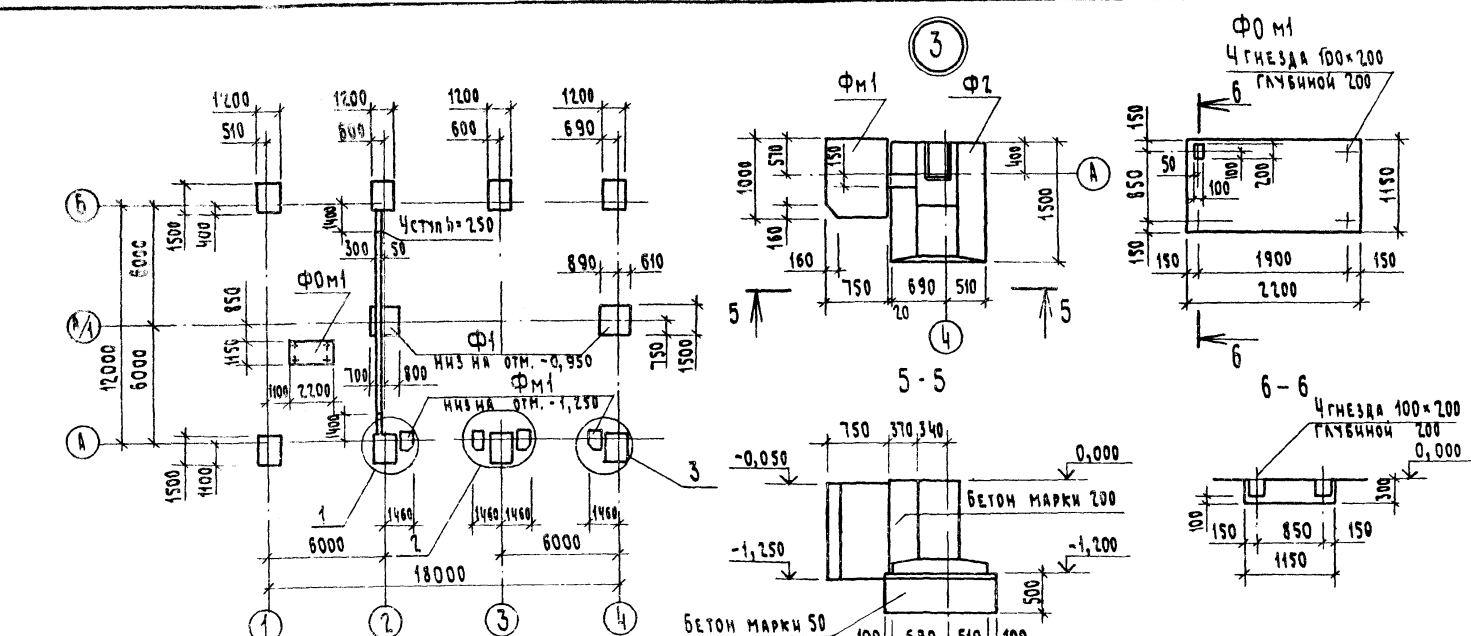
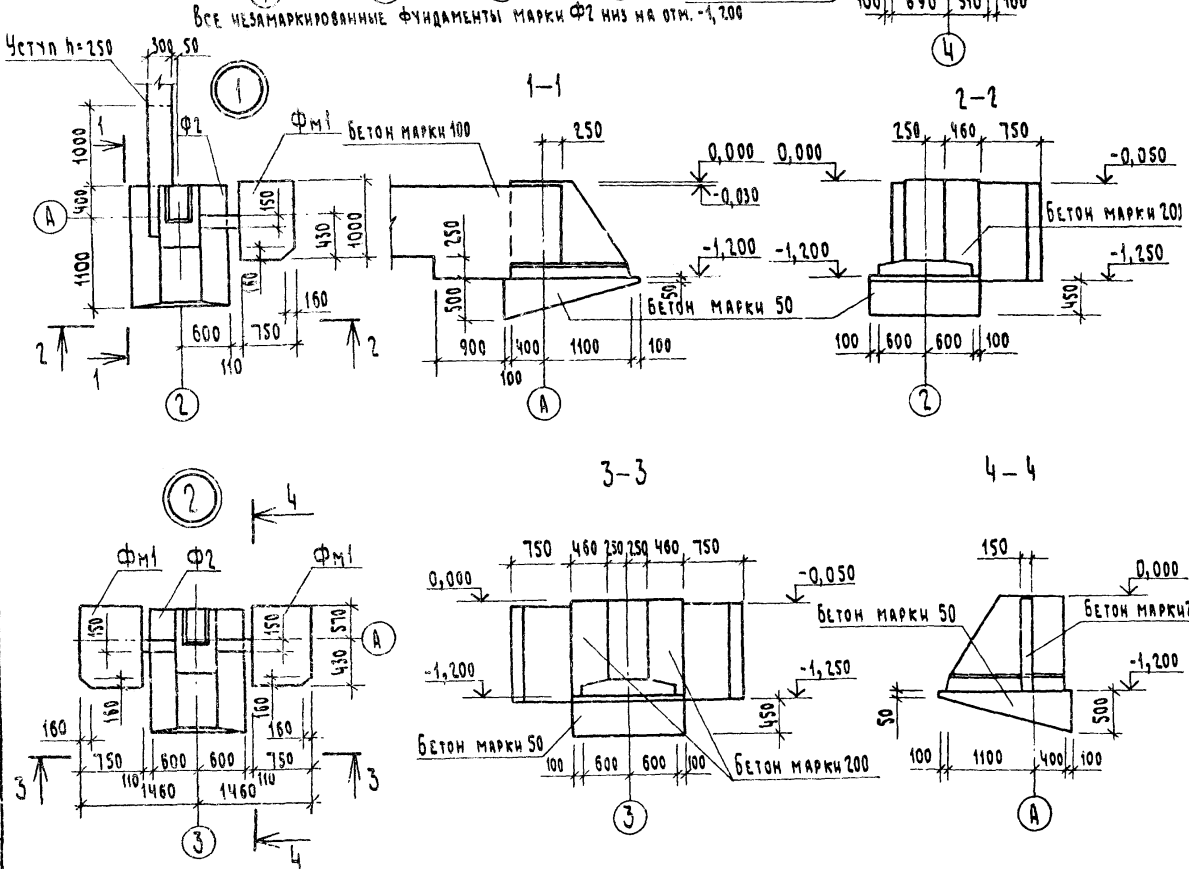


ТАБЛИЦА НОРМАТИВНЫХ НАГРУЗОК НА ОБРЕЗ ФУНДАМЕНТА

Схема нагрузок на отм. 0,000	Нагрузки	Оси					
		А, Б				А/А	
		1	2,4	3	—		
	P	кН	54,20	75,20	108,30	—	—
		тс	5,42	7,52	10,83	—	—
	T	кН	28,40	39,40	56,70	—	—
		тс	2,84	3,94	5,67	—	—
	M _x	кНм	—	—	—	—	0,00
		тс м	—	—	—	—	0,00
	Q _x	кН	—	—	—	—	0,00
		тс	—	—	—	—	0,00
	M _y	кНм	—	—	—	—	4,70
		тс м	—	—	—	—	0,47
	Q _y	кН	—	—	—	—	27,60
		тс	—	—	—	—	2,76
	N	кН	—	—	—	—	58,30
		тс	—	—	—	—	5,83



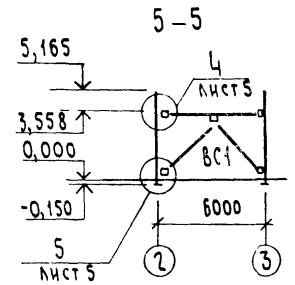
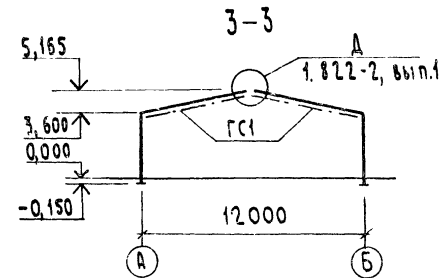
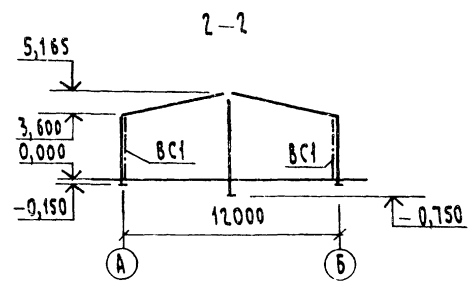
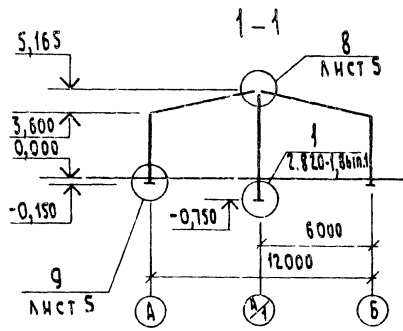
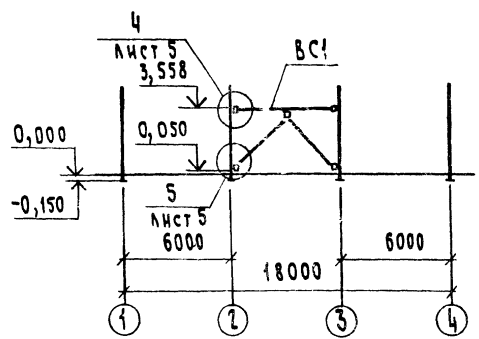
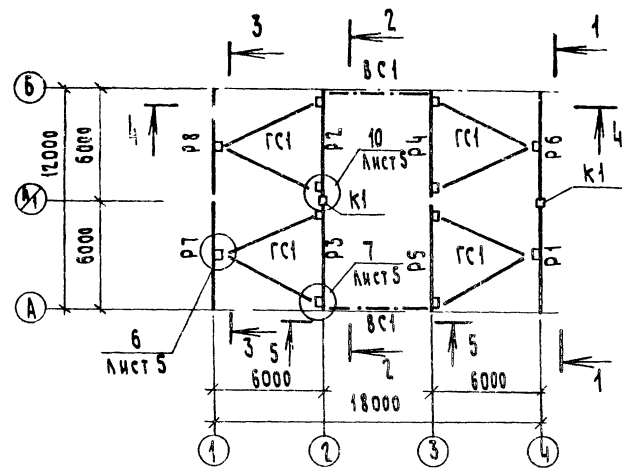
СПЕЦИФИКАЦИЯ ЭЛЕМЕНТОВ К СХЕМЕ РАСПОЛОЖЕНИЯ ФУНДАМЕНТОВ

Марка, поз.	ОБОЗНАЧЕНИЕ	НАИМЕНОВАНИЕ	КОЛ.	МАРС. ЕД. КГ	ПРИМЕЧАНИЕ
		ФУНДАМЕНТЫ			
Ф1	ГОСТ 24022-80	2 Ф15.15-2	2	2000	
Ф2	1.810-2, вып.1	Ф15-12-2	8	2200	
ФМ1	Лист 2	ФМ1	4		0,8 м ³
Ф0М1	Лист 2	Ф0М1	1		0,7 м ³

- За условную отм.0,000 принят уровень чистого пола здания, соответствующий абсолютной отметке на местности []
- Фундаменты разработаны для сухих мелкозернистых грунтов со следующими нормативными характеристиками: $\varphi^H = 0,49 \text{ рад (28}^\circ)$, $C^H = 2 \text{ кПа (0,02 кгс/см}^2)$, $E = 14,7 \text{ МПа (150 кгс/см}^2)$, $\gamma = 1,8 \text{ т/м}^3$, $k_r = 1$.
- Монолитные фундаменты ФМ1 выполнить из бетона марки 200.

Т. п. 705-2-56.84 КН							
ПРИВЯЗАН	Г.ИП	КУРОЧКИН	29.8.84	Склад аммиачной селитры вместимостью 160Т	СТАНДА. ЛИСТ	ЛИСТОВ	
	Н.КОНТР.	КОЗЛОВА	28.8.84		Р	2	
	НАЧ.ОТД.	КРЫЛОВ	28.8.84		СХЕМА РАСПОЛОЖЕНИЯ ФУНДАМЕНТОВ		ЦНТЭП СЕЛЬХОЗ ВЛАДИМИР
	ГЛ. СПЕЦ.	ПУГАЧЕВ	28.8.84				
И.Н.В. №	РУК. ГР.	ФАВОРОВА	28.8.84				
	И.Н.В.	СЕНАТОВ	28.8.84				

Технический проект 705-2-56 84 Ансамбль I



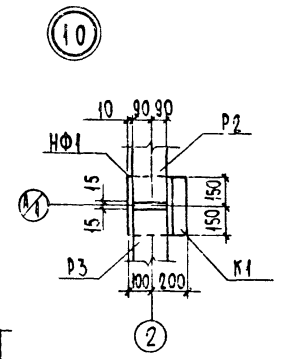
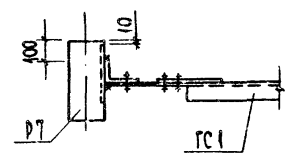
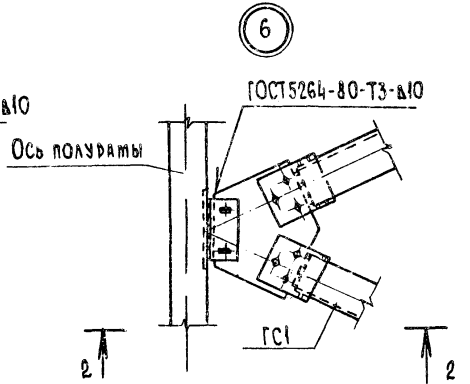
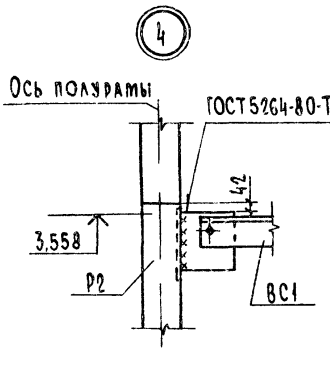
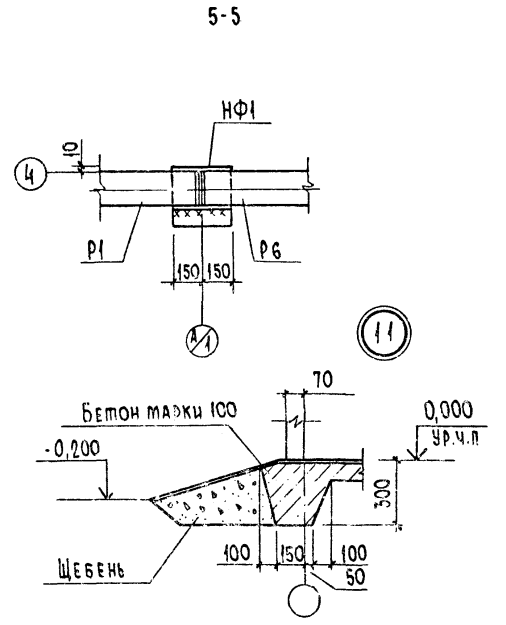
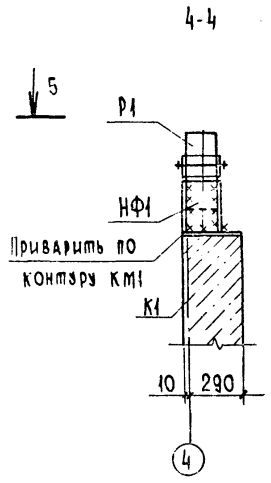
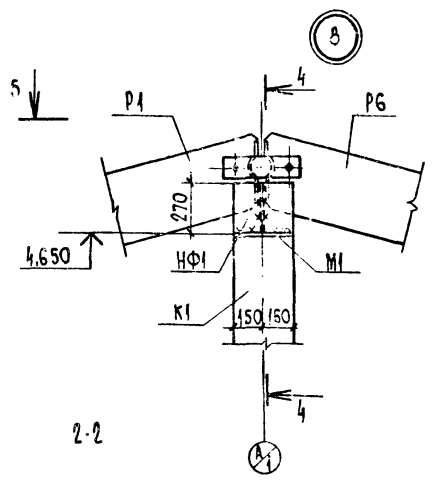
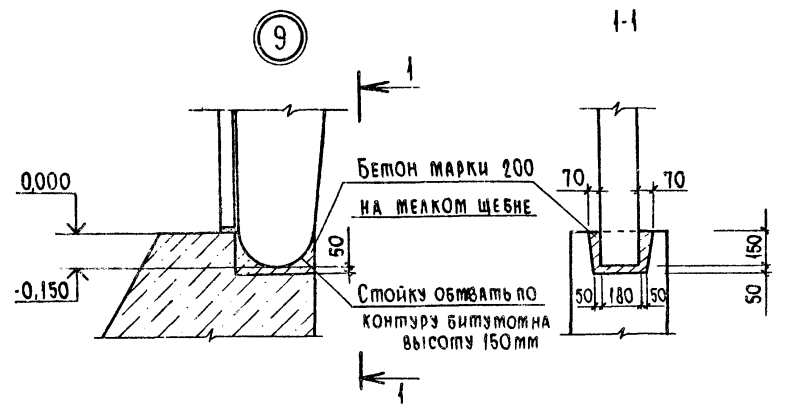
Спецификация элементов к схеме расположения полурам, колонн и связей

Марка, поз.	Обозначение	Наименование	Кол.	Масса ед.кв.	Примечание
ПОЛУРАМЫ					
P1	КНИ-01.00	P1	1	2000	
P2	02.00	P2	1	2000	
P3	03.00	P3	1	2000	
P4	04.00	P4	1	2000	
P5	05.00	P5	1	2000	
P6	06.00	P6	1	2000	
P7	07.00	P7	1	2000	
P8	08.00	P8	1	2000	
КОЛОННЫ					
K1	КНИ-13.00	K1	2	1215	
НАСАДКА					
HФ1	КНИ-15.00	HФ1	2		
ДЕТАЛИ СОЕДИНИТЕЛЬНЫЕ					
MC1	1.822-2, вып.2	MC1	8		
MC2	1.822-2, вып.2	MC2	4		
MC3	1.822-2, вып.2	MC3	8		

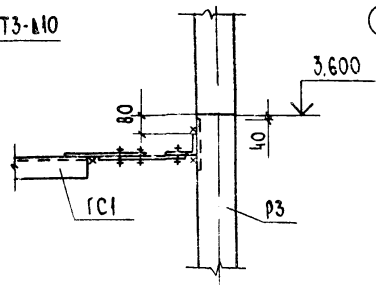
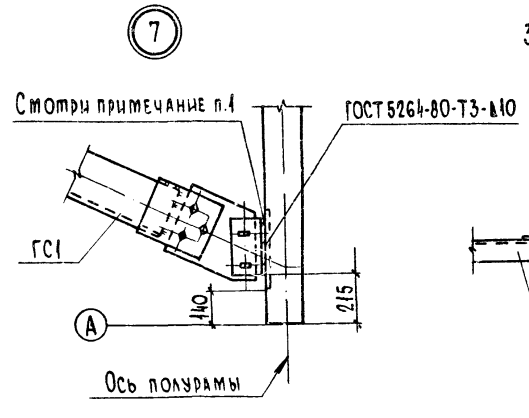
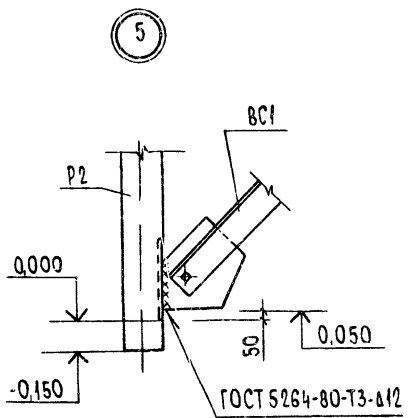
- В сечениях отметки полурам даны по верхнему поясу.
- Металлические связи GC1 и BC1 разработаны на листах KM

Т. л. 705-2-56.84 КМ					
ПРИВЯЗАН	Г.И.П. КЗРОУКН	Н.КОНТ. КОЗЛОВ	НАЧ.ОТД. КОЫЛОВ	Д.СПЕЦ. ПУГАЧЕВ	Р.У.К. ГР. ФАВОРОВА
И.И.И. №	1958	1958	1958	1958	1958
Склад аммиачной селитры вместимостью 160 тонн				СТАДЬЯ	Л.И.СТ
Схема расположения полурам колонн и связей				Р	3
				ЦНТЭП СЕЛЬХОЗ	ВЛАДИМИР

Типовой проект 705-2-56.84



1. Монтажную сварку связей производить после установки и выверки их.
 2. Насадку НФ1 приварить к закладной колонне до монтажа полурам по осям 2 и 4.



				Т.п. 705-2-56.84 КЖ			
ПРИВЯЗАН	ТИП	КУДОЧКИН	29.584	СКЛАД аммиачной селитры емкостью 160 тонн	СТАДЦА	ЛИСТ	ЛИСТОВ
	Н.КОНТР.	КОЗЛОВ	18.259				
	НАЧ.ОМ.	КРЫЛОВ	18.259				
	СП.СПЕЦ.	ПУГАЧЕВ	14.524				
	УЗК.ТР.	САВОЗОВА	18.259				
СП.ИНЖ.	ОРОЛОВА	18.259	УЗЛЫ 4-11	ЦИТЭП СЕЛЬХОЗ ВЛАДИМИР			
ИНВ.НО							

ВЕДОМОСТЬ МЕТАЛЛОКОНСТРУКЦИЙ ПО ВИДАМ ПРОФИЛЕЙ

Наименование кон- струкций по номен- клатуре преиску- ранта № 01-09	Позиция по преис- куранту № 01-09	№ п.п.	Код кон- ст- рукций	Масса конструкций, т												всего	Кол, шт.	Серия ти- повых кон- струкций	
				по видам профилей стали															
				всего стали по вышенной и вы- сокой прочности	балки и швеллеры	профилиро- ваная сталь	среднепро- фильная сталь	неадекват- ная сталь	тонкостен- ная сталь	швеллеры	профилиро- ваная сталь	сварочные стали	стали для сварки	трубы	прочие				
1	2	3	4	5	6	7	8	9	10	11	12	13	14	15	16	17	18		
Нетиповые конструкции каркасов зданий																			
Связи по колоннам						1,560										1,633			
Факверк						1,750	0,086	0,034	0,048				0,060			2,071			
Связи покрытия						1,172										1,227			
Стойки рабочих пло- щадок						0,071	0,004	0,035	0,004							0,119			
Балки и щиты рабо- чих площадок							0,045		0,006							0,095	0,153		
Лестницы и ограждения							0,009		0,008				0,070		0,031	0,124		1,459-2, вып. 1,2	
Итого						4,821	2,876	0,069	0,068				0,130		0,126	5,327			
Контрольная сумма																			

ВЕДОМОСТЬ ЧЕРТЕЖЕЙ ОСНОВНОГО КОМПЛЕКТА

Лист	Наименование	Примечание
1	Общие данные (начало)	
2	Общие данные (окончание)	
3	Схемы расположения элементов факверка	
4	Площадка 1	
5	Связи ВС1, ГС1	

ВЕДОМОСТЬ ССЫЛОЧНЫХ И ПРИЛАГАЕМЫХ ДОКУМЕНТОВ

Обозначение	Наименование	Примечание
	Ссылочные документы	
1.459-2, вып. 1, 2	Стальные лестницы, переходные пло- щадки и ограждения. Чертежи КМД	

Общие указания

1. За условную отметку 0,000 принят уровень чисто-
го пола здания.
2. Сварку конструкций производить электродами
Э-42 по ГОСТ 9467-75. Высота катета необозначенных
сварных швов должна быть не менее 6 мм.
3. Изготовление и монтаж конструкций произво-
дить в соответствии с главой СНиП III-18-75.
4. Заводские соединения принять сварными.
5. Монтажные соединения приняты на болтах нор-
мальной точности класса прочности 5,8 по
ГОСТ 7798-70* и монтажной электросварке сог-
ласно ГОСТ 5264-80.

6. Монтажные работы должны производиться
по заранее разработанному и утвержденному
проекту производства работ, выполненному в соот-
ветствии с требованиями глав СНиП III-1-76.

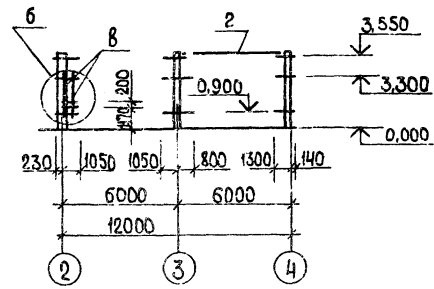
7. Элементы факверка, лестницы, площадки и
связи защитить лакокрасочным покрытием из
пяти слоев эмали ХВ-1100 (ГОСТ 6393-79) по слою грун-
та ХС-010 (ГОСТ 9355-81) общей толщиной 130 мкм.

8. Степень очистки поверхности стальных кон-
струкций от окислов перед нанесением защитных
покрытий должна соответствовать второй группе
ГОСТ 9.402-80.

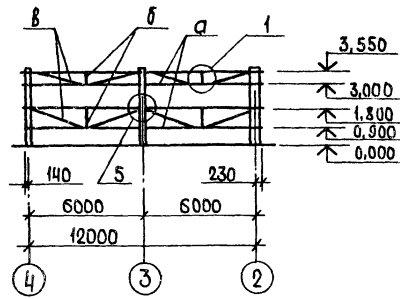
Проект разработан в соответствии с действующими
нормами и правилами и предусматривает мероприятия,
обеспечивающие взрывобезопасность и пожаробезопасность
при эксплуатации здания
Главный инженер проекта *В.М.К.* (Курочкин)

Привязан		
ИВ. №	Т. л. 705-2 56.84 КМ	
ТИП	Курочкин <i>В.М.К.</i>	Склад арматурной сетки
И.КОНТ.	Козлов <i>В.В.</i>	вместимостью 160 тонн
НАЧ.ОТ.	Крылов <i>В.В.</i>	
И. СПЕЦ.	Лукачев <i>В.В.</i>	
ВУК. ГР.	Фаворова <i>В.В.</i>	Общие данные (начало)
И.И.	Сенаторов <i>В.В.</i>	ЦИТЭПсельхоз Владимир

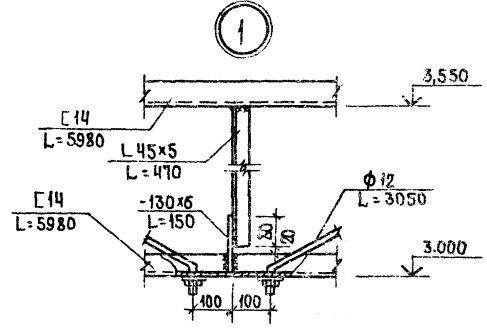
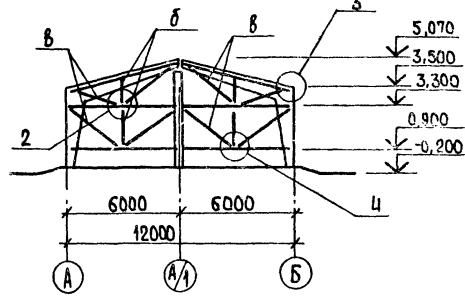
По оси А



По оси Б

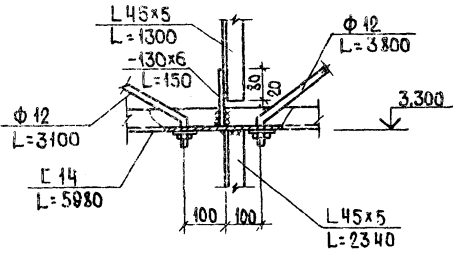


По оси Ч

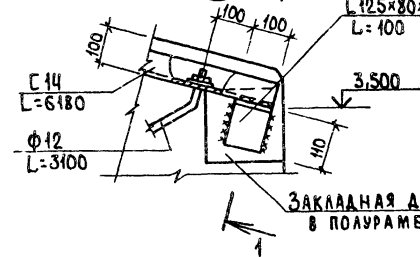


ВСЕ НЕЗАМАРКИРОВАННЫЕ ЭЛЕМЕНТЫ МАРКИ σ

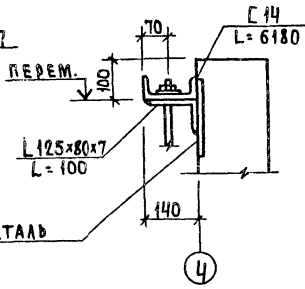
2



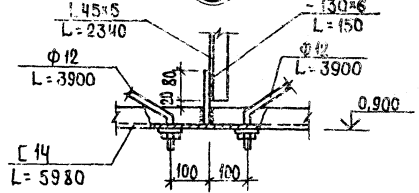
3



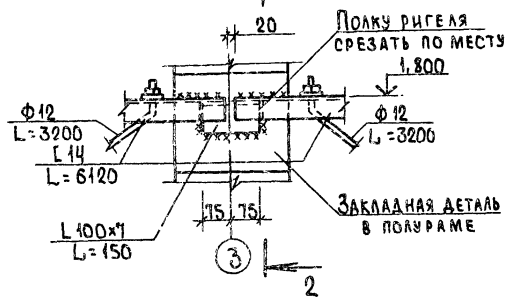
1-1



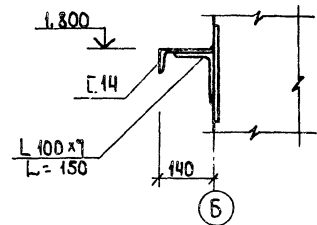
4



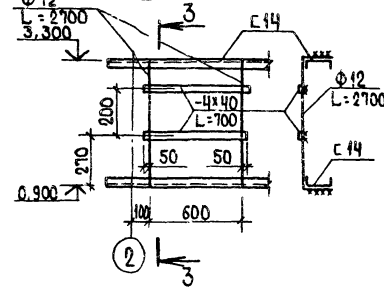
5



2-2



6

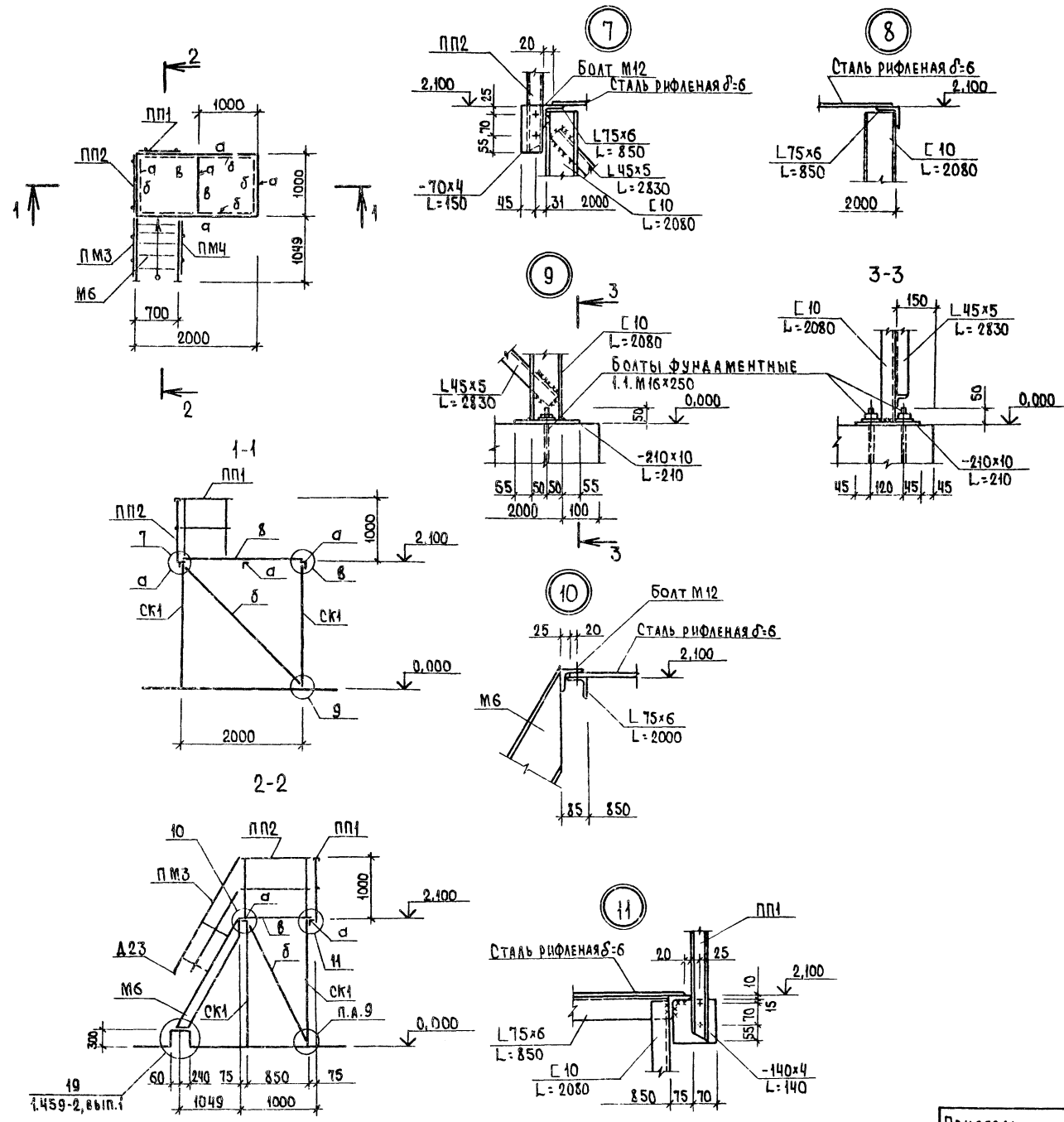


ВЕДОМОСТЬ ЭЛЕМЕНТОВ

МАР-КА	СЕЧЕНИЕ		ОПОРНЫЕ УСЛОВИЯ			ГРУППА КОНСТР.	МАРКА МЕТАЛЛА	ПРИМЕНЕНИЕ
	Эскиз	Пос. Состав	M кН/м(тс)	N кН(тс)	C кН(тс)			
а	L 14		-	-	-	IV	ВСт3кп2	КОНСТР.
б	L 45x5		-	-	-	IV	ВСт3кп2	КОНСТР.
в	phi 12		-	-	-	IV	ВСт3кп2	КОНСТР.
2	гн С160x60x5		-	-	-	IV	ВСт3кп2	КОНСТР.

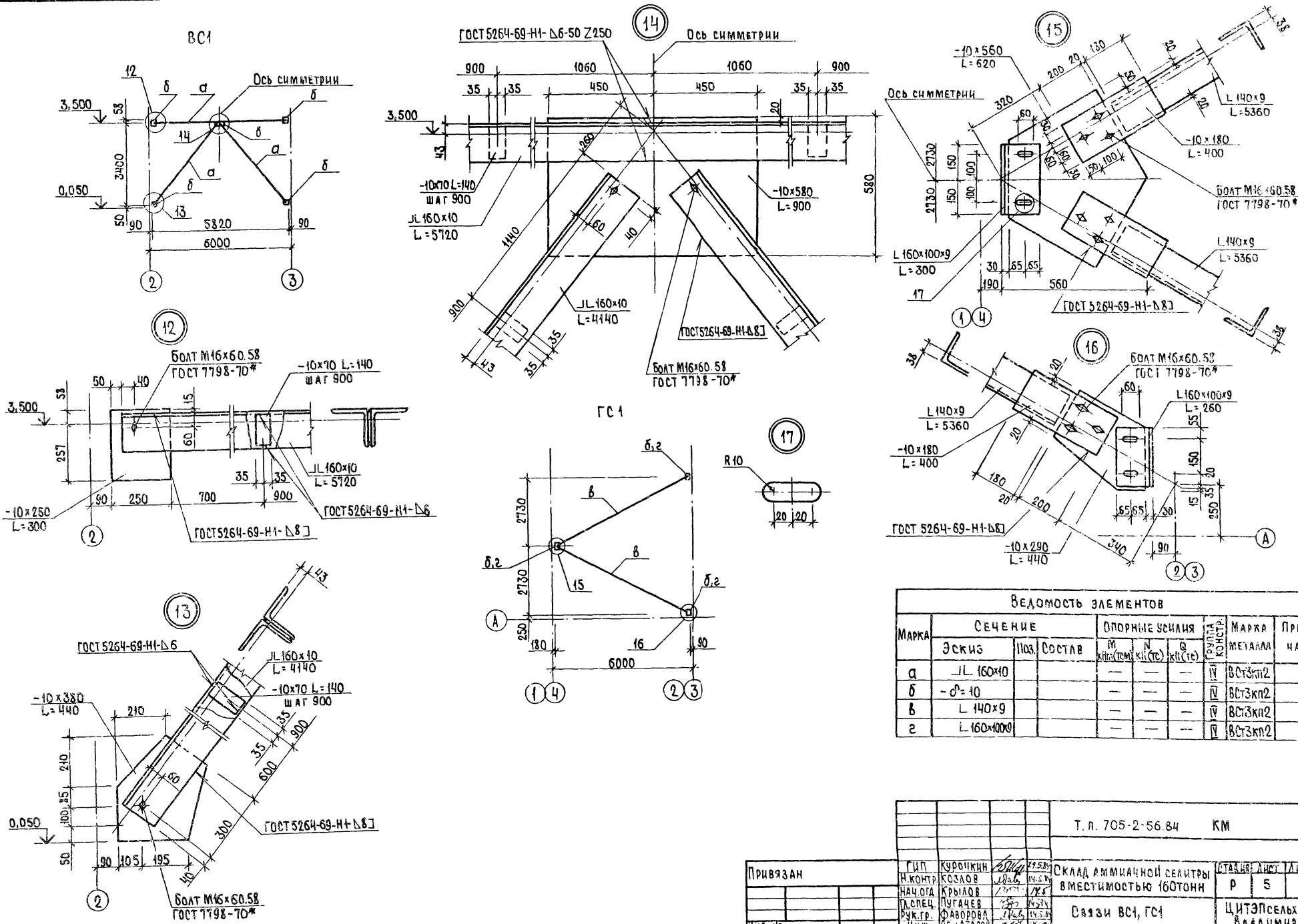
Т.п. 705-2-56.84 КМ

ПРИВЯЗАН	ГИП КУРОЧКИНА	И.П. КОСЛОВ	НАЧ. ОТД. КРЫЛОВА	РАСПЕЦ. ПУГАЧЕВ	УК. ГР. ФАВОРОВА	ИНВ. № СЕНАТОВ	СКЛАД АММИАЧНОЙ СЕЛЕТРЫ ВМЕСТИ МОЩЬЮ 160 ТОНН	СХЕМЫ РАСПОЛОЖЕНИЯ ЭЛЕМЕНТОВ ФАХВЕРКА	СТАНДА ЛИСТ ЛИСТОВ	Р 3	ЦНТЭП СЕЛЬХОЗ ВЛАДИМИР
----------	---------------	-------------	-------------------	-----------------	------------------	----------------	---	---------------------------------------	--------------------	-----	------------------------



ВЕДОМОСТЬ ЭЛЕМЕНТОВ							
МАРКА	СЕЧЕНИЕ		ОПОРНЫЕ УСЛОВИЯ			МАРКА МЕТАЛЛА	ПРИМЕЧАНИЕ
	ЭСКИЗ	ПОЗ.	КОМ. КОМ.	КОМ. КОМ.	КОМ. КОМ.		
а	L 75x6		4(0,4)	—	4(0,4)	IV	ВСтЗкп2
б	L 45x5		—	—	—	IV	ВСтЗкп2 КОНСТР.
в	СТАЛЬ РИФЛ. δ=6		—	—	—	IV	ВСтЗкп2 КОНСТР.
СК1	С 10		—	4(0,4)	—	IV	ВСтЗкп2
ПП1	1.459-2, вып. 2, лист 75					VI	ВСтЗкп2
ПП2	1.459-2, вып. 2, лист 75					VI	ВСтЗкп2
ПМ3	1.459-2, вып. 2, лист 55					VI	ВСтЗкп2
ПМ4	1.459-2, вып. 2, лист 55					VI	ВСтЗкп2
М6	1.459-2, вып. 2, лист 19					VI	ВСтЗкп2
Д 23	1.459-2, вып. 1, лист 81					VI	ВСтЗкп2
Д 24	1.459-2, вып. 1, лист 81					VI	ВСтЗкп2

Т.п 705-2-56.84		КМ	
ГПП	Курочкин	27.5.81	СКЛАД АММИАЧНОЙ СЕЛИТРЫ ВМЕСТИМОСТЬЮ 160 ТОНН
Н.КОНТР.	КОЗЛОВ	14.3.81	
НАЧ.ОТД.	БРЫЛОВ	14.5	
СПЕЦ.	ПУГАЧЕВ	14.5	
РУК.ГР.	ФАВОРОВА	14.3.81	
ИНЖ.	СЕНАТОРОВ	14.5.81	ПЛОЩАДКА 1
Привязан			
ИНВ. №		ФОРМАТ А2	



ВЕДОМОСТЬ ЭЛЕМЕНТОВ

МАРКА	СЕЧЕНИЕ		ОПОРНЫЕ УСЛОВИЯ			МАРКА МЕТАЛЛА	ПРИМЕЧАНИЕ
	Эскиз	Инос. состав	И	К	С		
а	L 160x10					ВСт3кп2	
б	-Ø=10					ВСт3кп2	
в	L 140x9					ВСт3кп2	
г	L 160x100x9					ВСт3кп2	

Т. л. 705-2-56.34		КМ	
ПРИВЯЗАН	Г.И.П. КУРОЧКИН	С.И.П. КОЗЛОВ	С.И.П. КОЗЛОВ
	НАЧ. ОТД. КРЫЛОВ	СПЕЦ. ПУГАЧЕВ	РУК. ГР. ФАВОРОВА
	ИНЖ. СЕНАТОВ	ИНЖ. СЕНАТОВ	ИНЖ. СЕНАТОВ
Склад аммиачной селитры вместимостью 160 тонн		Склад аммиачной селитры вместимостью 160 тонн	
Вязи ВС1, ГС1		Вязи ВС1, ГС1	
ЦИТЭПсельхоз		ЦИТЭПсельхоз	
Владимир		Владимир	

Типовой проект 705-2-56.84 Альбом I

ВЕДОМОСТЬ ЧЕРТЕЖЕЙ ОСНОВНОГО КОМПЛЕКТА

Лист	Наименование	Примечание
1	ОБЩИЕ ДАННЫЕ	
2	ПЛАНЫ НА ОТМ. 0,000 ПРИНЦИПАЛЬНАЯ РАСЧЕТНАЯ СХЕМА	

ВЕДОМОСТЬ ИЗДЕЛИЙ МАСТЕРСКИХ ЭЛЕКТРОМОНТАЖНЫХ ЗАГОТОВОК (МЭЗ)

Обозначение чертежа	Наименование	Кол.	Примеч.
4.407-36/70	ДЕТАЛИ КРЕПЛЕНИЯ СВЕТИЛЬНИКОВ И ПРОМЕЖУТОЧНЫХ КРЕПЛЕНИЙ ТРОСОВ	12	
4.407-233-001	УСТАНОВКА КРОНШТЕЙНА УИ6 СО СВЕТИЛЬНИ		
Исполнение 3	КОМ ДЛЯ ЛАМП НАКАЛИВАНИЯ	4	
4.407-235-005	НАСТЕННАЯ УСТАНОВКА ОДНОФИДЕРНОГО ЯЩИКА		
Исполнение 7	СЕРИИ ЯВЗ НА 100 И 200А (ВВОД ПРОВОДНИКОВ С ВЕРХУ И С НИЗУ)	1	

ВЕДОМОСТЬ ОБЪЕМОВ ЭЛЕКТРОМОНТАЖНЫХ И СТРОИТЕЛЬНЫХ РАБОТ

№ п.п.	Наименование работ	Ед. изм.	Кол.	Примечание
ЭЛЕКТРИЧЕСКОЕ ОСВЕЩЕНИЕ				
1	УСТАНОВКА ОСВЕТИТЕЛЬНОГО ЩИТКА	шт.	2	
2	УСТАНОВКА СВЕТИЛЬНИКОВ ЛАМПАМИ НАКАЛИВАНИЯ	"	9	
3	ПРОКЛАДКА КАБЕЛЯ СЕЧЕНИЕМ ДО 16мм ² НА СКОБАХ	100м	0,58	
СИЛОВОЕ ЭЛЕКТРООБОРУДОВАНИЕ				
1	УСТАНОВКА СИЛОВОГО ЯЩИКА	шт.	2	

ВЕДОМОСТЬ ССЫЛОЧНЫХ И ПРИЛАГАЕМЫХ ДОКУМЕНТОВ

Обозначение	Наименование	Примечание
ССЫЛОЧНЫЕ ДОКУМЕНТЫ		
4.407-36/70	ДЕТАЛИ И УЗЛЫ ВНУТРЕННИХ СИЛОВЫХ И ОСВЕТИТЕЛЬНЫХ ЭЛЕКТРОПРОВОДОВ В СЕЛЬСКОХОЗЯЙСТВЕННЫХ ПРОИЗВОДСТВЕННЫХ ПОМЕЩЕНИЯХ	
3.407-82	ВВОДЫ ЛИНИЙ ЭЛЕКТРОПЕРЕДАЧИ ДО 1кВ В ЗДАНИЯ	
4.407-233	ПРОКЛАДКА ОСВЕТИТЕЛЬНЫХ ЭЛЕКТРОПРОВОДОВ И УСТАНОВКА СВЕТИЛЬНИКОВ С ЛАМПАМИ НАКАЛИВАНИЯ И ДРЛ НА КРОНШТЕЙНАХ	
4.407-235	УСТАНОВКА ОДИНОЧНЫХ ЯЩИКОВ С РУБИЛЬНИКАМИ АВТОМАТОВ, КНОПОК ПКЕ, ПКУ И СИГНАЛЬНЫХ АППАРАТОВ	
ПРИЛАГАЕМЫЕ ДОКУМЕНТЫ		
Альбом IV ЭМВМ	ВЕДОМОСТЬ ПОТРЕБНОСТИ В МАТЕРИАЛАХ	
Альбом III ЭМСО	СПЕЦИФИКАЦИЯ ОБОРУДОВАНИЯ	


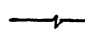

ВЕДОМОСТЬ ИЗДЕЛИЙ И МАТЕРИАЛОВ ДЛЯ ИЗГОТОВЛЕНИЯ ИЗДЕЛИЙ МЭЗ

№ п.п.	Наименование и техническая характеристика изделия, материала	Тип, марка	Ед. изм.	Потребность по проекту
1	ЯЩИК ОДНОФИДЕРНЫЙ С ТРЕХПОЛЮСНЫМ РУБИЛЬНИКОМ У ном- 100А	ЯВЗ-31-1	шт.	1
2	СВЕТИЛЬНИК ПОДВЕСНОЙ ДО 100 ВТ	НСПО 2x100/Р54	"	8
3	ПОЛОСА 4x30 ГОСТ 103-76		кг	1
4	" 4x40		"	1
5	КОРОБ	У1050	шт.	1
6	ПОЛОСА МОНТАЖНАЯ	К106	"	2
7	ТО ЖЕ	К202	"	1
8	ПРОФИЛЬ ЗЕТОВЫЙ	К239	"	1
9	КОРОБКА ОТВЕТВИТЕЛЬНАЯ	У409	"	4
10	ЛЕНТА 3x30 Б СТ. 2 ПО ГОСТ 6009-74		кг	1
11	ПОЛОСА 4x25 ГОСТ 103-76		"	0,09
12	КРУГ Ø6 ГОСТ 2590-74*		"	0,2
13	КРОНШТЕЙН	УИ6	шт.	4
14	ПРОВОД 1x2,5 ГОСТ 6323-79*	АПВ	м	30

ОБЩИЕ УКАЗАНИЯ

- Для отключения электроприемников склада на вводе устанавливается ящик с рубильником, который при монтаже оборудовать приспособлением для опломбирования.
- Электрооборудование, устанавливаемое на наружной стене, защитить от атмосферных осадков козырьком.
- Металлические конструкции электрооборудования для предохранения от коррозии должны быть окрашены антикоррозионным составом из пяти слоев эмали ХВ-4100 ГОСТ 6993-79 по одному слою грунта ХС-010 ГОСТ 9355-81 общей толщиной 130 мкм.

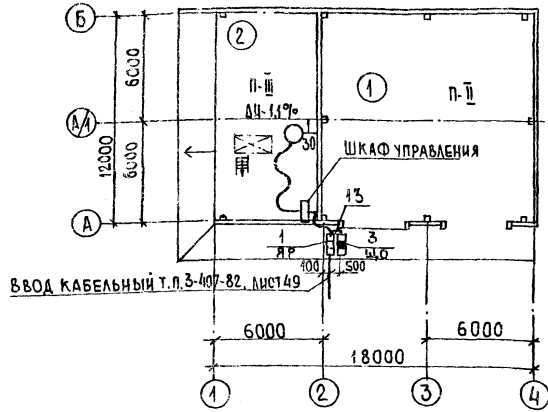
УСЛОВНЫЕ ОБОЗНАЧЕНИЯ

-  Выключатель для открытой установки брызгозащищенного исполнения
-  Одиночный кабель
-  Прокладка кабеля на скобах
- 10лк** Нормируемая минимальная освещенность
- п-II** Класс пожароопасного помещения

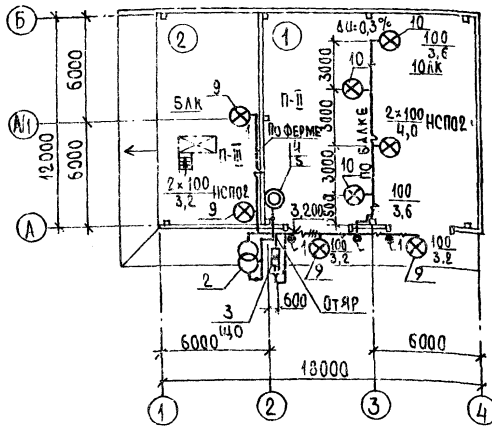
Проект разработан в соответствии с действующими нормами и правилами и предусматривает мероприятия, обеспечивающие взрывобезопасность и пожаробезопасность при эксплуатации здания.
 Главный инженер проекта *А.М.К.* (Курочкин)

		Привязан	
ИНВ.№		Т. п. 705-2-56.84 ЭМ	
Гип	Курочкин	Склад аммиачной селитры	СТАДИЯ ЛИСТ ЛИСТОВ
Н.КОНТРОЛЬ	ЧЕБОТАРЕВ	Вместимостью 160 тонн	Р 1 2
НАЧ.ОТД.	ФЕДОРОВ	ЦИТЭПСЕЛЬХОЗ	
Л.СПЕЦ.	МАТВЕЕВ	ВЛАДИМИР	
РУК.ГР.	ФЕДОРОВА	ОБЩИЕ ДАННЫЕ	
ИНЖ.	ГОЛОКОВА		

СИЛОВОЕ ЭЛЕКТРООБОРУДОВАНИЕ



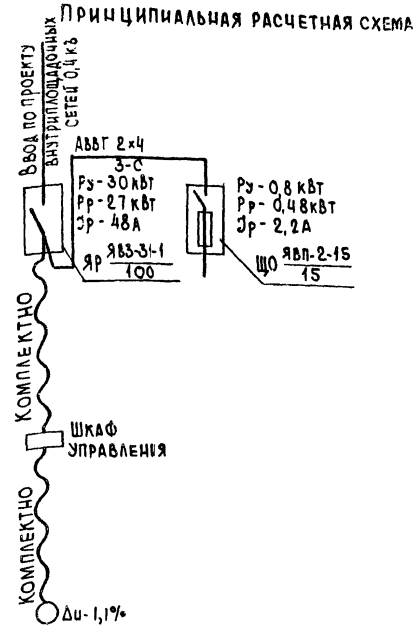
ЭЛЕКТРИЧЕСКОЕ ОСВЕЩЕНИЕ



ЭКСПЛИКАЦИЯ ПОМЕЩЕНИЙ

№	Наименование	Характеристики среды по ПУЭ
1	Склад селитры	п-ii
2	Навес	п-iii

ДАННЫЕ ПИТАЮЩЕЙ СЕТИ		
Шинопровод / распредел. пункт	Тип ЭН, А РАСПЕЛИТЕЛЬ, А	
Аппарат отходящей линии	Тип ЭН, А	
Марка и сечение проводника	Маркировка или длина участка сети	
Пусковой аппарат	Тип ЭН, А РАСПЕЛИТЕЛЬ АВТОМАТА, УСТАНОВКА, А НАГРЕВАТЕЛЬНЫЙ ЭЛЕМЕНТ ТЕПЛОВОГО РЕЛЕ Т-ТЕПЛОВОЙ УСТАНОВКА А	
Марка и сечение проводника	Маркировка или длина участка сети	
ЭЛЕКТРОПРИЕМНИК	Условное обозначение на плане	
	Номер по плану	1
	Тип	4А180МЧЗ
	Рн, кВт	30
Ток, А	И н	56
	И п	364
Наименование механизма по плану		АТРЕТАТ АИР-20 3



СПЕЦИФИКАЦИЯ НА СИЛОВОЕ ЭЛЕКТРООБОРУДОВАНИЕ

Марка, поз.	Обозначение	Наименование	Кол.	Масса ед. кг.	Примечание
		СБОРОЧНЫЕ ЕДИНИЦЫ			
1	4-407-235-005 ИСП.7	НАСТЕННАЯ УСТАНОВКА ОДНОФИДЕРНОГО ЯЩИКА СЕРИИ ЯВЗ НА 100 И 200 А ВВОД ПРОВОДНИКОВ СЕРВИСНИКУ	1		

СПЕЦИФИКАЦИЯ НА ЭЛЕКТРИЧЕСКОЕ ОСВЕЩЕНИЕ

		ЭЛЕКТРООБОРУДОВАНИЕ			
2		ЯЩИК ЯТП-025 220/24	1		
3		ЯЩИК ЯВЛ-2-15	1		
4		СВЕТИЛЬНИК МЕСТНОГО ОСВЕЩЕНИЯ НКПО 1x60	1		
5		ЛАМПА НАКАЛИВАНИЯ 24 В 60 ВТ	1		С2Н-60
6		220В 100 ВТ	8		
ИЗДЕЛИЯ ЗАВОДОВ					
7		ВЫКЛЮЧАТЕЛЬ БРЫЗГОЗАЩИ- ЩЕННЫЙ 0-1-ЭР44-01-6/220 ГОСТ 7397-76	3		
8		КОРОбКА ПЛАСТМАССОВАЯ КОР-73	5		
СБОРОЧНЫЕ ЕДИНИЦЫ					
9	4-407-233-001 исп.3	УСТАНОВКА КРОШТЕЙНА УИЧ СОСВЕТИЛЬНИКОМ ДЛЯ ЛАМП НАКАЛИВАНИЯ	4		ИСПО2
10	4-407-36/70 Лист 16,61	ДЕТАЛИ КРЕПЛЕНИЯ СВЕТИЛЬ- НИКОВ И ПРОМЕЖУТОЧНЫХ КРЕПЛЕНИЙ ТРОСОВ	4		ИСПО2
МАТЕРИАЛЫ					
11		КАБЕЛЬ АВВГ ГОСТ. (6442-80) 2x2,5-0,66	50		М
12		3x2,5-0,66	5		М
13		2x4-0,56	3		М

ШД № ПОДАТ ПОДПИСЬ И ДАТА ВЗАМ. ИЛИ ВР

Привязан		Г.И.П. Курочкин	2008.01	Склад аммиачной селитры	Стация	Лист	Листов
		И.Контр. Чеботарева	2008.01	Вместимостью 160 тонн	Р	2	
		Нач. отд. Федоров	2008.01	Планы на отм. 0,000	ЦИТЭП Сельхоз Владимир		
		Т.А. Спец. Матвеев	2008.01	Принципальная расчетная схема			
		Э.К. Гр. Федорова	2008.01				
		Инж. Толочков	2008.01				