

Серия
КЭ-01-55

СБОРНЫЕ ЖЕЛЕЗОБЕТОННЫЕ КОЛОННЫ
ПРОДОЛЬНЫХ И ТОРЦЕВЫХ ФАХВЕРКОВ
ОДНОЭТАЖНЫХ ПРОМЫШЛЕННЫХ ЗДАНИЙ

Выпуск V

10594
ЦЕНА 1-62

ЦЕНТРАЛЬНЫЙ ИНСТИТУТ ТИПОВОГО ПРОЕКТИРОВАНИЯ
ГОССТРОЯ СССР

Москва, А-445, Смольная ул., 22

Сдано в печать 1977 г.

Заказ № 2956 Тираж 500 экз.

ГОСУДАРСТВЕННЫЙ КОМИТЕТ СОВЕТА МИНИСТРОВ СССР ПО ДЕЛАМ СТРОИТЕЛЬСТВА
/ ГОССТРОЙ СССР /

ТИПОВЫЕ КОНСТРУКЦИИ И ДЕТАЛИ ЗДАНИЙ И СООРУЖЕНИЙ

Серия КЭ - 01 - 55

**СБОРНЫЕ ЖЕЛЕЗОБЕТОННЫЕ КОЛОННЫ
ПРОДОЛЬНЫХ И ТОРЦЕВЫХ ФАХВЕРКОВ
ОДНОЭТАЖНЫХ ПРОМЫШЛЕННЫХ ЗДАНИЙ**

Выпуск V

ВЕРТИКАЛЬНЫЕ СВЯЗИ ПО КОЛОННАМ
ДЛЯ ЗДАНИЙ С РАСЧЕТНОЙ СЕЙСМИЧНОСТЬЮ 7 и 8 БАЛЛОВ
РАБОЧИЕ ЧЕРТЕЖИ КМД

РАЗРАБОУАНЫ
ИНСТИТУТОМ
ЦНИИПРОЕКТСТАЛЬКОНСТРУКЦИЯ




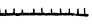
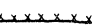
ОДОБРЕНЫ ГОССТРОЕМ СССР
30 ИЮЛЯ 1970г. ПРОТОКОЛ от 15 МАЯ 1970г.

Содержание

Пояснительная записка

Лист		стр
	Пояснительная записка	2
1	Примерные схемы размещения вертикальных связей расчетные схемы и расчетные нагрузки на связи	3
2	Ключ для подбора связей.	4
3	Связь С180	5
4	— С181	6
5	— С182	7
6	— С183	8
7	— С184	9
8	— С185 (лист 1 ^и и)	10
9	— С185 (лист 2 ^и и)	11
10	— С186 (лист 1 ^и и)	12
11	— С186 (лист 2 ^и и)	13
12	— С187 (лист 1 ^и и)	14
13	— С187 (лист 2 ^и и)	15
14	— С188 (лист 1 ^и и)	16
15	— С188 (лист 2 ^и и)	17
16	— С189 (лист 1 ^и и)	18
17	— С189 (лист 2 ^и и)	19
18	— С190 (лист 1 ^и и)	20
19	— С190 (лист 2 ^и и)	21
20	— С191	22
21	— С192	23
22	— С193	24
23	— С194	25

Условные обозначения

-  Отверстие под болт
-  болт постоянный
-  болт временный
-  сварной шов заводской
-  сварной шов монтажный

1. В настоящем выпуске даны рабочие чертежи стальных связей по железобетонным колоннам крайних продольных рядов одноэтажных промышленных зданий с кранами (колонны по сериям КЭ-01-49 и КЭ-01-52) и без кранов (колонны по серии КЭ-01-49) при шаге основных колонн 12 м и наличии промежуточных железобетонных колонн продольных фак-верков (по выпускам I и II серии КЭ-01-55) для зданий с расчетной сейсмичностью 7 и 8 баллов.
2. Схема связей и сейсмические силы приняты по выпуску VII серии КЭ-01-49 и выпуску XII серии КЭ-01-52. Условия применения связей (длины температурно-деформационных отрезков, нормативные нагрузки на перекрытия, конструкция стенового ограждения) оговорены в указанных выпусках.
3. Расчет связей выполнен на усилия, приведенные на листе 1 в соответствии со СНиП II-В, 3-62*, СНиП II-А, 12-62, с „изменением №1“, утвержденным приказом Госстроя СССР №131 и „Инструкцией по проектированию производственных зданий с каркасом из сборных железобетонных конструкций для сейсмических районов“ серия 7-148 (третья редакция).
4. Материал конструкций — сталь марки ВКСтЗкп для сварных конструкций по ГОСТ 380-60* с дополнительными гарантиями загиба в холодном состоянии, согласно п. п. 2, 5, 2д и предельного содержания химических элементов, согласно п. п. 2, 6, 3 и 2, 6, 4 ГОСТ 380-60*. Расчетное сопротивление стали $R_s = 2100 \text{ кг/см}^2$.
5. Монтаж связей производить на сварке. Сварочные болты МН нормальной точности. Привязки связей и размеры швов принимать по рабочим чертежам.
6. Сварку выполнять электродами типа Э42 по ГОСТ 9467-80
7. Изготовление и монтаж связей производить с соблюдением требований главы СНиП III-В 5-62* „Металлические конструкции. Правила изготовления монтажа и приемки.“
8. Лакокрасочные покрытия для антикоррозионной защиты связей должны назначаться в каждом конкретном проекте в соответствии с СН 262-63.
9. Связи предназначены для применения в районах с расчетной температурой эксплуатации и возведения зданий не ниже минус 33°С.

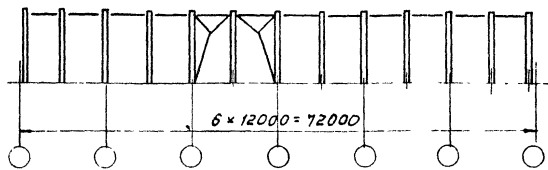
ТА
1959г

Пояснительная записка

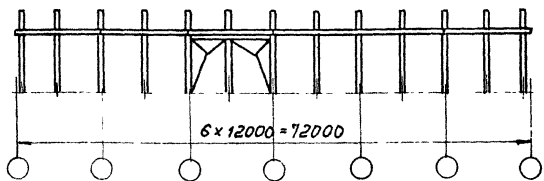
КЭ-01-55	Выпуск II
Лист	3

Примерная схема размещения вертикальных связей по серии КЭ-01-49 (сейсмичность 7 и 8 баллов)

а. Бескрановые здания

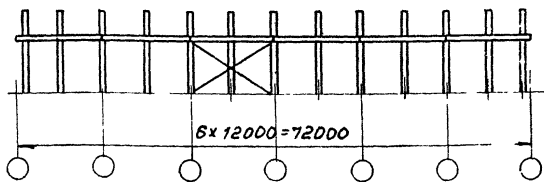


б. Крановые здания

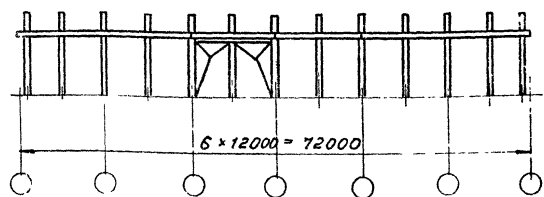


Примерная схема размещения вертикальных связей по серии КЭ-01-52.

а. Сейсмичность 7 баллов



б. Сейсмичность 8 баллов



Расчетные нагрузки и расчетные схемы

Высота этажа строительной канализации	Серия	КЭ-01-49						КЭ-01-52							
		Тип здания	Бескрановые		Крановые		Крановые				8 баллов				
			7-8 баллов		7-8 баллов		7 баллов								
		Сейсмичность	7-8 баллов		7-8 баллов		410		590		410		510		
нормативная нагрузка от покрытий по среднему значению сил	700		590												
Пролет	I		II		I'		II'		I'		II'				
8.4	18	47.3		30.6		3.1									
	24	53.5		34.1		3.1									
9.6	18	59.2		28.6		3.1									
	24	64.5		34.9		3.1									
10.8	18			27.7		3.2		13.1	5.1	17.8	5.1	20.7	10.1	28.2	10.1
	24			33.5		3.2		14.4	2.8	19.7	2.8	22.9	5.5	30.3	5.5
12.6	18							16.0	6.4	21.6	6.4	22.9	12.8	30.9	12.8
	24							18.8	3.3	23.9	3.3	29.7	12.8	40.0	12.8
14.4	18							18.9	6.4	25.6	6.4	30.3	5.5	39.8	5.5
	24							21.8	3.3	28.5	3.3	35.4	12.8	47.9	12.8
16.2	18							12.7	8.6	17.1	8.6	26.7	17.2	36.0	17.2
	24							16.6	8.6	22.3	8.6	34.9	17.2	46.9	17.2
18.0	18							20.0	8.6	26.8	8.6	41.8	17.2	56.0	17.2
	24							19.7	9.7	25.9	9.7	33.7	19.4	44.3	19.4
18.0	30							23.3	9.7	30.9	9.7	40.4	19.4	53.7	19.4
	30							21.1	11.9	28.1	11.9	38.0	23.8	50.7	23.8
18.0	30							25.0	11.9	33.3	11.9	45.6	23.8	60.6	23.8
	30														
Расчетные схемы															

Примечания:

1. Расчетные сейсмические нагрузки на вертикальные связи приняты по серии КЭ-01-49 выпуск II, по серии КЭ-01-52 выпуск II
2. Ключ для подбора марок связей дан на листе 2

ТА 1969г.	Примерные схемы размещения вертикальных связей	КЭ-01-52
	Расчетные схемы и расчетные нагрузки на связи	выпуск II
		Лист 1

Ключ для подбора марок связей

Отметка на стро- пильных конструкциях	Серия	КЭ-01-49		КЭ-01-52			
	Тип здания	вес крановые	крановые	крановые			
	Нормативная нагрузка от покрытия кг/м ²	700	590	410	590	410	590
	Сейсмиче- ность Пролет здания	7-8 баллов		7 баллов		8 баллов	
84	18	C180*	C182*				
	24	C180*	C182*				
96	18	C181*	C183*				
	24	C181*	C183*				
108	18		C184*	C54	C54	C185*	C186*
	24		C184*	C54	C54	C185*	C186*
126	18			C55	C55	C187*	C188*
	24			C55	C55	C187*	C188*
	30			C55	C55	C187*	C188*
144	18			C57	C57	C189*	C190*
	24			C57	C57	C189*	C190*
	30			C57	C57	C189*	C190*
162	24			C61*	C61*	C191*	C192*
	30			C61*	C61*	C191*	C192*
180	24			C63*	C63*	C193*	C194*
	30			C63*	C63*	C193*	C194*

Примечания

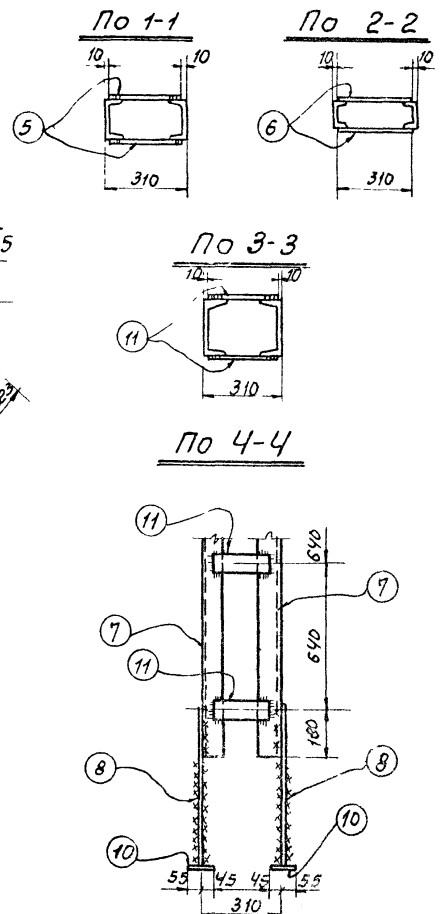
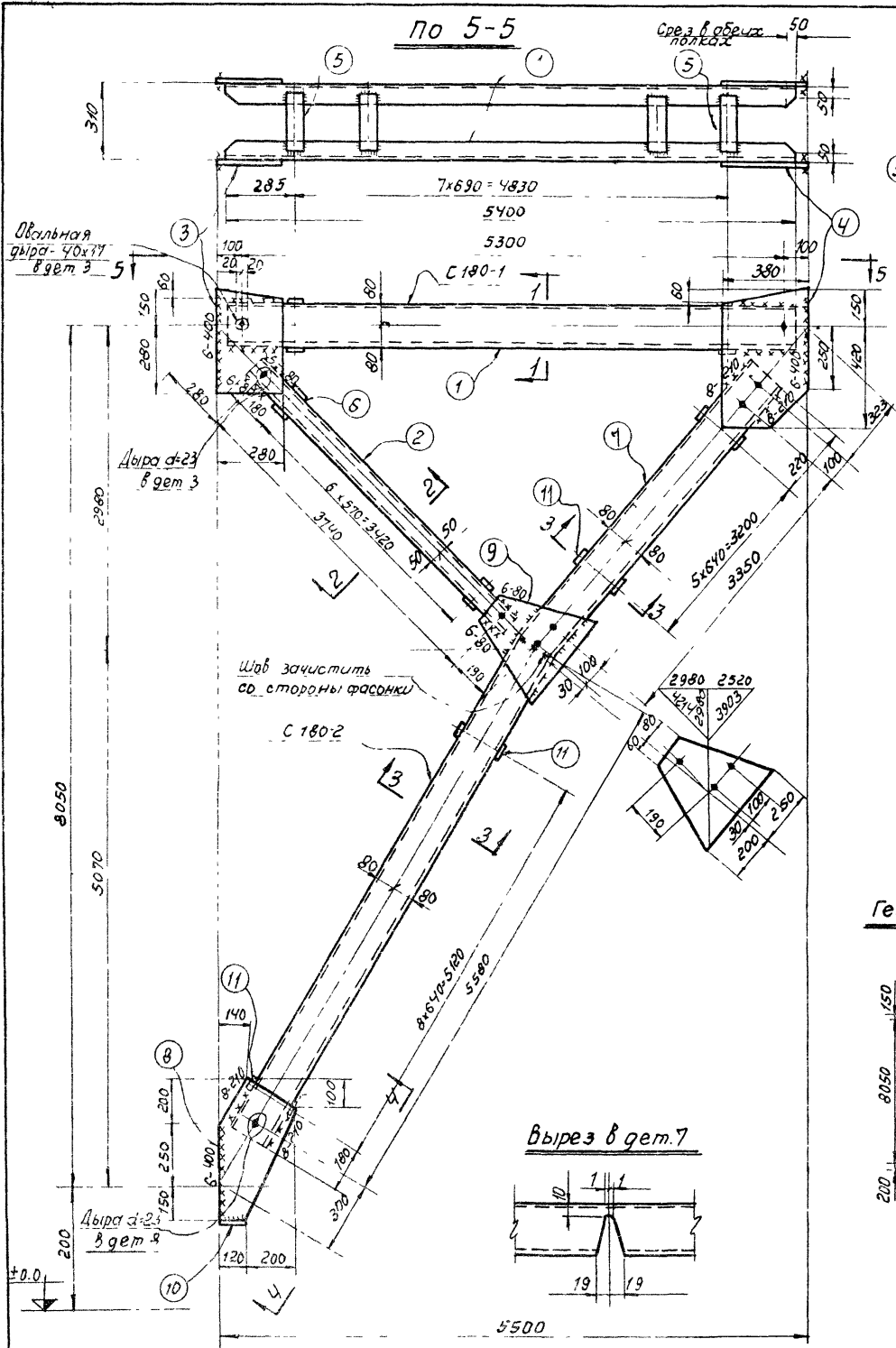
1. Рабочие чертежи связей марок C180 ÷ C194 разработа-
ны в настоящем выпуске.
2. Рабочие чертежи связей C54, C55, C57, C61, C63 разра-
ботаны в выпуске III серии КЭ-01-55.
3. Марки отмеченные звездочкой (например C61*, C190*) присвоены
связям состоящим из нескольких отработанных элементов
Последние в рабочих чертежах замаркированы той-же
маркой без звездочки, но с дополнительным индексом
(например C61-1, C190-1).

ТА
1969г

Ключ для подбора связей

КЭ-01-55
Выпуск V
Лист 2

10594 5



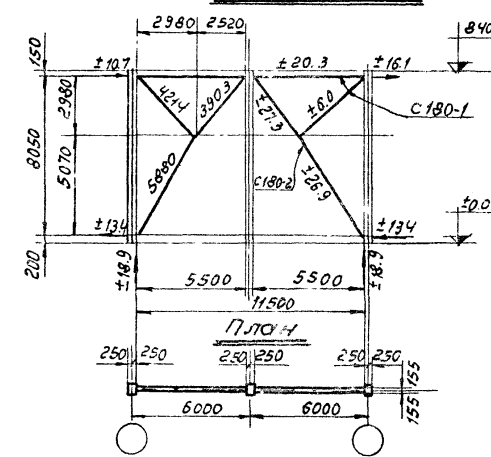
Спецификация Сталь ВК Ст 3 кп

Марка	№ дет	Сечение	Длина мм	Кол-во		Вес кг		Примечания
				шт	шт	шт	всех	
С 180-1	1	C 18	5400	2	-	76.6	153	321
	2	C 10	3840	2	-	32.8	66	
	3	-280x8	430	2	-	7.6	15	
	4	-380x10	70	2	-	17	34	
	5	-100x8	290	16	-	1.8	29	
	6	-80x8	230	14	-	1.5	21	
Вес наплавленного металла						3.0		
С 180-2	7	C 16	9282	1	1	132	264	390
	8	-320x10	600	2	-	75.1	30	
	9	-390x10	450	2	-	13.8	28	
	10	-100x8	120	2	-	0.8	2	
	11	-120x8	290	28	-	2.2	62	
Вес наплавленного металла						4.0		

Таблица сварных швов

Марка	Тип эв. створки	Задварочные швы				Монтажные швы			
		б.ч	б.б	б.в	всего на шт	б.б	б.в	всего на шт	
С 180-1	Длина м	—	11.8	—	2.2 6.4	6.1	—	7.1 3.1	
	Вес кг	—	2.2	—	1.1	—	—	—	
С 180-2	Длина м	0.8	16.3	0.84	3.2 7.7	1.6	1.7	1.8	
	Вес кг	0.08	3.0	0.05	0.3 0.5	—	—	—	

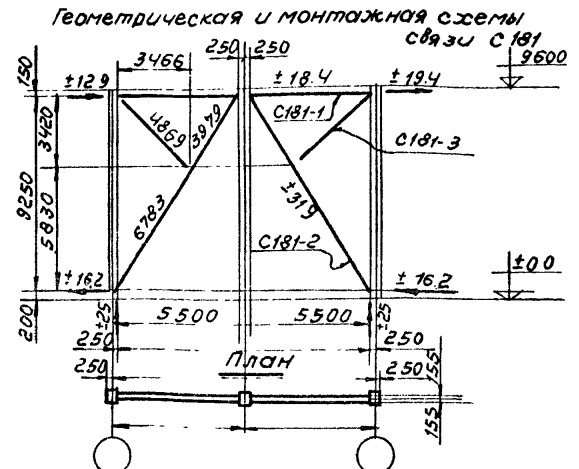
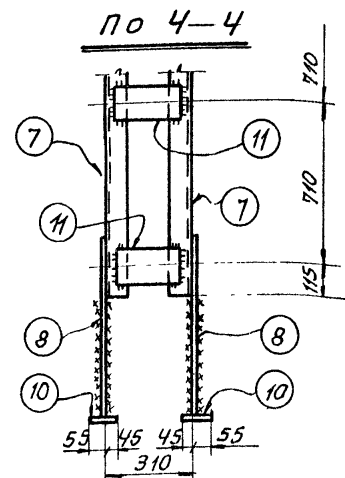
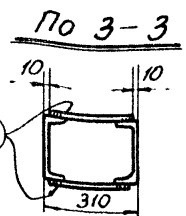
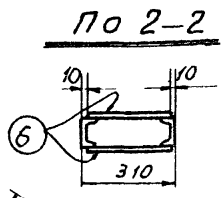
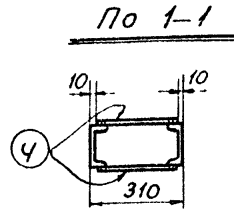
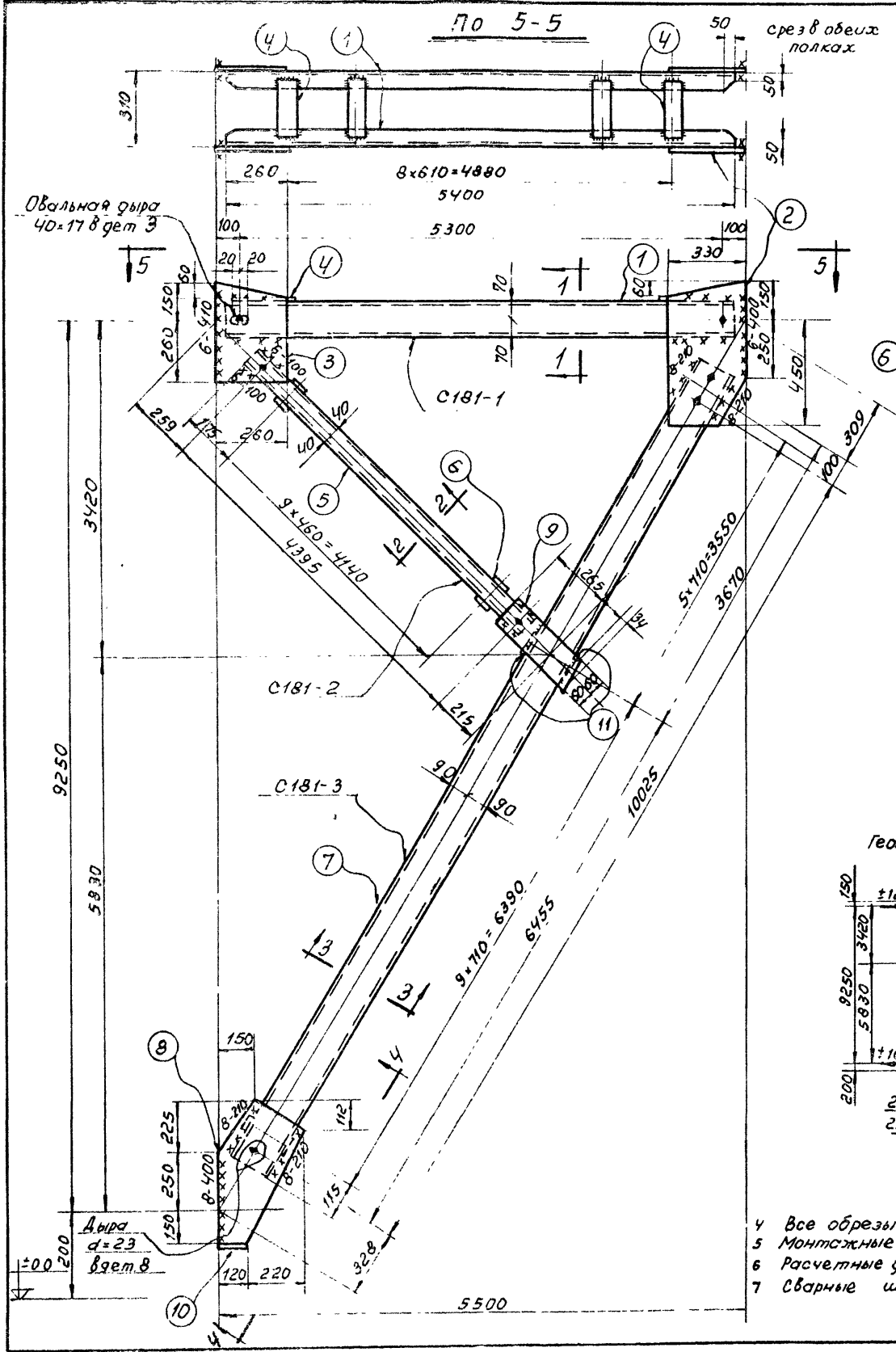
Геометрическая и монтажные схемы связи С-180



Требуется на 1связь

Марка	Кол.	Вес кг	
		Марки	всех
С 180-1	2	321	642
С 180-2	2	390	780
Вес одной связи С 180		1422	

- Примечания**
- Связь С 180 состоит из отработанных марок С 180-1, С 180-2
 - Материал конструкции сталь марки ВК Ст 3 кп для сварных конструкций по ГОСТ 380-60. Характеристику стали смотри пояснительную записку
 - все отверстия $d=17$ колоть или сверлить
 - Сварные швы $n=6$ мм
 - все обрезы 50 мм
 - Монтажные болты М14 нормальной точности
 - Расчетные усилия даны на 1 плоскость



- 4 Все обрезы 50 мм (кроме оговоренных)
- 5 Монтажные болты М14 нормальной точности.
- 6 Расчетные усилия даны на 1 плоскость
- 7 Сварные швы h=6мм, кроме оговоренных.

Спецификация Сталь ВК СтЗкл.

Марка	№ дет.	Сечение	Длина мм	Кол.		Вес кг.		Примечания
				г.	н.	1дет.	всех	
С181-1	1	С14	5400	2	-	66.5	133	213
	2	-320×10	610	2	-	15.8	32	
	3	-260×8	410	2	-	6.7	13	
	4	-100×8	290	18	-	1.8	33	
						Вес наплавленного металла		2.0
С181-2	5	С8	4495	2	-	31.8	64	95
	6	-80×8	290	20	-	1.5	30	
						Вес наплавленного металла		1.0
С181-3	7	С18	10225	2	-	16.7	33.4	446
	8	-340×10	625	2	-	16.7	34	
	9	-120×8	395	2	-	3.0	6	
	10	-100×8	120	2	-	0.8	2	
	11	-120×8	290	30	-	2.2	66	
						Вес наплавленного металла		4.0

Таблица сварных швов

Марка	Тип электрода	Заводские швы		Монтажные швы		Вес напл. мет.	Вес напл. мет.
		Э42	Э6	Э42	Э6		
С181-1	Длина м	—	7.1	—	5.2	—	1.0
	Вес кг	—	1.3	1.3	0.94	—	4.7
С181-2	Длина м	—	5.6	—	0.8	—	0.2
	Вес кг	—	1.0	1.0	0.15	—	2.2
С181-3	Длина м	—	15.1	—	3.3	—	1.0
	Вес кг	—	2.72	2.7	5.6	1.03	2.0

Требуется на одну связь

Марка	Кол.	Вес кг.	
		Марка	Всех
С181-1	2	213	426
С181-2	2	85	190
С181-3	2	446	892
Вес одной связи С181		1508	

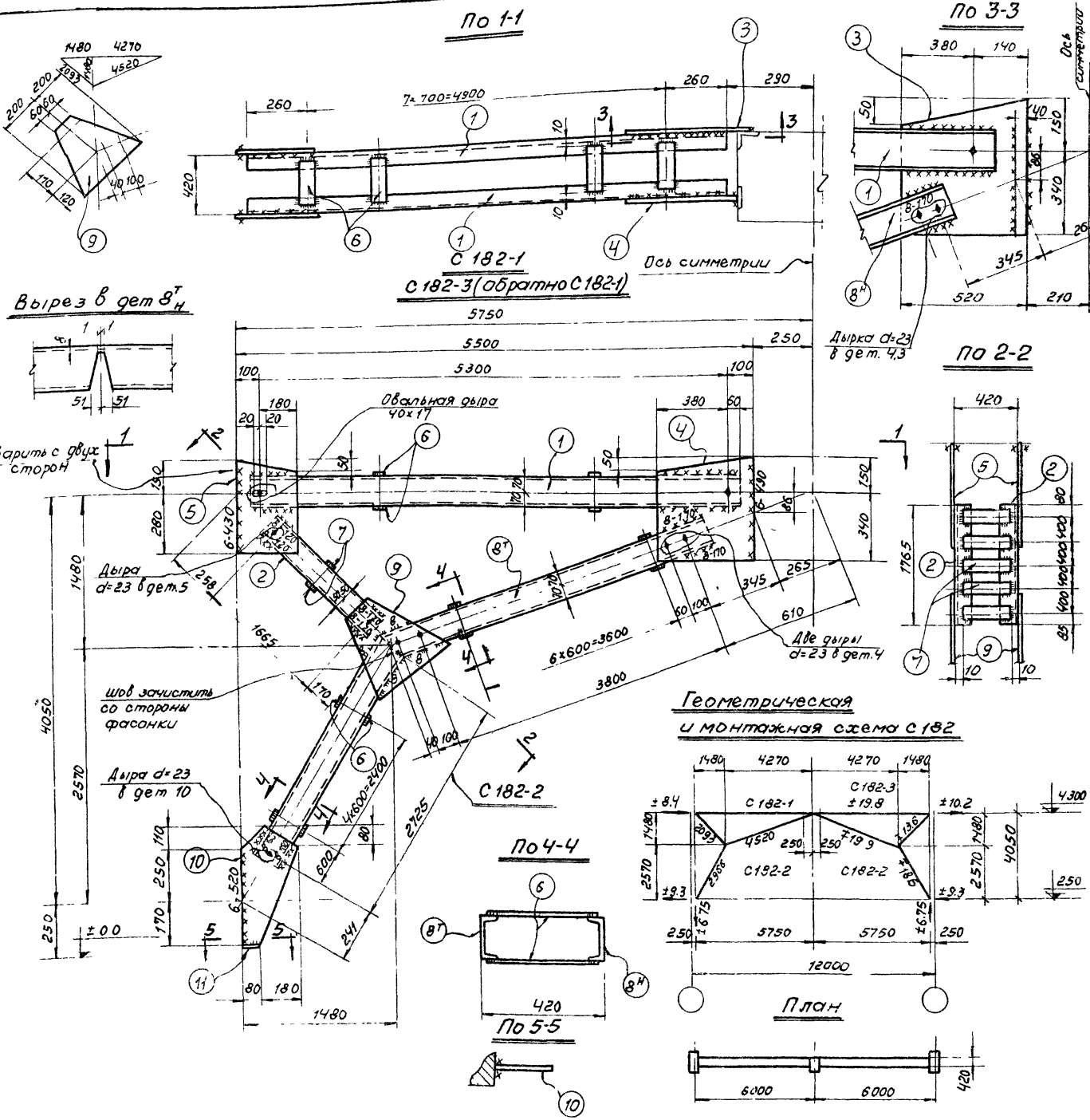
ПРИМЕЧАНИЯ:

1. Связь С181 состоит из отработанных марок С181-1, С181-2, С181-3.
2. Материал конструкций сталь марки ВКСтЗкл для сварных конструкций по ГОСТ 380-60. Характеристики стали см пояснительную записку.
3. Все отверстия d=17 колоть или сверлить, кроме оговоренных.

ТА
1989г

Связь С181

КЭ-01-55
Выпуск I
Лист 4



Спецификация				Сталь ВК Ст. 3 кп				
Марка	№ гет	Сечение	Длина мм	К-во		Вес в кг		Примечание
				Г	Н	Дет	Всего	
С 182-1	1	С14	5420	2	-	86.5	133	265
	2	С10	1765	2	-	15.0	30	
	3	-520x8	490	1	-	16.0	16	
	4	-480x8	490	1	-	14.0	14	
	5	-280x8	430	2	-	7.5	15	
	6	-100x8	400	14	-	2.50	35	
	7	-80x8	400	10	-	2.0	20	
Вес наплавленного металла						2		
С 182-3	Обратно С 182-1						265	
С 182-2	8Г	С14	5795	1	1	83.0	166	Вырез и гнуть
	9	-340x8	400	2	-	10.0	20	
	10	-260x8	530	2	-	8.0	16	
С 182-2	6	-100x8	400	24	-	2.5	60	266
	11	-80x8	80	2	-	0.4	0.8	
Вес наплавленного металла						3		

Таблица сварных швов

Марка	Тип электрода	Заводские швы		Монтажные швы		Вес нап. мет. в кг	Всего нап. мет. в кг
		342	342	342	342		
С 182-1	Длина в м	3.8	-	8.5	1.0	1.5	5.3
С 182-3	Вес в кг	1.05	-	1.1	0.31	1.5	5.3
С 182-2	Длина в м	10.0	1.4	2.0	1.4	0.8	3.1
С 182-2	Вес в кг	1.8	0.45	2.3	0.77	0.8	3.1

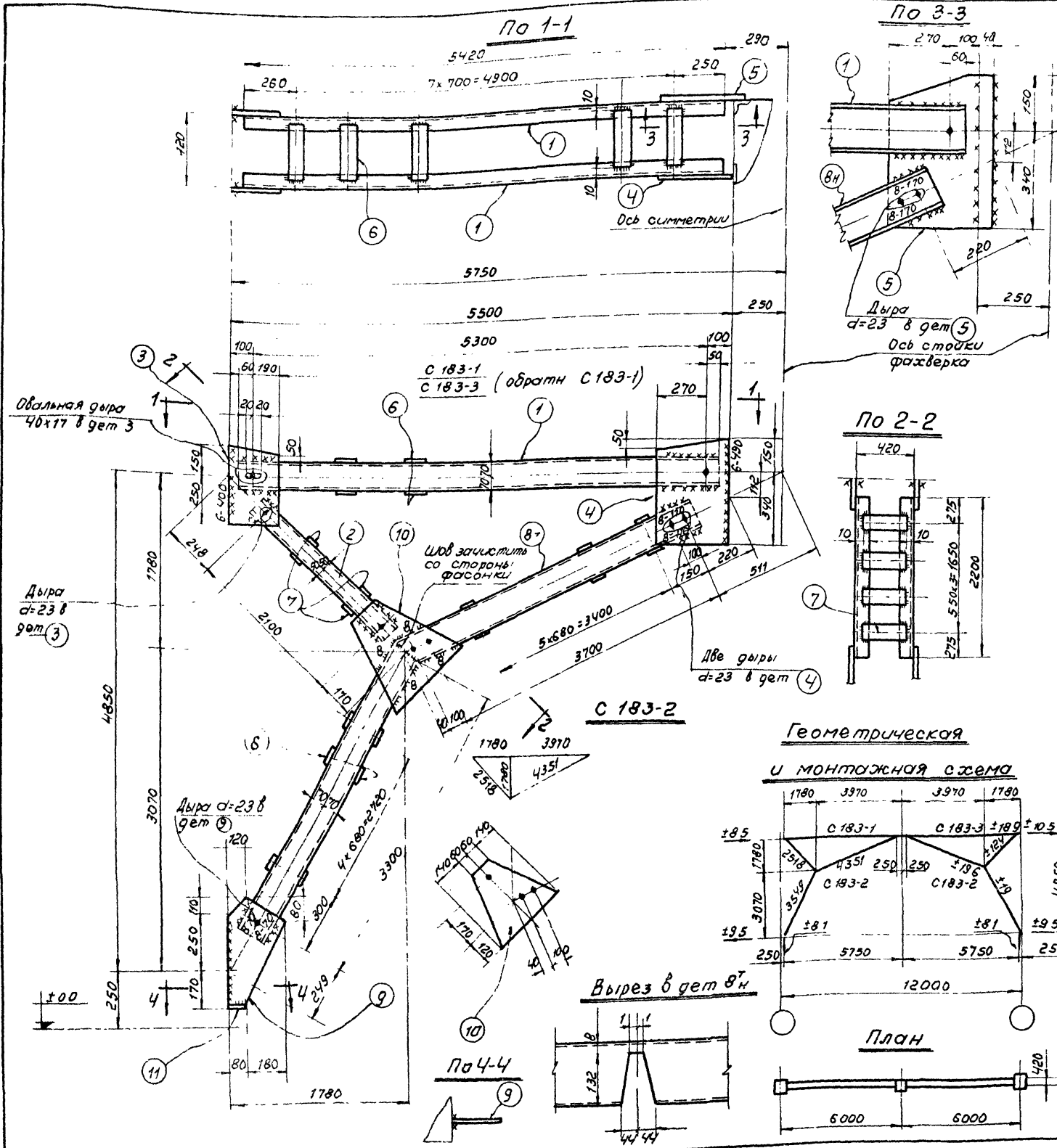
Требуется на одну связь

Марка	К-во шт	Вес в кг	
		1 марки	Общий
С 182-1	1	265	265
С 182-2	2	266	532
С 182-3	1	265	265
Вес одной связи		1062	

Примечания:

- Вертикальная связь С 182 состоит из отработанных марок С 182-1, С 182-2 и С 182-3.
- Материал конструктивной стали марки ВК Ст. 3 кп. для сварных конструкций по ГОСТ 380-60. Характеристики стали см пояснительную записку.
- Все отверстия колоть или сверлить d=17 мм, кроме оговоренных.
- Обрезы 50 мм
- Сварные швы, t=5 мм, кроме оговоренных
- Расчетные усилия, показанные на геометрической схеме, даны на одну плоскость связи
- Монтажные болты нормальной точности М14

ТА 19692	связь С 182	КЭ-07-55
		Выпуск I
		Лист 5



Спецификация сталь ВК ст 3 кл

Марка	мм гет	Сечение	Длина		Кол.		Вес, кг		Примечания
			мм	Т	Н	дет	всех	Марки	
С 183-1	1	С14	5420	2	-	66.6	133	273	
	2	С10	2200	2	-	18.9	38		
	3	-230x8	400	2	-	7.9	16		
	4	-370x8	490	1	-	12.8	13		
	5	-470x8	490	1	-	14.2	14		
	6	-100x8	400	16	-	2.5	40		
	7	-80x8	400	8	-	2.0	16		
Вес наплавленного металла							3		
Все детали по марке С183-1							230		
С 183-3	Вес наплавленного металла							3	273
	Всего								
С 183-2	8Н	С14	1285	1	1	89.1	178	276	Вырез и гнутые
	9	-260x8	530	2	-	8.7	17		
	10	-340x8	400	2	-	11.0	22		
	11	-80x8	80	2	-	0.4	1		
	6	-100x8	400	22	-	2.5	55		
	Вес наплавленного металла								

Требуется на одну связь

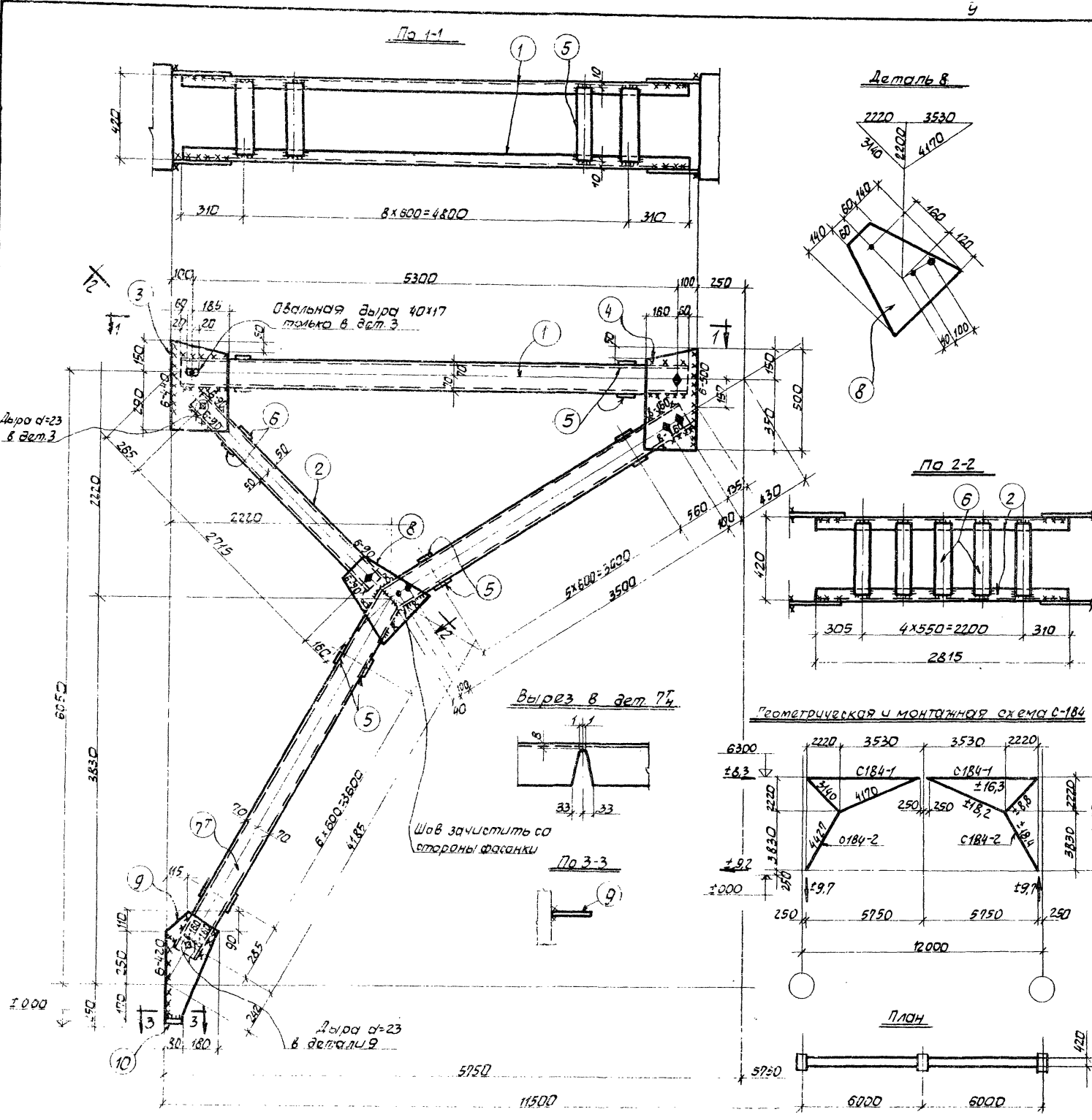
Марка	Кол	Вес, кг	
		Марки	всех
С 183-1	1	273	273
С 183-2	2	276	552
С 182-3	1	273	273
Вес одной связи С183			1038

Таблица сварных швов

Марка	Тип электрода	Заводские швы		Монтажные швы			
		342	435	342	435	435	435
С183-1	Длина	4.5	-	-	7.3	-	-
С183-3	Вес кг	0.81	-	0.81	2.37	1.3	4.4
С183-2	Длина	5.4	1.4	-	2.0	1.4	-
	Вес кг	1.15	0.43	1.58	0.57	0.4	0.43

Примечания

- Связь С183 состоит из отработанных марок С183-1, С183-2 и С183-3.
- Материал конструкций - сталь марки ВК ст3кл для сварных конструкций по ГОСТ-380-60. Характеристику стали см. пояснительную записку.
- Все отверстия колоть или сверлить d=17мм, кроме оговоренных.
- Обрезы 50 мм, кроме оговоренных.
- Сварные швы h=6мм, кроме оговоренных.
- Расчетные усилия, показанные на геометрической схеме даны на одну плоскость связи.
- Монтажные болты нормальной прочности М14.



Спецификация Сталь ВКСт.Зкл

Марка	№ дет.	Сечение	Длина мм	кол.		Вес		Марки	Прим. замечание
				г	н	1шт.	всех		
С184-1	1	Е14	5420	2	—	66,6	123	282	
	2	Е10	2815	2	—	24,0	48		
	3	-285x8	440	2	—	8,2	16		
	4	-250x8	500	2	—	8,5	17		
	5	-100x8	400	18	—	2,5	45		
	6	-80x8	400	10	—	2,0	20		
Вес наплавленного металла							3,0		
С184-2	7ч	Е14	8058	1	1	98,8	198	306	зачистка
	8	-330x8	400	2	—	10,9	22		
	9	-250x8	530	2	—	8,6	17		
	10	-80x8	80	2	—	0,4	1		
	5	-100x8	400	26	—	2,5	65		
Вес наплавленного металла							3,0		

Таблица сварных швов

Марка	микроградусы толч. трамб. по шву	Заводские швы			Монтажные швы					
		Э-42	Э-42	Э-42	Э-42	Э-42	Э-42	Э-42		
		б-6	б-8	б-10	Всего кг	б-6	б-8	б-10	Всего кг	
С184-1	Длина м	5,2	—	—	0,9	3,2	5,8	—	1,05	3,8
	Вес кг	0,9	—	—	—	—	1,06	—	—	—
С184-2	Длина м	5,2	1,28	—	1,4	4,6	0,8	4,24	—	14
	Вес кг	1,0	0,4	—	—	—	0,14	1,3	—	—

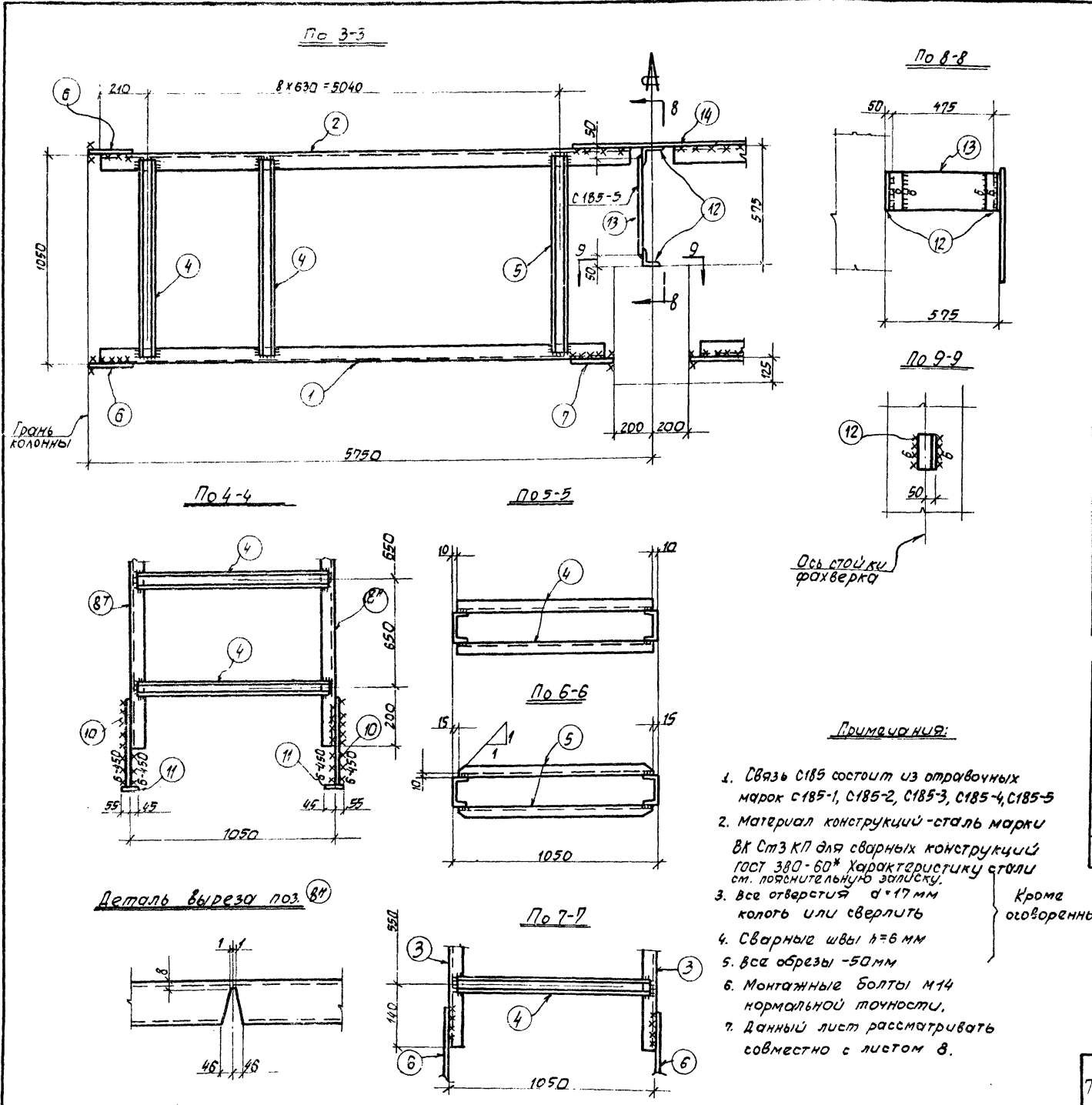
Требуется на одну связь

Марка	кол.	Вес кг	
		Марки	Всех
С184-1	2	282	564
С184-2	2	306	612
Вес одной связи			1176

- Примечания:
- Связь С184 состоит из отработанных марок С184-1 и С184-2.
 - Материал конструкций сталь марки ВКСт.Зкл для сварных конструкций по ГОСТ 380-60*. Характеристику стали см. пояснительную записку.
 - Все отверстия $d=17$ колоть или сверлить
 - Сварные швы $h=6$.
 - Все обрезы 50.
 - Расчетные усилия, показанные на геометрической схеме даны на одну плоскость связей.
 - Монтажные болты нормальной точности М14.

ТД 1969	СВЯЗЬ С184	КЭ-01-55
		Выпуск Е
		Лист 7

Копия Ф.О.К.С. -



Спецификация				Сталь ВК Ст 3 КП				Примечан.		
Марка	№ дет.	Сечение	Длина мм	Кол.		Вес кг				
				Т	Н	180т.	Всех	Марки		
С185-1	1	Л14	5450	1	-	670	67	347	короткие резцы/подок	
	2	Л14	5600	1	-	69	69			
	3	Л10	2480	2	-	21,5	43			
	4	Л5	1020	26	-	5,0	130			
	5	Л5	1020	2	-	5,0	10			
	6	-280x8	430	2	-	7,6	15			
	7	-340x8	480	1	-	10,3	10			
Вес наплавленного металла							3			
С185-2	4	Л5	1020	26	-	5,0	130	374	вырезы шпунта	
	8	Л14	8215	1	1	101	202			
	9	-380x8	460	2	-	8,6	17			
	10	-280x8	570	2	-	10,5	21			
	11	-100x8	120	2	-	0,7	1			
Вес наплавленного металла							3			
С185-3	Все детали по марке С185-1						344	347		
Вес наплавленного металла							3			
С185-4	Все детали по марке С185-2						371	374		
Вес наплавленного металла							3			
С185-5	12	Л90x7	180	2	-	1,9	4	41		
	13	-180x10	475	1	-	6,7	8			
	14	-430x8	1080	1	-	28,3	28			
Вес наплавленного металла							1			

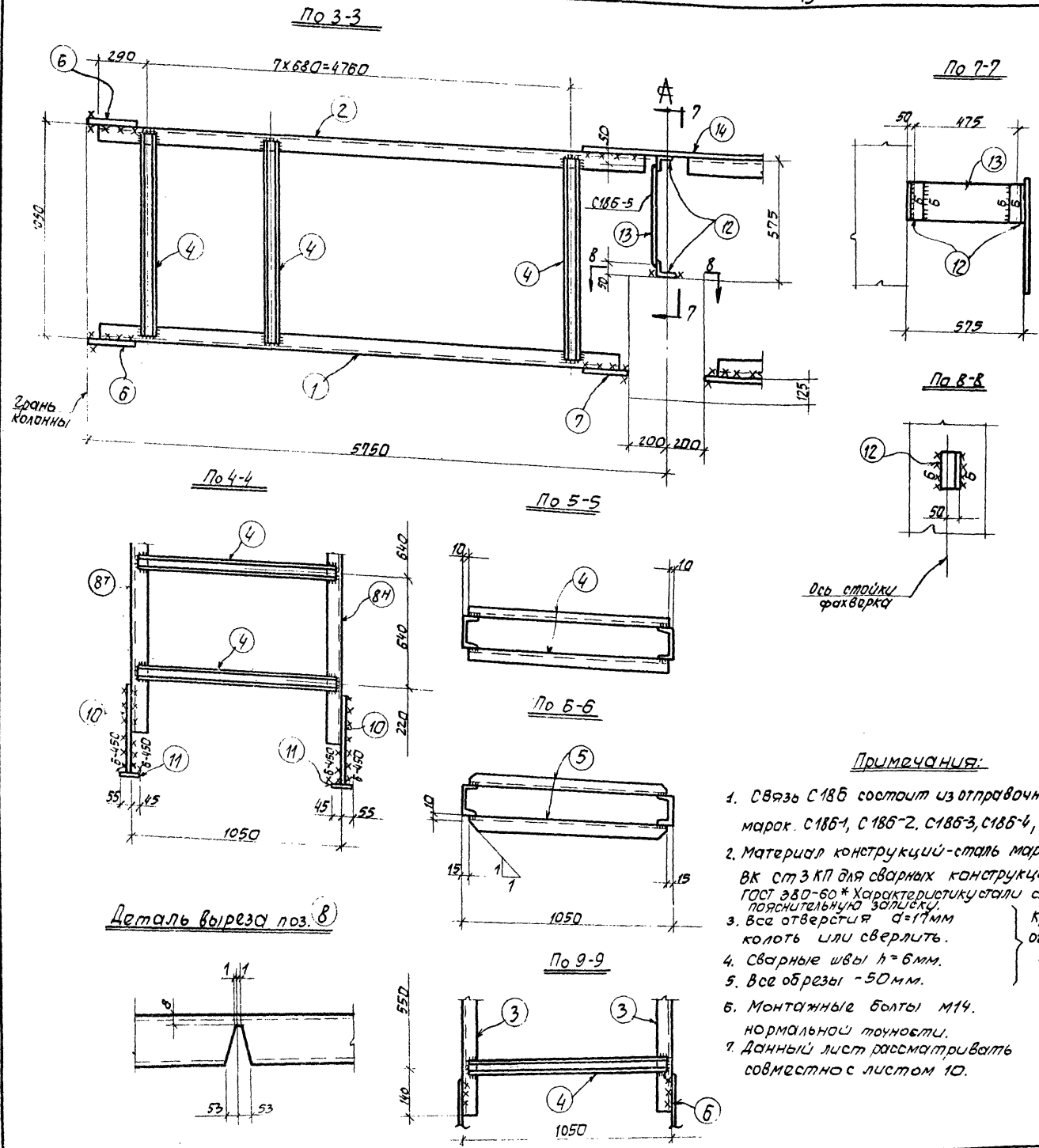
Марка	Заводские швы				Монтажные швы			
	тол. электрода	тол. шва	б. ч.	б. б.	тол. электрода	тол. шва	б. ч.	б. б.
С185-1	Длина м	2,8	4,9	-	5,6	0,8	-	-
	Вес кг	0,26	0,89	-	1,01	0,25	-	-
С185-2	Длина м	2,6	5,5	0,4	2,0	2,5	-	-
	Вес кг	0,24	0,99	0,07	0,36	0,75	-	-
С185-3	Длина м	2,8	4,9	-	5,6	0,8	-	-
	Вес кг	0,26	0,89	-	1,01	0,25	-	-
С185-4	Длина м	2,6	5,5	0,4	2,0	2,5	-	-
	Вес кг	0,24	0,99	0,07	0,36	0,75	-	-
С185-5	Длина м	-	0,7	-	0,7	-	-	-
	Вес кг	-	0,13	-	0,1	0,4	-	-

Требуется на одну связь С185

Марка	кол.	Вес кг	
		Марки	Всех
С185-1	1	347	347
С185-2	1	374	374
С185-3	1	347	347
С185-4	1	374	374
С185-5	1	41	41
Вес одной связи С185		1483	

- Примечания:**
- Связь С185 состоит из отработанных марок С185-1, С185-2, С185-3, С185-4, С185-5
 - Материал конструкций - сталь марки ВК Ст3 КП для сварных конструкций ГОСТ 380-60* характеристика стили см. пояснительную записку.
 - Все отверстия $\phi=17$ мм колоть или сверлить
 - Сварные швы $\lambda=6$ мм
 - Все обрезы -50 мм
 - Монтажные болты М14 нормальной точности.
 - Данный лист рассматривать совместно с листом 8.

Кроме оговоренных



Спецификация										Сталь ВКСТ 3КП	
Марка	№ дет.	Сечение	Длина мм	Кол		Вес кг		Марки	Примеч.		
				Т	Н	182г.	Всех				
С186-1	1	Е16	5450	1	-	77.1	77	383			
	2	Е16	5600	1	-	79.5	80				
	3	Е10	2420	2	-	21.0	42				
	4	Е5	1030	26	-	5.0	130				
	6	-290x10	440	2	-	10.0	20				
	7	-390x10	510	2	-	15.6	31				
	Вес наплавленного металла									3	
С186-2	4	Е5	1030	22	-	5	110	414	Косые резы по всей высоте		
	5	Е5	1020	2	-	5	10				
	8	Е16	8155	1	1	116	232				
	9	-410x10	390	2	-	14.5	29				
	10	-300x10	620	2	-	14.5	29				
	11	-100x10	120	2	-	1.0	2				
Вес наплавленного металла							3				
С186-3	Все детали по марке С186-1						380	383			
Вес наплавленного металла							3				
С186-4	Все детали по марке С186-2						411	414			
Вес наплавленного металла							3				
С186-5	12	Е 90x7	180	2	-	1.9	4	54			
	13	-180x10	475	1	-	6.7	7				
	14	-450x10	1180	1	-	41.8	42				
Вес наплавленного металла							1				

Марка	Тип сварного шва	Заводские швы				Монтажные швы			
		З42		Вес нап. металла		З42		Вес нап. металла	
		б.4	б.6	б.4	б.6	б.6	б.8	б.6	б.8
С186-1	Длином	2.5	4.8			6.5	1.1		
	Вес кг	0.23	0.87	11	2.9	1.18	0.35	1.5	3.9
С186-2	Длином	2.4	5.7			2.0	2.72		
	Вес кг	0.22	1.07	13	3.1	0.36	0.84	1.2	2.9
С186-3	Длином	2.5	4.8			6.5	1.1		
	Вес кг	0.23	0.87	11	2.9	1.18	0.35	1.5	2.9
С186-4	Длином	2.4	5.7			2.0	2.72		
	Вес кг	0.22	1.07	13	3.1	0.36	0.84	1.2	4.1
С186-5	Длином		0.7			0.4			
	Вес кг		0.13	0.1	1.9	0.07		0.1	1.9

ПРИМЕЧАНИЯ:

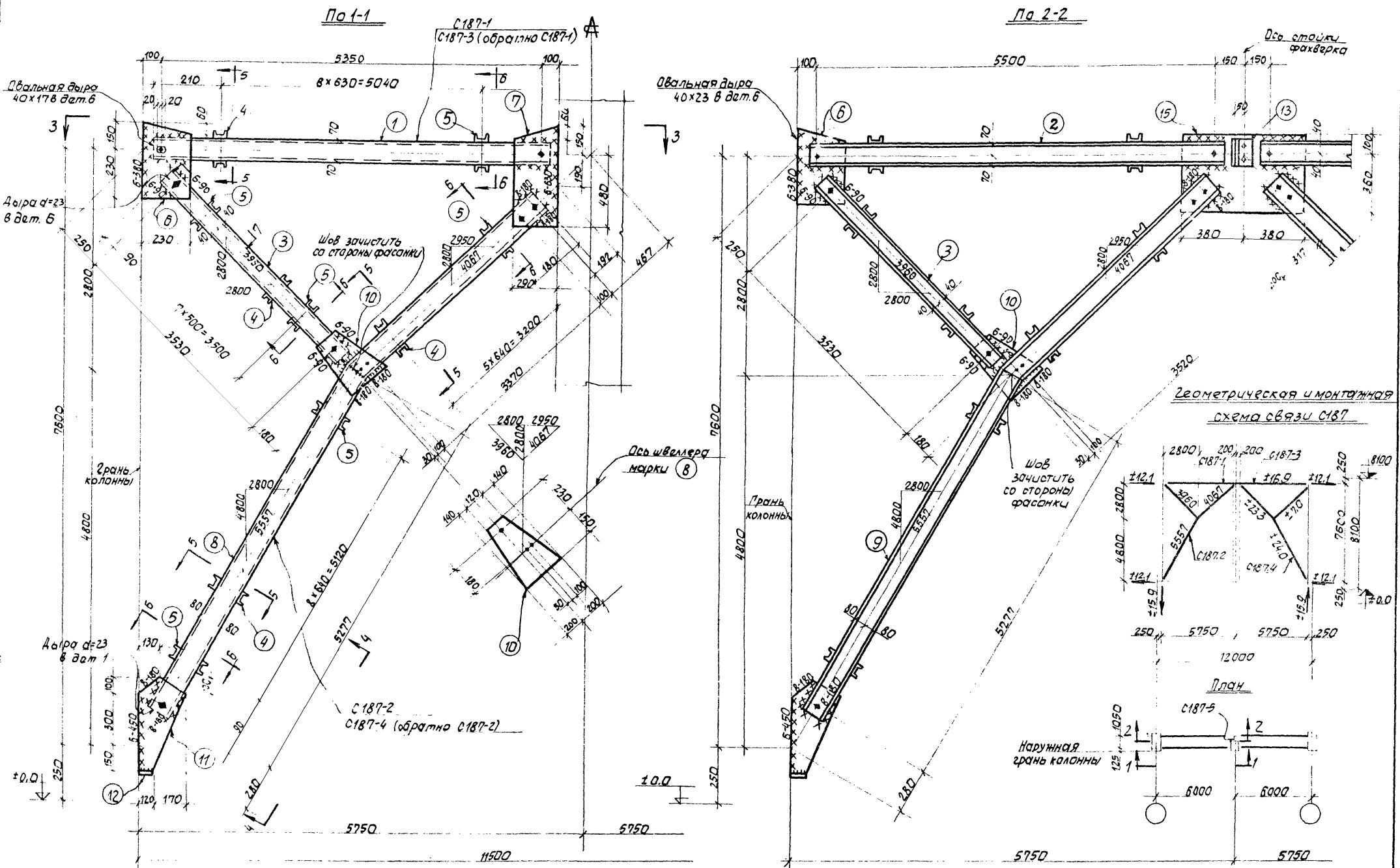
- Связь С186 состоит из отправочных марок С186-1, С186-2, С186-3, С186-4, С186-5
- Материал конструкций - сталь марки ВК СТЗ КП для сварных конструкций ГОСТ 380-60 * Характеристики стали см. пояснительную записку.
- Все отверстия $d=17$ мм колоть или сверлить.
- Сварные швы $h=6$ мм.
- Все обрезы - 50 мм.
- Монтажные болты М14.
- нормальной точности.
- Данный лист рассматривать совместно с листом 10.

Кроме оговоренных

Требуется на одну связь С186

Марка	Кол.	Вес кг	
		Марки	Всех
С186-1	1	383	383
С186-2	1	414	414
С186-3	1	383	383
С186-4	1	414	414
С186-5	1	54	54
Вес одной связи С186		1648	

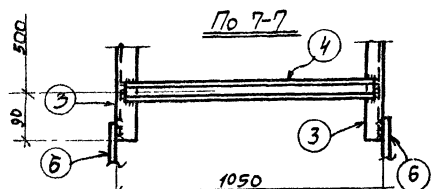
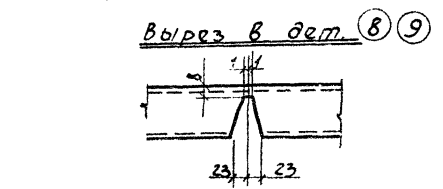
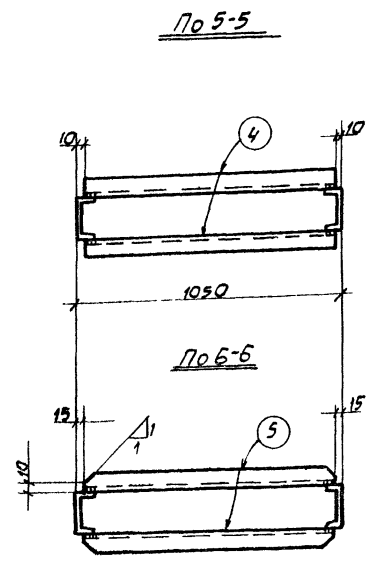
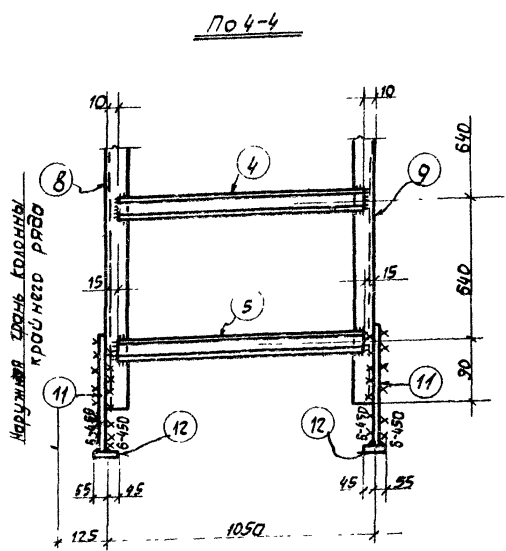
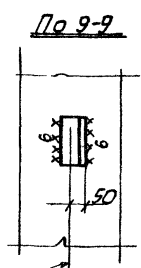
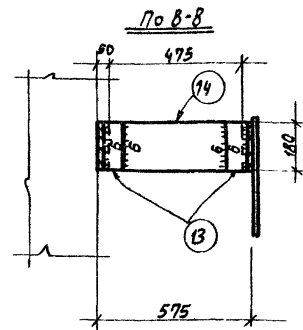
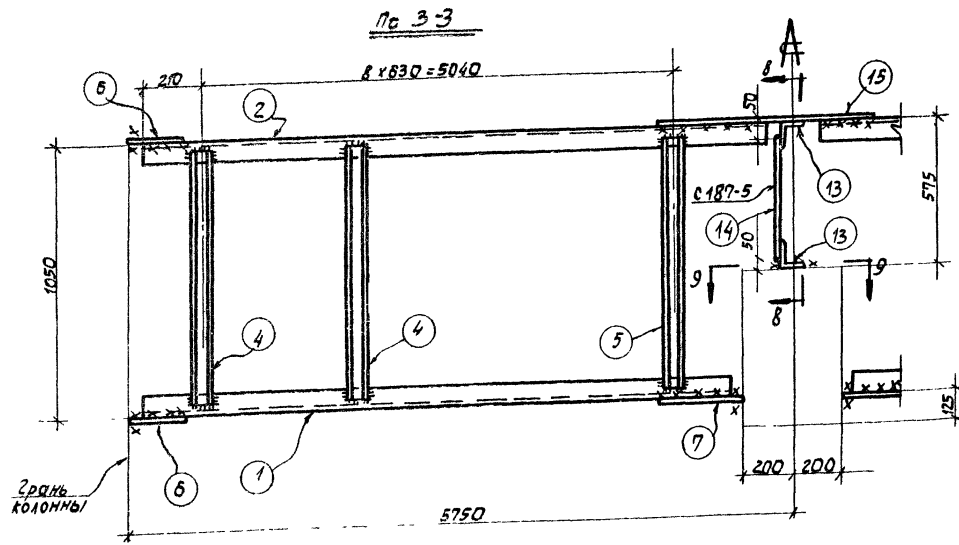
ТД 1969г.	Связь С186 (лист 204)	КЗ-01-55
		Выпуск I
		Лист 11



Примечания:

1. Общие примечания, спецификация и разрезы 3-3, 4-4, 5-5, 6-6, 7-7 см. лист 13.
2. Расчетные усилия даны на одну плоскость связи.

ТД 1989г.	СВЯЗЬ С187 (лист 14 из 14)	КЗ-01-55 выпуск I Лист 12
--------------	----------------------------	---------------------------------



Примечания

1. Связь С187 состоит из отработанных марок С187-1, С187-2, С187-3, С187-4, С187-5
2. Материал конструкций - сталь марки ВК Ст 3КП для сварных конструкций ГОСТ 380-60* Характеристику стали см пояснительную записку
3. Все отверстия $\varnothing=17$ колоты или сверлятся
4. Сварные швы $\lambda=6$ мм
5. Все обрезы - 50 мм
6. Монтажные болты М14 нормальной точности.
7. Данный лист рассматривать совместно с листом 12.

Спецификация						Сталь ВК Ст 3КП		Примечан	
Марка	№ вет.	Сечение	Длина мм	Кол.		Вес			
				Т	Н	1дет	всех		
С187-1	1	С 14	5450	1	-	67.4	67	394 косыерезы/полка	
	2	С 14	5600	1	-	69	69		
	3	С 10	3630	2	-	31.0	62		
	4	С 5	1030	28	-	5.0	140		
	5	С 5	1020	6	-	5.0	30		
	6	-230x8	380	2	-	5.5	11		
	7	-290x8	630	1	-	11.5	12		
Вес наплавленного металла						3			
С187-2	4	С 5	1030	24	-	5.0	120	451 косыерезы/полка вырез и гнутье вырез и гнутье	
	5	С 5	1020	6	-	5.0	30		
	8	С 16	9000	1	-	128.0	128		
	9	С 16	9150	2	-	130.0	130		
	10	-400x8	380	2	-	9.3	19		
	11	-290x8	550	2	-	10.0	20		
12	-100x8	120	2	-	0.7	1			
Вес наплавленного металла						3			
С187-3	Все детали по марке С187-1						391		394
Вес наплавленного металла						3			
С187-4	Все детали по марке С187-2						448		451
Вес наплавленного металла						3			
С187-5	13	С 90x7	180	2	-	1.7	3	33	
	14	-180x10	475	1	-	6.7	7		
	15	-460x8	760	1	-	21.6	22		
Вес наплавленного металла						1			

Таблица сварных швов

Марка	Толщ. металла шва	Заводские швы			Монтажные швы			Вес наплавленного металла кг	Вес шва кг
		н. 4	н. 6	н. 8	н. 6	н. 8	н. 8		
С187-1	Длина м	0.6	3.5	0.6	1.3	3.3	6.5	1.2	3.0
	Вес кг	0.6	0.63	0.05	1.6	3.5	1.2	0.84	1.2
С187-2	Длина м	3.0	7.0	0.6	1.6	3.5	1.9	2.7	3.1
	Вес кг	0.3	1.26	0.05	1.6	3.5	0.34	0.84	1.2
С187-3	Длина м	6.6	3.5	0.6	1.3	3.3	6.5	1.2	3.0
	Вес кг	0.6	0.63	0.05	1.3	3.3	1.2	0.84	1.2
С187-4	Длина м	3.0	7.0	0.6	1.6	3.6	1.9	2.7	3.1
	Вес кг	0.3	1.26	0.05	1.6	3.6	0.34	0.84	1.2
С187-5	Длина м	0.7	0.13	0.07	0.2	6.0	0.4	0.1	3.0
	Вес кг	0.7	0.13	0.07	0.2	6.0	0.4	0.1	3.0

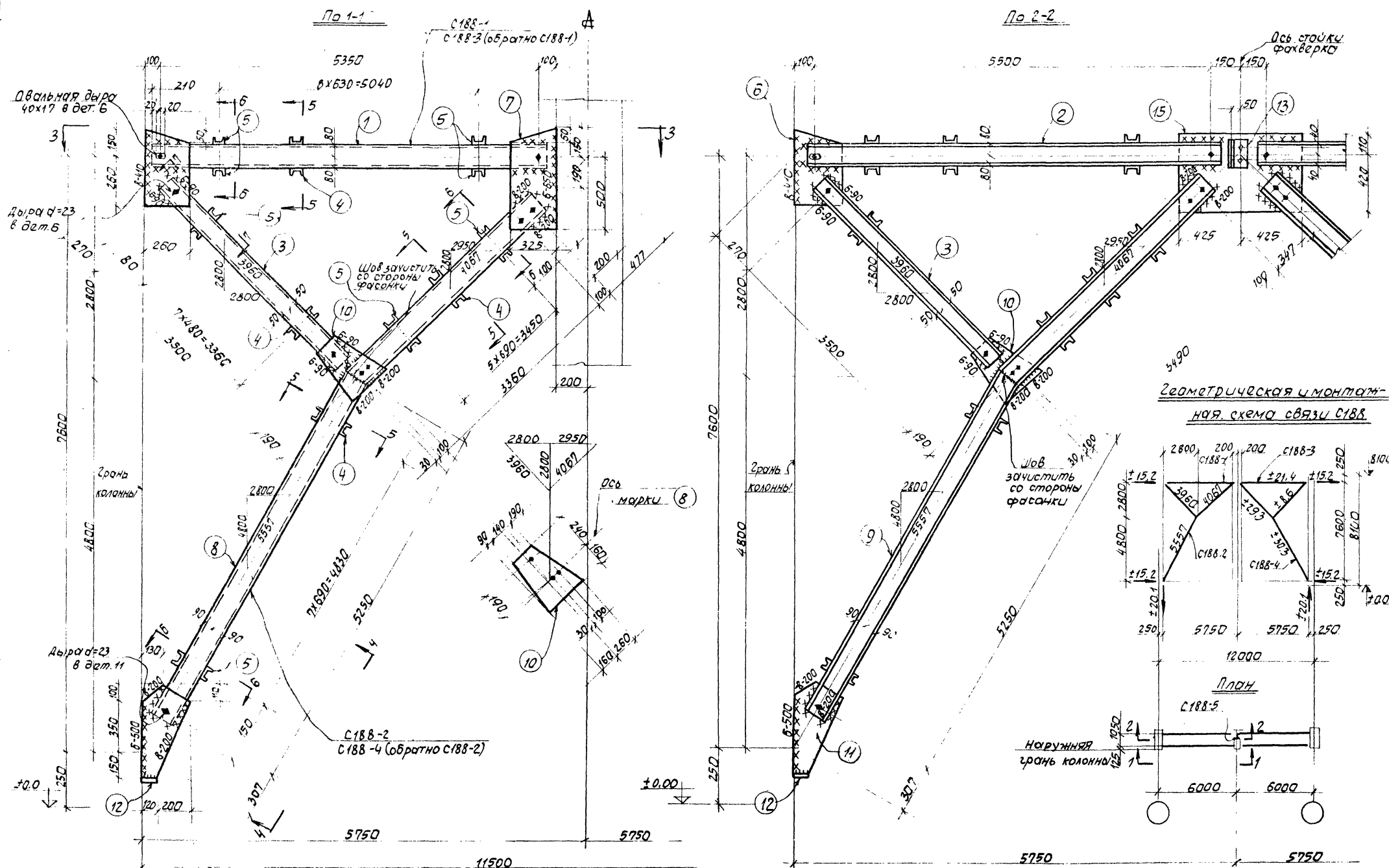
Требуется на одну связь С187

Марка	Кол.	Вес кг	
		1марки	всех
С187-1	1	394	394
С187-2	1	451	451
С187-3	1	394	394
С187-4	1	451	451
С187-5	1	33	33
Вес одной связи С187		1723	

ТД 1969г

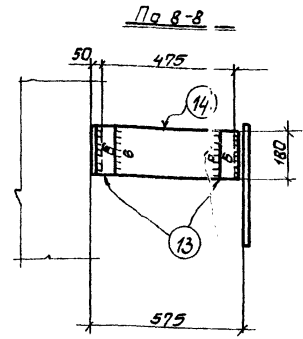
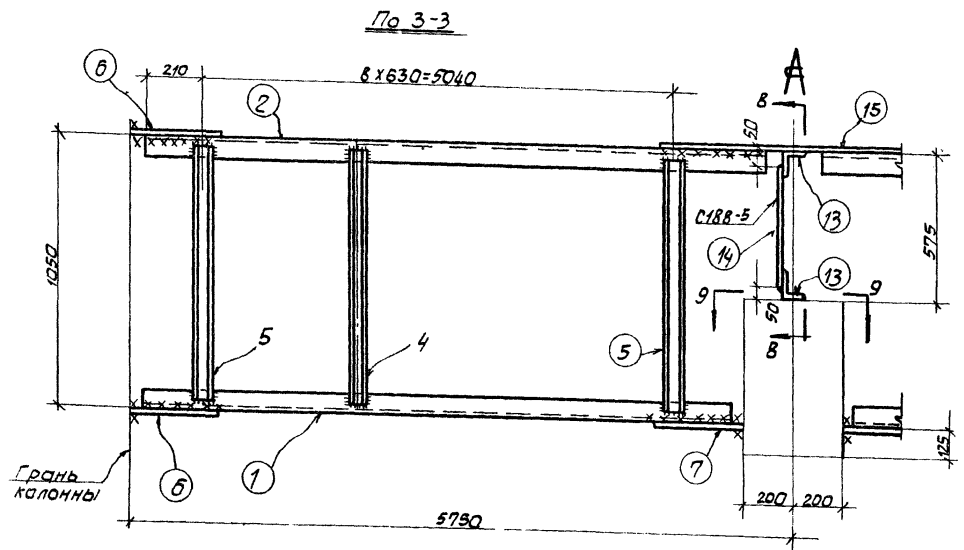
Связь С187 (лист 2ой)

кз-01-95
выпуск I
лист 13

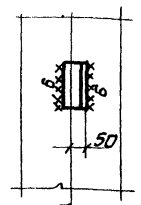


- Примечания:
1. Общие примечания, спецификацию и разрезы 3-3; 4-4; 5-5; 6-6; 7-7 см. лист 15.
 2. Расчетные усилия даны на одну плоскость связи.

ТД 19692	Связь С188 (лист 16/16)	КЭ-01-55
		Вальсак II
		Лист 14

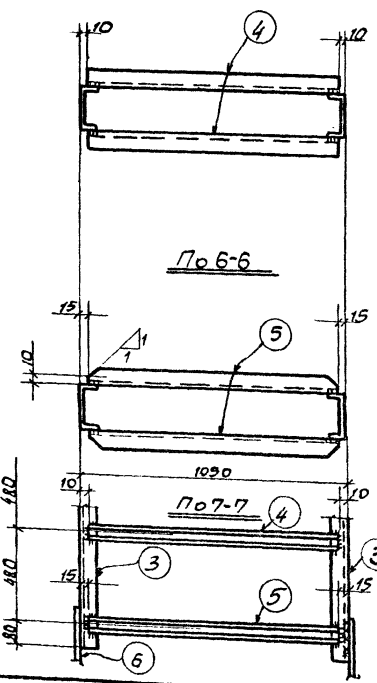
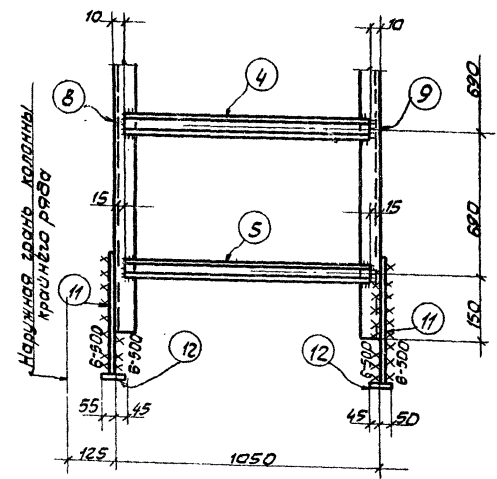


По 9-9



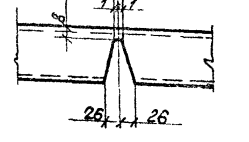
По 4-4

По 5-5



По 6-6

Вырез в вет. 8-9



Для стойки фахверка

Примечания:

- Связь С188 состоит из отработанных марок С188-1; С188-2; С188-3; С188-4; С188-5
- Материал конструкции - сталь марки ВК Ст 3КП для сварных конструкций ГОСТ 380-60* Характеристики стали см. пояснительную записку.
- Все отверстия $d=17$ колоть или сверлить
- Сварные швы $t=6$ мм
- Все обрезы - 50 мм
- Монтажные болты М14 нормальной точности.
- Данный лист рассматривать совместно с листом 14.

Кромка оговоренных

Спецификация				Сталь ВК Ст 3КП				Примечан		
Марка	№ дет	сечение	Длина мм	кол		Вес кг				
				Т	Н	дет	всех	Марки		
С188-1	1	С16	5450	1	-	77.2	77.0	426		
	2	С16	5600	1	-	79.5	80.0			
	3	С10	3800	2	-	31.8	62			
	4	С5	1030	28	-	5.0	140			
	5	С5	1020	6	-	3.0	30			
	6	-260x10	410	2	-	8.4	17.0			
	7	-325x10	650	1	-	17.0	17.0			
Вес направленного металла						3		косые резы/полосы вырез и зачистые		
С188-2	4	С5	1030	27	-	5.0	110			
	5	С5	1020	6	-	5.0	30			
	8	С18	8995	1	-	146.0	146.0			
	9	С18	5125	1	-	149.0	149.0			
	10	-420x10	400	2	-	13.2	27.0			
	11	-320x10	850	2	-	16.3	33.0			
С188-3	Вес направленного металла						3		499	
	Все детали по марке С188-1						423			
С188-4	Вес направленного металла						3		426	
	Все детали по марке С188-2						505			
С188-5	Вес направленного металла						3		47	
	13	С90x7	180	2	-	1.7	3			
	14	-180x10	475	1	-	6.7	7			
	15	-530x10	850	1	-	35.4	36			
Вес направленного металла						1				

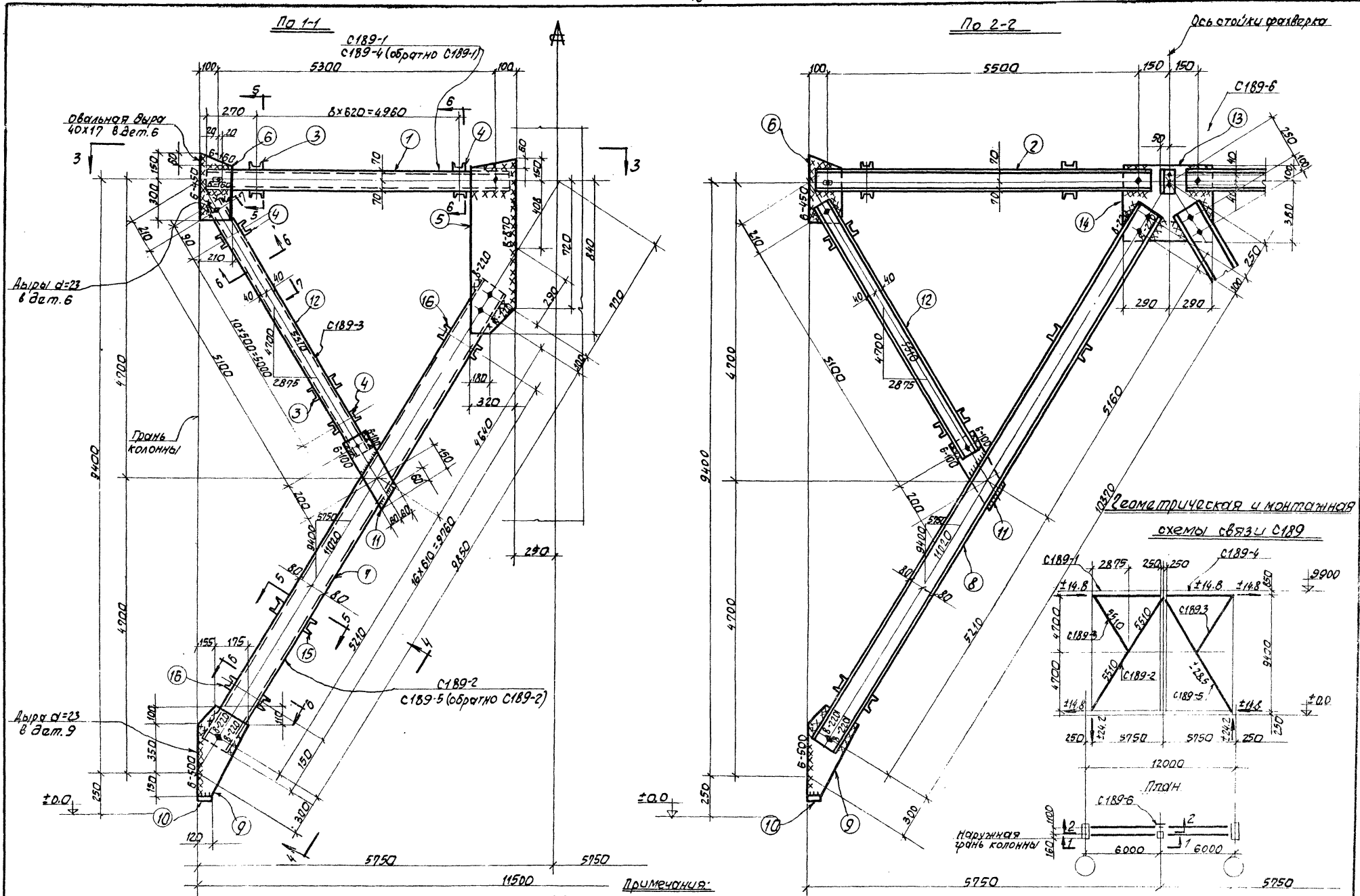
Таблица сварных швов

Марка	Тип электр. сварки	Заводские швы			Монтажные швы					
		б.4	б.6	ГО-4	342		Вес направл. металла			
С188-1	Длина м	3.4	5.0	-	1.2	2.8	5.5	1.8	1.5	3.6
	Вес кг	0.31	0.9	-	1.0	2.9	1.0	0.5	1.2	2.4
С188-2	Длина м	3.0	7.0	0.32	1.6	3.1	0.36	0.9	1.2	2.4
	Вес кг	0.27	1.26	0.03	1.6	3.1	0.36	0.9	1.2	2.4
С188-3	Длина м	3.4	5.0	-	1.2	2.8	5.5	1.6	1.5	3.6
	Вес кг	0.31	0.9	-	1.2	2.8	1.0	0.5	1.5	3.6
С188-4	Длина м	3.0	7.0	0.32	1.6	3.1	2.0	2.9	1.2	2.4
	Вес кг	0.27	1.26	0.03	1.6	3.1	0.36	0.9	1.2	2.4
С188-5	Длина м	-	0.7	-	0.2	4.7	0.4	-	0.1	2.4
	Вес кг	-	0.13	-	0.2	4.7	0.07	-	0.1	2.4

Требуется на одну связь С188

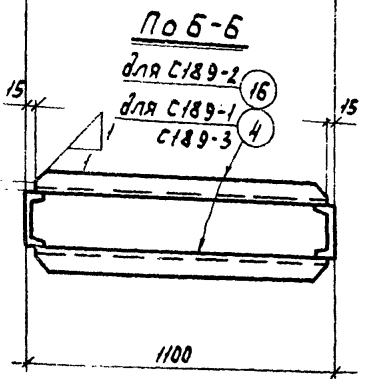
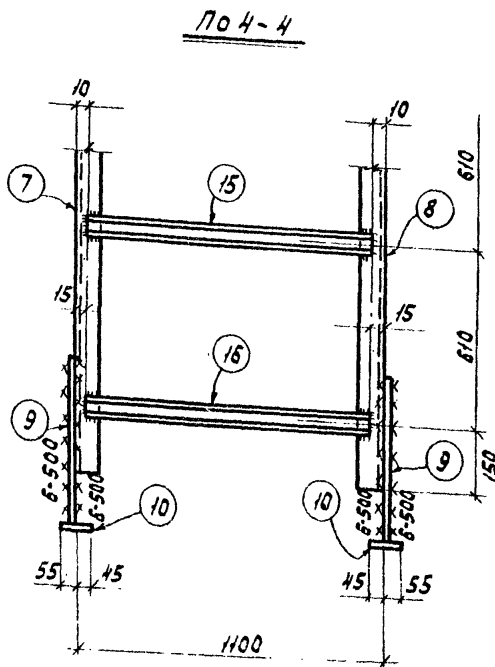
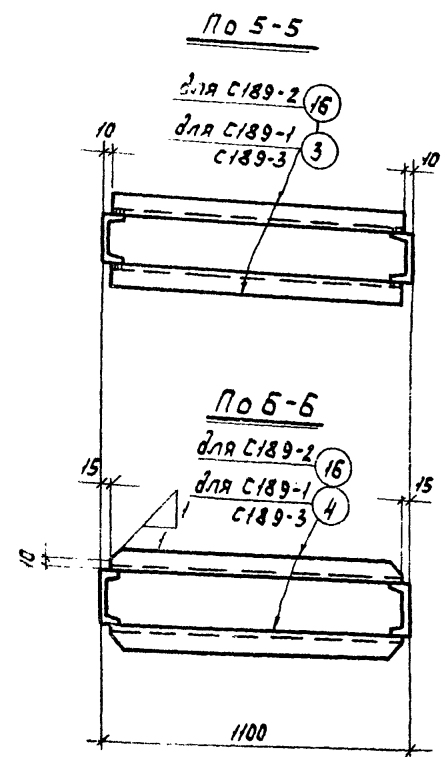
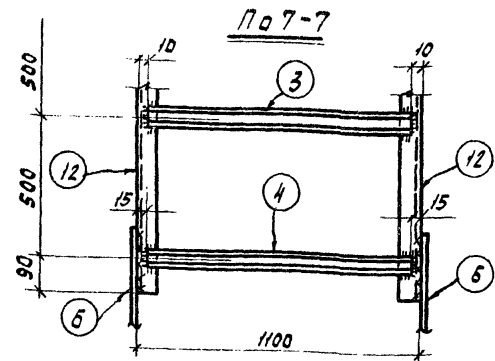
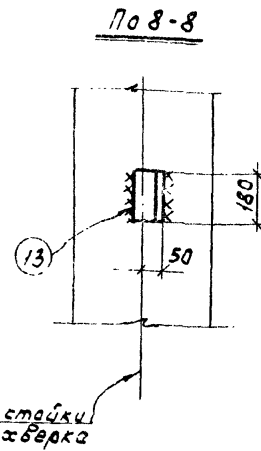
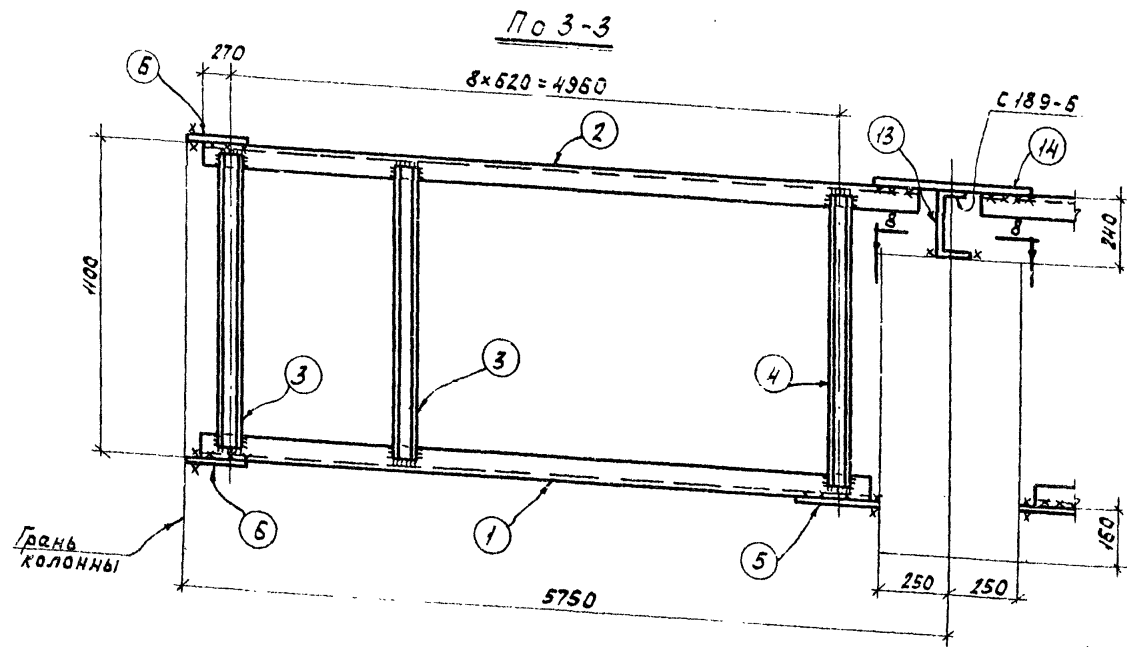
Марка	кол	Вес кг	
		1 марки	всех
С188-1	1	426	426
С188-2	1	499	499
С188-3	1	426	426
С188-4	1	499	499
С188-5	1	47	47
Вес одной связи С188		1827	

ТД 19682	Связь С188 (лист 204)	КЗ-01-55 Выпуск 1	
		Лист	15



Примечания:
 1. Общие примечания, спецификацию и разрезы 4-4, 5-5, 6-6, 7-7 см. лист 17.
 2. Расчетные усилия даны на одну плоскость связей

ТД 1963г.	СВЯЗЬ С189 (лист 16 из 16)	КЗ-01-55
		Выпуск I
		Лист 16



Марка		Сечение	Длина мм	Кол.		Вес кг		Примечания		
№	дет.		г	н	дет.	всех	Марки			
С189-1	1	С14	5400	1	-	66.5	67	264 косыерезы полки		
	2	С14	5600	1	-	68.8	69			
	3	С5	1080	16	-	5.0	80			
	4	С5	1070	2	-	5.0	10			
	5	-320x10	990	1	-	2.4	24			
	6	-210x8	450	2	-	6.0	12			
Вес наплавленного металла							1			
С189-2	15	С6.5	1080	30	-	6.4	192	558 косыерезы полки		
	16	С6.5	1070	4	-	6.3	25			
	7	С16	10050	1	-	142.7	143			
	8	С16	10570	1	-	150.1	150			
	9	-330x10	600	2	-	15.5	31			
	10	-100x8	120	2	-	3.8	8			
	11	-120x8	400	2	-	3	6			
	Вес наплавленного металла								3	
	С189-3	3	С5	1080	18	-	5.0		90	184 косыерезы полки
		4	С5	1070	4	-	5.0		20	
		12	С8	5200	2	-	36.6		73	
Вес наплавленного металла							1			
С189-4	Все детали по марке С189-1						282	264		
Вес наплавленного металла							2			
С189-5	Все детали по марке С189-2						555	558		
Вес наплавленного металла							3			
С189-6	13	С24	180	1	-	4.3	4	26		
	14	-480x10	580	1	-	21.8	22			

Марка	Тип электрода тип и марка шва	Заводские швы		Монтажные швы					
		Э42		Э42		Э42			
		б4	б5	б5	б8	б5	б8		
С189-1	Длина м	1.8	3.4	0.8	3.0	3.4	1.74	1.2	4.4
	Вес кг	0.16	0.61			0.62	0.54		
С189-2	Длина м	4.4	10.0	2.2	3.9	2.0	1.76	0.7	1.2
	Вес кг	0.4	1.8			0.36	0.32		
С189-3	Длина м	2.2	2.6	0.7	3.7	0.8	-	0.2	1.1
	Вес кг	0.2	0.46			0.18	-		
С189-4	Длина м	1.8	3.4	0.8	3.0	3.4	1.74	1.2	4.4
	Вес кг	0.16	0.61			0.62	0.54		
С189-5	Длина м	4.4	10.0	2.2	3.9	2.0	1.76	0.7	1.2
	Вес кг	0.4	1.8			0.36	0.32		
С189-6	Длина м	-	-	-	-	0.4	-	0.1	5
	Вес кг	-	-			0.07	-		

- Примечания:**
- Связь С189 состоит из отработанных марок С189-1, С189-2, С189-3, С189-4, С189-5, С189-6
 - Материал конструкций - сталь марки ВКСтЗКП для сварных конструкций ГОСТ 380-60*
Характеристику стали см. пояснительную записку
 - Все отверстия d=17 мм кроме
 - Сварные швы h=6 мм оговоренных
 - Все обрезы = 50 мм
 - Монтажные болты М14 нормальной точности
 - Данный лист рассматривать совместно с листом 16

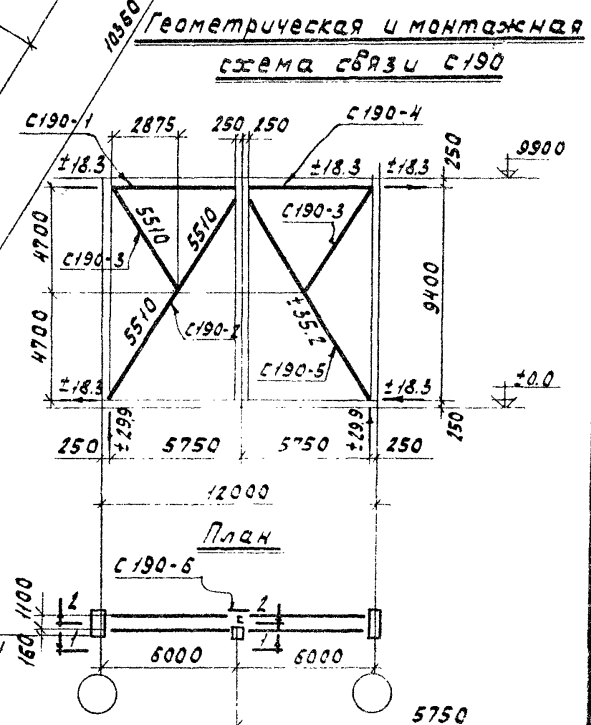
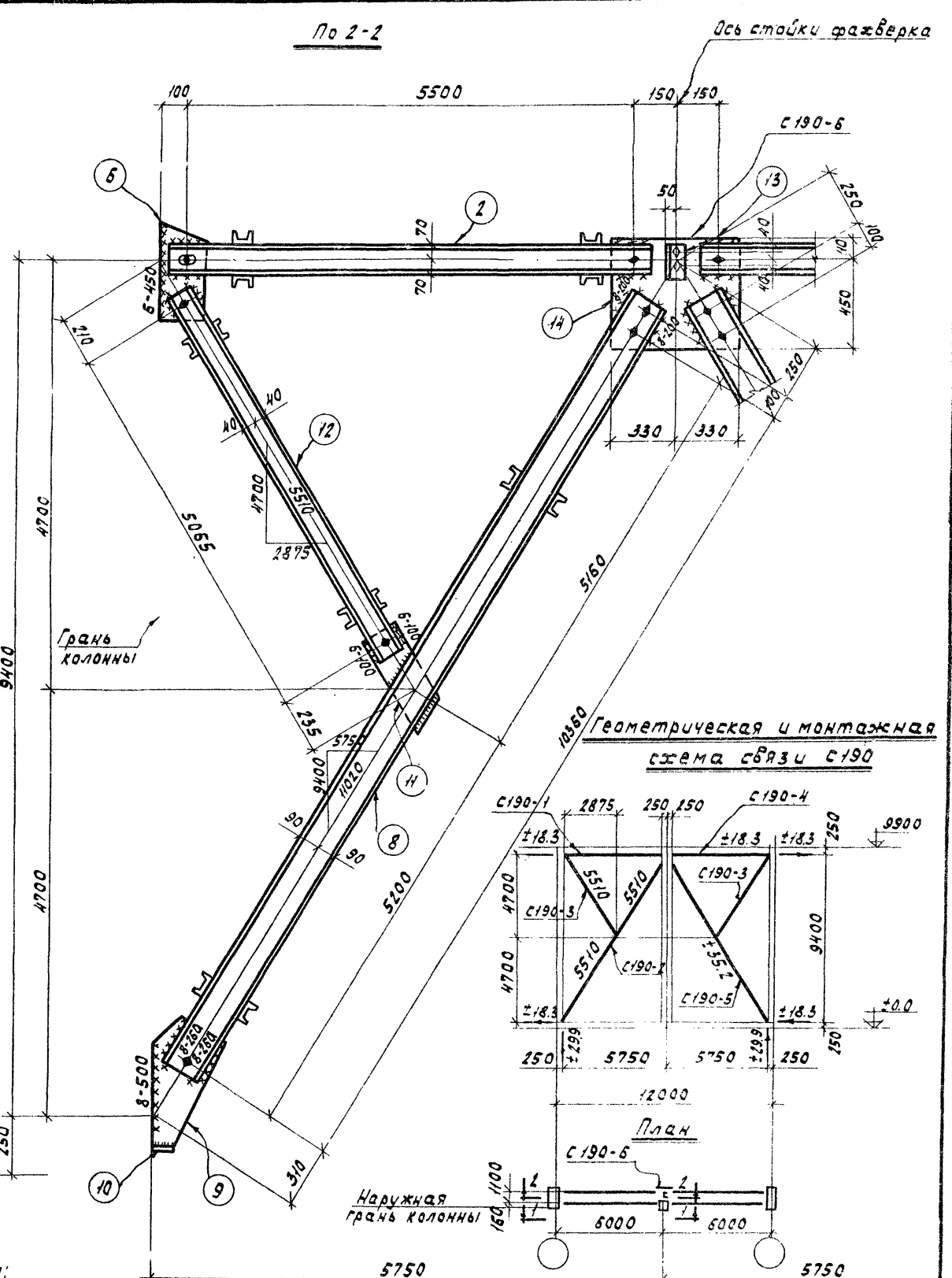
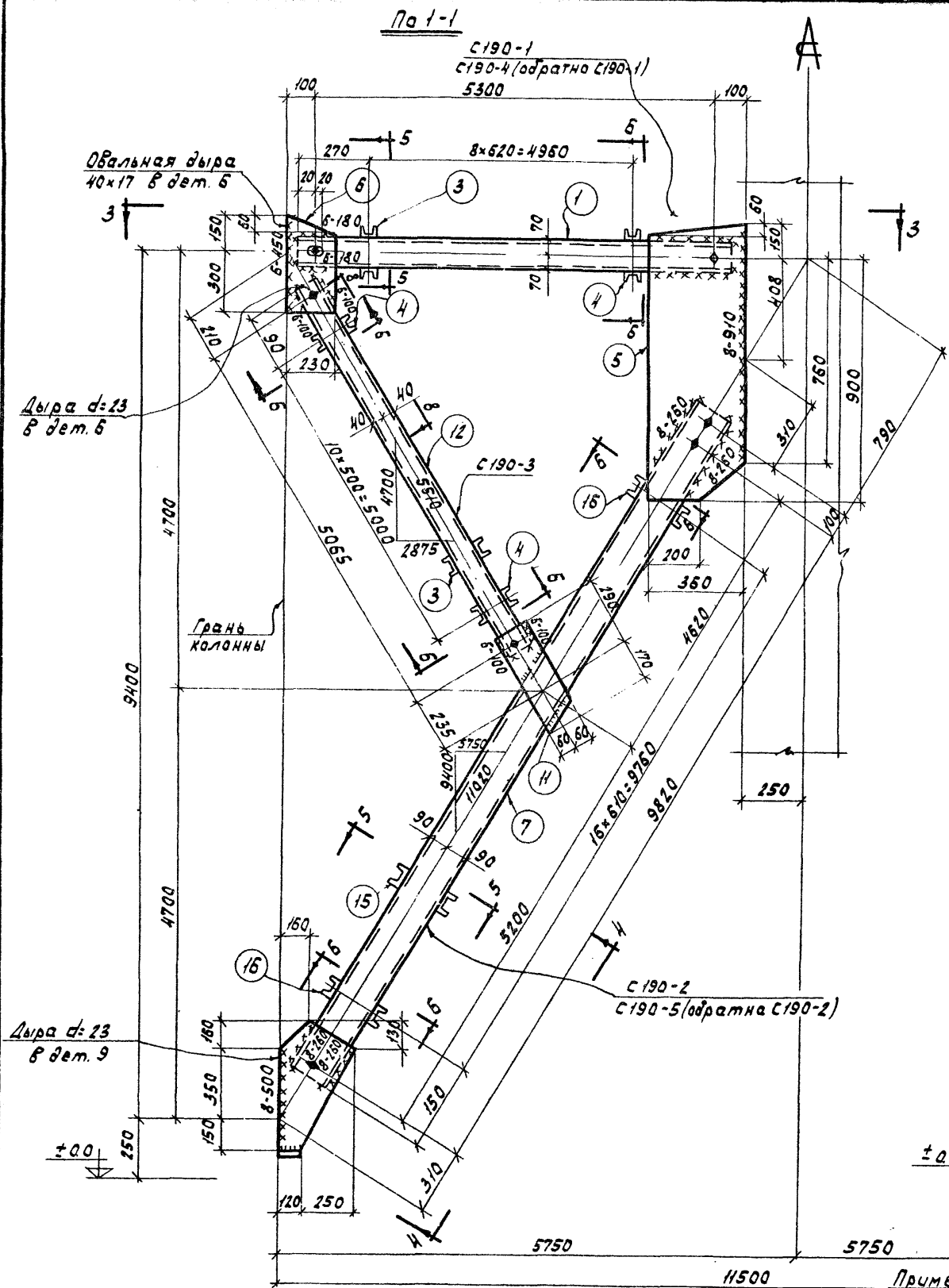
Требуется на одну связь С189

Марка	Кол.	Вес кг	
		1 марки	Всех
С189-1	1	264	264
С189-2	1	558	558
С189-3	2	184	368
С189-4	1	264	264
С189-5	1	558	558
С189-6	1	26	26
Вес одной связи С189		2038	

ТД
1969г

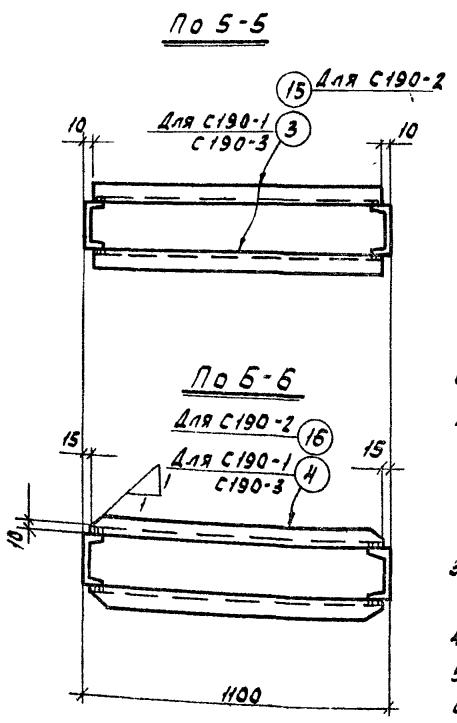
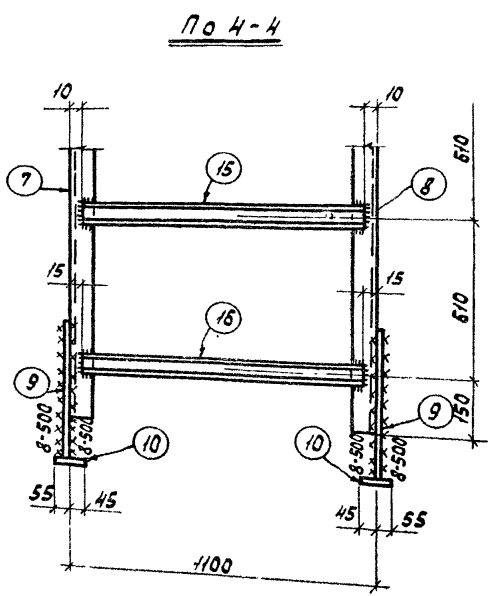
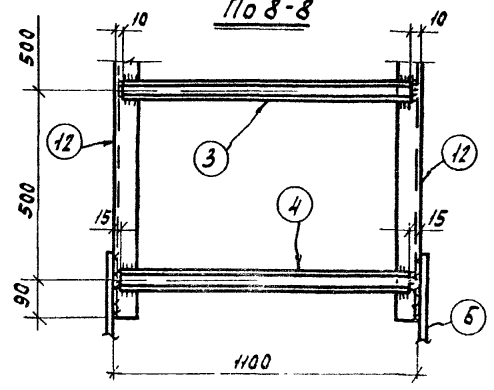
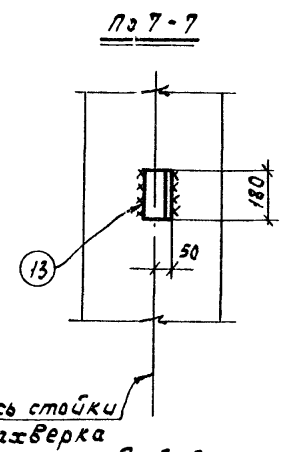
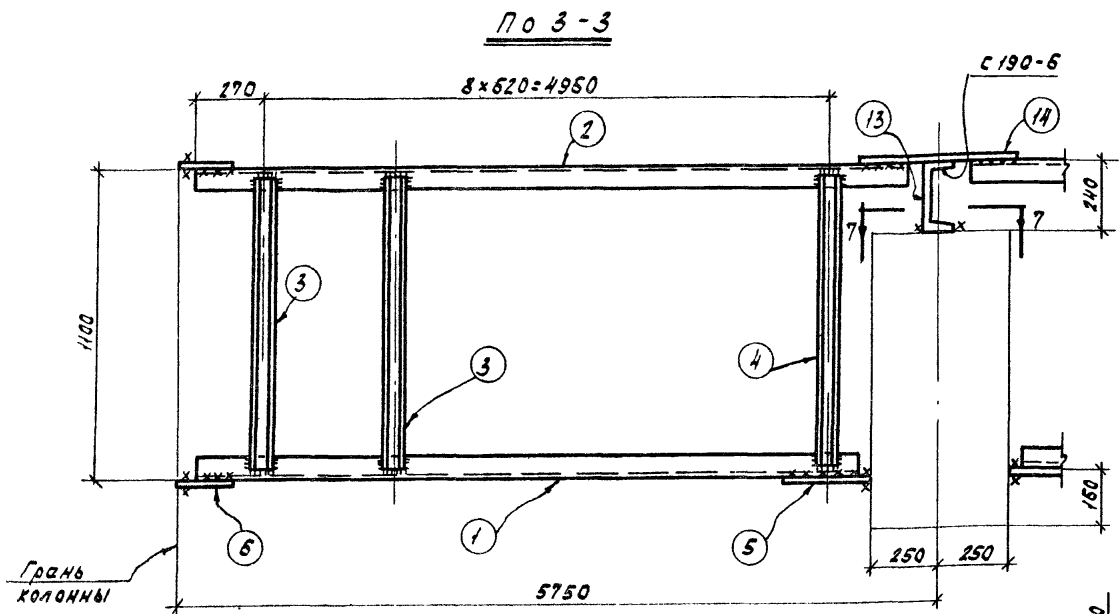
Связь С189 (лист 20б)

КЭ-01-55
выпуск 5
Лист 17



Примечания:
 1. Общие примечания, спецификацию и разрезы 4-4, 5-5, 6-6 см. лист 19
 2. Расчетные усилия даны на одну плоскость связи.

	Связь С 190 (лист 161Б)	КЗ-01-55 выпуск V
		Лист 18



Спецификация				Сталь ВКСт 3КП			Примечания	
Марка	№ дет.	Сечение	Длина мм	Кол. т и н	Вес кг (дет, всех)			
С190-1	1	С14	5400	1	665	67	271 Косыерезы полок	
	2	С14	5600	1	68.8	69		
	3	С5	1080	16	5.0	80		
	4	С5	1070	2	5	10		
	5	-360x10	1050	1	29.6	30		
	6	-230x8	450	2	6.5	13		
Вес наплавленного металла					2			
С190-2	15	С6.5	1080	30	6.4	192	609 Косыерезы полок	
	16	С6.5	1070	4	6.3	25		
	7	С18	10020	1	163.3	163		
	8	С18	10560	1	172.1	172		
	9	-370x10	660	2	19.2	38		
	10	-100x8	120	2	3.8	8		
11	-120x8	460	2	3.5	7			
Вес наплавленного металла					4			
С190-3	3	С5	1080	18	5.0	90	186 Косыерезы полок	
	4	С5	1070	4	5.0	20		
	12	С8	5165	2	37.4	75		
Вес наплавленного металла					1			
С190-4	Все детали по марке С190-1					289		
Вес наплавленного металла					2			
С190-5	Все детали по марке С190-2					605		609
Вес наплавленного металла					4			
С190-6	13	С24	180	1	4.3	4	33	
	14	-560x10	660	1	2	29		

Марки	Забойские швы				Монтажные швы			
	тип электрода	Э42		Вес нап. металл кг	Э42		Вес нап. металла кг	
С190-1	тип шва	б.4	б.5	0.8 3.0	б.5	б.8	Всего Нап.т	
	Длина м	1.8	3.4					3.6
С190-2	тип шва	б.4	б.5	2.2 3.8	б.5	б.8	Всего Нап.т	
	Длина м	4.4	10.0					0.65
С190-3	тип шва	б.4	б.5	0.7 3.2	б.5	б.8	Всего Нап.т	
	Длина м	2.2	2.6					0.8
С190-4	тип шва	б.4	б.5	0.8 3.0	б.5	б.8	Всего Нап.т	
	Длина м	1.8	3.4					3.6
С190-5	тип шва	б.4	б.5	2.2 3.8	б.5	б.8	Всего Нап.т	
	Длина м	4.4	10.0					0.65
С190-6	тип шва	б.4	б.5	—	б.5	б.8	Всего Нап.т	
	Длина м	—	—					0.4

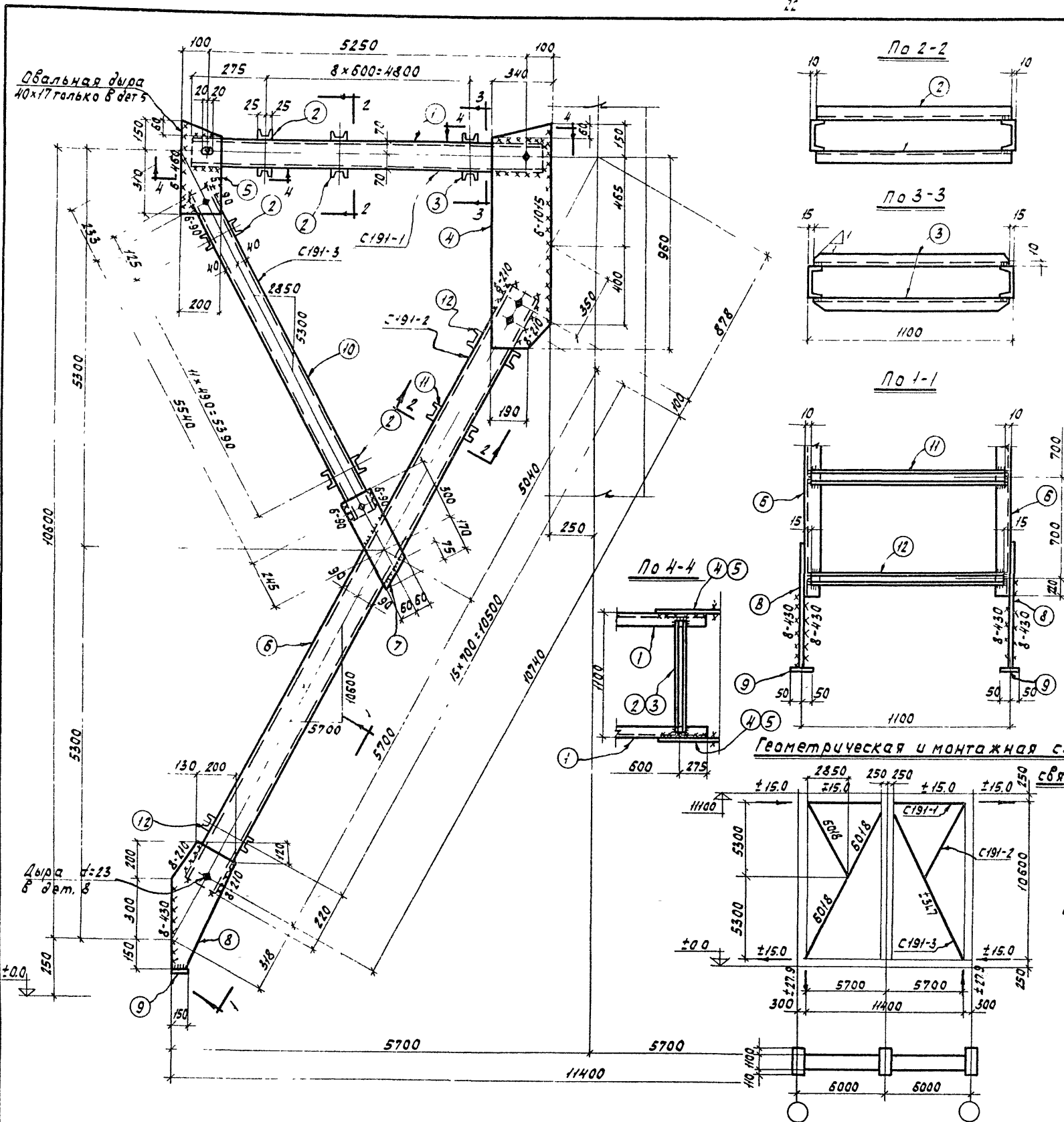
- Примечания:**
- Связь С190 состоит из отработанных марок С190-1; С190-2; С190-3; С190-4; С190-5; С190-6.
 - Материал конструкций-сталь марки ВКСт 3КП для сварных конструкций ГОСТ 380-60*. Характеристику стали см. пояснительную записку.
 - Все отверстия $d=17$ мм колоть или сверлить } кроме оговоренных
 - Сварные швы $h=6$ мм
 - Все обрезы - 50 мм
 - Монтажные болты М14 нормальной точности.
 - Данный лист рассматривать совместно с листом 18.

Требуется на одну связь С190

Марка	Кол.	Вес кг	
		Марки	Всех
С190-1	1	271	271
С190-2	1	609	609
С190-3	2	186	372
С190-4	1	271	271
С190-5	1	609	609
С190-6	1	33	33
Вес одной связи С190		2165	

Лист № Намковсеи 25-Х-Учз

Коп. Илюмин



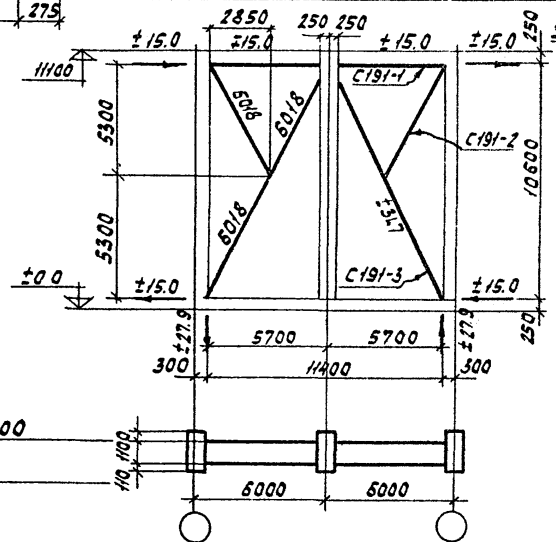
Спецификация **ВК Ст 3КП**

Марка	№ дет	Сечение	Длина мм	Кол		Вес кг		Примечан.
				г	н	1дет.	Всех	
С191-1	1	С14	5350	2	—	66	132	298
	2	С5	1080	16	—	5.2	83	
	3	С5	1070	2	—	5.2	10	
	4	-310x10	110	2	—	29.6	59	
	5	-200x8	460	2	—	5.8	12	
						вес наплавленного металла		24
С191-2	6	С18	10940	2	—	178	356	646
	7	-120x8	470	2	—	4.4	9	
	8	-330x10	650	2	—	168	33	
	9	-100x8	150	2	—	0.9	2	
	11	С8	1080	28	—	7.6	213	
	12	С8	1070	4	—	7.5	30	
						вес наплавленного металла		3
С191-3	2	С5	1080	24	—	5.2	125	205
	10	С8	5640	2	—	39.5	79	
						вес наплавленного металла		1

Таблица сварных швов

Марка	Угол электрода тип и толщ шва	Заводские швы		Монтажные швы		Вес наплавл. металла кг	Всего На1т
		Э42	Вес наплавл. металла кг	Э42	Вес наплавл. металла кг		
С191-1	Длина м Вес кг	Б4	5.2	1.0	3.4	7.7	1.4
		Б5	0.93	—	—	—	—
С191-2	Длина м Вес кг	Б4	10.5	2.0	3.4	—	3.4
		Б5	1.9	—	—	—	1.1
С191-3	Длина м Вес кг	Б4	5.3	1.0	4.9	0.72	—
		Б5	1.0	—	—	—	0.13

Геометрическая и монтажная схема



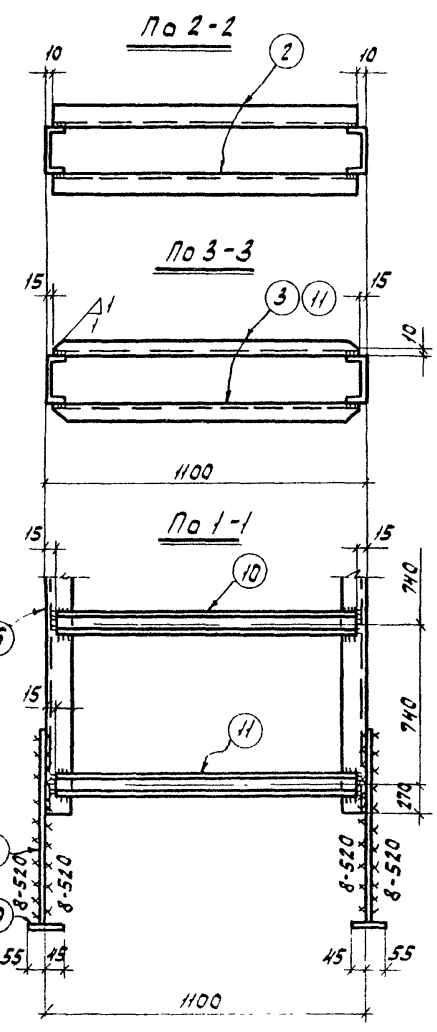
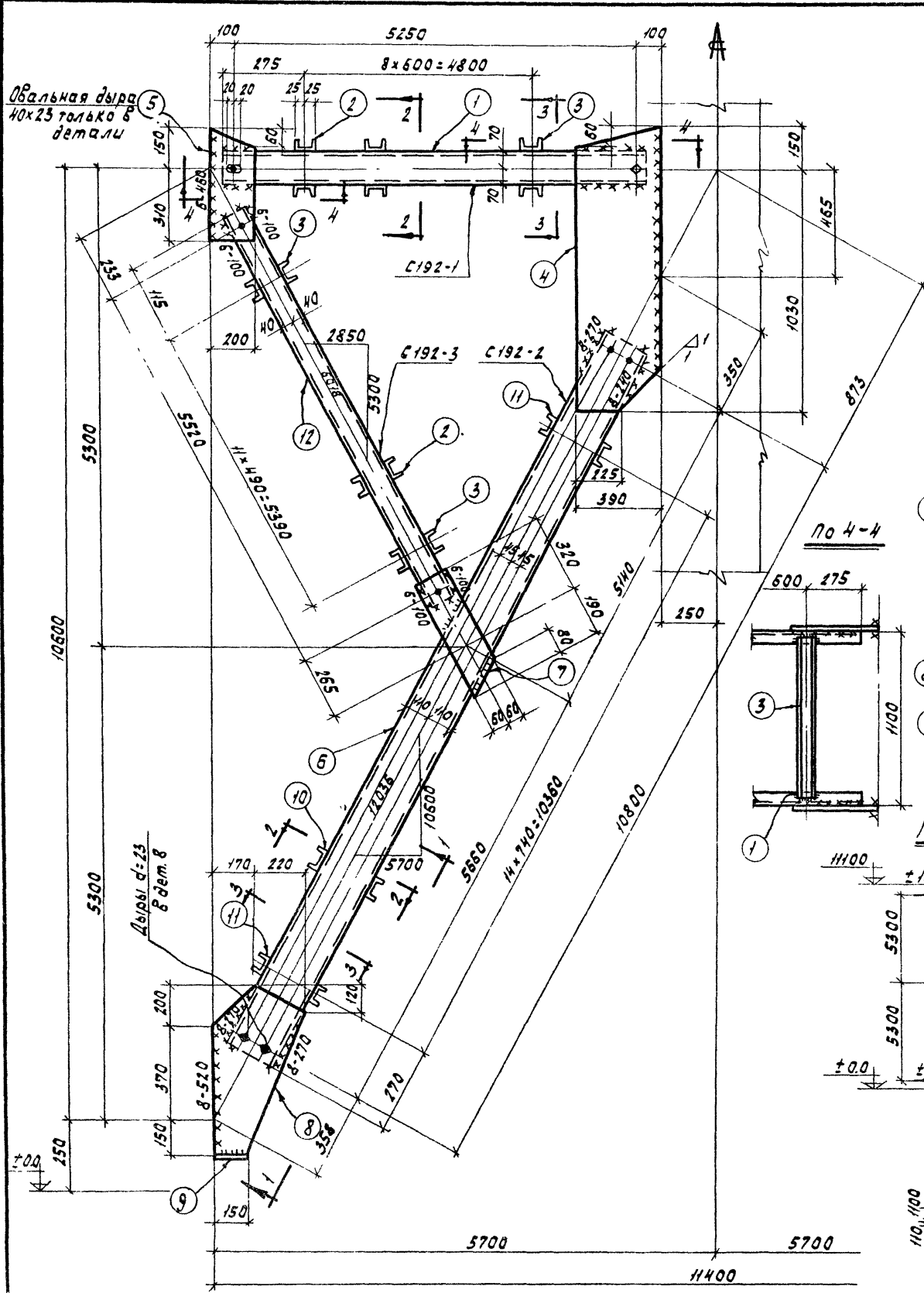
Требуется на одну связь

Марка	Кол.	Вес кг	
		Марки	Всех
С191-1	2	298	596
С191-2	2	646	1292
С191-3	2	205	410
		Вес одной связи С191	
		2298	

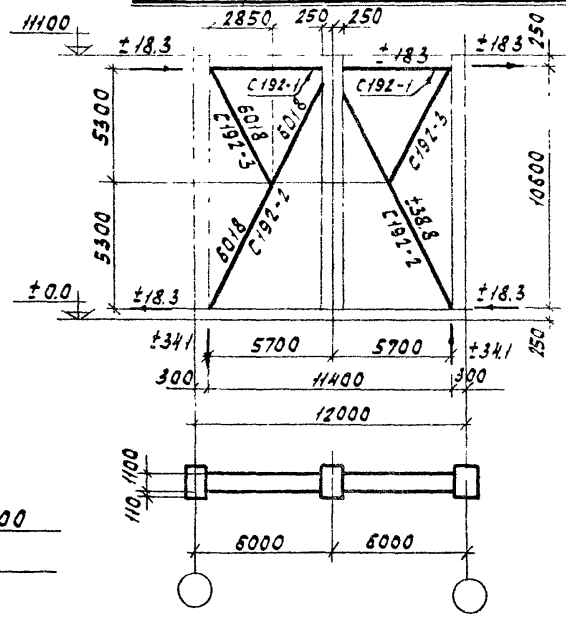
Примечания

1. Связь С191 состоит из отправочных марок С191-1; С191-2; С191-3
2. Материал конструкций - сталь марки ВК Ст 3КП для сварных конструкций ГОСТ 380-60. Характеристику стали см пояснительную записку
3. Все отверстия $d=17$ мм колоть или сверлить
4. Сварные швы $h=6$ мм
5. Все обрезы - 50 мм
6. Все болты М14 нормальной точности
7. Расчетные усилия даны на одну плоскость связей

ТД 1969г	Связь С191	КЭ-01-55 выпуск V
		Лист 20



Геометрическая схема связи С192



Спецификация						ВК Ст 3КП	
Марка	№ дет	Сечение	Длина мм	Кол. т	Кол. н	Звс	Примечания
С192-1	1	С14	5350	2	-	66.0	132
	2	С5	1080	16	-	5.2	83
	3	С5	1070	2	-	5.2	10
	4	-390x12	1180	2	-	42.2	84
	5	-200x10	460	2	-	7.2	14
Вес наплавленного металла						3	
С192-2	6	С22	10900	2	-	229	458
	7	-120x8	510	2	-	3.9	8
	8	-390x12	720	2	-	26.0	52
	9	-150x8	100	2	-	0.9	2
	10	С8	1070	26	-	7.5	198
Вес наплавленного металла						4	
С192-3	11	С5	1080	20	-	5.2	104
	12	С5	1070	4	-	5.2	21
	12	С8	5620	2	-	39.5	79
Вес наплавленного металла						2	

Таблица сварных швов

Марка	Тип электрода Тип и толщина шва	Заводские швы		Монтажные швы		Вес наплавленного металла кг	
		Э 42	Всего	Э 42	Всего	Всего	На т
С192-1	Длина м	5.2	10	2.9	7.58	-	-
	Вес кг	0.94	1.9	2.9	1.4	-	1.4
С192-2	Длина м	12.0	2.2	3.1	3.3	-	-
	Вес кг	2.16	2.2	3.1	1.1	-	1.1
С192-3	Длина м	5.3	1.0	4.0	0.72	-	-
	Вес кг	0.96	1.0	4.0	0.13	-	0.1

Требуется на одну связь

Марка	Кол	Вес кг	
		1 марки	Всех
С192-1	2	326	652
С192-2	2	752	1504
С192-3	2	226	452
Вес одной связи		1304	2568

Примечания

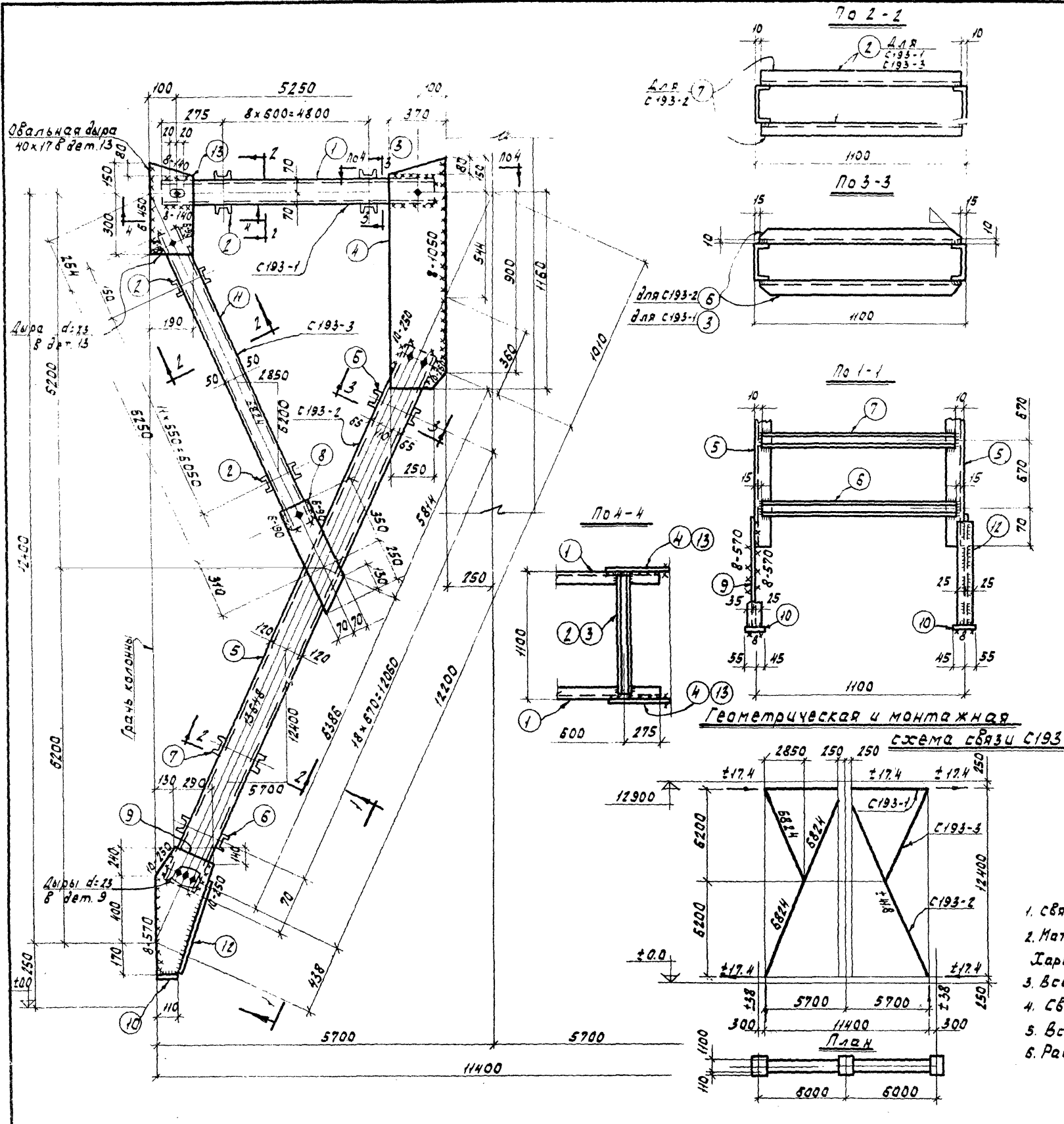
- Связь С-92 состоит из отработанных марок С192-1; С192-2; С192-3.
- Материал конструкции - сталь марки ВК Ст 3КП для сварных конструкций ГОСТ 380-60*, характеристику стали см. пояснительную записку.
- Все отверстия $d=17$ мм колоть или сверлить
- Сварные швы $h=6$ мм
- Все обрезы - 50 мм
- Все болты М14 нормальной точности
- Расчетные усилия даны на одну плоскость связей

ТД 1969 г

Связь С192

КЭ-01-55
Выпуск V

Лист 21



Спецификация Сталь ВКст 3КП

Марка	№ дет.	Сечение	Длина мм	Кол.		Вес кг		Примечания
				т	н	1 дет.	Всех Марки	
С193-1	1	С14	5350	2	-	86	132	334 косыерезы
	2	С5	1080	16	-	5.2	84	
	3	С5	1070	1	-	5.2	10.4	
	4	-370x12	1330	2	-	46.5	9.3	
	13	-190x8	470	2	-	5.6	11.2	
Вес наплавленного металла						3.1		
С193-2	5	С24	12300	2	-	317	634	962
	6	С6.5	1070	4	-	6.3	25	
	7	С6.5	1080	34	-	6.4	218	
	8	-140x8	600	1	-	5.3	11	
	9	-420x12	810	2	-	32	64	
	10	-100x8	110	2	-	0.7	1.4	
	12	-50x12	600	1	-	3.4	3.4	
Вес наплавленного металла						5.1		
С193-3	11	С10	6350	2	-	54.6	109	235
	2	С5	1080	24	-	5.2	125	
Вес наплавленного металла						1		

Таблица сварных швов

Марка	тип электрода тип и тол-щина шва	Заводские швы Э-42		Вес наплав. металла кг Всего На 1 т	Монтажные швы Э-42			Вес наплав. металла кг Всего На 1 т		
		Б4	Б6		Б5	Б8	Б10	Всего	На 1 т	
С193-1	Длиная	1.8	3.5	0.9	2.7	3.2	5.0	-	2.2	6.7
	Вес кг	0.2	0.7			0.6	1.6	-	-	-
С193-2	Длиная	5.0	15.8	3.3	3.4	-	2.7	2	1.8	1.9
	Вес кг	0.5	2.8			-	0.9	0.9	-	-
С193-3	Длиная	4.8	-	0.4	1.7	0.7	-	-	0.1	4.3
	Вес кг	0.4	-			0.1	-	-	-	-

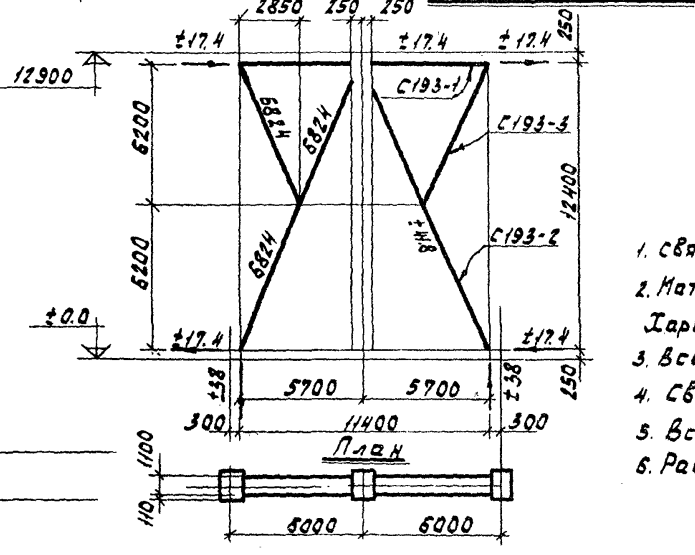
Требуется на одну связь

Марка	Кол.	Вес кг	
		Марки	Всех
С193-1	2	334	668
С193-2	2	962	1924
С193-3	2	235	470
Вес одной связи С193		3062	

Примечания

- связь С193 состоит из отработанных марок С193-1; С193-2; С193-3.
- Материал конструкций - сталь марки ВКст 3КП для сварных конструкций ГОСТ 3806.
- Техническую стали см. пояснительную записку.
- Все отверстия d=17 колоть или сверлить
- Сварные швы h=6 мм
- Расчетные усилия даны на одну плоскость связи

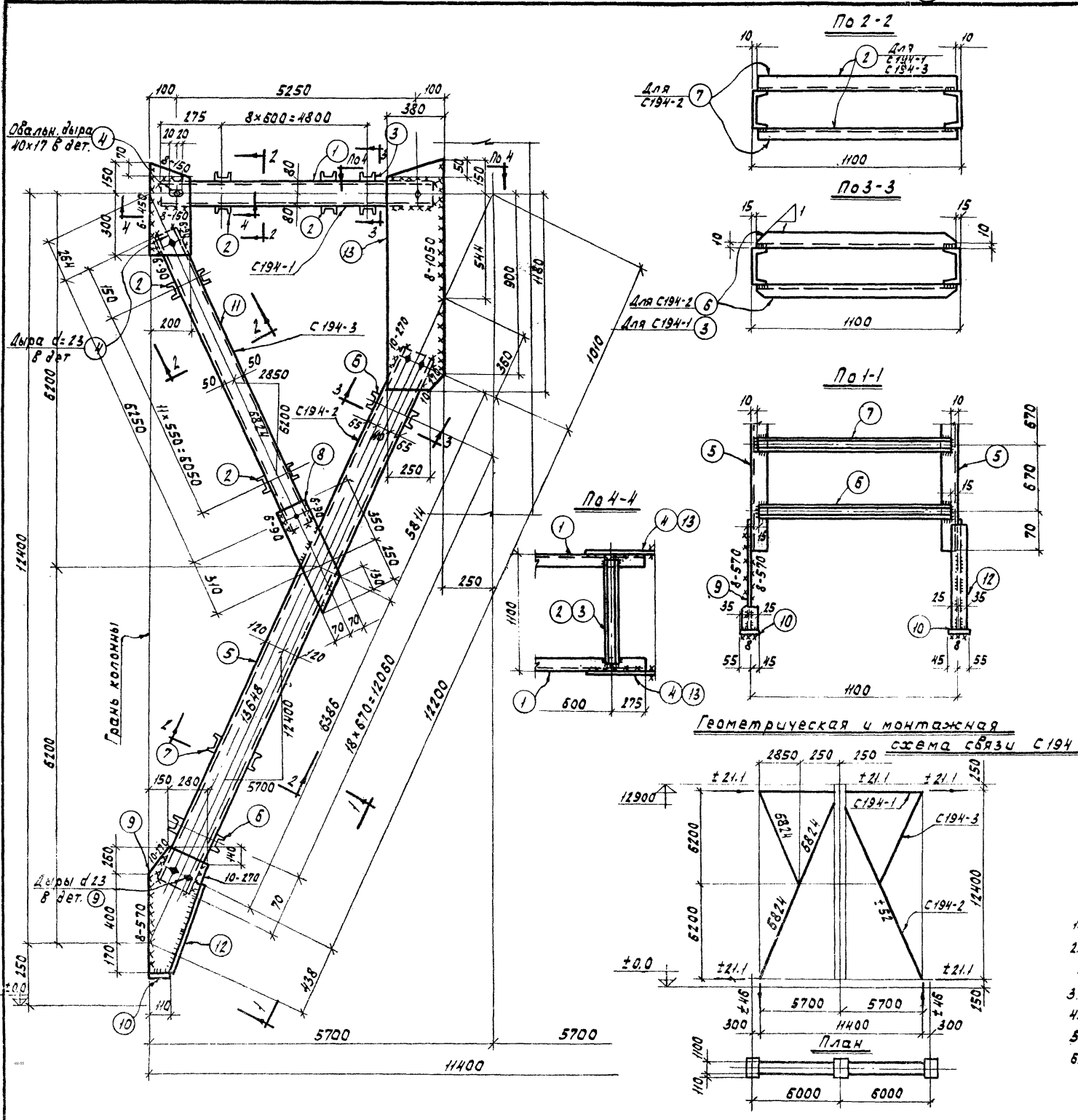
Геометрическая и монтажная схема связи С193



ТА
1969г

Связь С193

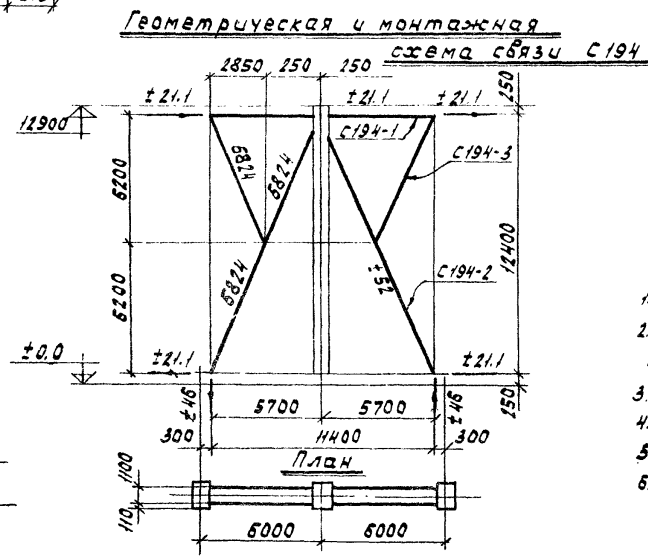
КЭ-01-55
Выпуск V
Лист 22



Спецификация		Сталь ВКСтЗКП					Примечания
Марка	№ дет.	Сечение	Длина мм	Кол. т	Кол. шт	Вес кг (идет. всех Марки)	
С194-1	1	С16	5350	2	-	76	358
	2	С5	1080	16	-	5.2	
	3	С5	1070	2	-	5.2	
	4	-200x8	470	2	-	5.9	
	13	-380x12	1350	2	-	48.4	
Вес наплавленного металла						3.1	
С194-2	5	С24	12300	2	-	317	1076
	6	С10	1070	4	-	9.2	
	7	С10	1080	34	-	9.3	
	8	-140x8	600	2	-	5.5	
	9	-430x12	830	2	-	3.4	
	10	-100x8	110	2	-	0.7	
	12	-60x12	600	1	-	3.4	
Вес наплавленного металла						5.2	
С194-3	11	С10	6350	1	1	54.6	235
	2	С5	1080	24	-	5.2	
Вес наплавленного металла						10	

Таблица сварных швов

Марка	Угол электрода Тип и толщина шва	Заводские швы Э 42		Вес наплавленного металла кг		Монтажные швы Э 42			Вес наплавленного металла кг	
		б4	б5	Всего	Найт	б6	б8	б10	Всего	Найт
С194-1	Длина м	1.8	3.9	0.9	2.5	3.2	5.0	-	2.2	6.1
	Вес кг	0.2	0.7	0.9	2.5	0.6	1.6	-	2.2	6.1
С194-2	Длина м	6.1	15.8	3.3	3.3	-	2.8	2.2	1.9	1.9
	Вес кг	0.5	2.8	3.3	3.3	-	0.9	1.0	1.9	1.9
С194-3	Длина м	4.8	-	0.4	1.7	0.7	-	-	0.1	4.5
	Вес кг	0.4	-	0.4	1.7	0.7	-	-	0.1	4.5



Готовится на одну связь

Марка	Кол.	Вес кг	
		Марки	Всех
С194-1	2	358	716
С194-2	2	1076	2152
С194-3	2	235	470
Вес одной связи С194		3338	

- Примечания**
- Связь С1 состоит из отработанных нарок С194-1; С194-2; С194-3
 - Материал конструкций - сталь марки ВКСтЗКП для сварных конструкций ГОСТ 380-60* характеристики стали см. пояснительную записку
 - Все отверстия d=17 колоть или сверлить
 - Сварные швы h=5мм
 - Все обрезы - 50мм
 - Расчетные усилия даны на одну плоскость связи