

ГОСУДАРСТВЕННЫЙ КОМИТЕТ ПО ДЕЛАМ СТРОИТЕЛЬСТВА СССР

ТИПОВЫЕ ДЕТАЛИ И КОНСТРУКЦИИ ЗДАНИЙ И СООРУЖЕНИЙ

Серия ПК-01-100/62 (ПК-01-100, ОТКОРРЕКТИРОВАННАЯ В 1962 г.)

ВЫПУСК II

**СБОРНЫЕ ЖЕЛЕЗОБЕТОННЫЕ ПРЕДВАРИТЕЛЬНО
НАПРЯЖЕННЫЕ ПЛИТЫ ПОКРЫТИЙ
ДЛЯ ПРОМЫШЛЕННЫХ ЗДАНИЙ**

ПЛИТЫ РАЗМЕРОМ 1,5 × 12 МС АРМАТУРОЙ ИЗ ВЫСОКОПРОЧНОЙ ПРОВОЛОКИ
РАБОЧИЕ ЧЕРТЕЖИ

МОСКВА 1963

ГОСУДАРСТВЕННЫЙ КОМИТЕТ ПО ДЕЛАМ СТРОИТЕЛЬСТВА СССР

ТИПОВЫЕ ДЕТАЛИ И КОНСТРУКЦИИ ЗДАНИЙ И СООРУЖЕНИЙ

Серия ПК-01-100/62 (ПК-01-100, ОТКОРРЕКТИРОВАННАЯ В 1962 г.)

ВЫПУСК II

СБОРНЫЕ ЖЕЛЕЗОБЕТОННЫЕ ПРЕДВАРИТЕЛЬНО
НАПРЯЖЕННЫЕ ПЛИТЫ ПОКРЫТИЙ
ДЛЯ ПРОМЫШЛЕННЫХ ЗДАНИЙ

ПЛИТЫ РАЗМЕРОМ 1,5 × 12 МС АРМАТУРОЙ ИЗ ВЫСОКОПРОЧНОЙ ПРОВОЛОКИ

РАБОЧИЕ ЧЕРТЕЖИ

РАЗРАБОТАНЫ

Государственным институтом типового и экспериментального проектирования и технических исследований / ГИПРОТИС / научно-исследовательским институтом бетона и железобетона / НИИ ЖБ / Академии строительства и архитектуры СССР

УТВЕРЖДЕНЫ

Госстроем СССР 14 декабря 1962 г. Приказ № 466.
С утверждением серии ПК-01-100/62 аннулируется серия ПК-01-100, разрешенная для применения письмом Отдела типового проектирования и Главстройпроекта от 19 августа 1961 г. № 12-2436.

ЦЕНТРАЛЬНЫЙ ИНСТИТУТ ТИПОВЫХ ПРОЕКТОВ

МОСКВА 1963

ГИПРОТИС
Ин. инженер Свргеев
Ин. конструктор Висснер
Мех. ОИИС Поляев
Ин. конструктор ОИИС Востокосов
НММХБ
Ин. директор инст. Макаручев
Ин. лаборант. Бердичевский
Ин. науч. сотр. Светлов
Ин. инж. лабор. Граммарь

Пояснительная записка

1. В настоящем выпуске даны рабочие чертежи сборных железобетонных предварительно напряженных крупнопанельных плит с номинальными размерами 1,5 x 12 м.

Плиты предназначены для применения в бесчердачных покрытиях производственных зданий с несущими конструкциями (фермы, балки, стены и др.), расположенными с шагом 12 м, и с кровлей из рулонных материалов.

Плиты этого выпуска рассматриваются как сборные элементы и могут быть применены только в тех случаях, когда невозможно или нецелесообразно применение плит с размерами 3 x 12 м.

2. Плиты имеют продольные и поперечные ребра. Поля между ребрами выполняются в виде плоской армированной полки.

Предварительно напряженная арматура предусматривается только в продольных ребрах.

3. Опалубочные размеры плит даны на листе I.

Отклонения размеров плит не должны превышать величин, указанных в рабочих чертежах.

4. Плиты обозначаются марками. Марка плиты состоит из пробы, в числителе которой стоят буквы - ПНП и числа, обозначающее номер плиты, в знаменателе - номинальные размеры плиты в плане.

5. Предварительно напряженная арматура продольных ребер плит принята из стальной холоднокатаной проволоки периодического профиля по ГОСТ 8480-57

Значения принятых нормативного и расчетного сопротивления арматуры из стали этой марки, а также величины предварительного напряжения и усилия натяжения на один стержень должны приниматься согласно таблице 1.

Таблица 1

Наименование арматуры и условия ее применения	Нормативное сопротивление, кг/см ²	Расчетное сопротивление для расчетной арматуры, кг/см ²	Контролируемое монтажное напряжение, кг/см ²	Усилие натяжения на один стержень, кг.
Холоднокатаная проволока периодического профиля по ГОСТ 8480-57 для продольных ребер плиты.	15000	9500	11250	2200

6. Поперечные и торцовые ребра армируются каркасом полки плит армируется сборной сеткой. Каркасы и сетки должны изготавливаться с применением контактной точечной сварки.

7. Для сборной каркасов применяется при диаметре стержней до 5 мм включительно стальная низкоуглеродистая холоднокатаная проволока по ГОСТ 6787-53, при диаметре 10 мм и более - горячекатаная периодического профиля сталь класса А-III марки ЭСтЗ.

Сборные сетки изготавливаются из стальной низкоуглеродистой холоднокатаной проволоки по ГОСТ 6787-53 и стали горячекатаной круглой класса А-III.

8. По концам продольных ребер плит предусматривены закладные элементы, предназначенные для крепления плит к несущим конструкциям. Закладные элементы играют также роль опорных, предохраняющей торцы ребер плиты от разрушения при передаче предварительного напряжения на бетон.

9. Бетон для плит принят марок 400 и 500

10. Изготовление плит предусмотрено в формах с опускаемыми кессонами по стандартной технологии с натяжением арматуры на угоры до бетонирования плиты

Примечание. При стандартном методе изготовления с применением пропаривания или пропарив без разности температуры натянутой арматуры и устройств воспринимающих усилия натяжения, не должно быть больше 40°

11. К моменту передачи усилия предварительного напряжения на плиту кубиковая прочность бетона должна быть не ниже той, проектной прочности бетона. При этом отпуск арматуры следует производить плавно без скачков.

12. По несущей способности плиты разделяются на марки согласно таблице 2.

Таблица 2

Марка плиты	Количество и диаметр (в мм) рабочей арматуры продольных ребер (по одно ребро)	Расчетная равномерно распределенная нагрузка, кг/м ²	Нормативная равномерно распределенная нагрузка, кг/м ²
ПНП1 1,5x12	(18x4) φ 5ТП	940	730
ПНП2 1,5x12	(21x5) φ 5ТП	1040	820
ПНП3 1,5x12	(27x5) φ 5ТП	1270	975

Примечания:

1. Величины нагрузок включают собственный вес плит с зашивкой швов, равный $q_{св} = 285 \text{ кг/м}^2$ и $q_{св} = 315 \text{ кг/м}^2$

2. К продольному ребру плит может быть приложена равномерно распределенная вдоль ребра нагрузка при условии уменьшения общей расчетной нагрузки, указанной в таблице 2, на величину $\frac{a}{b}$ где: а - величина приложенной к ребру нагрузки в кг/м; б - номинальная ширина плиты в м

13. Изготовление и приемка плит производится в соответствии с "Техническими условиями на изготовление и приемку сборных железобетонных и бетонных изделий" (СТ-61).

Толщина защитного бетонного слоя для нижней арматуры продольных и поперечных ребер принята равной 20 мм.

14. Внешний вид плит должен удовлетворять следующим требованиям:

а) искривление граней в горизонтальной плоскости допускается не более 2 мм, на каждый погонный метр плиты а в ее длину не более: наружку 5 мм и внутрь 10 мм;

б) раковины на ребрах и нижней поверхности плиты допускаются размером не более 10 мм и глубиной не более 5 мм в количестве не свыше двух на каждый погонный метр плиты;

в) на верхней поверхности плиты допускаются местные наплывы и неровности высотой не более 5 мм и раковины размером не более 10 мм, глубиной не более 5 мм;

г) овалы концов продольных ребер не допускаются;

д) овалы нижних граней и углов ребер допускаются на глубину не более 7 мм; в одном поперечном сечении допускается только один овал;

е) на поверхности полки и поперечных ребер с обычным армированием допускаются углубленные трещины шириной 0,05 мм;

в зоне примыкания торцового поперечного ребра к продольному с внутренней стороны допускается несквозная усадочная трещина с раскрытием до 0,10 мм;

ж) обожженная арматура не допускается.

Примечания: 1. Допускаемые по п. 14 б, в и д сколы и раковины должны быть заделаны до установки плит в покрытие.

2. Требования п. 14 не относятся к стальным закладным элементам, петлям и к концам предварительно напряженной арматуры.

15. Расчет плит произведен по СНиП II-В 1-62, "Бетонные и железобетонные конструкции". Плиты рассчитаны по второй категории трещиностойкости.

16. При изготовлении плит должен быть обеспечен поперационный технологический контроль на всех стадиях производства.

17. Для проверки прочности и трещиностойкости плит следует производить испытание их на изгиб в соответствии с требованиями ГОСТ 30829-58, "Детали железобетонные сборные. Методы испытаний и оценки прочности, жесткости и трещиностойкости". Испытание плит производят по схеме, приведенной на рис. 1

Две опоры на одном конце продольных ребер должны быть шарнирно-неподвижными, а две другие опоры на другом конце - шарнирно-подвижными (но катках).

В поперечном направлении опоры должны быть неподвижными.

Нагрузку плит осуществляют путем установки ряда отдельных грузов или сплошной нагрузкой, создаваемой воздушными баллонами или водой.

Нагрузка в виде ряда грузов располагается на всей поверхности плиты отдельными столбами размером в плане не более 400х400 мм с подсыпкой слоя песка для более равномерной передачи нагрузки.

Между столбами в продолжении всего испытания должны оставаться зазоры не менее 100 мм.

Нагрузку производят ступенями, составляющими не более 25% от полной испытательной нагрузки, приведенной в таблице 3.

После приложения каждой доли нагрузки плиту выдерживают не менее 10 мин. до начала следующего нагружения.

18. Испытание плит на трещиностойкость следует производить непосредственно после изготовления плит нагрузкой, "Рпр" (см. табл. 3), подсчитанной согласно СНиП II-В. 1-62 в предположении, что к моменту испытания потери от усадки и ползучести бетона полностью еще не произошли.

19. Оценка прочности плит производится по величине разрушающей нагрузки, которая должна быть не менее контрольной разрушающей нагрузки, определенной по формуле:

$$R_{разр.тл} \leq q - \frac{q}{\gamma_b}$$

где: q - полная расчетная нагрузка в кг/м²;
 γ - коэффициент, равный 1,4;
 q - собственный вес плиты в кг;
 γ_b - расчетная длина плиты в м;
 b - ширина плиты в м.

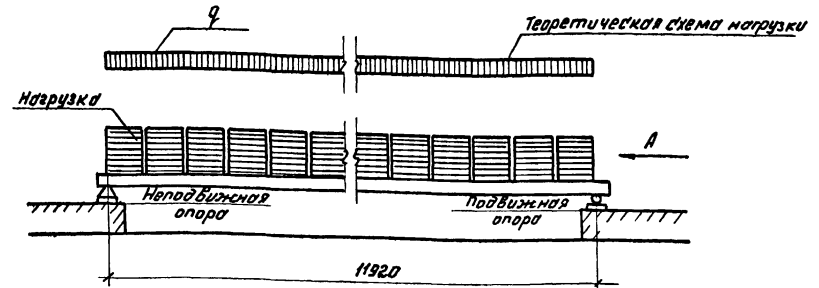
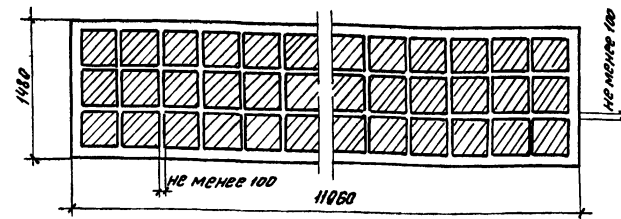
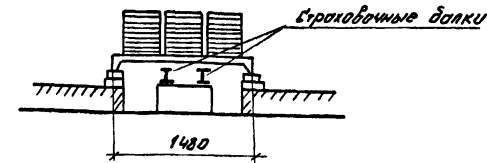


Рис. 1



Расположение нагрузки на плите в плане



Вид по стрелке А

20. Если хотя бы в одном из испытанных образцов произойдет разрыв арматуры или разрушение по какой-либо трещине, или разрушение сжатой зоны при прогибе, менее чем в два раза превышающем прогиб от нормативной нагрузки, плиты признаются годными по прочности при условии, если величина разрушающей нагрузки не менее чем на 25% выше контрольной, опред. согласно п. 19.

21. Если разрушение плиты произойдет не из-за разрыва арматуры и разрушающая нагрузка будет менее 100%, но не менее 85% от контрольной, вычисленной в соответствии с п.п. 19 и 20, то производят повторное испытание дополнительных плит, вторично отобранных в том же количестве из той же партии. Если при испытании дополнительных плит величина разрушающей нагрузки окажется не менее 85% от нагрузки, установленной п.п. 19 и 20, то вся партия плит признается годной.

Гл. инженер	Инженер	Ст. инженер	Ст. техник	Бухгалтер	Уборщица
Нач. ОТУС	Попов	Сит. техник	Сит. техник	Бухгалтер	Уборщица
Пл. констр. отдел	Балыкина	Сит. техник	Сит. техник	Бухгалтер	Уборщица
Пл. констр. пр.	Сит. техник	Сит. техник	Сит. техник	Бухгалтер	Уборщица
Д.В.И.А.	Д.В.И.А.	Д.В.И.А.	Д.В.И.А.	Д.В.И.А.	Д.В.И.А.

1962г.

Если разрушающая нагрузка хотя бы одной из первоначально или повторно испытанных плит будет менее 85% от нагрузки, установленной п.п. 19 и 20, или если разрушение хотя бы одной из первоначально или повторно испытанных плит произойдет из-за разрыва арматуры при нагрузке менее установленной п. 20, то вся партия плит приемке не подлежит.

Таблица 3

Марка плит	Нагрузка, Р _{пр} для проверки прочности плиты (без собственного веса) в кг/м ²				Разрушающая равномерно распределенная нагрузка, Р _{разр} (без собственного веса) в кг/м ²
	Возраст бетона в днях				
	5	10	20	30	
ПНТ П1 1,5x1,2	528	530	535	540	1120
ПНТ П2 1,5x1,2	625	632	639	644	1350
ПНТ П3 1,5x1,2	835	841	845	850	1730

Примечание Значения „Р_{пр}“ в таблице даны с учетом потерь от ползучести и усадки бетона во времени для 5-ти; 10-ти; 20-ти и 30-ти дневного возраста, считая с момента передачи усилия на бетон

Указания по изготовлению и применению

1. При изготовлении плит следует руководствоваться временной инструкцией по технологии изготовления предварительно напряженных железобетонных конструкций НУУЖБ АС и АСГГР
2. При бетонировании плит особое внимание следует обращать на тщательное заполнение бетоном опорных зон ребра и уплотнение его в этих зонах
3. Распалубку плит необходимо производить в следующей последовательности: вначале необходимо снять боковую опалубку (наружную боковую опалубку), затем опустить карбо-кесоноразработчики и только после этого переходить к отпуску предварительно напряженной арматуры.
4. Отпуск натяжения проволочной арматуры необходимо производить постепенно при помощи натяжной машины (дамкрата) или групповым способом - одновременно в двух ребрах в четыре этапа (каждый этап составляет 25% от первоначальной величины натяжения), или пакетным способом с попередным отпуском пакета арматуры то в одном то в другом продольном ребре, также в четыре этапа. Проволоку между фермами можно перерезать только после полного отпуска натяжения и соблюдая следующий порядок:
 - а) разрезать верхние проволочки в обоих ребрах (в одной зоне);
 - б) разрезать пополам нижних проволочек в каждом из ребер;
 - в) разрезать все остальные проволочки
 Разрезание проволочек на стенде нужно начинать со стороны натяжной машины между упорами и первой плитой, затем между первой и второй плитой и т.д.
5. В монтажных чертежах покрытий с применением плит 1,5x1,2 м необходимо указывать способы соединения плит с фермами, а также, в случаях необходимости, указывать на тщательное заполнение швов между плитами бетоном на мелком зрении или раствором марки 200 (см. п. 5)

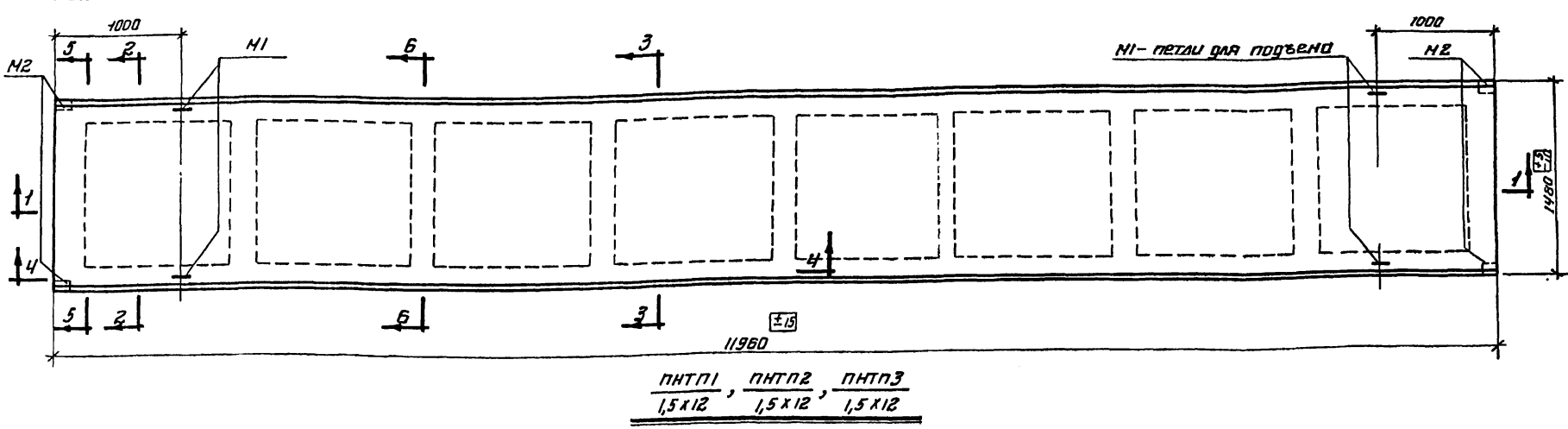
6. Проектирование промышленных зданий с применением плит покрытия по данной серии должно производиться с учетом указаний по применению крупнопанельных плит в покрытиях промышленных зданий (разработано Гипроис совместно с НУУЖБ и АСГГР)

7. Плиты с отверстиями для пропускной вентиляции шахт приведены в серии ПК-01-120. Крупнопанельные железобетонные предварительно напряженные плиты разм. 1,5x1,2 и 3x1,2 м для покрытий промышленных зданий с унифицированными отв. для пропускной вентиляции с дефлекторами и зонтами.

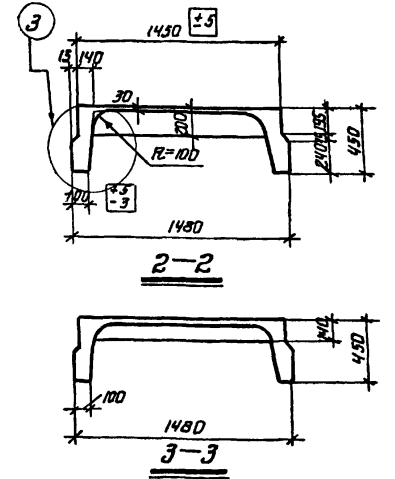
8. Плиты могут применяться в зданиях с агрессивной средой и повышенной относительной влажностью воздуха при условии соблюдения требований, указанных по защите арматуры железобетонных конструкций от коррозии. (Госстройиздат 1962 г.) и „Инструкции по применению и защите железобетона в средах с агрессивными средами“ (Госстройиздат, 1961 г.).

Мероприятия по защите бетона и арматуры должны быть разработаны в составе проекта здания.

Кроме того, в случае применения плит в зданиях с сильно агрессивной средой, их следует назначать по I категории трещиноустойчивости (см. примечания 2 к табл. 9 СНиП II-V. 1-62). В этом случае расчетные нагрузки по проекту должны приравниваться к нормативным нагрузкам, указанным в табл. 2.

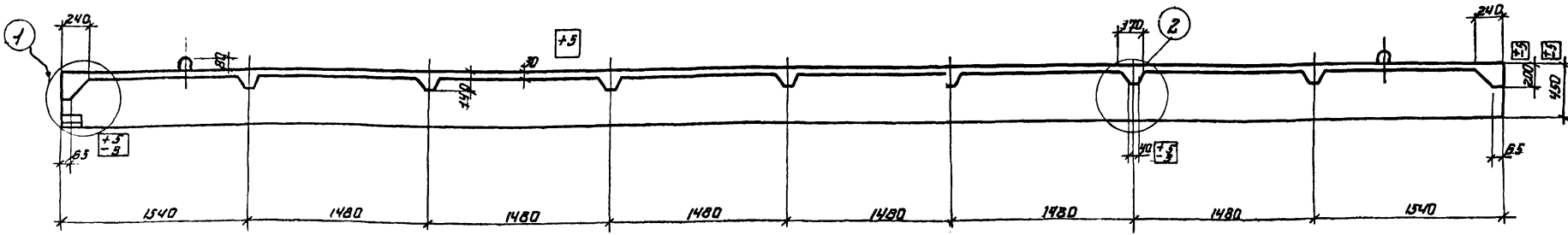


$\frac{ПНТП1}{1,5 \times 12}$, $\frac{ПНТП2}{1,5 \times 12}$, $\frac{ПНТП3}{1,5 \times 12}$



СПЕЦИФИКАЦИЯ МАРКИ ЭЛЕМЕНТОВ НА ОДНУ ПЛИТУ

МАРКА ПЛИТЫ	МАРКА ЭЛЕМЕНТА	КОЛИЧ ШТ.	№ ЛИСТА
ПНТП1 1,5 x 12	M1	4	5-Б
ПНТП2 1,5 x 12	M2	4	
ПНТП3 1,5 x 12			

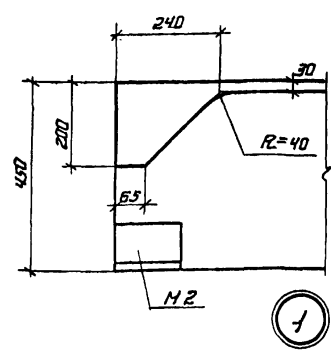


1-1

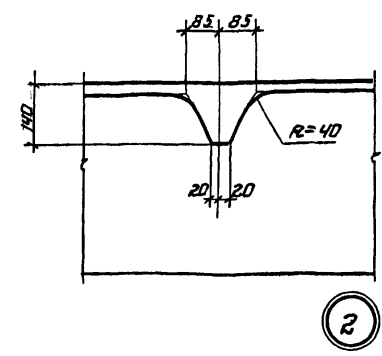
Технико-экономические показатели на одну плиту

МАРКА ПЛИТЫ	Нормативная расчетная равномерная распределенная нагрузка кг/м²	Расчетная равномерная распределенная нагрузка кг/м²	Вес Т	Марка бетона	Объем бетона м³	Расход стали кг
ПНТП1 1,5 x 12	730	910	4,9	400	1,96	184,7
ПНТП2 1,5 x 12	820	1040				213,5
ПНТП3 1,5 x 12	975	1270		500	236,3	

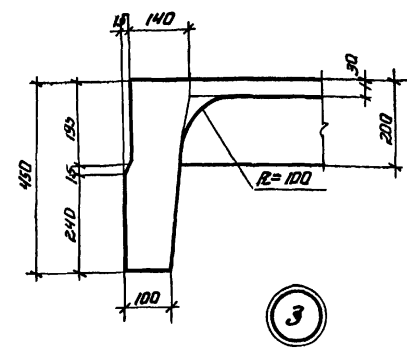
1) В величины нагрузок, указанных в таблице, включено значение от собственного веса плит с залитой шпаль, равная $q_{сб} = 285 \text{ кг/м}^2$ и $q_{дб} = 315 \text{ кг/м}^2$



1



2



3

Выборка стали на одну плиту, кг

Марка плиты	Холоднокатанная проволочка периодического профиля ГОСТ 8480-57		Сталь класса А-III марки 35ГС ГОСТ 5781-61			Сталь класса А-I марки ст.3 ГОСТ 5781-61			Холоднокатанная проволочка ГОСТ 6727-53 сортамент по ГОСТ 2711-57				Прокат марки ст.3 ГОСТ 380-60 сортамент по ГОСТ 8510-57 проф. L110x8		Полощобная сталь марки ст.3 ГОСТ 380-60		
	Ф, мм	Утого	Ф, мм		Утого	Ф, мм			Утого	Ф, мм	Утого	Ф, мм	Утого				
	5тп	Утого	12па	10па	Утого	16	10	6	Утого	5т	4т	3т	Утого	6, мм	Утого		
ПНТП1 1,5 x 12	83,6	83,6	—	15,3	15,3	8,4	2,0	19,2	29,6	23,0	18,0	2,4	43,4	8,0	8,0	4,8	4,8
ПНТП2 1,5 x 12	98,8	98,8	11,7	7,2	18,9	8,4	2,0	19,2	29,6	51,0	—	2,4	53,4	8,0	8,0	4,8	4,8
ПНТП3 1,5 x 12	121,6	121,6	11,7	7,2	18,9	8,4	2,0	19,2	29,6	51,0	—	2,4	53,4	8,0	8,0	4,8	4,8

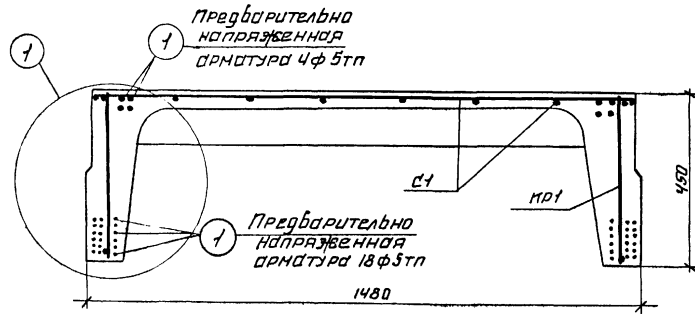
ПРИМЕЧАНИЯ:

- Рабочая арматура продольных ребер плит выполнена из высокопрочной углеродистой холоднокатанной проволочки периодического профиля диаметром 5 мм с нормативным сопротивлением $R_s = 45000 \text{ кг/см}^2$
- Натяжные арматуры плит производятся до бетонирования конструкции. Усилие натяжения на один стержень принимается равным 2200 кг.
- К моменту передачи предвзятельного натяжения на плиты кубовая прочность бетона R_c должна быть не ниже 70% проектной прочности бетона.
- Допускаемые отклонения от размеров плит не должны превышать величин, указанных на чертеже.
- Разрезы с указанием арматуры даны на листах 2, 3, 4.

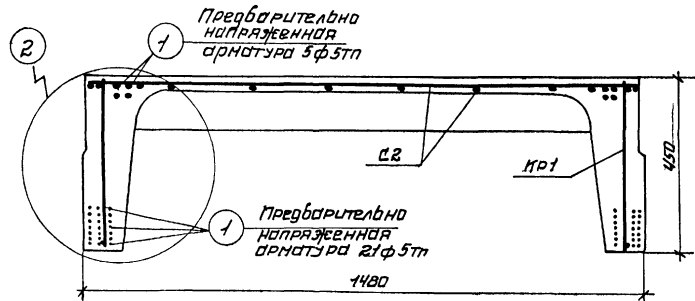
Железобетонные предвзятельно натяжные плиты, покрытый размером 1,5x12 м с проволочной арматурой
 Опалубочный чертеж плит ПНТП1 - ПНТП3 1,5x12
 Технико-экономические показатели

ПК-01-100/62
 Выпуск II
 Лист 1

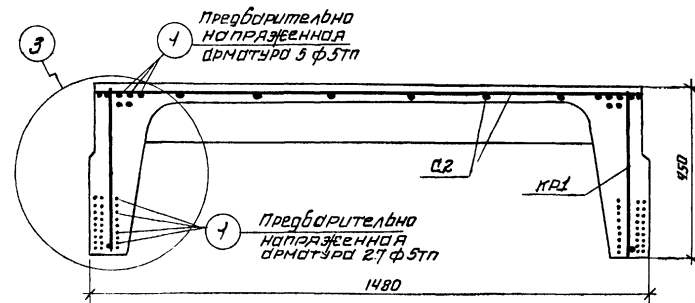
Бюджетная
 Проверен
 1962г
 По указанию
 Авто выдан



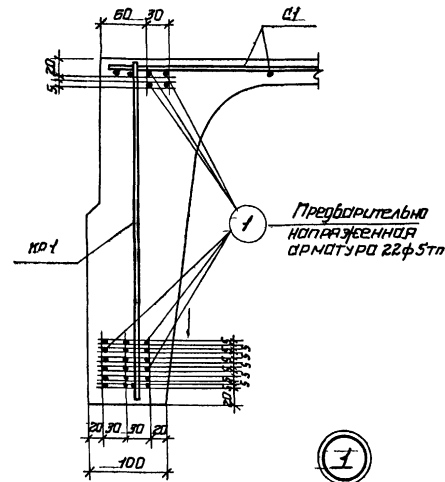
3-3
для ПНТП1
4,5 x 12



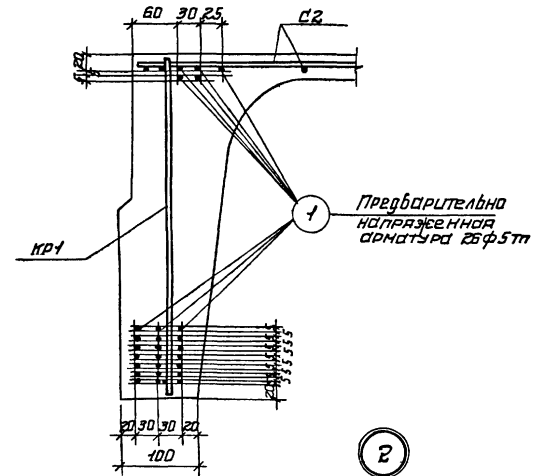
3-3
для ПНТП2
4,5 x 12



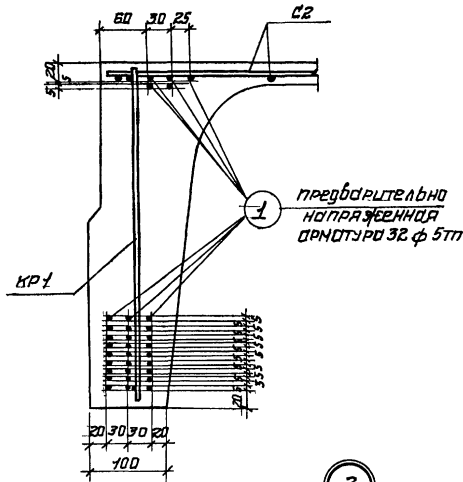
3-3
для ПНТП3
4,5 x 12



1



2



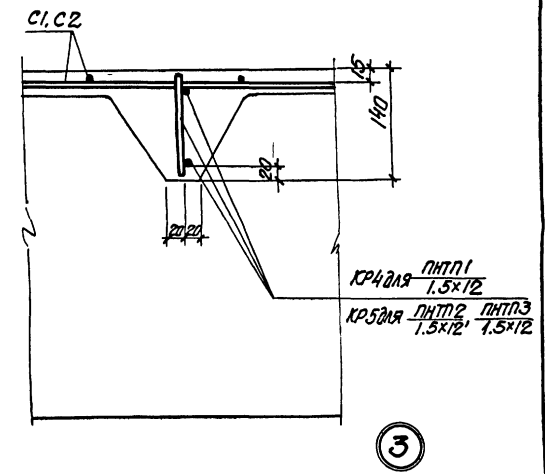
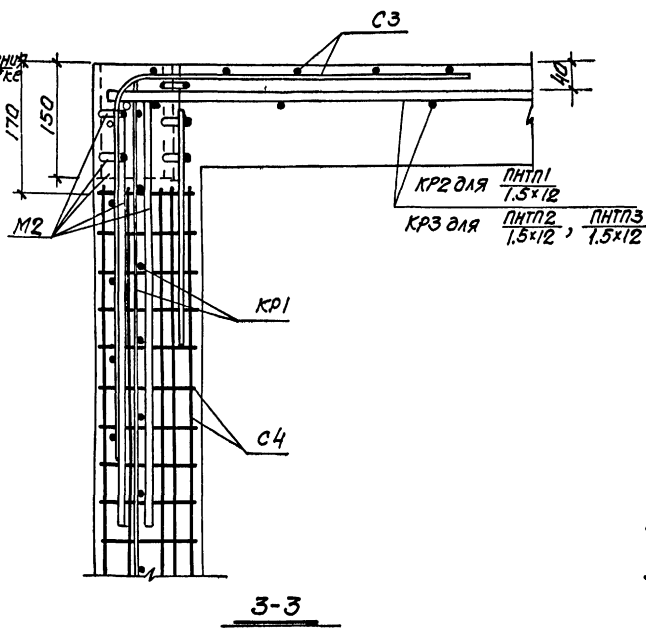
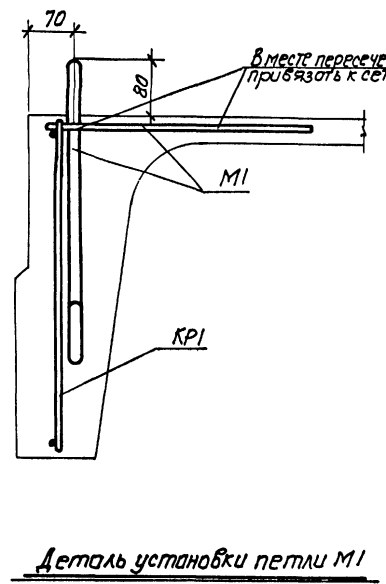
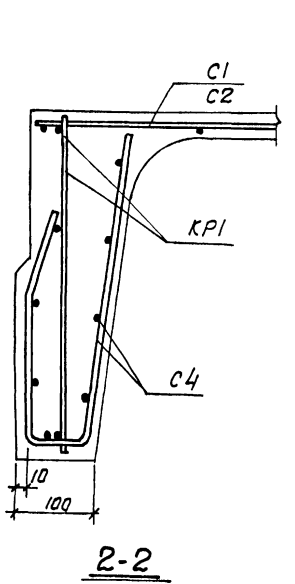
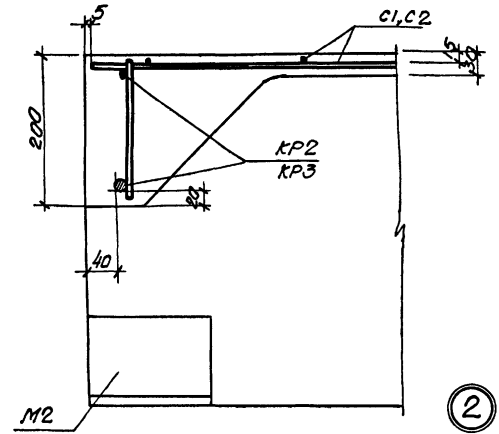
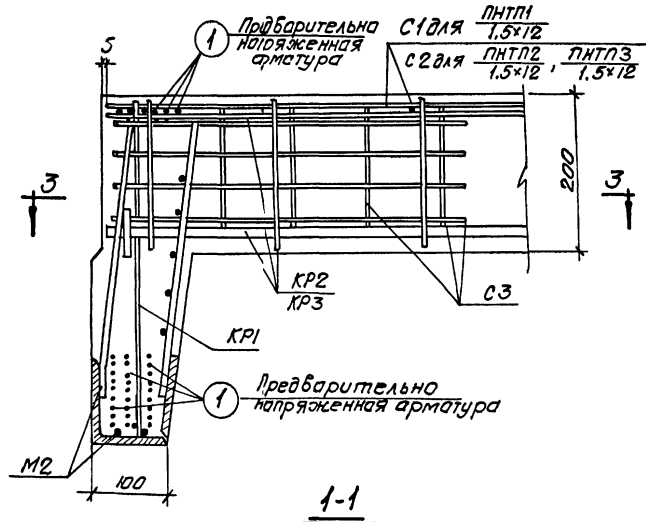
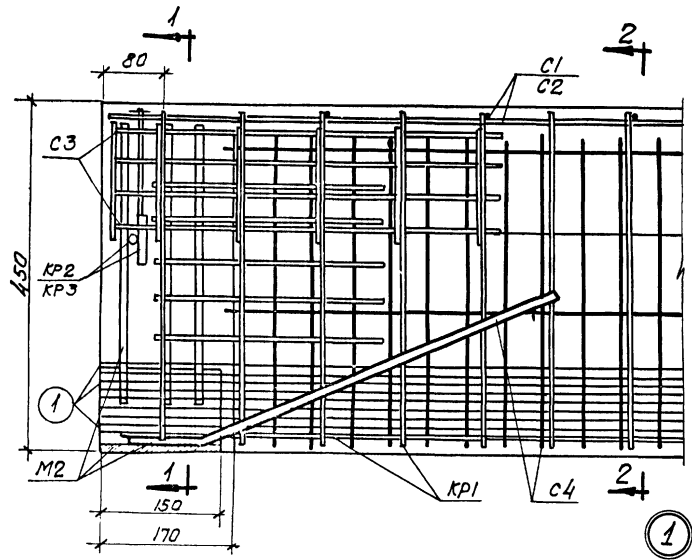
3

ПРИМЕЧАНИЯ:

1. Опалубочный чертеж плит дан на листе 1
2. Арматурные каркасы, сборные сетки даны на листе 5.

С.М. Мещеряков	С.М. Мещеряков
Проектировщик	Проектировщик
1962г	1962г
С.М. Мещеряков	С.М. Мещеряков
Проектировщик	Проектировщик
1962г	1962г

ТА 1962	Железобетонные предварительно напряженные плиты	ПК-01-100/62
	размером 4,5 x 12 м с проволочной арматурой	Выпуск II
	Армирование плит. Расположение предварительно напряженной арматуры в продольных ребрах плиты	Лист 2



Примечания

1. Маркировка деталей дана на листе 3.
2. В детали 1 предварительно напряженная арматура условно дана для плиты ПНП3 1.5x12.
3. В разрезах 2-2, 3-3 предварительно напряженная арматура условно не показана.

Дата выпуска: 1962г.

	Железобетонные предварительно напряженные плиты, покрытый размер 1.5x12м с проволочной арматурой.	ПК-01-100/62 Выпуск 1
	Армирование плит детали 1-3.	Лист 4

