

ЦНИИСК им. Кучеренко  
Госстроя СССР

# Рекомендации

по испытанию  
соединений  
деревянных  
конструкций



Москва 1981

ОРДЕНА ТРУДОВОГО КРАСНОГО ЗНАМЕНИ ЦЕНТРАЛЬНЫЙ  
НАУЧНО-ИССЛЕДОВАТЕЛЬСКИЙ ИНСТИТУТ СТРОИТЕЛЬНЫХ  
КОНСТРУКЦИЙ ИМ. В. А. КУЧЕРЕНКО (ЦНИИСК  
ИМ. В. А. КУЧЕРЕНКО)  
ГОССТРОЯ СССР

---

# РЕКОМЕНДАЦИИ

ПО ИСПЫТАНИЮ  
СОЕДИНЕНИЙ  
ДЕРЕВЯННЫХ  
КОНСТРУКЦИЙ



МОСКВА СТРОИЗДАТ 1981

---

Рекомендовано к изданию решением секции деревянных конструкций научно-технического совета ЦНИИСК им. В. А. Кучеренко.

**Рекомендации по испытанию соединений деревянных конструкций / ЦНИИСК им. В. А. Кучеренко. — М.: Стройиздат, 1980. — 40 с.**

Изложены основные правила проведения испытания соединений деревянных конструкций: требования к испытанию соединений I и II группы, рекомендуемая форма образцов соединений различных видов и схемы приложения к ним усилия, изготовление образцов и подготовка их к испытанию с измерением деформаций, назначение ступени нагрузки на основании результатов пробных испытаний, передача усилия на образцы и их центрирование, проведение испытаний, временной режим нагружения, отсчеты деформаций и времени, обработка результатов испытаний и оценка несущей способности испытанного соединения. Даны пояснения особенностей испытания соединений деревянных конструкций и формы журналов испытания соединений I и II группы.

Для инженерно-технических работников проектных и научно-исследовательских организаций и работников предприятий по производству деревянных конструкций.

**ЦНИИСК им. В. А. Кучеренко Госстроя СССР**

**РЕКОМЕНДАЦИИ  
ПО ИСПЫТАНИЮ СОЕДИНЕНИЙ ДЕРЕВЯННЫХ  
КОНСТРУКЦИЙ**

Редакция инструктивно-нормативной литературы

Зав. редакцией Г. А. Жигачева

Редактор М. Г. Авешникова

Мл. редактор Л. М. Климова

Технические редакторы М. В. Павлова, Ю. Л. Циханкова

Корректор Н. П. Чугунова

**Н/К**

---

Сдано в набор 11.05.81. Подписано в печать 02.09.81. Т-24240. Формат 84×108<sup>1/2</sup>.  
Бумага тип. № 2. Гарнитура «Литературная». Печать высокая. Усл. печ. л. 2,1.  
Усл. кр.-отт. 2,31. Уч.-изд. л. 2,65. Тираж 15000 экз. Изд. № XII-8930.  
Заказ № 610. Цена 15 коп.

---

Стройиздат, 101442, Москва, Каляевская, 23а

Московская типография № 32 Союзполиграфпрома при Государственном комитете СССР по делам издательства, полиграфии и книжной торговли.  
Москва, 103051, Цветной бульвар, 26.

30213—594

**Р** **Инструкт.-нормат., I вып.— 77—81. 3203000000.**

047(01)—81

© Стройиздат, 1981

## ПРЕДИСЛОВИЕ

Соединения элементов представляют собой важнейшую часть несущих деревянных конструкций, от прочности которой непосредственно зависит надежная служба конструкций. Этим обуславливается существенное значение испытания с целью определения несущей способности соединений, особенно новых видов, и назначение расчетных усилий, необходимых при проектировании конструкций. Поставленную задачу должны разрешить настоящие Рекомендации, основанные на обширных исследованиях соединений различных видов и апробированные практикой нормирования расчета и строительства деревянных конструкций. Издание Рекомендаций будет способствовать повышению качества и надежности деревянных конструкций, производство которых в настоящее время расширяется, превращаясь в отдельную отрасль промышленности.

Рекомендации разработал и составил д-р техн. наук, проф. Ю. М. Иванов.

Все замечания и пожелания просьба направлять по адресу: 109389, Москва, 2-я Институтская, 6. ЦНИИСК, Отделение деревянных конструкций.

Дирекция ЦНИИСК

# 1. ОБЩИЕ ПОЛОЖЕНИЯ

## Задачи испытания

1.1. Испытание образцов соединений деревянных конструкций необходимо для выяснения основных характеристик его работы под нагрузкой путем:

определения максимальной несущей способности соединения (разрушающего усилия)  $N_t$  и характера деформации разрушения; оценки длительной несущей способности испытанного соединения по найденной из испытания величине  $N_t$  и временной характеристике  $t$ ;

установления верхней границы  $N_{I-II}$  области упругой работы соединения под нагрузкой по диаграммам измеренных при испытании деформаций;

определения величин деформаций соединения (взаимных смещений соединяемых элементов) при различной величине действующего усилия.

1.2. Испытание соединений может преследовать разные цели (экспериментальная проверка соединения нового вида, установление расчетной несущей способности, выяснение влияния на нее различных эксплуатационных условий и т. п.), в зависимости от которых та или другая из указанных в п. 1.1 характеристик работы соединения под нагрузкой привлекает большее внимание. Но правильная оценка испытанного соединения должна основываться на всей совокупности его характеристик.

### Группы соединений деревянных конструкций

1.3. Соединения деревянных конструкций подразделяются на две группы по виду зависимости упругой деформации от прилагаемого усилия (в диапазоне расчетной несущей способности) и характеру работы под нагрузкой: в I группу входят соединения с линейной зависимостью упругой деформации от усилия, а во II группу — с нелинейной.

1.4. К I группе относятся соединения на врубках, на различных шпонках (в том числе гладких кольцевых), тарельчатых вкладышах и т. п. во фрезерованных гнездах; на деревянных (дубовых и т. п.) цилиндрических и пластинчатых\* нагелях в сверленных и фрезерованных гнездах, а также клеевые соединения различных видов (зубчатые, усовые, пластевые, кромочные и др.).

Ко II группе относятся соединения на нагелях металлических и пластмассовых, гвоздях металлических и пластмассовых; зубчатых, когтевых вдавливаемых в древесину креплениях (шайбах, пластинках, кольцах и др.).

### Основные требования к проведению испытаний

1.5. Испытания соединений проводятся возрастающей нагрузкой с доведением образцов до разрушения. Каждое соединение нового типа должно быть испытано с периодической разгрузкой в целях

---

\* Применяются в качестве связей в балках составного поперечного сечения.

отнесения его к I или II группе на основе измерения деформаций упругой и остаточной за цикл. После установления принадлежности соединения к I группе оно может испытываться при упрощенном режиме непрерывного нагружения с постоянной скоростью без разгрузки.

Соединения II группы испытываются с периодической разгрузкой через равные ступени возрастания усилия и измерением остаточной деформации.

1.6. При проведении испытаний в журнале обязательно фиксируется величина усилия и деформации соединения в определенные моменты времени, отсчитываемые по секундомеру (или автоматически) и заносимые в журнал испытания.

1.7. Поскольку надежная работа соединений при назначении их расчетной несущей способности должна быть гарантирована на весь срок службы конструкции, испытываться должны соединения в состоянии, достигаемом в результате длительного воздействия на них эксплуатационных условий. В соответствии с этим требованием силы трения на боковых гранях соединяемых элементов должны быть устранены перед испытанием. С этой целью по плоскостям соприкосновения элементов оставляются зазоры, соответствующие по величине сокращению их поперечных размеров в результате усушки древесины в условиях эксплуатации. В клеевых соединениях, эксплуатируемых в условиях переменного температурно-влажностного режима, повышенного высыхания и т. п., могут возникнуть внутренние напряжения в клеевой прослойке, снижающие несущую способность клеевого соединения. Для воспроизведения указанных влияний образцы клеевых соединений рекомендуются перед механическими испытаниями подвергать ускоренным температурно-влажностным воздействиям того или иного характера. Подобное требование относится также к соединениям, подвергающимся в натуральных условиях воздействиям агрессивной среды. Соединения элементов конструкций, предназначенных к службе в условиях динамических и вибрационных нагрузок, дополнительно к описываемым в настоящих Рекомендациях испытаниям статической нагрузкой подлежат динамическим и вибрационным испытаниям.

## 2. ИСПЫТАТЕЛЬНЫЕ ОБРАЗЦЫ СОЕДИНЕНИЙ

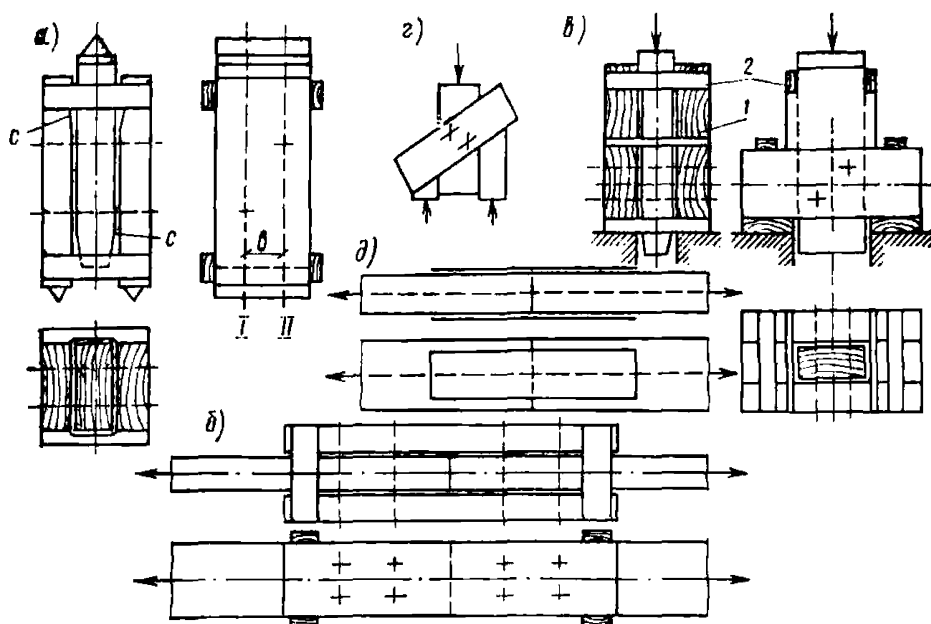
### Форма образцов и схемы приложения усилия

2.1. Соединениям, испытываемым на образцах при разных схемах приложения усилия, рекомендуется придавать те же размеры, какие они имеют в натурной конструкции. По своим габаритам и величине разрушающего усилия образцы соединений должны соответствовать назначенной для их испытания машине или установке (см. ниже п. 4.1.).

2.2. Образцы соединений обычно испытываются при сжатии по схеме, представленной на рис. 1, а, с расположением, не менее двух нагелей по осям I—I и II—II с взаимным расстоянием  $b$ , необходимым для восприятия момента в плоскости соприкосновения соединяемых элементов. Для испытания соединений на растяжение образцы изготавливают по схеме рис. 1, б.

2.3. Для определения несущей способности соединений при направлении усилия под углом к волокнам древесины используются образцы по схемам рис. 1, в и г. Нагрузка от верхней головы машины передается на деревянный элемент образца вдоль волокон.

На верхнюю грань крайних элементов образца (см. рис. 1, *в*) наклеивают коротыши, на поперечные соединительные планки которых устанавливают индикаторы (см. ниже п. 3.2) для измерения смещения продольного элемента относительно поперечных элементов образца.



**Рис. 1. Схемы испытательных образцов соединений**

*а* — на сжатие нагельного соединения; *б* — на растяжение нагельного соединения; *в*, *г* — на сжатие под углом к волокнам гвоздевого соединения; *д* — на растяжение стыка на зубчатых пластинках; *е* — скосы у концов крайних элементов; 1 — коротыши; 2 — поперечные соединительные планки

2.4. Между элементами (см. рис. 1, *а*) оставляют свободный зазор (см. п. 1.7). У концов крайних элементов делают скосы на случай перекоса среднего элемента при приближении нагрузки к разрушающей. Для избежания перекоса крайние элементы жестко соединяются планками (на парных шурупах или лучше на клею); чтобы устранить соприкосновение со средним элементом, планки утоньшают с внутренней стороны, как показано на рис. 1, *а*.

2.5. Образцы клеевого зубчатого соединения испытывают на растяжение, растягивая отдельный слой, стыкованный на этом соединении.

2.6. Образцы соединений с вдавливаемыми в древесину креплениями при двусторонних зубьях изготовляют и испытывают по схемам рис. 1, *а—г*, а с односторонними зубьями испытывают на растяжение по схеме рис. 1, *д*. Между когтевой пластинкой и поверхностью соединяемых элементов для устранения сил трения оставляют зазор, для чего перед запрессовкой закладывают под когтевые пластинки металлические вкладыши требуемой толщины (см. п. 1.7).

## Изготовление образцов

2.7. Для изготовления деревянных элементов образцов соединений отбирается древесина хвойных пород с шириной годичных слоев 1—5 мм при содержании их поздней зоны не менее 20%, прямослойная, без деструктивной гнили и других пороков, как сучки, прорость, серные кармашки, сердцевина и другие неоднородности строения древесины. Доски для изготовления элементов образцов должны иметь правильную форму, рекомендуется тангенциальная распиловка. Расположение годичных слоев на торцах элементов должно быть зарисовано. Влажность древесины для соединяемых элементов клееных конструкций рекомендуется 12—18%, для клеевых соединений — 9—12%.

2.8. Для изготовления образцов соединений составляются рабочие чертежи с указанием размеров с допусками и маркировкой элементов из отобранных досок.

2.9. Для достижения меньшего разброса результатов испытаний рекомендуется изготавливать образцы с одинаковым составом деревянных элементов, например для серии из десяти образцов по схеме рис. 1, а элементы должны быть изготовлены не более чем из трех досок А, Б и В с тем, чтобы в каждом отдельном образце элементы изготавливались из этих досок, с разметкой одинаковых элементов по длине каждой из указанных досок.

2.10. Элементы образцов соединений должны быть изготовлены в соответствии с рабочими чертежами при отклонении размеров не более  $\pm 0,5$  мм и обеспечении строгой параллельности боковых граней и перпендикулярности торцевых плоскостей.

### Паспортизация материала образцов

2.11. При изготовлении элементов образцов соединений из досок отбираются заготовки для стандартных образцов древесины (на сжатие вдоль волокон и изгиб), измеряется ширина годичных слоев и процент поздней древесины, влажность определяется влагомером. Паспортизации подлежат также древесина рабочих частей соединения (например, деревянных нагелей). Для паспортизации материала (стали, пластмасс) рабочих частей соединений производятся его испытания для определения механических показателей.

2.12. В тех случаях, когда требуется выяснить несущую способность соединения, определяемую прочностью и деформативностью только древесины, стальные части креплений должны быть усилены, поскольку коэффициент надежности деревянных элементов соединения всегда выше, чем его стальных рабочих частей.

## 3. ПОДГОТОВКА ОБРАЗЦОВ К ИЗМЕРЕНИЮ ДЕФОРМАЦИЙ И ИСПЫТАНИЮ

### Измерительные приборы и их установка

3.1. Перед испытанием к образцам должны быть прикреплены приборы для измерения деформаций. С этой целью используются индикаторы часового типа с ценой деления обычно 0,001 мм и необходимой величиной хода, устанавливаемые с противоположных сторон образца.



3.2. Прикрепление индикаторов производится, например, к поперечным планкам при помощи обоймы с упорными винтами, зажимающими корпус прибора, и парных шурупов, туго завинчиваемых в древесину. Упоры для штифтов индикаторов привертываются к древесине также парными шурупами.

3.3. Основное требование к установке индикатора и упора для его штифта заключается в том, чтобы при взаимном смещении элементов соединения под нагрузкой штифт выдвигался из корпуса индикатора. При обязательном выполнении этого условия исключается повреждение индикаторов и появляется возможность оставлять их на образце до момента разрушения последнего. При этом отсчеты по индикатору идут по мере нагружения в сторону уменьшения, что должно учитываться при вычислении деформаций соединения (см. п. 5.1).

При необходимости определения распределения напряжений в элементах соединения применяются тензорезисторы, по показаниям которых и известным модулям упругости древесины в местах их установки определяются напряжения при работе материала в упругой области. Применяются также лаковые, оптически активные покрытия и т. п.

### Передача усилия на образец

3.4. При испытании образцов соединений по сжатой схеме сжимающее усилие от машины к образцу рекомендуется передавать через стальные призмы (рис. 1, а), фиксирующие точки приложения сил и, следовательно, плечи моментов в плоскости, перпендикулярной плоскостям соприкасания элементов соединения. По ребрам призм производится центрирование образца в указанной плоскости, в перпендикулярном направлении центрирование осуществляется сферическими опорами голов машины.

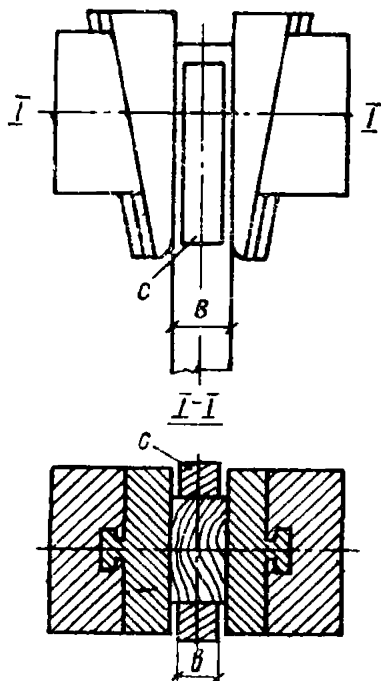


Рис. 2. Закрепление элемента в захватах машины

$b$  — толщина элемента;  $c$  — ограничитель

3.5. При испытании образца соединения по растянутой схеме достаточно прочное закрепление концов деревянных элементов может быть достигнуто с помощью клиновидных захватов испытательной машины, имеющих глубокую косую насечку и ограничители сближения клиньев для устранения раздавливания древесины поперек волокон. Ограничители должны прикрепляться к кромкам элемента на его концах и иметь такую толщину  $b < B$ , чтобы деревянный элемент обжимался поперек волокон не более чем на 8—10% своей толщины  $B$ , т. е.  $0,9B < b < 0,92B$  (рис. 2). Длина рабочей части образца принимается равной десятикратной ширине поперечного сечения.

3.6. При испытании клеевых соединений растянутого элемента (а также цельных деревянных элементов с пороками) требуется значительно

более прочное закрепление его концов, например в специальных зажимах согласно рис. 3, а и б. Конец образца зажимается в стальную обойму, состоящую из двух половин (одна зеркальное изображение другой), стягиваемых вплотную друг к другу точеными болтами с контргайками. При этом конец деревянного элемента обжимается на величину 10% его толщины, с одновременной запрессовкой в древесину его боковых поверхностей двух колец полуромбического профиля и кривой насечки. Последняя сделана на внутренней стороне листа обоймы между продольными краевыми планками на длину зажимаемого конца элемента и имеет шаг 10 мм, глубину 1 мм. Диаметр первого кольца и глубина его вдавливания в древесину меньше, чем второго, что обеспечивает значительное развитие площади скалывания. В отверстие А в обеих половинах обоймы вставляются парные стальные треугольные призмы (см. рис. 3, а и в), служащие для центрирования прилагаемого усилия в плоскости широкой стороны испытываемого элемента и передачи усилия через «язык» (см. рис. 3, б), закрепляемый в захва-

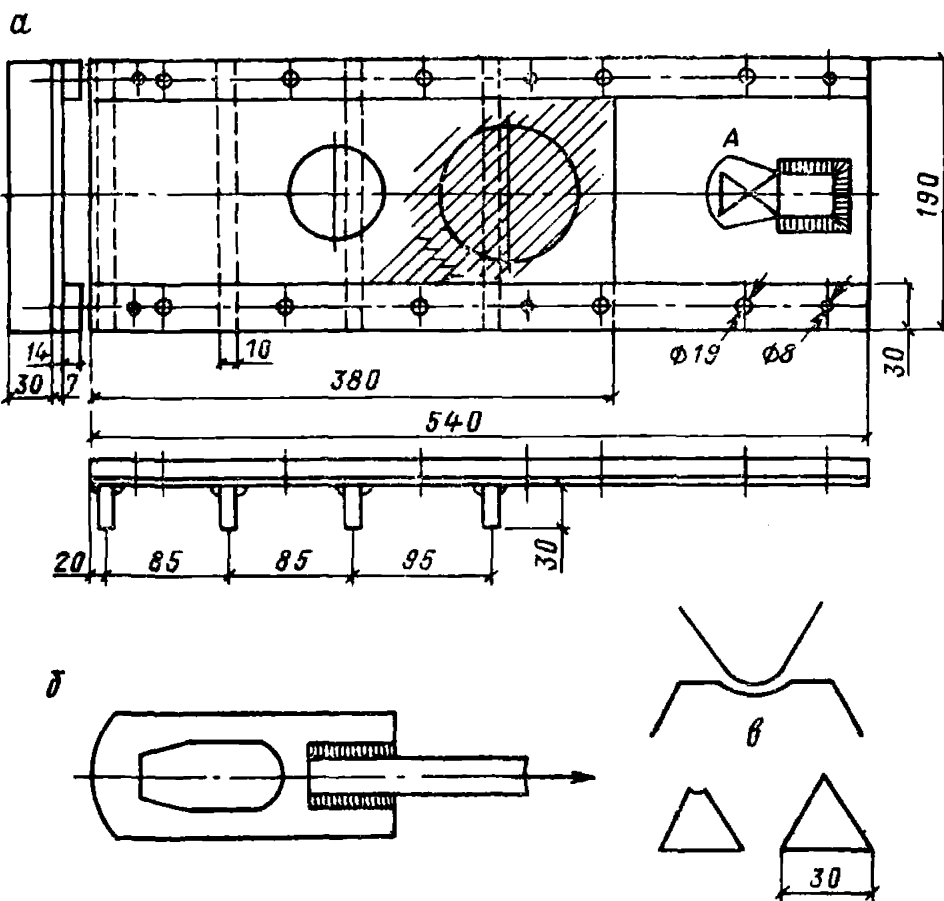


Рис. 3. Детали зажимов для закрепления концов деревянного элемента при испытании соединений по растянутой схеме (размеры в мм)

а — вид половины зажима; б — «язык», передающий усилие от головы машины к зажиму через парные треугольные призмы в окне А; в — деталь парной призмы

тах испытательной машины. Одна из призм (со стороны, равной 30 мм) имеет закругление ребра радиусом 0,5 мм, а другая — углубление радиусом 0,8 мм (см. рис. 3, в).

### Назначение ступени нагружения

3.7. Величина ступени возрастания усилия (рис. 4, а) при нагружении образца (см. п. 4.3) назначается в 0,08—0,1 разрушающего усилия  $N_t$ . Величина последнего определяется из испытания до разрушения пробных образцов соединения.

3.8. Чтобы удобно было осуществлять в процессе испытания контроль за постоянством скорости нагружения по секундомеру (в отсутствие автоматики), ступени нагрузки должны совпадать с делениями циферблата силоизмерителя испытательной машины или циферблат должен быть предварительно размечен карандашом.

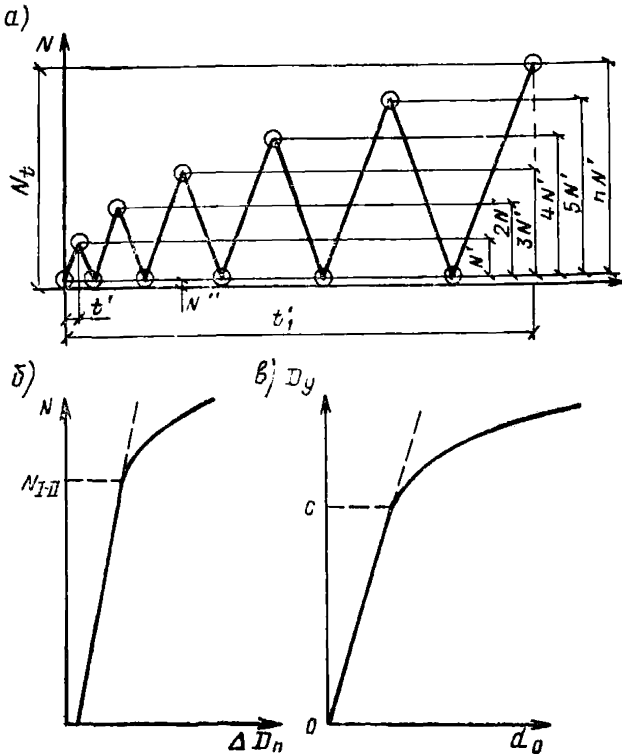


Рис. 4. Схемы диаграмм

а — изменения усилия  $N$  во времени при испытании соединения с периодической разгрузкой; б — разностей полных деформаций  $\Delta D_n$  в зависимости от усилия  $N$  (соединение I группы); в — остаточной деформации за цикл  $d_0$  в функции упругой деформации  $D_y$  (соединения II группы)

3.9. По назначенной ступени нагружения перед испытанием заранее должны быть заготовлены и разграфлены все журналы, необходимые для записей во время испытания.

#### 4. ПРОВЕДЕНИЕ ИСПЫТАНИЯ

##### Нагружение и измерение деформаций

4.1. Для обеспечения необходимой точности эксперимента шкала испытательной машины не должна превышать ожидаемую величину разрушающего усилия  $N_t$  более чем в 1,5—2 раза.

Испытание с периодической разгрузкой (до величины начального нажатия  $N''$  около 0,5—1% разрушающего усилия  $N_t$ ) для определения остаточной деформации в машинах, имеющих маятниковый силоизмеритель с демпфером, допускается только при выключенном демпфере.

4.2. Испытание проводится с постоянной скоростью нагружения, а испытание с периодической разгрузкой — с постоянной скоростью нагружения и разгрузки (при отсутствии программированной автоматике используется ручное регулирование скорости нагружения и разгрузки). Поэтому изменение усилия на величину одной ступени  $N'$  должно происходить в течение одинаковых промежутков времени (см. рис. 4, а), что контролируется по секундомеру наблюдателем, ответственным за нагружение; моменты совпадения стрелки силоизмерителя с величиной очередной ступени (указаны на рис. 4, а кружками) отмечаются в журнале испытания. В эти моменты дается отрывистая команда: «есть!» (после предшествующего — за 3—4 с — предупреждения: «внимание!») для синхронного снятия отсчетов по индикаторам. При прохождении стрелки силоизмерителя через деление или отметку данной ступени нагрузки на его циферблате перерыва в нагружении на время записи отсчетов не делается, а тотчас по прохождении стрелкой требуемого деления меняется направление изменения усилия.

4.3. Общая продолжительность испытания  $t'_1$  с периодической разгрузкой (рис. 4, а) может быть определена из формулы

$$t'_1 = n^2 t', \quad (1)$$

где  $n$  — число ступеней нагружения до разрушения;

$t'$  — продолжительность, с, изменения усилия на величину одной ступени  $N'$  (обычно 7—10 с).

4.4. При отсутствии автоматике испытание выполняют трое сотрудников: один у силоизмерителя подает команды, контролирует процесс нагружения по секундомеру, делая отметки в журнале, и по одному человеку с каждой стороны образца снимают по команде отсчеты по индикаторам, записывая их в журнал.

##### Выполнение наблюдений

4.5. Во время испытания кроме отсчетов по индикаторам производятся наблюдения за различными изменениями в образце (появлением треска, трещин, перекоса и т. п.), записываемые в журнал с отметкой моментов времени.

4.6. Если в конце испытания не отмечено разрушения с нарушением сплошности материала элементов соединения (например,

разрыва, раскалывания и т. д.), то моментом разрушения считается резкое падение усилия или непрерывный рост деформации без изменения величины прикладываемого усилия, что должно отмечаться в журнале (в графе «Примечания»).

4.7. После разгрузки разрушенного образца производится его осмотр (желательно фотографирование) с описанием характера разрушения в журнале. Для обмера после разрушения остаточных изменений формы гнезда и рабочих частей соединений (например, нагельного гнезда, выгиба нагелей и т. п.) образец раскалывается вдоль волокон (по оси нагелей). Тотчас по окончании испытания определяется влажность древесины испытанного образца.

### Техника безопасности

4.8. В процессе испытания должны соблюдаться правила техники безопасности, обязательные при пользовании испытательными машинами, а также меры предосторожности при приближении к разрушающей нагрузке на случай откалывания отдельных частей от элементов испытываемого образца соединения в момент разрушения.

## 5. ОБРАБОТКА РЕЗУЛЬТАТОВ ИСПЫТАНИЙ

5.1. По записанным в журнале отсчетам вычисляются остаточные за цикл и упругие деформации (при испытании с периодической разгрузкой), полные деформации и их разности (при испытании с непрерывным нагружением). По вычисленным данным строятся графики. Опытные точки наносятся на график с точностью до 0,2 мм остро отточенным карандашом и отмечаются кружками диаметром 1,5—2 мм.

5.2. Для испытанных соединений I группы на графике разностей полных деформаций  $\Delta D_{\text{п}}$  в зависимости от усилия  $N$  проводят в начальном его участке среднюю прямую по точкам (рис. 4, б), ордината последней точки которой даст величину усилия  $N_{I-II}$ . Для испытанных соединений II группы на графике зависимости остаточной деформации за цикл  $d_0$  от упругой деформации  $D_y$  также проводят на начальном участке по точкам среднюю прямую; по ординате  $0c$  последней точки этой прямой, равной упругой деформации при усилии  $N_{I-II}$ , определяют величину усилия  $N_{I-II}$  (рис. 4, в), по величине которого оценивается несущая способность соединения.

5.3. По диаграмме деформаций соединений I группы (кроме клеевых соединений) находят абсолютные величины:

- а) начальной деформации  $\delta_0$  (обычно включающей рыхлые деформации и влияние контактных деформаций на поверхностях контакта рабочих частей соединения с древесиной), которая определяется отрезком, отсекаемым на оси абсцисс продолжением графически построенной в I области линии диаграммы полных деформаций;
- б) полной деформации  $\delta_{I-II}$  при значении усилия  $N_{I-II}$  и
- в) максимальной полной деформации  $\delta_i$  при разрушающем усилии  $N_i$  или вблизи него.

5.4. По данным испытания нескольких одинаковых образцов соединения вычисляют средние арифметические найденных значений  $N_i$  и  $N_{I-II}$ , равно как и величин характерных деформаций (см. п. 5.3), и производят статистическую обработку.

5.5. В зависимости от числа рабочих частей в испытанных образцах соединений значения разрушающего усилия  $N_t$ , а также усилия  $N_{I-II}$  должны быть отнесены к одному срезу крепления (например, к одному срезу нагеля и т. п.).

## 6. ОЦЕНКА НЕСУЩЕЙ СПОСОБНОСТИ СОЕДИНЕНИЯ ПО РЕЗУЛЬТАТАМ ИСПЫТАНИЯ

6.1. Для вычисления требуемого коэффициента надежности испытанного соединения (см. п. 6.3) помимо величины разрушающего усилия  $N_t$  необходимо определить временную характеристику испытания; время  $t$ , приведенное к неизменному действию усилия  $N_t$ . По фиксированным в журнале при проведении испытания отметкам времени находят продолжительность  $t'_1$ , испытания с постоянной скоростью и вычисляют  $t$  по формуле

$$t = \frac{t'_1}{38,2} \quad (2)$$

6.2. Если на графике деформаций (см. п. 5.2) найдено усилие  $N_{I-II}$ , соответствующее началу интенсивного роста деформаций, а разрушение образца соединения произошло при нагружении за  $N_{I-II}$  с заметным развитием деформаций, то работу соединения следует отнести к пластическому виду, в противном случае — к хрупкому. К хрупкому разрушению соединения относится разрушение от скальвания вдоль волокон и под углом к волокнам, от раскальвания с отрывом поперек волокон, разрыва поперек волокон, с выкальванием участка древесины вместе с рабочей частью крепления и т. п.

Разрушение соединений II группы относится к пластическому виду (исключением может быть хрупкий разрыв, например, самой когевой пластинки при испытании вдавливаемого в древесину соединения по растянутой схеме и т. п.).

6.3. Кроме определения усилия  $N_{I-II}$ , для оценки несущей способности испытанного соединения вычисляется требуемый коэффициент надежности  $K$  к величине разрушающего усилия  $N_t$  по приведенному к неизменному его действию времени  $t$ , с, (см. п. 6.1) по формулам:

при пластическом разрушении

$$K_{пл} = 1,38 (1,94 - 0,116 \lg t); \quad (3)$$

при хрупком

$$K_{хр} = 1,64 (1,94 - 0,116 \lg t). \quad (4)$$

6.4. Несущая способность соединения I группы при хрупком разрушении оценивается по неравенству

$$\frac{N_t}{N_n} > 1,64 (1,94 - 0,016 \lg t), \quad (5)$$

где  $N_t$  — разрушающее усилие,

$t$  — приведенная согласно п. 6.1 к неизменному действию  $N_t$  продолжительность  $t'_1$  достижения разрушающего усилия.

При невыполнении неравенства (5) расчетная несущая способность  $N_n$  соединения должна быть снижена до величины  $N'_n$ .

$$N'_n \leq \frac{N_t}{1,64(1,94 - 0,116 \lg t)}.$$

6.5. Несущую способность соединения I группы при пластическом разрушении следует оценивать неравенством

$$\frac{N_t}{N_n} > 1,38(1,94 - 0,116 \lg t). \quad (6)$$

Если неравенство (6) не удовлетворяется, то расчетная несущая способность  $N_n$  соединения должна быть уменьшена до величины  $N'_n$ :

$$N'_n \leq \frac{N_t}{1,38(1,94 - 0,116 \lg t)}.$$

6.6. Оценка несущей способности соединения II группы производится по неравенству

$$\frac{N_{I-II}}{N_n} > 1,3 \quad (7)$$

с дополнительной проверкой по неравенству (6) в том случае, если разрушение образцов соединения произошло с нарушением сплошности материала их элементов.

При невыполнении неравенства (7) расчетная несущая способность  $N_n$  соединения должна быть снижена до величины  $N'_n$ :

$$N'_n \leq \frac{N_{I-II}}{1,3}.$$

а при неудовлетворении неравенству (6) — до величины  $N'_n$ :

$$N'_n \leq \frac{N_t}{1,38(1,94 - 0,116 \lg t)},$$

## 7. ЗАКЛЮЧЕНИЕ ПО РЕЗУЛЬТАТАМ ИСПЫТАНИЙ

7.1. Заключение по результатам испытаний образцов соединения должно содержать [кроме чертежа образцов с размерами, данных о качестве древесины и ее влажности, качестве материалов рабочих частей соединения, числе испытанных образцов, условиях испытания (системе испытательной машины, шкале силоизмерителя, скорости нагружения, температуре в помещении)], следующие показатели:

характеристики деформативности в виде абсолютных величин полных деформаций: начальной деформации  $\delta_0$ , деформации  $\delta_{I-II}$  при усилии  $N_{I-II}$  верхней границы I области упругой работы и максимальной деформации  $\delta_t$  при разрушающем усилии  $N_t$  или вблизи него (см. п. 5.3);

значения усилий  $N_{I-II}$  (см. п. 5.2) и  $N_t$  (см. п. 4.6);

вид деформации разрушения (см. п. 6.2);

требуемый коэффициент надежности  $K$  (см. п. 6.3);

выполнение неравенств (5)—(7) (см. пп. 6.4—6.6).

7.2. Заключение заканчивается оценкой несущей способности испытанного соединения и рекомендацией величины его расчетной несущей способности  $N_n$  в соответствии с пп. 1.1; 6.4—6.6. Дополнительно высказываются соображения о рекомендуемых областях применения в деревянных конструкциях данного вида соединения, учитывающие полученные при испытании характеристики деформативности и работы соединения под нагрузкой.

ОСОБЕННОСТИ ИСПЫТАНИЯ СОЕДИНЕНИЙ  
ДЕРЕВЯННЫХ КОНСТРУКЦИЙ

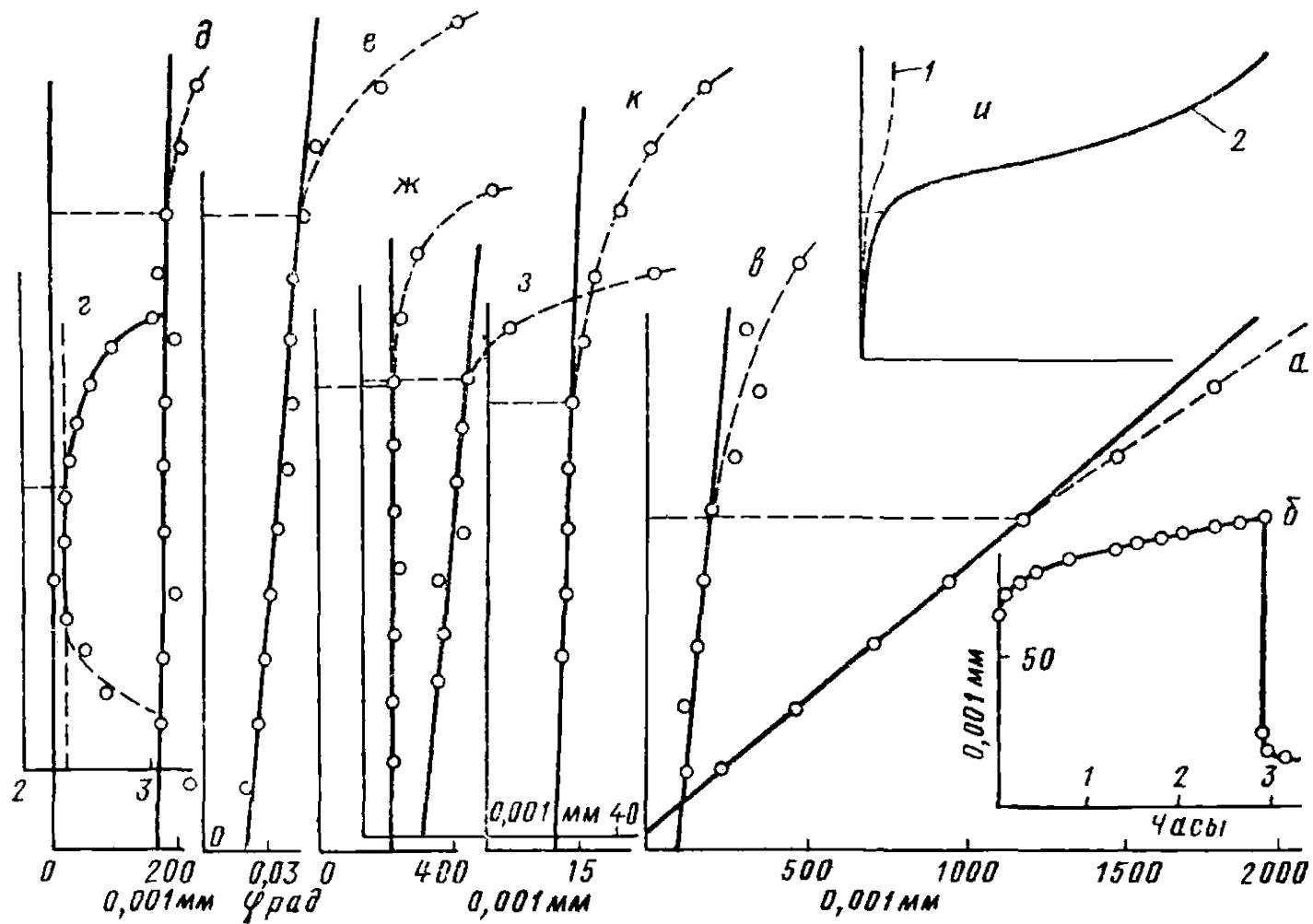
Прочность соединений и их деформативность непосредственно определяют работу под нагрузкой деревянной конструкции и ее элементов. Рациональное проектирование конструкций с высоким уровнем использования ресурсов материала и учетом специфических свойств соединений различных видов требует подробных сведений о максимальной и длительной несущей способности соединений, характере и величине их деформаций, области упругой работы, виде деформации разрушения и др. Получение этих данных (в основном из кратковременных испытаний) возможно при соблюдении определенных правил, предусматривающих временной режим нагружения, измерение деформаций соединения и ряд других требований, излагаемых в настоящих Рекомендациях (далее делаются ссылки на пункты).

На основании многочисленных испытаний соединений различных видов установлено подразделение их на две группы — с линейной зависимостью упругой деформации от величины усилия (I группа) и с нелинейной зависимостью (II группа). Перечень соединений I и II групп дан в п. 1.4. Для уяснения различий в работе под нагрузкой соединений этих групп следует подробнее ознакомиться с современными данными о деформациях древесины, отличающих ее от других конструкционных материалов, таких, как металл, бетон.

Если сопоставить изменение по мере нагружения упругой деформации древесины при небольших напряжениях  $\sigma < \sigma_{I-II}$  с изменением ее при больших напряжениях  $\sigma > \sigma_{I-II}$  (рис. 5, а — образец цельной древесины сосны сечением  $250 \times 250$  мм, высотой 1050 мм, база измерения деформаций сотыми индикаторами 900 мм, влажность 17%), то обнаружим, что в I области диапазона изменения напряжения ( $0 < \sigma < \sigma_{I-II}$ ) имеет место линейная зависимость упругой деформации от напряжения, а во II области ( $\sigma > \sigma_{I-II}$ ) — нелинейная. Таким образом, величина напряжения  $\sigma_{I-II}$  разграничивает области I и II линейной и нелинейной зависимости упругих деформаций древесины от напряжения. Микроскопические наблюдения за строением древесины в процессе нагружения свидетельствуют о том, что до момента разрушения, происходящего, например, при сжатии вдоль волокон с образованием местной складки, никаких изменений строения древесины не происходит, т. е. указанные деформации являются деформациями самого вещества клеточных стенок древесины (высокоориентированной природной целлюлозы). Опыты с действием постоянного напряжения показали при  $\sigma < \sigma_{I-II}$  затухающие (при постоянной температуре и влажности) деформации упругого последствия, а при  $\sigma > \sigma_{I-II}$  — незатухающие непрерывно возрастающие деформации. Скорость последних, постепенно стабилизирующаяся во времени (см. рис. 5, б — образец древесины бука сечением  $20 \times 20$  мм, высотой 40 мм, база измерения деформаций тысячным индикатором 26 мм, влажность 9%), находится в экспоненциальной зависимости от напряжения, т. е. быстро растет при увеличении последнего. Возникающая при этом остаточная деформация исчезает при набухании древесины, т. е. является по природе обратимой.

По совокупности характерных черт — интенсивное развитие во времени при напряжении, превышающем определенную величину





**Рис. 5. Деформации древесины**

*a, б, в* — при сжатии вдоль волокон; *a* — упругая; *б* — ввэл деформация при  $\sigma = \text{const}$ ; *в* — разность полных деформаций; *г* — контактные (смятие вдоль волокон); разности полных деформаций: *д* — при растяжении вдоль волокон; *е* — сдвиге при кручении; *ж* — изгибе; *з* — сжатии поперек волокон; *к* — местном смятии поперек волокон; *и* — упругие (1) и полные (2) при сжатии поперек волокон

$\sigma_{I-II}$ , нелинейная зависимость от напряжения, обратимость при набухания — эти деформации отождествляются с вынужденными высокоэластическими (ввэл) деформациями полимеров в стеклообразном состоянии, а верхняя граница I области деформирования  $\sigma_{I-II}$  (ранее названная пределом пластического течения) — с пределом вынужденной высокоэластичности древесины. До предела  $\sigma_{I-II}$ , т. е. в I области, модуль упругости древесины сохраняет постоянную величину, в том числе и при повторной статической нагрузке до 30 000 циклов, остаточная деформация имеет незначительную величину, т. е. диапазон изменения напряжений  $0 < \sigma < \sigma_{I-II}$  является областью упругой работы древесины.

Переход во II область деформирования древесины, т. е. за величину напряжения  $\sigma_{I-II}$ , можем определить не только по диаграмме упругой деформации, но и по диаграмме разностей полных деформаций. На рис. 5, в для того же образца (см. рис. 5, а) при сжатии вдоль волокон построена диаграмма разностей полных деформаций, изображаемая в I области прямой, слабо наклонной к оси ординат, а во II области — кривой линией. Ордината последней точки прямой определяет величину напряжения  $\sigma_{I-II}$  — верхнюю границу I области деформирования.

Диаграммы разностей полных деформаций при разных видах напряженного состояния представлены на рис. 5, в—з, на них отчетливо различаются I и II области деформирования древесины. На рис. 5, г показана диаграмма отношения деформаций всего образца при сжатии вдоль волокон (включающих контактные деформации на торцах образца размером  $20 \times 20$  мм, высотой 60 мм) к деформациям древесины на высоте образца (считая их равномерно распределенными по высоте образца), которая свидетельствует о развитии контактных деформаций не только на начальном участке, но и во всем диапазоне сжимающих напряжений. Средний участок диаграммы с постоянным отношением заканчивается при пределе ввэл деформаций  $\sigma_{I-II}$ , за которым контактные деформации растут быстрее деформаций древесины. При растяжении вдоль волокон (см. рис. 5, д — образец древесины сосны сечением  $8 \times 70$  мм, длиной 1100 мм, база измерения деформаций сотыми индикаторами 700 мм, влажность 26,5%) II область деформирования по сравнению со сжатием вдоль волокон (рис. 5, в, е) и сдвигом (см. рис. 5, е — образцы при кручении — древесины сосны диаметром 20 мм, длиной 300 мм, влажность 9%) получается суженной, возможно, вследствие надрывов волокон, в результате чего ввэл деформации не успевают получить достаточного развития перед разрывом всего образца. Суженная область упругой работы может иметь место и при сжатии клееных элементов, при преждевременном разрушении от скалывания по клеявым швам. Диаграмма разностей полных деформаций при изгибе приведена на рис. 5, ж (образец древесины сосны сечением  $45 \times 60$  мм, пролетом 1000 мм, влажность 27%).

При сжатии поперек волокон (рис. 5, з, и) в отличие от сжатия вдоль волокон появление ввэл деформаций в клеточных стенках, особенно в тонких стенках трахеид ранней зоны годовичных слоев хвойной древесины, быстро приводит к искажениям формы поперечного сечения волокон и значительным деформациям древесины. В этом наглядно проявляется, кроме анизотропии, также неоднородность древесины. При дальнейшем нагружении (см. рис. 5, и — образец древесины сосны сечением  $40 \times 40$  мм, высотой 40 мм, радиальный, влажностью 10%) клетки начинают сплющиваться и уплотняться. Уплотнение нарушенной структуры древесины сопро-

воздается уменьшением приращения упругой деформации (при увеличении напряжения на равные ступени), которая постепенно стабилизируется, и значительным увеличением полной деформации. При местном смятии поперек волокон (см. рис. 5, *к* — образец древесины сосны сечением  $30 \times 30$  мм, длина 90 мм при длине пуансона 30 мм, влажность 10%) диаграмма разностей полных деформаций в I области подобна этой диаграмме при равномерном сжатии поперек волокон по всей поверхности (см. 5, *з* — образец древесины сосны сечением  $30 \times 30$  мм, высота 30 мм, влажность 9%), что указывает на сохранение при местном смятии линейной зависимости упругой деформации от усилия. Нелинейность указанной зависимости возникает лишь при появлении ввэл деформаций на отдельных участках сминаемой древесины. В общем при действии усилия поперек волокон I область упругой работы сужена и при небольших перегрузках деформирование древесины переходит в неупругую область.

Простейшим видом I группы соединений деревянных конструкций является примыкание сжатых элементов через торцевой упор, т. е. путем упирания торца элемента или в торец другого элемента (в стойках, колоннах) или в металлический башмак (в узлах ферм, шарнирах арок и т. п.). Передача усилия в соединениях основных элементов системы через смятие древесины поперек волокон не рекомендуется, так как к значительным деформациям смятия прибавляются еще влажностные деформации древесины поперек волокон, увеличивающиеся со временем в условиях колебаний температуры и влажности окружающей атмосферы, что ведет к повышенной деформативности конструкции.

Деформации соединения I группы, к которым относятся соединения на кольцевых и других шпонках во фрезерованных гнездах, врубках, дубовых нагелях, клею (см. п. 1.3), в области упругой работы под нагрузкой точно соответствуют описанным деформациям древесины: упругая деформация находится в линейной зависимости от усилия при незначительной остаточной деформации и упругом последствии, затухающем под действием постоянного усилия  $N < N_{I-II}$ , где  $N_{I-II}$  — усилие верхней границы I области упругой работы.

При переходе усилия за величину  $N_{I-II}$ , т. е. во II область неупругого деформирования, происходит интенсивное развитие ввэл деформаций, в воздушно-сухой древесине преимущественно остаточных, при нелинейной зависимости упругой деформации от усилия. Под действием постоянного усилия происходит непрерывное приращение деформаций. Верхняя граница  $N_{I-II}$  области упругой работы соединений I группы под нагрузкой определяется также путем построения диаграммы разностей полных деформаций, вычисленных для равных ступеней роста усилия (рис. 6, *б*) или более точно (так как относительная погрешность разностей больше) путем графического построения кривой второго порядка, которая хорошо аппроксимирует диаграмму полных деформаций I группы соединений в I области деформирования. Для этого через первую и вторую точки опытной диаграммы полных деформаций соединения проводят луч 2 (рис. 6, *а*), отсекающий отрезок  $\alpha\beta$  горизонтальной прямой, проведенной на уровне усилия  $N_{I-II}$ . Этот отрезок делят на  $n-2$  частей (на рис. 6, *а*  $n-2=3$ ), через деления проводят лучи 3—5; в пересечениях с горизонтальными линиями на уровнях ступеней усилия получают точки искомой кривой, которая описывает диаграмму полных деформаций в I области (диаграмма раз-

ностей полных деформаций изобразится слабо наклонной к оси ординат прямой, см. рис. 6, б). Откладывая на уровне  $N_{I-II}$  один отрезок в противоположном направлении, проведем через его левый конец и первую точку опытной диаграммы полных деформаций луч  $I$ , который в пересечении с осью абсцисс даст точку  $\gamma$  начала кри-

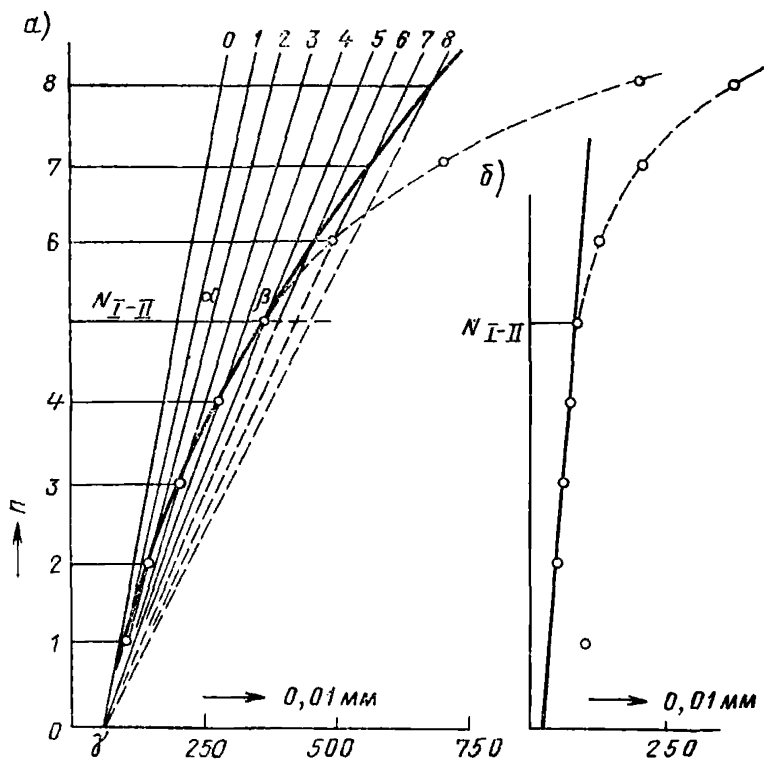


Рис. 6. Диаграммы полных деформаций (а) и их разностей (б) (в сотых долях мм в зависимости от номера  $n$  ступени) соединения I группы на гладкой кольцевой шпонке диаметра 200 мм при сжатии вдоль волокон (воздушно-сухая древесина сосны)

вой. Луч 0, проведенный через точку  $\gamma$  и отсекающий равный отрезок на уровне  $N_{I-II}$ , явится касательной к построенной кривой. Добраивая кривую во II области (по точкам, полученным в пересечении лучей 6-8 с горизонтальными линиями на уровнях последующих ступеней нагружения 6-8), найдем точку  $\beta$ , в которой графически построенная и экспериментальная кривые разветвляются: ордината этой точки определит величину  $N_{I-II}$  соединения (рис. 6, а). Отрезок на оси абсцисс определит начальную деформацию  $\delta_0$  соединения (отрезок  $O\gamma$  около 0,5 мм на рис. 6, а), включающую в основном рыхлую деформацию (определяемую неплотностями между рабочей частью соединения, в данном случае, сталь-

ным кольцом, и стенками фрезерованного в древесине гнезда) и влияние контактной деформации, возникающей в местах соприкосновения рабочей части соединения с поверхностью древесины гнезда. Контактная деформация даст себя знать и при дальнейшем нагружении (см. выше рис. 5, з), увеличивая взаимное смещение элементов соединения.

Более сложной зависимостью деформаций от усилия в I области характеризуются соединения II группы, к которым относятся соединения на металлических и пластмассовых нагелях и гвоздях, зубчатых, когтевых вдавливаемых в древесину креплениях разной формы: пластинках, шайбах, кольцах и др. (см. п. 1.3). Упругая деформация нелинейно растет с усилием, а остаточная деформация за цикл, т. е. измеренная при разгрузке на каждой ступени нагружения (см. рис. 4, а), линейно связана с упругой. Соединения II группы отличаются весьма неравномерным распределением напряжений в гнезде их рабочих частей, приводящим к перенапряжениям с появлением ввэл деформаций на отдельных его участках, при одновременном упругом деформировании на остальных участках гнезда (играющих роль упругого ядра).

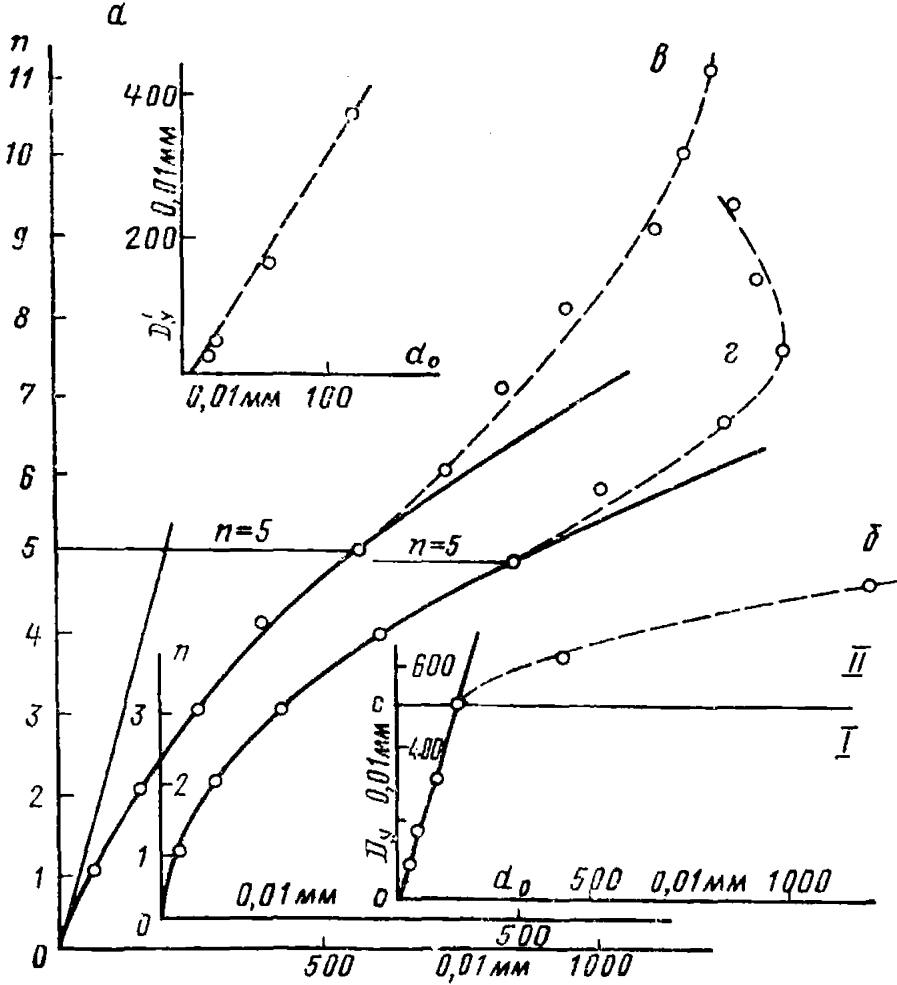
Нечто подобное наблюдается при нагружении во II области изгибаемых образцов древесины, в поперечном сечении которых с максимальным изгибающим моментом сжатые краевые волокна деформируются в неупругой области при упругом ядре на остальной площади поперечного сечения. В обоих случаях быстро протекающая часть ввэл деформации (с малыми временами релаксации) прибавляется к мгновенной упругой деформации и придает нелинейность ее зависимости от усилия. Отмеченное сходство подтверждается экспериментально: если во II области нагружения изгибаемого образца построить остаточную деформацию за цикл в функции упругой деформации  $D'_y$ , равной разности между абсциссами точек ее криволинейной диаграммы и прямой, являющейся продолжением линейного в I области участка этой диаграммы, то получим зависимость, близкую к линейной (рис. 7, а).

Однако в отличие от деформирования во II области изгибаемого элемента развитие ввэл деформаций в соединениях II группы при нагружении в I области не носит столь прогрессирующего характера, поскольку здесь, видимо, более значительна сдерживающая роль упругого ядра: результаты испытаний длительной нагрузкой соединений II группы различных видов (Ю. М. Иванов. Предел пластического течения древесины. 2-е изд. М., Стройиздат, 1948, с. 155) показывают затухание деформаций под действием постоянного усилия  $N < N_{I-II}$  и небольшие остаточные деформации, характерные для I области прочной работы соединений под нагрузкой.

В силу отмеченных особенностей деформирования соединений II группы при их испытании обязательно определение остаточных и упругих деформаций. Линейная зависимость остаточной деформации за цикл от упругой в I области позволяет определить ее верхнюю границу  $N_{I-II}$ , по ординате  $O_c$  последней точки средней прямой, проведенной на начальном участке этой диаграммы, как это сделано, например, для образца симметричного соединения на гвоздях диаметром 4 мм (рис. 7, б) в воздушно-сухой древесине сосны (влажность древесины 9—10%).

Иначе ведут себя соединения II группы во II области деформирования при  $N > N_{I-II}$ . Происходящее при смятии развитие ввэл деформаций древесины приводит к искажениям клеток древесной ткани, особенно тонкостенных ранних трахеид, что вызывает суще-

ственное увеличение деформаций, связанных с остаточными изменениями в гнезде соединения. При дальнейшем возрастании усилия наблюдается замедление роста упругой деформации, переходящее иногда в ее уменьшение, как, например, у соединения на стальных нагелях диаметром 16 мм (рис. 7, *в*) или гвоздях диаметром 4 мм (рис. 7, *г*), при значительном увеличении остаточных деформаций.



**Рис. 7. Диаграммы деформаций соединений**

*а* — зависимость остаточного прогиба за цикл  $d_0$  от приращения упругого прогиба  $D'_y$  — при изгибе во II области; *б* — зависимость остаточной деформации за цикл  $d_0$  от упругой деформации  $D_y$  соединения II группы (на гвоздях); *в* и *г* — диаграммы упругих деформаций соединений на стальных нагелях (*в*) и гвоздях (*г*) (на оси ординат отложены номера  $n$  ступеней нагружения)

Уменьшение упругой деформации является, очевидно, результатом уплотнения нарушенной структуры древесины при смятии и появлении текучести в металле рабочих частей соединения (нагелях, гвоздях и др.). Под длительным действием усилия, превышающего значение верхней границы I области прочной работы  $N_{I-II}$ , соединения II группы обнаруживают повышенную величину непрерывно

прирастающих деформаций. Величина  $N_{I-II}$  определяет предельное состояние соединений II группы, достигаемое в конце срока службы конструкции.

Это следует из концепции предельного состояния деревянных конструкций, наступающего при исчерпании ресурсов материала к концу срока службы конструкции в результате действия на нее эксплуатационной нагрузки в течение этого времени. Расчетная несущая способность соединений  $N_{II}$ , вычисляемая на основании теоретической расчетной схемы, должна быть равна или меньше (в общем случае за счет разброса получасовых показателей и неточностей расчетных предпосылок) контролируемой кратковременными испытаниями величины  $N_{I-II}$ .

К изложенному следует добавить, что соединения I (кроме клеевых) и II группы — гвоздевые и вдавливаемые, по характеру деформирования под нагрузкой в известной мере противоположны: если у первых в начальной стадии силового воздействия проявляются увеличенные начальные деформации (включающие рыхлые и влияющие контактные), то у вторых деформации вначале незначительны; напротив, при дальнейшем увеличении нагрузки у вторых появляются большие по сравнению с первыми деформации в результате развития ползучести. Эта особенность указанных соединений I группы может неблагоприятно сказываться на работе элементов с переменным знаком усилия, и при применении их в подобных случаях необходима проверка абсолютной величины начальной деформации сдвига  $\delta_0$  по диаграмме измеренных при испытании полных деформаций (рис. 6, а). Ползучесть соединений II группы интенсивно развивается при возрастании усилия сверх его значения  $N_{I-II}$ . Соединения II группы с металлической рабочей частью в сверленном гнезде (например, стальные нагели) по своим деформационным свойствам занимают промежуточное положение между соединениями I группы и соединениями II группы, гвоздевыми и вдавливаемыми. Действительно, соединения на стальных нагелях в начале нагружения дают начальную деформацию (включающую рыхлые деформации и влияние контактных деформаций), но при дальнейшем возрастании усилия во II области обнаруживают характерные для соединений II группы деформации ползучести.

В отличие от соединений I группы в виде упора сжатого элемента (являющихся в полном смысле слова односторонними связями, которые выключаются при перемене знака усилия), соединения в виде шпонок и вкладышей во фрезерованных гнездах (а отчасти и нагели в сверленном гнезде) являются односторонними связями неполными, а лишь на начальном участке диаграммы деформаций. Однако в статически-неопределимых системах неполная односторонность связей может вызвать выключение элемента из работы, если перемещения его концов меньше начальной информации  $\delta_0$  соединения. В статически-определимых системах неполная односторонность связей приводит к увеличению деформативности системы. При быстрой смене знака усилия в прикрепляемом элементе и динамических нагрузках (например, от подвесного транспорта) такие соединения не рекомендуются. Из изложенного следует, что для оценки несущей способности соединений существенное значение имеет знание деформаций, анализ которых позволяет установить верхнюю границу их прочной работы. За пределы этой области не должны выходить значения расчетной несущей способности соединений.

С целью приближения результатов испытания к натуре размеров испытываемых соединений должны быть те же, что и в натурной кон-

струкции (см. п. 2.1). Из этих соображений выбирается как схема образцов, так и передача на них усилия. Например, испытание зубчатого соединения в отдельном слое на растяжение (см. п. 2.4) соответствует его наиболее ответственной работе у нижней кромки растянутой зоны изгибаемого клееного элемента в месте наибольшего изгибающего момента, и т. п.

Для изготовления образцов соединений производят отбор древесины, которая должна быть выдержанной, низкой влажности, без деформаций коробления; заготовки должны иметь правильную форму, без пороков. Свойства древесины в направлении вдоль ствола изменяются мало, а поперек значительно, поэтому влияние неоднородности древесины сильно проявляется в поперечном направлении. Для получения более устойчивых показателей работы испытываемых соединений следует составлять образцы в серии таким образом, чтобы элементы каждого образца были изготовлены из разных досок, а одинаковые элементы разных образцов — из одной и той же доски. Для примера возьмем образцы симметричного соединения из трех элементов  $a$ ,  $b$  и  $v$ , которые должны быть изготовлены из досок  $A$ ,  $B$  и  $B$ . Элементы  $a$  в образцах 1, 2, 3, ...,  $i$  одной серии должны быть выпилены вдоль доски  $A$  с маркировкой  $A_1, A_2, A_3 \dots A_i$ ; элементы  $b$  вдоль доски  $B$  с марками  $B_1, B_2, B_3, \dots, B_i$  и элементы  $v$  вдоль доски  $B$  при марках  $B_1, B_2, B_3, \dots, B_i$ . Тогда образец 1 будет составлен из элементов  $A_1, B_1$  и  $B_1$ ; образец 2 — из элементов  $A_2, B_2$  и  $B_2$  ..., образец  $i$  — из элементов  $A_i, B_i$  и  $B_i$ . В составленной таким путем серии образцы будут иметь практически одинаковую древесину, так как в одной и той же возрастной зоне (т. е. в группе одних и тех же годовичных слоев) вдоль волокон на длине 2—3 м (а при распиловке по сбегу — до 5—6 м) свойства древесины различаются незначительно. Рекомендуется доски, служащие заготовками элементов образцов соединений, выбирать тангенциальной распиловки с симметричным расположением годовичных слоев в поперечном сечении, содержащие более узкую возрастную зону древесины.

Для проверки соответствия качества древесины требованиям норм (см. п. 2.11) из заготовок для элементов образцов отбирают стандартные образцы древесины для испытаний в основном на сжатие вдоль волокон и изгиб. При разрушении соединения от скалывания заготавливают и испытывают также образцы древесины на скалывание. Возможность изготовления образцов древесины из заготовок для элементов соединений отсутствует при проведении испытаний целой конструкции, из разрушенных элементов которой приходится отбирать образцы древесины для стандартных испытаний. В каком соотношении будут находиться найденные из этих испытаний механические показатели к показателям исходной, не подвергнутой силовому воздействию древесины?

При хрупком разрушении, происходящем в I области упругой работы древесины, модуль упругости будет такой же, как у исходной неиспытанной древесины. При пластическом разрушении сжатого элемента (или в сжатой зоне изгибаемого элемента, разрушившегося с образованием складки) модуль будет иметь сниженную величину на  $\sim 5$ —10% (см. рис. 5, а); при разрушении растянутого элемента снижение модуля будет менее 5%.

При продолжительности испытания конструкции  $t'_1$  от двух до шести часов снижение предела прочности древесины  $\sigma'_{вр}$ , найденного по испытаниям образцов из разрушенного элемента (при обоих видах разрушения) по сравнению с пределом прочности  $\sigma_{вр.исх}$



исходной древесины, согласно формуле (11), составит 11—14% и должно учитываться путем приведения полученных значений  $\sigma'_{вр}$  к  $\sigma_{вр.исх}$  исходной древесины по формуле

$$\sigma_{вр.исх} = \sigma'_{вр} \frac{17,1}{1,03 (17,1 - \lg t)} \quad (8)$$

где

$$t = \frac{t'_1}{38,2} (с).$$

Оценка деформативности и несущей способности испытанных соединений основана на построении графиков приращений деформаций. Поэтому к испытанию образцов соединений должны быть предъявлены повышенные требования в отношении точности определения действующего на испытуемый образец усилия и измерения деформаций соединения (т. е. взаимного смещения соединяемых элементов). Особое внимание при этом должно быть обращено на то, чтобы фиксируемое по силоизмерителю машины усилие передавалось непосредственно на испытуемое соединение. Прежде всего должны быть устранены силы трения между соединяемыми элементами, возбуждаемые при плотном соприкосновении последних (в результате, например, сильного затягивания перед испытанием стяжных болтов). Испытание должно выявить минимальную несущую способность самого соединения, которая соответствовала бы состоянию конструкции в конце срока ее службы, когда плотное соприкосновение соединяемых элементов (равно как и обжимающее действие стяжных болтов) полностью отсутствует вследствие происшедшей за период службы конструкции усушки древесины поперек волокон и релаксации обжимающих напряжений. Решение этого вопроса достигается (см. п. 1.6) устройством щелей заданной ширины между соединяемыми элементами в процессе изготовления образцов соединений (см. пп. 2.2—2.6). В отличие от работы соединения в конструкции, при испытании в машине может происходить перекося образца соединения при приближении к разрушающему усилию, искажающий действительную картину разрушения испытуемого соединения. Для избежания этого крайние элементы образца жестко скрепляются поперечными планками (см. п. 2.3), показанными, например, на рис. 1, а, б.

Изменение в процессе испытания величины действующего на соединение усилия может быть также вызвано неопределенностью точек приложения возбуждаемой машиной нагрузки. Для исключения такой погрешности необходимо передавать усилие в машине на образец через фиксированные стальными призмами точки опирания, на которых производится центрирование образца при установке его в машину. Последнее особенно важно при испытании соединений по растянутой схеме и требует иногда введения в специальные захваты дополнительных шарниров на призмах (см. рис. 3, а).

При испытании образцов соединений по растянутой схеме и зажимания концов деревянных элементов в захватах испытательной машины необходимо применять ограничители (см. рис. 2) сближения клиньев машины для избежания пережимания древесины поперек волокон (см. п. 3.5). Последнее требование особенно важно при испытании по растянутой схеме образцов клеевых соединений (например, зубчатых), разрывающихся при усилиях, более значи-

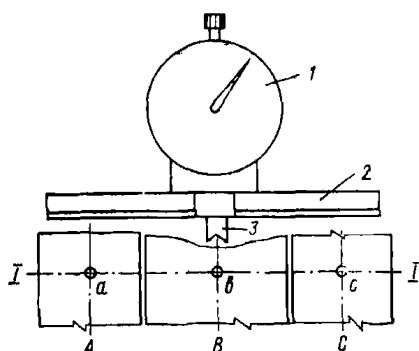
тельных. В п. 3.6 приводится один из вариантов закрепления в специальных зажимах, зарекомендовавший себя при проведенных в ЦНИИПС испытаниях цельных (с пороками) растянутых элементов поперечным сечением  $30 \times 120$  мм. Каждая из двух половин зажима изготавливается из стального листа размером  $7 \times 190 \times 540$  мм, к которому по длинным сторонам прикреплены потайными заклепками диаметром 8 мм продольные планки сечением  $14 \times 30$  мм с отверстиями для точеных болтов диаметром 19 мм. В лист втоплены полуромбические кольца диаметром 74 и 94 мм, высотой соответственно 6 и 9 мм и углом заострения  $30^\circ$ . При применении этих зажимов не происходило ни пережимания, ни выдергивания из зажимов со скалыванием концов элемента, хотя усилие достигало 150 кН.

Преимуществом специальных зажимов, обеспечивающих прочное закрепление концов растянутого образца, является центрирование усилия в плоскости широкой стороны сечения образца с помощью шарниров на парных стальных треугольных призмах (см. рис. 3, а и в). Призмы изготавливают из инструментальной стали с шлифованным закругленным ребром (закругление радиусом 0,5 мм) у одной призмы и углублением в виде желобка (радиус закругления 0,8 мм) на вершине ребра у другой (см. рис. 3, в). С помощью такой пары призм осуществляется шарнирная передача усилия в 250 кН при длине призмы 125 мм.

Для измерения взаимного смещения соединяемых элементов, являющегося результирующей суммарных деформаций соединения (называемого далее деформацией соединения — полной, упругой и остаточной соответственно), рекомендуются индикаторы часового типа с ценой деления 0,001 мм и необходимой величиной хода упорного штифта. Эти приборы хорошо зарекомендовали себя, в частности, при испытаниях с переменной нагрузкой изменения деформации (нагружение и разгрузка). Если используются индикаторы с ценой деления 0,01 мм (ввиду требуемого большего хода штифта), то они должны быть тщательно тарированы и иметь достаточно крупные деления циферблата, по которым на глаз должны отсчитываться тысячные доли миллиметра (точность отсчета в этом случае практически будет около 0,002 мм). При малой деформативности соединения следует отдать предпочтение индикаторам с ценой деления 0,001 мм. Требуемый ход штифта должен быть определен из испытаний пробных образцов (для этого могут быть использованы индикаторы с ценой деления 0,01 мм). Перед испытанием штифт индикатора должен быть вдвинут внутрь корпуса прибора на величину, несколько превышающую наибольшую деформацию, измеренную при разрушении пробных образцов. Правильность и плотность установки приборов проверяется перед началом испытания.

Учитывая, что древесина в зоне соединения находится в напряженном состоянии, следует так располагать точки прикрепления индикаторов и упоров для их штифтов, чтобы деформации древесины входили в измеряемые взаимные смещения элементов в минимальном размере. С этой целью расстояние между точками прикрепления корпуса прибора и упора для его штифта следует принимать наименьшее. Идеальным в этом отношении было бы их расположение на одной прямой, перпендикулярной направлению смещения элементов. Это осуществляется в переносном индикаторе, имеющем поперечную упорную линейку, заменяющую прикрепление корпуса индикатора опиранием его через линейку на упоры, располо-

женные в крайних элементах соединения, в то время как штифт индикатора уперт в упор в среднем элементе соединения концевой вилкой для неподвижного опирания на цилиндрическую головку упора *b* (рис. 8). При снятии отсчета линейка опирается на упоры *a* и *c* в крайних элементах *A* и *C* образца. Все три упора *a*, *b* и *c* расположены на одной прямой *I—I*, перпендикулярной направлению смещения элементов образца. Влияние деформаций древесины на отсчеты может быть выяснено на пробном образце из сравнения с отчетами, делаемыми одновременно с помощью переносного индикатора с линейкой, изображенного на рис. 8. Индикаторы могут быть прикреплены на поперечных планках, скрепляющих верхние ненапряженные концы крайних элементов образца (например, при испытании симметричного образца по сжатой схеме рис. 1, *a*), с упором для штифта индикатора в среднем элементе (деформации последнего на расстоянии между точками прикрепления индикатора и упора к нему должны быть вычтены из измеренной величины смещения элементов).



**Рис. 8. Вид переносного индикатора с упорной линейкой**

*1* — индикатор; *2* — упорная линейка; *3* — концевая вилка штифта индикатора; *a*, *b* и *c* — цилиндрические упоры соответственно на элементах соединения *A*, *B* и *C*

В процессе испытания образец соединения должен подвергаться равномерному во времени изменению нагрузки, что существенно для возможного ослабления влияния наложения упругого последствия в I области деформирования и ввел деформаций во II области. При отклонении от этого режима и неравномерном изменении нагрузки во времени указанные факторы будут усложнять картину развития деформаций, последние же оказывают влияние на несущую способность (через изменение распределения напряжений при неоднородном и сложном напряженном состояниях древесины в зоне соединения).

Основные характеристики работы соединения под нагрузкой могут быть установлены на базе наблюдений за процессом деформирования при испытании с постоянной скоростью роста усилия и периодической разгрузкой через равные ступени увеличения усилия; разгрузка производится с той же скоростью уменьшения усилия до некоторой незначительной величины *N''* начального натяжения образца, чтобы следующее нагружение происходило плавно, без толчка. Это соответствует условиям службы конструкций: фактически при эксплуатации на конструкции всегда действует собственный вес и постоянная нагрузка, а снимается и прикладывается временная нагрузка. Таким образом, в натуре полная разгрузка конструкции не имеет места.

Размер ступени определяется из испытания до разрушения двух-трех пробных образцов, выделяемых из числа одинаковых запасных образцов. Испытание пробных образцов должно производиться в тех же условиях (та же скорость нагружения, испытатель-

ная машина, передача усилия на образец центрирование и т. д.), в которых будут испытываться основные образцы.

Последовательность записи отсчетов по приборам дана в примере журнала испытаний образца гвоздевого соединения, приведенном в

табл. 1. Обработку данных измерений с вычислением полной, остаточной, остаточной за цикл и упругой деформаций поясним с помощью схемы на рис. 9, а\*, где по оси  $OD$  откладываются средние (осевые) деформации, а по оси  $ON$  — усилия. Обозначим полные деформации через  $D_n$ , с индексами 1, 2, 3..., соответствующими нумерации циклов «нагружение-разгрузка», через  $\Delta D_n$  — разности полных деформаций; через  $d_n$  — полные деформации за цикл; через  $D_o$  — остаточные деформации и  $d_o$  — остаточные за цикл; через  $D_y$  — упругую деформацию (которая одновременно является и упругой деформацией за цикл, так как фактически определяется в каждом цикле). Тогда получим следующие выражения деформаций:

$$\text{упругие} — D_{y1} = D_{n1} - D_{o1}; D_{y2} = D_{n2} - D_{o2};$$

$$\text{полные за цикл} — d_{n1} = D_{n1};$$

$$d_{n2} = D_{n2} - D_{o1}; d_{n3} = D_{n3} - D_{o2};$$

$$\text{остаточные за цикл} — d_{o1} = D_{o1};$$

$$d_{o2} = D_{n2} - D_{y2}; d_{o3} = D_{n3} - D_{y3};$$

$$\text{разности полных} — \Delta D_{n1} = D_{o1};$$

$$\Delta D_{n2} = d_{n2} - D_{y1}; \Delta D_{n3} = d_{n3} - D_{y2}.$$

Вычисление согласно изложенному величин деформаций упругих и остаточных за цикл, используется для построения диаграммы «упругая деформация — остаточная деформация за цикл», на которой находят, согласно п. 5.2, верхнюю границу I области работы  $N_{I-II}$  соединений II группы (см. рис. 7, б). При испытаниях с непрерывным нагружением соединений I группы по записанным отсчетам деформаций (см. форму журнала в прил. 2) вычисляют полные деформации  $D_n$  и их разности  $\Delta D_{ni}$ :

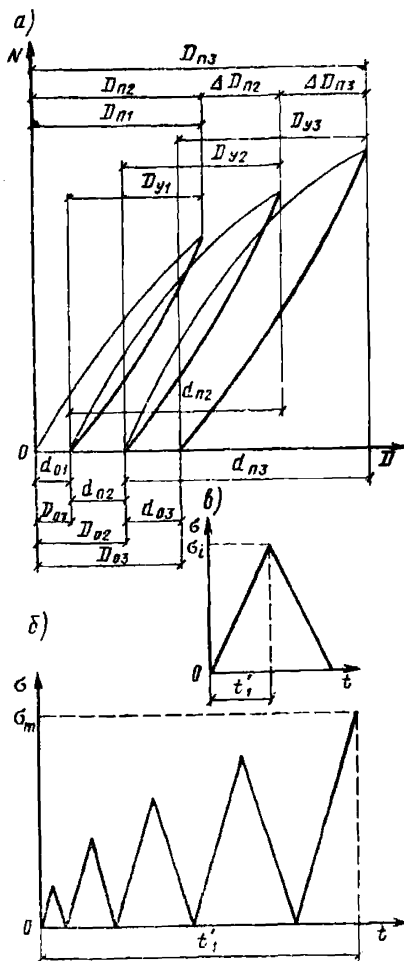


Рис. 9. Схема диаграмм деформаций

а — деформаций соединения при нагружении с периодической разгрузкой (должно быть  $D_{n2} = D_{n1} + \Delta D_{n2}$ ); б и в — изменения напряжения во времени в нескольких циклах «нагружение-разгрузка» (б) и в одном цикле (в) (должно быть  $t'$ )

\* Здесь показана диаграмма деформаций гвоздевого соединения.

№ ступени	Усилие, кг	Индикатор 1		Индикатор 2		Деформации осевые						Примечание
		отсчет	деформация	отсчет	деформация	полная	остаточная	остаточная за цикл	упругая	полная за цикл	разность полной	
0	20	795	0	618	0	0	0	0	0	0	0	
1	180	735	60	555	63	61,5	—	—	—	61,5	—	
	20	770	25	600	18	—	21,5	21,5	40	—	21,5	
2	340	640	155	475	143	149	—	—	—	127,5	87,5	
	20	750	45	578	40	—	42,5	21	106,5	—	—	
3	500	495	300	360	258	279	—	—	—	236,5	130	
	20	700	95	535	83	—	89	46,5	190	—	—	

$$\Delta D_{n1} = D_{n1}; \Delta D_{n2} = D_{n2} - D_{n1}; \Delta D_{n3} = D_{n3} - D_{n2}$$

и т. д. Построение диаграммы разностей полных деформаций в зависимости от усилия позволит найти величину  $N_{I-II}$  (см. рис. 6, б) для соединений I группы согласно п. 5.2.

Для определения величины начальной деформации  $\delta_0$  соединения (см. п. 5.3) необходимо произвести графическое построение кривой второго порядка на диаграмме полных деформаций — отрезок  $Oy$ , отсекаемый на оси абсцисс продолжением указанной кривой, даст искомую величину начальной деформации, как это видно на рис. 6, а. По журналам испытания находят полные деформации при усилении  $N_{I-II}$  и разрушающем усилении  $N_t$ .

Кроме величины разрушающего усилия  $N_t$ , определяемого согласно п. 4.6, необходимо установить вид разрушения (хрупкий, пластический) испытанного образца. Хрупкое разрушение отличается сильно уменьшенной работой, так как оно происходит без предшествующего развития деформаций, например при скальвании древесины вдоль и под углом к волокнам, обычно сопровождающимся отрывом поперек волокон. При хрупком разрушении результаты испытания соединения оценивают неравенством (5).

Разрушение соединений I группы относится к пластическому виду, если ему предшествовало развитие деформаций во II области деформирования, и оценка его несущей способности производится по неравенству (6). Разрушение соединений II группы относится к пластическому виду, если не произошло преждевременного (т. е. до перехода во II область) разрушения его рабочих частей: в противном случае соединение, очевидно, является дефектным и подлежит конструктивному изменению. Могут быть также случаи разрушения древесины элементов соединения II группы после значительного развития деформаций во II области (растрескивание, раскалывание), при этом необходима дополнительная проверка результатов испытания по неравенству (6).

Полученные из испытаний значения усилий  $N_t$  и  $N_{I-II}$  и характерных деформаций  $\delta_0$ ,  $\delta_{I-II}$  и  $\delta_t$  подвергают статистической обработке (см. п. 5.4) соответственно поставленным перед данным испытанием задачам (см. п. 1.1). При расчете деревянных конструкций по методу предельных состояний для гарантии надежной работы конструкции в течение ее службы и, учитывая влияние времени на прочностные показатели древесины, должно быть поставлено условие, чтобы расчетная несущая способность  $N_n$  соединений была равна их длительной несущей способности  $N_T$  в конце срока службы конструкции, т. е.  $N_n = N_T$ . Под действием эксплуатационной нагрузки в течение срока службы несущая способность соединения достигает величины  $N_T$ , которая и определяет его предельное состояние. Отсюда вытекает, что в основу оценки несущей способности испытанного соединения следует положить сравнение контролируемого кратковременными испытаниями разрушающего усилия  $N_t$  с величиной  $N_T$ . Прогнозирование длительной несущей способности соединения  $N_T$  осуществляется на базе полученного при испытании разрушающего усилия  $N_t$  и временной его характеристики  $t$ . Здесь, как и при оценке несущей способности испытанной деревянной конструкции (см. Рекомендации по испытанию деревянных конструкций». М., Стройиздат, 1976), в качестве исходной берется закономерность длительной прочности древесины, которая может быть использована для экстраполяции прочностных показателей кратковременного испытания на длительные периоды времени, соот-

ветствующие заданным срокам. Напомним кратко основные данные о длительной прочности древесины.

На разнообразном экспериментальном материале испытаний длительной нагрузкой (продолжительностью до 5 лет) образцов древесины разных пород, плотности, влажности, при разных видах напряженного состояния установлено, что если выразить снижение прочности древесины во времени (при постоянной температуре) под нагрузкой относительно некоторого значения прочности (например, значения прочности при стандартных машинных испытаниях, принимаемого за 100%), то опытные точки располагаются близко к прямой по уравнению

$$\lg t = \lg A - 0,166\sigma, \quad (9)$$

где  $t$  — время до разрушения под постоянной нагрузкой,

$\sigma$  — напряжение, %,

$A$  и  $a$  — постоянные.

Эта прямая отсекает на координатных осях отрезки  $\lg A = 17,1$ ;  $\sigma_0 = 103\%$  (рис. 10, *a*). Закономерность подтверждена также для медленного ступенчатого нагружения и разных размеров образцов, в том числе — с пороками (Лесной журнал, 1978, № 1, с. 77).

Основным критерием применимости указанной закономерности к сложному напряженному состоянию и конструкциям в виде систем элементов является сохранение неизменной во времени исходной расчетной схемы. Подтверждением этому могут служить многочисленные примеры испытаний длительной нагрузкой образцов древе-

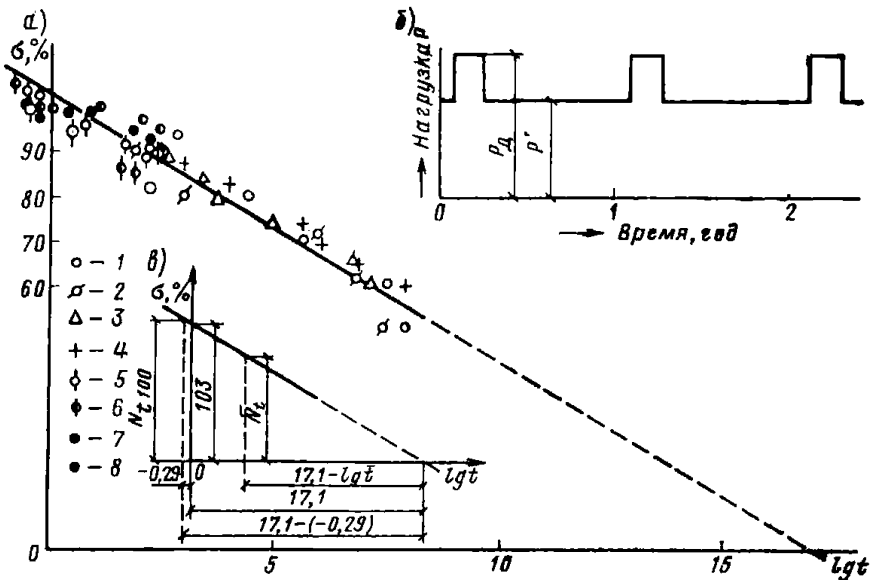


Рис. 10. График длительной прочности древесины

*a* — прямая длительной прочности древесины по уравнению (9); *b* — схема изменения во времени эксплуатационной нагрузки  $P$  на несущих конструкциях покрытий зданий; *в* — вспомогательная схема к построению результатов длительных испытаний соединений на график длительной прочности древесины; 1, 2 — древесина ели; 3, 4 — дугласова пихта; 5—8 — сосна; 1, 2 — влажность 13,5%; 3 — 12%; 4 — 6%; 5—7 — 15%; 6, 8 — 30%; 1, 3, 4, 7 и 8 — изгиб; 2 — скалывание; 5, 6 — сжатие вдоль волокон; 1—4 — длительные испытания; 5—8 — машинные испытания с разной скоростью нагружения

сны с неравномерным распределением напряжений (скалывание, сдвиг при кручении и др.), результаты которых укладываются на прямую по уравнению (9). Сама древесина представляет собой сложный природный композитный материал из неоднородных по своим механическим свойствам составных частей. К этому добавим, что по экспериментальным данным снижение во времени относительной прочности древесины с пороками, ограниченными нормами по их размерам и расположению в поперечном сечении элементов конструкций, подчиняется указанной закономерности.

Если во времени происходит снижение прочности древесины, то, чтобы к концу срока службы конструкции была обеспечена требуемая величина прочности  $\sigma_T$ , необходимо при кратковременном испытании получить значение прочности  $\sigma_t$  выше  $\sigma_T$  на некоторую величину  $K_1(t)$ , определяемую относительным снижением прочности древесины за время  $t-t$ , где  $t$  — продолжительность кратковременного испытания, приведенная к неизменному действию напряжения  $\sigma_t$ . Здесь  $K_1(t)$  — коэффициент длительной прочности больше 1. Таким образом, необходимо, чтобы величина  $\sigma_t$  удовлетворяла условию

$$\frac{\sigma_t}{\sigma_T} > K_1(t). \quad (10)$$

Задача сводится к определению величины  $K_1(t)$  на основании уравнения (9).

Приведем уравнение (9) к более удобному виду: при  $\lg t=0$ ,  $\alpha = \frac{2,3 \lg A}{\sigma_0}$ ; подставляя значение  $\alpha$  в уравнение (9) и делая преобразования, получим

$$\sigma = \frac{\sigma_0 (\lg A - \lg t)}{\lg A}. \quad (11)$$

Разделим обе части выражения (11) на  $\sigma_T$  и сделаем преобразования, тогда

$$\frac{\sigma_t}{\sigma_T} = B - C \lg t,$$

т. е.

$$K_1(t) = B - C \lg t. \quad (12)$$

Здесь  $B = \frac{\sigma_0}{\sigma_T}$ ;  $C = \frac{B}{\lg A}$  при  $t=T$ ;  $B - C \lg T = 1$ ; отсюда  $C = \frac{1}{\lg T} (B - 1)$ .

На основании выражения (11) при  $t=T$  имеем

$$B = \frac{17,1}{17,1 - \lg T}$$

[в Рекомендациях по испытанию деревянных конструкций  $B$  принято на  $\approx 3\%$  ниже, поскольку приближенно  $1,03 \approx 1$ , что дает изменение величины  $K_1(t)$  на  $2-3\%$ ].

При неизменности расчетной схемы, как отмечено выше, и сохранении материалом своих качеств в течение срока службы снижение несущей способности конструкции и соединений элементов во



времени будет обусловлено закономерностью длительной прочности древесины. Учитывая это, имеем основание применить неравенство (10) к конструкциям и соединениям и получим неравенство

$$\frac{N_t}{N_T} > K_1(t). \quad (13)$$

Если конструкция несет расчетную нагрузку в течение всего срока ее службы (что встречается редко), то коэффициент длительной прочности  $K_1(t)$  имеет значения по табл. 2.

Наиболее широко распространены деревянные несущие конструкции покрытий зданий, полная расчетная нагрузка которых складывается из собственного веса конструкции и постоянной нагрузки (в дальнейшем сумма этих нагрузок называется постоянной  $P'$ ), действующей непрерывно, и временной снеговой периодического действия (период — год), достигающего средней величины веса снегового покрова в конце зимнего периода. Выпавший снег лежит на покрытии и после достижения указанного веса, продолжительность действия которого на конструкции покрытий составляет около двух месяцев в году (см. рис. 10, б). Согласно кинетической концепции длительной прочности, накопление микрповреждений в твердом теле происходит кумулятивно (т. е. путем суммирования). Эффект периодического приложения нагрузки  $P_d$ , очевидно, зависит от суммарной продолжительности нахождения этой нагрузки на конструкции

покрытия за срок службы конструкций\*, т. е. от величины  $\frac{10}{12}$  т, а эффект действия постоянной нагрузки — от величины  $\frac{10}{12}$  т. Сум-

марный эффект действия обеих нагрузок был выражен эквивалентным временем  $t_3$  действия большей нагрузки  $P_d$ , а именно:  $t_3 = 0,167$  т, в соответствии с чем значения  $K_1(t)$  для несущей конструкции покрытий можно определить по формуле

$$K_1(t) = B_1 - C_1 \lg t_3, \quad (14)$$

где

$$B_1 = \frac{17,1}{17,1 - \lg t_3}; \quad C_1 = (B_1 - 1) \frac{1}{\lg t_3} \quad (\text{см. табл. 3}).$$

На основании общего выражения коэффициента надежности (к. н.) деревянных конструкций\*

$$K = K_1 \beta K_2 K_3, \quad (15)$$

где  $K_1(t)$  — коэффициент длительной прочности  $> 1$  (временная часть к. н.); множитель  $\beta$ , равный для несущих конструкций покрытий отношению  $P_d/P$ , где  $P$  — полная расчетная нагрузка;  $K_2$  и  $K_3$  — компоненты коэффициента надежности, учитывающие разброс опытных значений несущей способности ( $K_2$ ) (вероятностная часть к. н.) и изменения работы деформации при пластическом и хрупком разрушении ( $K_3$ ), определим значение  $K$  для соединений деревянных несущих конструкций покрытий зданий.

$K_1(t)$  следует взять из табл. 3. Величина  $K_2$  определена\* для конструкций равной 1,42.

Принятая при этом дисперсия в малой выборке близко соответствует разбросу прочностных показателей соединений, но дове-

\* См. Рекомендации по испытанию деревянных конструкций. М., Стройиздат, 1976.

Таблица 2

Срок службы, т		lg τ	B	C	K <sub>1</sub> (t)	
лет	с				формула	при lg t = 1,12
50	1,58·10 <sup>9</sup>	9,2	2,17	0,127	2,17—0,127 lg t	2,03
25	7,9·10 <sup>8</sup>	8,9	2,08	0,121	2,08—0,121 lg t	1,94

44

Таблица 3

Срок службы, т, лет	t <sub>3</sub>		lg t <sub>3</sub>	B	C	K <sub>1</sub> (t) для несущих конструкций покрытий	
	лет	с				формула	при lg t=1,12
50	8,35	2,64·10 <sup>8</sup>	8,42	1,97	0,119	1,97—0,119 lg t	1,84
25	4,18	1,32·10 <sup>8</sup>	8,12	1,91	0,112	1,91—0,112 lg t	1,78

рительная вероятность для них должна быть повышена. Примем ее равной 0,95 (вместо 0,9) и получим

$$K_2 = \frac{1}{1 - 2 \cdot 0,181} = \frac{1}{0,638} \cong 1,57 \quad (16)$$

вместо 1,42 для конструкций.

Компонент  $K_3$  коэффициента надежности, оценивающий разницу в сниженной работе деформации при хрупком разрушении по сравнению с пластическим разрушением, остается без изменения: для хрупкого разрушения  $K_3=1,3$ , для пластического  $K_3=1,1$ . В итоге получим следующие значения  $K$  для соединений деревянных конструкций (см. табл. 4).

В формулу  $K_1(t)$  входит временная характеристика  $t$  испытания, представляющая собой продолжительность  $t'_1$  испытания, приведенную к неизменному действию разрушающего усилия или напряжения. Определим  $t$  при непрерывном нагружении с постоянной скоростью  $\omega$ . Согласно С. Н. Журкову и Э. Е. Томашевскому, относительное снижение времени до разрушения  $t_p$  определяется соотношением

$$\int_0^{t_p} \frac{dt}{Ae^{-\alpha\omega t}} = 1, \quad (17)$$

где  $\bar{\omega t} = \sigma$ . После интегрирования соотношения (17) получим

$$\frac{1}{Ae^{-\alpha\omega t_p}} - \frac{1}{A} = \alpha\bar{\omega}. \quad (18)$$

При  $\bar{\omega t}_p = \sigma_{вр}$ ;  $Ae^{-\alpha\sigma_{вр}} = t$ . Ввиду весьма большой величины  $A$ , вторым слагаемым в левой части уравнения (18) можем пренебречь и получим.

$$t = \frac{1}{\alpha\omega}. \quad (19)$$

Поскольку

$$\alpha = \frac{\ln A}{\sigma_0}; \quad \bar{\omega} = \frac{\sigma_{вр}}{t'_1};$$

$$t = \frac{t'_1}{\ln A} \frac{\sigma_0}{\sigma_{вр}}.$$

При  $\sigma_0 = 103\%$ ;  $\ln A = 39,3$  и  $\sigma_{вр} \approx \sigma_0$ :

$$t = \frac{t'_1}{38,2}. \quad (20)$$

При испытании новых видов соединений еще неизвестна зависимость их упругой деформации от усилия, испытание с периодической разгрузкой является основным для него необходимо привести продолжительность испытания (см. рис. 9,б) по формуле (1) к неизменному действию разрушающего усилия  $N_i$  или в случае испытания древесины—к неизменному действию разрушающего на-

Таблица 4

Срок службы, т. лет	$K_1$ (по табл. 3)	$\beta$	$K_2$	Вид разрушения	$K_3$	К	
						формула	при $\lg t=1,12$
50	$1,97-0,119 \lg t$	0,8	1,57	Пластическое	1,1	$1,38(1,97-0,119 \lg t)$	2,54
				Хрупкое	1,3	$1,64(1,97-0,119 \lg t)$	3,02
25	$1,91-0,112 \lg t$	0,8	1,57	Пластическое	1,1	$1,38(1,91-0,112 \lg t)$	2,46
				Хрупкое	1,3	$1,64(1,91-0,112 \lg t)$	2,92
50	$1,94-0,116 \lg t$	0,8	1,57	Пластическое	1,1	$1,38(1,94-0,116 \lg t)$	2,5
25 } Среднее				Хрупкое	1,3	$1,64(1,94-0,116 \lg t)$	2,97

пряжения  $\sigma_m$ . В этом случае относительное снижение времени до разрушения  $t_p$  за один цикл нагружение-разгрузка (см. рис. 9,б) выразится определенным интегралом

$$2 \int_0^{t'} \frac{dt}{Ae^{-\alpha\sigma(t)}}. \quad (21)$$

Отсюда приведенное время за все испытание при  $m$  ступенях нагружения выразится суммой интегралов

$$2 \int_0^{t'} \frac{dt}{\tau(\sigma_1)} + 2 \int_0^{2t'} \frac{dt}{\tau(\sigma_2)} + 2 \int_0^{3t'} \frac{dt}{\tau(\sigma_3)} + \dots \\ \dots + 2 \int_0^{(m-1)t'} \frac{dt}{\tau(\sigma_{m-1})} + \int_0^{mt'} \frac{dt}{\tau(\sigma_m)} = 1.$$

После интегрирования имеем

$$2 \sum_{i=1}^{m-1} \frac{1}{\tau(\sigma_i)} + \frac{1}{\tau(\sigma_m)} = \alpha \bar{\omega}. \quad (22)$$

Умножив обе части выражения (22) на  $\tau(\sigma_m)$  и обозначив искомое время через  $t_p$ , получим

$$t_p = \frac{1}{\alpha \omega} \left( 2 \sum_{i=1}^{m-1} \frac{\tau(\sigma_m)}{\tau(\sigma_i)} + 1 \right). \quad (23)$$

Ввиду быстрого падения вкладов в сумму (23) отдельных слагаемых, подсчитаем слагаемые суммы (считая  $m=10$ ), начиная с последнего и предпоследнего слагаемых, т. е. для  $i=m-1$  и  $i=m-2$ . Величину дробь

$$\frac{\tau(\sigma_m)}{\tau(\sigma_i)} = \frac{Ae^{-\alpha\sigma_m}}{Ae^{-\alpha\sigma_i}} = e^{\alpha(\sigma_i - \sigma_m)}, \quad (24)$$

если  $\lg t_0 = 8,27$ , расчетная нагрузка около 50%, получим (при соответствующем сроку службы расчетном напряжении  $\approx 47,5\%$  при ступени, равной  $\approx 9\%$ ): для  $i=9$  она составит 0,0317 и для  $i=8$  — 0,00102, а остальные слагаемые — еще меньше. Окончательно получим

$$t_p = \frac{1}{\alpha \omega} (2 \cdot 0,0327 + 1) \text{ или } t_p = \frac{1,065}{\alpha \omega}, \quad (25)$$

т. е. приведенное время при испытании с периодической разгрузкой лишь на 6,5% превышает его для непрерывного нагружения. Эта разница практически не имеет значения, так как приведенное время при определении  $K_1(t)$  входит под знак логарифма. Поэтому указанную разницу в дальнейших расчетах не учитываем.

При привлечении к оценке несущей способности соединения испытаний длительной нагрузкой возможно дать ответ на существенно важный вопрос, сохраняется ли неизменной во времени расчетная схема соединения? Рассмотрим построение результатов дли-

тельных испытаний соединения на график прямой по уравнению (9) с целью сравнения работы испытанного соединения и древесины под длительной нагрузкой. На графике прямой по уравнению (9) по оси ординат отложены относительные величины напряжения (в %). Это позволяет непосредственно применить указанный график для сопоставления данных испытаний соединений длительной нагрузкой с закономерностью длительной прочности древесины. С этой целью следует уровни усилий в длительных испытаниях выразить также в относительных величинах к усилию  $N_t$ , полученному из машинных испытаний рассматриваемых соединений. После этого остается только скорректировать усилие  $N_t$  таким образом, чтобы оно соответствовало продолжительности машинного испытания  $t'_1$ , приведенной согласно формуле (20) к неизменному действию разрушающего напряжения  $t=0,513$  с. Такое приведенное время было принято при построении прямой по уравнению (9). Поскольку фактическая средняя продолжительность  $\bar{t}'_1$  машинных испытаний, проведенных при подлежащих обработке экспериментах, отличается от продолжительности  $t'_1$ , то необходимо к величине усилия  $N_t$  ввести поправку.

Из подобия треугольников на схеме (см. рис. 10, в) имеем

$$\frac{N_{t100}}{17,1 + 0,29} = \frac{\bar{N}_t}{17,1 - \lg \bar{t}} \quad (26)$$

и

$$N_{t100} = \bar{N}_t \frac{17,39}{17,1 - \lg \bar{t}} \quad (27)$$

где  $\bar{t} = \frac{\bar{t}'_1}{38,2}$ ;  $\lg 0,513 = -0,29$ ;  $N_{t100}$  — принимаемая за 100%

величина  $\bar{N}_t$  с поправкой для приведения ее от средней продолжительности машинного испытания  $\bar{t}'_1$  к  $t'_1$ .

Найдя величину  $N_{t100}$ , пересчитаем все значения  $\bar{N}_t$  (в %) к  $N_{t100}$ ; по полученным относительным (в %) величинам  $N_{ti}$  и логарифмам  $t_i$  (рекомендуется из нескольких значений  $\lg t_i$  для одного уровня усилий, если они имеются, брать среднее) нанесем опытные точки на график прямой по уравнению (9). Если нанесенные точки располагаются близко к указанной прямой по уравнению (9), то снижение во времени несущей способности испытанного соединения обусловлено закономерностью длительной прочности древесины и его расчетная схема сохраняется неизменной во времени. Если точки располагаются ниже прямой, с прогрессирующим отклонением их вниз, расчетная схема соединения меняется под длительной нагрузкой. Последний вывод указывает на органическую дефектность испытанного соединения и необходимость внесения в его решение существенных изменений.

Сопоставление с прямой по уравнению (9) необходимо также при оценке длительной прочности клеевых соединений, полученных на разных клеях и в различных условиях изготовления (при этом должен учитываться процент разрушения клеевого соединения по древесине). Если опытные точки располагаются ниже прямой по уравнению (9), то клеевое соединение слабее древесины.

Ряд соединений II группы (например, соединения на гвоздях, стальных нагелях) не имеет ясно выраженного разрушающего усилия, показывая развитие значительных деформаций. Расчетная несущая способность таких соединений обычно устанавливается исходя

из некоторой заранее назначаемой, максимально допустимой («нормируемой») величины деформации. Вопрос заключается в том, как проверить выполнение этого условия по результатам машинных испытаний соединения? При кратковременных испытаниях можно определить величину начальной деформации в соединениях II группы с рабочей частью в сверленном гнезде (например, в соединениях на стальных нагелях), но развивающаяся во времени деформация ползучести при этом получается уменьшенной. Для восполнения этого ставят испытания соединений длительной нагрузкой, которые позволяют достоверно установить заметное затухание деформаций последствия в обычных условиях колебаний температуры и влажности окружающей среды при достаточной длительности испытаний постоянной нагрузкой — в течение 1,5—2 лет.

Такой подход довольно сложен, а главное — требует большой затраты времени и может быть рекомендован для контроля оценки, сделанной более быстрыми методами. В Рекомендациях (см. п. 6.5) предложена оценка несущей способности соединений II группы по результатам кратковременных испытаний на основе анализа деформаций. Строится график зависимости остаточной деформации за цикл от упругой, позволяющий найти верхнюю границу I области прочной работы соединения II группы, определяемую усилием  $N_{I-II}$ . Последняя величина, получаемая из машинных испытаний, подлежит корректированию на срок службы конструкций, в течение которого произойдет известное снижение его величины. Это значит, что расчетная несущая способность  $N_{II}$  должна превышать значение усилия  $N_{I-II}$ , найденного из машинных испытаний, на некоторую величину  $K'_1(t)$ , зависящую от времени, т. е.

$$\frac{N_{I-II}}{N_{II}} > K'_1(t). \quad (28)$$

Экспериментально установлено, что верхняя граница I области упругой работы древесины  $\sigma_{I-II}$  изменяется так, что отношение  $\sigma_{I-II}/\sigma_t$ , где  $\sigma_t$  — величина разрушающего напряжения (при испытаниях кратковременной нагрузкой равног временному сопротивлению  $\sigma_{вр}$ ), сохраняется постоянным, т. е. относительное снижение  $\sigma_{I-II}$  и  $\sigma_t$  в одинаковые периоды времени одно и то же. На этом основании, поскольку усилие  $N_{I-II}$  соответствует верхней границе области прочной работы (величина усилия  $N_{I-II}$  для соединений II группы по данным испытаний длительной нагрузкой снижается во времени медленнее, чем величина  $\sigma_{I-II}$  древесины), значение коэффициента  $K'_1(t)$ , учитывающего снижение величины  $N_{I-II}$  во времени может быть принято пропорциональным величине коэффициента длительной прочности  $K'_1(t)$  при коэффициенте пропорциональности  $\sim 0,65$ , т. е.

$$K'_1(t) = 0,65 K_1(t). \quad (29)$$

Продолжительность испытания соединения до разрушения при нагружении с периодической нагрузкой определим, приняв  $t' = 7$  с,  $n = 10$ , из выражения (1) для  $N_t$ :  $t'_1 = 10^2 \cdot 7 = 700$  с и для  $N_{I-II}$ :  $t'_1 = 0,65 \cdot 700 = 455$  с;  $t = \frac{455}{38,2} \sim 11,9$  с;  $\lg t = 1,052$ ;  $1,052 \cdot 0,116$  и

$$K'_1(t) = (1,94 \quad 0,122) 0,65 = 1,18. \quad (30)$$

Превышение значения  $N_{I-II}$  не ведет к немедленному разрушению соединения, а лишь к нарастанию деформаций, предупреждаю-

щему о перегрузке конструкции. В связи с этим можно не требовать дополнительного резерва несущей способности соединения к величине действующего усилия и принять коэффициент  $K_3$ , равным 1. Тогда для соединения несущей конструкции покрытий зданий получим коэффициент надежности

$$K' = K_1'(t) \beta K_2. \quad (31)$$

Учитывая выражения (30) и (31), а также повышенную деформативность соединения II группы, способствующую выравниванию усилий между соединениями элементов конструкции, примем значение  $K_2 = 1,42$  (вместо 1,57, см. выше) и получим к.н. для  $N_{I-II}$ , равным:

$$K' = 1,18 \cdot 0,8 \cdot 1,42 = 1,34 \approx 1,3, \quad (32)$$

и в качестве основного для соединений II группы неравенство (7)

$$\frac{N_{I-II}}{N_n} \geq 1,3.$$

В дополнение к этому соединения II группы должны также удовлетворять неравенству (6)

$$\frac{N_t}{N_n} \geq K, \quad (6)$$

где

$$K = 1,38 (1,94 - 0,116 \lg t),$$

что предусматривается на случай появления нарушений сплошности материала элементов соединения (как растрескивание, раскалывание и т. п.) в процессе интенсивного развития деформаций во II области.



ПРИЛОЖЕНИЕ 2

ФОРМЫ ЖУРНАЛОВ ИСПЫТАНИЯ СОЕДИНЕНИЯ  
I И II ГРУППЫ

Форма журнала

испытания образца № \_\_\_\_\_ соединения \_\_\_\_\_

с периодической разгрузкой

Дата \_\_\_\_\_ начало \_\_\_\_\_ ч \_\_\_\_\_ мин

конец \_\_\_\_\_ ч \_\_\_\_\_ мин

журнал вел \_\_\_\_\_  
(подпись)

№ ступени	Усилие	Индикатор 1		Индикатор 2		Деформации осевые					Примечания	
		отсчет	деформация	отсчет	деформация	полная	остаточная	остаточная за цикл	упругая	полная за цикл		разность полной
0												
1												
2												

Форма журнала

испытания образца № \_\_\_\_\_ соединения \_\_\_\_\_

при непрерывном нагружении

Дата \_\_\_\_\_ начало \_\_\_\_\_ ч \_\_\_\_\_ мин

конец \_\_\_\_\_ ч \_\_\_\_\_ мин

журнал вел \_\_\_\_\_  
(подпись)

№ ступени	Усилие	Индикатор 1		Индикатор 2		Осевые значения		Примечания
		отсчет	деформация	отсчет	деформация	полной деформации	разности полной деформации	
1								
2								

## СОДЕРЖАНИЕ

	<b>Стр.</b>
Предисловие . . . . .	3
<b>1. Общие положения</b> . . . . .	<b>4</b>
Задачи испытания . . . . .	4
Группы соединений деревянных конструкций . . . . .	4
Основные требования к проведению испытаний . . . . .	4
<b>2. Испытательные образцы соединений</b> . . . . .	<b>5</b>
Форма образцов и схемы приложения усилия . . . . .	5
Изготовление образцов . . . . .	7
Паспортизация материала образцов . . . . .	7
<b>3. Подготовка образцов к измерению деформаций и испытанию</b> . . . . .	<b>7</b>
Измерительные приборы и их установка . . . . .	7
Передача усилия на образец . . . . .	8
Назначение ступени нагружения . . . . .	10
<b>4. Проведение испытания</b> . . . . .	<b>11</b>
Нагружение и измерение деформаций . . . . .	11
Выполнение наблюдений . . . . .	11
Техника безопасности . . . . .	12
<b>5. Обработка результатов испытаний</b> . . . . .	<b>12</b>
<b>6. Оценка несущей способности соединения по результатам испытания</b> . . . . .	<b>13</b>
<b>7. Заключение по результатам испытаний</b> . . . . .	<b>14</b>
<i>Приложение 1. Особенности испытания соединений деревянных конструкций</i> . . . . .	15
<i>Приложение 2. Формы журналов испытания соединения I и II группы</i> . . . . .	40