

ВЕДОМОСТЬ РАБОЧИХ ЧЕРТЕЖЕЙ МАРКИ АС

Лист	Наименование	Примечание
1.	Общие данные (начало)	
2.	Общие данные (продолжение)	
3.	Общие данные (продолжение)	
4.	Общие данные (окончание)	
5.	Генплан (пример решения)	
6.	Таблица нагрузок на фундаменты	
7.	Схема расположения фундаментов. Спецификация	
8.	Сечения фундаментов I-I+I2-I2	
9.	Сечения фундаментов I3-I3+23-23	
10.	Схема подготовки пола техподполья	
11.	Схема расположения фундаментов. Спецификация	
12.	Вариант с хозяйственно-бытовыми помещениями Сечения фундаментов I-I+I2-I2, 24-24 Вариант с хозяйственно-бытовыми помещениями в подвале	
13.	Сечения фундаментов I3-I3+23-23, 25-25, 26-26 Вариант с хозяйственно-бытовыми помещениями в подвале	
14.	Развертки стен фундаментов по оси "А", "Д", "4". Вариант с хозяйственно-бытовыми помещениями в подвале	
15.	Схема подготовки пола подвала и техподполья Вариант с хозяйственно-бытовыми помещениями в подвале	
16.	Схема расположения цокольных панелей основного решения и варианта с хозяйственно-бытовыми помещениями в подвале	
17.	Монолитные фундаменты Ф5+Ф10, МП1+МП5 Опалубка и армирование	
18.	Арматурные сетки. Ведомость расхода стали на элемент	
19.	Спецификация к монолитным фундаментам. Спецификация к арматурным сеткам	
20.	Схема расположения колонн и ригелей на отм.0.000 Разрезы I-I, 2-2	

Чертежи комплекта "АС" настоящего типового проекта разработаны в соответствии с действующими нормами и правилами.

Главный архитектор проекта *А.С.* А.В.Степанов
 Главный инженер проекта *С.В.Столорова* Е.В.Столорова

Чертежи комплекта "АС" настоящего типового проекта привязки разработаны в соответствии с действующими нормами и правилами.

Главный архитектор проекта привязки
 Главный инженер проекта привязки

Лист	Наименование	Примечание
21.	Схема расположения колонн и ригелей на отм.3.300. Разрезы 3-3, 4-4	
22.	Схемы расположения колонн и ригелей на отм.6.600. Разрезы 5-5, 6-6	
23.	Схема расположения колонн и ригелей на отм.9.900. Разрезы 7-7, I2-I2.	
24.	Разрезы 8-8+I0-I0, I3-I3+I5-I5 к схемам расположения колонн и ригелей	
25.	Разрезы II-II, I6-I6 и спецификация к схемам расположения колонн и ригелей	
26.	Схема расположения колонн и ригелей на отм.0.000. Разрезы I7-I7, I8-I8 Вариант с хозяйственно-бытовыми помещениями в подвале	
27.	Разрезы I9-I9, 20-20, 23-23, 24-24 к схемам расположения колонн и ригелей. Вариант с хозяйственно-бытовыми помещениями в подвале	
28.	Разрезы 2I-2I, 22-22, 25-25, 26-26 к схемам расположения колонн и ригелей. Вариант с хозяйственно-бытовыми помещениями в подвале	
29.	Спецификация к схемам расположения колонн и ригелей Вариант с хозяйственно-бытовыми помещениями в подвале.	
30.	Схемы расположения диафрагм жесткости и вентблоков	
31.	Схемы расположения диафрагм жесткости и вентблоков Вариант с хозяйственно-бытовыми помещениями в подвале	
32.	Блок I. Блок 2. План подвала и техподполья.	
33.	Вариант с хозяйственно-бытовыми помещениями в подвале. План подвала.	
34.	Блок I. План I этажа	
35.	Блок I. План 2 этажа	
36.	Блок I. План 3 этажа	
37.	Блок 2. План I этажа	
38.	Блок 2. План 2 этажа	
39.	Блок 2. План 3 этажа	
40.	Фасады I-I5, I5-I, А-П, П-А.	
41.	Разрезы	
42.	Ведомость и спецификация элементов заполнения оконных проемов. Спецификация элементов заполнения проемов варианта хозяйственно-бытовых помещений в подвале.	
43.	Спецификация гипсобетонных перегородок. Спецификация элементов заполнения проемов Спецификация соединительных элементов перегородок	
44.	Ведомость отделки помещения	
45.	Экспликация полов. Ведомость отделки помещений и экспликация полов варианта хозяйственно-бытовых помещений в подвале	

Лист	Наименование	Примечание
46.	Схема расположения плит перекрытия на отм.0.000	
47.	Схема расположения плит перекрытия на отм.3.300	
48.	Схема расположения плит перекрытия на отм.6.600	
49.	Схема расположения плит покрытия	
50.	Схема расположения плит перекрытия на отм.0.000 Вариант с хозяйственно-бытовыми помещениями в подвале	
51.	Привязка отверстий в перекрытиях для пропуска технических коммуникаций	
52.	Спецификация к монолитным участкам перекрытий. Сечения	
53.	Лестницы № I, 2, 3	
54.	Венткамера и крыльцо № I	
55.	Схемы расположения крылец № 2, 3, 4, 5, 6.	
56.	План кровли. Сечения	
57.	Кровля. Сечения	
58.	Схемы расположения однослойных стеновых панелей	
59.	Схемы расположения однослойных стеновых панелей	
60.	Спецификация к схеме расположения однослойных стеновых панелей на t° наружного воздуха -20°С и -30°С.	
61.	Схемы расположения трехслойных стеновых панелей	
62.	Схемы расположения трехслойных стеновых панелей	
63.	Спецификация к схеме расположения трехслойных стеновых панелей на t° наружного воздуха -30°С и -40°С.	
64.	Конструкция эстрады актового зала Подиум для лабораторий	
65.	Конструкция и детали установки пулеуловителя	
66.	Ограждение радиаторов и окон спортзала ИОР-I, ПО-I, ПО-2	
67.	Вариант перегородок из гипсокартонных листов. План I этажа	
68.	Вариант перегородок из гипсокартонных листов. План 2 этажа	
69.	Вариант перегородок из гипсокартонных листов. План 3 этажа	
70.	Дверь ИДМ-I. Экран санузла ИЭС-I, жалюзийная решетка ЖР1	

		222-1-474.86		АС	
И.И. НАС	О.В.В.В.	И.И.	ШКОЛА НА 18 КЛАССОВ (689-	С.В.С.	Л.С.С.
И.КОНТР.	С.С.С.С.	С.С.С.	-704 УЧАЩИХСЯ) В КИНСТРУК-	Р	1
Л.И.И.И.	М.А.А.А.	С.С.	ЦКХХ СЕРВИС 1020-1/183		70
Г.А.П.	С.С.С.С.	С.С.		ОБЩИЕ ДАННЫЕ (НАЧАЛО)	
Г.И.П.	С.С.С.С.	С.С.		ЦНИИЭП УЧЕБНЫХ	
Р.Ж.С.И.	С.С.С.С.	С.С.		ЗДАНИИ	

А А Б В О М I

ПРИВЯЗКА

И.И.И.	ПРИВЯЗКА
--------	----------

ОБЩИЕ УКАЗАНИЯ

- I. Исходные положения при проектировании
 - I.1. Класс здания - П
 - I.2. Степень долговечности - П
 - I.3. Степень огнестойкости - П
 - I.4. Класс ответственности - I
 - I.5. Геологические условия - грунты не скальные, однородные, непучинистые. Грунтовые воды отсутствуют.
 - I.6. Климатические условия - П и Ш климатические районы, подрайон IV.
 - I.7. Характеристика участка - условная горизонтальная площадка с планировочной отметкой минус 1,2 м относительно условной отметки 0.000, соответствующей уровню чистого пола первого этажа.
 - I.8. Расчетная температура наружного воздуха -20°C...-40°C.
 - I.9. Масса снегового покрова - 100 кгс/м².
 - I.10. Скоростной напор ветра - 45 кгс/м².
 - I.11. Параметры механических свойств грунтов - объемная масса $\gamma = 1,8$ тс/м³, угол внутреннего трения $\varphi = 20^\circ$, удельное сцепление $c = 0,11$ кгс/см², коэффициент условия работы грунтового основания $m_1 = 1,1$.

2. Производство строительно-монтажных работ

2.1. Все монтажные работы должны выполняться по проекту производства работ (ППР), в соответствии с требованиями главы СНиП III-16-80, СН 420-71 и указаниями серий I.020-I/83 и I.030.I-I.

2.2. Производство строительно-монтажных работ при отсутствии проекта производства работ запрещается.

2.3. Антикоррозийную защиту сварных соединений выполнять в соответствии со СНиП П-28-73^а. Все сварные соединения покрыть цементным раствором марки М100, толщиной не менее 20 мм.

2.4. Все сварочные работы выполнять в соответствии с "Указаниями по сварке соединений арматуры и закладных деталей железобетонных конструкций". СН 393-78 и ГОСТ 5264-80.

3. Указания по возведению здания в зимних условиях

3.1. В случае выполнения работ по возведению здания в зимнее время, проектом производства работ должны предусматриваться мероприятия по обеспечению заданной прочности бетона и раствора в стыках как в процессе возведения здания, так и в последующей его эксплуатации в соответствии с "Руководством по производству работ в зимних условиях, районах Дальнего Востока, Сибири и Крайнего Севера". (Москва, Стройиздат, 1982 г.).

3.2. Производство земляных работ и устройство фундаментов производить в соответствии со СНиП III-8-76 и СНиП 3.02.01-83.

3.3. Монтаж железобетонных конструкций и заделку швов производить на бетонах (растворах) с противоморозными добавками в соответствии с таблицей № 1.

3.4. Ориентировочную длительность выдерживания смонтированных конструкций при использовании бетонов с добавками применять по таблице № 2.

3.5. Демонтаж временных связей производить после полного рабочего обваривания стальных соединений и омоноличивания стыков.

3.6. Применение бетонов с противоморозными добавками допускается при создании таких условий твердения его, когда температура бетона с нитритом натрия не опускается ниже -15°C, а с поташем - ниже -25°C до набора бетоном прочности не менее 50 кгс/см².

3.7. Применение бетонов с противоморозными добавками допускается с применением следующих указаний:

- общее количество добавок не должно превышать нитрита натрия 10% и поташа 15% от массы цемента.
- количество добавок при использовании быстротвердеющих портландцементов см. таблицу № 1.

Таблица № 1

Температура твердения бетона, °С		Количество безводных добавок, % от массы цемента	
от	до	нитрит натрия	поташ
0	-5	4-6	5-6
-5	-10	6-8	7-8
-10	-15	8-10	8-10
-15	-20	9-10	10-12
-20	-25	-	12-15

Таблица № 2

Добавки	Расчет. темпер. твердения бетона °С	Прочность, % от проектной, при твердении на морозе через:			
		7 суток	14 суток	28 суток	90 суток
Нитрит натрия	-5	30	50	70	90
	-10	20	35	55	70
	-15	15	25	35	60
	-20	10	20	30	50
Поташ	-5	50	65	75	100
	-10	30	50	70	90
	-15	25	40	65	80
	-20	25	40	55	70
	-25	20	30	50	60

Таблица № 3

Средняя температура наружного воздуха	Температура бетона (раствора) при укладке на место
до -10°C	+20°C
от -10°C до -20°C	+25°C

3.8. Температуру бетона и раствора, укладываемого при монтаже, принимать по таблице № 3.

3.9. В таблице № 1 в бетоны с в/ц менее 0,5 следует назначать меньшее из указанных пределов количества добавок, в бетоны с в/ц 0,5 - большее количество добавок.

3.10. При применении в качестве добавки поташа следует вводить замедлители схватывания для обеспечения удобоукладываемости бетонов (растворов). Количество замедлителей схватывания определяется лабораторией на конкретных материалах при пробных замесах.

3.11. В связи с различной скоростью твердения растворов на различных цементах данные таблицы № 2 должны уточняться пробными замесами.

3.12. В указаниях данного раздела использованы данные, приведенные в "Руководстве по производству бетонных работ в зимних условиях, районах Дальнего Востока, Сибири и крайнего Севера (Москва, Стройиздат, 1982 г.).

4. Привязка проекта

4.1. При привязке проекта к конкретным условиям следует руководствоваться действующими строительными нормами и правилами, а также другими нормативными документами на проектирование и строительство зданий (сооружений).

4.2. Привязывающая организация в соответствии с таблицей 4 (см. лист 4) определяет один из вариантов наружных стеновых панелей здания в зависимости от расчетной зимней температуры воздуха района строительства.

Остальные варианты наружных стен из проекта следует исключить.

4.3. Привязывающая организация устанавливает толщину утеплителя на кровле в зависимости от конкретных климатических условий района строительства.

Толщины утеплителя на кровле для различных температур наружного воздуха приведены в таблице 5 (см. лист 4).

Если характеристики термозоляционного материала на кровле при привязке проекта будут приняты отличными от предусмотренных типовым проектом, то толщину утеплителя следует определить расчетом.

4.4. Привязывающая организация в соответствии с таблицей 6 (см. лист 4) определяет один из вариантов остекления в зависимости от расчетной зимней температуры воздуха района строительства.

4.5. В типовом проекте дано примерное решение фундаментов, для грунтовых условий приведенных в разделе I - "Исходные положения при проектировании".

При привязке проекта следует разработать рабочие чертежи фундаментов для конкретных условий; нагрузки на фундаменты даны на листе 6.

ЛИСТ ПОД. ПЕЧАТНО-КОПИРОВАЛЬНЫМ СПОСОБОМ

		222-1-474.86		АС	
ПРИВЯЗКА		ИЛ. МАС. ОСТАВ	ШКОЛА НА 18 КЛАССОВ (699-704 УЧАЩИХСЯ) В КОНСТРУКЦИЯХ ВЕРНИ 1.020-1/83	СТАДИЯ	ЛИСТ
		И. КОНТ. СТОЛЗРОВА		Р	2
		ТАШ. М. МАРГУЛЕВ			70
		ГАН СТЕПАНОВА		ОБЩИЕ ДАННЫЕ (ПРАВЛЕНИЕ)	
		Г. П. СТОЛЗРОВА		ЦНИИЭП УЧЕБНЫХ ЗДАНИЙ	
		Р. К. Г. ФРАЩЕНКО			

ВЕДОМОСТЬ ССЫЛОЧНЫХ И ПРИЛАГАЕМЫХ ДОКУМЕНТОВ

А Л Б О М I

Наименование	Обозначение
Ссылочные документы	
ГОСТ 13579-78 Серия I.020-I/83	Блоки бетонные для стен подвалов Конструкция каркаса межвидового применения для многоэтажных общественных зданий, производственных и вспомогательных зданий промышленных предприятий
вып. I-I	Фундаменты сборные железобетонные для колонн сечением 300x300 и 400x400
вып. 2-I	Колонны сечением 300x300
вып. 2-5	Колонны сечением 400x400
вып. 3-I	Ригели высотой 450 мм пролетом 3,0; 6,0 и 7,2 м для опирания многопустотных плит перекрытия
вып. 3-10	Ригели высотой 600 мм пролетом 3,0; 6,0 и 9,0 м для опирания ребристых плит перекрытия и плит типа "ТТ".
вып. 4-I	Диафрагмы жесткости
вып. 6-I	Монтажные узлы
вып. 7-I	Изделия соединительные стальные
Серия I.034.I-I	Сборные железобетонные вентиляционные блоки для многоэтажных общественных зданий, производственных и вспомогательных зданий, промышленных предприятий.
вып. I	Вентиляционные блоки с отверстиями диаметром 159 мм.
вып. 2	Вентиляционные блоки - диафрагмы жесткости с отверстиями диаметром 159 мм
вып. 4	Вентиляционные крышные блоки с отверстиями диаметром 159 мм.
Серия I.041.I-2	Сборные железобетонные многопустотные плиты перекрытия многоэтажных общественных зданий, производственных и вспомогательных зданий промышленных предприятий
вып. I	Плиты длиной 5650 мм с предварительно напрягаемой арматурой из стали классов Ат-IYC и Ат-Y, из тяжелого и легкого бетонов
вып. 5	Плиты длиной 2650 мм с арматурой из стали класса А-III из тяжелого и легкого бетонов

Наименование	Обозначение	Примечание
вып. 6	Сантехнические плиты длиной 5650, 6850 и 8650 мм с предварительной напрягаемой арматурой из стали классов А-IY и Ат-Y и длиной 2650 мм с арматурой из стали класса А-III, из тяжелого и легкого бетонов	
Серия I.042.I-2	Сборные железобетонные плиты перекрытий типа "ТТ" и "Т" для многоэтажных общественных и производственных зданий.	
вып. I	Плиты перекрытий типа "ТТ" и "Т" длиной 11650 и 8650 мм, армированные предварительно напрягаемой арматурой из стали класса А-IY и Ат-Y	
Серия I.141-I	Панели перекрытий железобетонные многопустотные	
вып. 60	Панели с круглыми пустотами длиной 4180, 3580, 2980, 2680 и 2380 мм, шириной 1790, 1490, 1190 и 990, армированные стержнями из стали класса А-III и Вр-I	
Серия I.030.I-I	Стены наружные из однослойных панелей для каркасных общественных зданий, производственных и вспомогательных зданий промышленных предприятий	
вып. I-I	Панели из легких и ячеистых бетонов	
вып. 3-I	Монтажные узлы стен многоэтажных зданий с высотами этажей 2,8(3,0), 3,3; 3,6 и 4,2 м.	
вып. 4-I	Изделия соединительные стальные	
Серия I.232.I-7	Сборные легкобетонные панели наружных стен трехслойные на жестких связях для общественных каркасных зданий	
вып. I-I	Панели трехслойные из легкого бетона на жестких связях с эффективным утеплителем.	
вып. 3-I	Монтажные узлы стен каркасных многоэтажных зданий из трехслойных панелей на жестких связях. Изделия соединительные стальные.	
Серия I.050.I-2	Сборные железобетонные марши, площадки и проступы для многоэтажных общественных зданий, производствен-	

Наименование	Обозначение	Примечание
вып. I	ных и вспомогательных зданий промышленных предприятий	
вып. 2	Лестничные марши, площадки и проступы	
Серия I.055.I-I	Ограждения лестниц	
Серия I.255.I-I	Ступени железобетонные и бетонные	
Серия I.256-I	Ступени железобетонные плоские длиной 150 и 210 см. для наружных крылец общественных зданий	
Серия I.243.I-4	Металлические изделия для общественных зданий с высотой этажа 3,3; 3,6 и 4,2 м.	
Серия I.138-I0	Плиты плоские железобетонные длиной 80, 110, 130 и 160 см. армированные сварными сетками из стали класса Вр-I	
вып. I	Перемычки железобетонные для зданий с кирпичными стенами	
вып. 2	Перемычки брусковые	
Серия I.269.I-4	Перемычки плитные	
Серия I.238.I-2	Стакан и подстаканник железобетонные рядовые и угловые для общественных зданий	
Серия III-03-03 Альбом 7I-64	Плиты парпетные железобетонные рядовые и угловые для общественных зданий	
Серия I.231.9-7 вып. 2 части I и 2	Металлические изделия	
Серия I.231.9-8	Панели перегородок гипсобетонные	
Серия I.136.5-I9	Перегородки поэлементной сборки из гипсокартонных листов для общественных зданий	
Серия I.136-I0	Двери деревянные наружные для жилых и общественных зданий	
Серия I.136-I2	Двери деревянные внутренние для жилых и общественных зданий	
Серия I.136-I2	Унифицированные деревянные фрамуги для жилых общественных и административно-бытовых зданий промышленных предприятий	

222 - 1 - 474. 86 AC

Имя, Фамилия, Подпись и Дата Взамен Имени

ПРИВЯЗАН	ИМ. МАСТ. ОРАОВ	ИМ	ШКОЛА НА 18 КЛАССОВ (689-704 УЧАЩИХСЯ) В КОНСТРУКЦИЯХ СЕРИИ 1.020-1/83	СТАДИЯ	ЛИСТ	ЛИСТОВ
	И. КОТР. БОЛЯРОВА	С. П. П.		Р	3	70
	П. РЕМ. М. МАРГУЛЕЦ	С. П. П.		ОБЩИЕ ДАННЫЕ. (ПРОДАЖЕ И НЕ)		
	Г. А. П. СТЕВАНОВ	А. С. П.		ЦНИИЭП УЧЕБНЫХ ЗАДАНИЙ		
	Г. И. П. БОЛЯРОВА	И. П. П.				
	П. К. Г. И. П. ФРАНЧЕНКО	С. П. П.				

ВЕДОМОСТЬ ССЫЛОЧНЫХ И ПРИЛАГАЕМЫХ ДОКУМЕНТОВ (ПРОДОЛЖЕНИЕ)

ОСНОВНЫЕ ТЕХНИКО-ЭКОНОМИЧЕСКИЕ ПОКАЗАТЕЛИ

А Л Б О М I

Обозначение	Наименование	Примечание
ГОСТ 11214-78	Окна и балконные двери деревянные с двойным остеклением для жилых и общественных зданий	
ГОСТ 17280-79	Доски подоконные деревянные	
<u>Прилагаемые документы</u>		
АС И	Изделия заводского изготовления	
АС.ВМ	Ведомость потребности в материалах	
АС.СМ	С м е т ы	

Таблица № 4

Варианты наружных стен	Расчетная температура наружного воздуха
Однослойные панели наружных стен =300 мм (объемная масса керамзитобетона =900 кг/м ³)	минус 20°С
Однослойные панели стен =350 мм (объемная масса керамзитобетона =900 кг/м ³)	минус 30°С
Трехслойные панели наружных стен =300 мм (объемная масса керамзитобетона =1300 кг/м ³ , утеплитель - пенопласт полистирольный)	минус 30°С
Трехслойные панели наружных стен = 350 мм (объемная масса керамзитобетона =1300 кг/м ³ . Утеплитель - пенопласт полистирольный)	минус 40°С

Таблица № 5

Вид утеплителя	Толщина утеплителя в зависимости от расчетной температуры наружного воздуха, мм				
	-20°С	-25°С	-30°С	-35°С	-40°С
Плиты из ячеистых бетонов с объемной массой =400 кг/м ³ и коэффициентом теплопроводности 0,15Вт/(м·°С) 0,13 ккал/(м·°С)	150	170	200	220	250

Таблица № 6

Наименование	Тип остекления при расчетных зимних температурах воздуха		
	минус 20°С	минус 30°С	минус 40°С
Оконные блоки	двойные спаренные	двойные раздельные	тройные раздельно-спаренные

Наименование показателей	Ед. изм.	По проекту		По привязке
		основной вариант	Вариант	
Строительный объем	м ³	18480	19934	
в том числе подвала	м ³	270	1724	
Площадь застройки	м ²	1923	1930	
Рабочая площадь	м ²	4162	4628	
Полезная площадь	м ²	4563	5143	
Общая площадь	м ²	5110	5791	
Общая сметная стоимость	т.р.			
в том числе: строительно-монтажных работ	т.р.			
в том числе оборудования	т.р.			
Стоимость I м ³ здания	р.			
Стоимость I места	руб.			

ВЕДОМОСТЬ СПЕЦИФИКАЦИИ

Лист	Наименование	Примечание
7	Спецификация к схемам расположения фундаментов	
II	Спецификация к схемам расположения фундаментов. Вариант с хозяйственно-бытовыми помещениями в подвале	
16	Спецификация к схемам расположения цокольных панелей для основного решения и варианта с хозяйственно-бытовыми помещениями	
19	Спецификация к монолитным фундаментам	
25	Спецификация к схемам расположения колонн и ригелей	
29	Спецификация к схемам расположения колонн и ригелей. Вариант с хозяйственно-бытовыми помещениями	
30	Спецификация к схемам расположения диафрагм жесткости и вентблоков	
31	Спецификация к схемам расположения диафрагм жесткости и вентблоков. Вариант с хозяйственно-бытовыми помещениями	
32	Спецификация железобетонных элементов. Спецификация элементов заполнения проемов ниже отм. 0.000	
33	Спецификация перемычек	
39		
35	Спецификация железобетонных элементов	
42	Спецификация элементов заполнения оконных проемов выше отм. 0.000. Спецификация элементов заполнения проемов варианта хозяйственно-бытовых помещений в подвале	

Лист	Наименование	Примечание
43	Спецификация гипсобетонных перегородок Спецификация соединительных изделий перегородок Спецификация элементов заполнения проемов выше отм. 0.000	
46	Спецификация к схеме расположения плит перекрытия на отм. 0.000	
47	Спецификация к схеме расположения плит перекрытия на отм. 3.300	
48	Спецификация к схеме расположения плит перекрытия на отм. 6.600	
49	Спецификация к схеме расположения плит покрытия	
50	Спецификация к схеме расположения плит перекрытия на отм. 0.000. Вариант	
52	Спецификация к монолитным участкам перекрытия	
53	Спецификация элементов лестниц	
54	Спецификация железобетонных и металлических изделий	
55	Спецификация к схемам расположения крылец	
56	Спецификация железобетонных изделий	
59	Спецификация соединительных элементов	
62		
60	Спецификация к схемам расположения однослойных панелей	
63	Спецификация к схемам расположения трехслойных панелей	
64	Спецификация древесины	
65	Спецификация металла на пулеуловитель	
69	Спецификация материалов на вариант перегородок из гипсокартонных листов	
70	Спецификация к двери ИДМ-I, экрану санузла ИЭС-I, калозийной решетки ДР-I	

ВЕДОМОСТЬ ОБЪЕМОВ СБОРНЫХ БЕТОННЫХ И ЖЕЛЕЗОБЕТОННЫХ КОНСТРУКЦИЙ

№ п/п	НАИМЕНОВАНИЕ ГРУПП ЭЛЕМЕНТОВ КОНСТРУКЦИЙ	КОД	КОЛ. м ³	ПРИМ.
1	ФУНДАМЕНТЫ ЛЕНТОЧНЫЕ И БЛОКИ-СТЕН			
	ПОДВАЛЫ		156.5	
2	ФУНДАМЕНТЫ СТАКАННОГО ТИПА	581200	108.0	
3	КРАОНИИ	582100	187.6	
4	РИГЕЛИ	582500	242.68	
5	ДИАФРАГМЫ ЖЕСТКОСТИ, ВЕНТБЛОКИ		172.38	
6	ПАНЕЛИ СТЕНОВЫЕ	583100	718.84	
7	ПАНТИ ПЕРЕКРЫТИЙ	584200	543.75	
8	ПАНТИ ПОКРЫТИЙ	584100	184.25	
9	ЭЛЕМЕНТЫ ЛЕСТНИЦ	589100	38.49	
10	ЭЛЕМЕНТЫ КРОВАИ, КРЫЛЬЦА		16.40	
11	ВХОДЫ И ПРОЧЕЕ ЭЛЕМЕНТЫ		1.86	

222 - 1 - 474.86

АС

Листы: 1 - 10, 11 - 12, 13 - 14, 15 - 16, 17 - 18, 19 - 20, 21 - 22, 23 - 24, 25 - 26, 27 - 28, 29 - 30, 31 - 32, 33 - 34, 35 - 36, 37 - 38, 39 - 40, 41 - 42, 43 - 44, 45 - 46, 47 - 48, 49 - 50, 51 - 52, 53 - 54, 55 - 56, 57 - 58, 59 - 60, 61 - 62, 63 - 64, 65 - 66, 67 - 68, 69 - 70, 71 - 72, 73 - 74, 75 - 76, 77 - 78, 79 - 80, 81 - 82, 83 - 84, 85 - 86, 87 - 88, 89 - 90, 91 - 92, 93 - 94, 95 - 96, 97 - 98, 99 - 100, 101 - 102, 103 - 104, 105 - 106, 107 - 108, 109 - 110, 111 - 112, 113 - 114, 115 - 116, 117 - 118, 119 - 120, 121 - 122, 123 - 124, 125 - 126, 127 - 128, 129 - 130, 131 - 132, 133 - 134, 135 - 136, 137 - 138, 139 - 140, 141 - 142, 143 - 144, 145 - 146, 147 - 148, 149 - 150, 151 - 152, 153 - 154, 155 - 156, 157 - 158, 159 - 160, 161 - 162, 163 - 164, 165 - 166, 167 - 168, 169 - 170, 171 - 172, 173 - 174, 175 - 176, 177 - 178, 179 - 180, 181 - 182, 183 - 184, 185 - 186, 187 - 188, 189 - 190, 191 - 192, 193 - 194, 195 - 196, 197 - 198, 199 - 200, 201 - 202, 203 - 204, 205 - 206, 207 - 208, 209 - 210, 211 - 212, 213 - 214, 215 - 216, 217 - 218, 219 - 220, 221 - 222, 223 - 224, 225 - 226, 227 - 228, 229 - 230, 231 - 232, 233 - 234, 235 - 236, 237 - 238, 239 - 240, 241 - 242, 243 - 244, 245 - 246, 247 - 248, 249 - 250, 251 - 252, 253 - 254, 255 - 256, 257 - 258, 259 - 260, 261 - 262, 263 - 264, 265 - 266, 267 - 268, 269 - 270, 271 - 272, 273 - 274, 275 - 276, 277 - 278, 279 - 280, 281 - 282, 283 - 284, 285 - 286, 287 - 288, 289 - 290, 291 - 292, 293 - 294, 295 - 296, 297 - 298, 299 - 300, 301 - 302, 303 - 304, 305 - 306, 307 - 308, 309 - 310, 311 - 312, 313 - 314, 315 - 316, 317 - 318, 319 - 320, 321 - 322, 323 - 324, 325 - 326, 327 - 328, 329 - 330, 331 - 332, 333 - 334, 335 - 336, 337 - 338, 339 - 340, 341 - 342, 343 - 344, 345 - 346, 347 - 348, 349 - 350, 351 - 352, 353 - 354, 355 - 356, 357 - 358, 359 - 360, 361 - 362, 363 - 364, 365 - 366, 367 - 368, 369 - 370, 371 - 372, 373 - 374, 375 - 376, 377 - 378, 379 - 380, 381 - 382, 383 - 384, 385 - 386, 387 - 388, 389 - 390, 391 - 392, 393 - 394, 395 - 396, 397 - 398, 399 - 400, 401 - 402, 403 - 404, 405 - 406, 407 - 408, 409 - 410, 411 - 412, 413 - 414, 415 - 416, 417 - 418, 419 - 420, 421 - 422, 423 - 424, 425 - 426, 427 - 428, 429 - 430, 431 - 432, 433 - 434, 435 - 436, 437 - 438, 439 - 440, 441 - 442, 443 - 444, 445 - 446, 447 - 448, 449 - 450, 451 - 452, 453 - 454, 455 - 456, 457 - 458, 459 - 460, 461 - 462, 463 - 464, 465 - 466, 467 - 468, 469 - 470, 471 - 472, 473 - 474, 475 - 476, 477 - 478, 479 - 480, 481 - 482, 483 - 484, 485 - 486, 487 - 488, 489 - 490, 491 - 492, 493 - 494, 495 - 496, 497 - 498, 499 - 500, 501 - 502, 503 - 504, 505 - 506, 507 - 508, 509 - 510, 511 - 512, 513 - 514, 515 - 516, 517 - 518, 519 - 520, 521 - 522, 523 - 524, 525 - 526, 527 - 528, 529 - 530, 531 - 532, 533 - 534, 535 - 536, 537 - 538, 539 - 540, 541 - 542, 543 - 544, 545 - 546, 547 - 548, 549 - 550, 551 - 552, 553 - 554, 555 - 556, 557 - 558, 559 - 560, 561 - 562, 563 - 564, 565 - 566, 567 - 568, 569 - 570, 571 - 572, 573 - 574, 575 - 576, 577 - 578, 579 - 580, 581 - 582, 583 - 584, 585 - 586, 587 - 588, 589 - 590, 591 - 592, 593 - 594, 595 - 596, 597 - 598, 599 - 600, 601 - 602, 603 - 604, 605 - 606, 607 - 608, 609 - 610, 611 - 612, 613 - 614, 615 - 616, 617 - 618, 619 - 620, 621 - 622, 623 - 624, 625 - 626, 627 - 628, 629 - 630, 631 - 632, 633 - 634, 635 - 636, 637 - 638, 639 - 640, 641 - 642, 643 - 644, 645 - 646, 647 - 648, 649 - 650, 651 - 652, 653 - 654, 655 - 656, 657 - 658, 659 - 660, 661 - 662, 663 - 664, 665 - 666, 667 - 668, 669 - 670, 671 - 672, 673 - 674, 675 - 676, 677 - 678, 679 - 680, 681 - 682, 683 - 684, 685 - 686, 687 - 688, 689 - 690, 691 - 692, 693 - 694, 695 - 696, 697 - 698, 699 - 700, 701 - 702, 703 - 704, 705 - 706, 707 - 708, 709 - 710, 711 - 712, 713 - 714, 715 - 716, 717 - 718, 719 - 720, 721 - 722, 723 - 724, 725 - 726, 727 - 728, 729 - 730, 731 - 732, 733 - 734, 735 - 736, 737 - 738, 739 - 740, 741 - 742, 743 - 744, 745 - 746, 747 - 748, 749 - 750, 751 - 752, 753 - 754, 755 - 756, 757 - 758, 759 - 760, 761 - 762, 763 - 764, 765 - 766, 767 - 768, 769 - 770, 771 - 772, 773 - 774, 775 - 776, 777 - 778, 779 - 780, 781 - 782, 783 - 784, 785 - 786, 787 - 788, 789 - 790, 791 - 792, 793 - 794, 795 - 796, 797 - 798, 799 - 800, 801 - 802, 803 - 804, 805 - 806, 807 - 808, 809 - 810, 811 - 812, 813 - 814, 815 - 816, 817 - 818, 819 - 820, 821 - 822, 823 - 824, 825 - 826, 827 - 828, 829 - 830, 831 - 832, 833 - 834, 835 - 836, 837 - 838, 839 - 840, 841 - 842, 843 - 844, 845 - 846, 847 - 848, 849 - 850, 851 - 852, 853 - 854, 855 - 856, 857 - 858, 859 - 860, 861 - 862, 863 - 864, 865 - 866, 867 - 868, 869 - 870, 871 - 872, 873 - 874, 875 - 876, 877 - 878, 879 - 880, 881 - 882, 883 - 884, 885 - 886, 887 - 888, 889 - 890, 891 - 892, 893 - 894, 895 - 896, 897 - 898, 899 - 900, 901 - 902, 903 - 904, 905 - 906, 907 - 908, 909 - 910, 911 - 912, 913 - 914, 915 - 916, 917 - 918, 919 - 920, 921 - 922, 923 - 924, 925 - 926, 927 - 928, 929 - 930, 931 - 932, 933 - 934, 935 - 936, 937 - 938, 939 - 940, 941 - 942, 943 - 944, 945 - 946, 947 - 948, 949 - 950, 951 - 952, 953 - 954, 955 - 956, 957 - 958, 959 - 960, 961 - 962, 963 - 964, 965 - 966, 967 - 968, 969 - 970, 971 - 972, 973 - 974, 975 - 976, 977 - 978, 979 - 980, 981 - 982, 983 - 984, 985 - 986, 987 - 988, 989 - 990, 991 - 992, 993 - 994, 995 - 996, 997 - 998, 999 - 1000, 1001 - 1002, 1003 - 1004, 1005 - 1006, 1007 - 1008, 1009 - 1010, 1011 - 1012, 1013 - 1014, 1015 - 1016, 1017 - 1018, 1019 - 1020, 1021 - 1022, 1023 - 1024, 1025 - 1026, 1027 - 1028, 1029 - 1030, 1031 - 1032, 1033 - 1034, 1035 - 1036, 1037 - 1038, 1039 - 1040, 1041 - 1042, 1043 - 1044, 1045 - 1046, 1047 - 1048, 1049 - 1050, 1051 - 1052, 1053 - 1054, 1055 - 1056, 1057 - 1058, 1059 - 1060, 1061 - 1062, 1063 - 1064, 1065 - 1066, 1067 - 1068, 1069 - 1070, 1071 - 1072, 1073 - 1074, 1075 - 1076, 1077 - 1078, 1079 - 1080, 1081 - 1082, 1083 - 1084, 1085 - 1086, 1087 - 1088, 1089 - 1090, 1091 - 1092, 1093 - 1094, 1095 - 1096, 1097 - 1098, 1099 - 1100, 1101 - 1102, 1103 - 1104, 1105 - 1106, 1107 - 1108, 1109 - 1110, 1111 - 1112, 1113 - 1114, 1115 - 1116, 1117 - 1118, 1119 - 1120, 1121 - 1122, 1123 - 1124, 1125 - 1126, 1127 - 1128, 1129 - 1130, 1131 - 1132, 1133 - 1134, 1135 - 1136, 1137 - 1138, 1139 - 1140, 1141 - 1142, 1143 - 1144, 1145 - 1146, 1147 - 1148, 1149 - 1150, 1151 - 1152, 1153 - 1154, 1155 - 1156, 1157 - 1158, 1159 - 1160, 1161 - 1162, 1163 - 1164, 1165 - 1166, 1167 - 1168, 1169 - 1170, 1171 - 1172, 1173 - 1174, 1175 - 1176, 1177 - 1178, 1179 - 1180, 1181 - 1182, 1183 - 1184, 1185 - 1186, 1187 - 1188, 1189 - 1190, 1191 - 1192, 1193 - 1194, 1195 - 1196, 1197 - 1198, 1199 - 1200, 1201 - 1202, 1203 - 1204, 1205 - 1206, 1207 - 1208, 1209 - 1210, 1211 - 1212, 1213 - 1214, 1215 - 1216, 1217 - 1218, 1219 - 1220, 1221 - 1222, 1223 - 1224, 1225 - 1226, 1227 - 1228, 1229 - 1230, 1231 - 1232, 1233 - 1234, 1235 - 1236, 1237 - 1238, 1239 - 1240, 1241 - 1242, 1243 - 1244, 1245 - 1246, 1247 - 1248, 1249 - 1250, 1251 - 1252, 1253 - 1254, 1255 - 1256, 1257 - 1258, 1259 - 1260, 1261 - 1262, 1263 - 1264, 1265 - 1266, 1267 - 1268, 1269 - 1270, 1271 - 1272, 1273 - 1274, 1275 - 1276, 1277 - 1278, 1279 - 1280, 1281 - 1282, 1283 - 1284, 1285 - 1286, 1287 - 1288, 1289 - 1290, 1291 - 1292, 1293 - 1294, 1295 - 1296, 1297 - 1298, 1299 - 1300, 1301 - 1302, 1303 - 1304, 1305 - 1306, 1307 - 1308, 1309 - 1310, 1311 - 1312, 1313 - 1314, 1315 - 1316, 1317 - 1318, 1319 - 1320, 1321 - 1322, 1323 - 1324, 1325 - 1326, 1327 - 1328, 1329 - 1330, 1331 - 1332, 1333 - 1334, 1335 - 1336, 1337 - 1338, 1339 - 1340, 1341 - 1342, 1343 - 1344, 1345 - 1346, 1347 - 1348, 1349 - 1350, 1351 - 1352, 1353 - 1354, 1355 - 1356, 1357 - 1358, 1359 - 1360, 1361 - 1362, 1363 - 1364, 1365 - 1366, 1367 - 1368, 1369 - 1370, 1371 - 1372, 1373 - 1374, 1375 - 1376, 1377 - 1378, 1379 - 1380, 1381 - 1382, 1383 - 1384, 1385 - 1386, 1387 - 1388, 1389 - 1390, 1391 - 1392, 1393 - 1394, 1395 - 1396, 1397 - 1398, 1399 - 1400, 1401 - 1402, 1403 - 1404, 1405 - 1406, 1407 - 1408, 1409 - 1410, 1411 - 1412, 1413 - 1414, 1415 - 1416, 1417 - 1418, 1419 - 1420, 1421 - 1422, 1423 - 1424, 1425 - 1426, 1427 - 1428, 1429 - 1430, 1431 - 1432, 1433 - 1434, 1435 - 1436, 1437 - 1438, 1439 - 1440, 1441 - 1442, 1443 - 1444, 1445 - 1446, 1447 - 1448, 1449 - 1450, 1451 - 1452, 1453 - 1454, 1455 - 1456,

ПРИМЕЧАНИЯ:

1. Нагрузки на фундаменты даны в уровне верхнего обреза фундаментов
2. Нагрузки "М" данные в числителе и знаменателе действуют в плоскости и из плоскости осей.

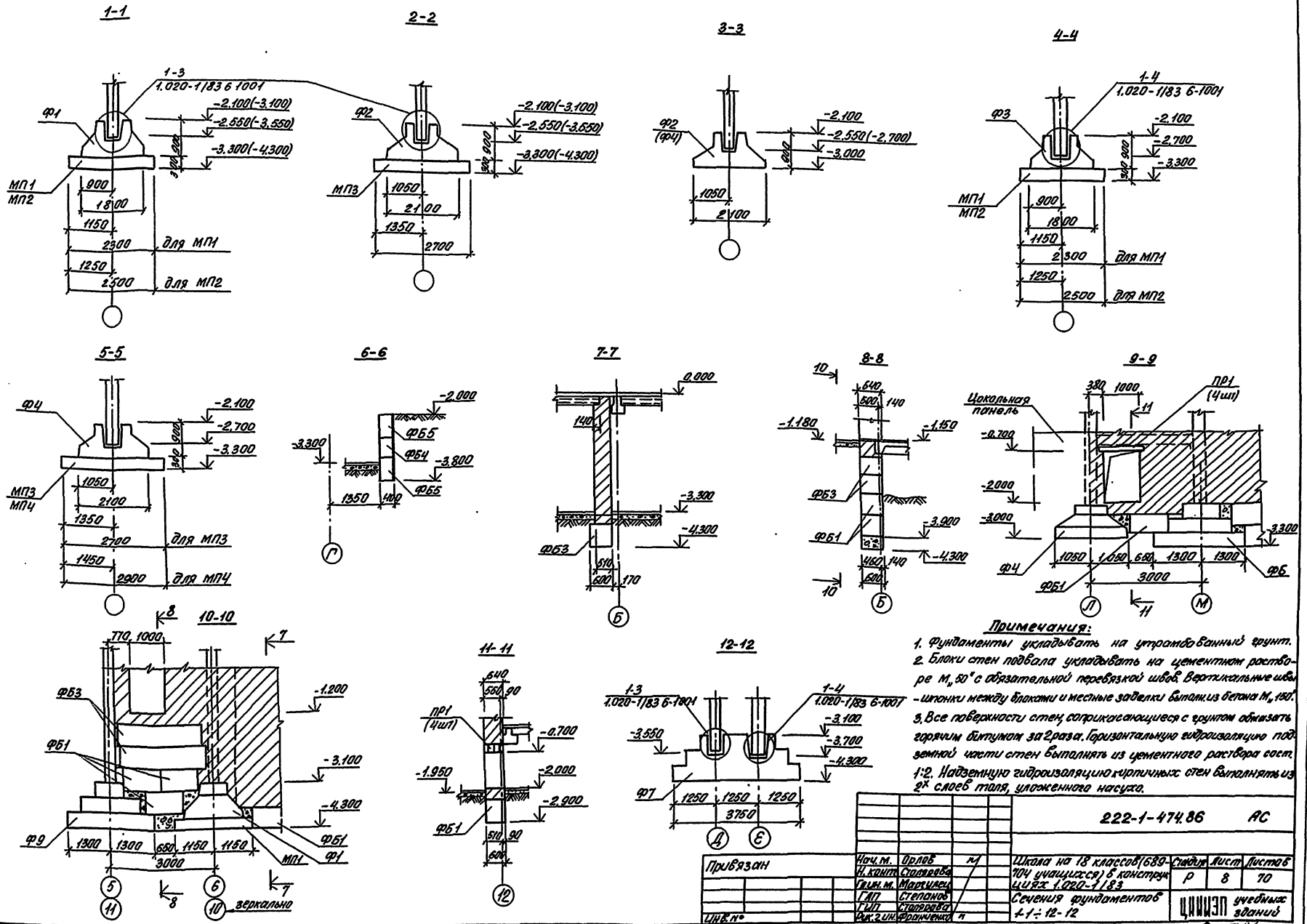
Цирковые оси	Нагрузки	БУКВЕННЫЕ Оси												
		А	Б	В	Г	Д	Е	Ж	И	К	Л	М	Н	П
1	N	66.8	78.9	73.10	—	66.80	—	—	—	—	—	—	—	—
	M	3.8 / 5.7	—	6.10	—	3.80 / 5.70	—	—	—	—	—	—	—	—
2	N	90.10	101.2	101.20	—	98.20	—	—	—	—	—	—	—	
	M	9.50	—	0	—	9.50	—	—	—	—	—	—	—	
3	N	90.10	101.20	101.20	—	98.40	—	—	—	—	—	—	—	
	M	9.50	0	0	—	7.90	—	—	—	—	—	—	—	
4	N	71.20	85.70	55.70	34.2	80.20	71.4	95.10	95.10	95.10	—	103.10	80.90	75.00
	M	6.10	0	0	—	6.10	—	7.90	7.90	7.90	—	9.70	11.00	5.60 / 4.80
5	N	48.80	80.70	—	55.70	—	—	—	—	—	—	—	—	—
	M	2.20 / 5.70	—	—	—	—	—	—	—	—	—	—	—	—
6	N	—	70.60	—	78.20	44.20	70.9	92.9	107.4	135.9	—	133.9	78.90	98.90
	M	—	5.15	—	0	0	—	—	—	—	—	—	0	8.70
7	N	—	—	—	—	44.20	65.90	62.90	107.40	—	—	—	—	—
	M	—	—	—	—	0	0	0	0	—	—	—	—	—
8	N	—	93.40	—	101.20	—	—	—	—	135.90	—	133.90	78.90	98.90
	M	—	7.90	—	0	—	—	—	—	0	—	0	11.0	8.70
9	N	—	—	—	—	44.20	73.90	78.90	107.40	—	—	—	—	—
	M	—	—	—	—	0	0	0	0	—	—	—	—	—
10	N	—	70.60	—	78.20	44.20	70.90	105.9	107.4	118.90	45.90	119.8	78.90	98.90
	M	—	5.15	—	0	0	0	—	—	0	0	—	11.0	8.70
11	N	48.80	80.10	—	55.70	—	—	—	—	—	—	—	—	—
	M	2.20 / 5.70	—	—	—	—	—	—	—	—	—	—	—	—
12	N	71.20	—	55.70	34.2	80.20	71.40	95.10	95.1	62.45	56.90	88.10	80.90	75.00
	M	6.10	—	0	—	6.10	6.40	7.90	—	5.40	3.80	—	11.00	5.60 / 4.80
13	N	90.10	101.20	101.20	—	93.40	—	—	—	—	—	—	—	—
	M	9.50	0	0	—	7.90	—	—	—	—	—	—	—	—
14	N	90.10	101.2	101.20	—	98.20	—	—	—	—	—	—	—	—
	M	9.50	—	0	—	9.50	—	—	—	—	—	—	—	—
15	N	66.80	78.9	73.10	—	66.80	—	—	—	—	—	—	—	—
	M	3.80 / 5.70	—	6.10	—	3.80 / 5.70	—	—	—	—	—	—	—	—

Лист 60м I

ИЖ.И.ПОЛ. ПОДАНОСЬ И ДАТА ОБЪЕМА ИЛИ

222 - 1 - 474.86		АС
НАЧ.МАС. ОУЛОВ	И. КОНТР. СТОЛЯРОВА	МАРГУЗОВ
Г.И.М. МАРГУЗОВ	Г.И. СТЕПАНОВ	А.С.
Р.К. Г.И. ФРАНЧЕНКО	Я.С. ПОЛ. СОСКОБА	Л.С. Д.
ИЖ.И. ПОЛ. №	ТАБЛИЦА НАГРУЗОК НА ФУНДАМЕНТЫ	ЦНИИЭП УЧЕБНЫХ ЗАДАНИЙ
ИЖ.И. ПОЛ. №	ИЖ.И. ПОЛ. №	ИЖ.И. ПОЛ. №

Р. 1650 М. I

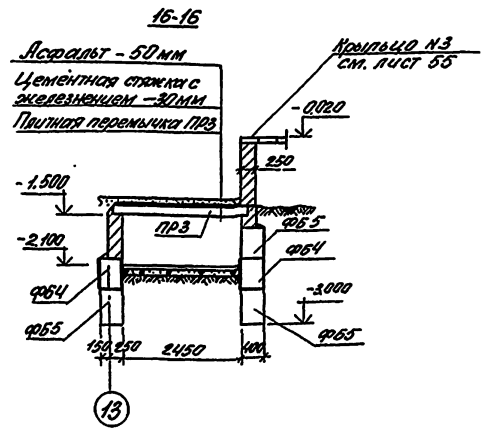
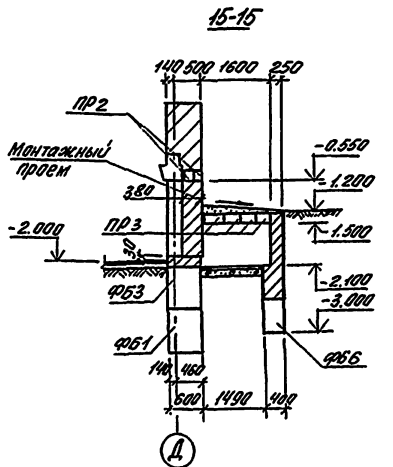
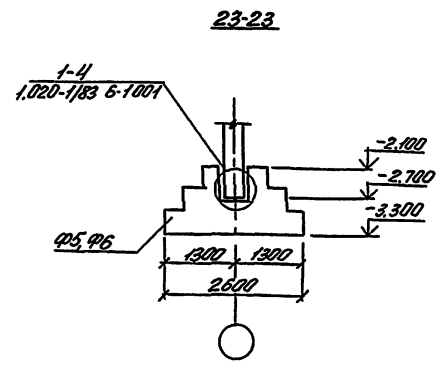
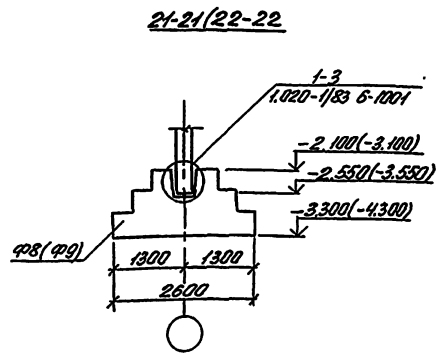
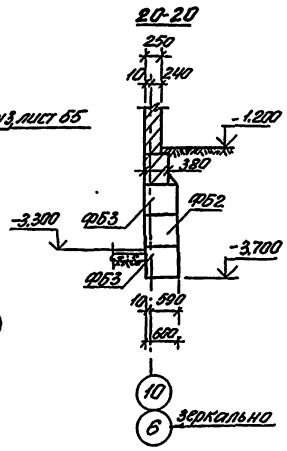
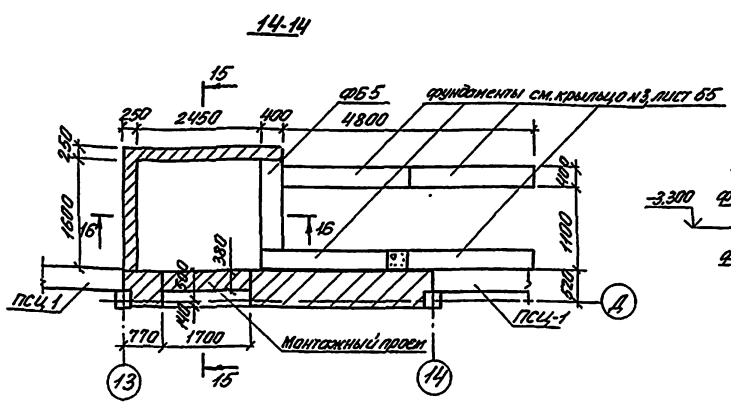
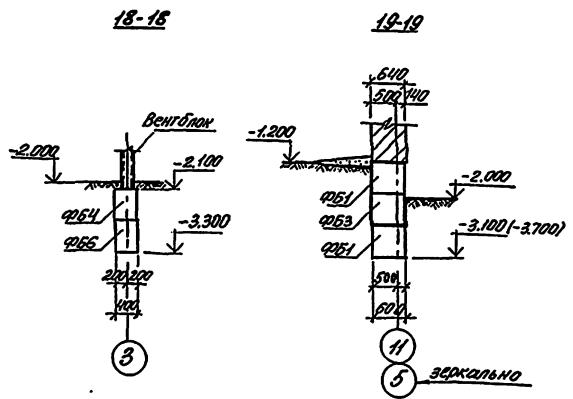
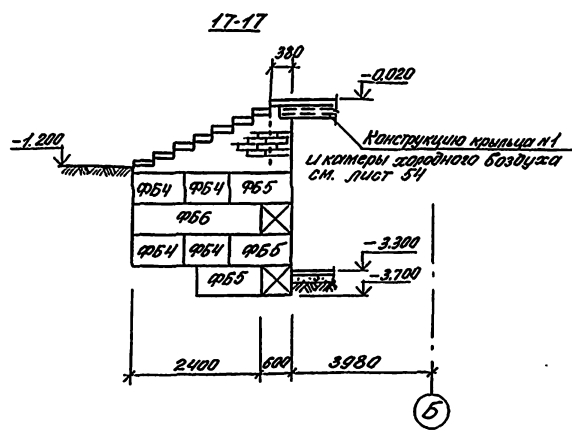
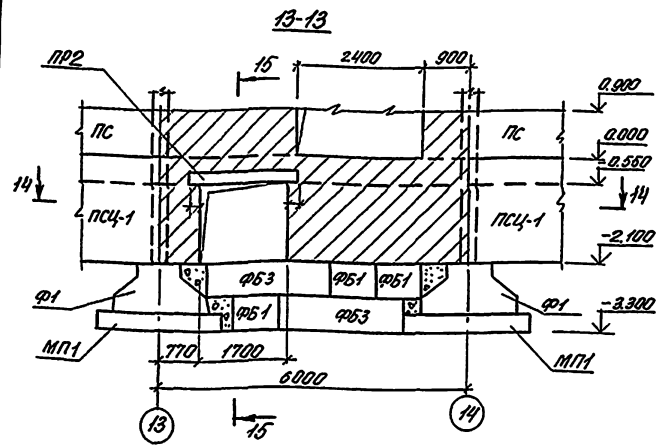


Примечания:

1. Фундаменты укладывать на утрамбованный грунт.
2. Блоки стен подвала укладывать на цементном растворе М, 50 с обязательной перебивкой швов вертикальные швы - шпонки между блоками и местные заделки битум из бетона М, 100.
3. Все поверхности стен соприкасающиеся с грунтом обмазывать горячим битумом за 2 раза. Горизонтально гидроизоляцию под земной частью стен выполнять из цементного раствора сост. 1:2. Наружнюю гидроизоляцию кирпичных стен выполнять из 2х слоев гудра, уложенного насухо.

		222-1-474.86		АС
Иоч.м.	Проект	М	Шкала на 18 классов (689)	Станд. лист
И.конт.	Строитель		704 (участков) в констр.	Р 8 70
И.ин.м.	Масляев		ЦИ 22-1.020-1.183	
И.ин.п.	Степанов		Сечения фундаментов	учебные здания
И.ин.п.	Копылова		1-1 ÷ 12-12	
И.ин.п.	Васильева			

Л.16000М.1

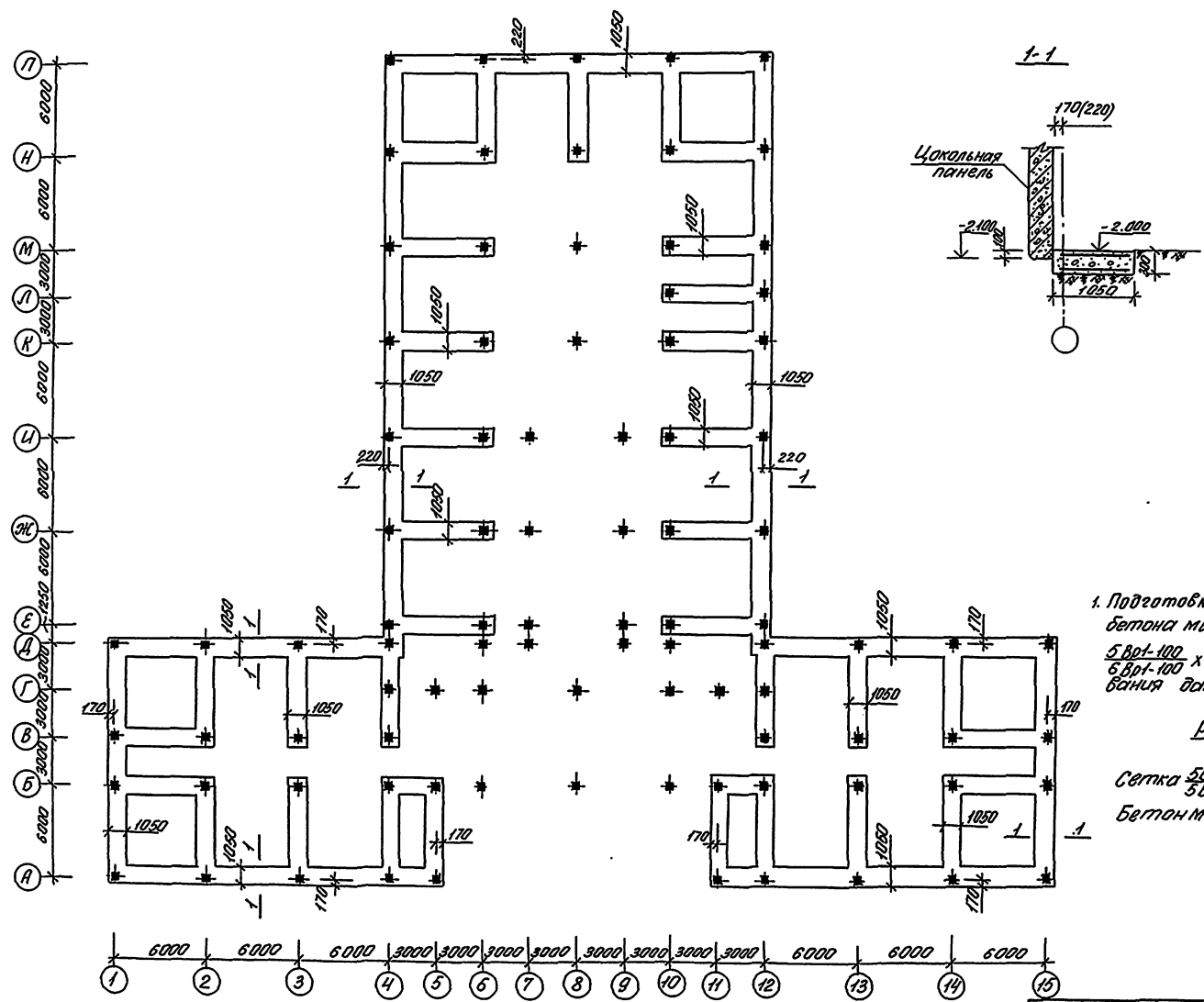


Примечания:
 1. Данный лист см. совместно с листами 78
 2. Монтажный проем заделывать кирпичом на глиняном растворе.

		222-1-474.86 ЛС			
Пробурван	Материал	ОДРЕБ	Шпала на 8 классов (680-704 учасников) в конструкции шпалы серии 1.020-1/183	Стандарт	Лист
	Исполн.	С.С.С.С.		Р	9
Лин. №	Материал	С.С.С.С.	Сечения фундаментов 13-13 + 23-23	ЦНИИЭП	участки 300000

Коп. Вулицы 11.87. с вер. 6.1.19.11.

Л № 60м. I

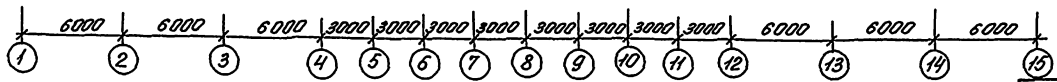


Примечания

1. Подготовку пола теплостолба выполнять из бетона марки 200 и армировать сетками 5Вр1-100 x 1040 (ГОСТ 8478-81) Схема армирования дана на сеч. 1-1.

Расход материалов на лист

Сетка 5Вр1-100 x 1040 - 2,85 т
 5Вр1-100
 Бетон М-200 - 130,3 м³



		222-1-474.86		АС
Нач.м. Орлов	н/д			
Н.конт. Старова				
Эк.м. Маркина				
Г.И.П. Степанов				
Г.И.П. Старова				
Рис.ин. Франченко				
Ст.ин. Скорова				
		Школа на 18 классов (639-704 уч.здания) 5-этажные здания серии 1.020-1/83		Станция Ликтос
		Схема подготовки пола теплостолба		Р 10 70
				учебных зданий

Коп. Фурман И.В. св.р.с. 1987 г.

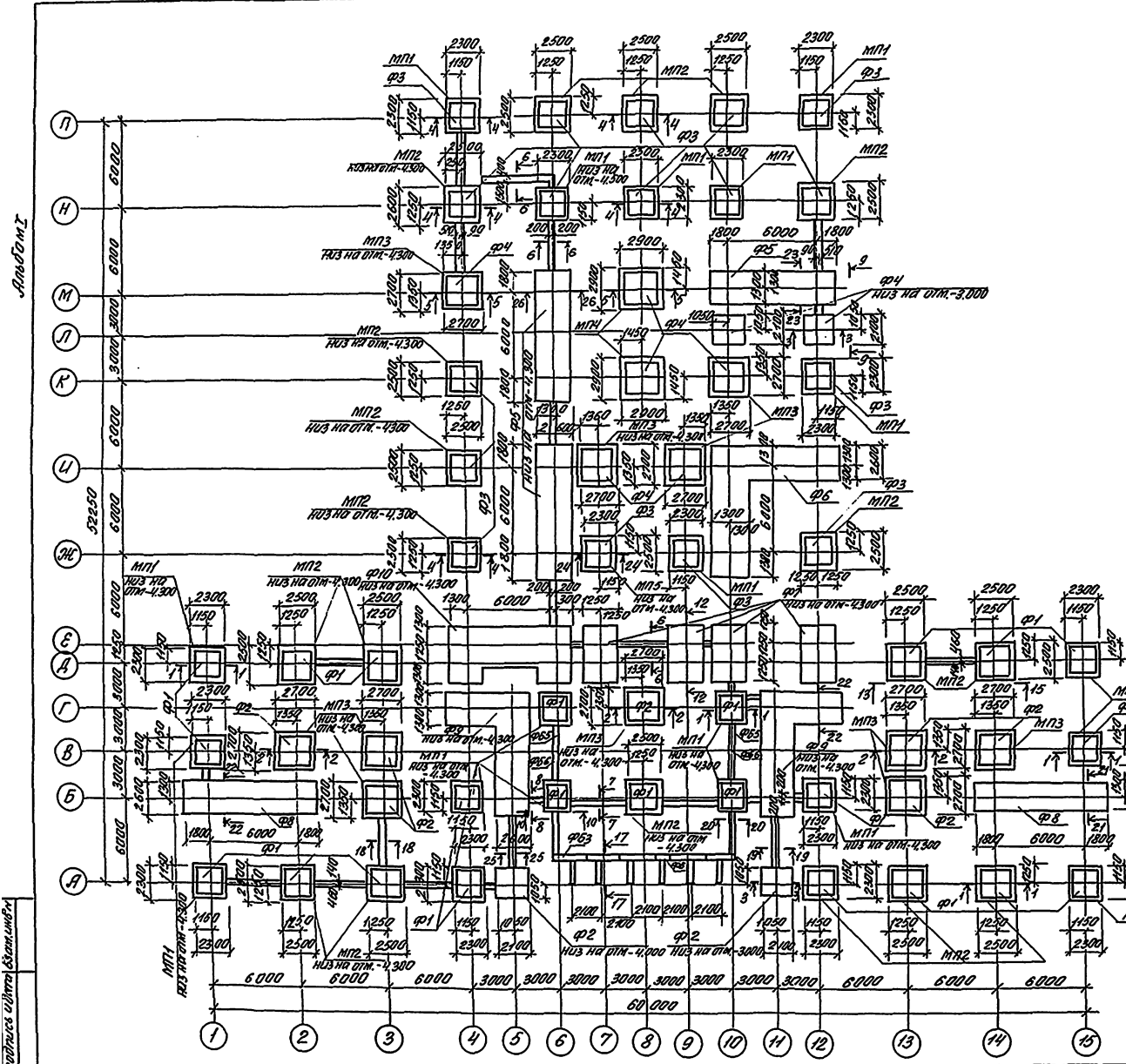
Лист № 1 из 1

Спецификация к сметам расположения фундаментов

Марка, поз.	Обозначение	Наименование	кол.	Масса, кг	Примечания
Фундаменты					
Ф1	1.020-1/83 Вып.1-1	1Ф18.9-1	2	4300	
Ф2	1.020-1/83 Вып.1-1	1Ф21.9-1	9	5500	
Ф3	1.020-1/83 Вып.1-1	2Ф18.9-2	17	4000	
Ф4	1.020-1/83 Вып.1-1	2Ф21.9-2	8	5300	
Монолитные фундаменты					
Ф5	Проект. Альбом Лист 17	Ф5	3	-	
Ф6	Проект. Альбом Лист 17	Ф6	1	-	
Ф7	Проект. Альбом Лист 17	Ф7	4	-	
Ф8	Проект. Альбом Лист 17	Ф8	2	-	
Ф9	Проект. Альбом Лист 17	Ф9	2	-	
Ф10	Проект. Альбом Лист 17	Ф10	1	-	
МП1	Проект. Альбом Лист 17	МП1	2	-	
МП2	Проект. Альбом Лист 17	МП2	18	-	
МП3	Проект. Альбом Лист 17	МП3	11	-	
МП4	Проект. Альбом Лист 17	МП4	2	-	
МП5	Проект. Альбом Лист 17	МП5	1	-	
Блоки стен подвалов					
ФБ1	ГОСТ 13579-78	ФБС 9.6.6-Т	29	700	
ФБ2	ГОСТ 13579-78	ФБС 12.6.6-Т	13	960	
ФБ3	ГОСТ 13579-78	ФБС 24.6.6-Т	52	1960	
ФБ4	ГОСТ 13579-78	ФБС 9.4.6-Т	46	470	
ФБ5	ГОСТ 13579-78	ФБС 12.4.6-Т	24	640	
ФБ6	ГОСТ 13579-78	ФБС 24.4.6-Т	27	1300	
Перекрышки					
Пр1	1.138-10 Вып.1	1Пр1-12.12.14	4	50	
Пр2	1.138-10 Вып.1	1Пр2-12.12.14	2	75	
Пр3	1.138-10 Вып.2	2Пр102-21.38.224	4	570	
Пр4	1.138-10 Вып.1	1Пр2-12.12.14	30	75	
Пр5	1.138-10 Вып.1	1Пр3-12.12.14	5	75	
Плиты гладкие					
П1	1.243.1-4	П12.5-11.9	15	198	

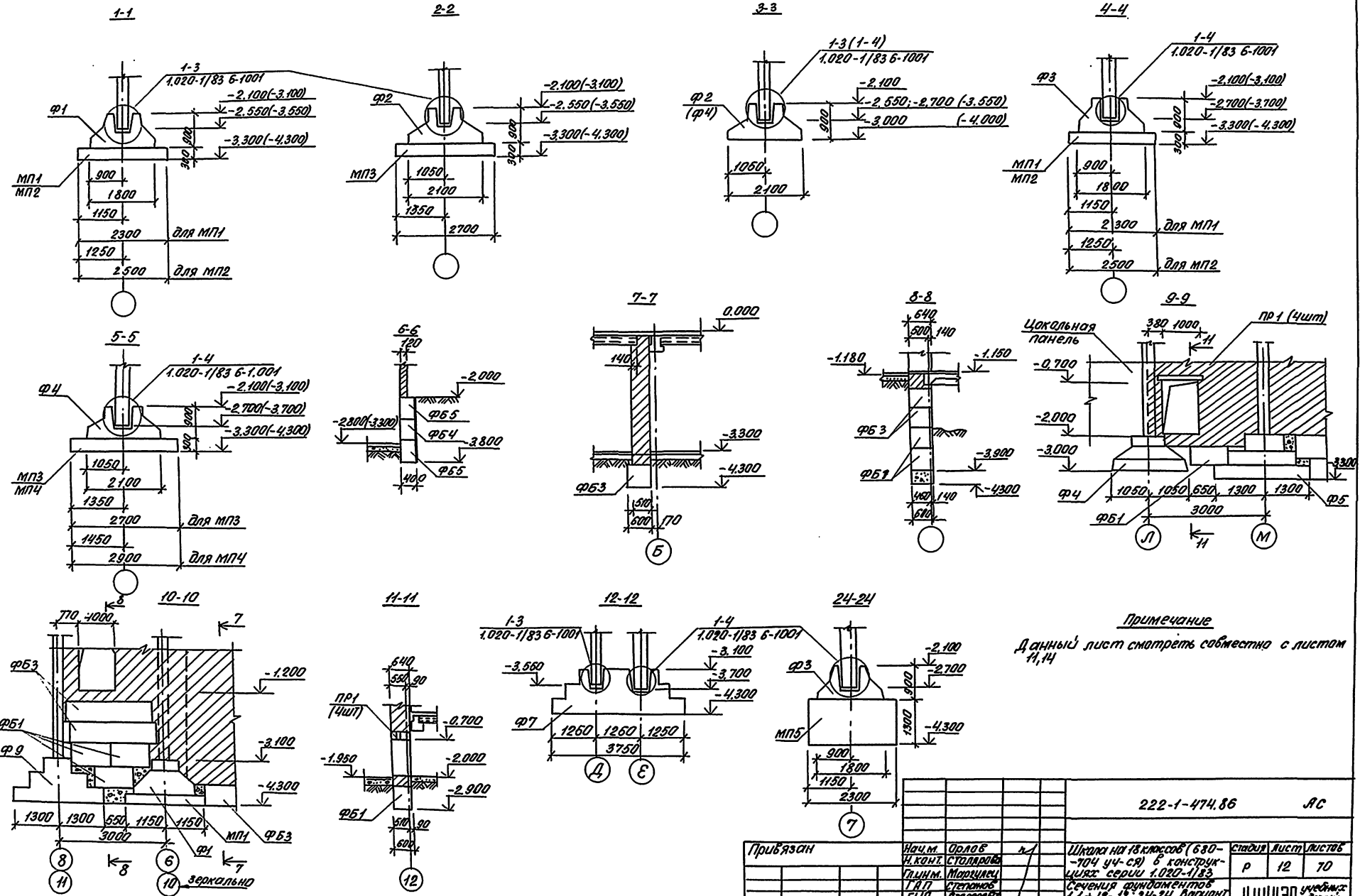
Примечания:

1. Отметка низа подошв фундаментов - 3.300 (кроме оговоренных).
2. Данный лист смотреть совместно с листами 12, 13, 14.



		222-1-474.86		ЛС	
Исполнитель	Инж. М. Долов	Исполнитель	Инж. М. Долов	Школа	№ 18 классов (689-стад)
Проверен	Инж. М. Степанов	Проверен	Инж. М. Степанов	Уч. №	704 (училища) 6-этажный
Директор	Инж. М. Степанов	Директор	Инж. М. Степанов	Уч. №	1.020-1/83
Инв. №	Инж. М. Степанов	Инв. №	Инж. М. Степанов	Смета	расположения фундамента
	Инж. М. Степанов		Инж. М. Степанов	Меню	спецификации, в которой указаны материалы, применяемые в подвале
	Инж. М. Степанов		Инж. М. Степанов	ЦНИИЭП	учебный кабинет
	Инж. М. Степанов		Инж. М. Степанов	Лист	11
	Инж. М. Степанов		Инж. М. Степанов	Листов	70

Л. 6680 М. 3



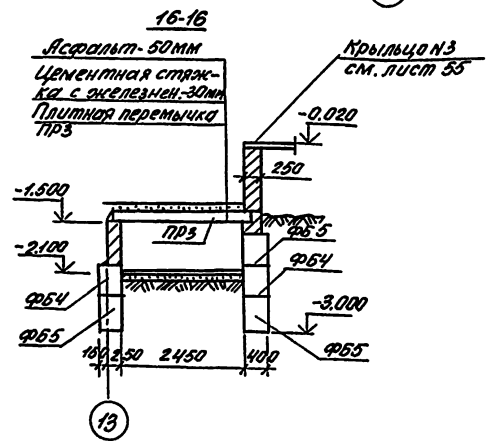
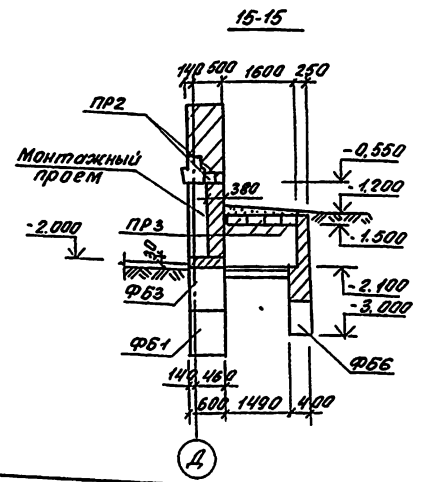
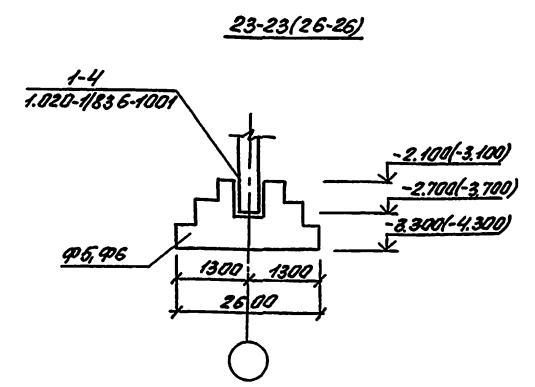
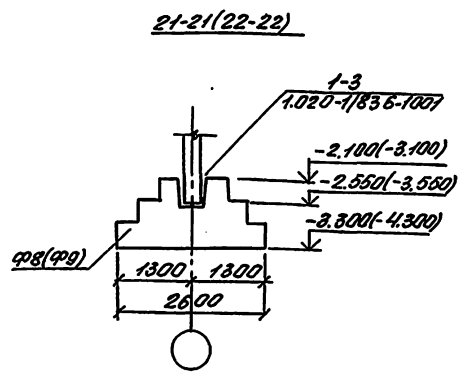
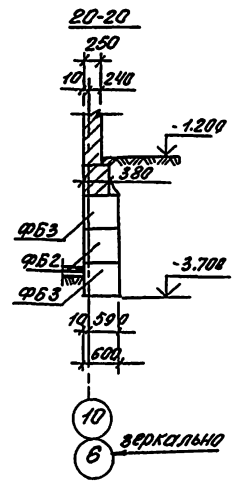
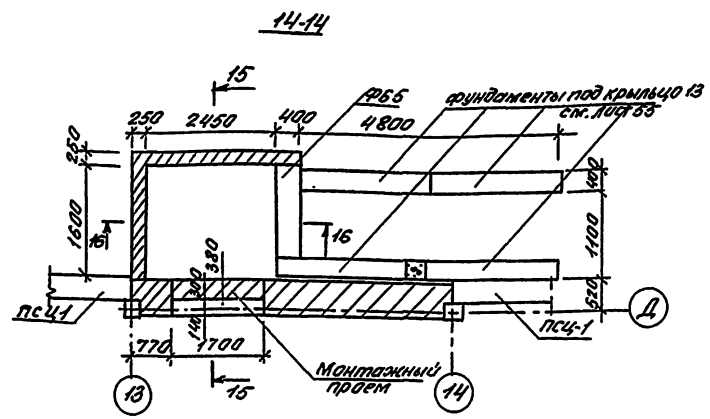
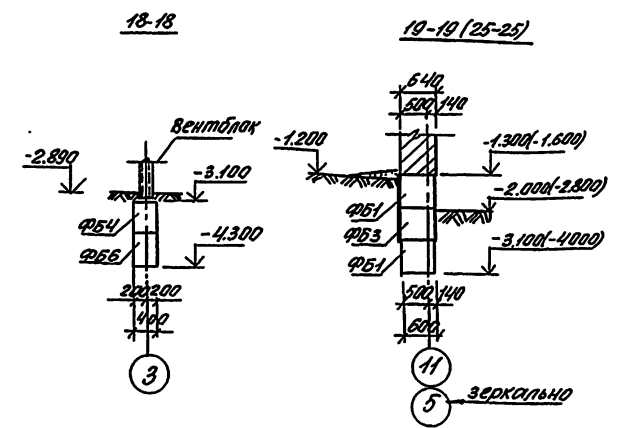
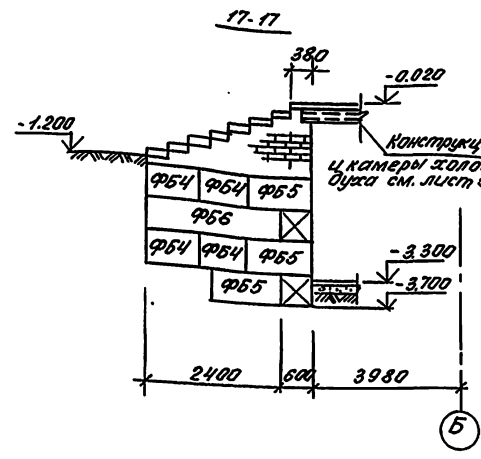
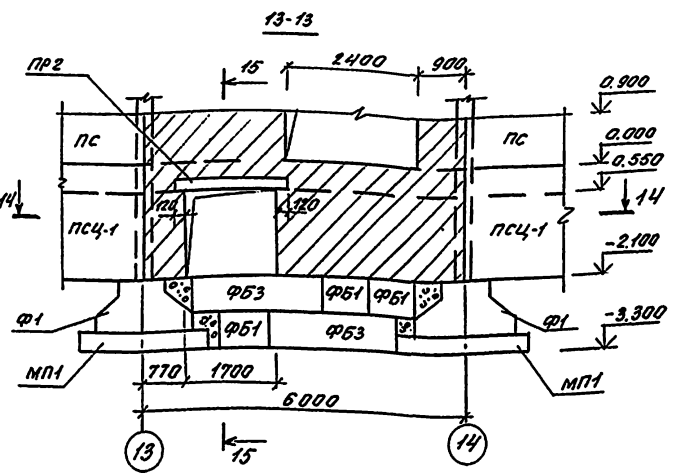
Примечание
 Данный лист смотреть совместно с листом 11,14

222-1-474,86 ЯС

Привязан	Нач.м. Орлов	И.И.	Школа №18, корпус (630-704 уч.ср) в конструкциях серии 1.020-1/83-6-1001	Страна	Лист	Листов
	И.И.И.	И.И.И.	Сечения фундаментов 1:1 и 1:2, 1:4-24, вариант 6-303, для помещений помещений в школе	Р	12	70
Инв.№	И.И.И.	И.И.И.	ЦНИИЭП	учебник		

И.И.И. И.И.И. И.И.И.

АЛЬБОМ I



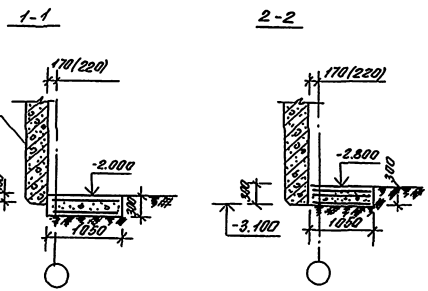
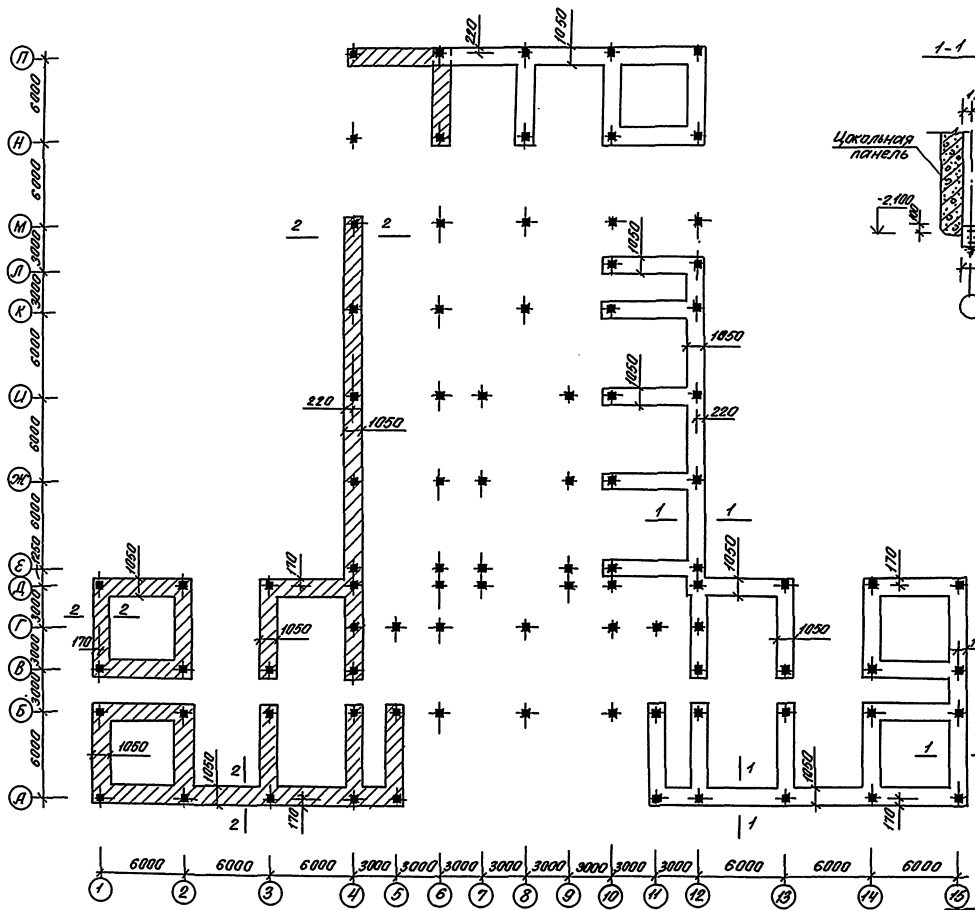
Примечания
 1. Данный лист см. совместно с листами 11, 14.
 2. Монтажный проем заложить кирпичом на глиняном растворе.

		222-1-474.86		АС	
Привязан	нач. м. Орлов	н/	Шкала на 18 классов (639-704 учащихся) в конструкциях серии 1.020-1/183	Страна	Лист
	Г.И.М. Морозов		сечения фундаментов 13-13-23-23, 25-25, 26-26, в соответствии с листами 11, 14, 15, 16, 17, 18, 19, 20, 21, 22, 23, 24, 25, 26, 27, 28, 29, 30, 31, 32, 33, 34, 35, 36, 37, 38, 39, 40, 41, 42, 43, 44, 45, 46, 47, 48, 49, 50, 51, 52, 53, 54, 55, 56, 57, 58, 59, 60, 61, 62, 63, 64, 65, 66, 67, 68, 69, 70, 71, 72, 73, 74, 75, 76, 77, 78, 79, 80, 81, 82, 83, 84, 85, 86, 87, 88, 89, 90, 91, 92, 93, 94, 95, 96, 97, 98, 99, 100	Р	13
ЛН №	Г.И.М. Морозов	н	ЦНИИЭП	учетные	300/12
	Фук. 2 РИИ Французия	н	и патентованных в порядке		

И.П. Филиппов и др.

ПРИВЯЗАН ПОД УГОЛЫМИ И ДИНАМИЧЕСКИМИ НАГРУЗКАМИ

Альбом I



Примечания

1. Подготовку пола техподполья и подвала выкатывать из бетона марки 200 и армировать сетками 5801-100 (ГОСТ 8478-81). Схемы армирования даны на сеч. 1-1; 2-2.
2. Отметка низа подготовки, защитно-бетонной на схеме -3.100, остальных участков подготовки -2.300.

Расход материалов на лист

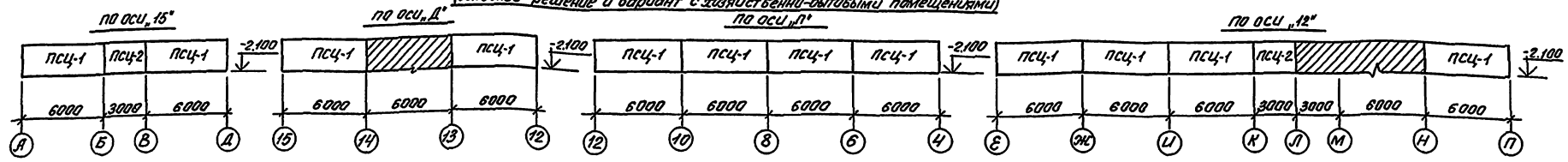
Сетка 5801-100 \times 1040 - 2,87
 Бетон М-200 - 140,0 м³

Сетка пола, подготовка и установка стоек

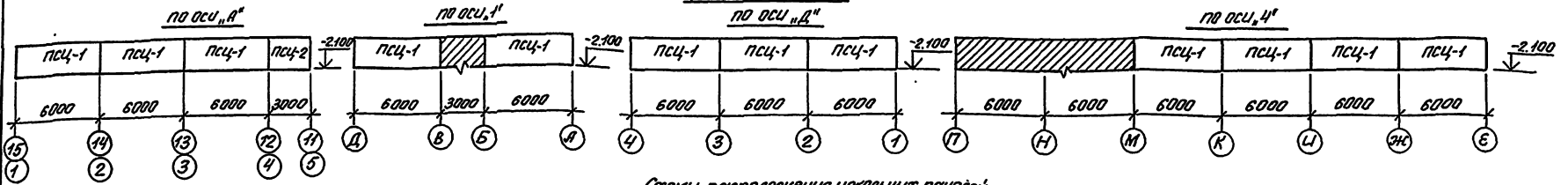
		222-1-474 86		АС
ИЗЧ. И. ДРОБЕ	н/д	Школа на 18 классов 649-104 (учащихся) блочной конструкции серии 1020-1/83	стаб.	лист
И. КОНТ. СТОЛЗОВА	н/д		Р	15
ДИ. И. М. МАТВИЧ	н/д			70
Г. П. СТЕПАНОВ	н/д			
Г. П. СТОЛЗОВА	н/д			
ДИ. И. М. МАТВИЧ	н/д	Служба проектирования	учебный	
Г. П. СТЕПАНОВ	н/д	с заведующим филиалом	зданий	
ДИ. И. М. МАТВИЧ	н/д	с заместителем		
Г. П. СТОЛЗОВА	н/д	с заместителем		

Альбом I

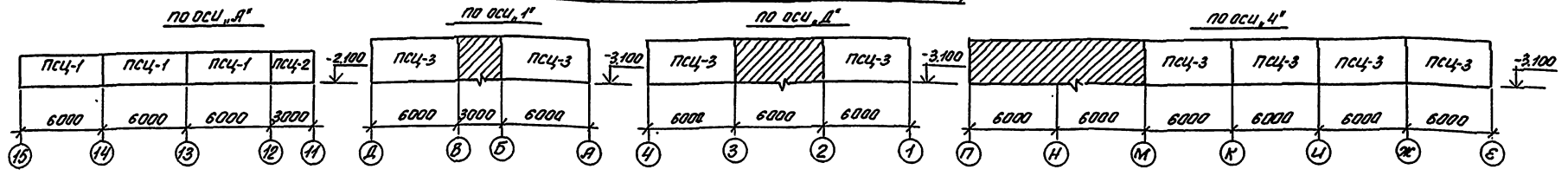
Схемы расположения цокольных панелей
(основное решение и вариант с хозяйственно-бытовыми помещениями)
по оси „Д“



Схемы расположения цокольных панелей
(основное решение)
по оси „А“



Схемы расположения цокольных панелей
(вариант с хозяйственно-бытовыми помещениями)
по оси „А“



Спецификация к схемам расположения цокольных панелей (основное решение)

Марка пвх	Обозначение	Наименование	Кол.	Масса ед. кг	Примеч.
			к 300 мм		
псц-1	проект ал IV	псц-60-21-2,5-л-1	27	4790	
псц-2	1.030.1-1 ч III	псц-30-21-2,5-л	4	2380	
псц-1	проект ал IV	псц-60-21-3,5-л-1	— 27	6620	
псц-2	1.030.1-1 ч III	псц-30-21-3,5-л	— 4	3300	

Спецификация к схемам расположения цокольных панелей
(вариант с хозяйственно-бытовыми помещениями)

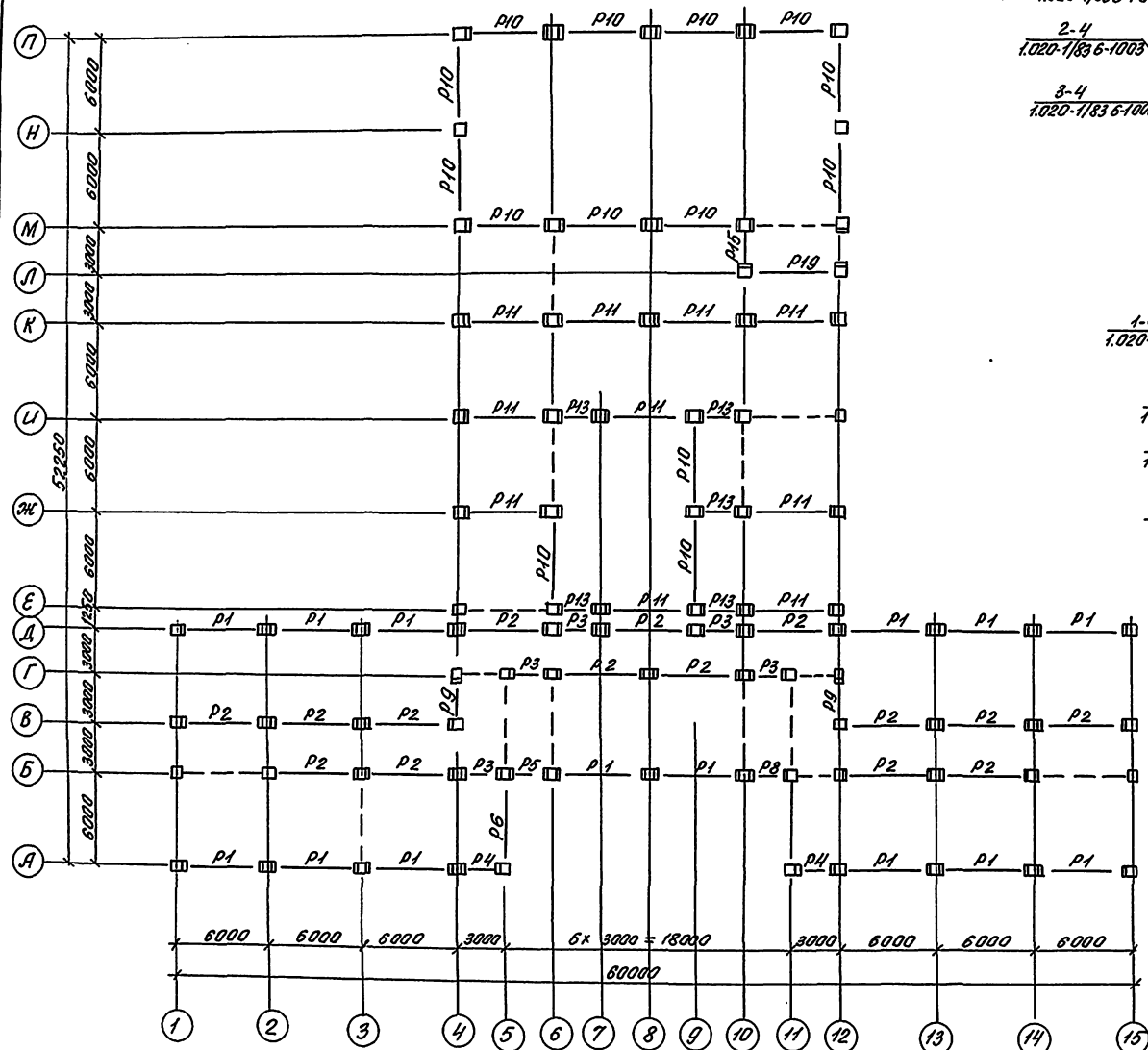
Марка пвх	Обозначение	Наименование	Кол.	Масса ед. кг	Примеч.
			к 300 мм		
псц-1	проект ал IV	псц-60-21-2,5-л-1	15	4790	
псц-2	1.030.1-1 ч III	псц-30-21-2,5-л	3	2380	
псц-3	проект ал IV	псц-60-30-2,5-л	8	6930	
псц-1	проект ал IV	псц-60-21-3,5-л-1	— 15	6620	
псц-2	1.030.1-1 ч III	псц-30-21-3,5-л	— 3	3300	
псц-3	проект ал IV	псц-60-30-3,5-л	— 8	9530	

		222-1-474.86		АС	
Исполнитель	И.КОНТА	Станция	Лист	Листов	
Проектировщик	Т.Ю. Степанова	Р	16	70	
Инженер	И.КОНТА	Учебная заданья			

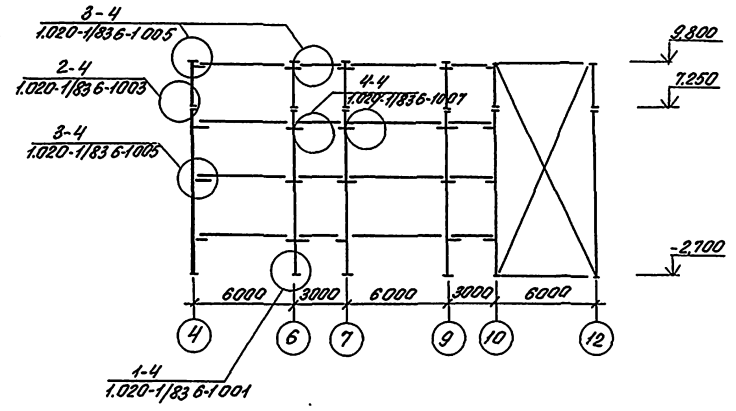
Всего в альбоме 16 листов

Схема расположения колонн и ригелей на отм 6.600

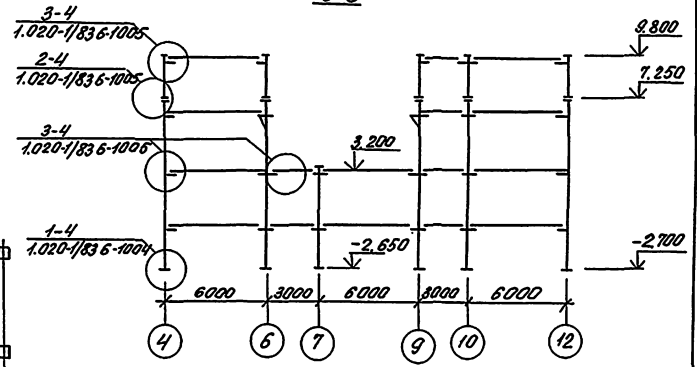
Альбом I



5-5



6-6



Примечания:

1. Условные обозначения см лист 24
2. Спецификацию колонн и ригелей см лист 25

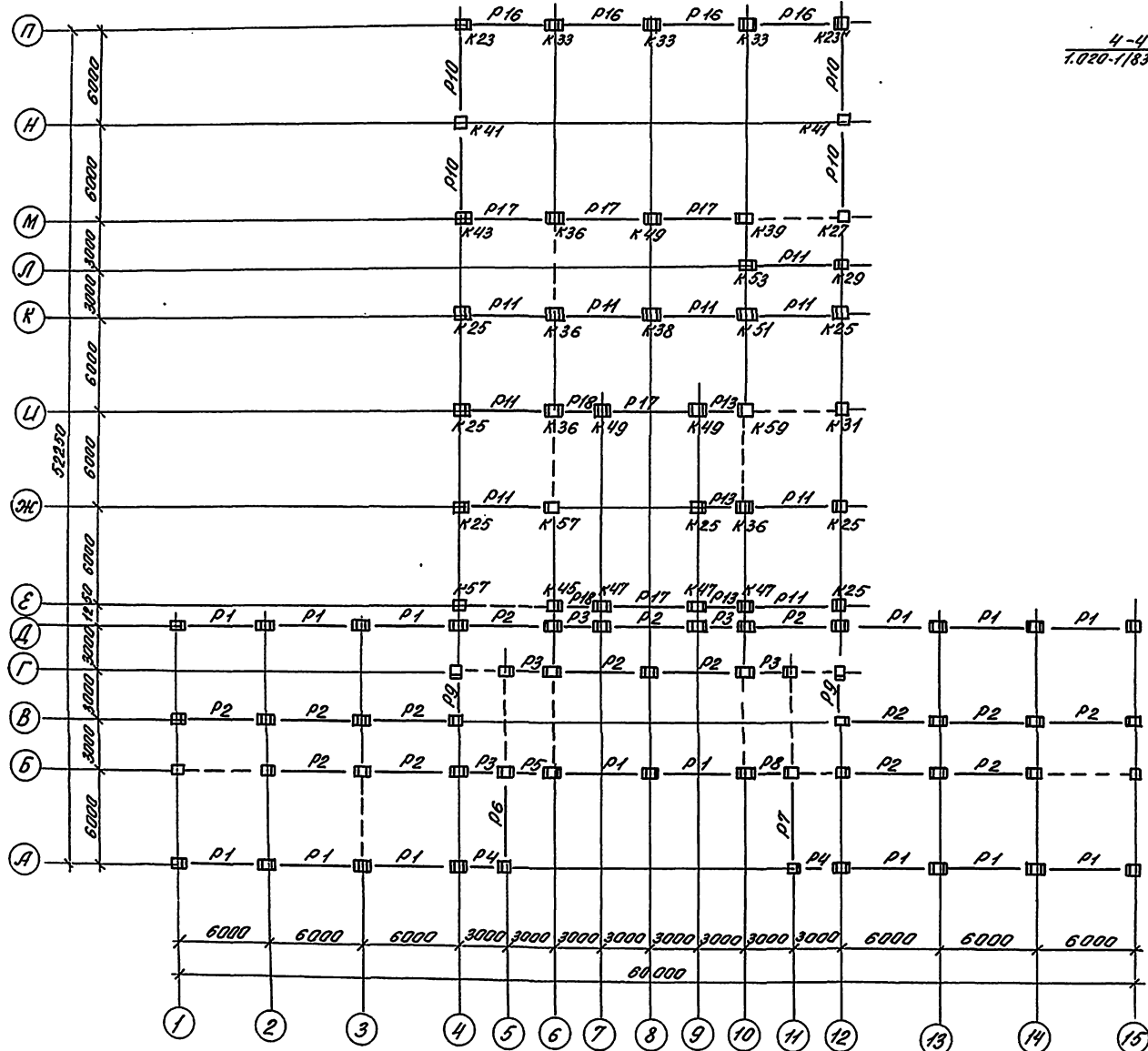
		222-1-474 86		АС
Изм. №	Одобр.	Исполн.	Школа на 18 классов (689 учр учащаяся) в количестве 12 и 8х классов 1.020-1/83	Станд. лист 22
Изм. №	Одобр.	Исполн.	Схема расположения колонн и ригелей на отм. 6.600. Разрезы 5-5; 6-6	Лист 70
Изм. №	Одобр.	Исполн.		учебная
Изм. №	Одобр.	Исполн.		зданий

Коп. Чертеж к.и.82 с.вер.1.0

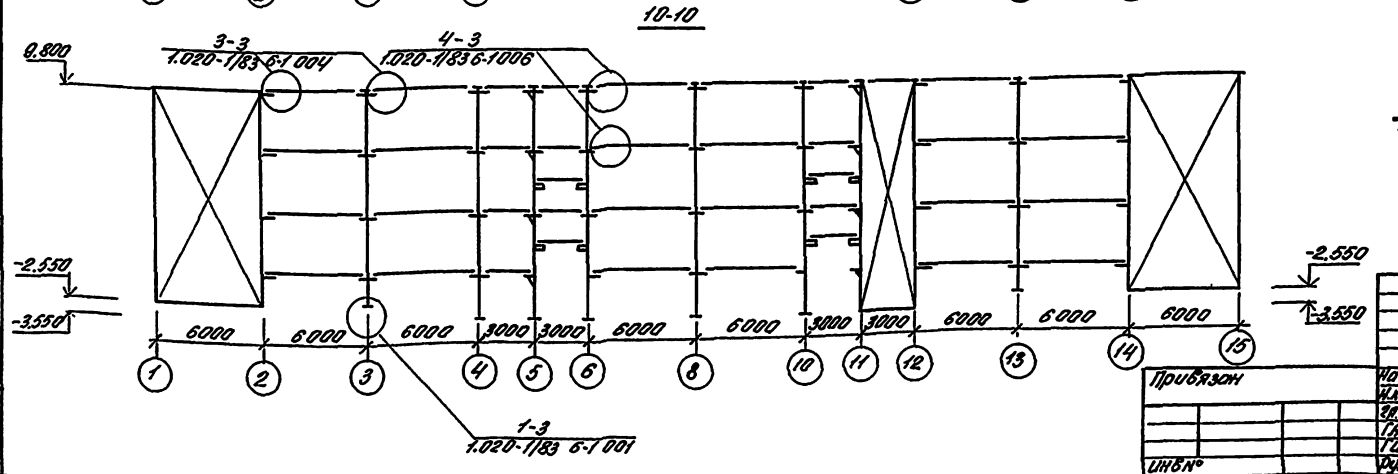
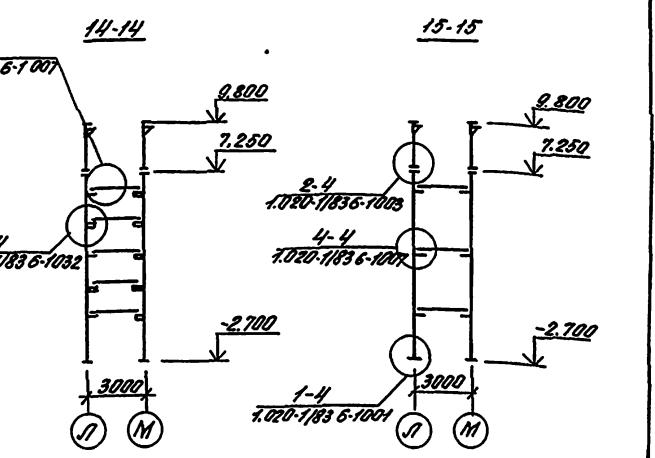
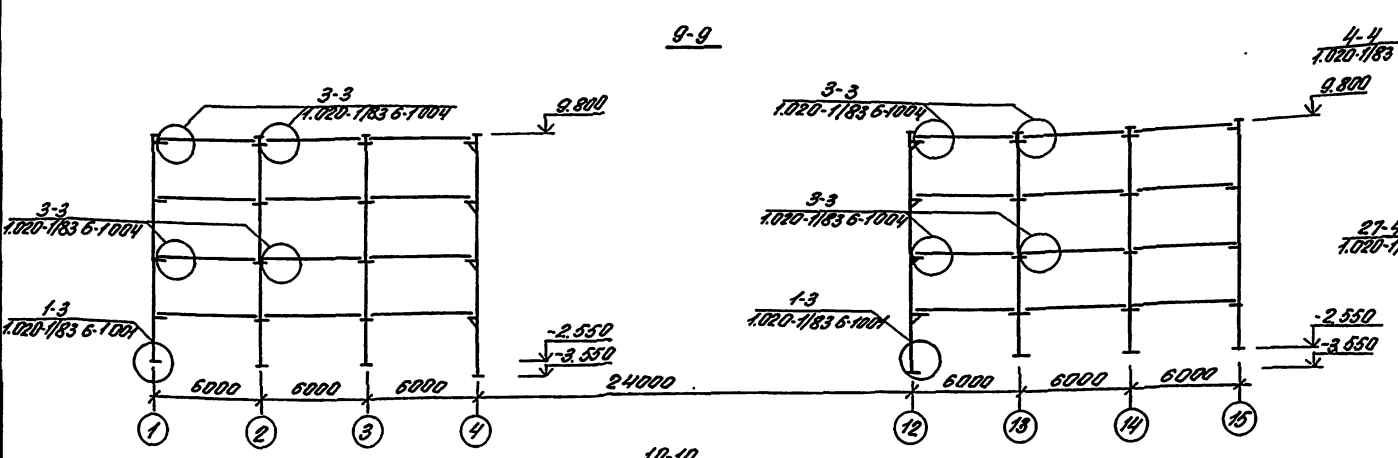
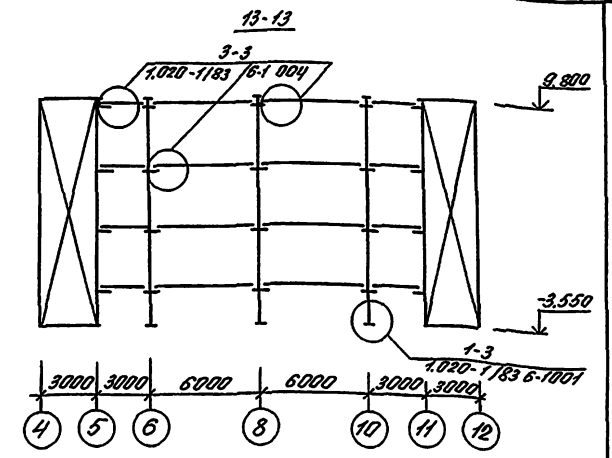
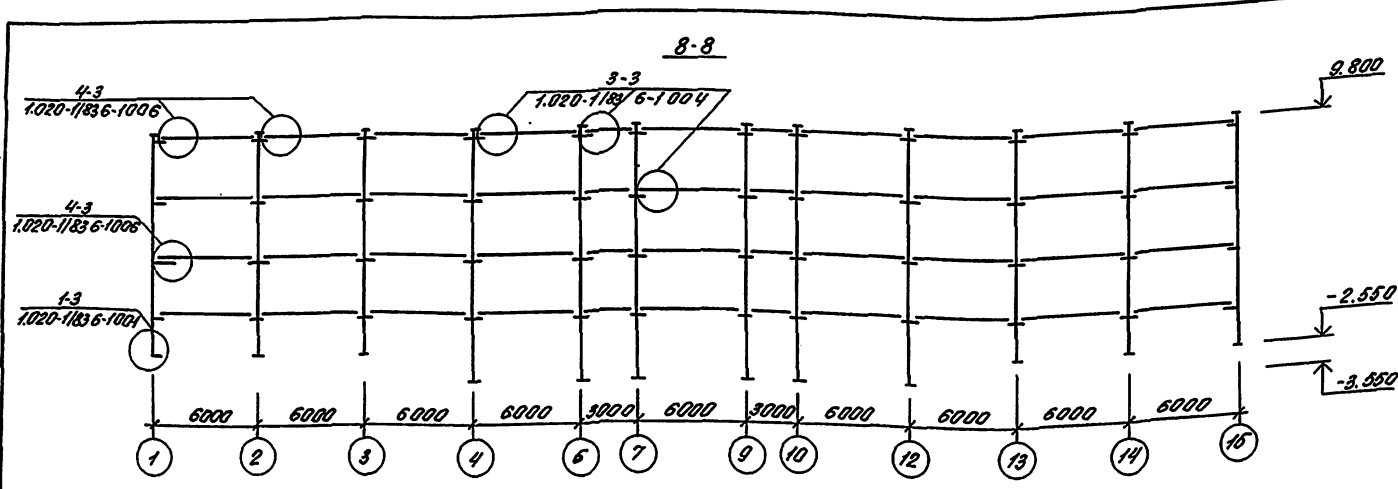
Листы альбома

Схема расположения колонн и ригелей на отм. 9.900

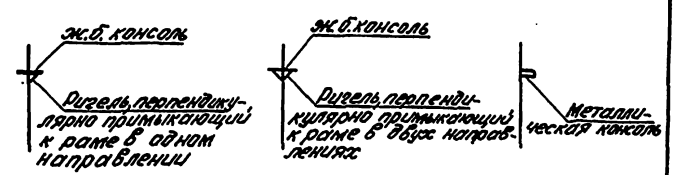
Альбом I



Л. Л. Б. Д. М. I



Условные обозначения:



		222-1-47486		АС	
Исполн.	Проф.	И	Школа № 10 класса 1989-1991 уч. года в конструктивной серии 1.020-1/83	Стадия	Лист
Э. И. М. Шарица	Т. П. Степанов	1/4	Схемы расположения колонн и ригелей	Р	24
Э. И. М. Шарица	Т. П. Степанов	1/4	Разрезы 8-8-10-10-13-15-18	учебник	70
Л. И. В. №	Р. И. М. Шарица	1/4		зданий	

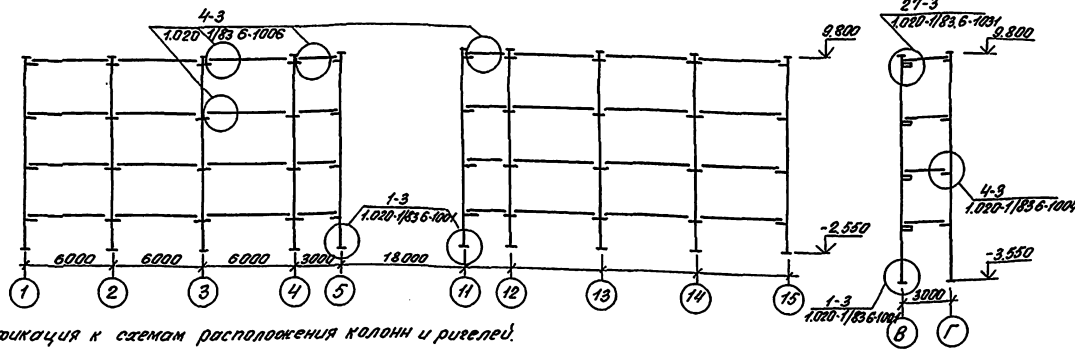
Сборный железобетонный каркас

ИП. Д. И. М. № 87, с. 87

11-11

16-16

Альбом I



Спецификация к схемам расположения колонн и ригелей.

Марка, пов.	Обозначение	Наименование	Кол.	Масса, кг	Примечание
1	2	3	4	5	6
		Колонны			
K1	Проект альбом IV	4К03 33(20)-1.2-1	2	2846	
K1 ^н	Проект альбом IV	4К03 33(20)-1.2-1 ^н	2	2846	
K2	Проект альбом IV	4К03 33(20)-1.2-2	2	2846	
K3	Проект альбом IV	4К3 33(20)-2-1	2	2779	
K4	Проект альбом IV	4КД3 33(20)-1.3-1	9	2914	
K5	Проект альбом IV	4КД3 33(20)-1.3-2	1	2914	
K6	1.020-1/83 Бит 2-1	4КД3 33(20)-1.3	5	2914	
K7	Проект альбом IV	4К03 33(20)-1.2-3	2	2846	
K8	Проект альбом IV	4КД3 33(20)-1.3-3	1	2914	
K9	Проект альбом IV	4К03 33(20)-1.2-4	1	2846	
K9 ^н	Проект альбом IV	4К03 33(20)-1.2-4 ^н	1	2846	
K10	Проект альбом IV	4КД3 33(30)-1.3-1	1	3130	
K11	Проект альбом IV	4К03 33(30)-1.3-1	1	3080	
K12	Проект альбом IV	4КД3 33(30)-1.3-2	1	3130	
K13	Проект альбом IV	4К03 33(30)-1.3-2	1	3080	
K14	Проект альбом IV	4К03 33(30)-1.3-3	1	3080	
K14 ^н	Проект альбом IV	4К03 33(30)-1.3-3 ^н	1	3080	
K15	Проект альбом IV	4К03 33(30)-1.3-4	1	3080	
K15 ^н	Проект альбом IV	4К03 33(30)-1.3-4 ^н	1	3080	
K16	Проект альбом IV	4К03 33(30)-1.3-5	1	3080	
K16 ^н	Проект альбом IV	4К03 33(30)-1.3-5 ^н	1	3080	
K17	Проект альбом IV	4КД3 33(30)-1.3-3	2	3130	
K18	Проект альбом IV	4КД3 33(30)-1.3	1	3130	
K19	Проект альбом IV	4КД3 33(30)-1.3-4	1	3130	
K20	Проект альбом IV	4КД3 33(30)-1.3-5	1	3130	
K21	Проект альбом IV	4КД3 33(30)-1.3-6	4	3130	
K22	Проект альбом IV	4КД3 33(30)-1.3-7	2	3130	
K23	Проект альбом IV	1КВ04 33-1.1-1	1	1050	

1	2	3	4	5	6
K23 ^н	Проект альбом IV	1КВ04 33-1.1-1 ^н	1	1050	
K24	Проект альбом IV	3КН04 33(20)-1.1-1	1	4385	
K24 ^н	Проект альбом IV	3КН04 33(20)-1.1-1 ^н	1	4385	
K25	Проект альбом IV	1КВ04 33-1.1-2	7	1050	
K26	Проект альбом IV	3КН04 33(20)-1.1-2	5	4385	
K27	Проект альбом IV	1КВ04 33-1.1-3	1	1050	
K28	Проект альбом IV	3КН04 33(20)-1.1-3	1	4385	
K29	Проект альбом IV	1КВ04 33-1.1-4	1	1050	
K30	Проект альбом IV	3КН04 33(20)-1.1-4	1	4385	
K31	Проект альбом IV	1КВ4 33-1.1	1	1025	
K32	Проект альбом IV	3КН4 33(20)-1.1	1	4310	
K33	Проект альбом IV	1КВ4 4 33-1.1-1	3	1075	
K34	Проект альбом IV	3КН4 4 33(20)-1.2-1	3	4460	
K35	1.020-1/83 Бит 2-5	2КВД4 33-1.1	4	2425	
K36	Проект альбом IV	1КВД4 33-2.1-1	4	1075	
K37	Проект альбом IV	3КНД4 33(20)-1.2-2	5	4460	
K38	1.020-1/83 Бит 2-5	1КВД4 33-1.1	1	1075	
K39	Проект альбом IV	1КВ04 33-2.1-1	1	1050	
K40	Проект альбом IV	3КН04 33(20)-1.1-5	1	4385	
K41	Проект альбом IV	1КВ04 33-1.1-5	2	1050	
K42	Проект альбом IV	3КН04 33(20)-1.1-6	2	4385	
K43	Проект альбом IV	1КВ04 33-2.1-2	1	1050	
K44	Проект альбом IV	3КН04 33(20)-1.1-7	1	4385	
K45	Проект альбом IV	1КВ04 33-1.1-6	1	1050	
K46	Проект альбом IV	3КН04 33(30)-1.1-1	1	4045	
K20 ^н	Проект альбом IV	4КД3 33(30)-1.3-5 ^н	1	3130	

1	2	3	4	5	6
K47	Проект альбом IV	1КВД4 33-1.1-2	3	1075	
K48	Проект альбом IV	3КНД4 33(30)-1.2-1	3	4420	
K49	Проект альбом IV	1КВД4 33-2.1-2	3	1075	
K50	Проект альбом IV	3КНД4 33(20)-1.2-3	4	4460	
K51	Проект альбом IV	1КВД4 33-1.1-3	1	1075	
K52	Проект альбом IV	3КНД4 33(20)-1.2-4	1	4460	
K53	Проект альбом IV	1КВ04 33-1.1-7	1	1050	
K54	Проект альбом IV	3КН04 33(20)-1.1-3	1	4385	
K55	Проект альбом IV	1КВ4 33-1.2	1	1025	
K56	Проект альбом IV	3КН4 33(30)-1-1	1	3970	
K57	Проект альбом IV	1КВ04 33-1.1-8	1	1050	
K58	Проект альбом IV	3КН04 33(30)-1.1-2	1	4045	
K59	Проект альбом IV	1КВ04 33-1.1-9	1	1050	
K60	Проект альбом IV	3КН04 33(20)-1.1-9	1	4385	
K61	1.020-1/83 Бит 2-5	3КНД4 33(20)-1.2	1	4460	

Ригели

P1	1.020-1/83 Бит 3-1	РДП4.57-40	56	2070	
P2	1.020-1/83 Бит 3-1	РДП4.57-50АТV	60	2600	
P3	1.020-1/83 Бит 3-1	РДП4.27-60	20	1180	
P4	1.020-1/83 Бит 3-1	РДП4.27-40	8	940	
P5	Проект альбом IV	РДП4.27-45-1	9	940	
P6	Проект альбом IV	РДП4.57-20-1	4	2070	
P7	Проект альбом IV	РДП4.57-20-2	4	2070	
P8	Проект альбом IV	РДП4.27-45-2	3	940	
P9	1.020-1/83 Бит 3-1	РДП4.27-20	8	940	
P10	1.020-1/83 Бит 3-1	РДП4.56-40	26	2350	
P11	1.020-1/83 Бит 3-1	РДП4.56-70АТV	55	2550	
P12	1.020-1/83 Бит 3-1	РДП4.56-45	2	1890	
P13	1.020-1/83 Бит 3-1	РДП4.26-90	20	1110	
P14	1.020-1/83 Бит 3-1	РДП4.26-60	3	1110	
P15	1.020-1/83 Бит 3-1	РДП4.26-40	3	1110	
P16	1.020-1/83 Бит 3-10	РДТ6.56-60АТV	4	3300	
P17	1.020-1/83 Бит 3-10	РДТ6.56-90АТV	5	3600	
P18	1.020-1/83 Бит 3-10	РДТ6.26-110	2	1700	
P19	Проект альбом IV	РДП4.56-45-1	1	1890	

Примечания:

1. Схемы расположения колонн и ригелей см. листы 20-23
2. Условные обозначения см. лист 24

222-1-474.86 АС

Прибавки

И.И.И.	Дата	Лист	Итого листов
И.И.И.	И.И.И.	И.И.И.	И.И.И.

Спецификация к схемам расположения колонн и ригелей

СПЕЦИФИКАЦИЯ К СХЕМАМ РАСПОЛОЖЕНИЯ КОЛОНН И РИГЕЛЕЙ

АЛЬБОМ I

МАРКА ПОЗ.	ОБОЗНАЧЕНИЕ	НАИМЕНОВАНИЕ	КОЛ	МАСШ. ЕД., КС.	ПРИМЕЧАНИЕ.
1.	2.	3.	4.	5.	6.
		КОЛОННЫ			
К-1	ПРОЕКТ. АЛЬБОМ IV	4 КОЗ. 33 (20) - 1.2 - 1	1	2846	
К1н.	ПРОЕКТ. АЛЬБОМ IV	4 КОЗ. 33 (20) - 1.2 - 1н	1	2846	
К2.	ПРОЕКТ. АЛЬБОМ IV	4 КОЗ. 33 (20) - 1.2 - 2	1	2846	
К3.	ПРОЕКТ. АЛЬБОМ IV	4 КЗ. 33 (20) - 2 - 1	1	2779	
К4.	ПРОЕКТ. АЛЬБОМ IV	4 К4З. 33 (20) - 1.3 - 1	5	2914.	
К6.	1.020-1/83. вып. 2-1	4 К4З. 33 (20) - 1.3	3.	2914.	
К7	ПРОЕКТ. АЛЬБОМ IV	4 КОЗ. 33 (20) - 1.2 - 3.	1.	2846	
К9н.	ПРОЕКТ. АЛЬБОМ IV	4 КОЗ. 33 (20) - 1.2 - 4н	1	2846	
К10.	ПРОЕКТ. АЛЬБОМ IV	4 К4З. 33 (30) - 1.3 - 1	1	3430	
К11.	ПРОЕКТ. АЛЬБОМ IV	4 КОЗ. 33 (30) - 1.3 - 1	1.	3080	
К12.	ПРОЕКТ. АЛЬБОМ IV	4 К4З. 33. (30) - 1.3 - 2.	1	3430	
К13.	ПРОЕКТ. АЛЬБОМ IV	4 КОЗ. 33 (30) - 1.3 - 2	1	3080	
К14.	ПРОЕКТ. АЛЬБОМ IV	4 КОЗ. 33 (30) - 1.3 - 3	1	3080	
К14н.	ПРОЕКТ. АЛЬБОМ IV	4 КОЗ. 33 (30) - 1.3 - 3н.	1	3080	
К15	ПРОЕКТ. АЛЬБОМ IV	4 КОЗ. 33 (30) - 1.3 - 4	1	3080	
К15н.	ПРОЕКТ. АЛЬБОМ IV	4 КОЗ. 33. (30) - 1.3 - 4н.	1	3080	
К16.	ПРОЕКТ. АЛЬБОМ IV	4 КОЗ. 33 (30) - 1.3 - 5	1.	3080	
К16н.	ПРОЕКТ. АЛЬБОМ IV	4 КОЗ. 33 (30) - 1.3 - 5н	1	3080	
К17.	ПРОЕКТ. АЛЬБОМ IV	4 К4З. 33 (30) - 1.3 - 3	2	3130.	
К18.	ПРОЕКТ. АЛЬБОМ IV	4 К4З. 33 (30) - 1.3	3	3130.	
К19	ПРОЕКТ. АЛЬБОМ IV	4 К4З. 33 (30) - 1.3 - 4.	1	3130.	
К20.	ПРОЕКТ. АЛЬБОМ IV	4 К4З. 33 (30) - 1.3 - 5	1	3130.	
К20н.	ПРОЕКТ. АЛЬБОМ IV	4 К4З. 33. (30) - 1.3 - 5н	1.	3130.	
К21.	ПРОЕКТ. АЛЬБОМ IV	4 К4З. 33 (30) - 1.3 - 6	4	3130.	
К22.	ПРОЕКТ. АЛЬБОМ IV	4 К4З. 33. (30) - 1.3 - 7	2.	3130.	
К23.	ПРОЕКТ. АЛЬБОМ IV	1 КВО. 4. 33. - 1.1 - 1	1	1050.	
К23н.	ПРОЕКТ. АЛЬБОМ IV	1 КВО. 4. 33. - 1.1 - 1н.	1.	1050.	
К24	ПРОЕКТ. АЛЬБОМ IV	3 КНО. 4. 33 (20) - 1.1 - 1	1.	4385.	
К24н.	ПРОЕКТ. АЛЬБОМ IV	3 КНО. 4. 33. (20) - 1.1 - 1н	1	4385.	
К25.	ПРОЕКТ. АЛЬБОМ IV	1 КВО. 4. 33. - 1.1 - 2.	7	1050.	
К27.	ПРОЕКТ. АЛЬБОМ IV	1 КВО. 4. 33. - 1.1 - 3	1	1050	
К28.	ПРОЕКТ. АЛЬБОМ IV	3 КНО. 4. 33 (20) - 1.1 - 3	1	4385.	
К29.	ПРОЕКТ. АЛЬБОМ IV	1 КВО. 4. 33. - 1.1 - 4.	1.	1050.	
К30	ПРОЕКТ. АЛЬБОМ IV	3 КНО. 4. 33 (20) - 1.1 - 4	1.	4385	
К31	ПРОЕКТ. АЛЬБОМ IV	1 КВ. 4. 33. - 1.1.	1.	1025	
К32.	ПРОЕКТ. АЛЬБОМ IV	3 КН. 4. 33 (20) - 1.1	1	4310	
К33.	ПРОЕКТ. АЛЬБОМ IV	1 КВ. 4. 33. - 1.1 - 1.	3.	1075	
К34.	ПРОЕКТ. АЛЬБОМ IV	3 КН. 4. 33. (20) - 1.2 - 1	3.	4460	
К35.	1.020-1/83. вып. 2-5.	2 КВ. 4. 33. - 1.1.	3.	2425	
К36.	ПРОЕКТ. АЛЬБОМ IV	1 КВ. 4. 33. - 2.1 - 1.	4.	1075	
К38.	1.020-1/83. вып. 2-5.	1 КВ. 4. 33. - 1.1.	2	1075	
К39.	ПРОЕКТ. АЛЬБОМ IV	1 КВО. 4. 33. - 2.1 - 1	1	1050	

1	2	3	4	5	6
К40.	ПРОЕКТ. АЛЬБОМ IV	3 КНО. 4. 33 (20) - 1.1 - 5	1	4385	
К41.	ПРОЕКТ. АЛЬБОМ IV	1 КВО. 4. 33. - 1.1 - 5	2	1050	
К43.	ПРОЕКТ. АЛЬБОМ IV	1 КВО. 4. 33. - 2.1 - 2	1	1050	
К45.	ПРОЕКТ. АЛЬБОМ IV	1 КВО. 4. 33. - 1.1 - 6	1	1050.	
К47.	ПРОЕКТ. АЛЬБОМ IV	1 КВ. 4. 33. - 1.1 - 2	3.	1075.	
К48	ПРОЕКТ. АЛЬБОМ IV	3 КН. 4. 33 (30) - 1.2 - 1	4	4120	
К49.	ПРОЕКТ. АЛЬБОМ IV	1 КВ. 4. 33. - 2.1 - 2	3	1075	
К50.	ПРОЕКТ. АЛЬБОМ IV	3 КН. 4. 33 (20) - 1.2 - 3	3	4460	
К51	ПРОЕКТ. АЛЬБОМ IV	1 КВ. 4. 33. - 1.1 - 3	1	1075	
К26	ПРОЕКТ. АЛЬБОМ IV	3 КНО. 4. 33 (20) - 1.1 - 2	2.	4385	
К37.	ПРОЕКТ. АЛЬБОМ IV	3 КН. 4. 33 (20) - 1.2 - 2	1	4460	
К42.	ПРОЕКТ. АЛЬБОМ IV	3 КНО. 4. 33 (20) - 1.1 - 6	1	4385.	
К52.	ПРОЕКТ. АЛЬБОМ IV	3 КН. 4. 33 (20) - 1.2 - 4	1	4460	
К53.	ПРОЕКТ. АЛЬБОМ IV	1 КВО. 4. 33. - 1.1 - 7	1.	1050	
К54.	ПРОЕКТ. АЛЬБОМ IV	3 КНО. 4. 33 (20) - 1.1 - 8	1	4385.	
К55.	ПРОЕКТ. АЛЬБОМ IV	1 КВ. 4. 33. - 1 - 2	1	1025	
К57.	ПРОЕКТ. АЛЬБОМ IV	1 КВО. 4. 33. - 1.1 - 10	1	1050	
К58.	ПРОЕКТ. АЛЬБОМ IV	3 КНО. 4. 33 (30) - 1.1 - 2	1	4045.	
К59.	ПРОЕКТ. АЛЬБОМ IV	1 КВО. 4. 33. - 1.1 - 9	1	1050	
К60	ПРОЕКТ. АЛЬБОМ IV	3 КНО. 4. 33 (20) - 1.1 - 3	1	4385	
К61	ПРОЕКТ. АЛЬБОМ IV	3 КН. 4. 33 (20) - 1.2	1	4460	
К62.	ПРОЕКТ. АЛЬБОМ IV	3 КНО. 4. 33 (30) - 1.1 - 3	1	4045	
К63.	ПРОЕКТ. АЛЬБОМ IV	3 КНО. 4. 33. (30) - 1.1 - 4	1	4045	
К64	ПРОЕКТ. АЛЬБОМ IV	1 КН. 4. 28 - 1.1 - 1.	1	1860.	
К65.	ПРОЕКТ. АЛЬБОМ IV	3 КНО. 4. 33 (30) - 1.1 - 5	3	4045.	
К66.	ПРОЕКТ. АЛЬБОМ IV	3 КН. 4. 33 (30) - 1.2 - 2.	2	4460	
К66н.	ПРОЕКТ. АЛЬБОМ IV	3 КН. 4. 33. (30) - 1.2 - 2н	2	4460	
К67	ПРОЕКТ. АЛЬБОМ IV	3 КН. 4. 33 (30) - 1 - 2	1	3970.	
К68.	ПРОЕКТ. АЛЬБОМ IV	3 КНО. 4. 33 (30) - 1.1 - 6	1	4045	
К69	ПРОЕКТ. АЛЬБОМ IV	4 КОЗ. 33 (30) - 1.3 - 6	1	3080	
К69н.	ПРОЕКТ. АЛЬБОМ IV	4 КОЗ. 33 (30) - 1.3 - 6н	1	3080.	
К70	ПРОЕКТ. АЛЬБОМ IV	4 КОЗ. 33. (30) - 1.3 - 7	1	3080	
К71	ПРОЕКТ. АЛЬБОМ IV	4 КЗ. 33. (30) - 2 - 1	1	2779	
К72	ПРОЕКТ. АЛЬБОМ IV	4 К4З. 33 (30) - 1.3 - 8	4	3130.	
К73.	ПРОЕКТ. АЛЬБОМ IV	4 КОЗ. 33. (30) - 1.3 - 9	1.	3080	
К74.	ПРОЕКТ. АЛЬБОМ IV	4 КОЗ. 33. (30) - 1.3 - 8	1	3080	
К75	ПРОЕКТ. АЛЬБОМ IV	4 К4З. 33 (30) - 1.3 - 10	1	3130	
К76	ПРОЕКТ. АЛЬБОМ IV	4 К4З. 33 (30) - 1.3 - 9	1	3130	

1	2	3	4	5	6.
		РИГЕЛИ			
Р-1	1.020-1/83. вып. 3-1.	РОП. 4. 57 - 40	56	2070	
Р-2.	1.020-1/83. вып. 3-1.	РАП. 4. 57 - 50 Ат. V.	60	2600	
Р-3	1.020-1/83. вып. 3-1	РАП. 4. 27 - 60.	20	1180	
Р4	1.020-1/83. вып. 3-1	РОП. 4. 27 - 40.	8	740.	
Р-5	ПРОЕКТ. АЛЬБОМ IV	РОП. 4. 27 - 45 - 1	3	740.	
Р6	ПРОЕКТ. АЛЬБОМ IV	РОП. 4. 57 - 20 - 1	4.	2070.	
Р7.	ПРОЕКТ. АЛЬБОМ IV	РОП. 4. 57 - 20 - 2	4.	2070	
Р8.	ПРОЕКТ. АЛЬБОМ IV	РОП. 4. 27 - 45 - 2	3	740.	
Р9.	1.020-1/83. вып. 3-1.	РОП. 4. 27. - 20.	8.	740.	
Р10.	1.020-1/83. вып. 3-1.	РОП. 4. 56. - 40	35	2350	
Р11.	1.020-1/83. вып. 3-1	РАП. 4. 56. - 70 Ат. V.	50	2550.	
Р12.	1.020-1/83. вып. 3-1	РАП. 4. 56 - 45.	2.	1890.	
Р13.	1.020-1/83. вып. 3-1	РАП. 4. 26 - 90.	20	1110.	
Р.14.	1.020-1/83 вып. 3-1	РОП. 4. 26 - 60.	3.	1110.	
Р.15.	1.020-1/83. вып. 3-1	РОП. 4. 26 - 40.	3.	1110.	
Р.16.	1.020-1/83. вып. 3-1	РОТ. 6. 56. - 60 Ат. V.	4.	3300	
Р17.	1.020-1/83. вып. 3-10	РАТ. 6. 56 - 90 Ат. V.	5.	3600	
Р.18.	1.020-1/83. вып. 3-10	РАТ. 6. 26. - 110.	2	1700.	
Р.19.	ПРОЕКТ. АЛЬБОМ IV	РАП. 4. 56. - 45 - 1.	1.	1890	

ИЗДАТЕЛЬСТВО «СТРОИТЕЛЬСТВО»

222 - 1 - 474.86 AC

ИЗДАТЕЛЬСТВО	ОБЛАСТЬ	ИЗДАТЕЛЬ	ИЗДАТЕЛЬСТВО	ИЗДАТЕЛЬСТВО
Н. КОМ. П. СТОЛЯРОВА	МАРГУЛЕН	МАРГУЛЕН	МАРГУЛЕН	МАРГУЛЕН
МАРГУЛЕН	МАРГУЛЕН	МАРГУЛЕН	МАРГУЛЕН	МАРГУЛЕН
МАРГУЛЕН	МАРГУЛЕН	МАРГУЛЕН	МАРГУЛЕН	МАРГУЛЕН
МАРГУЛЕН	МАРГУЛЕН	МАРГУЛЕН	МАРГУЛЕН	МАРГУЛЕН
МАРГУЛЕН	МАРГУЛЕН	МАРГУЛЕН	МАРГУЛЕН	МАРГУЛЕН

ШКОЛА на 18 классов (683-744 учащихся) в конструкторских 1.020-1/83

СПЕЦИФИКАЦИЯ К СХЕМАМ РАСПОЛОЖЕНИЯ КОЛОНН И РИГЕЛЕЙ. ВАРИАНТ С ХОЗ. БЫТОВЫМИ ПОМЕЩЕНИЯМИ В ПОДВАЛЕ.

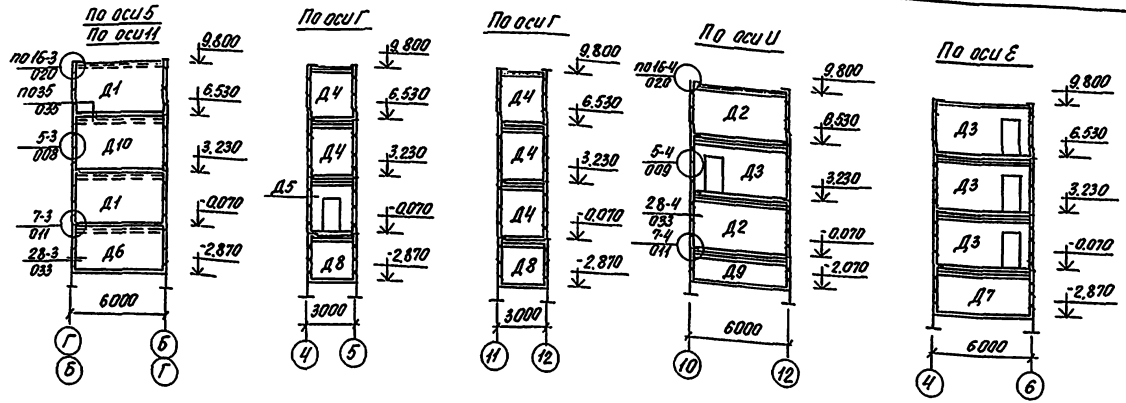
СТАНИН АИСТ ЛИСТОВ Р 29 70.

УЧЕБНЫХ ЗАДАНИЙ

ПРИВЯЗАН

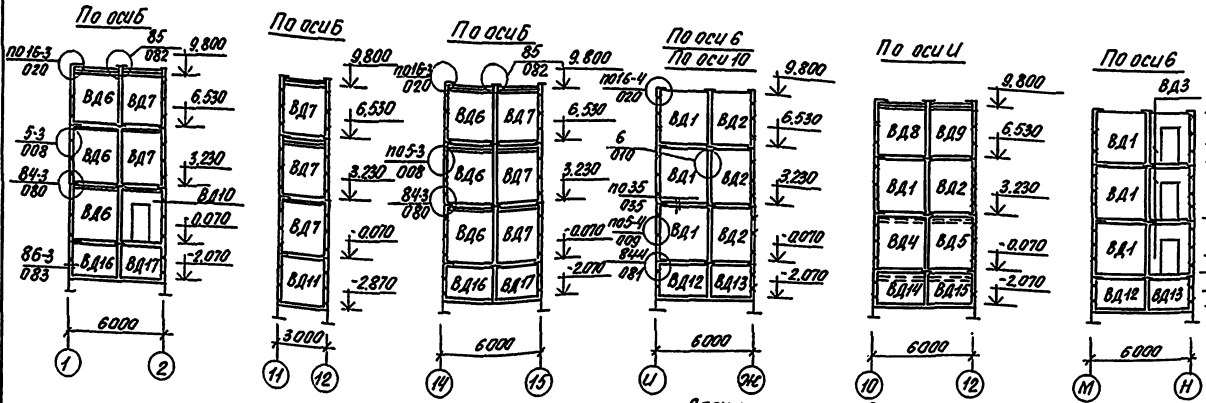
ИНВ. №

Альбом I



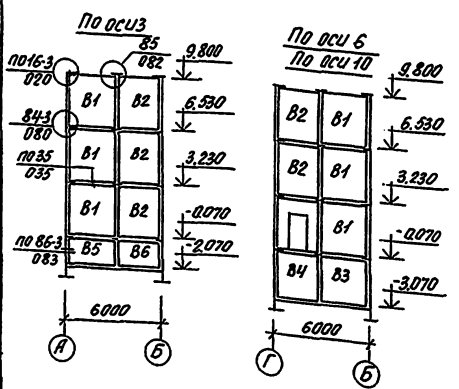
Спецификация к сметам расположения диаграмм жесткости и вентиляторов

Марка поз.	Обозначение	Наименование	Кол.	Масса кг	Примечание
<u>Диафрагмы</u>					
Д1	1.020-1/83 Быт.4-1	Д1 56.35	4	7300	
Д2	1.020-1/83 Быт.4-1	Д2 56.35	2	8230	
Д3	1.020-1/83 Быт.4-1	Д3 ПК 56.35	4	7230	
Д4	1.020-1/83 Быт.4-1	Д4 26.35	5	3780	
Д5	1.020-1/83 Быт.4-1	Д5 26.35	1	2980	
Д6	1.020-1/83 Быт.4-1	Д6 56.28	2	8300	
Д7	1.020-1/83 Быт.4-1	Д7 56.28	1	7250	
Д8	1.020-1/83 Быт.4-1	Д8 26.28	2	3330	
Д9	1.020-1/83 Быт.4-1	Д9 56.20	1	5680	
Д10	1.020-1/83 Быт.4-1	Д10 56.35-1	2	7300	
<u>Вентиляционные блоки диаграммы жесткости</u>					
ВД1	1.034.1-1 Быт.2	ВД 30.35	10	4180	
ВД2	1.034.1-1 Быт.2	ВД 26.35	8	3610	
ВД3	1.034.1-1 Быт.2	ВД 26.35	3	2910	
ВД4	1.034.1-1 Быт.2	ВД 30.35	1	4450	
ВД5	1.034.1-1 Быт.2	ВД 26.35	1	3890	
ВД6	1.034.1-1 Быт.2	ВД 30.35	6	4720	
ВД7	1.034.1-1 Быт.2	ВД 26.35	8	4080	
ВД8	проект ст. IV	ВД 30.35-1	1	4720	
ВД9	проект ст. IV	ВД 26.35-1	1	4080	
ВД10	1.034.1-1 Быт.2	ВД 26.35	1	3520	
ВД11	1.034.1-1 Быт.2	ВД 26.28	1	3520	
ВД12	1.034.1-1 Быт.2	ВД 30.20	3	2540	
ВД13	1.034.1-1 Быт.2	ВД 26.20	3	2200	
ВД14	1.034.1-1 Быт.2	ВД 30.20	1	2510	
ВД15	1.034.1-1 Быт.2	ВД 26.20	1	2480	
ВД16	1.034.1-1 Быт.2	ВД 30.20	2	3090	
ВД17	1.034.1-1 Быт.2	ВД 26.20	2	2660	
<u>Вентиляционные блоки</u>					
В1	1.034.1-1 Быт.1	В 30.35	9	4220	
В2	1.034.1-1 Быт.1	В 26.35	7	3650	
В3	1.034.1-1 Быт.1	В 30.30	2	2530	
В4	1.034.1-1 Быт.1	В 26.30	2	2190	
В5	1.034.1-1 Быт.1	В 30.20	1	2530	
В6	1.034.1-1 Быт.1	В 26.20	1	2190	



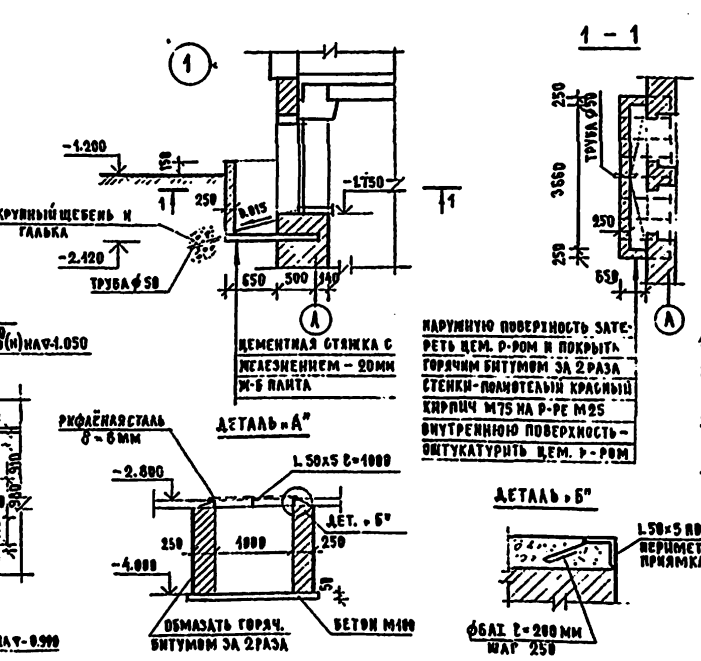
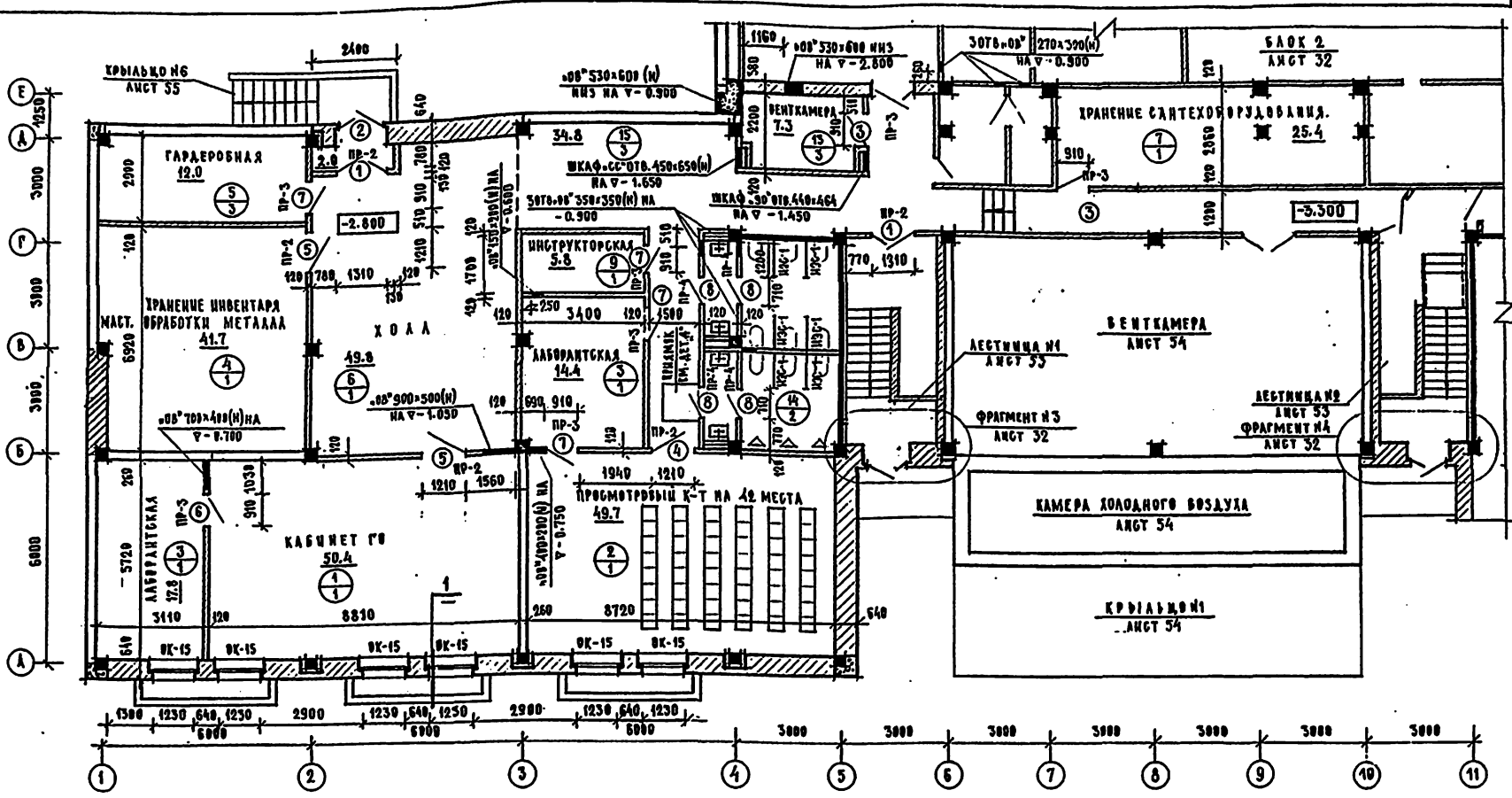
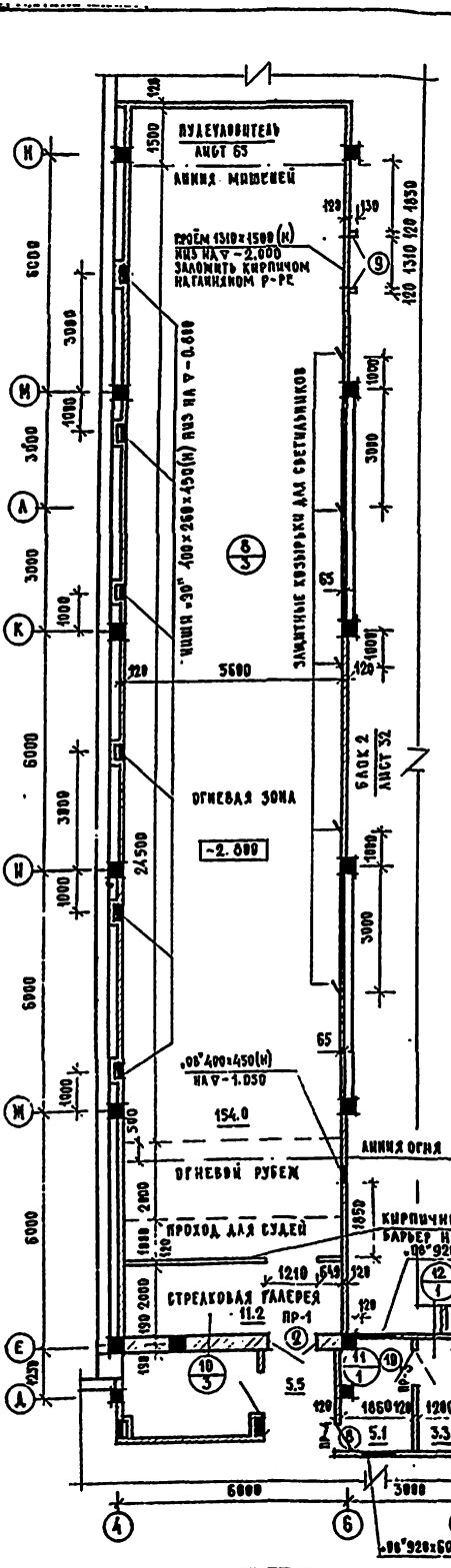
Спецификация соединительных элементов

Марка поз.	Обозначение	Наименование	Кол.	Масса кг	Примечание
	1.020-1/83 Быт.7-1	МС3	196	2.43	
	1.020-1/83 Быт.7-1	МС4	156	0.85	
	1.020-1/83 Быт.6-1	МС5	134	1.32	
	1.020-1/83 Быт.7-1	МС6	134	0.04	
	1.020-1/83 Быт.6-1	МС7	66	2.26	
	1.020-1/83 Быт.7-1	МС8	66	0.06	
	1.020-1/83 Быт.7-1	МС9	80	1.60	
	1.020-1/83 Быт.7-1	МС10	48	1.37	
	1.020-1/83 Быт.6-1	МС15	36	0.45	
	1.020-1/83 Быт.8-1	МС23	32	0.86	



222-1-474.86			АС		
И. Контр. Сталяртова	2/1	Школа №18 классов (889-704 учеников) в конструкциях серии 1.020-1/83	Страниц	Лист	Листов
Инж. Макс Орлов			Р	30	70
Инж. Максимович			Схемы расположения диаграмм жесткости и вентиляторов		
Инж. Степанов					
Инж. Кудрявцев		ЦНИИЭП учебно-научный центр			
Инж. Фроленко					
Инж. Чернышев		100. Вулкан 11.87. Север			
Инж. Яковлев					

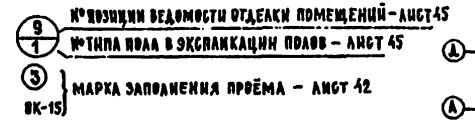
ТИПОВОЙ ПРОЕКТ
АЛСФОН I



СПЕЦИФИКАЦИЯ ПЕРЕМЫЧЕК

МАРКА	ОБОЗНАЧЕНИЕ	НАИМЕНОВАНИЕ	КОЛ. МАСТ. ЕД. КР	МАССА	ПРИМ.
ПР-1	1.136 - 10 В.2	ПЕРЕМЫЧКА 2ПР5-16.38.Н	1	224	
ПР-2	1.136 - 10 В.1	ПЕРЕМЫЧКА 1ПР2-15.32.1А	5	75	
ПР-3	1.136 - 10 В.1	ПЕРЕМЫЧКА 1ПР1-12.12.1А	7	50	
ПР-4	1.136 - 10 В.1	ПЕРЕМЫЧКА 1ПР1-10.12.1А	5	50	

УСЛОВНЫЕ ОБОЗНАЧЕНИЯ



ПРИМЕЧАНИЕ.

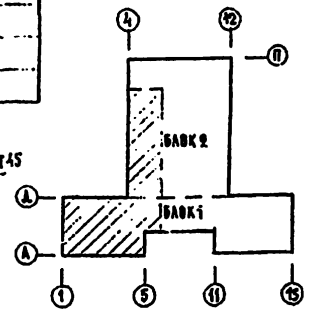
1. ОБЩИЕ ПРИМЕЧАНИЯ СМ. АНСТ 37.
2. ПЕРЕМЫЧКИ НАД ПРОЁМАМИ В НАРУЖНЫХ СТЕНАХ СМ. АНСТ 14.
3. КРАНЫ САНУАЛОВ №С-1 СМ. АНСТ 70.
4. СХЕМЫ ОТКРЫВАНИЯ ВЕНТКАМЕР СМ. АНСТ 32.

ПРИБ 43 А Н

ИМ.Д. №	
---------	--

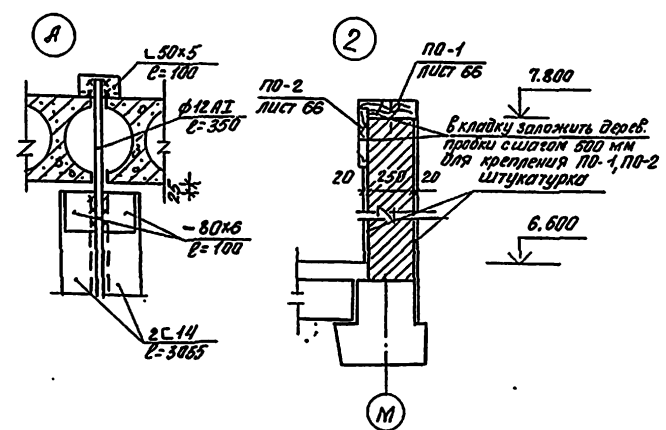
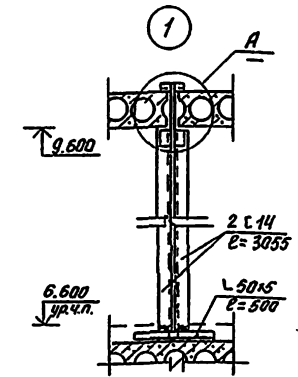
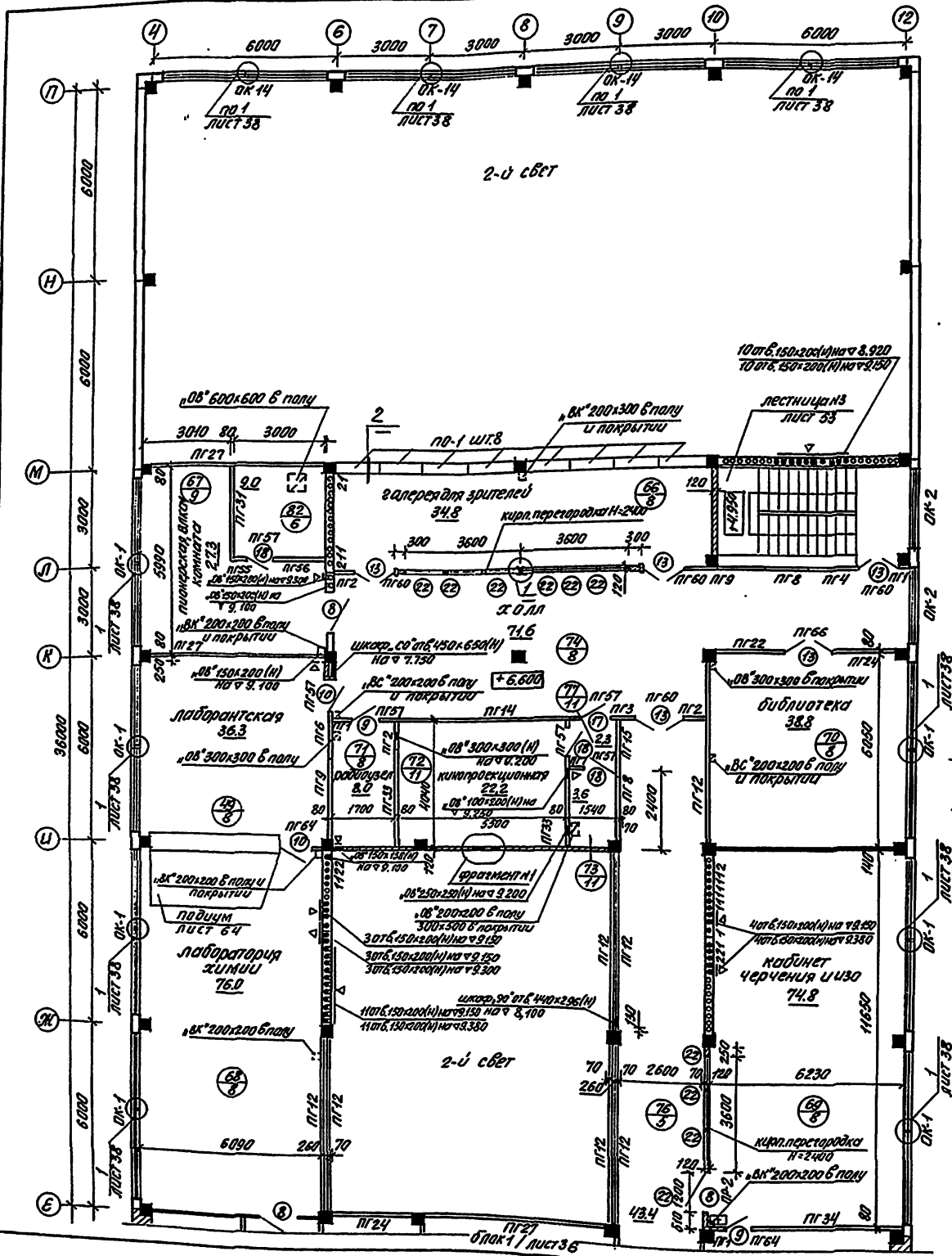
НАЧ. МАСТ. ПРОВОД	
И. КОУР. СТРОИТЕЛЬСКОЕ	
ГЛАВ. ИНЖ. МАРТУШЕН	
ГЛАВ. СТЕПАНОВ	
ГЛАВ. СТОЛЯРОВА	
РУК. ГР. ИНЖ. ПРАВИЧЕНКО	
СТ. АРХ. АННИСЬИНА	

222 - 1 - 474.86	АС
ШКОЛА НА 18 КЛАССОВ (600-704 УЧАЩИХСЯ) В КОНСТРУКЦИОНАХ СЕРИИ 1.020-1/63	СТАЛЬЯ АНСТ АНСТОВ
ВАРИАНТ С ЭКСПЛУАТАЦИОННО-БЫТОВЫМИ ПОМЕЩЕНИЯМИ В ПОДАВАЛ. ПЛАН ПОДАВАЛ.	Р 33 70
УЧЕБНЫХ ЗАДАНИЙ	

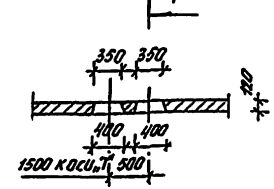


Альбом I

Типовой проект

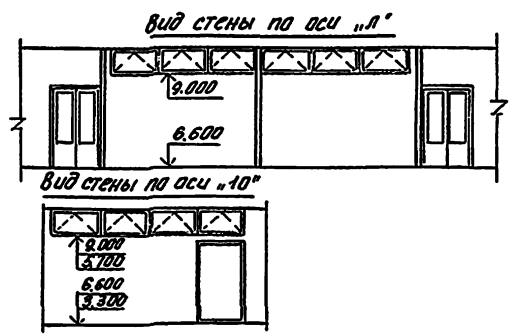
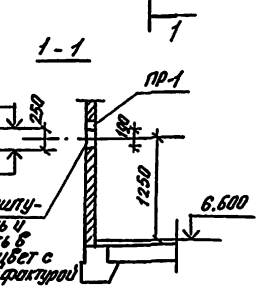


Фрагмент №1



Спецификация перегородок

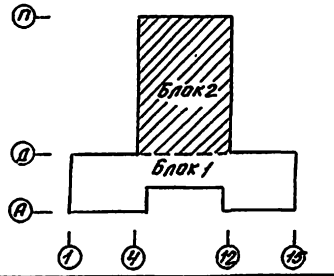
марка	обозначение	наименование	кол. на этаж			масса, кг	примеч.
			Опак 1	Опак 2	Опак 3		
ПР-1	1.138-10.6.1	1 ПР-1 - 12.12.6	1	1	1	3	25
ПР-2	1.138-10.6.1	1 ПР-2 - 15.12.14	1	1	1	4	75



Расход металла на лист

Ц 14	ГОСТ 8240-72	151,3кг
Ф12 АТ	ГОСТ 2590-71*	4,0кг
Л 50x5	ГОСТ 8509-72*	6,8кг
80x6	ГОСТ 103-76	4,5кг

Примечание
 1. Общие примечания см. лист 37.
 2. Условные обозначения см. лист 34.

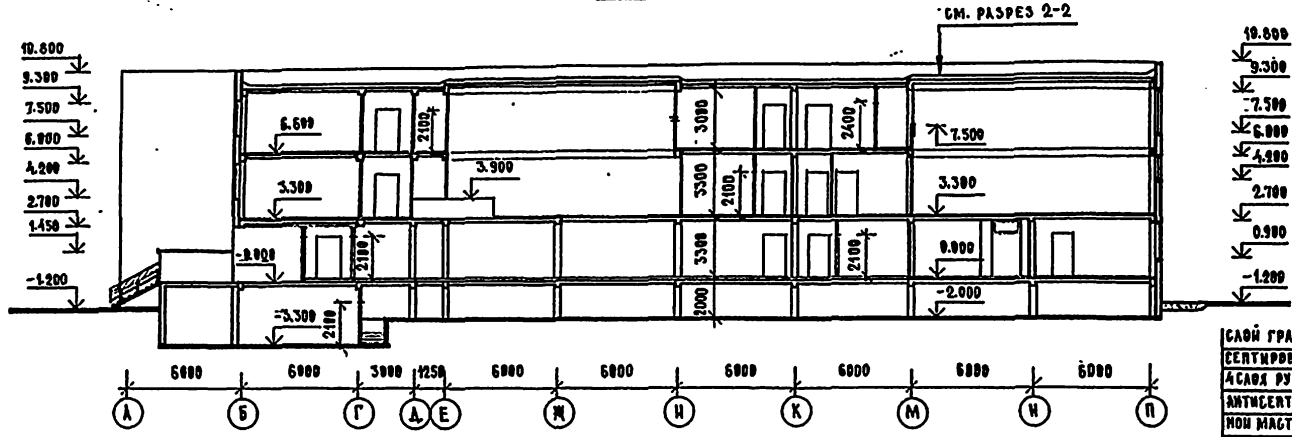


222-1-474.86		АС	
Мат. пост.	Орлоб	Школа на 18 классов	Стальной лист
Н. контр.	Старярова	689-70учащихся) в конструкци-	Листов
Г. инж. м.	Морозова	яз серии 1020-1/83	Р 59 70
Г. инж.	Степанов	Блок 2	учебник
Г. инж.	Старярова	План 3 этажа	зданий
Р. инж.	Фрагментка		
С. инж.	Анисимова		

Коп. Фурцева XII. 57. север.

ТУРБОСОН ПРОЕКТ 222-1-474-86 ААБ55М-1

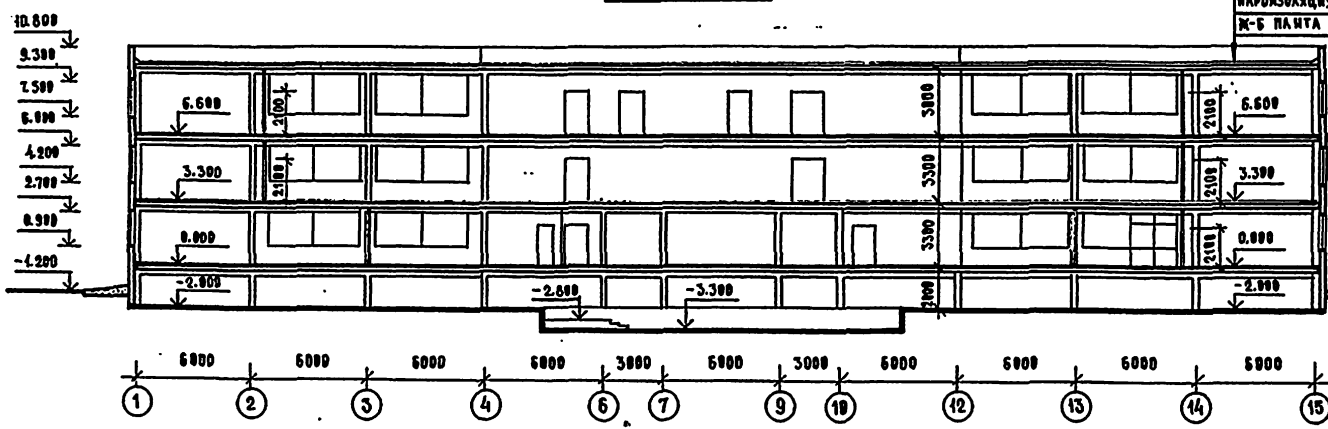
РАЗРЕЗ 1-1



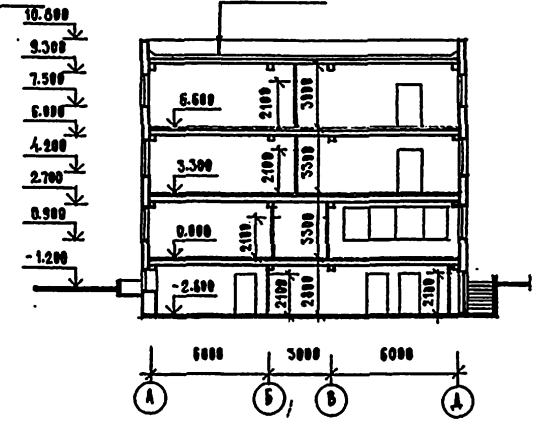
СМ. РАЗРЕЗ 2-2

СЛОЙ ГРАВИА, ВТОПЛЕННОГО В АНТИ-СЕРТИФИЦИРОВАННУЮ БИТУМНУЮ МАСТИКУ-10ММ
 АСАФА РУБЕРОИДА МАРКИ РМ-350 НА АНТИСЕРТИФИЦИРОВАННОЙ ГОРЯЧЕЙ БИТУМНОЙ МАСТИКЕ МАРКИ МБК-Г-55
 СМЯТКА ЦЕМЕНТНО-ПЕСЧАНАЯ -20ММ
 УТЕПЛЕНАБ - ПЛИТЫ ИЗ ПЕНОБЕТОНА
 КЕРАМИТОВЫЙ ГРАВИЙ ПО УКАЗУ У-400КГ/М³
 ПАРКОВЫЯЦА-ТСЛОЙ РУБЕРОИДА НА БИТУМ. МАСТИКЕ
 К-Б ПАВТА

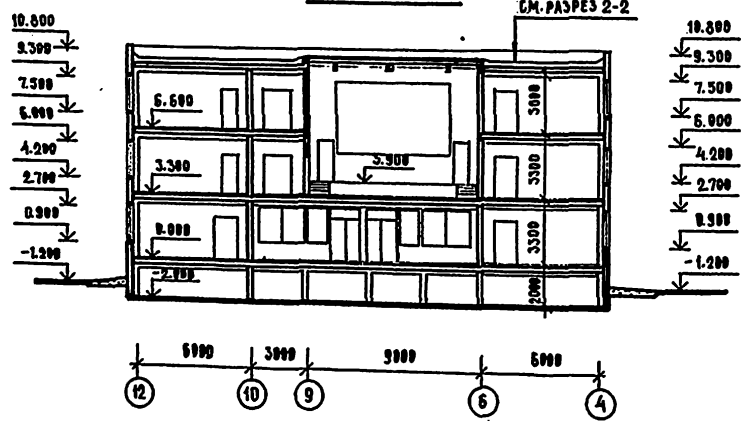
РАЗРЕЗ 2-2



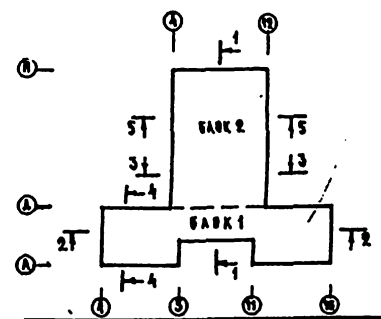
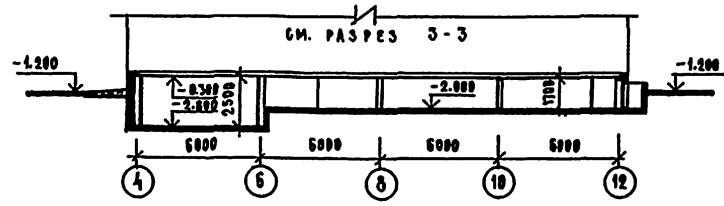
РАЗРЕЗ 4-4
 (ВАРИАНТ С ХОЗ.-БЫТ. ПОМЕЩЕНИЯМИ В ПОДАВАЕ)
 СМ. РАЗРЕЗ 2-2



РАЗРЕЗ 3-3



РАЗРЕЗ 5-5
 (ВАРИАНТ С ХОЗ.-БЫТ. ПОМЕЩЕНИЯМИ В ПОДАВАЕ)



222-1-474.86		АС
НАЧ. МАСТ. ПРАВОС	<i>[Signature]</i>	
Н. КОМП. СТАЛАРОВА	<i>[Signature]</i>	
ГЛАВ. М. МАРГАРАС	<i>[Signature]</i>	
ГЛАВ. СТЕПАНОВ	<i>[Signature]</i>	
ГЛАВ. СТАЛАРОВА	<i>[Signature]</i>	
СУЛТАРМАН	<i>[Signature]</i>	
СТ. АРХ. АННЧИМОВА	<i>[Signature]</i>	
ШКОЛА НА 10 КЛАССОВ (609-704 УЧАЩИХСЯ) В КОНСТРУКЦИОНАХ СЕРИИ 1.020-1/85		СТРАНА АРХТ АРХТОВ Р 41 70
РАЗРЕЗЫ		УЧЕТНИК СААДИН И

ДИЗАЙНЕРСКИЕ РАБОТЫ

ВЕДОМОСТЬ ЭЛЕМЕНТОВ ЗАПОЛНЕНИЯ ОКОННЫХ ПРОЁМОВ

СПЕЦИФИКАЦИЯ ЭЛЕМЕНТОВ ЗАПОЛНЕНИЯ ОКОННЫХ ПРОЁМОВ ВЫШЕ 0.000

ВЕДОМОСТЬ ЭЛЕМЕНТОВ ЗАПОЛНЕНИЯ ОКОННЫХ ПРОЁМОВ (ВАРИАНТ ПРИМЕНЕНИЯ ОКОННЫХ БЛОКОВ СО СТЕКОПАКЕТАМИ)

Table with columns: MARKA, OBOZNACHENIE, TEMPERATURES (t=20°C, t=-30°C, t=-40°C), and K-80 MARKA. Rows include window types like ОК-1, ОК-2, ОК-3, ОК-4, ОК-5, ОК-6, ОК-7, ОК-8, ОК-9, ОК-10, ОК-11, ОК-12, ОК-13, ОК-14, ОК-15.

Table with columns: NM, OBOZNACHENIE, NAME, and columns for BLOCK 1 and BLOCK 2 (1ST, 2ND, 3RD). Rows list specific window elements and their specifications.

СПЕЦИФИКАЦИЯ ЭЛЕМЕНТОВ ЗАПОЛНЕНИЯ ПРОЁМОВ ВАРИАНТА ИСПОЛЗОВАНИЯ ОБИТОВЫХ ПОМЕЩЕНИЙ В РАДИАЛЕ

Table with columns: MARKA PROEKT, OBOZNACHENIE, NAME, and K-80 KVA-80 SH. Rows list elements for the variant of use in the radial.

ПРИМЕЧАНИЕ 1. ДВЕРНОЙ БЛОК ДН21-15ШРПН И ФРАМУГА ФН 06-15, УКАЗАННЫЕ В ОК-4, УЧТЕНЫ В СПЕЦИФИКАЦИИ ЭЛЕМЕНТОВ ЗАПОЛНЕНИЯ ПРОЁМОВ ВЫШЕ 0.000 НА ЛИСТЕ 43

ПРИМЕРСАН

Table with columns: MARKA, OBOZNACHENIE, TEMPERATURES (t=20°C, t=-30°C, t=-40°C), and K-80 MARKA. Rows include window types like ОК-1, ОК-2, ОК-3, ОК-4, ОК-5, ОК-6, ОК-7, ОК-8, ОК-9, ОК-10, ОК-11, ОК-12, ОК-13, ОК-14, ОК-15.

ПРИМЕЧАНИЕ: ПРИ ПРИМЕНЕНИИ ОКОННЫХ БЛОКОВ СО СТЕКОПАКЕТАМИ РАДОННЫЕ ДОСКИ ПРИНИМАТЬ ПО ОСНОВНОМУ ВАРИАНТУ

Table with columns: НАИМАСТ. ПРАВД, И. КОМП. СТОЯРОВА, ГАЛ. ИЛИМАН. МАРТУАЕВ, ГАЛ. СТЕПАНОВ, ГИП. СТОЯРОВА, ПУКР. ПИ. ФРАКЦЕНКО, СТ. АРЛ. АНЦИМОВА, ШКОЛА НА 10 КЛАССОВ (689-704 УЧАЩИХСЯ) В КОНСТРУКЦИОН. СЕРИИ 1.020-1/83, СТУДЕНТЫ АНСТУСОВ, Р 42 70, ВЕДОМОСТЬ СПЕЦИФИКАЦИИ ЭЛЕМЕНТОВ ЗАПОЛНЕНИЯ ОКОННЫХ ПРОЁМОВ СПЕЦИФИКАЦИЯ ЭЛЕМЕНТОВ ЗАПОЛНЕНИЯ ПРОЁМОВ ВАРИАНТА ИСП. ПОМЕЩЕНИЙ, ИИИИИИИ ИИИИИИИ

ТАБЛИЦА ПРОЕКТА

ПОДПИСЬ И ДАТА ИСП. КОМП.

ВЕДОМОСТЬ ОТДЕЛКИ ПОМЕЩЕНИЙ

№ ПО ПЛАНУ	НАИМЕНОВАНИЕ	ПЛОЩАДЬ М ²	ПОТОЛОК		СТЕНЫ ИЛИ ПЕРЕГОРОДКИ		ПОС. СТЕН. ИЛИ ПЕРЕГОРОДОК (ПАНДЕЛ)		ВЫСОТА ММ	№ ПО ПЛАНУ	НАИМЕНОВАНИЕ	ПЛОЩАДЬ М ²	ПОТОЛОК		СТЕНЫ ИЛИ ПЕРЕГОРОДКИ		ПОС. СТЕН. ИЛИ ПЕРЕГОРОДОК (ПАНДЕЛ)		ВЫСОТА ММ		
			ПЛОЩ. М ²	ВНД. ОТДЕЛКИ	ПЛОЩ. М ²	ВНД. ОТДЕЛКИ	ПЛОЩ. М ²	ВНД. ОТДЕЛКИ					ПЛОЩ. М ²	ВНД. ОТДЕЛКИ	ПЛОЩ. М ²	ВНД. ОТДЕЛКИ	ПЛОЩ. М ²	ВНД. ОТДЕЛКИ		ПЛОЩ. М ²	ВНД. ОТДЕЛКИ
1	МАСТЕРСКАЯ ОБРАБОТКИ ДЕРЕВА	73.7	79.4		11.1		77.7	УЛУЧШЕННАЯ ОКРАСКА ШПАКЛЕТНЫМИ КРАСКАМИ	2700	45	БЕСТИБУЛЬ - ГАРДЕРОБ	374.0	399.7	ПВА	24.0	ПВА	156.8	УЛУЧШ. ОКРАСКА ШПАКЛЕТ. КРАС.	2700		
2	МАСТЕРСКАЯ ОБРАБОТКИ МЕТАЛЛА	73.6	79.3	КЛЕЕВАЯ ПОВЕЛКА	10.9	КЛЕЕВАЯ ПОВЕЛКА	76.8			46	ЗАЭКТРОФИТОВАЯ	9.8	9.8	КЛЕЕВАЯ ПОВЕЛКА	36.0	КЛЕЕВАЯ ПОВЕЛКА		УЛУЧШЕННАЯ ОКРАСКА ШПАКЛЕТНЫМИ КРАСКАМИ			
3	КЛАДОВАЯ ДЛЯ ХРАНЕНИЯ СЫРЬЯ И ГОТОВОЙ ПРОДУКЦИИ	44.3	44.3		4.6		33.4			30.8	47	ПОДСОБНАЯ	58.8	58.8		38.0				78.8	
4	КОМНАТА МАСТЕРА	9.9	9.9		3.8		64.0			20.0	48	ЛАБОРАТОРИЯ БИОЛОГИИ	76.8	76.8		10.0				56.9	
5	ВОЕННЫЙ КАБИНЕТ	56.5	60.8		9.2		49.3			25.5	49	ЛАБОРАНТСКАЯ	72.6	72.6	ПВА	10.8				66.4	
6	ИНВЕНТАРНАЯ	9.5	10.9	14.9	20.0	30.5	50	КРУЖОК ЮНИАТОВ	34.9	34.9		7.5	ПВА	51.8		2700					
7	КОМНАТА ХРАНЕНИЯ ОРУЖИЯ	6.0	6.5	3.0	25.5	43.9	51	УНИВЕРСАЛЬНОЕ ПОМ. ДЛЯ РАЗНОГО ТРАВА	73.5	76.4		10.7		74.9							
8	КОМНАТА ТЕХПЕРСОНАЛА	10.0	11.4	3.6	30.5	—	52	КАБИНЕТ ЗАВУЧА	18.1	18.1		5.5		42.8							
9	КАБИНЕТ ЗУБНОГО ВРАЧА	19.6	21.0	5.6	43.9	—	53	ЛАБОРАТОРИЯ ФИЗИКИ	76.0	78.9		10.0		58.9							
10	КАБИНЕТ ВРАЧА	12.5	13.2	36.2	—	—	54	ЛАБОРАНТСКАЯ ЛАБОРАТОРИИ ФИЗИКИ	36.3	39.2	ВОДОЭМУЛЬСИОННАЯ КРАСКА	60.9	МАСЛЯНАЯ КРАСКА	—	—	—	НА ВСЮ ВЫСОТУ				
11	КАБИНЕТ ОБРАБОТКИ ТКАНЕЙ	61.9	67.7	68.4	—	—	55	КЛАСС ПЕНИЯ И МУЗЫКИ КАЗЕННАЯ КОМНАТА	53.0	55.9		8.8		62.0	УЛУЧШЕННАЯ ОКРАСКА ШПАКЛЕТНЫМИ КРАС.	2700					
12	КАБИНЕТ КУЛИНАРИИ	37.0	38.4	54.2	—	—	56	КАБИНЕТ ДИРЕКТОРА	17.6	17.6		5.3		40.5							
13	КЛАСС "0"	62.6	67.5	79.2	—	—	57	КАНДЕЛЯРИЯ	18.2	18.2		5.3		38.6	УЛУЧШЕННАЯ ОКРАСКА ШПАКЛЕТНЫМИ КРАС.	2700					
14	КЛАДОВАЯ	5.3	6.7	12.0	16.5	МАСЛЯНАЯ КР.	1800	58	АКТОВЫЙ ЗАЛ - ЛЕКЦИОННАЯ АУДИТОРИЯ НА 160 МЕСТ	113.3	113.3	ПВА	12.6	ПВА			238.4	6800			
15	РЕКРЕАЦИЯ - СПАЛЬЯ	32.9	34.3	15.0	35.0	УЛУЧШЕННАЯ ОКРАСКА ШПАКЛЕТНЫМИ КРАСКАМИ	2700			59	ИНВЕНТАРНАЯ	19.0	19.0		3.2		27.7	2700			
16	КАБИНЕТ ПРОФОРМЕНТАЦИИ	62.6	67.3	9.1	65.6					60	ФОТО ЛАБОРАТОРИЯ	20.0	20.0		5.5		47.1				
17	КАБИНЕТ МАТЕМАТИКИ	63.3	66.0	9.6	70.0					61	СПОРТИВНЫЙ ЗАЛ	315.3	315.3	КЛЕЕВАЯ ПОВЕЛКА	21.9	КЛЕЕВАЯ ПОВЕЛКА	352.9	МАСЛЯНАЯ КРАСКА	6800		
18	КАБИНЕТ МАТЕМАТИКИ	62.6	69.0	9.6	70.0					62	СНАРЯДНАЯ	14.8	14.8		4.7		33.7	2700			
19	ЛАБОРАНТСКАЯ	41.5	46.0	16.1	129.0	УЛУЧШЕННАЯ ОКРАСКА ШПАКЛЕТНЫМИ КРАСКАМИ	2700			63	ИНСТРУКТОРСКАЯ	17.2	17.2	ПВА	5.3	ПВА	40.3	УЛУЧШ. ОКРАСКА ШПАКЛЕТ. КРАС.	2700		
20	КАБИНЕТ ОРГАНИЗАТОРА ВНЕШКОДЫ РАБОТЫ	13.72	15.2	5.6	42.5					64	РАЗДЕВАЛЬНАЯ М	21.5	21.5	КЛЕЕВАЯ ПОВЕЛКА	8.0	КЛЕЕВАЯ ПОВЕЛКА	49.2	МАСЛЯНАЯ КРАСКА	2700		
21	УНИВЕРСАЛЬНОЕ ПОМЕЩЕНИЕ	59.6	63.9	9.0	61.4					65	РАЗДЕВАЛЬНАЯ Д	22.0	22.0		6.6		54.6				
22	КЛАСС "1"	60.8	67.2	9.6	70.0					66	ГАЛЕРЕЯ ДЛЯ ЗРИТЕЛЕЙ	34.8	34.8		1.8		16.2				
23	КЛАСС "2"	63.3	66.0	9.6	70.0	67	ИНЖЕНЕРСКАЯ, ВАКСМ КОМНАТА	27.3	27.3	ВОДОЭМУЛЬСИОННАЯ КРАСКА	61.0	МАСЛЯНАЯ КРАСКА	—	—	—	НА ВСЮ ВЫСОТУ					
24	КЛАСС "3"	62.6	67.3	9.1	65.6	68	ЛАБОРАТОРИЯ ХИМИИ	76.0	78.9		10.0		56.9	УЛУЧШЕННАЯ ОКРАСКА ШПАКЛЕТНЫМИ КРАСКАМИ	2700						
25	УЧИТЕЛЬСКАЯ МЛАДШИХ КЛАССОВ	74.7	16.2	49.2	МАСЛЯНАЯ КРАСКА	—	НА ВСЮ ВЫСОТУ	69	КАБИНЕТ ЧЕРЧЕНИЯ И ИЗО	74.8	77.7	ПВА	9.1	ПВА	51.8	УЛУЧШЕННАЯ ОКРАСКА ШПАКЛЕТНЫМИ КРАСКАМИ	2700				
26	КАБИНЕТ РУССКОГО ЯЗЫКА И ЛИТЕРАТУРЫ	62.6	67.3	9.1	65.6	70	БИБЛИОТЕКА	38.8	38.8		7.4		54.0								
27	КАБИНЕТ РУССКОГО ЯЗЫКА И ЛИТЕРАТУРЫ	63.3	66.0	9.6	70.0	УЛУЧШЕННАЯ ОКРАСКА ШПАКЛЕТНЫМИ КРАСКАМИ	2700			71	РАДИОУЗЕЛ	8.0	8.0		3.4		28.9				
28	КАБИНЕТ ЛИТЕРАТУРЫ	62.6	69.0	9.6	52.3					72	КИНОПРОЕКЦИОННАЯ	22.2	22.2	КЛЕЕВАЯ ПОВЕЛКА	22.8	КЛЕЕВАЯ ПОВЕЛКА	33.3	МАСЛЯНАЯ КРАСКА	1800		
29	УЧИТЕЛЬСКАЯ СТАРШИХ КЛАССОВ	35.7	38.6	7.2	52.3					73	ПЕРЕМОТОЧНАЯ	3.6	3.6		13.2		48.0				
30	КАБИНЕТ ИНОСТРАННОГО ЯЗЫКА	35.7	38.6	7.2	65.6					74	ХОЛЛА	71.6	77.3		14.4		103.6	УЛУЧШЕННАЯ ОКРАСКА ШПАКЛЕТНЫМИ КРАСКАМИ	2700		
31	КАБИНЕТ ИНОСТРАННОГО ЯЗЫКА	62.6	69.0	9.6	70.0	75	ХОЛЛА	64.0	66.3		7.5	ПВА	55.7	УЛУЧШЕННАЯ ОКРАСКА ШПАКЛЕТНЫМИ КРАСКАМИ	2700						
32	КАБИНЕТ ИСТОРИИ И ОБЩЕСТВОВЕДЕНИЯ	63.3	66.0	9.6	70.0	76	РЕКРЕАЦИЯ, КОРИДОРЫ	669.6	709.2		127.8		907.7								
33	КАБИНЕТ ГЕОГРАФИИ	60.8	67.2	9.6	70.0	77	ТАМБУРЫ	33.6	33.6	КЛЕЕВАЯ ПОВЕЛКА	8.0	КЛЕЕВАЯ ПОВЕЛКА	47.6	МАСЛЯНАЯ КРАСКА	2700						
34	ОБЕДЕННЫЙ ЗАЛ НА 176 МЕСТ	111.6	118.8	11.0	73.2	78	ЛЕСТИЧНЫЕ КАЕТКИ	56.7							1800						
35	УМЫВАЛЬНАЯ	20.0	21.4	ПХВ	23.3	ПХВ	29.4	ОБЯЗОВАНИЕ ГАЛ-ЗУРОВ. ПАНТКОИ	129.0		ПВА		ПВА		ПАНЦОВКА ГАЛ-ЗУРОВ. ПАНТКОИ	1800					
36	ГОРЯЧИЙ ЦЕХ	56.0	66.7	29.3	27.4	ОБЯЗОВАНИЕ ГАЛ-ЗУРОВ. ПАНТКОИ	1800			80	ВЕНТКАМЕРА	72.6		КЛЕЕВАЯ ПОВЕЛКА		КЛЕЕВАЯ ПОВЕЛКА					
37	МОЕЧНАЯ СТОЛБОВИ И КУЗОННОЙ ПОСУДЫ	26.6	31.0	25.9	35.1					81	ТЕХ ПОД ПОДЛЕ	1590.0		ЗАТЯЖКА ЦЕМ. РАСТВОР		ЗАТЯЖКА ЦЕМ. РАСТВОР			НА ВСЮ ВЫСОТУ		
38	МЯСО-РЫБНЫЙ ЦЕХ	9.8	10.8	15.4	19.0					82	ТЕХНИЧЕСКОЕ ПОМЕЩЕНИЕ	12.7	12.7	КЛЕЕВАЯ ПОВЕЛКА	57.6	КЛЕЕВАЯ ПОВЕЛКА					
39	ОБЩЕОБЩЕИ ЦЕХ	8.8	9.3	15.2	14.2																
40	КЛАДОВАЯ ОБЩЕИ	9.8	10.8	ПВА	15.4	ПВА	16.5														
41	КЛАДОВАЯ СУХИХ ПРОДУКТОВ	11.0	11.7		16.1		22.2														
42	ОХЛАЖДАЕМАЯ КАМЕРА	10.3	11.2		2.9		25.6	УЛУЧШЕН. ОКРАС. ШПАКЛЕТ. КРАС.	2700												
43	ГАРДЕРОБ ПЕРСОНАЛА	12.6	13.3		16.0		21.2	ОБЯЗОВАНИЕ ГАЛ-ЗУРОВ. ПАНТКОИ	1800												
44	ЗАГРЯЗЧЕНАЯ-ТАРНАЛ	20.3	21.7		3.0		20.5	УЛУЧШЕН. ОКРАС. ШПАКЛЕТ. КРАС.	2700												

222 - 1 - 474.86 АС

ПРИМЕР

НАЧ. МАСТ. ВРАЧ

Н. КОНТ. СТОЛЯРОВА

ГЛАВ. ИНЖ. МАРГУЛОВ

САД

СТЕНА

СТЕНА

УЧ. РАБОТНИК

СТ. РАБ.

ШКОЛА НА 18 КЛАССОВ (689-704 УЧАЩИХСЯ) КОНСТРУКЦИОНН. СЕРИИ 1.020-1/83

ВЕДОМОСТЬ ОТДЕЛКИ ПОМЕЩЕНИЙ

УЧЕБНЫХ ЗАДАНИЙ

Р 44 70

АЛБЮМ I

ТИПОВОЙ ПРОЕКТ

ШКАФ ПОДЪЕЗ. ПОДЪЕЗ. НА ЛАТ. ПОДЪЕЗ. ШКАФ

ЭКСПАНКАЦИЯ ПОЛОВ

НОМЕР ПОМЕЩЕНИЯ ПО ПРОЕКТУ	ТИП ПОЛА ПО ПРОЕКТУ	№ УЗАА ПО СЕРИИ 2.244-1 ВЫПУСК	ЭЛЕМЕНТЫ ПОЛА И ИХ ТОЛЩИНА	ПЛОЩ. ПОЛА М ²
1, 2, 3	1	131	МОЗАИЧНЫЕ ПАНТЫ ИЗ БЕТОНА М200 - 20ММ	161.6
4, 36+43	2	175	КЕРАМИЧЕСКАЯ ПАНТКА ГОСТ 6787-80 - 10 ММ	157.0
5+8, 20, 21, 34, 35А+32, 44	3	154	ЛИНОЛЕУМ ПОЛИВИНИЛАХЛОРИДНЫЙ МНОГОСЛОЙНЫЙ ГОСТ 14632-79 - 2.5ММ	560.52
9+13, 15	4	155 (ПРИМЕНЯТЕЛЬНО)	АНТИСТАТИЧЕСКИЙ РЕЗИНОВЫЙ ЛИНОЛЕУМ, РАЗР. НИИР (ИЗГ.З-Д. РТИ-2, МОСКВА; РТИ-КУРСК)	226.5
14, 76	5	61	ЛИНОЛЕУМ ПОЛИВИНИЛАХЛОРИДНЫЙ МНОГОСЛОЙНЫЙ ГОСТ 14632-79 - 2.5 ММ	674.9
46, 80, 82	6	184	БЕТОН М 200 - 20 ММ	95.1
16, 58	7	40	ШТУЧНЫЙ ПАРКЕТ ГОСТ 862.1 - 76 - 19 ММ	175.9
17-19, 22, 24, 25, 26+35, 47, 49, 53, 55, 59, 60, 62+66, 68+71, 74, 75	8	75	ЛИНОЛЕУМ ПОЛИВИНИЛАХЛОРИДНЫЙ МНОГОСЛОЙНЫЙ ГОСТ 14632-79 - 2.5ММ	1508.3
54, 56, 57, 57	9	76 (ПРИМЕНЯТЕЛЬНО)	АНТИСТАТИЧЕСКИЙ РЕЗИНОВЫЙ ЛИНОЛЕУМ, РАЗР. НИИР (ИЗГ.З-Д. РТИ-2, МОСКВА; РТИ-КУРСК)	99.4
61	10	19	РЕЙКИ 60 x 60 - 60 ММ	315.3
72, 73, 77	11	132	КЕРАМИЧЕСКАЯ ПАНТКА ГОСТ 6787-80 - 10 ММ	59.4
45, 78	12	121	МОЗАИЧНЫЕ ПАНТЫ ИЗ БЕТОНА М200 - 20ММ	430.7
79	13	180	КЕРАМИЧЕСКАЯ ПАНТКА ГОСТ 6787-80 - 10 ММ	15.0
79	14	127	КЕРАМИЧЕСКАЯ ПАНТКА ГОСТ 6787-80 - 10ММ	114.0

ВЕДОМОСТЬ ОТДЕЛКИ ПОМЕЩЕНИЙ (ВАРИАНТ ХОЗЯЙСТВЕННО-БЫТОВЫХ ПОМЕЩЕНИЙ В ПОДВАЛЕ)

№ ПО ПЛАНУ	НАИМЕНОВАНИЕ	ПЛОЩ. М ²	ПОТОЛОК		СТЕНЫ ИЛИ ПЕРЕГОРОДКИ		НИЗ СТЕНЫ ИЛИ ПЕРЕГОРОДКИ (ПАНЕЛИ)		ВЫСОТА ММ
			ПЛОЩ. М ²	В.И.Д. ОТДЕЛКИ	ПЛОЩ. М ²	В.И.Д. ОТДЕЛКИ	ПЛОЩ. М ²	В.И.Д. ОТДЕЛКИ	
1	КАБИНЕТ ГО	50.4	50.4		9.0		57	УЛУЧШЕННАЯ ОКРАСКА ШПАКЛЮНЫМИ КРАСКАМИ	2200
2	ПРОСМОТРОВЫЙ К-Т НА 42 МЕСТА	49.7	49.7	ПВА	8.6	ПВА	55.7		
3	ЛАБОРАНТСКАЯ	32.2	33.6		9.9		53.0		
4	ХРАНЕНИЕ ИНВЕНТАРЯ МАСТЕРСКОЙ ОБРАБОТКИ МЕТАЛЛА	41.7	44.6	КЛЕЕВАЯ ПОВЕЛКА	7.8	КЛЕЕВАЯ ПОВЕЛКА	52.5		
5	ГАРДЕРОБНАЯ	12.0	13.4		4.8		33.3		
6	Х О Л Л	49.8	54.1	ПВА	9.0	ПВА	47.2		
7	ХРАНЕНИЕ САНТЕХОБОРУДОВАНИЯ	25.4	31.8	КЛЕЕВАЯ ПОВЕЛКА	7.1	КЛЕЕВАЯ ПОВЕЛКА	50.0		
8	ТИР - ОГНЕВАЯ ЗОНА	154.0	154.0		72.0	УЛУЧШ. ОКРАСКА ШПАКЛЮН. КРАС.	—		
9	ИНСТРУКТОРСКАЯ	5.8	5.8	ПВА	3.1	ПВА	20.5		
10	СТРЕЛКОВАЯ ГАЛЕРЕЯ	11.2	11.2		26.8	УЛУЧШЕННАЯ ОКРАСКА ШПАКЛЮНЫМИ КРАСКАМИ	—		
11	КОМНАТА ЧИСТКИ ОРУЖИЯ	5.1	5.8	КЛЕЕВАЯ ПОВЕЛКА	22.0		—		
12	КОМНАТА ХРАНЕНИЯ ОРУЖИЯ	3.3	4.0		12.4		—		
13	ВЕНТКАМЕРА	7.3	7.3		26.6	ЗАТРИСКА ЦЕМЕНТНЫМ РАСТВОРОМ	—		
14	САМУЗАЫ	25.0	25.0	ПВА	29.1	ПВА	68.0		
15	КОРИДОР	34.8	34.8	КЛЕЕВАЯ ПОВЕЛКА	33.3	КЛЕЕВАЯ ПОВЕЛКА	78.2		

ЭКСПАНКАЦИЯ ПОЛОВ (ВАРИАНТ ХОЗЯЙСТВЕННО-БЫТОВЫХ ПОМЕЩЕНИЙ В ПОДВАЛЕ)

НОМЕР ПОМЕЩЕНИЯ ПО ПРОЕКТУ	ТИП ПОЛА ПО ПРОЕКТУ	СХЕМА ПОЛА	ЭЛЕМЕНТЫ ПОЛА И ИХ ТОЛЩИНА	ПЛОЩ. ПОЛА М ²
1+4, 6, 7, 9, 11, 12	1		ПОКРЫТИЕ - ЛИНОЛЕУМ ПОЛИВИНИЛАХЛОРИДНЫЙ МНОГОСЛОЙНЫЙ ГОСТ 14632-79 - 2.5 ММ ПРОСЛОЙКА ИЗ БЫСТРОТВЕРДЕЮЩЕЙ МАСТИКИ НА ВОДОСТОЙКИХ ВЯЖУЩИХ - 1.0 ММ СТЯЖКА ИЗ ЦЕМЕНТНО-ПЕСЧАНОГО РАСТВОРА МАРКИ 150 - 20.0 ММ ГИДРОИЗОЛЯЦИЯ - ИЗОЛ (ГОСТ 10296-79) ИЛИ ГИДРОИЗОЛ МАРКИ ГИ-1 (ГОСТ 7415-74) НА ПРОСЛОЙКЕ ИЗ БИТУМНОЙ МАСТИКИ - 4 СЛОЯ СТЯЖКА ИЗ ЦЕМЕНТНО-ПЕСЧАНОГО РАСТВОРА МАРКИ 150 - 20.0 ММ ПОДСТАИВАЮЩИЙ СЛОЙ - БЕТОН МАРКИ 100, АРМИРОВАННЫЙ СЕТКОЙ 100/100/5/5 ГОСТ 8478-81 - 80.0 ММ ГРУНТ ОСНОВАНИЯ С СТРАБИРОВАННЫМ ЩЕБНЕМ ИЛИ ГРАВЕМ КРУПНОСТЬЮ 40-60 ММ - 100.0 ММ	263.4
14	2		ПОКРЫТИЕ - КЕРАМИЧЕСКИЕ ПАНТКИ ГОСТ 6787-80 - 10.0 ММ ПРОСЛОЙКА И ЗАПОЛНЕНИЕ ШВОВ ИЗ ЦЕМЕНТНО-ПЕСЧАНОГО РАСТВОРА МАРКИ 150 - 15.0 ММ СТЯЖКА ИЗ ЦЕМЕНТНО-ПЕСЧАНОГО РАСТВОРА МАРКИ 150 - 20.0 ММ ГИДРОИЗОЛЯЦИЯ - СМ. ТИП - 1" - 4 СЛОЯ СТЯЖКА ИЗ ЦЕМЕНТНО-ПЕСЧАНОГО РАСТВОРА МАРКИ 150 ПО УКЛОНЫ - 20.0 ММ ПОДСТАИВАЮЩИЙ СЛОЙ - БЕТОН МАРКИ 100, АРМИРОВАННЫЙ СЕТКОЙ 100/100/5/5 ГОСТ 8478-81 - 80.0 ММ ГРУНТ ОСНОВАНИЯ С СТРАБИРОВАННЫМ ЩЕБНЕМ ИЛИ ГРАВЕМ КРУПНОСТЬЮ 40-60 ММ - 100.0 ММ	25.0

НОМЕР ПОМЕЩЕНИЯ ПО ПРОЕКТУ	ТИП ПОЛА ПО ПРОЕКТУ	СХЕМА ПОЛА	ЭЛЕМЕНТЫ ПОЛА И ИХ ТОЛЩИНА	ПЛОЩ. ПОЛА М ²
5, 8, 10, 13, 15	3		ПОКРЫТИЕ - БЕТОН МАРКИ 200 - 20.0 ММ СТЯЖКА ИЗ ЦЕМЕНТНО-ПЕСЧАНОГО РАСТВОРА МАРКИ 150 - 20.0 ММ ГИДРОИЗОЛЯЦИЯ - СМ. ТИП - 1" - 4 СЛОЯ СТЯЖКА ИЗ ЦЕМЕНТНО-ПЕСЧАНОГО РАСТВОРА МАРКИ 150 ПО УКЛОНЫ - 20.0 ММ ПОДСТАИВАЮЩИЙ СЛОЙ - БЕТОН МАРКИ 100, АРМИРОВАННЫЙ СЕТКОЙ 100/100/5/5 ГОСТ 8478-81 - 80.0 ММ ГРУНТ ОСНОВАНИЯ С СТРАБИРОВАННЫМ ЩЕБНЕМ ИЛИ ГРАВЕМ КРУПНОСТЬЮ 40-60 ММ - 100.0 ММ	219.3

ПРИМЕЧАНИЕ: НА ГИДРОИЗОЛЯЦИОННОМ СЛОЕ ПЕРЕД УСТРОЙСТВОМ СТЯЖКИ НАНЕСТИ БИТУМНУЮ МАСТИКУ С РОСЫНКОЙ ПЕСКОМ КРУПНОСТЬЮ 1.5-5 ММ

ОБЩИЕ ПРИМЕЧАНИЯ ПО ОТДЕЛКЕ ПОМЕЩЕНИЙ И УСТРОЙСТВУ ПОЛОВ СМ. АУСТ 37.

222-1-474.86 АС

НАЧ. МАСТ. РАБОВ	И. КОТУР	СТ. АРХ.	И. КОТУР	СТ. АРХ.	И. КОТУР	СТ. АРХ.
И. КОТУР	СТ. АРХ.	И. КОТУР	СТ. АРХ.	И. КОТУР	СТ. АРХ.	И. КОТУР
И. КОТУР	СТ. АРХ.	И. КОТУР	СТ. АРХ.	И. КОТУР	СТ. АРХ.	И. КОТУР

ШКОЛА НА 16 КЛАССОВ (609-704 УЧАЩИХСЯ) В КОНСТРУКЦИОННЫХ СЕРИИ 1.020-1/85

ЭКСПАНКАЦИЯ ПОЛОВ. ВЕДОМОСТЬ ОТДЕЛКИ ПОМЕЩЕНИЙ И ЭКСПАНКАЦИЯ ПОЛОВ ВАРИАНТА ХОЗЯЙСТВЕННО-БЫТОВЫХ ПОМЕЩЕНИЙ В ПОДВАЛЕ

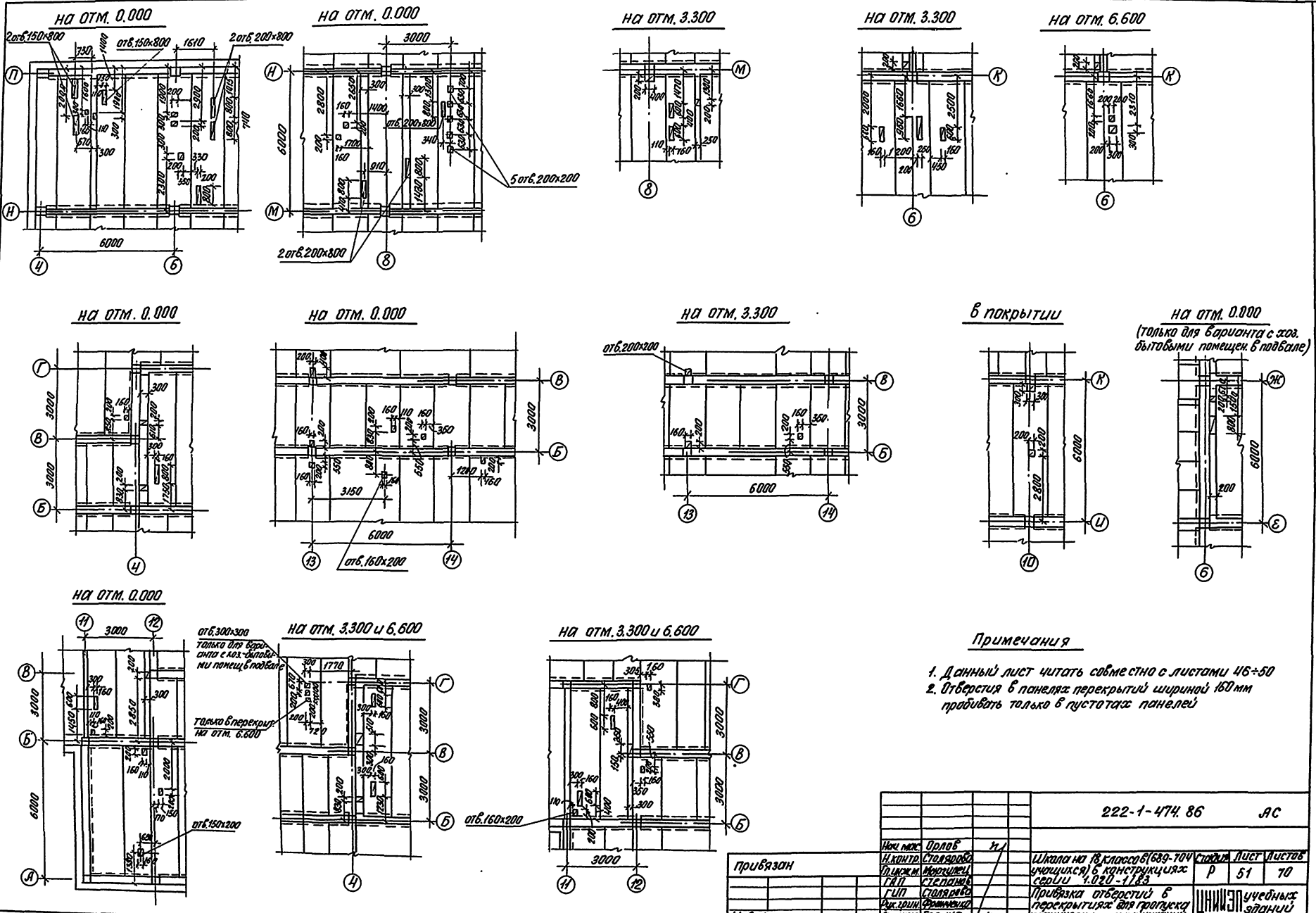
ЦНИИЭП УЧЕБНИК ЗАДАНИЙ

АВТОР

ТИПОВОЙ ПРОЕКТ 222-1-474.86

ТИП ПОЛА ПОДЛИННИКОВАТА

АЛБДМ I



Примечания

1. Данный лист читать совместно с листами 46+50
2. Отверстия в панелях перекрытий шириной 180мм пробивать только в пустотах панелей

		222-1-474 86		АС
Имя инж.	Урлов	И.И.	Шкала по 18 классам (630-704)	Страна
И.К.И.И.	Стародуб		участок с конструкцией	Лист
Проект	Морозов		серии 1.020-1.183	Р 51 70
Г.И.П.	Степанов		Привязка отверстий в	Учебных зданий
Г.И.П.	Степанов		перекрытиях для прокладки	
Рис. 3011	Форманко		теплотехнических коммуникаций	
Ст. инж.	Торина	И	кат. Фурцева 41.87. СБЕР	

привязан
Либ. №

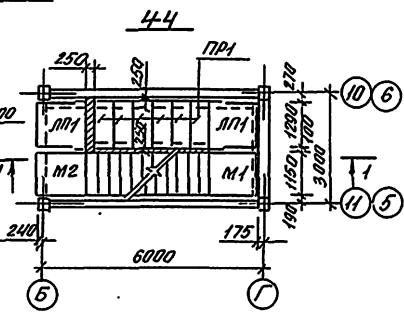
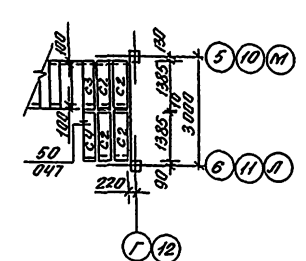
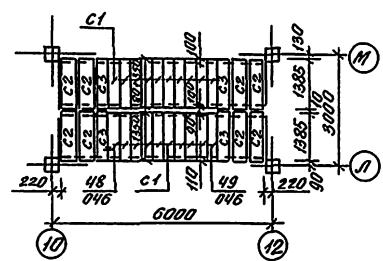
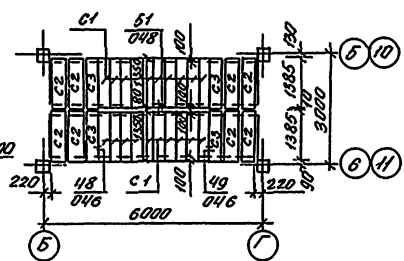
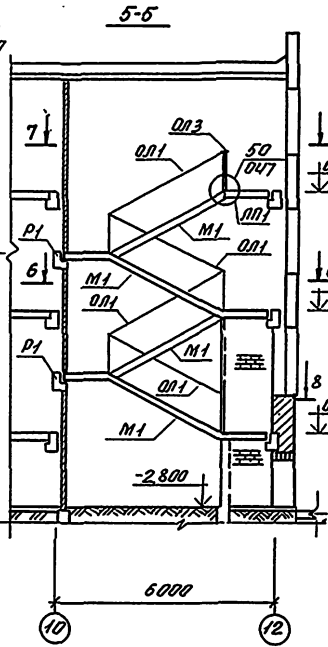
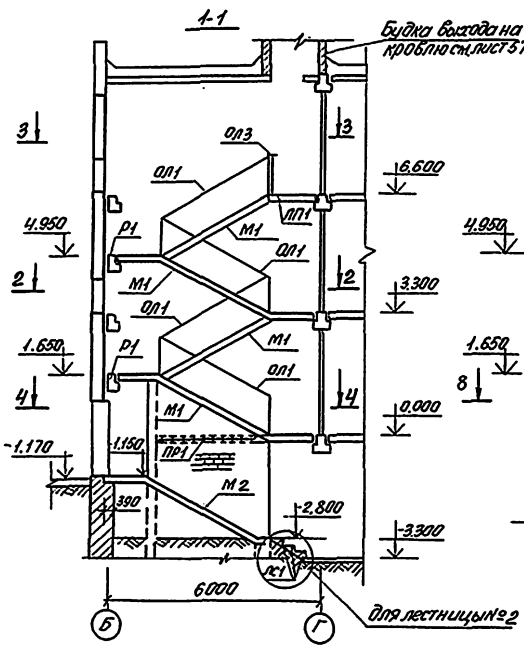
Лист № 52 из 52 листов

Лестницы №2 и 1 (зеркально)

Лестница №3

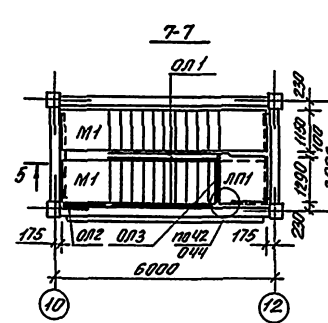
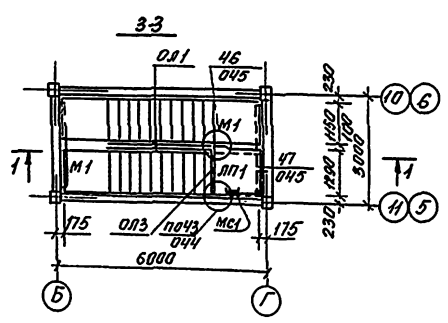
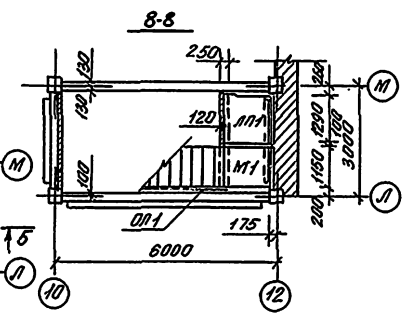
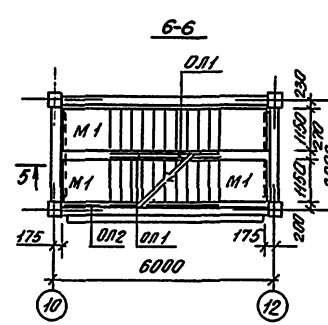
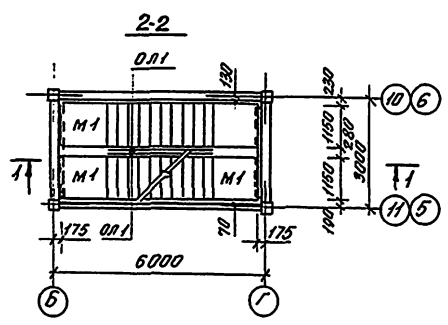
Схемы расположения проступей на маршах

на верхних площадках



Спецификация элементов лестниц

Марка поз.	Обозначение	Наименование	Кол			Масса кг	Примечание
			шт	м	м ²		
M1	1.050 1-2 вып.1	ЛМП 57.11.17.5	4	4	12	2400	
M2	1.050 1-2 вып.1	ЛМП 57.11.17.5-3	1	-	2	2100	
ЛП1	1.050 1-2 вып.1	ЛПП 14.13.8	3	2	8	600	
C1	1.050 1-2 вып.1	1ЛН 13.3	50	40	140	50	
C2	1.050 1-2 вып.1	2ЛН 14.5	24	20	68	70	
C3	1.050 1-2 вып.1	2ЛН 14.3.8	11	9	31	50	
C4	1.050 1-2 вып.1	2ЛН 14.3	1	1	3	50	
ЛС1	1.055.1-1	ЛС12.17-6-1ЛСБ	3	-	3	127	
P1	1.020-1183 вып.3-1	РРПЧ.26.60	2	2	6	1050	
ПР1	1.138-10 вып.2	2ПР72-14.51.224	6	-	12	160	
Ограждение							
ОЛ1	1.050 1-2 вып.2	ОМ 17-1	4	6	14	38.2	
ОЛ2	1.050 1-2 вып.2	ОМВ 17-1	2	2	2	15.8	
ОЛ3	1.050 1-2 вып.2	ОП12-1	1	1	3	18.3	
СТРЕМЯНКА							
МС1	ИЛ-03-03 ЯЛ 71-64	МС 25	2	-	4	27.5	
Соединительные элементы							
	1.020-1183 вып.7-1	МС30	1	1	3	2.90	
	1.020-1183 вып.6-1	МС32	3	2	8	0.93	
	1.020-1183 вып.6-1	МС33	3	3	9	0.19	
	1.020-1183 вып.6-1	МС34	20	36	76	0.50	

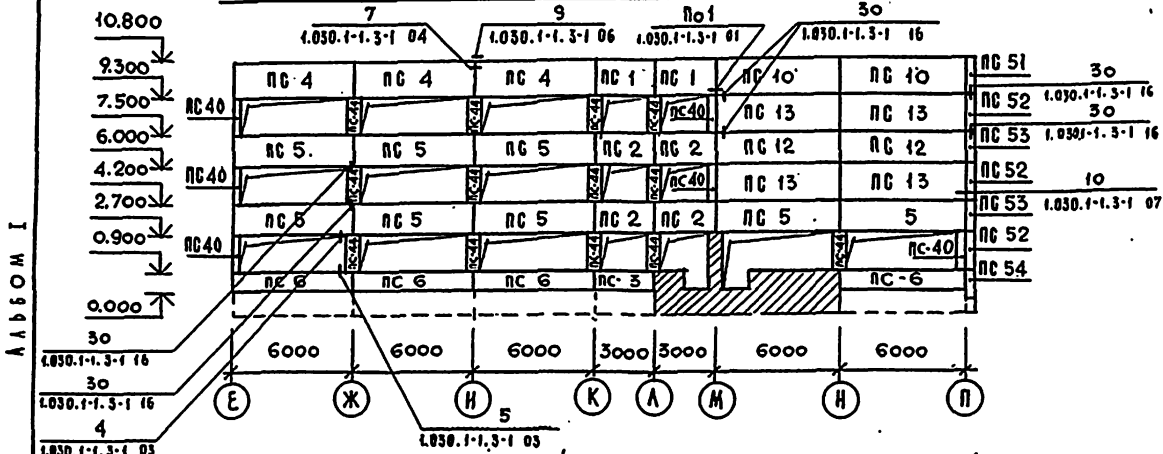


222-1-474.86		АС
Исполн.	Стальдоба	н/н
Нач.проект.	Орлов	н/н
Взам.н	Морозов	н/н
ГЛП	Стальдоба	н/н
Дир.зав.	Федоткин	н/н
Инженер	Жернова	н/н
Лестницы №1,2,3		
ЦНИИЭП		учебных зданий

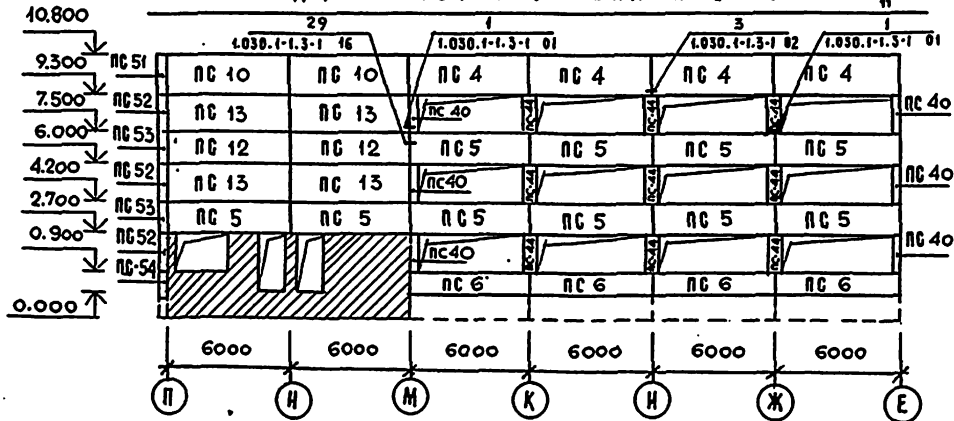
Альбом I

Лист № 001. Подпись и дата. Объемы работ

РАСКЛАДКА ПАНЕЛЕЙ В ОСЯХ Е-П ПО ОСИ 12"

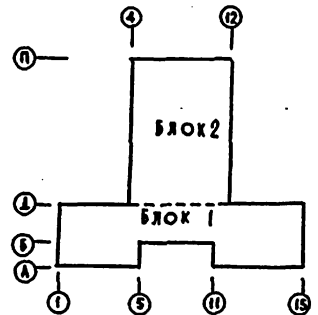


РАСКЛАДКА ПАНЕЛЕЙ В ОСЯХ П-Е ПО ОСИ 4"



1	2	3	4	5	6
	60.6.060.300	МС - 11	2	1.25	
	1.030.1-1.4-1 310-02	МС - 13	4	1.16	
	1.030.1-1.4-1 310	МС - 16	12	0.76	
	1.030.1-1.4-1 320-02	ПК 6 с	9	15.7	
	70.6.060.80	МС - 2	200	0.28	
	260.10.070.260	МС - 4	16		
ИЗДЕЛИЯ СОЕДИНИТЕЛЬНЫЕ					
ПРИ t° НАРУЖНОГО ВОЗДУХА - 30					
	1.030.1-1.4-1-270	МС - 1	442	0.26	
	6.011.150	МС - 2	272	0.032	
	360.10.070.360	МС - 5	16	9.16	
	12.011.300	МС - 6	47	0.26	
	60.6.060.60	МС - 7	14	0.25	
	1.030.1-1.4-1-290	МС - 9	2	6.9	
	1.030.1-1.4-1-300	МС - 10	2	3.40	
	60.6.060.300	МС - 11	2	1.25	
	1.030.1-1.4-1 310-03	МС - 14	4	1.33	
	1.030.1-1.4-1-310	МС - 16	12	0.76	
	1.030.1-1.4-1-330-01	ПК - 7 с	9	17.9	
	70.6.060.80	МС - 2	200	0.28	
	1.030.1-1.4-1-270-01	МС - 3	50	0.52	

МАРКА ПОЗ.	ОБОЗНАЧЕНИЕ	НАИМЕНОВАНИЕ	КОЛ.	МАССА ЕД.КГ	ПРИМЕЧАНИЕ
1	2	3	4	5	6
	ИЗДЕЛИЯ СОЕДИНИТЕЛЬНЫЕ				
	ПРИ t° НАРУЖНОГО ВОЗДУХА - 20°С				
	1.030.1-1.4-1-270	МС - 1	442	0.26	
	6.011.150	МС - 2	272	0.032	
	1.030.1-1.4-1-270-01	МС - 3	46	0.52	
	12.011.300	МС - 6	47	0.26	
	60.6.060.60	МС - 7	14	0.25	
	1.030.1-1.4-1-290	МС - 9	2	6.90	
	1.030.1-1.4-1.300	МС - 10	2	3.40	



		222-1-474.86		АС
МАШ.МАСТ.ОБРОБ.	И.КОНТР. СТОЯРОВА	ИЖОА НА 18 КЛАССОВ (689-784 УЧАЩИХСЯ) В КОНСТРУКЦИОННЫХ СЕРИИ 1.020-1/83	СТАДИА ЛНСТ	ЛНСТОВ
ПРИБОРА	Г.И.И.И.И. МАДУАЕВ		Р	59 70
	Г.И.И.И.И. СТЕПАНОВ		СХЕМЫ РАСПОЛОЖЕНИЯ ОДНОСЛОЙНЫХ СТЕНОВЫХ ПАНЕЛЕЙ.	
	Г.И.И.И.И. СТОЯРОВА			
	Г.И.И.И.И. ФРАНЧЕНКО		ЦНИИЭП УЧЕБНЫХ ЗАДАНИЙ	
	Г.И.И.И.И. СКОРОХОД			

ИЖОА НА 18 КЛАССОВ (689-784 УЧАЩИХСЯ) В КОНСТРУКЦИОННЫХ СЕРИИ 1.020-1/83

АЛЬБОМ I

МАРКА ПОЗ.	ОБОЗНАЧЕНИЕ	НАИМЕНОВАНИЕ	КОД	МАССА ЕД, КГ	ПРИМЕЧАНИЕ
1	2	3	4	5	6
	ПАНЕЛИ	НАРУЖНЫХ СТЕН			
	ПРИ t° НАРУЖНОГО ВОЗДУХА	- 20°			
ПС 1	1.030.1-1.1-1 03-01	ПС 30.15.3,0-6,А-1	6	1560	
ПС 2	1.030.1-1.1-1 03-01	ПС 30.15.3,0-6,А-2	12	1560	
ПС 3	1.030.1-1.1-1 01-06	ПС 30.9.3,0-6,А-3	4	940	
ПС 4	1.030.1-1.1-1 06-07	ПС 60.15.3,0-3,А-4	19	3140	
ПС 5	1.030.1-1.1-1 06-07	ПС 60.15.3,0-3,А-5	34	3140	
ПС 6	1.030.1-1.1-1 06-11	ПС 60.9.3,0-6,А-6	18	1910	
ПС 7	1.030.1-1.1-1 05-07	ПС 60.12.3,0-3,А-7	4	2520	
ПС 8	1.030.1-1.1-1 07-16	ПС 60.21.3,0-5,А-8	2	4410	
ПС 9	1.030.1-1.1-1 03-01	ПС 30.15.3,0-6,А-9	2	1560	
ПС 10	1.030.1-1.1-1 06-07	ПС 60.15.3,0-3,А-10	8	3140	
ПС 11	1.030.1-1.1-1 06-11	ПС 60.9.3,0-6,А-11	4	1910	
ПС 12	1.030.1-1.1-1 06-07	ПС 60.15.3,0-3,А-12	12	3140	
ПС 13	1.030.1-1.1-1 07-09	ПС 60.18.3,0-6,А-13	20	3780	
ПС 14	1.030.1-1.1-1 06-07	ПС 60.15.3,0-3,А-14	2	3140	
ПС 15	1.030.1-1.1-1 06-07	ПС 60.15.3,0-3,А-15	4	3140	
ПС 16	1.030.1-1.1-1 47-01	ПС 27.5.15.3,0-6,А-2-16	1	1380	
ПС 17	1.030.1-1.1-1 47-05	ПС 27.5.18.3,0-6,А-2-17	3	1670	
ПС 18	1.030.1-1.1-1 46-05	ПС 27.5.9.3,0-6,А-2-18	2	830	
ПС 19	1.030.1-1.1-1 34-01	ПС 27.5.15.3,0-6,А-1-19	1	1380	
ПС 20	1.030.1-1.1-1 34-05	ПС 27.5.18.3,0-6,А-1-20	3	1670	
ПС 21	1.030.1-1.1-1 35-05	ПС 27.5.9.3,0-6,А-1-21	2	830	
ПС 22	1.030.1-1.1-1 41-10	ПС 57.5.15.3,0-3,А-1-22	1	2960	
ПС 23	1.030.1-1.1-1 42-03	ПС 57.5.18.3,0-2,А-1-23	3	3510	
ПС 24	1.030.1-1.1-1 54-10	ПС 57.5.15.3,0-3,А-1-24	2	2960	
ПС 25	1.030.1-1.1-1 52-01	ПС 57.5.9.3,0-6,А-1-25	1	1800	
ПС 26	1.030.1-1.1-1 54-10	ПС 57.5.15.3,0-3,А-2-26	1	2960	
ПС 27	1.030.1-1.1-1 55-03	ПС 57.5.18.3,0-2,А-2-27	3	3510	
ПС 28	1.030.1-1.1-1 54-10	ПС 57.5.15.3,0-3,А-2-28	2	2960	
ПС 29	1.030.1-1.1-1 52-01	ПС 57.5.9.3,0-6,А-2-29	1	1800	
ПС 30	1.030.1-1.1-1 06-07	ПС 60.15.3,0-3,А-30	2	3140	
ПС 31	1.030.1-1.1-1 06-07	ПС 60.15.3,0-3,А-31	4	3140	
ПС 32	1.030.1-1.1-1 04-11	ПС 60.9.3,0-6,А-32	1	940	
ПС 33	1.030.1-1.1-1 06-07	ПС 60.15.3,0-3,А-33	2	3140	
ПС 34	1.030.1-1.1-1 06-07	ПС 60.15.3,0-3,А-34	4	3140	
ПС 35	1.030.1-1.1-1 04-11	ПС 60.9.3,0-6,А-35	2	940	
ПС 36	1.030.1-1.1-1 07-16	ПС 60.21.3,0-5,А-36	1	4410	
ПС 37	1.030.1-1.1-1 07-16	ПС 60.21.3,0-5,А-37	1	4410	
ПС 38	1.030.1-1.1-1 06-11	ПС 60.9.3,0-6,А-38	1	940	
ПС 39	1.030.1-1.1-1 06-11	ПС 60.9.3,0-6,А-39	1	940	
ПС 40	1.030.1-1.1-1 57-09	2ПС 3.18.3,0-А-40	52	220	

1	2	3	4	5	6
ПС 41	1.030.1-1.1-1 57-13	2ПС 3.21.3,0-А-41	2		
ПС 42	1.030.1-1.1-1 57-01	2ПС 3.12.3,0-А-42	2	120	
ПС 43	1.030.1-1.1-1 58-02	2ПС 6.12.3,0-А-43	3	250	
ПС 44	1.030.1-1.1-1 59-02	2ПС 6.18.3,0-А-44	57	370	
ПС 45	1.030.1-1.1-1 59-06	2ПС 6.21.3,0-А-45	3	440	
ПС 46	1.030.1-1.1-1 59-02	2ПС 6.18.3,0-А-46	12	370	
ПС 47	1.030.1-1.1-1 69-18	3ПС 46.150.3,0-А-47	6	320	
ПС 48	1.030.1-1.1-1 69-19	3ПС 46.180.3,0-А-48	18	390	
ПС 49	1.030.1-1.1-1 69-18	3ПС 46.150.3,0-А-49	12	320	
ПС 50	1.030.1-1.1-1 69-15	3ПС 46.90.3,0-А-50	6	190	
ПС 51	1.030.1-1.1-1 70-04	3ПС 51.150.3,0-А-51	2	370	
ПС 52	1.030.1-1.1-1 70-05	3ПС 51.180.3,0-А-52	6	450	
ПС 53	1.030.1-1.1-1 70-04	3ПС 51.150.3,0-А-53	4	370	
ПС 54	1.030.1-1.1-1 70-01	3ПС 51.90.3,0-А-54	2	220	
	ПРИ t° НАРУЖНОГО ВОЗДУХА	-30°			
ПС 1	1.030.1-1.1-1 03-02	ПС 30.15.3,5-6,А-1	6	1810	
ПС 2	1.030.1-1.1-1 03-02	ПС 30.15.3,5-6,А-2	12	1810	
ПС 3	1.030.1-1.1-1 01-07	ПС 30.9.3,5-6,А-3	4	1100	
ПС 4	1.030.1-1.1-1 06-09	ПС 60.15.3,5-6,А-4	19	3630	
ПС 5	1.030.1-1.1-1 06-09	ПС 60.15.3,5-6,А-5	34	3630	
ПС 6	1.030.1-1.1-1 04-12	ПС 60.9.3,5-6,А-6	18	2190	
ПС 7	1.030.1-1.1-1 05-08	ПС 60.12.3,5-6,А-7	4	2900	
ПС 8	1.030.1-1.1-1 07-18	ПС 60.21.3,5-6,А-8	2	5080	
ПС 9	1.030.1-1.1-1 03-02	ПС 30.15.3,5-6,А-9	2	1810	
ПС 10	1.030.1-1.1-1 06-09	ПС 60.15.3,5-6,А-10	8	3630	
ПС 11	1.030.1-1.1-1 04-12	ПС 60.9.3,5-6,А-11	4	2190	
ПС 12	1.030.1-1.1-1 06-09	ПС 60.15.3,5-6,А-12	12	3630	
ПС 13	1.030.1-1.1-1 07-10	ПС 60.18.3,5-6,А-13	20	4350	
ПС 14	1.030.1-1.1-1 06-09	ПС 60.15.3,5-6,А-14	2	3630	
ПС 15	1.030.1-1.1-1 06-09	ПС 60.15.3,5-6,А-15	4	3630	
ПС 16	1.030.1-1.1-1 54-12	ПС 27.5.15.3,5-6,А-2-16	1	1590	
ПС 17	1.030.1-1.1-1 47-06	ПС 27.5.18.3,5-6,А-2-17	3	1900	
ПС 18	1.030.1-1.1-1 46-06	ПС 27.5.9.3,5-6,А-2-18	2	960	
ПС 19	1.030.1-1.1-1 34-02	ПС 27.5.15.3,5-6,А-1-19	1	1590	
ПС 20	1.030.1-1.1-1 34-06	ПС 27.5.18.3,5-6,А-1-20	3	1900	
ПС 21	1.030.1-1.1-1 35-06	ПС 27.5.9.3,5-6,А-1-21	2	960	
ПС 22	1.030.1-1.1-1 41-12	ПС 57.5.15.3,5-6,А-1-22	1	3410	
ПС 23	1.030.1-1.1-1 42-05	ПС 57.5.18.3,5-6,А-1-23	3	4050	

1	2	3	4	5	6
ПС 24	1.030.1-1.1-1 41-12	1ПС 57.5.15.3,5-6,А-1-24	2	3410	
ПС 25	1.030.1-1.1-1 40-04	1ПС 57.5.9.3,5-6,А-1-25	1	2060	
ПС 26	1.030.1-1.1-1 41-12	1ПС 57.5.15.3,5-6,А-1-26	1	3410	
ПС 27	1.030.1-1.1-1 55-07	1ПС 57.5.18.3,5-6,А-2-27	3	4050	
ПС 28	1.030.1-1.1-1 54-12	1ПС 57.5.15.3,5-6,А-2-28	2	3410	
ПС 29	1.030.1-1.1-1 40-04	1ПС 57.5.9.3,5-6,А-2-29	1	2060	
ПС 30	1.030.1-1.1-1 06-09	ПС 60.15.3,5-6,А-30	2	3630	
ПС 31	1.030.1-1.1-1 06-09	ПС 60.15.3,5-6,А-31	4	3630	
ПС 32	1.030.1-1.1-1 04-12	ПС 60.9.3,5-6,А-32	1	2190	
ПС 33	1.030.1-1.1-1 06-09	ПС 60.15.3,5-6,А-33	2	3630	
ПС 34	1.030.1-1.1-1 06-09	ПС 60.15.3,5-6,А-34	4	3630	
ПС 35	1.030.1-1.1-1 04-12	ПС 60.9.3,5-6,А-35	2	2190	
ПС 36	1.030.1-1.1-1 07-18	ПС 60.21.3,5-6,А-36	1	5080	
ПС 37	1.030.1-1.1-1 07-18	ПС 60.21.3,5-6,А-37	1	5080	
ПС 38	1.030.1-1.1-1 04-12	ПС 60.9.3,5-6,А-38	1	2190	
ПС 39	1.030.1-1.1-1 04-12	ПС 60.9.3,5-6,А-39	1	2190	
ПС 40	1.030.1-1.1-1 57-10	2ПС 3.18.3,5-А-40	52	220	
ПС 41	1.030.1-1.1-1 57-14	2ПС 3.21.3,5-А-41	2	270	
ПС 42	1.030.1-1.1-1 57-02	2ПС 3.12.3,5-А-42	2	140	
ПС 43	1.030.1-1.1-1 58-03	2ПС 6.12.3,5-А-43	3	290	
ПС 44	1.030.1-1.1-1 59-03	2ПС 6.18.3,5-А-44	57	430	
ПС 45	1.030.1-1.1-1 59-07	2ПС 6.21.3,5-А-45	3	500	
ПС 46	1.030.1-1.1-1 59-03	2ПС 6.18.3,5-А-46	12	430	
ПС 47	1.030.1-1.1-1 70-18	3ПС 51.150.3,5-А-47	6	400	
ПС 48	1.030.1-1.1-1 70-19	3ПС 51.180.3,5-А-48	18	480	
ПС 49	1.030.1-1.1-1 70-18	3ПС 51.150.3,5-А-49	12	400	
ПС 50	1.030.1-1.1-1 70-15	3ПС 51.90.3,5-А-50	6	240	
ПС 51	1.030.1-1.1-1 71-04	3ПС 56.150.3,5-А-51	2	460	
ПС 52	1.030.1-1.1-1 71-05	3ПС 56.180.3,5-А-52	6	550	
ПС 53	1.030.1-1.1-1 71-04	3ПС 56.150.3,5-А-53	4	460	
ПС 54	1.030.1-1.1-1 71-02	3ПС 56.90.3,5-А-54	2	280	

ПРИМЕЧАНИЯ:

ПОСЛЕДНЯЯ ЦИФРА В НАИМЕНОВАНИИ СТЕНОВЫХ ПАНЕЛЕЙ ОБОЗНАЧАЕТ СХЕМУ РАСПОЛОЖЕНИЯ ДОПОЛНИТЕЛЬНЫХ ДЕТАЛЕЙ. СХЕМЫ РАСПОЛОЖЕНИЯ ДОПОЛНИТЕЛЬНЫХ ЗАКЛЮБКИ ДЕТАЛЕЙ ДАНЫ НА ЛИСТАХ В АЛЬБОМЕ IV.

ИЗМ. ПОДЛ. ПОДПИСЬ И ДАТА. ОБЪЕМ ИЛИ

222-1-474.06

АС

ПРИВЯЗАН

МАШ. МАСТ. ОРЛОВ	А.М.		
И. КОНТ. СТАВРОПОЛ	С.М.		
Г. И. И. Ж. Ж. М. МАРГУЛЕС	М.М.		
Г. А. П. СТЕПАНОВ	С.С.		
Г. И. П. СТАВРОПОЛ	С.М.		
Р. У. К. Г. И. П. Ф. Р. А. Ч. Е. Н. К. О.	Ф.Ф.		
С. И. И. Ж. СКОРОХОД	С.С.		

ШКОЛА НА 18 КЛАССОВ (689-704 УЧАЩИХСЯ) В КОНСТРУКЦИЯХ СЕРИИ 1.020-1/85

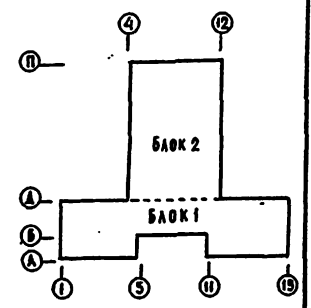
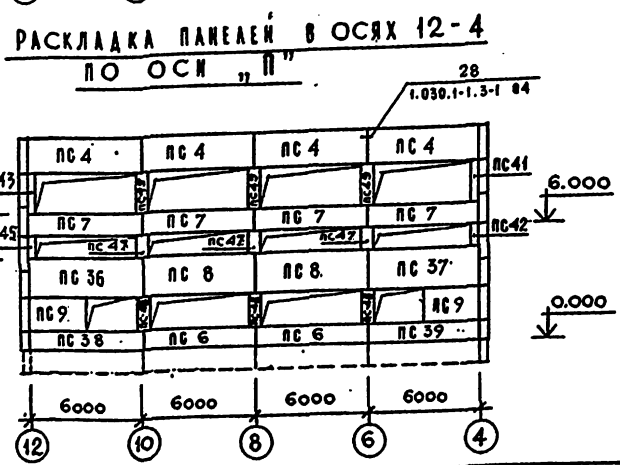
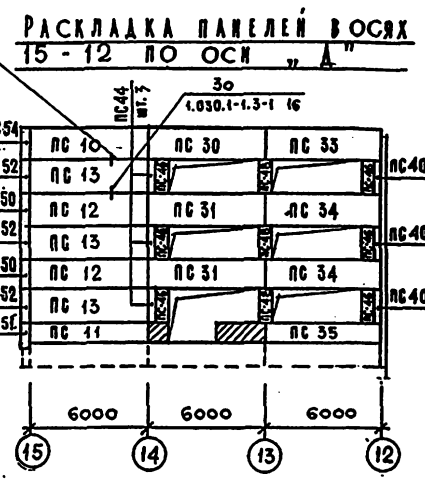
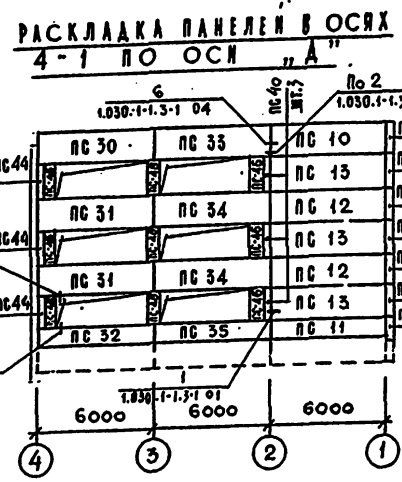
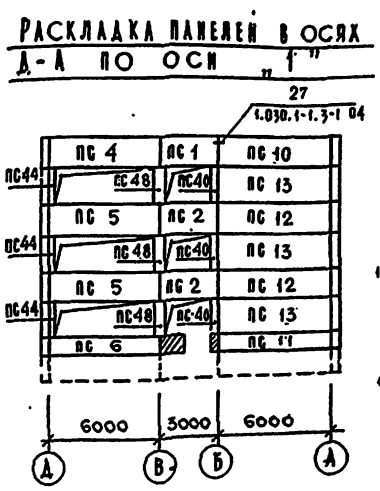
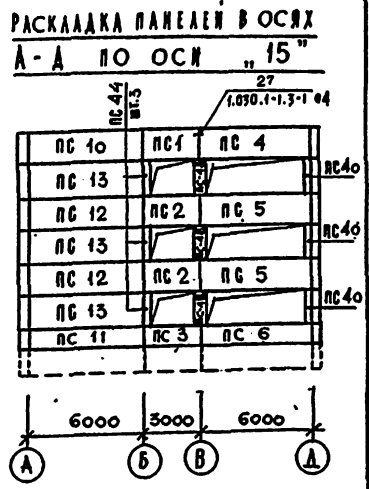
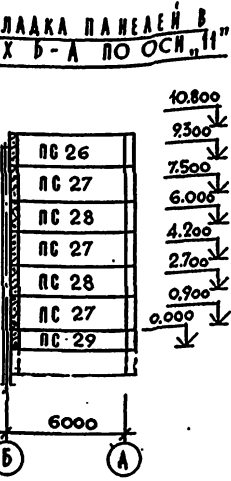
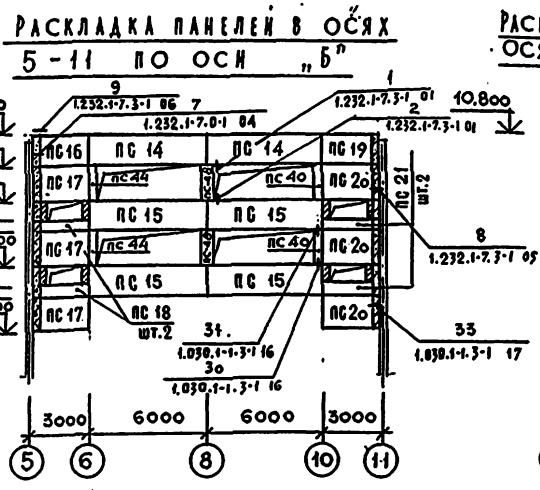
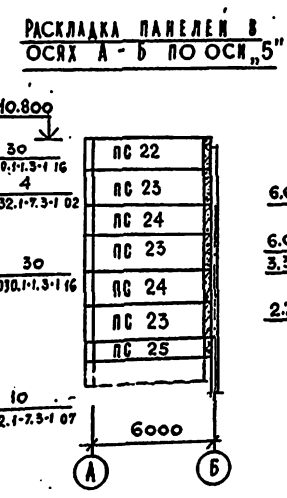
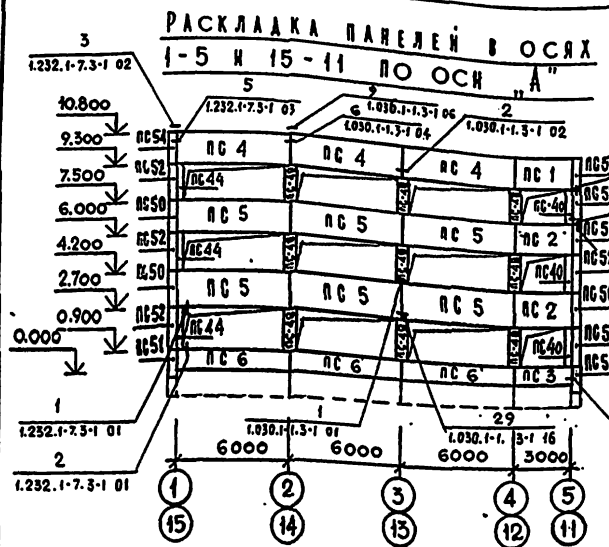
СПЕЦИФИКАЦИЯ К СХЕМАМ РАСПОЛОЖЕНИЯ ВАННОСАДНЫХ СТЕНОВЫХ ПАНЕЛЕЙ НА t° -20°С И 30°С

СТАНАН ЛЯСТ ЛЯСТОВ

Р 60 70

ЦНИИИП УЧЕБНЫХ ЗДАНИЙ

А Б В Г Д

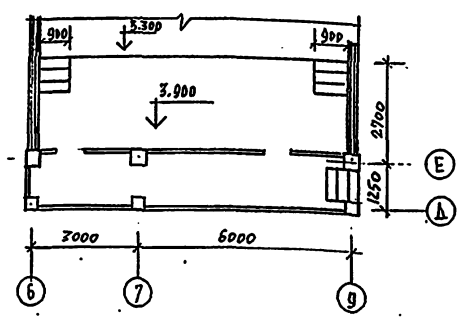


		222-1-474.86		АС
ПРИВЯЗАН	НАЧ. МАСТ.	БРАУН	ШКОЛА НА 18 КЛАССОВ (689-704 УЧАЩИХСЯ) В КОНСТРУКЦИЯХ СЕРИИ 1.020-1/85	ЛАНДТ
	Н. КОНТР.	С. СТАВРОВА	СХЕМЫ РАСПОЛОЖЕНИЯ ТРЕХ-СЛОЙНЫХ СТЕНОВЫХ ПАНЕЛЕЙ	АНДРОВ
	ГЛАВ. ИНЖ.	М. МАРГУЛЕВ		Р
	ГЛАВ.	С. СТАВРОВА		61
	ГЛАВ. ИНЖ.	В. БРАНЧЕНКО		70
ИНВ. М	СТ. ИНЖ.	С. СКОРОХВА		ШНИИЭП УЧЕБНЫХ ЗАДАНИЙ

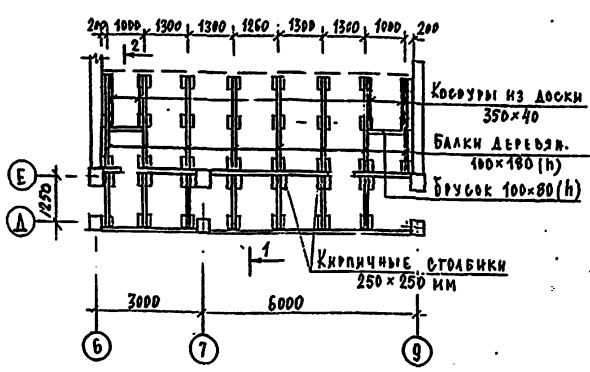
ИЗМ. ПОЯС. ПОДПИСЬ И ДАТА. ВЗЛОЖИТЬ

А Л Б О М 1

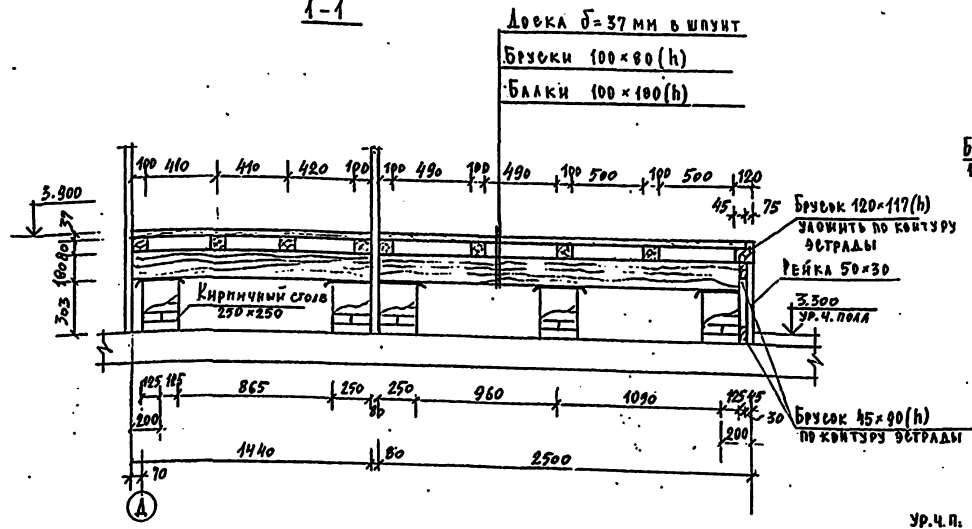
План эстрады актового зала



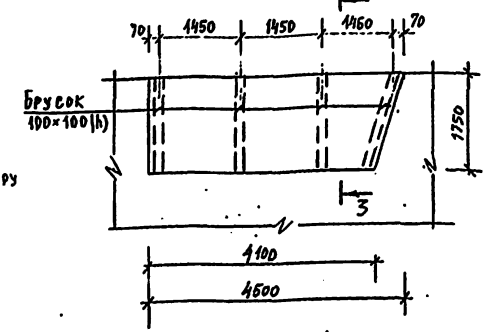
План конструкции эстрады



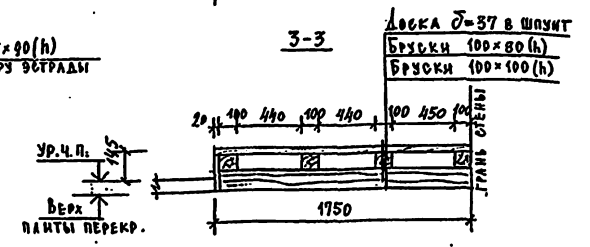
1-1



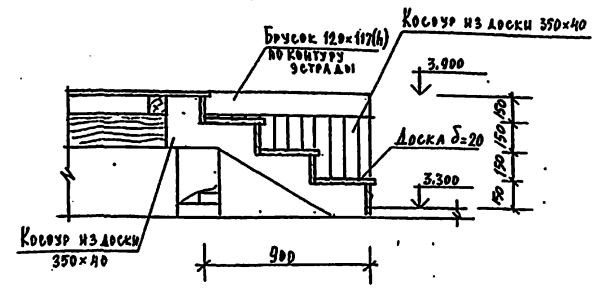
План подиума для лаборатории



3-3



2-2



СПЕЦИФИКАЦИЯ ДЕРЕВЕСИНЫ

МАРКА	ОБОЗНАЧЕНИЕ	НАИМЕНОВАНИЕ	КОЛ.	МАССА	ПРИМЕЧАНИЕ
ЭСТРАДА АКТОВОГО ЗАЛА	ГОСТ 9685-61	Балка 100x100	0,60	—	м ³
	ГОСТ 9685-61	Брусок 100x80	6,52	—	м ³
	ГОСТ 9685-61	Брусок 120x117	0,40	—	м ³
	ГОСТ 9685-61	Брусок 45x90	0,20	—	м ³
	ГОСТ 9685-61	Рейка 50x30	7,2	—	м ²
	ГОСТ 9685-61	Доска 350x40	0,8	—	м ³
	ГОСТ 9685-61	Доска delta=20	0,4	—	м ²
ПОДИУМ (6 шт)	ГОСТ 9685-61	Доска delta=37	36,0	—	м ²
	ГОСТ 9685-61	Брусок 100x100	0,16	—	м ³
	ГОСТ 9685-61	Брусок 100x80	0,80	—	м ³
	ГОСТ 9685-61	Доска delta=37	5,00	—	м ²
	ГОСТ 9685-61	Доска delta=20	3,2	—	м ²

ПРИМЕЧАНИЯ:

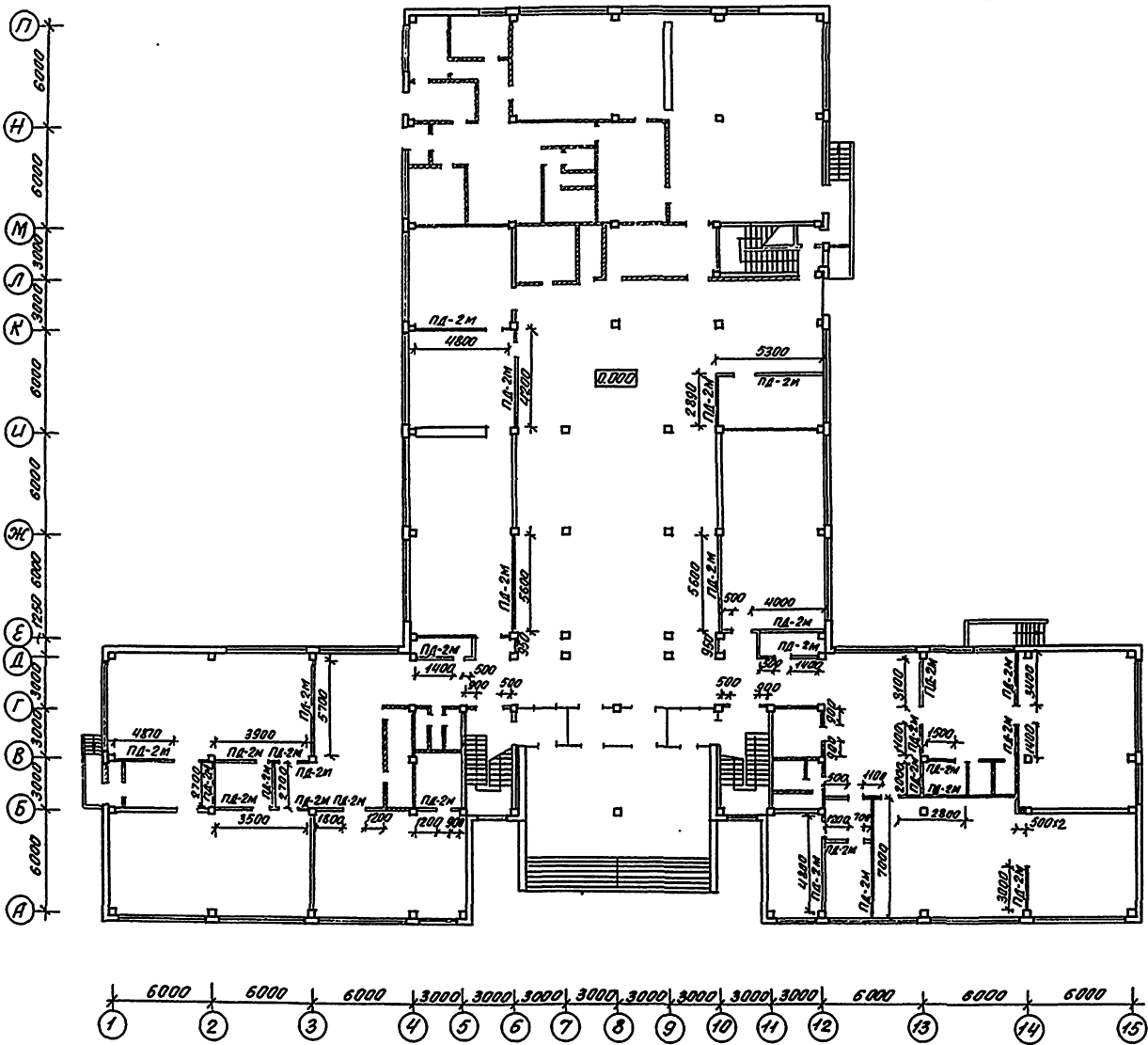
- Кирпичные столбики выкладывать из обыкновенного глиняного кирпича марки "100" на растворе марки "50".
- Все деревянные изделия антисептировать и обработать огнезащитными составами способом глубокой пропитки.
- Под все элементы подиума и эстрады, опирающиеся на кирпичную кладку, предусмотреть прокладку из 2х слоев толя.

		222-1-474.86		АС
ИЗДАТЕЛЬСТВО	ОБЛАСТЬ	МА		
И. КОМП. СТОЛБОВА	СТАДИОН	СТРОИТЕЛЬСТВО	СТРОИТЕЛЬСТВО	
И. КОМП. СТОЛБОВА	МАРТУЛЕН	СТРОИТЕЛЬСТВО	СТРОИТЕЛЬСТВО	
И. КОМП. СТОЛБОВА	СТРОИТЕЛЬСТВО	СТРОИТЕЛЬСТВО	СТРОИТЕЛЬСТВО	
И. КОМП. СТОЛБОВА	СТРОИТЕЛЬСТВО	СТРОИТЕЛЬСТВО	СТРОИТЕЛЬСТВО	
И. КОМП. СТОЛБОВА	СТРОИТЕЛЬСТВО	СТРОИТЕЛЬСТВО	СТРОИТЕЛЬСТВО	
И. КОМП. СТОЛБОВА	СТРОИТЕЛЬСТВО	СТРОИТЕЛЬСТВО	СТРОИТЕЛЬСТВО	

ПРИВЯЗАН	И. КОМП. СТОЛБОВА	МА	И. КОМП. СТОЛБОВА	МА
	И. КОМП. СТОЛБОВА	МА	И. КОМП. СТОЛБОВА	МА
	И. КОМП. СТОЛБОВА	МА	И. КОМП. СТОЛБОВА	МА
	И. КОМП. СТОЛБОВА	МА	И. КОМП. СТОЛБОВА	МА
	И. КОМП. СТОЛБОВА	МА	И. КОМП. СТОЛБОВА	МА
	И. КОМП. СТОЛБОВА	МА	И. КОМП. СТОЛБОВА	МА
	И. КОМП. СТОЛБОВА	МА	И. КОМП. СТОЛБОВА	МА
	И. КОМП. СТОЛБОВА	МА	И. КОМП. СТОЛБОВА	МА

И. КОМП. СТОЛБОВА

Албом I



Общая площадь перегородок из гипскартонных листов на лист - 300 м²

Общая площадь кирпичных перегородок 6-120мм взамен гипскартонных перегородок основного варианта - 280 м²

Примечание

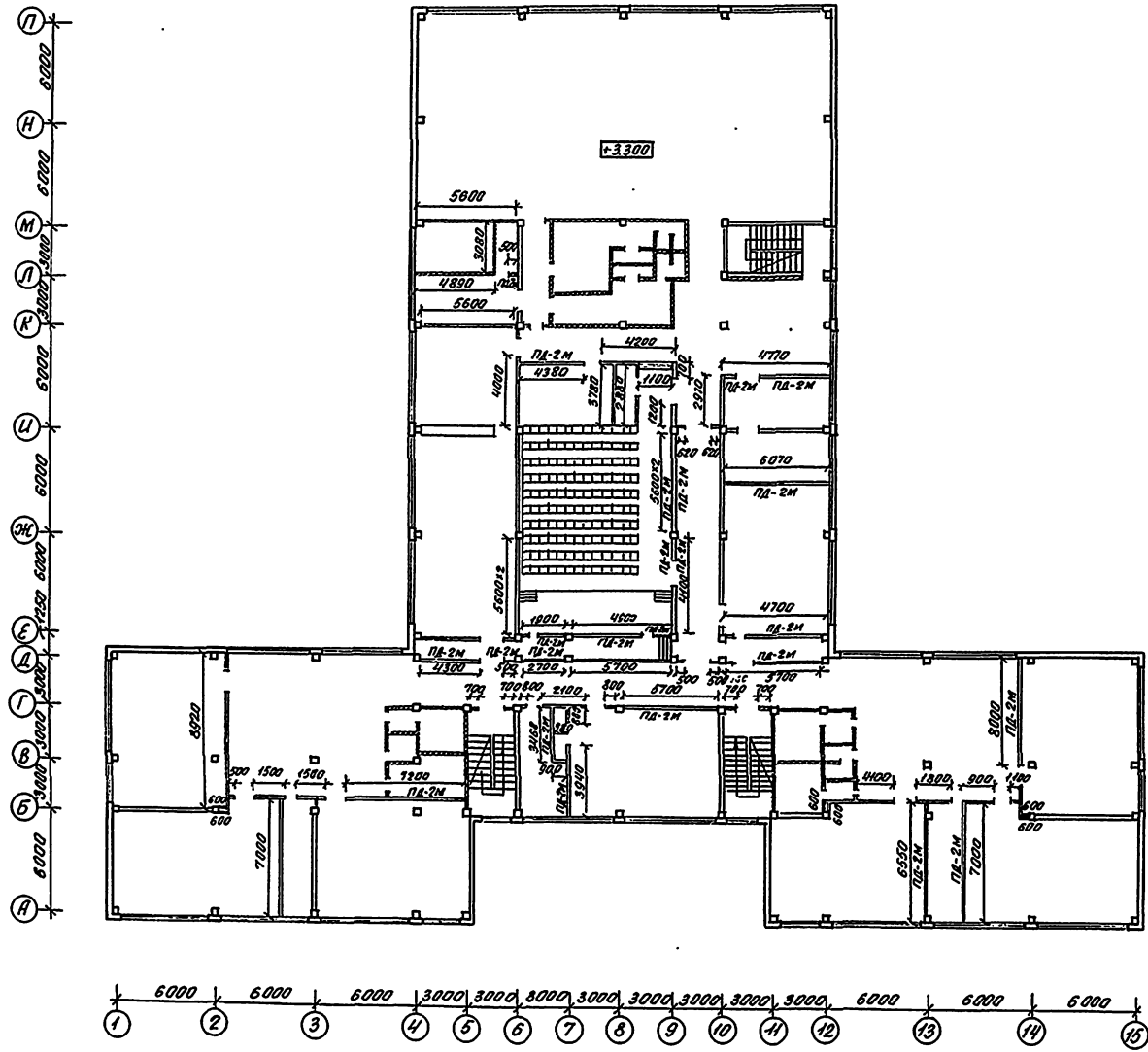
1. Данный лист смотреть совместно с листом 69

Школа на 18 классов

		222-1-474.86		АС
И.М.С.	О.Р.Л.О.В.	н.1		
И.К.А.И.Т.	С.Т.А.Л.Я.Р.О.В.А.			
Г.Е.Л.И.К.И.М.	М.О.Д.У.Л.И.Ц.А.К.			
Г.А.П.	С.Т.Е.П.О.Н.О.В.			
Г.Л.П.	С.Т.А.Л.Я.Р.О.В.А.			
В.К.З.А.И.Т.	Ф.А.К.Т.И.М.Е.Н.Т.			
С.Т.У.Н.Ж.	С.К.О.Р.О.В.А.Т.	17		
			Школа на 18 классов (689-704 учащихся) в конструктивной серии 1.020-1/83	Страницы 67 70
			Вариант перегородок из гипскартонных листов ПЛМН 1 этаж	учебных зданий

Коп. Филиппов к.87, свер. 1.1.1

Альбом I



Общая площадь перегородок из гипсокартонных листов на лист - 530 м²

Общая площадь кирпичных перегородок б=120мм взамен гипсобетонных перегородок основного варианта - 250 м²

Примечание

1. Данный лист смотреть совместно с листом 69

Школа на 18 классов

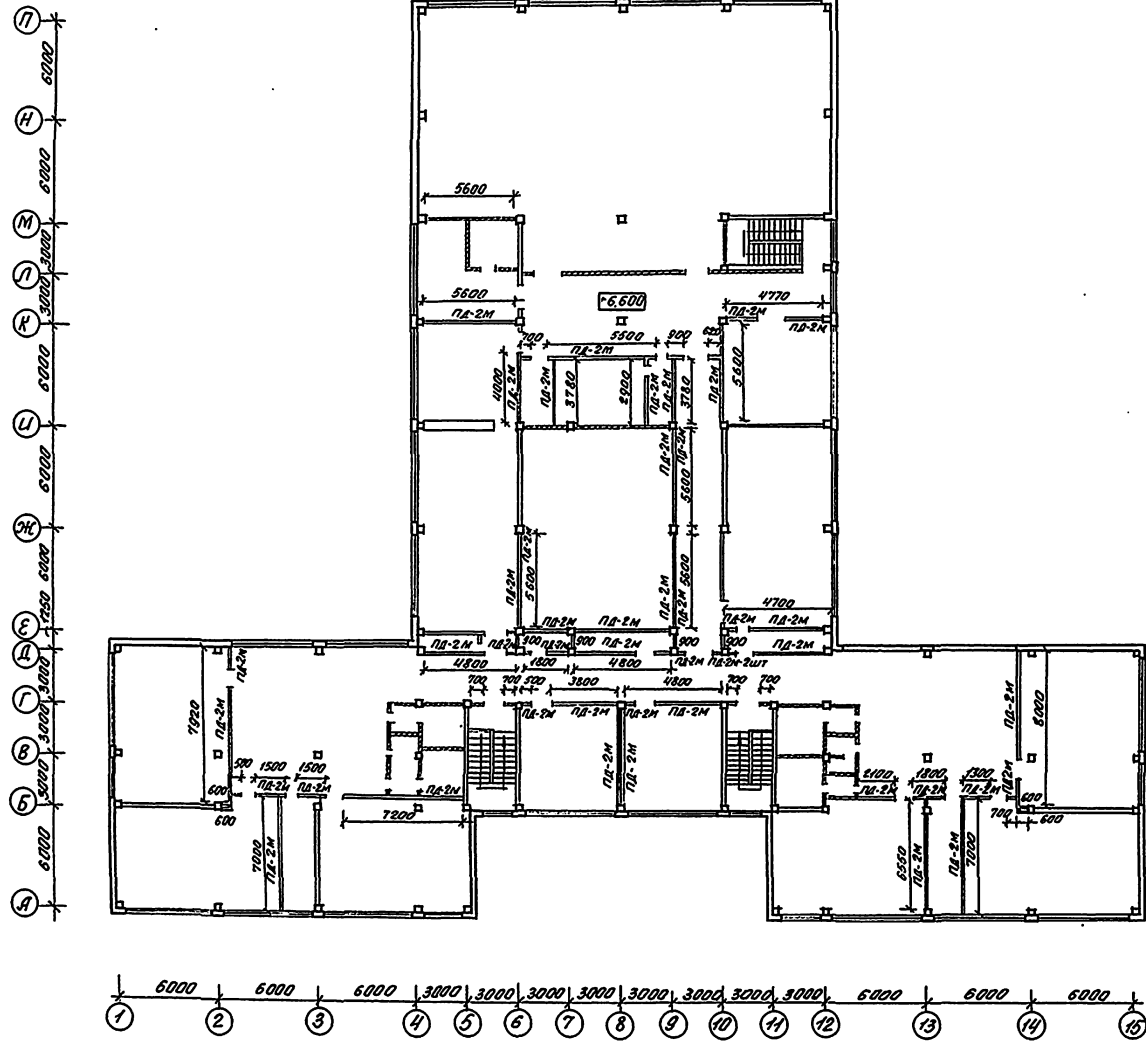
		222-1-474.86		АС		
Исполн	О.Д.Л.О.В.	/	Школа на 18 классов (689-704 учащихся) в конструкциях серии 1020-18	Станция	Лист	Листов
И.контр.	С.А.Л.Я.Р.О.В.			Р	68	70
Проектант	М.А.Р.Ц.А.Л.Е.У.			Вариант перегородок из гипсокартонных листов. План 2 этажа		
Г.И.П.	С.Е.Л.Е.П.О.В.					
И.ж.з.в.и.п.	Ф.А.Н.Ч.Е.В.					
Ст.инж.	С.А.К.О.Р.О.В.	ЦНИИЭП	учебных зданий			

ин. Ф.И.И.И.И. х.х.х.х. с.б.в.в. А.В.

А.Л.6.00.М.1

Спецификация материалов на вариант перегородок из гипскартонных листов

Материал	Ед. из.	Расход на 1 м ²	Общий расход
Гипскартонный лист	м ²	4.0	4980
Древесина (пиломатериал)	м ³	0.005	6,225
Минераловатн. плиты	м ³	0.05	62.25
Бумажная шпательная лента	мм	2.7	3361.5
Плинтус	мм	0.67	334.15
Наличник	мм	0.2	249.0
Парусная резина	мм	0.67	334.15
Гипсовая шпателька	кг	0.070	87.15
Гвозди ГОСТ 4034-63	кг	0.034	42.33
Шпурты	кг	0.036	44.82
Дюбель	шт.	2	2490
Гвозди ГОСТ 4028-63	кг.	0.015	18.68



Общая площадь перегородок из гипскартонных листов на лист - 415 м²

Общая площадь кирпичных перегородок б=120мм б/амен гипсобетонных перегородок основного варианта - 150 м²

Примечания

1. В рекреациях и коридорах перед покраской оклеить гипскартонные перегородки стеклотканью
2. Данный лист смотреть совместно с листами 67, 68

		222-1-474.86		ЛС	
Исполнитель	О.Л.О.В.	Школа на 18 классов (689-700 учеников) в конструкциях серии 1.020-1/83	Студия	Лист	Листов
Привязан	М.К.О.В.				
	П.С.М.М.				
	Г.П.П.				
	С.Т.С.С.				
И.Н.С.Н.	С.Т.С.С.	Вариант перегородок из гипскартонных листов 3 этажа	Р	69	70
			Учебных зданий		

Лист № 70 из 70 листов

АЛЬБОМ 1

ВЕДОМОСТЬ ЧЕРТЕЖЕЙ ОСНОВНОГО КОМПЛЕКТА ТХ

Лист	Наименование	Примечание
1	Общие данные	
2	БЛОК 1. ПЛАН 1 ЭТАЖА. РАССТАНОВКА ТЕХНОЛОГИЧЕСКОГО ОБОРУДОВАНИЯ	
3	БЛОК 1. ПЛАН 2 ЭТАЖА. РАССТАНОВКА ТЕХНОЛОГИЧЕСКОГО ОБОРУДОВАНИЯ	
4	БЛОК 1. ПЛАН 3 ЭТАЖА. РАССТАНОВКА ТЕХНОЛОГИЧЕСКОГО ОБОРУДОВАНИЯ	
5	БЛОК 2. ПЛАН 1 ЭТАЖА. РАССТАНОВКА ТЕХНОЛОГИЧЕСКОГО ОБОРУДОВАНИЯ	
6	БЛОК 2. ПЛАН 2 ЭТАЖА. РАССТАНОВКА ТЕХНОЛОГИЧЕСКОГО ОБОРУДОВАНИЯ	
7	БЛОК 2. ПЛАН 3 ЭТАЖА. РАССТАНОВКА ТЕХНОЛОГИЧЕСКОГО ОБОРУДОВАНИЯ	
8	БЛОК 1; 2. ПЛАН ПОДВАЛА /ВАРИАНТ/ РАССТАНОВКА ТЕХНОЛОГИЧЕСКОГО ОБОРУДОВАНИЯ	

Приспособление под лечебное учреждение ТХЛ

1	План 1 этажа.	
2	План 2 этажа	
3	План 3 этажа	

Ведомость ссылачных и прилагаемых документов

Обозначение	Наименование	Примечание
Альбом УИ	Спецификация оборудования	

Общие указания:
 Назначение
 Проектируемый корпус школы предназначен для обучения и воспитания детей с шестилетнего возраста до семнадцати лет.

Общее количество учащихся 689-704 человека
 Наполняемость классов: 0-25-40 человек; с I-II, с IV-VII классы - по 40 человек; с IX-X класс - 36 человек
 Режим работы школы - односменный с недельным фондом времени - 36 часов

Нормативные документы:

- СНИП II-65-73 - "Общеобразовательные школы; и школы-интернаты"
- СНИП-II-А.8-71 - "Предприятия общественного питания"
- ИП-2.2-74 - "Нормы планировочных элементов "Школы"

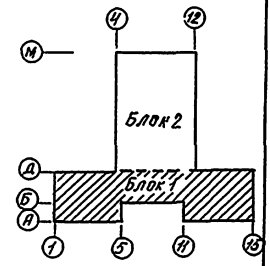
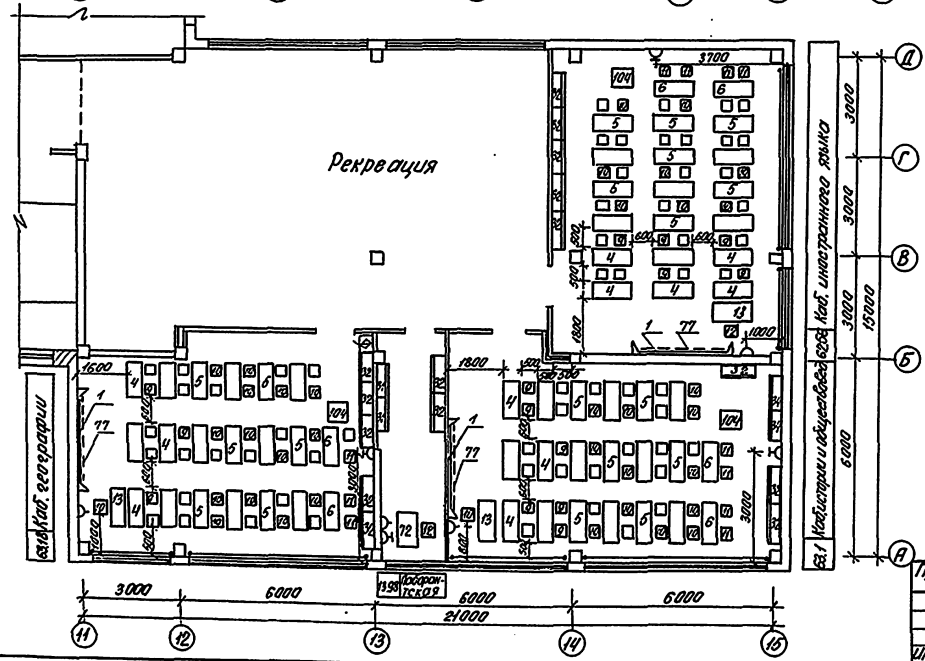
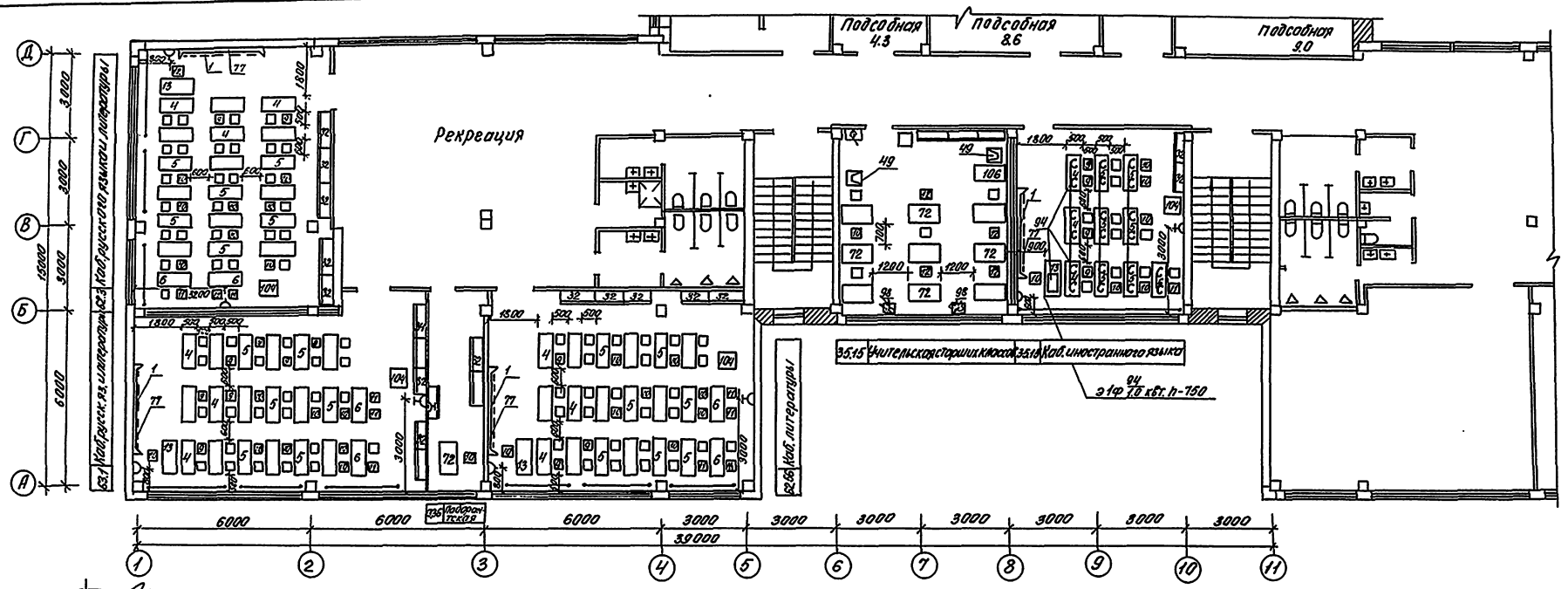
Технологическое оборудование подобрано по номенклатуре учебно-наглядных пособий и учебного оборудования Министерства просвещения СССР-1984 года и Сборника сметных норм затрат и типовых наборов оборудования и предметов внутреннего убранства общественных и административных зданий СНИП-13-82 и 51 "Общеобразовательные школы и школы-интернаты"
 Общий штат школы - 54 человека.
 Столовая запроектирована работающей на сырье с залом на 176 посадочных мест.
 Оборудование столовой работает на электричестве модулирование и подобрано по нормам оснащения предприятия общественного питания торгово-технологическим и холодильным оборудованием.
 Время работы столовой - 8 часов, количество блюд реализуемых в сутки - 3872
 Столовая оборудована сборно-разборной холодильной камерой типа КХС-2-6.

Настоящий типовый проект разработан в соответствии с действующими нормами и правилами
 Главный инженер проекта *Ревкина А.И.* РЕВКИНА А.И.
 Главный инженер проекта привязки

Примзам:	
222-1-474.86 -ТХ	
И.В. КАПУТ РЕВКИНА	ШКОЛА НА 18 КЛАССОВ (689-704 УЧАЩИХСЯ)
И.В. КАПУТ РЕВКИНА	В КОНСТРУКЦИОНАХ 1.020-1/83
И.В. КАПУТ РЕВКИНА	ОБЩИЕ ДАННЫЕ
И.В. КАПУТ РЕВКИНА	МИНИСТЕРСТВО ПРОСВЕЩЕНИЯ

И.В. КАПУТ РЕВКИНА

Альбом Г



222-1-474.86 -ТХ

Привезан:											
И.контр.	ДРЕБКИН	н									
Нач.го	ПАРМИНА	н									
Пр.ж.т.	РЕБЕККИН	н									
Пр.ж.т.	ВОЛКОВА	н									
Ст.инж.	ВОЛКОВА	н									
Школа №18 классов (639-704 учеников) в конструкции из серии 1000-4. Блок 1, 1 блок 3 этажа. Частичная технологическая оборудования.											
Станция	Лист	Листов									
Р	4	4									
Школа №18 классов											

Лист 1 из 4. Подписи: ДРЕБКИН, ПАРМИНА, РЕБЕККИН, ВОЛКОВА. Школа №18 классов. 639-704 учеников. Блок 1, 1 блок 3 этажа. Частичная технологическая оборудования.

ЭКСПЛИКАЦИЯ ПОМЕЩЕНИЙ

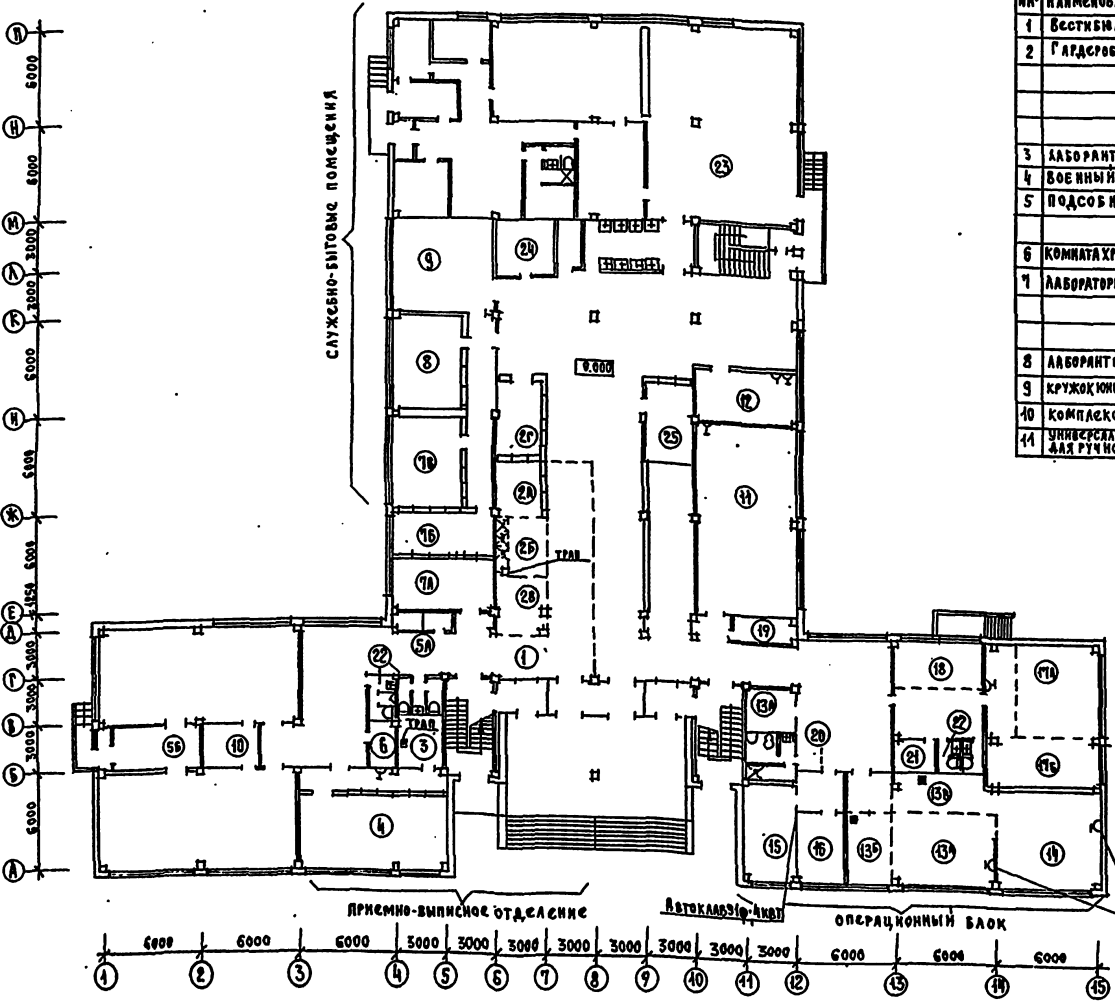
ОСНОВНОЕ НАЗНАЧЕНИЕ	ПРИСПОСОБАНИЕ ПОД БХЛ	ОСНОВНОЕ НАЗНАЧЕНИЕ	ПРИСПОСОБАНИЕ ПОД БХЛ
1 ВЕСТИБУЛЬ	1 ВЕСТИБУЛЬ-ОКЛАДНАЯ ПРЯМОУГОЛЬНАЯ	12 Кабинет завуча	12 ПРОТЯЖИВАЮЩАЯ ПЛАТА
2 Гардероб	2А Раздевальная	13 Комната техперсонала	20А Хранение и классификация
	2Б Душевая	Кабинет обработки тканей	13Б Предоперационная
	2Г Центральная ванная	4 Кабинет кулиарии	13В Операционная на 2 стола
3 Лаборантская	3 Санитарная комната	15 Кабинет зубного врача	14 Автокавальная
4 Военный кабинет	4 Смотровая	16 Кабинет врача	16 Стерилизационная
5 Подсобная	5А Кабинет для переводов	17 Класс «В»	17А Подготовка операционных помещений на 4 койки
	5Б Кадровая вещей больница		17Б Комната медсестер
6 Комната хранения оружия	6 Кадровая чистого белья	18 Рекреация	18 Инструктор-матриарх
7 Лаборатория биологии	7А Помещение выписки больных в амбулаторию	19 Кадровая	19 Гипсовая
	7Б Кадровая вещей больницы в амбулаторию	20 Комната личной гигиены	20 Санпропускник
	7В Медицинская комната медицинского архива	21 Подсобная	21 Хранение ртутного оборудования в стерилизации
8 Лаборантская биологии	8 Канцелярия административная	22 Санузлы	22 Санузлы
9 Кружковых натурлистический	9 Кабинет лаборанта-инженера	23 Кухня-столовая	23 Кухня-столовая
10 Комплекс мастерских	10 Комната для организации помещений для хранения и ремонта инвентаря	24 Электрощитовая	24 Электрощитовая
11 Универсальное помещение для ручного труда	11 Палата на 15 коек	25 Гардероб	25 Гардеробная для хранения домашнего инвентаря

Общая площадь здания школы 5160 м²
Вместимость лечебного учреждения 270 коек

Проект приспособления здания под лечебное учреждение выполнен в соответствии с инструкцией СН 515-79 по проектированию зданий и сооружений. Приспособляемые под лечебные учреждения Пергородки помещений операционной, предоперационной, стерилизационной, релаксационной, санпропускника должны быть гладкими, допускающими влажную уборку и дезинфекцию помещений (масляная покраска, полнэтиленовая пленка.)

Спортивные залы используются по назначению, но в случае необходимости приспособляются под палаты.

330 кв. м. Хирургическая палата.



Условные обозначения:
 - - - - - перегородки из полиэтиленовой пленки (см. лист 3)
 [Ширмы] ширмы из шкафов, имеющихся в школьном здании

222-1-474.86. -ТХА	
ПРИВЯЗКИ:	Школа на 18 классов (689-704 учащихся) в конструкции серии 1.020/48
Имеются:	П. 1 3
ГЛАВ. А. Степанов	План 1 этажа. Приспособление под лечебное учреждение.
НАЧ. СТО. МАИШЕВА	
НАЧ. СТО. БАВИН	
Имеются:	ЦНИИЭП учебных зданий

АЛБСОМ I

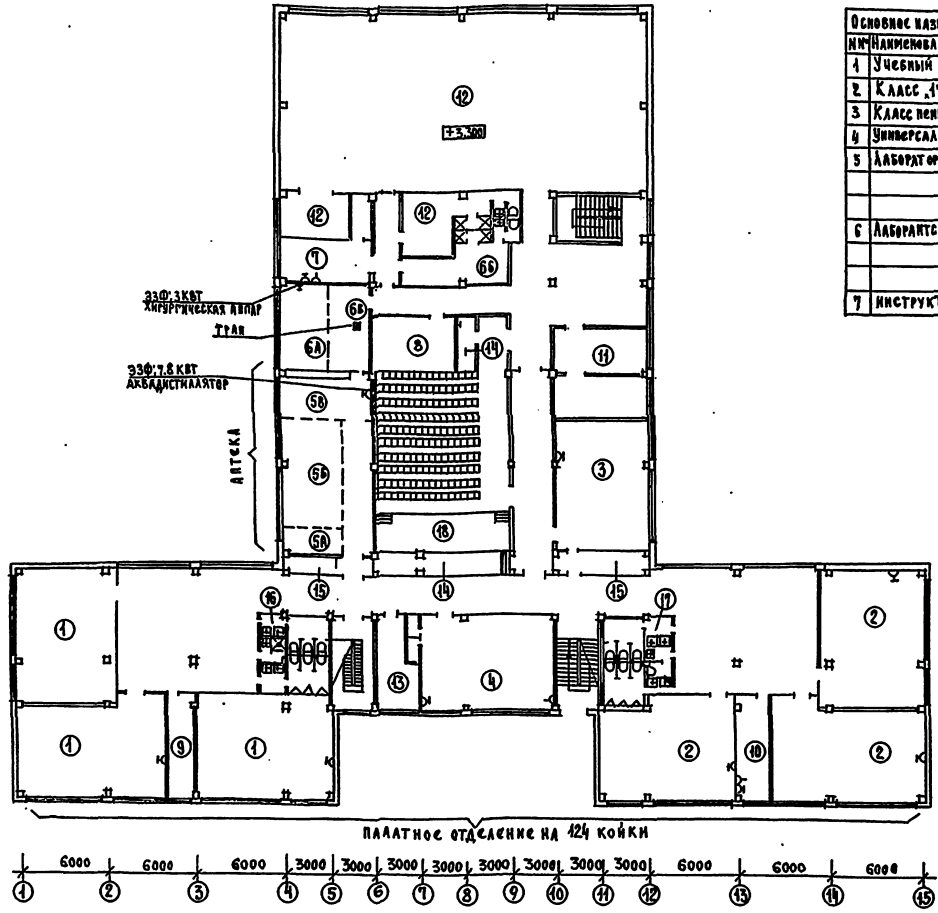
Лист № 1. План 1 этажа. Школа № 1. Б. М. М. Л. С. С.

АБСОМ I

Экспликация помещений

Основное наименование	Приспособление под БХЛ	Основное наименование	Приспособление под БХЛ
№/И	Наименование помещения	№/И	Наименование помещения
1	Учебный кабинет	8	Фотолаборатория
2	Класс 1, 2, 3	9	Лаборантская
3	Класс пения и музыки	10	Учительская
4	Универсальное помещение	11	Кабинет директора
5	Лаборатория физики	12	Комплекс спортзала
	5А Ассеническая	13	Кабинет организатора
	5Б РЕЦЕПТУРА И АССИСТЕНТСКАЯ	14	Кабинет врача
	5В КУРОВА-СТЕРИЛИЗАЦИОН И МОСЧАЯ	15	Подсобная
6	Лаборантская физики	16	Санузел
	6А Малая операционная	17	Санузел
	6Б ГРИСОВАЯ	18	Зрительный зал
	6В ПРЕДОПЕРАЦИОННАЯ		
7	Инструкторская		

№/И	Наименование оборудования	Количество
1	2	3
1	Душевая сетка	4 шт
2	Поддон для мытья кассеток ГОСТ 10461-73	2 шт
3	Панель полнотнасовая ГОСТ 10354-82 Н-2000	120 шт
4	Шуруп 4x40	
5	Скрепка бельевая пластмассовая ГОСТ 8-4931-03290	1200 шт
6	Карниз проводочный ГОСТ 15877-79	120 шт
7	Смеситель для душа ГОСТ 25807-80	2 шт



Кладовая кислот и дез. средств и кладовая легковоспламеняющихся жидкостей размещаются в подвале.

Привязан:

КАД. №	СТЕПАНОВ
НАЧ. УЧ. ЧАСТИ	МАЛЫШЕВ
НАЧ. СТ. Б. И. Ч.	СЕРГЕЕВ
ИВ. №	БЕЛОВ

222-1-474.86 - ТХЛ

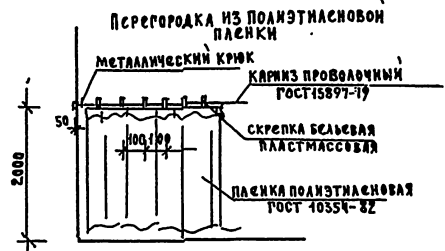
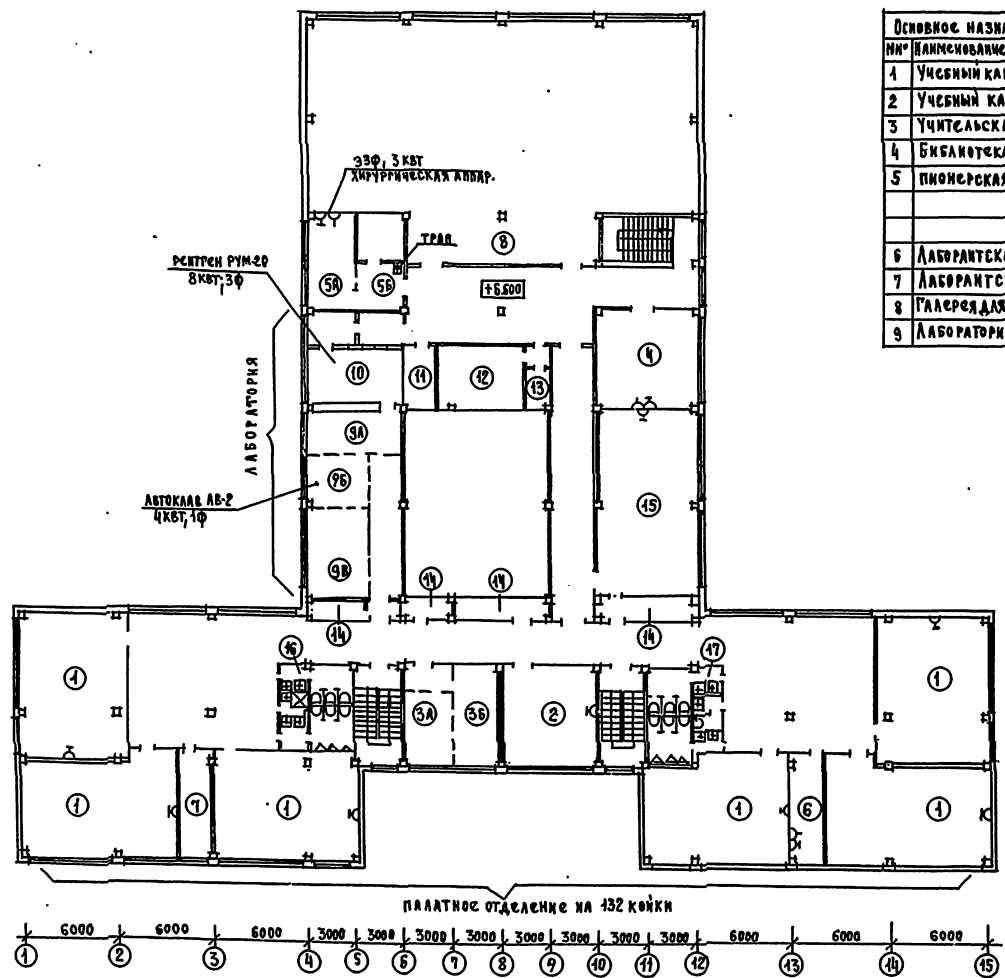
ШКОЛА НА 18 КЛАССОВ (689-704 УЧАЩИХСЯ) В КОНСТРУКЦИОННЫХ СЕРИИ 1.020-1/0	СТАДИОН	АРХИТЕКТОР
П ЛАН 2 ЭТАЖА. ПРИСПОСОБЛЕНИЕ ПОД ЛЕЧЕБНОЕ УЧРЕЖДЕНИЕ	Р	2

ЦНИИЭП УЧЕБНЫХ ЗАДАНИЙ

Альбом I

Экспликация помещений

Основное назначение	Приспособление под БХП	Основное назначение	Приспособление под БХП
№/Наименование помещения	№/Наименование помещения	№/Наименование помещения	№/Наименование помещения
1 УЧЕБНЫЙ КАБИНЕТ	1 ПАЛАТА НА 16 КОЕК		9Б АВТОКЛАВНАЯ МОСНОК
2 УЧЕБНЫЙ КАБИНЕТ	2 ПАЛАТА НА 9 КОЕК		9В ПРЕПАРАТОРСКАЯ ДОК-СОМ. ДЛЯ ГАЗ. ИССЛЕДОВАН.
3 УЧИТЕЛЬСКАЯ	3А КОМ. ДЛЯ ВОЗН. ЖЕЛАЗА	10 ЛАБОРАНТСКАЯ ХИМИИ	10 РЕНТГЕНКАБИНЕТ
4 БИБЛИОТЕКА	4 ПАЛАТА НА 9 КОЕК		
5 ПИОНЕРСКАЯ КОМНАТА	5А МАЛАЯ ОПЕРАЦИОННАЯ	11 РАДИОУЗЕЛ	11 РАДИОУЗЕЛ
	5Б ПРЕОПЕРАЦИОННАЯ	12 КИНОПРОЕКЦИОННАЯ	12 КИНОПРОЕКЦИОННАЯ
		13 ПЕРЕМОТОЧНАЯ	13 ГИГСОВАЯ
6 ЛАБОРАНТСКАЯ	6 ПЕРЕВОЗНОЧНАЯ	14 ВОДСОБИЕ	14 ВОДСОБИЕ
7 ЛАБОРАНТСКАЯ	7 КАБИНЕТ ВРАЧА И СТАРШЕЙ МЕДСЕСТРЫ	15 КАБИНЕТ ЧЕЩЕНИЯ ИЛИ	15 ПАЛАТА НА 18 КОЕК
8 ГАЛЕРЕЯ ДЛЯ ЗРИТЕЛЕЙ	8 БУФЕТ	16 САМУЗАИ	16 ИНЖЕНТЕРСКАЯ СЛУЖ. КАБИНЕТ
9 ЛАБОРАТОРИЯ ХИМИИ	9А МОЕЧНАЯ	17 САМУЗАИ	17 САМУЗАИ



ИЗДАТЕЛЬСТВО «СТРОИТЕЛЬСТВО»

222-1-474.86 -ТХА

ПРИВЗАН:

И.М.С.О	И.М.С.О	И.М.С.О
И.М.С.О	И.М.С.О	И.М.С.О
И.М.С.О	И.М.С.О	И.М.С.О
И.М.С.О	И.М.С.О	И.М.С.О

ШКОЛА НА 18 КЛАССОВ (629-104 УЧАЩИХСЯ) СТРУКТУРА СЕРИИ 1.020-1/3	СТАДИОН	ЛЕТО	ЛЕТОВЕ
План 3 этажа приспособление под лечебное учреждение	Р	3	
	ЦНИИЭП	УЧЕБНЫЙ ЗАДАНИИ	