

ТИПОВАЯ ДОКУМЕНТАЦИЯ НА СТРОИТЕЛЬНЫЕ СИСТЕМЫ И ИЗДЕЛИЯ ЗДАНИЙ И СООРУЖЕНИЙ

СЕРИЯ 1.220.1-2

СБОРНЫЕ ЖЕЛЕЗОБЕТОННЫЕ ИЗДЕЛИЯ
ДЛЯ КРУПНОПАНЕЛЬНЫХ ОБЩЕСТВЕННЫХ ЗДАНИЙ
С ВЫСОТОЙ ЭТАЖА 3,3 м

ВЫПУСК 2.

ПАНЕЛИ НАРУЖНЫХ СТЕН
НУЛЕВОГО ЦИКЛА.

РАБОЧИЕ ЧЕРТЕЖИ

ТИПОВАЯ ДОКУМЕНТАЦИЯ НА СТРОИТЕЛЬНЫЕ СИСТЕМЫ И ИЗДЕЛИЯ ЗДАНИЙ И СООРУЖЕНИЙ

СЕРИЯ 1.220.1-2

СБОРНЫЕ ЖЕЛЕЗОБЕТОННЫЕ ИЗДЕЛИЯ
ДЛЯ КРУПНОПАНЕЛЬНЫХ ОБЩЕСТВЕННЫХ ЗДАНИЙ
С ВЫСОТОЙ ЭТАЖА 3,3 м

ВЫПУСК 2

ПАНЕЛИ НАРУЖНЫХ СТЕН
НУЛЕВОГО ЦИКЛА

РАБОЧИЕ ЧЕРТЕЖИ

РАЗРАБОТАНЫ

ЦНИИЭП ТОРГОВО-БЫТОВЫХ
ЗДАНИЙ И ТУРИСТСКИХ
КОМПЛЕКСОВ

ЦНИИЭП ЖИЛИЩА

СВЕТОКОПИИ СООТВЕТСТВУЮТ
ОРИГИНАЛАМ

ГЛ. ИНЖЕНЕР ПРОЕКТА *Ваняня*

ГЛ. ИНЖЕНЕР ИНСТИТУТА *Лепский* /В Лепский/
НАЧАЛЬНИК ОТДЕЛЕНИЯ *Паньшин* /А Паньшин/
НАЧАЛЬНИК ОТДЕЛА *Вольнский* /Б Вольнский/
ГЛ. ИНЖЕНЕР ПРОЕКТА *Ваняня* /Ю Ваняня/

ГЛ. ИНЖЕНЕР ПРОЕКТНОГО ОТДЕЛЕНИЯ
ЦНИИЭП ЖИЛИЩА *Лиховичная* /Н. Лиховичная/
ГЛ. ИНЖЕНЕР АКБ - 2
ЦНИИЭП ЖИЛИЩА *Левонтин* /Н. Левонтин/
ГЛ. ИНЖЕНЕР ПРОЕКТА *Герман* /Ю. Герман/

УТВЕРЖДЕНЫ И
ВВЕДЕНЫ В ДЕЙСТВИЕ
ГОСГРАЖДАНСТРОЕМ

ПРИКАЗ № ОТ 1980

№ п/п	ОБОЗНАЧЕНИЕ	НАИМЕНОВАНИЕ	СТР.	ПРИМЕЧАНИЕ
1		СОДЕРЖАНИЕ	2	
2	1.220.1-2.2 0.00.0	ПОЯСНИТЕЛЬНАЯ ЗАПИСКА	3-6	
3	1.220.1-2.2 1.00.0	ПАНЕЛЬ ПСЦ		ПСЦ 60.21.3,0-п псц 60.21.3,5-п псц 36.21.3,0-п псц 36.21.3,5-п псц 30.21.3,0-п псц 30.21.3,5-п псц 18.21.3,0-п 7÷10 псц 18.21.3,5-п псц 12.21.3,0-п псц 12.21.3,5-п 1псц 60.21.3,0-п 1псц 60.21.3,5-п 1псц 36.21.3,0-п 1псц 36.21.3,5-п 1псц 30.21.3,0-п 1псц 30.21.3,5-п
4	1.220.1-2.2 2.00.0	ПАНЕЛЬ ПСЦ		2псц 18.21.3,0-п 2псц 18.21.3,5-п 3псц 18.21.3,0-п 3псц 18.21.3,5-п 2псц 12.21.3,0-п 2псц 12.21.3,5-п 11÷14 3псц 12.21.3,0-п 3псц 12.21.3,5-п 2псц 20.21.3,0-п 2псц 20.21.3,5-п 3псц 20.21.3,0-п 3псц 21.21.3,5-п 2псц 14.21.3,0-п

ИМЬ И ПОДА ПОДПИСЬ И ДАТА ВЗАИМН

№ п/п	ОБОЗНАЧЕНИЕ	НАИМЕНОВАНИЕ	СТР.	ПРИМЕЧАНИЕ
				2псц 15.21.3,5-п 3псц 14.21.3,0-п 3псц 15.21.3,5-п
5	1.220.1-2.2 0.1.0.0	КАРКАС ПРОСТРАНСТВЕННЫЙ КЛ	15; 16	КП1 ÷ КП10
6	1.220.1-2.2 0.2.0.0	КАРКАС ПРОСТРАНСТВЕННЫЙ КЛ	17÷19	КП11 ÷ КП26
7	1.220.1-2.2 0.0.1.0	КАРКАС ПЛОСКИЙ КР СЕТКА С	20; 21	КР1; КР2 С1; С2
8	1.220.1-2.2 0.0.00.0	УЗЛЫ	22 23 24 25 26 27 28 29	ВИДЫ ПО „А-А“ И „Б-Б“ 1 и 2 3 и 4 5 6 7 8 и 11 9 и 10

ИМЬ И ПОДА ПОДПИСЬ И ДАТА ВЗАИМН

Общая часть

Настоящий альбом 1.220.1-2.2 содержит рабочие чертежи несущих стеновых панелей нулевого цикла из керамзитобетона, для наружных стен зданий.

Рабочие чертежи выполнены на основании задания на разработку техно- рабочего проекта изделий заводского производства серии крупнопанельных общественных зданий с высотой этажа 3,3м, и в соответствии с номенклатурой, разработанной ЦНИИЭП жилища.

Номенклатура цокольных панелей включает в себя изделия для строительства зданий высотой до 4-х этажей с поперечными и продольными несущими стенами и для строительства зданий высотой выше 4-х этажей с поперечными внутренними несущими стенами и продольными самонесущими.

- Панели нулевого цикла подразделяются на:
- рядовые - длиной 6,0; 3,6; 3,0; 1,8; 1,2 метра
- рядовые с продухом - длиной 6,0; 3,6; 3,0 метра
- угловые (с несимметричным торцом правым или левым) - длиной 1,8; 1,2; 2,0; 2,1; 1,4; 1,5 метра

Все наружные цокольные панели имеют высоту 2,1 метра, толщиной 300 и 350 мм соответственно для вышестоящих стен толщиной 350 и 400 мм.

Конструкция панелей

Панели наружных стен нулевого цикла однослойные выполняются из керамзитобетона марки по прочности I00 на пористом заполнителе с объемным весом в сухом состоянии I050-II00 кг/м³.

Керамзитобетон нормальный или пластифицированный на керамзитовом гравии с предельной крупностью 20 мм на дробленном керамзитовом песке (материал по ГОСТ 9759-76).

Морозостойкость бетона должна быть не ниже Мрз35.

В составе панелей предусматривается наружный отделочный слой толщиной два сантиметра. Марка наружного слоя по прочности на сжатие-I00. Морозостойкость наружного слоя М рз 50.

Материал, цвет и вид фактурного слоя назначаются при привязке к конкретному проекту.

Профили по периметру наружного слоя панелей запроектированы из условия устройства стыков,заделываемых герметиком.Качество поверхностей в зоне герметизации должно соответствовать требованиям ГОСТ II024-72.

По вертикальным торцам панелей предусмотрены шпонки, в углах панелей поверху и понизу- петлевые выпуски для сопряжения панелей между собой и с внутренними стенами.

Форма вертикальных и горизонтальных граней панелей выполнена в соответствии с альбомом типовых узлов, разработанных ЦНИИЭП жилища.

Армирование панелей осуществляется пространственными каркасами. Пространственный каркас КП состоит из: плоских вертикальных каркасов КР, гнутых сеток (только для угловых панелей); отдельных стержней, закладных изделий, петлевых выпусков и строповочных петель.

Армирование предусмотрено из арматурной стали класса А-III, А-II, А-I и Вр-I.

Имя и подл. Подпись и дата

				1.220.1-2.2 0.0.0 ПЗ			
Имя и подл.	Подпись и дата			ПОЯСНИТЕЛЬНАЯ ЗАПИСКА	СТАДИИ	ЛИСТ	ЛИСТОВ
Имя и подл.	Подпись и дата				Р.Ч.	1	4
Имя и подл.	Подпись и дата				ЦНИИЭП		
Имя и подл.	Подпись и дата				ТОРГОВАЯ КОМПАНИЯ "БИТОРАУ" ЗАДАНИЕ И УТВЕРЖДЕНО УДМУДСКИМ КОМПАНИИ		

Приемка панелей ОТК завода-изготовителя и контрольная выборочная проверка потребителем производится в соответствии с ГОСТ II024-72; масса панелей при отпуске не должна превышать проектную более, чем на 7%, влажность панели не должна превышать 12%.

Размеры стеновых панелей не должны иметь отклонений от основных проектных размеров, превышающих установленные ГОСТом допуски (см. лист IO то).

При разработке наружных стеновых панелей нулевого цикла учтены требования ГОСТ I3015-75 "Изделия железобетонные и бетонные", СНиП II-2I-75 часть II глава 2I " Бетонные и железобетонные конструкции", ГОСТ II309-65 "Дома жилые крупнопанельные", ГОСТ II024-72 "Панели из легких бетонов для наружных стен жилых и общественных зданий".

Предел огнестойкости цокольных панелей - 8 часов (I степень огнестойкости).

При разработке наружных стеновых панелей нулевого цикла приняты следующие основные положения:

1. Панели изготавливаются фасадной стороной вниз.

2. Подъем панелей в вертикальное положение из форм после термообработки производится при помощи кранователя при угле наклона не менее 70°.

3. Распалубка производится при достижении прочности бетона не менее 70% от проектной.

4. Армирование панелей производится сварными пространственными каркасами, которые устанавливаются в форму в сборном виде при закрытых бортах.

Указания по изготовлению пространственных каркасов.

Все арматурные изделия перед установкой в форму объединяются в пространственный каркас на специальных кондукторах. Основные элементы пространственного каркаса - вертикальные каркасы и горизонтальные

отдельные стержни, образующие пространственный каркас, соединяются контактной сваркой при помощи клещей типа КТП-I или КТГ-75-8. Качество сварки, выполняемой при сварке, должно быть не ниже требований к соединениям с ненормируемой прочностью по ГОСТ IO922-75, таблица 3.

Оценку прочности, жесткости и трещиностойкости панелей по результатам испытаний производить в соответствии с ГОСТ 8829-77 и ГОСТ II024-72.

Контроль качества изготовления панелей с соблюдением правил приемки, паспортизации, условий складирования, хранения и транспортировки выполняются в соответствии с требованиями ГОСТ II024-72 и с учетом глав СНиП Ш-16-73.

Маркировка панелей

Каждая панель должна иметь маркировку, выполненную несмываемой краской. На марке должны быть марка изделия, индекс предприятия, дата изготовления, масса в кг, марка бетона. Маркировка панелей выполнена в соответствии с ГОСТ 23009-78 "Условные обозначения марок". Марка содержит обозначения основных характеристик изделия и состоит из буквенно-цифровых групп, где:
первая цифра означает:

а) наличие в рядовой панели продуха (отверстия);

б) в угловых панелях расположение несимметричного торца, примыкающего к углу здания справа или слева;

Группа букв обозначает тип изделия:

ПСЦ - панель стеновая цоколя.

Три последующие группы цифр определяют габаритные размеры изделия (в дециметрах с округлением):

буква П означает вид бетона - бетон на пористых заполнителях.

Марки изделия проставляются на чертежах и в спецификациях проектов, в заказах заводам изготовителям и на изделиях.

Внесение изменений в обозначение марок не допускается.

№№ п.п.	МАРКА ИЗДЕЛИЯ	Эскиз	РАЗМЕРЫ, мм							МАРКА БЕТОНА	МАССА ИЗДЕЛИЯ Т	РАСХОД МАТЕРИАЛОВ					
			L	H	B	a	h	c	d			БЕТОН м³	ОГДЕ- ЛЕННЫЙ ПЛАТ- РИЛЛ м³	СТАЛЬ, кг			
														АРМАТУРНАЯ		ПРОКАТ	ВСЕГО
														НА ЗАКЛАДН. ДЕТАЛИ	ПРИКЛЕП- КА-И В.Т.Ч. НА ЗАКЛАДН. ДЕТАЛИ		
1	ПСЦ 60.21.3.0-П		5990	2100	300	-	-	-	100	4,4	3,52	0,25	89,94 6,14	127,3 7,6	0,88	96,96	
2	ПСЦ 60.21.3.5-П				350					5,1	4,15	0,25	92,68 6,14	131,3 7,6	0,88	99,70	
3	ПСЦ 36.21.3.0-П				300					2,7	2,11	0,15	52,87 3,30	74,0 4,2	0,88	57,05	
4	ПСЦ 36.21.3.5-П				350					3,1	2,49	0,15	54,42 3,30	76,3 4,2	0,88	58,60	
5	ПСЦ 30.21.3.0-П				300					2,2	1,76	0,13	43,60 3,30	60,7 4,2	0,88	47,78	
6	ПСЦ 30.21.3.5-П				350					2,6	2,07	0,13	44,86 3,30	62,6 4,2	0,88	49,04	
7	ПСЦ 18.21.3.0-П				300					1,3	1,05	0,08	25,06 2,90	31,1 3,7	0,88	28,84	
8	ПСЦ 18.21.3.5-П				350					1,5	1,24	0,08	25,73 2,90	35,1 3,7	0,88	29,51	
9	ПСЦ 12.21.3.0-П				300					0,9	0,70	0,05	15,30 2,90	20,3 3,7	0,88	19,57	
10	ПСЦ 12.21.3.5-П				350					1,0	0,83	0,05	16,17 2,90	21,3 3,7	0,88	19,94	
11	ПСЦ 60.21.3.0-П		5990	2100	300	1500	-	-	100	4,4	3,49	0,25	89,94 6,14	127,3 7,6	0,88	96,96	
12	ПСЦ 60.21.3.5-П				350					5,1	4,12	0,25	92,68 6,14	131,3 7,6	0,88	99,70	
13	ПСЦ 36.21.3.0-П				300					2,6	2,08	0,15	52,87 3,30	74,0 4,2	0,88	57,05	
14	ПСЦ 36.21.3.5-П				350					3,0	2,46	0,15	54,42 3,30	76,3 4,2	0,88	58,60	
15	ПСЦ 30.21.3.0-П				300					2,2	1,73	0,12	43,60 3,30	60,7 4,2	0,88	47,78	
16	ПСЦ 30.21.3.5-П				350					2,5	2,04	0,12	44,26 3,30	62,6 4,2	0,88	49,04	
17	2ПСЦ 18.21.3.0-П		1790	2100	300	-	-	-	100	1,3	1,05	0,08	24,02 2,51	32,6 3,1	0,44	26,97	
18	2ПСЦ 18.21.3.5-П				350					1,5	1,24	0,08	24,56 2,51	33,4 3,1	0,44	27,50	
19	3ПСЦ 18.21.3.0-П				300					1,3	1,05	0,08	24,02 2,51	32,6 3,1	0,44	26,97	
20	3ПСЦ 18.21.3.5-П				350					1,5	1,24	0,08	24,56 2,51	33,4 3,1	0,44	27,50	
21	2ПСЦ 12.21.3.0-П				300					0,9	0,70	0,05	14,76 2,51	19,3 3,1	0,44	17,70	
22	2ПСЦ 12.21.3.5-П				350					1,0	0,83	0,05	14,89 2,51	19,6 3,1	0,44	17,94	
23	3ПСЦ 12.21.3.0-П				300					0,9	0,70	0,05	14,76 2,51	19,3 3,1	0,44	17,70	

Шифр поддона, стеновая панель

СКЛАД	ОПЕРАТОР	ФОРМАТ	ЗОНА	ПОЗ.	ОБОЗНАЧЕНИЕ	НАИМЕНОВАНИЕ	КОП НА ИСПОЛН. 1.220.1-2.2 1.0.0.0-															ПРИМЕЧАНИЕ		
							01	02	03	04	05	06	07	08	09	10	11	12	13	14	15			
12	С.С.	12			1.220.1-2.2 1.0.0.0 СВ	ДОКУМЕНТАЦИЯ:	*	*	*	*	*	*	*	*	*	*	*	*	*	*	*	*	*	*
12		12			1.220.1-2.2 0.0.0.0 У	СБОРОЧНЫЙ ЧЕРТЕЖ	*	*	*	*	*	*	*	*	*	*	*	*	*	*	*	*	*	
12		12			1.220.1-2.2 1.0.0.0 ВМС	УЗЛЫ	*	*	*	*	*	*	*	*	*	*	*	*	*	*	*	*	*	
12		12			1.220.1-2.2 0.0.0.0 ПЗ	ВЕДОМОСТЬ МАТЕРИАЛОВ И ВЫБОРКА СТАЛИ	*	*	*	*	*	*	*	*	*	*	*	*	*	*	*	*	*	
12		12	1		1.220.1-2.2 0.1.0.0	ПОЯСНИТЕЛЬНАЯ ЗАПИСКА	1																	
					1.220.1-2.2 0.1.0.0-01	СБОРОЧНЫЕ ЕДИНИЦЫ:		1																
					1.220.1-2.2 0.1.0.0-02	КАРКАС ПР. КП1			1															
					1.220.1-2.2 0.1.0.0-03	КАРКАС ПР. КП2				1														
					1.220.1-2.2 0.1.0.0-04	КАРКАС ПР. КП3					1													
					1.220.1-2.2 0.1.0.0-05	КАРКАС ПР. КП4						1												
					1.220.1-2.2 0.1.0.0-06	КАРКАС ПР. КП5							1											
					1.220.1-2.2 0.1.0.0-07	КАРКАС ПР. КП6								1										
					1.220.1-2.2 0.1.0.0-08	КАРКАС ПР. КП7									1									
					1.220.1-2.2 0.1.0.0-09	КАРКАС ПР. КП8										1								
					1.220.1-2.2 0.1.0.0-09	КАРКАС ПР. КП9											1							
					1.220.1-2.2 0.1.0.0-09	КАРКАС ПР. КП10												1						

ИНВ. № ПОЛ. ПОДП. И ДАТА ВЗАМ. И № №

НАЧ. ОТД. ВОЛЫНСКИЙ
 НКОНТР. ЛУГОВАЯ
 ГИП. ВАНЯН
 РУК. ГР. КОКОЛАЕВА
 РУК. ГР.
 ПРОВЕРИЛ. ЛУГОВАЯ
 РАЗРАБ. ХОРОШИЛОВА

1.220.1-2.2 1.0.0.0

ПАНЕЛЬ ПСЦ

СТАДИЯ	ЛИСТ	ЛИСТОВ
Р	1	1

ЦНИИЭП
 ТРГОВО-
 БЫТОВЫХ
 ЗДАНИЙ И
 ТУРИСТСКИХ
 КОМПЛЕКСОВ

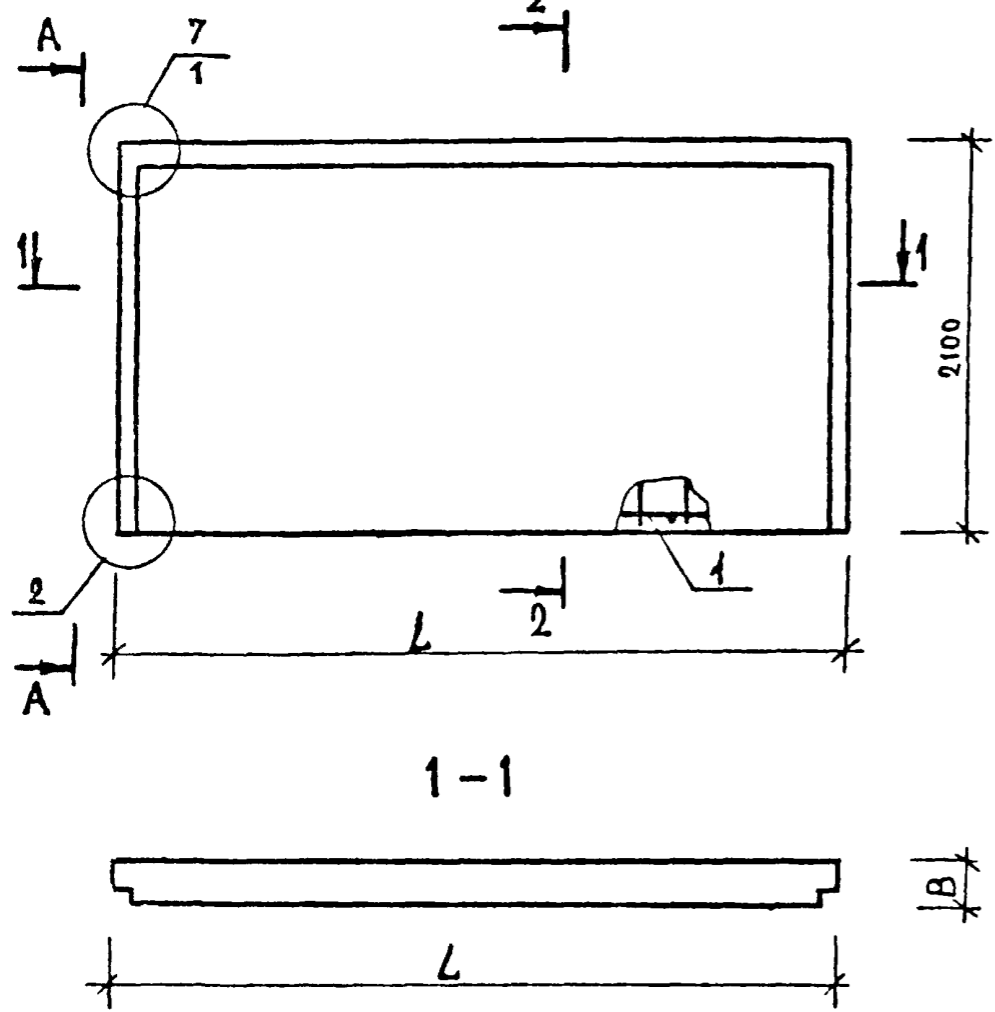
ЭПВЦ
КиевЭНИИЭП

ОПЕРАТОР
ТЛП КОРТ

СКАЛА

В И Д С В Н У Т Р Е Н Н Е Й С Т О Р О Н Ы .

Рис.1



2-2

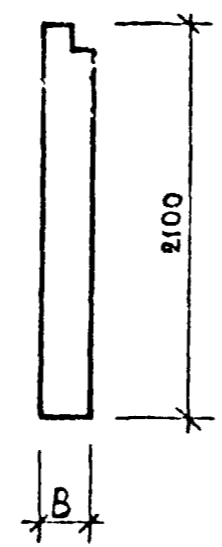
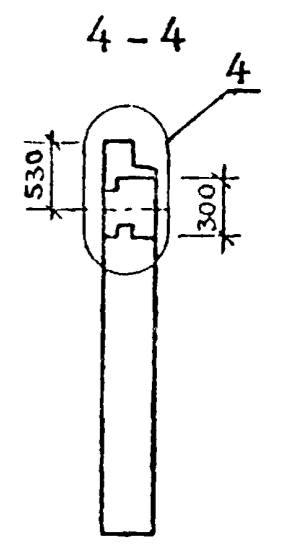
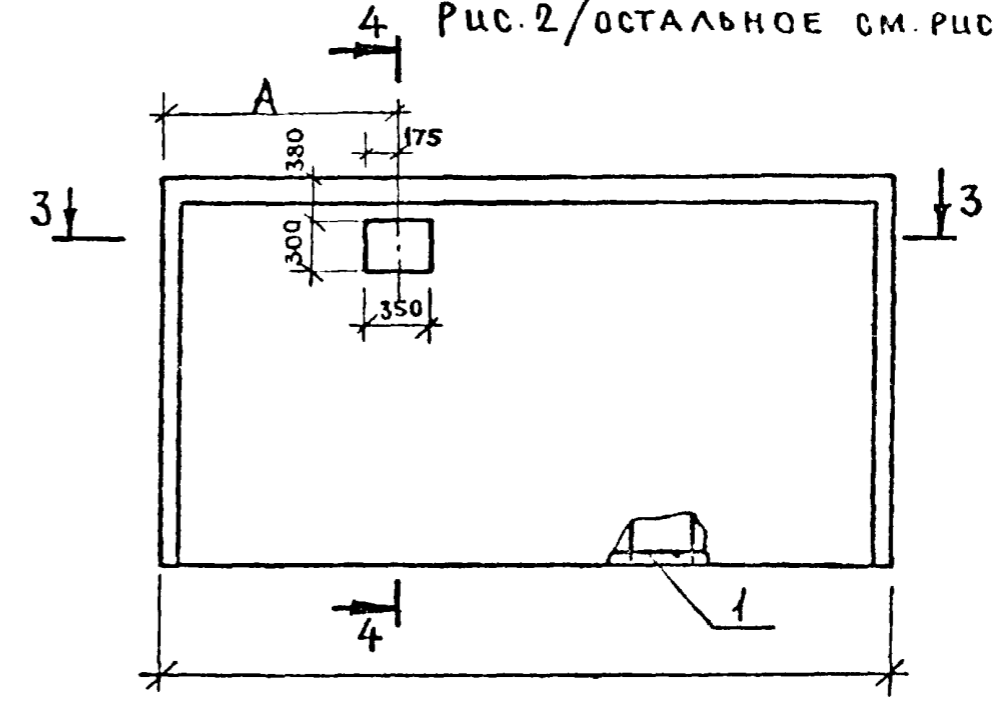
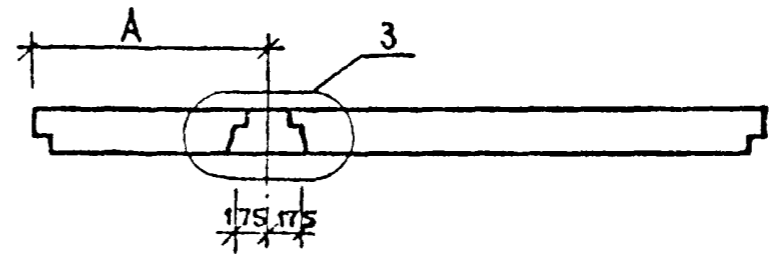


Рис.2/ОСТАЛЬНОЕ СМ.РИС.1/



3-3



ИНВ. № ПОДЛ.
ПОДПИСЬ И ДАТА
ВЗАМ. ИНВ. №

1.220.1-2.2 1.0.0.0 СБ			
НАЧ. ОТД.	ВОЛЫНСКИЙ		
Н.КОНТР.	ЛУГОВАЯ	Луг	
ГИП.	ВАНЯН	В.В.	
РУК. ГР.	НИКОЛАЕВА	Н.В.	
РУК. ГР.			
ПРОВЕРИЛ.	ЛУГОВАЯ	Луг	
РАЗРАБ.	ХОГУШИЦОВА	Х.В.	
ПАНЕЛЬ ПСЦ		СТАЛИЯ	МАССА
		Р	СМ ТАБЛ
		ЛИСТ 1	ЛИСТОВ 2
		ЦНИИЭП	
		торгово-бытовых зданий и туристских комплексов	

СКАПА

ОПЕРАТОР
ТГЛ КОРТЭПВЦ
Крес3НИИЭП

ВЗАМ ИИВ.ИЗ

ПОДП И ДАТА

ИИВ.ИПОДП

ОБОЗНАЧЕНИЕ	МАРКА	РИС	L	B	A	МАССА, Т
1.220.1-2.2 1.0.0.0	ПСЦ60.21.3,0-П	1	5990	300	-	4.4
-01	ПСЦ60.21.3,5-П	1	5990	350	-	5.1
-02	ПСЦ36.21.3,0-П	1	3590	300	-	2.7
-03	ПСЦ36.21.3,5-П	1	3590	350	-	3.1
-04	ПСЦ30.21.3,0-П	1	2990	300	-	2.2
-05	ПСЦ30.21.3,5-П	1	2990	350	-	2.6
-06	ПСЦ18.21.3,0-П	1	1790	300	-	1.3
-07	ПСЦ18.21.3,5-П	1	1790	350	-	1.5
-08	ПСЦ12.21.3,0-П	1	1190	300	-	0.9
-09	ПСЦ12.21.3,5-П	1	1190	350	-	1.0
-10	1ПСЦ60.21.3,0-П	2	5990	300	1500	4.4
-11	1ПСЦ60.21.3,5-П	2	5990	350	1500	5.1
-12	1ПСЦ36.21.3,0-П	2	3590	300	1800	2.6
-13	1ПСЦ36.21.3,5-П	2	3590	350	1800	3.0
-14	1ПСЦ30.21.3,0-П	2	2990	300	1500	2.2
-15	1ПСЦ30.21.3,5-П	2	2990	350	1500	2.5

1.220.1-2.2 1.0.0.0 05

ЛИСТ

2

НАИМЕНОВАНИЕ	КОЛ НА ИСПОЛН. 1.220.1-2.2 1.0.0.0-															
	01	02	03	04	05	06	07	08	09	10	11	12	13	14	15	
МАТЕРИАЛЫ:																
БЕТОН ЛЕГК. М100 М.КУВ.	3.522	4.151	2.111	2.488	1.758	2.072	1.053	1.240	0.700	0.825	3.494	4.118	2.083	2.455	1.730	2.039
РАСТВОР ЦЕМ. М100 М.КУВ.	0.252	0.252	0.151	0.151	0.126	0.126	0.075	0.075	0.050	0.050	0.250	0.250	0.149	0.149	0.124	0.124
ПОКАЗАТЕЛИ:																
МАССА СТАЛИ КГ	96.96	99.70	57.05	58.60	47.78	49.04	28.84	29.51	19.57	19.94	96.96	99.70	57.05	58.60	47.78	49.04
АРМАТУРНЫЕ ИЗДЕЛИЯ	89.94	92.68	52.87	54.42	43.60	44.86	25.06	25.73	15.80	16.17	89.94	92.68	52.87	54.42	43.60	44.86
АРМАТУРНАЯ СТАЛЬ	89.94	92.68	52.87	54.42	43.60	44.86	25.06	25.73	15.80	16.17	89.94	92.68	52.87	54.42	43.60	44.86
КЛАСС А-I	4.400	4.400	4.400	4.400	4.400	4.400	4.400	4.400	4.400	4.400	4.400	4.400	4.400	4.400	4.400	4.400
φ12А1 ГОСТ 5781-75	4.400	4.400	4.400	4.400	4.400	4.400	4.400	4.400	4.400	4.400	4.400	4.400	4.400	4.400	4.400	4.400
КЛАСС А-III	71.60	71.60	40.56	40.56	32.79	32.79	17.27	17.27	9.512	9.512	71.60	71.60	40.56	40.56	32.79	32.79
φ6АШ ГОСТ 5781-75	36.75	36.75	20.86	20.86	16.89	16.89	8.939	8.939	4.966	4.966	36.75	36.75	20.86	20.86	16.89	16.89
φ8АШ ГОСТ 5781-75	34.85	34.85	19.70	19.70	15.91	15.91	8.334	8.334	4.546	4.546	34.85	34.85	19.70	19.70	15.91	15.91
КЛАСС ВР-I	13.94	16.68	7.913	9.467	6.406	7.664	3.391	4.057	1.884	2.254	13.94	16.68	7.913	9.467	6.406	7.664
φ4ВР1 ТУ 14-4-659-75	13.94	16.68	7.913	9.467	6.406	7.664	3.391	4.057	1.884	2.254	13.94	16.68	7.913	9.467	6.406	7.664
ЗАКЛАДНЫЕ ИЗДЕЛИЯ	7.017	7.017	4.177	4.177	4.177	4.177	3.777	3.777	3.777	3.777	7.017	7.017	4.177	4.177	4.177	4.177
ПРОФИЛЬНАЯ СТАЛЬ	0.880	0.880	0.880	0.880	0.880	0.880	0.880	0.880	0.880	0.880	0.880	0.880	0.880	0.880	0.880	0.880
ПОЛОСОВАЯ	0.880	0.880	0.880	0.880	0.880	0.880	0.880	0.880	0.880	0.880	0.880	0.880	0.880	0.880	0.880	0.880
-70Х8 ГОСТ 103-76 С38/23	0.880	0.880	0.880	0.880	0.880	0.880	0.880	0.880	0.880	0.880	0.880	0.880	0.880	0.880	0.880	0.880
АРМАТУРНАЯ СТАЛЬ	6.137	6.137	3.297	3.297	3.297	3.297	2.897	2.897	2.897	2.897	6.137	6.137	3.297	3.297	3.297	3.297
КЛАСС А-II	5.360	5.360	2.520	2.520	2.520	2.520	2.120	2.120	2.120	2.120	5.360	5.360	2.520	2.520	2.520	2.520
φ12АП ГОСТ 5781-75	5.360	5.360	2.520	2.520	2.520	2.520	2.120	2.120	2.120	2.120	5.360	5.360	2.520	2.520	2.520	2.520
φ16АП ГОСТ 5781-75	0.777	0.777	0.777	0.777	0.777	0.777	0.777	0.777	0.777	0.777	0.777	0.777	0.777	0.777	0.777	0.777
КЛАСС А-III	0.777	0.777	0.777	0.777	0.777	0.777	0.777	0.777	0.777	0.777	0.777	0.777	0.777	0.777	0.777	0.777
φ10АШ ГОСТ 5.1459-72*	0.777	0.777	0.777	0.777	0.777	0.777	0.777	0.777	0.777	0.777	0.777	0.777	0.777	0.777	0.777	0.777

ИНВ.№ ПОДЛ
ПОДЛ. И ДАТА
ВЗАМ ИНВ №

МАРКИРОВКА ИЗДЕЛИЙ ПО ИСПОЛНЕНИЯМ ПРИВЕДЕНА
В ТАБЛИЦЕ ИСПОЛНЕНИЙ К СБОРОЧНОМУ ЧЕРТЕЖУ

НАЧ.ОТД. ВОЛЫНСКИЙ
Н.КОНТР. ЛУГОВАЯ
ГИП. ВАНЯ
РУК. ГР. НИКОЛАЕВА
ПРОВЕРИЛ. ЛУГОВАЯ
РАЗРАБ. ХОРОШИЛОВА

1.220.1-2.2 1.0.0.0 ВМС

ПАНЕЛЬ ПСЦ

СТАДИЯ	ЛИСТ	ЛИСТОВ
Р	1	1
ЦНИИЭП		
ГОРГО- БЫТОВЫХ ЗДАНИЙ И ТУРИСТСКИХ КОМПЛЕКСОВ		

ФОРМАТ	ЗОНА	ПОЗ.	ОБОЗНАЧЕНИЕ	НАИМЕНОВАНИЕ	КОП НА ИСПОЛН. 1.220.1-2.2 2.0.0.0-															ПРИМЕЧАНИЕ					
					01	02	03	04	05	06	07	08	09	10	11	12	13	14	15						
12			1.220.1-2.2 2.0.0.0 СВ	ДОКУМЕНТАЦИЯ:	*	*	*	*	*	*	*	*	*	*	*	*	*	*	*	*	*	*	*	*	
12			1.220.1-2.2 0.0.0.0 У	СБОРОЧНЫЙ ЧЕРТЕЖ	*	*	*	*	*	*	*	*	*	*	*	*	*	*	*	*	*	*	*	*	
12			1.220.1-2.2 2.0.0.0 ВМС	УЗЛЫ	*	*	*	*	*	*	*	*	*	*	*	*	*	*	*	*	*	*	*	*	
12			1.220.1-2.2 0.0.0.0 ПЗ	ВЕДСМОСТЬ МАТЕРИАЛОВ И ВЫБОРКА СТАЛИ	*	*	*	*	*	*	*	*	*	*	*	*	*	*	*	*	*	*	*	*	
12	1		1.220.1-2.2 0.2.0.0	ПОЯСНИТЕЛЬНАЯ ЗАПИСКА	1																				
			1.220.1-2.2 0.2.0.0-01	СБОРОЧНЫЕ ЕДИНИЦЫ:		1																			
			1.220.1-2.2 0.2.0.0-02	КАРКАС ПР. КП11			1																		
			1.220.1-2.2 0.2.0.0-03	КАРКАС ПР. КП12				1																	
			1.220.1-2.2 0.2.0.0-04	КАРКАС ПР. КП13					1																
			1.220.1-2.2 0.2.0.0-05	КАРКАС ПР. КП14						1															
			1.220.1-2.2 0.2.0.0-06	КАРКАС ПР. КП15							1														
			1.220.1-2.2 0.2.0.0-07	КАРКАС ПР. КП16								1													
			1.220.1-2.2 0.2.0.0-08	КАРКАС ПР. КП17									1												
			1.220.1-2.2 0.2.0.0-09	КАРКАС ПР. КП18										1											
			1.220.1-2.2 0.2.0.0-10	КАРКАС ПР. КП19											1										
			1.220.1-2.2 0.2.0.0-11	КАРКАС ПР. КП20												1									
			1.220.1-2.2 0.2.0.0-12	КАРКАС ПР. КП21													1								
			1.220.1-2.2 0.2.0.0-13	КАРКАС ПР. КП22														1							
			1.220.1-2.2 0.2.0.0-14	КАРКАС ПР. КП23															1						
			1.220.1-2.2 0.2.0.0-15	КАРКАС ПР. КП24																1					
			1.220.1-2.2 0.2.0.0-15	КАРКАС ПР. КП25																	1				
			1.220.1-2.2 0.2.0.0-15	КАРКАС ПР. КП26																		1			

ЭПВЦ
КиевЭНИИЭП

ОПЕРАТОР
ТЛП КОРТ

СКАЖА

ПОДП. И ДАТА

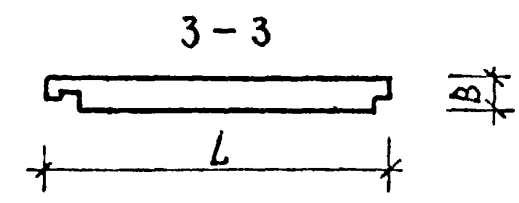
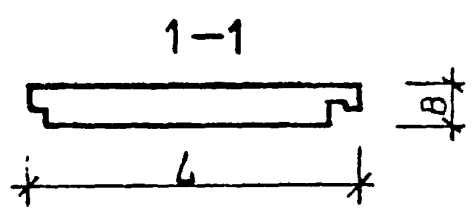
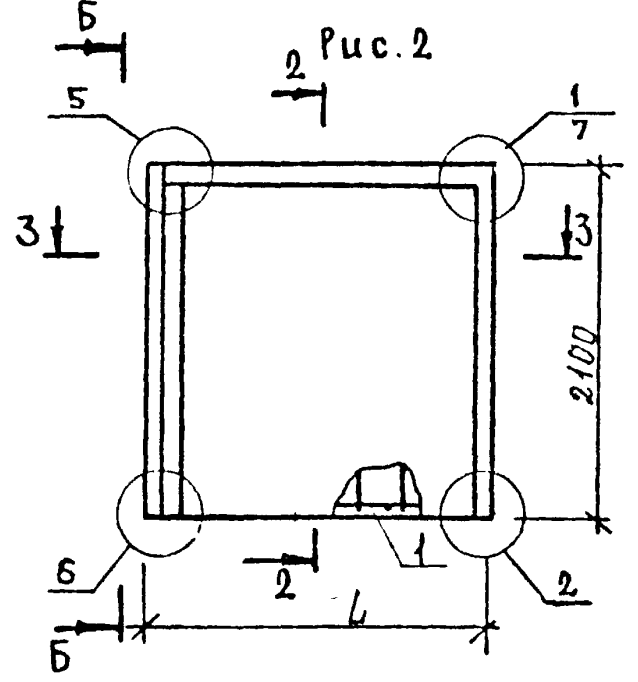
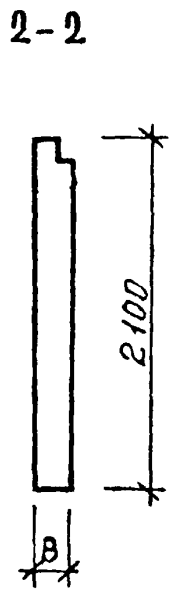
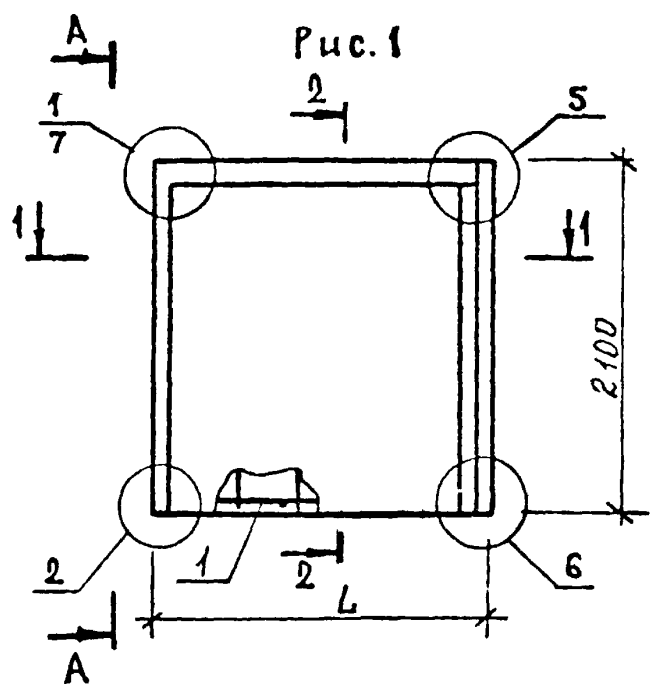
ВЗАИМНЬ

ИНВ №ПОДЛ.

НАЧ.ОТД.	ВОЛЫНСКИЙ		1.220.1-2.2 2.0.0.0		
Н.КОНТР.	ЛУГОВАЯ				
ГИП.	ВАНЯН				
РУК. ГР.	НИКОЛАЕВА				
РУК. ГР.					
ПРОВЕРИЛ	ЛУГОВАЯ				
РАЗРАБ.	ХОРОШЦОВА				

ПАНЕЛЬ ПСЦ		
СТАДИЯ	ЛИСТ	ЛИСТОВ
Р	1	1
ЦНИИЭП		
Торгово-бытовых зданий и туристских комплексов		

Вид с внутренней стороны.



ЭПВЦ
КиевЗНИИЭП

ОПЕРАТОР
ТЛП КОРТ

СКАЛА

ИНВ. № ПОДЛ. ПОДПИСЬ И ДАТА. ВЗЛМ. ИИ. В. №

1.220.1-2.2 2.0.0.0 СБ				
НАЧ. ОТД.	ВОЛЫНСКИЙ			
Н. КОНТР.	ЛУГОВАЯ			
ГИП.	ВАНЯН			
РУК. ГР.	НИКОЛАЕВА			
РУК. ГР.				
ПРОВЕРИЛ.	ЛУГОВАЯ			
РАЗРАБ.	ХОРОШИЛОВА			
ПАНЕЛЬ ПСЦ		СТАДИЯ	МАССА	МАСШТАБ
		Р	СМ ТАБЛ	
		ЛИСТ 1	ЛИСТОВ 2	
		ЦНИИЭП торгово-бытовых зданий и туристских комплексов		

СКЛАД

ОПЕРАТОР
ТЭП КОРТЭПВЦ
Классификация

ИЗДАМ. ИРБЭИЧ

ПОДП. И ДАТА

ИНВ. № ПОДД.

ОБОЗНАЧЕНИЕ	МАРКА	РИС	L	B	МАССА, Т
1.220.1-2.2 2.0.0.0	2ПСЦ18.21.3,0-П	1	1790	300	1.3
-01	2ПСЦ18.21.3,5-П	1	1790	350	1.5
-02	3ПСЦ18.21.3,0-П	2	1790	300	1.3
-03	3ПСЦ18.21.3,5-П	2	1790	350	1.5
-04	2ПСЦ12.21.3,0-П	1	1190	300	0.9
-05	2ПСЦ12.21.3,5-П	1	1190	350	1.0
-06	3ПСЦ12.21.3,0-П	2	1190	300	0.9
-07	3ПСЦ12.21.3,5-П	2	1190	350	1.0
-08	2ПСЦ20.21.3,0-П	1	2015	300	1.5
-09	2ПСЦ21.21.3,5-П	1	2065	350	1.8
-10	3ПСЦ20.21.3,0-П	2	2015	300	1.5
-11	3ПСЦ21.21.3,5-П	2	2065	350	1.8
-12	2ПСЦ14.21.3,0-П	1	1415	300	1.0
-13	2ПСЦ15.21.3,5-П	1	1465	350	1.3
-14	3ПСЦ14.21.3,0-П	2	1415	300	1.0
-15	3ПСЦ15.21.3,5-П	2	1465	350	1.3

1.220.1-2.2 2.0.0.0 СБ

ЛИСТ

2

НАИМЕНОВАНИЕ	КОЛ НА ИСПОЛН. 1.220.1-2.2 2.0.0.0-															
	01	02	03	04	05	06	07	08	09	10	11	12	13	14	15	
МАТЕРИАЛЫ:																
БЕТОН ЛЕГК. М100 М.КУБ.	1.053	1.240	1.053	1.240	0.700	0.825	0.700	0.825	1.185	1.431	1.185	1.431	0.832	1.015	0.832	1.015
РАСТВОР ЦЕМ. М100 М.КУБ.	0.075	0.075	0.075	0.075	0.050	0.050	0.050	0.050	0.085	0.087	0.085	0.087	0.059	0.062	0.059	0.062
ПОКАЗАТЕЛИ:																
МАССА СТАЛИ КГ	26.97	27.50	26.97	27.50	17.70	17.94	17.70	17.94	31.13	32.13	31.13	32.13	21.87	22.56	21.87	22.56
АРМАТУРНЫЕ ИЗДЕЛИЯ	24.02	24.56	24.02	24.56	14.76	14.99	14.76	14.99	28.19	29.18	28.19	29.18	18.92	19.62	18.92	19.62
АРМАТУРНАЯ СТАЛЬ	24.02	24.56	24.02	24.56	14.76	14.99	14.76	14.99	28.19	29.18	28.19	29.18	18.92	19.62	18.92	19.62
КЛАСС А-I	4.680	4.680	4.680	4.680	4.680	4.680	4.680	4.680	4.680	4.680	4.680	4.680	4.680	4.680	4.680	4.680
Φ12АI ГОСТ 5781-75	4.680	4.680	4.680	4.680	4.680	4.680	4.680	4.680	4.680	4.680	4.680	4.680	4.680	4.680	4.680	4.680
КЛАСС А-Ш	13.68	13.36	13.68	13.36	5.915	5.600	5.915	5.600	17.08	17.08	17.08	17.08	9.322	9.322	9.322	9.322
Φ6АШ ГОСТ 5781-75	6.953	6.953	6.953	6.953	2.980	2.980	2.980	2.980	8.939	8.939	8.939	8.939	4.966	4.966	4.966	4.966
Φ8АШ ГОСТ 5781-75	6.724	6.408	6.724	6.408	2.936	2.620	2.936	2.620	8.144	8.144	8.144	8.144	4.356	4.356	4.356	4.356
КЛАСС ВР-I	5.668	6.516	5.668	6.516	4.161	4.712	4.161	4.712	6.422	7.417	6.422	7.417	4.915	5.614	4.915	5.614
Φ4ВРI ТУ 14-4-659-75	5.668	6.516	5.668	6.516	4.161	4.712	4.161	4.712	6.422	7.417	6.422	7.417	4.915	5.614	4.915	5.614
ЗАКЛАДНЫЕ ИЗДЕЛИЯ	2.948	2.948	2.948	2.948	2.948	2.948	2.948	2.948	2.948	2.948	2.948	2.948	2.948	2.948	2.948	2.948
ПРОФИЛЬНАЯ СТАЛЬ	0.440	0.440	0.440	0.440	0.440	0.440	0.440	0.440	0.440	0.440	0.440	0.440	0.440	0.440	0.440	0.440
ПОЛОСОВАЯ	0.440	0.440	0.440	0.440	0.440	0.440	0.440	0.440	0.440	0.440	0.440	0.440	0.440	0.440	0.440	0.440
-70X8 ГОСТ 103-76 С38/23	0.440	0.440	0.440	0.440	0.440	0.440	0.440	0.440	0.440	0.440	0.440	0.440	0.440	0.440	0.440	0.440
АРМАТУРНАЯ СТАЛЬ	2.508	2.508	2.508	2.508	2.508	2.508	2.508	2.508	2.508	2.508	2.508	2.508	2.508	2.508	2.508	2.508
КЛАСС А-II	2.120	2.120	2.120	2.120	2.120	2.120	2.120	2.120	2.120	2.120	2.120	2.120	2.120	2.120	2.120	2.120
Φ12АII ГОСТ 5781-75	2.120	2.120	2.120	2.120	2.120	2.120	2.120	2.120	2.120	2.120	2.120	2.120	2.120	2.120	2.120	2.120
КЛАСС А-Ш	0.388	0.388	0.388	0.388	0.388	0.388	0.388	0.388	0.388	0.388	0.388	0.388	0.388	0.388	0.388	0.388
Φ10АШ ГОСТ 5.1459-72*	0.388	0.388	0.388	0.388	0.388	0.388	0.388	0.388	0.388	0.388	0.388	0.388	0.388	0.388	0.388	0.388

ИНВ. № ПОДЛ. ПОДП. И ДАТА ВЗАИМ. ИНВ. №

МАРКИРОВКА ИЗДЕЛИЙ ПО ИСПОЛНЕНИЯМ ПРИВЕДЕНА
В ТАБЛИЦЕ ИСПОЛНЕНИЯ К СБОРОЧНОМУ ЧЕРТЕЖУ

НАЧ. ОТД.	ВОЛЫНСКИЙ	<i>[Signature]</i>
Н. КОНТР.	ЛУГОВАЯ	<i>[Signature]</i>
ГИП.	ВАНЯН	<i>[Signature]</i>
РУК. ГР.	НИКОЛАЕВА	<i>[Signature]</i>
РУК. ГР.	ЛУГОВАЯ	<i>[Signature]</i>
РАЗРАБ.	ХОРОШЦОВА	<i>[Signature]</i>

1.220.1-2.2 2.0.0.0 ВМС

ПАНЕЛЬ ПСЦ

СТАДИЯ	ЛИСТ	ЛИСТОВ
Р	1	1
ЦНИИЭП		
торгово-бытовых зданий и туристских комплексов		

ЭПВЦ КмвбЗНИИЭП	ОПЕРАТОР ТЛП КОРТ	СКАЛА	ФОРМАТ	ЗОНА	ПОЗ.	ОБОЗНАЧЕНИЕ	НАИМЕНОВАНИЕ	КОЛ НА ИСПОЛН. 1.220.1-2.2 0.1.0.0-												ПРИМЕЧАНИЕ				
								01	02	03	04	05	06	07	08	09								
			12			1.220.1-2.2 0.1.0.0 СБ	ДОКУМЕНТАЦИЯ:	*	*	*	*	*	*	*	*	*	*	*	*	*	*	*	*	
			12			1.220.1-2.2 0.0.0.0 У	СВОРОЧНЫЙ ЧЕРТЕЖ	*	*	*	*	*	*	*	*	*	*	*	*	*	*	*	*	
			12			1.220.1-2.2 0.0.0.0 ПЗ	УЗЛЫ	*	*	*	*	*	*	*	*	*	*	*	*	*	*	*	*	
							ПОЯСНИТЕЛЬНАЯ ЗАПИСКА																	
			12	1		1.220.1-2.2 0.0.1.0	СВОРОЧНЫЕ ЕДИНИЦЫ:	37		21		17		9		5								
			12	2		1.220.1-2.2 0.0.1.0-01	КАРКАС ПЛ. КР1		37		21		17		9		5							
			12	2		1.220.1-2.4 0.0.4.0	КАРКАС ПЛ. КР2	2	2	2	2	2	2	2	2	2	2	2	2	2	2	2	2	
							ИЗДЕЛИЕ ЗАКЛ. МН1																	
			БЧ		3		ДЕТАЛИ:	16	16		16		16	16										
							ГОСТ 5781-75																	
							Ф8АШ L=5520																	
							Ф8АШ L=3120			16	16													
							Ф8АШ L=2520					16	16											
							Ф8АШ L=1320						16	16										
							Ф8АШ L=720								16	16								
			12	4		1.220.1-2.4 0.0.0.1	СТЕРЖЕНЬ ГРУТЫЙ	4	4	4	4	4	4	4	4	4	4	4	4	4	4	4	4	
			12	5		1.220.1-2.4 0.0.0.1-12	ПЕТЛЯ СТРОПОВОЧНАЯ СП4	2	2															
						1.220.1-2.4 0.0.0.1-10	ПЕТЛЯ СТРОПОВОЧНАЯ СП2			2	2	2	2	2	2	2	2	2	2	2	2	2	2	
						1.220.1-2.4 0.0.0.1-09	ПЕТЛЯ СТРОПОВОЧНАЯ СП1							2	2	2	2	2	2	2	2	2	2	

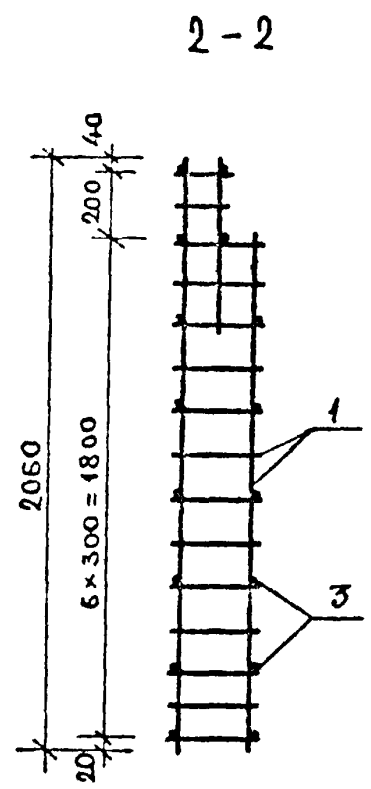
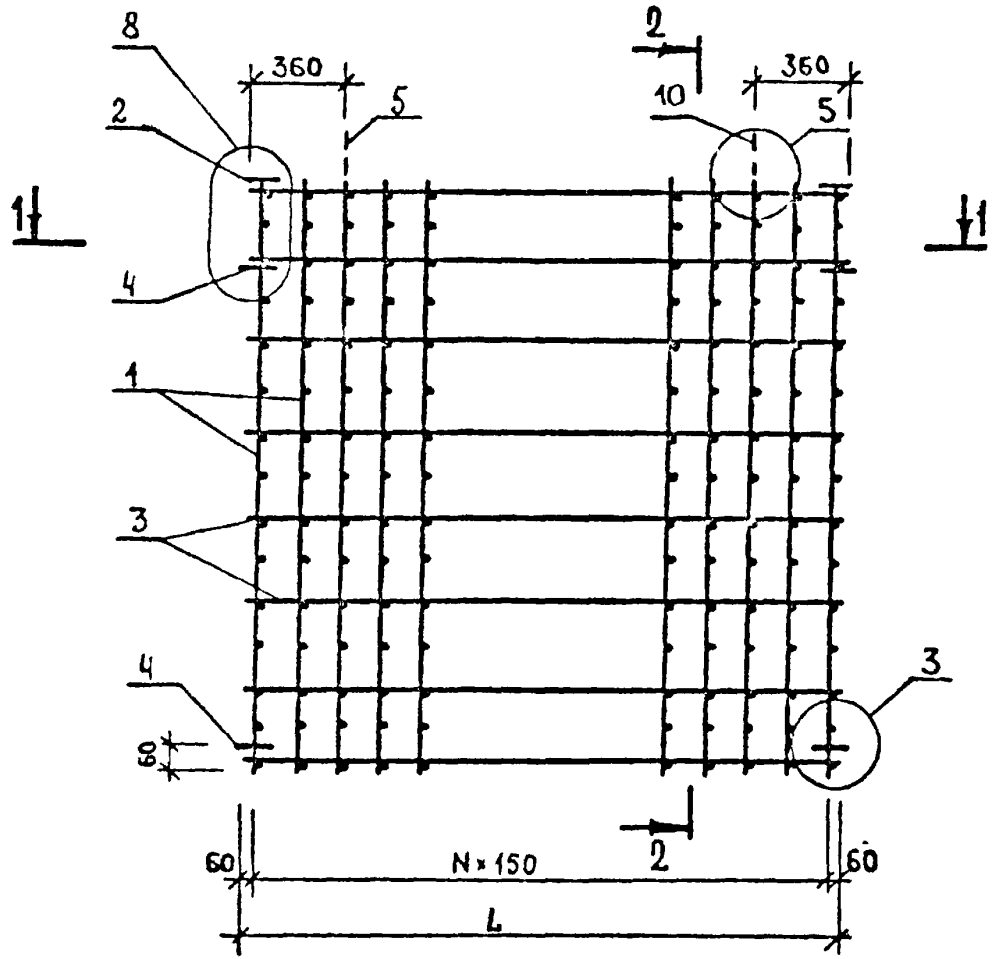
МАССА
2.178
1.231
0.994
0.521
0.284

ИНВ. № ПОДС. ПОДП. И ДАТА ВЗАИМ. ИНВ. №

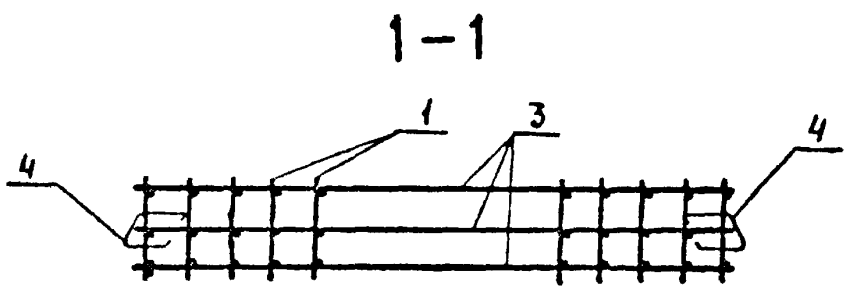
НАЧ. ОТД.	ВОЛЬИНСКИЙ		1.220.1-2.2 0.1.0.0		
Н. КОНТР.	ЛУГОВАЯ				
ГИП	ВАНЯН				
РУК. ГР.	НИКОЛАЕВА		КАРКАС		
РУК. ГР.					
ПРОВЕРИЛ	ЛУГОВАЯ		ПРОСТРАНСТВЕННЫЙ КИТ		
РАЗРАБ.	ХОРОШЦОВА				

СТАДИЯ	ЛИСТ	ЛИСТОВ
Р	1	1
ЦНИИЭП		
ТОРГОВО-БЫТОВЫХ ЗДАНИЙ И ТУРИСТСКИХ КОМПЛЕКСОВ		

СКЛАД
ОПЕРАТОР
ТЛП КОРТ
ЭПВЦ
КиевЗНИИЭП



ОБОЗНАЧЕНИЕ	МАРКА	L	N	МАССА
1.220.1-2.2 0.1.0 0	КП1	5520	36	97.0
-01	КП2	5520	36	99.7
-02	КП3	3120	20	57.0
-03	КП4	3120	20	58.6
-04	КП5	2520	16	47.8
-05	КП6	2520	16	49.0
-06	КП7	1320	8	28.8
-07	КП8	1320	8	29.5
-08	КП9	720	4	19.6
-09	КП10	720	4	19.9



ИНВ. ПОДЛ.
ПОДПИСЬ И ДАТА
СЗМ. ИНВ. №

				1.220.1-2.2 0.1.0.0 СБ			
НАЧ. ОТД.				КАРКАС	СТАДИЯ	МАССА	МАСШТАБ
И. КОНТР.					Р	СМ ТАБЛ	
ГИП				ПРОСТРАНСТВЕННЫЙ КП	ЛИСТ 1	ЛИСТОВ 1	
РУК. ГР.					ЦНИИЭП		
РУК. ГР.				торгово-бытовых зданий и туристских комплексов			
ПРОВЕРИЛ							
РАЗРАБ.							

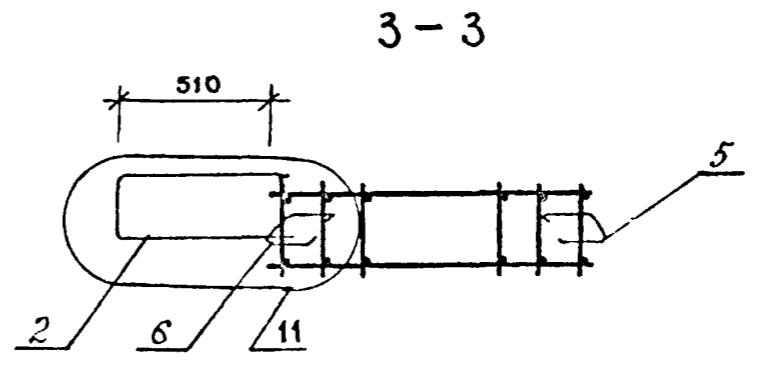
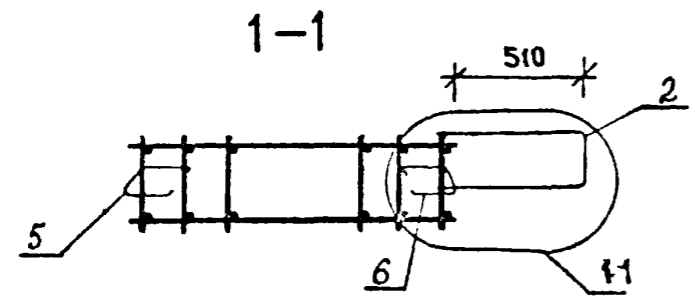
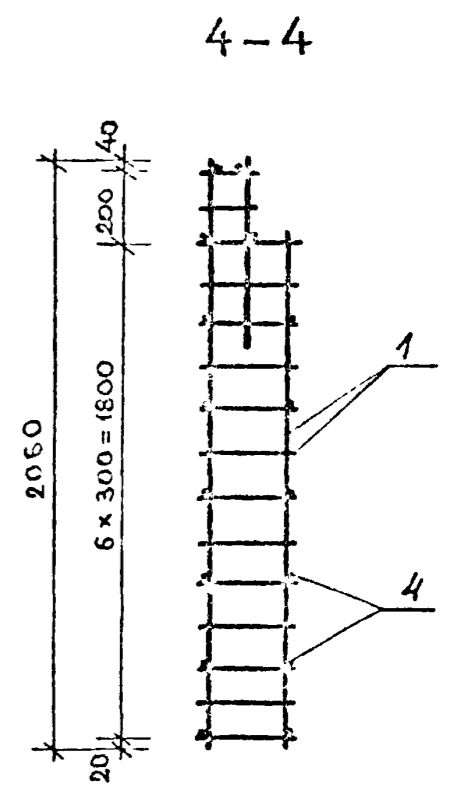
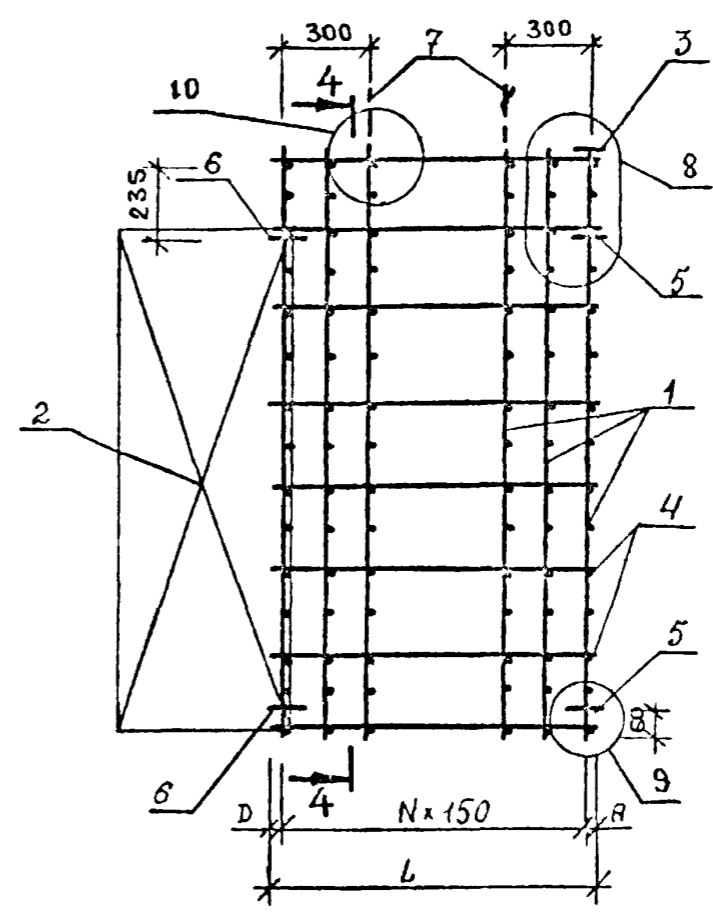
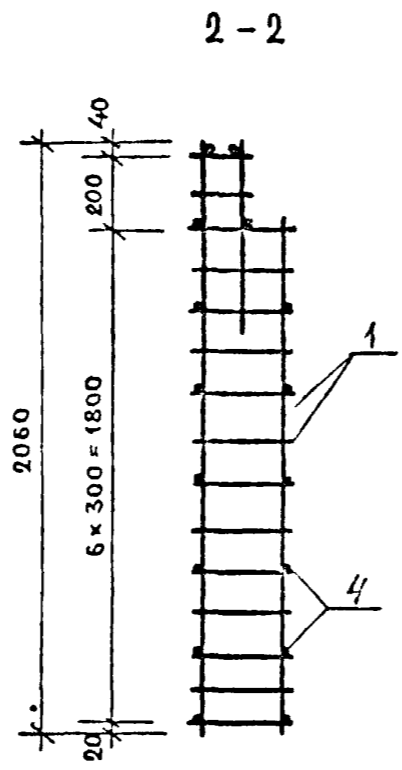
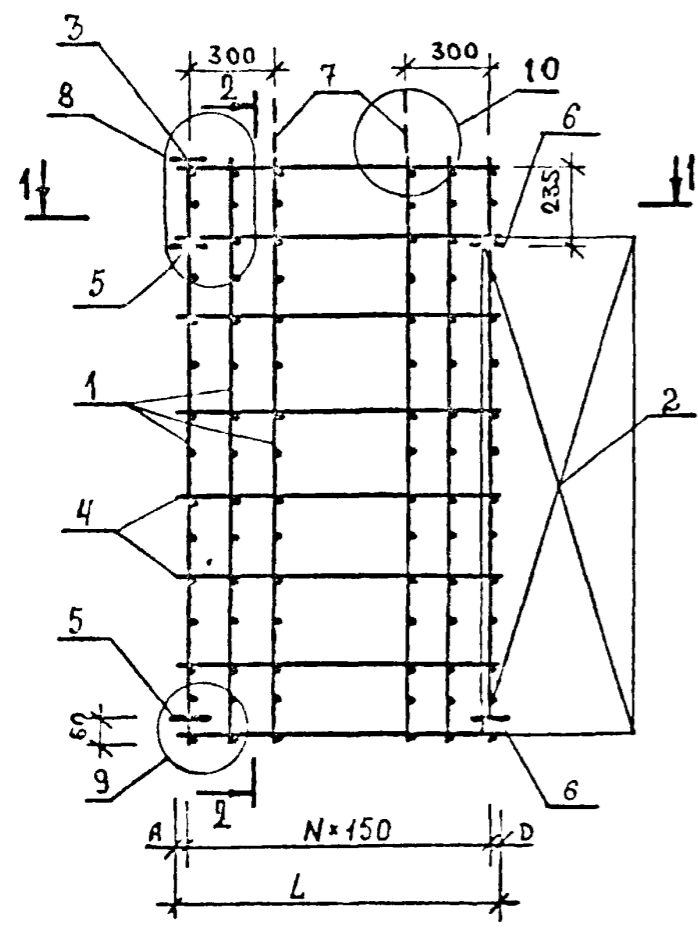
КАЛА	ОПЕРАТОР ТЛП КОРТ	ЭПВЦ КиевЗНИИЭП	ЗОНА	ПОЗ.	ОБОЗНАЧЕНИЕ	НАИМЕНОВАНИЕ	КОЛ НА ИСПОЛН. 1.220.1-2.2 0.2.0.0-																		ПРИМЕЧАНИЕ
							01	02	03	04	05	06	07	08	09	10	11	12	13	14	15				
12					1.220.1-2.2 0.2.0.0 СБ	ДОКУМЕНТАЦИЯ:	*	*	*	*	*	*	*	*	*	*	*	*	*	*	*	*	*	*	
12					1.220.1-2.2 0.0.0.0 У	СВОРОЧНЫЙ ЧЕРТЕЖ	*	*	*	*	*	*	*	*	*	*	*	*	*	*	*	*	*	*	
12					1.220.1-2.2 0.0.0.0 ПЗ	УСЛЫ ПОЯСНИТЕЛЬНАЯ ЗАПИСКА	*	*	*	*	*	*	*	*	*	*	*	*	*	*	*	*	*	*	
12	1				1.220.1-2.2 0.0.1.0	СВОРОЧНЫЕ ЕДИНИЦЫ:	7		7		3		3		9		9		5		5		5		
12	2				1.220.1-2.2 0.0.1.0-01	КАРКАС ПЛ. КР1		7		7		3		3		9		9		5		5		5	
12	3				1.220.1-2.2 0.0.1.0-02	КАРКАС ПЛ. КР2	1		1		1		1		1		1		1		1		1		
12	3				1.220.1-2.2 0.0.1.0-03	СЕТКА С1	1		1		1		1		1		1		1		1		1		
12	3				1.220.1-2.2 0.0.1.0-03	СЕТКА С2	1		1		1		1		1		1		1		1		1		
12	3				1.220.1-2.4 0.0.4.0	ИЗДЕЛИЕ ЗАКЛ. МН1	1		1		1		1		1		1		1		1		1		
БЧ	4					ДЕТАЛИ:	16		16				16												
						ГОСТ 5781-75																			
						Ф8АШ L=1065		16		16														0.420	
						Ф8АШ L=1015			16															0.401	
						Ф8АШ L=465					16													0.183	
						Ф8АШ L=415						16												0.164	
						Ф8АШ L=1290							16		16									0.509	
						Ф8АШ L=690								16		16								0.272	
12	5				1.220.1-2.4 0.0.0.1	СТЕРЖЕНЬ ГНУТЫЙ	2	2	2	2	2	2	2	2	2	2	2	2	2	2	2	2	2	2	
12	6				1.220.1-2.4 0.0.0.1-01	СТЕРЖЕНЬ ГНУТЫЙ	2	2	2	2	2	2	2	2	2	2	2	2	2	2	2	2	2	2	
12	7				1.220.1-2.4 0.0.0.1-09	ПЕТЛЯ СТРОПОВОЧНАЯ СП1	2	2	2	2	2	2	2	2	2	2	2	2	2	2	2	2	2	2	

ИЗМ. ПОЛОДЛ	ПОДП И ДАТА	В. С. МИНЬВИЧ	1.220.1-2.2 0.2.0.0	
НАЧ ОТД ВОЛЬНСКИЙ НКОНТР ЛУГОВАЯ ГИП ВАНЯН РУК ГР НИКОЛАЕВА РУК ГР ПРОВЕРИЛ ЛУГОВАЯ РАЗРАБ ХОРОШИЛОВА		КАРКАС ПРОСТРАНСТВЕННЫЙ КИ		СТАДИЯ ЛИСТ ЛИСТОВ Р 1 1
ЦНИИЭП				торгово-бытовых зданий и туристских комплексов

ЭПВЦ
КиевЗНИИЭП

ОПЕРАТОР
ТЛП КОРТ

СКАЛА



ИНВ № ПОДЛ.
ПОДПИСЬ И ДАТА
ВЗЛМ. ИНВ. №

1.220.1-2.2 0.2.0.0 СБ				
НАЧ. ОТД.	ВОЛЫНСКИЙ			
Н. КОНТР.	ЛУГОВАЯ			
ГИП.	ВАНЧЕН			
РУК. ГР.	НИКОЛАЕВА			
РУК. ГР.				
ПРОВЕРИЛ.	ЛУГОВАЯ			
РАЗРАБ.	ХОРОШИЛОВА			
КАРКАС ПРОСТРАНСТВЕННЫЙ КР		СТАДИЯ	МАССА	МАСШТАБ
		Р	СМ ТАБЛ	
		ЛИСТ 1	ЛИСТОВ 2	
		ЦНИИЭП торгово-бытовых зданий и туристских комплексов		

ИНВ. ПОДЛ.

ГОДЛ. И ДАТА

ЭПВЦ
КонтрактОПЕРАТОР
ТЛП КОРТСКАЙН
СКС

ОБОЗНАЧЕНИЕ	МАРКА	РИС	L	A	N	D	МАССА
1.220.1-2.2 0.2.0.0	КП11	1	1055	80	6	85	27.0
-01	КП12	1	1015	55	6	60	27.5
-02	КП13	2	1065	80	6	85	27.0
-03	КП14	2	1015	55	6	60	27.5
-04	КП15	1	465	80	2	85	17.7
-05	КП16	1	415	55	2	60	17.9
-06	КП17	2	465	80	2	85	17.7
-07	КП18	2	415	55	2	60	17.9
-08	КП19	1	1290	45	8	45	31.1
-09	КП20	1	1290	45	8	45	32.1
-10	КП21	2	1290	45	8	45	31.1
-11	КП22	2	1290	45	8	45	32.1
-12	КП23	1	690	45	4	45	21.9
-13	КП24	1	690	45	4	45	22.6
-14	КП25	2	690	45	4	45	21.9
-15	КП26	2	690	45	4	45	22.6

1.220.1-2.2 0.2.0.0 СБ

ЛИСТ

2

СТАДИЯ	ОПЕРАТОР ТЛП КОРТ	ФОРМАТ	ЗОНА	ПОЗ	ОБОЗНАЧЕНИЕ	НАИМЕНОВАНИЕ	КОЛ НА ИСПОЛН. 1.220.1-2.2 0.0.1.0-															ПРИМЕЧАНИЕ	
							01	02	03														
12	ЭПВЦ КиївЗНИИЭП				1.220.1-2.2 0.0.1.0 СВ	ДОКУМЕНТАЦИЯ: СБОРОЧНЫЙ ЧЕРТЕЖ	*	*	*	*													МАССА
БЧ				1		ГОСТ 5781-75 Φ6АШ L=2060 ТУ 14-4-659-75 Φ4ВРІ L=1840	1	1		8	9												0.457 0.182
БЧ				2		ГОСТ 5781-75 Φ6АШ L=1835 ТУ 14-4-659-75 Φ4ВРІ L=1600 Φ4ВРІ L=1750	1	1		10	10												0.407 0.158 0.173
БЧ				3		ГОСТ 5781-75 Φ6АШ L=580 ТУ 14-4-659-75	1	1															0.129
БЧ				4		Φ4ВРІ L=155 Φ4ВРІ L=205	2		2														0.015 0.020
БЧ				5		Φ4ВРІ L=270 Φ4ВРІ L=320	13		13														0.027 0.032

ВЗАМІВ №	
ПОДП И ДАТА	
КНВ № ІОДЛ	

НАЧ ОДА	ВОЛЫНСКИИ	
И КОНТР	ЛУГОВАЯ	
ГИП	ВАНЯН	
РУК. ГР.	ШКОЛАЕВА	
РУК. ГР.		
ПРОВЕРИЛ	ЛУГОВАЯ	
РАЗРАБ.	ХОРОШИЦОВА	

I.220.I-2.2 0.0.I.0			
КАРКАС ПЛОСКИЙ КР	СТАДИЯ	ЛИСТ	ЛИСТОВ
СЕТКА С	Р	1	1
	ЦНИИЭП ТОВАРИЩЕСКОЕ ОБЩЕСТВО С ОГРАНИЧЕННОЙ ОТВЕТСТВЕННОСТЬЮ ПО СТРОИТЕЛЬСТВУ И ТУРИСТСКИМ КОМПЛЕКСАМ		

ЭПВЛ
КиевЗНИИЭП

ОПЕРАТОР
ТЛП КОРТ

ЯРЕМЧИШИИ
75.8/2.000000

РИС. 1

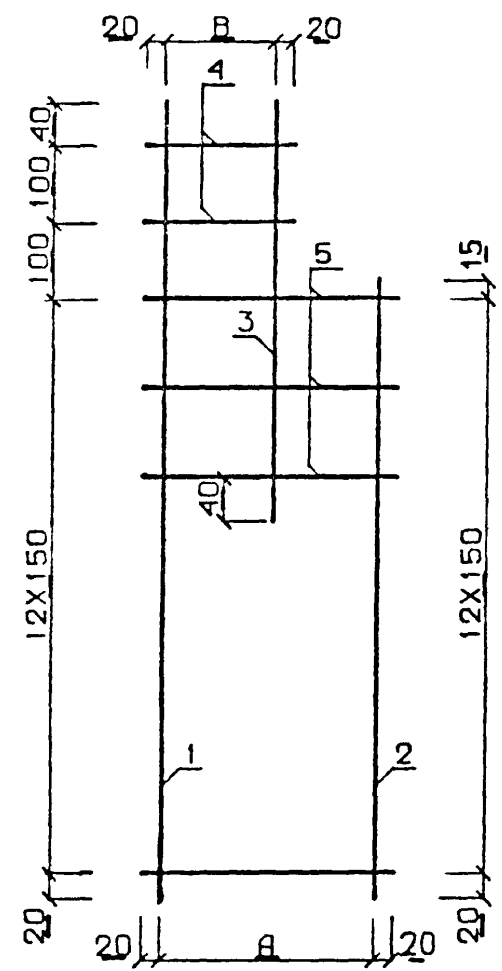
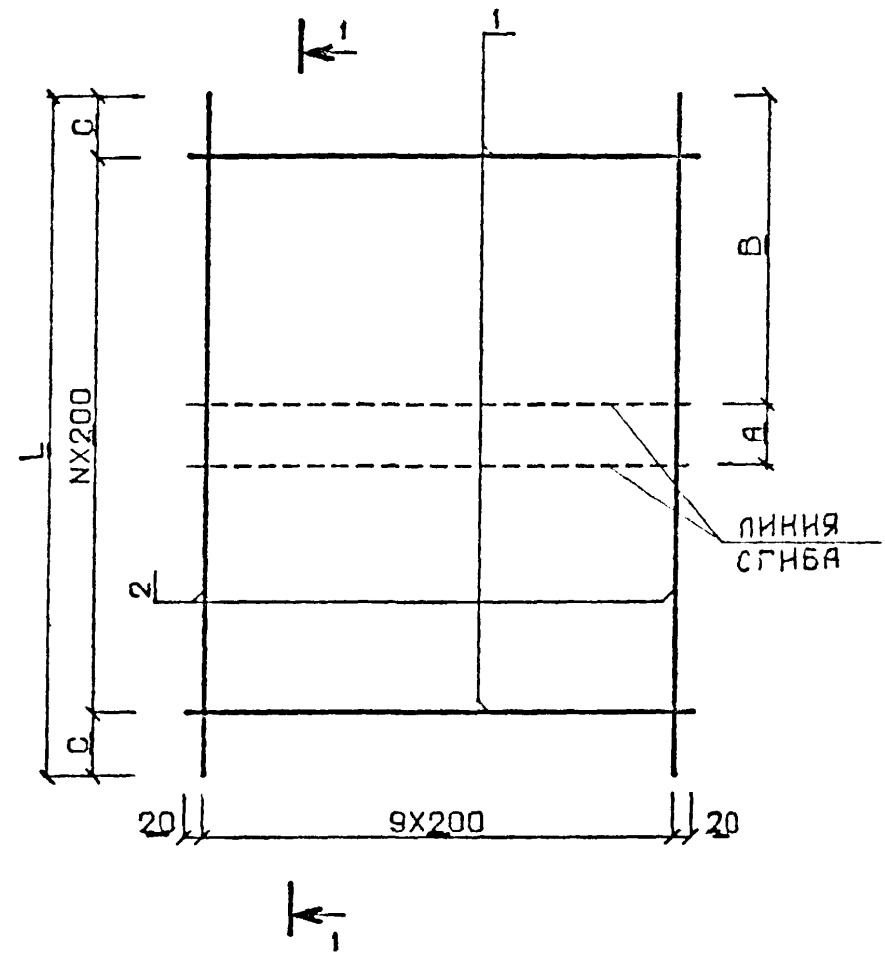
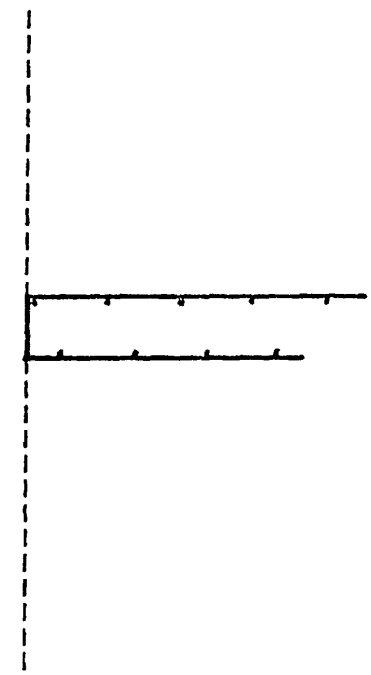


РИС. 2



1-1



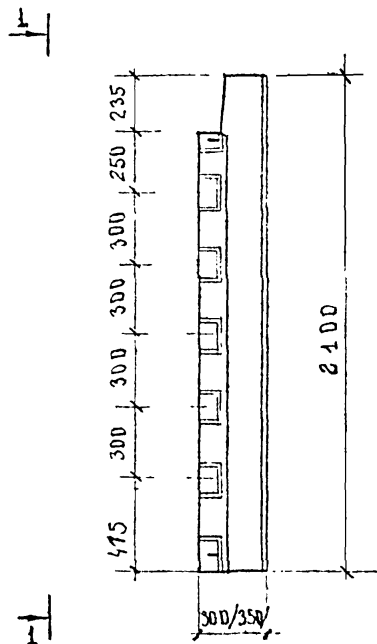
ИЗВ. РАЗРАБ. ПОДПИСЬ И ДАТА ВЗАМ. ИНИЦ. №

ОБОЗНАЧЕНИЕ	МАРКА	РИС	L	N	A	B	C	МАССА
1.220.1-2.2 0.0.1.0	КР1	1	-	-	230	115	-	1.4
-01	КР2	1	-	-	280	165	-	1.4
-02	С1	2	1600	7	100	800	100	3.0
-03	С2	2	1750	8	150	850	75	3.4

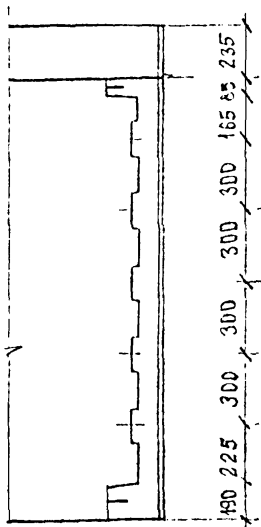
НАЧ. ОТД.	ВОЛЬНСКИЙ	<i>[Signature]</i>
И. КОНТР.	ЛУГОВАЯ	<i>[Signature]</i>
ГИП.	КАНЯН	<i>[Signature]</i>
РУК. ГР.	НИКОЛАЕВА	<i>[Signature]</i>
РУК. ГР.		
ПРОВЕРИЛ	ЛУГОВАЯ	<i>[Signature]</i>
РАЗРАБ.	ХОРОШИЛОВА	<i>[Signature]</i>

1.220.1-2.2 0.0.1.0 СБ			
КАРКАС ПЛОСКИЙ КР СЕТКА С	СТАДИЯ	МАССА	МАСШТАБ
	Р	СМ ТАБЛ	
ЛИСТ 1		ЛИСТОВ 1	
ЦНИИЭП		торгово-бытовых зданий и туристских комплексов	

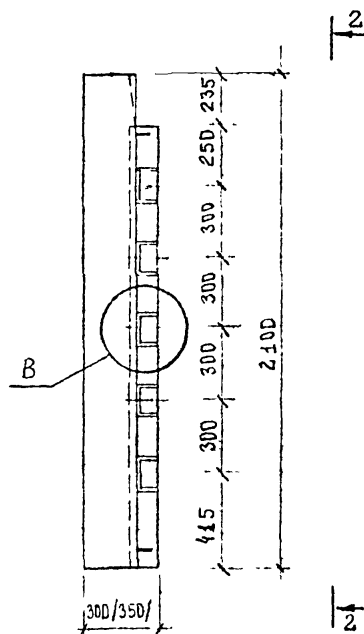
A-A



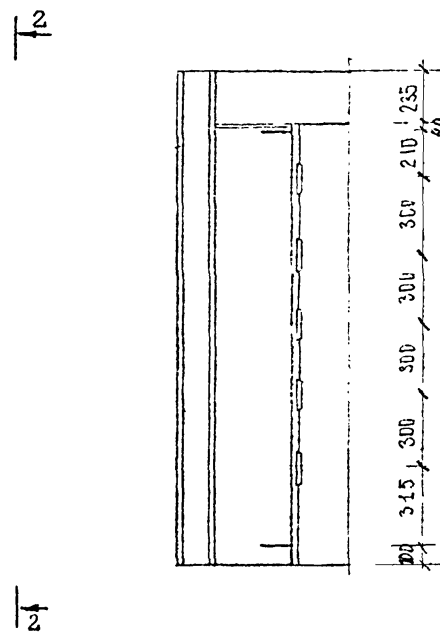
1-1



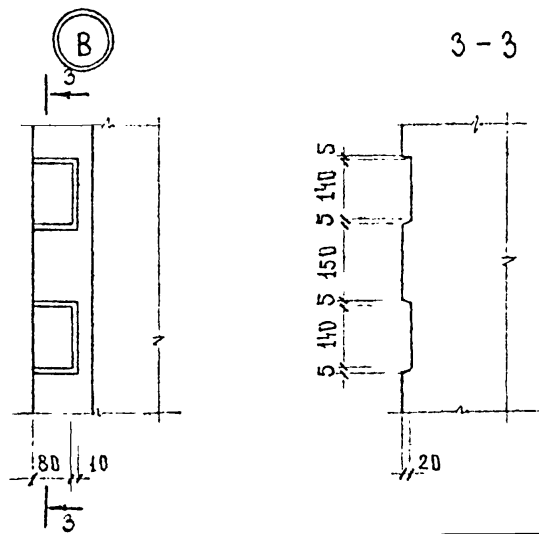
Б-Б



2-2

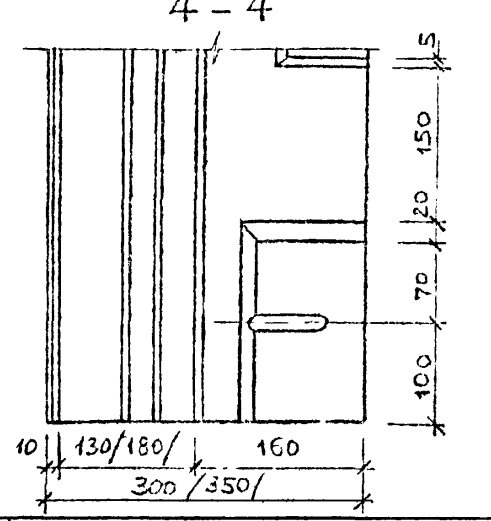
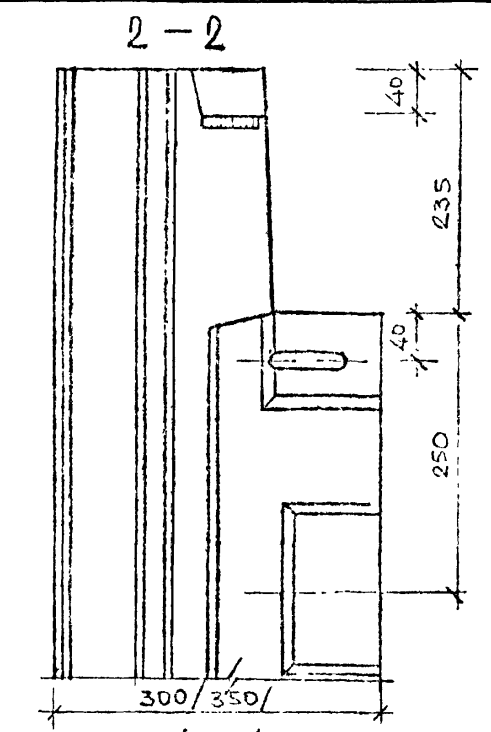
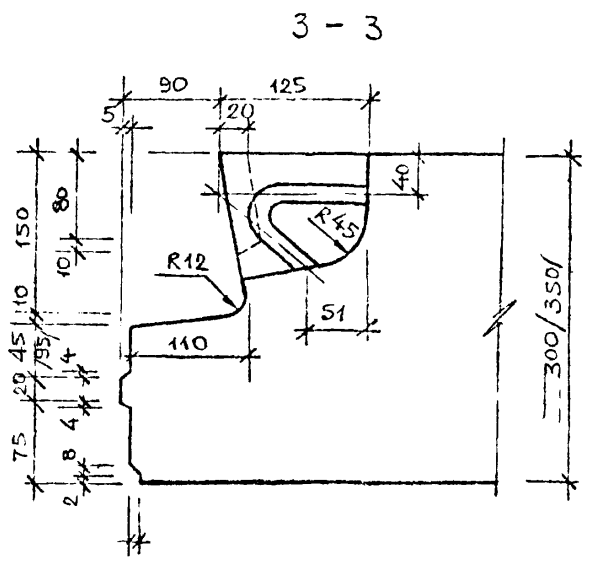
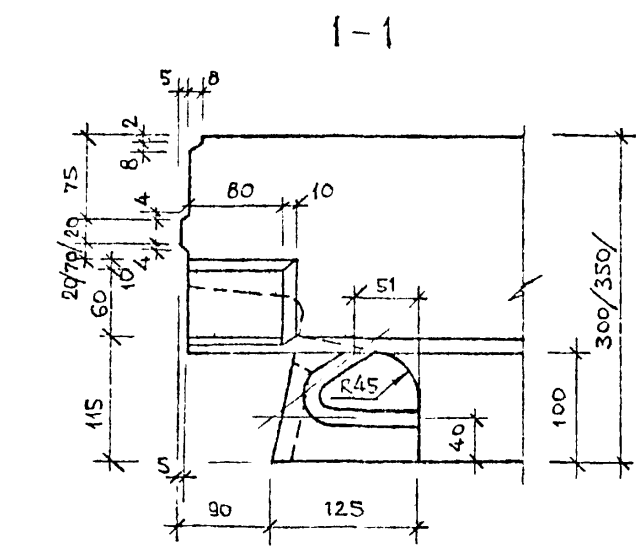
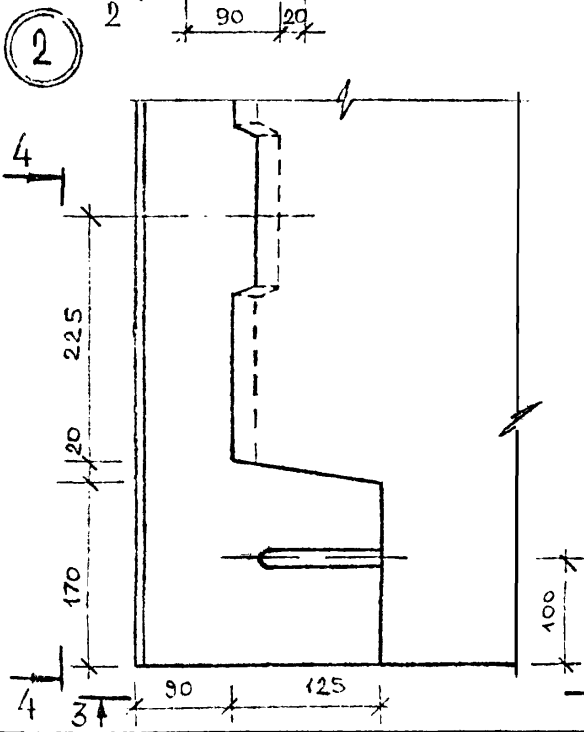
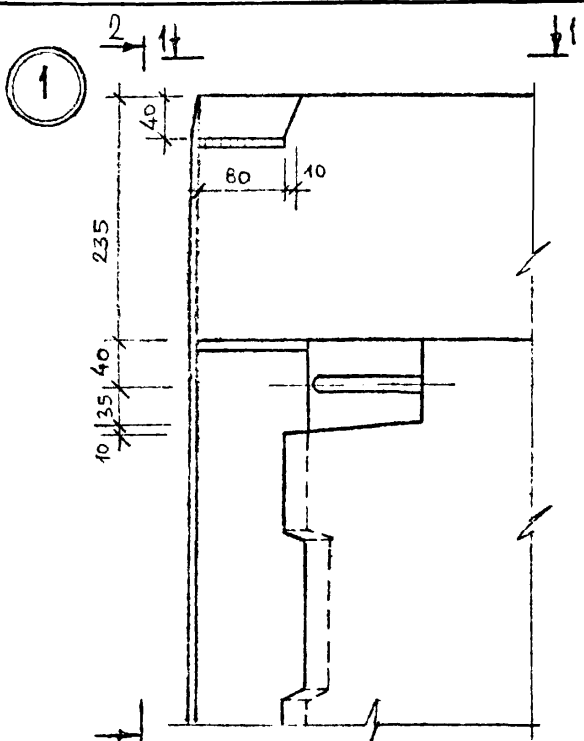


3-3



ИМЕЮЩАЯ ПОДПИСЬ ЛЮДИ ВОЗРАСТА

1. 220. 1-2. 2 0.0.0.0 У		
НАЧ. ОТДЕЛА	БОБЫНСКАЯ	
ТИП	ВАНЯ	
РУК. ГРУППЫ	НИКОЛАЕВА	
ПРОЕКТИРОВАЛ	КОРЖАК	
РАЗРАБОТКА		
ВИДЫ ПО "А-А" и "Б-Б"		СТАНАЯ ЛУСТ ЛУСТОВ Р.Ч. 1 1
		ЦНИИЭП ТОРГОВО-ВЫТОВЫХ ЗАДАНИЙ И ТУРИСТИЧЕСКОГО КОМПЛЕКСОВ

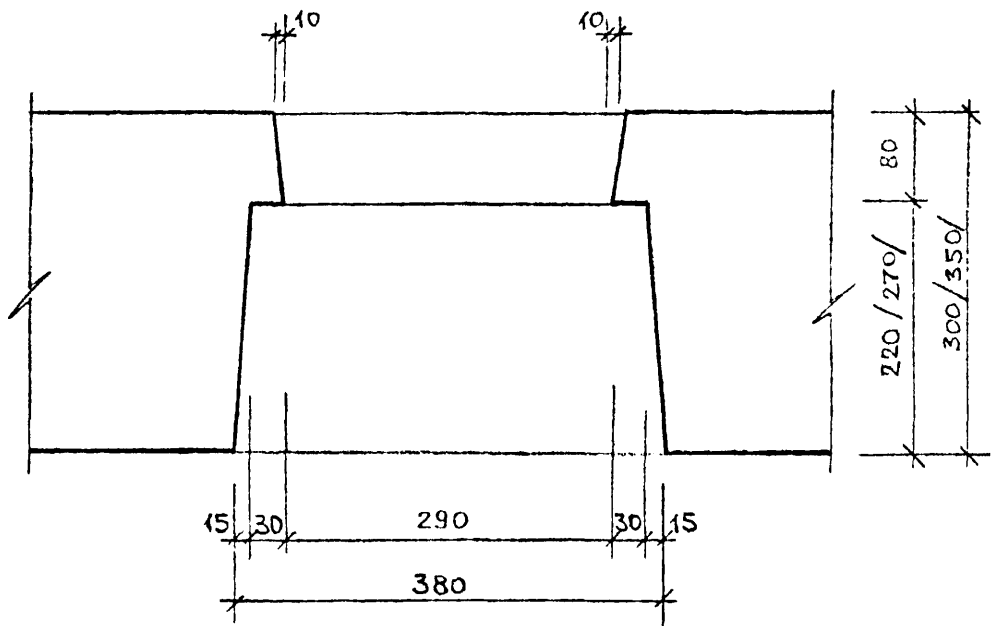


ШРБ. № ИОДЛ. ПОДЛИСЬ И ДАТА
ВЗАМЕН ШРБ. №

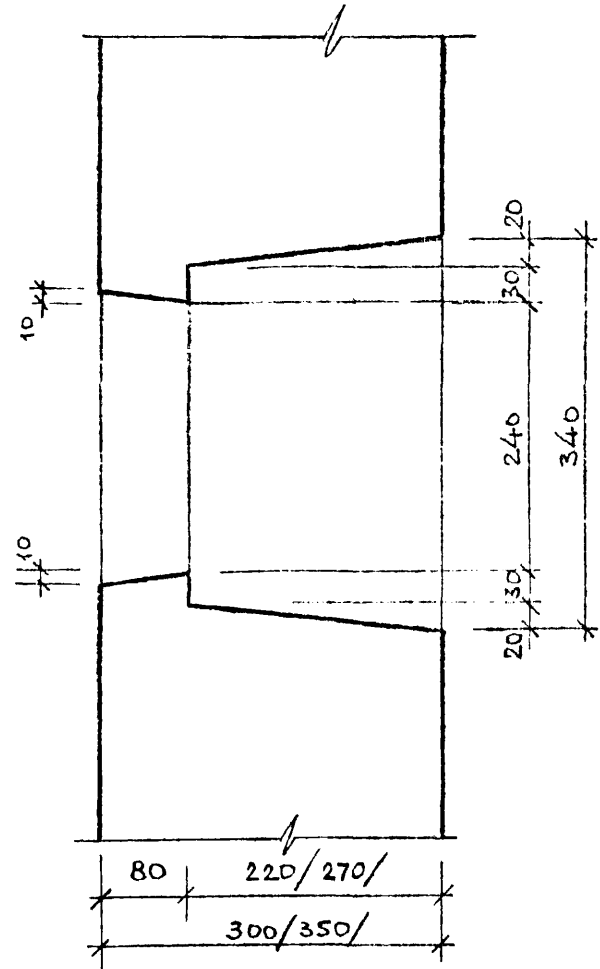
НАЧ. ОТДЕЛА	ВОЛЫНСКИЙ	
НОРМОКОН	ЛУГОВАЯ	
Г. Ц. П.	ВАНЯН	
РУК. ГРУППЫ	НИКОЛАЕВА	
ПРОВЕРЩИ	ЛУГОВАЯ	
РАЗРАБОТ	ХОРОШИЛОВА	

1. 220. 1-2. 2 0.0.0.0 У		
СТАЛИЯ	ЛИСТ	ЛИСТОВ
Р.Ч.	1	1
УЗЛЫ 1 И 2.		ТОРГОВО-БРИТОВЫХ ЗАДАНИИ И ТАРИЕТСКИХ КОМПЛЕКСОВ

3



4

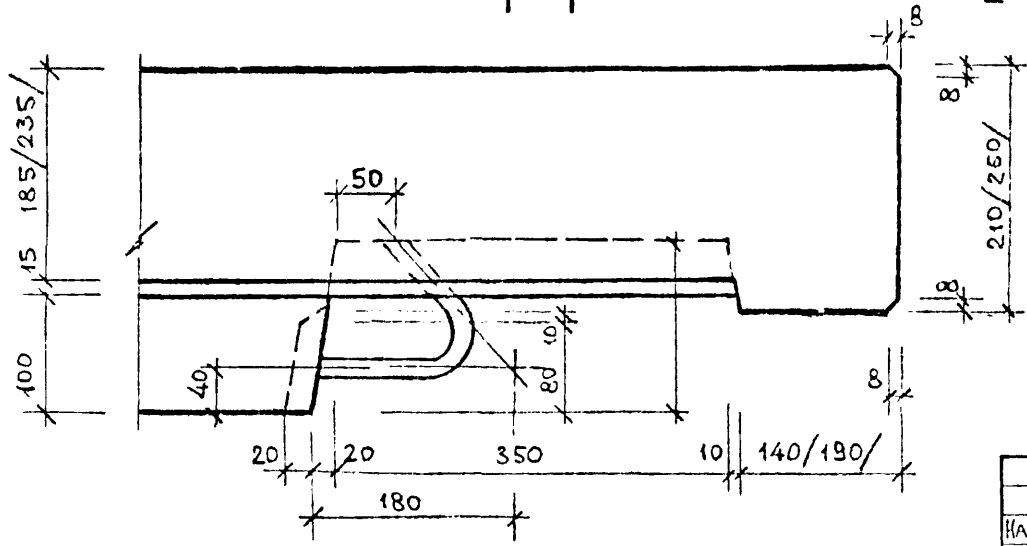
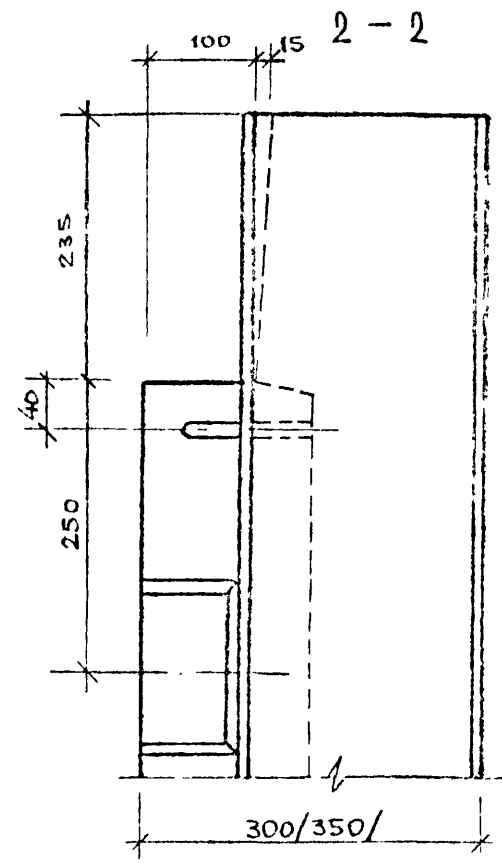
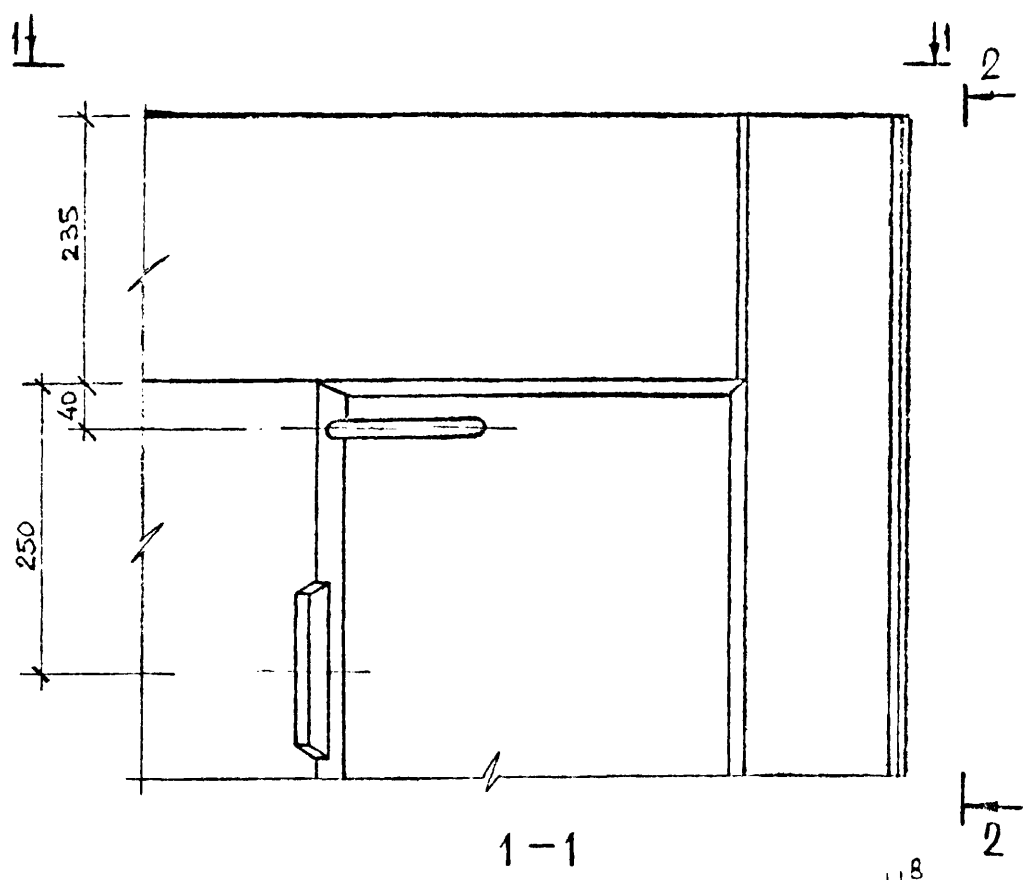


Шифр подразделения
Подпись и дата
Взаменили №

Имя	Подпись	Дата
Нач. отдела	Вольинский	
Нормокон.	Луговая	
ГЦП	Ванян	
Рук. группы	Николаева	
Проверил	Луговая	
Разработ	Хорошилова	

1. 220. 1-2. 2 0.0.0.0 У		
Узлы 3 и 4.	Стадия	Лист
	Р.Ч.	1
	Листов 1	
	ЦНИИЭП	
	ТОРГОВО-ОБУЧЕБНО-ИССЛЕДОВАТЕЛЬСКИЙ ЦЕНТР И ТУРИСТСКИХ КОМПЛЕКСОВ	

5



Шиб. № подл. Подпись и дата Взам. инв. №

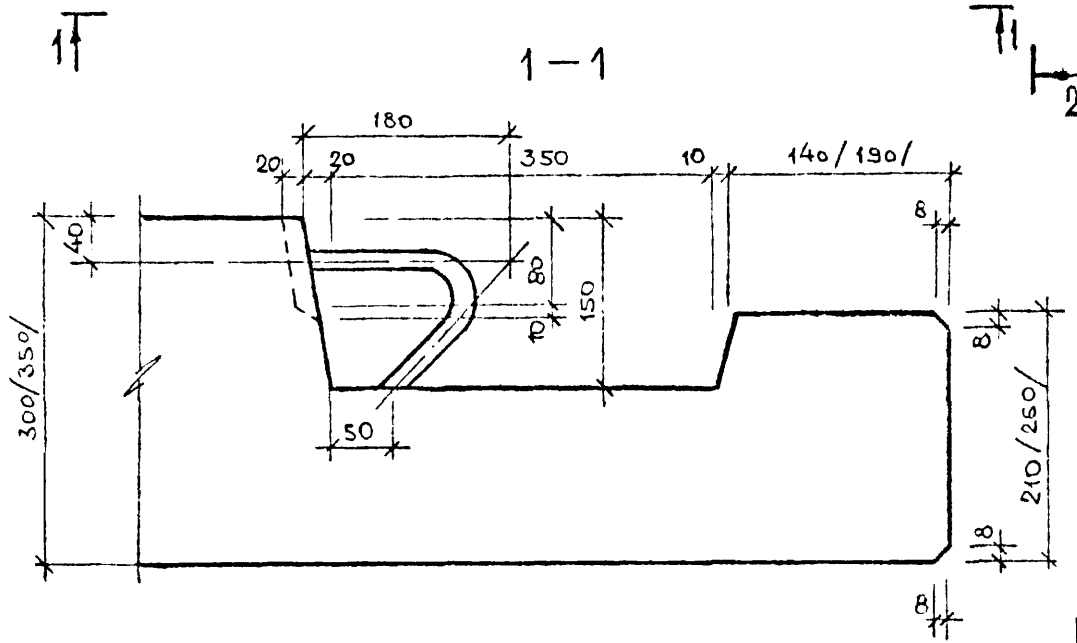
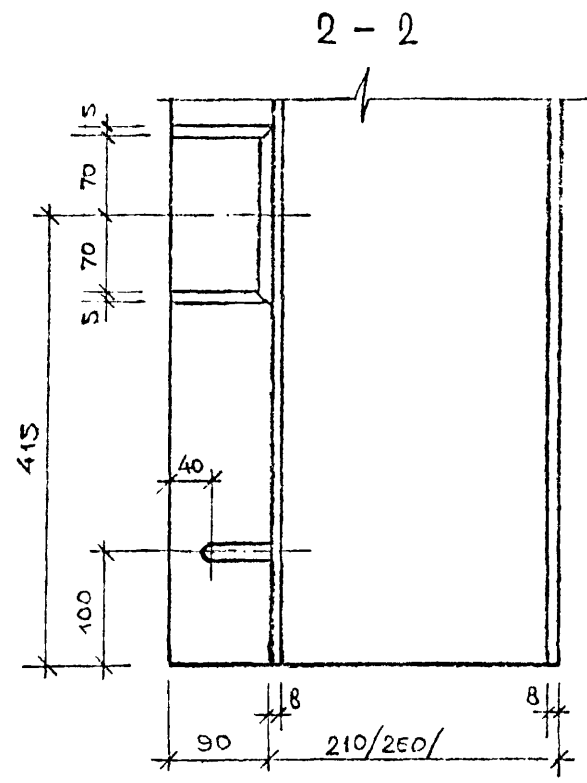
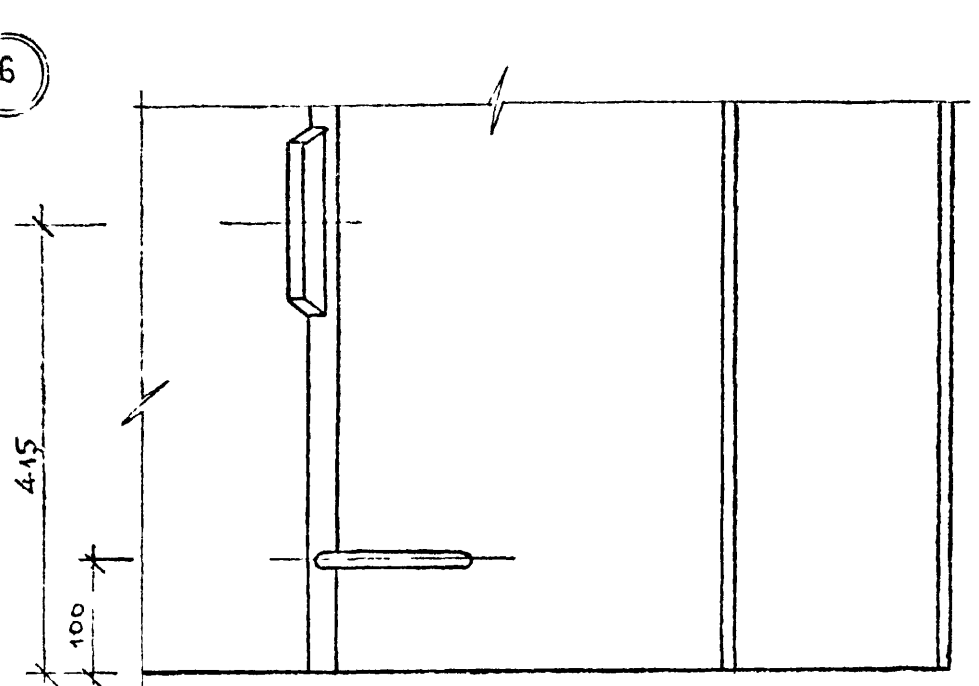
Исполнитель	Нач. отдела	Вольинский	
Нормокон.	Луговая	Лугов	
ГЩП	Ваня	Ваня	
Рук. группы	Николаева	Николаева	
Проверил	Луговая	Лугов	
Разработ.	Хорошилова	Хорошилова	

1. 220. 1-2. 2 0.0.0.0 У

Узел 5.

Стадия	Лист	Листов
Р.Ч.	1	1
ЦНИИЭП		Торгово-бытовых зданий и туристских комплексов

6



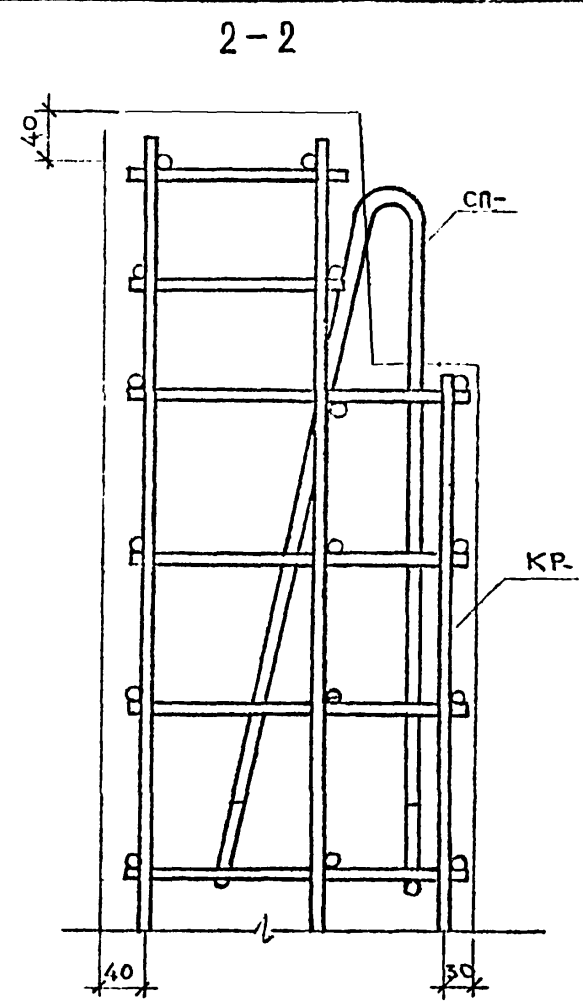
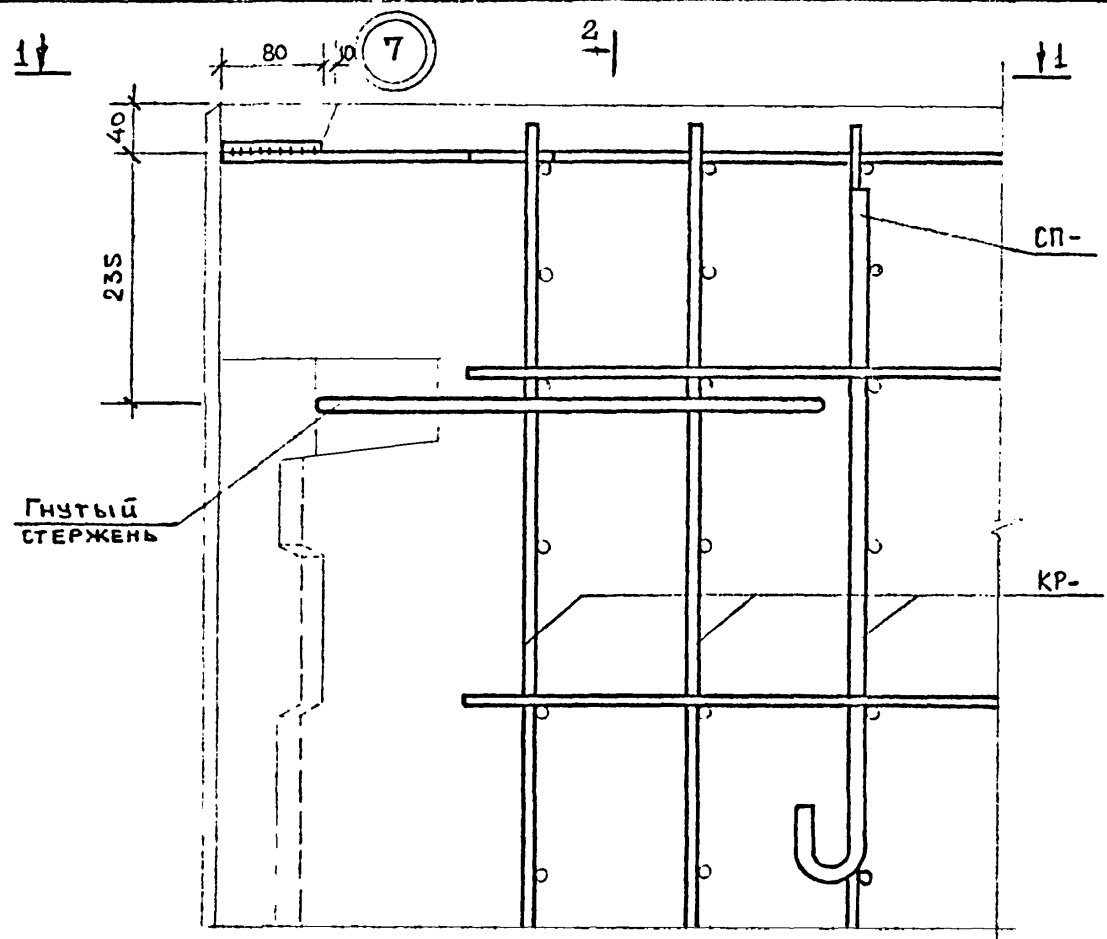
ШВ. № ПОДА. ПОДПИСЬ И ДАТА. ВЗАМЕН ШВ. №

НАЧ. ОТДЕЛА	ВОЛЫНСКИЙ	
НОРМОКОН.	ЛУГОВАЯ	
ГИП	ВАНЯ	
РУК. ГРУППЫ	НИКОЛАЕВА	
ПРОВЕРИЛ	ЛУГОВАЯ	
РАЗРАБОТ.	ХОРОШИЛОВА	

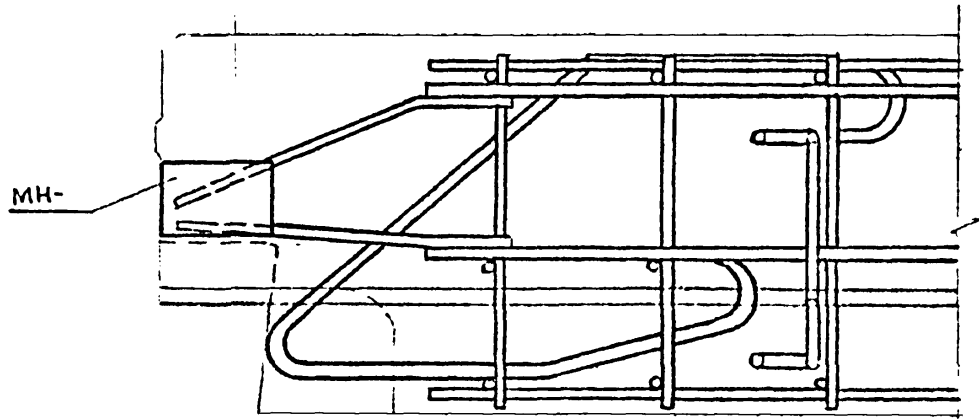
1. 220. 1-2. 2 0.0.0.0 У

УЗЕЛ 6.

СТАДИЯ	ЛИСТ	ЛИСТОВ
Р.Ч.	1	1
ЦНИИЭП		ТОРГОВЫХ БЫТОВЫХ ЗДАНИЙ И ТУРИСТСКИХ КОМПЛЕКСОВ



2/ 1-1



Гнутый стержень

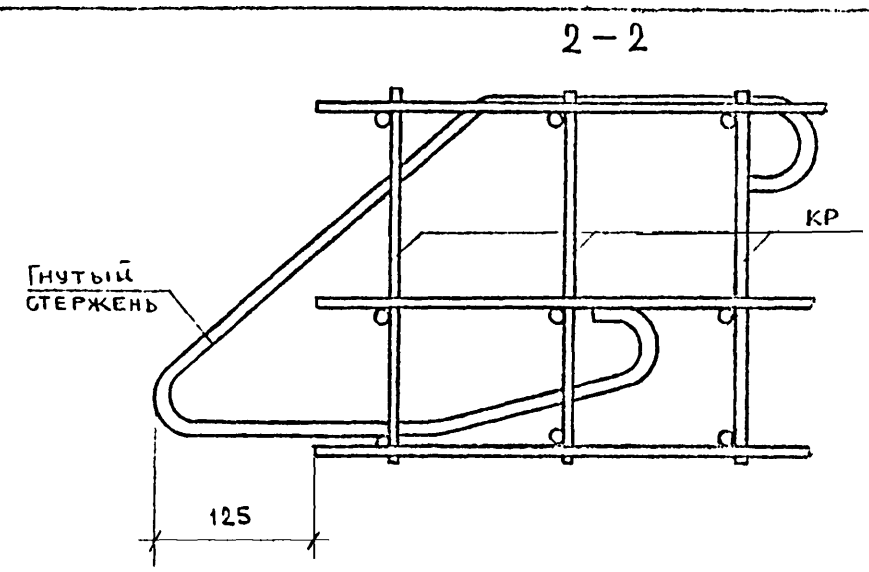
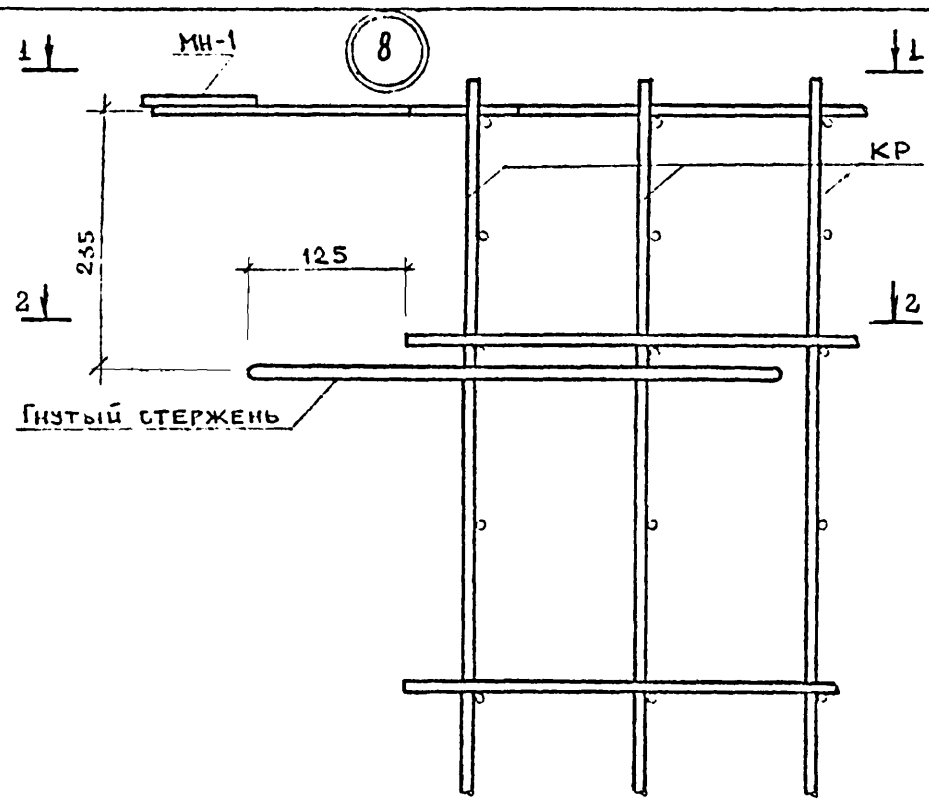
Шифр подл. подпись и дата. ВРАМЕНОВ И.

ИЗДАТЕЛЬ	ВРАМЕНОВ И.		
ГИП	ВАНЯ		
РУКОВОДИТЕЛЬ	НИКОЛАЕВА		
ПРОВЕРКА			
РАЗРАБОТ.	КОРЖАК		

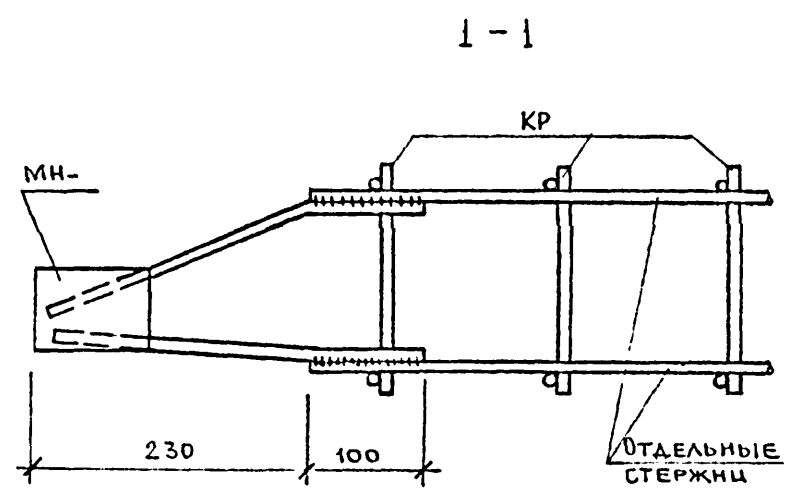
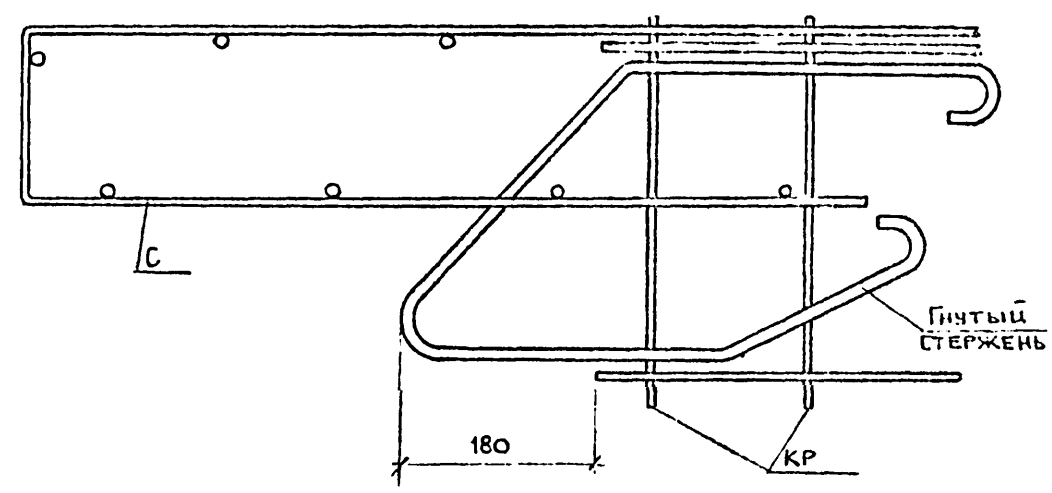
1. 220. 1- 2. 2 0.0.0.0.У

УЗЕЛ 7.

СТАЛИЯ	ЛИСТ	ЛИСТОВ
Р.И.	1	1
ЦНИИЭП		
ТОРГОВО-БЫТОВЫХ ЗАДАНИИ И ТУРИСТСКИХ КОМПЛЕКСОВ		



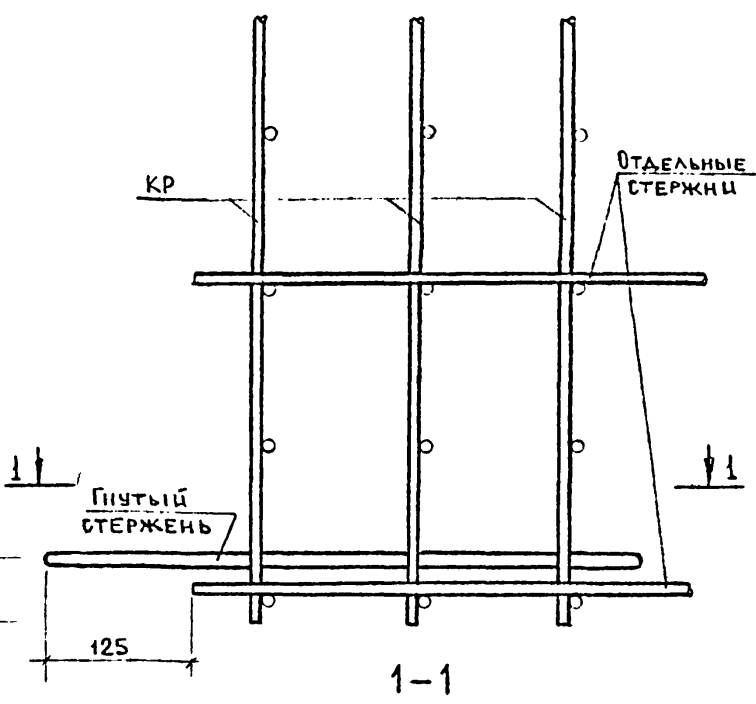
11



ИШВ. УР. ПОДПИСАТЬ И ЗАПИСАТЬ
 ИШВ. УР. ПОДПИСАТЬ И ЗАПИСАТЬ

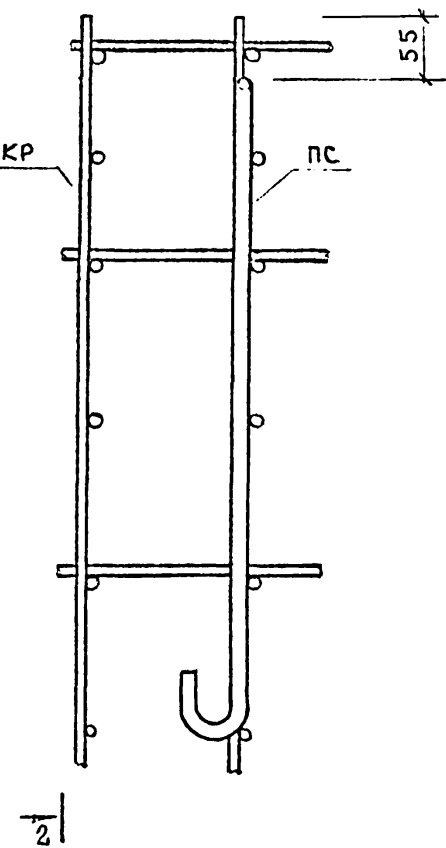
ИШ. ОДЕЛ. ВОЛЫНСКИЙ		1.220. 1-2. 2 0.0.0.0У	
Г. И. П.	ДА НА Н	Узлы 8 и 11.	СТАДИИ
РУК. ГРУППЫ	НИКОЛАЕВА		ЛИСТ
ПРОВЕРКА	КОРОТКАЯ		ЛИСТОВ
РАЗРАБОТ			ТОРГОВО-БЫТОВЫХ ЗДАНИИ И ТУРИСТСКИХ КОМПЛЕКСОВ

9

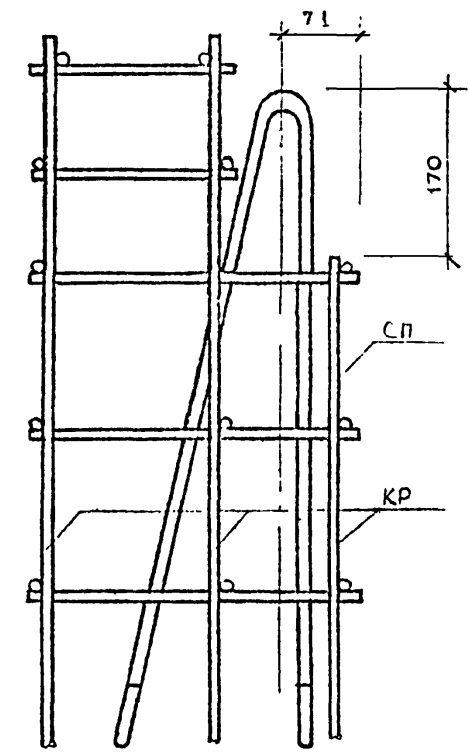


2

10

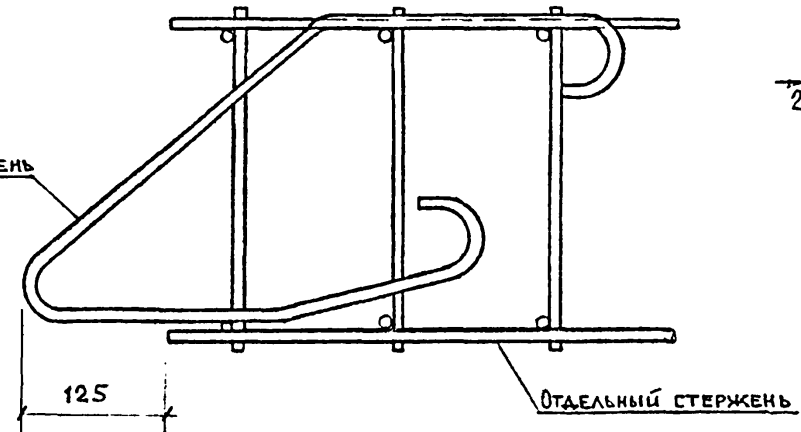


2-2



1-1

2



ИМЯ ГОДА ПОДПИСЬ ДАТА ВОЗВРАЩЕНИЯ

ГЛУТЫЙ СТЕРЖЕНЬ

ОТДЕЛЬНЫЙ СТЕРЖЕНЬ

1.220. 1-2. 2 0.0.0.0 У			
ИМЯ ОТДЕЛ	ВОЛЫНСКИЙ		
ГИП	ВАНЯН	<i>Ваня</i>	
РУК. ПРОЕКТА	НИКОЛАЕВА	<i>Оле</i>	
ПРОВЕРКА			
РАЗРАБОТ	КОРОТКА Я	<i>Корот</i>	
УЗЛЫ 9 и 10.			СТАДИЯ Р.Ч
			ЛИСТ 1
			ЛИСТОВ 1
			ЦНИИЭП
			ТОРГОВО-БЫТОВЫХ ЗАДАНИИ И ТУРИСТСКИХ КОМПЛЕКТОВ