

ТИПОВОЙ ПРОЕКТ

ИИ-125-1

ТИПОВОЙ ПРОЕКТ

ИИ-125-2

ЧАСТИ 9

УЗЛЫ И ДЕТАЛИ

РАЗДЕЛ 9-1

ТИПОВЫЕ СЕКЦИИ

АРХИТЕКТУРНЫЕ РЕШЕНИЯ

ДЕТАЛИ

ИИЗ1 - 12
ЦЕНА 4-03

ЦЕНТРАЛЬНЫЙ ИНСТИТУТ ТИПОВОГО ПРОЕКТИРОВАНИЯ
ГОССТРОЯ СССР

Москва, А-445, Смольная ул., 22

Сдано в печать 1979 года

Заказ № 5,549 Тираж 400 экз.

КОМПЛЕКСНАЯ СЕРИЯ ТИПОВЫХ ПРОЕКТОВ
ЖИЛЫХ И ОБЩЕСТВЕННЫХ ЗДАНИЙ
СЕРИЯ 125

КРУПНОПАНЕЛЬНЫЕ ЖИЛЫЕ ДОМА ДЛЯ СТРОИТЕЛЬСТВА
ВО II И III СТРОИТЕЛЬНО-КЛИМАТИЧЕСКИХ ЗОНАХ

ТИПОВЫЕ ПРОЕКТЫ 111-125-1; 111-125-2

ЧАСТЬ 9
УЗЛЫ И ДЕТАЛИ

РАЗДЕЛ 9-1

ТИПОВЫЕ СЕКЦИИ
АРХИТЕКТУРНЫЕ РЕШЕНИЯ ДЕТАЛИ

СОСТАВ ПРОЕКТА

часть 01 Архитектурно-строительные чертежи ниже 0 м. ± 0,00
раздел 01-1 Здание с ленточными фундаментами.

часть 02 Отопление и вентиляция ниже 0 м. ± 0,00.
раздел 02-1 Здание с ленточными фундаментами / вариант с параметрами теплоносителя 105°-70°С /
раздел 02-2 Здание с ленточными фундаментами / вариант с параметрами теплоносителя 95°-70°С /

часть 03 Водоснабжение, канализация и водостоки ниже 0 м. ± 0,00.
раздел 03-1 Здание с ленточными фундаментами.

часть 1 Архитектурно-строительные чертежи выше 0 м. ± 0,00.
часть 2 Отопление и вентиляция выше 0 м. ± 0,00
раздел 2-1 вариант с параметрами теплоносителя 105°-70°С.
раздел 2-2 вариант с параметрами теплоносителя 95°-70°С.

часть 3 Водоснабжение, канализация и водостоки выше 0 м. ± 0,00

часть 4 Газоснабжение

часть 5 Электрооборудование.

РАЗРАБОТАН
КОНСТРУКТОРСКИМ БЮРО ПО ЖЕЛЕЗОБЕТОНУ
ГОССТРОЯ РСФСР

часть 6 Слаботочные устройства

часть 8 смета

часть 9 Узлы и детали.

раздел 9.1 Типовые секции. Архитектурные решения. Детали.

раздел 9.2 Монтажные узлы и детали.

часть 10 Изделия заводского изготовления.

раздел 10.1-1 Наружные стеновые панели из легкого и ячеистого бетона толщ. 250-300 мм.

раздел 10.1-2 Наружные стеновые панели из легкого бетона толщ. 350-400 мм.

раздел 10.2-1 Внутренние стеновые панели

раздел 10.3-1 Многопустотные панели перекрытия шириной 2390 мм.

раздел 10.4-1 Прочие сборные изделия из тяжелого бетона.

раздел 10.5-1 Перегородки и изделия полов

раздел 10.6-1 Деревянные изделия.

раздел 10.7-1 Металлические изделия

серия 75

раздел 10.8-1 Санитарно-технические кабины / строительная часть /

серия 75

раздел 10.8-2 Санитарно-технические кабины / санитарно-техническая часть /

раздел 10.9-1 Изделия нулевого цикла

типовой проект нм - 44 чертежи мусоропровода
ум - 64

Введен в действие
приказом КБ по железобетону
№ 69 от 28 августа 1970 г.

Смирнова
Горюхин
Федосов
Скобелева
Федосов

Борты-Кис. Нач. сектора
Фельман Нач. сектора
Красноводов Ст. архитек.
Афанасьев Ст. архитек.
Лавинцева Провер.

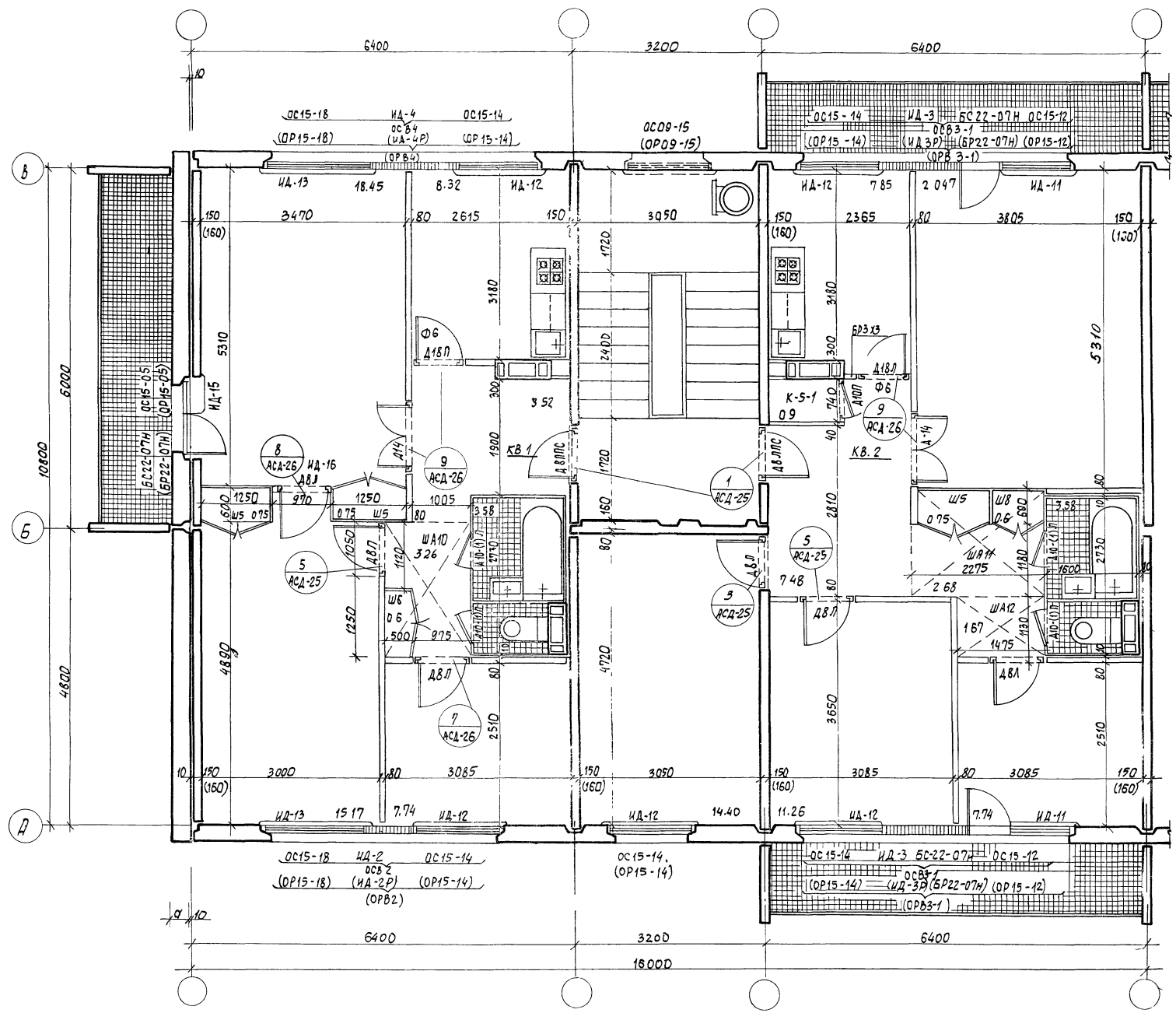
Гл. инженер К.Б.
Нач. констр. К.Б.
Нач. отдела
Гл. констр. пр.
Гл. констр. пр.

по железобетону
КБ Проектная РСФРС

| № п/п | Наименование | № листов | № стр. |
|-------|--|----------|--------|
| 1 | Содержание | с-1 | 2 |
| 2 | Секция 3-4т | АСД-2 | 3 |
| 3 | Секция 2-1-2Р №1 | АСД-3 | 4 |
| 4 | Секция 3-1-2Р | АСД-4 | 5 |
| 5 | Секция 2-1-3Р | АСД-5 | 6 |
| 6 | Секция 2-1-2Р №2 | АСД-6 | 7 |
| 7 | Секция 4-3т | АСД-7 | 8 |
| 8 | Секция 2-3Р | АСД-8 | 9 |
| 9 | Спецификация деревянных изделий на секции 3-4т и 2-1-2Р №1 | АСД-9 | 10 |
| 10 | Спецификация деревянных изделий на секции 3-1-2Р и 2-1-2Р №2 | АСД-10 | 11 |
| 11 | Спецификация деревянных изделий на секции 2-1-3Р и 2-3Р | АСД-11 | 12 |
| 12 | Спецификация деревянных изделий на секцию 4-3т | АСД-12 | 13 |
| 13 | ✓ Секция 4-1-1-3т | АСД-13 | 14 |
| 14 | Секция 3-2-2-3Р №1 | АСД-14 | 15 |
| 15 | Секция 3-2-2-3Р №2 | АСД-15 | 16 |
| 16 | Секция 3-2-2-3Р №3 | АСД-16 | 17 |
| 17 | ✓ Секция 3-2-2-1т | АСД-17 | 18 |
| 18 | Секция 3-1-2-3Р | АСД-18 | 19 |
| 19 | Спецификация деревянных изделий на секции 4-1-1-3т и 3-2-2-3Р №2 | АСД-19 | 20 |
| 20 | Спецификация деревянных изделий на секции 3-2-2-3Р №3 и 3-1-2-3Р | АСД-20 | 21 |
| 21 | Спецификация деревянных изделий на секции 3-2-2-3Р №1 и 3-2-2-1т | АСД-21 | 22 |
| 22 | Установка оконных блоков и оконных бставок со спаренными переплетами в наружных стенах толщиной 250, 300 мм (вертикальный разрез) | АСД-22 | 23 |
| 23 | Установка оконных блоков и оконных бставок с раздельными переплетами в наружных стенах толщиной 350, 400 мм (вертикальный разрез) | АСД-23 | 24 |
| 24 | Узлы установки оконных и балконных блоков со спаренными и раздельными переплетами в наружных стенах толщ. 250-400 мм (разрез по гориз и вертика) | АСД-24 | 25 |
| 25 | Установка стальных блоков во внутр стенах и перегородках | АСД-25 | 26 |
| 26 | Установка стальных блоков во внутр стенах и перегородках | АСД-26 | 27 |

| № п/п | Наименование | № листов | № стр. |
|-------|--|----------|--------|
| 27 | Установка стальных блоков во внутр стенах и перегородках (сечение по вертикали) | АСД-27 | 28 |
| 28 | Вход Тамбур входа 5 ^{тч} эт дома | АСД-28 | 29 |
| 29 | Пожарный переход 5 ^{тч} эт. дома Узлы | АСД-29 | 30 |
| 30 | Вход Тамбур входа 9 ^{тч} эт дома | АСД-30 | 31 |
| 31 | Пожарный переход 9 ^{тч} эт дома Узлы | АСД-31 | 32 |
| 32 | Детали полов | АСД-32 | 33 |
| 33 | Приставная лоджия | АСД-33 | 34 |
| 34 | Западающая лоджия | АСД-34 | 35 |
| 35 | Размещение кухонного оборудования | АСД-35 | 36 |
| 36 | Размещение оборудования в санузле и ванной | АСД-36 | 37 |
| 37 | Узлы крепления слуха западающей лоджии и межквартирной перегородки приставной лоджии | АСД-37 | 38 |
| 38 | Встроенный шкаф Ш-1 Шкаф антресольный ША-3-1 | АСД-38 | 39 |
| 39 | Встроенный шкаф Ш-2 Шкаф антресольный ША-5-1 | АСД-39 | 40 |
| 40 | Встроенный шкаф Ш-4 Шкаф антресольный ША-1 | АСД-40 | 41 |
| 41 | Встроенный шкаф Ш-5 Шкаф антресольный ША-10-1 | АСД-41 | 42 |
| 42 | Встроенный шкаф Ш-6 Шкаф антресольный ША-17-1 | АСД-42 | 43 |
| 43 | Встроенные шкафы Ш-7, Ш-10-1, шкаф антресольный ША-15 | АСД-43 | 44 |
| 44 | Встроенный шкаф Ш-8-1, Шкаф антресольный ША-11-1 | АСД-44 | 45 |
| 45 | Встроенный шкаф Ш-9 Шкаф антресольный ША-13 | АСД-45 | 46 |
| 46 | Шкафы антресольные ША-14-1, ША-12, ША-16 | АСД-46 | 47 |
| 47 | Шкафы антресольные ША-2, ША-4 | АСД-47 | 48 |
| 48 | Шкафы антресольные ША-8-1; ША-7; Шкаф Ш-3 | АСД-48 | 49 |
| 49 | Кладовые К-1, К-1-1, К-2, К-2-1, К-3, К-4, К-5 | АСД-49 | 50 |
| 50 | Встроенные шкафы, антресоли и кладовые Узлы с 1 по 24 | АСД-50 | 51 |

Пров. Фабричного, 19-12-802 Коп. Франкофр.



Показатели по секциям

| Голы, внутр. стел | Характеристика | Количество | |
|-------------------|------------------|------------|---------------|
| | | КВ.1 | КВ.2 по секц. |
| 150 мм | Жилая площадь | 41.36 | 53.87 |
| (160 мм) | м² | (41.31) | (53.76) |
| 150 мм | Полезная площадь | 54.14 | 79.38 |
| (160 мм) | м² | (54.08) | (79.17) |

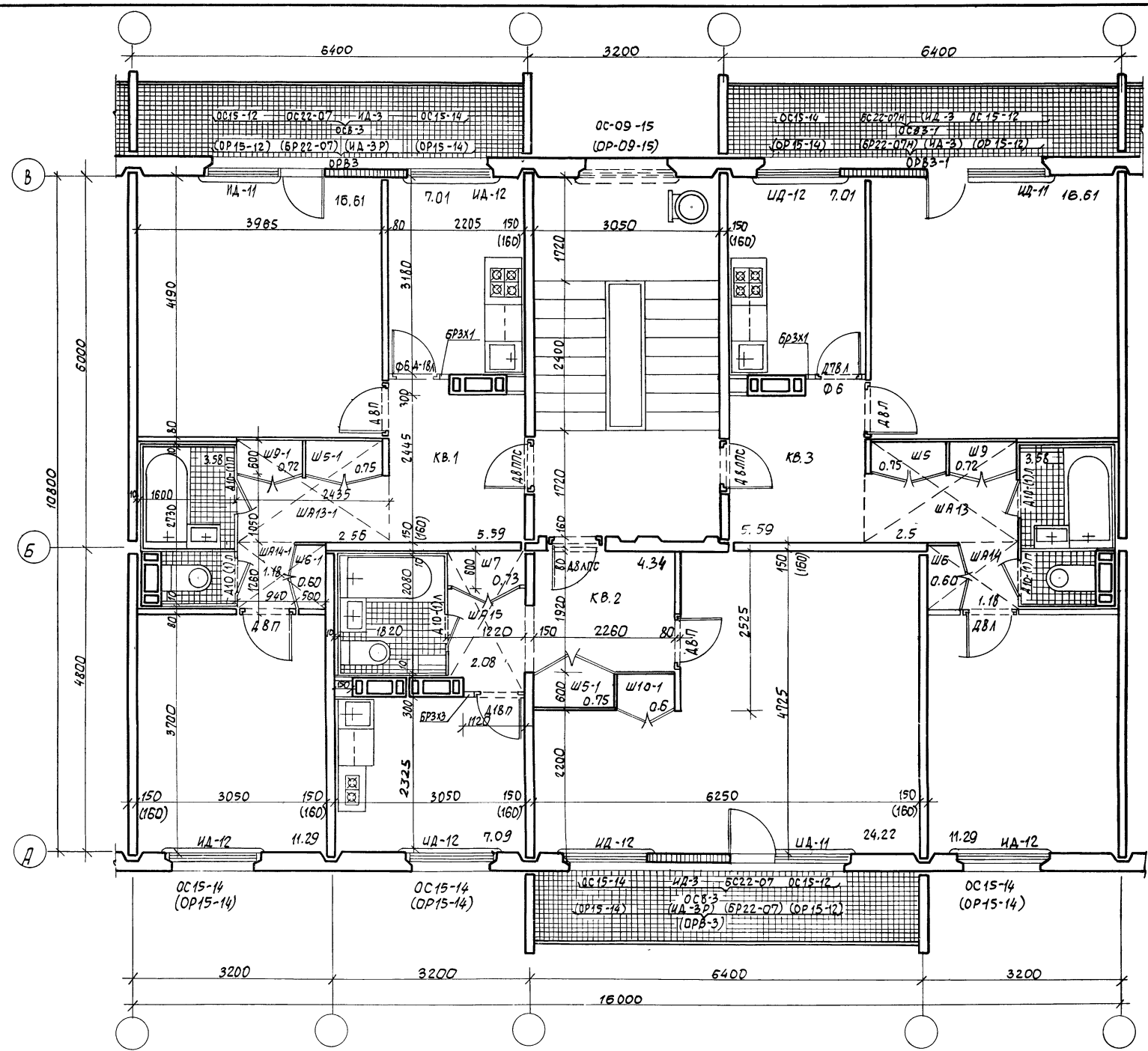
Примечание: Спецификацию деревянных изделий на секцию см. лист АСД-9.

| | | | | | |
|------|----------------|--------------|-----------|-----------|-------|
| 1969 | Типовые секции | секция 3-4г. | Серия 125 | Часть 9 | Лист |
| | | | Часть 9 | Раздел 91 | АСД-2 |

Проект С.И. И. И.

Копир. Форум-

11131-12 4



Показатели по секции

| Этаж | Характеристика | Количество | | | |
|--------|-------------------------------|------------|-------|-------|-----------|
| | | КВ.1 | КВ.2 | КВ.3 | по секции |
| 150 мм | Жилая площадь м ² | 27.90 | 24.22 | 27.90 | 80.02 |
| 150 мм | Полезная площ. м ² | 45.89 | 42.58 | 43.89 | 132.36 |
| 160 мм | | 49.73 | 42.51 | 43.73 | 136.97 |

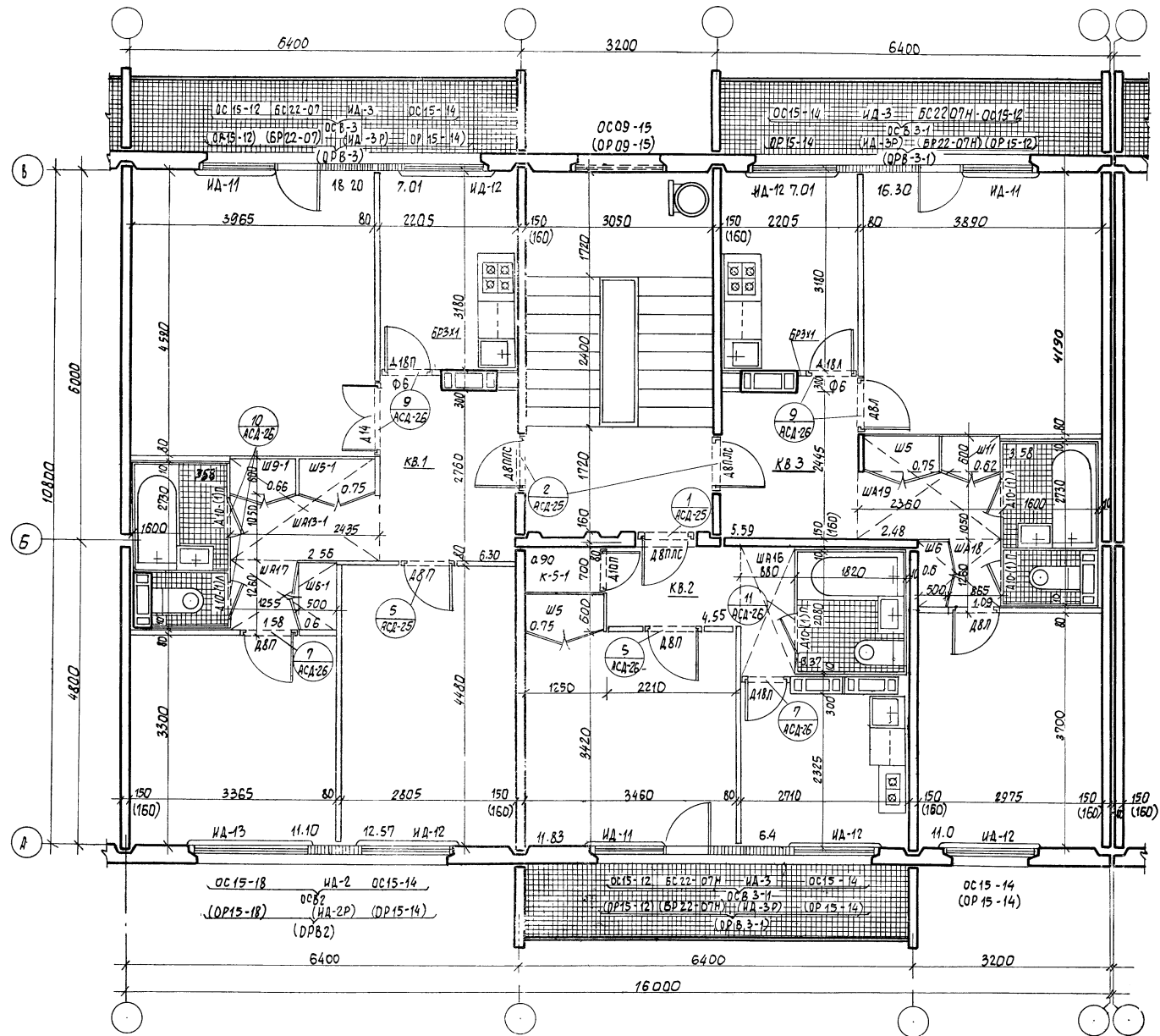
Примечание: Спецификацию деревянных изделий на секцию см лист АСД-9

| | | | | | | |
|------|----------------|--------|-----------|-----------|-----------|------------|
| 1969 | Типовые секции | Секция | 2-1-2Р №1 | Серия 125 | Часть 9 | Лист АСД-3 |
| | | | | | Раздел 91 | |

Пров. 26.2.74

Копир Формы -

11131-12 5



Показатели по секции

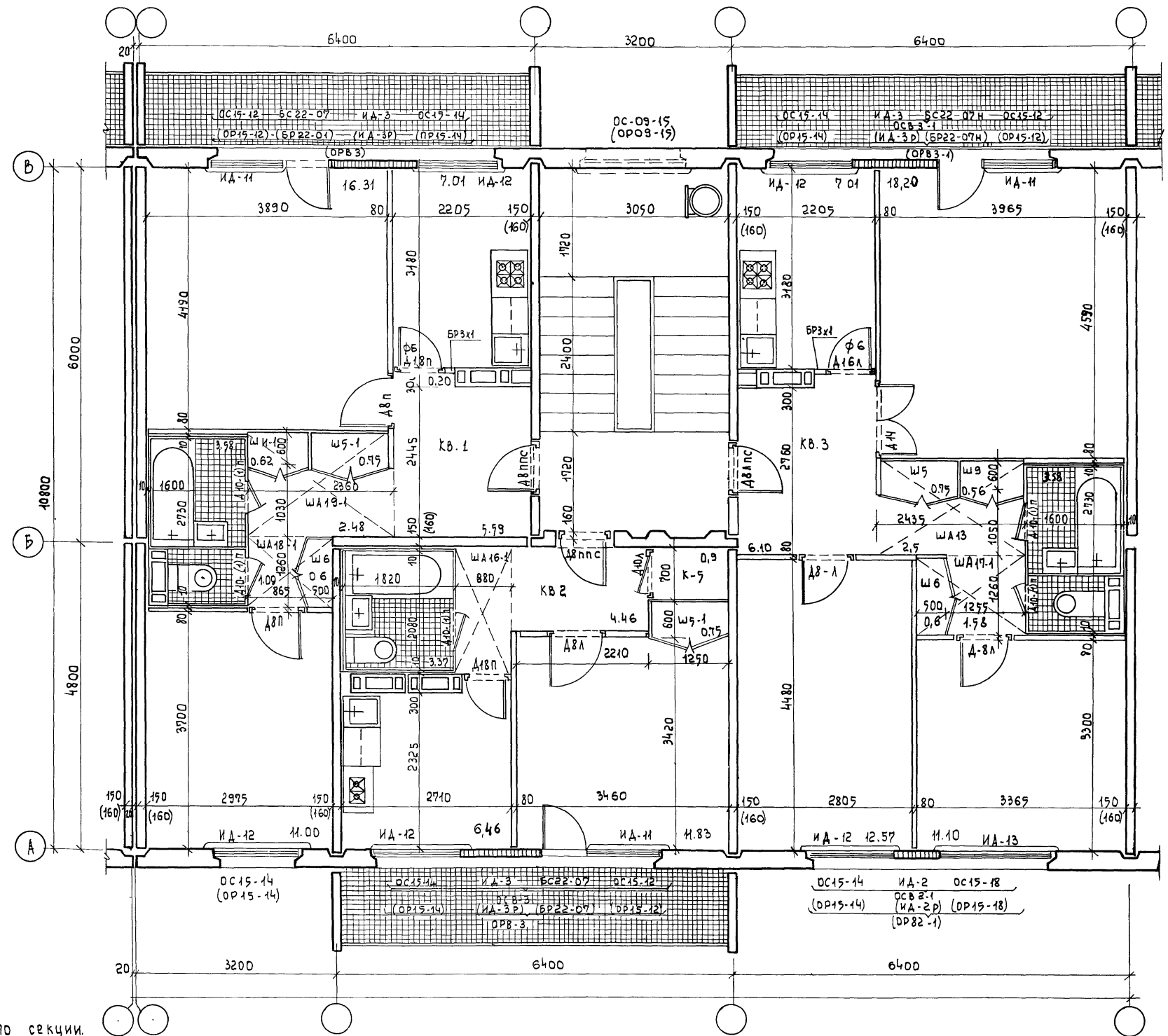
| Толщ. ступицы | Характеристика | Количество | | | |
|---------------|----------------------------------|------------|-------|-------|-----------|
| | | Кв. 1 | Кв. 2 | Кв. 3 | по секции |
| 150мм | Жилая площадь м ² | 11.83 | 11.83 | 12.30 | 36.00 |
| 150мм | Подземная площадь м ² | 23.88 | 23.88 | 14.02 | 71.78 |
| 150мм | | 23.80 | 23.80 | 14.85 | 72.45 |

Примечание: Спецификацию деревянных изделий на секцию см. лист РСД-10

| | | | | | |
|------|----------------|---------------|--------------|-------------------|------------|
| 1969 | Типовые секции | Секция 3-1-2Р | сентябрь 125 | Часть 9 Раздел 91 | Лист РСД-4 |
|------|----------------|---------------|--------------|-------------------|------------|

Проект 62/162.74

Копия Фокус



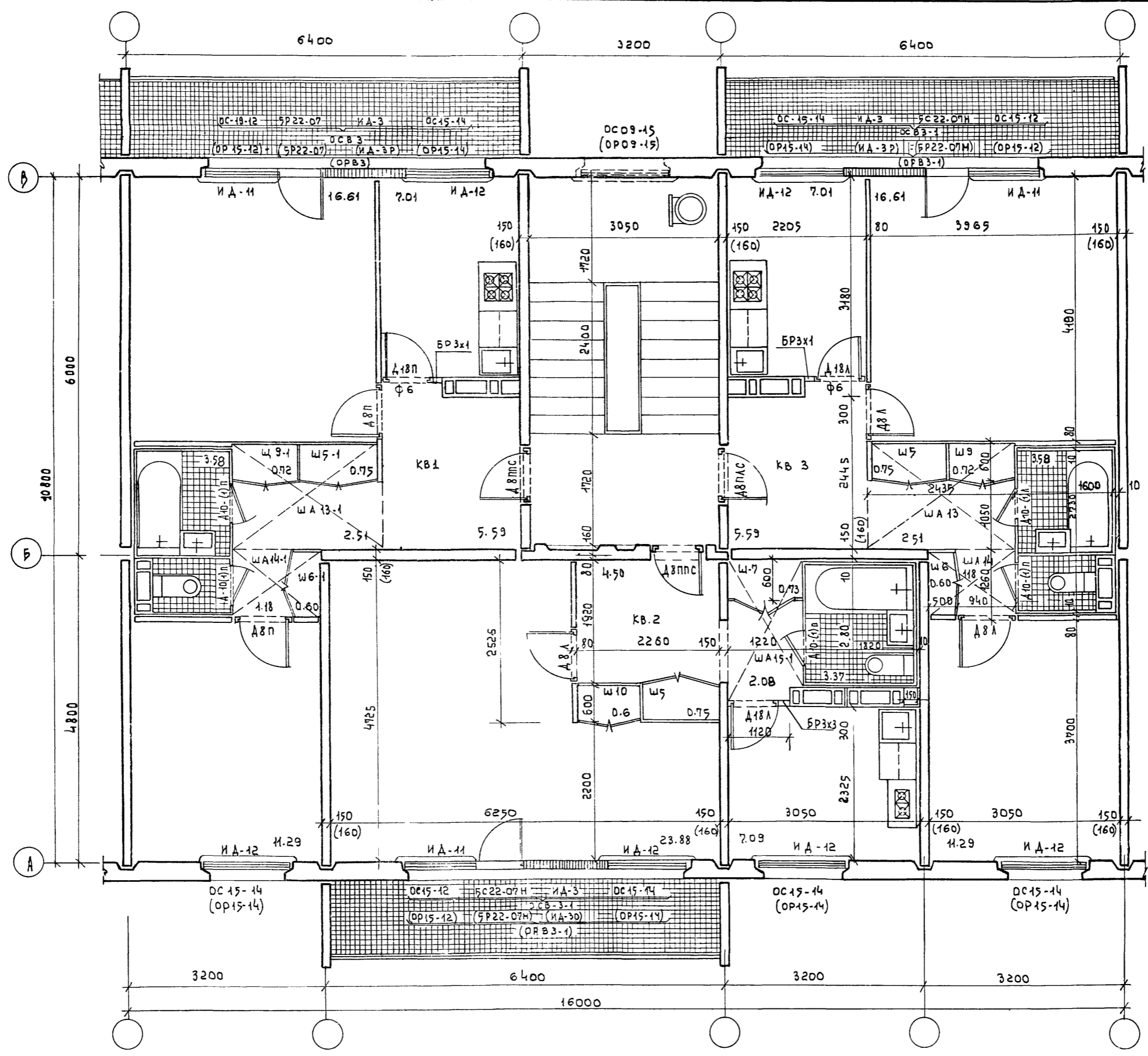
ПОКАЗАТЕЛИ ПО СЕКЦИИ.

| ПОЛ ВНУТР. СТЕН | ХАРАКТЕРИСТИКА | КОЛИЧЕСТВО | | | |
|-----------------------|------------------|------------|---------|---------|----------|
| | | КВ.1 | КВ.2 | КВ.3 | ПОСЕКЦИИ |
| 150 мм | ЖИЛАЯ ПЛОЩАДЬ | 27.30 | 41.83 | 41.87 | 81.00 |
| (160) мм | М ² | (27.18) | (41.82) | (41.84) | (80.84) |
| 150 мм | ПОЛЕЗНАЯ ПЛОЩАДЬ | 49.02 | 27.86 | 64.91 | 141.79 |
| (160) мм | М ² | (48.85) | (27.80) | (64.81) | (141.46) |

ПРИМЕЧАНИЕ: Спецификацию деревянных изделий на секцию см. лист ЛСД-11

| | | | | | |
|------|----------------|--------------|-----------|------------|------------|
| 1969 | Типовые секции | Секция 21-3Р | серия 125 | часть 9 | лист АСД-Б |
| | | | | раздел 9.1 | |

проб 26.2.74 копир. 10/



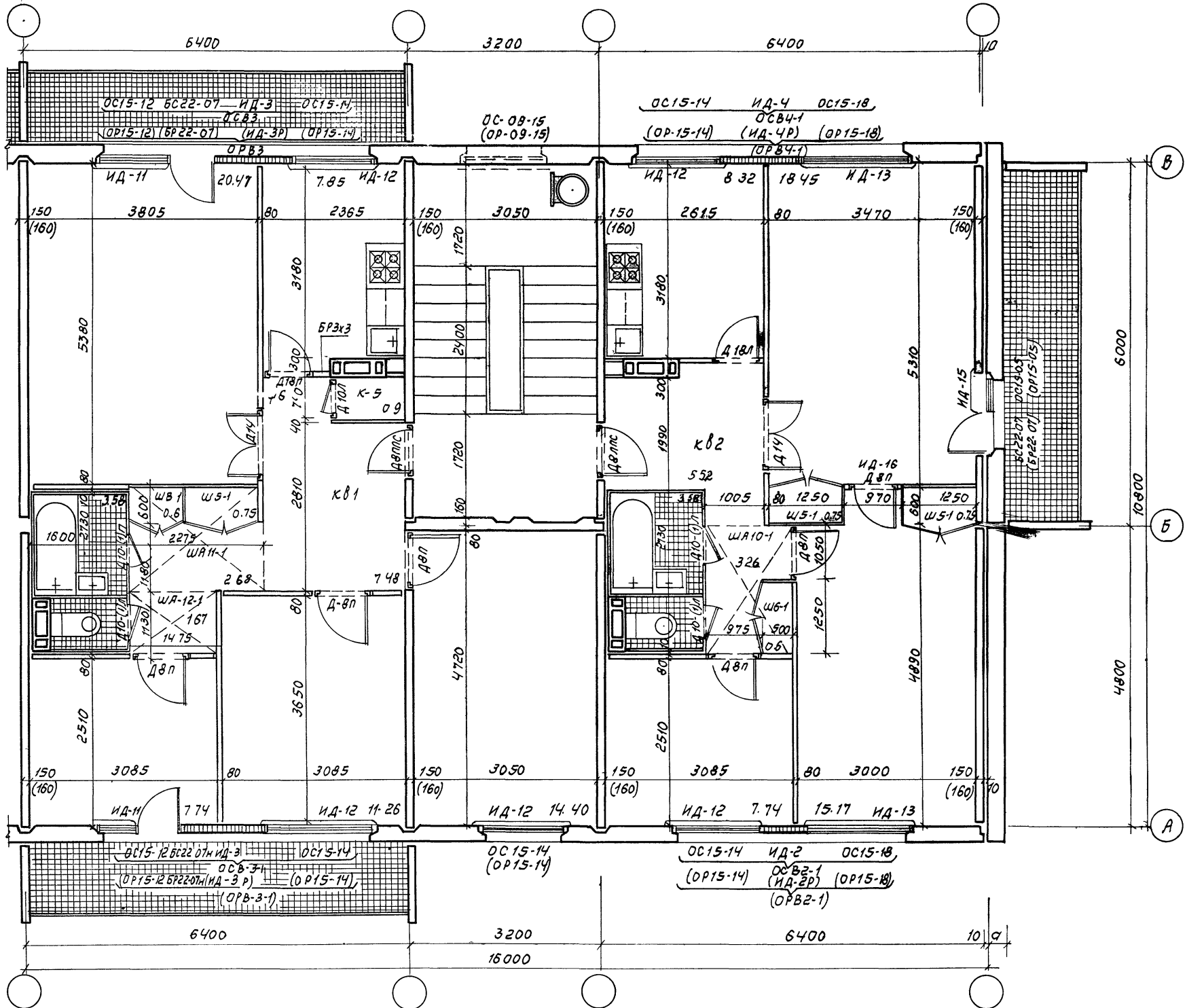
ПОКАЗАТЕЛИ ПО СЕКЦИИ

| ГОЛЫ ВНУТР СТЕЙ | Характеристика | КОЛИЧЕСТВО | | | |
|-----------------|---------------------------------|---------------|---------------|---------------|-----------------|
| | | КВ.1 | КВ.2 | КВ.3 | ПОСЕКЦИИ |
| 150 мм (160 мм) | ЖИЛАЯ ПЛОЩАДЬ м ² | 27.90 (27.84) | 24.22 (24.19) | 27.90 (27.84) | 80.02 (79.87) |
| 150 мм (160 мм) | ПОЛЕЗНАЯ ПЛОЩАДЬ м ² | 49.89 (49.73) | 42.58 (42.51) | 49.89 (49.73) | 142.36 (141.97) |

Примечание. Спецификацию деревянных изделий на секцию см лист АСД-10

| | | | | | |
|------|----------------|------------------|-----------|----------------------|---------------|
| 1969 | типовые секции | Секция 2-1-2Р №2 | Серия 125 | Часть 9 Раздел 91 | Лист АСД-6 |
|------|----------------|------------------|-----------|----------------------|---------------|

проб. 26.2.74 копир



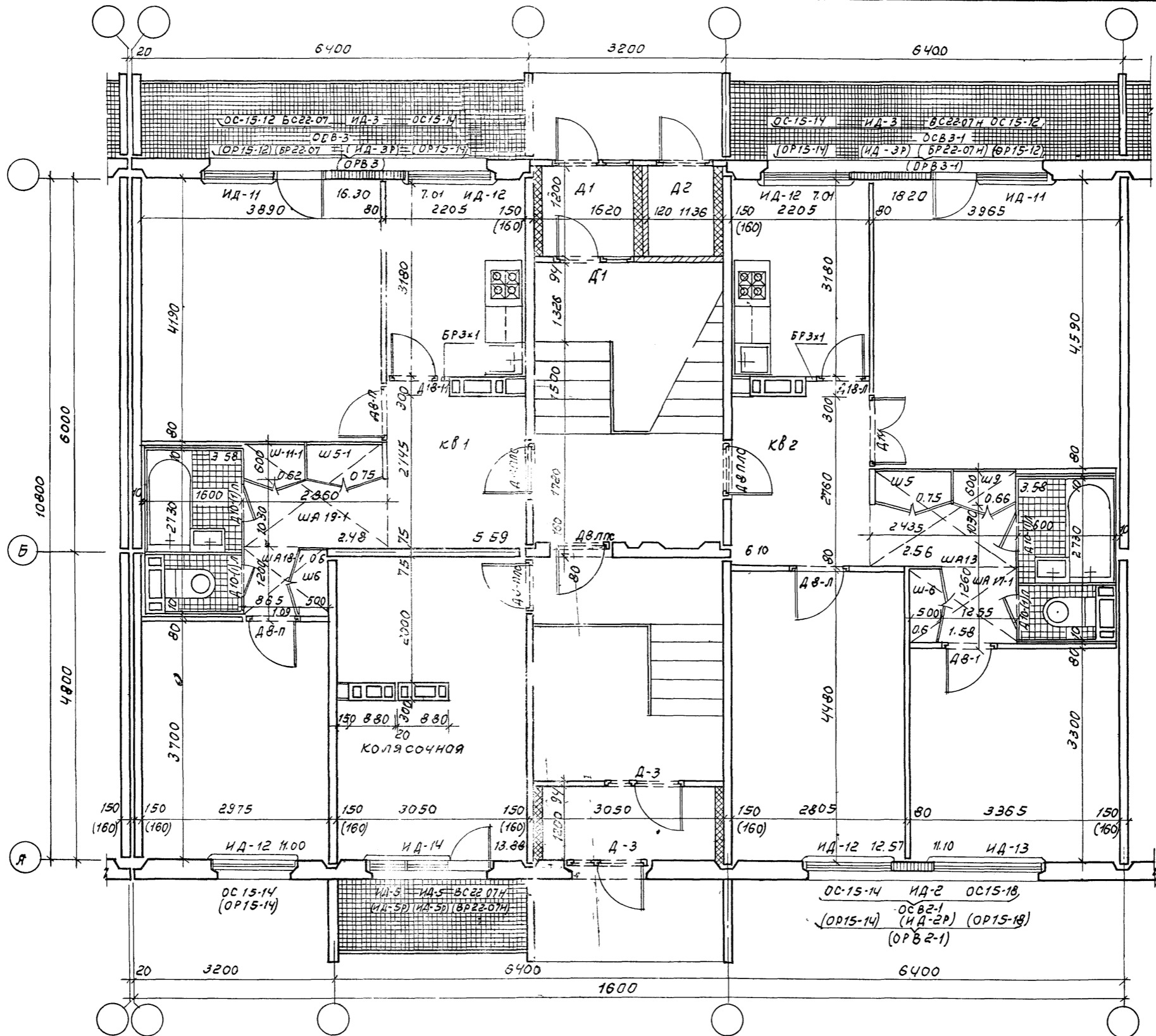
Показатели на секции

| Толщина внутренних стен | Характеристика | Количество |
|-------------------------------|------------------|----------------------|
| 150 мм | Жилая площадь | КВ1 КВ2 по секции |
| (160) мм | м ² | 53.87 41.36 95.23 |
| 150 мм | Полезная площадь | |
| (160) мм | м ² | 53.76 (54.31) 95.07 |
| | | 79.38 64.14 143.52 |
| | | 79.17 (84.08) 143.25 |

Примечание: спецификацию деревянных изделий на секцию см. лист ЯСД-12.

| | | | | | |
|------|----------------|-------------|-----------|-----------------------|---------------|
| 1969 | Типовые секции | Секция 4-3т | Серия 125 | Часть 9 Раздел 9.1 | Лист ЯСД-7 |
|------|----------------|-------------|-----------|-----------------------|---------------|

Пров. Сегин Л. В. В. Козь



Показатели по секции:

| Гол. в.ч. ст.в. | Характеристика | Кол. в.ч. | | |
|-----------------|------------------|-----------|---------|-----------|
| | | КВ1 | КВ2 | по секции |
| 150мм | Жилая площадь | 27.30 | 41.87 | 69.17 |
| (160мм) | м ² | (27.18) | (41.84) | (68.99) |
| 150мм | Полезная площадь | 49.02 | 64.91 | 113.93 |
| (160мм) | м ² | (48.85) | (64.81) | (113.66) |

Примечание: спецификацию деревянных изделий на секцию см. лист АСД-11

| | | | | | |
|------|----------------|-------------|-----------|-----------------------|---------------|
| 1969 | Типовые секции | СЕКЦИЯ 2-3Р | Серия 125 | Часть 9 раздел 9.1 | Лист АСД-8 |
|------|----------------|-------------|-----------|-----------------------|---------------|

Секция 3-4Т

Спецификация укрупненных блоков, окон и балконных блоков при спаренных переплетах Табл.1

| № п/п | Марка | Наименован. | Ед. изм. | Количество | | | Часть лист |
|-------|----------|--------------------------|----------|------------|-----|-------|--------------|
| | | | | КВ1 | КВ2 | Всего | |
| 1 | ОСВ2 | Оконный блок со вставкой | шт | 1 | 1 | 1 | Р.10.6-1 |
| 2 | ОСВ3 | Оконный блок со вставкой | " | 1 | 1 | 1 | " |
| 3 | ОСВ3-1 | Оконный блок со вставкой | " | 1 | 1 | 1 | " |
| 4 | ОСВ4 | Оконный блок со вставкой | " | 1 | 1 | 1 | " |
| 5 | ОС15-05 | Оконный блок | " | 1 | 1 | 1 | лист 1214-65 |
| 6 | ОС15-14 | Оконный блок | " | 1 | 1 | 1 | " |
| 7 | БР22-07М | Балконный блок | " | 1 | 1 | 1 | " |

При раздельных переплетах Табл.2

| № п/п | Марка | Наименован. | Ед. изм. | Количество | | | Часть лист |
|-------|----------|--------------------------|----------|------------|-----|-------|--------------|
| | | | | КВ1 | КВ2 | Всего | |
| 1 | ОРВ2 | Оконный блок со вставкой | шт | 1 | 1 | 1 | Р.10.6-1 |
| 2 | ОРВ3 | Оконный блок со вставкой | " | 1 | 1 | 1 | " |
| 3 | ОРВ3-1 | Оконный блок со вставкой | " | 1 | 1 | 1 | " |
| 4 | ОРВ4 | Оконный блок со вставкой | " | 1 | 1 | 1 | " |
| 5 | ОР15-05 | Оконный блок | " | 1 | 1 | 1 | лист 1214-65 |
| 6 | ОР15-14 | Оконный блок | " | 1 | 1 | 1 | " |
| 7 | БР22-07М | Балконный блок | " | 1 | 1 | 1 | " |

Спецификация окон, балконных дверей и вставок при спаренных переплетах Табл.3

| № п/п | Марка | Наименован. | Ед. изм. | Количество | | | Часть лист |
|-------|----------|----------------|----------|------------|-----|-------|--------------|
| | | | | КВ1 | КВ2 | Всего | |
| 1 | ОС15-05 | Оконный блок | шт | 1 | 1 | 1 | лист 1214-65 |
| 2 | ОС15-12 | Оконный блок | " | 2 | 2 | 2 | " |
| 3 | ОС15-14 | Оконный блок | " | 2 | 3 | 5 | " |
| 4 | ОС15-18 | Оконный блок | " | 2 | 3 | 5 | " |
| 5 | БР22-07М | Балконный блок | " | 1 | 1 | 1 | " |
| 6 | БР22-07М | Балконный блок | " | 1 | 1 | 1 | " |
| 7 | ИД2 | Вставка | " | 1 | 1 | 1 | " |
| 8 | ИД3 | Вставка | " | 2 | 2 | 2 | Р.10.6-1 |
| 9 | ИД4 | Вставка | " | 1 | 1 | 1 | " |

При раздельных переплетах Табл.4

| № п/п | Марка | Наименован. | Ед. изм. | Количество | | | Часть лист |
|-------|----------|----------------|----------|------------|-----|-------|--------------|
| | | | | КВ1 | КВ2 | Всего | |
| 1 | ОР15-05 | Оконный блок | шт | 1 | 1 | 1 | лист 1214-65 |
| 2 | ОР15-12 | Оконный блок | " | 2 | 2 | 2 | " |
| 3 | ОР15-14 | Оконный блок | " | 2 | 3 | 5 | " |
| 4 | ОР15-18 | Оконный блок | " | 2 | 3 | 5 | " |
| 5 | БР22-07М | Балконный блок | " | 1 | 1 | 1 | " |
| 6 | БР22-07М | Балконный блок | " | 1 | 1 | 1 | " |
| 7 | ИД3Р | Вставка | " | 1 | 1 | 1 | " |
| 8 | ИД3Р | Вставка | " | 2 | 2 | 2 | Р.10.6-1 |
| 9 | ИД4Р | Вставка | " | 1 | 1 | 1 | " |

Примечания по старым изделиям ст. лист "АС-36"; 41

Спецификация дверных блоков, подоконных досок и фрамуг Табл.5

| № п/п | Марка | Наименован. | Ед. изм. | Количество | | | Часть лист |
|-------|----------|------------------|----------|------------|-----|-------|--------------|
| | | | | КВ1 | КВ2 | Всего | |
| 1 | ДВЛС | Дверной блок | шт | 1 | 1 | 1 | лист 6629-64 |
| 2 | ДВЛ | Дверной блок | " | 3 | 3 | 6 | " |
| 3 | Д10-(1)Л | Дверной блок | " | 1 | 1 | 2 | " |
| 4 | Д10-(1)П | Дверной блок | " | 1 | 1 | 2 | " |
| 4 | Д10Л | Дверной блок | " | 1 | 1 | 1 | " |
| 4 | Д10П | Дверной блок | " | 1 | 1 | 1 | " |
| 5 | Д18Л | Дверной блок | " | 1 | 1 | 1 | " |
| 6 | Д14 | Дверной блок | " | 1 | 1 | 2 | " |
| 7 | ИД-11 | подоконная доска | " | 1 | 1 | 1 | Р.10.6-1 |
| 7 | ИД-12 | подоконная доска | " | 2 | 3 | 5 | " |
| 7 | ИД-13 | подоконная доска | " | 2 | 1 | 3 | " |
| 8 | ИД-15 | подоконная доска | " | 1 | 1 | 1 | " |
| 8 | ИД-11Р | подоконная доска | " | 2 | 3 | 5 | " |
| 8 | ИД-13Р | подоконная доска | " | 2 | 1 | 3 | " |
| 8 | ИД-15Р | подоконная доска | " | 1 | 1 | 1 | " |
| 9 | ФБ | Фрамуга | " | 1 | 1 | 2 | лист 6629-64 |
| 10 | ИД-16 | Фрамуга | " | 1 | 1 | 1 | " |

Спецификация встроенного и кухонного оборудования и лагранжевых изделий Табл.6

| № п/п | Марка | Наименован. | Ед. изм. | Количество | | | Часть лист |
|-------|---------|----------------|----------|------------|--------|--------|--------------|
| | | | | КВ1 | КВ2 | Всего | |
| 1 | Ш5 | шкаф | шт | 2 | 1 | 3 | Р.10.6-1 |
| 2 | Ш6 | шкаф | " | 1 | 1 | 1 | " |
| 3 | Ш8 | шкаф | " | 1 | 1 | 1 | " |
| 4 | ША10 | шкаф антрес. | " | 1 | 1 | 1 | " |
| 5 | ША11 | шкаф антрес. | " | 1 | 1 | 1 | " |
| 6 | ША12 | шкаф антрес. | " | 1 | 1 | 1 | " |
| 7 | К5-1 | Кладовая | " | 1 | 1 | 1 | " |
| 8 | ОК1 | Шкаф настен. | " | 1 | 1 | 2 | " |
| 9 | ОК2 | Стол-шкаф | " | 1 | 1 | 2 | " |
| 10 | ОК3 | шкаф под мойку | " | 1 | 1 | 2 | " |
| 11 | ТИП1 | Наличник | л.м. | 52.30 | 52.30 | 104.60 | лист 6629-63 |
| 12 | ТИП2 | Наличник | " | 29.82 | 33.40 | 63.22 | " |
| 13 | ТИП3 | Наличник | " | 29.80 | 39.50 | 69.30 | " |
| 14 | ИД5 | Наличник | " | 10.40 | 10.40 | 20.80 | Р.10.6-1 |
| 15 | ИД7 | Наличник | " | 1 | 1 | 1 | " |
| 16 | Плитмус | Плитмус | " | 82.50 | 101.30 | 183.80 | лист 6629-63 |
| 17 | БР3 | Брус установ. | " | 3 | 3 | 3 | лист 6629-64 |

Секция 2-1-2РЛ1

Спецификация укрупненных блоков, окон и балконных блоков при спаренных переплетах Табл.1

| № п/п | Марка | Наименован. | Ед. изм. | Количество | | | Часть лист |
|-------|---------|--------------------------|----------|------------|-----|-------|--------------|
| | | | | КВ1 | КВ2 | Всего | |
| 1 | ОСВ3 | Оконный блок со вставкой | шт | 1 | 1 | 2 | Р.10.6-1 |
| 2 | ОСВ3-1 | Оконный блок со вставкой | " | 1 | 1 | 1 | " |
| 3 | ОС15-14 | Оконный блок | " | 1 | 1 | 3 | лист 1214-65 |

При раздельных переплетах Табл.2

| № п/п | Марка | Наименован. | Ед. изм. | Количество | | | Часть лист |
|-------|---------|--------------------------|----------|------------|-----|-----|--------------|
| | | | | КВ1 | КВ2 | КВ3 | |
| 1 | ОРВ3 | Оконный блок со вставкой | шт | 1 | 1 | 2 | Р.10.6-1 |
| 2 | ОРВ3-1 | Оконный блок со вставкой | " | 1 | 1 | 1 | " |
| 3 | ОР15-14 | Оконный блок | " | 1 | 1 | 3 | лист 1214-65 |

Спецификация окон балконных дверей и вставок при спаренных переплетах Табл.3

| № п/п | Марка | Наименован. | Ед. изм. | Количество | | | Часть лист |
|-------|----------|----------------|----------|------------|-----|-----|--------------|
| | | | | КВ1 | КВ2 | КВ3 | |
| 1 | ОС15-12 | Оконный блок | шт | 1 | 1 | 3 | лист 1214-65 |
| 2 | ОС15-14 | Оконный блок | " | 2 | 2 | 6 | " |
| 3 | БР22-07М | Балконный блок | " | 1 | 1 | 2 | " |
| 4 | БР22-07М | Балконный блок | " | 1 | 1 | 1 | " |
| 5 | ИД3 | Вставка | " | 1 | 1 | 3 | Р.10.6-1 |

При раздельных переплетах Табл.4

| № п/п | Марка | Наименован. | Ед. изм. | Количество | | | Часть лист |
|-------|----------|----------------|----------|------------|-----|-----|--------------|
| | | | | КВ1 | КВ2 | КВ3 | |
| 1 | ОР15-12 | Оконный блок | шт | 1 | 1 | 3 | лист 1214-65 |
| 2 | ОР15-14 | Оконный блок | " | 2 | 2 | 6 | " |
| 3 | БР22-07М | Балконный блок | " | 1 | 1 | 2 | " |
| 4 | БР22-07М | Балконный блок | " | 1 | 1 | 1 | " |
| 5 | ИД3Р | Вставка | " | 1 | 1 | 3 | Р.10.6-1 |

Спецификация дверных блоков, подоконных досок, фрамуг Табл.5

| № п/п | Марка | Наименован. | Ед. изм. | Количество | | | Часть лист |
|-------|----------|------------------|----------|------------|-----|-----|--------------|
| | | | | КВ1 | КВ2 | КВ3 | |
| 1 | ДВЛС | Дверной блок | шт | 1 | 1 | 2 | лист 6629-64 |
| 2 | ДВЛ | Дверной блок | " | 1 | 1 | 2 | " |
| 3 | Д10-(1)Л | Дверной блок | " | 1 | 1 | 3 | " |
| 3 | Д10-(1)П | Дверной блок | " | 1 | 1 | 2 | " |
| 4 | Д18Л | Дверной блок | " | 1 | 1 | 1 | " |
| 4 | Д18П | Дверной блок | " | 1 | 1 | 2 | " |
| 5 | ИД-11 | подоконная доска | " | 1 | 1 | 3 | Р.10.6-1 |
| 5 | ИД-12 | подоконная доска | " | 2 | 2 | 6 | " |
| 5 | ИД-11Р | подоконная доска | " | 1 | 1 | 3 | " |
| 6 | ИД-13Р | подоконная доска | " | 2 | 2 | 6 | " |
| 7 | ФБ | Фрамуга | " | 1 | 1 | 2 | лист 6629-64 |

Спецификация встроенного и кухонного оборудования и лагранжевых изделий Табл.6

| № п/п | Марка | Наименован. | Ед. изм. | Количество | | | Часть лист | |
|-------|---------|---------------|----------|------------|-------|-------|------------|--------------|
| | | | | КВ1 | КВ2 | КВ3 | | |
| 1 | Ш5 | шкаф | шт | 1 | 1 | 1 | Р.10.6-1 | |
| 2 | Ш5-1 | шкаф | " | 1 | 1 | 2 | " | |
| 3 | Ш6 | шкаф | " | 1 | 1 | 1 | " | |
| 4 | Ш6-1 | шкаф | " | 1 | 1 | 1 | " | |
| 5 | Ш7 | шкаф | " | 1 | 1 | 1 | " | |
| 6 | Ш9 | шкаф | " | 1 | 1 | 1 | " | |
| 7 | Ш9-1 | шкаф | " | 1 | 1 | 1 | " | |
| 8 | Ш10-1 | шкаф | " | 1 | 1 | 1 | " | |
| 9 | ША13 | шкаф антрес. | " | 1 | 1 | 1 | " | |
| 10 | ША13-1 | шкаф антрес. | " | 1 | 1 | 1 | " | |
| 11 | ША14 | шкаф антрес. | " | 1 | 1 | 1 | " | |
| 12 | ША14-1 | шкаф антрес. | " | 1 | 1 | 1 | " | |
| 13 | ША15 | шкаф антрес. | " | 1 | 1 | 1 | " | |
| 14 | ОК1 | шкаф настен. | " | 1 | 1 | 3 | " | |
| 15 | ОК2 | стол-шкаф | " | 1 | 1 | 1 | " | |
| 16 | ОК3 | подстолье под | " | 1 | 1 | 3 | " | |
| 17 | ТИП1 | Наличник | л.м. | 33.49 | 17.11 | 33.49 | 84.09 | лист 1214-63 |
| 18 | ТИП2 | Наличник | " | 22.26 | 17.24 | 22.26 | 61.76 | " |
| 19 | ТИП3 | Наличник | " | 24.34 | 27.45 | 24.34 | 77.33 | " |
| 20 | ИД5 | Наличник | " | 10.03 | 5.04 | 10.03 | 25.10 | Р.10.6-1 |
| 21 | ИД7 | Наличник | " | 1 | 1 | 1 | " | |
| 22 | Плитмус | Плитмус | " | 59.34 | 42.28 | 59.36 | 100.96 | лист 6629-63 |
| 23 | БР3 | Брус установ. | " | 1 | 3 | 1 | 5 | " |

Пр. Соколов Кол. Дод

Спецификация укрупненных блоков, окон и балконных дверей при спаренных переплетах табл.1

| № п/п | Марка | Наименован. | ед. изм. | Количество | | | часть лист |
|-------|---------|--------------------------|----------|------------|-----|-----|---------------|
| | | | | КВ1 | КВ2 | КВ3 | |
| 1 | ОСВ2 | оконный блок со вставкой | шт. | 1 | 1 | 1 | Р.10.6-1 л.4 |
| 2 | ОСВ3 | оконный блок со вставкой | " | 1 | 1 | 1 | Р.10.6-1 л.6 |
| 3 | ОСВ3-1 | оконный блок со вставкой | " | 1 | 1 | 2 | Р.10.6-1 л.7 |
| 4 | ОС15-14 | оконный блок | " | 1 | 1 | 1 | ГОСТ 11214-65 |

Спецификация дверных блоков, подоконных досок и фрамуг.

| № п/п | Марка | Наименован. | ед. изм. | Количество | | | часть лист |
|-------|--------|------------------|----------|------------|-----|-----|---------------|
| | | | | КВ1 | КВ2 | КВ3 | |
| 1 | ДВЛС | дверной блок | шт. | 1 | 1 | 2 | ГОСТ 6629-64 |
| 2 | ДВЛ | дверной блок | " | 1 | 1 | 1 | " |
| 3 | Д10(П) | дверное полотно | " | 1 | 1 | 2 | " |
| 4 | Д10(П) | дверной блок | " | 1 | 1 | 3 | " |
| 5 | Д10П | дверной блок | " | 1 | 1 | 1 | " |
| 6 | Д18П | дверной блок | " | 1 | 1 | 2 | " |
| 7 | Д18П | дверной блок | " | 1 | 1 | 1 | " |
| 8 | Д14 | дверной блок | " | 1 | 1 | 1 | " |
| 9 | ИД-11 | подоконная доска | " | 1 | 1 | 3 | Р.10.6-1 л.39 |
| 10 | ИД-12 | подоконная доска | " | 2 | 1 | 2 | л.39 |
| 11 | ИД-13 | подоконная доска | " | 1 | 1 | 1 | " |
| 12 | ИД-14 | подоконная доска | " | 1 | 1 | 3 | " |
| 13 | ИД-15 | подоконная доска | " | 2 | 1 | 2 | л.39 |
| 14 | ИД-16 | подоконная доска | " | 1 | 1 | 1 | " |
| 15 | Ф6 | фрагмента | " | 1 | 1 | 2 | ГОСТ 6629-64 |

Спецификация укрупненных блоков, окон и балконных дверей при спаренных переплетах табл.1

| № п/п | Марка | Наименован. | ед. изм. | Количество | | | часть лист |
|-------|---------|--------------------------|----------|------------|-----|-----|---------------|
| | | | | КВ1 | КВ2 | КВ3 | |
| 1 | ОСВ3 | оконный блок со вставкой | шт. | 1 | 1 | 1 | Р.10.6-1 л.6 |
| 2 | ОСВ3-1 | оконный блок со вставкой | " | 1 | 1 | 2 | Р.10.6-1 л.7 |
| 3 | ОС15-14 | оконный блок | " | 1 | 1 | 3 | ГОСТ 11214-65 |

Спецификация дверных блоков, подоконных досок, фрагм.

| № п/п | Марка | Наименован. | ед. изм. | Количество | | | часть лист |
|-------|--------|------------------|----------|------------|-----|-----|---------------|
| | | | | КВ1 | КВ2 | КВ3 | |
| 1 | ДВЛС | дверной блок | шт. | 1 | 1 | 1 | Р.10.6-1 л.6 |
| 2 | ДВЛ | дверной блок | " | 1 | 1 | 2 | ГОСТ 6629-64 |
| 3 | Д10(П) | дверной блок | " | 1 | 1 | 2 | " |
| 4 | Д10(П) | дверной блок | " | 1 | 1 | 3 | " |
| 5 | Д10П | дверной блок | " | 1 | 1 | 2 | " |
| 6 | ИД-11 | Подоконная доска | " | 1 | 1 | 3 | Р.10.6-1 л.39 |
| 7 | ИД-12 | Подоконная доска | " | 2 | 1 | 2 | л.39 |
| 8 | ИД-13 | Подоконная доска | " | 1 | 1 | 1 | " |
| 9 | ИД-14 | Подоконная доска | " | 1 | 1 | 3 | " |
| 10 | ИД-15 | Подоконная доска | " | 2 | 1 | 2 | л.39 |
| 11 | ИД-16 | Подоконная доска | " | 1 | 1 | 1 | " |
| 12 | Ф6 | Фрагмента | " | 1 | 1 | 2 | ГОСТ 6629-64 |

При раздельных переплетах табл.2

| № п/п | Марка | Наименован. | ед. изм. | Количество | | | часть лист |
|-------|---------|--------------------------|----------|------------|-----|-----|---------------|
| | | | | КВ1 | КВ2 | КВ3 | |
| 1 | ОРВ2 | оконный блок со вставкой | шт. | 1 | 1 | 1 | Р.10.6-1 л.13 |
| 2 | ОРВ3 | оконный блок со вставкой | " | 1 | 1 | 1 | " |
| 3 | ОРВ3-1 | оконный блок со вставкой | " | 1 | 1 | 2 | л.15 |
| 4 | ОР15-14 | оконный блок | " | 1 | 1 | 1 | л.16 |

При раздельных переплетах табл.2

| № п/п | Марка | Наименован. | ед. изм. | Количество | | | часть лист |
|-------|---------|--------------------------|----------|------------|-----|-----|---------------|
| | | | | КВ1 | КВ2 | КВ3 | |
| 1 | ОРВ3 | оконный блок со вставкой | шт. | 1 | 1 | 1 | Р.10.6-1 л.15 |
| 2 | ОРВ3-1 | оконный блок со вставкой | " | 1 | 1 | 2 | л.16 |
| 3 | ОР15-14 | оконный блок | " | 1 | 1 | 3 | ГОСТ 11214-65 |

Спецификация встроенного кухонного оборудования и подоконных изделий

| № п/п | Марка | Наименован. | ед. изм. | Количество | | | часть лист |
|-------|--------|---------------|----------|------------|-------|-------|---------------|
| | | | | КВ1 | КВ2 | КВ3 | |
| 1 | Ш5 | шкаф | шт. | 1 | 1 | 2 | Р.10.6-1 |
| 2 | Ш5-1 | шкаф | " | 1 | 1 | 1 | " |
| 3 | Ш6 | шкаф | " | 1 | 1 | 1 | " |
| 4 | Ш6-1 | шкаф | " | 1 | 1 | 1 | " |
| 5 | Ш9-1 | шкаф | " | 1 | 1 | 1 | " |
| 6 | Ш11 | шкаф | " | 1 | 1 | 1 | " |
| 7 | ША13-1 | шкаф антрес. | " | 1 | 1 | 1 | " |
| 8 | ША16 | шкаф антрес. | " | 1 | 1 | 1 | " |
| 9 | ША17 | шкаф антрес. | " | 1 | 1 | 1 | " |
| 10 | ША18 | шкаф антрес. | " | 1 | 1 | 1 | " |
| 11 | ША19 | шкаф антрес. | " | 1 | 1 | 1 | " |
| 12 | К5-1 | клиздобея | " | 1 | 1 | 1 | " |
| 13 | ОК1 | шкаф катанка | " | 1 | 1 | 3 | " |
| 14 | ОК2 | стол-шкаф | " | 1 | 1 | 3 | " |
| 15 | ОК3 | шкаф под стол | " | 1 | 1 | 3 | " |
| 16 | ТИП1 | Наличник | п.м. | 46.23 | 17.01 | 33.49 | 56.73 |
| 17 | ТИП2 | Наличник | " | 26.44 | 20.00 | 22.26 | 68.70 |
| 18 | ТИП3 | Наличник | " | 32.63 | 30.00 | 24.34 | 87.57 |
| 19 | ИД6 | Наличник | " | 10.03 | 5.04 | 10.03 | 25.10 |
| 20 | ИД7 | Наличник | " | 10.03 | 5.04 | 10.03 | 25.10 |
| 21 | — | Плинтус | " | 59.36 | 46.10 | 59.36 | 164.82 |
| 22 | БР3 | Брус устан. | шт. | 1 | 1 | 2 | Р.10.6-1 л.28 |

Спецификация окон, балконных дверей и вставок при спаренных переплетах табл.3

| № п/п | Марка | Наименован. | ед. изм. | Количество | | | часть лист |
|-------|-----------|----------------|----------|------------|-----|-----|---------------|
| | | | | КВ1 | КВ2 | КВ3 | |
| 1 | ОС15-12 | оконный блок | шт. | 1 | 1 | 3 | ГОСТ 11214-65 |
| 2 | ОС15-14 | оконный блок | " | 2 | 2 | 6 | " |
| 3 | БР22-07* | балконный блок | " | 1 | 1 | 1 | " |
| 4 | БР22-07Н* | балконный блок | " | 1 | 1 | 2 | " |
| 5 | ИД3 | вставка | " | 1 | 1 | 3 | Р.10.6-1 л.23 |

Спецификация встроенного и кухонного оборудования и подоконных изделий табл.6

| № п/п | Марка | Наименован. | ед. изм. | Количество | | | часть лист | |
|-------|--------|-------------------|----------|------------|-------|-------|------------|----------|
| | | | | КВ1 | КВ2 | КВ3 | | |
| 1 | Ш5 | шкаф | шт. | 1 | 1 | 2 | Р.10.6-1 | |
| 2 | Ш5-1 | шкаф | " | 1 | 1 | 1 | " | |
| 3 | Ш6 | шкаф | " | 1 | 1 | 1 | " | |
| 4 | Ш6-1 | шкаф | " | 1 | 1 | 1 | " | |
| 5 | Ш7 | шкаф | " | 1 | 1 | 1 | " | |
| 6 | Ш9 | шкаф | " | 1 | 1 | 1 | " | |
| 7 | Ш9-1 | шкаф | " | 1 | 1 | 1 | " | |
| 8 | Ш10 | шкаф | " | 1 | 1 | 1 | " | |
| 9 | ША13 | шкаф антрес. | " | 1 | 1 | 1 | " | |
| 10 | ША13-1 | шкаф антрес. | " | 1 | 1 | 1 | " | |
| 11 | ША14 | шкаф антрес. | " | 1 | 1 | 1 | " | |
| 12 | ША14-1 | шкаф антрес. | " | 1 | 1 | 1 | " | |
| 13 | ША15-1 | шкаф антрес. | " | 1 | 1 | 1 | " | |
| 14 | ОК1 | шкаф настольн. | " | 1 | 1 | 3 | " | |
| 15 | ОК2 | стол-шкаф | " | 1 | 1 | 3 | " | |
| 16 | ОК3 | подстолье под ст. | " | 1 | 1 | 3 | " | |
| 17 | ТИП1 | Наличник | п.м. | 33.49 | 17.11 | 33.49 | 84.04 | |
| 18 | ТИП2 | Наличник | " | 22.26 | 17.24 | 22.26 | 61.76 | |
| 19 | ТИП3 | Наличник | " | 24.34 | 21.45 | 24.34 | 70.33 | |
| 20 | ИД6 | Наличник | " | 10.03 | 5.04 | 10.03 | 25.10 | |
| 21 | ИД7 | Наличник | " | 10.03 | 5.04 | 10.03 | 25.10 | |
| 22 | — | Плинтус | " | 59.36 | 42.28 | 59.36 | 161.00 | |
| 23 | БР3 | Брус устан. | шт. | 1 | 3 | 1 | 5 | Р.10.6-1 |

Спецификация окон, балконных дверей и вставок при спаренных переплетах табл.3

| № п/п | Марка | Наименован. | ед. изм. | Количество | | | часть лист |
|-------|-----------|----------------|----------|------------|-----|-----|---------------|
| | | | | КВ1 | КВ2 | КВ3 | |
| 1 | ОС15-12 | оконный блок | шт. | 1 | 1 | 3 | ГОСТ 11214-65 |
| 2 | ОС15-14 | оконный блок | " | 2 | 2 | 6 | " |
| 3 | ОС15-18 | оконный блок | " | 1 | 1 | 1 | " |
| 4 | БР22-07* | балконный блок | " | 1 | 1 | 1 | " |
| 5 | БР22-07Н* | балконный блок | " | 1 | 1 | 2 | " |
| 6 | ИД3 | вставка | " | 1 | 1 | 3 | Р.10.6-1 л.23 |
| 7 | ИД3 | вставка | " | 1 | 1 | 3 | " |

При раздельных переплетах табл.4

| № п/п | Марка | Наименован. | ед. изм. | Количество | | | часть лист |
|-------|-----------|----------------|----------|------------|-----|-----|---------------|
| | | | | КВ1 | КВ2 | КВ3 | |
| 1 | ОР15-12 | оконный блок | шт. | 1 | 1 | 3 | ГОСТ 11214-65 |
| 2 | ОР15-14 | оконный блок | " | 2 | 2 | 6 | " |
| 3 | ОР15-18 | оконный блок | " | 1 | 1 | 1 | " |
| 4 | БР22-07* | балконный блок | " | 1 | 1 | 1 | " |
| 5 | БР22-07Н* | балконный блок | " | 1 | 1 | 2 | " |
| 6 | ИД3Р | вставка | " | 1 | 1 | 3 | Р.10.6-1 л.28 |
| 7 | ИД3Р | вставка | " | 1 | 1 | 3 | " |

При раздельных переплетах табл.4

| № п/п | Марка | Наименован. | ед. изм. | Количество | | | часть лист |
|-------|-----------|----------------|----------|------------|-----|-----|---------------|
| | | | | КВ1 | КВ2 | КВ3 | |
| 1 | ОР15-12 | оконный блок | шт. | 1 | 1 | 3 | ГОСТ 11214-65 |
| 2 | ОР15-14 | оконный блок | " | 2 | 2 | 6 | " |
| 3 | БР22-07* | балконный блок | " | 1 | 1 | 1 | " |
| 4 | БР22-07Н* | балконный блок | " | 1 | 1 | 2 | " |
| 5 | ИД3Р | вставка | " | 1 | 1 | 3 | Р.10.6-1 л.28 |

Примечания по столярным изделиям
ст. лист "АС-36" и т.п.

Фр. Сидоров. Кол. Фанг.

Спецификация укрупненных блоков и балконных блоков при сваренных переплетах Табл.1

| № п/п | Марка | Наименование | Ед. изм. | Количество | | | | Часть лист |
|-------|---------|--------------------------|----------|------------|------|------|-------|--------------|
| | | | | КВ 1 | КВ 2 | КВ 3 | Всего | |
| 1 | ОСВ-2 | Оконный блок со вставкой | шт. | | | 1 | 1 | Р.10Б-1 |
| 2 | ОСВ-3 | Оконный блок со вставкой | " | 1 | 1 | | 2 | " |
| 3 | ОСВ-3-1 | Оконный блок | " | | | 1 | 1 | " |
| 4 | ОСВ-14 | Оконный блок | " | 1 | | | 1 | лист 1124-65 |

При раздельных переплетах Табл.2

| № п/п | Марка | Наименование | Ед. изм. | Количество | | | | Часть лист |
|-------|---------|--------------------------|----------|------------|------|------|-------|--------------|
| | | | | КВ 1 | КВ 2 | КВ 3 | Всего | |
| 1 | ОРВ-2 | Оконный блок со вставкой | шт. | | | 1 | 1 | Р.10Б-1 |
| 2 | ОРВ-3 | Оконный блок со вставкой | " | 1 | 1 | | 2 | " |
| 3 | ОРВ-3-1 | Оконный блок со вставкой | " | | | 1 | 1 | " |
| 4 | ОС15-14 | Оконный блок | " | 1 | | | 1 | лист 1124-65 |

Спецификация окон, балконных дверей и вставок при сваренных переплетах Табл.3

| № п/п | Марка | Наименование | Ед. изм. | Количество | | | | Часть лист |
|-------|-----------|----------------|----------|------------|------|------|-------|--------------|
| | | | | КВ 1 | КВ 2 | КВ 3 | Всего | |
| 1 | ОС15-12 | Оконный блок | шт. | 1 | 1 | 1 | 3 | лист 1124-65 |
| 2 | ОС15-14 | Оконный блок | " | 2 | 1 | 2 | 5 | " |
| 3 | ОС15-18 | Оконный блок | " | | | 1 | 1 | " |
| 4 | БР22-07* | Балконный блок | " | 1 | 1 | | 2 | " |
| 5 | БР22-07Н* | Балконный блок | " | | | 1 | 1 | " |
| 6 | ИД2 | Вставка | " | | | 1 | 1 | Р.10Б-1 |
| 7 | ИД2 | Вставка | " | 1 | 1 | 1 | 3 | " |

при раздельных переплетах Табл.4

| № п/п | Марка | Наименование | Ед. изм. | Количество | | | | Часть лист |
|-------|-----------|----------------|----------|------------|------|------|-------|--------------|
| | | | | КВ 1 | КВ 2 | КВ 3 | Всего | |
| 1 | ОР15-12 | Оконный блок | " | 1 | 1 | 1 | 3 | лист 1124-65 |
| 2 | ОР15-14 | Оконный блок | " | 2 | 1 | 2 | 5 | " |
| 3 | ОР15-18 | Оконный блок | " | | | 1 | 1 | " |
| 4 | БР22-07* | Балконный блок | " | 1 | 1 | | 2 | " |
| 5 | БР22-07Н* | Балконный блок | " | | | 1 | 1 | " |
| 6 | ИД2Р | Вставка | " | | | 1 | 1 | Р.10Б-1 |
| 7 | ИД3Р | Вставка | " | 1 | 1 | 1 | 3 | " |

Спецификация дверных блоков, подоконных досок, фрамуг Табл.5

| № п/п | Марка | Наименование | Ед. изм. | Количество | | | | Часть лист |
|-------|---------|------------------|----------|------------|------|------|-------|--------------|
| | | | | КВ 1 | КВ 2 | КВ 3 | Всего | |
| 1 | ДВЛПС | Дверной блок | шт. | | | 1 | 1 | лист |
| 2 | ДВЛ | Дверной блок | " | 1 | 1 | 2 | 3 | 6629-64 |
| 3 | Д10(1)А | Дверной блок | " | 1 | 1 | 1 | 3 | " |
| 4 | Д18-Л | Дверной блок | " | | | 1 | 1 | " |
| 5 | Д10-Л | Дверной блок | " | 1 | 1 | | 2 | " |
| 6 | Д10-Л | Дверной блок | " | | | 1 | 1 | " |
| 7 | ИД-11 | Подоконная доска | " | 1 | 1 | 1 | 3 | Р.10Б-1 |
| 8 | ИД-12 | Подоконная доска | " | 2 | 1 | 2 | 5 | " |
| 9 | ИД-13 | Подоконная доска | " | | | 1 | 1 | " |
| 10 | ИД-14 | Подоконная доска | " | 1 | 1 | 1 | 3 | " |
| 11 | ИД-12Р | Подоконная доска | " | 2 | 1 | 2 | 5 | " |
| 12 | ИД-13Р | Подоконная доска | " | | | 1 | 1 | " |
| 13 | ФБ | Фрамуга | " | 1 | | 1 | 2 | лист 6629-64 |

Спецификация встроенного и кухонного оборудования и подоконных изделий Табл.6

| № п/п | Марка | Наименование | Ед. изм. | Количество | | | | Часть лист |
|-------|---------|----------------|----------|------------|-------|-------|--------|--------------|
| | | | | КВ 1 | КВ 2 | КВ 3 | Всего | |
| 1 | Ш5 | Шкаф | шт. | | | 1 | 1 | Р.10Б-1 |
| 2 | Ш5-1 | Шкаф | " | 1 | 1 | | 2 | " |
| 3 | Ш6 | Шкаф | " | | | 1 | 1 | " |
| 4 | Ш6-1 | Шкаф | " | 1 | | | 1 | " |
| 5 | Ш9 | Шкаф | " | | | 1 | 1 | " |
| 6 | Ш11-1 | Шкаф | " | 1 | | | 1 | " |
| 7 | ША13 | Шкаф антрес | " | | | 1 | 1 | " |
| 8 | ША16-1 | Шкаф антрес | " | | | 1 | 1 | " |
| 9 | ША17-1 | Шкаф антрес | " | | | 1 | 1 | " |
| 10 | ША18-1 | Шкаф антрес | " | 1 | | | 1 | " |
| 11 | ША19-1 | Шкаф антрес | " | 1 | | | 1 | " |
| 12 | К5 | Кладовая | " | | | 1 | 1 | " |
| 13 | ОК-1 | Шкаф настен | " | 1 | 1 | 1 | 3 | " |
| 14 | ОК2 | Стол-шкаф | " | 1 | 1 | 1 | 3 | " |
| 15 | ОК3 | Шкаф под мойку | " | 1 | 1 | 1 | 3 | " |
| 16 | ТИП1 | Наличник | п.м. | 33.49 | 17.01 | 46.23 | 96.73 | лист 8242-63 |
| 17 | ТИП2 | Наличник | " | 22.26 | 20.00 | 26.44 | 68.70 | " |
| 18 | ТИП3 | Наличник | " | 24.94 | 30.00 | 32.63 | 87.57 | " |
| 19 | ИД6 | Наличник | " | 10.03 | 5.04 | 10.03 | 25.10 | Р.10Б-1 |
| 20 | ИД7 | Наличник | " | | | | | " |
| 21 | Плинтус | " | " | 58.06 | 46.10 | 85.06 | 189.22 | лист 8242-63 |
| 22 | БР3 | Брус установ. | " | 1 | | 1 | 2 | Р.10Б-1 |

Спецификация укрупненных блоков, окон и балконных дверей при сваренных переплетах Табл.1

| № п/п | Марка | Наименование | Ед. изм. | Количество | | | | Часть лист |
|-------|-----------|--------------------------|----------|------------|------|------|-------|--------------|
| | | | | КВ 1 | КВ 2 | КВ 3 | Всего | |
| 1 | ОСВ-2 | Оконный блок со вставкой | шт. | | | 1 | 1 | Р.10Б-1 |
| 2 | ОСВ-3 | Оконный блок со вставкой | " | | | 1 | 1 | " |
| 3 | ОСВ-3-1 | Оконный блок со вставкой | " | | | 1 | 1 | " |
| 4 | ОС15-14 | Оконный блок | " | | | 1 | 1 | лист 1124-65 |
| 5 | БР22-07Н* | Балконный блок | " | | | 1 | 1 | " |
| 6 | ИД5 | Оконный блок | " | | | 1 | 1 | Р.10Б-1 |

При раздельных переплетах Табл.2

| № п/п | Марка | Наименование | Ед. изм. | Количество | | | | Часть лист |
|-------|-----------|--------------------------|----------|------------|------|------|-------|--------------|
| | | | | КВ 1 | КВ 2 | КВ 3 | Всего | |
| 1 | ОРВ-2 | Оконный блок со вставкой | шт. | | | 1 | 1 | Р.10Б-1 |
| 2 | ОРВ-3 | Оконный блок со вставкой | " | | | 1 | 1 | " |
| 3 | ОРВ-3-1 | Оконный блок со вставкой | " | | | 1 | 1 | " |
| 4 | ОР15-14 | Оконный блок | " | | | 1 | 1 | лист 1124-65 |
| 5 | БР22-07Н* | Балконный блок | " | | | 1 | 1 | " |
| 6 | ИД5Р | Оконный блок | " | | | 1 | 1 | Р.10Б-1 |

Спецификация окон балконных дверей и вставок при сваренных переплетах Табл.3

| № п/п | Марка | Наименование | Ед. изм. | Количество | | | | Часть лист |
|-------|-----------|----------------|----------|------------|------|------|-------|--------------|
| | | | | КВ 1 | КВ 2 | КВ 3 | Всего | |
| 1 | ОС15-12 | Оконный блок | шт. | | | 1 | 1 | лист 1124-65 |
| 2 | ОС15-14 | Оконный блок | " | | | 2 | 2 | " |
| 3 | ОС15-18 | Оконный блок | " | | | 1 | 1 | " |
| 4 | БР22-07* | Балконный блок | " | | | 1 | 1 | " |
| 5 | БР22-07Н* | Балконный блок | " | | | 1 | 1 | " |
| 6 | ИД5 | Оконный блок | " | | | 1 | 1 | Р.10Б-1 |
| 7 | ИД2 | Вставка | " | | | 1 | 1 | " |
| 8 | ИД3 | Вставка | " | | | 1 | 1 | " |

При раздельных переплетах Табл.4

| № п/п | Марка | Наименование | Ед. изм. | Количество | | | | Часть лист |
|-------|-----------|----------------|----------|------------|------|------|-------|--------------|
| | | | | КВ 1 | КВ 2 | КВ 3 | Всего | |
| 1 | ОР15-12 | Оконный блок | шт. | | | 1 | 1 | лист 1124-65 |
| 2 | ОР15-14 | Оконный блок | " | | | 2 | 2 | " |
| 3 | ОР15-18 | Оконный блок | " | | | 1 | 1 | " |
| 4 | БР22-07* | Балконный блок | " | | | 1 | 1 | " |
| 5 | БР22-07Н* | Балконный блок | " | | | 1 | 1 | " |
| 6 | ИД5Р | Оконный блок | " | | | 1 | 1 | Р.10Б-1 |
| 7 | ИД2Р | Вставка | " | | | 1 | 1 | " |
| 8 | ИД3Р | Вставка | " | | | 1 | 1 | " |

Спецификация дверных блоков, подоконных досок и фрамуг Табл.5

| № п/п | Марка | Наименование | Ед. изм. | Количество | | | | Часть лист |
|-------|---------|------------------|----------|------------|------|------|-------|--------------|
| | | | | КВ 1 | КВ 2 | КВ 3 | Всего | |
| 1 | ДВЛПС | Дверной блок | шт. | | | 1 | 1 | лист |
| 2 | ДВЛ | Дверной блок | " | 1 | 1 | 2 | 3 | 6629-64 |
| 3 | Д10(1)А | Дверной блок | " | 1 | 1 | 1 | 3 | " |
| 4 | Д18-Л | Дверной блок | " | | | 1 | 1 | " |
| 5 | Д10-Л | Дверной блок | " | 1 | 1 | | 2 | " |
| 6 | Д10-Л | Дверной блок | " | | | 1 | 1 | " |
| 7 | ИД-11 | Подоконная доска | " | 1 | 1 | 1 | 3 | Р.10Б-1 |
| 8 | ИД-12 | Подоконная доска | " | 2 | 1 | 2 | 5 | " |
| 9 | ИД-13 | Подоконная доска | " | | | 1 | 1 | " |
| 10 | ИД-14 | Подоконная доска | " | 1 | 1 | 1 | 3 | " |
| 11 | ИД-12Р | Подоконная доска | " | 2 | 1 | 2 | 5 | " |
| 12 | ИД-13Р | Подоконная доска | " | | | 1 | 1 | " |
| 13 | ИД-14Р | Подоконная доска | " | 1 | 1 | 1 | 3 | " |
| 14 | ФБ | Фрамуга | " | 1 | | 1 | 2 | лист 6629-64 |

Спецификация встроенного и кухонного оборудования и подоконных изделий Табл.6

| № п/п | Марка | Наименование | Ед. изм. | Количество | | | | Часть лист |
|-------|---------|-----------------|----------|------------|-------|-------|--------|--------------|
| | | | | КВ 1 | КВ 2 | КВ 3 | Всего | |
| 1 | Ш5 | Шкаф | шт. | | | 1 | 1 | Р.10Б-1 |
| 2 | Ш5-1 | Шкаф | " | 1 | | | 1 | " |
| 3 | Ш6 | Шкаф | " | | | 1 | 1 | " |
| 4 | Ш6-1 | Шкаф | " | 1 | | | 1 | " |
| 5 | Ш9 | Шкаф | " | | | 1 | 1 | " |
| 6 | Ш11-1 | Шкаф | " | 1 | | | 1 | " |
| 7 | ША13 | Шкаф антрес | " | | | 1 | 1 | " |
| 8 | ША17-1 | Шкаф антрес | " | | | 1 | 1 | " |
| 9 | ША18-1 | Шкаф антрес | " | 1 | | | 1 | " |
| 10 | ША19-1 | Шкаф антрес | " | 1 | | | 1 | " |
| 11 | ОК1 | шкаф настен | " | 1 | | 1 | 2 | " |
| 12 | ОК2 | стол-шкаф | " | 1 | | 1 | 2 | " |
| 13 | ОК3 | подстолье мойки | " | 1 | | 1 | 2 | " |
| 14 | ТИП1 | Наличник | п.м. | 33.49 | 17.01 | 46.23 | 96.73 | лист 8242-63 |
| 15 | ТИП2 | Наличник | " | 22.26 | 20.00 | 26.44 | 68.70 | " |
| 16 | ТИП3 | Наличник | " | 24.94 | 30.00 | 32.63 | 87.57 | " |
| 17 | ИД6 | Наличник | " | 10.03 | 5.04 | 10.03 | 25.10 | Р.10Б-1 |
| 18 | ИД7 | Наличник | " | | | | | " |
| 19 | Плинтус | " | " | 58.06 | 46.10 | 85.06 | 189.22 | лист 8242-63 |
| 20 | БР3 | Брус установ. | " | 1 | | 1 | 2 | Р.10Б-1 |

Примечания по столярным изделиям см. лист "ЯС-36"; ч.1.

| | | | | | |
|------|----------------|--|-----------|------------|-------|
| 1969 | типовые секции | Спецификация деревянных изделий на секции 2-1-3Р и 2-3 (с позж. переходом) | Серия 125 | Часть 9 | Лист |
| | | | | Раздел 9.1 | ИД-11 |

секция 4-3т

Спецификация укрупненных блоков окон и балконных дверей при спаренных переплетах. табл.1

| № п/п | Марка | Наименован. | ед. изм. | Количество | | | часть лист |
|-------|----------|--------------------------|----------|------------|------|-------|--------------|
| | | | | КВ.1 | КВ.2 | Всего | |
| 1 | ОСВ24 | Оконный блок со вставкой | шт. | — | 1 | 1 | Р.10;6-1 |
| 2 | ОСВ3 | Оконный блок со вставкой | » | 1 | — | 1 | — |
| 3 | ОСВ3-1 | Оконный блок со вставкой | » | 1 | — | 1 | — |
| 4 | ОСВ4-1 | Оконный блок со вставкой | » | — | 1 | 1 | — |
| 5 | ОС15-05 | Оконный блок | » | — | 1 | 1 | рост 1214-65 |
| 6 | ОС15-14 | Оконный блок | » | 1 | — | 1 | — |
| 7 | БС22-07* | Балконный блок | » | — | 1 | 1 | — |

при раздельных переплетах табл.2

| № п/п | Марка | Наименован. | ед. изм. | Количество | | | часть лист |
|-------|----------|--------------------------|----------|------------|------|-------|--------------|
| | | | | КВ.1 | КВ.2 | Всего | |
| 1 | ОРВ2-1 | Оконный блок со вставкой | шт. | — | 1 | 1 | Р.10;6-1 |
| 2 | ОРВ3 | Оконный блок со вставкой | » | 1 | — | 1 | — |
| 3 | ОРВ3-1 | Оконный блок со вставкой | » | 1 | — | 1 | — |
| 4 | ОРВ4-1 | Оконный блок со вставкой | » | — | 1 | 1 | — |
| 5 | ОР15-05 | Оконный блок | » | — | 1 | 1 | рост 1214-65 |
| 6 | ОР15-14 | Оконный блок | » | 1 | — | 1 | — |
| 7 | БР22-07* | Балконный блок | » | — | 1 | 1 | — |

Спецификация окон, балконных дверей и вставок при спаренных переплетах. табл.3

| № п/п | Марка | Наименован. | ед. изм. | Количество | | | часть лист |
|-------|----------|----------------|----------|------------|------|-------|--------------|
| | | | | КВ.1 | КВ.2 | Всего | |
| 1 | ОС15-05 | Оконный блок | шт. | — | 1 | 1 | рост 1214-65 |
| 2 | ОС15-12 | Оконный блок | » | 2 | — | 2 | — |
| 3 | ОС15-14 | Оконный блок | » | 3 | — | 3 | — |
| 4 | ОС15-18 | Оконный блок | » | — | 2 | 2 | — |
| 5 | БС22-07* | Балконный блок | » | 1 | — | 1 | — |
| 6 | БС22-07* | Балконный блок | » | 1 | — | 1 | — |
| 7 | УД2 | Вставка | » | — | 1 | 1 | Р.10;6-1 |
| 8 | УД3 | Вставка | » | 2 | — | 2 | — |
| 9 | УД4 | Вставка | » | 1 | — | 1 | — |

при раздельных переплетах табл.4

| № п/п | Марка | Наименован. | ед. изм. | Количество | | | часть лист |
|-------|----------|----------------|----------|------------|------|-------|--------------|
| | | | | КВ.1 | КВ.2 | Всего | |
| 1 | ОР15-05 | Оконный блок | шт. | — | 1 | 1 | рост 1214-65 |
| 2 | ОР15-12 | Оконный блок | » | 2 | — | 2 | — |
| 3 | ОР15-14 | Оконный блок | » | 3 | — | 3 | — |
| 4 | ОР15-18 | Оконный блок | » | — | 2 | 2 | — |
| 5 | БР22-07* | Балконный блок | » | 1 | — | 1 | — |
| 6 | БР22-07* | Балконный блок | » | 1 | — | 1 | — |
| 7 | УД2Р | Вставка | » | — | 1 | 1 | Р.10;6-1 |
| 8 | УД3Р | Вставка | » | 1 | — | 1 | — |
| 9 | УД4Р | Вставка | » | 1 | — | 1 | — |

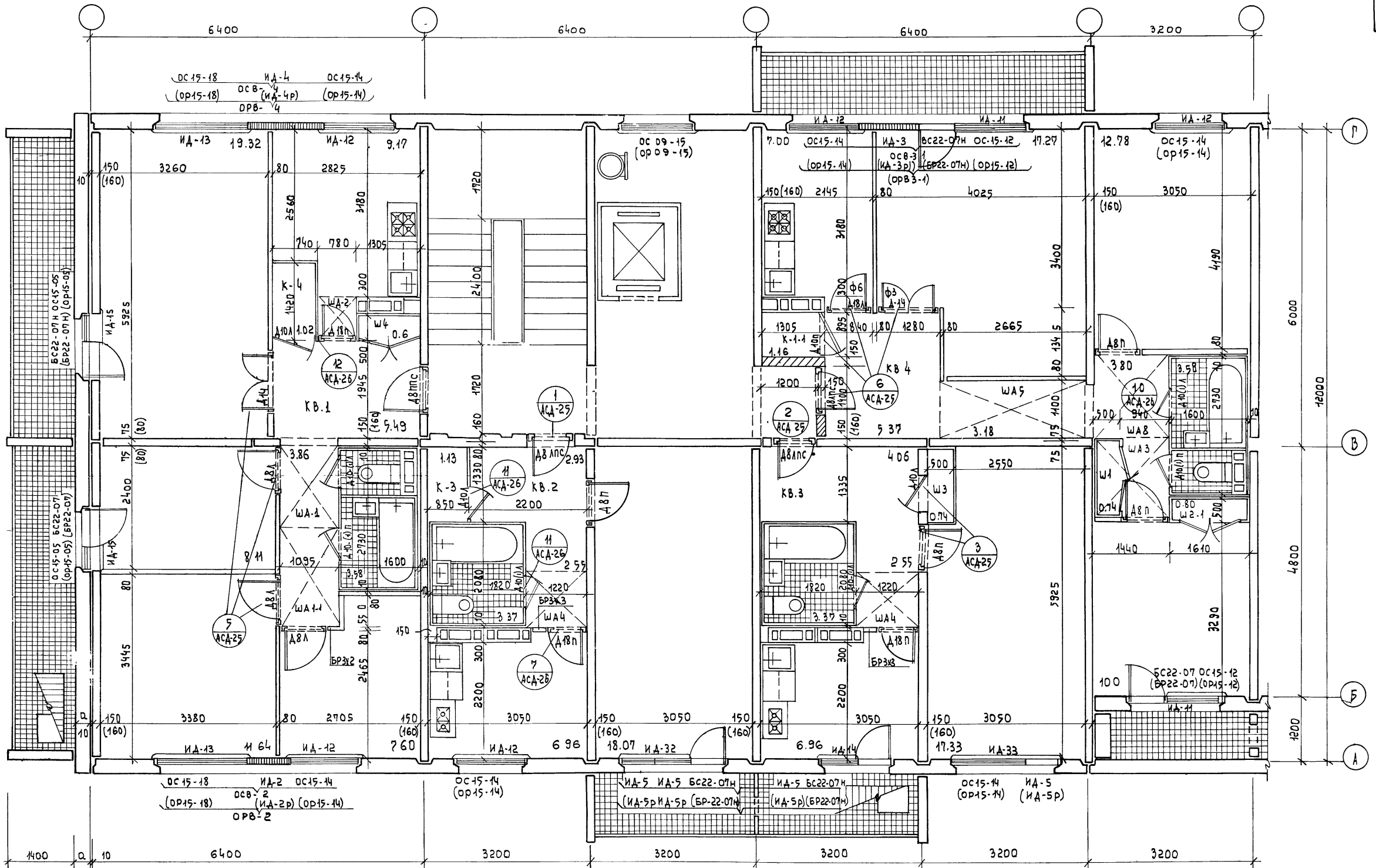
Примечание по столярным изделиям см. лист „АС-36“ ч.1.

Спецификация дверных блоков подоконных досок и фрамуг.

| № п/п | Марка | Наименован. | ед. изм. | Количество | | | часть лист |
|-------|---------|------------------|----------|------------|------|-------|--------------|
| | | | | КВ.1 | КВ.2 | Всего | |
| 1 | ДВЛПС | Дверной блок | шт. | — | 1 | 1 | рост 6629-64 |
| 2 | Д8п | Дверной блок | » | 3 | 3 | 6 | — |
| 3 | Д10(1п) | Дверной блок | » | 1 | 1 | 2 | — |
| 4 | Д10-1п | Дверной блок | » | 1 | 1 | 2 | — |
| 5 | Д10Л | Дверной блок | » | 1 | — | 1 | — |
| 6 | Д18Л | Дверной блок | » | — | 1 | 1 | — |
| 7 | Д18п | Дверной блок | » | 1 | — | 1 | — |
| 8 | Д14 | Дверной блок | » | 1 | 1 | 2 | — |
| 9 | УД-11 | подоконная доска | » | 1 | — | 1 | — |
| 10 | УД-12 | подоконная доска | » | 3 | 2 | 5 | Р.10;6-1 |
| 11 | УД-13 | подоконная доска | » | 1 | 2 | 3 | — |
| 12 | УД-14 | подоконная доска | » | — | 1 | 1 | — |
| 13 | УД-15 | подоконная доска | » | 1 | — | 1 | — |
| 14 | УД-16 | подоконная доска | » | 3 | 2 | 5 | — |
| 15 | УД-17 | подоконная доска | » | 1 | 2 | 3 | — |
| 16 | УД-18 | подоконная доска | » | — | 1 | 1 | — |
| 17 | Ф6 | Фрамуга | » | 1 | — | 1 | рост 6629-64 |

Спецификация встроенного и кухонного оборудования и позомажных изделий. табл.6

| № п/п | Марка | Наименован. | ед. изм. | Количество | | | часть лист |
|-------|--------|----------------|----------|------------|-------|--------|--------------|
| | | | | КВ.1 | КВ.2 | Всего | |
| 1 | Ш5-1 | шкаф | шт. | 1 | 2 | 3 | Р.10;6-1 |
| 2 | Ш6-1 | шкаф | » | — | 1 | 1 | — |
| 3 | Ш8-1 | шкаф | » | 1 | — | 1 | — |
| 4 | ША10-1 | шкаф антресоль | » | — | 1 | 1 | — |
| 5 | ША11-1 | шкаф антресоль | » | 1 | — | 1 | — |
| 6 | ША12-1 | шкаф антресоль | » | 1 | — | 1 | — |
| 7 | К5 | Кладовая | » | 1 | — | 1 | — |
| 8 | ОК1 | шкаф настенн. | » | 1 | 1 | 2 | — |
| 9 | ОК2 | стол-шкаф | » | 1 | 1 | 2 | — |
| 10 | ОК3 | шкаф под мойку | » | 1 | 1 | 2 | — |
| 11 | Т1П1 | наличник | п.м | 52.30 | 52.30 | 104.60 | рост 8242-63 |
| 12 | Т1П2 | наличник | » | 33.40 | 29.82 | 63.22 | — |
| 13 | Т1П3 | наличник | » | 39.50 | 29.60 | 69.10 | — |
| 14 | УД6 | наличник | » | 10.40 | 10.40 | 20.80 | Р.10;6-1 |
| 15 | УД7 | наличник | » | — | — | — | — |
| 16 | ПЦНТУС | плитус | » | 101.50 | 82.50 | 184.00 | рост 8242-63 |
| 17 | БР3 | брус установка | » | 3 | — | 3 | Р.10;6-1 |

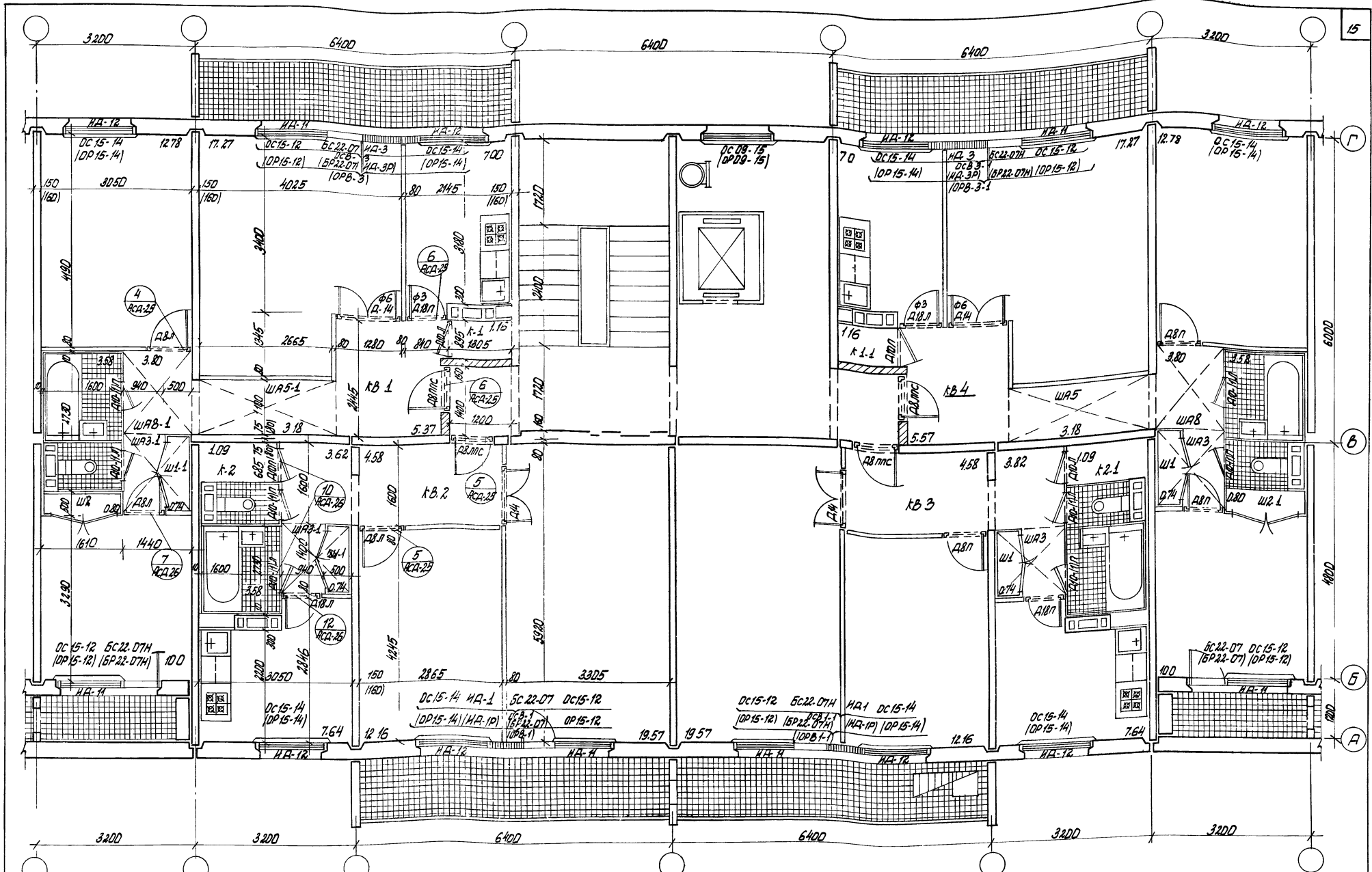


| толщ. стенов | Характеристика | Количество | | | | |
|--------------|---------------------------------|------------|---------|---------|---------|-----------|
| | | Кв.1 | Кв.2 | Кв.3 | Кв.4 | по секции |
| 150мм | жилая площадь м ² | 46.77 | 18.07 | 17.33 | 40.05 | 122.12 |
| (160мм) | | (46.52) | (18.0) | (17.20) | (39.97) | (121.77) |
| 150мм | полезная площадь м ² | 70.33 | 35.07 | 35.07 | 65.68 | 206.09 |
| (160мм) | | (70.16) | (34.87) | (34.80) | (65.58) | (205.51) |

Примечание: Спецификацию деревянных изделий на секцию см. лист АСА-19

| | | | | | |
|------|----------------|-------------------|-----------|----------------------|-------------|
| 1969 | типовые секции | секция 4-1-1-3 м. | серия 125 | часть 9 раздел 91 | лист АСА-13 |
|------|----------------|-------------------|-----------|----------------------|-------------|

проб: *Сад 24.11.74* конст. *КЗ*



Примечание. Спецификацию деревянных изделий на секцию см. лист АСА-21

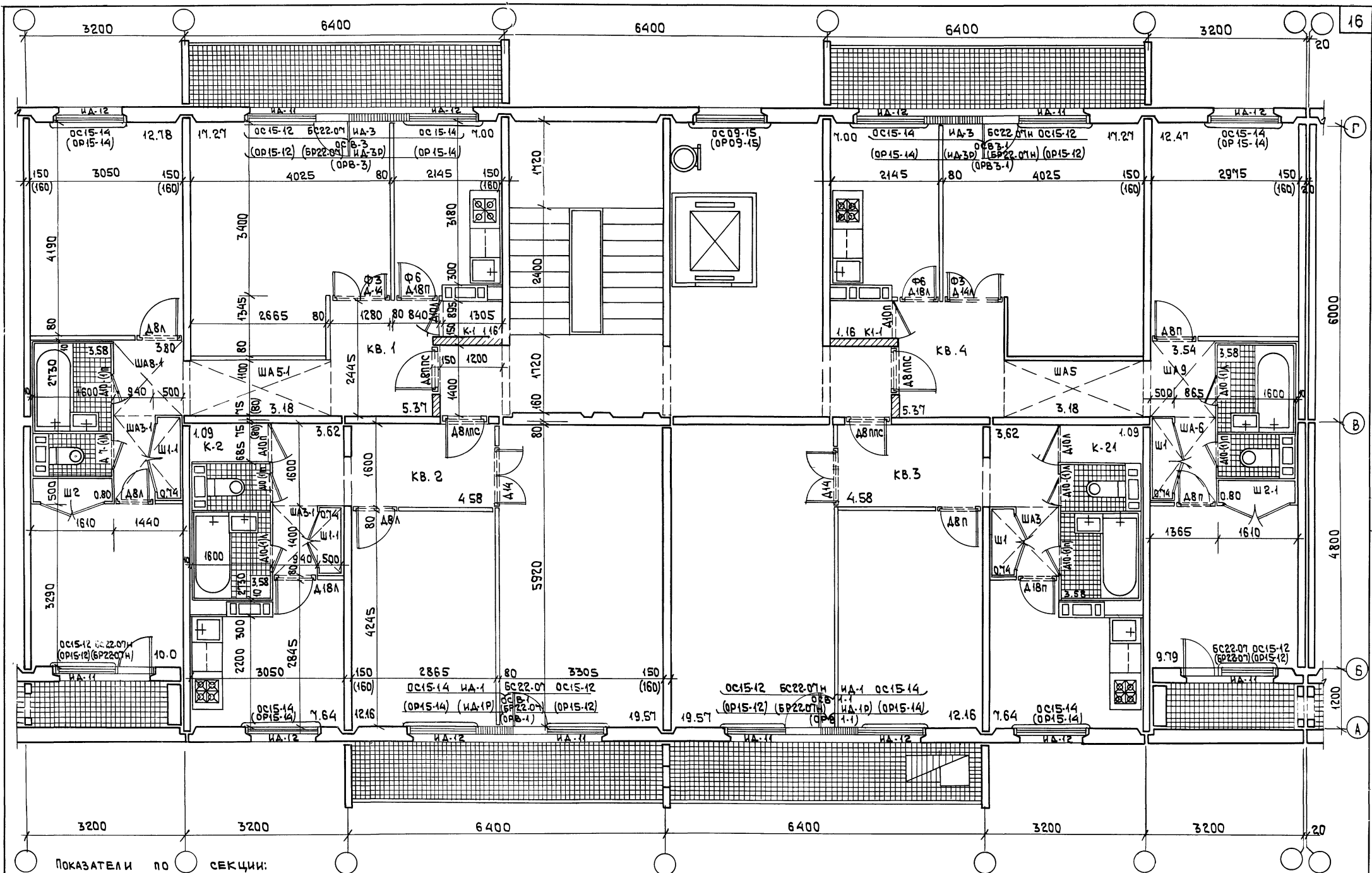
| Полы | Характеристика | Количество | | | |
|--------|------------------|------------|---------|---------|----------|
| | | КВ. 1 | КВ. 2 | КВ. 3 | КВ. 4 |
| 100 мм | Жилая площадь | 40,05 | 31,73 | 31,73 | 40,05 |
| 160 мм | м ² | (39,91) | (31,69) | (31,69) | (39,91) |
| 100 мм | Палезная площадь | 65,63 | 62,58 | 62,58 | 65,63 |
| 160 мм | м ² | (65,59) | (62,54) | (62,54) | (65,59) |
| | | | | | досочки |
| | | | | | 143,36 |
| | | | | | (143,32) |
| | | | | | 232,32 |
| | | | | | (235,24) |

1969 Типовые секции

Секция 3-2-2-3Р №1

Серия 125
Часть 9
раздел 9.1
Лист АСА-14
1191-12
16

Проб. Серия 27. II 74



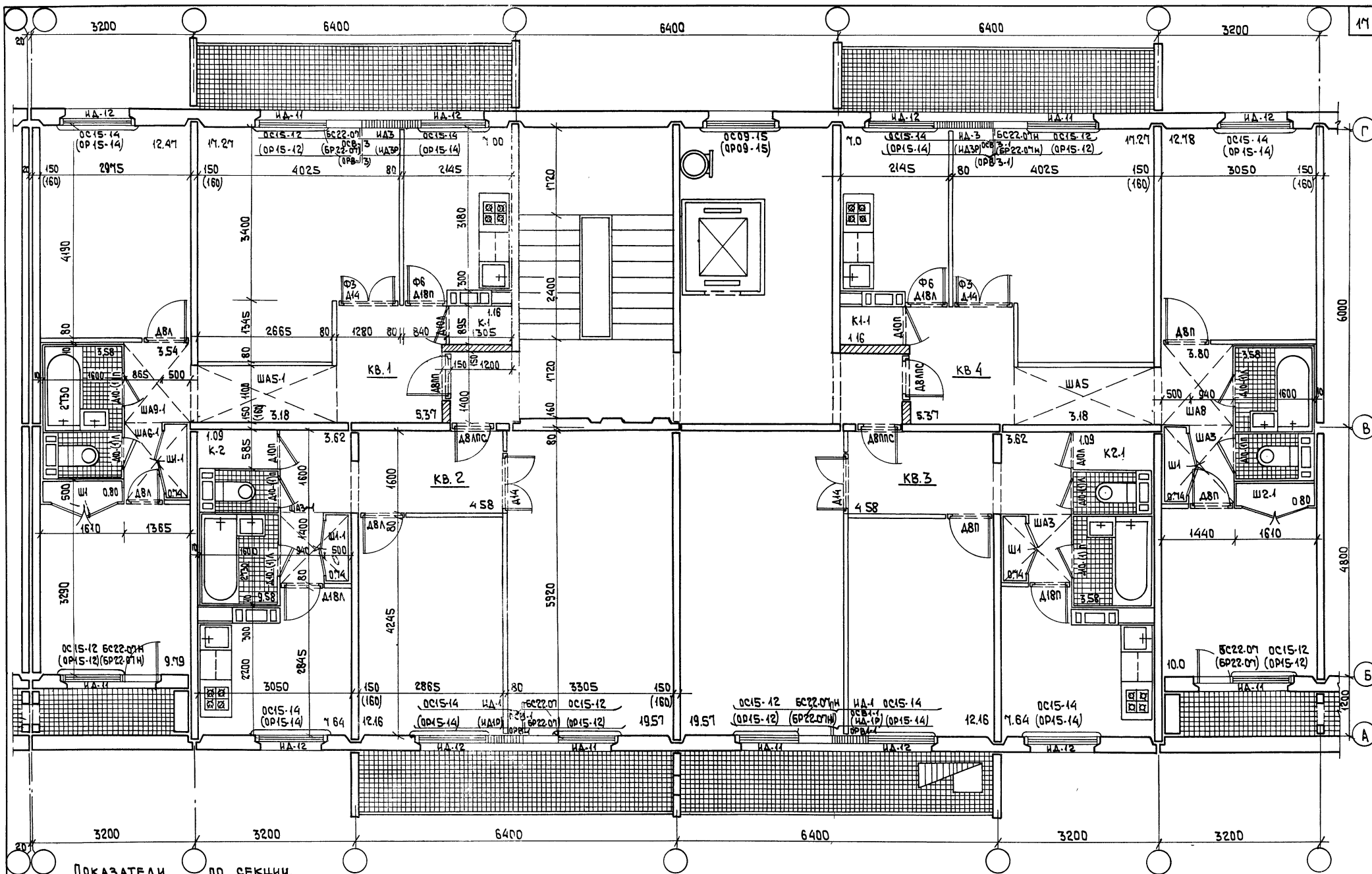
ПОКАЗАТЕЛИ ПО СЕКЦИИ:

| ПОДЪЕМ. СТЕП. | ХАРАКТЕРИСТИКА | КОЛИЧЕСТВО | | | |
|---------------|---------------------------------|---------------|---------------|---------------|-----------------|
| | | КВ.1 | КВ.2 | КВ.3 | КВ.4 |
| 150мм | ЖИЛАЯ ПЛОЩАДЬ м ² | 40.05 (39.91) | 31.73 (31.63) | 39.53 (39.43) | 143.04 (142.18) |
| 150мм | ПОЛЕЗНАЯ ПЛОЩАДЬ м ² | 65.68 (65.58) | 52.98 (52.84) | 64.90 (64.70) | 235.54 (236.04) |

ПРИМЕЧАНИЕ: СПЕЦИФИКАЦИЮ ДЕРЕВЯННЫХ ИЗДЕЛИЙ НА СЕКЦИЮ СМ. ЛИСТ АСД-19.

| | | | | | |
|------|----------------|---------------------|-----------|-----------------------|----------------|
| 1969 | Типовые секции | СЕКЦИЯ 3-2-2-3Р № 2 | СЕРИЯ 125 | Часть 9 РАЗДЕЛ 9.1 | Лист АСД-15 |
|------|----------------|---------------------|-----------|-----------------------|----------------|

Пров
Досуд
 Кон. *Мисин*

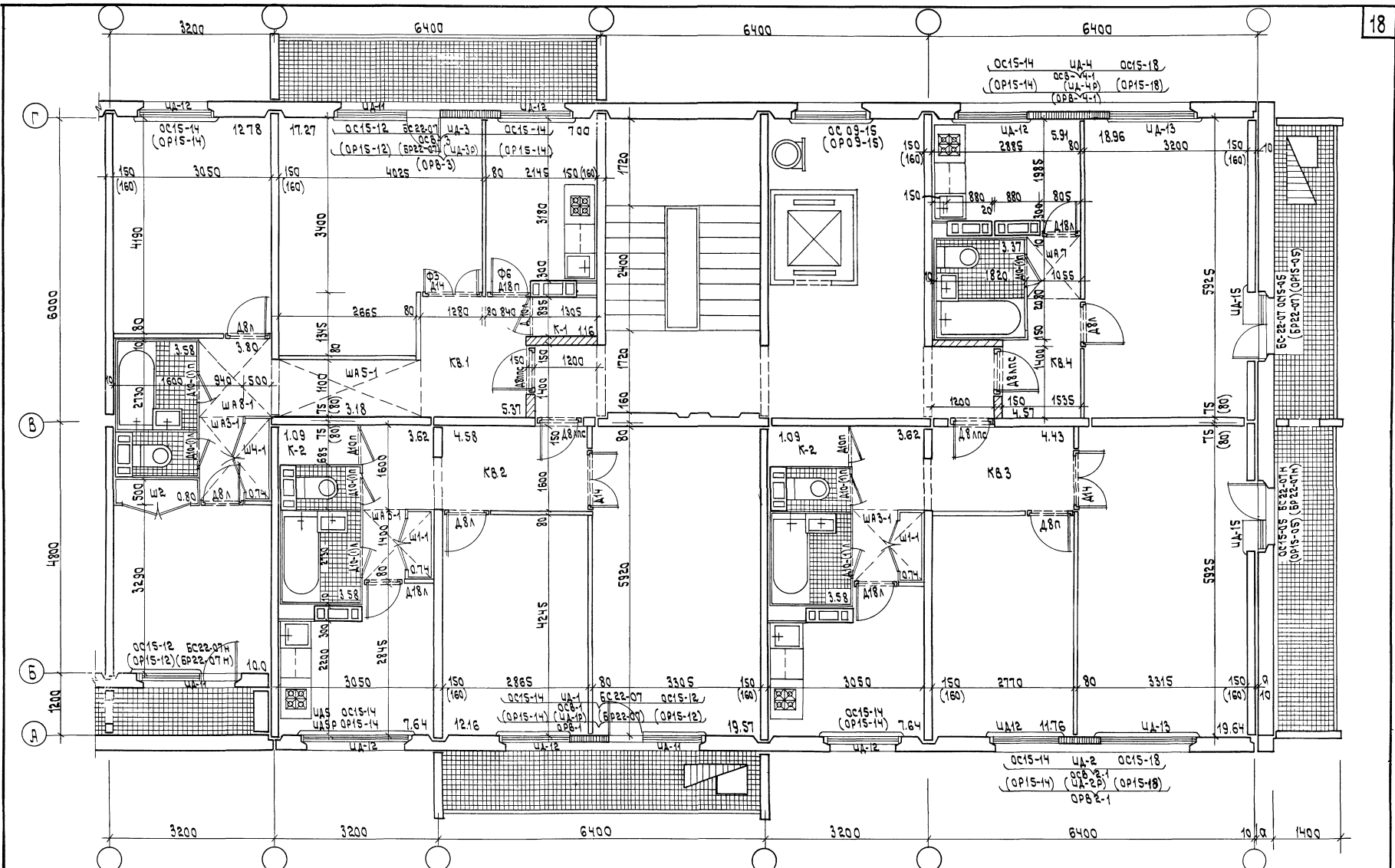


ПОКАЗАТЕЛИ ПО СЕКЦИИ.

| Вид | ХАРАКТЕРИСТИКА | КОЛИЧЕСТВО | | | | |
|-------|---------------------------------|------------|-------|-------|------------------|--------|
| | | КВ.1 | КВ.2 | КВ.3 | КВ.4 (по секции) | |
| 150мм | ЖИЛАЯ ПЛОЩАДЬ м ² | 39.53 | 31.73 | 31.73 | 40.05 | 143.04 |
| 150мм | ПОЛЕЗНАЯ ПЛОЩАДЬ м ² | 39.43 | 31.69 | 31.69 | 39.97 | 142.78 |
| 150мм | ПОЛЕЗНАЯ ПЛОЩАДЬ м ² | 64.90 | 52.99 | 52.99 | 65.68 | 236.54 |
| 150мм | ПОЛЕЗНАЯ ПЛОЩАДЬ м ² | 64.78 | 52.84 | 52.84 | 65.58 | 236.04 |

ПРИМЕЧАНИЕ: СПЕЦИФИКАЦИЮ ДЕРЕВЯННЫХ ИЗДЕЛИЙ НА СЕКЦИЮ СМ. ЛИСТ АСД-20

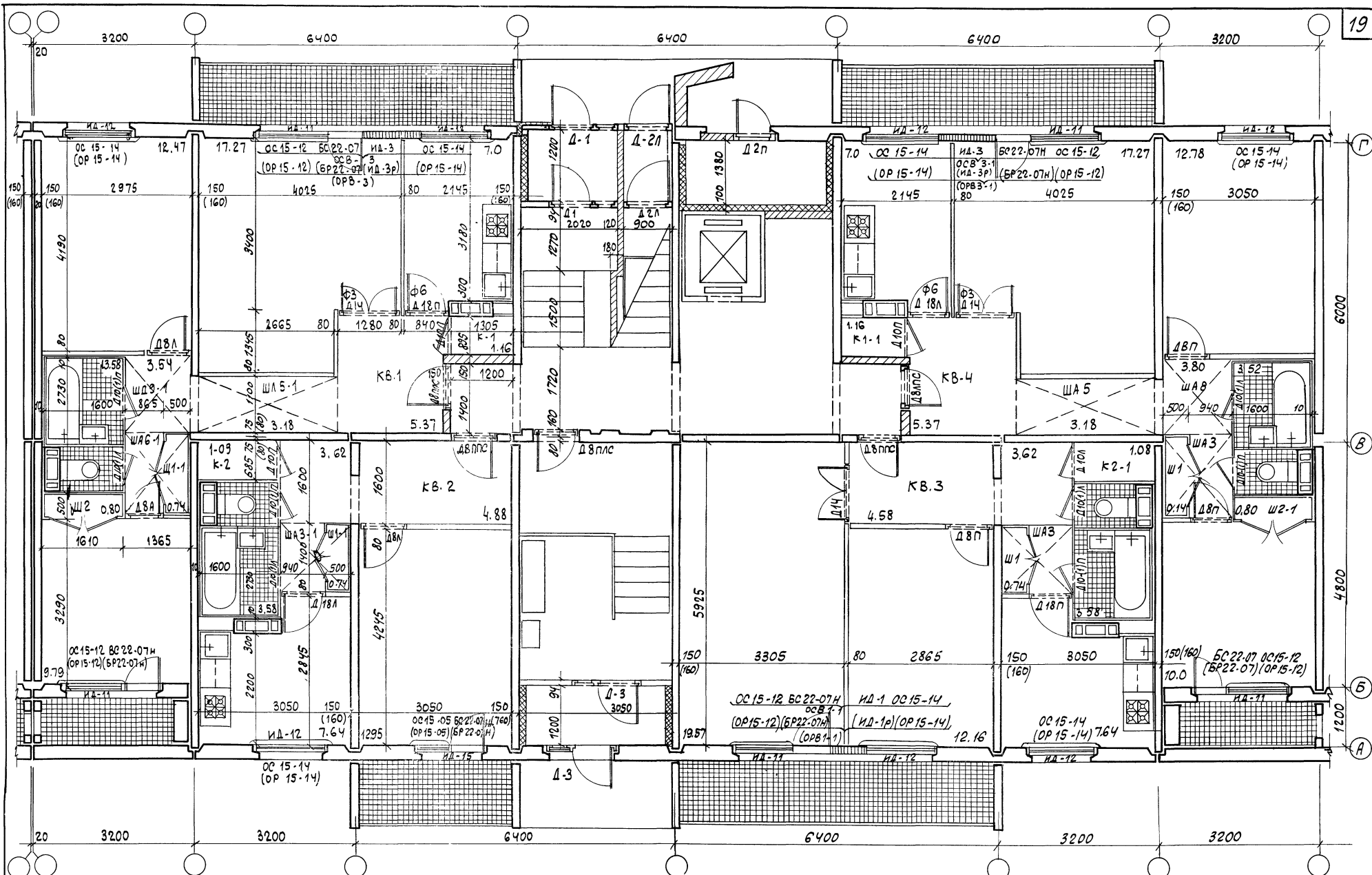
| | | | | | |
|------|----------------|--------------------|-----------|-----------------------|-------------|
| 1969 | ТИПОВЫЕ СЕКЦИИ | СЕКЦИЯ 3-2-2-3Р №3 | Серия 125 | Часть 9 Раздел 9.1 | Лист АСД-16 |
|------|----------------|--------------------|-----------|-----------------------|-------------|



| Материал Страна | Характеристика | Количество. | | | | |
|--------------------|-------------------|-------------|---------|---------|---------|------------|
| | | КВ.1 | КВ.2 | КВ.3 | КВ.4 | по секциям |
| 150мм | Железные площадки | 40.05 | 31.73 | 31.40 | 18.96 | 122.14 |
| 160мм | м ² | (39.97) | (31.63) | (31.36) | (18.94) | (121.96) |
| 150мм | Железные площадки | 66.88 | 52.98 | 52.50 | 32.81 | 205.17 |
| 160мм | м ² | (66.58) | (52.84) | (52.36) | (32.69) | (203.47) |

Примечание: спецификацию деревянных изделий на секцию см. лист АС-21.

| | | | | | |
|------|-----------------|------------------|-----------|----------------------|---------------|
| 1969 | типовые секции. | секция 3-2-2-1т. | серия 125 | часть 9 раздел 91 | лист АС-17 |
|------|-----------------|------------------|-----------|----------------------|---------------|



Примечание: Спецификацию деревянных изделий на секцию см. лист АСД-20

| Полн. высоты стен | Характеристика | Количество | | | | | |
|-------------------------|------------------|------------|---------|---------|---------|------------|----------|
| | | КВ-1 | КВ-2 | КВ-3 | КВ-4 | Др. секции | Итого |
| 150 мм | Жилая площадь | 39.53 | 72.95 | 31.73 | 40.05 | 124.26 | 290.52 |
| 160 мм | М ² | (39.43) | (72.85) | (31.63) | (39.97) | (124.02) | (290.30) |
| 150 мм | Лепезная площадь | 64.90 | 34.50 | 52.98 | 65.68 | 218.06 | 476.02 |
| 160 мм | М ² | (64.78) | (34.29) | (52.84) | (65.58) | (217.49) | (475.94) |

| | | | | | |
|------|----------------|----------------|-----------|---------|-------------|
| 1969 | Типовые секции | Секция 3-1-2-3 | Серия 125 | Часть 9 | Лист АСД-18 |
|------|----------------|----------------|-----------|---------|-------------|

Секция 4-1-1-3Т

Спецификация укрупненных блоков, окон и балконных дверей при спаренных переплетах ТАБЛ.1

| п/п | Марка | Наименов. | ед. изм. | Количество | | | | | Часть лист |
|-----|-----------|--------------------------|----------|------------|------|------|------|-------|---------------|
| | | | | КВ.1 | КВ.2 | КВ.3 | КВ.4 | Всего | |
| 1 | ОСВ2 | оконный блок со вставкой | шт. | | | | | 1 | Р.10.6-1 |
| 2 | ОСВ3-1 | оконный блок со вставкой | " | | | | | 1 | " |
| 3 | ОСВ4 | оконный блок со вставкой | " | | | | | 1 | " |
| 4 | УД5 | оконный блок | " | | | | | 1 | " |
| 5 | ОС15-05 | оконный блок | " | | | | | 2 | " |
| 6 | ОС15-12 | оконный блок | " | | | | | 4 | " |
| 7 | ОС15-14 | оконный блок | " | | | | | 2 | гост 11214-65 |
| 8 | БС22-07* | балконный блок | " | | | | | 3 | " |
| 9 | БС22-07Н* | балконный блок | " | | | | | 3 | " |

при раздельных переплетах

| п/п | Марка | Наименов. | ед. изм. | Количество | | | | | Часть лист |
|-----|-----------|--------------------------|----------|------------|------|------|------|-------|---------------|
| | | | | КВ.1 | КВ.2 | КВ.3 | КВ.4 | Всего | |
| 1 | ОРВ2 | оконный блок со вставкой | шт. | | | | | 1 | Р.10.6-1 |
| 2 | ОРВ3-1 | оконный блок со вставкой | " | | | | | 1 | " |
| 3 | ОРВ4 | оконный блок со вставкой | " | | | | | 1 | " |
| 4 | УД5Р | оконный блок | " | | | | | 1 | " |
| 5 | ОР15-05 | оконный блок | " | | | | | 2 | " |
| 6 | ОР15-12 | оконный блок | " | | | | | 4 | " |
| 7 | ОР15-14 | оконный блок | " | | | | | 2 | гост 11214-65 |
| 8 | БР22-07* | балкон. блок | " | | | | | 3 | " |
| 9 | БР22-07Н* | балкон. блок | " | | | | | 3 | " |

Спецификация окон, балконных дверей и вставок при спаренных переплетах ТАБЛ.3

| п/п | Марка | Наименов. | ед. изм. | Количество | | | | | Часть лист |
|-----|-----------|----------------|----------|------------|------|------|------|-------|---------------|
| | | | | КВ.1 | КВ.2 | КВ.3 | КВ.4 | Всего | |
| 1 | ОС15-05 | оконный блок | шт. | | | | | 2 | гост 11214-65 |
| 2 | ОС15-12 | оконный блок | " | | | | | 2 | " |
| 3 | ОС15-14 | оконный блок | " | | | | | 2 | " |
| 4 | ОС15-18 | оконный блок | " | | | | | 2 | " |
| 5 | УД5 | оконный блок | " | | | | | 2 | " |
| 6 | БС22-07* | балконный блок | " | | | | | 2 | " |
| 7 | БС22-07Н* | балконный блок | " | | | | | 2 | " |
| 8 | УД2 | вставка | " | | | | | 4 | Р.10.6-1 |
| 9 | УД3 | вставка | " | | | | | 5 | гост 11214-65 |
| 10 | УД4 | вставка | " | | | | | 5 | " |

при раздельных переплетах

| п/п | Марка | Наименов. | ед. изм. | Количество | | | | | Часть лист |
|-----|-----------|----------------|----------|------------|------|------|------|-------|---------------|
| | | | | КВ.1 | КВ.2 | КВ.3 | КВ.4 | Всего | |
| 1 | ОР15-05 | оконный блок | шт. | | | | | 2 | гост 11214-65 |
| 2 | ОР15-12 | оконный блок | " | | | | | 2 | " |
| 3 | ОР15-14 | оконный блок | " | | | | | 2 | " |
| 4 | ОР15-18 | оконный блок | " | | | | | 2 | " |
| 5 | УД5Р | оконный блок | " | | | | | 2 | " |
| 6 | БР22-07* | балконный блок | " | | | | | 2 | " |
| 7 | БР22-07Н* | балконный блок | " | | | | | 2 | " |
| 8 | УД2Р | вставка | " | | | | | 4 | " |
| 9 | УД3Р | вставка | " | | | | | 5 | " |
| 10 | УД4Р | вставка | " | | | | | 5 | " |

Спецификация дверных блоков и подоконных досок ТАБЛ.2

| п/п | Марка | Наименов. | ед. изм. | Количество | | | | | Часть лист |
|-----|---------|------------------|----------|------------|------|------|------|-------|--------------|
| | | | | КВ.1 | КВ.2 | КВ.3 | КВ.4 | Всего | |
| 1 | ДВЛПС | дверной блок | шт. | | | | | 3 | гост 6629-64 |
| 2 | ДВЛ | дверной блок | " | | | | | 3 | " |
| 3 | Д10(1)Л | дверной блок | " | | | | | 4 | " |
| 4 | Д10Л | дверной блок | " | | | | | 3 | " |
| 5 | Д18Л | дверной блок | " | | | | | 3 | " |
| 6 | Д14 | дверной блок | " | | | | | 2 | " |
| 7 | УД-4 | подоконная доска | " | | | | | 2 | Р.10.6-1 |
| 8 | УД-12 | подоконная доска | " | | | | | 2 | " |
| 9 | УД-13 | подоконная доска | " | | | | | 2 | " |
| 10 | УД-14 | подоконная доска | " | | | | | 2 | " |
| 11 | УД-15 | подоконная доска | " | | | | | 2 | " |
| 12 | УД-16 | подоконная доска | " | | | | | 2 | " |
| 13 | УД-17 | подоконная доска | " | | | | | 2 | " |
| 14 | УД-18 | подоконная доска | " | | | | | 2 | " |
| 15 | УД-19 | подоконная доска | " | | | | | 2 | " |
| 16 | УД-20 | подоконная доска | " | | | | | 2 | " |
| 17 | Ф-3 | фрамуга | " | | | | | 1 | гост 6629-64 |
| 18 | Ф-6 | фрамуга | " | | | | | 1 | " |

Спецификация встроенного и кухонного оборудования и подоконных изделий ТАБЛ.7

| п/п | Марка | Наименов. | ед. изм. | Количество | | | | | Часть лист |
|-----|-------|----------------|----------|------------|-------|-------|--------|--------|--------------|
| | | | | КВ.1 | КВ.2 | КВ.3 | КВ.4 | Всего | |
| 1 | Ш1 | шкаф | шт. | | | | | 1 | Р.10.6-1 |
| 2 | Ш2-1 | шкаф | " | | | | | 1 | " |
| 3 | Ш3 | шкаф | " | | | | | 1 | " |
| 4 | Ш4 | шкаф | " | | | | | 1 | " |
| 5 | ША1 | шкаф антр. | " | | | | | 1 | " |
| 6 | ША1-1 | шкаф антр. | " | | | | | 1 | " |
| 7 | ША2 | шкаф антр. | " | | | | | 1 | " |
| 8 | ША3 | шкаф антр. | " | | | | | 1 | " |
| 9 | ША4 | шкаф антр. | " | | | | | 2 | " |
| 10 | ША5 | шкаф антр. | " | | | | | 1 | " |
| 11 | ША8 | шкаф антр. | " | | | | | 1 | " |
| 12 | К1-1 | кладовая | " | | | | | 1 | " |
| 13 | К3 | кладовая | " | | | | | 1 | " |
| 14 | К4 | кладовая | " | | | | | 1 | " |
| 15 | ОК1 | шкаф наст. | " | | | | | 4 | " |
| 16 | ОК2 | стол-шкаф | " | | | | | 2 | " |
| 17 | ОК3 | шкаф под мойку | " | | | | | 4 | " |
| 18 | ОК4 | стол-шкаф | " | | | | | 2 | " |
| 19 | Т1П1 | наличник | " | 55,30 | 17,10 | 13,30 | 43,40 | 129,10 | гост 8242-63 |
| 20 | Т1П2 | наличник | " | 34,20 | 24,00 | 26,40 | 24,40 | 109,00 | " |
| 21 | Т1П3 | наличник | " | 48,00 | 24,80 | 21,20 | 48,80 | 142,80 | " |
| 22 | УД6 | наличник | " | 10,04 | 5,82 | 5,02 | 10,04 | 30,10 | Р.10.6-1 |
| 23 | УД7 | наличник | " | | | | | | " |
| 24 | | плитус | " | 101,20 | 56,00 | 53,50 | 105,50 | 310,20 | гост 8242-63 |
| 25 | БР3 | брус установ. | " | 2 | 3 | 3 | | 8 | Р.10.6-1 |

Секция 3-2-2-3Р2

Спецификация укрупненных блоков, окон и балконных дверей при спаренных переплетах ТАБЛ.1

| п/п | Марка | Наименов. | ед. изм. | Количество | | | | | Часть лист |
|-----|----------|--------------------------|----------|------------|------|------|------|-------|---------------|
| | | | | КВ.1 | КВ.2 | КВ.3 | КВ.4 | Всего | |
| 1 | ОСВ1 | оконный блок со вставкой | шт. | | | | | 1 | Р.10.6-1 |
| 2 | ОСВ1-1 | оконный блок со вставкой | " | | | | | 1 | " |
| 3 | ОСВ-3 | оконный блок со вставкой | " | | | | | 1 | " |
| 4 | ОСВ3-1 | оконный блок со вставкой | " | | | | | 1 | " |
| 5 | ОС15-12 | оконный блок | " | | | | | 2 | гост 11214-65 |
| 6 | ОС15-14 | оконный блок | " | | | | | 2 | " |
| 7 | БС22-07* | балконный блок | " | | | | | 1 | " |

при раздельных переплетах ТАБЛ.2

| п/п | Марка | Наименов. | ед. изм. | Количество | | | | | Часть лист |
|-----|----------|--------------------------|----------|------------|------|------|------|-------|---------------|
| | | | | КВ.1 | КВ.2 | КВ.3 | КВ.4 | Всего | |
| 1 | ОРВ1 | оконный блок со вставкой | шт. | | | | | 1 | Р.10.6-1 |
| 2 | ОРВ1-1 | оконный блок со вставкой | " | | | | | 1 | " |
| 3 | ОРВ3 | оконный блок со вставкой | " | | | | | 1 | " |
| 4 | ОРВ3-1 | оконный блок со вставкой | " | | | | | 1 | " |
| 5 | ОР15-12 | оконный блок | " | | | | | 2 | гост 11214-65 |
| 6 | ОР15-14 | оконный блок | " | | | | | 2 | " |
| 7 | БС22-07* | балконный бл. | " | | | | | 1 | " |

Спецификация окон, балконных дверей и вставок при спаренных переплетах ТАБЛ.3

| п/п | Марка | Наименов. | ед. изм. | Количество | | | | | Часть лист |
|-----|----------|---------------|----------|------------|------|------|------|-------|---------------|
| | | | | КВ.1 | КВ.2 | КВ.3 | КВ.4 | Всего | |
| 1 | ОС15-12 | оконный блок | шт. | | | | | 2 | гост 11214-65 |
| 2 | ОС15-14 | оконный блок | " | | | | | 2 | " |
| 3 | БС22-07* | балконный бл. | " | | | | | 2 | " |
| 4 | УД1 | вставка | " | | | | | 2 | Р.10.6-1 |
| 5 | УД3 | вставка | " | | | | | 2 | " |

при раздельных переплетах ТАБЛ.4

| п/п | Марка | Наименов. | ед. изм. | Количество | | | | | Часть лист |
|-----|----------|---------------|----------|------------|------|------|------|-------|---------------|
| | | | | КВ.1 | КВ.2 | КВ.3 | КВ.4 | Всего | |
| 1 | ОР15-12 | оконный блок | шт. | | | | | 2 | гост 11214-65 |
| 2 | ОР15-14 | оконный блок | " | | | | | 2 | " |
| 3 | БС22-07* | балконный бл. | " | | | | | 2 | " |
| 4 | УД1Р | вставка | " | | | | | 2 | " |
| 5 | УД3Р | вставка | " | | | | | 2 | " |

Спецификация дверных блоков и подоконных досок, фрамуг ТАБЛ.5

| п/п | Марка | Наименов. | ед. изм. | Количество | | | | | Часть лист |
|-----|---------|------------------|----------|------------|------|------|------|-------|--------------|
| | | | | КВ.1 | КВ.2 | КВ.3 | КВ.4 | Всего | |
| 1 | ДВЛПС | дверной блок | шт. | | | | | 2 | гост 6629-64 |
| 2 | ДВЛ | дверной блок | " | | | | | 2 | " |
| 3 | Д10(1)Л | дверной блок | " | | | | | 4 | " |
| 4 | Д10Л | дверной блок | " | | | | | 2 | " |
| 5 | Д18Л | дверной блок | " | | | | | 2 | " |
| 6 | Д14 | дверной блок | " | | | | | 4 | " |
| 7 | УД-4 | подоконная доска | " | | | | | 2 | Р.10.6-1 |
| 8 | УД-12 | подоконная доска | " | | | | | 2 | " |
| 9 | УД-13 | подоконная доска | " | | | | | 2 | " |
| 10 | УД-14 | подоконная доска | " | | | | | 2 | " |
| 11 | Ф-3 | фрамуга | " | | | | | 2 | гост 6629-64 |
| 12 | Ф-6 | фрамуга | " | | | | | 2 | " |

Спецификация встроенного и кухонного оборудования и подоконных изделий ТАБЛ.6

| п/п | Марка | Наименов. | ед. изм. | Количество | | | | | Часть лист |
|-----|-------|-----------|----------|------------|------|------|------|-------|------------|
| | | | | КВ.1 | КВ.2 | КВ.3 | КВ.4 | Всего | |
| 1 | Ш1 | шкаф | шт. | | | | | 2 | Р.10.6-1 |
| 2 | Ш1-1 | шкаф | " | | | | | 2 | " |
| 3 | Ш2 | шкаф | " | | | | | 1 | " |

Секция 3-2-2-3РНЗ

Секция 3-1-2-3Р(с пож. переходом)

Спецификация укрупненных блоков, окон и балконных дверей при спаренных переплетах. Табл.1

| № п/п | Марка | Наименован. | ед. изм. | Колличество | | | | | Часть лист |
|-------|-----------|--------------------------|----------|-------------|------|------|------|-------|---------------|
| | | | | КВ.1 | КВ.2 | КВ.3 | КВ.4 | Всего | |
| 1 | ОСВ-1 | Оконный блок со вставкой | шт. | 1 | | | | 1 | Р10;6-1 |
| 2 | ОСВ-1 | Оконный блок со вставкой | " | | 1 | | | 1 | " |
| 3 | ОСВ3 | Оконный блок со вставкой | " | 1 | | | | 1 | " |
| 4 | ОСВ3-1 | Оконный блок со вставкой | " | | | 1 | | 1 | " |
| 5 | ОС15-12 | Оконный блок | " | 1 | | | | 2 | гост 11214-65 |
| 6 | ОС15-14 | Оконный блок | " | 1 | 1 | 1 | 1 | 4 | " |
| 7 | БС22-07* | Балкон блок | " | 1 | | | | 1 | " |
| 8 | БС22-07Н* | Балкон блок | " | | | | | 1 | " |

при раздельных переплетах. Табл.2

| № п/п | Марка | Наименован. | ед. изм. | Колличество | | | | | Часть лист |
|-------|-----------|--------------------------|----------|-------------|------|------|------|-------|---------------|
| | | | | КВ.1 | КВ.2 | КВ.3 | КВ.4 | Всего | |
| 1 | ОРВ1 | Оконный блок со вставкой | шт. | 1 | | | | 1 | Р10;6-1 |
| 2 | ОРВ1-1 | Оконный блок со вставкой | " | | 1 | | | 1 | " |
| 3 | ОРВ3 | Оконный блок со вставкой | " | 1 | | | | 1 | " |
| 4 | ОРВ3-1 | Оконный блок со вставкой | " | | | 1 | | 1 | " |
| 5 | ОР15-12 | Оконный блок | " | 1 | | | | 2 | гост 11214-65 |
| 6 | ОР15-14 | Оконный блок | " | 1 | 1 | 1 | 1 | 4 | " |
| 7 | БР22-07* | Балкон блок | " | 1 | | | | 1 | " |
| 8 | БР22-07Н* | Балкон блок | " | | | | | 1 | " |

Спецификация окон, балконных дверей и вставок при спаренных переплетах. Табл.3

| № п/п | Марка | Наименован. | ед. изм. | Колличество | | | | | Часть лист |
|-------|-----------|--------------|----------|-------------|------|------|------|-------|---------------|
| | | | | КВ.1 | КВ.2 | КВ.3 | КВ.4 | Всего | |
| 1 | ОС15-12 | Оконный блок | шт. | 2 | 1 | 1 | 2 | 6 | гост 11214-65 |
| 2 | ОС15-14 | Оконный блок | " | 2 | 2 | 2 | 2 | 8 | " |
| 3 | БС22-07* | Балкон блок | " | 2 | 1 | | | 3 | " |
| 4 | БС22-07Н* | Балкон блок | " | | 1 | 2 | 3 | 3 | " |
| 5 | УД1 | Вставка | " | 1 | 1 | | | 2 | Р10;6-1 |
| 6 | УД3 | Вставка | " | 1 | | | | 2 | " |

при раздельных переплетах. Табл.4

| № п/п | Марка | Наименован. | ед. изм. | Колличество | | | | | Часть лист |
|-------|-----------|--------------|----------|-------------|------|------|------|-------|---------------|
| | | | | КВ.1 | КВ.2 | КВ.3 | КВ.4 | Всего | |
| 1 | ОР15-12 | Оконный блок | шт. | 2 | 1 | 1 | 2 | 6 | гост 11214-65 |
| 2 | ОР15-14 | Оконный блок | " | 2 | 2 | 2 | 2 | 8 | " |
| 3 | БР22-07* | Балкон блок | " | 2 | 1 | | | 3 | " |
| 4 | БР22-07Н* | Балкон блок | " | | 1 | 2 | 3 | 3 | " |
| 5 | УД1Р | Вставка | " | 1 | 1 | | | 2 | Р10;6-1 |
| 6 | УД3Р | Вставка | " | 1 | | | | 2 | " |

Спецификация дверных блоков, подоконных досок и фрамуг. Табл.5

| № п/п | Марка | Наименован. | ед. изм. | Колличество | | | | | Часть лист |
|-------|----------|------------------|----------|-------------|------|------|------|-------|--------------|
| | | | | КВ.1 | КВ.2 | КВ.3 | КВ.4 | Всего | |
| 1 | Д8ЛПС | Дверной блок | шт. | 1 | 1 | 1 | 1 | 2 | гост 6629-64 |
| 2 | Д8Л | Дверной блок | " | 2 | 1 | 1 | | 3 | " |
| 3 | Д10-(1)л | Дверной блок | " | 1 | 1 | 1 | 1 | 4 | " |
| 4 | Д10Л | Дверной блок | " | 1 | 1 | 1 | | 2 | " |
| 5 | Д18Л | Дверной блок | " | 1 | 1 | 1 | 1 | 2 | " |
| 6 | Д14 | Дверной блок | " | 1 | 1 | 1 | 1 | 4 | " |
| 7 | УД11 | подоконная доска | " | 2 | 1 | 1 | 2 | 6 | Р10;6-1 |
| 8 | УД12 | подоконная доска | " | 2 | 2 | 2 | 3 | 9 | Л 39 |
| 9 | УД10 | подоконная доска | " | 2 | 1 | 1 | 2 | 6 | гост 6629-64 |
| 11 | Ф3 | Фрамуга | " | 1 | | | 1 | 2 | " |
| 12 | Ф6 | Фрамуга | " | 1 | | | 1 | 2 | " |

Спецификация встроенного и кухонного оборудования и позанажных изделий. Табл.6

| № п/п | Марка | Наименован. | ед. изм. | Колличество | | | | | Часть лист |
|-------|--------|----------------|----------|-------------|-------|-------|--------|--------|--------------|
| | | | | КВ.1 | КВ.2 | КВ.3 | КВ.4 | Всего | |
| 1 | Ш1 | шкаф | шт. | 1 | 1 | 1 | 1 | 2 | Р10;6-1 |
| 2 | Ш1-1 | шкаф | " | 1 | 1 | | | 2 | " |
| 3 | Ш2 | шкаф | " | | | 1 | 1 | 2 | " |
| 4 | Ш2-1 | шкаф | " | | | 1 | 1 | 2 | " |
| 5 | ША3 | шкаф антрес. | " | | | 1 | 1 | 2 | " |
| 6 | ША3-1 | шкаф антрес. | " | | 1 | | | 1 | " |
| 7 | ША5 | шкаф антрес. | " | | | 1 | 1 | 2 | " |
| 8 | ША5-1 | шкаф антрес. | " | 1 | | | | 1 | " |
| 9 | ША6-1 | шкаф антрес. | " | 1 | | | | 1 | " |
| 10 | ША8 | шкаф антрес. | " | | | 1 | 1 | 2 | " |
| 11 | ША9-1 | шкаф антрес. | " | 1 | | | | 1 | " |
| 12 | К1 | Кладовая | " | 1 | | | | 1 | " |
| 13 | К1-1 | Кладовая | " | | | 1 | 1 | 2 | " |
| 14 | К2 | Кладовая | " | 1 | | | | 1 | " |
| 15 | К2-1 | Кладовая | " | 1 | 1 | 1 | 1 | 4 | " |
| 16 | ОК2 | шкаф настен. | " | 1 | 1 | 1 | 1 | 4 | " |
| 17 | ОК3 | шкаф настольн. | " | 1 | 1 | 1 | 1 | 4 | " |
| 18 | Тул1 | наличник | п.м. | 43.40 | 35.05 | 35.05 | 43.40 | 156.90 | гост 8242-63 |
| 19 | Тул2 | наличник | " | 24.40 | 28.10 | 28.10 | 24.40 | 105.00 | " |
| 20 | Тул3 | наличник | " | 48.80 | 31.00 | 31.00 | 48.80 | 154.60 | " |
| 22 | УД6 | наличник | п.м. | 10.04 | 10.04 | 10.04 | 10.04 | 40.20 | Р10;6-1 |
| 23 | УД7 | наличник | " | | | | | | " |
| 24 | ЛПНТЭС | | " | 105.50 | 84.10 | 84.10 | 105.50 | 379.20 | гост 8242-63 |
| 25 | БР3 | брус установка | " | | | | | | " |

Спецификация укрупненных блоков, окон и балконных дверей при спаренных переплетах. Табл.1

| № п/п | Марка | Наименован. | ед. изм. | Колличество | | | | | Часть лист |
|-------|-----------|--------------------------|----------|-------------|------|------|------|-------|---------------|
| | | | | КВ.1 | КВ.2 | КВ.3 | КВ.4 | Всего | |
| 1 | ОСВ1-1 | Оконный блок со вставкой | шт. | | | | 1 | 1 | Р10;6-1 |
| 2 | ОСВ3 | Оконный блок со вставкой | " | 1 | | | | 1 | " |
| 3 | ОСВ3-1 | Оконный блок со вставкой | " | | | 1 | | 1 | " |
| 4 | ОС15-05 | Оконный блок | " | | | 1 | | 1 | гост 11214-65 |
| 5 | ОС15-12 | Оконный блок | " | 1 | | | | 2 | " |
| 6 | ОС15-14 | Оконный блок | " | 1 | 1 | 1 | 1 | 4 | " |
| 7 | БС22-07* | Балкон блок | " | 1 | | | | 1 | " |
| 8 | БС22-07Н* | Балкон блок | " | | | | | 1 | " |

при раздельных переплетах. Табл.2

| № п/п | Марка | Наименован. | ед. изм. | Колличество | | | | | Часть лист |
|-------|-----------|--------------------------|----------|-------------|------|------|------|-------|---------------|
| | | | | КВ.1 | КВ.2 | КВ.3 | КВ.4 | Всего | |
| 1 | ОРВ1-1 | Оконный блок со вставкой | шт. | | | | 1 | 1 | Р10;6-1 |
| 2 | ОРВ3 | Оконный блок со вставкой | " | 1 | | | | 1 | " |
| 3 | ОРВ3-1 | Оконный блок со вставкой | " | | | 1 | | 1 | " |
| 4 | ОР15-05 | Оконный блок | " | | | 1 | | 1 | гост 11214-65 |
| 5 | ОР15-12 | Оконный блок | " | 1 | | | | 2 | " |
| 6 | ОР15-14 | Оконный блок | " | 1 | 1 | 1 | 1 | 4 | " |
| 7 | БР22-07* | Балкон блок | " | 1 | | | | 1 | " |
| 8 | БР22-07Н* | Балкон блок | " | | | | | 1 | " |

Спецификация окон, балконных дверей и вставок при спаренных переплетах. Табл.3

| № п/п | Марка | Наименован. | ед. изм. | Колличество | | | | | Часть лист |
|-------|-----------|--------------|----------|-------------|------|------|------|-------|---------------|
| | | | | КВ.1 | КВ.2 | КВ.3 | КВ.4 | Всего | |
| 1 | ОС15-05 | Оконный блок | шт. | 2 | 1 | | | 3 | гост 11214-65 |
| 2 | ОС15-12 | Оконный блок | " | 2 | | 1 | 2 | 5 | " |
| 3 | ОС15-14 | Оконный блок | " | 2 | 1 | 2 | 2 | 7 | " |
| 4 | БС22-07* | Балкон блок | " | 2 | 1 | | | 3 | " |
| 5 | БС22-07Н* | Балкон блок | " | | 1 | 2 | 2 | 4 | " |
| 6 | УД1 | Вставка | " | 1 | 1 | | | 2 | Р10;6-1 |
| 7 | УД3 | Вставка | " | 1 | | | | 2 | " |

при раздельных переплетах. Табл.4

| № п/п | Марка | Наименован. | ед. изм. | Колличество | | | | | Часть лист |
|-------|-----------|--------------|----------|-------------|------|------|------|-------|---------------|
| | | | | КВ.1 | КВ.2 | КВ.3 | КВ.4 | Всего | |
| 1 | ОР15-05 | Оконный блок | шт. | 2 | 1 | | | 3 | гост 11214-65 |
| 2 | ОР15-12 | Оконный блок | " | 2 | | 1 | 2 | 5 | " |
| 3 | ОР15-14 | Оконный блок | " | 2 | 1 | 2 | 2 | 7 | " |
| 4 | БР22-07* | Балкон блок | " | 2 | 1 | | | 3 | " |
| 5 | БР22-07Н* | Балкон блок | " | | 1 | 2 | 2 | 4 | " |
| 6 | УД1Р | Вставка | " | 1 | 1 | | | 2 | Р10;6-1 |
| 7 | УД3Р | Вставка | " | 1 | | | | 2 | " |

Спецификация дверных блоков и подоконных досок, фрамуг. Табл.5

| № п/п | Марка | Наименован. | ед. изм. | Колличество | | | | | Часть лист |
|-------|----------|------------------|----------|-------------|------|------|------|-------|--------------|
| | | | | КВ.1 | КВ.2 | КВ.3 | КВ.4 | Всего | |
| 1 | Д8ЛПС | Дверной блок | шт. | 1 | 1 | 1 | 1 | 1 | гост 6629-64 |
| 2 | Д8Л | Дверной блок | " | 2 | 1 | 1 | | 3 | " |
| 3 | Д10-(1)л | Дверной блок | " | 1 | 1 | 1 | 1 | 4 | " |
| 4 | Д10Л | Дверной блок | " | 1 | 1 | 1 | | 2 | " |
| 5 | Д18Л | Дверной блок | " | 1 | 1 | 1 | 1 | 2 | " |
| 6 | Д14 | Дверной блок | " | 1 | 1 | 1 | 1 | 3 | " |
| 7 | УД11 | подоконная доска | " | 2 | 1 | 1 | 2 | 5 | Р10;6-1 |
| 8 | УД12 | подоконная доска | " | 2 | 2 | 2 | 3 | 7 | Л 39 |
| 9 | УД10 | подоконная доска | " | 2 | 1 | 1 | 2 | 6 | гост 6629-64 |
| 10 | УД1 | Вставка | " | 1 | 1 | | | 2 | " |
| 11 | УД3 | Вставка | " | 1 | | | | 2 | " |
| 12 | Ф3 | Фрамуга | " | 1 | | | 1 | 2 | " |
| 13 | Ф6 | Фрамуга | " | 1 | | | 1 | 2 | " |

Спецификация встроенного и кухонного оборудования и позанажных изделий. Табл.6

| № п/п | Марка | Наименован. | ед. изм. | Колличество | | | | | Часть лист |
|-------|-------|--------------|----------|-------------|------|------|------|-------|------------|
| | | | | КВ.1 | КВ.2 | КВ.3 | КВ.4 | Всего | |
| 1 | Ш1 | шкаф | шт. | 1 | 1 | 1 | 1 | 2 | Р10;6-1 |
| 2 | Ш1-1 | шкаф | " | 1 | 1 | | | 2 | " |
| 3 | Ш2 | шкаф | " | 1 | | | | 1 | " |
| 4 | Ш2-1 | шкаф | " | | | 1 | 1 | 2 | " |
| 5 | ША3 | шкаф антрес. | " | | | 1 | 1 | 2 | " |
| 6 | ША3-1 | шкаф антрес. | " | | 1 | | | 1 | " |
| 7 | ША5 | шкаф антрес. | " | | | 1 | 1 | 2 | " |
| 8</ | | | | | | | | | |

СПЕЦИФИКАЦИЯ УКРУПНЕННЫХ БЛОКОВ, ОКОН И БАЛКОННЫХ ДВЕРЕЙ ПРИ СПАРЕННЫХ ПЕРЕПЛЕТАХ ТАБЛ. 1

| п/п | МАРКА | НАИМЕНОВАНИЕ | ЕД. ИЗМ. | КОЛИЧЕСТВО | | | | ЧАСТЬ ЛИСТ |
|-----|-----------|--------------------------|----------|------------|-----|-----|-----|--------------|
| | | | | КВ1 | КВ2 | КВ3 | КВ4 | |
| 1 | ОСВ1 | Оконный блок со вставкой | шт. | 1 | | | | Р.10.6-1 |
| 2 | ОСВ1-1 | Оконный блок со вставкой | " | | 1 | | | " |
| 3 | ОСВ3 | Оконный блок со вставкой | " | 1 | | | | " |
| 4 | ОСВ3-1 | Оконный блок со вставкой | " | | | 1 | | " |
| 5 | ОС15-12 | Оконный блок | " | 1 | | | 2 | ГОСТ №214-65 |
| 6 | ОС15-14 | Оконный блок | " | 1 | 1 | 1 | 4 | " |
| 7 | БС22-07* | Балконный блок | " | 1 | | | 1 | " |
| 8 | БС22-07Н* | Балконный блок | " | | | | 1 | " |

ПРИ РАЗДЕЛЬНЫХ ПЕРЕПЛЕТАХ ТАБЛ. 2

| п/п | МАРКА | НАИМЕНОВАНИЕ | ЕД. ИЗМ. | КОЛИЧЕСТВО | | | | ЧАСТЬ ЛИСТ |
|-----|-----------|--------------------------|----------|------------|-----|-----|-----|--------------|
| | | | | КВ1 | КВ2 | КВ3 | КВ4 | |
| 1 | ОРВ1 | Оконный блок со вставкой | шт. | 1 | | | | Р.10.6-1 |
| 2 | ОРВ1-1 | Оконный блок со вставкой | " | | | 1 | | " |
| 3 | ОРВ3 | Оконный блок со вставкой | " | 1 | | | | " |
| 4 | ОРВ3-1 | Оконный блок со вставкой | " | | | 1 | | " |
| 5 | ОР15-12 | Оконный блок | " | 1 | | | 2 | ГОСТ №214-65 |
| 6 | ОР15-14 | Оконный блок | " | 1 | 1 | 1 | 4 | " |
| 7 | БР22-07* | Балконный блок | " | 1 | | | 1 | " |
| 8 | БР22-07Н* | Балконный блок | " | | | | 1 | " |

СПЕЦИФИКАЦИЯ ОКОН, БАЛКОННЫХ ДВЕРЕЙ И ВСТАВОК ПРИ СПАРЕННЫХ ПЕРЕПЛЕТАХ ТАБЛ. 3

| п/п | МАРКА | НАИМЕНОВАНИЕ | ЕД. ИЗМ. | КОЛИЧЕСТВО | | | | ЧАСТЬ ЛИСТ |
|-----|----------|----------------|----------|------------|-----|-----|-----|------------|
| | | | | КВ1 | КВ2 | КВ3 | КВ4 | |
| 1 | ОС15-12 | Оконный блок | шт. | 2 | 1 | 1 | 2 | 6 |
| 2 | ОС15-14 | Оконный блок | " | 2 | 2 | 2 | 2 | 8 |
| 3 | БС22-07* | Балконный блок | " | 2 | | | | 3 |
| 4 | ИД1 | Вставка | " | 1 | 1 | | | 2 |
| 5 | ИД3 | Вставка | " | 1 | | | | 2 |

ПРИ РАЗДЕЛЬНЫХ ПЕРЕПЛЕТАХ ТАБЛ. 4

| п/п | МАРКА | НАИМЕНОВАНИЕ | ЕД. ИЗМ. | КОЛИЧЕСТВО | | | | ЧАСТЬ ЛИСТ |
|-----|----------|----------------|----------|------------|-----|-----|-----|------------|
| | | | | КВ1 | КВ2 | КВ3 | КВ4 | |
| 1 | ОР15-12 | Оконный блок | шт. | 2 | 1 | 1 | 2 | 6 |
| 2 | ОР15-14 | Оконный блок | " | 2 | 2 | 2 | 2 | 8 |
| 3 | БР22-07* | Балконный блок | " | 2 | | | | 3 |
| 4 | ИД1Р | Вставка | " | 1 | 1 | | | 2 |
| 5 | ИД3Р | Вставка | " | 1 | | | | 2 |

СПЕЦИФИКАЦИЯ ДВЕРНЫХ БЛОКОВ И ПОДОКОННЫХ ДОСЕК ТАБЛ. 5

| п/п | МАРКА | НАИМЕНОВАНИЕ | ЕД. ИЗМ. | КОЛИЧЕСТВО | | | | ЧАСТЬ ЛИСТ |
|-----|---------|------------------|----------|------------|-----|-----|-----|------------|
| | | | | КВ1 | КВ2 | КВ3 | КВ4 | |
| 1 | ДВЛПС | Дверной блок | шт. | 1 | | | | 2 |
| 2 | ДВЛ | Дверной блок | " | 2 | 1 | | | 3 |
| 3 | Д10(1)Л | Дверной блок | " | 1 | 1 | 1 | 1 | 4 |
| 4 | Д10Л | Дверной блок | " | 1 | 1 | 1 | 1 | 4 |
| 5 | Д18Л | Дверной блок | " | 1 | | | 1 | 2 |
| 6 | Д18П | Дверной блок | " | 1 | 1 | | | 2 |
| 7 | Д14 | Дверной блок | " | 1 | 1 | 1 | 1 | 4 |
| 8 | Ф3 | Фрамуга | " | 1 | | | | 2 |
| 9 | Ф6 | Фрамуга | " | 1 | | | | 2 |
| 10 | ИД-11 | Подоконная доска | " | 2 | 1 | 1 | 2 | 6 |
| 11 | ИД-12 | Подоконная доска | " | 2 | 2 | 2 | 2 | 8 |
| 12 | ИД-13 | Подоконная доска | " | 2 | 1 | 1 | 2 | 6 |
| 13 | ИД-14 | Подоконная доска | " | 2 | 2 | 2 | 2 | 8 |

СПЕЦИФИКАЦИЯ ВСТРОЕННОГО И КУХОННОГО ОБОРУДОВАНИЯ И ПОГОНАЖНЫХ ИЗДЕЛИЙ ТАБЛ. 6

| п/п | МАРКА | НАИМЕНОВАНИЕ | ЕД. ИЗМ. | КОЛИЧЕСТВО | | | | ЧАСТЬ ЛИСТ |
|-----|-------|----------------|----------|------------|-------|-------|--------|------------|
| | | | | КВ1 | КВ2 | КВ3 | КВ4 | |
| 1 | Ш-1 | Шкаф | шт. | | | 1 | 1 | 2 |
| 2 | Ш1-1 | Шкаф | " | 1 | 1 | | | 2 |
| 3 | Ш2 | Шкаф | " | 1 | | | | 1 |
| 4 | Ш2-1 | Шкаф | " | | | | 1 | 1 |
| 5 | ША3 | Шкаф антрес. | " | | | 1 | 1 | 2 |
| 6 | ША3-1 | Шкаф антрес. | " | 1 | 1 | | | 2 |
| 7 | ША5 | Шкаф антрес. | " | | | | 1 | 1 |
| 8 | ША5-1 | Шкаф антрес. | " | 1 | | | | 1 |
| 9 | ША6 | Шкаф антрес. | " | | | | | |
| 10 | ША8 | Шкаф антрес. | " | | | | 1 | 1 |
| 11 | ША8-1 | Шкаф антрес. | " | 1 | | | | 1 |
| 12 | К1 | Кладовая | " | 1 | | | | 1 |
| 13 | К1-1 | Кладовая | " | | | | 1 | 1 |
| 14 | К2 | Кладовая | " | 1 | | | | 1 |
| 15 | К2-1 | Кладовая | " | | | 1 | | 1 |
| 16 | ОК1 | Шкаф настен. | " | 1 | 1 | 1 | 1 | 4 |
| 17 | ОК2 | Стол-шкаф | " | 1 | 1 | 1 | 1 | 4 |
| 18 | ОК3 | Шкаф под мойку | " | 1 | 1 | 1 | 1 | 4 |
| 19 | Тип1 | Наличник | п.м. | 43,40 | 35,05 | 35,05 | 43,40 | 156,90 |
| 20 | Тип2 | Наличник | " | 24,40 | 28,10 | 28,10 | 24,40 | 105,00 |
| 21 | Тип3 | Наличник | " | 48,80 | 31,00 | 31,00 | 48,80 | 154,60 |
| 22 | ИД6 | Наличник | " | 10,04 | 10,04 | 10,04 | 10,04 | 40,20 |
| 23 | ИД7 | Наличник | " | | | | | |
| 24 | — | Плинтус | " | 105,50 | 84,10 | 84,10 | 105,50 | 319,20 |
| 25 | БР3 | Брус установ. | " | | | | | |

СПЕЦИФИКАЦИЯ УКРУПНЕННЫХ БЛОКОВ, ОКОН И БАЛКОННЫХ ДВЕРЕЙ ПРИ СПАРЕННЫХ ПЕРЕПЛЕТАХ ТАБЛ. 1

| п/п | МАРКА | НАИМЕНОВАНИЕ | ЕД. ИЗМ. | КОЛИЧЕСТВО | | | | ЧАСТЬ ЛИСТ |
|-----|-----------|--------------------------|----------|------------|-----|-----|-----|--------------|
| | | | | КВ1 | КВ2 | КВ3 | КВ4 | |
| 1 | ОСВ1 | Оконный блок со вставкой | шт. | 1 | | | | Р.10.6-1 |
| 2 | ОСВ2-1 | Оконный блок со вставкой | " | | | 1 | | " |
| 3 | ОСВ3 | Оконный блок со вставкой | " | 1 | | | | " |
| 4 | ОСВ4-1 | Оконный блок со вставкой | " | | | 1 | | " |
| 5 | ИД5 | Оконный блок | " | 1 | | | 1 | " |
| 6 | ОС15-05 | Оконный блок | " | 1 | | | 2 | " |
| 7 | ОС15-12 | Оконный блок | " | 1 | | | 2 | ГОСТ №214-65 |
| 8 | ОС15-14 | Оконный блок | " | 1 | 1 | 1 | 4 | " |
| 9 | БС22-07* | Балконный блок | " | 1 | | | 3 | " |
| 10 | БС22-07Н* | Балконный блок | " | | | | 2 | " |

ПРИ РАЗДЕЛЬНЫХ ПЕРЕПЛЕТАХ ТАБЛ. 2

| п/п | МАРКА | НАИМЕНОВАНИЕ | ЕД. ИЗМ. | КОЛИЧЕСТВО | | | | ЧАСТЬ ЛИСТ |
|-----|-----------|--------------------------|----------|------------|-----|-----|-----|--------------|
| | | | | КВ1 | КВ2 | КВ3 | КВ4 | |
| 1 | ОРВ1 | Оконный блок со вставкой | шт. | 1 | | | | Р.10.6-1 |
| 2 | ОРВ2-1 | Оконный блок со вставкой | " | | | 1 | | " |
| 3 | ОРВ3 | Оконный блок со вставкой | " | 1 | | | | " |
| 4 | ОРВ4-1 | Оконный блок со вставкой | " | | | 1 | | " |
| 5 | ИД5Р | Оконный блок | " | 1 | | | 1 | " |
| 6 | ОР15-05 | Оконный блок | " | 1 | | | 1 | " |
| 7 | ОР15-12 | Оконный блок | " | 1 | | | 2 | ГОСТ №214-65 |
| 8 | ОР15-14 | Оконный блок | " | 1 | 1 | 1 | 4 | " |
| 9 | БР22-07* | Балконный блок | " | 1 | | | 3 | " |
| 10 | БР22-07Н* | Балконный блок | " | | | | 2 | " |

СПЕЦИФИКАЦИЯ ОКОН, БАЛКОННЫХ ДВЕРЕЙ И ВСТАВОК ПРИ СПАРЕННЫХ ПЕРЕПЛЕТАХ ТАБЛ. 3

| п/п | МАРКА | НАИМЕНОВАНИЕ | ЕД. ИЗМ. | КОЛИЧЕСТВО | | | | ЧАСТЬ ЛИСТ |
|-----|-----------|----------------|----------|------------|-----|-----|-----|------------|
| | | | | КВ1 | КВ2 | КВ3 | КВ4 | |
| 1 | ОС15-05 | Оконный блок | шт. | 2 | 1 | 1 | 2 | 6 |
| 2 | ОС15-12 | Оконный блок | " | 2 | 1 | 1 | 2 | 6 |
| 3 | ОС15-14 | Оконный блок | " | 2 | 2 | 2 | 2 | 8 |
| 4 | ОС15-18 | Оконный блок | " | 2 | 2 | 2 | 2 | 8 |
| 5 | ИД5 | Оконный блок | " | 2 | 1 | 1 | 2 | 6 |
| 6 | БС22-07Н* | Балконный блок | " | 2 | | | | 3 |
| 7 | БС22-07* | Балконный блок | " | 2 | | | | 3 |
| 8 | ИД1 | Вставка | " | 1 | 1 | | | 2 |
| 9 | ИД2 | Вставка | " | 1 | | | | 1 |
| 10 | ИД3 | Вставка | " | 1 | | | | 1 |
| 11 | ИД4 | Вставка | " | 1 | | | | 1 |

ПРИ РАЗДЕЛЬНЫХ ПЕРЕПЛЕТАХ ТАБЛ. 4

| п/п | МАРКА | НАИМЕНОВАНИЕ | ЕД. ИЗМ. | КОЛИЧЕСТВО | | | | ЧАСТЬ ЛИСТ |
|-----|-----------|----------------|----------|------------|-----|-----|-----|------------|
| | | | | КВ1 | КВ2 | КВ3 | КВ4 | |
| 1 | ОР15-05 | Оконный блок | шт. | 2 | 1 | 1 | 2 | 6 |
| 2 | ОР15-12 | Оконный блок | " | 2 | 1 | 1 | 2 | 6 |
| 3 | ОР15-14 | Оконный блок | " | 2 | 2 | 2 | 2 | 8 |
| 4 | ОР15-18 | Оконный блок | " | 2 | 2 | 2 | 2 | 8 |
| 5 | ИД5Р | Оконный блок | " | 2 | 1 | 1 | 2 | 6 |
| 6 | БР22-07Н* | Балконный блок | " | 2 | | | | 3 |
| 7 | БР22-07* | Балконный блок | " | 2 | | | | 3 |
| 8 | ИД1Р | Вставка | " | 1 | 1 | | | 2 |
| 9 | ИД2Р | Вставка | " | 1 | | | | 1 |
| 10 | ИД3Р | Вставка | " | 1 | | | | 1 |
| 11 | ИД4Р | Вставка | " | 1 | | | | 1 |

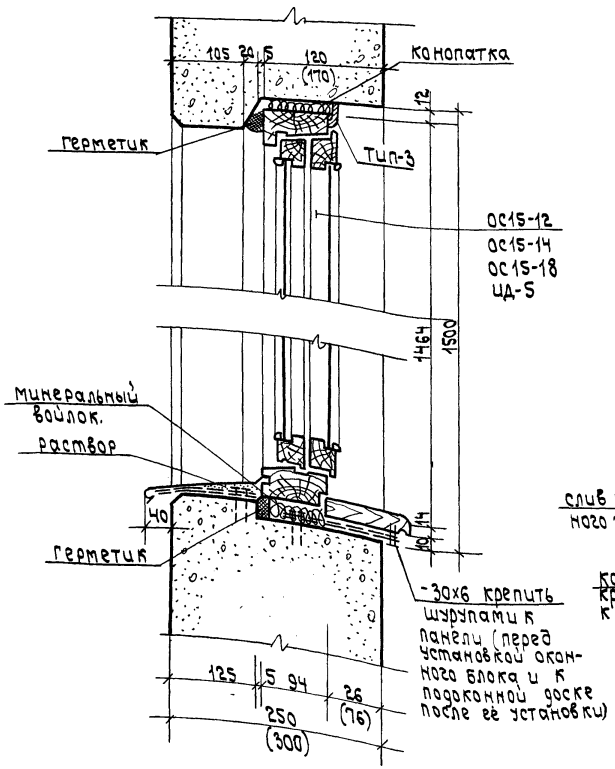
СПЕЦИФИКАЦИЯ ДВЕРНЫХ БЛОКОВ И ПОДОКОННЫХ ДОСЕК, ФРАМУГ ТАБЛ. 5

| п/п | МАРКА | НАИМЕНОВАНИЕ | ЕД. ИЗМ. | КОЛИЧЕСТВО | | | | ЧАСТЬ ЛИСТ |
|-----|---------|------------------|----------|------------|-----|-----|-----|------------|
| | | | | КВ1 | КВ2 | КВ3 | КВ4 | |
| 1 | ДВЛПС | Дверной блок | шт. | 1 | 1 | 1 | 1 | 3 |
| 2 | ДВЛ | Дверной блок | " | 1 | | | | 1 |
| 3 | Д10(1)Л | Дверной блок | " | 1 | 1 | 1 | 1 | 4 |
| 4 | Д10Л | Дверной блок | " | 1 | 1 | 1 | 1 | 4 |
| 5 | Д18Л | Дверной блок | " | 1 | 1 | 1 | 1 | 4 |
| 6 | Д18П | Дверной блок | " | 1 | 1 | 1 | 1 | 4 |
| 7 | Д14 | Дверной блок | " | 1 | 1 | 1 | 1 | 4 |
| 8 | ИД-11 | Подоконная доска | " | 2 | 1 | | | 3 |
| 9 | ИД-12 | Подоконная доска | " | 2 | 2 | 2 | 2 | 8 |
| 10 | ИД-13 | Подоконная доска | " | | | 1 | 1 | 2 |
| 11 | ИД-14 | Подоконная доска | " | | | 1 | 1 | 2 |
| 12 | ИД-15 | Подоконная доска | " | | | | | |
| 13 | ИД-16 | Подоконная доска | " | 2 | 1 | | | 3 |
| 14 | ИД-17 | Подоконная доска | " | 2 | 2 | 2 | 2 | 8 |
| 15 | ИД-18 | Подоконная доска | " | | | 1 | 1 | 2 |
| 16 | ИД-19 | Подоконная доска | " | | | 1 | 1 | 2 |
| 17 | Ф-3 | Фрамуга | " | 1 | | | | 1 |
| 18 | Ф-6 | Фрамуга | " | 1 | | | | 1 |

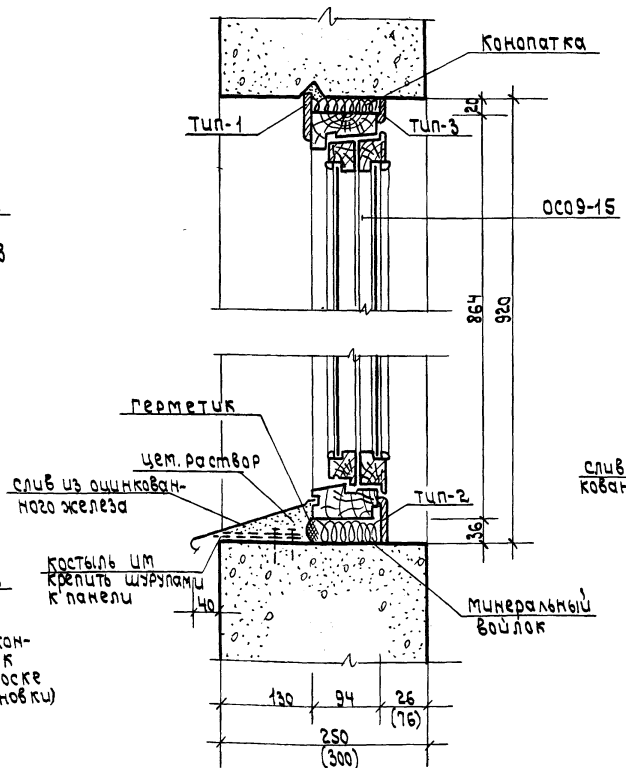
СПЕЦИФИКАЦИЯ ВСТРОЕННОГО И КУХОННОГО ОБОРУДОВАНИЯ И ПОГОНАЖНЫХ ИЗДЕЛИЙ ТАБЛ. 6

| п/п | МАРКА | НАИМЕНОВАНИЕ | ЕД. ИЗМ. | КОЛИЧЕСТВО | | | |
|-----|-------|--------------|----------|------------|--|--|--|
|-----|-------|--------------|----------|------------|--|--|--|

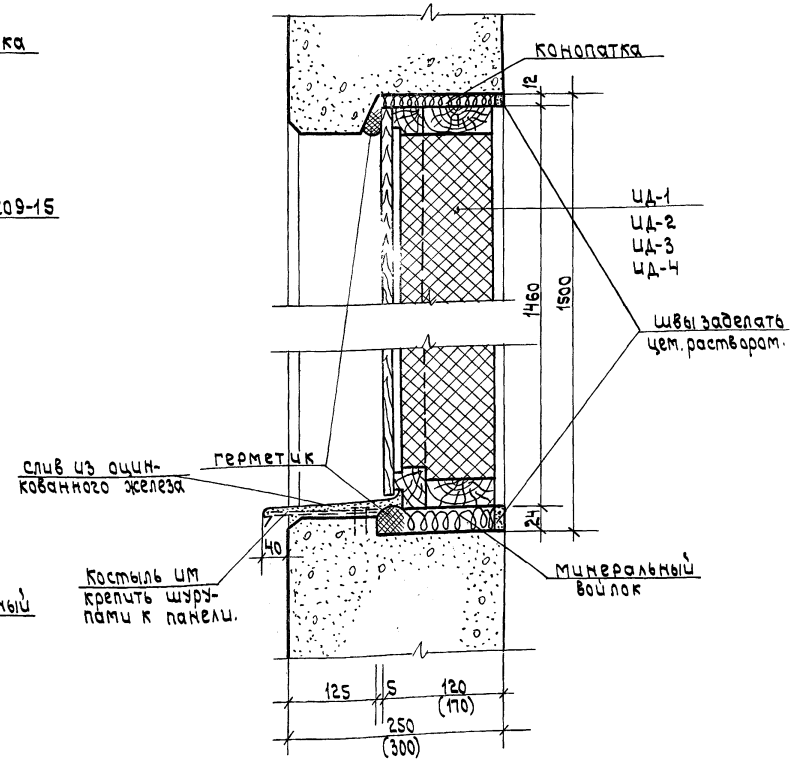
Примыкание оконных и балконных блоков к верхней и нижней и нижней граням оконного проема.



Примыкание оконного блока к верхней и нижней граням оконного проема лестничной клетки.



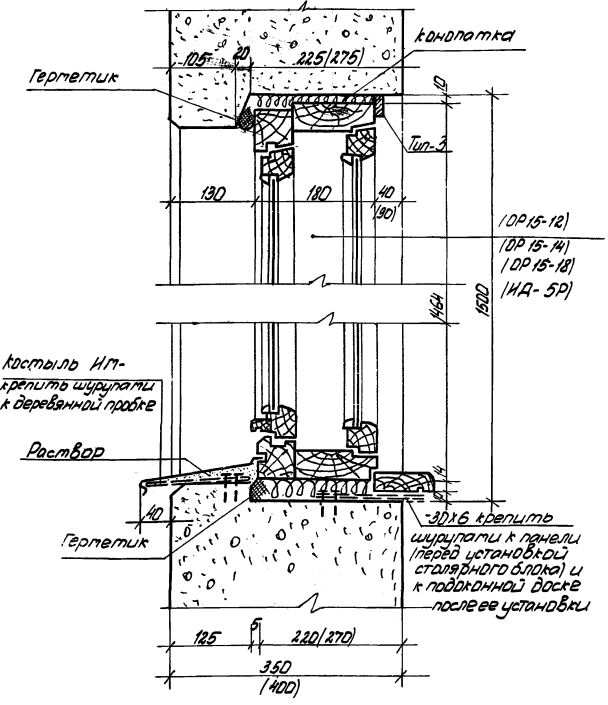
Примыкание оконной вставки к верхней и нижней граням оконного проема.



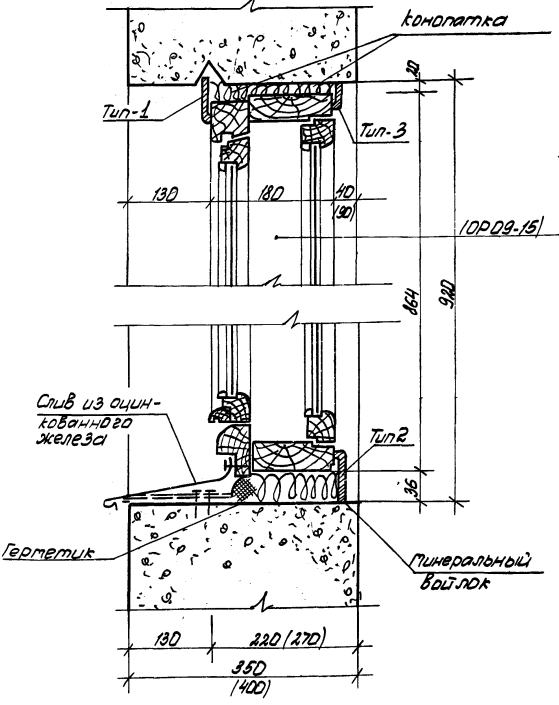
проф. Стр. 20/2 м. *ка. Карина*

| | | | | | |
|------|---------|---|-----------|-----------------------|----------------|
| 1969 | Детали. | Установка оконных блоков и оконных вставок со спаренными переплетами в наружных стенах толщ. 250, 300. (вертикальный разрез). | Серия 125 | Часть 9 Раздел 9.1 | Лист АСД-22 |
|------|---------|---|-----------|-----------------------|----------------|

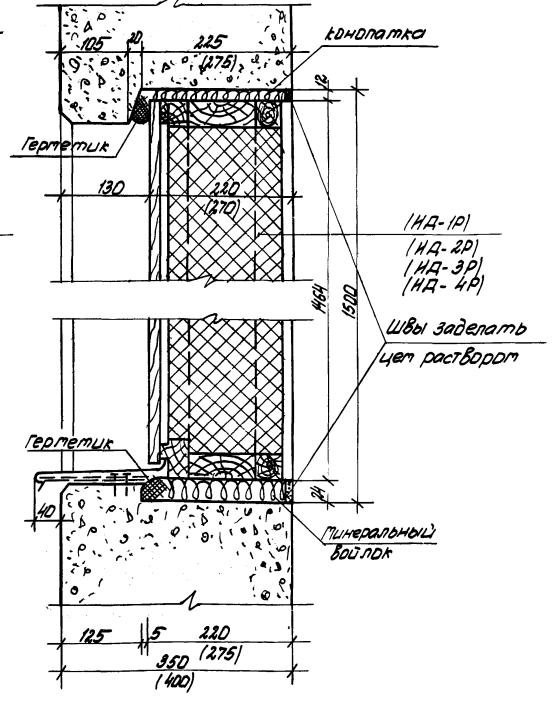
Притыкание оконных и балконных блоков к верхней и нижней граням оконного проема



Притыкание оконного блока к верхней и нижней граням оконного проема лестничной клетки

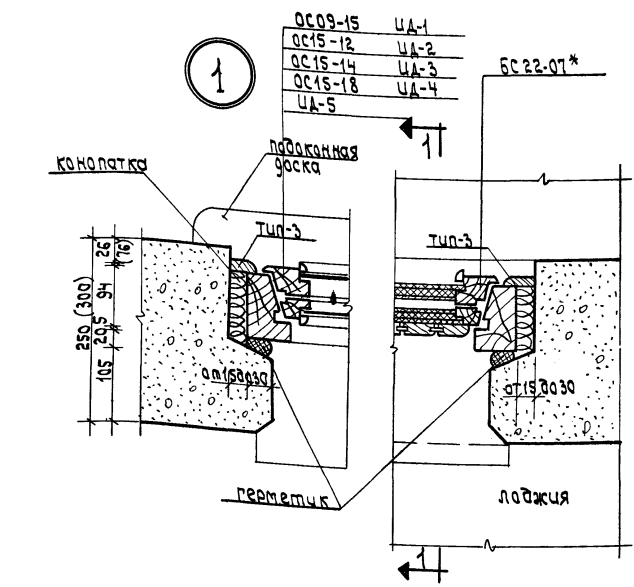


Притыкание оконной вставки к верхней и нижней граням оконного проема

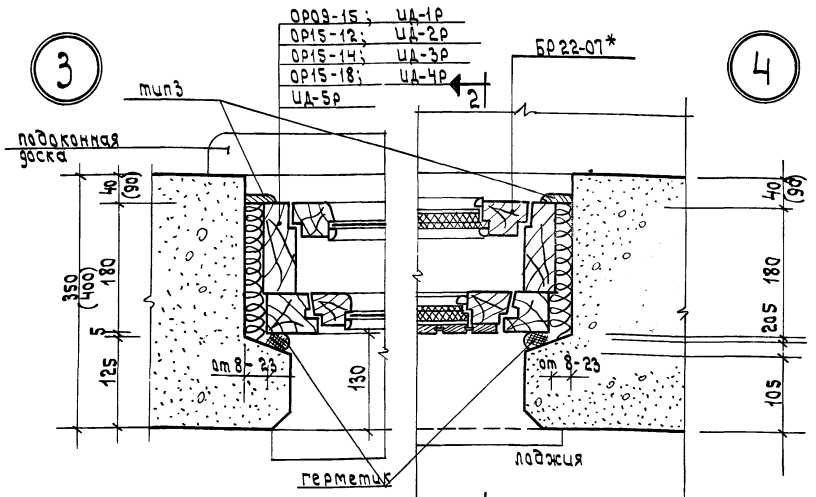


| | | | | | |
|------|--------|--|-----------|-----------------------|----------------|
| 1969 | Детали | Установка оконных блоков и оконных вставок с раздельными перелетями в наружных стенах толщ. 350, 400. (Вертикальный разрез) | Серия 125 | Часть 9 Раздел 9.1 | Лист АСД-23 |
|------|--------|--|-----------|-----------------------|----------------|

Ин: Саги 24 И-П-2 Компр Нарком

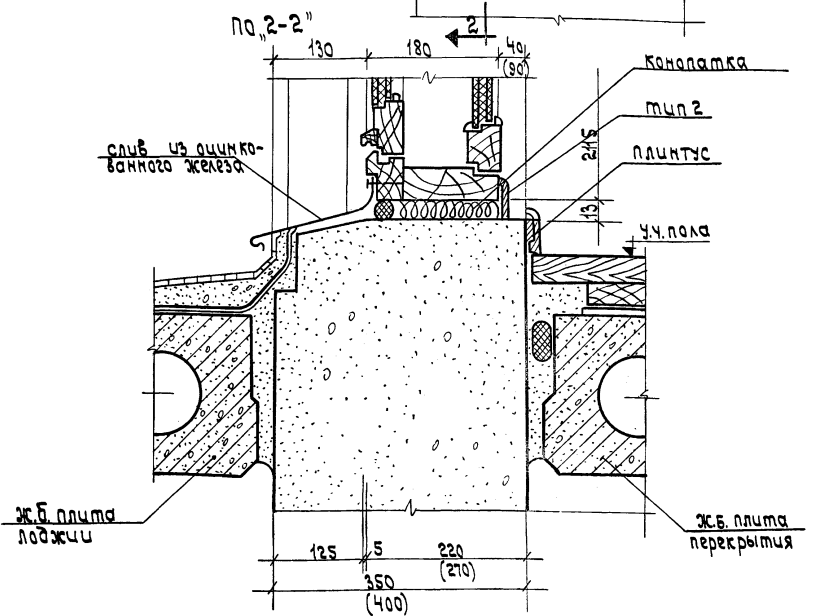
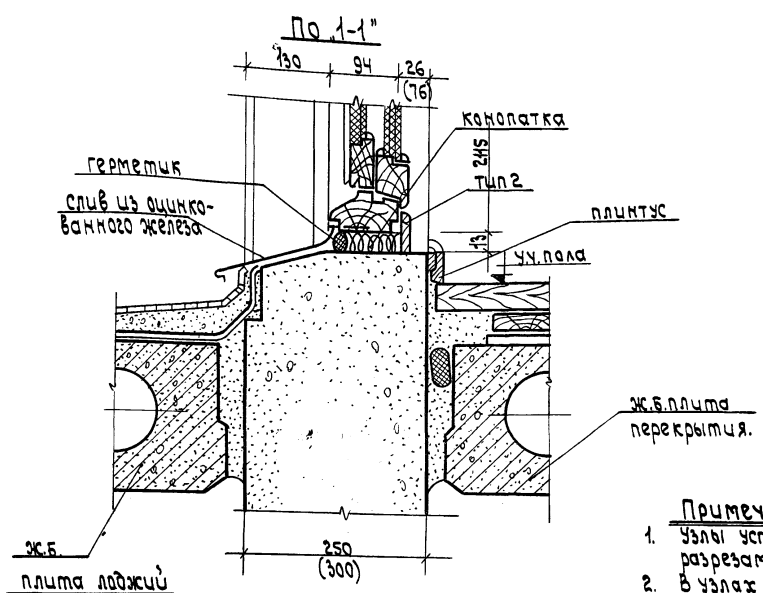


1



3

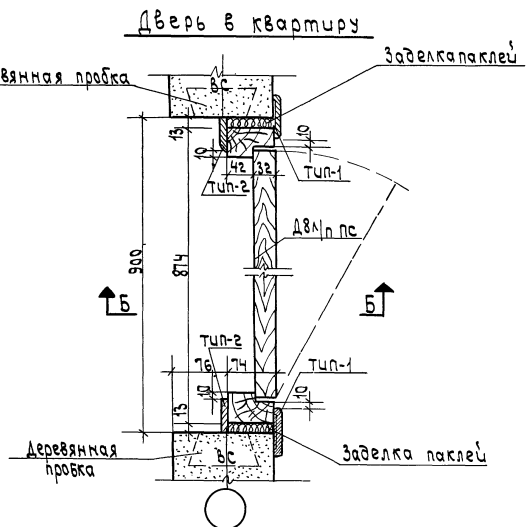
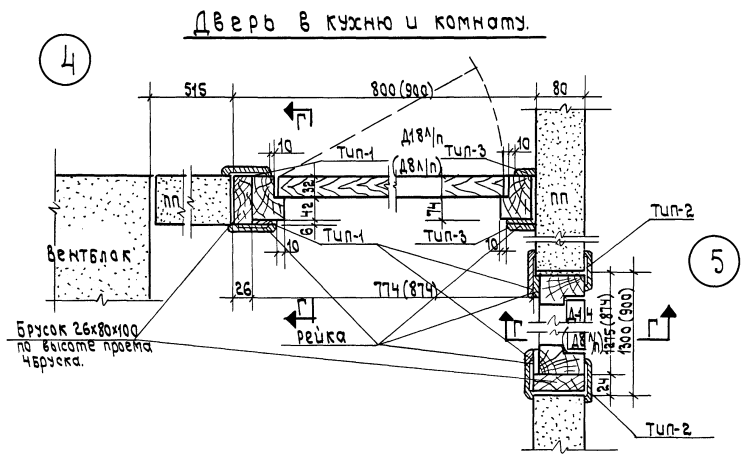
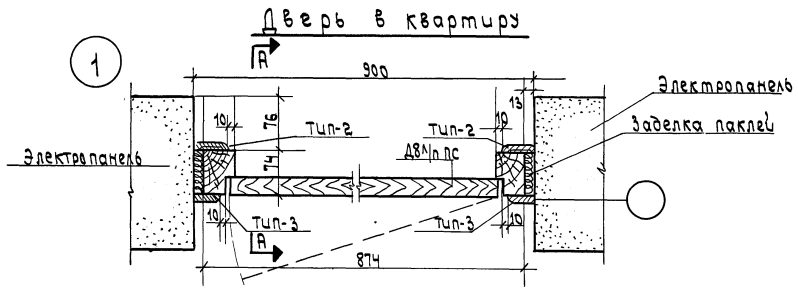
4



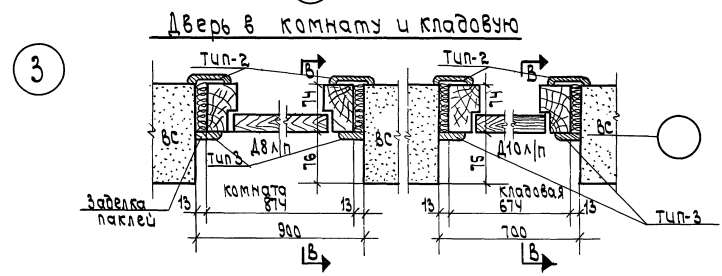
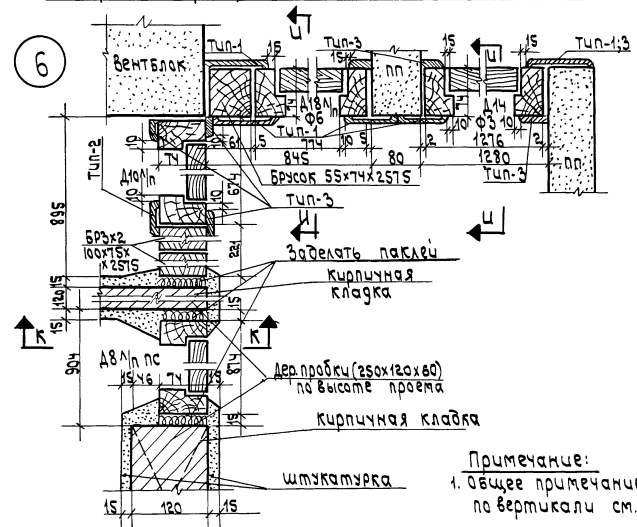
Примечания:

1. Узлы установки оконных и балконных блоков (по размерам) см. листы НАСА-22, АСА-23
2. В узлах для оконных блоков со спаренными переплетами в скобках показаны размеры для стеновых панелей толщ. 300 мм.
3. В узлах для оконных блоков с раздельными переплетами в скобках показаны размеры для стеновых панелей толщ. 400 мм.
4. БС 22-07* и (БС 22-07)* см. примечание в сводной спецификации.

| | | | | | |
|------|---------|---|-----------|---------|-------------|
| 1969 | Детали. | Узлы установки оконных и балконных блоков со спаренными и раздельными переплетами в наружных стеновых панелях толщ. 250; 300; 350; 400 мм (разрезы по горизонтали и вертикали). | серия 125 | часть 9 | лист АСА-24 |
|------|---------|---|-----------|---------|-------------|

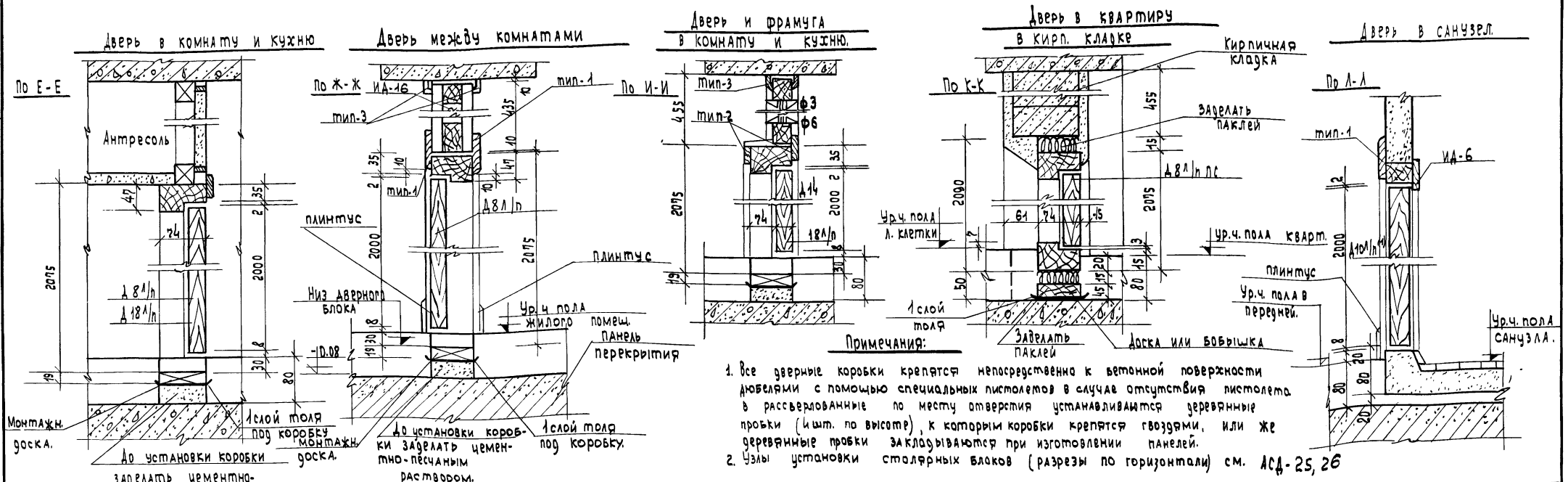
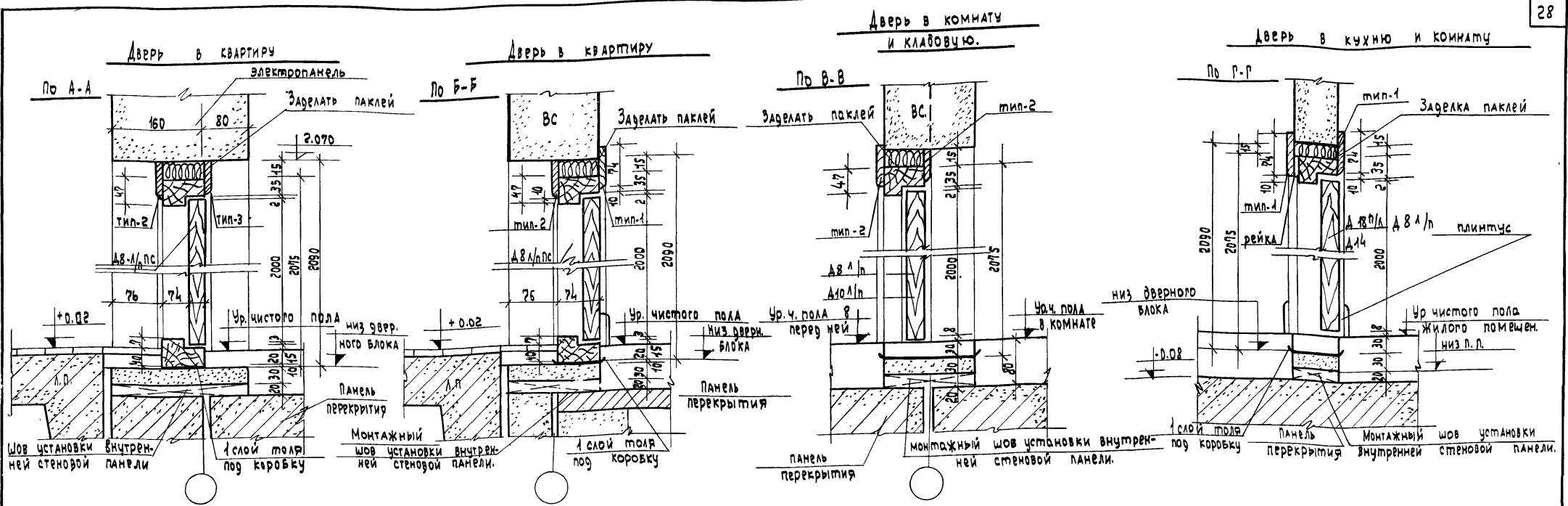


Дверь в квартиру, кладовую, кухню и комнату.



Примечание:
1. Общее примечание и разрезы по вертикали см. лист АСД-27.

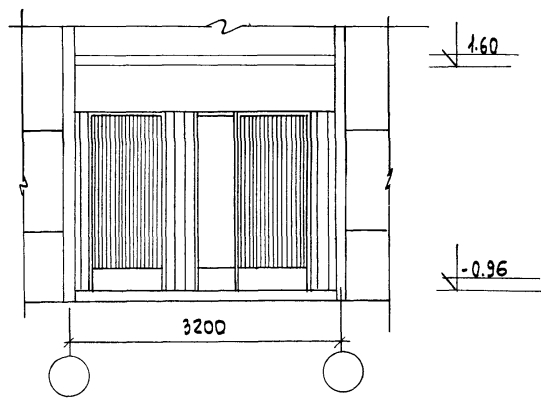
| | | | | | |
|------|---------|--|-----------|-----------------|-------------|
| 1969 | Детали. | Установка столярных блоков во внутренних стенах и перегородках (разрезы по горизонталу). | Серия 125 | часть раздел 9А | Лист АСД-25 |
|------|---------|--|-----------|-----------------|-------------|



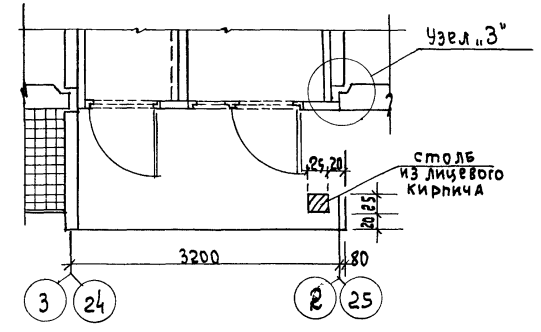
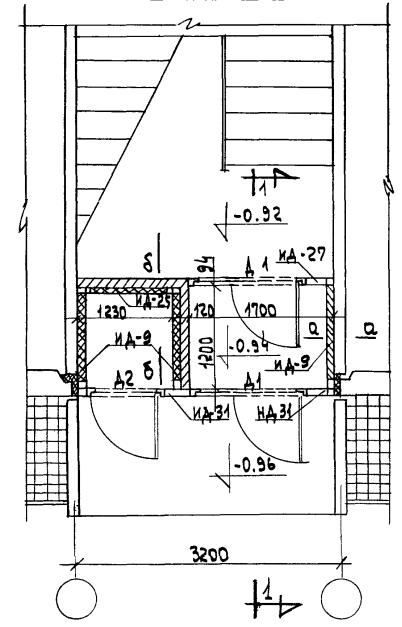
| | | | | | |
|------|--------|---|------------|---------|------|
| 1969 | Детали | Установка столбчатых блоков во внутренних стенах и перегородках | СЕРИЯ 125 | Часть 9 | Лист |
| | | (РАЗРЕЗЫ ПО ВЕРТИКАЛИ) | Раздел 9.1 | АСД-22 | |

проб. ШИЧАКОВИЧ, конец 1925-11-1927

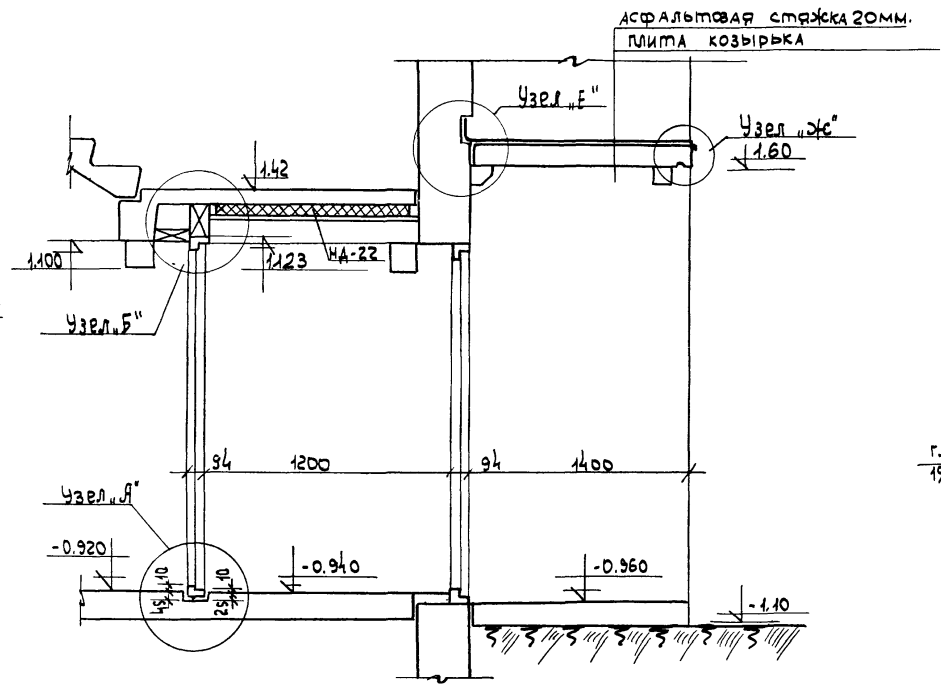
Фрагмент фасада



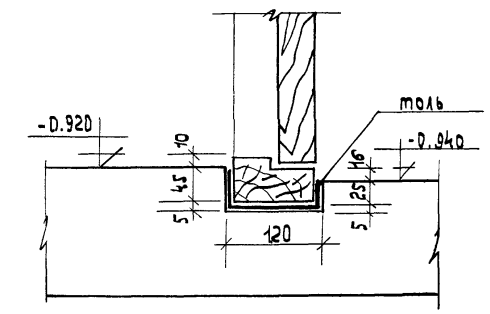
П.Л.А.Н



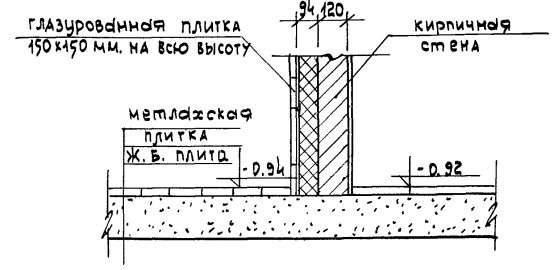
1-1



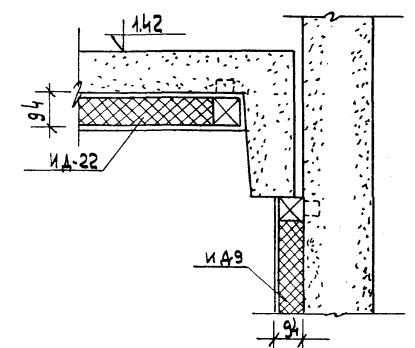
Узел "А"



Б-Б



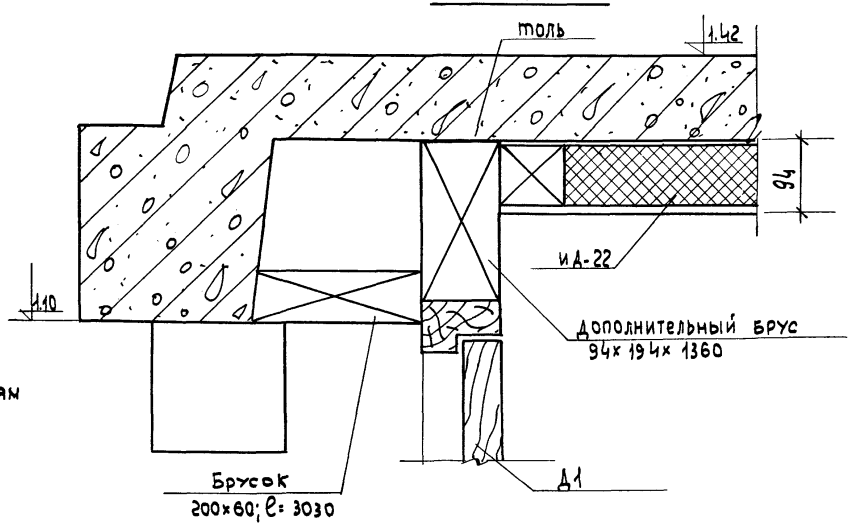
а-а



Примечания:

- 1. Все деревянные изделия антисептировать.
- 2. Узлы "Е", "Ж", "З" см. лист АСД-29.
- 3. Тамбурные щиты крепятся к ж.б изделиям гвоздями к деревянным пробок.

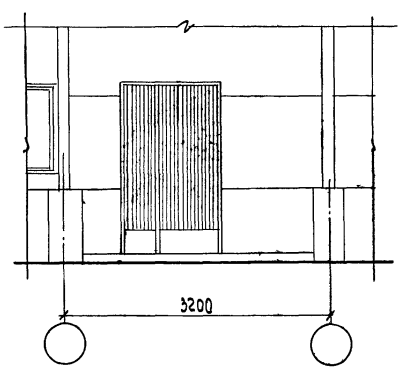
Узел "Б"



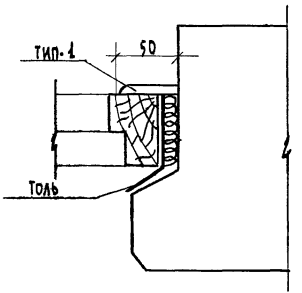
| | | | | | |
|------|--------|-------------------------------|-----------|--------------------|-------------|
| 1969 | детали | вход. тамбур входа 5 эт. дома | серия 125 | Раздел 9-1 часть 3 | Лист АСД-28 |
|------|--------|-------------------------------|-----------|--------------------|-------------|

проб ср 26/12-76 *В.И.И.*

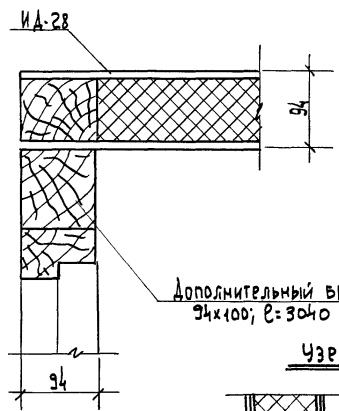
Фрагмент фасада



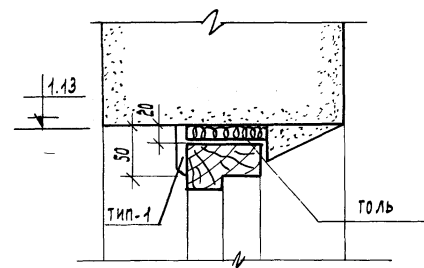
Узел "Б"



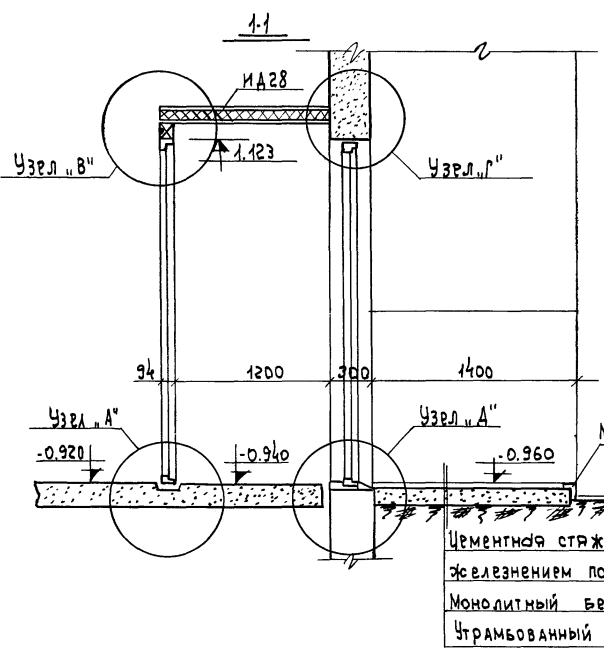
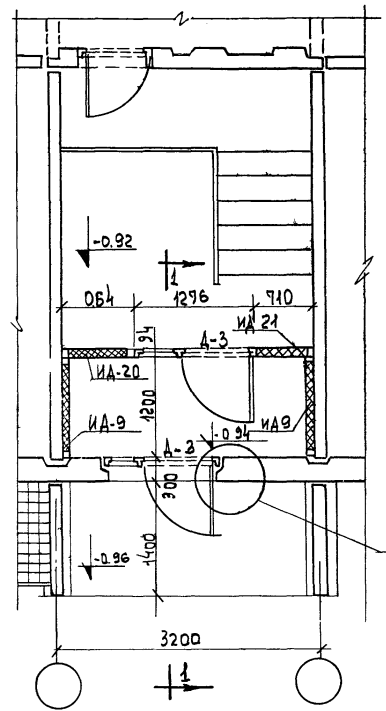
Узел "В"



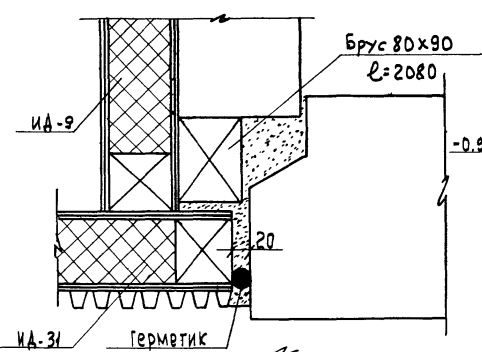
Узел "Г"



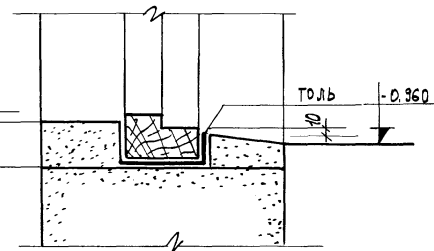
План



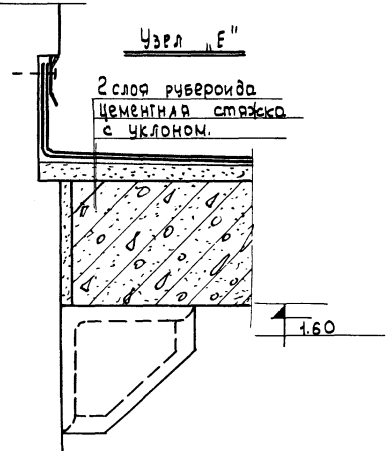
Узел "З"



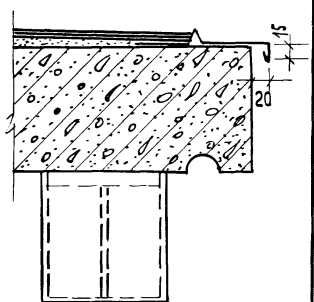
Узел "Д"



Узел "Е"



Узел "Ж"



Цементная стяжка - 20 мм с железнением поверхности.
Монолитный бетон М-100
Утрамбованный грунт.

Примечание.

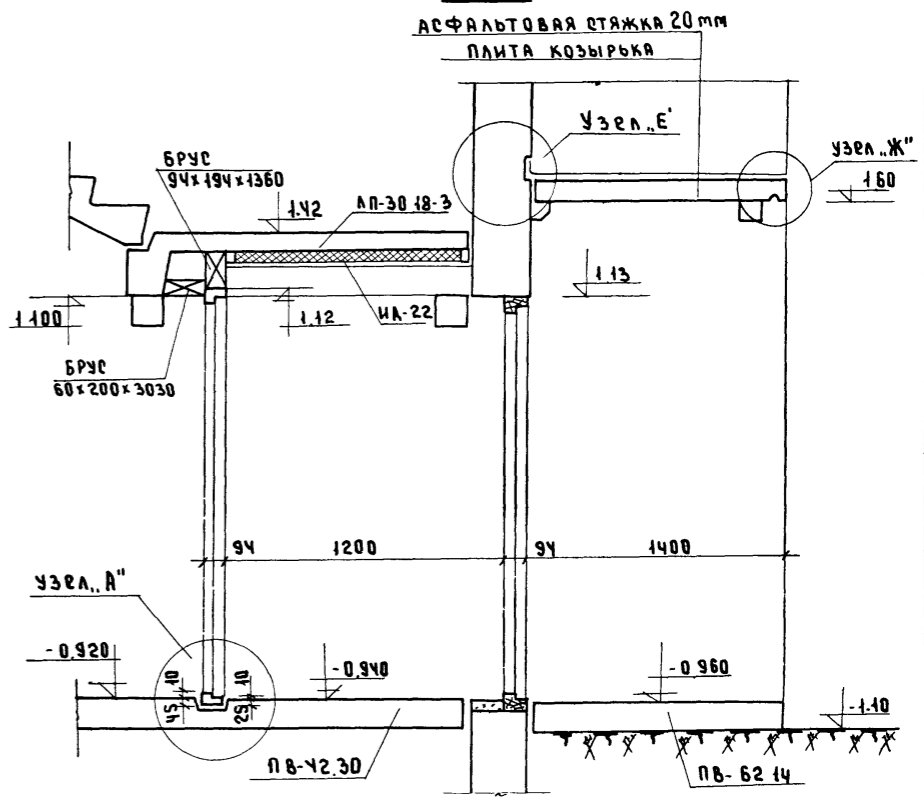
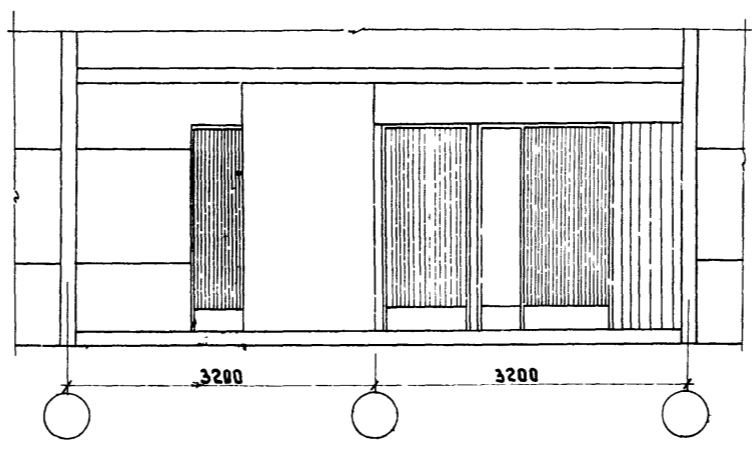
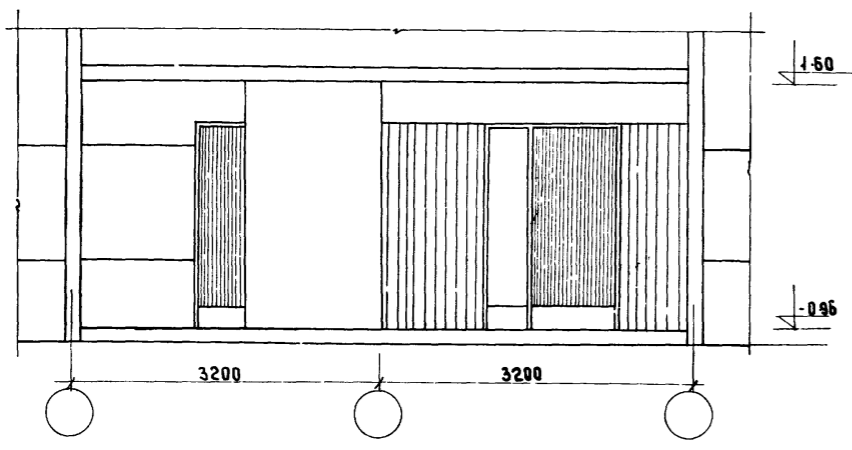
Узел "А" см. лист АСД-30

| | | | | | |
|------|--------|------------------------------------|-----------|-----------------------|----------------|
| 1969 | ДЕТАЛИ | ПОЖАРНЫЙ ПЕРЕХОД. Узлы 5 эт. дома. | Серия 125 | Раздел 9.1 часть 9 | Лист АСД-29 |
|------|--------|------------------------------------|-----------|-----------------------|----------------|

ФРАГМЕНТ- ФАСАДА

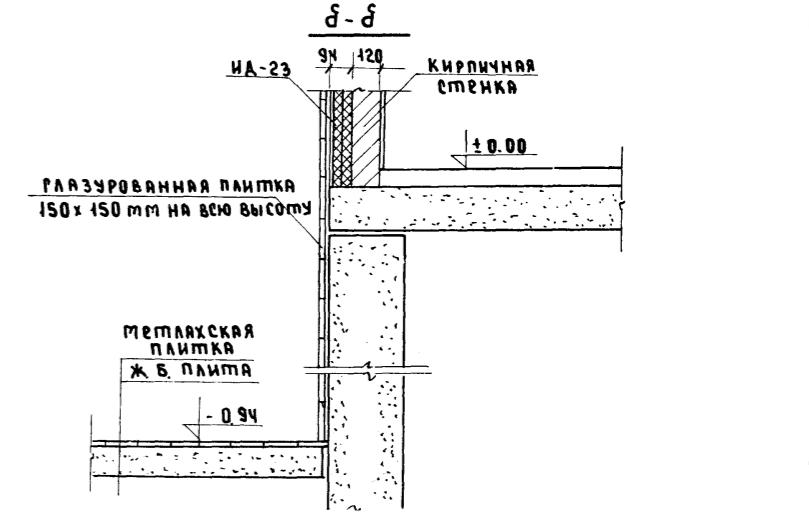
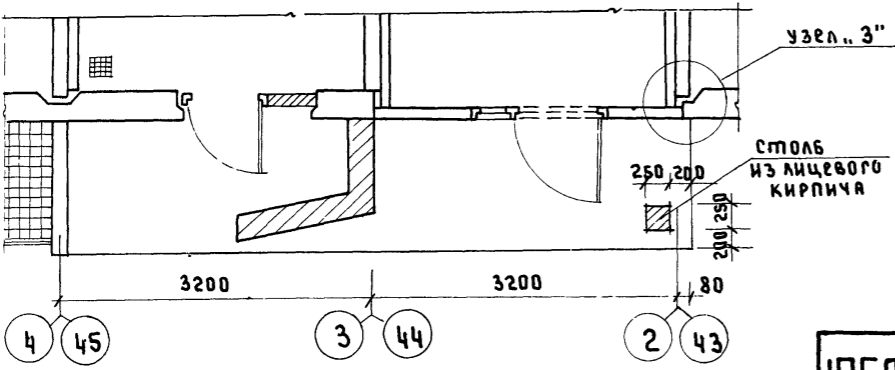
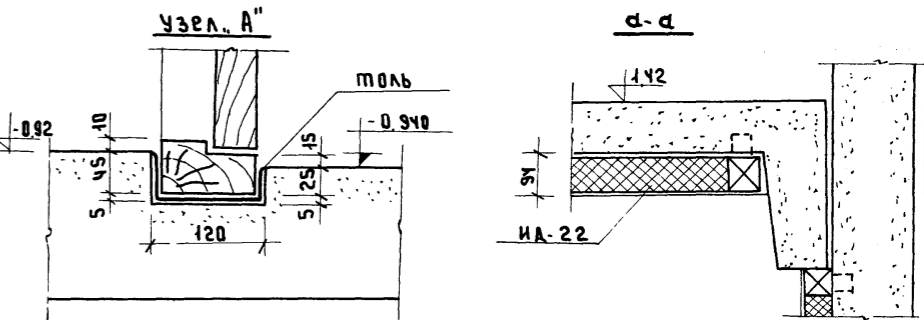
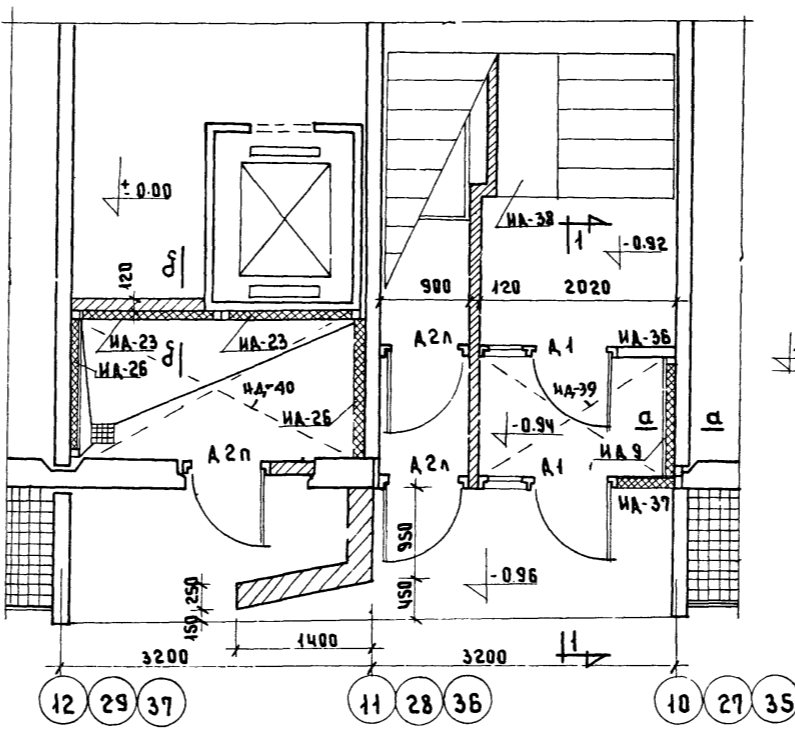
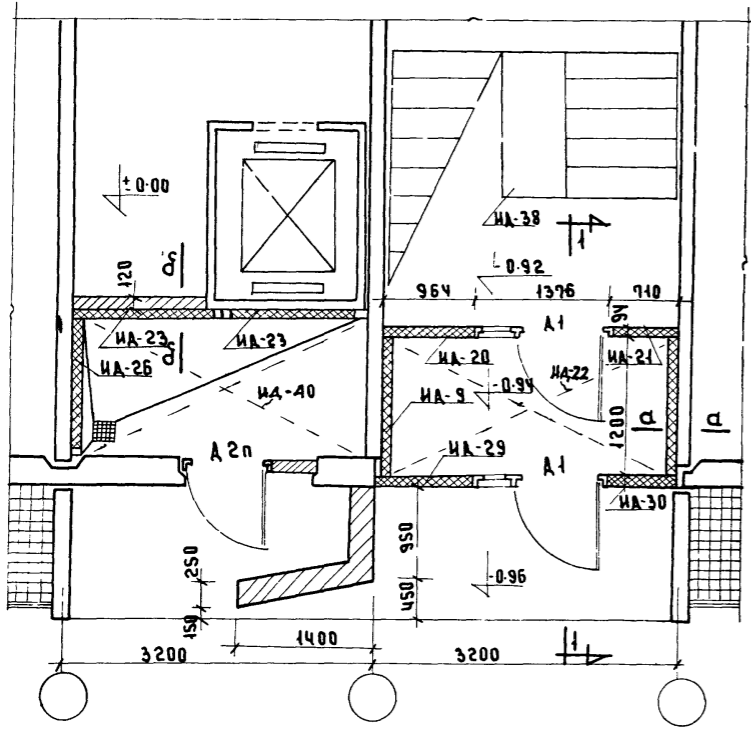
ФРАГМЕНТ- ФАСАДА

1-1
АСФАЛЬТОВАЯ СТЯЖКА 20 мм
ПЛИТА КОЗЫРЬКА



ПЛАН

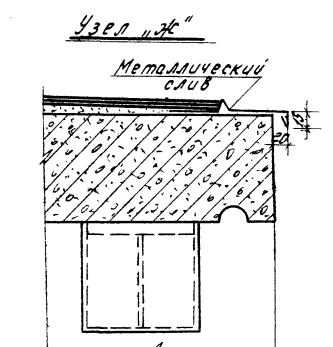
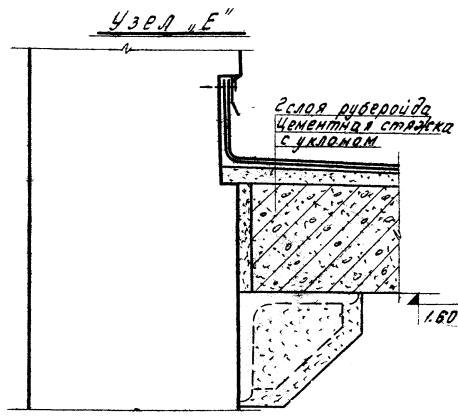
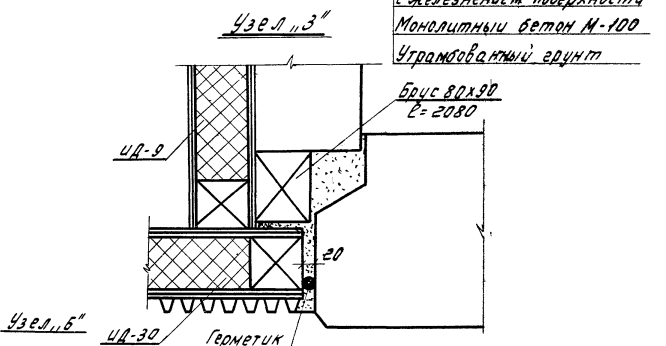
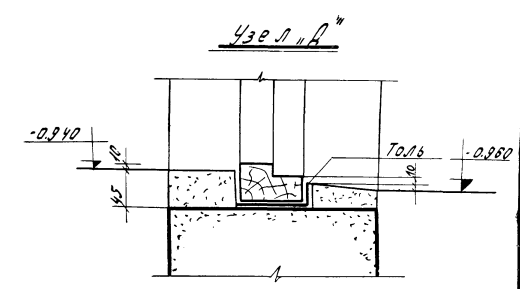
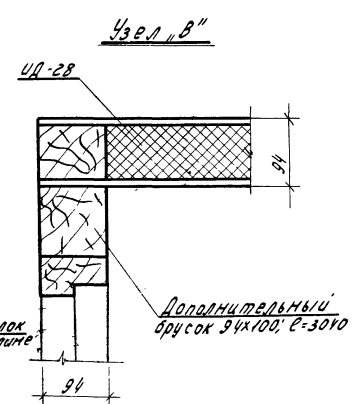
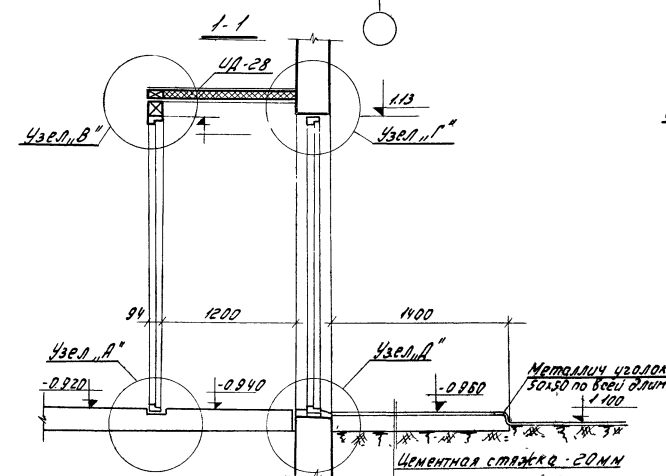
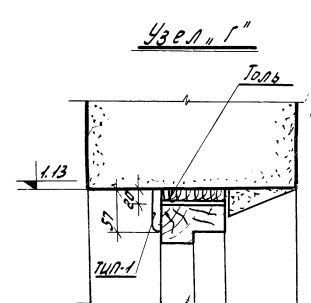
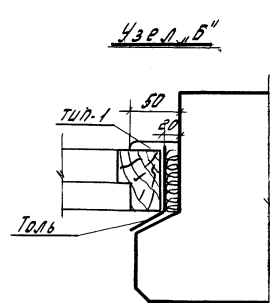
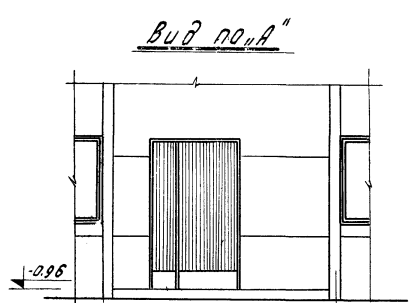
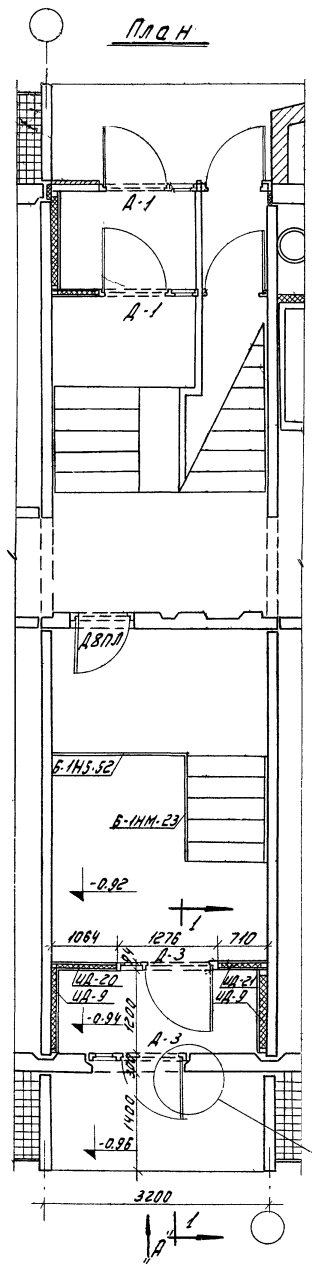
ПЛАН



- ПРИМЕЧАНИЯ**
- 1 Все деревянные изделия антисептировать.
 - 2 Узлы Ж, Е, З ст. лист АСД-31.
 - 3 Тамбурные щиты крепятся к ж.б. изделиям рвоятами к деревянным пробкам.
 - 4 Разделительная перегородка входа выполняется из лицевого кирпича под расшивку.

А. СТРИНОВА
 В. ГАРИН
 А. ФЕДОРОВ
 В. ГАРИН
 В. БОЛТИНСКИЙ
 А. ФЕЛЬДМАН
 Ю. КРАСНОВИЦОВ
 П. АФАНАСОВ
 П. ПИВНЕЦЕВА
 НАЧ. СЕКТОРА
 НАЧ. СЕКТОРА
 ОТ. АРХИТЕКТ
 ПРОВЕРИЛ
 ИНЖЕНЕР КБ
 ПЛ. КОНСТР. КБ
 НАЧ. ОТДЕЛА
 ПЛ. КОНСТР. ПР.
 ПЛ. АРХ. ПР. ТА
 М-6
 1:50
 1:25
 ПОЖЕЛТВОСТОНУ
 РОБОТРОА РСФРС

| | | | | | |
|------|--------|------------------------------|-----------|-----------------------|----------------|
| 1969 | ДЕТАЛИ | ВХОД, ТАМБУР ВХОДА 9 ЭТ ДОМА | Серия 125 | РАЗДЕЛ 9-1 ЧАСТЬ 9 | ЛИСТ АСД-30 |
|------|--------|------------------------------|-----------|-----------------------|----------------|



Цементная стяжка - 20мм
с железной сеткой
Монолитный бетон М-100
Утрамбованный грунт

Примечание:
Узел А см лист АСД-30

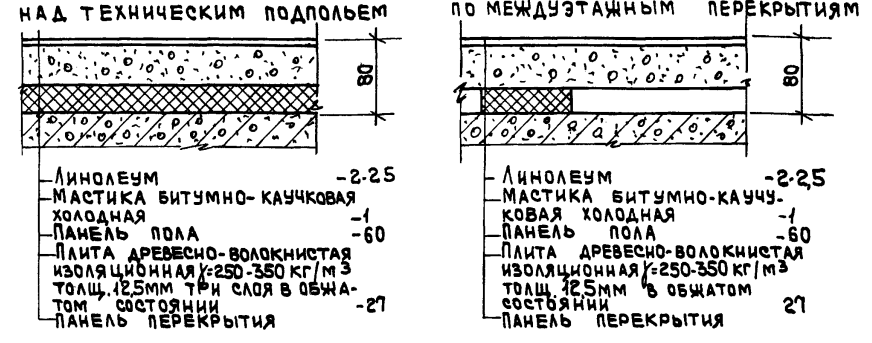
| | | | | | |
|------|--------|--------------------------------|-----------|----------|-------------|
| 1969 | Детали | Пожарный переход Узлы 9эт дома | Серия 125 | Раздел 9 | Лист АСД-31 |
|------|--------|--------------------------------|-----------|----------|-------------|

Пров. Сад-234 м

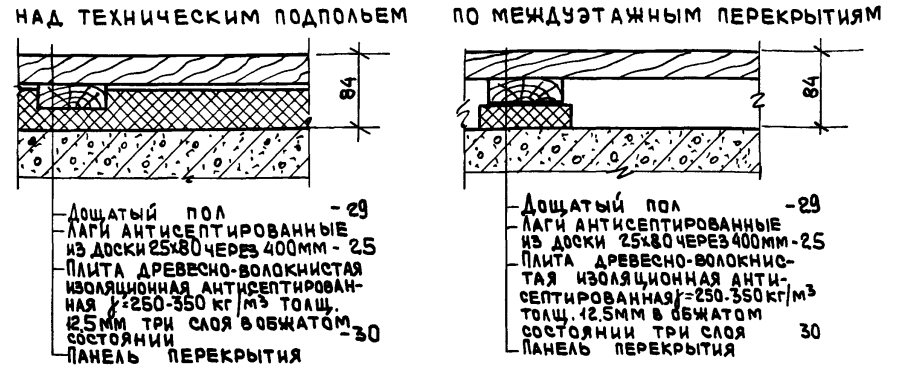
Копия Архивной

1131-12 33

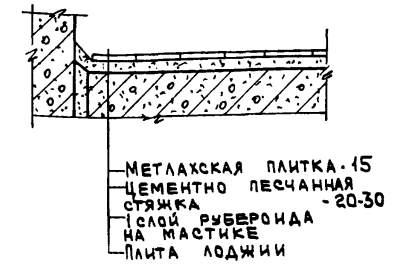
ПОЛ ИЗ ПАНЕЛЕЙ
/ ВО ВСЕХ ПОМЕЩЕНИЯХ /



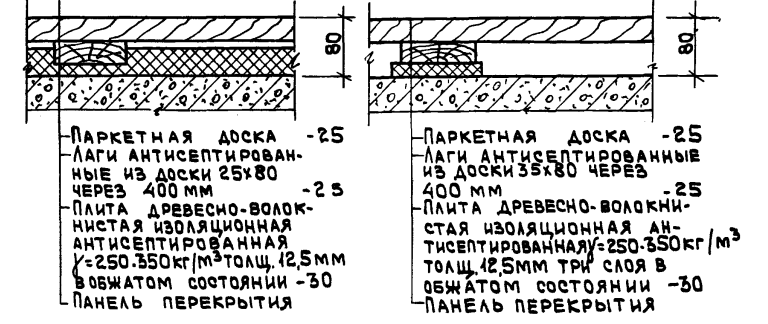
ПОЛ ПО ЛАГАМ
/ ЖИЛЫЕ ПОМЕЩЕНИЯ И ПЕРЕДНИЕ /



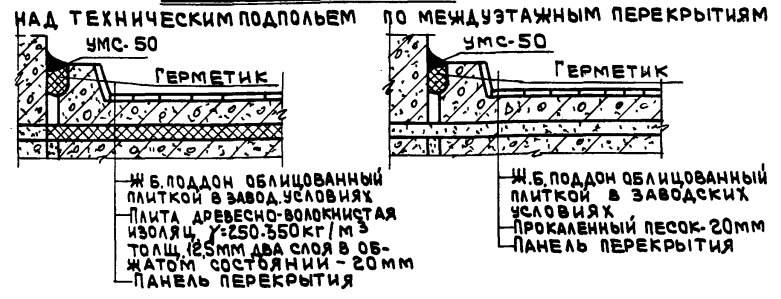
ПОЛ В ЛОДЖИЯХ



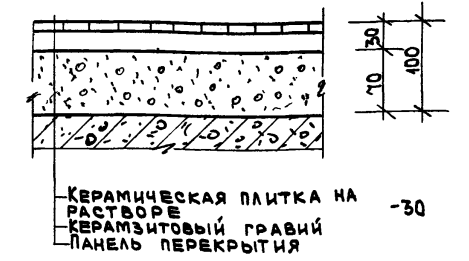
ПОЛ ИЗ ПАРКЕТНОЙ ДОСКИ
/ ЖИЛЫЕ ПОМЕЩЕНИЯ И ПЕРЕДНИЕ /



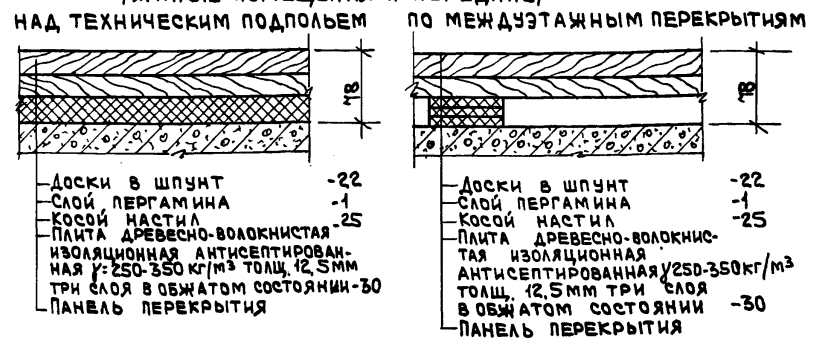
ПОЛ В САМУАЛАХ



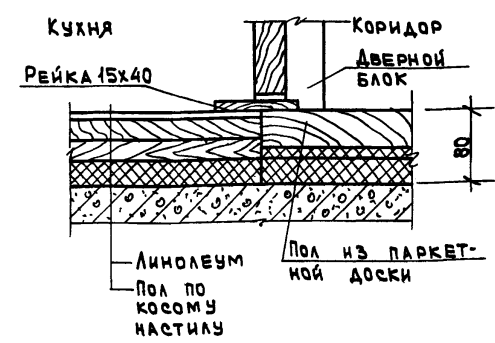
ПОЛ В КАРМАНАХ ЛЕСТНИЧНОЙ КЛЕТКИ



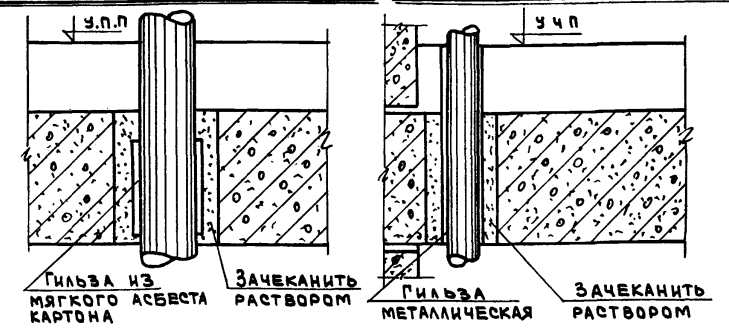
ПОЛ ПО КОСОМУ НАСТИЛУ
/ ЖИЛЫЕ ПОМЕЩЕНИЯ И ПЕРЕДНИЕ /



СОПРЯЖЕНИЕ ПОЛОВ
ПАРКЕТНАЯ ДОСКА С ЛИНОЛЕУМОМ



ПРОПУСК САНТЕХНИЧЕСКОГО ПРОПУСК ОТОПИТЕЛЬНОГО
СТОЯКА ЧЕРЕЗ ПЕРЕКРЫТИЕ СТОЯКА ЧЕРЕЗ ПЕРЕКРЫТИЕ

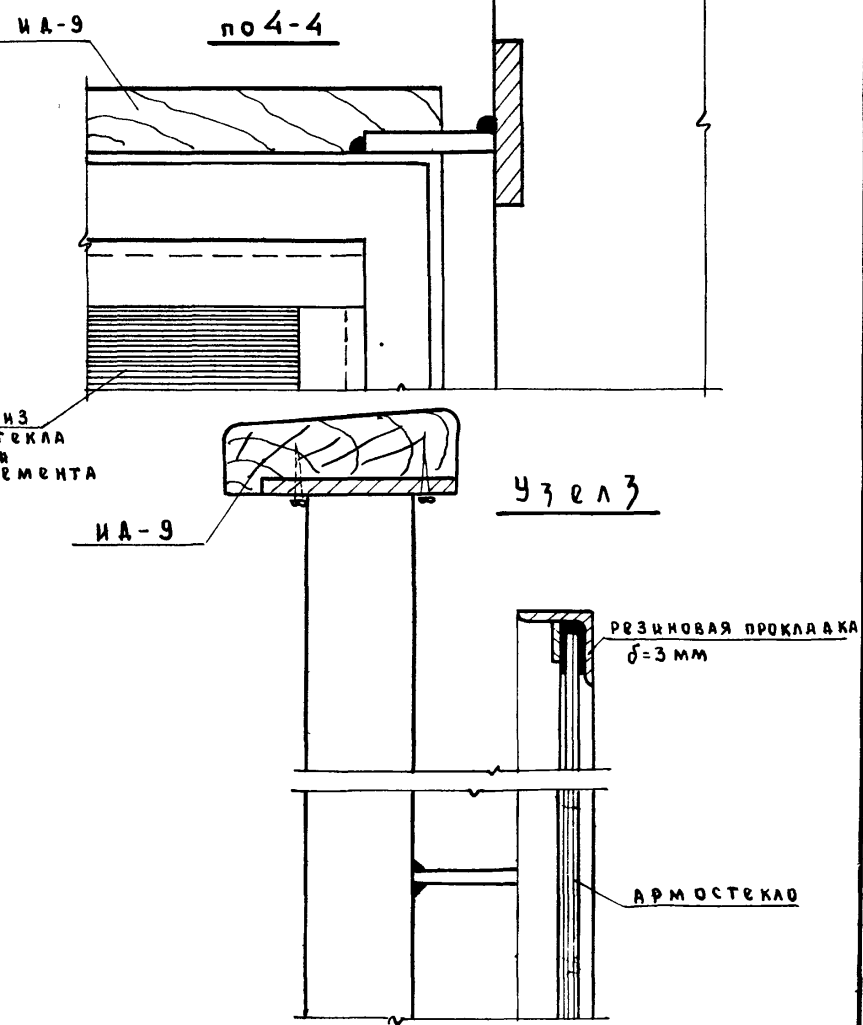
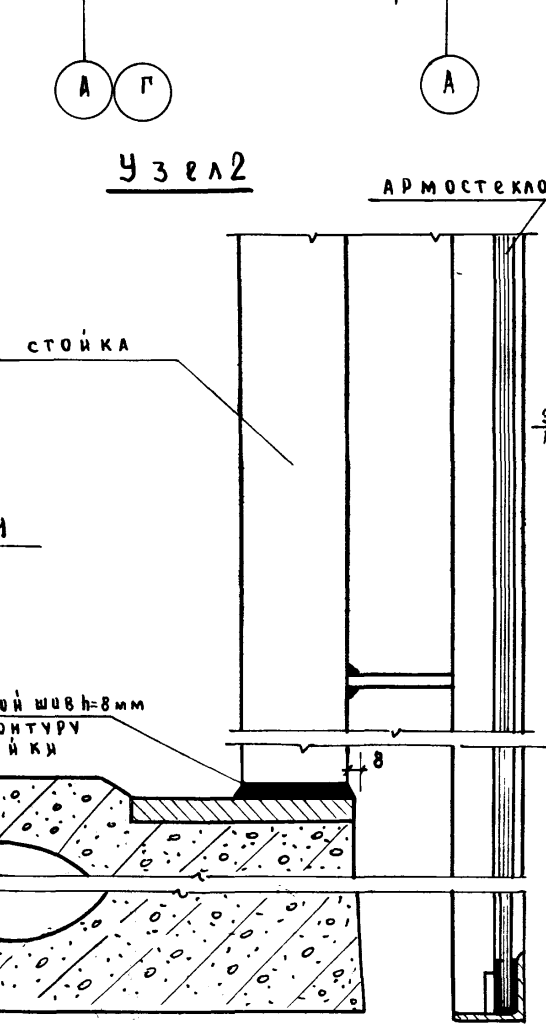
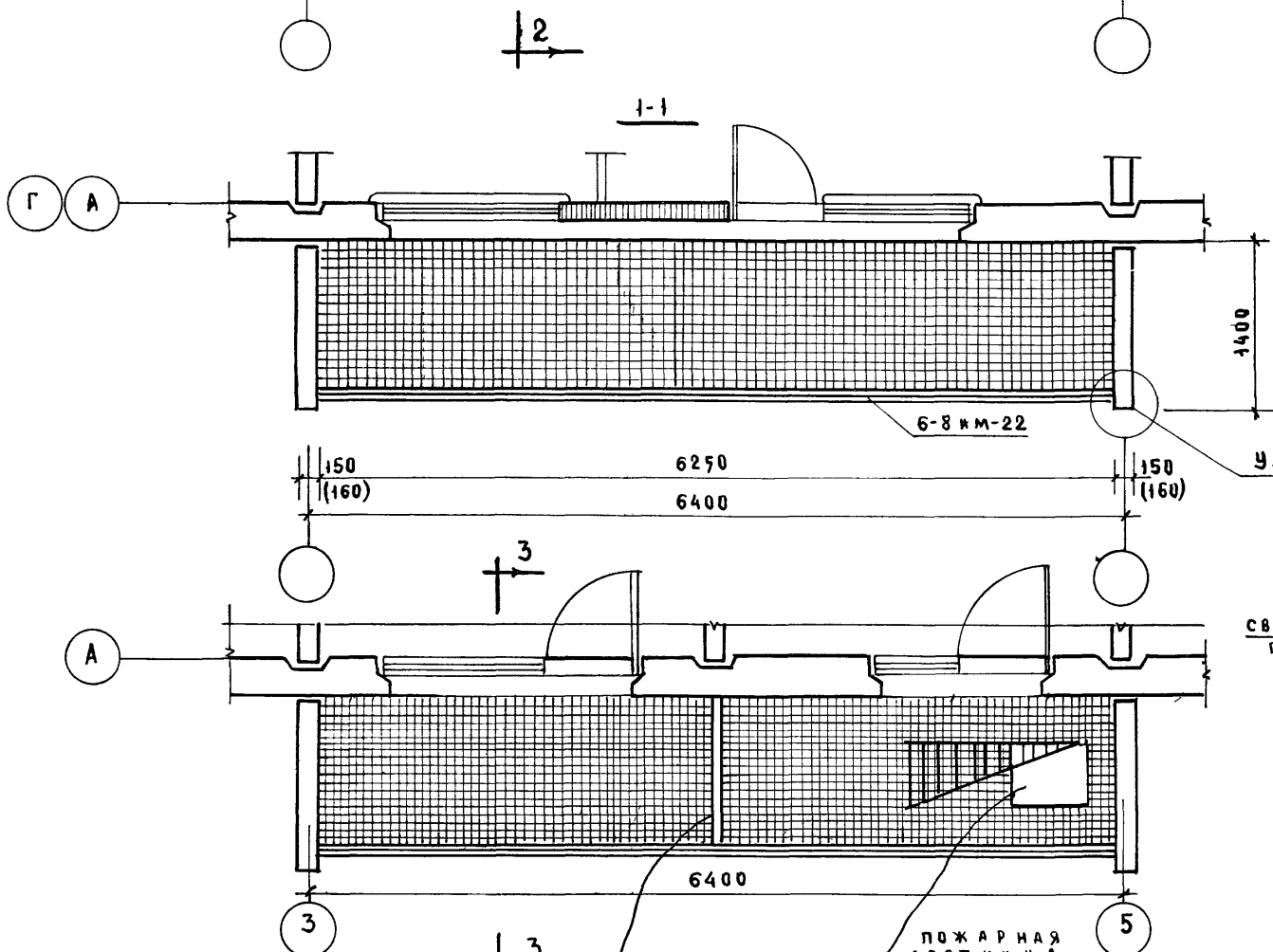
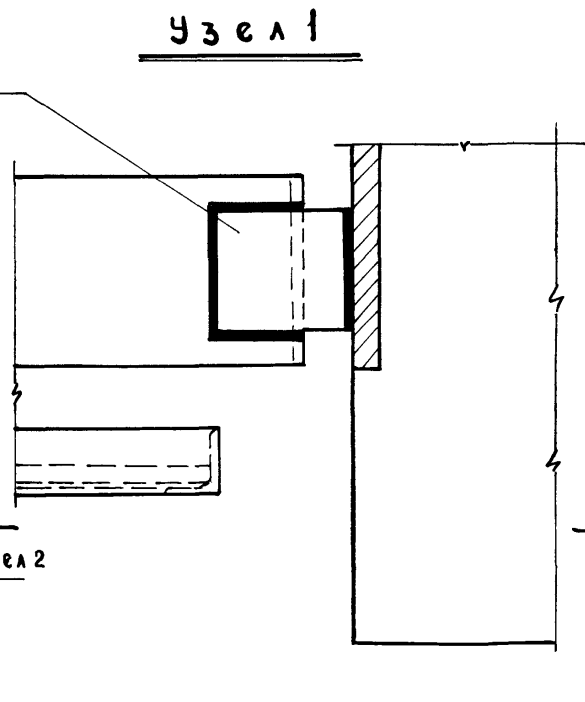
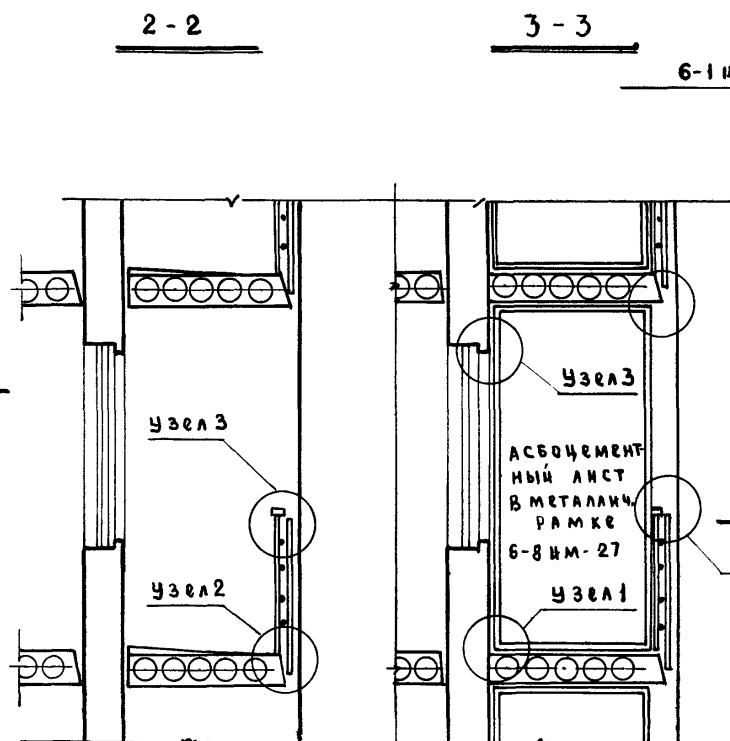
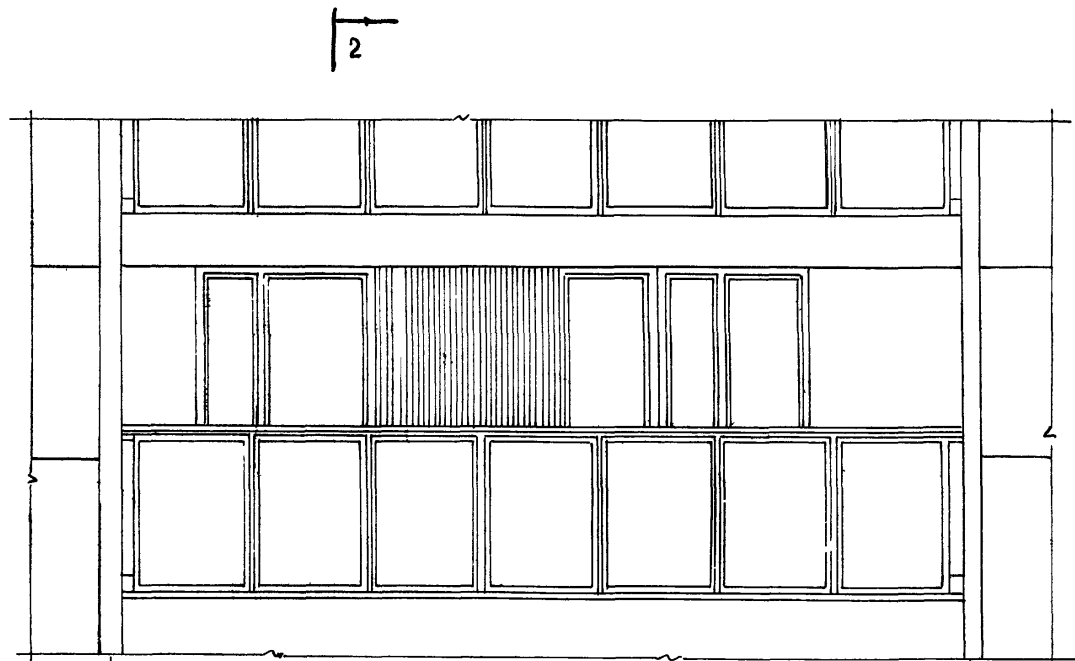


ПРИМЕЧАНИЕ:

При полах из паркетной доски на кухнях устраивается пол из линолеума на тканевой основе из поливинилхлоридных или кумароновых плиток.

| | | | | | | |
|------|--------|--|--------------|-----------|-----------------------|----------------|
| 1969 | ДЕТАЛИ | ДЕТАЛИ ПРОПУСКА САНТЕХНИЧЕСКИХ И ОТОПИТЕЛЬНЫХ СТОЯКОВ ЧЕРЕЗ ПЕРЕКРЫТИЯ | ДЕТАЛИ ПОЛОВ | СЕРИЯ 125 | Часть 9 РАЗДЕЛ 9.1 | Лист АСД-32 |
|------|--------|--|--------------|-----------|-----------------------|----------------|

ФРАГМЕНТ ФАСАДА



| | | | |
|-----------------|-----------------|-----------------|-----------------|
| А. С. МИРНОВА | А. С. МИРНОВА | А. С. МИРНОВА | А. С. МИРНОВА |
| В. ГАРАНИН | В. ГАРАНИН | В. ГАРАНИН | В. ГАРАНИН |
| А. ФЕДЕЛОВ | А. ФЕДЕЛОВ | А. ФЕДЕЛОВ | А. ФЕДЕЛОВ |
| В. БОЛТНИСКИЙ | В. БОЛТНИСКИЙ | В. БОЛТНИСКИЙ | В. БОЛТНИСКИЙ |
| Я. ФЕДЬКИН | Я. ФЕДЬКИН | Я. ФЕДЬКИН | Я. ФЕДЬКИН |
| Ю. КРАСНОВИЧ | Ю. КРАСНОВИЧ | Ю. КРАСНОВИЧ | Ю. КРАСНОВИЧ |
| П. АФАНАСЬЕВ | П. АФАНАСЬЕВ | П. АФАНАСЬЕВ | П. АФАНАСЬЕВ |
| Г. ПАЧЕНЦОВА | Г. ПАЧЕНЦОВА | Г. ПАЧЕНЦОВА | Г. ПАЧЕНЦОВА |
| Г. НИЖЕМ. КБ. | Г. НИЖЕМ. КБ. | Г. НИЖЕМ. КБ. | Г. НИЖЕМ. КБ. |
| Г. КОНСТ. КБ. | Г. КОНСТ. КБ. | Г. КОНСТ. КБ. | Г. КОНСТ. КБ. |
| НАЧ. ОТДЕЛА | НАЧ. ОТДЕЛА | НАЧ. ОТДЕЛА | НАЧ. ОТДЕЛА |
| Г. КОНСТ. ПР. | Г. КОНСТ. ПР. | Г. КОНСТ. ПР. | Г. КОНСТ. ПР. |
| Г. АРХИТ. ПР. | Г. АРХИТ. ПР. | Г. АРХИТ. ПР. | Г. АРХИТ. ПР. |
| М-Б | М-Б | М-Б | М-Б |
| 1:40 | 1:40 | 1:40 | 1:40 |
| ПО ЖЕЛЕЗОБЕТОНУ | ПО ЖЕЛЕЗОБЕТОНУ | ПО ЖЕЛЕЗОБЕТОНУ | ПО ЖЕЛЕЗОБЕТОНУ |
| ГОСТРОЯ РСФСР | ГОСТРОЯ РСФСР | ГОСТРОЯ РСФСР | ГОСТРОЯ РСФСР |

ПРИМЕЧАНИЕ

1. Устройство полов в лоджиях, приставных и западающих см. лист АСД-32.
2. Узлы 1, 2, 3 см лист АСД-33.

Узлы крепления перегородок см. лист АСД-34

1969

ДЕТАЛИ

ПРИСТАВНАЯ ЛОДЖИЯ

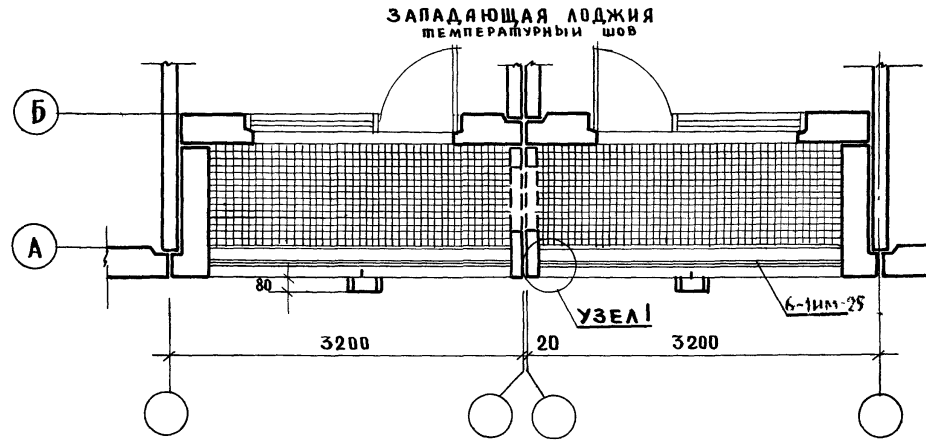
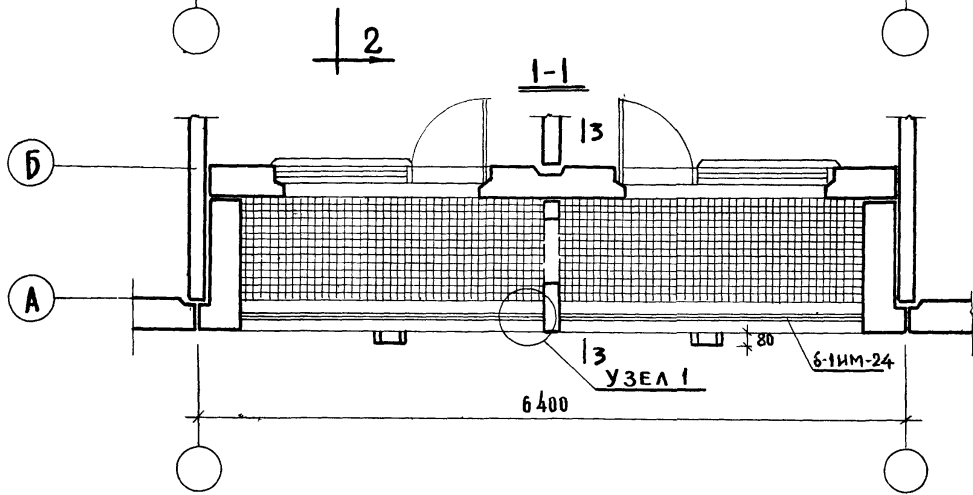
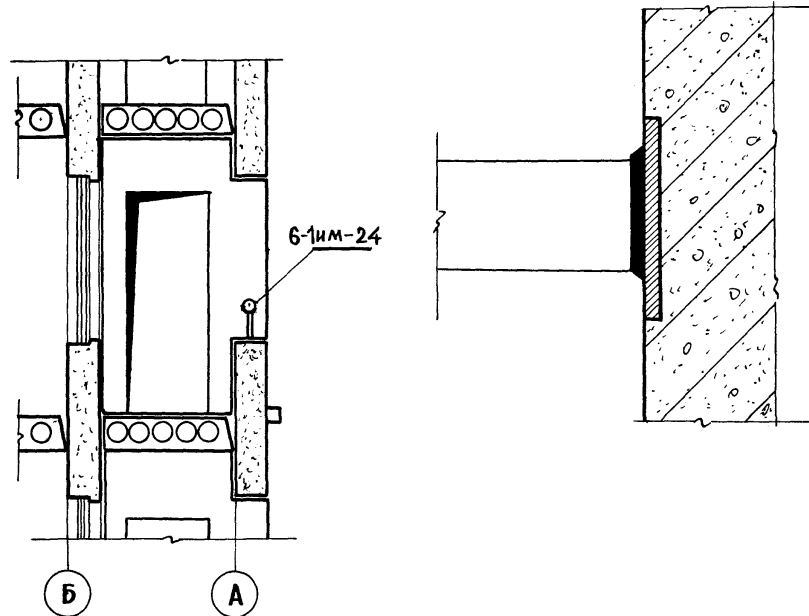
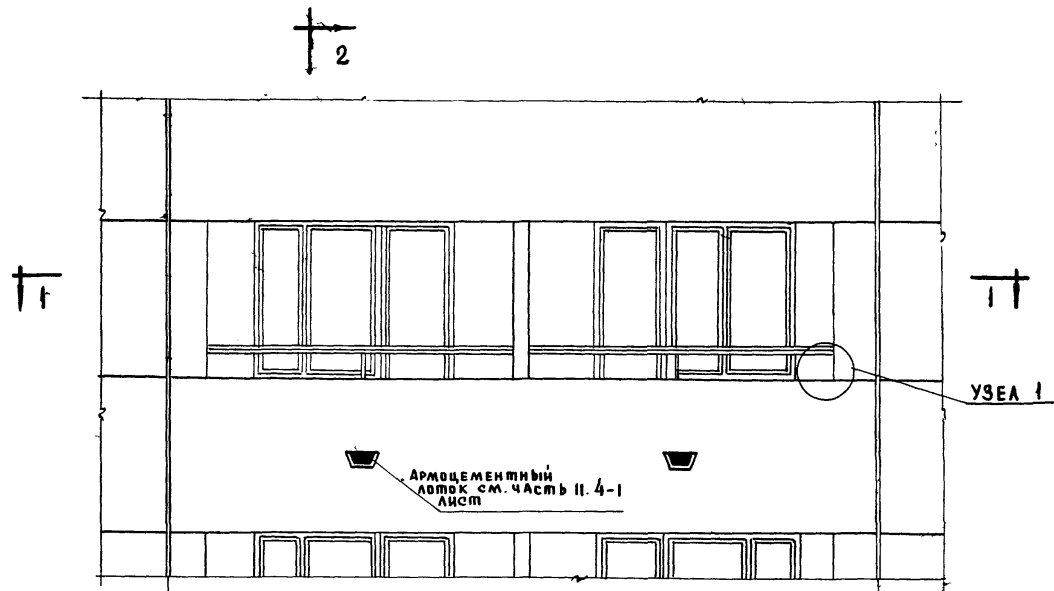
СЕРИЯ 125

ЧАСТЬ 9 ЛИСТ
РАЗВЕРЖИ АСД-33

ФРАГМЕНТ ФАСАДА

2-2

УЗЕЛ I



ПРИМЕЧАНИЕ:

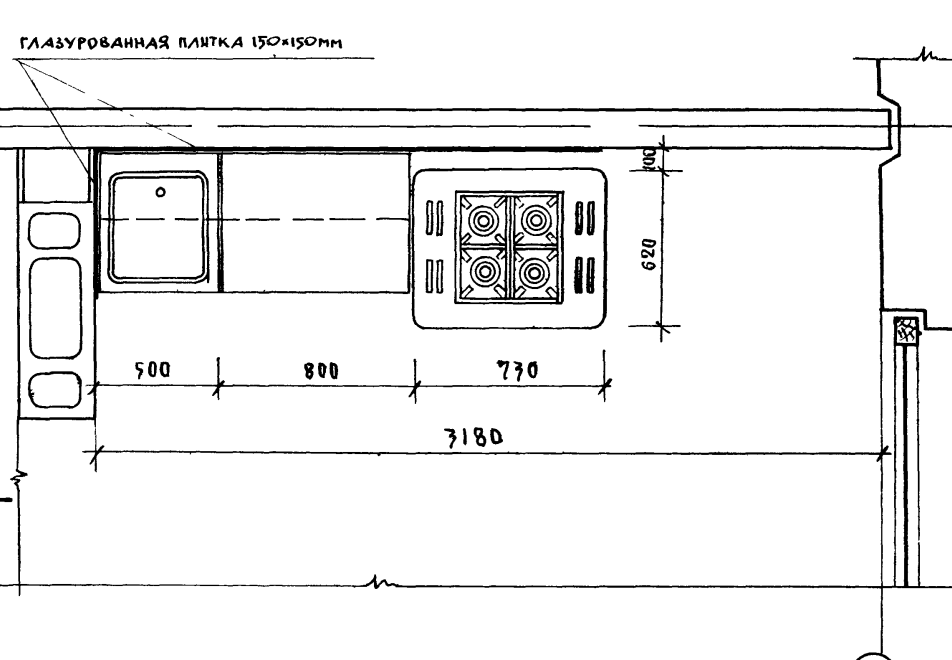
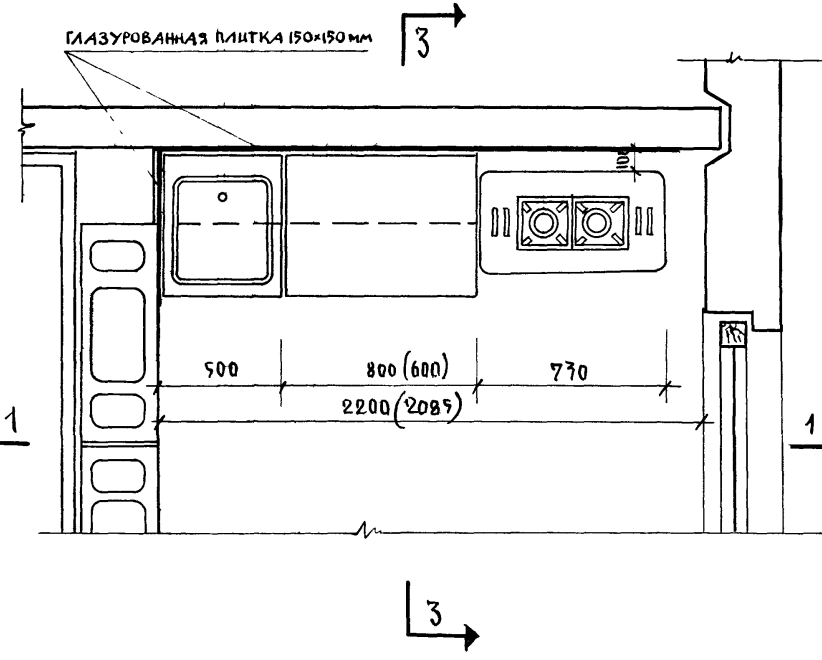
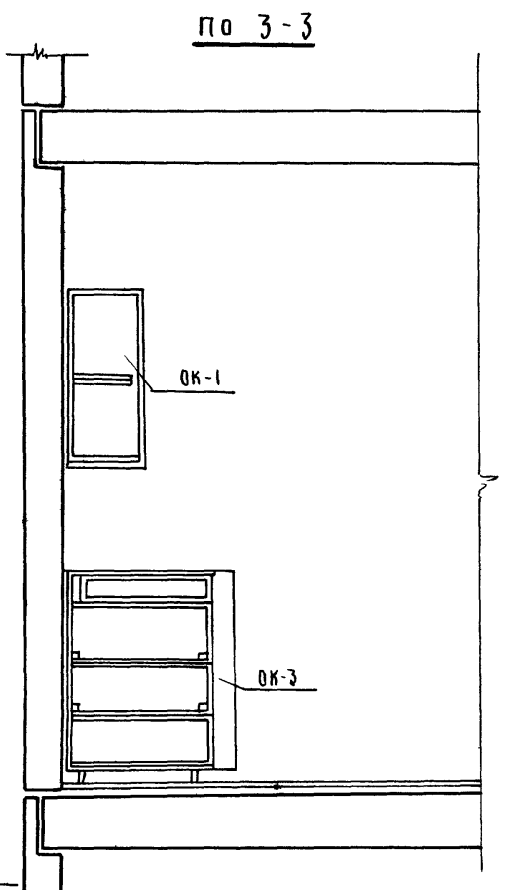
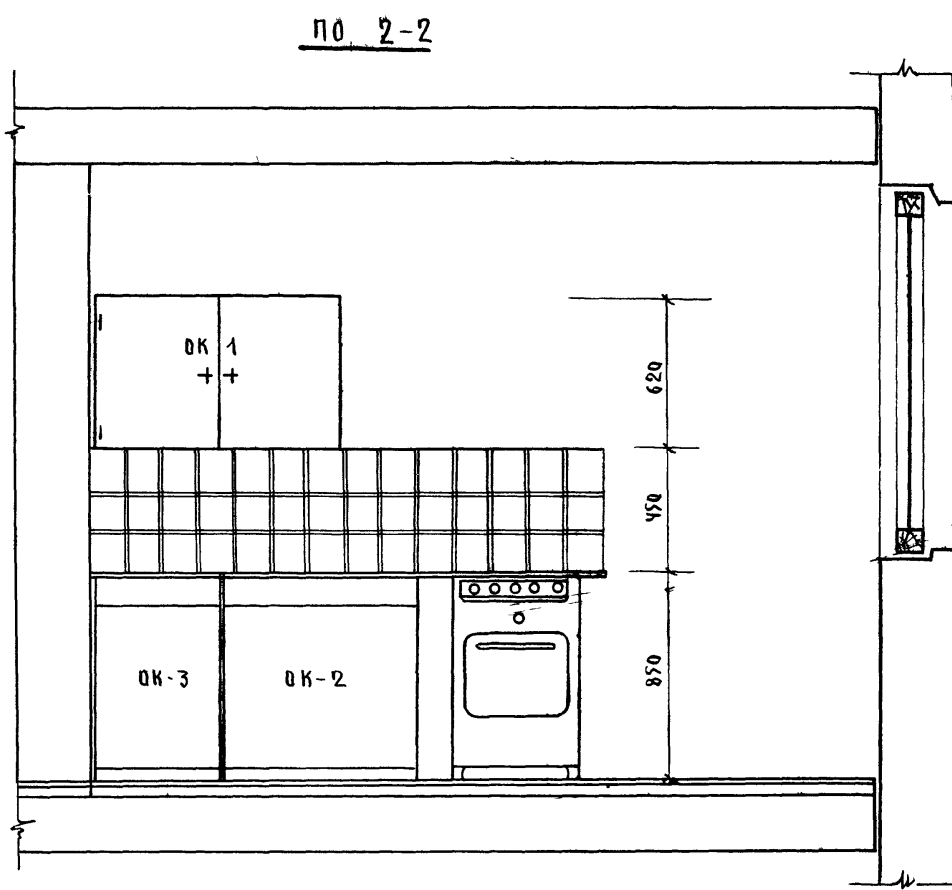
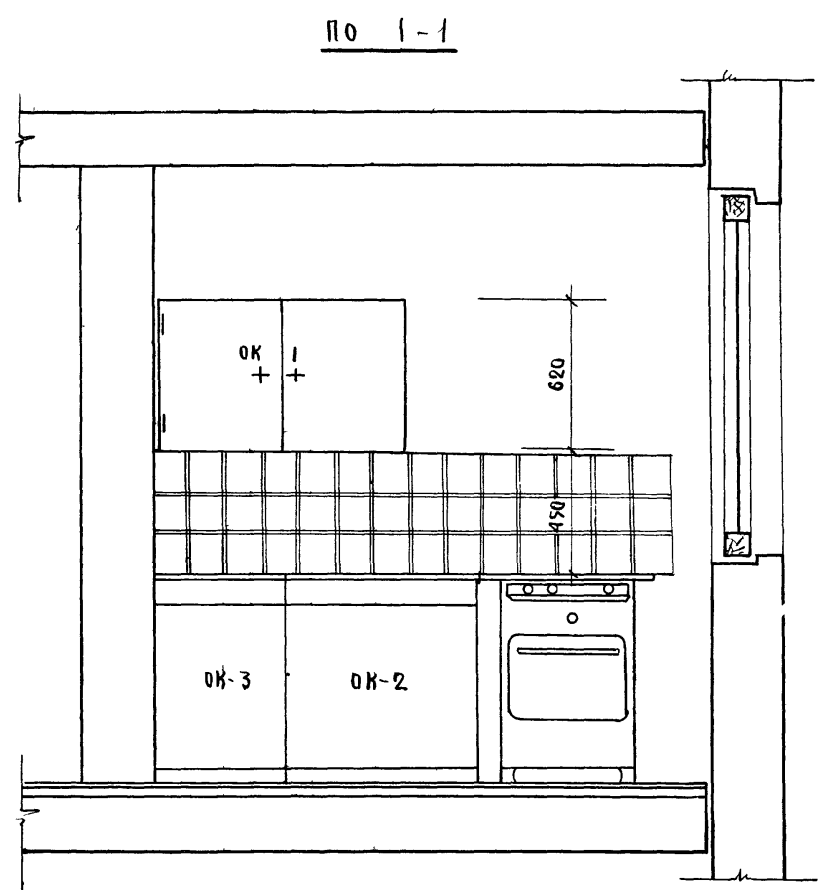
- 1. ВАРИТЬ КАЧЕСТВЕННЫМИ ЭЛЕКТРОДАМИ Э-42А.
- 2. ПЕРЕД ПОКРАСКОЙ СВАРНЫЕ ШВЫ ТЩАТЕЛЬНО ЗАЧИСТИТЬ.
- 3. ЦВЕТОВОЕ РЕШЕНИЕ ЛОДЖИЙ СОГЛАСОВАТЬ С АВТОРОМ ПРОЕКТА
- 4. УЗЛЫ КРЕПЛЕНИЯ СМ. ЛИСТ АСД-37
- 5. СЕЧЕНИЕ 3-3 СМ. ЛИСТ АСД-37

| | | | | | |
|-------------|-----------------|----------------|----------------------|------------|------------------------|
| А. Смирнова | Нач. сек. конс. | В. Болинский | Гл. инженер К.Б. | М-Б 1:4 | КБ Госспройср РСФСР |
| В. Гаранин | Нач. сект. арх. | Я. Федман | Гл. конструктор К.Б. | | |
| А. Феллов | Сп. архитектор | Ю. Красновидов | Нач. отд. дела | | |
| А. Феллов | Проектант | П. Афанасьев | Гл. конструктор П.Р. | | |
| | | Г. Паченцева | Гл. архит. П.Р. | | |

| | | | | | |
|------|--------|-------------------|-----------|-----------------------|----------------|
| 1969 | ДЕТАЛИ | Западающая лоджия | Серия 125 | Часть 9 Раздел 9.1 | Лист АСД-34 |
|------|--------|-------------------|-----------|-----------------------|----------------|

ИКСИ-12 36

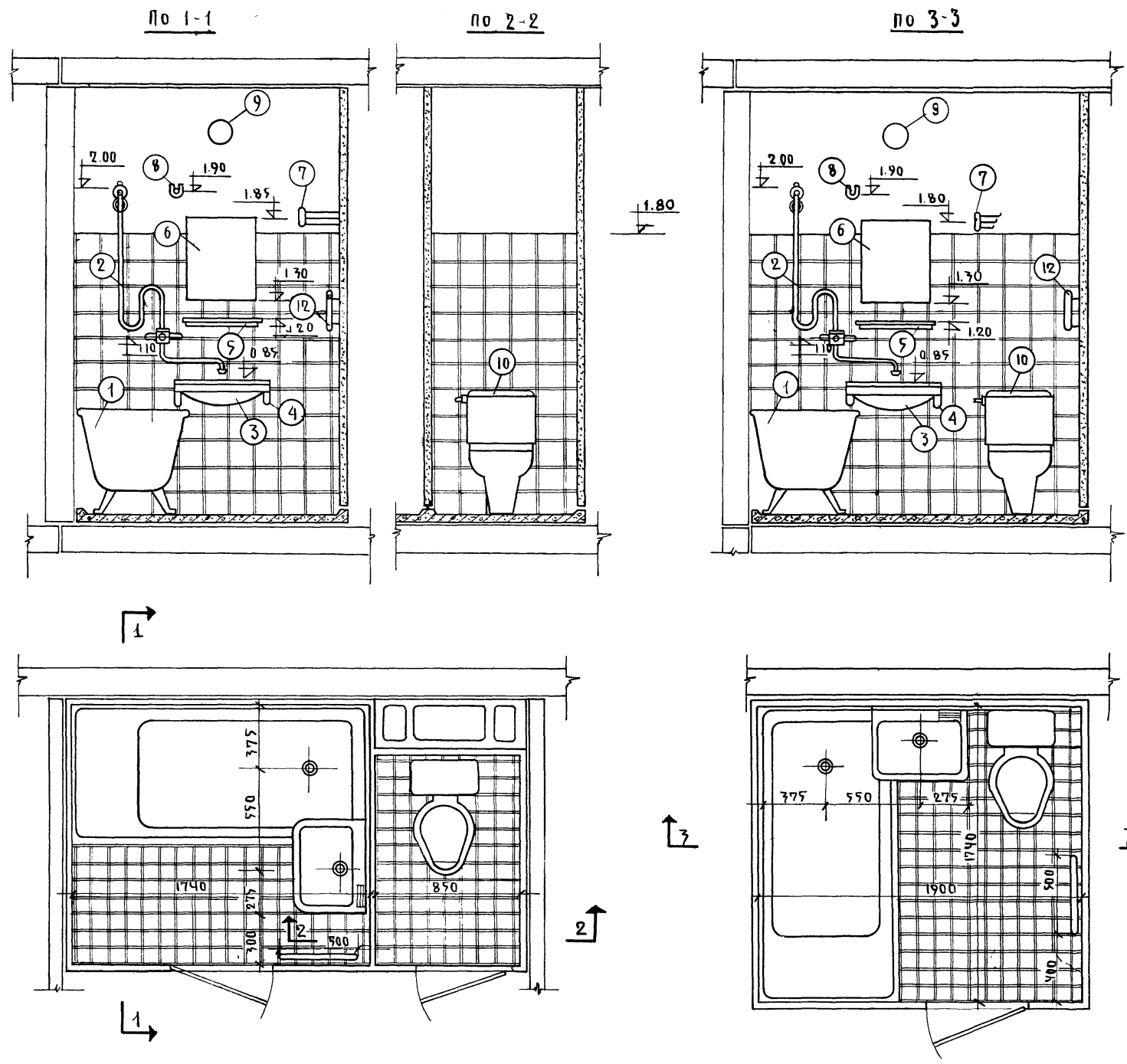
КБ ПО ЖИЛСТОБОСТОНУ
 ПРОЕКТОР Р.Ф.И.Р.
 М-5
 1:20
 СА.ИНЖЕНЕР КБ
 ПА.КОНСТР. КБ
 НАЧ.ОТДЕЛА
 ПА.КОНСТР. ПР.
 ПА.АРХИТ. ПР.
 В.БОЛТНИСКИ
 Я.ФЕЛЬДМАН
 Ю.КРАСНОВИЦОВ
 Ц.АФАНАСОВ
 Г.ПАЧЕНЦЕВА
 НАЧ.СЕКТОРА
 НАЧ.СЕКТОРА
 СТ.АРХИТЕКТОР
 ПРОБЕРЧИ
 А.СМИРНОВА
 В.ГАРАНИН
 А.ФЕДЕЛОВ
 А.ЩЕЛОВ
 С.ОГЛАВЛЕНО
 НАЧ.ОТДЕЛА
 КУЧЕРОВАЯ



СПЕЦИФИКАЦИЯ ОБОРУДОВАНИЯ НА 1 КУХНЮ

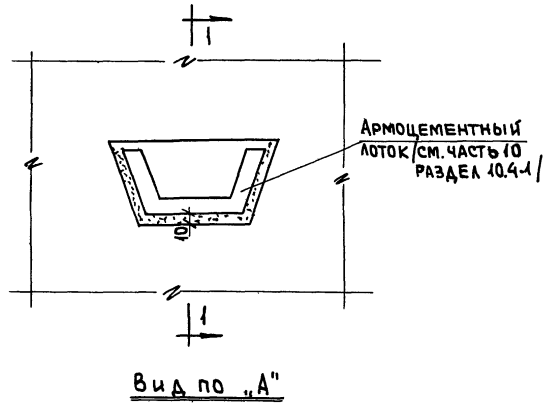
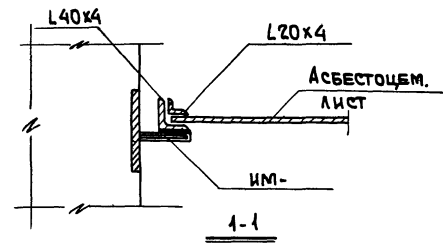
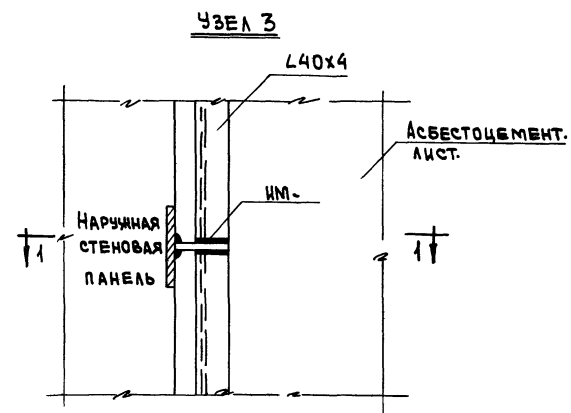
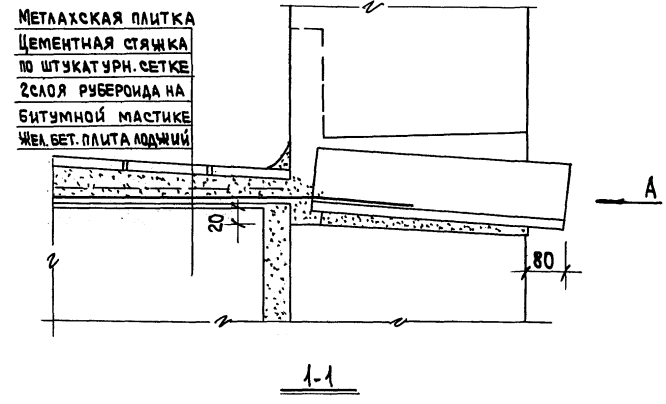
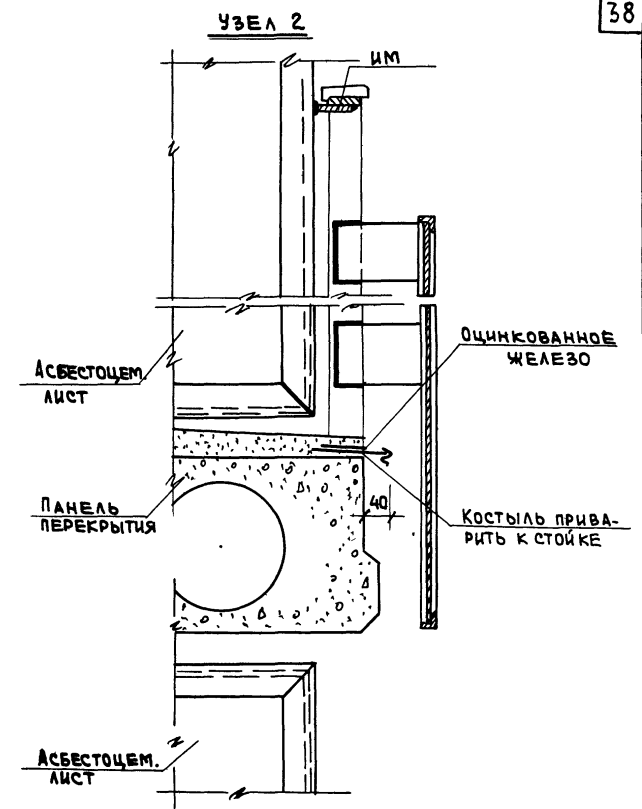
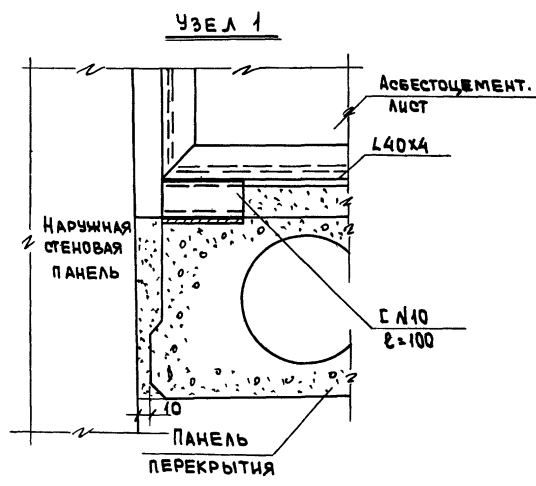
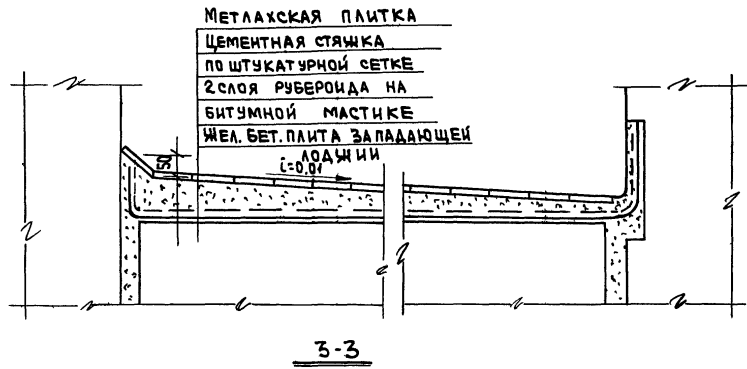
| № п/п | НАИМЕНОВАНИЕ | МАРКА | ЕД. ИЗМ. | КОЛ. ШТ. | СМ. РАБ. РАЗМЕРЫ |
|-------|---------------------|-------|----------|----------|------------------|
| 1 | ШКАФ НАСТЕННЫЙ | OK-1 | ШТ. | 1 | А51 |
| 2 | СТОЛ-ШКАФ | OK-2 | ШТ. | 1 | А56 |
| 3 | СТОЛ ШКАФ ПОД МОЙКУ | OK-3 | ШТ. | 1 | А61 |

КО ПО ЖЕЛЕЗОБЕТОНУ
 Институт РСФОР
 М-6
 1:20
 Л. ИНЖЕНЕР КБ
 Г. КОНСТ. КБ
 НАЧ. ОТДЕЛА
 И. КОНСТ. ПР-ТА
 Г. АРХИТ. ПР-ТА
 В. БОГАТЫРЬ
 В. ГАЛЫМАН
 И. КРАСНОВАДОВ
 Ш. АРАПНАЗЬЕВ
 Г. ПЛУЧЕНЦЕВА
 НАЧ. СЕКТОРА
 НАЧ. СЕКТОРА
 ОТ. АРХИТ.
 ПРОВЕРИЛ
 А. С. МИРНОВА
 В. ГАРАНИН
 А. ФЕФЕЛОВ
 А. ФЕФЕЛОВ
 НАЧ. СЕКТОРА
 НАЧ. СЕКТОРА
 НАЧ. СЕКТОРА
 КУЧЕРОВСКИЙ



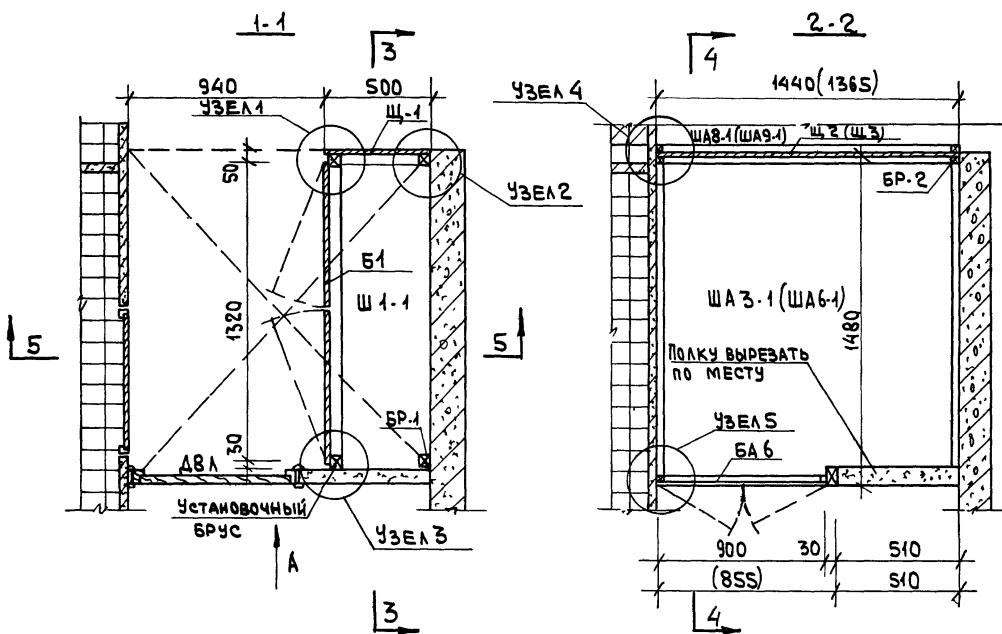
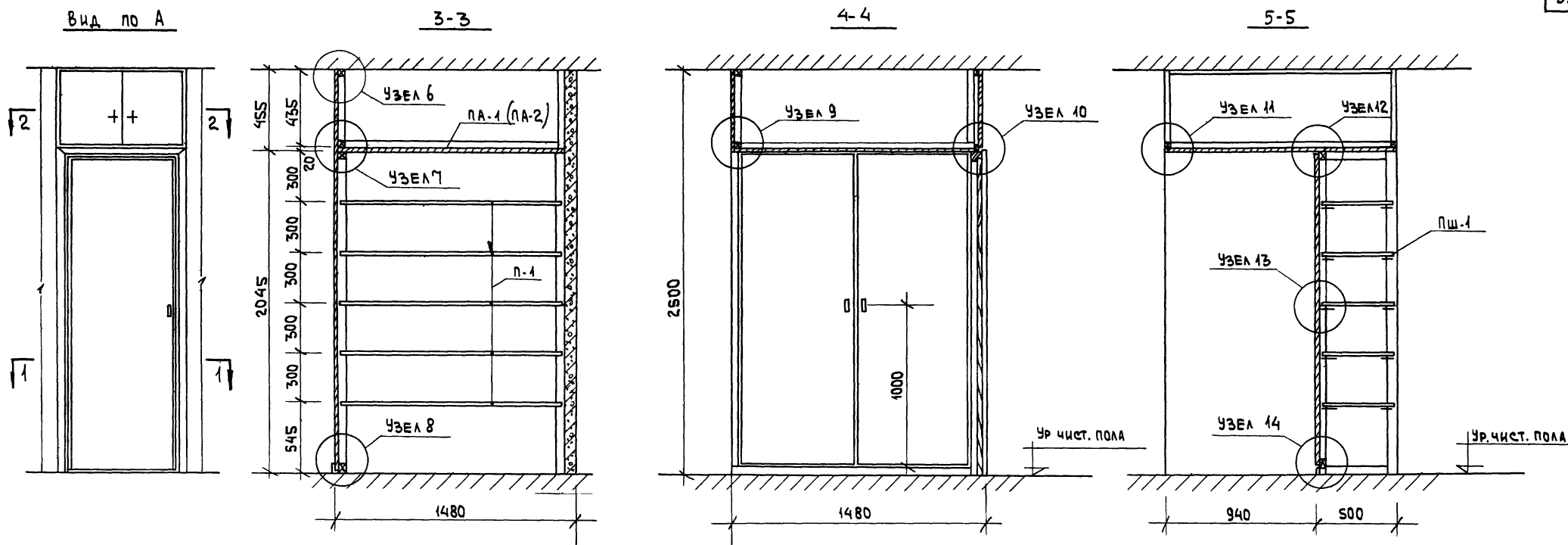
СПЕЦИФИКАЦИЯ ОБОРУДОВАНИЯ САМУЗЛА

| № п/п | Наименование | Ед. Изм. | Кол. шт. | Примеч. |
|-------|-------------------------------------|----------|----------|--------------------------|
| 1 | Ванна чугунная прямобортная 700x750 | шт. | 1 | ГОСТ 1154-66 |
| 2 | Умыватель настенный | шт. | 1 | ГОСТ 8224-64 |
| 3 | Умывальник фаянсовый 550x420 | комп. | 1 | ГОСТ 7288-60 |
| 4 | Кронштейн для умывальника | шт. | 2 | — |
| 5 | Полочка туалетная | шт. | 1 | — |
| 6 | Зеркало | шт. | 1 | — |
| 7 | Вешалка трехрожковая | шт. | 1 | — |
| 8 | Штанга со штангодержателями | комп. | 1 | — |
| 9 | Бра | шт. | 2 | для совмещенного санузла |
| 10 | Унитаз, "компакт" | комп. | 1 | ГОСТ 9156-59 |
| 11 | Крючок для одежды | шт. | 3 | — |
| 12 | Полотенцесушитель | шт. | 1 | ГОСТ 7262-62 |



| | | | | | |
|------|--------|---|-----------|--------------------|-------------|
| 1969 | ДЕТАЛИ | УЗЛЫ КРЕПЛЕНИЯ СЛИВА ЗАПАДАЮЩЕЙ ЛОДЖИИ И МЕЖКВАРТИРНОЙ ПЕРЕГОРОДКИ ПРИСТАВНОЙ ЛОДЖИИ. | СЕРИЯ 125 | ЧАСТЬ 9 РАЗДЕЛ 9.1 | Лист АСД-37 |
|------|--------|---|-----------|--------------------|-------------|

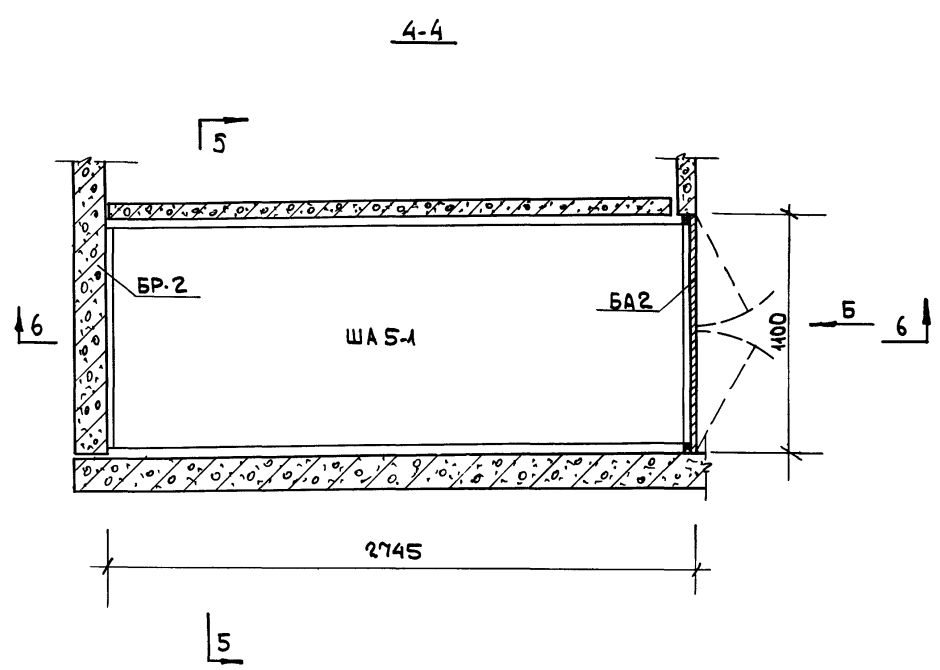
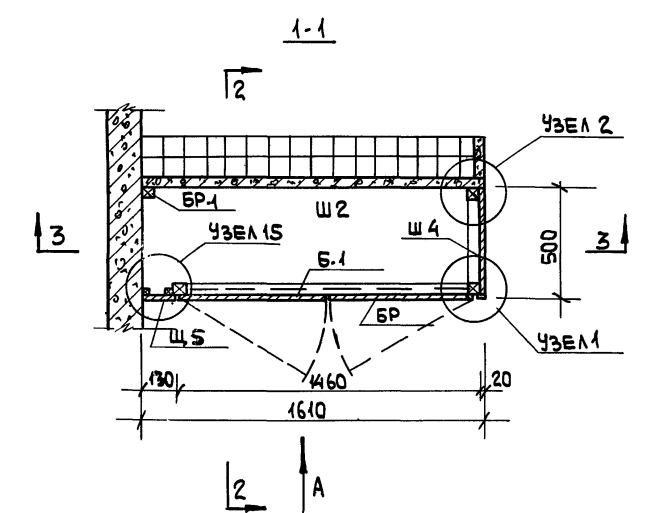
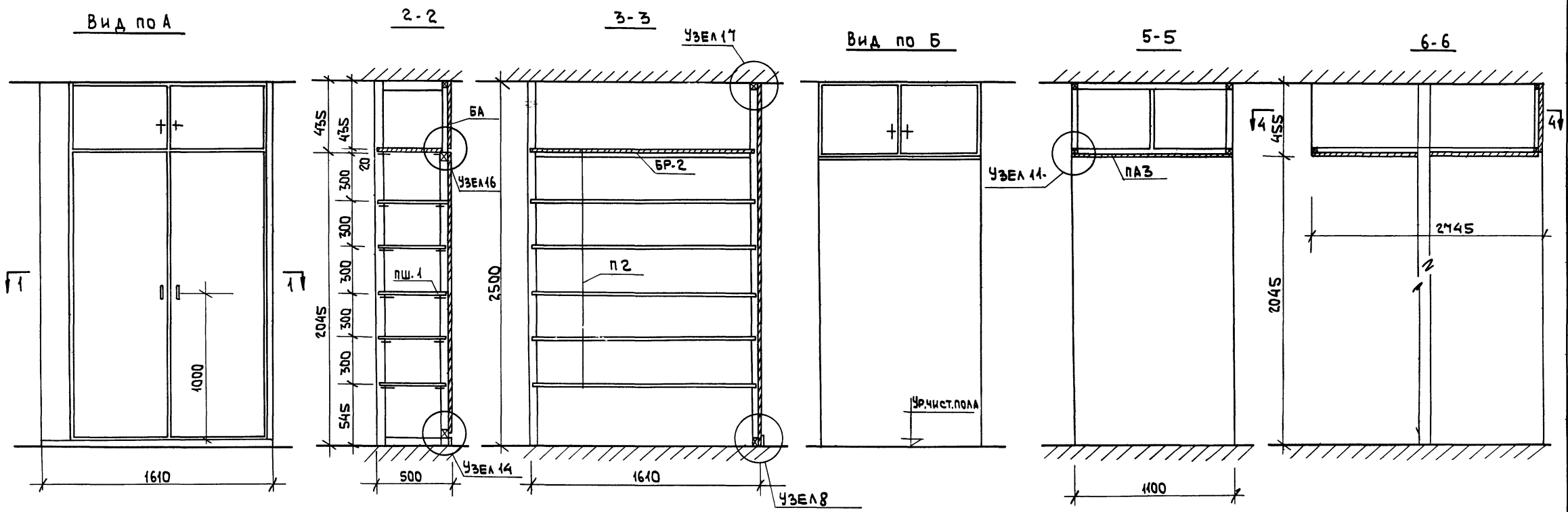
Пров. *Андр.* Кон. *Андр.*



| | | | | | | |
|---------------------|--------------------------|----------|------|--------------|----------------|----|
| ПА-1 (ПА-2) | ПОЛКА-АНТРЕСОЛЬНАЯ | 1 | ДСП | 1440 1365 | 1480 | 19 |
| БР | БРУС МОНТАЖНЫЙ | п.м. | КВОН | 28 | 35 | 35 |
| Щ-2 (Щ-3) | ЩИТ СТЕНКА | 1 | ДСП | 450 | 1440 (1365) | 19 |
| БА 6 | БЛОК АНТРЕСОЛЬНЫХ ДВЕРЕЙ | 1 | ДСП | 450 | 850 | 19 |
| СПЕЦИФИКАЦИЯ ША 3-1 | | | | | | |
| ПШ-1 | ПОЛКОДЕРЖАТЕЛЬ - ШКАНТ. | 20 | ГВЛК | 50 | ∅ 10 | |
| П-1 | ПОЛКА ШКАФНАЯ | 5 | ДСП | 460 | 1360 | 19 |
| БР-1 | БРУС МОНТАЖНЫЙ | п.м. | КВОН | 40 | 50 | 50 |
| Щ-1 | ЩИТ - СТЕНКА | 1 | ДСП | 490 | 2040 | 19 |
| Б-1 | БЛОК ШКАФНЫХ ДВЕРЕЙ | 1 | ДСП | 1990 | 1375 | 19 |
| СПЕЦИФИКАЦИЯ Ш 1-1 | | | | | | |
| МАРКА ДЕТ. | НАИМЕНОВАНИЕ | КОЛ. ШТ. | МАТ. | Д | Ш | Т |
| | | | | РАЗМЕРЫ | | |

- ПРИМЕЧАНИЯ:**
1. РАБОЧИЕ ЧЕРТЕЖИ ИЗДЕЛИЙ см часть 10, РАЗДЕЛ 10.6-1.
 2. УЗЛЫ см. ЛИСТ АСД-50
 3. ВСТРОЕННЫЕ ШКАФЫ ПОСТАВЛЯЮТСЯ НА ПОСТРОЙКУ В РАЗОБРАННОМ ВИДЕ, КОМПЛЕКТНО.
 4. ЭЛЕМЕНТЫ ШКАФА ПОСТУПАЮТ НА СТРОЙКУ В ПОЛНОЙ ЗАВОДСКОЙ ГОТОВНОСТИ
 5. ЭЛЕМЕНТЫ ШКАФА КРЕПЯТСЯ К ЖЕЛЕЗОБЕТОННОЙ КОНСТРУКЦИИ ГВОЗДЯМИ К ПРОБКАМ.
 6. ПРЕДУСМОТРЕТЬ ИЗГОТОВЛЕНИЕ ПРАВЫХ И ЛЕВЫХ ШКАФОВ.
 7. РАЗМЕРЫ В СКОБКАХ ДАНЫ ДЛЯ ШКАФА АНТРЕСОЛЬНОГО ША-6 (ША 6-1)

| | | | | | |
|------|--------|---|-----------|--------------------|-------------|
| 1969 | ДЕТАЛИ | ВСТРОЕННЫЙ ШКАФ Ш 1-1; ШКАФ АНТРЕСОЛЬНЫЙ ША 3-1 | СЕРИЯ 125 | ЧАСТЬ 9 РАЗДЕЛ 9.1 | ЛИСТ АСД-38 |
|------|--------|---|-----------|--------------------|-------------|



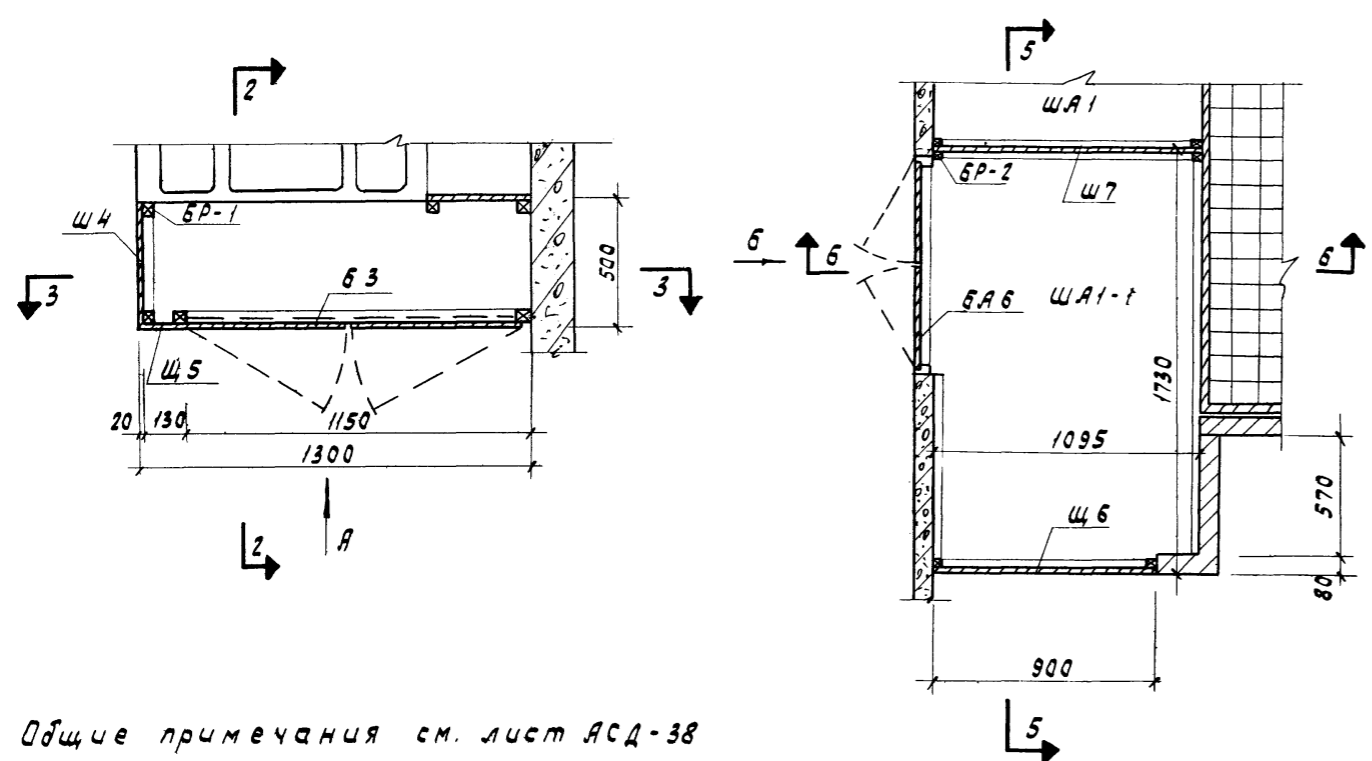
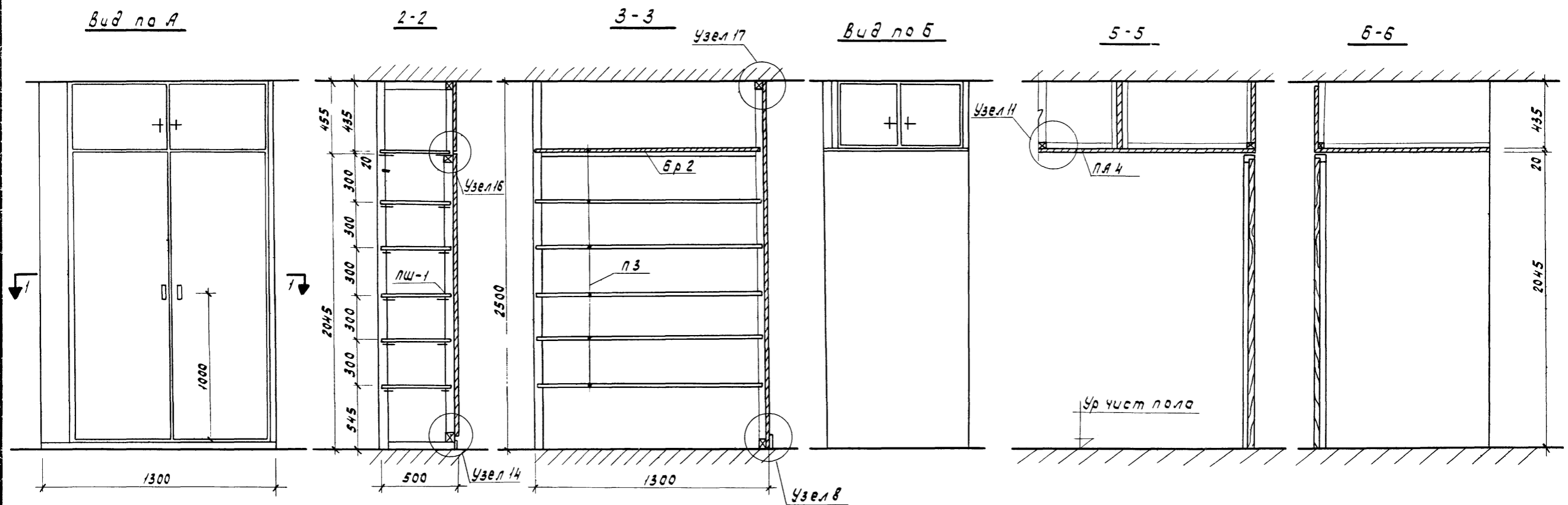
| | | | | | | |
|---------------------|--------------------------|----------|-------|------|------|------------|
| ПА-3 | ПОЛКА АНТРЕСОЛЬНАЯ | 1 | ДСП | 2700 | 1080 | 19 |
| БР-2 | БРУС МОНТАЖНЫЙ | п.м. | ХВОЙН | 4,5 | 35 | 35 |
| БА-2 | БЛОК АНТРЕСОЛЬНЫХ ДВЕРЕЙ | 1 | ДСП | 1090 | 450 | 19 |
| СПЕЦИФИКАЦИЯ ША-5-1 | | | | | | |
| ПШ-1 | ПОЛКОДЕРЖАТЕЛЬ ШКАФН. | 24 | ПВЛС | 50 | φ | 10 |
| П-2 | ПОЛКА ШКАФНАЯ | 6 | ДСП | 1570 | 460 | 19 |
| БР-2 | БРУС МОНТАЖНЫЙ | п.м. | ХВОЙН | 1,0 | 35 | 35 |
| БР-1 | БРУС МОНТАЖНЫЙ | п.м. | ХВОЙН | 3,0 | 50 | 50 |
| Щ-5 | ЩИТ - СТЕНКА | 1 | ДСП | 2495 | 125 | 19 |
| Щ-4 | ЩИТ - СТЕНКА | 1 | ДСП | 2495 | 490 | 19 |
| БА-3 | БЛОК АНТРЕСОЛЬНЫХ ДВЕРЕЙ | 1 | ДСП | 1450 | 450 | 19 |
| Б-1 | БЛОК ШКАФНЫХ ДВЕРЕЙ | 1 | ДСП | 1315 | 1990 | 19 |
| СПЕЦИФИКАЦИЯ Ш-2 | | | | | | |
| МАРКА ДЕТ. | НАИМЕНОВАНИЕ | КОЛ. ШТ. | МАТ. | Д. | Ш. | Т. РАЗМЕРЫ |

ОБЩИЕ ПРИМЕЧАНИЯ СМ. ЛИСТ АСД-38.

| | | | | | |
|------|--------|---|-----------|--------------------|-------------|
| 1969 | ДЕТАЛИ | ВСТРОЕННЫЙ ШКАФ Ш-2, ШКАФ АНТРЕСОЛЬНЫЙ ША-5-1 | СЕРИЯ 125 | ЧАСТЬ 9 РАЗДЕЛ 9.1 | Лист АСД-39 |
|------|--------|---|-----------|--------------------|-------------|

Пров. *Золот* -

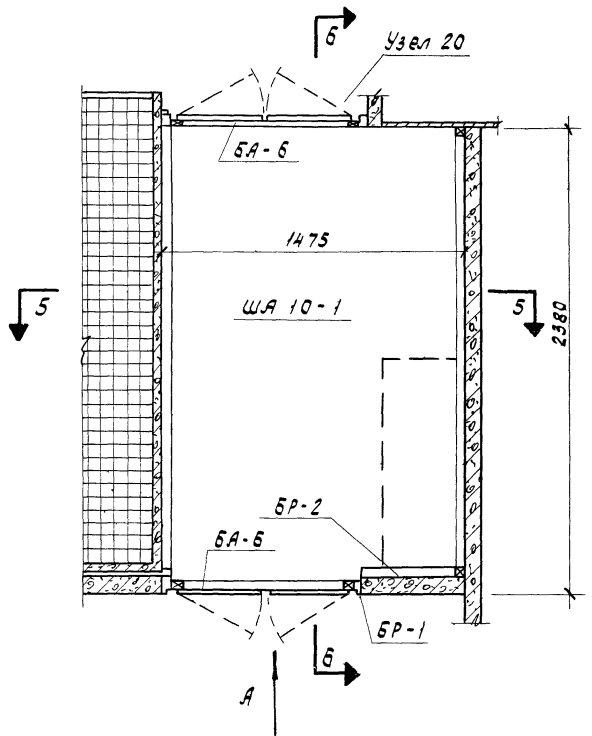
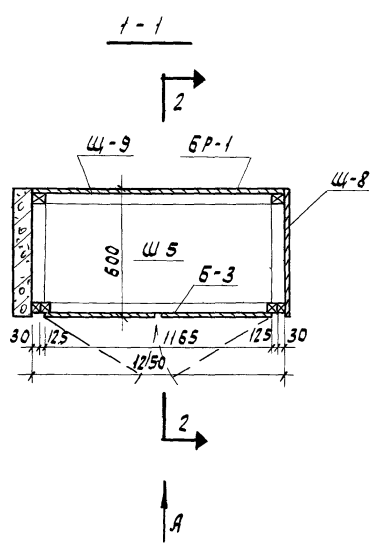
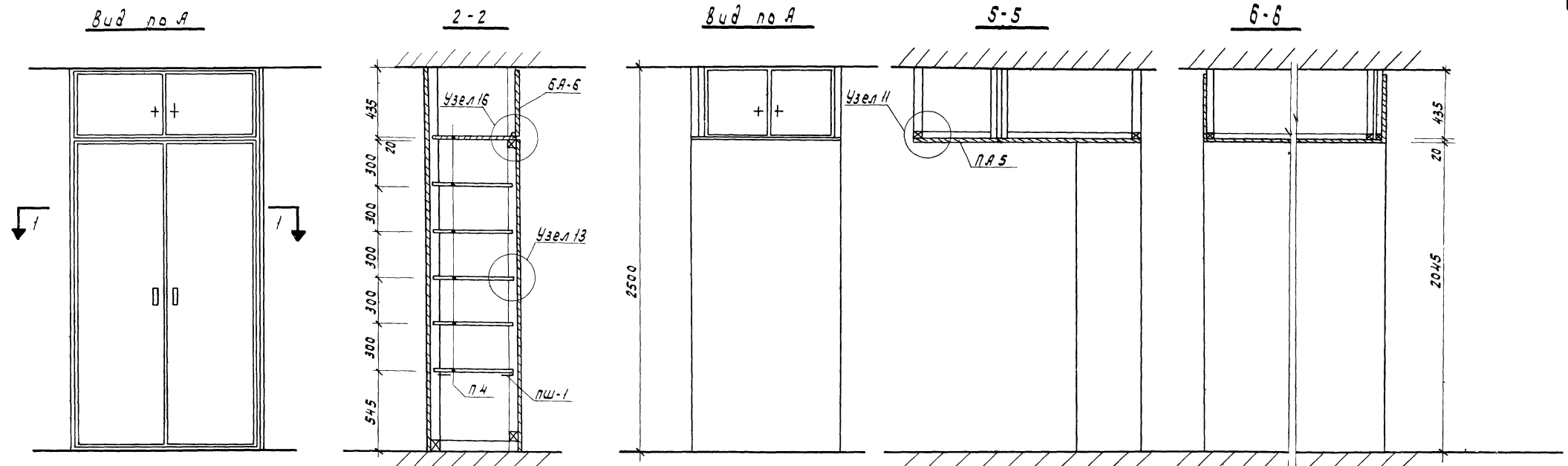
Кон. *Якуш*



| | | | | | | |
|--------------------|------------------------|------|-------|------|---------|----|
| Щ-7 | Щит-стенка | 1 | ДСП | 1090 | 450 | 19 |
| Щ-6 | Щит-стенка | 1 | ДСП | 895 | 450 | 19 |
| ПЯ-4 | Полка антресольная | 1 | ДСП | 1730 | 1135 | 19 |
| БР-2 | Брус монтажный | п.м. | Хвойн | — | — | — |
| БР-1 | Брус монтажный | п.м. | Хвойн | 1.0 | 50 | 50 |
| БА 6 | Блок антресоль дверей | ДСП | 850 | 450 | 19 | |
| Спецификация Ш А 1 | | | | | | |
| ПШ-1 | Полкодержатель шкант | 20 | 78мс | 50 | φ | 10 |
| П-3 | Полка шкафная | 5 | ДСП | 1260 | 460 | 19 |
| БР-1 | Брус монтажный | п.м. | Хвойн | 40 | 50 | 50 |
| Щ-5 | Щит-стенка | 1 | ДСП | 2495 | 490 | 19 |
| Щ-4 | Щит-стенка | 1 | ДСП | 2495 | 125 | 19 |
| БА 4 | Блок антресольн дверей | 1 | ДСП | 1145 | 450 | 19 |
| Б 3 | Блок шкафных дверей | 1 | ДСП | 1145 | 1990 | 19 |
| Спецификация Ш 4 | | | | | | |
| Марка | Наименование | Кол | шт | Мат | Д Ш Т | |
| дет | | | | | Размеры | |

Общие примечания см. лист АСД-38

| | | | | | |
|------|--------|-----------------------------------|-----------|-----------|--------|
| 1969 | Детали | Шкаф Ш 4; шкаф антресольный Ш А 1 | Серия 125 | Раздел 91 | Лист |
| | | | | часть 9 | АСД-40 |



| | | | | | | |
|----------------------|----------------------|------|-------|---------|------|----|
| ПА-5 | Полка антресольная | 1 | дсп | 1450 | 2320 | 19 |
| БР-2 | Брус монтажный | п.м. | Хвойн | 5.9 | 35 | 35 |
| БР-1 | Брус монтажный | п.м. | Хвойн | 0.9 | 50 | 50 |
| БА 6 | Блок антресол дверей | 2 | дсп | 450 | 850 | 19 |
| Спецификация ША-10-1 | | | | | | |
| П-4 | Полка шкафная | 6 | дсп | 1210 | 540 | 19 |
| БР | Брус монтажный | п.м. | Хвойн | 4.0 | 50 | 50 |
| Щ-9 | Щит-стенка | 1 | дсп | 2495 | 1245 | 19 |
| Щ-8 | Щит-стенка | 1 | дсп | 2495 | 595 | 19 |
| БА 4 | Блок антресол дверей | 1 | дсп | 1145 | 450 | 19 |
| БЗ | Блок шкафных дверей | 1 | дсп | 1145 | 1990 | 19 |
| Спецификация Ш 5 | | | | | | |
| Марка | Наименование | Кол | Мат | д | ш | т |
| дет | | шт | | Размеры | | |

Общие примечания см лист АСД-38

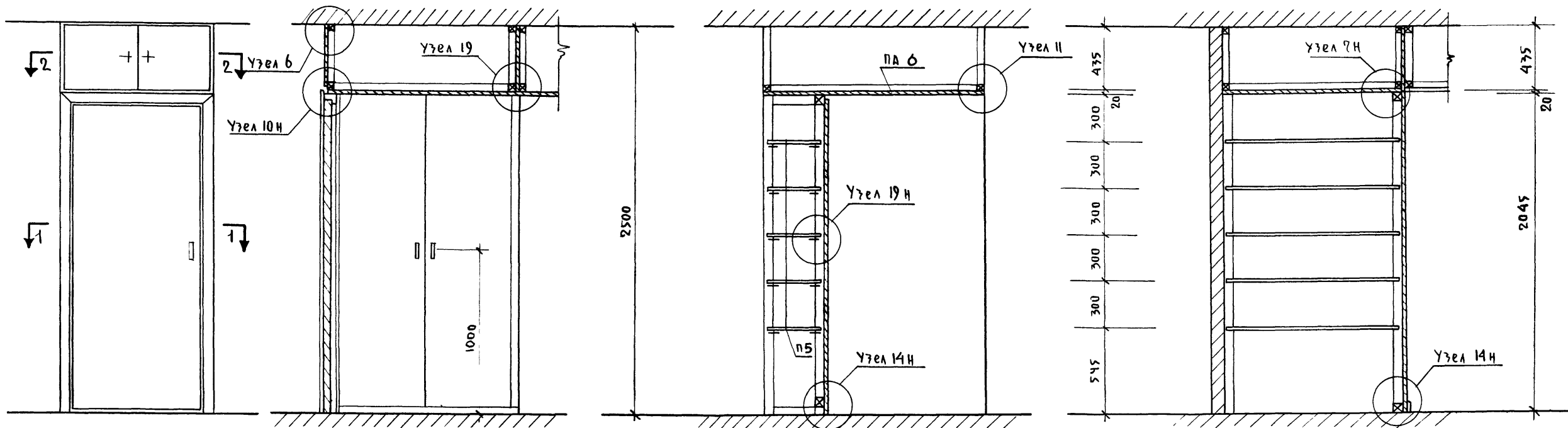
| | | | | | |
|------|--------|--|-----------|------------|--------|
| 1969 | Детали | Встроенный шкаф Ш5; шкаф антресольный ША10-1 | Серия 125 | Часть 9 | Лист |
| | | | | Раздел 9.1 | АСД-41 |

Вид по А

3-3

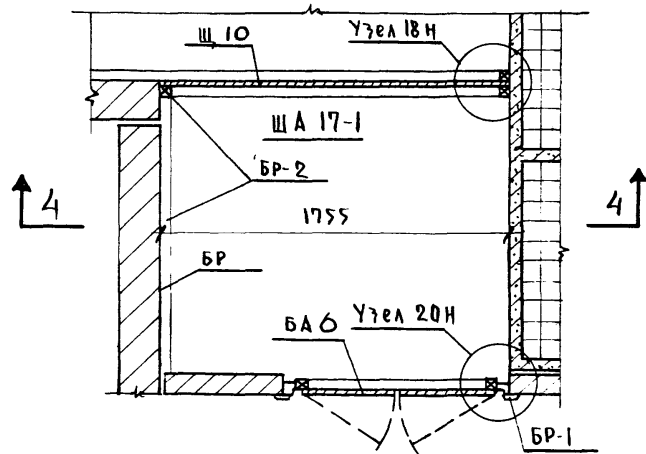
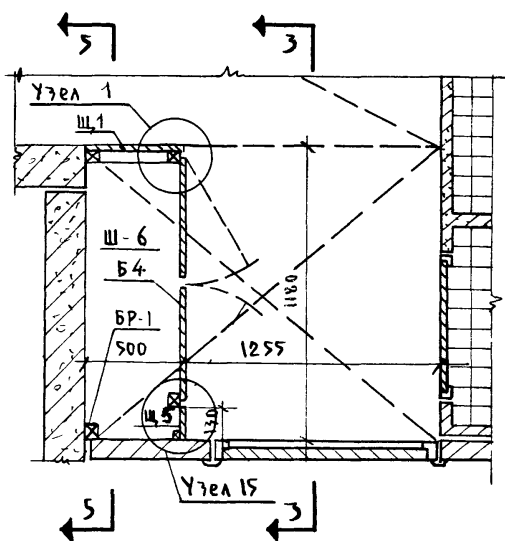
4-4

5-5



1-1

2-2

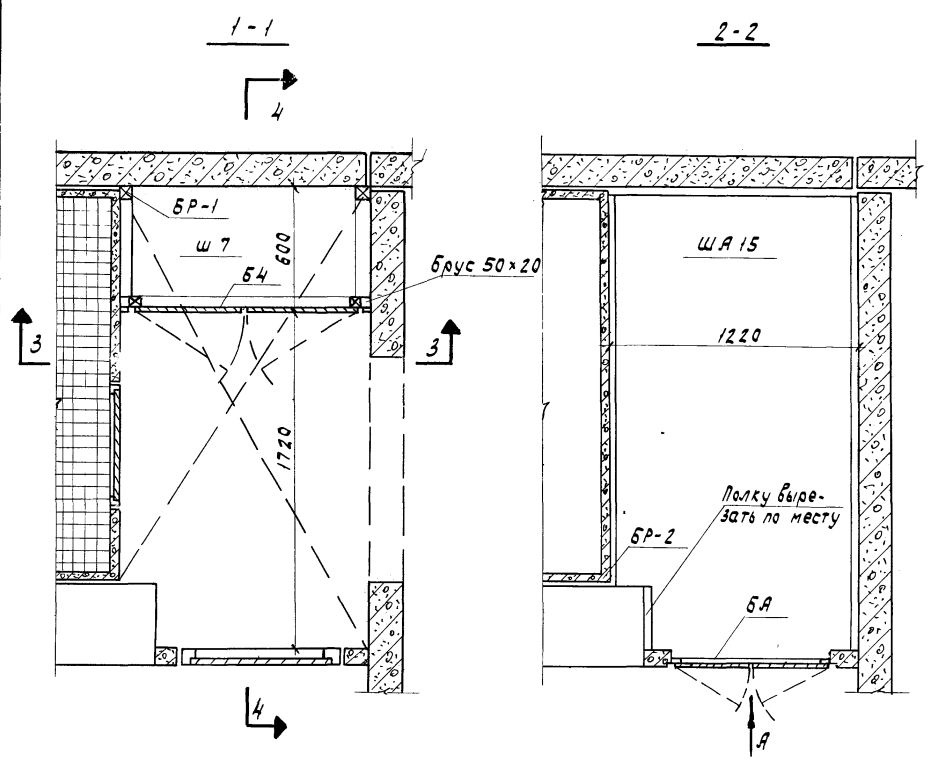
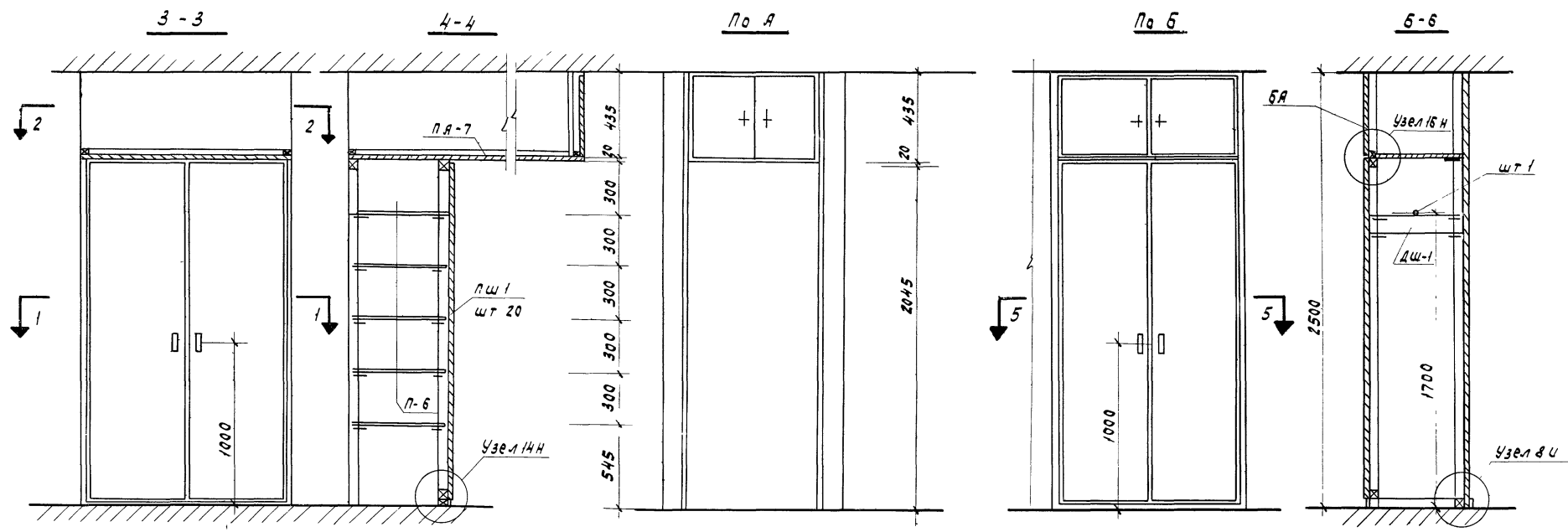


| | | | | | | |
|-----------------------|------------------------|---------|-------|---------|------|----|
| ПА 6 | ПОЛКА АНТРЕСОЛЬНАЯ | 1 | ДСП | 1730 | 1200 | 19 |
| БР-1 | БРУС МОНТАЖНЫЙ | п.м | ХВОЙН | 1,0 | - | - |
| БР-2 | БРУС МОНТАЖНЫЙ | п.м | ХВОЙН | 1,0 | - | - |
| Щ 10 | ЩИТ-СТЕНКА | 1 | ДСП | 1750 | 450 | 19 |
| БА 6 | БЛОК АНТРЕСОЛЬН ДВЕРЕЙ | ДСП | 850 | 450 | 19 | |
| СПЕЦИФИКАЦИЯ Ш А 17-1 | | | | | | |
| ПШ-1 | ПОЛКОДЕРЖАТЕЛЬ ШКАНТ | 20 | ПВЛЧ | 50 | ∅ 10 | |
| П-5 | ПОЛКА ШКАФНАЯ | 5 | ДСП | 1940 | 460 | 19 |
| БР-1 | БРУС МОНТАЖНЫЙ | п.м. | ХВОЙН | 4,0 | - | - |
| Щ 5 | ЩИТ-СТЕНКА | 1 | ДСП | 125 | 1990 | 19 |
| Щ-1 | ЩИТ-СТЕНКА | 1 | ДСП | 2040 | 490 | 19 |
| Б-4 | БЛОК ШКАФНЫХ ДВЕРЕЙ | 1 | ДСП | 1115 | 1990 | 19 |
| СПЕЦИФИКАЦИЯ Ш 6 | | | | | | |
| МАРКА ДЕТ | НАИМЕНОВАНИЕ | КОЛ. ШТ | МАТЕР | Д | Ш | Т |
| | | | | РАЗМЕРЫ | | |

Общие примечания см лист АСА-38

КБ по железобетону
Госстрой РФ

| | | | | | |
|------|-------------|---|-----------|-----------------------|----------------|
| 1969 | Д е т а л и | Встроенный шкаф Ш-6, шкаф антресольный Ш А 17-1 | серия 125 | часть 9 РАЗДЕЛ 9.1 | лист АСА-42 |
|------|-------------|---|-----------|-----------------------|----------------|



| | | | | | |
|---------------------|--------------------------|--------|-------|-------|-------------|
| ДШ-1 | Держатель штанги | 2 | ТВЛис | | |
| ШТ-1 | Штанга для одежды | 1 | ТВЛис | | |
| Ш-11 | Щит-стенка | | ДСП | 2495 | 1000 19 |
| ПШ-1 | Полкодержатель шк | | ТВЛис | 50 ф | 10 |
| БР-1 | Брус монтажный | | Хвойн | 50 | 50 |
| Б.А.5 | Блок антресольн дверей | 1 | ДСП | 1000 | 450 19 |
| Б.5 | Блок шкарных дверей | 1 | ДСП | 1000 | 1990 19 |
| Спецификация Ш 10-1 | | | | | |
| П.А-7 | Полка антресольная | 1 | ДСП | 2300 | 1200 19 |
| БР-2 | Брус монтажный | | п.м | Хвойн | 1.5 35 35 |
| Б.А.1 | Блок антресольных дверей | 1 | ДСП | 1000 | 450 19 |
| Спецификация Ш.А-15 | | | | | |
| ПШ-1 | Полкодержатель-шконт | 20 | ТВЛис | 50 ф | |
| П-6 | Полка шкарная | 5 | ДСП | 1200 | 560 19 |
| БР-1 | Брус монтажный | | п.м | Хвойн | 2.0 50 50 |
| Б.4 | Блок шкарных дверей | 1 | ДСП | 1115 | 1990 19 |
| Спецификация Ш 7 | | | | | |
| Марка дет | Наименование | кол шт | Мат | Д | Ш Т Размеры |

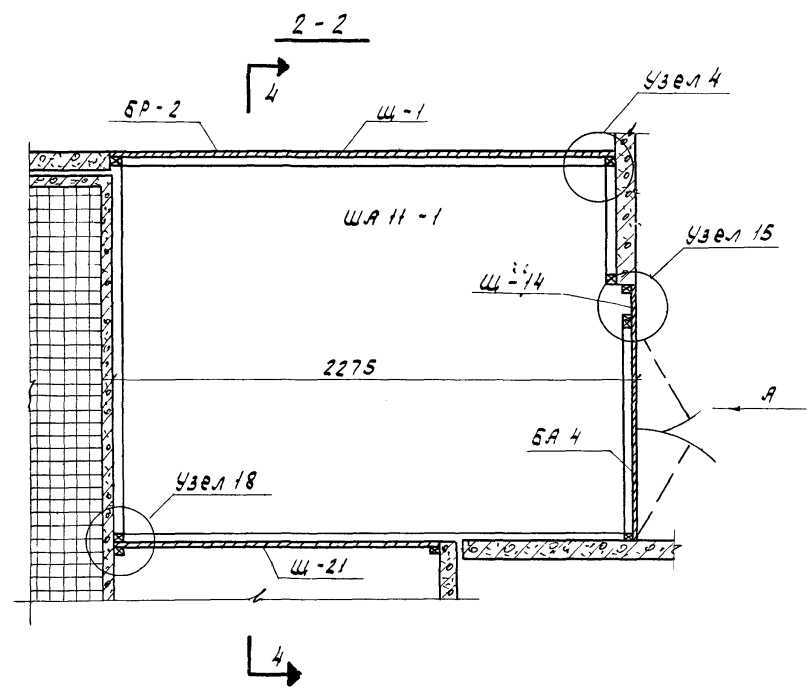
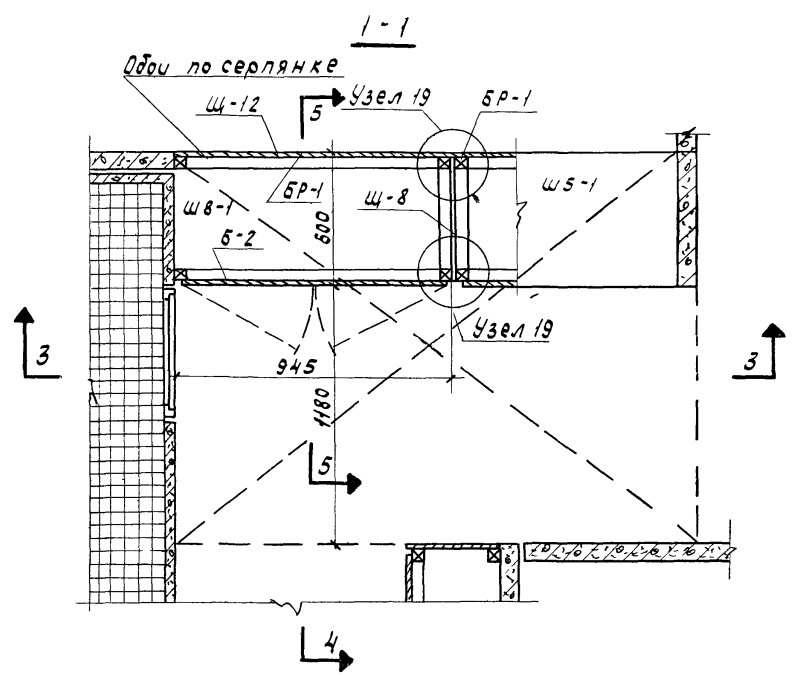
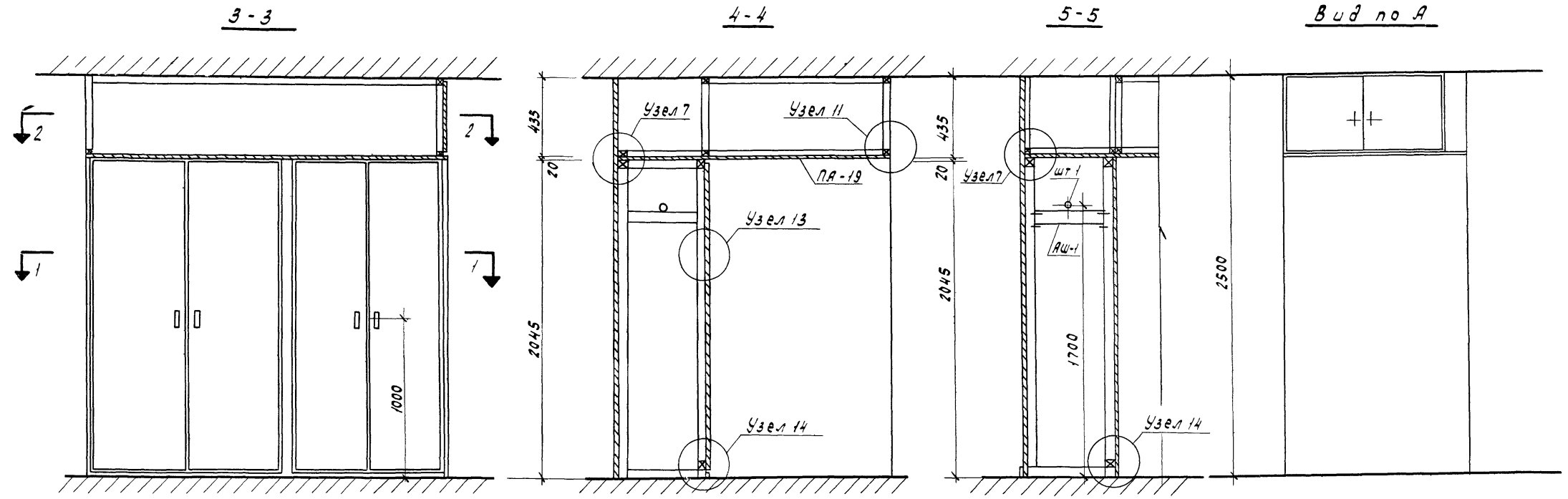
Общие примечания см. лист АСД-38

| | | | | | |
|------|--------|--|-----------|------------|--------|
| 1969 | Детали | Встроенные шкафы Ш7; Ш10-1; шкаф антресольный Ш.А.15 | Серия 125 | Часть 9 | Лист |
| | | | | раздел 9.1 | АСД-43 |

Пров. Битанков 15/Х1-У2.

кол. Платникова

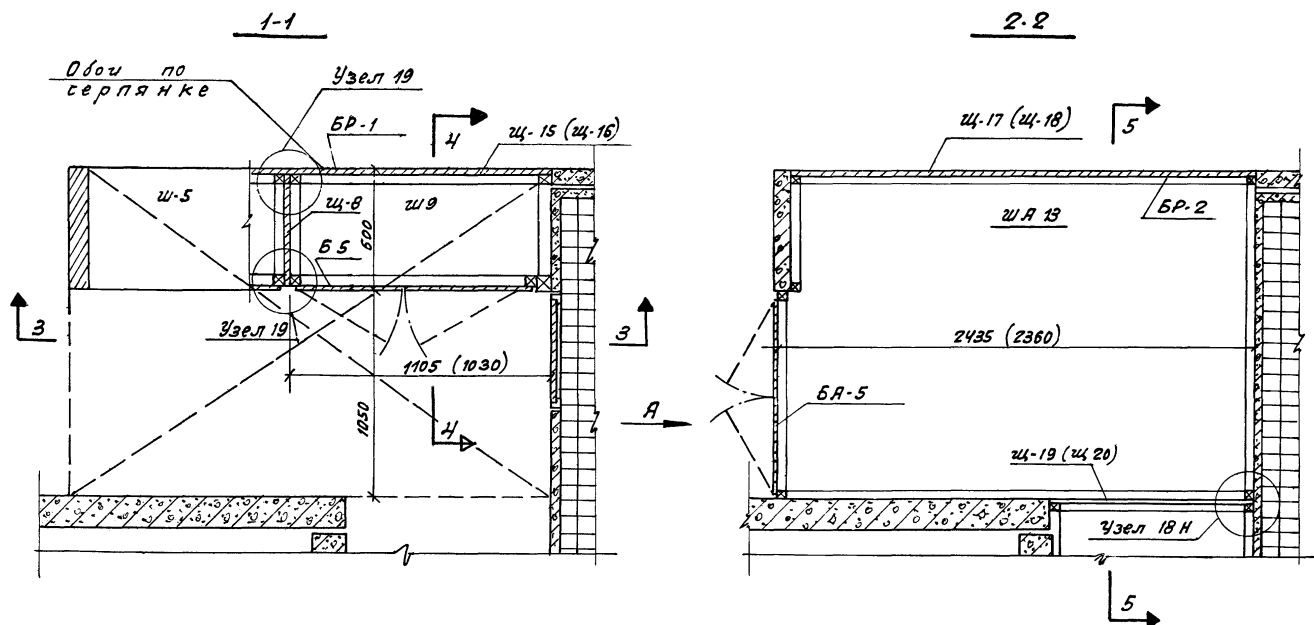
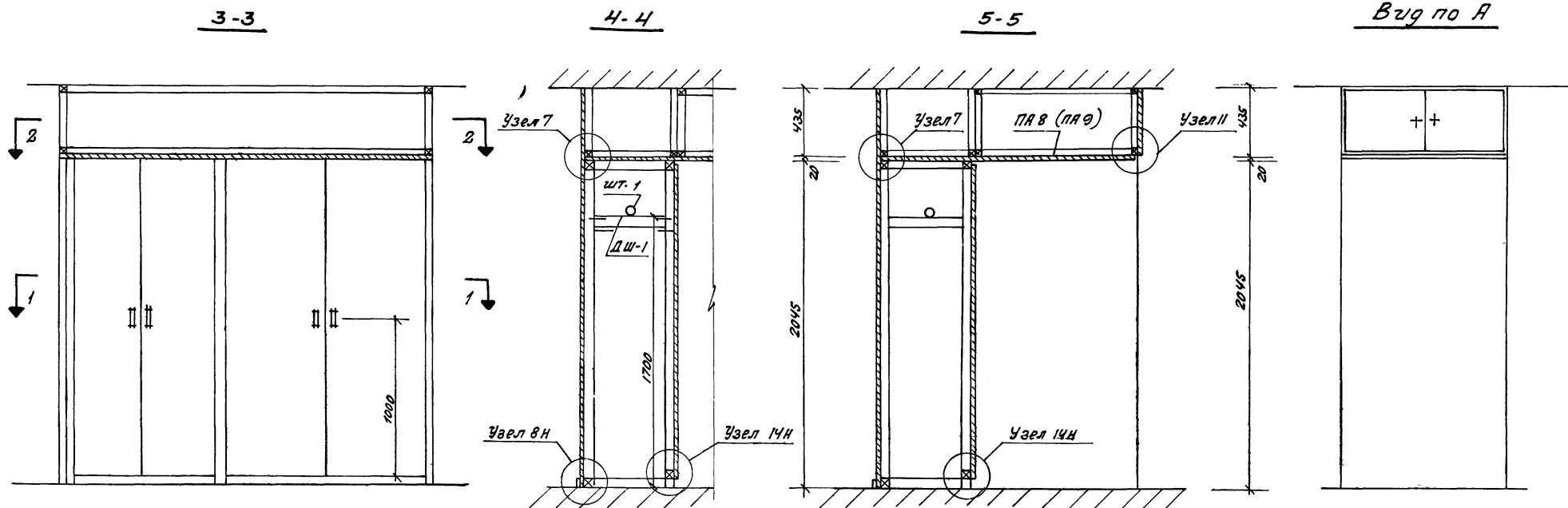
Н131-12 45



| | | | | | | |
|----------------------|--------------------------|--------|----------|---------|------|----|
| ПА-19 | Полка антресольная | 1 | ДСП | 1740 | 2250 | 19 |
| БР-2 | брус монтажный | п м | х/б/и | 70 | 35 | 35 |
| Щ-14 | Щит-стенка | 1 | ДСП | 450 | 1550 | 19 |
| Щ-13 | Щит-стенка | 1 | ДСП | 450 | 1050 | 19 |
| БА-4 | Блок антресольных дверей | 1 | ДСП | 450 | 1450 | 19 |
| Спецификация ША 11-1 | | | | | | |
| ДШ-1 | Держатель штанги | 2 | ст. лист | | | |
| ШТ-1 | Штанга для одежды | 1 | ст. лист | | | |
| ПШ-1 | Полкодержатель шкафа | 20 | ст. лист | 50 | φ | 10 |
| БР-1 | брус монтажный | п м | х/б/и | 75 | 50 | 50 |
| Щ-1 | Щит стенка | 1 | ДСП | 945 | 2040 | 19 |
| Б-2 | Блок шкафовых дверей | 1 | ДСП | 940 | 1990 | 19 |
| Спецификация ШВ-1 | | | | | | |
| марка | наименование | кол шт | мат | размеры | | |
| дет | | | | д | ш | т |

Общие примечания см. лист АСД-38.

| | | | | | |
|------|--------|--|-----------|------------|--------|
| 1969 | Детали | Встроенный шкаф ШВ-1 шкаф антресольный ША 11-1 | Серия 125 | Раздел 8.1 | Лист |
| | | | | часть 9 | АСД-44 |



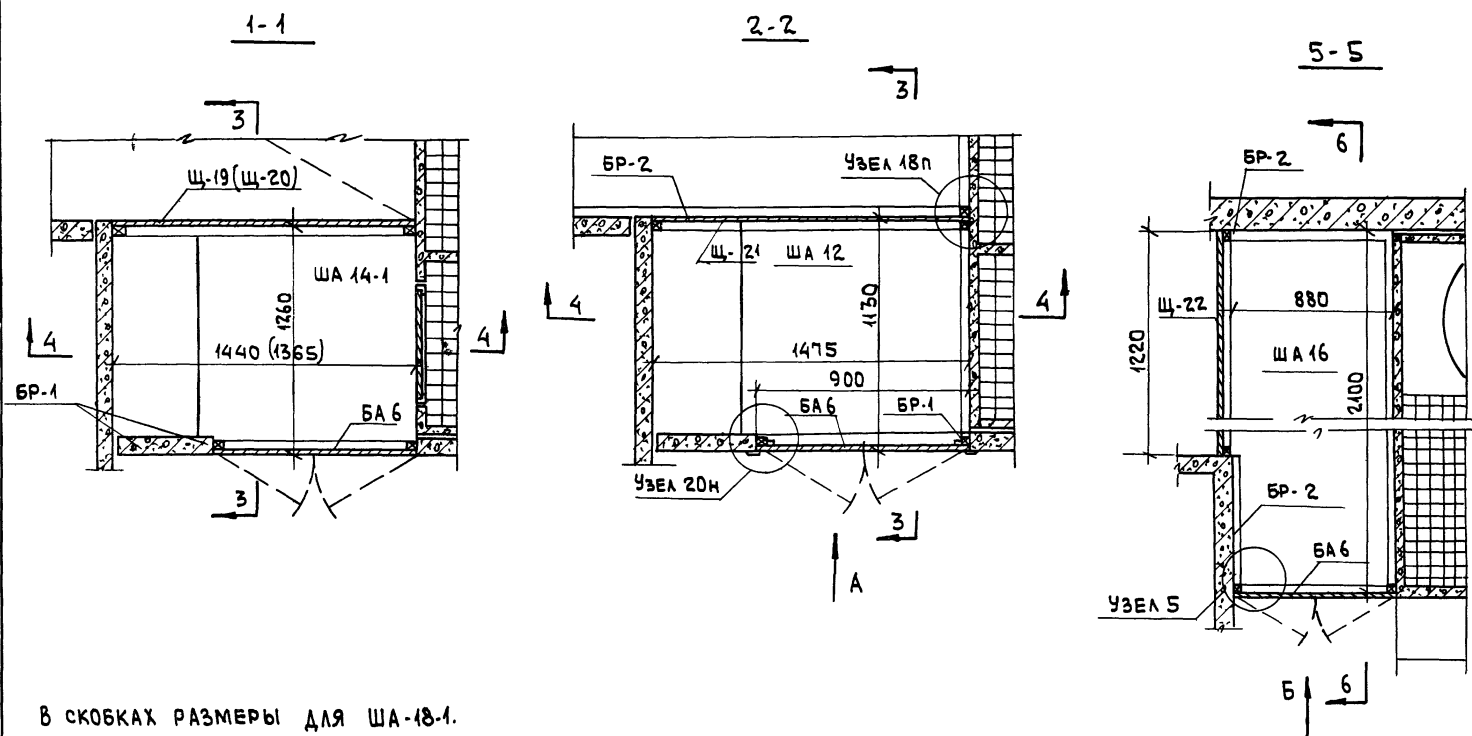
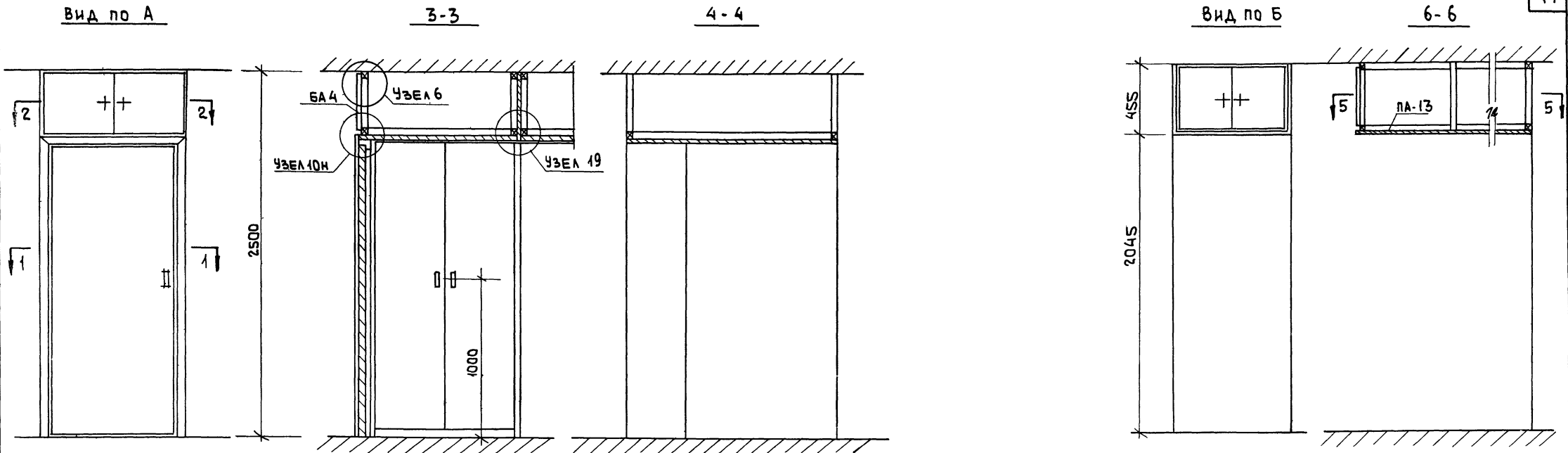
| | | | | | | |
|--------------------|-----------------------|-------------|--------|-------------|------|----|
| пл-9 (пл-9) | Полка антресольная | 1 | ДСП | 2445 (2340) | 1630 | 19 |
| БР-2 | Брус монтажный | п.м. х воин | 2,0 | 35 | 35 | |
| щ-17 (щ-18) | Щит стенка | | ДСП | 2430 (2355) | 450 | 19 |
| БА-5 | Блок антресольн. двер | | ДСП | 1000 | 450 | 19 |
| Спецификация щ-13. | | | | | | |
| ДШ-1 | Держатель штанги | 2 | 78лкс | | | |
| ШТ-1 | Штанга для одежды | 1 | 78лкс | | | |
| ПШ-1 | Полкодержатель-шкант | 20 | 78лкс | 50 | φ 10 | |
| БР-1 | Брус монтажный | п.м. х воин | 7,5 | 50 | 50 | |
| щ-15 (щ-16) | Щит-стенка | 1 | ДСП | 2040 | 19 | |
| Б-5 | Блок шкафн. дверей | 1 | ДСП | 1000 | 1990 | 19 |
| Спецификация щ-9 | | | | | | |
| Марка дет. | Наименование | А-ва шт. | Матер. | д | ш | т |
| | | | | Размеры. | | |

В скобках размеры для щ-11 (щ-11) и щ-19-1
общие примечания см. лист АСД-38

| | | | | | |
|------|----------|---|------------|---------------------------------|----------------|
| 1969 | Деталги. | Встроенный шкаф щ-9 шкаф антресольный щ-13. | Сергия 125 | Альбом Часть 9 Раздел 9.1 | Лист АСД-45 |
|------|----------|---|------------|---------------------------------|----------------|

Проектant: Игнатковец 10/11-72, Копир В.В.

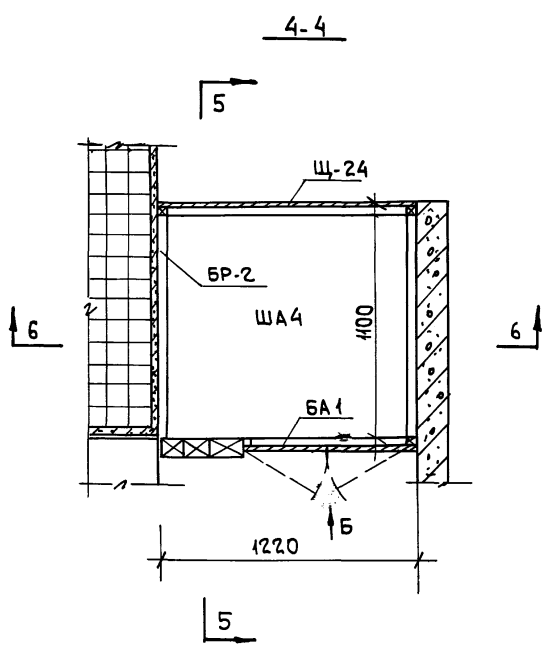
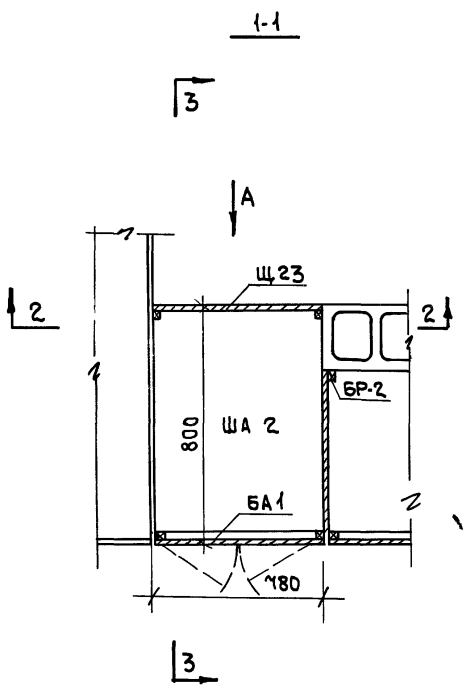
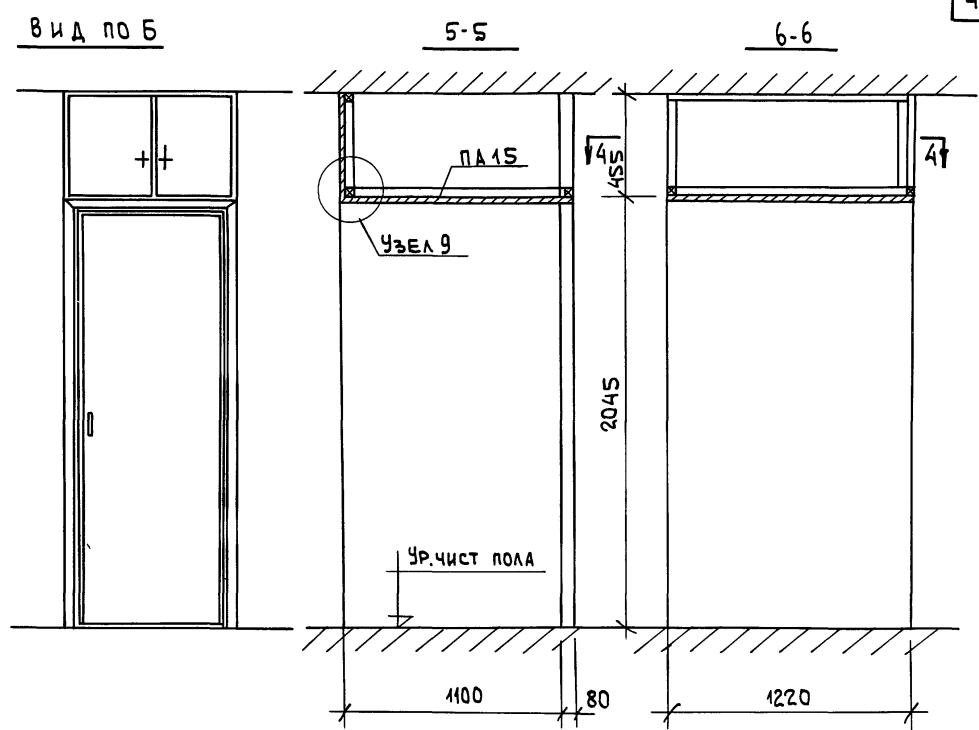
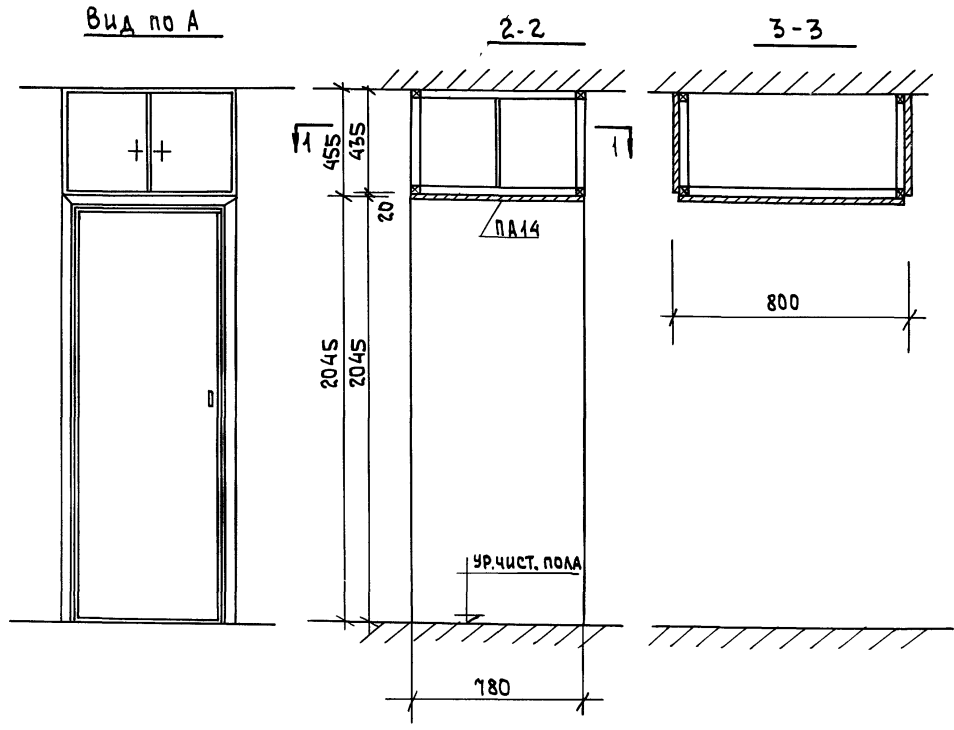
11131-12 47.



| | | | | | | |
|----------------------|--------------------------|----------|--------|---------|------|----|
| ПА-13 | ПОЛКА АНТРЕСОЛЬНАЯ | 1 | ДСП | 2100 | 890 | 19 |
| БР-2 | БРУС МОНТАЖНЫЙ | п.м. | ХВОЙН | 1,5 | 35 | 35 |
| Щ-22 | ЩИТ-СТЕНКА | 1 | ДСП | 1220 | 450 | 19 |
| БА 6 | БЛОК АНТРЕСОЛЬНЫЙ ДВЕРЕЙ | 1 | ДСП | 850 | 450 | 19 |
| СПЕЦИФИКАЦИЯ ША 16 | | | | | | |
| ПА-12 | ПОЛКА АНТРЕСОЛЬНАЯ | 1 | ДСП | 1455 | 1090 | 19 |
| БР-2 | БРУС МОНТАЖНЫЙ | п.м. | ХВОЙН | 1,5 | 35 | 35 |
| БР-1 | БРУС МОНТАЖНЫЙ | п.м. | ХВОЙН | 1,0 | 50 | 50 |
| Щ-21 | ЩИТ-СТЕНКА | 1 | ДСП | 1465 | 450 | 19 |
| БА 6 | БЛОК АНТРЕСОЛЬН. ДВЕРЕЙ | 1 | ДСП | 850 | 450 | 19 |
| СПЕЦИФИКАЦИЯ ША 12 | | | | | | |
| ПА-10 | ПОЛКА АНТРЕСОЛЬНАЯ | 1 | ДСП | 1420 | 1220 | 19 |
| ПА-11 | ПОЛКА АНТРЕСОЛЬНАЯ | 1 | ДСП | 1345 | 1220 | 19 |
| Щ-19 | ЩИТ-СТЕНКА | 1 | ДСП | 1430 | 450 | 19 |
| Щ-20 | ЩИТ-СТЕНКА | 1 | ДСП | 1360 | 450 | 19 |
| Б-6 | БЛОК АНТРЕСОЛ. ДВЕРЕЙ | 1 | ДСП | 850 | 450 | 19 |
| СПЕЦИФИКАЦИЯ ША 14-1 | | | | | | |
| МАРКА ДЕТ. | НАИМЕНОВАНИЕ | К-ВО ШТ. | МАТЕР. | Д | Ш | Т |
| | | | | РАЗМЕРЫ | | |

В СКОБКАХ РАЗМЕРЫ ДЛЯ ША-18-1.
ОБЩИЕ ПРИМЕЧАНИЯ СМ. ЛИСТ АСД-38

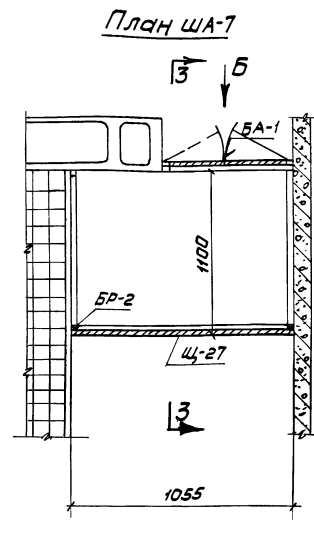
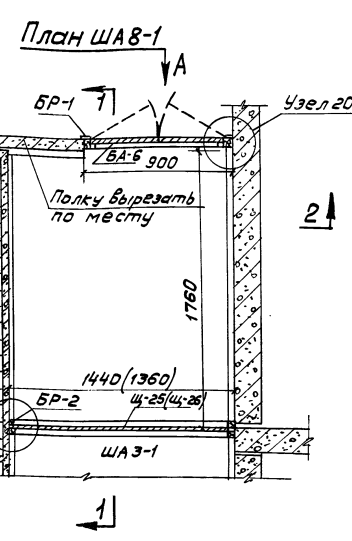
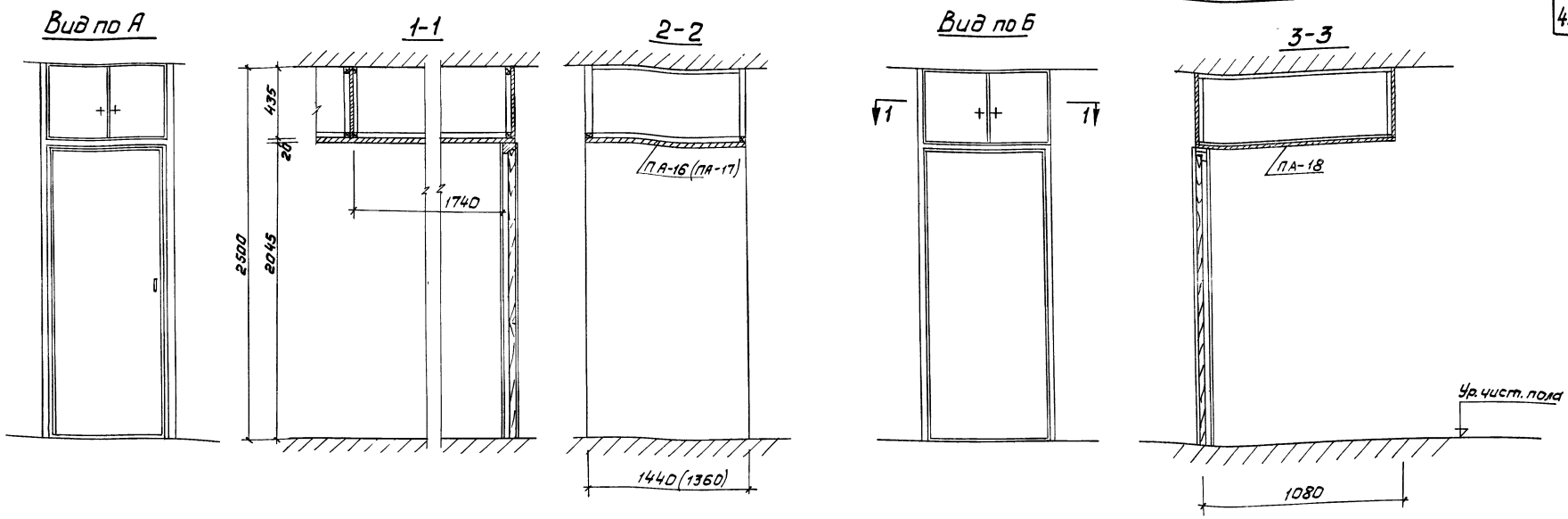
| | | | | | |
|------|--------|---|-----------|--------------------|-------------|
| 1969 | ДЕТАЛИ | ШКАФЫ АНТРЕСОЛЬНЫЕ ША 14-1; ША-12; ША-16. | СЕРИЯ 125 | РАЗДЕЛ 9.1 ЧАСТЬ 9 | Лист АСД-46 |
|------|--------|---|-----------|--------------------|-------------|



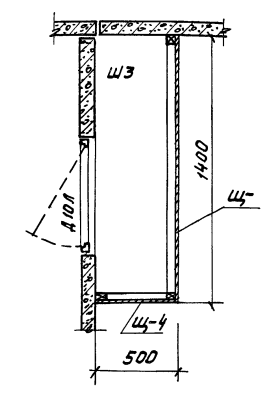
| | | | | | | |
|-------------------|------------------------|----------|-------|------|-----|-----------|
| Щ-24 | ЩИТ - СТЕНКА | 1 | ДСП | 1210 | 450 | 19 |
| БР-1 | БРУС МОНТАЖНЫЙ | п.м. | ХВОЙН | 1.0 | 50 | 50 |
| ПА-15 | ПОЛКА АНТРЕСОЛЬНАЯ | 1 | ДСП | 1200 | 120 | 19 |
| БР-2 | БРУС МОНТАЖНЫЙ | п.м. | ХВОЙН | 3.7 | 35 | 35 |
| БА 1 | БЛОКАНТРЕСОЛЬН. ДВЕРЕЙ | 1 | ДСП | 770 | 450 | 19 |
| СПЕЦИФИКАЦИЯ ША 4 | | | | | | |
| БР-2 | БРУС МОНТАЖНЫЙ | п.м. | ХВОЙН | 3.5 | 35 | 35 |
| Щ-23 | ЩИТ - СТЕНКА | 1 | ДСП | 775 | 450 | 19 |
| БА 1 | БЛОК ШКАФНЫХ ДВЕРЕЙ | 1 | ДСП | 770 | 450 | 19 |
| ПА-14 | ПОЛКА АНТРЕСОЛЬНАЯ | 1 | ДСП | 760 | 760 | 19 |
| СПЕЦИФИКАЦИЯ ША 2 | | | | | | |
| МАРКА ДЕТ. | НАИМЕНОВАНИЕ | КОЛ. ШТ. | МАТ. | Д | Ш | Т РАЗМЕРЫ |

ОБЩИЕ ПРИМЕЧАНИЯ СМ. ЛИСТ АСД-38

| | | | | | |
|------|--------|--|-----------|--------------------|-------------|
| 1969 | ДЕТАЛИ | ШКАФ АНТРЕСОЛЬНЫЙ ША2; ШКАФ АНТРЕСОЛЬНЫЙ ША4 | СЕРИЯ 125 | ЧАСТЬ 9 РАЗДЕЛ 9.1 | Лист АСД-47 |
|------|--------|--|-----------|--------------------|-------------|

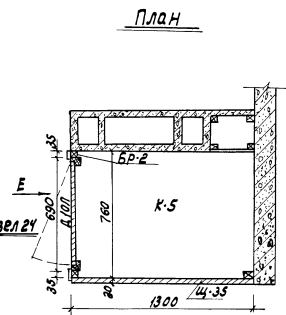
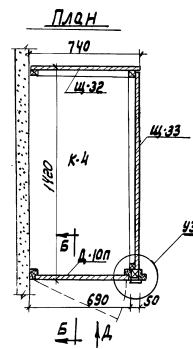
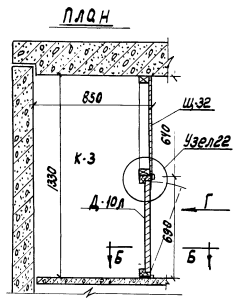
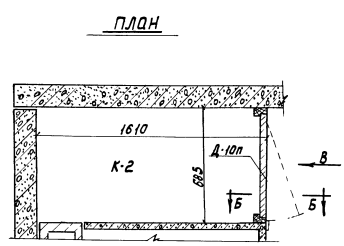
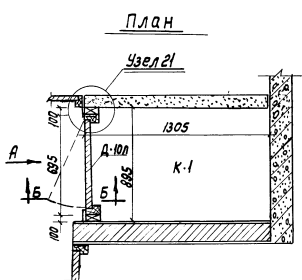
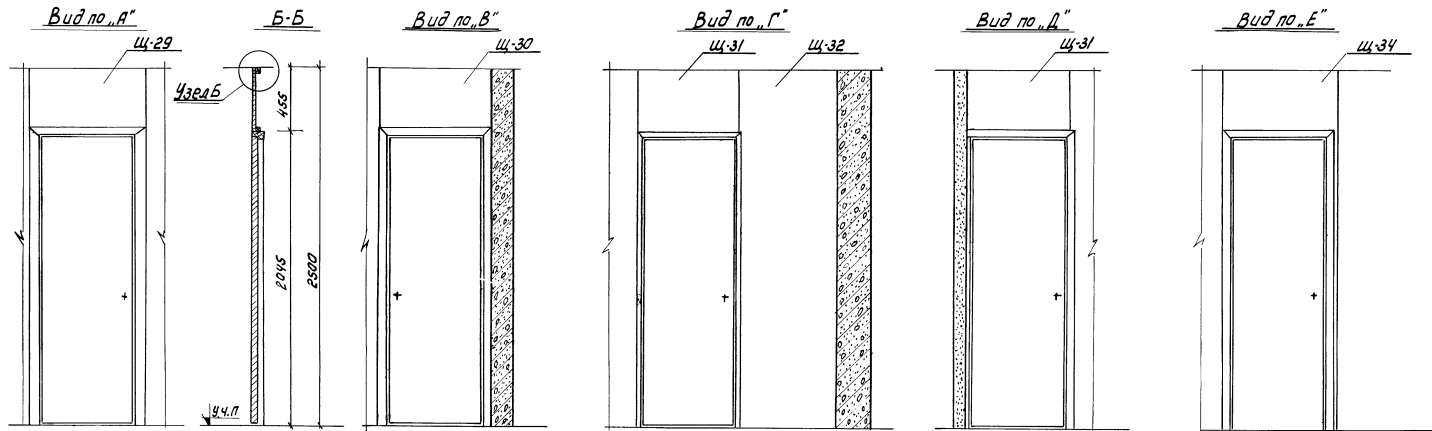


| | | | | | | |
|--------------------|--------------------------|----------|-------|------|------|----|
| Щ-28 | Щит-стенка | 1 | ДСП | 2495 | 1056 | 19 |
| Щ-4 | Щит-стенка | 1 | ДСП | 2495 | 490 | 19 |
| Спецификация ШЗ | | | | | | |
| ПА-18 | Полка антресольная | 1 | ДСП | 1030 | 1080 | 19 |
| БР-2 | Брус монтажный | п.м. | х/вош | 1,5 | 35 | 35 |
| Щ-27 | Щит-стенка | 1 | ДСП | 1050 | 450 | 19 |
| БА-1 | Блок антресольных дверей | 1 | ДСП | 770 | 450 | 19 |
| Спецификация ША7-1 | | | | | | |
| ПА-16 | Полка антресольная | 1 | ДСП | 1420 | 1740 | 19 |
| ПА-17 | Полка антресольная | 1 | ДСП | 1730 | 1740 | 19 |
| БР-2 | Брус монтажный | п.м. | х/вош | 1,5 | 35 | 35 |
| Щ-25 | Щит-стенка | 1 | ДСП | 1430 | 450 | 19 |
| Щ-26 | Щит-стенка | 1 | ДСП | 1360 | 450 | 19 |
| БАБ | Блок антресольных дверей | 1 | ДСП | 650 | 450 | 19 |
| Спецификация ША8-1 | | | | | | |
| Марка дет. | Наименование | Кол. шт. | Мат. | д | ш | т |
| | Размеры | | | | | |



Общие примечания см. лист АСД-38
 Размеры в скобках даны для шкафа антресольного ША9-1 (ША9)

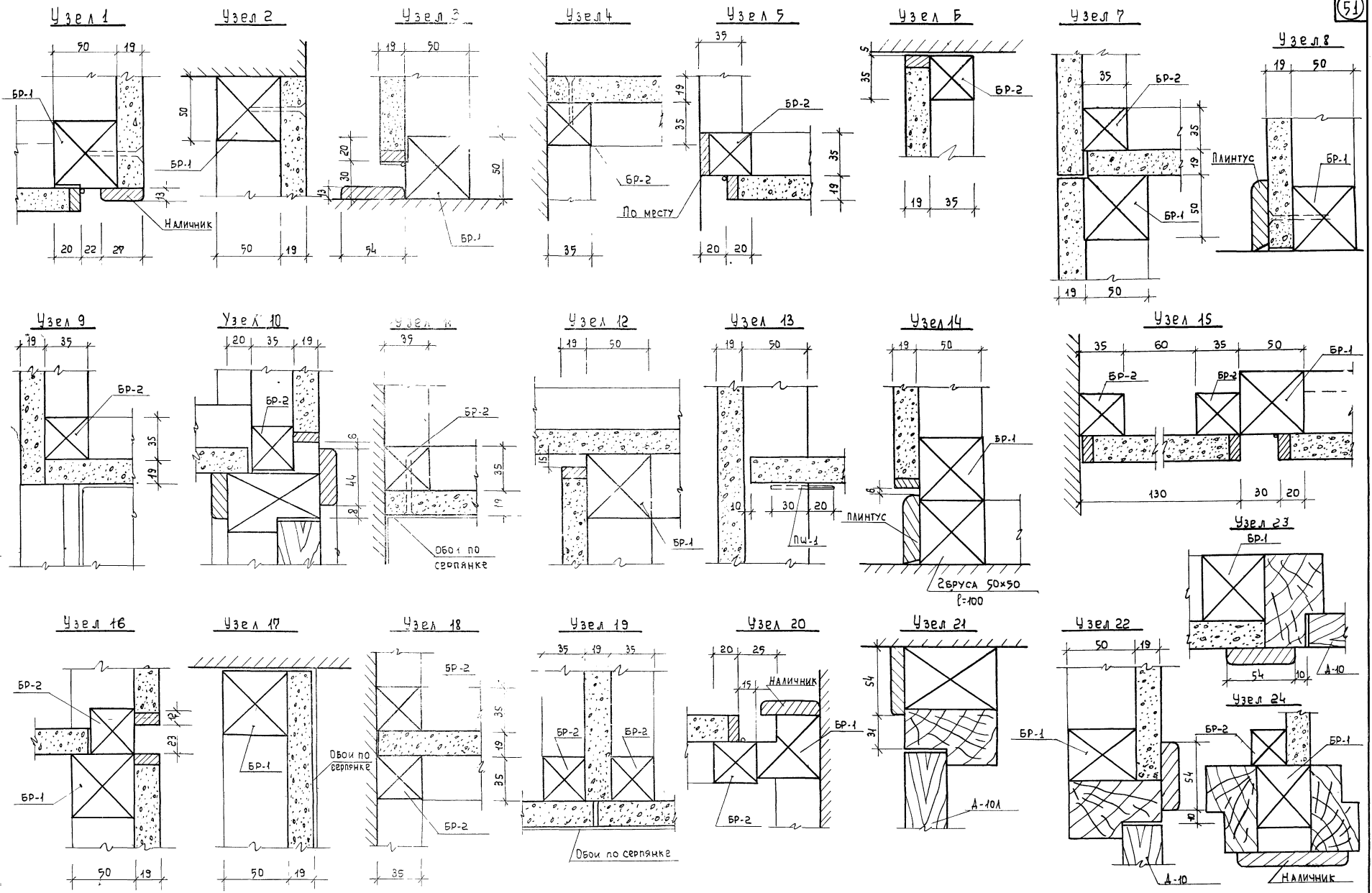
| | | | | | |
|------|--------|--|-----------|-----------------------|-------------|
| 1969 | Детали | Шкафы антресольные ША8-1; ША7; Шкаф ШЗ | Серия 125 | Раздел 9-1 Часть 9 | Лист АСД-48 |
|------|--------|--|-----------|-----------------------|-------------|



| | | | | | | | |
|-----|--------------|--------------|----------|----------|---------|------|----|
| К-5 | Щ-35 | Щит | 1 | АСП | 1300 | 2500 | 19 |
| | Щ-34 | Щит | 1 | АСП | 780 | 450 | 19 |
| К-4 | Щ-33 | Щит | 1 | АСП | 1300 | 2500 | 19 |
| | Щ-32 | Щит | 1 | АСП | 740 | 2500 | 19 |
| К-3 | Щ-31 | Щит | 1 | АСП | 685 | 450 | 19 |
| | Щ-30 | Щит | 1 | АСП | 740 | 2500 | 19 |
| К-2 | Щ-30 | Щит | 1 | АСП | 790 | 450 | 19 |
| | Щ-29 | Щит | 1 | АСП | 890 | 450 | 19 |
| К-1 | Марка детали | Наименование | Кол. шт. | Материал | Д | Ш | Т |
| | | | | | Размеры | | |

ПРИМЕЧАНИЯ:
 1. Кладовые К-1, К-2-1 выполняются зеркально К-1, К-2.
 2. Общие примечания см лист АСД-38.

| | | | | | |
|------|--------|----------------------------------|-----------|-----------------------|----------------|
| 1969 | детали | кладовые К-1, К-2, К-3, К-4, К-5 | серия-125 | часть 9 раздел 9.1 | лист АСД-49 |
|------|--------|----------------------------------|-----------|-----------------------|----------------|



| | | | | | |
|------|--------|---|-----------|-----------------------|----------------|
| 1969 | Детали | Встроенные шкафы, антресоли и кладовые. Узлы с1-24. | Серия 125 | Часть 9 Раздел 9,1 | Лист АСД-50 |
|------|--------|---|-----------|-----------------------|----------------|

проб. Сел. комп. Шр.
Фин. 26.7.74