

ТИПОВОЙ ПРОЕКТ
407-9-25.85

ЗДАНИЯ ВСПОМОГАТЕЛЬНОГО НАЗНАЧЕНИЯ
ИЗ ЭЛЕМЕНТОВ БМЗ КОМПЛЕКТНОЙ ПОСТАВКИ

ЗВН ТИП II

АЛЬБОМ II

АРХИТЕКТУРНО-СТРОИТЕЛЬНЫЕ И САНИТАРНО-
ТЕХНИЧЕСКИЕ РЕШЕНИЯ

СФБ49-01

				Приблиз.	
Ш.В. №					

Содержание альбома II

Обозначение	Наименование	Стр.
1	2	3
	Титульный лист	1
	Содержание альбома II	2,3
Чертежи основного комплекта марки AP		
AP-1	Общие данные (начало)	4
AP-2	То же (продолжение)	5
AP-3	То же (продолжение)	6
AP-4	То же (окончание)	7
AP-5	План на отм. 0.000 (начало)	8
AP-6	То же (окончание)	9
AP-7	Разрезы 1-1, 2-2	10
AP-8	Фасады	11
AP-9	План полов. Экспликация полов	12
AP-10	Узлы А...Г	13
AP-11	Узлы Д, Е, Ж	14
AP-12	Общий вид ворот. Сечения 1-1...4-4	15
AP-13	То же. Сводная спецификация материалов	16
AP-14	То же. Узлы 1...5	17
AP-15	То же. Узлы 6...10	18
Чертежи прилагаемые к комплекту марки AP		
AP, BM 1, 1, 2	Ведомость потребности в материалах	19

1	2	3
Чертежи основного комплекта марки КЖ		
КЖ-1	Общие данные (начало)	20
КЖ-2	То же (продолжение)	21
КЖ-3	То же (окончание)	22
КЖ-4	Схема расположения блок-секций	23
КЖ-5	Фундаменты здания. (Вариант признавательских свойств) План.	24
КЖ-6	То же. Разрезы 1-1...4-4	25
КЖ-7	То же. Узлы 1...3	26
КЖ-8	Фундаменты здания (Вариант ленточных фундаментов). План.	27
КЖ-9	То же. Разрезы 1-1...3-3. Узел 1	28
КЖ-10	То же. Разрезы 4-4...7-7	29
КЖ-11	То же. Узлы 2,3.	30
КЖ-12	Фундаменты здания (Вариант цилиндрических стоек) План.	31
КЖ-13	То же. Разрезы 1-1...4-4	32
КЖ-14	То же. Узлы I...III	33
КЖ-15	Схема расположения перегородок План.	34
КЖ-16	То же. Разрезы 1-1...8-8	35
КЖ-17	То же. Узлы I...II	36
КЖ-18	То же. Спецификации	37
КЖ-19	Электрокотельная и венткамера План. Разрез 1-1. Сечение α-α	38
КЖ-20	То же. Разрезы 2-2, 3-3. Узлы I...III	39
КЖ-21	То же. Фундамент фм1. Сечения б-б, в-в. Узел А.	40
КЖ-22	То же. Схема расположения труб для прокладки кабеля.	41
КЖ-23	Электрокотельная. Деталь установки и расширительного бака	42

Шифр по плану, Подпись и дата, Взам. инв. №

Типовой проект Алюбом IV

407-9-25.85

12850ТМ-Т-4

1	2	3
КЖ-24	Схема расположения закладных деталей в кровле	43
Чертежи, прилагаемые к комплекту марки КЖ		
КЖ.ВМ л. 1,2	Ведомость потребности в материалах	44
Чертежи основного комплекта марки ВК		
ВК-1	Общие данные (начало)	45
ВК-2	То же (окончание)	46
ВК-3	План и схемы сетей водоснабжения и канализации В1,Т3 и К1	47

1	2	3
Чертежи основного комплекта марки ОВ		
ОВ-1	Общие данные (начало)	48
ОВ-2	То же (продолжение)	49
ОВ-3	То же (окончание)	50
ОВ-4	План на отметке 0,000	51
ОВ-5	Схема системы отопления	52
ОВ-6	Схемы вентиляции	53
ОВ-7	Установки П1 и П2	54
ОВ-8	Разрезы	55
ОВ-9	Электрокотельная План. Спецификация	56
ОВ-10	То же. Технологическая схема	57
Чертежи, прилагаемые к комплектam марок ВК и ОВ		
ВК.ВМ	Ведомость потребности в материалах	58
ОВ.ВМ	То же.	

Ведомость рабочих чертежей основного комплекта АР

Лист	Наименование	Примечание
1	Общие данные (начало)	
2,3	То же (продолжение)	
4	То же (окончание)	
5	План на отм. 0.000 (начало)	
6	То же (окончание)	
7	Разрезы 1-1, 2-2.	
8	Фасады	
9	План полов. Эكспликация полов	
10	Узлы А... Г	
11	Узлы Д, Е, Ж.	
12	Общий вид врат. Сечения 1-1... 4-4	
13	То же. Свободная спецификация материалов	
14	То же. Узлы 1... 5	
15	То же. Узлы 6... 10.	

Ведомость основных комплектов рабочих чертежей

Обозначение	Наименование	Примечание
АР	Архитектурно-строительные решения	
КЖ	Конструкции железобетонные	
ВК	Водоснабжение и канализация	
ОВ	Отопление и вентиляция	
ЭП	Электрооборудование, электроосвещение и кабельное хозяйство	
УА	Управление и автоматизация	

407-9-25-85 проект Тупиков Дымов II 12.650 ТМ-72-5

Имя и фамилия, Подпись и дата, Визы, штамп №

Удостоверяю, что проект соответствует действующим нормам и правилам, а эксплуатация сооружений с пожароопасными, взрывоопасным характером производства безопасна при соблюдении предусмотренных проектом мероприятий.

главный инженер проекта *И.И. Парфенов* / И.И. Парфенов /

		Привязан	
ИМВ. N			
Г.И.Щедров		12.08.85	
Начальн. Раменский		10.03.85	
ГИП Парфенов		10.03.85	
Г.И.Щедров		10.03.85	
Рук.пр. Шленова		10.03.85	
С.И.Харитонов		10.03.85	
Н.Кант. Ковалев		10.03.85	
		407-9-25-85 АР	
		Здания вспомогательного назначения из элементов БМЗ комплектной поставки	
		ЗВН тип II	
		Общие данные (начало)	
		Стадия	Лист
		Р	1
			15
		ЭНЕРГОДЕТПРОЕКТ Северо-Западное отделение Ленинград	

Копирован: *anf*

сф 649-01

формат А3

Ведомость ссылочных и прилагаемых фундаментов

Обозначение	Наименование	Примечание
<u>Ссылочные документы</u>		
ГОСТ 1839-80	Трубы и муфты асбестоцементные для безнапорных трубопроводов	
ГОСТ 6665-82	Камни бетонные бортовые	
ГОСТ 13579-78	Борки бетонные для стен подвалов	
ГОСТ 14624-69	Двери деревянные для зданий промышленных предприятий	
Серия 1.138-10 вып.1	Перемишки железобетонные для зданий с кирпичными стенами.	
Серия 1.479-1 ч.1.2	Оборудование гардеробных бытовых помещений промышленных предприятий	
Серия 2.435-6 вып.1	Противопожарные двери и ворота промышленных зданий	
Серия 3.407-102 вып.1	Унифицированные железобетонные элементы подстанций 35-500кВ.	
<u>Прилагаемые документы</u>		
АР ВМ	Ведомость потребности в материалах	
ал. IV	Рабочие чертежи строительных изделий	

Привязан

Инв №

407-9-25.85

АР

Здания вспомогательного назначения из элементов БМЗ комплектной поставки.

М.отп	Роменский	10.09.85
Г.И.П.	Парфенов	10.09.85
Гл. спец.	Ковалев	01.08.85
Р.чк. с.р.	Шленов	02.08.85
Проверил	Корнилов	05.08.85
Н.контр.	Ковалев	04.09.85

ЗВН тип II

Станд. Лист Листов

Р 2

Общие данные
(продолжение)ЭНЕРГОСЕТЬПРОЕКТ
Северо-Западное отделение
Ленинград

копировал Анж

ср 648-01

формат А3

426507м-72-6

Албам II

407-9-25.85

проект

Инв № подл. Подпись и дата. Взам инв №

Типовой проект 407-9-25.85 Алюбом II 12630ТМ-2-8
 Инв.№ подл. Подпись и дата. Взам. Инв.№

Основные строительные показатели

Наименование	Един. измер.	Количество
Площадь застройки	м ²	228
Рабочая площадь	м ²	181
Строительный объем	м ³	1007

Ведомость спецификаций комплекта АР

Лист	Наименование	Примечание
6	Спецификации гардеробного оборудования элементов заполнения проемов, и перемычек.	
13	Свободная спецификация материалов ват.	

Общие указания

1. За условную отметку 0,000, которая соответствует абсолютной отметке [] , принят урбень чистого пола здания
2. Степень огнестойкости здания - вторая
3. Наружные ограждающие и несущие конструкции - быстромонтируемые панели из бетона марки 300 с утеплителем из минеральной ваты
4. Кровельная панель - предварительно-напряженная ребристая плита с утеплителем
5. Оконные рамы стальные - поставляются в комплекте со стеновой панелью
6. Перегородки - кирпичные, вариантно сборные по серии 1.431-15
7. Фундаменты - []
8. Отмостка здания - асфальтовая по щебеночной подготовке
9. Наружная отделка - окраска силикатной краской светлых тонов
10. Стыки кровли заделываются минеральной ватой и заглаживаются слоем цементно-песчаного раствора. По верху кровли устраивается дополнительная гидроизоляция из 3х слоев рубероида на битумной мастике.
11. Стыки стеновых панелей заделываются двумя герметизирующими шнурами ф40 с последующей заделкой шва цементным раствором
12. Материал стальных элементов - сталь марки ВСт3кп2 группы прочности 1 по ТУ 14-1-3023-80
13. Электроды для сварных швов типа Э42 ГОСТ 9467-75
14. Стальные элементы и поверхности закладных деталей окрасить масляной краской за 2 раза.

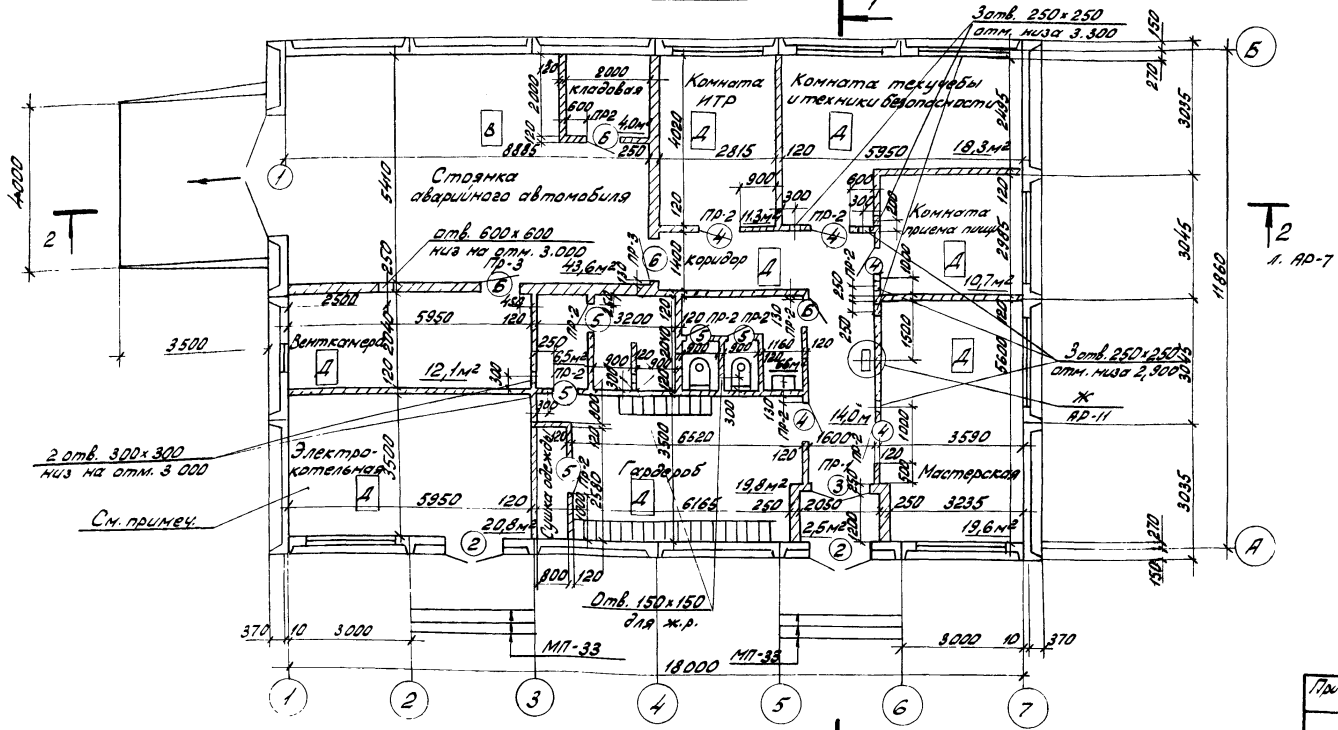
Привязан

ИНВ №

		407-9-25.85		АР	
Здания вспомогательного назначения из элементов БМЗ комплектной поставки					
Нач. отд.	Роменский	Иванов	01.09.82	Стальной	Листов
ГИП	Павленко	Иванов	01.09.82	Р	4
Гл. спец.	Ковалев	Иванов	01.09.82	ЗВН тип II	
Рук. эр.	Шленов	Иванов	01.09.82	Общие данные (окончание)	
Проектир.	Кознилова	Иванов	01.09.82	ЭНЕРГОСЕТЬПРОЕКТ	
Техник	Харитоненко	Иванов	01.09.82	Северо-Западное отделение Ленинград	
Н. контр.	Ковалев	Иванов	01.09.82		

капировал Анд

План на отм 0.000



Установку оборудования в электродательной и венткамере см. л. КЖ-19.

Привязан			
Ивл.№:			

407-9-25.85		АР
Здания вспомогательного назначения из элементов БМЗ комплектной поставки		
3ВН тип II		Р 5
План на отм. 0.000 (начало)		ЭНЕРГОСЕТЬПРОЕКТ
		Центр Западного отделения Ленинград

Копировал: *Иван, Сур* формат А3 сф 649-01

Титуловый проект 407-9-25.85 Альбом II 12650ТМ-Т.2-9

Ивл.№ подл.	Подпись и дата	Ивл.№ инв.№

Типовой проект №7-9-25-85 Альбом II 12.650-ТМ-Т-10

Ведомость проемов ворот и дверей

Марка, поз.	Размер проема в кладке, мм
1	3000 × 2700
2	1550 × 2400
3	1520 × 2380
4	1020 × 2380
5	820 × 2080
6	1010 × 2070

Ведомость перемычек

Тип	Схема сечения
ПР 1	
ПР 2	
ПР 3	

Спецификация элементов заполнения проемов

Марка, поз.	Обозначение	Наименование	Кол.	Масса ед. кг	Примечание
1	л. АР - 12	Ворота 3,0 × 3,0	1	—	
2	ГОСТ 14624 - 69	Дверной блок Д 52	2	—	
3	ГОСТ 14624 - 69	То же	2	32	1
4	ГОСТ 14624 - 69	"	2	33	5
5	ГОСТ 14624 - 69	"	2	38	4
6	2.435-6 вып. 1	" ПДУ-6	3	—	

Спецификация гардеробного оборудования

Марка, поз.	Обозначение	Наименование	Кол.	Масса ед. кг	Примечание
1	1.479-1 г. 1,2	Одиночный 500 × 300	2	—	
2	1.479-1 г. 1,2	Двойной 500 × 400	13	—	

Спецификация перемычек

Марка, поз.	Обозначение	Наименование	Кол.	Масса ед. кг	Примечание
ПР 1	1.138-10 вып. 1	1ПР3 - 19, 12, 14	2	75	
ПР 2	1.138-10 вып. 1	1ПР1 - 12, 12, 14	9	50	
ПР 3	1.138-10 вып. 1	1ПР1 - 12, 12, 14	6	50	

Спецификация стальных элементов

Марка, поз.	Обозначение	Наименование	Кол.	Масса ед. кг	Примечание
МП-30	КЖИ-019	Деталь закладная	2	9,7	
МП-33	-023	То же	18	—	М

Прибыло			
Убыло			

Шифр № подл. Подпись и дата Взам инв №

407-9-25.85 АР

Здания вспомогательного назначения из элементов БМЗ комплектной поставки

ЗВН тип II

Этаж	Лист	Листов
Р	6	

План на отп. 0.000 (окончание)

ЭНЕРГОСЕТЬПРОЕКТ
Департамент Западного отделения
Ленинград

Исполнители:
 Нач. отд. Роменский
 Гл. спец. Ларченко
 Рук. гр. Ковалев
 Проверил: Шленова
 Техник: Корнилова
 Н. контр. Харитонова
 Ковалев

Копировала / дата

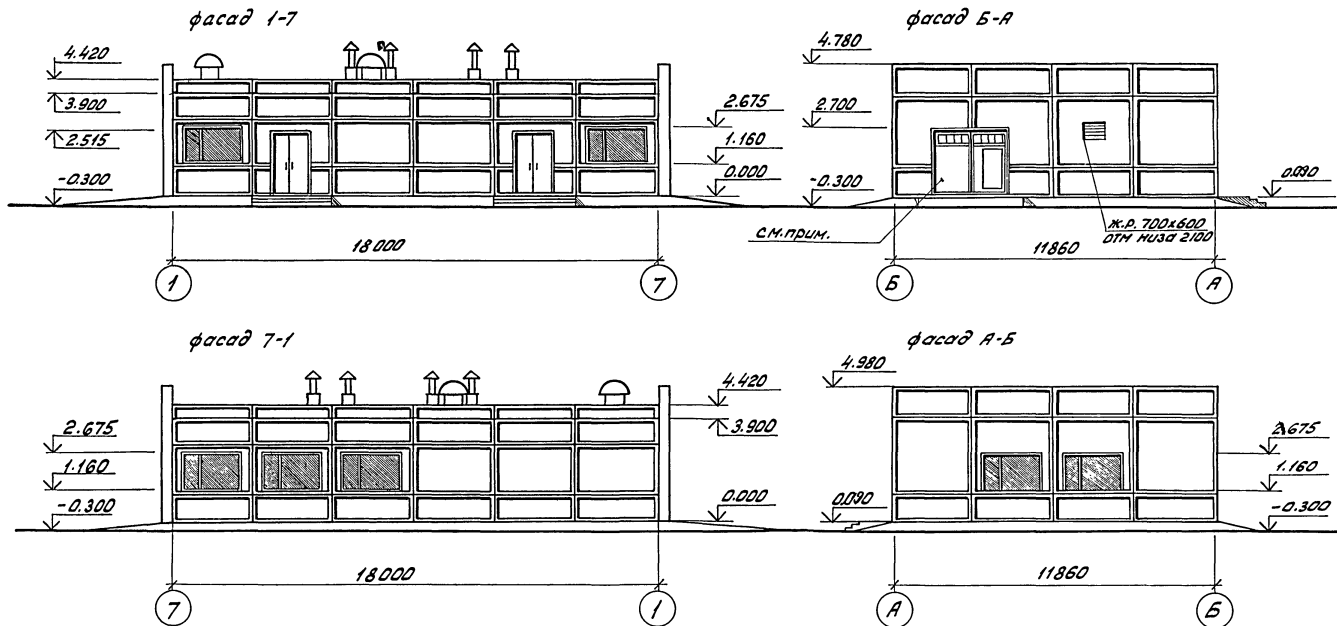
сф 649-01

12650 ТМ-Т 2-12

407-9-25-85
Альбом II

Типовой проект

Инв. № листа. Подпись и дата выдан. ш. № 12



Общий вид ворот смотреть на листе АР -12.

				407-9-25-85 АР		
				Здания вспомогательного назначения из элементов БМЗ комплектной поставки.		
				ЗВН тип II.		
				фасады		
				ЭНЕРГОСЕТЬПРОЕКТ Сибирско-Запажное отделение Ленинград		
				формат А3		

Начальник	Раменский	10.08.85
Инж. П	Порфенов	10.08.85
Гл. спец.	Кавалев	10.08.85
Рук. гр.	Шленова	06.08.85
Проведен	Карнилова	10.08.85
Техник	Харитонова	06.08.85
Н. контр.	Ковалев	10.08.85

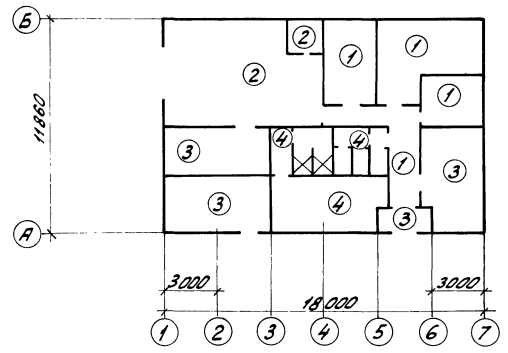
Привязан			
Инв. №			

Копирован

сф 649-01

407-9-25.85 Альбом II 12550 ТМ Т 2 -13
 Типовой проект
 Инв. № подл. 12550 ТМ Т 2 -13
 Подпись и дата 25.08.85

План полов на отм. 0.000



Экспликация полов

Наименование или номер помещения по проекту	Тип пола по проекту	Схема пола или номер узла по серии	Элементы пола и их толщина	Площадь пола м ²
Комната КИД комнатно-теплический базис комната приема пищи коридор	1		Резина на мастике - 5 мм Старжка из цементно-песчаного раствора марки 100-25 мм Бетон марки 100-120 мм Уплотненный грунт	54,3
Стаянка аварийного автомобильная кладовая	2		Бетон марки 400 с пропиткой флюидами - 40 мм. Бетон марки 150-110 мм Уплотненный грунт	47,6
Венткамера Котельная мастерская Тамбур	3		Цементный пол марки 300 с железнением - 30 мм Бетон марки 150-120 мм Уплотненный грунт	55,0
Гардероб Душевая Санузел	4		Керамическая плитка - 10 мм Прослойка из цементно-песчаного раствора марки 150-20 мм Бетон марки 100-40 мм Узел на битумной мастике Бетон марки 100-80 мм Уплотненный грунт	32,8

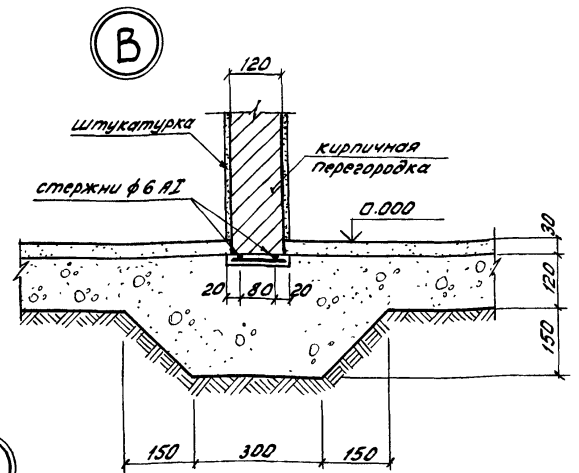
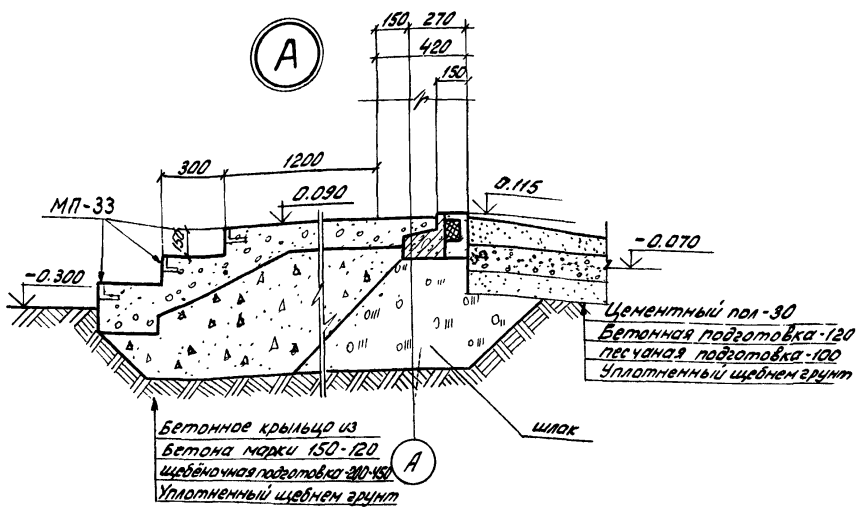
		407-9-25.85		АР	
		Здания вспомогательного назначения из элементов БМЗ комплексной поставки			
Начальник	Рябенский	Инженер	12.01.82		
Привезан	ГИП	Проф. Павел	12.01.82		
	Гл. спец.	Ковалев	12.01.82	ЗВН тип II	
	Рук. гр.	Шелева	12.01.82	Старший	Лист
		Проверил	Керн	р	9
		Техник	Харитонов	ЭНЕРГОСЕТЬПРОЕКТ	
Инв. №		Н. контр.	Ковалев	Северо-Западное отделение Ленинград	

Копировал: д.и.н. Кеня
 сф. 649-01
 формат А3

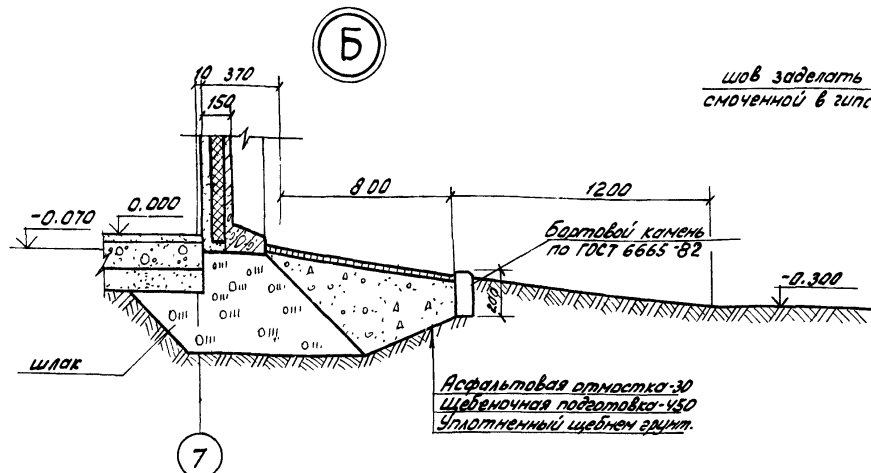
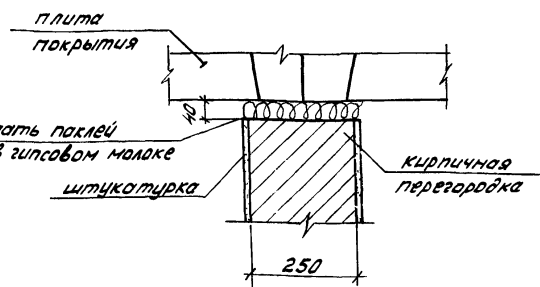
12650 ТМ - Т.2 - 14

407-9-25.85 Альбом II Типовой проект

Имя, и. подл. Подпись и дата. Взам. инв. №



Г



7

Привязан			
Инд. №			

		407-9-25.85		АР	
		Здания вспомогательного назначения из элементов БМЗ комплектной поставки			
Нач. отд.	Раченский	Долгос	10.03.82	ЗВН тип I	Сталь
Г.И.П.	Парфенов	М.И.	10.03.82		
Гл. спец.	Ковалев	В.И.	10.03.82	Р	Лист
Рук. гр.	Шленова	В.И.	10.03.82		
Проведил	Корнилова	В.И.	10.03.82	Узлы А...Г	Листов
Ст. техн.	Харитонова	Л.И.	31.05.82		
И. контр.	Ковалев	В.И.	10.03.82		
				ЭНЕРГОСЕТЬПРОЕКТ	
				Северо-Западное отделение	
				Ленинград	

Копировал: Феофан

сф 649-01

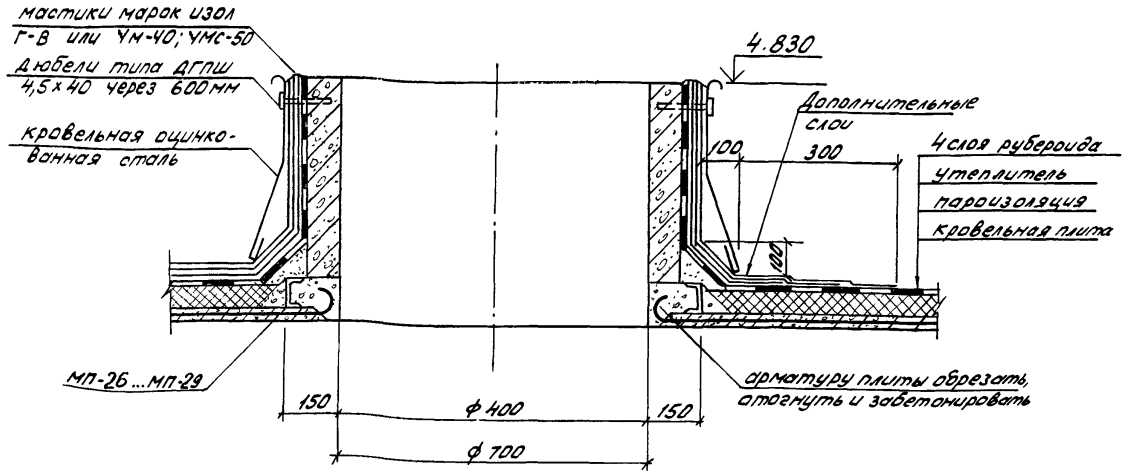
формат А3

12650 ТМ-Т 2-15

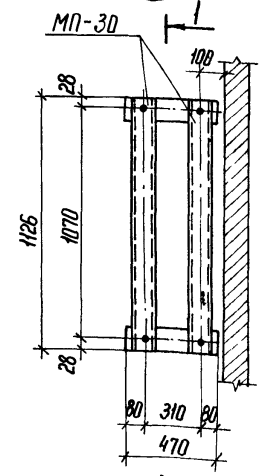
Типовой проект 407-9-25.85 Альбом II

Инд. № листа Подпись и дата Выполнил/И.И.

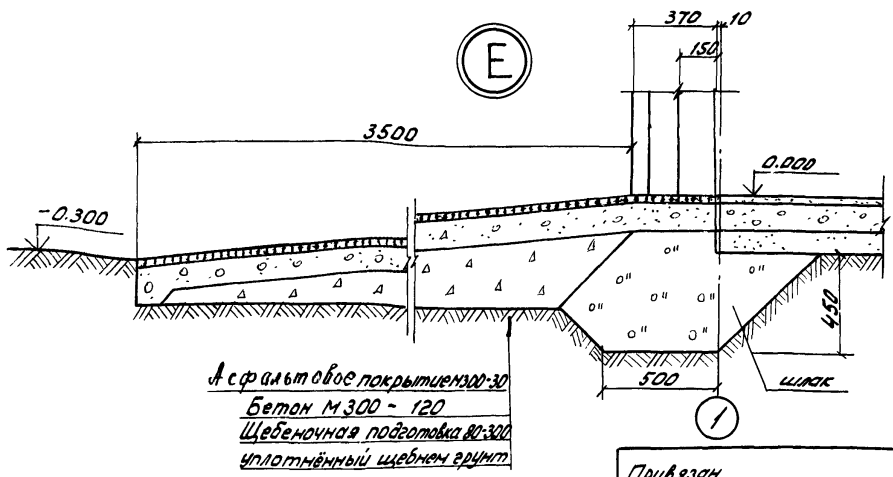
Д



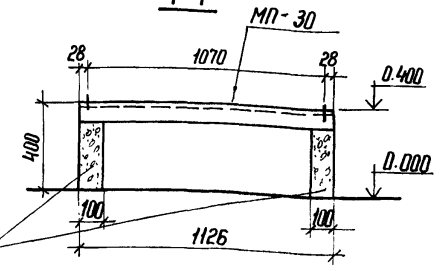
Ж



Е



1-1



Выполнить из монолитного бетона М100

Привязан			
Инд. №			

407-9-25.85			АР			
Здания вспомогательного назначения из элементов БМЗ комплектной поставки.						
Нач.пр. Раченский	Иванов	10.09.82	3ВН тип II	Стадия	Лист	
Г.И.П. Парфенов	Иванов	10.09.82		Р	11	
Л.спец. Ковалев	Иванов	10.09.82		ЭНЕРГОСЕТЬПРОЕКТ		
Рук.гр. Шиднова	Иванов	10.09.82		Северо-Западное отделение		
Проверш. Корнилова	Иванов	10.09.82	Ленинград			
Ст.техн. Харитонова	Иванов	10.09.82				
Н.контр. Ковалев	Иванов	10.09.82				

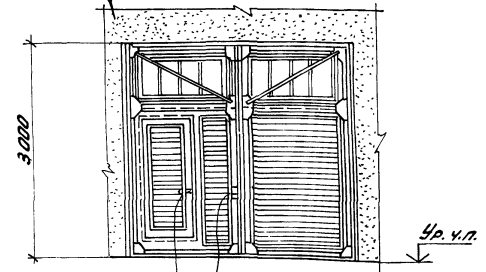
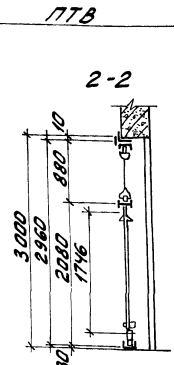
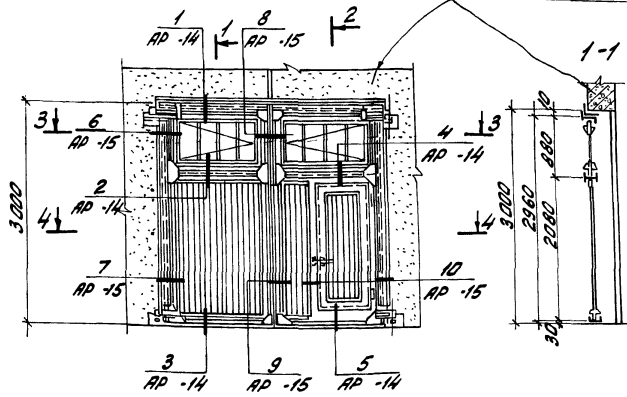
Копировал: Фрук

сф 649-01

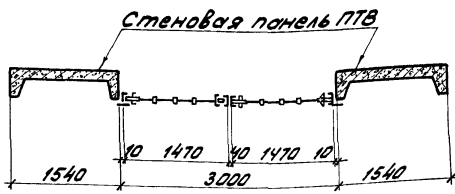
формат А3

Общий вид ворот снаружи

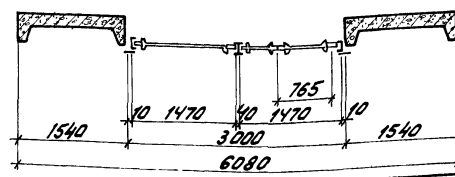
Общий вид ворот изнутри



3-3



4-4



Щеколда фалевая

Скаба воротная

1. Ворота двухстворные, с открыванием полотен наружу.
2. В одном из полотен ворот предусмотрено устройство калитки с открыванием её наружу для прохода людей.
3. Полотна имеют стальной каркас с обвязкой из швеллеров и средники из двутавров.
4. Заполнение каркаса полотен ворот производится деревянными карбонками и щитами.

Привязан	
Инв. №	

		407-9-25-85		АР
Здания вспомогательного назначения из элементов БЧЗ комплектной поставки				
ЗВН Тип II		Стальной лист	Литой	
		Р	12	
Общий вид ворот сечения 1-1 ... 4-4				
ЭНЕРГОСЕТЬПРОЕКТ		Северо-Западное отделение		
Ленинград				

Копирован: Инж. Никитин
сф 649-01

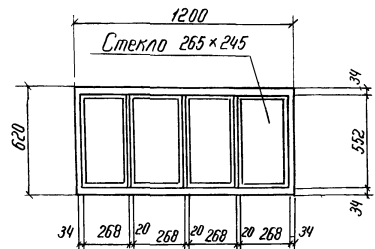
407-9-25-85
 Тепловой проект
 Альбом II
 126507М-72-16
 Инв. № подл. Подпись и дата

12650Тп-Т.2-17

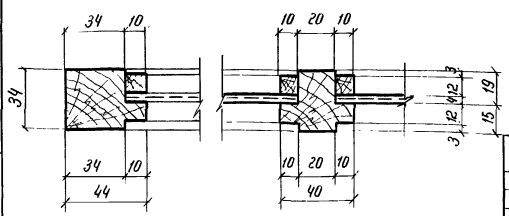
Туповой проект 407-9-25-85 Дилбом I

Марка поз.	Обозначение	Наименование	Кол	Масса ед кг	Примечание
14	-	Рейки - прокладки сеч 10×25 l = 14 м	-	-	0,004 м ³
15	-	Раскладки сеч 35×40 l = 44 м	-	-	0,062 м ³
		Прочие материалы			
16	-	Стекло 265×545	8	-	1,15 м ²
17	-	Пожарный рукав l=1,5 м	2	-	
18	-	Пергамин	-	-	6,68 м ²
19	-	Войлок	-	-	3,3 м ²
20	-	Полоса резины 170×3000	2	-	δ=2 мм

Остекленный перелет - 2 шт.



Детали перелета



Привязан

Шт №

Сводная спецификация материалов ворот

Марка поз	Обозначение	Наименование	Кол	Масса ед кг	Примечание
		Стальные элементы			
1	АРИ - 001	Каркас полотна ворот (правый)	1	150	
2	- 01	То же (левый)	1	150	
3	- 020	Петля верхняя (левая)	1	13	
4	- 01	То же (правая)	1	13	
5	- 022	Скоба воротная	1	1,5	
6	- 023	Щекотка фалевая	1	2,8	
7	ГОСТ 5088-78	Петля для калитки	2	0,92	
		Деревянные элементы			
8	АРИ - 010	Коробка деревянная сеч. 90×120 l = 23,2 м	-	-	0,251 м ³
9	- 011	Калитка деревянная сеч. 90×120 l = 5 м	-	-	0,034 м ³
10	-	Обвязка петельная сеч. 40×50 l = 7,3 м	-	-	0,015 м ³
11	-	Горбыльки сеч. 40×45; l = 3,7 м	-	-	0,007 м ³
12	-	Штапики для стекла сеч. 16×16 l = 13,1 м	-	-	0,004 м ³
13	-	Филенки сеч. 16×90 l = 93 м	-	-	0,134 м ³

407-9-25-85

АР

Здания вспомогательного назначения из элементов блтз комплектной постройки

ЗВН Туп I

Стальной	Лист	Листов
Р	13	

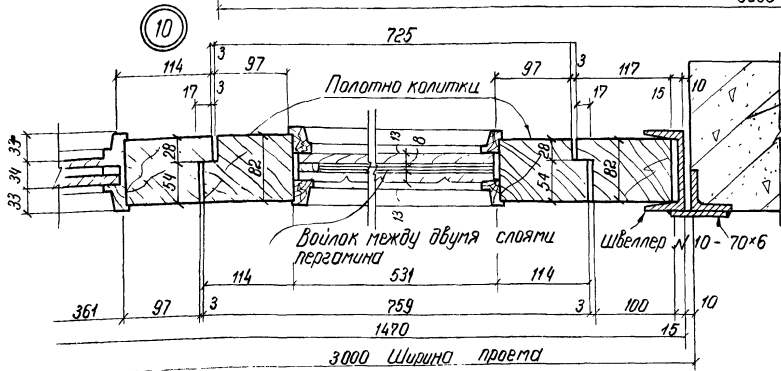
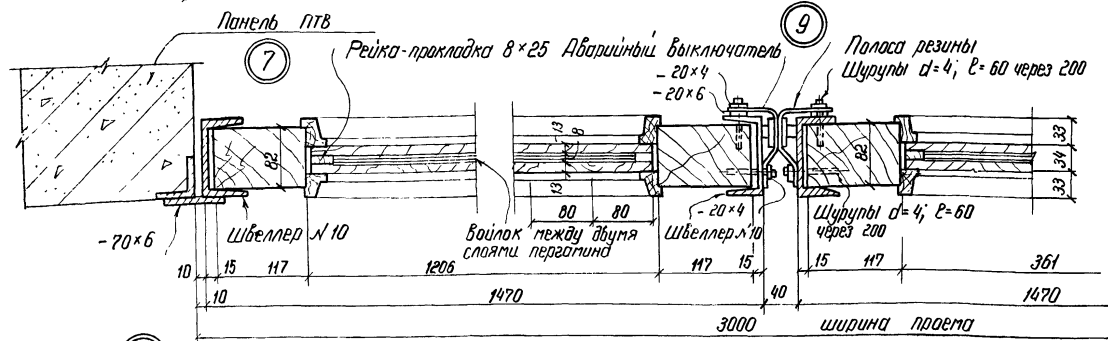
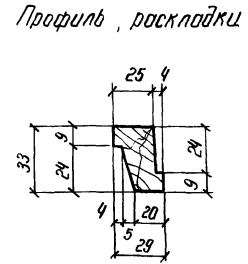
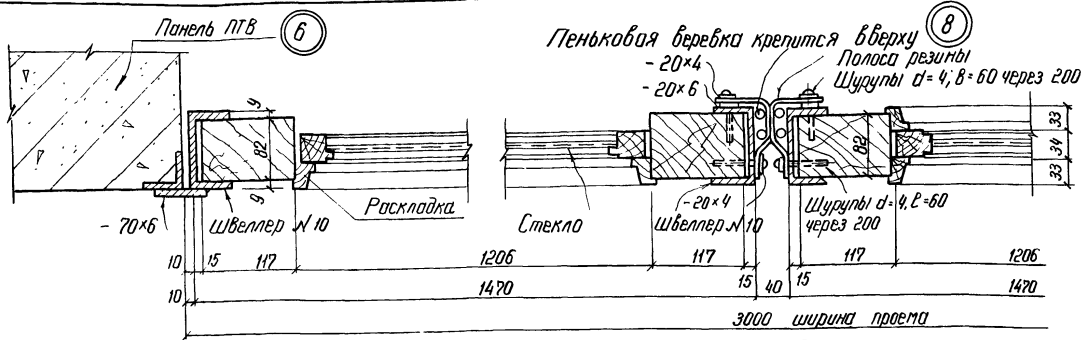
Общий вид ворот
Сводная спецификация материалов

ЭНЕРГОСЕТЬПРОЕКТ
Северо-Западное отделение
Ленинград

ср 649-01

Шт № лист Подпись и дата Визит штамп №

Типовой проект 407-9-25.85 Алюминий 12650мм-Г2-19
 Инв. № 001 Подпись и дата 28.09.82



Привязка		
Инв. №		

407-9-25.85		АР	
Здания производственного назначения из элементов БМЗ комплектной поставки			
3ВН Тип II		Стация	Лист
Общий вид ворот узлы 6...10		Р	15
ЭНЕРГОСЕТЬПРОЕКТ		Северо-Западное отделение Ленинград	

Нач. отд.	Раменский	10.09.82
Г. инж.	Парфенов	10.09.82
Гл. спец.	Ковалев	10.09.82
Дук. эр.	Шленова	10.09.82
Проектант	Корнилова	10.09.82
Инженер	Панкратьева	10.09.82
Н. контр.	Ковалев	10.09.82

сф 649-01
 Фейс, машинист АЗ

12660-М-Т2-20

Альбом II

Тилобов проект №7-9-25-85

Ильм. л. подл. и дата
Ильм. л. подл. и дата
Ильм. л. подл. и дата

№ строки	Наименование материала и единица измерения	Код		Количество		
		материала	ед. изм.	тип	инд.	всего
1	Сталь сартовая конструкцион-ная					
2		095000				
3	Прокат из стали углеродистой, двихаго назначения с пределом					
4	текучести 0,027Па (23кг/мм ² /т)		168		0.33	0.33
5	В том числе по укрупненному сартоменту					
6	Сталь крупносартная, т	095100	168		0.2	0.2
7	Сталь среднесартная, т	095200	168		0.04	0.04
8	Сталь мелкосартная, т	095300	168		0.03	0.03
9	Итого стали сартовой кон-струкционной приведенной					
10						
11	К стали класса С38/23, т		168		0.33	0.33
12	Трубы стальные водогазо-приводные					
13		138500	006		1.2	1.2
14			168		0.04	0.04
15	Материалы лакокрасочные (белла, алла и т.д.)	231000	166		46.6	46.6
16	Продукция песчоготовительная и песочильно-деревообработы-вающей промышленности	530000				
17						
18	Лесоматериалы круглые, используе-мые без переработки (лесомате-риалы для использования в круглом виде)	531400	113		0.16	0.16
19						
20	Пиломатериалы качественные	533100	113		0.15	0.15

Примечание в графе, тип указан количество материалов, потребное для изготовления типовых и стандартных изделий, о в графе, инд- индивидуальных (нетиповых) конструкций и изделий

Привязан:

Ильм. л.		
Нач. отд.	Доменский	09.09.85
ГИП	Поррэмб	09.09.85
Ил. спец.	Ковалев	09.09.85
Рук. гр.	Шпенова	09.09.85
Проверил	Корнилова	09.09.85
Ст. инж.	Иванова	09.09.85
Техник	Буханова	09.09.85
Н. контр.	Ковалев	10.09.85

ЗВН тип II
Ведомость потребности в материалах

Стация	Лист	Листов
Р	1	2

Энергосетпроект
Северо-Западное отделение
Ленинград

АР. ВМ

Копировал Федя - формат А4

19

Альбом II

Тилобов проект

Ильм. л. подл. и дата
Ильм. л. подл. и дата
Ильм. л. подл. и дата

№ строки	Наименование материала и единица измерения	Код		Количество		
		материала	ед. изм.	тип	инд.	всего
1	Блоки дверные в сборе (комплектно)	536110	055		36.3	36.3
2	Щебень	571110	113		22	22
3	Песок строительный природный	571140	113		15	15
4	Известь строительная	574410	168		0.04	0.04
5	Кирпич строительный, тыс шт	574120	798		17.5	17.5
6	Плитки керамические глазурованные для внутренней облицовки стен с фасонными деталями	575210	055		78.1	78.1
7						
8						
9						
10	Плитки керамические для полов (метлахские)	575240	055		37.3	37.3
11						
12	Изделия минераловатные тепло и звуко-изоляционные	576200	113		29.3	29.3
13						
14	Битумы нефтяные строительные твердых марок	025621	168		3.8	3.8
15						
16	Рубероид	577402	055		1178.5	1178.5
17	Изол (включая фольгоизол)	577403	055		0.37	0.37
18	Таль кровельный	577404	055		32.0	32.0
19	Стекло строительное	591000				
20	Стекло оконное (заводской ассортимент)	591120	055		51.2	51.2
21						

Привязан:

Ильм. л.

407-9-25-85

АР. ВМ

Лист 2

ср 649-01

Копировал Федя - формат А4

Ведомость рабочих чертежей основного комплекта марки КЖ

Лист	Наименование	Примечание
1	2	3
1...3	Общие данные	
4	Схема расположения блок-секций	
5	Фундаменты здания. План. (Вариант призматических свай)	
6	То же. Разрезы 1-1... 4-4	
7	То же. Узлы 1...3	
8	Фундаменты здания. План (Вариант точных фундаментов)	
9	То же. Разрезы 1-1... 3-3. Узел 1	
10	То же. Разрезы 4-4... 7-7	
11	То же. Узлы 2,3.	
12	Фундаменты здания. (Вариант цилиндрических стоек). План.	
13	То же. Разрезы 1-1... 4-4.	
14	То же. Узлы I-III	
15	Схема расположения перегаровок. План.	
16	То же. Разрезы 1-1... 8-8	
17	То же. Узлы I... V	
18	То же. Спецификации.	
19	Электрокательная и венткамера. План. Разрез 1-1. Сечение а-а.	
20	То же. Разрезы 2-2, 3-3. Узлы I... III	

Удостоверяю, что проект соответствует действующим нормам и правилам, а эксплуатация сооружений с жаропрочным и взрывобезопасным характером производства безопасна при соблюдении предусмотренных проектом мероприятий.

Главный инженер проекта *И.И. Кош. Д. Парфенов.*

1	2	3
21	Электрокательная и венткамера. Фундамент ФМ1. Сечения б-б, в-в. Узел А	
22	То же. Схема расположения труб для прокладки кабеля.	
23	Электрокательная. Деталь установки расширительного бака.	
24	Схема расположения закладных деталей в кровле.	

		Привязан	
Инв. №			
		407-9-25.85 КЖ	
		Здания вспомогательного назначения из элементов БМЗ комплектной поставки	
Нач. отд. ГИИТ	Доненский	10.09.82	Статус Лист Листов
Пр. спец.	Парфенов	10.09.82	
Рук. гр.	Ковалев	09.09.82	3ВН тип II
	Шлепова	09.09.82	
Проверил	Корнилова	08.09.82	Общие данные (начало)
Техник	Коританов	06.09.82	
Н. контро.	Ковалев	10.09.82	ЭНЕРГОСЕТЬПРОЕКТ Северо-Западное отделение Ленинград

407-9-25.85
 Тупиковый проект Альбом II
 126507М-Т-21
 Инв. и табл. Платформа и детали В.ком. инв. №

42.650 ТМ-7-2-02

Типовой проект 407-9-25-85 Альбом II

Инв. № лист. Листов в альбоме 21 из 24

Ведомость ссылочных и прилагаемых документов

Обозначение	Наименование	Примечание
	<u>Ссылочные документы</u>	
ГОСТ 13579-78	Блоки бетонные для стен подвала	
ГОСТ 19804.1-79	Сваи забийные железобетонные цельные сплошного квадратного сечения с не-напрягаемой арматурой	
Серия 1.431-15 вып. 0...4	Перегородки многоэтажных зданий с каркасом перерий ИИ-04 (для зданий с высотой этажей 3,3; 3,6; 4,2; 4,8 и 6,0 м)	
Серия 1.494-24 вып.1	Стаканы для крепления крышных вентиляторов, дефлекторов и зонтов	
Серия 3.407-102 вып.1	Унифицированные железобетонные элементы подстанций 35-500кВ	
Серия 7009 вып.01	Железобетонные быстромонтируемые здания (БМЗ) из секций пролетом 12м, высотой 4 м	Энерготехпром
	<u>Прилагаемые документы</u>	
кж. 8М	Ведомость потребности в материалах	
ал. IV	Рабочие чертежи строительных изделий	

Ведомость объемов сборных бетонных и железобетонных конструкций по чертежам основного комплекта марки КЖ

№ строки	Наименование группы элементов конструкций	Код	Кол. м ³	Примечания
1	Блоки фундаментов	581100	6.46	
2	Сваи	581700	13.75	
3	Перекрышки	582800	0.4	
4	Панели стенные	583100	15.04	
5	Плиты покрытий	584100	17.7	
6	Стаканы вентиляционные	585000	0.5	
7	Панели карнизные	589400	1.51	
	Всего бетона и железобетона		55.66	

Материалы на изготовление сборных бетонных и железобетонных конструкций учтены в ведомости потребности в материалах и отдельно не учитываются

Привязан			
Инв. №			

				407-9-25.85 КЖ			
				Здания вспомогательного назначения из элементов БМЗ комплектной поставки			
Имя ота.		Арменский	10.02.85	Г.И.П.		Полкоров	10.02.85
Гл. спец.		Кабалев	10.02.85	Руч. гр.		Шлеина	10.02.85
Проектир.		Корнилова	10.02.85	4-конст.		Лопочкина	10.02.85
И-конст.		Кабалев	10.02.85				
				ЗВН тип II		Статус Лист Листов	
				Р		2	
				Общие данные (продолжение)		ЭНЕРГОСЕТЬПРОЕКТ Северо-Западное отделение Пензаград	

копировал: Анич

ср 649-01

формат А3

Ведомость спецификаций комплекта марки КЖ

Лист	Наименование	Примечание
4	Спецификация к схеме расположения блок-секций	
6	Спецификация к схеме расположения фундаментов (Вариант призматических свай)	
11	То же (Вариант ленточных фундаментов)	
14	То же (Вариант из цилиндрических стоек)	
18	Спецификация к схеме расположения перегородок	
19	Спецификация элементов конструкции в помещении электротельной и венткамеры	
21	Спецификация на фундамент ФМ1	
22	Спецификация к схеме расположения труб для прокладки кабеля.	
23	Спецификация к детали установки расширительного бака.	
24	Спецификация к схеме расположения закладных деталей в рабле.	

Общие указания

- За условную отметку 0,000, которая соответствует абсолютной отметке , принят уровень чистого пола здания.
- Согласно материалам заключения по инженерно-геологическим изысканиям основанием здания являются

грунты со следующими нормативными прочностными и деформационными характеристиками: $f_{н.} = \square^{\circ}$;
 $c^H = \square$ кПа (\square кс/см²); $E = \square$ МПа (\square кс/см²); $\gamma = \square$ т/м³
- Наивысший уровень грунтовых вод может достичь относительной отметки
- Грунтовые воды являются по отношению к детону на портландцементе
- Нормативная глубина сезонного промерзания грунтов см
- Сейсмичность площадки строительства баллов. Расчетная сейсмичность здания принята в баллах
- Нормативные нагрузки приняты следующие:
- вес снегового покрова на 1 м² горизонтальной поверхности земли принят кПа (\square кс/м²) по району
- скоростной напор ветра на высоте 10 м от поверхности земли принят кПа (\square кс/м²) по району
- Расчетная наружная температура воздуха самой холодной пятидневки °C
- Материал стальных элементов - сталь марки ВСтЗ кп2 группы прочности 1 по ТУ 14-1-3023-80
- Электроды для сварных швов типа Э42 ГОСТ 9467-75
- Стальные элементы и поверхности закладных деталей окрасить масляной краской за 2 раза

Привязан

Инв. №²

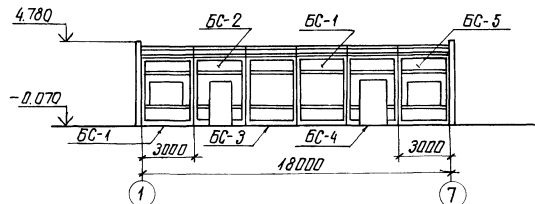
		407-9-25.85		КЖ	
		Здания вспомогательного назначения из элементов БМЗ комплектной поставки			
Нач. авт. Раменский		10.09.82		Стадия Листов	
Гип. Паренков		10.09.82		Р 3	
Гл. спец. Ковалев		10.09.82		3ВН тип II	
Рук. гр. Шленова		10.09.82		Общие данные (окончание)	
Пробавил Кошляков		10.09.82		ЭНЕРГОСЕТЬПРОЕКТ	
Ч.контр. Лопачкина		10.09.82		Северо-Западное отделение	
И.контр. Ковалев		10.09.82		Ленинград	

копировал Ами

сф 649-01 формат А3

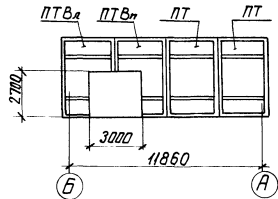
Инв. № 1001/1. Подписи и даты. Вып. Инв. № 42650 ТМ-72-24 Типовой проект 407-9-25.85 Альбом II

Схема расположения блок-секций по оси „А“



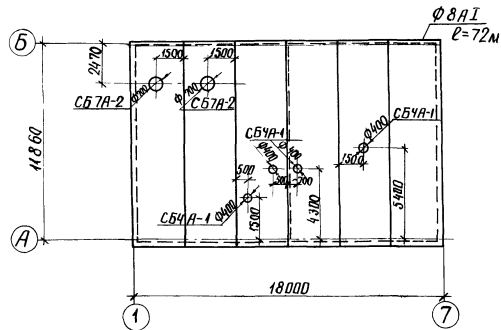
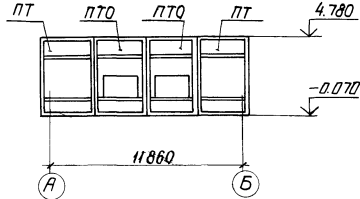
По оси „1“

Блок-секция БС-6



По оси „7“

Блок-секция БС-7



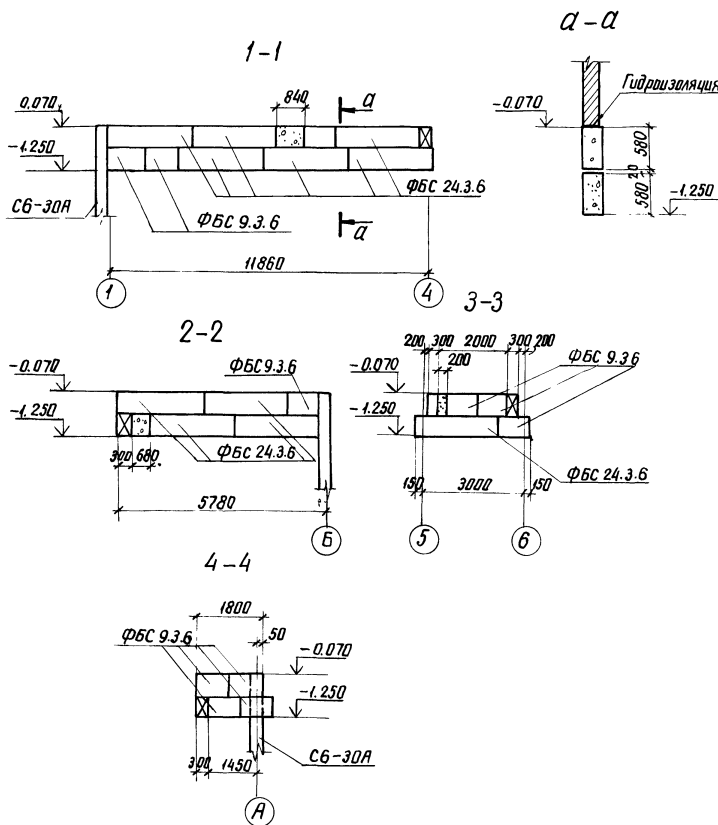
Спецификация к схеме расположения блок-секций

Марка, поз.	Обозначение	Наименование	Кол.	Масса, ед. кг	Примечание
БС-1	Серия 7009 вып. 0	БМЗ/2/-12×4-2	2	15250	
БС-2	Серия 7009 вып. 0	БМЗ/2/-12×4-5	1	15220	
БС-3	Серия 7009 вып. 0	БМЗ/2/-12×4-3	1	15800	
БС-4	Серия 7009 вып. 0	БМЗ/2/-12×4-4	1	14670	
БС-5	Серия 7009 вып. 0	БМЗ/2/-12×4-1	1	14700	
БС-6	Серия 7009 вып. 0	БМЗ/2/-12×4-15	1	—	индивидуальная
БС-7	Серия 7009 вып. 0	БМЗ/2/-12×4-16	1	—	"
СБ7А-2	Серия 1494-24 вып. 1	Железобетонный стакан	2	290	0,12 м³
СБ4А-1	Серия 494-24 вып. 1	То же	4	150	0,06 м³

1. Сетку грозозащиты из ф8 А1 проложить в кровле под дополнительными слоями рубероида.
2. В торцевых секциях панели ПТО выполнить с оконными премолами по аналогии с панелями ПСО.
3. В торцевых секциях панели ПТВл и ПТВп выполнить по аналогии с альбомом „Энерготехпрома“ Серия 2731.

Привязан			
Инв. № 2			

407-9-25.85		КЖ	
Задания вспомогательного назначения, из элементов БМЗ комплектной поставки			
3 ВН тип II		Стадия Лист	
Р		4	
Схема расположения блок-секций		ЭНЕРГОСЕТЬПРОЕКТ Северо-Западное отделение Ленинград	

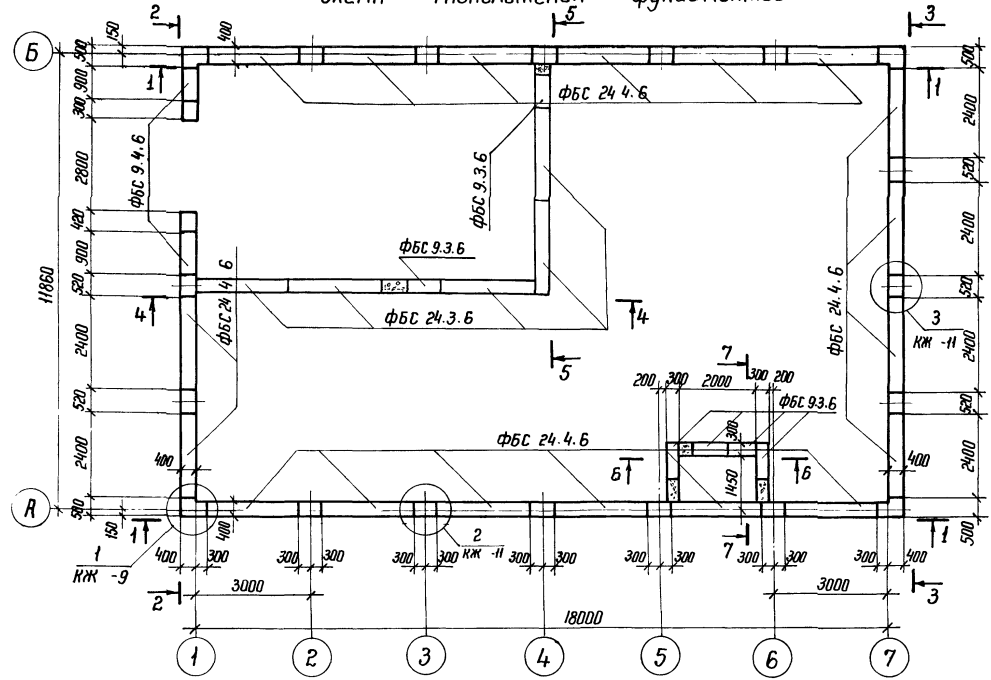


Марка, поз.	Обозначение	Наименование	Кол.	Масса ед. кг	Примечание
		Железобетонные элементы			
С6-30А	ГОСТ 19804-1-79 и л. КЖИ-029	Свая	25	1380	0,55 м ³
ФБС 24.3.6	ГОСТ 13579-78	Блок фундаментный	11	970	0,41 м ³
ФБС 9.3.6-Т	ГОСТ 13579-78	То же	15	350	0,15 м ³
		Стальные элементы			
МП-21	КЖИ-014	Марка	50	0,4	

Привязан	
Инд. №	

		407-9-25.85		КЖ	
		Здания вспомогательного назначения из элементов БМЗ комплектной поставки			
Нач. отд.	Роменский	Син	02.09.82		
ГИП	Порфенов	Мон	02.09.82		
Гл. спец.	Ковалев	Арх	02.09.82		
Руч. эр.	Шленов	Инж	02.09.82	Стация Лист Листов	
Проектант	Хранников	Инж	02.09.82	ЗВН тип II	
Инженер	Литратов	Инж	02.09.82	Р	
Н.контр.	Ковалев	Инж	02.09.82	6	
				Фундаменты здания (вариант призматических свай)	
				ЭНЕРГОСЕТЬПРОЕКТ Северо-Западное отделение Ленинград	

СХЕМА РАСПОЛОЖЕНИЯ фундаментов



1. Разрезы 1-1...3-3 см. л. КЖ -9, 4-4...7-7 на л. КЖ -10
2. Спецификацию элементов см. л. КЖ -11.

Типовой проект 12650 ТМ-72-28
 407-9-25.85
 Альбом II
 Туполов проект

Шифр № подл. Подпись и дата. Взам инв №

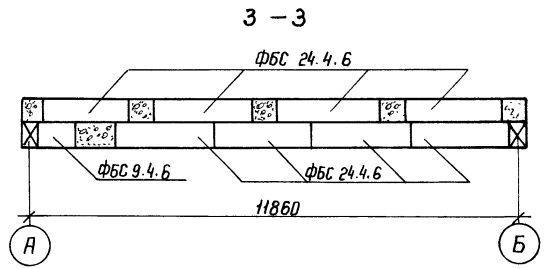
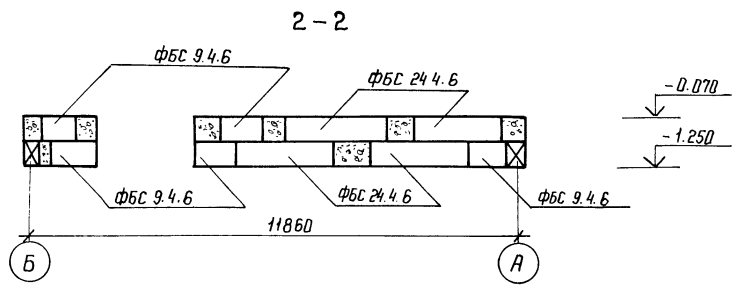
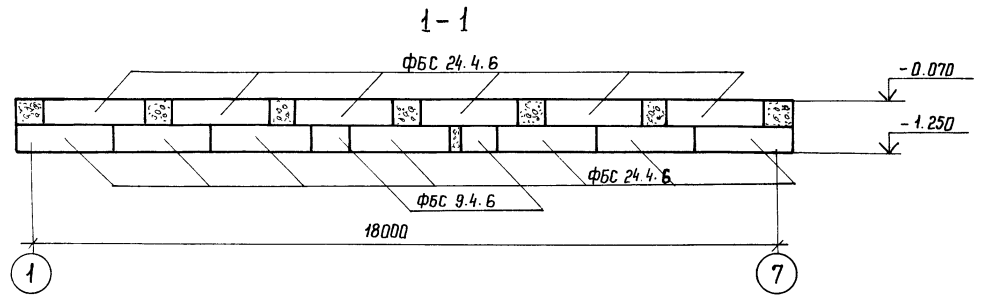
		407-9-25.85		КЖ	
		Здания вспомогательного назначения из элементов БМЗ комплектной поставки			
Прибязан		Нач. отд. Роменский	10.09.82	3ВН тип II	Студия Лист Листов
		Гл. спец. Лорфенов	10.09.82	Фундаменты здания (вариант ленточных фундаментов)	ЭНЕРГОСЕТЬПРОЕКТ (Северо-Западное отделение Ленинград)
		Рук. гр. Шленова	10.09.82		
		Проберил. Корнилова	10.09.82	План	
		Техник. Хаританова	10.09.82		
Шифр №		И контр. Кобалев	10.09.82		

Копировал Нам

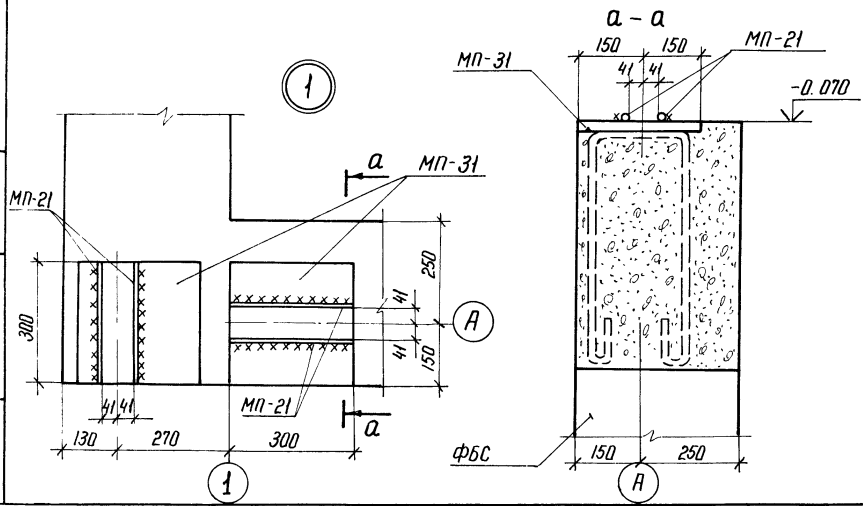
сф 649-01

формат А3

Типовой проект 407-9-25.85 Альбом II
 12650ТМ-72-29



1. Фундаментные блоки укладывать на бетоне марки 50
2. Промежутки между блоками верхнего ряда в местах установки закладных деталей заполнить бетоном марки 150.



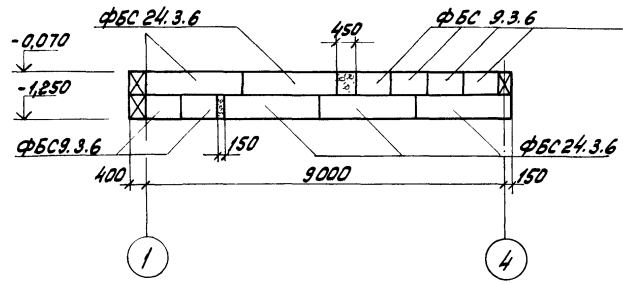
Привязан			
Шкв. №			

		407-9-25.85		КЖ	
		Здания вспомогательного назначения УЗ			
		элементов БМЗ комплектной поставки			
Нач. отд.	Роменский	11.09.82			
ГИП	Иорфенов	11.09.82			
Гл. спец.	Ковалев	11.09.82			
Рук. гр.	Шленова	11.09.82			
Проверил	Корнилов	11.09.82			
Техник	Харитонова	11.09.82			
И контр.	Ковалев	11.09.82			
			3ВН тип II		Стация Лист Листов
			Фундаменты здания (вариант ленточных фундаментов)		Р 9
			Разрезы 1-1...3-3. Узел 1		Листов

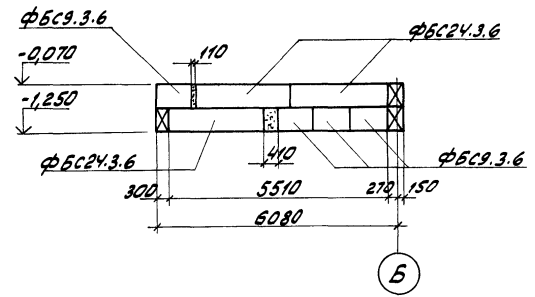
407-9-25.85 Альбом II
Туповой проект

Имя и под. Подпись и дата

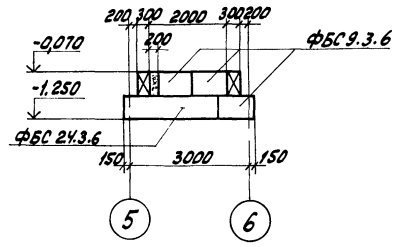
4-4



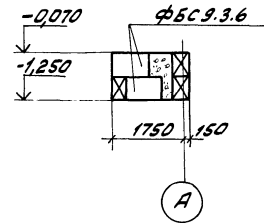
5-5



6-6



7-7



Привязан	
ИМБ.№	

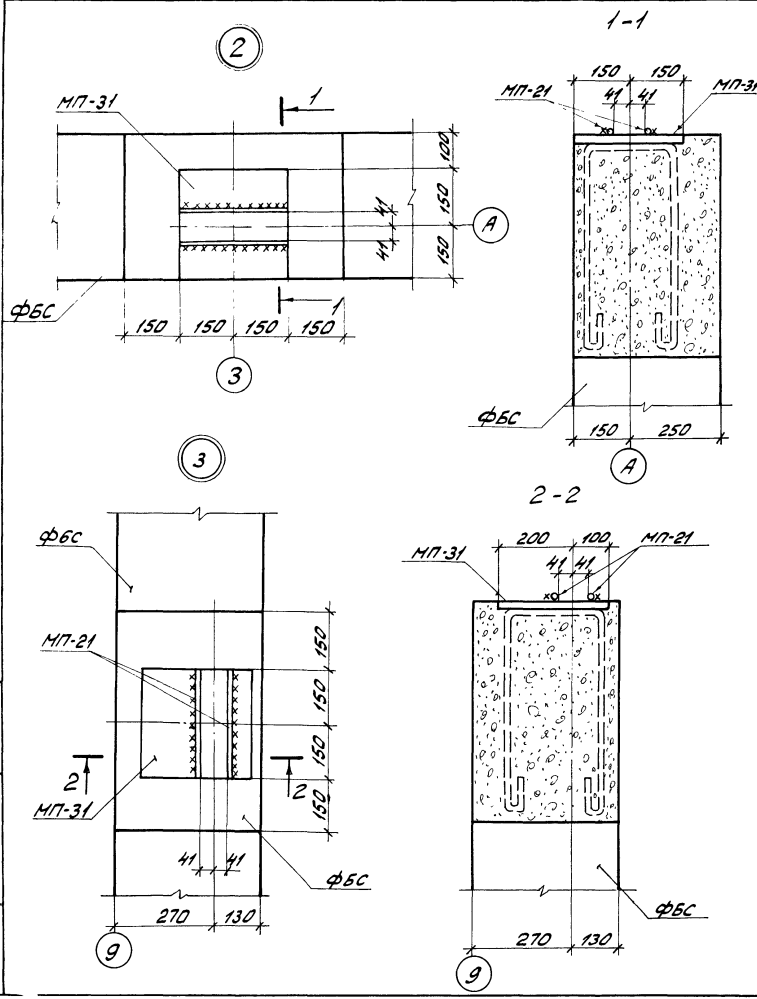
407-9-25.85		КЖ	
Здания вспомогательного назначения из элементов БМЗ комплектной поставки			
Наконт. Ламенский	10.01.82	3ВН тип II	Стация
ГИП Парфенов	10.01.82		Лист
Пр. спец. Ковалев	10.01.82	Фундаменты здания (Вариант ленточных фундаментов) Разрезы 4-4...7-7	Р
Рук. пр. Шленова	10.01.82		10
Проверил Корнилова	10.01.82	ЭНЕРГОСЕТЬПРОЕКТ Северо-Западное отделение Ленинград	
Техник Харитонова	10.01.82		
Инженер Ковалев	10.01.82		

Капурова: А.И.Л. формат А3
сф 649-01

126.50 TM-7.2-31

407-9-25.85
Литом II

Инд. № подл. Подпись и дата Взам. инв. №



Спецификация к схеме расположения фундаментов

Марка, поз.	Обозначение	Наименование	Кол.	Масса ед.кв.	Примечание
Сборные бетонные изделия					
ФБС 24х6	ГОСТ 13579-78	фундаментный блок	38	1300	0,54 м³
ФБС 9.4.6	ГОСТ 13579-78	То же	10	170	0,19 м³
ФБС 24.3.6	ГОСТ 13579-78	"	10	970	0,41 м³
ФБС 9.3.6	ГОСТ 13579-78	"	18	350	0,15 м³
Стальные изделия					
МП-31	КЖИ-020	Закладная деталь	25	7,4	
МП-21	КЖИ-014	Крепежная деталь	50	0,4	

Привозан			
Инв. №			

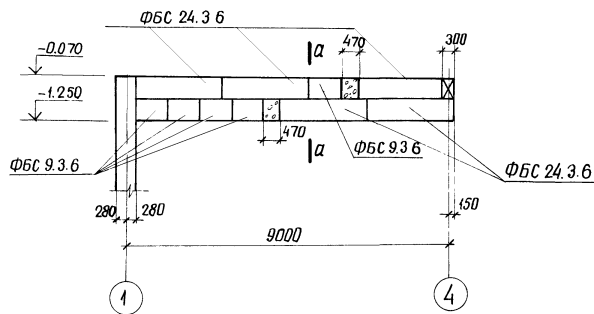
		407-9-25.85		КЖ	
Здания вспомогательного назначения из элементов БМЗ комплектной поставки					
ЗВН тип II				Стальной	Лист
				р	11
Исполн.	Романский	Инж.	10.09.85	Фундаменты здания (вариант ленточных фундаментов) 3.3.1, 2, 3.	
Г.проект.	Порфенов	Инж.	10.09.85		
Гл. спец.	Ковалев	Инж.	10.09.85		
Рук. зр.	Шленова	Инж.	10.09.85		
Проектировщик	Корнилова	Инж.	10.09.85	ЭНЕРГОСЕТЬ ПРОЕКТ Северо-Западного отделения Ленинград	
Техник	Харитонова	Инж.	10.09.85		
Н. контр.	Ковалев	Инж.	10.09.85		

Копировал: *А.А. К.* № *К* формат А3
сф 649-01

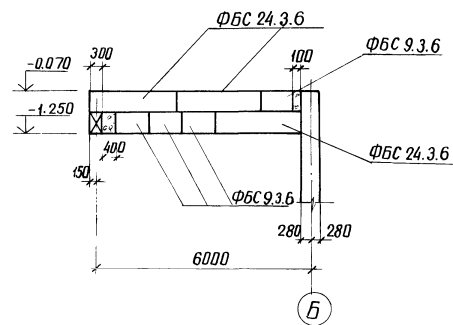
12650ТМ-Т2-33

Типовой проект 407-9-25.85 Албам II

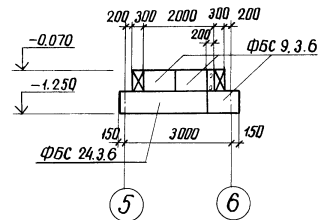
1-1



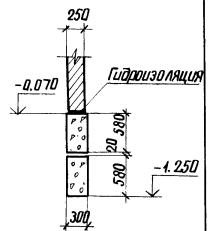
2-2



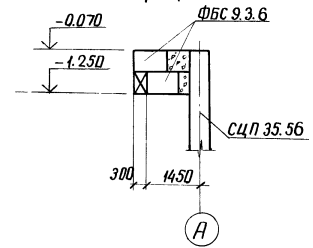
3-3



а-а



4-4



Привязан			
ИВ №			

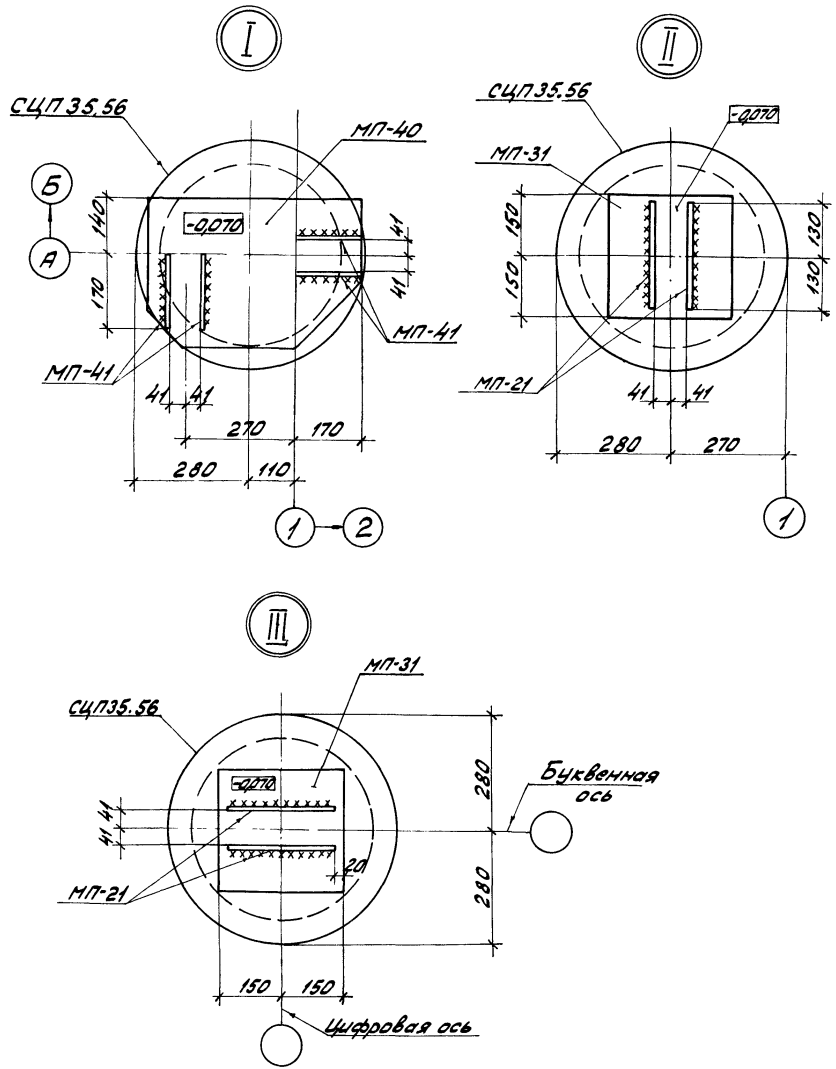
		407-9-25.85		КЖ	
		Здания вспомогательного назначения из элементов БМЗ комплектной поставки			
Нач. отд.	Роменский	10.09.82			
ГИП	Парменов	10.09.82			
Гл. спец.	Кабалев	10.09.82			
Руч. гр.	Шленова	10.09.82			
Проверил	Ковнилова	10.09.82			
Чел. конст.	Лапчикова	10.09.82			
И. контр.	Кобаев	10.09.82			
			ЗВН тип II		Страниц Листов
			Р	13	
			Фундаменты здания (Варичный цилиндрический стоек) Разрезы 1-1... 4-4		ЭНЕРГОСЕТЬПРОЕКТ Север-Западное отделение Ленинград

клировал Анис, сф 649-01 формат А3

ИВ № и подл. Подпись и дата. Взят из ИВ №

407-9-25-85
Типовой проект Альбом II 12650ТМ-72-3.4

Инд. № подл. Подпись и дата Взам. инв. №



Спецификация к схеме расположения элементов

Марка, поз.	Обозначение	Наименование	Масса Кол.ед.кв	Примечание
Железобетонные элементы				
сцп35.56	3.407-102 Вып.1	фундамент	21 180	0,31м³
фбс9.3.6-7	ГОСТ 13579-78	Блок фундаментный	11 350	0,15м³
фбс24.3.6-7	ГОСТ 13579-78	То же	12 970	0,41м³
Стальные элементы				
МП-21	КЖИ-014	Элемент крепежный	42 0,4	
МП-41	-01	То же	8 0,3	
МП-40	-028	Деталь закладная	4 140	
МП-31	-020	То же	17 7,4	

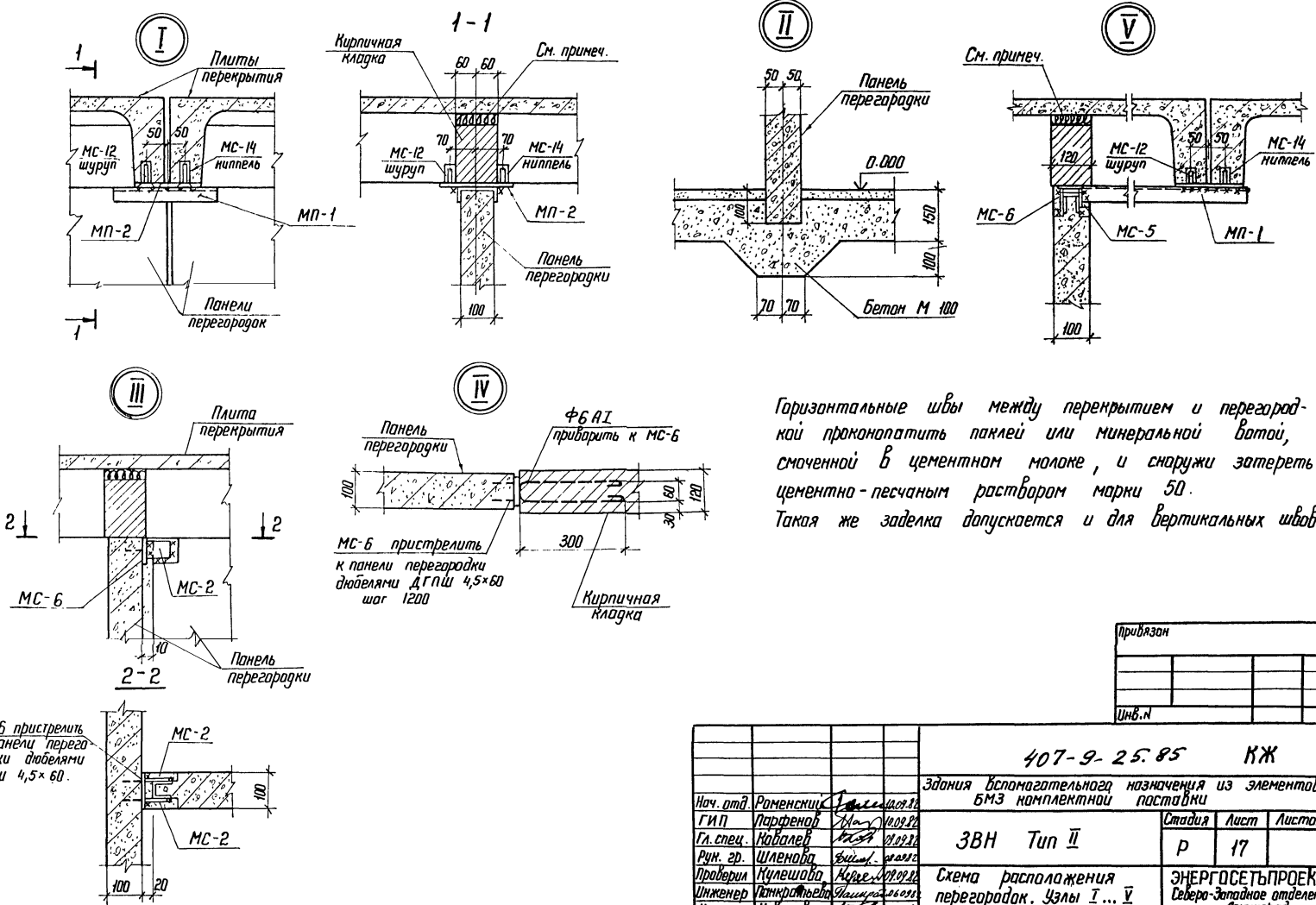
1. Внутренние полости стоек сцп35.56 заполнить бетоном марки 150 и заложить закладные детали.
2. Расход бетона на одну стойку - 0,56м³.

Привязан			
Инд. №			

		407-9-25.85		КЖ	
Здания вспомогательного назначения из элементов БМЗ комплектной поставки					
Начальн. Романский	Колос	10.09.82			
ГМП Парфенов	Лиса	10.09.82			
Гл. спец. Ковалев	Лиса	10.09.82	ЗВН тип II		
Рук. зр. Шленова	Вилли	10.09.82	Р		14
Проверш Кошкина	Гельс	10.09.82	фундаменты здания		
Инженер (анкетирован) Гончаров	Гончаров	10.09.82	(Вариант из цилиндрических стоек) Узлы I... III		
Н. контро. Ковалев	Лиса	10.09.82	ЭНЕРГОСЕТЬПРОЕКТ Северо-Западное отделение Ленинград		

Копирован. Об. Инст. Формат А3

Циб Н подл. Подпись и дата Взам инб Н
 Типовой проект 407-9-25.85 Альбом II 126.50 ТМ*Т.2 - 37



Горизонтальные швы между перекрытием и перегородкой проконопатить паклей или минеральной ватой, смоченной в цементном молоке, и снаружи затереть цементно-песчаным раствором марки 50. Такая же заделка допускается и для вертикальных швов.

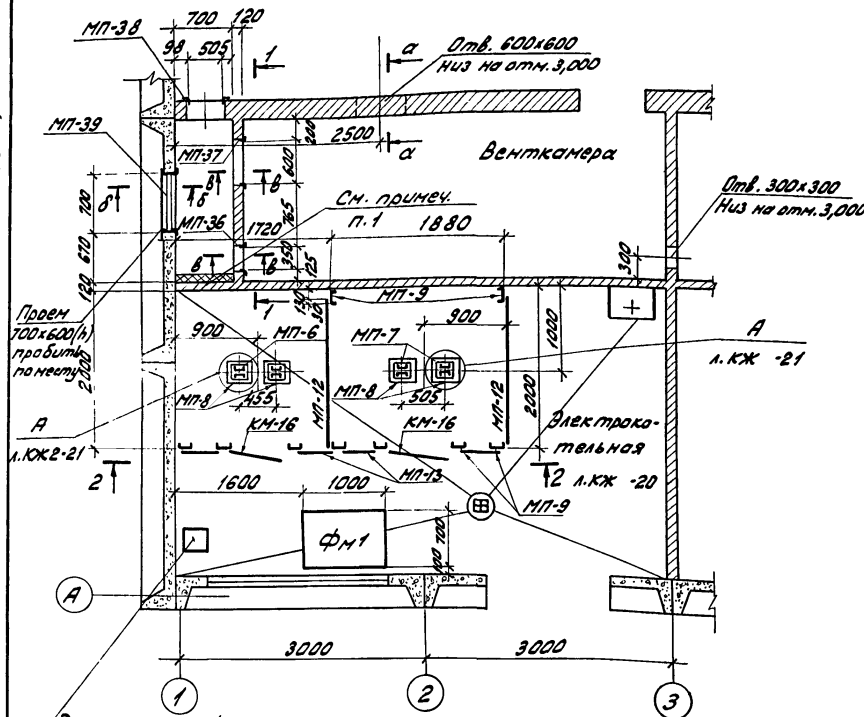
привязан			
инб.н			

		407-9-25.85		КЖ	
Здания вспомогательного назначения из элементов БМЗ комплектной поставки				Стадия	Лист
Нач. отд.	Раменский	10.07.85		Р	17
Г.И.П.	Ларфенов	10.07.85			
Гл. спец.	Ковалева	10.07.85			
Рук. гр.	Шеленова	10.07.85			
Проверил	Кулешова	10.07.85			
Инженер	Котлярова	10.07.85			
Н. контр.	Ковалева	10.07.85			
3ВН Тип II			Схема расположения перегородок. Узлы I... V		
				ЭНЕРГОСЕТЬПРОЕКТ Северо-Западное отделение Ленинград	

Капировал *Л.А.*
 формат А3
 сф 649-01

407-9-25-85
 Типовой проект
 Албам II
 12550ТМ-Г2-39
 Инв. № 12550ТМ-Г2-39
 Подпись и дата
 12.09.82

План

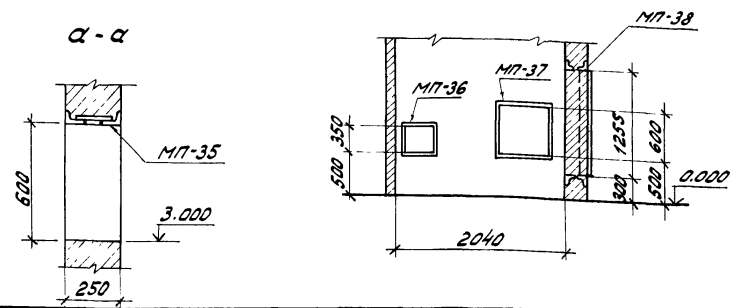


Спецификация элементов к плану

Марка, поз.	Обозначение	Наименование	Кол.	Масса ед.кг	Примечание
<u>Стальные элементы</u>					
МП-6	КЖИ-005	Стойка	2	31,9	
МП-7	-005-01	Стойка	2	31,9	
МП-8	КЖИ-006	Закладная деталь	13	7,2	
МП-9	КЖИ-007	Стойка	9	33,2	
МП-10	КЖИ-008	Крепежная деталь	2	0,21	
МП-12	КЖИ-010	Сетчатое ограждение	2	28,5	
МП-13	-010-01	Сетчатое ограждение	4	14,9	
МП-14	КЖИ-011	Крепежная деталь	2	0,3	
МП-15	КЖИ-012	Крепежная деталь	2	0,4	
КМ-16	3.017-1 вып.5	Калитка	2	31,0	
МП-35	КЖИ-024	Обрамление проема	1	11,8	
МП-36	КЖИ-025	Обрамление проема	1	15,3	
МП-37	-025-01	Перемычка	1	22,4	
МП-38	КЖИ-026	Обрамление проема	1	35,0	
МП-39	КЖИ-027	Обрамление проема	1	13	
<u>Бетонные элементы</u>					
ФМ1	КЖ -21	фундамент	1		0,21м ³

Расширительный бак см. л.кж -23

1-1



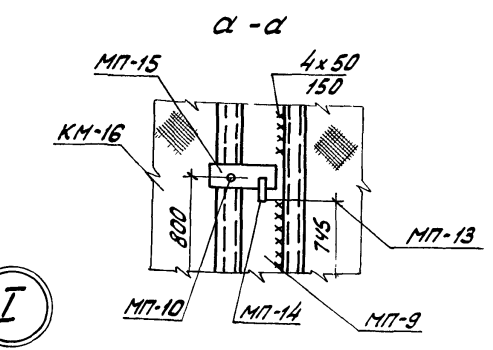
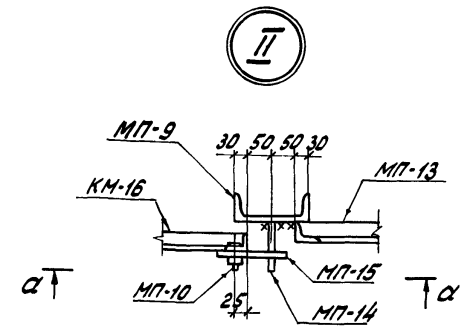
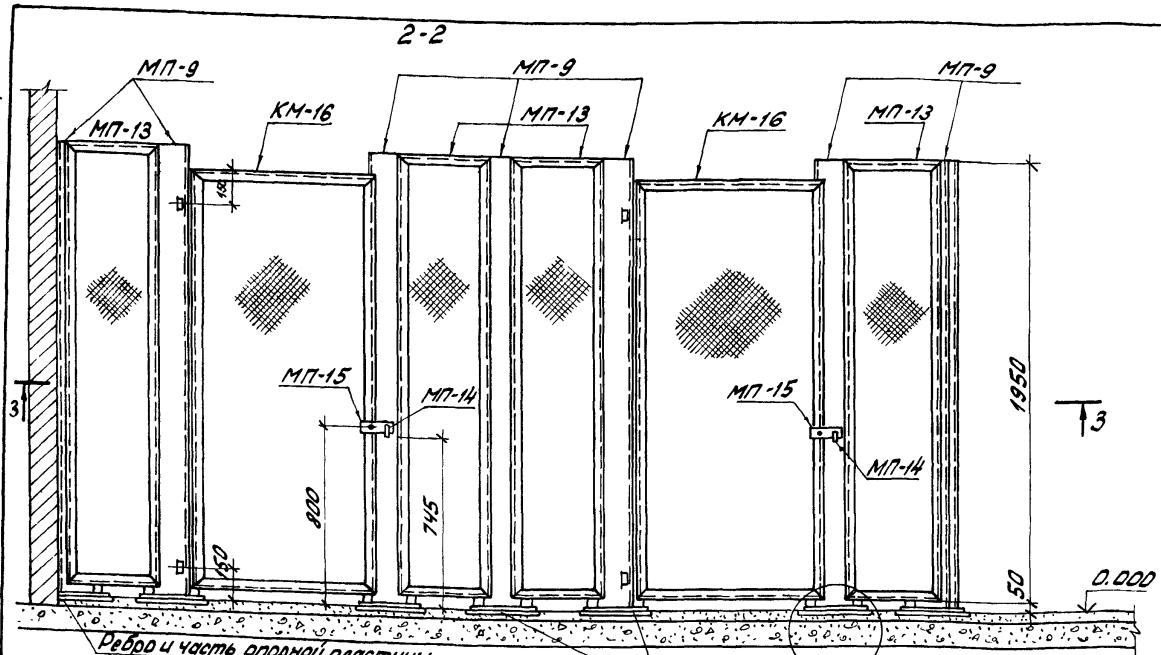
1. Стенку венткамеры оклеить мин-войлоком Б = 40 мм.
2. Сечения Б-Б, В-В см. л.кж -21.

Привязка			
Инв. №			

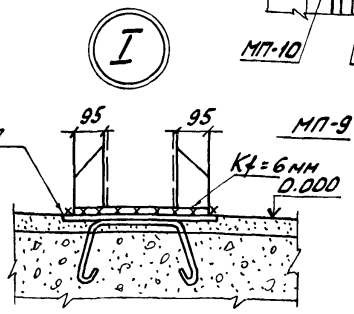
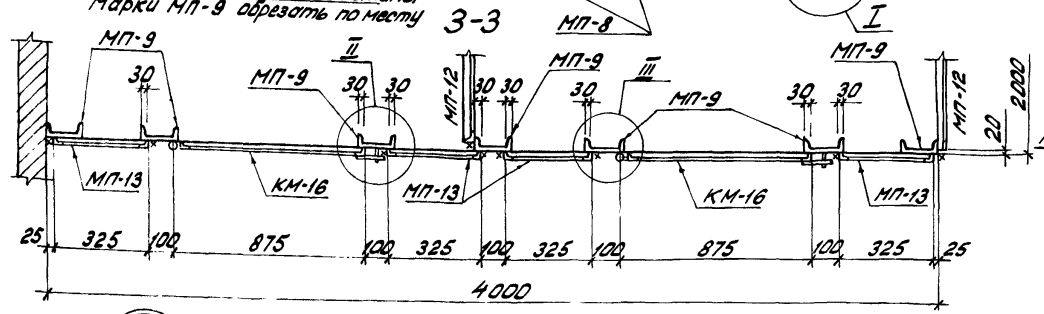
		407-9-25.85		КЖ	
Здания вспомогательного назначения из элементов БМЗ комплектной поставки					
		3ВН тип II		Стадия	Лист
				Р	19
Нач. отд.	Ромченко	12.09.82			
Г.И.П.	Парфенов	12.09.82			
Гл. спец.	Ковалев	12.09.82			
Рук. гр.	Шелева	12.09.82			
Проверил	Кулешова	12.09.82			
Инженер	Понратов	12.09.82			
И.контр.	Ковалев	12.09.82			
Электрокательная и вентка- мера. План. Разрез 1-1.			ЭНЕРГОСЕТЬПРОЕКТ		
			Северо-Западное отделение		
			Ленинград		
			формат Э3		

Копировал Инв. № 2
 сф 642-01

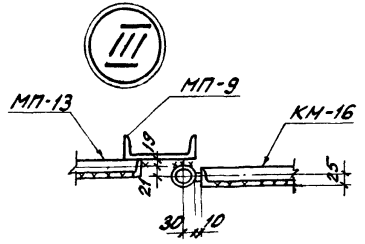
407-9-25.85 Альбом II
 Типовой проект 12650 ТМ-72-90



Ребро и часть опорной пластины
 Марки МП-9 обрезать по месту



Привязан			
Имв. №			



Сварные швы Кf=4мм, кромки оговоренных.

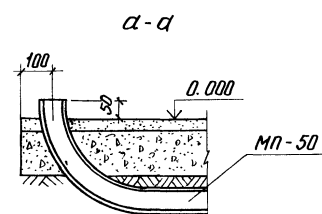
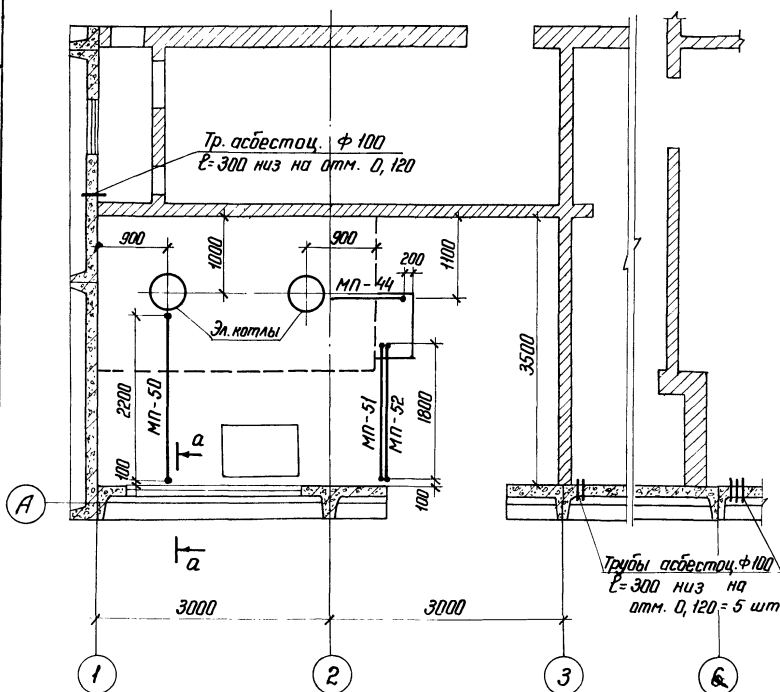
				407-9-25.85		КЖ	
				Здания вспомогательного назначения из элементов БМЗ комплектной поставки			
				3ВН тип II		Страниц	Лист
						Р	20
				Электротабельная и вент-камера. Разрезы 2-2, 3-3, Узлы I... III			
				ЭНЕРГОСЕТЬПРОЕКТ			
				Северно-Западное отделение			
				Ленинград			

ИМВ. ИСПОЛ. Подпись и дата Взам. ИМВ. №

Копирован: ИМВ. ИСПОЛ. формат А3

Цыпадов проект Альбом II 12650 ТМ-7-2-42

Инв. № подл. Подпись и дата Взам. инв. №



Спецификация элементов к схеме расположения труб

Марка, поз.	Обозначение	Наименование	Кол.	Масса ед. кг	Примечание
Стальные элементы					
МП-44	КЖИ-030	Закладная деталь	1	5,9	
МП-50	-01	Закладная деталь	2	10,3	
МП-51	-02	Закладная деталь	1	8,9	
МП-52	-03	Закладная деталь	1	3,4	
Асбестоцементные элементы					
—	ГОСТ 1639-80	Трубы асбестоцем. ф 100	—	—	1,8 м

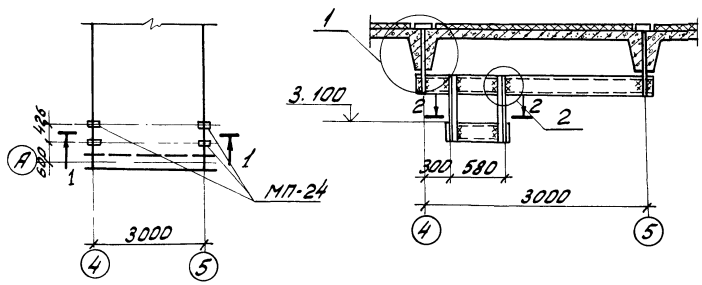
		407-9-25.85 КЖ	
Здания вспомогательного назначения, из элементов БМЗ комплектной поставки			
Нач. отд. Роменский	10.03.82	3ВН тип II	р 22
ГИП Парфенов	10.09.82		
Гл. спец. Ковалев	09.09.82	Электростанционная и вентиляторная. Схема расположения труб для прокладки кабеля	
Рук. гр. Шленов	08.09.82	ЭНЕРГОСЕТЬПРОЕКТ	
Проверил Кулешова	08.09.82	Север-Западное отделение	
Черт. мастер Ладошкина	06.08.82	Ленинград	
Инженер Ковалев	08.08.82	фронт А3	

Копир. №

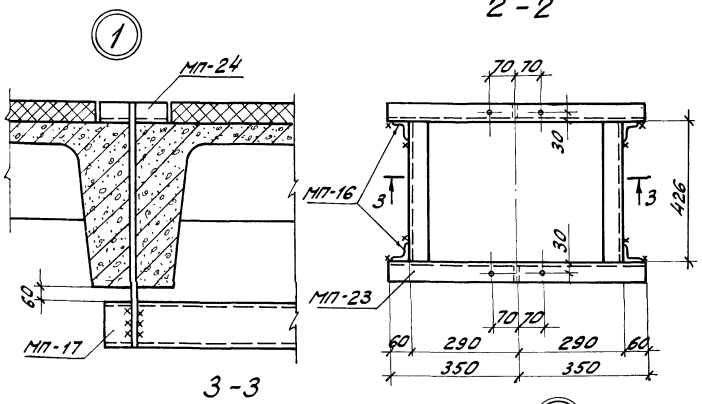
ср 649-01

Деталь установки расширительного бака

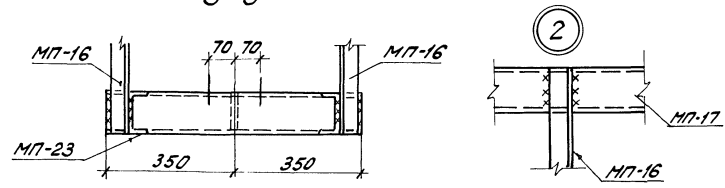
1-1



2-2



3-3



Спецификация к детали установки расширительного бака

Марка, поз.	Обозначение	Наименование	кол.	Масса ед.кг	Примечание
МП-16	КЖИ-002	Крепежная деталь	4	2,9	
МП-17	-001-01	Крепежная деталь	2	32,2	
МП-23	-015	Крепежная деталь	1	24,7	
МП-24	-016	Крепежная деталь	4	2,2	

1. Все сварные швы $K_f=5\text{мм}$.
2. После установки марок МП-24 стыки тщательно заделать утеплителем.

Привязан			
Ив.№			

407-9-25.85 КЖ

Исполн.	Роменский	10.08.85	Здания вспомогательного назначения из элементов БМЗ комплектной поставки	
Г.И.П.	Порфенов	10.08.85	Стадия	
Гл. спец.	Ковалев	10.08.85	Лист	Листов
Рук. гр.	Шленова	10.08.85	Р	23
Утвердил	Корнилова	10.08.85	3ВН тип II	
Инженер	Копылова	10.08.85	Электротракторная	
Акт.пр.	Ковалев	10.08.85	деталь установки расширительного бака	
			ЭНЕРГОДЕТЪПРОЕКТ	
			Северо-Западное отделение	
			Ленинград	

Копирован лист №5 сф 649-01 формат А3

Ив.№ и поз. Листы и дата Взам.инв.№ Типовой проект 407-9-25.85 Альбом II 126507м-72-43

12650м-Т2-45

Туполов проект 407-9-25.85 Анбон II

№ строки	Наименование материала и единица измерения	Код		Количество		
		материала	ед. изм.	тип	инд.	всего
1	Сортной прокат обыкновенного качества	093000				
2	Сталь арматурная класса А-I, т		168	0,97		0,97
3	Сталь арматурная класса А-II, т	093004	168	3,32		3,32
4	Итого сортного проката обыкновенного качества		168	4,29		4,29
5	Сталь сортовая	093100 093300	168	1,74		1,74
6	Итого стали сортовой в натуральной массе класса С38/23		168	1,74		1,74
7	в том числе по укрупненному сортаментам					
8	Сталь крупноресортная, т	093100 095100	168	1,26		1,26
9	Сталь мелкоресортная, т	093300 095300	168	0,48		0,48
10	Металлопродукция промышленного назначения (металлы)	120000				
11	Поверхность стальной низкоуглеродистой обыкновенного качества					
12	для железобетона, класса В-I, т	121300	168	1,29		1,29
13	Итого стали приведенной к стали А-I		168	7,51		7,51
14	То же, к стали класса С38/23, т		168	1,74		1,74
15	всего стали приведенной к классам А-I и С38/23, т		168	9,25		9,25
16						
17	Сталь сортовая конструкционная, т	095000				
18	Прокат из стали углеродистой общего назначения с пределом					
19	текучести 0,02 МПа (23 кг/мм²), т		168		1,93	1,93
20	в том числе по укрупненному сортаментам					

Примечание в графе "тип" указано количество материалов, потребные для изготовления типовых и стандартных изделий, а в графе "инд." - индивидуальных (нетиповых) конструкций и изделий.

Привязан

Инд. №	Изд. №	Изд. №	Изд. №
Нач. отд.	Роменский	10.09.82	
Г.И.П.	Лавренов	10.09.82	
Гл. спец.	Ковалев	10.09.82	
Рук. гр.	Шленова	09.09.82	
Проверил	Карнилова	09.09.82	
Ст. инж.	Шванова	09.09.82	
Техник	Бухачова	09.09.82	
Н. контр.	Ковалев	10.09.82	

ЗВН тип II
Ведомость потребности в материалах

Стр.	Лист	Листов
Р	1	2

ЭНЕРГОСЕТЬПРОЕКТ
Северо-Западное отделение
Ленинград

Инд. № подл. Подпись и дата

Анбон II
Туполов проект

№ строки	Наименование материала и единица измерения	Код		Количество		
		материала	ед. изм.	тип	инд.	всего
1	Сталь крупноресортная, т	095100	168		1,69	1,69
2	Сталь средноресортная, т	095200	168		0,18	0,18
3	Сталь мелкоресортная, т	095300	168		0,06	0,06
4	всего сортного проката обыкновенного качества, стали сортовой					
5	конструкционной, металлопродукции промышленного назначения в натуральной массе		168	7,32	1,93	9,25
6	всего приведенной стали к классам А-I и С38/23		168	9,25	1,93	11,18
7	в т.ч. на изготовление сварных железобетонных конструкций		168	9,25		9,25
8	строительные стальные конструкции		168		1,93	1,93
9						
10						
11	Цемент, т	573000	168	32,2		32,2
12	Портландцемент М300, т	573151	168	1,0		1,0
13	То же М400, т	573152	168	31,2		31,2
14	Цемент, приведенный к					
15	марке 400 (всего), т		168	32,1		32,1
16	в т.ч. на изготовление					
17	сварных железобетонных					
18	и бетонных конструкций, т		168	32,1		32,1
19						

Инд. № подл. Подпись и дата

Привязан

Инд. №

407-9-25.85

КЖ.ВМ

сф 649-01

Лист 2

12.05.81 М-Т 2-46

407-9-25.85
Альбом II
Тиловоц проект

Ведомость рабочих чертежей основного комплекта марки ВК2

Лист	Наименование	Примечание
1	Общие данные (начало)	
2	Общие данные (окончание)	
3	План и схемы сетей водоснабжения и канализации В1, Т3 и К1	

Основные показатели по чертежам марки ВК

Наименование системы	Потребный напор на вводе, м, вод. ст.	Расчетный расход				Установленная мощность электродвигателя кВт.	Примечание
		м ³ /сут	м ³ /ч	л/с	при пиковом давлении		
В1	16	1,45	1,17	1,11	—	—	
Т3	10	—	0,60	0,40	—	—	
К1		1,45	—	2,71	—	—	

Инв. № табл. Подпись и дата Взам. инв. №

Удостоверяю, что проект соответствует действующим нормам и правилам в эксплуатации сооружений. С пожароопасным и взрывоопасным характером производства безопасно при соблюдении предусмотренных проектом мероприятий.

Главный инженер проекта *А. Парфенрв*

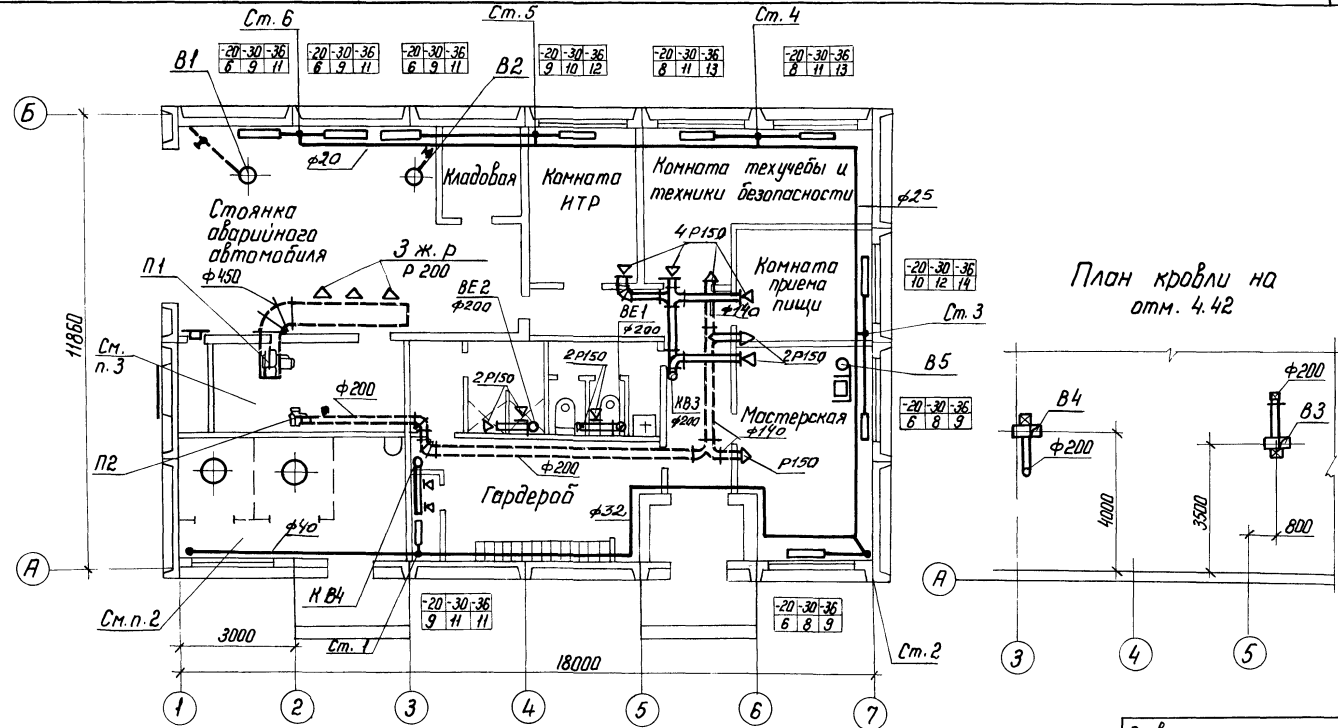
Ведомость ссылочных и прилагаемых документов

Обозначение	Наименование	Примечание
	<u>Ссылочные документы</u>	
А 178001 Выпуск I	Опорные конструкции и средства крепления стальных трубопроводов внутренних санитарно-технических систем.	Сантехпроект
Серия 4.900-8 Выпуск IV	Тепловые конструкции и детали зданий и сооружений. Внутреннее санитарно-техническое оборудование	Сантехпроект
	<u>Прилагаемые документы</u>	
ВК СО	Спецификация оборудования	
ВК ВМ	Ведомость материалов.	

		Привязан		
Инв. №				
		ТЛ 407-9-25.85		ВК
ГИП	Парфенрв	22.12	Здания вспомогательного назначения из элементов БМЗ комплектной поставки	
Нач. отд.	Суданов	22.12		
Нач. сект.	Булавская	22.12		
Исполн.	Тонис	22.12		
Провер.	Булавская	22.12		
Н. контр.	Нобалев	22.12		
			ЗВН тип II	Р 1 3
			Общие данные (начало)	ЭНЕРГОСЕТЬПРОЕКТ Северо-Западное отделение Ленинград

Типовой проект 407-9-25.85 Альбом II 12650 тм-12-52

Инв. н. подл. Подпись и дата (взят. инв. н.)



План кровли на отм. 4.42

Привязан		
Инв. н.°		

		407-9-25.85		ДВ	
		Здания вспомогательного назначения из элементов БМЗ комплектной поставки			
ГНП	Парфенов	10.01.82	ЗВН тип II		
Нач. отд.	Есианов	10.02.82			
Рук. гр.	Хайтова	10.04.82			
Инженер	Жартова	10.09.82			
Н.контр.	Хайтова	10.09.82			
План на отм. 0.000			Стадия	Лист	Листов
			Р	4	
			ЭНЕРГОСЕТЬПРОЕКТ Северо-Западное отделение Ленинград		

Копия №5

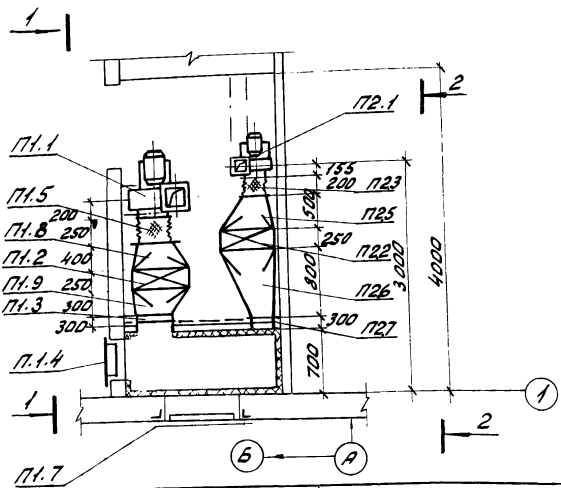
сф 649-01

формат А3

407-9-25.85 Альбом II 12650 М-72-55

Инд. № поед., Подпись и дата, Взам.инв. №

С п е ц и ф и к а ц и я



марка	обозначение	Наименование	Кол.	Масса ед. кг	примеч.
		8/Электродвигатель МНЭ 56/4У N=0,2 кВт П=1ч/400 об/мин	1		t=20° t=30°
П2.2		Электрокалорифер СФ0 10/17	1		
П2.3	5.904-5	То же СФ0 16/17 Гидкая вставка к входному отверстию Вентилятора ВВ-2,5	1	31,0	t нар=36°
П2.4	---	То же к выходному отверстию ВНА-2,5	1	2,35	
П2.5	ГОСТ 19 903-74	Переход из тонко- листовой стали 300x800/700x800	1	3,92	
П2.6	---	То же 700x500/300x500	1	3,92	
П2.7	5.904-13	Заслонка воздушная P 250x250	1	20,6	
П2.8	4.904-26	Поставка под калорифер	1	~2,1	

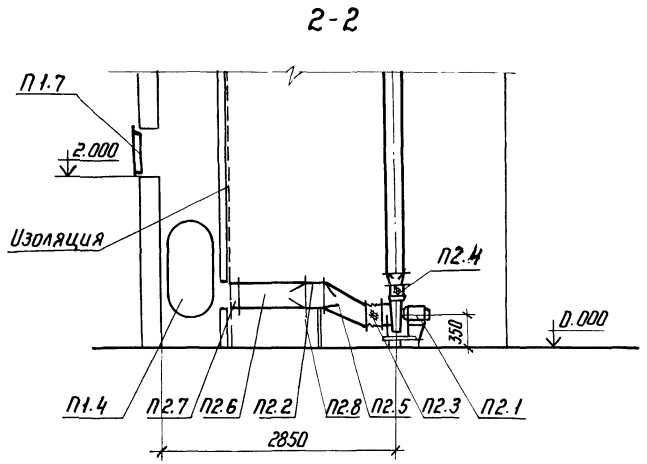
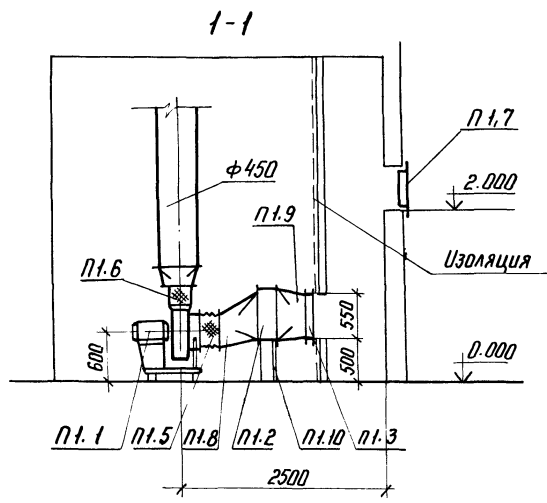
ноз. Марка	Обозначение	Наименование	Кол.	Марка ед. кг	Примеч.
Система П1					
П1.1		Вентиляционный агрегат АУ 105-2 комплект	1	85,0	
		а/Вентилятор 4ч-70 N4 исп. в полож. 10°			D=1,05 Dн
		э/Электрообогреватель Э.УН 408У 1400 об/мин. 115В			
П1.2		Электрокалорифер СФ0 60/17	1	68,0	t=20°
		То же 100/17	1	75,0	t=30°
П1.3	5.904-13	Заслонка воздушная с электроприводом P 500x500	1	32,6	t=36°
П1.4	5.904-4	Дверь герметическая Утепленная АУ 125	1	36,0	
П1.5	5.904-5	Гидкая вставка к вход- ному отв. В-ра ВВУ	1	4,86	
П1.6	5.904-5	То же к выходному отв. ВНА-У	1	3,82	
П1.7	4.904-27	Жалюзийные решетки 150x450	4	0,97	
П1.8	ГОСТ 19903-74	Переход из тонколисто- вой стали 400x430	1	3,92	δ=1,0
П1.9	ГОСТ 19903-74	То же 500x550	1	3,92	δ=1,0
П1.10	4.904-25	Поставка под калорифер	1	~2,1	
Система П2					
П2.1		Вентиляционный агрегат АЭ 5-105-1 компл.	1	27,0	
		а/Вентилятор 4ч-70 N2,5 исп. в положен. Пр 0°			D=1,05 Dн

Привязан			
Инв. №:			

407-9-25.85		ОВ	
Здания вспомогательного назначения из элементов ВМЗ комплектной поставки			
ГИП	Парфенов	120187	
Нач. отд.	Есенов	120182	
Рук.вр.	Хайтова	120182	
Инженер	Хайтова	120182	
Н.контр.	Хайтова	120182	
3ВН тип II		Стальной лист	Листов
Установки П1 и П2		P	7
ЭНЕРГОСЕТЬПРОЕКТ Северное отделение Ленинград			

Копировал: Анд. Нилб формат А3
ср 649-01

407-9-25.85
 Альбом II
 Туповой проект
 12650 ТМ-Т 2-56



Инв. и подл. Подпись и дата Взам инв. №

Привязан		
Инв. №		

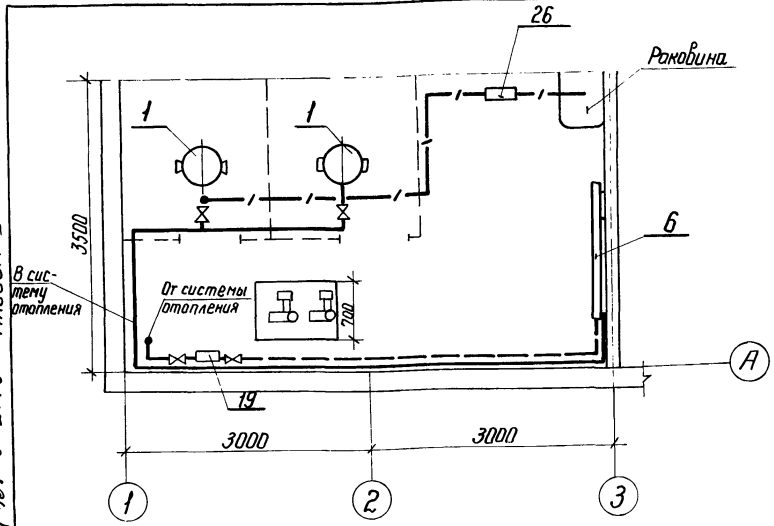
407-9-25.85		ДВ			
Здания вспомогательного назначения из элементов БМЗ комплектной поставки					
ГНП Парфенов	И.о. 01.82	3ВН тип II	Стадия	Лист	Листов
Нач. отд. Есирнов	И.о. 01.82		Р	8	
Рук. гр. Хайтаба	И.о. 01.82	Разрезы	ЭНЕРГОСЕТЬПРОЕКТ		
Инженер Жаржавская	И.о. 01.82		Север-Западное отделение		
И.контр. Хайтаба	И.о. 01.82	Ленинград			

Копир №5

сф 649-01

формат А3

Типовой проект №7-9-25-85 АЛЬБОМ II 12650 ТМ-Т2-57



19	16-40 Т3401	Грязевик адометский	1		
20	ГОСТ 3262-75	Труба водогазопроводная ф 25	25м	2,39	t°нар = -20
			19м		t°нар = -30
			17		t°нар = -36
21	— " —	То же ф 32	22	3,09	t°нар = -20
			28		t°нар = -30
			32		t°нар = -36
22	— " —	То же ф 40	19	3,84	t°нар = -20
			30		t°нар = -30
			50		t°нар = -36
23		Подставка под водоподогреватель	1		
24		Маты минераловатные d = 40	1,0м ²		
25		Асбестоцементная Штукатурка	8м ²		
26		Ручной насос	1	13,0	

Цифр. и подп. Подпись и дата. Взам. инв. №

Спецификация

Марка, поз.	Обозначение	Наименование	Кол.	Масса ед. кг	Примечание
1		Электроувыи котел КЭВ - 40/04	1	88,0	t°нар = -20°
		КЭВ - 63/04	1	124,0	
		КЭВ - 40/04	1	88,0	t°нар = -30
		КЭВ - 63/04	1	124,0	
		КЭВ - 63/04	2	—	t°нар = -36
2		Насосы 15кв/19 с электродвигателем 4А 30 Я2	—		
			2		
3		Бак расширительный А 16 В041-000	1		
4	РД-32	Регулятор давления	1		
5	15 кв 3бр	Клапан предохранительный ф 40	3		
6		Водоподогреватель секционный	1	280	L = 20 м
7	15 кв 888 р	Вентиль с электромагнитным приводом	1		
8	15 кв 892-11	То же ф 25	2		
9	1651 бк	Клапан обратный муфтовый ф 40	2		
10	— " —	То же ф 25	1		
11	15 кв 18 п	Вентиль запорный муфтовый ф 15	2	0,75	
12	— " —	То же ф 20	5		
13	— " —	То же ф 32	4		
14	— " —	То же ф 40	6		
15	1146 бр	Кран пробковый муфтовый ф 25	1		
16	ГОСТ 2023-59	Термометр ртутный на 200°	4		
17	ГОСТ 8625-85	Манометр 0-6 кгс/см	6		
18		Реле рп-40	2		

Привязан		
Инв. №		

		407-9-25-85		0В
Здание вспомогательного назначения из элементов БМЗ комплектной поставки				
ГИП	Парфенов	10.01.82	Стадия	Лист
Нач. отд.	Есенов	10.01.82	р	9
Рук. гр.	Хайтова	10.01.82		
Инженер	Жаржавская	10.01.82		
Н. контр.	Хайтова	10.01.82		
3ВН тип II			Электрокотельная	
План. Спецификация			ЭНЕРГОСЕТЬПРОЕКТ	
			Северо-Западное отделение Ленинград	

12050111-2-59

Типовой проект 407-9-25.85 Албам II

Инв. № табл. Подпись и дата Взам инв. №

№ строки	Наименование материала и единица измерения	Код		Количество		
		материала	ед. изм.	тип	инд.	всего
1	Трубы стальные водогаса-					
2	проводные м	138500	006		49	49
3	т	138500	168		0.117	0.117
4	Трубы чугунные (всего) м		006		36	36
5	т		168		0.430	0.430
6	Трубы чугунные напорные					
7	водопроводные, м	146100	006		8	8
8	т	146100	168		0.108	0.108
9	Трубы чугунные канализацион-					
10	ные и фасонные части к ним					
11	м	492500	006		28	28
12	т	492500	168		0.322	0.322
13	Материалы лакокрасочные, кг	231000	166		1.00	1.00
14						
15						

Примечание В графе "тип" указано количество материалов, потребное для изготовления типовых и стандартных изделий, а в графе "инд" индивидуальных (нетиповых) конструкций и изделий.

Прибязан

Инв. №

ВК. 6М

ГНП	Порренов	09.92	ЗВН тип II Ведомость потребности в материалах	Стальная	Лист	Листов
Нач. отд.	Свиридов	09.92		Р	1	
Сук. гр.	Кушуба	09.92		Энергосетьпроект		
Ст. тех.	Свиридов	09.92		Север-Западное отделение		
Н. контр.	Ковалев	09.92		Ленинград		

58

Типовой проект 407-9-25.85 Албам II

Инв. № табл. Подпись и дата Взам инв. №

№ строки	Наименование материала и единица измерения	Код		Количество		
		материала	ед. изм.	тип	инд.	всего
1	Сетка стальная сварная					
2	арматурная т	127600	168			
3	Сталь сортовая конструк-				001	0.01
4	ционная, т	095000	168		1,6	1,6
5	Сталь среднесортная, т	093200	168		0.16	0.16
6	Сталь толстолистовая рядо-					
7	вых марок (от 4 мм), т	097100	168		0.69	0.69
8	Сталь тонколистовая тол-					
9	щиной от 1 до 1,8 мм, т	097300	168		0,2	0,2
10	Сталь кровельная, т	097400	168		0,55	0,55
11	Трубы стальные водогазопро-					
12	водные, м	138500	006		110	110
13	т		168		0,32	0,32
14	Материалы лакокрасочные, кг	231000	166		20,0	20,0
15	Вата минеральная м ³	576110	113		1,0	1,0
16						
17						

Примечание В графе "тип" указано количество материалов, потребное для изготовления типовых и стандартных изделий, а в графе "инд" - индивидуальных (нетиповых) конструкций и изделий.

Прибязан

Инв. №

407-9-25.85

ОВ. 6М

ГНП	Порренов	09.92	ЗВН тип II Ведомость потребности в материалах	Стальная	Лист	Листов
Нач. отд.	Свиридов	09.92		Р	1	
Сук. гр.	Кушуба	09.92		Энергосетьпроект		
Инжен.	Жуковская	09.92		Север-Западное отделение		
Н. контр.	Ковалев	09.92		Ленинград		

ср 649-01