

ТИПОВОЙ ПРОЕКТ  
902-1-164.90

**КАНАЛИЗАЦИОННАЯ  
НАСОСНАЯ СТАНЦИЯ**

ПРОИЗВОДИТЕЛЬНОСТЬЮ

200-1200 м<sup>3</sup>/ч,

НАПОРОМ 12-27 м

С РЕШЕТКАМИ - ДРОБИЛКАМИ

ПРИ ГЛУБИНЕ ЗАЛОЖЕНИЯ

ПОДВОДЯЩЕГО КОЛЛЕКТОРА 4.0 м

(СБОРНО-МОНОЛИТНЫЙ ВАРИАНТ)

**Альбом 7**

24401-09  
ЦЕНА 8-82

ЦЕНТРАЛЬНЫЙ ИНСТИТУТ ТИПОВОГО ПРОЕКТИРОВАНИЯ  
ГОССТРОЯ СССР

Москва, А-445, Смольная ул. 22

Сдано в печать III 1991 года

Заказ № 1747 Тираж 400 экз.

ТИПОВОЙ ПРОЕКТ  
902 - 1 - 164.90

КАНАЛИЗАЦИОННАЯ НАСОСНАЯ СТАНЦИЯ  
ПРОИЗВОДИТЕЛЬНОСТЬЮ 200 - 1200 м<sup>3</sup>/ч, НАПОРОМ  
12 - 27 м С РЕШЕТКАМИ - ДРОБИЛКАМИ ПРИ ГЛУБИНЕ  
ЗАЛОЖЕНИЯ ПОДВОДЯЩЕГО КОЛЛЕКТОРА 4.0 м  
( СБОРНО - МОНОЛИТНЫЙ ВАРИАНТ )

АЛЬБОМ 7

РАЗРАБОТАН ПРОЕКТНЫМ ИНСТИТУТОМ  
"ХАРЬКОВСКИЙ ВОДОКАНАЛПРОЕКТ"  
ГЛАВНЫЙ ИНЖЕНЕР ИНСТИТУТА *Лашин* Г.А. Бондаренко  
ГЛАВНЫЙ ИНЖЕНЕР ПРОЕКТА *Лопух* В.С. Лялюк

УТВЕРЖДЕН В/о "СОЮЗВОДОКАНАЛНИПРОЕКТ"  
ПРОТОКОЛ № 9 ОТ 15 МАЯ 1990 г.

№ № листов	Обозначение документов	Наименование документов	Стр
		Содержание альбома	2,3
2	H4-01.000	Решетка ремонтная	4
1	H4-01.000 СБ	Решетка ремонтная	4
		Сборочный чертеж	
1	H4-01.001	Скоба	5
1	H4-02.000	Тройник	5
1	H4-02.000 СБ	Тройник. Сборочный	5
		чертеж	
1	H4-02.001	Гайка накидная	6
1	H4-02.002	Кольцо	6
1	H4-02.100	Корпус	6
1	H4-02.003	Прокладка	6
1	H4-02.102	Труба	7
1	H4-02.103	Обечайка	7
1	H4-02.100 СБ	Корпус	7
1	H4-02.101	Труба	7
2	H4-03.000	Патрубок монтажный	8
2	H4-03.100	Патрубок	8
1	H4-03.000 СБ	Патрубок монтажный	9
		Сборочный чертеж	9
1	H4-03.002	Фланец	9
1	H4-03.200	Патрубок	9
1	H4-03.100 СБ	Патрубок. Сборочный	10
		чертеж	
1	H4-03.001	Прокладка	10
1	H4-03.200 СБ	Патрубок. Сборочный	10
		чертеж	
1	H4-03.201	Труба	10
1	H4-04.001	Корпус	11
1	H4-04.000 СБ	Воронка. Сборочный	11
		чертеж	
1	H4-05.000 СБ	Установка патрубка.	11
		Сборочный чертеж	
1	H4-05.100	Патрубок	12
1	H4-05.000	Установка патрубка	12
1	H4-05.110	Патрубок	12
1	H4-05.002	Прокладка	12
1	H4-05.111	Конус	13
1	H4-05.001	Заглушка	13
1	H4-05.100 СБ	Патрубок. Сборочный	13
		чертеж	
1	H4-05.110 СБ	Патрубок. Сборочный	13
		чертеж	
1	H4-07.200	Отвод	14
1	H4-07.000	Устройство отборное	14
		напорное	14
1	H4-06.000	Расширитель	14
1	H4-07.100	Разделитель мембранный	14
1	H4-06.002	Днище	15
1	H4-06.001	Корпус	15
1	H4-06.000 СБ	Расширитель. Сборочный	15
		чертеж	
1	H4-07.001	Прокладка	16
1	H4-07.200 СБ	Отвод. Сборочный	16
		чертеж	
1	H4-07.000 СБ	Устройство отборное	16
		напорное. Сборочный чертеж	
1	H4-07.002	Прокладка	17
1	H4-07.003	Прокладка	17
1	H4-07.004	Пробка	17
1	H4-07.102	Кольцо	17
1	H4-07.100 СБ	Разделитель мембранный	18
		Сборочный чертеж	
1	H4-07.101	Корпус	18
1	H4-07.103	Мембрана	19
1	H4-07.201	Труба	19
1	H4-08.000	Устройство отборное	19
		Разрезания	
1	H4-07.202	Фланец	19
1	H4-08.100 СБ	Патрубок. Сборочный	20
		чертеж	

№ № листов	Обозначение документов	Наименование документов	Стр
1	H4-08.101	Фланец	20
1	H4-08.102	Корпус	20
1	H4-08.100	Патрубок	20
1	H4-08.000 СБ	Устройство отборное	21
		разрезания. Сборочный	
		чертеж	
1	H4-09.000	Гильза	21
1	H4-09.100	Корпус	21
1	H4-09.000 СБ	Гильза. Сборочный	22
		чертеж	
1	H4-09.001	Прокладка	22
1	H4-09.002	Прокладка	22
1	H4-10.000	Зонт	23
1	H4-09.100 СБ	Корпус. Сборочный	23
		чертеж	
1	H4-09.101	Труба	23
1	H4-09.102	Дно	23
1	H4-10.000 СБ	Зонт. Сборочный	24
		чертеж	
1	H4-10.002	Переход	24
1	H4-10.001	Обечайка	25
1	H4-10.003	Уголок	25
1	H4-11.000 СБ	Рамка. Сборочный чертеж	25
2	H4-11.000	Рамка	26
1	H4-11.001	Уголок	26
1	H4-12.500	Кронштейн	26
1	H4-03.101	Патрубок	27
1	H4-03.102	Труба	27
1	H4-10.002	Кольцо	27
1	H4-12.000	Заслонка аварийная	27
2	H4-12.000 М4	Заслонка аварийная	27
		Монтажный чертеж	28,29
2	H4-12.100	Клапан	30
1	H4-12.110	Корпус	30
1	H4-12.120	Заслонка	30
3	H4-12.100 СБ	Клапан. Сборочный чертеж	31-33
1	H4-12.101	Контргруз	34
1	H4-12.102	Крышка	34
1	H4-12.103	Фиксатор	34
1	H4-12.104	Фиксатор	34
1	H4-12.105	Вал	35
1	H4-12.107	Прокладка	35
1	H4-12.106	Корпус	35
1	H4-12.108	Втулка	36
1	H4-12.109	Уплотнение	36
1	H4-12.111	Кольцо	36
1	H4-12.134	Втулка	36
1	H4-12.110 СБ	Корпус. Сборочный чертеж	37
1	H4-12.112	Бонка	37
1	H4-12.113	Бонка	37
1	H4-12.120 СБ	Заслонка. Сборочный чертеж	38
1	H4-12.130 СБ	Рычаг. Сборочный чертеж	38
1	H4-12.121	Ребро	39
1	H4-12.122	Диск	39
1	H4-12.140 СБ	Поводок. Сборочный чертеж	39
1	H4-12.140	Поводок	40
1	H4-12.150	Лыжня	40
1	H4-12.141	Ступица	40
1	H4-12.142	Швеллер	40
1	H4-12.151	Скоба	41
1	H4-12.152	Лист	41
1	H4-12.150 СБ	Лыжня. Сборочный чертеж	41
1	H4-12.130	Рычаг	42
1	H4-12.131	Планка	42
1	H4-12.133	Втулка	42
1	H4-12.132	Хвостовик	42
2	H4-12.200	Пневмоцилиндр	43
1	H4-12.210	Крышка передняя	43
1	H4-12.220	Поршень	43
1	H4-12.200 СБ	Пневмоцилиндр. Сборочный чертеж	44
1	H4-12.201	Крышка задняя	45

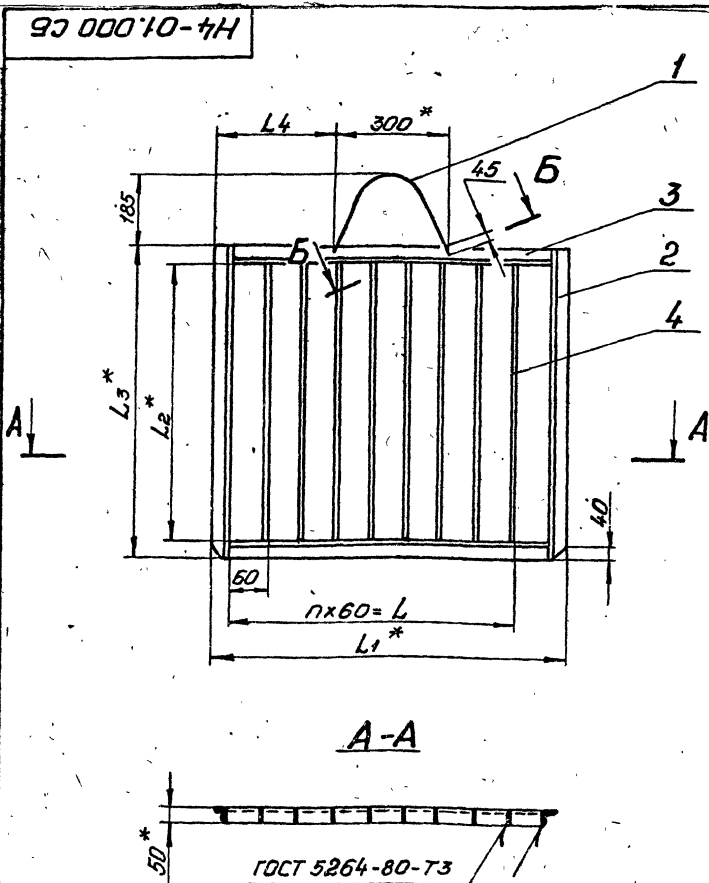


Исполн.	Этаж	Поз.	Обозначение	Наименование	Кол.	Примечание
				<u>Документация</u>		
А3			Н4-01.000СБ	Сборочный чертеж		
				<u>Детали</u>		
И4	1		Н4-01.001	Скобы	1	
			<u>Переменные данные для исполнения</u>			
			<u>Н4-01.000</u>			
			<u>Детали</u>			
			<u>Узелки</u>			
			Узелок 50x50x5-ГОСТ 535-88			
Б4	2		Н4-01.002	L = 900 h 14	2	3,4 кг
Б4	3		Н4-01.003	L = 884 h 14	2	3,35 кг
Б4	4		Н4-01.004	Полоса		
			Полоса 5x50 ГОСТ 103-76			
			Ст 3 ГОСТ 535-88			
			L = 800 h 14			
			14 1,57 кг			
			<u>Н4-01.000-01</u>			
			<u>Детали</u>			

Изм. лист			№ докум.	подп.	дата	Лист		
Исполн.			Аношко	С/П		И 1 2		
Проб.			Борисовский	С/П		Госстрой СССР		
Инж. гр.			Борисовский	С/П		Самбоавиахимпроект		
И.контр.			Аношко	С/П		Харьковский		
Этб.						Водоканалпроект		
			Н4-01.000			Формат А4		
			Решетка			Лист		
			ремонтная			2		

Исполн.	Этаж	Поз.	Обозначение	Наименование	Кол.	Примечание
				<u>Узелки</u>		
				Узелок 50x50x5-ГОСТ 535-88		
				Ст 3-И-ГОСТ 535-88		
Б4	2		Н4-01.002-01	L = 1370 h 14	2	5,17 кг
Б4	3		Н4-01.003-01	L = 774 h 14	2	2,9 кг
Б4	4		Н4-01.004-01	Полоса		
			Полоса 5x50 ГОСТ 103-76			
			Ст 3 ГОСТ 535-88			
			L = 1270 h 14			
			12 2,5 кг			

Изм. лист			№ докум.	подп.	дата	Лист		
			Н4-01.000			2		
			Формат А4					



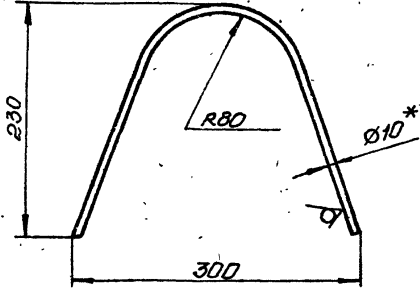
Обозначение	n	L	L1	L2	L3	L4	Масса
		мм	мм	мм	мм	мм	кг
Н4-01.000	14	840	984	800	900	342	37
-01	12	720	874	1270	1370	287	48

1. Сварка ручная электродуговая.
2.  $\pm \frac{0,2}{2}$
3. \*Размеры для справок.
4. Шероховатость обрабатываемых поверхностей дет. Б4  $R_{a} 2,5$ .
5. Конструкцию очистить, обезжирить, пескоструить и покрыть эпоксидной шпатлевкой ЭП-0010 ГОСТ 10277-76 в 4 слоя.

Изм. лист			№ докум.	подп.	дата	Лист		
Исполн.			Аношко	С/П		И 1 2		
Проб.			Борисовский	С/П		Госстрой СССР		
Инж. гр.			Борисовский	С/П		Самбоавиахимпроект		
И.контр.			Аношко	С/П		Харьковский		
Этб.			Чирков	С/П		Водоканалпроект		
			Н4-01.000 СБ			Формат А3		
			Решетка			Лист		
			ремонтная			1		
			Сборочный чертеж					

100 10-7H

25 (✓)



1.  $\pm \frac{f_2}{2}$ .
- 2\* Размер для справок.
3. Развернутая длина 570мм.

H4-01.001

Скоба

Изм.	Лист	№ док-м.	подп.	Дата
Разраб.	Ляльбом	5/2		
Проб.	Брацлавский	5/2		
Т. контр.	Брацлавский	5/2		
И. контр.	Ляльбом	5/2		
Этб.				

Крив 10-В-ГОСТ 2590-71  
Ст 3-II-ГОСТ 535-79

Лит.	Масса	Масштаб
И	0,35	1:4
Лист	Листов 1	
Госстрой СССР Самодобовенский проект Харьковский Водоканал проект Формат А4		

Код	Зона	Лист	Обозначение	Наименование	Кол.	Примечание
				Документация		
A3			H4-02.000 СБ	Сборочный чертеж		
				Сборочные детали		
A4	1		H4-02.100	Корпус	1	
				Детали		
A4	2		H4-02.001	Гайка накладная	1	
A4	3		H4-02.002	Кольцо	1	
A4	4		H4-02.003	прокладка	1	

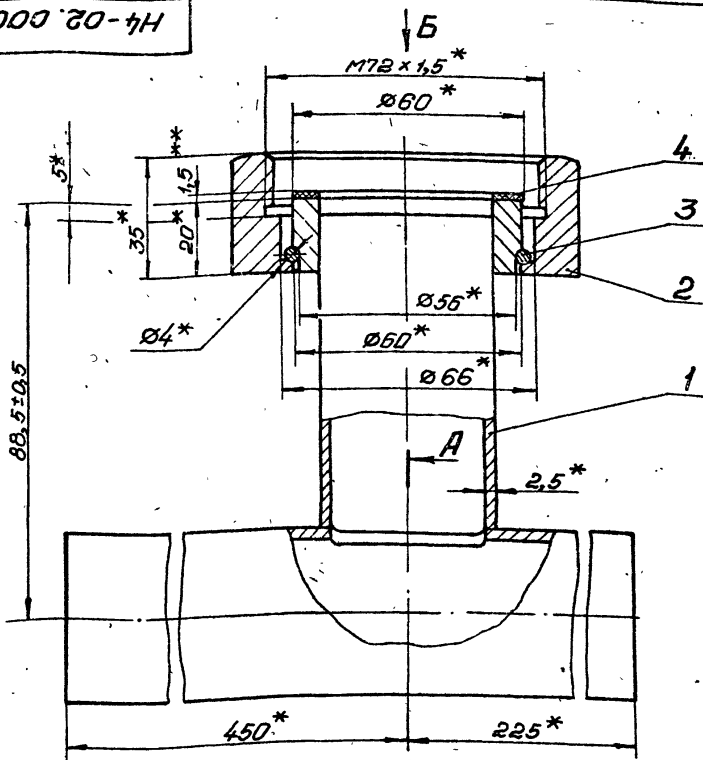
H4-02.000

Тройник

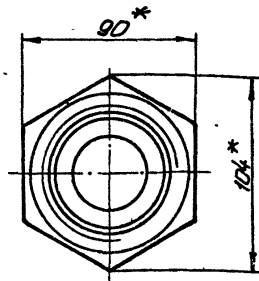
Изм.	Лист	№ док-м.	подп.	Дата
Разраб.	Брацлавский	5/2		
Проб.	Ясинаб	5/2		
И. контр.	Ляльбом	5/2		
Этб.				

Лит.	Лист	Листов
И	1	1
Госстрой СССР Самодобовенский проект Харьковский Водоканал проект Формат А4		

H4-02.000 СБ

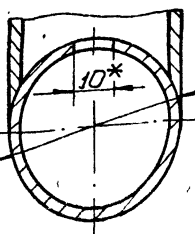


Вид Б  
1:2



- 1.\*\* Толщину прокладки уточнить при монтаже реле потока РПИ.
- 2.\* Размеры для справок.

A-A



H4-02.000 СБ

Тройник

Сборочный чертеж

Изм.	Лист	№ док-м.	подп.	Дата
Разраб.	Брацлавский	5/2		
Проб.	Ясинаб	5/2		
Т. контр.	Брацлавский	5/2		
И. контр.	Ляльбом	5/2		
Этб.				

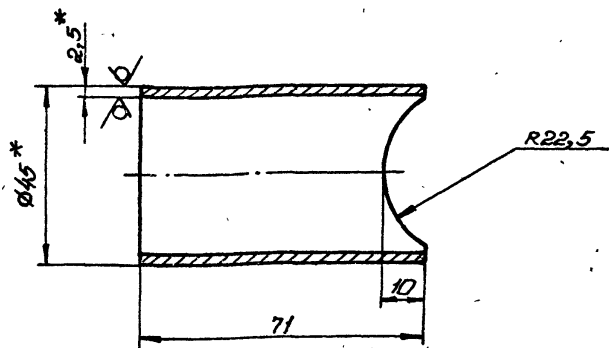
Лит.	Масса	Масштаб
И	3,1	1:1
Лист	Листов 1	
Госстрой СССР Самодобовенский проект Харьковский Водоканал проект Формат А3		





H4-02.102

12,5/ (✓)



1.  $\pm \frac{t_2}{2}$ .
2. \* Размеры для справок.

H4-02.102

Труба

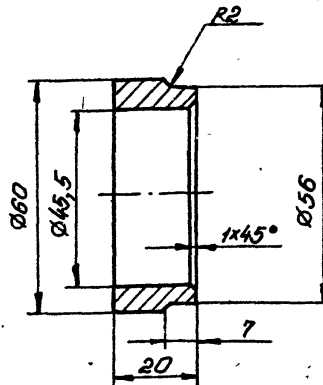
Лист	Масса	Масштаб
И	0,2	1:1
Лист		Листов 1

Госстрой СССР  
Самарский филиал проекта  
Харьковский  
Водоканал проект  
Формат А4

Труба 45x2,5 ГОСТ 10704-76  
Ст 3 ГОСТ 10705-80

H4-02.103

12,5/ (✓)



Предельные отклонения размеров: H4, h14,  $\pm \frac{t_2}{2}$ .

H4-02.103

Обечайка

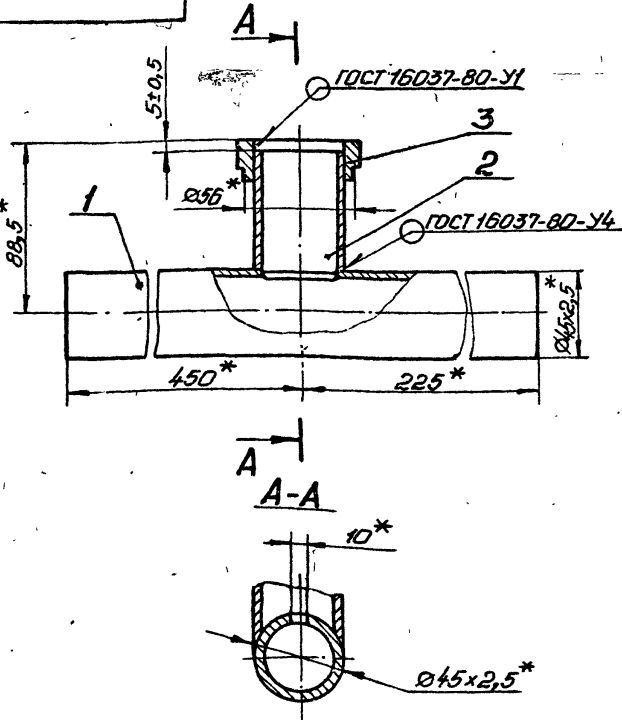
Лист	Масса	Масштаб
И	0,2	1:1
Лист		Листов 1

Госстрой СССР  
Самарский филиал проекта  
Харьковский  
Водоканал проект  
Формат А4

Ст 3 ГОСТ 380-71

Изм. в проекте, листы, дата, автор, исполнитель, проект, и дата

H4-02.100 СБ



\* Размеры для справок.

H4-02.100 СБ

Корпус

Сборочный чертеж

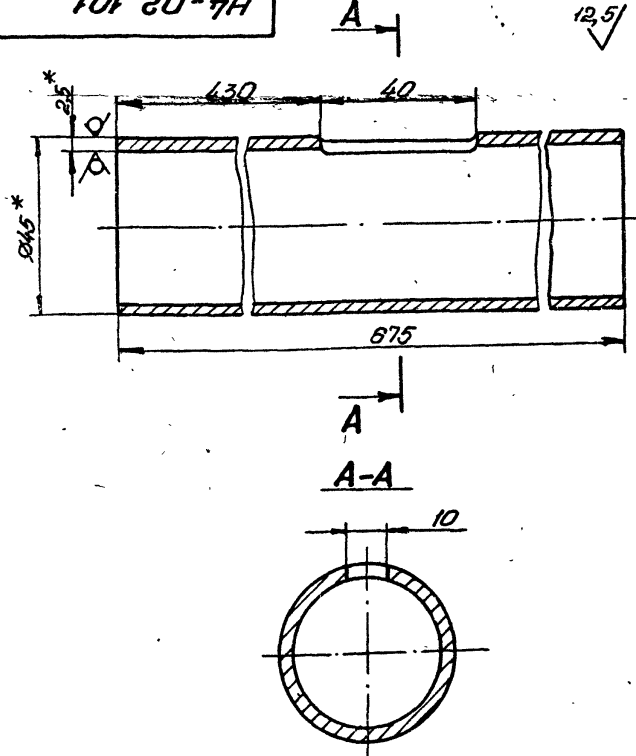
Лист	Масса	Масштаб
И	2,1	1:2
Лист		Листов 1

Госстрой СССР  
Самарский филиал проекта  
Харьковский  
Водоканал проект  
Формат А4

Труба 45x2,5 ГОСТ 10704-76  
Ст 3 ГОСТ 10705-80

H4-02.101

12,5/ (✓)



1. H14, h14,  $\pm \frac{t_2}{2}$ .
2. \* Размеры для справок.

H4-02.101

Труба

Лист	Масса	Масштаб
И	1,7	1:1
Лист		Листов 1

Госстрой СССР  
Самарский филиал проекта  
Харьковский  
Водоканал проект  
Формат А4

Труба 45x2,5 ГОСТ 10704-76  
Ст 3 ГОСТ 10705-80

Изм. в проекте, листы, дата, автор, исполнитель, проект, и дата

Формат	Зона	Поз.	Обозначение	Наименование	Кол.	Примечание
				<u>Документация</u>		
A3			H4-03.000 СБ	Сборочный чертеж		
			Переменные данные	для исполнений		
				<u>H4-03.000</u>		
				<u>Сборочные единицы</u>		
A4	1		H4-03.100	Патрубок	1	
A4	2		H4-03.200	Патрубок	1	
				<u>Детали</u>		
A4	3		H4-03.001	Прокладка	1	
A4	4		H4-03.002	Фланец	1	
				<u>Стандартные изделия</u>		
		5		Фланец 1-250-2,5-Вст3сп2		
				ГОСТ 12820-80	1	
		6		Болт М16x70.58		
				ГОСТ 7798-70	24	
		7		Гайка М16.5		
				ГОСТ 5915-70	24	
		8		Шайба 16		
				ГОСТ 11371-78	24	
H4-03.000						
Изм	Лист	№ докум.	Подп.	Дата		
Разраб.	Аношко				Лист	Лист
Пров.	Брацлавский				и	1
Рук. гр.	Брацлавский				Листов 2	
Н. контр.	Аношко				Госстрой СССР	
Утв.					Совьзнадканалпроект	
					Харьковский	
					Водоканалпроект	
Патрубок монтажный						
Формат А4						

Формат	Зона	Поз.	Обозначение	Наименование	Кол.	Примечание
		9		Кольцо 270-280-58-2-3		
				ГОСТ 9833-73	1	
				<u>H4-03.000-01</u>		
				<u>Сборочные единицы</u>		
A4	1		H4-03.100-01	Патрубок	1	
A4	2		H4-03.200-01	Патрубок	1	
				<u>Детали</u>		
A4	3		H4-03.001-01	Прокладка	1	
A4	4		H4-03.002-01	Фланец	1	
				<u>Стандартные изделия</u>		
		5		Фланец 1-200-2,5-Вст3сп2		
				ГОСТ 12820-80	1	
		6		Болт М16x65.58		
				ГОСТ 7798-70	16	
		7		Гайка М16.5		
				ГОСТ 5915-70	16	
		8		Шайба 16		
				ГОСТ 11371-78	16	
		9		Кольцо 220-230-46-2-3		
				ГОСТ 9833-73	1	
H4-03-000						
Изм	Лист	№ докум.	Подп.	Дата		
Лист 2						
Формат А4						

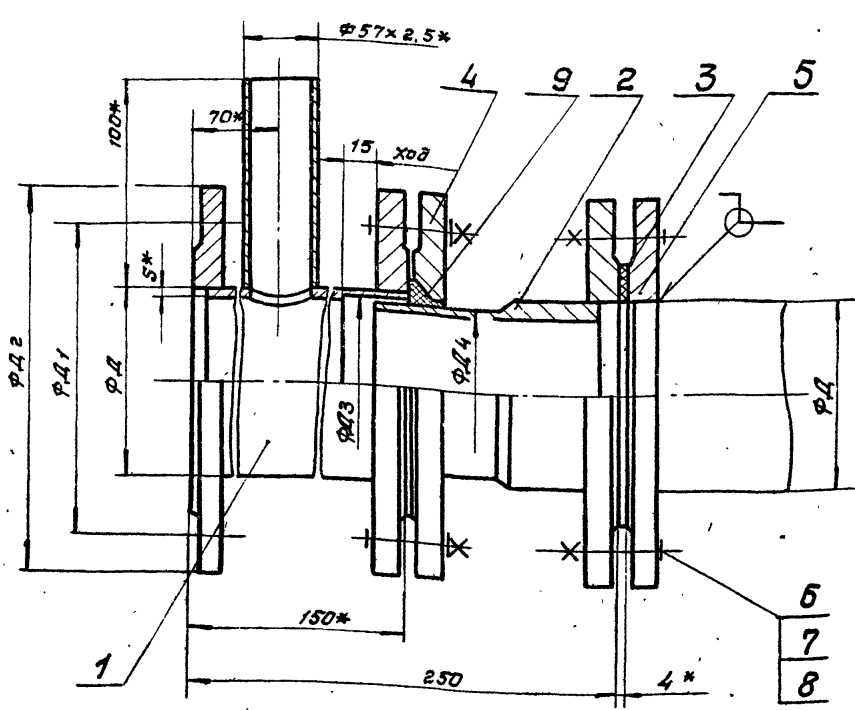
Изм. Листов. Подп. и дата. Взам. инв. № инв. Листов. Подп. и дата.

Формат	Зона	Поз.	Обозначение	Наименование	Кол.	Примечание
				<u>Документация</u>		
A4			H4-03.100 СБ	Сборочный чертеж		
			Переменные данные	для исполнений		
				<u>H4-03.100</u>		
				<u>Детали</u>		
A4	1		H4-03.101	Патрубок	1	
A4	2		H4-03.102	Труба	1	
				<u>Стандартные изделия</u>		
		3		Фланец 1-250-2,5-Вст3сп2		
				ГОСТ 12820-80	2	
				<u>H4-03.100-01</u>		
				<u>Детали</u>		
A4	1		H4-03.101-01	Патрубок		
A4	2		H4-03.102-01	Труба		
				<u>Стандартные изделия</u>		
		3		Фланец 1-200-2,5-Вст3сп2		
				ГОСТ 12820-80	2	
H4-03.100						
Изм	Лист	№ докум.	Подп.	Дата		
Разраб.	Попова				Лист	Лист
Пров.	Брацлавский				и	1
Н. контр.	Аношко				Листов 1	
Утв.					Госстрой СССР	
					Совьзнадканалпроект	
					Харьковский	
					Водоканалпроект	
Патрубок						
Формат А4						

Формат	Зона	Поз.	Обозначение	Наименование	Кол.	Примечание
[Blank area]						

Изм. Листов. Подп. и дата. Взам. инв. № инв. Листов. Подп. и дата.

НЧ-03.000СБ



**Техническая характеристика**  
 1. Назначение - монтаж насосов и трубопроводов.  
 2. Рабочее давление - МПа, 0,1.

**Технические требования**

- ±tz/2.
- Потрубок испытать под давлением 0,2 МПа в течении 3ч.
- \*Размеры для справок.

Обозначение	Д, мм	Б, мм	Д1, мм	Д2, мм	Д3, мм	Д4, мм	Масса, кг
НЧ-03.000	273	6	335	370	269	267	48,2
-01	219	5	280	315	215	213	32,6

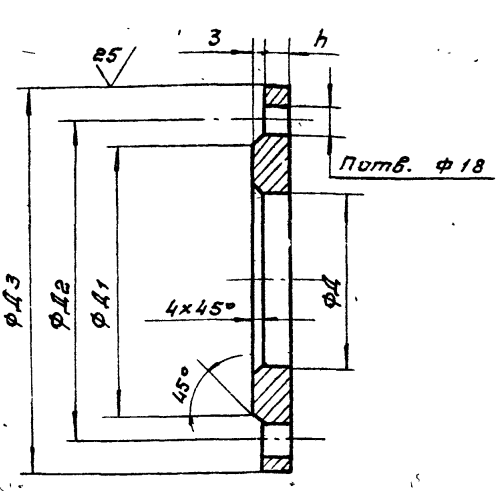
**НЧ-03.000СБ**

Изм.	Лист	не докум.	Подп.	Дата	Лит.	Масса	Масштаб
Разраб.	Ляпоко	С					
Проб.	Брацлавский	С			Потрубок монтажный сборочный чертеж.		
Т. контр.	Брацлавский	С					
Л. спец.	Ясинов	С					
И. контр.	Ляпоко	С					
Утв.	Чмелев	С			Лист	Листов 1	

ГОССТРОЙ СССР  
СНТОВЗВОДЧАНАЛНИПРОЕКТ  
ХАРЬКОВСЬКИЙ  
ВОДКАНАЛПРОЕКТ

Формат А3

НЧ-03.002



Обозначение	П	Д, мм	Д1, мм	Д2, мм	Д3, мм	П, мм	Масса, кг
НЧ-03.002	12	269	312	335	370	18	6,95
-01	8	215	258	280	315	15	4,73

Предельные отклонения размеров: Н14, н14, ±tz/2

**НЧ-03.002**

**Фланец**

Ст 3 гост 380-88

Лит.	Масса	Масштаб
И	см.	—
Лист	Листов 1	
ГОССТРОЙ СССР СНТОВЗВОДЧАНАЛНИПРОЕКТ ХАРЬКОВСЬКИЙ ВОДКАНАЛПРОЕКТ		
Формат А4		

Формат	Зона	Пов.	Обозначение	Наименование	Кол.	Примечание
				<b>Документация</b>		
А4			НЧ-03.200	Сборочный чертеж		
				<b>Переменные данные для исполнений</b>		
				НЧ-03.200		
				<b>Детали</b>		
А4	1		НЧ-03.201	Труба	1	
				<b>Стандартные изделия</b>		
	2			Фланец 1-250-2,5ВтЗсп2		
				гост 12820-80	1	
				НЧ-03.200-01		
				<b>Детали</b>		
А4	1		НЧ-03.201-01	Труба	1	
				<b>Стандартные изделия</b>		
	2			Фланец 1-200-2,5-ВтЗсп2		
				гост 12820-80	1	

**НЧ-03.200**

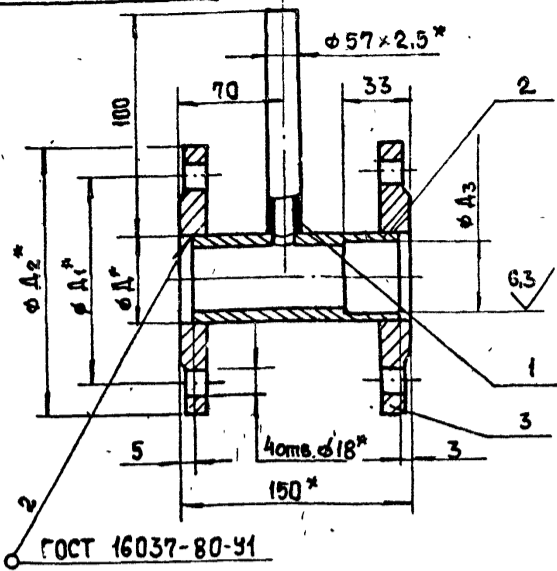
**Потрубок**

Изм. Лист не докум. Подп. Дата

Изм.	Лист	не докум.	Подп.	Дата
Разраб.	Ляпоко	С		
Проб.	Брацлавский	С		
Т. контр.	Брацлавский	С		
Л. спец.	Гр.	С		
И. контр.	Ляпоко	С		
Утв.				

Лит.	Лист	Листов 1
И	см.	—
ГОССТРОЙ СССР СНТОВЗВОДЧАНАЛНИПРОЕКТ ХАРЬКОВСЬКИЙ ВОДКАНАЛПРОЕКТ		
Формат А4		

Н4-03.100 СБ

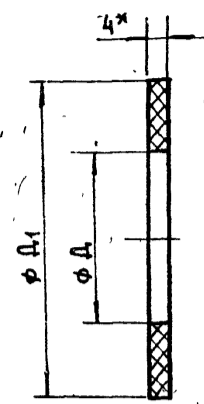


Обозначение	Д мм	Д1 мм	Д2 мм	Д3 мм	Масса кг
Н4-03.100	273	335	370	269	19,8
-01	219	280	315	215	13,5

1. Н14, ±  $\frac{t_2}{2}$ .  
2.\* Размеры для справок

				Н4-03.100 СБ		
Изм.	Лист	№ докум.	Подп.	Дата	<b>Патрубок</b> Сборочный чертеж Лист Листов 1 Госстрой СССР Харьковский Водоканалпроект Формат А4	
Разраб.	Аношко	СД				
Пров.	Брацлавский	СД				
Т. контр.	Брацлавский	СД				
И. контр.	Аношко	СД				

Н4-03.001

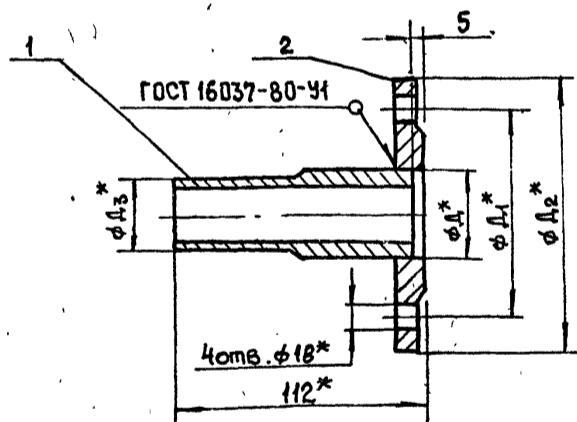


Обозначение	Д мм	Д1 мм	Масса кг
Н4-03.001	273	312	0,005
-01	219	258	0,004

1. Н14, н14.  
2.\* Размер для справок

				Н4-03.001		
Изм.	Лист	№ докум.	Подп.	Дата	<b>Прокладка</b> Лист Листов 1 Госстрой СССР Харьковский Водоканалпроект Формат А4	
Разраб.	Аношко	СД				
Пров.	Брацлавский	СД				
Т. контр.	Брацлавский	СД				
И. контр.	Аношко	СД				

Н4-03.200 СБ

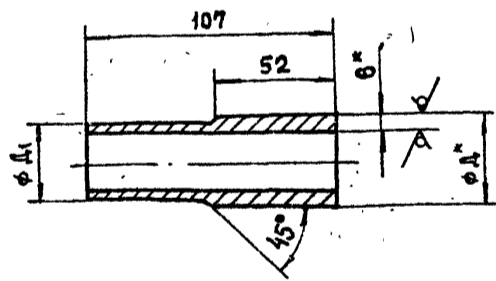


Обозначение	Д мм	Д1 мм	Д2 мм	Д3 мм	Масса кг
Н4-03.200	273	335	370	267	10,3
-01	219	280	315	213	7,2

1. ±  $\frac{t_2}{2}$ .  
2.\* Размеры для справок.

				Н4-03.200 СБ		
Изм.	Лист	№ докум.	Подп.	Дата	<b>Патрубок</b> Сборочный чертеж Лист Листов 1 Госстрой СССР Харьковский Водоканалпроект Формат А4	
Разраб.	Аношко	СД				
Пров.	Брацлавский	СД				
Т. контр.	Брацлавский	СД				
И. контр.	Аношко	СД				

Н4-03.201

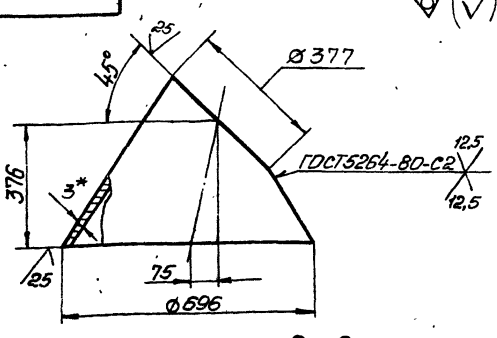


Обозначение	Д, мм	Д1, мм	Масса кг
Н4-03.201	273	267	3,2
-01	219	213	2,4

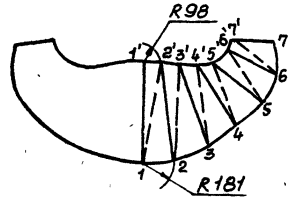
1. Н14, ±  $\frac{t_2}{2}$ .  
2.\* Размеры для справок.

				Н4-03.201		
Изм.	Лист	№ докум.	Подп.	Дата	<b>Труба</b> Труба Д×6 ГОСТ 8734-75 820 ГОСТ 8733-74 Госстрой СССР Харьковский Водоканалпроект Формат А4	
Разраб.	Аношко	СД				
Пров.	Брацлавский	СД				
Т. контр.	Брацлавский	СД				
И. контр.	Аношко	СД				

Н4-04.001



Развертка  
М 1:20

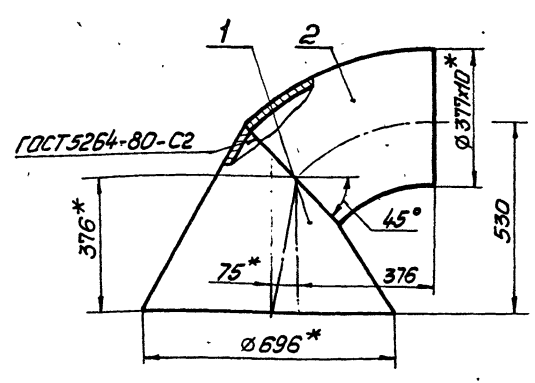


л	1-1'	2-2'	3-3'	4-4'	5-5'	6-6'	7-7'	1-2'	2-3'	3-4'	4-5'	5-6'	6-7'
	584	560	497	415	342	296	202	586	540	464	361	334	314

\* Размеры для справок.

Н4-04.001				Лист	Масса	Масштаб
Конус				И	17,1	1:10
Изм	Лист	№ докум.	Подп.	Дата		
Разраб.	Полова	БФ				
Проб.	Брилликов	ЛФ				
Т.контр.	Брилликов	ЛФ				
И.контр.	Анюшко	ЛФ				
Утв.						
Лист 3 ГОСТ 19903-74				Госстрой СССР		
Ст. 3 ГОСТ 14657-79				Совхозмашинный проект		
				Харьковский		
				Водоканал проект		
				Формат А4		

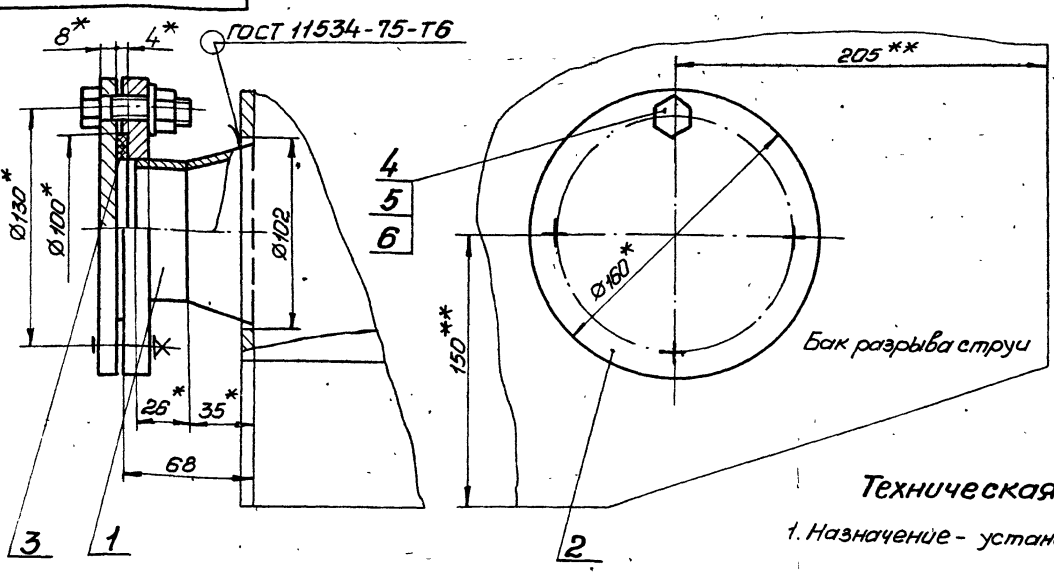
90000 40-4H



\* Размеры для справок.

Изм	Лист	№ докум.	Подп.	Дата	Обозначение	Наименование	Кол.	Примечание
						Детали		
И	1	Н4-04.001				Конус	1	
						Стандартные изделия		
	2					Стандарт 45° 376x10 ГОСТ 17175-83	1	
Н4-04.000СБ				Лист	Масса	Масштаб		
Воронка				И	55	1:10		
Сборочный чертеж				Лист	Листов 1			
Изм	Лист	№ докум.	Подп.	Дата				
Разраб.	Полова	БФ						
Проб.	Брилликов	ЛФ						
Т.контр.	Брилликов	ЛФ						
И.контр.	Анюшко	ЛФ						
Утв.								
Лист 3 ГОСТ 19903-74				Госстрой СССР				
Ст. 3 ГОСТ 14657-79				Совхозмашинный проект				
				Харьковский				
				Водоканал проект				
				Формат А4				

Н4-05.000СБ



Техническая характеристика.

1. Назначение - установка датчика уровня ДПЭ.

Технические требования.

1. Бак разрыва струи см. серию 7.902-4.
2. \*\* Патрубок поз. 1 сварить из амен и тупера М21х1,5.
3. Н14, ±t<sub>2</sub>/2.
4. \* Размеры для справок.

Н4-05.000СБ				Лист	Масса	Масштаб
Установка				И	3,3	1:2
патрубка				Лист	Листов 1	
Сборочный чертеж				Госстрой СССР		
Изм	Лист	№ докум.	Подп.	Дата		
Разраб.	Брилликов	ЛФ				
Проб.	Яценко	БФ				
Т.контр.	Брилликов	ЛФ				
И.контр.	Анюшко	ЛФ				
Утв.						
Лист 3 ГОСТ 19903-74				Госстрой СССР		
Ст. 3 ГОСТ 14657-79				Совхозмашинный проект		
				Харьковский		
				Водоканал проект		
				Формат А3		

Формат	Зона	Лист	Обозначение	Наименование	Кол.	Примечание
				<u>Документация</u>		
A4			H4-05.100 СБ	Сборочный чертеж		
				<u>Сборочные единицы</u>		
A4	1		H4-05.110	Патрубок	1	
				<u>Стандартные изделия</u>		
	2		Фланец 3-65-2,5-В ст 3оп2 ГОСТ 12820-80		1	

Изм	Лист	№ докум.	Подп.	Дата	<b>H4-05.100</b>		
Разраб.	Аношко	2/2			Лист	Лист	Листов
Проб.	Браункоцкий	2/2					
Рук. зр.	Браункоцкий	2/2			Госстрой СССР Совхозводоканалпроект Харьковский Водоканалпроект Формат А4		
И. контр.	Аношко	2/2					
Утв.							

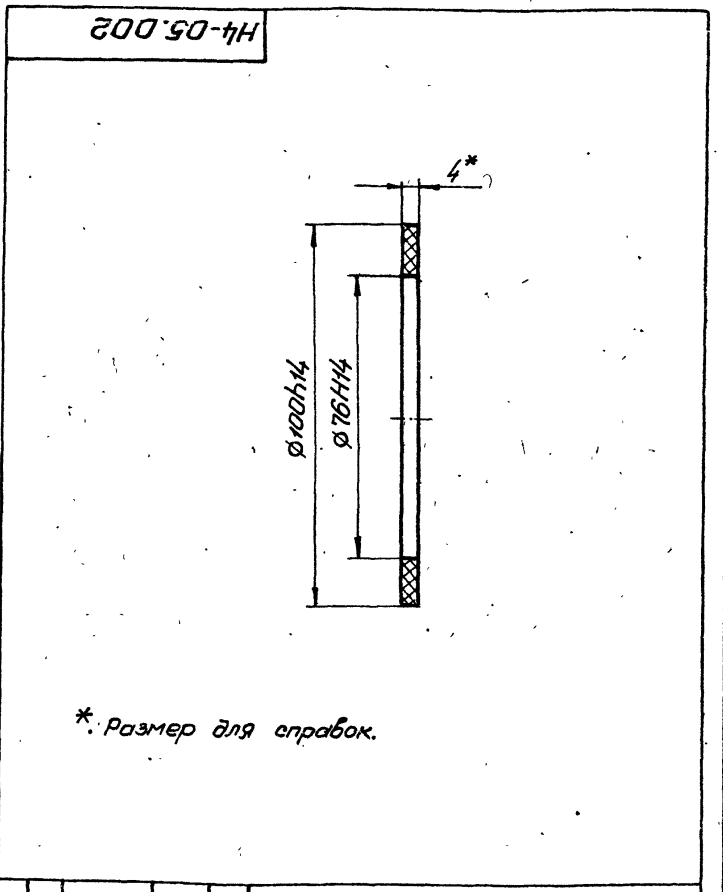
Формат	Зона	Лист	Обозначение	Наименование	Кол.	Примечание
				<u>Документация</u>		
A3			H4-05.000 СБ	Сборочный чертеж		
				<u>Сборочные единицы</u>		
A4	1		H4-05.100	Патрубок		
				<u>Детали</u>		
A4	2		H4-05.001	Заглушка	1	
A4	3		H4-05.002	прокладка	1	
				<u>Стандартные изделия</u>		
	4		Болт М12х50.56 ГОСТ 7798-70		4	
	5		Гайка М12.5 ГОСТ 5915-70		4	
	6		Шайба 12 ГОСТ 11371-78		4	

Изм	Лист	№ докум.	Подп.	Дата	<b>H4-05.000</b>		
Разраб.	Аношко	2/2			Лист	Лист	Листов
Проб.	Браункоцкий	2/2					
Рук. зр.	Браункоцкий	2/2			Госстрой СССР Совхозводоканалпроект Харьковский Водоканалпроект Формат А4		
И. контр.	Аношко	2/2					
Утв.	Чмелев	2/2					

Изм. в листе, Подп. и дата Имя, фамилия, Подп. и дата

Формат	Зона	Лист	Обозначение	Наименование	Кол.	Примечание
				<u>Документация</u>		
A4			H4-05.110 СБ	Сборочный чертеж		
				<u>Детали</u>		
A4	1		H4-05.111	КОНУС	1	
B4	2		H4-05.112	Труба		
			Труба 76х3,5 ГОСТ 10704-76 Ст 3 ГОСТ 10705-80 L = 26 h 14		1	0,16 кг

Изм	Лист	№ докум.	Подп.	Дата	<b>H4-05.110</b>		
Разраб.	Аношко	2/2			Лист	Лист	Листов
Проб.	Браункоцкий	2/2					
Рук. зр.	Браункоцкий	2/2			Госстрой СССР Совхозводоканалпроект Харьковский Водоканалпроект Формат А4		
И. контр.	Аношко	2/2					
Утв.							

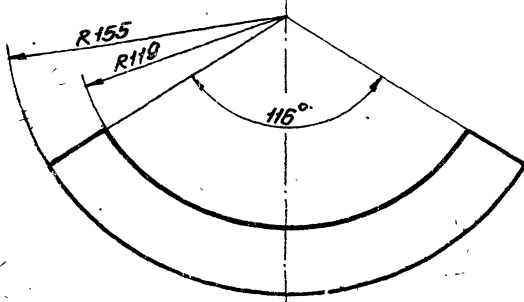
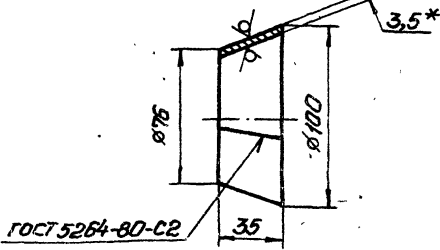


Изм	Лист	№ докум.	Подп.	Дата	<b>H4-05.002</b>		
Разраб.	Аношко	2/2			Лист	Листов	Листов
Проб.	Браункоцкий	2/2					
Рук. зр.	Браункоцкий	2/2			Лист Листов 1		
И. контр.	Аношко	2/2			Госстрой СССР Совхозводоканалпроект Харьковский Водоканалпроект Формат А4		
Утв.					Пластина I, лист ТМКШ-С-4 ГОСТ 7338-77 24401-09 13		

Изм. в листе, Подп. и дата Имя, фамилия, Подп. и дата

Н4-05.111

25/ (✓)



1.  $h14, \pm \frac{t2}{2}$ .  
2.\* Размер для справок.

Н4-05.111

Конус

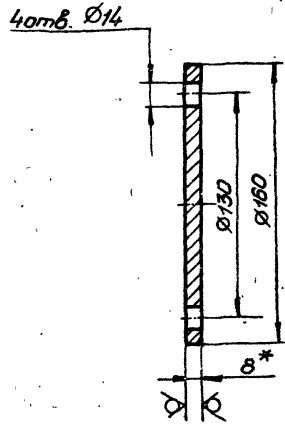
Лит.	Масса	Косилко
И	0,28	1:2
Лист Листов 1		
Госстрой СССР Самаркандский проект Харьковский Водоканалпроект Формат А4		

Лист 3,5 ГОСТ 19903-74  
Ст 3 ГОСТ 16523-70

И. лист	№ докум.	Подп.	Дата
Разраб.	Аношко	авт.	
Проб.	Харьковский	авт.	
Т. контр.	Харьковский	авт.	
И. контр.	Аношко	авт.	
Утв.			

Н4-05.001

12,5/ (✓)



1.  $h14, h14, \pm \frac{t2}{2}$ .  
2.\* Размер для справок.

Н4-05.001

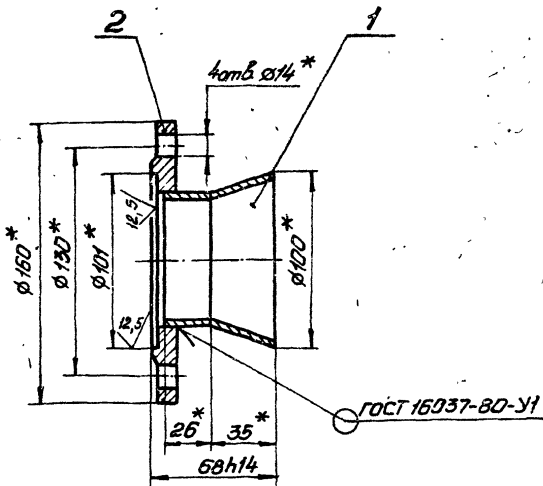
Заглушка

Лит.	Масса	Косилко
И	1,26	1:2
Лист Листов 1		
Госстрой СССР Самаркандский проект Харьковский Водоканалпроект Формат А4		

Лист 8 ГОСТ 19903-74  
Ст 3 ГОСТ 14537-79

И. лист	№ докум.	Подп.	Дата
Разраб.	Аношко	авт.	
Проб.	Харьковский	авт.	
Т. контр.	Харьковский	авт.	
И. контр.	Аношко	авт.	
Утв.			

Н4-05.100 СБ



\* Размеры для справок.

Н4-05.100 СБ

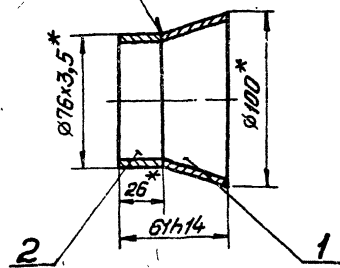
Патрубок  
Сборочный чертеж

Лит.	Масса	Косилко
И	1,86	1:2
Лист Листов 1		
Госстрой СССР Самаркандский проект Харьковский Водоканалпроект Формат А4		

И. лист	№ докум.	Подп.	Дата
Разраб.	Аношко	авт.	
Проб.	Харьковский	авт.	
Т. контр.	Харьковский	авт.	
И. контр.	Аношко	авт.	
Утв.			

Н4-05.110 СБ

ГОСТ 16037-80-С1



\* Размеры для справок.

Н4-05.110 СБ

Патрубок  
Сборочный чертеж

Лит.	Масса	Косилко
И	0,45	1:2
Лист Листов 1		
Госстрой СССР Самаркандский проект Харьковский Водоканалпроект Формат А4		

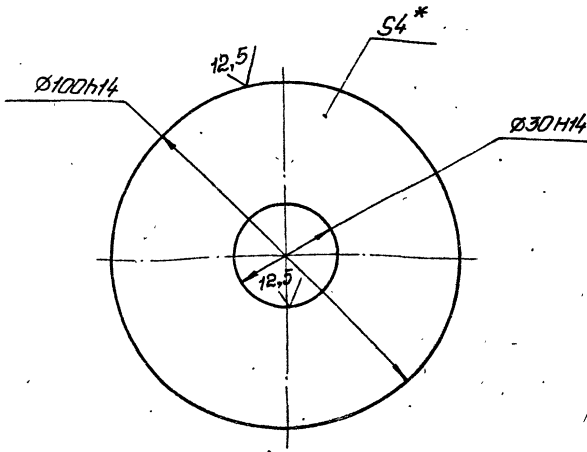




Лист 1  
100000 Проект 2014-10-14

Н4-06.002

✓(✓)



\* Размер для справок.

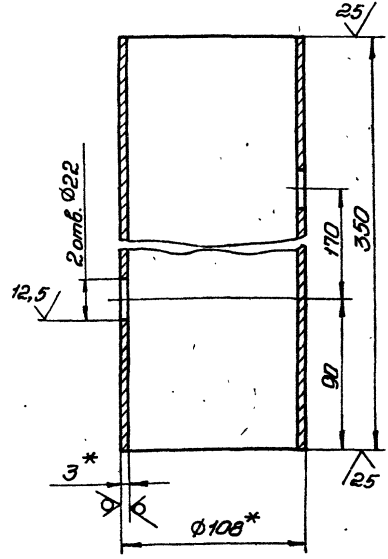
Н4-06.002

Днище

Изм.	Лист	Исполн.	Прош.	Дата	Лист	Масштаб	Масштаб
		Иванко	Иванко	09/11	1	0,2	1:1
Проб.	Иванко	Иванко	Иванко	09/11	Лист	Листов	1
Т.контр.	Иванко	Иванко	Иванко	09/11	Госстрой СССР Самостоятельный проект Харьковский Водоканалпроект Формат А4		
И.контр.	Иванко	Иванко	Иванко	09/11	Лист 4 ГОСТ 19903-74 Ст.3 ГОСТ 14637-79		
УТВ.	Иванко	Иванко	Иванко	09/11			

15

Н4-06.001



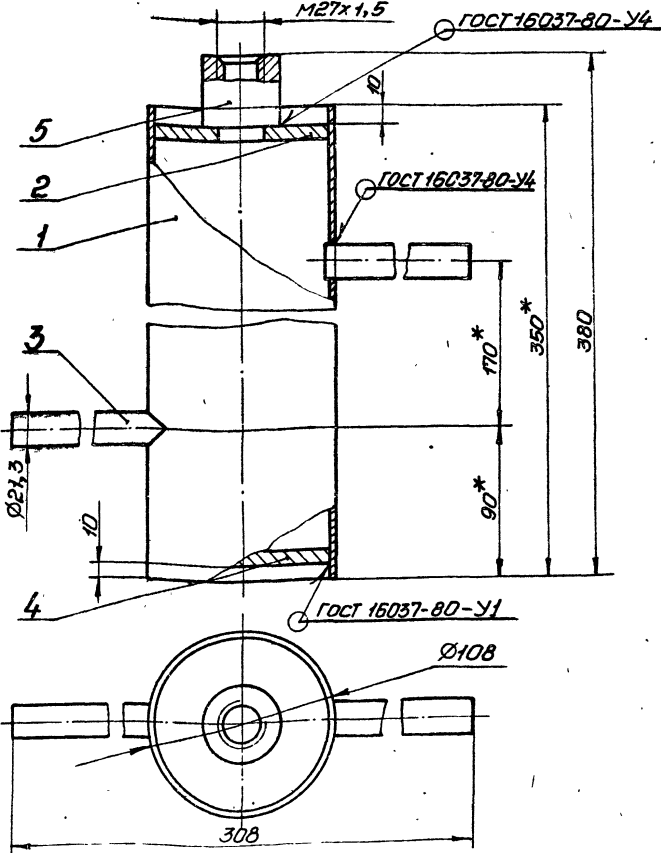
1. H14, h14,  $\pm \frac{t_2}{2}$   
2.\* размеры для справок.

Н4-06.001

Корпус

Изм.	Лист	Исполн.	Прош.	Дата	Лист	Масштаб	Масштаб
		Иванко	Иванко	09/11	1	2,7	1:2
Проб.	Иванко	Иванко	Иванко	09/11	Лист	Листов	1
Т.контр.	Иванко	Иванко	Иванко	09/11	Госстрой СССР Самостоятельный проект Харьковский Водоканалпроект Формат А4		
И.контр.	Иванко	Иванко	Иванко	09/11	Труба 108x3 ГОСТ 10704-76 Ст.3 ГОСТ 10705-80		
УТВ.	Иванко	Иванко	Иванко	09/11			

90 000 90-4H



Техническая характеристика

1. Назначение - установка прибора ТУДЗ.
2. Рабочее давление - МПа 0,3
3. Температура - °C, 70°

Технические требования.

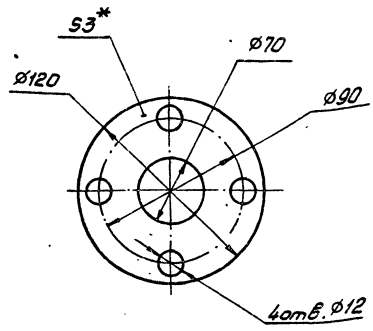
1.  $\pm \frac{t_2}{2}$ .
- 2.\* размеры для справок.

Н4-06.000 СБ

Расширитель

Изм.	Лист	Исполн.	Прош.	Дата	Лист	Масштаб	Масштаб
		Иванко	Иванко	09/11	1	3,5	1:2
Проб.	Иванко	Иванко	Иванко	09/11	Лист	Листов	1
Т.контр.	Иванко	Иванко	Иванко	09/11	Госстрой СССР Самостоятельный проект Харьковский Водоканалпроект Формат А3		
И.контр.	Иванко	Иванко	Иванко	09/11	Сборочный чертеж		
УТВ.	Иванко	Иванко	Иванко	09/11			

Н4-07.001



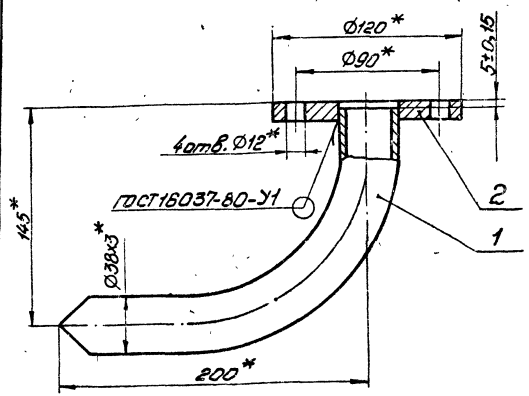
1. Н14, н14, ± 0.2  
2.\* Размер для справок.

Н4-07.001

Изм.	Лист	№ докум.	Подп.	Дата
Рисов.	Аношко	0221-		
Проб.	Васильев	Эр		
Инж.	Васильев	Эр		
И.контр.	Аношко	0221-		
Этб.				

Прокладка			Лит.	Масса	Увелич.
			И	0,05	1:2
Лист			Листов	Т	
Перанит ПДНЗ ГОСТ 481-80			Техстрой СССР Самодонинский проект Харьковский Водоканалпроект Формат А4		

Н4-07.200 СБ



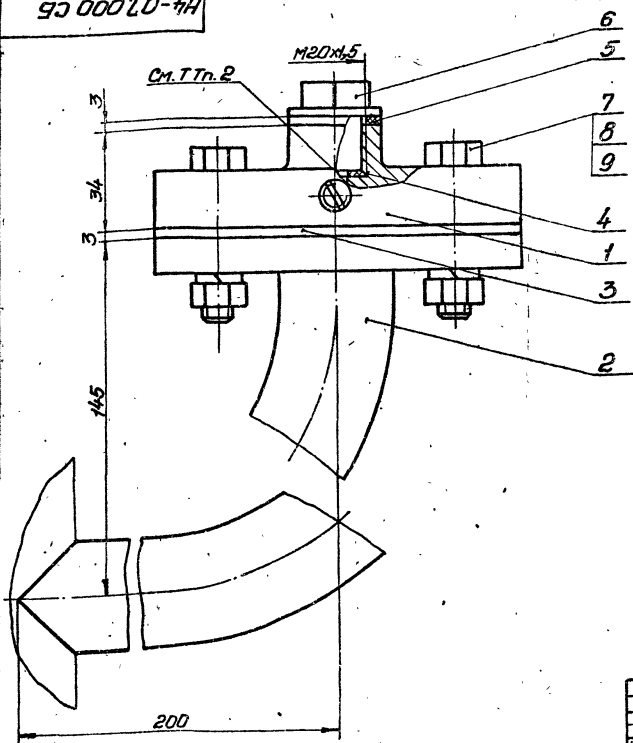
\* Размеры для справок.

Н4-07.200 СБ

Изм.	Лист	№ докум.	Подп.	Дата
Рисов.	Аношко	0221-		
Проб.	Васильев	Эр		
Инж.	Васильев	Эр		
И.контр.	Аношко	0221-		
Этб.				

Отвод			Лит.	Масса	Увелич.
Сборный чертёж			И	1,6	1:2
Лист			Листов	Т	
			Техстрой СССР Самодонинский проект Харьковский Водоканалпроект Формат А4		

Н4-07.000 СБ



Техническая характеристика.

1. Назначение - установка манометра на напорном трубопроводе.
2. Среда - сточные воды.
3. Давление - МПа, 0.6.
4. Температура воды - °С, +10... +30°
5. Рабочий агент - масло индустриальное, приборное МПВ, гидравлическое.

Технические требования:

1. Взамен пробки поз. 6 установить импульсную трубку (см. альбом Б).
2. Внутреннюю полость разделителя (поз.1), импульсную трубку и манометр (см. альбом Б, раздел АТХ) запечатать маслом. Наличие воздушных пузырьков не допускается.
3. Размеры для справок.

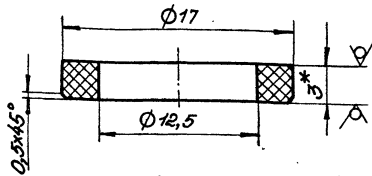
Н4-07.000 СБ

Изм.	Лист	№ докум.	Подп.	Дата
Рисов.	Васильев	Эр		
Проб.	Васильев	Эр		
Инж.	Васильев	Эр		
И.контр.	Аношко	0221-		
Этб.	Чмелев			

Устройство отборное наладоч.			Лит.	Масса	Увелич.
Сборный чертёж			И	3,4	1:1
Лист			Листов	Т	
			Техстрой СССР Самодонинский проект Харьковский Водоканалпроект Формат А4		

Н4-07.002

12,5/ (✓) (✓)



- 1. Н14, н14, ± $\frac{\pm 2}{2}$ .
- 2. \* Размер для справок.

Н4-07.002

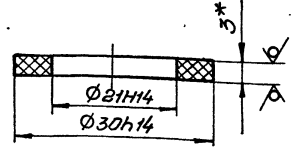
Прокладка

Паронит ПДН-3  
ГОСТ 481-80

Лист	Масса	Укрупнение
И	0,001	4:1
Лист Листов 1		
Госстрой СССР СамоводовКандидПроект Харьковский ВодоканалПроект Формат А4		

Н4-07.003

12,5/ (✓) (✓)



- \* Размер для справок.

Н4-07.003

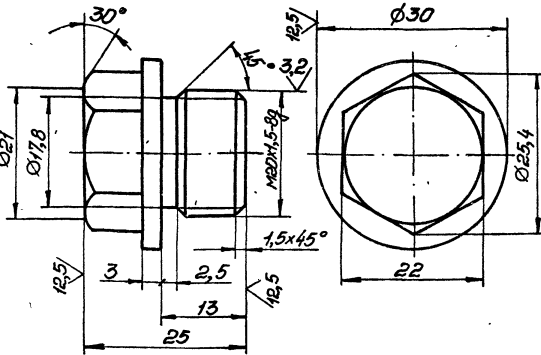
Прокладка

Паронит ПДН-3  
ГОСТ 481-80

Лист	Масса	Укрупнение
И	0,001	2:1
Лист Листов 1		
Госстрой СССР СамоводовКандидПроект Харьковский ВодоканалПроект Формат А4		

Н4-07.101

6,3/ (✓) (✓)



- Неуказанные предельные отклонения размеров н14, ± $\frac{\pm 2}{2}$ .

Н4-07.102

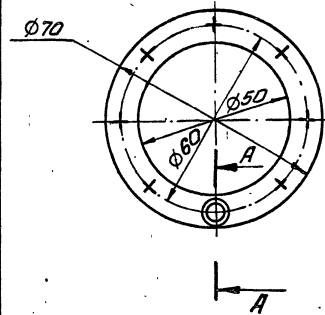
Пробка

Ст 3 ГОСТ 360-71

Лист	Масса	Укрупнение
И	0,07	2:1
Лист Листов 1		
Госстрой СССР СамоводовКандидПроект Харьковский ВодоканалПроект Формат А4		

Н4-07.102

12,5/ (✓) (✓)



- 1. Н14, н14, ± $\frac{\pm 2}{2}$ .
- 2. \* Размер для справок.

Н4-07.102

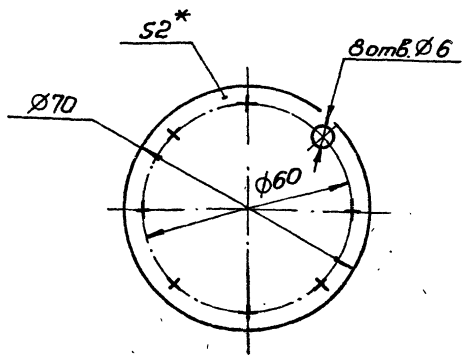
Кольцо

Ст 3 ГОСТ 16523-70

Лист	Масса	Укрупнение
И	0,03	1:1
Лист Листов 1		
Госстрой СССР СамоводовКандидПроект Харьковский ВодоканалПроект Формат А4		



Н4-07.103



1. Н14, h14, ±  $\frac{\pm 2}{2}$ .
2. \* Размер для справок.

Н4-07.103

Мембрана

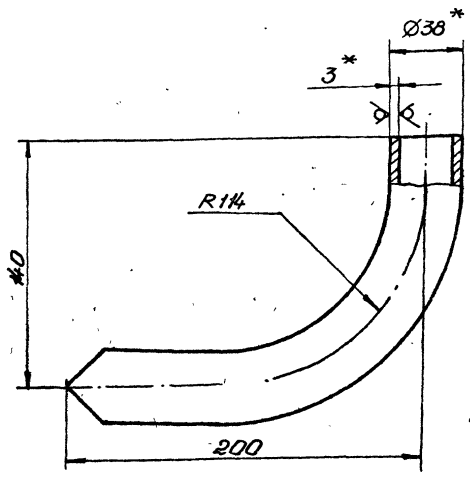
Лист	Масса	Материал
И	0,01	1:1
Лист	Листов	1

Пластмасса, лист, ПМБ-М-2-4.8 ГОСТ 7338-77  
Проект ССР Харьковской Водоканалпроект

Имя	Лист	№ докум.	Подп.	Дата
Разработ	Аношко	304-1-1-1-1		
Проб.	Брацлавский			
Инженер	Брацлавский			
И.контр.	Аношко			
Утв.	Чмелев			

Н4-07.201

25/ (V)



1. ±  $\frac{\pm 2}{2}$ .
2. \* Размеры для справок.
3. Развернутая длина 291 мм.

Н4-07.201

Труба

Лист	Масса	Материал
И	0,7	1:2
Лист	Листов	1

Труба 38x3 ГОСТ 10704-76 Ст 3 ГОСТ 10705-80  
Проект ССР Харьковской Водоканалпроект

Имя, Лист, № докум., Подп., Дата

Имя	Лист	№ докум.	Подп.	Дата	Обозначение	Наименование	Кол.	Примечание
<b>Документация</b>								
А3					Н4-08.000 СБ	Сборный чертеж		
<b>Сборные единицы</b>								
А4	1				Н4-07.100	Разделитель мембранный	1	
А4	2				Н4-08.100	Патрубок	1	
<b>Детали</b>								
А4	3				Н4-07.001	Прокладка	1	
А4	4				Н4-07.002	Прокладка	1	
А4	5				Н4-07.003	Прокладка	1	
А4	6				Н4-07.004	Пробка	1	
<b>Стандартные изделия</b>								
	7					Шпилька М10-Врх 50.58 ГОСТ 22042-76	4	
	8					Гайка М10.5 ГОСТ 5915-70	4	
	9					Шайба 10.65Г ГОСТ 6402-70	4	

Н4-08.000

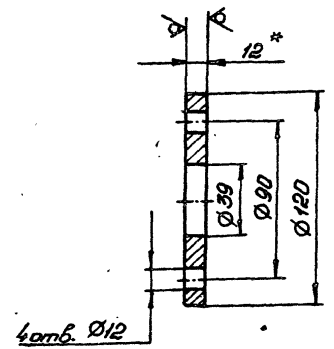
Устройство отборное разрезания

Лист	Масса	Материал
И		
Лист	Листов	1

Имя	Лист	№ докум.	Подп.	Дата
Разработ	Аношко	304-1-1-1-1		
Проб.	Брацлавский			
Инженер	Брацлавский			
И.контр.	Аношко			
Утв.	Чмелев			

Н4-07.202

12,5/ (V)



1. Н14, h14, ±  $\frac{\pm 2}{2}$ .
2. \* Размер для справок.

Н4-07.202

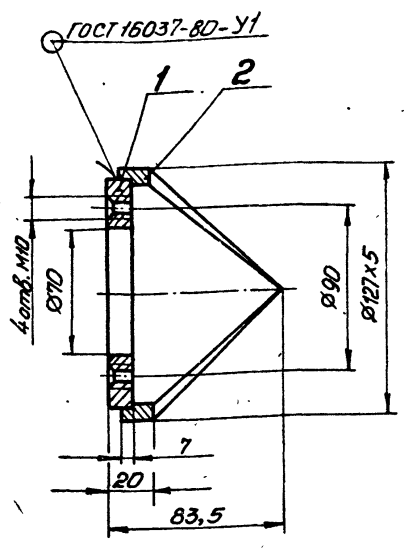
Фланец

Лист	Масса	Материал
И	0,8	1:2
Лист	Листов	1

Фланец 12 ГОСТ 19903-74 Ст 3 ГОСТ 14 637-79 24401-09 20  
Проект ССР Харьковской Водоканалпроект

Имя, Лист, № докум., Подп., Дата

Н4-08.100 СБ



Размеры для справок.

Н4-08.100 СБ

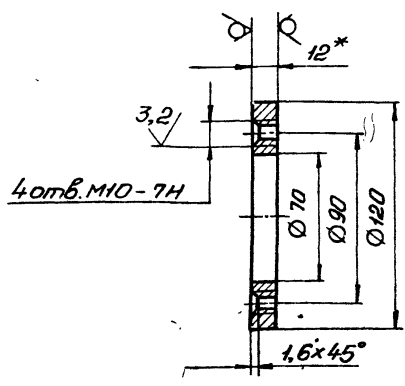
**Патрубок**  
Сборочный чертёж

Лит.	Масса	Масштаб
И	1,4	1:2
Лист	Листов 1	
Госстрой СССР Самоводянский институт Харьковский Водоканалпроект		
Формат А4		

Изм.	Лист	№ докум.	Подп.	Дата
		Аношко	slg	
		Разработ.	Брацлавский	gr
		Проб.	Брацлавский	gr
		Т.контр.	Брацлавский	gr
		И.контр.	Аношко	slg
		Утв.		

Н4-08.101

12,5/ (✓)



1. Неуказанные предельные отклонения размеров Н14, н14, ± $\frac{E2}{2}$ .
2. \* Размер для справок.

Н4-08.101

**Фланец**

Лист 12 ГОСТ 19903-74  
Ст. 3 ГОСТ 14637-79

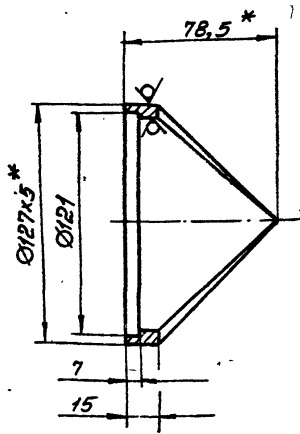
Лит.	Масса	Масштаб
И	0,7	1:2
Лист	Листов 1	
Госстрой СССР Самоводянский институт Харьковский Водоканалпроект		
Формат А4		

Изм. Лист Лист № докум. Подп. Дата

Изм.	Лист	№ докум.	Подп.	Дата
		Аношко	slg	
		Разработ.	Брацлавский	gr
		Проб.	Брацлавский	gr
		Т.контр.	Брацлавский	gr
		И.контр.	Аношко	slg
		Утв.		

Н4-08.102

12,5/ (✓)



1. Н14, н14, ± $\frac{E2}{2}$ .
2. \* Размеры для справок.

Н4-08.102

**Корпус**

Труба 121x5 ГОСТ 8732-78  
В10 ГОСТ 8731-74

Лит.	Масса	Масштаб
И	0,7	1:2
Лист	Листов 1	
Госстрой СССР Самоводянский институт Харьковский Водоканалпроект		
Формат А4		

Изм.	Лист	№ докум.	Подп.	Дата
		Аношко	slg	
		Разработ.	Брацлавский	gr
		Проб.	Брацлавский	gr
		Т.контр.	Брацлавский	gr
		И.контр.	Аношко	slg
		Утв.		

Равноб. Знак	Лист	Обозначение	Наименование	Кол.	Примечание
			<u>Документация</u>		
А4		Н-08.100 СБ	Сборочный чертёж		
			<u>Детали</u>		
А4	1	Н-08.101	Фланец	1	
А4	2	Н-08.102	Корпус	1	

Изм. Лист Лист № докум. Подп. Дата

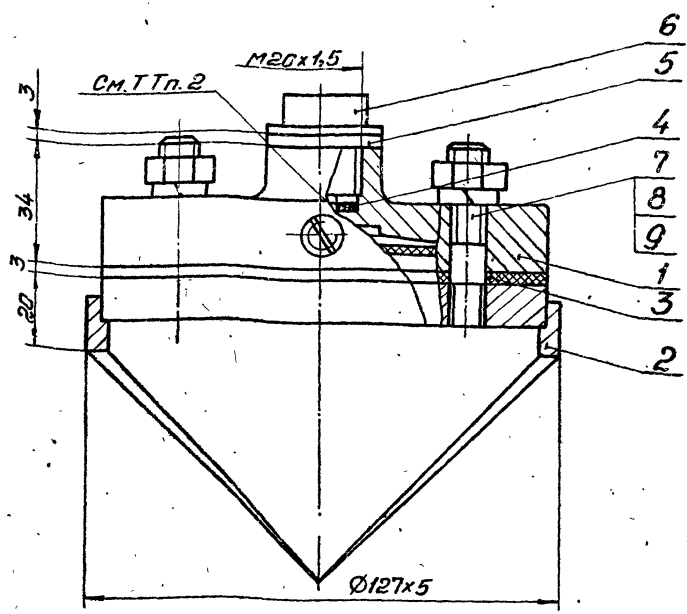
Н4-08.100

**Патрубок**

Лит.	Лист	Листов
И		1
Госстрой СССР Самоводянский институт Харьковский Водоканалпроект		
Формат А4		

Изм.	Лист	№ докум.	Подп.	Дата
		Аношко	slg	
		Разработ.	Брацлавский	gr
		Проб.	Брацлавский	gr
		Т.контр.	Брацлавский	gr
		И.контр.	Аношко	slg
		Утв.		

Н4-08.000-тН



**Техническая характеристика.**

1. Назначение - установка манометра на всасывающем трубопроводе.
2. Среда - сточные воды
3. Давление - МПа, 0,6
4. Температура воды - °С, +10... +30.
5. Рабочий агент - масло: промышленное приборное МПВ гидравлическое

**Технические требования.**

1. Взамен пробки поз.6 установить импульсную трубку (см. альбом 6).
2. Внутреннюю полость разделителя (поз.1), импульсную трубку и манометр (см. альбом 6) заполнить маслом. Наличие воздушных пузырьков не допускается.
3. Размеры для справок.

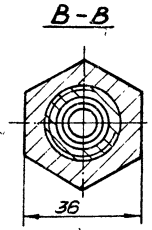
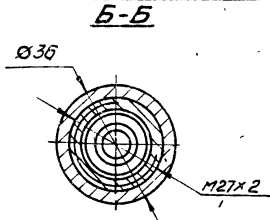
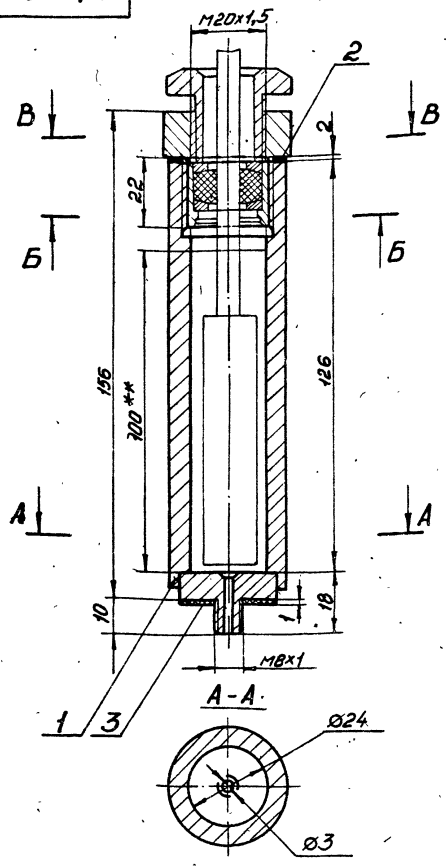
				<b>Н4-08.000 СБ</b>				
Изм.	Лист	№ докум.	Подп.	Дата	Устройство отборное разрежения. Сборочный чертеж	Лит.	Масштаб	Масштаб
Разраб.	Алюшка	СФ				И	3,3	1:1
Проб.	Ясников	СФ				Лист	Листов	1
Контр.	Ясников	СФ				Госстрой СССР Специальный проект Харьковский Водоканалпроект Формат А3		
И.контр.	Алюшка	СФ						
Утв.	Чмелев	СФ						

Изм.	Лист	№ докум.	Подп.	Дата	Обозначение	Наименование	Кол.	Примечание
<b>Документация</b>								
А3		Н4-09.000 СБ			Сборочный чертеж			
<b>Сборочные единицы</b>								
А4	1	Н4-09.100			Корпус			
<b>Детали</b>								
А4	2	Н4-09.001			Прокладка	1		
А4	3	Н4-09.002			Прокладка	1		
<b>Н4-09.000</b>								
					<b>Гульза</b>			
Изм.	Лист	№ докум.	Подп.	Дата	Лит.	Лист	Листов	
Разраб.	Алюшка	СФ			И	1	1	
Проб.	Брауншвейг	СФ			Госстрой СССР Специальный проект Харьковский Водоканалпроект Формат А4			
И.контр.	Алюшка	СФ						
Утв.								

Изм.	Лист	№ докум.	Подп.	Дата	Обозначение	Наименование	Кол.	Примечание
<b>Документация</b>								
А4		Н4-09.100 СБ			Сборочный чертеж			
<b>Детали</b>								
А4	1	Н4-09.101			Труба	1		
А4	2	Н4-09.102			Дно	1		
<b>Н4-09.100</b>								
					<b>Корпус</b>			
Изм.	Лист	№ докум.	Подп.	Дата	Лит.	Лист	Листов	
Разраб.	Алюшка	СФ			И	1	1	
Проб.	Брауншвейг	СФ			Госстрой СССР Специальный проект Харьковский Водоканалпроект Формат А4			
И.контр.	Алюшка	СФ						
Утв.								

Изм. № 001, 002, 003, 004, 005, 006, 007, 008, 009, 010, 011, 012, 013, 014, 015, 016, 017, 018, 019, 020, 021, 022, 023, 024, 025, 026, 027, 028, 029, 030, 031, 032, 033, 034, 035, 036, 037, 038, 039, 040, 041, 042, 043, 044, 045, 046, 047, 048, 049, 050, 051, 052, 053, 054, 055, 056, 057, 058, 059, 060, 061, 062, 063, 064, 065, 066, 067, 068, 069, 070, 071, 072, 073, 074, 075, 076, 077, 078, 079, 080, 081, 082, 083, 084, 085, 086, 087, 088, 089, 090, 091, 092, 093, 094, 095, 096, 097, 098, 099, 100, 101, 102, 103, 104, 105, 106, 107, 108, 109, 110, 111, 112, 113, 114, 115, 116, 117, 118, 119, 120, 121, 122, 123, 124, 125, 126, 127, 128, 129, 130, 131, 132, 133, 134, 135, 136, 137, 138, 139, 140, 141, 142, 143, 144, 145, 146, 147, 148, 149, 150, 151, 152, 153, 154, 155, 156, 157, 158, 159, 160, 161, 162, 163, 164, 165, 166, 167, 168, 169, 170, 171, 172, 173, 174, 175, 176, 177, 178, 179, 180, 181, 182, 183, 184, 185, 186, 187, 188, 189, 190, 191, 192, 193, 194, 195, 196, 197, 198, 199, 200, 201, 202, 203, 204, 205, 206, 207, 208, 209, 210, 211, 212, 213, 214, 215, 216, 217, 218, 219, 220, 221, 222, 223, 224, 225, 226, 227, 228, 229, 230, 231, 232, 233, 234, 235, 236, 237, 238, 239, 240, 241, 242, 243, 244, 245, 246, 247, 248, 249, 250, 251, 252, 253, 254, 255, 256, 257, 258, 259, 260, 261, 262, 263, 264, 265, 266, 267, 268, 269, 270, 271, 272, 273, 274, 275, 276, 277, 278, 279, 280, 281, 282, 283, 284, 285, 286, 287, 288, 289, 290, 291, 292, 293, 294, 295, 296, 297, 298, 299, 300, 301, 302, 303, 304, 305, 306, 307, 308, 309, 310, 311, 312, 313, 314, 315, 316, 317, 318, 319, 320, 321, 322, 323, 324, 325, 326, 327, 328, 329, 330, 331, 332, 333, 334, 335, 336, 337, 338, 339, 340, 341, 342, 343, 344, 345, 346, 347, 348, 349, 350, 351, 352, 353, 354, 355, 356, 357, 358, 359, 360, 361, 362, 363, 364, 365, 366, 367, 368, 369, 370, 371, 372, 373, 374, 375, 376, 377, 378, 379, 380, 381, 382, 383, 384, 385, 386, 387, 388, 389, 390, 391, 392, 393, 394, 395, 396, 397, 398, 399, 400, 401, 402, 403, 404, 405, 406, 407, 408, 409, 410, 411, 412, 413, 414, 415, 416, 417, 418, 419, 420, 421, 422, 423, 424, 425, 426, 427, 428, 429, 430, 431, 432, 433, 434, 435, 436, 437, 438, 439, 440, 441, 442, 443, 444, 445, 446, 447, 448, 449, 450, 451, 452, 453, 454, 455, 456, 457, 458, 459, 460, 461, 462, 463, 464, 465, 466, 467, 468, 469, 470, 471, 472, 473, 474, 475, 476, 477, 478, 479, 480, 481, 482, 483, 484, 485, 486, 487, 488, 489, 490, 491, 492, 493, 494, 495, 496, 497, 498, 499, 500, 501, 502, 503, 504, 505, 506, 507, 508, 509, 510, 511, 512, 513, 514, 515, 516, 517, 518, 519, 520, 521, 522, 523, 524, 525, 526, 527, 528, 529, 530, 531, 532, 533, 534, 535, 536, 537, 538, 539, 540, 541, 542, 543, 544, 545, 546, 547, 548, 549, 550, 551, 552, 553, 554, 555, 556, 557, 558, 559, 560, 561, 562, 563, 564, 565, 566, 567, 568, 569, 570, 571, 572, 573, 574, 575, 576, 577, 578, 579, 580, 581, 582, 583, 584, 585, 586, 587, 588, 589, 590, 591, 592, 593, 594, 595, 596, 597, 598, 599, 600, 601, 602, 603, 604, 605, 606, 607, 608, 609, 610, 611, 612, 613, 614, 615, 616, 617, 618, 619, 620, 621, 622, 623, 624, 625, 626, 627, 628, 629, 630, 631, 632, 633, 634, 635, 636, 637, 638, 639, 640, 641, 642, 643, 644, 645, 646, 647, 648, 649, 650, 651, 652, 653, 654, 655, 656, 657, 658, 659, 660, 661, 662, 663, 664, 665, 666, 667, 668, 669, 670, 671, 672, 673, 674, 675, 676, 677, 678, 679, 680, 681, 682, 683, 684, 685, 686, 687, 688, 689, 690, 691, 692, 693, 694, 695, 696, 697, 698, 699, 700, 701, 702, 703, 704, 705, 706, 707, 708, 709, 710, 711, 712, 713, 714, 715, 716, 717, 718, 719, 720, 721, 722, 723, 724, 725, 726, 727, 728, 729, 730, 731, 732, 733, 734, 735, 736, 737, 738, 739, 740, 741, 742, 743, 744, 745, 746, 747, 748, 749, 750, 751, 752, 753, 754, 755, 756, 757, 758, 759, 760, 761, 762, 763, 764, 765, 766, 767, 768, 769, 770, 771, 772, 773, 774, 775, 776, 777, 778, 779, 780, 781, 782, 783, 784, 785, 786, 787, 788, 789, 790, 791, 792, 793, 794, 795, 796, 797, 798, 799, 800, 801, 802, 803, 804, 805, 806, 807, 808, 809, 810, 811, 812, 813, 814, 815, 816, 817, 818, 819, 820, 821, 822, 823, 824, 825, 826, 827, 828, 829, 830, 831, 832, 833, 834, 835, 836, 837, 838, 839, 840, 841, 842, 843, 844, 845, 846, 847, 848, 849, 850, 851, 852, 853, 854, 855, 856, 857, 858, 859, 860, 861, 862, 863, 864, 865, 866, 867, 868, 869, 870, 871, 872, 873, 874, 875, 876, 877, 878, 879, 880, 881, 882, 883, 884, 885, 886, 887, 888, 889, 890, 891, 892, 893, 894, 895, 896, 897, 898, 899, 900, 901, 902, 903, 904, 905, 906, 907, 908, 909, 910, 911, 912, 913, 914, 915, 916, 917, 918, 919, 920, 921, 922, 923, 924, 925, 926, 927, 928, 929, 930, 931, 932, 933, 934, 935, 936, 937, 938, 939, 940, 941, 942, 943, 944, 945, 946, 947, 948, 949, 950, 951, 952, 953, 954, 955, 956, 957, 958, 959, 960, 961, 962, 963, 964, 965, 966, 967, 968, 969, 970, 971, 972, 973, 974, 975, 976, 977, 978, 979, 980, 981, 982, 983, 984, 985, 986, 987, 988, 989, 990, 991, 992, 993, 994, 995, 996, 997, 998, 999, 1000

93 000 60-7H



Техническая характеристика

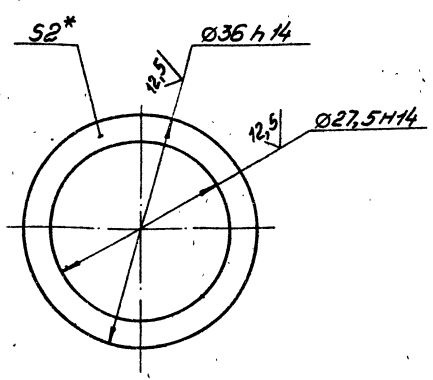
1. Назначение - установка датчика термометра ТКП-100 ЭК на насосе.
2. Рабочий агент - масло индустриальное ИИГ 2188-88.

Технические требования

1. Размеры для справок.
2. \*\* Уровень заливки масла.
3. Наружную поверхность корпуса очистить, обезжирить, загерметизировать герметом ГФ-021 ГОСТ 25129-82 и окрасить эмалью ПФ-133 ГОСТ 926-82 в 2 слоя. Цвет определить по насосу.

		Н4-09.000 СБ	
		Гулвза	
		Сборочный чертёж	
Изм.	Лист	№ докум.	Лист
Разраб.	Аношко	ЭП	ЭП
Проб.	Брацковский	ЭП	ЭП
Т. контр.	Брацковский	ЭП	ЭП
И. контр.	Аношко	ЭП	ЭП
Этб.			
Лист	Масса	Масштаб	
И	0,622	1:1	
Лист	Листов	1	1
Проектный институт Харьковский Водоканалпроект			
Формат А3			

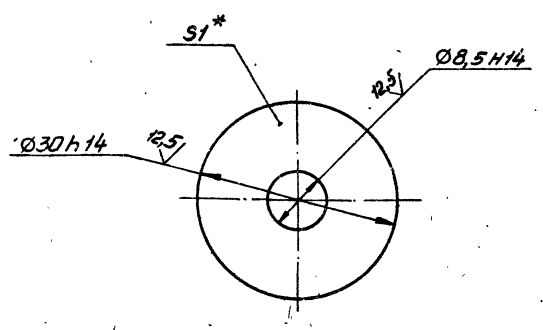
100 60-7H



\* Размер для справок.

		Н4-09.001	
		Прокладка	
		Паронит ПОН2 ГОСТ 481-80	
Изм.	Лист	№ докум.	Лист
Разраб.	Аношко	ЭП	ЭП
Проб.	Брацковский	ЭП	ЭП
Т. контр.	Брацковский	ЭП	ЭП
И. контр.	Аношко	ЭП	ЭП
Этб.			
Лист	Масса	Масштаб	
И	0,001	2:1	
Лист	Листов	1	1
Проектный институт Харьковский Водоканалпроект			
Формат А4			

200 60-7H



\* Размер для справок.

Изм. Лист № докум. Лист

		Н4-09.002	
		Прокладка	
		Паронит ПОН1 ГОСТ 481-80	
Изм.	Лист	№ докум.	Лист
Разраб.	Аношко	ЭП	ЭП
Проб.	Брацковский	ЭП	ЭП
Т. контр.	Брацковский	ЭП	ЭП
И. контр.	Аношко	ЭП	ЭП
Этб.			
Лист	Масса	Масштаб	
И	0,001	2:1	
Лист	Листов	1	1
Проектный институт Харьковский Водоканалпроект			
Формат А4			



№ докум.	Знач.	Лист	Обозначение	Наименование	Кол.	Примечание
<b>Документация</b>						
А3			Н4-10.000.СБ	Сборочный чертеж		
<b>Детали</b>						
А4	1		Н4-10.001	Фланец	1	
А4	2		Н4-10.002	Кольцо	1	
А4	3		Н4-10.003	Переход	1	
А4	4		Н4-10.004	Уголок	4	

<b>Н4-10.000</b>			
Изм.	Лист	№ докум.	Лист
Разработ.	Аношко	ЭФ.	
Проект.	Борилевич	Т.П.	
И.контр.	Аношко	ЭФ.	
Утв.			

Лист	Масса	Масштаб
И	0,82	1:1
Лист Листов 1		
Госстрой СССР Самоводкин/инженер Харьковский Водоканал/проект формат А4		

23

**Н4-09.100.СБ**

Размеры для справок.

<b>Н4-09.100.СБ</b>			
Изм.	Лист	№ докум.	Лист
Разработ.	Аношко	ЭФ.	
Проект.	Борилевич	Т.П.	
И.контр.	Аношко	ЭФ.	
Утв.			

<b>Корпус</b>		
Сборочный чертеж		
Лист	Масса	Масштаб
И	0,82	1:1
Лист Листов 1		
Госстрой СССР Самоводкин/инженер Харьковский Водоканал/проект формат А4		

**Н4-09.101**

1. Неуказанные пред. откл. размеров:  $H_4, h_4, \pm \frac{\pm 2}{2}$ .  
2. \* Размеры для справок.

<b>Н4-09.101</b>			
Изм.	Лист	№ докум.	Лист
Разработ.	Аношко	ЭФ.	
Проект.	Борилевич	Т.П.	
И.контр.	Аношко	ЭФ.	
Утв.			

<b>Труба</b>		
Лист	Масса	Масштаб
И	0,56	1:1
Лист Листов 1		
Госстрой СССР Самоводкин/инженер Харьковский Водоканал/проект формат А4		

23

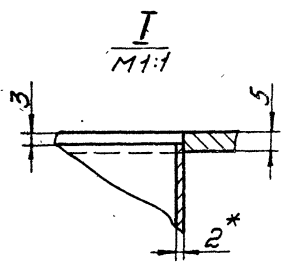
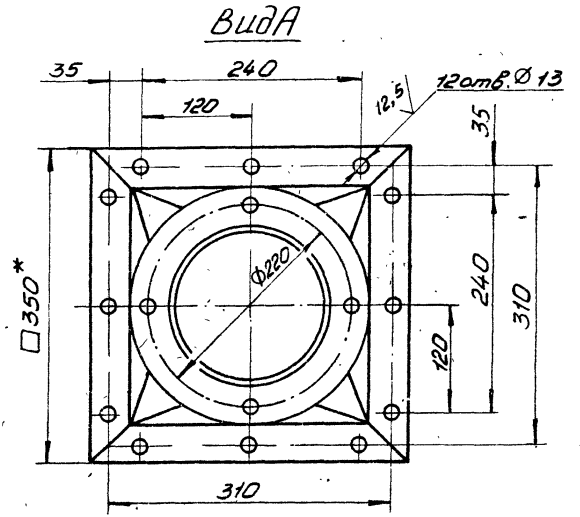
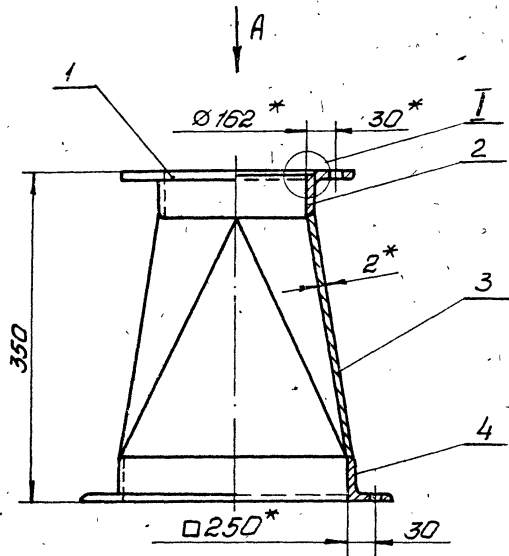
**Н4-09.102**

Неуказанные пред. откл. размеров:  $H_4, h_4, \pm \frac{\pm 2}{2}$ .

<b>Н4-09.102</b>			
Изм.	Лист	№ докум.	Лист
Разработ.	Аношко	ЭФ.	
Проект.	Борилевич	Т.П.	
И.контр.	Аношко	ЭФ.	
Утв.			

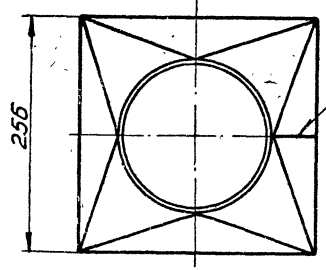
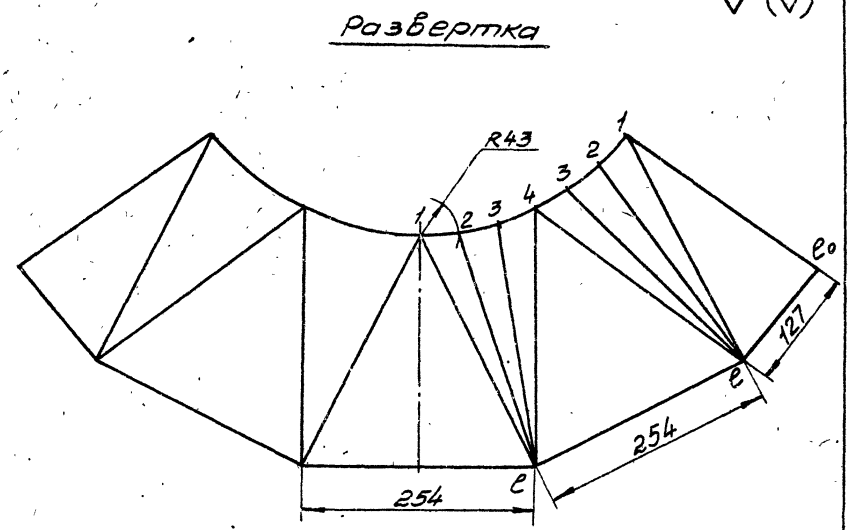
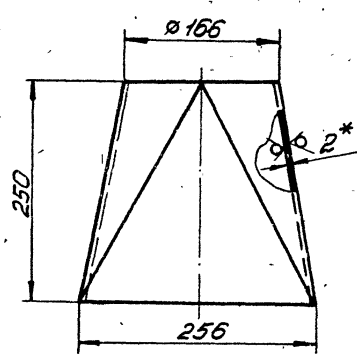
  

<b>Дно</b>		
Лист	Масса	Масштаб
И	0,05	2:1
Лист Листов 1		
Госстрой СССР Самоводкин/инженер Харьковский Водоканал/проект формат А4		



1. Конструкция сварная. Сварку производить по линии примыкания деталей, в соответствии со стандартом на сварку и технологией, применяемой заводом-изготовителем.  
 2. H14, ± $\frac{E}{2}$ .  
 3. \* Размеры для справок.

				<b>H4-10.000 CB</b>		
				<b>Зонт</b>		
				Сборочный чертеж		
Изм/Лист	№ докум	Подп.	Дата	Лист	Итого	Масштаб
Разраб.	Анопка	Авт.		И	9,5	1:4
Проб.	Бажалов	Спр		Лист Листов 1		
Т.контр.	Бажалов	Спр		Госстрой СССР		
И.контр.	Анопка	Авт.		Созв.об.акин.проект		
Утв.				Харьковский		
				Водоканалпроект		
				Формат А3		



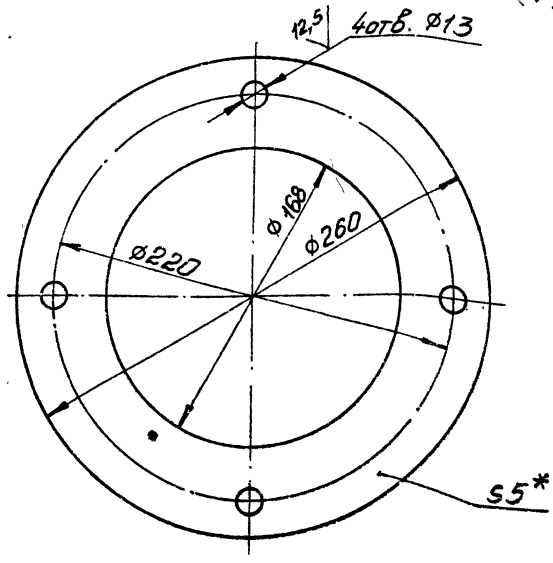
1. H14.  
 2. \* Размер для справок.

L	l-1	l-2	l-3	l-4	l-0-1
(мм)	284	270	270	284	254

				<b>H4-10.003</b>		
				<b>Переход</b>		
				Лист 2 ГОСТ 19903-74		
				Стр 3 ГОСТ 16523-70		
Изм/Лист	№ докум	Подп.	Дата	Лист	Итого	Масштаб
Разраб.	Анопка	Авт.		И	3,1	1:4
Проб.	Бажалов	Спр		Лист Листов 1		
Т.контр.	Бажалов	Спр		Госстрой СССР		
И.контр.	Анопка	Авт.		Созв.об.акин.проект		
Утв.				Харьковский		
				Водоканалпроект		
				Формат А3		

100 01-7H

✓(✓)



- 1. H14, h 14, ± 1/2.
- 2. \* Размер для справок.

H4 - 10.001

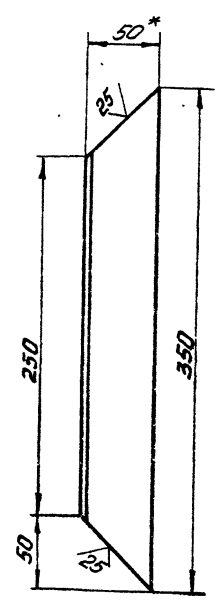
Фланец

Лист	Масса	Масштаб
И	1,6	1:2
Лист Листов 1		
Лист 5 ГОСТ 19903-74 Ст 3 ГОСТ 14637-79		

Изм	Лист	№ докум.	Подп.	Дата
Разработ.	Аношко	с/л		
Проб.	Бриллиант	Т/р		
Т.контр.	Бриллиант	Т/р		
И.контр.	Аношко	с/л		
Утв.				

400 01-7H

✓(✓)



- 1. h 14; ± 1/2.
- 2. \* Размер для справок.

H4 - 10.004

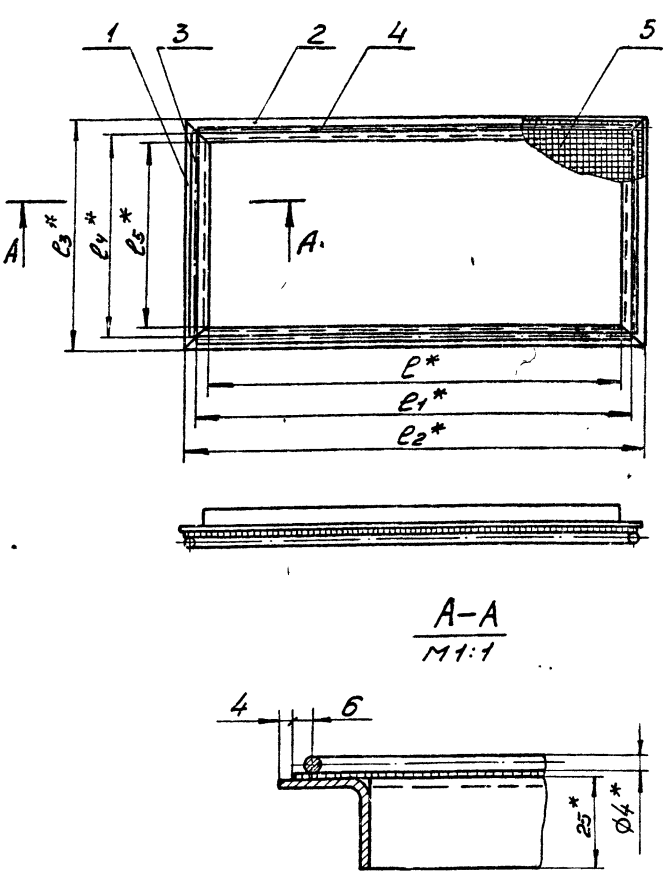
Уголок

Лист	Масса	Масштаб
И	1,1	1:2,5
Лист Листов 1		
Лист 50х50х5-5-ГОСТ 8509-86 Ст 3-И-ГОСТ 535-88		

Изм	Лист	№ докум.	Подп.	Дата
Разработ.	Аношко	с/л		
Проб.	Бриллиант	Т/р		
Т.контр.	Бриллиант	Т/р		
И.контр.	Аношко	с/л		
Утв.				

Лист Листов 1	
Лист 50х50х5-5-ГОСТ 8509-86 Ст 3-И-ГОСТ 535-88	
Трестрой СССР Самарский филиал Харьковский проект Воздушной проект Формат А4	

90 000 H-7H



Обозначение	e мм	e1 мм	e2 мм	e3 мм	e4 мм	e5 мм	Масса кг
H4 - 11.000	900	926	950	200	176	150	2,3
-01	900	926	950	150	126	100	2,2
-02	250	276	300	550	526	500	1,8

- 1. Конструкция сварная. Сварку производить по линии примыкания деталей, в соответствии со стандартом на сварку и технологиями, применяемой заводом-изготовителем.
- 2. ± 1/2.
- 3. \* Размеры для справок.
- 4. Шероховатость обраб. поверхностей дет. Б4 ✓.

H4 - 11.000СБ

Рамка

Лист	Масса	Масштаб
И	с м табл.	-
Лист Листов 1		
Лист 24401-09		

Лист Листов 1	
Лист 24401-09	
Трестрой СССР Самарский филиал Харьковский проект Воздушной проект Формат А3	

Формат	Экз.	Лист	Обозначение	Наименование	Кол.	Примечание
				<u>Документация</u>		
А3			Н4-11.000СБ	Сборочный чертёж		
			<u>переменные данные для исполнения</u>			
			<u>Н4-11.000</u>			
			<u>Детали</u>			
А4	1		Н4-11.001-01	Уголок	2	
	2		-04	Уголок	2	
			<u>Прутки</u>			
			<u>Проволока 4-ГОСТ328274</u>			
Б4	3		Н4-11.002	L = 176 h14	2	
Б4	4		-01	L = 926 h14	2	
			<u>Материалы</u>			
	5		<u>Сетка 10-1.4-0</u>			
			<u>ГОСТ 5336-80</u>			
					0,3	кг
			<u>Н4-11.000-01</u>			
			<u>Детали</u>			
А4	1		Н4-11.001	Уголок	2	
	2		-04	Уголок	2	
<b>Н4-11.000</b>						
Изм	Лист	№ докум.	Подп.	Дата		
Разработ.	Аношко	ЭЛ/			Лист	Листов
Проект.	Брауншвейн	ЭЛ/			И	1 2
И.контр.	Аношко	ЭЛ/			Госстрой СССР	
УТВ.					Самовольное изменение	
					Внеочередной проект	
					Формат А4	

Формат	Экз.	Лист	Обозначение	Наименование	Кол.	Примечание
				<u>Прутки</u>		
			<u>Проволока 4-ГОСТ328274</u>			
Б4	3		Н4-11.002-02	L = 126 h14	2	
Б4	4		-01	L = 926 h14	2	
			<u>Материалы</u>			
	5		<u>Сетка 10-1.4-0</u>			
			<u>ГОСТ 5336-80</u>			
					0,1	кг
			<u>Н4-11.000-02</u>			
			<u>Детали</u>			
А4	1		Н4-11.001-03	Уголок	2	
	2		-02	Уголок	2	
			<u>Прутки</u>			
			<u>Проволока 4-ГОСТ328274</u>			
Б4	3		Н4-11.002-03	L = 526 h14	2	
Б4	4		-04	L = 276		
			<u>Материалы</u>			
	5		<u>Сетка 10-1.4-0</u>			
			<u>ГОСТ 5336-80</u>			
					0,2	кг
<b>Н4-11.000</b>						
Изм	Лист	№ докум.	Подп.	Дата		
Разработ.	Аношко	ЭЛ/			Лист	Листов
Проект.	Брауншвейн	ЭЛ/			И	1 2
И.контр.	Аношко	ЭЛ/			Госстрой СССР	
УТВ.					Самовольное изменение	
					Внеочередной проект	
					Формат А4	

**100 Н-4Н**

Обозначение	l, мм	l1, мм	Масса, кг
Н4-11.001	100	150	0,09
-01	150	200	0,13
-02	250	300	0,2
-03	500	550	0,4
-04	900	950	0,7

1. h14 ±  $\frac{h_2}{2}$ .

2\* Размер для справок.

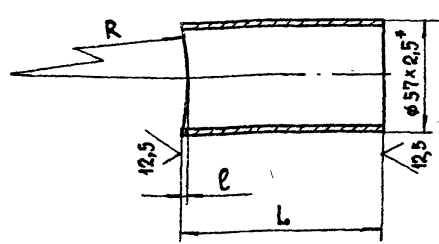
**Н4-11.001**

Изм	Лист	№ докум.	Подп.	Дата	Лист	Листов
Разработ.	Аношко	ЭЛ/			И	1
Проект.	Брауншвейн	ЭЛ/			Госстрой СССР	
И.контр.	Аношко	ЭЛ/			Самовольное изменение	
УТВ.					Внеочередной проект	
					Формат А4	

Формат	Экз.	Лист	Обозначение	Наименование	Кол.	Примечание
				<u>Документация</u>		
А3			Н4-12.500СБ	Сборочный чертёж		
			<u>Детали</u>			
А4	1		Н4-12.501	Косынка	2	
А4	2		Н4-12.502	Плита	1	
Б4	3		Н4-12.503	Ребро		
			<u>Лист 20 ГОСТ 19903-74</u>			
			<u>Ст 3 ГОСТ 14637-79</u>			
					1	0,1 кг
<b>Н4-12.500</b>						
Изм	Лист	№ докум.	Подп.	Дата		
Разработ.	Аношко	ЭЛ/			Лист	Листов
Проект.	Брауншвейн	ЭЛ/			И	1
И.контр.	Аношко	ЭЛ/			Госстрой СССР	
УТВ.					Самовольное изменение	
					Внеочередной проект	
					Формат А4	

Н4-03.101

(✓) (✓)



Обозначение	R	L	e
Н4-03.101	136,5	103	3
-01	109,5	104	4

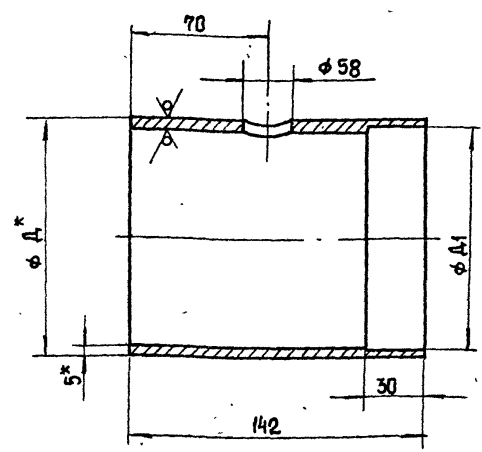
- $\pm \frac{t_2}{2}$
- \* Размер для справок

Н4-03.101

Изм.	Лист	№ докум.	Подп.	Дата	Лит.	Масса	Масштаб	
Разр.	Попова	ЗДЛ						И
Пров.	Брацлавский	ЗДЛ			Лист / Листов /			
Н. контр. Аношко					Труба 57x2.5 ГОСТ 10704-76 Ст 3 ГОСТ 10705-80			Госстрой СССР Сюэзводоканалпроект Харьковский Водоканалпроект Формат А4

Н4-03.102

125/ (✓) (✓)



Обозначение	D	D1	Масса кг
Н4-03.102	273	269	5,4
-01	219	215	3,7

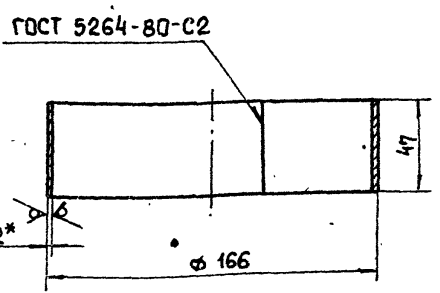
- $\pm \frac{t_2}{2}$
- \* Размер для справок

Н4-03.102

Изм.	Лист	№ докум.	Подп.	Дата	Лит.	Масса	Масштаб	
Разр.	Попова	ЗДЛ						И
Пров.	Брацлавский	ЗДЛ			Лист / Листов /			
Н. контр. Аношко					Труба D5 ГОСТ 10704-76 Ст 3 ГОСТ 10705-80			Госстрой СССР Сюэзводоканалпроект Харьковский Водоканалпроект Формат А4

Н4-10.002

12,5/ (✓) (✓)



- $\pm \frac{t_2}{2}$
- Развернутая длина - 515 мм.
- \* Размер для справок.

Н4-10.002

Изм.	Лист	№ докум.	Подп.	Дата	Лит.	Масса	Масштаб	
Разр.	Попова	ЗДЛ						И
Пров.	Брацлавский	ЗДЛ			Лист / Листов /			
Н. контр. Аношко					Лист 2 ГОСТ 19903-74 Ст 3 ГОСТ 16523-70			Госстрой СССР Сюэзводоканалпроект Харьковский Водоканалпроект Формат А4

Формат	Зона	Поз.	Обозначение	Наименование	Кол.	Примечание
				Документация		
A2			Н4-12.000 М4	Монтажный чертеж		
				Сборочные единицы		
A4	1		Н4-12.100	Клапан	1	
A4	2		Н4-12.200	Пневмоцилиндр	1	
A4	3		Н4-12.300	Опора	1	
A4	4		Н4-12.400	Установка конечных выключателей	1	
A4	5		Н4-12.500	Кронштейн	1	
A4	6		Н4-12.600	Вилка	1	
				Стандартные изделия		
		8		Болт М12-40.58.09 ГОСТ 7798-70	8	
		9		Гайка М12.5.09 ГОСТ 5915-70	8	
		10		Гайка М27.5.09 ГОСТ 5916-70	1	
		11		Съём-25 М12x95 ГОСТ 950-80	2	
		12		Шайба 12.09 ГОСТ 11371-78	8	
		13		Шайба 12.65Г ГОСТ 6408-70	8	
		14		Шайба 12.01 ГОСТ 9649-78	4	
		15		Шпатель 5x36.01 ГОСТ 397-79	4	

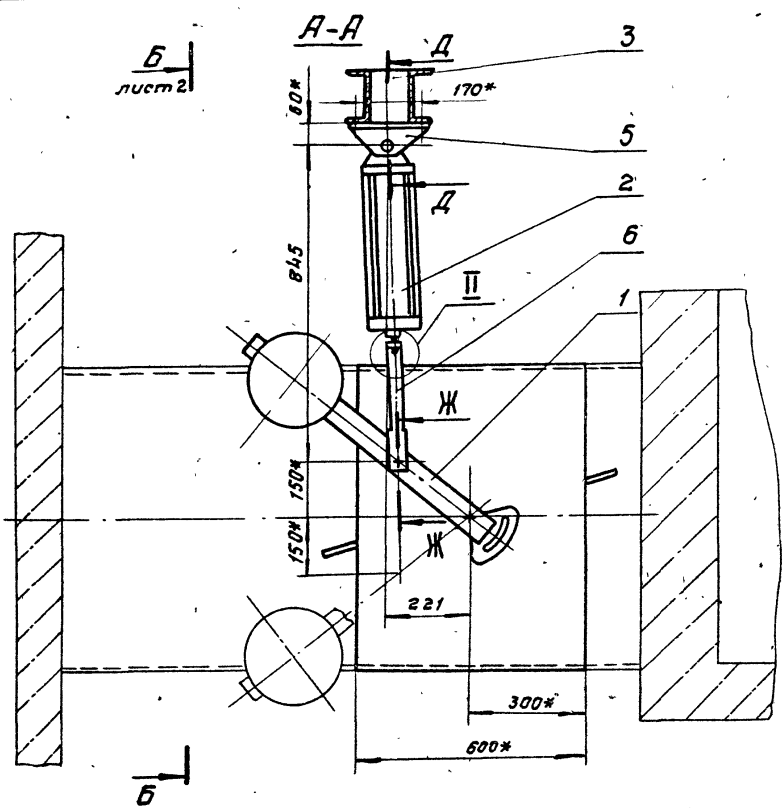
Н4-12.000

Изм.	Лист	№ докум.	Подп.	Дата	Лит.	Лист	Листов	
Разр.	Попова	ЗДЛ						И
Пров.	Брацлавский	ЗДЛ			Лист / Листов /			
Н. контр. Аношко					Заслонка аварийная			Госстрой СССР Сюэзводоканалпроект Харьковский Водоканалпроект Формат А4

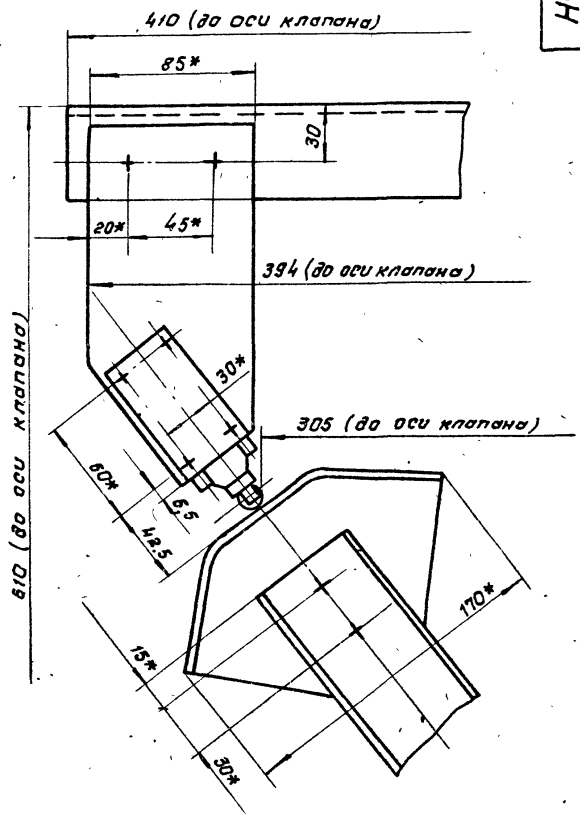
НЧ-12.000МЧ

Б  
лист 2

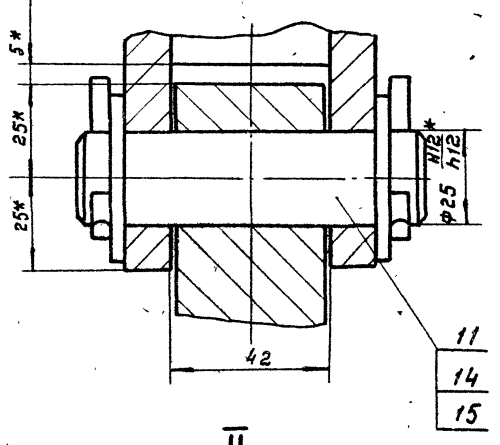
А-А



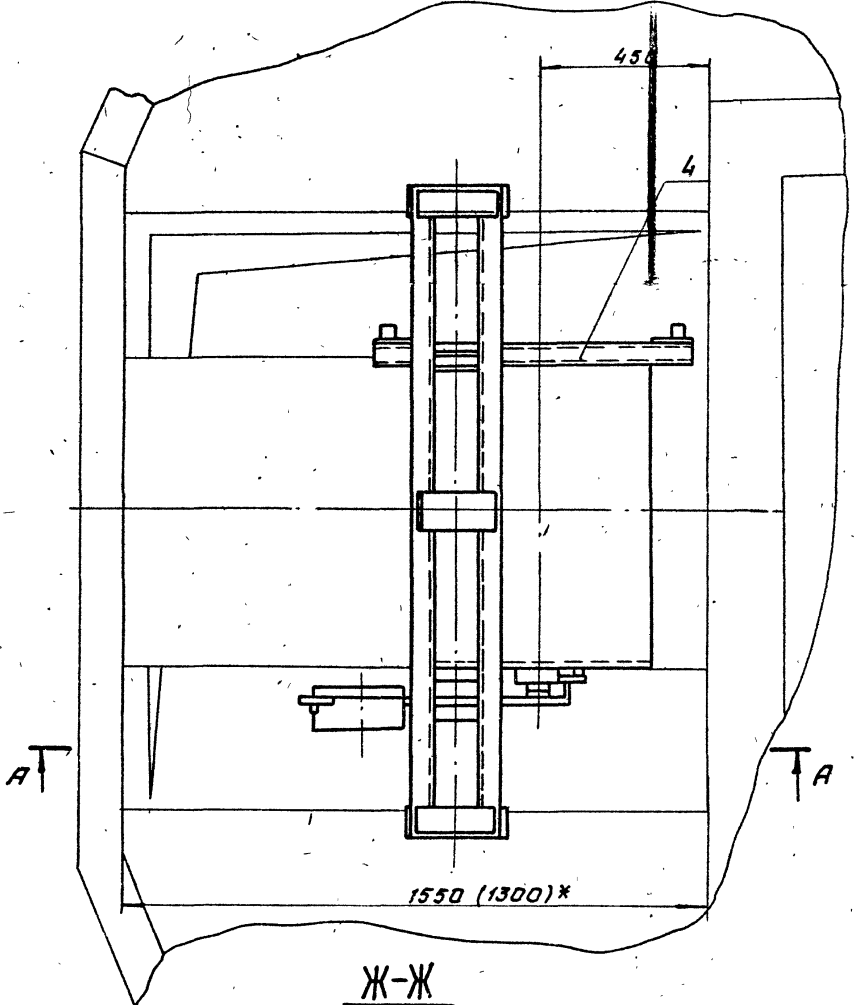
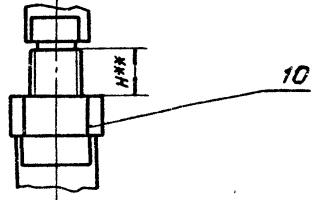
I  
М. 1:2



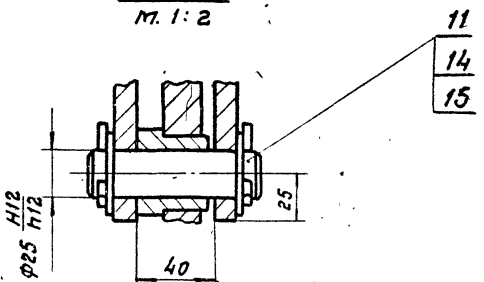
Д-Д  
М. 1:1



II  
М. 1:2



Ж-Ж  
М. 1:2

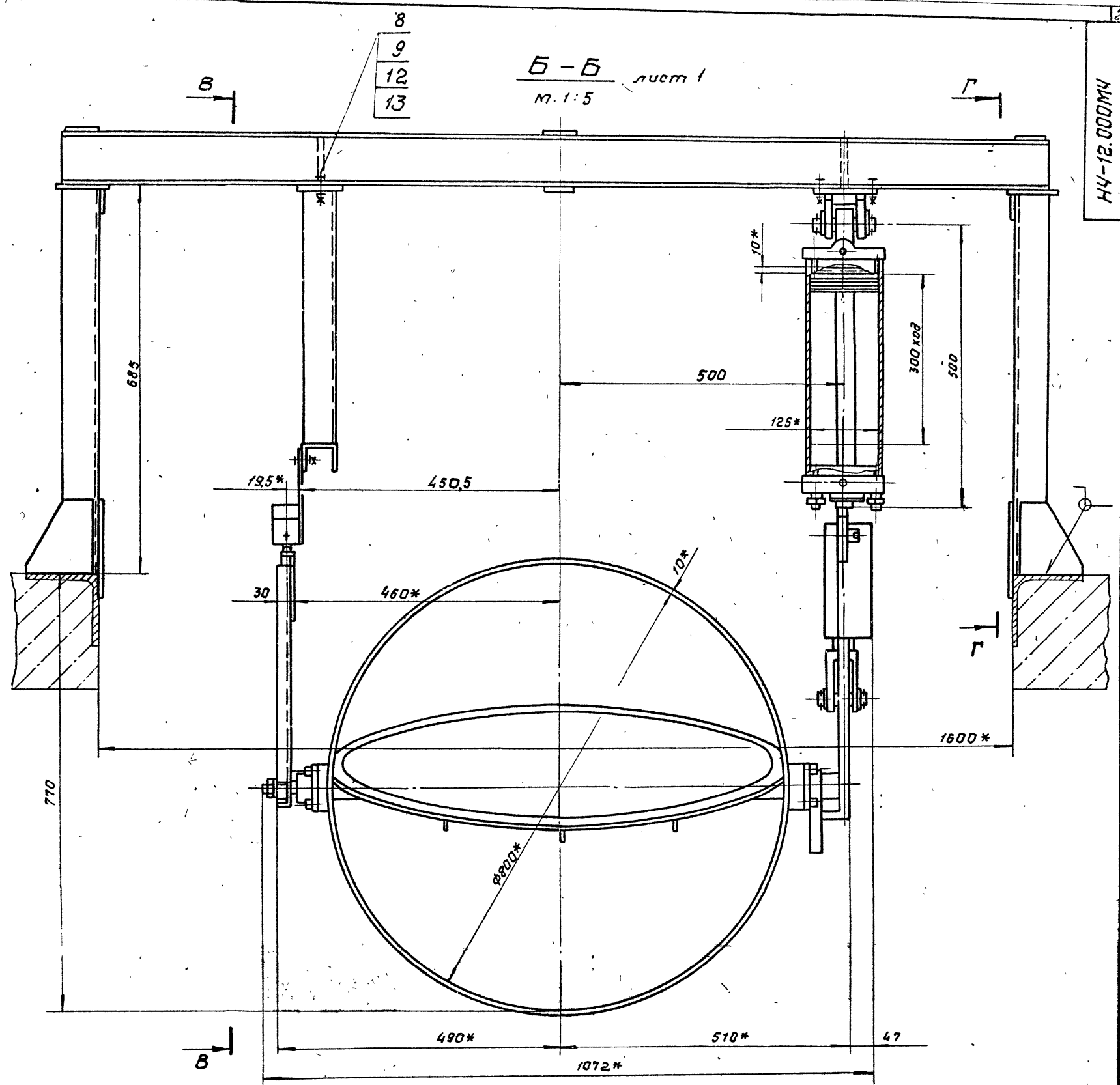


- 1.\* Размеры для справок.
- 2.\*\* Уточнить при монтаже.

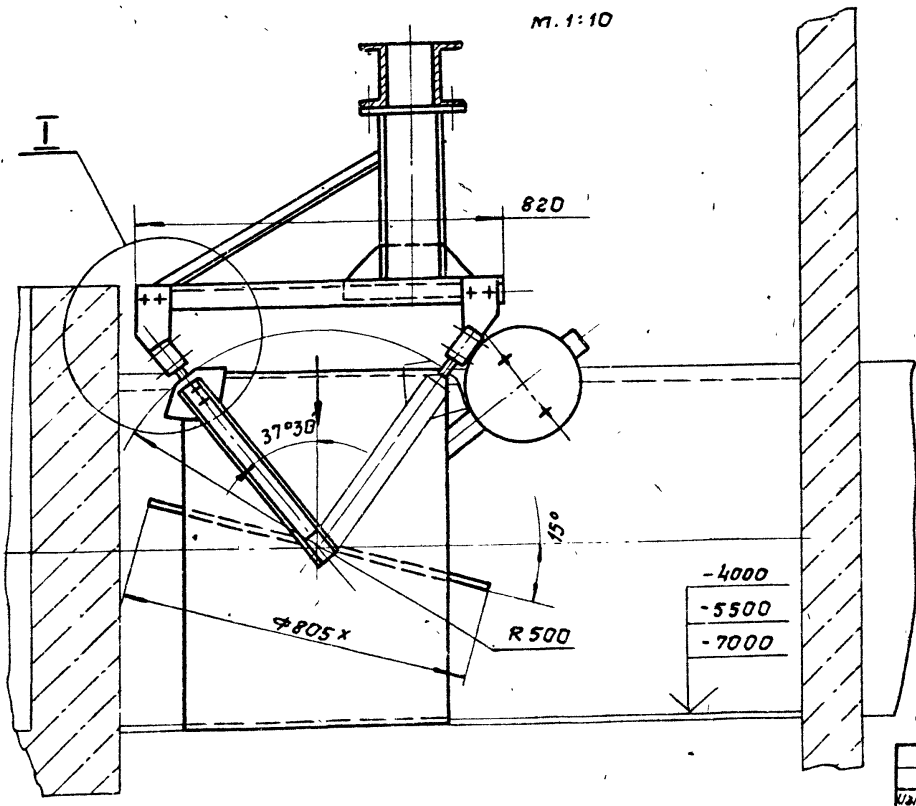
					<b>НЧ-12.000МЧ</b>		
					<b>Заслонка обарийная.</b>		
					<b>Монтажный чертёж.</b>		
Изм.	Лист	№ докум.	подп.	Дата	Лист	Масса	Масштаб
					И	336	1:10
Разраб. Голова					Лист 1 / Листов 2		
Проб. Брацловский					госстрой СССР		
Г. Кант. Резниченко					Самаровский филиал проектного бюро		
И. Кант. Янопа					ВОДОЖАЛПРОЕКТ		
Этб. Чинелов							

НЧ-12.000МЧ

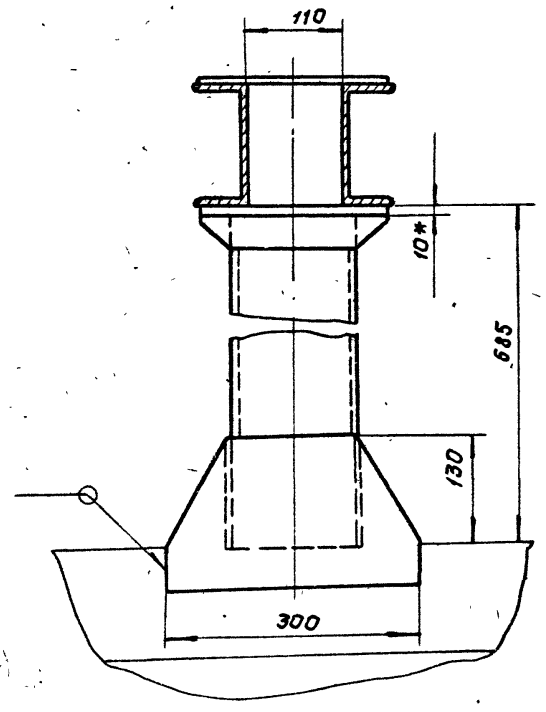
Тунелов проект 902-1-164.90



Б-Б  
М. 1:10



Г-Г



Лист	Элемент	Лист	Обозначение	Наименование	Кол.	Примечание
				<u>Документация</u>		
A2			H4-12.100 СБ	Сборочный чертеж		
				<u>Сборочные единицы</u>		
A4	18	1	H4-12.110	Корпус	1	
A4	38	2	H4-12.120	Заслонка	1	
A4	28	3	H4-12.130	Рычаг	1	
A4	37	4	H4-12.140	Поводок	1	
A4	6A	5	H4-12.150	Лыжа	1	
				<u>Детали</u>		
A4	48	8	H4-12.101	Контрперуз	1	
A4	48	9	H4-12.102	Крышка	1	
A4	48	10	H4-12.103	Фиксатор	1	
A4	1A	11	H4-12.104	Фиксатор	1	
A3	47	12	H4-12.105	Вал	1	
A4	47	13	H4-12.106	Корпус	2	
A4	47	14	H4-12.107	Прокладка	2	
A4	37	15	H4-12.108	Втулка	2	
A4	2A	16	H4-12.109	Уплотнение	1	
A4	2A	17	H4-12.111	Кольца	1	

**H4-12.100**

**Клапан**

Изм.	Лист	№ докум.	Подп.	Дата
Разраб.	АНОПКО	с/л.		
Прооб.	Возничайский	Тр		

Лист	Лист	Листов
И	1	2

Госстрой СССР  
Специальное конструкторское бюро  
Восточный филиал

Формат А4

Лист	Элемент	Лист	Обозначение	Наименование	Кол.	Примечание
				<u>Стандартные изделия</u>		
				Болты ГОСТ 7798-70		
5E	20		M6x16.58.09	2		
3Г	21		M8x25.58.09	8		
1A	22		M10x25.58.09	6		
2A	23		M10x35.58.09	24		
4B	24		M12x45.58	2		
				Гайки ГОСТ 5915-70		
5E	26		M6.5.09	2		
2A	27		M10.5.09	22		
3Г	28		M16.5.09	1		
				Шайбы ГОСТ 6402-70		
3Г	30		8.65Г.09	8		
2A	31		10.65Г.09	30		
4B	32		12.65Г.09	2		
3Г	33		Шайба 16.ГОСТ 11371-78	1		
4Г	34		Шпирит 8x4.01.ГОСТ 3128-70	1		

**H4-12.100**

**Лист 2**

Изм.	Лист	№ докум.	Подп.	Дата
------	------	----------	-------	------

Госстрой СССР  
Специальное конструкторское бюро  
Восточный филиал

Формат А4

Лист	Элемент	Лист	Обозначение	Наименование	Кол.	Примечание
				<u>Документация</u>		
A3			H4-12.110 СБ	Сборочный чертеж		
				<u>Детали</u>		
A4	1		H4-12.112	Бонка	1	
A4	2		H4-12.113	Бонка	2	
A4	3		H4-12.114	Труба		
				Труба 82x10 ГОСТ 10704-76 Ст 3 ГОСТ 10705-76		
				L=600 h14	1	

**H4-12.110**

**Корпус**

Изм.	Лист	№ докум.	Подп.	Дата
Разраб.	АНОПКО	с/л.		
Прооб.	Возничайский	Тр		

Лист	Лист	Листов
И	1	1

Госстрой СССР  
Специальное конструкторское бюро  
Восточный филиал

Формат А4

Лист	Элемент	Лист	Обозначение	Наименование	Кол.	Примечание
				<u>Документация</u>		
A3			H4-12.120 СБ	Сборочный чертеж		
				<u>Детали</u>		
A4	1		H4-12.121	Ребро	1	
	2		-01	Ребра	2	
A4	3		H4-12.122	Диск	1	

**H4-12.120**

**Заслонка**

Изм.	Лист	№ докум.	Подп.	Дата
Разраб.	Миленко	с/л.		
Прооб.	Возничайский	Тр		

Лист	Лист	Листов
И	1	1

Госстрой СССР  
Специальное конструкторское бюро  
Восточный филиал

Формат А4

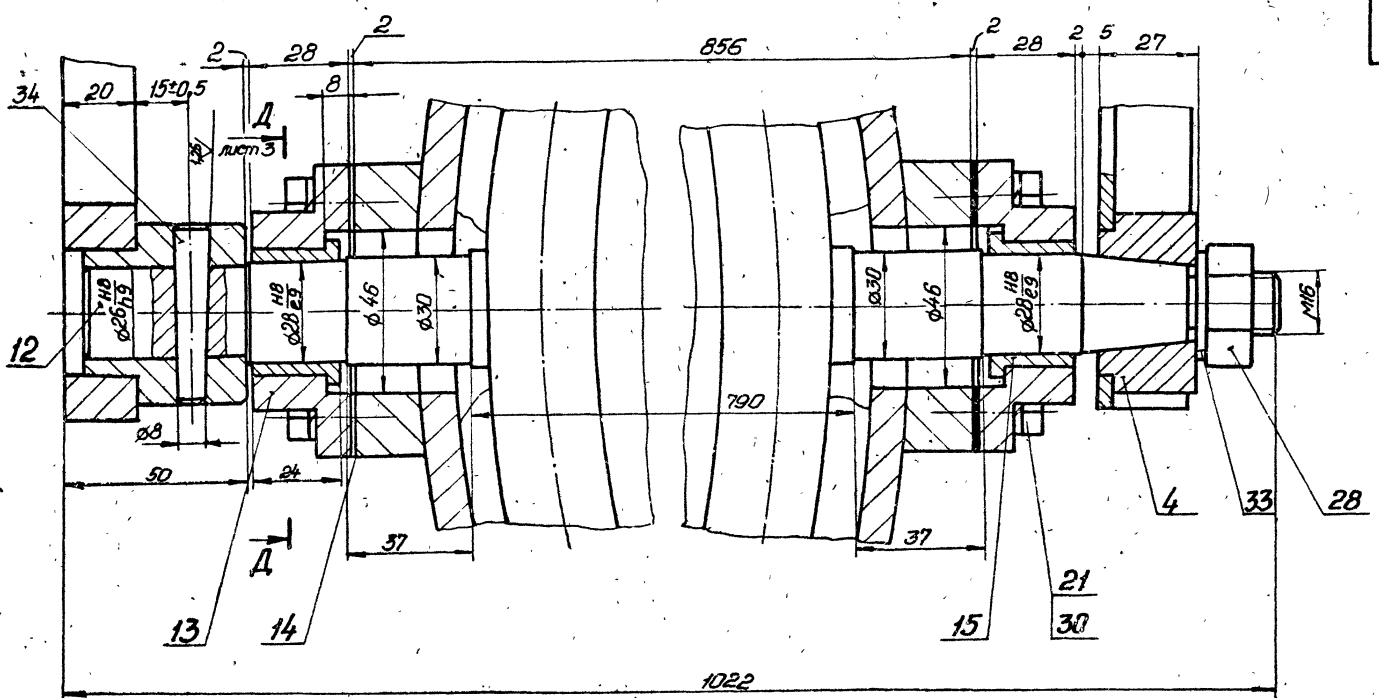
Изм. № 1 Лист 1 из 1 Дата 24.01.09 31



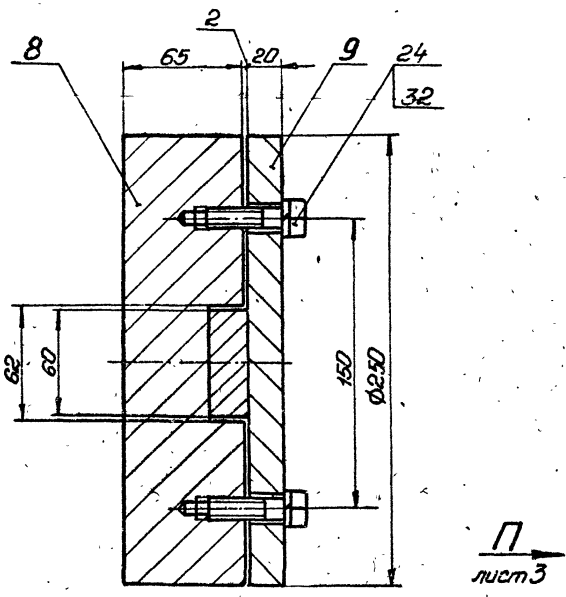


A-A  
M1:1

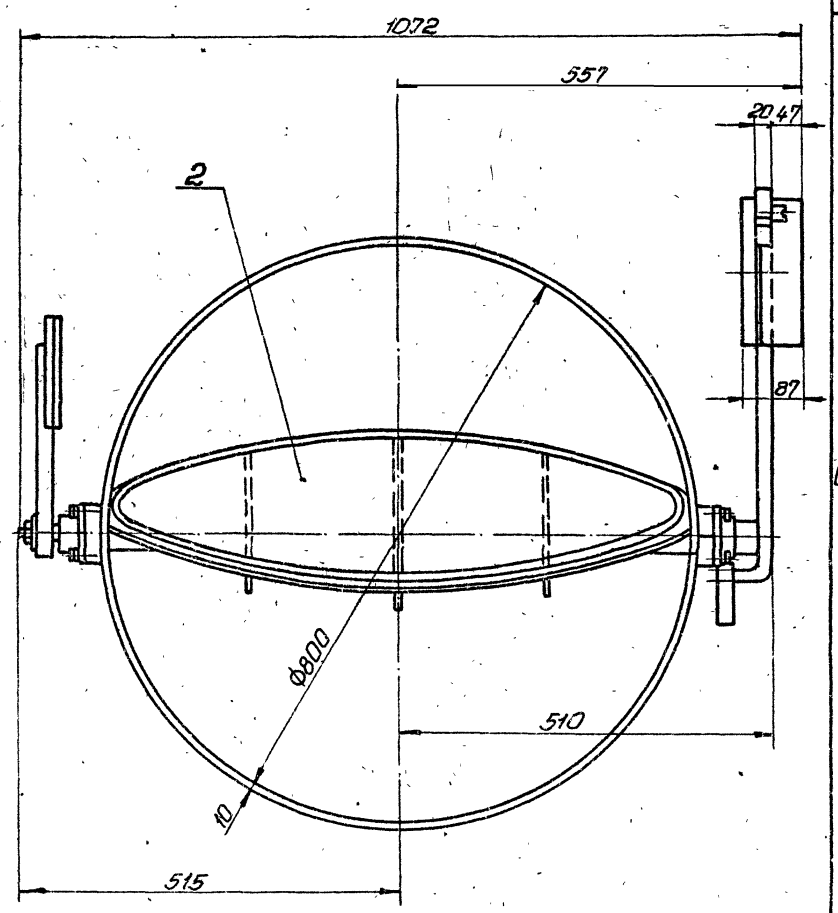
H4-12.100CB



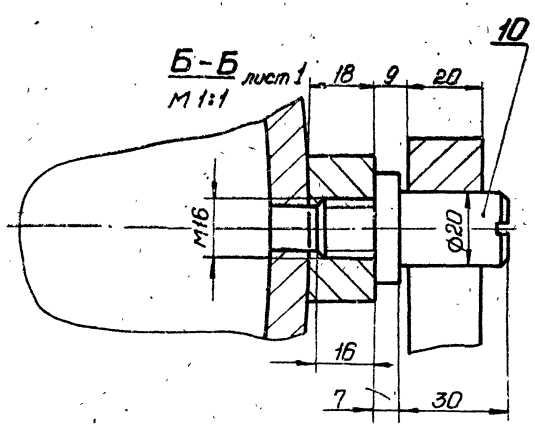
B-B повернуто лист 1  
M1:2



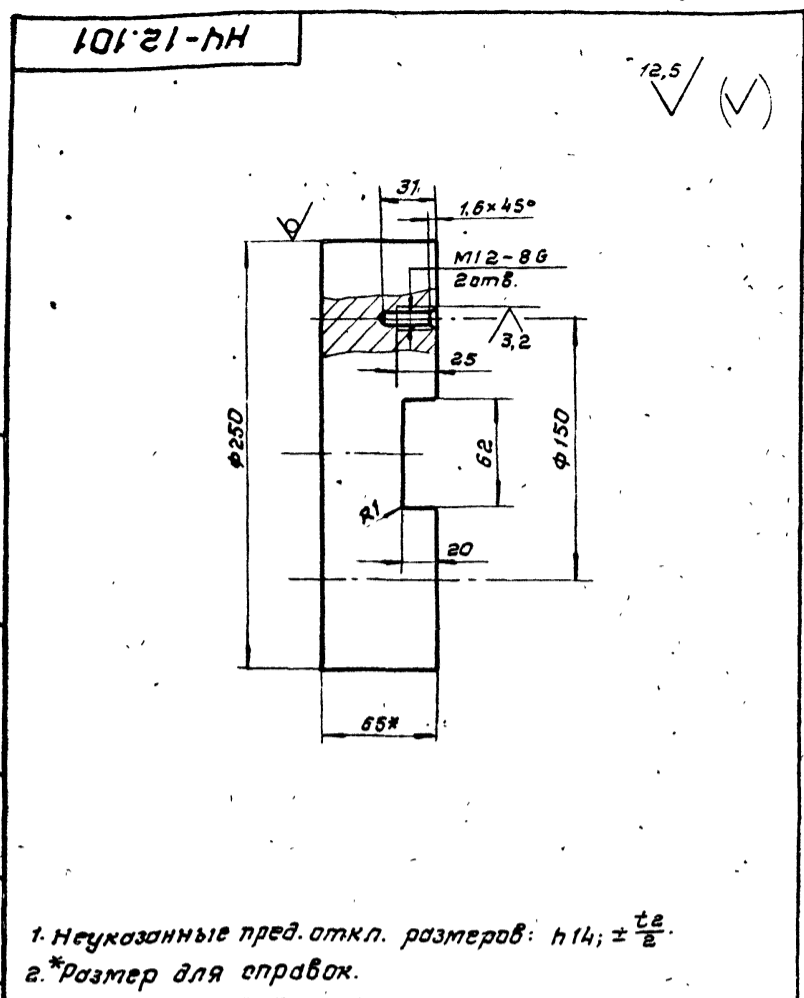
Вид П лист 1



Б-Б лист 1  
M1:1

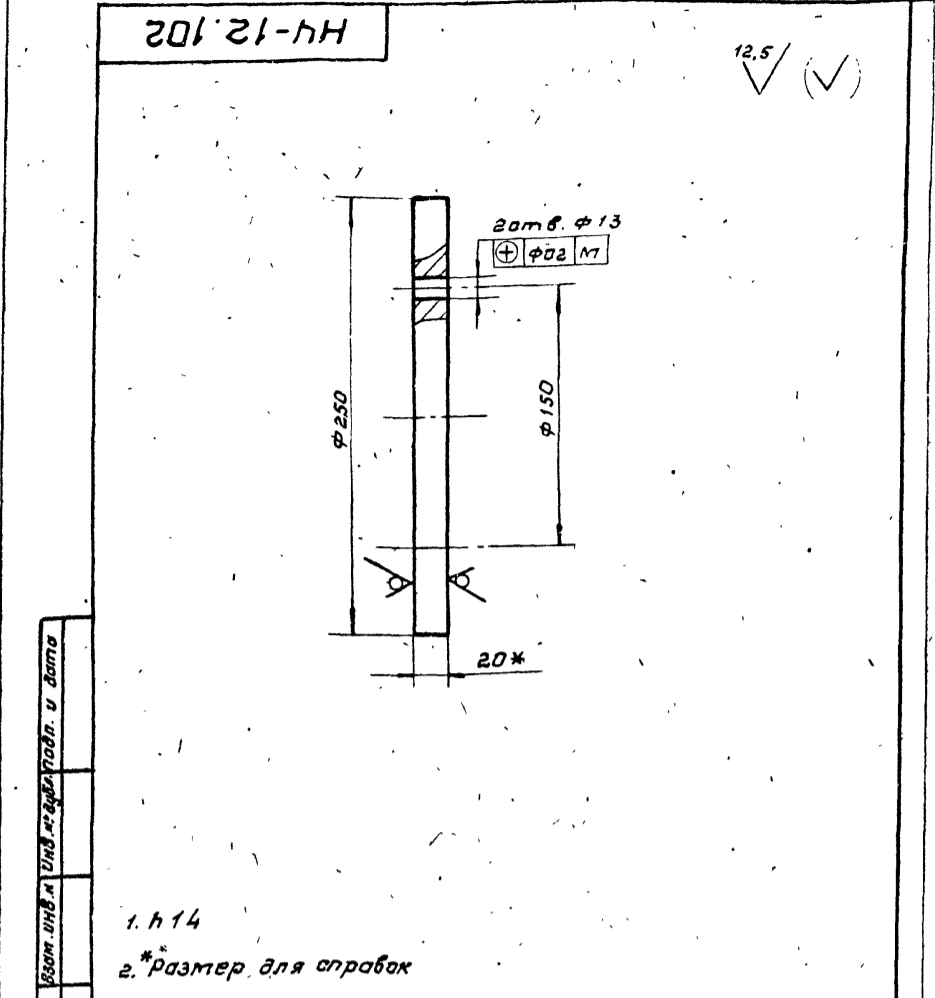






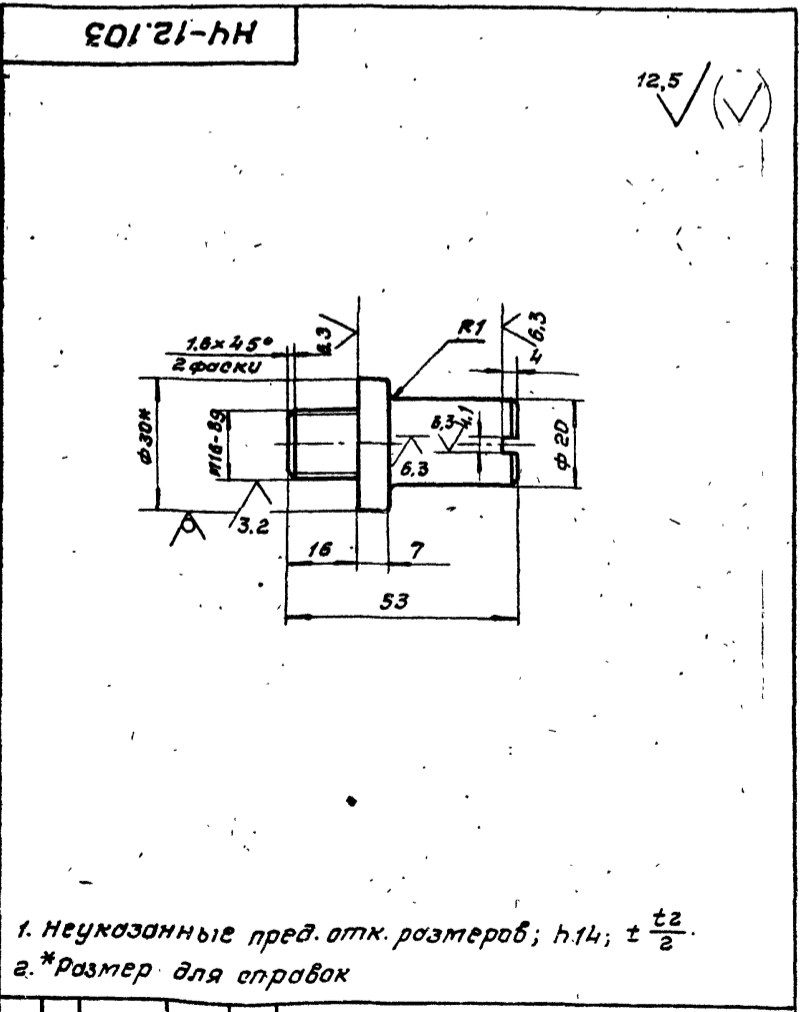
1. Неуказанные пред. откл. размеров:  $h14; \pm \frac{t_2}{2}$ .  
 2. \*Размер для справок.

				<b>НЧ-12.101</b>			
Изм.	Лист	№ докум.	Подп.	Дата	Лит.	Масса	Масштаб
					И	22,6	1:2,5
Разраб. Мирошников И.И.				Контреруз			
Проб. Брацлавский В.В.							
И.контр. Брацлавский В.В.				Лист Листов 1			
И.контр. Аношко А.И.				Круге 250-В-ГОСТ 2590-71			
Утв.				ГОСТРОЙ СССР			
				СНОВ ВООДОКАНАЛИЗАЦИОННОГО ХАРЬКОВСКОГО ВОДОКАНАЛПРОЕКТА			
				Формат А4			



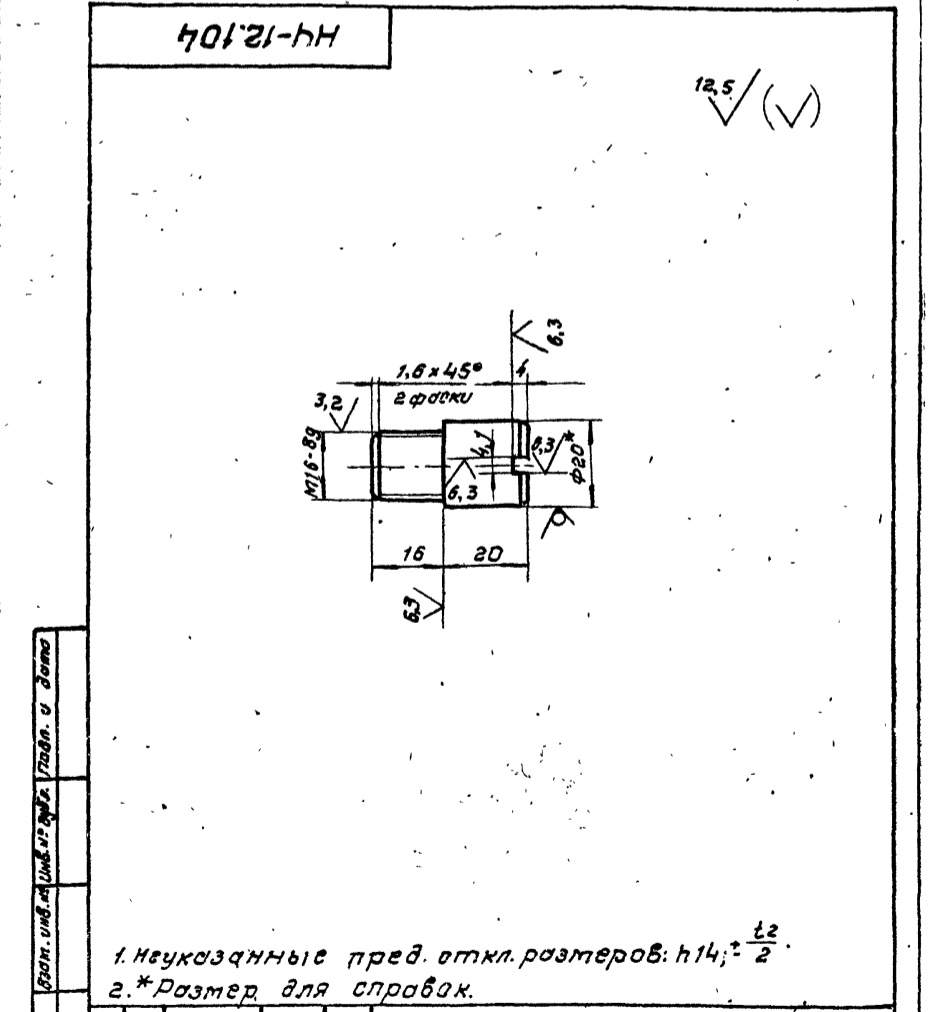
1.  $h14$   
 2. \*Размер для справок

				<b>НЧ-12.102</b>			
Изм.	Лист	№ докум.	Подп.	Дата	Лит.	Масса	Масштаб
					И	7,7	1:2,5
Разраб. Мирошников И.И.				Крышка			
Проб. Брацлавский В.В.							
И.контр. Брацлавский В.В.				Лист Листов 1			
И.контр. Аношко А.И.				Круге 20-В-ГОСТ 19003-74			
Утв.				ГОСТРОЙ СССР			
				СНОВ ВООДОКАНАЛИЗАЦИОННОГО ХАРЬКОВСКОГО ВОДОКАНАЛПРОЕКТА			
				Формат А4			



1. Неуказанные пред. откл. размеров:  $h14; \pm \frac{t_2}{2}$ .  
 2. \*Размер для справок

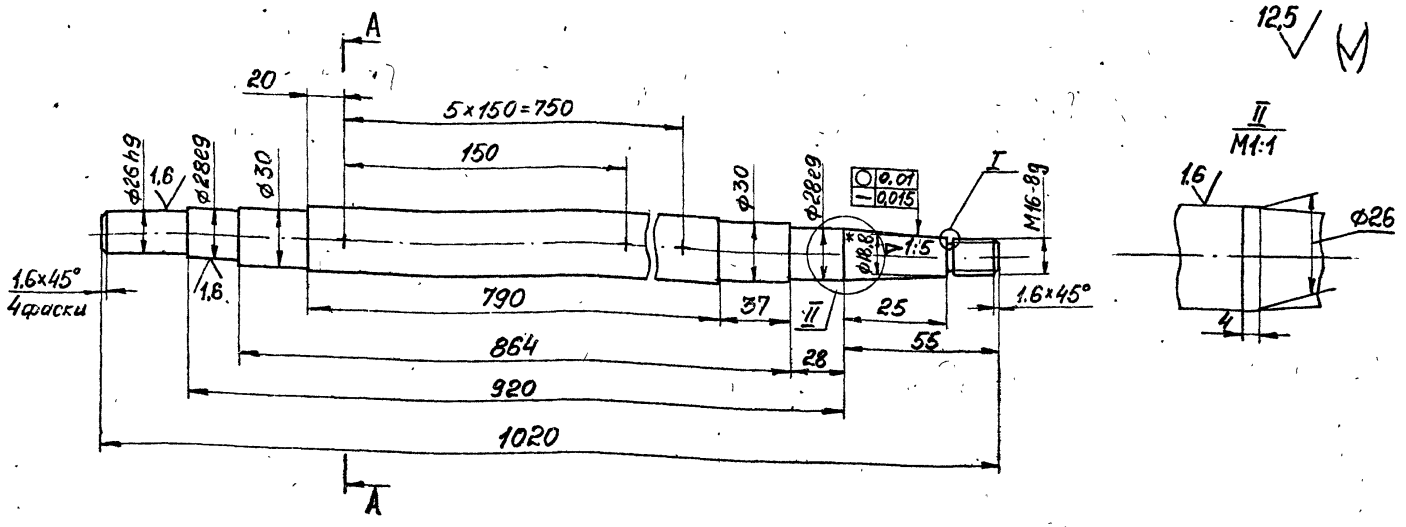
				<b>НЧ-12.103</b>			
Изм.	Лист	№ докум.	Подп.	Дата	Лит.	Масса	Масштаб
					И	0,2	1:1
Разраб. Брацлавский В.В.				Фиксатор			
Проб. Брацлавский В.В.							
И.контр. Брацлавский В.В.				Лист Листов 1			
И.контр. Аношко А.И.				Круге 30-В-ГОСТ 7417-75			
Утв.				ГОСТРОЙ СССР			
				СНОВ ВООДОКАНАЛИЗАЦИОННОГО ХАРЬКОВСКОГО ВОДОКАНАЛПРОЕКТА			
				Формат А4			



1. Неуказанные пред. откл. размеров:  $h14; \pm \frac{t_2}{2}$ .  
 2. \*Размер для справок.

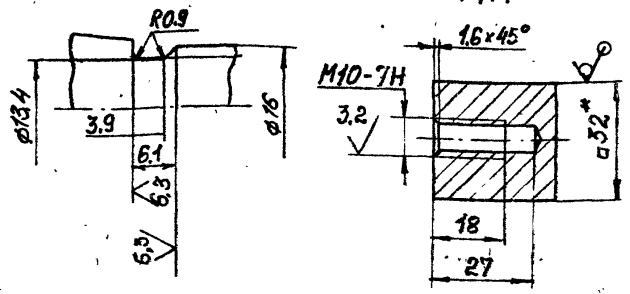
				<b>НЧ-12.104</b>			
Изм.	Лист	№ докум.	Подп.	Дата	Лит.	Масса	Масштаб
					И	0,28	1:1
Разраб. Брацлавский В.В.				Фиксатор			
Проб. Брацлавский В.В.							
И.контр. Брацлавский В.В.				Лист Листов 1			
И.контр. Аношко А.И.				Круге 20-В-ГОСТ 7417-75			
Утв.				ГОСТРОЙ СССР			
				СНОВ ВООДОКАНАЛИЗАЦИОННОГО ХАРЬКОВСКОГО ВОДОКАНАЛПРОЕКТА			
				Формат А4			

НЧ-12.105



I  
M2:1

A-A  
M1:1

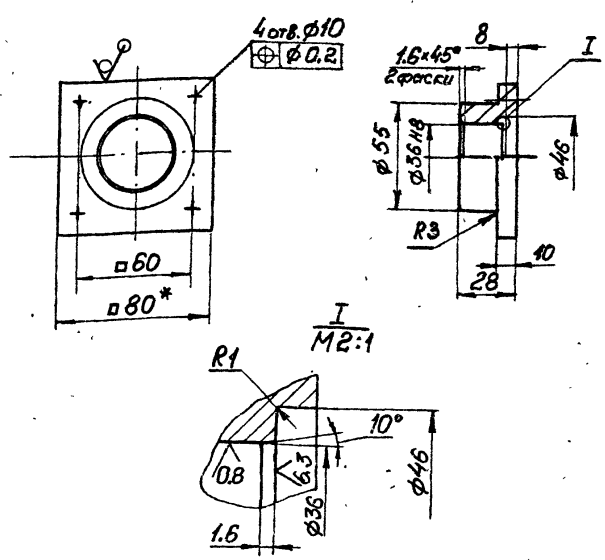


1. Неуказанные пред. откл. размеров:  $h14; \pm \frac{t_2}{2}$
2. \* Размеры для справок

				НЧ-12.105			
Изм.	Лист	№ докум.	Подпись	Дата	Лит.	Масса	Масштаб
					И	7.5	1:2
Разработ. Мирошник				Лист			Листов 1
Пров. Брацлавский				Квадрат			82-В-ГОСТ 2591-71 Ст 3 ГОСТ 535-88
И. контр. Аношко				Госстрой СССР			Смзвободоманшиппроект Харьковский Водоканалпроект
							Формат А3

НЧ-12.106

12.5  $\sqrt{M}$

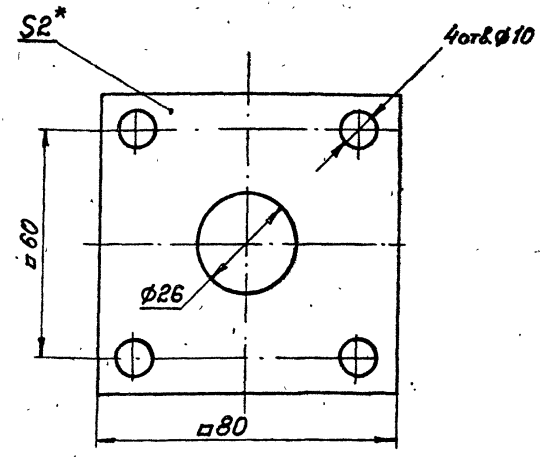


I  
M2:1

1. Неуказанные пред. откл. размеров:  $H14; h14; \pm \frac{t_2}{2}$
2. Размер для справок

				НЧ-12.106			
Изм.	Лист	№ докум.	Подп.	Дата	Лит.	Масса	Масштаб
					И	0.6	1:2
Разработ. Мирошник				Лист			Листов 1
Пров. Брацлавский				Квадрат			80-В-ГОСТ 2591-71 Ст 3 ГОСТ 535-88
И. контр. Аношко				Госстрой СССР			Смзвободоманшиппроект Харьковский Водоканалпроект
							Формат А4

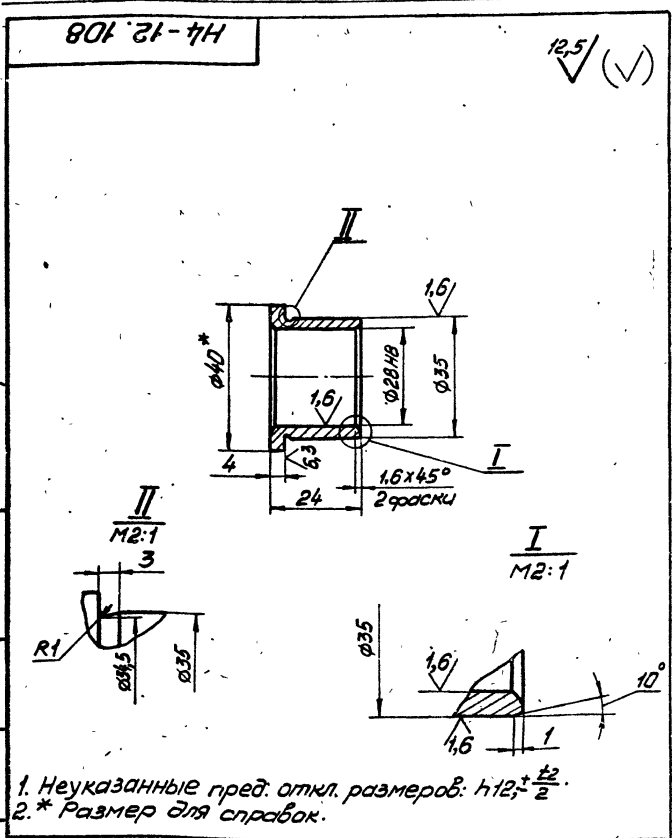
НЧ-12.107



1.  $H14; \pm \frac{t_2}{2}$
2. \* Размер для справок

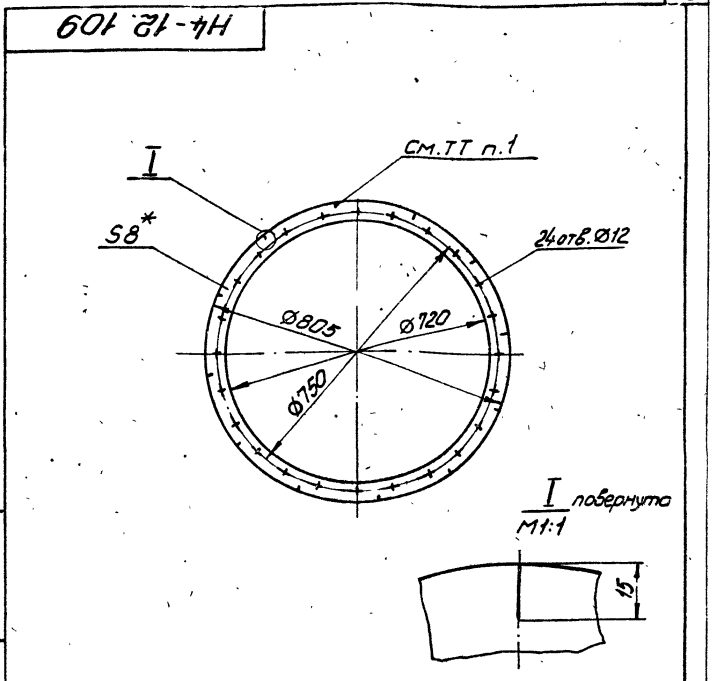
Изм. и дата: Подпись и дата: Взам. инст. Инст. и дата: Подпись и дата:

				НЧ-12.107			
Изм.	Лист	№ докум.	Подп.	Дата	Лит.	Масса	Масштаб
					И	0.002	1:1
Разработ. Мирошник				Лист			Листов 1
Пров. Брацлавский				Пластина I, лист ТМШ-Н-2			ГОСТ 7338-77
И. контр. Аношко				Госстрой СССР			Смзвободоманшиппроект Харьковский Водоканалпроект
							Формат А4



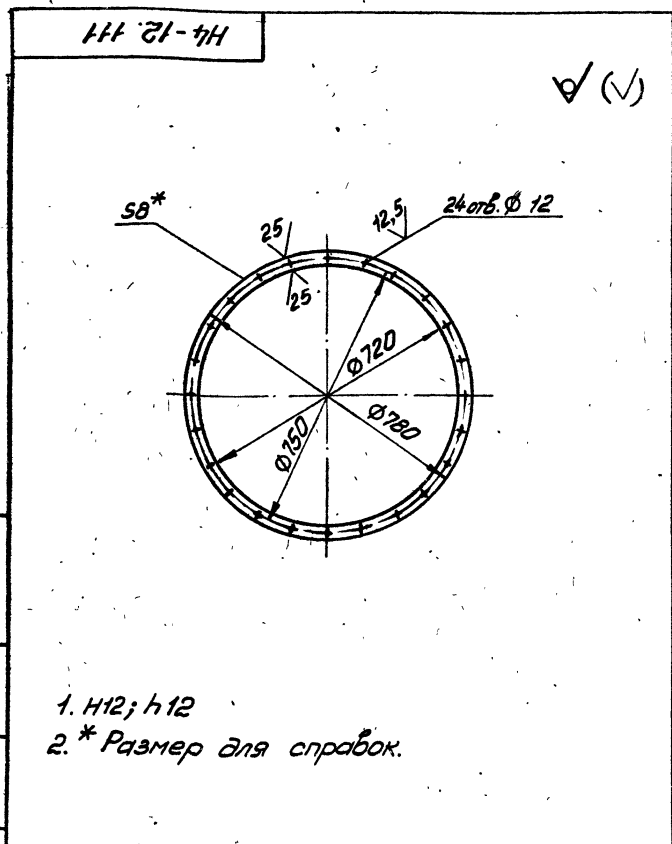
1. Неуказанные пред. откл. размеров:  $h12; \pm \frac{\pm 2}{2}$ .  
 2. \* Размер для справок.

H4-12.108			
Изм.	Лист	№ докум.	Подп.
Разраб.	Муромкина	СШУ	Дата
Проб.	Брацлавский	СЗ	
Т.контр.	Брацлавский	СЗ	
И.контр.	Аношко	СЗ	
Утв.			
Втулка		Лист	Масса
		И	0,08
		Масштаб 1:1	
Бр. КМЦ3-1 ГОСТ 1628-78		Лист	Листов
		1	1
Госстрой СССР Самоводкин И.И. проект Харьковский Водоканал проект Формат А4			



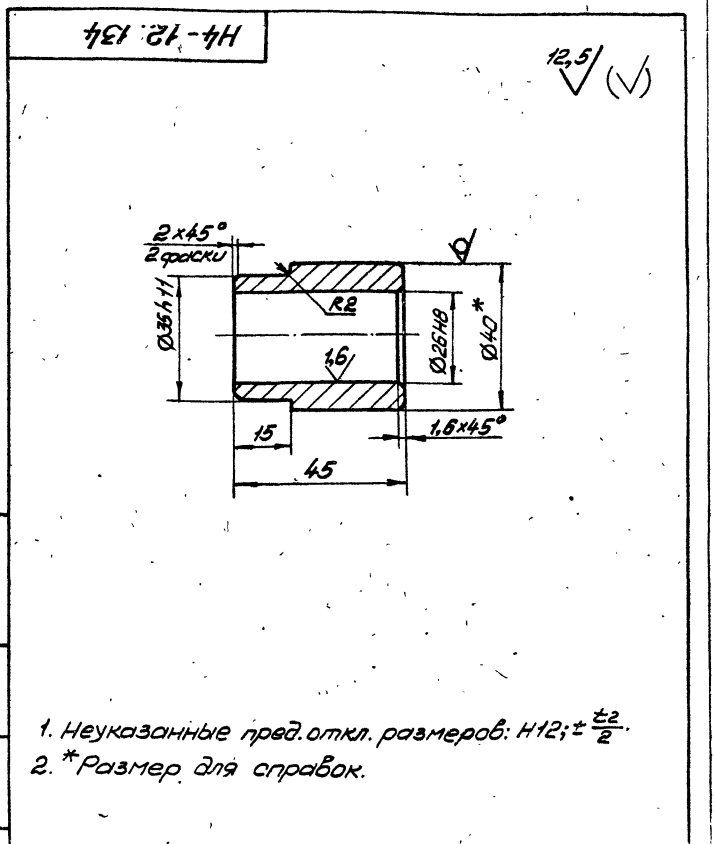
1. Надрезы выполнять с шагом  $30^\circ$  в кол. 12 шт.  
 2.  $H12; h12$ .  
 3. \* Размер для справок.

H4-12.109			
Изм.	Лист	№ докум.	Подп.
Разраб.	Муромкина	СШУ	Дата
Проб.	Брацлавский	СЗ	
Т.контр.	Брацлавский	СЗ	
И.контр.	Аношко	СЗ	
Утв.			
Уплотнение		Лист	Масса
		И	0,6
		Масштаб 1:10	
Пластина I лист ТМКЦ-С-8		Лист	Листов
ГОСТ 7338-77		1	1
Госстрой СССР Самоводкин И.И. проект Харьковский Водоканал проект Формат А4			



1.  $H12; h12$   
 2. \* Размер для справок.

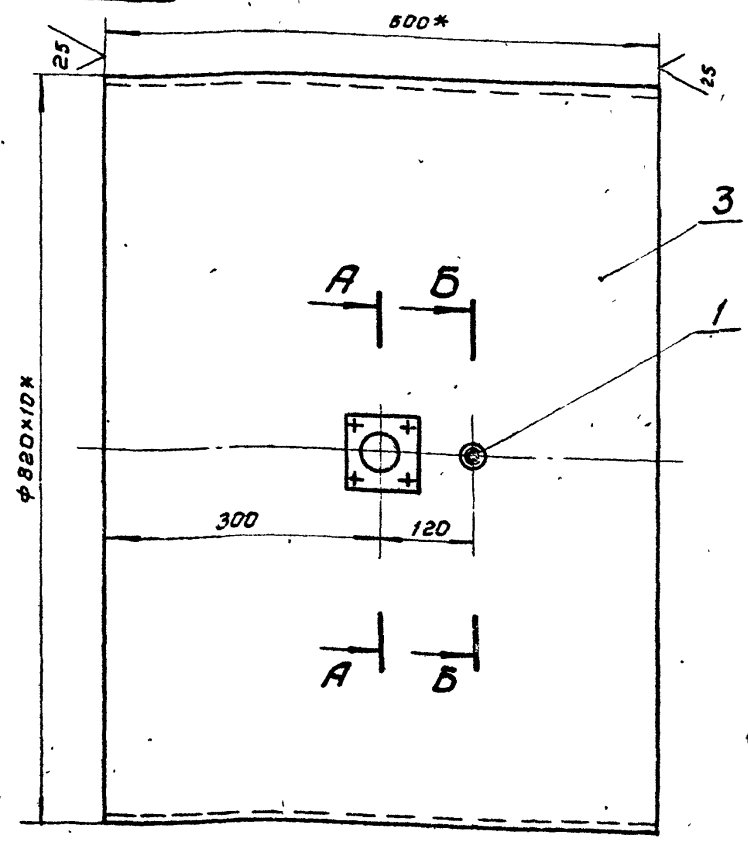
H4-12.111			
Изм.	Лист	№ докум.	Подп.
Разраб.	Муромкина	СШУ	Дата
Проб.	Брацлавский	СЗ	
Т.контр.	Брацлавский	СЗ	
И.контр.	Аношко	СЗ	
Утв.			
Кольцо		Лист	Масса
		И	4,0
		Масштаб 1:10	
Лист 8 ГОСТ 19903-74		Лист	Листов
Ст 3 ГОСТ 14637-79		1	1
Госстрой СССР Самоводкин И.И. проект Харьковский Водоканал проект Формат А4			



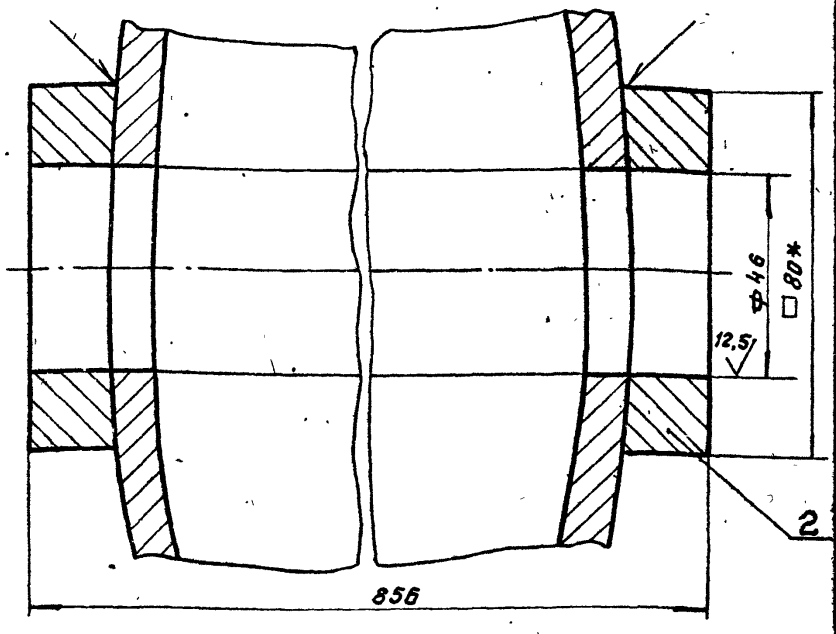
1. Неуказанные пред. откл. размеров:  $H12; \pm \frac{\pm 2}{2}$ .  
 2. \* Размер для справок.

H4-12.134			
Изм.	Лист	№ докум.	Подп.
Разраб.	Муромкина	СШУ	Дата
Проб.	Брацлавский	СЗ	
Т.контр.	Брацлавский	СЗ	
И.контр.	Аношко	СЗ	
Утв.			
Втулка		Лист	Масса
		И	0,3
		Масштаб 1:1	
Круг 40-В ГОСТ 2590-71		Лист	Листов
Ст 3 ГОСТ 535-88		1	1
Госстрой СССР Самоводкин И.И. проект Харьковский Водоканал проект Формат А4			

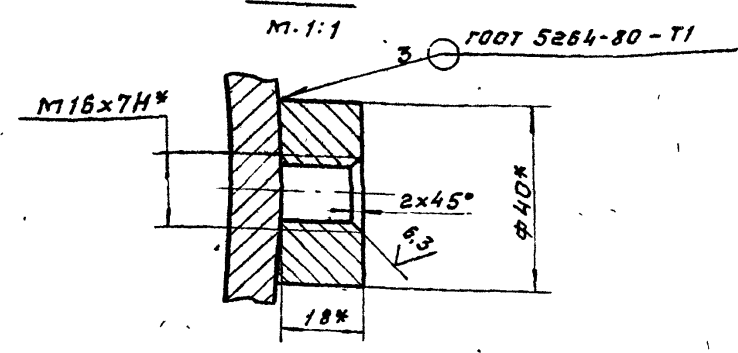
НЧ-12.110СБ



A-A  
M.1:1



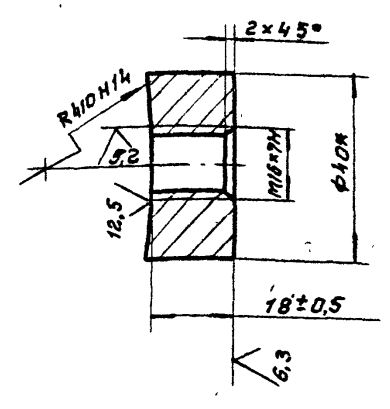
B-B  
M.1:1



1. Неуказанные пред. откл. размеров:  $H14, \pm \frac{t^2}{2}$ .
2. \*Размеры для справок.
3. Шероховатость обраб. поверхностей дет. B4  $\sqrt{}$ .
4. Несоосность: 1.0

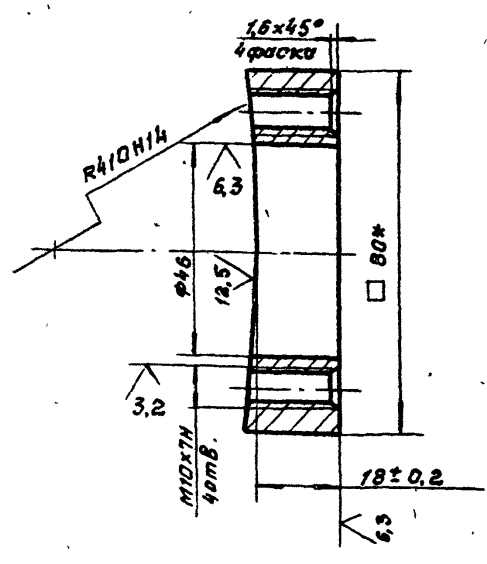
НЧ-12.110СБ				Лит.	Масса	Масштаб
Изм	Лист	№ докум.	Подп.	Дата	И	122 1:5
Разраб.	Аношко	длг			Лист	Листов 1
Проб.	Брацлавский	СФР			госстрой СССР СОЮЗВОДОКАНАЛНИИПРОЕКТ Харьковский ВОДОКАНАЛПРОЕКТ формат А3	
Т.контр.						
И.контр.	Аношко	длг				
Утв.						

НЧ-12.111



\* размер для справок

НЧ-12.112



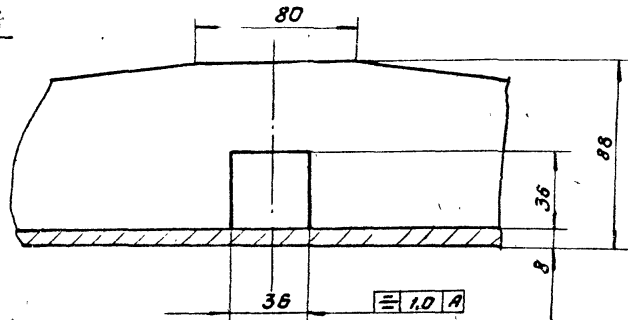
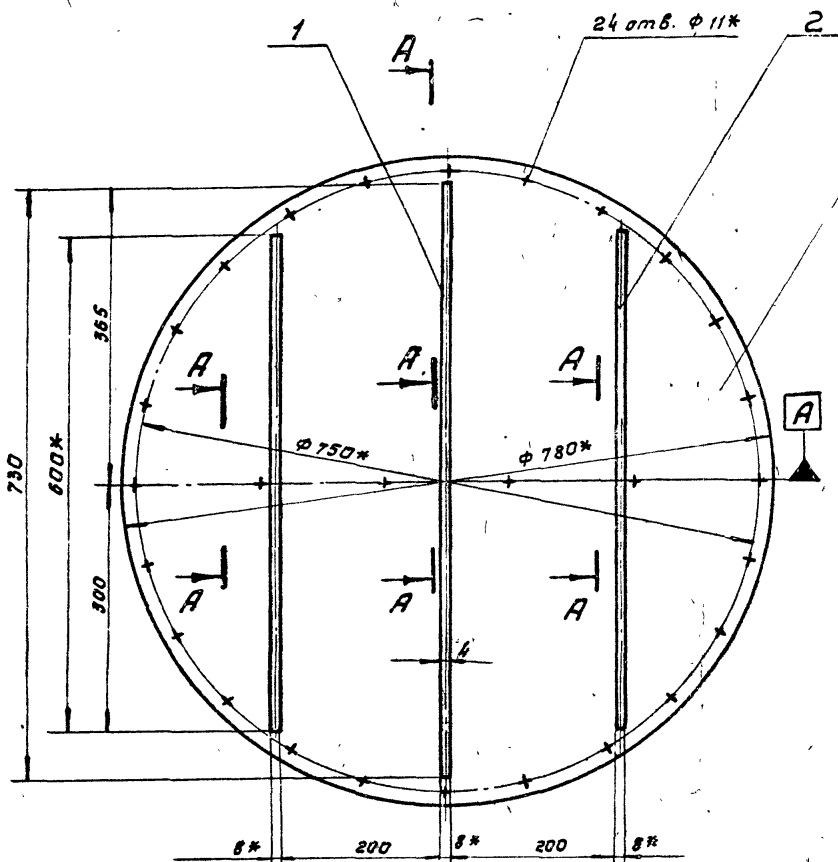
\* размер для справок

НЧ-12.112				Лит.	Масса	Масштаб
Изм	Лист	№ докум.	Подп.	Дата	И	0,2 1:1
Разраб.	Аношко	длг			Лист	Листов 1
Проб.	Брацлавский	СФР			госстрой СССР СОЮЗВОДОКАНАЛНИИПРОЕКТ Харьковский ВОДОКАНАЛПРОЕКТ формат А4	
Т.контр.						
И.контр.	Аношко	длг				
Утв.						

НЧ-12.113				Лит.	Масса	Масштаб
Изм	Лист	№ докум.	Подп.	Дата	И	0,7 1:1
Разраб.	Аношко	длг			Лист	Листов 1
Проб.	Брацлавский	СФР			госстрой СССР СОЮЗВОДОКАНАЛНИИПРОЕКТ Харьковский ВОДОКАНАЛПРОЕКТ формат А4	
Т.контр.						
И.контр.	Аношко	длг				
Утв.						

НЧ-12.120СБ

A-A повернуто  
М 1:2

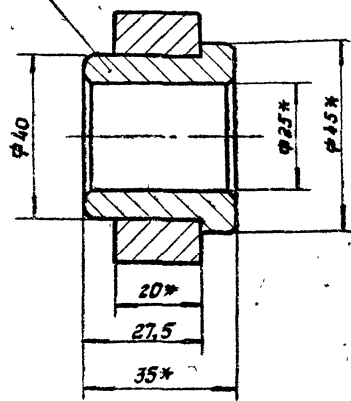
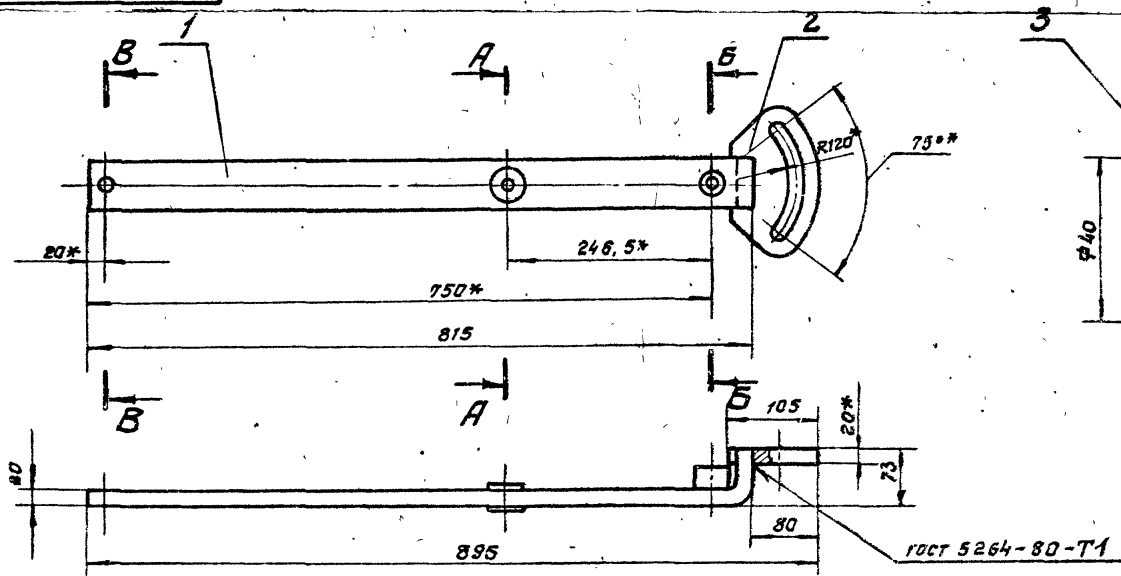


1. конструкция сварная. Сварку производить по линии примыкания деталей, в соответствии со стандартом на сварку и технологией, применяемой заводом-изготовителем.
2.  $\pm \frac{t_2}{2}$ .
3. \* Размеры для оправок.

НЧ-12.120СБ				Лист	Масса	Масштаб	
Изм.	Лист	№ докум.	Подп.	Дата	И	37	1:5
Разраб.	Муленко	И.И.					
Проб.	Бориславский	С.Р.			Лист	Листов	1
И. контр.					госстрой СССР СОЮЗВОДКАНАЛНИИПРОЕКТ ХАРЬКОВСКИЙ ВОДОКАНАЛПРОЕКТ Формат А3		
И. контр.	Анско	А.И.			Сборочный чертеж		
Утв.							

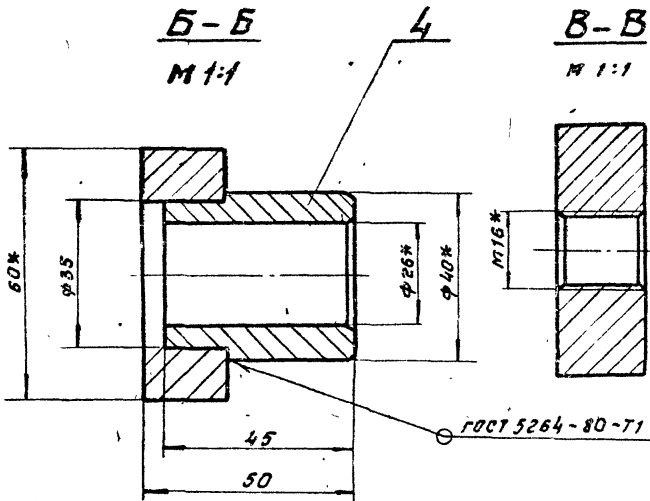
НЧ-12.130СБ

A-A  
М 1:1



B-B  
М 1:1

B-B  
М 1:1

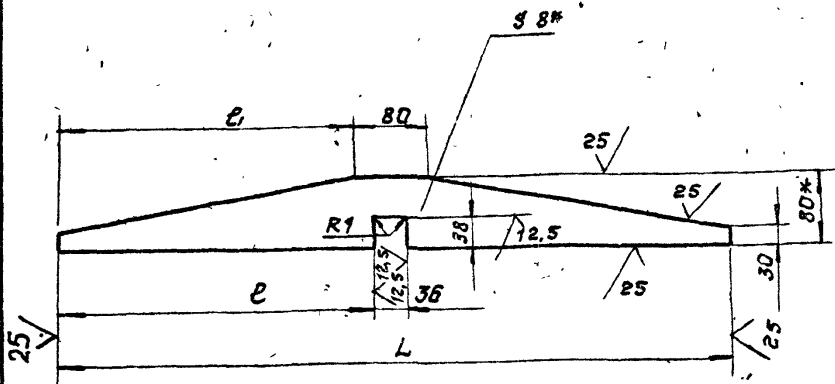


\* Размеры для оправок

НЧ-12.130СБ				Лист	Масса	Масштаб	
Изм.	Лист	№ докум.	Подп.	Дата	И	12	1:5
Разраб.	Муленко	И.И.					
Проб.	Бориславский	С.Р.			Лист	Листов	1
И. контр.					госстрой СССР СОЮЗВОДКАНАЛНИИПРОЕКТ ХАРЬКОВСКИЙ ВОДОКАНАЛПРОЕКТ Формат А3		
И. контр.	Анско	А.И.			Сборочный чертеж		
Утв.							



НЧ-12.121



Обозначение	Размеры, мм			Масса, кг
	L	e	e1	
НЧ-12.121	730	347	325	2.3
-01	600	282	260	1.9

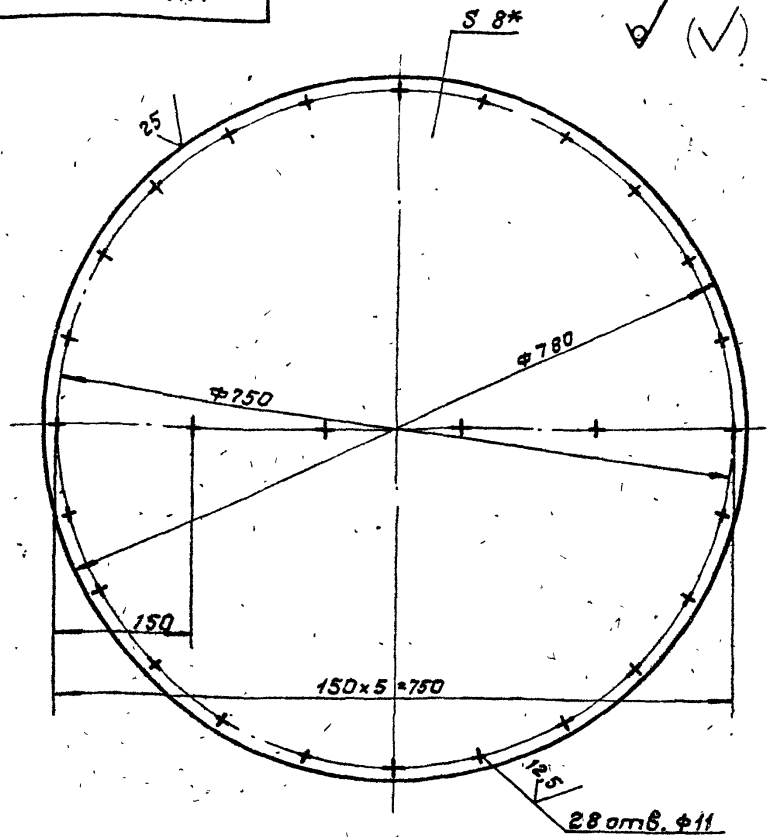
1. Н14;  $\pm \frac{t_2}{2}$

2.\* Размеры для справок.

НЧ-12.121

				НЧ-12.121		
Изм. Лист	Исполн.	Подп.	Дата	Лит.	Масса	Масштаб
Разраб.	Миленко	ЛПМ		И	см.	1:5
Проб.	Брацлавский	ЛПМ		Лист	Листов	1
Г. контр.				Полово 8x80 гост 103-76		
И. контр.	Янопко	ЛПМ		гострой сср		
Утв.				созв. водокан. лп проект харьковский		
				водокан. лп проект харьковский		
				формат А4		

НЧ-12.122



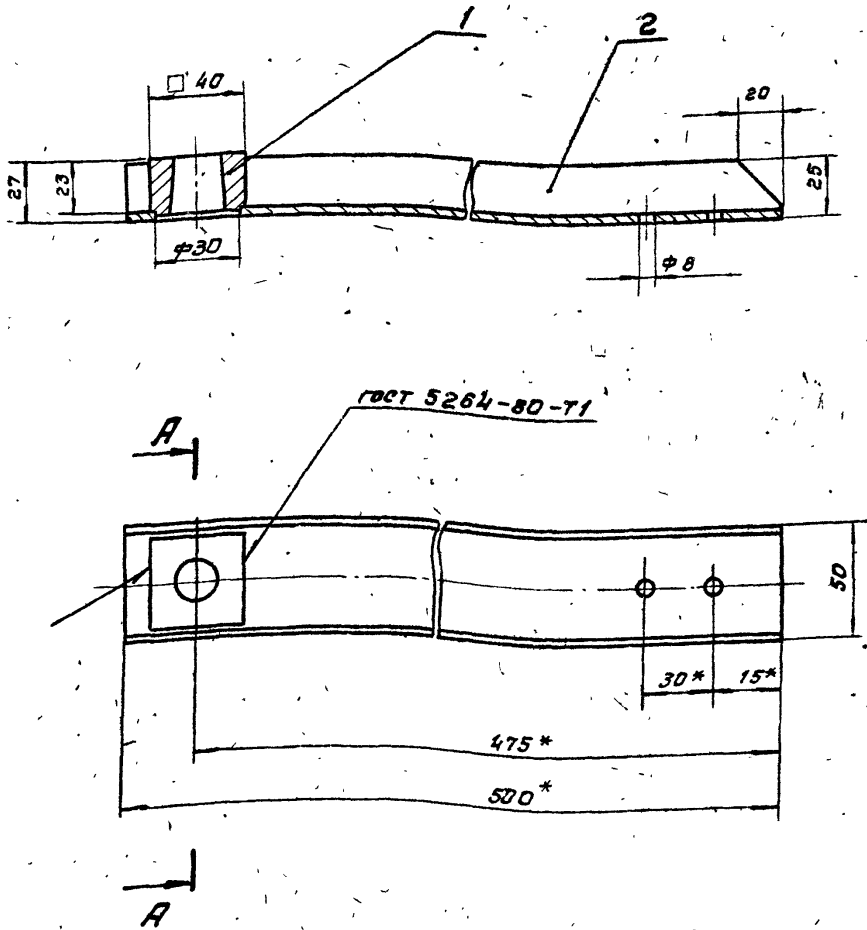
1. Н14; h14.

2.\* Размер для справок

НЧ-12.122

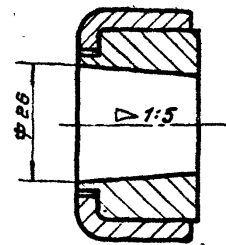
				НЧ-12.122		
Изм. Лист	Исполн.	Подп.	Дата	Лит.	Масса	Масштаб
Разраб.	Миленко	ЛПМ		И	30	1:5
Проб.	Брацлавский	ЛПМ		Лист	Листов	1
Г. контр.				Лист 8 гост 19903-74		
И. контр.	Янопко	ЛПМ		гострой сср		
Утв.				созв. водокан. лп проект харьковский		
				водокан. лп проект харьковский		
				формат А4		

НЧ-12.140СБ



A-A

М. 1:1



1.  $\pm \frac{t_2}{2}$

2. Размеры для справок.

НЧ-12.140СБ

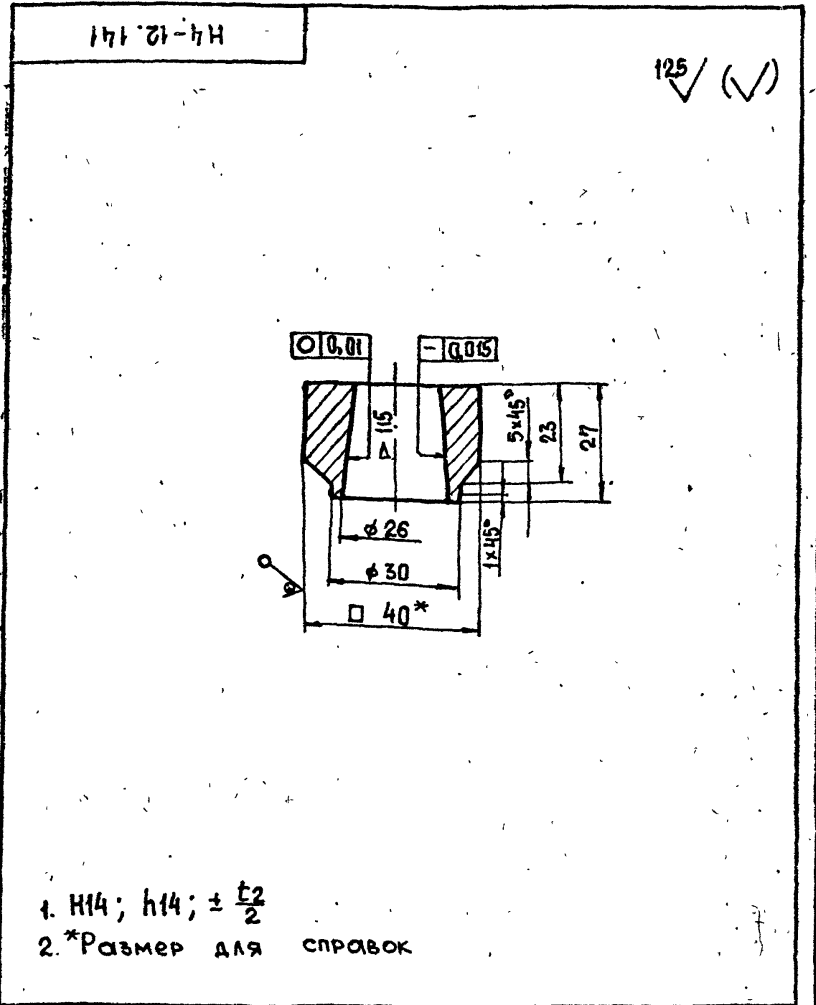
				НЧ-12.140СБ		
Изм. Лист	Исполн.	Подп.	Дата	Лит.	Масса	Масштаб
Разраб.	Миленко	ЛПМ		И	2.0	1:2
Проб.	Брацлавский	ЛПМ		Лист	Листов	1
Г. контр.				Полово		
И. контр.	Янопко	ЛПМ		гострой сср		
Утв.				созв. водокан. лп проект харьковский		
				водокан. лп проект харьковский		
				формат А3		

Формат	Зона	Поз.	Обозначение	Наименование	Кол.	Примечание
				<u>Документация</u>		
A3			H4-12.140 СБ	Сборочный чертеж		
				<u>Детали</u>		
A4	1		H4-12.141	Ступица	1	
A4	2		H4-12.142	Швеллер	1	

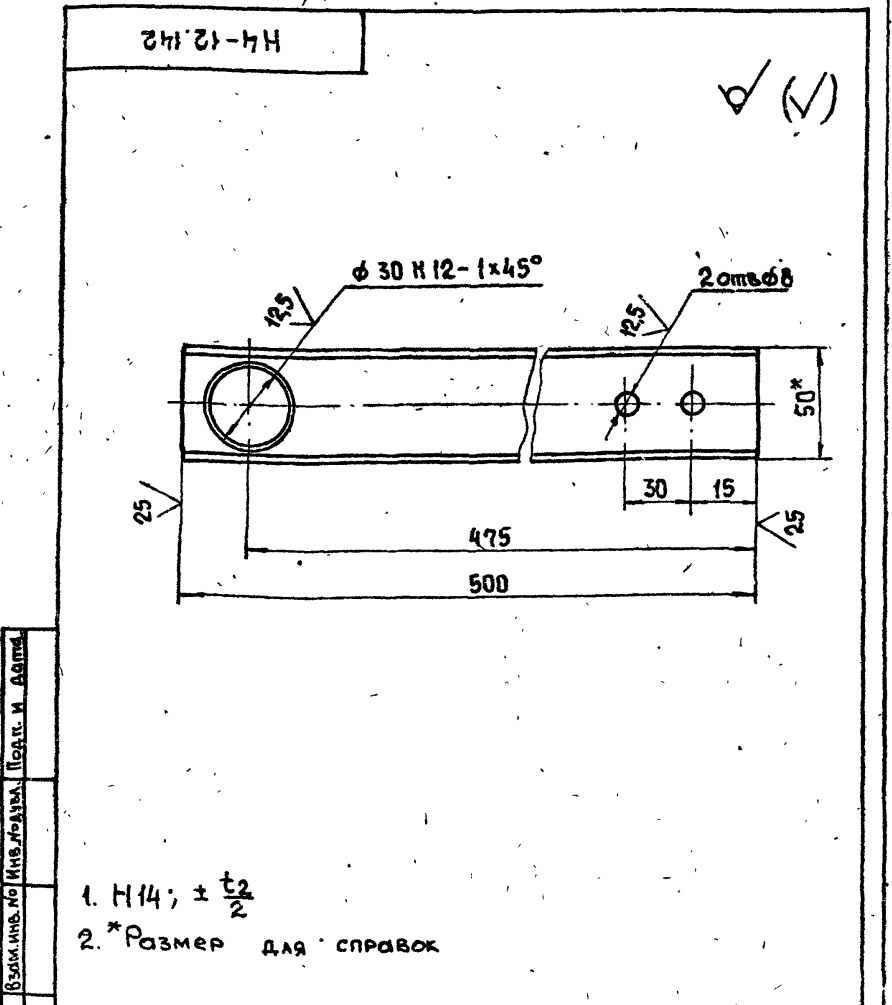
H4-12.140			
Изм/Лист	№ докум.	Подп.	Дата
Разраб.	Муленко	М.М.	
Пров.	Брацлавский	В.В.	
Н. контр.	Аношко	В.В.	
Утв.			
<b>Поводок</b>			
Лист	Лист	Листов	
И		1	
Госстрой СССР Ср.водоканалниипроект Харьковский Водоканалпроект			
Формат А4			

Формат	Зона	Поз.	Обозначение	Наименование	Кол.	Примечание
				<u>Документация</u>		
A3			H4-12.150 СБ	Сборочный чертеж		
				<u>Детали</u>		
A4	1		H4-12.151	Скобы	1	
A4	2		H4-12.152	Лист	1	

H4-12.150			
Изм/Лист	№ докум.	Подп.	Дата
Разраб.	Муленко	М.М.	
Пров.	Брацлавский	В.В.	
Н. контр.	Аношко	В.В.	
Утв.			
<b>Лыжня</b>			
Лист	Лист	Листов	
И		1	
Госстрой СССР Ср.водоканалниипроект Харьковский Водоканалпроект			
Формат А4			



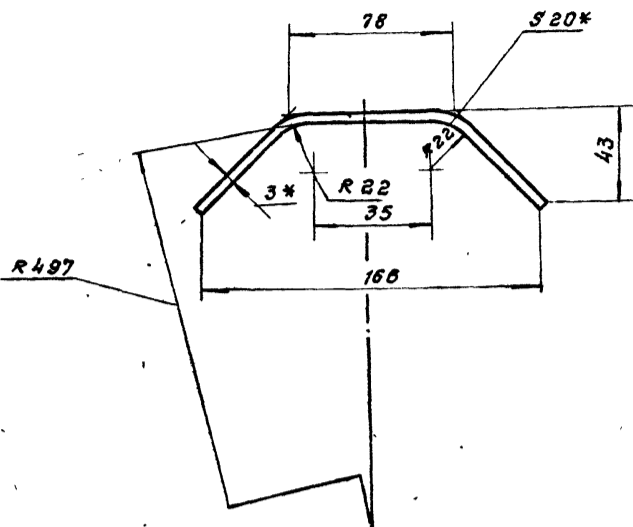
H4-12.141			
Изм/Лист	№ докум.	Подп.	Дата
Разраб.	Муленко	М.М.	
Пров.	Брацлавский	В.В.	
Н. контр.	Аношко	В.В.	
<b>Ступица</b>			
Лист	Листов	Масштаб	
И	0,3	1:1	
Госстрой СССР Ср.водоканалниипроект Харьковский Водоканалпроект			
Формат А4			



H4-12.142			
Изм/Лист	№ докум.	Подп.	Дата
Разраб.	Муленко	М.М.	
Пров.	Брацлавский	В.В.	
Н. контр.	Аношко	В.В.	
<b>Швеллер</b>			
Лист	Листов	Масштаб	
И	1,4	1:2	
Госстрой СССР Ср.водоканалниипроект Харьковский Водоканалпроект			
Формат А4			

НЧ-12.151

25 ✓ (✓)



- 1. Развернутая длина - 198 мм.
- 2.  $\pm \frac{t_2}{2}$ .
- 3.\* Размер для справок.

НЧ-12.151

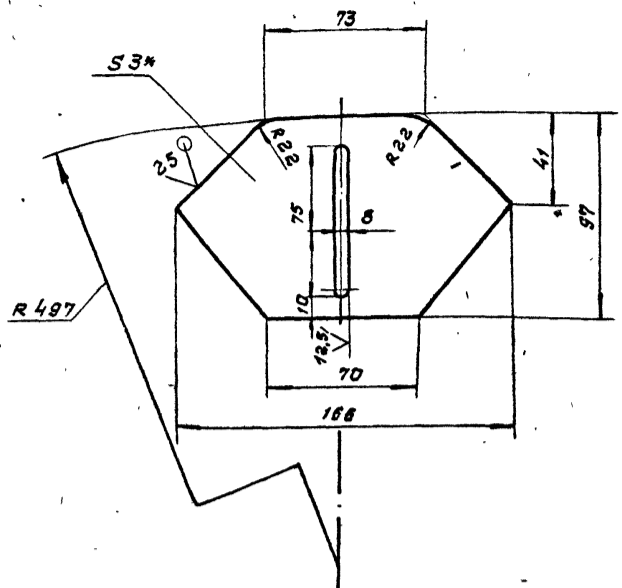
Изм.	Лист	№ докум.	Подп.	Дата	Лист	Масса	Масштаб
Разраб.	И	Мирошничук	И.И.				
Проб.	Лента 3*20 БСт 2лс гост 15009-74				Лист	Листов	1
Т.контр.	ГОСТРОЙ ССР СОЮЗВОДКАНАЛПРОЕКТ Харьковской ВОДОКАНАЛПРОЕКТ				формат А4		
И.контр.	Анопко	И.И.					
Утв.							

скоба

Лента 3\*20 БСт 2лс гост 15009-74

НЧ-12.152

25 ✓ (✓)



- 1.  $n 12; h 14; \pm \frac{t_2}{2}$
- 2.\* Размер для справок.

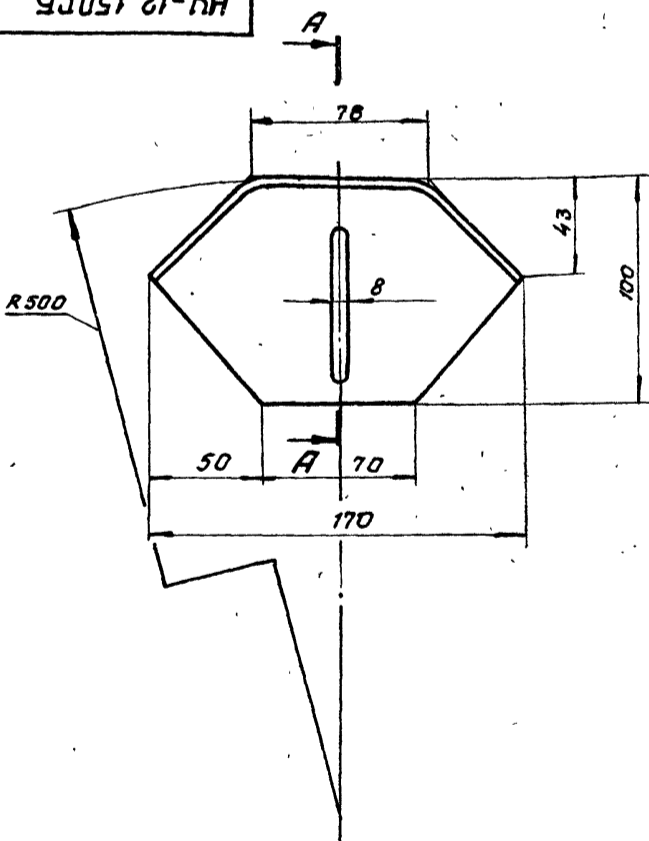
НЧ-12.152

Изм.	Лист	№ докум.	Подп.	Дата	Лист	Масса	Масштаб
Разраб.	И	Мирошничук	И.И.				
Проб.	Лист 3 гост 19903-74				Лист	Листов	1
Т.контр.	ГОСТРОЙ ССР СОЮЗВОДКАНАЛПРОЕКТ Харьковской ВОДОКАНАЛПРОЕКТ				формат А4		
И.контр.	Анопко	И.И.					
Утв.							

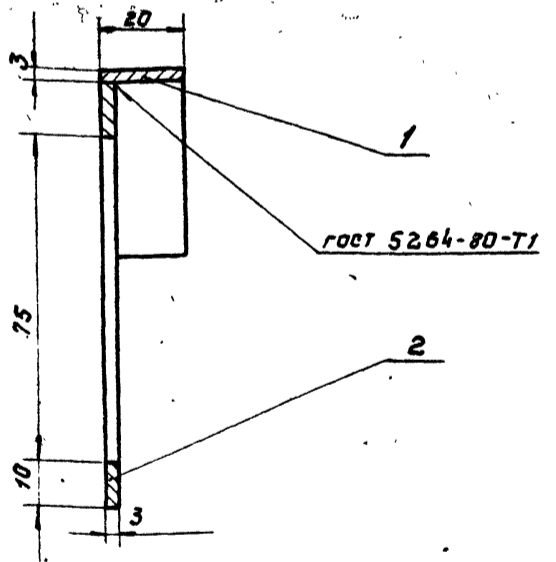
лист

Лист 3 гост 19903-74  
Ст. 3 гост 16523-70

НЧ-12.150СБ



A-A  
M 1:1



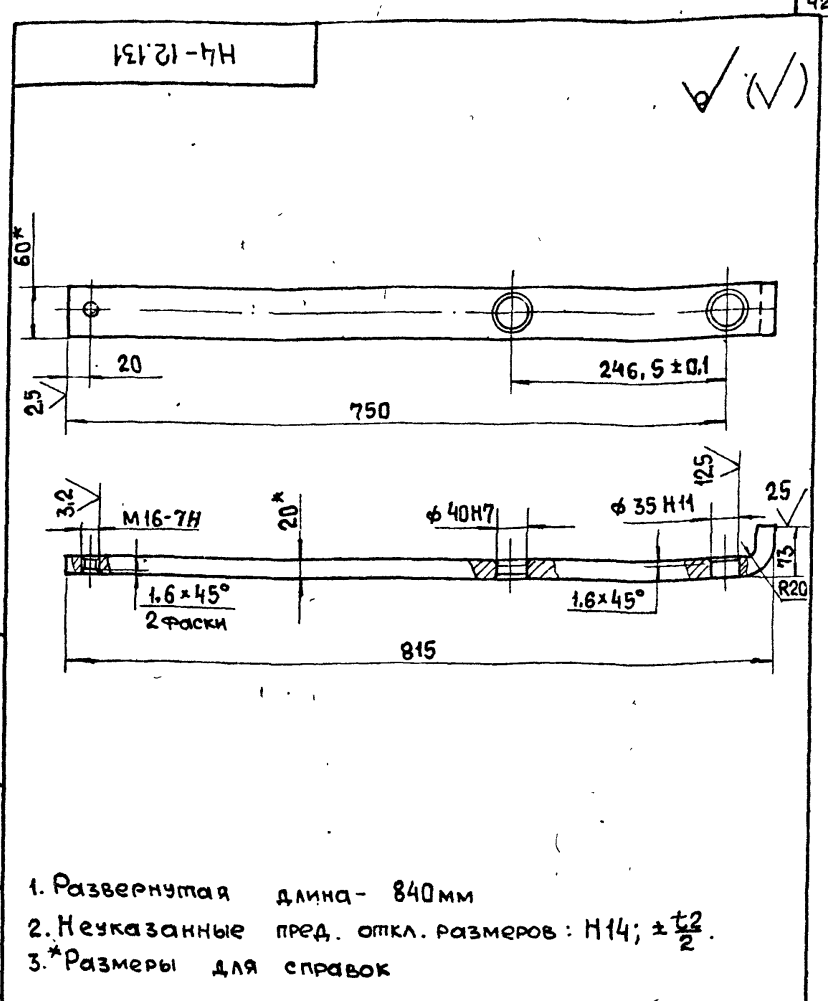
размеры для справок

НЧ-12.150СБ

Изм.	Лист	№ докум.	Подп.	Дата	Лист	Масса	Масштаб
Разраб.	И	Муленко	И.И.				
Проб.	Сборочный чертеж				Лист	Листов	1
Т.контр.	ГОСТРОЙ ССР СОЮЗВОДКАНАЛПРОЕКТ Харьковской ВОДОКАНАЛПРОЕКТ				формат А3		
И.контр.	Анопко	И.И.					
Утв.							

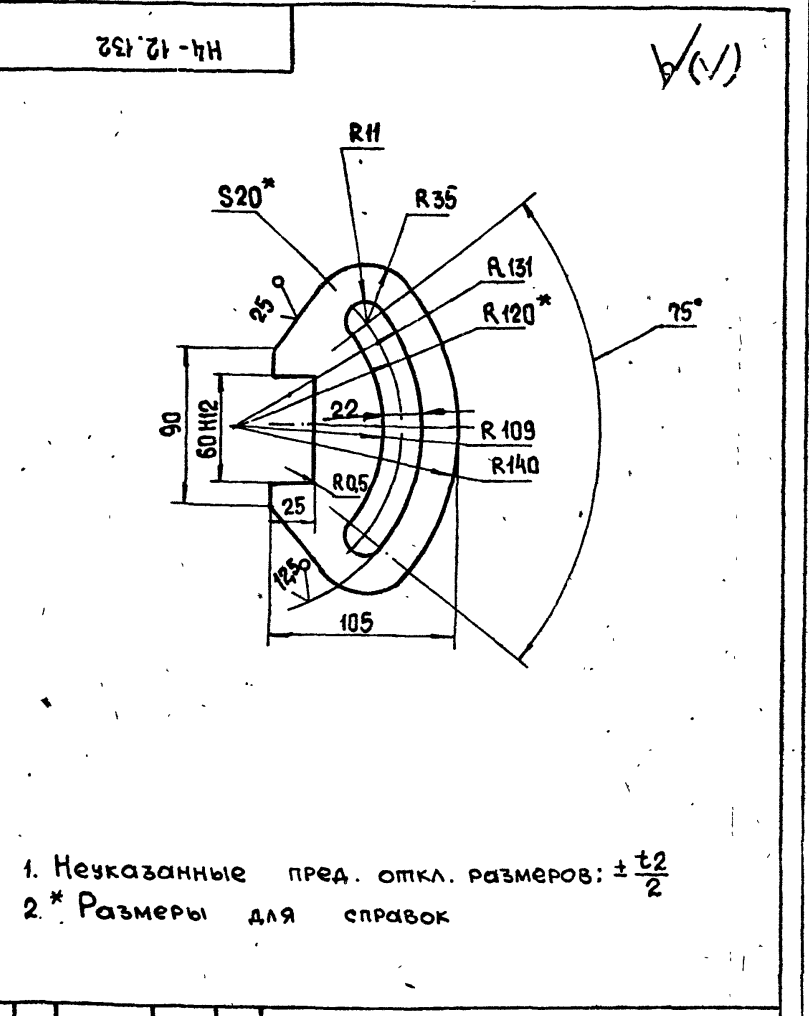
Формат	Зона	Пос.	Обозначение	Наименование	Кол.	Примечание
				<u>Документация</u>		
A3			H4-12.130 СБ	Сборочный чертеж		
				<u>Детали</u>		
A4	1		H4-12.131	Планка	1	
A4	2		H4-12.132	Хвостовик	1	
A4	3		H4-12.133	Втулка	1	
A4	4		H4-12.134	Втулка	1	

H4-12.130			
Изм	Лист	№ докум.	Подп.
Разр.	Миршниченко	Муленко	Миршниченко
Пров.	Брацлавский	Брацлавский	Брацлавский
Н. контр.	Аношко	Аношко	Аношко
Рычаг			
Лист	Лист	Листов	
И	И	1	
Госстрой СССР Совхозадакнадипроект Харьковский Водоканалпроект Формат А4			



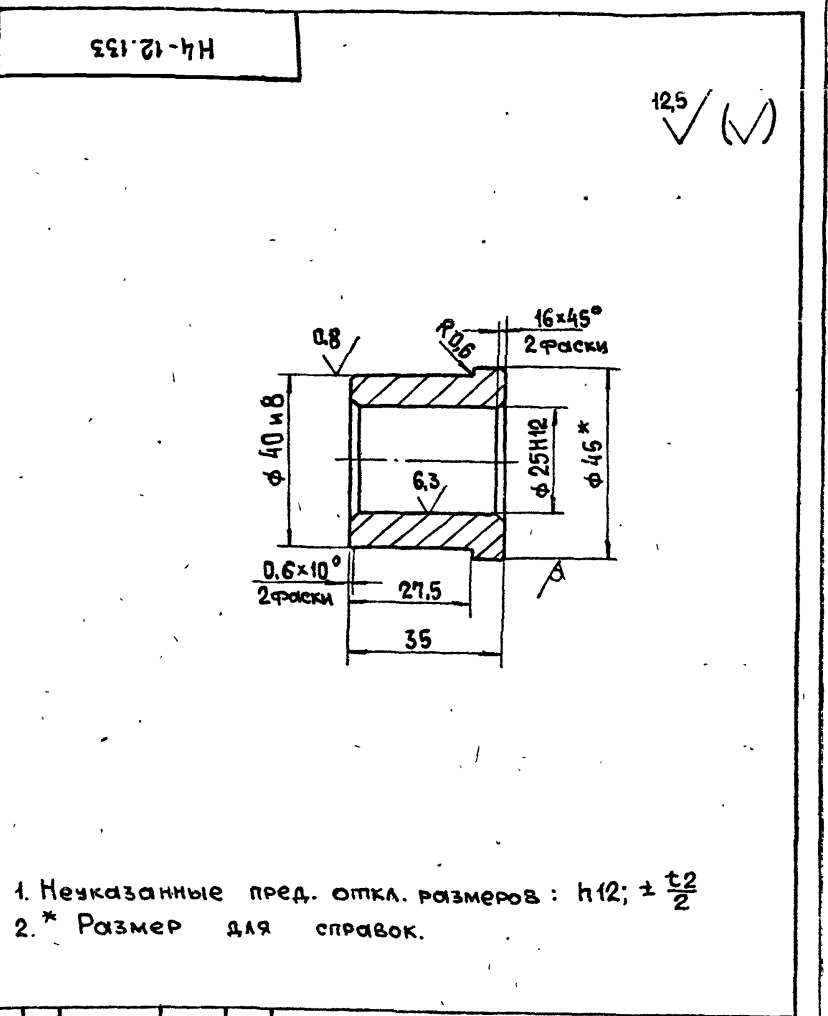
H4-12.131			
Изм	Лист	№ докум.	Подп.
Разр.	Миршниченко	Муленко	Миршниченко
Пров.	Брацлавский	Брацлавский	Брацлавский
Н. контр.	Аношко	Аношко	Аношко
Планка			
Лист	Листов	Масса	Масштаб
И	И	2,7	1:5
Полоса 20x60 ГОСТ 103-76 Ст 3 ГОСТ 535-88			
Госстрой СССР Совхозадакнадипроект Харьковский Водоканалпроект Формат А4			

1. Развернутая длина - 840 мм
2. Неуказанные пред. откл. размеров: H14; ± t/2
3. \* Размеры для справок



H4-12.132			
Изм	Лист	№ докум.	Подп.
Разр.	Миршниченко	Муленко	Миршниченко
Пров.	Брацлавский	Брацлавский	Брацлавский
Н. контр.	Аношко	Аношко	Аношко
Хвостовик			
Лист	Листов	Масса	Масштаб
И	И	2,2	1:25
Лист 20 ГОСТ 19903-74 Ст 3 ГОСТ 14637-79			
Госстрой СССР Совхозадакнадипроект Харьковский Водоканалпроект Формат А4			

1. Неуказанные пред. откл. размеров: h12; ± t/2
2. \* Размер для справок.



H4-12.133			
Изм	Лист	№ докум.	Подп.
Разр.	Миршниченко	Муленко	Миршниченко
Пров.	Брацлавский	Брацлавский	Брацлавский
Н. контр.	Аношко	Аношко	Аношко
Втулка			
Лист	Листов	Масса	Масштаб
И	И	0,2	1:1
БрКМц 3-1 ГОСТ 1628-78			
Госстрой СССР Совхозадакнадипроект Харьковский Водоканалпроект Формат А4			

Формат	Зона	Поз.	Обозначение	Наименование	Кол.	Примечание
				<u>Документация</u>		
A4			H4-12.200 СБ	Сборочный чертеж		
				<u>Сборочные единицы</u>		
A4	1		H4-12.210	Крышка передняя	1	
A4	2		H4-12.220	Поршень	1	
				<u>Детали</u>		
A3	3		H4-12.201	Крышка задняя	1	
A3	4		H4-12.202	Шток	1	
A4	5		H4-12.203	Крышка	1	
A4	6		H4-12.204	Кольцо	1	
A4	7		H4-12.205	Гильза	1	
A4	8		H4-12.206	Шайба стопорная	1	
A4	9		H4-12.207	Шпилька	4	
				<u>Стандартные изделия</u>		
	10			Винт М5х12.58 ГОСТ 1491-80	4	
	11			Гайка М 12.5 ГОСТ 5927-70	4	
	12			Гайка М 20.5 ГОСТ 5927-70	1	
H4-12.200						
Изм.	Лист	№ докум.	Подп.	Дата		
Разраб.	Попова		Л.С.		Лист	Листов
Пров.	Брацлавский		Л.С.		1	2
Н. контр.	Аношко		Л.С.		Госстрой СССР Союзваодоканалинпроект Харьковский Водоканалпроект	
Утв.					Формат А4	

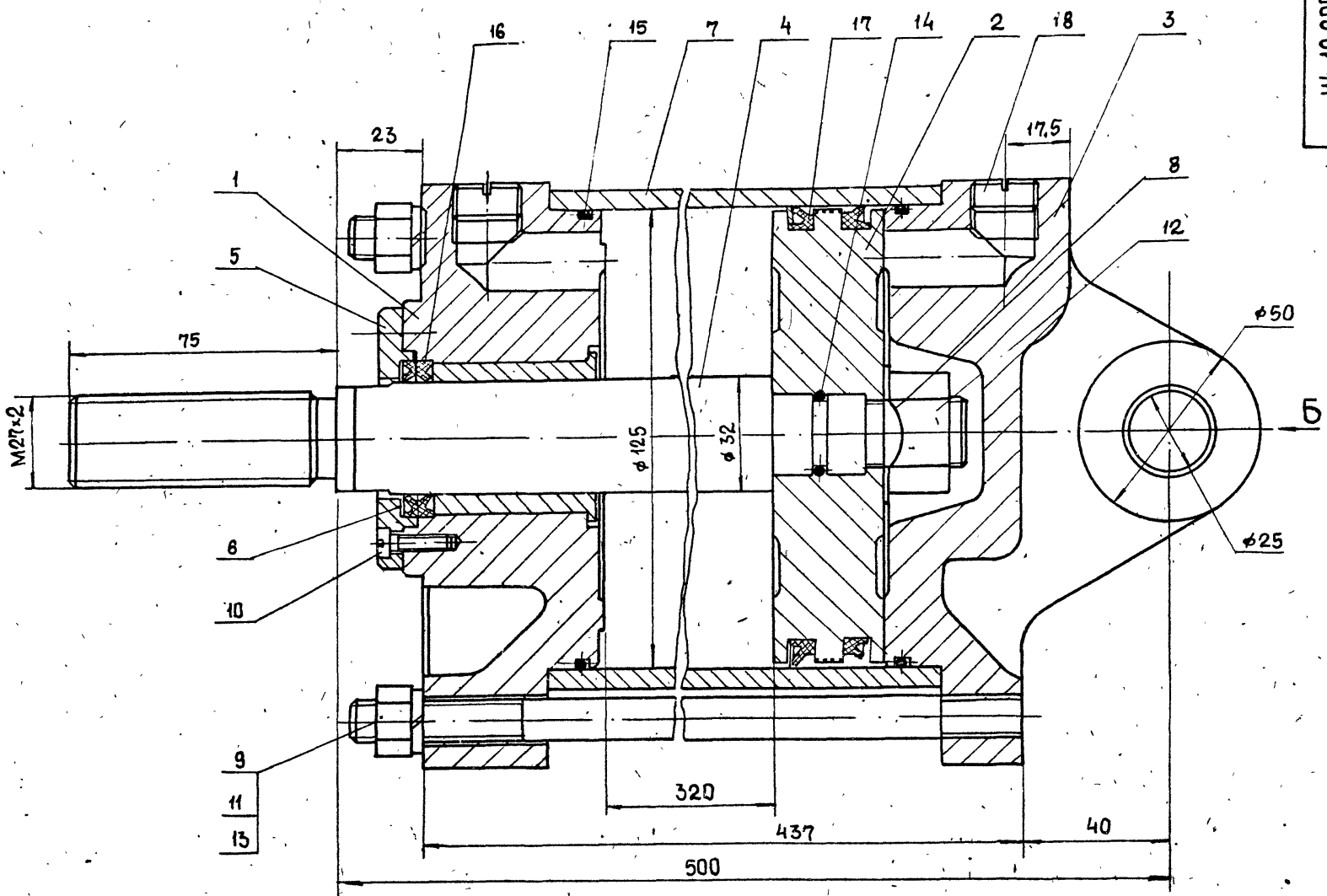
Формат	Зона	Поз.	Обозначение	Наименование	Кол.	Примечание
		13		Шайба 1265Г ГОСТ 6402-70	4	
		14		Кольцо 018-023-30 -2-0 ГОСТ 9833-73	1	
		15		Кольцо 120-126-36-2-0 ГОСТ 9833-73	3	
		16		Манжета 2-032-1 ГОСТ 6678-72	2	
		17		Манжета 1-125-1 ГОСТ 6678-72	2	
		18		Пробка 7009-0233 ГОСТ 12202-66	2	
H4-12.200						
Изм.	Лист	№ докум.	Подп.	Дата		
Разраб.	Попова		Л.С.		Лист	Листов
Пров.	Брацлавский		Л.С.		1	2
Н. контр.	Аношко		Л.С.		Госстрой СССР Союзваодоканалинпроект Харьковский Водоканалпроект	
Утв.					Формат А4	

Формат	Зона	Поз.	Обозначение	Наименование	Кол.	Примечание
				<u>Документация</u>		
A3			H4-12.210 СБ	Сборочный чертеж		
				<u>Детали</u>		
A3	1		H4-12.211	Крышка	1	
A4	2		H4-12.212	Втулка	1	
H4-12.210						
Изм.	Лист	№ докум.	Подп.	Дата		
Разраб.	Попова		Л.С.		Лист	Листов
Пров.	Брацлавский		Л.С.		1	1
Н. контр.	Аношко		Л.С.		Госстрой СССР Союзваодоканалинпроект Харьковский Водоканалпроект	
Утв.					Формат А4	

Формат	Зона	Поз.	Обозначение	Наименование	Кол.	Примечание
				<u>Документация</u>		
A3			H4-12.220 СБ	Сборочный чертеж		
				<u>Детали</u>		
A4	1		H4-12.221	Диск	1	
				<u>Материалы</u>		
	2			Полиэтилен 21008-075, сорт 1 ГОСТ 16338-85	0,1 кг	
H4-12.220						
Изм.	Лист	№ докум.	Подп.	Дата		
Разраб.	Попова		Л.С.		Лист	Листов
Пров.	Брацлавский		Л.С.		1	1
Н. контр.	Аношко		Л.С.		Госстрой СССР Союзваодоканалинпроект Харьковский Водоканалпроект	
Утв.					Формат А4	

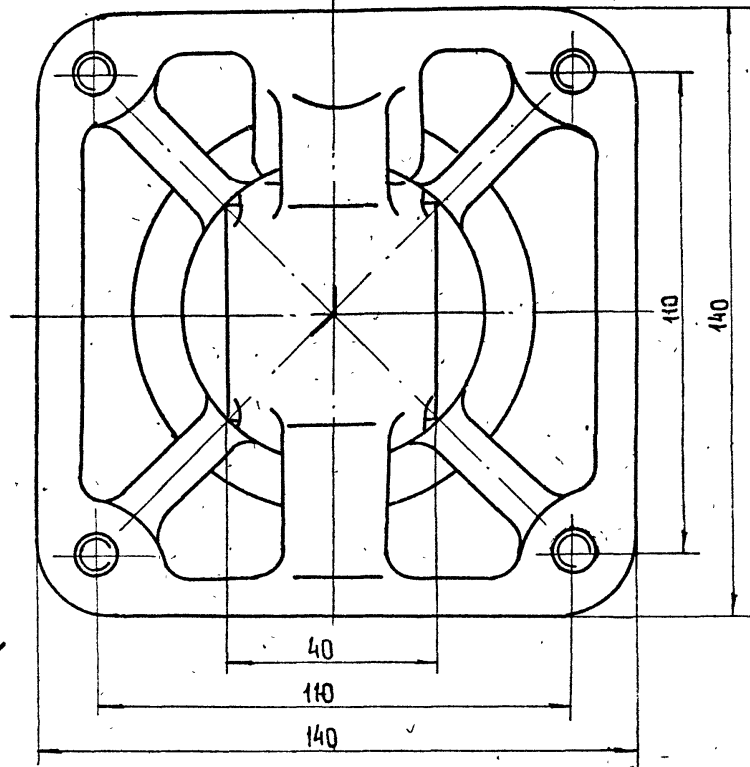
Изм. №, Подп. и дата, Взам. инв. №, Инв. № докум., Подп. и дата

A-A



Вид Б

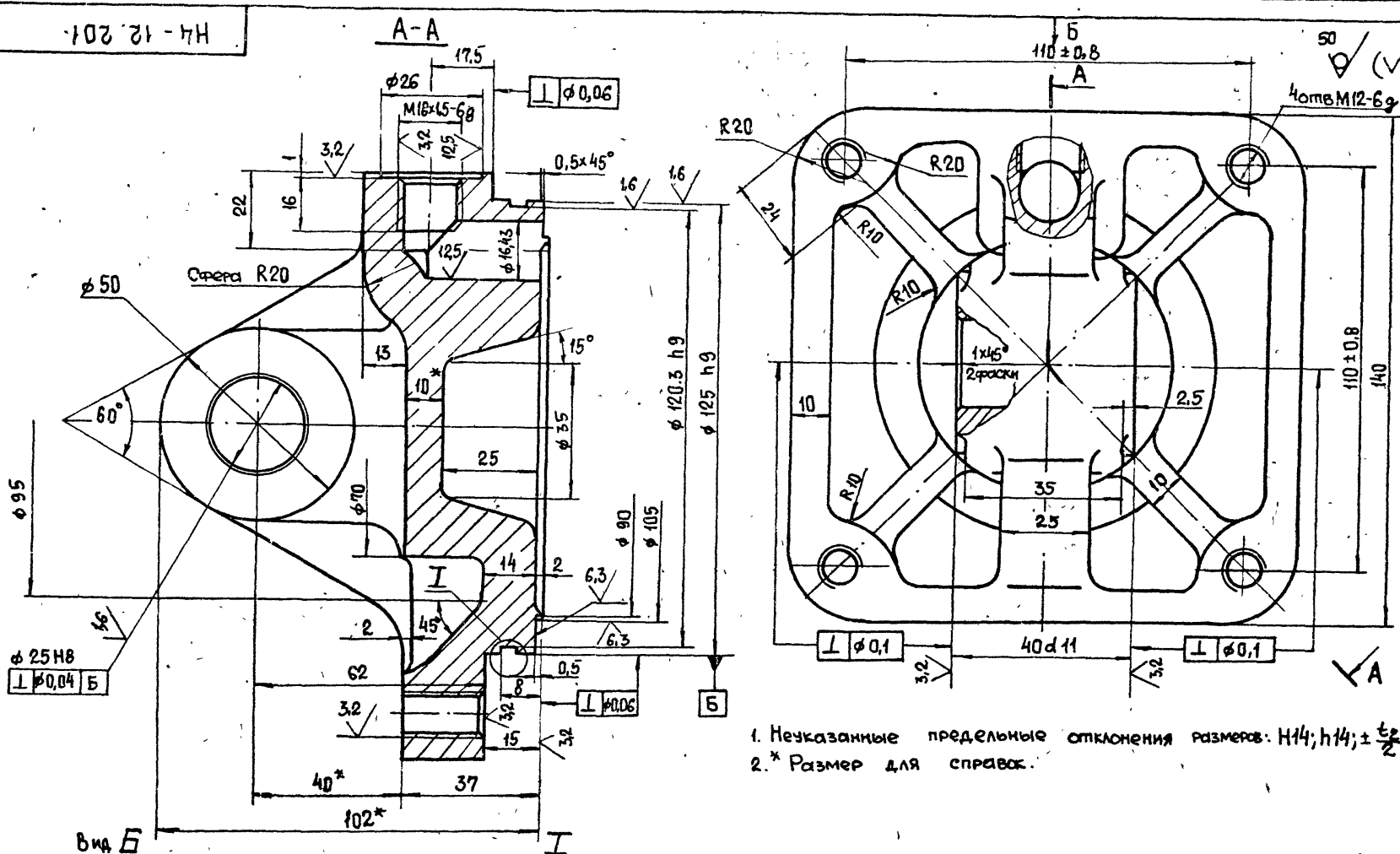
A



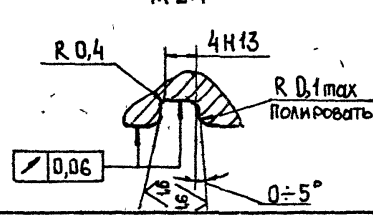
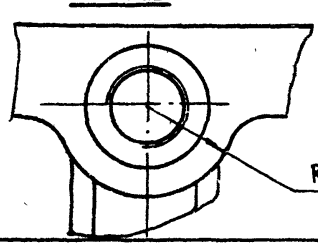
1. Пневмоцилиндр должен изготавливаться в соответствии с требованиями ГОСТ 15608-81.
2. При сборке стопорную шайбу поз. 8 подогнать на грани гайки с двух сторон.
3. Отливки из чугуна и алюминиевых сплавов выполнять по 2 классу ГОСТ 1855-55.
4. На поверхностях канавок под уплотнительные элементы и резьбовых отверстий для подвода воздуха раковина, пористость и посторонние неметаллические включения не допускаются.
5. Неуказанные литейные радиусы 3-8 мм.
6. Формовочные уклоны для отливок из алюминиевых сплавов I тип по ГОСТ 3212-80, для отливок из чугуна - II тип по ГОСТ 3212-80.
7. Покрытие деталей из алюминиевых сплавов. Ан.Окс. тв.30
8. Отливки после обдирки подвергнуть искусственному старению.
9. Рекомендуется рабочую поверхность штоков и гильз обкатать роликами.
10. Параметры шероховатости поверхностей фасок, радиусов и проточек, кроме оговоренных особо, по ГОСТ 2789-73 и ГОСТ 2.309-73.
11. На рабочих поверхностях гильзы и штока риски не допускаются.
12. Размеры для справок

				Н4-12.200 СБ			
Изм.	Лист	И.докум.	Подп.	Дата	Лит.	Масса	Масштаб
Разраб.		Попов	Лоп		И	32	1:1
Пров.		Брацлавский	Лоп		Пневмоцилиндр		
Т.контр.					Сборочный чертёж		
Н.контр.		Аношко	Лоп		Лист		
Утв.					Листов 1		
					Госстрой СССР Самеодканинпроект Харьковский Водоканалпроект		

Н4-12.201

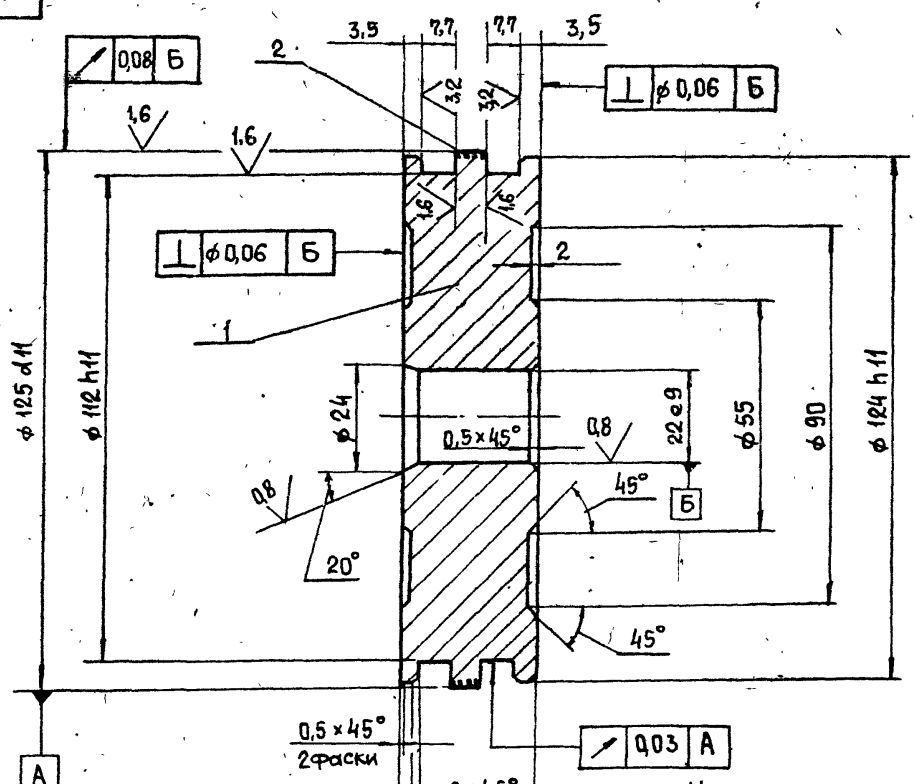


1. Неуказанные предельные отклонения размеров: Н14; h14; ±  $\frac{t_2}{2}$
2. \* Размер для справок.



Н4-12.201				Лист	Масса	Масштаб
Изм.	Лист	№ док.	Подп.	Дата	И	7 1:1
Разраб.	Мирошниченко	С.В.				
Проб.	Брацлавский	С.П.				
Т. контр.						
Н. контр.	Аношко	С.П.				
Умб.						
С421 ГОСТ 1412-79				Лист Листов 1 Госстрой СССР Сибирское отделение Харьковский Водоканалпроект Формат А3		

Н4-12.220 СБ



1. Неуказанные пред. откл. размеров Н14; h14; ±  $\frac{t_2}{2}$
2. Для наплавки поз. 2 допускается прим. полиамида марки ПА-12-10 ОСТ 6-05-425-76 или полиамида 610 питьевого по ГОСТ 10589-73

Н4-12.220 СБ				Лист	Масса	Масштаб
Изм.	Лист	№ док.	Подп.	Дата	И	2,7 1:1
Разраб.	Мирошниченко	С.В.				
Проб.	Брацлавский	С.П.				
Т. контр.						
Н. контр.	Аношко	С.П.				
Умб.						
Сборочный чертеж				Лист Листов 1 Госстрой СССР Сибирское отделение Харьковский Водоканалпроект Формат А3		







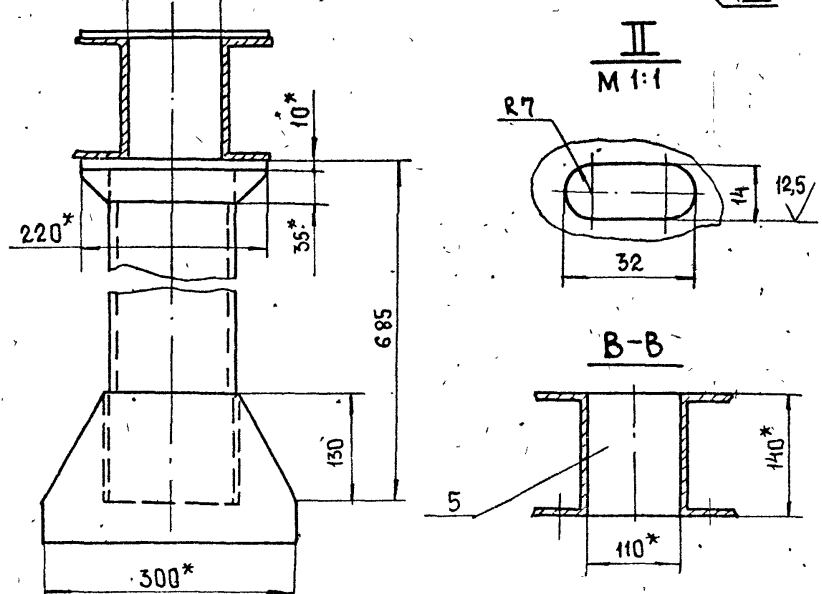
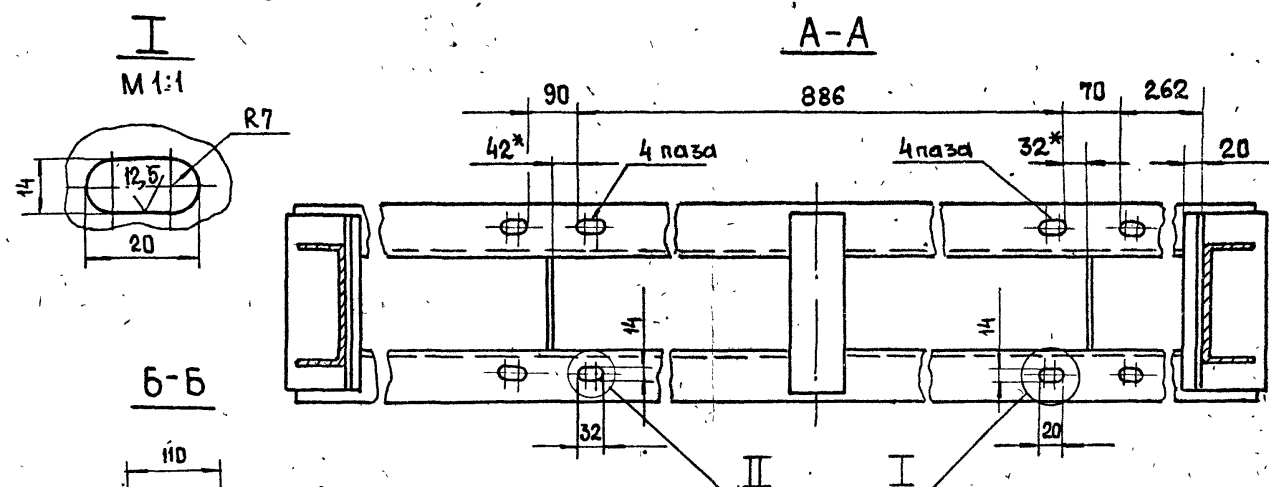
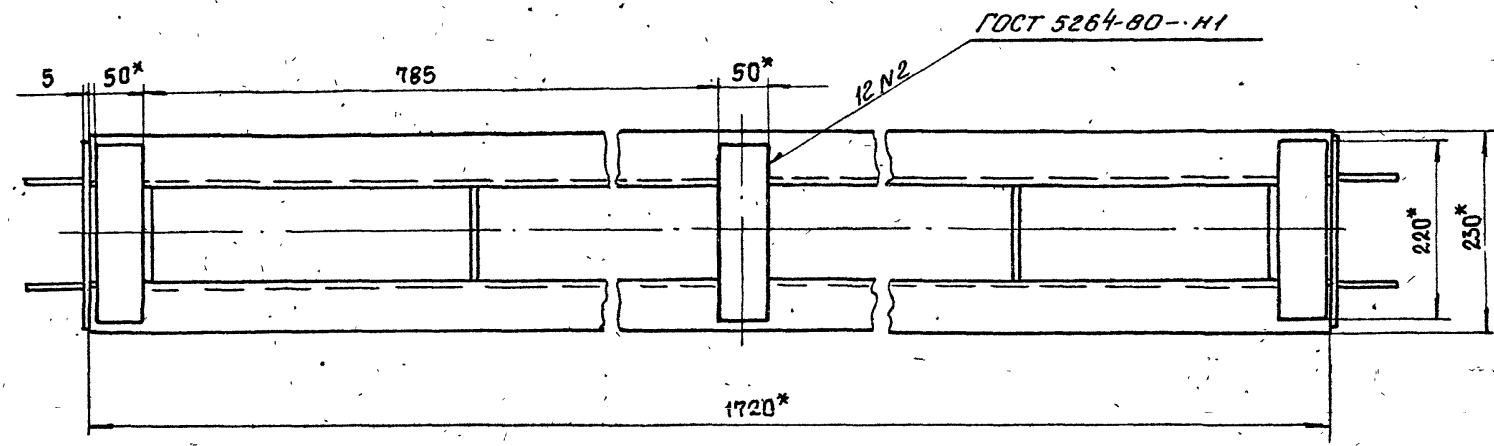
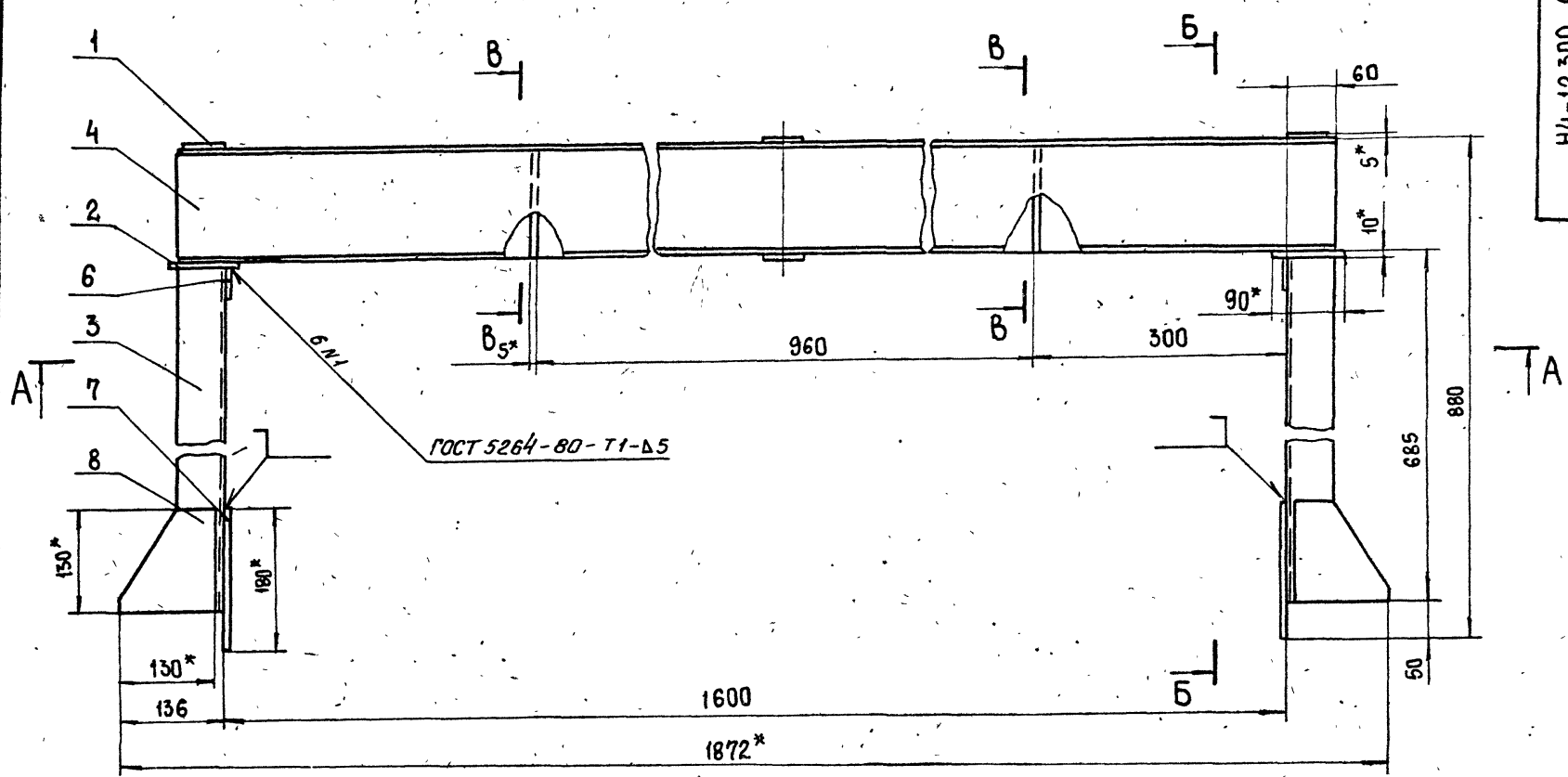


Формат	Зона	Поз.	Обозначение	Наименование	Кол.	Примечание
				<u>Документация</u>		
A2			H4-12.300 СБ	Сборочный чертеж		
				<u>Детали</u>		
B4	1		H4-12.301	Накладка		
				Лист 5 ГОСТ 19903-74		
				Ст 3 ГОСТ 14637-79		
				50h14x220 h14	4	0,4кг
B4	2		H4-12.302	Плита		
				Лист 10 ГОСТ 19903-74		
				Ст 3 ГОСТ 14637-79		
				90h14x220 h14	2	1,6кг
				<u>Швеллеры</u>		
				Швеллер 140x60x5 ГОСТ 8278-83		
				Ст 3 ГОСТ 1474-76		
B4	3		H4-12.303	L = 675 h14	2	6,4кг
B4	4		H4-12.304	L = 1720 h14	2	16,3кг
B4	5		H4-12.305	Резьба		
				Лист 5 ГОСТ 19903-74		
				Ст 3 ГОСТ 14637-79		
				110 h14 x 140 h14	2	0,6 кг
A4	6		H4-12.306	Косынка	2	
A4	7		H4-12.307	Косынка	2	
A4	8		H4-12.308	Резьба	4	
H4 - 12.300						
Изм.	Лист	№ докум.	Подп.	Дата		
Разраб.	Лопова				Лит.	Лист
Пров.	Брацлавский				И	Листов
Н. контр.	Аношко				1	
Утв.					Госстрой СССР Совьводоканалпроект Харьковский Водоканалпроект	
Опора						
Формат А4						

Формат	Зона	Поз.	Обозначение	Наименование	Кол.	Примечание
				<u>Документация</u>		
A3			H4-12.410 СБ	Сборочный чертеж		
				<u>Детали</u>		
A4	1		H4-12.411	Пластина	1	
A4	2		H4-12.412	Швеллер	1	
A4	3		H4-12.413	Резьба	1	
A4	4		H4-12.414	Резьба	1	
A4	5		H4-12.415	Косынка	1	
B4	6		H4-12.416	Стойка		
				Швеллер 140x60x5 ГОСТ 8278-83		
				Ст 3 ГОСТ 1474-76		
				L = 435 h14	1	4,1кг
B4	7		H4-12.417	Уголок		
				Уголок 32x32x4-Б ГОСТ 8509-86		
				Ст 3 ГОСТ 535-88		
				L = 590 h14	1	1,0кг
H4 - 12.410						
Изм.	Лист	№ докум.	Подп.	Дата		
Разраб.	Лопова				Лит.	Лист
Пров.	Брацлавский				И	Листов
Н. контр.	Аношко				1	
Утв.					Госстрой СССР Совьводоканалпроект Харьковский Водоканалпроект	
Кронштейн						
Формат А4						

Формат	Зона	Поз.	Обозначение	Наименование	Кол.	Примечание
				<u>Документация</u>		
A2			H4-12.400 СБ	Сборочный чертеж		
				<u>Сборочные единицы</u>		
A4	1		H4-12.410	Кронштейн	1	
				<u>Детали</u>		
A4	2		H4-12.401	Пластина	2	
				<u>Стандартные изделия</u>		
				Винты ГОСТ 17473-72		
	3			M5 x 30.58	8	
	4			M8 x 20.58	4	
				Гайки ГОСТ 5915-70		
	5			M5.5	8	
	6			M8.5	4	
				Шайбы ГОСТ 11371-78		
	7			5.01	8	
	8			8.01	4	
				Шайбы ГОСТ 6402-70		
	9			5 65Г	8	
	10			8 65Г	4	
	11			Выключатель ВП21-21А221-5543.3 ТУ 16-642.031-85	2	
H4 - 12.400						
Изм.	Лист	№ докум.	Подп.	Дата		
Разраб.	Лопова				Лит.	Лист
Пров.	Брацлавский				И	Листов
Н. контр.	Аношко				1	
Утв.					Госстрой СССР Совьводоканалпроект Харьковский Водоканалпроект	
Установка конечных выключателей						
Формат А4						

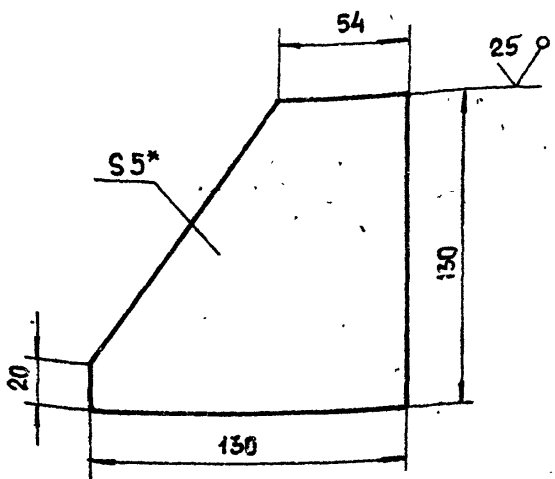
Формат	Зона	Поз.	Обозначение	Наименование	Кол.	Примечание
				<u>Документация</u>		
A3			H4-12.600 СБ	Сборочный чертеж		
				<u>Детали</u>		
A4	1		H4-12.601	Тяга	1	
A4	2		H4-12.602	Скоба	1	
H4 - 12.600						
Изм.	Лист	№ докум.	Подп.	Дата		
Разраб.	Лопова				Лит.	Лист
Пров.	Брацлавский				И	Листов
Н. контр.	Аношко				1	
Утв.					Госстрой СССР Совьводоканалпроект Харьковский Водоканалпроект	
Вилка						
Копирован Шелест 24401-09 50 Формат А4						



1.  $\pm \frac{t_2}{2}$
2. Конструкция сварная. Сварку производить по линии примыкания деталей, в соответствии со стандартом на сварку и технологией, применяемой заводом-изготовителем.
3. Шероховатость обрабатываемых поверхностей деталей Б4  $\sqrt{25}$ , остальное  $\sqrt{16}$ .
4. Размеры для справок.

				Н4-12.300 СБ				
ИЗМ.	Лист	№ докум.	Подп.	Дата	Опора Сборочный чертёж	Лист	Масса	Масштаб
Разр.	Пров.	Т.контр.	И.контр.	Утв.		и	60	1:5
					Госстрой СССР Совхозагроканалпроект Харьковский Водоканалпроект			

Н4-12.308

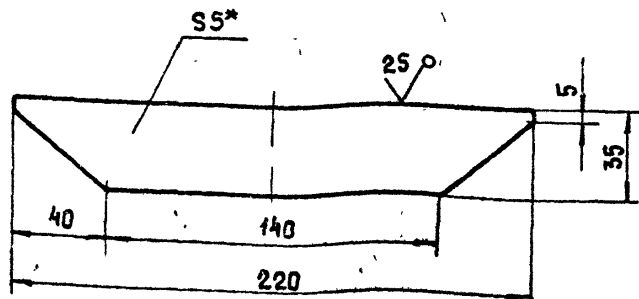


1.  $\pm \frac{t_2}{2}$

2.\* Размер для справок.

				Н4-12.308			
Изм	Лист	№ докум.	Подп.	Дата	Лит.	Масса	Масштаб
	Разр.	Попова	<i>[Signature]</i>		И	0,7	1:2
	Пров.	Брацлавский	<i>[Signature]</i>		Лист 1 из 1		
				Лист 5 ГОСТ 19903-74			
				Ст 3 ГОСТ 14637-79			
				Госстрой СССР Связьводоканалпроект Харьковский Водоканалпроект Формат А4			

Н4-12.306

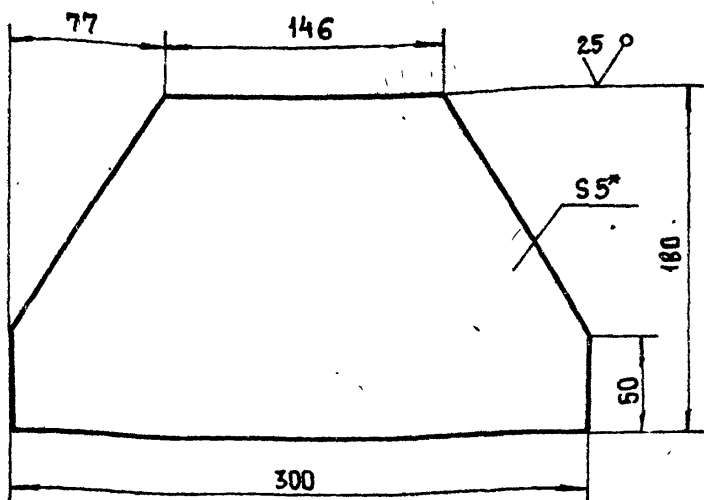


1.  $\pm \frac{t_2}{2}$

2.\* Размер для справок.

				Н4-12.306			
Изм	Лист	№ докум.	Подп.	Дата	Лит.	Масса	Масштаб
	Разр.	Попова	<i>[Signature]</i>		И	0,3	1:2
	Пров.	Брацлавский	<i>[Signature]</i>		Лист 1 из 1		
				Лист 5 ГОСТ 19903-74			
				Ст 3 ГОСТ 14637-79			
				Госстрой СССР Связьводоканалпроект Харьковский Водоканалпроект Формат А4			

Н4-12.307

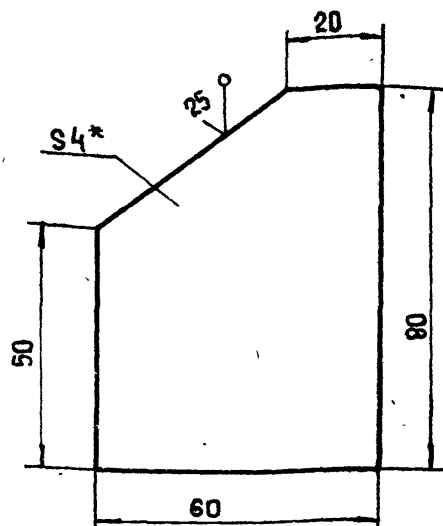


1.  $\pm \frac{t_2}{2}$

2.\* Размер для справок.

				Н4-12.307			
Изм	Лист	№ докум.	Подп.	Дата	Лит.	Масса	Масштаб
	Разр.	Попова	<i>[Signature]</i>		И	2,1	1:2,5
	Пров.	Брацлавский	<i>[Signature]</i>		Лист 1 из 1		
				Лист 5 ГОСТ 19903-74			
				Ст 3 ГОСТ 14637-79			
				Госстрой СССР Связьводоканалпроект Харьковский Водоканалпроект Формат А4			

Н4-12.414



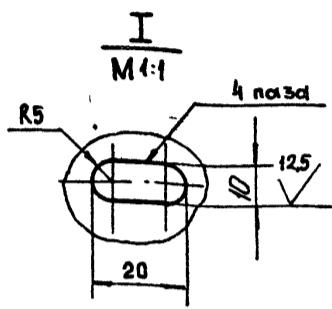
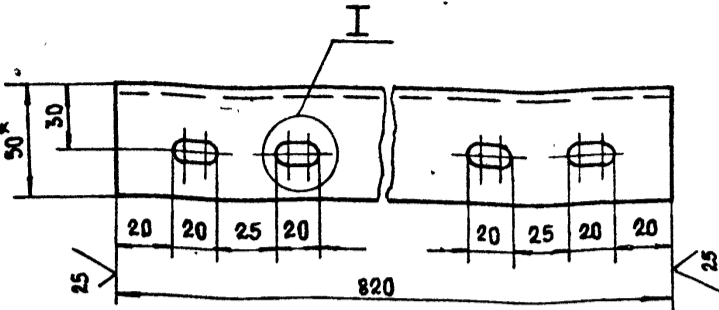
1.  $\pm \frac{t_2}{2}$

2.\* Размер для справок.

				Н4-12.414			
Изм	Лист	№ докум.	Подп.	Дата	Лит.	Масса	Масштаб
	Разр.	Попова	<i>[Signature]</i>		И	0,2	1:5
	Пров.	Брацлавский	<i>[Signature]</i>		Лист 1 из 1		
				Лист 4 ГОСТ 19903-74			
				Ст 3 ГОСТ 14637-79			
				Госстрой СССР Связьводоканалпроект Харьковский Водоканалпроект Формат А4			

Н4-12.412

(V) (V)

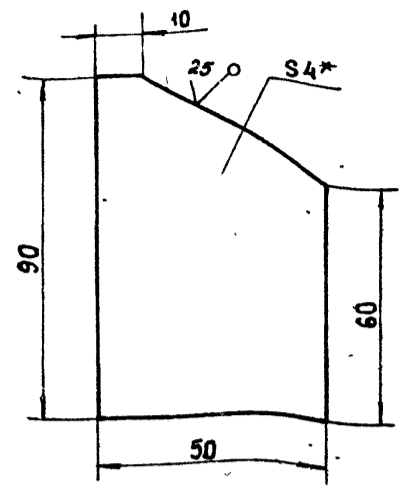


- 1. Н14, ±  $\frac{t_2}{2}$
- 2.\* Размер для справок

				Н4-12.412			
Изм	Лист	№ докум.	Подп.	Дата	Швеллер	Лист	
Разраб.	Попова	20/	20/		и	3,7	
Пров.	Брацлавский	20/	20/		Лист	Листов 1	
Н.контр.	Аношко	20/	20/		Швеллер 60x50x4 ГОСТ 8278-83	Госстрой СССР	
						Ст 3 ГОСТ 1474-76	Сюэводоканалпроект
							Харьковский
							Водоканалпроект
							Формат А4

Н4-12.413

(V) (V)

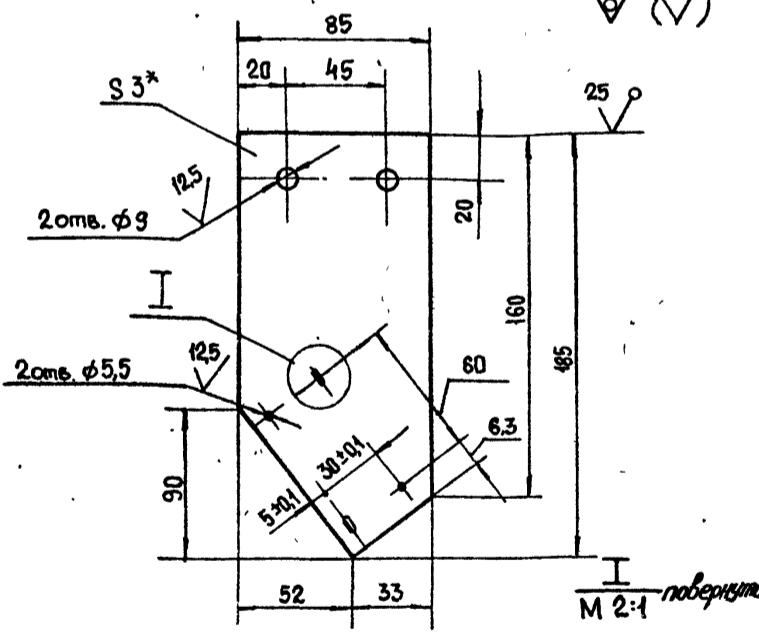


- 1 ±  $\frac{t_2}{2}$
- 2.\* Размер для справок

				Н4-12.413			
Изм	Лист	№ докум.	Подп.	Дата	Резьбо	Лист	
Разраб.	Попова	20/	20/		и	0,1	
Пров.	Брацлавский	20/	20/		Лист	Листов 1	
Н.контр.	Аношко	20/	20/		Лист 4 ГОСТ 19903-74	Госстрой СССР	
						Ст 3 ГОСТ 14637-79	Сюэводоканалпроект
							Харьковский
							Водоканалпроект
							Формат А4

Н4-12.401

(V) (V)

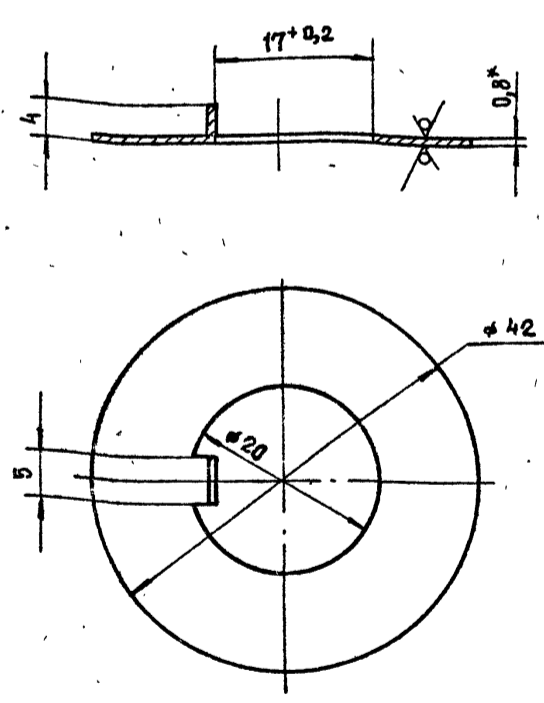


- 1. Неуказанные предельные отклонения размеров: Н14, ±  $\frac{t_2}{2}$ .
- 2.\* Размер для справок.

				Н4-12.401			
Изм	Лист	№ докум.	Подп.	Дата	Пластина	Лист	
Разраб.	Попова	20/	20/		и	0,4	
Пров.	Брацлавский	20/	20/		Лист	Листов 1	
Н.контр.	Аношко	20/	20/		Лист 3 ГОСТ 19903-74	Госстрой СССР	
						Ст 3 ГОСТ 16523-70	Сюэводоканалпроект
							Харьковский
							Водоканалпроект
							Формат А4

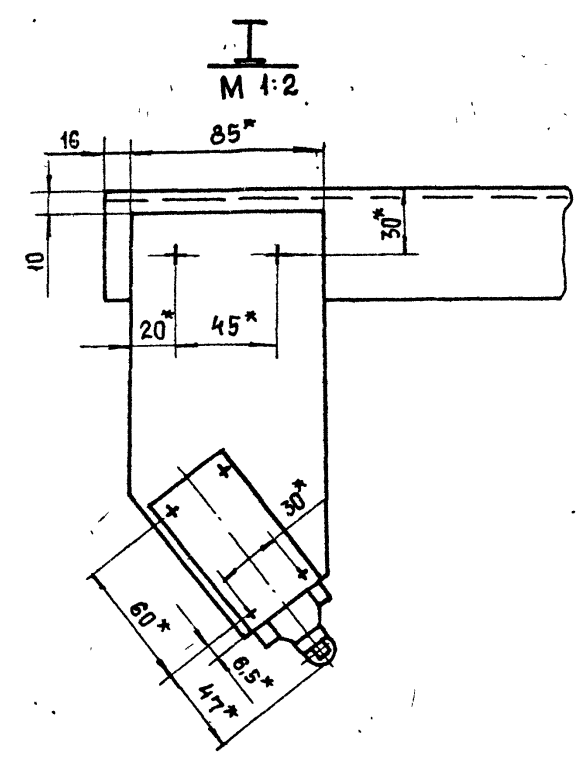
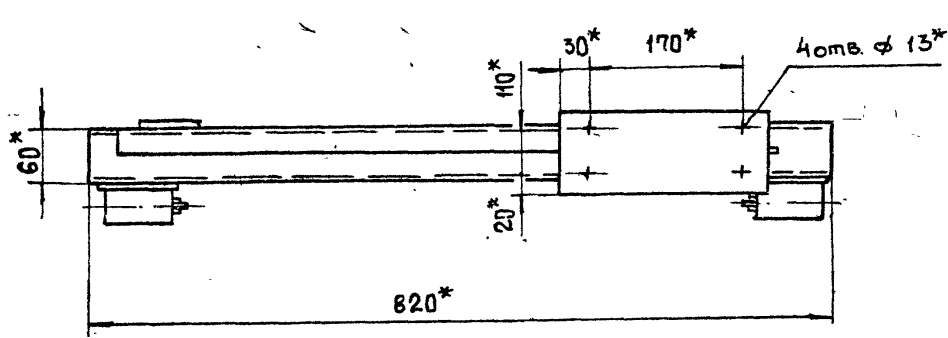
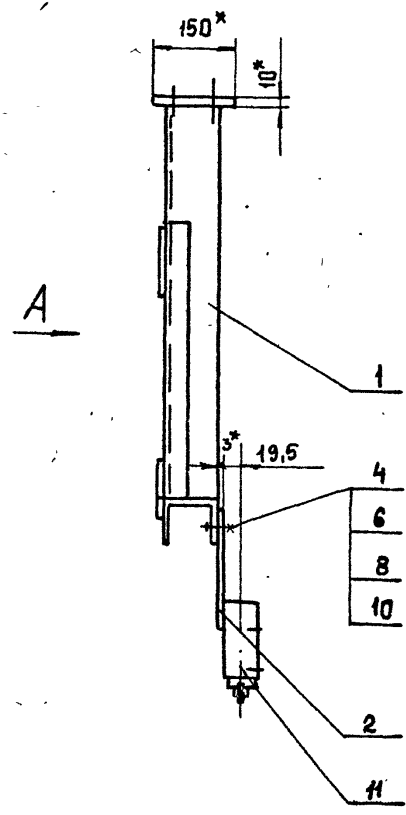
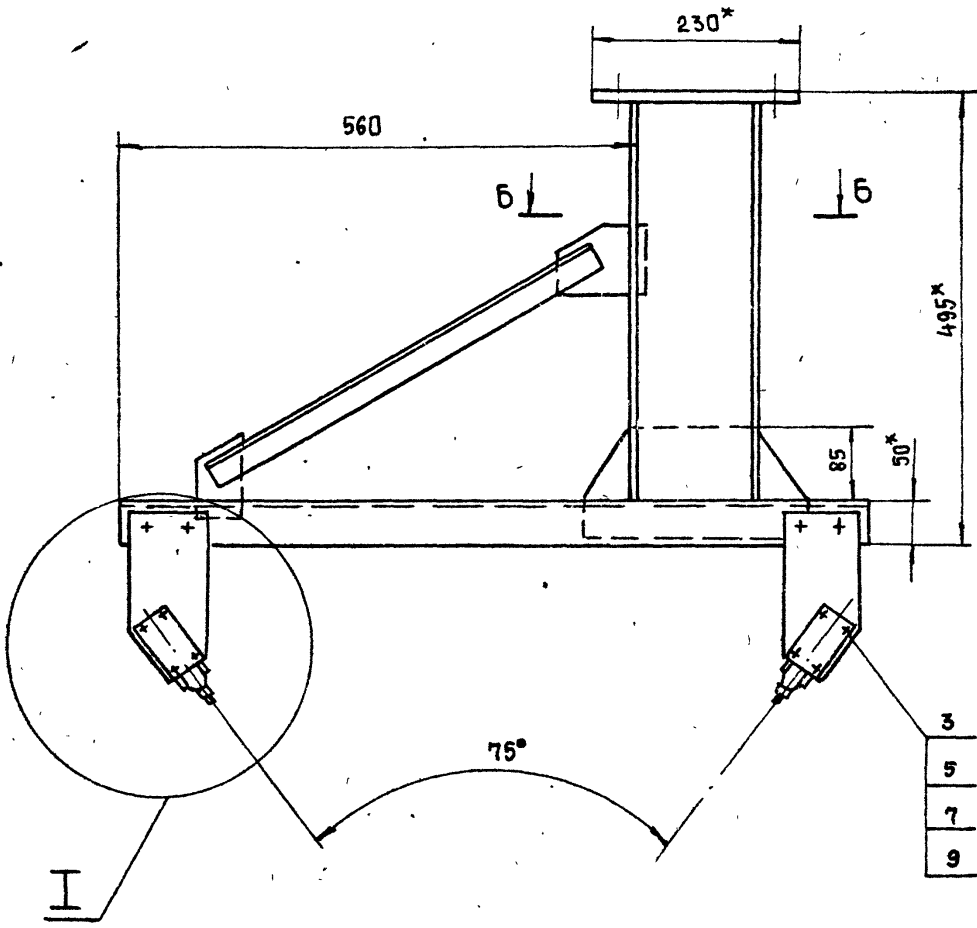
Н4-12.206

6.3 (V) (V)

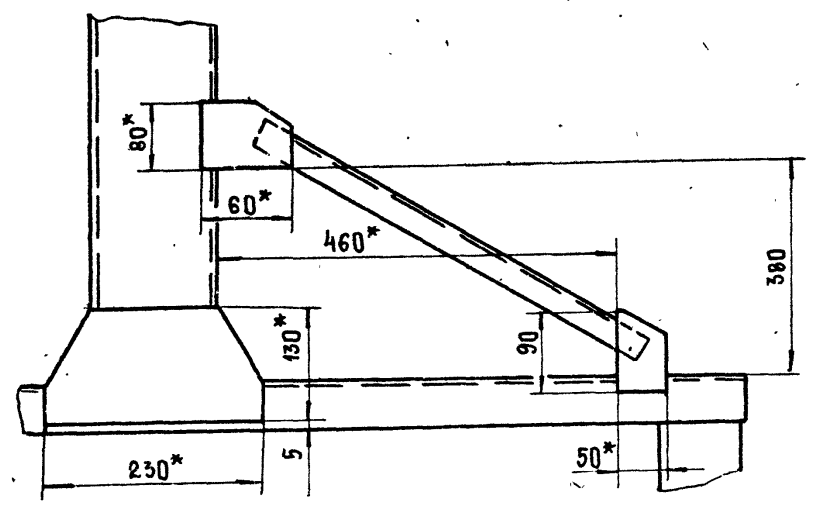


- 1. Неуказанные предельные отклонения размеров: Н14, н14, ±  $\frac{t_2}{2}$ .
- 2. Покрытие Кг 9-хр.
- 3.\* Размер для справок.

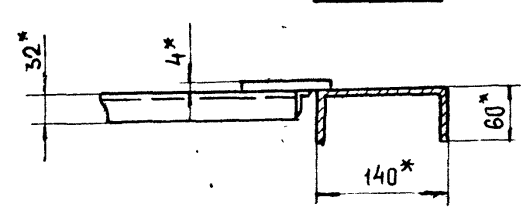
				Н4-12.206			
Изм	Лист	№ докум.	Подп.	Дата	Шайба стопорная	Лист	
Разраб.	Попова	20/	20/		и	0,08	
Пров.	Брацлавский	20/	20/		Лист	Листов 1	
Н.контр.	Аношко	20/	20/		Лист 0,8 ГОСТ 19903-74	Госстрой СССР	
						Ст 3 ГОСТ 16523-70	Сюэводоканалпроект
							Харьковский
							Водоканалпроект
							Формат А4



Вид А



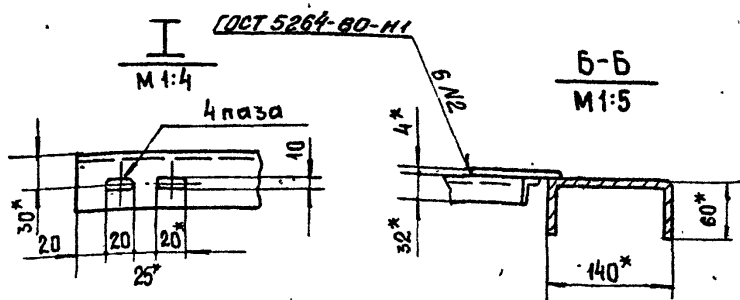
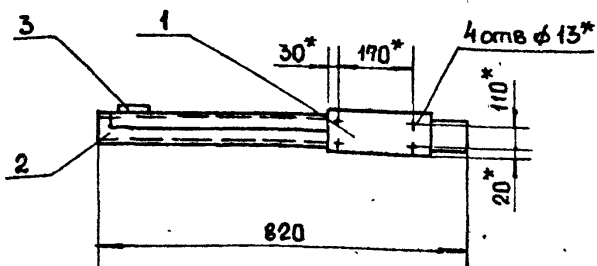
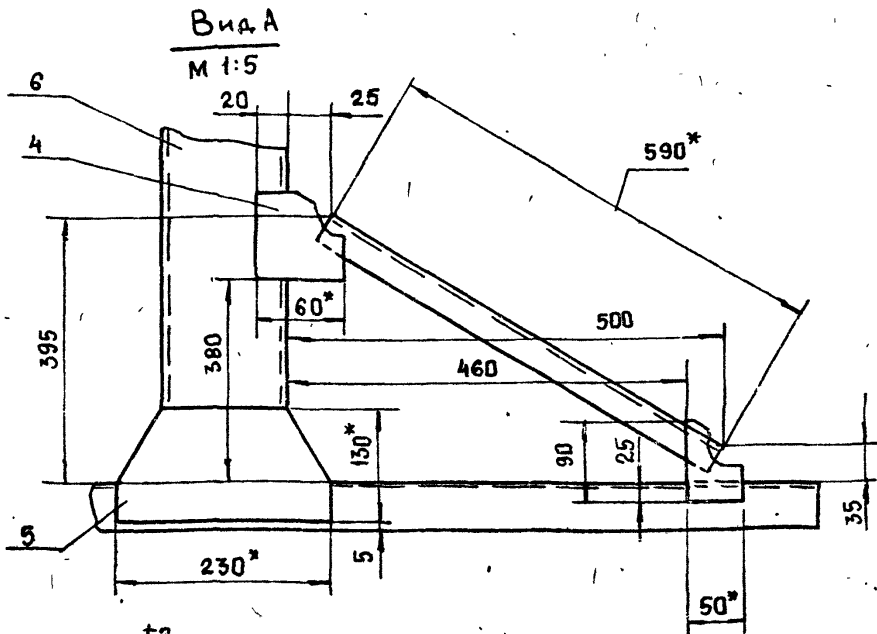
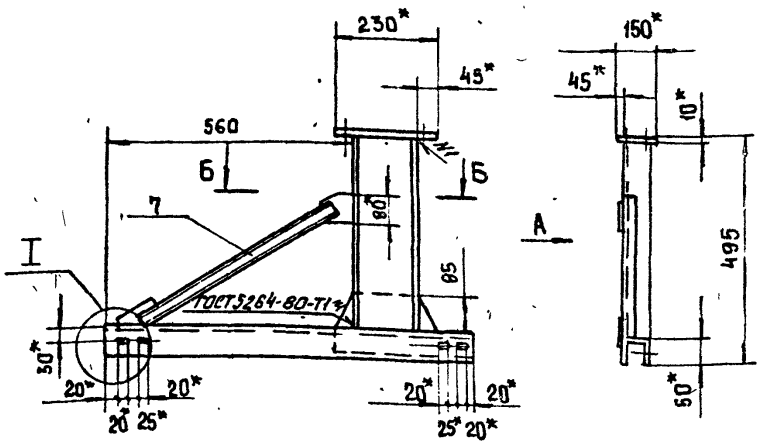
Б-Б



1. ±  $\frac{t_2}{2}$   
 2.\* Размеры для справок.

					Н4-12.400 СБ		
Изм	Лист	№ докум.	Подп.	Дата	Установка конечных выключателей Сборочный чертеж		
Разр	Попов	БП					
Проб	Брацлавский	БП			Лит.	Масса	Масштаб
					И	15	1:5
					Лист	Листов	
Н контр	Аношко				Госстрой СССР Сюзвводканалпроект Харьковский Видоканалпроект		

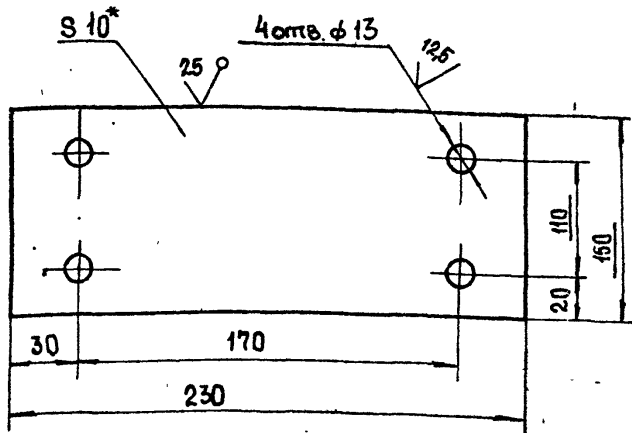
90 014 21-7H



1.  $\pm \frac{t_2}{2}$
2. Конструкция сварная. Сварку производить по линии приыкания деталей, в соответствии со стандартом на сварку и технологией, применяемой заводом-изготовителем.
3. Шероховатость обрабатываемых поверхностей деталей Б4  $\sqrt{25}$ , остальное  $\sqrt{}$
4. \* Размеры для справок.

					Н4-12.410 СБ			
Изм.	Лист	№ докум.	Подп.	Дата	Кронштейн Сборочный чертёж	Лист	Масса	Масштаб
Разраб.	Попов	Бор				И	13	1:10
Пров.	Брацлавский					Лист	Листов 1	
Н. контр.	Аношко					Госстрой СССР Сюзводоканалпроект Харьковский Водоканалпроект Формат А3		

Н4-12.411

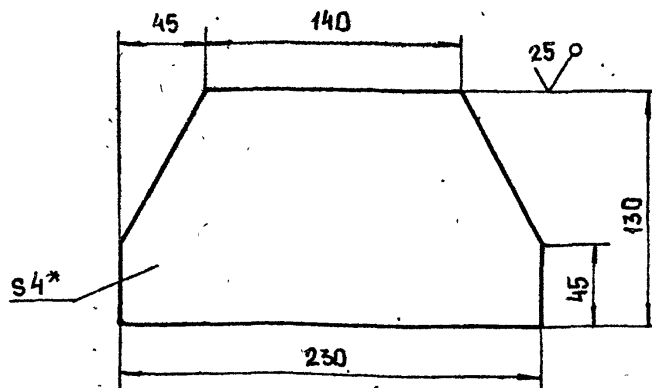


1. Н14,  $\pm \frac{t_2}{2}$
2. \* Размер для справок.

Н4-12.411

					Н4-12.411			
Изм.	Лист	№ докум.	Подп.	Дата	Пластина	Лист	Масса	Масштаб
Разраб.	Попов	Бор				И	1,6	1:2
Пров.	Брацлавский					Лист	Листов 1	
Н. контр.	Аношко					Лист	4 ГОСТ 19903-74 Ст 3 ГОСТ 14837-79 Госстрой СССР Сюзводоканалпроект Харьковский Водоканалпроект Формат А4	

Н4-12.415



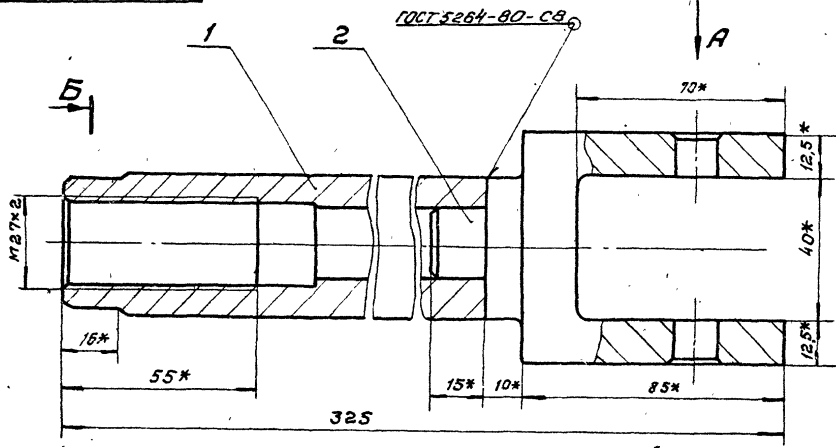
1.  $\pm \frac{t_2}{2}$
2. \* Размер для справок.

Н4-12.415

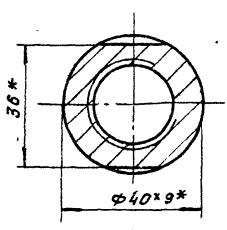
					Н4-12.415			
Изм.	Лист	№ докум.	Подп.	Дата	Косынка	Лист	Масса	Масштаб
Разраб.	Попов	Бор				И	0,6	1:2,5
Пров.	Брацлавский					Лист	Листов 1	
Н. контр.	Аношко					Лист	4 ГОСТ 19903-74 Ст 3 ГОСТ 14837-79 Госстрой СССР Сюзводоканалпроект Харьковский Водоканалпроект Формат А4	



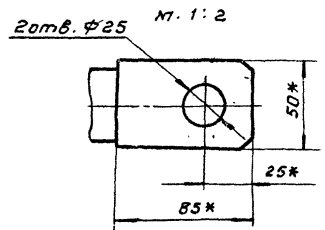
93009'21-НН



Б-Б



Вид А

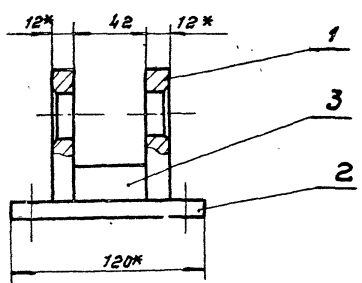
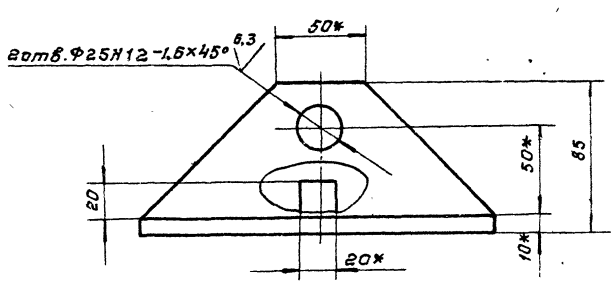


1 ± 1/2

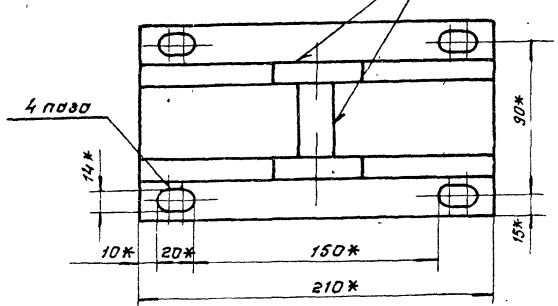
2. Конструкция сварная. Сварку производить по линии примыкания деталей, в соответствии со стандартом на сварку и технологий, применяемой заводом-изготовителем.
3. \*Размеры для справок.

				<b>НЧ-12.600СБ</b>			
Изм.	Лист	№ докум.	Подп.	Дата	Лист	Масса	Месштаб
					И	3,5	1:1
Разраб.	Полова		СВ		Лист Листов 1		
Проб.	Брацловский		СВ				
Г.контр.					Листовой СССР		
И.контр.	Яношко		СВ		СОВМЕСТНЫЙ ПРОЕКТ		
Утв.					ВООДИКАНПРОЕКТ		
							Формат А3

93009'21-НН

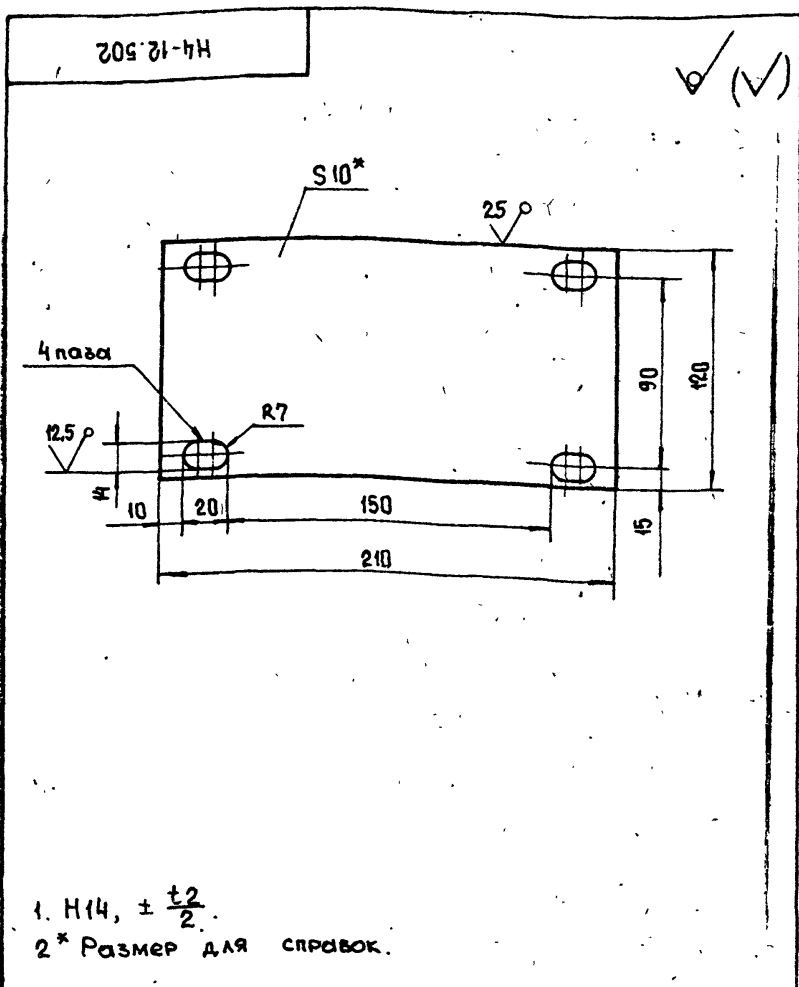


ГОСТ 5264-80-Т3-М0



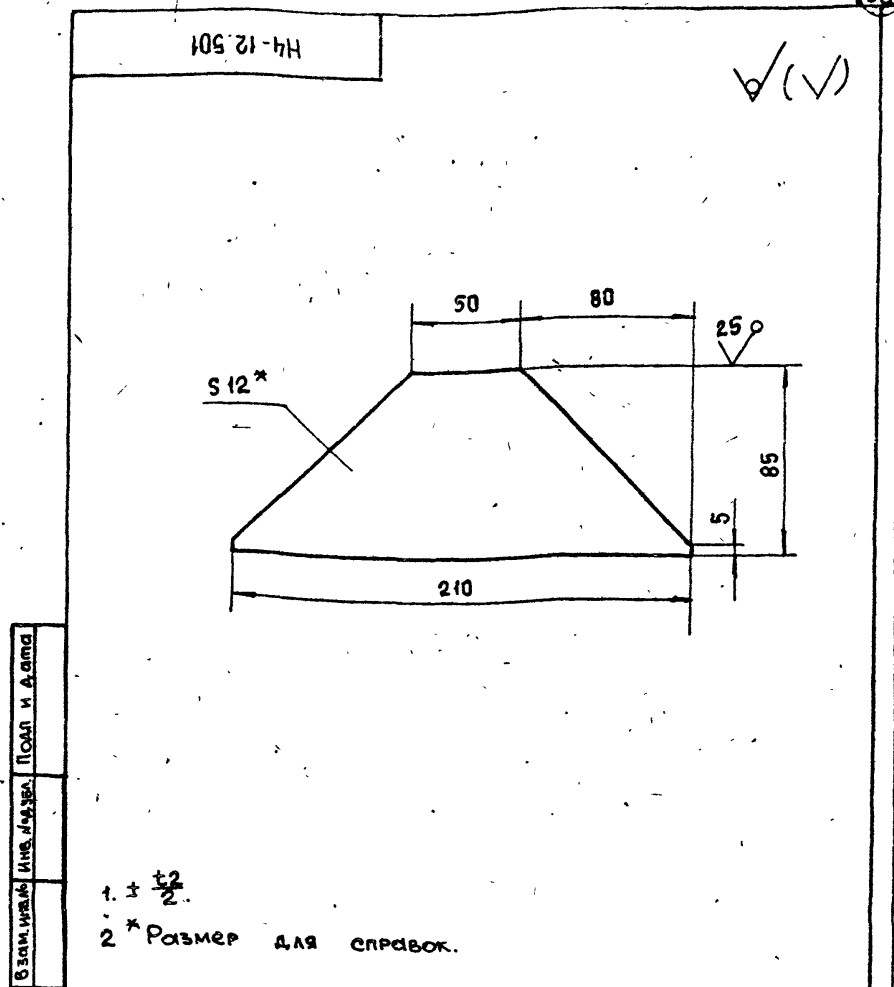
1. Неуказанные предельные отклонения размеров: ± 1/2
2. Конструкция сварная. Сварку производить по линии примыкания деталей, в соответствии со стандартом на сварку и технологий, применяемой заводом-изготовителем.
3. Шероховатость обрабатываемых поверхностей детали БЧ-15, деталей 1, 2, 3.
4. \*размер для справок.

				<b>НЧ-12.500СБ</b>			
Изм.	Лист	№ докум.	Подп.	Дата	Лист	Масса	Месштаб
					И	4,0	1:2
Разраб.	Полова		СВ		Лист Листов 1		
Проб.	Брацловский		СВ				
Г.контр.					Листовой СССР		
И.контр.	Яношко		СВ		СОВМЕСТНЫЙ ПРОЕКТ		
Утв.					ВООДИКАНПРОЕКТ		
							Формат А3



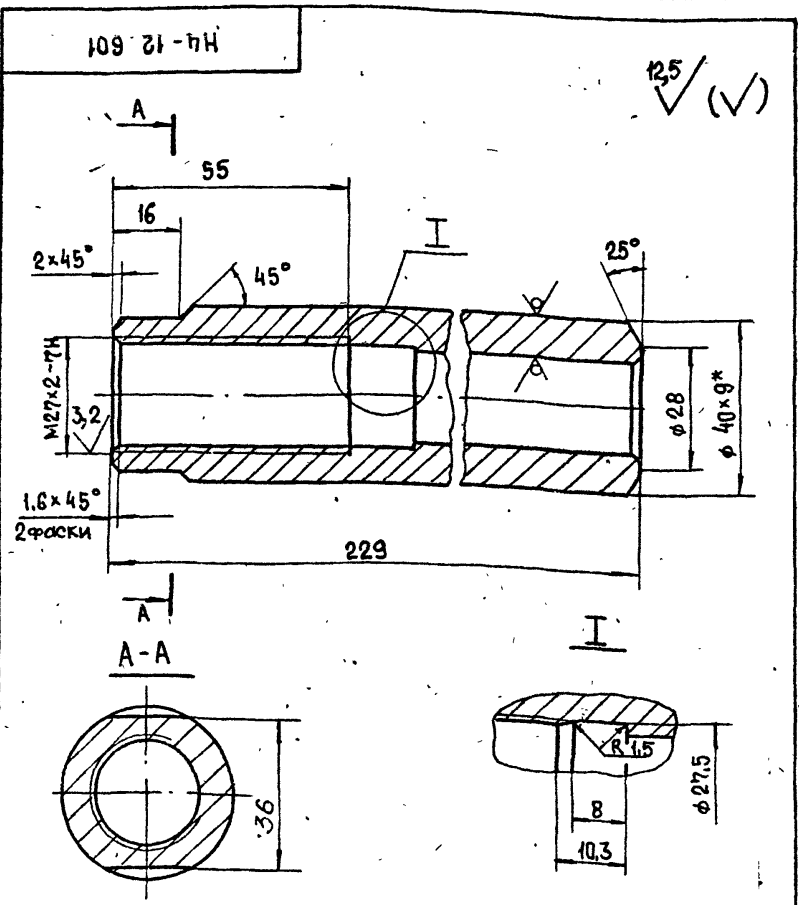
1. Н14, ±  $\frac{t_2}{2}$ .  
2\* Размер для справок.

Н4-12.502			
Изм	Лист	№ докум.	Подп.
Разраб.	Попова		
Пров.	Брацлавский		
Н. контр.	Аношко		
Лист		10 ГОСТ 19903-74	Ст 3 ГОСТ 14637-79
		Госстрой СССР Совьводканалпроект Харьковский Водоканалпроект Формат А4	



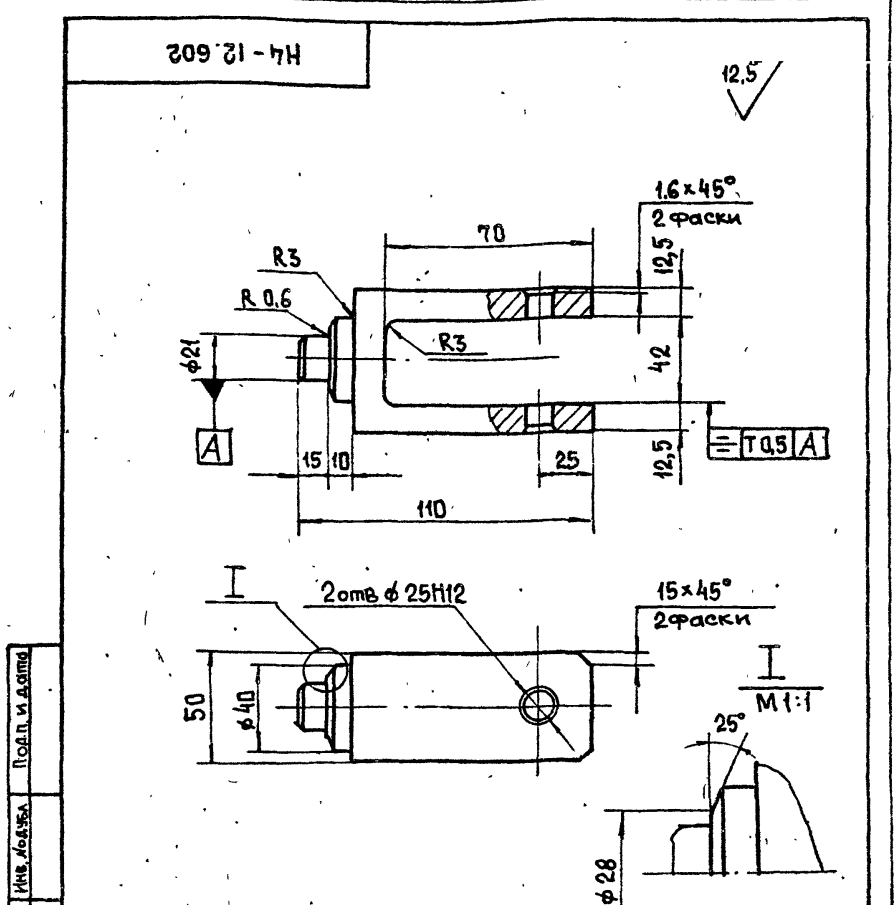
1. ±  $\frac{t_2}{2}$ .  
2\* Размер для справок.

Н4-12.501			
Изм	Лист	№ докум.	Подп.
Разраб.	Попова		
Пров.	Брацлавский		
Н. контр.	Аношко		
Лист		12 ГОСТ 19903-74	Ст 3 ГОСТ 14637-79
		Госстрой СССР Совьводканалпроект Харьковский Водоканалпроект Формат А4	



1. Неуказанные пред. откл. размеров : Н14; н14, ±  $\frac{t_2}{2}$ .  
2\* Размер для справок.

Н4-12.601			
Изм	Лист	№ докум.	Подп.
Разраб.	Попова		
Пров.	Брацлавский		
Н. контр.	Аношко		
Лист		Труба 40x9 ГОСТ 8734-75	Ст 3 ГОСТ 8733-74
		Госстрой СССР Совьводканалпроект Харьковский Водоканалпроект Формат А4	



Неуказанные предельные отклонения размеров : н14, ±  $\frac{t_2}{2}$ .

Н4-12.602			
Изм	Лист	№ докум.	Подп.
Разраб.	Попова		
Пров.	Брацлавский		
Н. контр.	Аношко		
Лист		См 3 ГОСТ 380-88	
		Госстрой СССР Совьводканалпроект Харьковский Водоканалпроект Формат А4	