

ТИПОВОЙ ПРОЕКТ

409-29-83.87

**БЛОК № 3 СКЛАДСКОГО ХОЗЯЙСТВА
И ВСПОМОГАТЕЛЬНЫХ СЛУЖБ ДЛЯ ЩЕБЕНОЧНЫХ
И ГРАВИЙНО-ПЕСЧАНЫХ ЗАВОДОВ
МОЩНОСТЬЮ 2000 ТЫС.М³ ЩЕБНЯ В ГОД**

АЛЬБОМ 5

**ЭМ.Н СИЛОВОЕ ЭЛЕКТРООБОРУДОВАНИЕ
ЗАДАНИЕ ЗАВОДАМ ГЭМ**

СФ ЦНТИ 620062, г.Свердловск, ул.Челюскина, 4
Заказ № 2524-02 серия БД
Сдано в печать 04.10.90 Цена 1,83

2524/В

		Прислан:	

Маш. №

ТИПОВОЙ ПРОЕКТ

409-29-83.87

БЛОК № 3 СКЛАДСКОГО ХОЗЯЙСТВА И ВСПОМОГАТЕЛЬНЫХ СЛУЖБ ДЛЯ ЩЕБЕНОЧНЫХ И ГРАВИЙНО-ПЕСЧАНЫХ ЗАВОДОВ МОЩНОСТЬЮ 2000 ТЫС.М³ ЩЕБНЯ В ГОД

АЛЬБОМ 5

Перечень альбомов

АЛЬБОМ 1	ИЗ	ПОСОВЕТАТЕЛЬНАЯ ЗАПИСКА	АЛЬБОМ 3	КЖ	КЕЛЕСОВЕТНЫЕ ИЗДЕЛИЯ
	ТХ	ТЕХНОЛОГИЯ ПРОИЗВОДСТВА	АЛЬБОМ 4	АОВ	АВТОМАТИЗАЦИЯ ОТОПЛЕНИЯ И ВЕНТИЛЯЦИИ
	ТХ.Н	ТЕХНОЛОГИЯ ПРОИЗВОДСТВА, СЕВНЕ ВИДЫ НЕСТАНДАРТНОГО ОБОРУДОВАНИЯ	АЛЬБОМ 5	ЭМ.Н	СИЛОВОЕ ЭЛЕКТРООБОРУДОВАНИЕ. ЗАДАНИЕ ЗАВОДАМ ГЭМ
	ЭМ	СИЛОВОЕ ЭЛЕКТРООБОРУДОВАНИЕ	АЛЬБОМ 6	СО	СИГНАЛИЗАЦИОННОЕ ОБОРУДОВАНИЕ
	ЭО	ВНУТРЕННЕ ЭЛЕКТРИЧЕСКОЕ ОСВЕЩЕНИЕ	АЛЬБОМ 7	ЭМ	ВЕДОМОСТИ ПОТРЕБНОСТИ В МАТЕРИАЛАХ
	СО	СВЯЗЬ И СИГНАЛИЗАЦИЯ	АЛЬБОМ 8		С М Е Т Н
	ОВ	ОТОПЛЕНИЕ И ВЕНТИЛЯЦИЯ			
АЛЬБОМ 2	КК	ВНУТРЕННИЕ ВОДОПРОВОД И КАНАЛИЗАЦИЯ			
	АР	АРХИТЕКТУРНЫЕ РЕШЕНИЯ			
	КЖ	КОНСТРУКЦИИ КЕЛЕСОВЕТНЫЕ			
	КМ	КОНСТРУКЦИИ МЕТАЛЛИЧЕСКИЕ			

2524 /6

РАЗРАБОТАН
ГОСУДАРСТВЕННЫМ ПРОЕКТНЫМ ИНСТИТУТОМ
"СОСЦИПРОЕКТ"

Главный инженер института *Л.А.К.Карасев* /Л.А.К.Карасев/
Главный инженер проекта *И.И.Михайлов* /И.И.Михайлов/

ВВЕДЕН В ДЕЙСТВИЕ МИНИСТРОМ МАТЕРИАЛОВ СССР
ПРИКАЗ № 234 ОТ 05.05.88.

© СД 44771 Госстандарт СССР, 1988.

			Привязан:	
№об. №*				

Содержание альбома

Лист 5
Туллов проект 409-29-83.87
Исполнители: Копылов и Шатикина

Обозначение	Наименование	Стр.
ЭМ.Н.1.1	Перечень комплектных устройств	2
ЭМ.Н.2.1	Шкаф ТШЯ. Чертеж общего вида	3
ЭМ.Н.2.1.1,2	Шкаф ТШЯ. Технические данные аппаратов	3
ЭМ.Н.3.1	Шкаф ТШЯ. Перечень надписей	4
ЭМ.Н.3.1.2	Шкаф ВШЯ. Перечень надписей	4
ЭМ.Н.4.1	Шкаф ТШЯ. Схема соединений	5
ЭМ.Н.2.1.1	Шкаф ВШЯ. Чертеж общего вида	6
ЭМ.Н.2.1.2	Шкаф ВШЯ. Технические данные аппаратов	6
ЭМ.Н.4.1.1	Шкаф ВШЯ. Схема соединений	7
ЭМ.Н.3.1.1	Пост ПР. Чертеж общего вида	8
ЭМ.Н.3.1.1	Пост ПР. Технические данные аппаратов	8
ЭМ.Н.3.1.1	Пост ПР. Перечень надписей	8
ЭМ.Н.3.1.1	Пост ПР. Схема соединений	8
ЭМ.Н.4.1.1	Пост ПОЛУ (12 ПО)	9
	Чертеж общего вида	

Обозначение	Наименование	Стр.
ЭМ.Н.4.2.1,2	Пост ПОЛУ (12 ПО) Технические данные аппаратов	10
ЭМ.Н.4.3.1,2	Пост ПОЛУ (12 ПО) Перечень надписей	10
ЭМ.Н.4.4.1	Пост ПОЛУ (12 ПО) Схема соединений	11

Копылов: Шатикина Формат: А3

Лист 5
Туллов проект 409-29-83.87
Исполнители: Копылов и Шатикина

Наименование	кол. экз. в том числе: экз. в архиве	Обозначение чертежа общего вида	Примечание
Шкаф ТШЯ	1 1	ЭМ.Н.1	
Шкаф ВШЯ	1 1	ЭМ.Н.2	
Пост ПР	1 1	ЭМ.Н.3	
Пост ПОЛУ (12 ПО)	2 2	ЭМ.Н.4	

Приказ:

Инд. №

Т/П 409-29-83.87 ЭМ.Н

Исполнитель: Копылов

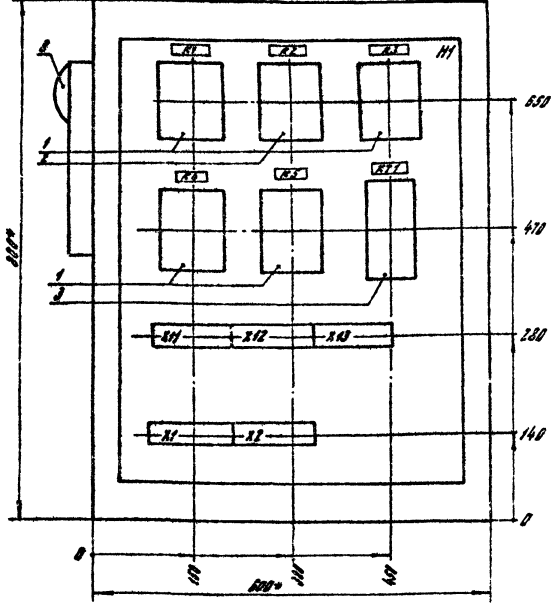
Проверены комплексы устройств

С. ОНОЗИПРОНЕРУД

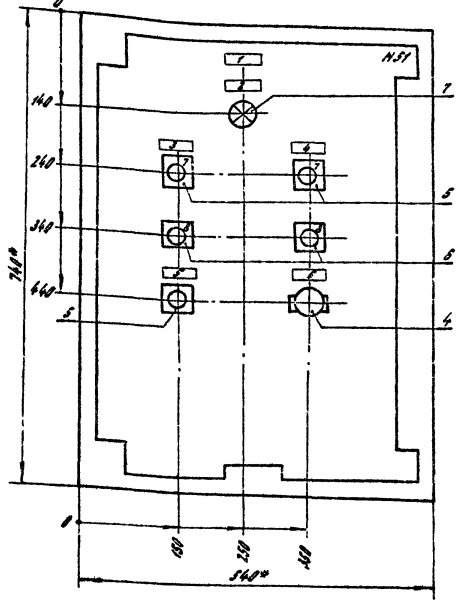
Копылов: Шатикина Формат: А3

Таблицы проект 409-29-83.87

Вид сверху
Дверь по указанию



Вид вправо
Вид сверху



1. Размеры см сверху.
2. По указанию профильные отклонения размеров ± 0.1 .
3. В конуре табличек и аппаратов указаны номера надписей по переносным надписям.
4. Глубина ящика 350 мм.
5. Ящик ЯУЗ-1065.

привязан

Инд.№

ТП 409-29-83.87		ЗМ.Н.1.1	
Шкаф ТШР Чертеж общего вида Конструктор: Хамидова			
Создатель: Хамидова		Формат А4	

Таблицы проект 409-29-83.87

Вид	Лист	Обозначение	Наименование	Кол.	Примечание
			Документация		
НЗ		ТП 409-29-83.87 ЗМ.Н.1.1	Чертеж общего вида		
Н2		ТП 409-29-83.87 ЗМ.Н.1.4	Схема соединений		
Н4		ТП 409-29-83.87 ЗМ.Н.1.3	Перечень надписей		
Сборные единицы					
Н1					
1			Ящик ЯУЗ-1065, И-220В	4	К1, К2, К3
2			Ящик ЯУЗ-1065, И-220В	1	К2
3			Ящик ЯУЗ-1065, И-220В	1	К1
607к					
4			Включатель	1	В12
НВ2-109329005					
5			Кнопка КЕ 0103, исполн. 4	3	В82, В84
Табл. черт. №					
6			Кнопка КЕ 0103, исполн. 5	2	В81, В83
Табл. черт. №					

привязан

Инд.№

Таблицы проект 409-29-83.87

Вид	Лист	Обозначение	Наименование	Кол.	Примечание
7			Аппарат	1	Н.1
8			Блок питания	1	Н.1
Блок питания					
ВЭ 24-4725-В/033-10					

Таблицы проект 409-29-83.87

ТП 409-29-83.87		ЗМ.Н.1.2	
Шкаф ТШР Технические данные аппаратов Конструктор: Хамидова			
Создатель: Хамидова		Формат А4	

привязан:

Инд.№

Анкет 409-29-83.87

№ п/п	№ табл.	Поз. Обозначения	Место надписи	Текст	Кол. табл.	Кол. шрифта	Заче-товка
1			Табличка	Шкаф 7ШЯ	1		
2	НЛ1		То же	Авария притока	1		
3			"	Вентилятор 7	1		
4			"	Электрообогрев 8	1		
5	SB6		"	Свем звукового сигнала	1		
6	SAZ		"	Вкл. сигнализации	1		
7	SB2	На кнопке		Пуск	2		
	SB4						
8	SB1	То же		Стоп	2		
	SB3						
		Табличка	к1		1		
		То же	к2		1		
		"	к3		1		
		"	к4		1		
		"	к5		1		
		"	КТ1		1		

Приложен:

ИЧВ.№

ТП 409-29-83.87 ЗМ.Н1.3

И.П.И.	Михайлов	И.И.	Виктор Степанович Михайлов	Специ. лист	Листов
И.П.И.	Виталева	И.И.	Ирина Владимировна Виталева	Р	1
И.П.И.	Кузьмин	И.И.	Сергей Иванович Кузьмин		
И.П.И.	Колесников	И.И.	Александр Иванович Колесников		
И.П.И.	Васильев	И.И.	Владимир Иванович Васильев		
И.П.И.	Шесткин	И.И.	Владимир Иванович Шесткин		

Шкаф 7ШЯ
Перечень надписей
Копировал: Матикова
Формат А4

Анкет 409-29-83.87

№ п/п	№ табл.	Поз. Обозначения	Место надписи	Текст	Кол. табл.	Кол. шрифта	Заче-товка
1			Табличка	8 ШЯ	1		
2	НЛ1		То же	Авария притока	1		
3	SB4, SB3		"	Вентилятор в.1	1		
4	SB6, SB5		"	Вентилятор в.2	1		
5	SB6, SB7		"	Электрообогрев 9	1		
6	SB10		"	Свем збук. сигнала	1		
7	SB2		"	Вкл. сигнализации	1		
8	SB2		"	Выбор режима в.1	1		
9	SB3		"	Выбор режима в.2	1		
10	SB4, SB6	На кнопке		Пуск	3		
	SB8						
11	SB3, SB5	То же		Стоп	3		
	SB7						
12	SAZ, SA3	На кнопке		Рез. - 8 - 1аб.	2		

Приложен:

ИЧВ.№

ТП 409-29-83.87 ЗМ.Н2.3

И.П.И.	Михайлов	И.И.	Виктор Степанович Михайлов	Специ. лист	Листов
И.П.И.	Виталева	И.И.	Ирина Владимировна Виталева	Р	1
И.П.И.	Кузьмин	И.И.	Сергей Иванович Кузьмин		
И.П.И.	Колесников	И.И.	Александр Иванович Колесников		
И.П.И.	Васильев	И.И.	Владимир Иванович Васильев		
И.П.И.	Шесткин	И.И.	Владимир Иванович Шесткин		

Шкаф 8 ШЯ
Перечень надписей
Копировал: Матикова
Формат А4

Анкет 409-29-83.87

№ п/п	№ табл.	Поз. Обозначения	Место надписи	Текст	Кол. табл.	Кол. шрифта	Заче-товка
			Табличка	к1	1		
			То же	к2	1		
			"	к3	1		
			"	к4	1		
			"	к5	1		
			"	к6	1		
			"	КТ1	1		
			"	КТ2	1		
			"	КТ3	1		

Приложен

ИЧВ.№

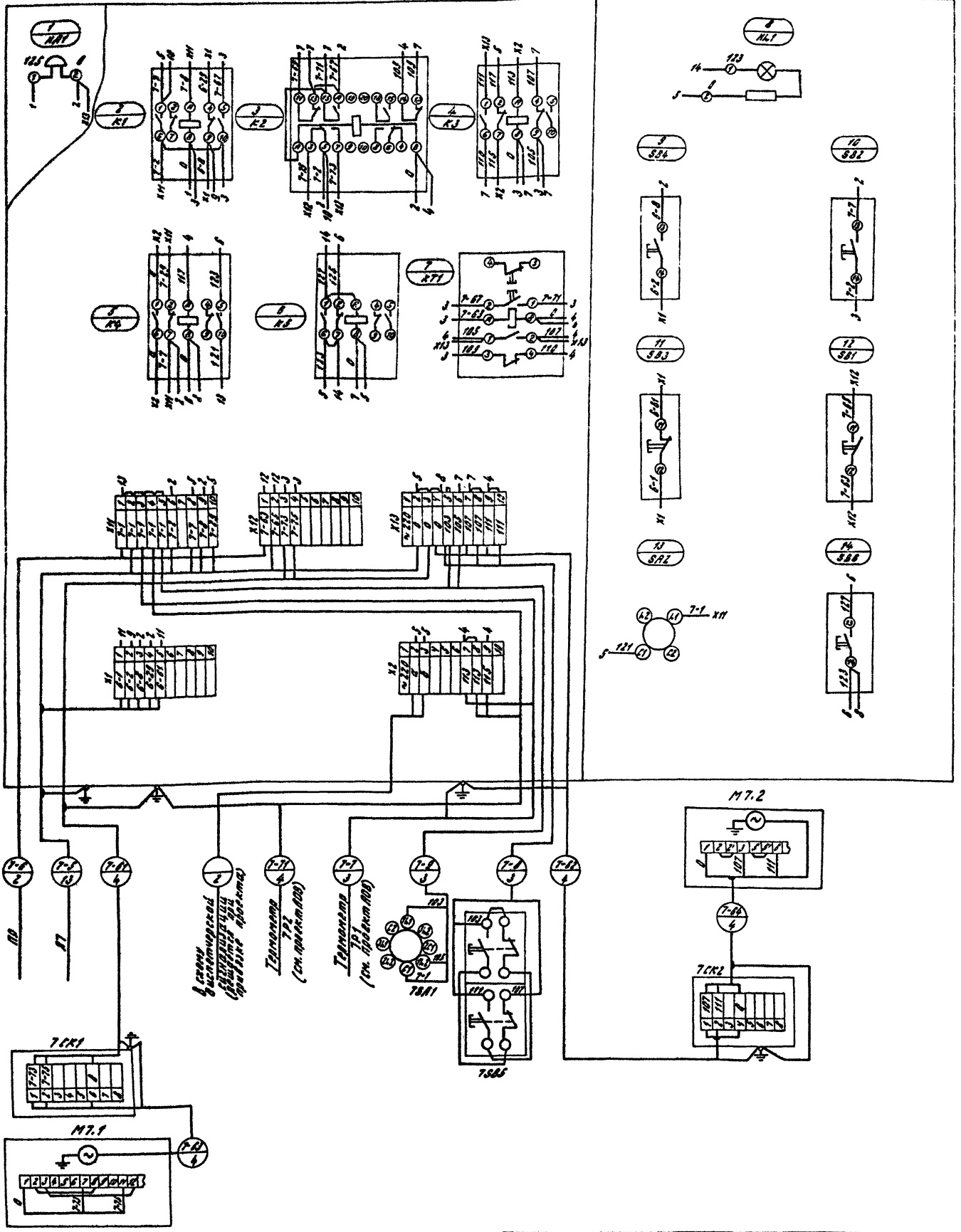
ТП 409-29-83.87 ЗМ.Н2.3

Копировал: Матикова Формат А4

Левая боковая стенка

Задняя стенка (вид спереди)

Дверь ящика (вид со стороны монтажа)



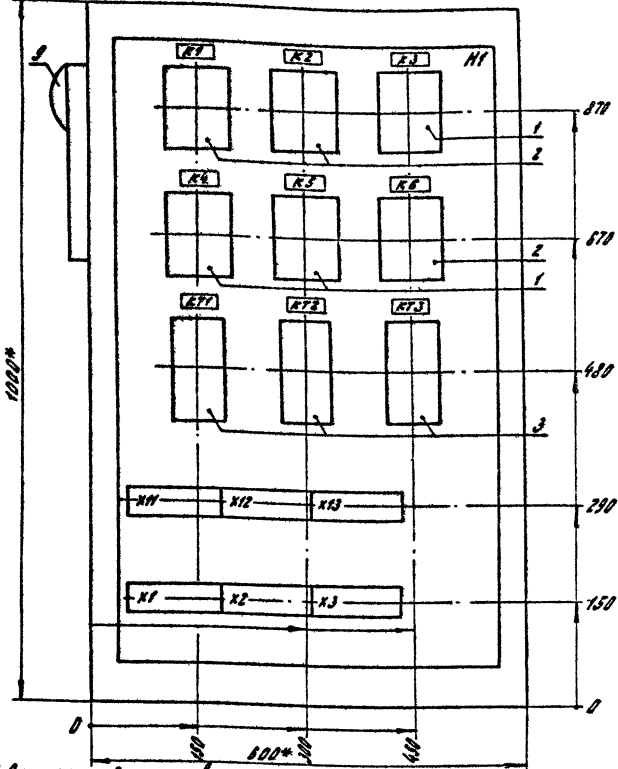
Таблицы проект 409-29-83.87 Альбом 5

Исполнитель: [Signature] Проверка и дата: [Signature]

ТЛ- 409-29-83.87		ЭМ.Н1.4
Вид: [Signature] Максимальная температура: [Signature] Минимальная температура: [Signature] Влажность: [Signature] Давление: [Signature]		
Шкаф ТША		Совзгипроэнерг
Схема соединений		Ленинград
Контроль: [Signature]		Формат А2

Типовой проект 409-29-83.87 Алюмин

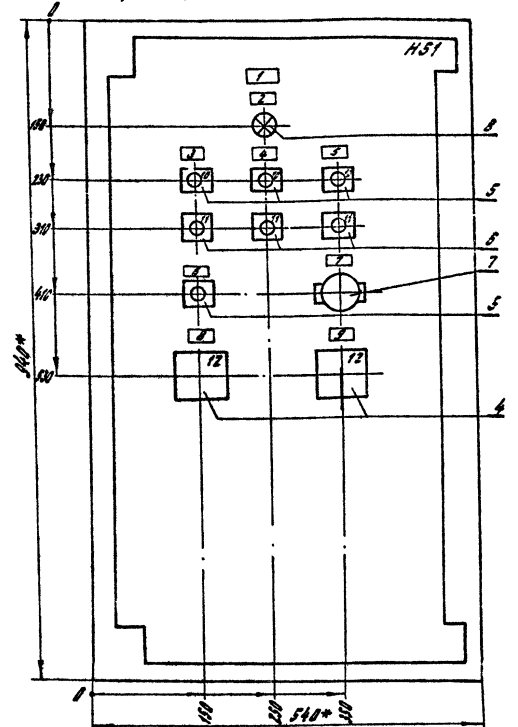
Вид спереди. Дверь не показана.



1. * Размеры для справок.
2. Не указанные предельные отклонения размеров: $\pm 0,15$.
3. В контуре табличек и аппаратов указанным номером надписей по окружности табличек.
4. Глубина ящика 350 мм.
5. Шкаф ЯЗЗ-10-63.

Прил. 1				
Инд. №				

Дверь ящика. Вид спереди



ТП 409-29-83.87 ЗМ. Н2.1

ТП 409-29-83.87 ЗМ. Н2.1			
Исполнитель: Михайлов А.А.			
Проверено: Антонова И.И.			
Утверждено: Кудряков С.С.			
Инж. В.И. Иванов			
Инж. А.И. Яковлев			
Инж. А.И. Артамонов			
Инж. Ш.И. Ширяков			
Шкаф 8ШЯ		Соединительный	
Чертеж общего вида		Ленинград	
		Формат А3	

Типовой проект 409-29-83.87 Алюмин

Формат	Лист	Обозначение	Наименование	Кол.	Примечание
			Документация		
А3	1	ТП 409-29-83.87 ЗМ.Н2.1	Чертеж общего вида	1	
А2	2	ТП 409-29-83.87 ЗМ.Н2.4	Схема сигнализации	1	
А4	3	ТП 409-29-83.87 ЗМ.Н2.3	Перечень надписей	1	
Сборочные единицы					
			Н1		
			Л208		
	1		МЛЗ-16121010Б ~ 220В	3	К3...К5
	2		МЛЗ-16140910Б ~ 220В	3	К1, К2, К6
	3		18072-3221-0024 И ~ 220В	3	К7...К9
			В074		
			Н51		
	4		Переключатели	2	SA2, SA3
			УПБЗУН-22193		

Прил. 1				
Инд. №				

ТП 409-29-83.87 ЗМ. Н2.2

Исполнитель: Михайлов А.А.			
Проверено: Антонова И.И.			
Утверждено: Кудряков С.С.			
Инж. В.И. Иванов			
Инж. А.И. Яковлев			
Инж. А.И. Артамонов			
Инж. Ш.И. Ширяков			
Шкаф 8ШЯ		Соединительный	
Технически данные аппаратов.		Ленинград	
		Формат А4	

Типовой проект 409-29-83.87 Алюмин

Формат	Лист	Обозначение	Наименование	Кол.	Примечание
	5		Кнопка КЕ01У3	4	SB4, SB6
	6		исп. 4 толк. черный	3	SB8, SB10
	7		исп. 5 толк. красный	3	SB7
	8		Выключатель	1	SA6
	9		РБ2-1043Р00Б	1	Н2.1
	10		Аматюра АМЕ2212142	1	Н2.1
			U ~ 220В		
			Звонок ЗВП220-М4	1	НН1
			Блок зажимов	6	
			БЗ 24-4/П25-В/В33-10		

Типовой проект 409-29-83.87 Алюмин

Прил. 1				
Инд. №				

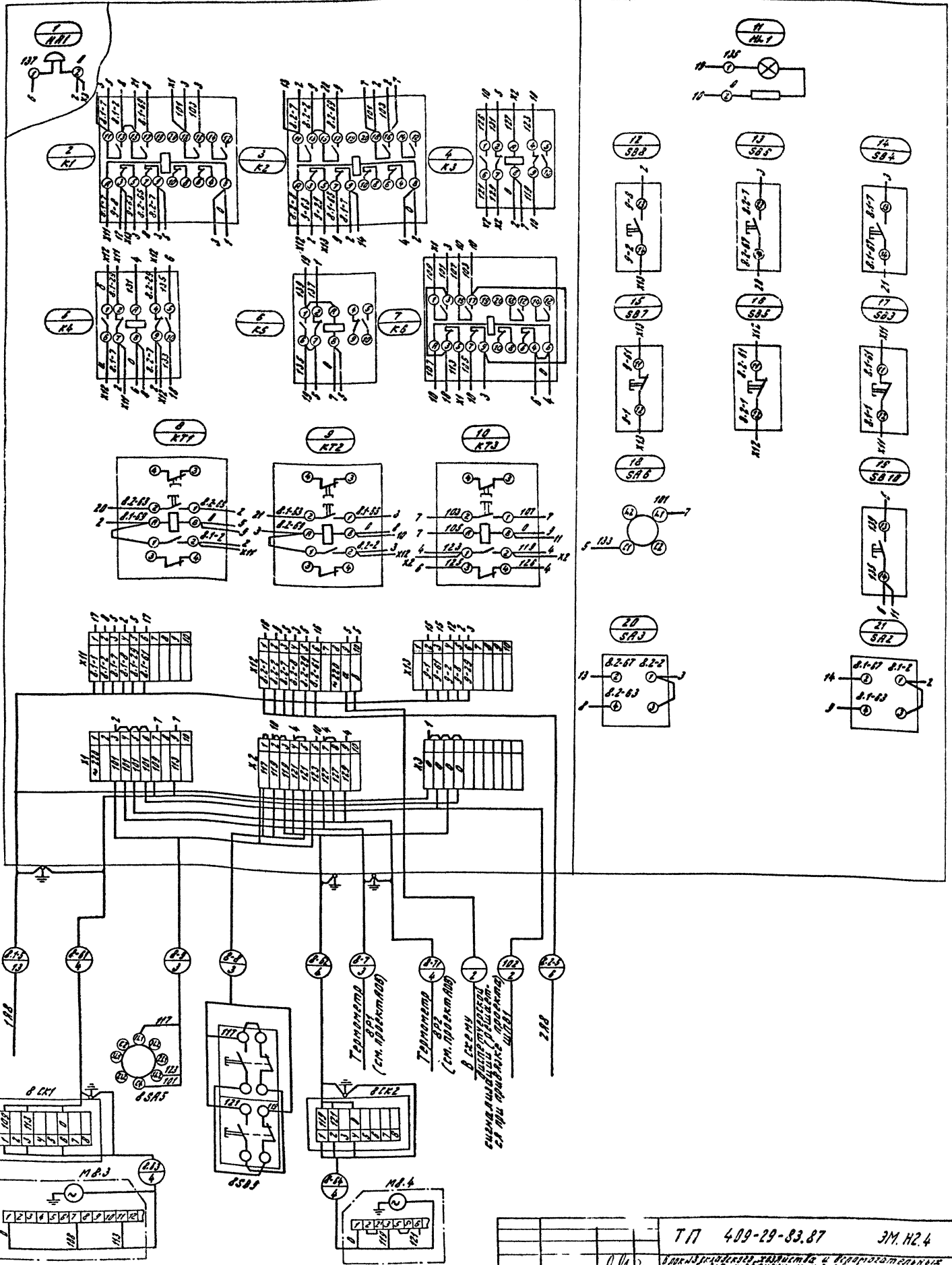
ТП 409-29-83.87 ЗМ. Н2.2

Исполнитель: Михайлов А.А.			
Проверено: Антонова И.И.			
Утверждено: Кудряков С.С.			
Инж. В.И. Иванов			
Инж. А.И. Яковлев			
Инж. А.И. Артамонов			
Инж. Ш.И. Ширяков			
Шкаф 8ШЯ		Соединительный	
Технически данные аппаратов.		Ленинград	
		Формат А4	

Левая боковая стенка

Задняя стенка (вид спереди)

Дверь ящика (вид со стороны монтажа)



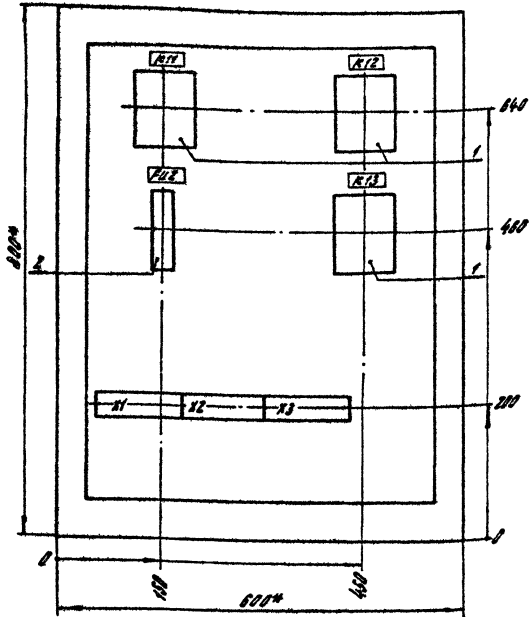
Архив 5

Турбовой номер 409-29-83.87

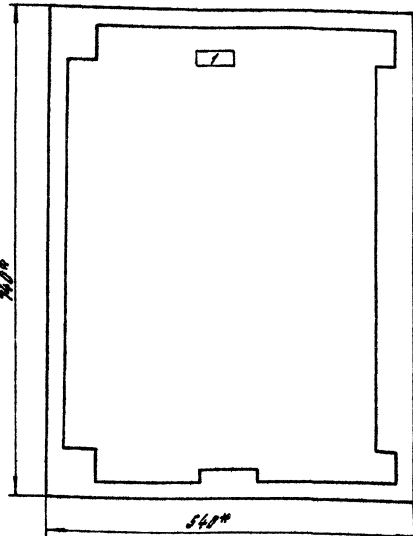
Знач. вписано: Проверка и дата: 30.08.87

Т 17 409-29-83.87		ЭМ. Н2.4	
Схема в соответствии с проектом и технологическими требованиями к монтажу и эксплуатации			
Исполн:	Проверка:	Дата:	Лист:
М.В.3	М.В.4	30.08.87	1
Шкаф ВША Генерал Соколовский			Соединительный пункт
Контроль: Коротков			Соединительный пункт

Вид сверху
Дверь не показана



Дверь ящика
Вид сверху



1. * Размеры для справок
2. Не указанные предельные отклонения размеров $\pm 0.1/16$
3. В контуре табличек и аппаратов указаны номера надписей по перечню надписей.
4. Глубина ящика 350 мм.
5. Пост 243-08-63.

Привязки

Инд. №					
--------	--	--	--	--	--

ТП 409-29-83.87 ЭМ. НЗ.1		Блок из стеклопластикового материала и вспомогательные элементы для щелевых и графитно-песчаных зазоров	
Исполн.	Михайлов	Стандарт	Лист
Нач. отд.	Антонов	Лист	Листов
Нач. отд.	Козырев	Р	1
Инж. зр.	Васильев	СНЗГИПРОНЕРУД	
Инж. зр.	Васильев	Ленинград	
Инж. зр.	Васильев	Формат А3	

Формат	Дата	Пол.	Обозначение	Наименование	Кол.	Примечание
				Документация		
			ТП 409-29-83.87 ЭМ.НЗ.1	Чертеж общего вида		
			ТП 409-29-83.87 ЭМ.НЗ.4	Схема соединений		
			ТП 409-29-83.87 ЭМ.НЗ.3	Перечень надписей		
				Сборочные единицы		
			ИИ	Акт от 24-08-83	3	кн. 63
			ИИ	ИИ-2208		
			ИИ	Предохранитель	1	ЕЦ2
			ИИ	пост-1344, Эл. вост. 6А		
			ИИ	Блок зажимов	3	
			ИИ	Бл 24-4125-8/243-10		

Привязки

Инд. №					
--------	--	--	--	--	--

Порядк.	Инд. №	Пол. Обозначение	Место надписи	Текст	Кол.	Примечание
1			Табличка	Пост ПР	1	
			То же	К11	1	
			"	К12	1	
			"	К13	1	
			"	К12	1	

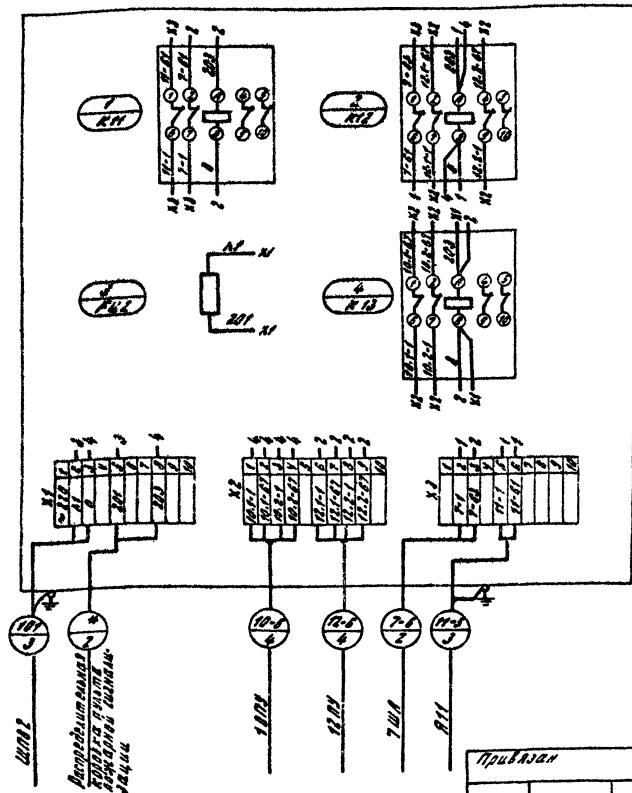
Привязки

Инд. №					
--------	--	--	--	--	--

ТП 409-29-83.87 ЭМ. НЗ. 3		Блок из стеклопластикового материала и вспомогательные элементы для щелевых и графитно-песчаных зазоров	
Исполн.	Михайлов	Стандарт	Лист
Нач. отд.	Антонов	Лист	Листов
Нач. отд.	Козырев	Р	1
Инж. зр.	Васильев	СНЗГИПРОНЕРУД	
Инж. зр.	Васильев	Ленинград	
Инж. зр.	Васильев	Формат А4	

Задняя стенка (вид спереди)

Туполов проект 409-29-83.87 АЯВ.М.Л.С.2

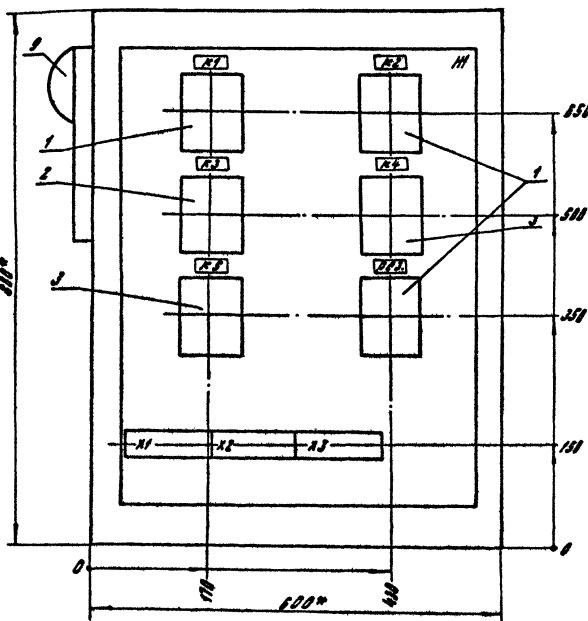


Привязан	
Инв. №	

ТП 409-29-83.87 ЭМ.НЗ.4		Лист 1	
ГИП Мухомов Инженер Акимов Инженер Кудряков Инженер Кудряков Инженер Кудряков Инженер Кудряков Инженер Кудряков		Лист 1 Лист 1	
Пост № Схема соединительной Капирова: Демидова		Союзгипрэнерг Ленинград Формат А3	

Вид спереди
Двери на показане

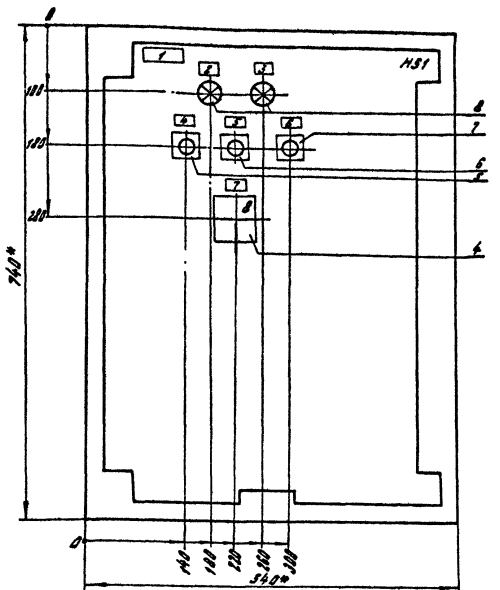
Туполов проект 409-29-83.87 АЯВ.М.Л.С.2



1. Размеры для справок.
2. Не указанные предельные отклонения размеров ± 0.1 .
3. В конце табличек и аппаратов указаны номера надписей по перечню надписей.
4. Глубина ящика 350 мм.
5. Пост 853-08-63.
6. По данному чертежу выполнить два поста.

Привязан	
Инв. №	

Двери ящика
(вид спереди)



ТП 409-29-83.87 ЭМ.НЗ.4		Лист 1	
ГИП Мухомов Инженер Акимов Инженер Кудряков Инженер Кудряков Инженер Кудряков Инженер Кудряков		Лист 1 Лист 1	
Пост 1014 (1214) Чертеж общего вида Капирова: Демидова		Союзгипрэнерг Ленинград Формат А3	

Лист 5

Типовой проект 409-29-83.87

Лист 5

Лист 5

Типовой проект 409-29-83.87

Лист 5

Колонт.	Элемент	Поз.	Обозначение	Наименование	Кол.	Примечание
				Документация		
01			ТП 409-29-83.87 ЭМ.Н.4.1	Чертеж общего вида		
02			ТП 409-29-83.87 ЭМ.Н.4.2	Схема соединений		
03			ТП 409-29-83.87 ЭМ.Н.4.3	Перечень надписей		
Сборочные единицы						
N.1						
1				Две катушки КЭДНУЗ-220В 3	K1, K2, P01	
2				Две катушки КЭДНУЗ-220В 1	K3	
3				Две катушки КЭДНУЗ-220В 2	K4, K5	
N.21						
4				Переключатель	1	SA1
5				Кнопка КЭДНУЗ, цветная	1	SB1

Привязан:

Инд. №

ТП 409-29-83.87 ЭМ.Н.4.2

Г.И.П. Михайлов		Исполнительная документация и чертежи		Листы	
И.К.И. Антонова		Техническое задание и чертежи		Листы	
Л.В.К. Калашник		Техническое задание и чертежи		Листы	
Г.С.С. Буркина		Техническое задание и чертежи		Листы	
И.С.С. Иваницкая		Техническое задание и чертежи		Листы	
В.В.И. Иваницкая		Техническое задание и чертежи		Листы	
С.С.И. Иваницкая		Техническое задание и чертежи		Листы	

Пост 10 ПУ (12 ПУ)
Техническое задание и чертежи
Копирова: Иваницкая
Формат А4

Союзгипроэнерг
Ленинград
Формат А4

Лист 5

Типовой проект 409-29-83.87

Лист 5

Колонт.	Элемент	Поз.	Обозначение	Наименование	Кол.	Примечание
6				Кнопка КЭДНУЗ, цветная	1	SB2
7				исполн. 5		
8				Кнопка КЭДНУЗ, исполн. 4	1	SB3
				Контурная лампа 220/220В	1	НЛ1, НЛ2
				Л-220В		
9				Звонок 28 ПЭД-М4	1	HA1
Блок зажимов						
Бр. 24-41725-01/ВУЗ-10						

Привязан:

Инд. №

ТП 409-29-83.87 ЭМ.Н.4.2

Копирова: Иваницкая
Формат А4

Лист 2

Порядк.	Надпись	Поз.	Место надписи	Текст	Кол.	Код шрифта	Линейка	Масштаб
1			Табличка	Пост 10 ПУ	1			
2	N.1		То же	Вентилятор 10.1	1			
3	N.2		"	Вентилятор 10.2	1			
4	SB1		"	Пуск	1			
5	SB2		"	Стоп	1			
6	SB3		"	Съем сигнала	1			
7	SA1		"	Выбор режима	1			
8	SA1		На ключе	0 1 2	1			
					10.1 раз. - 0 - 10.2 раз.			
					10.1 раз. - 0 - 10.2 раз.			
					Табличка			
					N.1			
					N.2			
					N.3			
					N.4			
					N.5			
					раз.			

Привязан:

Инд. №

ТП 409-29-83.87 ЭМ.Н.4.3

Г.И.П. Михайлов		Исполнительная документация и чертежи		Листы	
И.К.И. Антонова		Техническое задание и чертежи		Листы	
Л.В.К. Калашник		Техническое задание и чертежи		Листы	
Г.С.С. Буркина		Техническое задание и чертежи		Листы	
И.С.С. Иваницкая		Техническое задание и чертежи		Листы	
В.В.И. Иваницкая		Техническое задание и чертежи		Листы	
С.С.И. Иваницкая		Техническое задание и чертежи		Листы	

Пост 10 ПУ (12 ПУ)
Перечень надписей
Копирова: Иваницкая
Формат А4

Союзгипроэнерг
Ленинград
Формат А4

Лист 5

Типовой проект 409-29-83.87

Лист 5

Порядк.	Надпись	Поз.	Место надписи	Текст	Кол.	Код шрифта	Линейка	Масштаб
1			Табличка	Пост 12 ПУ	1			
2	N.1		То же	Вентилятор 12.1	1			
3	N.2		"	Вентилятор 12.2	1			
4	SB1		"	Пуск	1			
5	SB2		"	Стоп	1			
6	SB3		"	Съем сигнала	1			
7	SA1		"	Выбор режима	1			
8	SA1		На ключе	0 1 2	1			
					12.1 раз. - 0 - 12.2 раз.			
					12.1 раз. - 0 - 12.2 раз.			
					Табличка			
					K1			
					K2			
					K3			
					K4			
					K5			
					раз.			

Привязан:

Инд. №

ТП 409-29-83.87 ЭМ.Н.4.3

Копирова: Иваницкая
Формат А4

Лист 2

Левая боковая стенка

Задняя стенка (вид спереди)

Дверь ящика (вид со стороны монтажа)

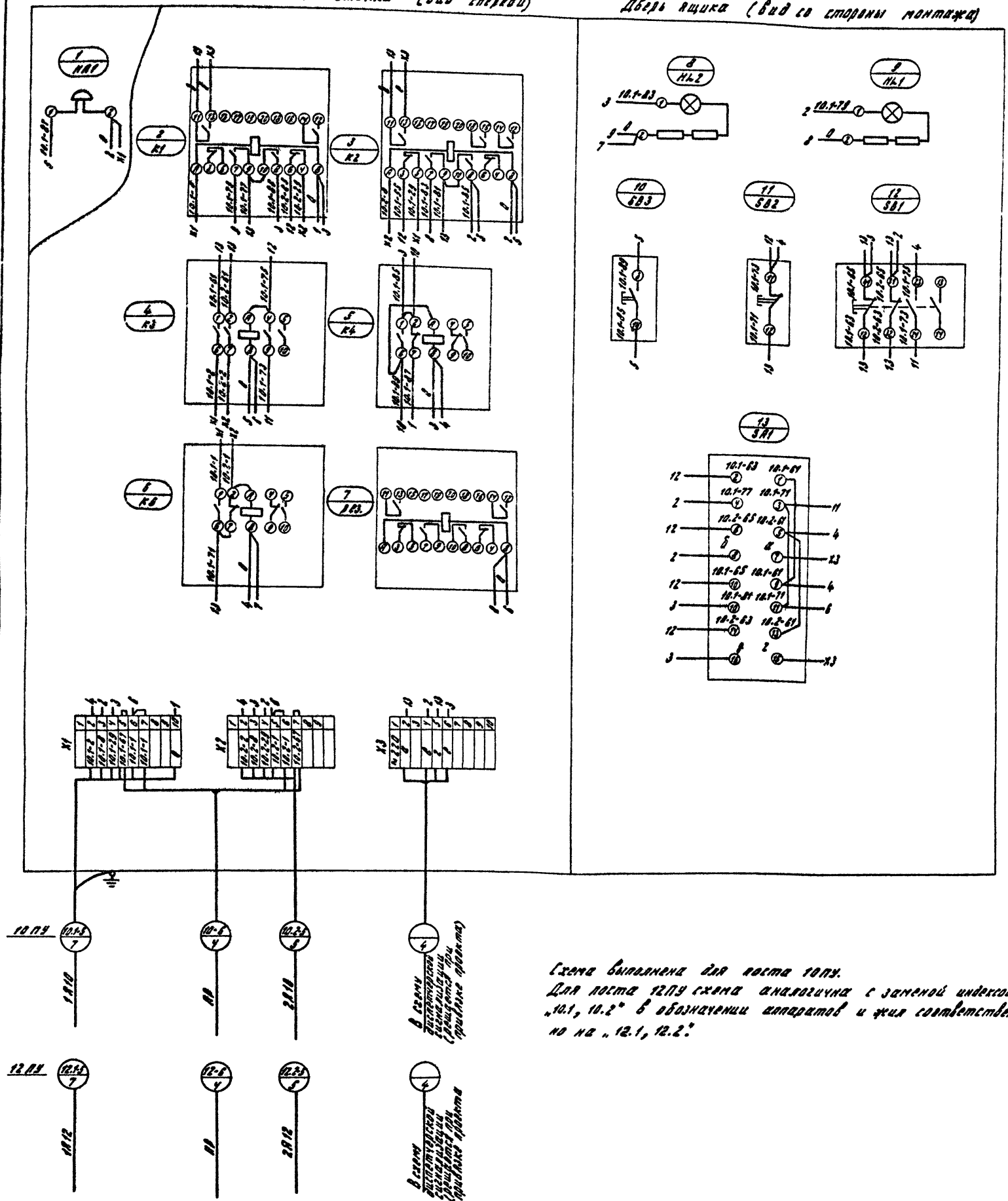


Схема выполнена для поста 10ПУ.
 Для поста 12ПУ схема аналогична с заменой индексов
 „10.1, 10.2“ в обозначении аппаратов и жил соответственно
 на „12.1, 12.2“.

Лодочка

Типовой проект 409-29-83.87

Исполнитель: [Signature]

Т П 409-29-83.87 ЭМ.НЧ.4		Лист 1	
СНП [Signature]		Лист 2	
Инженер [Signature]		Лист 3	
Инженер [Signature]		Лист 4	
Инженер [Signature]		Лист 5	
Инженер [Signature]		Лист 6	
Инженер [Signature]		Лист 7	
Инженер [Signature]		Лист 8	
Инженер [Signature]		Лист 9	
Инженер [Signature]		Лист 10	
Инженер [Signature]		Лист 11	
Инженер [Signature]		Лист 12	
Инженер [Signature]		Лист 13	
Инженер [Signature]		Лист 14	
Инженер [Signature]		Лист 15	
Инженер [Signature]		Лист 16	
Инженер [Signature]		Лист 17	
Инженер [Signature]		Лист 18	
Инженер [Signature]		Лист 19	
Инженер [Signature]		Лист 20	
Инженер [Signature]		Лист 21	
Инженер [Signature]		Лист 22	
Инженер [Signature]		Лист 23	
Инженер [Signature]		Лист 24	
Инженер [Signature]		Лист 25	
Инженер [Signature]		Лист 26	
Инженер [Signature]		Лист 27	
Инженер [Signature]		Лист 28	
Инженер [Signature]		Лист 29	
Инженер [Signature]		Лист 30	
Инженер [Signature]		Лист 31	
Инженер [Signature]		Лист 32	
Инженер [Signature]		Лист 33	
Инженер [Signature]		Лист 34	
Инженер [Signature]		Лист 35	
Инженер [Signature]		Лист 36	
Инженер [Signature]		Лист 37	
Инженер [Signature]		Лист 38	
Инженер [Signature]		Лист 39	
Инженер [Signature]		Лист 40	
Инженер [Signature]		Лист 41	
Инженер [Signature]		Лист 42	
Инженер [Signature]		Лист 43	
Инженер [Signature]		Лист 44	
Инженер [Signature]		Лист 45	
Инженер [Signature]		Лист 46	
Инженер [Signature]		Лист 47	
Инженер [Signature]		Лист 48	
Инженер [Signature]		Лист 49	
Инженер [Signature]		Лист 50	
Инженер [Signature]		Лист 51	
Инженер [Signature]		Лист 52	
Инженер [Signature]		Лист 53	
Инженер [Signature]		Лист 54	
Инженер [Signature]		Лист 55	
Инженер [Signature]		Лист 56	
Инженер [Signature]		Лист 57	
Инженер [Signature]		Лист 58	
Инженер [Signature]		Лист 59	
Инженер [Signature]		Лист 60	
Инженер [Signature]		Лист 61	
Инженер [Signature]		Лист 62	
Инженер [Signature]		Лист 63	
Инженер [Signature]		Лист 64	
Инженер [Signature]		Лист 65	
Инженер [Signature]		Лист 66	
Инженер [Signature]		Лист 67	
Инженер [Signature]		Лист 68	
Инженер [Signature]		Лист 69	
Инженер [Signature]		Лист 70	
Инженер [Signature]		Лист 71	
Инженер [Signature]		Лист 72	
Инженер [Signature]		Лист 73	
Инженер [Signature]		Лист 74	
Инженер [Signature]		Лист 75	
Инженер [Signature]		Лист 76	
Инженер [Signature]		Лист 77	
Инженер [Signature]		Лист 78	
Инженер [Signature]		Лист 79	
Инженер [Signature]		Лист 80	
Инженер [Signature]		Лист 81	
Инженер [Signature]		Лист 82	
Инженер [Signature]		Лист 83	
Инженер [Signature]		Лист 84	
Инженер [Signature]		Лист 85	
Инженер [Signature]		Лист 86	
Инженер [Signature]		Лист 87	
Инженер [Signature]		Лист 88	
Инженер [Signature]		Лист 89	
Инженер [Signature]		Лист 90	
Инженер [Signature]		Лист 91	
Инженер [Signature]		Лист 92	
Инженер [Signature]		Лист 93	
Инженер [Signature]		Лист 94	
Инженер [Signature]		Лист 95	
Инженер [Signature]		Лист 96	
Инженер [Signature]		Лист 97	
Инженер [Signature]		Лист 98	
Инженер [Signature]		Лист 99	
Инженер [Signature]		Лист 100	

Пост 10ПУ (12ПУ)
 Схема соединений
 Исполнитель: [Signature]