

ТИПОВОЙ ПРОЕКТ

407-3-287

ТРАНСФОРМАТОРНАЯ ПОДСТАНЦИЯ  
С ТРЕМЯ КАБЕЛЬНЫМИ ВВОДАМИ 10 (6)кВ  
НА ОДИН ТРАНСФОРМАТОР  
МОЩНОСТЬЮ ДО 630 кВ.А

ТИП К-31-630м4

АЛЬБОМ II

ЧЕРТЕЖИ ЗАДАНИЯ ЗАВОДАМ-ИЗГОТОВИТЕЛЯМ  
НА ЭЛЕКТРООБОРУДОВАНИЕ

инв. 17752-02

					Прибавки	
инв. №						

ТИПОВОЙ ПРОЕКТ  
407-3-287

ТРАНСФОРМАТОРНАЯ ПОДСТАНЦИЯ  
С ТРЕМЯ КАБЕЛЬНЫМИ ВВОДАМИ 10 (6) кВ  
НА ОДИН ТРАНСФОРМАТОР  
МОЩНОСТЬЮ ДО 630 кВ.А

ТИП К-31-630 м4

Альбом II

СОСТАВ ПРОЕКТА

- Альбом I. ЭЛЕКТРОТЕХНИЧЕСКИЕ ЧЕРТЕЖИ И АРХИТЕКТУРНО-СТРОИТЕЛЬНЫЕ РЕШЕНИЯ.
- Альбом II. ЧЕРТЕЖИ ЗАДАНИЯ ЗАВОДАМ ИЗГОТОВИТЕЛЯМ НА ЭЛЕКТРООБОРУДОВАНИЕ.
- Альбом III. АРХИТЕКТУРНО-СТРОИТЕЛЬНЫЕ ДЕТАЛИ И КОНСТРУКЦИИ (из типового проекта № 407-3-286)
- Альбом IV. СМЕТЫ.

РАЗРАБОТАН  
проектным институтом  
„Гипрокоммунэнерго“

Главный инженер института  
*Шрейбер В.П.* (Шрейбер В.П.)  
Главный инженер проекта  
*Шестернин Н.В.* (Шестернин Н.В.)

УТВЕРЖДЕН  
Минжилкомхозом РСФСР  
приказ № *В-74* от *03.08* 1980 г.  
ВВЕДЕН В ДЕЙСТВИЕ  
институтом „Гипрокоммунэнерго“  
приказ № *71* от *01.02* 1982 г.

					Привязан
Инв. №					

## Содержание альбома II

№ п.п.	Наименование	стр.
1	Содержание альбома	2
2	Опросный лист для заказа камер КСО-366 (для схемы №1)	3
3	Опросный лист для заказа камер КСО-366 (для схемы №2)	4
4	Опросный лист для заказа камер КСО-366 (для схемы №3)	5
5	Опросный лист для заказа камер КСО-366 (пример заполнения)	6
6	Опросный лист для заказа камер КСО-272 (для схемы №3)	7
7	Опросный лист на изготовление щита из панелей ЦОТД	8
8	Опросный лист на изготовление щита из панелей ЦОТД (пример заполнения)	9
9	Шкаф счетчиков. Схема электрическая принципиальная (для трансформатора и линии)	10
10	Шкаф счетчиков трансформатора. Технические данные аппаратов	11
11	Шкаф счетчиков линии 10(6) кВ. Технические данные аппаратов	12
12	Шкаф счетчиков. Общий вид (для трансформатора и линии)	13
13	Шкаф счетчиков трансформатора. Схема электрическая соединения	14
14	Шкаф счетчиков линии 10(6) кВ. Схема электрическая соединения.	15
15	Шкаф счетчиков Таблица перечня надписей (для трансформатора и линии)	16
16	Перечень комплектных устройств	16

Альбом II

Плывовый проект 407-3-287

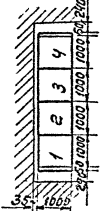
Шкаф счетчиков. Вид с фасада

Альбом I

Пилебай проект 407-3-287

№ п/п	Запрещиваемые данные		Ответы заказчика			
	Сборные шины	Напряжение В Ток, А				
1						
2	Схема первичных соединений (с указанием количества кабелей)					
3	Номер камеры по плану		1	2	3	4
4	Назначение камеры		Ввод	Линия	Линия	Трансформатор
5	Наименование камеры		1	ЗН	ЗН	2
6	Номер камеры по каталогу					
7	Номинальный ток камеры, А					
8	Выключатель					
9	Тип и номер исполнения					
	Пределы уставок РТМ, А					
	Пределы уставок РТВ, А					
	Напряжение и род тока включения и отключения электроузелита					
10	Предохранитель, лобная ветвь ка.					
11	Трансформатор тока, тип, класс точности, каталожный трансформации					
12	Трансформатор напряжения					
13	Разрядник					
14	Количество трансформаторов тока ТЭЛ					
15	Тип и технические данные					
16	Пределы уставок					
17	Пределы уставок					
18	Пределы уставок					
19	Наименование объекта и его местонахождение					
20	Наименование заказчика и его адрес (министерство, Главк)					
21	Наименование проектной организации и ее адрес					
22	Платежные реквизиты заказчика.					
23	Отраженные реквизиты заказчика					
24	Номер строительного журнала Сокзлаб-электр и дата выдачи					

План расположения камер



Листы в альбоме. Подл. и дата.

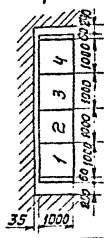
				407-3-287 -33		
Изм. Лист	И.В.С.	Подл.	Дата	Трансформаторная подстанция 10(6)/0,4кВ типа К-ЭП-Б50мч		
Разработ.	Макарова	Маскин			Лист	Листов
Провер.	Затова	Ильин			Р	1
Нач. отд.	Иванов	А.В.С.		Спросный лист для заказа камер КСО-366		Инженер П.Р.С.
Инж.пр.	Шестерин	Ильин				И.ПРОКОПОВИЧЕРРО в.Москва

Альбом I

Тилевый проект 407-3-287

№ п.п.	Запрашиваемые данные		Ответы заказчика			
	1	Сборные шины	Напряжение, В Ток, А			
2	Схема первичных соединений (с указанием количества кабелей)					
3	Номер камеры по плану		1	2	3	4
4	Назначение камеры		Ввод	Линия	Трансформатор напряжения	Трансформатор мотор
5	Наименование обозначение камеры по каталогу	Номер камеры	1	6А	11	2
6	Номер схемы вторичных соединений					
7	Номинальный ток камеры, А					
8	Выключатель					
9	Тип и номер схемы исполнения					
	Пределы уставок РТМ, А					
	Пределы уставок РТВ, А					
10	Напряжение и род тока включения и отключения электромагнита					
	Предохранитель, плавкая вставка					
	Трансформатор тока, тип, класс точности, коэффициент трансформации					
11	Трансформатор напряжения					
12	Разрядник					
13	Количество трансформаторов тока ТЭЛ					
14	Реле					
15	Тип и технические данные					
16	Род, тип, класс точности, уставочные характеристики по заказу					
17	Наименование объекта и его местонахождение					
18	Наименование заказчика и его адрес (Министерство Габк)					
19	Наименование проектной организации и ее адрес					
20	Платежные реквизиты заказчика					
21	Отгрузочные реквизиты заказчика					
22	Номер проектного Коряжа Союзгидроэлектр и дата выдачи					
23	План расположения камер					
24						

План расположения камер



Шифр, номер, лист и дата

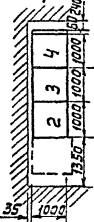
407-3-287 - 33			
Трансформаторная подстанция 10/6/0,4кВ типа К-3Г-630м4			
Изм. Лист	Надком.	Подп.	Дата
Разраб.	Макарова	Мельни	
Провер.	Затова	28/12-4	
Нач. отд.	Александров	Начальн	
Гл. инж. пр.	Щегерник	инженер	
Опросный лист для заказа камер К20-366		Минжилкомхоз РСФСР ГИПРОКОМЭНЕРГО В. Москва	
Лист	Лист	Листов	
Р	2		

Листом II

Титов В.И. проект 407-3-287

№ п/п	Запрашиваемые данные		Ответы заказчика			
	1	Сборные шины	Напряжение, В Ток, А			
2	Схема первичных соединений (с указанием количества кабелей)					
3	Номер камеры по плану		2	3	4	
4	Назначение камеры		Рабочий щит	Линия	Трансформатор	
5	Номенклатурное обозначение камеры по каталогу	Номер камеры	3А	4А	2	
6	Номер схемы вторичных соединений					
7	Номинальный ток камеры, А					
8	Технические данные	Выключатель				
9		Тип и номер исполнения				
		Пределы уставок РТМ, А				
		Пределы уставок РТВ, А				
		Напряжение и род тока включения и отключения электропитания				
10		Предохранитель, плавкая вставка				
11		Трансформатор тока тип, класс точности, коэффициент трансформации				
12		Трансформатор напряжения				
13		Разрядник				
14		Количество трансформаторов тока ТЭД				
15	Тип и технические данные	Уровни уставок				
16		Уровни уставок				
17		Уровни уставок				
18		Уровни уставок				
19	Наименование объекта и его местонахождение					
20	Наименование заказчика и его адрес (Министерства, Главк)					
21	Наименование проектной организации и ее адрес					
22	Платежные реквизиты заказчика					
23	Операционные реквизиты заказчика					
24	Номер фронтового заказа Союзглавэнерго и дата выдачи					

План расположения камер



Шиф. М.г.д.д. Глав. и Восток

407-3-287 -33

Трансформаторная подстанция 10/6/0,4кВ  
типа К-31-630мч

Изм. Лист	К.Вокун	Подпись	Дата
Разработ.	Макарова	Инициалы	
Проверил	Вотова	Инициалы	
Нач. отд. Д.И.И.пр.	Вотова	Инициалы	
Исполн.	Инициалы	Инициалы	

Лист 3

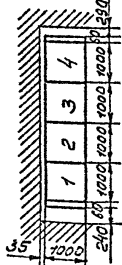
Опросный лист для заказа камер КСО-366

Мин.жилкомхоз РСФСР  
ГИПРОЭНЕРГО  
г. Москва

Тиловой проект 407-3-287 Альбом II.

№ п.п.	Запрашиваемые данные		Ответы заказчика.			
	1	Сборные шины	Напряжение, В 10000 Ток, А 400			
2	Схема первичных соединений (с указанием количества кабелей)					
3	Номер камеры по плану		1	2	3	4
4	Назначение камеры		Ввод	Линия	Линия	Трансформатор
5	Номенклатурное обозначение камеры по каталогу	Номер камеры	1	3Н	3Н	2
6						
7	Номинальный ток камеры, А		400	200	200	100
8	Выключатель			ВНз-16	ВНз-16	
	Тип и номер схемы исполнения			ПР-17	ПР-17	
	Пределы уставок РТМ, А					
	Пределы уставок РТВ, А					
9	Напряжение и род тока включенной отключенной электромашины					
10	Предохранитель, плавкая вставка					ПК-10/100 п.в.ст. 100 А
11	Трансформатор тока, тип, класс точности, коэфф. трансформации.					
12	Трансформатор напряжения					
13	Разрядник.					
14	Количество трансформаторов тока ТЗ)					
15	Тип и технические данные Реле требуются указать для заказа					
16						
17						
18						
19	Наименование объекта и его местонахождение		Электрические сети г. Донецка.			
20	Наименование заказчика и его адрес (Министерство, Главк)		Управление капитального строительства Донецкого облсплкомхоза 340066, г. Донецк, ул. Артёма, д. 74.			
21	Наименование проектной организации и её адрес.		Уддановский филиал института "Донбассэнергопроект" 341000 г. Удданов, ул. Казанцева, д. 7Б.			
22	Платёжные реквизиты заказчика					
23	Отрывочные реквизиты заказчика.					
24	Номер фондавого наряда саюзэлектро и дата выдачи.					

План расположения камер.



Пример заполнения для схемы № 1.

407-3-287-33

Трансформаторная подстанция 10(6)/0,4кВ типа К-31-630мч.

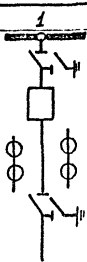
Изм. Лист	И докум.	Подп.	Дата
Разраб.	Мекротова	Иванова	
Провер.	Зотова	Иванова	
Нач. отд.	Александров	Иванова	
И. в. ин. пр.	Иванова	Иванова	

Лит.	Лист	Листов
Р	4	
Опросный лист для заказа камер КСО-366		
Минжилкомхоз РСФСР ГИПРОКОМУНЭНЕРГО г. Москва		

Инв. № подл. Подп. и дата

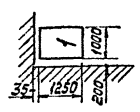
Алгоритм  
 ЧПТ-3-287  
 ТИШОВАЯ

Исходные данные для заказа	
1	Номер камеры по плану
2	Номинальное напряжение
3	Номинальный ток сборных шин
Схема первичных соединений	
5	Назначение камеры
6	Номенклатурное обозначение камеры
7	Номер схемы вторичных соединений
8	Тип выключателя
9	ВМГ-10-630-20
10	ВМГ-10-1000-20
11	ВМГП-10-630-20
12	Номер схемы исполнения ПНВ-10/
13	Вариант реле РТВ
14	ПЗ-11
15	Тип трансформатора тока
16	ТТЛ-10-0,5/Р
17	Тип трансформатора напряжения
18	НТМИ-6-66
19	НТМК-6-40
20	НТМК-10
21	НОМ-6-66
22	НОМ-10-66
23	Тип силового трансформатора
24	ТМ-25/6-65
25	Тип силового предохранителя
26	ПКТ-6-9/5-20У3
27	Тип разрядника
28	Количество трансформаторов тока на каждой фазе
29	Реле требуемые уточнения характеристик по заказу
30	РТ-8
31	РТ-40
32	КЗ-9/2
I	Наименование объекта
II	Наименование заказчика и его адрес
III	Проектная организация и ее адрес
IV	Полные реквизиты заказчика
V	Платежные реквизиты заказчика
VI	Номер фонда/номер журнала, согласованная дата выдачи



ШИВ  
 ПЛАН  
 И  
 ДИТА

План расположения камеры КСО-272



407-3-287-33

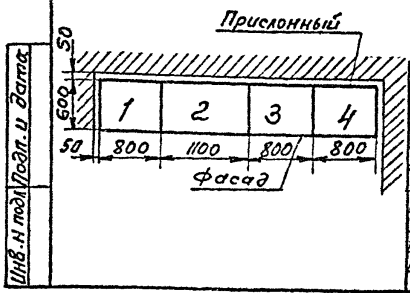
Трансформаторная подстанция 10(6)/0,4кВ типа К-31-630мч			
Изм. Лист	№ докум.	Подпись	Дата
Разработ.	Мейсарова	Иванов	
Провер.	Зотова	Иванов	
Нач. отд.	Александров	Иванов	
Служба пр.	Шектеркин	Иванов	
Опросный лист для заказа камеры КСО-272		Лист	Лист
		Р	5
		ИИПРОКОМУНЭНЕРГО г. Москва	



Листом II

Типовой проект 407-3-287

Запрашиваемые данные			1	2	3	4
1	Порядковый номер панели					
2	Номинальное напряжение	В				
3	Номинальный ток и динамическая устойчивость сборных шин	КА				
4	Схема первичных соединений					
5	Материал и сечение нулевой шины	мм		АА31Т-6х60		
6	Тип панели или шкафа		ЩО70-41	ЩО70-25	ЩО70-	ЩО70-
7	Номер схемы вторичных соединений					
8	Назначение линии (надпись в рамке)			Ввод от трансформатора		
9	тип	Тип		АВМ-15		
10	Коммутирующее-защитного аппарата	Автомат		2000		
11		Каталожный №				
12		Рубильник, ток А				
13	Номинальный ток максимального расцепителя автомата или предохранителя					
14	Пределы уставок по току					
15	Замедленного срабатывания расцепителей автомата АВМ					
16	Мгновенного срабатывания					
17	Выдержка времени защиты от тока короткого замыкания сек.					
18	Ток плавкой вставки, А	Номинальный ток, А		1500/5		
19	Количество и сечение кабелей					
20	Амперметр шкала, А			0-1500		
21	Вольтметр шкала, В			0-500		
22	Реле					
23						
24						
25						
26						
27	Счётчик					
28	Щиток учёта					
29	Количество панелей (в том числе торцовых)					
I	Наименование объекта					
II	Наименование заказчика					
III	Наименование проектной организации и её адрес					



407-3-287 -33

Трансформаторная подстанция 10(6)/0,4кВ типа К-31-630мв

Изм. лист №	Докум.	Подп.	Дата
Разраб.	Макарова	Машинист	
Пробер.	Затова	Машинист	
Науч. орг.	Александров	Воспит	
Д. инст. пр.	Шестернин	Антисеп	

Опросный лист на изготовление щита из панелей ЩО70

Лист	Лист	Листов
Р	Б	

ИПРОВОДНИКОВСКИЙ ЦЕНТР  
г. Москва

Листом II

Типовой проект 407-3-287

1	Порядковый номер панели		1				2		3		4					
2	Номинальное напряжение	380/220 В														
3	Номинальный ток динамическая устойчивость сборных шин	1500 А 30 кА														
4	Схема первичных соединений															
5	Материал и сечение нулевой шины	мм	ЩО 70-41				ЩО 70-25		ЩО 70-2		ЩО 70-2					
6	Тип панели или шкафа		ЩО 70-41				ЩО 70-25		ЩО 70-2		ЩО 70-2					
7	Номер схемы вторичных соединений		307 41.00.00 33				307 96									
8	Назначение линии (надпись в рамке)		Уличное освещение	Л01	Л02	Л03	Л04	Ввод от трансформатора	Уличное освещение	Л1	Л2	Л3	Л4	Л5	Л6	Резерв
9	Тип коммутующего аппарата	Тип	ПА-311	—	—	—	—	АВМ 15Н	—	—	—	—	—	—	—	—
10	—	Каталожный №	—	—	—	—	—	400074	—	—	—	—	—	—	—	—
11	—	Рубильник, ток, А	—	—	—	—	—	1500	250	250	250	250	250	250	250	250
12	—	Блок БВ, БПВ	—	—	—	—	—	—	—	—	—	—	—	—	—	—
13	Номинальный ток максимального расцепителя автомата или предохранителя		100	60	60	60	60	1200	250	250	250	250	250	250	250	250
14	Пределы уставок по току	Замедленного срабатывания	—	—	—	—	—	1500	—	—	—	—	—	—	—	—
15	—	Мгновенного срабатывания	—	—	—	—	—	8000	—	—	—	—	—	—	—	—
16	Видериска времени защиты от тока короткого замыкания, с/к		—	—	—	—	—	—	—	—	—	—	—	—	—	—
17	Ток плавкой вставки, А		80	45	45	45	45	—	100	200	200	200	150	200	250	200
18	Трансформатор тока	Номинальный ток, А	75/5	—	—	—	—	1500/5	75/5	200/5	200/5	200/5	150/5	200/5	300/5	200/5
19	Количество и сечение кабелей		3x50 + 1x25	3x16 + 1x10	3x16 + 1x10	3x16 + 1x10	3x16 + 1x10	—	3x50 + 1x25	3x95 + 1x35	3x95 + 1x35	3x95 + 1x35	3x90 + 1x25	3x95 + 1x35	3x150 + 1x50	—
20	Амперметр шкала, А		—	—	—	—	—	0-1500	0-75	0-200	0-200	0-200	0-150	0-200	0-300	0-200
21	Вольтметр шкала В		—	—	—	—	—	0-500	—	—	—	—	—	—	—	—
22	Реле		—	—	—	—	—	—	—	—	—	—	—	—	—	—
23			—	—	—	—	—	—	—	—	—	—	—	—	—	—
24			—	—	—	—	—	—	—	—	—	—	—	—	—	—
25			—	—	—	—	—	—	—	—	—	—	—	—	—	—
26			—	—	—	—	—	—	—	—	—	—	—	—	—	—
27	Счетчик		САЧ-4692	—	—	—	—	—	—	—	—	—	—	—	—	—
28	Щиток учёта		—	—	—	—	—	—	—	—	—	—	—	—	—	—
29	Количество панелей (в том числе торцовых)		4													

I Наименование объекта: Электрические сети г. Донецка.  
 II Наименование заказчика: Управление капитального строительства Донецкого облисполкома 340066 г. Донецк, ул. Артёма, д. 74.  
 III Наименование проектной организации и её адрес: Ждановский филиал института «Донбассгазпроект» 341000 г. Жданов, ул. Казанцева, д. 7Б.

Пример заполнения.

Числ. и дата подл. и дата

407-3-287 - 33

Трансформаторная подстанция 10(6)/0,4 кВ типа К-31-530 м.ч.

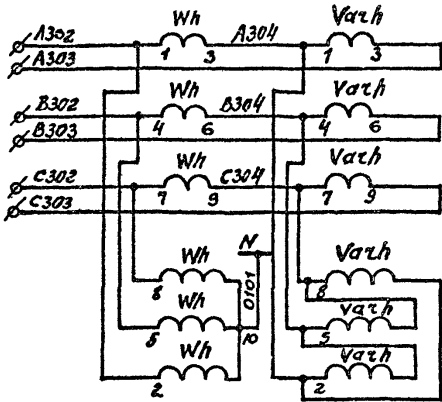
Изм. №	Ист. № докум.	Подп.	Дата	Лист 7 из 7
Разраб.	Макарова	Машин		
Провер.	Зотова	Маслова		

Исполн. Александров И.И. / Шестернин И.И.

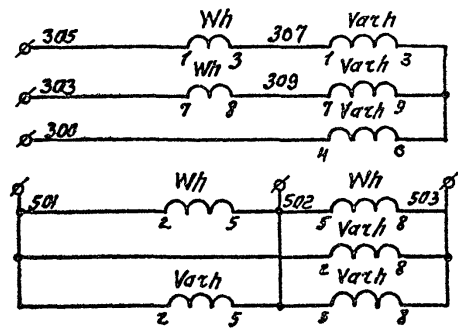
Опросный лист на изготовление щита из панелей ЩО 70.

МУНИЦИПАЛЬНОЕ ПАО «ДОНБАССЭНЕРГО» г. Донецк

Миловой проект 407-3-287  
 Алдобин II



Измерительные приборы	Цели тока
	Цели напряжения
	Цели учета трансформатора



Измерительные приборы	Цели тока
	Цели напряжения
	Цели учета линии 10(6)/0,4кВ

Шифр	Исполн.	Подп.	Дата
------	---------	-------	------

407-3-287-33			
Трансформаторная подстанция 10(6)/0,4кВ типа К-31-630 мч			
Изм.	Исполн.	Н.докум.	Подп.
Разработ.	Орешникова	К.В.С.	—
Проект.	Крыков	Э.И.	—
Нач. отд.	Александрова	И.И.	—
В. шифр	на Шестернин	И.И.	—
Шкаф счетчиков. Схема электрическая принципиальная		М.И.С.Ц.Комхоз РСФСР ТИПРОММУНЭНЕРГО г. Москва	

Формат	Лист	№	Обозначение	Наименование	№	Примечание
				Н51	01	
	05			Включатель нормальный		В
				Удеекс 0202		
				I 6A U~250B	01	
				Колодка из 15жакмав		
				на ток 16А	01	

Изм. Лист. Подл. и дата

Изм. Лист. Подл. и дата

407-3-287 -33

Лист 10

Изм. и подл. Подл. и дата

Тилової проект 407-3-287

Формат	Лист	№	Обозначение	Наименование	№	Примечание
				Документация		
22			-33 л	Общий вид	01	
22			-33 л	Схема электрическая соединений	01	
И			-33 л	Таблицы перечня подписей	01	
				Сборочные единицы		
				Н1	01	
	01			Счетчик САЧУ-У672		
				кл 2,0 U-380B I 5A	01	WB
	02			Счетчик СРЧУ-У673		
				кл 2,0 I 5A; U-380B	01	УчГВ
	03			Лампа накаливания		100-240
	04			НБ 220-60	02	
				Патрон патолочный		
				3A-5 I 6A; U-250B	02	

407-3-287 -33

Трансформаторная подстанция 10(6)/0,4кВ типа К-3Т-630-М4

Изм. Лист	№ докум.	Подл.	Дата
Разработ.	Изменил	Провер.	
Проектир.	Коррек.	Зачек.	
Нач. отд.	Затв.	Введ.	
Гл. инж. по	Штемпель	Иници.	

Шкафы счетчиков трансформатора, технические данные аппаратов

Информация о проекте ГИПРОКОМУНЭНЕРГО г. Москва

2-45.444

Изм. Лист. Подл. и дата

Лист № подл. Подп. и дата

Формат	Зона	Лист	Обозначение	Наименование	Ана	Примечание
				Документация		
22			-33л	Общий вид	01	
22			-33л	Схема электрическая соединений	01	
11			-33л	Таблица перечня надписей	01	
				Сборочные единицы		
				Н1	01	
		01		Счетчик САЧУ-У672		
		02		кл 20 У~100В I 5А	01	Wh
		03		Счетчик СРЧУ-У673		
		04		кл 20 У~100В I 5А	01	Vч/ч
				Лампа накаливания		110; 210
				НБ 220-60	02	
				Патрон потолочный		
				ЭП-5 I 62 У-250В	02	

407-3-287 - 33

Трансформаторная подстанция 10(6)/0,4кВ  
мощн К-3+630кВА

Изм. Лист № докум. Подп. Дата  
Резьба, Овальник, Шпиль  
Броварь, Крылатый  
Начальн. Завода  
Галицкий

Шифр светильников линии троллей  
Механические устройства  
аппаратов

Лист Лист Листов  
Р И

Минэлектромонтаж России  
ГИПРОКОММУНЭНЕРГО  
г. Москва

Типовой проект 407-3-287 Альбом II

Формат	Зона	Лист	Обозначение	Наименование	Примечание
				Н51	01
		05		Выключатель нормальный	В
				Индекс 0202 I 6А	
				У-250В	01
				Колодка из 15 зажимов на ток 16А	01

407-3-287 - 33

Изм. Лист № докум. Подп. Дата

Лист 12

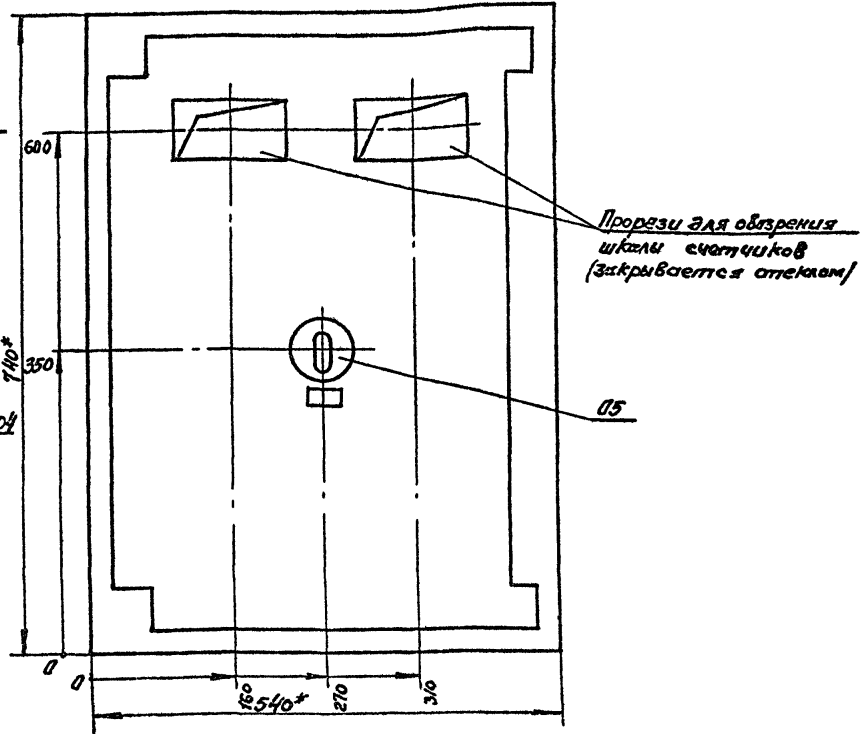
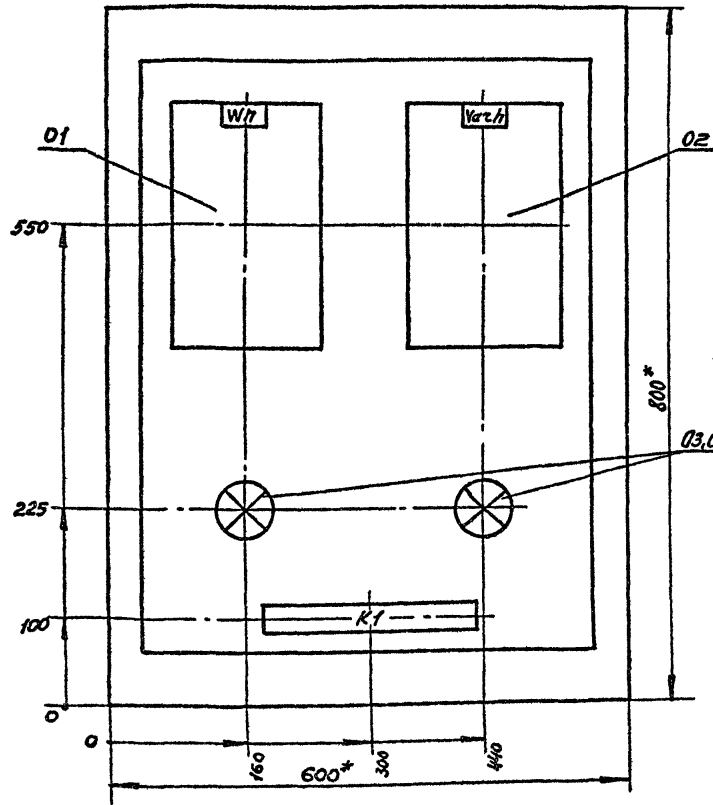
Шиб. и подл. Подл. и дата

Типовой проект 407-3-287

Альбом II

Вид спереди  
Дверь не показана

Дверь ящика  
Вид спереди



1. Глубина ящика 350 мм.

2. В анлище шкафа сделать два надруба  $\phi 50$  мм для ввода кабелей, на боковых стенках надрубы для вентиляции

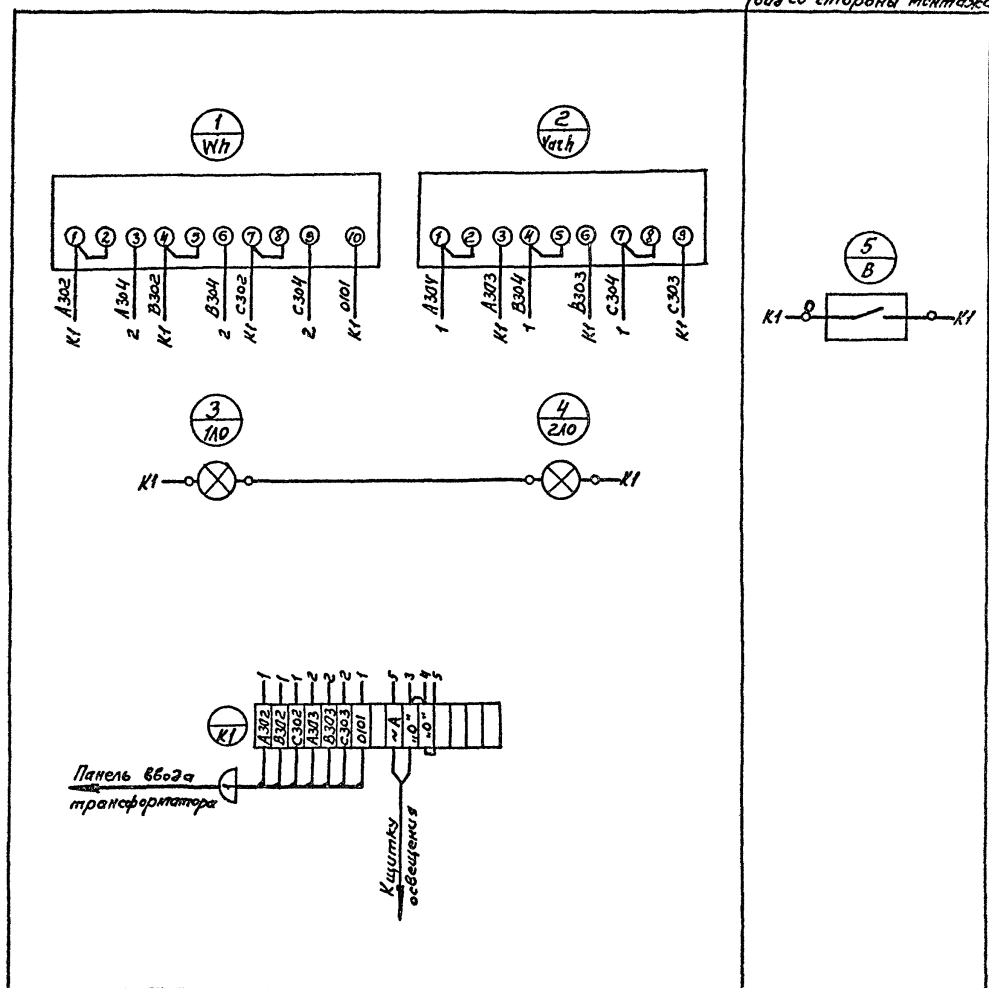
407-3-287 -33			
Трансформаторная подстанция 10(6)/0,4 кВ типа К-31-630 мч			
Изм.	Лист	И.Докум.	Подл. Дата
Разр.	Вр.	Исполн.	Провер.
Крюков	Зиль		
Нач. отд.	Александров	Н.И.Шев.	
Инж. пр.	Шестернин	Н.И.Шев.	
Шкаф счетчиков Общий вид.			МНЖУЛКОМХОЗ РСФСР ГИПРОКОММУЭНЕРГО г. Москва

Тыловой проект 407-3-287

Албаган II

Вид спереди

Дверь ящика  
(вид со стороны монтажа)



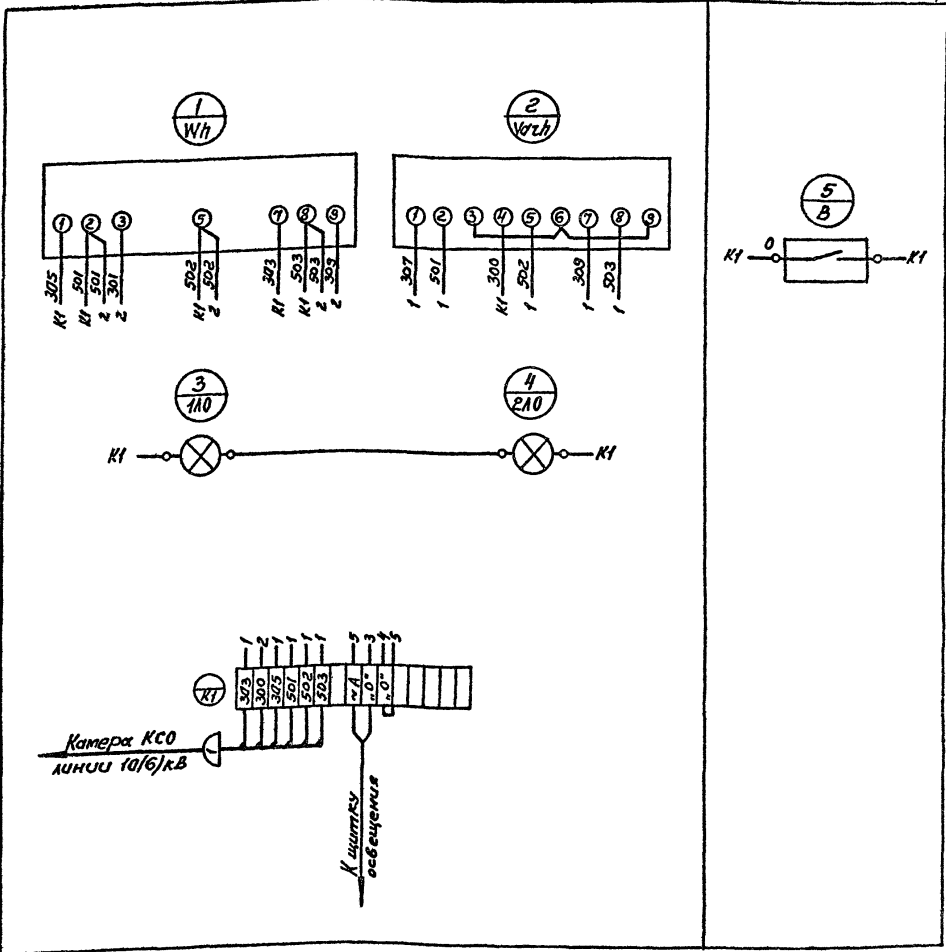
ИИС, и подл.	Подп. и дата
--------------	--------------

				407-3-287-33		
Изм	Лист	И докум	Подп	Дата	Трансформаторная подстанция 10/0/0.4 кВ типа К-31-630 мВ	
Разраб.	Проектиров	Крюков	МЗ	КЗ	Лист	Листов
Нач. отд.	Александров	Иванов			Р	14
П. инж. пр.	Шестернин	Иванов			Шкаф счетчиков трансформатора. Схема электрическая соединений	
					МИКРОКОМПЛЮТЭР ТИПРОКМУНЭНЕРГО г. МОСКВА	

Митловый проект 407-3-287 Ящобы I

Вид спереди

Дверь ящоба  
(Вид со стороны монтажа)



Изм. и дата Подп. и дата

				<b>407-3-287-33</b>		
				Трансформаторная подстанция 10(6)/0,4кВ типа К-31-630мч		
Изм	лист	И докум.	Подп.	Дата	Лист	Листов
Разраб	Крюков	Иванов	Иванов		Р	15
Провер	Крюков	Иванов	Иванов			
Нач. отд.	Иванов	Иванов	Иванов	Шкаф счетчиков линии 10(6)кВ. Схема электрическая соединения		ТИПРОММУНИЭНЕРГО г. Москва
Л.И.И. пр.	Иванов	Иванов	Иванов			

17752-02



Изм. № подл. Подп. и дата

Типовой проект 407-3-287

Альбом I

Порядк. №	Стр. №	Надпись	Позиц. обозначение	Место надписи	Текст	Кол.	Вид шрифта	Заготовка
				Табличка	Wh	1		
				-//-	Vach	1		
			1	-//-	Обогрев счетчиков	1		

Наименование	Кол. шт.	Кол. привезенных панелей	Обозначение таблицы аппаратов	Примечание
Шкаф счетчиков (миним. □ кв)	1	1	- 33	
Шкаф счетчиков (трансформатор)	1	1	- 33	

407-3-287-111

407-3-287-33				
Изм.	Лист	И докум.	Подп.	Дата
Разработ.	Проектиров.	Провер.	Крылов	Шестернин
Нач. отд. А. Шквар		Затова	Шестернин	Шквар
Шкаф счетчиков			МИНИСТЕРСТВО ЭНЕРГЕТИКИ ГИПРОКОММУНАЛЬНИКОМ г. Москва	
Таблица перечня надписей				

407-3-287-111

407-3-287-33				
Изм.	Лист	И докум.	Подп.	Дата
Разработ.	Проектиров.	Провер.	Крылов	Шестернин
Нач. отд. А. Шквар		Затова	Шестернин	Шквар
Перечень комплектных устройств			МИНИСТЕРСТВО ЭНЕРГЕТИКИ ГИПРОКОММУНАЛЬНИКОМ г. Москва	

Госстрой СССР  
ЦЕНТРАЛЬНЫЙ ИНСТИТУТ ТИПОВОГО ПРОЕКТИРОВАНИЯ  
Свердловский филиал  
620062, г.Свердловск-62, ул.Чебышева,4  
Заказ № 1947 ч.№ 17751-02 тираж 800  
Сдано в печать 8.05 1987г цена 2.68