



ЦЕНТРАЛЬНЫЙ ИНСТИТУТ ТИПОВОГО ПРОЕКТИРОВАНИЯ  
ГОССТРОЯ СССР  
КИЕВСКИЙ ФИПИАП  
г Киев 57 ул Эжена Потье № 12

*53/15*  
Заказ № *8418р* Инв № *929-04* Тираж *50*  
Сдано в печать *4/10* 1988 г. Цена *4.86*



## Содержание альбома (начало)

Альбом №

Титуловый проект 411-2-183.87

Инженер-проектировщик В.А.М.Шибанов

Шифр	Наименование	Стр.
	Содержание альбома	2
411-2-183.87-КЖНТУ	Технические условия	4
411-2-183.87-КЖН-01.000	Колонна К66	5
-01.000С5	К66	6
-02.000	К25а-1-4-01	7
-02.000С5	К25а-1-4-01	8
-03.000	К26	9
-03.000С5	К26	10
-04.000	2К	11
-04.000С5	2К	12
-05.000	2К0	13
-05.000С5	2К0	14
-06.000	К54-7-01	15
-07.000	3К03.33-2.2-01	16
-08.000	1К	17
-08.000	1К	18
-09.000	Балка 2БСП12	19
-10.000	Ригель ИБ3-3-01	20
-11.000	Плита ПГ	21
-12.000	1П3	22
-12.000С5	1П3	23
-13.000	1П7	24
-14.000	1РС	25
-14.000С5	1РС	27

Шифр	Наименование	Стр.
-15.000	Опорная плита ОП	29
-15.000С5	ОП	30
-16.000	Лоток Л	31
-17.000	Перемышка 5ПБ30-37п-01	32
-18.000	Балка БМ1	33
-19.000	Щит металлический Щ1	34
-20.000	Решетка декоративная ДР1	35
-21.000	ДР2	36
-22.000	Решетка РР1	36
-23.000	Каркас КР1...КР8	37
-23.000С5	КР1...КР8	38
-24.000	КР9...КР25	39
-24.000С5	КР9...КР25	
-25.000	Сетка С4	42
-26.000	С5	42
-27.000	С8, С7, С13	43
-28.000	С8...С10	44
-29.000	С11, С12	45
-30.000	С14, С15	46
-31.000	Узлы закладные МН1	47
-32.000	МН2, МН3	47
-33.000	МН4	48
-34.000	МН5	48
-35.000	МН6, МН7	49







Львовск. IV

Типовой проект 411-2-183.87

Рис. 1  
Остальное см. К66-4

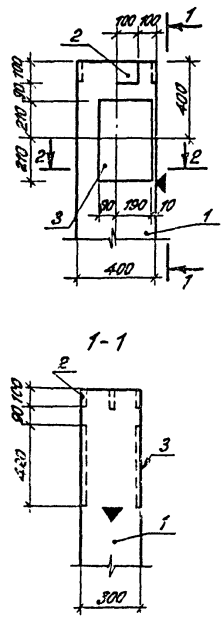


Рис. 2 2-2  
Остальное см. К66-4

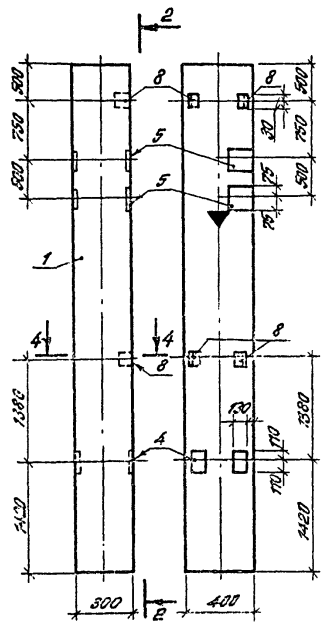
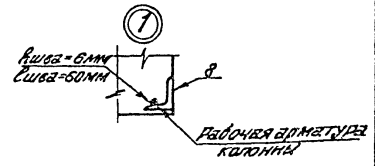
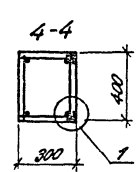
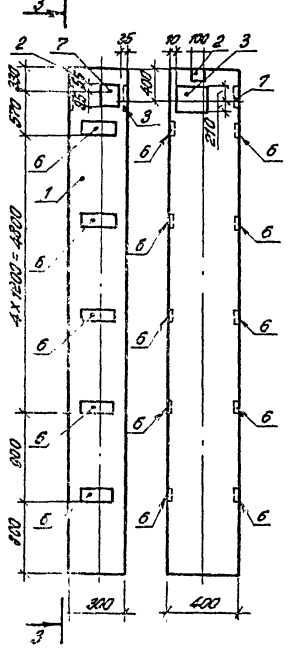


Рис. 3 3-3  
Остальное см. К66-4



Обозначение	Марка	Рис.	Масса, кг
-КЖИ-01.000	К66-4-01	1	2238
-01	-02	2	2258
-02	-03	3	2244

Привязан

№46. №

И.О. от. Календухов  
А.Контр. Качинский  
Гл. спец. Нейбург  
Т.И.П. Устатов  
рук. гл. Федорова  
И.И.М. Трунова

ТП 411-2-183.87 - КЖИ-01.000 СБ

Колонна К66

Удана Касса Масштаб

РП СМ табл.

Лист 1 Листов 2

Воронежский филиал  
Союзгипролесхоз

929-04



Альбом IV

Типовой проект 411-2-183.87

Ведомость расхода стали на дополнительные элементы, кг

Марка элемента	Изделия закладные					
	Арматура класса А III					
	ГОСТ 5781-82*					
	Ø8	Ø12	Ø16	Ø22	Итого	
К 66-4-01		0,72	0,64	5,1	6,46	
-02			3,6	3,6		
-03	4,0	1,84	0,32	5,1	11,23	

Продолжение ведомости

Марка элемента	Изделия закладные										Общий расход
	Прокат марки В ст 3 кл 2										
	ГОСТ 103-78* (СТ СЭВ 3900-82)										
	100х6	100х10	100х14	150х8	150х12	200х6	Итого	163х53х5	163х30х8	Итого	
К 66-4-01		1,58				29,6	31,2				37,7
-02			22		11,3	33,3	7,2	29,6	30,8		57,7
-03	11,3	0,78		1,41		29,6	43,09				44,32

Остальное см. серию 1.423-3, вып. 3

Привязан

Име.№:

ТП 411-2-183.87-КЖН-01.000 СБ

Лист 2

Альбом IV

Типовой проект 411-2-183.87

Формы	Зона	Поз.	Обозначение	Наименование	Кол.	Примечание
				<u>Документация</u>		
А3			411-2-183.87-КЖН-02.000 СБ	Сборочный чертеж		
А4			411-2-183.87-КЖН-ТУ	Технические условия		
				<u>Сборочные единицы</u>		
А3	1		411-2-183.87-КЖН-02.100	Пространственный каркас		
				ПК1-4-01	1	
				<u>Материал</u>		
				Бетон класса В15		0,58 м <sup>3</sup>

Привязан

Име.№:

Исполн. Колдобухов  
 Проверил Личинский  
 Л. Спец. Неудбург  
 ТИП Усталова  
 Рук. гр. Федорова  
 Инж. Боннова

929-04

ТП 411-2-183.87-КЖН-02.000

Колонна К25а-1-4-01

Студент Лист Цветов  
 РП 7 1  
 Воронежский филиал  
 СЮНОЗГИПРОЛЕСХОЗ



Альбом IV

Типовой проект 411-2-183.87

Формат	Зона	Лист	Обозначение	Наименование	кол.	Примеч.
				<u>Документация</u>		
A3			411-2-183.87-КЖИ-03.000 СБ	Сборочный чертеж		
A4			411-2-183.87-КЖИ-ТЧ	Технические условия		
			<u>Переменные</u>	<u>данные для исполнения</u>		
				<u>Колонна К26а-1-01</u>		
				<u>Сборочные единицы</u>		
A3	1		411-2-183.87-КЖИ-03.100	Пространственный каркас ПКЗ-01	1	
				<u>Детали</u>		
B4	2		411-2-183.87-КЖИ-03.001	Уголок 6-83*63*5 ГОСТ 8060-80 6*63*5*2 ГОСТ 8060-80 L=60	2	0,3 кв
				<u>Материал</u>		
				бетон класса В25		0,7 м <sup>3</sup>
				<u>Колонна К26а-1-02</u>		
				<u>Сборочные единицы</u>		
A3	1		411-2-183.87-КЖИ-03.200	Пространственный каркас ПКЗ-02	1	

Лист №	Лист №	Лист №	Лист №
И.М. ПЕТРОВ	И.М. ПЕТРОВ	И.М. ПЕТРОВ	И.М. ПЕТРОВ
И.М. ПЕТРОВ	И.М. ПЕТРОВ	И.М. ПЕТРОВ	И.М. ПЕТРОВ
И.М. ПЕТРОВ	И.М. ПЕТРОВ	И.М. ПЕТРОВ	И.М. ПЕТРОВ
И.М. ПЕТРОВ	И.М. ПЕТРОВ	И.М. ПЕТРОВ	И.М. ПЕТРОВ
И.М. ПЕТРОВ	И.М. ПЕТРОВ	И.М. ПЕТРОВ	И.М. ПЕТРОВ
И.М. ПЕТРОВ	И.М. ПЕТРОВ	И.М. ПЕТРОВ	И.М. ПЕТРОВ
И.М. ПЕТРОВ	И.М. ПЕТРОВ	И.М. ПЕТРОВ	И.М. ПЕТРОВ
И.М. ПЕТРОВ	И.М. ПЕТРОВ	И.М. ПЕТРОВ	И.М. ПЕТРОВ
И.М. ПЕТРОВ	И.М. ПЕТРОВ	И.М. ПЕТРОВ	И.М. ПЕТРОВ

ТП 411-2-183.87-КЖИ-03.000

Колонна К26

Статья	Лист	Листов
РП	1	2

Водонепроницаемый монолит  
СОЮЗГИПРОЛЕСХОЗ

Копировал Решетило Формат А4

Альбом IV

Типовой проект 411-2-183.87

Формат	Зона	Лист	Обозначение	Наименование	кол.	Примеч.
				<u>Материал</u>		
				бетон класса В25		0,7 м <sup>3</sup>
				<u>Колонна К26а-1-03</u>		
				<u>Сборочные единицы</u>		
A3	1		411-2-183.87-КЖИ-03.100-01	Пространственный каркас ПКЗ-02	1	
				<u>Материал</u>		
				бетон класса В25		0,7 м <sup>3</sup>
				<u>Колонна К26а-1-02</u>		
				<u>Сборочные единицы</u>		
				Изделие заводное ИМЗ	4	
				<u>Материал</u>		
				бетон класса В25		0,7 м <sup>3</sup>

Лист №	Лист №	Лист №	Лист №
И.М. ПЕТРОВ	И.М. ПЕТРОВ	И.М. ПЕТРОВ	И.М. ПЕТРОВ
И.М. ПЕТРОВ	И.М. ПЕТРОВ	И.М. ПЕТРОВ	И.М. ПЕТРОВ
И.М. ПЕТРОВ	И.М. ПЕТРОВ	И.М. ПЕТРОВ	И.М. ПЕТРОВ
И.М. ПЕТРОВ	И.М. ПЕТРОВ	И.М. ПЕТРОВ	И.М. ПЕТРОВ
И.М. ПЕТРОВ	И.М. ПЕТРОВ	И.М. ПЕТРОВ	И.М. ПЕТРОВ
И.М. ПЕТРОВ	И.М. ПЕТРОВ	И.М. ПЕТРОВ	И.М. ПЕТРОВ
И.М. ПЕТРОВ	И.М. ПЕТРОВ	И.М. ПЕТРОВ	И.М. ПЕТРОВ
И.М. ПЕТРОВ	И.М. ПЕТРОВ	И.М. ПЕТРОВ	И.М. ПЕТРОВ
И.М. ПЕТРОВ	И.М. ПЕТРОВ	И.М. ПЕТРОВ	И.М. ПЕТРОВ

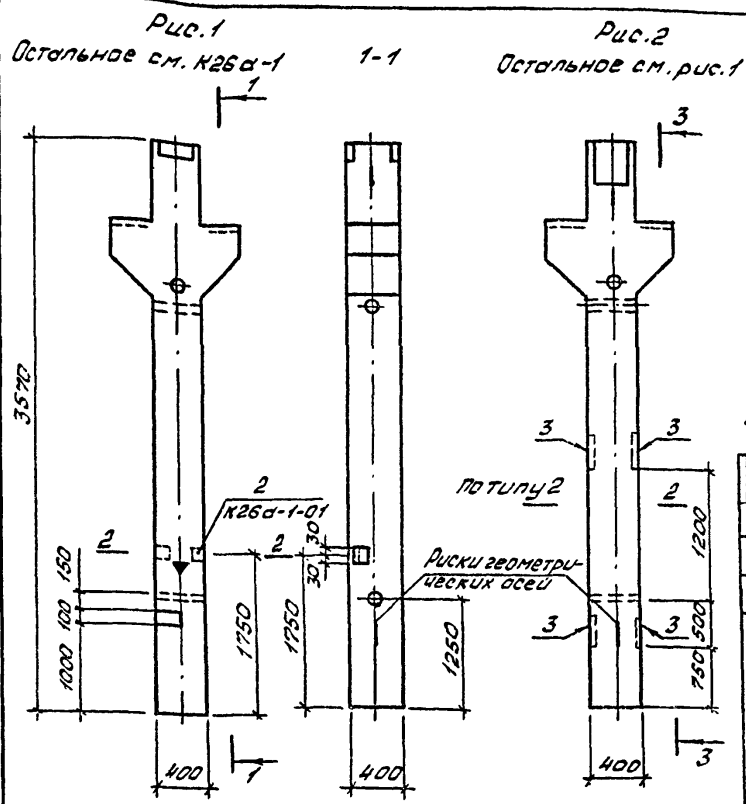
Привязки

929-04

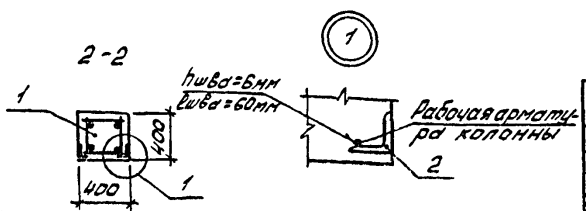
ТП 411-2-183.87-КЖИ-03.000

Копировал Решетило Формат А4

Альбом № 1  
Типовой проект 411-2-183.87



Обозначение	Марка	Рис.	Масса, кг
411-2-183.87-КЖУ-03.000	К26а-1-01	1	1802
-01	02	1	1802
-02	03	2	1818



Ведомость расхода стали на элемент, кг

Марка элемента	Изделия арматурные						Изделия закладные							
	Арматура класса А I						Арматура класса А III							
	А I			А III			А III			А III				
	φ8	φ12	Итого	φ10	φ12	φ25	Итого	Итого	φ8	φ12	φ16	φ32	φ22	Итого
К26а-1-01	11,4	1,98	13,38	9,2	8,6	54,84	42,64	86,02		2,12	7,4	10,22		19,74
-02	11,4	1,98	13,38	9,2	8,6	54,84	72,64	86,02		2,12	7,4	10,22		19,74
-03	11,4	1,98	13,38	9,2	8,6	54,84	72,64	86,02	1,6	2,32	7,4	10,22	2,0	23,54

Продолжение ведомости

Марка элемента	Изделия закладные						Общий расход				
	Прокат марки										
	Сталь полосовая ГОСТ82-70*			В ст 3кп2 ГОСТ8510-86 ГОСТ3262-75							
	100x6	150x12	300x12	310x12	Итого	Итого					
К26а-1-01	8,76	20,97		29,73	13,16	0,6	13,76	2,88	2,88	65,51	152,1
-02	8,76	20,97		29,73	13,16		13,16	2,88	2,88	64,91	151,5
-03	4,52	-	20,97	14,80	40,26	13,20	13,20	2,88	2,88	79,92	155,9

Колонны К26 выполнять в опалубке колонны К26а-1 по серии 1.420-12, вып. 3 с укорочением последней на 1350 мм и в соответствии с данным чертежом.

929-04

ИИВ.М.В.С. Подпись

Привязки  
ИИВ.М.В.

Нач. отд. Колобавко  
Н. контр. Пачинский  
Т. спец. Нейбург  
Г. И. П. Устимов  
Рук. ар. Федорова  
И. н. ж. Тринова

ТП411-2-183.87-КЖУ-03.000 СБ

Колонна К26

Стадия  
РП  
Масса  
С.М. табл.  
Лист  
Листов  
Воронежский филиал  
Спозгипролесхоз





Альбом IV

Обозначение	Марка	Рис	Масса, кг
411-2-183.87-КЖН-04.000	2КД 3.33-1.1-01	1	1840
-01	2КД 3.33-1.1-02	3	1753
-02	2КД 3.33-2.3-01	1	1840
-03	2КД 3.33-2.3-02	1	1752
-04	2КО 3.33-1.2-01	2	1821

Вебomość расхода стали на дополнительные элементы, кг

Марка элемента	Изделия закладные										Общий расход
	Арматура класса А III					Прокат марки В ст 3 кп 2					
	ГОСТ 5781-82					ГОСТ 103-76*					
	Ø 8	Ø 12	Ø 16	Ø 22	Итого	100%	150%	200%	300%	Итого	
2КД 3.33-1.1-01		3,12	26,76		29,88	66,18				66,18	96,10
2КД 3.33-1.1-02	1,6	0,72	1,8	5,1	9,22	4,52	5,66	29,6		39,78	49,0
2КД 3.33-2.3-01		3,12	26,76		29,88	66,18				66,18	96,10
2КД 3.33-2.3-02			1,8		1,8	5,66				5,66	7,50
2КО 3.33-1.2-01		3,12	14,6		21,72	54,86				54,86	76,58

Остальное см. серию 1.020-1/83, вып. 2-1

Типовой проект 411-2-183.87

Имя, № табл. Уполном. и дата

Имя, № табл. Уполном. и дата	Взам. инв. №
Привязан	
Имя, №	Имя, №
ТП 411-2-183.87-КЖН-04.000 СБ	Лист 2

Альбом IV

Формат	Лист	Обозначение	Наименование	Кол.	Примечание
A3		411-2-183.87-КЖН-05.000 СБ	Документация		
A4			Сборочный чертеж		
			Технические условия		
			Сборочные единицы		
	1	1.020-1/83, вып. 2-15	Изделие закладное МН40	2	
			Переменные данные для исполнения		
			2КО 3.33-2.1-01		
			Сборочные единицы		
	2	1.020-1/83, вып. 2-1	Колонна 2КО 3.33-2.1	1	
	3	1.020-1/83, вып. 2-15	Изделие закладное МН40	10	
	4		МН40	1	
			Детали		
B4	5	411-2-183.87-КЖН-05.001	Уголок В-32х5х0,65х95х8 Вст 3 кп 2 ГОСТ 103-76	4	0,3 кг
			2КО 3.33-2.1-02		
			Сборочные единицы		
	2	1.020-1/83, вып. 2-1	Колонна 2КО 3.33-2.1	1	
	4	1.020-1/83, вып. 2-15	Изделие закладное МН40	1	
			2КО 3.33-2.4-01		
			Сборочные единицы		
	2	1.020-1/83, вып. 2-1	Колонна 2КО 3.33-2.4	1	

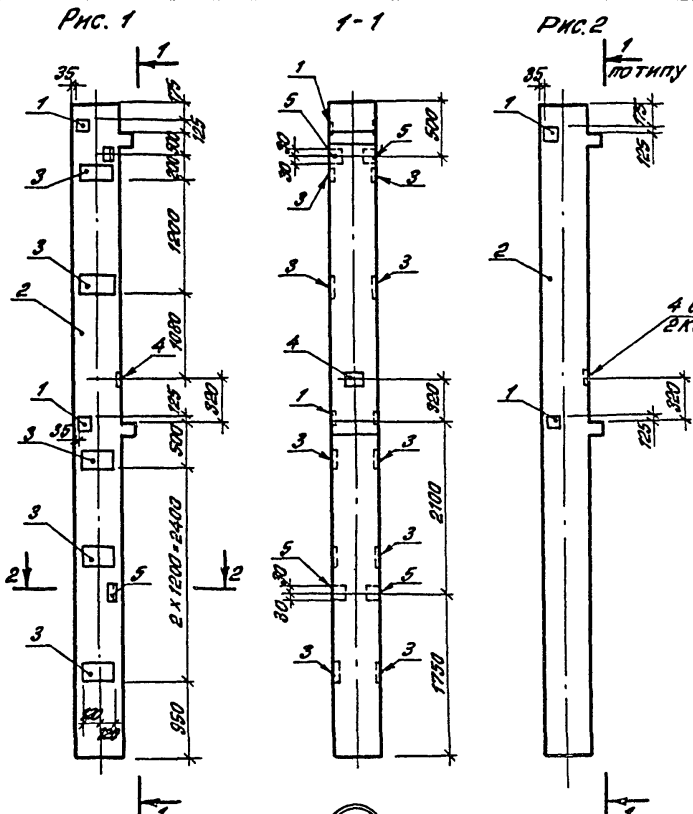
Типовой проект 411-2-183.87

Имя, № табл. Уполном. и дата

Имя, № табл. Уполном. и дата	Взам. инв. №
Привязан	
Имя, №	Имя, №
411-2-183.87-КЖН-05.000	Лист 929-04
Колонна 2КО	Имя, № инст. Инст. №
	РП 1
	Вологодский филиал СО-03 ГИПРОЕКС

Альбом IV

Типовой проект 411-2-183.87



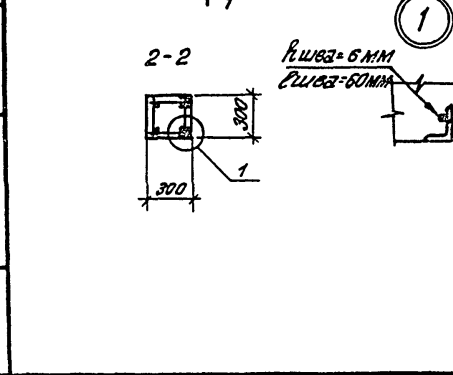
Ведомость расхода стали на дополнительные элементы, кг

Марка элемента	Изделия закладные						Общий расход		
	Арматура класса АIII		Прокат марки ВСтЗ кп2						
	ГОСТ 5781-82		ГОСТ 82-70*		ГОСТ 505-86				
	Ø8	Ø12	Итого	100% 150% Итого	253x53x5	Итого			
2КО 3.33-2.1-01	4,00	3,20	7,20	11,30	7,05	18,35	1,2	1,2	25,55
2КО 3.33-2.1-02		3,20	3,20		7,05	7,05			10,25
2КО 3.33-2.4-01		2,08	2,08		5,64	5,64			7,72

Остальное см. серию 1.020-1/83, вып. 2-1

Обозначение	Марка	Рнс.	Масса, кг
411-2-183.87-КЖН-05.000	2КО 3.33-2.1-01	1	1736
-01	-02	2	1720
-02	2КО 3.33-2.4-01	2	1718

Имя, фамилия, должность и дата



Рабочая арматура колонны

Привязан

Имя, №

Ивч. отп.	Сальбулов	Иванов
И.контр.	Лачинский	Иванов
Сл. спец.	Рейбулдг	Иванов
ГМП	Усталов	Иванов
рук. гр.	Редоров	Иванов
инж.	Трунова	Иванов

929-04  
ТП 411-2-183.87-КЖН-05.000 СБ

Колонна 2КО

Станд.	Масса	Масштаб
РП	СМ	табл.
Лист	Листов 1	

Воложский филиал  
СОЮЗГИПРОЕКСОЗ



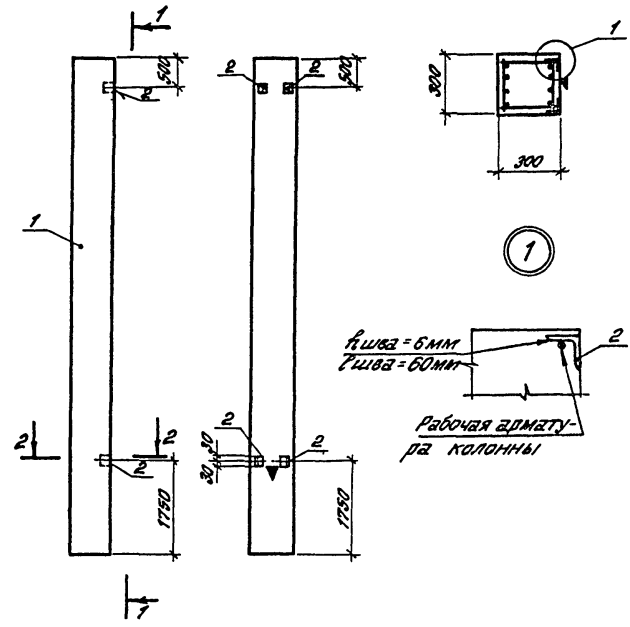
Альбом ЛУ

Типовой проект 411-2-183.87

Инв. № 100000 Колонны и балки Чехов-Линия

Остальное см. К54-7 1-1

2-2



Профилет	Зона	Поз.	Обозначение	Наименование	Код	Примечание
ИД			411-2-183.87-ККН-ТУ	Документация		
				Технические условия		
				Сборочные единицы		
		1	1.423-3, вып.1	Колонна К54-7	1	
				Детали		
БН		2	411-2-183.87-ККН-06.001	Уголок 5-63x63x5 ГОСТ 8509-72 Вст 3 кл 2 ГОСТ 78-78 L=60	4	0,3 кг

Ведомость расхода стали на дополнительные элементы, кг

Марка элемента	Избыток стали		Резерв
	Прокат марки	Резерв	
К54-7-01	Вст 3 кл 2	1,2	1,2
	ГОСТ 8509-72	1,2	1,2

Остальное см. серию 1.423-3, вып.1

929-04

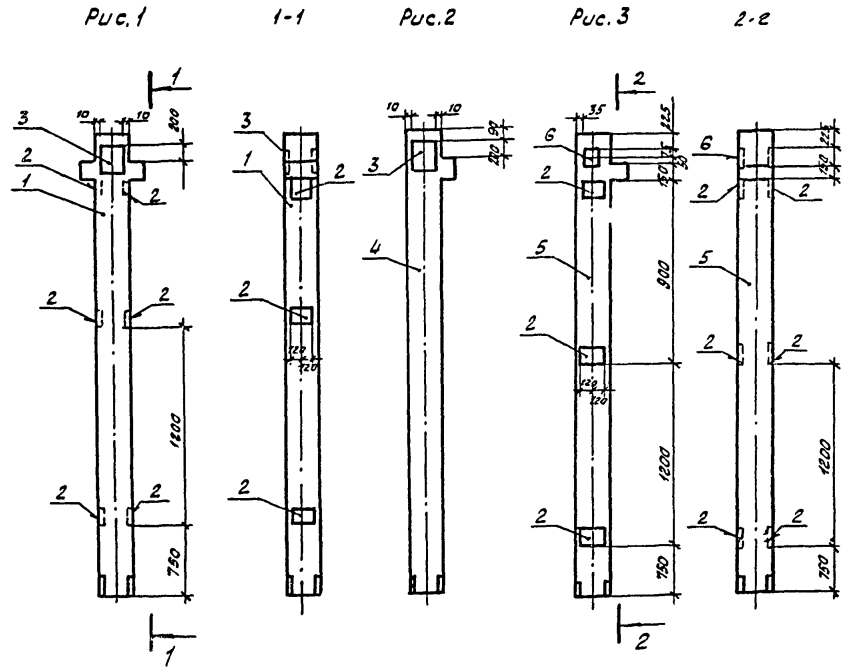
Инв. № 100000 Колонны и балки Чехов-Линия			ТЛ 411-2-183.87-ККН-06.000	
Исполн.	С.В.Бухарин	И.И.И.	Колонна К54-7-01	Итого
Н.Контр.	В.И.И.	И.И.И.		РП 1902
И.Спец.	В.И.И.	И.И.И.		Лист 1
Т.И.П.	У.С.П.	И.И.И.		Листов 1
Р.К.Гр.	В.И.И.	И.И.И.		
И.И.И.	Т.И.И.	И.И.И.		
Привязан				
Инв. №				

Воронежский филиал СО-05Г ИПРОТЕКОС





Типовой проект 411-2-183.87 Альбом IV



Ведомость расхода стали на дополнительные элементы, кг

Марка элемента	Изделия закладные								Общий расход
	Арматура класса АIII				Прокат марки ВСтЗкп2				
	ГОСТ 5781-82*				ГОСТ 103-76*				
	φ 8	φ 12	φ 22	Уголок	100×6	150×8	280×6	Уголок	
1КВД 3.33-2.1-01	2,40	0,72	5,10	8,22	6,78		29,60	36,38	44,60
1КД 3.33-01		0,72	5,10	5,82			29,6	29,6	35,40
1КВ03.33-2.1-01	2,40	1,04		3,44	6,78	2,82		9,60	13,64

Остальное см. серию 1.020-1/83 вып. 2-1

Обозначение	Марка	Рис	Масса, кг
411-2-183.87-КЖИ-08.000	1КВД 3.33-2.1-01	1	821
-01	1КД 3.33-01	2	1002
-02	1КВ03.33-2.1-01	3	772

ИИВ, ИЭИОН, Подп. и. в. в. амс, В. и. и. в. н. з.

ИИВ, ИЭИОН				Нач. отд. Копылов		И. контр. Починский		Гл. спец. Невбурз		Г. И. П. Устилов		Рук. гр. Федоровы		Инж. Трунова		929-04	
ТТ 411-2-183.87-КЖИ-08.000 СБ												Сталь		Масса		Масштаб	
Колонна 1К												РП		СМ. табл.			
												Лист		Листов 1			
ИИВ, ИЭИОН												Воронежский филиал СОЮЗГИПРОТЕСХОЗ					

Копирован Решетилко

Формат Ф.Р.

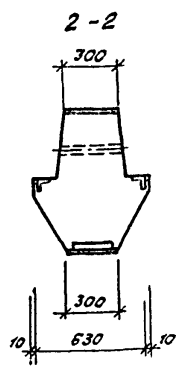
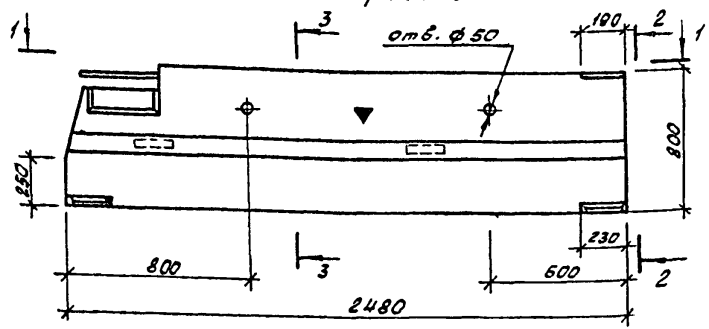


Альбом IV

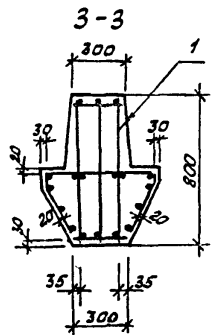
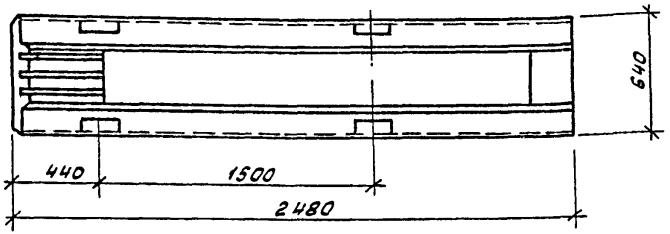
Титуловый проект 411-2-183.87

Лист № 1  
Подп. и дата 83.06.87

Остальное - см. ригель ЦБЗ-3



1-1



Ригель ЦБЗ-3-01 выполнять в опалубке ригеля ЦБЗ-3 по серии ЦУ 23-1/70 с укорочением последнего на 3000 мм.

Формат	Зона	Лист	Обозначение	Наименование	Кол.	Примеч.
				<u>Документация</u>		
A4			411-2-183.87-КЖИ-ТУ	Технические условия		
				<u>Сборочные единицы</u>		
A3	1		411-2-183.87-КЖИ-10.100	Коркас пространственный ПК22-01	1	
				<u>Материалы</u>		
				Бетон класса В25		0,8м <sup>3</sup>

Ведомость расхода стали на элемент, кс

Марка элемента	Изделия арматурные										Всего	
	Арматура класса											
	В-I					AIII						Прокат марки В.Ст3 кп2
	ГОСТ 6727-80*					ГОСТ 5781-82*						
	Φ5	Утого	Φ12	Φ14	Φ25	Φ28	Φ36	Утого	60x8	Утого		
ЦБЗ-3-01	7,8	7,8	0,54	61,7	28,5	10,6	32,4	133,7	1,1	1,1	142,6	

Продолжение ведомости

Марка элемента	Изделия закладные										Всего	Общий расход					
	Прокат марки В ст3 кп2					Арматура класса AIII											
	ГОСТ 103-76*(ст. сзб 3900-82)					ГОСТ 8510-86							ГОСТ 5781-82*				
	230x14	180x16	190x12	Утого	Утого	Утого	Φ6	Φ14	Утого								
ЦБЗ-3-01	15,2	10,2	5,4	30,8	7,8	7,8	0,2	12,5	12,7	51,3	193,9						

929.04

Меч. отв.	Колобухов	Ильин
Н. контр.	Починкин	Ильин
Гл. спец.	Нейбург	Ильин
Гип.	Устолов	Ильин
Рук. эк.	Федорова	Ильин
Инж.	Фролов	Ильин

ТП 411-2-183.87-КЖИ-10.000

Привязан

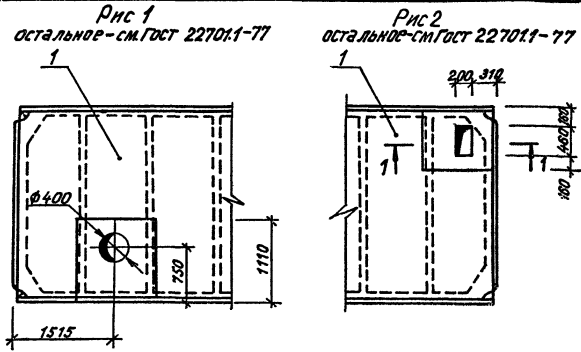
ЦМБ. №			
--------	--	--	--

Ригель ЦБЗ-3-01

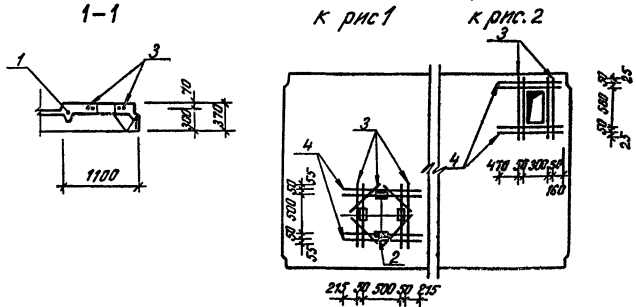
Стдия	Масст	Масит
РП	1991	
Лист	Листов 1	

Воронежский филиал СОЮЗГИПРОСКОЗ

Тяговой проект 411-2-183.87 А.В.Бон Д



Фрагмент дополнительного армирования отверстия в плитах к рис 1 к рис 2



Формат	Зона	Пов.	Обозначение	Наименование	Кол. на мост		Примечание
					-	01	
				Документация			
А4			411-2-183.87 -КЖИ-ТУ	Технические условия			
				Сварочные единицы			
		1	Гост 22701.1-77	Плита ПГ-2Ат ПТ	1	1	
		2	Гост 22701.5-77	Деталь закладная М6		4	
				Детали			
Б4		3	411-2-183.87 -КЖИ-11.001	ФБА ПГост 5781-82* L=710	4	8	0,16 кг
Б4		4	-Н.002	Е-1030	4	4	0,23 кг
				Материалы			
				Бетон класса В 20	0,06	0,09	на бетонный

Ведомость расхода стали на дополнительные элементы, кг

Марка элемента	Изделия арматурные		Изделия закладные				Общий расход
	Арматура класса А III		Арматура класса А III		Прокат марки В Ст3 кп 2		
	Гост 5781-82*		Гост 5781-82*		Гост 103-76*		
	φ6	Итого	φ10	Итого	п/м	Итого	
ПГ-2Ат ПТ-01	1,6	1,6	1,6				1,6
-02	2,2	2,2	2,2	2,2	0,5	0,5	2,7
							4,9

Остальное - см. серию 1.442.1-1, вып.3

989-04

Обозначение	Марка	Рис	Примечания
411-2-183.87-КЖИ-11.000	ПГ-2Ат ПТ-01	2	2802
-01	-02	1	2805

Привязан

Инв. №

Реч. отд. Калачевская  
Н.Контр. Пачинский  
Гл. спец. Нейбург  
Г.И.П. Усталов  
Бух. г. Фролова  
Инж. Фролова

тп 411-2-183.87-КЖИ-11.000

Плита ПГ

Сталь	Масса	Масштаб
РП	см. табл.	
Лист	Листов 1	
Воронежский филиал Союзгипролесхоз		

Имя, ф.п. подл. Подписать и дата Взам. инв. №

Альбом IV

Туповой проект 411-2-183.87

Формат	Зона	Лист	Обозначение	Наименование	Кол.	Примеч.
				<u>Документация</u>		
A3			411-2-183.87-КЖЦ-12.000 СБ	Сборочный чертеж		
A4			411-2-183.87-КЖЦ-ТУ	Технические условия		
				<u>Сборочные единицы</u>		
	1		1.442.1-1 вып.1	Плита 1ПЗ-3-АIVT	1	
			<u>Переменные данные для исполнений:</u>			
				<u>1ПЗ-3АIVT - П1</u>		
				<u>Детали</u>		
B4	2		411-2-183.87-КЖЦ-12.001	Ф6АIII ГОСТ5781-82* $\rho=1400$	4	0,3кг
B4	3		-12.002	$\rho=440$	4	0,1кг
				<u>1ПЗ-3АIVT-02</u>		
				<u>Детали</u>		
B4	2		411-2-183.87-КЖЦ-12.001-01	Ф6АIII ГОСТ5781-82* $\rho=1400$	4	0,3кг
B4	3		-12.002-01	$\rho=540$	4	0,1кг
				<u>1ПЗ-3АIVT-03</u>		
				<u>Детали</u>		
B4	2		411-2-183.87-КЖЦ-12.001-02	Ф6АIII ГОСТ5781-82* $\rho=1400$	2	0,3кг
B4	3		-12.002-02	$\rho=430$	4	0,1кг

Привязан

ИИВ. №  
 Нач. отд. Колобулов И.И.  
 И. контр. Лочинский И.  
 Гл. спец. Нейбург И.  
 ГУП Усталов И.  
 Рук. гр. Федорова И.  
 Инж. Фролова И.

ТП411-2-183.87-КЖЦ-12.000

Плита 1ПЗ

Стр. 1 лист 2  
 Воронежский филиал  
 Союзгипролесхоз

Альбом V

Туповой проект 411-2-183.87

Формат	Зона	Лист	Обозначение	Наименование	Кол.	Примеч.
				<u>1ПЗ-3АIVT - 04</u>		
				<u>Детали</u>		
B4	2		411-2-183.87-КЖЦ-12.001-03	Ф6-АIII ГОСТ5781-82* $\rho=1400$	10	0,3кг
B4	3		-12.002-03	$\rho=440$	12	0,1кг
				<u>1ПЗ-3АIVT - 05</u>		
				<u>Детали</u>		
B4	2		411-2-183.87-КЖЦ-12.001-04	Ф6АIII ГОСТ5781-82* $\rho=1400$	8	0,3кг
B4	3		-12.002-04	$\rho=680$	10	0,2кг
				<u>1ПЗ-3АIVT-06</u>		
				<u>Детали</u>		
B4	2		411-2-183.87-КЖЦ-12.001-05	Ф6АIII ГОСТ5781-82* $\rho=1400$	4	0,3кг
B4	3		-12.002-05	$\rho=440$	4	0,1кг
				<u>1ПЗ-3АIVT-07</u>		
				<u>Детали</u>		
B4	2		411-2-183.87-КЖЦ-12.001-06	Ф6АIII ГОСТ5781-82* $\rho=1400$	4	0,3кг
B4	3		-12.002-06	$\rho=440$	4	0,1кг
				<u>1ПЗ-3АIVT-08</u>		
				<u>Детали</u>		
B4	2		411-2-183.87-КЖЦ-12.001-07	Ф6АIII ГОСТ5781-82* $\rho=1400$	4	0,3кг
B4	3		-12.002-07	$\rho=340$	4	0,1кг

Привязан

ИИВ. №

ТП411-2-183.87-КЖЦ-12.000

929-04

лист 2









Альбом IV

Типовой проект 411-2-183.87

Рядная зона	Поз.	Обозначение	Наименование	Кол.	Примеч.
			<u>ПРС56.15-6АТ VТ - 04</u>		
			<u>Детали</u>		
Б4	1	411-2-183.87-КЖЦ-14.001-03	Ф6А III ГОСТ5781-82* l=1400	8	0,3 кг
Б4	2	-14.002-03	l=600	8	0,1 кг
			<u>ПРС56.15-6АТ VТ - 05</u>		
			<u>Детали</u>		
Б4	1	411-2-183.87-КЖЦ-14.001-04	Ф6А III ГОСТ5781-82* l=1400	4	0,3 кг
Б4	2	-14.002-04	l=600	4	0,1 кг
			<u>ПРС56.15-6АТ VТ - 06</u>		
			<u>Детали</u>		
Б4	1	411-2-183.87-КЖЦ-14.001-05	Ф6А III ГОСТ5781-82* l=1400	8	0,3 кг
Б4	2	-14.002-05	l=600	8	0,1 кг
			<u>ПРС56.15-6АТ VТ - 07</u>		
			<u>Детали</u>		
Б4	1	411-2-183.87-КЖЦ-14.001-06	Ф6А III ГОСТ5781-82* l=1400	4	0,3 кг
Б4	2	-14.002-06	l=600	4	0,1 кг
			<u>ПРС56.15-6АТ VТ - 08</u>		
			<u>Детали</u>		
Б4	1	411-2-183.87-КЖЦ-14.001-07	Ф6А III ГОСТ5781-82 l=1400	8	0,3 кг
Б4	2	-14.002-07	l=600	8	0,1 кг

Привязан

--	--	--	--	--

Лист 2

ТП 411-2-183.87-КЖЦ-14.000

ЦНБ. №

Альбом IV

Типовой проект 411-2-183.87

Рядная зона	Поз.	Обозначение	Наименование	Кол.	Примеч.
			<u>ПРС56.15-6АТ VТ - 09</u>		
			<u>Детали</u>		
Б4	1	411-2-183.87-КЖЦ-14.001-08	Ф12А III ГОСТ5781-82* l=1400	4	1,2 кг
			<u>ПРС56.15-6АТ VТ - 10</u>		
			<u>Детали</u>		
Б4	1	411-2-183.87-КЖЦ-14.001-09	Ф6А III ГОСТ5781-82* l=1400	4	0,3 кг
Б4	2	-14.002-09	l=600	4	0,1 кг
			<u>ПРС56.15-6АТ VТ - 11</u>		
			<u>Детали</u>		
Б4	1	411-2-183.87-КЖЦ-14.001-10	Ф6А III ГОСТ5781-82* l=1400	4	0,3 кг
Б4	2	-14.002-10	l=600	4	0,1 кг

Привязан

--	--	--	--	--

Лист 3

ТП 411-2-183.87-КЖЦ-14.000

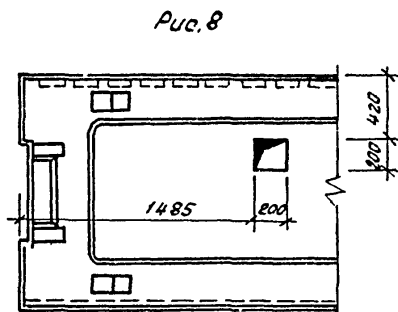
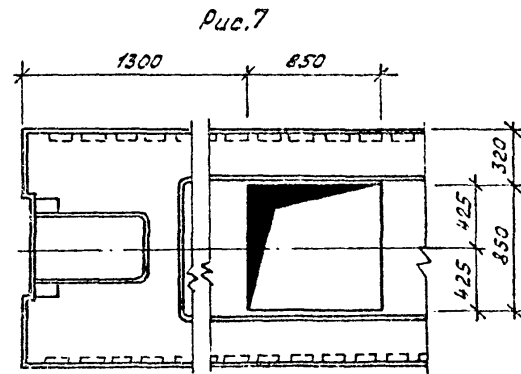
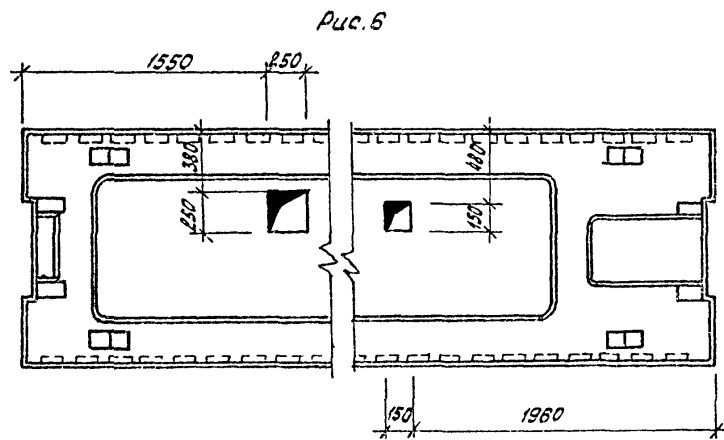
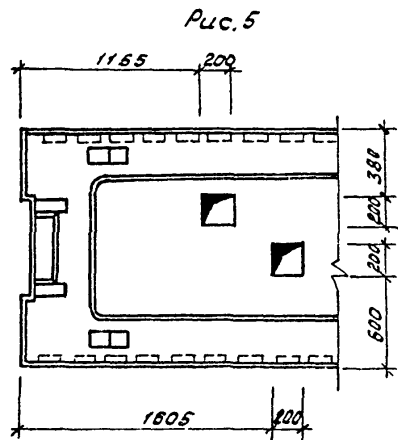
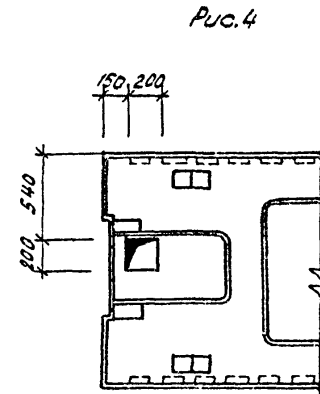
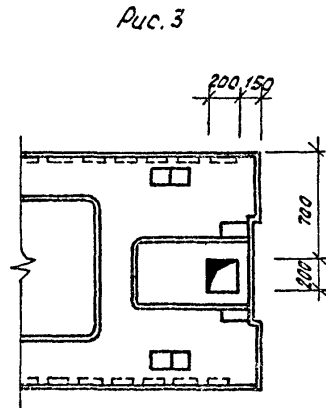
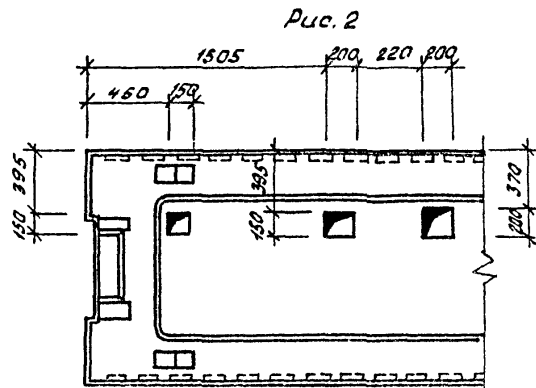
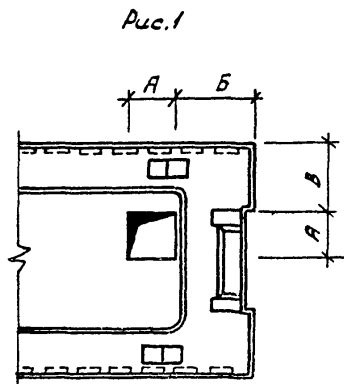
ЦНБ. №

929-04

ТП 411-2-183.87-КЖЦ-14.000

Альбом IV

Туполов проект 411-2-187.87



Привязки

Умб. №

Исполн.	Калобуков	Калин
И.констр.	Починский	Рез
Гл. спец.	Неубург	Рез
Гл.п.	Устилов	Уст
Рук. гр.	Федорова	Лидия
И.экс.	Фралева	Лидия

929-04		
ТП 411-2-183.87-КЖН-14.000 СБ		
Листа ПРС	Стадия	Итого листов
	РП	см. табл.
	Лист 1	Листов 2
Воронежский филиал СОЮЗГИПРОЕКТОВ		

Колчурова Р.Шетило

Формат А3

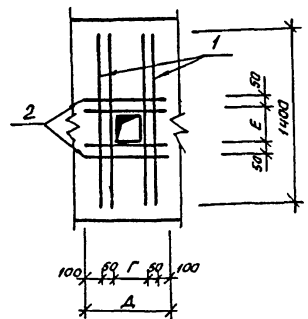
Умб. № по табл. Подп. и дата

Взам. Умб. №

Альбом IV

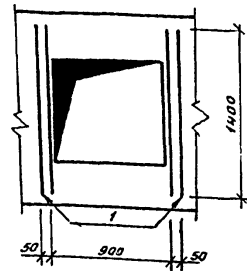
Типовой проект 411-2-183.87

Фрагмент дополнительного армирования отверстий в плитах



Размеры отверстий	Размеры, мм		
	Г	А	Е
300 x 300	400	700	400
200 x 200	300	600	300
150 x 150	250	550	250
150 x 200	300	600	250
250 x 250	350	650	350

Фрагмент дополнительного армирования отверстий в плите ПРС56.15-6АГ V-09



ведомость расхода стали на дополнительные элементы, кг

Марка элемента	Изделия арматурн.			Общий расход
	Арматура класса АIII			
	ГОСТ 5781-82*	Ø6	Ø12	
ПРС56.15-6АГ V-01	2,0		2,0	2,0
-02	1,6		1,6	1,6
-03	4,8		4,8	4,8
-04	1,6		1,6	1,6
-05	1,6		1,6	1,6
-06	3,2		3,2	3,2
-07	1,6		1,6	1,6
-08	3,2		3,2	3,2
-09		4,8	4,8	4,8
-10	1,6		1,6	1,6
-11	1,6		1,6	1,6

Остальное см. серию 1.041.1-2, б/л. 6

Обозначение	Марка	Рис	Размеры, мм			Масса, кг
			А	Б	В	
411-2-183.87-КЖИ-14000	ПРС56-15-6АГ V-01	1	300	450	410	2892
-01	-02	1	200	1480	980	2892
-02	-03	2	-	-	-	2895
-03	-04	1	200	1935	490	2892
-04	-05	3	-	-	-	2892
-05	-06	5	-	-	-	2893
-06	-07	4	-	-	-	2892
-07	-08	6	-	-	-	2893
-08	-09	7	-	-	-	2895
-09	-10	1	200	1660	420	2892
-10	-11	8	-	-	-	2892

Шрифты по ГОСТу. Подписаны и датой 13.11.87 Л.В.

Привязан			
Л.В. Л.В.			

929-04

Т 11 411-2-183.87-КЖИ-14000 СБ

Копирован Решением

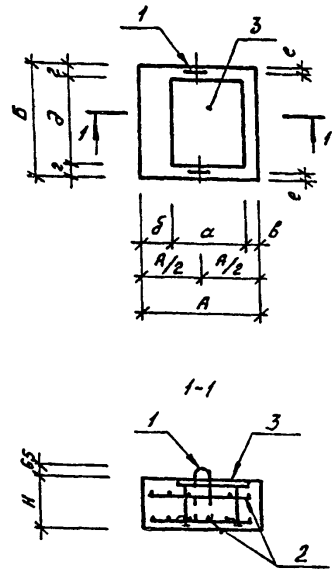
Формат А4

Лист 2



Альбом IV

Туполов проект 411-2-183.87



Обозначение	Марка	Размеры, мм									Масса, кг
		A	B	a	б	б	z	д	e	H	
411-2-183.87-КЖИ-15.000	оп1	640	510	300	280	60	60	390	50	220	194,3
	-01	оп2	250	380	180	25	25	75	230	60	37,2
	-02	оп3	380	510	300	40	40	60	390	50	119,9

Ведомость расхода стали на элемент, кг

Марка элемента	Изделия арматурн.			Изделия закладные								Общий расход			
	Арматура класса		всего	Арматура класса			Прокал марки			всего	Общий расход				
	A III			A I		A III		в ст 3 кл 2							
	ГОСТ 5781-82		φ6	ГОСТ 5781-82 *		ГОСТ 5781-82 *		ГОСТ 103-76* (ст с эв 3900-82)							
φ6		Угодо		φ8	Угодо	φ8	φ14	Угодо	300x10	50x10	180x6	Угодо			
оп1	2,4	2,4	2,4	0,8	0,8		1,2	1,2	9,2	1,2			10,4	12,4	14,8
оп2	0,9	0,9	0,9	0,8	0,8	0,2		0,2			2,0		2,0	3,0	3,9
оп3	0,8	0,8	0,8	0,8	0,8		1,2	1,2	9,2	1,2			10,4	12,4	13,2

Инв. № лист 183-УМВ №

929-04

Нач. отд.	Калабухов	И.К.	ТЛ 411-2-183.87-КЖИ-15.000 СБ	Опорная плита оп	Сталь	Масса	Масса	
Н.контр.	Личинский	И.К.			РП	ст. паба.		
Гл. спец.	Нейбург	И.К.			лист	листова		
Г.уп.	Устатов	И.К.			Воронежский филиал			
Рук. гр.	Федорова	И.К.			СОЮЗГИПРОЛЕСХОЗ			
Инж.	Фролова	И.К.						
Приязом								
Инв. №								

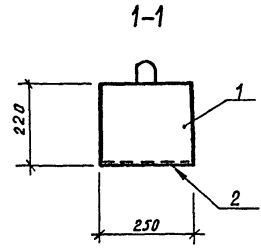
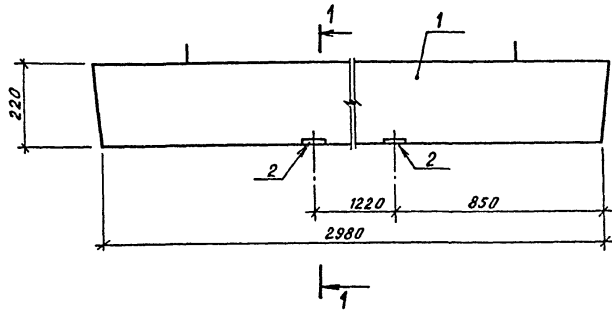
Напирвал Рвешило

Формат А3





Тиловой проект 411-2-183-87 Альбом IV



Формат	Зона	Поз.	Обозначение	Наименование	Кол.	Примечание
				<u>Документация</u>		
A4			411-2-183.87-КЖИ-ТУ	Технические условия		
				<u>Сборочные единицы</u>		
		1	1.038.1-1.1, вып.1	Перемычка 5 ПБ30-37-п	1	
		2	1.400-15, вып.1	Изделие закладное МН146-5	2	

Ведомость расхода стали на дополнительные элементы, кг

Марка элемента	Изделия закладные						Общий расход	
	Арматура класса А III		Прокат марки ВСт3кп2					
	ГОСТ 51459-72*		ГОСТ 82-70	ГОСТ 103-76				
	φ14	Итого	Итого	стало	Итого			
5ПБ30-37-п-01	3,4	3,4	9,8	9,8	3,2	3,2	10,4	

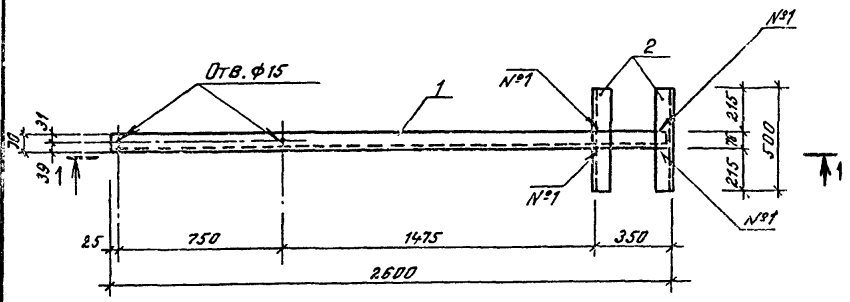
Остальное см. серию 1.038.1-1.1, вып.1.

Имя, № подл. Подпись и дата. Взам. инв. №

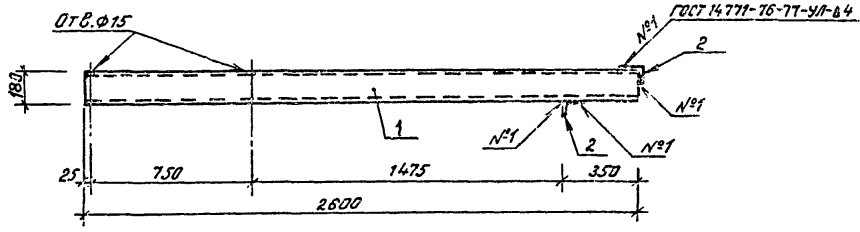
929-04

Привязан		Имя	Подпись	Дата	ТП 411-2-183.87 -КЖИ-17.000	Стандия	Масса	Масса
		Имя	Подпись	Дата				
		Имя	Подпись	Дата	Перемычка 5ПБ30-37-п-01	РП	427	Лист
		Имя	Подпись	Дата				
		Имя	Подпись	Дата				Листов 1
		Имя	Подпись	Дата				Воронежский филиал
		Имя	Подпись	Дата				СОЮЗГИПРОЛЕСХОЗ

Титловый проект 411-2-183-87 Альбом IV



1-1



Формат	Зона	Пос.	Обозначение	Наименование	Кол.	Примечание
				<u>Документация</u>		
44			411-2-183,87 -КЖИ-ТУ	Технические условия		
				<u>Детали</u>		
54			411-2-183,87 -КЖИ-18.001	Швеллер с18 ГОСТ 8240-72* в ст 3 ПСБ-1ТУ14-13023-82		
				ℓ = 2600	1	43,7 кг
54			-КЖИ-18.002	Уголок 63х63х5 ГОСТ 8509-72** в ст 3 КЛ2 ГОСТ 380-71*		
				ℓ = 500	2	2,4 кг

Имя, № подл. Подпись и дата Взам. инв. №

Привязан				
Имя, №				

Нач. отд.	Калабухов	И.И.И.
Н. контр.	Лачинская	И.И.И.
Ол. спец.	Нейбург	И.И.И.
ГИП	Усталов	И.И.И.
Бук. гр.	Полоняева	И.И.И.
Ст. инж.	Нагорная	И.И.И.

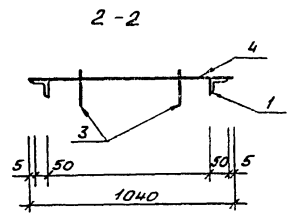
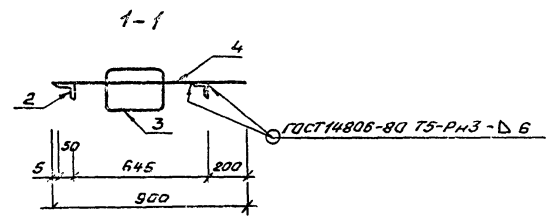
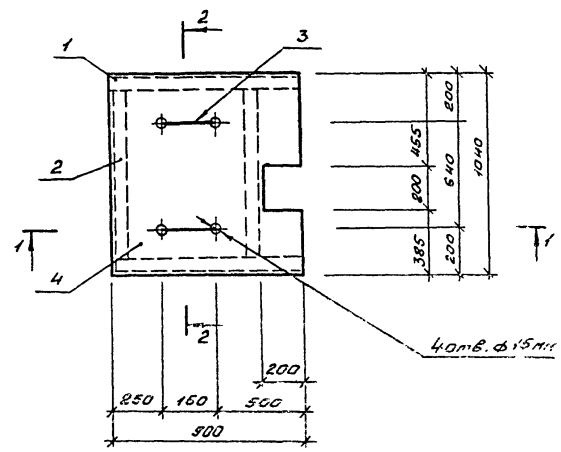
ТП 411-2-183.87 -КЖИ-18.000	
Балка БМ1	Стальная масса Угеллеро
РП 48,5	
Лист 1	Листов 1
Воданежский филиал СОЮЗГИПРОТЕСХОЗ	

929.04

Альбом IV

Типовой проект 411-2-183.87

Лист № 1 из 13 листов



Формат	Зона	Лист	Обозначение	Наименование	Кол.	Прим.
				<u>Документация</u>		
А4			411-2-183.87-КЖУ-ТУ	Технические условия		
				<u>Детали</u>		
Б4	1		411-2-183.87-КЖУ-19.001	Узелок Б-50x50 ГОСТ 8509-86 Вс3 кг ГОСТ 380-71*		
				ℓ=900	2	3,40 кг
Б4	2		- 19.002	ℓ=930	2	3,50 кг
Б4	3		- 19.003	φ12 А1 ГОСТ 5781-82* ℓ=500	2	0,40 кг
Б4	4		- 19.004	лист ромб. О-ПН-40 90x1040 Вс3 кг ГОСТ 6568-71*	1	3,8,10 кг

Привязан							
Лист №							

Исполн.	Копелев	Коробков	Коробков
Инженер	Полынский	Степанов	Степанов
Мастер	Нейшвар	Нейшвар	Нейшвар
ГЛП	Устинов	Устинов	Устинов
Рис. в.р.	Домогородцев	Домогородцев	Домогородцев
Ужк.р.	Валеежанина	Валеежанина	Валеежанина

929-04

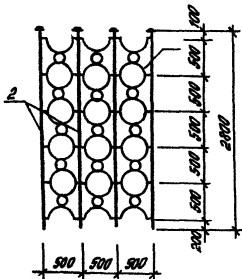
ТП 411-2-183.87- КЖУ-19.000

**Щит металлический Щ1**

Стан.	Масса	Мощность
РН	52,7	
Лист	Листов 1	

Вологодский филиал  
СОЮЗГИПРОТЕСХОЗ

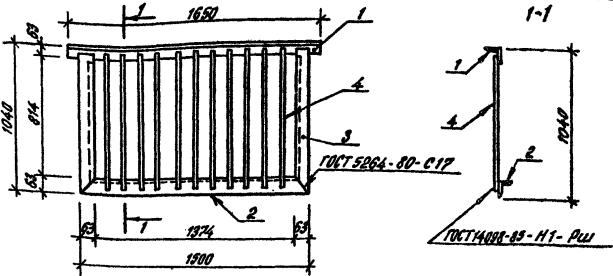




Формат	Шкала	Лист	Обозначение	Наименование	Кол.	Примечание
А4			411-2-183.87-КЖИ-ТУ	Технические условия		
<u>Свободные единицы</u>						
А4	1		411-2-183.87-КЖИ-21.100	Элемент декоративный ДР2	15	
<u>Детали</u>						
Б4	2		411-2-183.87-КЖИ-21.001	Ø20 А1 ГОСТ 5781-82* L=2700	4	

Имя, №	Подпись	Дата
И.В. №		
И.К. №		
И.С. №		
И.Д. №		
И.К. №		
И.С. №		
И.Д. №		
И.К. №		
И.С. №		
И.Д. №		

ТП 411-2-183.87-КЖИ-21.000		
Решетка декоративная ДР2	Итого	Масса
	РП	43,2
	Лист	Листов
Воронежский филиал СОВЭЗГИПРОАЭСХОЗ		



Формат	Шкала	Лист	Обозначение	Наименование	Кол.	Примечание
А4			411-2-183.87-КЖИ-ТУ	Технические условия		
<u>Детали</u>						
Б4	1		411-2-183.87-КЖИ-22.001	Уголок 50x50x5 ГОСТ 8509-86 Вст.3к12 ГОСТ 380-71*		
Б4	2		411-2-183.87-КЖИ-22.002	L=1650	1	2,9 кг
Б4	3		-22.003	L=1500	1	2,2 кг
Б4	4		-22.004	L=1020	2	4,9 кг
				Ø22 А1 ГОСТ 5781-82* L=1020	14	3,0 кг

Имя, №	Подпись	Дата
И.В. №		
И.К. №		
И.С. №		
И.Д. №		
И.К. №		
И.С. №		
И.Д. №		
И.К. №		
И.С. №		
И.Д. №		

923-04		
ТП 411-2-183.87-КЖИ-22.000		
Решетка МР1	Итого	Масса
	РП	66,9
	Лист	Листов
Воронежский филиал СОВЭЗГИПРОАЭСХОЗ		

Альбом №

Титуловый проект 411-2-183.87

Формат	Листы	Лист	Обозначение	Наименование	Кол.	Примечание
				<u>Документация</u>		
А4			411-2-183.87-КЖН-23.000-СБ	Сборочный чертеж		
А4			411-2-183.87-КЖН-ТУ	Технические условия		
			<u>Переменные</u>	<u>данные для исполнений</u>		
				<u>КР1</u>		
				<u>Детали:</u>		
Б4	1		411-2-183.87-КЖН-23.001	Ф12 А1 ГОСТ 5781-82* L=6570	3	5,83 кг
Б4	2		-23.002	Ф6 А1 ГОСТ 5781-82* L=410	34	0,09 кг
				<u>КР2</u>		
				<u>Детали:</u>		
Б4	1		411-2-183.87-КЖН-23.001-01	Ф12 А1 ГОСТ 5781-82* L=6150	3	5,46 кг
Б4	2		-23.002-01	Ф6 А1 ГОСТ 5781-82* L=410	31	0,09 кг
				<u>КР3</u>		
				<u>Детали:</u>		
Б4	1		411-2-183.87-КЖН-23.001-02	Ф12 А1 ГОСТ 5781-82* L=65	3	5,11 кг
Б4	2		-23.002-02	Ф6 А1 ГОСТ 5781-82* L=410	30	0,09 кг

Привязан

Инв. №	Листы	Лист
И.М.С.	Календарь	К.О.С.
И.С.С.	Календарь	К.О.С.
И.С.С.	Календарь	К.О.С.
И.С.С.	Календарь	К.О.С.
И.С.С.	Календарь	К.О.С.
И.С.С.	Календарь	К.О.С.
И.С.С.	Календарь	К.О.С.
И.С.С.	Календарь	К.О.С.
И.С.С.	Календарь	К.О.С.

ТП 411-2-183.87-КЖН-23.000

Каркас плоский  
КР1... КР8

Стадия	Лист	Листов
РП	1	
Воронежский филиал СОЮЗГИПРОЛЕСХОЗ		

Альбом №

Титуловый проект 411-2-183.87

Формат	Листы	Лист	Обозначение	Наименование	Кол.	Примечание
				<u>КР4</u>		
				<u>Детали:</u>		
Б4	1		411-2-183.87-КЖН-23.001-03	Ф12 А1 ГОСТ 5781-82* L=4770	3	4,24 кг
Б4	2		-23.002-03	Ф6 А1 ГОСТ 5781-82* L=410	25	0,09 кг
				<u>КР5</u>		
				<u>Детали:</u>		
Б4	1		411-2-183.87-КЖН-23.001-04	Ф12 А1 ГОСТ 5781-82* L=5450	3	4,84 кг
Б4	2		-23.002-04	Ф6 А1 ГОСТ 5781-82* L=410	29	0,09 кг
				<u>КР6</u>		
				<u>Детали:</u>		
Б4	1		411-2-183.87-КЖН-23.001-05	Ф12 А1 ГОСТ 5781-82* L=3050	2	2,71 кг
Б4	2		-23.002-05	Ф14 А1 ГОСТ 5781-82* L=3050	1	3,68 кг
Б4	3		-23.003-05	Ф6 А1 ГОСТ 5781-82* L=410	21	0,09 кг
				<u>КР7</u>		
				<u>Детали:</u>		
Б4	1		411-2-183.87-КЖН-23.001-06	Ф16 А1 ГОСТ 5781-82* L=6250	3	9,88 кг
Б4	2		-23.002-06	Ф6 А1 ГОСТ 5781-82* L=270	32	0,06 кг
				<u>КР8</u>		
				<u>Детали:</u>		
Б4	1		411-2-183.87-КЖН-23.001-07	Ф16 А1 ГОСТ 5781-82* L=4250	3	6,72 кг
Б4	2		-23.002-07	Ф6 А1 ГОСТ 5781-82* L=270	22	0,06 кг

Привязан

Инв. №	Листы	Лист
--------	-------	------

411-2-183.87-КЖН-23.000

929-04  
Лист  
2





Льбом Г  
Типовой проект 411-2-183.87

Формат	Зона	Лист	Обозначение	Наименование	Кол.	Примечание
				<u>Документация</u>		
А3			411-2-183.87-КЖИ-24.000 СБ	Оборочный чертеж		
А4			411-2-183.87-КЖИ-ТУ	Технические условия		
			<u>Переменные</u>	<u>Данные для исполнений</u>		
				<u>КР9</u>		
				<u>Детали</u>		
Б4	1		411-2-183.87-КЖИ-24.001	Ф10.АЦГОСТ5781-82*С-5520	1	3,4 кг
Б4	2		-24.002	Ф25.АЦГОСТ5781-82*С-5520	1	16,5 кг
Б4	3		-24.003	Ф6.АЦГОСТ5781-82*С-380	46	0,08 кг
				<u>КР10</u>		
				<u>Детали</u>		
Б4	1		411-2-183.87-КЖИ-24.001-01	Ф16.АЦГОСТ5781-82*С-2560	1	3,09 кг
Б4	2		-24.002-01	Ф10.АЦГОСТ5781-82*С-2560	1	1,57 кг
Б4	3		-24.003-01	Ф6.АЦГОСТ5781-82*С-190	23	0,03 кг
				<u>КР11</u>		
				<u>Детали</u>		
Б4	1		411-2-183.87-КЖИ-24.001-02	Ф12.АЦГОСТ5781-82*С-1800	1	1,60 кг
Б4	2		-24.002-02	Ф10.АЦГОСТ5781-82*С-1800	1	1,11 кг
Б4	3		-24.003-02	Ф6.АЦГОСТ5781-82*С-190	15	0,03 кг

Привязан

И.И.В. №  
Нач. отд. Колыбухов  
Н. контр. Лачинский  
Гл. спец. Нейбури  
ТИП Устапов  
Рук. гр. Лопомарева  
Ст. техн. Мочерякова

ТП 411-2-183.87-КЖИ-24.000

Каркас плоский  
КР9... КР25

Листов  
РП 1 4  
Воронежский филиал  
СОЮЗГИПРОЛЕСХОЗ

Льбом Г  
Типовой проект 411-2-183.87

Формат	Зона	Лист	Обозначение	Наименование	Кол.	Примечание
				<u>КР12</u>		
				<u>Детали</u>		
Б4	1		411-2-183.87-КЖИ-24.001-03	Ф16.АЦГОСТ5781-82*С-5530	1	3,38 кг
Б4	2		-24.002-03	Ф10.АЦГОСТ5781-82*С-5530	1	3,47 кг
Б4	3		-24.003-03	С-370	35	0,23 кг
				<u>КР13</u>		
				<u>Детали</u>		
Б4	1		411-2-183.87-КЖИ-24.001-04	Ф25.АЦГОСТ5781-82*С-6150	1	23,62 кг
Б4	2		-24.002-04	Ф10.АЦГОСТ5781-82*С-6150	1	3,8 кг
Б4	3		-24.003-04	С-370	37	0,23 кг
				<u>КР14</u>		
				<u>Детали</u>		
Б4	1		411-2-183.87-КЖИ-24.001-05	Ф6.АЦГОСТ5781-82*С-5530	2	1,23 кг
Б4	2		-24.002-05	Ф6.АЦГОСТ5781-82*С-220	37	0,05 кг
				<u>КР15</u>		
				<u>Детали</u>		
Б4	1		411-2-183.87-КЖИ-24.001-06	Ф6.АЦГОСТ5781-82*С-5090	2	1,13 кг
Б4	2		-24.002-06	Ф6.АЦГОСТ5781-82*С-220	34	0,05 кг
				<u>КР16</u>		
				<u>Детали</u>		
Б4	1		411-2-183.87-КЖИ-24.001-07	Ф6.АЦГОСТ5781-82*С-4950	2	1,1 кг
Б4	2		-24.002-07	Ф6.АЦГОСТ5781-82*С-220	33	0,05 кг

Привязан

И.И.В. №

ТП 411-2-183.87-КЖИ-24.000

929-04

Лист  
2

Альбом ЛУ

Титульный проект 411-2-183.87

Формат	Лист	Лист	Обозначение	Наименование	Кол.	Примечание
				<u>КР 17</u>		
				<u>Детали</u>		
Б4	1	411-2-183.87-КЖН-24.001-08	Ф6А ГОСТ 5781-82* С-2780	2	0,62 кг	
Б4	2	-24.002-08	Ф6А ГОСТ 5781-82* С-220	19	0,05 кг	
				<u>КР 18</u>		
				<u>Детали</u>		
Б4	1	411-2-183.87-КЖН-24.001-09	Ф6А ГОСТ 5781-82* С-2080	2	0,46 кг	
Б4	2	-24.002-09	Ф6А ГОСТ 5781-82* С-220	14	0,05 кг	
				<u>КР 19</u>		
				<u>Детали</u>		
Б4	1	411-2-183.87-КЖН-24.001-10	Ф10А ГОСТ 5781-82* С-5620	1	3,5 кг	
Б4	2	-24.002-10	Ф32А ГОСТ 5781-82* С-5620	1	35,5 кг	
Б4	3	-24.003-10	Ф6А ГОСТ 5781-82* С-200	47	0,08 кг	
				<u>КР 20</u>		
				<u>Детали</u>		
Б4	1	411-2-183.87-КЖН-24.001-11	Ф6А ГОСТ 5781-82* С-1840	1	0,41 кг	
Б4	2	-24.002-11	Ф8А ГОСТ 5781-82* С-1840	1	0,74 кг	
Б4	3	-24.003-11	Ф6А ГОСТ 5781-82* С-200	12	0,05 кг	
				<u>КР 21</u>		
				<u>Детали</u>		
Б4	1	411-2-183.87-КЖН-24.001-12	Ф6А ГОСТ 5781-82* С-2970	1	0,7 кг	
Б4	2	-24.002-12	Ф8А ГОСТ 5781-82* С-2970	1	1,2 кг	
Б4	3	-24.003-12	Ф6А ГОСТ 5781-82* С-180	20	0,04 кг	
Привязки						
Имя.№ листа						
Имя.№						
ТЛ 411-2-183.87-КЖН-24.000						лист 3

Имя.№ листа Имя.№ детали Имя.№ документа

Альбом ЛУ

Титульный проект 411-2-183.87

Имя.№ листа Имя.№ детали Имя.№ документа

Формат	Лист	Лист	Обозначение	Наименование	Кол.	Примечание
				<u>КР 22</u>		
				<u>Детали</u>		
Б4	1	411-2-183.87-КЖН-24.001-13	Ф6А ГОСТ 5781-82* С-1470	1	0,3 кг	
Б4	2	-24.002-13	Ф8А ГОСТ 5781-82* С-1470	1	0,6 кг	
Б4	3	-24.003-13	Ф6А ГОСТ 5781-82* С-180	10	0,04 кг	
				<u>КР 23</u>		
				<u>Детали</u>		
Б4	1	411-2-183.87-КЖН-24.001-14	Ф8А ГОСТ 5781-82* С-5620	1	2,3 кг	
Б4	2	-24.002-14	Ф12А ГОСТ 5781-82* С-5620	1	3,5 кг	
Б4	3	-24.003-14	Ф6А ГОСТ 5781-82* С-200	47	0,05 кг	
				<u>КР 24</u>		
				<u>Детали</u>		
Б4	1	411-2-183.87-КЖН-24.001-15	Ф10А ГОСТ 5781-82* С-2540	1	1,6 кг	
Б4	2	-24.002-15	Ф25А ГОСТ 5781-82* С-2540	1	3,8 кг	
Б4	3	-24.003-15	Ф8А ГОСТ 5781-82* С-180	21	0,07 кг	
				<u>КР 25</u>		
				<u>Детали</u>		
Б4	1	411-2-183.87-КЖН-24.001-16	Ф10А ГОСТ 5781-82* С-2540	1	1,57 кг	
Б4	2	-24.002-16	Ф25А ГОСТ 5781-82* С-2540	1	7,67 кг	
Б4	3	-24.003-16	Ф6А ГОСТ 5781-82* С-350	21	0,08 кг	
Привязки						
Имя.№						
Имя.№						
ТЛ 411-2-183.87-КЖН-24.000						лист 4

Типовой проект 411-2-183.87 Альбом ГУ

Рис. 1

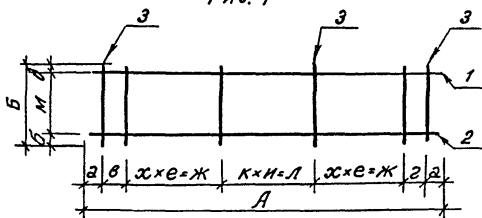


Рис. 2

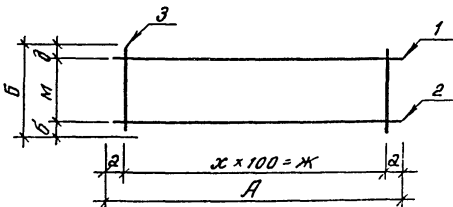
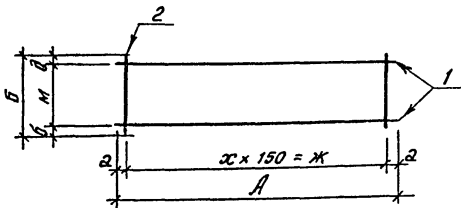


Рис. 3



Обозначение	Марка	Рис.	Размеры, мм													Кол. шт	Масса, кг
			А	Б	а	б	в	г	д	е	ж	и	л	м	к		
411-2-183.87-КЖИ-24.000	Кр9	1	5320	380	35	20			20	100	1300	150	2850	340	13	19	23,50
-01	Кр10	2	2560	180	180	10			10		2200			170	22	5,35	
-02	Кр11		1800	180	200	10			10		1400			170	14	3,15	
-03	Кр12	1	5630	370	20	15	95	95	15	150	1500	200	2400	340	10	12	15,81
-04	Кр13		6150	370	20	15	110		15	150	1300	200	3000	340	10	15	33,15
-05	Кр14		5530	220	65	10			10		5400			200	36	4,31	
-06	Кр15		5080	220	65	10			10		4950			200	33	3,92	
-07	Кр16	3	4950	220	75	10			10		4800			200	32	3,85	
-08	Кр17		2780	220	40	10			10		2700			200	18	2,19	
-09	Кр18		2080	220	65	10			10		1950			200	13	1,62	
-10	Кр19		5620	200	60	30			15	100	1400	150	2700	155	14	18	42,76
-11	Кр20		1840	200	95	20			20			150	1650	160	11	1,75	
-12	Кр21		2970	180	60	25			25			150	2950	130	19	2,80	
-13	Кр22	1	4470	180	60	25			25			150	1350	130	9	1,30	
-14	Кр23		5620	200	60	30			15	100	1400	150	2700	155	14	18	41,15
-15	Кр24		2540	180	70	25			25	100	600	150	1200	130	6	8	12,87
-16	Кр25		2540	350	70	25			25	100	600	150	1200	370	6	8	10,82

Изм. в проект, Подпись и дата

Электр. Инж. А.А.

929-04

Нач. отд. Казымухов  
 И. контр. Лачинский  
 Пл. спец. Нейбург  
 ГИП Устапов  
 Инж. гр. Поповичев  
 Ст. техн. Мецержиков

ТП 411-2-183.87-КЖИ-24.000 СБ

Каркас плоский  
 Кр9... Кр25

Исполн. Мещеряков

РП	СМ
табл.	табл.
Лист	Листов 1
Водолазский филиал	
СОЮЗГИПРОСПЕХОЗ	

Привязан

Инд. №



Львов Л.В.

Титовский проект 411-2-183.87

Рис. 1

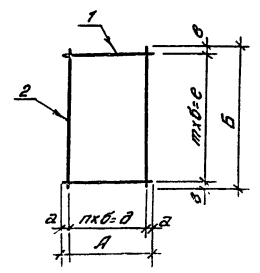
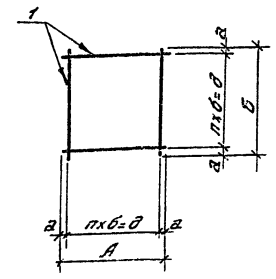


Рис. 2



Обозначение	Марка	Дис.	Размеры, мм								Масса, кг	
			А	Б	а	б	в	г	д	е		
411-2-183.87-КЖИ-27.001	С6	1	380	640	15	50	20	350	800	7	12	1,8
-01	С7	2	570	570	30	50	-	450	-	9	-	1,6
-02	С13		750	750	25	100	-	700	-	7	-	2,7

Исполн.	Удостовер.	Лист	Обозначение	Наименование	Кол.	Примечание
				<u>Документация</u>		
Л.В.			411-2-183.87-КЖИ-ТУ	Технические условия		
				<u>Переменные данные для исполнения</u>		
				<u>С6</u>		
				<u>Детали</u>		
Б.У.	1		411-2-183.87-КЖИ-27.001	Ø5 Вр ГОСТ 6727-80* С-380	8	0,08 кг
Б.У.	2		-27.002	С-640	13	0,10 кг
				<u>С7</u>		
				<u>Детали</u>		
Б.У.	1		411-2-183.87-КЖИ-27.001-01	Ø5 Вр ГОСТ 6727-80* С-510	20	0,08 кг
				<u>С13</u>		
				<u>Детали</u>		
Б.У.	1		411-2-183.87-КЖИ-27.001-02	Ø6 Л ГОСТ 5781-82* С-750	16	0,17 кг

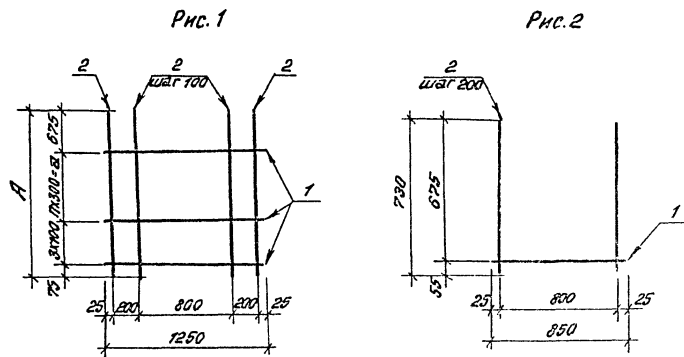
Минск, Металлообработка, Подписать и датой

Привязан	И.И.В. №

Нач. отд.	Калабухов	И.И.В. №	
М.хонто	Личинский	И.И.В. №	
М.спец.	Нейбург	И.И.В. №	
Г.И.П.	Устапов	И.И.В. №	
Рук. гр.	Федорова	И.И.В. №	
Инж.	Трунова	И.И.В. №	

929-04			
ТП 411-2-183.87-КЖИ-27.002			
Сетка С6, С7, С13		Удостовер.	Масса
Р.П.	С.М.	табл.	табл.
Лист		Листов 1	
Воронежский филиал СОЮЗГИПРОТЕСХОС			

Типовой проект 411-2-183.87 Альбом IV



Обозначение	Марка	Рис.	Размеры, мм			Масса, кг
			А	а	шт. п	
411-2-183.87-КЖН-28.000	С8	1	2850	1800	6	30,7
-01	С9	2	—	—	—	3,4
-02	С10	1	2250	1200	4	24,2

Код	Обозначение	Наименование	Кол.	Поме- щение
		<u>Документация</u>		
Б4	411-2-183.87-КЖН-ТУ	Технические условия		
		<u>Переменные</u>		
		Ванные для исполнения		
		<u>С8</u>		
		<u>Детали</u>		
Б4	1 411-2-183.87-КЖН-28.001	Ф6 А1 ГОСТ 5781-82* С=1250	10	0,28 кг
Б4	2 -28.002	Ф12 А11 ГОСТ 5781-82* С=2850	11	2,53 кг
		<u>С9</u>		
		<u>Детали</u>		
Б4	1 411-2-183.87-КЖН-28.001-01	Ф6 А1 ГОСТ 5781-82* С=850	1	0,19 кг
Б4	2 -28.002-01	Ф12 А11 ГОСТ 5781-82* С=730	5	0,65 кг
		<u>С10</u>		
		<u>Детали</u>		
Б4	1 411-2-183.87-КЖН-28.001-02	Ф6 А1 ГОСТ 5781-82* С=1250	8	0,28 кг
Б4	2 -28.002-02	Ф12 А11 ГОСТ 5781-82* С=2250	11	2,0 кг

Универсальная, выдерживает и без нее

Имя от: Усадов Александр		Т.П. 411-2-183.87-КЖН-28.000	
И.Контр. Гласцев	И.Контр. Вендилов	Сетка С8...С10	Стандартная масса
Г.И.П. Устапов	С.Контр. Устапов		
Рук. пр. Полимерова	С.Контр. Полимерова	рп	См. табл.
Ст. техн. Макуринов	С.Контр. Макуринов	Лист	Листов 1
Имя №		Воронежский филиал СОНЭГИПРОТЕКС	

929-04



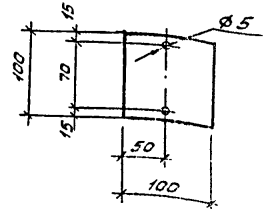






Альбом IV

Типовой проект 411-2-183.87



Инв. №	Прибязон	
Инв. №	Нач. отд.	Колобуков
	Н. контр.	Починский
	П. спец.	Нейбург
	Г. п.	Усталов
	Рук. зр.	Паномарев
	Ст. техн.	Мещеряков

ТП 411-2-183.87-КЖЦ-33.000

Изделие закладное МН4

Стадия	Масса	Масштаб
РП	0,5	
Лист	Листов 1	

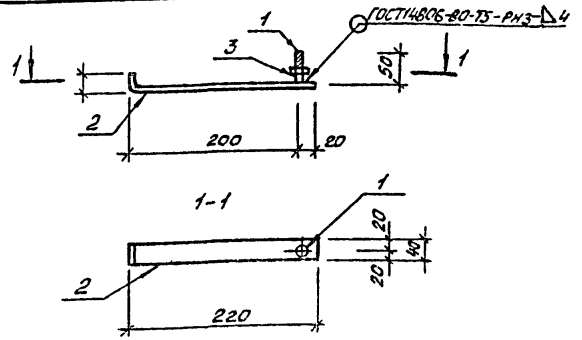
Полоса 100x6 ГОСТ 103-76\* L=100  
Встр. кн. 5 Г.У.Ч. 1-3023-80

Воронежский филиал  
СОЮЗГИПРОЛЕСХОЗ

Копирован Решетило Формат А4

Альбом IV

Типовой проект 411-2-183.87



Инв. №	Прибязон	
Инв. №	Нач. отд.	Колобуков
	Н. контр.	Починский
	П. спец.	Нейбург
	Г. п.	Усталов
	Рук. зр.	Паномарев
	Ст. техн.	Мещеряков

929-04

ТП 411-2-183.87-КЖЦ-34.000

Изделие закладное МН5

Стадия	Масса	Масштаб
РП	0,5	
Лист	Листов 1	

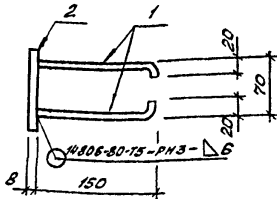
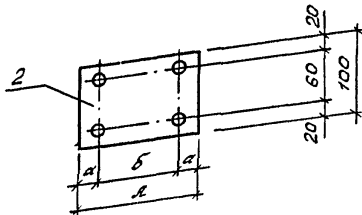
Воронежский филиал  
СОЮЗГИПРОЛЕСХОЗ

Копирован Решетило Формат А4

Формат	Зона	Лист	Обозначение	Наименование	Кол.	Примеч.
				<u>Документация</u>		
A4			411-2-183.87-КЖЦ-ТУ	Технические условия		
				<u>Детали</u>		
Б4	1		411-2-183.87-КЖЦ-34.001	Ф12А1 ГОСТ 5781-82* L=30	1	0,03 кг
Б4	2		- 34.002	Полоса 6x10 ГОСТ 103-76* L=240 Встр. кн. 2 Г.У.Ч. 1-3023-80	1	0,45 кг
				<u>Стандартные изделия</u>		
Б4	3		411-2-183.87-КЖЦ-34.003	Гайка М12,5,019 ГОСТ 5915-70*	1	

Львов М. В.

Проект 411-2-183.87



Обозначение	Марка	Размеры, мм			Масса, кг
		л	а	б	
411-2-183.87-КЖЦ-35.000	МН6	150	25	100	1,4
-01	МН7	100	20	60	1,1

Формат	Экз.	Лист	Обозначение	Наименование	Кол.	Примеч.
				<u>Документация</u>		
А4			411-2-183.87-КЖЦ ТУ	Технические условия		
				<u>Детали</u>		
Б4	1		411-2-183.87-КЖЦ-35.001	ФЛЮЛ ГОСТ 5781-82* L=180	4	0,11 кг
				<u>Переменные данные для исполнения:</u>		
				<u>МН6</u>		
				<u>Детали</u>		
Б4	2		411-2-183.87-КЖЦ-35.002	Лолоса 100x8 ГОСТ 103-76* R150 ВСТ КЛ 2ТУ14-7-3023-80	1	0,94 кг
				<u>МН7</u>		
				<u>Детали</u>		
Б4	2		411-2-183.87-КЖЦ-35.002-01	Лолоса 100x8 ГОСТ 103-76* R150 ВСТ КЛ 2ТУ14-1-3023-80	1	0,63 кг

Львов М. В. Проект 411-2-183.87

Привязка

Львов М. В.

И.И. отб. Колубович (И.И.)  
 И.И. отб. Личинский (И.И.)  
 И.И. отб. Нецбург (И.И.)  
 Г.И.т. Усталов (И.И.)  
 Р.И.к. гр. Локнарева (И.И.)  
 Ст. тех. Нецерькова (И.И.)

929-04		
ТП 411-2-183.87-КЖЦ-35.000		
Изделие закладное МН6, МН7	Стадия	Масса
	РП	см. таб.л.
Лист	Листов 1	
Воронежский филиал Союзгипролесхоз		

Альбом ДУ

Типовой проект 411-2-183.87

Рис.1

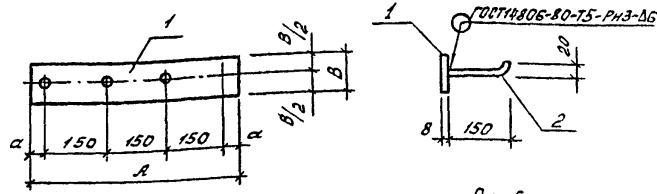
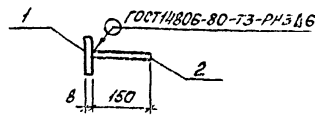


Рис.2



Обозначение	Марка	Рис.	Размеры, мм			Масса, кг
			L	B	α	
411-2-183.87-КЖИ-36.000	МНВ	1	520	100	35	3,7
-01	МНЗ	2	560	200	55	7,4

Формат	Зона	Лист	Обозначение	Наименование	Кол.	Примеч.
				<u>Документация</u>		
А4			411-2-183.87-КЖИ-ТУ	Технические условия		
				<u>Переменные данные для исполнений:</u>		
				<u>МНВ</u>		
				<u>Детали</u>		
Б4	1		411-2-183.87-КЖИ-36.001	Полоса 100*8 ГОСТ103-76* r=520 Вст3 пп2744-13023-80	1	3,26кг
Б4	2		-36.002	ФЛЮАГ ГОСТ5781-82* l=180	4	0,11кг
				<u>МНЗ</u>		
				<u>Детали</u>		
Б4	1		411-2-183.87-КЖИ-36.001-01	Полоса 200*8 ГОСТ103-76 r=550 Вст3 пп2744-13023-80	1	7,03кг
Б4	2		-36.002-01	ФЛЮАГ ГОСТ5781-82* l=150	4	0,05кг

Ш.В.М.В.Л.П.В.Л. и др. табл. В.Ш.М.В.М.В.

Привязка

Ш.В.М.В.

Нач. отд. Калашников И.И.И.  
Н.контр. Личинский А.В.  
Л.спец. Неудворе В.В.  
Г.шт. Усталов Ю.И.  
Р.чл. зр. Лопатарева А.В.  
Ст. тех. Мещеряков В.В.

Узделие закладное  
МНВ, МНЗ

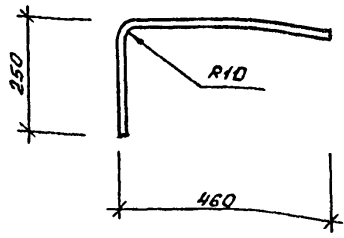
Листов Массы Массит.  
РП см. табл.

Лист Листов  
Воронежский филиал  
Сотрудники лесхоз

929-04

ТП411-2-183.87-КЖИ-36.000





Изм. №	Подп.	Исполн.	Привязан	
Изм. №	Подп.	Исполн.	Изм. №	
			Нач. отд.	Калобухов
			Н.контр.	Починский
			Гл. спец.	Нейбург
			Г.И.П.	Устолов
			Рук. ер.	Федорова
И.и.ж.	Фролова			

ТП 411-2-183.87-КЖУ-39.000

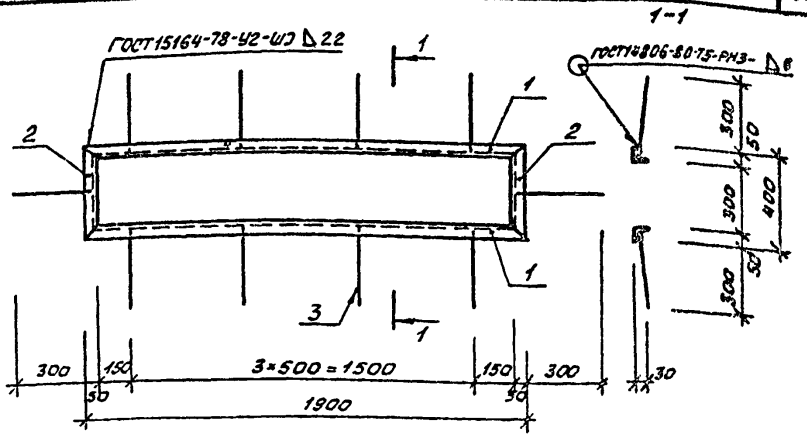
Изделие закладное МН 14

Станд.	Масса	Масшт.
РП	0,44	
Лист	Листов 1	

Ф010 А II ГОСТ 5781-82\*

Воронежский филиал  
СОЮЗГИПРОЛЕСХОЗ

Копирован с чертежа Формат А4



		Обозначение	Наименование	Кол.	Примеч.
			<u>Документация</u>		
А4		411-2-183.87-КЖУ-ТУ	Технические условия		
			<u>Детали</u>		
Б4	1	411-2-183.87-КЖУ-40.001	Узелок Б-50х50х5 ГОСТ 8509-85 вставка ГОСТ 380-78	2	7,16кг
Б4	2	-40.002	Б-400	2	1,51кг
Б4	3	-40.003	Ф8 А II ГОСТ 5781-82* Б-340	10	0,13кг

Изм. №	Подп.	Исполн.	Привязан	
Изм. №	Подп.	Исполн.	Изм. №	
			Нач. отд.	Калобухов
			Н.контр.	Починский
			Гл. спец.	Нейбург
			Г.И.П.	Устолов
			Рук. ер.	Федорова
И.и.ж.	Фролова			

929-04

ТП 411-2-183.87-КЖУ-40.000

Изделие закладное МН 15

Станд.	Масса	Масшт.
РП	18,6	
Лист	Листов 1	

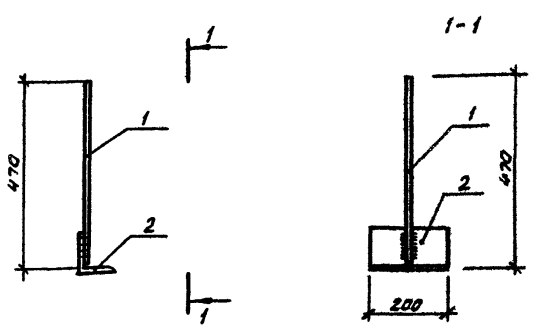
Воронежский филиал  
СОЮЗГИПРОЛЕСХОЗ

Копирован с чертежа Формат А4

Альбом IV

проект 411-2-183.87

Тубовой



Формат	Зона	Лист	Обозначение	Наименование	Кол.	Примеч.
				<u>Документация</u>		
А4			411-2-183.87-КЖЦ-7У	Технические условия		
				<u>Детали</u>		
Б4	1		411-2-183.87-КЖЦ-41.001	Фланц ГОСТ 5781-82 L=470	1	0,74кг
Б4	2		-41.002	Уплотн Б-90-90 ГОСТ 18303-74 ВстЗЛБ-17У4-1-2625-80	1	1,90кг

1. Сварные швы с высотой катета 5мм.

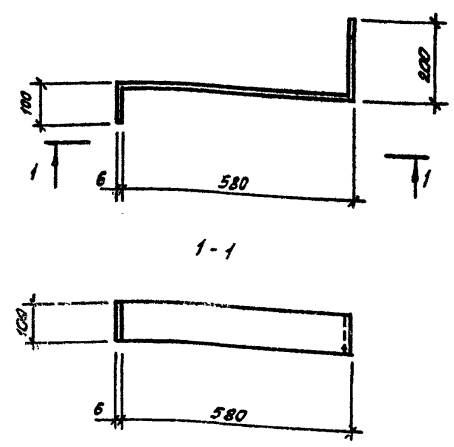
Привязки	
Ш.И.М.№	И.И.И.И.И.
Начальн. Колесников	И.И.И.И.И.
Инженер Починский	И.И.И.И.И.
Т.спец. Неудвор	И.И.И.И.И.
Г.И.П. Устинов	И.И.И.И.И.
Р.к.з.р. Паномаров	И.И.И.И.И.
Ст.техн. Мещеряков	И.И.И.И.И.

ТТ 411-2-183.87-КЖЦ-41.000		
Изделие соединительное ЦС1		
Сталь	Масса	Мокит.
РП	2,6	
Лист	Листов 1	
Воронежский филиал СООУЗТИПРОКСОС		

Копировал Решетило Формат А4

Альбом IV

Тубовой проект 411-2-183.87



Привязки	
Ш.И.М.№	И.И.И.И.И.
Начальн. Колесников	И.И.И.И.И.
Инженер Починский	И.И.И.И.И.
Т.спец. Неудвор	И.И.И.И.И.
Г.И.П. Устинов	И.И.И.И.И.
Р.к.з.р. Паномаров	И.И.И.И.И.
Ст.техн. Мещеряков	И.И.И.И.И.

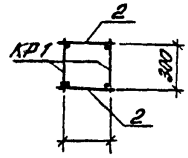
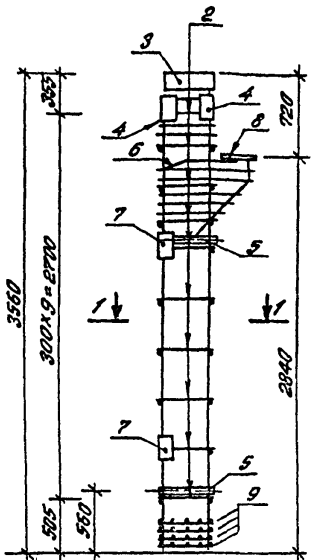
929-04		
ТТ 411-2-183.87-КЖЦ-42.000		
Изделие соединительное ЦС1		
Сталь	Масса	Мокит.
РП	4,2	
Лист	Листов	
Лист	Б-ПН-6-ГОСТ 18303-74 ВстЗЛБ ГОСТ 380-77	
Воронежский филиал СООУЗТИПРОКСОС		

Копировал Решетило Формат А4

Альбом IV  
 Типовой проект 411-2-183.87  
 Инв. № подл. 1001585 и 1001586  
 Взам. Инв. №

Остальное см. ПК 1-4

1-1



52  
1.420-12, вып.3, л.78

Пространственный каркас ПК1-4-01 выполнять аналогично каркасу ПК1-4 по серии 1.420-12, вып.3, ч.1 и 2 с укорочением последнего на 1350 мм и в соответствии с данным чертежом.

Формат	Этап	Лист	Обозначение	Наименование	Кол.	Примечание
				<u>Документация</u>		
			1.420-12, вып.3	Узлы		
			1.420-12, вып.3	Пояснительная записка		
				<u>Сборочные единицы</u>		
И4	1	411-2-183.87-КЖИ-02.110	Каркас плоский КР1		2	
	3		Закладная деталь М1		1	
	4	1.420-12, вып.5		М13	1	
	5			М16	2	
	6			М40	1	
	7			М42	8	
	8			М50	1	
	9	1.420-12, вып.3	Сетка	С1	4	
	2		Изделие арматурное поз.2		28	
	58			поз.58	6	
	66	1.420-12, вып.3, л.217		поз.66	1	
	67			поз.67	2	
	68			поз.68	2	
	69			поз.69	1	
	70			поз.70	1	
	71			поз.71	1	
	72			поз.72	1	

929-04

Исполн.	Малабухов	Ильин		ТП 411-2-183.87-КЖИ-02.100	Стальная	Масса	Масштаб
Контр.	Пачистый	Ильин					
Проект.	Менделеев	Ильин		Каркас пространственный ПК1-4-01	РП	160,2	
Гип.	Устапов	Ильин			Лист	Листов 1	
Инж.	Труновва	Ильин			Воронежский филиал СОЮЗГИПРОЕКСОЗ		

Привязан				
Инд. №				



Таблицы проекта 411-2-183.87 Альбом I

Рис. 1  
Остальное см. ПК 3

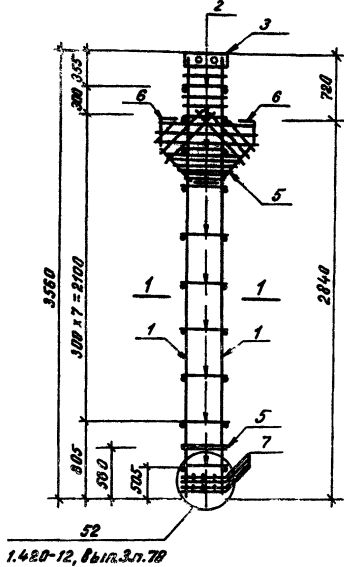
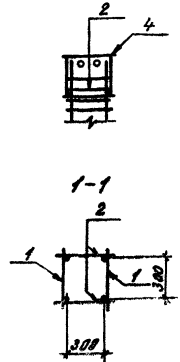


Рис. 2  
Остальное см. рис. 1



Проект	Фонд	№	Обозначение	Наименование	На испол.	Примеч.
					—	01
				<u>Документация</u>		
			1.420-12, Вып.3	Узлы		
			1.420-12, Вып.3	Пояснительная записка		
				<u>Сводочные свданыи</u>		
АК	1	411-2-183.87-КЖИ-02.110	Каркас плоский Кр1.		2	2
	3	1.420-12, Вып.5	Изделие закладное М1		1	
	4	411-2-183.87-КЖИ-03.200	МН КЗ		1	
	5	1.420-12, Вып.5	М16		2	2
	6		М51		2	2
	7	1.420-12, Вып.3	Сетка С1		4	4
				<u>Детали</u>		
	2		Изделие арматурное поз.2		20	20
	58		поз.58		6	6
	66		поз.66		2	2
	67		поз.67		4	4
	72	1.420-12, Вып.3 л. 217	поз.72		1	1
	79		поз.79		2	2
	80		поз.80		1	1
	81		поз.81		1	1
	82		поз.82		1	1

Обозначение	Марка	Рис	Масса, кг
411-2-183.87-КЖИ-03.100	ПКЗ-01	1	151,5
-01	-02	1	165,9

Пространственные каркасы ПК выполнять аналогично каркасу ПКЗ по серии 1.420-12 Вып.3. ч.1 и 2 с укорочением последнего на 1350 мм и в соответствии с данным чертежом.

Примечания

Изм. №							
--------	--	--	--	--	--	--	--

АКРОПОЛЬ	КАРАУСОВА	ОБРАЗЦОВ
АКРОПОЛЬ	ЛУЧНИКОВ	ОБРАЗЦОВ
ОБРАЗЦОВ	ИЗМЕРОВ	ОБРАЗЦОВ
ИЗМЕРОВ	УСТАЛОВА	ОБРАЗЦОВ
ОБРАЗЦОВ	ОБРАЗЦОВ	ОБРАЗЦОВ
ИЗМЕРОВ	ТРУНОВА	ОБРАЗЦОВ

929-04

ТП 411-2-183.87-КЖИ-03.100

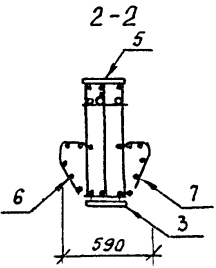
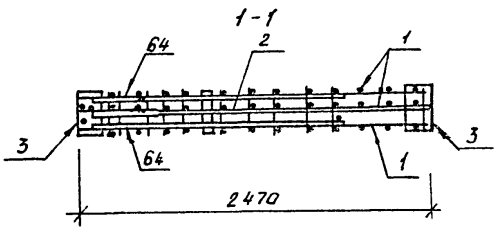
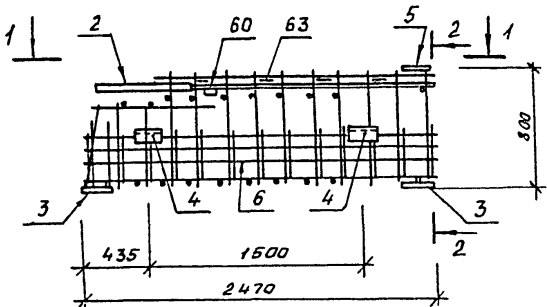
Каркас пространственный ПК

Стальной	Масса	Масштаб
ДП	СМ.	табл.
Лист	Листов 1	
Бараненский филиал СОНЮГИПРОЛЕСХОЗ		

Имя, № табл., Удостоверен и дата, Подпись, Инв. №

Альбом IV

Тиловой проект 411-2-183.87



Формат	Зона	Поз	Обозначение	Наименование	кол.	Примеч.	
				<u>Документация</u>			
			ИИ23-1/70	Пояснительная записка			
				<u>Сборочные единицы</u>			
A4		1	411-2-183.87-КЖИ-10.110	Каркас плоский КР2	3		
A4		2	411-2-183.87-КЖИ-10.120	Изделие арматурное ст1	1		
		3	ИИ23-1/70	Изделие закладное М1	2		
		4		М3	4		
		5		1.400-8/76, вып.1	М3-1	1	
		6		ИИ23-1/70	Сетка	С3	1
		7			С3А	1	
				<u>Детали</u>			
		60	ИИ23-1/70	Изделие арматурное поз.60	1		
		62		поз.62	21		
		63		поз.63	6		
		64		поз.64	2		

Пространственный каркас ПК22-01 выполнять аналогично каркасу ПК22 по серии ИИ23-1/70 с укорочением последнего на 3000мм в соответствии с данным чертежом.

929-04

Нач. отд.	Калабухов	Калабухов
Н.контр.	Пачинский	Пачинский
Пл. спец.	Нейбург	Нейбург
Гип.	Устинов	Устинов
Рук. гр.	Федоров	Федоров
Инж.	Фролов	Фролов

ТП 411-2-183.87-КЖИ-10.100

Каркас пространственный ПК22-01

Стальной	Масса	Масштаб
РП	193,4	

Лист 1 из 1

Воронежский филиал СОЮЗГИПРОТЕСКОБ

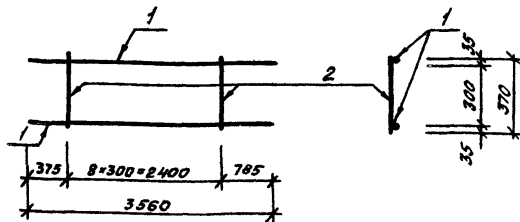
Привязки					
Лин. №					

Копировал Решетило

Формат А3

Шифр проекта  
Дата  
Лист №

Туполов проект 411-2-183.87



Обозначение	Наименование	Кол.	Примеч.
<u>Документация</u>			
411-2-183.87-КЖЦ-ТУ	Технические условия		
<u>Детали</u>			
1	411-2-183.87-КЖЦ-02.111	φ25 А III ГОСТ 5781-82* L=3560	2 13,7кг
2	02.112	φ8 А I ГОСТ 5781-82* L=370	10 0,2кг

Привязки	
Лин. №	
Нач. отв.	Колобуков
Н. контр.	Починский
Гл. спец.	Нейбург
ГЦП	Усталов
Рук. эк.	Федорова
Инж.	Фролова

ТП 411-2-183.87-КЖЦ-02.110

Каркас плоский КР1

Сталь	Масса	Масштаб
РП	29,4	

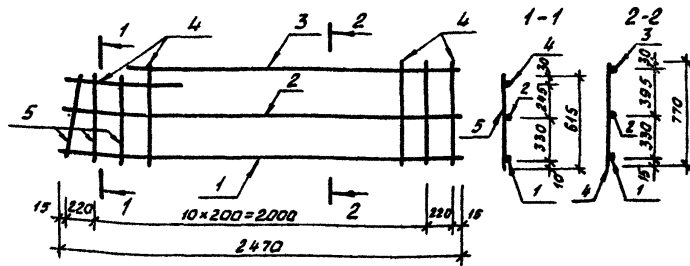
Лист 1 из 1

Воронежский филиал  
СОЮЗГИПРОЛЕСХОЗ

Копировал Решетилу

Формат А4

Туполов проект 411-2-183.87



Обозначение	Наименование	Кол.	Примеч.
<u>Документация</u>			
411-2-183.87-КЖЦ-ТУ	Технические условия		
<u>Детали</u>			
1	411-2-183.87-КЖЦ-10.111	φ25 А III ГОСТ 5781-82* L=2470	1 9,5кг
2	-10.112	φ14 А III ГОСТ 5781-82* L=2410	4 2,9кг
3	-10.113	φ14 А III ГОСТ 5781-82* L=1970	4 2,4 кг
4	-10.114	φ14 А III ГОСТ 5781-82* L=770	10 0,9кг
5	-10.115	φ14 А III ГОСТ 5781-82* L=615	3 0,7кг

Привязки	
Лин. №	
Нач. отв.	Колобуков
Н. контр.	Починский
Гл. спец.	Нейбург
ГЦП	Усталов
Рук. эк.	Федорова
Инж.	Фролова

929-04

ТП 411-2-183.87-КЖЦ-10.110

Каркас плоский КР2

Сталь	Масса	Масштаб
РП	27,7	

Лист 1 из 1

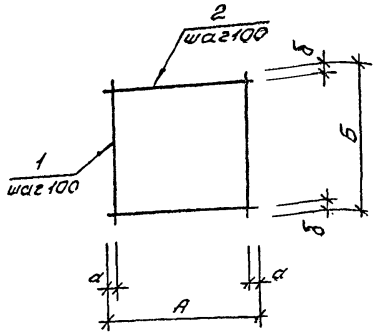
Воронежский филиал  
СОЮЗГИПРОЛЕСХОЗ

Копировал Решетилу

Формат А4

Альбом IV

Типовой проект 411-2-183.87



Обозначение	Марка	размеры, мм				Масса, кг
		A	a	B	b	
411-2-183.87-КЖУ-15.100	C1	620	45	490	45	1,2
-01	C2	230	15	360	30	0,4
-02	C3	360	30	490	45	0,8

Формат листа	Гр.3.	Обозначение	Наименование	кол.	Примеч.
			<u>Документация</u>		
A4		411-2-183.87-КЖУ-ТУ	Технические условия		
		Переменные	Значения для исполнения		
			<u>C1</u>		
			<u>Детали</u>		
B4	1	411-2-183.87-КЖУ-15.001	ФВА III ГОСТ 5781-82*		
			ℓ=490	5	0,11кг
B4	2	-15.002	ℓ=620	5	0,14кг
			<u>C2</u>		
			<u>Детали</u>		
B4	1	411-2-183.87-КЖУ-15.001-01	ФВА III ГОСТ 5781-82*		
			ℓ=360	3	0,03кг
B4	2	-15.002-01	ℓ=230	4	0,05кг
			<u>C3</u>		
			<u>Детали</u>		
B4	1	411-2-183.87-КЖУ-15.001-02	ФВА III ГОСТ 5781-82*		
			ℓ=490	4	0,11кг
B4	2	-15.002-02	ℓ=360	5	0,08кг

ИНВ. №

Прибыль				
ИНВ. №				

Исполнитель: Кольцов  
 И.контр: Пачинский  
 Гл. инж: Неудачин  
 ГИП: Угаслов  
 Рук.гр: Федоров  
 Инж: Фролов

929-04

ТП 411-2-183.87-КЖУ-15.100

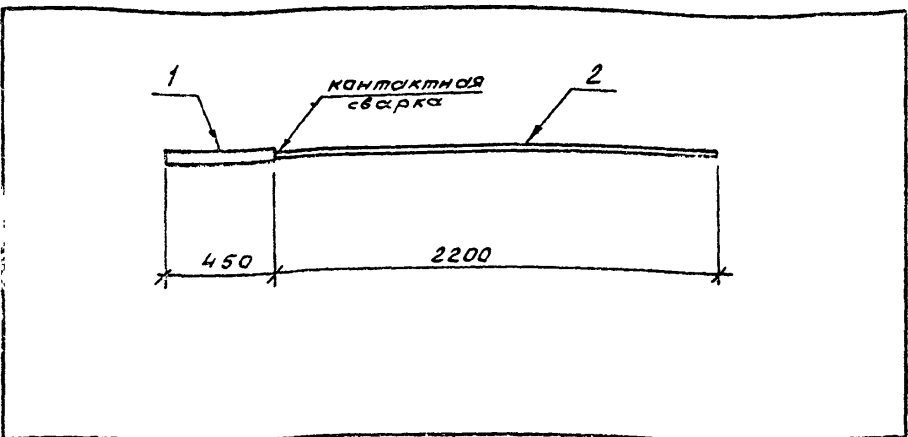
Сетка С1...С3

Сталь	Масса	Масса
РП	ст. табл	
Лист	Листов	

Воронежский филиал  
 СОУЗГИПРОЕСХОЗ

Альбом IV

Типовой проект 411-2-183.87



Формат	Зона	Лист	Обозначение	Наименование	Кол.	Примеч.
				<u>Документация</u>		
A4			411-2-183.87-КЖЦ-ТУ	Технические условия		
				<u>Детали</u>		
Б4	1		411-2-183.87-КЖЦ-10.121	Ø36 АIII ГОСТ 5781-82* L=450	1	3,6 кг
Б4	2		-10.122	Ø28 АIII ГОСТ 5781-82* L=2200	1	10,6 кг

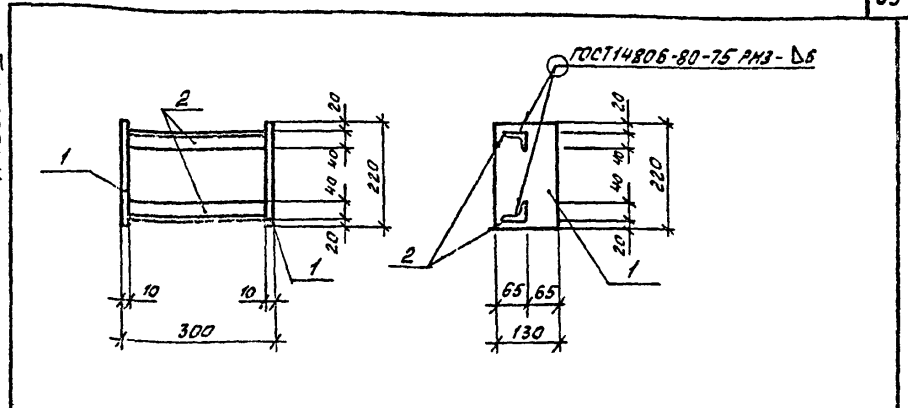
Привязан				
Инв. №				
Нач. отд.	Калабухов	И.И.И.		
Н.контр.	Починский	И.И.И.		
Гл. спец.	Нейбурге	И.И.И.		
Г.И.П.	Устало	И.И.И.		
Рук. гр.	Федорова	И.И.И.		
Инж.	Фролова	И.И.И.		

ТП 411-2-183.87-КЖЦ-10.120		
Изделие арматурное		
Станд.	Масса	Масшт.
РП	14,2	
Лист	Листов 1	
Воронежский филиал СОЮЗГИПРОЛЕСХОЗ		

Копировал Решетин Формат А4

Альбом IV

Типовой проект 411-2-183.87



Формат	Зона	Лист	Обозначение	Наименование	Кол.	Примеч.
				<u>Документация</u>		
A4			411-2-183.87-КЖЦ-ТУ	Технические условия		
				<u>Детали</u>		
Б4	1		411-2-183.87-КЖЦ-01.110	Полоса 130x10 ГОСТ 103-76 8С3 кп2 ГОСТ 380-71* L=220	2	5,5 кг
Б4	2		411-2-183.87-КЖЦ-01.120	Углолок 63x40x8 ГОСТ 8510-86 8С3 кп2 ГОСТ 380-71* L=280	2	7,4 кг

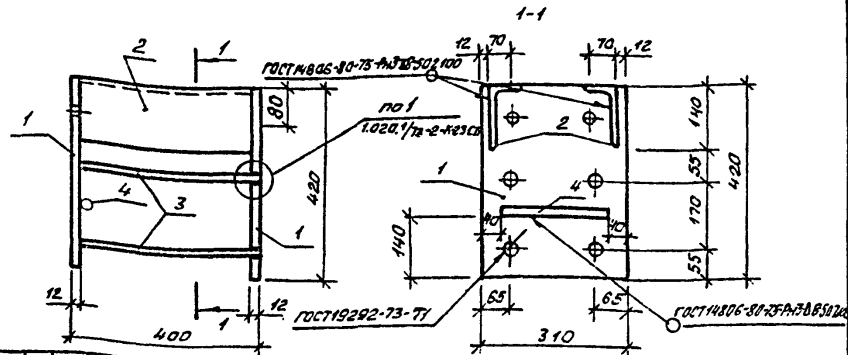
Привязан				
Инв. №				
Нач. отд.	Калабухов	И.И.И.		
Н.контр.	Починский	И.И.И.		
Гл. спец.	Нейбурге	И.И.И.		
Г.И.П.	Устало	И.И.И.		
Рук. гр.	Федорова	И.И.И.		
Инж.	Трунова	И.И.И.		

929-04		
ТП 411-2-183.87-КЖЦ-01.100		
Изделие вкладное		
Станд.	Масса	Масшт.
РП	25,4	
Лист	Листов 1	
Воронежский филиал СОЮЗГИПРОЛЕСХОЗ		

Копировал Решетин Формат А4

Альбом IV

Типовой проект 411-2-183.87



Формат	Зона	Лист	Обозначение	Наименование	Кол.	Примеч.
A4			411-2-183.87-КЖУ-ТУ	Технические условия		
<u>Сборочные единицы</u>						
B4	1		411-2-183.87-КЖУ-03.210	Латоса 310x12 ГОСТ 82-70* вст 3 кп 2 ГОСТ 380-71*	2	7,4 кг
B4	2		-03.220	Уголок 140x90 мм ГОСТ 8510-86 вст 3 кп 2 ГОСТ 380-71*	2	6,6 кг
B4	3		-03.230	φ 22 А III ГОСТ 5781-82* l=488	4	0,5 кг
B4	4		-03.240	φ 12 А III ГОСТ 5781-82* l=200	1	0,2 кг

УИВ. №	И. контр.	П. спеч.	Г. И. П.	Р. к. з. р.	И. н. з. к.
Колобухов	Починский	Нейбурга	Устало	Федорова	Трунова

Привязки		
УИВ. №		
Т П 411-2-183.87 - КЖУ-03.200		
Изделие закладное		
Станд.	Масса	Масштаб
РП	30,2	
Лист	Листов	
Воронежский филиал СОЮЗГИПРОЛЕСХОЗ		

Копировать в альбом 10 Формат А4

Альбом IV

Типовой проект 411-2-183.87

Формат	Зона	Лист	Обозначение	Наименование	Кол.	Примеч.
<u>Документация</u>						
A4			411-2-183.87-КЖУ-20.100 СБ	Сборочный чертеж		
A4			411-2-183.87-КЖУ-ТУ	Технические условия		
<u>Детали</u>						
B4	1		411-2-183.87-КЖУ-20.101	Латоса 20x4 ГОСТ 103-76* вст 3 кп 3 ТУ 14-1-3023-80		
				l=200	2	0,13 кг
B4	2		-20.102	l=48	2	0,03 кг
B4	3		-20.103	l=100	2	0,06 кг
B4	4		-20.104	l=199	12	0,12 кг
B4	5		-20.105	l=110	1	0,13 кг
B4	6		-20.106	l=184	1	0,22 кг
B4	7		-20.107	l=255	1	0,31 кг
B4	8		-20.108	l=200	2	0,13 кг
B4	9		-20.109	l=116	1	0,07 кг

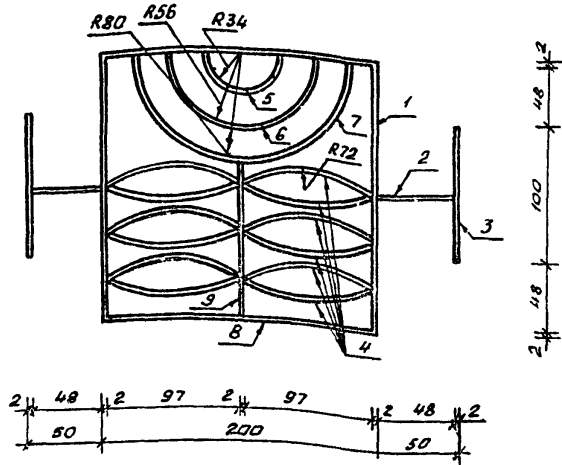
УИВ. №

Привязки		
УИВ. №		
Т П 411-2-183.87-КЖУ-20.100		
Элемент		
Станд.	Лист	Листов
РП		1
Воронежский филиал СОЮЗГИПРОЛЕСХОЗ		

Копировать в альбом 10 Формат А4

Яльбом IV

Типовой проект 411-2-183.87



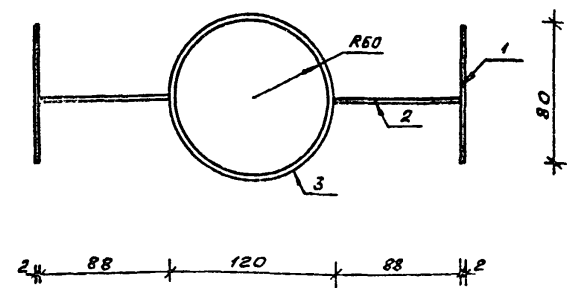
Привязан				
ЦНБ. №				
Нач. отд.	Колобухов	М.И.		
Н. контр.	Пачинский	Л.И.		
Гл. спец.	Нейбург	Л.И.		
ГЛП	Устолов	Л.И.		
Рук. гр.	Ломатарова	З.И.		
Гл. арх.	Сокольников	С.И.		

ТП 411-2-183.87-КЖЦ-20.100 СБ		
Элемент		
декоративный ДЭ1		
Листов	Масса	Масшт.
РП	2,9	
Лист	Листов 1	
Воронежский филиал СОЮЗГИПРОЛЕСХОЗ		

Копировал Решетило Формат А4

Яльбом IV

Типовой проект 411-2-183.87



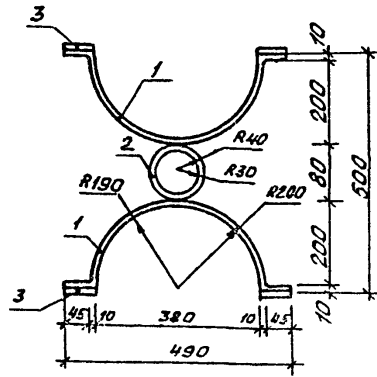
Привязан				
ЦНБ. №				
Нач. отд.	Колобухов	М.И.		
Н. контр.	Пачинский	Л.И.		
Гл. спец.	Нейбург	Л.И.		
ГЛП	Устолов	Л.И.		
Рук. гр.	Ломатарова	З.И.		
Гл. арх.	Сокольников	С.И.		

929-04		
ТП 411-2-183.87-КЖЦ-20.200		
Элемент		
декоративный ДЭ2		
Листов	Масса	Масшт.
РП	0,44	
Лист	Листов 1	
Воронежский филиал СОЮЗГИПРОЛЕСХОЗ		

Копировал Решетило Формат А4

Альбом IV

Типовой проект 411-2-183.87



Строчка	Зона	Поз.	Обозначение	Наименование	Кол.	Примеч.
				<u>Документация</u>		
А4			411-2-183.87-кжц-ту	Технические условия		
				<u>Детали</u>		
Б4	1		411-2-183.87-кжц-21.101	φ10А-I ГОСТ 5781-82 * L=628	2	0,39 кг
Б4	2		-21.102	L=251	1	0,16 кг
Б4	3		-21.103	L=45	4	0,03 кг

Инв. №	Привязан
Инв. №	
Изд. отд. Колобуха	
И.контр. Починский	
Гл. спец. Нейбург	
ГЛП Усталов	
Рук.вр. Ломомарев	
Ст. техн. Сокольников	

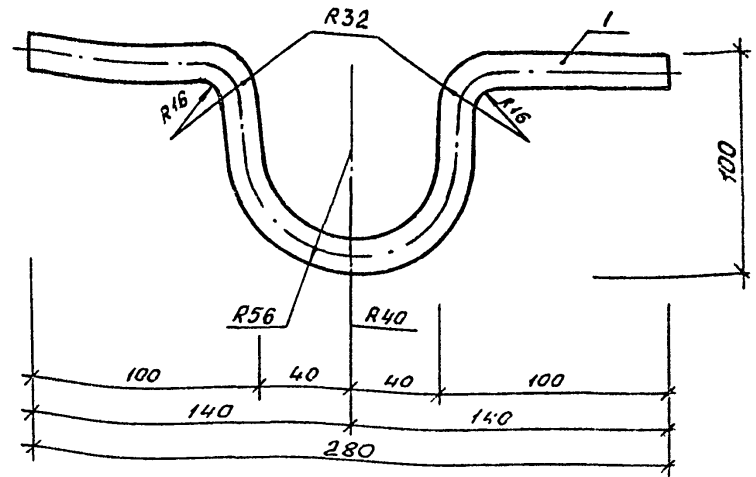
ТП 411-2-183.87 - КЖЦ-21.100		
Элемент декоративный ДЗ	Станд.	Масса
	РП	1,1
	Лист	Листов 1
Воронежский филиал СОЮЗГИПРОЛЕСХОЗ		

Копировал Решетило

Формат А4

Альбом IV

Типовой проект 411-2-183.87



Длина развернутая - 450 мм.

Инв. №	Привязан
Инв. №	
Изд. отд. Колобуха	
И.контр. Починский	
Гл. спец. Нейбург	
ГЛП Усталов	
Рук.вр. Ломомарев	
Ст. техн. Мещеряков	

929-04		
ТП 411-2-183.87-КЖЦ-37.001		
Петля	Станд.	Масса
	РП	0,7
	Лист	Листов 1
φ16А I ГОСТ 5781-82 *		
Воронежский филиал СОЮЗГИПРОЛЕСХОЗ		

Копировал Решетило

Формат А4