

ТИПОВОЙ ПРОЕКТ  
144-16-135.90

ОДНОЭТАЖНЫЙ ОДНОКВАРТИРНЫЙ  
3-КОМНАТНЫЙ ЖИЛОЙ ДОМ

СО СТЕНАМИ ИЗ КИРПИЧА И КОМПЛЕКТАМИ ДЕРЕВЯННЫХ ДЕТАЛЕЙ ЗАВОДСКОГО ИЗГОТОВЛЕНИЯ С УПРОЩЕННЫМ ИНЖЕНЕРНЫМ ОБОРУДОВАНИЕМ  
ДЛЯ ГОСУДАРСТВЕННОГО СТРОИТЕЛЬСТВА

АЛЬБОМ I

- АС - АРХИТЕКТУРНО-СТРОИТЕЛЬНЫЕ РЕШЕНИЯ СТР. 4-49
- ОВ - ОТОПЛЕНИЕ И ВЕНТИЛЯЦИЯ СТР. 50-53
- ВК - ВОДОПРОВОД И КАНАЛИЗАЦИЯ СТР. 54-56
- ЭО - ЭЛЕКТРООБОРУДОВАНИЕ СТР. 57-58
- СС - СВЯЗЬ И СИГНАЛИЗАЦИЯ СТР. 59-61
- ГСВ - ГАЗОСНАБЖЕНИЕ СТР. 62

244 85-01  
ЦЕНА 4-85

ЦЕНТРАЛЬНЫЙ ИНСТИТУТ ТИПОВОГО ПРОЕКТИРОВАНИЯ  
ГОССТРОЯ СССР

Москва, А-445, Смольная ул., 22

Сдано в печать II 1994 года

Заказ № 804 Тираж 500 экз.

# ТИПОВОЙ ПРОЕКТ 144-16-135.90

## ОДНОЭТАЖНЫЙ ОДНОКВАРТИРНЫЙ 3-КОМНАТНЫЙ ЖИЛОЙ ДОМ

СО СТЕНАМИ ИЗ КИРПИЧА И КОМПЛЕКТАМИ ДЕРЕВЯННЫХ ДЕТАЛЕЙ ЗАВОДСКОГО ИЗГОТОВЛЕНИЯ С УПРОЩЕННЫМ ИНЖЕНЕРНЫМ ОБОРУДОВАНИЕМ  
ДЛЯ ГОСУДАРСТВЕННОГО СТРОИТЕЛЬСТВА

### АЛЬБОМ I ПЕРЕЧЕНЬ АЛЬБОМОВ

Альбом I-АС - Архитектурно-строительные решения  
ОВ - Отопление и вентиляция  
ВК - Водопровод и канализация  
ЭО - Электрооборудование  
СС - Связь и сигнализация  
ГСВ - Газоснабжение

Альбом II-СО - Спецификация оборудования

Альбом III-С - Сметы

Альбом IV-ВМ - Ведомость потребности в материалах

Прилагаемые документы: Серия 16 часть 1 раздел 1. Общесерийные материалы  
Серия 16 часть 2 раздел 1-03. Узлы и детали

РАЗРАБОТАН  
ЦНИИЭП ГРАЖДАНСЕЛЬСТРОЕМ

ГЛ. ИНЖЕНЕР ИНСТИТУТА

ГЛ. АРХИТЕКТОР ПРОЕКТА

М.Г. ЛЕЙЗЕРОВИЧ

В.Н. КУВАКИН

УТВЕРЖДЕН ГОСКОМАРХИТЕКТУРЫ

ПРИКАЗ №323 ОТ 27.08.1980Г.

ВВЕДЕН В ДЕЙСТВИЕ

ЦНИИЭП ГРАЖДАНСЕЛЬСТРОЕМ

ПРИКАЗ № 48/Т ОТ 14.09.1990 Г.

© ЦИТП Госстроя СССР. 1990

Лист	Наименование	Стр.
	Обложка	
	Титульный лист	1
1	Содержание альбома (начало)	2
2	Содержание альбома (окончание)	3
<b>Архитектурно-строительные чертени</b>		
1	Общие данные (начало)	4
2	Общие данные (продолжение)	5
3	Общие данные (продолжение)	6
4	Общие данные (продолжение)	7
5	Общие данные (продолжение)	8
6	Общие данные (продолжение)	9
7	Общие данные (окончание)	10
8	Фасады А-Б; 1-3; Б-А; 3-1	11
9	Кладочный план. План подвала (вариант)	12
10	Отделочный план	13
11	Кладочный план (вариант с полным инженерным оборудованием)	14
12	Отделочный план (вариант с полным инженерным оборудованием)	15
13	Спецификация столярных изделий (начало)	16
14	Спецификация столярных изделий (окончание)	17
15	Разрез 1-1	18
16	Таблица нагрузок	19
17	План столбчатых фундаментов	20
18	План столбчатых фундаментов (вариант)	21

Лист	Наименование	Стр.
19	План ленточных фундаментов	22
20	Развертки ленточных фундаментов	23
21	План цокольного перекрытия	24
22	План чердачного перекрытия	25
23	План цокольного перекрытия (вариант с полным инженерным оборудованием)	26
24	План чердачного перекрытия (вариант с полным инженерным оборудованием)	27
25	План стропил. План кровли	28
26	План стропил (для снеговой нагрузки $q = 1.5 \text{ кПа}$ )	29
27	Разрезы 1-1; 2-2. Спецификация	30
28	План перемычек. Ведомость перемычек	31
29	Ведомость перемычек	32
30	Дымоventилиационная труба ДВТ №1	33
31	Экспликация полов и спецификации	34
32	Веранда. План. Разрез 1-1	35
33	Веранда. Разрезы 2-2 : 4-4	36
34	Веранда. Спецификация	37
35	Люфт - клозет	38
36	Шкафы встроенные и антресоли: Ш-2, А-1, А-2. Спецификации (начало)	39
37	Шкафы встроенные и антресоли: Ш-1, Ш-2, А-1, А-2. Спецификации (окончание)	40
38	Фасады А-Б, 1-3, Б-А, 3-1 (вариант 1)	41
39	Декоративные элементы №1, №2, №3, №4, №5; ОВ-1, ОК-1, ОВ-2, ОК-2. Фрагмент №1. (вариант 1).	42
40	Фрагмент №1, Фрагмент №2 (вариант 1)	43

				144-16-135.90				
ПРИВЯЗАН:				НОРМ. КОН. КУВАКИ	ИИ	ОДНОЭТАЖНЫЙ ОДНОКВАРТАРНЫЙ СТАДИОН	ЛИСТ	ЛИСТОВ
				РУК. МАСТ. КАРАБАЕВ	ИИ	ТИРНЫЙ 3 КОМНАТ. ЖИЛЫЙ	Р	1
				ЗАМ. НАЧ. КОВРИЖКИН	ИИ	ДОМ.		2
				ГАП. КУВАКИ	ИИ	СОДЕРЖАНИЕ АЛЬБОМА / НАЧАЛО)		
				ГЛ. СПЕЦ. МАЙСЮК	ИИ			
ИНВ. №				ИРХ. КАТ. ВЕН. БАНКОВ	ИИ			

Лист	Наименование	Стр.
41	Фасады А-Б; Б-А; 1-3; 3-1. Фрагмент №1 (вариант 2)	44
42	Декоративные элементы НО-1; НО-2; НО-3; НО-4; ОВ-1; ОВ-2; ОК-1; ОК-2 (вариант 2)	45
43	Фасады А-Б; 1-3; Б-А; 3-1 (вариант 3)	46
44	Фрагмент №1, Фрагмент №2 (вариант 3)	47
45	Вариант решения интерьера общей комнаты	48
46	Фрагмент плана с расстановкой кухонного оборудования. Развертка стены	49
<b>Отопление и вентиляция</b>		
1	Общие данные (начало)	50
2	Общие данные (окончание)	51
3	План этажа. План подвала. Схема системы отопления	52
4	План этажа. План подвала. Схема системы отопления (вариант с насосом ЦВЦ)	53
<b>Водопровод и канализация</b>		
1	Общие данные	54
2	План 1 этажа. План подвала (вариант)	55
3	Схемы систем В1, Т3, К1	

Лист	Наименование	Стр.
<b>Электрооборудование</b>		
1	Общие данные	57
2	План расположения осветительных сетей	58
<b>Связь и сигнализация</b>		
1	Общие данные	59
2	Схема расположения устройств связи	60
3	План этажа. План кровли	61
<b>Газоснабжение</b>		
1	Общие данные. Фрагмент плана этажа. Схема газопровода	62

144-16-135.90					
Привязан		Нормок. КУВАКИН			
		Иач. мас. КАРАБАЕВ			
		Зам. нач. КОВРИЖКИН			
		ГАП. КУВАКИН			
		Гл. спец. МАЙСЮК			
		Архитек. ВЕНЕДИКТОВА			
Инв. №		Провер. КУВАКИН			
Одноэтажный одноквартирный 3-комнатный жилой дом				Стация	Лист
Содержание альбома (окончание)				Р	2
				ЦНИИЭП Граждансельстрей	

**АВТОРСКИЙ КОЛЛЕКТИВ**

Архитекторы - Горская Г.А., Венедиктова О.С.  
 Инженеры-конструкторы - Красавина Р.П., Майсюк А.М.  
 Инженеры-сантехники - Евдокимова Г., Молодкин Ю.И., Курочкин В.Н.  
 Инженеры-сметчики: Крючкова А.С.  
 В корректировке проекта принимали участие:  
 Архитекторы - Кухакин В.Н., Венедиктова О.С.  
 Инженеры-конструкторы - Майсюк А.М., Поляничев А.А., Третьяченко Н.А.  
 Инженеры-сантехники: Крейнис Д.Г., Верховский Н.И., Бородкин Г.В.  
 Инженеры-сметчики: Мильман Б.М., Крючкова А.С.

**Пояснительная записка**

Типовой проект разработан взамен типового проекта 184-16-93-86 одноэтажного многоквартирного 3-комнатного жилого дома и скорректирован на основании договора №2-364/43 от 25.01.90.

**I Область применения**

Для строительства в Iа климатическом подрайоне.  
 II климатическом районе с возможностью применения в  
 III климатическом районе, с обычными геологическими условиями  
 Расчетная температура наружного воздуха - 20°-30° (основное решение) - 40°

Вес снегового покрова - 1.0 кПа (осн. решение)  
 Скоростной напор ветра - 1.5 кПа (вариант)  
 - 0.39 кПа

**II. Характеристика здания**

Степень долговечности - II  
 Степень огнестойкости - IV  
 Класс здания - III  
 Ориентация - свободная

**III. Архитектурно-планировочное решение**

Дом рассчитан на заселение одной семьей из 4-5 человек и состоит из трех жилых комнат, в том числе двух изолированных и одной смежно расположенной кухни, прихожей, люфт-клозета, хозяйственных кладовой и шкафов, веранды, холодной кладовой, связь помещений дома с верандой осуществляется через тамбур входа.

Проектно-сметная документация разработана в соответствии с нормами, правилами, инструкциями и государственными стандартами

Гл. архитектор проекта *[подпись]* / Кухакин В.Н. /

В помещении кухни в цокольном и чердачном перекрытиях предусмотрены люки для попадания в подвал /вариант/ и на чердак из теплого объема дома.  
 В варианте дома с полным инженерным оборудованием на площади люфт-клозета и хозяйственной кладовой устраивается раздельный санитарный узел, состоящий из уборной и ванной - постирочной.

В случае оборудования кухни газовой плитой, проектом предусмотрен вариант решения подвала с люком для входа, вынесенным за пределы кухни, в соответствии с требованиями 2.04.08-87

Дом разработан с учетом главы СНиП 2.08.01-89 "Жилые здания. Нормы проектирования" касающихся жилых домов для государственного строительства.  
 Для 184-16-93-86 разработан вариант двойного тамбура.  
 Ведомость основных комплектов рабочих чертежей

Обозначения	Наименование	Примечание
АС	Архитектурно-строительное решение	
ОВ	Отопление и вентиляция	
ВК	Внутренние водопровод и канализация	
ЭО	Электрооборудование	
СС	Связь и сигнализация	
ГСВ	Газоснабжение	
	Привязан	
Инд. №	144-16-135.90	АС
Нормок.	Кухакин	
Нач. масс.	Караваяев	
Зам. нач.	Кавриджин	
ГАП	Кухакин	
Гл. спец.	Майсюк	
Арх. I к.	Венедиктова	
Провер.	Кухакин	
Одноэтажный, многоквартирный 3-комнатный жилой дом		Этадия   Лист   Листов Р   1   46
Общие данные (начало)		ЦНИИЭП Граждансельстрой

**ВЕДОМОСТЬ РАБОЧИХ ЧЕРТЕЖЕЙ ОСНОВНОГО КОМПЛЕКТА АС**

АНСТ	НАИМЕНОВАНИЕ	ПРИМЕЧАН.
	АРХИТЕКТУРНО-СТРОИТЕЛЬНЫЕ ЧЕРТЕЖИ	
1	ОБЩИЕ ДАННЫЕ (НАЧАЛО)	
2	ОБЩИЕ ДАННЫЕ (ПРОДОЛЖЕНИЕ)	
3	ОБЩИЕ ДАННЫЕ (ПРОДОЛЖЕНИЕ)	
4	ОБЩИЕ ДАННЫЕ (ПРОДОЛЖЕНИЕ)	
5	ОБЩИЕ ДАННЫЕ (ПРОДОЛЖЕНИЕ)	
6	ОБЩИЕ ДАННЫЕ (ПРОДОЛЖЕНИЕ)	
7	ОБЩИЕ ДАННЫЕ (ОКОНЧАНИЕ)	
8	ФАСАДЫ А-Б; 1-3; Б-А; 3-1	
9	Кладочный план. План подвала (ВАРИАНТ)	
10	ОТДЕЛОЧНЫЙ ПЛАН	
11	Кладочный план (ВАРИАНТ с полным инженерным оборудованием)	
12	Отделочный план (ВАРИАНТ с полным инженерным оборудованием)	
13	СПЕЦИФИКАЦИЯ СТОЛЯРНЫХ ИЗДЕЛИЙ (НАЧАЛО)	
14	СПЕЦИФИКАЦИЯ СТОЛЯРНЫХ ИЗДЕЛИЙ (ОКОНЧАНИЕ)	
15	РАЗРЕЗ 1-1	
16	ТАБЛИЦА НАГРУЗОК	
17	ПЛАН СТОЛБЧАТЫХ ФУНДАМЕНТОВ	
18	ПЛАН СТОЛБЧАТЫХ ФУНДАМЕНТОВ (ВАРИАНТ)	
19	ПЛАН ЛЕНТОЧНЫХ ФУНДАМЕНТОВ.	
20	РАЗВЕРТКИ ЛЕНТОЧНЫХ ФУНДАМЕНТОВ	
21	ПЛАН ЦОКОЛЬНОГО ПЕРЕКРЫТИЯ	
22	ПЛАН ЧЕРДАЧНОГО ПЕРЕКРЫТИЯ	
23	ПЛАН ЦОКОЛЬНОГО ПЕРЕКРЫТИЯ (ВАРИАНТ с полным инженерным оборудованием)	
24	ПЛАН ЧЕРДАЧНОГО ПЕРЕКРЫТИЯ (ВАРИАНТ с полным инженерным оборудованием)	
25	ПЛАН СТРОПИЛ. ПЛАН КРОВЛИ	
26	ПЛАН СТРОПИЛ (ДЛЯ СНЕГОВОЙ НАГРУЗКИ $q = 1,50$ кПа)	

1	2	3
27	РАЗРЕЗЫ 1-1; 2-2. СПЕЦИФИКАЦИЯ	
28	ПЛАН ПЕРЕМЫЧЕК. ВЕДОМОСТЬ ПЕРЕМЫЧЕК.	
29	ВЕДОМОСТЬ ПЕРЕМЫЧЕК.	
30	ДЫМОВЕНТИЛЯЦИОННАЯ ТРУБА ДВТ N1	
31	ЭКСПЛИКАЦИЯ ПОЛОВ И СПЕЦИФИКАЦИИ	
32	ВЕРАНДА. ПЛАН. РАЗРЕЗ 1-1	
33	ВЕРАНДА. РАЗРЕЗЫ 2-2 ÷ 4-4	
34	ВЕРАНДА. СПЕЦИФИКАЦИЯ.	
35	ЛЮФТ-КЛОЗЕТ.	
36	ШКАФЫ ВСТРОЕННЫЕ И АНТРЕСОЛИ: Ш-1, Ш-2, А-1, А-2 СПЕЦИФИКАЦИИ (НАЧАЛО)	
37	ШКАФЫ ВСТРОЕННЫЕ И АНТРЕСОЛИ: Ш-1, Ш-2, А-1, А-2. СПЕЦИФИКАЦИИ (ОКОНЧАНИЕ)	
38	ФАСАДЫ А-Б; 1-3; Б-А; 3-1 (ВАРИАНТ 1)	
39	ДЕКОРАТИВНЫЕ ЭЛЕМЕНТЫ НО-1; НО-2; НО-3; НО-4; НО-5; ОБ-1; ОК-1; ОБ-2; ОК-2. ФРАГМЕНТ N1. (ВАРИАНТ 1)	
40	ФРАГМЕНТ N1, ФРАГМЕНТ N2 (ВАРИАНТ 1)	
41	ФАСАДЫ А-Б; Б-А; 1-3; 3-1. ФРАГМЕНТ N1. (ВАРИАНТ 2)	
42	ДЕКОРАТИВНЫЕ ЭЛЕМЕНТЫ НО-1; НО-2; НО-3; НО-4; ОБ-1; ОБ-2; ОК-1; ОК-2 (ВАРИАНТ 2)	
43	ФАСАДЫ А-Б; 1-3; Б-А; 3-1 (ВАРИАНТ 3)	
44	ФРАГМЕНТ N1, ФРАГМЕНТ N2 (ВАРИАНТ 3)	
45	ВАРИАНТ РЕШЕНИЯ ИНТЕРЬЕРА ОБЩЕЙ КОМНАТЫ.	
46	ФРАГМЕНТ ПЛАНА С РАССТАНОВКОЙ КУХОННОГО ОБОРУДОВАНИЯ. РАЗВЕРТКА СТЕНЫ.	

		144-16-155.90	АС
ПРИВЯЗАН		НОРМ. К КУВАКИН <i>М.А.</i> РУК. МАСТКАРАВАЕВ <i>С.В.</i> САМНАЧ. КОВРИЖКИН <i>В.А.</i>	ОДНОЭТАЖНЫЙ ОДНО-КВАРТИРНЫЙ 3-КОМНАТНЫЙ ЖИЛОЙ ДОМ
		ГАП КУВАКИН <i>М.А.</i> ГЛ. СПЕЦ. МАЙСЮК <i>В.А.</i>	СТАДИЯ ЛИСТ / ЛИСТОВ Р 2
ИНВ. №		АРХИТЕКТ. ВЕНЕДИКТОС <i>О.В.</i>	ОБЩИЕ ДАННЫЕ (ПРОДОЛЖЕНИЕ) ЦНИИЭП ГРАЖДАНСКОЙ СТРОИТЕЛЬНОСТИ





СТРОИТЕЛЬНЫЕ КОНСТРУКЦИИ И ОТДЕЛКА

НАИМЕНОВАНИЕ	ВАРИАНТЫ	ХАРАКТЕРИСТИКА
1	2	3
Фундаменты	1 (осн.рещ.) 2	- столбчатые из сборных бетонных плит и столбов - ленточные из сборных бетонных блоков
Цоколь	1	- керамический кирпич рядовой полнотелый обыкновенный марки 100 на растворе М50
Стены наружные	1	- кирпич керамический рядовой полнотелый обыкновенный марки 50 на р-ре М25 плотностью 1650 кг/м <sup>3</sup> МР315 ГОСТ 530-80
	2	- кирпич керамический рядовой пустотелый М50 на р-ре М25 плотностью 1180 кг/м <sup>3</sup> МР315 ГОСТ 530-80
	3	- кирпич керамич. рядовой полнотелый обыкновенный марки 15 на р-ре М50 плотностью 1650 кг/м <sup>3</sup> МР315 ГОСТ 530-80 (облегченная кладка тип. Б*)
	4	- кирпич керамический рядовой полнотелый обыкновенный марки 15 на р-ре М50 плотностью 1650 кг/м <sup>3</sup> МР315 ГОСТ 530-80 (облегч. кладка тип. А*) утеплитель - плиты минераловатные жесткие и полужесткие
	5	- силикатный кирпич марки 15 на р-ре М50 (облегченная кладка тип. Б*)
	6	- силикатный кирпич марки 15 на р-ре М50 (облегченная кладка тип. А*) утеплитель - плиты минераловатные жесткие и полужесткие
Стены внутренние	1	- кирпич керамический рядовой полнотелый обыкновенный марки 50 на р-ре М25 плотностью 1650 кг/м <sup>3</sup> МР315 ГОСТ 530-80
перегородки	1	- панельные с деревянным каркасом с облицовкой листами сухой гипсовой штукатурки, кирпичные толщиной 120 и 65 мм (армированные)
цокольное перекрытие	1 2	- деревянные щиты по балкам с черепными брусками - деревянные щиты по клееным балкам с черепными брусками
чердачное перекрытие	1	- деревянные щиты по балкам с черепными брусками
покрытие	1	- деревянные стропила
лестницы наружные	1	- набивные бетонные ступени
крыша	1	- волнистые асбестоцементные листы по ГОСТ 16233-77

ОКНА	1	- С РАЗДЕЛЬНЫМИ ПЕРЕПЛЕТАМИ	ГОСТ 11214-86
	2	- СО СПАРЕННЫМИ ПЕРЕПЛЕТАМИ	СЕРИЯ 1.136.5-238.1
	3	- С ТРОЙНЫМ ОСТЕКЛЕНИЕМ	ГОСТ 41214-86
	4	- СО СТЕКЛОПАКЕТАМИ	СЕРИЯ 1.136.5-236.1
	5	- СО СТЕКЛОПАКЕТАМИ И СТЕКЛАМИ	ГОСТ 16289-86 СЕРИЯ 1.136.5-238.3 ГОСТ 24700-81 СЕРИЯ 1.136.5-20 ГОСТ 24689-81 СЕРИЯ 1.136.6-18
ДВЕРИ НАРУЖНЫЕ	1	- ДЕРЕВЯННЫЕ ВХОДНЫЕ	СЕРИЯ 1.136.5-19
ДВЕРИ ВНУТРЕННИЕ	1	- ДЕРЕВЯННЫЕ	ГОСТ 6629-88 СЕРИЯ 1.136-10
ВСТРОЕННОЕ ОБОРУДОВАНИЕ	1	- ВСТРОЕННЫЕ И АНТРЕСОЛЬНЫЕ ШКАФЫ	СЕРИЯ 1.172.5-5
ОТДЕЛКА НАРУЖНАЯ	1	- КИРПИЧНАЯ КЛАДКА С РАСШИВКОЙ ШВОВ; ДЕРЕВЯННЫЕ ЭЛЕМЕНТЫ ФАСАДОВ ПРОПИТЫВАЮТСЯ ОЛИФЕЙ И ПОКРЫВАЮТСЯ ЛАКОМ МЧ-62	
ОТДЕЛКА ВНУТРЕННЯЯ	1	- СМ. ВЕДОМОСТЬ ОТДЕЛОЧНЫХ РАБОТ ЛИСТ АС-6	
ИНЖЕНЕРНОЕ ОБОРУДОВАНИЕ			
ВОДОПРОВОД	1	- ОТ ВОДОРАЗБОРНОЙ КОЛОДКИ	
	2	- ОТ НАРУЖНЫХ СЕТЕЙ	
КАНАЛИЗАЦИЯ	1	- ЛЮФТ-КЛОЗЕТ	
	2	- В НАРУЖНУЮ СЕТЬ КАНАЛИЗАЦИИ	
ОТОПЛЕНИЕ	1	- ПЕЧНОЕ	
	2	- КВАРТИРНОЕ ОТ МАЛОМЕТРАЖНОГО КОТЛА ТИПА КЧМ-1	
ВЕНТИЛЯЦИЯ	1	- ЕСТЕСТВЕННАЯ	
ВОДОСНАБЖЕНИЕ	1	- ОТ ВОДОРАЗБОРНОЙ КОЛОДКИ	
	2	- ЦЕНТРАЛИЗОВАННОЕ	
К И Е	1	- ОТ ВОДОГРЕЙНОЙ КОЛОДКИ НА ТВЕРДОМ ТОПЛИВЕ	
	2	- КВАРТИРНОЕ ОТ МАЛОМЕТРАЖНОГО КОТЛА КЧМ С ВОДОАГРЕГАТОМ	
ЭЛЕКТРООСВЕЩЕНИЕ	1	- ЛАМПЫ НАКАЛИВАНИЯ	
ЭЛЕКТРОСНАБЖЕНИЕ	1	- ЦЕНТРАЛИЗОВАННОЕ С ПОДКЛЮЧЕНИЕМ К ВНЕШНИМ СЕТЯМ	
СВЯЗЬ И СИГНАЛИЗАЦИЯ	1	- ЦЕНТРАЛИЗОВАННОЕ С ПОДКЛЮЧЕНИЕМ К ВНЕШНИМ СЕТЯМ	
ПИЩЕПРИГОТОВЛЕНИЕ	1	- ПЛИТА НА ТВЕРДОМ ТОПЛИВЕ ТИПА ИЛЬМАРИНЕ*	
	2	- ГАЗОВАЯ ПЛИТА ОТ БАЛЛОНОВ СО СЖИЖЕННЫМ ГАЗОМ	

ПРИВЯЗАН		144-16-135.90		АС	
НОРМОК. КУВАКИН	НАЧ. МАСТ. КАРАВАЕВ	Однэтажный одноквартирный 3-комнатный жилой дом	СТАДИЯ	ЛИСТ	ЛИСТОВ
ЗАМ. НАЧ. КОВРИЖКИН	ГАП. КУВАКИН		Р	4	
П. СПЕЦ. МАЙСЮК	ВЕД. АРХ. ВЕНЕДИКТОВА		ОЩИЕ ДАННЫЕ		ЦНИИЭП ГРАЖДАНСЕЛЬСТРОЙ
ИНВ. №	ПРОВЕРИЛ КУВАКИН				

УКАЗАНИЯ ПО ПРОИЗВОДСТВУ РАБОТ В ЗИМНЕЕ ВРЕМЯ

ПРОЕКТ РАЗРАБОТАН ИСХОДЯ ИЗ УСЛОВИЙ ПРОИЗВОДСТВА РАБОТ В ЛЕТНЕЕ ВРЕМЯ.

ПРИ ПРОИЗВОДСТВЕ РАБОТ В ЗИМНЕЕ ВРЕМЯ СЛЕДУЕТ СОБЛЮДАТЬ СООТВЕТСТВУЮЩИЕ ПУНКТЫ СНиП 3.03.01-87; СНиП 3.04.01-87.

АНТИКОРРОЗИОННАЯ ЗАЩИТА КОНСТРУКЦИЙ

РАБОТЫ ПРОИЗВОДИТЬ ПРИ СОБЛЮДЕНИИ ПУНКТОВ СНиП 3.04.03-85 ВЫПОЛНЕНИЕ АНТИКОРРОЗИОННЫХ МЕРОПРИЯТИЙ ДОЛЖНО ОБЯЗАТЕЛЬНО ОФОРМЛЯТЬСЯ СПЕЦИАЛЬНЫМИ АКТАМИ НА СКРЫТЫЕ РАБОТЫ.

НАЛИЧИЕ ОСОБЫХ НАУЧНО-ТЕХНИЧЕСКИХ ДОСТИЖЕНИЙ НАСТОЯЩИЙ ТИПОВОЙ ПРОЕКТ СОДЕРЖИТ ТРАДИЦИОННЫЕ СТРОИТЕЛЬНЫЕ РЕШЕНИЯ, ПОЭТОМУ В РАБОЧЕЙ ДОКУМЕНТАЦИИ НЕ ПРИВЕДЕНЫ РАСЧЕТНЫЕ ПОКАЗАТЕЛИ ПРИМЕНЕНИЯ ОСОБЫХ НАУЧНО-ТЕХНИЧЕСКИХ ДОСТИЖЕНИЙ

УКАЗАНИЯ ПО ПРИВЯЗКЕ ПРОЕКТА

ПРОЕКТ МОЖЕТ БЫТЬ ПРИНЯТ К СТРОИТЕЛЬСТВУ ПОСЛЕ ПРЕДВАРИТЕЛЬНОГО ВЫПОЛНЕНИЯ РАБОТ, СВЯЗАННЫХ С ПРИМЕНЕНИЕМ ПРОЕКТА НА КОНКРЕТНОМ УЧАСТКЕ.

В ЗАВИСИМОСТИ ОТ МЕСТНЫХ УСЛОВИЙ КОНКРЕТНОГО СТРОИТЕЛЬСТВА И СТЕПЕНИ ИНЖЕНЕРНОГО БЛАГОУСТРОЙСТВА НАСЕЛЕННОГО ПУНКТА ПРИ ПРИМЕНЕНИИ ПРОЕКТА ДОЛЖНЫ БЫТЬ ВНЕСЕНЫ СООТВЕТСТВУЮЩИЕ КОРРЕКТИВЫ: НЕОБХОДИМО ИСКЛЮЧИТЬ ВСЕ ЧЕРТЕЖИ ВАРИАНТОВ, НЕ ПРИМЕНЯЕМЫХ В ДАННОМ СТРОИТЕЛЬСТВЕ, ВО ВСЕХ ОСТАВШИХСЯ ЧЕРТЕЖАХ ДОЛЖНЫ БЫТЬ ВЫЧЕРКНУТЫ ДЕТАЛИ, РАЗМЕРЫ, СПЕЦИФИКАЦИИ И Т.П., ОТНОСЯЩИЕСЯ К НЕИСПОЛЪЗУЕМЫМ ВАРИАНТАМ.

СВЕДЕНИЯ О ПАТЕНТОСПОСОБНОСТИ И ПАТЕНТНОЙ ЧИСТОТЕ

ПРИНЯТЫЕ КОНСТРУКЦИИ И УЗЛЫ НЕ ПАТЕНТОСПОСОБНЫ ТАК, КАК ЯВЛЯЮТСЯ ПРОЕКТНОЙ ПЕРЕРАБОТКОЙ ИЗВЕСТНЫХ РЕШЕНИЙ И ОБЛАДАЮТ ПАТЕНТНОЙ ЧИСТОТОЙ В ОТНОШЕНИИ СССР ПО СОСТОЯНИЮ НА 1.06.90г.

ВЕДОМОСТЬ СПЕЦИФИКАЦИЙ

ЛИСТ	НАИМЕНОВАНИЕ	ПРИМЕЧАНИЕ
АС-15,14	СПЕЦИФИКАЦИЯ СТОЛЯРНЫХ ИЗДЕЛИЙ	
АС-17	СПЕЦИФИКАЦИЯ НА СТОЛБЧАТЫЕ ФУНДАМЕНТЫ	
АС-18	СПЕЦИФИКАЦИЯ НА СТОЛБЧАТЫЕ ФУНДАМЕНТЫ /ВАРИАНТ/	
АС-19	СПЕЦИФИКАЦИЯ НА ЛЕНТОЧНЫЕ ФУНДАМЕНТЫ	
АС-21	СПЕЦИФИКАЦИЯ НА ЦОКОЛЬНОЕ ПЕРЕКРЫТИЕ	
АС-22	СПЕЦИФИКАЦИЯ НА ЧЕРДАЧНОЕ ПЕРЕКРЫТИЕ	
АС-23	СПЕЦИФИКАЦИЯ НА ЦОКОЛЬНОЕ ПЕРЕКРЫТИЕ /ВАРИАНТ/	
АС-24	СПЕЦИФИКАЦИЯ НА ЧЕРДАЧНОЕ ПЕРЕКРЫТИЕ /ВАРИАНТ/	
АС-27	СПЕЦИФИКАЦИЯ НА СТОПИЛА	
АС-28	СПЕЦИФИКАЦИЯ ПЕРЕМЫЧЕК	
АС-31	СПЕЦИФИКАЦИЯ ЭЛЕМЕНТОВ ПОЛА	
АС-34	СПЕЦИФИКАЦИЯ НА ВЕРАНДУ	
АС-36,37	СПЕЦИФИКАЦИЯ НА ЭСТРОЕННЫЕ ШКАФЫ И АНТРЕСОЛЫ	

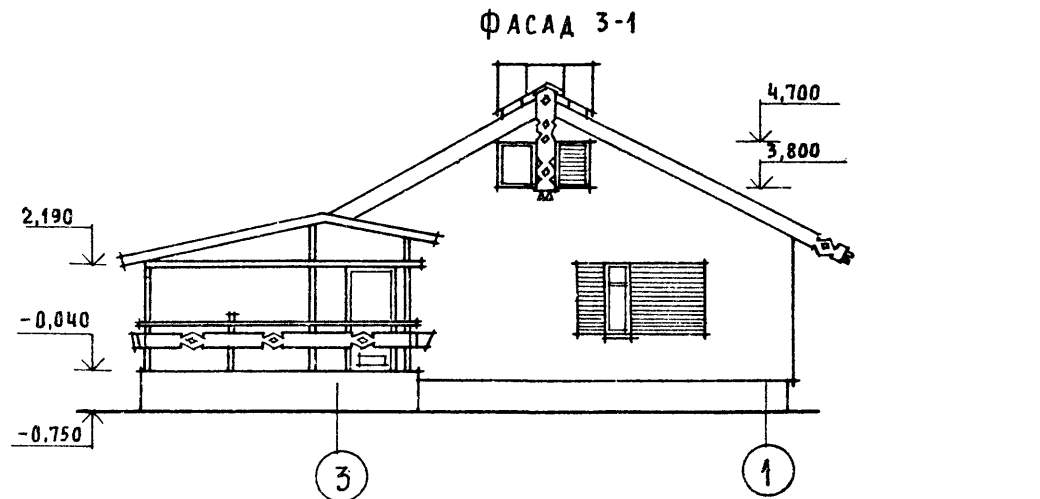
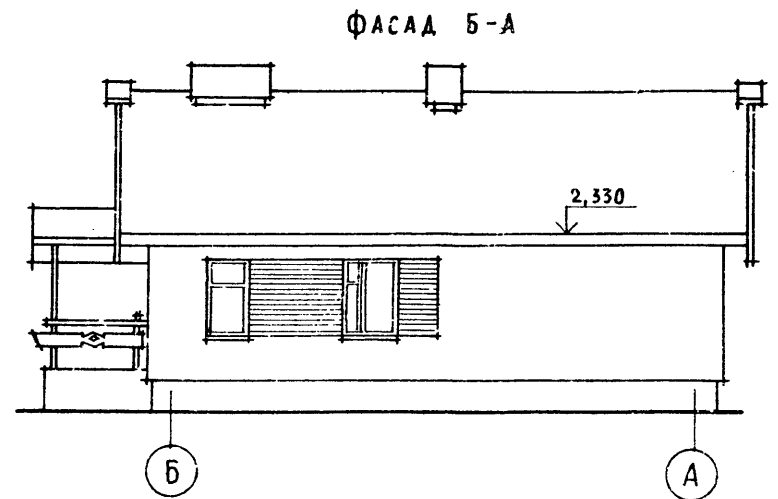
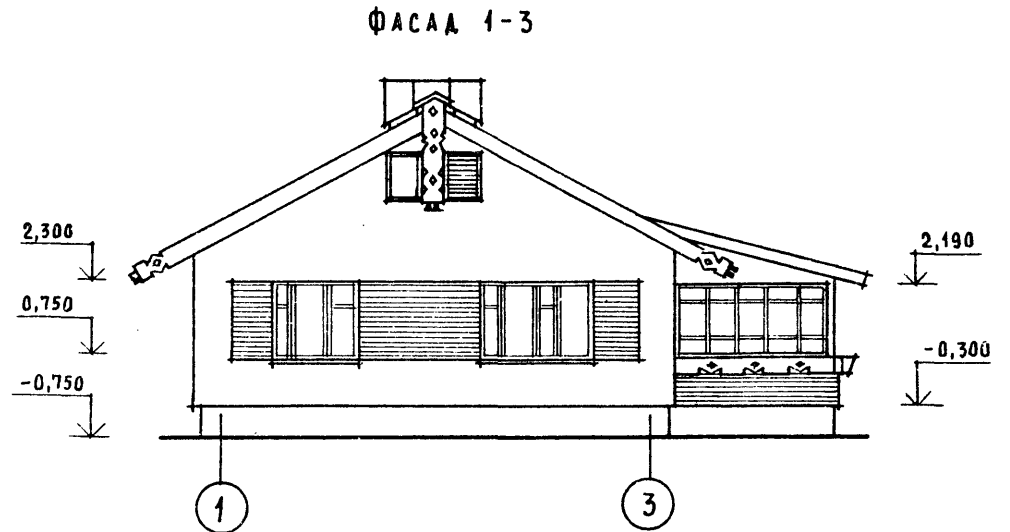
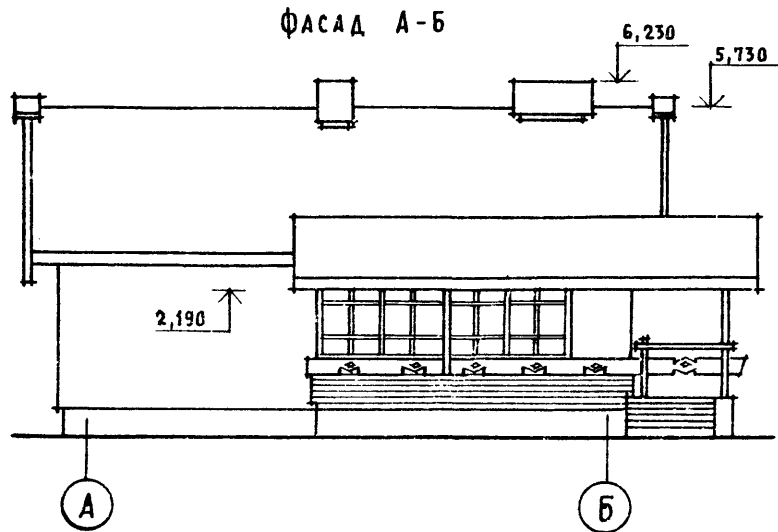
ПРИВЯЗАН		144-16-135.90		АС	
Нормок.	КУВАКИН	ОДНОЭТАЖНЫЙ ОДНОКВАРТИРНЫЙ 3-КОМНАТНЫЙ ЖИЛОЙ ДОМ	СТАДИЯ	ЛИСТ	ЛИСТОВ
НАЧ. МАСТ.	КАРАБАЕВ				
ЗАМ. НАЧ.	КОВРИЖКИН				
ГАП	КУВАКИН				
ГЛ. СПЕЦ.	МАЙСЮК				
ИНВ. №	ВЕНЕДИКТОВА	ОБЩИЕ ДАННЫЕ /ПРОДОЛЖЕНИЕ/	ЦНИИЭП ГРАЖДАНСКОГО СТРОИТЕЛЬСТВА		
	ПРОВЕР. КУВАКИН				

**ВЕДОМОСТЬ ОТДЕЛКИ ПОМЕЩЕНИЙ**

НАИМЕНОВАНИЕ ПОМЕЩЕНИЙ	ПОТОЛОК		СТЕНЫ И ПЕРЕГОРОДКИ		ПАНЕЛЬ		ПОЛ		ШКАФЫ И АНТРЕСОЛЫ		ПРИМЕЧАНИЕ
	ПЛОЩ. М <sup>2</sup>	ВИД ОТДЕЛКИ	ПЛОЩ. М <sup>2</sup>	ВИД ОТДЕЛКИ	ПЛОЩ. М <sup>2</sup>	ВИД ОТДЕЛКИ	ПЛОЩ. М <sup>2</sup>	ВИД ОТДЕЛКИ	ПЛОЩ. М <sup>2</sup>	ВИД ОТДЕЛКИ	
ЖИЛАЯ КОМНАТА	18,31	КЛЕЕВАЯ ПОБЕЛКА ПО ЛИСТАМ С.Г.Ш.	31,12	ОКЛЕЙКА ОБОЯМИ	—	—	18,31	ДОЩАТЫЙ С МАСЛЯНОЙ ОКРАСКОЙ	—	—	НАРУЖНЫЕ СТЕНЫ СО СТОРОНЫ ПОМЕЩЕНИЙ ОТДЕЛЫВАЮТСЯ ЛИСТ. С.Г.Ш. ТОЛ. 10ММ
ЖИЛАЯ КОМНАТА	16,82	"	33,18	"	—	—	16,82	"	—	—	"
ЖИЛАЯ КОМНАТА	11,27	"	29,51	"	—	—	11,27	"	—	—	"
ПРИХОЖАЯ, КОРРИДОРЫ	10,26	"	19,01	"	—	—	10,26	"	4,30	МАСЛЯНАЯ ОКРАСКА	"
КУХНЯ	10,10	"	26,35	КЛЕЕВАЯ ОКРАСКА	0,84	ГЛАЗУРОВАНН. ПЛИТКА	10,10	ЛИНОЛЕУМ	—	—	"
ХОЗ. КЛАДОВАЯ	2,08	"	13,00	"	—	—	2,08	ДОЩАТЫЙ С МАСЛЯНОЙ ОКРАСКОЙ	—	—	"
ЛЮФТ - КЛОЗЕТ	2,03	"	14,05	МАСЛЯНАЯ ОКРАСКА	—	—	2,03	КЕРАМИЧЕСК. ПЛИТКА	1,84	МАСЛЯНАЯ ОКРАСКА	НАРУЖНАЯ СТЕНА СО СТОРОНЫ ПОМЕЩЕНИЯ ОТДЕЛЫВАЕТСЯ МОКРОЙ ШТУКАТУРКОЙ
ТАМБУР	2,22	"	9,9	КЛЕЕВАЯ ОКРАСКА	—	—	2,22	ДОЩАТЫЙ С МАСЛЯНОЙ ОКРАСКОЙ	—	—	

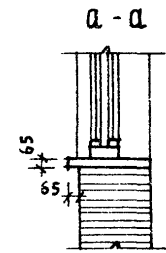
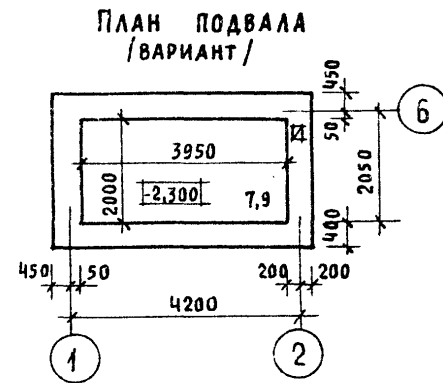
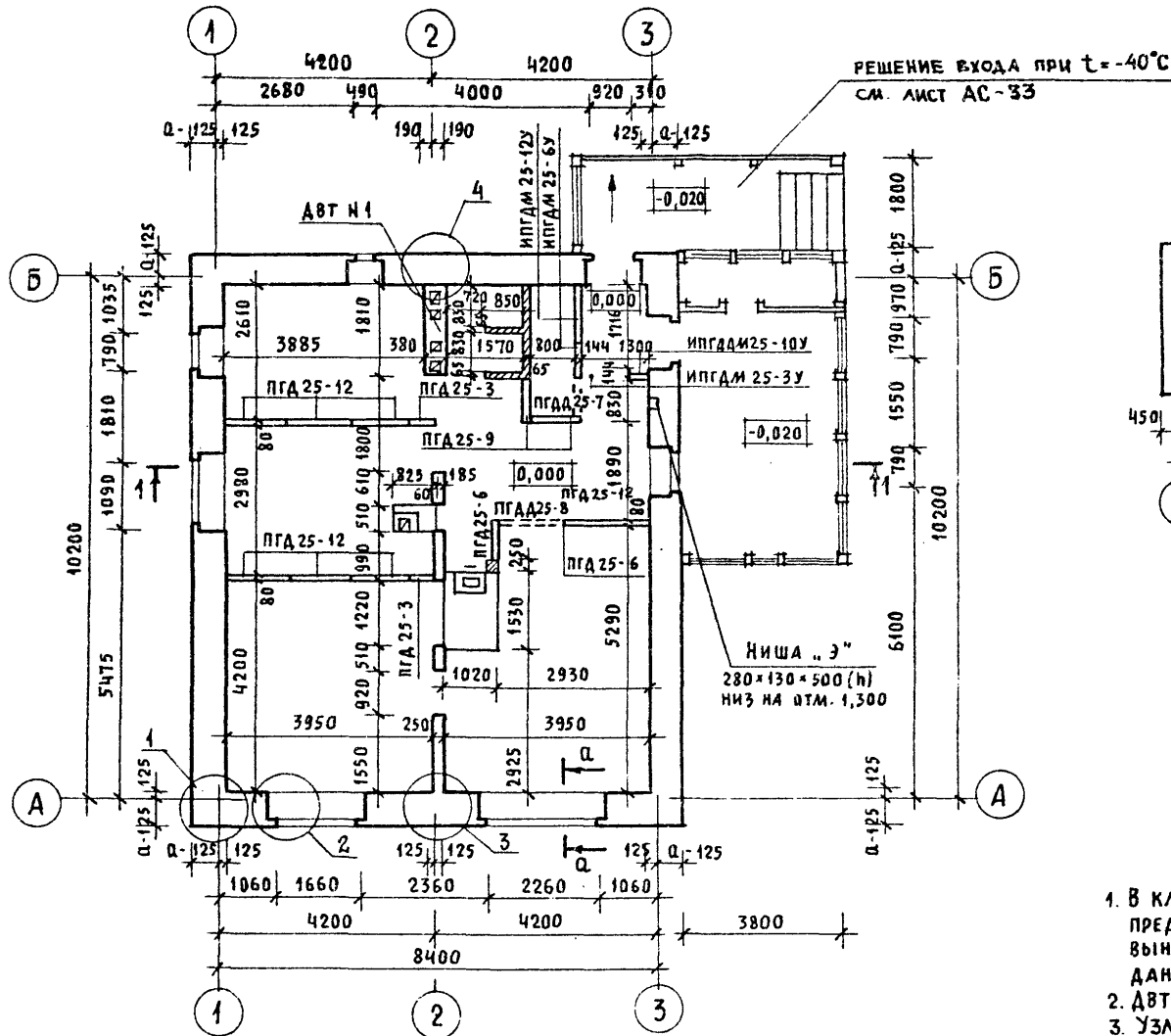
						444-16-135.90			АС		
Привязан						Нормок.	КУВАКИН		Одноэтажный, одноквартирный		
						Нач.м.с.	КАРАВАЕВ		3-комнатный жилой дом		
						Зам.нач.	КОВРИЖКИН		СТАДИЯ	ЛИСТ	ЛИСТОВ
						ГАП	КУВАКИН		Р	6	
						Гл. спец.	МАЙСЮК		ОБЩИЕ ДАННЫЕ (ПРОДОЛЖЕНИЕ)		
ИНВ. №									ЦНИИЭП ГРАЖДАНСЕЛЬСТРОЙ		





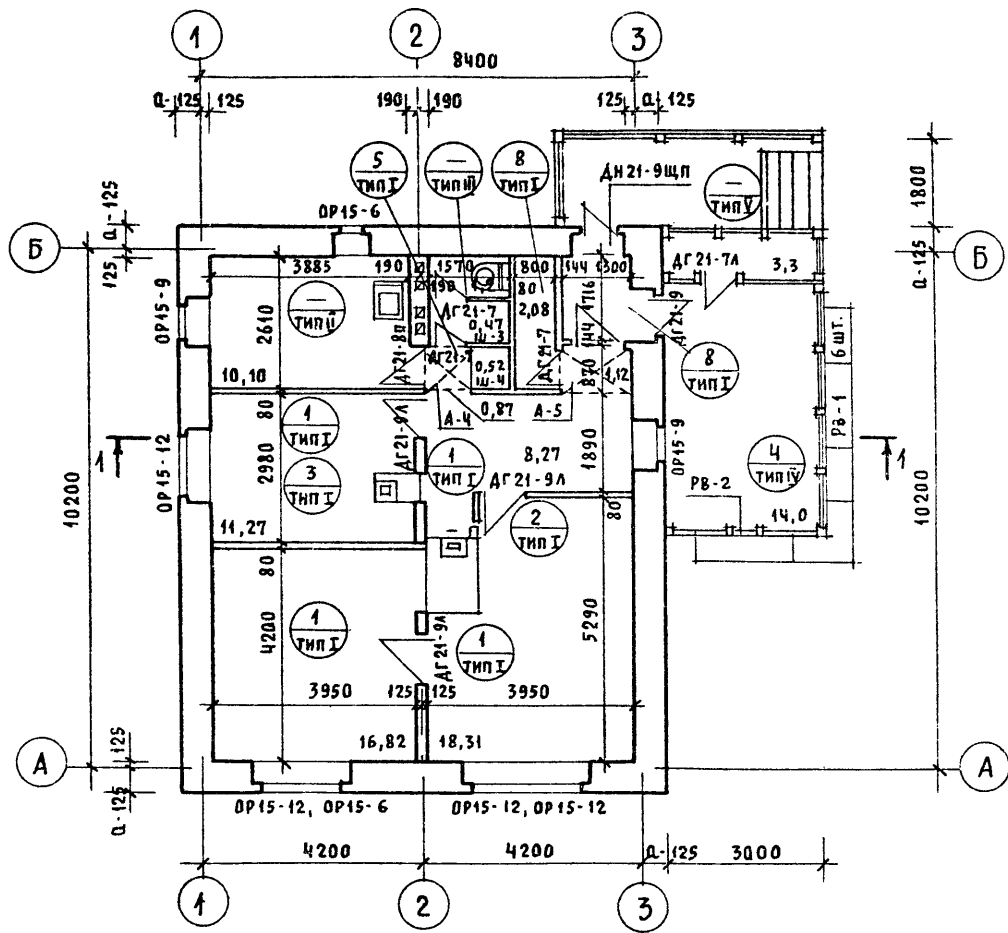
Кладку простенков, обозначенных горизонтальной штриховкой, вести с выпуском на 65мм через один ряд.

				144-16-135.90		АС			
ПРИВЯЗАН				НОРМОК.	КУВАКИН	Одноэтажный одноквартирный 3-комнатный жилой дом  ФАСАДЫ А-Б; 1-3; Б-А; 3-1	СТАДИЯ	ЛИСТ	ЛИСТОВ
				НАЧ. ИАС.	КАРАБАЕВ		Р	8	
				ЗАМ. НАЧ.	КОВРИЖКИН				
				ГАП	КУВАКИН				
				ГЛ. СПЕЦ.	МАЙСЮК				
ИНВ. №				АРХИТЕК.	ВЕНЕДИКТОВА	ЦНИИЭП ГРАЖДАНСЕЛЬСТРОЙ			
				ПРОВЕР.	КУВАКИН				



1. В КЛАДКЕ СТЕН ПОД ОКОННЫМИ ПРОЕМАМИ ПРЕДУСМОТРЕТЬ ВЫПУСК РЯДА КИРПИЧА С ВЫНОСОМ НА 65ММ, СМ. СЕЧЕНИЕ Q-Q НА ДАННОМ ЛИСТЕ.
2. ДВТ-1 СМ. ЛИСТ АС-30
3. УЗЛЫ ПЛАНА СМ. АЛЬБОМ „УЗЛЫ И ДЕТАЛИ“ СЕРИЯ 16 Ч. 2 РАЗДЕЛ 1-03

				144-16-135.90		АС		
ПРИВЯЗАН				Нормок. КУВАКИН <i>Кувакин</i>	Одноэтажный одноквартирный 3-комнатный жилой дом	Стадия	Лист	Листов
				Нач. МАС. КАРАБАЕВ <i>Карбаев</i>		Р	9	
				Зам. Нач. КОВРИЖКИН <i>Коврижкин</i>				
				ГАП. КУВАКИН <i>Кувакин</i>				
				Гл. спец. МАЙСЮК <i>Майсюк</i>				
Инв. н.				Архитек. ВЕНЕДИКТОВА <i>Венедиктова</i>	Кладочный план. План подвала /Вариант/		ЦНИИЭП ГРАЖДАНСЕЛЬСТРОЙ	
				Провер. КУВАКИН <i>Кувакин</i>				

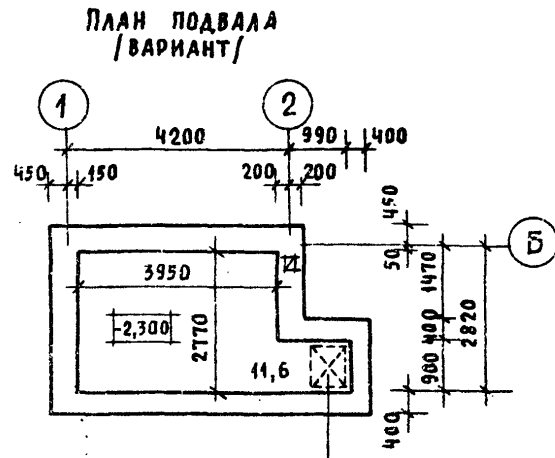
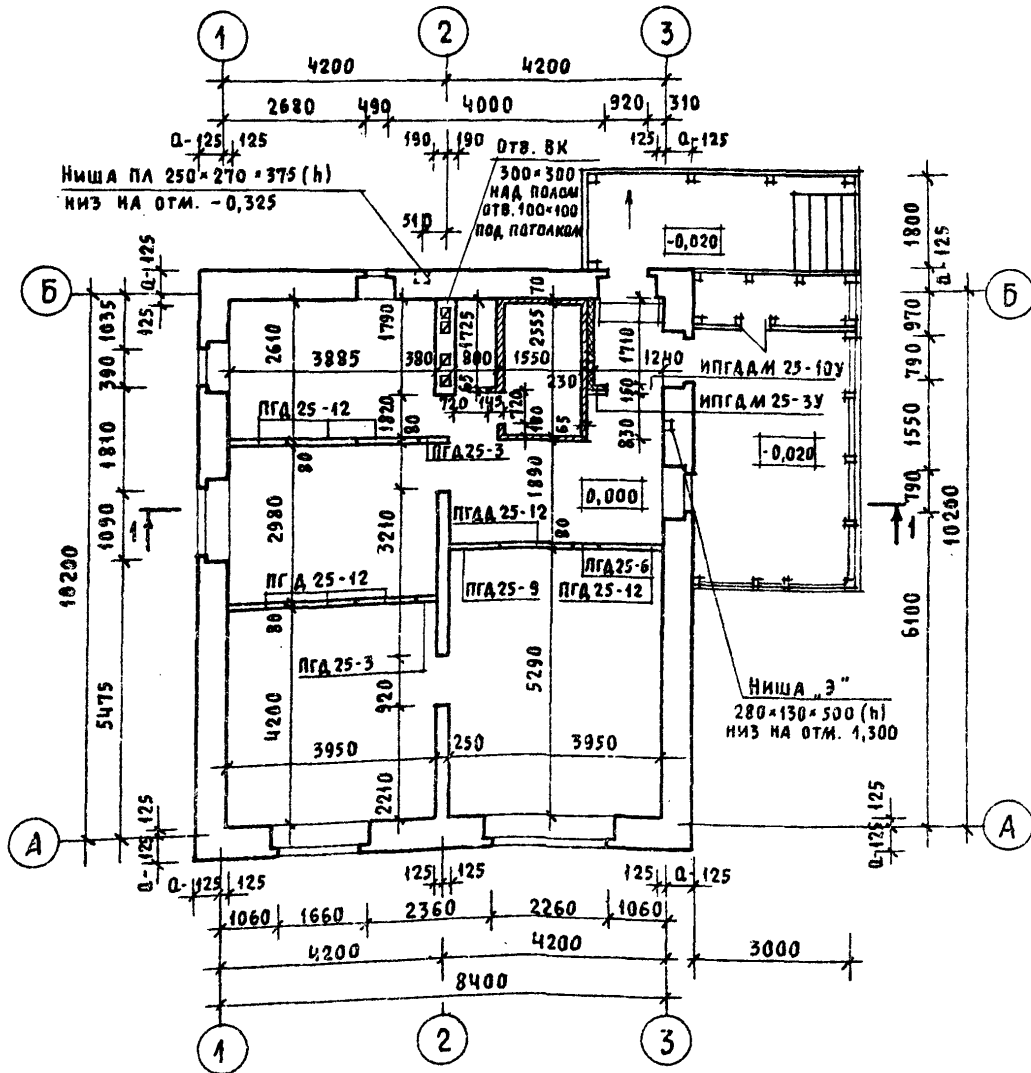


1. На полу перед топочной дверкой каждой печи укладывается металлический лист размером 700×500мм длинной стороной вдоль печи.
2. Под отопительно-варочной плитой „Ильмарине“ пол изолировать асбестовым картоном толщиной 10мм с последующей обивкой кровельной сталью. Вынос металлического листа перед топочной дверкой должен быть не менее 0,5м, а по фронту на 0,5м больше ширины дверки СН и П 2.04.05-86.
3. Типы полов смотреть альбом „Узлы и детали“ серия 16 ч. 2 разд. 1-03

Условные обозначения

- Номер позиций досок пола  
 1 — по спецификации см. лист АС-31  
 I — Тип пола по проекту

		144-16-135.90		АС		
Привязан		Нормок. КУВАКИН	Одноэтажный одноквартирный 3-комнатный жилой дом	Стадия	Лист	Листов
		Нач.м.ас. КАРАБАЕВ		Р	10	
		Зам.нач. КОВРИЖКИН		ЦНИИЭП		
		ГАП КУВАКИН		ГРАЖДАНСЕЛЬСТРОЙ		
		Гл. спец. МАИСЮК				
Инв.н		Архитек. ВЕНЕДИКТОВА	Отделочный план			
		Провер. КУВАКИН				



Люк в подвал  
УСТРАИВАЕТСЯ В  
ЦОКОЛЬНОМ ПЕРЕКРЫТИИ

1. ВАРИАНТ ПОДВАЛА, ПОКАЗАННЫЙ НА ДАННОМ ЛИСТЕ, СЛЕДУЕТ ПРИНИМАТЬ В СЛУЧАЕ ГАЗИФИКАЦИИ ДОМА И ОБОРУДОВАНИЯ КУХНИ ГАЗОВОЙ ПЛИТОЙ; ВАРИАНТ ОБЕСПЕЧИВАЕТ ВОЗМОЖНОСТЬ УСТРОЙСТВА ЛЮКА В ПОДВАЛ ЗА ПРЕДЕЛАМИ КУХНИ В СООТВЕТСТВИИ С ТРЕБОВАНИЯМИ СНиП 2.04.08-87.
2. В КЛАДЧ. СТЕН ПОД СКОНЫМИ ПРОЕМАМИ ПРЕДУСМОТРЕТЬ ВЫПУСК РЯДА КИРПИЧА С ВЫНОСОМ НА 65ММ - СМ. СЕЧЕНИЕ А-А НА ЛИСТЕ АС-9

				144-16-135.90		АС			
ПРИВЯЗАН				Нормок.	КУВАКИН	Одноэтажный одноквартирный 3-комнатный жилой дом	СТАДИЯ Р	ЛИСТ 11	ЛИСТОВ 11
				Нач.мас.	КАРАБАЕВ				
				Зам.нач.	КОВРИЖКИН				
				ГАП	КУВАКИН				
				Гл. спец.	МАЙСЮК				
				Архитек.	ВЕНЕДИКТОВА	Кладочный план / вариант с полным инженерным оборудованием /		ЦНИИЭП ГРАЖДАНСЕЛЬСТРОЙ	
Инв.н				Провер.	КУВАКИН				





МАРКА ПОЗ.	ОБОЗНАЧЕНИЕ	НАИМЕНОВАНИЕ	КОЛ.	ОБЪЕМ М <sup>3</sup> НА ДОМ	ПРИМ.
ОКОННЫЕ БЛОКИ С РАЗДЕЛЬНЫМИ ПЕРЕПЛЕТАМИ					
ОР15-6		ОР15-6	2	0,1217	
ОР15-9	СЕРИЯ 1.136.5-23 В.2	ОР15-9	2	0,1452	
ОР15-12		ОР15-12	4	0,3942	
СО-1	ОБЩЕСЕРИЙНЫЕ МАТЕРИАЛЫ ЧАСТЬ 1 РАЗДЕЛ 1	СЛУХОВОЕ ОКНО ОСТЕКЛЕННОЕ	2	0,0436	
СО-2		СЛУХОВОЕ ОКНО ЖАЛЮЗИЙНОЕ	2	0,0472	
ДВЕРНОЙ БЛОК НАРУЖНЫЙ					
АН21-9щп	СЕРИЯ 1.136.5-19	АН21-9щп	2	0,0614	
ДВЕРНЫЕ БЛОКИ ВНУТРЕННИЕ					
ДГ21-9	СЕРИЯ 1.136-10	ДГ21-9	1	0,0937	
ДГ21-9л		ДГ21-9л	3	0,2811	
ДГ21-8п		ДГ21-8п	1	0,0863	
ДГ21-7		ДГ21-7	3	0,2226	
ДГ21-7п		ДГ21-7п	1	0,0742	
РВ1	ОБЩЕСЕРИЙНЫЕ МАТЕРИАЛЫ ЧАСТЬ 1 РАЗДЕЛ 1	РАМА БЕРЕАНДЫ ОСТЕКЛЕННАЯ	6	0,1698	
РВ2		РАМА БЕРЕАНДЫ ОТКРЫВАЮЩ.	1	0,0136	
ШКАФЫ ХОЗЯЙСТВЕННЫЕ Ш-1, Ш-2, А-2					
Ш-1	СЕРИЯ 1.172.5-6	Ш-1	1	0,0081	
Ш-2, А-2		Ш-2, А-2	1	0,0054	
СБОРНЫЕ ПАНЕЛЬНЫЕ ПЕРЕГОРОДКИ ИЗ СУХОЙ ГИПСОВОЙ ШТУКАТУРКИ СГШ					
ПГД25-3	СЕРИЯ 1.131.9-24 В.1	ПГД25-3	2	0,0200	
ПГД25-6		ПГД25-6	2	0,0240	
ПГД25-9		ПГД25-9	2	0,0360	
ПГД25-12		ПГД25-12	7	0,1330	
ПГД25-7		ПГД25-7	1	0,0046	
ПГД25-8		ПГД25-8	1	0,0050	
ИПГДМ25-6		ПАНЕЛЬ ОГРАЖДЕНИЯ ТАМБУРА	1	0,0300	

ПРИВЯЗАН

ИЧВ.Н

МАРКА ПОЗ.	ОБОЗНАЧЕНИЕ	НАИМЕНОВАНИЕ	КОЛ.	ОБЪЕМ М <sup>3</sup> НА ДОМ	ПРИМ.
ИПГДМ25-3у		ПАНЕЛЬ ОГРАЖДЕНИЯ ТАМБУРА	1	0,0270	
ИПГДМ25-12у		" "	1	0,0363	
ИПГДМ25-12у	ГОСТ 8242-88	ПАНЕЛЬ ОГРАЖДЕНИЯ ТАМБУРА ДВЕРНАЯ НАЛИЧНИК ТИП 1 13*54	1	0,0416	
ДЛЯ ВАРИАНТА С ПОЛНЫМ ИНЖЕНЕРНЫМ ОБОРУДОВАНИЕМ ИСКЛЮЧАЮТСЯ					
ДВЕРНЫЕ БЛОКИ ВНУТРЕННИЕ					
ДГ21-7	СЕРИЯ 1.136.10	ДГ21-7	2	0,0742	
ДГ21-9л	" "	ДГ21-9л	1	0,0937	
СБОРНЫЕ ПАНЕЛЬНЫЕ ПЕРЕГОРОДКИ ИЗ СУХОЙ ГИПСОВОЙ ШТУКАТУРКИ					
ПГД25-6	СЕРИЯ 1.131.9-24 В.1	ПГД25-6	1	0,0120	
ПГД25-9		ПГД25-9	2	0,0360	
ПГД25-7		ПГД25-7	1	0,0046	
ПГД25-8		ПГД25-8	1	0,0050	
ИПГДМ25-12		ПАНЕЛЬ ОГРАЖДЕНИЯ ТАМБУРА	1	0,0363	
Ш-1	СЕРИЯ 1.172.5-6	Ш-1	1	0,0081	
Ш-2, А-2		Ш-2, А-2	1	0,0054	
ДОБАВЛЯЮТСЯ:					
ДВЕРНЫЕ БЛОКИ ВНУТРЕННИЕ					
ДГ21-7п	СЕРИЯ 1.136-10	ДГ21-7п	1	0,0742	
ДГ21-13		ДГ21-13	1	0,1186	
СБОРНЫЕ ПАНЕЛЬНЫЕ ПЕРЕГОРОДКИ ИЗ СУХОЙ ГИПСОВОЙ ШТУКАТУРКИ					
ПГД25-3	СЕРИЯ 1.131.9-24 В.1	ПГД25-3	1	0,0180	
ПГД25-12		ПГД25-12	1	0,0066	

144-16-135.90

АС

И.КОНТР. КУВАКИН

НАЧ.МАСТ. КАРАБАЕВ

ЗАЧ.НАЧ.М. КОВРИЖКИН

ГАП. КУВАКИН

И.СПЕЦ. МАЙСЮК

ВРХ.КАТ. ВЕНЕДИКТОВА

ПРОВЕР. КУВАКИН

Одноэтажный одноквартирный

3-комнатный жилой дом

СПЕЦИФИКАЦИЯ

СТОЯРНЫХ ИЗДЕЛИИ

НАЧАЛО

СТАДИА/лет

Р 13

ЛИСТОВ

ЦНИИЭП

ГРАЖДАНСЬКОГО СТРОИ

МАРКА ПОЗ.	ОБОЗНАЧЕНИЕ	НАИМЕНОВАНИЕ	КОЛ. ШТ.	ОБЪЕМ м <sup>3</sup> НА ДОМ	ПРИМ.ЧУ
ДЛЯ ВАРИАНТА С РАСЧЕТНОЙ t <sub>н.в.</sub> = -20°С					
ИСКЛЮЧАЮТСЯ: ОКОННЫЕ БЛОКИ С РАЗДЕЛЬНЫМИ ПЕРЕПЛЕТАМИ					
ОР15-6		ОР15-6	2	0,1217	
ОР15-9	СЕРИЯ 1.136.5-23 в.2	ОР15-9	2	0,1452	
ОР15-12		ОР15-12	4	0,3942	
1. ДОБАВЛЯЮТСЯ: ОКОННЫЕ БЛОКИ СО СПАРЕННЫМИ ПЕРЕПЛЕТАМИ					
ОС15-6	СЕРИЯ 1.136.5-23 в.1	ОС15-6	2	0,0904	
ОС15-9		ОС15-9	2	0,1096	
ОС15-12		ОС15-12	4	0,2859	
2. ДОБАВЛЯЮТСЯ: ОКОННЫЕ БЛОКИ СО СТЕКЛОПАКЕТАМИ					
ОСП15-6	СЕРИЯ 1.136.5-20	ОСП15-6	2	0,015	
ОСП15-9		ОСП15-9	2	0,0394	
ОСП15-12		ОСП15-12	4	0,2608	
ДЛЯ ВАРИАНТА С РАСЧЕТНОЙ t <sub>н.в.</sub> = -40°С					
ДОБАВЛЯЕТСЯ:					
ДН21-9щп	СЕРИЯ 1.136.5-19	ДН 21-9щп	2		
ИСКЛЮЧАЮТСЯ: ОКОННЫЕ БЛОКИ С РАЗДЕЛЬНЫМИ ПЕРЕПЛЕТАМИ					
ОР15-6		ОР15-6	2	0,1217	
ОР15-9	СЕРИЯ 1.136.5-23 в.2	ОР15-9	2	0,1452	
ОР15-12		ОР15-12	4	0,3942	
1. ДОБАВЛЯЮТСЯ: ОКОННЫЕ БЛОКИ С ТРОЙНЫМ ОСТЕКЛЕНИЕМ					
ОРС15-6	СЕРИЯ 1.136.5-23 в.3	ОРС15-6	2	0,1581	
ОРС15-9	— // —	ОРС15-9	2	0,1824	
ОРС15-12	— // —	ОРС15-12	4	0,5140	

МАРКА ПОЗ.	ОБОЗНАЧЕНИЕ	НАИМЕНОВАНИЕ	КОЛ. ЕД. КГ	ОБЪЕМ м <sup>3</sup>	ПРИМ.ЧУ.
2. ДОБАВЛЯЮТСЯ: ОКОННЫЕ БЛОКИ СО СТЕКЛОПАКЕТАМИ И СТЕКЛАМИ					
ОРСП15-6	СЕРИЯ 1.136.5-18	ОРСП 15-6	2	0,1490	
ОРСП15-9		ОРСП 15-9	2	0,1820	
ОРСП15-12		ОРСП 15-12	4	0,4514	
ПОДОКОННЫЕ ПЛИТЫ					
ДЛЯ СТЕК ТОЛЩИНОЙ 640мм					
	СЕРИЯ 1.136.1-13 в.1	ПОО 10.35.40-Т	3	39	
		ПОО 13.35.40-Т	1	51	
		ПОО 19.35.40-Т-Д	1	75	
		ПОО 25.35.40-Т-Д	1	93	
ДЛЯ СТЕК ТОЛЩИНОЙ 420; 510; 550мм					
	СЕРИЯ 1.136.1-13 в.1	ПОО. 10.20.45-Т	3	23	
		ПОО. 13.20.45-Т	1	29	
		ПОО. 19.20.45-Т-Д	1	43	
		ПОО. 25.20.45-Т-Д	1	56	

		144-16-135.90		АС	
Н. КОМ. ТР.	КУБАКИН				
НАЧ. МАС. Т.	КАРАВАС В				
ЗАМ. НАЧ. М.	КОВРЯКИН			ОДНОЭТАЖНЫЙ ОДНОКВАРТИРНЫЙ	СТАРШИЙ ИСП.
ГА П	КУБАКИН			3-КОМНАТНЫЙ НИЖЛОЙ ФОМ	2 14
М. СПЕЦ.	МАЙСЮК			СПЕЦИФИКАЦИЯ	
АРХ. ТРАТ	БЕНЕДИКТОВА			СТОЯЯРНЫХ ИЗДЕЛИИ.	
ПРОБЕР.	КУБАКИН			ОКОНЧАНИЕ	
ПРИВЯЗАН				ЦНИИЭП	
ИН. В. Н.				ГРАЖДАНСЕЛЬСТРОИ	

1-1

Асбестоцементные волнистые листы  
с уплотнением поперечных швов  
гернитом  
Обрешетка 50x75 с шагом 750  
Стропила 50x175

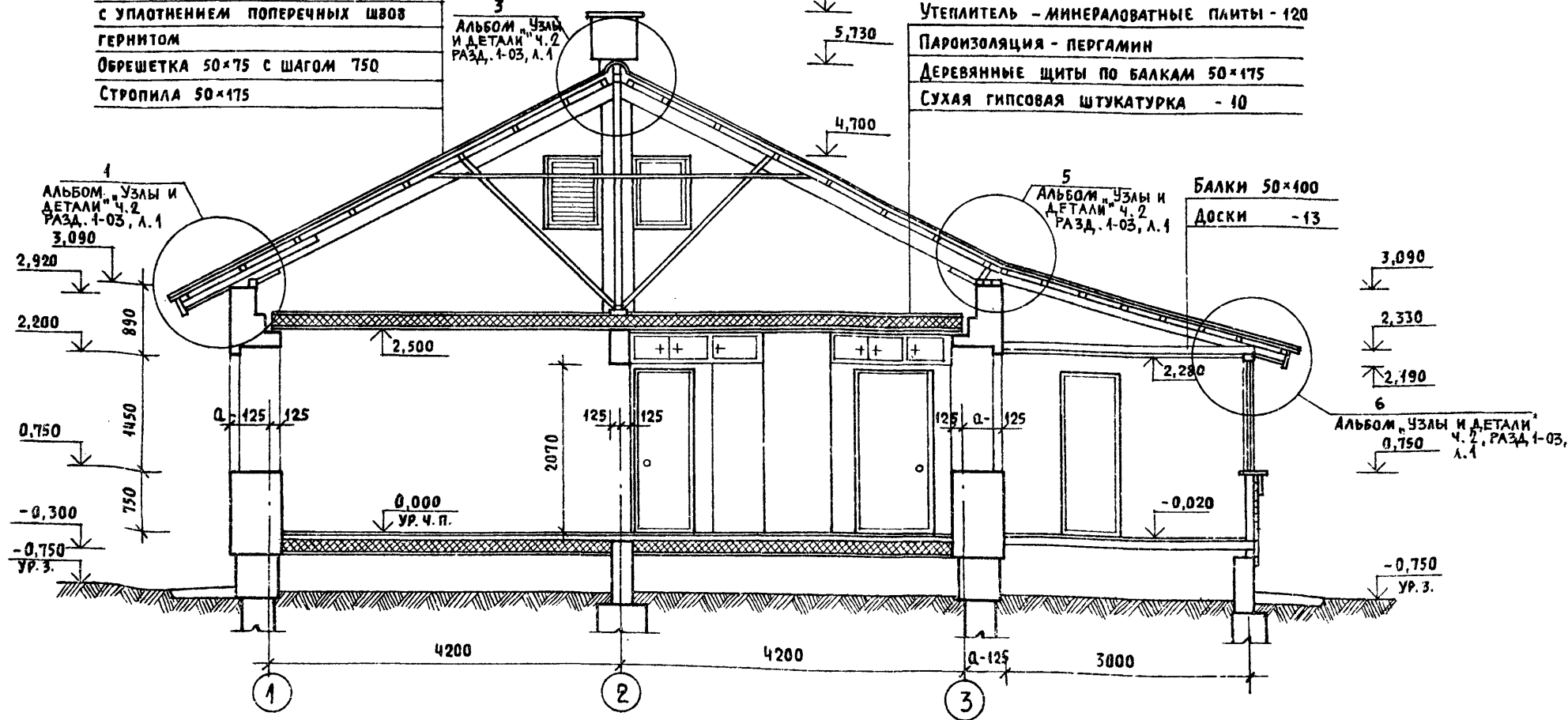
3  
Альбом "Узлы и детали" ч. 2  
РАЗД. 1-03, л. 1

Утеплитель - минераловатные плиты - 120  
Пароизоляция - пергамин  
Деревянные щиты по балкам 50x175  
Сухая гипсовая штукатурка - 10

5  
Альбом "Узлы и детали" ч. 2  
РАЗД. 1-03, л. 1

Балки 50x400  
Доски - 13

6  
Альбом "Узлы и детали" ч. 2, РАЗД. 1-03, л. 1



				144-16-135.90		АС			
Привязан				Нормок.	Кувакин	Одноэтажный, одноквартирный 3-комнатный жилой дом	Стадия	Лист	Листов
				Нач. МАС.	Караваев		P	15	
				Зам. Нач.	Коврижкин				
				ГАП	Кувакин				
				Гл. Спец.	Майсюк				
Инв. №				Архитек.	Венедиктова	РАЗРЕЗ 1-1		ЦНИИЭП ГРАЖДАНСЕЛЬСТРОИ	
				Провер.	Кувакин				

СХЕМА СТОЛБЧАТЫХ ФУНДАМЕНТОВ

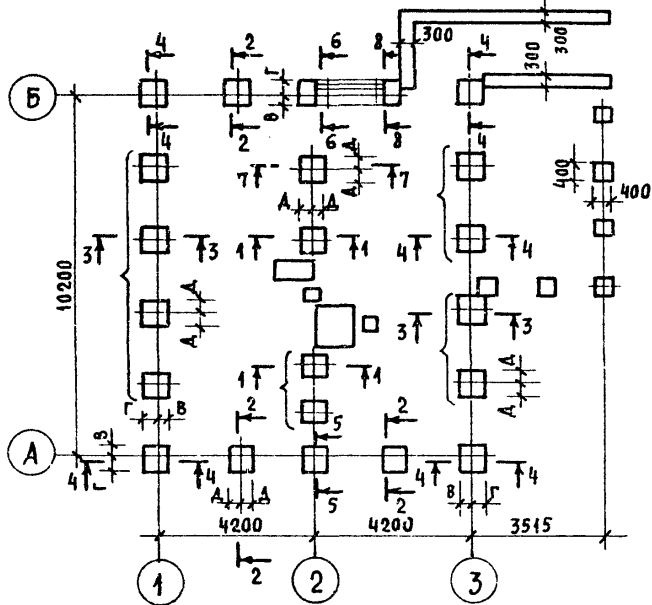
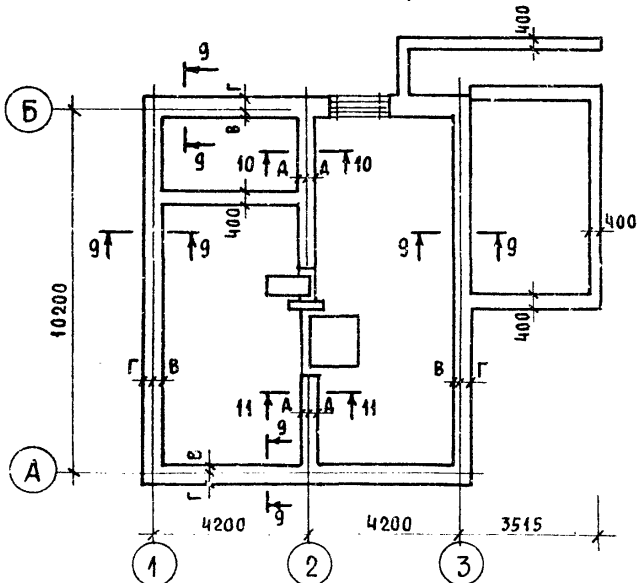


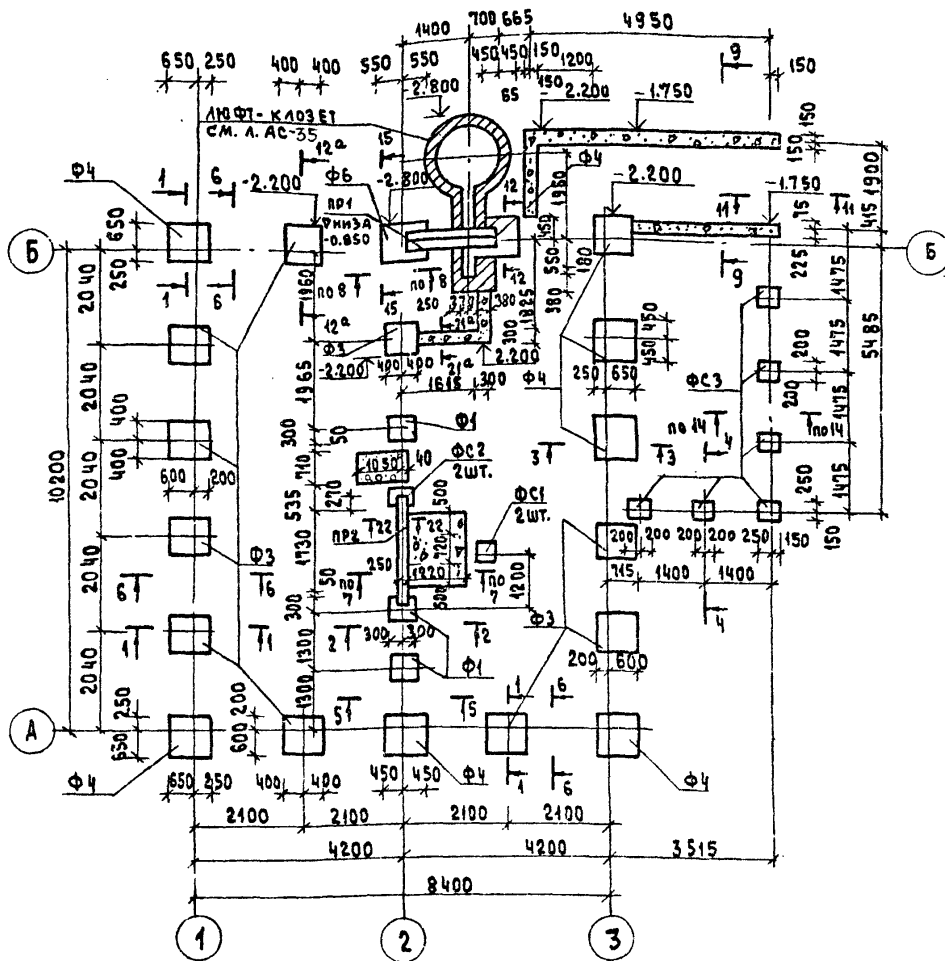
СХЕМА ЛЕНТОЧНЫХ ФУНДАМЕНТОВ



N СЕЧЕНИЯ	ОТМЕТКИ ПРИЛОЖЕНИЯ НАГРУЗКИ	НАГРУЗКА КН ПРИ ТОЛЩИНЕ СТЕНЫ	РАСЧЕТНОЕ ДАВЛЕНИЕ НА ОСНОВАНИЕ								
			R = 0,15 МПА			R = 0,2 МПА			R = 0,25 МПА		
			МАРКА И РАЗМЕРЫ ИЛИ ШИРИНА ФУНДАМЕНТА, ПРИВЯЗОЧНЫЕ РАЗМЕРЫ ПОДОШВЫ ФУНДАМЕНТА К ОСЯМ								
			В	Г	Д	В	Г	Д	В	Г	Д
1	2	3	4	5	6	7	8	9	10	11	12
<b>Столбчатые фундаменты</b>											
1-1	0,85	51	Ф 2 700 × 700			Ф 1 600 × 600			Ф 1 600 × 600		
			— — 350			— — 300			— — 300		
2-2	"	1084	Ф 4 900 × 900			Ф 3 800 × 800			Ф 2 700 × 700		
			250	650	450	200	600	400	150	550	350
3-3	"	116	Ф 5 1000 × 1000			Ф 3 800 × 800			Ф 2 700 × 700		
			300	700	500	200	600	400	150	550	350
4-4	"	135	Ф 5 1000 × 1000			Ф 4 900 × 900			Ф 3 800 × 800		
			300	700	—	250	650	—	200	600	—
5-5	"	147	Ф 6 1100 × 1100			Ф 4 900 × 900			Ф 3 800 × 800		
			350	750	550	250	650	450	200	600	400
6-6	"	1943	Ф 8 1300 × 1300			Ф 6 1100 × 1100			Ф 5 1000 × 1000		
			450	850	650	350	750	550	300	700	500
7-7	"	116	Ф 5 1000 × 1000			Ф 3 800 × 800			Ф 2 700 × 700		
			—	—	500	—	—	400	—	—	350
8-8	"	110	Ф 5 1000 × 1000			Ф 4 900 × 900			Ф 2 700 × 700		
			300	700	500	250	450	450	150	550	350
<b>Ленточные фундаменты</b>											
9-9	0,85	66 <sup>кн/м</sup>	500			500			500		
			50	450	—	50	450	—	50	450	—
10-10	"	61 <sup>кн/м</sup>	500			400			400		
			—	—	250	—	—	200	—	—	200
11-11	"	41 <sup>кн/м</sup>	400			400*			400*		
			—	—	200	—	—	200	—	—	200

1. Планировочная отметка земли относительно уровня чистого пола 1 этажа принята - 0,750.
- 2\* Ширина фундамента принята конструктивно.

Привязан		144-16-135.90		АС	
Нормок.	МАЙСЮК				
Нач. мас.	КАРАВАЕВ				
Зам. нач.	КОВРИЖКИН	Одноэтажный, одноквартирный		Стация Лист Листов	
ГАП	КУВАКИН	3-комнатный жилой дом		Р 16	
Гл. спец.	МАЙСЮК	ТАБЛИЦА НАГРУЗОК		ЦНИИЭП	
Инженер	ПОЛЯНИЧЕВА			ГРАЖДАНСЕЛЪСТРОЙ	
Провер.	МАЙСЮК				

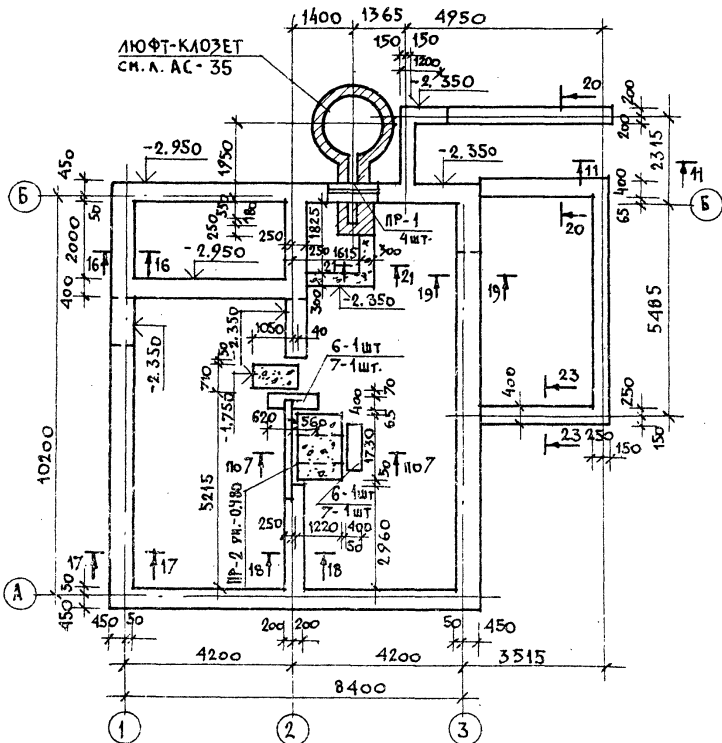


МАРКА ПОЗИЦ.	ОБЪЯВЛЕНИЕ	НАИМЕНОВАНИЕ	КОЛ. ШТ.	МАССА ЕД. КГ	ПРИМЕР.
<b>ФУНДАМЕНТНЫЕ ПЛИТЫ</b>					
Ф1	ОБЩЕПРИМНЫЕ МАТЕРИАЛЫ Ч.1, РАЗД.1	Ф1	3	2700	
Ф3	"	Ф3	10	480.0	
Ф4	"	Ф4	8	606.0	
Ф6	"	Ф6	1	908.0	
<b>ФУНДАМЕНТНЫЕ СТОЛБЫ</b>					
ФС1	ОБЩЕПРИМНЫЕ МАТЕРИАЛЫ Ч.1, РАЗД.1	ФС1	6	240.0	
ФС2	"	ФС2	22	374.0	
ФС3	"	ФС3	6	360.0	
ФС4	"	ФС4	4	188.0	
ФС5	"	ФС5	1	120.0	
<b>МОНОЛИТНЫЙ БЕТОН М100 - 8.05 м<sup>3</sup></b>					
<b>МОНОЛИТНЫЙ БЕТОН М200 - 0.35 м<sup>3</sup></b>					
<b>ПЕРЕМЫЧКИ</b>					
PR1	Серия 1.038.1-1в.1	5ПБ21-29	2	285	
PR2	"	5ПБ 25-37	1	338	

- Фундаменты разработаны для строительства дома с наружными стенами из керамического рядового полнотелого обыкновенного кирпича толщиной 640 мм, на площадке со спокойным рельефом при сухих непучинистых грунтах
- Фундаменты приняты столбчатые из сборных бетонных столбов и плит. Отметка низа фундаментов - 1.75, кроме оговоренных. Гидроизоляция из 2<sup>х</sup> слоев толя на битумной мастике.
- Сечения по фундаментам см. альбом "Узлы и детали" ч.2 раздел 1-03
- Расход арматуры  $\phi$  10А-I - 143.0 кг  
 $\phi$  12А-T - 22.4 кг  
 $\phi$  6А-I - 1.6 кг

		144-16-135.90		АС
НОРМ. МАЙСЮК	НАЧ. МАСТ. КАРАВАЕВ	ОДНОЭТАЖНЫЙ ОДНОКВАРТИРНЫЙ 3-КОМНАТНЫЙ ЖИЛОЙ ДОМ		
ВЛ. МАЧ. КОВРИЖКИН	ГАП КУВАКИН			
Г. СПЕЦ. МАЙСЮК	ИНЖ. Т. ПОЛЯНИЧЕВА			
ИНЖ. Д. ИВАНОВ	ПРОВЕР. МАЙСЮК			
		ПЛАН СТОЛБЧАТЫХ ФУНДАМЕНТОВ		ЦНИИЭП ГРАЖДАНСКОЙ СТРОИТЕЛЬНОСТИ





МАРКА ПОЗ.	ОБОЗНАЧЕНИЕ	НАИМЕНОВАНИЕ	КОЛ. ШТ.	МАССА ЕД. КГ	ПРИМ. Ч.
<b>ФУНДАМЕНТНЫЕ БЛОКИ</b>					
1	ГОСТ 13579-78*	ФБС 24.5.6-Т	15	1630	
2		ФБС 12.5.6-Т	16	790	
3		ФБС 9.5.6-Т	3	590	
4		ФБС 12.5.3-Т	28	380	
5		ФБС 24.4.6-Т	5	1300	
6		ФБС 12.4.6-Т	7	640	
7		ФБС 12.4.3-Т	23	310	
8		ФБС 9.3.6-Т	22	350	
<b>ПЕРЕМЫЧКИ</b>					
ПР-1	СЕРИЯ	2ЛБ10-1	4	43	
ПР-2	1.038.1-1 в.1	5ЛБ25-27	1	338	
Монолитный бетон М100					5,0м <sup>3</sup>

- Фундаменты разработаны для строительства с наружными стенами из керамического рядового полнотелого обыкновенного кирпича толщиной 640мм на площадке со спокойным рельефом при сухих непучинистых грунтах, при отсутствии грунтовых вод.  
Горизонтальная гидроизоляция из двух слоев толя на битумной мастике:
- Сечения см. лист 30 альбом «Узлы и детали» ч. 2 разд. 1-03
- Отметка низа фундаментов -1.750, кроме оговоренных.

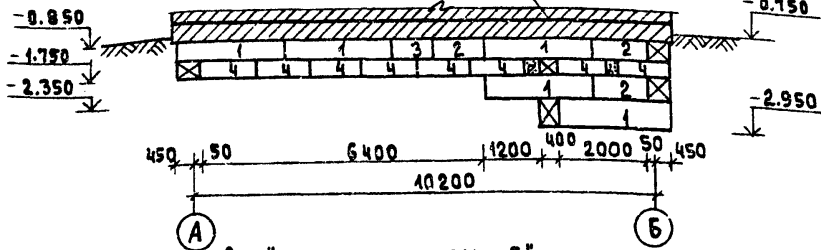
		144-16-135.90		АС		
Н. КОНТР.	МАЙСЮК	Одноэтажный одноквартирный 3-комнатный жилой дом  План ленточных фундаментов.	СТАНЦИЯ	ЛИСТ	ЛИСТОВ	
НАЧ. МАС.	КАРАВАЕВ		Р	19		
ЗАМ. НАЧ. М.	КОВРЯКИН					
	ГАЛ					
	СА. СПЕЦ.					
ИНВ. Л	ИСПОЛН.	ТРЕТЬЯЧЕНКО	ЦНИИЭП		ГРАЖДАНСКОЕ СТРОИТ.	
	ПРОВЕР.	МАЙСЮК				



1:50

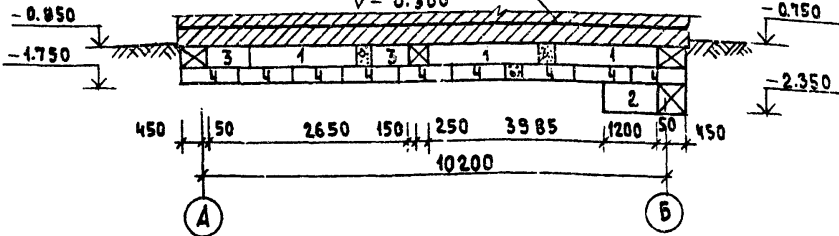
РАЗВЕРТКА ПО ОСИ „1“

ГИДРОИЗОЛЯЦИЯ НА  
▽ - 0.300



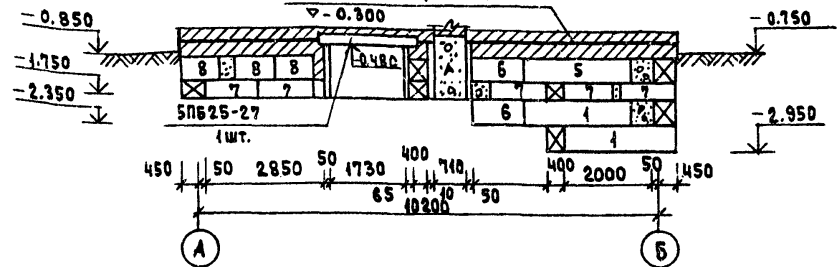
РАЗВЕРТКА ПО ОСИ „3“

ГИДРОИЗОЛЯЦИЯ НА  
▽ - 0.300

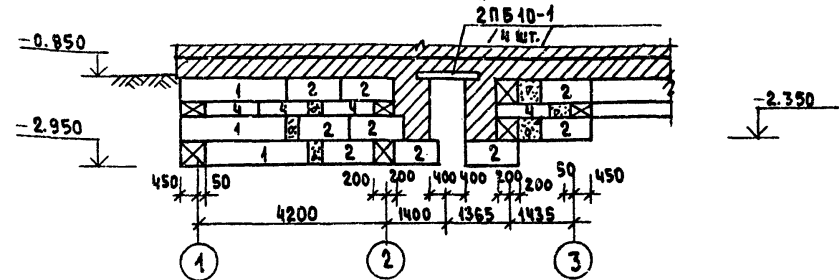


РАЗВЕРТКА ПО ОСИ „2“

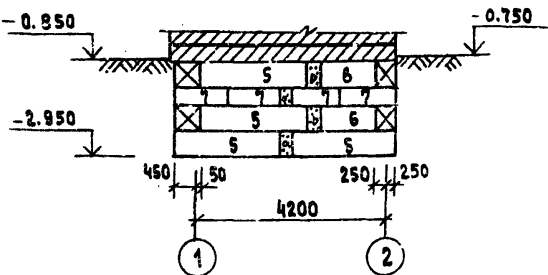
ГИДРОИЗОЛЯЦИЯ НА  
▽ - 0.300



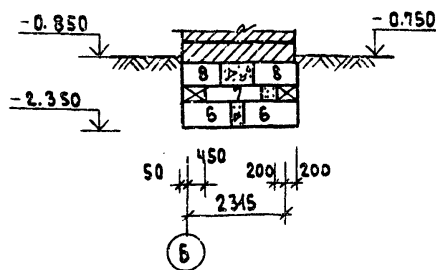
РАЗВЕРТКА ПО ОСИ „Б“



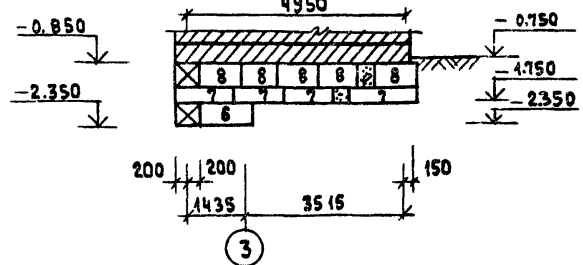
РАЗВЕРТКА МЕЖДУ ОСЯМИ „1“ И „2“



РАЗВЕРТКА ФУНДАМЕНТА ВЕРАНДЫ

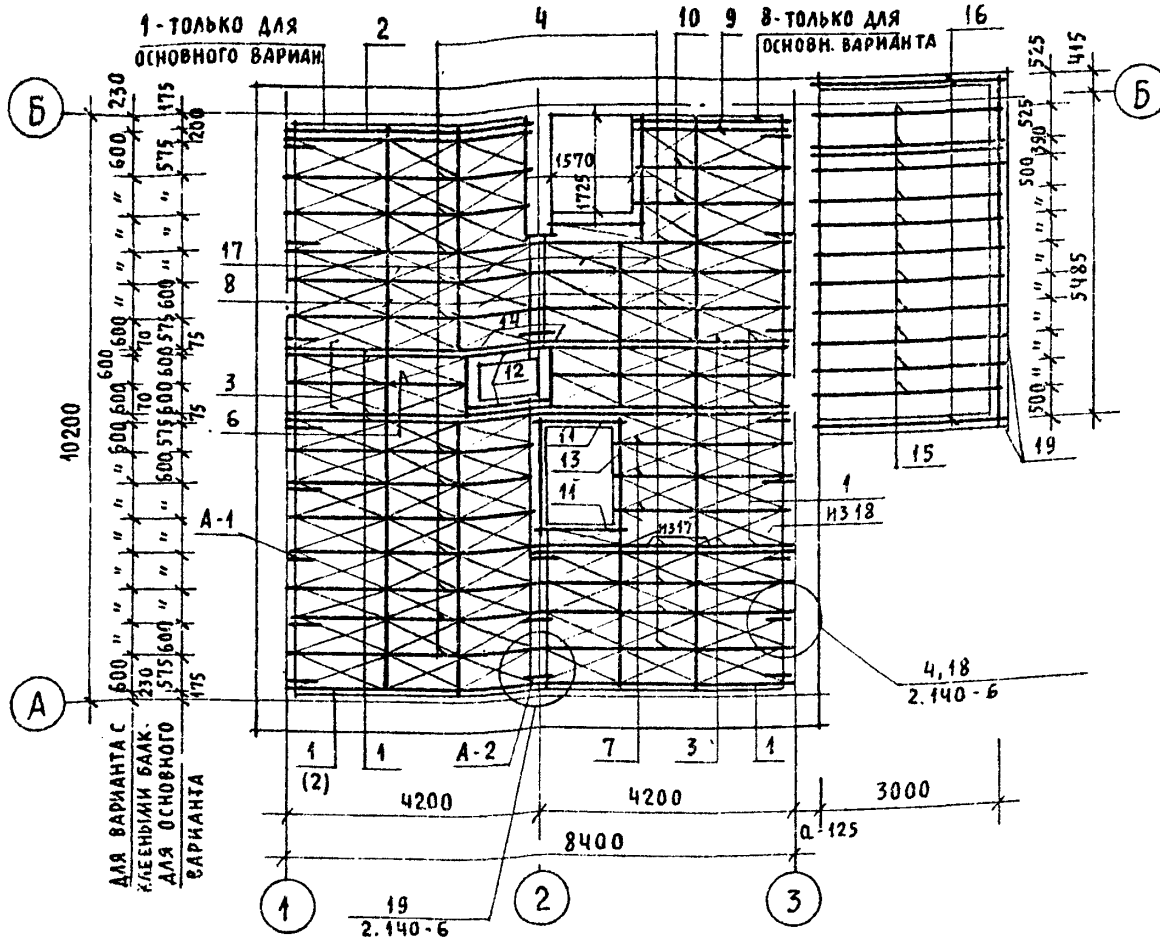


РАЗВЕРТКА ФУНДАМЕНТА ВЕРАНДЫ

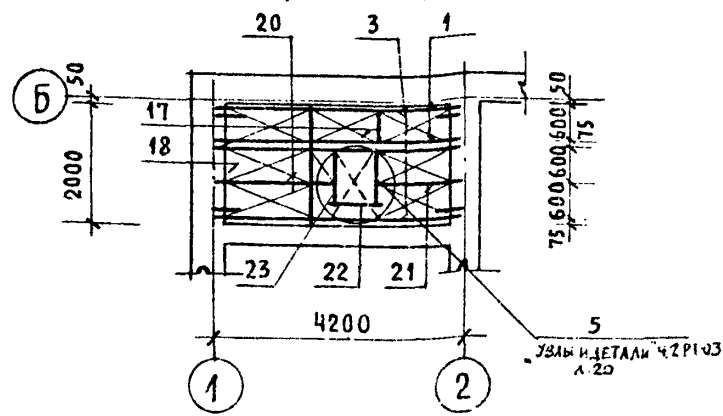


		144-16-135.90		АС	
ПРИВЯЗАН		Нормок. МАЙСЮК	<i>Свет</i>	ОДНОЭТАЖНЫЙ ОДНОКВАРТИРНЫЙ	СТАДИЯ
		НАЧ.МАСТ. КАРАБАЕВ	<i>Елена</i>	3-КОМНАТНЫЙ ЖИЛОЙ ДОМ	ЛИСТ
		ЗАМ.НАЧ. КОВРИЖКИН	<i>Елена</i>		20
		ГАП. КУВАКИН	<i>Ирина</i>	РАЗВЕРТКИ ЛЕНТОЧНЫХ	
		ГЛ.СПЕЦ. МАЙСЮК	<i>Свет</i>	ФУНДАМЕНТОВ	ЦНИИЭП
		ИНЖ.Т.К. ПОЛЯНИЧЕВА	<i>Свет</i>		ГРАЖДАНСКОЙ СТРОИТЕЛЬНОСТИ
		ПРОВЕР. МАЙСЮК	<i>Свет</i>		

ПЛАН ЦОКОЛЬНОГО ПЕРЕКРЫТИЯ



ПЛАН ПЕРЕКРЫТИЯ НАД ПОДВАЛОМ /ВАРИАНТ/



МАРКА, ПОЗ.	ОБОЗНАЧЕНИЕ	НАИМЕНОВАНИЕ	КОЛ.	ОБЪЕМ ЕДИН. М3	ПРИМЕЧАНИЕ
1	ОБЩЕСЕРИЙНЫЕ МАТЕРИАЛЫ ЧАСТЬ I РАЗДЕЛ 1	БАЛКА ИБДЦ-2.42.1	7	0,045	
		БАЛКА ИБАК-2.42.1	4	0,081	
2	"	БАЛКА ИБДЦ-2.42.2	1	0,052	
		БАЛКА ИБАК-2.42.2	3	0,084	
3	"	БАЛКА ИБАЦС-2.42.1	6	0,08	
		БАЛКА ИБАК-2.42.1	6	0,08	
4	"	БАЛКА ИБДЦС-2.42.2	18	0,087	
		БАЛКА ИБАК-2.42.2	18	0,087	
5	"	ИЗ БАЛКИ ИБДЦС-2.42.2 С=4000	1	0,084	
		ИЗ БАЛКИ ИБАК-2.42.2 С=3970	1	0,085	
6	"	ИЗ БАЛКИ ИБДЦС-2.42.2 С=3070	1	0,064	
		ИЗ БАЛКИ ИБАК-2.42.2 С=3040	1	0,065	
7	"	ИЗ БАЛКИ ИБДЦС-2.42.2 С=2800	3	0,059	
		ИЗ БАЛКИ ИБАК-2.42.2 С=2800	3	0,060	
8	"	ИЗ БАЛКИ ИБДЦ-2.42.1 С=2440	1	0,026	
		ИЗ БАЛКИ ИБАК-2.42.1 С=2440	1	0,03	
9	"	ИЗ БАЛКИ ИБДЦ-2.42.2 С=2440	1	0,052	
		ИЗ БАЛКИ ИБАК-2.42.2 С=2440	1	0,032	
10	"	ИЗ БАЛКИ ИБДЦС-2.42.2 С=2440	2	0,052	
		ИЗ БАЛКИ ИБАК-2.42.2 С=2440	2	0,013	
11	"	ИЗ БАЛКИ ИБДЦ-2.42.1 С=1170	2	0,023	
		ИЗ БАЛКИ ИБАК-2.42.1 С=1170	2	0,011	
12	"	ИЗ БАЛКИ ИБДЦ-2.42.1 С=1020	2	0,020	
		ИЗ БАЛКИ ИБАК-2.42.1 С=1020	2	0,044	
13	"	ИЗ БАЛКИ ИБДЦС-2.42.1 С=2270	1	0,064	
		ИЗ БАЛКИ ИБАК-2.42.1 С=2270	1	0,021	
14	"	ИЗ БАЛКИ ИБДЦС-2.42.1 С=1100	2	0,022	
		ИЗ БАЛКИ ИБАК-2.42.1 С=1100	2	0,020	
15	ГОСТ 8486 - 86	БАЛКА 512-32 (50 * 125 * 3180)	12	0,020	
16	"	БАЛКА 1010-29 (100 * 100 * 2940)	2	0,020	
17	ОБЩЕСЕРИЙНЫЕ МАТЕРИАЛЫ ЧАСТЬ I РАЗДЕЛ 1	ЩИТ Щ-12.2	57	0,015	
		ЩИТ ИЩ-12.3	57	0,017	
18	"	ЩИТ Щ-15.2	36	0,018	
		ЩИТ ИЩ-15.3	36	0,020	
19	"	ОБВЯЗОЧНЫЙ БРУС 1010-30 (100 * 100 * 3000)	2	0,030	

ВАРИАНТ С ПОДВАЛОМ

1	ОБЩЕСЕРИЙНЫЕ МАТЕРИАЛЫ ЧАСТЬ I РАЗДЕЛ 1	БАЛКА ИБДЦ-2.42.1	2	0,045	
3	"	БАЛКА ИБДЦС-2.42.1	2	0,081	
20	"	ИЗ БАЛКИ ИБДЦС-2.42.2 (100 * 175 * 2000)	1	0,042	
21	"	ИЗ БАЛКИ ИБДЦС-2.42.2 (100 * 175 * 1400)	1	0,030	
22	"	ИЗ БАЛКИ ИБДЦС-2.42.2 (100 * 175 * 1100)	2	0,023	
17	"	ЩИТ Щ-12.2	5	0,015	
18	"	ЩИТ Щ-15.2	3	0,018	
23	"	КРЫШКА ЛЮКА В ПОДВАЛ КЛП	1	31,41КГ	

МЕТАЛЛИЧЕСКИЕ ИЗДЕЛИЯ

ОБЩЕСЕРИЙНЫЕ МАТЕРИАЛЫ ЧАСТЬ I РАЗДЕЛ 1	АНКЕР А-1	18	4	1,34 КГ	
"	АНКЕР А-2	6		1,07 КГ	

144-16-135.90

АС

НОРМОК. МАЙСЮК  
НАЧ. МАС. КАРАБАЕВ  
ЗАМ. НАЧ. КОВРИЖКИН  
ГАП. КУВАКИН  
ГЛ. СПЕЦ. МАЙСЮК  
ИНЖЕНЕР. ПОЛЯНИЧЕВА  
ПРОВЕР. МАЙСЮК

ОДНОЭТАЖНЫЙ, ОДНОКВАРТИРНЫЙ  
3-КОМНАТНЫЙ ЖИЛОЙ ДОМ

СТАДИЯ ЛИСТ ЛИСТОВ  
Р 21

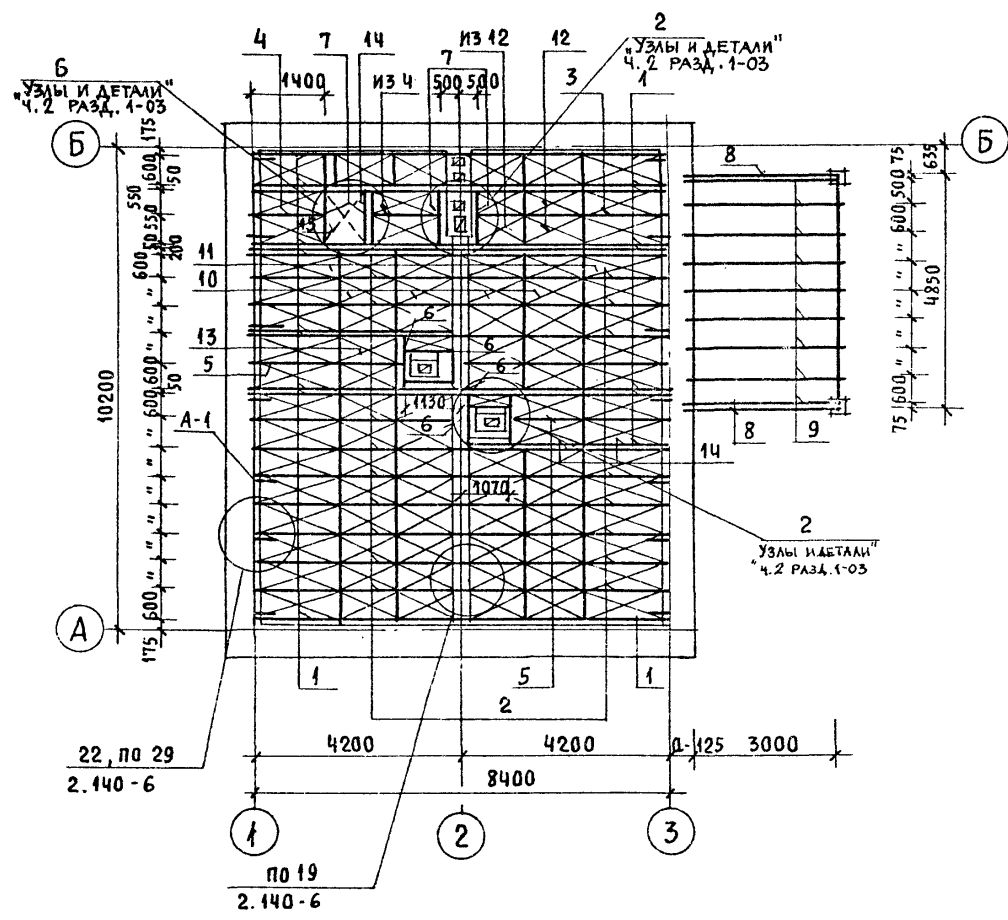
ПЛАН ЦОКОЛЬНОГО ПЕРЕКРЫТИЯ

ЦНИИЭП ГРАЖДАНСЕЛЬСТРОЙ

ПРИВЯЗАН

ИНВ N

Лист 1



1. КАЖДЫЙ ЩИТ ПРИБИВАЕТСЯ В ЧЕТЫРЕХ ТОЧКАХ (УГЛАХ) ГВОЗДАМИ КЗ×80.
2. УЗЛЫ, НЕ ЗАМАРКИРОВАННЫЕ НА ЛИСТЕ СМ. В СЕРИИ 2.140-6.

СПЕЦИФИКАЦИЯ ДЕРЕВЯННЫХ ИЗДЕЛИЙ

МАРКА ПОЗ.	ОБОЗНАЧЕНИЕ	НАИМЕНОВАНИЕ	КОЛ.	ОБЪЕМ ЕДИН. М <sup>3</sup>	ПРИМЕЧАНИЕ
1	ОБЩЕСЕРИЙНЫЕ МАТЕРИАЛЫ ЧАСТЬ 1 РАЗДЕЛ 1	БАЛКА ИБДЦ - 2.42.1	20	0,045	
2	"	БАЛКА ИБДЦ - 2.42.1	20	0,089	
3	"	ИЗ БАЛКИ ИБДЦ - 2.42.2 (E = 3680)	1	0,078	
4	"	ИЗ БАЛКИ ИБДЦ - 2.42.2 (E = 1420)	2	0,034	
5	"	ИЗ БАЛКИ ИБДЦ - 2.42.2 (E = 3100)	2	0,066	
6	"	ИЗ БАЛКИ ИБДЦ - 2.42.1 (E = 1100)	6	0,012	
7	"	ИЗ БАЛКИ ИБДЦ - 2.42.1 (E = 1050)	4	0,011	
8	ГОСТ 8486 - 86	ПРОГОН 99-32 (94 × 94 × 3180)	2	0,032	
9	"	БАЛКИ ПОТОЛКА 510-32 (50 × 100 × 3180)	9	0,016	
10	ОБЩЕСЕРИЙНЫЕ МАТЕРИАЛЫ ЧАСТЬ 1 РАЗДЕЛ 1	ЩИТ Щ - 12.1	52	0,017	
11	"	ЩИТ Щ - 15.1	29	0,021	
12	"	ЩИТ Щ - 12.2	4	0,015	
13	"	ЩИТ Щ - 15.2	10	0,018	
14	"	РИГЕЛЬ ИРДЦ - 10.1	1	0,008	
15	"	КРЫШКА ЛЮКА ЧЕРДАКА КЛЧ	1	0,048	

СПЕЦИФИКАЦИЯ МЕТАЛЛИЧЕСКИХ ИЗДЕЛИЙ

МАРКА ПОЗ.	ОБОЗНАЧЕНИЕ	НАИМЕНОВАНИЕ	КОЛ.	МАССА ЕД., КГ	ПРИМЕЧАНИЕ
	ОБЩЕСЕРИЙНЫЕ МАТЕРИАЛЫ ЧАСТЬ 1 РАЗДЕЛ 1	АНКЕР А-1	14	1,34	

ПРИВЯЗАН			
ИНВ. Н			

		144 - 16 - 135.90		АС	
НОРМОК.	МАЙСЮК	Одноэтажный одноквартирный 3-комнатный жилой дом	СТАДИЯ	ЛИСТ	ЛИСТОВ
НАЧ. МАС.	КАРАВАЕВ				
ЗАМ. НАЧ.	КОВРИЖКИН				
ГАП	КУВАКИН				
ГЛ. СПЕЦ.	МАЙСЮК				
ИСПОЛН.	ПОЛЯНИЧЕВА	ПЛАН ЧЕРДАЧНОГО ПЕРЕКРЫТИЯ		22	
ПРОВЕР.	МАЙСЮК			ЦНИИЭП ГРАЖДАНСЕЛЬСТРОЙ	



ПЛАН

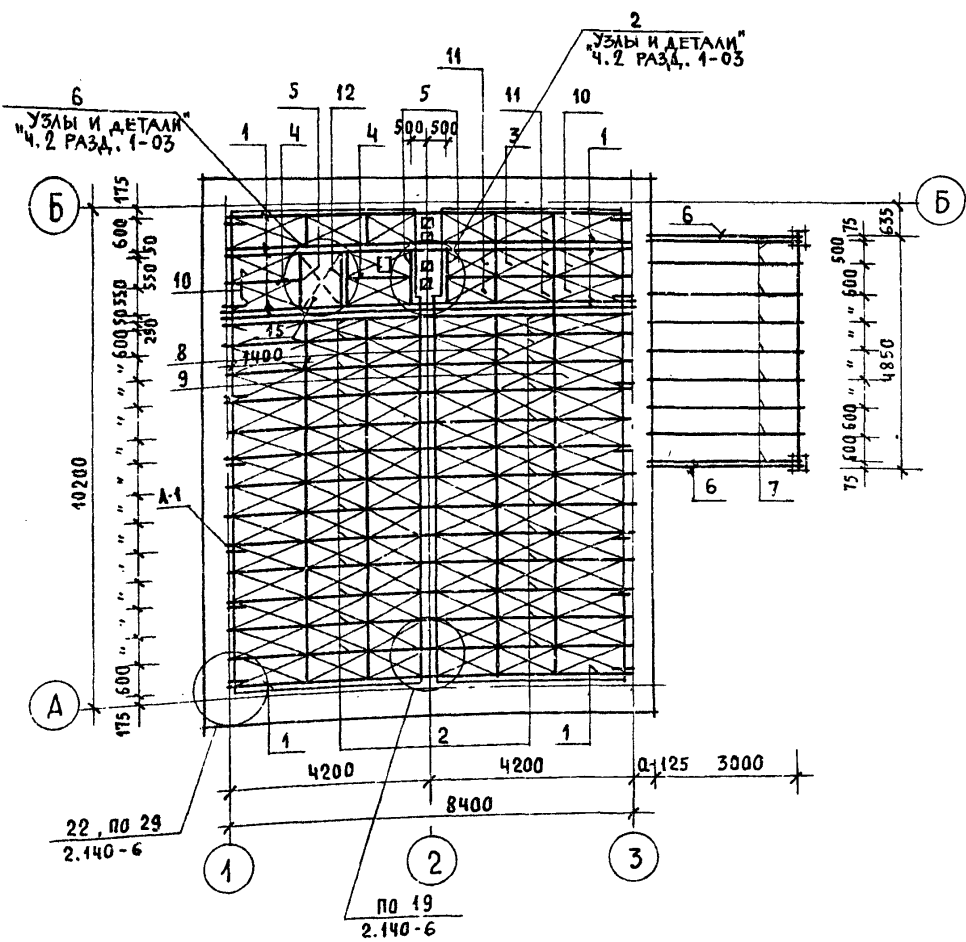
### СПЕЦИФИКАЦИЯ ДЕРЕВЯННЫХ ИЗДЕЛИЙ

МАРКА ПОЗ.	ОБОЗНАЧЕНИЕ	НАИМЕНОВАНИЕ	КОЛ.	ОБЪЕМ ЕДИН. М <sup>3</sup>	ПРИМЕЧАНИЕ
1	ОБЩЕСЕРИЙНЫЕ МАТЕРИАЛ. ЧАСТЬ 1 РАЗДЕЛ 1	БАЛКА ИБДЦ-2.42.1	12	0,045	
2	"	БАЛКА ИБДЦ-2.42.1	6	0,089	
3	"	ИЗ БАЛКИ ИБДЦ-2.42.1 (P=3680)	1	0,078	
4	"	ИЗ БАЛКИ ИБДЦ-2.42.2 (P=1420)	2	0,034	
5	"	ИЗ БАЛКИ ИБДЦ-2.42.1 (P=1050)	4	0,041	
6	ГОСТ 24454-80Е	ПРОГОН 99-32 (94x94x3180)	2	0,016	
7	"	БАЛКИ ПОТОЛКА 512-32 (50x100x3180)	9	0,032	
8	ОБЩЕСЕРИЙНЫЕ МАТЕРИАЛЫ ЧАСТЬ 1 РАЗДЕЛ 1	ЩИТ Щ-12.1	58	0,017	
9	"	ЩИТ Щ-15.1	29	0,021	
10	"	ЩИТ Щ-15.2	6	0,018	
11	"	ЩИТ Щ-12.2	4	0,015	
12	"	РИГЕЛЬ ИРДЦ-10.1	1	0,008	
13	"	КРЫШКА ЛЮКА ЧЕРДАКА КЛЧ	1	0,048	

### СПЕЦИФИКАЦИЯ МЕТАЛЛИЧЕСКИХ ИЗДЕЛИЙ

МАРКА ПОЗ.	ОБОЗНАЧЕНИЕ	НАИМЕНОВАНИЕ	КОЛ.	МАССА ЕД., КГ	ПРИМЕЧАНИЕ
	ОБЩЕСЕРИЙНЫЕ МАТЕРИАЛЫ ЧАСТЬ 1 РАЗДЕЛ 1	АНКЕР А-1	14	1,34	

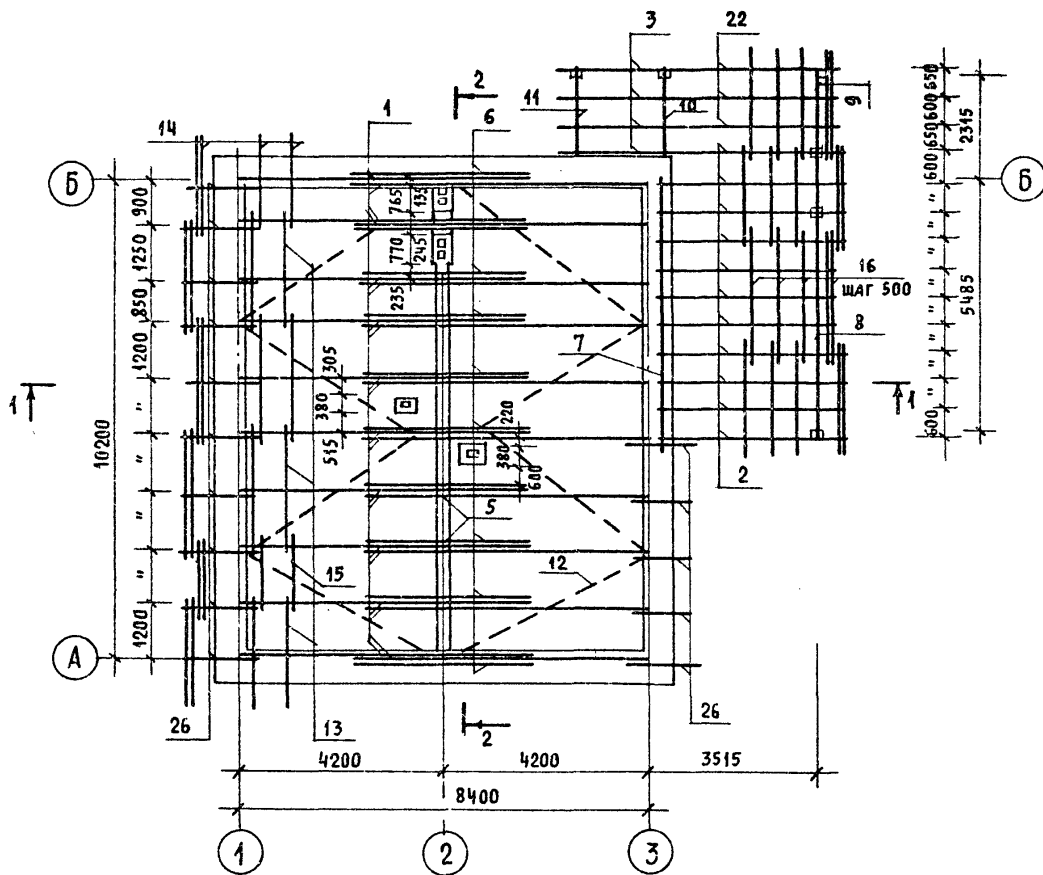
Каждый щит прибивать в четырех точках (углах) гвоздями КЗ×80 ГОСТ 4028-63.



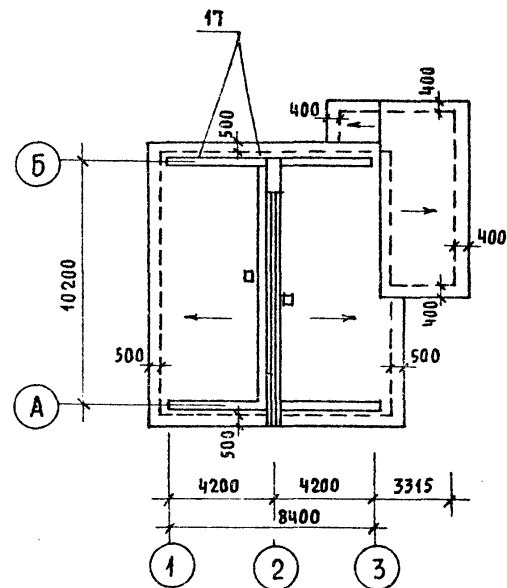
144-16-135.90 АС

ПРИВЯЗАН	НОРМОК. МАЙСЮК	НАЧ. МАС. КАРАВАЕВ	ЗАМ. НАЧ. КОВРИЖКИН	ГАП. КУВАКИН	ГА. СПЕЦ. МАЙСЮК	ИСПОЛН. ПОЛЯНИЧЕВА	ПРОВЕР. МАЙСЮК	Одноэтажный одноквартирный 3-комнатный жилой дом	СТАНЦИЯ	ЛИСТ	ЛИСТОВ
									Р	24	
ИНВ. N	План чердачного перекрытия (вариант с полным инженерным оборудованием)							ЦНИИЭП ГРАЖДАНСЕЛЬСТРОИ			

ПЛАН СТРОПИИ



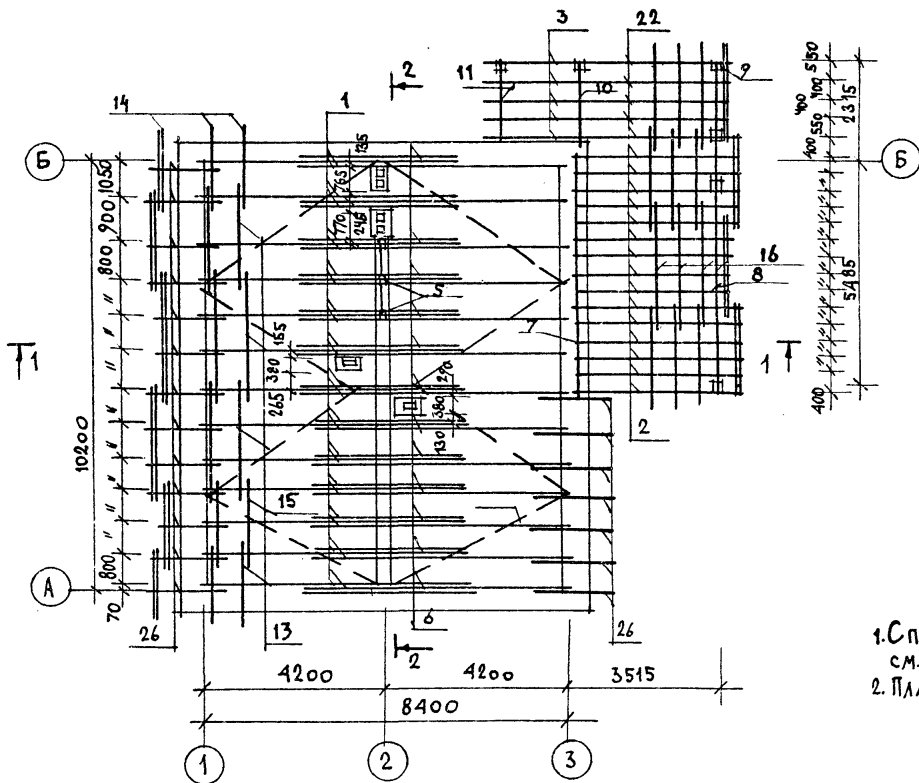
ПЛАН КРОВЛИ



СПЕЦИФИКАЦИЮ ДРЕВЕСИНЫ И РАЗРЕЗЫ  
1-1, 2-2 СМ. ЛИСТ АС-27.

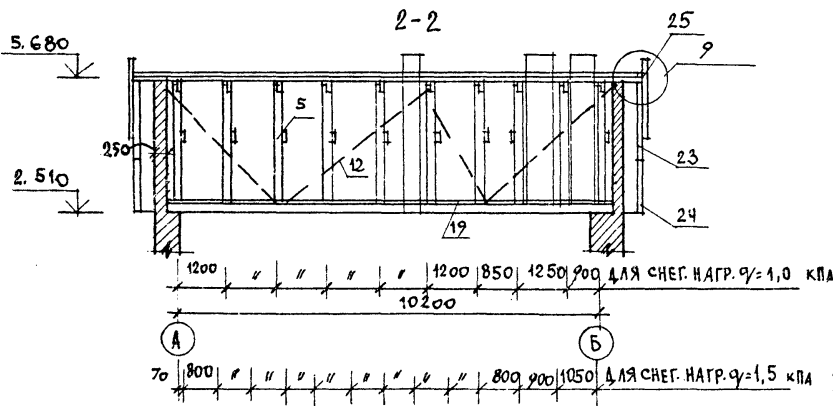
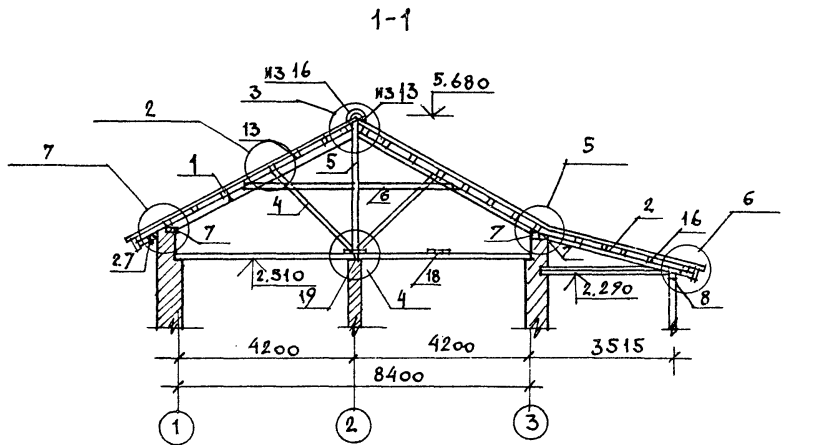
		144-16-135.90		АС			
ПРИВЯЗАН		НОРМОК. КУВАКИН		Одноэтажный одноквартирный 3-комнатный жилой дом	СТАДИЯ	ЛИСТ	ЛИСТОВ
		НАЧ. МАС. КАРАБАЕВ			Р	25	
		ЗАМ. НАЧ. КОВРИЖКИН			ЦНИИЭП		
		ГАП. КУВАКИН			ГРАЖДАНСЕЛЬСТРОЙ		
		ИНЖЕН. ПОЛЯНИЧЕВА					
ИНВ. И		ПРОВЕР. МАЙСЮК					

# ПЛАН СТРОПИЛ



1. СПЕЦИФИКАЦИЮ ДРЕВЕСИНЫ И РАЗРЕЗЫ 1-1, 2-2 см. на листе АС-27.
2. ПЛАН КРОВЛИ см. лист АС-25.

		144-16-135.90		АС			
ПРИВЯЗАН		НОРМОК. МАЙСЮК	НАЧ. МАСТ. КАРАБАЕВ	ОДНОЭТАЖНЫЙ ОДНОКВАРТИРНЫЙ 3-КОМНАТНЫЙ ЖИЛОЙ ДОМ	СТADIЯ	ЛИСТ	ЛИСТОВ
		ЗАМ. НАЧ. МАСТ. КОВРИЖКИН	ГАП. КУВАКИН		Р	26	
ИНВ. N		ГЛ. СПЕЦ. МАЙСЮК	ИНЖ. КАТ. ПОЛЯНИЧЕВА	ПЛАН СТРОПИЛ ДЛЯ СНЕГОВОЙ НАГРУЗКИ q = 1,5 кПа	ЦНИИЭП ГРАЖДАНСЕЛЬСТРОЙ		
		ПРОВЕР. МАЙСЮК					



Узлы см. альбом "Узлы и детали" ч. 2 разд. 1-03

МАРКА ПОЗ.	ОБОЗНАЧЕНИЕ	НАИМЕНОВАНИЕ	КОЛ.	ОБЪЕМ ед. кг	ПРИМ.
1	СЕРИЯ 16	СТРОПИЛА СД-1	20/26	0,046	
2	ОБЩЕСЕРИЙНЫЕ	СТРОПИЛА СВ-1	11/15	0,023	
3	МАТЕРИАЛЫ	СТРОПИЛА СК-2	4/6	0,017	
4	Ч. 1 Р. 1.	ПОДКОС ПСА-1	20/26	0,021	
5		ПОДКОС ПСА-2	10/13	0,022	
6		СТОЙКА ССА-1	10/13	0,020	
7		ЗАТЯЖКА 215-52 (25x150x5200)	10/13	0,020	
8		МАУЗЕРЛАТ 510-30 (50x100x3000)	9	0,015	
9		ПРОГОН 99-49 (24x94x4800)	1	0,049	
10	ГОСТ 11047-72	ПРОГОН 99-50 (24x94x3000)	1	0,030	
11		ИЗ ПРОГОНА 99-30 (24x94x2030)	1	0,020	
12		ИЗ ПРОГОНА 99-30 (24x94x1980)	1	0,020	
13		ВЕТРОВЫЕ СВЯЗИ 210-48 (25x100x4800)	8	0,012	
14		ОБРЕШЕТКА И КОЛЬЦА БРУС 57-26/30x75x2600	88	0,010	
15		ОБРЕШЕТКА 57-22 (50x75x2200)	21	0,008	
16		ОБРЕШЕТКА 57-17 (50x75x1700)	21	0,006	
17		ОБРЕШЕТКА И КОЛЬЦА БРУС 55-26/30x50x2600	47	0,007	
18		НАСТИЛ ИЗ БОСОР 29-94 (22x94x2400)	36	0,006	
19		ХОДОВЫЕ ДОСКИ 210-24 (25x100x2400)	9	0,006	
20		ПОДКЛАДКА 515-30 (50x180x3000)	3	0,023	
21		ЛОБОВЫЕ ДОСКИ 29-94 (22x94x2400)	8	0,006	
22		ЛОБОВЫЕ ДОСКИ 211-24 (22x119x2400)	8	0,008	
23	СЕРИЯ 16	СТРОПИЛА СД-1 (50x125x3820)	3/5	0,024	
24	ОБЩЕСЕРИЙНЫЕ МАТЕРИАЛЫ Ч. 1 Р. 1	ЛОБОВОЙ ШИТ ЛШ-П/Л	2/2	0,035	
25		ЛОБОВОЙ ШИТ ЛШ-З П/Л	2/2	0,035	
26	ГОСТ 11047-72	ФРОНТОН ШИТ ФШ-1	2	0,024	
27		КОБЫЛКИ 510-13 (50x100x1280)	15/20	0,006	
		ПОДШИВКА СВЕСОВ 19-24 (13x94x2400)	83	0,004	

В СПЕЦИФИКАЦИИ В ЧИСЛИТЕЛЕ ДАН РАСХОД ДЛЯ СНЕГОВОЙ НАГРУЗКИ  $q=4,0$  кПа; В ЗНАМЕНАТЕЛЕ -  $q=1,5$  кПа

144-16-135.90

АС

ПРИВЯЗАН

АОРМОК. МАЙСЮК  
НАЧ. МАСТ. КАРАВАЕВ  
ЗАМ. НАЧ. М. КОВРИЖКИН  
Г. А. П. КУВАКИН  
П. СПЕЦ. МАЙСЮК  
И. И. Ж. ПОЛЯНИЧЕВ  
ПРОВЕР. МАЙСЮК

Одноэтапный одноквартирный / СТАЯНЯ ЛІСТ ІНСТОВ  
3-комнатный жилой дом / Р 27

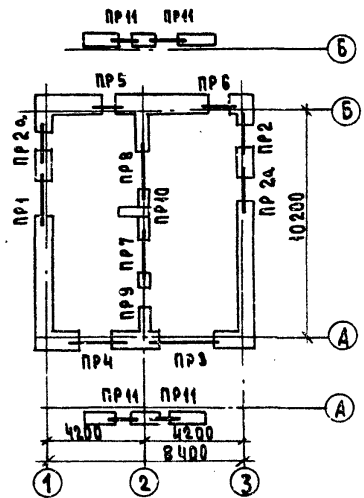
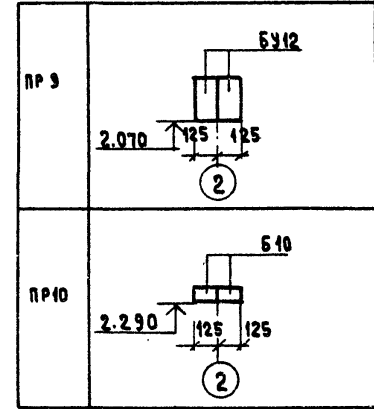
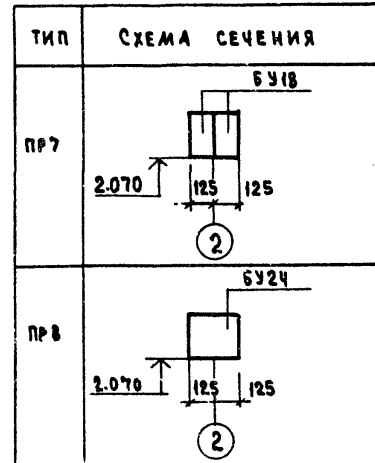
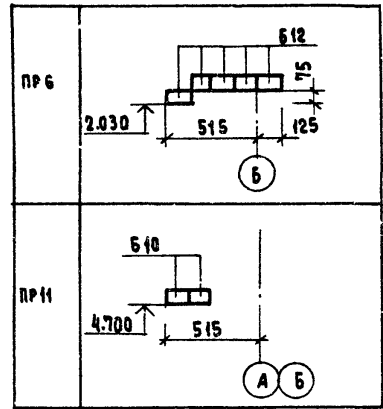
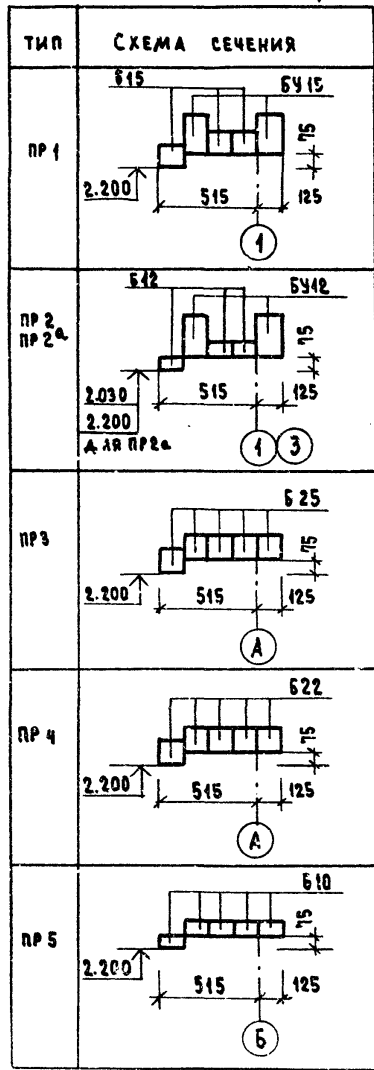
РАЗРЕЗЫ 1-1; 2-2.  
СПЕЦИФИКАЦИЯ.

ЦНИИЭП  
ГРАНДАНСЕЛЬСТРОИ



ВЕДОМОСТЬ ПЕРЕМЫЧЕК ДЛЯ НАРУЖНЫХ СТЕН ТОЛЩИНОЙ 640 ММ

ВЕДОМОСТЬ ПЕРЕМЫЧЕК ДЛЯ ВНУТРЕННИХ СТЕН



СПЕЦИФИКАЦИЯ ПЕРЕМЫЧЕК

МАРКА ПОЗ.	ОБОЗНАЧЕНИЕ	НАИМЕНОВАНИЕ	К-ВО ШТ. ПРИ ТОЛЩ. СТЕН			МАССА ЕД. КГ	ПРИМЕЧАНИЕ		
			380,420	640	510,550				
БУ12	СЕР. 1.038.1-1 В.1	3ПБ 13-37	8	8	8	85			
БУ18	"	3ПБ 18-37	2	2	2	119			
БУ20	"	5ПБ 21-27	2	2	2	285			
БУ24	"	5ПБ 25-37	2	2	2	338			
БУ15	"	3ПБ 16-37	2	2	2	102			
Б40	"	1ПБ 10-1	13	17	15	19	14	18	20
Б12	"	1ПБ 13-1	6	14	10	25			
Б15	"	2ПБ 16-2	1	3	2	65			
Б22	"	2ПБ 22-3	3	5	4	92			
Б25	"	2ПБ 26-4	3	5	4	109			

144-16-135.90				АС	
И.КОНТР.	МАЙСЮК	Одноэтажный одноквартирный 3-комнатный жилой дом	СТАДИЯ	ЛИСТ	ЛИСТОВ
НАЧ. МЕСТ.	КАРАВАЕВ		Р	28	
ЗАМ. НАЧ.	КОВРИЖКИН		ЦНИИЭП ГРАЖДАНСЕЛЬСТРОЙ		
ГАП	КУВАКИН				
ГЛ. СПЕЦ.	МАЙСЮК				
ИНЖ. К.	ПОЯНИЧЕВА				
ПРОВЕР.	МАЙСЮК				

ПРИВЯЗАН			
ИНВ. №			

ВЕДОМОСТЬ ПЕРЕМЫЧЕК ДЛЯ НАРУЖНЫХ СТЕН ТОЛЩ 510, 550 мм

ТИП	СХЕМА СЕЧЕНИЯ
ПР1	
ПР2 ПР2а	
ПР3	
ПР4	
ПР5	

ПР6	
ПР11	

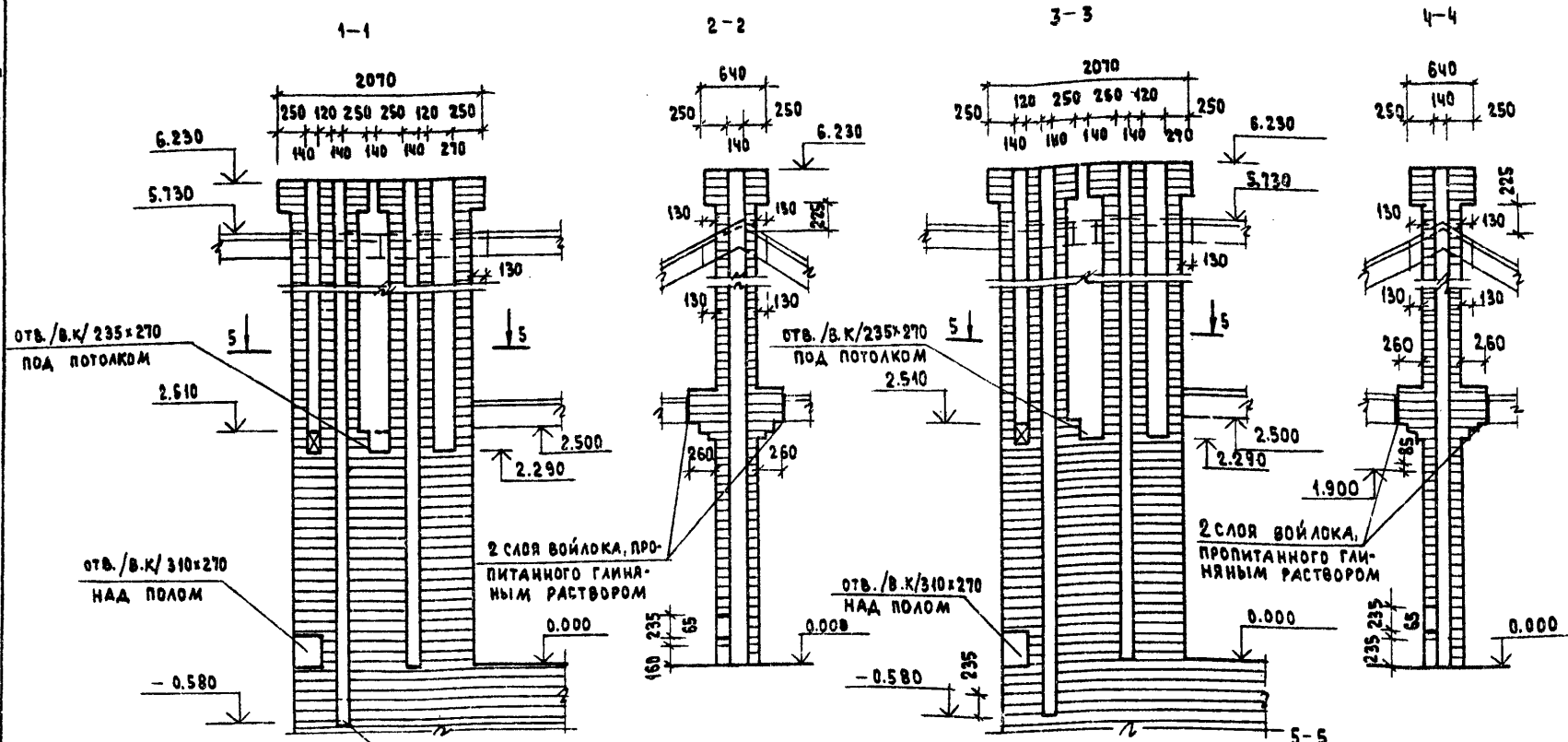
ВЕДОМОСТЬ ПЕРЕМЫЧЕК ДЛЯ НАРУЖНЫХ СТЕН ТОЛЩ 420 мм

ТИП	СХЕМА СЕЧЕНИЯ
ПР1	
ПР2 ПР2а	
ПР3	
ПР4	

ПР5	
ПР6	
ПР11	

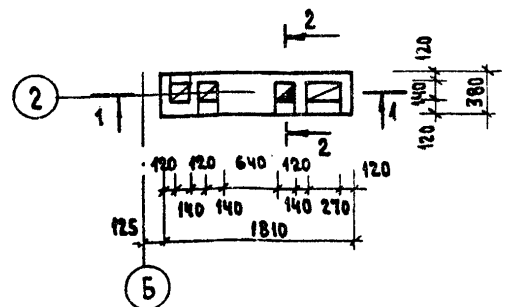
- В СПЕЦИФИКАЦИИ ПЕРЕМЫЧЕК В ЧИСЛИТЕЛЕ УКАЗАНО КОЛИЧЕСТВО ПЕРЕМЫЧЕК ДЛЯ СТОЛБЧАТЫХ ФУНДАМЕНТОВ (ОСНОВНОЙ ВАРИАНТ), В ЗНАМЕНАТЕЛЕ ДЛЯ ВАРИАНТА ЛЕНТОЧНЫХ ФУНДАМЕНТОВ.
- НАД ДВУМЯ ДВЕРНЫМИ ПРОЕМАМИ САНУЗЛОВ УСТРАИВАЮТСЯ РЯДОВЫЕ 2 Ф 8А1. РАСХОД АРМАТУРЫ - 1,4 КГ.

				144-16-135.90			АС			
ПРИВЯЗАН				И.контр.	МАЙСЮК	<i>[Signature]</i>				
				Нач.мост.	КАРАБАЕВ	<i>[Signature]</i>				
				Зам.нач.	КОВРИЖКИ	<i>[Signature]</i>				
				ГАП	КУЧАКИН	<i>[Signature]</i>				
				Гл. спец.	МАЙСЮК	<i>[Signature]</i>				
				инж.т.к.	ПОЛЯНИЧЕВА	<i>[Signature]</i>				
ИНВ. №				Провер.	МАЙСЮК	<i>[Signature]</i>				
							Одноэтажный одноквартирный	Стандия	Лист	Листов
							3-комнатный жилой дом	Р	29	
							ВЕДОМОСТЬ ПЕРЕМЫЧЕК	ЦНИИЭП Граждансельстрой		

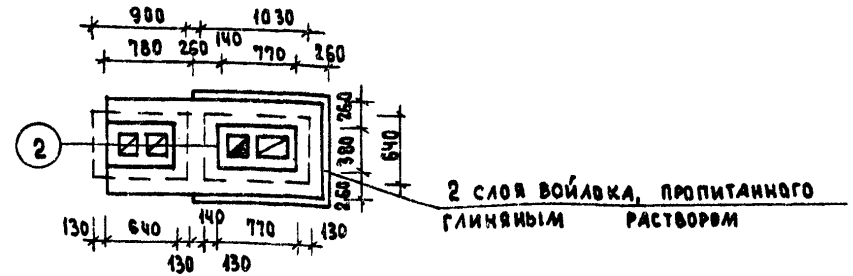
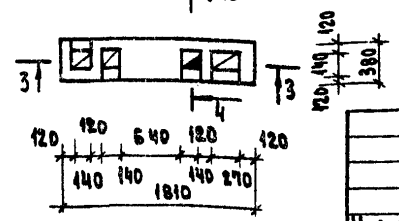


1. КЛАДКУ ТРУБ ВЕСТИ ИЗ КИРПИЧА КЕРАМИЧЕСКОГО РЯДОВОГО ПОЛНОТЕЛОГО ОБЫКНОВЕННОГО МАРКИ 75 НА РАСТВОРЕ МАРКИ 100.
2. ОТМЕТКА ДЫМОВЫВОДАЩЕГО ОТВЕРСТИЯ ДАНА ДЛЯ ПАНТЫ НА ТВЕРДОМ ТОПЛИВЕ, ОТОПИТЕЛЬНО-ВАРОЧНОЙ МЕТАЛЛИЧЕСКОЙ ТИПА "ИЛЬМАРИНЕ". ПРИ ПРИВЯЗКЕ ОТМЕТКА ДОЛЖНА БЫТЬ УТОЧНЕНА ПРИМЕНИТЕЛЬНО К ПАРАМЕТРАМ КОНКРЕТНОГО ПРИБОРА.

ДВТ №1 по оси 2 /ОСНОВНОЕ РЕШЕНИЕ/



ДВТ №1 по оси 2 /ВАРИАНТ С ГАЗОВОЙ ПАНТОЙ И КОТЛОМ КЧМ ПРИ НАЛИЧИИ ПОДВАЛА/



		144-16-135.90			АС		
ПРИВЯЗАН		НОРМОК	МАЙСЮК	ОДНОЭТАЖНЫЙ ОДНОКВАРТИРНЫЙ 3-КОМНАТНЫЙ ЖИЛОЙ ДОМ	СТАНЦИЯ	ЛИСТ	ЛИСТОВ
		НАЧ. МАС	КАРАВАЕВ		Р	30	
		ЗАМ. НАЧ	КОВРИЖКИН		ЦНИИЭП ГРАЖДАНСЕЛЬСТРОЙ		
		ГАП	КУВАКИН				
		ГА СПЕЦ.	МАЙСЮК				
		ИНЖ. Т.К.	ПОЛЯНИЧЕВА	ДЫМОВЕНТИЛЯЦИОННАЯ ТРУБА ДВТ №1			
		ПРОВЕР.	МАЙСЮК				

### СПЕЦИФИКАЦИЯ ДЛЯ ОСНОВНОГО ВАРИАНТА

№ ПОЗ.	МАРКА	НАИМЕНОВАНИЕ	СЕЧЕНИЕ		ДЛИНА ММ	ЕД. ИЗМ.	К-ВО
			ТОЛЩ. ММ	ШИР. ММ			
1	29-40	ДОСКИ ПОЛА	28	94	3930	ШТ.	122
2	из 29-40		28	94	2910	"	7
3	из 29-40		28	94	3100	"	28
4	29-48		28	94	4830	"	32
5	из 29-48		28	94	1560	"	11
6	из 29-40		28	94	1280	"	30
7	из 29-40		28	94	1130	"	35
8	из 29-40		28	94	780	"	30
9	22-30	ПЛИНТУС	25	25	3000	"	36
10	510-30	ЛАГИ	50	100	3000	"	14
11	510-24		50	100	2400	"	54
12	из 510-30		50	100	700	"	25

### СПЕЦИФИКАЦИЯ

(для варианта с полным благоустройством)

№ ПОЗ.	МАРКА	НАИМЕНОВАНИЕ	СЕЧЕНИЕ		ДЛИНА ММ	ЕД. ИЗМ.	К-ВО
			ТОЛЩ. ММ	ШИР. ММ			
1	29-40	ДОСКИ ПОЛА	28	94	3930	ШТ.	155
2	из 29-40		28	94	1280	"	19
3	29-48		28	94	4830	"	35
4	из 29-40		28	94	1130	"	35
5	из 29-40		28	94	1360	"	9
6	22-30	ПЛИНТУС	25	25	3000	"	33
7	510-30	ЛАГИ	50	100	3000	"	5
8	510-24		50	100	2400	"	54
9	из 510-30		50	100	700	"	30

- Пилое полов см. альбом "Узлы и детали" ч. 2 разд. 1-03
- Раскладку досок пола см. лист АС-12
- В экспликации полов в числителе указана площадь пола для основного варианта, в знаменателе - для варианта с полным благоустройством.

ПРИВЯЗАН


### СПЕЦИФИКАЦИЯ ДЕРЕВЯННЫХ ИЗДЕЛИЙ

МАРКА ПОЗ.	ОБОЗНАЧЕНИЕ	НАИМЕНОВАНИЕ	КОЛ.	ОБЪЕМ ЕД. М <sup>3</sup>	ПРИМ.	
1	ГОСТ 8242-88	ДОСКИ ПОЛА 29-40 (28x94x3930)	122	0.013		
2		из досок пола 29-40 (28x94x2910)	7	0.009		
3		из досок пола 29-40 (28x94x3100)	28	0.010		
4		ДОСКИ ПОЛА 29-48 (28x94x4830)	32	0.015		
5		из досок пола 29-40 (28x94x1560)	11	0.005		
6		из досок пола 29-40 (28x94x1280)	30	0.004		
7		из досок пола 29-40 (28x94x1130)	35	0.004		
8		из досок пола 29-40 (28x94x780)	30	0.002		
9		ГОСТ 11047-72	ЛАГИ 510-30 (50x100x3000)	14		0.015
10			ЛАГИ 510-24 (50x100x2400)	54		0.012
11			из лаг 510-30 (50x100x700)	25		0.004
12			ГОСТ 8242-88	ПЛИНТУС 22-30 (25x25x3000)		36

### СПЕЦИФИКАЦИЯ ДЕРЕВЯННЫХ ИЗДЕЛИЙ

(для варианта с полным благоустройством)

МАРКА ПОЗ.	ОБОЗНАЧЕНИЕ	НАИМЕНОВАНИЕ	КОЛ.	ОБЪЕМ ЕД. М <sup>3</sup>	ПРИМ.
1	ГОСТ 8242-88	ДОСКИ ПОЛА 29-40 (28x94x3930)	155	0.013	
2		из досок пола 29-40 (28x94x1280)	19	0.004	
3		ДОСКИ ПОЛА 29-48 (28x94x4830)	35	0.015	
4		из досок пола 29-40 (28x94x1360)	9	0.004	
5	ГОСТ 11047-72	ЛАГИ 510-30 (50x100x3000)	5	0.015	
6		ЛАГИ 510-24 (50x100x2400)	54	0.012	
7		из лаг 510-30 (50x100x700)	30	0.004	
8		ГОСТ 8242-88	ПЛИНТУС 22-30 (25x25x3000)	33	

144-16-135.90

АС

№ КОМП.	КУВАКИН	И.И.
НАЧ. МАС.	КАРАВАЕВ	И.И.
ЗАМ. НАЧ. М.	КОВРИКИН	И.И.
ГАП	КУВАКИН	И.И.
ГЛ. СПЕЦ.	МАЙСЮК	И.И.
АРХ.	ИКАВЕНЬКОВА	И.И.
ПРОВ. СР.	КУВАКИН	И.И.

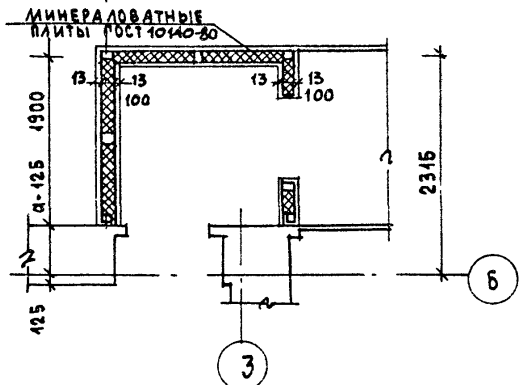
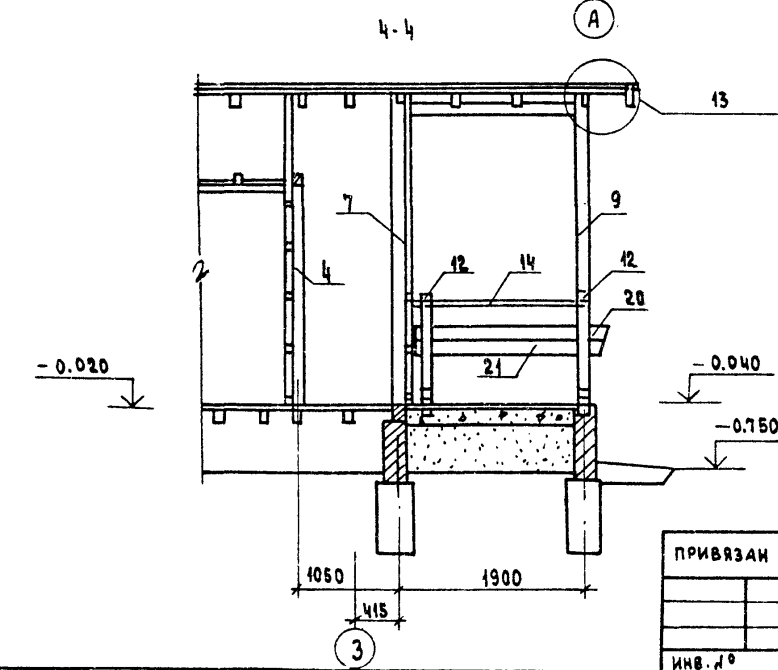
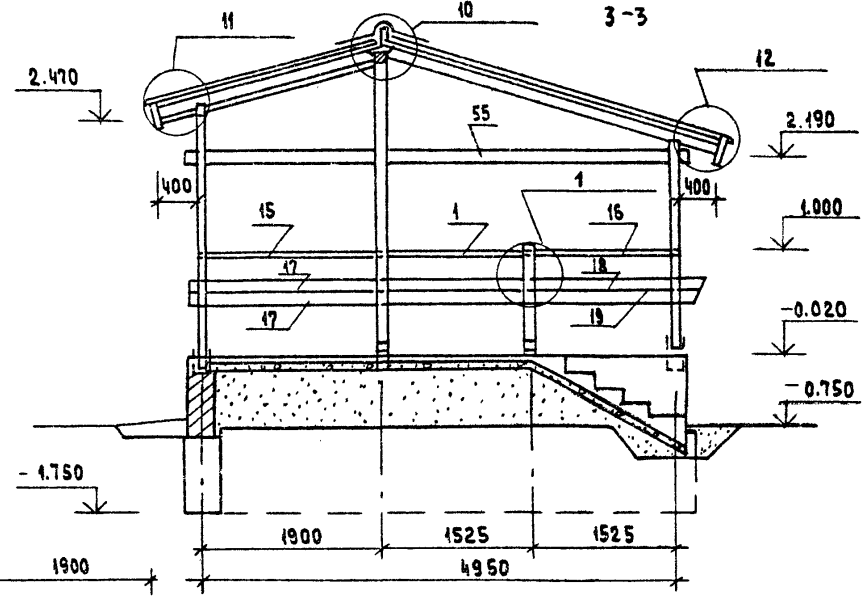
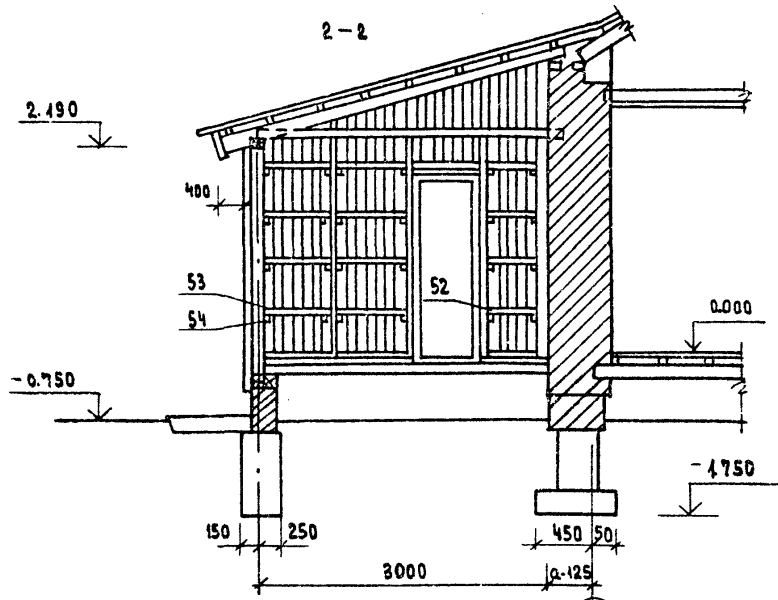
Одноэтажный одноквартирный  
3-комнатный жилой дом

СТАДИЯ ЛИСТ ЛИСТОВ  
Р 31

Экспликация полов  
и спецификации.

ЦНИИЭП  
ГРАЖДАНСКОГО СТРОИТЕЛЬСТВА





РЕШЕНИЕ ВХОДА ПРИ  $t = -40^{\circ}\text{C}$

1. ПЛАН ВЕРАНДЫ, РАЗРЕЗ 1-1 СМ. ЛИСТ АС-32.
2. УЗЛЫ СМ. АЛЬБОМ "УЗЛЫ И ДЕТАЛИ" Ч. 2 РАЗД. 1-03

		144-16-135.90		АС	
ПРИВЯЗАН		НОРМОК. МАЙСЮК	ОДНОЭТАЖНЫЙ ОДНОКВАРТИРНЫЙ	СТАНЦИЯ	ЛИСТ
		НАЧ. МАСТ. КАРАВАЕВ	3-КОМНАТНЫЙ ЖИЛОЙ ДОМ	Р	33
		ЗАМ. НАС. КОВРИЖКИН			
		ГАП. КУВАКИН			
		ГЛ. СПЕЦ. МАЙСЮК	ВЕРАНДА.	ЦНИИЭП	
		ИНЖ. К. ПОЛЯНИЧЕВА	РАЗРЕЗЫ 2-2 ÷ 4-4	ГРАЖДАНСЕЛЬСТРОЙ	
		ПРОВЕР. МАЙСЮК			

МАРКА, ПОЗ.	ОБОЗНАЧЕНИЕ	НАИМЕНОВАНИЕ	КОЛ.	МАССА ЕД. КГ	ПРИМЕЧАНИЕ
1	2	3	4	5	6
1	ОБЩЕСЕРИЙНЫЕ МАТЕРИАЛЫ Ч. 1 РАЗД. 1	Стойка СВ-1	5	0.013	
2	"	Стойка СВ-2	1	0.013	
3	"	Стойка СВ-3	2	0.025	
4	"	из стойки СВ-2 (44x94x2340)	4	0.010	
5	"	из стойки 99-30 (94x94x2240)	1	0.020	
6	"	Стойка СВ-5	1	0.033	
7	"	из стойки СВ-5 (отрезать снизу) (44x94x3040)	1	0.042	
8	"	из стойки СВ-5 (отрезать снизу) (44x94x2740)	1	0.041	
9	"	Стойка СВ-7	1	0.031	
10	"	Стойка СВ-4	1	0.022	
11	"	из стойки СВ-4 (отрезать сверху) (94x94x2260)	1	0.020	
12	"	из стойки СВ-5 (отрезать снизу) (94x94x1080)	2	0.010	1 шт
14	"	Поручень ПО-4	1	0.010	нет
15	"	Поручень ПО-5	2	0.008	1 шт
16	"	Поручень ПО-6	1	0.010	нет
17	"	Ограждение крыльца ДО-1	2	0.015	
18	"	Ограждение крыльца ДО-2	1	0.018	
19	"	" " ДО-3	1	0.010	
20	"	" " ДО-4	1	0.040	нет
21	"	" " ДО-5	1	0.040	нет
22	"	Доска веранды ДВ-1	1	0.018	
23	"	" " ДВ-2	1	0.010	
24	"	" " ДВ-3	1	0.013	
25	"	" " ДВ-4	1	0.013	
26	"	" " ДВ-5	1	0.012	
27	"	" " ДВ-6	1	0.012	
28	"	РАМА РВ-1	6	0.028	
29	"	РАМА РВ-2	1	0.014	
30	"	из раскладки 12-14 (19x24x1150)	12	0.001	
31	"	раскладка 12x14 (13x24x1430)	12	0.001	
32	"	Подокон. дос. 44-Н (44x119x1445)	6	0.006	

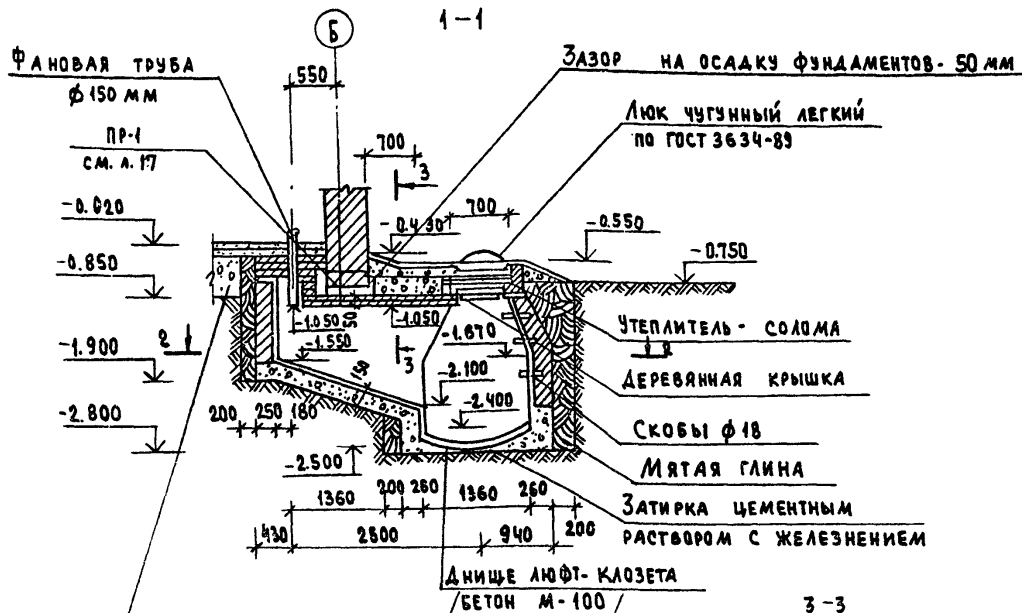
Спецификация составлена на веранду для t = -20°, -30°. Для t = -40° - элементы, отличающиеся от основного решения, см. графу "примечание" спецификации

ПРИВЯЗАН

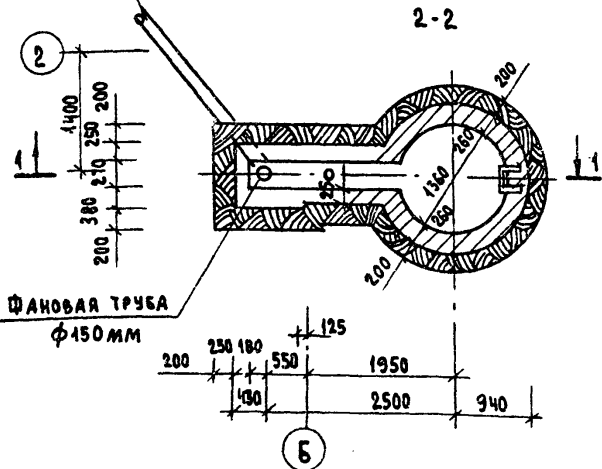
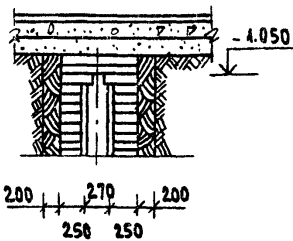
инв. №

1	2	3	4	5	6
33		из подокон. дос. 44-Н (44x119x1445)	1	0.003	
34		Сливная доска СВ-1	6	0.005	
35		Сливная доска СВ-2	1	0.002	
36		из СВ-1 (44x64x1200)	3	0.003	
37		Обшивка веранды 19-24 (13x94x3050)	18	0.005	
38		Обшивка веранды 19-25 (13x94x2490)	36	0.004	
40		Стойки для обшивки торцов из 910-30 (50x100 Pcp = 600)	4.0п.м	0.003	
41		Подшивка потолка 19-24 (13x94x2400)	66	0.003	
42		Подшивка потолка 19-18 (13x94x1800)	74	0.002	
43		Подшивка свесов 19-24 (13x94x2400)	34	0.003	
44		Лобовые доски 24-24 (22x94x2400)	4	0.005	
45		Лобовые доски 21-24 (22x119x2400)	4	0.006	
46		Лобовые щиты ЛЩ-4 П/А	2	0.031	
47		Лобовые щиты ЛЩ-5	1	0.021	
49		Обшивка стен клад. из 19-24 (13x94x2360)	71	0.003	
51		поперечные рейки из 55-26 (50x50x950)	15	0.002	
52		поперечные рейки из 55-26 (50x50x600)	5	0.002	
53		поперечные рейки из 55-26 (50x50x117)	10	0.002	
54		черепащие бруски из 55-26 (50x50x100)	24	0.001	
55		Затяжка 214-50 (26x144x5050)	1	0.019	с=31.1м
56		Обшивка веранды и клад. из 19-25 (13x94 Pcp = 2100)	50п.м	0.003	
<b>МЕТАЛЛИЧЕСКИЕ ИЗДЕЛИЯ</b>					
ОБЩЕСЕРИЙНЫЕ МАТЕРИАЛЫ Ч. 1 РАЗД. 1		Анкер А-3	5	1.01кг	
57	ГОСТ 14047-72	Стойка (100x100)	-	-	с=30.0м
58	"	Обшивка стен тамбура (13x94)	-	-	с=320.0м

		144-16-135.90		АС	
НОРМОК.	МАЙСЮК	ОДНОЭТАЖНЫЙ ОДНОКВАРТИРНЫЙ 3-КОМНАТНЫЙ ЖИЛОЙ ДОМ	СТАДИЯ	ЛИСТ	ЛИСТОВ
НАЧ. МАСТ.	КАРАВАЕВ				
ЗАМ. НАЧ.	КОВРИЖКИН				
ГАП	КУВАКИН				
ГЛ. СПЕЦ.	МАЙСЮК				
ИНЖИНЕР	ТРЕТЬЯЧЕНКО	34			
ПРОВЕР.	МАЙСЮК	ВЕРАНДА СПЕЦИФИКАЦИЯ	ЦНИИЭП ГРАЖДАНСЕЛЬСТРОЙ		



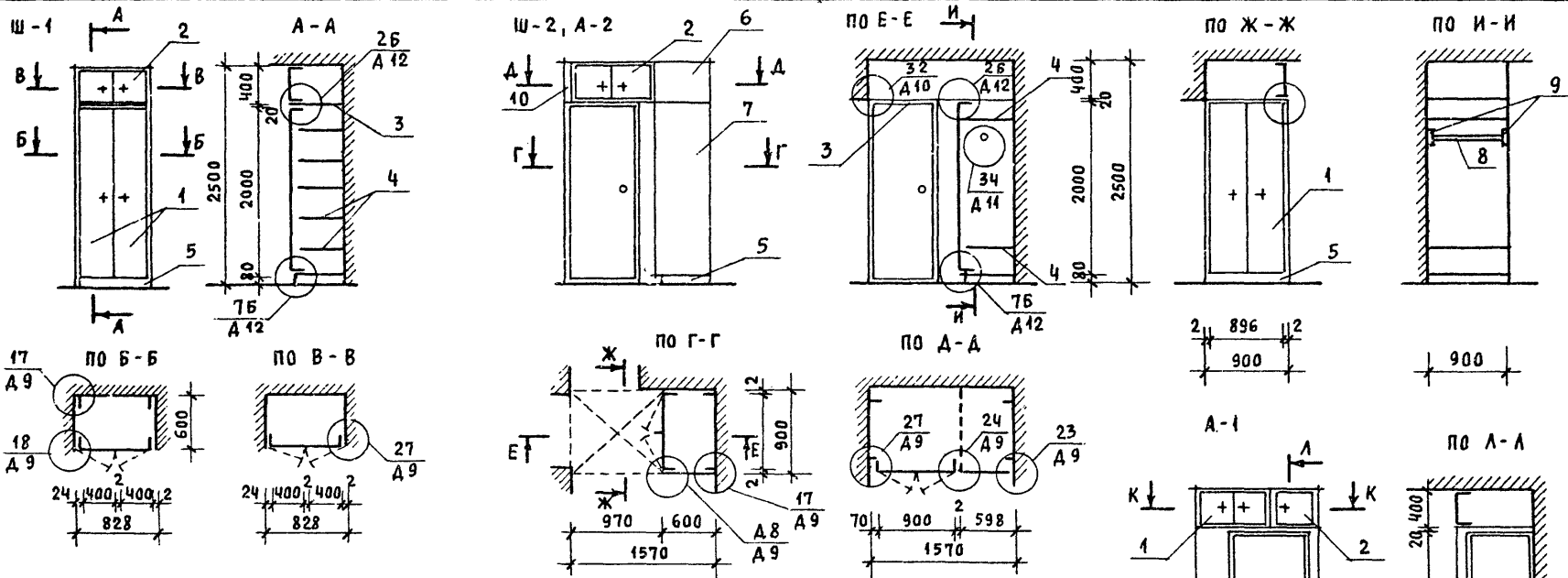
Асбестоцементная труба Ø150 по ГОСТ 1839-80 от -0.430 до -0.550 для вентиляции выгреба укладывается до устройства чистого пола



1. Стены выгреба выкладываются из кирпича керамического рядового полнотелого обыкновенного марки 100 на цементном растворе марки 50. Кладка ведется в пустошовку, /глубиной 15-2см/с внутренней стороны для лучшей связи со штукатуркой.
2. Наружная гидроизоляция выгреба выполнена слоем жирной мятой глины, внутренняя штукатурка - цементным раствором 1:2 с последующим железнением.
3. Устройство выгреба рекомендуется на участке с уровнем стояния грунтовых вод ниже 2.5 м от поверхности земли.
4. Нижняя крышка - деревянная, из досок толщиной 2.5 см. Верхняя - люк чугунный легкий по ГОСТ 3634-89.
5. Фановая труба монтируется из керамических асбестоцементных или чугунных труб.

		144-16-135.90		АС		
Привязан		Нормок. Майсюк	Одноэтажный одноквартирный 3-комнатный жилой дом	Стадия	Лист	
		Нач.маст. Карваев		Р	35	Листов
		Зам.нач. Коврижкин				
		ГАП Куважин				
		Гл. спец. М. Дюсюк				
Инв. №	Д°	Инж. Т.к. Поляничева	Люфт-кюзет	ЦНИИЭП Граждансельстрой		
		Провер. Майсюк				





Поз.	ОБОЗНАЧЕНИЕ	НАИМЕНОВАНИЕ	КОЛ-ВО	РАСХОД МАТЕР.		
				ХВ. МЗ	ДСП М <sup>2</sup>	ДВП М <sup>2</sup>
<b>АНТРЕСОЛЬ А-1</b>						
СБОРОЧНЫЕ ЕДИНИЦЫ И ДЕТАЛИ						
1	1.172.5-6-0200 СБ	ДВЕРНОЙ БЛОК АНТРЕСОЛИ ДАЧ-9	1			
2	1.172.5-6-0600 СБ	ДВЕРНОЙ БЛОК АНТРЕСОЛИ ДАЧ-4,5	1			
3	1.172.5-6-0300 СБ	ПОЛКА АНТРЕСОЛЬНАЯ /1370*830/	1			
4	1.172.5-6-0009	ВИНТ СТЯЖНОЙ В-1	4			
5	1.172.5-6-0009-01	ВИНТ СТЯЖНОЙ В-2	2			
6	1.172.5-6-0010	ГАЙКА СТЯЖНАЯ	6			
7	1.172.5-6-0043	УГОЛЬНИК УМ-1	4			
8	1.172.5-6-0008	НАЛИЧНИК Н-1	п/м	3,0		

1. УЗЛЫ И ДЕТАЛИ СМ. АЛЬБОМ СЕР. 1.172.5-6  
 2. СПЕЦИФИКАЦИЮ НА Ш-1, Ш-2, А-2 СМ. ЛИСТ АС-37

ПРИВЯЗАН	Нормок. КУВАКИН	144-16-135.90 АС Одноэтажный, одноквартирный 3-комнатный жилой дом ШКАФЫ ВСТРОЕННЫЕ И АНТРЕСОЛИ: Ш-1, Ш-2, А-1, А-2. СПЕЦИФИКАЦИИ /НАЧАЛО/	СТАДИЯ	ЛИСТ	ЛИСТОВ
	Нач.мас. КАРАВАЕВ		Р	36	
	Зам.нач. КОВРИЖКИН		ЦНИИЭП ГРАЖДАНСЕЛЬСТРОЙ		
	ГАП КУВАКИН				
	Гл. спец. МАЙСЮК				
ИНВ. №	Архтек. ВЕНЕДИКТОВА				
	Провер. КУВАКИН				

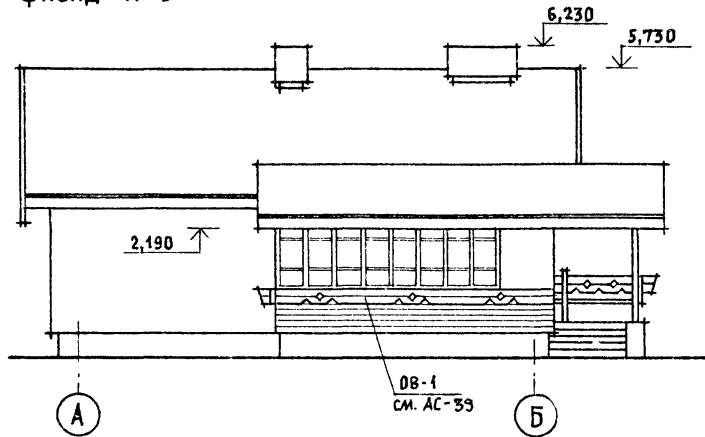
Поз.	ОБОЗНАЧЕНИЕ	НАИМЕНОВАНИЕ	КОЛ-ВО	РАСХОД МАТЕР.		
				ХВ. МЗ	АСП М2	ДВП М2
<b>ШКАФ ВСТРОЕННЫЙ Ш-1</b>						
1	1.172.5-6-0100 СБ	ДВЕРНОЙ БЛОК ШКАФА ДШ 20-8	1			
2	1.172.5-6-0200 СБ	ДВЕРНОЙ БЛОК АНТРЕСОЛИ ДАЧ-8	1			
3	1.172.5-6-0800 СБ	ПОЛКА АНТРЕСОЛЬНАЯ /828 x 600/	1			
4	1.172.5-6-0900 СБ	ПОЛКА ПЕРЕСТАВНАЯ ППБ-9	6			
5	1.172.5-6-0007	ЦОКОЛЬ П/М	0,83			
6	1.172.5-6-0002	БРУСОК МОНТАЖНЫЙ БМ-21	4			
7	1.172.5-6-0006	ПОЛКОДЕРЖАТЕЛЬ ПД-2	14			
8	1.172.5-6-0009	НАЛИЧНИК Н-1 П/М	2,5			
9	1.172.5-6-0013	УГОЛЬНИК КРЕПЕЖНЫЙ УМ-1	6			
10	1.172.5-6-0014	УГОЛЬНИК КРЕПЕЖНЫЙ УМ-2	6			
11	1.172.5-6-0009	ВИНТ С ГАЙКОЙ СТЯЖНОЙ В1	24			
12	— " —	— " — В2	24			

<b>ШКАФ ВСТРОЕННЫЙ Ш-2, АНТРЕСОЛЬ А-2</b>						
1	1.172.5-6-0100 СБ	ДВЕРНОЙ БЛОК ШКАФА ДШ 20-9	1			
2	1.172.5-6-0200 СБ	ДВЕРНОЙ БЛОК АНТРЕСОЛИ ДАЧ-9	1			
3	1.172.5-6-0800 СБ	ПОЛКА АНТРЕСОЛЬНАЯ /1570 x 900/	1			
4	1.172.5-6-0900 СБ	ПОЛКА ПЕРЕСТАВНАЯ ППБ-9	2			
5	1.172.5-6-0007	ЦОКОЛЬ П/М	1,5			
6	1.172.5-6-0600 СБ	СТЕНКА БОКОВАЯ АНТРЕСОЛИ СБДЧ-6	1			
7	1.172.5-6-0500 СБ	СТЕНКА БОКОВАЯ ШКАФА СБШ 21-6	1			
8	1.172.5-6-0003	ШТАНГА Ш-2	1			
9	1.172.5-6-0005	ШТАНГОДЕРЖАТЕЛЬ	2			
10	1.172.5-6-0008	НАЛИЧНИК Н-4 П/М	0,5			
11	1.172.5-6-0002	БРУСОК МОНТАЖНЫЙ БМ-21	4			
12	1.172.5-6-0006	ПОЛКОДЕРЖАТЕЛЬ ПД-2	4			

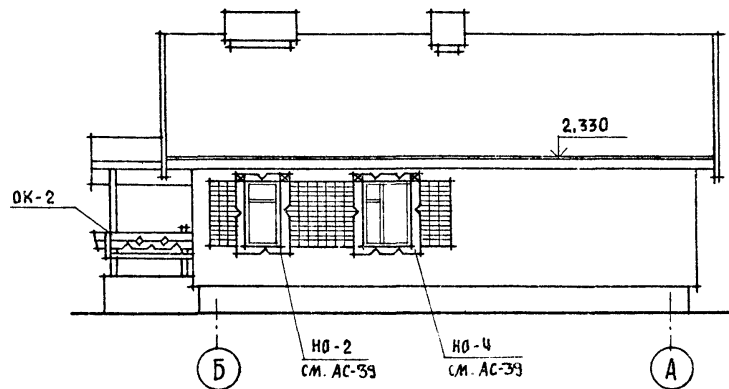
Поз.	ОБОЗНАЧЕНИЕ	НАИМЕНОВАНИЕ	КОЛ-ВО	РАСХОД МАТЕР.		
				ХВ. МЗ	АСП М2	ДВП М2
13	1.172.5-6-0013	УГОЛЬНИК КРЕПЕЖНЫЙ УМ-1	6			
14	1.172.5-6-0014	— " — УМ-2	6			
15	1.172.5-6-0009	ВИНТ С ГАЙКОЙ СТЯЖНОЙ В-1	20			
16	— " —	— " — В-2	20			

			144-16-135.90	АС
НОРМОК.	КУВАКИН	<i>Ку</i>		
НАЧ. МАС.	КАРАБАЕВ	<i>Кар</i>		
ЗАМ. НАЧ.	КОВРИЖКИН	<i>Ков</i>		
ГАП	КУВАКИН	<i>Ку</i>		
ГА СПЕЦ.	МАЙСЮК	<i>Май</i>		
АРХИТЕК.	ВЕНЕДИКТОЗА	<i>Вен</i>		
ПРОВЕР.	КУВАКИН	<i>Ку</i>		
ИНВ. Н				
Одноэтажный одноквартирный 3-комнатный жилой дом			СТАДИЯ	ЛИСТ
			Р	37
ШКАФЫ ВСТРОЕННЫЕ И АНТРЕСОЛИ: Ш-1, Ш-2, А-1, А-2. СПЕЦИФИКАЦИИ /ОКОНЧАНИЕ/			ЦНИИЭП ГРАЖДАНСЕЛЬСТРОИ	

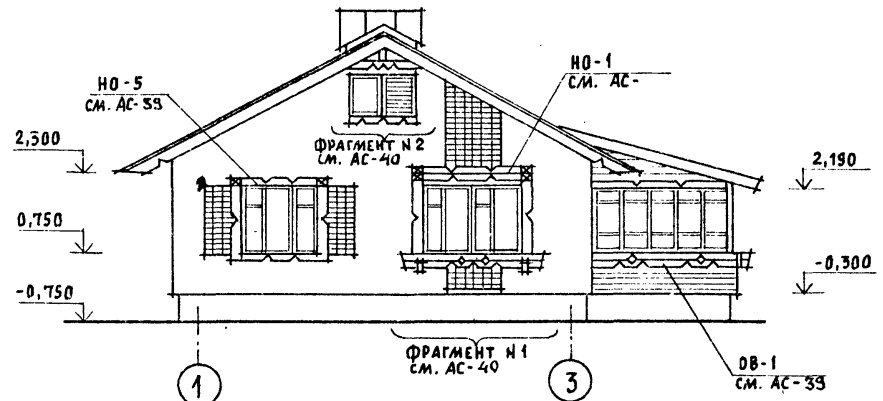
ФАСАД А-Б



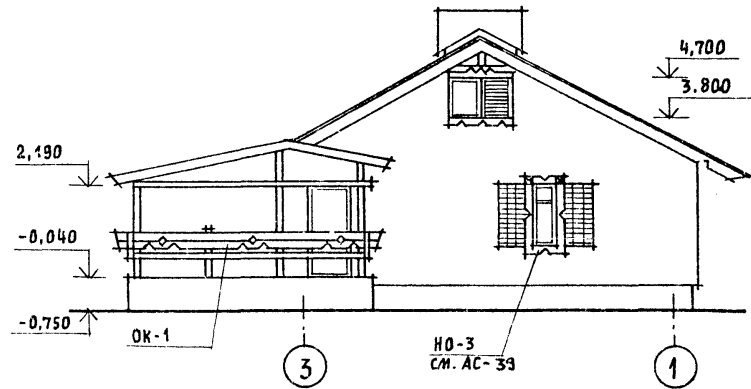
ФАСАД Б-А



ФАСАД 1-3



ФАСАД 3-1



ФРАГМЕНТЫ №1 и №2, ОГРАЖДЕНИЯ ВЕРАНДЫ  
ОВ-1, ОВ-2, ОГРАЖДЕНИЯ КРЫЛЬЦА ОК-1, ОК-2,  
НАЛИЧНИКИ НО-1, НО-2, НО-3, НО-4, НО-5 СМ.  
ЛИСТ АС-39

ПРИВЯЗАН

НОРМОК.	КУВАКИН	<i>[Signature]</i>
НАЧ. МАС.	КАРАВАЕВ	<i>[Signature]</i>
ЗАМ. НАЧ.	КОВРИЖКИН	<i>[Signature]</i>
ГАП	КУВАКИН	<i>[Signature]</i>
ГЛ. СПЕЦ.	МАЙСЮК	<i>[Signature]</i>
АРХИТЕК.	ВЕНЕДИКТОВА	<i>[Signature]</i>
ПРОВЕР.	КУВАКИН	<i>[Signature]</i>
ИНВ. №		

144-16-135.90

АС

Одноэтажный одноквартирный  
3-комнатный  
жилой дом

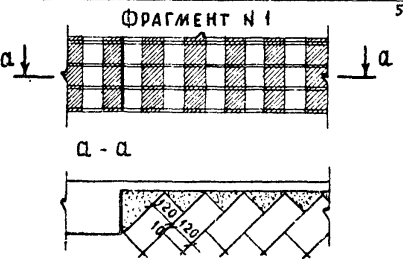
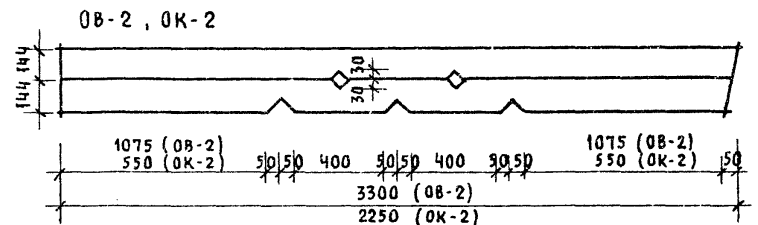
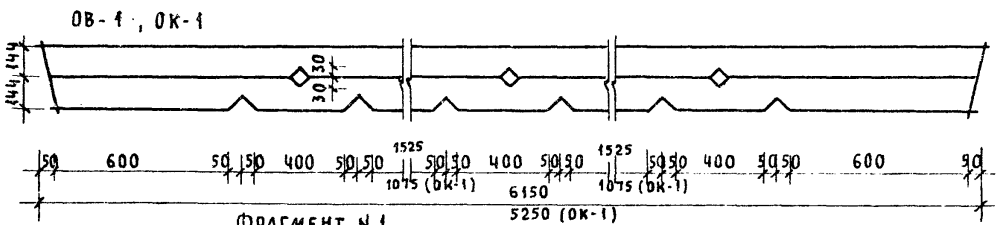
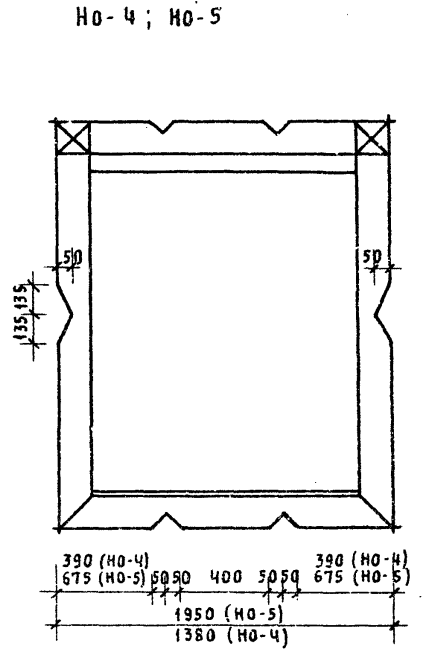
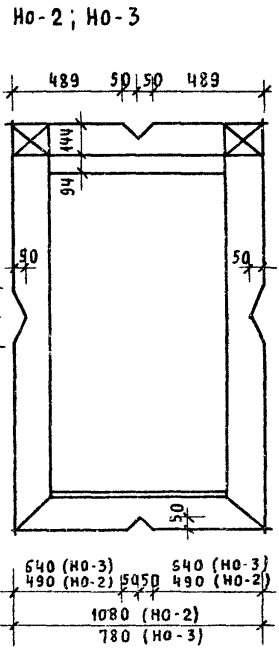
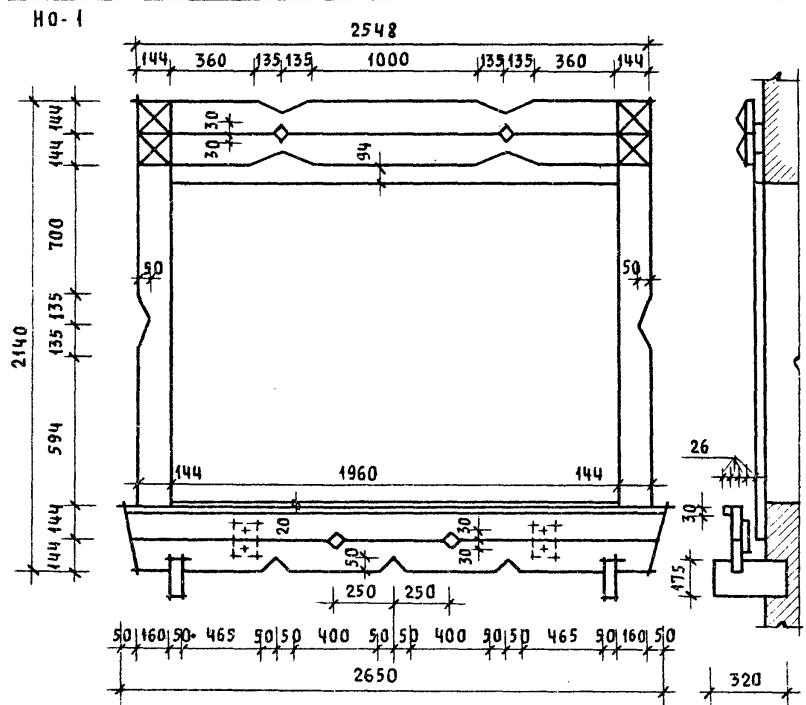
СТADIЯ ЛИСТ ЛИСТОВ

Р

38

Фасады А-Б; 1-3; Б-А; 3-1  
(ВАРИАНТ 1)

ЦНИИЭП  
ГРАЖДАНСКОЙ СТРОИТЕЛЬНОСТИ

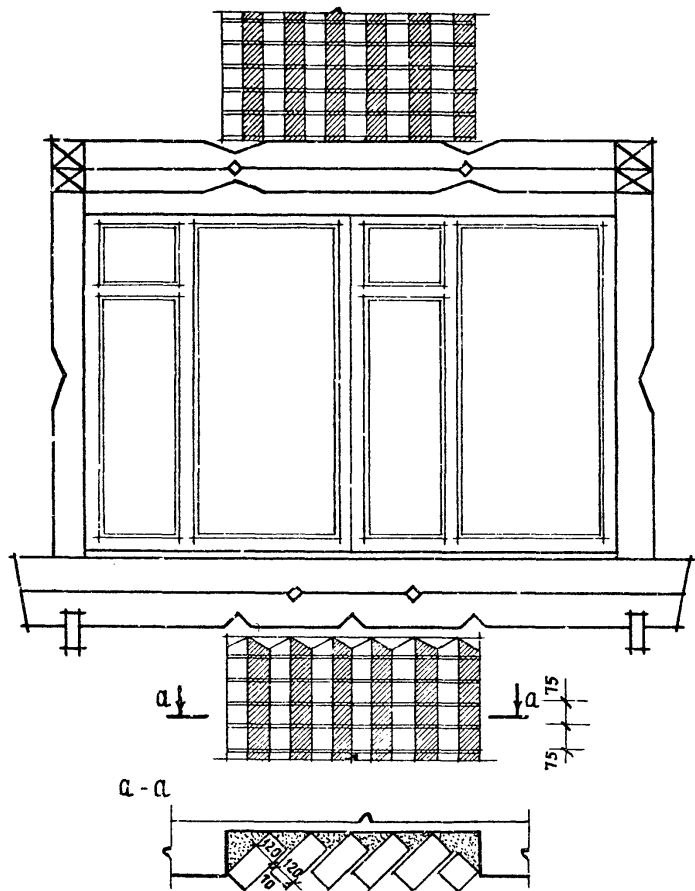


ПРИВЯЗАН

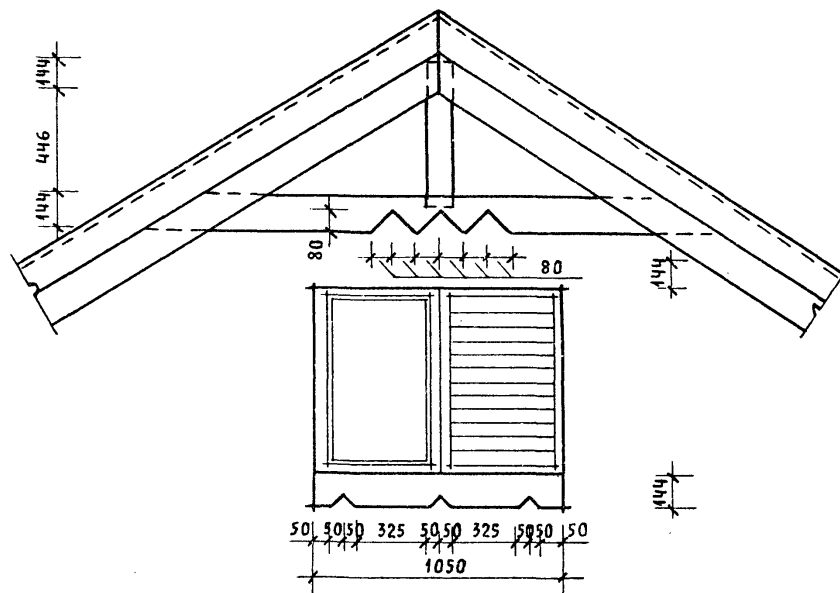
ИНВ. №

		144-16-135.90		АС		
НОРМОК.	КУВАКИН		ОДНОЭТАЖНЫЙ ОДНОКВАРТИРНЫЙ 3-КОМНАТНЫЙ ЖИЛОЙ ДОМ	СТАДИЯ	ЛИСТ	ЛИСТОВ
НАЧ. МАС.	КАРАБАЕВ			Р	39	
ЗАМ. НАЧ.	КОВРИЖКИН					
ГАП	КУВАКИН					
ГЛ. СПЕЦ.	МАЙСЮК		ДЕКОРАТИВНЫЕ ЭЛЕМЕНТЫ	ЦНИИЭП ГРАЖДАНСЕЛЬСТРОИ		
АРХИТЕК.	ВЕНЕДИКТОВА		НО-1; НО-2; НО-3; НО-4; НО-5; ОБ-1; ОК-1; ОБ-2; ОК-2. ФРАГМЕНТ №1 (ВАРИАНТ 1)			
ПРОВЕР.	КУВАКИН					

ФРАГМЕНТ № 1

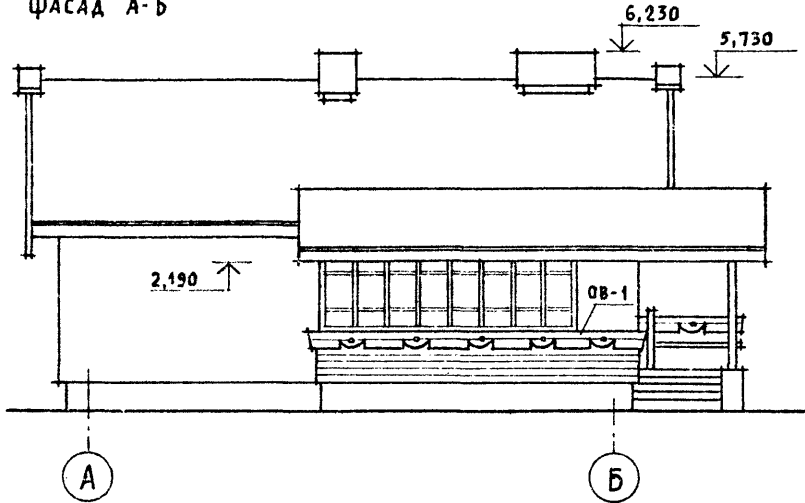


ФРАГМЕНТ № 2

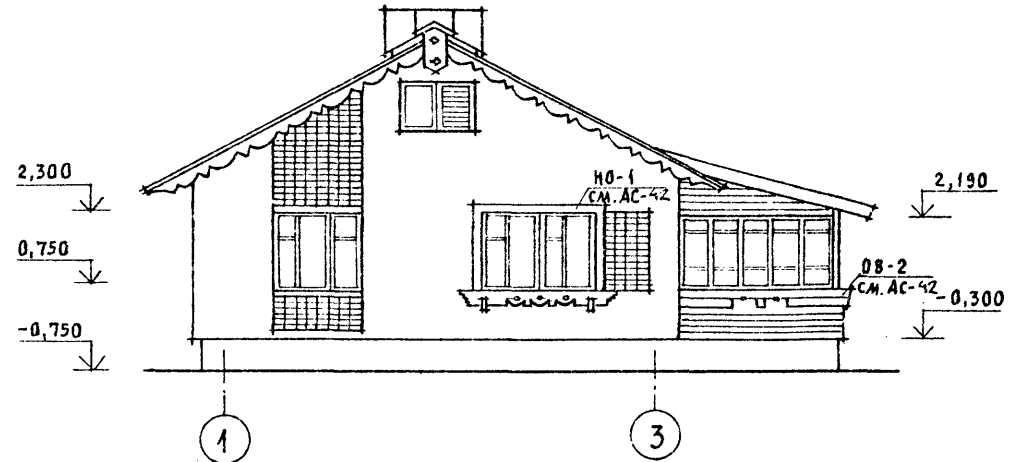


				144-16-135.90		АС			
ПРИВЯЗАН				НОРМОК. КУВАКИН	Одноэтажный одноквартирный		СТАДИЯ	ЛИСТ	ЛИСТОВ
				НАЧ. МАС. КАРАБАЕВ	3-комнатный		Р	40	
				ЗАМ. НАЧ. КОВРИЖКИН	ЖИЛОЙ ДОМ				
				ГАП. КУВАКИН	ФРАГМЕНТ № 1, ФРАГМЕНТ № 2		ЦНИИЭП		
				ГА СПЕЦ. МАЙСЮК	(ВАРИАНТ 1)		ГРАЖДАНСЕЛЬСТРОЙ		
ИНВ. №				АРХИТЕК. БЕНЕДИКТОВА					
				ПРОВЕР. КУВАКИН					

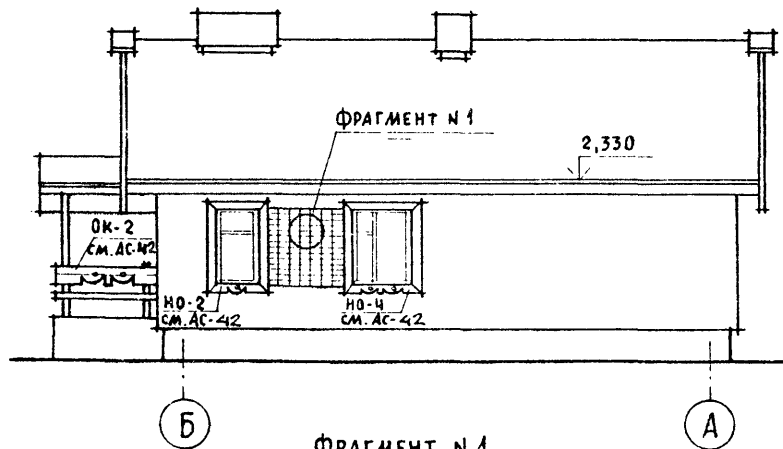
ФАСАД А-Б



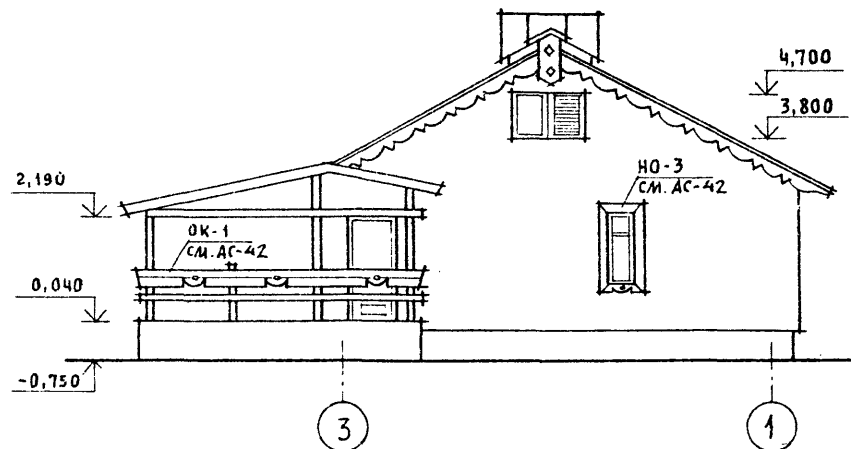
ФАСАД 1-3



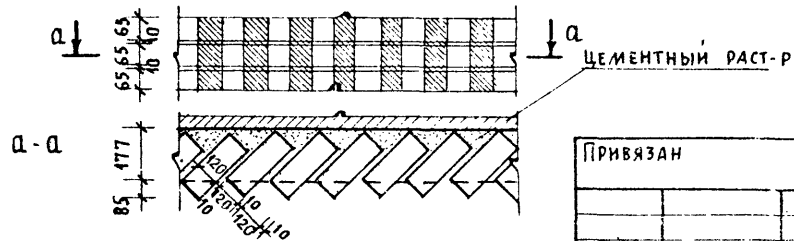
ФАСАД Б-А



ФАСАД 3-1



ФРАГМЕНТ №1



ПРИВЯЗАН

ИНВ. №

		144-16-135.90		АС	
НОРМОК	КУВАКИН	<i>Ч/м</i> <i>С/с</i> <i>С/м</i> <i>С/п</i>	Одноэтажный, одноквартирный 3-комнатный жилой дом	СТАДИЯ	ЛИСТ
НАЧ. МАС.	КАРАБАЕВ			Р	41
ЗАМ. НАЧ.	КОВРИЖКИН				
ГАП	КУВАКИН				
ГА СПЕЦ.	АРАМСЮК				
АРХИТЕК.	БЕНЕДИКТОВА	Фасады А-Б; Б-А; 1-3; 3-1 Фрагмент №1 (вариант 2)		ЦНИИЭП ГРАЖДАНСЕЛЬСТРОИ	
ПРОВЕР.	КУВАКИН				

АЛБУМ 1

HO-1

1

1-1

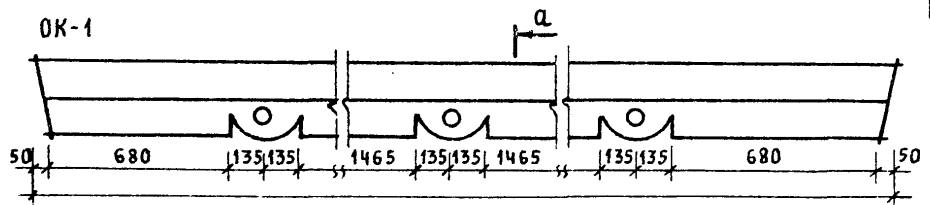
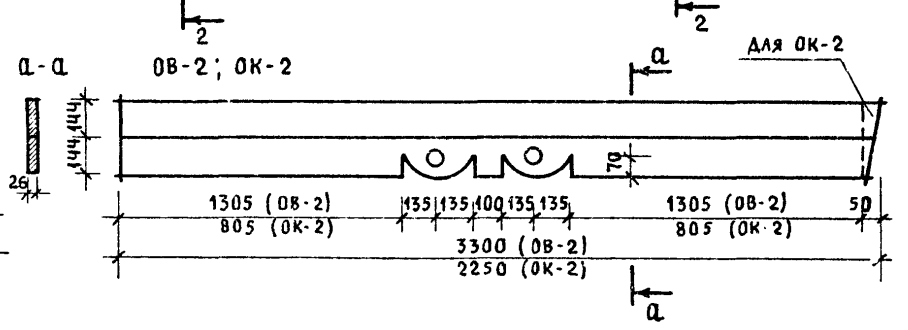
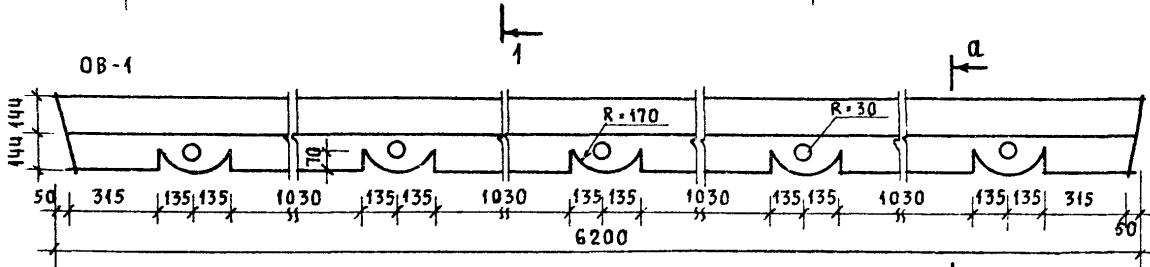
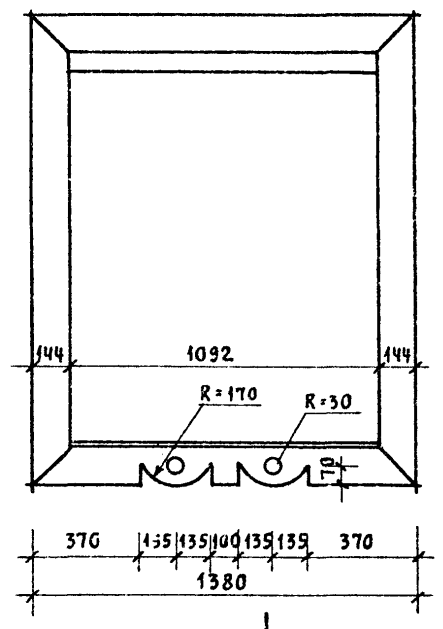
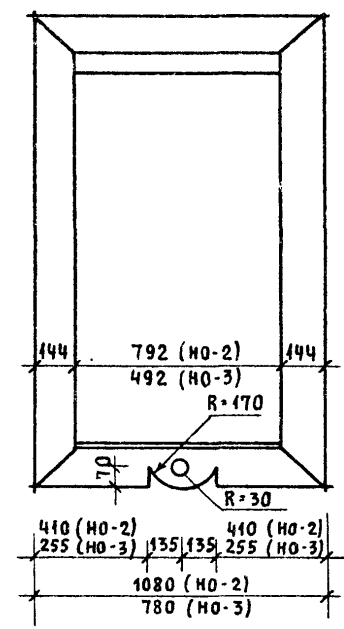
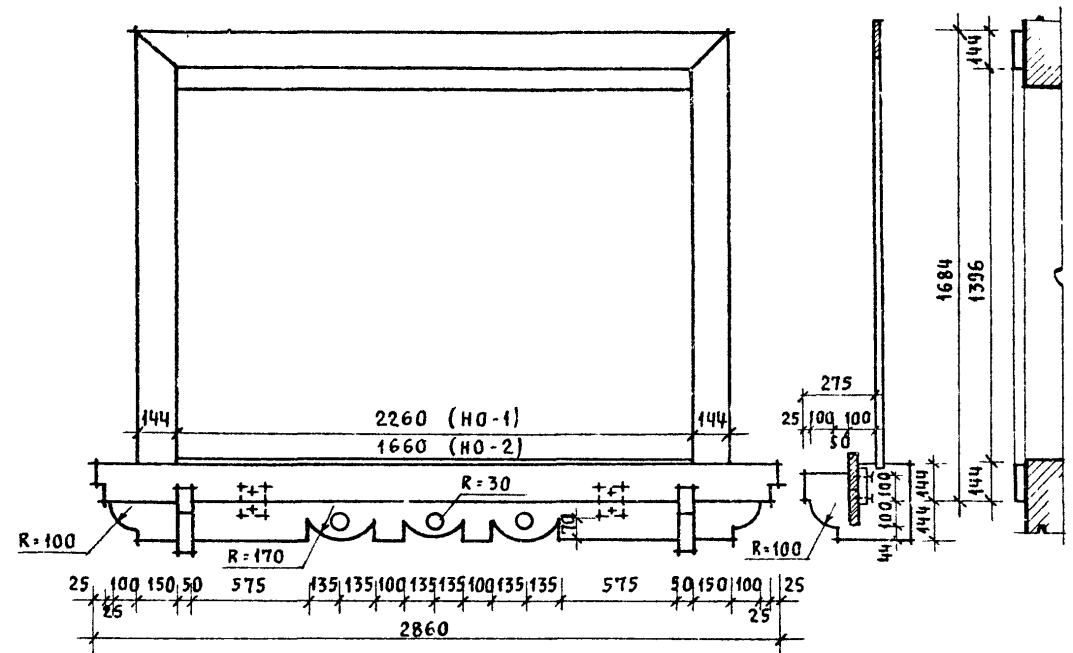
2-2

HO-2  
HO-3

2

HO-4

2

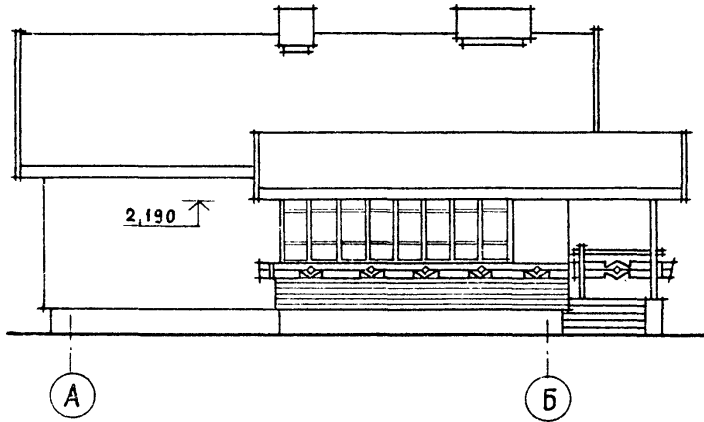


ПРИВЯЗАН

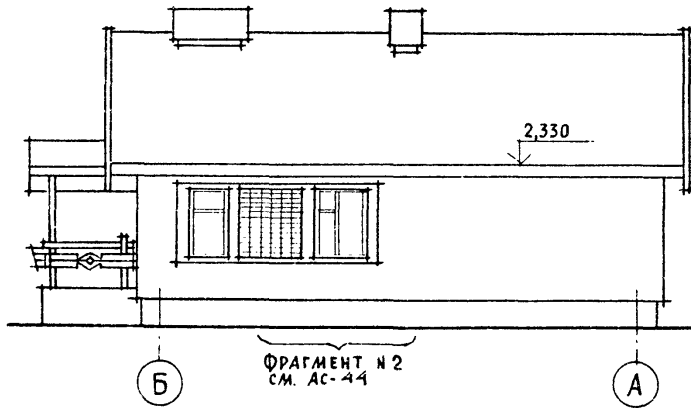
ИНВ. №			
--------	--	--	--

НОРМОК. КУВАКИН		144-16-135.90	АС		
НАЧ. МАС. КАРАВАЕВ					
ЗАМ. НАЧ. КОВРИЖКИН		Одноэтажный, одноквартирный 3-комнатный жилой дом	СТАДИЯ	ЛИСТ	ЛИСТОВ
ГАП. КУВАКИН			Р	42	
ГЛ. СПЕЦ. МАЙСЮК		ДЕКОРАТИВНЫЕ ЭЛЕМЕНТЫ НО-1; НО-2; НО-3; НО-4; ОБ-1; ОБ-2; ОК-1; ОК-2 (ВАРИАНТ 2)	ЦНИИЭП ГРАЖДАНСЕЛЬСТРОЙ		
АРХИТЕК. ВЕНЕДИКТОВА					
ПРОВЕР. КУВАКИН					

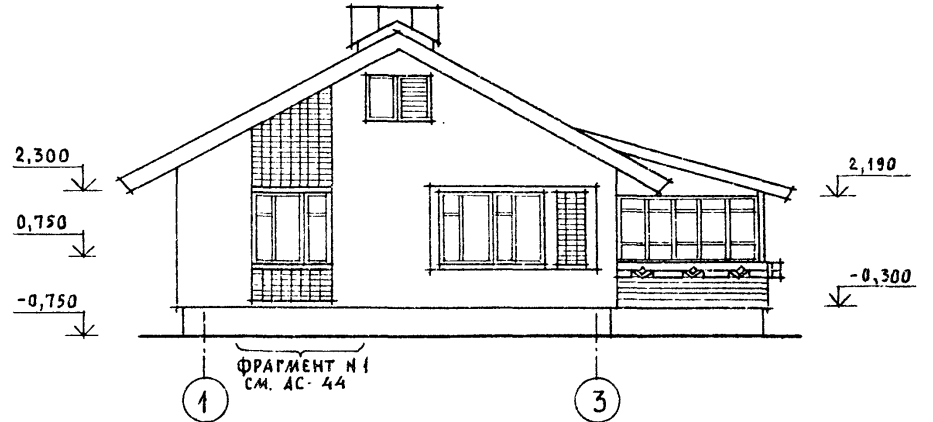
ФАСАД А-Б



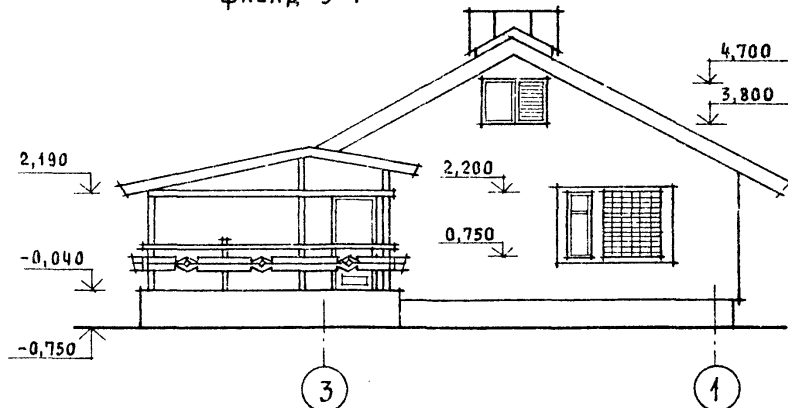
ФАСАД Б-А



ФАСАД 1-3



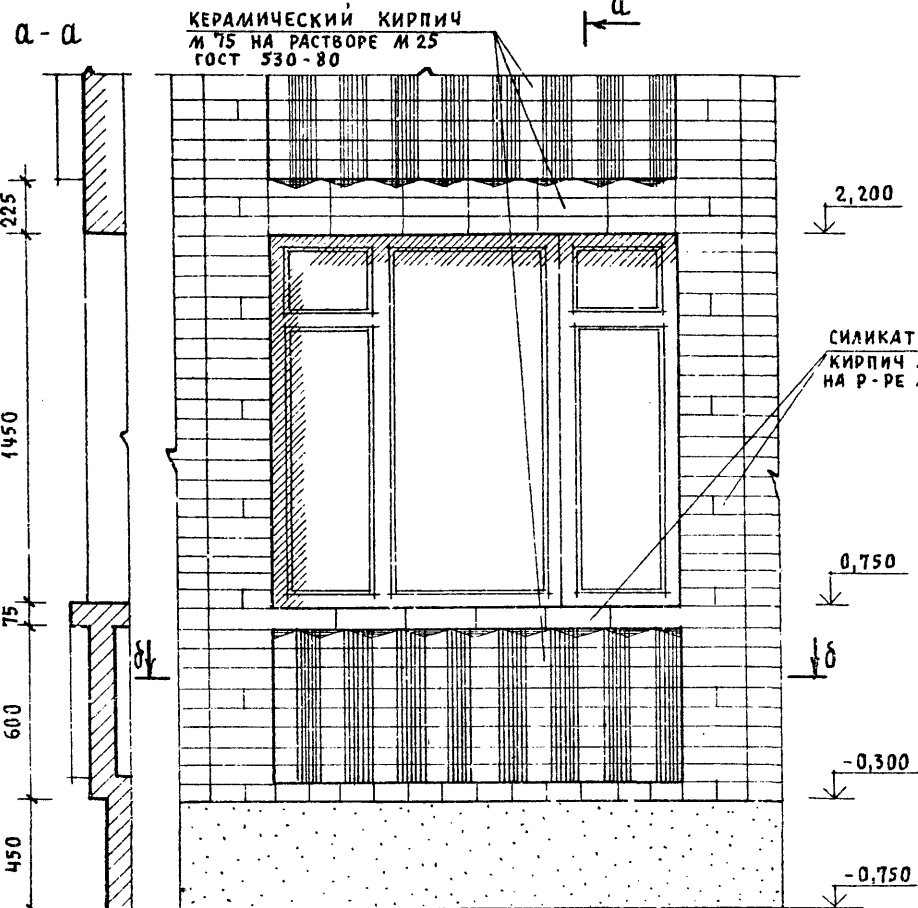
ФАСАД 3-1



				144-16-135.90		АС	
ПРИВЯЗАН				НОРМОК. КУВАКИН		ОДНОЭТАЖНЫЙ ОДНОКВАРТИРНЫЙ	
				НАЧ. МАС. КАРАБАЕВ		3-КОМНАТНЫЙ	
				ЗАМ. НАЧ. КОВРИЖКИН		ЖИЛОЙ ДОМ	
				ГАП. КУВАКИН		СТАДИЯ	ЛИСТ
				ГЛ. СПЕЦ. МАНСЮК		Р	43
				АРХИТЕК. ВЕНЕДИКТОВА		ФАСАДЫ А-Б; 1-3; Б-А; 3-1	
ИНВ. N				ПРОВЕР. КУВАКИН		(ВАРИАНТ 3)	
						ЦНИИЭП	
						ГРАЖДАНСЕЛЬСТРОЙ	



ФРАГМЕНТ №1

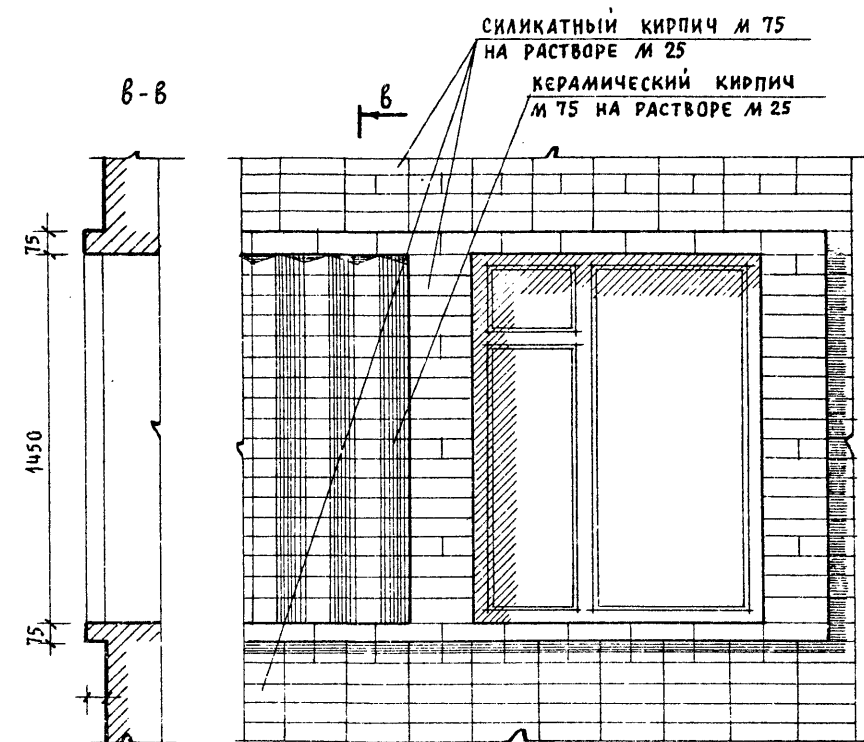


КЕРАМИЧЕСКИЙ КИРПИЧ  
М 75 НА РАСТВОРЕ М 25  
ГОСТ 530-80

СИЛИКАТНЫЙ  
КИРПИЧ М 75  
НА Р-РЕ М 25

ЦЕМЕНТНЫЙ  
РАСТ-Р М-25

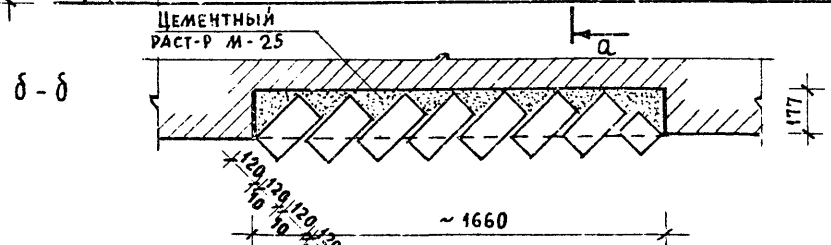
ФРАГМЕНТ №2



СИЛИКАТНЫЙ КИРПИЧ М 75  
НА РАСТВОРЕ М 25

КЕРАМИЧЕСКИЙ КИРПИЧ  
М 75 НА РАСТВОРЕ М 25

ЦЕМЕНТНЫЙ  
РАСТВОР М 25

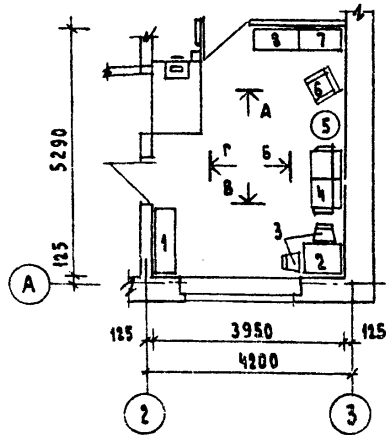


		144-16-135.90	АС	
Нормск.	КУВАКИН	Одноэтажный, одноквартирный 3-комнатный жилой дом	СТАДИЯ	
Нач.мас.	КАРАБАЕВ		ЛИСТ	
Зам.нач.	КОВРИЖКИН		ЛИСТОВ	
ГАП	КУВАКИН		Р	44
Гл. спец.	МАНСЮК		ЦНИИЭП ГРАЖДАНСЕЛЬСТРОИ	
Архитек.	ВЕНЕДИКТОВА	ФРАГМЕНТ №1, ФРАГМЕНТ №2 (ВАРИАНТ 3)		
Провер.	КУВАКИН			

ПРИВЯЗАН

ИНВ. №

ФРАГМЕНТ ПЛАНА  
С РАССТАНОВКОЙ МЕБЕЛИ  
В ОБЩЕЙ КОМНАТЕ



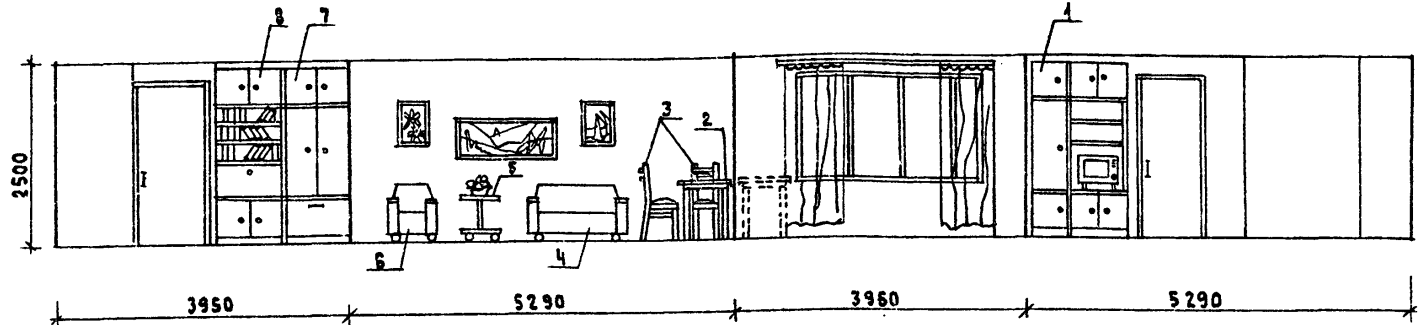
РАЗВЕРТКИ СТЕН С РАССТАНОВКОЙ МЕБЕЛИ

Вид „А“

Вид „Б“

Вид „В“

Вид „Г“

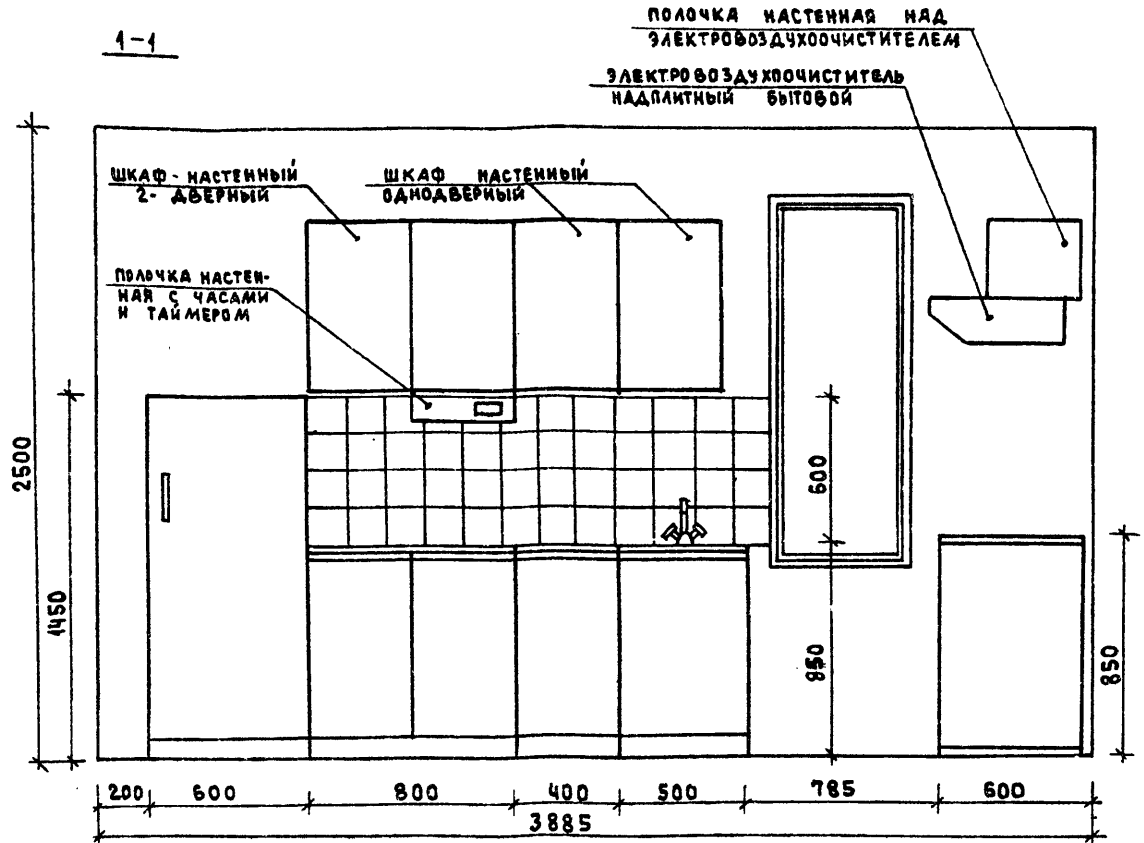
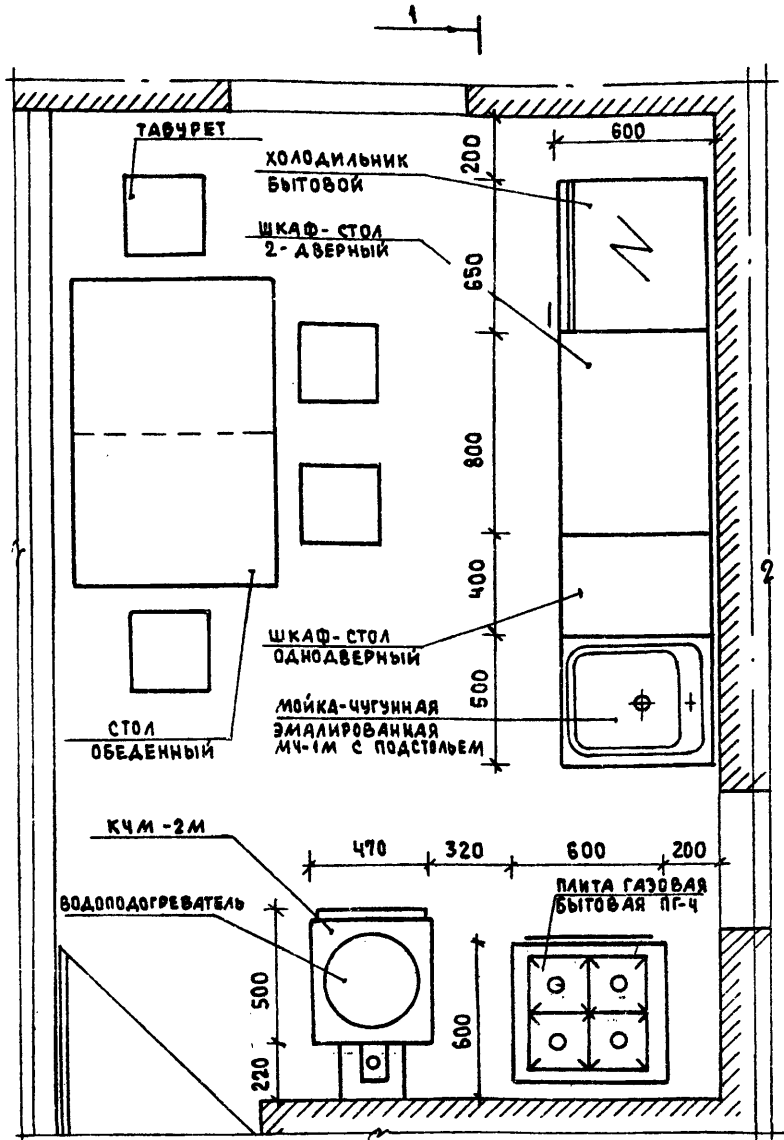


ВИД МЕБЕЛИ:

1. ШКАФ КОМБИНИРОВАННЫЙ С  
НИШЕЙ ДЛЯ ТЕЛЕВИЗОРА
2. СТОЛ ОБЕДЕННЫЙ
3. СТУЛЬЯ
4. ДИВАН-КРОВАТЬ
5. СТОЛИК ЖУРНАЛЬНЫЙ
6. КРЕСЛО
7. ШКАФ ПЛАТЯНОЙ

1. Типы мебели даны на основе действующих государственных стандартов.
2. Расстановка групп мебели определялась соответственно функциональным зонам помещения и осуществлялась на основе отбора рациональной номенклатуры мебели. При этом учитывалась возможность взаимозаменяемости предметов и сочетания различных вариантов нормализованных наборов или групп мебели в помещении с учетом допускаемого процента насыщенности мебелью.

				144-16-135.90		АС		
ПРИВЯЗАН				Нормок. Кувякин	Нач.м.ст. Карабаев	Одноэтажный одноквартирный		
				Зам.нач. Коврижкин	ГАП Кувякин	3-комнатный жилой дом		
				Гл. спец. Майсюк	Вед. арх. Венедиктова	Вариант решения интерьера		
				Инв.лс	Проверил Кувякин	Общей комнаты		
						СТАДИЯ	ЛИСТ	ЛИСТОВ
						Р	45	
						ЦНИИЭП ГРАЖДАНСКОЙ СТРОИ		



1. ВАРИАНТ РАЗРАБОТАН НА ОСНОВЕ ТИПОВЫХ МАТЕРИАЛОВ ДЛЯ ПРОЕКТИРОВАНИЯ 10-О-Э.87, АЛЬБОМ I, Ч.4
2. ДЛЯ ЗАЩИТЫ ПОЛА И СТЕНЫ ОТ ВОЗГОРАНИЯ В МЕСТАХ УСТАНОВКИ КЧМ-2М СЛЕДУЕТ ПРЕДУСМОТРЕТЬ: ИЗОЛЯЦИЮ ПОЛА АСБЕСТОВЫМ КАРТОНОМ ТОЛЩИНОЙ 10ММ С ПОСЛЕДУЮЩЕЙ ОБИВКОЙ КРОВЕЛЬНОЙ СТАЛЬЮ; ПОД ТОПОЧНОЙ ДВЕРКОЙ МЕТАЛЛИЧЕСКИЙ ЛИСТ РАЗМЕРОМ 0,7x0,5М ДЛИННОЙ СТОРОНОЙ ВОДОЛЬ ПЕЧИ, ИЗОЛЯЦИЮ СТЕНЫ МЕТАЛЛИЧЕСКИМ ЛИСТОМ ПО АСБЕСТОВОМУ КАРТОНУ ТОЛЩИНОЙ 8ММ НА 150ММ БОЛЬШЕ ВЫСОТЫ И ШИРИНЫ ПЕЧЕЙ.

		144-16-135.90	АС		
Нормок.	Кувякин	Одноэтажный одноквартирный 3-комнатный жилой дом	Стандия	Лист	Листов
Нач.м.ст.	Караваяев		Р	46	
Зам.нач.	Коврижкин	Фрагмент плана с расстановкой кухонного оборудования. Разводка стены	ЦНИИЭП Граждансельстрой		
ГАП	Кувякин				
Гл.спец.	Майсюк				
Вед.арх.	Венедиктова				
Провер.	Кувякин				

ПРИВЯЗАН				
ИНВ.д°				

ВЕДОМОСТЬ РАБОЧИХ ЧЕРТЕЖЕЙ ОСНОВНОГО КОМПЛЕКТА

№ листа

Лист	НАИМЕНОВАНИЕ	ПРИМЕЧАНИЕ
1	ОБЩИЕ ДАННЫЕ / НАЧАЛО /	
2	ОБЩИЕ ДАННЫЕ / ОКОНЧАНИЕ /	
3	ПЛАН ЭТАЖА. ПЛАН ПОДВАЛА. СХЕМА СИСТЕМЫ ОТОПЛЕНИЯ	
4	ПЛАН ЭТАЖА. ПЛАН ПОДВАЛА. СХЕМА СИСТЕМЫ ОТОПЛЕНИЯ (ВАРИАНТ С НАСОСОМ ЦВЦ)	

ОСНОВНЫЕ ПОКАЗАТЕЛИ ПО ЧЕРТЕЖАМ ОТОПЛЕНИЯ И ВЕНТИЛЯЦИИ.

НАИМЕНОВАНИЕ ЗДАНИЯ (СООРУЖЕНИЯ, ПОМЕЩЕНИЯ)	ОБЪЕМ м <sup>3</sup>	Периоды года при t <sub>н.с.</sub>	РАСХОД ТЕПЛА, Вт / ККАл/ч				РАСХОД ХОЛОДА Вт / ККАл/ч	Установленная мощность эл. двиг. кВт
			на отопление	на вентиляцию	на горячее водоснабжение	общий		
Одноэтажный одно-квартирный 3-комнатный жилой дом	286,25	-20	10040 8630	—	—	10040 8630	—	—
		-25	10640 9120	—	—	10640 9120	—	—
		-30	11150 9590	—	—	11150 9590	—	—
		-35	11760 10110	—	—	11760 10110	—	—
		-35*	11430 9830	—	—	11430 9830	—	—
		-40	12340 10610	—	—	12340 10610	—	—

ПРОЕКТ СООТВЕТСТВУЕТ ДЕЙСТВУЮЩИМ НОРМАМ И ПРАВИЛАМ.

ГЛАВНЫЙ ИНЖЕНЕР ПРОЕКТА *Март*  
 ГЛАВНЫЙ ИНЖЕНЕР ПРОЕКТА ПРИВЯЗКИ

*1* КУВАКИН *1*

ВЕДОМОСТЬ ССЫЛОЧНЫХ И ПРИЛАГАЕМЫХ ДОКУМЕНТОВ

ОБОЗНАЧЕНИЕ	НАИМЕНОВАНИЕ	ПРИМЕЧАНИЕ
<u>ССЫЛОЧНЫЕ ДОКУМЕНТЫ</u>		
4.904-69	ДЕТАЛИ КРЕПЛЕНИЯ САНИТАРНО-ТЕХНИЧЕСКИХ ПРИБОРОВ И ТРУБОПРОВОДОВ.	
7.903.9-2 8.1,2	ТЕПЛОВАЯ ИЗОЛЯЦИЯ ТРУБОПРОВОДОВ С ПОЛОЖИТЕЛЬНЫМИ ТЕМПЕРАТУРАМИ	
5.903-2 8.1	ВОЗДУХОБОРНИКИ ДЛЯ СИСТЕМ ОТОПЛЕНИЯ И ТЕПЛОСНАБЖЕНИЯ ВЕНТИЛЯЦИОННЫХ УСТАНОВОК	
<u>ПРИЛАГАЕМЫЕ ДОКУМЕНТЫ</u>		
ОВ.СО.	СПЕЦИФИКАЦИЯ ОБОРУДОВАНИЯ	Альбом II
ОВ.ВМ.	ВЕДОМОСТЬ ПОТРЕБНОСТИ В МАТЕРИАЛАХ	Альбом IV

		Привязан			
Инд.д°					
				144 - 16 - 135.90	
				08	
И.Контр.	КУЩОВА <i>Ку</i>	ОДНОЭТАЖНЫЙ ОДНОКВАРТИРНЫЙ 3-КОМНАТНЫЙ ЖИЛОЙ ДОМ	СТРАНА	ЛИСТ	ЛИСТОВ
НАЧ.МАС.	КАВАЛАЕВ <i>Кав</i>		Р	1	4
ЗАМ.НАЧ.	КОВРИЖКИН <i>Ков</i>		ОБЩИЕ ДАННЫЕ / НАЧАЛО /		
САЛ	КУВЯКИН <i>Ку</i>		ЦНИИЭП ГРАЖДАНСКОГО СТРОИТЕЛЬСТВА		
ВЕД.ИНЖ.	КУЩОВА <i>Ку</i>				

ОБЩИЕ УКАЗАНИЯ

ТЕПЛОПТЕРЫ ПОМЕЩЕНИЙ

РАСЧЕТНАЯ ТЕМПЕРА- ТУРА $t_n$ , °С	ЭТАЖ	ТИП ПОМЕЩЕНИЙ, кккал/ч						Итого Вт кккал/ч
		1	2	3	4	5	6	
-20	1	1350	810	930	2520	2210	810	<u>10040</u> 8630
-25	1	1450	870	1050	2610	2270	870	<u>10540</u> 9120
-30	1	1550	900	1170	2700	2340	930	<u>11150</u> 9590
-35	1	1640	920	1260	2800	2440	1050	<u>11760</u> 10110
-35*	1	1590	910	1210	2750	2380	990	<u>11430</u> 9830
-40	1	1730	940	1350	2900	2520	1170	<u>12340</u> 10610

ТЕРМИЧЕСКОЕ СОПРОТИВЛЕНИЕ НАРУЖНЫХ ОГРАЖДЕНИЙ  $R$  (м<sup>2</sup>°С)/Вт

НАИМЕНОВАНИЕ ОГРАЖДЕНИЙ	R, при расчетной температуре, °С					
	-20	-25	-30	-35	-35*	-40
НАРУЖНАЯ СТЕНА	0,86	0,99	1,01	1,21	1,21	1,21
ОКНО	0,34	0,34	0,38	0,38	0,52	0,52
ПЕРЕКРЫТИЕ ЧЕРДАЧНОЕ	1,81	1,96	2,09	2,24	2,24	2,39

$t_n = -35^\circ\text{C}$  - с двойным остеклением

$t_n = -35^\circ\text{C}^*$  - с тройным остеклением

Проект отопления и вентиляции дома разработан для строительства в климатических районах с расчетными зимними температурами наружного воздуха -20, -25, -30, -35, -35\*, -40°С. и в соответствии со СНиП 2.04.05-86, СНиП 2.08.01-89.

Отопление. Теплоснабжение дома местное от котла КЧМ-2М на твердом топливе.

Схема отопления разработана в двух вариантах:

- I Поквартирная система отопления с верхней разводкой;
- II однотрубная горизонтальная с насосной циркуляцией с помощью насоса типа ЦВЧ.

В качестве нагревательных приборов приняты стальные радиаторы типа "РСГ2".

Все трубопроводы и нагревательные приборы окрашиваются масляной краской за 2 раза. Все трубопроводы, проходящие в конструкции пола и главный стояк изолируются теплоизоляционным шнуром  $\delta = 30$  мм по ТУ 36-1695-79 с покровным слоем из стекловолокна.

Воздух из системы удаляется через воздухоотборник-расширитель.

Вентиляция. Вентиляция дома разработана вытяжная, естественная. Воздуховоды выполнить из листовой стали по ГОСТ 141-196-86.

Монтаж систем отопления и вентиляции вести по СНиП 3.05.01-85.

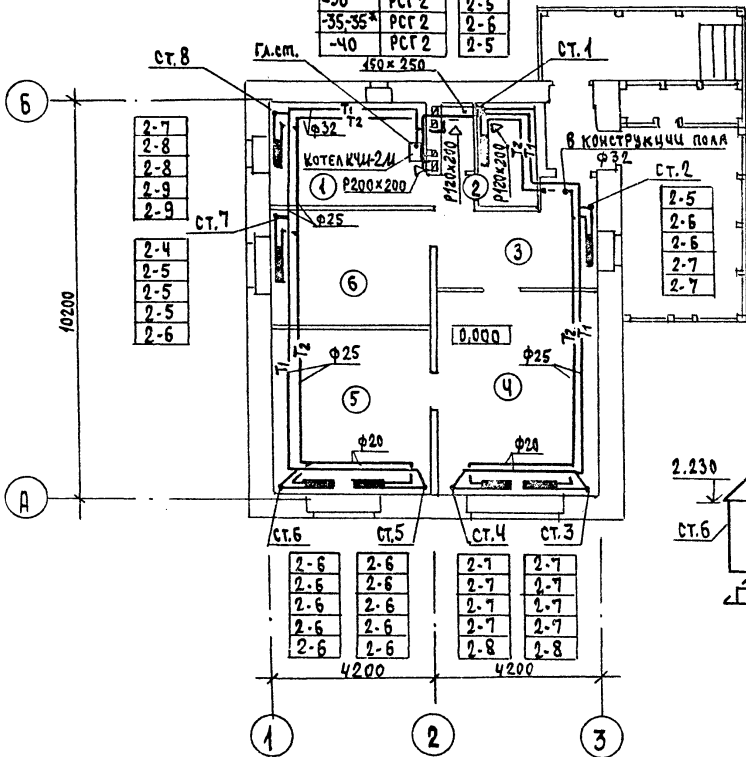
Расход тепла на 1 м<sup>2</sup> общей площади 154,9 Вт (133,2 ккал/ч).

Расход металла на 1 м<sup>2</sup> общей площади

					144 - 16 - 135.90	08
Привязан	н.контр. Купцова	нач. дис. Кравцов	зам.нач. Ковришкин	г.п.п. Кувякин	Бед.инж. Купцова	Одноэтажный одноквартирный 3-комнатный жилой дом
						СТАВКА ЦЕЛ ЛИСТОВ
						Р 2
					Общие данные /окончание/	ЦНИИЭП Граждансельстрой

ПЛАН ЭТАНА

ТМ <sup>0</sup> С	МАРКА	
-20	РСГ 2	2-4
-25	РСГ 2	2-5
-30	РСГ 2	2-5
-35-35*	РСГ 2	2-6
-40	РСГ 2	2-5



ПЛАН ПОДВАЛА

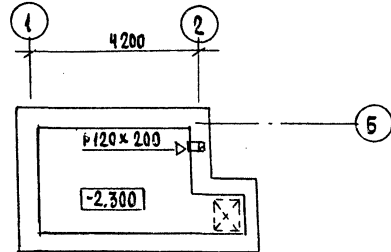
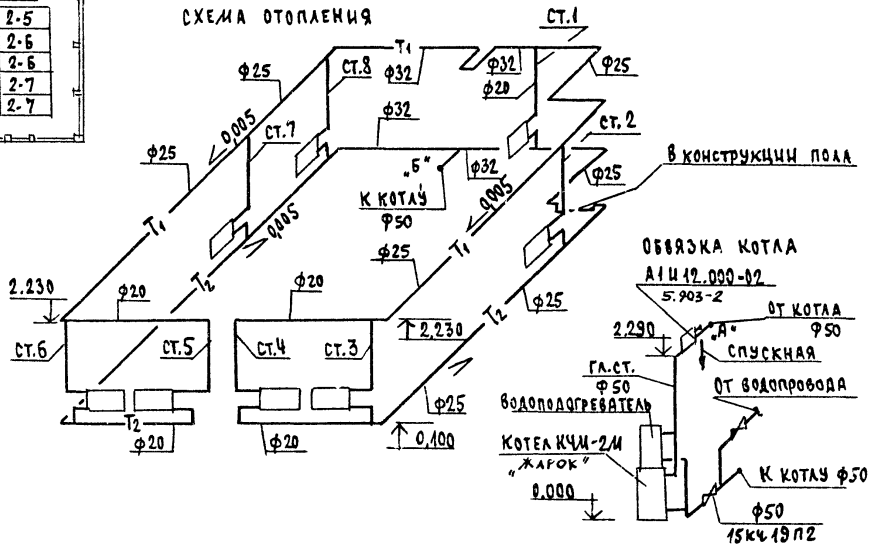


СХЕМА ОТОПЛЕНИЯ



АЛ.И. С.И. КУРЧАКОВ

144 - 16 - 135.90

08

Привязан

Н.Контр.	Купцова	<i>[Signature]</i>
Нач. ДАС.	Карабаев	<i>[Signature]</i>
Зам. Нач.	Коврижкин	<i>[Signature]</i>
Г.П.	Кувякин	<i>[Signature]</i>
Вед. инж.	Купцова	<i>[Signature]</i>

Одноэтажный одноквартирный 3-комнатный жилой дом

Стация лист листов

Р 3

ПЛАН ЭТАНА, ПЛАН ПОДВАЛА, СХЕМА СИСТЕМЫ ОТОПЛЕНИЯ.

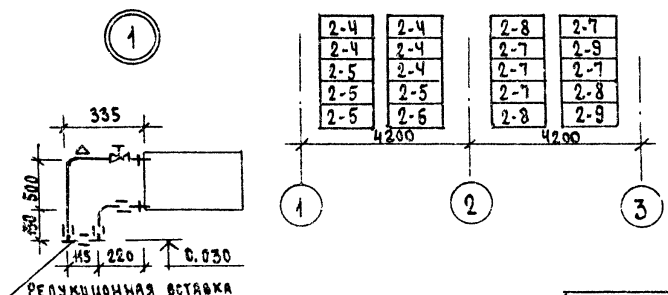
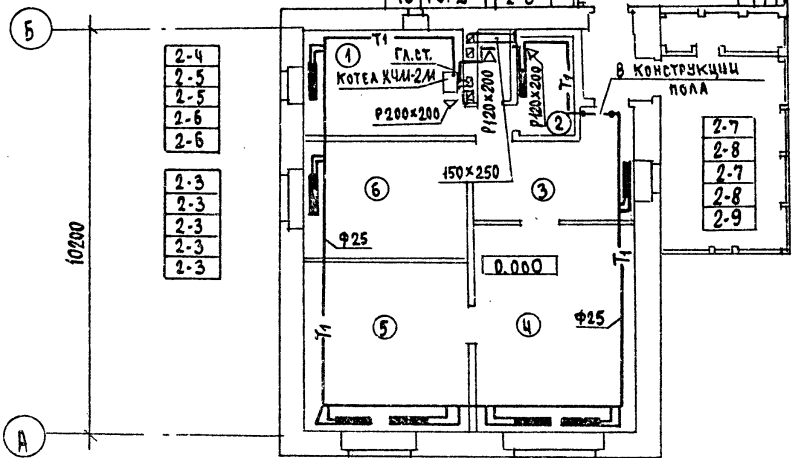
ЦНИИЭП  
ГРАЖДАНСКОЕ СТРОИТЕЛЬСТВО

24486-01

53

ПЛАН ЭТАЖА

УС	МАРКА	УС
-20	РСТ 2	2-7
-25	РСТ 2	2-8
-30	РСТ 2	2-8
-35	РСТ 2	2-9
-35*	РСТ 2	2-9
-40	РСТ 2	2-9



2-4	2-4	2-8	2-7
2-4	2-4	2-7	2-7
2-5	2-5	2-7	2-8
2-5	2-6	2-8	2-8

ПЛАН ПОДВАЛА

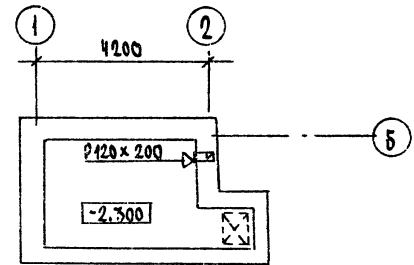
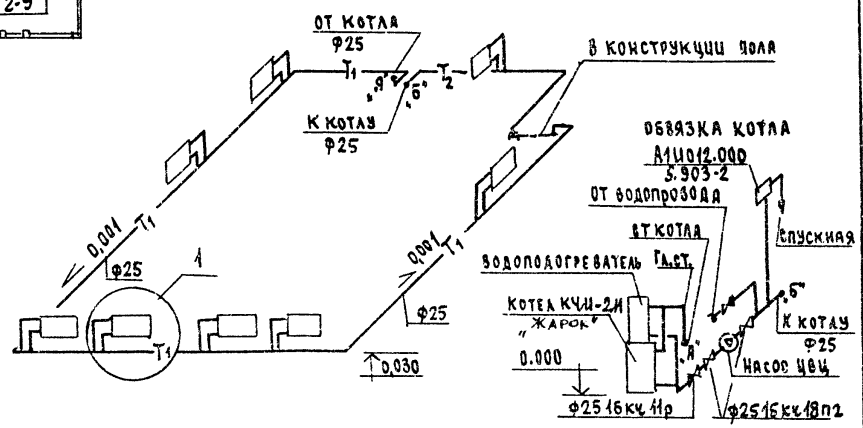


СХЕМА ОТОПЛЕНИЯ



			144 - 16 - 135.90	08
--	--	--	-------------------	----

ПРИВЯЗКА	Н.контр.	Купцова		Одноэтажный одноквартирный 3-комнатный жилой дом	СТАНЦИЯ	ЛИСТ	ЛИСТОВ
	НАЧ.НАС.	КАРЯВЯЕВ			Р	4	
	ЗАМ.НАЧ.	КОВРИЖКИН		ПЛАН ЭТАЖА, ПЛАН ПОДВАЛА, СХЕМА СИСТЕМЫ ОТОПЛЕНИЯ. (ВАРИАНТ С НАСОСОМ ЦВЧ)	Ц И Щ Ц П		
ИЖ.Ч.№	ВЕД.ИЖ.Ч.	КУПЦОВА			ГРАЖДАНСЕЛБСТРОЙ		

ВЕДОМОСТЬ РАБОЧИХ ЧЕРТЕЖЕЙ ОСНОВНОГО КОМПЛЕКТА

Лист	Наименование	Примечание
1	Общие данные	
2	План 1 этажа. План подвала /вариант/	
3	Схемы систем В1, Т3, К1.	

ВЕДОМОСТЬ ССЫЛОЧНЫХ И ПРИЛАГАЕМЫХ ДОКУМЕНТОВ

Обозначение	Наименование	Примечание
	<u>ССЫЛОЧНЫЕ ДОКУМЕНТЫ</u>	
4.904-69	ДЕТАЛИ КРЕПЛЕНИЯ САНИТАРНО-ТЕХНИЧЕСКИХ ПРИВОДОВ И ТРУБОПРОВОДОВ	
4.900-9-81	УЗЛЫ И ДЕТАЛИ ТРУБОПРОВОДОВ ИЗ ПЛАСТИКОВЫХ ТРУБ ДЛЯ СИСТЕМ ВОДОСНАБЖЕНИЯ И КАНАЛИЗАЦИИ	
7.903.9-2 в.1,2	ТЕПЛОВАЯ ИЗОЛЯЦИЯ ТРУБОПРОВОДОВ	
	<u>ПРИЛАГАЕМЫЕ ДОКУМЕНТЫ</u>	
ВК.СО	СПЕЦИФИКАЦИЯ ОБОРУДОВАНИЯ	Альбом II
ВК.ВМ	ВЕДОМОСТЬ ПОТРЕБНОСТИ В МАТЕРИАЛАХ	Альбом IV

Общие указания  
Водоснабжение

Водоснабжение дома предусматривается от наружных сетей водопровода по одному вводу  $\phi 32$  из труб ПВД (С), прокладываемому на 0,5м ниже глубины промерзания грунта.

Горячее водоснабжение предусматривается от водоподогревателя, установленного на котле отопления. Внутренние сети холодного и горячего водоснабжения монтируются из стальных водогазопроводных оцинкованных труб.

ПРОЕКТ СООТВЕТСТВУЕТ ДЕЙСТВУЮЩИМ  
НОРМАМ И ПРАВИЛАМ  
ГЛА. ИНЖЕНЕР ПРОЕКТА *А.И.Иванов* /Верховский/

Диаметральные трубопроводы изолируются от теплопотерь и конденсации основной изоляционный слой - теплоизоляционный шнур  $\phi 50$  мм по ТУ 36-1695-79. Покровный слой - стеклорубероид ГОСТ 15879-70. Расчетные расходы и потребные напоры определены согласно СНиП 2.04.01-85 и сведены в таблицу. Расчетный расход воды на наружные пожаротушение составляет 5 л/с.

Канализация

Отвод бытовых сточных вод осуществляется одним выпуском  $\phi 100$  мм. Вся сеть монтируется из пластмассовых канализационных труб. Вентиляция сети осуществляется через стояк, выведенный выше кровли на 0,5м. Уклон выпуска и отметка дотка смотрового колодца определяется при привязке проекта.

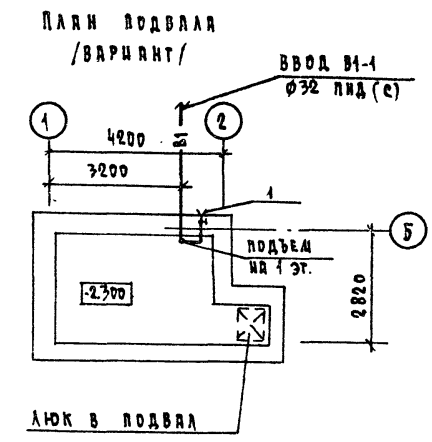
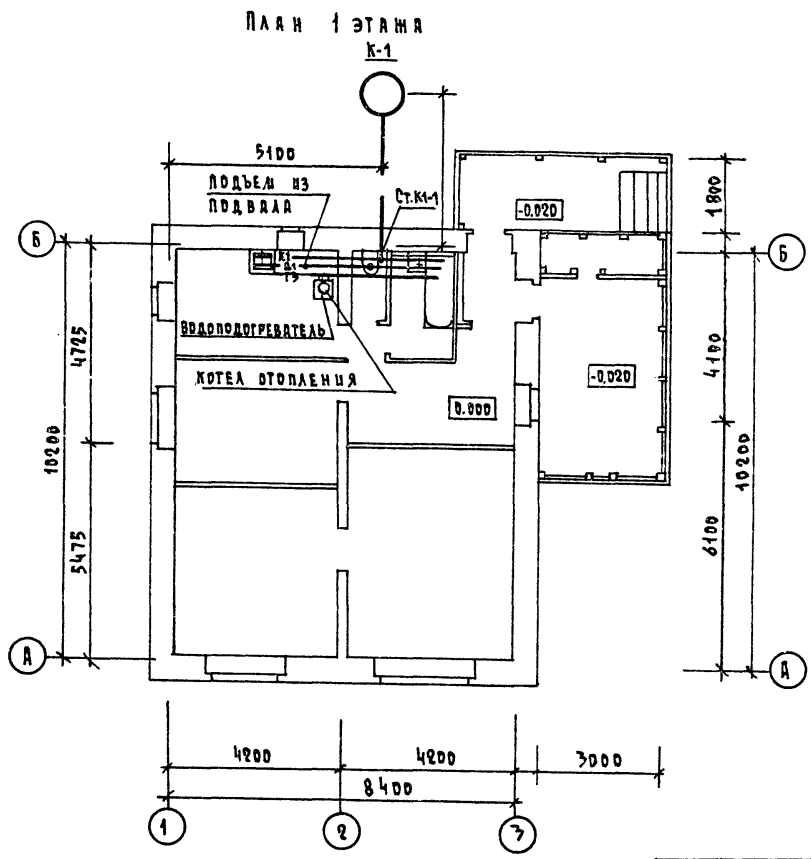
Основные показатели по чертежам водопровода и канализации

Наименование системы	Потребный напор на вводе, м	Расчетный расход				Установл. мощность эл. двигат. кВт	Примечание
		л <sup>3</sup> /сут.	м <sup>3</sup> /ч	л/с	при погреш. %		
В1	10	0,72	0,54	0,36	—	—	—
К1	—	0,72	0,54	1,96	—	—	—

1. Монтаж внутренних санитарно-технических систем следует производить в соответствии со СНиП 478-80 и СНиП 3.05.01-85.
2. Пропуск труб через наружные стены здания предусмотреть с устройством газонепроницаемых сальников из стальных труб.

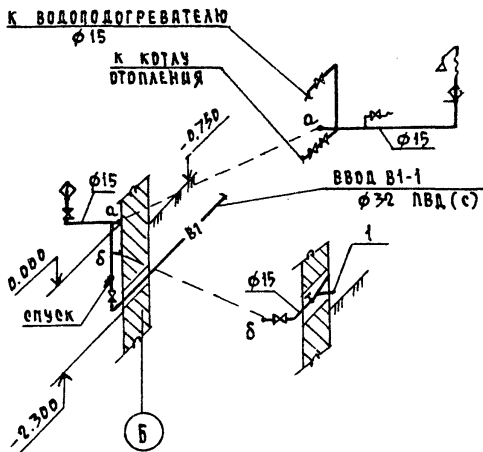
ИНВ.М		ПРИВЯЗАН				
			144 - 16 - 135.90 ВК			
И.КОНТ.	ВЕРХОВСКИЙ	<i>Иванов</i>	Одноэтажный одноквартирный	СТАНЦИЯ	Лист	Листов
И.И.С.Д.	С.И.И.Р.О.В.	<i>Иванов</i>	3-комнатный жилой дом	Р	1	3
ГЛА. СПЕЦ.	ВЕРХОВСКИЙ	<i>Иванов</i>	Общие данные	ЦНИИЭП ГРЯДАНСЕЛЬСТРОИ		
Вед. инж.	Ф.И.А.Т.О.В.	<i>Иванов</i>				
И.И.С.Д.	Р.Ы.Б.Н.К.О.В.	<i>Иванов</i>				



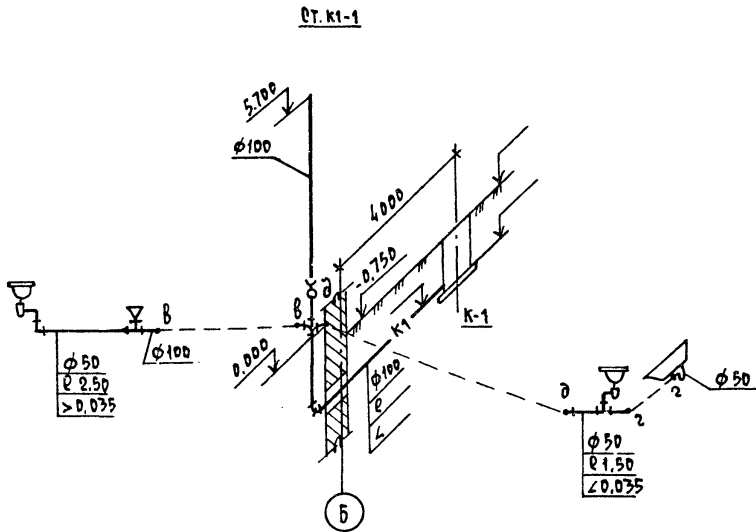


				144 - 16 - 135.90		ВК		
ПРИВЯЗАН				И.КОНТР.	ВЕРХОВСКИЙ	СТАРШАЯ	ЛИСТ	ЛИСТОВ
				НАЧ.ОТД.	СЛАВНОВ	Р	2	
				ГЛА.СПЕЦ.	ВЕРХОВСКИЙ	ОДНОЭТАЖНЫЙ ОДНОКВАРТИРНЫЙ 3-КОМНАТНЫЙ ЖИЛОЙ ДОМ		
				ВЕД.ИНЖ.	ФИЛАТОВА	ПЛАН 1 ЭТАЖА		
ИНВ. №				ИСПОЛН.	РЫБНИКОВА	ПЛАН ПОДВАЛА /ВАРИАНТ/		
						ЦНЦЭП ГРАЖДАНДЕЛСТВО		
						КОПИРОВАЛ Коп. 24436-01 56 ФОРМАТ А3		

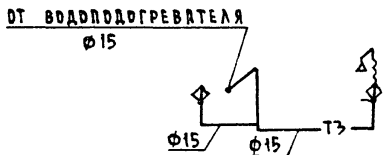
B1



K1



T3



				144 - 16 - 135.90		ВК	
ПРИВЯЗАН	Н. КОНТР.	ВЕРХОВСКИЙ		ОДНОЭТАЖНЫЙ ОДНОКВАРТИРНЫЙ	СТАНЦИЯ	ЛИСТ	ЛИСТОВ
	НАЧ. ОТД.	САМИРДВ		3-КОМНАТНЫЙ ЖИЛОЙ ДОМ	Р	3	
	СА. СПЕЦ.	ВЕРХОВСКИЙ		СХЕМЫ СЧЕТОВ В1, Т3, К1	ЦНИИЭП		
ИНВ. Н	ВЕД. ЦИМ.	ФАЛТОВАЯ			ГРАЖДАНВЕЛЕТРОЙ		
	ИСПОЛН.	РЫБНИКОВА			ФОРМАТ А3		

24486-01 57 КОПИРДВАА Копл-

Ведомость рабочих чертежей основного комплекта марки ЭО

Лист	Наименование	Примечание
1	Общие данные	
2	План расположения ответительных сетей	

Основные показатели проекта

Наименование	Ед. изм.	Данные проекта
Напряжение электросети	В	220
Расчетная мощность	кВт	5,42
Максимальная потеря напряжения	%	1,8

Ведомость ссылаемых и прилагаемых документов

Обозначение	Наименование	Примечание
	Прилагаемые документы	
ЭО.00	Спецификация оборудования	Альбом II
	Ссылаемые документы	
Э.190-1/72	Узлы и детали инженерного	
Выпуск IV	оборудования жилых и общественных	
	зданий для сельского строительства	

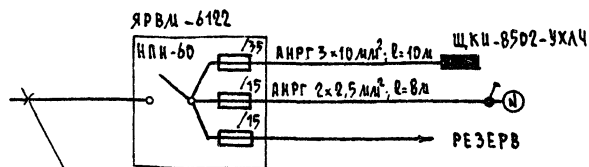
Типовой проект соответствует действующим нормам и правилам.

Главный инженер проекта *Бордкин* /Бордкин/  
 Главный инженер проекта првязки

Общие указания

Проект разработан на напряжение 220В в сети 380/220В с глухозаземленной нейтралью трансформатора. По степени надежности электроснабжения токоприемники жилого дома относятся к III категории. Электромонтажные работы необходимо производить согласно ПУЭ и ВСН 59-88. Расчетная мощность определена для дома с кухонными плитами на сжиженном газе.

Расчетная схема



Ввод от воздушной линии эл. сети

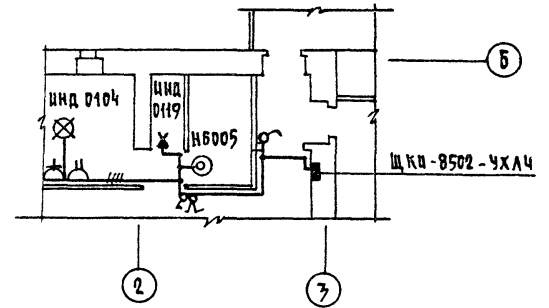
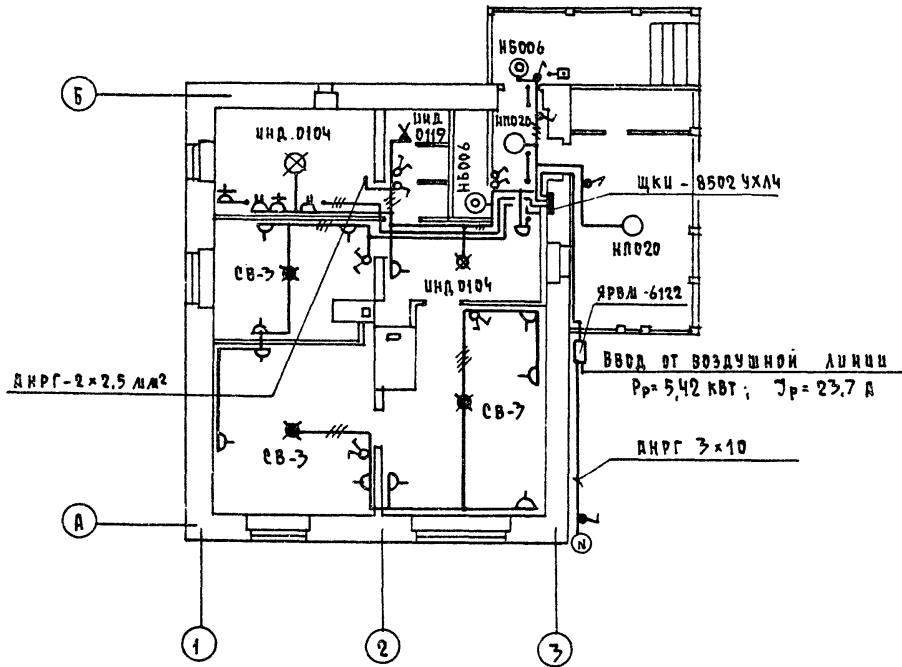
$P_p = 5,42 \text{ кВт}$ ,  $\Sigma P_p = 23,7 \text{ А}$

Инв. н		Привязан	144-16-135.90		80
И.КОНТР. БОРДКИН	<i>Бордкин</i>	Одноэтажный одноквартирный	этаж	лист	листов
НАЧ. ОТД. СИНДРОВ	<i>Синдров</i>	3-комнатный жилой дом	Р	1	2
ГА. СПЕЦ. БОРДКИН	<i>Бордкин</i>	Общие данные	ЦНИИЭП		
ИСПОМ. КУЗНЕЦОВА	<i>Кузнецова</i>		ГРАЖДАНСВЕЛСТРОИ		

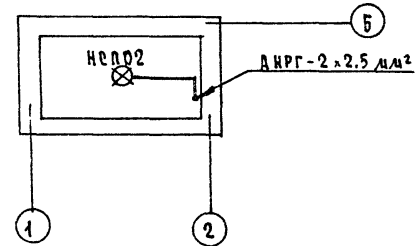
24486-01 58 КОПИРОВАЛ *Бордкин*

ФОРМАТ А3

ВАРИАНТ РЕШЕНИЯ САНИТАРНО-КУХОННОГО УЗЛА



План подвала / вариант /



Эл. сеть до негорюемых конструкций выполняется проводом АППВ-скрыто, по горючим - проводом АПРФ открыто, на скобах.

				144 - 16 - 135.90		ЭО	
ПРИВЯЗАН				Одноэтажный одноквартирный		ЭТАЖА	
				3-комнатный жилой дом		ЛЭТ	
				ПЛАН РАСПОЛОЖЕНИЯ		ЦИЦЭП	
				ОСВЕТИТЕЛЬНЫХ СЕТЕЙ		ГРАЖДАНСКОЙ СТРОИТЕЛЬНОСТИ	
И. КОНТР. БОРОДКИН				Копия		24486.01 59 ФОРМАТ А3	
НАЧ. ОТД. СМЕРНОВ							
ГЛА. СПЕЦ. БОРОДКИН							
И. ПОМ. ЦЕПОЛИ							

ВЕДОМОСТЬ РАБОЧИХ ЧЕРТЕЖЕЙ ОСНОВНОГО КОМПЛЕКТА

Лист	Наименование	Примечание
1	Общие данные	
2	Схема расположения устройств связи	
3	План этажа. План кровли.	

ВЕДОМОСТЬ ССЫЛОЧНЫХ И ПРИЛАГАЕМЫХ ДОКУМЕНТОВ

Обозначение	Наименование	Примечан.
<u>ССЫЛОЧНЫЕ ДОКУМЕНТЫ</u>		
2.190.1/72 выпуск V	Узлы и детали инженерного оборудования жилых и общественных зданий для сельского строительства	
<u>ПРИЛАГАЕМЫЕ ДОКУМЕНТЫ</u>		
СС.СО.	Спецификация оборудования	Альбом II
СС.В.М.	Ведомость потребности в материалах	Альбом IV

ОСНОВНЫЕ ПОКАЗАТЕЛИ

Наименование	Ед. изм.	Количество
ТЕЛЕФОНИЗАЦИЯ		
Емкость телефонного ввода в том числе используемых в данном здании	пар.	1
РАДИОФИКАЦИЯ		
Количество абонентских точек	шт.	3
ТЕЛЕВИДЕНИЕ		
Количество телевизионных антенн	шт.	1

Типовой проект соответствует действующим нормам и правилам.

Главный инженер проекта

БЗ

/Бородкин/

ОБЩИЕ УКАЗАНИЯ

Для защиты устройств связи от атмосферных разрядов проектом предусматривается установка молниеотвода. Молниеотвод выполняется из арматурной стали ф6мм и покрывается битумом за 2 раза.

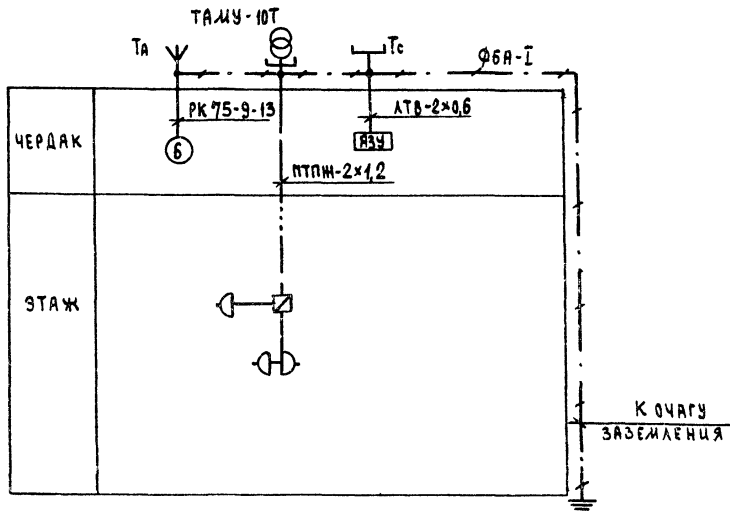
Вертикальный спуск молниеотвода выполняется по стене на штырях или скобах.

Для заземления используются электроды из угловой стали размером 50×50×5мм, забиваемые в землю на 0,5м. Расстояние между ними 50м.

Электроды соединяются стальной полосой размером 20×5мм. Количество электродов определяется при привязке проекта в зависимости от электрического сопротивления грунта.

Инв. №	Привязан			
		144 - 16 - 135.90	СС	
И.КОНТ. Бородкин Мачота, Смирнов	ОДНОЭТАЖНЫЙ ОДНОКВАРТИРНЫЙ ЖИЛОЙ ДОМ	СТАНЦИЯ	ЛИСТ	ЛИСТОВ
ГАСПЕЧ. Бородкин В.В.И.И.М. Логникова		Р	1	3
	ОБЩИЕ ДАННЫЕ	ЦНИИЭП ГРАЖДАНСЕЛЬСТРОЙ		

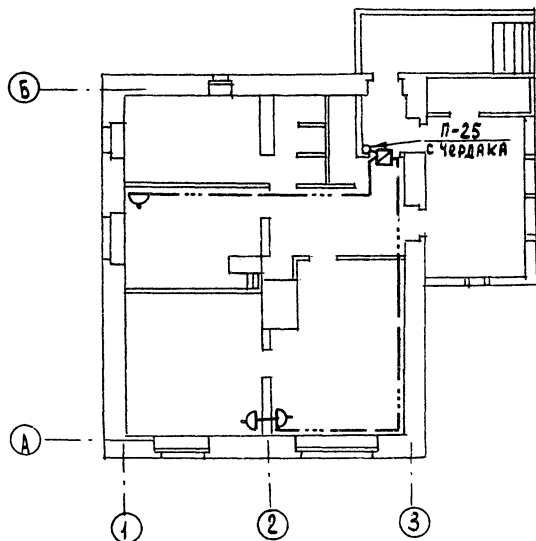
СХЕМА РАСПОЛОЖЕНИЯ УСТРОЙСТВ СВЯЗИ



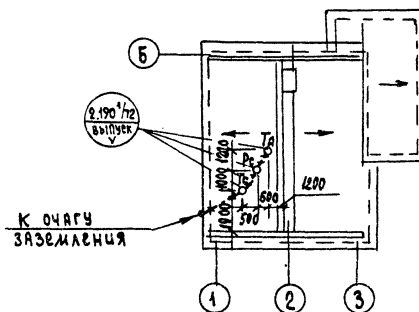
Установка радиостойки, телефонной стойки и телеантенны на кровле производится по месту строительства в зависимости от внешних условий, прохождения радиофидера, сетей телефонной связи и источника телевизионных сигналов.

			144 - 18 - 135.90	СС
Привязка	И.КОНТР. Бородкин	Нач.отд. Смирнов	Одноэтажный многоквартирный 3-комнатный жилой дом	ЭТАЖА
	Гл.инж. Бородкин	Инж. Логинова	СХЕМА РАСПОЛОЖЕНИЯ УСТРОЙСТВ СВЯЗИ.	ЛИСТ
ИНВ. №				ЛИСТОВ
				Р 2
				ЦНИИЭП Граждансельстрой

ПЛАН ЭТАЖА



ПЛАН КРОВАТ



				144 - 16 - 135.90			СС		
ПРИВЯЗАН				ОДНОЭТАЖНЫЙ ОДНОКВАРТИР- НЫЙ 3-КОМНАТНЫЙ ИЩЛОЙ ДОМ			ЭТАЖА Р	ЛИСТ 3	ЛИСТОВ
И.КОНТР. БОРОДКИН И.А.ЧОТА СМЕРНОВ				ГЛА.СПЕЦ. БОРОДКИН ВЕД.ЦИНЖ. ЛОГИНОВА			ПЛАН ЭТАЖА. ПЛАН КРОВАТ.		ЦНИИЭП ГРАЖДАНСКОГО СТРОИТЕЛЬСТВА

ВЕДОМОСТЬ ССЫЛОЧНЫХ И ПРИЛАГАЕМЫХ ДОКУМЕНТОВ

Обозначение	Наименование	Примечание
	<b>ССЫЛОЧНЫЕ ДОКУМЕНТЫ</b>	
серия 5.905-10 выпуск 1	Установка газовых приборов и аппаратов в жилых и коммунально-бытовых зданиях	Тбилисский филиал ЦИП
серия 5.905-8	Узлы и детали крепления газопроводов	380053
серия 5.905-13 выпуск 1	Шкафные индивидуальные баллонные установки	Тбилиси 53, Авчалское ш., 86А
	<b>ПРИЛАГАЕМЫЕ ДОКУМЕНТЫ</b>	
ГСВ.СО	спецификация оборудования	Альбом II
ГСВ.ВМ	ведомость потребности в материалах	Альбом IV

ТЕХНИКО-ЭКОНОМИЧЕСКИЕ ПОКАЗАТЕЛИ

№п/п	Наименование	Показатель
1	Давление газа перед приборами (мм. вод. ст.)	0,0013 (130)
2	Теплота сгорания газа кДж/м <sup>3</sup> (ккал/м <sup>3</sup> )	92400 (22000)
3	Расход металла на дом (т)	0,01
4	Расход газа на ввод (м <sup>3</sup> /час)	0,44

ОБЩИЕ УКАЗАНИЯ

Газоснабжение жилого дома запроектировано, как вариант, от 2-баллонной установки сменного газа. Производство и преложку монтажных работ по газоборудованию выполнить в соответствии со СНиП 3.05.02-88, СНиП 2.04.08-87, «Правилами безопасности в газовом хозяйстве» Госгортехнадзора СССР, изд. 1982 года. Проект газоснабжения должен быть согласован с предприятием газового хозяйства.

Типовой проект разработан в соответствии с нормами и правилами.

Гл. инженер проекта  
Гл. инженер проекта привязки

*Ютландов* /ЮТЛАНДОВ/  
*Ушакова*

ФРАГМЕНТ ПЛАНА ЭТАЖА  
ИНДИВИДУАЛЬНАЯ БАЛЛОННАЯ  
УСТАНОВКА НА 2 БАЛЛОНА 3-50

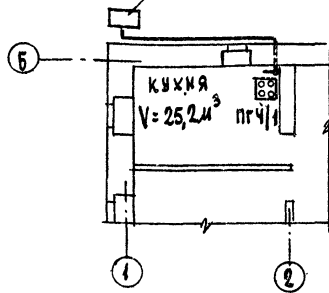
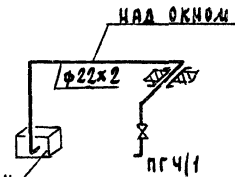


СХЕМА ГАЗОПРОВОДА



ИНДИВИДУАЛЬНАЯ БАЛЛОННАЯ  
УСТАНОВКА НА 2  
БАЛЛОНА 3-50

		Привязки		
ИНВ. №		144 - 16 - 175.90		ГСВ
И.Контр. Ютландов		Одноэтажный многоквартирный 3-комнатный жилой дом		Страница
Нач. Ит. Смирнов				Лист
Гл. спец. Ютландов				Листов
Инженер Ушакова				Р
		общие данные. Фрагмент плана этажа. СХЕМА ГАЗОПРОВОДА.		1
				1
				ЦНИИЭП
				Гражданскелстрой