

ТИПОВЫЕ МАТЕРИАЛЫ ДЛЯ ПРОЕКТИРОВАНИЯ

407-03-458.87

ШИННЫЕ МОСТЫ И ГИБКИЕ СВЯЗИ 6-10кВ
МЕЖДУ ТРАНСФОРМАТОРАМИ И ЗРУ

АЛЬБОМ II

ЭЛЕКТРОМОНТАЖНЫЕ ИЗДЕЛИЯ

2321 | 2

ТИПОВЫЕ МАТЕРИАЛЫ ДЛЯ ПРОЕКТИРОВАНИЯ

407-03-458.87

ЛИНИЙНЫЕ МОСТЫ И ГИБКИЕ СВЯЗИ 6-10кВ
МЕЖДУ ТРАНСФОРМАТОРАМИ И ЗРУ

АЛЬБОМ II

ЭЛЕКТРОМОНТАЖНЫЕ ИЗДЕЛИЯ

РАЗРАБОТАНЫ
СВЕРХО-ЗАПАДНЫМ ОТДЕЛЕНИЕМ
ИНСТИТУТА „ЭНЕРГОВЕЛПРОЕКТ“
МИНЭНЕРГО СССР

УТВЕРЖДЕНЫ И
ВВЕДЕНЫ В ДЕЙСТВИЕ
МИНЭНЕРГО СССР
ПРОТОКОЛ № 37 ОТ 03.09.87

2321/2

ЗАМ. ГЛАВНОГО ИНЖЕНЕРА *М.М.М.* В.В.КАРПОВ
ГЛАВНЫЙ ИНЖЕНЕР ПРОЕКТА *В.В.В.* Г.Д.ФОМИН

Тип 15маш. Подписи даны вверху стр. 407-03-458.87-ЭПК-1
 Типовые материалы для проектирования 407-03-458.87-ЭПК-1

Содержание альбома (начало)

Обозначение	Наименование	Страница
407-03-458.87	Титульный лист	1
407-03-458.87-ЭПК.СА	Содержание альбома	2...3
407-03-458.87-ЭПК-001	Контакт переходной КП-1	4
-002	Контакт переходной КП-2, КП-3	4
-003	Контакт переходной КП-4	5
-004	Контакт переходной КП-5	5
-005	Контакт переходной КП-6, КП-7.	6
-006	Скоба С-1	6
-007	Скоба С-2	7
-008	Скоба С-3	7
-009	Планка опорная П-1	8
-010	Планка опорная П-2	8
-011	Планка опорная П-3	9
-012	Планка опорная П-4	9
-013	Планка переходная ПП-1	10
-014	Планка переходная ПП-2	10
-015	Планка переходная ПП-3	11
-016	Планка переходная ПП-4	11
-100	Планка переходная ПП-5	12
-101	Планка переходная ПП-6	12
-102	Планка переходная ПП-7	13
-103	Планка переходная ПП-8	13
-104	Планка переходная ПП-9	14

Обозначение	Наименование	Страница
407-03-458.87-ЭПК-105	Планка переходная ПП-10	14
-106	Планка переходная ПП-11	15
-107	Планка переходная ПП-12	15
-108	Планка переходная ПП-13	16
-109	Планка переходная ПП-14	16
-110	Планка переходная ПП-15	17
-111	Планка переходная ПП-16	17
-112	Планка переходная ПП-17	18
-113	Пластина контактная ПК-1	18
-114	Пластина контактная ПК-2	19
-115	Пластина контактная ПК-3	19
-116	Пластина контактная ПК-4	20
-117	Пластина контактная ПК-5	20
-118	Пластина контактная ПК-6	21
-119	Пластина контактная ПК-7	21
-120	Пластина контактная ПК-8	22
-121	Пластина контактная ПК-9	22
-122	Пластина контактная ПК-10	23
-123	Пластина контактная ПК-11	23
-124	Кронштейн К-1	24
-125	Кронштейн К-2	25

Начало	Ремонт	16.11.87	1000	ТМ П 407-03-458.87-ЭПК.СА
Н.конт.	К.конт.	16.11.87	1000	
Р.П.П.	А.В.М.	16.11.87	1000	
Л.С.М.	Е.С.М.	16.11.87	1000	
С.Т.М.	А.Л.С.	16.11.87	1000	
С.В.Т.	Н.С.М.	16.11.87	1000	

Содержание альбома

Стр.	Лист	Лист
17	1	2

ЭНЕРГОСЕТЬПРОЕКТ
Сибирский филиал
Новосибирск

Копировал: Кен

Формат А3

Содержание альбома (окончание)

Обозначение	Наименование	Страница
407-03-458.87-ЭПМ-126	Устройство контактное 4К-1 (Вариант I)	26
-126СБ	Устройство контактное 4К-1 (Вариант I). Сборочный чертеж	27
-127	Устройство контактное 4К-1 (Вариант II)	28
-127СБ	Устройство контактное 4К-1 (Вариант II). Сборочный чертеж	29
-128	Устройство контактное 4К-1-1 (Вариант I)	30
-128СБ	Устройство контактное 4К-1-1 (Вариант I). Сборочный чертеж	31
-129	Устройство контактное 4К-1-1 (Вариант II)	32
-129СБ	Устройство контактное 4К-1-1 (Вариант II). Сборочный чертеж.	33
-130	Устройство контактное 4К-2	34
-130СБ	Устройство контактное 4К-2 Сборочный чертеж	35
-131	Устройство контактное 4К-3	36
-131СБ	Устройство контактное 4К-3 Сборочный чертеж	37
-132	Устройство контактное 4К-2-1	38
-132СБ	Устройство контактное 4К-2-1 Сборочный чертеж.	39

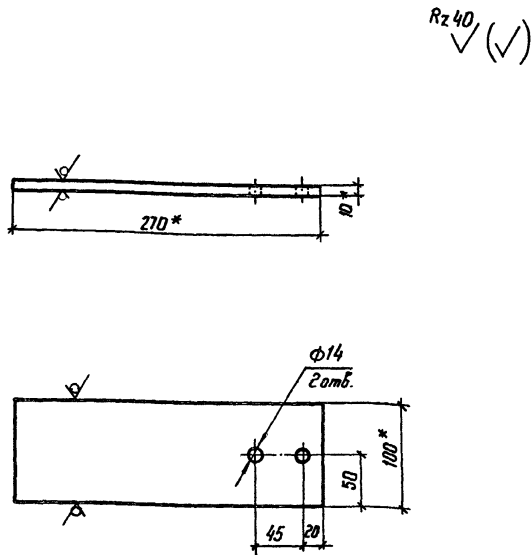
Обозначение	Наименование	Страница
407-03-458.87-ЭПМ-133	Устройство контактное 4К-3-1	40
-133СБ	Устройство контактное 4К-3-1. Сборочный чертеж	41
-134	Устройство контактное 4К-4 (Вариант I)	42
-134СБ	Устройство контактное 4К-4 (Вариант I). Сборочный чертеж.	43
-135	Устройство контактное 4К-4 (Вариант II)	44
-135СБ	Устройство контактное 4К-4 (Вариант II). Сборочный чертеж.	45
-136	Устройство контактное 4К-4-1 (Вариант I)	46
-136СБ	Устройство контактное 4К-4-1 (Вариант I). Сборочный чертеж.	47
-137	Устройство контактное 4К-4-1 (Вариант II)	48
-137СБ	Устройство контактное 4К-4-1 (Вариант II). Сборочный чертеж.	49
-200	Планка опорная ПГ-1	50
-201	Планка опорная ПГ-2	50
-202	Планка опорная ПГ-3	51
-203	Планка опорная ПГ-4	51

Лист № 3 из 3. Проверено и одобрено

ТМТ 407-03-458.87-ЭПМ. СА

Копирас: 401

формат А3



- 1* Размеры для справок.
2. Предельные отклонения размеров: $n 14, h 14, \pm \frac{Jt 14}{2}$.

ТМП 407-03-458.87 - ЭЛН-001

Контакт переходной
КП-1

Стандия	Масса	Масштаб
---------	-------	---------

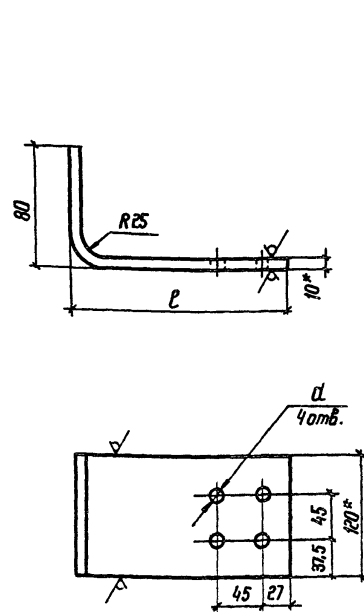
Р	0,72	1:4
---	------	-----

Лист	Листов 1
------	----------

ЭНЕРГОСЕТЬПРОЕКТ
Север-Западное отделение
Ленинград

ГНП	Фомин	ЭЛН	1/2017
Н. контр.	Стебулянина	ЭЛН	1/2017
Гл. спец.	Сзрахович	ЭЛН	1/2017
Ст. инж.	Алексеева	ЭЛН	1/2017
Черт. конст.	Ногарная	ЭЛН	1/2017

АП-100 × 10Т2
ТУ 36-931-82



Обозначение	Наименование	Размеры, мм		Масса, кг
		l	d	
407-03-458.87-ЭЛН-002	КП-2	210	14	0,97
-01	КП-3	260	19	1,06

- 1* Размеры для справок.
2. Предельные отклонения размеров: $n 14, h 14, \pm \frac{Jt 14}{2}$.

ТМП 407-03-458.87 - ЭЛН-002

Контакт переходной
КП-2, КП-3

Стандия	Масса	Масштаб
---------	-------	---------

РП	Ст. табл	1:4
----	----------	-----

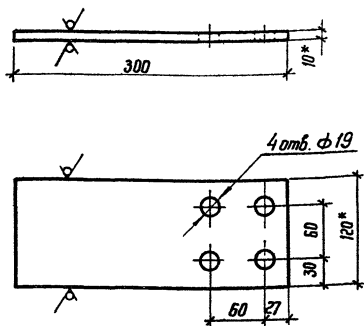
Лист	Листов 1
------	----------

ЭНЕРГОСЕТЬПРОЕКТ
Север-Западное отделение
Ленинград

ГНП	Фомин	ЭЛН	1/2017
Н. контр.	Стебулянина	ЭЛН	1/2017
Гл. спец.	Сзрахович	ЭЛН	1/2017
Ст. инж.	Алексеева	ЭЛН	1/2017
Черт. конст.	Ногарная	ЭЛН	1/2017

АП-120 × 10Т2
ТУ 36-931-82

Rz 40 (✓) (✓)



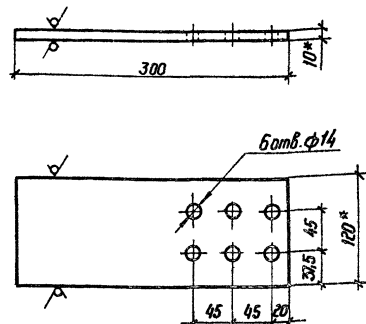
1.* Размеры для справок.

2. Предельные отклонения размеров: $H 14; h 14; \pm \frac{Jz-14}{2}$.

Шиф. и табл. Подпись и дата Взам. инв. №

				ТМП 407-03-458, 87 - ЭЛН-003		
				Контакт переходной		
				КП-4		
				Станд.	Масса	Масштаб
				РП	0,97	1:4
				Лист	Листов 1	
				ЭНЕРГОСЕТЬПРОЕКТ		
				Северо-Западное отделение		
				Ленинград		
ГМП	Фолин	ЗРС	11/87			
Н. контр.	Стеблянина	ИСА	11/87			
Гл. спец.	Сзрахович	ВЗ	11/87			
Ст. инж.	Алексеева	ВЗ	11/87			
Черт. клас.	Нагорная	ВЗ	11/87			

Rz 40 (✓) (✓)



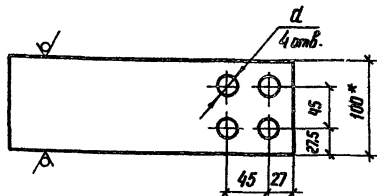
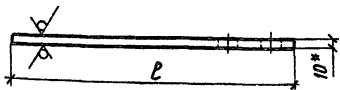
1.* Размеры для справок.

2. Предельные отклонения размеров: $H 14; h 14; \pm \frac{Jz-14}{2}$.

Шиф. и табл. Подпись и дата Взам. инв. №

				ТМП 407-03-458, 87 - ЭЛН-004		
				Контакт переходной		
				КП-5		
				Станд.	Масса	Масштаб
				РП	0,97	1:4
				Лист	Листов 1	
				ЭНЕРГОСЕТЬПРОЕКТ		
				Северо-Западное отделение		
				Ленинград		
ГМП	Фолин	ЗРС	11/87			
Н. контр.	Стеблянина	ВЗ	11/87			
Гл. спец.	Сзрахович	ВЗ	11/87			
Ст. инж.	Алексеева	ВЗ	11/87			
Черт. клас.	Нагорная	ВЗ	11/87			

Rz40
√(√)



Обозначение	Наименование	Размеры, мм		Масса, кг
		L	d	
407-03-458.87 - ЭПН-005	кп-6	220	19	0.59
-01	кп-7	210	14	0.72

1* Размеры для справок.

2. Предельные отклонения размеров: $h 14, h 14, \pm \frac{Jz 14}{2}$.

ТМП 407-03-458.87 - ЭПН-005

Контакт переходной
кп-6, кп-7

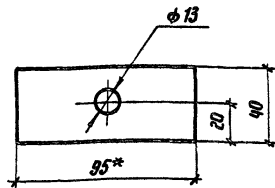
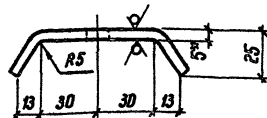
Стандия	Масса	Масштаб
РП	См. табл.	1:4

Лист	Листов 1
ЭНЕРГОСЕТЬПРОЕКТ	
Северо-Западное отделение	
Ленинград	

АП-100x1072
ТУ36-931-82

кол. Фоева - формат А4

Rz40
√(√)



1* Размеры для справок.

2. Предельные отклонения размеров: $h 14, h 14, \pm \frac{Jz 14}{2}$.

ТМП-407-03-458.87 - ЭПН-006

Скоба С-1

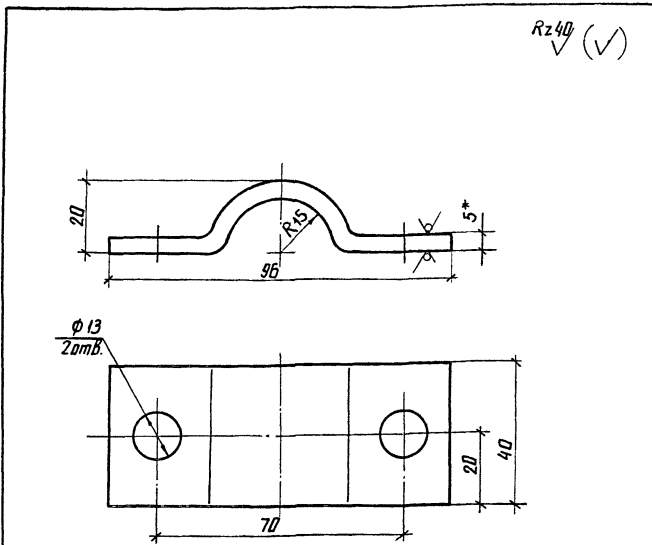
Стандия	Масса	Масштаб
РП	0,2	1:2

Лист	Листов 1
ЭНЕРГОСЕТЬПРОЕКТ	
Северо-Западное отделение	
Ленинград	

Лист 5-ГОСТ 19903-74*
ВС-3кп2-ГОСТ 14631-79

2321/2

кол. Фоева - формат А4



1.* Размер для справок.

2. Предельные отклонения размеров: $H \pm 0.14$; $h \pm 0.14$; $\pm \frac{0.14}{2}$.

ТМП 407-03-458.87-ЭПИ-007

Скоба С-2

Станд. Масса Масштаб

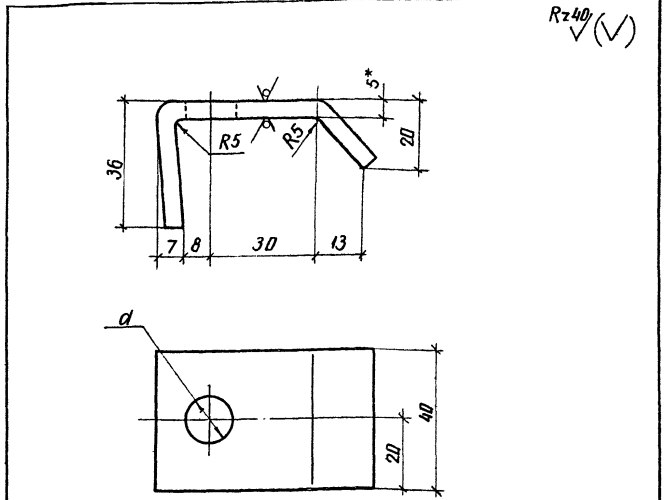
РП 0,2 1:1

Лист Листов 1

5-ГОСТ 19903-74*
ВСтЗкп2-ГОСТ 14637-79

Север-Западное отделение
Ленинград

формат А4



1.* Размер для справок.

2. Предельные отклонения размеров: $H \pm 0.14$; $h \pm 0.14$; $\pm \frac{0.14}{2}$.

Обозначение	д, мм
407-03-458.87-ЭПИ-008	14
-01	18

ТМП 407-03-458.87-ЭПИ-008

Скоба С-3

Станд. Масса Масштаб

РП 0,2 1:1

Лист Листов 1

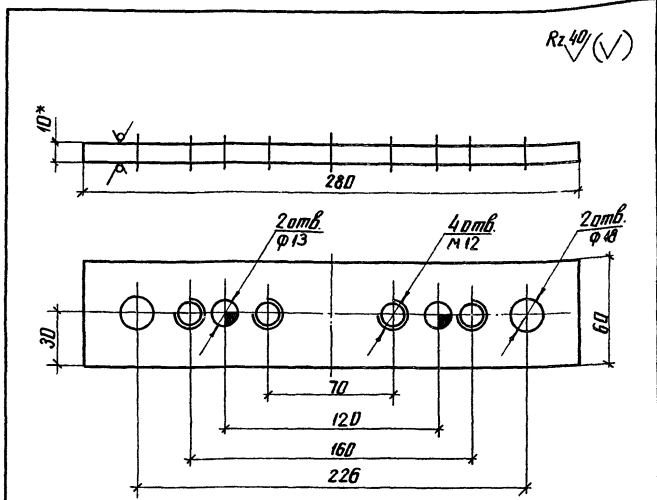
5-ГОСТ 19903-74*
ВСтЗкп2-ГОСТ 14637-79

Север-Западное отделение
Ленинград

копир. Аус

2321/2

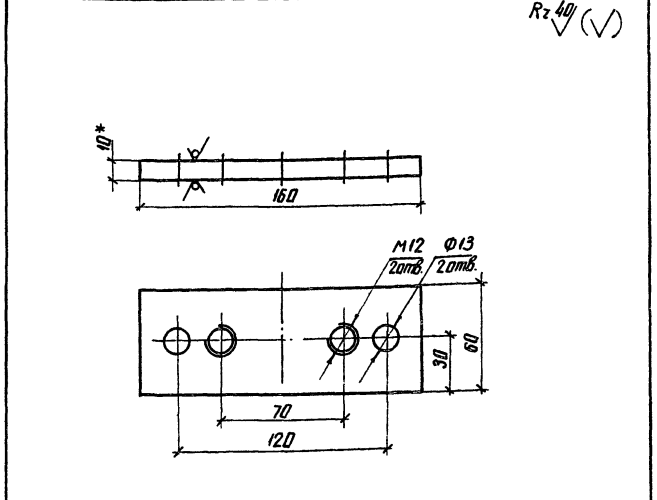
формат А4



- 1.* Размер для справок
2. Предельные отклонения размеров: $H 14; h 14; \pm \frac{Jt 14}{2}$

				ТМ П 407-03-458.87-ЭПИ-009		
				Станд.	Масса	Масштаб
Планка опорная П-1				РП	1,3	1:2
				Лист	Листов	
ТИП	Фамилия	Имя	Подпись	10-ГОСТ 19903-74*		
Н.Контр.	Стефанюк	В.В.	И.И.	ЭНЕРГОДЕТПРОЕКТ		
И.спец.	Евдокимов	В.В.	И.И.	Левобережное отделение		
Ст.инж.	Алексеева	О.И.	И.И.	Ленинград		
Техник	Сажина	В.И.	И.И.	Вот ЗкР: 2-ГОСТ 14637-79		

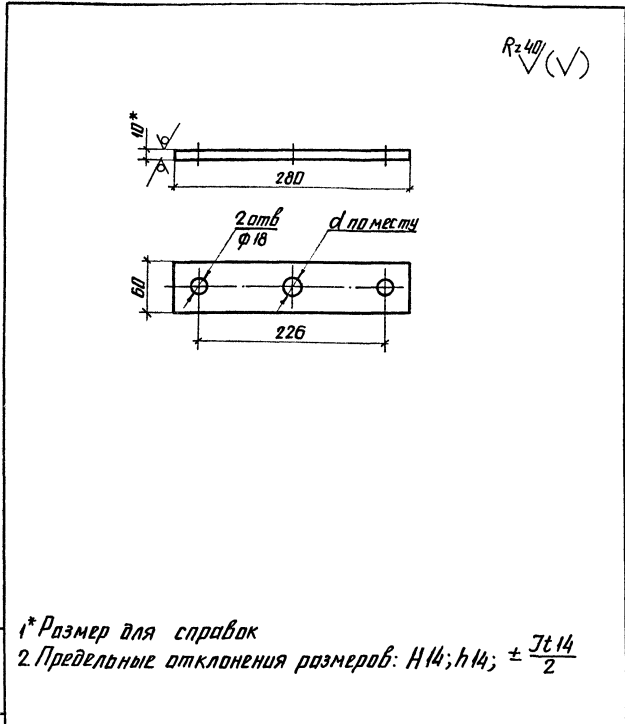
Формат А4



- 1.* Размер для справок
2. Предельные отклонения размеров: $H 14; h 14; \pm \frac{Jt 14}{2}$

				ТМ П 407-03-458.87-ЭПИ-010		
				Станд.	Масса	Масштаб
Планка опорная П-2				РП	0,75	1:2
				Лист	Листов	
ТИП	Фамилия	Имя	Подпись	10-ГОСТ 19903-74*		
Н.Контр.	Стефанюк	В.В.	И.И.	ЭНЕРГОДЕТПРОЕКТ		
И.спец.	Евдокимов	В.В.	И.И.	Левобережное отделение		
Ст.инж.	Алексеева	О.И.	И.И.	Ленинград		
Техник	Сажина	В.И.	И.И.	Вот ЗкР: 2-ГОСТ 14637-79		

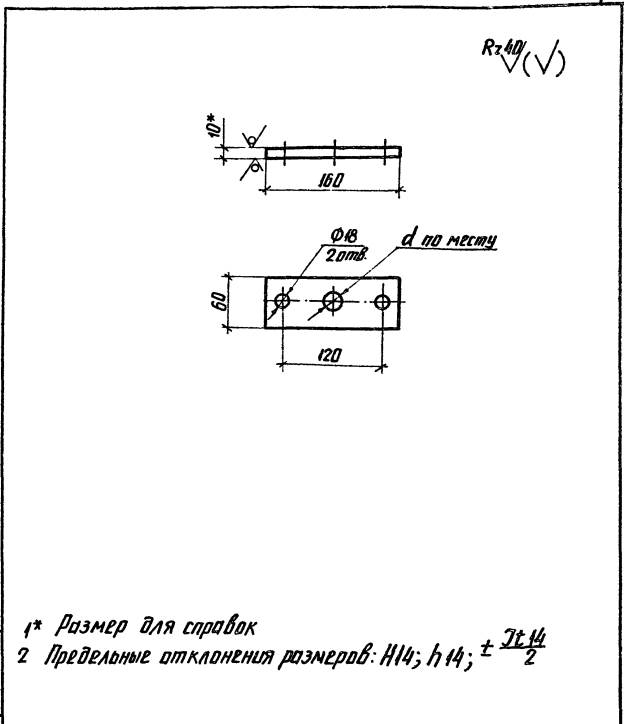
Формат А4



1* Размер для справок
 2 Предельные отклонения размеров: Н14; н14; ± $\frac{Jz 14}{2}$

				ТМП 407-03-458.87-ЭПИ-011		
				Листов	Масса	Масштаб
Планка опорная П-3				РП	1,3	1:4
				Лист	Листов 1	
Лист 10-ГОСТ 19903-74*				ЭНЕРГОСЕТЬПРОЕКТ		
В Ст.3 кп2-ГОСТ 14637-79				Северо-Западное отделение Ленинград		

формат А4



1* Размер для справок
 2 Предельные отклонения размеров: Н14; н14; ± $\frac{Jz 14}{2}$

				ТМП 407-03-458.87-ЭПИ-012		
				Листов	Масса	Масштаб
Планка опорная П-4				РП	0,74	1:4
				Лист	Листов 1	
Лист 10-ГОСТ 19903-74*				ЭНЕРГОСЕТЬПРОЕКТ		
В Ст.3 кп2-ГОСТ 14637-79				Северо-Западное отделение Ленинград		

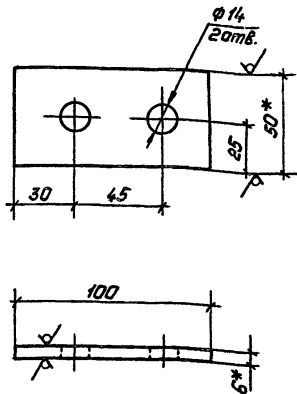
копир. Аиц

2321/2

формат А4

1. * Размеры для справок.

2. Предельные отклонения размеров: $H14; h14; \pm \frac{J\pm 14}{2}$.



Rz40 ✓(✓)

ТМП 407-03-458.87-ЭПУ-013

Планка переходная
ПП-1

Стадия	Насса	Насштаб
РП	0,08	1:2

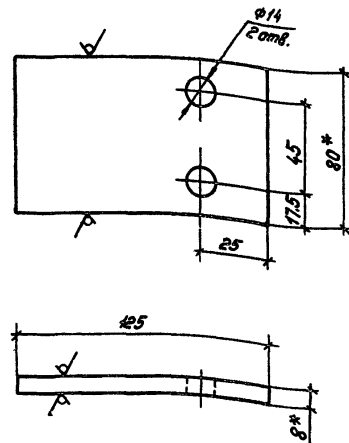
Лист Листов 1
ЭНЕРГОСЕТЬПРОЕКТ
Северо-Западное отделение
Ленинград

Копировал: Полюс

Формат: А4

1. * Размеры для справок.

2. Предельные отклонения размеров: $H14; h14; \pm \frac{J\pm 14}{2}$.



Rz40 ✓(✓)

ТМП 407-03-458.87-ЭПУ-014

Планка переходная
ПП-2

Стадия	Насса	Насштаб
РП	0,22	1:2

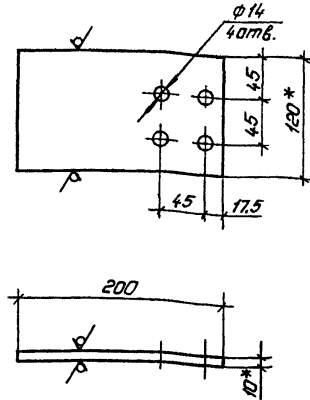
Лист Листов 1
ЭНЕРГОСЕТЬПРОЕКТ
Северо-Западное отделение
Ленинград

Копировал: Полюс

Формат: А4

1. * Размеры для справок.

2. Предельные отклонения размеров: $H14; h14; \pm \frac{7\pm 14}{2}$.



Rz40 (✓)

ТМП 407-03-458.87-ЭПУ-015

Планка переходная
ПП-3

Стадия	Масса	Насштаб
РП	0,64	1:4

Лист Листов 1
ЭНЕРГОСЕТЬПРОЕКТ
Северо-Западное отделение
Ленинград

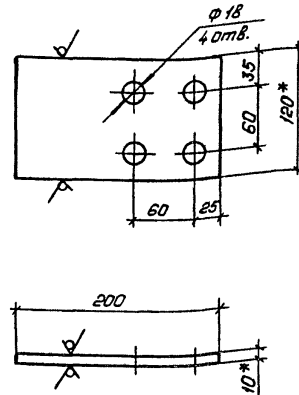
АП-120×10Т2
ТУ36-931-82.

Копирован: Пальс

Формат: А3

1. * Размеры для справок.

2. Предельные отклонения размеров: $H14; h14; \pm \frac{7\pm 14}{2}$.



Rz40 (✓)

ТМП 407-03-458.87-ЭПУ-016

Планка переходная
ПП-4

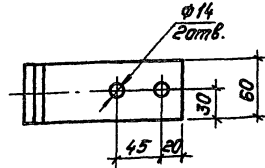
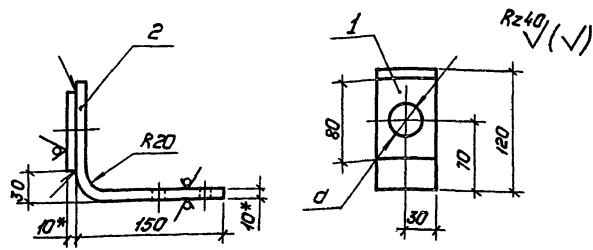
Стадия	Масса	Насштаб
РП	0,64	1:4

Лист Листов 1
ЭНЕРГОСЕТЬПРОЕКТ
Северо-Западное отделение
Ленинград

АП-120×10Т2
ТУ36-931-82

Копирован: Пальс

Формат: А4



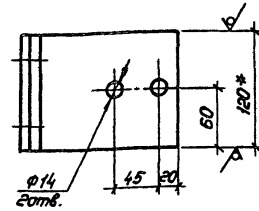
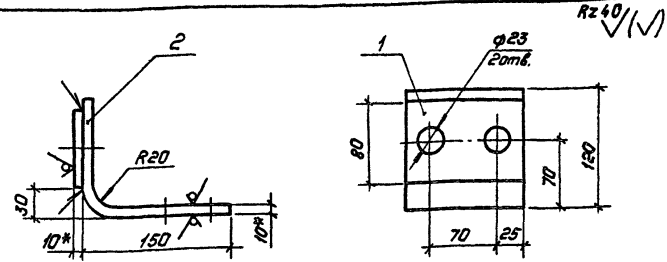
д.мм	Марка провода
26	АС-300/39
32	АС-500/64

1. *Размер для справок.
2. Предельные отклонения размеров: Н14, н14, $\pm \frac{7 \pm 14}{2}$.
3. Сварные швы по ГОСТ 14806-80-Н1-Δ6.

Шиф. № табл.	Таблица и дата	Взам.инв.№	Формат	Обозначение	Наименование	Кол.	Приме-чание
			Зона				
					АП-120×10Т2 ТУ36-931-82		
			1		В=80	1	0,12 кг
			2		В=255	1	0,41 кг
ТПП 407-03-458.87-ЭПУ-100							
				Планка переходная ПП-5	Стадия	Масса	Масштаб
					РП	0,55	1:4
				Лист		Листов 1	
				ЭНЕРГОСЕТЬ ПРОЕКТИ			
				Северо-Западное отделение Ленинград			

Копирован: Полос

Формат: А4

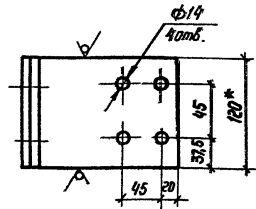
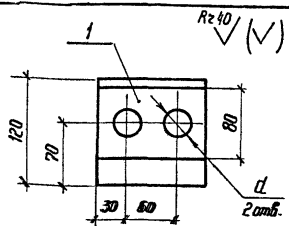
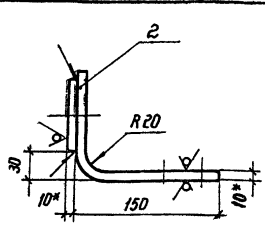


1. *Размеры для справок.
2. Предельные отклонения размеров: Н14, н14, $\pm \frac{7 \pm 14}{2}$.
3. Сварные швы по ГОСТ 14806-80-Н1-Δ6.

Шиф. № табл.	Таблица и дата	Взам.инв.№	Формат	Обозначение	Наименование	Кол.	Приме-чание
			Зона				
					АП-120×10Т2 ТУ36-931-82		
			1		В=80	1	0,12 кг
			2		В=255	1	0,41 кг
ТПП 407-03-458.87-ЭПУ-101							
				Планка переходная ПП-6	Стадия	Масса	Масштаб
					РП	0,53	1:4
				Лист		Листов 1	
				ЭНЕРГОСЕТЬ ПРОЕКТИ			
				Северо-Западное отделение Ленинград			

Копирован: Полос

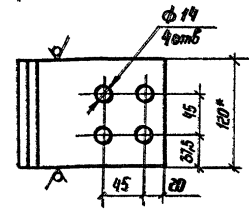
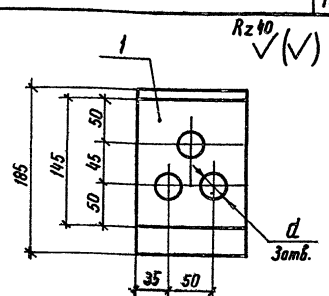
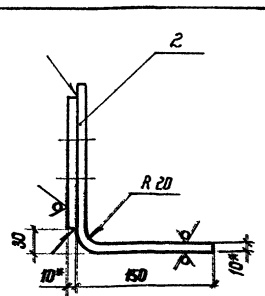
Формат: А4



d, мм	Марка пробы
29	АС-400/51
32	АС-500/64

- * Размеры для справок.
- Предельные отклонения размеров: $H14; h14; \pm \frac{Jt14}{2}$.
- Сварные швы по ГОСТ 14806-80-Н1-Б6.

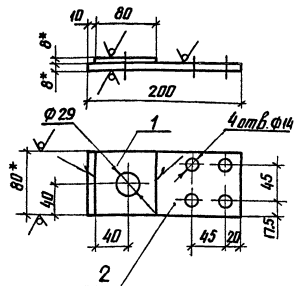
Формат	Зона	Пов.	Обозначение	Наименование	Кол.	Примечание
				АП-120x1012 ТУ 36-931-82		
		1		$R=80$	1	0,12 кг
		2		$R=255$	1	0,41 кг
ТМП 407-03-458.87 - ЭЛН-102						
Линка переходная ЛП-7				Станд.	Масса	Масштаб
				РП	0,53	1:4
ГИП Фолин ЗРС ИЮН Н.Контр. Стеблякина ЛВЗ ИЮН Гл. спец. Сорокович ИЮН Ст. инж. Алексеева ИЮН Черк. конст. Нагорная Вал ИЮН				Лист	Листов 1	
				ЭНЕРГОСТЕПРОЕКТ		
				Северо-Западное отделение		
				Ленинград		



d, мм	Марка пробы
23	АС-200/32
26	АС-300/50

- * Размеры для справок.
- Предельные отклонения размеров: $H14; h14; \pm \frac{Jt14}{2}$.
- Сварные швы по ГОСТ 14806-80-Н1-Б6.

Формат	Зона	Пов.	Обозначение	Наименование	Кол.	Примечание
				АП-120x1012 ТУ 36-931-82		
		1		$R=145$	1	0,460 кг
		2		$R=325$		1,05 кг
ТМП 407-03-458,87 - ЭЛН-103						
Линка переходная ЛП-8				Станд.	Масса	Масштаб
				РП	1,51	1:4
ГИП Фолин ЗРС ИЮН Н.Контр. Стеблякина ЛВЗ ИЮН Гл. спец. Сорокович ИЮН Ст. инж. Алексеева ИЮН Черк. конст. Нагорная Вал ИЮН				Лист	Листов 1	
				ЭНЕРГОСТЕПРОЕКТ		
				Северо-Западное отделение		
				Ленинград		



- 1.* Размеры для справок.
2. Предельные отклонения размеров НЧ, н 14, $\pm \frac{7\epsilon 14}{2}$.
3. Сварные швы по ГОСТ 14806-80-НЧ-АБ.

Формат	Зона	Поз.	Обозначение	Наименование	Кол.	Примечание
				АП-80*8Т2 ТУ 36-93А2		
	1			$\ell = 80$	1	0,14 кг
	2			$\ell = 200$	1	0,35 кг

ТМП 407-03-458.87-ЭПИ-104

Планка переходная
ПП-9

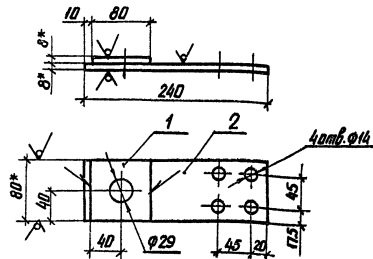
Стальной Масса Масштаб

РП 0,49 1:4

ЭНЕРГОСЕТЬПРОЕКТ
Северо-Западное отделение
Ленинград

копир. Лист

формат А4



- 1.* Размеры для справок.
2. Предельные отклонения размеров НЧ, н 14, $\pm \frac{7\epsilon 14}{2}$.
3. Сварные швы по ГОСТ 14806-80-НЧ-АБ.

Формат	Зона	Поз.	Обозначение	Наименование	Кол.	Примечание
				АП-80*8Т2 ТУ 36-93А2		
	1			$\ell = 80$	1	0,14 кг
	2			$\ell = 240$	1	0,42 кг

ТМП 407-03-458.87-ЭПИ-105

Планка переходная
ПП-10

Стальной Масса Масштаб

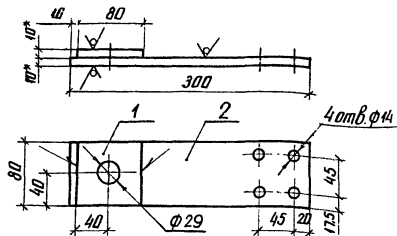
РП 0,56 1:4

ЭНЕРГОСЕТЬПРОЕКТ
Северо-Западное отделение
Ленинград

копир. Лист

формат А4

Rz 40/ (V)



1. * Размеры для справок.
2. Предельные отклонения размеров Н14, h 14, ± $\frac{7 \pm 14}{2}$.
3. Сварные швы по ГОСТ 14806-80-Н1-Д6.

Формат	Этаж	Поз.	Обозначение	Наименование	Кол.	Примечание
				АП-120x107x219 36-934-82		
		1		80x80	1	0,17кг
		2		80x300	1	0,65кг

ТМП 407-03-458.87-ЭПИ-106

Планка переходная
ПП-11

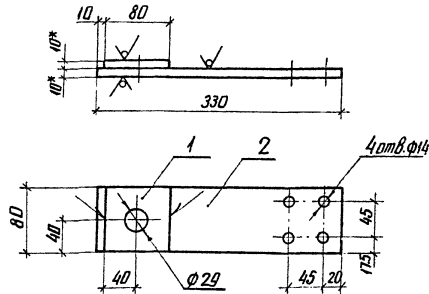
Стальной	Масштаб	Масштаб
РП	0,82	1:4
Лист	Листов	

ЭНЕРГОСЕТЬПРОЕКТ
Северо-Западное отделение
Ленинград

копир. Ани

формат А4

Rz 40/ (V)



1. * Размеры для справок.
2. Предельные отклонения размеров Н14, h 14, ± $\frac{7 \pm 14}{2}$.
3. Сварные швы по ГОСТ 14806-80-Н1-Д6.

Формат	Этаж	Поз.	Обозначение	Наименование	Кол.	Примечание
				АП-120x107x219 36-934-82		
		1		80x80	1	0,17кг
		2		80x330	1	0,71кг

ТМП 407-03-458.87-ЭПИ-107

Планка переходная
ПП-12

Стальной	Масштаб	Масштаб
РП	0,88	1:4
Лист	Листов 1	

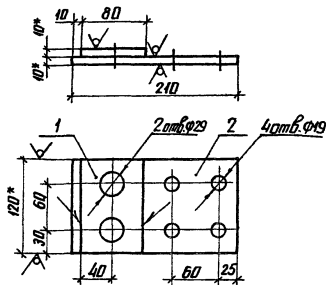
ЭНЕРГОСЕТЬПРОЕКТ
Северо-Западное отделение
Ленинград

копир. Ани

2321/2

формат А4

Rz 40 (✓) (✓)



1.* Размеры для справок.

2. Предельные отклонения размеров: Н14, н14, $\pm \frac{7\epsilon_{14}}{2}$.

3. Сварные швы по ГОСТ 14806-80-Н1-Д6.

Мат. № по кат. (по ГОСТ) и дата изготовления

Формат	Этаж	Поз.	Обозначение	Наименование	Кол.	Примечание
				АП-120x107x2 ТУ 36-931-82		
	1			$\ell = 80$	1	0,25 кг
	2			$\ell = 210$	1	0,68 кг

ТМП 407-03-458.87-ЭПИ-108

Пластина переходная
ПП-13

Сталь Масс Машин

РП 0,93 1:4

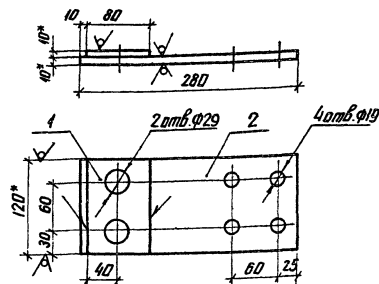
Лист Листов 1

ЭНЕРГОСЕТЬПРОЕКТ
Углубленно-защитное отделение
Ленинград

копир. Аиц

формат А4

Rz 40 (✓) (✓)



1.* Размеры для справок.

2. Предельные отклонения размеров: Н14, н14, $\pm \frac{7\epsilon_{14}}{2}$.

3. Сварные швы по ГОСТ 14806-80-Н1-Д6.

Мат. № по кат. (по ГОСТ) и дата изготовления

Формат	Этаж	Поз.	Обозначение	Наименование	Кол.	Примечание
				АП-120x107x2 ТУ 36-931-82		
	1			$\ell = 80$	1	0,25 кг
	2			$\ell = 280$	1	0,90 кг

ТМП 407-03-458.87-ЭПИ-109

Пластина переходная
ПП-14

Сталь Масс Машин

РП 1:15 1:4

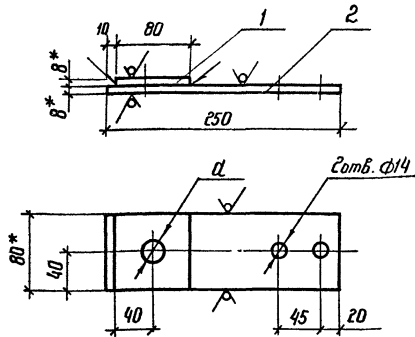
Лист Листов 1

ЭНЕРГОСЕТЬПРОЕКТ
Северно-Защитное отделение
Ленинград

копир. Аиц

формат А4
2321/2

Rz 40 (✓)(✓)



Марка провода	d, мм
АС-300/64	26
АС-500/39	32

- 1* Размеры для справок
2. Предельные отклонения размеров: $h 14, h 14 \pm \frac{h 14}{2}$
- 3 Сварные швы по ГОСТ 14806-80-Н1-Д6

Формат	Этаж	Поз.	Обозначение	Наименование	Кол.	Примечание
				АП-80x812ТУ 36-931-82		
	1			ℓ=80	1	0,14 кг
	2			ℓ=250	1	0,50 кг

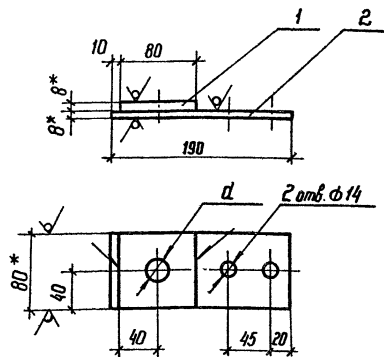
ТМП 407-03-458.87-ЭПИ-110

Планка переходная
ПП-15

Габитр	Масса	Масштаб
рп	0,64	1:4

Лист Листов 1
ЭНЕРГОСЕТЬПРОЕКТ
Северо-Западное отделение
Ленинград

Rz 40 (✓)(✓)



Марка провода	d, мм
АС-300/64	26
АС-500/39	32

- 1* Размеры для справок
2. Предельные отклонения размеров: $h 14, h 14, \pm \frac{h 14}{2}$
3. Сварные швы по ГОСТ 14806-80-Н1-Д6

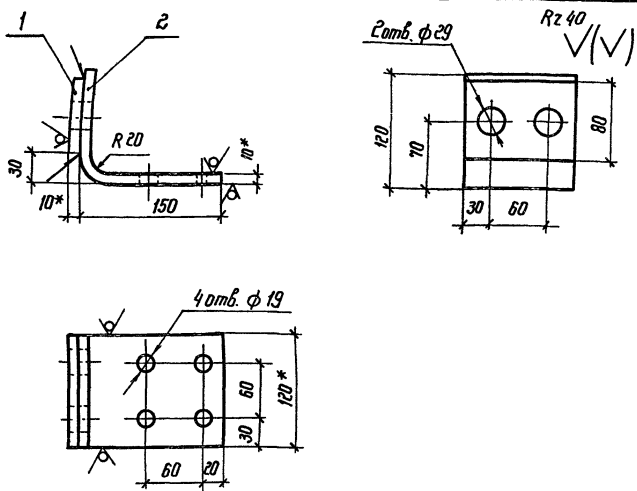
Формат	Этаж	Поз.	Обозначение	Наименование	Кол.	Примечание
				АП-80x812ТУ 36-931-82		
	1			ℓ=80	1	0,14 кг
	2			ℓ=190	1	0,43 кг

ТМП 407-03-458.87-ЭПИ-111

Планка переходная
ПП-16

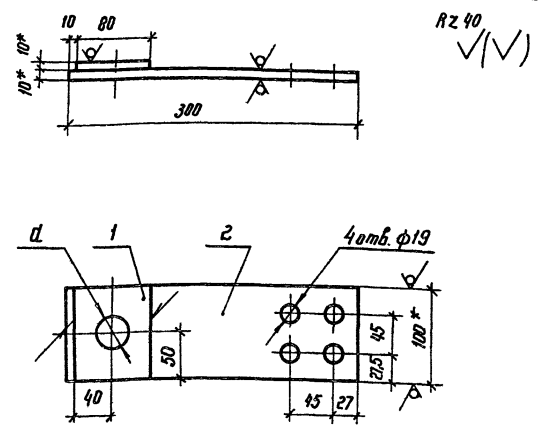
Габитр	Масса	Масштаб
рп	0,57	1:4

Лист Листов 1
ЭНЕРГОСЕТЬПРОЕКТ
Северо-Западное отделение
Ленинград



- 1* Размеры для справок
 2. Предельные отклонения размеров: $H 14, h 14, \pm \frac{T \pm 14}{2}$
 3. Сварные швы по ГОСТ 14806-80-Н1-Д6

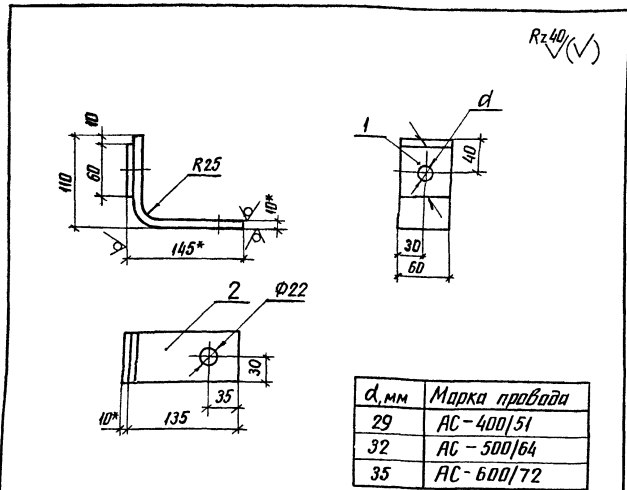
Фланец	Зона	Паз	Обозначение	Наименование	Кол.	Примечание
				АП-120x1072 ТУ36-931-82		
	1			$R=80$	1	0,25кг
	2			$R=255$	1	0,82кг
ТМП 407-03-458.87-ЭПН-112						
			Плоская переходная ПП-17	Стадия	Масса	Масштаб
				РП	1,07	1:4
			Лист	Листов 1		
ЭНЕРГОСЕТЬПРОЕКТ Северо-Западное отделение Ленинград						
Шифр материала	Листов в альбоме	Всего листов				
ГМП	Фотин	20	1109П			
Н. контр.	Стеблякина	10	1109П			
Гл. спец.	Сазокович	10	1109П			
Ст. инж.	Александров	10	1109П			
Черт. кон.	Нагорная	10	1109П			



- 1* Размеры для справок
 2. Предельные отклонения размеров: $H 14, h 14, \pm \frac{T \pm 14}{2}$
 3. Сварные швы по ГОСТ 14806-80-Н1-Д6

d, мм	Марка проводки
23	АС-240/32
26	АС-300/39
29	АС-400/51
32	АС-500/64

Фланец	Зона	Паз	Обозначение	Наименование	Кол.	Примечание
				АП-100x1072 ТУ36-931-82		
	1			$R=80$	1	0,21кг
	2			$R=300$	1	0,81кг
ТМП-407-03-458.87-ЭПН-113						
			Пластина контактная ПК-1	Стадия	Масса	Масштаб
				РП	1,02	1:4
			Лист	Листов 1		
ЭНЕРГОСЕТЬПРОЕКТ Северо-Западное отделение Ленинград						
Шифр материала	Листов в альбоме	Всего листов				
ГМП	Фотин	20	1109П			
Н. контр.	Стеблякина	10	1109П			
Гл. спец.	Сазокович	10	1109П			
Ст. инж.	Александров	10	1109П			
Черт. кон.	Нагорная	10	1109П			



d, мм	Марка провода
29	АС-400/51
32	АС-500/64
35	АС-600/72

1. * Размеры для справок

2. Предельные отклонения размеров: $n14, n14, \pm \frac{Jt 14}{2}$

3. Сварные швы по ГОСТ 4806-80-Н1-Δ6

Формат	Этап	Лист	Обозначение	Наименование	Кол.	Примечание
				АП-120x10T2 ТУ 36-931-82		
	1			60x60	1	0,09 кг
	2			60x252	1	0,38 кг

ТМП 407-03-458.87-ЭПИ-114

Пластина контактная
ПК-2

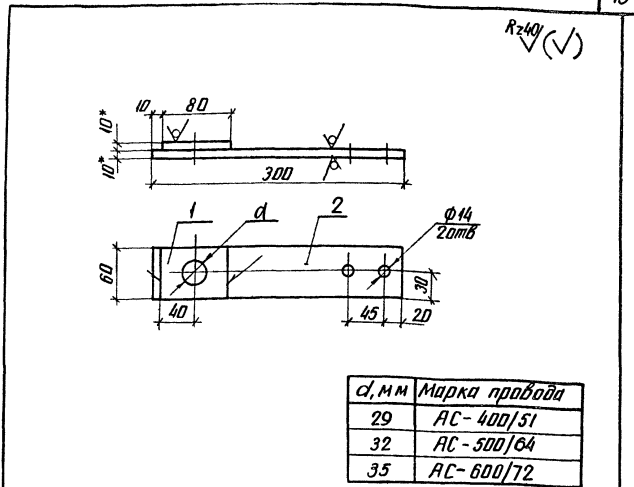
Сталь Масса Масштаб

РП 0,47 1:4

Лист Листов 1
ЭНЕРГОСЕТЬПРОЕКТ
Север-Западное отделение
Ленинград

капир. Ани

формат А4



d, мм	Марка провода
29	АС-400/51
32	АС-500/64
35	АС-600/72

1. * Размеры для справок.

2. Предельные отклонения размеров: $n14, n14, \pm \frac{Jt 14}{2}$

3. Сварные швы по ГОСТ 4806-80-Н1-Δ6

Формат	Этап	Лист	Обозначение	Наименование	Кол.	Примечание
				АП-120x10T2 ТУ 36-931-82		
	1			60x80	1	0,12 кг
	2			60x300	1	0,48 кг

ТМП 407-03-458.87-ЭПИ-115

Пластина контактная
ПК-3

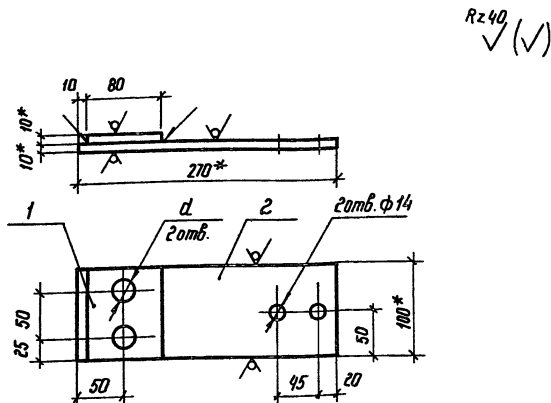
Сталь Масса Масштаб

РП 0,6 1:4

Лист Листов 1
ЭНЕРГОСЕТЬПРОЕКТ
Север-Западное отделение
Ленинград

капир. Ани

формат А4



1.* Размеры для справок.

2. Предельные отклонения размеров:

$$H14, h14, \pm \frac{Jt14}{2}$$

3. Сварные швы по ГОСТ 14806-80-Н1-Д6

d, мм	Марка провода
23	АС- 240/32
26	АС- 300/39
29	АС- 400/51

Формат	Зона	Пол.	Обозначение	Наименование	Кол.	Примечание
				АП-100x107x2 ТУ36-931-82		
	1			$r = 80$	1	0,21кг
	2			$r = 270$	1	0,72кг

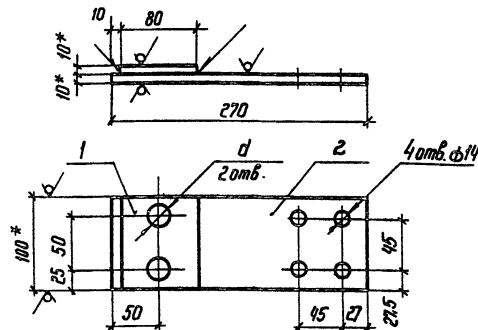
ТМП 407-03-458.87-ЭЛН 116

Пластина контактная
ПК-4

Стадия	Масса	Масштаб
РП	0,93	1:4

Лист Листов 1
ЭНЕРГОСЕТЬПРОЕКТ
Север-Западное отделение
Ленинград

ГМП Фанин ЗСЗ НОЯТ
Н.контр. Сребрянкина ЛСОЯ НОЯТ
Гл. спец. Езрохович СЗ НОЯТ
Ст. инж. Алехеева ЛСЗ НОЯТ
Техник Сокина СЗЗ НОЯТ



1.* Размеры для справок

2. Предельные отклонения размеров:

$$H14, h14, \pm \frac{Jt14}{2}$$

3. Сварные швы по ГОСТ 14806-80-Н1-Д6

d, мм	Марка провода
23	АС- 240/32
26	АС- 300/39
29	АС- 400/51

Формат	Зона	Пол.	Обозначение	Наименование	Кол.	Примечание
				АП-100x107x2 ТУ36-931-82		
	1			$r = 80$	1	0,21кг
	2			$r = 270$	1	0,72кг

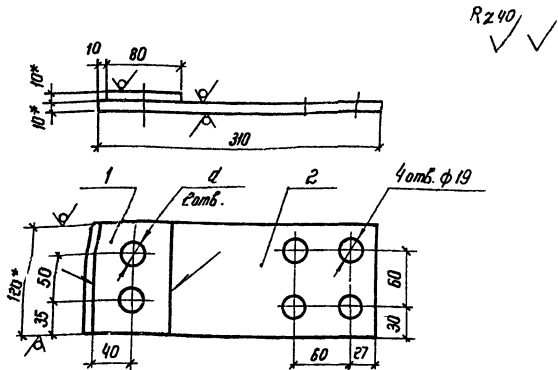
ТМП 407-03-458.87 ЭЛН 117

Пластина контактная
ПК-5

Стадия	Масса	Масштаб
РП	0,93	1:4

Лист Листов 1
ЭНЕРГОСЕТЬПРОЕКТ
Север-Западное отделение
Ленинград

ГМП Фанин ЗСЗ НОЯТ
Н.контр. Сребрянкина ЛСОЯ НОЯТ
Гл. спец. Езрохович СЗ НОЯТ
Ст. инж. Алехеева ЛСЗ НОЯТ
Техник Сокина СЗЗ НОЯТ



d, мм	Марка провода
23	АС-240/32
26	АС-300/39
29	АС-400/51
32	АС-500/64
35	АС-600/72

1* Размеры для справок

2. Предельные отклонения размеров: Н14, к14, $\frac{Jt}{2}$ 14

3. Сварные швы по ГОСТ 14806-80-Н1-Д6

Формат	Этаж	Поз.	Обозначение	Наименование	Кол.	Примечание
				<u>Материалы</u>		
				АП-120x10Г2 ТУ36-931-82		
		1		Р=80	1	0,25 кг
		2		Р=310	1	1,00 кг

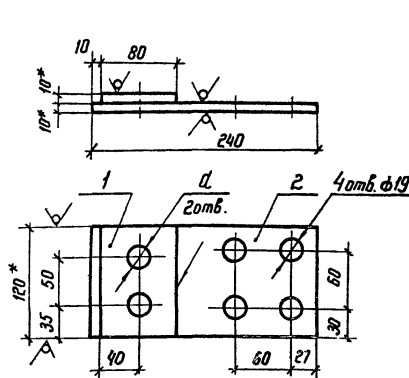
ТМП 407-03-458.87-ЭП1-118

Пластина контактная
ПК-6

Станд.	Масса	Масштаб
РД	1,25	1:4

Лист Листов 1
ЭНЕРГОСЕТЬПРОЕКТ
Северное отделение
Ленинград

Шифр и дата	Подпись и дата	Взам. инв. №					
Г.И.П.	Ф.И.О.	Подпись	И.О.И.П.	И.О.И.П.	И.О.И.П.	И.О.И.П.	И.О.И.П.
Н.контр.	Стебулянина	А.С.	И.О.И.П.	И.О.И.П.	И.О.И.П.	И.О.И.П.	И.О.И.П.
Гл. спец.	Сорохович	А.В.	И.О.И.П.	И.О.И.П.	И.О.И.П.	И.О.И.П.	И.О.И.П.
Ст. инж.	Алексеева	Л.И.	И.О.И.П.	И.О.И.П.	И.О.И.П.	И.О.И.П.	И.О.И.П.
Техник	Сажина	С.В.	И.О.И.П.	И.О.И.П.	И.О.И.П.	И.О.И.П.	И.О.И.П.



d, мм	Марка провода
23	АС-240/32
26	АС-300/39
29	АС-400/51
32	АС-500/64
35	АС-600/72

1* Размеры для справок

2. Предельные отклонения размеров: Н14, к14, $\frac{Jt}{2}$ 14

3. Сварные швы по ГОСТ 14806-80-Н1-Д6

Формат	Этаж	Поз.	Обозначение	Наименование	Кол.	Примечание
				<u>Материалы</u>		
				АП-120x10Г2 ТУ36-931-82		
		1		Р=80	1	0,25 кг
		2		Р=240	1	0,77 кг

ТМП 407-03-458.87-ЭП1-119

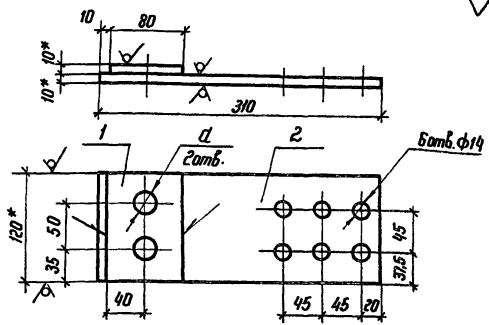
Пластина контактная
ПК-7

Станд.	Масса	Масштаб
РД	1,02	1:4

Лист Листов 1
ЭНЕРГОСЕТЬПРОЕКТ
Северное отделение
Ленинград

Шифр и дата	Подпись и дата	Взам. инв. №					
Г.И.П.	Ф.И.О.	Подпись	И.О.И.П.	И.О.И.П.	И.О.И.П.	И.О.И.П.	И.О.И.П.
Н.контр.	Стебулянина	А.С.	И.О.И.П.	И.О.И.П.	И.О.И.П.	И.О.И.П.	И.О.И.П.
Гл. спец.	Сорохович	А.В.	И.О.И.П.	И.О.И.П.	И.О.И.П.	И.О.И.П.	И.О.И.П.
Ст. инж.	Алексеева	Л.И.	И.О.И.П.	И.О.И.П.	И.О.И.П.	И.О.И.П.	И.О.И.П.
Техник	Сажина	С.В.	И.О.И.П.	И.О.И.П.	И.О.И.П.	И.О.И.П.	И.О.И.П.

Rz 40
✓ (M)

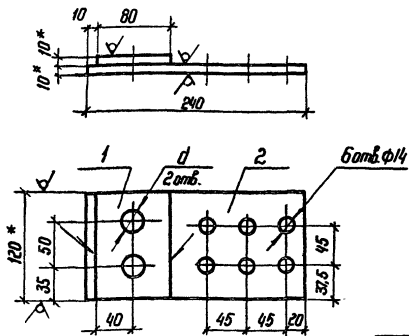


d, мм	Марка провода
29	АС-400/51
32	АС-500/64
35	АС-600/72

- 1.* Размеры для справок.
2. Предельные отклонения размеров: $H_{14}, h_{14}, \pm \frac{J_{14}}{2}$.
3. Сварные швы ГОСТ 14806-80-Н1-Δ6.

Формат Зона Пол.	Обозначение	Наименование	Кол.	Примечание	
		<u>Материалы</u>			
		АП-120×1072 ТУ36-931-82			
1		ℓ = 80	1	0,25 кг	
2		ℓ = 310	1	1,00 кг	
ТМП 407-03-458.87 - ЭЛН-120					
Пластина контактная ПК-8			Стальной	Масса	Масштаб
			РП	1,25	1:4
Лист			Листов 1		
			ЭНЕРГОСЕТЬПРОЕКТ Северо-Западное отделение Ленинград		

Rz 40
✓ (M)

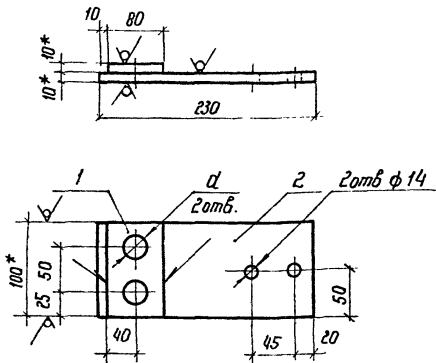


d, мм	Марка провода
29	АС-400/51
32	АС-500/64
35	АС-600/72

- 1.* Размеры для справок
2. Предельные отклонения размеров: $H_{14}, h_{14}, \pm \frac{J_{14}}{2}$.
3. Сварные швы по ГОСТ 14806-80-Н1-Δ6

Формат Зона Пол.	Обозначение	Наименование	Кол.	Примечание	
		АП-120×1072 ТУ36-931-82			
1		ℓ = 80	1	0,25 кг	
2		ℓ = 240	1	0,77 кг	
ТМП 407-03-458.87 - ЭЛН-121					
Пластина контактная ПК-9			Стальной	Масса	Масштаб
			РП	1,02	1:4
Лист			Листов 1		
			ЭНЕРГОСЕТЬПРОЕКТ Северо-Западное отделение Ленинград		

Rz 40
✓(✓)



- * Размеры для справок
- Предельные отклонения размеров:
H 14, h 14, ± $\frac{J_6 14}{2}$
- Сварные швы по ГОСТ 14806-80-Н1-Δ6

d, мм	Марка пробы
23	АС - 240/32
26	АС - 300/39
29	АС - 400/51
32	АС - 500/64
35	АС - 600/72

Формат	Зона	Лист	Обозначение	Наименование	Кол.	Примечание
				<u>Материалы</u>		
				АП-100×10Т2 ТУЗБ-931-82		
	1			Р=80	1	0,21кг
	2			Р=230	1	0,62кг

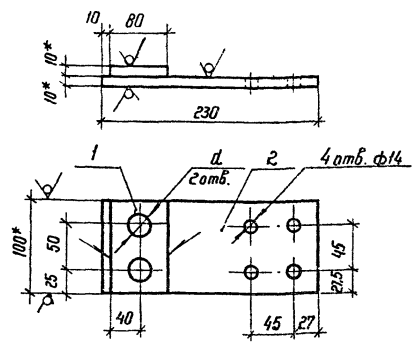
ТМП-407-03-458.87 - ЭПИ-122

Пластина контактная
ПК-10

Станд.	Масса	Масштаб
РП	0,83	1:4

ЭНЕРГОСЕТЬПРОЕКТИ
Северо-Западное отделение
Ленинград

Rz 40
✓(✓)



- * Размеры для справок
- Предельные отклонения размеров:
H 14, h 14, ± $\frac{J_6 14}{2}$
- Сварные швы по ГОСТ 14806-80-Н1-Δ6

d, мм	Марка пробы
23	АС - 240/32
26	АС - 300/39
29	АС - 400/51
32	АС - 500/64
35	АС - 600/72

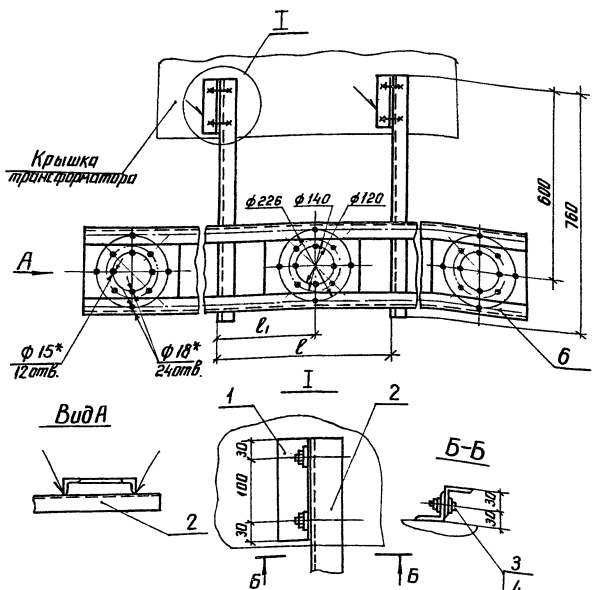
Формат	Зона	Лист	Обозначение	Наименование	Кол.	Примечание
				<u>Материалы</u>		
				АП-100×10Т2 ТУЗБ-931-82		
	1			Р=80	1	0,21кг
	2			Р=230	1	0,62кг

ТМП 407-03-458.87 - ЭПИ-123

Пластина контактная
ПК-11

Станд.	Масса	Масштаб
РП	0,83	1:4

ЭНЕРГОСЕТЬПРОЕКТИ
Северо-Западное отделение
Ленинград



Обозначение	ℓ ₁ , мм	ℓ, мм	Масса, кг
407-03-458.87-ЭПИ-124	275	550	25,4
-01	350	700	27,6
-02	450	900	30,0

3
4
5 (2шт)

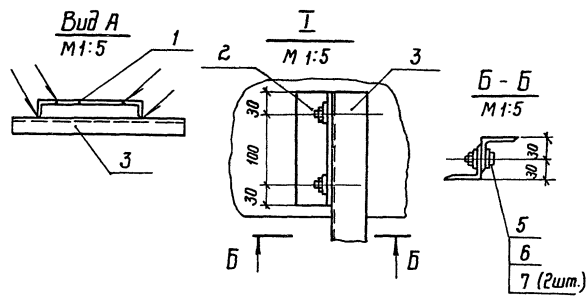
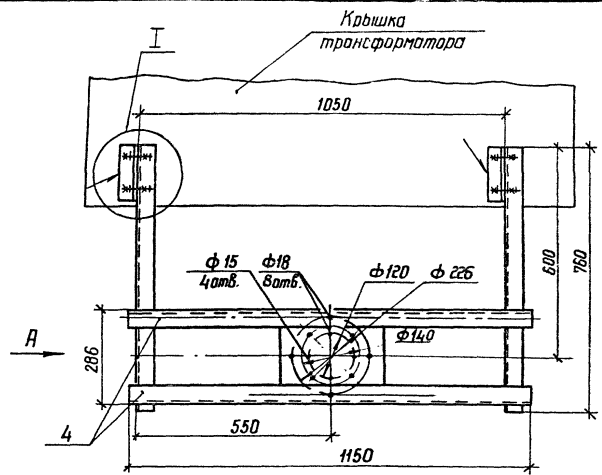
Исполн.	Зона	Лист	Обозначение	Наименование	Кол.	Примечание
				Детали		
54	1		407-03-458.87-ЭПИ-019	Узелок 50150х5 ПСТ 8509-86 Вот.ЗЛП.2-СТОР.335-78		
				ℓ = 160	2	0,6 кг
	2		-01	ℓ = 760	2	28,6 кг
				Стандартные изделия		
	3			Болт М 12 х 35 ГОСТ 7805-70	4	
	4			Гайка М 12 ГОСТ 5915-70	4	
	5			Шайба 12 ГОСТ 1371-78	8	
				Переменные данные для исполнения ЭПИ-124		
				Сборочные единицы		
	6		407-03-458.87-КСИ-001	Изделие ШМ-1 ЭПИ-124-01	1	Альбом №
				Сборочные единицы		
	6		407-03-458.87-КСИ-001-01	Изделие ШМ-2 ЭПИ-124-02	1	Альбом №
				Сборочные единицы		
	6		407-03-458.87-КСИ-001-02	Изделие ШМ-3	1	Альбом №

- 1* Размеры для справок.
2. Предельные отклонения размеров: Н14; н14; ± 0,14/2.
3. Сварные швы по ГОСТ 5264-80, высота = 4 мм.
4. Шероховатость обрабатываемых поверхностей - R_z 40/√.
5. После установки кронштейн покрыть эмалью ПФ-115 ГОСТ 6465-76.

		ТМП 407-03-458.87-ЭПИ-124	
И.П.	Формат	С.таблиц	Макс. листов
И.Контр. Сидячихин	А3	РП	—
И.Спец. Езразович	С3		
И.И.М. Филасеева	С3		
И.Техник Сажина	С3		

копир Авиэ формат А3

Тупольные материалы для проектирования 407-03-458.87 Янв 87



Число Звеньев	Поз	Обозначение	Наименование	Кол.	Примечание
<u>Материалы</u>					
1			Лист 6-ГОСТ 18903-74 * ВЛТЗ-ГОСТ 14637-74 186 x 300	1	2,6 кг
2			Цралак 50x50x5-ГОСТ 8505-86* ВЛТЗ-ГОСТ 14637-74	2	0,8 кг
3			Р = 160	2	2,8 кг
4			Р = 1150	2	4,3 кг
<u>Стандартные изделия</u>					
5			Болт М12x35 ГОСТ 7805-70	4	
6			Гайка М12 ГОСТ 5915-70	4	
7			Шайба 12 ГОСТ 14371-78	8	

1. Предельные отклонения размеров: $n14, h14, \pm \frac{Jt 14}{2}$
2. Сборные швы по ГОСТ 5264-80, $h_{шва} = 4 \text{ мм}$ R_{z40}
3. Шероховатость обрабатываемых поверхностей $\sqrt{\quad}$
4. После установки кронштейн покрыть эмалью ПФ-115 ГОСТ 6465-76*.

Имя и фамилия, Подпись и дата, Взап. инв. №

ТМН 407-03-458.87-ЭПН-125				
Кронштейн К-2		Стадия	Масса	Масштаб
		РП	18	1:10
ИП	Шакин	202	1/08/87	
И контрол	Стеблякина	1/08/87	1/08/87	
Гл. инж.	Евдокимов	1/08/87	1/08/87	
Ст. инж.	Дьячкова	1/08/87	1/08/87	
Техник	Сажина	1/08/87	1/08/87	
		Лист	Листов 1	
ЭНЕРГОСЕТЬПРОЕКТ Северо-Западное отделение Ленинград				

Альбом I

407-03-458.87

Титловые материалы для проектирования

Формат	Лист	Пос.	Обозначение	Наименование	Код по исполн. 407-03-458.87-ЭПИ-126-				Примечание
					-	01	02	03	
				<u>Документация</u>					
А3			407-03-458.87-ЭПИ-126СБ	Сборочный чертеж	X				
			- 01СБ	Сборочный чертеж		X			
			- 02СБ	Сборочный чертеж			X		
			- 03СБ	Сборочный чертеж				X	
				<u>Детали</u>					
Б4	1		407-03-458.87-ЭПИ-017	Лист АД1 - 10.5					
				ГОСТ 21631-76					
				175 x 270			1		0,9 кг
			- 01	275 x 290	1				1,7 кг
			- 02	300 x 310		1			1,8 кг
			- 03	325 x 340			1		2,2 кг
				<u>Материалы</u>					
	2			Пластина АП-60 x 872					
				ТУ 36-931-82					
				ρ = 80	14	14	14	14	0,1 кг
	3			Профиль АД31Т					
				ГОСТ 15176-84					
				440362 x 1900			2		5,2 кг
				440534 x 1900	2				7,0 кг
				440440 x 1900		2			9,1 кг
				440479 x 1900			2		12,5 кг

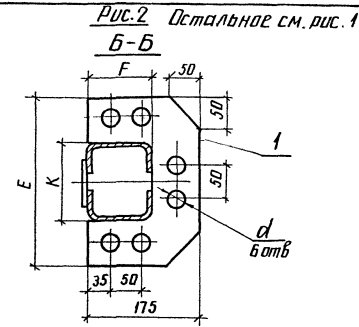
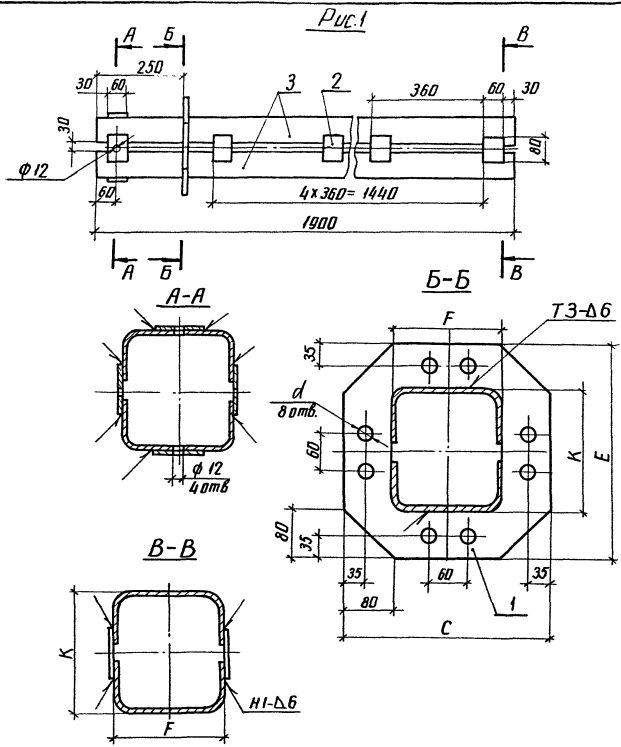
Шиф. л. табл. Подпись и дата Взагл. шиф. л.

Гип	Филин	ЭПИ	1/201
Н. кандр	Стеблянский	ЛС	1/201
Гл. спец.	Барабашович	ЭП	1/201
Гл. инж.	Александрова	ЛС	1/201
Техник	Сажина	СЛ	1/201

ТМЛ 407-03-458.87-ЭПИ-126

Устройство контактное УК-1 (Вариант I)

Страна	Лист	Листов
РП		1
ЭНЕРГОСЕТЬПРОЕКТ		
Область Западное отделение Ленинград		



Обозначение	Рис.	размеры, мм				Марка провода	Масса, ед. кг
		С	Е	F	К		
407-03-458.87-ЭПИ-126	1	275	290	125	140	23 АС-240/32	17,1
						26 АС-300/39	
						29 АС-300/51	
						32 АС-500/64	
						35 АС-600/72	
-01	300	340	150	160	26 АС-300/39	22,1	
					29 АС-400/51		
					32 АС-500/64		
					35 АС-600/72		
					-02		325
26 АС-300/39							
29 АС-400/51							
32 АС-500/64							
35 АС-600/72							
-03	2	270	100	120	26 АС-300/39	12,7	
					29 АС-400/51		
					32 АС-500/64		
					35 АС-600/72		

1. Предельные отклонения размеров: Н14; н14; ± 0,14
 2. шероховатость обрабатываемых поверхностей — 2
 3. Сварные швы по ГОСТ 14806-80.

ТМП 407-03-458.87-ЭПИ-126СБ				Лист 14
Устройство контактное УК-1 (вариант I)			Сталь	Масса
Сборочный чертёж			РП	См. табл.
Лист			Листов 1	
ЭНЕРГОСЕТЬПРОЕКТ			Ленинград	
Л. С. И. М. Алексеев			Л. С. И. М. Алексеев	
Техник Сажина			Техник Сажина	

копир. Ямф

2324/2

формат А3

Альбом II

407-03-458.87

Типовые материалы для проектирования

Имя, №, подп., фамилия, отчество, дата, лист

Итого	Элемент	Позиция	Обозначение	Наименование	Кол. на исполн. 407-03-458.87-ЭПИ-127				Примечание
					-	01	02	03	
				<u>Документация</u>					
	А3		407-03-458.87-ЭПИ-127СБ	Сборочный чертёж	X				
			-01СБ	Сборочный чертёж		X			
			-02СБ	Сборочный чертёж			X		
			-03СБ	Сборочный чертёж				X	
				<u>Детали</u>					
	Б4	1	407-03-458.87-ЭПИ-01В	Уголок 80x80x8 ℓ=120	4	4	4	3	из профиля 440479 ГОСТ 15176-84 0,4кг
				<u>Материалы</u>					
				Пластина АП-60x8Т2 ТУ 36-931-82					
		2		ℓ=80	14	14	14	14	0,1кг
		3		ℓ=120	4	4	4	3	0,15кг
				Профиль АД31Т ГОСТ 15176-84					
		4		440362 x 1900				2	5,2кг
				440534 x 1900	2				7,0кг
				440440 x 1900		2			9,1кг
				440479 x 1900			2		12,5кг

ТМП 407-03-458.87-ЭПИ-127			
ГМП	Фамилия	Дата	Лист
Н.Конт.	Стефанюк	10.01.87	1/001
Пр. спец.	Евдокимов	10.01.87	1/001
Ст. инж.	Александров	10.01.87	1/001
Техник	Самойла	10.01.87	1/001

Устройства контактные УК-1 (Вариант II)

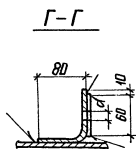
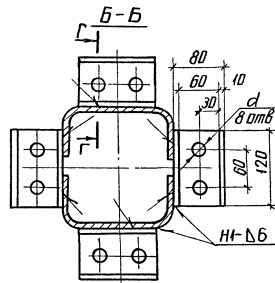
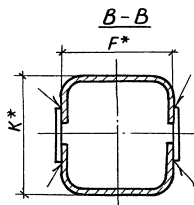
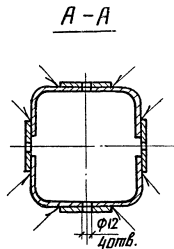
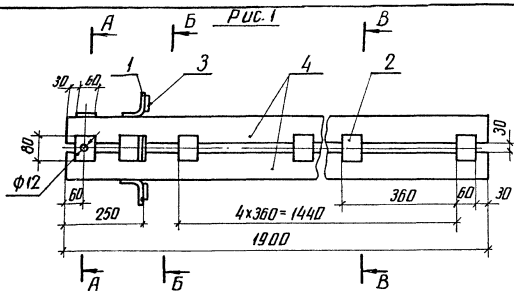
Столяр Лист Листов
РП
ЭНЕРГОСЕТПРОЕКТ
Северо-Западное отделение
Ленинград

копир. АИФ

2381/2

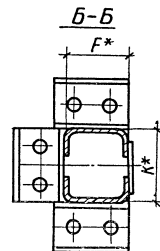
формат А3

28



3. Сварные швы по ГОСТ 14806-80.

 4. Шероховатость обрабатываемых поверхностей R_{a40}

 Рис. 2
 Остальное см. рис. 1


Обозначение	Рис.	Размеры, мм		Марка провод	Масса, кг
		F*	K*		
407-03-458.87-ЭПИ-127	1	125	140	23 АС-240/32	17,6
				26 АС-300/39	
				29 АС-400/51	
				32 АС-500/64	
				35 АС-600/72	
-01	150	160	26 АС-300/39	22,3	
			29 АС-400/51		
			32 АС-500/64		
-02	175	190	32 АС-500/64	29,1	
			35 АС-600/72		
			32 АС-500/64		
-03	2	100	120	23 АС-240/32	13,25
				26 АС-300/39	
				32 АС-500/64	
				35 АС-600/72	

1* Размеры для справок.

 2. Предельные отклонения размеров: Н14, н14, $\pm \frac{Jt 14}{2}$

ТМП 407-03-458.87-ЭПИ-127СБ			
Устройство контактное УК-1 (вариант II)		Листов	Масштаб
Сборочный чертеж		РП	СМ, табл.
Лист	Листов	ЭНЕРГОСЕТПРОЕКТ	
		Генерал-Зональное отделение Ленинград	
Тип	Формат	№	11097
Н. контр.	Исполнитель	№	11097
Гр. спец.	Э. Заложил	№	11097
Ст. инж.	Александров	№	11097
Техник	Сажина	№	11097

копир. Аниф

формат А3

Львов Д

407-03-458.87

Типовые материалы для проектирования

ВНИИ ЭНЕРГОСЕТПРОЕКТА

Код	Зона	Лист	Обозначение	Наименование	Код на исполн. 407-03-458.87-ЭПИ-128-				Примечание
					-	01	02	03	
				<u>Документация</u>					
А3			407-03-458.87-ЭПИ-128СБ	Сборочный чертеж	X				
			-01СБ	Сборочный чертеж		X			
			-02СБ	Сборочный чертеж			X		
			-03СБ	Сборочный чертеж				X	
				<u>Детали</u>					
Б4	1		407-03-458.87-ЭПИ-017	Лист АД1-105					
				ГОСТ 12634-76					
				175 x 270			1		0,9 кг
			-01	275 x 290	1				1,7 кг
			-02	300 x 310		1			1,8 кг
			-03	325 x 340			1		2,2 кг
				<u>Материалы</u>					
				Пластина АЛ-60-872					
				ТУ 36-934-82					
	2			ρ=80	14	14	14	14	0,1 кг
				<u>Профиль АД31Т</u>					
				ГОСТ 15176-84					
	3			440362 x 400			1		1,0 кг
				440534 x 400	1				1,4 кг
				440440 x 400		1			1,9 кг
				440479 x 400			1		2,6 кг
	4			440362 x 416				1	1,14 кг
				440534 x 418	1				1,55 кг
				440440 x 421		1			2,03 кг
				440479 x 425			1		2,8 кг
	5			440362 x 1560				1	4,28 кг
				440534 x 1560	1				5,78 кг
				440440 x 1560		1			7,52 кг
				440479 x 1560			1		10,3 кг
	6			440362 x 1576				1	4,3 кг
				440534 x 1578	1				5,85 кг
				440440 x 1581		1			7,62 кг
				440479 x 1585			1		10,4 кг

ТМП 407-03-458.87-ЭПИ-128

Устройство контактное УК-1-1 (Вариант I)

Статус	Лист	Листов
АП	1	1

ЭНЕРГОСЕТПРОЕКТ
Север-Западное отделение
Ленинград

Исполнение материала для проектирования 407-03-458.87
 Исполнение материала для изготовления 407-03-458.87

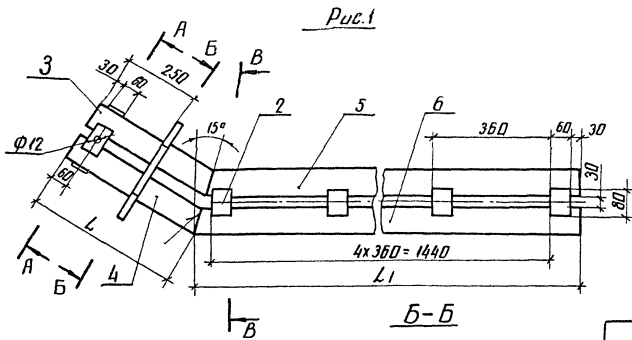
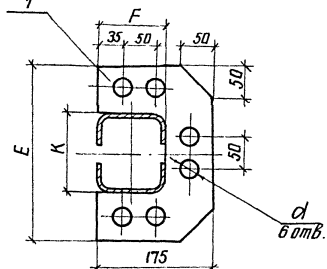
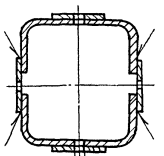


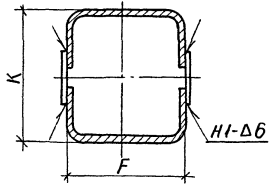
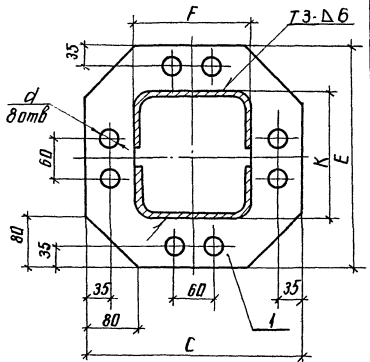
Рис.2
Остальные см. рис 1
Б-Б



A-A



B-B



Обозначение	Рис.	Размеры, мм						Марка провод	Масса, кг
		L	L1	C	E	F	K		
407-03-458.87-ЭПИ-128	1	418	1578	275	290	125	140	23 АС-240/32	18,24
								26 АС-300/39	
								29 АС-400/51	
								32 АС-500/64	
								35 АС-600/72	
-01	421	1581	300	310	150	160	26 АС-300/39	23,81	
							29 АС-400/51		
							32 АС-500/64		
-02	425	1585	325	340	175	190	32 АС-500/64	31,33	
							35 АС-600/72		
							23 АС-240/32		
-03	2	416	1576	—	270	100	120	26 АС-300/39	13,45
								32 АС-500/64	
								35 АС-600/72	

1. Предельные отклонения размеров Н14; н14; ± $\frac{1}{2} \frac{L}{14}$
2. Шероховатость обрабатываемых поверхностей — $R_{\text{нп}}$
3. Сварные швы по ГОСТ 14806-80

				ТМП 407-03-458.87-ЭПИ-128С6	
				Устройство контактное УК-1-1 (Вариант I)	
				Сталь	Масса
				РП	см. табл.
				Сборочный чертеж	
ГИП	Фомин	Иванов	Иванов	Лист	Листов 1
Н. контр.	Стефанович	Дрозд	Иванов	ЭНЕРГОСЕТЬПРЕКТ	
Л. спец.	Евдокимов	Сид	Иванов	Чертеж-задание и технический	
Ст. инж.	Александров	Сид	Иванов	Ленинград	
Техник	Сажина	Сид	Иванов		

Алюминий
 Типовые материалы для проектирования 407-03-458.87
 Утверждено и выдано в печать 1987 г.

Формат листа	Лист	Обозначение	Наименование	Кол. на исполн. 407-03-458.87-ЭПИ-129				Примечание
				-	01	02	03	
			<u>Документация</u>					
А3		407-03-458.87-ЭПИ-129СБ	Сборочный чертёж	X				
		- 01СБ	Сборочный чертёж		X			
		- 02СБ	Сборочный чертёж			X		
		- 03СБ	Сборочный чертёж				X	
			<u>Детали</u>					
Б4	1	407-03-458.87-ЭПИ-018	Узелок 80x80x8 ℓ=120	4	4	4	3	из профиля 440479 ГОСТ1576-84 0,4кг
			<u>Материалы</u>					
			Пластина АЛ-60x8Т2 ТУ 36-931-82					
	2		ℓ=80	14	14	14	14	0,1кг
	3		ℓ=120	4	4	4	3	0,15кг
			<u>Профиль АД.31Т</u>					
			ГОСТ 15176-84					
	4		440362x400				1	1,0 кг
			440534x400	1				1,4 кг
			440440x400		1			1,9 кг
			440479x400			1		2,6 кг
	5		440362x416				1	1,14кг
			440534x418	1				1,55кг
			440440x421		1			2,03кг
			440479x425			1		2,8 кг
	6		440362x1560				1	4,28кг
			440534x1560	1				5,78кг
			440440x1560		1			7,52кг
			440479x1560			1		10,3кг
	7		440362x1576				1	4,3кг
			440534x1578	1				5,85кг
			440440x1581		1			7,62кг
			440479x1585			1		10,4кг

ТМП 407-03-458.87 - ЭПИ-129

ГИП	Фамин	22/2	11/87	Устройство контактное УК-1-1 (Вариант II)	Стандарт	Лист 11	Лист 10/11
Н.Коптев	Стебучинин	12/2	11/87		РП	ЭНЕРГОСЕТЬПРОЕКТ	
Д.Слепач	Евдокимов	12/2	11/87		Генеральное отделение		
С.Синяв	Александров	12/2	11/87		Ленинград		
Техник	Сажин	12/2	11/87				

конкр. Яныз

2321/2

формат А3

32

Типовые материалы для проектирования 407-03-458.87
 Алюминий
 Имя № подл. Подпись и дата. Взам. инвент.

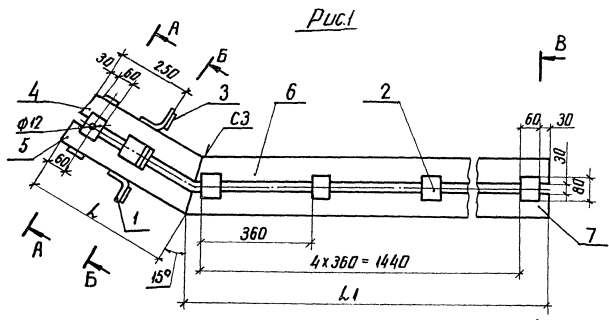
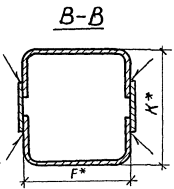
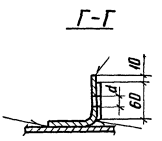
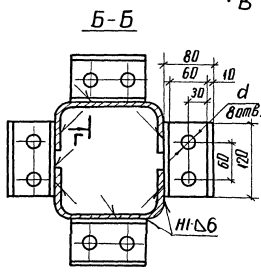
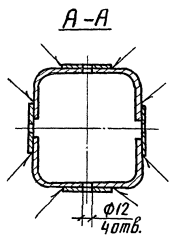
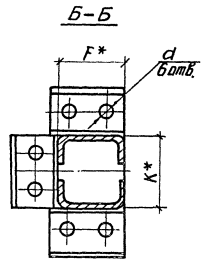


Рис. 2
Остальное см. рис. 1



3. Сварные швы по ГОСТ 14806-80.
 4. Шероховатость обрабатываемых поверхностей $R_{\text{av}} \sqrt{V}$.

Обозначение	Рис.	Размеры, мм					Марка провода	Масса, кг
		h	L ₁	F*	K*	d		
407-03-458.87-ЭПИ-129	-01	1	418	1578	125	140	23 АС - 240/32	18,18
							26 АС - 300/39	
							29 АС - 400/51	
							32 АС - 500/64	
							35 АС - 600/72	
	-02	2	421	1581	130	160	26 АС - 300/39	
							29 АС - 400/51	
							32 АС - 500/64	
							35 АС - 600/72	
							32 АС - 500/64	
-03	2	416	1576	100	120	23 АС - 240/32	23,37	
						26 АС - 300/39		
						32 АС - 500/64		
						35 АС - 600/72		
						35 АС - 600/72		

1* Размеры для справок
 2. Предельные отклонения размеров: $h_{14}, h_{14} \pm \frac{\pm 0.4}{2}$.

ТМП 407-03-458.87-ЭПИ-129СБ				Страна	Масса	Масштаб
Устройство контактное УК-1-1 (Вариант II)				РР	См. табл.	—
Сборочный чертеж				Лист	Листов 1	
ГИП Фомин				ЭНЕРГОТЕОПРОЕКТ		
Н.контр. Стефанюк				Генер. Золотые горы		
Пл. спец. Езрехович				Ленинград		
Ст. инж. А. Пекрева						
Техник Сажина						

Альбом I

407-03-458.87

Типовые материалы для проектирования

Итого листов: 1/2

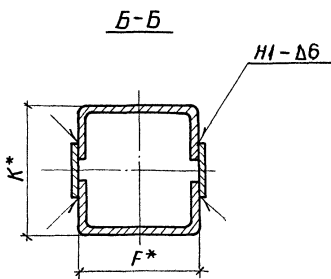
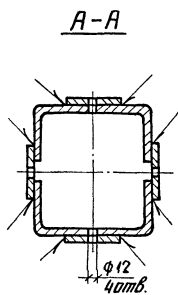
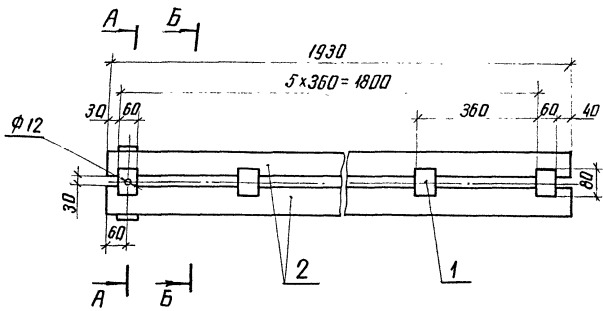
Формат Лист Поз.	Обозначение	Наименование	Кол. на исполнении 407-03-458.87-ЭПИ-130				Примечание
			-	01	02	03	
		<u>Документация</u>					
А3	407-03-458.87-ЭПИ-130СБ	Сборочный чертёж	X				
	-01СБ	Сборочный чертёж		X			
	-02СБ	Сборочный чертёж			X		
	-03СБ	Сборочный чертёж				X	
		<u>Материалы</u>					
1		Пластина АП-60х872 ТУ 36-931-82 ℓ=80	14	14	14	14	0,1 кг
2		Профиль АД.31.Т ГОСТ 15176-84 440362х1930	2				5,29 кг
		440534х1930	2				7,16 кг
		440440х1930			2		9,3 кг
		440479х1930				2	12,7 кг

				ТМП 407-03-458.87-ЭПИ-130		
ГНП	Формы	№	ИИП	Устройство		Листов
И.контр.	Степанюк	202	ИИП	контактное УК-2		РЛ
Ил. спец.	Евразов	107	ИИП			Листов
Ст. инж.	Алексеев	107	ИИП			1
Чертежник	Ноздрин	107	ИИП			ЭНЕРГОСЕТЬПРОЕКТ Северский заводское отделение Ленинград

Лист № табл. Изготовлено в дате Взам. инв. №

Типовые материалы для проектирования 407-03-458.87

Альбом II



Обозначение	F, мм	K, мм	Масса, кг
407-03-458.87-ЭПИ-130	100	120	11,98
-01	125	140	16,16
-02	150	160	20,7
-03	175	190	27,5

1. Размеры для справок.
2. Предельные отклонения размеров: $n14, n14, \pm \frac{J_2 H}{2}$.
3. Сварные швы по ГОСТ 14806-80.
4. Шероховатость обрабатываемых поверхностей R_{z40} .

ТМП 407-03-458.87-ЭПИ-130СБ			
Устройства контактные		Сталь	Масса
УК-2		РП	см.
Сборочный чертёж		Лист	Листов 1
		ЭНЕРГОСЕТЬПРОЕКТ	
		Север-Западное отделение	
		Ленинград	

капир. Аниф. формат А3

Алгоритм II

407-03-458.87

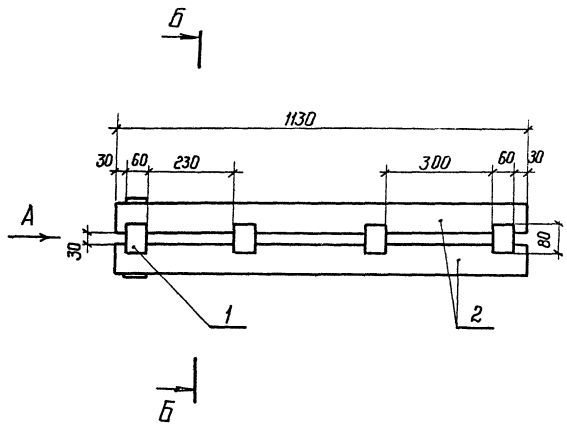
Типовые материалы для проектирования

Имя, фамилия, отчество и дата рождения

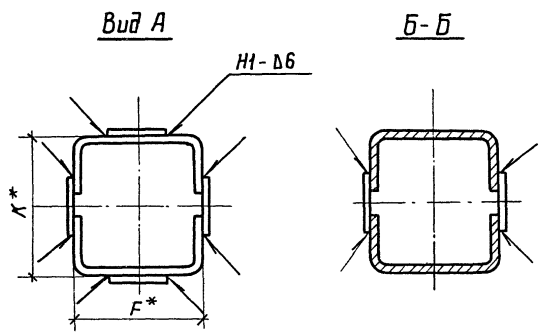
Формат листа	Поз.	Обозначение	Наименование	Код. на исполн. 407-03-458.87-ЭПИ-131-						Примечание
				-	01	02	03			
			<u>Документация</u>							
А3		407-03-458.87-ЭПИ-131СБ	Сборочный чертёж	X						
		-01СБ	Сборочный чертёж		X					
		-02СБ	Сборочный чертёж			X				
		-03СБ	Сборочный чертёж				X			
			<u>Материалы</u>							
	1		Пластина АП-60*8Т2							
			ТУ 36-931-82							
			ℓ = 80	10	10	10	10			0,1 кг
	2		Профиль АДЗ1Т							
			ГОСТ 15176-84							
			440362 x 1130				2			2,45 кг
			440534 x 1130	2						4,19 кг
			440440 x 1130		2					5,45 кг
			440479 x 1130			2				7,47 кг

ТМП 407-03-458.87-ЭПИ-131				Устройство		Страниц	Лист	Листов
контактное УК-3						1	1	1
ЭНЕРГОСЕТЬПРОЕКТ				Север-Западное отделение				
				Ленинград				

Туповые материалы для проектирования 407-03-458.87 Альбом II



Обозначение	F, мм	K, мм	Масса, кг
407-03-458,87-ЭПИ-131	100	120	5,9
- 01	125	140	9,4
- 02	150	160	12,4
- 03	175	190	16,5



1. Размеры для справок
2. Предельные отклонения размеров; $H14, h14 \pm \frac{IT14}{2}$
3. Сварные швы по ГОСТ 14806-80
4. Шероховатость обрабатываемых поверхностей - $Rz40$ ✓

Шк. № п/п, Подпись и дата, Взам инв. №

				ТМП 407-03-458.87-ЭПИ-131СБ		
				Устройство контактное		
				УК-3		
				Сборочный чертеж		
Гип	Фомин	28.02	11/28/77	Станд	Масса	Масштаб
Н. донт	Стеблякина	28.02	11/28/77	РП	Сл. табл.	—
Гл. спец.	Езрхович	28.02	11/28/77	Лист	Листов 1	
Ст. инж.	Дальсеева	28.02	11/28/77	ЭНЕРГОСЕТЬПРОЕКТ		
Черт. коррект.	Нагорная	28.02	11/28/77	Севера-Западное отделение Ленинград		

Альбом II

407-03-458.87

Типовые материалы для проектирования

Инв. № тех. Подпись и дата Взам инв.

Формат Задан	Лист №	Обозначение	Наименование	Кол. на исполн. 407-03-458.87-ЭПИ-132				Примечание
				-	01	02	03	
			<u>Документация</u>					
А3		407-03-458.87-ЭПИ-132СБ	Сборочный чертеж	X				
		- 01СБ	Сборочный чертеж		X			
		- 02СБ	Сборочный чертеж			X		
		- 03СБ	Сборочный чертеж				X	
			<u>Материалы</u>					
			Пластина АП-60x872					
			ТУ 36-931-82					
	1		ℓ - 80	16	16	16	16	0,1 кг
			<u>Профиль АД 31Т</u>					
			ГОСТ 15176-84					
	2		440362 x 400			1		1,0 кг
			440534 x 400	1				1,4 кг
			440440 x 400		1			1,9 кг
			440479 x 400			1		2,6 кг
	3		440362 x 416			1		1,14 кг
			440534 x 418	1				1,55 кг
			440440 x 421		1			2,03 кг
			440479 x 425			1		2,8 кг
	4		440362 x 1560			1		4,28 кг
			440534 x 1560	1				5,78 кг
			440440 x 1560		1			7,52 кг
			440479 x 1560			1		10,3 кг
	5		440362 x 1576			1		4,3 кг
			440534 x 1578	1				5,85 кг
			440440 x 1581		1			7,62 кг
			440479 x 1585			1		10,4 кг

И.Клинт	Фомин	28.12.82	Игорь
Гл. спец.	Евдокимов	1982	Игорь
Ст. инж.	Алексеева	1982	Игорь
Техник	Сажина	1982	Игорь

ТМП 407-03-458.87-ЭПИ-132

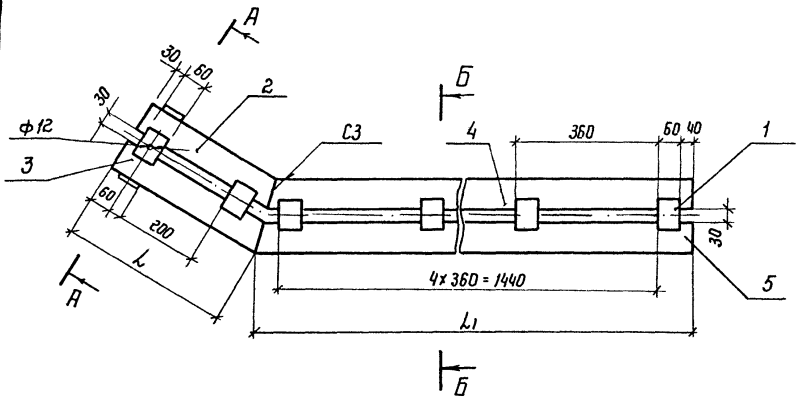
Устройство контактное УК-2-1

Стр. 1 Лист 1

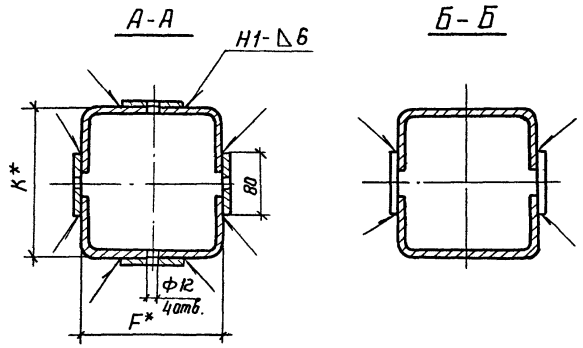
ЭНЕРГОСЕТЬПРОЕКТ

Северно-Западное отделение Ленинград

Типовые материалы для перекристаллизации 407-03-458.87 Работы II



Обозначение	L, мм	L1, мм	F, мм	K, мм	Масса, кг
407-03-458, 87-ЭПИ-132	416	1576	100	120	12,32
-01	418	1578	125	140	16,18
-02	421	1581	150	160	21,47
-03	425	1585	175	190	28,5



- 1.* Размеры для справок
2. Предельные отклонения размеров: $H14, h14, \pm \frac{IT14}{2}$
3. Сварные швы по ГОСТ-14806-80.
4. Шероховатость обрабатываемых поверхностей — $Rz40$

Шиф. э. подл. Подпись и дата. Взам. инв. №

				ТМП 407-03-458.87- ЭПИ-132 СБ		
				Устройство контактное		
				УК-2-1		
				Сборочный чертеж		
Гип	Фонин	28.8	11.08.87	Лист	Листов 1	
Н.контр.	Стеблякина	18.8	11.08.87	РП	Сл. табл.	—
Г.д.спец.	Евдокимов	02	11.08.87	ЭНЕРГОСЕТЬПРОЕКТ		
Ст. инж.	Алексеева	02.11	11.08.87	Северо-Западное отделение		
Черт. инженер	Новосная	12.11	11.08.87	Ленинград		

Альбом Д

407-03-458.87

Типовые материалы для проектирования

Лист 1 из 10. Подпись и дата. Взам. инв. №

Инв. №	Экз. №	Поз.	Обозначение	Наименование	Кол. на исполн. 407-03-458.87-ЭПИ-133				Примечание
					—	01	02	03	
<u>Документация</u>									
А5			407-03-458.87-ЭПИ-133СБ	Сборочный чертеж	X				
			-01СБ	Сборочный чертеж		X			
			-02СБ	Сборочный чертеж			X		
			-03СБ	Сборочный чертеж				X	
<u>Материалы</u>									
		1		Пластина АЛ-60x8Т2 ТУ 36-931-82 ℓ = 80	10	10	10	10	0,1 кг
				Профиль АДЗ17 ГОСТ 15176-84 440362 x 400			1		1,0 кг
		2		440534 x 400	1				1,4 кг
				440440 x 400		1			1,9 кг
				440479 x 400			1		2,6 кг
		3		440362 x 416				1	1,14 кг
				440534 x 418	1				1,55 кг
				440440 x 421		1			2,01 кг
				440479 x 425			1		2,08 кг
		4		440362 x 730				1	2,0 кг
				440534 x 730	1				2,7 кг
				440440 x 730		1			3,52 кг
				440479 x 730			1		4,83 кг
		5		440362 x 746				1	2,04 кг
				440534 x 748	1				2,77 кг
				440440 x 751		1			3,62 кг
				440479 x 755			1		4,99 кг

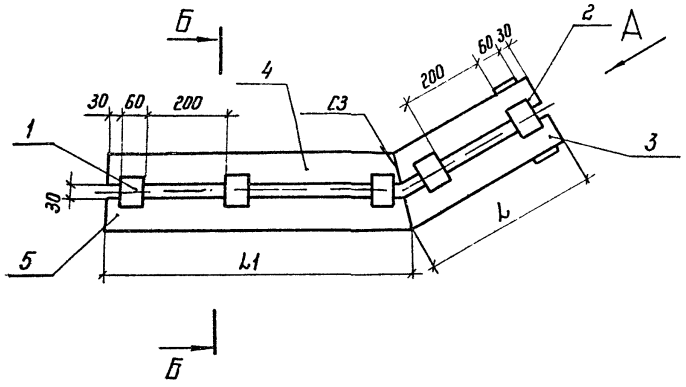
ТМП 407-03-458.87-ЭПИ-133			
ГИП	Формин	ЭПИ	Исполн.
Н. Кондратьев	Стефанюк	Мед	Ковалев
Гл. спец. Е. Зоробов	С. С.	С. С.	Ковалев
Ст. инж. А. Алексеев	С. С.	С. С.	Ковалев
Техник С. Сажина	С. С.	С. С.	Ковалев

Устройство
контактное УК-3-1

Стандарт	Лист	Листов
ЭП	1	1

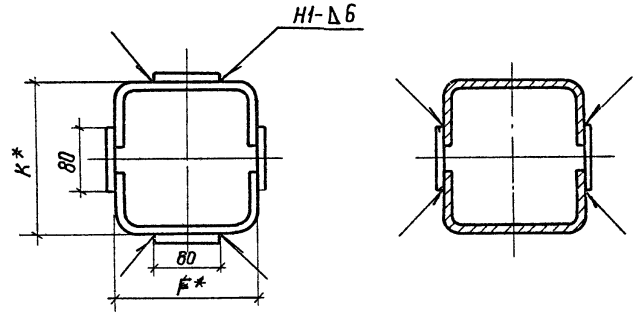
ЭНЕРГОСЕТЬПРОЕКТ
Северно-Западное отделение
Ленинград

Типовые материалы для проектирования 407-03-458.87 Альбом I



Вид А

Б-Б



Обозначение	L, мм	L1, мм	F, мм	K, мм	Масса кг
407-03-458 87-ЭПН - 133	416	746	100	120	7,38
-01	418	748	125	140	9,7
-02	421	751	150	160	12,9
-03	425	755	175	190	17,05

1. * Размеры для справок.
2. Предельные отклонения размеров: $H14, h14, \pm \frac{Jt14}{2}$.
3. Сварные швы по ГОСТ 14806-80.
4. Шероховатость обрабатываемых поверхностей — $Rz 40$ ✓

Шиф. и подл. Подпись и дата Взам. инв.-з.

				ТМН 407-03-458.87-ЭПН-133СБ		
				Устройство контактное.		
				УК-3-1		
				Сборочный чертеж		
ГМП	Шалин	ЭПН	Н102Н	Содия	Масса	Масштаб
Н. контр.	Себулянина	ЛС	Н102Н	РП	Сл. табл.	—
Д. спец.	Езрохович	ЛС	Н102Н	Лист	Листов 1	
Ст. инж.	Алексеева	ЛС	Н102Н	ЭНЕРГОСЕТЬПРОЕКТ		
Черт. кон.	Нагорная	Чанд	Н102Н	Север-Западное отделение Ленинград		

Альбом Д

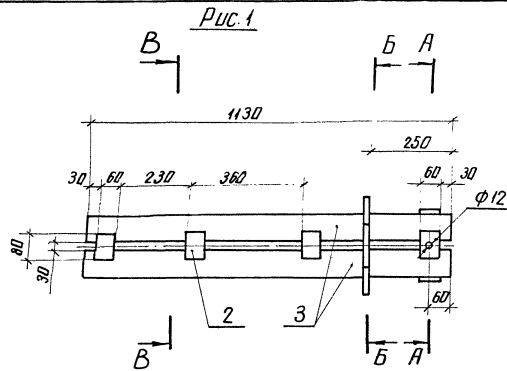
407-03-458.87

Типовые материалы для проектирования

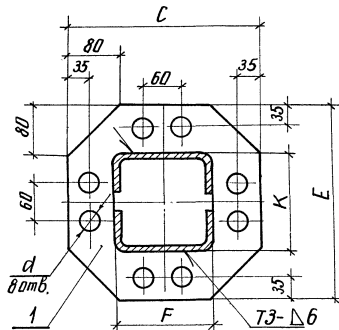
Лист № 0001, Подпись и дата: 03.04.85

Формат Зона	Лист	Обозначение	Наименование	Кол. на исполн. 407-03-458.87-ЭПИ-134				Примечание
				-	01	02	03	
			<u>Документация</u>					
А3		407-03-458.87-ЭПИ-134СБ	Сборочный чертеж	X				
		- 01СБ	Сборочный чертеж		X			
		- 02СБ	Сборочный чертеж			X		
		- 03СБ	Сборочный чертеж				X	
			<u>Детали</u>					
Б4	1	407-03-458.87-ЭПИ-017	Лист АД1-025					
			ГОСТ 21631-76					
			175x270				1	1,2 кг
		- 01	275x290	1				2,2 кг
		- 02	300x310		1			2,6 кг
		- 03	325x340			1		3,1 кг
			<u>Материалы</u>					
			Пластина АД-60x8Т2					
			ТУ 36-931-82					
	2		ℓ=80	10	10	10	10	0,1 кг
	3		Профиль АД 31.Т					
			ГОСТ 15176-84					
			440 362 x 1130				2	3,0 кг
			440 534 x 1130	2				4,2 кг
			440 440 x 1130		2			5,45 кг
			440 479 x 1130			2		7,47 кг

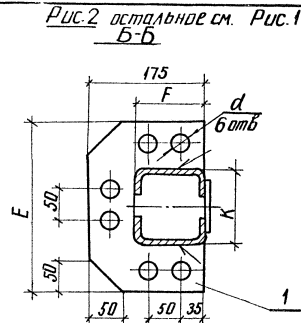
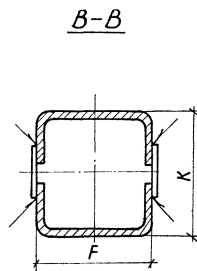
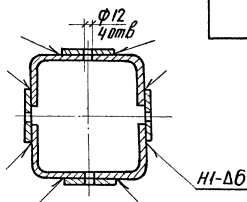
				ТМП 407-03-458.87-ЭПИ-134			
ГМП	Формин	ЭЭ	ВЭИ	Устройство контактное УК-4 (Вариант I)			
И.контр.	Степанович	ВЭ	ВЭИ				
Пл. спец.	Евразхович	ВЭ	ВЭИ				
Ст. инж.	Александров	ВЭ	ВЭИ				
Черт.-рис.	Игоркина	ВЭ	ВЭИ				
Лист	1	Листов	1	Итого	Лист	Листов	1
				ЭНЕРГОСЕТЬПРОЕКТ Северо-Западное отделение Ленинград			



Б-Б



А-А



Обозначение	Рис.	Размеры, мм					Марка провод	Масса кг
		С	Е	Ф	К	д		
407-03-458.87-ЭПИ-134	1	275	290	125	140	23	АС-240/132	11,6
						26	АС-300/139	
						29	АС-400/151	
						32	АС-500/164	
						35	АС-600/172	
-01	300	310	150	160	26	АС-300/139	14,7	
					29	АС-400/151		
					32	АС-500/164		
					35	АС-600/172		
					32	АС-300/164		
-02	325	340	175	190	23	АС-240/132	19,2	
					26	АС-300/139		
					29	АС-400/151		
					32	АС-500/164		
					35	АС-600/172		
-03	2	175	270	100	120	23	АС-240/132	9,2
						26	АС-300/139	
						29	АС-400/151	
						32	АС-500/164	
						35	АС-600/172	

- Предельные отклонения размеров: $Н14; н14; \pm \frac{Jt_{14}}{2}$.
- Шероховатость абразитываемых поверхностей R_{z0} .
- Сварные швы по ГОСТ 4806-80.

ТИП				ТМП 407-03-458.87-ЭПИ-134СБ			
Н. контр.				Устройство контактное			
П. спец.				УК-4			
Ст. инж.				(вариант I)			
Черт. маш.				Сборочный чертеж			
Имя	№ подл.	Подпись	Дата	Лист	Листов	Масштаб	Максимум
				РП	СМ	1:10	1:10
				ЭНЕРГОТЕППРОЕКТ			
				Север-Западное отделение			
				Пензенский			

Альбом II

Типовые материалы для проектирования 407-03-458.87

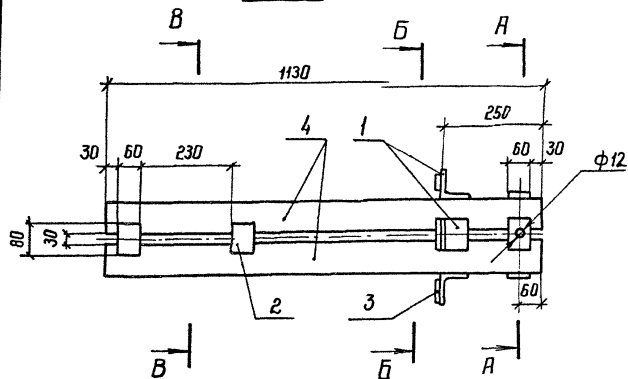
фронт	Экз	Лист	Обозначение	Наименование	Кол. на исполн. 407-03-458.87-ЭПИ-135						Примечание
					-	01	02	03			
				<u>Документация</u>							
РЗ			407-03-458.87-ЭПИ-135СБ	Сборочный чертеж	X						
			- 01СБ	Сборочный чертеж		X					
			- 02СБ	Сборочный чертеж			X				
			- 03СБ	Сборочный чертеж				X			
				<u>Детали</u>							
БЧ	1		407-03-458.87-ЭПИ-018	Угелок 80x80x8							из профиля 440x79 ГОСТ 15176-84
				ℓ = 120	4	4	4	3			0,4 кг
				<u>Материалы</u>							
				Пластина АЛ-60x8Т2							
				ТУ 36-931-82							
	2			ℓ = 80	8	8	8	8			0,1 кг
	3			ℓ = 120	4	4	4	3			0,15 кг
				Профиль АД 31Т							
				ГОСТ 15176-84							
	4			440 362 x 1130				2			3,0 кг
				440 534 x 1130	2						4,2 кг
				440 440 x 1130		2					5,45 кг
				440 479 x 1130			2				7,47 кг

ИВ № 1000 Подпись и дата Взам. инв. №

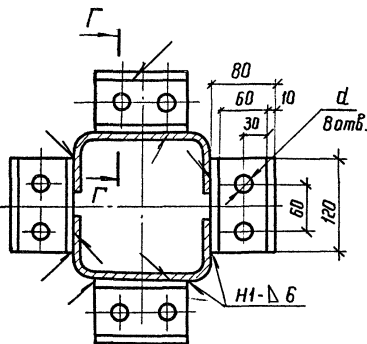
				ТМП 407-03-458.87-ЭПИ-135					
Гип	Форм	С	И	Устройство контактное УК-4 (Вариант II)					
И. Кондратьев	С	И	И					Станд. Лист	Листов
Пл. след. Саволова	С	И	И					РЛ	1
Ст. инж. Алексеев	С	И	И					ЭНЕРГОСПЕКТРЕКТ	
Мерт. кон. ж. Нагорная	С	И	И	Генер. Строительное отделение					
				Ленинград					

Технические материалы для проектирования 407-03-458.87 Амьбайл

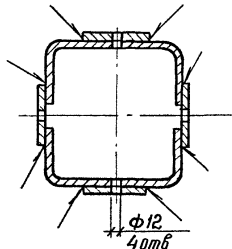
Рис. 1



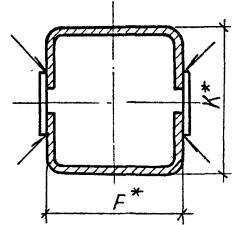
Б-Б



А-А



В-В



Г-Г

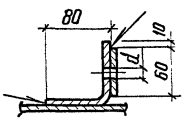
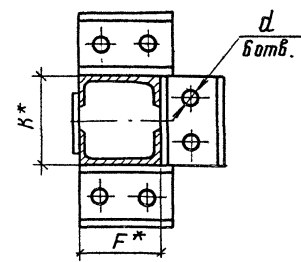


Рис. 2

Остальное см. рис. 1

Б-Б



Обозначение	Рис.	Размеры, мм			Марка провода	Масса, кг
		F*	K*	d		
407-03-458.87-ЭПН-135	1	125	140	23	АС-240/32	11,4
				26	АС-300/39	
				29	АС-400/51	
				32	АС-500/64	
				35	АС-600/72	
-01	150	160	26	АС-300/39	14,3	
			29	АС-400/51		
			32	АС-500/64		
-02	175	190	32	АС-500/64	18,3	
			35	АС-600/72		
			38	АС-700/81		
-03	2	100	120	23	АС-240/32	8,4
				26	АС-300/39	
				32	АС-500/64	
				35	АС-600/72	

- * Размеры для справок
- Предельные отклонения размеров: $H14, h14, \pm \frac{Jt14}{2}$
- Сварные швы по ГОСТ 14806-80
- Шероховатость обрабатываемых поверхностей - $Rz40$

Шифр, № подл., Подпись и дата, Взаим. отк. №

ТМП 407-03-458.87 ЭПН-135 СБ			
Устройства контактные Ук-4 (Вариант II)			Станд. Сл. табл.
Сборочный чертёж			Лист 1
Гип	Шопин	Иванов	Иванов
Н. контр.	Стебуркина	Александр	Иванов
Гл. спец.	Сорокин	Александр	Иванов
Ст. инж.	Алексеева	Александр	Иванов
Черт.-конт.	Иванов	Иванов	Иванов
ЭНЕРГОСЕТПРОЕКТ			Ленинград

Албом II

407-03-458.87

Типовые материалы для проектирования

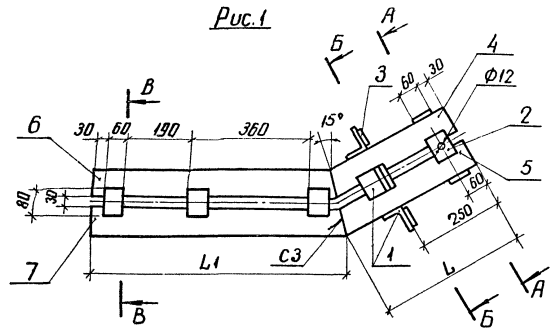
Имя, № табл. Подпись и дата в зач. инв. №

Исполн.	Зона	Поз.	Обозначение	Наименование	Кол. на исполн. 407-03-458.87-ЭПИ-137				Примечание
					-	01	02	03	
				<u>Документация</u>					
АЗ			407-03-458.87-ЭПИ-137СБ	Сборочный чертёж	×				
			-01СБ	Сборочный чертёж		×			
			-02СБ	Сборочный чертёж			×		
			-03СБ	Сборочный чертёж				×	
				<u>Детали</u>					
БЭ	1		407-03-458.87-ЭПИ-08	Уголок 80×80×8					из профилей 440479 ГОСТ18756-80
				ℓ=120	4	4	4	3	0,4 кг
				<u>Материалы</u>					
				Пластина АП-60×8Т2					
				ТУ 36-931-82					
	2			ℓ=80	10	10	10	10	0,1 кг
	3			ℓ=120	4	4	4	3	0,15 кг
				Профиль АДЗ1Т					
				ГОСТ 15176-84					
	4			440362 × 400				1	1,0 кг
				440534 × 400	1				1,48 кг
				440440 × 400		1			1,93 кг
				440479 × 400			1		2,64 кг
	5			440362 × 416				1	1,14 кг
				440534 × 418	1				1,55 кг
				440440 × 421		1			2,03 кг
				440479 × 425			1		2,8 кг
	6			440362 × 730				1	2,0 кг
				440534 × 730	1				2,7 кг
				440440 × 730		1			3,52 кг
				440479 × 730			1		4,83 кг
	7			440362 × 746				1	2,04 кг
				440534 × 748	1				2,77 кг
				440440 × 751		1			3,62 кг
				440479 × 755			1		4,99 кг

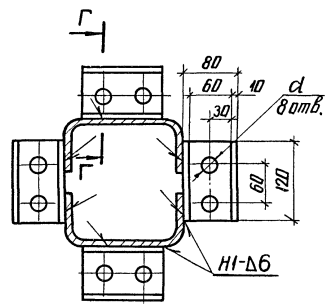
				ТМП 407-03-458.87-ЭПИ-137						
ГИП	Ф.И.О.	Дата	И.И.И.	Устройство				Страниц	Лист	Листов
Н.Контр.	Степанов	18.08.87	И.И.И.	контактное УК-4-1				Р/И	1	1
Гл. спец.	Евдокимов	22.08.87	И.И.И.	(Вариант II)				ЭНЕРГОПРОЕКТ		
Ст. инж.	Алексеев	02.09.87	И.И.И.					Северное отделение Ленинград		
Техник	Сажин	02.09.87	И.И.И.							

Типовые материалы для проектирования 407-03-458.87
 Альбом II
 Материалы для проектирования 407-03-458.87

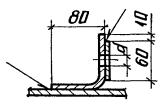
Рис.1



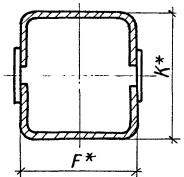
Б-Б



Г-Г



В-В



А-А

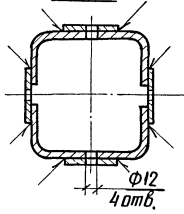
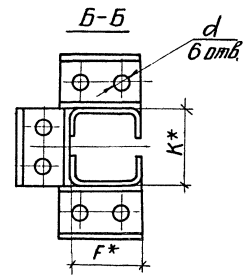


Рис.2
Остальное см. рис.1



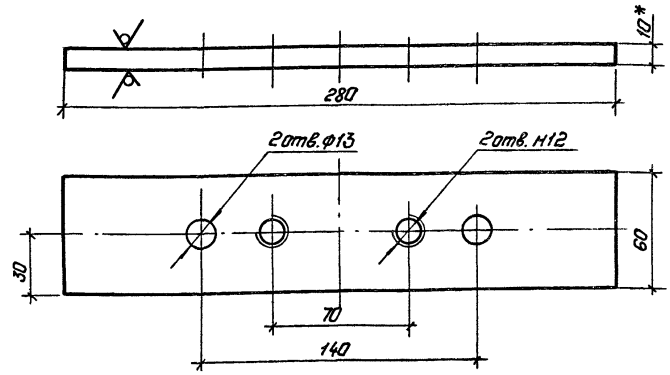
Обозначение	Рис.	Размеры, мм				Марка провода	Масса, кг
		L	L1	F	K		
407-03-458.87-ЭПИ-137	1	418	748	125	140	23 АС-240/32	11,7
						26 АС-300/39	
						29 АС-400/51	
						32 АС-500/64	
						35 АС-600/72	
	-01	421	751	150	160	26 АС-300/39	14,8
						29 АС-400/51	
						32 АС-500/64	
						35 АС-600/72	
						32 АС-500/64	
	-02	425	755	175	190	35 АС-600/72	18,9
						23 АС-240/32	
						26 АС-300/39	
						32 АС-500/64	
						35 АС-600/72	
	-03	416	746	100	120	23 АС-240/32	8,8
						26 АС-300/39	
						32 АС-500/64	
						35 АС-600/72	
						35 АС-600/72	

- 1.* Размеры для справок.
2. Предельные отклонения размеров: Н14; н14; ± 0,14/2.
3. Сварные швы по ГОСТ 14806-80.
4. Шероховатость обрабатываемых поверхностей — R₁₄₀/√.

ТМП 407-03-458.87-ЭПИ-137СБ			
Устройство контактное УК-4-1 (Вариант Д)		Сталь	Масса
Сборочный чертеж		РП	С.М. табл. —
		Лист	Листов 1
ЭНЕРГОСЕТЬПРОЕКТ Север-Экспертное отделение Ленинград			

Типовые материалы для проектирования 407-03-458.87 Альбом II

Rz 40/ (✓) (✓)



- * Размер для справок.
- Предельные отклонения размеров: $H14; h14; \pm \frac{Jt14}{2}$

Имя, № табл.	Имя, № табл.	Имя, № табл.	Имя, № табл.	Имя, № табл.
Имя, № табл.	Имя, № табл.	Имя, № табл.	Имя, № табл.	Имя, № табл.
Имя, № табл.	Имя, № табл.	Имя, № табл.	Имя, № табл.	Имя, № табл.
Имя, № табл.	Имя, № табл.	Имя, № табл.	Имя, № табл.	Имя, № табл.

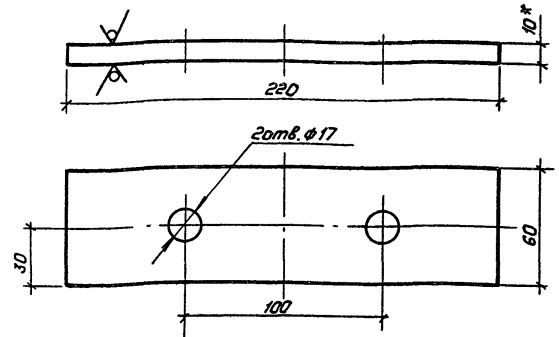
ТМП 407-03-458.87-ЭПУ-200

Планка опорная ПГ-1	Стандарт	Масштаб	Нач. проект	Исполн.	Дата
	РП	1:3	1:2	И.С.С.	11.03.87
Лист		Листов 1		10-ГОСТ 19903-74 *	
Лист		Листов 1		В Ст.З.кл.2-ГОСТ 14637-79	

Копировал: Павел
Формат: А4

Типовые материалы для проектирования 407-03-458.87 Альбом II

Rz 40/ (✓) (✓)



- * Размеры для справок.
- Предельные отклонения размеров: $H14; h14; \pm \frac{Jt14}{2}$

Имя, № табл.	Имя, № табл.	Имя, № табл.	Имя, № табл.	Имя, № табл.
Имя, № табл.	Имя, № табл.	Имя, № табл.	Имя, № табл.	Имя, № табл.
Имя, № табл.	Имя, № табл.	Имя, № табл.	Имя, № табл.	Имя, № табл.
Имя, № табл.	Имя, № табл.	Имя, № табл.	Имя, № табл.	Имя, № табл.

ТМП 407-03-458.87-ЭПУ-201

Планка опорная ПГ-2	Стандарт	Масштаб	Нач. проект	Исполн.	Дата
	РП	1:0	1:2	И.С.С.	11.03.87
Лист		Листов 1		10-ГОСТ 19903-74 *	
Лист		Листов 1		В Ст.З.кл.2-ГОСТ 14637-79	

Копировал: Павел
Формат: А4

07-03-458-87 Альбом II

Типовые материалы

Имя, № подл., Подпись и дата

Имя, № подл.	Подпись	Дата	Имя, № подл.	Подпись	Дата
Нач. ОТП	Роменский	11.09.87	Нач. ОТП	Роменский	11.09.87
Н.контр.	Стеблякина	11.09.87	Н.контр.	Стеблякина	11.09.87
Тл. спец.	Езрагович	11.09.87	Тл. спец.	Езрагович	11.09.87
Ст. инж.	Алексеева	11.09.87	Ст. инж.	Алексеева	11.09.87
Инженер	Семьякина	11.09.87	Инженер	Семьякина	11.09.87

ТМП 407-03-458.87-ЭПУ-202

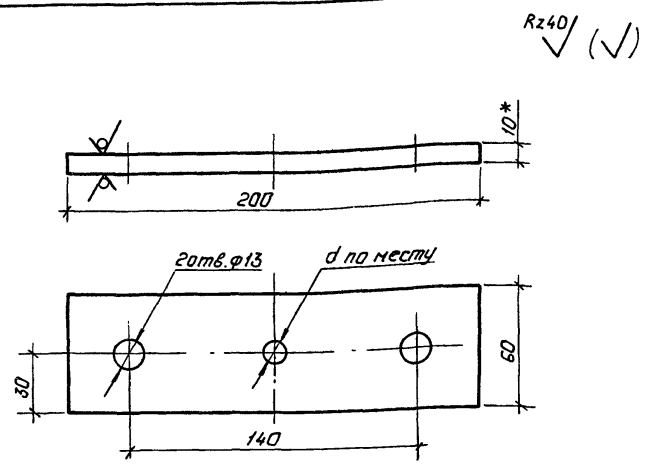
Планка опорная ПФ-3

Стадия	Масса	Масштаб
РП	0,9	1:2

Лист 10-ГОСТ19903-74 *
Вст 3кл 2-ГОСТ4637-79

Копирован: Пале

Формат: А4



- 1.* Размер для справок.
2. Предельные отклонения размеров: $H14; h14; \pm \frac{J \pm 14}{2}$

51

Типовые материалы для проектирования 407-03-458.87 Альбом II

Имя, № подл., Подпись и дата

Имя, № подл.	Подпись	Дата	Имя, № подл.	Подпись	Дата
Нач. ОТП	Роменский	11.09.87	Нач. ОТП	Роменский	11.09.87
Н.контр.	Стеблякина	11.09.87	Н.контр.	Стеблякина	11.09.87
Тл. спец.	Езрагович	11.09.87	Тл. спец.	Езрагович	11.09.87
Ст. инж.	Алексеева	11.09.87	Ст. инж.	Алексеева	11.09.87
Инженер	Семьякина	11.09.87	Инженер	Семьякина	11.09.87

ТМП 407-03-45887-ЭПУ-203

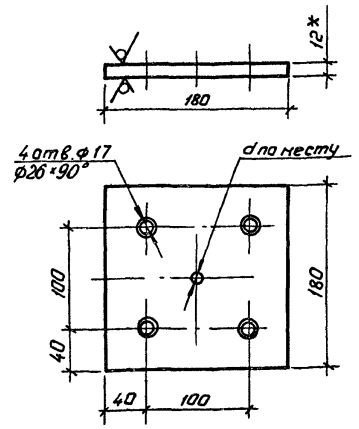
Планка опорная ПФ-4

Стадия	Масса	Масштаб
РП	3,0	1:4

Лист 12-ГОСТ19903-74 *
Вст 3кл 2-ГОСТ4637-79

Копирован: Пале

Формат: А4



- 1.* Размер для справок.
2. Предельные отклонения размеров: $H14; h14; \pm \frac{J \pm 14}{2}$

Госстрой СССР
ЦЕНТРАЛЬНЫЙ ИНСТИТУТ ТИПОВОГО ПРОЕКТИРОВАНИЯ
Свердловский филиал
620062, г.Свердловск-62, ул.Чебышева,4
Заказ № 2892 Инв. № 2321-03 тираж 350
Сдано в печать 2.05. 1988 цена 2.01