

ТИПОВОЙ ПРОЕКТ

407 - 9 - 29. 87

ЗАРЯДНАЯ СТАНЦИЯ

**ДЛЯ ОБСЛУЖИВАНИЯ 10 ЩЕЛОЧНЫХ И
КИСЛОТНЫХ АККУМУЛЯТОРНЫХ БАТАРЕЙ**

АЛЬБОМ IV

ЗАДАНИЕ ЗАВОДУ-ИЗГОТОВИТЕЛЮ

Альбом IV

поз.	Обозначение	Наименование	Кол.	Примечание
		Кнопка КЕОИУЗ		
6	SB1, SB3	исп.1 черный „ПУСК“	2	
7	SB2, SB4	исп.3 красный „СТОП“	2	
8	SA1	Переключатель УП5312-С86	1	
9	SF	Автомат АБ3-М ~ 220В 0,6 А, отсечка 1,5 Ун	1	УЗ49 ТМЗ-13-83
		Арматура АС-220 ~ 220В, 108м		
10	HL, HL1, HL3	Линза зеленая	3	
11	HL2	Линза красная	1	
		Реле промежуточное ~ 220В		
12	K2	ПЭ-37-44УЗ	1	
13	K1, K3...K5	ПЭ-37-62УЗ	5	1 рез.
14	KT1	Реле времени программное BC-10-33УЧ. ~ 220В	1	У40ТМЗ- 13-83
15	ХТ1...ХТ5	Блок зажимов БЗ-10	5	У3ТМЗ- 140-83
16		Упор	2	
17		Перемычка	7	
18		Рамка РПМ55х15	9	
<u>Материалы</u>				
		Провод 380 ГОСТ 6323-79		
19		П81 1.0	100 м	
20		П83 1.0	60 м	
ТП 407-9-29.87				А08-01.1
				Лист 2

Типовой проект
407-9-29.87

Инж. Л. М. Мозд. Подпись и дата
Инж. В. З. М. Шиб. 1987

Формат А4

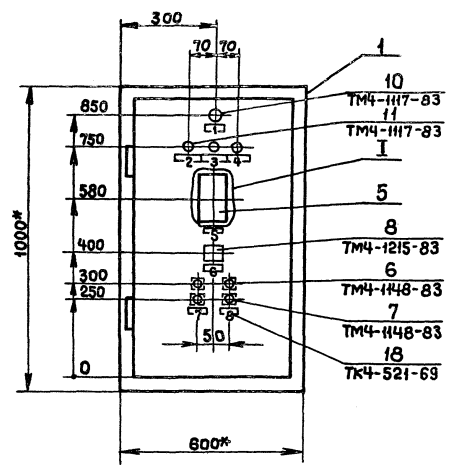
Альбом IV

Типовой проект
407-9-29.87

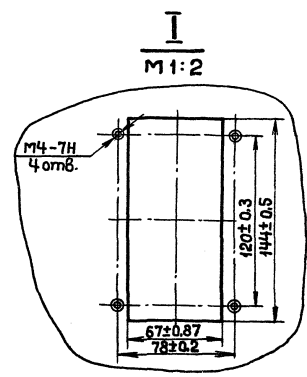
поз.	Обозначение	Наименование	Кол.	Примечание
<u>Документация</u>				
	407-9-	А08-01.2 Таблица соединений	6	
	407-9-	А08-01.3 Таблица подключения	6	
<u>Стандартные изделия</u>				
1		Шкаф щита ЩШМ-1000х600х500-ТУЧ1Р30 ОСТ 36.13-76	1	
2		Скоба зубчатая СЗ600 ТКЗ-125-83	2	У5ТМЗ- 25-83
3		Угольник зубчатый УЗМ600 ТКЗ-125-83	4	У7ТМЗ- 26-83
4		Рейка РМ600 ТКЗ-101-83	1	У5ТМЗ-183
<u>Прочие изделия</u>				
5	Р1	Регулятор температуры микро- электронный трехпозиционный ТМ-8	1	
ТП 407-9-29.87				
А08-01.1				
Руч. зр.	Жилыева	Шиб.	Зарядная станция для обслужи- вания 10 щелочных и кислотных аккумуляторных батарей	Лист Р 1 5
Ин. спец.	Николаевка	Шиб.	Щит ЩА-П (ЩА-П2, ЩА-П3) Общий вид	ГИПРОНИИПОЛИЭГЭФ Москва
Нач. отд.	Яцендер	Шиб.		
Ин. контр.	Николаевка	Шиб.		
Г. И. П.	Шиб. Яцендер	Шиб.		

Инж. Л. М. Мозд. Подпись и дата
Инж. В. З. М. Шиб. 1987

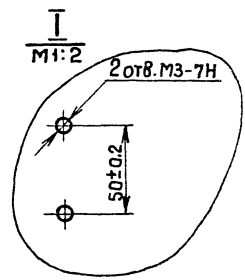
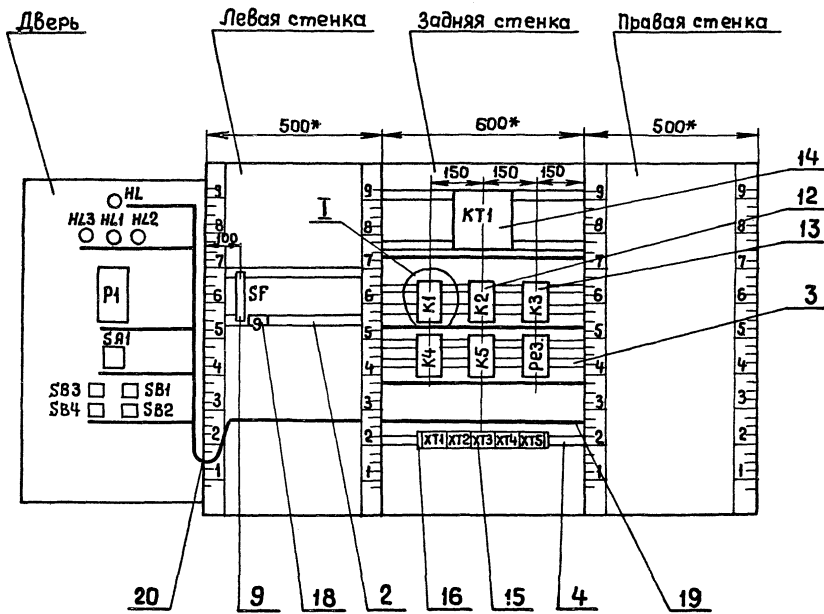
Формат А4



- 1* Размеры для справок.
- 2. Покрытие-вариант I ОСТ 36.13-76.
- 3. По данному чертежу изготовить 2 щита



Вид на внутренние плоскости (развернуто)



Альбом ДУ

Типовой проект
407-9-29.87

УИИ, не подлежит изменению и копированию

СП 915-04
Формат А3

Альбом IV

Проводник	Откуда идет	Куда поступает	Данные провода	Примечание
Технические требования				
Таблица соединений выполнена на основании схем 407-9-листы 3, 4, 5 Альбом IV			АОВ	
А	SF:1	ХТ1:1		
Н	КТ1:2	КТ1:10		п
Н	КТ1:10	К1: В		
Н	К1: В	К2: В		
Н	К2: В	К3: В		
Н	К3: В	К6: В	> пВ1 1.0	
Н	К6: В	К5: В		
Н	К5: В	К4: В		
Н	К4: В	ХТ1:4		
801	SF:2	К1: 63		
801	К1: 22	К2: 22		
801	К2: 22	К3: 63		

Титульный проект
407-9-29.87

Разработчик		Проверено		Дата		Взаимосвязь	
Разработчик	Проверено	Дата	Взаимосвязь	Разработчик	Проверено	Дата	Взаимосвязь
ТП 407-9-29.87				АОВ-01.2			
Электронная станция для обслуживания 10 щелочных и кислотных аккумуляторных батарей				Страниц	Лист	Листов	
Щит ЩА-М (щА-п2; щА-п3)				Р	1	5	
Таблица соединений				ГИПРОНИИПРОЛПРОГ Москва			

Формат А4

5

Надписи на табло
и в рамках

Альбом IV

Надписи на табло			Продолжение		
№	Текст надписи	Кол.	№	Текст надписи	Кол.
	Рамка РЛМ 55×15				
1	Контроль напряжения	1			
2	Угроза замораживания	1			
3	Работа системы	1			
4	Работа электронагревателей	1			
5	Температура в воздуховоде	1			
6	Выбор режима ← зима лето →	1			
7	Управление системой	1			
8	Управление электронагревателями	1			
9	Цепи регулирования ~220В, 0,6 Я	1			

Титульный проект
407-9-29.87

Разработчик		Проверено		Дата		Взаимосвязь	
Разработчик	Проверено	Дата	Взаимосвязь	Разработчик	Проверено	Дата	Взаимосвязь
ТП 407-9-29.87				АОВ-01.1			
Щит ЩА-М (щА-п2; щА-п3)				Страниц	Лист	Листов	
Таблица соединений				ГИПРОНИИПРОЛПРОГ Москва			

Формат А4

Титовой проект
407-9-29.87

Инв. № подл. Подпись и дата
Исполн.

Альбом IV

Проводник	Откуда цвет	Куда поступает	Данные провода	Примечание
56	K2:63	K1:53		
56	K1:53	XТ4:10		
58	K4:54	K4:63		
58	K4:63	XТ5:5		
52	KТ1:4	KТ1:14		п
52	KТ1:14	K4:64		
52	K4:64	XТ4:8		
59	KТ1:13	XТ5:6		
60	KТ1:3	XТ5:7		
61	KТ1:7	K2:64		
61	K2:64	XТ5:8	> п81 1.0	
62	KТ1:1	KТ1:9		п
62	KТ1:9	KТ1:8		п
62	KТ1:8	K2:А		
65	K1:74	XТ2:4		
64	K2:54	XТ2:6		
93	K1:22	XТ5:3		
94	K1:21	XТ5:4		
72	K2:84	K1:84		
72	K1:84	XТ2:1		
74	K1:11	K2:12		
75	K2:11	XТ2:2		

ТП 407-9-29.87 АОВ-01.2 Лист 3

Формат А4

6

Титовой проект
407-9-29.87

Инв. № подл. Подпись и дата
Исполн.

Альбом IV

Проводник	Откуда цвет	Куда поступает	Данные провода	Примечание
801	K3:63	K3:73		п
801	K3:73	K4:12		
801	K4:12	K4:53		п
801	K4:53	XТ1:2		
1	K1:64	K3:А		
1	K3:А	XТ2:10		
2	K3:12	K3:53		п
2	K3:53	K4:54		
3	K3:54	XТ3:2		
4	K4:11	XТ3:1		
5	K3:11	XТ3:3		
6	K2:21	K3:64		
6	K3:64	XТ3:6	> п81 1.0	
7	K4:А	XТ3:6		
8	K3:74	XТ3:9		
9	K5:53	K4:22		
9	K4:22	XТ3:10		
10	K5:54	K4:21		
10	K4:21	K2:42		
11	K2:41	XТ4:4		
12	K5:А	XТ4:5		
51	K2:53	K2:83		
51	K2:83	K1:73		
51	K1:73	K1:83		
51	K1:83	K1:12		
51	K1:12	XТ4:6		

ТП 407-9-29.87 АОВ-01.2 Лист 2

1925-04
Формат А4

Альбом IV

Титульный проект
407-9-29.87Шифр альбома, Подпись архитектора
Взам. инж. Б.

Проводник	Выбод	Вид кон-такта	Выбод	Проводник
<u>Задняя стенка</u>				
<u>КП</u>				
62	1П	К	П2	Н
62*	9П	К	П10	Н*
52	4П	Р	5	
		З	3	60
52*	14П	Р	15	
		З	13	59
61	7	Р	П8	62*
		З	6	
<u>К1</u>				
51*	12П	Р	11	74
93	22	Р	21	94
		З	34	
		З	44	
58*	53	З	54	58
801	63	З	64	1
51*	73П	З	74	65
51*	82П	З	84	71
53	А	К	В	Н*
<u>К2</u>				
74	12	Р	11	75
801*	22	Р	21	6
	32	Р	31	
10	42	Р	41	11
51	53П	З	54	64

ТП 407-9-29.87

АОБ-01.3

Лист
2

Формат А4

Проводник	Выбод	Вид кон-такта	Выбод	Проводник
56	63	З	64	61*
	73	З	74	
51*	83	З	84	71
62	А	К	В	Н*
<u>К3</u>				
2	12П	Р	11	5
	22	Р	21	
	33	З	24	
	43	З	44	
2*	53П	З	54	3
801*	63П	З	64	6*
801*	73П	З	74	8
	83	З	84	
1	А	К	В	Н*
<u>К4</u>				
801*	12П	Р	11	4
9	22	Р	21	10*
	33	З	34	
	43	З	44	
801*	53П	З	54	2
58*	63	З	64	52*
	73	З	74	
	83	З	84	
7	А	К	В	Н*

Альбом IV

Титульный проект
407-9-29.87Шифр альбома, Подпись архитектора
Взам. инж. Б.

Проводник	Выбод	Вид кон-такта	Выбод	Проводник
<u>Технические</u>				
<u>Таблица подключения</u>				
Батт. схем 407-9.				
Альбом IV и табл. 407-9.				
<u>Левая стенка</u>				
<u>SF</u>				
А	1		2	801

Разраб. Родинаева
Проб. ДЖИМБЕВ

ТП 407-9-29.87

АОБ-01.3

Дир. зр. ДЖИМБЕВ
М. спец. ДЖИМБЕВ
Нач. отв. ДЖИМБЕВ
Ин. комп. ДЖИМБЕВ
Г. И. П. ДЖИМБЕВЗарядная станция для обслуживания
Батт. 10щелочных и кислотных
аккумуляторных батарей
Шифр ША-П(ША-02)ША-03
Таблица подключения
Г. П. ДЖИМБЕВ
Москва

СР323-04

Формат А4

Альбом IV

Типовой проект
107-9-29.87

Уп. и Пр. П. Подпись и дата Взам. Инв. №

Проводник	Выход	Вид ком- такта	Выход	Проводник	Проводник	Выход	Вид ком- такта	Выход	Проводник
		ХТ4							
201	1		2	а					
202	3		4	н*					
12*	5								
51	6	п	7	51					
52*	8		9	53					
58*	10								
		ХТ5							
91	1		2	92					
93*	3		4	94					
58*	5		6	59*					
60*	7		8	51*					
	9		10						

ТП 407-9-29.87

АОБ-01.3

Лист
4

Формат А4

9

Альбом IV

Типовой проект
107-9-29.87

Уп. и Пр. П. Подпись и дата Взам. Инв. №

Проводник	Выход	Вид ком- такта	Выход	Проводник	Проводник	Выход	Вид ком- такта	Выход	Проводник
		К.5							
	12	р	11				ХТ1		
	22	р	21						801*
	33	з	34						
	43	з	44						
9	53	з	54	10					
	63	з	64						
	73	з	74						
	83	з	84						
12	А	к	В	Н*					
		Резерв							
	12	р	11						
	22	р	21						
	33	з	34						
	43	з	44						
	53	з	54						
	63	з	64						
	73	з	74						
	83	з	84						
	А	к	В						
		ХТ2							
	12	1	2	75					
		3	4	65					
		5							
	64	6	7						
		8	9						
	1*	10							
		ХТ3							
	3	1	2	3*					
	5*	3	4	4*					
	6	5							
	7	6	7						
		8	9	8					
	9*	10							

ТП 407-9-29.87

АОБ-01.3

Лист
3Формат А4
29.025-04

Госстрой СССР
ЦЕНТРАЛЬНЫЙ ИНСТИТУТ ТИПОВОГО ПРОЕКТИРОВАНИЯ
Свердловский филиал
620062, г.Свердловск-62, ул.Чевышева,4
Заказ № 2760 Инв.№ СР.925-04 тираж 500
Сдано в печать 5 05. 1988 г цена 0-46