

ТИПОВОЙ ПРОЕКТ

409-23-56.87

# ГЛАВНЫЙ КОРПУС С ЖЕЛЕЗОБЕТОННЫМ КАРКАСОМ

ЩЕБЁНОЧНЫЙ ЗАВОД ПО ПЕРЕРАБОТКЕ ОДНОРОДНЫХ ИЗВЕРЖЕННЫХ  
И МЕТАМОРФИЧЕСКИХ ПОРОД МОЩНОСТЬЮ 700 ТЫС. М<sup>3</sup> В ГОД

Альбом 3

АР1 АРХИТЕКТУРНЫЕ РЕШЕНИЯ

СВ ЦИТИ 620052, г.Свердловск, ул. Чебышев, 4  
Заказ 1008 разр. \_\_\_\_\_ листы 110  
Сдано в печать 26.07.1987 г. Цена \_\_\_\_\_

ТИПОВОЙ ПРОЕКТ

409-23-56.87

# ГЛАВНЫЙ КОРПУС С ЖЕЛЕЗОБЕТОННЫМ КАРКАСОМ

## ЩЕБЕНОЧНЫЙ ЗАВОД ПО ПЕРЕРАБОТКЕ ОДНОРОДНЫХ ИЗВЕРЖЕННЫХ И МЕТАМОРФИЧЕСКИХ ПОРОД МОЩНОСТЬЮ 700 ТЫС. М<sup>3</sup> В ГОД

Альбом 3

### Перечень альбомов

Альбом 1	ПЗ	Пояснительная записка	Альбом 11	КЖИ2	Железобетонные изделия
Альбом 2	ТХ1	Технология основного производства	Альбом 12	ЭМ1	Силовое электрооборудование (начало)
	ЭО1	Внутреннее электрическое освещение	Альбом 13	ЭМ1	Силовое электрооборудование (окончание)
	СС	Связь и сигнализация	Альбом 14	ЭМ.Н	Силовое электрооборудование.Задание заводам ГЭМ (начало)
Альбом 3	ГР	Гидротехнические работы	Альбом 15	ЭМ. I.Н	Силовое электрооборудование.Задание заводам ГЭМ (окончание)
Альбом 4	АР1	Архитектурные решения	Альбом 16	АОВ	Автоматизация отопления и вентиляции
Альбом 5	КЖ1	Конструкции железобетонные (начало)	Альбом 17	АТХ	Автоматизация технологии производства
Альбом 6	КЖ1	Конструкции железобетонные (окончание)	Альбом 18	АОВ.Н	Автоматизация отопления и вентиляции.Задание заводам ГМА
Альбом 7	КМ1	Конструкции металлические	Альбом 19	АТХ.Н	Автоматизация технологии производства.Задание заводам ГМА
Альбом 8	ОВ1	Отопление и вентиляция	Альбом 20		С м е т ы
Альбом 9	ВК1	Внутренние водопровод и канализация	Части 1,2,3		
Альбом 10	ОА	Обеспыливание и аспирация			
	КЖИ1	Железобетонные изделия			
	АР2	Архитектурные решения			
	КЖ2	Конструкции железобетонные			
	КМ2	Конструкции металлические			
	ОВ2	Отопление и вентиляция			
	ВК2	Внутренние водопровод и канализация			
	ЭП	Электрические подстанции			
	ЭО2	Внутреннее электрическое освещение			
	ТХ2	Технология ремонтного хозяйства			

### РАЗРАБОТАН

институтом Ленинградский Промстройпроект

Главный инженер института

Главный инженер проекта

*В.А.Семенов* В.А.Семенов

*М.Г.Синопальников* М.Г.Синопальников

### ТЕХНИЧЕСКИЙ ПРОЕКТ

Утвержден Минстройматериалов С С С Р

Протокол № 28-154/81 от 19.07.82 г.

Рабочие чертежи введены в действие институтом

Совзгипронеруд, приказ № 106а от 04.12.85 г.

**1. ИСХОДНЫЕ ДАННЫЕ**

- 1.1** Рабочие чертежи архитектурно-строительной части главного корпуса щебеночного завода варианта с железобетонным каркасом разработаны ГИИ Ленпромстройпроект в соответствии с планом типового проектирования на 1985 год пункт 4.1.3.1 на основании:
- утвержденного технического проекта Ш-95-80, выполненного институтами Совзгипронеурд, НИПИОТСТРОМ и Ленпроект-стальконструкция в 1980 году;
  - экспертного заключения по техническому проекту Управления экспертизы и смет Министерства Стройматериалов СССР;
  - заданий на разработку архитектурно-строительной части, выданных институтами Совзгипронеурд и НИПИОТСТРОМ;
  - действующих норм и правил на строительство,
- 1.2.** КЛАСС СООРУЖЕНИЯ П.
- 1.3.** СТЕПЕНЬ ОГНЕСТОЙКОСТИ КОНСТРУКЦИИ - П
- 1.4.** По пожарной и взрывопожарной опасности помещения основного производства относится к категории "Д". Помещения смазочных установок и материальная кладовая относятся к категории "В".
- 1.5.** По зрительным условиям работы производство относится к III разряду.
- 1.6** По санитарной характеристике производственный процесс относится к группам Iб и Iг.
- 1.7** Для обеспечения нормируемых условий труда персонала предусмотрены мероприятия защиты рабочих мест по звукоизоляции, виброизоляции и пылезащите.
- 1.8** Здание отапливаемое.
- 1.9** Расчетная зимняя температура наружного воздуха - 30°C.
- 1.10.** За условную отметку 0.000 принята отметка чистого пола первого этажа здания, соответствующая абсолютной отметке
- 1.11.** Отметка планировки земли принята - 0,150
- 1.12.** В производственных помещениях вид уборки - мокрый со смывом полов, на стальных площадках - влажный.

**2. ОСНОВНЫЕ ТЕХНИЧЕСКИЕ УКАЗАНИЯ**

- 2.1.** Наружные стены здания приняты из керамзитобетонных панелей толщиной 250.
- 2.2.** Отдельные участки стен предусмотрены из кирпича М75 на растворе марки 50 толщиной 380.
- 2.3.** При производстве работ в зимнее время должны быть учтены требования СНиП-22-81.
- 2.4.** Гидроизоляция стен от грунтовой сырости выполнять из цементно-песчаного раствора состава 1:2 толщиной 30мм.
- 2.5.** Вокруг здания предусмотрена отмостка из асфальтобетона шириной 1000мм
- 2.6.** При производстве кирпичной кладки по контуру проемов окон, дверей и ворот заложить крепежные детали по узлам.
- 2.7.** Внутренние стены и перегородки запроектированы из сборных железобетонных панелей, кирпича М75 на растворе М25 и асбестоцементных экструзионных панелей толщиной 120мм с минераловатным заполнением. Стальные элементы крепления панелей должны быть защищены огнезащитным вспучивающимся покрытием ВПМ-2 толщиной 5мм. Стыки панелей должны быть загерметизированы прокладкой "Бист". Эти мероприятия обеспечивают необходимый по СНиП П-2-80 предел огнестойкости - 0,75 часа
- 2.8.** Стены воздухозаборных камер запроектированы монолитными ж.б. с утеплителем из минераловатных плит с объемным весом 75 кг/м<sup>3</sup>
- 2.9.** Конструкция чистого пола должна выполняться после установки оборудования и прокладки коммуникаций в полу.
- 2.10** Притворы противопожарных дверей должны быть загерметизированы упругими прокладками

**3. ОТДЕЛОЧНЫЕ РАБОТЫ**

- 3.1.** Кирпичная кладка наружных стен выполняется из отборного кирпича с расшивкой швов и последующей окраской фасадными красками (ХВ).
- 3.2.** Кирпичный цоколь в стенах и перегородках из экструзионных панелей облицовывается керамической плиткой.
- 3.3.** Кирпичные участки наружных стен оштукатуриваются изнутри теплым раствором толщиной не менее 20мм.
- 3.4.** Деревянные изделия окрашиваются масляной краской за 2 раза с предварительной огрунтовкой.
- 3.5.** Стальные конструкции окрашиваются по чертежам марки КМ, изделия-перегородки, перила лестницы, двери-эмалью за 2 раза.
- 3.6.** Рекомендации по отделке помещений приведены в ведомости отделочных работ.

**ВЕДОМОСТЬ ОТДЕЛКИ ПОМЕЩЕНИЙ**

Площадь, м<sup>2</sup>

Наименование или номер помещения	Потолок		Стены или перегородки		Низ стен или перегородок (панель)		Высота мм
	Площадь	Вид отделки	Площадь	Вид отделки	Площадь	Вид отделки	
Производственные помещения	4510	Затирка, окраска красками ВА	4110	Затирка, окраска красками ВА	330	Окрасить масляными красками	1200
Тамбуры и лестничные клетки	30	То же	178	То же	-	-	-
ГСУ, тепловой ввод, кладовая	330	-	570	-	-	-	-
Помещение смазочных установок	108	-	216	-	108	керамическая глазурованная плитка	1800

СОЛАСОВАНО	СОВЗГИПРОНЕУРД	Микаэлов	ВАСКАКОВ	ШКРЕЛОВ
ГЛА. АРХ. ИИ-ТА	ЗВЕРЕВ	БОРИЩЕНКО	АВРАМЕНКО	ТИХОНОВА
В.Д. ИИ. ИИ.И.	М.И.И.	Р.К. Г. И. И.	И.С.И.	
ПОДЛ.	ОПИСЬ И ДАТА	ВЗЯТ	ИИ.И.	

Типовой проект разработан в соответствии с действующими нормами и правилами и предусматривает мероприятия, обеспечивающие взрывную, взрывопожарную и пожарную безопасность при эксплуатации здания

Главный инженер проекта *Синопальников* (Синопальников)

Привезен		
Или. №		
ТП 409-23-56.87 АР 1		
И.П.	Синопальников <i>Синопальников</i>	ЩЕБЕНОЧНЫЙ ЗАВОД ПО ПЕРЕРАБОТКЕ ОДНОРОДНЫХ ИЗВЕРЖЕННЫХ И МЕТАМОРФИЧЕСКИХ ПОРОД МОЩНОСТЬЮ 700 тыс.м <sup>3</sup> в год
Нач.ст.	Морозов <i>Морозов</i>	Главный корпус с железобетонным каркасом
И.контр.	Муратова <i>Муратова</i>	
Гл.арх.	Прокоп <i>Прокоп</i>	Стадия
Рук.гр.	Партауская <i>Партауская</i>	Лист
Ст.арх.	Польникова <i>Польникова</i>	Аястов
Общие данные (начало)		Р 1 38
ГОССТРОЙ СССР ЛЕНИНГРАДСКИЙ ПРОМСТРОЙПРОЕКТ		

ВЕДОМОСТЬ РАБОЧИХ ЧЕРТЕЖЕЙ ОСНОВНОГО КОМПЛЕКТА

ВЕДОМОСТЬ ССЫЛОЧНЫХ И ПРИЛАГАЕМЫХ ДОКУМЕНТОВ

ВЕДОМОСТЬ СПЕЦИФИКАЦИЙ

Лист	Наименование	Примечание
1	ОБЩИЕ ДАННЫЕ (НАЧАЛО)	
2	ОБЩИЕ ДАННЫЕ (ОКОНЧАНИЕ)	
3	План на отм. 0,000	
4	План площадок	
5	План подвалов	
6	РАЗРЕЗЫ 1-1; 8-8	
7	РАЗРЕЗЫ 2-2; 6-6	
8	РАЗРЕЗЫ 3-3; 5-5	
9	РАЗРЕЗЫ 4-4; 7-7.	
10	Фасады 1-14; 14-1	
11	Фасады А-К, К-А. Схемы заполнения оконных проемов и жалюзийных решеток	
12	Фрагмент плана 1 на отм. 0,000	
13	Фрагмент плана 1 на отм. 2,700; 3,000; 7,200 и 8,400	
14	Фрагмент плана 1 на отм. -3,600; -5,700	
15	Фрагмент плана 2 на отм. 0,000	
16	Фрагмент плана 2 на отм. 3,600; 5,700; 8,200	
17	Фрагмент плана 2 на отм. -3,600 и 5,000	
18	Фрагмент плана 3 на отм. 0,000	
19	Фрагмент плана 3 на отм. 2,400; 3,000; 7,400; 7,800	
20	Фрагмент плана 3 на отм. -3,600; 4,200	
21	Фрагмент плана 4 на отм. 0,000	
22	Фрагмент плана 4 на отм. 8,000	
23	Фрагменты планов 1,2,3 на отм. 4,800 и 6,000; 10,000; 4,200.	
24	ПСУ. Планы. Узел 1	
25	ПСУ. Разрезы. Узлы 2,3.	
26	План уклонов полов.	
27	План полов на площадках и в подвалах.	
28	Планы полов. Сечения.	
29	План кровли. Узел 18.	
30	Перегородка 1	
31	Перегородка 2	
32	Перегородка 3	
33	Перегородки 4 и 5	
34	Перегородки 6,7 и 8	
35	Узлы 4... 9	
36	Вид Д. Узлы 10... 14	
37	Дверной блок ДГ 28-15. Узлы 15, 16, 17.	
38	Узлы 19... 27	

Обозначение	Наименование	Примечание
ГОСТ 14624-84	ДВЕРИ ДЕРЕВЯННЫЕ ДЛЯ ЗДАНИЙ ПРОМЫШЛЕННЫХ ПРЕДПРИЯТИЙ	
ГОСТ 6629-74	ДВЕРИ ДЕРЕВЯННЫЕ ВНУТРЕННИЕ ДЛЯ ЖИЛЫХ И ОБЩЕСТВЕННЫХ ЗДАНИЙ	
ГОСТ 948-76	ПЕРЕМЫЧКИ ЖЕЛЕЗОБЕТОННЫЕ ДЛЯ ЗДАНИЙ С КИРПИЧНЫМИ СТЕНАМИ.	
ГОСТ 25772-83	ОГРАЖДЕНИЯ ЛЕСТНИЦ, БАЛКОНОВ И КРЫШ СТАЛЬНЫЕ.	
2.435-6 выпуск 1	ПРОТИВОПОЖАРНЫЕ ДВЕРИ И ВОРОТА ПРОМЫШЛЕННЫХ ЗДАНИЙ.	
1.435.9-17 выпуск 0,3	ВОРОТА РАСПАШНЫЕ С РУЧНЫМ МЕХАНИЗМОМ ОТКРЫВАНИЯ	
1.436.2-17 выпуски 1,2,3	ОКНА С ПЕРЕПЛЕТАМИ ИЗ ОДИННЫХ ПРЯМОУГОЛЬНЫХ СТАЛЬНЫХ ТРУБ И МЕХАНИЗМЫ ОТКРЫВАНИЯ.	
1.000.8-1	ПАНЕЛИ (ПЛИТЫ) АСБЕСТОЦЕМЕНТНЫЕ ЭКСТРУЗИОННЫЕ ДЛЯ СТЕН, ПОКРЫТИЙ И ПЕРЕГОРОДОК ЗДАНИЙ РАЗЛИЧНОГО НАЗНАЧЕНИЯ.	
1.431-10 выпуск 2,3	ПЕРЕГОРОДКИ КОНСОЛЬНЫЕ СЕТЧАТЫЕ СТАЛЬНЫЕ.	
2.436-13 выпуск 1,3	УЗЛЫ ОКОН СО СТАЛЬНЫМИ ПЕРЕПЛЕТАМИ ПО СЕРИИ 1.436.2-17.	
2.460-18 выпуск 2	УЗЛЫ ПОКРЫТИЙ ОДНОЭТАЖНЫХ ПРОИЗВОДСТВЕННЫХ ЗДАНИЙ С РУЧНЫМИ КРОВЛЯМИ И ЖЕЛЕЗОБЕТОННЫМИ ПЛИТАМИ.	
2.460-14 выпуск 0,1	ТИПОВЫЕ УЗЛЫ ПОКРЫТИЙ ПРОМЫШЛЕННЫХ ЗДАНИЙ В МЕСТАХ ПРОПУСКА ВЕНТИЛЯЦИОННЫХ ШАХТ	
2.430-3 выпуск 2	ТИПОВЫЕ АРХИТЕКТУРНО-СТРОИТЕЛЬНЫЕ ДЕТАЛИ ПРОМЫШЛЕННЫХ ЗДАНИЙ С КИРПИЧНЫМИ СТЕНАМИ.	
2.460-13	АРХИТЕКТУРНЫЕ ДЕТАЛИ ОДНОЭТАЖНЫХ НЕОТАПЛИВАЕМЫХ ЗДАНИЙ ПРОМЫШЛЕННЫХ ПРЕДПРИЯТИЙ С ПОКРЫТИЕМ ИЗ КРУПНОРАЗМЕРНЫХ АСБЕСТОЦЕМЕНТНЫХ ВОЛНИСТЫХ ЛИСТОВ.	
ТУ 36-1517-74	РЕШЕТКА ЖАЛЮЗИЙНАЯ ВОЗДУХОЗАБОРНАЯ НЕПОДВИЖНАЯ И2.	
ТУ 35-1200-79	КАБИНА ШУМОВИБРОПОГЛОЩАЮЩАЯ	
ТП	ВМ	ВЕДОМОСТЬ ПОТРЕБНОСТИ В МАТЕРИАЛАХ.

Лист	Наименование	Примечание
11,12	СПЕЦИФИКАЦИЯ ЭЛЕМЕНТОВ ЗАПОЛНЕНИЯ ПРОЕМОВ.	
13	СПЕЦИФИКАЦИЯ ПЕРЕМЫЧЕК	
14	СПЕЦИФИКАЦИЯ СЕТЧАТОГО ОГРАЖДЕНИЯ	
17	СПЕЦИФИКАЦИЯ ЭЛЕМЕНТОВ, ЗАМАРКИРОВАННЫХ НА ЛИСТАХ „АР“.	
22	СПЕЦИФИКАЦИЯ АСБЕСТОЦЕМЕНТНЫХ ЭКСТРУЗИОННЫХ ПАНЕЛЕЙ И ЭЛЕМЕНТОВ КРЕПЛЕНИЯ.	
29	СПЕЦИФИКАЦИЯ АСБЕСТОЦЕМЕНТНЫХ ЛИСТОВ И ЭЛЕМЕНТОВ КРЕПЛЕНИЯ.	
30	СПЕЦИФИКАЦИЯ ЭЛЕМЕНТОВ ЗАПОЛНЕНИЯ ПЕРЕГОРОДКИ 1	
31	СПЕЦИФИКАЦИЯ ЭЛЕМЕНТОВ ЗАПОЛНЕНИЯ ПЕРЕГОРОДКИ 2	
32	СПЕЦИФИКАЦИЯ ЭЛЕМЕНТОВ ЗАПОЛНЕНИЯ ПЕРЕГОРОДКИ 3	
33	СПЕЦИФИКАЦИЯ ЭЛЕМЕНТОВ ЗАПОЛНЕНИЯ ПЕРЕГОРОДКИ 4,5	
34	СПЕЦИФИКАЦИЯ ЭЛЕМЕНТОВ ЗАПОЛНЕНИЯ ПЕРЕГОРОДКИ 6,7,8.	
37	ЗАПОЛНЕНИЕ ДВЕРНОГО БЛОКА ДГ 28-15	

ОСНОВНЫЕ СТРОИТЕЛЬНЫЕ ПОКАЗАТЕЛИ

Наименование	Ед. изм.	Количество		
		надземн.	подземн.	всего
Площадь застройки	м <sup>2</sup>	—	—	3581
Общая площадь	м <sup>2</sup>	5109	1231	6340
Строительный объем	м <sup>3</sup>	61340	5580	66920

Имя, № подл. Подпись и дата (Взам. инв. №)

Привязан			
Имя, №			

ТП 409-23-56.87 АР 1					
Г.И.П.	Снипальников	Ванюк	ЩЕБЕНОЧНЫЙ ЗАВОД ПО ПЕРЕРАБОТКЕ ОДНОРОДНЫХ ИЗВЕРЖЕННЫХ И МЕТАМОРФИЧЕСКИХ ПОРОД МОЩНОСТЬЮ 700 ТЫС.М <sup>3</sup> В ГОД		
Нач. отд.	Морозов	Ла			
Н. контр.	Муратова	Мур			
Гл. арх.	Прокоп	Про			
Рук. гр.	Партанская	Варг			
Ст. арх.	Польникова	По			
Арх.	Романова	Ро			
ГЛАВНЫЙ КОРПУС С ЖЕЛЕЗОБЕТОННЫМ КАРКАСОМ			Стадия	Лист	Листов
			Р	2	
ОБЩИЕ ДАННЫЕ (ОКОНЧАНИЕ)			ГОССТРОЙ СССР ЛЕНИНГРАДСКИЙ ПРОМСТРОЙПРОЕКТ		

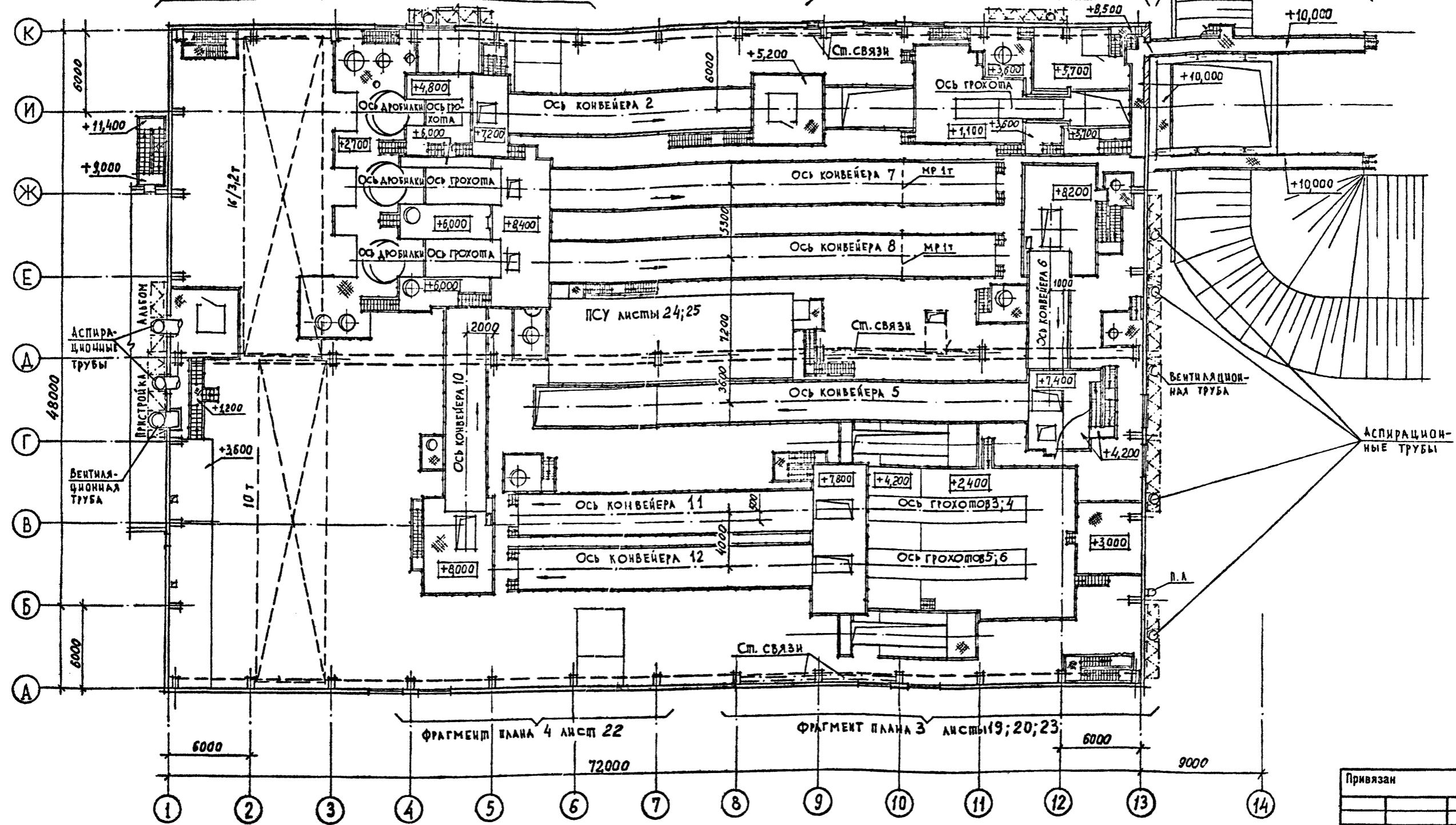


ТП 409-23-56.87 Альбом 3

ФРАГМЕНТ ПЛАНА 1 ЛИСТЫ 13;23

ФРАГМЕНТ ПЛАНА 2 ЛИСТ 16

ФРАГМЕНТ ПЛАНА 2 ЛИСТ 23



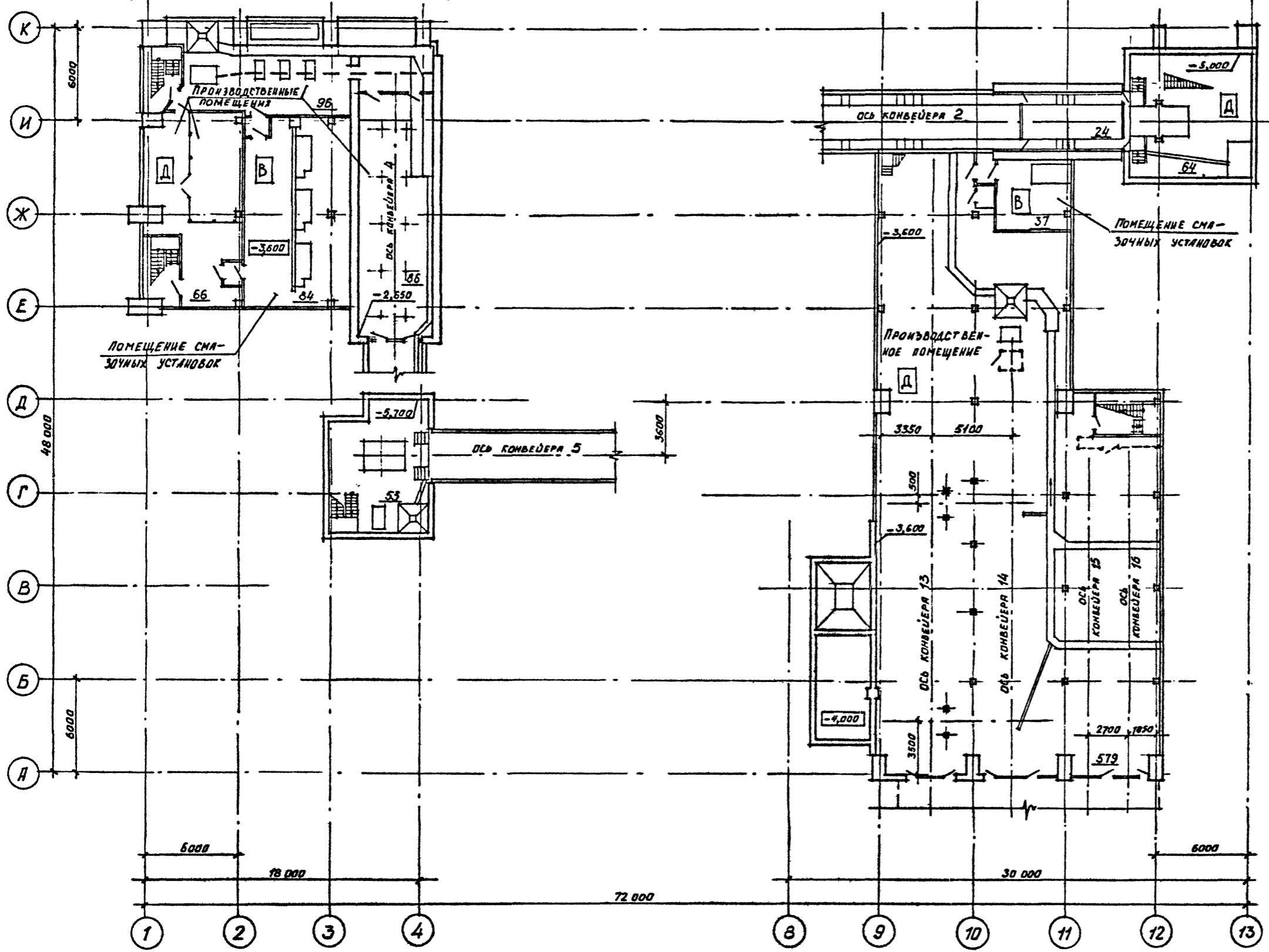
СОГЛАСОВАНО	С.С. СЕРЕВ	С.С. СЕРЕВ	С.С. СЕРЕВ
ДИЗАЙНЕР	С.С. СЕРЕВ	С.С. СЕРЕВ	С.С. СЕРЕВ
ПРОЕКТИРОВЩИК	С.С. СЕРЕВ	С.С. СЕРЕВ	С.С. СЕРЕВ
РАБОТА	С.С. СЕРЕВ	С.С. СЕРЕВ	С.С. СЕРЕВ
ИСПОЛНИТЕЛЬ	С.С. СЕРЕВ	С.С. СЕРЕВ	С.С. СЕРЕВ
ПРОЕКТИРОВЩИК	С.С. СЕРЕВ	С.С. СЕРЕВ	С.С. СЕРЕВ
РАБОТА	С.С. СЕРЕВ	С.С. СЕРЕВ	С.С. СЕРЕВ
ИСПОЛНИТЕЛЬ	С.С. СЕРЕВ	С.С. СЕРЕВ	С.С. СЕРЕВ
ПРОЕКТИРОВЩИК	С.С. СЕРЕВ	С.С. СЕРЕВ	С.С. СЕРЕВ
РАБОТА	С.С. СЕРЕВ	С.С. СЕРЕВ	С.С. СЕРЕВ
ИСПОЛНИТЕЛЬ	С.С. СЕРЕВ	С.С. СЕРЕВ	С.С. СЕРЕВ

Привязан	
Инв. №	

ТП 409-23-56.87 AP 1		ЩЕБЕНОЧНЫЙ ЗАВОД ПО ПЕРЕРАБОТКЕ ОДНОРОДНЫХ ИЗВЕРЖЕННЫХ И МЕТАМОРФИЧЕСКИХ ПОРОД МОЩНОСТЬЮ 700 ТЫС. м³ В ГОД	
Г.И.П.	Синопальников	Нач.отд.	Морозов
Н.контр.	Муратова	Гл.арх.	Прокоп
Рук.гр.	Парганская	Ст.арх.	Польникова
ПЛАН ПЛОЩАДОК		Стадия	Лист
		Р	4
		ГОССТРОЙ СССР ЛЕНИНГРАДСКИЙ ПРОМСТРОЙПРОЕКТ	

ТП 409-23-56.87 Альбом 3

ФРАГМЕНТ ПЛАНА 1 ЛИСТ 14



ФРАГМЕНТ ПЛАНА 2 ЛИСТ 17

ФРАГМЕНТ ПЛАНА 3 ЛИСТ 20

Согласовано	Зверев	16 отдел	18 отдел
Басяков	Борисов	10 отдел	18 отдел
Шкредов	Демиченко		
Тамарова			
Васильев			
Гл. арх. инст.	Зверев		
Бед. инж. П.П.М.	Борисов		
Рук. гр. Ж.Б.	Демиченко		
Изм. № подл.	Подпись и дата	Взам. инв. №	

Привязан
Инв. №

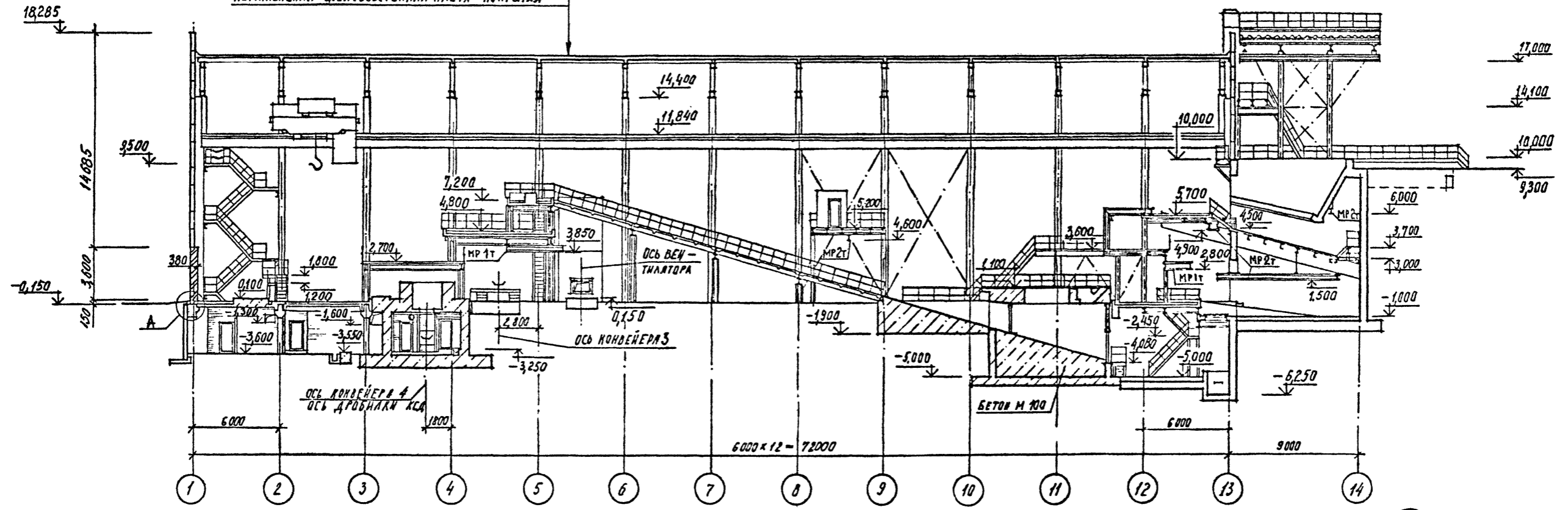
ТП 409-23-56.87 АР 1			
Г.И.П.	Синопальников	Щебеночный завод по переработке однородных изверженных и метаморфических пород мощностью 700 тыс.м³ в год	
Нач.отд.	Морозов	Главный корпус с железобетонным каркасом	Стадия   Лист   Листов
Н.контр.	Муратова		Р   5
Гл.арх.	Прокоп		
Рук.гр.	Паранская		
Ст.арх.	Польякова		
Арх.	Романова	План подвалов	ГОССТРОЙ СССР ЛЕНИНГРАДСКИЙ ПРОМСТРОЙПРОЕКТ

ТП 409-23-56.87 Альбом 3

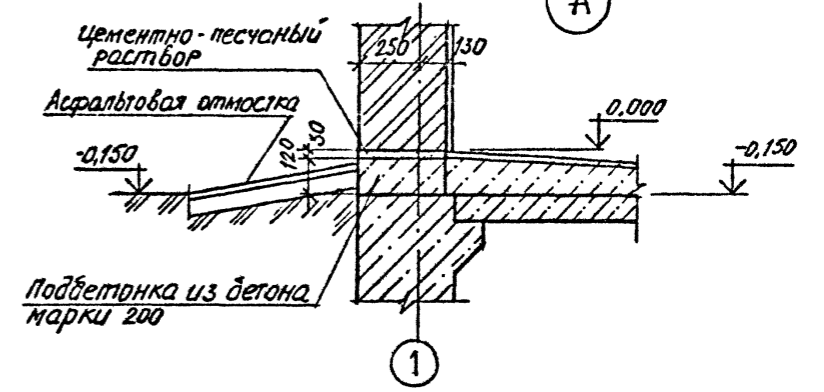
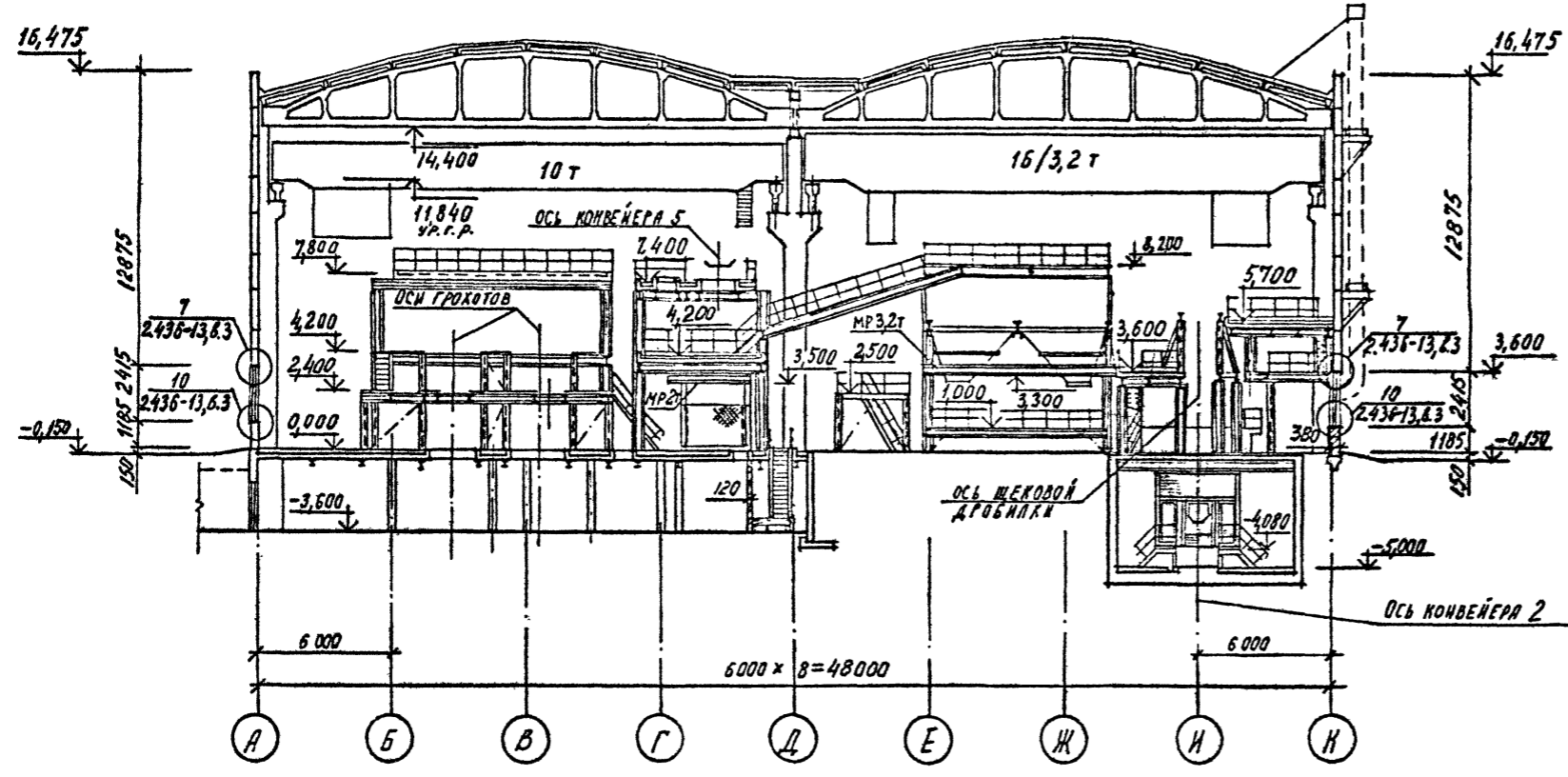
СОГЛАСОВАНО	
ГЛАВ. ИНЖ. МА	ЗЕРДЕВ
РУК. ГР. ИНЖ. Б.	ДЕМИНКО
16 СПЕЦИАЛ	ТИХАНОВА
16 СПЕЦИАЛ	БАСКАКОВ
ПОДАТЬ И ДАТА ВЗМ. ИНЖ. М.	
ИМЯ И ПОДА.	

Защитный слой гравия-10мм на битумной мастике  
 Слой рубероида РЭМ 350 (ГОСТ 10923-76) на антисепти-  
 рованной битумной мастике МБК-Г-65  
 Комплексная железобетонная плита покрытия

### РАЗРЕЗ 1-1



### РАЗРЕЗ 8-8



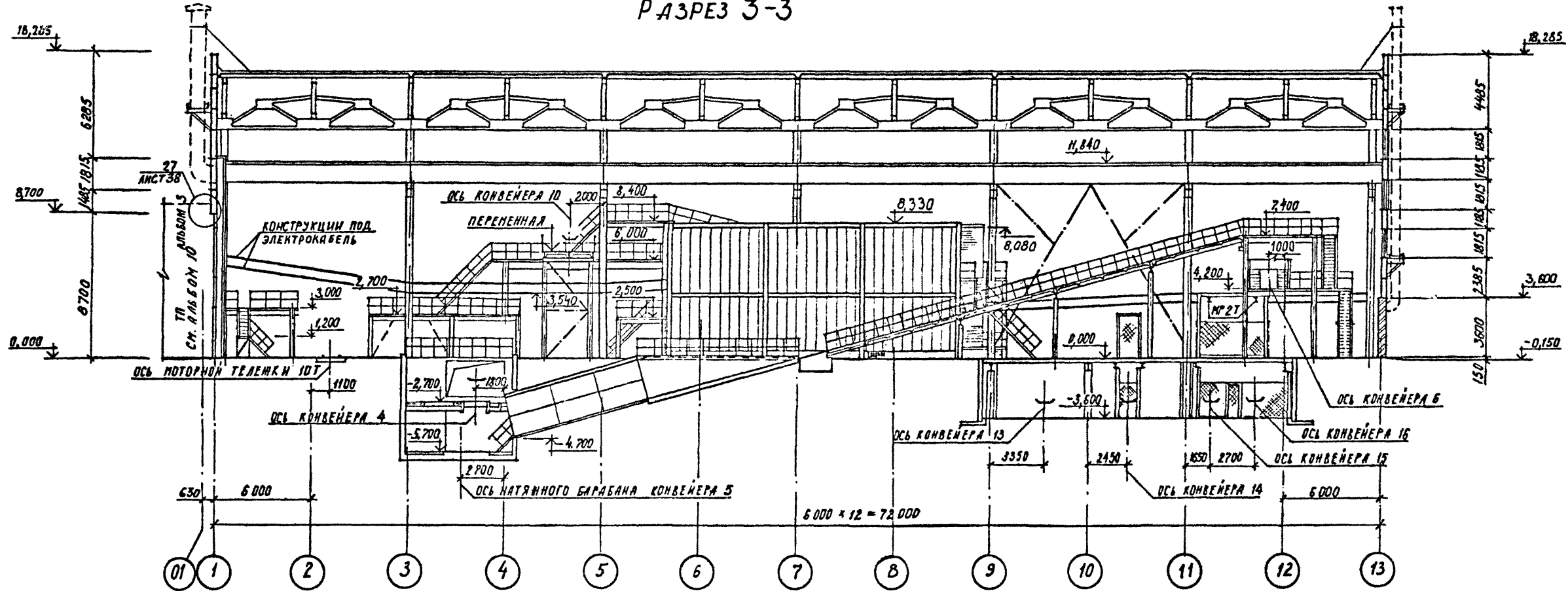
Привязан	
Имв. №	

ТП 409-23-56.87 АР1				
Г И П	Симопальников	ЩЕБЕНОЧНЫЙ ЗАВОД ПО ПЕРЕРАБОТКЕ ОДНОРОДНЫХ ИЗВЕРЖЕННЫХ И МЕТАМОРФИЧЕСКИХ ПОРОД МОЩНОСТЬЮ 700 тыс. м <sup>3</sup> В ГОД		
Нач. отд.	Морозов	Главный корпус с железобетонным каркасом		
Н. контр.	Муратова	Стадия	Лист	Листов
Гл. арх.	Прокоп	Р	6	
Рук. гр.	Партанская	РАЗРЕЗЫ 1-1; 8-8.		
Ст. арх.	Польякова	ГОССТРОЙ СССР ЛЕНИНГРАДСКИЙ ПРОМСТРОЙПРОЕКТ		

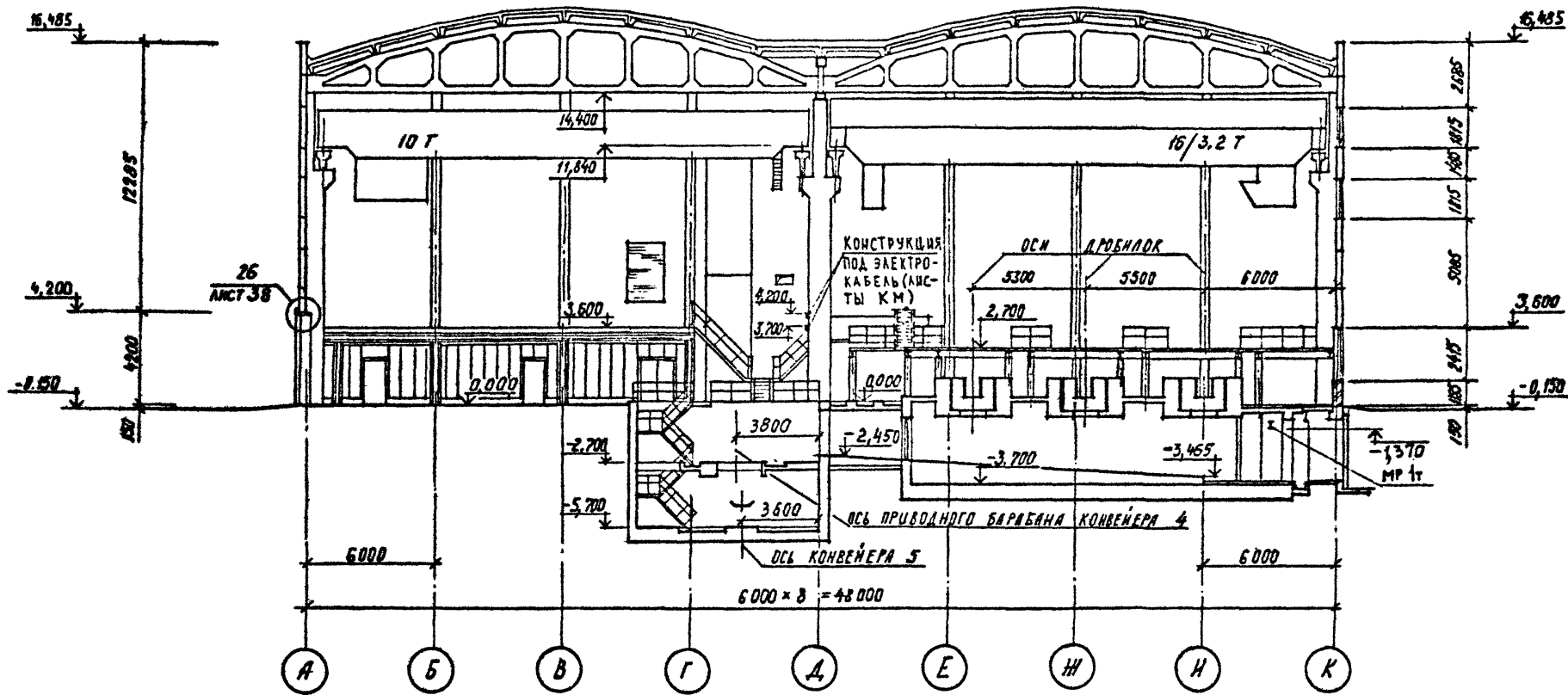




РАЗРЕЗ 3-3



РАЗРЕЗ 5-5



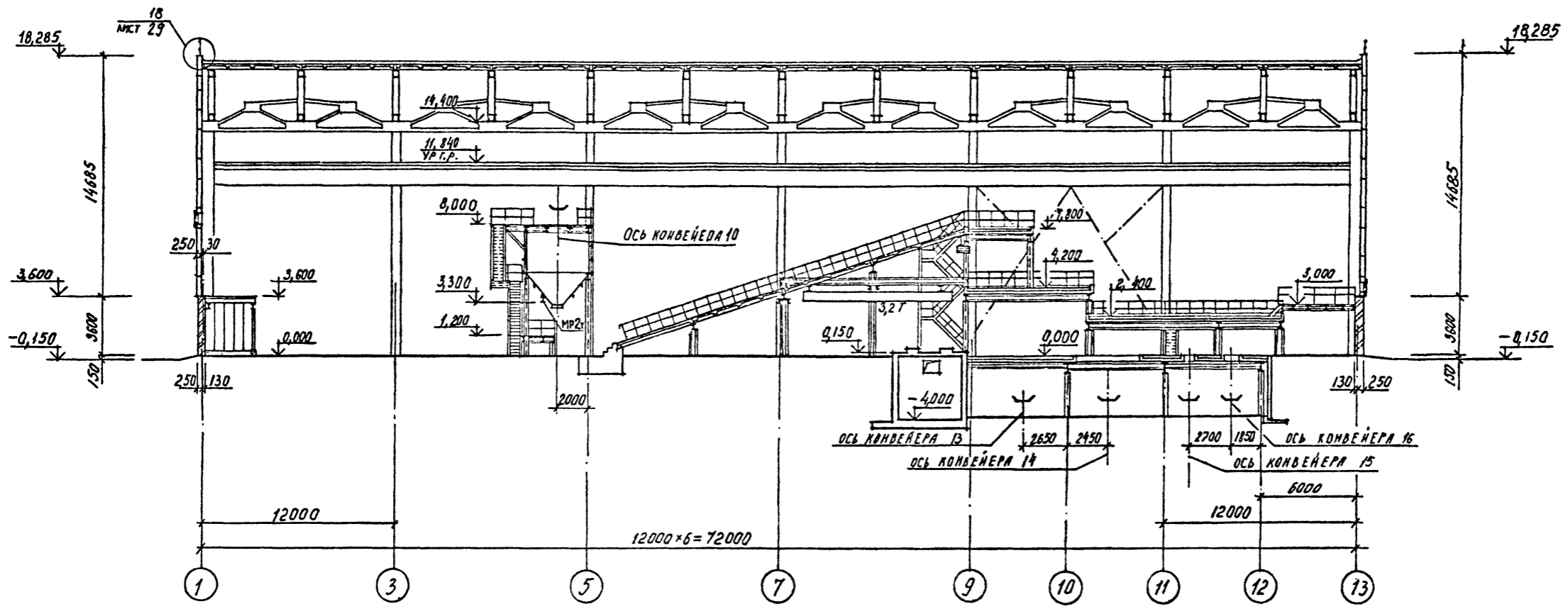
Привязан
Име.№

ТП 409-23-56.87 АР 1			
ЩЕБЕНОЧНЫЙ ЗАВОД ПО ПЕРЕРАБОТКЕ ОДНОРОДНЫХ ИЗВЕРЖЕННЫХ И МЕТАМОРФИЧЕСКИХ ПОРОД МОЩНОСТЬЮ 700 тыс.м <sup>3</sup> В ГОД			
Главный корпус с железобетонным каркасом		Стадия	Лист
		Р	8
ГОССТРОЙ СССР		ЛЕНИНГРАДСКИЙ ПРОМСТРОЙПРОЕКТ	
РАЗРЕЗЫ 3-3, 5-5			

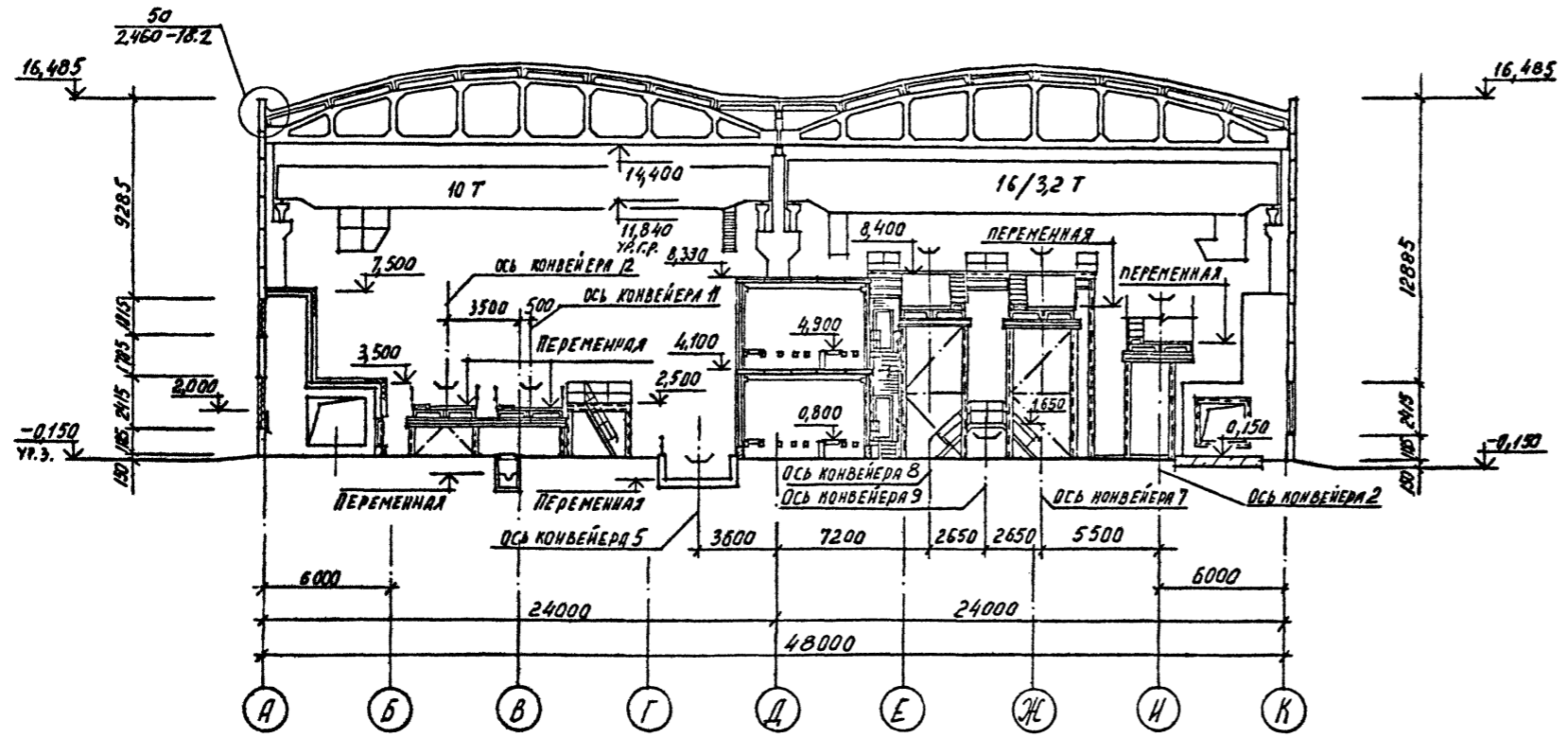
СОГЛАСОВАНО	ЭБЕРВ	ЛЕИДЕНКИ	ТИМАХОВ
ГЛАВ. АРХ. ИТ-М	РУК. ГР. ИТ-Б	ИТ-ОТДЕЛ	ИТ-ОТДЕЛ
И.И.В. №	И.И.В. №	И.И.В. №	И.И.В. №
И.И.В. №	И.И.В. №	И.И.В. №	И.И.В. №

ТП 409-23-56.87 Альбом 3

РАЗРЕЗ 4-4



РАЗРЕЗ 7-7



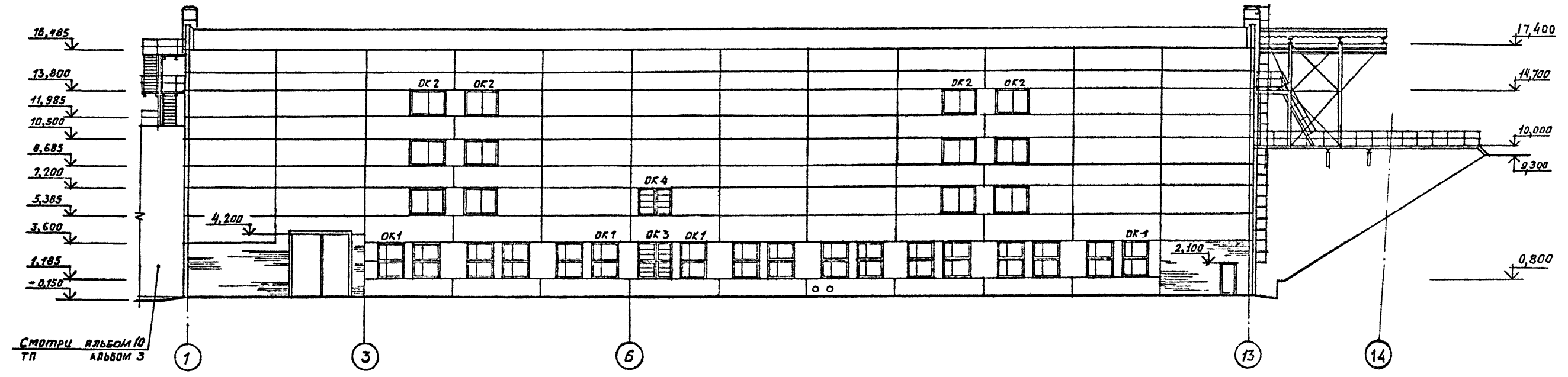
Привязка	
Ив. №	

ТП 409-23-56.87 АР 1		ЩЕБЕНОЧНЫЙ ЗАВОД ПО ПЕРЕРАБОТКЕ ОДНОРОДНЫХ ИЗВЕРЖЕННЫХ И МЕТАМОРФИЧЕСКИХ ПОРОД МОЩНОСТЬЮ 700 тыс.м³ в год	
Г.И.П.	Смопальников	Ст.арх.	Польнякова
Нач.отд.	Морозов	Лист	9
Н.контр.	Муратова	Листов	
Г.а.врз.	Прокон	РАЗРЕЗЫ 4-4, 7-7	
Рук.гр.	Паранская	ГОССТРОЙ СССР ЛЕНИНГРАДСКИЙ ПРОМСТРОЙПРОЕКТ	
Ст.арх.	Польнякова		

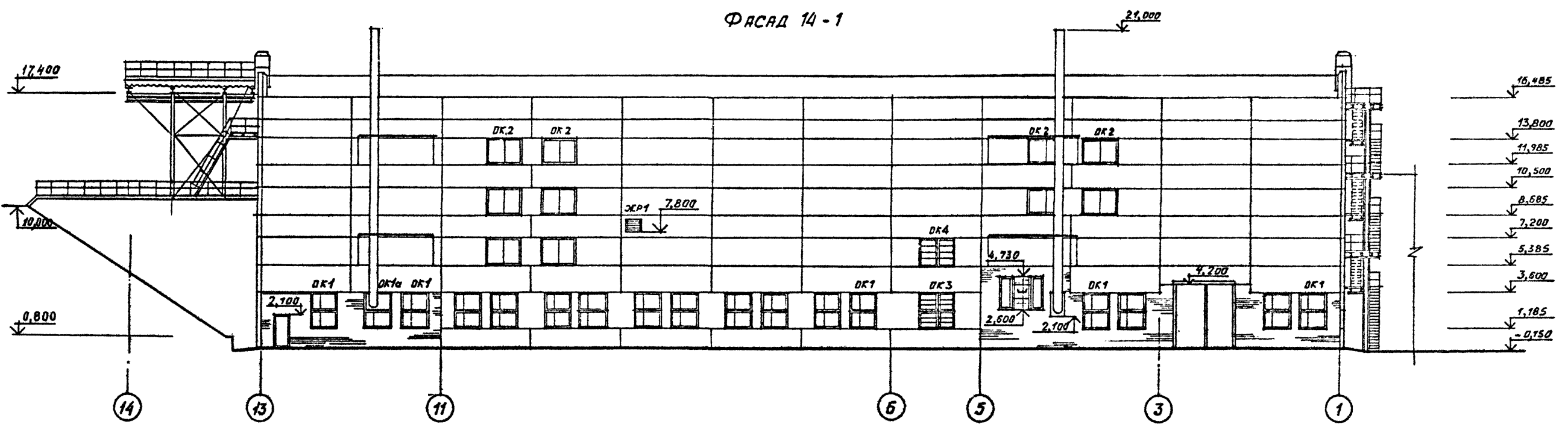
СОГЛАСОВАНО	И.О.П.	С.И.П.
БАСКАКОВ	БАСКАКОВ	БАСКАКОВ
ШИРЕДОВ	ШИРЕДОВ	ШИРЕДОВ
16 ОТДЕЛ	16 ОТДЕЛ	16 ОТДЕЛ
10 ОТДЕЛ	10 ОТДЕЛ	10 ОТДЕЛ
18 ОТДЕЛ	18 ОТДЕЛ	18 ОТДЕЛ
19 ОТДЕЛ	19 ОТДЕЛ	19 ОТДЕЛ
20 ОТДЕЛ	20 ОТДЕЛ	20 ОТДЕЛ
21 ОТДЕЛ	21 ОТДЕЛ	21 ОТДЕЛ
22 ОТДЕЛ	22 ОТДЕЛ	22 ОТДЕЛ
23 ОТДЕЛ	23 ОТДЕЛ	23 ОТДЕЛ
24 ОТДЕЛ	24 ОТДЕЛ	24 ОТДЕЛ
25 ОТДЕЛ	25 ОТДЕЛ	25 ОТДЕЛ
26 ОТДЕЛ	26 ОТДЕЛ	26 ОТДЕЛ
27 ОТДЕЛ	27 ОТДЕЛ	27 ОТДЕЛ
28 ОТДЕЛ	28 ОТДЕЛ	28 ОТДЕЛ
29 ОТДЕЛ	29 ОТДЕЛ	29 ОТДЕЛ

ТП 409-23-56.87 Альбом 3

ФАСАД 1-14



ФАСАД 14-1



СОГЛАСОВАНО

Гл. арх. инст. ЗВЕЗД

ВЕЛ. ИНЖ. ПИИ

Рук. гр. Ж.Б.

10 апреля

Изм. № подл. Подпись и дата

Взам. инв. №

Привязан	
Инд. №	

ТП 409-23-56.87 АР 1			
ЩЕБЕНОЧНЫЙ ЗАВОД ПО ПЕРЕРАБОТКЕ ОДНОРОДНЫХ ИЗВЕРЖЕННЫХ И МЕТАМОРФИЧЕСКИХ ПОРОД МОЩНОСТЬЮ 700 тыс.м <sup>3</sup> В ГОД			
Главный корпус с железобетонным каркасом		Стадия	Лист
		Р	10
Фасады 1-14; 14-1.		ГОССТРОЙ СССР ЛЕНИНГРАДСКИЙ ПРОМСТРОЙПРОЕКТ	

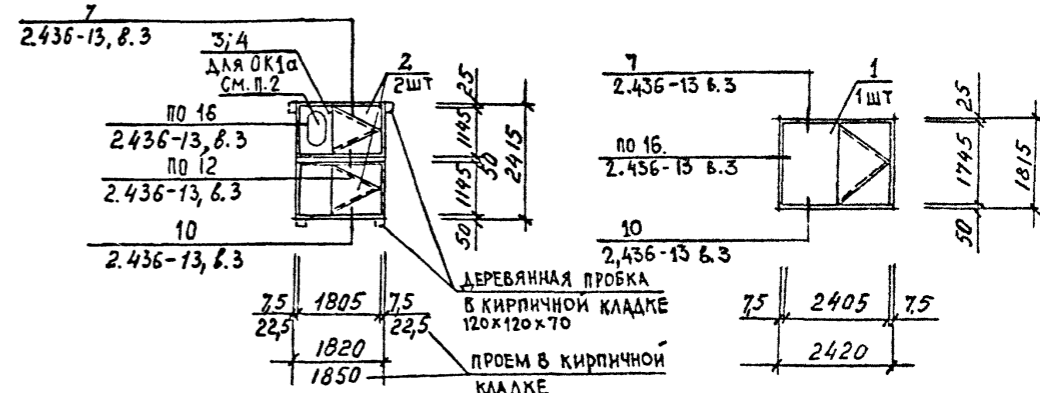
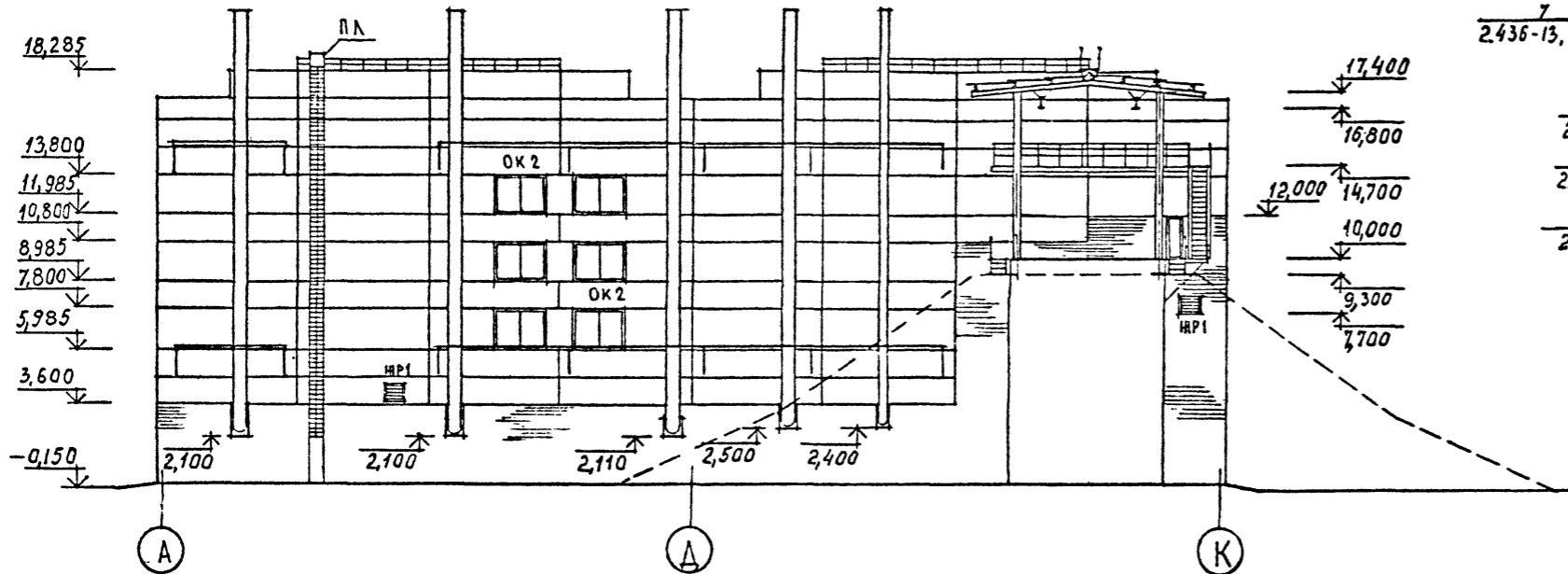
Г.И.П.	Синопальников	<i>Синопальников</i>
Нач.отд.	Морозов	<i>Морозов</i>
И.контр.	Муратова	<i>Муратова</i>
Гл.арх.	Прокоп	<i>Прокоп</i>
Рук.гр.	Партанская	<i>Партанская</i>
Ст.арх.	Польнякова	<i>Польнякова</i>
Ст.арх.	Пузырина	<i>Пузырина</i>
Арх.	Романова	<i>Романова</i>

ТП 409-23-56.87 Альбом 3

ФАСАД А-К

ОК 1; ОК 1а

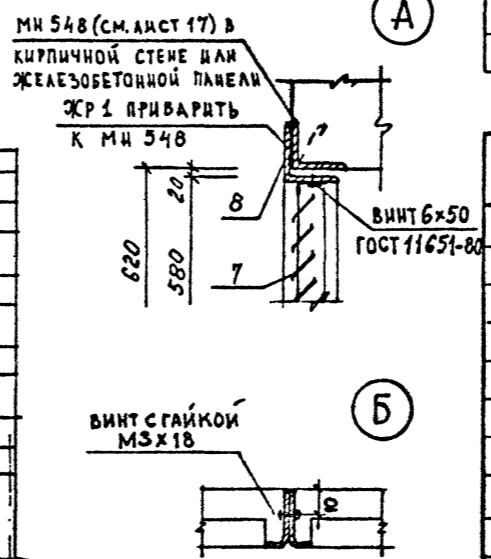
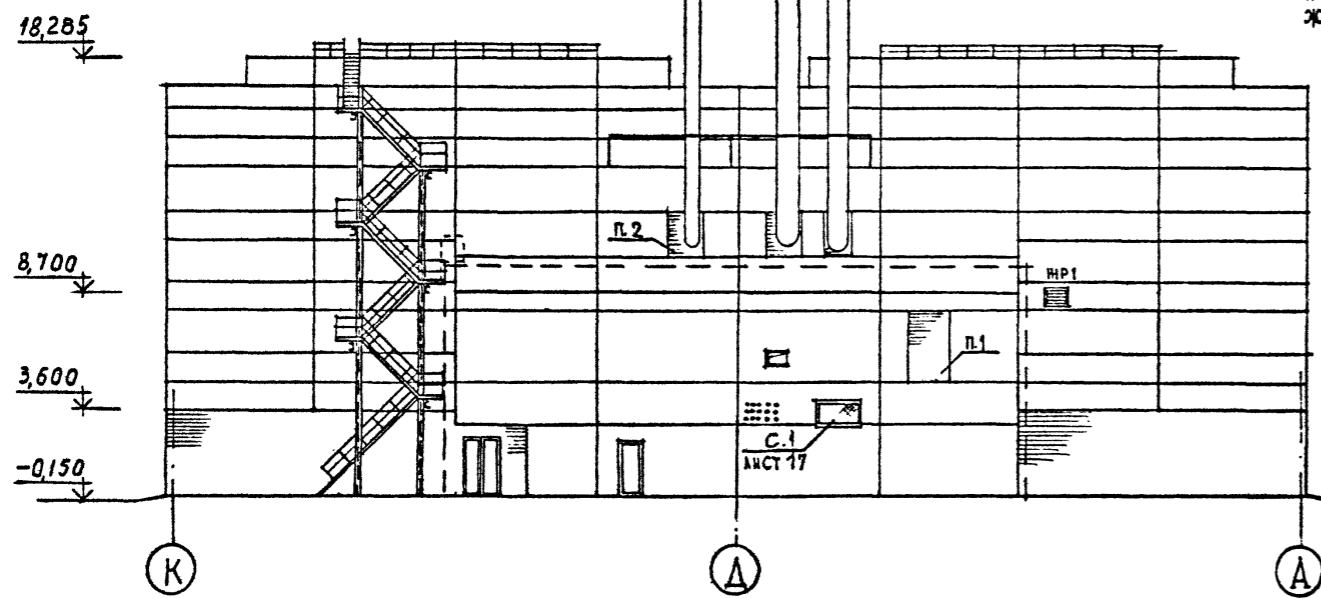
ОК 2



СПЕЦИФИКАЦИЯ ОКОННЫХ ПРОЕМОВ

Марка, поз	Обозначение	Наименование	Кол.	Масса ед., кг	Примечание
ОК 1	ТП	Лист 11	ОК 1	33	
ОК 1а	ТП	Лист 11	ОК 1а	1	
ОК 2	ТП	Лист 11	ОК 2	28	
ОК 3	ТП	Лист 11	ОК 3	2	
ОК 4	ТП	Лист 11	ОК 4	2	
ЖР 1	ТП	Лист 11	ЖР 1	4	

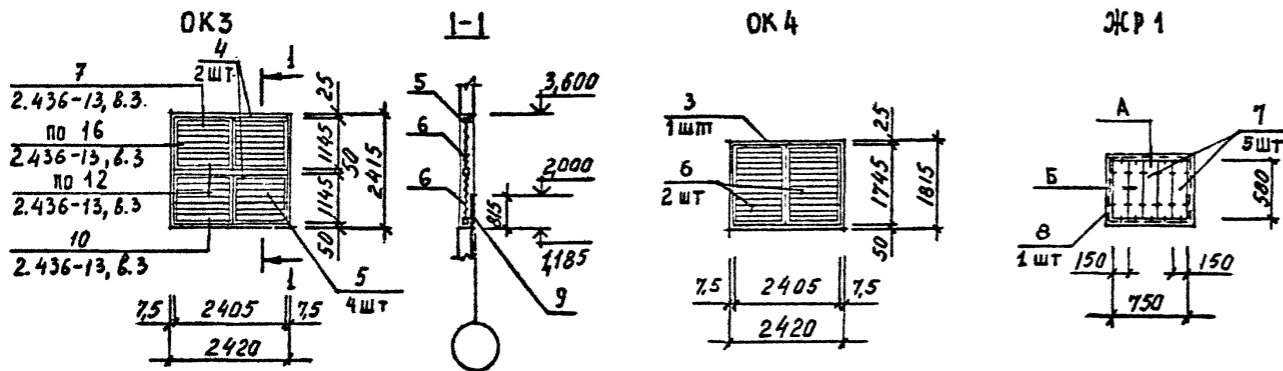
ФАСАД К-А



СПЕЦИФИКАЦИЯ ЗАПОЛНЕНИЯ ОКОННЫХ ПРОЕМОВ

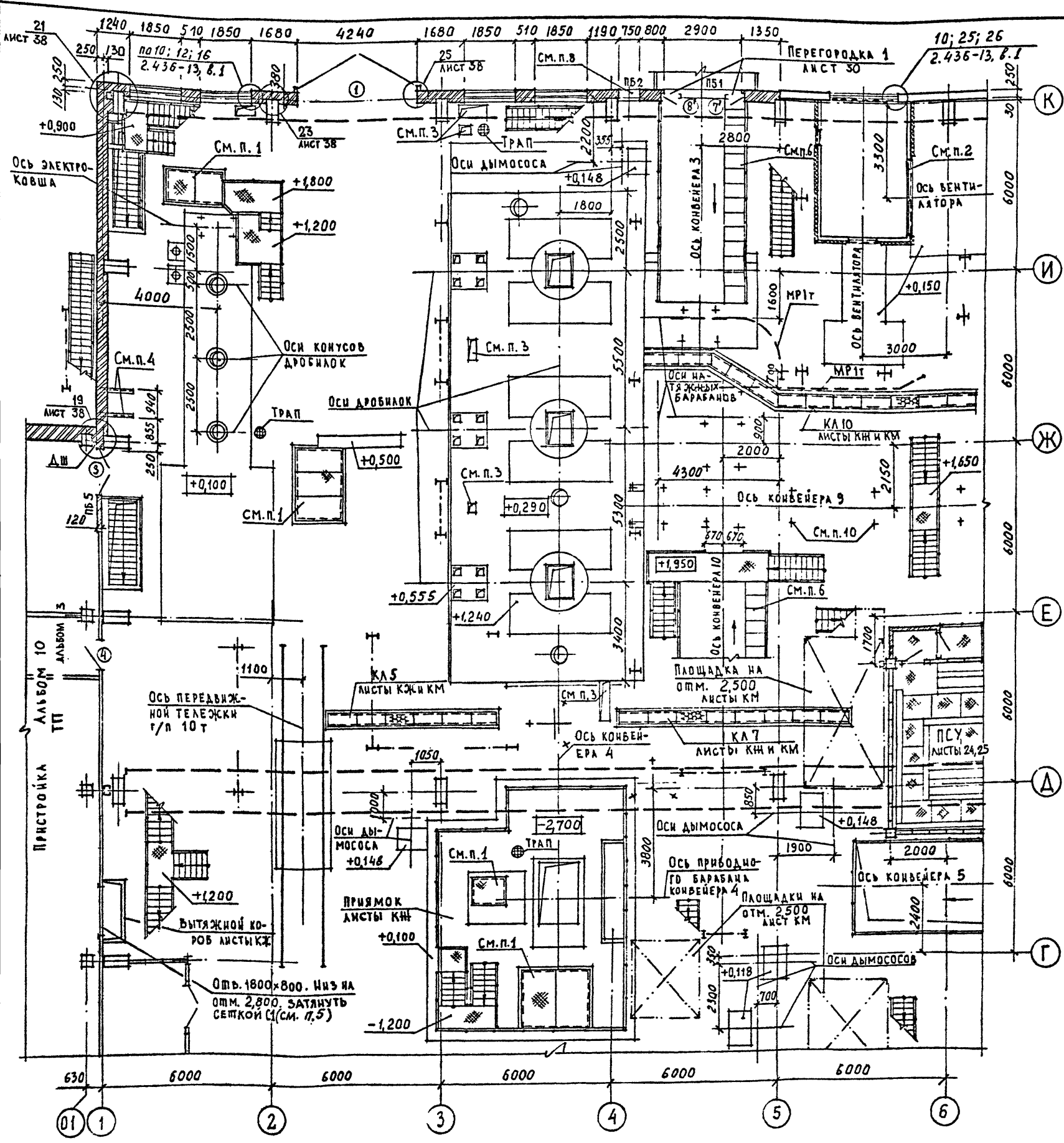
Марка, поз	Обозначение	Наименование	Кол.	Масса ед., кг	Примечание
1	1.436.2-17, в. 2	О2 М 24.18-Р3.1	28		
2	1.436.2-17, в. 2	О2 Р 18.12-Р4	68		
3	1.436.2-17, в. 1	ОЖ 24.18-0	2		
4	1.436.2-17, в. 1	ОЖ 24.12-0	4		
5	1.436.2-17, в. 3	ВЖ 1	8		
6	1.436.2-17, в. 3	ВЖ 2	4		
7	ТУ 38-1517-71	ЖАЛЮЗИЙНАЯ РЕШЕТКА №1	20		
8		УГОЛОК 50x50x5 ГОСТ 8509-72 ст3сп ГОСТ 535-79	9,04		М
9	ГОСТ 19903-74*	СТАЛЬНЫЙ ЛИСТ 800x5x2400	2		
10	ГОСТ 18124-75*	ПЛОСКИЙ АСБЕСТОЦЕМЕНТЫЙ ЛИСТ 560x1100	2		
11	ГОСТ 9573-82	МИНЕРАЛЬНАЯ ПЛИТА П 50-1000x500.80	1		

1. ПРОЕМ ЗАЛОЖИТЬ КИРПИЧОМ ТОЛЩИНОЙ 120мм НА РАСТВОРЕ М 25
2. ПРОЕМЫ ПОСЛЕ МОНТАЖА ТРУБОПРОВОДОВ ЗАДЕЛАТЬ ПО МЕСТУ



Привязан		ТП 409-23-56.87 АР 1	
Г.к.п.	Смопальников	ЩЕБЕНОЧНЫЙ ЗАВОД ПО ПЕРЕРАБОТКЕ ОДНОРОДНЫХ ИЗБЕРЖЕННЫХ И МЕТАМОРФИЧЕСКИХ ПОРОД МОЩНОСТЬЮ 700 тыс.м³ в ГОД	
Нач.отд.	Морозов	Главный корпус с железобетонным каркасом	
Н.контр.	Муратова	Стадия	Лист
Г.л.арх.	Прокоп	Р	11
Рук.гр.	Партанская	ГОССТРОЙ СССР	
Ст.арх.	Польникова	ЛЕНИНГРАДСКИЙ	
Ст.арх.	Лузгина	ПРОМСТРОЙПРОЕКТ	

СОГЛАСОВАНО  
 ЗАР. ИР. ИА  
 БЕД. ИИИ. ИИИ  
 РУК. ГР. И.Б.  
 ЗВЕРЕВ  
 БОРИСОВИЧ  
 ДЕМЯНОВ  
 И.И.  
 Подпись и дата  
 Имя, И



СПЕЦИФИКАЦИЯ ЭЛЕМЕНТОВ ЗАПОЛНЕНИЯ ПРОЕМОВ

Марка, поз	Обозначение	Наименование	Кол.	Масса ед., кг	Примечание
1	1.435.9-17.6.3	ВР 42x42-Д	2	926	
2		лист 37 ДГ 28-15	4		
3	ГОСТ 6629-74°	ДГ 24-15	2		
4	ГОСТ 6629-74°	ДГ 24-10	1		
5	ГОСТ 6629-74°	ДГ 21-10	5		
6	ГОСТ 6629-74°	ДГ 21-10Л	1		
7	7' ГОСТ 6629-74°	ДГ 21-8	3/4		СМ. П. 9
8	8' ГОСТ 6629-74°	ДГ 21-8Л	5/3		СМ. П. 9
9	ГОСТ 6629-74°	ДГ 21-8 суп	2		
10	ГОСТ 6629-74°	ДГ 21-8 супЛ	2		
11	ГОСТ 14624-84	ДНО 21-10 ЛП	1		
12	ГОСТ 14624-84	ДНГ 21-10 ЛП	1		
13	ГОСТ 14624-84	ДНО 21-10 П	1		
14	ГОСТ 14624-84	ДНГ 21-10 П	1		
15	ГОСТ 14624-84	ДВГ 19-9 П	1		УТЕПЛАНТ
16	2.435-6 Б.1	ПД-6	6		
17	ГОСТ 6629-74°	ДГ 21-7Л	1		СМ. П. 9

ВЕДОМОСТЬ ПРОЕМОВ ВОРОТ И ДВЕРЕЙ

Марка, поз	Размер проема в мм	Марка, поз	Размер проема в мм
1	4240 x 4200	9,10	830 x 2070
2	1510 x 2850	11...14	1010 x 2070
3	1510 x 2370	15	910 x 1870
4	1010 x 2370	16	960 x 2050
5;6	1010 x 2070	17	710 x 2070
7;8	830 x 2050		

1. Монтажный проем оградить съемными перилами и перекрыть съемными щитами (смотрите листы КМ)
2. Вентиляционная шахта разработана на листах марки КЖ
3. Проемы заделать после установки труб
4. Заложить крошфейны по чертежам ОВ. Верх крошфейнов на отм. 2,700.
5. Спецификацию закладных элементов смотрите на листе 17
6. Спецификацию сборных железобетонных ступеней смотрите на листе 17
7. Отверстие 750x1500 низ на отм. 2,100
8. Уклоны для сбыва полов смотрите лист 26
9. Двери марок 7,8 и 17 подвергнуть глубокой пропитке огнезащитным составом.
10. Закладные в полу под стойки конвейеров смотрите на листах КЖ

Привязан

Инв. №

ТП 409-23-56.87 АР 1

ЩЕБЕНОЧНЫЙ ЗАВОД ПО ПЕРЕРАБОТКЕ ОДНОРОДНЫХ ИЗВЕРЖЕННЫХ И МЕТАМОРФИЧЕСКИХ ПОРОД МОЩНОСТЬЮ 700 т/мес. в год

Главный корпус с железобетонным каркасом

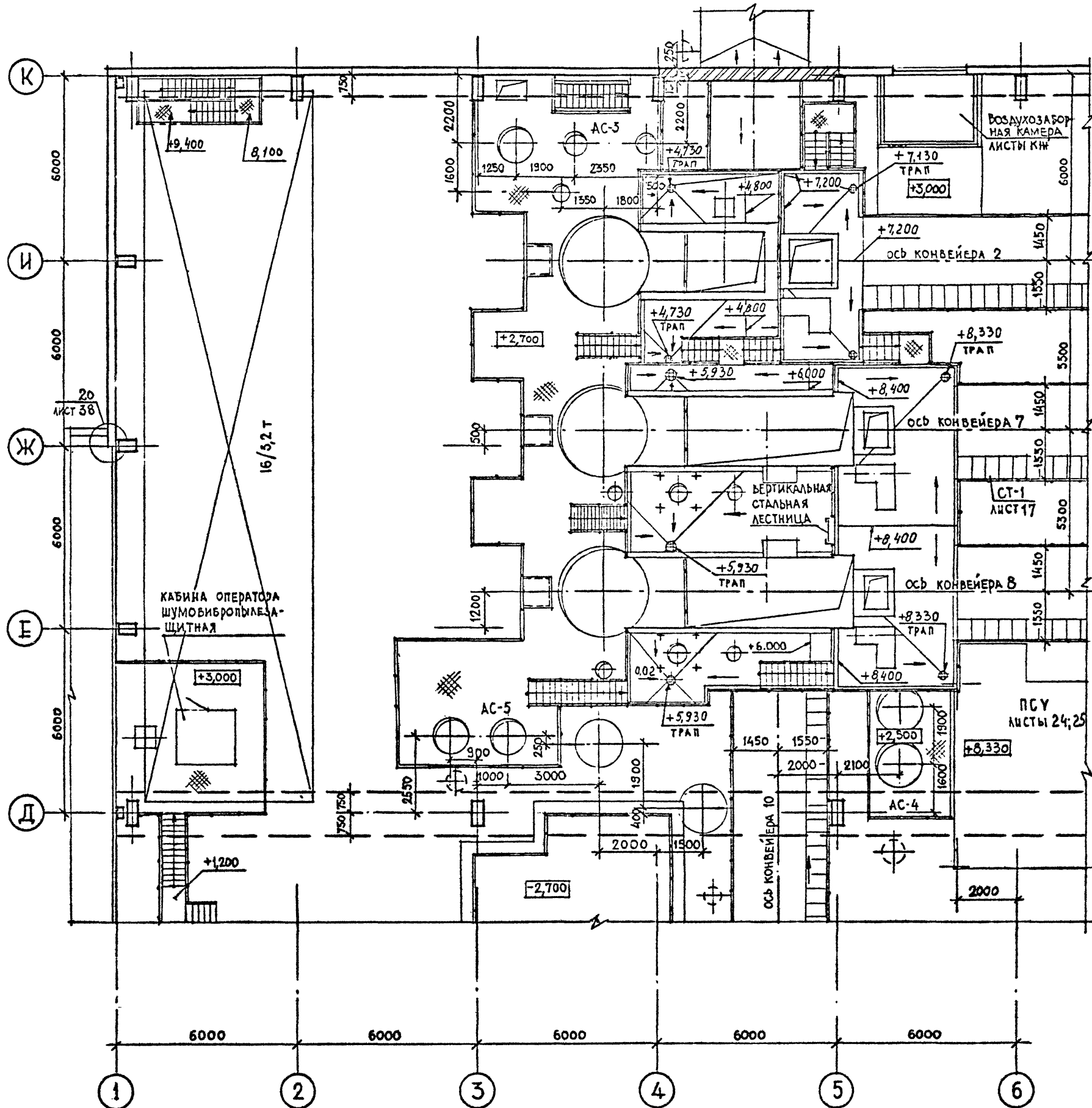
Стация Лист Листов

Р 12

ФРАГМЕНТ ПЛАНА 1 НА ОТМ. 0,000

ГОССТРОЙ СССР ЛЕНИНГРАДСКИЙ ПРОМСТРОЙПРОЕКТ

СОГЛАСОВАНО	БАСАКОВ	ШКРЕДОВ	ТИМАКОВА
16 ОПДЕЛ	10 ОПДЕЛ	18 ОПДЕЛ	
ТА.АРХ. ИН-ТЭ	СВЕРДЕВ	РУК. ГР. И.Б.	
ПО ПИСЬ. И ДЗТЗ	ВЗАМ. ИВ.Н.		
И.И.Г. ПОДА.			



ВЕДОМОСТЬ ПЕРЕМЫЧЕК

Марка поз.	Схема сечения	Марка поз.	Схема сечения
ПБ 1		ПБ 5	
ПБ 2		ПБ 6	
ПБ 3		ПБ 7	
ПБ 4			

СПЕЦИФИКАЦИЯ ПЕРЕМЫЧЕК

Марка поз.	Обозначение	Наименование	Кол.	Масса ед., кг	Примечание
1	ГОСТ 948-76	1 ПР 4-36.12.22	3		
2	ГОСТ 948-76	1 ПР 3-19.12.14	3		
3	ГОСТ 948-76	1 ПР 2-15.12.14	20		
4	ГОСТ 948-76	1 ПР 1-10.12.14	11		

4. Уклоны полов на железобетонных площадках к трапам для смыва полов 0,01

Привязан

Ив.№

ТП 409-23-56.87 АР 1		ЩЕБЕНОЧНЫЙ ЗАВОД ПО ПЕРЕРАБОТКЕ ОДНОРОДНЫХ ИЗВЕРЖЕННЫХ И МЕТАМОРФИЧЕСКИХ ПОРОД МОЩНОСТЬЮ 700 тыс.м <sup>3</sup> В ГОД	
Г.И.П.	Синюпальников	Гл.арх.	Польнякова
Нач.отд.	Морозов	Ст.арх.	Польнякова
И.контр.	Муратова	Ст.арх.	Польнякова
Гл.арх.	Прокоп	Ст.арх.	Польнякова
Рук.гр.	Парганская	Ст.арх.	Польнякова
Ст.арх.	Польнякова	Ст.арх.	Польнякова
ФРАГМЕНТ ПЛАНА 1 НА ОТМ. 2,700; 3,000; 7,200 И 8,400		ГОССТРОЙ СССР ЛЕНИНГРАДСКИЙ ПРОМСТРОЙПРОЕКТ	

ТП 409-23-56.87  
Альбом 3

МАЩ  
ИГТАЕЛ

СОЛТАСОВАНО  
БАСКАКОВ  
ШКРЕЛОВ

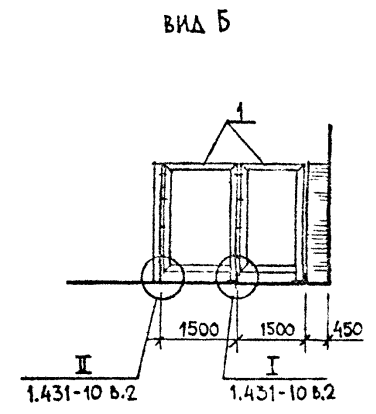
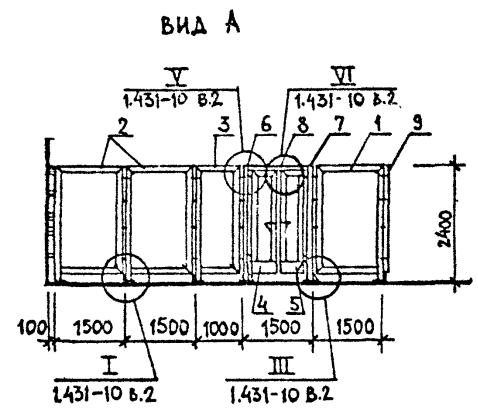
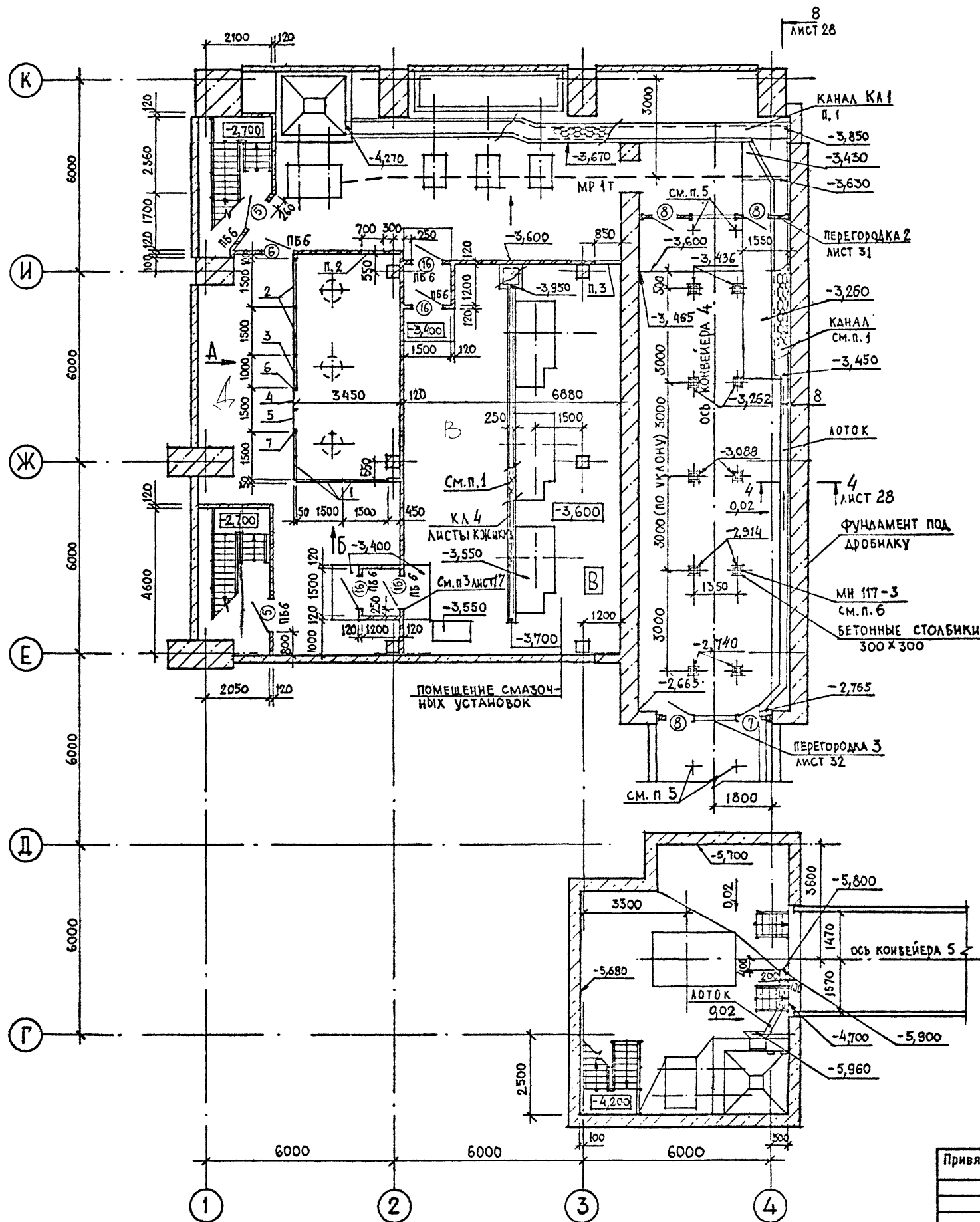
16 ОМДЕЛ  
10 ОМДЕЛ  
18 ОМДЕЛ

ЗЬЕРЕВ  
БОРГОВСКИЙ  
ДЕМИЯНИК

Гл. арх. ИВ-ТЭ  
Вед. инж. ППМ  
Рук. гр. ИВ

Взам. инв. №

№ ПОЛ. Подпись и дата



СПЕЦИФИКАЦИЯ ЭЛЕМЕНТОВ СЕТЧАТОГО ОГРАЖДЕНИЯ

Марка, поз	Обозначение	Наименование	Кол.	Масса ед., кг	Примечание
1	1.431-10 B. 2;3	ЩИТ 1,5x2,4 ЩПГ-А	3	24,4	
2	1.431-10 B. 2;3	ЩИТ 1,5x2,4 ЩПГ-Б	2	24,4	
3	1.431-10 B. 2;3	ЩИТ 1x2,4 ЩПГ-Б	1	22,1	
4	1.431-10 B. 2;3	СТВОРКА ДВЕРНАЯ 0,7x2,4 ДПГ-А	1	19,3	
5	1.431-10 B. 2;3	СТВОРКА ДВЕРНАЯ 0,7x2,4 ДПГ-П	1	19,3	
6	1.431-10 B. 2;3	СТОЙКА ДВЕРНАЯ 2,4 ДСГ-П	1	11,6	
7	1.431-10 B. 2;3	СТОЙКА ДВЕРНАЯ 2,4 ДСГ-П	1	11,6	
8	1.431-10 B. 2;3	РИГЕЛЬ Р	1	7,1	
9	1.431-10 B.3 02.00.01	УГОЛОК 5-50x50x3 ГОСТ 8509-72 ВстЗКП2 ГОСТ 535-79*	1		

- КАНАЛЫ, РАЗРАБОТАННЫЕ В ЧЕРТЕНАХ МАРКИ КИИ, ПЕРЕКРЫТЬ ЩИТАМИ ИЗ ПРОСЕЧНО-ВЫТАЖНОЙ СТАЛИ, РАЗРАБОТАННЫМИ В ЧЕРТЕНАХ МАРКИ КМ.
- ОТВЕРСТИЕ 700x450 НИЗ НА ОТМ. -1,300
- ОТВЕРСТИЕ 850x1000 НИЗ НА ОТМ. -1,600
- УКЛОН ПОДА В КАНАЛЕ И ЛОТОК СМ. НА ЛИСТЕ 28 СЕЧЕНИЕ 8-8
- ЗАКЛАДНЫЕ ПОД СТОЙКИ КОНВЕЙЕРОВ ДАНЫ НА ЛИСТАХ КИИ
- СПЕЦИФИКАЦИЮ ЭЛЕМЕНТОВ СМ. НА ЛИСТЕ 17

Привязан

Инв. №

ТП 409-23-56.87 АР 1

ЩЕБЕНОЧНЫЙ ЗАВОД ПО ПЕРЕРАБОТКЕ ОДНОРОДНЫХ ИЗВЕРЖЕННЫХ И МЕТАМОРФИЧЕСКИХ ПОРОД МОЩНОСТЬЮ 700 ТЫС.М<sup>3</sup> В ГОД

Главный корпус с железобетонным каркасом

СТАДИА Лист Листов

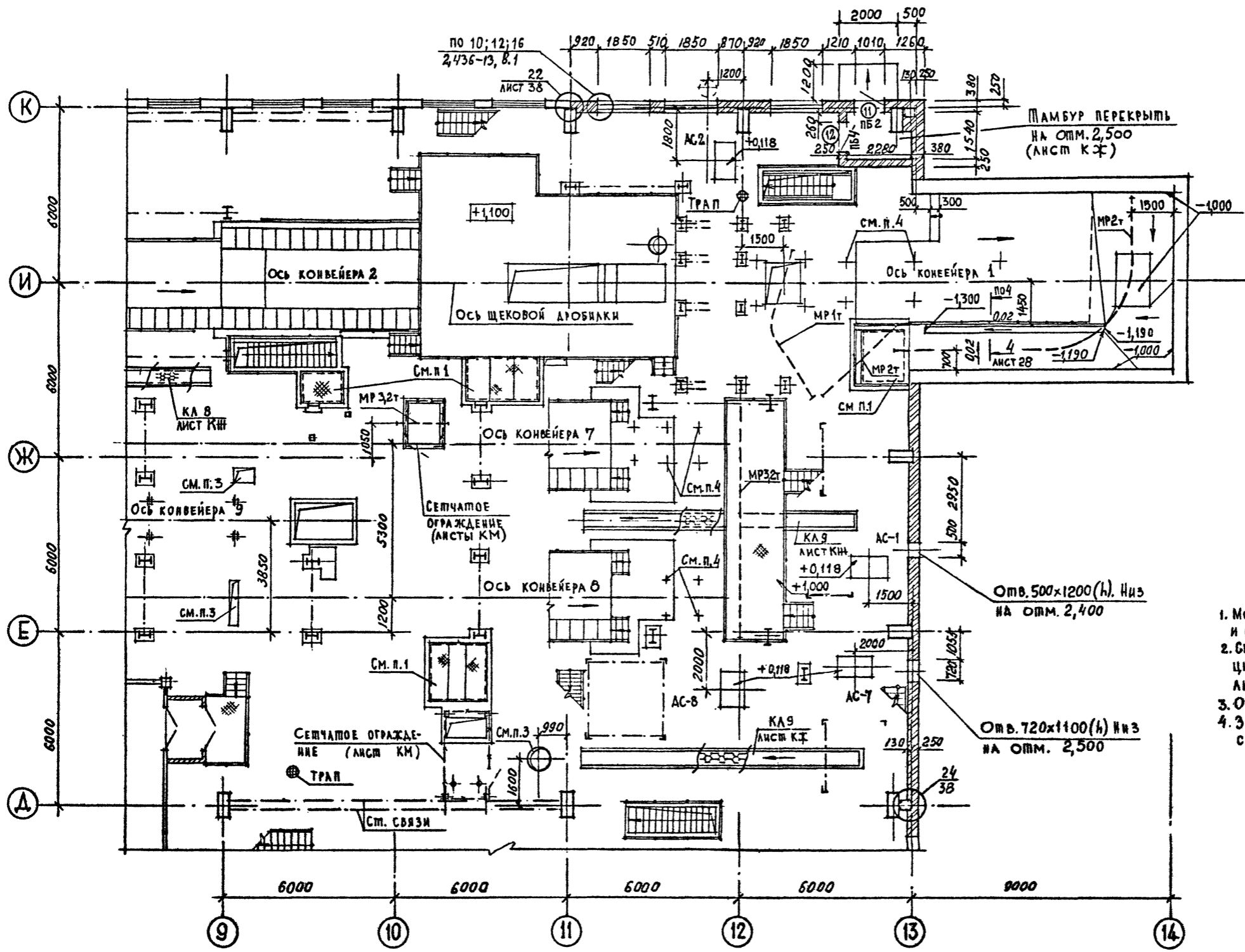
Р 14

Фрагмент плана 1 на отм. -3,600; -5,700

ГОССТРОИ СССР ЛЕНИНГРАДСКИЙ ПРОМСТРОЙПРОЕКТ



Согласовано	Баскаков
Зав. пр. И.Т.А.	Зав. пр. И.Т.А.
Бед. инж. П.М.	Бед. инж. П.М.
Рук. гр. И.Б.	Рук. гр. И.Б.
И.О.О.Д.С.Л.	И.О.О.Д.С.Л.
Зав. пр. И.Т.А.	Зав. пр. И.Т.А.
Бед. инж. П.М.	Бед. инж. П.М.
Рук. гр. И.Б.	Рук. гр. И.Б.
И.О.О.Д.С.Л.	И.О.О.Д.С.Л.
Зав. пр. И.Т.А.	Зав. пр. И.Т.А.
Бед. инж. П.М.	Бед. инж. П.М.
Рук. гр. И.Б.	Рук. гр. И.Б.
И.О.О.Д.С.Л.	И.О.О.Д.С.Л.
Зав. пр. И.Т.А.	Зав. пр. И.Т.А.
Бед. инж. П.М.	Бед. инж. П.М.
Рук. гр. И.Б.	Рук. гр. И.Б.
И.О.О.Д.С.Л.	И.О.О.Д.С.Л.



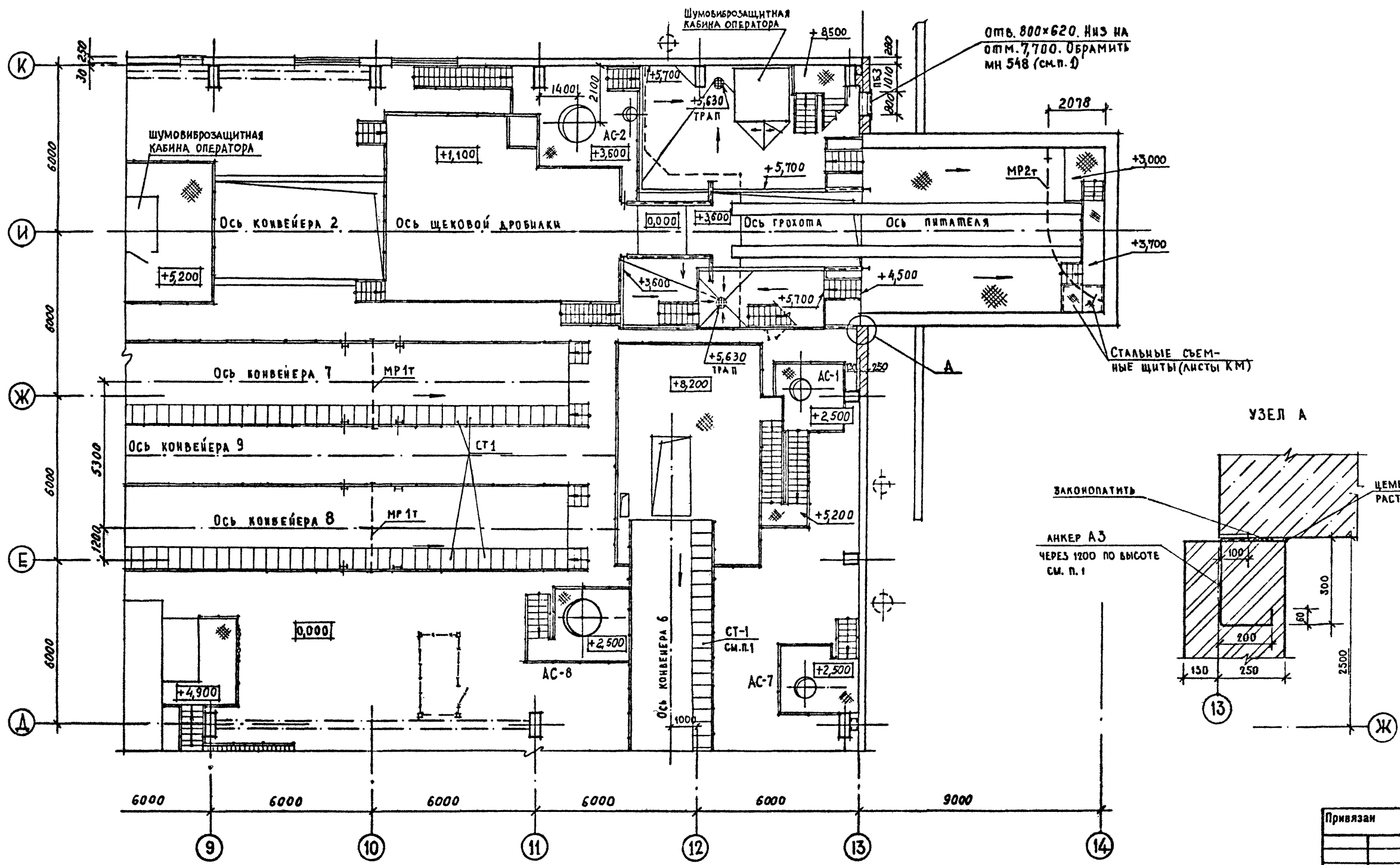
1. МОНТАННЫЕ ПРОЕМЫ ПЕРЕКРЫТЬ СЪЕМНЫМИ ЩИТАМИ И ОГРАДИТЬ СЪЕМНЫМ ОГРАЖДЕНИЕМ (ЛИСТЫ КМ И КЖ)
2. СПЕЦИФИКАЦИЯ ПЕРЕМЫЧЕК ЛИСТ 13, СПЕЦИФИКАЦИЯ ЭЛЕМЕНТОВ ЗАПОЛНЕНИЯ ДВЕРНЫХ ПРОЕМОВ ЛИСТ 12
3. ОТВЕРСТИЯ ЗАДЕЛАТЬ ПОСЛЕ МОНТАНА ТРУБ.
4. ЗАКАДНЫЕ В ПОЛУ ПОД СТОЙКИ КОНВЕЙЕРОВ СМОТРИТЕ НА ЛИСТАХ КЖ

Отв. 500x1200 (h) №3  
НА ОТМ. 2,400

Отв. 720x1100 (h) №3  
НА ОТМ. 2,500

Привязан
Инв. №

ТП 409-23-56.87 АР 1		
Г.И.П.	Синопольников	
Нач. отд.	Морозов	
И.контр.	Муратова	
Гл. арх.	Прокин	
Рук. гр.	Паранская	
Ст. арх.	Польникова	
ЩЕБЕНОЧНЫЙ ЗАВОД ПО ПЕРЕРАБОТКЕ ОДНОРОДНЫХ ИЗВЕРЖЕННЫХ И МЕТАМОРФИЧЕСКИХ ПОРОД МОЩНОСТЬЮ 700 ТЫС.М <sup>3</sup> В ГОД		
Главный корпус с железобетонным каркасом		
Студия	Лист	Листов
Р	15	
ФРАГМЕНТ ПЛАНА 2 НА ОТМ. 0,000		
ГОССТРОЙ СССР ЛЕНИНГРАДСКИЙ ПРОМСТРОЙПРОЕКТ		



отв. 800x620. НЗ НА  
ОТМ. 7,700. ОБРАМИТЬ  
МН 548 (см.п. 1)

СТАЛЬНЫЕ СЪЕМ-  
НЫЕ ЩИТЫ (ЛИСТЫ КМ)

УЗЕЛ А

ЗАКОПАТИТЬ  
АНКЕР А3  
ЧЕРЕЗ 1200 ПО ВЫСОТЕ  
СМ. П. 1

ЦЕМЕНТНЫЙ  
РАСТВОР

СЛ. АРХ. ИН-ТА	ЭВЕРЕВ	БОРШЕВСКАЯ	ВАСИЛКОВ	ШКРЕДОВ
ВЕД. ИНЖ. ЦИПМ	БОРШЕВСКАЯ	ВАСИЛКОВ	ШКРЕДОВ	ШКРЕДОВ
РУК. ГР. Ч.Б	ЛЕНИНСКАЯ	ВАСИЛКОВ	ШКРЕДОВ	ШКРЕДОВ
РУК. ГР. К.М.	ТИМАКОВА	ВАСИЛКОВ	ШКРЕДОВ	ШКРЕДОВ
ПОДПИСЬ И ДАТА	Взам. инв. №	Инв. № подл.	Подпись и дата	Взам. инв. №

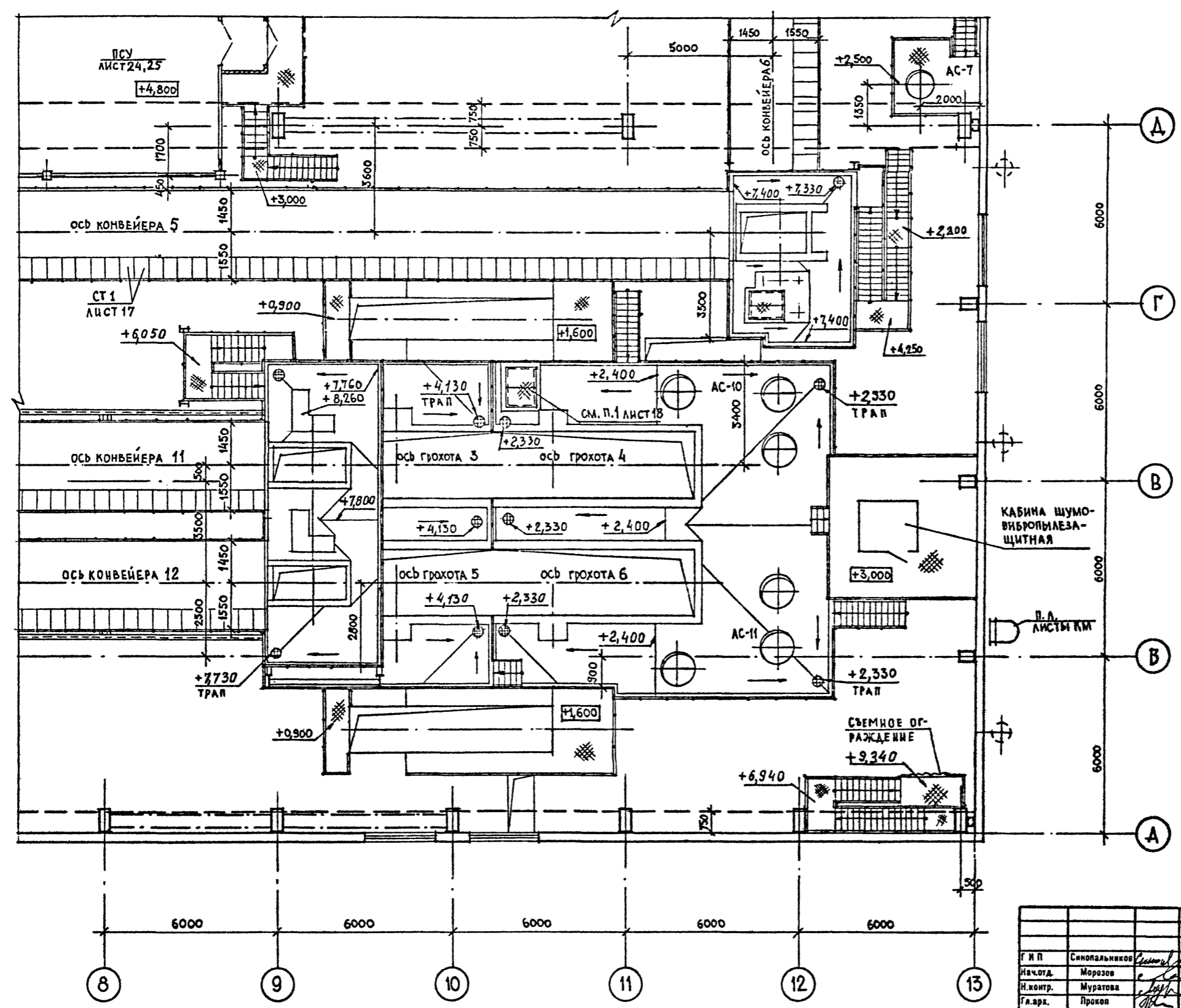
1. СПЕЦИФИКАЦИЮ ЭЛЕМЕНТОВ, ЗАМАРКИРОВАННЫХ НА ДАННОМ МЕСТЕ,  
СМОТРИТЕ НА ЛИСТЕ 17

ТП 409-23-56.87 АР 1		ЩЕБЕНОЧНЫЙ ЗАВОД ПО ПЕРЕРАБОТКЕ ОДНОРОДНЫХ ИЗВЕРЖЕННЫХ И МЕТАМОРФИЧЕСКИХ ПОРОД МОЩНОСТЬЮ 700 тыс.м <sup>3</sup> В ГОД		
Г.И.П.	Синюпальников	Ген.пр.	Лист	Листов
Нач.отд.	Морозов	Н.контр.	Муратова	Главный корпус с железобетонным каркасом
Гл.арх.	Прокоп	Рук.гр.	Паргаская	Р 16
Ст.арх.	Польякова	Ст.арх.	Польякова	ФРАГМЕНТ ПЛАНА 2 НА ОТМ. 3,600; 5,700; 8,200
				ГОССТРОЙ СССР ЛЕНИНГРАДСКИЙ ПРОМСТРОЙПРОЕКТ

Привязан	
Инв. №	







СОГЛАСОВАНО	ЗЕЛЕРОВ	БЕЛЫХ	БЕЛЫХ
ГЛАВ. ИНЖ. ПИМ.	БОРИСКИН	БОРИСКИН	БОРИСКИН
РУК. ГР. КИМ.	ДЕМИДЕНКО	ДЕМИДЕНКО	ДЕМИДЕНКО
ИВ. ОПДЕЛ.	ТАМАКОВ	ТАМАКОВ	ТАМАКОВ
ПОДПИСЬ К ДАТА	БАЗМ. ИВ. КИ	БАЗМ. ИВ. КИ	БАЗМ. ИВ. КИ
СТА. М. ПОЗД.			

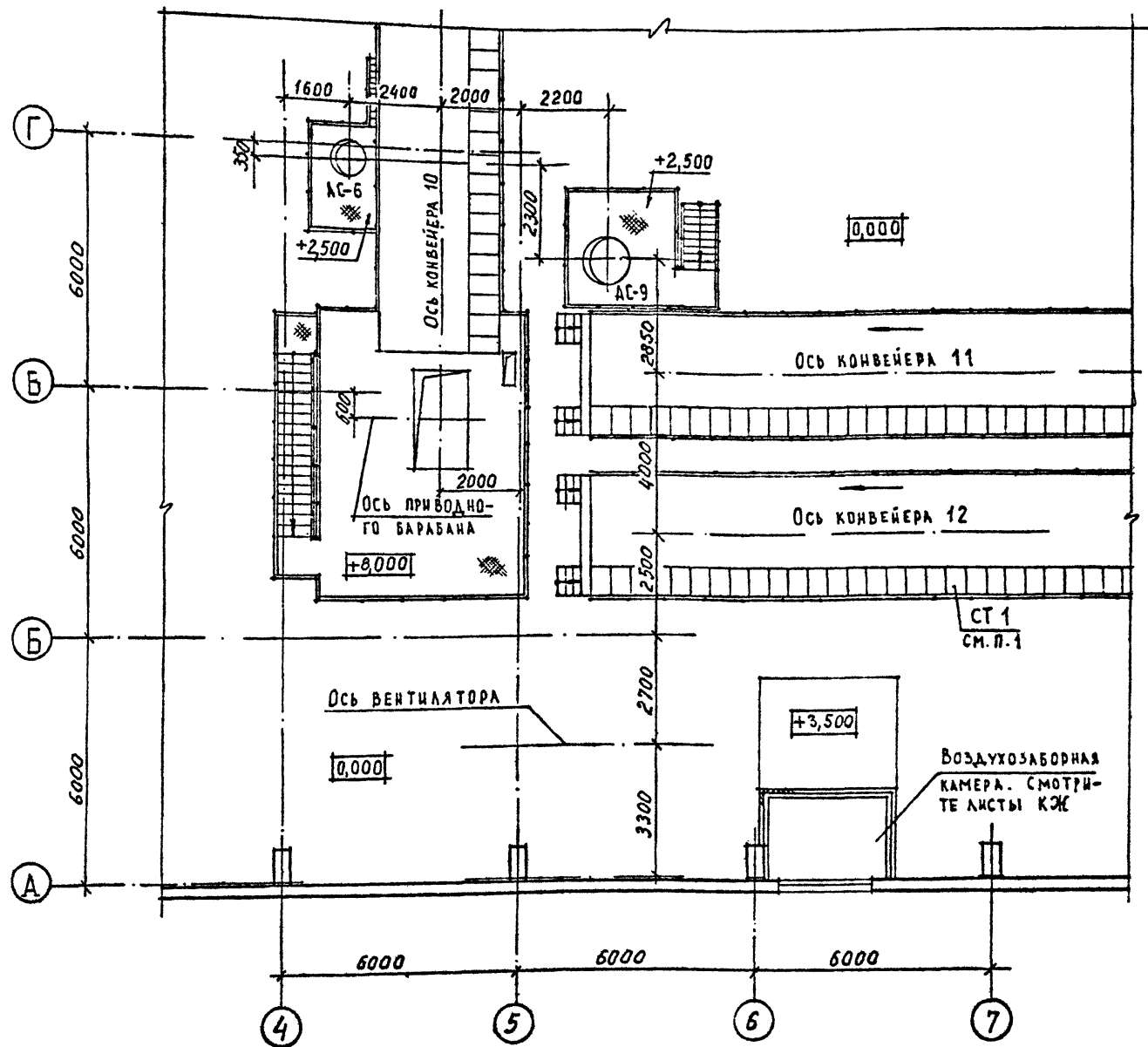
Привязан			
Инд. №			

ТП 409-23-56.87 АР 1			
ЩЕБЕНОЧНЫЙ ЗАВОД ПО ПЕРЕРАБОТКЕ ОДНОРОДНЫХ ИЗВЕРЖЕННЫХ И МЕТАМОРФИЧЕСКИХ ПОРОД МОЩНОСТЬЮ 700 ТЫС.М <sup>3</sup> В ГОД			
Главный корпус с железобетонным каркасом		Стадия	Лист
		Р	19
ФРАГМЕНТ ПЛАНА 3 НА ОТМ. 2,400; 3,000; 7,400; 7,800			ГОССТРОЙ СССР ЛЕНИНГРАДСКИЙ ПРОМСТРОЙПРОЕКТ





СОЛДАТОВА	БАСКАКОВ	ЩЕРБОВ
16 ОТДЕЛ	10 ОТДЕЛ	
ЗЫРЬ	ЛЕУШИЦА	ШИКАРОВА
ГАЛАНДИН-ТА	РУК.ГР.Ж.Б.	18 ОТДЕЛ
Мин. П. ПОЛ.А.	ПОЛ.И.В.М.	И.И.Н.А.К.



1. СПЕЦИФИКАЦИЮ СБОРНЫХ СТУПЕНЕЙ СМОТРИТЕ НА ЛИСТЕ 17
2. ДЕРЕВЯННЫЕ ПИЛОМАТЕРИАЛЫ ПОДВЕРГНУТЬ ПРОПИТКЕ АНТИПИРЕНАМИ И АНТИСЕПТИРОВАТЬ.

СПЕЦИФИКАЦИЯ АСБЕСТОЦЕМЕНТНЫХ ЭКСТРУЗИОННЫХ ПАНЕЛЕЙ И ЭЛЕМЕНТОВ КРЕПЛЕНИЯ К ЛИСТАМ 21 И 24

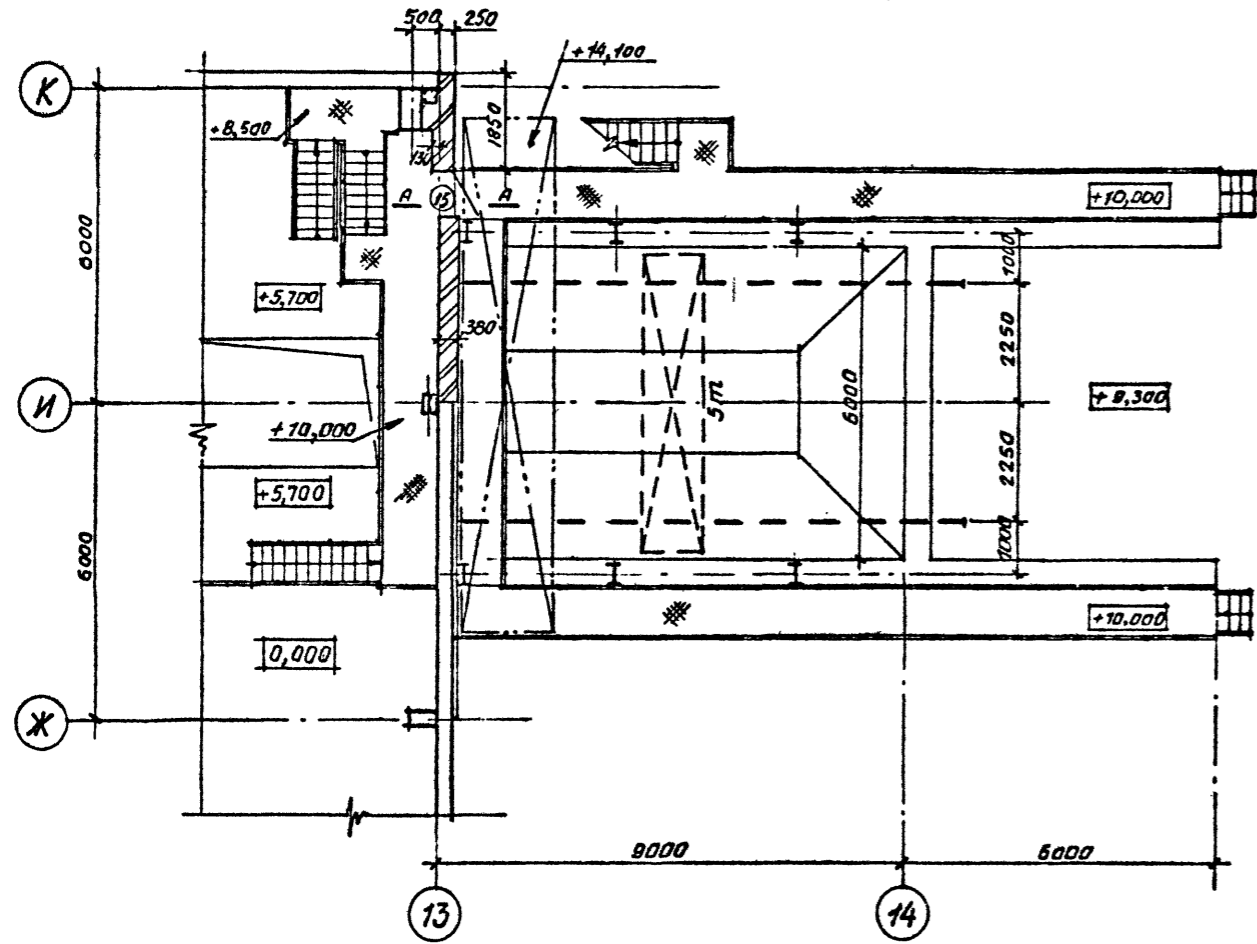
Марка, поз.	Обозначение	Наименование	Кол. на лист		Все-го	Масса ед., кг	Примечание
			21	24			
1	1.000.8-1-05	ПСЭА 393.60.12-МВ	52		52		шт
2	1.000.8-1-05	ПСЭА 370.60.12-МВ	16		16		то же
3	1.000.8-1-05	ПСЭА 326.60.12-МВ	52		52		"
4	1.000.8-1-05	ПСЭА 303.60.12-МВ	16		16		
5	1.000.8-1-05	ПСЭА 284.60.12-МВ	28		28		
6	1.000.8-1-05	ПСЭА 105.60.12-МВ	7	2	9		
7	1.000.8-1-05	ПСЭА 95.60.12-МВ	2		2		
8	1.000.8-1-07-01	ПСЭА 370.30.12-МВ-П	3		3		
9	1.000.8-1-07-01	ПСЭА 393.30.12-МВ-П	6		6		
10	1.000.8-1-07-01	ПСЭА 326.30.12-МВ-П	6		6		
11	1.000.8-1-07-01	ПСЭА 284.30.12-МВ-П	3		3		
12	1.000.8-1-07-01	ПСЭА 303.30.12-МВ-П	3		3		
13	1.000.8-1-07	ПСЭА 280.25.12-МВ-П	2		2		
14	1.000.8-1-07	ПСЭА 225.25.12-МВ-П	2		2		
15	1.000.8-1-07	ПСЭА 175.25.12-МВ-П	9		9		
16	ГОСТ 19111-77	НАЩЕЛЬНИК ПОЛУЖЕСТКИЙ ТИП 2.10.1 40x3	180	1052	1232		М.
17	ГОСТ 19111-77	НАЩЕЛЬНИК ПОЛУЖЕСТКИЙ ТИП 2.10.2 80x40x3	55	125	180		то же
МС1	ГОСТ 8278-83	ГН С 140x50x2,5	21	91,2	112,2		"
МС2	ТП	ЛИСТ 36	120	552	672		шт
МС3	ТП	ЛИСТ 36	14	14			
МС4	ТП	ЛИСТ 36	24		24		то же
МС5	ТП	ЛИСТ 36	24		24		"
ТИП1	ГОСТ 8242-75	ДЕРЕВЯННЫЙ ИЛИЧНИК ТИП 1	38	24	62		М
	ГОСТ 24454-80; ГОСТ 8486-66*	ДЕРЕВЯННЫЙ БРУС 70x120	5,8	-	5,8		М см. п. 2
	ГОСТ 24454-80; ГОСТ 8486-66*	ДЕРЕВЯННЫЙ БРУС 40x120	8,7	-	8,7		то же
	ГОСТ 24454-80; ГОСТ 8486-66*	ДЕРЕВЯННЫЙ БРУС 40x100	12,5	10	22,5		- " -
	ГОСТ 24454-80; ГОСТ 8486-66*	ДЕРЕВЯННЫЙ БРУС 50x63	11,6	-	11,6		- " -
	ГОСТ 24454-80; ГОСТ 8486-66*	ДЕРЕВЯННЫЙ БРУС 60x120	3,5	2,4	5,9		- " -

Привязан				ТП 409-23-56.87 АР			
Г.И.П.	Синюпальников			ЩЕБЕНОЧНЫЙ ЗАВОД ПО ПЕРЕРАБОТКЕ ОДНОРОДНЫХ ИЗВЕРЖЕННЫХ И МЕТАМОРФИЧЕСКИХ ПОРОД МОЩНОСТЬЮ 700 тыс.м <sup>3</sup> В ГОД			
Нач.отд.	Морозов			Главный корпус с железобетонным каркасом			
Н.контр.	Муратова			Стадия	Лист	Листов	
Гл.арх.	Прокоп			P	22		
Рук.гр.	Парганская			ФРАГМЕНТ ПЛАНА 4 НА			
Ст.арх.	Польникова			ОТМ. 8,000			
Инв. №				ГОССТРОЙ СССР ЛЕНИНГРАДСКИЙ ПРОМСТРОЙПРОЕКТ			

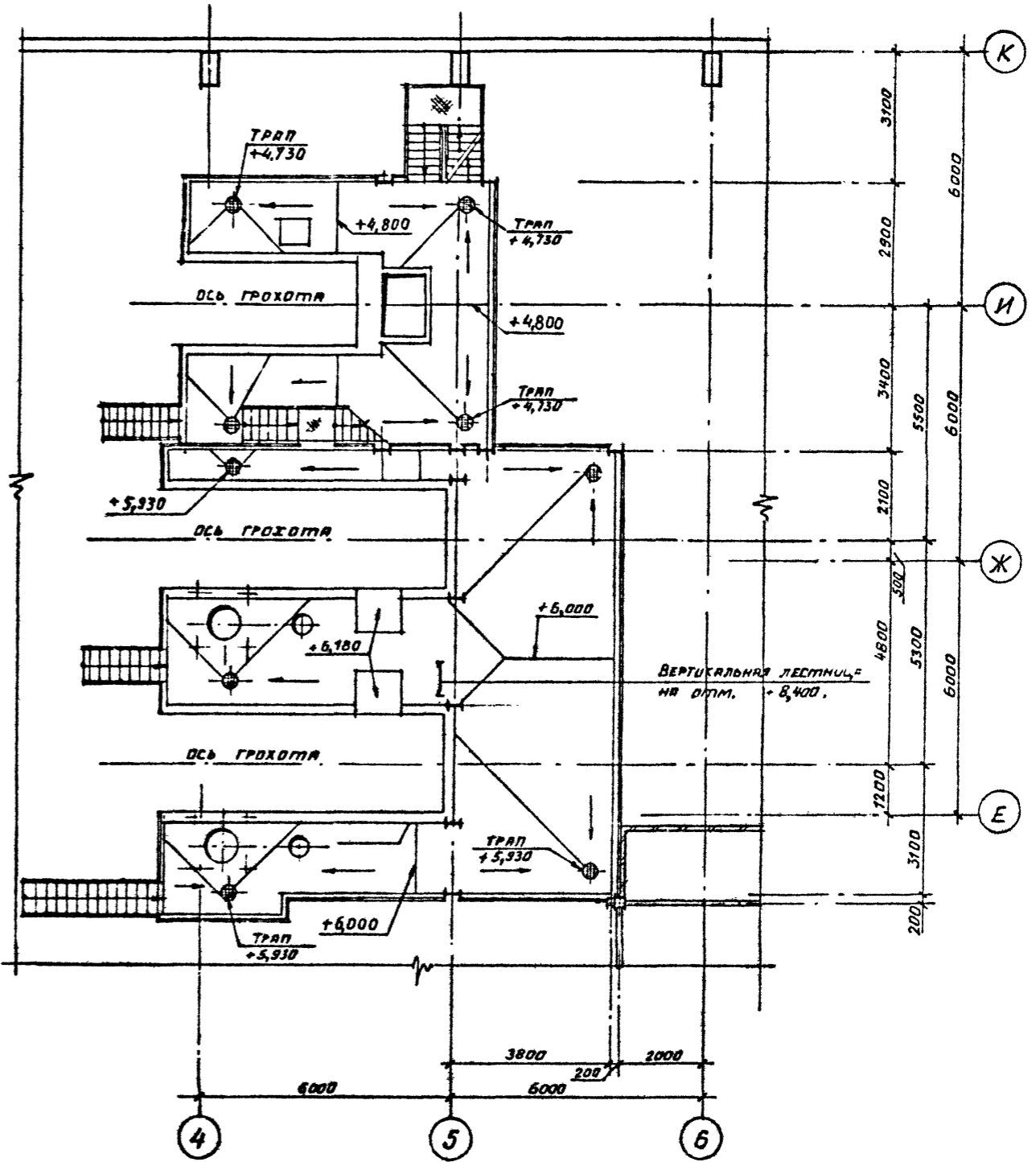


ТП 409-23-56.87 Альбом 3

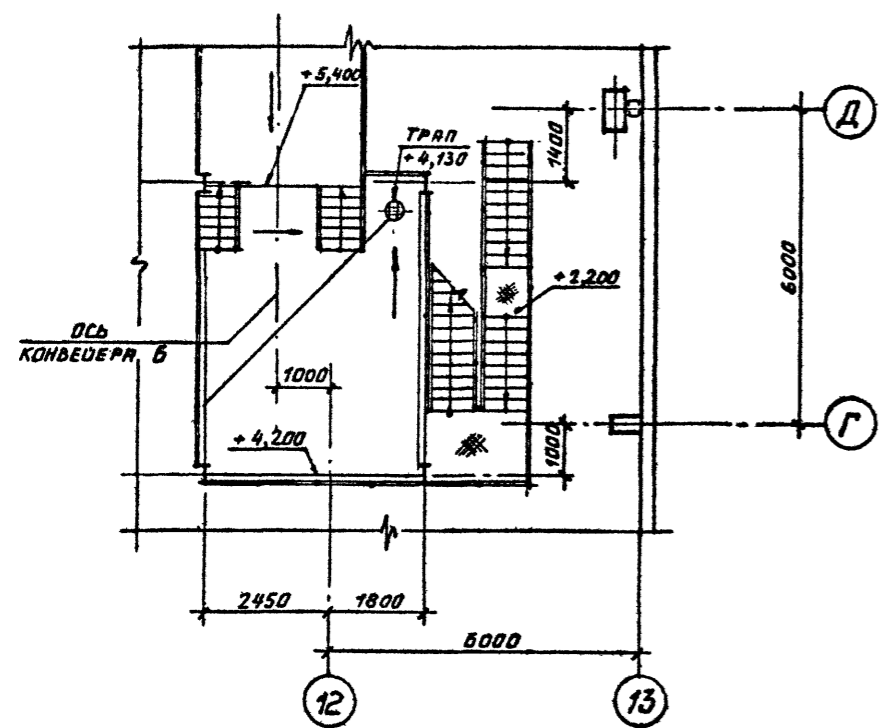
ФРАГМЕНТ ПЛАНА 2  
ПЛАН НА ОТМ. +10,000



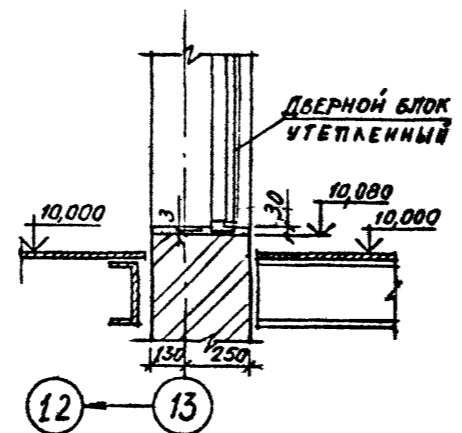
ФРАГМЕНТ ПЛАНА 1  
ПЛАН НА ОТМ. 4,800 И 6,000



ФРАГМЕНТ ПЛАНА 3  
ПЛАН НА ОТМ. +4,200



А-А



Привязан	
Иив. №	

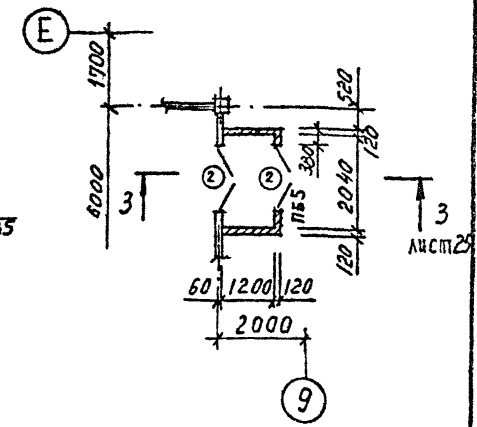
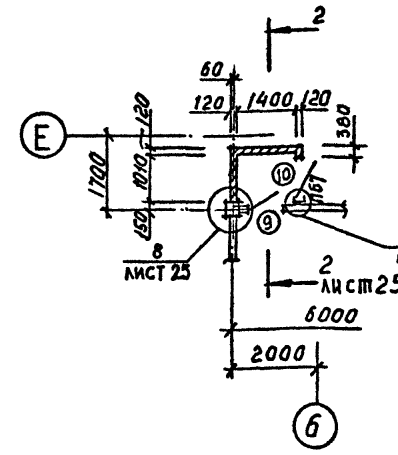
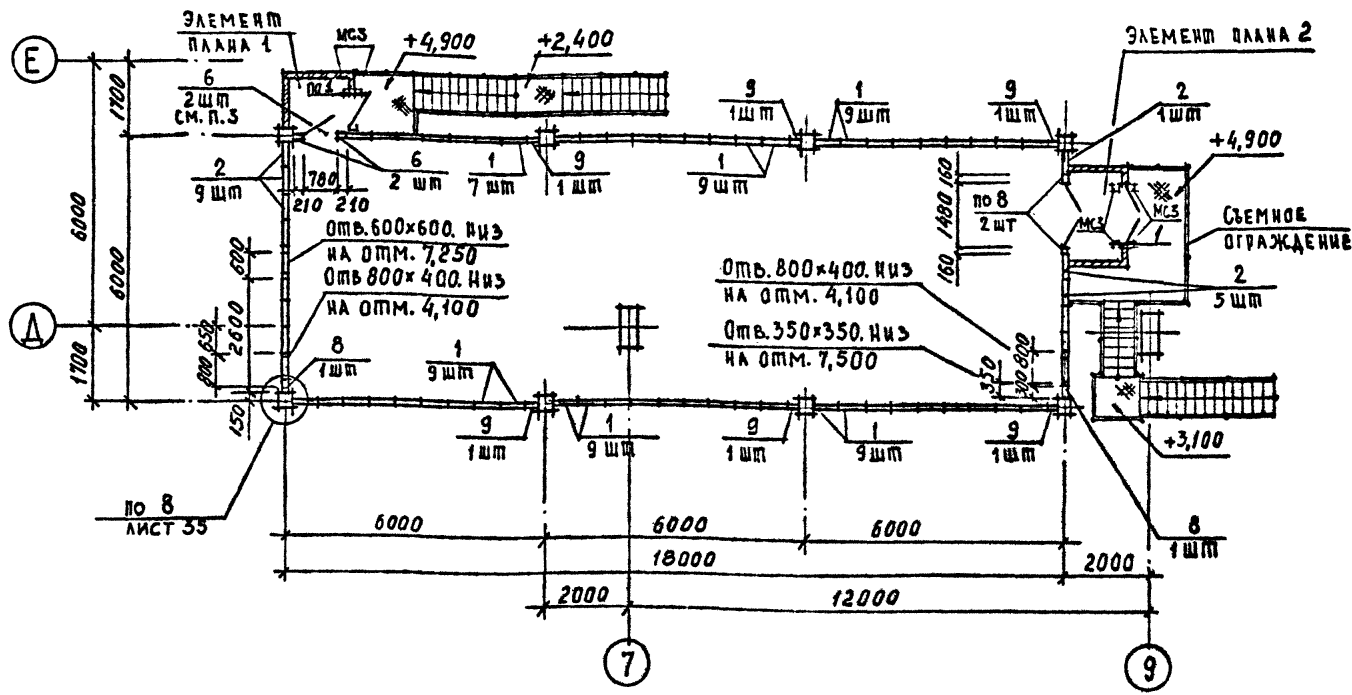
ТП 409-23-56.87 АР 1		ЩЕБЕНОЧНЫЙ ЗАВОД ПО ПЕРЕРАБОТКЕ ОДНОРОДНЫХ ИЗВЕРЖЕННЫХ И МЕТАМОРФИЧЕСКИХ ПОРОД МОЩНОСТЬЮ 700 ТЫС. М <sup>3</sup> В ГОД			
Г.И.П.	Синюпальников	Щебеночный завод по переработке однородных изверженных и метаморфических пород мощностью 700 тыс. м <sup>3</sup> в год	Стадия	Лист	Листов
Нач. отд.	Морозов	Главный корпус с железобетонным каркасом	Р	23	
И. контр.	Муратова				
Гл. арх.	Прокоп				
Рук. гр.	Паранская				
Ст. арх.	Польянова				
Арх.	Ромлянова				
ФРАГМЕНТЫ ПЛАНОВ 1, 2, 3. НА ОТМ. 4,800 И 6,000; 10,000; 4,200.			ГОССТРОЙ СССР ЛЕНИНГРАДСКИЙ ПРОМСТРОЙПРОЕКТ		

СОГЛАСОВАНО  
Баслаков Шкредов  
16 отдел 10 отдел  
Зверев  
Боршевский  
Леминский  
Ильинский  
Гл. инж. ППМ  
Рук. гр. ЖБ.  
18 отдел  
Подпись в АР 1  
Иив. № подл.

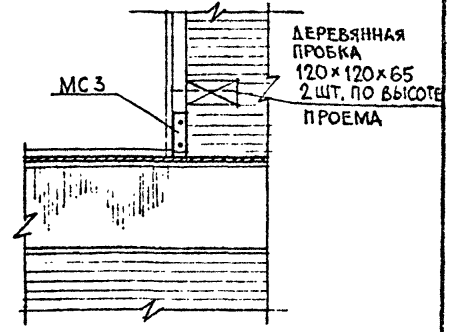
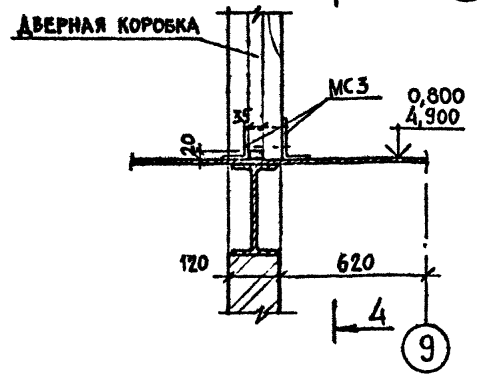
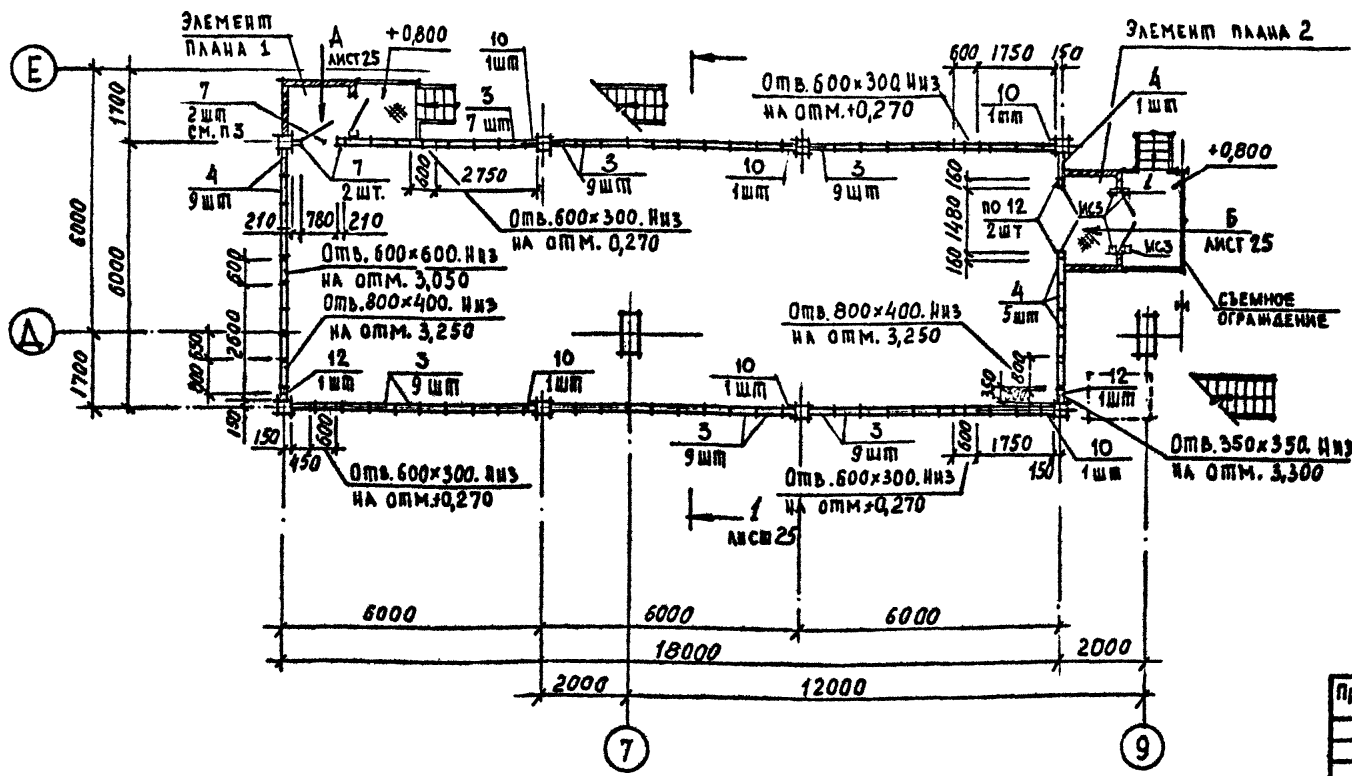
ПЛАН НА ОТМ. 4,900

ЭЛЕМЕНТ ПЛАНА 1

ЭЛЕМЕНТ ПЛАНА 2



ПЛАН НА ОТМ. 0,800



1. РАБОТАТЬ СОВМЕСТНО С ЛИСТОМ 25
2. ВИДЫ А И Б СМОТРИТЕ ЛИСТ 25
3. СПЕЦИФИКАЦИЮ СТЕНОВЫХ ПАНЕЛЕЙ И ЭЛЕМЕНТОВ КРЕПЛЕНИЯ СМОТРИТЕ ЛИСТ 22.

ТП 409-23-56.87 АР1		
И.п.	Сигояльникова	Инженер
Нач.отд.	Морозов	Инженер
И.контр.	Муратова	Инженер
Гл.арх.	Прокоп	Инженер
Рук.гр.	Паранская	Инженер
Ст.арх.	Польякова	Инженер
ЩЕБЕНОЧНЫЙ ЗАВОД ПО ПЕРЕРАБОТКЕ ОДНОРОДНЫХ ИЗВЕРЖЕННЫХ И МЕТАМОРФИЧЕСКИХ ПОРОД МОЩНОСТЬЮ 700 тыс.м <sup>3</sup> В ГОД		Глазный корпус с железобетонным каркасом
СТАДИЯ	ЛИСТ	ЛИСТОВ
Р	24	
ПСУ. ПЛАНЫ. УЗЕЛ 1		ГОССТРОЙ СССР ЛЕНИНГРАДСКИЙ ПРОМСТРОЙПРОЕКТ

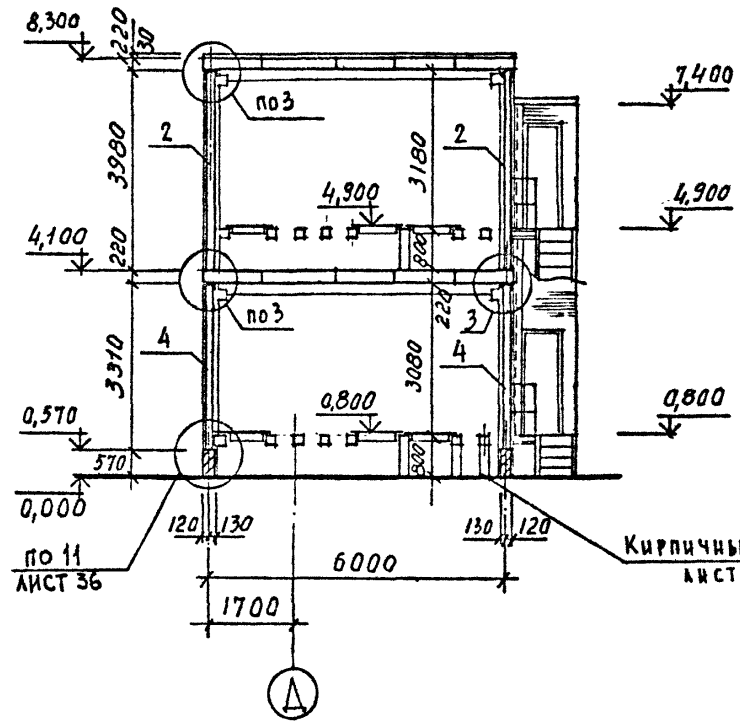
Привязан  
Ипр. №

ТП 409-23-56.87 Альбом 3

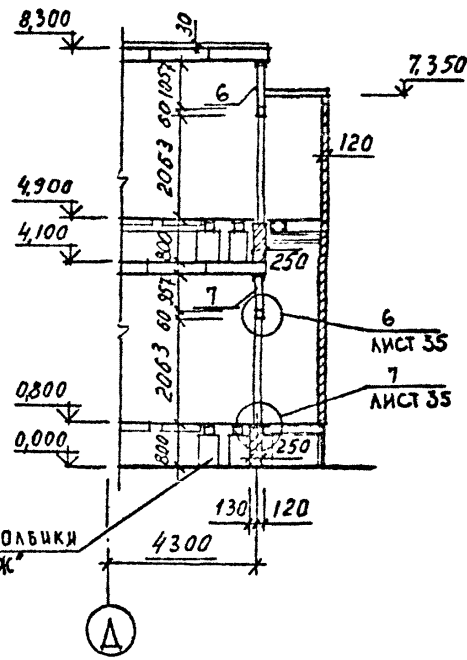
СОГЛАСОВАНО

ДЕМЕНКО  
ТИМАКОВА  
Рук. гр. № 5  
18 ОТДЕЛ  
И.п. № 104  
Подпись и дата  
5 зам. инв. №

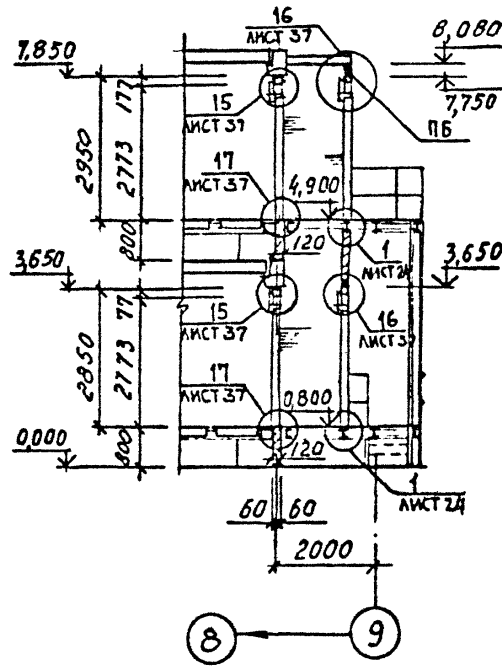
РАЗРЕЗ 1-1



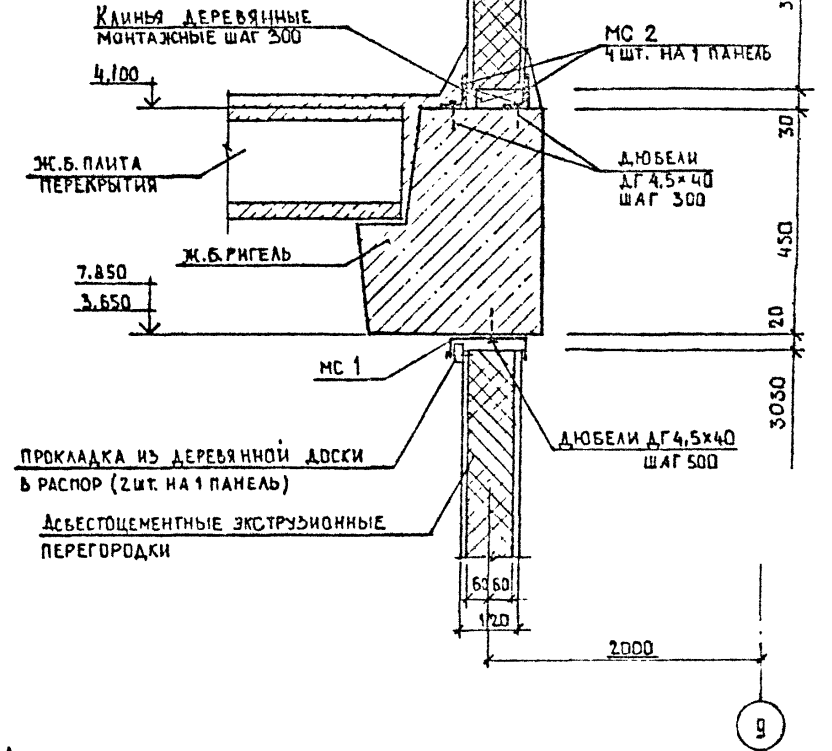
РАЗРЕЗ 2-2



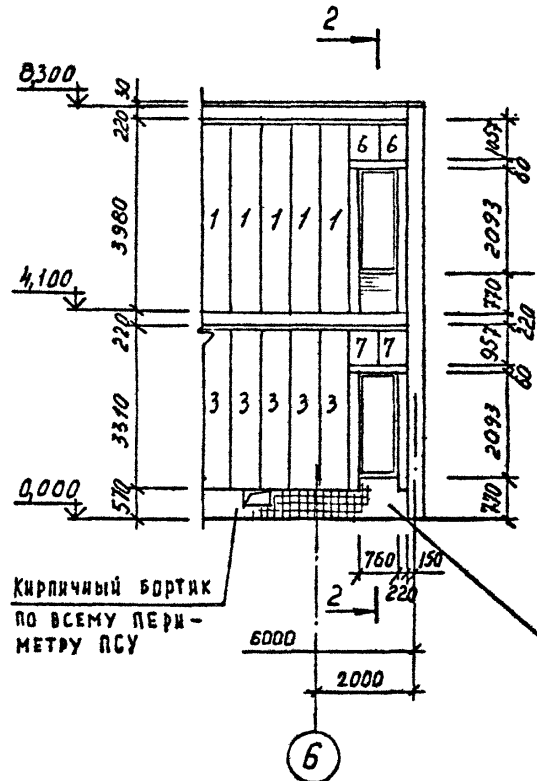
РАЗРЕЗ 3-3



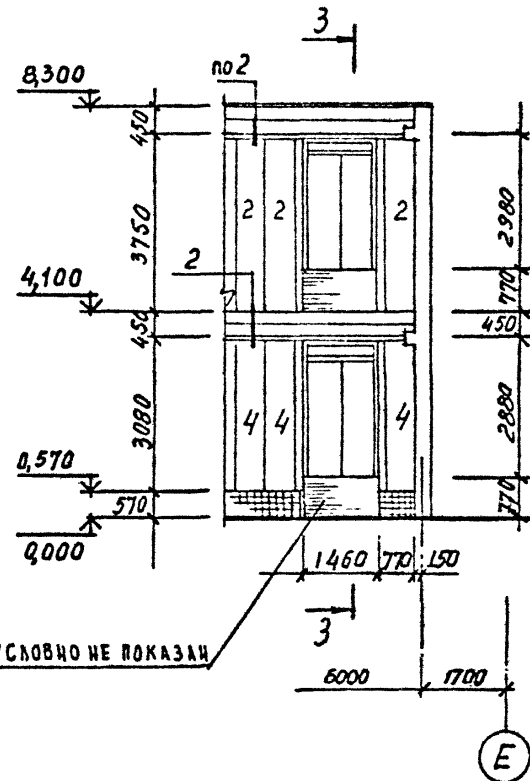
ПОСЛЕ МОНТАЖА ПЕРЕГОРОДКИ  
ЗАДЕЛАТЬ ЦЕМЕНТНО-ПЕСЧАНЫМ  
РАСТВОРОМ



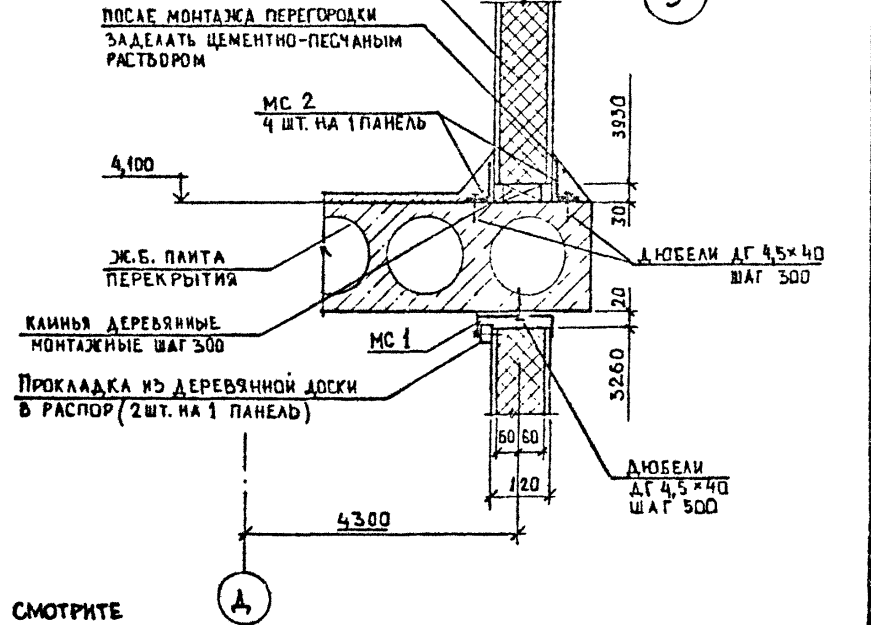
Вид А



Вид Б



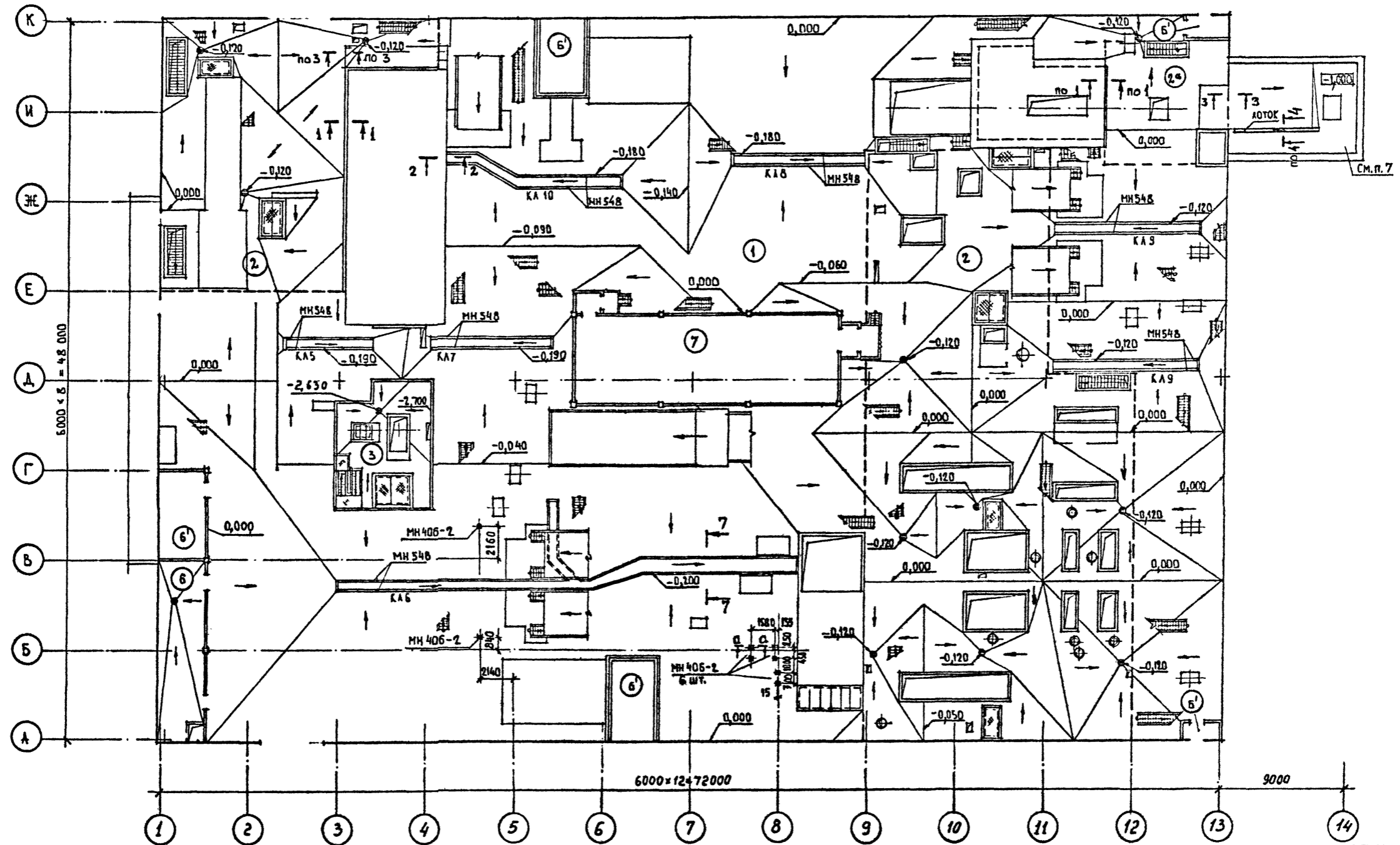
Асбестоцементные экструзионные  
перегородки



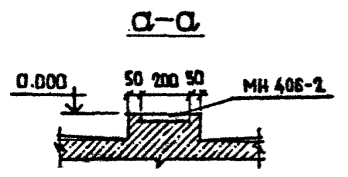
1. РАБОТАТЬ СОВМЕСТНО С ЛИСТОМ 24.
2. СПЕЦИФИКАЦИЮ ЗАМАРКИРОВАННЫХ ЭЛЕМЕНТОВ СМОТРИТЕ ЛИСТ 22

СОГЛАСОВАНО  
ДЕМБЕЛЕНКО  
ТИМАЧЕНКО  
РУК. ГР. И. Б.  
18 ОТДЕЛ  
И. И. ПОДПИСЬ И ДАТА  
И. И. ПОДПИСЬ И ДАТА

ТП 409-23-56.87 АР		ЩЕБЕНОЧНЫЙ ЗАВОД ПО ПЕРЕРАБОТКЕ ОДНОРОДНЫХ ИЗВЕРЖЕННЫХ И МЕТАМОРФИЧЕСКИХ ПОРОД МОЩНОСТЬЮ 700 ТЫС. М <sup>3</sup> В ГОД	
Г. И. П.	Синопальников	Ст. арх.	Польнякова
Нач. отд.	Морозов	Рук. гр.	Партауская
Инж. контр.	Муратова	Ст. арх.	Польнякова
Инв. №		Ст. арх.	Польнякова
Привязан		Главный корпус с железобетонным каркасом	
		Стация	Лист
		Р	25
		ГОССТРОЙ СССР ЛЕНИНГРАДСКИЙ ПРОМСТРОЙПРОЕКТ	



СОГЛАСОВАНО
С.И. ГР. И.Б. ЛЕМИАНКО
Ю.О. ДАДА
Ю.О. ДАДА
Подпись и дата
Взам. инв. №
3. № подл.

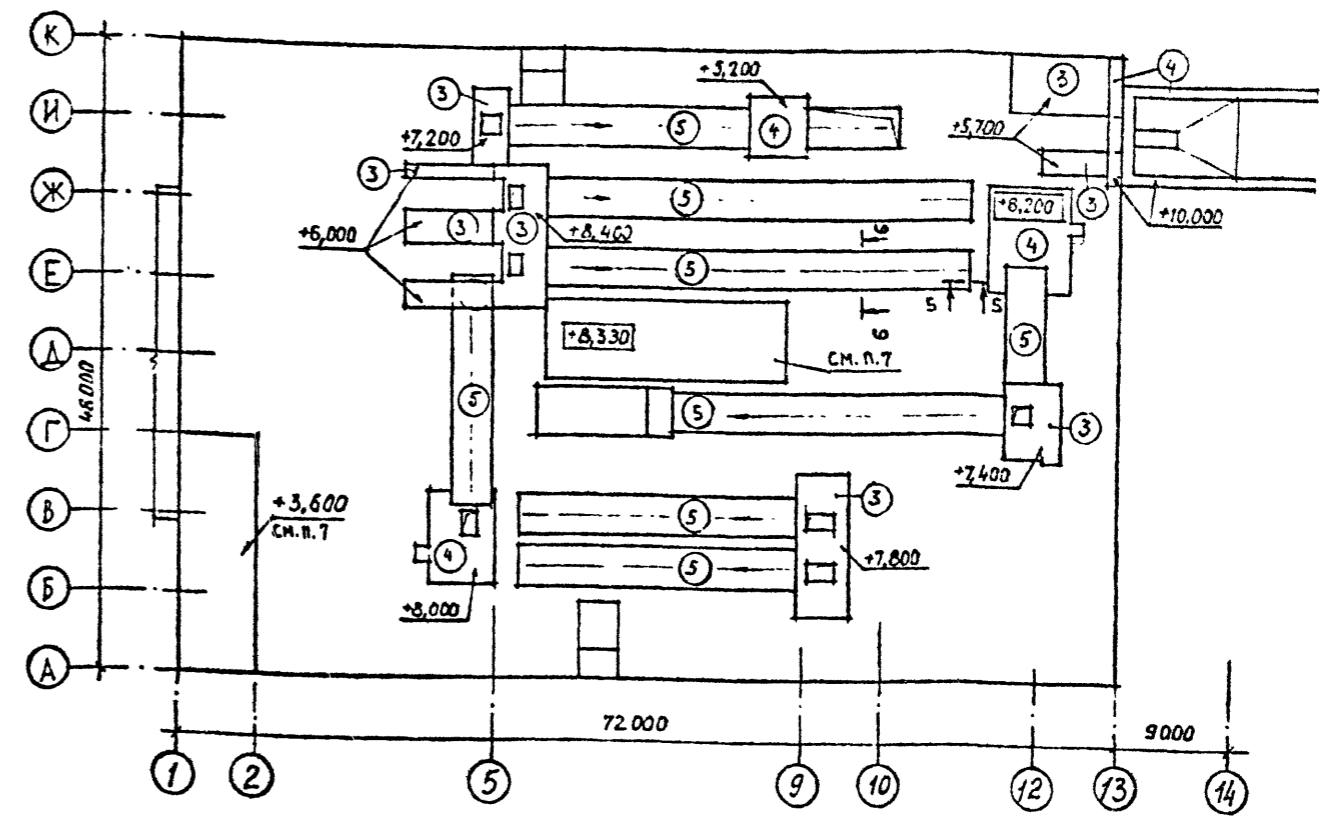
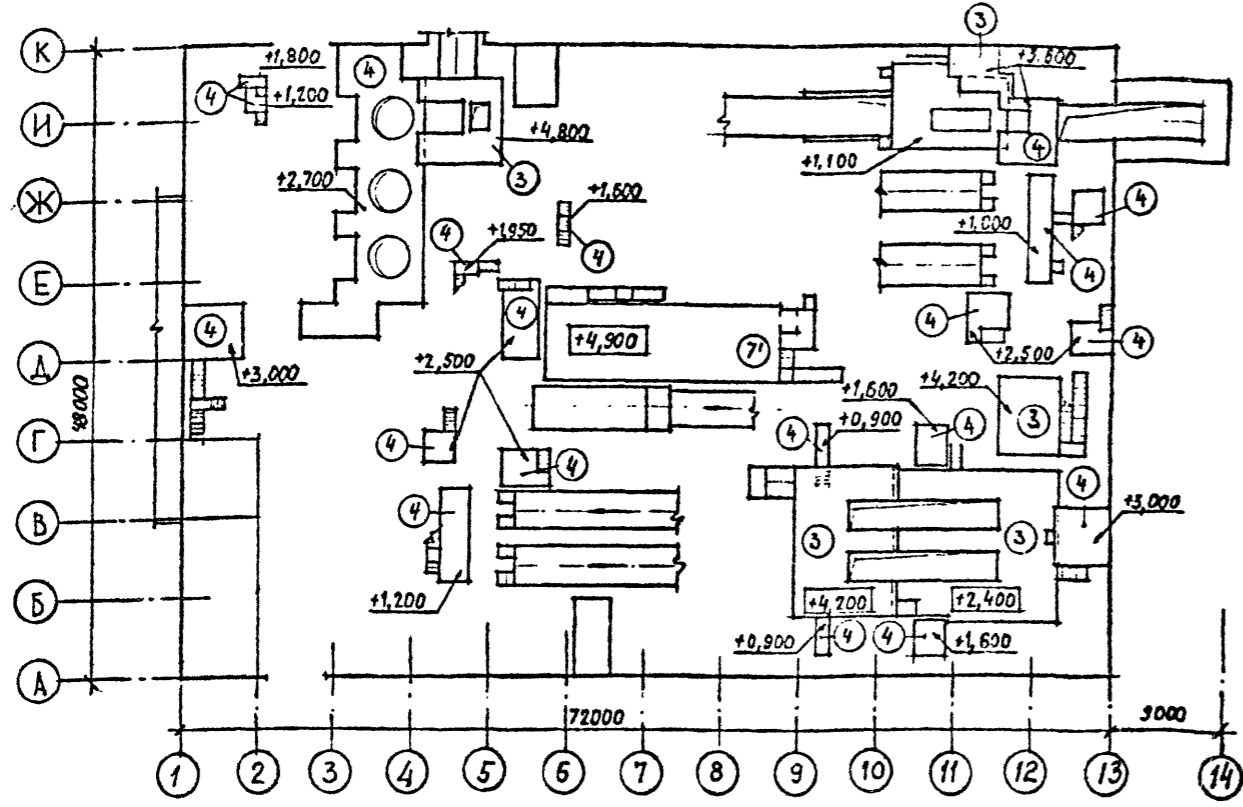


1. СПЕЦИФИКАЦИЮ ПОЛОВ СМОТРЕТЬ НА ЛИСТЕ 27
2. СЕЧЕНИЯ СМОТРЕТЬ НА ЛИСТЕ 28
3. ФУНДАМЕНТЫ ПОД МЕТ. ЛЕСТНИЦЫ И ПОД СТОЙКИ КОНВЕЙЕРОВ СМОТРЕТЬ НА ЛИСТАХ КЖ.
4. УКЛОНЫ ПОЛОВ 2%. УКЛОН ПОЛА В ОСЯХ 1-2/А-К 1%
5. СПЕЦИФИКАЦИЯ ЭЛЕМЕНТОВ, ЗАМАРКИРОВАННЫХ НА ДАННОМ ЛИСТЕ, ДАНА НА ЛИСТЕ 17.
6. УКЛОНЫ ПОЛА В КАНАЛАХ ДАНЫ НА ЛИСТАХ КЖ.
7. УКЛОНЫ ПОЛА НА ОТМ. -1,000 В ОСЯХ 13-14/И ДАНЫ НА ЛИСТЕ 15.

Привязан
Инв. №

ТП 409-23-56.87 АР 1			
Г.И.П.	Синодальников	ЩЕБЕНОЧНЫЙ ЗАВОД ПО ПЕРЕРАБОТКЕ ОДНОРОДНЫХ ИЗВЕРЖЕННЫХ И	
Нач. отд.	Морозов	МЕТАМОРФИЧЕСКИХ ПОРОД МОЩНОСТЬЮ 700 т/мес. в год	
И.контр.	Муратова	Главный корпус с железобетонным каркасом	Стадия   Лист   Листов
Гл. арх.	Прокон		Р   26
Рук. гр.	Паранская		
Ст. арх.	Поляникова	ПЛАН ПОЛОВ НА ОТМ. 0,000	
ГОССТРОЙ СССР			
ЛЕНИНГРАДСКИЙ			
ПРОМСТРОЙПРОЕКТ			

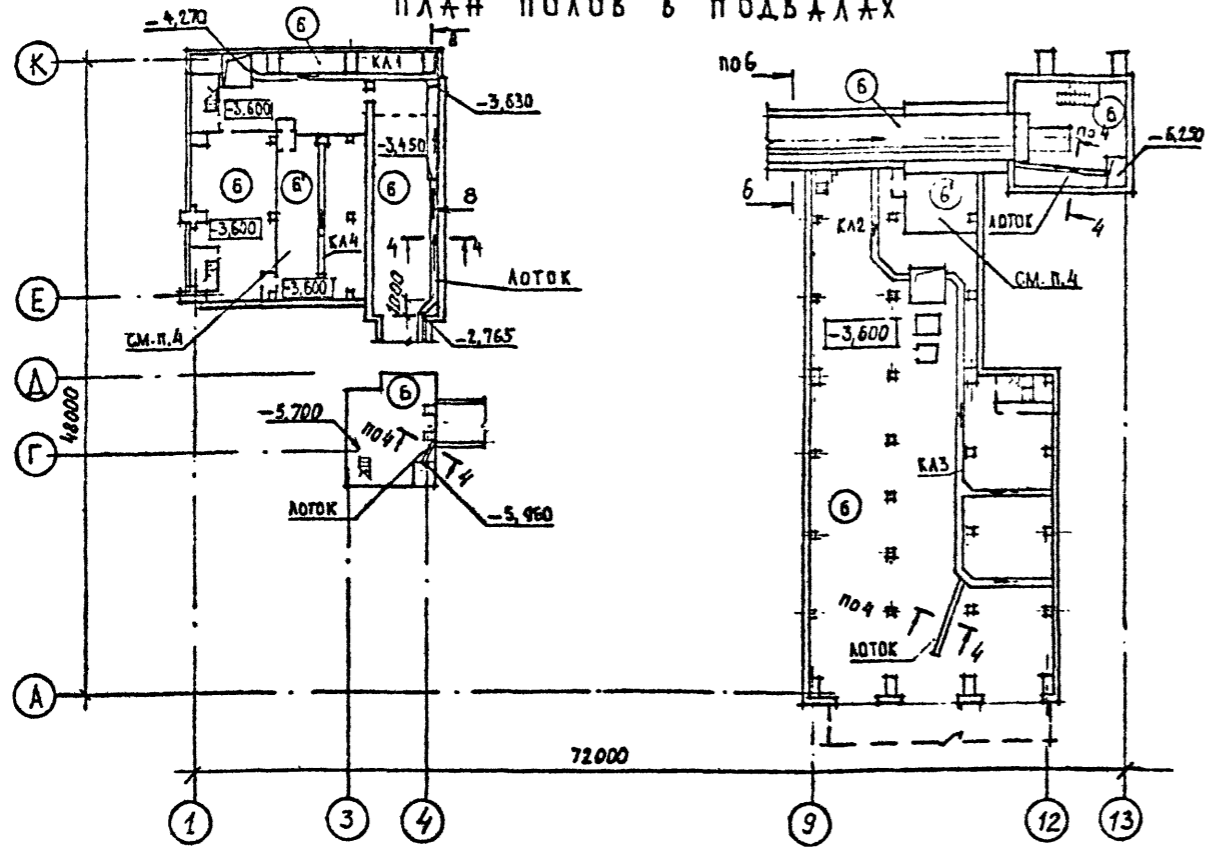
ПЛАН ПОЛОВ НА ПЛОЩАДКАХ



ЭКСПЛИКАЦИЯ ПОЛОВ

Наименование или номер помещения по проекту	Тип пола по проекту	Схема пола или номер узла по серии	Элементы пола и их толщина	Площадь пола, м <sup>2</sup>
Производственные помещения на отм. 0,000	1		БЕТОН М400 δ=30 ПОДСТИЛАЮЩИЙ СЛОЙ-БЕТОН М300 δ=100 УПЛОТНЕННЫЙ ШЕБЕНЬ ГРУНТ С УКЛОНОМ (СМ.П.1)	2100
Производственные помещения над подвалами	2		БЕТОН М400 δ=30 ПОДСТИЛАЮЩИЙ СЛОЙ-БЕТОН М300 δ=0...150 ЖЕЛ.БЕТ. ПЛИТА ПЕРЕКРЫТИЯ	1050
Площадки железобетонные	3		БЕТОН М200 δ=20...70 (СМ.П.1) ЖЕЛ.БЕТ. ПЛИТА ПЕРЕКРЫТИЯ	570
Площадки металлические	4		РИФЛЕНАЯ СТАЛЬ ПО МЕТАЛЛИЧЕСКИМ БАЛКАМ	410
Эстакады	5		БЕТОН М300 δ=30...50 ЖЕЛ.БЕТ. ПЛИТА	600
Вспомогательные помещения, подвалы	6; 6'		БЕТОН М200 δ=20 ПОДСТИЛАЮЩИЙ СЛОЙ-БЕТОН М100 δ=100 УПЛОТНЕННЫЙ ШЕБЕНЬ ГРУНТ ДЛЯ ТИПА Б-СУКЛОНОМ (СМ.П.1) ДЛЯ ТИПА Б'-БЕЗ УКЛОНА	1150
ПСУ	7		ЛИНОЛЕУМ НА ХОЛОДНОЙ МАСТИКЕ ЩИТЫ ИЗ РИФ.СТАЛИ НА КИРП.СТОЛБИКАХ ПОДСТИЛАЮЩИЙ СЛОЙ-БЕТОН М100 δ=100 УПЛОТНЕННЫЙ ШЕБЕНЬ ГРУНТ	120
ПСУ	7'		ЛИНОЛЕУМ НА ХОЛОДНОЙ МАСТИКЕ ЩИТЫ ИЗ РИФ.СТАЛИ НА КИРП.СТОЛБИКАХ ЗАТирКА ЦЕМ.ПЕСЧАНЫМ РАСТВОРОМ ПО ЖЕЛ.БЕТ. ПЛИТЕ	120

ПЛАН ПОЛОВ В ПОДВАЛАХ



- Уклоны полов на отм. 0,000 смотрите на листе 26; уклоны полов на отм. -3,600 и на площадках смотрите на фрагментах планов.
- Работать совместно с листами 26; 28.
- Закаладные под стойки конденсеров на отм. -3,600 смотреть на фрагментах планов и листах КЖ.
- Для обеспечения маслостойкости пола произвести пропитку свежезаложеного (3-6 час.) бетона жидким стеклом - 2-3 мм. Для пропитки использовать натриевое или кадевое жидкое сырье с кремнеземистым модулем 2-3,5 и удельной массой 1,3-1,5 г/см<sup>3</sup>, удовлетворяющее требованиям ГОСТа 15078-81.
- Закаладные в полу под каркас для перегородок смотреть листы 31...34
- Привязки каналов и лотков в полах смотрите на фрагментах планов и на листах КЖ
- Железобетонные плиты покрытий помещений затереть цементным раствором.

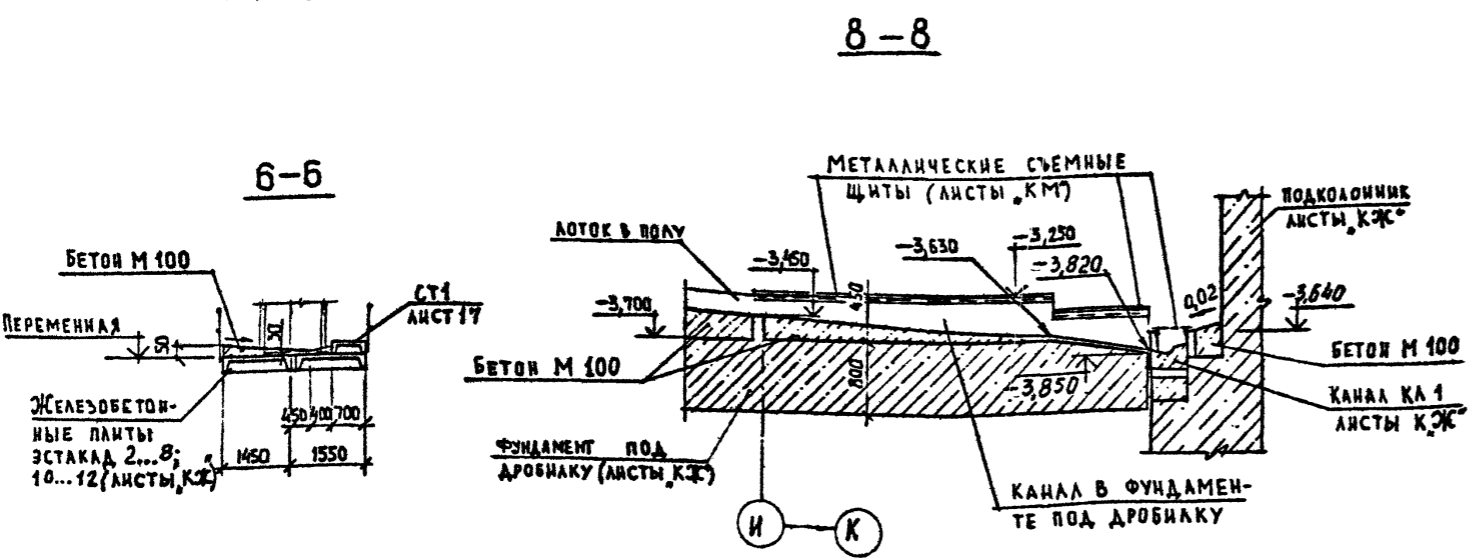
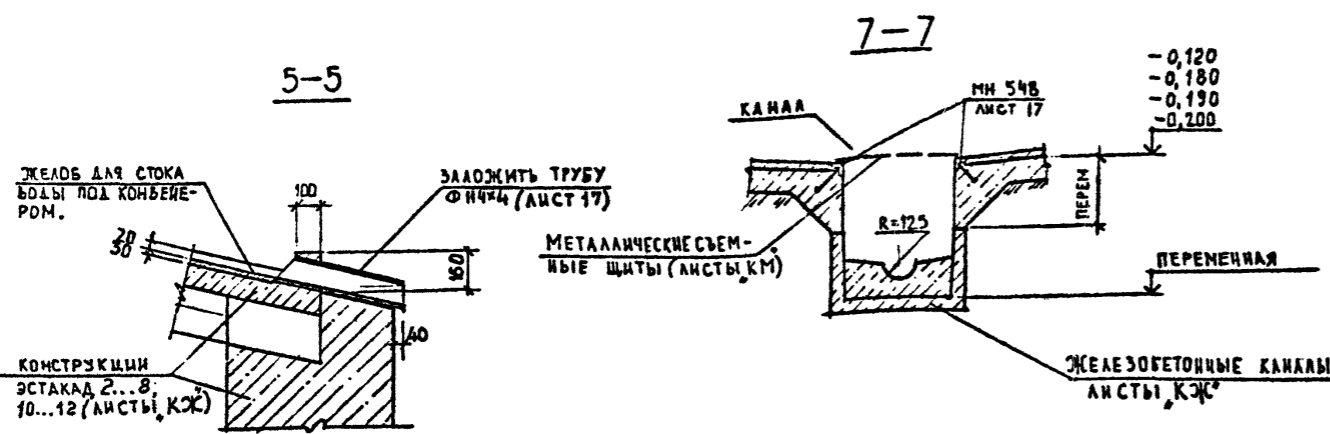
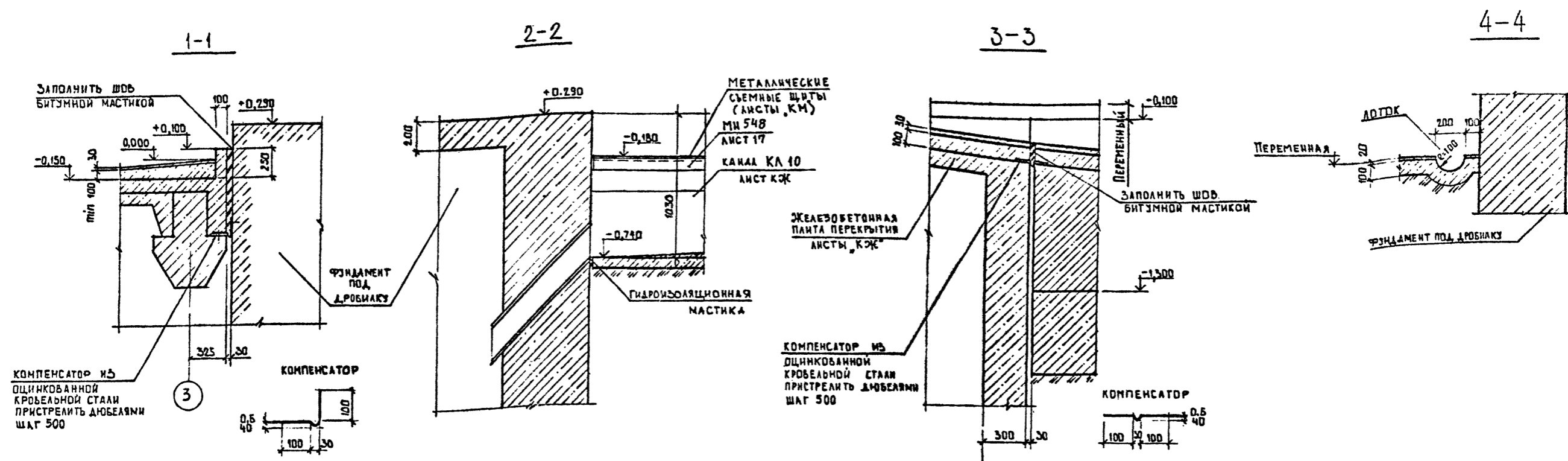
ТП 409-23-56.87 АР1

Г и П	Синапальников	Возраст	ЩЕБЕНОЧНЫЙ ЗАВОД ПО ПЕРЕРАБОТКЕ ОДНОРОДНЫХ ИЗВЕРЖЕННЫХ И МЕТАМОРФИЧЕСКИХ ПОРОД МОЩНОСТЬЮ 700 тыс.м <sup>3</sup> В ГОД
Нач.отд.	Морозов		Главный корпус с железобетонным каркасом
Н.контр.	Муратова		Студия
Гл. арх.	Прокоп		Лист
Рук.гр.	Паранская		Листов
Ст. арх.	Польнякова		Р 27

ПЛАН ПОЛОВ НА ПЛОЩАДКАХ И В ПОДВАЛАХ

ГОССТРОЙ СССР  
ЛЕНИНГРАДСКИЙ  
ПРОМСТРОЙПРОЕКТ

Имя и фамилия  
Подпись и дата  
Взам. инв. №



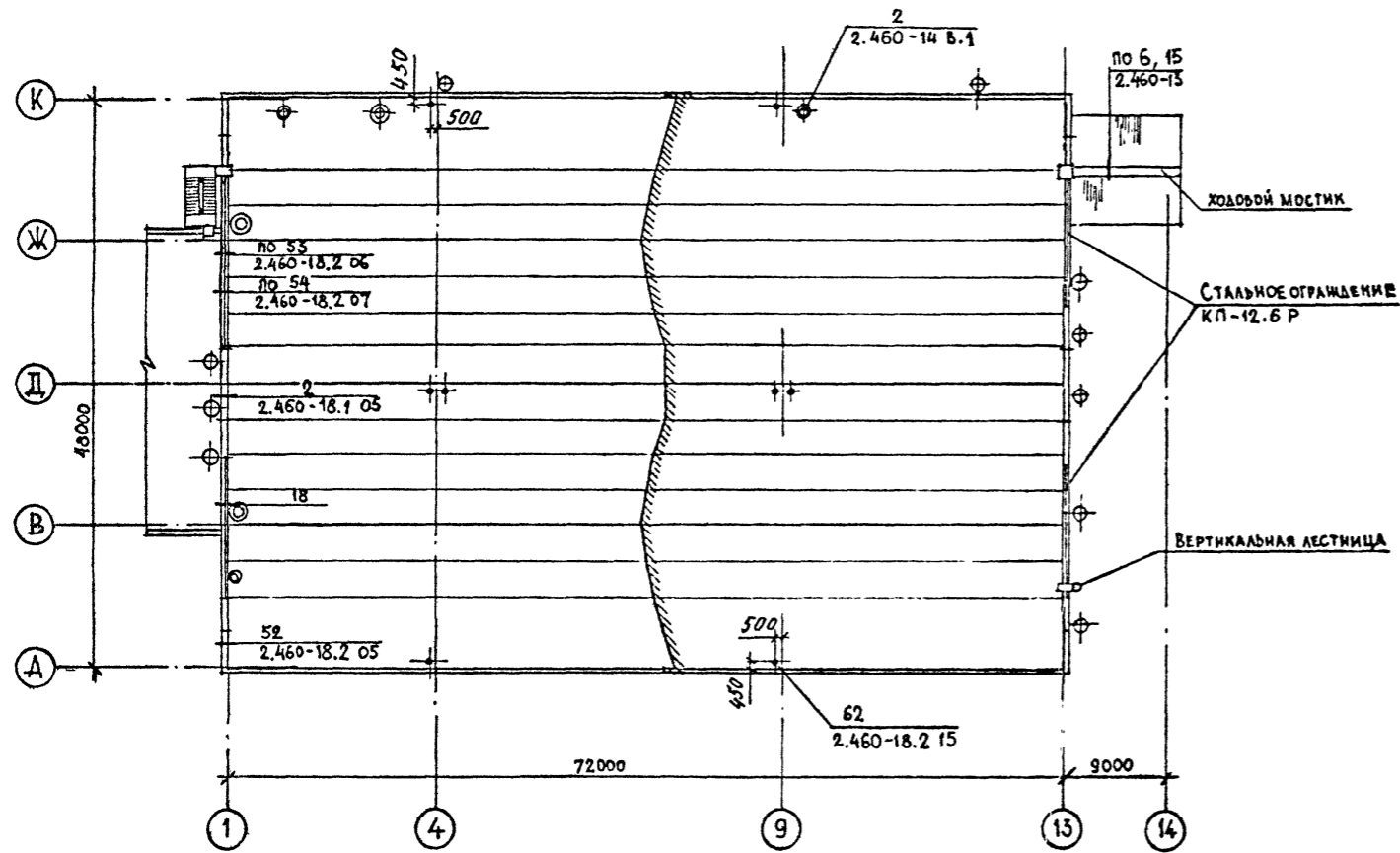
1. РАБОТАТЬ СОВМЕСТНО С ЛИСТАМИ 26 И 27

И.Э.И. ПОДА, Подпись и Дата Взам. инв. №

Привязан			
Инд. №			

ТП 409-23-56.87 АР I			
Г и П	Санопальников	ЩЕБЕНОЧНЫЙ ЗАВОД ПО ПЕРЕРАБОТКЕ ОДНОРОДНЫХ ИЗВЕРЖЕННЫХ И	
Нач.отд.	Морозов	МЕТАМОРФИЧЕСКИХ ПОРОД МОЩНОСТЬЮ 700 ТЫС.М <sup>3</sup> В ГОД	
Н.контр.	Муратова	Главный корпус с железобетонным каркасом	Стадия Лист Листов
Гл.арх.	Прокоп		Р 28
Рук.гр.	Паранская		
Ст.арх.	Польякова		
Ст.арх.	Левинская		
ПОЛЫ, СЕЧЕНИЯ			ГОССТРОЙ СССР ЛЕНИНГРАДСКИЙ ПРОМСТРОЙПРОЕКТ

ПЛАН КРОВЛИ

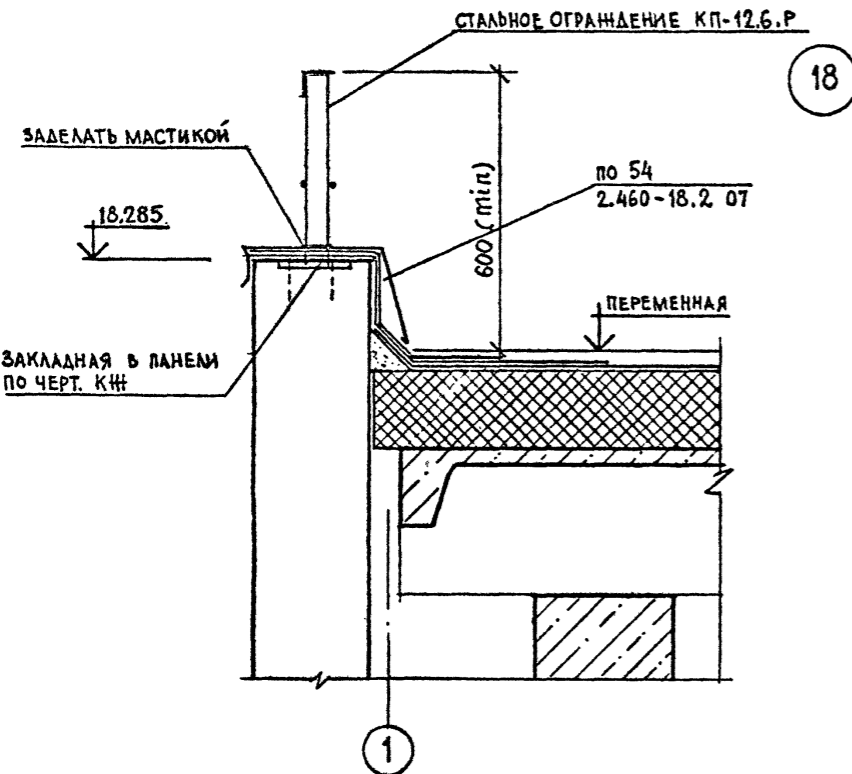


СПЕЦИФИКАЦИЯ АСБЕСТОЦЕМЕНТНЫХ ЛИСТОВ И ЭЛЕМЕНТОВ КРЕПЛЕНИЯ

Марка, поз	Обозначение	Наименование	Кол.	Масса ед., кг	Примечание
ВУ-К	ГОСТ 8423-75	КРОВЕЛЬНЫЙ ЛИСТ	60		
К	ГОСТ 8423-75	КОНЬКОВАЯ ДЕТАЛЬ	13		
П1	ГОСТ 8423-75	МАЛАЯ ПЕРЕХОДНАЯ ДЕТАЛЬ	25		
МС1	2.460-13 В.1	КРЕПЕЖНЫЙ ЭЛЕМЕНТ	110		
МС3	2.460-13 В.1	ТО ЖЕ	30		

СПЕЦИФИКАЦИЯ ЭЛЕМЕНТОВ ЗАМАРКИРОВАННЫХ НА ЛИСТЕ

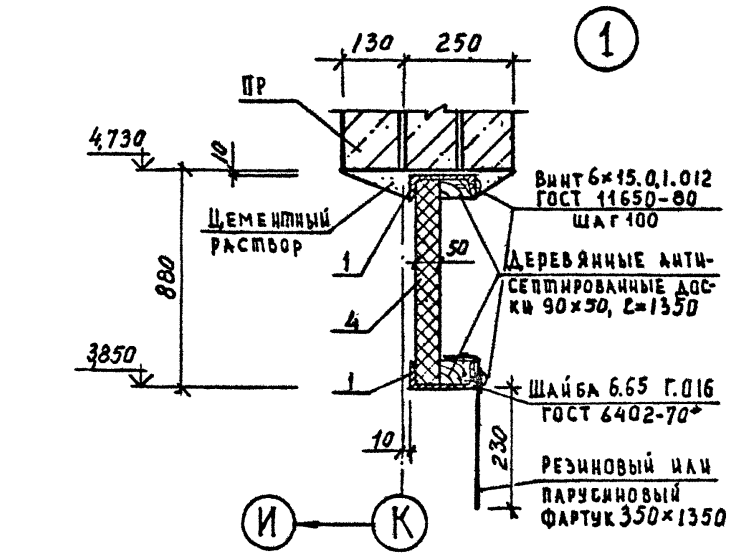
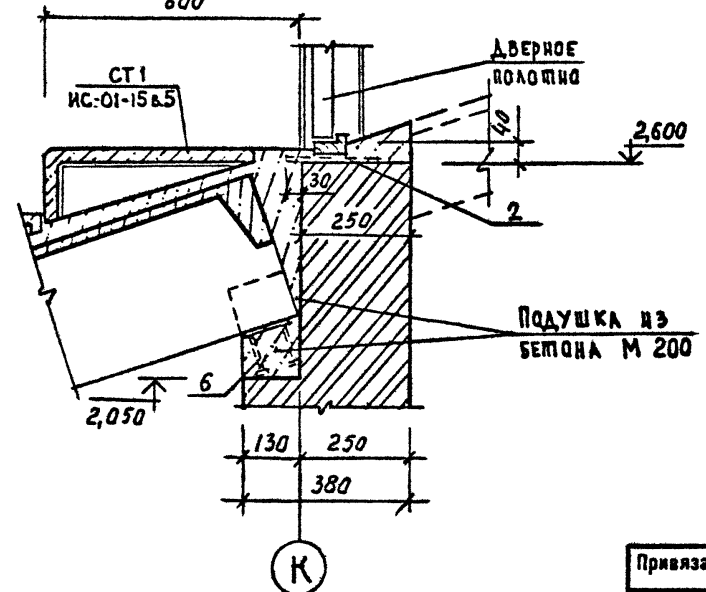
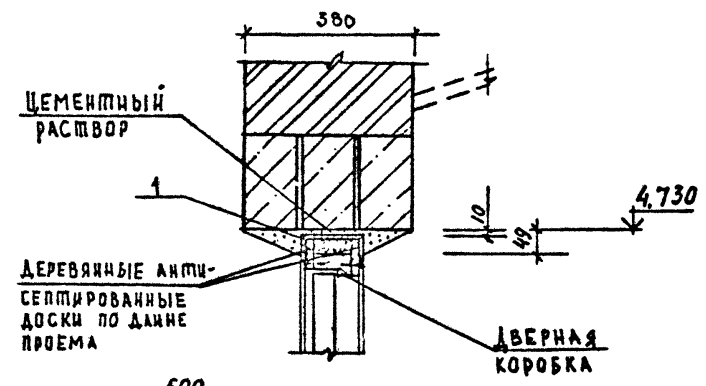
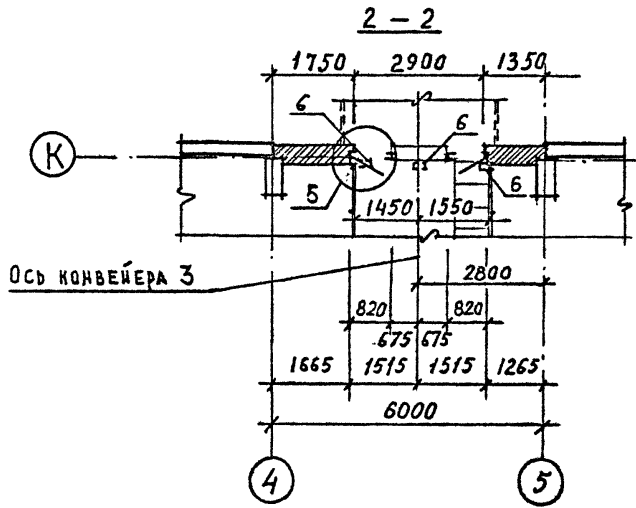
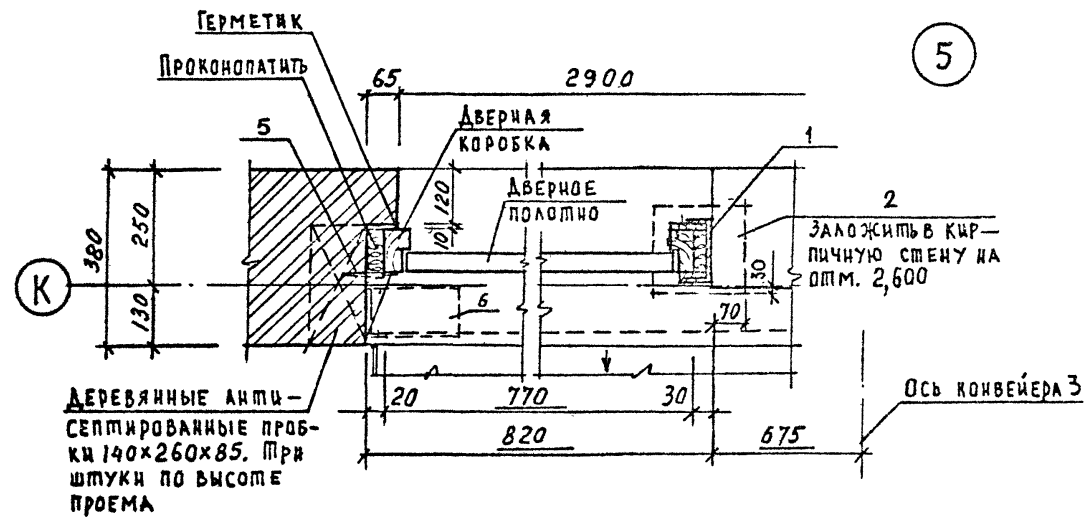
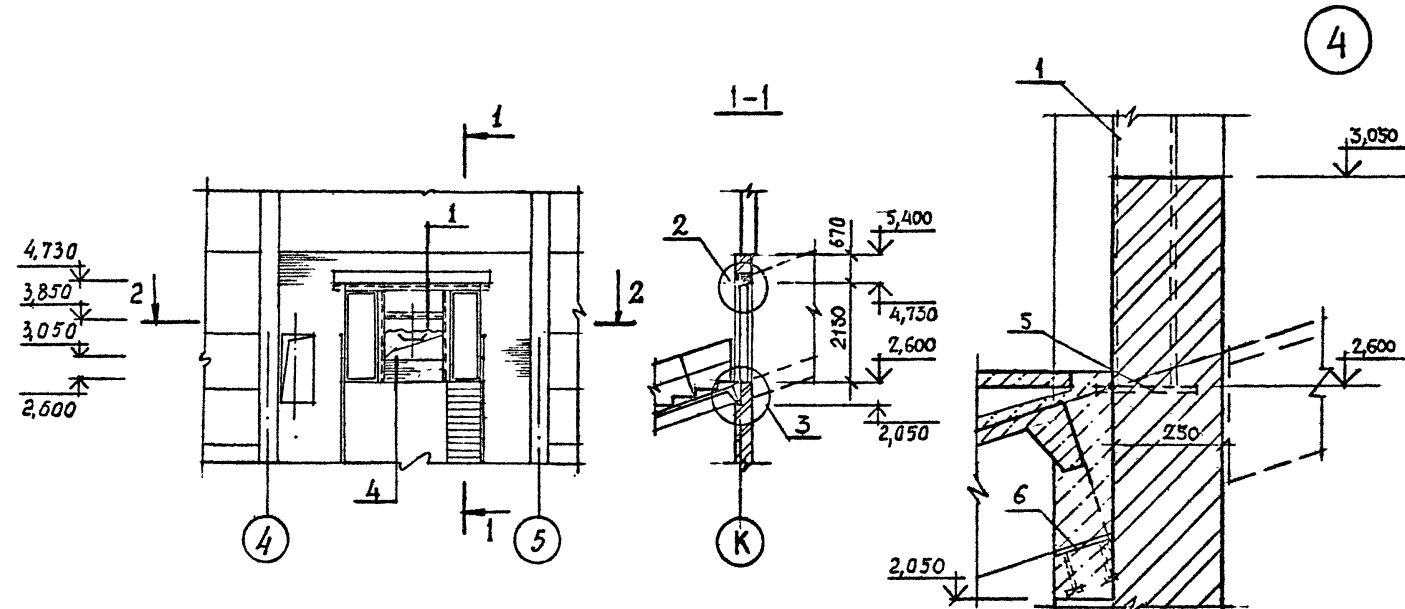
Марка, поз	Обозначение	Наименование	Кол.	Масса ед., кг	Примечание
	2.460-13 В.1	РАБОЧИЙ ХОД ВДОЛЬ КОНЬКА	10		М
	ГОСТ 25772-83	КП-12.6 Р	4		



Привязан			
Ивл. №			

ТП 409-23-56.87 АР 1			
Г.И.П.	Синопольников	ЩЕБЕНОЧНЫЙ ЗАВОД ПО ПЕРЕРАБОТКЕ ОДНОРОДНЫХ ИЗВЕРЖЕННЫХ И МЕТАМОРФИЧЕСКИХ ПОРОД МОЩНОСТЬЮ 700 тыс.м <sup>3</sup> В ГОД	
Нач.отд.	Морозов	Главный корпус с железобетонным каркасом	Стадия
Н.контр.	Муратова		Лист
Гл.арх.	Прокоп		Листов
Рук.гр.	Парганская		
Ст.арх.	Польникова		
ПЛАН КРОВЛИ Узел 18			Р 29
			ГОССТРОЙ СССР ЛЕНИНГРАДСКИЙ ПРОМСТРОЙПРОЕКТ

СОГЛАСОВАНО	И.И.И.
ИЗРЕДОВ	И.И.И.
ПО ОТДЕЛУ	И.И.И.
БОРЩЕВСКИЙ	И.И.И.
ДЕМИАНОВ	И.И.И.
БАСКАКОВ	И.И.И.
БЕД.И.И.И. П.П.П.	И.И.И.
Р.У.К. Г.Р. И.В.	И.И.И.
16 ОТДЕЛА	И.И.И.
И.И.И. И.И.И.	И.И.И.
И.И.И. И.И.И.	И.И.И.



СПЕЦИФИКАЦИЯ ЭЛЕМЕНТОВ ЗАПОЛНЕНИЯ ПЕРЕГОРОДКИ 1

Марка, поз	Обозначение	Наименование	Кол.	Масса в д., кг	Примечание
1	ТП КМ	Стальной каркас из С14	1		
2	1.400-15 в 1.420-02	МН 406-2	2		
4	ГОСТ 22950-78	МИНЕРАЛОВАТНАЯ ПЛИТА ПОВЫШЕННОЙ ЖЕСТКОСТИ ТОЛЩ. 50 ММ 830x1350	1		
5	2.236-2	ММ 3	6	91	
6	1.400-15 в 1.120-17	МЦ 107-6	3	1,4	

Привязан

Г.И.П.	Смопальников	Винник	Т.П. 409-23-56.87 АР I
Нач. отд.	Морозов		ЩЕБЕНОЧНЫЙ ЗАВОД ПО ПЕРЕРАБОТКЕ ОДНОРОДНЫХ ИЗВЕРЖЕННЫХ И МЕТАМОРФИЧЕСКИХ ПОРОД МОЩНОСТЬЮ 700 тыс. м <sup>3</sup> В ГОД
Н.контр.	Муратова		Главный корпус с железобетонным каркасом
Г.д.арх.	Прокоп		Сталь Лист Листов
Рук.гр.	Партанская		Р 30
Ст.арх.	Польякова		ГОССТРОЙ СССР ЛЕНИНГРАДСКИЙ ПРОМСТРОЙПРОЕКТ

Перегородка 1

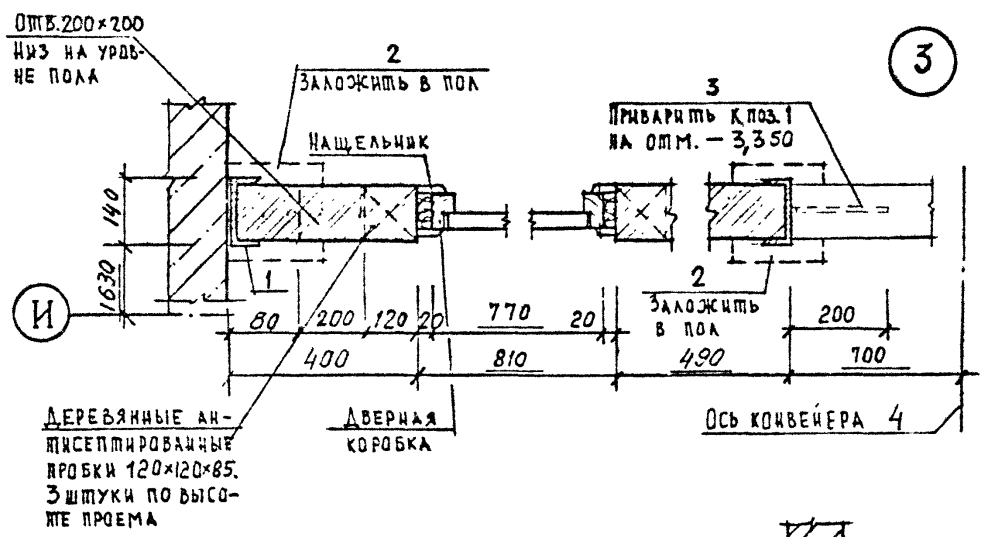
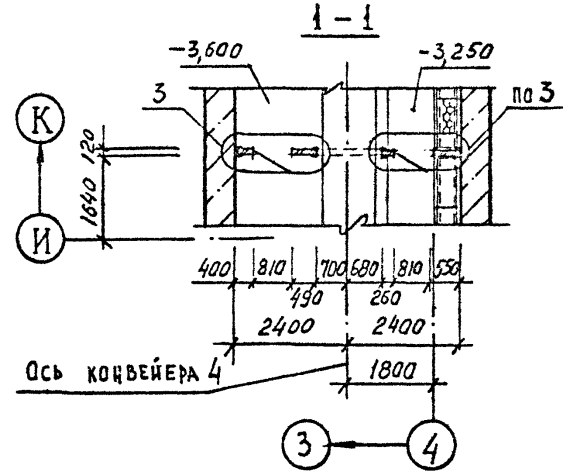
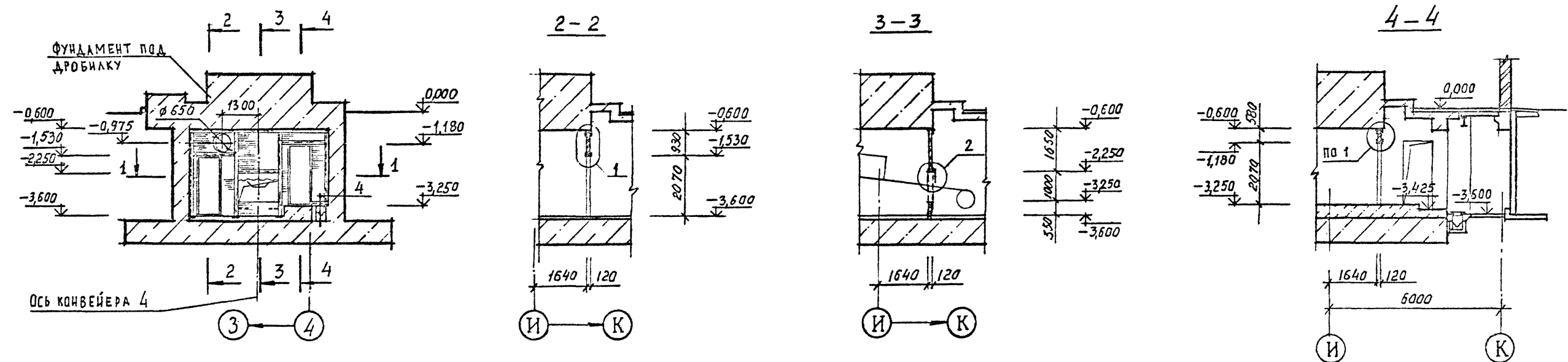


АЛБОМ 3

409-23-56.87

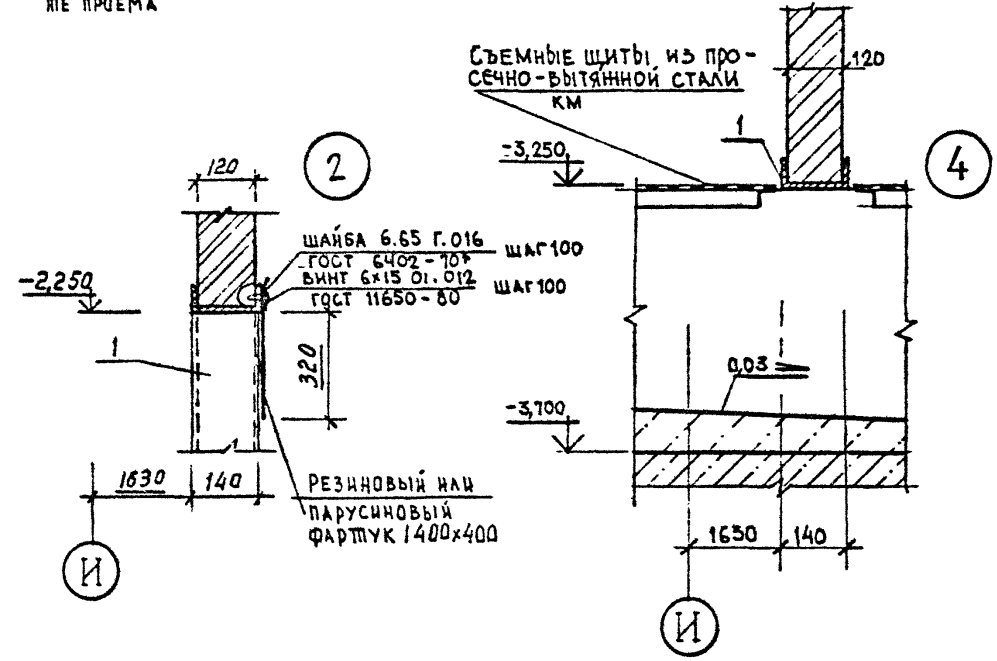
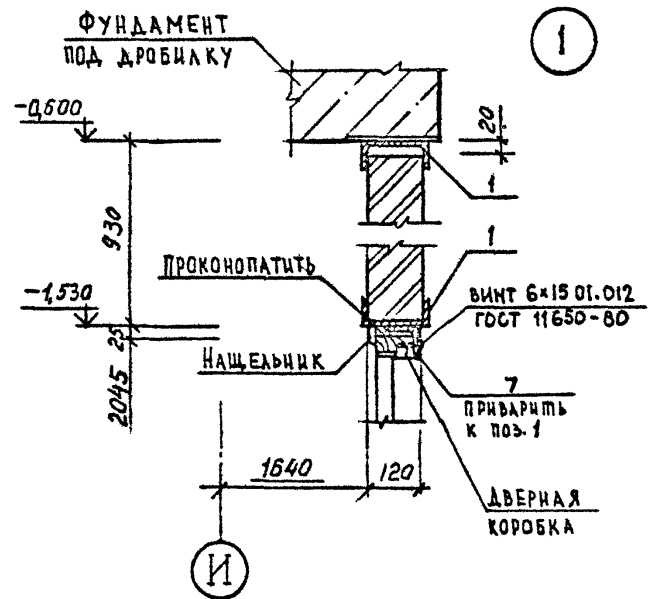
ТП

СОГЛАСОВАНО  
 ДИРЕКТОР  
 РУК. ГР. ПРОЕКТА  
 18.01.88  
 А.И. ПОДПИШЬ И ДАТА  
 15.01.88  
 32.01.88



СПЕЦИФИКАЦИЯ ЭЛЕМЕНТОВ ЗАПОЛНЕНИЯ ПЕРЕГОРОДКИ 2

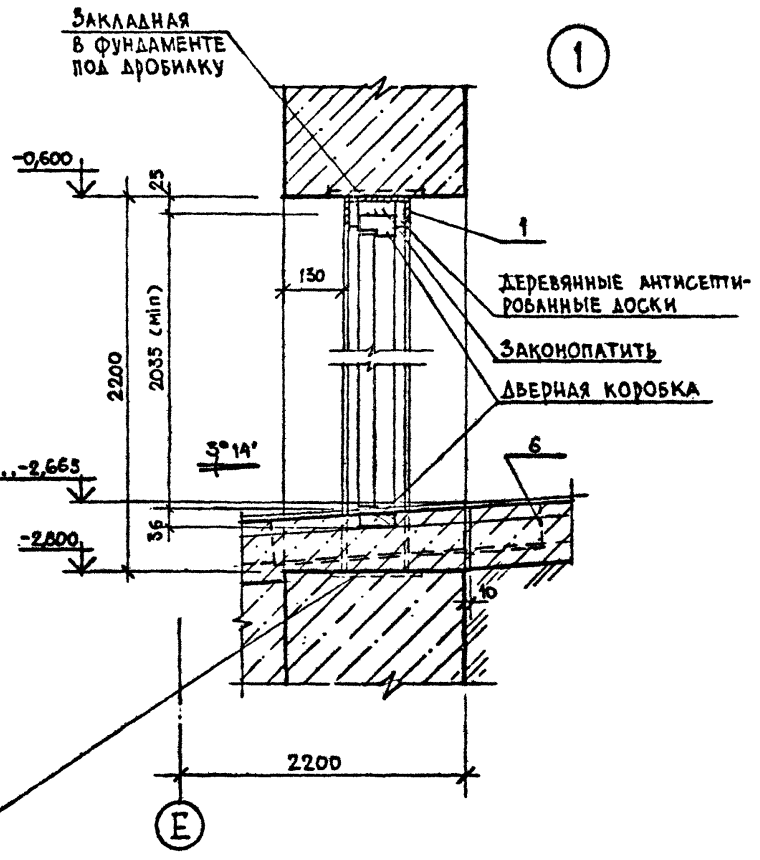
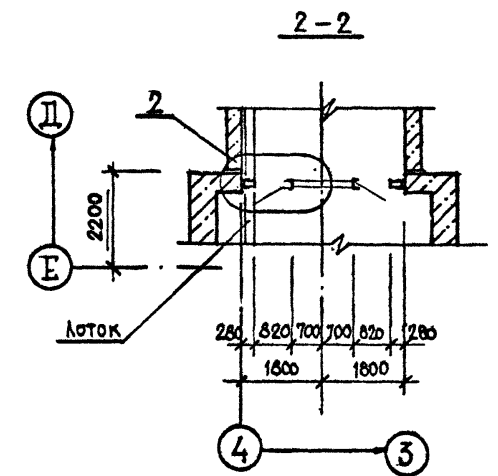
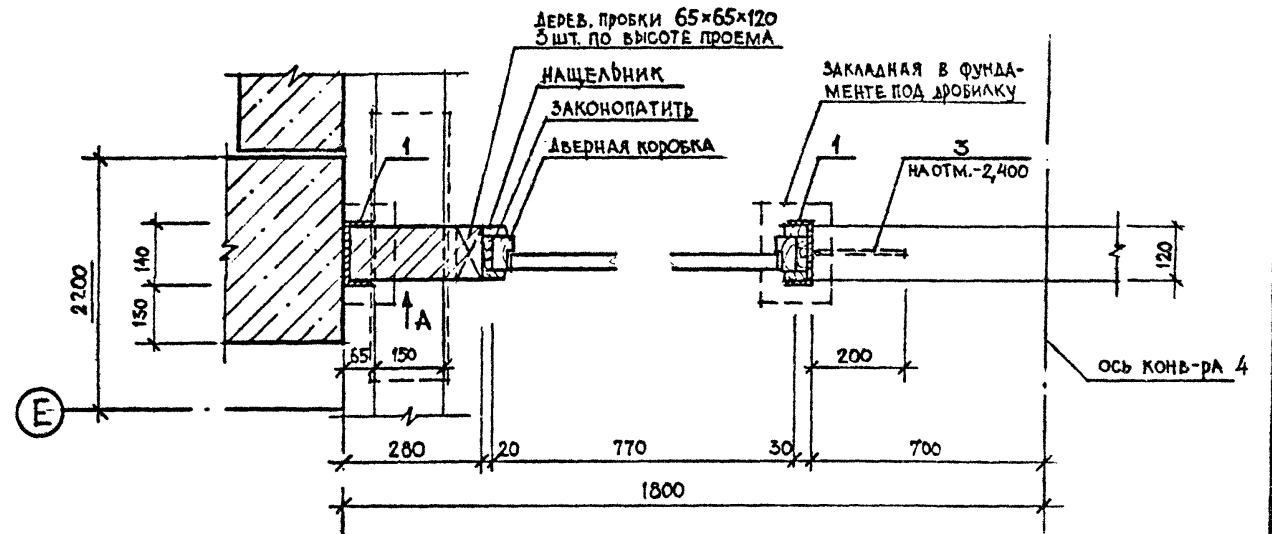
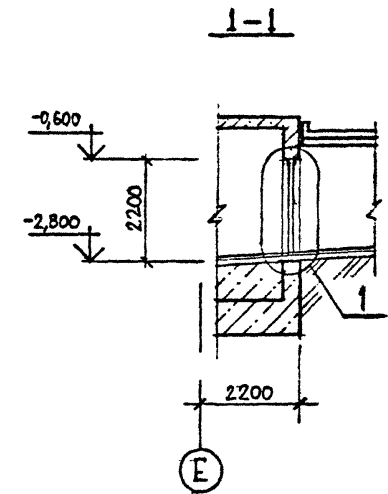
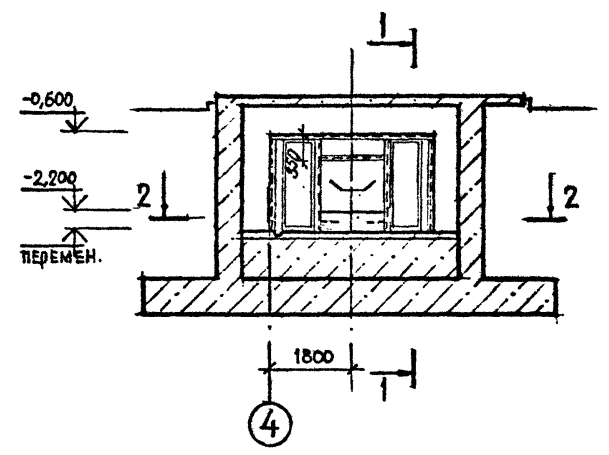
Марка, поз	Обозначение	Наименование	Кол.	Масса ед., кг	Примечание
1	ТП КМ	СТАЛЬНОЙ КАРКАС ИЗ С 14	1		
2	1.400-15 в 1.420-02	МН 406-2	4		
3	ГОСТ 5781-82	φ 8 А I l = 250	2	0,26	
7	ГОСТ 8509-72*	УГОЛОК Б-70x70x5 ГОСТ 8509-72* Ст-3сп ГОСТ 555-73 l = 800	2		



Привязан			
Имя. №:			

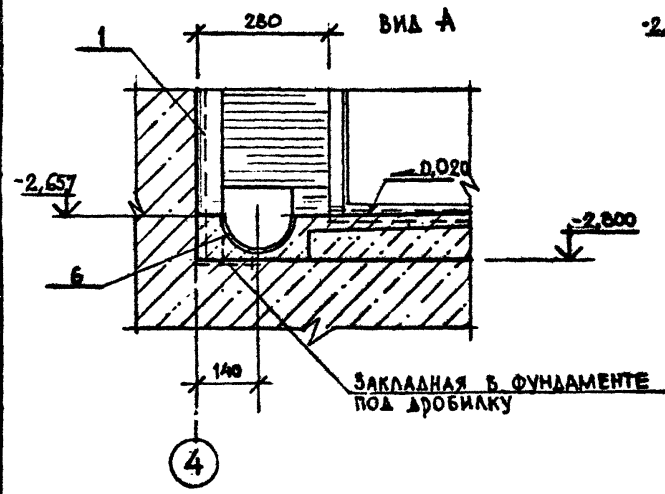
ТП 409-23-56.87 АР 1			
Г.И.П.	Синопальников	ЩЕБЕНОЧНЫЙ ЗАВОД ПО ПЕРЕРАБОТКЕ ОДНОРОДНЫХ ИЗВЕРЖЕННЫХ И МЕТАМОРФИЧЕСКИХ ПОРОД МОЩНОСТЬЮ 700 ТЫС.М <sup>3</sup> В ГОД	
Нач. отд.	Морозов		
Н.контр.	Мурзотова	Главный корпус с железобетонным каркасом	Стадия   Лист   Листов
Г.а.арх.	Пронин		Р   31
Рук. гр.	Партагская	Перегородка 2	
Ст. арх.	Польнякова		ГОССТРОЙ СССР ЛЕНИНГРАДСКИЙ ПРОМСТРОЙПРОЕКТ

2



СПЕЦИФИКАЦИЯ ЭЛЕМЕНТОВ ЗАПОЛНЕНИЯ ПЕРЕГОРОДКИ 3

Марка, поз	Обозначение	Наименование	Кол.	Масса ед., кг	Примечание
1	ТП КМ	СТАЛЬНОЙ КАРКАС ИЗ С 14	1		
3	ГОСТ 5781-82	Ф 8 А I L = 250	2		
6	ГОСТ 10704-76	ТРУБА Ф 114x4 L = 300	1		



ТП 409-23-56.87 АР I

Г И П	Синопальников	ЩЕБЕНОЧНЫЙ ЗАВОД ПО ПЕРЕРАБОТКЕ ОДНОРОДНЫХ ИЗВЕРЖЕННЫХ И МЕТАМОРФИЧЕСКИХ ПОРОД МОЩНОСТЬЮ 700 тыс.м³ В ГОД	Стадия	Лист	Листов
Нач. отд.	Морозов	Главный корпус с железобетонным каркасом	Р	32	ГОССТРОЙ СССР ЛЕНИНГРАДСКИЙ ПРОМСТРОЙПРОЕКТ
И. контр.	Муратова				
Гл. арх.	Прокоп				
Рук. гр.	Парганская				
Ст. арх.	Польякова	Перегородка 3			

Привязан

Инд. №

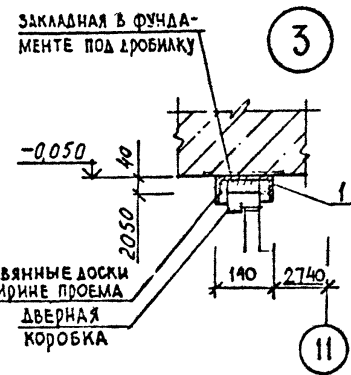
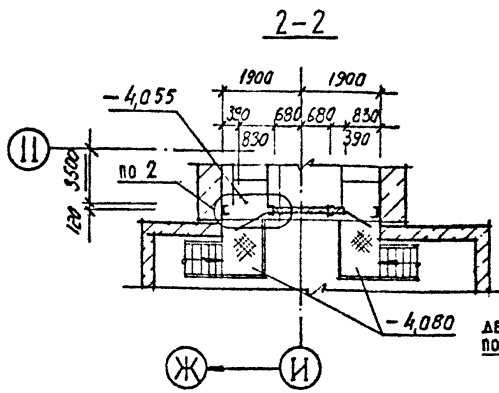
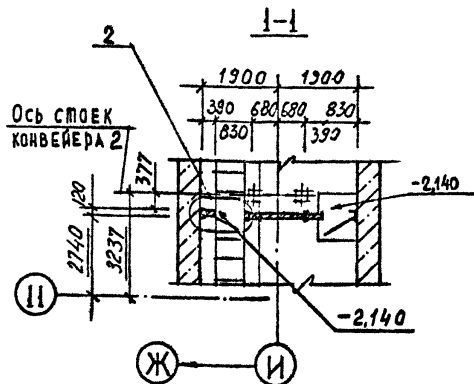
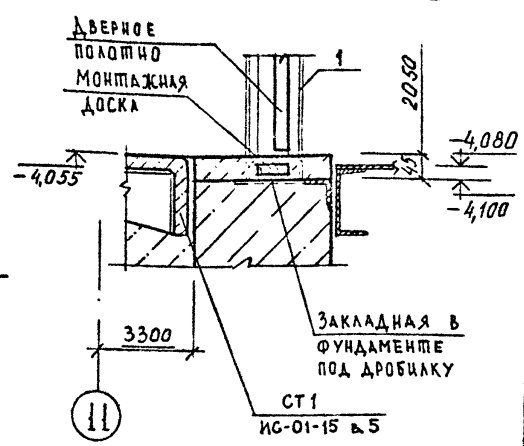
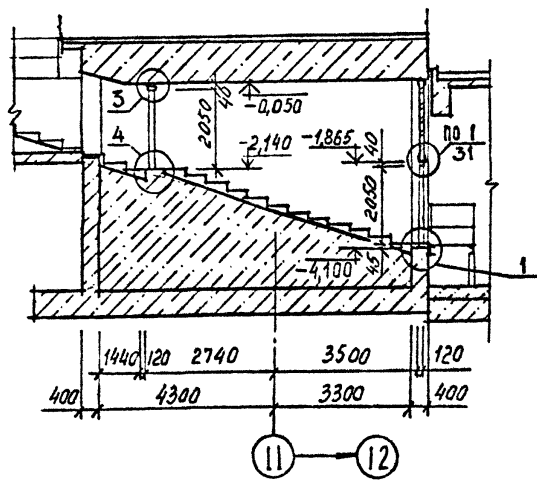
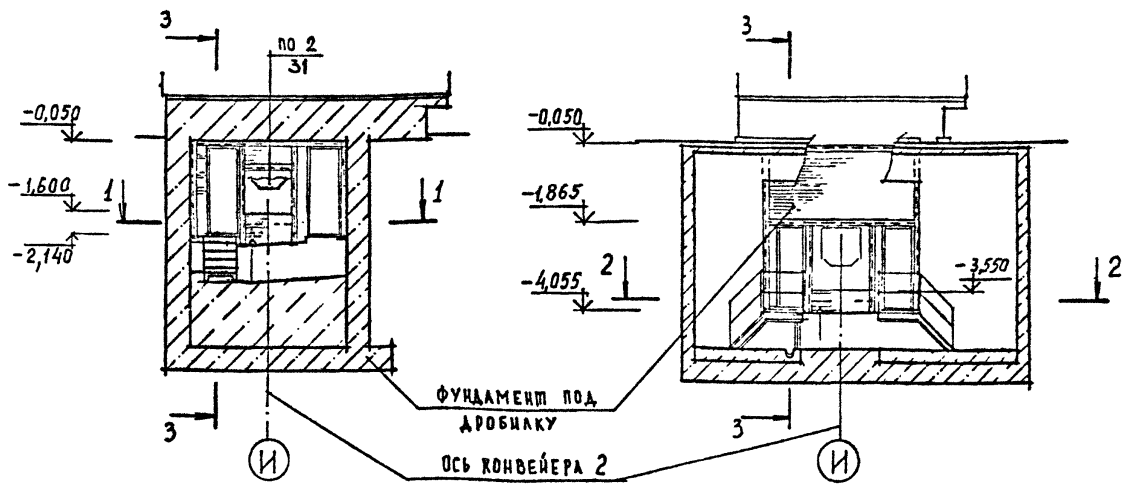
ТП 409-23-56.87 Альбом 3

ПЕРЕГОРОДКА 4

ПЕРЕГОРОДКА 5

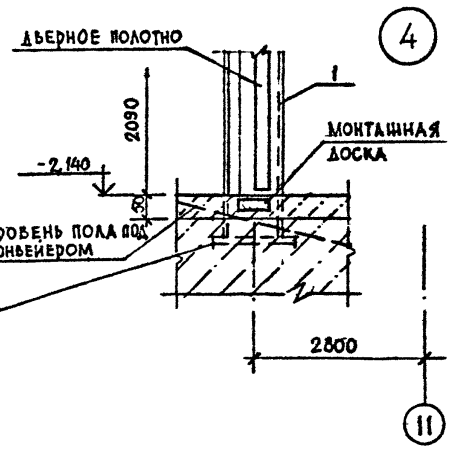
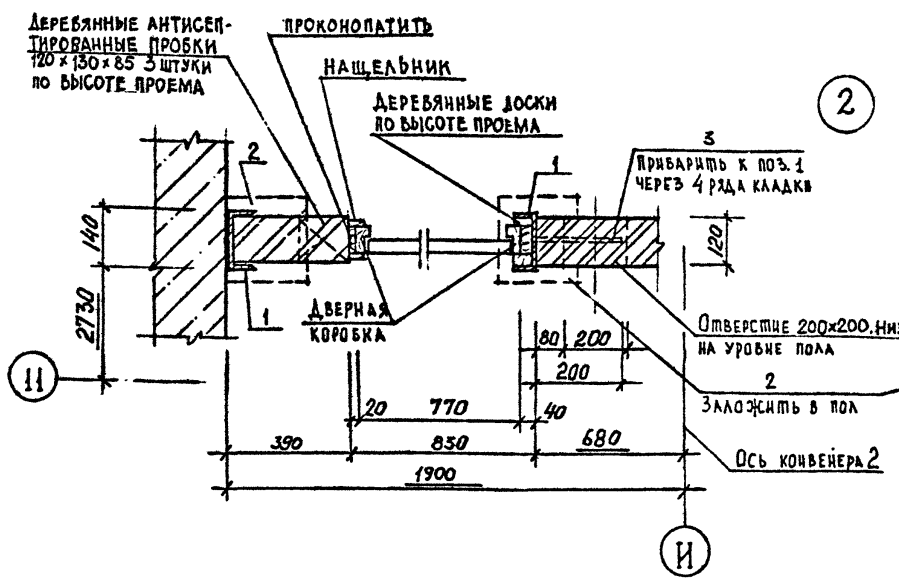
3-3

1



СПЕЦИФИКАЦИЯ ЭЛЕМЕНТОВ ЗАПОЛНЕНИЯ ПЕРЕГОРОДОК 4 и 5

Марка, поз	Обозначение	Наименование	Кол.		Все го	Масса ед., кг	Примечание
			п. 4	п. 5			
1	ТМ КМ	Стальной каркас из $\ell 14$	1	1	2		
2	1.400-15 в.1.420-02	МН 406-2	4	-	4		
3	ГОСТ 5781-82	$\phi 8$ АІ $\ell=250$	2	2	4		



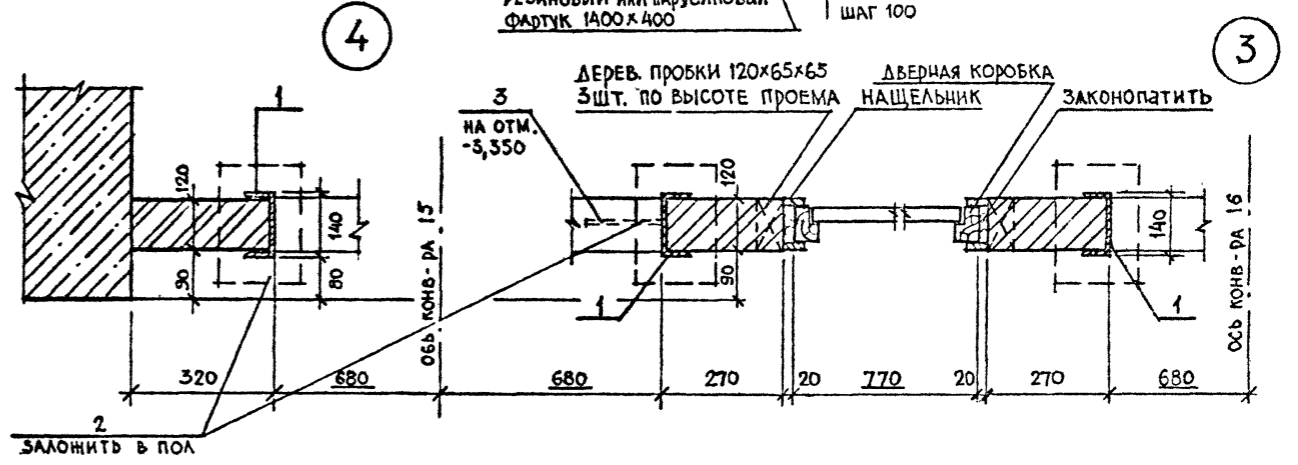
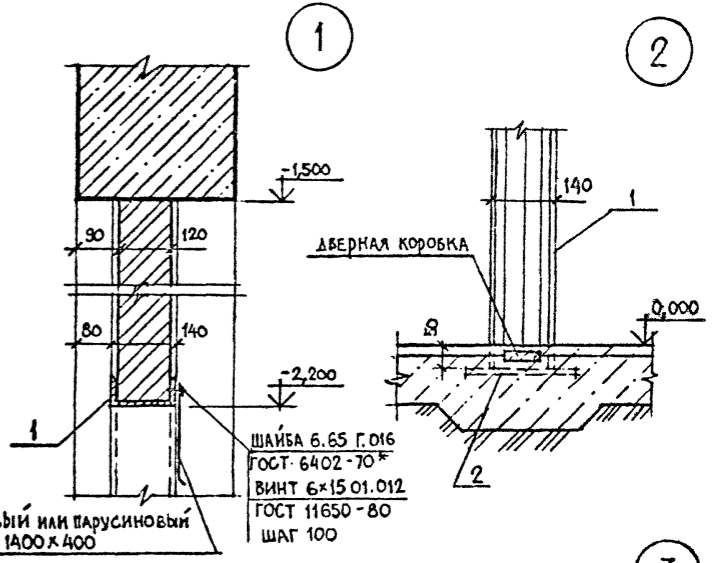
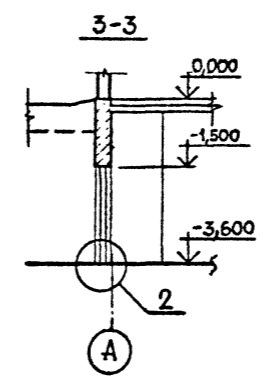
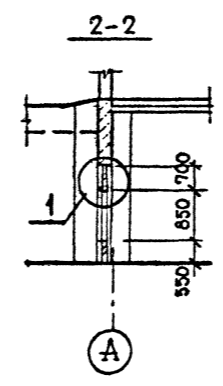
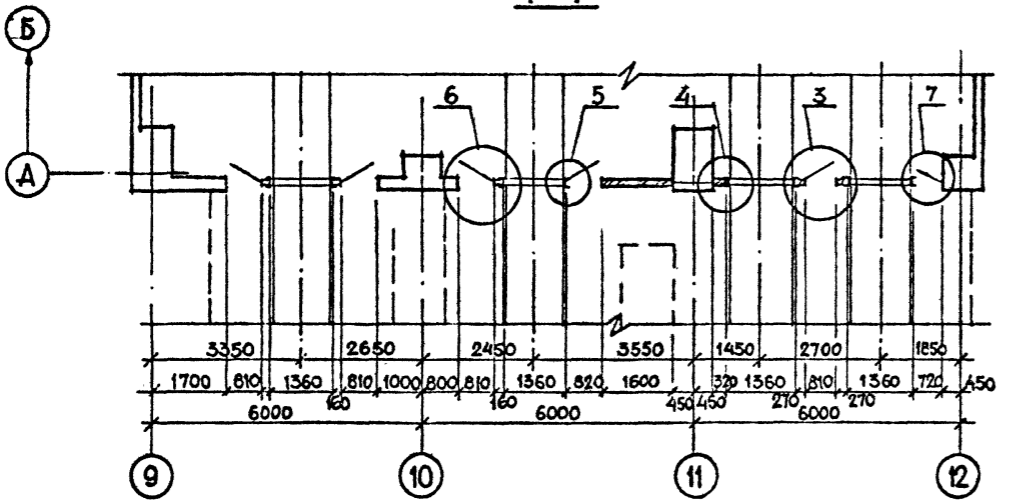
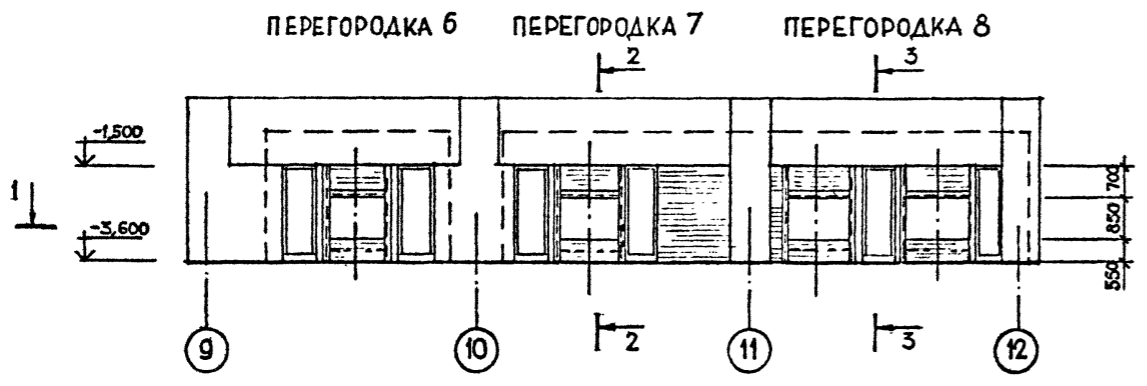
Привязан	
Инв. №	

ТП 409-23-56.87 АР 1	
Г И П	Синопальников
Нач.отд.	Морозов
Н.контр.	Муратова
Гл.арх.	Прокел
Рук.гр.	Паргаская
Ст.арх.	Польнякова
ЩЕБЕНОЧНЫЙ ЗАВОД ПО ПЕРЕРАБОТКЕ ОДНОРОДНЫХ ИЗВЕРЖЕННЫХ И МЕТАМОРФИЧЕСКИХ ПОРОД МОЩНОСТЬЮ 700 тыс.м <sup>3</sup> В ГОД	
Главный корпус с железобетонным каркасом	
Стадия	Лист
Р	33
Перегородки 4 и 5	
ГОССТРОЙ СССР ЛЕНИНГРАДСКИЙ ПРОМСТРОЙПРОЕКТ	

СОГЛАСОВАНО  
 ДИРЕКТОР  
 И.И. ОТЕЦ  
 18 ОТАБЕЛ  
 РАБ. ГР. № 11  
 ПОДПИСЬ И ДАТА  
 Имя, № подл.

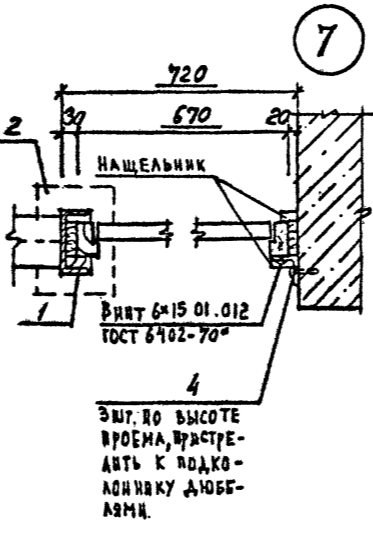
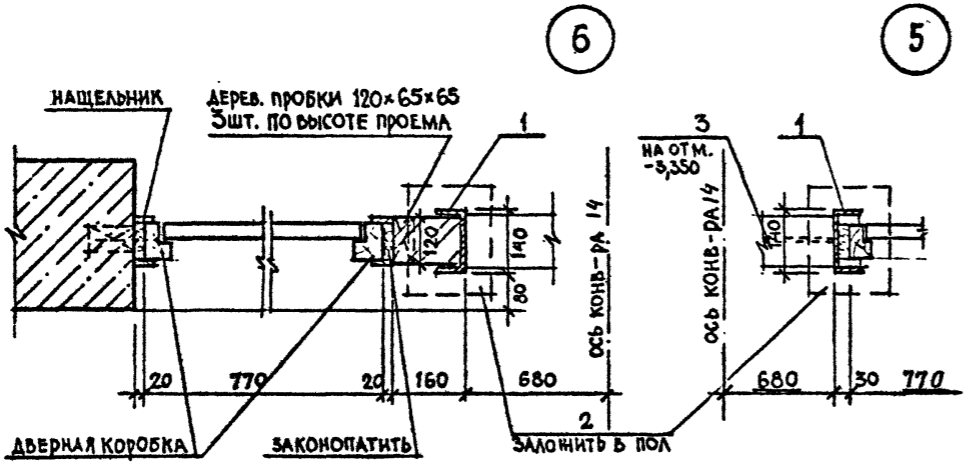
СОГЛАСОВАНО

ВЕЛИКАЯ ТРИАНАОВА  
 Р.У.К. Г.Р. И.Б.  
 18 ОТДЕЛ  
 Подпись и дата  
 И.И.И. И.И.И.



СПЕЦИФИКАЦИЯ ЭЛЕМЕНТОВ ЗАПОЛНЕНИЯ ПЕРЕГОРОДОК 6,7,8

Марка, поз.	Обозначение	Наименование	Кол.			Все го	Масса ед. кг	Примечание
			п.6	п.7	п.8			
1	КМ	СТАЛЬНОЙ КАРКАС ИЗ С14	1	1	1	3		
2	1.400-15 в 1.420-02	МН 406-2	2	2	4	8		
3	ГОСТ 5781-82	φ 8 АІ ℓ=250	2	2	4	8		
4		УГОЛОК 50x50x4 ГОСТ 8509-72* ВСТ3 или 2 ГОСТ 380-71*	-	-	3	3		



ТП 409-23-56.87 АР 1

ЩЕБЕНОЧНЫЙ ЗАВОД ПО ПЕРЕРАБОТКЕ ОДНОРОДНЫХ ИЗВЕРЖЕННЫХ И МЕТАМОРФИЧЕСКИХ ПОРОД МОЩНОСТЬЮ 700 тыс. м<sup>3</sup> В ГОД

Главный корпус с железобетонным каркасом

Стадия Лист Листов

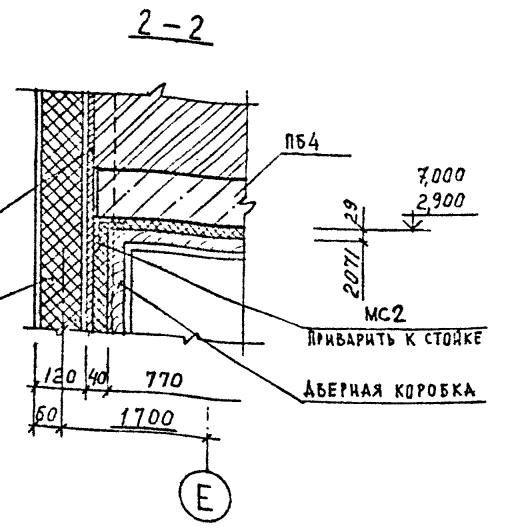
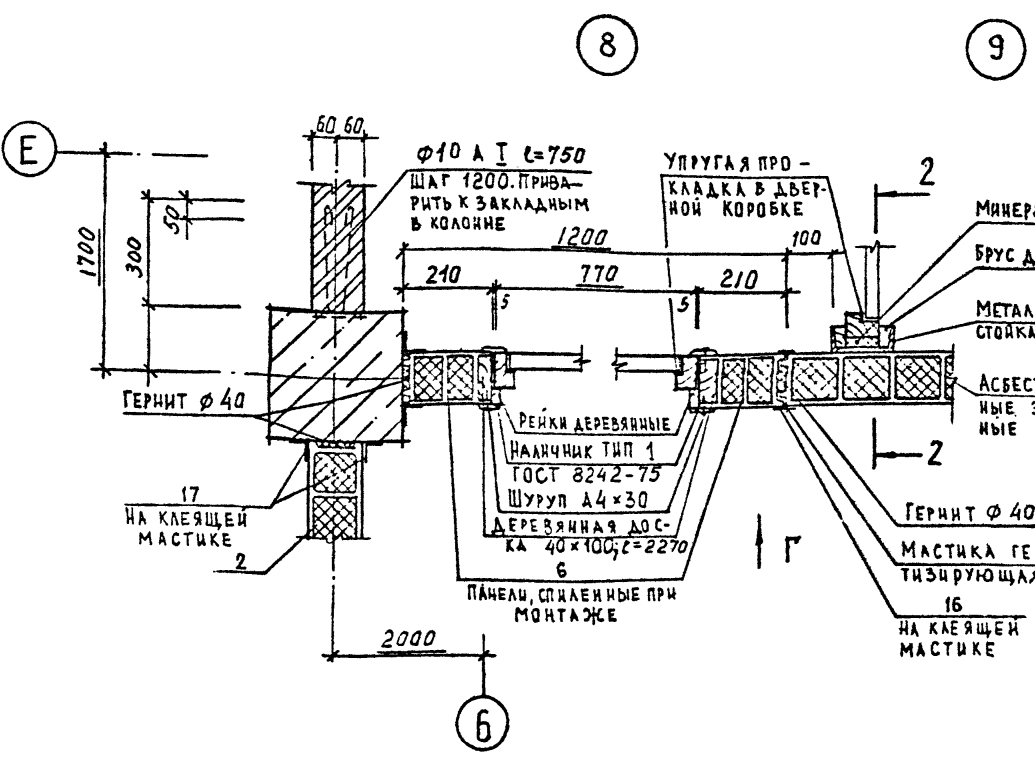
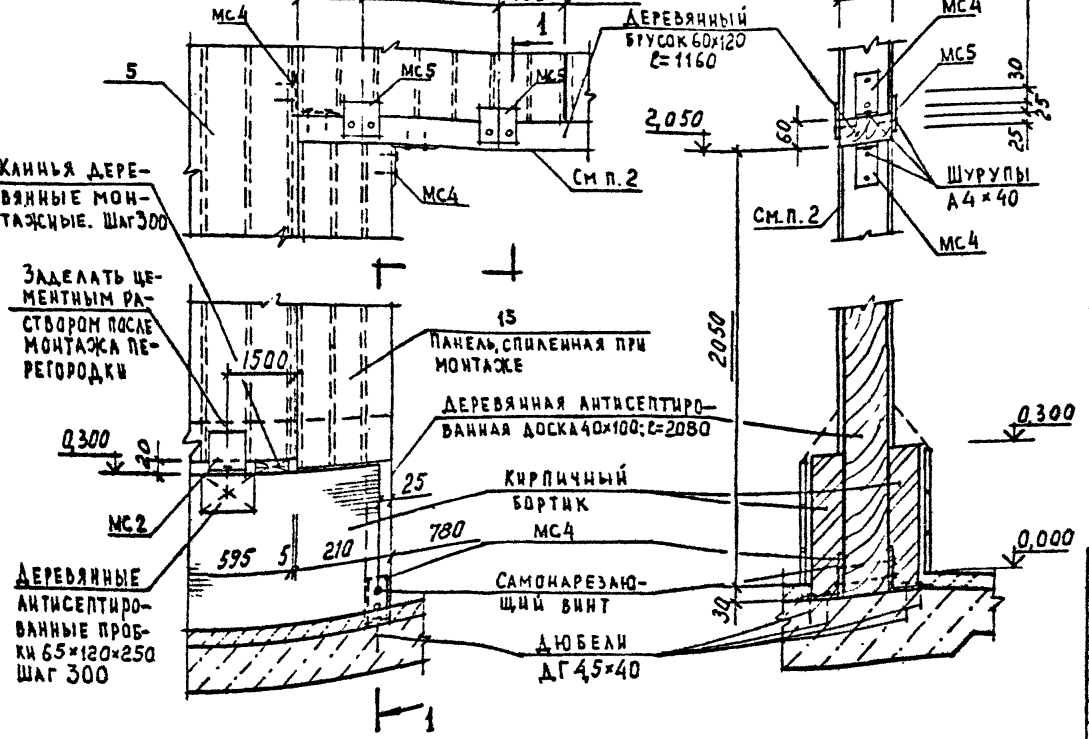
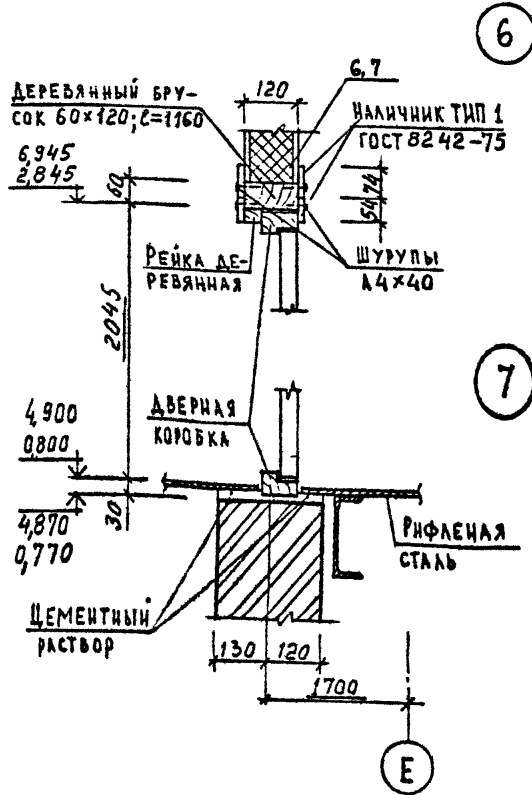
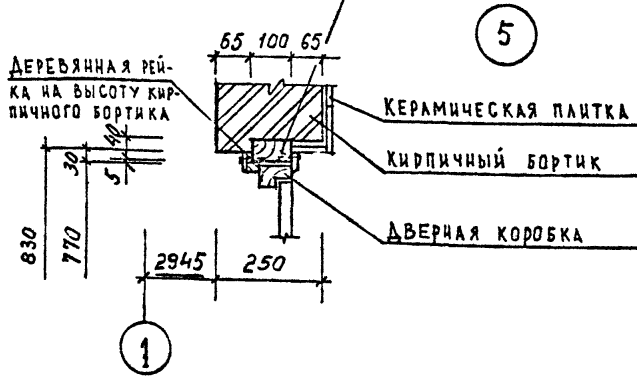
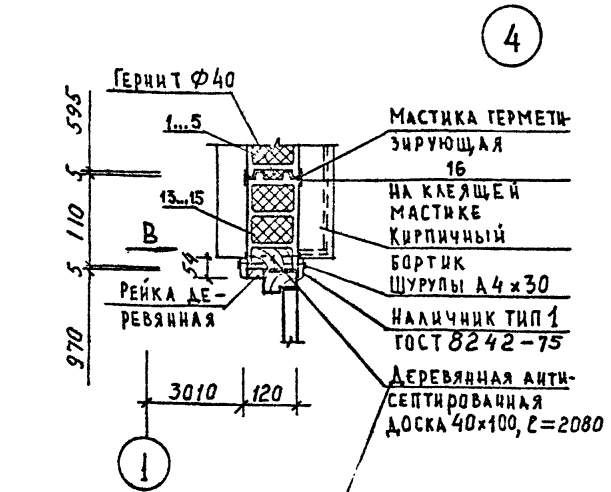
Р 34

ГОССТРОИ СССР ЛЕНИНГРАДСКИЙ ПРОМСТРОЙПРОЕКТ

Перегородки 6,7,8

Привязан

И.И.И.



ВИД В

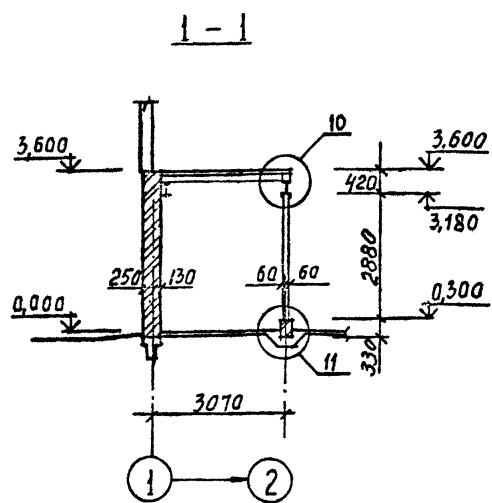
1-1

ВИД Г

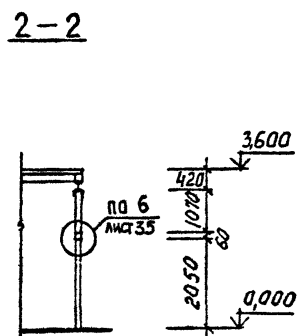
1. СПЕЦИФИКАЦИЮ ЭЛЕМЕНТОВ, ЗАМАРКИРОВАННЫХ НА ДАННОМ ЛИСТЕ, СМОТРИТЕ НА ЛИСТЕ 22
2. ДВЕРНЫЕ БАДКИ И НАЩЕЛЬНИКИ В ВИДАХ В И Г, А ТАКЖЕ В СЕЧЕНИИ 1-1 УСЛОВНО НЕ ПОКАЗАНЫ.

Привязан
Инв. №

ТП 409-23-56.87 АР 1			ЩЕБЕНОЧНЫЙ ЗАВОД ПО ПЕРЕРАБОТКЕ ОДНОРОДНЫХ ИЗВЕРЖЕННЫХ И МЕТАМОРФИЧЕСКИХ ПОРОД МОЩНОСТЬЮ 700 ТЫС. М <sup>3</sup> В ГОД		
Г.И.П.	Синопальников	Синица	Стадия	Лист	Листов
Нач. отд.	Морозов		Главный корпус с железобетонным каркасом	P	35
Н. контр.	Муратова				
Гл. арх.	Прокоп				
Рук. гр.	Парфанская				
Ст. арх.	Польникова				
Узлы 4...9			ГОССТРОЙ СССР ЛЕНИНГРАДСКИЙ ПРОМСТРОЙПРОЕКТ		

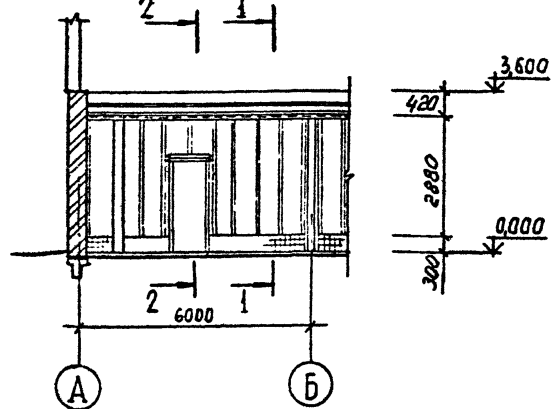


10



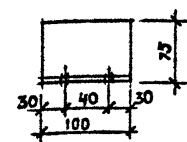
11

Вид Д

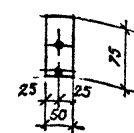


12

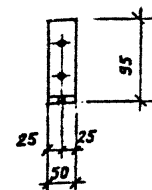
МС 2



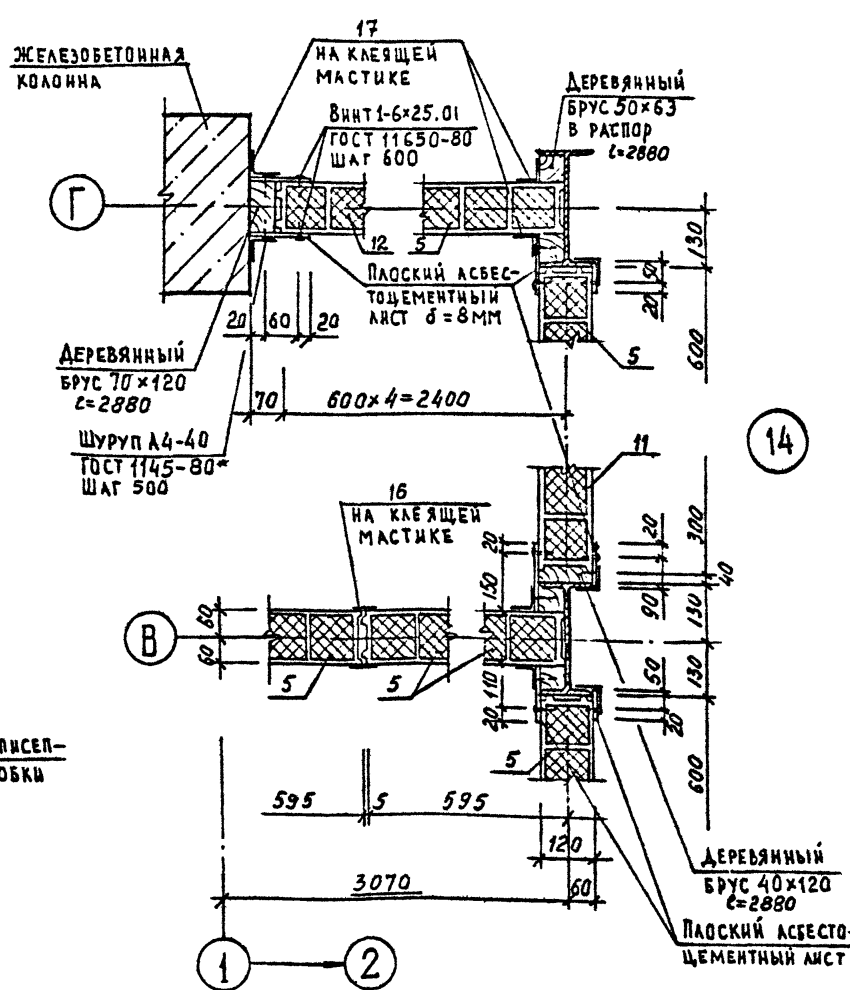
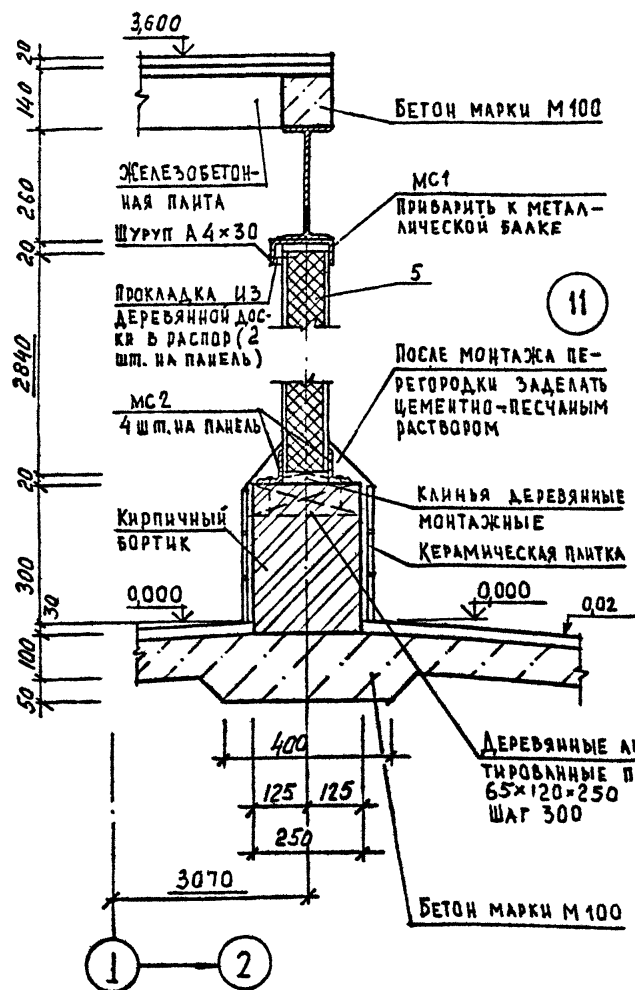
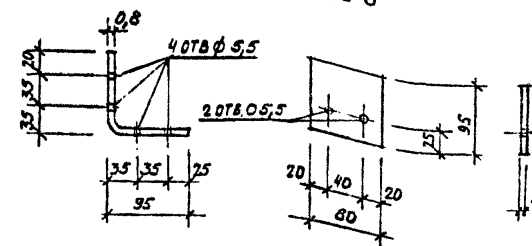
МС 3



МС 4



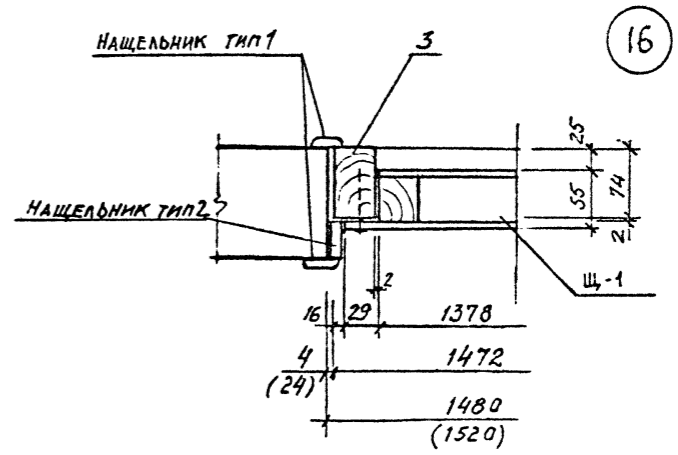
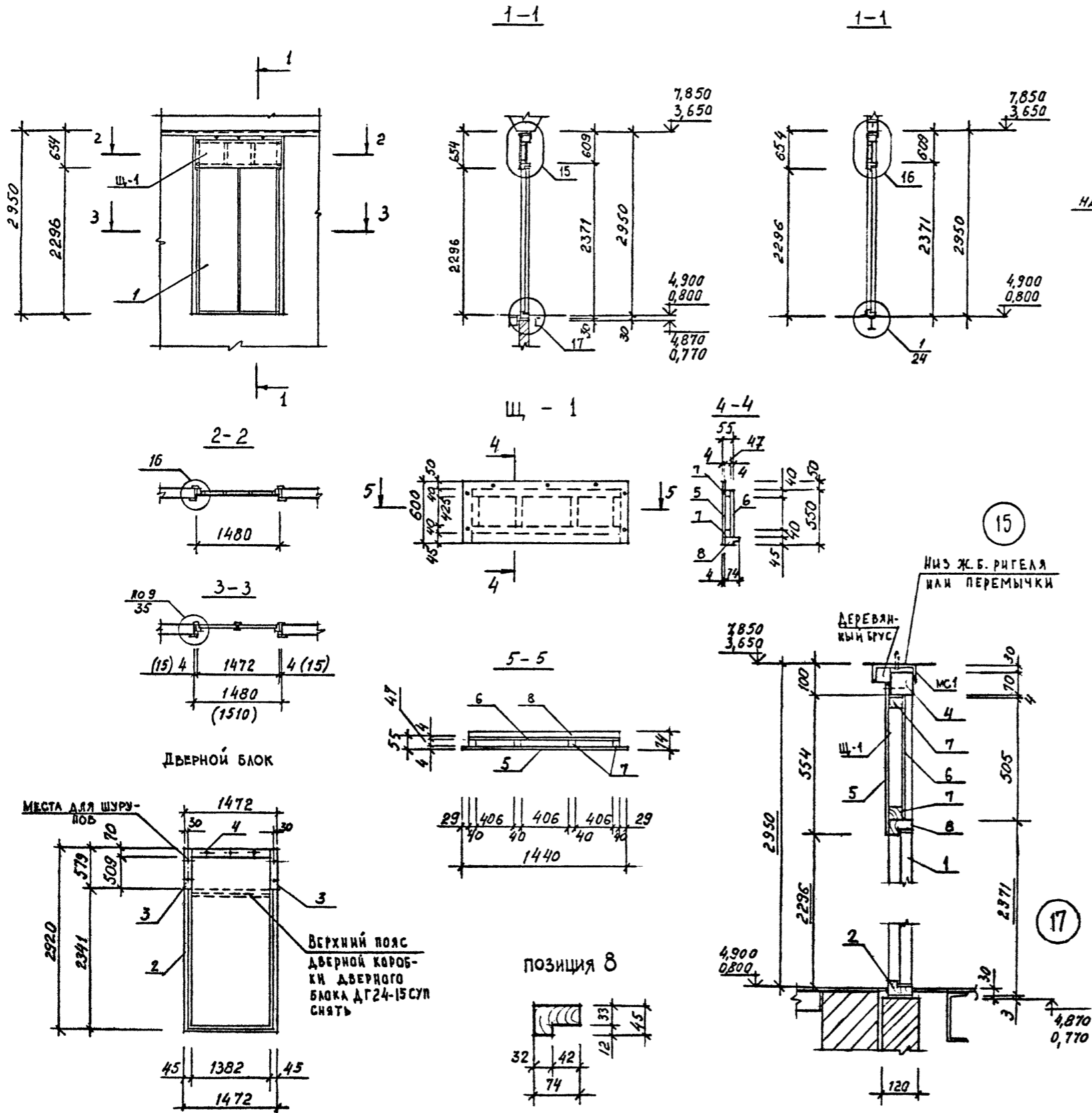
МС 5



1. ЛИСТ СМОТРЕТЬ СОВМЕСТНО С ЛИСТАМИ 21,22

Привязан	
Изм. №	

ТП 409-23-56.87 АР I		ЩЕБЕНОЧНЫЙ ЗАВОД ПО ПЕРЕРАБОТКЕ ОДНОРОДНЫХ ИЗВЕРЖЕННЫХ И МЕТАМОРФИЧЕСКИХ ПОРОД МОЩНОСТЬЮ 700 тыс.м <sup>3</sup> В ГОД	
Г.И.П.	Синопальникова	Главный корпус с железобетонным каркасом	Стандия Лист Листов
Нач. отд.	Морозов		Р 36
Н.контр.	Муратова		
Г.л.арх.	Прокоп		
Рук.гр.	Паранская		
Ст.арх.	Польнякова		
Вид Д УЗЛЫ 10...14		ГОССТРОЙ СССР ЛЕНИНГРАДСКИЙ ПРОМСТРОЙПРОЕКТ	



СПЕЦИФИКАЦИЯ ЭЛЕМЕНТОВ ЗАПОЛНЕНИЯ ДГ 28-15

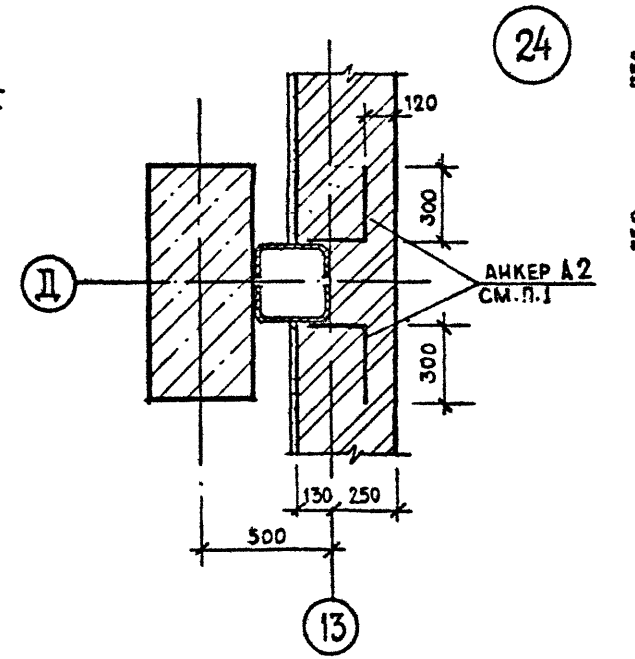
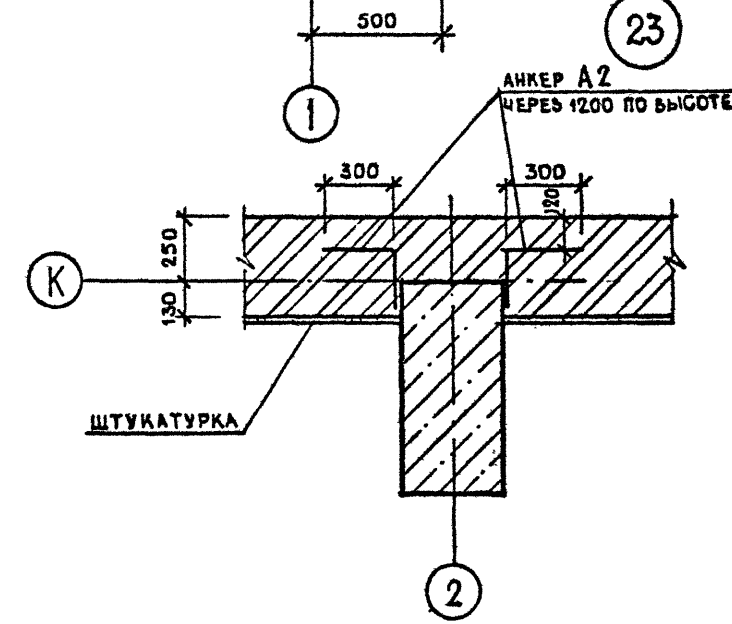
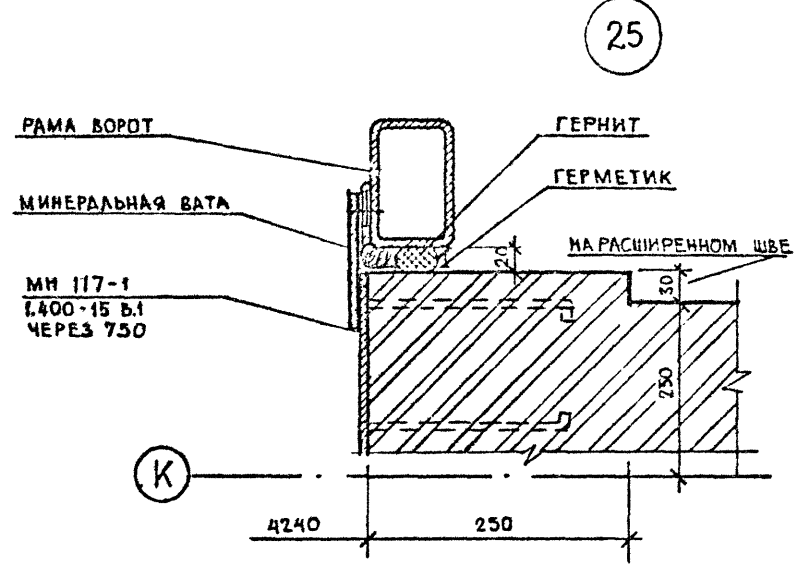
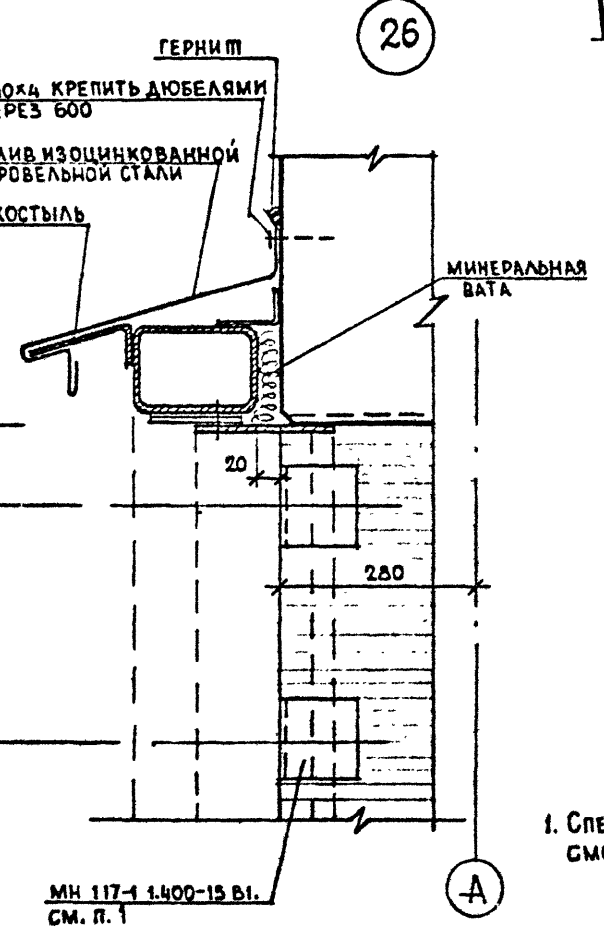
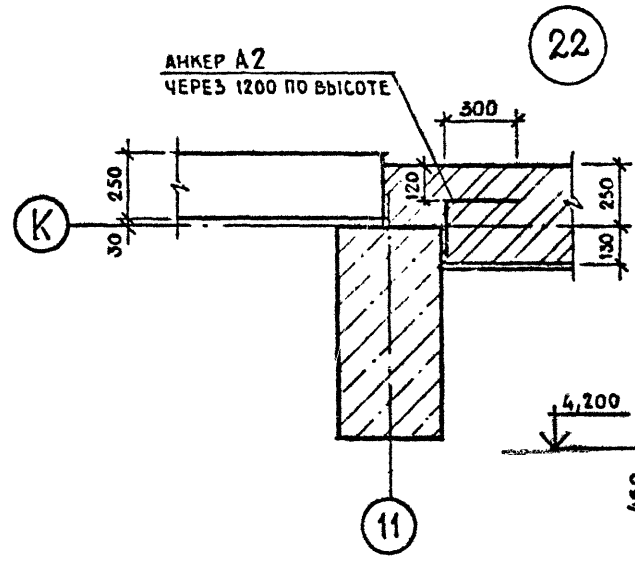
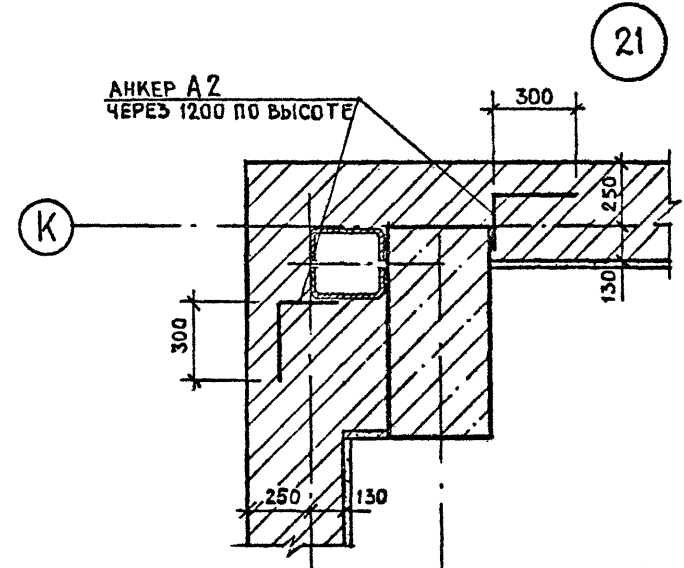
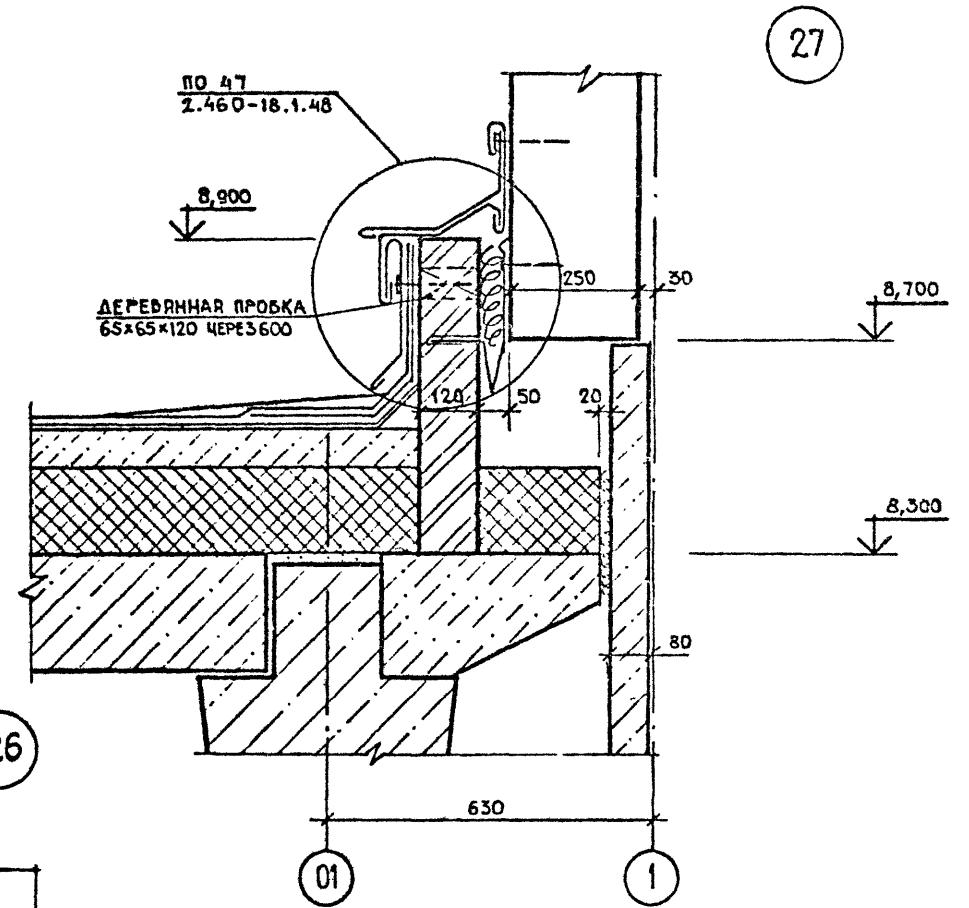
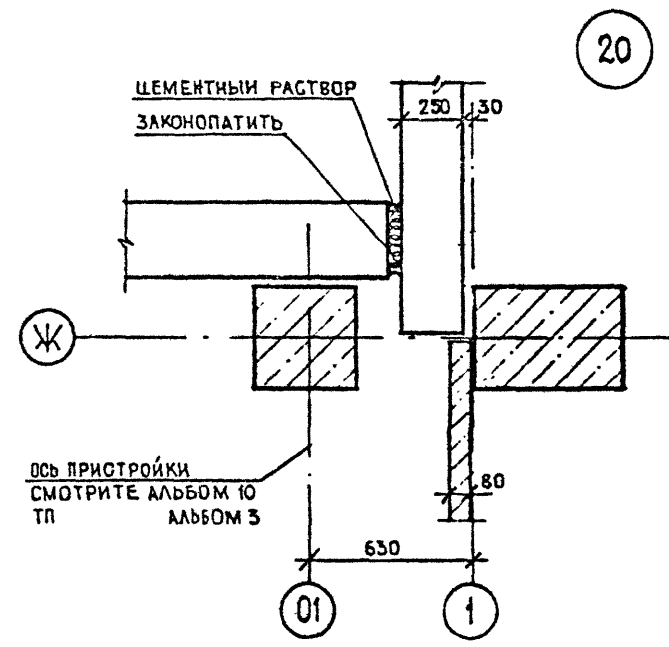
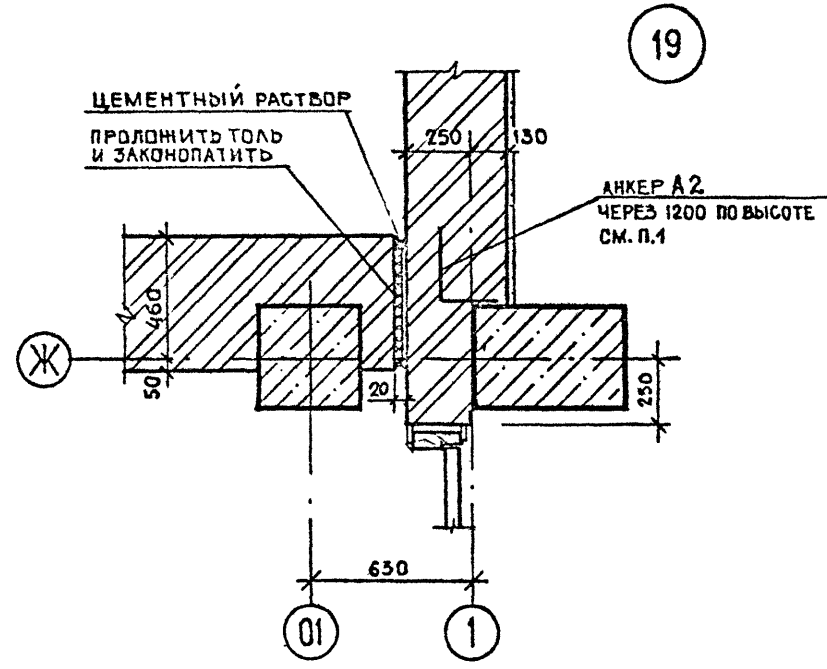
Марка, поз	Обозначение	Наименование	Кол.	Масса ед., кг	Примечание
ДВЕРНОЙ БЛОК 2 шт					
1	ГОСТ 6629-74	ДВЕРНОЕ ПОЛОТНО ДГ24-15СДП	1		
2	ПО ГОСТУ 6629-74	КОРОБКА ДГ24-15СДП	1		
3	ГОСТ 24454; ГОСТ 8486-66	ДОСКА 45x74 $\rho=579$	2		
4	ГОСТ 24454; ГОСТ 8486-66	БРУС 70x74 $\rho=1470$	1		
ЩИТ Щ-1 2 шт					
5	ГОСТ 4598-74	ДВП 600x1440x4	1		
6	ГОСТ 4598-74	ДВП 505x1382x4	1		
7	ГОСТ 24454; ГОСТ 8486-66*	БРУС 40x47	4,46		М
8	ПО ГОСТУ 6629-74	ВЕРХНЯЯ ОБЪЯЗКА ДВЕРНОЙ КОРОБКИ ДГ24-15	1,38		М

\* Размеры в скобках даны для проемов в кирпичных перегородках

Привязан
Инв. №:

ТП 409-23-56.87 АР1	
Г.И.П. Синопальников	ЩЕБЕНОЧНЫЙ ЗАВОД ПО ПЕРЕРАБОТКЕ ОДНОРОДНЫХ ИЗВЕРЖЕННЫХ И МЕТАМОРФИЧЕСКИХ ПОРОД МОЩНОСТЬЮ 700 т/см <sup>3</sup> В ГСД
Нач. отд. Морозов	Главный корпус с железобетонным каркасом
И. контр. Муратова	
Л. арх. Прокоп	Стадия Лист Листов
Рук. гр. Паранская	<b>Р 37</b>
Ст. арх. Польшакова	ДВЕРНОЙ БЛОК ДГ 28-15 Узлы 15... 17
	ГОССТРОЙ СССР ЛЕНИНГРАДСКИЙ ПРОМСТРОЙПРОЕКТ

№ п.п. № подл. Подпись и дата. Взам. инв. №



1. СПЕЦИФИКАЦИЮ ЭЛЕМЕНТОВ, ЗАМАРКИРОВАННЫХ НА ДАННОМ ЛИСТЕ СМОТРИТЕ ЛИСТ 17

СОГЛАСОВАНО	САМОВОДНО
Р.К.Г.Р. И.Б.	САМОВОДНО
№	№
Подпись и дата	Взам. инв. №
№	№

Привязан		ТП. 409-23-56.87 АР1		ЩЕБЕНОЧНЫЙ ЗАВОД ПО ПЕРЕРАБОТКЕ ОДНОРОДНЫХ ИЗВЕРЖЕННЫХ И МЕТАМОРФИЧЕСКИХ ПОРОД МОЩНОСТЬЮ 700 тыс.м <sup>3</sup> В ГОД	
И.контр.	Муратова	И.контр.	Муратова	Главный корпус с железобетонным каркасом	Стадия
Нач.отд.	Морозов	Гл.арх.	Прокоп		Лист
Рук.гр.	Партанская	Ст.арх.	Польнякова		Листов
Ст.арх.	Польнякова				Р 38
И.контр.				Узлы 19...27	ГОССТРОЙ СССР ЛЕНИНГРАДСКИЙ ПРОМСТРОЙПРОЕКТ