

Госстрой СССР
ЦЕНТРАЛЬНЫЙ ИНСТИТУТ ТИПОВОГО ПРОЕКТИРОВАНИЯ
Свердловский филиал
620062, г.Свердловск-62, ул.Чебышева,4
Заказ №3101 Инв.№ 20265-02 тираж 690
Сдано в печать 23/VI 1986г цена 1.52

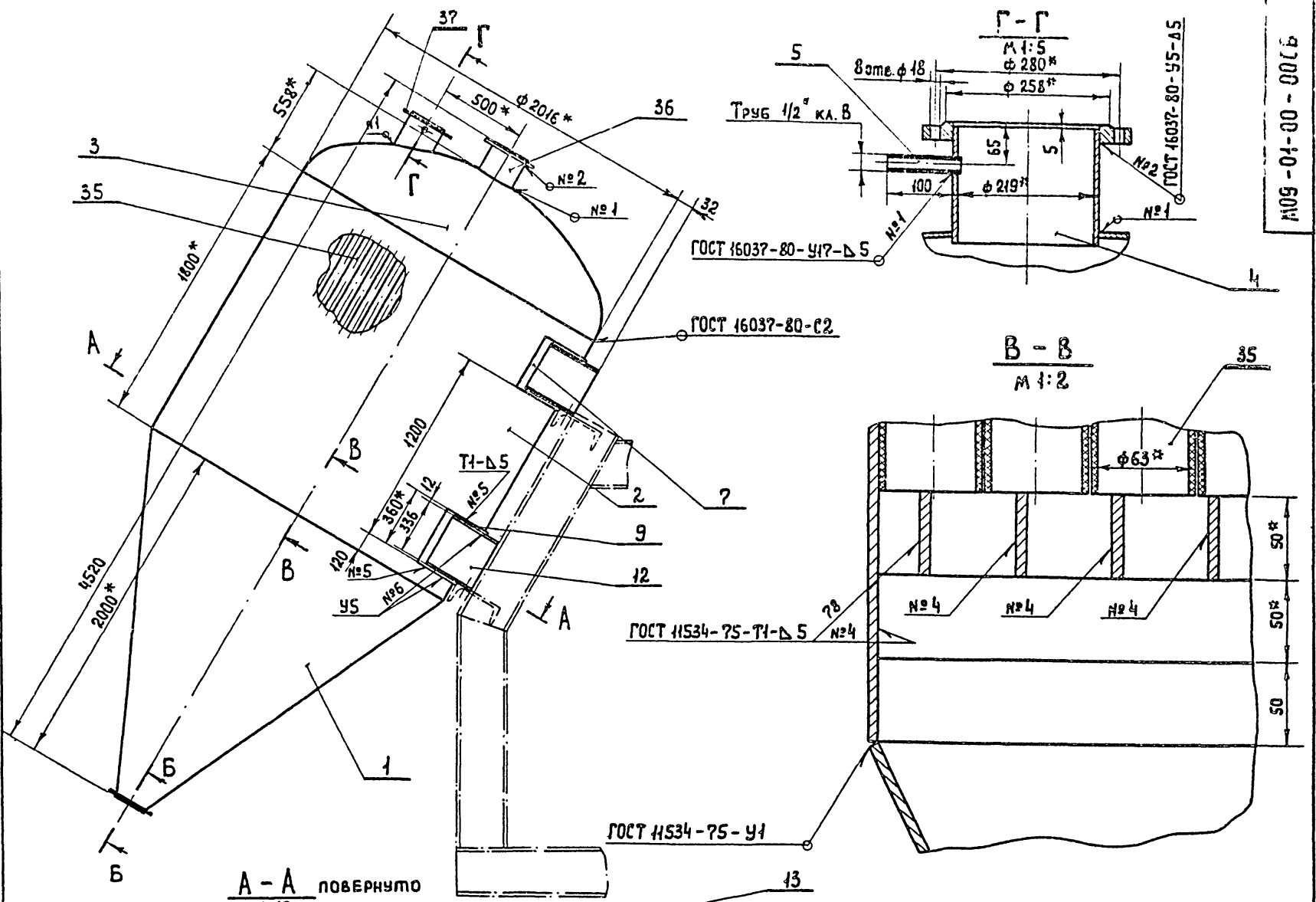
Тиловой проект 901-3-901.85 Альбом IV

Формат Зона Лист	Обозначение	Наименование	Кол.	Примечание
Б4 22	М09-01-00-24	Планка Полоса Б-6х50 ГОСТ 103-76 ВСт3 ГОСТ 535-79 L = 1775 h14	2	4,2 кг
Б4 23	М09-01-00-25	Планка Полоса Б-6х50 ГОСТ 103-76 ВСт3 ГОСТ 535-79 L = 1832 h14	2	4,32 кг
Б4 24	М09-01-00-26	Планка Полоса Б-6х50 ГОСТ 103-76 ВСт3 ГОСТ 535-79 L = 1880 h14	2	4,45 кг
Б4 25	М09-01-00-27	Планка Полоса Б-6х50 ГОСТ 103-76 ВСт3 ГОСТ 535-79 L = 1918 h14	2	4,53 кг
Б4 26	М09-01-00-28	Планка Полоса Б-6х50 ГОСТ 103-76 ВСт3 ГОСТ 535-79 L = 1950 h14	2	4,6 кг
Б4 27	М09-01-00-29	Планка Полоса Б-6х50 ГОСТ 103-76 ВСт3 ГОСТ 535-79 L = 1974 h14	2	4,65 кг
Б4 28	М09-01-00-31	Планка Полоса Б-6х50 ГОСТ 103-76 ВСт3 ГОСТ 535-79 L = 1990 h14	2	4,7 кг
Б4 29	М09-01-00-32	Планка Полоса Б-6х50 ГОСТ 103-76 ВСт3 ГОСТ 535-79 L = 2000 h14	2	4,72 кг
М09-01-00-00				Лист 3

Формат Зона Лист	Обозначение	Наименование	Кол.	Примечание
Б4 30	М09-01-00-35	Планка Полоса Б-6х50 ГОСТ 103-76 ВСт3 ГОСТ 535-79 L = 2004 h14	2	4,7 кг
Б4 31	М09-01-00-34	Планка Полоса Б-6х50 ГОСТ 103-76 ВСт3 ГОСТ 535-79 L = 1125 h14	2	2,65 кг
Б4 32	М09-01-00-35	Планка Полоса Б-6х50 ГОСТ 103-76 ВСт3 ГОСТ 535-79 L = 1570 h14	2	3,7 кг
Б4 33	М09-01-00-36	Планка Полоса Б-6х50 ГОСТ 103-76 ВСт3 ГОСТ 535-79 L = 1825 h14	2	4,3 кг
Б4 34	М09-01-00-37	Планка Полоса Б-6х50 ГОСТ 103-76 ВСт3 ГОСТ 535-79 L = 1960 h14	2	4,62 кг
Б4 35	М09-01-00-38	Трубка полиэтиленовая Труба ПВД 63 Л ГОСТ 18559-75 L = 1600 h14	1000	0,8976 кг
Б4 36	М09-01-00-39	Патрубок Труба 219х6 ГОСТ 10704-76 ВСт3 ГОСТ 10705-63 L = 180 h14	1	5,65 кг
37		Стандартные изделия Фланец 1-200-25 ст 25 ГОСТ 12820-80	3	
М09-01-00-00				Лист 4

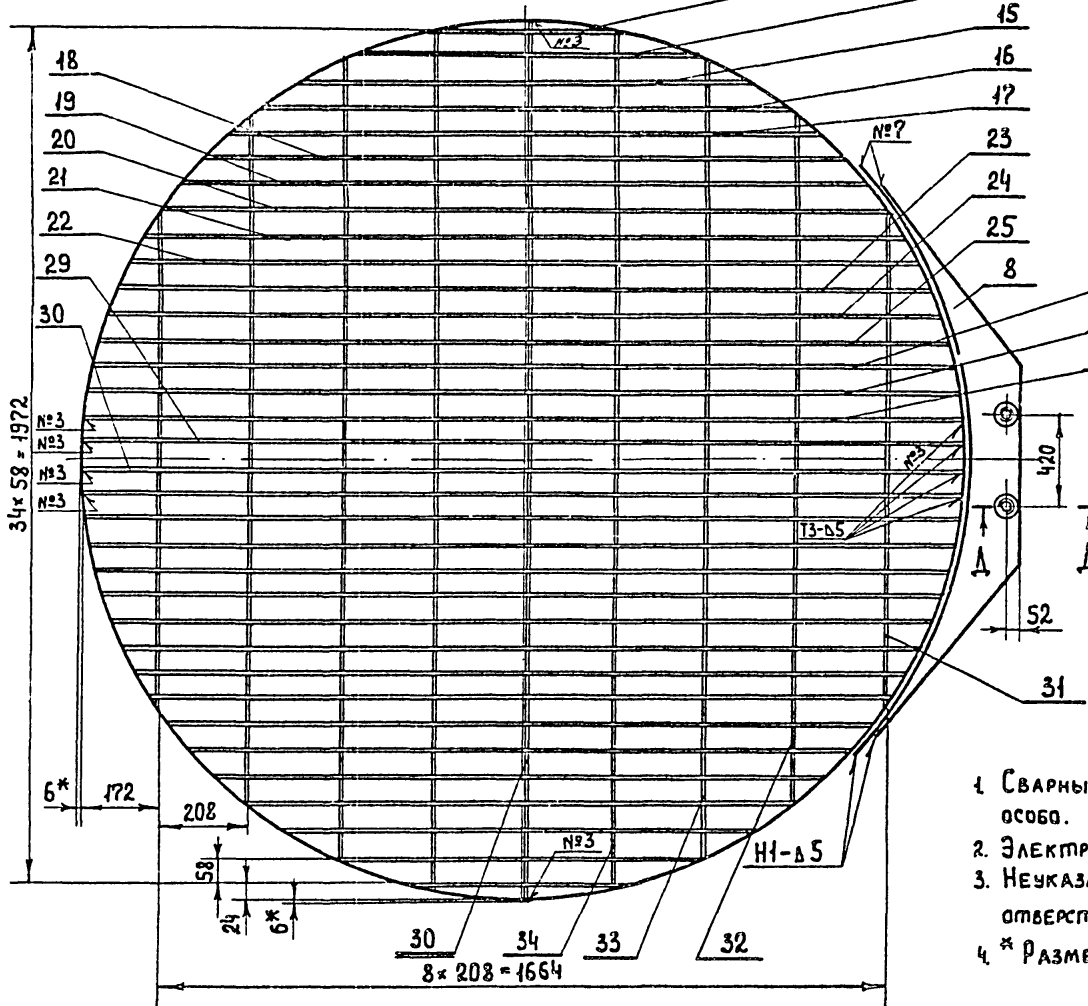
Формат Зона Лист	Обозначение	Наименование	Кол.	Примечание
22	М09-01-00-00СБ	Сборочный чертёж Детали		
12 1	М09-01-00-01	Конус	1	
11 2	М09-01-00-02	Цилиндр	1	
12 3	М09-01-00-03	Крышка	1	
11 4	М09-01-00-04	Патрубок	1	
11 5	М09-01-00-05	Трубка	1	
11 6	М09-01-00-06	Бобышка	4	
11 7	М09-01-00-07	Подкладка	2	
11 8	М09-01-00-08	Ребро	2	
11 9	М09-01-00-09	Ребро	2	
Б4 12	М09-01-00-13	Пластина Лист Б-ПН-8 ГОСТ 19903-74 ВСт3 ГОСТ 14 3x4 h14 x 500 h14	4	10 кг
Б4 13	М09-01-00-14	Планка Полоса Б-6х50 ГОСТ 103-76 ВСт3 ГОСТ 535-79 L = 355 h14	2	0,835 кг
М09-01-00-00				Лист 4
Инт. Лист № докум. Подпись Дата		Отстойник трубчатый		Листов 4
Разработчик Кривошеин		Инженер Гирокотунвадована		
Проверил Смирнов				
Ин. конст. Смирнов				
Умб. Захаров				

Формат Зона Лист	Обозначение	Наименование	Кол.	Примечание
Б4 14	М09-01-00-15	Планка Полоса Б-6х50 ГОСТ 103-76 ВСт3 ГОСТ 535-79 L = 754 h14	2	1,78 кг
Б4 15	М09-01-00-16	Планка Полоса Б-6х50 ГОСТ 103-76 ВСт3 ГОСТ 535-79 L = 1000 h14	2	2,36 кг
Б4 16	М09-01-00-17	Планка Полоса Б-6х50 ГОСТ 103-76 ВСт3 ГОСТ 535-79 L = 1174 h14	2	2,76 кг
Б4 17	М09-01-00-18	Планка Полоса Б-6х50 ГОСТ 103-76 ВСт3 ГОСТ 535-79 L = 1320 h14	2	3,1 кг
Б4 18	М09-01-00-19	Планка Полоса Б-6х50 ГОСТ 103-76 ВСт3 ГОСТ 535-79 L = 1440 h14	2	3,4 кг
Б4 19	М09-01-00-21	Планка Полоса Б-6х50 ГОСТ 103-76 ВСт3 ГОСТ 535-79 L = 1545 h14	2	3,65 кг
Б4 20	М09-01-00-22	Планка Полоса Б-6х50 ГОСТ 103-76 ВСт3 ГОСТ 535-79 L = 1628 h14	2	3,85 кг
Б4 21	М09-01-00-23	Планка Полоса Б-6х50 ГОСТ 103-76 ВСт3 ГОСТ 535-79 L = 1710 h14	2	4,0 кг
М09-01-00-00				Лист 2



A - A повернуто
М 1:10

B - B
М 1:2



B - B повернуто
М 1:5

A - A
М 1:2

I
М 1:2

- 1 Сварные швы по ГОСТ 5264-80, кроме указанных особо.
- 2 Электрода Э-42 ГОСТ 9467-75
- 3 Неуказанные предельные отклонения размеров: отверстий - H14, валов - h14, остальных $\pm \frac{1}{2} \frac{IT15}{2}$
- 4 * Размеры для справок.

Име. № подл. Подпись и дата
Име. № докум. Подпись и дата
Име. № инв. № Подпись и дата

				МО9-01-00-00СБ				
Изм.	Лист	№ докум.	Подпись	Дата	Отстойник трубчатый.	Литера	Масса	Масшт.
РАЗРАБОТ.	Крылов	1987				Р	2540	1:20
ПРОВЕР.	Смирнов				Сборочный чертеж.	Лист	Листов 1	
Н. контр.	Смирнов					ГИПРОКОММУНВОДОКАНАЛ		
Утв.	Завьялов					ФОРМАТ 22		

Циф. табл. Подпись и дата Взам. инв. Инв. № инв. Подпись и дата

Формат Зона	Лист	Обозначение	Наименование	Кол.	Примечание
	12		Гайка ГОСТ 5915-70: М20.5.019	16	
	13		М24.5.019	24	
	14		Шайба ГОСТ 11371-78: 20.5.019	18	
	15		24.5.019	24	
	16		Шплинт 4x32.011 ГОСТ 394-79	2	
	18		Прочие изделия Колпачок щелевой КШФ-03/20-УЗ	132	
Изм. Лист № докум. Подл. Дата М09-02-00-00					Лист 2

Формат II

Циф. табл. Подпись и дата Взам. инв. Инв. № инв. Подпись и дата

Формат Зона	Лист	Обозначение	Наименование	Кол.	Примечание
	22		Документация		
	22	М09-02-00-00 СБ	Сборочный чертеж		
			Сборочные единицы		
	11	1 М09-02-01-00	Корпус фильтра	1	
	11	2 М09-02-02-00	Крышка	1	
	11	3 М09-02-03-00	Крышка	1	
			Детали		
	11	5 М09-02-00-01	Ось	2	
	11	6 М09-02-00-02	Прокладка	1	
	11	7 М09-02-00-03	Прокладка	1	
			Стандартные изделия		
	10		Болты ГОСТ 7798-70: М20x80.46.019	16	
	11		М24x85.46.019	24	
Изм. Лист № докум. Подпись Дата Разраб. Крылов В.И. 1984 Провер. Смирнов В.И. Исполн. Смирнов В.И. Утв. Забеляев А.З.					Лист Лист Листов 1 1 2
М09-02-00-00					Ф и л ь т р Гипрокоммунводоканал

Формат II

Циф. табл. Подпись и дата Взам. инв. Инв. № инв. Подпись и дата

Формат Зона	Лист	Обозначение	Наименование	Кол.	Примеч.
	13		Гайка М6.5.019 ГОСТ 5915-70	6	
	14		Шайба 6.65Г ГОСТ 6402-70	6	
	15		Муфта 15-Ц ГОСТ 8966-75	6	
	16		Контргайка 15-Ц ГОСТ 8968-75	6	
			Прочие изделия		
	17		Вентиль запорный муфтовый д15 15Кч 18 п 2Г	3	
	18		Кран натяжной муфтовый для контр- роля манометра 14М1-18Г	2	
	19		Манометр показывающий шкала 0-4 кгс/см ² Тип ОБМ1-100	1	
	20		Манометр эл. кон- тактный 2х пози- ционный показываю- щий тип ЭКМ-1У	1	
Изм. Лист № докум. Подпись Дата М09-06-00-00					Лист 2

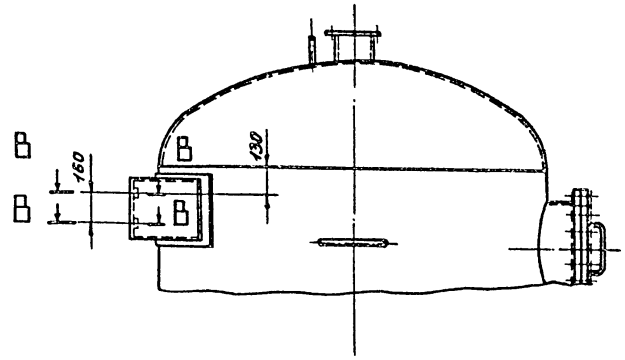
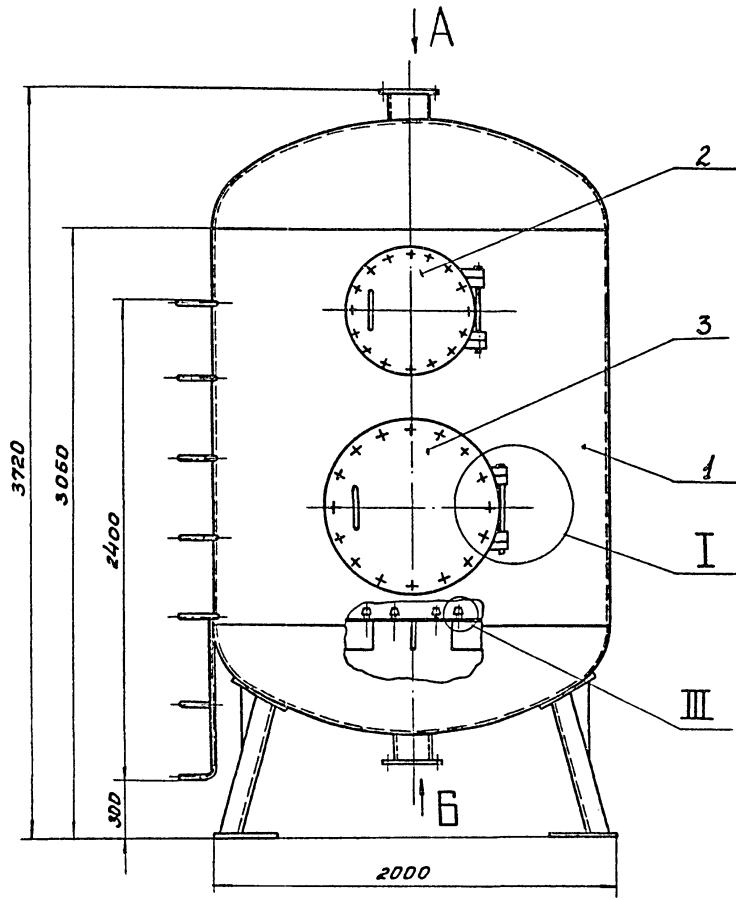
Формат II

Циф. табл. Подпись и дата Взам. инв. Инв. № инв. Подпись и дата

Формат Зона	Лист	Обозначение	Наименование	Кол.	Примечание
	22		Документация		
	22	М09-06-00-00 СБ	Сборочный чертеж		
			Сборочные единицы		
	11	1 М09-06-01-00	Тройник	2	
			Детали		
	11	3 М09-06-00-01	Эомут	3	
	12	4 М09-06-00-02	Кранштейн	1	
	11	5 М09-06-00-03	Труба	1	
	11	6 М09-06-00-04	Труба	1	
	12	7 М09-06-00-05	Труба	1	
	11	8 М09-06-00-06	Труба	1	
	11	9 М09-06-00-07	Труба	3	
			Стандартные изделия		
	12		Болт М6x16-46.019 ГОСТ 7798-70	6	
Изм. Лист № докум. Подпись Дата Разраб. Крылов В.И. 1984 Провер. Смирнов В.И. Исполн. Смирнов В.И. Утв. Забеляев А.З.					Лист Лист Листов 1 1 2
М09-06-00-00					Система дренажа и контроля явления Гипрокоммунводоканал

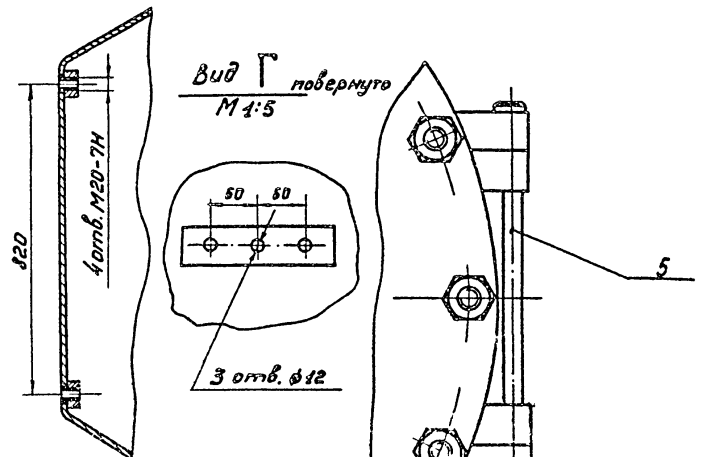
20285-02

Формат II



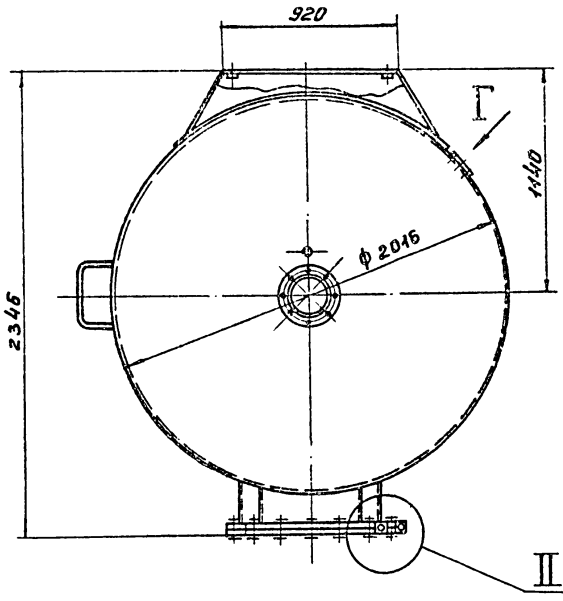
B-B
M 1:10

I
M 1:4



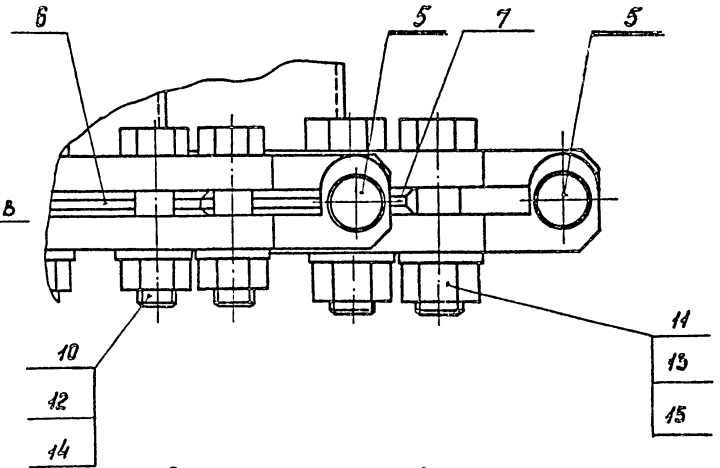
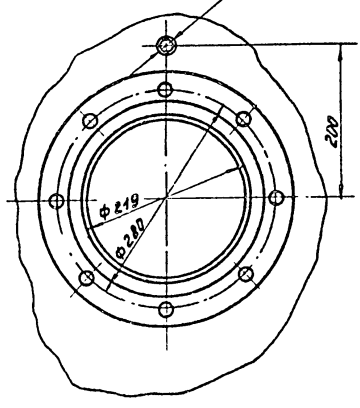
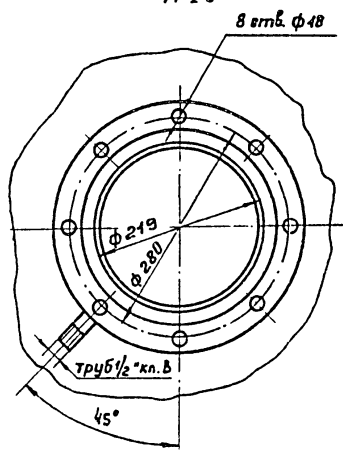
III
M 1:2

II
M 1:2



View B
M 1:5

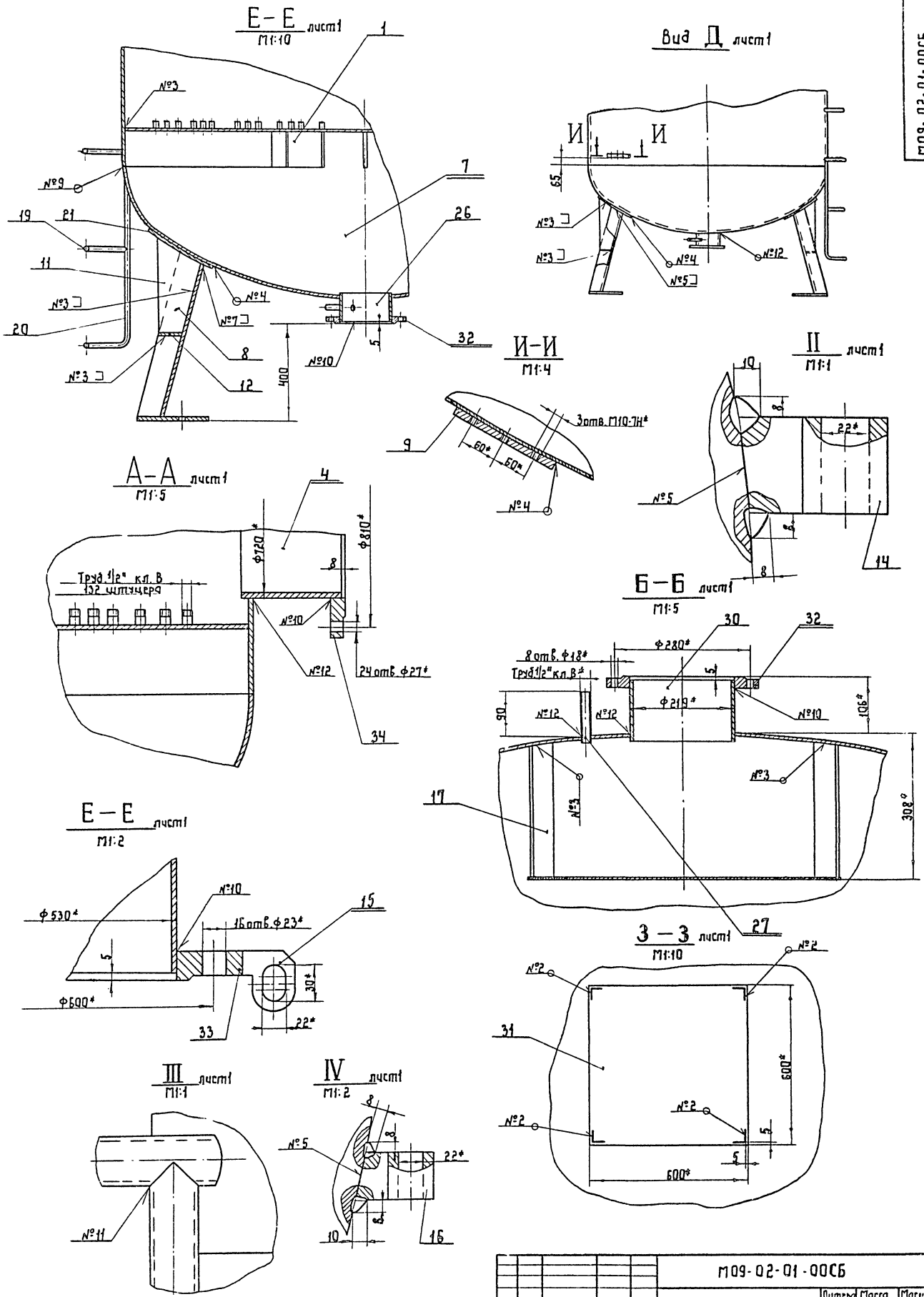
View A
M 1:5



Размеры для справок.

Шифр, № спецификации, наименование изделия, наименование завода-изготовителя, наименование чертежа, наименование альбома

MO9-02-00-00СБ				Литера	Масса	Масшт.
Узм. Лист	№ докум.	Подпись	Дата	Р	1950	1:20
Разработ	Крылов	Ильин	1950			
Проверил	Смирнов	Ильин		Лист	Листов 1	
Т. контр.	Смирнов	Ильин		Гипрокоммунвдохзидл		
И. контр.	Смирнов	Ильин				
Утв.	Забьялов	Ильин				



Шкала: 1:10 (общий вид), 1:5 (детали), 1:1 (разрезы), 1:2 (разрезы), 1:10 (разрезы)

			109-02-01-00СБ				
Усть. лист	№ докум.	Подпись	Дата	Каркас фильтра	Листов	Масса	Масштаб
Разработ.	Крылов	С.С.	1974		Р	1750	разн.
Проверил	Смирнов	В.И.		Сборочный чертеж	Лист № 1	Листов № 2	
Т.контр.	Смирнов	В.И.			Гипрокопмашваодакнал		
Н.контр.	Смирнов	В.И.					
Усть.	Крылов	С.С.					

Тыловой проект 901-3-2065 Алюдам IV

Формат Зона Лист	Обозначение	Наименование	Кол.	Примечание
		<u>Документация</u>		
22	М09-05-00-00СБ	Сборочный чертеж		
		Сборочные единицы		
1	М09-05-01-00	Емкость	1	
2	М09-05-02-00	Каркас	1	
3	М09-05-03-00	Крышка	2	
4	М09-05-04-00	Поллавок	2	
		<u>Детали</u>		
Н 6	М09-05-00-01	Стяжка	2	
Н 7	М09-05-00-02	Прокладка	4	
Н 8	М09-05-00-03	Патрубок	2	
Н 9	М09-05-00-04	Патрубок	2	
Н 10	М09-05-00-05	Фланец	2	
Н 11	М09-05-00-06	Фланец	2	
Н 12	М09-05-00-07	Прокладка	4	
Н 13	М09-05-00-08	Прокладка	4	
Н 14	М09-05-00-09	Днище с отверстиями	2	
16				
17				
18				
М09-05-00-00				
Изм. Лист № докум. Подпись Дата			Лит. Лист Листов	
Разработ. Кагиркина С.А. 12.02.83			Р 1 1 2	
Провер. Смирнов В.И.И.			Гипрокоммунбодоканал	
Н. контр. Смирнов В.И.И. 12.02.83				
Утв. Завьялов В.А.				

Изм. № лист, Подпись и дата, Взам. инв. № (Изм. № докум., Подпись и дата)

Формат Зона Лист	Обозначение	Наименование	Кол.	Примечание
		<u>Документация</u>		
22	М09-03-00-00СБ	Сборочный чертеж		
		Сборочные единицы		
1	М09-03-01-00	Стойка	1	
2	М09-03-02-00	Рама	1	
		<u>Стандартные изделия</u>		
4		Болт м24x50.46.019	8	ГОСТ 7798-70
5		Гайка м24.5.019	8	ГОСТ 5915-70
6		Шайба 24-005	8	ГОСТ 10906-78
М09-03-00-00				
Изм. Лист № докум. Подпись Дата			Лит. Лист Листов	
Разработ. Кагиркина С.А. 12.02.83			Р 1 1 1	
Провер. Смирнов В.И.И.			Гипрокоммунбодоканал	
Н. контр. Смирнов В.И.И. 12.02.83				
Утв. Завьялов В.А.				

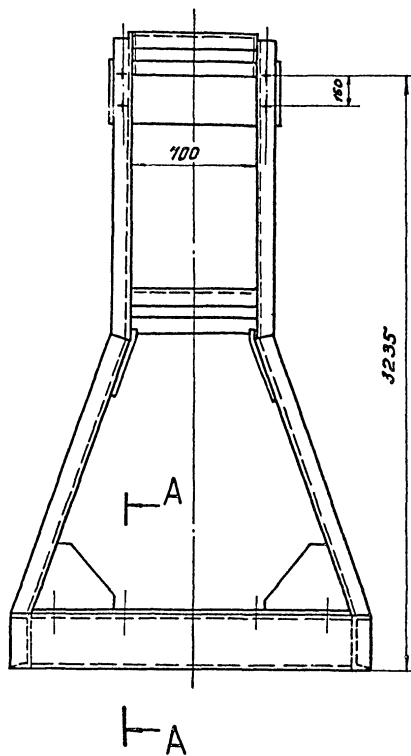
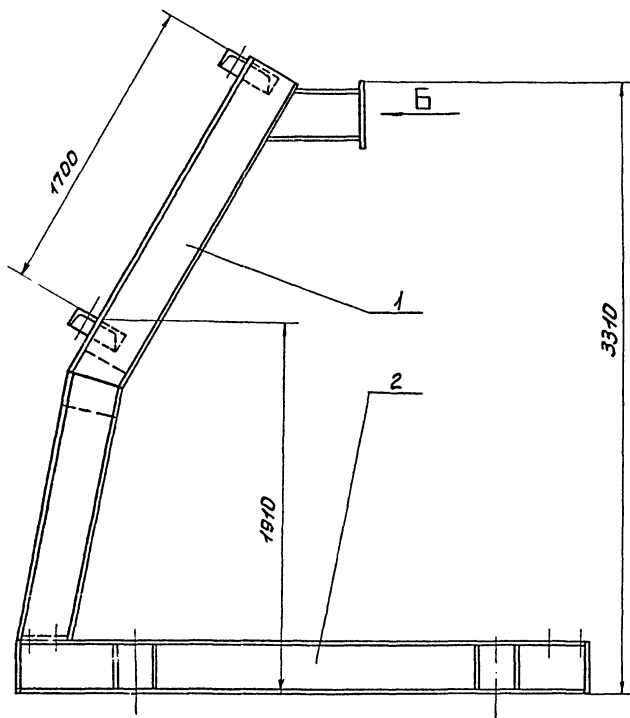
Изм. № лист, Подпись и дата, Взам. инв. № (Изм. № докум., Подпись и дата)

Формат Зона Лист	Обозначение	Наименование	Кол.	Примечание
		<u>Стандартные изделия</u>		
19		Болт м16x65.46.019	16	ГОСТ 7798-70
20		Болт м12x45.46.019	20	ГОСТ 7798-70
21		Гайка м16.5.019	16	ГОСТ 5915-70
22		Гайка 12.5.019	20	ГОСТ 5915-70
23		Шайба 16.2	16	ГОСТ 11371-78
24		Шайба 12.2	20	ГОСТ 11371-78
25				
26	15474п1	Вентиль диафрагмовый футерованный фланцевый Ду10	2	ГОСТ 24095-80
27	15475п1	Вентиль диафрагмовый футерованный фланцевый Ду50	2	ГОСТ 24095-80
		<u>Материалы</u>		
28		Проболока 1,1-0-С	мм 120	0,0007кг
29		Сетка №1		0,001 кг
30		Рукав В(Ш)-16-27;е-500	2	0,27кг
		ГОСТ 18698-73		
М09-05-00-00				
Изм. Лист № докум. Подпись Дата			Лит. Лист Листов	
Разработ. Кагиркина С.А. 12.02.83			Р 1 1 1	
Провер. Смирнов В.И.И.			Гипрокоммунбодоканал	
Н. контр. Смирнов В.И.И. 12.02.83				
Утв. Завьялов В.А.				

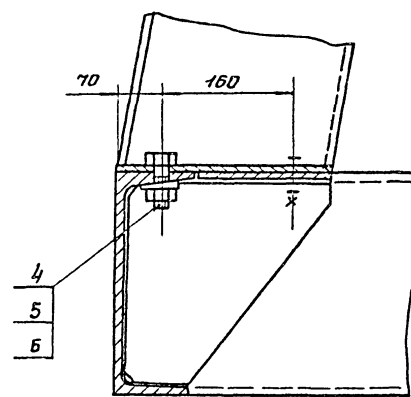
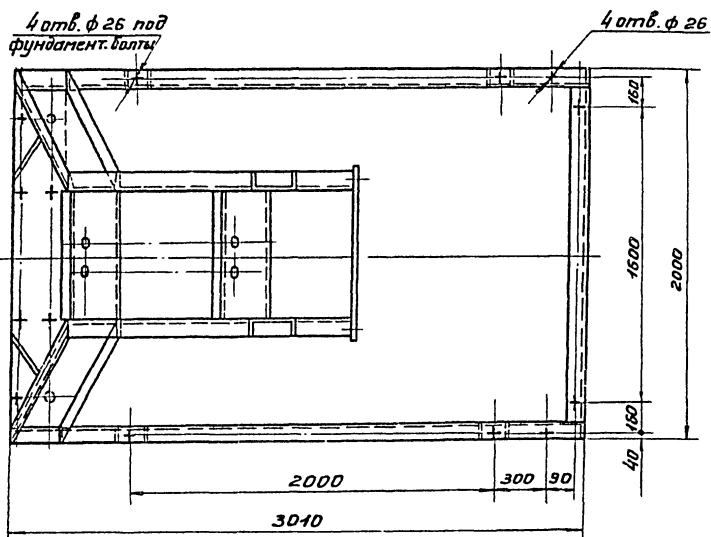
Изм. № лист, Подпись и дата, Взам. инв. № (Изм. № докум., Подпись и дата)

Формат Зона Лист	Обозначение	Наименование	Кол.	Примечание
		<u>Документация</u>		
22	М09-04-00-00СБ	Сборочный чертеж		
		Сборочные единицы		
Н 1	М09-04-01-00	Карпус фильтра	1	
Н 2	М09-04-02-00	Сетка рабочая	1	
		<u>Детали</u>		
Н 6	М09-04-00-01	Прокладка	1	
Н 7	М09-04-00-02	Прокладка	1	
Н 8	М09-04-00-03	Заглушка	1	
		<u>Стандартные изделия</u>		
9		Болт м20x70.46.019	12	ГОСТ 7798-70
10		Болт м16x1,5x22.46.019	1	ГОСТ 7798-70
11		Гайка м20.5.019	12	ГОСТ 5915-70
12		Шайба 20-2.019	12	ГОСТ 11371-78
13		Шайба 16-2.019	1	ГОСТ 11371-78
М09-04-00-00				
Изм. Лист № докум. Подпись Дата			Лит. Лист Листов	
Разработ. Кагиркина С.А. 12.02.83			Р 1 1 1	
Провер. Смирнов В.И.И.			Гипрокоммунбодоканал	
Н. контр. Смирнов В.И.И. 12.02.83				
Утв. Завьялов В.А.				

Изм. № лист, Подпись и дата, Взам. инв. № (Изм. № докум., Подпись и дата)

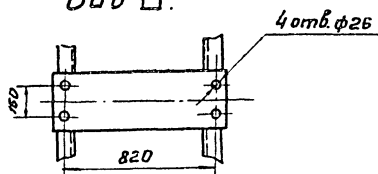


A—A
M 1:5

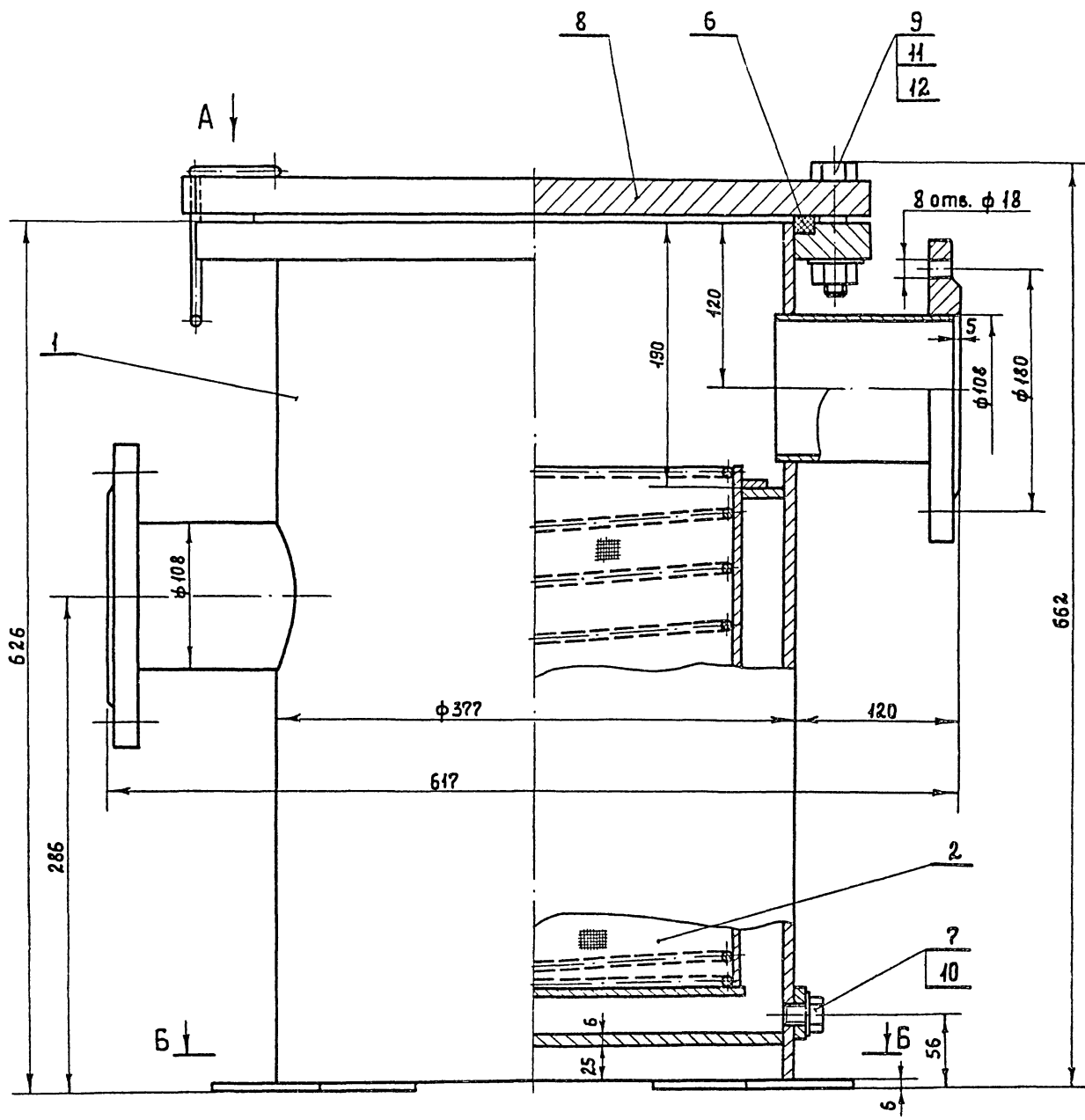


Размеры для справок.

Вид Б.

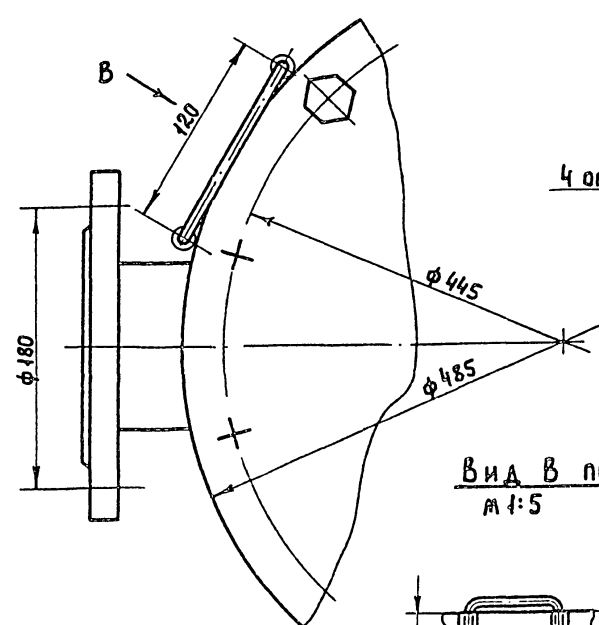


						МО9-03-00-00СБ		
Изм.	Лист	№ докум.	Подпись	Дата	Литера	Масса	Масшт.	
Разработ.	Кагырина	1989	И.И.И.	10.08.89	Р	765	1:20	
Проверил	Смирнов		И.И.И.		Лист	Листов	1	
Т.Контроль	Смирнов		И.И.И.		Гипрокоммунводоканал			
И.Контр.	Смирнов		И.И.И.					
Чтв.	Завьялов		И.И.И.					

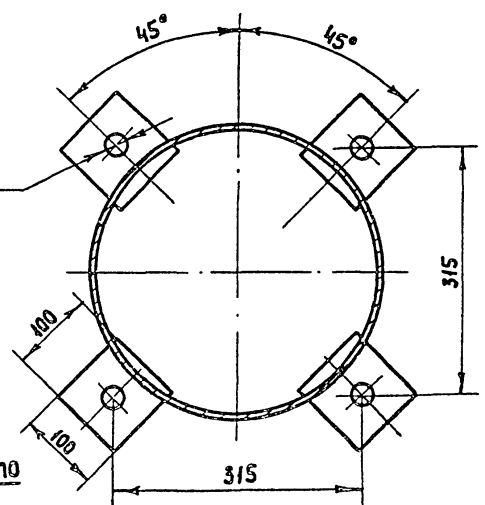


Вид А

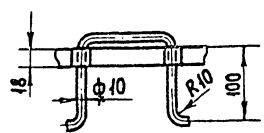
Б - Б
М 1:5



Вид В повернуто
М 1:5



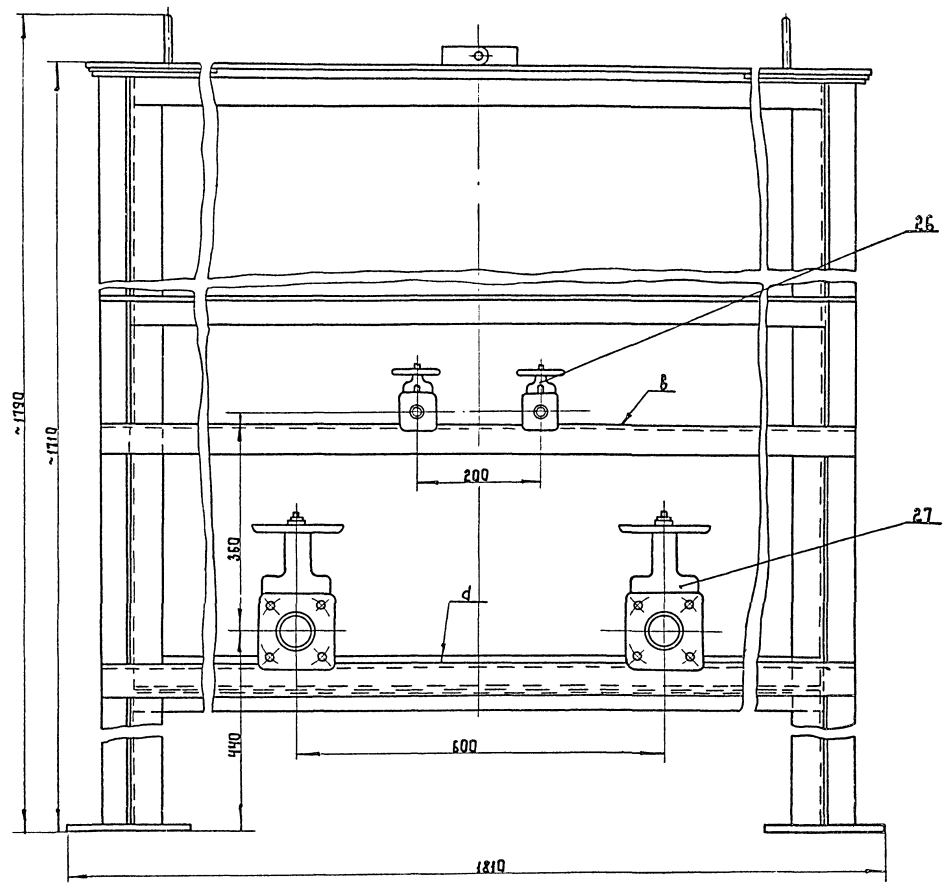
РАЗМЕРЫ ДЛЯ СПРАВОК



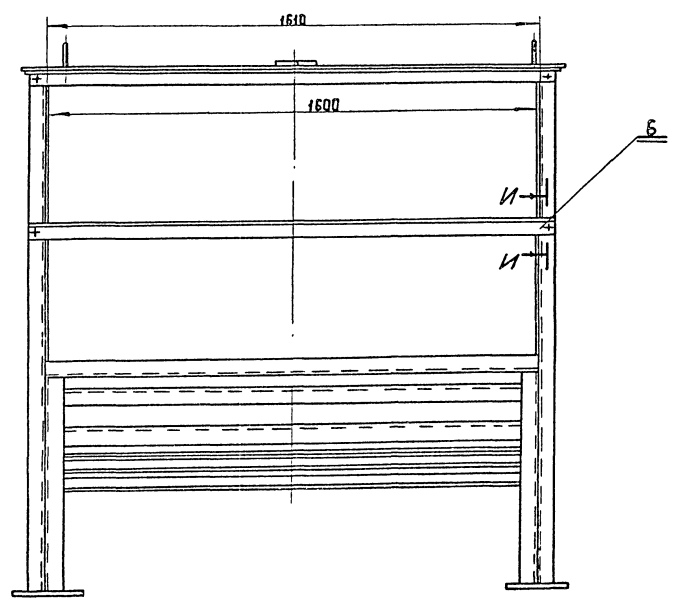
ИЗБ. №10234 Подпись и дата Взам. инв. № Инв. №2486А Подпись и дата

МО9-04-00-00СБ				Лист	Масса	Масшт.
Ф и л ь т р с е т ч а т ы й. Сборочный чертеж.				Р	117.0	1:2,5
ИЗМ.	Лист	И ДОКУМ.	ПОДПИСЬ ДАТА	Лист		
РАЗРАБОТ.	КАРГИРИНА	РОЗЯН		Листов		
ПРОВЕРИЛ	СМИРНОВ	ВАНЬ		ГИПРОКОМУНВОДОКАНАЛ		
И КОМП.	СМИРНОВ	ВАНЬ				
Утв.	ЗАВЬЯЛОВ	ВАНЬ				

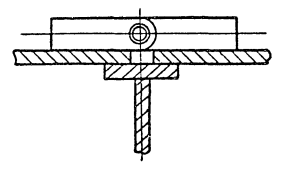
Вид А лист 1



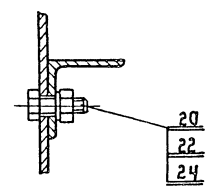
Вид Б лист 1
М1:10



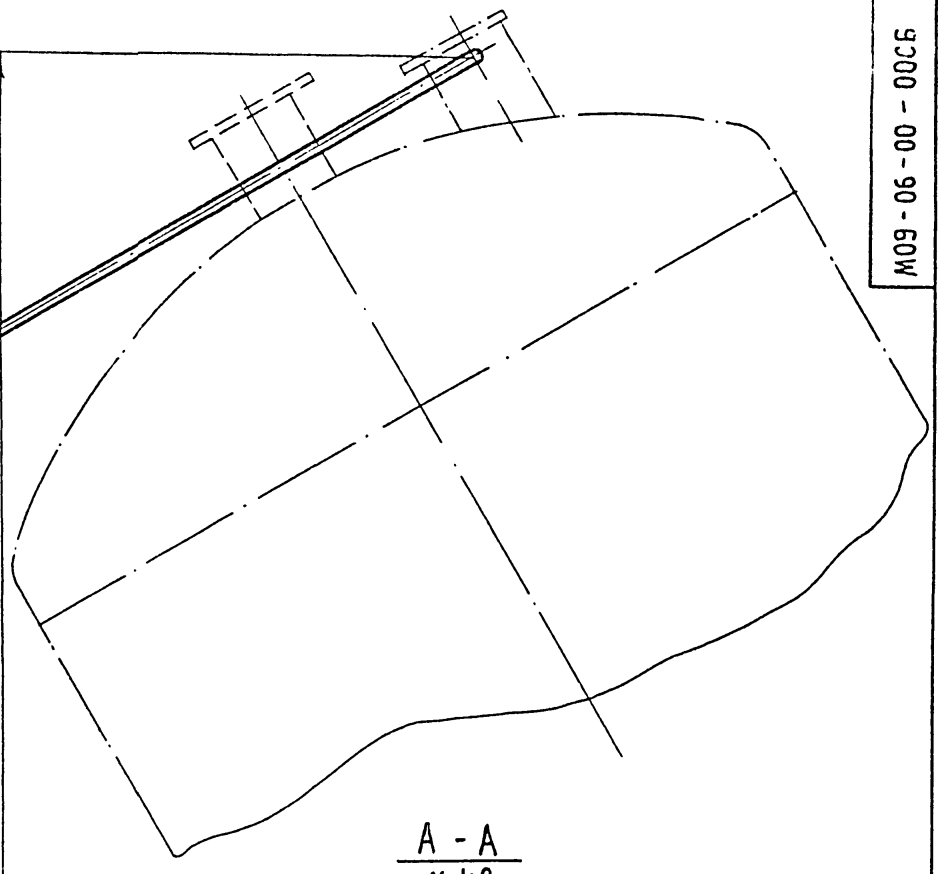
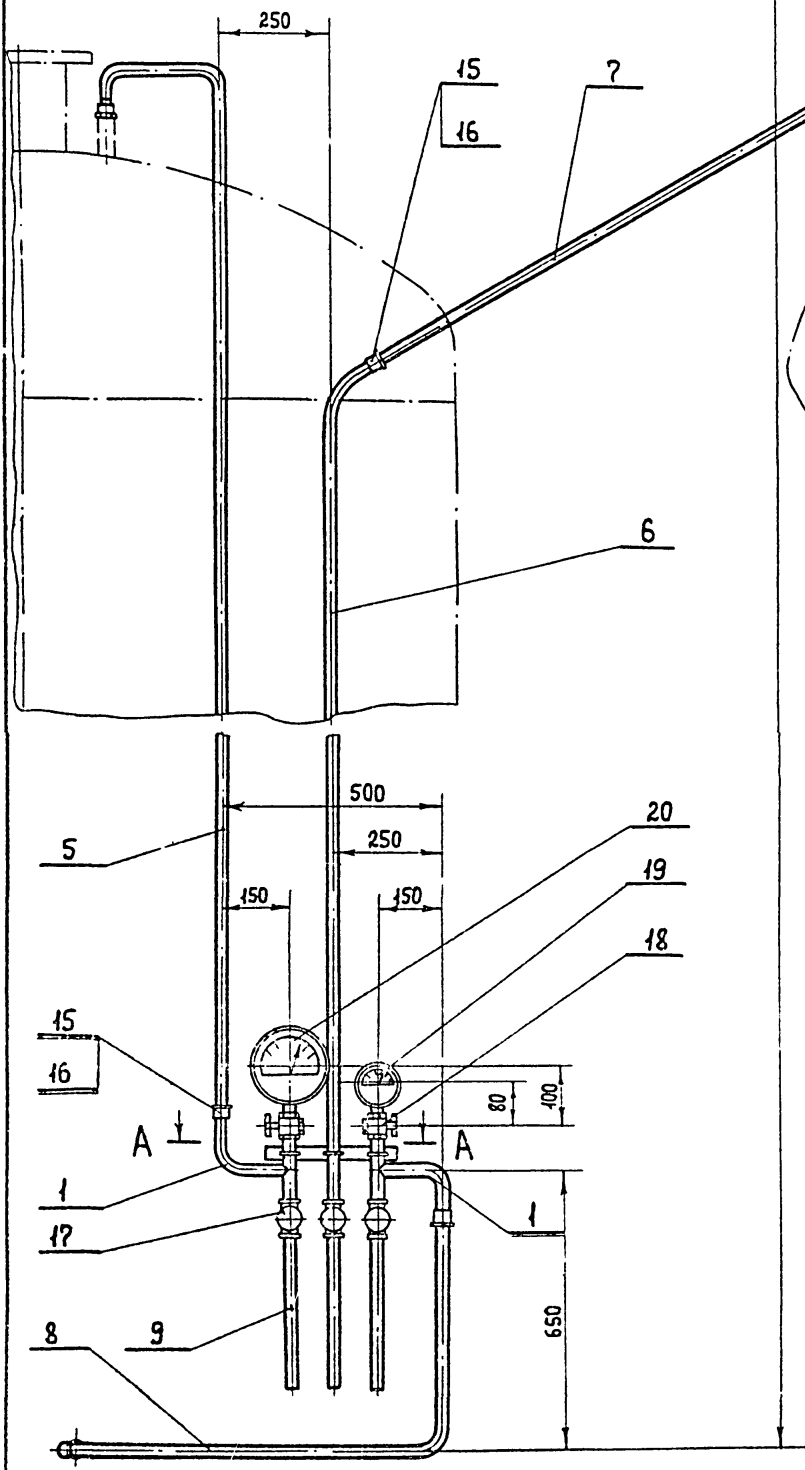
3-3 повернуто. лист 1
М1:2



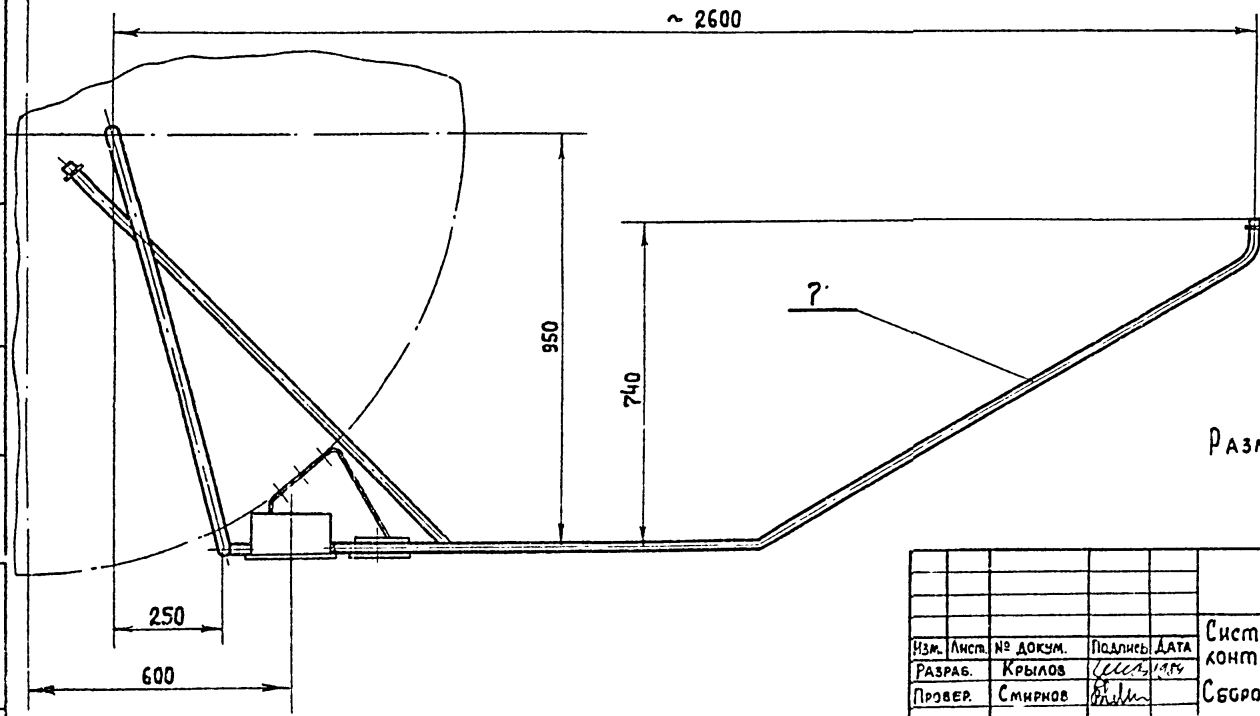
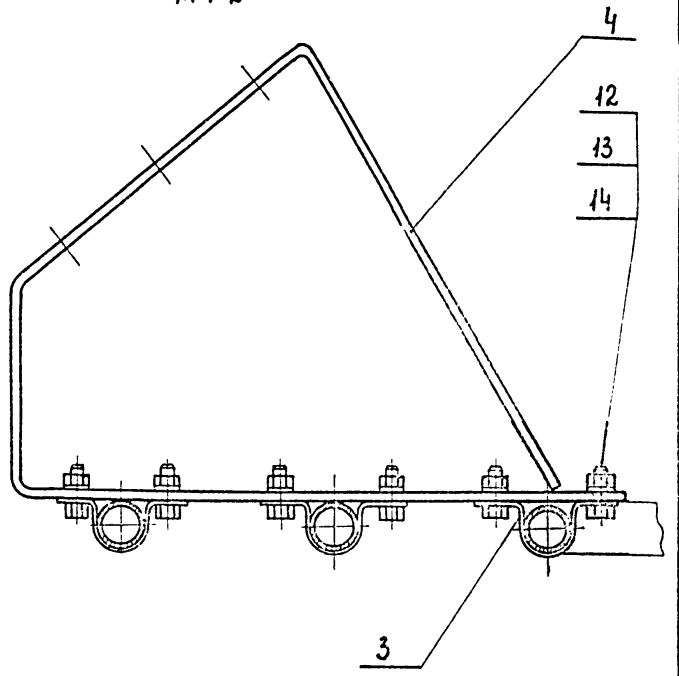
и-и
М1:2



Уч. № 1002, Подпись и Дата, Взам. инв. № 1002, Уч. № 1002, Подпись и Дата



A - A
M 1:2



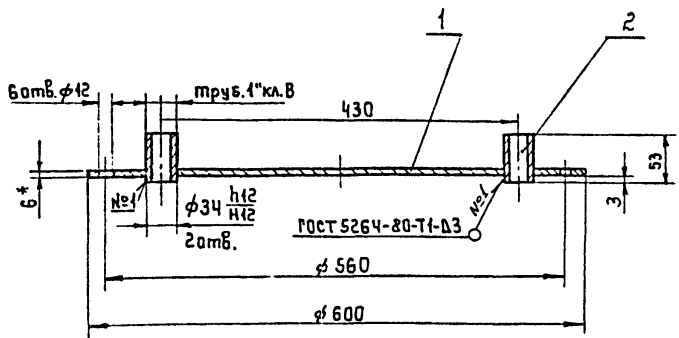
РАЗМЕРЫ ДЛЯ СПРАВОК.

Имя, № подл. Подпись и дата
Имя, № инв. № Инв. № Дата
Имя, № инв. № Инв. № Дата

				МО9-06-00-00СБ		Литера	Масса	Масшт.
Изм.	Лист	№ докум.	Подпись	Дата	Система дренажа и контроля давления.	р	25,2	1:10
Разраб.		Крылов	<i>Смирнов</i>	<i>1975</i>	Сборочный чертеж.	Лист		Листов 1
Провер.		Смирнов	<i>Смирнов</i>					
Н. контр.		Смирнов	<i>Смирнов</i>					
Утв.		Завьялов	<i>Завьялов</i>					

Альбом IV
Типовой проект 901-3-201.65

90100-10-80-60W

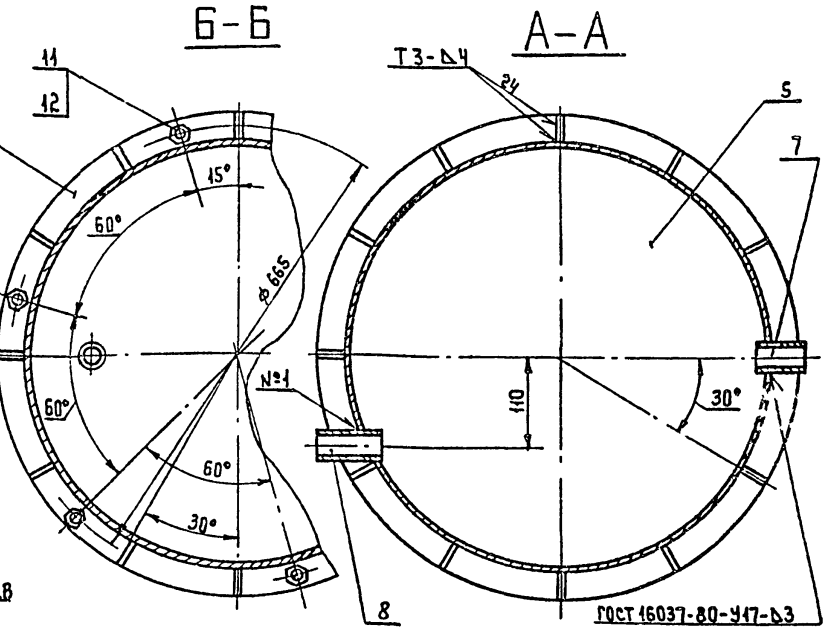
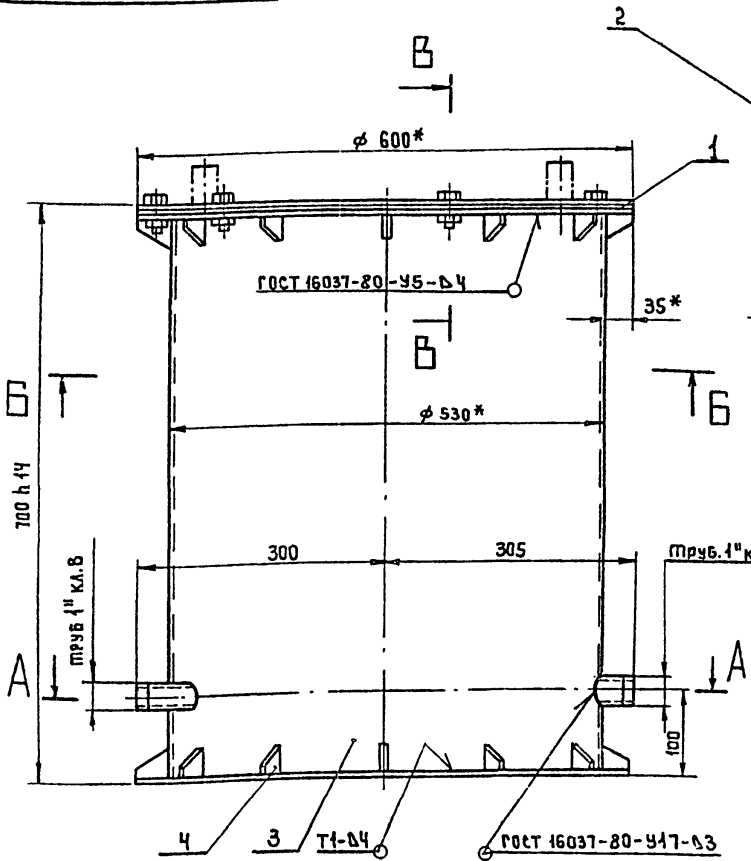


1. НЕУКАЗАННЫЕ ПРЕДЕЛЬНЫЕ ОТКЛОНЕНИЯ РАЗМЕРОВ $\pm \frac{t \pm 15}{2}$
2. * РАЗМЕРЫ ДЛЯ СПРАВОК.

ФОРМАТ	ЗОНА	ПОЗ.	ОБОЗНАЧЕНИЕ	НАИМЕНОВАНИЕ	КОЛ.	ПРИМЕЧАНИЕ
ДЕТАЛИ						
И1	1	М09-08-01-01	Диск		1	
Б4	2	М09-08-01-02	труба 25 гост 3262-75 L=53 h14		2	0.127кг
М09-08-01-00						
Крышка				Литера	Масса	Масштаб
				Р	13.5	1:5
Изм. Лист № док. Подпись Дата				Лист Листов 1		
Разработ. Крылов				Гипрокоммунводоканал		
Провер. Смирнов						
Т. контр. Смирнов						
Н. контр. Смирнов						
Утв. Завьялов						

ФОРМАТ	ЗОНА	ПОЗ.	ОБОЗНАЧЕНИЕ	НАИМЕНОВАНИЕ	КОЛ.	ПРИМЕЧАНИЕ
ДОКУМЕНТАЦИЯ						
И2		М09-08-00-00СБ	СБОРОЧНЫЙ ЧЕРТЕЖ			
СБОРОЧНЫЕ ЕДИНИЦЫ						
И1	1	М09-08-01-00	Крышка		1	
ДЕТАЛИ						
И1	2	М09-08-01-01	Кольцо		1	
И1	3	М09-08-01-02	корпус		1	
И1	4	М09-08-01-03	РЕБРО		24	
И1	5	М09-08-01-04	Дно		1	
И1	6	М09-08-01-05	ПРОКЛАДКА		1	
И1	7	М09-08-01-06	ШТУЦЕР		1	
И1	8	М09-08-01-07	ШТУЦЕР		1	
СТАНДАРТНЫЕ ИЗДЕЛИЯ						
И1			Болт М12х35.46.049			
			ГОСТ 7798-70		6	
И2			Гайка М12.5.049			
			ГОСТ 5915-70		6	
М09-08-00-00						
Изм. Лист № док. Подпись Дата				Лит. Лист Листов		
Разработ. Крылов				Р		
Провер. Смирнов				66.4		
Т. контр. Смирнов				1:5		
Н. контр. Смирнов				Лист Листов 1		
Утв. Завьялов				Гипрокоммунводоканал		

90100-00-80-60W

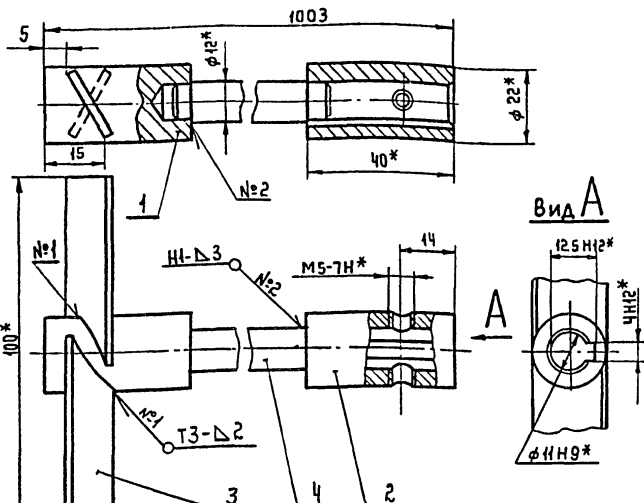


- Сварные швы по ГОСТ 5264-80, кроме указанных осово. Электрод Э-42 9467-75.
- Неуказанные предельные отклонения размеров $\pm \frac{t \pm 15}{2}$.
- * Размеры для справок.
- Проверить на герметичность гидравлическим давлением 0.5 МПа (5 кгс/см²) в течение 3 минут.
- Покрытие: грунт ФЛ-03-К ГОСТ 9109-76; Эмаль ХВ-1100 серая ГОСТ 6993-79.

ФОРМАТ	ЗОНА	ПОЗ.	ОБОЗНАЧЕНИЕ	НАИМЕНОВАНИЕ	КОЛ.	ПРИМЕЧАНИЕ
М09-08-00-00СБ						
Изм. Лист № док. Подпись Дата				Литера		
Разработ. Крылов				Р		
Провер. Смирнов				66.4		
Т. контр. Смирнов				1:5		
Н. контр. Смирнов				Лист Листов 1		
Утв. Завьялов				Гипрокоммунводоканал		

М09-08-00-00СБ

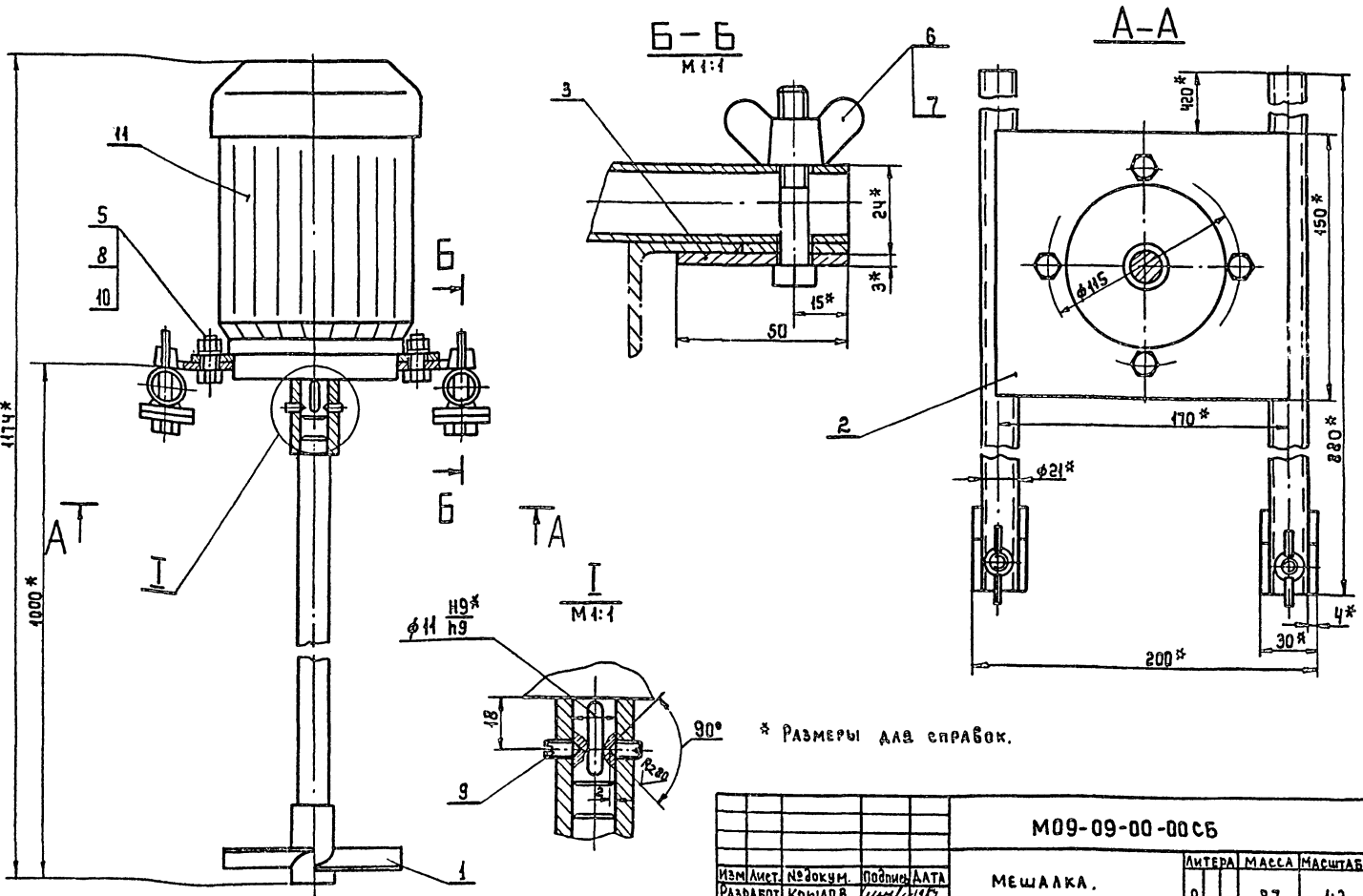
ИЗМ.	ЛИСТ	№ ДОК.	ПОЗ.	ДАТА	ЛИТЕРА	МАССА	МАСШТ.
РАЗРАБ.	КРЫЛОВ	ИИИ	1987		Р	66.4	1:5
ПРОВЕР.	СМИРНОВ				Лист		Листов 1
Т. КОНТР.	СМИРНОВ				Гипрокоммунводоканал		
Н. КОНТР.	СМИРНОВ						
УТВ.	ЗАВЬЯЛОВ						



1. СВАРНЫЕ ШВЫ ПО ГОСТ 5264-80.
2. НЕУКАЗАННЫЕ ПРЕДЕЛЬНЫЕ ОТКЛОНЕНИЯ РАЗМЕРОВ $\pm \frac{IT15}{2}$.
3. * РАЗМЕРЫ ДЛЯ СПРАВОК.

Форм. зона	Поз.	ОБОЗНАЧЕНИЕ	НАИМЕНОВАНИЕ	КОЛ.	ПРИМЕЧАНИЕ
Детали					
И	1	М09-09-01-01	наконечник	1	
И	2	М09-09-01-02	втулка	1	
И	3	М09-09-01-03	лапасть	2	
И	4	М09-09-01-04	стержень	1	
М09-09-01-00					
ИЗМ. Лист		№ докум.	Подпись	Дата	Бинт. Сборочный чертёж Лист 1,06 Масшт. 1:1 Гипрокоммуводоканал Формат И
РАЗРАБ.		Крылов	Ильин	1987	
ПРОВЕР.		Смирнов	Ильин		
Т. КОНТР.		Смирнов	Ильин		
И. КОНТР.		Смирнов	Ильин		Мешалка Лист 1 Листов 7 Гипрокоммуводоканал Формат И
УТВ.		Завьялов	Ильин		

Форм. зона	Поз.	ОБОЗНАЧЕНИЕ	НАИМЕНОВАНИЕ	КОЛ.	ПРИМЕЧАНИЕ
И		М09-09-00-00СБ	СБОРОЧНЫЙ ЧЕРТЕЖ		
СБОРОЧНЫЕ ЕДИНИЦЫ					
И	1	М09-09-01-00	ВИНТ	1	
И	2	М09-09-02-00	ОПОРА	1	
ДЕТАЛИ					
И	3	М09-09-00-01	ШАЙБА	2	
СТАНДАРТНЫЕ ИЗДЕЛИЯ					
Болты ГОСТ 7798-70:					
И	5		М8x20-46.049	4	0.042
И	6		М8x50-46.049	2	0.025
И	7		ГАЙКА М8.35.049 ГОСТ 3032-76	2	0.045
И	8		ГАЙКА М8.5.049		
И	9		ГОСТ 5945-70	4	0.003
И			Винт М5x10.049		
И	10		ГОСТ 4776-75	2	0.002
И			ШАЙБА 2.65 г.		
И			ГОСТ 6402-70	4	0.001
ПРОЧИЕ ИЗДЕЛИЯ					
И			Электродвигатель Ч4А56 N=0.18 кВт N=3000 об/мин.	1	ГОСТ 2479-79 4.6 кг.
М09-09-00-00					
ИЗМ. Лист		№ докум.	Подпись	Дата	Мешалка Лист 1 Листов 7 Гипрокоммуводоканал Формат И
РАЗРАБ.		Крылов	Ильин	1987	
ПРОВЕР.		Смирнов	Ильин		
Т. КОНТР.		Смирнов	Ильин		
И. КОНТР.		Смирнов	Ильин		Мешалка Лист 1 Листов 7 Гипрокоммуводоканал Формат И
УТВ.		Завьялов	Ильин		



Изм. Лист	№ докум.	Подпись	Дата
РАЗРАБ.	Крылов	Ильин	1987
ПРОВЕР.	Смирнов	Ильин	
Т. КОНТР.	Смирнов	Ильин	
И. КОНТР.	Смирнов	Ильин	
УТВ.	Завьялов	Ильин	

М09-09-00-00СБ			
ИЗМ. Лист	№ докум.	Подпись	Дата
Мешалка.			
Сборочный чертёж.		Лист	Листов 7
		8.7	1:2
Гипрокоммуводоканал			
Формат И			