

ТИПОВОЙ ПРОЕКТ
902-2-428.87
БЛОКИ АЭРОТЕНКОВ-ОТСТОЙНИКОВ
ВТОРИЧНЫХ ГОРИЗОНТАЛЬНЫХ
АЛЬБОМ IV
ИЗДЕЛИЯ

ЦЕНТРАЛЬНЫЙ ИНСТИТУТ ТИПОВОГО ПРОЕКТИРОВАНИЯ
ГОССТРОЯ СССР

Москва А-445, Смоленская ул. 22

Сдано в печать VII 1987 года

Заказ № 6182 Тираж 480 экз

ТИПОВОЙ ПРОЕКТ

902-2-428.87

БЛОКИ АЭРОТЕНКОВ-ОТСТОЙНИКОВ
ВТОРИЧНЫХ ГОРИЗОНТАЛЬНЫХ

АЛЬБОМ IV

СОСТАВ ПРОЕКТА

АЛЬБОМ I ПОЯСНИТЕЛЬНАЯ ЗАПИСКА
АЛЬБОМ II ТЕХНОЛОГИЧЕСКАЯ И ЭЛЕКТРОТЕХНИЧЕСКАЯ ЧАСТИ
АЛЬБОМ III КОНСТРУКЦИИ ЖЕЛЕЗОБЕТОННЫЕ
АЛЬБОМ IV ИЗДЕЛИЯ
АЛЬБОМ V НЕСТАНДАРТИЗИРОВАННОЕ ОБОРУДОВАНИЕ
АЛЬБОМ VI СПЕЦИФИКАЦИИ ОБОРУДОВАНИЯ
АЛЬБОМ VII СМЕТЫ
АЛЬБОМ VIII ВЕДОМОСТИ ПОТРЕБНОСТИ В МАТЕРИАЛАХ

ПРИМЕНЕННЫЕ ТИПОВЫЕ ПРОЕКТЫ

Серия 3.901-12 выпуск I. Затвор плоский глубинный 400×500

Серия 3.901-12 выпуск II. Затвор плоский глубинный 500×600

РАЗРАБОТАН

ИНСТИТУТОМ СОЮЗВОДОКАНАЛПРОЕКТ

ГЛАВНЫЙ ИНЖЕНЕР ИНСТИТУТА *Н. Михайлов* А.Н.МИХАЙЛОВ
ГЛАВНЫЙ ИНЖЕНЕР ПРОЕКТА *Б.А. Цветков* Б.А.ЦВЕТКОВ

УТВЕРЖДЕН

ГОССТРОЕМ СССР

ПРОТОКОЛ № 42 ОТ 18 ИЮЛЯ 1986 Г.
ВВЕДЕН В ДЕЙСТВИЕ
В/О СОЮЗВОДОКАНАЛПРОЕКТ

ПРИКАЗ № 339 ОТ 29 ДЕКАБРЯ 1986 Г.

ОБОЗНАЧЕНИЕ	НАИМЕНОВАНИЕ	Стр.
1	2	3
ТП 902-2-428.87- КЖ.И.С	Содержание альбома	2
ТП 902-2-428.87- КЖ.И.ТТ	Содержание альбома	3
	Технические требования	4
1.1.00.СБ	Каркас пространственный (Кп1; Кп2; Кп5; Кп13, Кп14)	5
1.1.01	Сетка арматурная (С1; С3; С7; С21; С23)	6
1.1.02	Сетка арматурная (С2; С4; С8; С22; С24)	7
1.2.00.СБ	Каркас пространственный (Кп3; Кп6; Кп7; Кп8; Кп12)	8
1.2.01	Сетка арматурная (С5; С9; С10; С11; С12; С13; С19; С20)	9
1.3.00.СБ	Каркас пространственный (Кп4; Кп9)	10
1.4.00.СБ	Каркас пространственный (Кп10; Кп11)	10
1.3.01	Сетка арматурная (С6; С14)	11
1.4.01	Сетка арматурная (С15; С17)	12
1.4.02	Сетка арматурная (С16; С18)	12
1.0.01	Каркас плоский (Кр1)	13
1.0.02	Сетка арматурная (С1)	13
1.0.03	Сетка арматурная (С2)	14
1.0.04	Сетка арматурная (С3)	14
1.0.05	Сетка арматурная (С4)	15
1.0.06	Сетка арматурная (С5)	15
1.0.07	Сетка арматурная (С6)	16
1.0.08	Сетка арматурная (С7)	16
1.0.09	Сетка арматурная (С8)	17

1	2	3
ТП 902-2-428.87- КЖИ.4.0.07	Изделие закладное (ЗДИ-7)	17
2.1.00	Панель стеновая (ПС2-48-К2 ^а ; ПС 2-48-К12 ^а ; ПС2-48-К12 ^б ; ПС2-48-К12 ^г ; ПС2-48-К2 ^б ; ПС2-54-К2 ^а ; ПС2-54-К12 ^а)	18 19
2.2.00	Панель стеновая (ПС2-48-К12 ^е ; ПС2-48-К12 ^ж ; ПС2-48-К12 ^з ; ПС2-48-К12 ^и ; ПС2-48-К12 ^л ; ПС2-48-К12 ^м)	20 21
2.3.00	Панель стеновая (ПС2-48-К12 ^н)	22
2.4.00	Панель стеновая (ПС2-48-К12 ^о)	23
2.5.00	Панель перевернутая (ПГ 42-2 ^а ; ПГ 42-2 ^б ; ПГ 42-2 ^в)	24
2.0.01	Сетка арматурная (С1)	25
2.0.02	Сетка арматурная (С2)	25
2.0.03	Изделие закладное (ЗДИ 1)	26
2.0.04	Изделие закладное (ЗДИ 2)	26
2.0.05	Изделие закладное (ЗДИ 3)	27
2.0.06	Изделие закладное (ЗДИ 4; ЗДИ 5)	27
2.0.07	Изделие закладное (ЗДИ 6)	28
2.0.08	Изделие закладное (ЗДИ 7)	28
2.0.09	Изделие закладное (ЗДИ 8; ЗДИ 9)	29
2.0.10	Изделие закладное (ЗДИ 10)	30
2.0.11	Каркас плоский (КР1)	30

Привязан:

ИЧЕ №

ТП 902-2-428.87- КЖ.И.С			
Иж.	Цветкова	Филипп	
Рук. гр.	Семенова	Семин	
ГМП	Ирков	Ильин	
Гл. спец.	Козловцев	М.	
Иж. отв.	Васильев	Воз	
Содержание альбома			
Страниц		Листов	
Р	1	1	2
СОИЗВОДКАНАЛПРОЕКТ			

ОБОЗНАЧЕНИЕ	НАИМЕНОВАНИЕ	СТР.
1	2	3
ТП 902-2-428.87- КЖИ.З.0.01	Сетка арматурная (С9; С10)	31
3.0.06	Изделие закладное (М7)	31
3.0.02	Изделие закладное (М1)	32
3.0.03	Изделие закладное (М2; М4)	32
3.0.04	Изделие закладное (М3)	33
3.0.05	Изделие закладное (М5; М6)	33
3.0.07	Изделие закладное (МН 1; МН 2; МН 5; МН 6)	34
3.0.08	Изделие закладное (МН7; МН8)	34
3.0.09	Изделие закладное (МН3)	35
3.0.10	Изделие закладное (МН4)	35
4.1.00	Лоток (ЛТ1-9-Б ^а ; ЛТ1-9-Б ^б ; ЛТ1-9-Б ^в ; ЛТ1-9-Б ^г ; ЛТ1-9-Б ^д ; ЛТ1-9-Б ^е ; ЛТ1-9-Б ^ж ; ЛТ1-9-Б ^з)	36; 37; 38
4.2.00	Лоток (ЛТ1-6-З ^а ; ЛТ1-6-З ^б)	39
4.3.00	Лоток (ЛТ1-4.5-З ^а ; ЛТ1-4.5-З ^б)	40
4.4.00	Лоток (ЛТ1-4.5-З ^а ; ЛТ1-4.5-З ^б ; ЛТ1-4.5-З ^г)	41
4.0.01	Изделие закладное (ЗДН1)	42
4.0.02	Изделие закладное (ЗДН2)	42
4.0.03	Изделие закладное (ЗДН3)	43
4.0.04	Изделие закладное (ЗДН4)	43
4.0.05	Изделие закладное (ЗДН5)	44
4.0.06	Изделие закладное (ЗДН6)	44
5.1.00	Балка (Б1)	45
5.0.01	Каркас плоский (КР1)	46
5.0.02	Каркас плоский (КР2)	46
5.0.03	Изделие закладное (ЗДН1)	47
5.0.04	Изделие закладное (ЗДН2)	47
6.2.00	Плита (П4; П5)	48
6.2.01	Каркас плоский (Кр1)	49
6.2.02	Изделие закладное (ЗДН1)	49

1	2	3
ТП 902-2-428.87-КЖИ 6.2.03	Изделие закладное (ЗДН2)	50
6.1.00	Плита (ПТ 12-Б ^а)	50
7.1.00	Фильтровый лоток (ФЛ1; ФЛ2)	51
7.1.01	Сетки арматурная (С1; С2)	52
9.0.07	Изделие закладное (ЗДН4)	52
8.1.00	Площадка Пм1	53
8.2.00	Площадка Пм2	53
9.1.00	Плита (ПТ-6-Б ^а)	54
9.1.01	Изделие закладное (ЗДН1)	54
9.0.01	Сетка арматурная (С1; С3; С5)	55
9.0.02	Сетка арматурная (С2; С4; С6; С8)	56
9.0.03	Сетка арматурная (С7; С11)	57
9.0.04	Сетка арматурная (С9; С10)	57
9.0.05	Изделие закладное (ЗДН1)	58
9.0.06	Изделие закладное (ЗДН2; ЗДН3)	58

Привязан

ТП 902-2-428.87- КЖИ.С

Л.И.С.
2

Альбом содержит рабочую документацию на железобетонные, арматурные и закладные изделия следующих элементов:

- днище
- монолитные участки стен
- стеновые и перегородочные панели
- балки
- лотки, фильтровые каналы
- плиты
- элементы камер распределения ила

1. Технические требования к изготовлению сборных железобетонных изделий.

- 1.1. При изготовлении железобетонных изделий обязательно соблюдение требований серии 3.900-3 к аналогичным изделиям, а так же требований ГОСТ 13015, 4-84.
- 1.2. Закладные изделия должны иметь металлизационное цинковое или алюминиевое покрытие толщиной 100 мкм.
Покрытие наносится на пластины и приваренные к ним анкера и арматурные стержни на длину 40-50 мм от пластины.
Перед нанесением покрытия должна быть обеспечена вторая степень очистки поверхности согласно ГОСТ 9402-80.

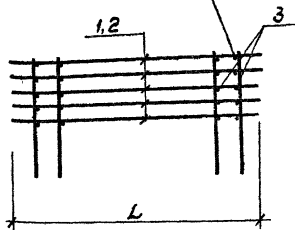
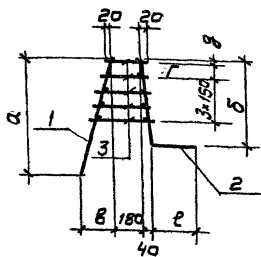
2. Технические требования к изготовлению арматурных, закладных изделий и металлоконструкций

- 2.1. Арматурные сетки и каркасы изготавливаются при помощи контактной точечной сварки.
Сварку производить во всех точках пересечения стержней.
- 2.2. Сварка сеток и каркасов выполняется в соответствии с ГОСТ'ом 14058-68 „Соединения сварные арматуры железобетонных изделий и конструкций.“
Контактная и ванная сварка „Основные типы и конструктивные элементы.“ и „Инструкцией по сварке соединений арматуры и закладных деталей железобетонных конструкций“ СН 393-78.
- 2.3. Размеры сеток и каркасов даны по осям и торцам стержней.“
- 2.4. Сетки и каркасы изготавливаются в кондукторах.
- 2.5. В изготовлении закладных изделий применяется контактная и автоматическая сварка по ГОСТ 19293-73, а так же ручная дуговая сварка.
- 2.6. Высоту неогорожденных сварных швов принимать по наименьшей толщине свариваемых элементов.
- 2.7. Металлические конструкции свариваются электродами Э42 по ГОСТ 9467-75.
- 2.8. Металлоконструкции красить краской БТ 177 за 2 раза по аэрунтовке ГФ-021.

			ТП 902-2-428.87К.ЖИ. ТТ		
			Технические требования.		
			Стадия	Месса	Масштаб
			Р		
			Лист	Листов	1
			СОЮЗВОДОКАНАЛПРОЕКТ		

И.контр.	Семенова	Семин
Инженер-проектировщик	Лавров	Лавров
Инж.м.	Иванкова	Иванова
рук.гр.	Горбуз	Горбуз
ГИП	Черков	Черков
Гл.инж.	Козловкер	Козловкер
Нач.отд.	Долгушина	Долгушина

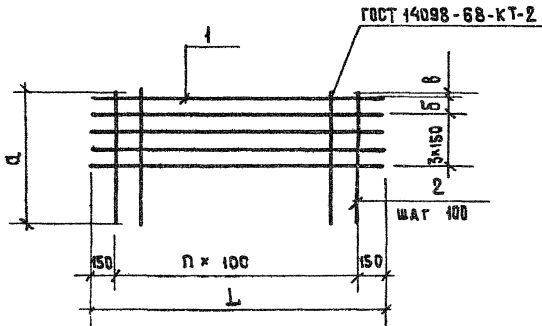
ГОСТ 14098-68-КТ-2



Обозначение	Размеры в мм							Масса ед. кг
	L	α	β	γ	δ	ε	ζ	
ТЛ 902-2-428.87-КЖ.И.1.1.00	3200	860	780	155	-	35	200	61,4
-01	2700	860	780	155	-	35	200	51,3
-02	4200	860	780	155	-	35	200	73,2
-03	3200	970	910	240	100	20	220	88,0
-04	2700	970	910	240	100	20	220	73,5

Вид	Зона	Поз.	Обозначение	Наименование	к-во на исполнение 1.1.00					Примеч
					-	01	02	03	04	
АВ			ТЛ 902-2-428.87-КЖ.И.ТТ	Технические требования	×	×	×	×	×	
				Сборочные единицы						
АВ			ТЛ 902-2-428.87-КЖ.И.1.1.00	Сетка арматурная с1	1					17,2 кг
			-01	то же с3		1				14,4 кг
			-02	" с7			1			22,8 кг
			-03	" с21				1		24,5 кг
			-04	" с23					1	20,5 кг
АВ			ТЛ 902-2-428.87-КЖ.И.1.1.02	" с2	1					32,2 кг
			-01	" с4		1				26,9 кг
			-02	" с8			1			42,8 кг
			-03	" с22				1		48,5 кг
			-04	" с24					1	40,5 кг
				Детали						
БУ			КЖ.И.1.1.00 3	А-1-В ГОСТ 5781-82* В 220-320	120	100	76			0,1 кг
БУ				А-1-В-ГОСТ 5781-82* В 220-320				150	123	0,1 кг
					кп1	кп2	кп5	кп13	кп14	

Привязки				ТЛ 902-2-428.87-КЖ.И.1.1.00 СБ			Каркас пространственный (кп1; кп2; кп5; кп13; кп14)											
				М.контр	Семенов	М.инж	Петраков	М.инж	Иветкова	М.инж	Горвиз	М.инж	Чирков	М.инж	Козлов	М.инж	Дальшмер	
				Стация	Р	Масса	См.	Масштаб										
				Лист		Листов												
				СООБЩЕНИЕ НА ПРОЕКТ														

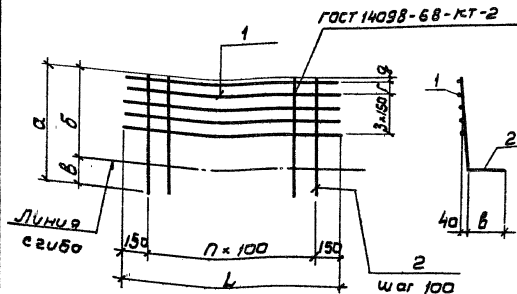


ФОРМАТ	ЗОНА	№	ОБОЗНАЧЕНИЕ	НАИМЕНОВАНИЕ	К-ВО НА ИСПОЛНЕНИЕ					ПРИМ.Ч.
					И. 1.	И. 01	И. 02	И. 03	И. 04	
ДОКУМЕНТАЦИЯ										
А3			ТП 902-2-428.87-КЖИ.ТТ	ТЕХНИЧЕСКИЕ ТРЕБОВАНИЯ	×	×	×	×	×	
ДЕТАЛИ										
Б4			ТП 902-2-428.87-КЖИ. 1.1.01. 1	А-Ш-8-ГОСТ 5781-82* P=3200	4		5			1.3 кг
Б4	1		2	А-Ш-8-ГОСТ 5781-82* P=2700		4		5		1.1 кг
Б4			3	А-Ш-8-ГОСТ 5781-82* P=4200			4			1.7 кг
Б4		2	4	А-Ш-8-ГОСТ 5781-82* P=880	30	25	40			0.4 кг
Б4			5	А-Ш-8-ГОСТ 5781-82* P=1000				30	25	0.6 кг

ОБОЗНАЧЕНИЕ	РАЗМЕРЫ В ММ				п	МАССА
	L	a	δ	В		
ТП 902-2-428.87-КЖИ. 1.1.01	3200	880	—	35	29	17.2
-01	2700	880	—	35	24	14.4
-02	4200	880	—	35	39	22.8
-03	3200	1000	100	20	29	24.5
-04	2700	1000	100	20	24	20.5

ПРИКАЗ:		

						ТП 902-2-428.87- КЖИ. 1.1.01			
						СЕТКА АРМАТУРНАЯ			
						(С1, С3, С7, С21; С23)			
						СТАДИЯ		МАССА	МАСШТАБ
						Р	СМ.	ТАБА.	
						ЛИСТ		ЛИСТОВ	1
						СОНЗВОДКАНАЛПРОЕКТ			



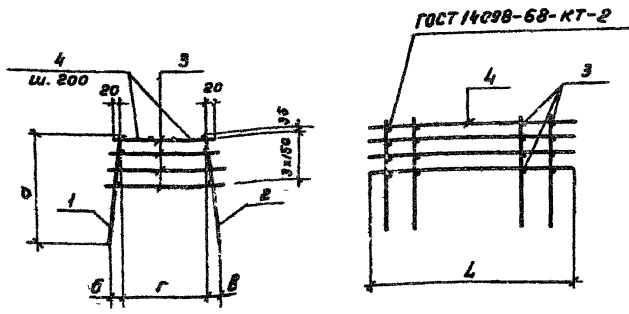
К-во на исполнении	Поэ	Обозначение	Наименование	К-во на исполнении					Примеч
				-	01	02	03	04	
<u>Документация</u>									
А3		ТП 902-2-428.87-КЖ.И.ТТ	Технические требования	×	×	×	×	×	
<u>Детали</u>									
Б4		ТП 902-2-428.87-КЖ.И.1.1.02.1	А-III-9-ГОСТ 5781-82* R=4200		4				1,7 кг
Б4	1	2	А-III-8-ГОСТ 5781-82* R=3200	4		5			1,3 кг
Б4		3	А-III-8-ГОСТ 5781-82* R=2700	4			5		1,1 кг
Б4	2	4	А-III-12-ГОСТ 5781-82* R=980	30	25	40			0,9 кг
Б4		5	А-III-14-ГОСТ 5781-82* R=1130				30	25	1,4 кг
				С2	С4	С8	С22	С24	

Обозначение	Размеры в мм						L	Масса
	L	a	б	в	г	q		
1902-2-428.87-КЖ.И.1.1.02	3200	980	780	200	-	35	29	32,2
-01	2700	980	780	200	-	35	24	26,9
-02	4200	980	780	200	-	35	39	42,8
-03	3200	1130	910	220	100	20	29	48,5
-04	2700	1130	910	220	100	20	24	40,5

Приблизно

И.И.И.И.

ТП 902-2-428.87-КЖ.И.1.1.02				
И.КОНТ.	Семенов С.	Сетка арматурная (С2; С4; С8; С22; С24)	Стадия	Масштаб
И.И.Ж.	Ильин В.		Р	См. табл.
И.И.Ж.	Цветкова И.		Лист	Листов
И.К.Г.	Семенов С.		СОНОВОДКА НА ПРОЕКТ	
Г.П.	Чирков В.			
И.С.П.	Колов В.			
И.С.О.	Альшиллер В.			



ГОСТ 14098-68-КТ-2

Обозначение	Размеры в мм					Масса в кг
	L	α	б	в	г	
ТП902-2-428.87-КЖ.И.1.2.00	3200	1120	50	50	940	105.6
-01	3200	1120	206	50	180	67.4
-02	2700	1120	206	50	180	56.3
-03	2700	1120	50	50	940	88.2
-04	2100	1120	206	50	180	43.3

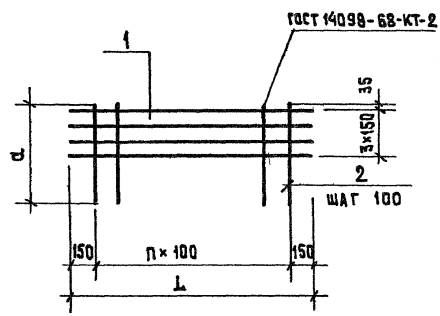
Формат	Юнит	Поз	Обозначение	Наименование	К-во на исполнение					Примеч
					-	01	02	03	04	
Документация										
A5			ТП902-2-428.87- КЖ.И.ТТ	Технические требования	X	X	X	X	X	
Сборочные единицы										
A5			ТП902-2-428.87- КЖ.И.1.2.01	Сетка арматурная С5	1					26.2 кг
			-01	То же С9		1				20.2 кг
		1	-03	" С11			1			16.9 кг
			-05	" С13				1		21.9 кг
			-06	" С19					1	13.1 кг
A5			-1.2.01	" С5	1					26.2 кг
			-05	" С13				1		21.9 кг
		2	-02	" С10		1				35.2 кг
			-04	" С12				1		29.4 кг
			-07	" С20					1	22.6 кг
Детали										
B4			-1.2.00. 1	A-1-В-ГОСТ5781-82*е-280*1060	120			100		0,4 кг
B4		3	. 2	A-1-В-ГОСТ5781-82*е-220*400		120	100		76	0,1 кг
B4			. 3	A-1-В-ГОСТ5781-82*е-3200					4	1,3 кг
B4		4	. 4	A-1-В-ГОСТ5781-82*е-2700					4	1,1 кг
					кп3	кп6	кп7	кп8	кп12	

ТП902-2-428.87- КЖ.И.1.2.00С6

Каркас пространственный (кп3; кп6; кп7; кп8; кп12)			Стандарт	Масса	Масса в
	Р	СМ.	табл.		
		Лист	Листов 1		
СОЮЗВОДОКАНАЛПРОЕКТ					

Привязан

И. контр.	Семенова	Семин
Инж.	Петровская	Петров
Инж.	Цвиркова	Цвирков
Рук. пр.	Гарбуз	Семин
ГИП	Чирков	Чирков
Инж. н.	Козловичев	Козловичев
	Нач. отд.	Ялтышев



ФОРМА	ПОЗ	ОБОЗНАЧЕНИЕ	НАИМЕНОВАНИЕ	К-ВО НА ИСПОЛНЕНИЕ 1.2.01							ПРИМЕЧ.	
				01	02	03	04	05	06	07		
			ДОКУМЕНТАЦИЯ									
А3		ТП 902-2-428.87- КЖ И ТТ	ТЕХНИЧЕСКИЕ ТРЕБОВАНИЯ									
			ДЕТАЛИ									
Б4		ТП 902-2-428.87- КЖ И 12.01. 1	А-III-8 ГОСТ 5781-82* P=3200	4	4	4					1.3 кг	
Б4		. 2	А-III-8 ГОСТ 5781-82* P=2700				4	4	4		1.1 кг	
Б4	1	. 3	А-III-8 ГОСТ 5781-82* P=2100							4	4	0.9 кг
Б4		. 4	А-III-8 ГОСТ 5781-82* P=1140		30		25			19		0.5 кг
Б4	2	. 5	А-III-10 ГОСТ 5781-82* P=1120	30					25			0.7 кг
Б4		. 6	А-III-12 ГОСТ 5781-82* P=1120			30		25			19	1.0 кг
				05	09	010	011	012	013	019	020	

ОБОЗНАЧЕНИЕ	РАЗМЕРЫ в мм					п	МАССА
	L	α					
ТП 902-2-428.87- КЖ И 12.01	3200	1120				29	33.8
- 01	3200	1140				29	20.2
- 02	3200	1120				29	35.2
- 03	2700	1140				24	16.9
- 04	2700	1120				24	29.4
- 05	2700	1120				24	21.9
- 06	2100	1140				18	13.1
- 07	2100	1120				18	22.6

ПРИВЪЗАН

ИВ. N°

ТП 902-2-428.87- КЖ И 1.2.01

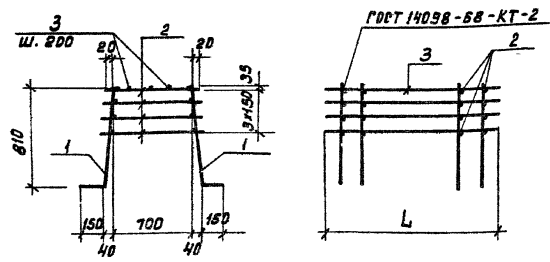
СЕТКА АРМАТУРНАЯ
(С5; С9; С10; С11; С12; С13; С19; С20)

И.КОНТ.Р.	СЕМЕНОВА	<i>Семенова</i>
И.ИЖ.	ПЕТУШИНСКОВА	<i>Петушинская</i>
И.ИЖ.	ЦВЕТКОВА	<i>Цветкова</i>
РУК.ГР.	СЕМЕНОВА	<i>Семенова</i>
ГИП	Чирков	<i>Чирков</i>
ГЛА.СПЕЦ.	КОЗЛОВИЧЕР	<i>Козловицер</i>
НАЧ.ОТД.	АЛЬШУМЕР	<i>Альшумер</i>

СТADIЯ	МАССА	МАССА/ТАБ
P	СМ.	
	ТАБА.	

ЛИСТ 1

СОЮЗВОДОКАНАЛПРОЕКТ

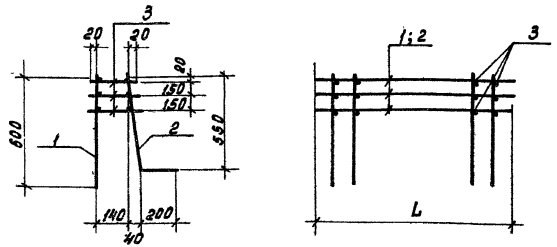


Формат	Зона	Поз	Обозначение	Наименование	к-во ед. изп.	к-во шт.	Примеч.
				Документация	-	01	
				Технические требования	×	×	
13			ТП 902-2-428.87-КЖ.И.ТТ	Технические требования			
				Сборочные единицы			
	1		ТП 902-2-428.87-КЖ.И.1.3.01	Сетка арматурная СБ	2		23,2 кг
			-01	то же С14	2		19,4 кг
				Детали			
64	2		-1.3.00.1	П-1-8-ГОСТ 5781-82* С=740 ± 220	120	100	0,4 кг
64			.2	П-1-8-ГОСТ 5781-82* С=3200	4		1,3 кг
64	3		.3	П-1-8-ГОСТ 5781-82* С=2700	4		1,1 кг

Обозначение	Размеры в мм		Масса ед. к.г.	Привязан
	L	B		
ТП 902-2-428.87-КЖ.И.1.3.00	3200		99.6 кг	
-01	2700		83.2 кг	

Н.Контр. Семенов С.И.				Каркас пространственный (кп 4; кп 9)				ТП 902-2-428.87-КЖ.И.1.3.00 СБ	
								Стация	Масса
И.М.К. Петропавловская Ж.С.									
И.М.К. Цветкова С.И.									
Р.К. ВР. Горбуз С.И.									
Р.И.П. Чирков С.И.									
П.Л. Спец. Козлов И.В.									
И.М.К. ВР. Шиллер С.И.									

Формат А4



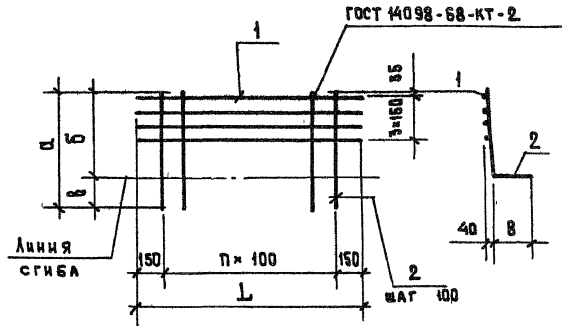
Формат	Зона	Поз	Обозначение	Наименование	к-во ед. изп.	к-во шт.	Примеч.
				Документация	-	01	
				Технические требования	×	×	
13			ТП 902-2-428.87-КЖ.И.ТТ	Технические требования			
				Сборочные единицы			
	1		ТП 902-2-428.87-КЖ.И.1.4.01	Сетка арматурная С15	1		9,9 кг
			-01	то же С17	1		8,3 кг
	2		-1.4.02	" С16	1		18,9 кг
			-01	" С18	1		15,8 кг
				Детали			
64	3		-1.4.00.1	П-1-6-ГОСТ 5781-82* С=180 ± 220	90	75	0,05 кг

Обозначение	Размеры в мм		Масса ед. кг	Привязан
	L	B		
ТП 902-2-428.87-КЖ.И.1.4.00	3200		33.3	
-01	2700		27.9	

Н.Контр. Семенов С.И.				Каркас пространственный (кп 10; кп 11)				ТП 902-2-428.87-КЖ.И.1.4.00 СБ	
								Стация	Масса
И.М.К. Петропавловская Ж.С.									
И.М.К. Цветкова С.И.									
Р.К. ВР. Горбуз С.И.									
Р.И.П. Чирков С.И.									
П.Л. Спец. Козлов И.В.									
И.М.К. ВР. Шиллер С.И.									

Коп. Даченко С.И.

Формат А4



ФОРМАТ	ВИА	Поз	ОБОЗНАЧЕНИЕ	НАИМЕНОВАНИЕ	К-во на исполн		Примеч.
					1.	3.01	
<u>ДОКУМЕНТАЦИЯ</u>							
А3			ТП 902-2-428.87- КЖ.И.ТТ	ТЕХНИЧЕСКИЕ ТРЕБОВАНИЯ	×	×	
<u>ДЕТАЛИ</u>							
Б4		1	ТП 902-2-428.87- КЖ.И.1.3 01. 1	А-И-8- ГОСТ 5781-82 ^в с = 3200	4		1.3 кг
Б4			. 2	А-И-8- ГОСТ 5781-82 ^в с = 2700		4	1.1 кг
Б4		2	. 3	А-И-10 ГОСТ 5781-82 ^в с = 970	30	25	0.6 кг
					С6	С14	

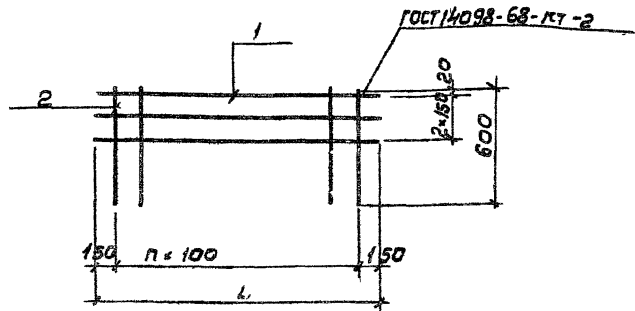
ОБОЗНАЧЕНИЕ	Размеры в мм				П шт	Масса ед. кг
	Л	а	б	в		
ТП 902-2-428.87-КЖ.И.1.3 01	3200	970	820	150	29	23.2
-01	2700	970	820	150	24	19.4

Привязка:

ИНВ №

ТП 902-2-428.87-КЖ.И. 1.3.01		
СЕТКА АРМАТУРНАЯ (С6; С14)		СТАДИЯ
		МАССА
Р	СМ. ТАБ.	
Лист		Листов 1
СОВЗВОДОКАНАЛПРОЕКТ		

Утверждено

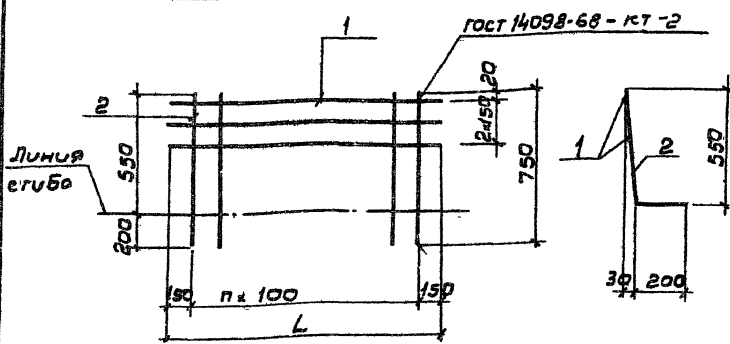


Вид работ	Поз	Обозначение	Наименование	К-во на исп. 1 ч. 02		Примеч.
				-	01	
			<u>Документация</u>			
ЯЗ		ТП 902-2-428.87-КЖ.И.ТТ	Технические требования	×	×	
			<u>Детали</u>			
БУ	1	ТП 902-2-428.87-КЖ.И.1.4.01.1	А-ш-в-ГОСТ 5781-82* с. 3200	3		1,3 кг
БУ			2 А-ш-в-ГОСТ 5781-82* с. 2700	3		1,1 кг
БУ		2	3 А-ш-в-ГОСТ 5781-82* с. 600	30	25	0,2 кг
				с15	с17	

Обозначение	Размеры в мм		п шт	Масса ед кг	Привязан
	L	п			
ТП 902-2-428.87-КЖ.И.1.4.01	3200	29	29	9,9	
-01 2700		24	24	8,3	
					Унв.и

ТП 902-2-428.87- КЖ.И.1.4.01

И.контр	Семенов	Семин	Сетка арматурная (с15; с17)	Станд	Масса	Масштаб
Унж	Петров	Семин		Р	см	
Унж	Цветкова	Семин		табл		
Рж.гр.	Горбуз	Семин		Лист	Листов	
Гип	Чирков	Семин				
Глебух	Козлов	Семин				
Начальн.	В.И.Иванов	Семин				
				С ОИЗВОДКА НА ПРОЕКТ		



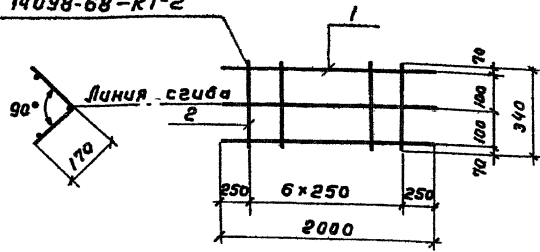
Вид работ	Поз	Обозначение	Наименование	К-во на исп. 1 ч. 02		Примеч.
				-	01	
			<u>Документация</u>			
ЯЗ		ТП 902-2-428.87-КЖ.И.ТТ	Технические требования	×	×	
			<u>Детали</u>			
БУ	1	ТП 902-2-428.87-КЖ.И.1.4.02.1	А-ш-в-ГОСТ 5781-82* с. 3200	3		1,3 кг
БУ			2 А-ш-в-ГОСТ 5781-82* с. 2700	3		1,1 кг
БУ		2	3 А-ш-в-ГОСТ 5781-82* с. 750	30	25	0,5 кг
				с16	с18	

Обозначение	Размеры в мм		п шт	Масса ед. кг	Привязан
	L	п			
ТП 902-2-428.87-КЖ.И.1.4.02	3200	29	29	18,9	
-01 2700		24	24	15,8	
					Унв.и

ТП 902-2-428.87- КЖ.И.1.4.02

И.контр	Семенов	Семин	Сетка арматурная (с16; с18)	Станд	Масса	Масштаб
Унж	Петров	Семин		Р	см	
Унж	Цветкова	Семин		табл		
Рж.гр.	Горбуз	Семин		Лист	Листов	
Гип	Чирков	Семин				
Глебух	Козлов	Семин				
Начальн.	В.И.Иванов	Семин				
				С ОИЗВОДКА НА ПРОЕКТ		

ГОСТ 14098-68-КТ-2



Формат	Зона	Поз	Обозначение	Наименование	Кол.	Примеч.
<u>Документация</u>						
A3			ТП 902-2-428.87- КЖ.И.ТТ	Технические требования		
<u>Детали</u>						
B4	1		ТП 902-2-428.87- КЖ.И.Л.О.01.1	A-1-6-ГОСТ 5781-82* $\epsilon=2000$	3	0,4 кг
B4	2			.2 A-1-6-ГОСТ 5781-82* $\epsilon=340$	7	0,1 кг

Привязан

Инв. №

ТП 902-2-428.87- КЖ.И.Л.О.01

Коркас плоский (КР1)

Станд. Масса Масса/б

Р 19

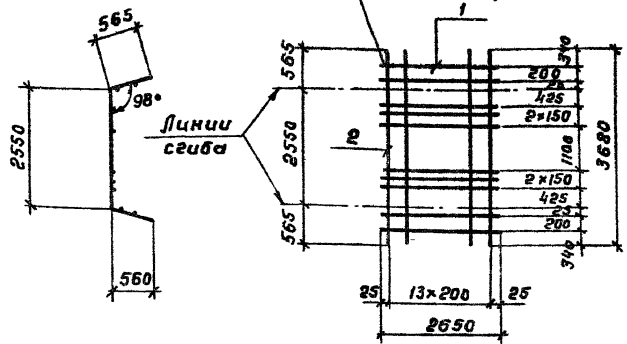
Лист Листов 1

СОЮЗВОДОКАНАЛПРОЕКТ

И.контр. Семенова
 Инж. Петропавловская
 Инж. Цветкова
 Руч.гр. Гарбуз
 ГИП Чирков
 Гл. спец. Козловичер
 Нач. отд. Алтыгуллер

ГОСТ 14098-68-КТ-2

Развертка



Формат	Зона	Поз	Обозначение	Наименование	Кол.	Примеч.
<u>Документация</u>						
A3			ТП 902-2-428.87- КЖ.И.ТТ	Технические требования		
<u>Детали</u>						
B4	1		ТП 902-2-428.87- КЖ.И.Л.О.02.1	A-1-6-ГОСТ 5781-82* $\epsilon=2650$	10	0,6 кг
B4	2			.2 A-1-6-ГОСТ 5781-82* $\epsilon=3680$	14	11,0 кг

Привязан

Инв. №

ТП 902-2-428.87- КЖ.И.Л.О.02

Сетка арматурная (С1)

Станд. Масса Масса/б

Р 160.0

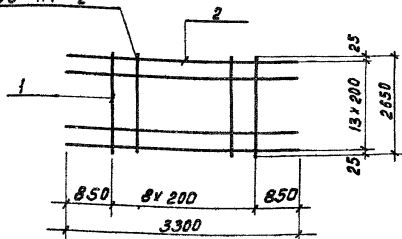
Лист Листов 1

СОЮЗВОДОКАНАЛПРОЕКТ

Инв. № подл. Листов и всего. Взам. инв. №

И.контр. Семенова
 Инж. Петропавловская
 Инж. Цветкова
 Руч.гр. Гарбуз
 ГИП Чирков
 Гл. спец. Козловичер
 Нач. отд. Алтыгуллер

ГОСТ14098-68-КТ-2



Формат Зона	Поз.	Обозначение	Наименование	Кол.	Примеч.
<u>Документация</u>					
А3		ТП 902-2-428.87- КЖ.И.ТТ	Технические требования		
<u>Детали</u>					
Б4	1	ТП902-2-428.87- КЖ.И.Д.03.1	А-1-6-ГОСТ 5781-82 ^г Е=2650	9	0,6 кг
Б4	2		.2 А-11-22-ГОСТ 5781-82 ^г Е=3300	14	9,9 кг

Приблизно

Инд. №

ТП 902-2-428.87 К Ж. И. Д. 0 3

Сетка арматурная
(С2)

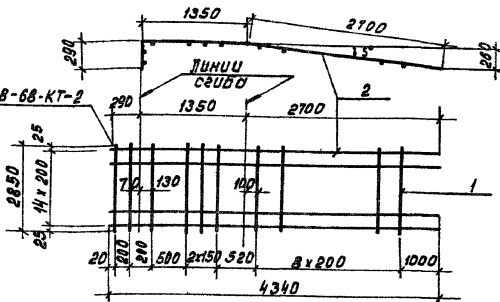
Станд.	Масса	Масштаб
Р	144,0	Б/М
Лист	Листов 1	
СОЮЗВОДАКАНАЛПРОЕКТ		

Н. Контр. Семенов
И.ж. Петропавловская
И.ж. Цветкова
Р.К. гр. Горбуз
Р.П. Чирков
Г.л. спец. Козловичер
Нач. отд. Аветьян

Копировать в 2 экземпляра

Формат А4

ГОСТ14098-68-КТ-2



Формат Зона	Поз.	Обозначение	Наименование	Кол.	Примеч.
<u>Документация</u>					
А3		ТП 902-2-428.87- КЖ.И.ТТ	Технические требования		
<u>Детали</u>					
Б4	1	ТП902-2-428.87- КЖ.И.Д.04.1	А-1-6-ГОСТ 5781-82 ^г Е=2850	15	0,6 кг
Б4	2		.2 А-11-22-ГОСТ 5781-82 ^г Е=4340	15	13,0 кг

Приблизно

Инд. №

ТП 902-2-428.87 К Ж. И. Д. 0 4

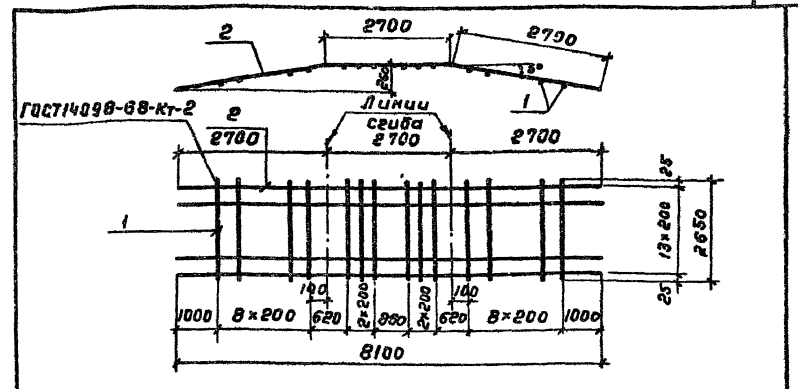
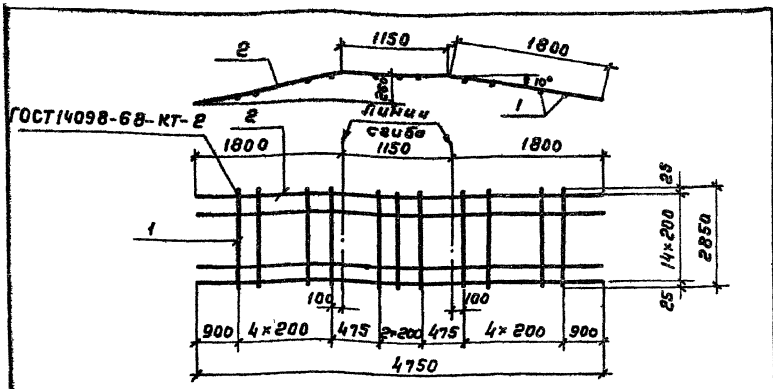
Сетка арматурная
(С3)

Станд.	Масса	Масштаб
Р	204,0	Б/М
Лист	Листов 1	
СОЮЗВОДАКАНАЛПРОЕКТ		

Н. Контр. Семенов
И.ж. Петропавловская
И.ж. Цветкова
Р.К. гр. Горбуз
Р.П. Чирков
Г.л. спец. Козловичер
Нач. отд. Аветьян

Копировать в 2 экземпляра

Формат А4



Формат Зона	Поз.	Обозначение	Наименование	Кол.	Примеч.
<u>Документация</u>					
А3		ТП 902-2-428.87- КЖ.И.ТТ	Технические требования		
<u>Детали</u>					
Б4	1	ТП 902-2-428.87- КЖ.И.1.0.05.1	А-1-6-ГОСТ 5781-82*В-2850	13	0,6 кг
Б4	2		.2 А-И-18-ГОСТ 5781-82*В-4750	15	9,5 кг

Формат Зона	Поз.	Обозначение	Наименование	Кол.	Примеч.
<u>Документация</u>					
А3		ТП 902-2-428.87- КЖ.И.ТТ	Технические требования		
<u>Детали</u>					
Б4	1	ТП 902-2-428.87- КЖ.И.1.0.06.1	А-1-6-ГОСТ 5781-82*В-2850	24	0,6 кг
Б4	2		.2 А-И-22-ГОСТ 5781-82*В-8100	14	24,3 кг

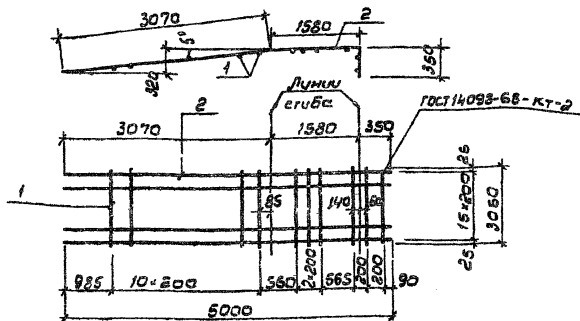
Привязан		
Ив.н.		

Привязан		
Ив.н.		

ТП 902-2-428.87-КЖ.И.1.0.05		
И.контр.	СЕМЕНОВА	Семин
И.мж.	Петров Владимир	Петров
И.мж.	Цветкова	Цветков
Рук.гр.	Гарбуз	Гарбуз
ГИП	Чирков	Чирков
Гл. спец.	Козловичер	Козловичер
Нач.отд.	Алтышуллер	Алтышуллер
Сетка арматурная (с 4)		Стандарт
(с 4)		Масса
(с 4)		Масштаб
(с 4)		Р 150,3
(с 4)		В/м
(с 4)		Лист
(с 4)		Листов 1
СОНЗВОДОКАНАЛПРОЕКТ		

ТП 902-2-428.87-КЖ.И.1.0.06		
И.контр.	СЕМЕНОВА	Семин
И.мж.	Петров Владимир	Петров
И.мж.	Цветкова	Цветков
Рук.гр.	Гарбуз	Гарбуз
ГИП	Чирков	Чирков
Гл. спец.	Козловичер	Козловичер
Нач.отд.	Алтышуллер	Алтышуллер
Сетка арматурная (с 5)		Стандарт
(с 5)		Масса
(с 5)		Масштаб
(с 5)		Р 354,6
(с 5)		В/м
(с 5)		Лист
(с 5)		Листов 1
СОНЗВОДОКАНАЛПРОЕКТ		

Л.А.Б.С.М.И.В.



Вид документа	Лист	Обозначение	Наименование	Кол.	Примеч.
			<u>Документация</u>		
РЗ		ТП 902-2-428.87-КЖ.И.ТТ	Технические требования		
			<u>Детали</u>		
БЧ	1	ТП 902-2-428.87 КЖ.И.1.0.07.1	А-1-В-гост 5781-82 ^р С.3050	17	1, 2 кг
БЧ	2		.2 А-III-20-гост 5781-82 ^р С.5000	16	19,3 кг

Привязан

И.М.В.

ТП 902-2-428.87-КЖ.И.1.0.07

И.контр Семеново
И.м.ж Петров
И.м.ж Цветков
Р.ч. гр. Горбуз
И.п. Чирков
П.сл.сч. Козлов
Нач. отд. Дятлов

Сетка арматурная
(С6)

Сетка Массо Масштаб

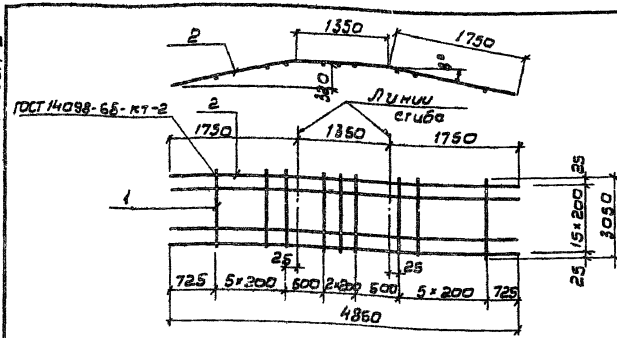
В 3292 5/М

Лист 1 из 1

СОНЗВ/ОДК/НА/ПРОЕКТ

16

Л.А.Б.С.М.И.В.



Вид документа	Лист	Обозначение	Наименование	Кол.	Примеч.
			<u>Документация</u>		
РЗ		ТП 902-2-428.87-КЖ.И.ТТ	Технические требования		
			<u>Детали</u>		
БЧ	1	ТП 902-2-428.87-КЖ.И.1.0.08.1	А-1-В-гост 5781-82 ^р С.3050	15	0,7 кг
БЧ	2		.2 А-III-20-гост 5781-82 ^р С.4860	16	11,8 кг

Привязан

И.М.В.

ТП 902-2-428.87-КЖ.И.1.0.08

И.контр Семеново
И.м.ж Петров
И.м.ж Цветков
Р.ч. гр. Горбуз
И.п. Чирков
П.сл.сч. Козлов
Нач. отд. Дятлов

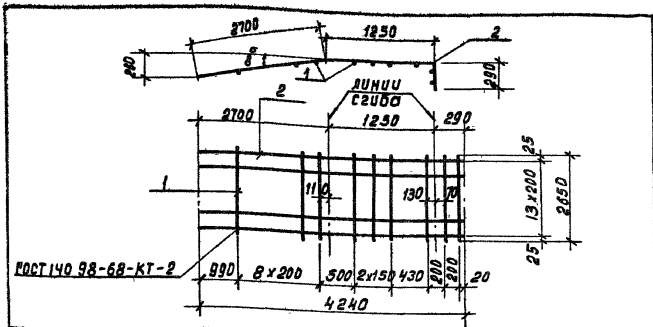
Сетка арматурная
(С7)

Сетка Массо Масштаб

Р 199,3 5/М

Лист 1 из 1

СОНЗВ/ОДК/НА/ПРОЕКТ

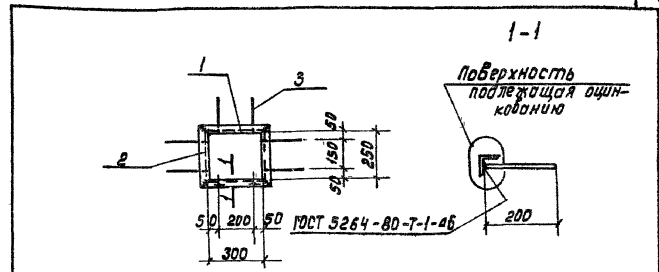


Формат	Зона	Поз.	Обозначение	Наименование	кол.	Примечание
				<u>Документация</u>		
А3			ТП 902-2-2-428-87-КЖ.И.ТТ	Технические требования		
				<u>Детали</u>		
Б4	1		ТП 902-2-428-87-КЖ.И.1.0.09.1	А-1-Б-ГОСТ 5781-82*P=2650	15	0,6 кг
Б4	2		.2	Я-III-22-ГОСТ 5781-82*P=4240	14	12,7 кг

Привязан	
ИМБ.№	

ТП 902-2-2-428-87-КЖ.И.1.0.09		
И.Контр. Проб.вр. И.ж. Рук.вр. И.п. Гл.спец. Нач.отд.	Семенов Петров Иванов Горбуз Чирков Козлов Авдеев	Сетка арматурная (с в)
		СТАЦИЯ Масса Масштаб Р 186,8 Б/м
		Лист Листов 1
		СОИЗВОДКА НА ПРОЕКТ

Формат А4



Формат	Зона	Поз.	Обозначение	Наименование	кол.	Примеч.
				<u>Документация</u>		
А3			ТП 902-2-428-87-КЖ.И.ТТ	Технические требования		
				<u>Детали</u>		
Б4	1		ТП 902-2-428-87-КЖ.И.4.0.07.1	Узелок 80x8 ГОСТ 8509-72* вст 3 кл 2 ГОСТ 535-79 P=100	2	1,5 кг
Б4	2		.2	Узелок 50x5 ГОСТ 8509-72* вст 3 кл 2 ГОСТ 535-79 P=350	2	1,3 кг
Б4	3		.3	Я-III-8-ГОСТ 5781-82* P=200	8	0,1 кг

Привязан	
ИМБ.№	

ТП 902-2-2-428-87-КЖ.И.4.0.07		
И.Контр. Проб.вр. И.ж. Рук.вр. И.п. Гл.спец. Нач.отд.	Семенов Петров Иванов Горбуз Чирков Козлов Авдеев	Изделие закладное (ЗДИ 7)
		СТАЦИЯ Масса Масштаб Р 6,4 1:20
		Лист Листов 1
		СОИЗВОДКА НА ПРОЕКТ

Кон. Доценко. Авдеев

21943-04 18

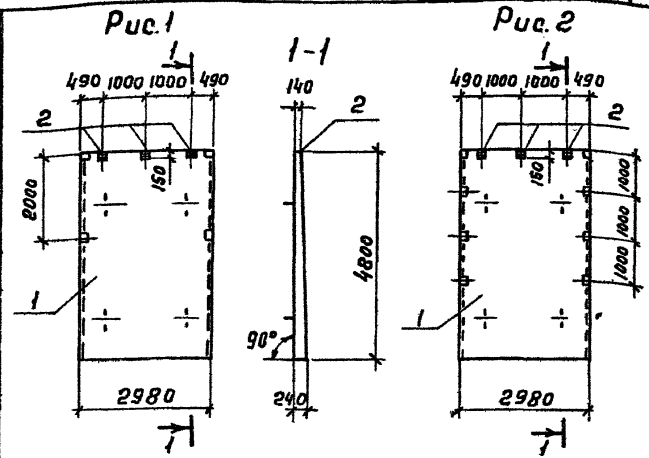
Формат А4

Арматурная зона	Поз	Обозначение	Наименование	К-во на исполнение 2.100						Примеч.
				-	01	02	03	04	05	
			Документация							
			Стеновая панель							
		3.900 - 3 В. 3/82 ч.1	ПС2-48-К2	×						Совсем закладными изделиями
			ПС2-48-К12		×	×	×			
			ПС2-54-К2					×		
			ПС2-54-К12						×	
			Сборочные единицы							
А4	2	ТП902-2-428.87-КЖ.И.2.0.03	Изделие закладное ЗДИ 1	3	3		3	3		1,2 кг
А4	3	2.0.04	То же ЗДИ 2			1				1,6 кг
А4	4	2.0.06	" ЗДИ4				2	2		3,8 кг
А4	5	2.0.07	" ЗДИ6					4	4	0,9 кг
А4	6	2.0.08	" ЗДИ7			4				2,0 кг
			Детали							
Б4	7	-2.1.00. 7	А-III-2 ГОСТ 5781-82* P=650					4	4	0,6 кг

Бетон класса В 15, F , W4

Ведомость расхода стали на дополнительные элементы, кг

Марка элемента	Изделия закладные						Общий расход	
	Арматура класса А-III			Прокат				
	ГОСТ 5781-82*			Вст3 кл 2				
	6	8	10	12	Утого	Утого		
ПС2-48-К2 ^а	0,6				0,6	3,0	3,0	3,6
ПС2-48-К12 ^а	0,6				0,6	3,0	3,0	3,6
ПС2-48-К12 ^б	0,2	3,2			3,4	6,2	6,2	9,6
ПС2-48-К12 ^г	1,2				1,2	10,0	10,0	11,2
ПС2-48-К2 ^б		1,2			1,2	10,0	10,0	11,2
ПС2-54-К2 ^а	0,8			2,4	3,2	2,8	2,8	6,0
ПС2-54-К12 ^а	0,8			2,4	3,2	2,8	2,8	6,0

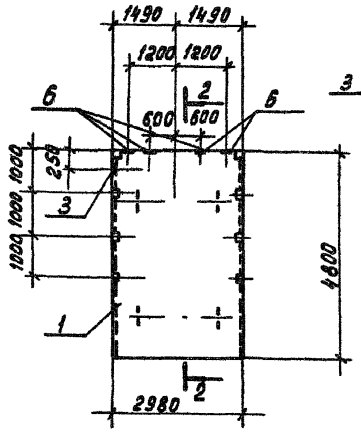


Обозначение	Марка эл-та	Рис.	Масса эл. кг
ТП 902-2-428.87- КЖ.И.2.1.00	ПС2-48-К2 ^а	1	6750
	-01 ПС2-48-К12 ^а	2	6750
	-02 ПС2-48-К12 ^б	3	6750
	-03 ПС2-48-К12 ^г	4	6750
	-04 ПС2-48-К2 ^б	5	6750
	-05 ПС2-54-К2 ^а	6	8800
	-06 ПС2-54-К12 ^а	7	8800

Привязки		

<p>ТП 902-2-428.87- КЖ.И.2.1.00</p> <p>Панель стеновая (ПС2-48-К2^а; ПС2-48-К12^а; ПС2-48-К12^б; ПС2-48-К12^г; ПС2-48-К2^б; ПС2-54-К2^а; ПС2-54-К12^а)</p>			Станд.	Масса	Масштаб
И.контр. Семенова	С.М.		Р	см.	1:100
И.экс. Петрова	С.М.		табл		
И.экс. Цветкова	С.М.				
Р.к.ер. Чирков	С.М.		Лист 1	Листов 2	
И.спец. Козлов	С.М.		СОУЗ60.ДОКАНАЛПРОБКТ		
Нач.отд. Алышвилер	С.М.				

Рис. 3



2-2

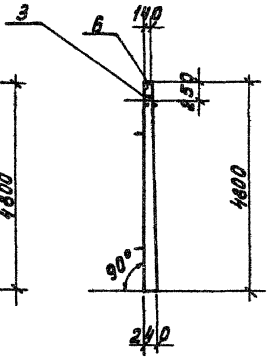
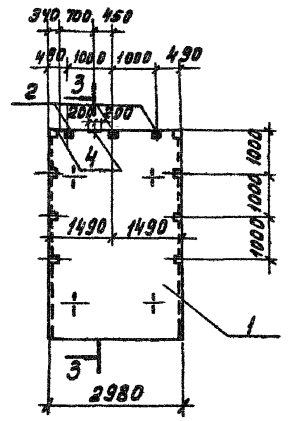
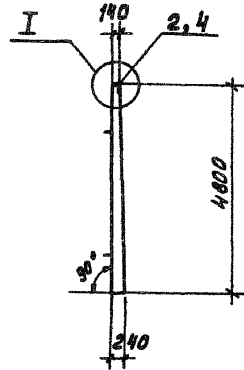


Рис. k



3-3



5-5

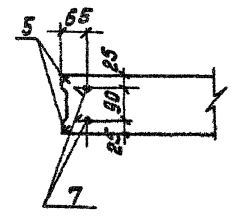
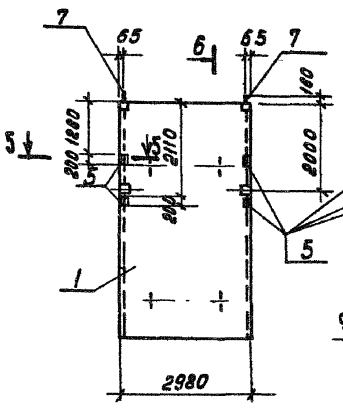


Рис. 6



6-6

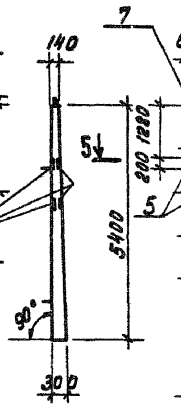


Рис. 7

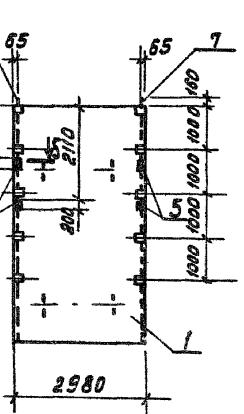
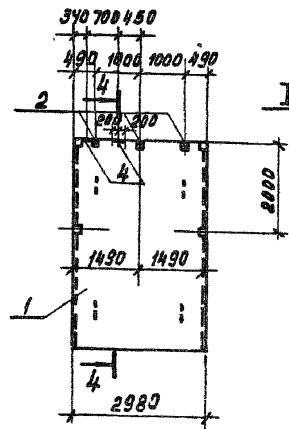
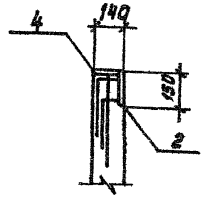
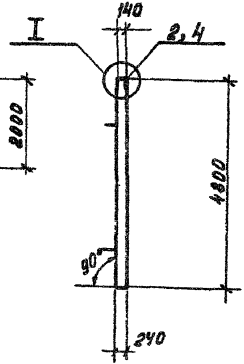


Рис. 5



4-4



Приказ			
Инв. №			

Т 0902-2-428.87-КЖ.И.2.1.00

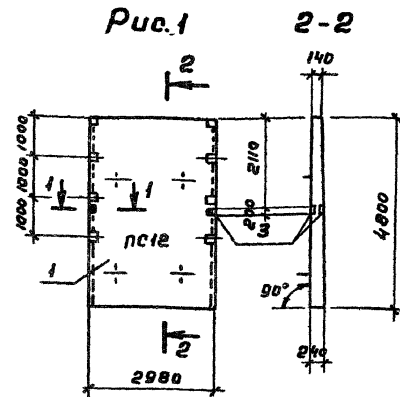
Лист 2

Формат Зона	Поз	Обозначение	Наименование	К-во на исполнение 2.200						Примеч.
				—	01	02	03	04	05	
			<u>Документация</u>							
	1	3.900-3 8 ³ /82 ч.1	Стеновая панель ПС2-48-К12							Со всеми закладными изделиями
			<u>Сборочные единицы</u>							
А4	2	ТП902-2-428.87-КЖК-2.0.03	Изделие закладное ЗДН1			3			3	1,2 кг
А4	3	-2.0.07	Тоже ЗДН6	4	4	4	4	4		0,9 кг
А4	4	-2.0.08	" ЗДН7		2		4			2,0 кг
А4	5	-2.0.10	" ЗДН10				1			11,6 кг
			<u>Детали</u>							
	6	5.900-2	Сальник для тр. Ду 400 Вк=300	1						38,3 кг
	7	5.900-2	Сальник для тр. Ду 500 Вк=300					1		48,3 кг
Б4	8	ТП902-2-428.87-КЖК-2.200.8	А-ш-10-ГОСТ5781-82* В-1800				16			1,1 кг

Бетон класса В15, F , w4

Ведомость расхода стали на дополнительные элементы, кг

Марка элемента	Изделия закладные							Общий расход	
	Арматура класса А-III				Прокат				
	ГОСТ 5781-82*				Вст 3 кл 2				
	6	8	10	Итого	ГОСТ 5781-82* 150x5	ГОСТ 5781-82* 103-76	ГОСТ 5781-82* 103-76		Итого
ПС2-48-К12 ⁰	0,8			0,8	2,8			2,8	3,6
ПС2-48-К12 ^ж	0,8	1,6		2,4	2,8	2,4	38,3	43,5	45,9
ПС2-48-К12 ^н	0,8	0,6		1,4	2,8	3,0		5,8	7,2
ПС2-48-К12 ^к	0,8	1,2	20,8	22,8	2,8	10,4	4,8	18,0	40,8
ПС2-48-К12 ^л	0,8			0,8	2,8		48,3	51,1	51,9
ПС2-48-К12 ^м		0,6		0,6		3,0		3,0	3,6



Обозначение	Марка элемента	Рис	Масса ед. кг
ТП902-2-428.87-КЖК-2.200	ПС2-48-К12 ⁰	1	6750
	-01 ПС2-48-К12 ^ж	2	6750
	-02 ПС2-48-К12 ^н	3	6750
	-03 ПС2-48-К12 ^к	4	6750
	-04 ПС2-48-К12 ^л	5	6750
	-05 ПС2-48-К12 ^м	6	6750

Привязан		

ТП 902-2-428.87- КЖ.И.2.2.00			Панель стеновая (ПС2-48-К12 ⁰ ; ПС2-48-К12 ^ж ; ПС2-48-К12 ^н ; ПС2-48-К12 ^к ; ПС2-48-К12 ^л ; ПС2-48-К12 ^м)		
И.контр	Семенова	Смет	Стадия	Масса	Масштаб
И.инж	Петров	Водоп.	Р	6750	1:100
И.инж	Цветков	Арх.	Лист 1		Листов 2
Рук.гр.	Гарьш	Арх.	СОИЗВОДКА НА ПРОЕКТ		
И.случ.	Чирков	Арх.			
И.нач.отд.	Козлевичев	Арх.			
	Валентинер	Арх.			

Рис. 2 3-3

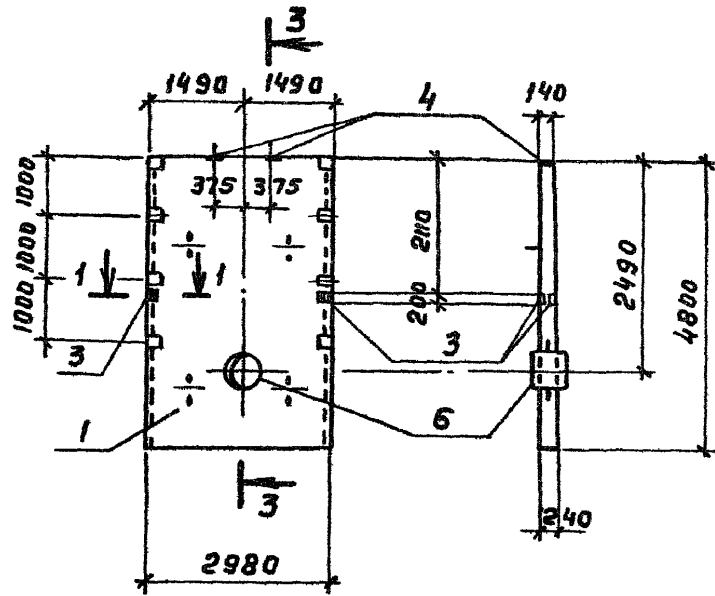


Рис. 3 4-4

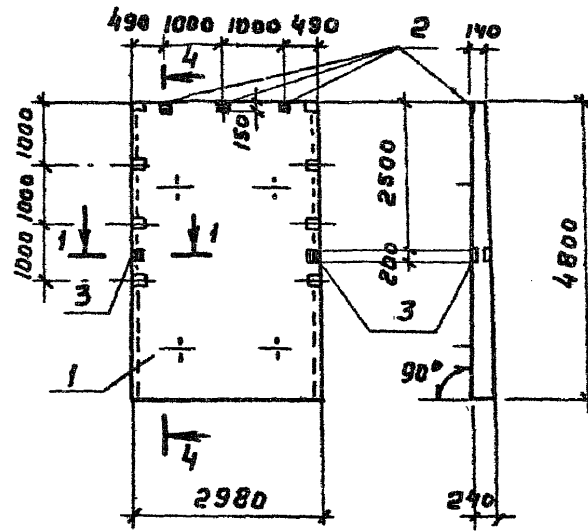


Рис. 4 5-5

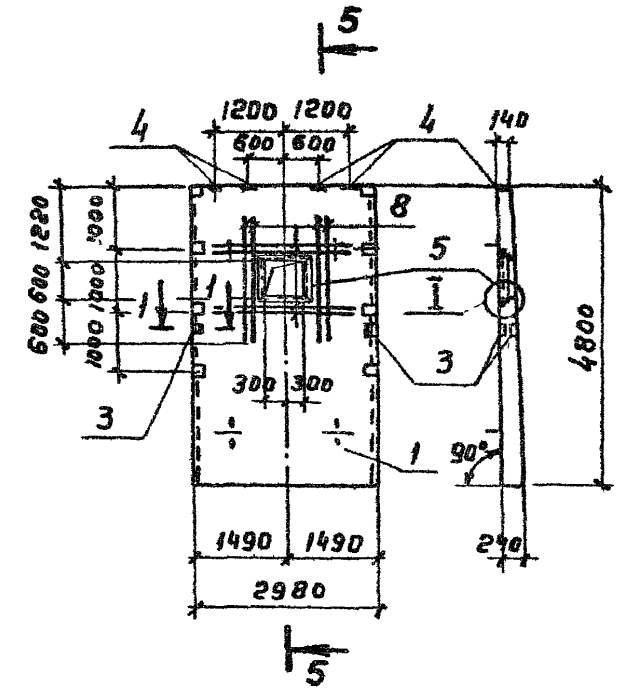


Рис. 5 6-6

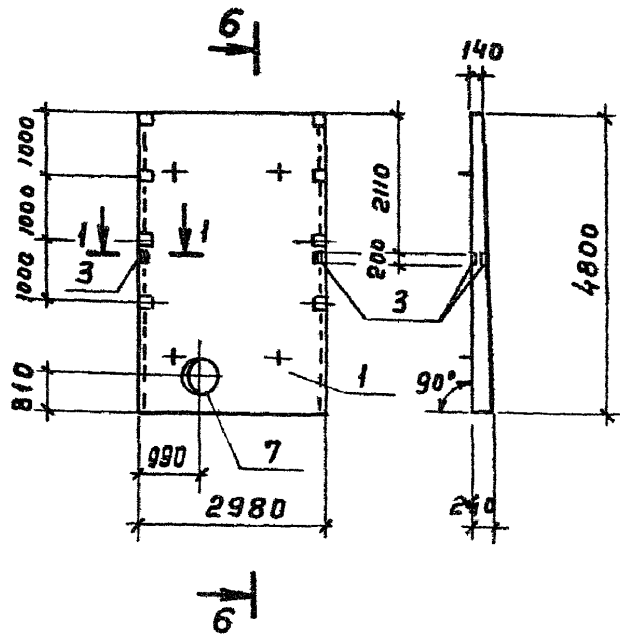
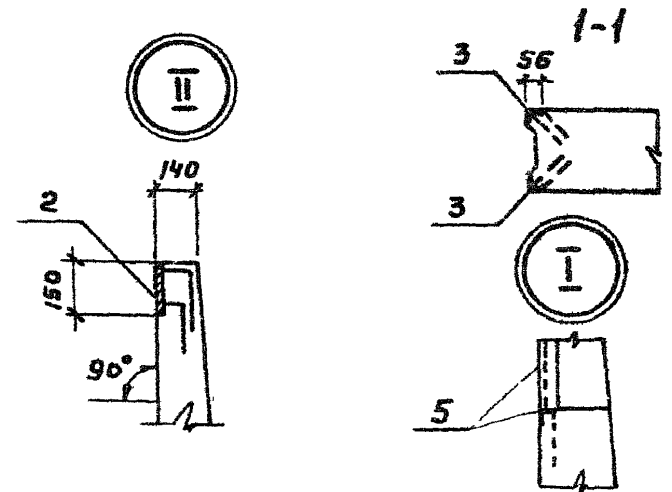
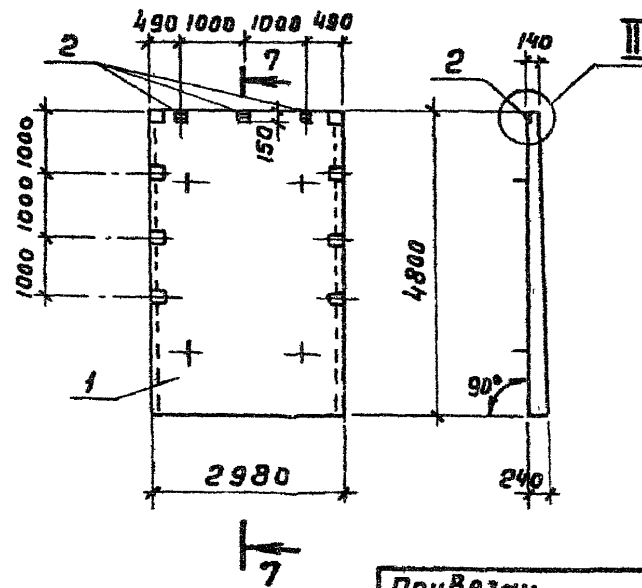


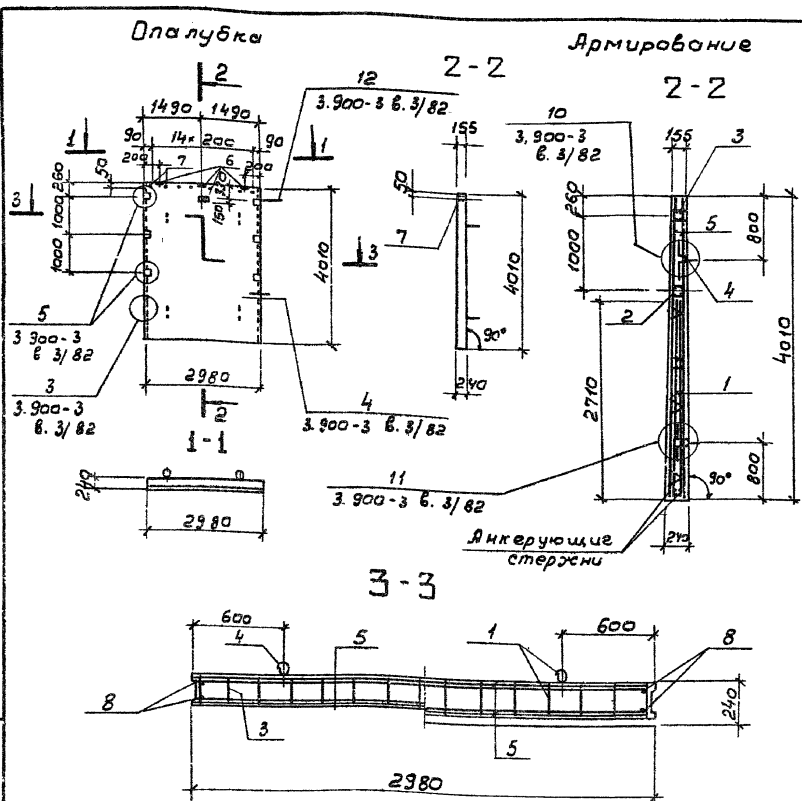
Рис. 6 7-7



Привязан			
Унв. №			

ТП 902-2-428.87-КЖ.И.2.2.00

Лист 2



Ведомость расхода стали на элемент, кг

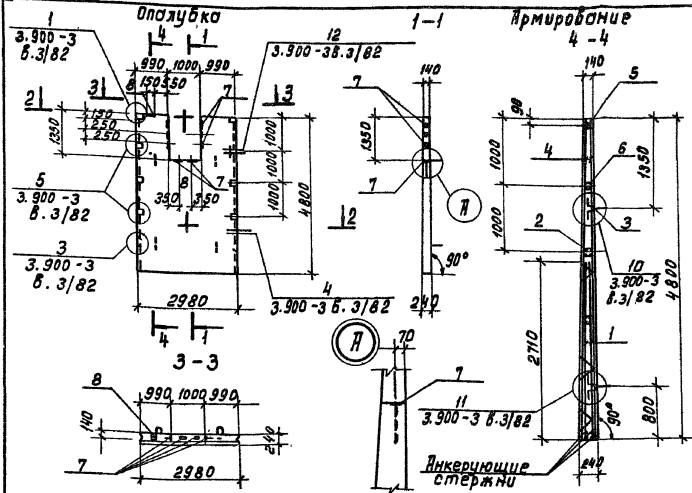
Марка элемента	Изделия арматурные								Изделия закладные					Общий расход		
	Арматура класса								Прокат марки							
	Вр I	А-1	А-III						Ветз К12	Ан-ФА	классов					
ПС-48-К12 ^б	ГОСТ 6727-80								ГОСТ 103-76					338,4		
	8	10	8	10	12	20	5	5	5	5	5					
	24,3	25,8	8,6	10,6	10,0	35,8	183,4	338,4	0,8	10,2	5,6	4,5	0,1	20,2	41,4	424,1

Прокат	№ поз	Обозначение	Наименование	кол.	Примеч.
			<u>Документация</u>		
А3		ТП 902-2-428.87- КЖ.И.ТТ	Технические требования		
		3.900-3 в. 3/82 ч.1	Стеновая панель ПС-48-К12		
			<u>Сборочные единицы</u>		
	1	3.900-3 в. 3/82 ч.2	Каркас пространственный КН22	1	
	2	3.900-3 в. 3/82 ч.2	Изделие закладное МНВ	1	
	3	3.900-3 в. 3/82 ч.2	То же МН-6	1	
	4	3.900-3 в. 3/82 ч.2	" МН-27	2	
А3	5	ТП 902-2-428.87- КЖ.И.2.0.01	Сетка арматурная с1	2	
А4	6	-2.0.04	Изделие закладное ЗУЧ2	4	
			<u>Детали</u>		
Б4	7	-2.3.00.7	Труба 20 ГОСТ 3262-75* Р-170	15	2,3 кг
Б4	8	В А-III-10-ГОСТ 5781-82* В-3990		4	2,5 кг
			<u>Материалы</u>		
			Бетон класса В15		
			F□, W H	2,38	

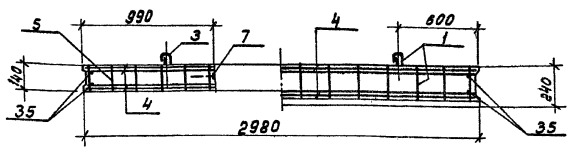
1. Общие примечания см. серию 3.900-3 в. 3/82 ч. 1.
2. Золотный слой бетона-20 мм.
3. По высоте стандартные сетки, каркасы обрезать.

Привязан			
Ивл И			

ТП 902-2-428.87-КЖ.И.2.3.00			Стенная	Масса	Масштаб
Панель стеновая (ПС-48-К12 ^б)			Р	5950	1:20
И.Контр Семеново Саммет			Лист 1		
И.КЖ Петропавловск ЧИЖ			Лист 2		
И.КЖ Цебриково Явша			Лист 3		
Р.К. гр. Горбуз Саммет			Лист 4		
Г.И.П. Чирков М			Лист 5		
Л.С.П.С. Козловский			Лист 6		
И.В.О.М. Арбушнев			Лист 7		



2-2



Ведомость расхода стали на элемент, кг

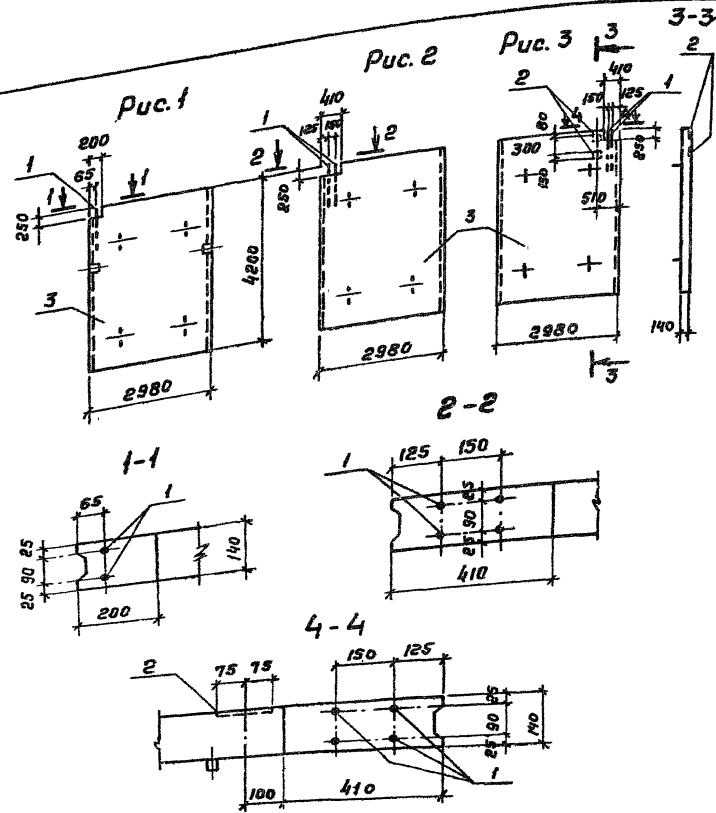
Марка элемента	Изделия арматурные						Изделия закладные						Общий расход		
	Арматура класса						Прокат марки								
	Вр I	Я-1	Я-III				Врст зкл 2	Вр I А-II	Врст зкл 2						
ПС-48-К129	ГОСТ 6727-80						ГОСТ 103-76*						450.5		
	φ5	8	10	8	10	12	20	5х10	5х10	5х10	5х10	φ5		20	
	296	25.8	8.6	1.0	13.8	48.6	183.4	380.6	1.0	14.0	4.0	1.0	0.1	20.2	40.3

Формат	Зона	№3	Обозначение	Наименование	кол.	Примеч.
				<u>Документация</u>		
Я3			ТЛ902-2-428.87- К.Ж.И.ТТ	Технические требования		
			3.900-3 B.3/82 ч.1	Стеновая панель ПС-48-К12		
				<u>Оборудованные единицы</u>		
		1	3.900-3 B.3/82 ч.2	Каркас пространственный КР22	1	
		2	3.900-3 B.3/82 ч.2	Изделие закладное МН-8	1	
		3	3.900-3 B.3/82 ч.2	то же МН-27	2	
Я3		5	ТЛ902-2-428.87- К.Ж.И.2.0.09	" ЗДН8	2	
Я3		8	-01	" ЗДН9	2	
Я4		7	-2.0.05	" ЗДН3	8	
Я4		8	-2.0.06 исп.01	" ЗДН5	1	
Я4		4	-2.0.02	Сетка арматурная с2	2	
				<u>Детали</u>		
		9	Я-III-10-ГОСТ5781-82*Е-4780		4	3.0 кг
				<u>Материалы</u>		м ³
				Бетон класса В15, F □, W4		2.50

1. Общие примечания см. серию 3.900-3 B.3/82 ч.1.
2. Защитный слой бетона - 20мм.
3. В месте выреза стандартные элементы сеток, каркасов обрезать.

Прибыло:			
Итого:			

ТЛ902-2-428.87- К.Ж.И. 2.4.00		Панель стеновая (ПС-48-К129)		Стация	Масса	Масштаб
Н.Контр. Семенов С.И.		И.М.К. Лепилова С.И.		Р	8250	1:100 1:50
И.М.К. Цветкова С.И.		Р.К.З. Арбуз С.И.		Лист		Листов 1
И.П. Ширков С.И.		П.А. Слес. Колосовичер Н.С. О.А. Яковлев		СОИЗВОДОКАНАЛПРОЕКТ		



Формат Углы	№	Обозначение	Наименование	К-60 на исполн 2.5.00		Примеч.
				01	02	
<u>Документация</u>						
	3	3.900-3 В.6	Панель перегородочная ПГ-42-2			Со всеми закладны- ми изд.
<u>Сборочные единицы</u>						
кч	2	ТП 902-2-428.87- КЖ.И.2.5.04	Изделие закладное ЗДН2	-	-	2 1,5 кг
<u>Детали</u>						
бч	1	ТП 902-2-428.87- КЖ.И.2.5.02.1	А-Ш-12-ГОСТ 5781-82* с- 750	2	4	4 0,7 кг

Бетон класса В15, F , w4

Ведомость расхода стали на дополнительные элементы, кг

Марка элемента	Изделия закладные					Общий расход
	Арматура класса			Прокат		
	А-III			Вст 3 кл 2		
	ГОСТ 5781-82*			ГОСТ 103-76*		
	8	12	Итого	-6-8	Итого	
ПГ 42-2 ^а		1.4	1.4			1.4
ПГ 42-2 ^б		2.8	2.8			2.8
ПГ 42-2 ^в	0.4	2.8	3.2	2.8	2.8	6.0

Обозначение	Марка эл-та	Рис.	Масса в кг
ТП 902-2-428.87-КЖИ-2.5.00	ПГ-42-2 ^а	1	4380
	-01 ПГ-42-2 ^б	2	4380
	-02 ПГ-42-2 ^в	3	4380

Привязка

Инд. л.

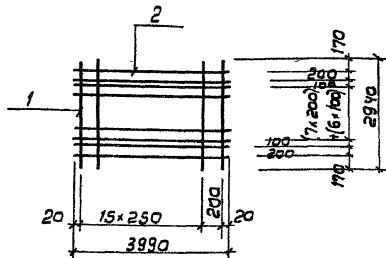
И.контр.	Сененкова	Селиванова
И.экз.	Петрова	Лер
И.экз.	Цветкова	Селиванова
Рук.пр.	Гарбуз	Селиванова
ГИП	Чирков	Селиванова
И.сл.в.	Козлов	Селиванова
И.в.отд.	Андреев	Селиванова

ТП 902-2-428.87-КЖ.И.2.5.00

Панель перегородочная
(ПГ 42-2^а; ПГ 42-2^б;
ПГ 42-2^в)

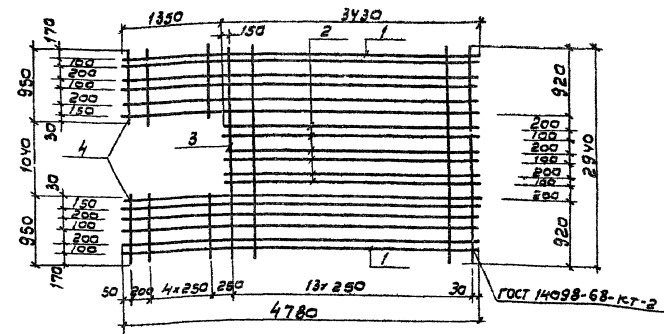
Стандарт	Масса	Масштаб
Р	4380	1:100 1:10
Лист	Листов 1	

СОИЗВОДКОМАЛПРОЕКТ



Контр	Семенова	Селин	Лист	Листов
И.ж.	Петровская	Иванов	1	1
И.ж.	Цветкова	Иванов	2	2
Рук.гр.	Горбуз	Иванов		
Гип.	Чирков	Иванов		
Гл. спец.	Козловичев	Иванов		
Нач. отд.	Вальчицкий	Иванов		

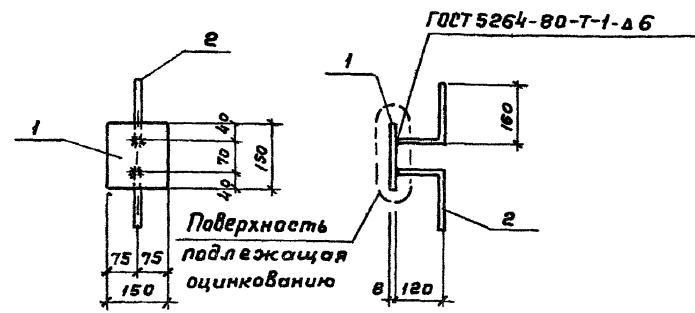
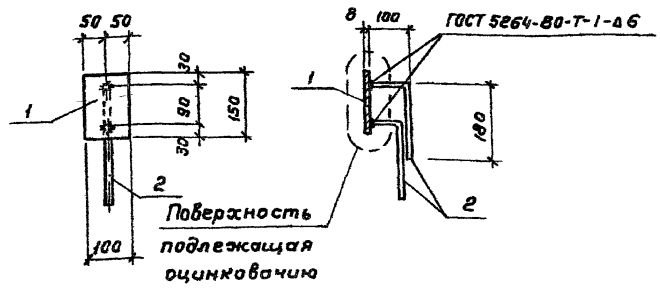
ТП 902-2-428.87-КЖ. И. 2.0. 01		
Сетка арматурная (с1)	Стадия	Масса
	Р	54,8
	Лист	Листов
		1
СООБЩАЮЩИЙ ПРОЕКТ		



Контр	Семенова	Селин	Лист	Листов
И.ж.	Петровская	Иванов	1	1
И.ж.	Цветкова	Иванов	2	2
Рук.гр.	Горбуз	Иванов		
Гип.	Чирков	Иванов		
Гл. спец.	Козловичев	Иванов		
Нач. отд.	Вальчицкий	Иванов		

ТП 902-2-428.87-КЖ. И. 2.0. 02		
Сетка арматурная (с2)	Стадия	Масса
	Р	59,4
	Лист	Листов
		1
СООБЩАЮЩИЙ ПРОЕКТ		

И.ж. Цветкова



Формат	Зона	Поз	Обозначение	Наименование	Кол	Примеч
				<u>Документация</u>		
A3			ТП 902-2-428.87- КЖ.И ТТ	Технические требования		
				<u>Детали</u>		
Б4	1		ТП 902-2-428.87- КЖ.И 20 031	Полоса 8x100 ГОСТ 103-76* ВстЗПС6-1 ГОСТ 535-79 P=150	1	1,0 кг
Б4	2		.2 А-Ш-В-ГОСТ 5781-82*P=280		2	0,1 кг

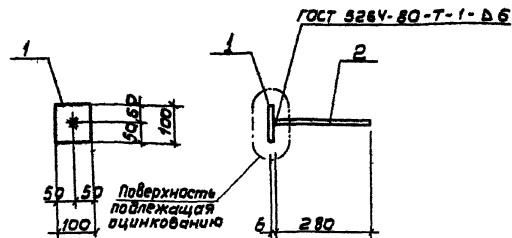
Формат	Зона	Поз	Обозначение	Наименование	Кол	Примеч
				<u>Документация</u>		
A3			ТП 902-2-428.87- КЖ И ТТ	Технические требования		
				<u>Детали</u>		
Б4	1		ТП 902-2-428.87 КЖ И 2 0041	Полоса 8x150 ГОСТ 103-76* ВстЗПС6-1 ГОСТ 535-79 P=150	1	1,4 кг
Б4	2		.2 А-Ш-В-ГОСТ 5781-82*P=280		2	0,1 кг

Прибавоч		
Итого		

Прибавоч		
Итого		

ТП 902-2-428.87- КЖ.И.2.0.03			Старая	Масса	Масштаб
И Комп	Семенова	Семин	Р	12	1:10
И Инж	Петраповская	Петрова	Лист Листов 1		
И Инж	Цветкова	Цветков	СОЮЗВОДКАНАЛПРОЕКТ		
Р.И. ВР	Гарбуз	Гарбуз			
Г.И. П	Чирков	Чирков			
Г.Л. Спец	Козловичер	Козловичер			
Нач. отд	Вальтшлягер	Вальтшлягер			

ТП 902-2-428.87- КЖ.И.2.0.04			Старая	Масса	Масштаб
И Комп	Семенова	Семин	Р	16	1:10
И Инж	Петраповская	Петрова	Лист Листов 1		
И Инж	Цветкова	Цветков	СОЮЗВОДКАНАЛПРОЕКТ		
Р.И. ВР	Гарбуз	Гарбуз			
Г.И. П	Чирков	Чирков			
Г.Л. Спец	Козловичер	Козловичер			
Нач. отд	Вальтшлягер	Вальтшлягер			



Вариант	Зона	Лист	Обозначение	Наименование	кол.	Примеч.
				<u>Документация</u>		
А3			ТП 902-2-428.87- КЖ.И. ТТ	Технические требования		
				<u>Детали</u>		
БУ	1		ТП 902-2-428.87- КЖ.И. 2.0.05.1	Палоса 6×100 ГОСТ 103-76* БЭТЗ ПС-1 ГОСТ 535-79 L=100	1	0,5 кг
БУ	2		.2	А-III-8-ГОСТ 5781-82* L=280	1	0,1 кг

привязан

ИМБ.И

ТП 902-2-428.87-КЖ.И.2.0.05

Изделие закладное
(ЗДУЗ)

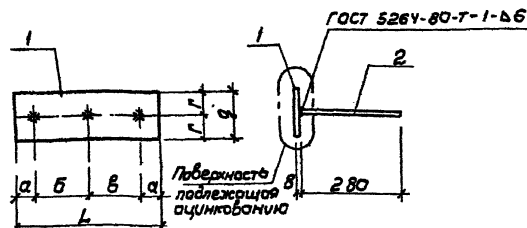
Стадия Масса Масштаб

Р 0,6 1:10

Лист Листов 1

СНОВЗВОДКАНАПРОЕКТ

И.контр. Семеново (визн)
И.ж.с. Петровых (визн)
И.ж.с. Цибелкова (визн)
Р.к.г. Горбуз (визн)
Г.п. Чирков (визн)
Г.п.е.с. Козловцев (визн)
Нач. отд. Яковлев (визн)



Вариант	Зона	Лист	Обозначение	Наименование	к-во на листе	на листе	Примеч.
				<u>Документация</u>			
А3			ТП 902-2-428.87-КЖ.И. ТТ	Технические требования	×	×	
				<u>Детали</u>			
БУ	1		ТП 902-2-428.87-КЖ.И. 2.0.06.1	Палоса 8×100 ГОСТ 103-76* БЭТЗ ПС-1 ГОСТ 535-79 L=100	1		3,5 кг
БУ			.2	8×100 ГОСТ 103-76* БЭТЗ ПС-1 ГОСТ 535-79 L=150	1		1,0 кг
БУ	2		.3	А-III-8-ГОСТ 5781-82* L=280	3	2	0,1 кг

Обозначение	Размеры в мм						Масса в кг
	L	a	б	в	г	д	
ТП 902-2-428.87-КЖ.И. 2.0.06	100	50	150	150	70	140	3,8
-01	150	30	90	-	50	100	1,2

привязан

ИМБ.И

ТП 902-2-428.87-КЖ.И.2.0.06

Изделие закладное
(ЗДУЧ; ЗДУ5)

Стадия Масса Масштаб

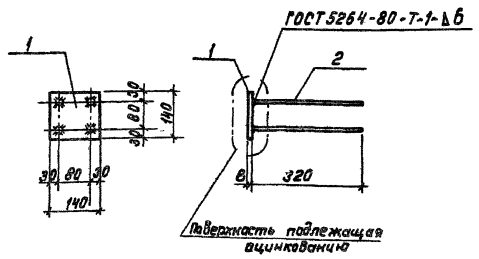
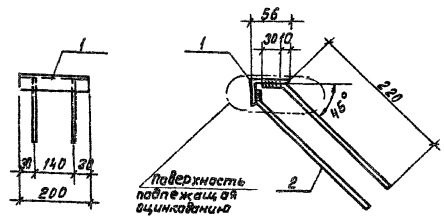
Р См. табл.

Лист Листов 1

СНОВЗВОДКАНАПРОЕКТ

И.контр. Семеново (визн)
И.ж.с. Петровых (визн)
И.ж.с. Цибелкова (визн)
Р.к.г. Горбуз (визн)
Г.п. Чирков (визн)
Г.п.е.с. Козловцев (визн)
Нач. отд. Яковлев (визн)

ПОЛОЖИЕ



Формат Зона	Поз.	Обозначение	Наименование	Кол.	Примеч.
			<u>Документация</u>		
ЛЗ		ТП 902-2-428.87-КЖ.И.ТТ	Технические требования		
			<u>Детали</u>		
Б4	1	ТП902-2-428.87- КЖ.И.2.0.07.1	Черпок 56х36х15 ГОСТ 8510-72* ВСТЭК12-1 ГОСТ 533-79 P=200	1	0,7кг
Б4	2	.2 П-III-6-ГОСТ 5781-82*P=250		4	0,05 кг.

Приказан		
ИИВ.Н.№		

ТП902-2-428.87-КЖ.И.2.0.07

И контр.	Семенов	Семин	Изделие закладное (ЗДНБ)	Стадия	Масса	Масштаб
И.ж.	Петрашвили	Жуко		Р	0,9	1:10
И.ж.	Цветкова	Жуко			1:5	
Р.ж. гр.	Горбуз	Жуко		Лист -	Листов 1	
Р.ж.	Чирков	Жуко		СНЧ563 ДОКАНАЛПРОЕКТ		
П.спец.	Козлов	Жуко				
Нач.отд.	Варшавский	Жуко				

Формат А4

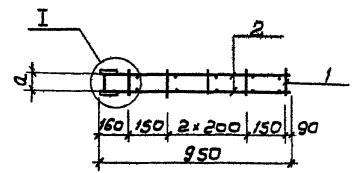
Формат Зона	Поз.	Обозначение	Наименование	Кол.	Примеч.
			<u>Документация</u>		
ЛЗ		ТП902-2-428.87- КЖ.И.ТТ	Технические требования		
			<u>Детали</u>		
Б4	1	ТП902-2-428.87- КЖ.И.2.0.08.1	Полоса 8х140 ГОСТ 103-76* ВСТЭК12-1 ГОСТ 533-79 P=140	1	1,2кг
Б4	2	.2 П-III-10-ГОСТ 5781-82*P=320		4	0,2кг

Приказан		
ИИВ.Н.№		

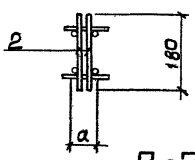
ТП902-2-428.87-КЖ.И.2.0.08

И контр.	Семенов	Семин	Изделие закладное (ЗДН7)	Стадия	Масса	Масштаб
И.ж.	Петрашвили	Жуко		Р	2,0	1:10
И.ж.	Цветкова	Жуко				
Р.ж. гр.	Горбуз	Жуко		Лист	Листов 1	
Р.ж.	Чирков	Жуко		СНЧ563 ДОКАНАЛПРОЕКТ		
П.спец.	Козлов	Жуко				
Нач.отд.	Варшавский	Жуко				

Коп. Дачкин

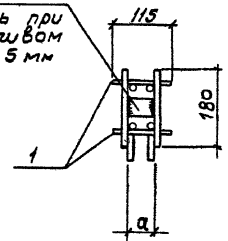
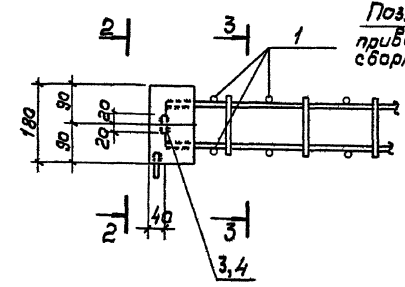


3-3

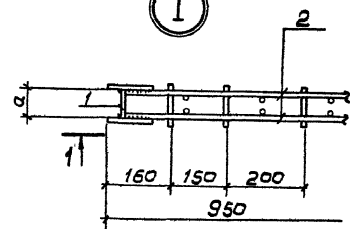


1-1

2-2



I



Обозначение	Размеры мм		Масса ед кг
	a		
ТЛ 902- кж и 20.09	60		5,5
-01	72		5,5

Вид	Зона	Поз.	Обозначение	Наименование	К-во на лист 2009		Примеч.
					-	01	
				Документация			
			ТЛ 902-2-428.87- кж и тт	Технические требования	×	×	
				Сборочные единицы			
				Детали			
				φ58р1 гост 6727-80 В.115	10	10	0,02 кг
				Полоса 5x40 гост 103-76* Вет 3 кл 2 гост 535-79 В.60	1		0,1 кг
				Полоса 5x40 гост 103-76* Вет 3 кл 2 гост 535-79 В.72		1	0,1 кг

3ДЛ8
3ДЛ9

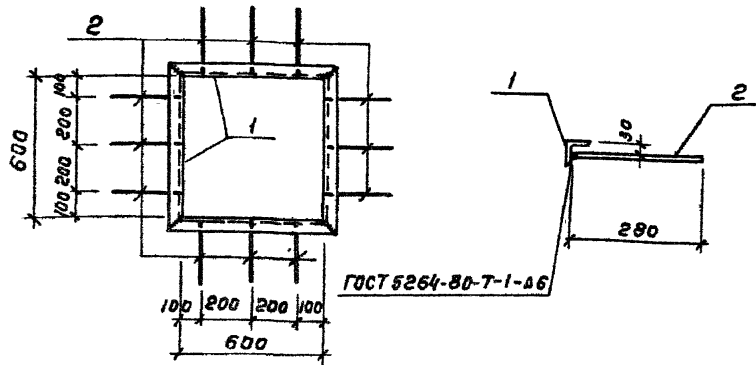
Привязан

И.В.Н

И.И.М.п. Семенова
И.И.М. Петрова
И.И.М. Цветкова
И.И.М. Гурбуз
И.И.М. Чирков
И.И.М. Грепенко
И.И.М. Наумов

ТЛ 902-	КЖ.И.2.0.09	Лист	Масса	Масштаб
		Р	См. табл	1:20
		Лист	Листов	1/10
СООБЩАЮЩИЙ ПРОЕКТ				

УТВЕРЖДЕНО



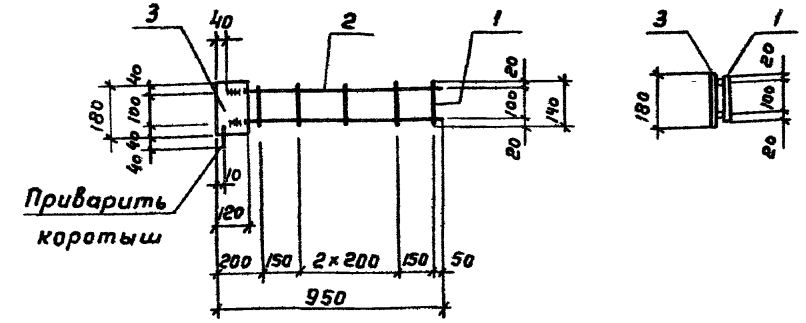
Формат	Зона	Поз	Обозначение	Наименование	Кол.	Примеч.
				<u>Документация</u>		
А3			ТП902-2-428.87 -КЖ.И.ТТ	Технические требования		
				<u>Детали</u>		
Б4	1		ТП902-2-428.87-КЖ.И.2.0.10.1	Уголок 50x5 ГОСТ 8509-72* Вст 3 кп 2-1 ГОСТ 535-79 ε = 700	4	2,6 кг
Б4	2			2 А-III-8-ГОСТ5781-82* ε=280	12	0,1 кг

Привязан			
Ив.в. н.			

ТП902-2-428.87-КЖ.И.2.0.10

И.контр.	И.инж.	И.п.р.	И.р.ч.ар.	И.гип.	И.л.спец.	И.кач.отр.	И.время	И.подпись	И.дата	И.наим.	И.станд.	И.масса	И.масштаб
Семенов	Петрапов	Цветкова	Гарбуз	Чирков	Козлов	Авдеев				Изделие закладное (ЗДИ 10)	Р	11,6	1:10
											Лист	Листов 1	
											СОИЗВОДОКАНАЛПРОЕКТ		

Формат А4



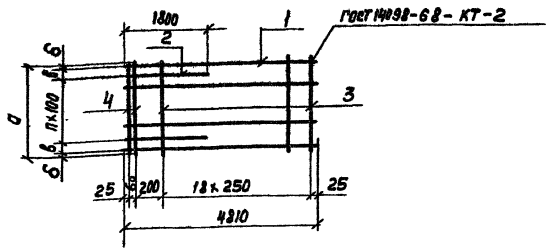
Формат	Зона	Поз	Обозначение	Наименование	Кол.	Примеч.
				<u>Документация</u>		
А3			ТП902-2-428.87- КЖ.И.ТТ	Технические требования		
				<u>Детали</u>		
Б4	1		ТП902-2-428.87- КЖ.И.2.0.11	φ58p I ГОСТ6727-80 ε=140	5	0,02 кг
Б4	2			2 А-III-12-ГОСТ5781-82* ε= 910	2	0,8 кг
Б4	3			3 Полоса 5x120 ГОСТ 103-76* Вст 3 кп 6-1 ГОСТ 535-79	1	0,9 кг

Привязан			
Ив.в. н.			

ТП902-2-428.87-КЖ.И.2.0.11

И.контр.	И.инж.	И.п.р.	И.р.ч.ар.	И.гип.	И.л.спец.	И.кач.отр.	И.время	И.подпись	И.дата	И.наим.	И.станд.	И.масса	И.масштаб
Семенов	Петрапов	Цветкова	Гарбуз	Чирков	Козлов	Авдеев				Каркас плоский (КР1)	Р	2,6	1:20
											Лист	Листов 1	
											СОИЗВОДОКАНАЛПРОЕКТ		

Копировал Голубенбаум 21943-84-31 Формат А4

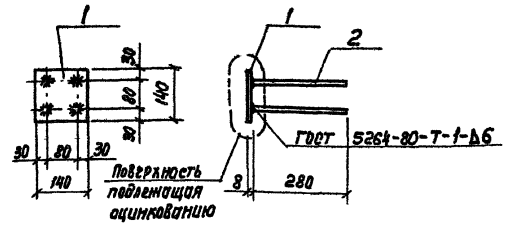


Формат	Возраст	Поз.	Обозначение	Наименование	К-во на 1 м.кв. м.		Примеч.
					с 01	с 01	
<u>Документация</u>							
А3			ТП902-2-428.87-КН.И.Т.Т	Технические требования			
<u>Детали</u>							
Б4	1		ТП902-2-428.87-КН.И.З.О.О.1	А-III-16-ГОСТ5781-82* e=4810	16	8	7,6 кг
Б4	2			А-III-20-ГОСТ5781-82* e=1800	15	7	4,4 кг
Б4	3			А-I-6-ГОСТ5781-82* e=2940	19		0,7 кг
Б4	3			А-I-6-ГОСТ5781-82* e=1450	19		0,6 кг
Б4	4			А-III-12-ГОСТ5781-82* e=2940	2		2,6 кг
Б4	4			А-III-12-ГОСТ5781-82* e=1450	2		1,3 кг

Обозначение	Размеры мм			П шт	Масса в д.кг	Примеч.
	а	б	в			
ТП902-2-428.87-КН.И.З.О.О.1	2940	20	50	28	206,1	
-01	1450	25	100	12	105,6	

Привязки	
с 9	с 10

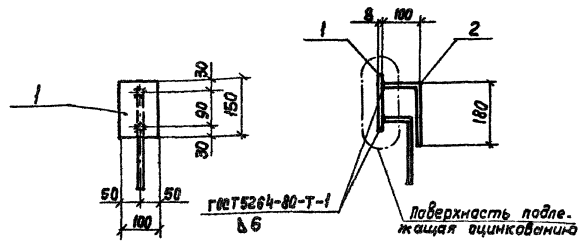
ТП902-2-428.87-КН.И.З.О.О.1			
Сетка арматурная (с9; с10)			
И.Контр.	Семенова	Семин	И.Контр.
И.И.И.	Цветкова	Хвиль	И.И.И.
Рук. зр.	Семенова	Семин	И.И.И.
И.И.И.	Чирков	Семин	И.И.И.
Гл. спец.	Козловичер	И.И.И.	И.И.И.
И.И.И.	Ильшамлер	И.И.И.	И.И.И.
Созвездоквавипроект			
Формат А4			



Формат	Возраст	Поз.	Обозначение	Наименование	Кол.	Примеч.
<u>Документация</u>						
<u>Детали</u>						
Б4	1		ТП902-2-428.87-КН.И.З.О.О.6.1	Полоса 8x140 ГОСТ 103-76* ВетЗпс6-1 ГОСТ535-79 e=140	1	1,2 кг
Б4	2			А-III-8-ГОСТ5781-82* e=280	4	0,1 кг

Привязки			
И.И.И.			
ТП902-2-428.87-КН.И.З.О.О.6			
Изделие заводное (М7)			
И.Контр.	Семенова	Семин	И.Контр.
И.И.И.	Цветкова	Хвиль	И.И.И.
Рук. зр.	Чирков	Семин	И.И.И.
И.И.И.	Чирков	Семин	И.И.И.
Гл. спец.	Козловичер	И.И.И.	И.И.И.
И.И.И.	Ильшамлер	И.И.И.	И.И.И.

ФОРМАТ ИГ

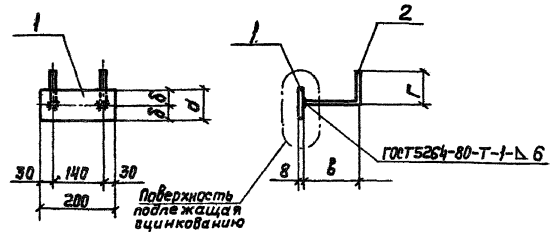


ФОРМАТ	ЗНАЧ	ПОЗ.	Обозначение	Наименование	Кол.	Примеч.
				<u>Документация</u>		
А3			ТП902-2-428.87 КИ.И.Т.Т	Технические требования		
				<u>ДЕТАЛИ</u>		
Б4	1		ТП902-2-428.87- КИ.И.З.О.02.1	Полоса 8*100 ГОСТ 103-76* Ветэпс-1 ГОСТ 535-79 С=150	1	1,0кг
Б4	2		.2	В-И-8-ГОСТ 5781-82* С=280	2	0,1кг

Привязки			
Ивл. н:			

ТП 902-2-428.87-КИ.И. З.О. 02			Узелле закладное (М1)		
Н. Контр.	Семенова	Сем	Стандия	Масса	Масштаб
Инж.	Петрова	Петр	Р	12	1:10
Инж.	Цыркуба	Цырк	Лист	Листов	1
Рук. пр.	Гарбуз	Гарб	СОЗВЕДОКВАНПРОЕКТ		
ГМП	Чирков	Чирк			
Гл. спец.	Козловичер	Козл			
Нач. отд.	Вальчицалер	Валь			

ФОРМАТ А4



ФОРМАТ	ЗНАЧ	ПОЗ.	Обозначение	Наименование	К-во по таб. 3.0.03	Примеч.
				<u>Документация</u>		
А3			ТП902-2-428.87-КИ.И.Т.Т	Технические требования	1	1
				<u>ДЕТАЛИ</u>		
Б4	1		ТП902-2-428.87-КИ.И.З.О.03.1	Полоса 8*100 ГОСТ 103-76* Ветэпс-1 ГОСТ 535-79 С=200	1	1,8кг
Б4	2		.2	Полоса 8*80 ГОСТ 103-76* Ветэпс-1 ГОСТ 535-79 С=200	1	1,0кг
Б4	2		.3	В-И-8-ГОСТ 5781-82* С=200	2	0,1кг
Б4	2		.4	В-И-8-ГОСТ 5781-82* С=250	2	0,1кг

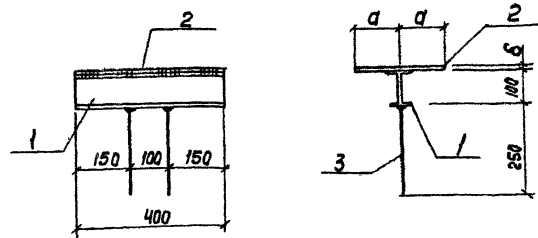
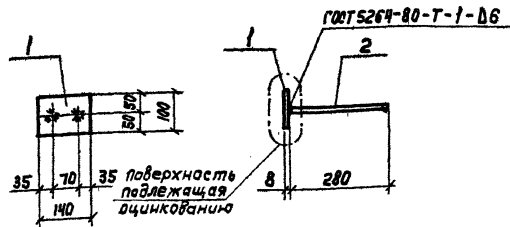
Обозначение	Размеры в мм				Масса ед. кг	Привязки
	а	б	в	г		
	140	70	180	80		
-01	80	40	150	100	1,2	Ивл. н:

ТП902-2-428.87-КИ.И.З.О.03			Узелле закладное (М2; М4)		
Н. Контр.	Семенова	Сем	Стандия	Масса	Масштаб
Инж.	Петрова	Петр	Р	СМ. Табл.	1:10
Инж.	Цыркуба	Цырк	Лист	Листов	1
Рук. пр.	Гарбуз	Гарб	СОЗВЕДОКВАНПРОЕКТ		
ГМП	Чирков	Чирк			
Гл. спец.	Козловичер	Козл			
Нач. отд.	Вальчицалер	Валь			

Копия, Аврамуно

21943-04 33

ФОРМАТ А4



Формат	Зона	Лист	Обозначение	Наименование	Кол.	Примеч.
				<u>Документация</u>		
А3			ТП902-2-428.87- КЖ. И. ТТ	Технические требования		
				<u>Детали</u>		
Б4	1		ТП902-2-428.87-КЖ. И. З.О.05.1	Полоса 8x100 ГОСТ 103-76* Вст 3 пс 6-1 ГОСТ 535-79	1	1,4 кг
Б4	2			А-Ш-В-ГОСТ 5781-82* с=280	2	0,1 кг

Привязки	
Илв. н	

ТП902-2-428.87- КЖ. И. З.О.04

И. Контр. Семенова
 Илн. Петропавловская
 Илн. Цветкова
 Рук. гр. Гарбуз
 РИП Чирков
 Гл. спец. Казловичер
 Нач. отд. Вытшчалер

Изделие закладное (МЗ)

Стадия	Масса	Масштаб
Р	1.6	1:10
Лист	1	Листов 1

СОВЗВОДКАЯВЛОРС КТ

Копир Лаврукино

Формат	Зона	Лист	Обозначение	Наименование	К-во на лист, з.о.05		Примеч.
					-	01	
				<u>Документация</u>			
А3			ТП902-2-428.87-КЖ. И. ТТ	Технические требования	×	×	
				<u>Детали</u>			
Б4	1		ТП902-2-428.87-КЖ. И. З.О.05.1	Двутавр 10 ГОСТ 8239-72* Вст 3 пс 6-1 ГОСТ 535-79	1	1	3,8 кг
Б4				Полоса 10x400 ГОСТ 103-76* Вст 3 пс 6-1 ГОСТ 535-79 с=550	1		17,2 кг
Б4		2		Полоса 5x250 ГОСТ 103-76* Вст 3 пс 2 ГОСТ 535-79 с=400		1	3,9 кг
Б4		3		А-Ш-В-ГОСТ 5781-82* с=250	2	2	0,1 кг
					М5	М6	

Обозначение	Размеры в мм		Масса ед. кг	Привязки
	а	б		
ТП902-2-428.87-КЖ. И. З.О.05	275	10	21.2	
-01	125	5	7.9	Илв. н

ТП902-2-428.87-КЖ. И. З.О.05

И. Контр. Семенова
 Илн. Петропавловская
 Илн. Цветкова
 Рук. гр. Гарбуз
 РИП Чирков
 Гл. спец. Казловичер
 Нач. отд. Вытшчалер

Изделие закладное (М5, М6)

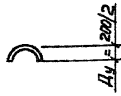
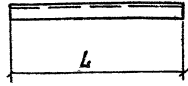
Стадия	Масса	Масштаб
Р	см. табл	1:20
Лист	1	Листов 1

СОВЗВОДКАЯВЛОРС КТ

Копир Лаврукино

21943-04 34

ФОРМАТ А4

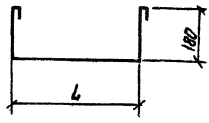


Обозначение	Марка элемента	Размеры в мм		Масса ед. кг
		L		
ТП902-2-428-87- КН.И. 3.0.07	МН1	1220		17.7
-01	МН2	2040		29.6
-02	МН5	1150		16.7
-03	МН6	2450		35.7

Привязки			
И№ п-			

ТП902-2-428.87-КН.И. 3.0.07			Статус			Масса			Масштаб		
Изделие закладное (МН1; МН2; МН5; МН6)			Р	См	Табл						
Лист			Листов 1								
Трѣба Д4-200/2 ГОСТ 8731-74			См. обратную сторону проекта								
ВстЗКП 2-1 ГОСТ 535-79											

- Н. Контр. Семенова
- И.И.И. Петропавловская
- И.И.И. Цветкова
- Р.Ч.К. Ер. Гарбуз
- Г.В.Л. Чирков
- Г.А. Слещ. Козловичер
- И.И.И. ота. Рынчишмер



Обозначение	Марка элемента	Размеры в мм		Масса ед. кг
		L		
ТП902-2-428.87- КН.И. 3.0.08	МН7	650		0.7
-01	МН8	550		0.6

Привязки			
И№ п-			

И№. п. табл. - Проверка и дата

ТП902-2-428.87-КН.И. 3.0.08			Статус			Масса			Масштаб		
Изделие закладное (МН7; МН8)			Р	См	Табл						
Лист			Листов 1								
Н-1-10-Гост 5781-82*			См. обратную сторону проекта								

- Н. Контр. Семенова
- И.И.И. Петропавловская
- И.И.И. Цветкова
- Р.Ч.К. Ер. Гарбуз
- Г.В.Л. Чирков
- Г.А. Слещ. Козловичер
- И.И.И. ота. Рынчишмер



Привязан			
Инв.И			

ТП 902-2-428.87-КЖ. И. З. 0. 09

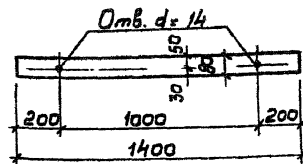
Изделие закладное
(МНЗ)

Стандия	Масса	Масштаб
р	0,7	
Лист	Листов-1	
С.И.ОЗВОДОК.АНАЛ.ПРОЕКТ		

А-1-10-Гост 5781-82*
р = 1160

И.контр Семенова
И.жж Петрова
И.жж Цветкова
Р.чк гр. Горбун
Г.чп Чирков
Гл. спец. Колдобичер
Нач. отд. Дьячущелер

С.И.ОЗВОДОК.АНАЛ.ПРОЕКТ



Привязан			
Инв.И			

ТП 902-2-428.87-КЖ. И. З. 0.10

Изделие накладное
(МНЧ)

Стандия	Масса	Масштаб
р	3,5	
Лист	Листов-1	
С.И.ОЗВОДОК.АНАЛ.ПРОЕКТ		

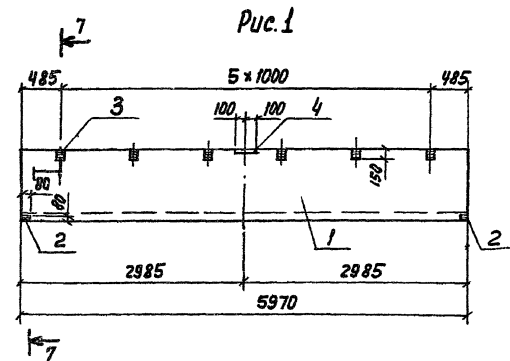
Полоса 4х80 Гост 103-75*
БЕТЗ К П-1 Гост 535-79

Инв.И по плану
Топливный в плане
Воздух Инв.И

И.контр Семенова
И.жж Петрова
И.жж Цветкова
Р.чк гр. Горбун
Г.чп Чирков
Гл. спец. Колдобичер
Нач. отд. Дьячущелер

С.И.ОЗВОДОК.АНАЛ.ПРОЕКТ

ФОРМАТ	ЗОНА	Лист	Обозначение	Наименование	К-во по исполнению						Примеч.
					-	01	02	03	04	05	
				<u>Документация</u>							
		1	3. 900-3 в. 8 4.1	ЛОТОК ЛТ1-9-6							СОВМЕСТИ ЗАКЛАДНЫМИ ЭЛЕМЕНТАМИ
				<u>Сварочные единицы</u>							
Б4		2	ТП902-2-428.87 - КНИЖ. 4.0.01	Изделие закладные эдм1	4	4	4	2	2	2	0,5 кг
Б4		3	4.0.02	То же эдм2	12	10	8				1,1 кг
Б4		4	4.0.03	" эдм3	2	2	2				1,0 кг
Б4		5	4.0.04	" эдм4			4	2			0,7 кг
Б4		6	4.0.06	" эдм6			2	1			13,0 кг
Б4		7	4.0.07	" эдм7			1				6,4 кг
				<u>Детали</u>							
Б4		8	ТП902-2-428.87-КНИЖ. 4.1.00.1	А-III-8-ГОСТ 5781-82* е=1100		16	8				0,7 кг
Б4		9	.2	А-III-8-ГОСТ 5781-82* е=2150		16	8				1,1 кг
Б4		10	.3	Труба 20 ГОСТ 3262-75* встзкл 2 ГОСТ 535-79 е=60				20	20	20	0,1 кг
Б4		11	.4	А-III-10-ГОСТ 5781-81* е=780				8	8	8	0,5 кг
Б4		12	.5	А-III-10-ГОСТ 5781-82* е=2100				2	2	2	1,7 кг



Обозначение	Марка эл-тов	Рус.	Масса, ед. кг
ТП902-2-428.87-КНИЖ. 4.1.00	ЛТ1-9-6 ^а	1	3700
	-01 ЛТ1-9-6 ^б	2	3700
	-02 ЛТ1-9-6 ^в	3	3700
	-03 ЛТ1-9-6 ^г	4	3570
	-04 ЛТ1-9-6 ^д	5	3680
	-05 ЛТ1-9-6 ^е	6	3570

Бетон класса В15, F , W4
 Ведомость расхода стали по дополнительные элементы, кг

Марка элемента	Изделия закладные										общий расход	
	Арматура класса А-III					ПРОКАТ ВСТЗКП2						
	ГОСТ 5781-82*					ГОСТ 103-76*						
						ГОСТ 103-76* (ГОСТ 103-76*)						
	8	10	12	14	16	8-8	8-10	150x5	150x5	150x5		Итого
ЛТ1-9-6 ^а	2,0			2,0	13,6	1,6					15,2	17,2
ЛТ1-9-6 ^б	4,6			4,6	11,6	1,6		26,0			39,2	43,8
ЛТ1-9-6 ^в	3,8			3,8	9,6	1,6		18,6			29,8	33,6
ЛТ1-9-6 ^г	0,2	7,4		7,6	0,8			2,0			2,8	10,4
ЛТ1-9-6 ^д	0,2	7,4		7,6	0,8			2,0			2,8	10,4
ЛТ1-9-6 ^е	0,2	7,4		7,6	0,8			2,0			2,8	10,4

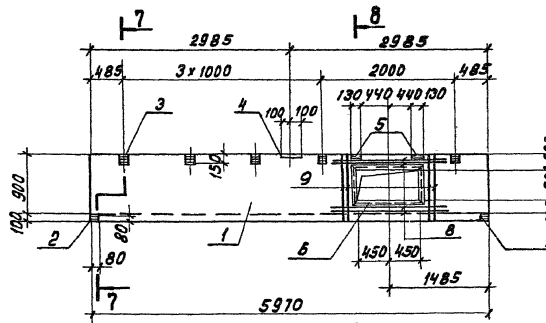
ПРИВЯЗКА			

ТП 902-2-428.87 КНИЖ. 4.1.00

Н. Контр. И. Ив. И. Ив. Дир. эк. Гл. спец. И. Ив.	Е. ЕМЕНОВО ПЕТРОВИЧ ЦЕХОВИЧ ГОРЮХА ЧУРКАВ КОЗЛОВИЧЕР НАУМЕНКО	Л. Ив. И. Ив. И. Ив. И. Ив. И. Ив. И. Ив.	ЛОТОК (ЛТ-1-9-6 ^а , ЛТ1-9-6 ^б , ЛТ1-9-6 ^в , ЛТ1-9-6 ^г , ЛТ1-9-6 ^д , ЛТ1-9-6 ^е)	Стандия	Масса	Масштаб
				Р	см, табл.	1:100
				Лист	Листов 3	

21943-04 37 ФОРМАТ А3

Рис. 2



7-7

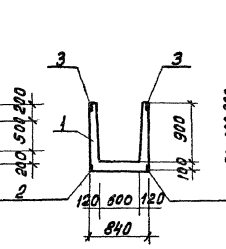
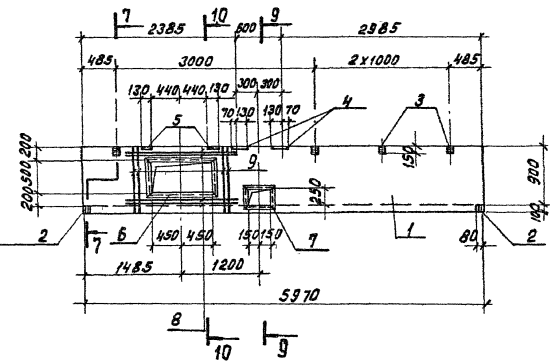
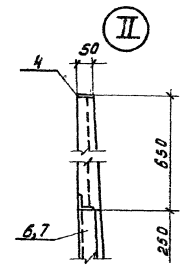
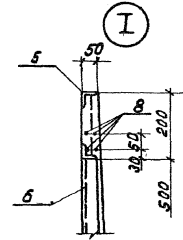
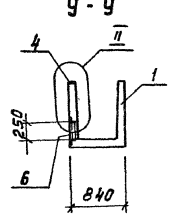
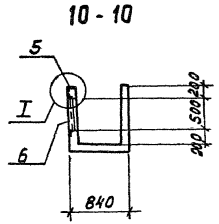


Рис. 3

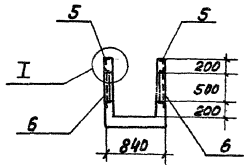


8-8

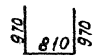


В местах отверстий
арматуру стандартных
сеток обрезать по месту.

8-8



Позиция "9"

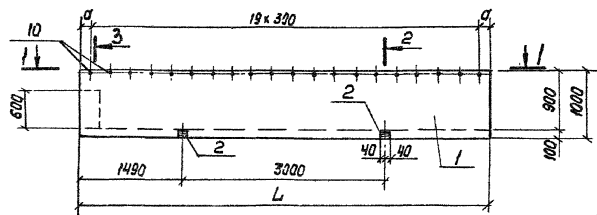


Привязан			
ИМВ.№			

ТП 902-2-42887-КЖИ.4.1.00

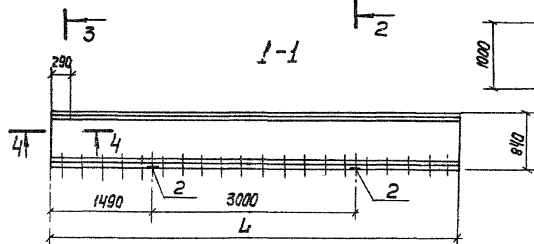
Лист
2

Рис. 5



6-6

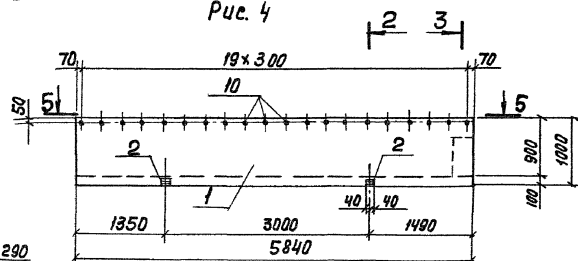
1-1



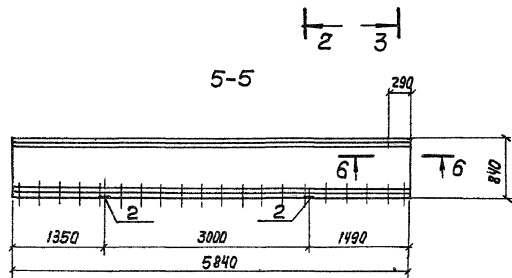
Позиция „12”

950 800 950

Рис. 4



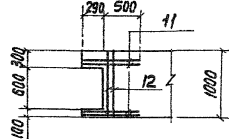
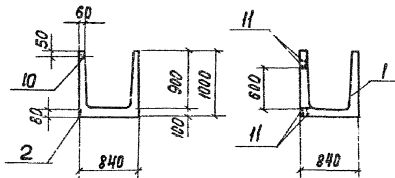
5-5



2-2

3-3

4-4



Марка эл-то	Размеры в мм		Рис.
	L	α	
ЛТ1-9-6Г	—	—	4
ЛТ1-9-6Б	5940	120	5
ЛТ1-9-6Е	5840	70	5

В месте вырезов и по длине лотка
стандартные сетки обрезать по месту.

Привязан

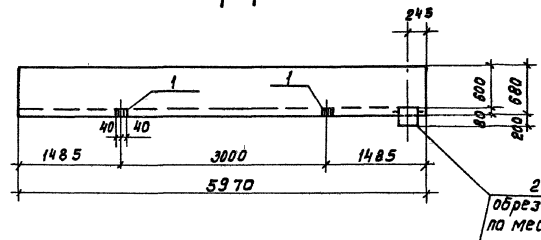
Ш.Н.№		

ТЛ902-2-428.87-КЖИ. Ч.100

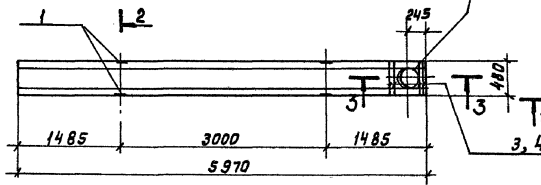
Лист

3

1-1



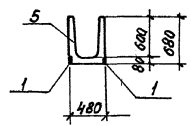
План



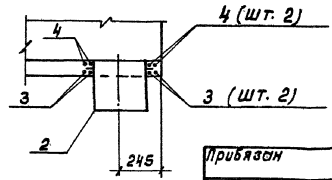
IT

2

2-2



3-3



2
обрезать по месту

Формат	Зона	Поз	Обозначение	Наименование	К-во изв. в 1 шт.		Примечание
					—	01	
					<u>Документация</u>		
		5	3.900 -3 Б. 8 Ч.1	Лоток ЛТ1-Б-3			Собсеми закладными изд.
					<u>Сборочные единицы</u>		
И4	1	ТП902-2-428.87-КЖ.И.Ч.0.01	Изделие закладное ЭДН1	4	4		0,5кг
	2	3.901-Б	Резьбчатый патрубок Ду300К-500	1	—		33,0кг
					<u>Детали</u>		
Б4	3	ТП902-2-428.87-КЖ.И.Ч.2.00.3	Л-III-В-ГОСТ 5781-82* Е=1730	4	—		0,7кг
Б4	4	.4	Л-III-В-ГОСТ 5781-82* Е=750	4	—		0,3кг

Бетон класса В15, F , W4
 ведомость расхода стали на дополнительные элементы, кг

Марка элемента	Изделия закладные					Общий расход
	Ар-ра класса		Прокат			
	А-III		Ветзкл2-1			
	ГОСТ 5781-82*		ГОСТ 103-76			
	8	Итого	8-8	Итого		
ЛТ1-Б-3 ^а	4.4	4.4	1.6	1.6	6.0	
ЛТ1-Б-3 ^б	—	—	1.6	1.6	1.6	

ведомость деталей.

Поз.	Эскиз	
3	610	610
4	150	150

ТП902-2-428.87- КЖ.И.Ч.2.00

Лоток (ЛТ1-Б-3^а; ЛТ1-Б-3^б)

Сталь	Масса	Масштаб
Р	1850	1:50
Лист		Листов 1

Привязан

ИПС. №2

Н.Контр. Семеново
 И.И. Петровская
 И.И. Цветкова
 Р.К. гр. Гурбуз
 Р.П. Чирков
 Г.И. СЛЕЦ Козловичер
 Нач. отд. Ямалыч Илья

Лист № 15

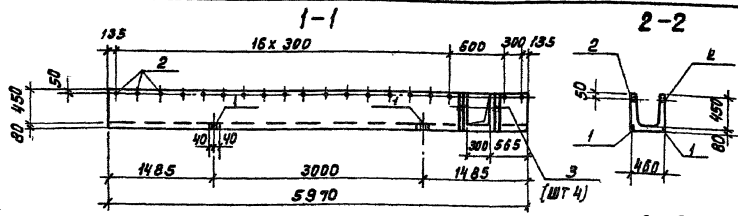


Рис. 1

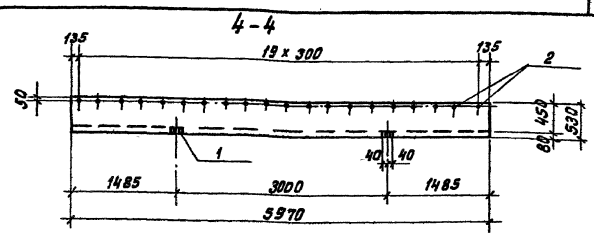


Рис. 2

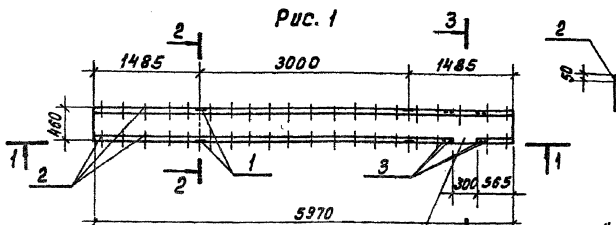
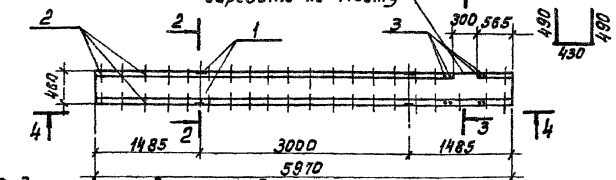


Рис. 3

В местах вырезов ар-ру стандартных сеток обрезать по месту

Поз. „3“



Ведомость расхода стали на дополнительные элементы, кг

Формат	Поз.	Обозначение	Наименование	К-во по укв.м.ч. 3-00	Примеч.
			<u>Документация</u>	- 01 02	
		3.900-3 в.в ч.1	Лоток ЛТ1-4.5-3		совсемл. заклон. изол.
			<u>Сборочные единицы</u>		
И4	1	ТП902-2-428 87- КЖ.И.4.0.01	Изделие закладные для детали	4 4 4	0,5 кг
Б4	2	ТП902-2-428 87- КЖ.И.4.3.0.2	Труба 20 ГОСТ 32 62-75 * Внутр. диаметр 535-79 P=50	39 40 39	0,1 кг
Б4	3	. 3	П-10-10-ГОСТ 5781-82" P=1410	4 4 4	0,8 кг

Изделия закладные

Марка элемента	Арматура класса		Прокат			Общий расход	
	Я-III	Вст 3 кл 2	Ø	L	Штол		
	ГОСТ 5781-82"	ГОСТ 5781-82"					
ЛТ1-4.5-3 ⁰	0.4	3.2	3.6	1.6	3.9	5.5	9.1
ЛТ1-4.5-3 ^Б	0.4		0.4	1.6	4.0	5.6	6.0
ЛТ1-4.5-3 ^В	0.4	3.2	3.6	1.6	3.9	5.5	9.1

Обозначение

Обозначение	Марка ар-ру	Рис.
ТП902-2-428 87-КЖ.И.4.0.01	ЛТ1-4.5-3 ⁰	1
-01	ЛТ1-4.5-3 ^Б	2
-02	ЛТ1-4.5-3 ^В	3

Привязки

И.К.И.П.Р.	Семенова	Селиванов
И.И.И.К.	Петрова	Селиванов
И.И.И.К.	Цветков	Селиванов
И.И.И.К.	Рябенко	Селиванов
И.И.И.К.	Чирков	Селиванов
И.И.И.К.	Козлов	Селиванов
И.И.И.К.	Козлов	Селиванов
И.И.И.К.	Козлов	Селиванов

Бетон класса В 15, F W4

ТП902-2-428.87-КЖ.И.4.3.0.0

Лоток (ЛТ1-4.5-3 ⁰ ; ЛТ1-4.5-3 ^Б ; ЛТ1-4.5-3 ^В)			Труба	Масса	Масло
P	1420	1:50			
Лист 1					
СОВЕТСКОЕ НАПОРОЕ КТ					

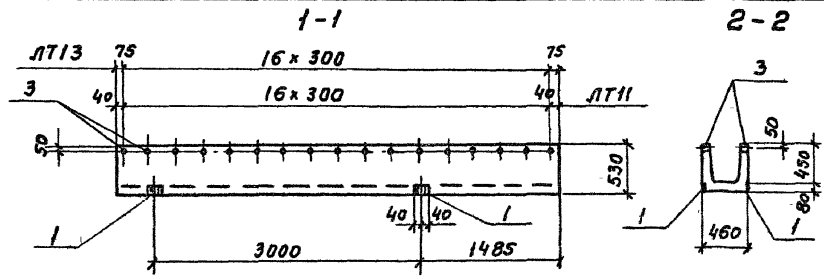


Рис. 1

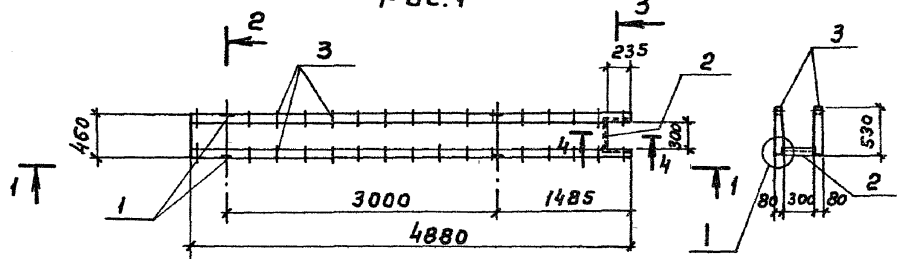
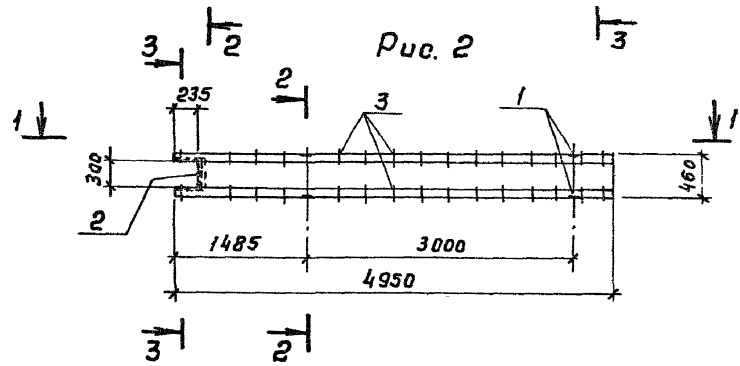
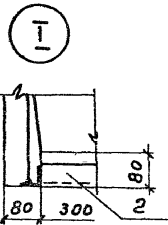
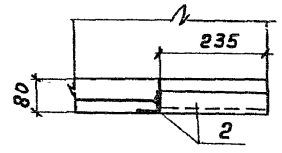


Рис. 2



4-4



Привязан

Инв. №	
--------	--

Формат	Зона	Поз	Обозначение	Наименование	Кол.	Примечание
<u>Документация</u>						
			З. 900-3 В. 8 ч. 1	Лоток ЛТ1-4.5-3		
<u>Сборочные единицы</u>						
АЧ	1		ТП 902-2-428.87- КЖИ.4.0.01	Изделие закладное ЗДИ1	4	0,5 кг
АЧ	2		4.0.05	Тоже ЗДИ5	1	4,3 кг
<u>Детали</u>						
БЧ	3		ТП 902-2-428.87- КЖИ.4.4.00.3	Труба 20 ГОСТ 3262-75* вст 3 КПЕ ГОСТ 535-79 е=50	34	0,1 кг

Бетон класса В15, F , w4.

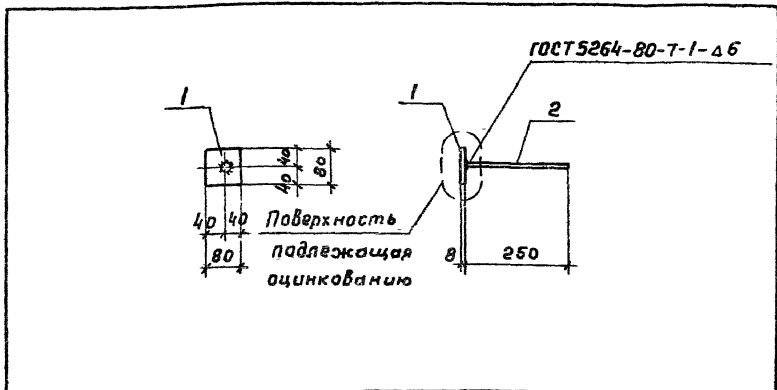
Ведомость расхода стали на дополнительные элементы, кг

Марка элемента	Изделия закладные						Общий расход
	Ар-рв класса		Прокат				
	А-III		Вст 3				
	ГОСТ 5781-82*		ГОСТ 103-76	ГОСТ 8509-78	ГОСТ 2262-75		
	В	Итого	В*8	150x5	тр. 20	Итого	
ЛТ1-4.5-3 ^а	1.0	1.0	1.6	3.7	3.4	8.7	9.7
ЛТ1-4.5-3 ^б	1.0	1.0	1.6	3.7	3.4	8.7	9.7

Обозначение	Марка эл-та	Рис	Масса ед. кг
ТП 902-2-428.87- КЖИ.4.4.00	ЛТ1-4.5-3 ^а	1	1160
-01	ЛТ1-4.5-3 ^б	2	1175

ТП 902-2-428.87- КЖИ.4.4.00

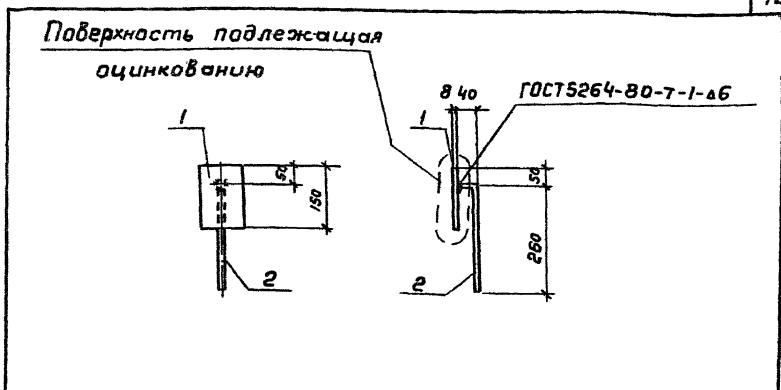
Лоток (ЛТ1-4.5-3 ^а ; ЛТ1-4.5-3 ^б)	Стадия	Масса	Масштаб
	Р	см. табл.	1:50 1:10
	Лист	Листов 1	
СОЮЗВОДОКАНАЛПРОЕКТ			



Формат	Зона	Лист	Обозначение	Наименование	Кол.	Примеч.
<u>Документация</u>						
А3			ТП 902-2-428.87- КЖ.И. ТТ	Технические требования		
<u>Детали</u>						
Б4	1	ТП 902-2-428.87- КЖ.И.4.0.01	Полоса 8x80 ГОСТ 103-76* ВстЗлсБ-1 ГОСТ 535-79 ε=80	1	0,4 кг	
Б4	2		.2 А-III-8-ГОСТ 5781-82* ε=250	1	0,1 кг	

Привязан			
Инд. н.			

ТП 902-2-428.87- КЖ.И.4.0.01			Стадия	Масш	Масштаб
И.контр	Семенова	В.И.	Р	0,5	1:10
И.нж	Петраповская	А.В.			
И.ж.к	Цветкова	В.И.	Лист Листов 1		
Р.ч.г.р.	Гарбуз	В.И.			
ГИП	Чирков	В.И.	СООБЩАЮЩИЙ ПРОЕКТ		
И.л.спец.	Козловичев	В.И.			
М.ч.от	Калыгин	В.И.			

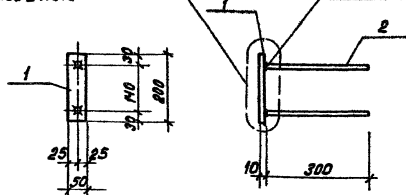


Формат	Зона	Лист	Обозначение	Наименование	Кол.	Примеч.
<u>Документация</u>						
А3			ТП 902-2-428.87- КЖ.И. ТТ	Технические требования		
<u>Детали</u>						
Б4	1	ТП 902-2-428.87- КЖ.И.4.0.02	Полоса 8x100 ГОСТ 103-76* ВстЗлсБ-1 ГОСТ 535-79 ε=150	1	1,0 кг	
Б4	2		.2 А-III-8-ГОСТ 5781-82* ε=300	1	0,1 кг	

Привязан			
Инд. н.			

ТП 902-2-428.87- КЖ.И.4.0.02			Стадия	Масш	Масштаб
И.контр	Семенова	В.И.	Р	1,1	1:10
И.нж	Петраповская	А.В.			
И.ж.к	Цветкова	В.И.	Лист Листов 1		
Р.ч.г.р.	Гарбуз	В.И.			
ГИП	Чирков	В.И.	СООБЩАЮЩИЙ ПРОЕКТ		
И.л.спец.	Козловичев	В.И.			
М.ч.от	Калыгин	В.И.			

Поверхность подлежащая
оцинкованию



Формат	Шрифт	Лист	Обозначение	Наименование	кол.	Примеч.
				<u>Документация</u>		
A3			ТП902-2-428.87- КЖ. И. ТТ	Технические требования		
				<u>Детали</u>		
Б4	1	ТП902-2-428.87- КЖ.И.4.0.03.1	Полоса 10x50 ГОСТ 103-76* Вст.Засб-ГОСТ535-79 P=200	1	0.8 кг	
Б4	2	.2	П-III-8-ГОСТ5781-82*P=300	2	0.1 кг	

Привязан

Шиб. №2

ТП902-2-428.87-КЖИ.4.0.03

Изделие закладное
(ЗДНЗ)

Стадия Масса Масштаб

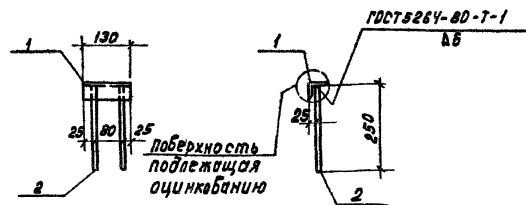
Р 1.0 1:10

Лист Листов 1

СОЮЗВОДОКАНАЛПРОЕКТ

Формат А4

И.Контр. Семенов
И.Иж. Петропавловская
И.Иж. Цветкова
Р.К. ср. Горбуз
И.Иж. Чирков
И.Иж. Казюбичев
И.Иж. Антущилер



Формат	Шрифт	Лист	Обозначение	Наименование	кол.	Примеч.
				<u>Документация</u>		
A3			ТП902-2-428.87- КЖ.И.ТТ	Технические требования		
				<u>Детали</u>		
Б4	1	ТП902-2-428.87- КЖ.И.4.0.04.1	Полоса 50x5 ГОСТ 8509-72* Вст.Засб-ГОСТ535-79 P=130	1	0.5 кг	
Б4	2	.2	П-III-8-ГОСТ5781-82*P=250	2	0.1 кг	

Привязан

Шиб. №2

ТП902-2-428.87-КЖИ.4.0.04

Изделие закладное
(ЗДН4)

Стадия Масса Масштаб

Р 0.7 1:10

Лист Листов 1

СОЮЗВОДОКАНАЛПРОЕКТ

И.Контр. Семенов
И.Иж. Петропавловская
И.Иж. Цветкова
Р.К. ср. Горбуз
И.Иж. Чирков
И.Иж. Казюбичев
И.Иж. Антущилер

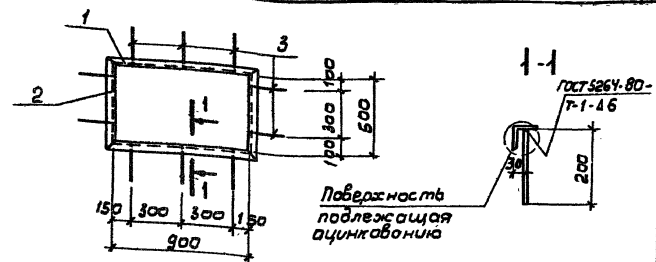
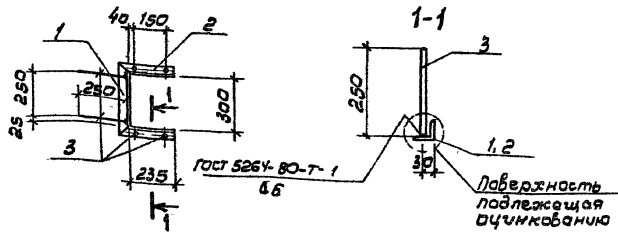
Кол. Доценка. 204-

21943-04 44

Формат А4

Шиб. №2

МЛОСМ.К



Ранж	Зона	Лаз	Обозначение	Наименование	Кол.	Примеч.
				<u>Документация</u>		
А3			ТП 902-2-428.87- КЖ.И.ТТ	Технические требования		
				<u>Детали</u>		
Б4	1		ТП 902-2-428.87- КЖ.И.Ч.О.05.1	Уголок 50х5 ГОСТ 8509-72* Вет3 кл2 ГОСТ 535-79 P=400	1	1,5 кг
Б4	2		.2	Уголок 50х5 ГОСТ 8509-72* Вет3 кл2 ГОСТ 535-79 P=285	2	1,1 кг
Б4	3		.3	А-III-В-ГОСТ.5781-82* P=250	6	0,1 кг

Ранж	Зона	Лаз	Обозначение	Наименование	Кол.	Примеч.
				<u>Документация</u>		
А3			ТП 902-2-428.87- КЖ.И.ТТ	Технические требования		
				<u>Детали</u>		
Б4	1		ТП 902-2-428.87- КЖ.И.Ч.О.06.1	Уголок 50х5 ГОСТ 8509-72* Вет3 кл2 ГОСТ 535-79 P=1000	2	3,8 кг
Б4	2		.2	Уголок 50х5 ГОСТ 8509-72* Вет3 кл2 ГОСТ 535-79 P=600	2	2,2 кг
Б4	3		.3	А-III-В-ГОСТ.5781-82* P=200	10	0,1 кг

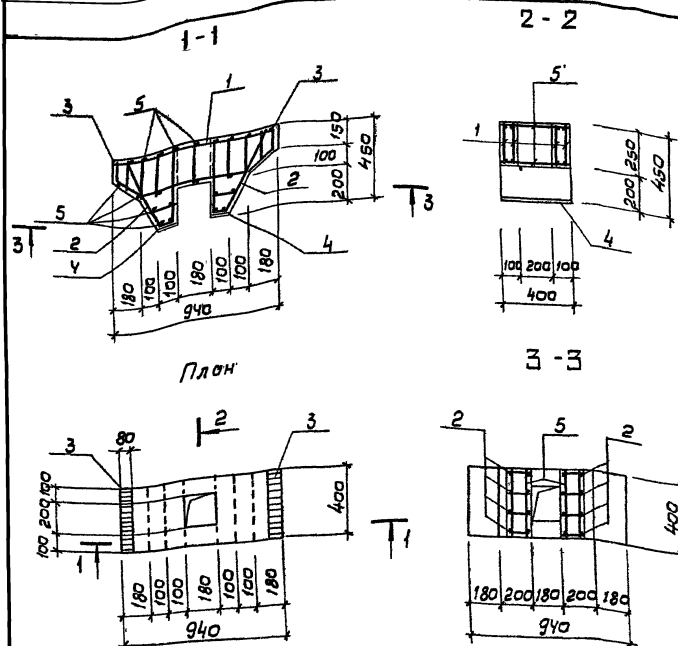
Привязки		
Шп.н		

Привязки		
Шп.н		

ТП 902-2-428.87- КЖ.И.Ч.О.05			Стальной Масса Масса/шт		
Изделие закладное (ЗДУ5)			P	4,3	
			Лист	Листов/1	
			С.О.ИЗВОДСКАНАПРОЕКТ		
И.контр.	Семенова	Семин			
И.ж.к.	Петровская	Семин			
И.ж.к.	Цветкова	Званов			
Вук.гр.	Горбач	Семин			
Г.П.	Чирков	Семин			
И.печ.	Козловичев	Семин			

Шп.н.изд. Поверхность в детали в цвет шп.н.

ТП 902-2-428.87- КЖ.И.Ч.О.06			Стальной Масса Масса/шт		
Изделие закладное (ЗДУ6)			P	13,0	
			Лист	Листов/1	
			С.О.ИЗВОДСКАНАПРОЕКТ		
И.контр.	Семенова	Семин			
И.ж.к.	Петровская	Семин			
И.ж.к.	Цветкова	Званов			
Вук.гр.	Горбач	Семин			
Г.П.	Чирков	Семин			
И.печ.	Козловичев	Семин			



Код	Линейный номер	Обозначение	Наименование	Кол.	Примеч.
<u>Документация</u>					
КЗ		ТП 902-2-428.87-КЖ.И.ТТ	Технические требования		
<u>Сборочные единицы</u>					
АУ	1	ТП 902-2-428.87-КЖ.И.С.О.01	Каркас плоский Кр1	4	
АУ	2	-С.О.02	То же Кр2	8	
АУ	3	-С.О.03	Изделия закладные ЗДУ1	2	
АУ	4	-С.О.04	То же ЗДУ2	2	
БУ	5	-С.1.00.5	А-1-6.ГОСТ 5781-82* Р-380	28	0, 1кг
<u>Материалы</u>					
			Бетон класса В15,	М ³	
			F <input type="checkbox"/> , W4	0,10	

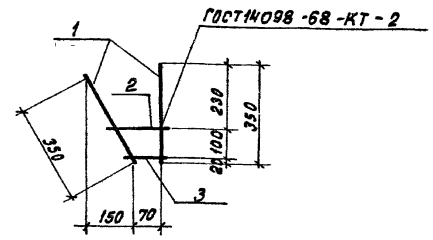
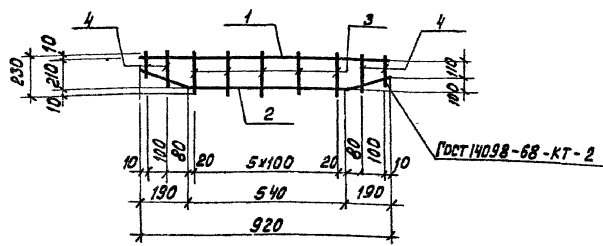
Защитный слой бетона - 20 мм

Привязки			
Инв.л			

Таблица расхода стали по элементам, кг

Марка элемента	Изделия арматурные						Изделия закладные				Общие расходы	
	Арматура класса						Прокат марки					
	А-1		А-III		Всего	Всего	3 кл 2		Всего			
	ГОСТ 5781-82*						ГОСТ 103-76*					
6	10	14	8	12	Итого	8x80	8x100	Итого	Итого			
Б1	8,0	5,6	13,6	1,2	6,4	7,6	21,2	4,0	5,0	9,0	9,0	30,2

ТП 902-2-428.87-КЖ.И. С.1.00			Лист	Масштаб
Балка (Б-1)			р	250
			1:20	
Нач. отд. [Инициалы]			Лист	Листов /
СОЮЗВОДКАНАЛПРОЕКТ				



Формат	Содн	Лист	Обозначение	Наименование	Кол.	Примеч.
				<u>Документация</u>		
А3			ТП902-2-428.87- КЖ.Н.ТТ	Технические требования		
				<u>Детали</u>		
Б4	1		ТП902-2-428.87- КЖ.Н.С.О.Д.1	А-III-12-ГОСТ 5781-82*E=920	1	0,8 кг
Б4	2			А-1-10-ГОСТ 5781-82*E=950	1	0,6 кг
Б4	3			А-1-6-ГОСТ 5781-82*E=230	6	0,1 кг
Б4	4			А-1-6-ГОСТ 5781-82*E=130:180	4	0,1 кг
Ecp ±155						

Привязан:

Инв. №

ТП 902-2-428.87-К Ж.Н. С.О.Д.1

Н.КОНТ. Семенов С.И.
 Инж. Петропавловская Е.И.
 Инж. Цветкова Е.И.
 Рук. пр. Горбуз С.И.
 РИП Чурков А.И.
 Гл. слес. Козловичер А.И.
 Нач. отд. Антищевер А.И.

Каркас плоский
(КР1)

Стация	Масса	Масштаб
Р	2,4	Б/М
Лист	Листов 1	
СОЮЗБЕОДКАНАЛПРОЕКТ		

Формат А4

Формат	Содн	Лист	Обозначение	Наименование	Кол.	Примеч.
				<u>Документация</u>		
А3			ТП902-2-428.87- КЖ.Н.ТТ	Технические требования		
				<u>Детали</u>		
Б4	1		ТП902-2-428.87-КЖ.Н.С.О.Д.1	А-1-10-ГОСТ 5781-82*E=350	2	0,2 кг
Б4	2			А-1-6-ГОСТ 5781-82*E=150	1	0,1 кг
Б4	3			А-1-6-ГОСТ 5781-82*E=100	1	0,1 кг

Привязан:

Инв. №

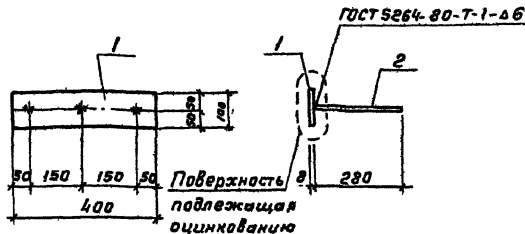
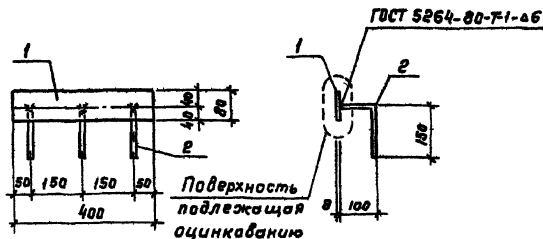
ТП 902-2-428.87-К Ж.Н. С.О.Д.2

Н.КОНТ. Семенов С.И.
 Инж. Петропавловская Е.И.
 Инженер Цветкова Е.И.
 Рук. пр. Горбуз С.И.
 РИП Чурков А.И.
 Гл. слес. Козловичер А.И.
 Нач. отд. Антищевер А.И.

Каркас плоский
(КР2)

Стация	Масса	Масштаб
Р	0,6	Б/М
Лист	Листов 1	
СОЮЗБЕОДКАНАЛПРОЕКТ		

Кол. Доченко Л.И. 21943-04 47 Формат А4



Формат	Зона	Поз	Обозначение	Наименование	Кол.	Примеч.
				<u>Документация</u>		
А3			ТП 902-2-428.87- КЖ.И.77	Технические требования		
				<u>Детали</u>		
Б4	1		ТП 902-2-428.87- КЖ.И.5.0.03.1	Полоса $\delta = 2,0$ ГОСТ 103-76* вст 3 кл 2 ГОСТ 535-79 $\rho = 400$	1	2,0 кг
Б4	2			Л-Ш-В-ГОСТ 5781-82* $\delta = 2,80$	3	0,1 кг

Привязан

Инд. №

ТП 902-2-428.87- КЖ.И.5.0.03

Изделие закладное
(ЗДН1)

Стадия Масса Масштаб

Р 2,3 1:10

Лист Листов 1

СОЮЗВОДКАНАЛПРОЕКТ

Исполнитель: Гольденбаум

Формат А4

Альбом 17

Формат	Зона	Поз	Обозначение	Наименование	Кол.	Примеч.
				<u>Документация</u>		
А3			ТП 902-2-428.87- КЖ.И.77	Технические требования		
				<u>Детали</u>		
Б4	1		ТП 902-2-428.87- КЖ.И.5.0.04.1	Полоса $\delta = 2,5$ ГОСТ 103-76* вст 3 кл 2 ГОСТ 535-79 $\rho = 400$	1	2,5 кг
Б4	2			Л-Ш-В-ГОСТ 5781-82* $\delta = 2,80$	3	0,1 кг

Привязан

Инд. №

ТП 902-2-428.87- КЖ.И.5.0.04

Изделие закладное
(ЗДН2)

Стадия Масса Масштаб

Р 2,8 1:10

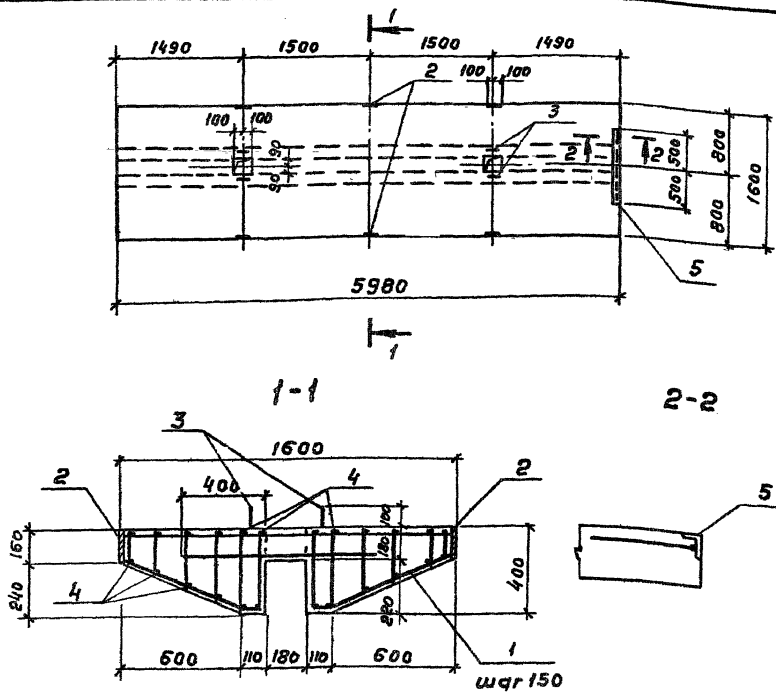
Лист Листов 1

СОЮЗВОДКАНАЛПРОЕКТ

Исполнитель: Гольденбаум
21943-84 48
Копировал Гольденбаум Формат А4

Инд. № подл. Подпись и дата

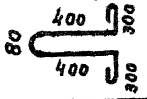
Нар.конт. Сенинов
Ижмен. Петрова
Рук.ер. Цветкова
ГКП Чирков
Гл. спец. Козловачер
Нач. отд. Альтшуллер



Ведомость расхода стали на элемент, кг

Марка элемента	Узлы арматурные						Узлы закладные				Общий расход
	Арматура класса А-III						Прокат		Ар-р		
	А-I			А-III			Всего	Вст 3 кл 24	А III	Всего	
	ГОСТ 5781-82*										
6	10	20	Уточн	12	Уточн	5-10	5-10	8			
П4	51.7	82.0	16.8	150.6	57.4	57.4	207.9	15.0	1.2	16.2	224.1
П5	51.7	82.0	16.8	150.6	57.4	57.4	207.9	15.0	5.9	1.6	226.4

Позиция "3"



Привязки

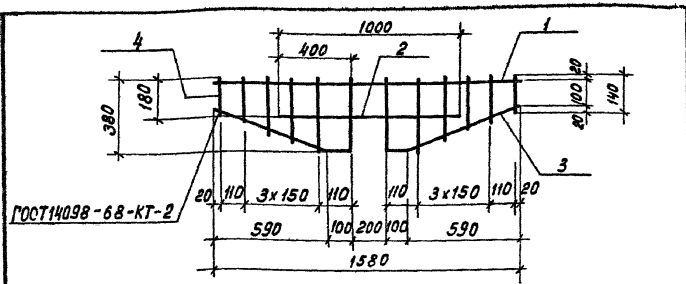
Инв. №					
--------	--	--	--	--	--

Проект	Зона	Поз	Обозначение	Наименование	К-во по усл. в. 2.00		Примечание
					—	01	
Документация							
А3			ТП 902-2-428.87-КЖ.И.ТТ	Технические требования			
Сборочные единицы							
А4	1		ТП 902-2-428.87-КЖ.И.Б.2.01	Каркас плоский КР1	41	41	3.9 кг
А4	2		-6.2.02	Узлы закладные ЗДН1	6	6	2.2 кг
А4	5		-6.2.03	Тоже ЗДН2	-	1	6.3 кг
Детали							
Б4	3		-6.2.00.3	А-I-20-ГОСТ 5781-82* в-1730	4	4	4.2 кг
Б4	4		.4	А-I-6-ГОСТ 5781-82* в-5350	24	24	1.3 кг
Материалы							
				Бетон класса В15, F [] , W4			
					2.70	2.70	
					П4	П5	

ТП 902-2-428.87-КЖ.И.Б.2.00

Плита (П4; П5)

Стандарт	Насос	Носител
Р	6750	1:50
Лист	Листов 1	
СОЮЗВОДКАНАЛПРОЕКТ		

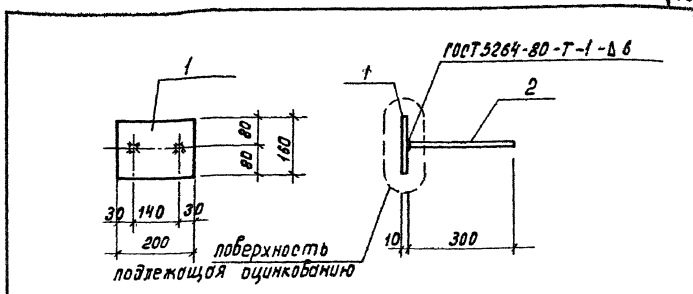


Формат листа	Поз.	Обозначение	Наименование	Кол.	Примеч.
			<u>Документация</u>		
А3		ТП902-2-428.87-КЖ.И.ТТ	Технические требования		
			<u>Детали</u>		
Б4	1	ТП 902-2-428.87-КЖ.И.Б.2.01.1	Л-III-12-ГОСТ 5781-82* $\rho=1580$	1	1,4 кг
Б4	2		.2 Л-1-10-ГОСТ 5781-82* $\rho=1000$	1	0,6 кг
Б4	3		.3 Л-1-10-ГОСТ 5781-82* $\rho=110$	2	0,7 кг
Б4	4		.4 Л-1-6-ГОСТ 5781-82* $\rho_{ср}=280$ $\rho=180 \div 380$	10	0,05 кг

Привязан		
Инд. №		

ТП902-2-428.87-КЖ.И.Б.2.01

Н.Контр. Семенов Инж. Петропавловская Инж. Цветкова Рук. гр. Горбуз Р.И.Л. Чирков Пл.в.с. Козлобичер Нач.отд. Митшуплер	Семенов Я.Тит Митшуплер Семенов Митшуплер Митшуплер	Каркас плоский (КР1)	Стадия Р	Масса 3,9	Масштаб 1:20
		лист	листов 1	СОЮЗВОДОКАНАЛПРОЕКТ	
		Формат А4			



Формат листа	Поз.	Обозначение	Наименование	Кол.	Примеч.
			<u>Документация</u>		
А3		ТП902-2-428.87-КЖ.И.ТТ	Технические требования		
			<u>Детали</u>		
Б4	1	ТП902-2-428.87-КЖ.И.Б.2.02.1	Полоса 10x160 ГОСТ 103-76* ВстЭКЛ2 ГОСТ 535-79 $\rho=200$	1	2,5 кг
Б4	2		.2 Л-III-8-ГОСТ 5781-82* $\rho=300$	2	0,1 кг

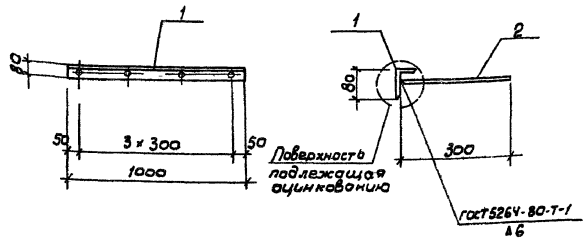
Привязан		
Инд. №		

ТП902-2-428.87-КЖ.И.Б.2.02

Н.Контр. Семенов Инж. Петропавловская Инж. Цветкова Рук. гр. Горбуз Р.И.Л. Чирков Пл.в.с. Козлобичер Нач.отд. Митшуплер	Семенов Я.Тит Митшуплер Семенов Митшуплер Митшуплер	Уздлеие закладное (ЗДН1)	Стадия Р	Масса 2,7	Масштаб 1:10
		лист	листов 1	СОЮЗВОДОКАНАЛПРОЕКТ	
		Формат А4			

Инд. № листа, Подпись и дата выполнения

Л.А.Б.С.М. II



Вид	Зона	Поз.	Обозначение	Наименование	кол.	Примеч.
<u>Документация</u>						
РЗ			ТП 902-2-428.87-КЖ.И.ТТ	Технические требования		
<u>Детали</u>						
Б4	1		ТП 902-2-428.87-КЖ.И.Б.2.03.1	Уголок 80х50-6 ГОСТ 8510-72* Угол ветз кл 2-1 ГОСТ 535-79 R=1000	1	5,9 кг
Б4	2		.2	А-III-8-ГОСТ 5781-82* R=300	4	0,1 кг

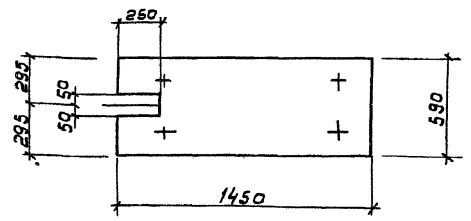
Привязки

И.И.В.И.

ТП 902-2-428.87-КЖ.И.Б.2.03			Стандарт			Масса	Масштаб
Изделие закладное (3ДУ2)			F	Б 3	1:20		
			Лист		Листов		
И.И.В.И.			СООБЩАЮЩИЙ ПРОЕКТ				

- И.И.В.И.
- Семенова
- И.И.В.И.
- И.И.В.И.
- И.И.В.И.
- И.И.В.И.
- И.И.В.И.
- И.И.В.И.
- И.И.В.И.
- И.И.В.И.

Л.А.Б.С.М. II



Вид	Зона	Поз.	Обозначение	Наименование	кол.	Примечание
					<u>Сборочные единицы</u>	
			3.900-3 Б.7	Плита ПТ 12-6		

Бетон класса В15, F [] , W4

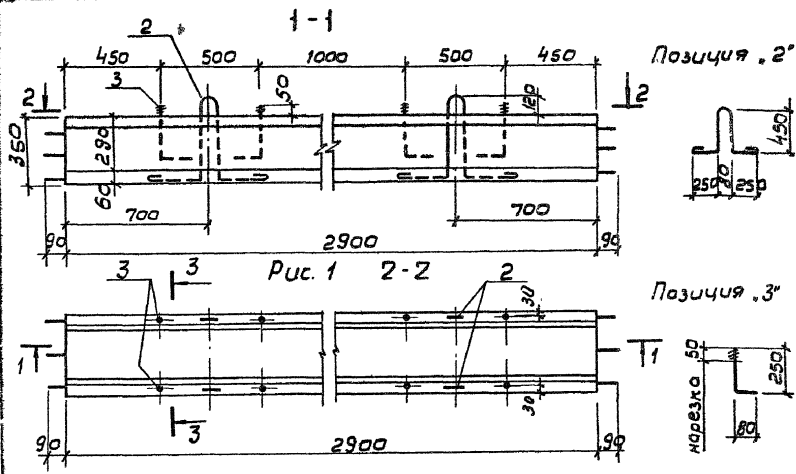
В месте выреза арматуру не вырезать!

Привязки

И.И.В.И.

ТП 902-2-428.87-КЖ.И.Б.1.00			Стандарт			Масса	Масштаб
Плита (ПТ 12-6 ^а)			P	170	1:20		
			Лист		Листов		
И.И.В.И.			СООБЩАЮЩИЙ ПРОЕКТ				

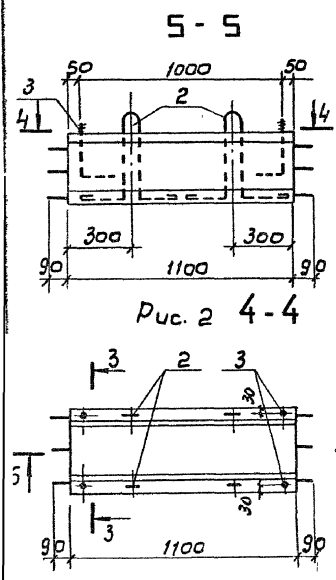
- И.И.В.И.
- Семенова
- И.И.В.И.
- И.И.В.И.
- И.И.В.И.
- И.И.В.И.
- И.И.В.И.
- И.И.В.И.
- И.И.В.И.
- И.И.В.И.



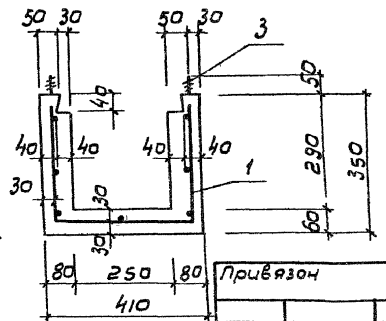
Позиция .2'

Позиция .3'

Обозначение	Марка зл-та	Рис.	Масса ед. кг
ТП 902-2-428.87-кж.у-7.1.00	ФЛ1	1	525
-01	ФЛ2	2	200



3-3



Привязан

Ум.в.н

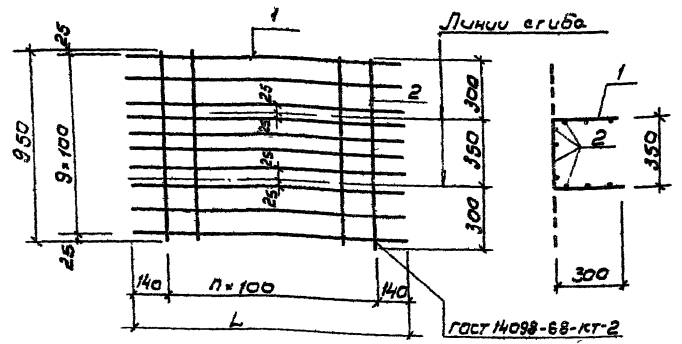
Арм. зона	Поз.	Обозначение	Наименование	К-во на исполн. 7100		Примеч.
				-	01	
			Документация			
АВ		ТП 902-2-428.87-кж.у.тТ	Технические требования			
			Сборочные единицы			
АУ	1	ТП 902-2-428.87-кж.у. 7.1.01	Сетка арматурная с1	1		12,8 кг
АУ		-01	То же с2		1	5,2 кг
			Детали			
БУ	2	-7.1.00.1	А-1-10-гост 5781-82* В-1610	4	4	1,1 кг
БУ	3	.2	А-1-10-гост 5781-82* В-330	8	8	0,3 кг
			Материалы	м ³	м ³	
			Бетон класса В16	0,21	0,08	

Ведомость расхода стали на элемент, кг

Марка элемента	Изделия арматурные						Общий расход
	Арматура класса						
	А-III			А-I			
	ГОСТ 5781-82*			ГОСТ 5781-82*			
	6		Итого	10	12	Итого	
ФЛ1	12,8		12,8	4,4	2,4	6,8	19,6
ФЛ2	5,2		5,2	4,4	2,4	6,8	12,0

ТП 902-2-428.87-кж.и. 7.1.00СБ			Гладкая	Масса	Масштаб
Фильтроенный лоток (ФЛ1, ФЛ2)			Р	см	1:20
			Лист	Листов	1:10
Ум.в.н			СООБЩЕНИЕ		

Лалбаи

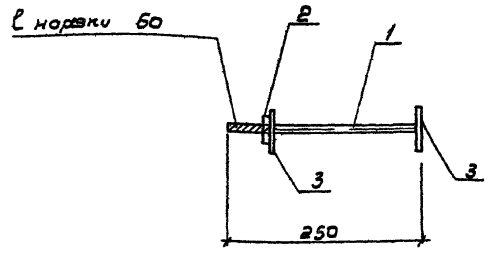


Вариант	Зача	Лин	Обозначение	Наименование	К-во	Масса	Примеч.
№	№	№			шт	кг	
				Документация			
А3			ТП 902-2-428.87-КЖИ. ТТ	Технические требования			
				Детали			
Б4	1		ТП 902-2-428.87-КЖИ. 7.1.01. 1	А-III-Б-ГОСТ 5781-82* P. 3080	10	0,7 кг	
Б4			2	А-III-Б-ГОСТ 5781-82* P. 1280	10	0,3 кг	
Б4	2		3	А-III-Б-ГОСТ 5781-82* P. 950	28	11 0,2 кг	
					с1	с2	

Обозначение	Размеры в мм		п	Масса		Привязан
	L	ш.		шт.	вд. кг	
ТП 902-2-428.87-КЖИ-7.1.01	3080	28	10	12,8		
-01	1280	10	5	5,2		ИЛБ.Н

ТП 902-2-428.87-КЖИ 7. 1. 01			Сетка арматурная			Станд.	Масса	Масштаб
И.контр.	Семенова	В.Семин	Р	См.				
И.м.ж.	Петрова	Л.Левин	лист	лист	1			

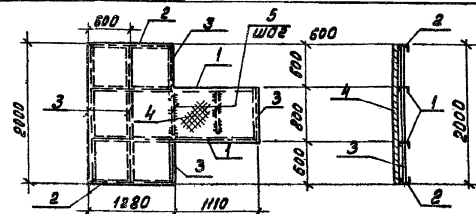
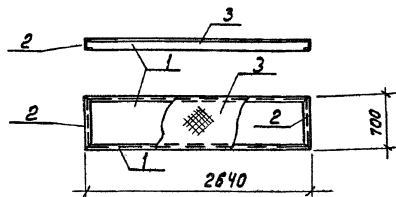
Лалбаи



Вариант	Зача	Лин	Обозначение	Наименование	Кол.	Примеч.
№	№	№				
				Документация		
А3			ТП 902-2-428.87-КЖИ. ТТ	Технические требования		
				Детали		
Б4	1		ТП 902-2-428.87-КЖИ. 9.0.07-1	Болт М16x250 ГОСТ 7798-70* Верт. кл 2-1 ГОСТ 535-79	1	0,4 кг
Б4	2		2	Гайка М16 ГОСТ 5915-70* Верт. кл 2,1 ГОСТ 538-79	1	0,04 кг
Б4	3		3	Шайба 16 ГОСТ 11371-68* Верт. кл 2-1 ГОСТ 535-79	2	0,01 кг

Обозначение	Размеры в мм		п	Масса		Привязан
	L	ш.		шт.	вд. кг	
ТП 902-2-428.87-КЖИ-9.0.07						
						ИЛБ.Н

ТП 902-2-428.87-КЖИ. 9.0.07			Издание закладное			Станд.	Масса	Масштаб
И.контр.	Семенова	В.Семин	Р	См.				
И.м.ж.	Петрова	Л.Левин	лист	лист	1			



Формат Зона	Лист	Обозначение	Наименование	кол.	Примеч.
			<u>Документация</u>		
А3		ТП902-2-428.87-КЖ.И.ТТ	Технические требования		
			<u>Детали</u>		
Б4	1	ТП902-2-428.87-КЖ.И.В.1.00.1	Швеллер 10 ГОСТ 8240-72* ВстЗКП2 ГОСТ 535-79 P=2840	2	22,7кг
Б4	2		Швеллер 10 ГОСТ 8240-72* ВстЗКП2 ГОСТ 535-79	2	6,0кг
Б4	3		руфра. ст. Б=4мм ГОСТ 8568-77 ВстЗКП2 ГОСТ 535-79	1,85	1м ² 42,3кг

Привязан

ИИВ.№2

ТП902-2-428.87-КЖ.И.В.1.00

Площадка ПМ1

Стация Масса Масштаб

Р 135,5 1:50

Лист Листов 1

Сокращенная канлопроект

Формат А4

Формат Зона	Лист	Обозначение	Наименование	кол.	Примеч.
			<u>Документация</u>		
А3		ТП902-2-428.87-КЖ.И.ТТ	Технические требования		
			<u>Детали</u>		
Б4	1	ТП902-2-428.87-КЖ.И.В.2.00.1	Швеллер 10 ГОСТ 8240-72* ВстЗКП2 ГОСТ 535-79 P=2890	2	20,5кг
Б4	2		Швеллер 10 ГОСТ 8240-72* ВстЗКП2 ГОСТ 535-79	2	11,0кг
Б4	3		Уголок 80x50x6 ГОСТ 8568-72* ВстЗКП2 ГОСТ 535-79	6,0	1п.м. 3,92кг
Б4	4		руфра. ст. Б=4мм ГОСТ 8568-77 ВстЗКП2 ГОСТ 535-79	3,45	1м ² 42,3кг
Б4	5		Лососа 6x80 ГОСТ 103-76* ВстЗКП2 ГОСТ 535-79 P=700	2	2,0кг

Привязан

ИИВ.№2

ТП902-2-428.87-КЖ.И.В.2.00

Площадка ПМ2

Стация Масса Масштаб

Р 249,0 1:50

Лист Листов 1

Сокращенная канлопроект

Формат А4

Коп. Доченко Дел.

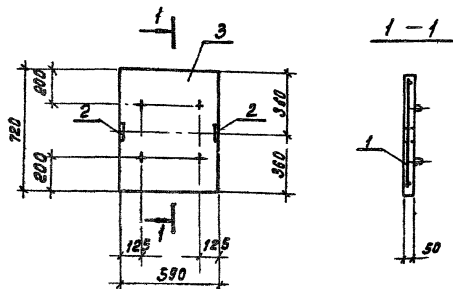
21943-04 54

ИИВ.№2 подл. Изменения в детали

ИИВ.№2 подл. Взам.инв.№2

И.Контр. Семенов
И.И. Лептославская
И.И. Цветкова
Р.К. гр. Горбуз
И.И. Чирков
Г.И. спец. Козловчук
И.И. отб. Лытшица

И.Контр. Семенов
И.И. Лептославская
И.И. Цветкова
Р.К. гр. Горбуз
И.И. Чирков
Г.И. спец. Козловчук
И.И. отб. Лытшица



Формат листа	№	Обозначение	Наименование	Кол.	Примеч.
			<u>Документация</u>		
	3	3.900-3 Б. 8 ч. 1	Плита покрытия ПТ-6-6		
	1	3.900-3 Б. 8 ч. 2	Сборочные единицы		
А4	2	ТЛ902-2-428.87-К.Ж.И.9.1.01	Изделие закладное ЭДН1	2	0.6кг.

Бетон класса В15

Привязан

Имб. №

ТЛ902-2-428.87-К.Ж.И.9.1.00

Плита
(ПТ-6-6)

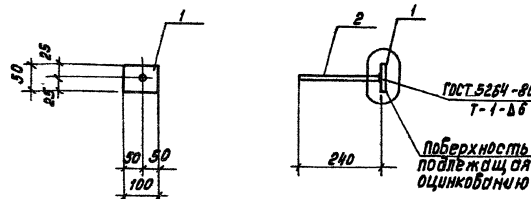
Станд. Жест. Масштаб

Р 50 1:20

Лист Листов: 1

СНОВБОДКАПРОЕКТ

Формат А4



Формат листа	№	Обозначение	Наименование	Кол.	Примеч.
			<u>Документация</u>		
	13	ТЛ902-2-428.87-К.Ж.И.ТТ	Технические требования		
			<u>Детали</u>		
	54	1 ТЛ902-2-428.87-К.Ж.И.9.1.01.1	Полоса 8x50 ГОСТ 103-76* Вст.Зпсб-1 ГОСТ 538-79 Р=100	1	0.5 кг
	54	2	.2 Я-И-8-ГОСТ 5781-82* Р=240	1	0.1 кг

Привязан

Имб. №

ТЛ902-2-428.87-К.Ж.И.9.1.01

Изделие закладное
(ЭДН1)

Станд. Жест. Масштаб

Р 0,6 1:10

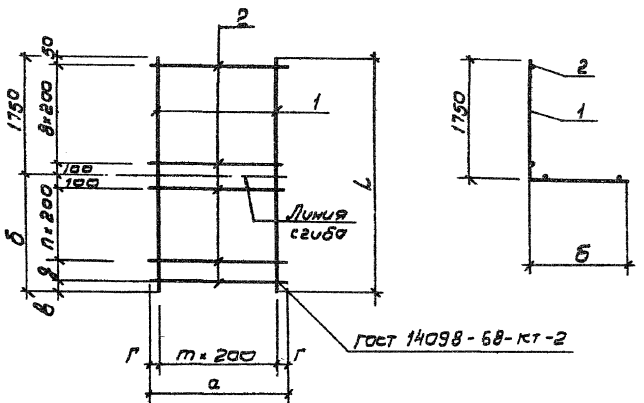
Лист Листов: 1

СНОВБОДКАПРОЕКТ

Формат А4

Обозначение	Размеры в мм						К-во		Масса ед.кг
	L	a	b	в	г	з	n	m	
ТП 902-2-428.87-кж.и.9.0.01	3970	1320	2220	20	60	100	10	6	11.9
-01	2070	1320	320	20	60	-	1	6	6.1
-02	2000	2420	250	50	110	100	-	11	10.3

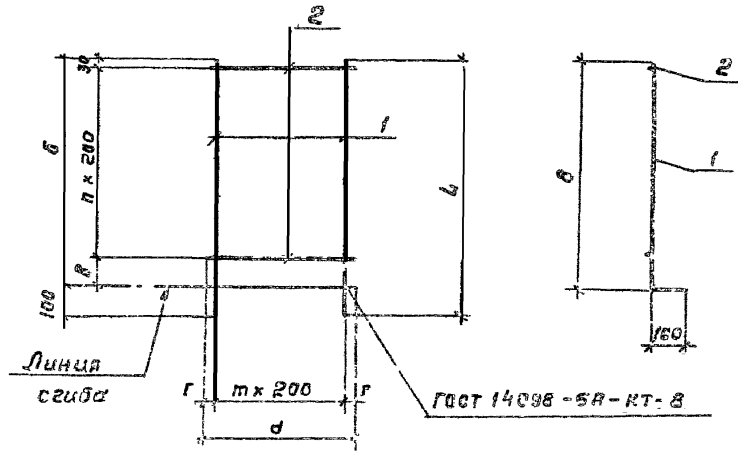
Вариант	Лист	Обозначение	Наименование	К-во по			Примеч	
				Исполн	9 а.01	02		
			<u>Документация</u>					
АБ		ТП 902-2-428.87- кж.и.т.т	Технические требования	×	×	×		
			<u>Сталь</u>					
БУ	1	ТП 902-2-428.87-кж.и.9.0.01	1. И-л-б-гост 3781-82* с-3970	7			0,8 кг	
БУ			2. И-л-б-гост 5781-82* с-2070		7		0,4 кг	
БУ			3. И-л-б-гост 5781-82* с-2070			12		0,4 кг
БУ	2		4. И-л-б-гост 5781-82* с-1320	21	11		0,3 кг	
БУ			5. И-л-б-гост 5781-82* с-2420			11		0,5 кг
						с1	с3	с5



			ТП 902-2-428.87- кж.и.9.0.01		
Привязан	И.контр	Семенов	Сетка арматурная	Станд.Р	Масса с.м. товл.
	И.кж.	Литовченко			
	Р.ук гр	Гарбуз	(с1; с3; с5)	Лист	Листов /
	Гул	Чирков			
	П.в.елч.	Козлов		СОЮЗВОДКАНАЛПРОЕКТ	
	Начал	Лавочкин			

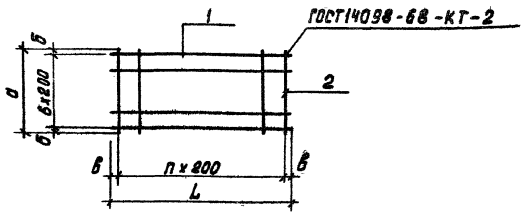
Обозначение	Размеры в мм					К-во		Примеч.
	L	a	b	в	г	п	т	
ТП 902-2-428.87-КЖ.И.9.0.02	1830	1320	1730	100	60	8	6	5.5
-01	1830	1320	1730	100	60	8	6	4.8
-02	1830	2420	1730	100	110	8	11	9.3
-03	950	1320	850	200	60	3	6	2.6

Формат	Угол	Поз	Обозначение	Наименование	К-во на исполнение в.о. 02				Примеч.
					-	01	02	03	
<u>Документация</u>									
Б3			ТП 902-2-428.87-КЖ.И.ТТ	Технические требования	×	×	×	×	
<u>Детали</u>									
Б4	1		ТП 902-2-428.87-КЖ.И.9.0.02.1	А-III-6-ГОСТ 5781-82 ^в в-1830	7	12	7		0,3 кг
Б4				.2 А-III-6-ГОСТ 5781-82 ^в в-950				7	0,2 кг
Б4	2			.3 А-III-6-ГОСТ 5781-82 ^в в-1320	9	9		4	0,3 кг
Б4				.4 А-III-6-ГОСТ 5781-82 ^в в-2420				9	0,5 кг
					С2	С4	С6	С8	



Привлечен	Имя	Фамилия	Подпись
	Иванов	Петров	
	Сидоров	Климов	
	Куликов	Лебедев	
	Новиков	Смирнов	
	Попов	Соколов	
	Рябинин	Харин	
	Федотов	Филиппов	
	Чухомин	Шаров	
	Щеглов	Юдин	
	Яковлев	Якушев	

ТП 902-2-428.87-КЖ.И.9.0.02		
Сетка арматурная (С2; С4; С6; С8)	Стандарт	Масса
	Р	сн. табл.
	Лист	Листов 1
СЕРИЙНО-ДОКОНАТОВАЯ СЕТКА		



Формат	Зона	Поз.	Обозначение	Наименование	к-во на черт. 9.0.03	Примеч.
				<u>Документация</u>		
А3			ТП902-2-428.87-К Ж.И. ТТ	Технические требования	×	×
				<u>детали</u>		
Б4			ТП902-2-428.87-КЖИ.9.0.03.1	А-III-6-ГОСТ 5781-82* P=1300	7	0,3 кг
Б4	1		.2	А-III-6-ГОСТ 5781-82* P=3200	7	0,7 кг
Б4			.3	А-III-6-ГОСТ 5781-82* P=1330	7	0,3 кг
Б4	2		.4	А-III-6-ГОСТ 5781-82* P=1320	16	0,3 кг

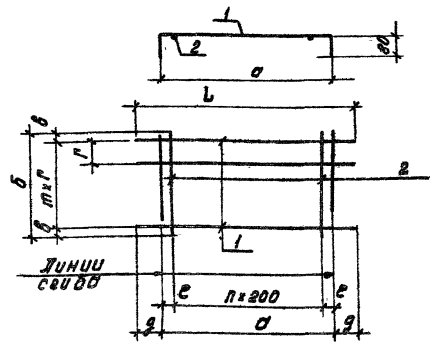
Обозначение	Размеры в мм				n шт.	Масса ед., кг.
	L	a	б	б		
ТП902-2-428.87-К Ж.И.9.0.03	1300	1330	65	50	6	4.2
-01	3200	1320	60	100	15	9.7

Привязан

Шк. №

ТП902-2-428.87-КЖИ.9.0.03

Н. контр.	Семеново	Семин	Сетка арматурная (с7; с11)	Стандия	Масштаб	СОВЗВОДКА НАДПРОЕКТ
И.и.ж.	Петровловская	Ульянов		Р	см. табл.	
И.и.ж.	Цветкова	Ульянов		лист	листов 1	
Р.и.к. эр.	Гарбуз	Семин				
Г.и.п.	Чирков	Ульянов				
Г.и. спец.	Козловачер	Ульянов				
И.и.ч. от.д.	Альшицкий	Ульянов				



Формат	Зона	Поз.	Обозначение	Наименование	к-во на черт. 9.0.04	Примеч.
				<u>Документация</u>		
А3			ТП902-2-428.87-К Ж.И. ТТ	Технические требования	×	×
				<u>детали</u>		
Б4			ТП902-2-428.87-К Ж.И.9.0.04.1	А-III-6-ГОСТ 5781-82* P=1300	4	0,4 кг
Б4	1		.2	А-III-6-ГОСТ 5781-82* P=1100	3	0,4 кг
Б4			.3	А-III-6-ГОСТ 5781-82* P=600	7	0,1 кг
Б4	2		.4	А-III-6-ГОСТ 5781-82* P=440	7	0,1 кг

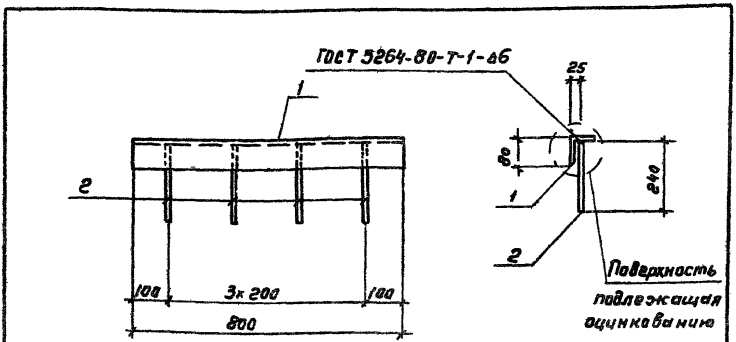
Обозначение	Размеры в мм.							к-во	Масса ед., кг	
	L	a	б	б	г	д	е			
ТП902-2-428.87-К Ж.И.9.0.04	1300	1470	600	75	150	180	135	6	3	2.3
-01	1700	1500	440	20	200	100	150	6	2	1.9

Привязан

Шк. №

ТП902-2-428.87-КЖИ.9.0.04

Н. контр.	Семеново	Семин	Сетка арматурная (с9; с10)	Стандия	Масштаб	СОВЗВОДКА НАДПРОЕКТ
И.и.ж.	Петровловская	Ульянов		Р	см. табл.	
И.и.ж.	Цветкова	Ульянов		лист	листов 1	
Р.и.к. эр.	Гарбуз	Семин				
Г.и.п.	Чирков	Ульянов				
Г.и. спец.	Козловачер	Ульянов				
И.и.ч. от.д.	Альшицкий	Ульянов				

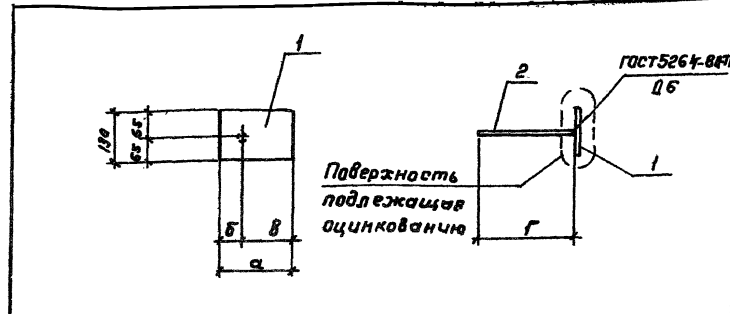


Формат	Зона	№	Обозначение	Наименование	Кол	Примеч.
				<u>Документация</u>		
А3			ТП 902-2-428.87 КЖ.И.ТТ	Технические требования		
				<u>Детали</u>		
Б4	1		ТП 902-2-428.87-КЖ.И.СД.И.С	Уголок 80x50 кг ГОСТ 8510-78* вставка ГОСТ 535-79 г = 800	1	4,4 кг
Б4	2			2 А-Ш-8-ГОСТ 5781-82* г=200	4	0,1 кг

Привязан			
Инв. №			

ТП 902-2-428.87-КЖИ.9.0.05			Стадия	Масса	Масштаб
И.контр.	Семенов	Селин	Р	4,8	1:10
Инжен.	Петрапов	Лавров			
Инжен.	Цветкова	Шибир	Лист	Листов 1	
Рук.вр.	Гарбуз	Селин	СНПОЗВОДОКАНАПРОЕКТ		
Гл. спец.	Чирков	Мин			
Нач. отд.	Козловичев	Мин			
	Ильин	Мин			

Формат А4



Формат	Зона	№	Обозначение	Наименование	К-во на исп. 9.0.05	Примеч.
				<u>Документация</u>		
А3			ТП 902-2-428.87-КЖ.И.ТТ	Технические требования	1	
				<u>Детали</u>		
Б4	1		ТП 902-2-428.87-КЖ.И.9.0.06.1	Полоса 100x150 ГОСТ 103-76* вставка-1-ГОСТ 535-79 г = 200	1	2,0 кг
Б4	1			2 Полоса 80x80 ГОСТ 103-76* вставка-1-ГОСТ 535-79 г = 100	1	0,5 кг
Б4	2			3 А-Ш-8-ГОСТ 5781-82* г=240	1	0,1 кг
Б4	2			4 А-Ш-8-ГОСТ 5781-82* г=150	1	0,1 кг

Обозначение	Размеры в мм				Масса ед. кг	Привязан
	а	б	в	г		
ТП 902-2-428.87-КЖ.И.9.0.06	200	60	140	240	2,1	
-01	80	40	40	150	0,6	Инв. №

ТП 902-2-428.87-КЖИ.9.0.06			Стадия	Масса	Масштаб
И.контр.	Семенов	Селин	Р	см. табл.	
Инжен.	Петрапов	Лавров			
Инжен.	Цветкова	Шибир	Лист	Листов 1	
Рук.вр.	Гарбуз	Селин	СНПОЗВОДОКАНАПРОЕКТ		
Гл. спец.	Чирков	Мин			
Нач. отд.	Козловичев	Мин			
	Ильин	Мин			

Копирован 15.05.84 (59) Гильденбаум Формат А4