

ТИПОВОЙ ПРОЕКТ  
902-2-428.87

БЛОКИ  
АЭРОТЕНКОВ-ОТСТОЙНИКОВ  
ВТОРИЧНЫХ ГОРИЗОНТАЛЬНЫХ

Альбом V

21943-05  
ЦЕНА 3-65

ЦЕНТРАЛЬНЫЙ ИНСТИТУТ ТИПОВОГО ПРОЕКТИРОВАНИЯ  
ГОССТРОЯ СССР

Москва, А-445, Смольная ул., 22

Сдано в печать VII 1987 года

Заказ № 6199 Тираж 480 экз.

ТИПОВОЙ ПРОЕКТ  
902-2-428.87

# БЛОКИ А ЭРОТЕНКОВ – ОТСТОЙНИКОВ ВТОРИЧНЫХ ГОРИЗОНТАЛЬНЫХ

АЛЬБОМ V

СОСТАВ ПРОЕКТА

Альбом I пояснительная записка  
Альбом II технологическая и электрическая части  
Альбом III конструкции железобетонные 2/  
Альбом IV изделия  
Альбом V нестандартизированное оборудование  
Альбом VI заводские спецификации  
Альбом VII сметы  
Альбом VIII ведомости потребности в материалах

ПРИМЕНЯЕМЫЕ ТИПОВЫЕ ПРОЕКТЫ

Серия З901-12 Выпуск I Затвор плоский главинный 500 × 600 с ручным приводом  
Серия З901-12 Выпуск I Затвор плоский главинный 400 × 500 с ручным приводом

РАЗРАБОТАН  
ИНСТИТУТОМ СОЮЗВОДОКАНАЛПРОЕКТ

главный инженер института *Н. Михайлов* А.Н. Михайлов  
главный инженер проекта *В.А. Цветков* В.А. Цветков

УТВЕРЖДЕН ГОССТРОЕМ СССР  
ПРОТОКОЛ № А4-42 от 18 июля 1986 г.  
и введен в действие  
В/О СОЮЗВОДОКАНАЛПРОЕКТ  
ПРИКАЗ № 339 от 29 12 1986 г.

## СОДЕРЖАНИЕ АЛЬБОМА

№ п/п	Наименование	Обозначение чертёжа	№ стр
1	Титульный лист		1
2	Содержание альбома		2
3	Нестандартизированное оборудование	ТМ 99.00.00,	
	Пояснительная записка	100.01...04пз	3-5
4	Цилиндр вторичных горизонтальных отстойничков 12×24м ведомость технического проекта	ТМ 99.00.00 тп	5
5	Цилиндр вторичных горизонтальных отстойничков 12×24м ведомость покупных изделий	ТМ 99.00.00 вп	6
6	Цилиндр вторичных горизонтальных отстойничков 12×24м схема запорки канатной системы	ТМ 99.00.00 сз	7
7	Цилиндр вторичных горизонтальных отстойничков 12×24м Чертеж общего вида	ТМ 99.00.00 в0	8-11.35
8	Мост Чертеж общего вида	ТМ 99.01.00 в0	12,36
9	Балка Чертеж общего вида	ТМ 99.01.01 в0	13,36
10	Привод Чертеж общего вида	ТМ 99.02.00 в0	14-16 36,37
11	Рама Чертеж общего вида	ТМ 99.02.01 в0	17,38
12	Корпус Чертеж общего вида	ТМ 99.02.02 в0	18,38
13	Телешка правая Чертеж общего вида	ТМ 99.03.00 в0	19,39
14	Скребок Чертеж общего вида	ТМ 99.03.01 в0	20,39
15	Скребок Чертеж общего вида	ТМ 99.03.02 в0	20,40
16	Телешка левая Чертеж общего вида	ТМ 99.04.00 в0	21,40,41
17	Динамометр Чертеж общего вида	ТМ 99.05.00 в0	22,41

18	Труба плосбарная Чертеж общего вида	ТМ 99.06.00 в0	23,42
19	Воздуховод Чертеж общего вида	ТМ 99.07.00 в0	24,42
20	Эрлифт Чертеж общего вида	ТМ 99.08.00 в0	25,26,43
21	Эрлифт Чертеж общего вида	ТМ 99.09.00 в0	27,28,44
22	Ролик Чертеж общего вида	ТМ 99.11.00 в0	29,45
23	Стойка Чертеж общего вида	ТМ 99.12.00 в0	29,45
24	Затвор - водослив 900×500		
	Ведомость технического проекта	ТМ 100.01.00.00тп	30
25	Затвор щитовой 300×250		
	Ведомость технического проекта	ТМ 100.02.00.00 тп	30
26	Установка трубки Пито Д <sub>г</sub> 350		
	Ведомость технического проекта	ТМ 100.03.00.тп	30
27	Эрлифт		
	Ведомость технического проекта	ТМ 100.04.00 тп	30
28	Затвор - водослив 900×500		
	Чертеж общего вида	ТМ 100.01.00.00 в0	31,46
29	Затвор щитовой 300×250		
	Чертеж общего вида	ТМ 100.02.00.00 в0	32,46
30	Установка трубки Пито Д <sub>г</sub> 350		
	Чертеж общего вида	ТМ 100.03.00 в0	33
31	Эрлифт		
	Чертеж общего вида	ТМ 100.04.00 в0	34

# НЕСТАНДАРТИЗИРОВАННОЕ ОБОРУДОВАНИЕ

Пояснительная записка

ТМ 99.00.00. 100.01. 04 ПЗ

Изм. Лист № докум. Подпись и дата

Изм. Лист № докум. Подпись и дата

## 1 Введение

1.1 Нестандартизированное оборудование типового проекта блока аэротенков-отстойников вторичных горизонтальных разработано институтом Союзводоканалпроект в соответствии с планом типологического проектирования на 1984 год, утвержденным Госстроем СССР от 18 ноября 1983 года № 303, раздел VII, Санитарно-технические системы и сооружения, п. VII 1.3.2

## 2 Назначение и область применения

2.1 Нестандартизированное оборудование настоящего проекта включает в себя следующее

- затвор водослив 900 × 500
- установка трубки Пито Ду 350
- затвор щитовой 300 × 250
- эрлифт
- илосос вторичных горизонтальных отстойников 12 × 24 м

2.2 Затвор-водослив 900 × 500 предназначен для регулировки количества осветленной воды, поступающей в аэротенк

2.3 Установка трубки Пито Ду 350 предназначена для измерения расхода воздуха, поступающего в

ТМ 99.00.00. 100.01. 04 ПЗ

Изм.	Лист	№ докум.	Подпись	Дата	Лист	Лист	Листов
Разработ	Солдатов	С			1	2	10
Проб.	Войничев	В					
Техник	Смирнов	С					
Проектант	Борисов	Б					
Утв.	Львов	Л					

Нестандартизированное  
оборудование  
Пояснительная записка

Союзводоканалпроект

аэротенк

- 2.4 Затвор щитовой 300 × 250 предназначен для опорожнения лотка сточной воды
- 2.5 Эрлифт предназначен для удаления ила из камеры распределения
- 2.6 Илосос предназначен для удаления ила из вторичных горизонтальных отстойников

### 3 Техническая характеристика илососа вторичных горизонтальных отстойников 12 × 24 м

- 3.1 Тип отстойника - прямоугольный односекционный
- 3.2 Габариты отстойника, мм
  - длина - 24000
  - ширина - 12000
  - глубина - 5850
- 3.3 Скорость передвижения илососа, м/мин - 1,8
- 3.4 Количество откачиваемого активного ила, м<sup>3</sup>/ч - 310
- 3.5 Привод
- 3.5.1 Электродвигатель 4А80А ВСХЛ1
  - мощность, кВт - 0,75
  - частота вращения, об/мин - 1000
- 3.5.2 Редукторы типа - Ц 2У - 160, L = 16
  - Ц 2У - 125, L = 8
- 3.6 Масса илососа, кг - 6500
- 3.7 Режим работы - постоянный

ТМ 99.00.00. 100.01. 04 ПЗ

Лист 3

Изм. Лист № докум. Подпись Дата

4 Описание и обоснование выбранной конструкции илососа вторичных горизонтальных отстойников 12 × 24 м

- 4.1 Илосос состоит из моста, соединенного с жабовым тележкой, к которой также крепится илосборная труба с воздухоотводом и четырьмя эрлифтами и привод с канатно-тягавым устройством. С помощью эрлифтов осадок собирается с дна отстойника и сливается в илосборную трубу, откуда попадает в лоток, установленные на бортах отстойника. Илосос осадка проежидит при движении илососа как в прямом, так и в обратном направлениях.
- 4.2 Мост представляет собой балку, выполненную из трубы 630 × 8. Сверху балки имеется настил из прасечного стального листа и ограждение. Мост опирается на две тележки и жестко соединен с ними. Тележки состоят из сварной рамы и двух обрезиненных катков диаметром 630 мм. К раме тележки крепятся ограничительные ролики, которые ограничивают смещение илососа относительно бортов отстойника (для очистки бетонного бортового бегового дорожек) от посторонних предметов и снега. Тележки снабжены специальными скребками.

ТМ 99.00.00. 100.01. 04 ПЗ

Лист 4

Изм. Лист № докум. Подпись и дата

Изм. Лист № докум. Подпись Дата

Изм. Лист № докум. Подпись и дата

43 Эрлифт состоит из камеры смешения или с воздухом, сосуна, скребка илового стояка  
 Конфигурация сосунов выбрана такой чтобы предотвратить залеживание или на их поверхности  
 Воздуховод соединен с гибким шлангом, по которому поступает воздух от воздухоподводящей станции

44 Возвратно-поступательное движение илососа осуществляется при помощи привода установленного на борту отстойника Привод состоит из электродвигателя, двух редукторов, зубчатой передачи и фрикционных барабанов  
 Техническое обслуживание или ревизия привода осуществляется без его демонтажа с площадки, что исключает долговременную остановку механизма  
 Запасовка канатов производится через систему блоков с креплением одной из ветвей каната через динамометр, а другая непосредственно к балке моста (см схему ТМ 99 00 00 СХ) Схема запасовки каната с натяжными устройствами и отводящими блоками обеспечивает перпендикулярность балки механизма к направлению движения в любой точке отстойника

Натяжные лебедки, установленные на

Изм	Лист	№ докум	Подпись	Дата	ТМ 99.00.00, 100.01... 04 ПЗ	Лист
						5

Формат А4

противоположной стороне отстойника относительно привода, заблокированы с двумя динамометрами, по одному на ветвь каната С помощью этих динамометров устанавливается и контролируется усилие предварительного натяжения в канатах (100 кгс)  
 В крайних положениях хода илососа устанавливаются конечные выключатели, с помощью которых осуществляется реверсирование движения механизма

### 5 Указания по монтажу

- 51 Монтаж нестандартизированного оборудования следует производить в соответствии со СНиП III-31-78
- 52 До начала работ по монтажу илососа следует удостовериться в том, что строительная конструкция отстойника соответствует проекту во всех элементах, связанных с установкой илососа
- 53 При наличии отклонений от проекта в размерах или отметках отстойника, влияющих на монтаж илососа, необходимо поставить об этом в известность заказчика  
 До получения от заказчика указания относительно неприятии по устранению обнаруженных дефектов к монтажу илососа не приступать

Изм	Лист	№ докум	Подпись	Дата	ТМ 99.00.00, 100.01... 04 ПЗ	Лист
						6

Формат А4

54 На все стальные конструкции и узлы, поступающие на монтаж, должны быть получены с завода-изготовителя соответствующие документы, подтверждающие качество их изготовления

55 Поступающие конструкции и узлы должны быть проверены по сопроводительной ведомости и осмотрены для обнаружения дефектов, появившихся при транспортировке или необнаруженных при заводской приемке На все замеченные дефекты составляется акт

56 Все дефекты, отмеченные в акте, должны быть устранены, при этом стержни, погнутость которых ставит под сомнение их прочность следует заменить новыми того же профиля

57 Подаваемые на монтаж оборудование и элементы конструкции должны быть очищены от грязи, песка, снега, льда, должна быть снята защитная смазка

Особое внимание должны быть очищены стыки

58 Укрепительную сборку механизма разрешается начинать при наличии следующей технической документации

Изм	Лист	№ докум	Подпись	Дата	ТМ 99.00.00, 100.01... 04 ПЗ	Лист
						7

Формат А4

- полного комплекта рабочих чертежей монтируемых конструкций,
- актов заводских приемок со всеми обязательными положениями

- 59 При монтаже илососа рекомендуется следующий порядок сборки (см черт ТМ 99 00 00 00)
- 1 сборка моста поз 1 с тележками поз 3 и установка обрешеточной конструкции на борту отстойника;
  - 2 соединение илосборной трубы поз 5 с воздухопроводом поз 6 и установка этой конструкции на тележки поз 3,
  - 3 подвеска эрлифтов поз 7 8 к илосборной трубе поз 5,
  - 4 установка ограничительных роликов поз 9 на тележки поз 3,
  - 5 установка червячных лебедок поз 5 7 на стойки поз 10,
  - 6 запасовка ветвей каната поз 49 согласно схеме ТМ 99 00 00 СХ
  - 7 натяжение ветвей каната с помощью лебедок поз 57.

510 Для нормальной работы илососа большое значение имеет точность установки привода, стоек, а так же равномерность натяжения ветвей каната канатной сис-

Изм	Лист	№ докум	Подпись	Дата	ТМ 99.00.00, 100.01... 04 ПЗ	Лист
						8

Копировал Гольденвайн  
 Формат А4

темы

5.01 Привод должен быть установлен так, чтобы оси барабанов были параллельны продольной оси отстойника и располагались в одной горизонтальной плоскости.

Допускаемое отклонение от параллельности  $\pm 8$  мм.

5.02 Стойки поз. 10, 11 должны быть установлены так, чтобы при натяжении канатной системы, канаты, идущие вдоль отстойника, находились в плоскостях параллельных продольной оси отстойника и перпендикулярных горизонтальной плоскости, а канаты, расположенные в торцевой части отстойника со стороны установки натяжных лебедок - в плоскостях, перпендикулярных продольной оси отстойника. Отклонение от параллельности и перпендикулярности не более  $\pm 10$  мм.

5.11 Монтаж и установку элеваторов - водоливов 300x500, щитовых элеваторов 300x250, трубы Лито Ду 350 и эрлифта следует производить по чертежам ТМ 100. 01. 00. 00. 80, ТМ 100. 02. 00. 00. 80, ТМ 100. 03. 00. 80, ТМ 100. 04. 00. 80

Изм	Лист	№ докум	Подпись	Дата	ТМ.99.00.00,100.01...04 ПЗ	Лист
						9

Формат А4

6 Указания по технике безопасности.

6.1 При монтажных и ремонтных работах необходимо строго выполнять "Строительные нормы и правила" часть III, глава 4, разделы 2, 12 техника безопасности в строительстве СНиП III - 4 - 80 г

6.2 Монтаж и эксплуатация электрооборудования должны производиться в соответствии с "Правилами технической эксплуатации электроустановок потребителей", утвержденными начальником Госэнергонадзора 12 апреля 1969г.

Изм Лист № докум Подпись Дата

Изм	Лист	№ докум	Подпись	Дата	ТМ.99.00.00,100.01...04 ПЗ	Лист
						10

Формат А4

№ порядк программы	Обозначение	Наименование	Кол. листов	№ экз.	Прим.
1					
2		Документация общая			
3		вновь разработанная			
4	ТМ.99.00.00,100.01...04 ПЗ	Пояснительная записка	10		
5	ТМ.99.00.008 П	Ведомость покупных изделий	2		
6					
7					
8	ТМ.99.00.008 А	Схема заправки канатной системы	1		
9		Угласе вторичных горизонтальных отстойников			
10	ТМ.99.00.00.80	Чертеж общего вида	8		А2, А2, А4, А4, А4
11					
12					
13					
14					
15		Документация по сборочным единицам			
16		вновь разработанная			
17					
18	ТМ.99.01.00.80	мост	3		А2, А4, А4
19		Чертеж общего вида	3		А2, А2, А2, А4, А4, А4
20	ТМ.99.01.01.80	Болка	2		А2, А4
21		Чертеж общего вида	2		А2, А2, А2, А4, А4
22	ТМ.99.02.00.80	Привод	8		А2, А4, А4, А4, А4
23		Чертеж общего вида	8		А2, А4, А4, А4, А4
24	ТМ.99.02.01.80	Рама	3		А2, А4, А4
25		Чертеж общего вида	3		А2, А4, А4
26					
27					
28					

ТМ.99.00.00 Т П

Формат А4

№ порядк программы	Обозначение	Наименование	Кол. листов	№ экз.	Прим.
1	ТМ.99.02.02.80	корпус			
2		Чертеж общего вида	3		А2, А4, А4
3	ТМ.99.03.00.80	Тележка правая			
4		Чертеж общего вида	4		А2, А4, А4, А4
5	ТМ.99.03.01.80	Скребок			
6		Чертеж общего вида	4		А2, А4, А4, А4
7	ТМ.99.03.02.80	Скребок			
8		Чертеж общего вида	4		А2, А4, А4, А4
9	ТМ.99.04.00.80	Тележка левая			
10		Чертеж общего вида	4		А2, А4, А4, А4
11	ТМ.99.05.00.80	Динамометр			
12		Чертеж общего вида	3		А2, А4, А4
13	ТМ.99.06.00.80	Труба сборная			
14		Чертеж общего вида	3		А2, А4, А4, А4
15	ТМ.99.07.00.80	Воздуховод			
16		Чертеж общего вида	3		А2, А4, А4, А4
17	ТМ.99.08.00.80	Эрлифт			
18		Чертеж общего вида	6		А2, А2, А4, А4, А4, А4
19	ТМ.99.09.00.80	Эрлифт			
20		Чертеж общего вида	6		А2, А2, А4, А4, А4, А4
21	- 0180	Эрлифт			
22		Чертеж общего вида			
23	ТМ.99.11.00.80	Ролик			
24		Чертеж общего вида	4		А2, А4, А4, А4
25	ТМ.99.12.00.80	Стойка			
26		Чертеж общего вида	2		А2, А4
27					
28					

ТМ.99.00.00 Т П

Формат А4

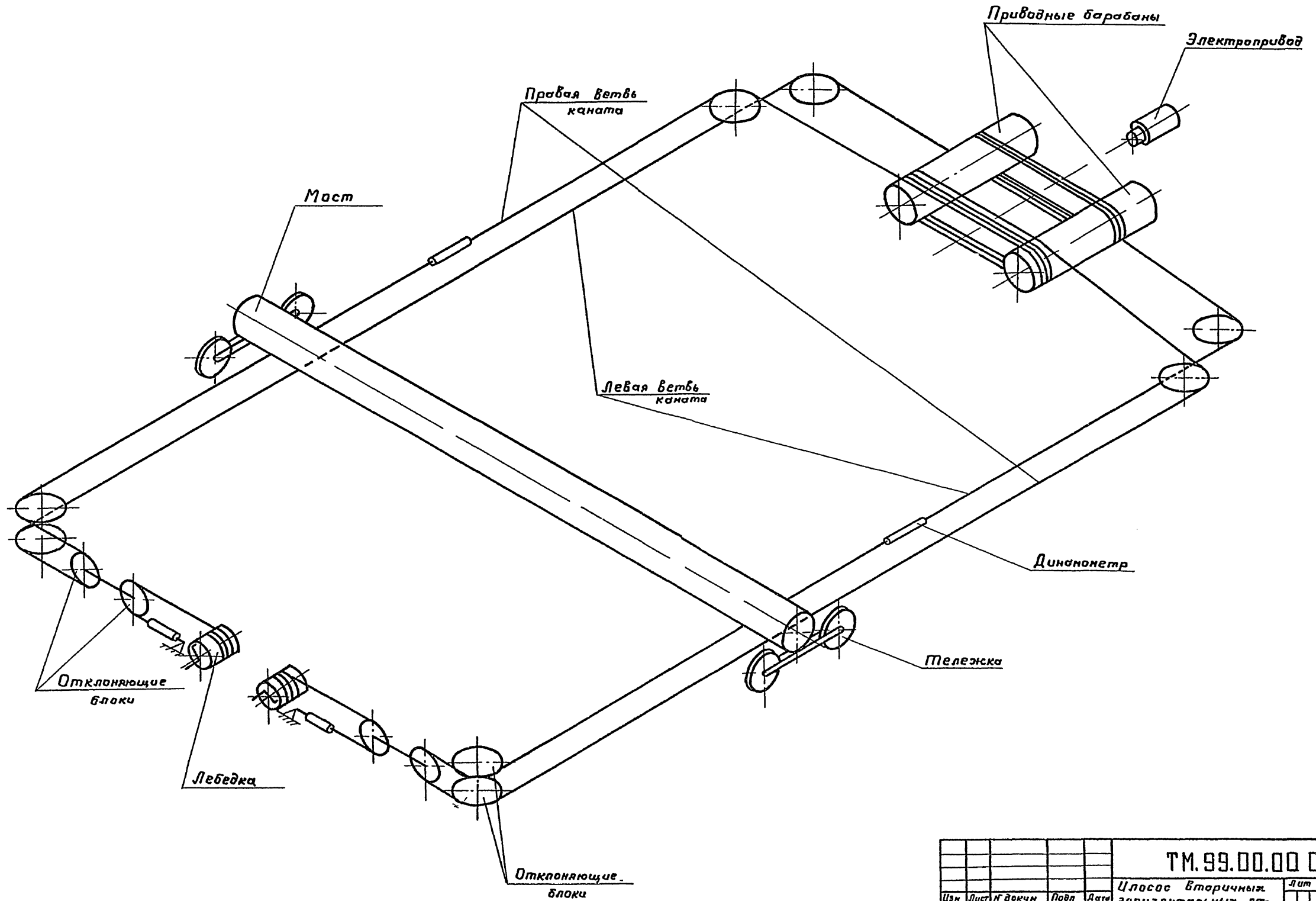
Изм Лист № докум Подпись Дата

Изм Лист № докум Подпись Дата





ХЗ 00.00.66.МД



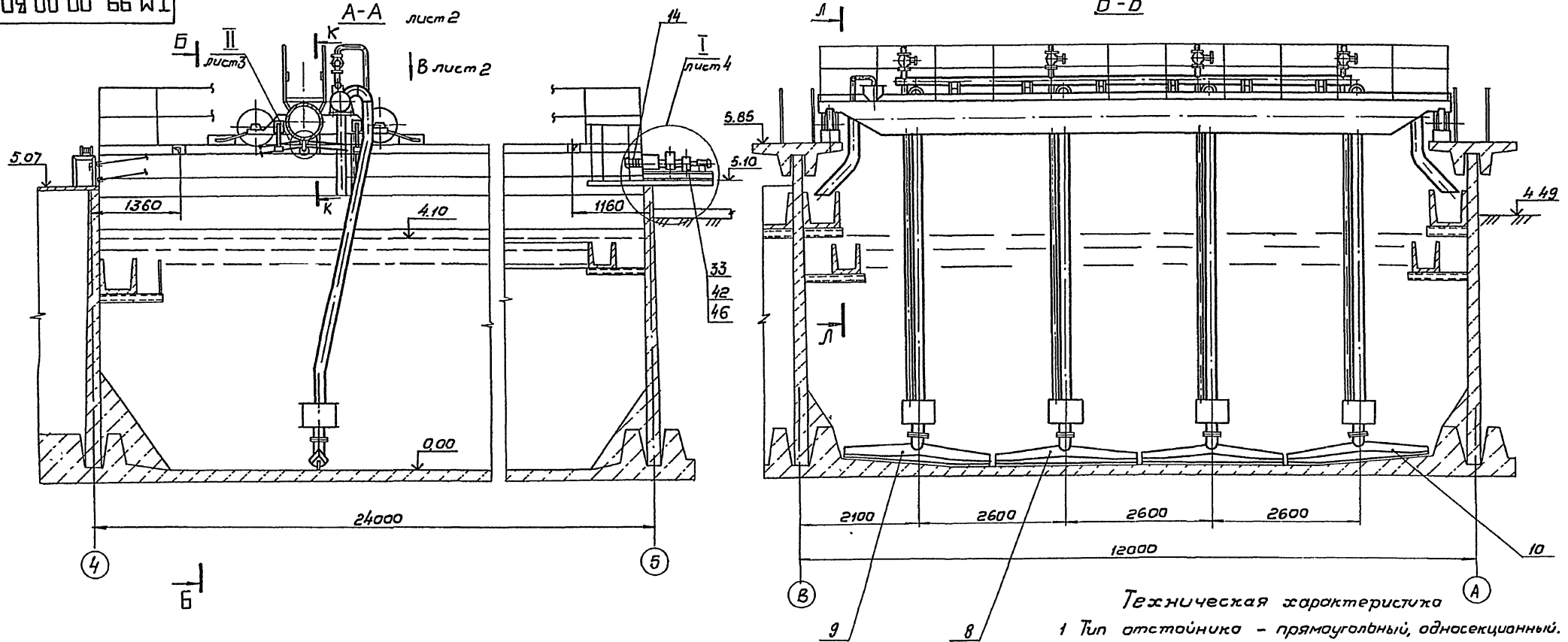
Шифр и дата Подп и дата Взам инв и Шифр и дата Подп и дата

					<b>ТМ.99.00.00 СХ</b>			
Шифр	Лист	И.В.Кун	Подп	Дата	Целосос Вторичных горизонтальных стоек 12x24 м Схема заправки канатной системы	Лит	Масса	Масштаб
Разраб	Сопровод	Сосин				Т	-	-
Проб	Визир	Сосин			Лист 1		Листов 1	
Т.контр	Смирнов				Госстроя СССР			
Инж.пр	Блоков				СНОВБОДОКНАЛПРОЕКТ			
И.контр	Курсакова				г. Москва			
Чтб	Явдеев							

09'00'00'66'W1

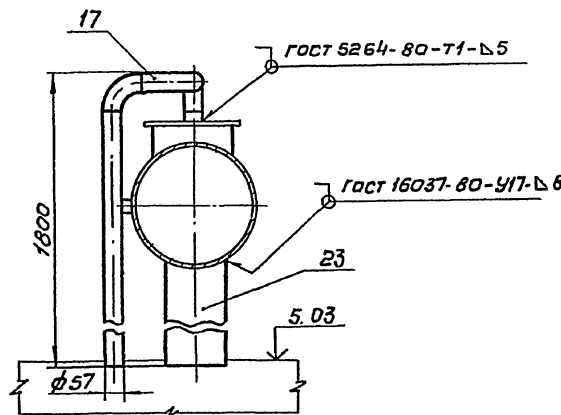
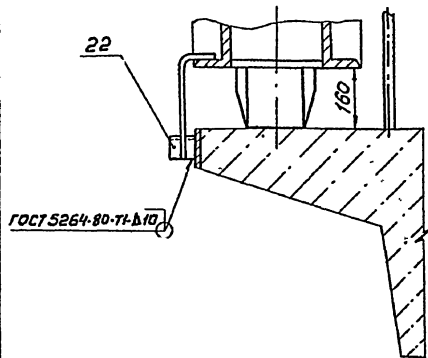
Тупиковый проект 902-2-128.87

Шиб. и лодж. Подп. в датах Взам. инв. и Шиб. и лодж. Подп. в датах



К-К  
М 1:10

Л-Л  
М 1:10



Конечные выключатели поз 58 установить на динамометрах, расположенных около натяжных лебедок.

Б-Б

- Техническая характеристика**
- Тип отстойника - прямоугольный, односекционный.
  - Габариты отстойника:
    - длина, мм - 24000
    - ширина, мм - 12000
    - высота, мм - 5850
  - Скорость передвижения илососа, м/мин - 1,8
  - Привод:
    - а) электродвигатель 4АВОАБСХ.Л1
      - мощность, кВт - 0,75
      - частота вращения, об/мин - 1000
    - б) редукторы: Ц2У-160,  $i=16$
    - Ц2У-125,  $i=8$
  - Режим работы - постоянный

					ТМ. 99. 00. 00 В0			
Изм.	Лист	И. друк.	Лодж.	Дата	Илосос вторичных горизонтальных отстойников 12x24 м	Лист	Масса	Масштаб
Разраб.	Солдатов	Федя			Чертеж общего вида	Т	6480	1:50
Пров.	Войштейн	Л				Лист 1	Листов 8	
Т. контр.	Смирнов	Л				Госстрой СССР		
Инж. контр.	Блоков	Л				СОЮЗВОДОКАНАЛПРОЕКТ		
Инж. контр.	Харсакова	Л				г. Москва		
Учб.	Львов	Л						

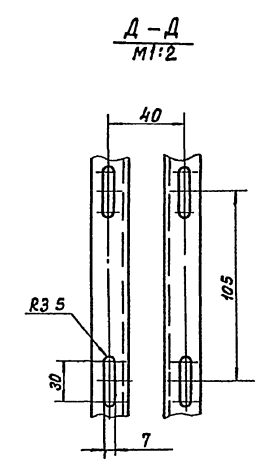
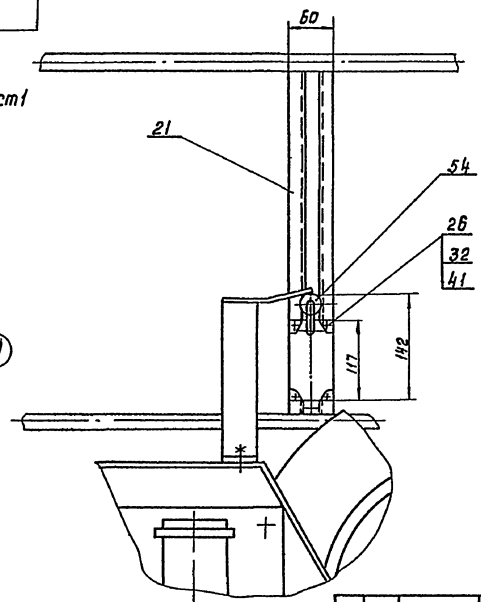
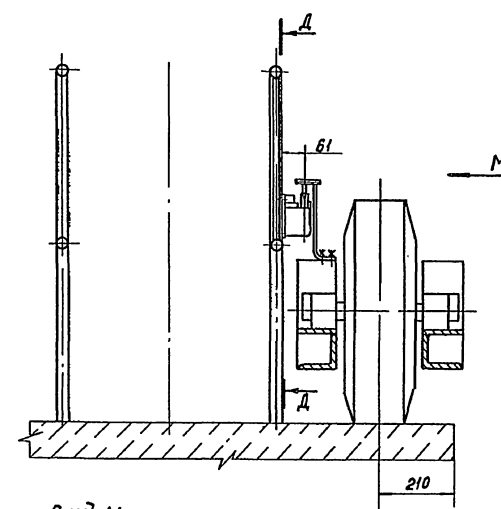
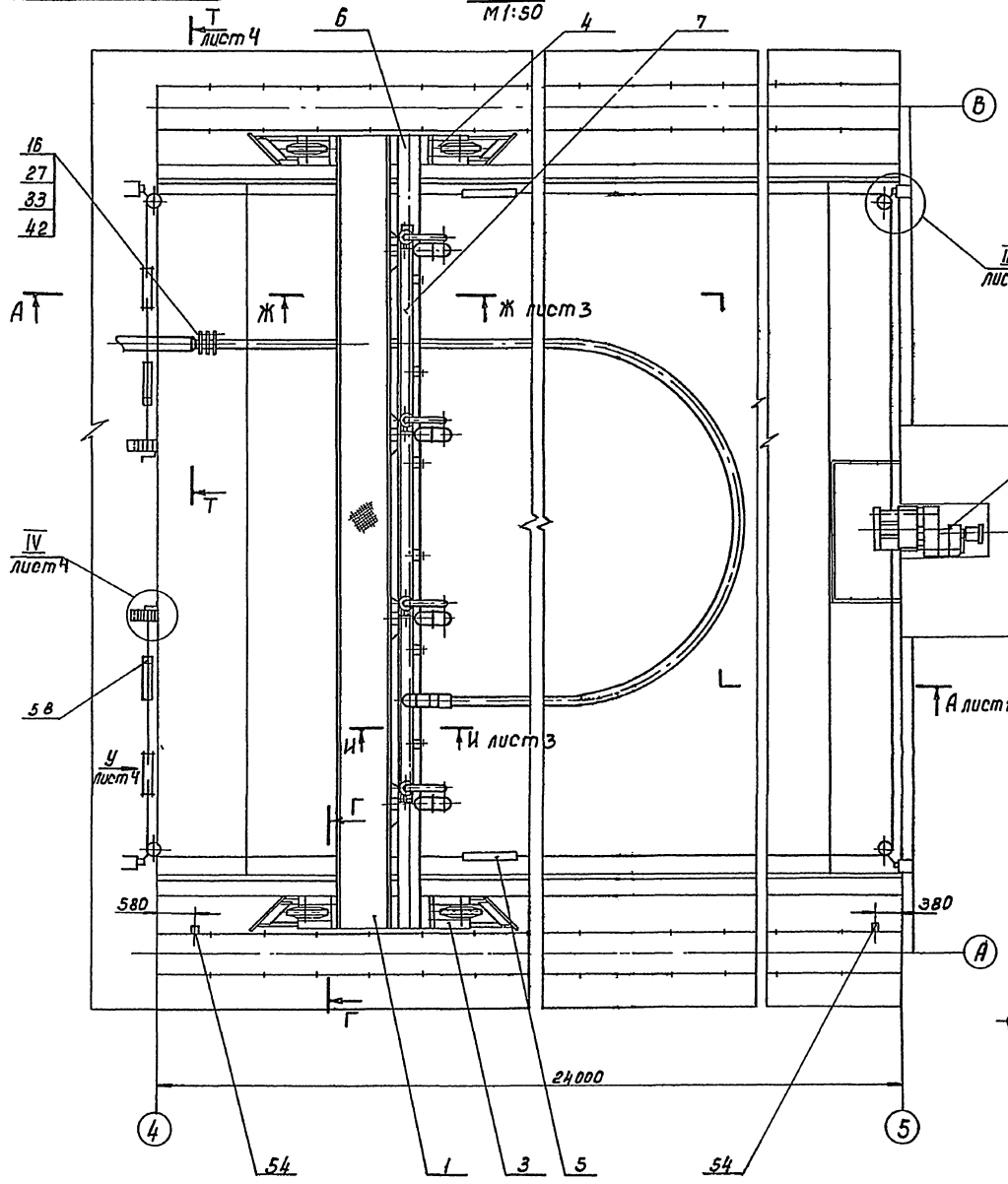
09 00 00 66 W L

Туповод проект 902-2-428 В7 Альбом V

Изм. № 10-10-1981 Подп. Шенгелая Взам инв. № 14/116 12-10-1981 Подп. Шенгелая

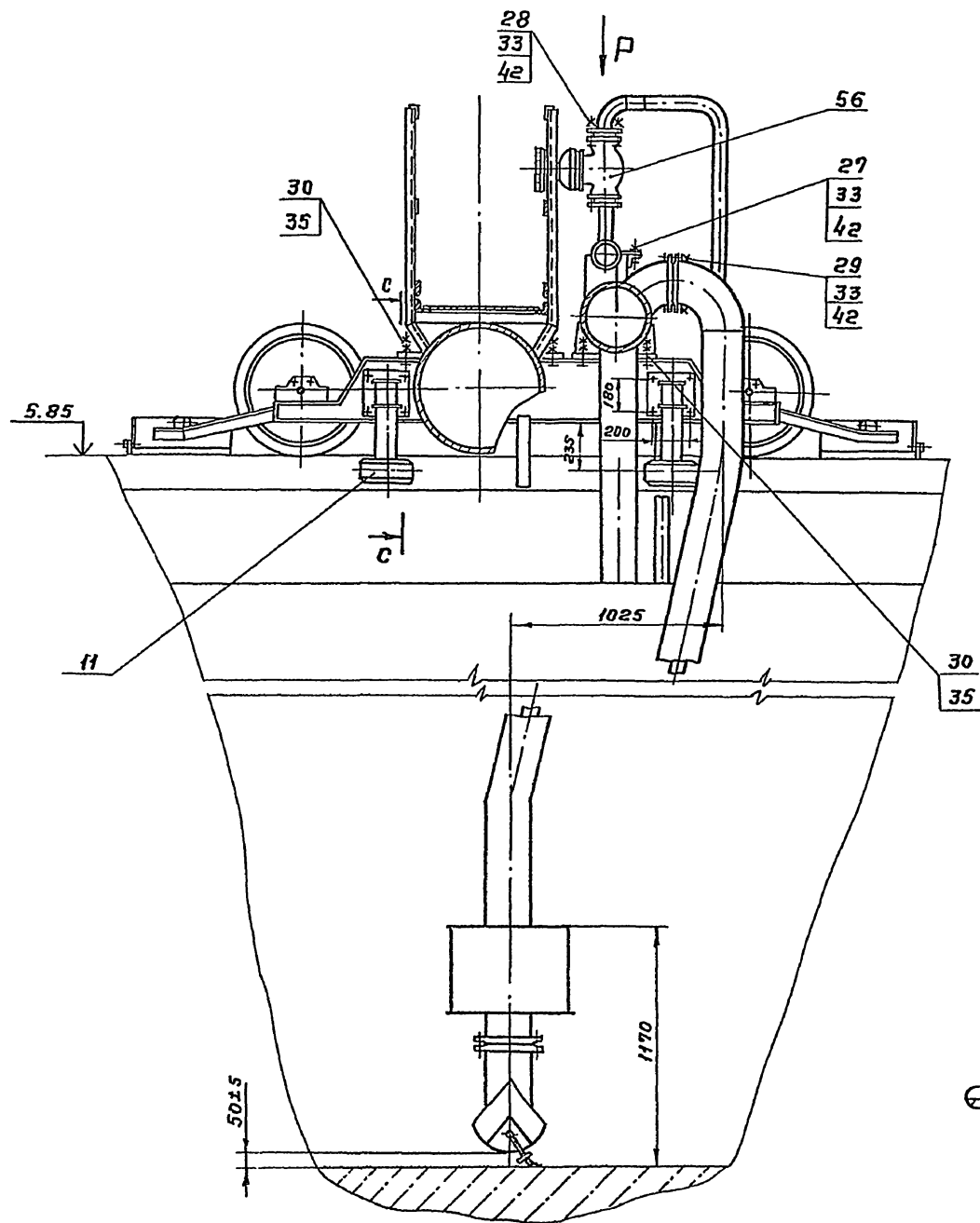
Вид В лист 1  
M1:50

Г-Г повернуто  
M1:10

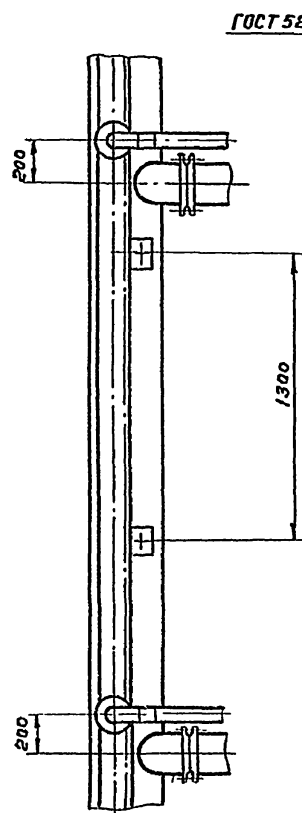


					ТМ. 99. 00. 00 80		
Изм	Лист	№ докум	Подп	Дата	Исполн	Масса	Масштаб
		Разработ	Соловьева		Исполн		
		Проект	Волынских		Провер		
		Т. контр	Смирнов		Инж. пр.		
		И. контр	Блюк		Н. контр		
		И. что	Корсакова		И. что		
					Лист 2   Листов		
					Росстрой СССР		
					СВЯЗЬОБЛАКАПРОЕКТ		
					2 Москва		

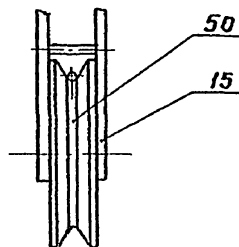
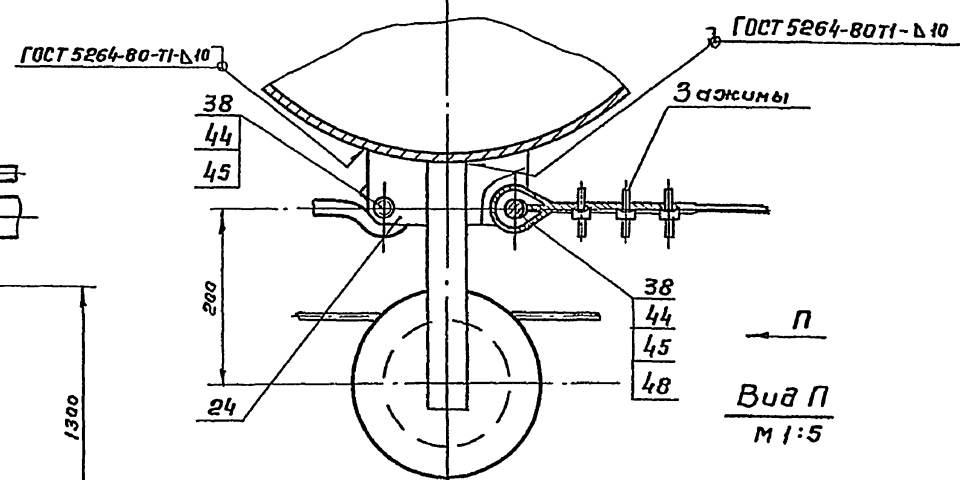
Ж - Ж лист 2  
М 1:20



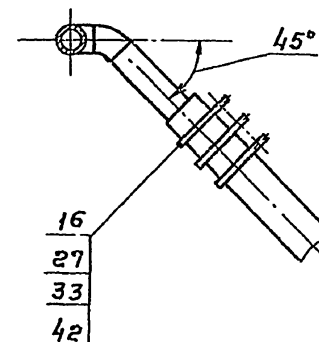
Вид Р  
М 1:20



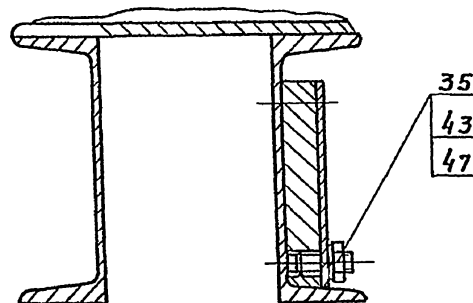
II лист 1  
М 1:5



И - И лист 2  
М 1:20



Г - Г  
М 1:5

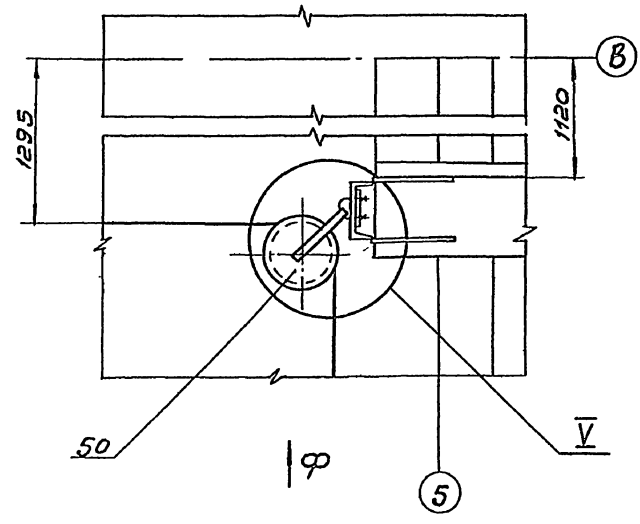


ТМ. 99.00.00 ВД				Лит	Масса	Масштаб
Изм.	Лист	№ докум.	Подп.	Дата		
		Разраб. Салдаева	В.С.			
		Пров. Вайнштейн	В.В.			
		Т. контр. Смирнов	С.С.			
		Ин. инсп. Блоков	М.М.			
		И. контр. Корсакова	К.К.			
		Утв. Явдеев	Я.Я.			
Уплосе вторичных горизонтальных отстойников 12 x 24н				Лист 3	Листов	
Чертеж общего вида				Госстрой СССР СОЮЗВОДКАНАЛПРОЕКТ 2 Москва		

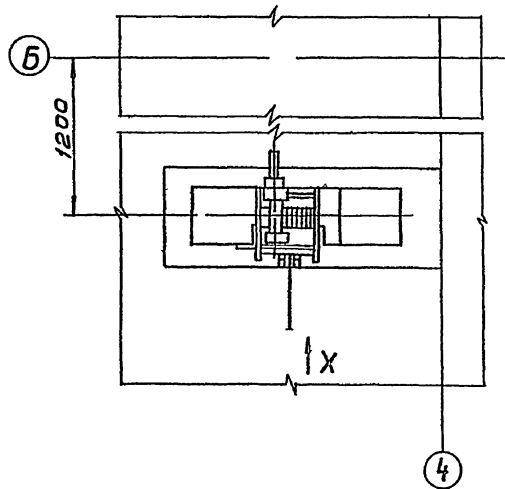
Типовой проект 902-2-428 87 Рядом V

09 00 00 '66' WL

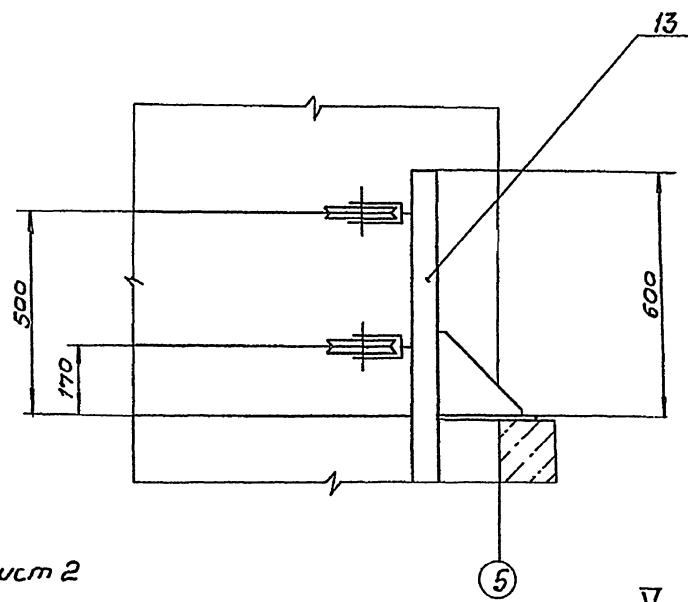
III лист 2  
M 1:10



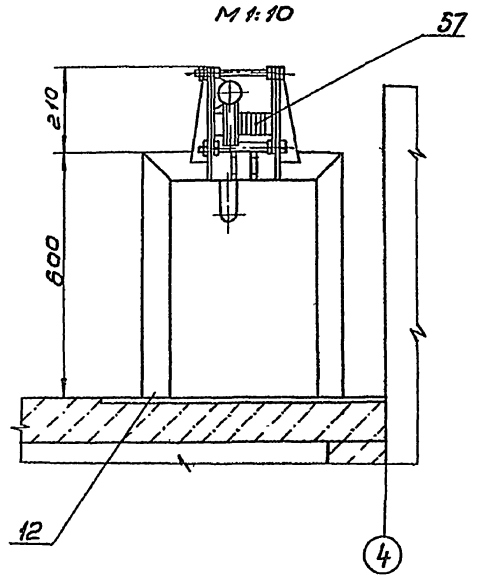
IV лист 2  
M 1:10



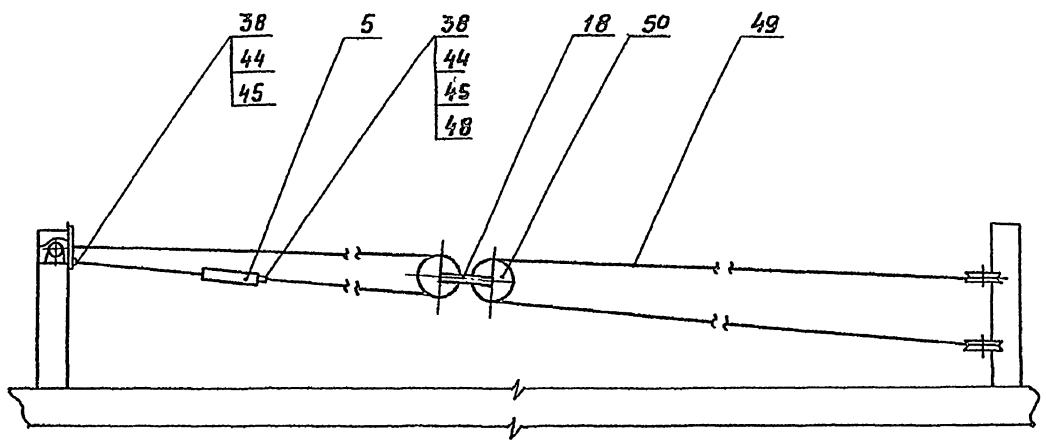
Вид Ф  
M 1:10



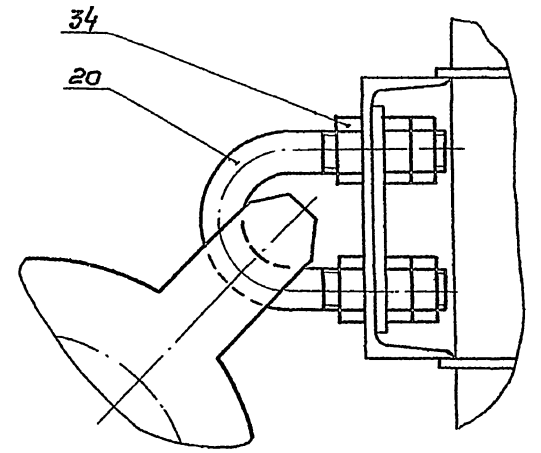
Вид X  
M 1:10



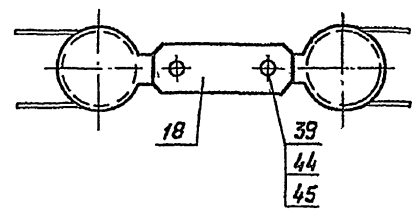
T-T повернута, лист 2  
M 1:10



V  
M 1:2



Вид Y повернута, лист 2  
M 1:5



				ТМ. 99. 00. 00 60		
Изм.	Лист	И. док.ум	Подп.	Дата	Лит	Масштаб
Разраб.	Салдаева	Олей			-	-
Проб.	Войткевич					
Т. контр.	Смирнов				Лист 4	Листов
И. контр.	Бяжков				госстроя СССР	
Н. контр.	Корсакова				СООБРАЗОВАТЕЛЬНЫЙ ПРОЕКТ	
Ч. тб.	Львов				г. Москва	

Инв. № подл. Подп. в датах выдачи Инв. № докум. Подп. и дата

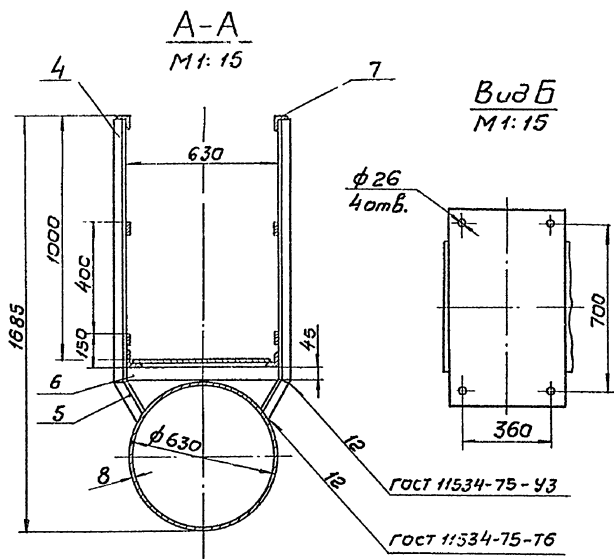
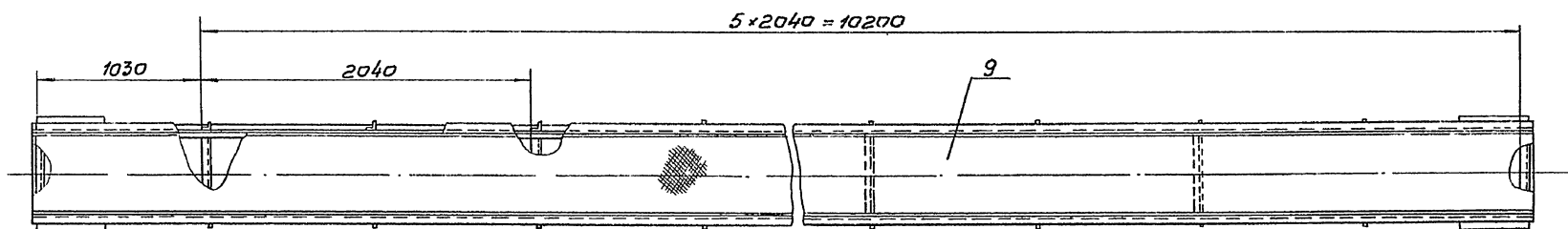
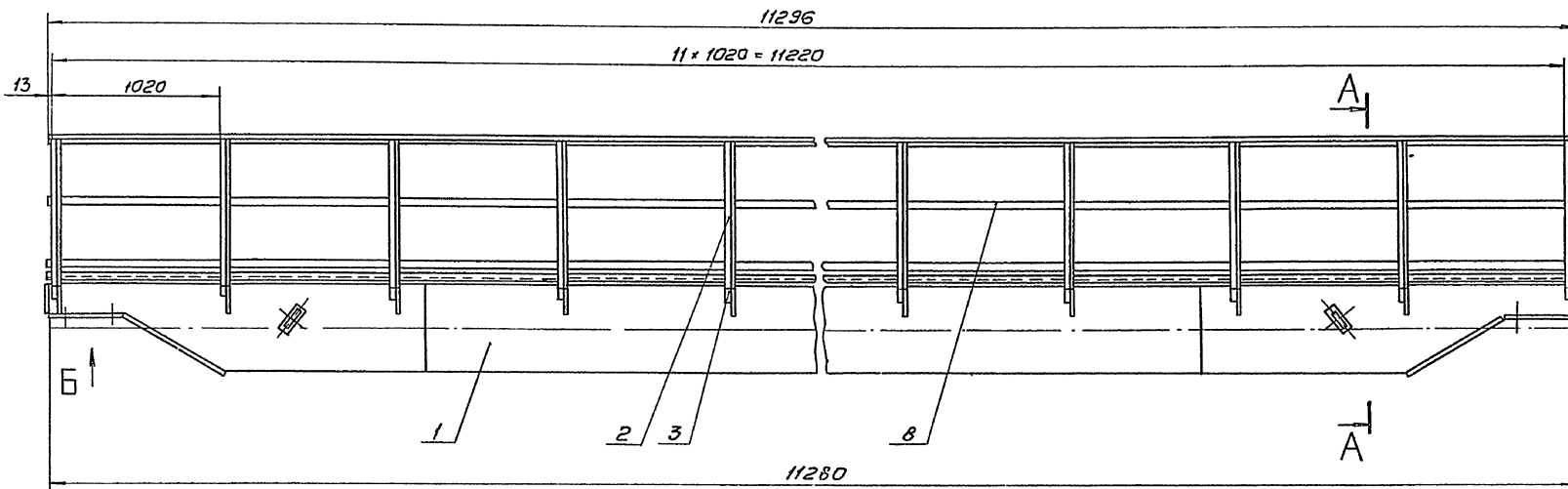
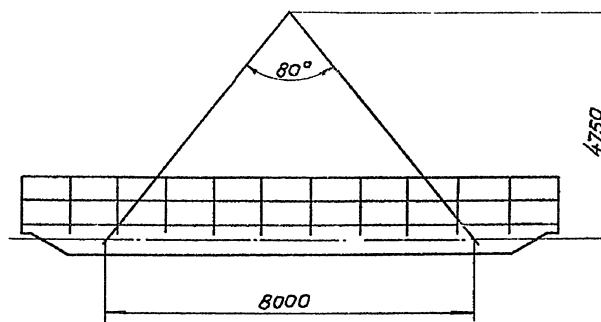


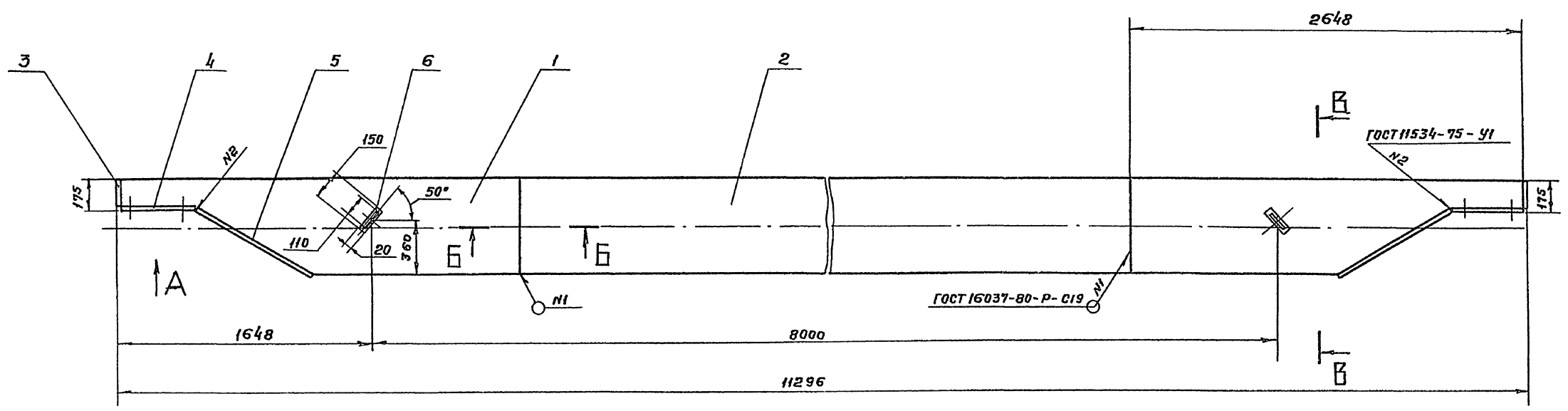
Схема строповки



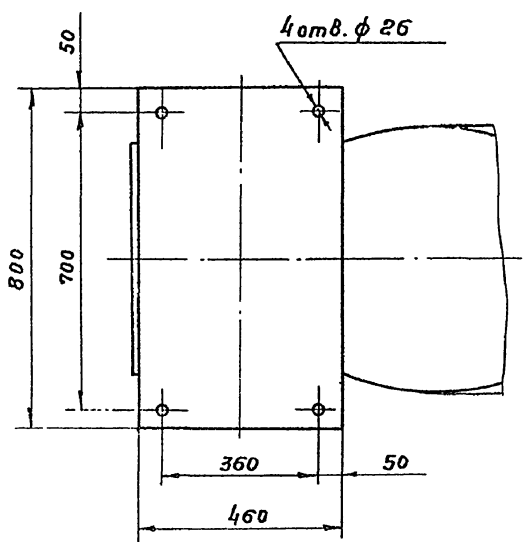
Сварные швы выполнить по ГОСТ 5264-80, кроме мест, указанных на чертеже. Сварку производить по периметру прилегания деталей. Катет шва равен наименьшей толщине свариваемых деталей.

				ТМ.99. 01. 00 80		
Изм	Лист	№ докум	Подп	Дата	Лист	Масса
Разраб	Солдатова	В.С.			Т	1837
Проб	Войткевич	В.С.				1:25
Т.контр	Смирнов	В.С.			Лист 1 Листов 3	
Пр.инж.пр	Влоков	М.С.			Госстроя ССР	
Н.контр	Корсакова	Л.С.			СПОЗВОДИТЕЛЬ ПРОЕКТ	
Утв	Введенев	В.С.			3 Москва	

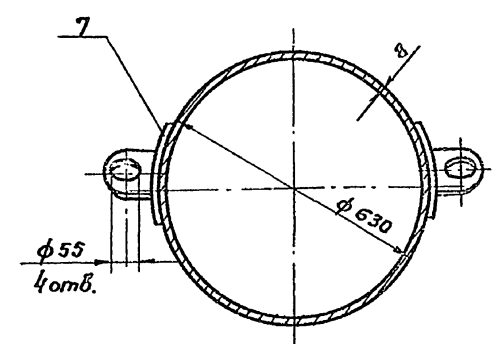
09 10'10'88 WJ



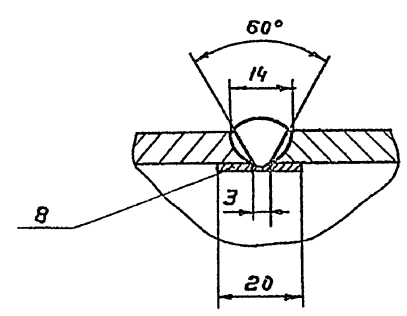
**Вид А**  
М 1:10



**В-В**  
М 1:10



**Б-Б**  
М 1:1



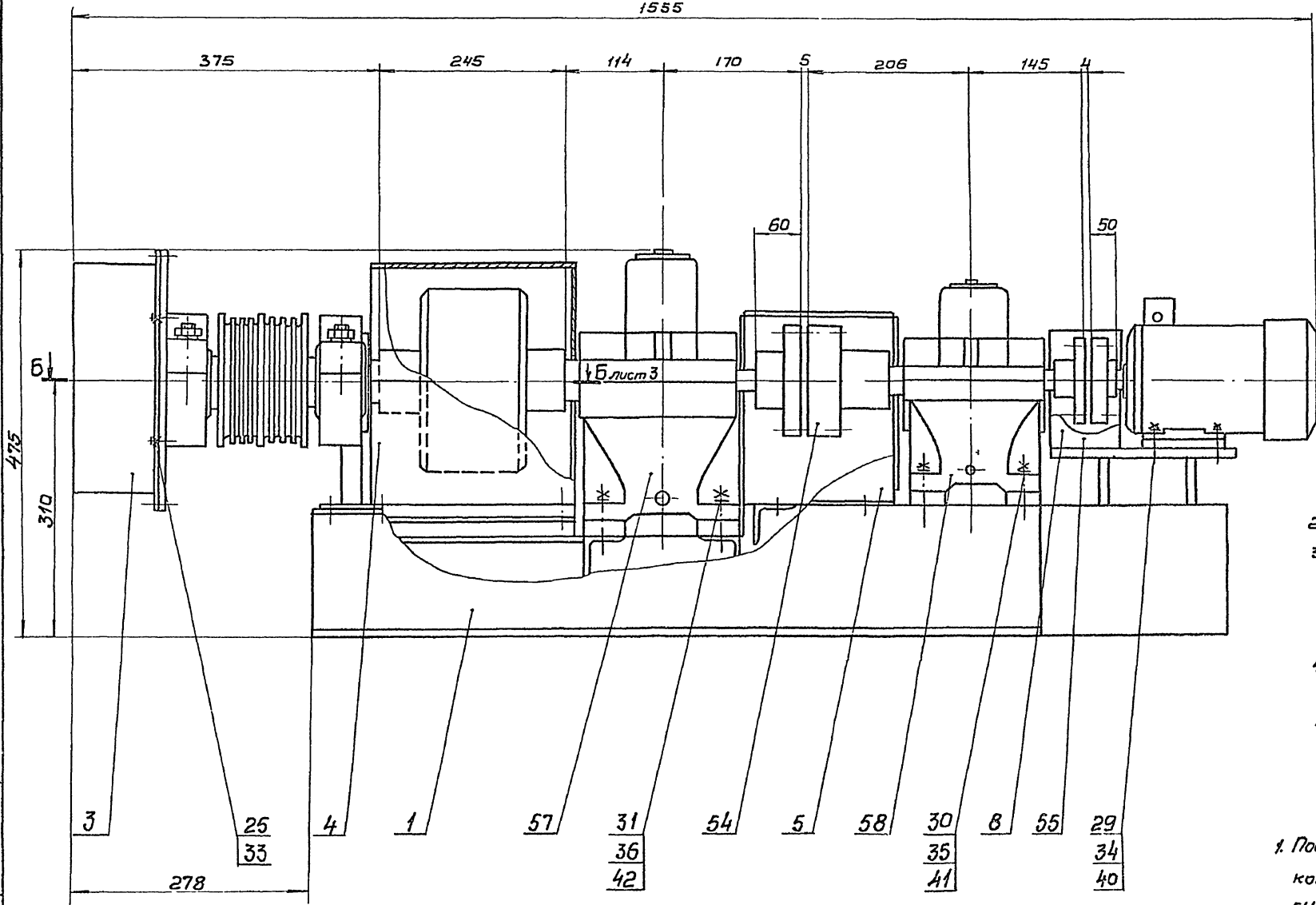
Сварные швы выполнить по ГОСТ 5264-80, кроме мест, указанных на чертеже. Сварку производить по периметру прилегания деталей. Катет шва равен наименьшей толщине свариваемых деталей.

ТМ.99.01.01 80				Лист	Масса	Масштаб
Изм.	Лист	№ докум.	Подп.	Дата	Т	1350
Болка				Лист 1	Листов 2	1:20
Чертеж общего вида				Госстрой СССР		
				СННЗВД Д.О.КАНАЛПРОЕКТ		2 Москва

Типовой проект 902-2-428-87 Альбом У

09.00.02.00.80

А лист 2



**Техническая характеристика**

1. Электродвигатель 4А80А6СХЛ1  
 Мощность  $N = 0,75$  квт.  
 частота вращения  $n = 1000$  об/мин.
2. Общее передаточное число привода  $i = 224$
3. Редуктор типа Ц2У-125  
 передаточное число  $i = 8$   
 Редуктор типа Ц2У-160  
 передаточное число  $i = 16$
4. Передаточное числа открытой зубчатой передачи  $i = 1,72$
- 5 Частота вращения барабана  $n = 4,2$  об/мин.

**Технические требования**

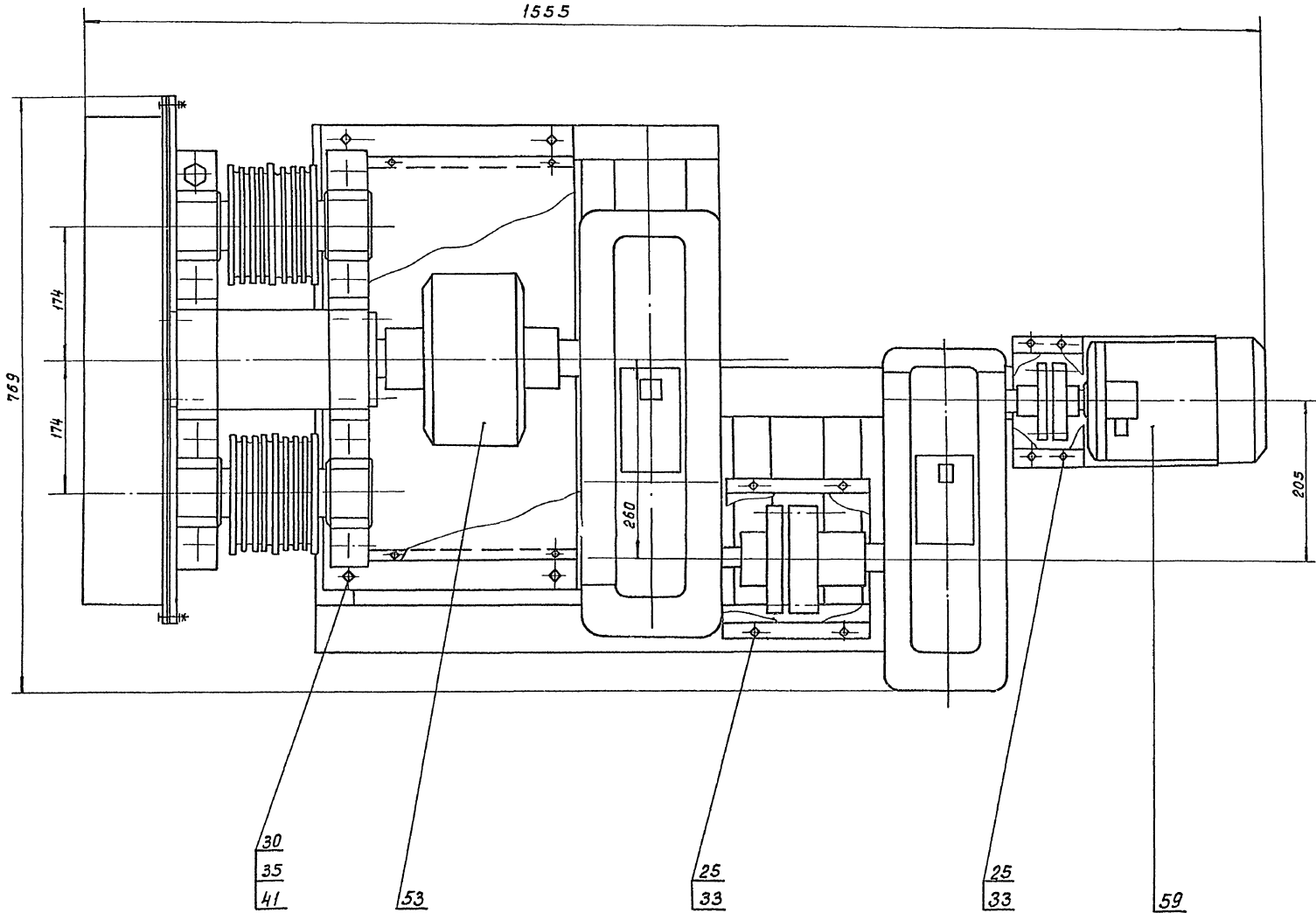
1. Подшипниковые узлы привода набиваются консистентной универсальной среднетемпературной синтетической смазкой УС, ГОСТ 4366-76
2. Смазка редукторов поз. 57, 58 и эл. двигателя поз. 59 производится по рекомендации завода-изготовителя.

Указ. и подв. подл. и дата в.зам. инв.м. Инв. н.о. инв.м. Подл. и дата

				ТМ. 99. 02. 00 80		
Изм. Лист	М. док.чм	Подп.	Дата	Привод Чертеж общего вида.		
Разраб.	Корсакова	Харьк.				
Пров.	Войничейм			Лист 1	Листов 8	
Т.контр.	Смирнов			СНДЗВОДОКОНПРОЕКТ		
Ин.контр.	Блоков			г. Москва		
И.контр.	Солдатово			Формат А2		
И.Утв.	Львеев			21943-П5 15		



Вид А лист 1

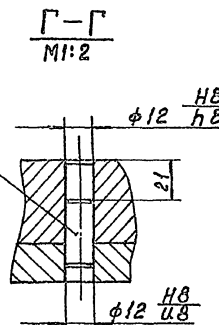
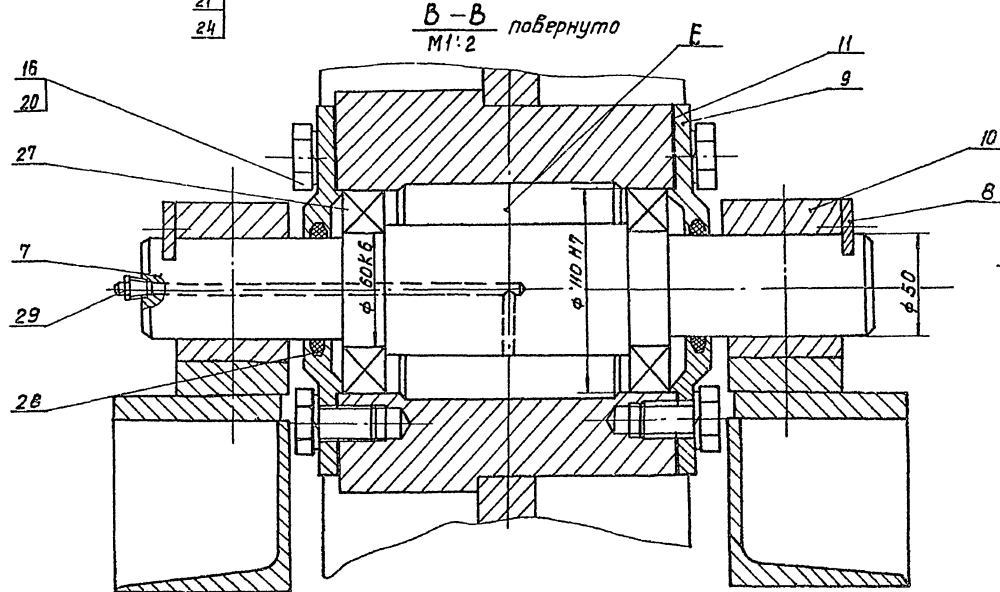
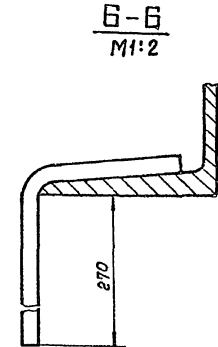
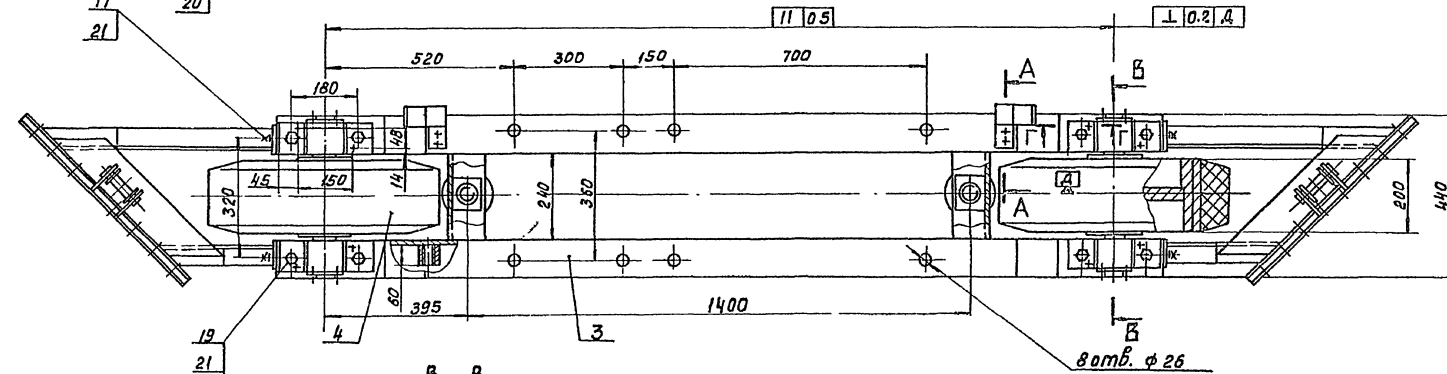
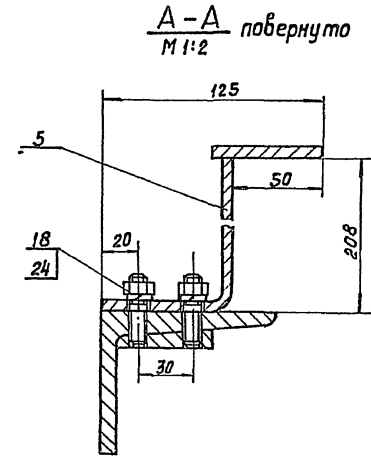
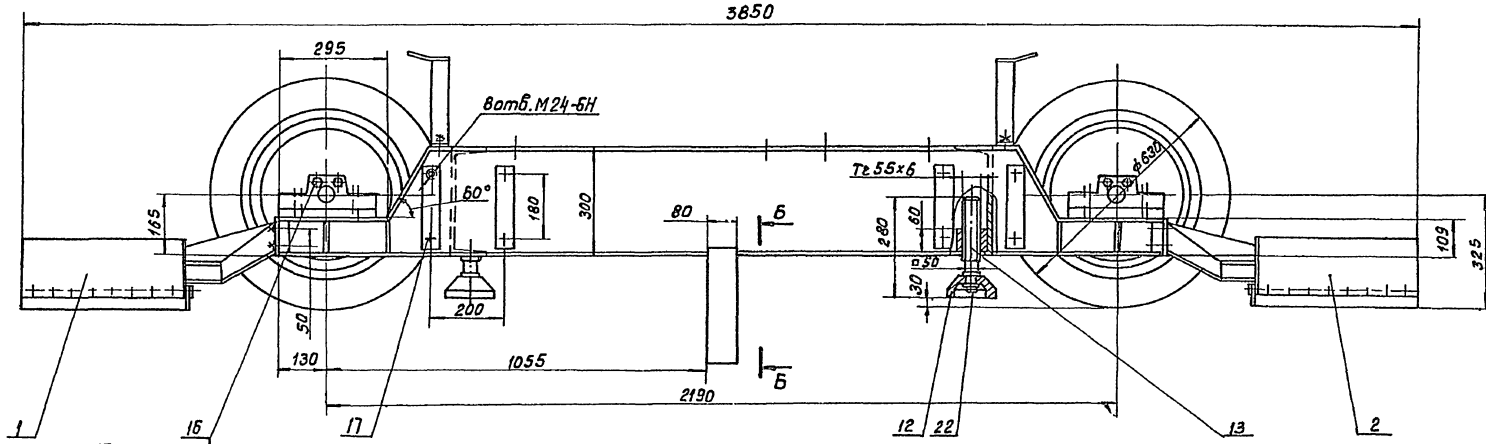


ТМ.99.02.0080				Лист	Масса	Масштаб
Привод				Т	—	—
Чертеж общего вида				Лист 2	Листов	
госстрой СССР				Специальный проект		
г. Москва						





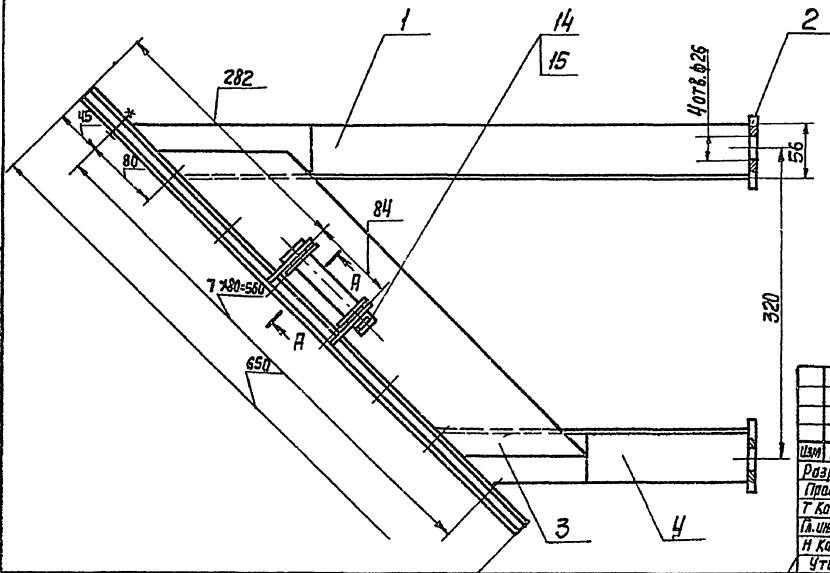
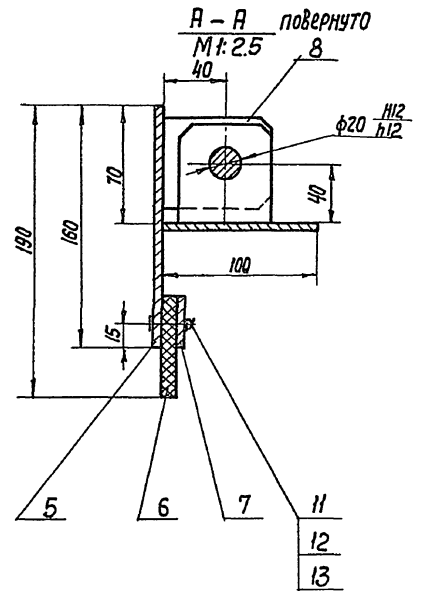
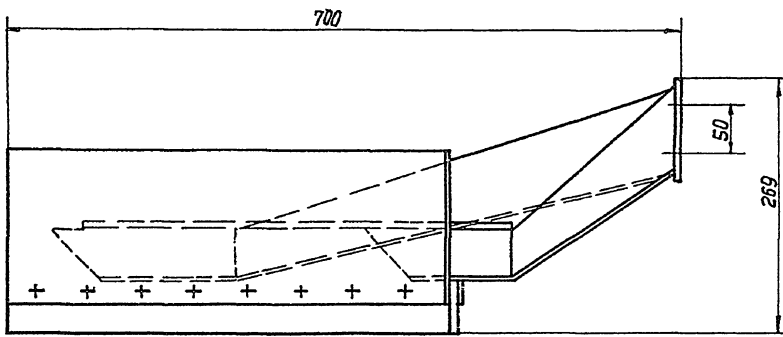




Полость E заполнить консистентной, универсальной, среднеплоткой, синтетической смазкой усь ГОСТ 4366-76.

ТМ.99.03.00.60		Лит	Масса	Масштаб
Тележка правая		Т	7.30	1:10
Чертеж общего вида		Лист 1	Листов 4	
		Госстрой СССР СНТЗВОДКАЧДОРПРОЕКТ Москва		

Шифр чертежа: Проект 902-2-428.87 Альбом У

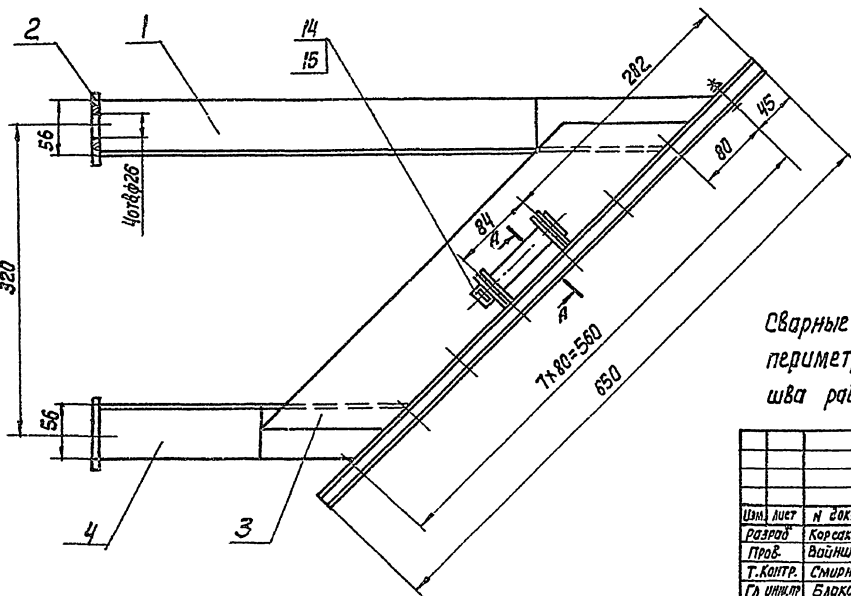
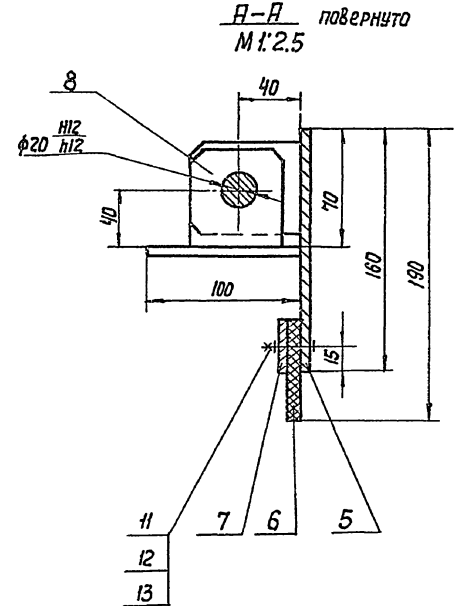
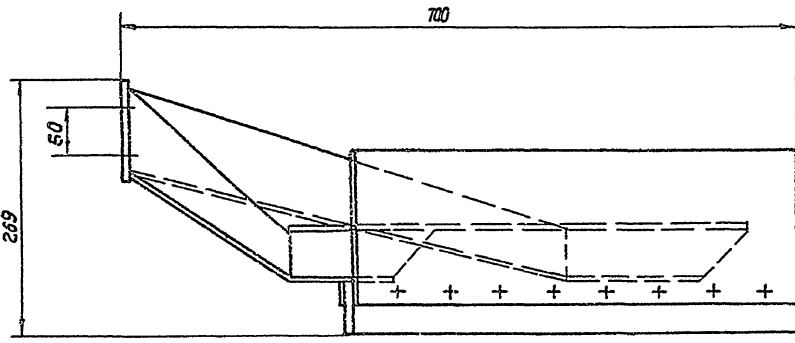


Сварные швы выполнить по ГОСТ 5264-80 по периметру прилегания свариваемых деталей; Катет шва равен их наименьшей толщине.

				TM 99.03.01.80			
Изм	Лист	И докум.	Подп.	Дата	Лит.	Масса	Масштаб
Разраб.	Корсакова	Журк			Т	20	1:4
Проб.	Вайнштейн				Лист 1 Листов 3		
Т.Контр.	Смирнов				Госстрой СССР		
Н.Контр.	Блаков				СНХЗВОДМАШИНАПРОЕКТ		
Утв.	Соловьева				г.Москва		
	Явдеев				Формат А3		

СКРЕБОК

Чертеж общего вида



Сварные швы выполнить по ГОСТ 5264-80 по периметру прилегания свариваемых деталей. Катет шва равен их наименьшей толщине

				TM 99.03.02.80			
Изм	Лист	И докум.	Подп.	Дата	Лит.	Масса	Масштаб
Разраб.	Корсакова	Журк			Т	20	1:4
Проб.	Вайнштейн				Лист 1 Листов 3		
Т.Контр.	Смирнов				Госстрой СССР		
Н.Контр.	Блаков				СНХЗВОДМАШИНАПРОЕКТ		
Утв.	Соловьева				г.Москва		
	Явдеев				Формат А3		

СКРЕБОК

Чертеж общего вида

Шифр докум. 21913-05  
 Лист 1 из 3  
 Дата 1993-05-21  
 Проектировщик Корсакова  
 Проверщик Вайнштейн  
 Инженер-проектировщик Журк  
 Главный инженер-проектировщик Явдеев  
 Утвержден Соловьева  
 Дата 1993-05-21



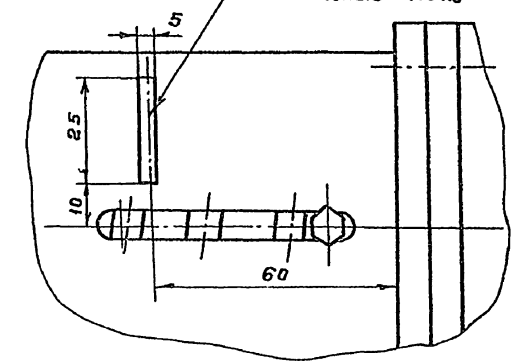
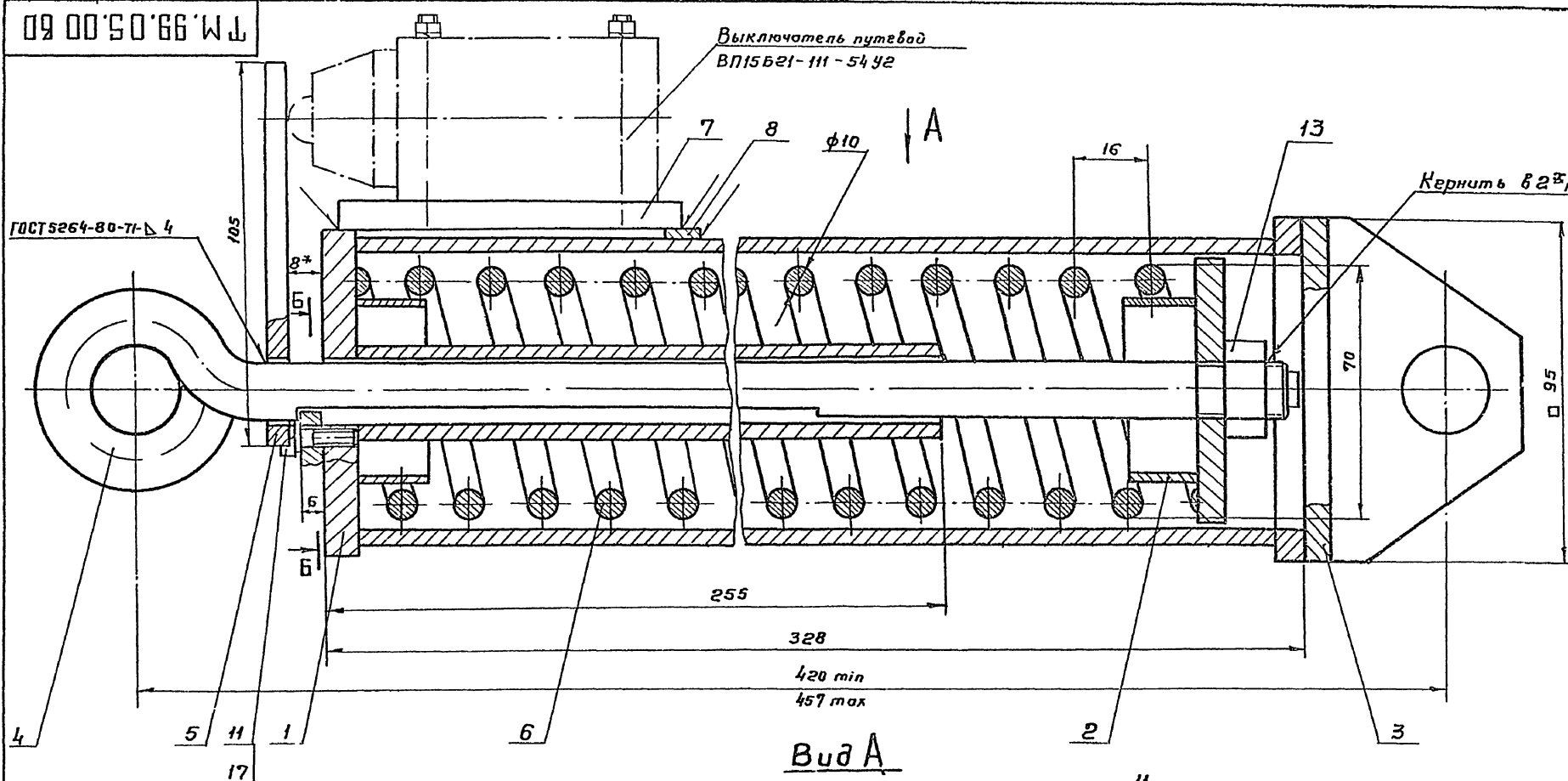
Типовой проект 902-2-42887/Алльбом V

Т.М.99.05.00 ВД

Выключатель путей  
ВП15Б21-III-54У2

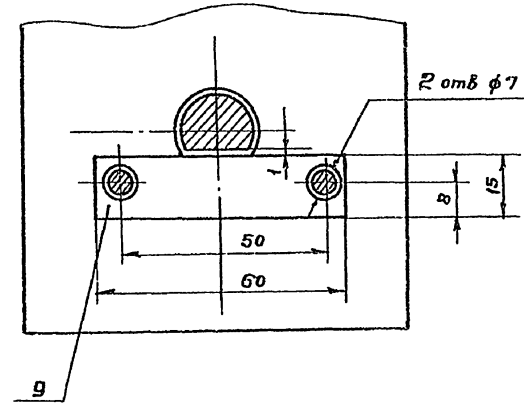
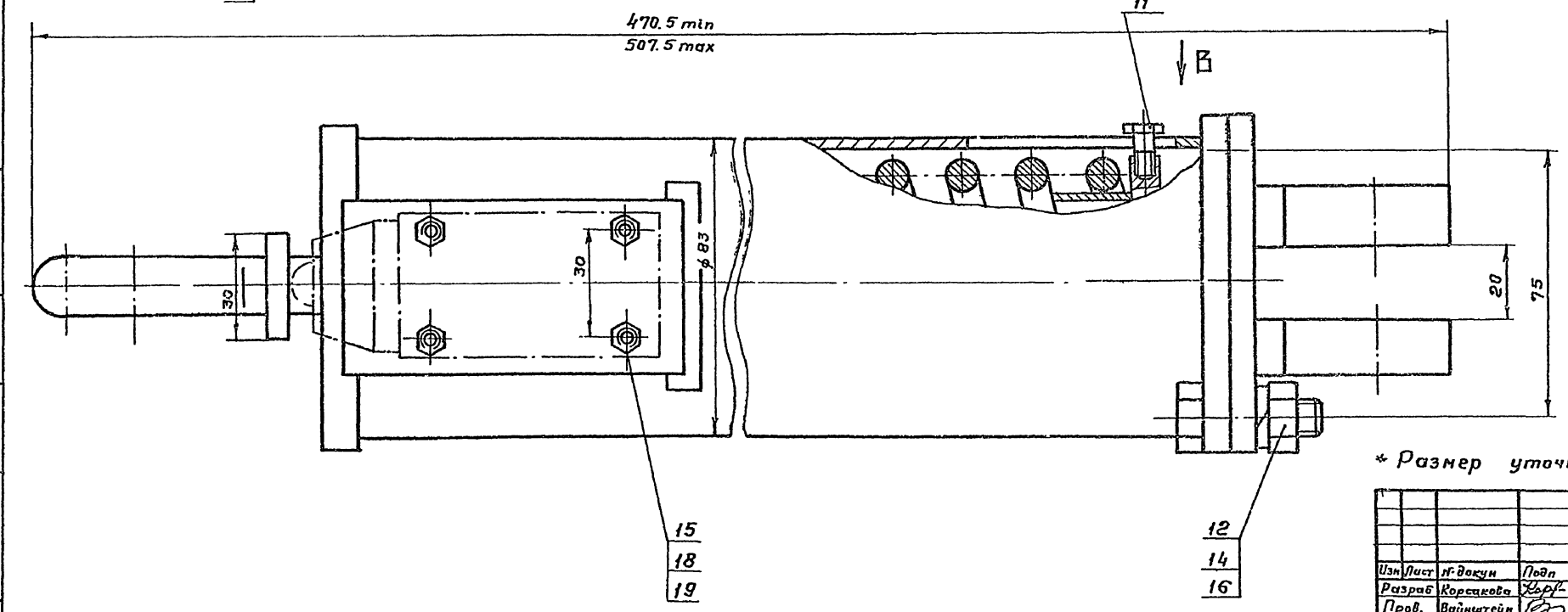
Вид В

Красить оранжевой  
эмалью ХВ-785  
ГОСТ 7313-75.-  
соответствует на-  
пряжению 100 кВ



Б-Б

Вид А



\* Размер уточнить при сборке.

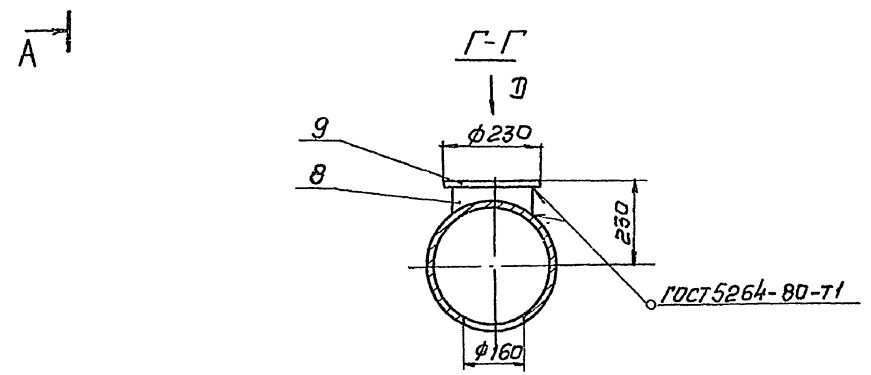
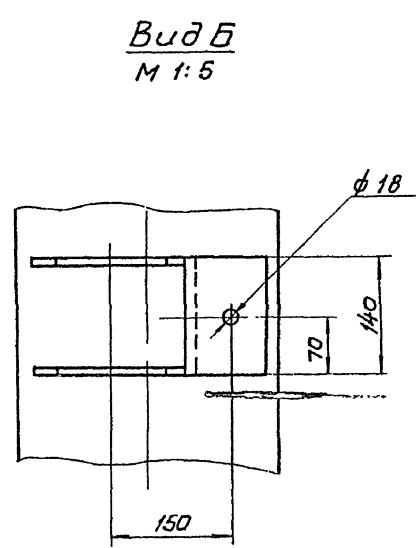
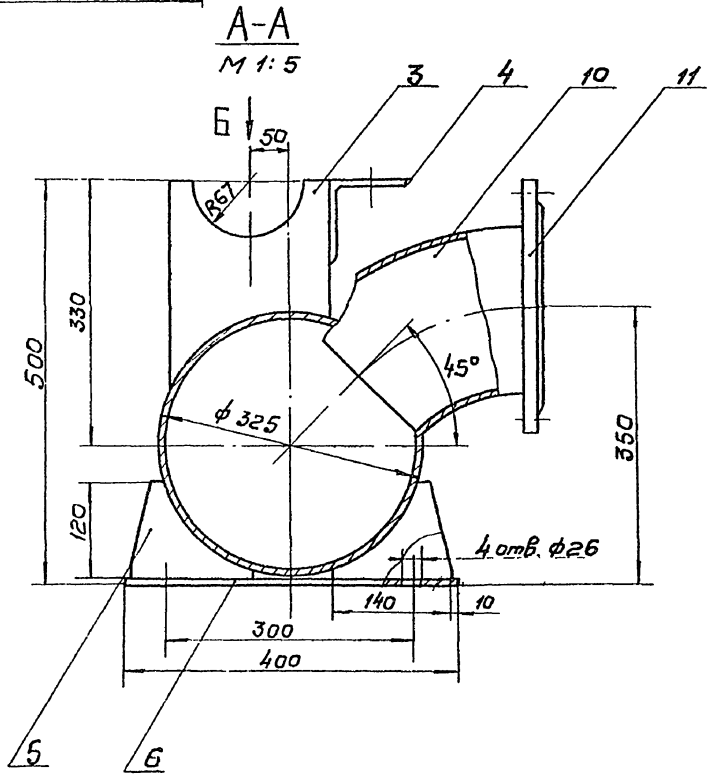
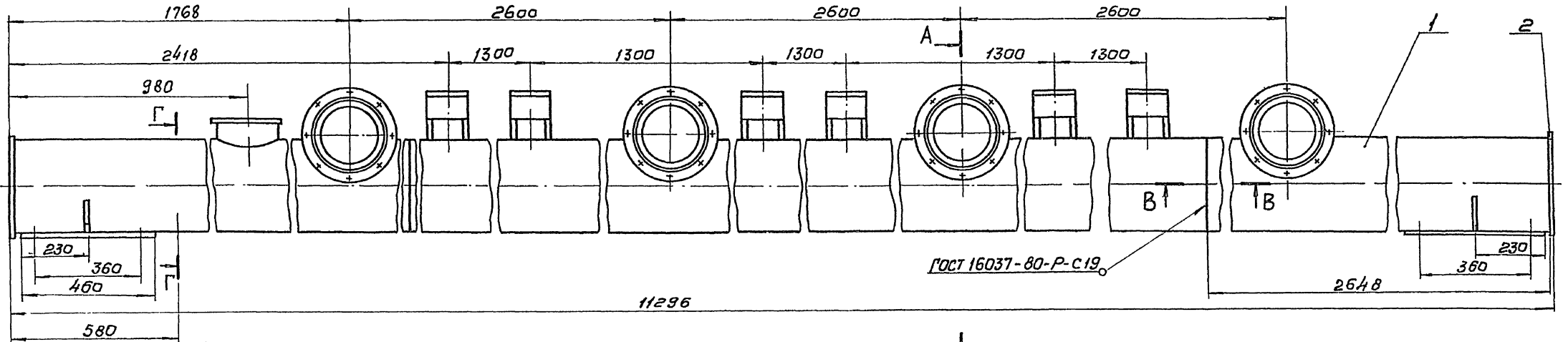
Шифр, №, дата, Подп. и дата, Изм., шифр, дата, Подп. и дата

15  
18  
19

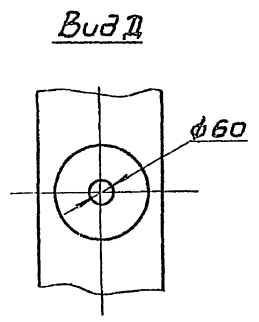
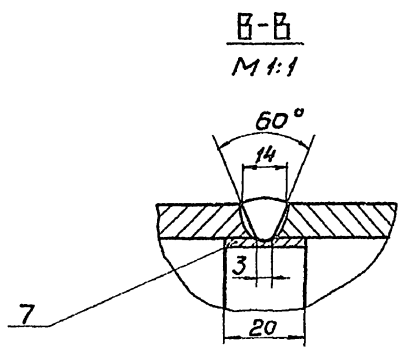
12  
14  
16

Т.М.99.05.00 ВД				Лит.	Масса	Масштаб
Динамометр				Т	8,0	1:1
Чертеж общего вида				Лист 1	Листов 3	
Созвездия				Госстрой СССР		
Утв. Явдеев				г. Москва		





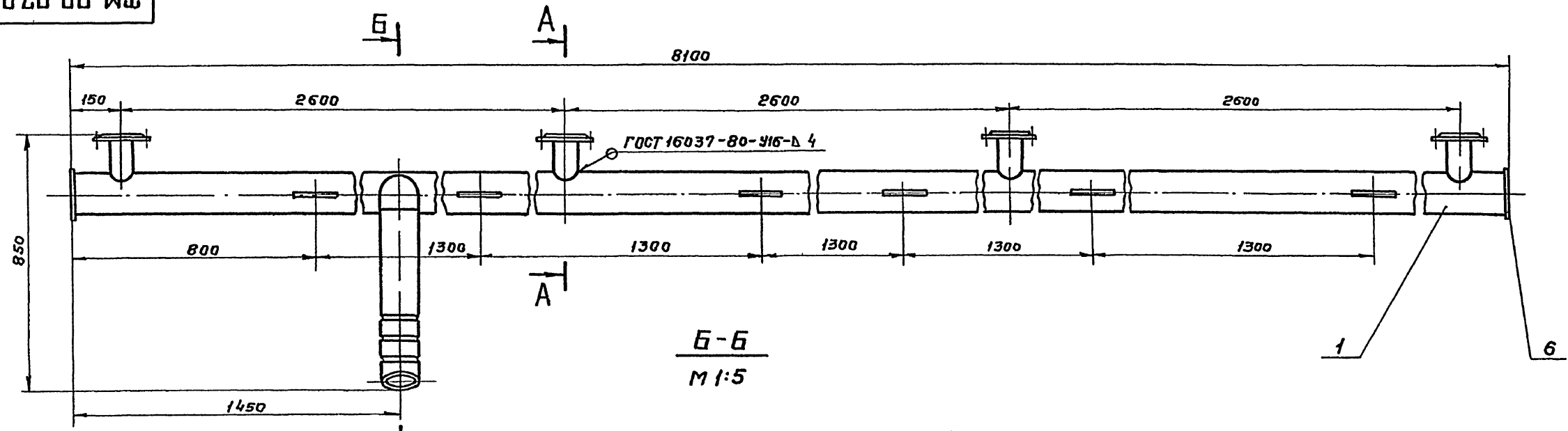
Сварные швы выполнять по ГОСТ 5264-80 кроме мест, указанных на чертеже. Сварку производить по периметру прилегания деталей. Катет шва равен наименьшей толщине свариваемых деталей.



				ТМ.99.06.00.80				
Изм	Лист	и докум	Подпись	Дата	Труба илосборная	Лит	Масса	Масшт
							835	1:10
Разраб	Еремин				Чертеж общего вида	Лист 1	Листов 3	
Проб.	Солдатов					Госстрой СССР		
Т.контр.	Смирнов					СЮЗЗВОДАКНАПРОЕКТ		
Л.контр.	Белоков					г. Москва		
Н.контр.	Короганова							
Утв.	Лядев							

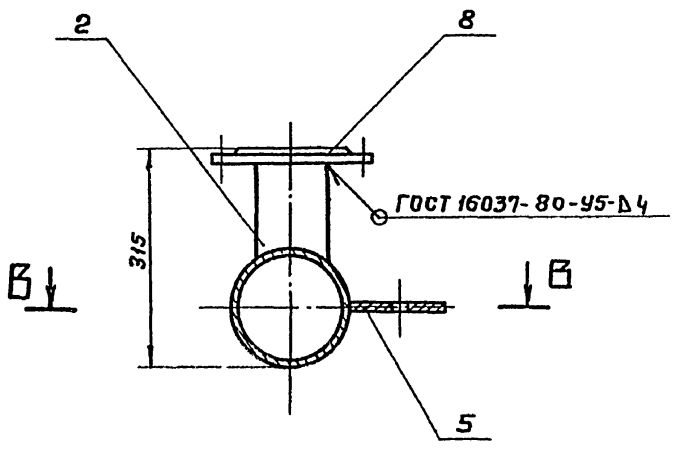
ТМ.99.07.00.80

Альбом  
Типовой проект 902-2-428 87

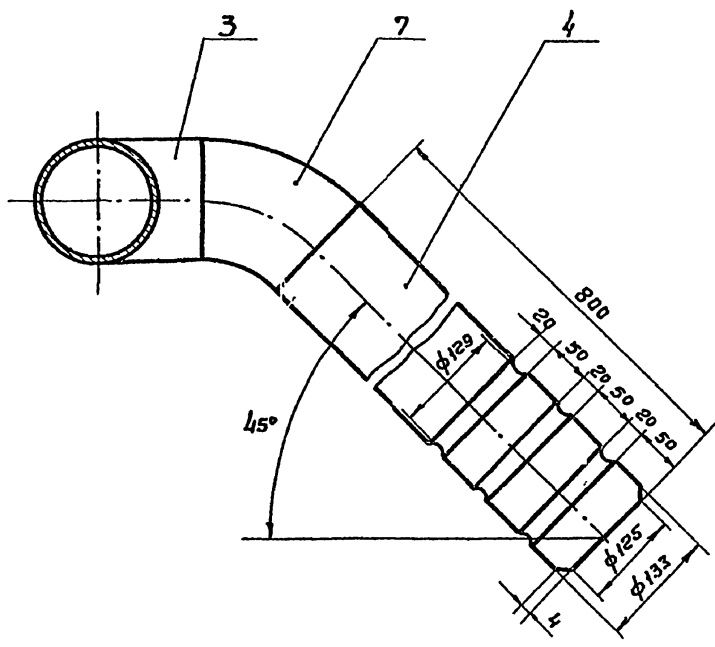
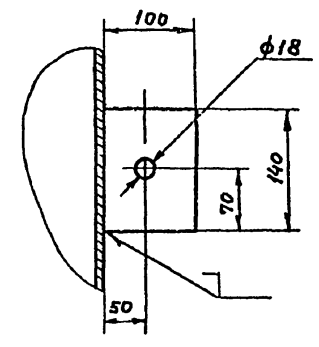


A-A  
M 1:5

Б-Б  
M 1:5



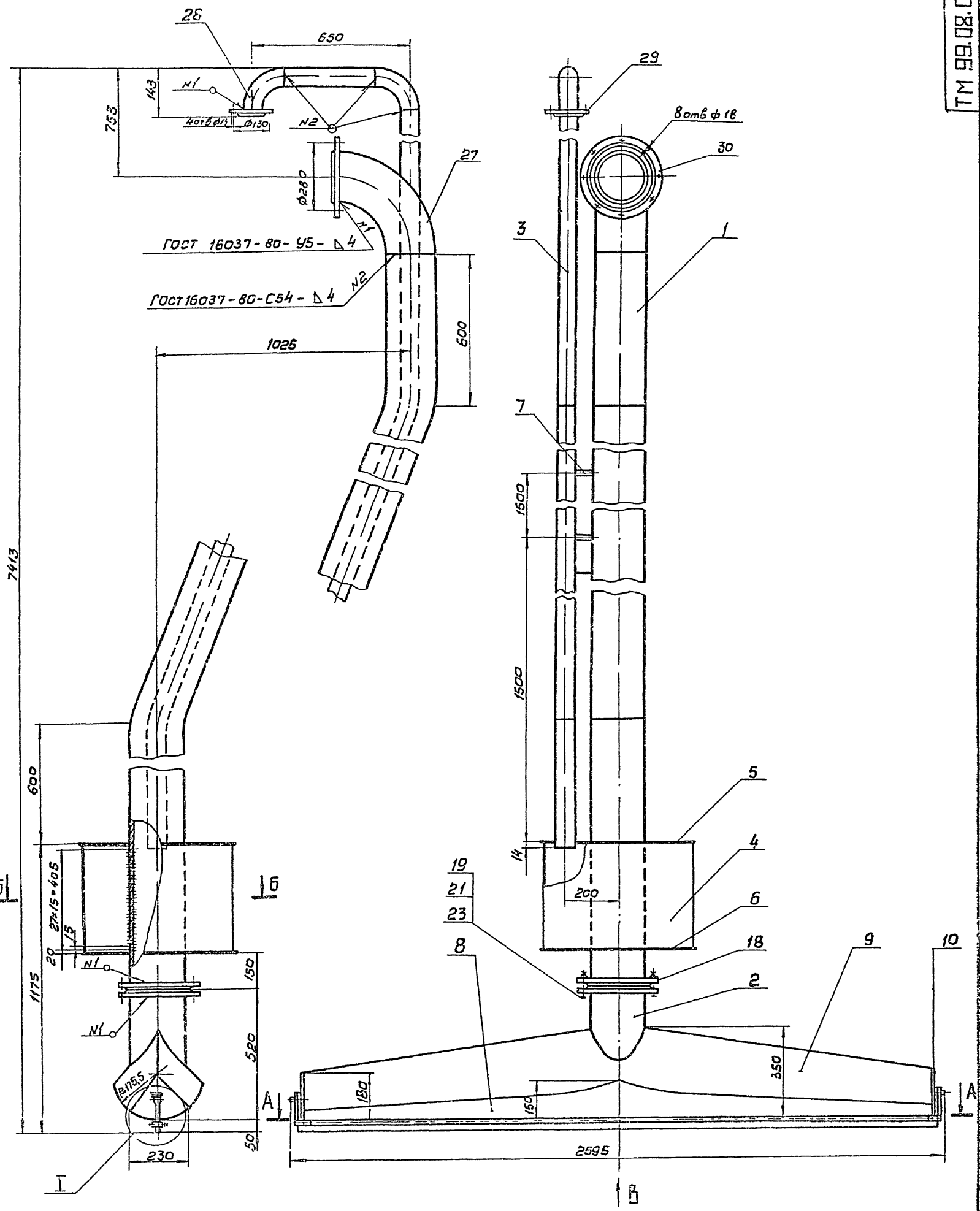
Б-Б  
M 1:5



Сварные швы выполнить по ГОСТ 5264-80  
кроме мест, указанных на чертеже  
Сварку производить по периметру прилегания  
деталей. Катет шва равен наименьшей  
толщине свариваемых деталей.

Учв № подл. Подп и дата  
Взам инв №  
Имя, Фамилия, Подп и дата

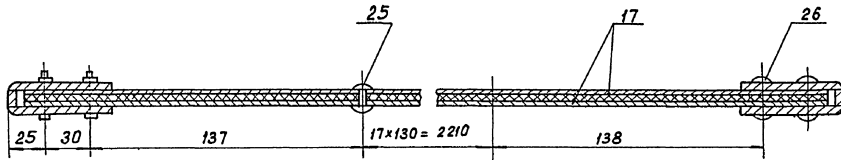
				ТМ.99.07.00.80		
				Воздуховод		
				Чертеж общего вида		
Изм.	Лист	№ докум	Подп	Дата	Лит	Масштаб
Разработ	Еремича	Ср			Т	12b 1 10
Пров	Солдатов	Вад			Лист 1	Листов 3
Т.контр	Смирнов				Госстрой СССР СОЮЗВОДКАНАЛПРОЕКТ г. Москва	
Инж.пр	Благов					
И.контр	Корсакова	Рад				
Учв.	Авдеев	И				



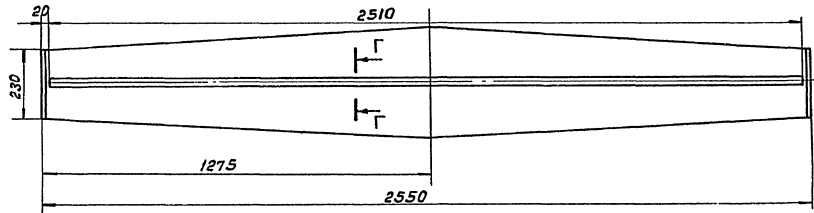
Удобр. и подк. Представ. отом. Взам. шиф. и Шиф. МДЭС  
 21913-15 26

ТМ.99.08.00.00				Лист	Масса	Масштаб
Эрлифрт				Т	530	1:10
Чертеж общего вида				Лист 1 Листов 6		
				Госстрой СССР		
				СНЗСВОДКАПРОЕКТ		
				г. Москва		
				Формат А2		

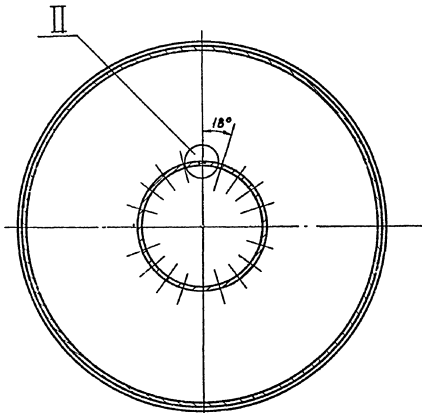
**A-A** лист 1-с  
M 1:2



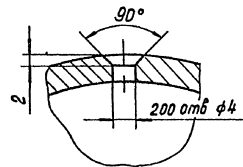
**Вид В** (скребок условно не показан)  
M 1:10



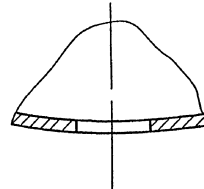
**Б-Б** лист 1  
M 1:5



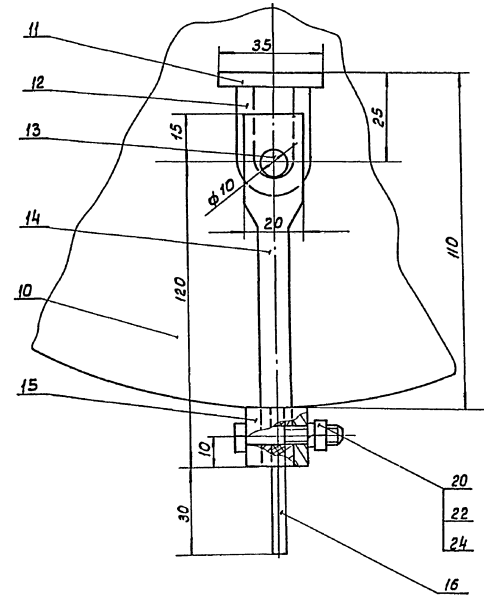
**II**  
M 2:1



**Г-Г**  
M 1:1



**I** лист 1  
M 1:1



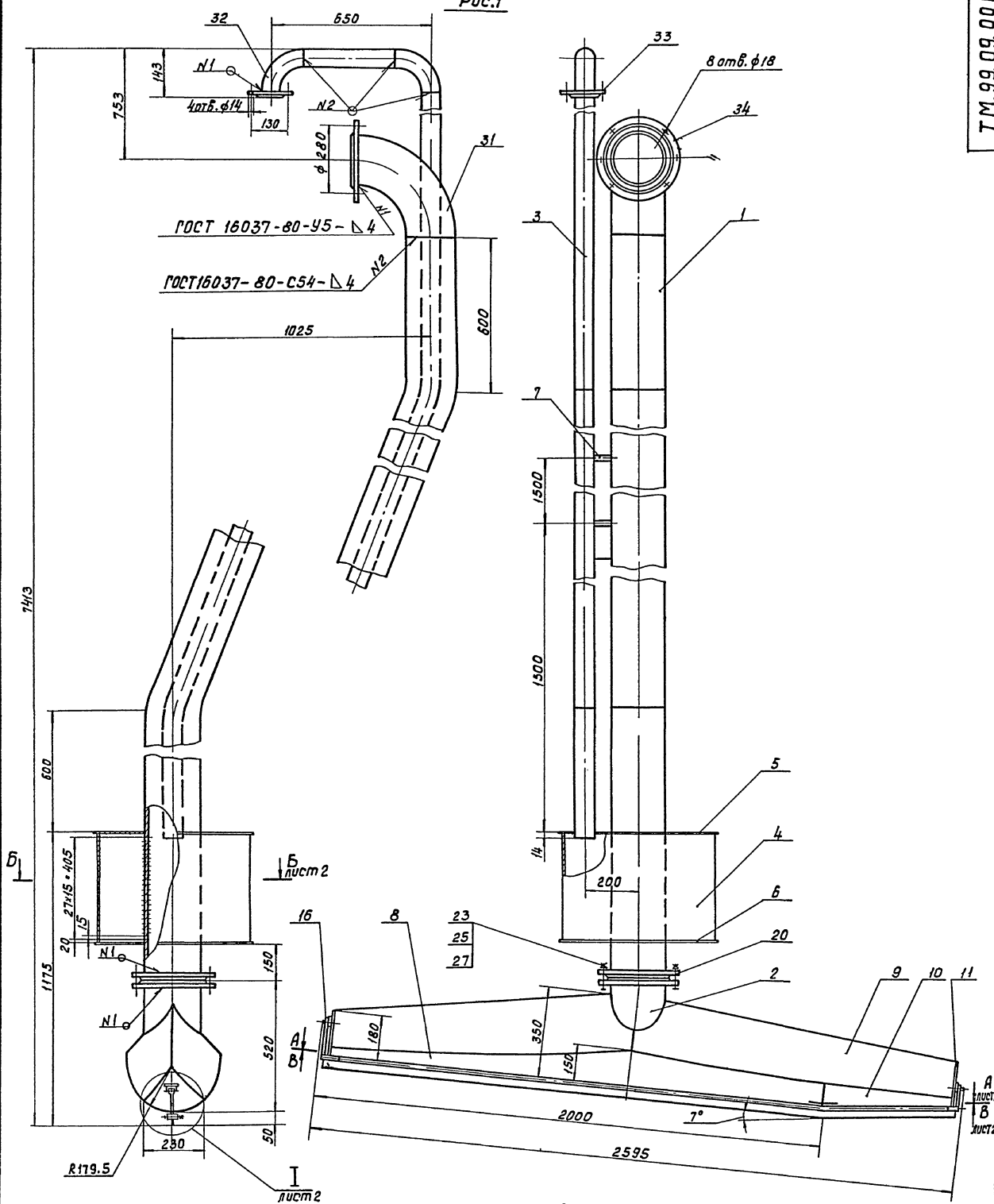
Сварные швы выполнить по ГОСТ 5264-80, кроме мест, указанных на чертеже.  
Сварку производить по периметру прилегания деталей. Катет шва равен наименьшей толщине собираемых деталей

Альбом 1  
Туполоб проект 902-2-428.87

Лист 1 из 2  
ИЗДАНИЕ  
Лист 1 из 2  
ИЗДАНИЕ

TM.99.08.0080				Лист	Масштаб	Норматив
ИЗМ	Лист	№ докум	подп	Дата	Эрлифт	—
Разработ	Еремилко	—	—	—	Чертеж общего вида	—
Проектиров	Волынец	—	—	—	Лист 2	Листов
Технический	Смирнов	—	—	—	Ростовский ЦСР	
Исполн	Балашов	—	—	—	СОЮЗВОДСТРОПРОЕКТ	
Исполн	Сандыгалов	—	—	—	г Москва	
Утв	Авдеев	—	—	—	г Москва	

Рис.1



Обозначение	Рис.
ТМ.99.09.0080	1
-01	2

Сварные швы выполнять по ГОСТ 5264-80, кроме мест указанных на чертеже. Сварку производить по периметру прилегания деталей, катет шва равен наименьшей толщине свариваемых дет.

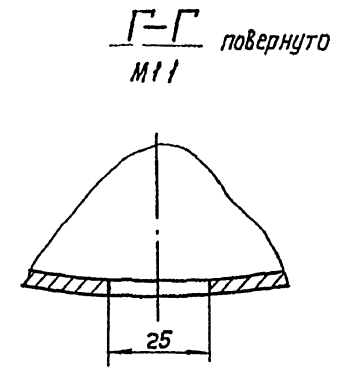
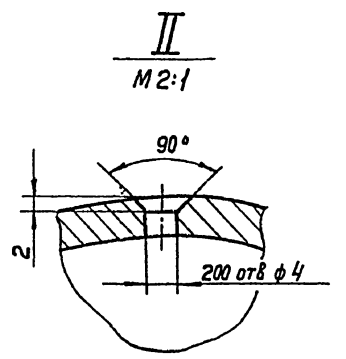
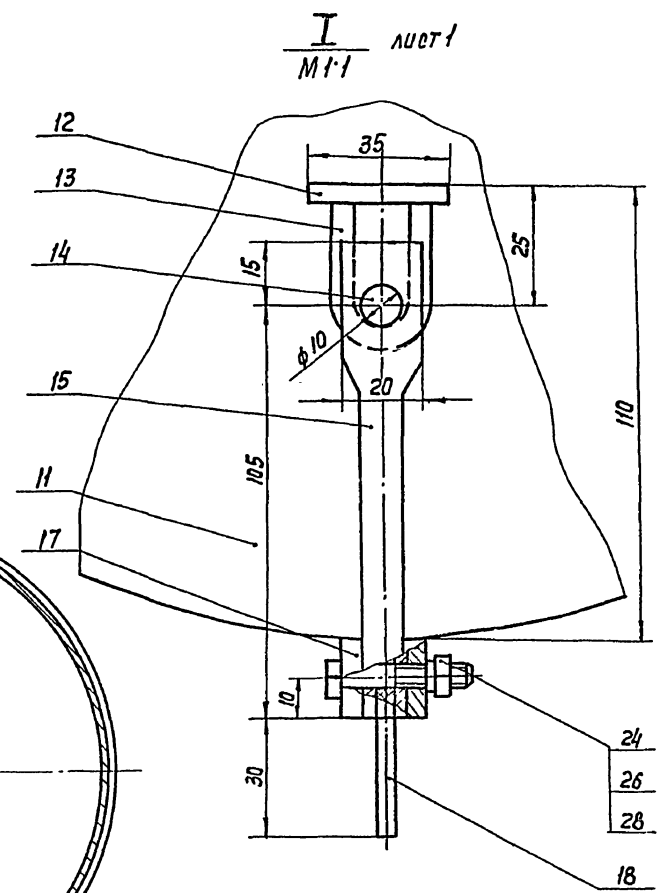
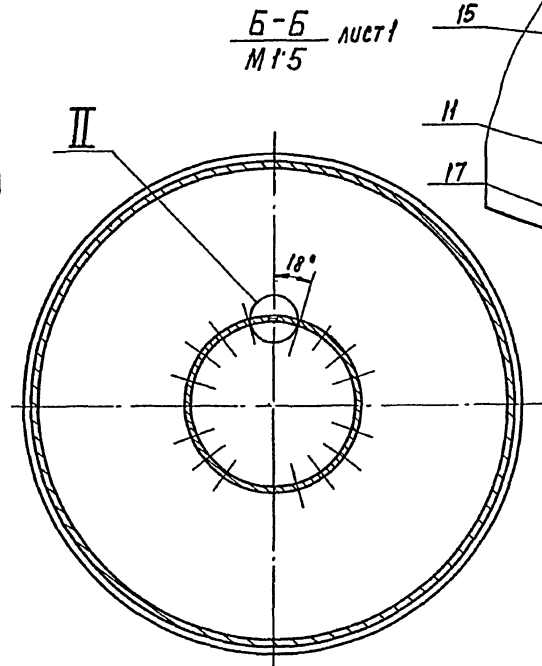
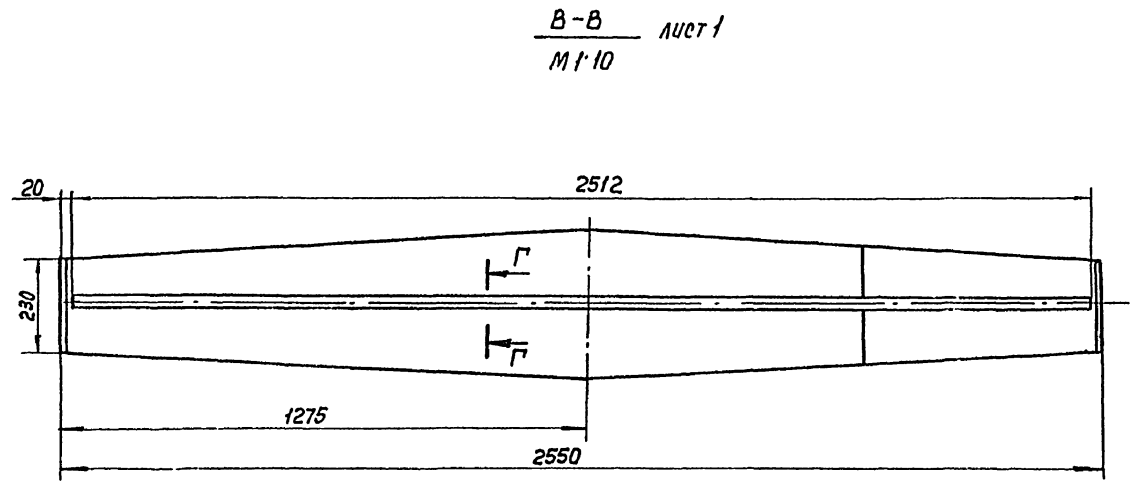
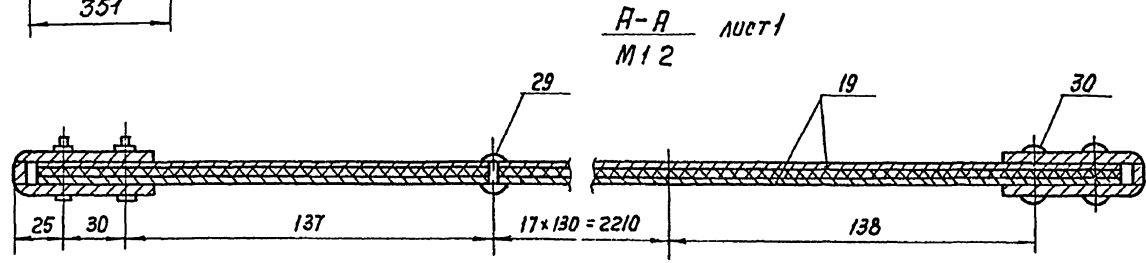
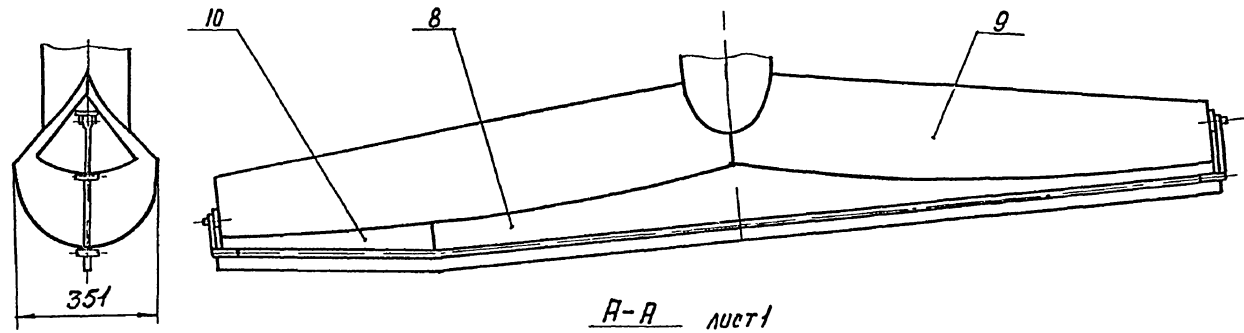
ТМ.99.09.0080				Лист	Масса	Масштаб
Изм	Лист	№ докум	Подп	Дата	Т	1:10
Разраб	Сладатова	Вася				
Проб	Важителен					
Т.контр	Смирнов					
М.инж.пр.	Блоков					
Н.контр	Корсакова					
Ч.пр.	Иванов					
Эрлифт				Лист 1	Листов 6	
Чертеж общего вида				Госстроб СССР ВНИИСТРОИМАШИНЫ г. Москва		

82 50-50612  
Ш.М.Иванов, Л.С.Сладатова, В.М.Важителен, Т.М.Смирнов, М.И.Блоков, Н.М.Корсакова, Ч.М.Иванов

09 00 60 66 WJ

Рис 2

Остальное - см рис 1, лист 1

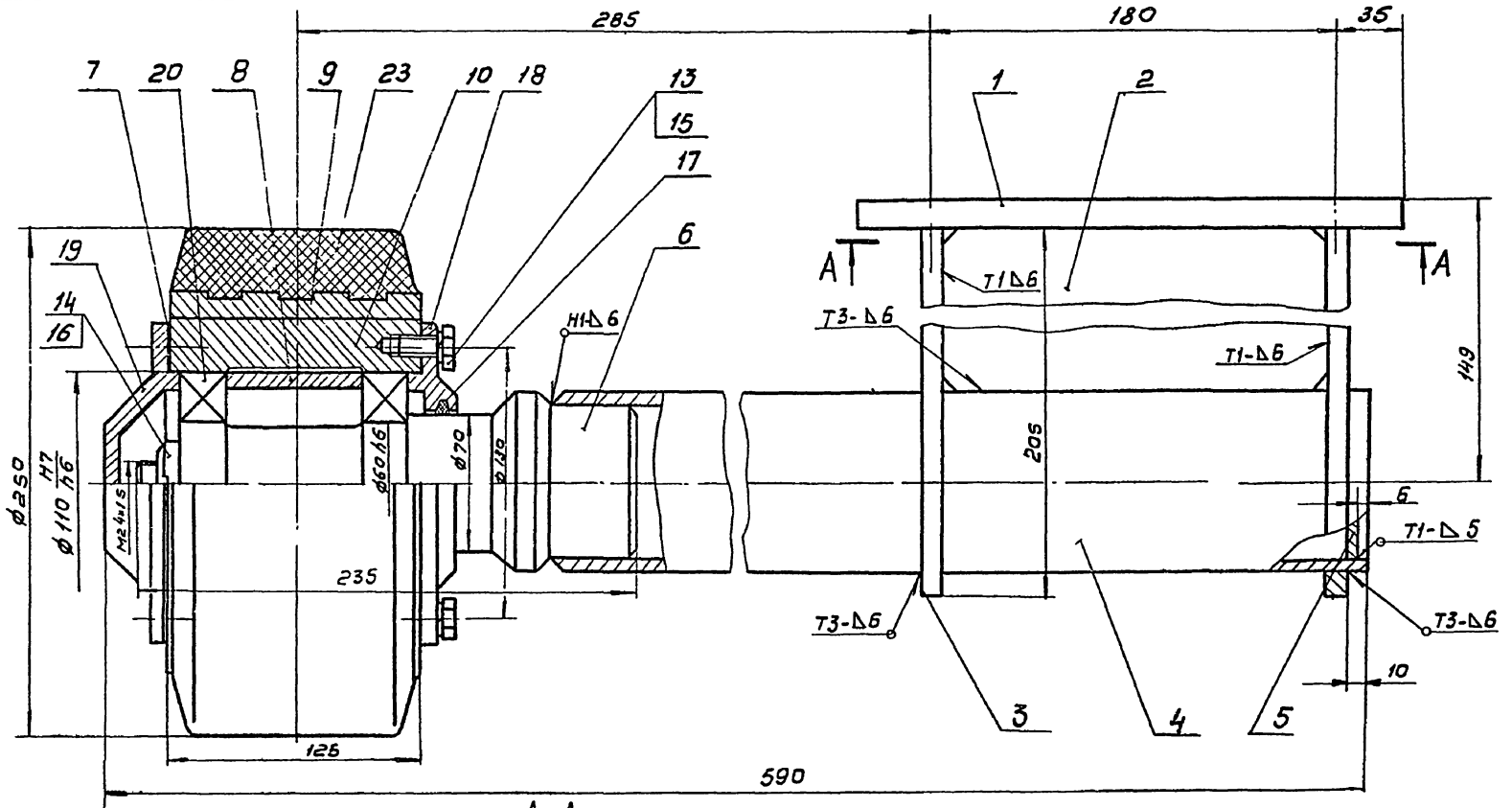


Шифр и подп. Подпись и дата

				ТМ.99.09.00.60		
Изм	Лист	№ докум	Подп	Дата	Эрлифт Чертеж общего вида	
Разраб	Солдатова	Роскош				
Пров	Вайнштейн				Лист 2	Листов
Т. Контр	Смирнов				Госстрой СССР СОЮЗПРОЕКТДИЗАЙНПРОЕКТ г. Москва	
Гл. инж. пр.	Б. Локв					
И. Контр	Корсакова	Уст.				
Утв	Ивдеев					

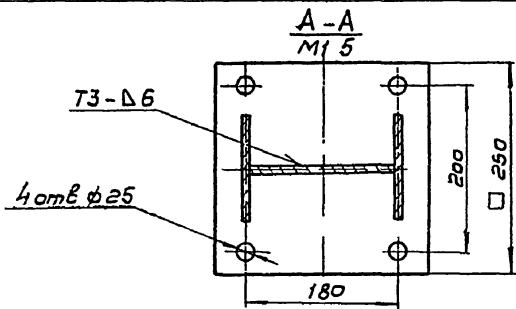
Тубовод проект 902-242887 Лябедом I

09 00 11.66.W1



590

Сварные швы выполнять по ГОСТ 5264-80



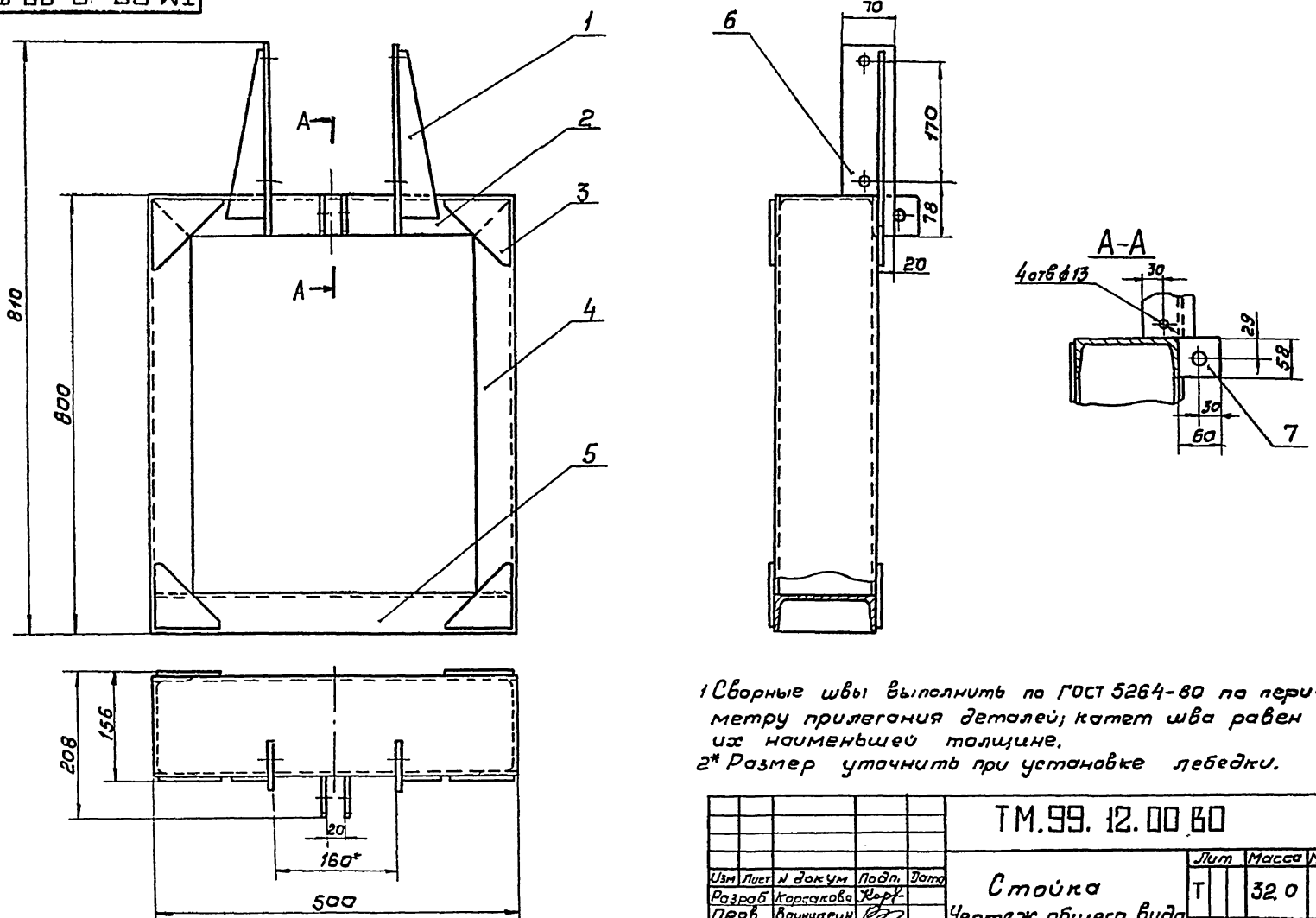
ТМ.99.11.00.80

Ролик

Чертеж общего вида.

Изм	Лист	И докум	Подп.	Дата	Лист	Масса	Масштаб
	Т				1	50	1:2
Разраб	Корсакова	Харф			Лист 1 Листов 2		
Проб	Вайнштейн				Госстанд СССР		
Т контр	Смирнов				СОЮЗВОДОКАНАЛПРОЕКТ		
Линз	Благов				г Москва		
Н контр	Солдатов				Формат А3		
Утв	Явдеев						

09 99 12.00.80



1 Сварные швы выполнять по ГОСТ 5264-80 по периметру прилегания деталей; катет шва равен из наименьшей толщине.  
2\* Размер уточнить при установке лебедки.

ТМ.99.12.00.80

Стойка

Чертеж общего вида

Изм	Лист	И докум	Подп.	Дата	Лист	Масса	Масштаб
	Т				1	32.0	1:5
Разраб	Корсакова	Харф			Лист 1 Листов 2		
Проб	Вайнштейн				Госстанд СССР		
Т контр	Смирнов				СОЮЗВОДОКАНАЛПРОЕКТ		
Линз	Благов				г Москва		
Н контр	Солдатов				Формат А3		
Утв	Явдеев						

09 50-51612

УИВ и Лебедь, Подп и дата, Взятый шв и УИВ и доработка Подп и дата

Типовой проект 902-2-42887 Листом 2

Шиб № листа, лист и дата, в том числе № шиб № докум, лист и дата

№ строки Формат	Обозначение	Наименование	Кол. листов № экз.	Прим.
1				
2		Документация общая		
3				
4		Вновь разработанная		
5				
6 <sup>*)</sup>	ТМ100 01.00.00 В0	Затвор - вальслив		
7		900 x 500		
8		Чертеж общего вида	3	*)А2,А4,А4
9				
10				
11				
12				
13				
14				
15				
16				
17				
18				
19				
20				
21				
22				
23				
24				

ТМ.100.01.00.00ТП

Изм	Лист	№ докум	Подп	Дата	Лит	Лист	Листов
Разраб	Корсакова	Корсакова	Корсакова		Затвор - вальслив	Лит	Лист
Провер	Войничев	Войничев	Войничев		900 x 500	Т	1
Т.контр	Смирнов	Смирнов	Смирнов		Ведомость технического проекта	госстройсер	1
И.контр	Солодцов	Солодцов	Солодцов		СОНОВОДОКАНАЛПРОЕКТ	госстройсер	1
Исполн	Авдеев	Авдеев	Авдеев		г Москва	госстройсер	1

Формат А4

№ строки Формат	Обозначение	Наименование	Кол. листов № экз.	Прим.
1				
2		Документация общая		
3				
4		Вновь разработанная		
5				
6 <sup>*)</sup>	ТМ100 02.00.00 В0	Затвор щитовой		
7		300 x 250		
8		Чертеж общего вида	3	*)А2,А4,А4
9				
10				
11				
12				
13				
14				
15				
16				
17				
18				
19				
20				
21				
22				
23				
24				

ТМ100.02.00 00ТП

Изм	Лист	№ докум	Подп	Дата	Лит	Лист	Листов
Разраб	Корсакова	Корсакова	Корсакова		Затвор щитовой	Лит	Лист
Провер	Войничев	Войничев	Войничев		300 x 250	Т	1
Т.контр	Смирнов	Смирнов	Смирнов		Ведомость технического проекта.	госстройсер	1
И.контр	Солодцов	Солодцов	Солодцов		СОНОВОДОКАНАЛПРОЕКТ	госстройсер	1
Исполн	Авдеев	Авдеев	Авдеев		г Москва	госстройсер	1

Формат А4

Шиб № листа, лист и дата, в том числе № шиб № докум, лист и дата

№ строки Формат	Обозначение	Наименование	Кол. листов № экз.	Прим.
1				
2		Документация общая		
3				
4		Вновь разработанная		
5				
6 <sup>*)</sup>	ТМ100 03 00 В0	Установка трубки		
7		Лито Ду 350		
8		Чертеж общего вида	2	*)А2,А4
9				
10				
11				
12				
13				
14				
15				
16				
17				
18				
19				
20				
21				
22				
23				
24				

ТМ.100.03.00ТП

Изм	Лист	№ докум	Подп	Дата	Лит	Лист	Листов
Разраб	Корсакова	Корсакова	Корсакова		Установка трубки	Лит	Лист
Провер	Войничев	Войничев	Войничев		Лито Ду 350	Т	1
Т.контр	Смирнов	Смирнов	Смирнов		Ведомость технического проекта	госстройсер	1
И.контр	Солодцов	Солодцов	Солодцов		СОНОВОДОКАНАЛПРОЕКТ	госстройсер	1
Исполн	Авдеев	Авдеев	Авдеев		г Москва	госстройсер	1

Формат А4

Шиб № листа, лист и дата, в том числе № шиб № докум, лист и дата

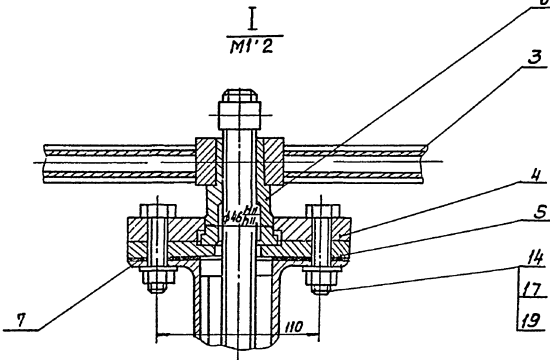
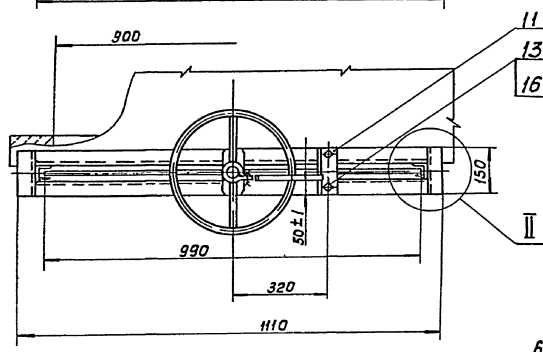
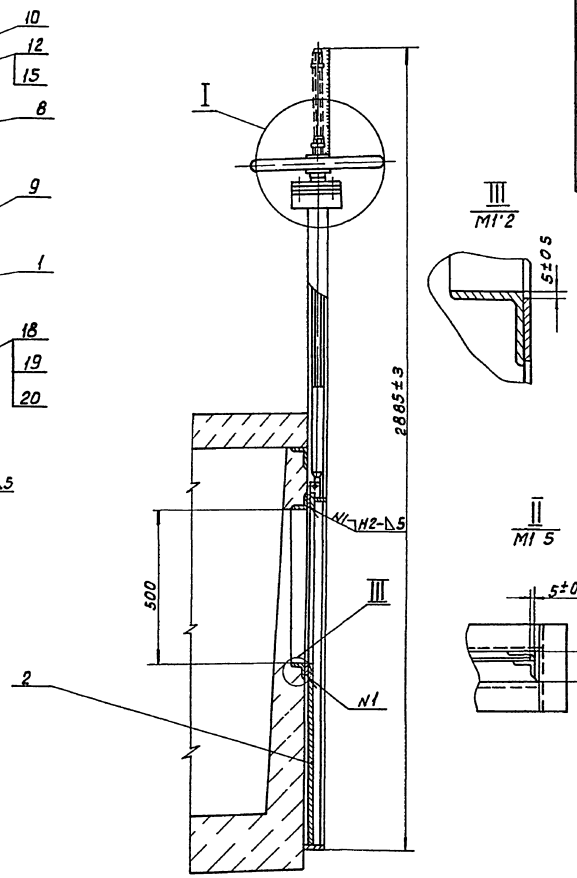
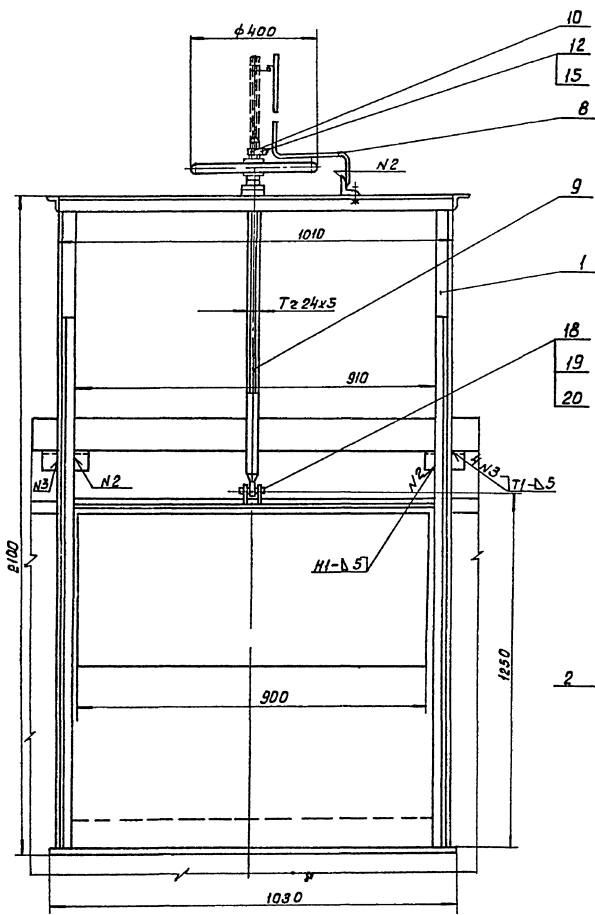
№ строки Формат	Обозначение	Наименование	Кол. листов № экз.	Прим.
1				
2		Документация общая		
3				
4		Вновь разработанная		
5				
6 <sup>*)</sup>	ТМ100.04 00 В0	Эрлифт		
7		Чертеж общего вида	2	*)А2,А4
8				
9				
10				
11				
12				
13				
14				
15				
16				
17				
18				
19				
20				
21				
22				
23				
24				

ТМ.100.04.00ТП

Изм	Лист	№ докум	Подп	Дата	Лит	Лист	Листов
Разраб	Корсакова	Корсакова	Корсакова		Эрлифт	Лит	Лист
Провер	Войничев	Войничев	Войничев		Чертеж общего вида	Т	1
Т.контр	Смирнов	Смирнов	Смирнов		Ведомость технического проекта.	госстройсер	1
И.контр	Солодцов	Солодцов	Солодцов		СОНОВОДОКАНАЛПРОЕКТ	госстройсер	1
Исполн	Авдеев	Авдеев	Авдеев		г Москва	госстройсер	1

Формат А4





**Техническая характеристика**

- 1 Тип затвора — плоский скользящий, без уплотнения
- 2 Ширина отверстия, мм — 900
- 3 высота отверстия, мм — 500
- 4 Направление гидростатического давления — одностороннее
- 5 Тип прибора — ручной винтовой
- 6 Время необходимое для полного подъема или опускания щита затвора, мин — 10
- 7 Масса подвижных частей затвора, кг — 38

**Технические требования**

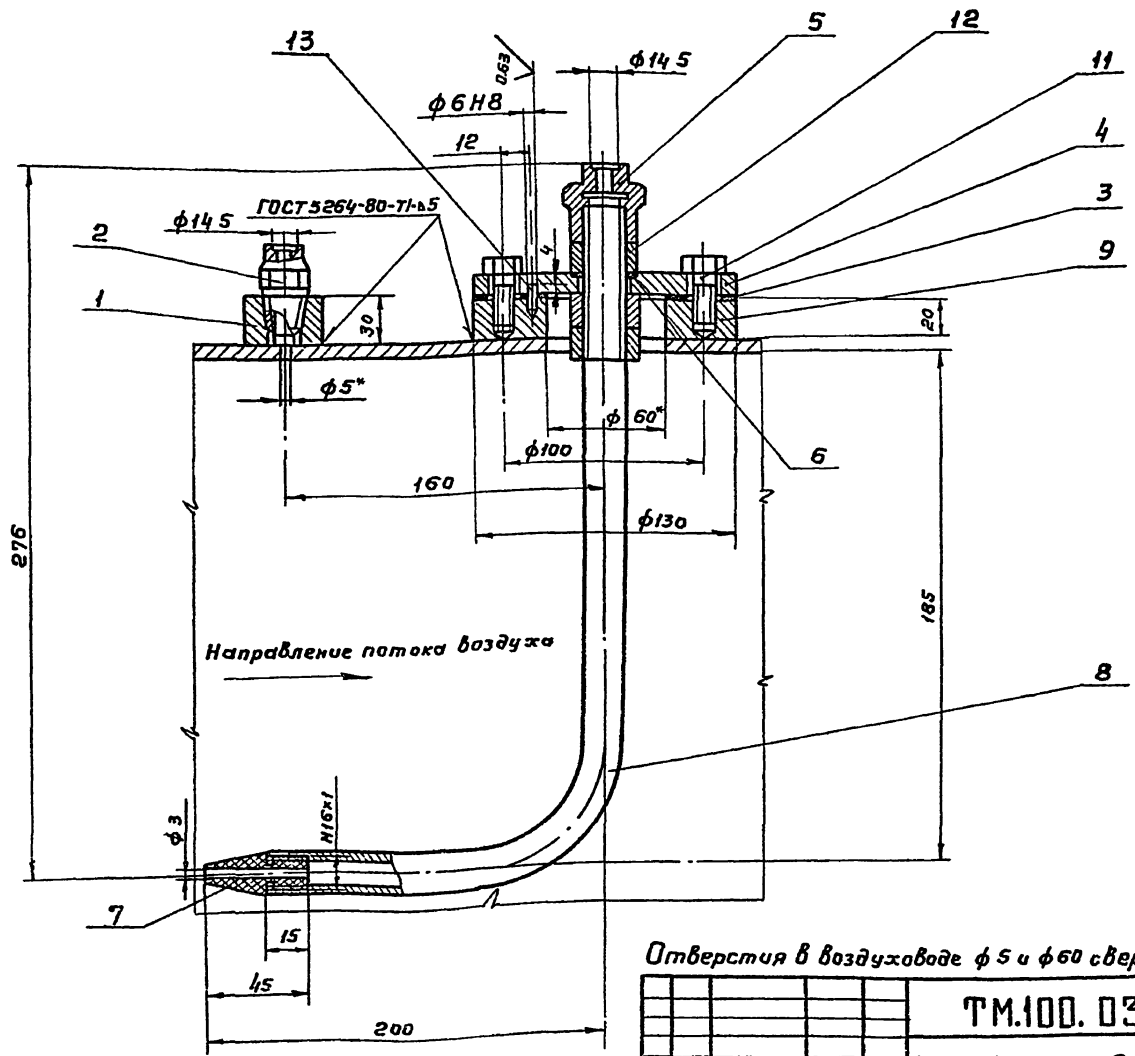
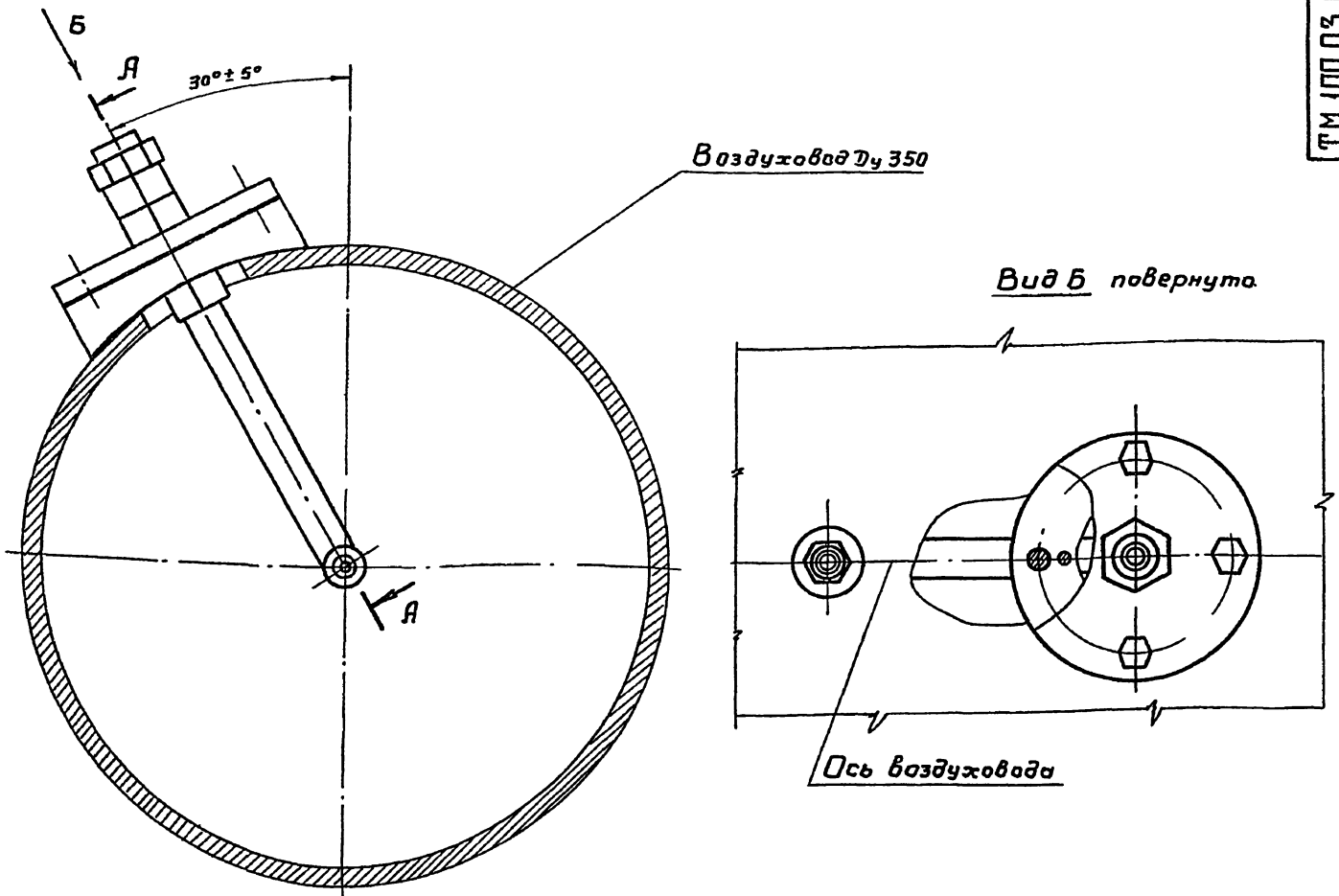
- 1 Конструкция должна быть выполнена в соответствии со СНиП III-18-75, «Металлические конструкции Правила производства и приемки работ»
- 2 Количество регулировочных прокладок поз 7 определить по месту при монтаже затвора
- 3 Сварные швы по ГОСТ 5264-80
- 4 После сборки и проверки работы затвор покрыть тремя слоями эмали ХС-110 и тремя слоями лака ХС-16 по двум слоям грунта ХС-010 ГОСТ 9355-81 Фланец верхний поз 4, фланец нижний поз 3, гайку подъемную поз. 6, маховик поз 3 окрасит эмалевой краской ПФ-115 ГОСТ 6465-76 в серый цвет. Покрасочные и трущиеся поверхности окраске не подлежат
- 5 Все неокрашенные рабочие поверхности покрыть пластичной смазкой СКА-782 (солидол) ГОСТ 19537-83

				ТМ.00.01.00.0060					
Изм	Лист	и док	под	Зам	Затвор — водослив		Лист	Масса	Насит
					900 x 500		Т	87	1'10
				Чертеж общего вида					
								Лист 1 Листов 3	
								госстрой ссср	
								создана в ЦНИИ	
								2 Москва	
								Фавинат А2	

28 51-Е-16612  
Шифр проекта (полюс и дата) Взам. инв. № (изм. №) Инв. № (изм. №) Подпись и дата

ТМ.00.01.00.0060





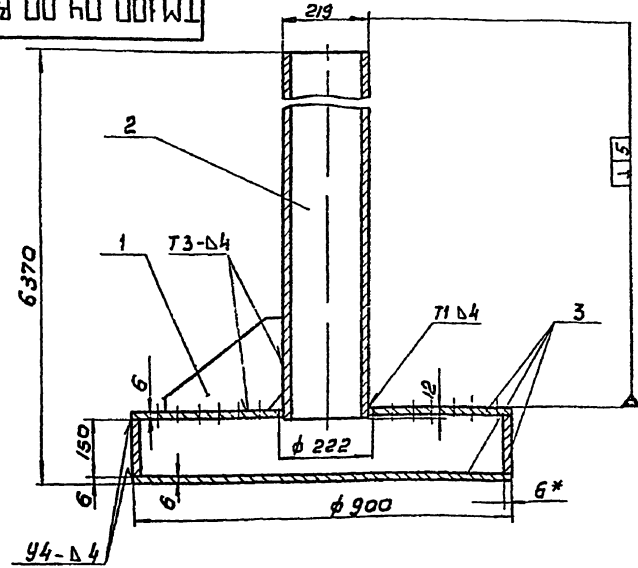
Отверстия в воздуховоде φ 5 и φ 60 сверлить при монтаже.

ТМ.100.03.00.60			Лист	Масса	Наставка
Установка трубки Пито Ду 350			Т	50	12
Чертеж общего вида			Лист 1	Листов 3	
Шп. лист Н. докум. Разраб. Корсакова Провер. Ваинштейн Т. контр. Смирнов Инж. т. Блок Н. контр. Салатов Утв. Явдеев			Госстрой СССР СОЮЗВОДКАНАПРОЕКТ г. Москва		

Шп. лист Н. докум. и дата  
 Шп. лист Н. докум. и дата  
 Шп. лист Н. докум. и дата  
 Шп. лист Н. докум. и дата  
 Шп. лист Н. докум. и дата

Тилобуу проект 902-2-42887, Долов 80 м

08 00 04 0060



1 Сварные швы выполнить по ГОСТ 5264-80  
 2 После сборки эрлифт покрыть тремя слоями эмали ХС-710 и тремя слоями лака ХС-76 по двум слоям грунта ХС-010 ГОСТ 9355-81

Изм	Лист	№ докум	Подп	Дата	Обозначение	Наименование	кол	примечан
						<u>Детали</u>		
	1					Ребра		
						Лист Б-60 ГОСТ 19903-74 Ст 3 ГОСТ 14637-79	4	07 кг
						<u>Материалы</u>		
	2					Труба 219x4 ГОСТ 10704-76 Д1 ГОСТ 10706-76		
						L = 6220		132 кг
	3					Лист Б-60 ГОСТ 19903-74 Ст 3 ГОСТ 14637-79		75 кг

ТМ 100 04 0060

Изм	Лист	№ докум	Подп	Дата	Эрлифт Чертеж общего вида	Лист	Масса	Масштаб
Разработ	Корсакова	Ларк				Т	210	1 10
Пров	Ванин	Ван				Лист 1	Листов 1	
Т. контр	Смирнов	Сми				ГОСТРОИ СССР		
И. контр	Блоков	Бло				СОЮЗВОДОКАНАЛПРОЕКТ		
Утв	Авдеев	Авд				г Москва		

Формат А3

Изм. и подп. Подпись и дата

Изм	Лист	№ докум	Подп	Дата	Обозначение	Наименование	кол	Примечания
						<u>Детали</u>		
	1					Бобышка		
						Круг 840 ГОСТ 2590-71 Ст 3 ГОСТ 535-79	1	0,18 кг
	2					Штуцер		
						Шестигранник 22 ГОСТ 8560-78 ЗОВ ГОСТ 105173	1	0,1 кг
	3					Прокладка		
						Пластина I, лист ТМКШ-С-3 ГОСТ 7338-77	1	0,04 кг
	4					Фланец		
						Лист Б-100 ГОСТ 19903-74 Ст 3 ГОСТ 14637-79	1	0,94 кг
	5					Штуцер		
						Шестигранник 30 ГОСТ 8560-78 ЗОВ ГОСТ 105173	1	0,3 кг
	6					Прокладка		
						Пластина I, лист ТМКШ-С-3 ГОСТ 7338-77	1	0,01 кг
	7					Дином = 32, Двн = 23		
						Наконечник		
						Винилпласт ф 22		
						ТУ 6-05-1573-77	1	0,02 кг

ТМ 100 03. 0060

Изм	Лист	№ докум	Подпись	Дата	Установка трубки Питом ДУ 350 Чертеж общего вида	Лист	Листов
Разработ	Корсакова	Ларк				Т1	2
Пров	Ванин	Ван				ГОСТРОИ СССР	
Т. контр	Смирнов	Сми				СОЮЗВОДОКАНАЛПРОЕКТ	
И. контр	Солдатов	Сол				г Москва	
Утв	Авдеев	Авд					

Формат А4

Изм. и подп. Подпись и дата

Изм. и подп. Подпись и дата

Изм	Лист	№ докум	Подп	Дата	Обозначение	Наименование	кол	Примеч
						<u>Стандартные изделия</u>		
	8					Трубка		
						Труба 4-15x32 ГОСТ 3262-75		
						L разв = 396	1	0,54 кг
	9					Бобышка		
						Круг 8130 ГОСТ 2590-71 Ст 3 ГОСТ 535-79	1	2,6 кг
	11					Болт М 10x20 58 0115 ГОСТ 7798-70	4	
	12					Гайка М 20x1,5 5 0115 ГОСТ 5915-70	3	
	13					Штуфрт 6 т 6x10 ГОСТ 3128-70	1	

ТМ 100. 03. 00 80

Изм	Лист	№ докум	Подп	Дата	Установка трубки Питом ДУ 350 Чертеж общего вида	Лист	Листов
Разработ	Корсакова	Ларк				Т1	2
Пров	Ванин	Ван				ГОСТРОИ СССР	
Т. контр	Смирнов	Сми				СОЮЗВОДОКАНАЛПРОЕКТ	
И. контр	Солдатов	Сол				г Москва	
Утв	Авдеев	Авд					

Формат А4

Тиловоў прэкт 902-2-428 в7 Альбом 1

Шы № пада, падпісь і дата ўсім шы № пада, падпісь і дата

Формат	Зона	Лист	Обозначение	Наименование	Кол	Примечание
				Чертежи общего вида		
А	1	1	ТМ.99.01.00.80	Мост	1	А/А2, А4, А4
А	2	1	ТМ.99.02.00.80	Прибад	1	А/А2, А2, А2, А4, А4, А4, А4
А	3	1	ТМ.99.03.00.80	Тележка правая	1	А/А2, А4, А4, А4
А	4	1	ТМ.99.04.00.80	Тележка левая	1	А/А2, А4, А4, А4
А	5	4	ТМ.99.05.00.80	Динамометр	4	А/А2, А4, А4
А	6	1	ТМ.99.06.00.80	Труба илосборная	1	А/А2, А4, А4
А	7	1	ТМ.99.07.00.80	Воздуховод	1	А/А2, А4, А4
А	8	2	ТМ.99.08.00.80	Эрлифт	2	А/А2, А2, А4, А4, А4, А4
А	9	1	ТМ.99.09.00.80	Эрлифт	1	А/А2, А2, А4, А4, А4, А4
А	10	1	ТМ.99.09.00-01.80	Эрлифт	1	
А	11	4	ТМ.99.11.00.80	Ролик	4	А/А3, А4, А4, А4
А	12	2	ТМ.99.12.00.80	Стойка	2	А/А3, А4
	13	4		Стойка	4	10 кг
	14	1		Кожух	1	2,4 кг
	15	2		Кронштейн	2	2 кг
	16	6		хомут	6	1,3 кг
	17	1		Отвод	1	12 кг
	18	2		Щека	2	2 кг
<b>Детали</b>						
	19			Пластик		
				лист Б-16 ГОСТ 19903-74		
				Ст 3 ГОСТ 14637-79	5	0,3 кг

ТМ.99.00.00.80

Изм	Лист	№ докум	Подпись	Дата
Разраб	Славатова			
Проб	Войштейн			
И.контр	Смирнов			
И.контр	Корсакова			
Утв	Явдеев			

Илоско вторичных горизонтальных от-стимулюк 12-24 м  
Чертеж общего вида

Копиробал Доценко Формат А4

Шы № пада, падпісь і дата ўсім шы № пада, падпісь і дата

Формат	Зона	Лист	Обозначение	Наименование	Кол	Примечание
		20		Серьга		
				Круг В 20 ГОСТ 2590-71		
				Ст.3 ГОСТ 535-79	4	0,7 кг
		21		СБЯ ЭКО		
				Уголок Б-20x20x4 ГОСТ 8509-72		
				Ст.3 ГОСТ 535-79	4	0,56 кг
		22		Упор		
				Уголок Б 63x63x5 ГОСТ 8509-72		
				Ст.3 ГОСТ 535-79		
				L = 70	4	0,34 кг
		23		патрубок		
				труба 159x6 ГОСТ 10704-76		
				Д ГОСТ 10705-80		
				L = 1680	2	38 кг
		24		Ушко		
				лист Б-10 ГОСТ 19903-74		
				Ст.3 ГОСТ 14637-79	2	1,07 кг
<b>Стандартные изделия</b>						
				Болты по ГОСТ 7798-70		
		26		M5 x 16 . 58.0115	8	
		27		M16 x 45.58.0115	12	
		28		M16 x 50 . 58.0115	16	
		29		M16 x 60 . 58.0115	32	
		30		M 24 x 45.58 0115	16	
				Гайки по ГОСТ 5915-70		
		32		M 5.4. 0115	8	
		33		M16. 40115	65	

ТМ.99.00.00.80

Изм	Лист	№ докум	Подпись	Дата
-----	------	---------	---------	------

Формат А4

90-51612

Шы № пада, падпісь і дата ўсім шы № пада, падпісь і дата

Формат	Зона	Лист	Обозначение	Наименование	Кол	Примечание
		34		M.20 .4 0115	24	
		35		M.24 .4 0115	48	
				Оси по ГОСТ 9650-80		
		38		22 - 20612 x 50-0115	14	
		39		22 - 20612 x 100-0115	4	
				Шайбы по ГОСТ 6402-70		
		41		5 65 Г. 0115	8	
		42		16 65 Г. 0115	65	
		43		24 65 Г. 0115	16	
		44		шайба 1-20.0115		
				ГОСТ 9649-78	16	
		45		Шплинт 4x32		
				ГОСТ 397-79	16	
				Шпильки по ГОСТ 22033-76		
		46		M16-6g x 70 58.0115	5	
		47		M24-6g x 75.580115	16	
		48		Кожух 30		
				ГОСТ 2224-72	6	
		49		Канат 6.9-Г-200		
				ГОСТ 2588-80		
				L = 14400		
		50		Блок подшипной		
				16 ГОСТ 13688-76	14	

ТМ.99.00.00.80

Лист 8

Копиробал Доценко Формат А4

Шы № пада, падпісь і дата ўсім шы № пада, падпісь і дата

Формат	Зона	Лист	Обозначение	Наименование	Кол	Примечание
				Прочие изделия		
		54		Выключатель ко-нечный.		Харьков-ский элек-тро-отп-ратный завод
				ВНБЕ 23 Б 231-55У2,3		
				ТУ16-526.486-81	2	
				Вентиль 15414бр.		
		56		Ру 1,6 Ду 80	4	
		57		лебедка червячная		
				ручная тип ПР-0.5	2	
		58		Выключатель пу-тевой ВП 15 621-111-		Харьков-ский элек-тро-отп-ратный завод
				-54У2 ТУ16-526.470-80	2	

ТМ.99.00.00.80

Лист 9

Копиробал Доценко Формат А4

Типовой проект 902-2-428 в7. Лист 01

№ листа	Возв	Поз	Обозначение	Наименование	Кол	Примечание
				Чертежи общего вида		
1	ТМ 99.01.01 80		Болка		1	*) А2, А4
			<u>Детали</u>			
2			Стойка			
				Б-50x50x5 ГОСТ 8509-72 Угловой ст. 3 ГОСТ 535-79	12	4,2 кг
3			Проставка			
				Б 50x50x6 ГОСТ 8509-72 Угловой ст. 3 ГОСТ 535-79	12	0,685 кг
4			Стойка			
				Б-50x50x6 ГОСТ 8509-72 Угловой ст. 3 ГОСТ 535-79	12	4,2 кг
5			Проставка			
				Б 50x50x5 ГОСТ 8509-72 Угловой ст. 3 ГОСТ 535-79	12	0,685 кг
6			Паперечина			
				Б-50x50x5 ГОСТ 8509-72 Угловой ст. 3 ГОСТ 535-79	6	2,38 кг
			Болка			
				Б-50x50x5 ГОСТ 8509-72 Угловой ст. 3 ГОСТ 535-79	4	12,6 кг
ТМ 99.01.00 80						
Изм. Лист. И докум. Подпись. Дата			Маст		Лист	
Разработ. Салдамова (В.И.)					Лист	
Проб. Витингем (В.И.)			Чертеж общего вида		Листов	
Т.контр. Смирнов (В.И.)					3	
И.контр. Корсакова (Л.И.)			СНПЗВОДОКНАИПРОЕКТ		г. Москва	
Чтв. Явдеев (И.И.)			Формат А4			

№ листа	Возв	Поз	Обозначение	Наименование	Кол	Примечание
				Полоса		
				Полоса Б 2-5x50 ГОСТ 103-76 Ст. 3 ГОСТ 535-79		
				L = 11320	4	22,3 кг
9			Наступ			
				Лист ПБ 606 x 600 ГОСТ 8706-78		
				L = 11280	1	115 кг
ТМ 99.01.00 80						
Изм. Лист. И докум. Подпись. Дата			Маст		Лист	
Разработ. Салдамова (В.И.)					Лист	
Проб. Витингем (В.И.)			Чертеж общего вида		Листов	
Т.контр. Смирнов (В.И.)					3	
И.контр. Корсакова (Л.И.)			СНПЗВОДОКНАИПРОЕКТ		г. Москва	
Чтв. Явдеев (И.И.)			Формат А4			

1914 05 37

№ листа	Возв	Поз	Обозначение	Наименование	Кол	Примечание
				<u>Детали</u>		
1			Труба			
				Труба 630x8 ГОСТ 10704-76 Д ГОСТ 10706-76	2	230 кг
2			Труба			
				Труба 630x8 ГОСТ 10704-76 Д ГОСТ 10706-76		
			L = 6000		1	735 кг
3			Заглушка			
				Лист Б 80 ГОСТ 19903-74 Ст. 3 ГОСТ 14637-79	2	3,9 кг
4			Плита			
				Лист Б-16 А ГОСТ 19903-74 Ст. 3 ГОСТ 14637-79	2	48 кг
5			Накладка			
				Лист Б-8 А ГОСТ 19903-74 Ст. 3 ГОСТ 14637-79	2	23,5 кг
6			Серьга			
				Лист Б-80 А ГОСТ 19903-74 Ст. 3 ГОСТ 14637-79	4	0,6 кг
7			Накладка			
				Лист Б 80 А ГОСТ 19903-74 Ст. 3 ГОСТ 14637-79	4	0,8 кг
8			Кольцо			
				Лист Б-30 А ГОСТ 19903-74 Ст. 3 ГОСТ 16523-70	2	0,5 кг
ТМ 99.01.01.80						
Изм. Лист. И докум. Подпись. Дата			Маст		Лист	
Разработ. Салдамова (В.И.)					Лист	
Проб. Витингем (В.И.)			Чертеж общего вида		Листов	
Т.контр. Смирнов (В.И.)					4	
И.контр. Корсакова (Л.И.)			СНПЗВОДОКНАИПРОЕКТ		г. Москва	
Чтв. Явдеев (И.И.)			Формат А4			

№ листа	Возв	Поз	Обозначение	Наименование	Кол	Примечание
				Чертежи общего вида		
1	ТМ 99 02 01 80		Рама		1	*) А2, А4
2	ТМ 99 02 02 80		Корпус		1	*) А2, А4
3			Кожух			
				Лист Б 20 ГОСТ 19903-74 Ст. 3 ГОСТ 16523-70	1	5,0 кг
4			Кожух			
				Лист Б-20 А ГОСТ 19903-74 Ст. 3 ГОСТ 16523-70	1	5,8 кг
5			Кожух			
				Лист Б 20 А ГОСТ 19903-74 Ст. 3 ГОСТ 16523-70	1	4,0 кг
			<u>Детали</u>			
8			Кожух			
				Лист Б-20 А ГОСТ 19903-74 Ст. 3 ГОСТ 16523-70	1	0,6 кг
9			Прокладка			
				Картон прокладочный 1-А ГОСТ 9347-74	1	0,02 кг
ТМ 99.02.00 80						
Изм. Лист. И докум. Подпись. Дата			Маст		Лист	
Разработ. Корсакова (Л.И.)					Лист	
Проб. Витингем (В.И.)			Чертеж общего вида		Листов	
Т.контр. Смирнов (В.И.)					4	
И.контр. Салдамова (В.И.)			СНПЗВОДОКНАИПРОЕКТ		г. Москва	
Чтв. Явдеев (И.И.)			Формат А4			

Типовой проект 902-2-12087 Листов 7

№ документа	№ листа	Обозначение	Наименование	кол.	Примечание
	10		Щека		
			Лист 5-ГОСТ 19903-74 Ст.3 ГОСТ 16523-70	1	6,0 кг
	11		Прокладка		
			Картон прокладочный 1-ГОСТ 9347-74 φ 130 / φ 90	2	0,005 кг
	12		Кожух		
			Лист 5-ГОСТ 19903-74 Ст.3 ГОСТ 16523-70	1	2,5 кг
	13		Втулка		
			Ст.3 ГОСТ 380-71 φ 60H8/φ 52h7; L=45	2	0,25 кг
	14		Колесо зубчатое		
			m=4, z=55		
			Сталь 45 ГОСТ 1050-74	2	7,0 кг
	15		Шестерня		
			m=4, z=32		
			Сталь 40Х ГОСТ 4543-71	1	4,0 кг
	16		Втулка		
			Ст.3 ГОСТ 380-71 φ 50H8/φ 52h7; L=30	1	0,17 кг
	17		Втулка		
			Ст.3 ГОСТ 380-71 φ 60H8/φ 52h7; L=182	1	1,0 кг
	18		Барaban		
			Ст.3 ГОСТ 380-71	2	11,4 кг
	19		Втулка		
			Ст.3 ГОСТ 380-71 φ 60H8/φ 52h7; L=26	4	0,14 кг
ТМ.99.02.0080					Лист 5

Формат А4

№ документа	№ листа	Обозначение	Наименование	кол.	Примечание
	20		Стакан		
			Ст.3 ГОСТ 380-71	6	0,52 кг
	21		Стакан прижимной		
			Ст.3 ГОСТ 380-71	2	0,51 кг
			Стандартные изделия		
	25		Болт М6×20.58.0115		
			ГОСТ 7798-70	29	
	26		Вит М8×16.58.0115		
			ГОСТ 1491-72	12	
	28		Гайки ГОСТ 5915-70		
			М6.5.0115	6	
	29		М8.5.0115	4	
	30		М16.5.0115	8	
	31		М20.5.0115	4	
			Шайбы ГОСТ 6402-70		
	33		6.65Г.0115	24	
	34		8.65Г.0115	16	
	35		16.65Г.0115	8	
	36		20.65Г.0115	4	
ТМ.99.02.0080					Лист 6

Формат А4

85. 50-61617

№ документа Листов 7

№ документа	№ листа	Обозначение	Наименование	кол.	Примечание
	37		Шайбы ГОСТ 14734-69		
			7019 - 0.629	3	
	38		7019 - 0.631	2	
			Шпильки ГОСТ 22036-76		
	40		М18-6g×25.58.0115	4	
	41		М16-6g×45.58.0115	8	
	42		М20-6g×45.58.0115	4	
			Шпильки ГОСТ 23360-76		
	44		12×8×50	3	
	45		16×10×50	2	
	46		16×10×60	1	
	48		Штифт 4ч8×12		
			ГОСТ 3128-70	5	
	49		Крышка 1-90-61		
			ГОСТ 11641-73	2	
	50		Кольцо П76-59-6		
			ГОСТ 6308-71	8	
	51		Подшипник 210		
			ГОСТ 8338-75	6	
	53		Муфта кулачково-		
			дисковая 630-50-11		
			ГОСТ 20720-81	1	
ТМ.99.02.0080					Лист 7

Формат А4

№ документа Листов 6

№ документа	№ листа	Обозначение	Наименование	кол.	Примечание
	54		Муфта цевговая		
			втулочно-пальцевая		
			125-30-II.1-25-II.1		
			ГОСТ 21424-75	1	
	55		Муфта цевговая		
			втулочно-пальцевая		
			63-20-II.1-22-I.1		
			ГОСТ 21424-75	1	
			Прочие изделия		
	57		Редуктор типа		
			Ц2У-160-16-12-У2	1	
	58		Редуктор типа		
			Ц2У-125-8-21-У2	1	
	59		Электродвигатель		
			4А80А ВСХЛ1		
			n=0,75 кВт; n=1000 об/мин.	1	Крепон сход электр теплов человек 30502
ТМ.99.02.0080					Лист 8

Формат А4

Титловой проект 902-2-428 в/Автомат

Формат Экз	Лист	Обозначение	Наименование	Кол.	Примечание
			<u>Детали</u>		
	1		Поперечина Швеллер 12 ГОСТ 8240-72 Ст.3 ГОСТ 535-79 L=575	3	6,0кг
	2		Боковина Швеллер 16 ГОСТ 8240-72 Ст.3 ГОСТ 535-79 L=922	1	13,0кг
	3		Стяжка Швеллер 12 ГОСТ 8240-72 Ст.3 ГОСТ 535-79 L=310	1	3,2кг
	4		Платик 20x40x40 Ст.3 ГОСТ 380-71	8	0,2кг
	5		Стяжка Уголок 5-50x50x5 ГОСТ 8503-72 Ст.3 ГОСТ 535-79 L=267	2	1,0кг
	6		Стяжка Швеллер 16 ГОСТ 8240-72 Ст.3 ГОСТ 535-79 L=267	1	3,7кг

Изм	Лист	№ докум	Подпись	Дата
Разр	Колсакова	Корп		
Проб	Вайнштейн			
Рис	Смирнов			
И Контр	Солодцова			
Утв	Явдеев			

**ТМ 99. 02. 01 60**

**Рома**

Чертеж - общего вида

Лист 1 из 6  
Лист 2 из 6  
Лист 3 из 6

Госстроя СССР  
СОВЕЩАТЕЛЬНЫЙ ПРОЕКТ  
г. Москва

Формат А4

Формат Экз	Лист	Обозначение	Наименование	Кол.	Примечание
	7		Боковина Швеллер 16 ГОСТ 8240 72 Ст.3 ГОСТ 535-79 L=648	1	9,2кг
	8		Поперечина Швеллер 12 ГОСТ 8240-72 Ст.3 ГОСТ 535-79 L=559	1	5,8кг
	9		Платик 18x40x40 Ст.3 ГОСТ 380-71	4	0,2кг
	10		Плита Лист 5-10 ГОСТ 19903-74 Ст.3 ГОСТ 14637-79 280x180	1	3,9кг
	11		Платик 30x40x40 Ст.3 ГОСТ 380-71	4	0,1кг
	12		Ребра Лист 5-10 ГОСТ 19903-74 Ст.3 ГОСТ 14637-79 50x180	2	0,7кг

Изм	Лист	№ докум	Подпись	Дата
-----	------	---------	---------	------

**ТМ 99. 02. 01 60**

Лист 4

Формат А4

66 50 54612  
Титловой проект 902-2-428 в/Автомат

Формат Экз	Лист	Обозначение	Наименование	Кол.	Примечание
			<u>Детали</u>		
	1		Стойка Лист 5-250 ГОСТ 19903-74 Ст.3 ГОСТ 14637-79 74x545	1	7,9кг
	2		Ребра Лист 5-120 ГОСТ 19903-74 Ст.3 ГОСТ 14637-79 154x274	2	3,95кг
	3		Основание Лист 5-16,0 ГОСТ 19903-74 Ст.3 ГОСТ 14637-79	1	21,5кг
	4		Панель Лист 5-520 ГОСТ 19903-74 Ст.3 ГОСТ 14637-79	2	22,6кг
	5		Крышка Лист 5-520 ГОСТ 19903-74 Ст.3 ГОСТ 14637-79	4	5 кг
	6		Втулка Ст.3 ГОСТ 380-71	1	15 кг

Изм	Лист	№ докум	Подп	Дата
Разр	Колсакова	Корп		
Проб	Вайнштейн			
Рис	Смирнов			
И Контр	Солодцова			
Утв	Явдеев			

**ТМ 99. 02. 02 60**

**Корпус**

Чертеж общего вида

Лист 1 из 4  
Лист 2 из 4  
Лист 3 из 4

Госстроя СССР  
СОВЕЩАТЕЛЬНЫЙ ПРОЕКТ  
г. Москва

Формат А4

Формат Экз	Лист	Обозначение	Наименование	Кол.	Примечание
			<u>Стандартные изделия</u>		
	9		Гайка М165 ГОСТ 5915-70	8	
	10		Шайба 16 65Г ГОСТ 6402-70	8	
	11		Шпилька М16-60x2058 ГОСТ 22036-76	8	

Изм	Лист	№ докум	Подпись	Дата
-----	------	---------	---------	------

**ТМ 99. 02. 02 60**

Лист 4

Формат А4



Типовой проект 902-2-48887 Амблан 12

Формат	Зона	Лист	Обозначение	Наименование	кол	примечание
				Чертежи общего вида		
*)		1	ТМ.99.03.01.80	Скребок	1	2А3,А4,А4
*)		2	ТМ.99.03.02.80	Скребок	1	2А3,А4,А4
		3		Рама	1	193кг
		4		Каток	2	220кг
		5		Кромочейл ножимной	2	1кг
				<u>Детали</u>		
		7		Вал		
				Круц 870гост 2590-71 Ст 3 гост 535-79	2	7,0кг
		8		Оседержатель		
				Лист 6-10гост 19903-74 Ст 3 гост 14637-79	4	0,2кг
		9		Крышка		
				Сталь 35 гост 1050-74	4	2,3 кг
		10		Корпус		
				Ст 3 гост 380-71	4	7,7 кг
		11		Прокладка ф200/ф95		
				Картон прокладочный		
				8*05 гост 9347-74	4	0,12кг
		12		Лято		
				Ст 3 гост 380-71	2	3 кг
ТМ.99.03.00.80						
Изм	Лист	И докум	Подпись	Дата		
Разраб	Салдатава	Лист	Лист	Листов		
Проб	Волителн	Лист	Лист	Листов		
И комп	Смирнов	Лист	Лист	Листов		
Чтв	Авдеев	Лист	Лист	Листов		
					Госстрой СССР СОИЗВОДКАНАЛПРОЕКТ г. Москва Формат А4	

Формат	Зона	Лист	Обозначение	Наименование	кол	примечание
		13		Винт		
				Ст.3 гост 380-71	2	6кг
				<u>Стандартные</u>		
				<u>изделия</u>		
				Болты по гост 7798-70		
		16		M20 x 35, 58, 0115	32	
		17		M24 x 40, 58, 0115	8	
				Гайки по гост 5915-70		
		18		M10 5, 0115	4	
		19		M24 5, 0115	8	
				Шайбы по гост 6402-70		
		20		20 65г. 0115	32	
		21		24 65г. 0115	16	
		22		Шайбы 24x4, 02 0115		
				гост 11371-78	2	
				Шпильки по гост 22032 76		
		23		M10-69 x 25, 58, 0115	4	
		24		M24-69 x 75, 58, 0115	8	
		25		Штифт 12 п 6 x 60		
				гост 3128-70	8	
		27		Подшипник 46212		
				гост 831-75	4	
ТМ.99.03.00.80						
Изм	Лист	И докум	Подпись	Дата		
Разраб	Горсакова	Лист	Лист	Листов		
Проб	Волителн	Лист	Лист	Листов		
И комп	Смирнов	Лист	Лист	Листов		
Чтв	Авдеев	Лист	Лист	Листов		
					Госстрой СССР СОИЗВОДКАНАЛПРОЕКТ г. Москва Формат А4	

Изм. и лист. Подпись, дата

Изм. и лист. Подпись, дата

Формат	Зона	Лист	Обозначение	Наименование	кол	примечание
		28		Кольцо СП 66-49-6		
				гост 6308-71	4	
		29		Мосленка 11 46		
				гост 19863-74	2	
ТМ 99 03.00 80						
Изм	Лист	И докум	Подпись	Дата		
Разраб	Горсакова	Лист	Лист	Листов		
Проб	Волителн	Лист	Лист	Листов		
И комп	Смирнов	Лист	Лист	Листов		
Чтв	Авдеев	Лист	Лист	Листов		
					Госстрой СССР СОИЗВОДКАНАЛПРОЕКТ г. Москва Формат А4	

Формат	Зона	Лист	Обозначение	Наименование	кол	примечание
				<u>Детали</u>		
		1		Основание L=650		
				Уголок 6-90x56x5,5 гост 8510 72 Ст 3 гост 535-79	1	4,0 кг
		2		Накладка		
				Лист 6-60 гост 19903-74 Ст 3 гост 14637-79		
				109 x 65	2	0,3 кг
		3		Ребра		
				Лист 6-60 гост 19903-74 Ст 3 гост 14637-79	1	2,0 кг
		4		Основание L=350		
				Уголок 6-90x56x5,5 гост 8510 72 Ст 3 гост 535-79	1	2,16 кг
		5		Накладка		
				Лист 6-60 гост 19903-74 Ст 3 гост 14637-79	1	4,9 кг
		6		Скребок		
				Пластино I, лист ТМКШ-С-16 гост 7338-77		
				60 x 650	1	1,0 кг
		7		Накладка		
				Лист 6-60 гост 19903-74 Ст 3 гост 14637-79		
				650 x 30	1	0,9 кг
ТМ.99.03.01.80						
Изм	Лист	И докум	Подпись	Дата		
Разраб	Горсакова	Лист	Лист	Листов		
Проб	Волителн	Лист	Лист	Листов		
И комп	Смирнов	Лист	Лист	Листов		
Чтв	Авдеев	Лист	Лист	Листов		
					Госстрой СССР СОИЗВОДКАНАЛПРОЕКТ г. Москва Формат А4	

Изм. и лист. Подпись, дата

Изм. и лист. Подпись, дата



Тилобой проект 902-2-42887Альбом V

Формат	Зона	Поз	Обозначение	Наименование	кол	Примечание
		13		Винт Ст.З ГОСТ 380-71	2	6 кг
<u>Стандартные изделия</u>						
		16		Болты по ГОСТ 1198-70 М 20 x 35.58.0115	32	
		17		М 24 x 40.58.0115	8	
		18		Гайки по ГОСТ 5915-70 М 10.5.0115		
		19		М 24.5.0115		
		20		Шайбы по ГОСТ 6402-70 20.65Г.0115	32	
		21		24.65Г.0115	16	
		22		Шайба 24x4.02.0115 ГОСТ 11371-78	2	
		23		Шпилька по ГОСТ 22032-76 М 10-69x25.58.0115	4	
		24		М 24-69x15.58.0115	8	
		25		Штифт 12п6x60 ГОСТ 3128-70	8	
		27		Подшипник 46212 ГОСТ 831-75	4	
ТМ.99.04.00 60						Лист 3

Шиб № подл. Подпись и дата / Шиб № подл. Подпись и дата

Изм Лист № докум Подпись Дата / Копировал Доценко Формат А4

Формат	Зона	Поз	Обозначение	Наименование	кол	Примечание
		28		Кольцо СП 66-49-6 ГОСТ 6308-71	4	
		29		Масленка 1.1 ЦБ ГОСТ 19853-74	2	
ТМ.99.04.00 60						Лист 4

Шиб № подл. Подпись и дата / Шиб № подл. Подпись и дата

Изм Лист № докум Подпись Дата / Копировал Доценко Формат А4

Формат	Зона	Поз	Обозначение	Наименование	кол	Примечание
<u>Чертежи общего вида</u>						
		1		Карлус	1	4,0 кг
		2		Направляющая	1	0,34 кг
		3		Кронштейн	1	0,47 кг
<u>Детали</u>						
		4		Штак Круг 816 ГОСТ 2590-71 Ст.З ГОСТ 535-79	1	0,7 кг
		5		Планка Лист Б-8 ГОСТ 19903-74 Ст.З ГОСТ 14637-79	1	0,07 кг
		6		Пружина Пружина-198 ГОСТ 13768-68 L=283	1	2,2 кг
		7		Плита Лист Б-8 ГОСТ 19903-74 Ст.З ГОСТ 14637-79		
		8		95x50 Прокладка Лист Б-6 ГОСТ 19903-74 Ст.З ГОСТ 14637-79	1	0,03 кг
				60x10	1	0,03 кг
ТМ 99.05.00 60						Лист 3

Шиб № подл. Подпись и дата / Шиб № подл. Подпись и дата

Изм Лист № докум Подпись Дата / Копировал Доценко Формат А4

Формат	Зона	Поз	Обозначение	Наименование	кол	Примечание
		9		Пленка Лист Б-6.0 ГОСТ 19903-74 Ст.З ГОСТ 14637-79	1	0,03 кг
<u>Стандартные изделия</u>						
		11		Болты ГОСТ 1198-70 М 6 x 16 58	3	
		12		М 10 x 35 58	4	
		13		Гайки ГОСТ 5915-70 М 16 5	1	
		14		М 10 5	4	
		15		М 5 5	4	
		16		Шайбы ГОСТ 6402-70 10 65Г	4	
		17		6 65Г	3	
		18		5 65Г	4	
		19		Шпилька М 5-69 x 55.58 ГОСТ 22034-76	4	
ТМ 99.05.00 60						Лист 3

Шиб № подл. Подпись и дата / Шиб № подл. Подпись и дата

Изм Лист № докум Подпись Дата / Копировал Доценко Формат А4

Динамометр  
Чертеж общего вида  
Лит Лист Листов  
ИТ-2  
Госстандарт СССР  
СОНОВИДКАЧПРОЕКТИ  
2 Москва

Копировал: Доценко Формат А4

Титлов од проект 502-2-120-87

Име и презиме и дата Взаим и дата Имя и дата Подпись и дата

Формат Зона	Лист	Обозначение	Наименование	Кол	Примечание
			<u>Детали</u>		
	1		Труба Труба 325x8 ГОСТ 10704-76 Д ГОСТ 10705-76 L = 11324	1	7,0 кг
	2		Заглушка Лист Б-6,0 ГОСТ 19903-74 Ст.3 ГОСТ 14637-79 φ 345	2	4,4 кг
	3		Ребро Лист Б-6,0 ГОСТ 19903-74 Ст.3 ГОСТ 14637-79	6	1,5 кг
	4		Опора Уголок Б-100x100x6 ГОСТ 8509-72 Ст.3 ГОСТ 535-79 L = 140	3	1,4 кг
	5		Ребро Лист Б-6,0 ГОСТ 10704-76 Ст.3 ГОСТ 14637-79	4	1,5 кг
	6		Плита Лист Б-5,0 ГОСТ 10704-76 Ст.3 ГОСТ 14637-79 400 x 460	2	8,7 кг

TM.99.06.00 ВД

Изм	Лист	№ докум	Подпись	Дата
Разраб		Еренина	<i>Еренина</i>	
Проб		Войничтейн	<i>Войничтейн</i>	
Рук		Смирнов	<i>Смирнов</i>	
И контр		Корсаков	<i>Корсаков</i>	
Утв		Яббаров	<i>Яббаров</i>	

Труба и лосборная  
Чертеж общего вида  
Лист 1 Лист 2 Листов 2  
Госстрой СССР  
СВНЗВБ ДОКЛАД ПРОЕКТ  
г Москва

Формат А4

Формат Зона	Лист	Обозначение	Наименование	Кол	Примечание
	7		Кольцо Лист Б-4,0 ГОСТ 19903-74 Ст.3 ГОСТ 16523-70	2	6,1 кг
	8		Патрубок Труба 159x6 ГОСТ 10704-76 Д ГОСТ 10705-80 L = 80	1	1,8 кг
	9		Крышка Лист Б-6,0 ГОСТ 19903-74 Ст.3 ГОСТ 14637-79 φ 230	1	1,8 кг
	10		Отвод 45° 219x6 ГОСТ 17375-77	1	
	11		Фланец I-200-2,5 Ст.3 ГОСТ 12820-80	4	

TM.99.06.00 ВД

Име и презиме и дата Взаим и дата Имя и дата Подпись и дата

Изм	Лист	№ докум	Подпись	Дата
-----	------	---------	---------	------

Формат А4

50-51612

Име и презиме и дата Взаим и дата Имя и дата Подпись и дата

Формат Зона	Лист	Обозначение	Наименование	Кол	Примечание
			<u>Детали</u>		
	1		Труба Труба 133x4 ГОСТ 8732-78 Д ГОСТ 10705-80 L = 8100	1	10,3 кг
	2		Патрубок Труба 76x4 ГОСТ 10704-76 Д ГОСТ 10705-80 L = 190	4	0,7 кг
	3		Патрубок Труба 133x4 ГОСТ 8732-78 Д ГОСТ 10705-80 L = 125	1	1,5 кг
	4		Насадка Труба 133x4 ГОСТ 8732-78 Д ГОСТ 10705-80 L = 800	1	10,1 кг
	5		Плита Лист Б-10,0 ГОСТ 19903-74 Ст.3 ГОСТ 14637-79 100 x 140	6	1,1 кг
	6		Заглушка Лист Б-4,0 ГОСТ 19903-74 Ст.3 ГОСТ 16523-70 φ 145	2	0,5 кг

TM.99.07.00 ВД

Изм	Лист	№ докум	Подпись	Дата
Разраб		Еренина	<i>Еренина</i>	
Проб		Войничтейн	<i>Войничтейн</i>	
Рук		Смирнов	<i>Смирнов</i>	
И контр		Корсаков	<i>Корсаков</i>	
Утв		Яббаров	<i>Яббаров</i>	

Воздуховод  
Чертеж общего вида  
Лист 1 Лист 2 Листов 2  
Госстрой СССР  
СВНЗВБ ДОКЛАД ПРОЕКТ  
г Москва

Формат А4

Формат Зона	Лист	Обозначение	Наименование	Кол	Примечание
			<u>Стандартные изделия</u>		
	7		Отвод 45° 133x4 ГОСТ 17375-77	1	
	8		Фланец I-65-2,5 Ст.3 ГОСТ 12820-80	4	

TM.99.07.00 ВД

Име и презиме и дата Взаим и дата Имя и дата Подпись и дата

Изм	Лист	№ докум	Подпись	Дата
-----	------	---------	---------	------

Формат А4



Технический проект 502-2-1288-84 Авиабомб АУ

Формат	Зона	Поз.	Обозначение	Наименование	Кол.	Примечание
				<u>Детали</u>		
		1		Труба Труба 219 x 6 ГОСТ 10704-76 Д ГОСТ 10705-76 L = 5900	1	204 кг
		2		Потрубок Труба 219 x 6 ГОСТ 10704-76 Д ГОСТ 10705-76 L = 190	1	6 кг
		3		Воздуховод Труба 76 x 4 ГОСТ 10704-76 Д ГОСТ 10705-76 L = 6037	1	43 кг
		4		Корпус Труба 630 x 7 ГОСТ 10704-76 Д ГОСТ 10705-76 L = 450	1	49 кг
		5		Крышка Лист Б-6.0 ГОСТ 19903-74 Ст.3 ГОСТ 14637-79		
		6		Ф 640 Дно Лист Б-6.0 ГОСТ 19903-74 Ст.3 ГОСТ 14637-79	1	13.1 кг
				Ф 640	1	13.3 кг
ТМ.99.09.00 В0						
Изм.	Лист	№ докум.	Подпись	Дата		
Разраб.	Солдатов	Вайнштейн			Лист	Лист
Проб.	Вайнштейн				1	3
Т.Контр.	Смирнов				Госстрой СССР	
Н.Контр.	Карсакова				союзоборкавиапроект	
Утв.	Явдеев				г. Москва	

Эрлифт  
Чертеж общего вида

Лист 4

Формат А4

Формат	Зона	Поз.	Обозначение	Наименование	Кол.	Жол.
		7		Упор Лист Б-6.0 ГОСТ 19903-74 Ст.3 ГОСТ 14637-79		
		8		10 x 58 Днище Труба 351 x 8 ГОСТ 8732-78 Д ГОСТ 8731-74	2	0.03 кг
		9		L = 2540 Стенка Лист Б-6.0 ГОСТ 19903-74 Ст.3 ГОСТ 14637-79	1	36.3 кг
		10		Днище Труба 351 x 8 ГОСТ 8732-78 Д ГОСТ 8731-74		
		11		L = 568 Баковина Лист Б-6.0 ГОСТ 19903-74 Ст.3 ГОСТ 14637-79	2	1 кг
		12		Планка Ст.3 ГОСТ 535-79	2	0.018 кг
		13		Скоба Ст.3 ГОСТ 535-79	2	0.03 кг
		14		Ось Круг 810 ГОСТ 2590-77 Ст.3 ГОСТ 535-79		
		15		L = 20 Подвеска Лист Б-6.0 ГОСТ 19903-74 Ст.3 ГОСТ 14637-79	2	0.01 кг
					1	0.07 кг
ТМ.99.09.00 В0						
Изм.	Лист	№ докум.	Подпись	Дата		
Лист 4						

50-Е1516  
54

Формат	Зона	Поз.	Обозначение	Наименование	Кол.	Примечание
		16		Подвеска Лист Б-6.0 ГОСТ 19903-74 Ст.3 ГОСТ 14637-79		
				L = 190	1	0.11 кг
		17		Планка Лист Б-6.0 ГОСТ 19903-74 Ст.3 ГОСТ 14637-79	4	0.06 кг
		18		Скребок Пластину I, лист ТМКЦ-С-5 x 50 x 2560- -1.3 ГОСТ 7338-77	1	1 кг
		19		Планка Лист Б-3.0 ГОСТ 19903-74 Ст.3 ГОСТ 16523-70		
				20 x 2560	2	4 кг
		20		Прокладка Пластину I, лист ТМКЦ-С-3 x 260 x 260- -1.3 ГОСТ 7338-77	1	0.16 кг
<u>Стандартные изделия</u>						
		23		Болты по ГОСТ 7798-70 М16 x 60. 58. 0115	8	
		24		М6 x 35. 58. 0115	2	
		25		Гайки по ГОСТ 5915-70 М16. 5. 0115	8	
		26		М6. 5. 0115	2	
ТМ.99.09.00 В0						
Изм.	Лист	№ докум.	Подпись	Дата		
Лист 5						

Формат	Зона	Поз.	Обозначение	Наименование	Кол.	Примечание
		27		Шайба 16 02. 0115 ГОСТ 11371-78	8	
		28		Шайба 6. 65 Г. 0115 ГОСТ 6402-70	2	
				Защелпки по ГОСТ 70299-80		
		29		4 x 18. 02	18	
		30		4 x 28. 02	2	
				Отводы по ГОСТ 17375-77		
		31		90° 219 x 6	1	
		32		90° 76 x 3.5	2	
				Фланцы по ГОСТ 12820-80		
		33		1-65-2.5 Ст.3	1	
		34		1-200-2.5 Ст.3	3	
ТМ.99.09.00 В0						
Изм.	Лист	№ докум.	Подпись	Дата		
Лист 6						

А л ь б о м 7  
Типовой проект 902-2-428.07

Формат Листа	Лист	Обозначение	Наименование	Кол.	Приме- чание
			<u>Детали</u>		
	1		Плита Лист Б-10.0 ГОСТ 19903-74 Ст.3 ГОСТ 14637-79 250 x 250	1	6,1 кг
	2		Ребро Лист Б-6.0 ГОСТ 19903-74 Ст.3 ГОСТ 14637-79 94 x 170	1	0,73 кг
	3		Ушко 205 x 140 Лист Б-10.0 ГОСТ 19903-74 Ст.3 ГОСТ 14637-79	2	2,1 кг
	4		Штанга Труба 89 x 6 ГОСТ 8732-78 д. ГОСТ 8731-74		
	5		Заглушка Лист Б-6.0 ГОСТ 19903-74 Ст.3 ГОСТ 14637-79 φ 76	1	0,21 кг
	6		Вал Круг 890 ГОСТ 2590-71 Ст.3 ГОСТ 535-79	1	6,0 кг
	7		Прокладка Картон прокладочный		

ТМ 99.11.00 60

Ралик.

Чертеж общего вида

Лист	Лист	Листов
1	2	

Госстрой СССР  
СОНЗАВОДОКАНАЛПРОЕКТ  
г. Москва  
Формат А4

Шлб. № подл. Подпись и дата  
Взам. инв. № Шлб. № докум. Подпись и дата

Формат Листа	Лист	Обозначение	Наименование	Кол.	Приме- чание
	20		Подшипник 46212 ГОСТ 831-75	2	
			<u>Прочие изделия</u>		
	23		Шина массивная резинавая 250 x 125 x 168 ГОСТ 5883-76Е	1	3,85 кг

ТМ 99.11.00 60

Стойка

Чертеж общего вида

Лист	Лист	Листов
1	2	

Госстрой СССР  
СОНЗАВОДОКАНАЛПРОЕКТ  
г. Москва  
Формат А4

94 50-51612  
Шлб. № подл. Подпись и дата  
Взам. инв. № Шлб. № докум. Подпись и дата

Формат Листа	Лист	Обозначение	Наименование	Кол.	Приме- чание
			S = 1,5 ГОСТ 9347-74 φ 165 / φ 110	2	0,03 кг
	8		Втулка Ст.3 ГОСТ 380-71 φ 110 / φ 98; L = 70	1	4,0 кг
	9		Бандаж шины Ст.3 ГОСТ 380-71 φ 188 h 11 / φ 168 h 8	1	4,9 кг
	10		Втулка Ст.3 ГОСТ 380-71 φ 168 S8 / φ 110 H7	1	12,4 кг
			<u>Стандартные изделия</u>		
	13		Болт М10 x 20.58.09 ГОСТ 7798-70	12	
	14		Гайка М24 x 1,5.09 ГОСТ 11871-80	1	
	15		Шайба 10.65Г.09 ГОСТ 6402-70	12	
	16		Шайба 24.09 ГОСТ 11872-80	1	
	17		Кольцо СР88-69-7 ГОСТ 6308-71	1	
	18		Крышка 2-110x71,5 ГОСТ 11641-73	1	
	19		Крышка 32-110 ГОСТ 18511-73	1	

ТМ 99.11.00 60

Стойка

Чертеж общего вида

Шлб. № подл. Подпись и дата  
Взам. инв. № Шлб. № докум. Подпись и дата

Формат Листа	Лист	Обозначение	Наименование	Кол.	Приме- чание
			<u>Детали</u>		
	1		Ребро Лист Б-8.0 ГОСТ 19903-74 Ст.3 ГОСТ 14637-79	2	0,4 кг
	2		Опора Швеллер 14 ГОСТ 8240-72 Ст.3 ГОСТ 535-79	1	5,1 кг
	3		Косынка Лист Б-8.0 ГОСТ 19903-74 Ст.3 ГОСТ 14637-79	8	0,25 кг
	4		Стойка Швеллер 14 ГОСТ 8240-72 Ст.3 ГОСТ 535-79	2	6,75 кг
	5		Стяжка Швеллер 14 ГОСТ 8240-72 Ст.3 ГОСТ 535-79	1	5,3 кг
	6		Кронштейн Лист Б-8.0 ГОСТ 19903-74 Ст.3 ГОСТ 14637-79	2	1,1 кг
	7		Ушко Лист Б-8.0 ГОСТ 19903-74 Ст.3 ГОСТ 14637-79	2	0,25 кг

ТМ 99.12.00 60

Стойка

Чертеж общего вида

Лист	Лист	Листов
1	2	

Госстрой СССР  
СОНЗАВОДОКАНАЛПРОЕКТ  
г. Москва  
Формат А4

Шлб. № подл. Подпись и дата  
Взам. инв. № Шлб. № докум. Подпись и дата



Тулбов проект 902-2-428.87 Альбом V

Формат листа	№	Обозначение	Наименование	Примечание
			Чертежи общего вида	
	1		Рама	1 37 кг
	2		Щит	1 33.5 кг
	3		Маховик	1 3.8 кг
			<u>Детали</u>	
	4		Фланец верхний	
			Лист Б-16.0 ГОСТ 19903-74 Ст. 3 ГОСТ 14637-79	1 1.2 кг
	5		Фланец нижний	
			Лист Б-12.0 ГОСТ 19903-74 Ст. 3 ГОСТ 14637-79	1 0.9 кг
	6		Бука подъемная	
			БР.ЯЖ 9-4 ГОСТ 493-79	1 0.6 кг
	7		Правильная	
			регулирующая	
			Лист Б-05 ГОСТ 19903-74 Ст. 3 ГОСТ 16523-76	20 0.01 кг
	8		Линейка	
			Лист Б-4.0 ГОСТ 19903-74 Ст. 3 ГОСТ 14637-79	
			830 x 40	1 1.0 кг

ТМ.100.01.00.00.80

Изм. Лист	И докум.	Подпись	Дата
Разработчик	Корсакова	Карп	
Проектировщик	Войничев	В	
Технический контроль	Смирнов	С	
Исполнительный контроль	Солдатов	С	
Чит. таб.	Абдеев	А	

Затвор водослив 900 x 500

Чертеж общего вида.

Лист Лист Листов  
1 2  
Госстрой СССР  
СНТЗВОДОКАНАЛПРОЕКТ  
г. Москва  
Формат А4

Формат листа	№	Обозначение	Наименование	Кол.	Примеч.
	9		Штанга		
			Сталь 45 ГОСТ 1050-74		
			L = 1050	1	3.3 кг
	10		Стрелка		
			Лист Б-2.0 ГОСТ 19903-74 Ст. 3 ГОСТ 16523-70		
			L = 140 x 20	1	0.003 кг
	11		Уголок		
			Уголок Б-50x50.5 ГОСТ 18903-72 Ст. 3 ГОСТ 535-79		
			L = 150	1	0.6 кг
			<u>Стандартные изделия</u>		
			Болты ГОСТ 7798-70		
	12		M8 x 16.58. 0115	1	
	13		M10 x 25. 58. 0115	2	
	14		M12 x 45. 58. 0115	2	
			Гайки ГОСТ 5915-70		
	15		M8. 5. 0115	1	
	16		M10. 5. 0115	2	
	17		M12. 5. 0115	2	
	18		Ось 2-12x11x50 Ст. 3сп415		
			ГОСТ 9650-80	1	
	19		Шайба 12.02. 0115		
			ГОСТ 11371-78	3	
	20		Шплинт 32x25.0. 0115		
			ГОСТ 397-79	1	

ТМ.100.01.00.00.80

Изм. Лист	И докум.	Подпись	Дата

Формат А4

Формат листа	№	Обозначение	Наименование	Кол.	Примечание
			Чертежи общего вида		
	1		Рама	1 22.5 кг	
	2		Щит	1 5.1 кг	
	3		Маховик	1 3.8 кг	
			<u>Детали</u>		
	4		Штанга L=1600		
			Сталь 45 ГОСТ 1050-74	1	6.0 кг
	5		Фланец верхний		
			Лист Б-16.0 ГОСТ 19903-74 Ст. 3 ГОСТ 14637-79	1	1.2 кг
	6		Фланец нижний		
			Лист Б-12.0 ГОСТ 19903-74 Ст. 3 ГОСТ 14637-79	1	0.9 кг
	7		Гайка подъемная		
			БР.ЯЖ 9-4 ГОСТ 493-79	1	0.6 кг
	8		Правильная		
			регулирующая		
			Лист Б-05 ГОСТ 19903-74 Ст. 3 ГОСТ 16523-70	20	0.01 кг

ТМ.100.02.00.00.80

Изм. Лист	И докум.	Подпись	Дата
Разработчик	Корсакова	Карп	
Проектировщик	Войничев	В	
Технический контроль	Смирнов	С	
Исполнительный контроль	Солдатов	С	
Чит. таб.	Абдеев	А	

Затвор щитовой 300 x 250

Чертеж общего вида.

Лист Лист Листов  
1 2  
Госстрой СССР  
СНТЗВОДОКАНАЛПРОЕКТ  
г. Москва  
Формат А4

Формат листа	№	Обозначение	Наименование	Кол.	Примечание
			<u>Стандартные изделия</u>		
	11		Болт M12x45. 58. 0115		
			ГОСТ 7798-70	2	
	12		Гайка M12. 5. 0115		
			ГОСТ 5915-70	2	
	13		Ось 2-12x11x50 Ст. 3сп415		
			ГОСТ 9650-80	1	
	14		Шайба 12.02. 0115		
			ГОСТ 11371-78		
	15		Шплинт 32x25.0. 0115	1	

ТМ.100.02.00.00.80

Изм. Лист	И докум.	Подпись	Дата

Формат А4

21.01.75 50-51