

ТИПОВОЙ ПРОЕКТ

902-2- 442.87

Блок двухкоридрных аэротенков с размерами
коридора 6x4,6x42 м и вторичных горизонталь-
ных отстойников (2 секции)

АЛЬБОМ I

ПОЯСНИТЕЛЬНАЯ ЗАПИСКА

22574 - 01

цЕНА 1-52

| | | | | | |
|-------|--|--|--|----------|--|
| | | | | Привязан | |
| | | | | | |
| | | | | | |
| | | | | | |
| | | | | | |
| Изм № | | | | | |

ЦЕНТРАЛЬНЫЙ ИНСТИТУТ ТИПОВОГО ПРОЕКТИРОВАНИЯ
ГОССТРОЯ СССР

Москва, А-445 Смольная ул. 22

Сдано в печать XII 1988 года

Заказ № 13249 Тираж 120 экз

ТИПОВОЙ ПРОЕКТ

902-2-442.87

Блок двухкоридорных аэротенков с размерами коридора
6х4,6х42 м и вторичных горизонтальных отстойников
(2 секции)

АЛЬБОМ I

Состав проекта

- Альбом I Пояснительная записка
- Альбом II Технологическая и электротехническая части
- Альбом III Конструкции железобетонные
- Альбом IV Изделия (из т.п. 902-2-428.87)
- Альбом V Нестандартизированное оборудование (из т.п. 902-2-428.87)
- Альбом VI Спецификации оборудования
- Альбом VII Сметы
- Альбом VIII Ведомости потребности в материалах

Примененные типовые материалы

- Серия 3.90I-I2 Выпуск I Затвор плоский глубинный 400х500
- Серия 3.90I-I2 Выпуск 2 Затвор плоский глубинный 500х600

Разработан институтом
"Союзводоканалпроект"

Главный инженер института

Н. Михайлов А.Н. Михайлов

Главный инженер проекта

В. А. Цветков В.А. Цветков

Утвержден Госстроем СССР
протокол № АУ-200т 7.08.

1987 г. и введен в действие
В/о Союзводоканалпроект
приказ № 294 от 9 ноября
1987 г.

© ЦИТП Госстроя СССР, 1988

| |
|----------------|
| Выпуск № |
| Подпись и дата |
| Изм. №, подл. |

| | | | | | |
|--------|--|--|--|--|----------|
| | | | | | Привязан |
| | | | | | |
| | | | | | |
| | | | | | |
| | | | | | |
| Изм. № | | | | | |

22574-01 2

С о д е р ж а н и е :

| | Стр. | |
|-----|--|----|
| I. | Технологическая часть | 5 |
| I.I | Общая часть | 5 |
| I.2 | Описание работы сооружения | 11 |
| I.3 | Расчет блока аэротенков-отстойников вторичных горизонтальных | 15 |
| 2 | Строительная часть | 21 |
| 2.I | Общие сведения | 21 |
| 2.2 | Основные расчетные положения | 21 |
| 2.3 | Конструктивные решения | 23 |
| 2.4 | Материалы конструкций | 24 |
| 2.5 | Мероприятия по защите от коррозии | 25 |
| 3 | Основные положения по производству работ | 26 |
| 3.I | Общие сведения | 26 |
| 3.2 | Подготовительные работы | 26 |
| 3.3 | Земляные работы | 27 |
| 3.4 | Бетонные и железобетонные работы (бетонная подготовка, днище, монолитные участки стен) | 27 |
| 3.5 | Монтаж сборных железобетонных элементов | 28 |
| 3.6 | Гидравлические испытания | 28 |
| 3.7 | Особенности производства работ в зимнее время | 29 |
| 3.8 | Техника безопасности | 30 |
| 4 | Электрооборудование, автоматизация и технологический контроль | 30 |
| 4.I | Общие положения | 30 |
| 4.2 | Электроснабжение | 30 |

902-2-442.87 - 173

| | | | | | | |
|-------------------|----------------|--|---|---------------------|------|--------|
| Вед. инж. Кривин | <i>Кривин</i> | | | | | |
| Рук. бр. Мельцер | <i>Мельцер</i> | | | | | |
| Инж. Цветков | <i>Цветков</i> | | | | | |
| Н. конт. Мирончи | <i>Мирончи</i> | | | | | |
| Тл. спец. Мирончи | <i>Мирончи</i> | | | | | |
| Нач. отд. Харина | <i>Харина</i> | | | | | |
| | | | Блок двухкоридорных аэротенков с размерами коридора 6x4, 6x12 м и вторичных горизонтальных отстойников (2 секции) | Стандия | Лист | Листов |
| | | | | Р | 1 | 37 |
| | | | | СОЮЗВОДОКАНАЛПРОЕКТ | | |

22574 - 01 3

Формат А4

| | | Стр. |
|-----|--|------|
| 4.3 | Силовое электрооборудование | 31 |
| 4.4 | Управление двигателем механизма движения тележки кросса отстойника | 31 |
| 4.5 | Технологический контроль | 32 |
| 4.6 | Электрическое освещение | 35 |
| 4.7 | Зануление | 35 |
| 4.8 | Молниезащита | 35 |
| 5 | Указания по привязке проекта | 35 |

| | | |
|--------------|--------------------|--------------|
| Изм. №, дата | Исполнитель и дата | Взам. инв. № |
| | | |

902-2-442.87 173

Лист

2

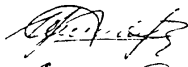
22574-01

4

Формат А4

Ответственные исполнители по частям проекта:

Технологической



Мельцер

Строительной



Чирков

Электротехнической



Радишкин

Организации строительства



Тагер

902-2-442.87 - ПЗ

Лист

3

22574-01 5

Формат А4

I. Технологическая часть

I.I Общая часть

Блок аэротенков-отстойников вторичных горизонтальных предназначен для очистки невзрывоопасных производственных сточных вод, содержащих биологически окисляемые органические вещества, а также бытовых сточных вод или их смеси с производственными.

Состав блока: аэротенк двухкоридорный с размерами коридора: ширина - 6 м, глубина воды - 4,6 м, длина - 42 м.

Отстойник - шириной 12 м, длиной 24 м и глубиной проточной части 3,3 м.

Количество секций в блоке - 2.

Впуск сточных вод в аэротенк - рассредоточенный, выпуск циркулирующего активного ила - сосредоточенный.

Аэрация - пневматическая. В качестве аэраторов приняты пористые керамические трубы или пористые керамические пластины.

Основные технико-экономические показатели приведены в таблице № I.

Данный типовой проект входит в серию разрабатываемых проектов блоков, названия которых и их типоразмеры приведены в таблице № 2.

Примерный подбор проектов блоков в зависимости от производительности показан в таблице № 3.

Технико-экономические показатели

Таблица № I

| №№ п/п | Наименование показателей | Ед.изм. | Показатели | | |
|-----------|--------------------------|------------|--------------------------------------|-----------------------------------|--|
| | | | Типового проекта | | Проекта-аналога |
| | | | с пористыми керамическими пластинами | с пористыми керамическими трубами | т.п. 902-2-245 (в сопоставимом виде) |
| 1 | 2 | 3 | 4 | 5 | 6 |
| I.I | Производительность | тыс.м3/сут | I7 | I7 | I7 |
| | | | 902-2-442.87 - ПЗ | | Т.лист |
| | | | | | 4 |

| I | 2 | 3 | 4 | 5 | 6 |
|--|--|----------|--------|--------|--------|
| I.2 | Списочная численность работающих, | чел. | 4 | 4 | 4 |
| | в т.ч. рабочих | чел. | 4 | 4 | 4 |
| I.3 | Режим работы объекта | | | | |
| | - продолжительность смены | ч | 8 | 8 | 8 |
| | - рабочие смены в сутки | смен | 3 | 3 | 3 |
| II. Стоимостные показатели | | | | | |
| 2.1 | Сметная стоимость | тыс.руб. | 188,47 | 191,35 | 217,67 |
| | в том числе: | | | | |
| | строительно-монтажные работы | " | 160,80 | 163,68 | 200,67 |
| | оборудование | " | 27,67 | 27,67 | 17,0 |
| | на расчетную единицу | "- | 11,1 | 11,2 | 12,8 |
| 2.2 | Годовые эксплуатационные расходы | тыс.руб. | 16,74 | 16,84 | 17,65 |
| | на расчетную единицу | "- | 0,98 | 0,99 | 1,04 |
| 2.3 | Приведенные затраты на расчетную единицу | "- | 45,01 | 45,54 | 50,3 |
| | | "- | 2,65 | 2,68 | 2,96 |
| 2.4 | Годовой экономический эффект | тыс.руб. | 5,29 | 4,76 | - |
| III. Показатели, характеризующие объемно-планировочные решения | | | | | |
| 3.1 | Строительный объем сооружения | м3 | 9248,7 | 9248,7 | 8746 |
| | на расчетную единицу | " | 544 | 544 | 514 |
| 3.2 | Площадь застройки сооружения | м2 | 1701,3 | 1701,3 | 1639 |
| | на расчетную единицу | " | 100,1 | 100,1 | 96,4 |
| 3.3 | Удельный вес прогрессивных видов СМР | % | 38 | 38 | - |

902-2-442.87 - 173

Лист

5

22574-01

7

Формат А4

Альбом I

| | | | | | |
|---|---|---|---|---|---|
| I | 2 | 3 | 4 | 5 | 6 |
|---|---|---|---|---|---|

IV. Показатели трудоемкости и расхода строительных материалов

| | | | | | |
|-----|-------------------------------------|----------|--------|--------|--------|
| 4.1 | Затраты труда по возведению объекта | чел.-дн. | 1885 | 2014 | 3818,1 |
| | на 1 м3 сооружения | чел.-дн. | 0,2 | 0,22 | 0,43 |
| | на расчетную единицу | "- | 110,9 | 118,5 | 224,6 |
| 4.2 | Цемент, приведенный к М-400 | | | | |
| | общий расход | т | 289,1 | 289,1 | 302,3 |
| | на расчетную единицу | " | 17,0 | 17,0 | 17,8 |
| 4.3 | Сталь | | | | |
| | общий расход | т | 135,87 | 132,8 | 142,8 |
| | приведенная к стали Ст.3 | " | 196,6 | 192,2 | 206,7 |
| | на расчетную единицу | " | 11,6 | 11,3 | 12,1 |
| 4.4 | Бетон и железобетон | | | | |
| | общий расход | м3 | 1358,5 | 1358,5 | 1403,4 |
| | в т.ч. сборный | " | 383,5 | 383,5 | 277,5 |
| | монолитный | " | 975,0 | 975,0 | 1125,9 |
| | на расчетную единицу | " | 79,9 | 79,9 | 82,6 |

V. Эксплуатационные показатели

| | | | | | |
|-----|--|-------|-------|-------|-------|
| 5.1 | Расход электроэнергии | | | | |
| | потребная электрическая мощность | кВт | 1,5 | 1,5 | 4,4 |
| | Годовой расход активной электроэнергии | кВт.ч | 17,14 | 17,14 | 45,64 |

Изм. № подл. Подпись и дата. Взам инв. №

902-2-442.87 - 173

6

| 1 | 2 | 3 | 4 | 5 | 6 |
|-----|--------------|-----------------------------|---|--------------|---|
| 5.2 | Расход тепла | тыс. ккал/год | | не требуется | |
| 5.3 | Расход газа | тыс. м ³ /год | | не требуется | |

Примечание. За расчетную единицу приняты 1000 м³/сут суточной производительности блока (количество расчетных единиц 17)

Примечание в горизонтальных вторичных отстойниках илососов для удаления активного ила является принципиально новым техническим решением, исключающим залеживание ила и, соответственно, вспухание и вынос с очищенной сточной водой.

Перечень блоков аэротенков и вторичных отстойников

Таблица № 2

Альбом I

| Наименование типовых проектов | К-во секций | Длина аэротенка (l _a), м | Длина отстойника (l _o), м | Полезный объем аэротенка, м ³ | № типовых проектов |
|--|-------------|--------------------------------------|---------------------------------------|--|--------------------|
| I | 2 | 3 | 4 | 5 | 6 |
| Блоки аэротенков-отстойников вторичных горизонтальных | 3 | 42 | 24 | 6954 | 902-2-428.87 |
| Блок двухкоридорных аэротенков с размерами коридора 6x4,6x36м и вторичных отстойников (3 секции) | 3 | 36 | 24 | 5962 | 902-2-429.87 |
| Блок двухкоридорных аэротенков с размерами коридора 6x4,6x36м и вторичных отстойников (2 секции) | 2 | 36 | 24 | 3974 | 902-2-441.87 |
| Блок двухкоридорных аэротенков с размерами коридора 6x4,6x42м и вторичных отстойников (2 секции) | 2 | 42 | 24 | 4636 | 902-2-442.87 |

| | | |
|--------------|----------------|-------------|
| Имя, № инст. | Подпись и дата | Взам инст № |
| | | |

902-2-442.87 - 173

22574-01

10

Формат А4

Лист 8

Примерный подбор типовых проектов блоков в зависимости от производительности

Таблица 3

| № п/п | Производительность, м ³ /сут | Применяемые блоки при длине аэротенка - l_a и отстойника - l_o в зависимости от времени очистки сточных вод в аэротенке (в часах) | | |
|-------|---|---|--|--|
| | | 4 | 5 | 6 |
| I | 2 | 3 | 4 | 5 |
| 1 | 17000 | Двухсекционный блок $l_a=36$ м $l_o=24$ м | Двухсекционный блок $l_a=42$ м $l_o=24$ м | Трехсекционный блок $l_a=36$ м $l_o=24$ м |
| 2 | 25000 | Трехсекционный блок $l_a=36$ м $l_o=24$ м | Трехсекционный блок $l_a=42$ м $l_o=24$ м | Два двухсекционных блока $l_a=42$ м $l_o=24$ м |
| 3 | 32000 | Два двухсекционных блока $l_a=36$ м $l_o=24$ м | Два двухсекционных блока $l_a=42$ м $l_o=24$ м | Двухсекционный и трехсекционный блоки $l_a=42$ м $l_o=24$ м |
| 4 | 40000 | Двухсекционный и трехсекционный блоки $l_a=36$ м $l_o=24$ м | Двухсекционный и трехсекционный блоки $l_a=42$ м $l_o=24$ м | Два трехсекционных блока $l_a=42$ м $l_o=24$ м |
| 5 | 50000 | Двухсекционный и трехсекционный блоки $l_a=42$ м $l_o=24$ м | Два трехсекционных блока $l_a=42$ м $l_o=24$ м | |

902-2-442.87 - ПЗ

ИЛСТ

9

1.2. Описание работы сооружения

Схема блока двухкоридорных аэротенков и вторичных отстойников дана на стр. 13. Осветленная вода по подводным трубопроводам подается в верхний канал аэротенков, откуда поступает в распределительные лотки сечением 600x900 мм, расположенные на перегородках. Для возможности отключения одной из секций аэротенков в начале распределительного лотка устанавливается щитовой затвор. Вода из лотков переливается в аэротенк через отверстия размером 900x500 мм, располагаемые через 9 м и регулируемые щитовыми затворами-водосливами. Размеры отверстий рассчитаны на пропуск 50% расхода воды, поступающей в одну секцию. В конце лотка для его опорожнения имеется отверстие 300x250 мм с щитовым затвором.

Аэротенк рассчитан на различные схемы работы, в частности, как аэротенк-вытеснитель с впуском сточных вод сосредоточено через два близрасположенных отверстия, как аэротенк с рассредоточенным впуском сточных вод через все отверстия в любых соотношениях, регулируемых степенью открытия щитовых затворов-водосливов. Схемы предусматривают возможность выделения до 50% объема аэротенка под регенератор.

Циркулирующий активный ил из вторичных отстойников через камеру распределения ила подается по трубопроводу в первый коридор каждой секции аэротенков и затем смешивается с поступающей из распределительного лотка сточной водой.

Смесь очищенных сточных вод и активного ила через водосливы, расположенные в конце второго коридора каждой секции аэротенка, направляется в нижний канал аэротенка, откуда через отверстия 500x600 поступает в распределительные лотки 600x600 мм вторичных горизонтальных отстойников.

Через зубчатые водосливы распределительных лотков смесь сточных вод и активного ила поступает в отстойники. После осветления очищенные сточные воды сборными лотками 300x450 мм отстойников отводятся за их пределы.

Гидравлическая нагрузка определяется по СНиПу 2.04.03-85. при производительности 17000 м³/сут равна 1,65 м³/м².ч

902-2-442.87 - 173

Лист

10

Оседающий в отстойниках активный ил собирается со дна илососами (конструкцию илососов см. альбом У), расположенными на движущихся в возвратно-поступательном направлении тележках, и перекачивается в иловые лотки, размерами 300x600 мм, установленные на стеновых панелях отстойников.

Из этих лотков активный ил по трубопроводам направляется в распределительную камеру, в которой подкачивается на необходимую высоту эрлифтом, отбирается избыточный активный ил, а весь расход возвратного активного ила делится на две секции аэротенка.

Для подачи сжатого воздуха предусмотрена система воздуховодов, состоящая из магистрального и распределительных трубопроводов, от которых отходят ответвления к аэраторам и эрлифтам илососов.

Воздуховоды в секциях аэротенка укладываются на неподвижные и скользящие опоры. Для компенсации температурного изменения длины воздуховодов применены линзовые компенсаторы.

Аэраторы приняты в 2-х вариантах: из пористых керамических труб или пористых керамических пластин. Количество рядов аэраторов - 6. Удельный расход воздуха 80-120 л/мин на одну пластину или 270-400 л/мин на один погонный метр фильтросных труб.

Для предотвращения выпадения взвешенных веществ в верхнем и нижнем каналах аэротенков предусмотрены аэраторы, выполненные в виде труб-стояков с открытыми нижними концами. Интенсивность барботирования 1,5 м³/ч на 1 пог.м канала.

К эрлифтам илососов сжатый воздух подается от магистрального воздуховода по гибким плавающим шлангам. Расход воздуха, подаваемого на илососы одной секции отстойника, составляет 1,8-2 м³ на 1 м³ активного ила; давление у илососов не менее 5;0 м вод.ст.

Расход воздуха, подаваемого на эрлифт камеры распределения активного ила, 1,8-2,0 м³ на 1 м³ активного ила; давление у камеры не менее 5,2 вод.ст.

Опорожнение блока осуществляется передвижными насосами (типа ГНОМ, НПС и др.), предусмотренными в эксплуатационном оборудовании очистных сооружений.

902-2-442.87 - ПЗ

Лист

II

22574-01 13

Формат А4

Альбом I

При необходимости в аэротенках надлежит предусматривать мероприятия по локализации пены: орошение водой через брызгала или применение химических активспенивателей. Интенсивность разбрызгивания при орошении надлежит принимать по экспериментальным данным.

Применение химических активспенивателей должно быть согласовано с органами санитарно-эпидемиологической службы и охраны рыбных запасов.

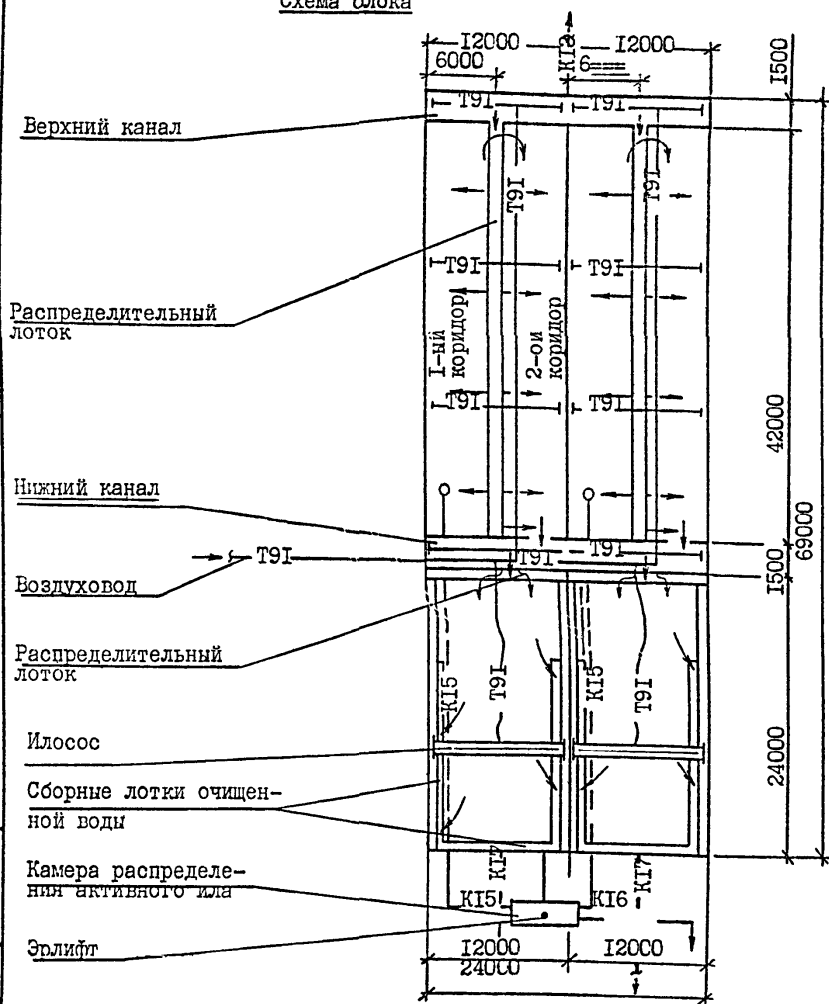
| | | |
|--------------|-----------------|--------------|
| Име. № подл. | Подпись и дата. | Власт. подп. |
| | | |

| | |
|--------------------|------|
| 902-2-442.87 - 173 | Лист |
| | I2 |

22574-01 14

Формат 14

Схема блока



- KI3 - Трубопровод осветленной воды
- KI5 - Трубопровод циркулирующего ила
- KI6 - Трубопровод избыточного активного ила
- KI7 - Трубопровод очищенной воды после вторичных отстойников
- T91 - Воздуховод

902-2-442.87 - ПЗ

Лист

13

22574-01

15

Формат А4

1.3. Расчет блока аэротенков-отстойников вторичных горизонтальных

Гидравлический расчет аэротенка

Общие гидравлические потери в аэротенке (см.рис.1) определяются по формуле:

$$H_{\text{общ.}} = H_1 + H_2 + H_3 \quad (1)$$

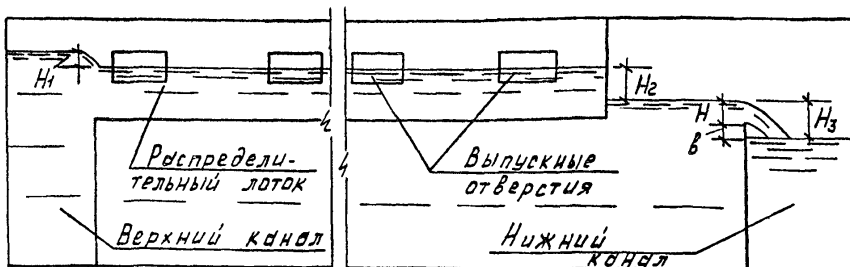


Рис.1

H_1 - потери напора на входе из верхнего канала в распределительный лоток, в м

$$H_1 = \zeta \frac{V_1^2}{2g} \quad (2), \text{ где}$$

ζ - коэффициент местного сопротивления, $\zeta = 0,5$;
 V_1 - скорость в распределительном лотке, в м/с;

H_2 - разность уровней воды в распределительном лотке и в аэротенке (см.рис.1,2), в м $H_2 = H^I + \alpha$ (3), где

α - расстояние от порога водослива до уровня воды в аэротенке в м
 $\alpha_{\text{min}} = 0,1$ м

H^I - напор на водосливе при выходе сточной воды в секцию аэротенка, в м (см.рис.2)

Определяется по формуле незатопленного бокового водослива

$$H^I = \left(\frac{Q_0}{mL \sqrt{2g}} \right)^{2/3} \quad (4)$$

902-2-442.87 - 13

Лист

14

22574-01

16

Форма А4

Q_0 - расход сточной жидкости через отверстия, в м³/с;
 m - коэффициент расхода, $m = 0,42$;
 L - длина водослива, $L = 0,9$ м

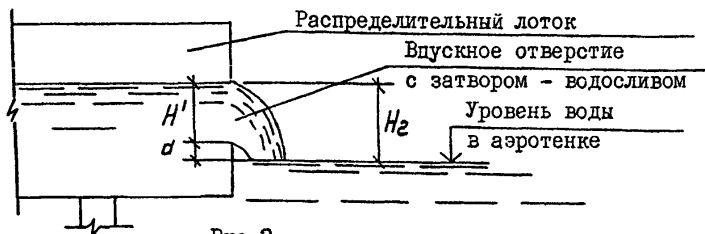


Рис.2

H_3 - разность уровней воды в аэротенке и в нижнем канале, в м
 B - расстояние от порога незатопленного водослива до уровня воды в аэротенке и в нижнем канале, в м;

$$H_3 = H + B \quad (\text{см. рис. I}) \quad (5), \text{ где}$$

B - расстояние от порога незатопленного водослива до уровня воды в нижнем канале, в м, $B=0,1$ м;
 H - напор на водосливе в м при выходе смеси из 2-го коридора секции аэротенка в нижний канал.

$$H = \left(\frac{Q_{\text{см}}}{m b_1 \sqrt{2g}} \right)^{2/3}, \text{ м} \quad (6)$$

где:

m - коэффициент расхода $m=0,42$
 B_1 - ширина водослива $B_1=0,9$ м
 $Q_{\text{см}}$ - суммарный расход сточной воды и активного ила, в м³/с

902-2-442.87 - 13

Лист

15

22574-01 17

Формат А4

Гидравлический расчет вторичного отстойника

Общие гидравлические потери во вторичных отстойниках (см. рис.3) определяются по формуле:

$$H_{\text{отст.}} = H_4 + H_5 + H_6 \quad (7)$$

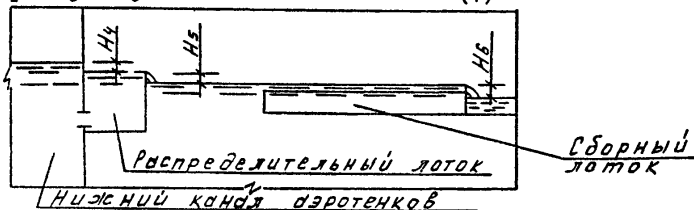


Рис.3

H_4 - потери напора на входе из нижнего канала аэротенков в распределительный лоток отстойника

$$H_4 = H_7 + H_8 + H_9 \quad (8)$$

H_7 - потери напора на внезапное сужение при входе в отверстие 600x600

$$H_7 = \zeta \frac{V_2^2}{2g} \quad (9)$$

где:

V_2 - скорость в соединяющей трубе, м/с

H_8 - потери напора на внезапное расширение при выходе в лоток

$$H_8 = \zeta \frac{V_2^2 - V_3^2}{2g} \quad (10)$$

Где:

V_3 - скорость в распределительном лотке, м/с

ζ - коэффициент местного сопротивления, равный 0,5

H_9 - потери напора в распределительном лотке на разделение потока в две стороны, м/с

$$H_9 = \frac{V_3^2 - V_4^2}{2g} \quad (11)$$

902-2-442.87 - 173

Лист

16

22574 - 01

18

Формат 34

где:

V_4 - скорость при разделении потока на два в распределительном лотке размерами 600x600, м/с

H_5 - разность уровней воды в распределительном лотке и во вторичном отстойнике (см. рис. 3, 4)

$$H_5 = H_{10} + C \quad (12)$$

где C - расстояние от нижнего порога незатопленного водослива до уровня воды во вторичном отстойнике; $C = 0,05$ м

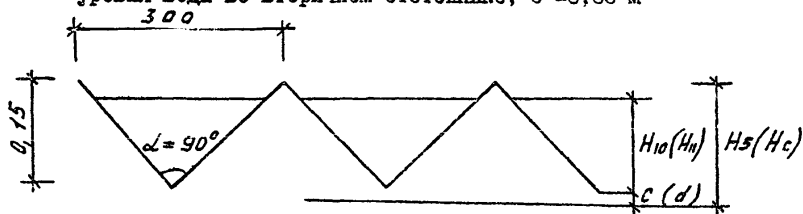


Рис. 4

H_{10} - напор на водосливе при $\alpha = 90^\circ$ определяется по формуле:

$$q_{eg} = 1343 \times H_{10}^{2.47} \quad (13)$$

где $q_{eg} = \frac{q_p}{L \cdot n} \quad (14)$

L - длина водослива, $L = 5,8$ м

n - число треугольных вырезов на I п.м водослива, $n = 3$ шт

q_p - расход иловой смеси, поступающей в I секцию отстойника

H_6 - разность уровней воды во вторичном отстойнике и сборном лотке

$$H_6 = H_{II} + d \quad (15)$$

где d - расстояние от нижнего порога незатопленного водослива до уровня воды во вторичном отстойнике, $d = 0,08$ м

H_{II} - напор на водосливе сборного лотка определяется по формулам 13 и 14

где L - длина водослива, равная 73,0 м

902-2- 442.87 - 173

Лист

17

Альбом I

Гидравлический расчет камеры распределения или

Потери напора при входе из подводящего трубопровода в распределительную чашу (см. рис. 5) определяются по формуле:

$$h = \sum \zeta \frac{V^2}{2g} \quad , \text{ м} \quad (7)$$

$\sum \zeta$ - сумма коэффициентов местных сопротивлений, принята равной 2,2:

V - скорость в подводящем трубопроводе, м/с

Напоры на кольцевых водосливах распределительных чаш H_{I2} и водосливах на выходе H_{I3} (см. рис. 5) определяются по формуле незатопленного водослива с тонкой стенкой.

$$H_{I2, I3} = \left(\frac{q_{I2, I3}}{m b_2 \sqrt{2g}} \right)^{2/3} \quad , \text{ м} \quad (7^I)$$

где:

$q_{I2, I3}$ - расход на один водослив на выходе (на одну распределительную чашу) в м³/с;

m - коэффициент расхода $m = 0,42$

b_2 - длина водослива в м (для распределительной чаши длина водослива равна πD), $b_2 = 3,14$

Потери напора на истечение под уровень успокоительной стенки (Z) определяются по формуле затопленного отверстия.

$$Z = \left[\left(\frac{q_5}{\mu \omega_0} \right)^2 - V_0^2 \right] \frac{1}{2g} \quad (8)$$

где:

μ - коэффициент расхода, $\mu = 0,7$

ω_0 - площадь отверстия М2, $\omega_0 = \alpha \times b = 0,2 \text{ м}^2$

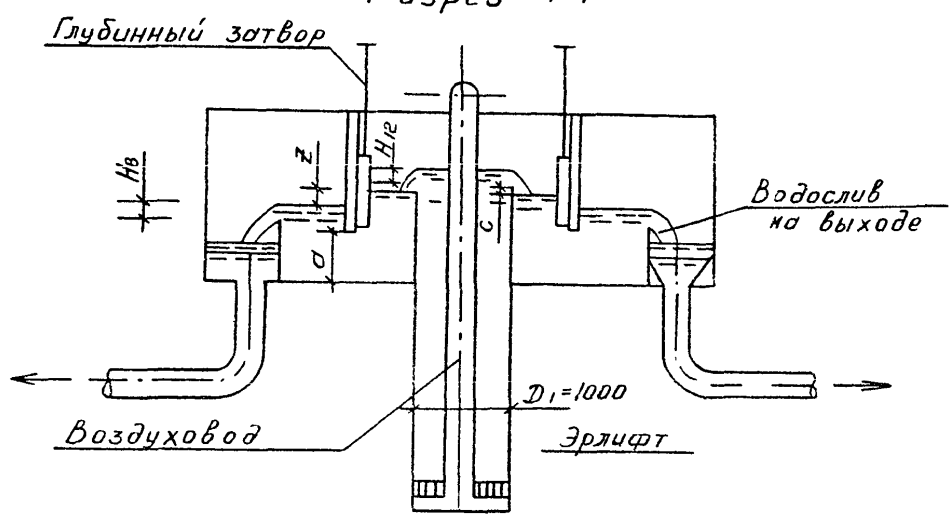
V_0 - скорость в успокоительной части

902-2-442.87 - ПЗ

Ил. 1

18

Разрез 1-1



План

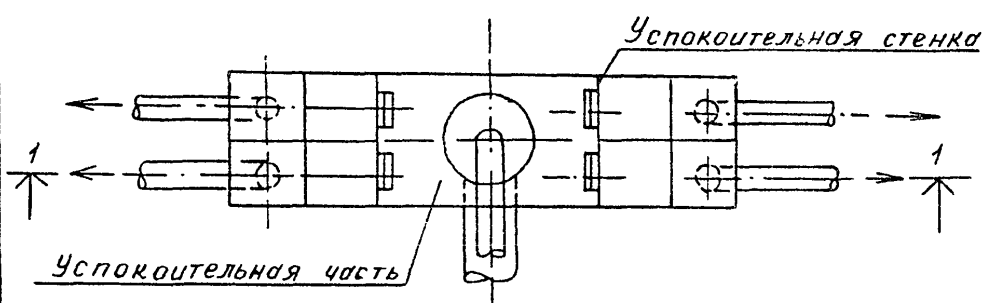


Рис. 5

902-2-442.87 - 173

22574-01

21

Формат А4

| |
|------|
| Лист |
| 19 |

Альбом I

2. Строительная часть

2.1. Общие сведения

2.1.1. Рабочие чертежи типового проекта "Блок двухкоридорных аэротенков с размерами коридора 6x4,6x42 м и вторичных отстойников (2 секции)" разработаны в соответствии с инструкцией по типовому проектированию для промышленного строительства СН 227-82 и серией 3.900-3 для районов со следующими условиями строительства:

сейсмичность района не выше 6 баллов, расчетная зимняя температура воздуха -20°C, -30°C, -40°C, территория без подработки горными выработками, рельеф территории спокойный, грунтовые воды отсутствуют, грунты в основании непучинистые, непросадочные, неагрессивные к бетону и имеют следующие нормативные характеристики:

- угол внутреннего трения $\varphi^H = 0,40$ рад (23°);
- модель деформации $E = 14,7$ МПа (150 кгс/см²);
- объемный вес $\gamma = 1,8$ тс/м³;
- удельное сцепление $c^H = 0,00$.

2.1.2. В проекте разработан блок аэротенков-отстойников вторичных горизонтальных: аэротенк двухкоридорный из двух секций с размерами коридора 6x4,6x42 м, отстойник вторичный горизонтальный из двух секций с размерами секций 12x4x24 м. Общие размеры в плане 24x69 м.

2.2. Основные расчетные положения

2.2.1. Конструкции аэротенка и отстойника рассчитаны на прочность и трещиностойкость согласно требованиям главы СНиП 2.03.01-84 "Бетонные и железобетонные конструкции".

2.2.2. Конструкции аэротенка отнесены к 3-ей категории по трещиностойкости. Допустимая ширина раскрытия трещин: непродолжительное $a_{срс1} = 0,3$ мм, продолжительное $a_{срс2} = 0,2$ мм.

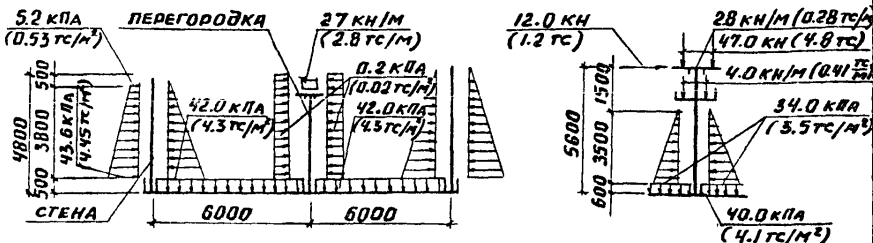
2.2.3. Конструкция блока допускает подпор грунтовых вод до отм. 0,500 из условия устойчивости на всплытие и прочности днища.

| | | | |
|--------|------|---------|--------------|
| Изм. № | Дата | Подпись | Взам. инв. № |
| | | | |

| | |
|------------------|-------------|
| 903-2-442.87-173 | .лист 20 |
|------------------|-------------|

Схема расчетных нагрузок

а) для аэротенка б) для отстойника



Нормативная нагрузка на поверхности грунта принята 10,0 кПа (1,0 тс/м²).

Ветровая нагрузка принята по IV ветровому району СССР (СНиП 2.01.07-85).

Днище аэротенка и отстойника рассчитано как плита на упругом основании с учетом усилий, передающихся на днище от стен и перегородок.

Стены рассчитаны на консоли на 2-х стороннюю нагрузку при следующих условиях загрузки:

- а) стена воспринимает давление воды и вертикальной нагрузки для отстойника при отсутствии нагрузки с другой стороны;
- б) стена воспринимает давление грунта и вертикальной нагрузки для отстойника при отсутствии нагрузки с другой стороны.

Перегородки аэротенка рассчитаны как внецентренно-сжатые элементы, заземленные в днище, на вертикальную нагрузку от лотков, наполненных водой и горизонтальную нагрузку от ветра, действующую на всю высоту перегородки при опорожненном аэротенке.

Лотки в продольном направлении рассчитаны как балка на двух опорах на нагрузки от воды, заполняющей лоток, плит перекрытия и временной нагрузки. Кроме того, лотки рассчитаны на монтажную нагрузку. В поперечном направлении лотки рассчитаны как элементы корытного сечения на давление воды заполняющей лоток.

Обслуживающие площадки рассчитаны на временную нагрузку 2,0 кПа (200 кгс/м²) с коэффициентом перегрузки K=1,3.

902-2-442.87 -п3

Лист

21

22574-01

23

Ф. м. в. 44

Альбом I

Переила рассчитаны на сосредоточенную нагрузку 0,30 кН (30 кгс) с коэффициентом перегрузки K=1,2.

2.3. Конструктивные решения.

Днище азротенка и отстойника запроектировано из монолитного железобетона толщиной I60 мм.

Стены - из сборных железобетонных панелей консольного типа по серии 3.900-3 выпуск 3/82 "Сборные железобетонные конструкции емкостных сооружений для водоснабжения и канализации".

Угловые участки стен по I,5 м в каждую сторону от угла запроектированы из монолитного железобетона, далее устанавливаются по две стеновые панели, имеющие усиленное горизонтальное армирование.

Перегородки из сборных железобетонных панелей по серии 3.900-3 выпуск 6.

Лотки, плиты перекрытий - из сборных железобетонных элементов по серии 3.900-3 выпуск 8.

Опорные балки и плиты индивидуального изготовления из сборных железобетонных элементов запроектированы в соответствии с серией 3.900-3.

Лотки привариваются к закладным деталям опорных балок.

Балки и плиты устанавливаются на панели, расклиниваются и замоноличиваются бетоном В 22,5.

Ходовые поверхности плит перекрытий покрываются асфальтом толщиной 20 мм.

В блоке азротенков-отстойников вторичных горизонтальных устраивается деформационный шов. Устройство деформационного шва стен и днища осуществляется с применением резиновой трехкулачковой шпонки.

В целях снижения деформаций от температурных воздействий, при бетонировании днища предусматривается устройство строительных швов бетонирования шириной I,0 м, располагаемых по обе стороны от деформационного шва на расстоянии I5 м. Заполнение швов бетоном долж-

| | | |
|--------|----------------|--------------|
| Изм. № | Подпись и дата | Взам. инв. № |
| | | |
| | | |

| | | |
|---------------------|--|------|
| 902-2- 442.87 - 173 | | ли 1 |
| | | 22 |

но производится при минимально возможных положительных температурах.

Металлические площадки, ограждения запроектированы в соответствии с серией I.450.3-3 выпуск I "Стальные лестницы, площадки, стремянки и ограждения".

Камера распределения ила запроектирована из монолитного железобетона.

2.4. Материалы конструкций

Для сборных и монолитных железобетонных конструкций марка бетона по прочности на сжатие В-15, по водонепроницаемости W 6 для днища и W 4 для остальных конструкций, по морозостойкости принимается по таблице 4 в зависимости от расчетной средней температуры наиболее холодной пятидневки в районе строительства.

Таблица 4

| Расчетная температура | Наименование конструкций | Проектная марка по морозостойкости |
|----------------------------|--------------------------------|------------------------------------|
| 1 | 2 | 3 |
| $\geq -20^{\circ}\text{C}$ | Днище | - |
| | Стены, перегородки, камера ила | F 100 |
| | Лотки, балки, плиты | F 200 |
| $\geq -30^{\circ}\text{C}$ | Днище | F 50 |
| | Стены, перегородки, камера ила | F 150 |
| | Лотки, балки, плиты | F 300 |
| $\geq -40^{\circ}\text{C}$ | Днище | F 50 |
| | Стены, перегородки, камера ила | F 150 |
| | Лотки, балки, плиты | F 300 |

Арматура для железобетонных конструкций принята:

а) Рабочая - сталь горячекатанная периодического профиля

902-2-442.87 - ПЗ

Лист

23

класса АШ ГОСТ 578I-82.

б) Распределительная и монтажная - сталь горячекатанная стержневая, гладкая класса АI ГОСТ 578I-82, горячекатанная периодического профиля класса АШ ГОСТ 578I-82, обыкновенная арматурная проволока периодического профиля класса Вр-I ГОСТ 6727-80.

Конструкции металлических ограждений принята из стали марки ВСтЗкп2-I по ТУ I4-I-3023-80.

Вязущие и инертные материалы и арматура, идущие на изготовление бетонных и железобетонных конструкций, должны отвечать требованиям СНиП III-15-76 и действующих ГОСТов.

2.5. Мероприятия по защите от коррозии

Все стальные закладные и накладные детали должны быть защищены от коррозии слоем алюминия толщиной 100 мкм, наносимого методом металлизации в соответствии СНиП 2.03.II-85.

Металлизация закладных и накладных деталей выполняется в заводских условиях на стационарных установках.

Анкерные стержни закладных деталей должны иметь алюминиевое покрытие на длине 40-50 мм от тыльной плоскости пластинки.

При выполнении сварочных работ на стройплощадке, монтажные сварные швы не позже трех дней после их выполнения должны быть защищены слоем алюминия толщиной 150 мкм с помощью передвижной металлизационной установки. После этого лицевые поверхности закладных деталей и монтажные сварные швы покрыть тремя слоями ЭП-00 IO.

Все металлоконструкции окрасить эмалью ПФ-115 за три раза по одному слою грунтовки ПФ-02I.

Взам инв №

Подпись и дата

Изм №

902-2-442.87 -173

Лист

24

22574 - 01 26

2000 24

3. Основные положения по производству работ

3.1. Общие сведения

В основных положениях приведены рекомендации по организации и производству основных строительных и монтажных работ, на основании которых осуществляется привязка настоящего типового проекта к условиям конкретной стройплощадки и разработка строительной организацией проекта производства работ (ППР).

При сооружении аэротенков-отстойников выполняются следующие работы:

- подготовительные,
- земляные,
- монолитные бетонные и железобетонные,
- монтаж сборных железобетонных элементов,
- испытание.

Общая схема возведения сооружения предусматривает выполнение всех строительных и монтажных работ в два этапа:

I этап - весь комплекс работ (с учетом выполнения подготовительных, земляных, бетонных и железобетонных, а также монтажных работ) выполняется в пределах одной секции, например, между осями В+Д. Движение механизмов при этом выполняется по бровке котлована для данной секции;

II этап - весь комплекс работ выполняется в пределах следующей секции между осями А+В. Движение механизмов и транспортных средств осуществляется по бровке котлована для следующей секции.

3.2. Подготовительные работы.

С учетом принятой очередности в ходе подготовительных работ выполняется следующий комплекс мероприятий:

- прокладка временной подъездной и приобъектной дороги;
- размещение площадок для складирования строительных материалов и изделий;
- размещение временных зданий и сооружений;
- размещение сетей временного электроснабжения, водоснабжения, канализации и теплоснабжения.

902-2-442.87 - 173

Лист

25

3.3. Земляные работы

1. Растительный грунт снимается бульдозером типа Д-27Г А и перемещается в валы, откуда экскаватором - прямой лопата грузится на автосамосвалы и отвозится во временный отвал на расстояние 1 км.

2. Разработка минерального грунта в котловане производится экскаватором - драглайн на проектную глубину с оставлением недобора 20 см, который дорабатывается бульдозером. Грунт экскаватором подается на автосамосвалы и отвозится на расстояние 1 км во временный отвал.

3. Для обратной засыпки пазух котлована и обвалования грунт доставляется из временных отвалов с погрузкой на автосамосвалы и отвозкой к местам засыпки. Грунт обратной засыпки подается бульдозером типа Д-27Г А, послойно разравнивается и уплотняется до получения K=0,95. При устройстве обвалования грунт подается вначале бульдозером, а затем экскаватором, оснащенным грейферным ковшом, после чего он послойно разравнивается и планируется.

3.4. Бетонные и железобетонные работы

1. Укладка бетонной смеси в бетонную подготовку производится бадьями емкостью 0,4±0,6 м3 при помощи автомобильного крана типа КК-4561А. Бетонная смесь на площадку доставляется автосамосвалами и разгружается в опрокидные бадьи. Укладка бетонной смеси в бетонную подготовку производится в один слой параллельно цифровым осям сооружения, ширина которых должна соответствовать мощности бетонного завода.

2. После набора прочности бетонной подготовкой не менее 15 кгс/см2 производится установка арматуры, опалубки и закладных частей при помощи того же монтажного крана. Укладка бетонной смеси в монолитное железобетонное днище производится аналогично устройству бетонной подготовки.

3. Аналогичным образом, с соблюдением соответствующей очередности бетонируются монолитные участки стен.

| | |
|-------------------|------|
| 903-2-442.87 - ПЗ | лист |
| | 28 |

line № лист № №

3.5. Монтаж сборных железобетонных элементов

1. Монтаж всей номенклатуры сборных железобетонных элементов (стеновые панели, лотки и др.), рекомендуется производить "с ко-лес" при помощи монтажного крана МКГ-25БР грузоподъемностью 25 т после того, как бетон днища наберет прочность не менее 70% от проектной. При этом перемещение крана и автотранспорта производится аналогично устройству железобетонного днища.

2. В соответствии с общей схемой производства работ монтаж сборных элементов ведется в две очереди с технологическим перерывом, во время которого ведутся бетонные и железобетонные работы в котловане II очереди.

3. Вертикальные стыки между стеновыми панелями (безарматурные), шпуночного типа) рекомендуется замоноличивать расширяющимися высокопрочными водонепроницаемыми быстротвердеющими цементнопесчаными растворами. В серии 3.900-3 приведены указания по монтажу сборных железобетонных конструкций емкостных сооружений.

3.6. Гидравлическое испытание

1. Гидравлическое испытание разрешается производить только после достижения бетоном монолитных участков стен и бетоном замоноличивания ответственных стыков проектной прочности в соответствии с СНиП 3.05.04-85.

2. К началу испытания обсыпку грунтов рекомендуется производить на высоту, не превышающую отметку верха пазовых конструкций.

3. Для проведения гидравлического испытания сооружение следует наполнить в два этапа:

первый - наполнение на высоту I м с выдержкой в течение суток (проверка герметичности днища);

второй - наполнение до проектной отметки.

Наполнение до проектной отметки сооружения следует выдерживать не менее трех суток.

4. Сооружение признается выдержавшим гидравлическое испытание, если убыль воды в нем за сутки не превышает 3 л на I м² смоченной

902-2-442.87 - 173

Лист

27

поверхности стен и дна, в швах и стенах не обнаружено признаков течи и не установлено увлажнение грунта в материале обсыпки.

3.7. Особенности производства работ в зимнее время

1. Строительные и монтажные работы в зимних условиях должны выполняться по специальному проекту производства работ и обосновываться технико-экономическим расчетом.

2. При наличии в основании пучинистых грунтов необходимо организовать защиту их от промерзания путем укрытия поверхности грунта (или дна) теплоизоляционным материалом.

3. Способн производства бетонных работ в зимних условиях должны обеспечивать приобретение бетоном дна и монолитных участков стен в требуемые сроки заданных показателей прочности морозостойкости, водонепроницаемости и монолитности, не допускается замерзание бетона до приобретения им проектной прочности. Исключение составляет подготовка, критическая прочность которой составляет 50% проектной прочности.

Основание, на которое укладывают бетонную смесь, необходимо до укладки отогреть до положительных температур. Опалубку и арматуру перед бетонированием следует очистить от снега и наледи.

В процессе бетонирования и твердения бетонной смеси рекомендуется использовать следующие способы, позволяющие сохранить тепло, внесенное при приготовлении и образующееся за счет экзотермии цемента;

- утепление опалубки (метод термоса);
- электроразогрев бетона;
- инфракрасный обогрев, индукционный нагрев;
- паробогрев, бетонирование втепляках и штрахах.

4. Работы по замоноличиванию стыков допускается производить при температуре воздуха не ниже минус 25°C.

Стыкуемые поверхности перед началом работ по замоноличиванию прогреваются до положительной температуры с помощью электронагревателей или воздушных калориферов.

| | |
|----------------|--|
| Взам инв. № | |
| Подпись и дата | |
| Име № подл | |

902-2-442.87 - 173

Лист

28

22574 - 01

30

Формат А4

3.8. Техника безопасности

При строительстве азротенков следует руководствоваться требованиями СНиП Ш-4-80 "Техника безопасности в строительстве".

Если строительная площадка расположена в освоенном районе, то перед началом работ следует изучить расположение коммуникаций и получить разрешение на производство работ.

4. Электрооборудование, автоматизация и технологический контроль

4.1. Общие положения

В объем электротехнической части проекта входит разработка силового электрооборудования, автоматизации и технологического контроля.

Для нормального протекания технологического процесса во вторичных горизонтальных отстойниках необходимо поддерживать уровень ила в определенных пределах.

Оседающий избыточный ил удаляется из отстойника при помощи илососов установленных на передвигающейся тележке. Забор ила из отстойника регулируется при помощи вентиля на подаче воздуха в эрлифты илососов. Предусматривается постоянная работа тележки илососов с реверсом.

В каждой секции отстойника установлена своя тележка илососа.

4.2. Электроснабжение

Питание электроэнергией электродвигателей тележек илососов должно предусматриваться со щита низкого напряжения ближайшего сооружения (воздуходувной станции или иловой насосной станции).

На линии электропитания приборов технологического контроля кислородомеров должен быть установлен автоматический выключатель с расцепителем IOA.

902-2-442.87 -173

Лист

29

22574-01 31

Формат А4

По степени надежности и бесперебойности электроснабжения электроприемники отстойников отнесены к III категории по ПУЭ-85.

Напряжение силовых электроприемников принято 380В цепей управлений 220 В.

4.3. Силовое электрооборудование

Для механизмов передвижения тележек илососов приняты асинхронные электродвигатели с короткозамкнутым ротором типа 4А80А6У3 мощностью 0,75 кВт, напряжение 380 В, номинальный ток 2.2 А, $\cos \varphi - 0,909$.

В качестве пусковой аппаратуры принимаются блоки управления Б5430-2474 УХЛ4В и реле управления которые должны быть установлены на щите низкого напряжения.

Ключи выбора режима работы тележек илососов должны быть установлены на щите управления.

Щит низкого напряжения и щит управления устанавливаются в ближайшем сооружении.

Кнопка местного управления механизмом передвижения тележки илососов устанавливается у механизма на посту местного управления.

В связи с незначительной мощностью электродвигателя для силовых цепей используются жилы контрольного кабеля, который прокладывается к посту местного управления.

4.4. Управление двигателем механизма движения тележки илососа отстойника

Схема управления механизмом предусматривает следующие режимы управления:

а) автоматический - постоянное движение "Вперед" "Назад" с реверсом;

б) местный - в ремонтно-наладочный период, кнопочным постом управления ПКУ1 5-2I.13I-54У2, расположенным у механизма.

При аварийном отключении механизма движения тележки илососов отстойника подается сигнал в схему сигнализации.

902-2-442.87 - ПЗ

Лист

30

Безопасность при проведении ремонтных работ обеспечивается фиксацией кнопки "Стоп".

4.5. Технологический контроль

При определении объемов технологического контроля, выборе системы приборов учтены рекомендации ВНИИ ВОДГЕО.

В проекте предусмотрено следующее:

I. Измерение (индикация) расхода воздуха, поступающего в секции азотенка, в трубопроводах $DU=350$ мм с помощью трубки ПИТО полного напора (первичный преобразователь) мембранного дифманометра.

- тягонапоромера ДТНМІ-100 (индикатор расхода)

Способ измерения соответствует ГОСТ В.361-79.

Методика выполнения измерения по скорости в одной точке сечения трубы.

Чертежи на трубку ПИТО и детали ее установки даны в разделе нестандартизированного оборудования (см. альбом \bar{V}).

При монтаже трубка ПИТО устанавливается отверстием в центре трубы точно навстречу потоку.

Статическое давление отбирается от стенки трубы.

Соединительные линии от трубки к дифманометру прокладываются в пределах азотенка по трубе, подающей воздух.

Расчет перепада давления получаемого при помощи трубки ПИТО, для выбора верхнего предела измерения дифманометра P_n производится по формуле:

$$P=K \frac{V^2 S}{2} \quad \text{кгс/м}^2$$

$$S= 1,025 \text{ кг/м}^3, \quad K=1$$

$$g=9,81 \text{ м/сек}^2$$

где: P - перепад давления, измеряемый дифманометром

V - скорость потока

S - плотность воздуха

K - градуировочный коэффициент трубки ПИТО

902-2- 442.87 - 173

Лист

31

Измерительный преобразователь кислородомера К-215 и блок управления работой двигателя мешалки БУ-I устанавливаются в утепленном шкафу КШО.

Вторичные приборы КСП-4 кислородомеров устанавливаются на щите диспетчера.

Для контрольных измерений КРК предусмотрен также один лабораторный прибор К-115Л.

3. Измерение расхода иловой смеси на водосливе с тонкой стенкой, установленном на выходе из секции во втором коридоре каждой секции аэротенка.

4. Измерение расхода циркулирующего активного ила на каждую секцию на водосливах в камере распределения активного ила.

Измерение расходов на водосливах осуществляется барботажным методом.

Расход сточных вод, очищаемых на одной секции, определяется косвенным образом, как разность расходов иловой смеси и циркулирующего активного ила, поступающих на секцию.

Дифманометры "Сапфир", контролирующие расход иловой смеси и циркулирующего активного ила, устанавливаются в шкафах КШО, а вторичные самопишущие приборы РП 160-08 - на щите диспетчера.

5. Контроль нижнего и верхнего уровней активного ила в отстойниках. Контроль уровней осуществляется с помощью прибора СУ-102. Блок сигнализации прибора СУ-102 устанавливается на щите диспетчера.

Обогреваемые шкафы типа КШО, принятые в проекте, выпускаются серийно заводами Главмонтажавтоматики.

Отопление шкафов КШО - воздушное.

Поступление воздуха осуществляется от магистрального воздуховода секции аэротенка.

Доборудование шкафов выполняется силами монтажных организаций по чертежам настоящего проекта (альбом II, листы 4+10).

902-2- 442.87 - 173

Лист

33

4.6. Электрическое освещение

Электрическое освещение блоков аэротенков—отстойников должно быть предусмотрено в проекте наружного электроосвещения площадки очистных сооружений канализации.

4.7. Зануление

В соответствии с ПУЭ-85 занулению подлежат все металлические части электрооборудования, нормально не находящиеся под напряжением, но могущие оказаться под ним вследствие пробоя изоляции.

В качестве нулевых защитных проводников используются нулевые жилы питающих кабелей, а для двигателей механизмов отстойников в контрольном кабеле принимается одна из жил для целей зануления.

В качестве нулевых защитных проводников используются также металлические перила, переходов и площадок, имеющие надежное электрическое соединение с глухозаземленной нейтралью источника питания.

4.8. Молниезащита

Молниезащита блоков аэротенков—отстойников согласно инструкции СН 305-77 не требуется.

5. Указания по привязке проекта

До привязки типового проекта при применении для аэрации турбовоздуходувки марки ТВ необходимо получение предварительного согласования их поставки.

1. Определяется расчетом необходимый объем аэротенков и отстойников.

2. Устанавливается расчетом потребный расход воздуха и выбирается тип аэратора в аэротенках.

Выполняется проверочный расчет воздухоходов и уточняется количество рядов аэраторов в каждом коридоре.

3. Определяется абсолютная отметка, соответствующая относительной нулевой отметке.

903-2-442.87 - 173

Лист

34

22574 - 01

36

Формат А4

Расходы м3/ч

| Расходы м3/ч | | Воздуха | | | БЖполн. мг/л | | Взвешенные веще- ства, мг/л | | Продол- житель- ность аэрации, ч | Нагрузка на 1 м2 м3/м2.ч |
|------------------------------------|--|-----------------|----------------------------------|---|------------------------------------|----------------------------------|-----------------------------------|----------------------------------|--|--------------------------------|
| Посту- пающих сточных вод | Цирку- лирующе- го ак- тивного ила | На аз- рацию | На эр- лифты илосо- сов | На эр- лифты камеры распре- деления активно- го ила | Посту- пающих сточных вод | Выходя- щих сточных вод | поступаю- щих сточ- ных вод | выходя- щих сточных вод | | |
| I | 2 | 3 | 4 | 5 | 6 | 7 | 8 | 9 | IO | II |

902-2-44287 - 73

22574 - 01

37

Фол. № 44

Лист
35

4. Уточняются высотное и плановое расположение камер распределения ила, подводящих и отводящих трубопроводов и всех обвязочных коммуникаций в соответствии с общеплощадочными сетями.

5. Уточняется в зависимости от принятой схемы работ аэротенка (способа распределения сточной воды по длине аэротенка и объема регенератора ила) количество щитовых затворов-водосливов в распределительном лотке.

Ненужные затворы не устанавливаются, отверстия заглушаются шандорными щитами.

6. Предусматривается в проекте коммуникаций очистных сооружений подвод трубопровода технической воды с поливочным краном для промывки блока перед ремонтными работами.

7. Заполняется таблица основных расчетных параметров аэротенков.

8. Назначаются марки бетона по морозостойкости в зависимости от расчетной температуры наружного воздуха согласно таблице № 4.

9. При необходимости применения типового проекта на площадке с грунтовыми водами, привязка может быть осуществлена при условии, что расчетный уровень грунтовых вод не превышает отметки 0.500 (за условную отметку 0.000 принят верх железобетонного днища).

В этом случае при привязке проекта необходимо предусмотреть по бетонной подготовке цементную стяжку из цементного раствора, толщиной 20 мм состава 1:2.

10. Предусматриваются мероприятия по контролю за движением уровня грунтовых вод, для этого рядом с аэротенком устраиваются посты гидрогеологических наблюдений за движением уровня грунтовых вод. При уровне воды в контрольных трубах выше 0,5 м над верхом днища, выполняемого по проекту, опорожнение емкостей не допускать ниже уровня воды в трубах до принятия мер, обеспечивающих проектное положение уровня грунтовых вод.

11. Устанавливаются силовые блоки и аппаратура управления двигателями механизмов движения тележек, илососов отстойников и приборы КИП на щитах ближайшего сооружения - воздуходувной станции или иловой насосной станции, а также подключаются аварийные сигналы к сигнализации указанных сооружений.

| | | |
|--------------|----------------|---------|
| Име. № подл. | Подпись и дата | Взам. № |
| | | |

| | |
|--------------------|------|
| 902-2-442.87 - 173 | Лист |
| | 36 |

12. Даются недостающие маркировки кабелям, идущим по площадке очистных сооружений, от блоков аэротенков-отстойников и они включаются в проект внутриплощадочных кабельных сетей.

13. Предусматривается в проекте очистных сооружений:

а) измерение общего расхода воздуха, подаваемого на аэротенк, на магистральном воздуховоде в проекте воздуходувной станции, с установкой вторичного показывающего и интегрирующего прибора на ДП и передачей диспетчеру сигнала аварийного отклонения от норм расхода воздуха;

б) измерение общего расхода активного ила на напорном трубопроводе и иловой насосной станции с установкой показывающего и интегрирующего прибора на ДП.

в) установка всех вышеперечисленных вторичных приборов КИП, прием сигналов и необходимые кабельные связи.

14. Необходимость установки приборов для измерения содержания растворенного кислорода типа К-125 должна быть решена в увязке с проектом автоматизации сооружений биологической очистки при условии возможности регулирования производительности воздуходувных агрегатов и наличии технико-экономической целесообразности.

15. Возможность получения приборов К-125 должна быть согласована с Гомельским заводом ЭИЛ.

16. При разработке проекта освещения площадки очистных сооружений решаются вопросы общего освещения аэротенков-отстойников.

902-2-442.87 - 17.3

Лист

37

22574-01

39

Формат А4

лист 4188г