

ТИПОВОЙ ПРОЕКТ
903-1249.87

ЭЛЕКТРОКОТЕЛЬНАЯ с 2 паровыми котлами КЭПР-250/0,4

АЛЬБОМ I

состав проекта

- АЛЬБОМ I Пояснительная записка. Тепломеханическое оборудование.
Силовое электрооборудование и электроосвещение.
Автоматизация и КИП. Архитектурно-строительные решения.
Водопровод и канализация.
- АЛЬБОМ II Изделия заводского изготовления.
- АЛЬБОМ III Спецификации оборудования.
- АЛЬБОМ IV Ведомости потребности в материалах.
- АЛЬБОМ V Сметы.

Разработан институтом «Белгропроект»
Госагропрома СССР

Утвержден и введен в действие
Госагропромом СССР
Приказ № 504 от 29.06.87.

Главный инженер института

З.Я. Колесник

Главный инженер проекта

А.К. Замборов

| | | | | | |
|--------|--|--|--|------------|--|
| | | | | Примечание | |
| | | | | | |
| | | | | | |
| | | | | | |
| | | | | | |
| Инд. № | | | | | |

Альбом I

Типовой проект 903-1-249.87

Имя, номер, дата, формат

| Лист | Наименование | Стр. |
|-------|--|------|
| 1 | 2 <u>СОДЕРЖАНИЕ АЛЬБОМА</u> | 3 |
| | | |
| ПЗ | Пояснительная записка | 3-4 |
| | | |
| | <u>ТЕПЛОМЕХАНИЧЕСКАЯ ЧАСТЬ</u> | |
| ТМ-1 | Общие данные (начало) | 5 |
| ТМ-2 | Общие данные (окончание) | 6 |
| ТМ-3 | Компоновка оборудования. План. Разрезы 1-1, 2-2. | 7 |
| ТМ-4 | Тепловая схема | 8 |
| ТМ-5 | Трубопроводы. План на отм. 0.000. Разрезы 1-1, 2-2, 3-3. | 9 |
| ТМ-6 | Трубопроводы | 10 |
| ТМ-7 | Изолирующая вставка | 11 |
| ТМ-8 | Оборудование питательного бака | 12 |
| ТМ-9 | Блок питательных насосов | 13 |
| ТМ-10 | Опорная рама блока насосов. Опора крепления ЭМА. | 14 |
| | | |
| | <u>ЭЛЕКТРОТЕХНИЧЕСКАЯ ЧАСТЬ</u> | |
| ЭМ-1 | Общие данные | 15 |
| ЭМ-2 | Схема принципиальная однолинейная | 16 |
| ЭМ-3 | Управление котлом КЭПР. Схема электрическая принципиальная | 17 |
| ЭМ-4 | Схемы электрические принципиальные | 18 |
| ЭМ-5 | Схема электрическая подключения | 19 |
| ЭМ-6 | Панель управления ПУ. Схема соединений | 20 |
| ЭМ-7 | Силовое электрооборудование. Электроосвещение | |
| | Планы расположения | 21 |
| | | |
| | <u>АВТОМАТИЗАЦИЯ И КИП</u> | |
| АТМ-1 | Общие данные | 22 |
| АТМ-2 | Схема автоматизации | 23 |
| АТМ-3 | Схема соединений внешних проводов | 24 |
| АТМ-4 | План расположения | 22 |
| | | |

| Лист | Наименование | Стр. |
|------|---|------|
| 1 | 2 <u>АРХИТЕКТУРНО-СТРОИТЕЛЬНЫЕ РЕШЕНИЯ</u> | 3 |
| | | |
| АС1 | Общие данные (начало) | 25 |
| АС2 | Общие данные (окончание) | 26 |
| АС3 | Вариант в сборных железобетонных конструкциях | |
| | План на отм. 0.000. Разрез. Фасады | 27 |
| АС4 | Вариант с кирпичными стенами | |
| | План на отм. 0.000. Разрез. Фасады | 28 |
| АС5 | Схемы расположения элементов фундаментов | 29 |
| АС6 | Фундаменты монолитные ФМ1...ФМ4. Каналы КМ, КЛ2 | 30 |
| АС7 | Схемы расположения элементов сборных конструкций | 31 |
| АС8 | Спецификация к схемам расположения стеновых панелей | 32 |
| АС9 | Узлы 1... 4 | 33 |
| АС10 | Схема расположения труб в полу и элементов сетчатых перегородок | 34 |
| | | |
| | <u>ВОДОСНАБЖЕНИЕ И КАНАЛИЗАЦИЯ</u> | |
| ВК1 | Общие данные. План на отм. 0.000. Схема В1 | 35 |
| | | |

Примечания:

| | | |
|-------|--|--|
| | | |
| | | |
| Имя № | | |

| | | | | | |
|---------|-----------|--|---------------------------------------|------|----------------------|
| ГМП | Замберова | | Т.п. - 903-1-249.87 | | |
| Маслова | Каплин | | ЭЛЕКТРОКОТЕЛЬНАЯ с 2 паровыми котлами | | |
| | | | КЭПР-250/0,4 | | |
| | | | Страниц | Лист | Листов |
| | | | Р | 1 | 1 |
| | | | Содержание альбома | | Госаггрозпроект БССР |
| | | | | | БЕЛАГГРОПРОЕКТ |
| | | | | | Г. Минск |

ТЕХНОЛОГИЧЕСКОЕ ОБОРУДОВАНИЕ.

Общая часть.

Типовой проект электростанции с 2 паровыми электростанциями КЭПР-250/0,4 разработан согласно заданию Госагропрома СССР в соответствии с планом типового проектирования на 1986 г.

Котельная, производительностью 640 кг/ч пара предназначена для пароснабжения сельскохозяйственных производственных комплексов и ферм, предприятий по переработке сельскохозяйственной продукции, ремонтных мастерских и др. объектов.

Проект выполнен применительно к условиям строительства в районах с расчетной температурой наружного воздуха минус 20°С; минус 30°С, минус 40°С, сейсмичность до 6 баллов.

Исходные данные.

Исходная вода. Используется вода из хозяйственно-питьевого водопровода, отвечающая требованиям ГОСТ 2874-82, вода питьевая.

По условиям работы электромагнитного аппарата вода на входе должна иметь показатели не более:

- общая жесткость - 8 мг-экв/л, карбонатная жесткость - 6 мг-экв/л, содержание железа - 0,5 мг-экв/л, окисляемость - 0,3 мг/л.

Давление воды на входе в котельную - 15 м.

Теплоноситель: пар давлением 0,17 МПа (1,7 кгс/см² абс) на технологические нужды. Потребители пара по надежности относятся ко 2-ой категории.

Основные технические решения

В электростанции устанавливаются 2 паровых котла КЭПР-250/0,4, блок питательных насосов, бак питательный и противонакипный электромагнитный аппарат типа Т-15.

Котлы крепятся на фундаментах. Корпус котла изолируется от строительных конструкций и трубопроводов изолирующими вставками.

Остальное оборудование устанавливается на усиленный пол или крепится к стене.

Тепловая схема.

Котельная предназначена для выработки насыщенного пара давлением 4 кгс/см² абс.

Пар после котлов редукцируется до давления 1,7 кгс/см² и направляется в тепловую сеть предприятия.

Для поддержания постоянного давления воды перед котлами предусматривается установка регулятора давления "до себя".

Питание котлов осуществляется водой из питательного бака. Уровень воды в баке поддерживается регулятором перед поступлением в котел вода проходит противонакипную обработку в электромагнитных аппаратах типа Т-15. Магнитное поле аппарата способствует образованию высокодисперсной взвеси, устойчивой в воде и не осаждающейся на поверхности электродов. В процессе работы котла производится периодическая продувка котла в продувочный колодец.

ШТАТЫ ЭЛЕКТРОКОТЕЛЬНОЙ.

Управление оборудованием электростанции производится дистанционно, поэтому обслуживание электростанции осуществляется периодически персоналом из числа рабочих комплекса (предприятия).

Изоляция оборудования и трубопроводов

Проектом предусмотрена тепловая изоляция оборудования, трубопроводов и арматуры полнотелыми теплоизоляционными конструкциями, что позволяет использовать промышленные методы ведения работ.

Неизолированные трубопроводы и оборудование окрашиваются масляной краской за 2 раза.

Монтаж и организация ремонта оборудования.

Завод-изготовитель СТЭМ Братскгэсстроя делает электростанции в зависимости от удельного электросопротивления питательной воды для каждого объекта. Монтаж электростанции КЭПР-250/0,4 производится в строгом соответствии с паспортом котла и инструкцией по эксплуатации, прилагаемой к каждому котлу.

Демонтаж оборудования электростанции для ремонтных работ осуществляется при помощи ручной тележки ТГ-500-01 (размерами 1425x805x950, грузоподъемностью 5000 Н).

Указания по привязке тепломеханической части проекта электростанции.

- 1. При применении типового проекта следует руководствоваться указаниями инструкции СНиП 1.02.01-85.
2. В случае изменения принятой в проекте мощности котельной должен быть проведен перерасчет тепловой схемы, при этом проверяется применимость отдельных узлов, оборудования блоков и, соответственно, корректируются заказные спецификации.
3. Количество котлов определяется из условия покрытия заданных тепловых нагрузок в соответствии с требованиями, изложенными в главе СНиП 11-35-76.

ЭЛЕКТРОТЕХНИЧЕСКАЯ ЧАСТЬ

По надежности электроснабжения электроприемники котельной относятся ко второй категории. Котельная запитывается по двум независимым вводам от трансформаторной подстанции. Секционирование нагрузки предусматривается на низковольтном щите трансформаторной подстанции. На вводах в котельную предусмотрен учет электроэнергии.

Аппаратура управления и защиты котлов КЭПР размещена на панелях управления, поступающих комплектно с котлами. Схемой предусмотрена защита котлов от повышения давления пара, перегрузки котла, защита от асимметрии токов, от переполнения котла водой.

Выполнены блокировки включения электростанции в часы максимума загрузки энергосистемы и при открытой двери сетчатого ограждения. Предусмотрено ручное, с панели ПЗ-КЭПР, и дистанционное, с поста управления, устанавливаемого в месте потребления пара, управление котлом.

Для организации учета, управления вспомогательным оборудованием и электроотоплением применены комплектные устройства серии РУС. Предусмотрено местное, с РУС, и дистанционное, с поста управления, управление насосами. Управление электроотоплением - ручное и автоматическое, по сигналу датчика температуры в помещении. На посты дистанционного управления вынесена технологическая и аварийная сигнализация, позволяющая контролировать работу котельной.

Электроосвещение котельной выполнено в соответствии со СНиП II-4-79 "Естественное и искусственное освещение". В проекте применены светильники с лампами накаливания. Питание рабочего освещения предусмотрено от распределительного устройства РУСВ132. В котельной установлен выключатель с понижающим трансформатором на 12 В для питания переносного освещения и инструмента.

Для защиты обслуживающего персонала от поражения электрическим током предусматривается защитное зануление и заземление. Внутри котельной прокладывается контур заземления из полосы 25x4, который подсоединяется к заземляющему сопротивлению 30 Ом и к нулевым жилам питающих кабелей. Корпуса котлов не зануляются и не заземляются. Все вспомогательное оборудование котельной, сетчатое ограждение, трубопроводы после изолирующих вставок и на выходе из котельной подсоединяют к этому контуру.

Альбом 1

Типовой проект 903-1.249.87

Имя, фамилия, Подпись, Дата, Власть, Инв.д

Table with project details: ГИП, Нач. ОСП, Зам. Нач. ОСП, Стадия, Лист, Листов, Пояснительная записка, Госагропром БССР, г. Минск.

Автоматизация и КИП

Проектом автоматизации предусмотрено оснащение оборудования электродкотельной средствами теплотехнического контроля, регулирования и защиты в соответствии со СНиП П-35-76. «Котельные установки».

Контроль технологических параметров осуществляется местными показывающими и регистрирующими приборами.

На пост дистанционного управления вынесена сигнализация падения давления питательной воды и аварийного понижения температуры воздуха в помещении котельной.

Архитектурно-строительные решения

Здание котельной одноэтажное, в плане прямоугольной формы с размерами в осях 6,0х6,0м.

Здание каркасное, однопролетное. Каркас из сборных железобетонных элементов, стены панельные, покрытие совмещенное.

Как вариант, разработано здание котельной со стенами из кирпича.

Высота до низа несущих конструкций покрытия - 3,0м (3,2м для варианта с кирпичными стенами)

Здание котельной - отапливаемое, может быть встроенное, пристроенное (решается при привязке проекта)

Водопровод и канализация

В здании электродкотельной запроектирован хозяйственно-питьевой водопровод для производственных нужд котельной.

Производственные стоки от электродкотельной поступают в продувочный колодец, откуда отводятся в наружную сеть канализации.

Отопление и вентиляция

Проект предназначен для привязки в районах с наружными расчетными зимними температурами -20°C, -30°C, СНиП П-33-75.

Проект разработан в соответствии со СНиП П-3-79*, СНиП П-33-75*.

Отопление запроектировано электрическое лучисто-конвективное, действующее периодически. В качестве нагревательных приборов приняты элек- тронагревательные печи типа ПЭТ с автоматическим управлением.

При достижении заданной температуры внутри помещения до 5°C электро- печи отключаются.

Вентиляция помещения электродкотельной - естественная, через окна.

Указания по организации строительства

Возведение здания электродкотельной должно осуществляться поточным методом с применением комплексной механизации транспортных, погрузочно-разгрузочных и монтажных работ в соответствии со СНиП ч. III по отдельным видам работ и СНиП III-4-80. с максимальным совмещением работ во времени. Продолжительность строительства электродкотельной принята равной 3 месяцам.

Разработка котлованов под фундаменты производится экскаватором, оборудованным обратной лопатой с ковшом емк. 0,25 м³. Грунт выбирается до нулевой отметки по всей площади здания, а под фундаменты - до проектной отметки с недобором грунта 10 см. Зачистка основания под фундаменты производится вручную. Обратная засыпка грунта выполняется с послойным уплотнением пневмотрамбовками.

Монтаж сборных железобетонных конструкций рекомендуется вести автомобильным краном КС-256/Е грузоподъемностью 6,3т.

Кирпичную кладку стен (для второго варианта) предусмотрено выполнять с внутренних инвентарных подпостей. В зимнее время кладку вести на подогретых растворах.

При монтаже конструкции в зимних условиях особое место уделить технике безопасности.

Листом I

Типовой проект 903-1-249.87

Мин. план. Подпись и дата. 23.01.87

| | | | | | |
|--------------|-----------|---|--|--|------|
| ГИП ЗАНБЕРОВ | | Т.п. - 903-1. 249.87 | | ПЗ | |
| Исполн. | КАПРАН | Электродкотельная с 2 паровыми котлами КЭПР 250/6,4 | | | |
| И.контр. | Микашевич | Привязан: | | СТАЛИ | ЛИСТ |
| | | | | Р | 2 |
| Имя № | | Пояснительная записка (окончание) | | Госагропром БССР Белгосагропроект г. Минск | |

ВЕДОМОСТЬ РАБОЧИХ ЧЕРТЕЖЕЙ ОСНОВНОГО КОМПЛЕКТА

| Лист | НАИМЕНОВАНИЕ | ПРИМЕЧАНИЕ |
|------|---|------------|
| 1. | Общие данные (начало) | |
| 2. | Общие данные (окончание) | |
| 3. | Компоновка оборудования. План. Разрезы 1-1, 2-2. | |
| 4. | Тепловая схема | |
| 5. | Трубопроводы. План на отн. 0.000. Разрезы 1-1, 2-2, 3-3 | |
| 6. | Трубопроводы. | |
| 7. | Изолирующая вставка | |
| 8. | Оборудование питательного бака | |
| 9. | Блок питательных насосов | |
| 10. | Опорная рама блока насосов. Опора крепления ЭМА. | |

ВЕДОМОСТЬ ОСНОВНЫХ КОМПЛЕКТОВ РАБОЧИХ ЧЕРТЕЖЕЙ

| Обозначение | Наименование | Примечание |
|-------------|--|------------|
| -ТМ | ТЕПЛОМЕХАНИЧЕСКАЯ ЧАСТЬ | |
| -ЭМ | СИЛОВОЕ ЭЛЕКТРООБОРУДОВАНИЕ И ЭЛЕКТРООСВЕЩЕНИЕ | |
| -АТМ | АВТОМАТИЗАЦИЯ И КИП | |
| -АС | АРХИТЕКТУРНО-СТРОИТЕЛЬНЫЕ РЕШЕНИЯ | |
| -ВК | ВОДОПРОВОД И КАНАЛИЗАЦИЯ | |

ОСНОВНЫЕ ПОКАЗАТЕЛИ ПО РАБОЧИМ ЧЕРТЕЖАМ

| Режим | Расход тепла, МВт (Гкал/ч) | | | | Установленная мощность электродвигателей кВт | |
|-------------------------|----------------------------|--------------------------|-----------------------------|------------------|--|-----|
| | На отопление и вентиляцию | На горячее водоснабжение | На технологические процессы | Общий | | |
| -20°C -30°C -40°C | КЭПР-250/0.4 | — | — | 0.500 (0.430) | 0.500 (0.430) | 504 |

Альбом I

Типовой проект 903-1.249.87

ВЕДОМОСТЬ ССЫЛОЧНЫХ И ПРИЛАГАЕМЫХ

| Обозначение | Наименование | Примечание |
|------------------|------------------------------|------------|
| | <u>Ссылочные документы</u> | |
| ОСТ 34-42-559-82 | Бак прямоугольный V=1м³ | |
| | <u>Прилагаемые документы</u> | |
| Альбом II | Спецификация оборудования | |

ВЕДОМОСТЬ СПЕЦИФИКАЦИЙ

| Лист | Наименование | Примечание |
|------|---|------------|
| 6. | Трубопроводы. | |
| 7. | Изолирующая вставка. | |
| 8. | Оборудование питательного бака. | |
| 9. | Блок питательных насосов. | |
| 10. | Опорная рама блока насосов. Опора крепления ЭМА | |

УСЛОВНЫЕ ОБОЗНАЧЕНИЯ

| | |
|--|-------------------------------------|
| | Клапан предохранительный с грузом |
| | Регулятор давления прямого действия |
| | Сливная воронка |
| | Регулятор уровня |
| | Трубопровод пара P=4 кгс/см² |
| | Трубопровод пара P=1.7 кгс/см² |
| | Трубопровод питательной воды |
| | Трубопровод периодической продувки |
| | Трубопровод сливной безнапорный |
| | Трубопровод атмосферный |
| | Ограничительная шайба |
| | Эл. изолирующая вставка |

Общие данные

- Трубопроводы электродвигательной монтировать на сварке, за исключением мест присоединения арматуры, в соответствии тепловой схемой трубопроводов.
- Горизонтальные участки трубопроводов указывать с уклоном не менее 0.002 в сторону движения среды.
- Отборные устройства для КИП должны быть смонтированы на трубопроводах до производства гидравлического испытания.
- После монтажа и закрепления трубопроводов на постоянных опорах и подвесках до наложения тепловой изоляции, произвести гидравлическое испытание трубопроводов в соответствии с правилами Гостехнадзора СССР.
- По окончании гидравлического испытания все трубопроводы с температурой теплоносителя выше 45°C, изолировать в соответствии с монтажной ведомостью по тепловой изоляции и типовых деталей.
- Трубопроводы должны быть окрашены в соответствующие цвета в зависимости от рода теплоносителя, и иметь необходимые надписи согласно требованиям Гостехнадзора СССР.
- Антикоррозийное покрытие оборудования и трубопроводов выполнить грунтом 438А с последующей окраской краской БТ-177 (ГОСТ 5631-79)
- Внутренняя поверхность бака питательной воды после ее подготовки покрывается грунтом ХС-010 в один слой и лаком ХС-76 толщиной 130 микрон в 5 слоев.
- Регулятор температуры РТ-40 и предохранительные клапаны, установленные на котлах, настроить на давление P=4кгс/см²

Типовой проект разработан в соответствии с действующими нормами и правилами и мероприятиями, обеспечивающие взрывную, взрывопожарную и пожарную безопасность при соблюдении установленных правил эксплуатации здания (сооружения)

Инженер проекта (Занберов)
Инженер проекта
Связывающей организации

| Инв. № | | Т. П. - 903-1.249.87 | | ТМ | |
|---|-----------|----------------------|--|--|------|
| ГИП | Занберов | | | | |
| НАЧ. ОТД. | Капран | | | | |
| Гл. спец. | Ачинович | | | | |
| Рук. гр. | Трофимова | | | | |
| В. инж. | Букато | | | | |
| Инж. | Бегунович | | | | |
| Н. контр. | Трофимова | | | | |
| Электродвигательная с 2 паровыми котлами КЭПР-250/0.4 | | | | Стадия | Лист |
| | | | | Р | 1 |
| | | | | | 10 |
| Общие данные (начало) | | | | ГОСАГРОПРОМ БССР БЕЛАГОПРОЕКТ г. Минск | |

ВЕДОМОСТЬ ТЕПЛОИЗОЛЯЦИОННЫХ КОНСТРУКЦИЙ

| Наименование элемента, диаметр или размеры, мм | Кол. | Температура теплоносителя, °С | | Наименование конструкции | | | | | Обозначение применяемых чертёжей | Примечание | |
|---|------|-------------------------------|-----------------|--|----------|----------------|--|----------|----------------------------------|------------|-----------------------|
| | | Макс | Средняя годовая | Основной теплоизоляционный слой | | | Покровный слой | | | | |
| | | | | Материал | Толщ. мм | Общий объём м³ | Материал | Толщ. мм | | | Общая поверхность, м² |
| Оборудование | | | | | | | | | | | |
| Электрокотел КЭПР 250/0,4 | 2 | 146 | | Маты минераловатные прошивные в обкладке из металлической сетки ГОСТ 21880-76 | 40 | 0,288 | Сталь тонколистовая оцинкованная ГОСТ 19903-74 ТУ6-11-145-74 | 0,8 | 7,798 | | |
| Трубопроводы | | | | | | | | | | | |
| φ32x2 | 16 | 115 | | Асбопхшнур ГОСТ 1779-83 | 40 | 0,16 | Стеклопластик рулонный ТУ6-11-145-80 | 0,5 | 6,036 | | |
| φ45x2 | 14 | 40 | | | 40 | 0,158 | | 0,5 | 5,75 | | |
| φ57x3 | 24 | 146 | | Полуцилиндры из минваты на синтетическом связующем М125 ГОСТ 23208-83 | 40 | 0,293 | | 0,6 | 10,32 | | |
| φ89x3 | 7 | 146 | | | 40 | 0,1136 | | 0,5 | 3,717 | | |
| φ133x4 | 3,3 | 115 | | | 40 | 0,071 | | 0,5 | 2,229 | | |
| Арматура | | | | | | | | | | | |
| Вентиль, клапан φ25 | 3 | | | Съёмные полуфутляры из металлических листов заполненных теплоизоляционными изделиями | 40 | 0,043 | | | | | |
| φ40 | 2 | | | | 40 | 0,041 | | | | | |
| φ50 | 3 | 146 | | | 40 | 0,075 | | | | | |
| φ80 | 3 | 146 | | | 40 | 0,092 | | | | | |
| φ125 | 1 | 146 | | | 40 | 0,046 | | | | | |

Альбом I

Типовой проект 903-1.249.87

Имя, Фамилия, Подпись и дата Взам. Инжен.

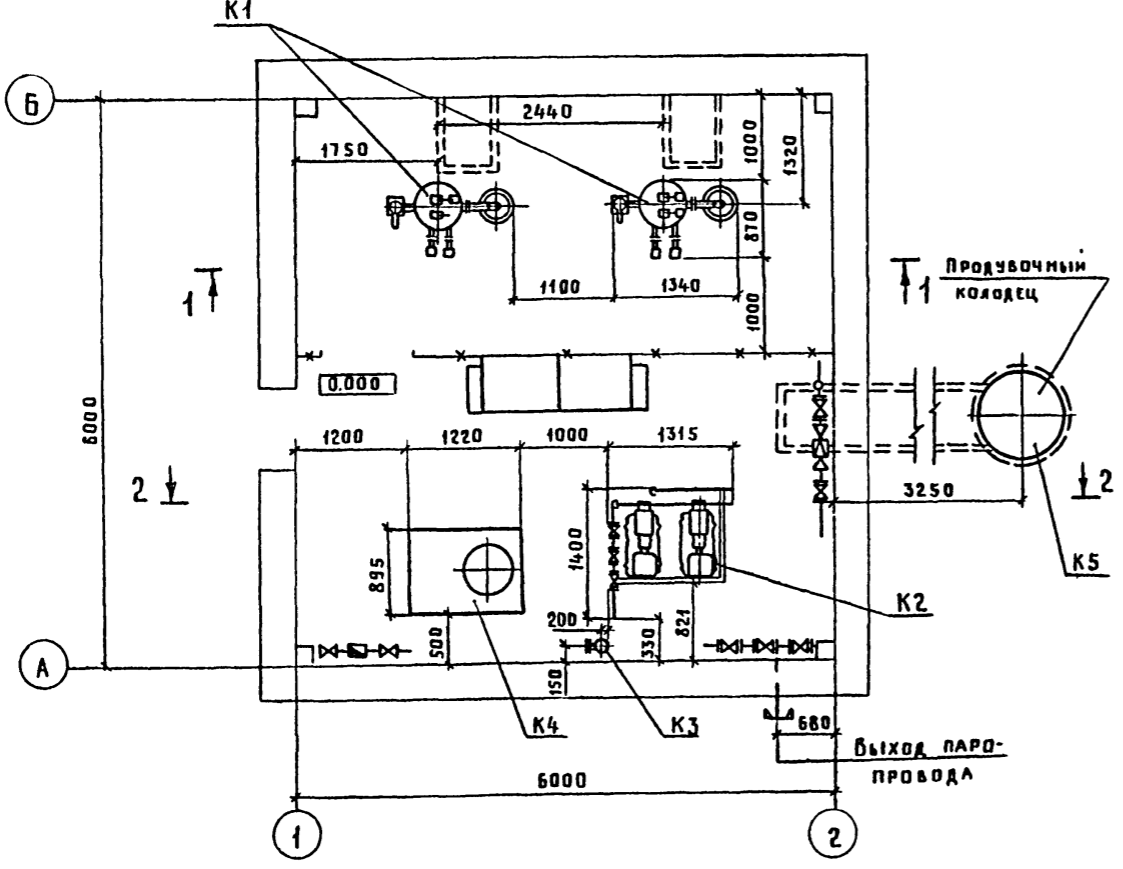
Примечания:

| | | |
|--|--|--|
| | | |
| | | |
| | | |

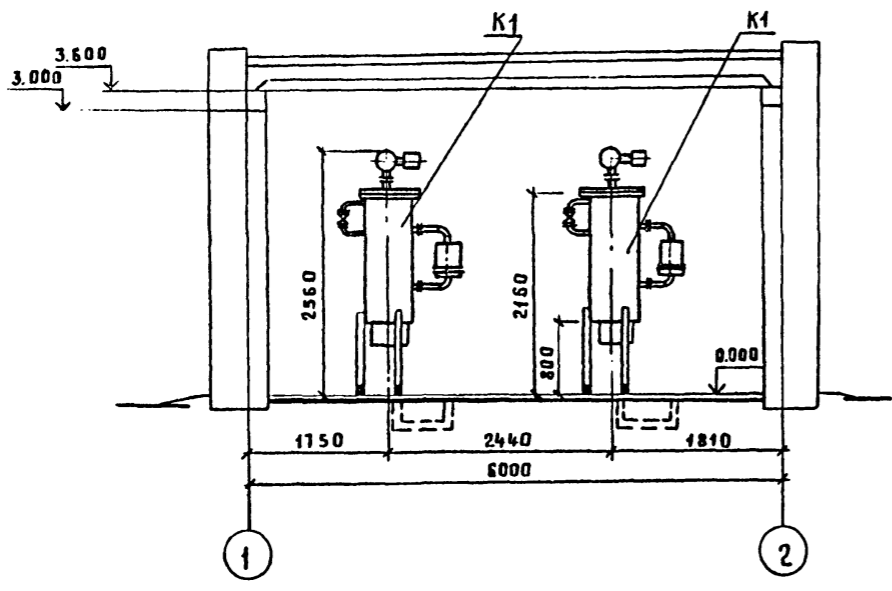
| | | | | | | | | | | | | |
|--------------------------|------------------|---------------------|--------------------------|----------------------|---------------------|--------------------------|--|-----|--|-------|------|--------|
| Ген. Дир. ЗАНКЕРОВ | Инж. Ста. КАПЛАН | Инж. Спец. АЧИМОВИЧ | Инж. Рук. Раб. ТРОФИМОВА | Инж. В. Инж. БУЧАТОВ | Инж. Минж. БЕГМОНОВ | Инж. Н. Контр. ТРОФИМОВА | Т.п. - 903-1.249.87 | ТМ. | Электростанция с 2 паровыми котлами КЭПР-250/0,4 | Сталь | Лист | Листов |
| | | | | | | | | | | Р | 2 | |
| Общие данные (окончание) | | | | | | | Госагропром БСР Белагропроект г. Минск | | | | | |

Альбом I
Типовой проект 903-1.249.87

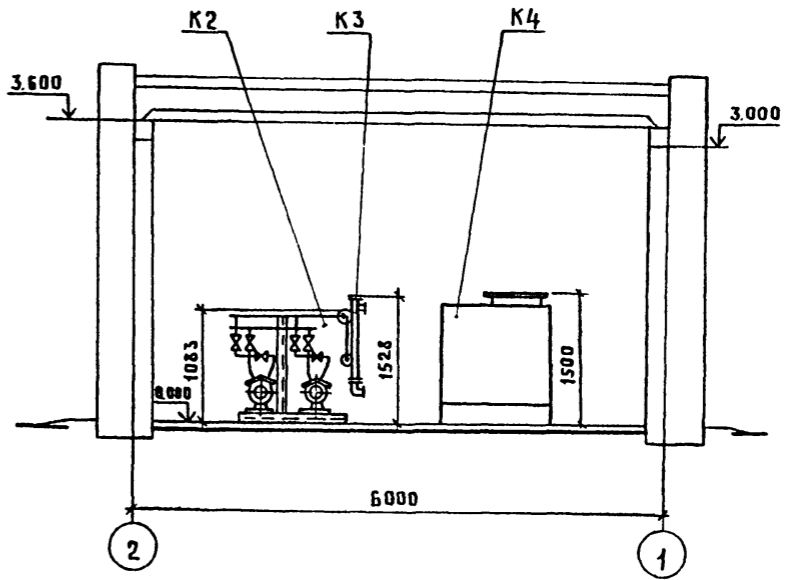
План на отм. 0.000.



РАЗРЕЗ 1-1



РАЗРЕЗ 2-2



1. Узел крепления аппарата для магнитной обработки воды Т15 см. л. 10. Аппарат крепится к стене в двух точках.
2. Корпус котла изолирован от строительных конструкций и трубопроводов эл. изолирующими вставками. Конструкцию эл. изолирующих вставок см. л. 7.

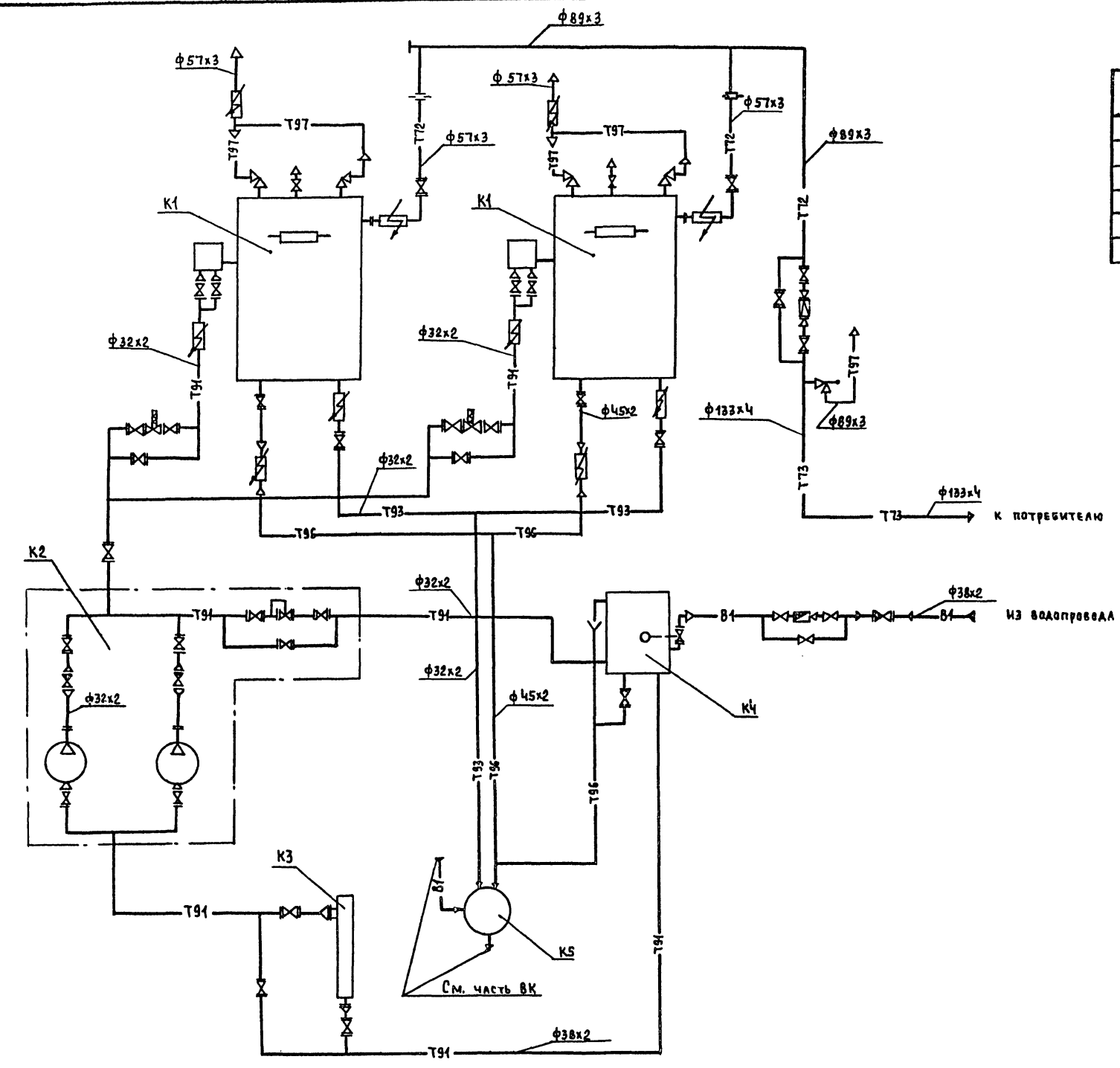
| | | | |
|----------|--|--|--|
| Привязан | | | |
| | | | |
| | | | |
| | | | |
| | | | |

| | | | | | | |
|---|-----------|--------------------|---|---|------|--------|
| ГНП | Занберов | <i>[Signature]</i> | Т.П.- 903-1.249.87 | ТМ | | |
| Нач.отд. | Каплан | <i>[Signature]</i> | | | | |
| Гл. спец. | Ачинович | <i>[Signature]</i> | | | | |
| Рук. гр. | Трофимова | <i>[Signature]</i> | | | | |
| В. инж. | Букато | <i>[Signature]</i> | | | | |
| Инж. | Бегунович | <i>[Signature]</i> | Электростанция с 2 паровыми котлами КЭПР-250/0,4 | Стадия | Лист | Листов |
| Н. контр. | Трофимова | <i>[Signature]</i> | | Р | 3 | |
| Компоновка оборудования План на отм. 0.000. РАЗРЕЗЫ 1-1, 2-2. | | | | ГОСАГРОПРОМ БССР БЕЛАГРОПРОЕКТ г. Минск | | |

Альбом I

Типовой проект 903-1.249.87

ИЗДАТЕЛЬСТВО ПОДАРИТЕЛЕЙ МАШИНОСТРОЕНИЯ



ЭКСПЛИКАЦИЯ ОБОРУДОВАНИЯ

| Поз. | Наименование | Кол. | Примечание |
|------|---|------|------------|
| K1 | Котел электрический паровой КЭПР-250/0,4 | 2 | |
| K2 | Блок питательных насосов | 1 | |
| K3 | Противомагнитный электромагнитный аппарат | | |
| | T-15 | 1 | |
| K4 | Бак питательный V=1м³ | 1 | |
| K5 | Продувочный колодец | 1 | |

Регулятор РТ-40 и предохранительные клапаны, установленные на котлах, настроить на давление 4 кгс/см²

Привязан:

| | | | |
|--|--|--|--|
| | | | |
| | | | |

Инд. №

| | | | | | |
|-----------|-----------|--|--|--|------|
| ГИП | Занберов | | | | |
| Нач.ста | Капан | | | Т.п. - 903-1.249.87 | ТМ |
| Гл. спец. | Ачинович | | | Электрокотельная с 2 паровыми котлами КЭПР-250/0,4 | |
| Рук. гр. | Профимова | | | | |
| В. инж. | Букато | | | | |
| Инж. | Бегунов | | | | |
| Н. контр. | Профимова | | | | |
| | | | | СТАВКА | Лист |
| | | | | Р | 4 |
| | | | | Тепловая схема | |
| | | | | Госагропром БССР Белагропроект г. Минск | |

А. 35.м.1

Типовой проект 903-1.249.87

Имя и подл. Подпись и дата. Взам. инв. №

| Марка, поз. | Обозначение | Наименование | Кол. | Масса ед. кг | Примечание |
|-------------|---------------|--|------|--------------|------------|
| В1 | | Водопровод хозяйствен-но-питьевой | | | |
| 1 | | Вентиль муфтовый 15488р Ру16 Ду32 | 3 | 2,7 | |
| 2 | | Вентиль фланцевый 15498р Ру16, Ду32 | 1 | 5,5 | |
| 3 | | Клапан обратный 16438р Ру16, Ду25 | 1 | 3,2 | |
| 4 | | Установка счетчика УСК-20 | 1 | | |
| 5 | ЗКЧ-45-70 | Отбор давления | 1 | | |
| 6 | ГОСТ 14911-82 | Опора ОПП1-70.38 | 4 | 0,51 | |
| 7 | | Трубопровода из трубе гост10704-76 ф38х2 | 5,7 | 1,78 | М |
| Т91 | | Трубопровода питательной воды. | | | |
| 8 | | Вентиль фланцевый 15498р Ру16 Ду25 | 10 | 3,6 | |
| 9 | | Ру16 Ду32 | 3 | 5,5 | |
| 10 | | Вентиль 15кч888р с питанием от сети переменного тока Ру16 Ду25 | 2 | 6,2 | |
| 11 | | Клапан обратный 16438р Ру16 Ду25 | 1 | 3,14 | |
| 12 | ЗКЧ-45-70 | Отбор давления | 3 | | |
| 13 | ГОСТ 14911-82 | Опора ОПП1-70.32 | 13 | 0,51 | |
| 14 | ГОСТ 16127-78 | Подвеска ПГ-32-50 | 3 | 0,9 | |
| 15 | | Трубопровода из трубе гост 10704-76 ф 32х2 | 25 | 1,48 | М |
| 16 | | ф 38х2 | 4 | 1,78 | М |
| 17 | А.7 | Изолирующая вставка | 2 | | |
| Т72 | | Паропровод Р=4 кгс/см ² | | | |
| 18 | | Задвижка ЗОЧ 68р Ру10 Ду50 | 2 | 18,4 | |
| 19 | | Ру10 Ду80 | 2 | 29,0 | |
| 20 | | Регулятор давления "после себя" 21ч 48к Ру16 Ду50 | 1 | 17,2 | |
| 21 | ГОСТ 19903-74 | Ограничительная шайба б=3мм Дв=24 | 2 | | |
| 22 | ЗКЧ-46-70 | Отбор давления | 2 | | |
| 23 | ГОСТ 14911-82 | Опора ОПП2-100.57 | 7 | 1,49 | |
| 24 | ГОСТ 16127-78 | Подвеска ПГ-50-200 | 2 | 1,0 | |
| 25 | | Трубопровода из трубе гост 10704-76 ф 57х3 | 18 | 4,0 | М |

| Марка, поз. | Обозначение | Наименование | Кол. | Масса ед., кг | Примечание |
|-------------|---------------|---|------|---------------|------------|
| 26 | | ф89х3 | 2 | 6,36 | М |
| 27 | А.7 | Изолирующая вставка | 2 | | |
| Т73 | | Паропровод Р=4,7 атм | | | |
| 28 | | Задвижка ЗОЧ 68р Ру10, Ду125 | 1 | 58,3 | |
| 29 | ЗКЧ-46-70 | Отбор давления | 1 | | |
| 30 | З-ЗКЧ-6-75 | Отбор температуры | 1 | | |
| 31 | ГОСТ 14911-82 | Опора ОПП 2-100.133 | 1 | 1,47 | |
| 32 | | Трубопровода из трубе гост 8732-78 ф 133х4 | 3,3 | 12,73 | М |
| Т96 | | Трубопровода сливной безнапорный | | | |
| 33 | | Вентиль фланцевый 15498р Ру16, Ду40 | 2 | 7,65 | |
| 34 | ГОСТ 14911-82 | Опора ОПП1-100.38 | 7 | 0,62 | |
| 35 | ГОСТ 14911-82 | Опора ОПП1-100.48 | 7 | 0,62 | |
| 36 | | Трубопровода из трубе гост10704-76 ф38х2 | 13 | 1,78 | М |
| 37 | | ф45х2 | 14 | 2,12 | М |
| 38 | А.7 | Изолирующая вставка | 2 | | |
| Т93 | | Трубопровода периодической продувки | | | |
| 39 | | Вентиль фланцевый 15498р Ру16, Ду25 | 2 | 5,5 | |
| 40 | | Опора ОПП1-70.32 | 8 | 0,51 | |
| 41 | | Трубопровода из трубе гост 10704-76 ф32х2 | 16 | 1,48 | М |
| 42 | А.7 | Изолирующая вставка | 2 | | |
| Т97 | | Трубопровода атмосферный | | | |
| 43 | | Клапан предохранительный 17ч188р1 Ру16 Ду80 | 1 | 31 | |
| 44 | | Трубопровода из трубе гост 10704-76 ф57х3 | 6,0 | 4,0 | М |
| 45 | | ф89х3 | 5,0 | 6,36 | М |

| Марка, поз. | Обозначение | Наименование | Кол. | Масса ед., кг | Примечание |
|-------------|--------------|----------------------|------|---------------|------------|
| 46 | А.7 | Изолирующая вставка | 2 | | |
| | | Металл для крепления | | | |
| 47 | ГОСТ 103-76 | Полоса 40х40х4 | 9 | 1,25 | |
| 48 | ГОСТ 8509-72 | Уголок 50х50х5 | 19 | 3,77 | |
| 49 | ГОСТ 2590-71 | Круг ф12 | 9 | 0,888 | |

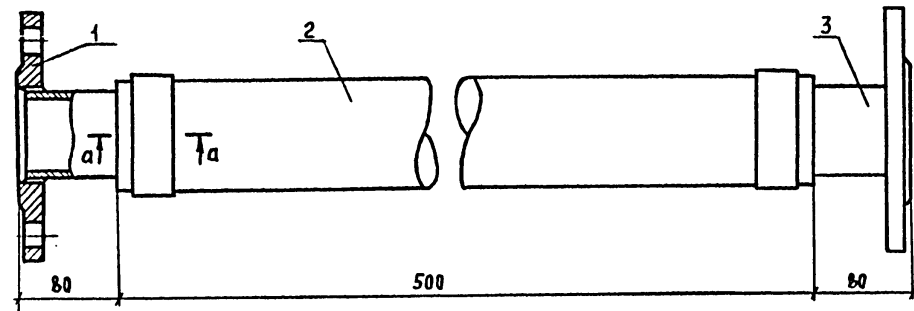
Привязан:

| | | | |
|--|--|--|--|
| | | | |
| | | | |

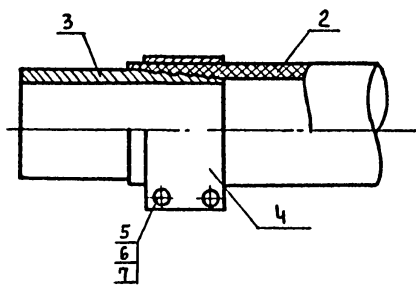
Инва. №

| | | | |
|----------|-----------|--|------|
| ГМП | Замбаров | Т.п. - 903-1.249.87 | ТМ |
| Нам.от | Капан | Электротельная с 2 паровыми котлами КЭПР-250/0,4 | |
| Гл. спец | Ачинович | | |
| Руч. г. | Трофимова | | |
| В. инж | Букато | | |
| Инж | Бегунов | | |
| Н. контр | Трофимова | | |
| | | Станд. | Лист |
| | | Р | Б |
| | | Трубопроводы | |
| | | Госагропром БССР Белагропроект г. Минск | |
| | | Формат А2 | |

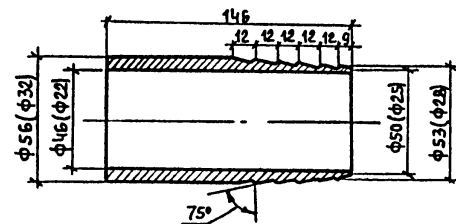
Изолирующая вставка для трубопроводов



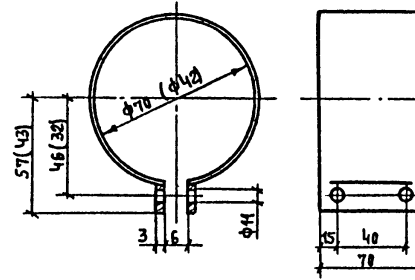
Сечение а-а



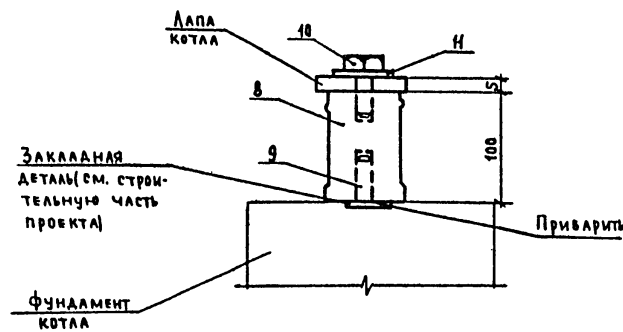
Деталь поз. 3



Деталь поз. 4



Узел крепления котла



| Марка. поз. | Обозначение | Наименование | Кол. | Масса Ед, кг | Примечание |
|-------------|---------------|---|------|--------------|-----------------|
| | | <u>Вставка для трубопроводов</u> | | | |
| 1 | ГОСТ 12820-80 | Фланец Ру 10 Ду 50 | 2 | 2,06 | |
| (1) | ГОСТ 12820-80 | Фланец Ру 10 Ду 25 | 2 | 0,89 | |
| 2 | ГОСТ 18698-79 | Рукав класса ПАР-I(X)-3-50-70-У L=500 мм | 1 | 4,4 | для пара Р=4АТА |
| (2) | ГОСТ 18698-79 | Рукав класса ВГ(III)-10-25-42У L=500 мм | 1 | 0,5 | |
| 3 | ГОСТ 2590-72 | Ниппель | 2 | 0,8 | |
| 4 | ГОСТ 19903-74 | Хомут | 2 | 0,4 | |
| 5 | ГОСТ 7798-70 | Болт М10х20 | 4 | 0,024 | |
| 6 | ГОСТ 5915-70 | Гайка М10 | 4 | 0,007 | |
| 7 | ГОСТ 11371-78 | Шайба 10 | 4 | 0,04 | |
| | | <u>Вставка под котел</u> | | | |
| 8 | ГОСТ 19797-85 | Изолятор ИО-6-3,75ТЧЗ | 1 | 0,14 | |
| 9 | ГОСТ 9066-75 | Шпилька М12х55 | 1 | 0,03 | |
| 10 | ГОСТ 7798-70 | Болт М10х25 | 1 | 0,06 | |
| 11 | ГОСТ 11371-78 | Шайба М10 | 1 | 0,004 | |

- Каждый котел устанавливается на 3 изолятора
- Количество изолирующих вставок для трубопроводов см. лист 6.
- Числовые значения в скобках даны для трубопроводов φ 25.
- Длина вставки для трубопроводов указана для воды с удельным электросопротивлением ρ=3000 Ом·см, при другом значении ρ длину вставки пересчитать.
- Сварные стыковые соединения по ОСТ 34.202-73 тр. 2.
- Изготовление и маркировка по ТУ 3442-1222-76.

Альбом I

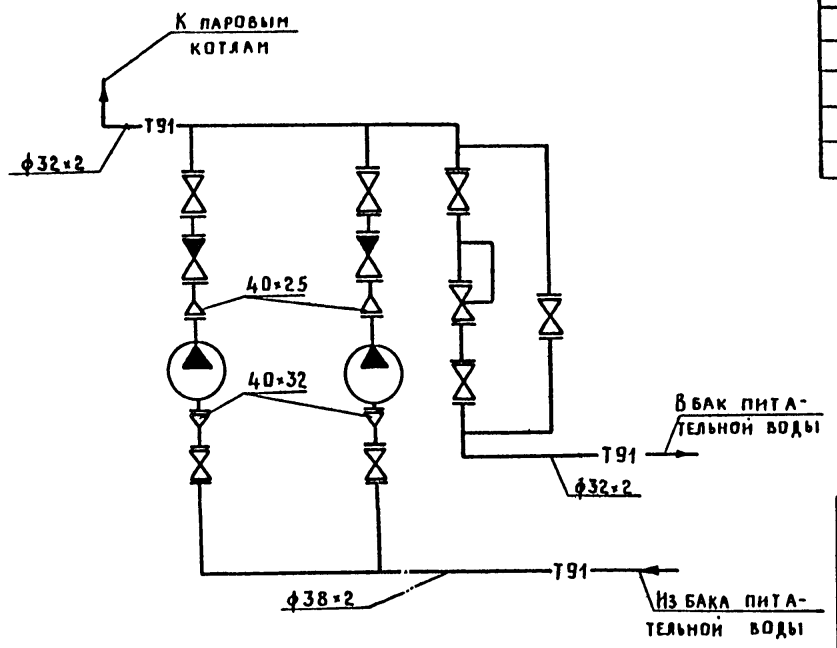
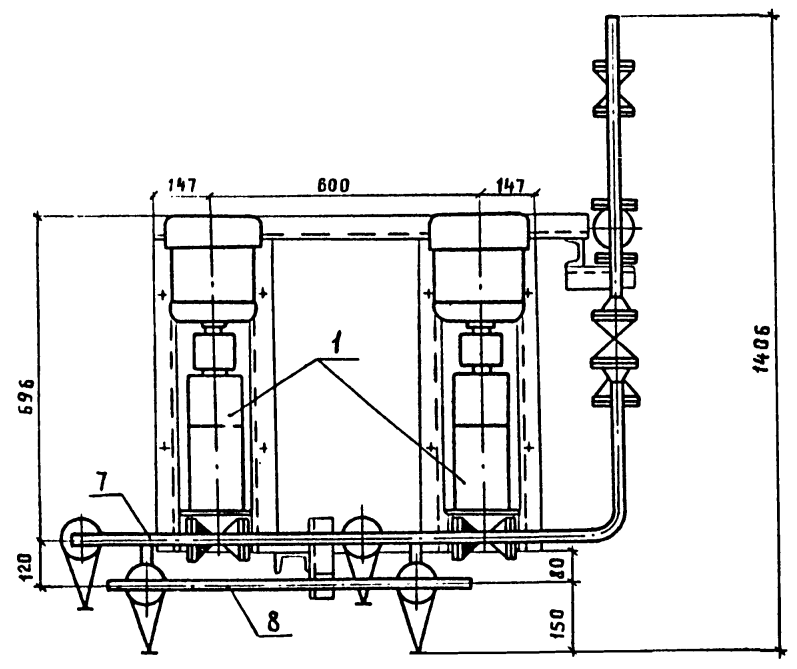
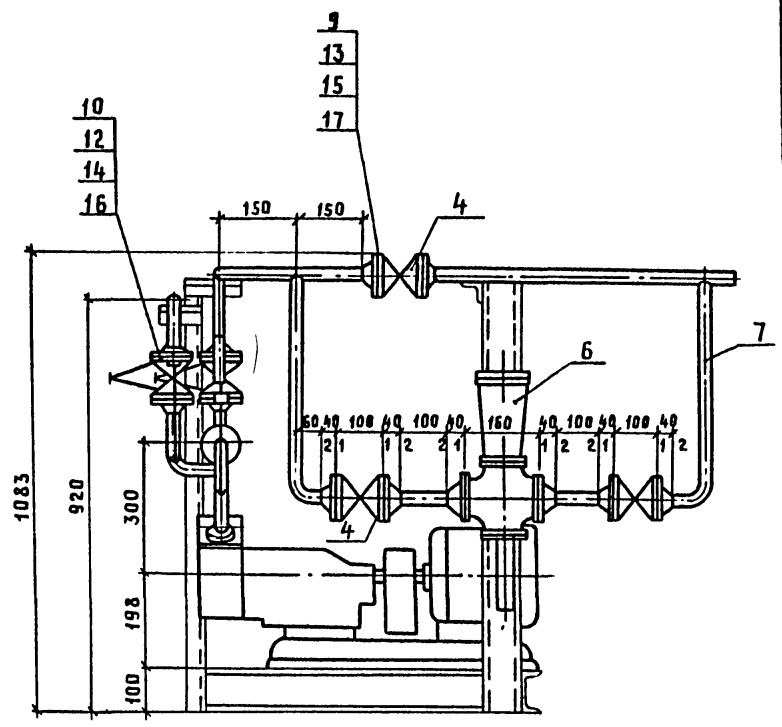
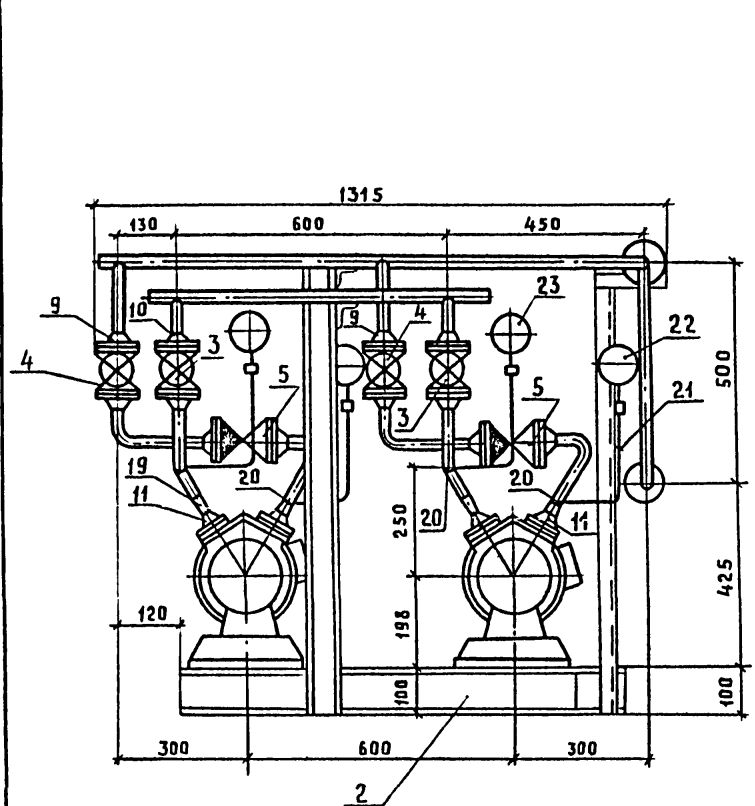
Типовой проект 903-1.249.87

Имя и Фамилия Подписи и Дата Взам. инв. №

| | | | | | | |
|-----------|------------|--|--|---|-----------|--------|
| Гип | Занберов | | Т.п. - 903-1.249.87 | ТМ | | |
| Нач. отд. | Каплан | | | | | |
| Гл. спец. | Ачинович | | | | | |
| Рук. гр. | Трофимова | | | | | |
| В. инж. | Бучкало | | | | | |
| Инж. | Шестакова | | Электрокотельная с 2 паровыми котлами КЭПР-250/0,4 | Страница | Лист | Листов |
| Н. контр. | Миклашевич | | | | | |
| Привязан: | | | Изолирующая вставка | Госагропром БССР Белагропроект г. Минск | | |
| Инв. № | | | | | формат А2 | |

Титосон ПРОЕКТ 903-1.249.87

Лист № 1



| МАРКА ПОЗ. | ОБОЗНАЧЕНИЕ | НАИМЕНОВАНИЕ | КОЛ. | МАССА ЕД., КГ | ПРИМЕЧАНИЕ |
|------------|---------------|--|------|---------------|------------|
| 1 | | НАСОС ПИТАТЕЛЬНОЙ ВОДЫ ВК 1/16 С ЭЛ. ДВ. 4АХ80Б4 N=1.5 квт. n=1450 об/мин. | 2 | 100 | |
| 2 | Л.13 | ОПОРНАЯ РАМА | 1 | 70 | |
| 3 | | ВЕНТИЛЬ ФЛАНЦЕВЫЙ 15ч9бр Ру16, Ду32 | 2 | 5.5 | |
| 4 | | Ру16, Ду25 | 5 | 3.6 | |
| 5 | | КЛАПАН ОБРАТНЫЙ ПОДЪЕМНЫЙ 16ч3бр Ру16, Ду25 | 2 | 3.2 | |
| 6 | | УНИВЕРСАЛЬНЫЙ РЕГУЛЯТОР ЧРРД-25 Ру16, Ду25 | 1 | 28 | |
| 7 | | ТРУБОПРОВОД ИЗ ТРУБ ГОСТ 10704-76 $\phi 32 \times 2$ | 1.5 | 1.48 | |
| 8 | | $\phi 38 \times 2$ | 8.27 | 1.78 | |
| 9 | ГОСТ 12821-80 | ФЛАНЕЦ Ру10, Ду25 | 16 | 1.05 | |
| 10 | ГОСТ 12821-80 | ФЛАНЕЦ Ру10, Ду32 | 4 | 1.54 | |
| 11 | ГОСТ 12821-80 | ФЛАНЕЦ Ру10, Ду40 | 4 | 1.83 | |
| 12 | ГОСТ 7798-70 | БОЛТ М16×65 | 32 | 0.133 | |
| 13 | ГОСТ 7798-70 | БОЛТ М12×65 | 64 | 0.059 | |
| 14 | ГОСТ 5915-70 | ГАЙКА М16 | 32 | 0.034 | |
| 15 | ГОСТ 5915-70 | ГАЙКА М12 | 64 | 0.017 | |
| 16 | ГОСТ 15180-70 | ПРОКЛАДКА А38-10 | 18 | 0.05 | |
| 17 | ГОСТ 15180-70 | ПРОКЛАДКА А32-10 | 6 | 0.05 | |
| 18 | ГОСТ 9467-75 | ЭЛЕКТРОДЫ Э-42 | | 3.2 | |
| 19 | ГОСТ 17378-83 | ПЕРЕХОД К45×2.5-32×2 | 2 | 0.1 | |
| 20 | ЗК4-45-70 | ОТБОР ДАВЛЕНИЯ | 4 | | |
| 21 | ТКЧ-3144-70 | ОТБОРНОЕ УСТРОЙСТВО В1Б-80 | 4 | | СМ. АТМ. |
| 22 | | МАНОМЕТР ОБМ1-100-Б | 2 | | АТМ |
| 23 | | МАНОВАКУУМЕТР ОБМВ1-100-ВБ | 2 | | АТМ |

МАССА БЛОКА 396 КГ

| | |
|----------|--|
| ПРИВЯЗАН | |
| | |
| ИНВ. № | |

| | | | | | |
|-----------|-----------|--|--|------|--------|
| ГПП | Занберов | | Т. П. - 903-1.249.87 | | ТМ |
| НАЧ. ОТД. | Каплан | | ЭЛЕКТРОКОТЕЛЬНАЯ С 2 ПАРОВЫМИ КОТЛАМИ КЭПР-250/0.4 | | |
| ГЛ. СПЕЦ. | Ачиновну | | СТАДИЯ | ЯИСТ | ЯИСТОВ |
| РУК. ГР. | Трофимова | | Р | 9 | |
| БЕД. ИНЖ. | Бучкато | | БЛОК ПИТАТЕЛЬНЫХ НАСОСОВ | | |
| ИНЖ. | Бегунову | | ГОСАГРОПРОМ БССР БЕЛАГРОПРОЕКТ Г. МИНСК | | |
| Н. КОНТР. | Трофимова | | ФОРМАТ А2 | | |

ВЕДОМОСТЬ РАБОЧИХ ЧЕРТЕЖЕЙ ОСНОВНОГО КОМПЛЕКТА

ВЕДОМОСТЬ ССЫЛОЧНЫХ И ПРИЛАГАЕМЫХ ДОКУМЕНТОВ

ОСНОВНЫЕ ПОКАЗАТЕЛИ

Листов 7

| Лист | Наименование | Примечание |
|------|--|------------|
| 1 | Общие данные. | |
| 2 | Схема принципиальная однолинейная | |
| 3 | Управление котлом КЭПР. Схема электрическая принципиальная. | |
| 4 | Схемы электрические принципиальные. | |
| 5 | Схема электрическая подключения | |
| 6 | Панель управления ПУ. Схема соединений. | |
| 7 | Силовое электрооборудование. Электроосвещение. Планы расположения. | |

| Обозначение | Наименование | Примечан. |
|------------------------------|---|-----------|
| <u>ССЫЛОЧНЫЕ ДОКУМЕНТЫ</u> | | |
| — | „Руководящие указания по обеспечению электробезопасности электроустановок в сельском хозяйстве“ МСХ СССР от 30 мая 1979г. | |
| — | „Временные правила устройства и безопасной эксплуатации электроудных котлов“ Минэнерго СССР 1970г. | |
| — | „Указания по электробезопасности устройства и эксплуатации электроудных котлов“ от 10 июня 1966г. | |
| 5.407-63 (А44) | Прокладка проводов и кабелей в полиэтиленовых трубах. | |
| 5.407-11 (А174) | Заземление и зануление электроустановок | |
| <u>ПРИЛАГАЕМЫЕ ДОКУМЕНТЫ</u> | | |
| Т.П. ЭМ.СО | Спецификация оборудования. | Альбом № |

| Всего | Расчетная нагрузка, кВт. | | | | Установленная мощность, кВт | | | | Кэф. ент. мощ. ти | Годовой расход электро-энергии (квт. ч) |
|-------|--------------------------|------------------------------|---------------|--------------------|-----------------------------|--|-----------------------|----------------|-------------------|---|
| | в том числе | | | | Всего | в том числе по группам электроприемников | | | | |
| | по категориям | по группам электроприемников | по вентиляция | по электро-теплосн | | всего | электро-тепловосбещен | электроосбещен | | |
| 1 | 2 | 3 | 4 | 5 | 6 | 7 | 8 | | | |
| 511 | — | 511 | — | 506 | 514,5 | 8 | 506 | 0,51 | 0,98 | 370840 |

Указания по привязке.

1. В зависимости от расчетной температуры выбрать количество электропечей:
 - 20°C - 4 шт. (Н1, Н3, Н5, Н6);
 - 30°C - 5 шт. (Н1, Н3 ... Н6);
 - 40°C - 6 шт. (Н1... Н6).

2. В зависимости от удельного сопротивления грунта подобрать конструкцию заземлителя. В проекте приведен заземлитель для грунтов с удельным сопротивлением 100 Ом·м.

Типовой проект 903-1.249.87

Имя и по в. Листов и дата бланка

Типовой проект разработан в соответствии с действующими нормами и правилами и предусматривает мероприятия, обеспечивающие взрывную, взрывопожарную и пожарную безопасность при соблюдении установленных правил эксплуатации здания (сооружения)
 ГА ИНЖЕНЕР ПРОЕКТА
 ГА ИНЖЕНЕР ПРОЕКТА
 пр.: вызывающей организации

[Подпись] /ЗАНБЕРОВ/

| | | | |
|---|------------|------------|---|
| Привязан | | | |
| Имя и № | ЗАНБЕРОВ | КАПЛАН | ПОДДУБИЯК |
| Нач. отд. | КАПЛАН | ПОДДУБИЯК | ПОДДУБИЯК |
| Рук. гр. | ТИХОМ | ТИХОМ | ТИХОМ |
| Ст. инж. | ТИХОМ | ТИХОМ | ТИХОМ |
| Н.контр. | НИКЛАШЕВИЧ | НИКЛАШЕВИЧ | НИКЛАШЕВИЧ |
| Т.П. - 903-1.249.87 ЭМ | | | |
| ЭЛЕКТРОКОТЕЛЬНАЯ С 2 ПАРОВЫМИ КОТЛАМИ КЭПР 250/04 | | | |
| Стандия | Лист | Листов | |
| Р | 1 | 7 | |
| Общие данные | | | ГОСАГРОПРОМ БССР БЕЛАГРОПРОЕКТ Г. Минск |

Альбом I

Типовой проект - 903-1.249.87

Имя и подл. Подпись и дата Взам. инв. №

ДАННЫЕ ПИТАЮЩЕЙ СЕТИ

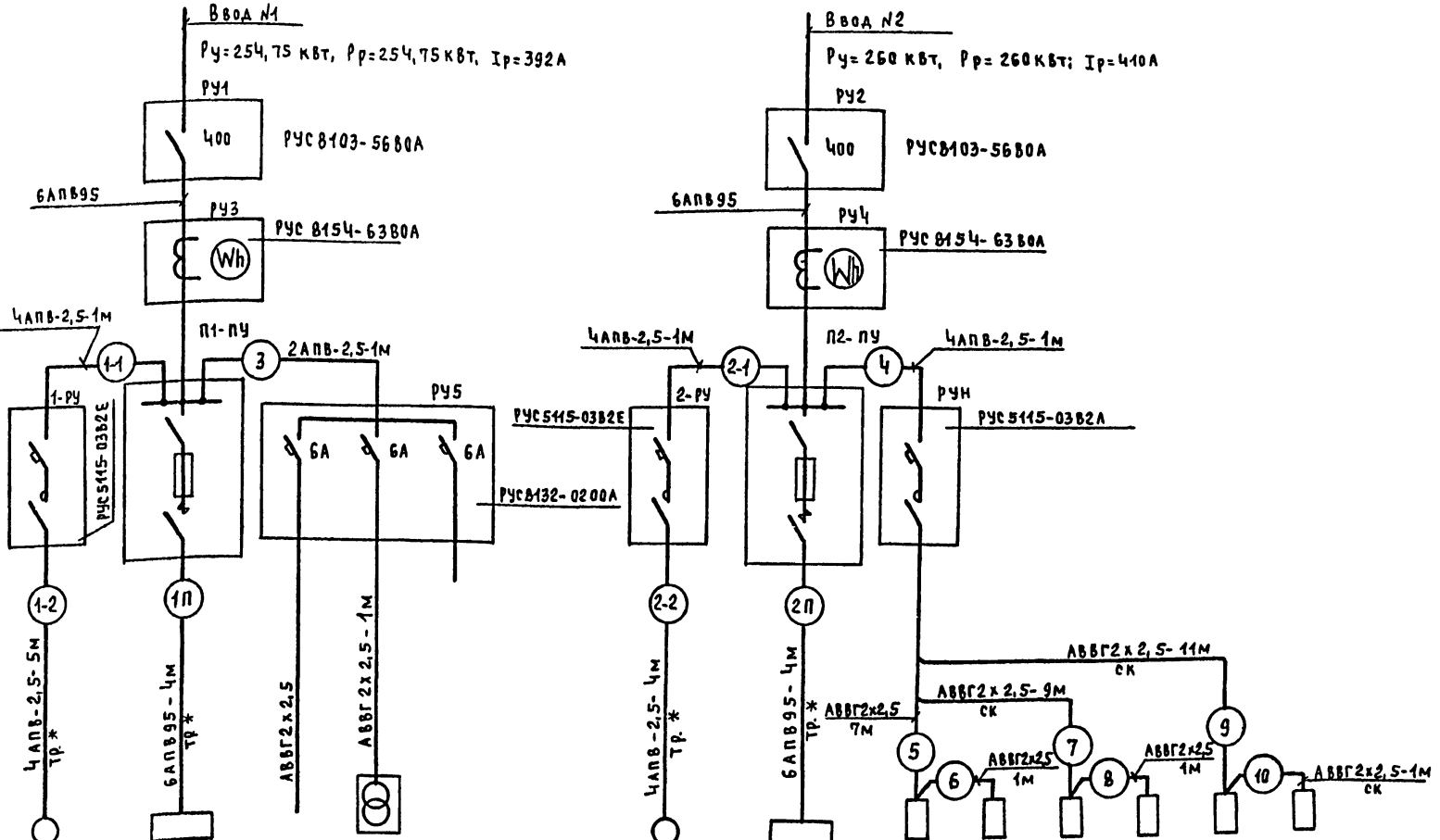
Тип Вводного устройства

Тип пускового устройства

Номер кабеля (провода)

Марка и сечение кабеля (провода)

Способ прокладки



| Графическое обозначение | | 1 | | | | | 2 | | ЭЛЕКТРОПРИЕМНИК | | | | | |
|-------------------------|--|----------------------|---------------------------------------|-----------|--------------|-----------|----------------------|---------------------------------------|--------------------|------|------|------|------|------|
| № по плану | | 1 | 1П | — | — | — | 2 | 2П | Н1 | Н2 | Н3 | Н4 | Н5 | Н6 |
| Тип | | 4АХ80В4 | КЭПР | — | ЯТП | — | 4АХ80В4 | КЭПР | пэт4 | пэт4 | пэт4 | пэт4 | пэт4 | пэт4 |
| Мощность, кВт | | 1,5 | 250 | 0,51 | 0,25 | 0,05 | 1,5 | 250 | 1,0 | 1,0 | 1,0 | 1,0 | 1,0 | 1,0 |
| Ток, А | | 3,57 / 17,9 | | 375 | | 0,2 / 1,5 | 3,57 / 17,9 | | 4,6 | 4,6 | 4,6 | 4,6 | 4,6 | 4,6 |
| Наименование | | Питательный насос N1 | Котел электроподогреваемый паровой N1 | Освещение | Сигнализация | | Питательный насос N2 | Котел электроподогреваемый паровой N2 | Электрические печи | | | | | |

1 Указания по привязке проекта см. лист 1
 2 *Защитные трубы электропроводок учтены в строительной части проекта.

Привязан:

| | | |
|--|--|--|
| | | |
| | | |
| | | |

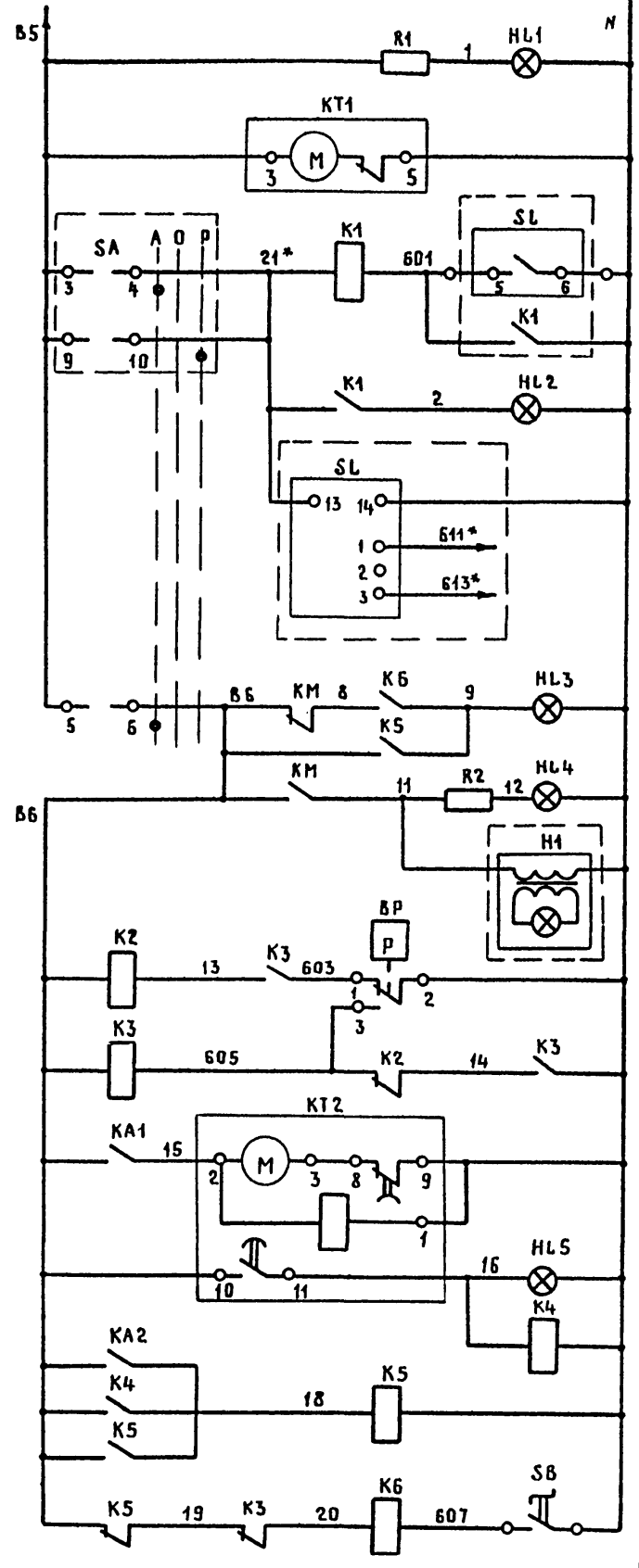
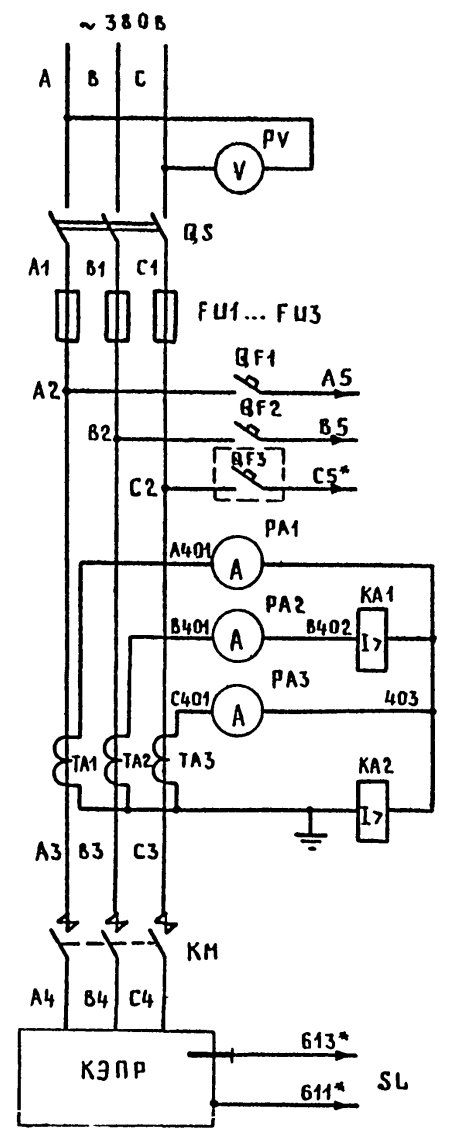
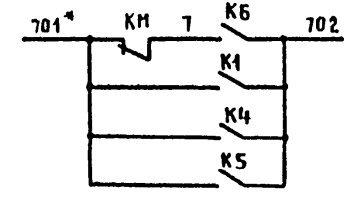
Имя №

| | | | | | |
|------------------------------------|-----------|--|--|------|--------|
| ГИП | Замедов | | Т. П. - 903-1.249.87 | ЭМ | |
| Нач.отд. | Капаан | | | | |
| Гл.спец. | Поддубник | | | | |
| Рук.гр. | | | | | |
| Ст.инж. | Тихон | | | | |
| И.контр. | Микашевич | | Электростанция с 2 паровыми котлами КЭПР 250/0.4 | | |
| | | | Станция | Лист | Листов |
| | | | Р | 2 | |
| Схема принципиальная однолинейная. | | | Госагропром БССР Белагропроект г. Минск | | |

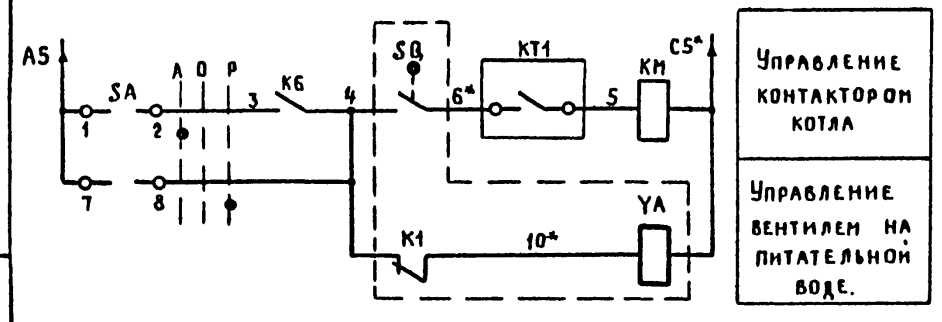
ДИАГРАММА РАБОТЫ SA

| УП 5313-СТО | | | | | |
|-------------|---------|---|---|---|---|
| № секц. | № конт. | А | В | Р | Р |
| 1 | 2 | 3 | 4 | 5 | 6 |
| 1 | 1 | × | × | × | × |
| 2 | 2 | × | × | × | × |
| 3 | 3 | × | × | × | × |
| 4 | 4 | × | × | × | × |
| 5 | 5 | × | × | × | × |
| 6 | 6 | × | × | × | × |

В СХЕМУ ЛИСТ 4



| | | |
|--|---|--------------------------------|
| Контроль напряжения | Цепи контроля верхнего уровня воды в котле. | |
| Программное реле | | |
| Промежуточное реле | | |
| Сигнал | | |
| К электродному датчику | | |
| Сигнализация аварийного отключения котла | | |
| Сигнализация включенного состояния котла | | |
| Низкое давление пара в котле | | Цепи защиты и автоматики котла |
| Высокое давление пара в котле | | |
| Перегрузка реле времени | | |
| Сигнализация перегрузки котла | | |
| Защита от асимметрии токов | | |
| Дистанционное включение котла | | |

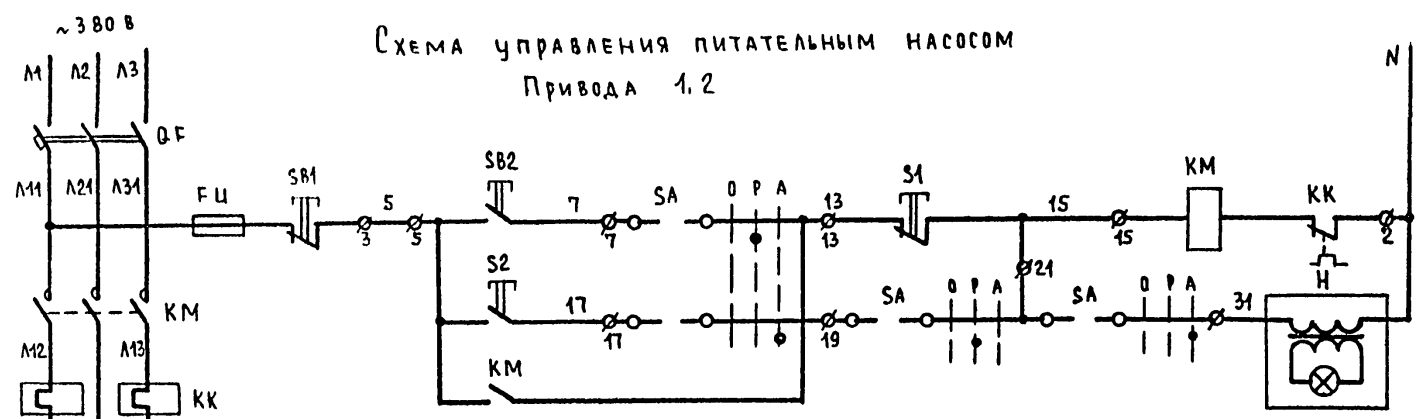


| Поз. обозначение | Наименование | Кол. | Примечание |
|---------------------|---|------|-----------------|
| ПУ | Панель управления ПУ-КЭПР | | |
| PV | Вольтметр Э378 0...500В | 1 | |
| QF1, QF2 | Автомат АЕ 1031-11, I _н =25А, I _{тр} =10А | 2 | |
| QS | Рубильник РПБ-36, I _н =600А | 1 | |
| FU1...FU3 | Предохранитель ПН2-400, I _{вст.} =400А | 3 | |
| PA1...PA3 | Амперметр Э378 0-600А | 3 | |
| KA1 | Реле токовое РТ-40/6, 3,5А | 1 | |
| KA2 | Реле токовое РТ-40/2, 0,6А | 1 | |
| TA1...TA3 | Трансформатор тока ТШ-20, 600/5 | 3 | |
| KM | Контактор КТ 5053С | 1 | |
| R1, R2 | Резистор ПЭ-20 2,2кОм ±10% | 2 | |
| KT1 | Реле программное 2РВМ | 1 | ~220В |
| K1...K5 | Реле РП-25 | 5 | ~220В |
| HL1...HL5 | Арматура АС-220 | 5 | лампа Ц-220-10 |
| SA | Переключатель УП-5313-СТО | 1 | |
| KT2 | Реле времени РВ-4 0-15 мин. | 1 | ~220В |
| KB | Реле РПЛ 1400.4 | 1 | ~220В |
| QF3 | Автомат АЕ 1031-11, I _н =25А, I _{тр} =10А | 1 | устанавливается |
| SL | Устройство контроля сопротивления УКС-1 | 1 | дополнительно |
| Аппаратура по месту | | | |
| SBA1 | Пост управления ПКУ15-21.231 | 1 | |
| H1 | Арматура АСТ3 | 1 | ~220В |
| SB | Переключатель ПЕ 021, исп. 1 | 1 | |
| Аппаратура по месту | | | |
| BP | Манометр электроконтактный ЭКМ-19 | 1 | поз. 8 |
| SQ | Выключатель путевой ВП19-215311-67У2.14 | 1 | |
| YA | Электромагнитный вентиль СВМ | 1 | ~380В |

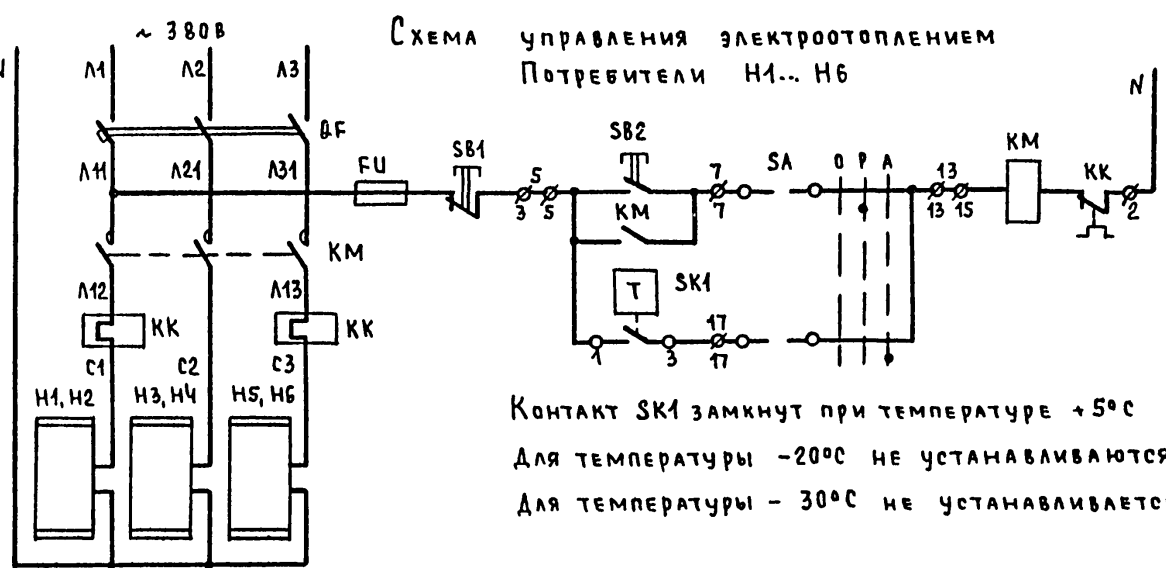
- Данный лист выполнен по чертежу 80.140.00.00.93 Братского завода СТЭМИ.
- Перед обозначением аппаратов и маркировкой цепей проставляется индекс соответствующий обозначению котла: П1, П2. Выключатель SQ общий для двух котлов.
- Цепи низкого напряжения прибора SL должны быть изолированы от земли.
- Изменения в заводской схеме к дополнительным аппаратам обведены пунктирной линией.
- * Перемаркировать, домаркировать.

| | | | | |
|----------|----------|--------|--|------|
| Гип | Занеров | Иванов | Т.П.-903-1.249.87 | ЭМ |
| Нач.отд. | Каплан | Иванов | Электростанция с 2 паровыми котлами КЭПР 250/0.4 | |
| П.спец. | Повдуняк | Иванов | Стадия | Лист |
| Рук.гр. | Иванов | Иванов | Р | 3 |
| И.контр. | Никлашев | Иванов | Управление котлом КЭПР | |
| И.контр. | Иванов | Иванов | Схема электрическая принципиальная | |
| | | | ГОСАГРОПРОМ БССР БЕЛАГРОПРОЕКТ г. Минск | |

Типовой проект 903-1.249.87

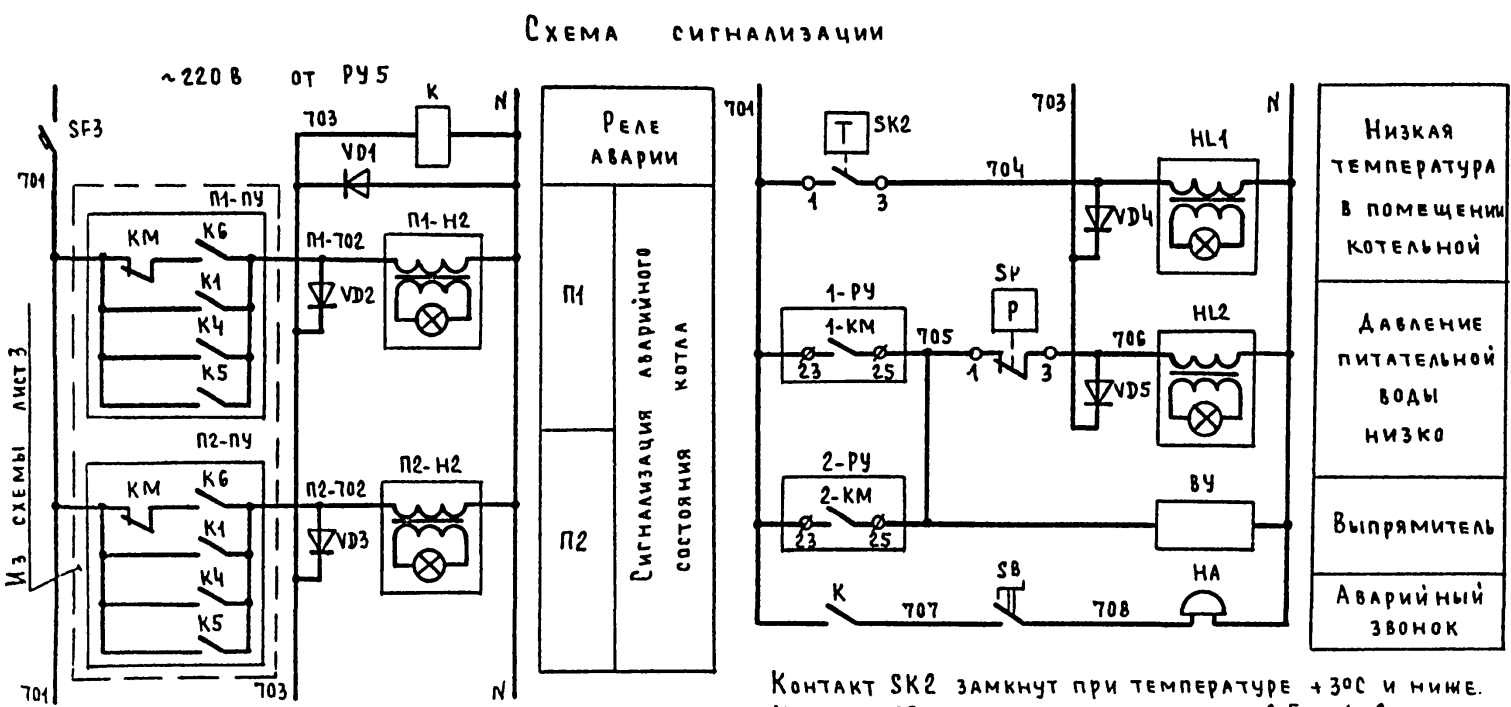


Местное
Дистанционное
Управление



Ручное
Автоматическое

Контакт SK1 замкнут при температуре +5°C и ниже.
Для температуры -20°C не устанавливаются печи Н2, Н4
Для температуры -30°C не устанавливается печь Н2



Низкая температура в помещении котельной
Давление питательной воды низко
Выпрямитель
Аварийный звонок

Контакт SK2 замкнут при температуре +30°C и ниже.
Контакт SP замкнут при давлении 2,5 кгс/см² и ниже.

| Поз. обозначение | Наименование | Кол | Примечание |
|---------------------|---------------------------------------|-----|-------------------|
| 1-ру, руч | Устройство РУС 5115 | 2 | |
| BF | Автомат АП50-3МТ | 1 | |
| КМ | Пускатель ПМЕ-111 | 1 | |
| КК | Тепловое реле ТРН-10 | 1 | |
| FU | Предохранитель ПРС-6П | 1 | |
| SA | Переключатель ПКП10-2-10-1 | 1 | |
| SB1, SB2 | Кнопка КЕ011 | 2 | |
| П1-ПУ | Панель управления ПУ-КЭПР | | |
| К | Реле РПУ-2-3х200У3Б ~220В | 1 | Устанавливается |
| VD1..VD5 | Диод Д226Б | 5 | дополнительно |
| СВА1 | Пост управления ПКУ15-24.231 | 1 | |
| П1-Н2, П2-Н2 | Арматура АСТК | 2 | ~220В |
| СВА2 | Пост управления ПКУ15-24.331 | 1 | |
| S1 | Кнопка КЕ011, исп.5, красн. „Стоп“ | 1 | |
| S2 | Кнопка КЕ011, исп.4, черн. „Пуск“ | 1 | |
| SB | Переключатель ПЕ021 исп.1 | 1 | |
| Н | Арматура АСТЗ | 1 | ~220В |
| Н1, Н2 | Арматура АСТК | 2 | ~220В |
| РУ5 | Устройство РУСВ132 | 1 | |
| SF3 | Автомат АЕ-1031-1, I _p =6А | 1 | |
| Аппаратура по месту | | | |
| НА | Звонок ЗВП-220 | 1 | |
| М | Электродвигатель 4АХВ084, 1,5кВт | 1 | |
| SK1, SK2 | Датчик температуры АТКБ | 2 | поз. 16, 17 |
| SP | Датчик давления ДД | 1 | поз. 6 |
| BY | Выпрямитель ВСА-5К | 1 | комплектно с Т-15 |
| Н1...Н6 | Электродвигатель ПЭТ-4, ~220В, 1кВт | 6 | |

В схеме управления питательным насосом перед обозначением аппаратов и маркировкой проводов проставляется индекс, соответствующий номеру привода

| | | | |
|-----------|-----------|---------------------|----|
| СНП | Занбиров | Т.п. - 903-1 249.87 | ЭМ |
| Нач.отд. | Каплан | | |
| Г.С.Спец. | Поддубняк | | |
| Руч.гр. | | | |
| Инж. | | | |
| Н.контр. | Микашевич | | |

Электрокотельная с 2 паровыми котлами КЭПР 250/0,4

| | | |
|--------|------|--------|
| Стадия | Лист | Листов |
| Р | 4 | |

Схемы электрические принципиальные
Госагропром БССР
Белагропроект
г. Минск
формат А2

1:1

Типовой проект 903-1.249.87

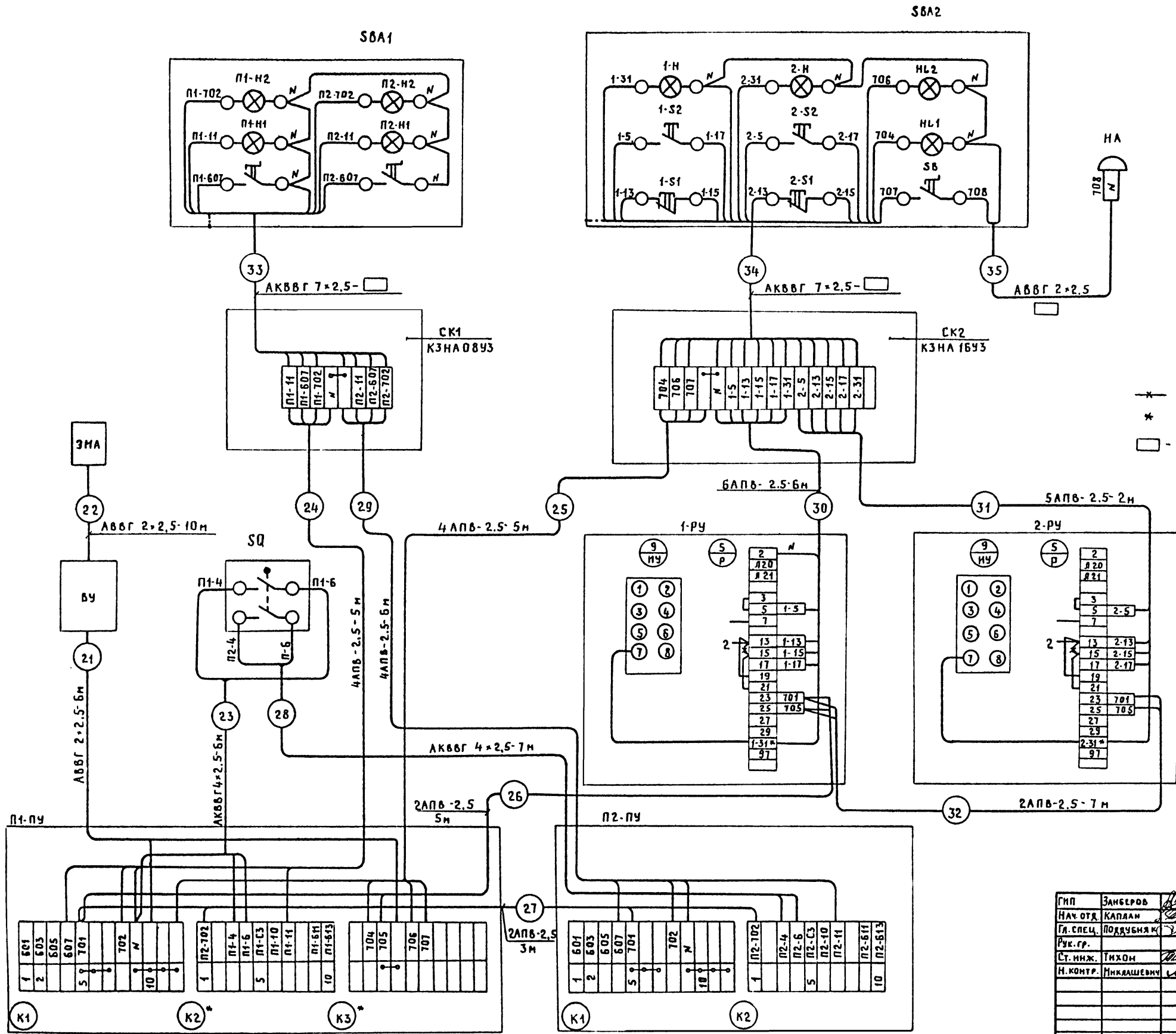
Лист 3

УЧБ № 1041 Подпись и дата Взам. инв. №

АЛ-50М I

Типовой проект 903-1.249.87

Имя и дата подключения в дата бланк №...



- ✕ - ДЕМОНТИРОВАТЬ
- * - ДОМАРКИРОВАТЬ, УСТАНОВИТЬ ДОПОЛНИТЕЛЬНО
- - ПРОСТАВЛЯЕТСЯ ПРИ ПРИВЯЗКЕ ПРОЕКТА.

| Привязан | | |
|----------|-----|------|
| № | Имя | Дата |
| | | |
| | | |
| | | |

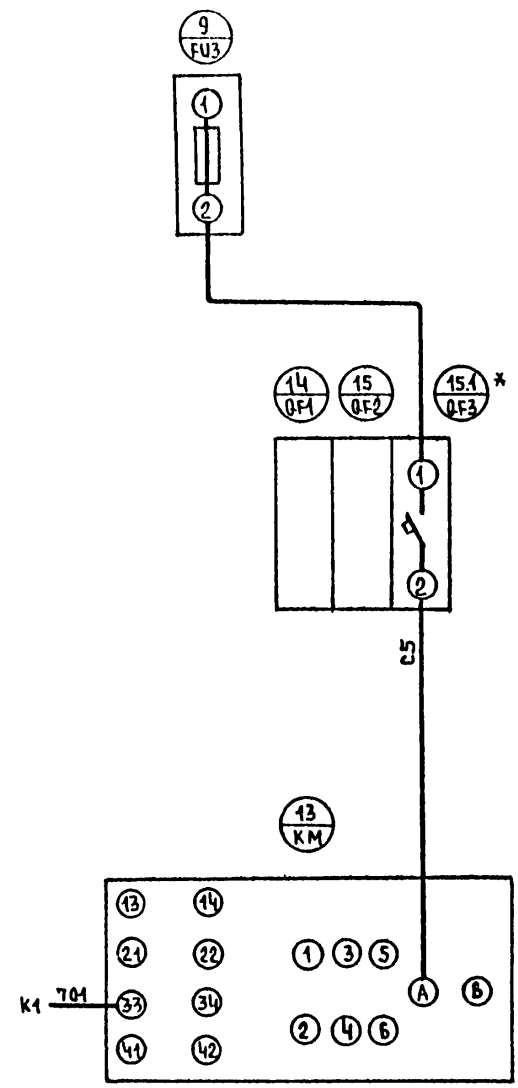
| | | | |
|----------------------------------|------------|---|------------|
| ГИП | Зангеров | Т-903-1.249.87 | ЭМ |
| Нач. отд. | Капкан | | |
| Гл. спец. | Поддубняк | Электростанция с 2 паровыми котлами КЭПР 250/04 | |
| Рук. гр. | Тихон | Ст. инж. | Миклашевич |
| И. контр. | Миклашевич | Стадия | Лист |
| | | Р | 5 |
| Схема электрическая подключения. | | ГОСАГРОПРОМ БССР БЕЛАГРОПРОЕКТ г. Минск | |

ФОРМАТ А2

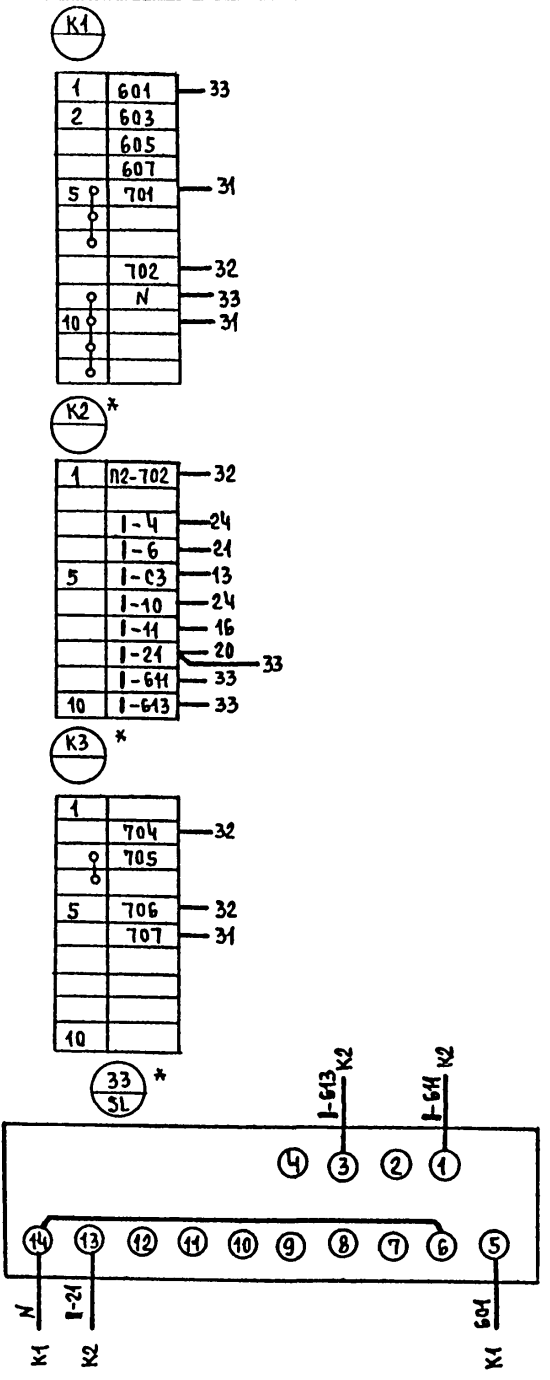
АЛБЕОМ

Типовой проект 903-1.249.87

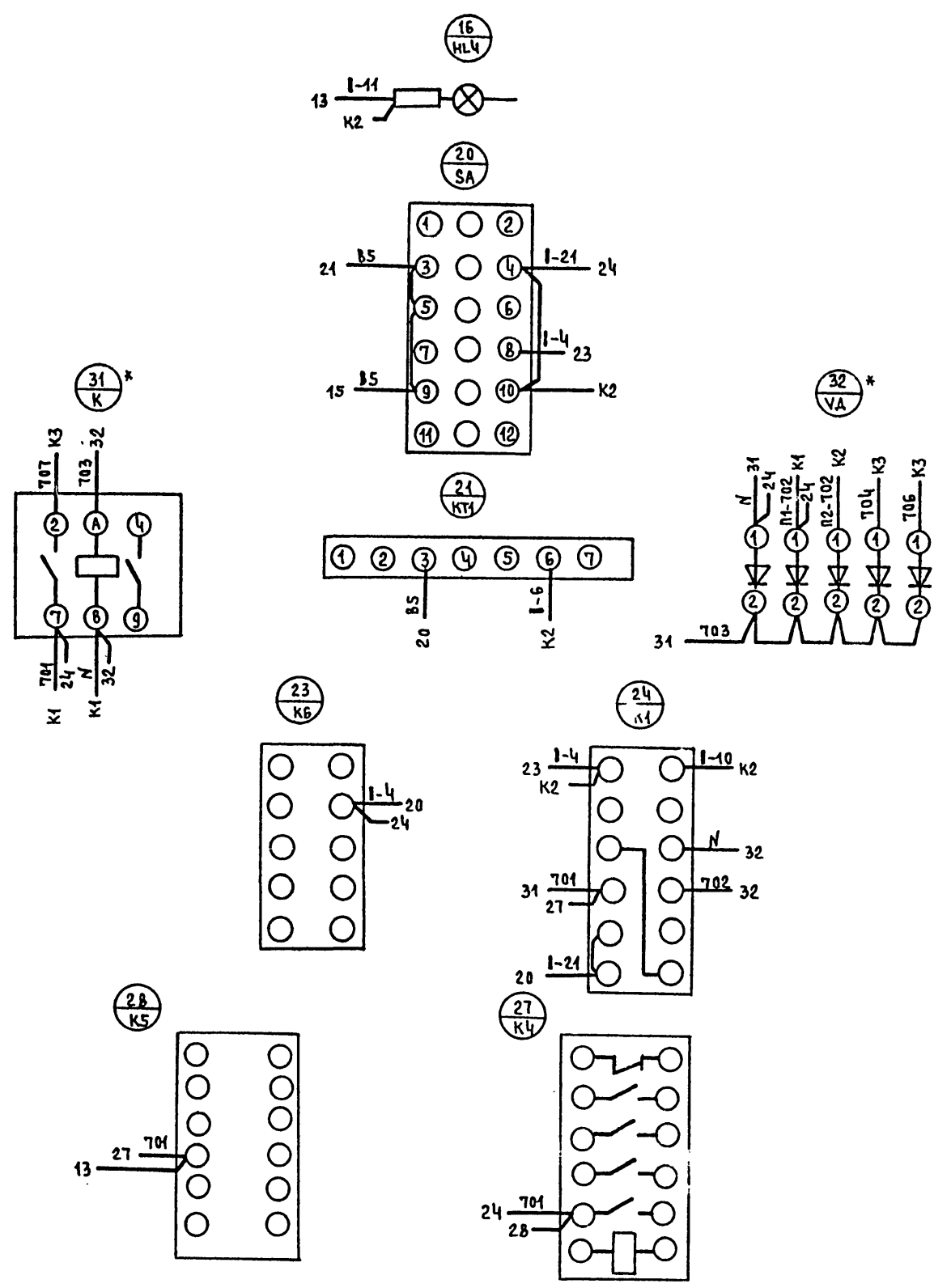
Задняя стенка панели



Правая боковина



Дверь со стороны монтажа



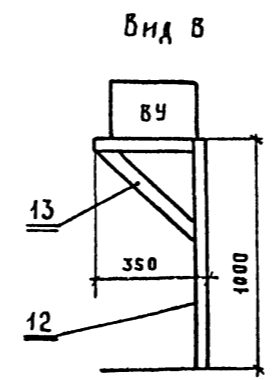
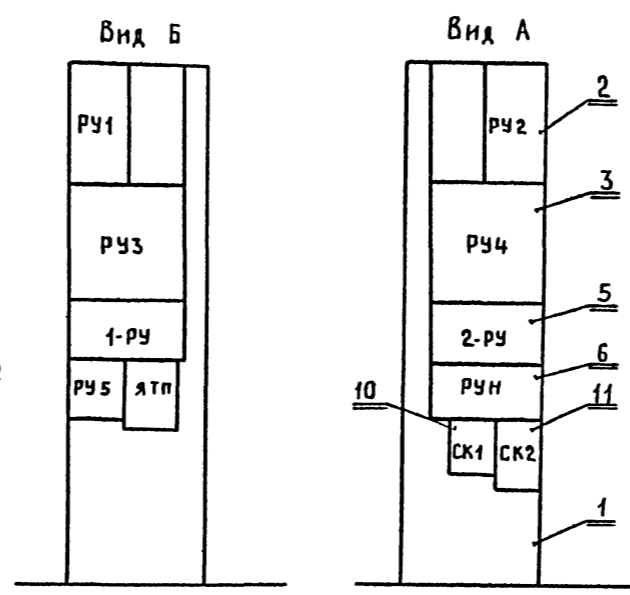
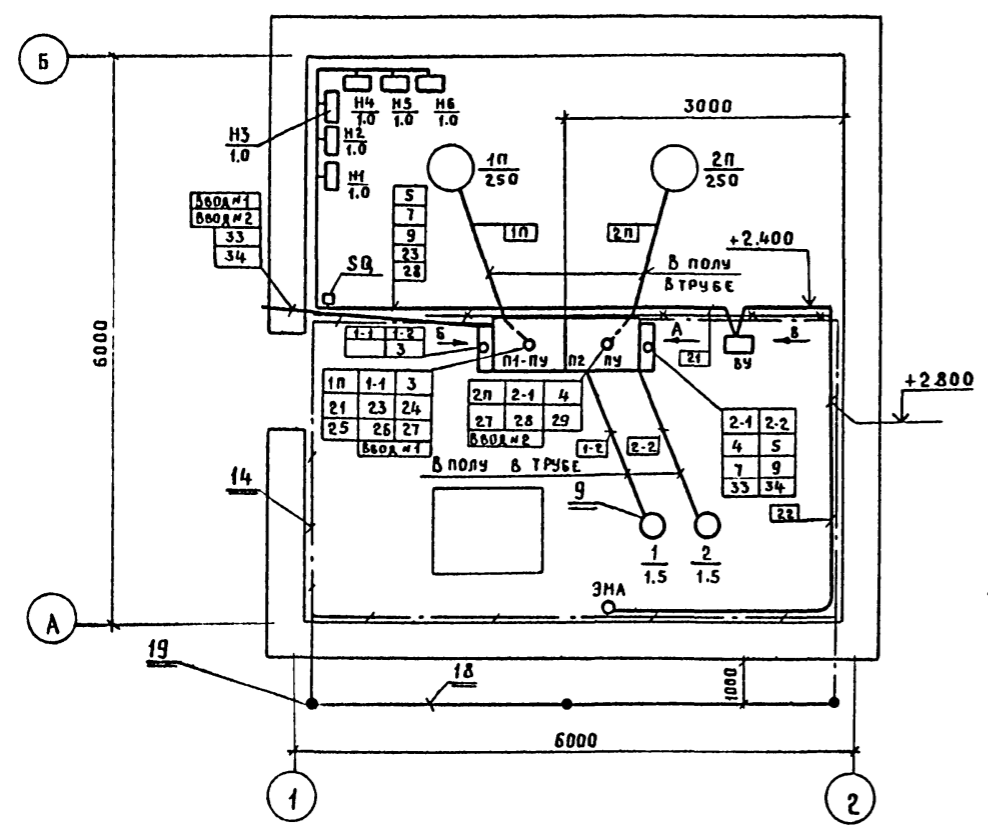
- 1] - Номер панели управления (П1, П2)
- 2. Аппараты К, ВА и клеммник К3 только для панели П1
- 3. Для панели П2 клемму 8 клеммника К1 и клемму 1 клеммника К2 перемкнуть
- 4* Установить дополнительно

| | | | |
|----------|------------|-------------------------------------|------|
| Гип | Занбуров | Т.п. - 903-1.249.87 | ЭМ |
| Нач.отд. | Каплан | Электростанция с 2 паровыми котлами | |
| Гл.спец. | Подаченко | КЭР 25010.4 | |
| Рук.гр. | Тихон | Стадия | Лист |
| Ст.инж. | Миклашевич | Р | 6 |
| Инв.№ | | Листов | |
| | | Панель управления пу | |
| | | Схема соединений | |
| | | Госагропром БССР | |
| | | Белгоспроект | |
| | | г. Минск | |
| | | Формат А2 | |

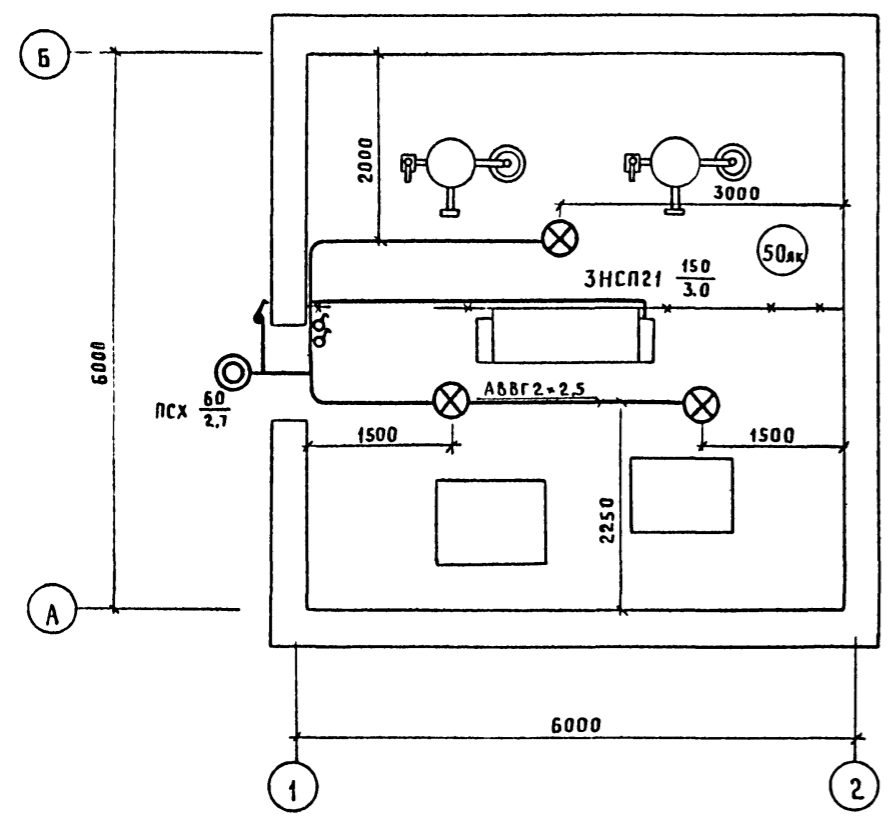
Альбом I

Типовой проект 903-1.249.87

Силовое электрооборудование. План.



Электроосвещение. План.



| Марка поз. | Обозначение | Наименование | Количество | Масса ед., кг | Примечание |
|----------------------------|-------------|---------------------------------------|------------|---------------|------------|
| ЭЛЕКТРООБОРУДОВАНИЕ | | | | | |
| 1 | | Панель управления | | | |
| | | ПУ-КЭПР 250/0.4 | 2 | | |
| УСТРОЙСТВА: | | | | | |
| 2 | | РУС 8103-5680А | 2 | | |
| 3 | | РУС 8154-6380А | 2 | | |
| 4 | | РУС 8132-0200А | 1 | | |
| 5 | | РУС 5115-0382Е | 2 | | |
| 6 | | РУС 5115-0382Д | 1 | | |
| 7 | | Выключатель путевой | | | |
| 8 | | ВП19-216311-67У2.14 | 1 | | |
| | | Печь электрическая ПЭТ-4 | 1 | 4/5/6 | |
| Изделия заводов ГЭМ | | | | | |
| 9 | | Ввод гибкий К1080У3 | 2 | | |
| 10 | | Коробка КЗНА108У3 | 1 | | |
| 11 | | Коробка КЗНА16У3 | 1 | | |
| 12 | | Швеллер УСЭК53У1 | 2 | | |
| 13 | | Уголок УСЭК55У1 | 2 | | |
| МАТЕРИАЛЫ | | | | | |
| 14 | | Полоса 25x4 ГОСТ103-76 | 15м | | |
| 15 | | Полоса 12x4 ГОСТ 103-76 | 6м | | |
| 16 | | Лист 63x600x1200 ГОСТ19903-74 | 58кг | | |
| 17 | | Лист 63x800x1500 ГОСТ19903-74 | 85кг | | |
| 18 | | Полоса 40x4 ГОСТ 103-76 | 10м | | |
| 19 | | Круг 12 ГОСТ 2590-71 ст.3 ГОСТ 535-79 | 12м | | |

1. Конструкции для прокладки кабелей по верху сетчатого ограждения учтены в комплекте АТМ.
2. Защитные трубы электропроводок учтены в комплекте АС.
3. Боковые и задние стенки панелей управления ПУ-КЭПР закрыть листом ГОСТ 19903-74.
4. Сетчатое ограждение, трубопроводы перед изолирующими вставками и на выходе из котельной присоединить к контуру заземления. Контур присоединить к заземлителю сопротивлением 30 Ом и нулевым жилам питающих кабелей. Корпуса котлов не заземлять и не занулять.

Лист № 001

Подпись и дата

ВЗН инв. №

| | | | | | |
|-----------|-----------|--|--|------------------|----------------|
| ГИП | Занберов | | Т.П. - 903-1.249.87 | ЭМ | |
| Нач. отд. | Каплян | | | | |
| Тя. спец. | Поддубняк | | | | |
| Рук. гр. | Тихон | | | | |
| Ст. инж. | Никлашев | | | | |
| И. контр. | Никлашев | | Электростанция с 2 паровыми котлами КЭПР 250/0.4 | | |
| Привязан | | | Стадия | Лист | Листов |
| | | | Р | 7 | |
| Инв. № | | | Силовое электрооборудование. Электроосвещение. Планы расположения. | Госагропром БССР | Белаггропроект |
| | | | | г. Минск | |

Альбом I

Проект 903-1.249.87

Типовой

Ведомость рабочих чертежей основного комплекта

| Лист | Наименование | Примечание |
|------|-----------------------------------|------------|
| 1 | Общие данные | |
| 2 | Схема автоматизации | |
| 3 | Схема соединений внешних проводок | |
| 4 | План расположения | |

Ведомость ссылочных и прилагаемых документов

| Обозначение | Наименование | Примечание |
|------------------------------|---|--------------------------------------|
| <u>Ссылочные документы</u> | | |
| ТМЧ-142-75 | Термометр технический ртутный в опрае. Установка на трубопроводе $\varnothing > 76$ мм или металлической стенке | |
| ТКЧ-3137-70 | Манометры с радиальным штуцером М20х1,5. Установка на трубопроводе Ру до 16 кгс/см ² Т до 80°C | |
| ТКЧ-3139-70 | Манометры с радиальным штуцером М20х1,5. Установка на трубопроводе Ру до 16 кгс/см ² Т до 225°C | |
| <u>Прилагаемые документы</u> | | |
| Т.п. | АТМ.СО | Спецификация оборудования Альбом III |

Условные обозначения

| Обозначение | Наименование |
|-------------|---|
| • | Отборное устройство, первичный измерительный прибор или датчик, встраиваемый в технологическое оборудование или трубопровод |
| □ | Прибор, регулятор, исполнительный механизм, электроаппаратура и другое оборудование, устанавливаемое вне щитов |
| —•— | Проводка уходит на более высокую или более низкую отметку, охватываемую данным планом |

Типовой проект разработан в соответствии с действующими нормами и правилами и предусматривает мероприятия, обеспечивающие взрывную, взрывопожарную и пожарную безопасность при соблюдении установленных правил эксплуатации здания (сооружения).

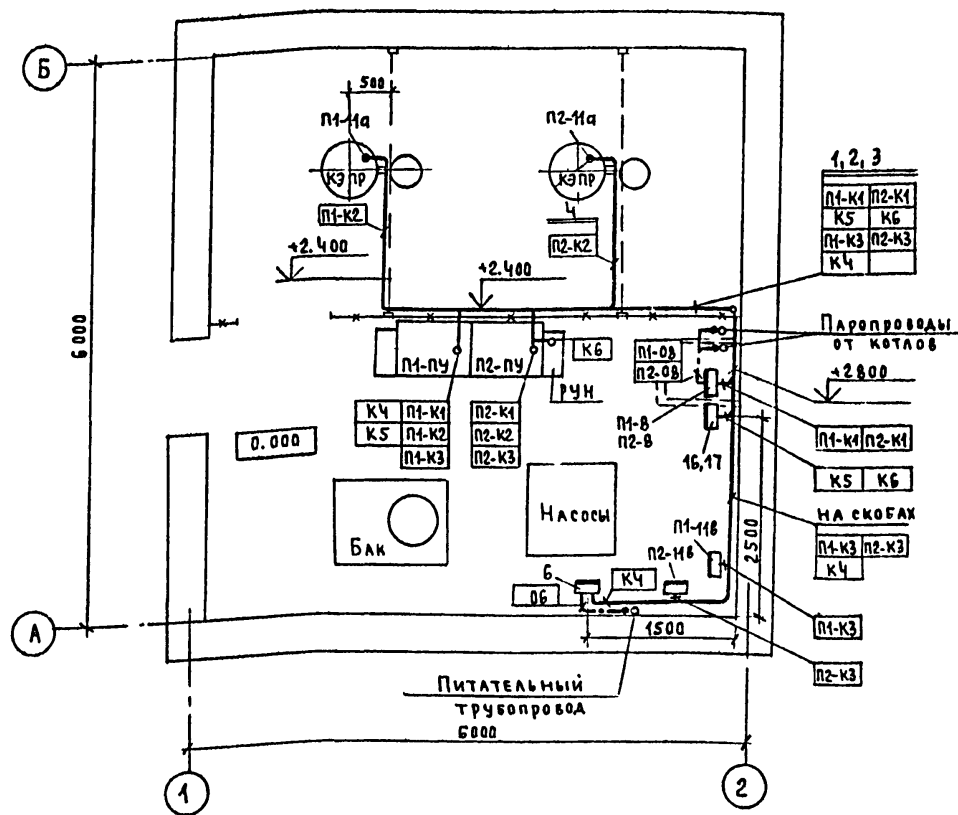
Гл. инженер проекта Занберов И.
Гл. инженер проекта призывающей организации

| | | |
|--|----------------------|--|
| Привязан: | | |
| Инв. № | Гл. инж. Занберов И. | Т.п. АТМ |
| Нач. отд. Каплан | Гл. спец. Поддубняк | |
| Инж. Микашевич | | |
| Н. контр. Микашевич | | |
| Электростанция с 2 паровыми котлами КЭПР-250/0,4 | | Стадия |
| | | Лист |
| | | Листов |
| Общие данные | | Р 1 4 |
| | | Госагропром БССР Беллагропроект г. Минск |

формат А3

Альбом I

Типовой проект



| Поз. | Обозначение | Наименование | Кол. | Примеч. |
|------|-------------|------------------------------|------|---------|
| 1 | | Лоток ЛП85 ТУЗБ.1113-75 | 3 | |
| 2 | | Полка К1160 ТУЗБ.1496-75 | 4 | |
| 3 | | Основание К1155 ТУЗБ.1496-75 | 4 | |
| 4 | | Круг 5 ГОСТ 2590-71 | 8 | м |

1. Приборы поз. 6, 8, 16, 17 установить на высоте 1.5 м над уровнем пола.
2. Условные обозначения смотри лист 1.

Согласовано:

| | |
|--------------|----------|
| Гл. спец. Ку | Ачинский |
| Нач. №-3 | Шатный |

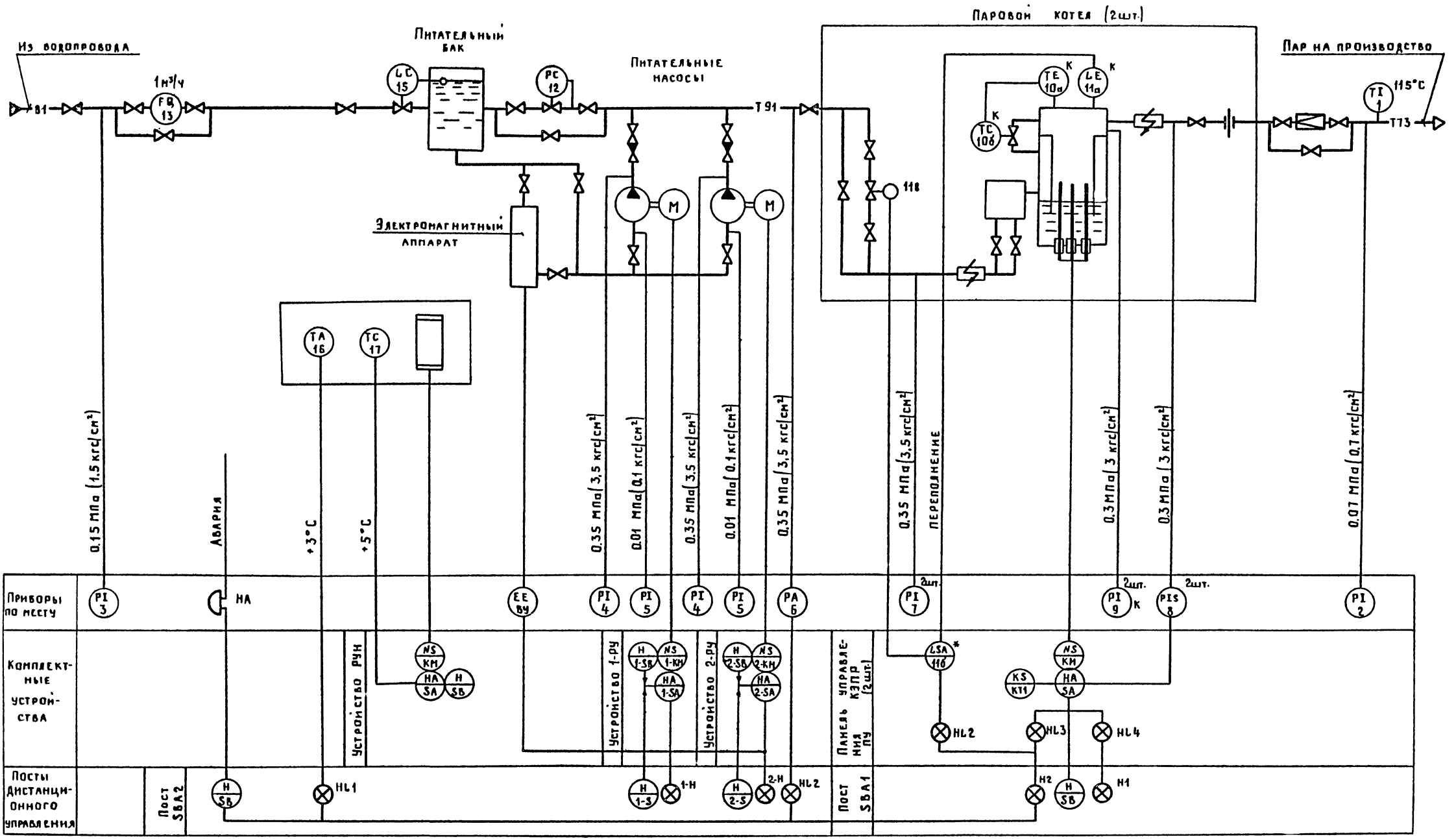
| | | | |
|--|---------------------|--|------|
| Гл. инж. Занберов И. | | Т.п. - 903-1.249.87 | АТМ |
| Нач. отд. Каплан | Гл. спец. Поддубняк | | |
| Руч. гр. | Инж. Микашевич | | |
| Н. контр. Микашевич | | | |
| Электростанция с 2 паровыми котлами КЭПР-250/0,4 | | Стадия | Лист |
| | | Листов | |
| Питательный трубопровод 6000 | | Р 4 | |
| План расположения | | Госагропром БССР Беллагропроект г. Минск | |

формат А3

2362-01

Альбом I

Типовой проект 903-1.249.87



| | | | | | | | | | | | | |
|---------------------------------|-----------|-----|-------------|-----------------|-----------------|-----------------|-----------------|-------------------------------|-------------|-------------|-------------|------|
| Приборы по месту | PI 3 | HA | EE BУ | PI 4 | PI 5 | PI 4 | PI 5 | PA 6 | PI 7 | PI 9 к | PI 8 | PI 2 |
| Комплектные устройства | | | NS KM SA SB | Устройство 1-ру | Устройство 2-ру | Устройство 1-ру | Устройство 2-ру | Панель управления КЭПР (2шт.) | NS KM SA SB | NS KM SA SB | NS KM SA SB | |
| Посты дистанционного управления | Пост SBA2 | HL1 | | HL 1-3 | HL 2-3 | HL 1-3 | HL 2-3 | Пост SBA1 | HL2 | HL3 | HL4 | HL1 |

- Изолирующая вставка
- Ограничительная шайба
- Выпрямитель
- * Устанавливается дополнительно
- К Комплектная поставка

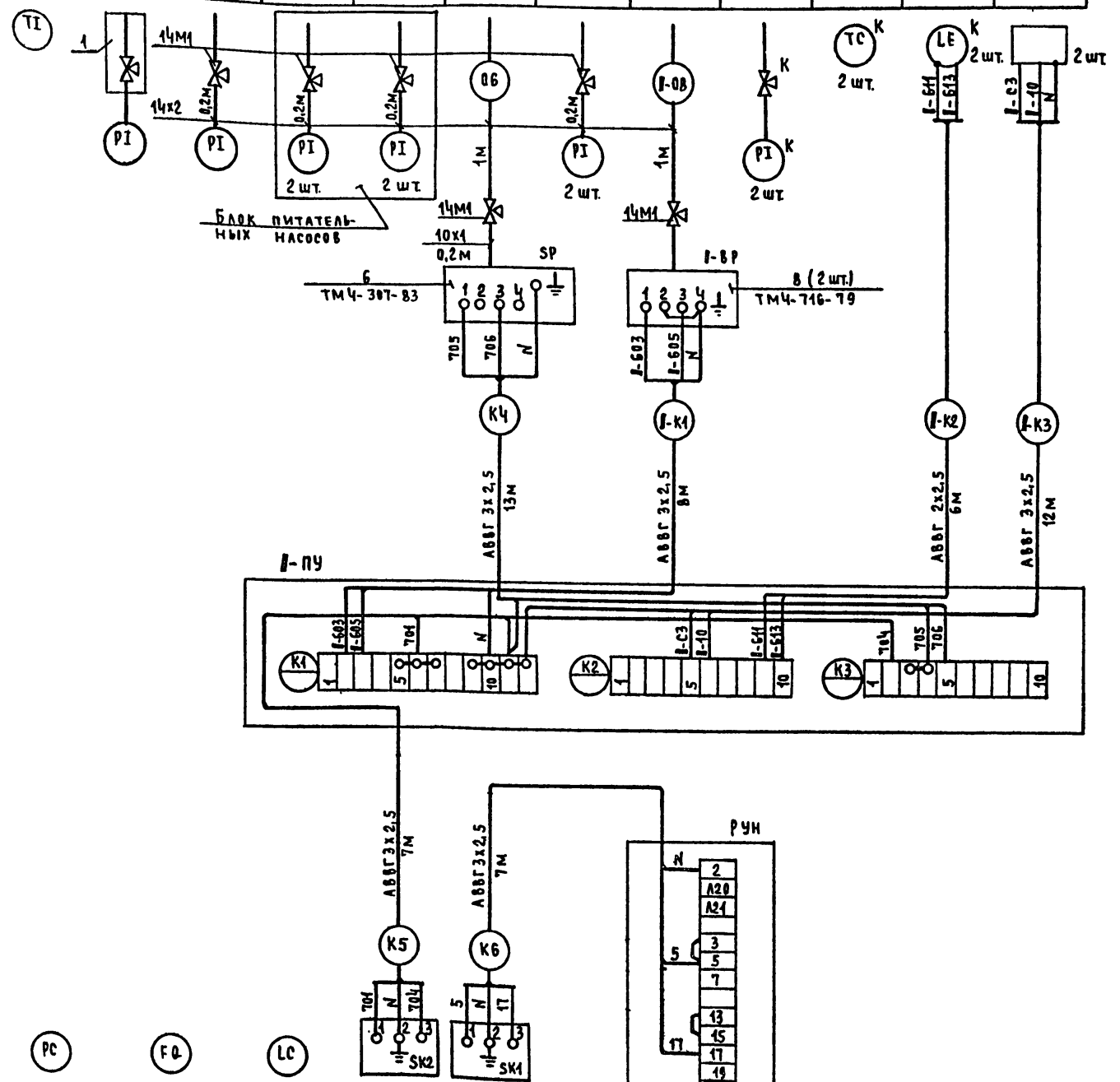
| | | | | |
|----------|------------|--------|---------------------------------------|--|
| ГНП | Занберов | И.И.И. | Т.П.-903-1.249.87 | АТМ |
| Нач.отд. | Капаян | | | |
| Гл.спец. | Лодушкин | И.И.И. | Электрокотельная с 2 паровыми котлами | |
| Рук.гр. | | | КЭПР-250/0.4 | |
| Инж. | | | | |
| Н.контр. | Никлашевич | И.И.И. | | |
| Привязан | | | | |
| Имя.№ | | | | |
| | | | Схема автоматизации. | ГОСАГРОПРОМ БССР БЕЛАГОПРОЕКТ г. Минск |
| | | | | Формат А2 0962-01 |

АЛБ60М I

Типовой проект 903-1.249.87

Имя, Фамилия, Подпись и Дата

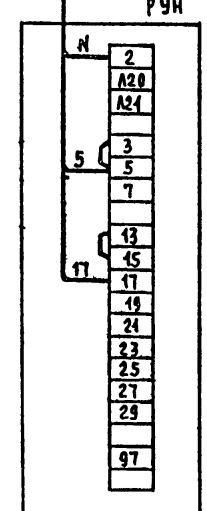
| Наименование параметра и место отбора импульса | Температура | | Давление | | | | | Температура | | Уровень | | |
|--|----------------------------|-------------|-------------|------------------------------|---|--------------|--------------|-------------|---------------------|---------|---------------------|-----|
| | Паропровод на производство | | Водопр-вод | Патрубки питательных насосов | | Трубопроводы | | | Котел | | Питательный вентиль | |
| | ТМЧ-142-75 | | | ТКЧ-3139-70 | | 3а насосами | Перед котлом | 3а котлом | Комплектно с котлом | | | |
| Обозначение монтажного чертежа | ТМЧ-142-75 | ТКЧ-3139-70 | ТКЧ-3137-70 | | | | | — | ТКЧ-3137-70 | — | СМ. КОМП. ТМ | |
| Позиция | 1 | 2 | 3 | 4 | 5 | к6 | 7 | к8 | 9 | 10 | 11а | 11б |



| Поз. обозначение | Наименование | Кол | Примечание |
|------------------|-----------------------------|-----|-------------|
| 1 | Отверное устройство 16-225У | | |
| | ТУЗБ. 125В-76 | 1 | изделие ГМА |
| | Кран 14М1 | 10 | |
| | КАБЕЛЬ АВВГ 2х2,5 | 12 | М |
| | КАБЕЛЬ АВВГ 3х2,5 | 70 | М |
| | Труба 10х1 ГОСТ 8734-75 | 0,2 | М |
| | Труба 14х2 ГОСТ 8734-75 | 4,5 | М |

1 Позиции приборов и аппаратуры указаны согласно схеме лист 2
 2 Подключение приборов поз. 8, 11а, 11б к панелям управления котлов аналогично с постановкой перед маркировкой цепей и кабелей индекса, соответствующего обозначению котла: П1, П2 (вместо знака В). Клеммник К3 только для П1-ПУ.
 3 „К“ - комплектная поставка

| | | | | | |
|--|-------------------------|------------|-----------------|---------------------|----|
| Позиция | 12 | 13 | 15 | 16 | 17 |
| Обозначение монтажного чертежа | СМ. КОМПЛЕКТ ТМ | | | | |
| Наименование параметра и место отбора импульса | Питательный трубопровод | Водопр-вод | Питательный бак | Помещение котельной | |
| | Давление | Расход | Уровень | Температура | |



Привязан:

| | |
|-----|---|
| Имя | № |
| | |
| | |

| | | | | |
|-----------------------------------|------------|------|-------------------------------------|------|
| ГИП | Заморова | Инж. | Т.п. - 903-1.249.87 | АТ:1 |
| Высота | Каплан | Инж. | | |
| Гл. спец. | Подаченя | Инж. | Электростанция с 2 паровыми котлами | |
| Рук. гр. | | | КЭП-250/0,4 | |
| Инж. | | | | |
| И.контр. | Миклашевич | Инж. | | |
| Схема соединений внешних проводов | | | Стадия | Лист |
| | | | Р | 3 |
| | | | Госагропром БССР | |
| | | | БЕЛАГРОПРОЕКТ | |
| | | | г. Минск | |

Ведомость рабочих чертежей основного комплекта марки АС

Альбом I

продолжение

окончание

| Лист | Наименование | Примечание |
|------|---|------------|
| 1 | Общие данные (начало) | |
| 2 | Общие данные (окончание) | |
| 3 | Вариант в сборных железобетонных конструкциях. План на отм. 0.000. Разрез. Фасады | |
| 4 | Вариант с кирпичными стенами. План на отм. 0.000. Разрез. Фасады | |
| 5 | Схемы расположения элементов фундаментов | |
| 6 | Фундаменты монолитные Ф0М1... Ф0М3 Каналы КЛ1, КЛ2 | |
| 7 | Схемы расположения элементов сборных конструкций | |
| 8 | Спецификация к схемам расположения стеновых панелей | |
| 9 | Узлы 1... 4 | |
| 10 | Схемы расположения труб в полу и элементов сетчатых перегородок | |

| Обозначение | Наименование | Примечание |
|----------------------|--|------------|
| 1.431-10, вып. 2,3 | Перегородки консольные сетчатые стальные | |
| 1.038.1-1, вып.1 | Перекрышки железобетонные для зданий с кирпичными стенами | |
| 2.430-3, вып.3 | Типовые архитектурно-строительные детали промышленных зданий с кирпичными стенами | |
| 2.460-10, вып.1 | Узлы покрытий одноэтажных производственных зданий | |
| 1.842.1-1 | Фундаменты железобетонные сборные под колонны сельскохозяйственных зданий | |
| 1.842.1-4 | Сборные железобетонные мелкозаглубленные фундаменты для сельскохозяйственных зданий | |
| 1.445-1, вып.1 | Железобетонные фундаментные балки для стен производственных зданий | |
| 1.823.1-2, вып.1 | Колонны железобетонные для сельскохозяйственных производственных зданий | |
| 1.462.1-10/80, вып.1 | Балки стропильные железобетонные для покрытий зданий с пролетами 6 и 9 м | |
| 1.865.1-4/84 вып.1 | Железобетонные предварительно напряженные плиты покрытий длиной 6 м для с/х зданий | |
| 1.832.1-9, вып.1 | Стеновые двухслойные панели из легких бетонов для сельскохозяйственных зданий | |
| 2.830-3, вып.1,2 | Узлы самонесущих стен из двухслойных легковесных панелей для одноэтажных сельскохозяйственных зданий | |
| 1.400-6/76, вып.1 | Унифицированные закладные детали сборных ЖБ конструкций зданий промышленных предприятий | |
| 3.006.1-2/82 | Сборные железобетонные каналы и тоннели из лотковых элементов | |

| Обозначение | Наименование | Примечание |
|--------------------|---|------------|
| 1.030.1-1, вып.2-1 | Стены наружные из однослойных панелей для каркасных общественных зданий, производственных и вспомогательных зданий промышленных предприятий | |
| 3.900-3, вып.1/82 | Сборные железобетонные конструкции емкостных сооружений для водоснабжения и канализации. | |

Ведомость ссылочных и прилагаемых документов

ПРОЕКТ 903-1.249.87
Типовой

| Обозначение | Наименование | Примечание |
|---------------------|--|------------|
| Ссылочные документы | | |
| ГОСТ 14624-84 | Двери деревянные для производственных зданий | |
| ГОСТ 42506-81 | Окна деревянные для производственных зданий | |
| 3.400-6/76 | Унифицированные закладные детали сборных ЖБ конструкций инженерных сооружений промышленных предприятий | |

Типовой проект разработан в соответствии с действующими нормами и правилами и предусматривает мероприятия, обеспечивающие взрывную, взрывопожарную и пожарную безопасность при соблюдении установленных правил эксплуатации здания.

Гл. инженер проекта
Гл. инженер проекта организации
1. Занберов
/ /

Ведомость спецификаций

| Лист | Наименование | Примечание |
|------|---|------------|
| 5 | Спецификация к схемам расположения элементов фундаментов | |
| 7 | Спецификация к схемам расположения элементов сборных конструкций | |
| 8 | Спецификация к схемам расположения элементов стеновых панелей | |
| 10 | Спецификация к схемам расположения труб в полу и элементов сетчатых перегородок | |

| | | | |
|-----------------------|-----------|--|--|
| Инв. № | | Привязан: | |
| ГИП | Занберов | | |
| Нач.пр.з | Шатный | | |
| Зам.нач | Пархомчик | | |
| Рук.гр | Модел | | |
| Ст.инж | Толочная | | |
| Н.контр | Сармина | | |
| | | Т.п. - 903-1.249.87 АС | |
| | | Электростанция с 2 паровыми котлами КЭПР-250/0,4 | |
| Страниц | Лист | Листов | |
| Р | 1 | 10 | |
| Общие данные (начало) | | Госагропром БССР Белаграпроект г. Минск | |

Копировал Т.В. Панасенко

формат А2

Ведомость отделки помещений
Площадь м²

Таблица толщин стен и утеплителя

| Наименование или номер помещения | Потолок | | Стены | | Низ стен (панель) | | | Примечание |
|--|---------|------------------------|---------|---|----------------------|----------------|-----------------|------------|
| | Площадь | Вид отделки | Площадь | Вид отделки | Площадь | Вид отделки | Высо- та, мм | |
| Котельная | 36,0 | Известковая окраска | 78,48 | Известковая окраска | - | - | - | |
| Котельная (вариант со стенами из кирпича) | 33,6 | Известковая окраска | 66,32 | Расшивка швов, известковая окраска | - | - | - | |

| Расчетная темпе- ратура t _н , °C | Д, мм | Газосиликат γ=400 кг/м ³ |
|--|-------|--|
| -20 | 200 | 90 |
| -30 | 250 | 130 |
| -40 | 300 | 180 |

В варианте со стенами из кирпича фундаменты запроектированы по серии 1.812.1-4; кирпичные стены выполнить из эффективного керамического кирпича М15 (ГОСТ 530-80) на цементно-известковом растворе М25 с облицовкой силикатным эффективным кирпичом (ГОСТ 379-79) с расшивкой швов. Кирпичную кладку вести с соблюдением требований СНиП III-17-78.

4. В процессе возведения кирпичных стен для крепления дверных коробок в откосы проемов заложить антисептированные деревянные пробки размером 65×120×250 через 1200 мм по высоте, но не менее 2-х с каждой стороны проема.

5. Откосы дверных и оконных проемов оштукатурить цементным раствором.

6. Все деревянные элементы, соприкасающиеся с кирпичной кладкой, бетоном, металлом антисептировать, в наружных стенах - отделить дополнительно прокладкой из слоя толя.

7. Швы между плитами покрытия тщательно заполнить бетоном класса В15 на мелком заполнителе.

8. Стеновые панели окрасить силикатными красками светлых тонов.

9. Столярные и металлические изделия окрасить масляной краской за 2 раза.

10. Горизонтальную гидроизоляцию стен на отм. -0.030 выполнить из слоя цементно-песчаного раствора М100 состава 1:2 с гидрофобными добавками.

11. По периметру здания выполнить асфальтовую отмостку по щебеночному основанию шириной 700 мм.

12. Монтаж сборных железобетонных конструкций производить в соответствии с требованиями СНиП III-4-80 и СНиП III-16-80.

13. Закладные и соединительные изделия всех элементов сборных железобетонных конструкций покрыть слоем цинка толщиной 60 мкм в процессе их изготовления методом горячего цинкования.

14. Цинковое покрытие, поврежденное при сварке в процессе монтажа, должно быть восстановлено методом металлизации (толщина слоя - 150 мкм).

Общие указания

1. Проект разработан для строительства в районах со следующими природными условиями:

- а). рельеф местности спокойный.
- б). сейсмичность не выше 6,0 баллов
- в). скоростной напор ветра - 27 кгс/м²
- г). вес снегового покрова - 100 кгс/м²
- д). расчетная температура наружного воздуха -20°C; -30°C (основной вариант); 40°C
- е). строительство в районах вечной мерзлоты не предусматривается.
- ж). степень огнестойкости здания II

2. За условную отметку 0.000 принят уровень чистого пола котельной, что соответствует абсолютной отметке по генплану.

3. Здание электрокотельной разработано в полном сборном исполнении.

Вариант - со стенами из кирпича
Фундаменты приняты по серии 1.812.1-1
Фундаментные балки - по серии 1.415-1, вып.1,
колонны - по серии 1.823.1-2, вып. 1
Балки покрытия пролетом 6м - по серии 1.462.1-10/82, вып.1
Плиты покрытия по серии 1.865.1-4/84, вып. 1
Стеновые панели - из керамзитобетона с объемным весом 1000...1100 кг/м³ по серии 1.832.1-9, вып.1
Кирпичные вставки наружных стен выполнить из кирпича эффективного керамического М15 (ГОСТ 530-80) на цементно-известковом растворе М25 и оштукатурить цементно-известковым раствором под фактуру панелей

Основные строительные показатели

| Наименование | Числовые значения* | | | Единицы измерения |
|--------------------|------------------------|------------------------|------------------------|-------------------|
| | t _н = -20°C | t _н = -30°C | t _н = -40°C | |
| Строительный объем | 161.38 153.15 | 158.15 154.88 | 175.11 156.61 | м ³ |
| Площадь застройки | 40.96 43.26 | 42.25 43.26 | 43.56 43.26 | м ² |
| Площадь полезная | 36.0 33.84 | 36.0 33.84 | 36.0 33.84 | м ² |

* В знаменателе даны показатели для варианта со стенами из кирпича

Ведомость объемов сборных бетонных и железобетонных конструкций.

| Наименование группы элементов конструкции | Код | Кол. м ³ | Примечание |
|---|--------|---------------------|------------|
| 1 Фундаменты | 581121 | 2,2 | |
| 2 Фундаментные балки | 582421 | 2,48 | |
| 3 Колонны | 582121 | 0,64 | |
| 4 Балки | 582721 | 0,9 | |
| 5 Плиты покрытия | 584111 | 1,8 | |
| 6 Стеновые панели | 583127 | 21,64 | |
| Вариант со стенами из кирпича | | | |
| 1 Фундаменты | 582421 | 2,84 | |
| 2 Перемычки | 582821 | 0,36 | |
| 3 Плиты покрытия | 584111 | 1,8 | |

| | | | | | | |
|--------------|----------|-----------|----------|----------|---------|--|
| Гип. Энберов | Шатный | Пархончик | Подель | Толочная | Сармина | Т.П-903-1-249.87-АС Электрокотельная с 2 паровыми котлами КЭПР-250/0,4 |
| Нач.вв-з | Зав.нач. | Рук.гр. | Ст. инж. | Н.контр. | | |
| Привязан | | | | | | |
| Ивв. № | | | | | | |

Альбом 1

Типовой проект 903-1-249.87

Ивв. №, дата, подпись и дата

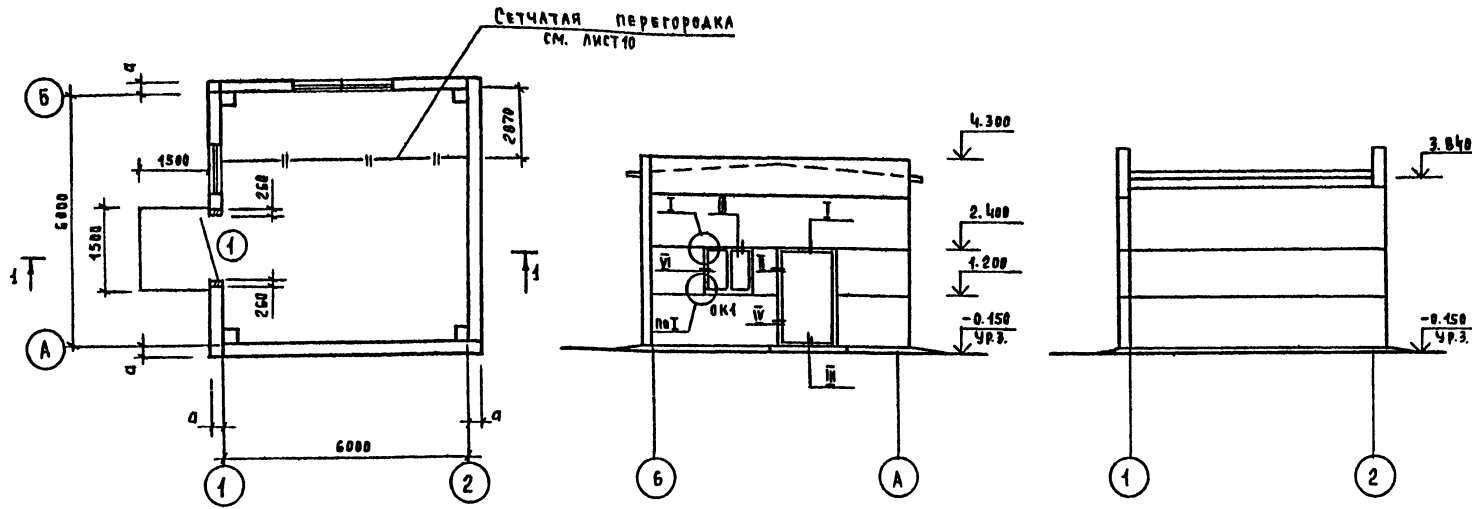
Альбом I

Типовой проект 903-1-249.87

План на отм. 0.000

Фасад Б-А

Фасад 1-2

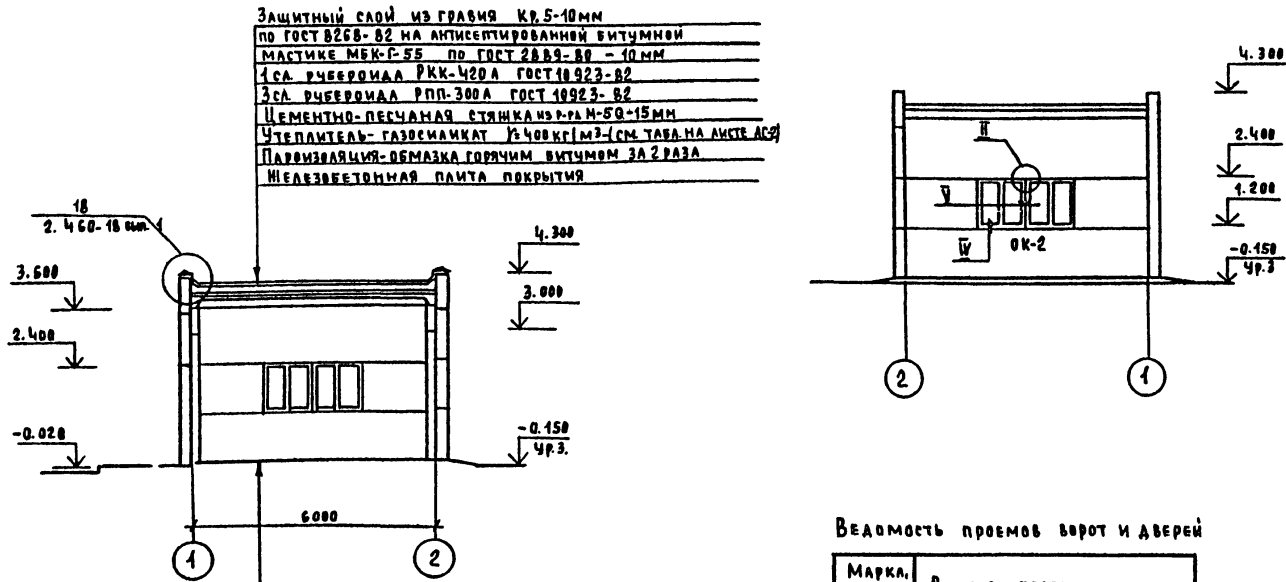


СПЕЦИФИКАЦИЯ ЗАПОЛНЕНИЯ ДВЕРНЫХ ПРОЕМОВ

| Марка, поз. | Обозначение | Наименование | Кол. | Масса ед. кг | Примечание |
|-------------|---------------|----------------------|------|--------------|------------|
| 1 | ГОСТ 14624-84 | Дверной блок ДГ24-10 | 1 | | |

Разрез 1-1

Фасад 2-1



СПЕЦИФИКАЦИЯ ЗАПОЛНЕНИЯ ОКОННЫХ ПРОЕМОВ

| Марка, поз. | Обозначение | Наименование | Кол. | Масса ед. кг | Примечание |
|-------------|---------------|-----------------------|------|--------------|------------|
| | | ОК-1 | 1 | | |
| СВА12-12 | ГОСТ 12506-81 | Оконный блок СВА12-12 | 1 | | |
| | | ОК-2 | 1 | | |
| СВА12-12 | ГОСТ 12506-81 | Оконный блок СВА12-12 | 2 | | |

- 1 Узлы заполнения оконных и дверного проемов приняты по серии 2.830-3. вып.1
2. Размер „а“ см лист АС-2
3. Уклон кровли выполнить при помощи керамзита $\gamma = 500 \text{ кг/м}^3$ от 0 до 30 мм

Ведомость проемов ворот и дверей

| Марка, поз. | Размер проема в мм |
|-------------|--------------------|
| 1 | 1000 x 2400 |

БЕТОН КЛАССА В25 - 25 мм
 БЕТОН КЛАССА В7,5 - 100 мм
 ШЕБЕНЬ СТРАМЕВАННЫЙ В ГРУНТ

Имя, Инициалы, Подпись и дата

| Имя | Фамилия | Подпись | Дата | Лист | Листов |
|-----|---------|---------|------|------|--------|
| | | | | Р | 3 |

Копировал. Панасенков.

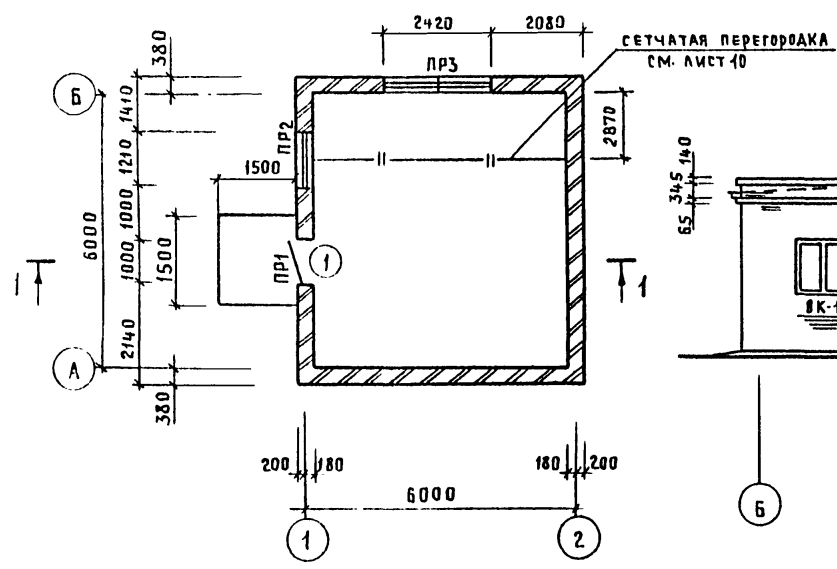
ФОРМАТ А2

0250 01

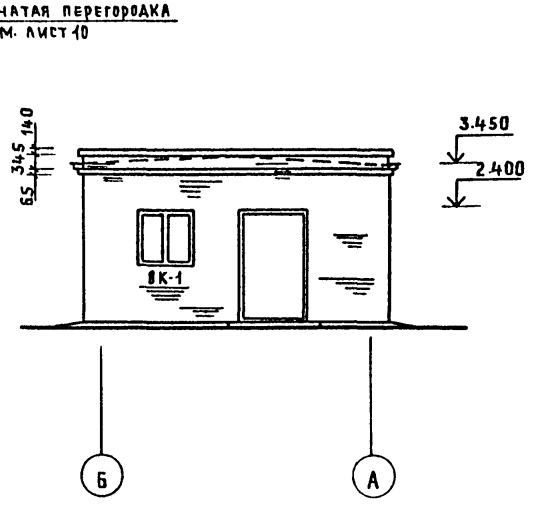
Альбом 1

Типовой проект 903-1-249.87

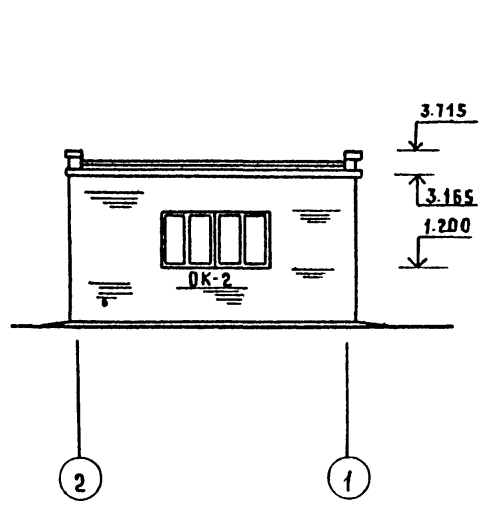
План на отм. 0.000



ФАСАД Б-А



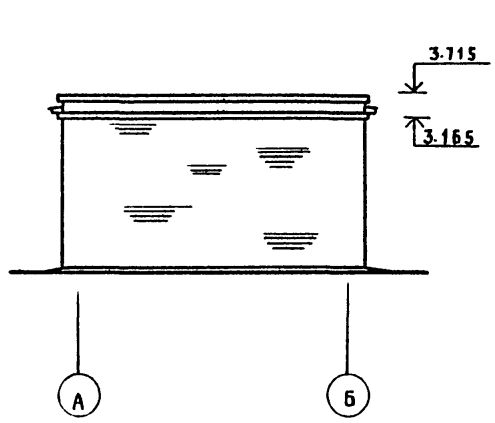
ФАСАД 2-1



РАЗРЕЗ 1-1

- Защитный слой из гравия кр. 5-10мм по ГОСТ 8268-82
- на антисептированной битумной мастике
- МБК-Г-55 по ГОСТ 2889-80 - 10 мм
- 1 св. рубероида РКК-420А ГОСТ 10923-82
- 3 св. рубероида РПП-300А ГОСТ 10923-82
- цементно-песчаная стяжка - 15 мм
- Утеплитель-газосиликат $\gamma = 400 \text{ кг/м}^3$ (см. таблицу в. АС2)
- Паронепроницающая-обмазка горячим битумом за 2 раза
- Железобетонная плита покрытия

ФАСАД А-Б



ВЕДОМОСТЬ ПЕРЕМЫЧЕК

| МАРКА, ПОЗ. | СХЕМА СЕЧЕНИЯ |
|-------------|---------------|
| ПР1 | |
| ПР2 | |
| ПР3 | |

ВЕДОМОСТЬ ПРОЕМОВ ВОРОТ И ДВЕРЕЙ

| МАРКА, ПОЗ. | РАЗМЕР ПРОЕМА, мм |
|-------------|-------------------|
| 1 | 1000 x 2400 |

СПЕЦИФИКАЦИЯ ЗАПОЛНЕНИЯ ДВЕРНЫХ ПРОЕМОВ И ПЕРЕМЫЧЕК

| МАРКА, ПОЗ. | ОБОЗНАЧЕНИЕ | НАИМЕНОВАНИЕ | КОЛ. | МАССА ЕД., КГ | ПРИМЕЧАНИЕ |
|-------------|------------------|---------------------|------|---------------|------------|
| | | <u>ДВЕРНОЙ БЛОК</u> | | | |
| 1 | ГОСТ 14524-84 | ДГ 24-10 | 1 | | |
| | | <u>ПЕРЕМЫЧКИ</u> | | | |
| 2 | 1.038.1-1, вып.1 | ЗПБ 16-37 | 2 | 102 | |
| 3 | | ЗПБ 18-37 | 2 | 119 | |
| 4 | | 1ПБ 13-1 | 1 | 25 | |
| 5 | | 2ПБ 16-2 | 1 | 65 | |
| 6 | | 2ПБ 29-4 | 3 | 120 | |

СПЕЦИФИКАЦИЯ ЗАПОЛНЕНИЯ ОКОННЫХ ПРОЕМОВ

| МАРКА, ПОЗ. | ОБОЗНАЧЕНИЕ | НАИМЕНОВАНИЕ | КОЛ. | МАССА ЕД., КГ | ПРИМЕЧАНИЕ |
|-------------|---------------|------------------------|------|---------------|------------|
| | | <u>ОК-1</u> | 1 | | |
| СВД 12-12 | ГОСТ 12506-81 | Оконный блок СВД 12-12 | 1 | | |
| | | <u>ОК-2</u> | 1 | | |
| СВД 12-12 | ГОСТ 12506-81 | Оконный блок СВД 12-12 | 2 | | |

1. Уклон кровли выполнить при помощи керамзита $\gamma = 500 \text{ кг/м}^3$ от 0 до 30 мм

Имя и год. Подпись и дата. Взам. инв. №

БЕТОН КЛАССА В25 - 25 мм
БЕТОН КЛАССА В15 - 100 мм
ЩЕБЕНЬ, ВТРАМБОВАННЫЙ В ГРУНТ

| | | | | | | |
|-----------|----------|-----------------|--|------------------|------|--------|
| ГИП | ЗАНБЕРОВ | <i>Занберов</i> | Т. п. 903-1-249.87 | АС | | |
| НАЧ. ПОЗ. | ШАТНЫХ | <i>Шатных</i> | | | | |
| ЗАМ. НАЧ. | ПАРХОНИК | <i>Пархоник</i> | | | | |
| РУК. ГР. | МОДЕЛЬ | <i>Модель</i> | | | | |
| СЧ. ИНЖ. | ЛАПКО | <i>Лапко</i> | | | | |
| И. КОНТР. | САРИНА | <i>Сарина</i> | | | | |
| ПРИВЯЗАН | | | ЭЛЕКТРОКОТЕЛЬНАЯ С 2 ПАРОВЫМИ КОТЛАМИ КЭПР-250/0.4 | СТАДИЯ | ВНЕС | ЛИСТОВ |
| | | | | Р | 4 | |
| И.Н.В. № | | | ВАРИАНТ КИРПИЧНЫМИ СТЕНАМИ | ГОСАГРОПРОМ БССР | | |
| | | | План на отм. 0.000. РАЗРЕЗ. | БЕЛАГРОПРОЕКТ | | |
| | | | ФАСАДЫ | г. Минск | | |

Копировала Креньчикова *Креньчикова*

Формат А2
2362-01

СХЕМА РАСПОЛОЖЕНИЯ ЭЛЕМЕНТОВ ФУНДАМЕНТОВ
(ВАРИАНТ В СБОРНЫХ КОНСТРУКЦИЯХ)

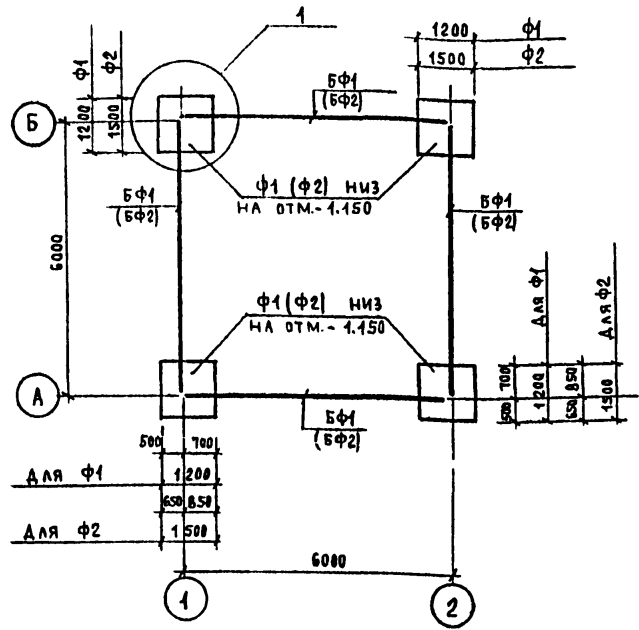


СХЕМА РАСПОЛОЖЕНИЯ ЭЛЕМЕНТОВ ФУНДАМЕНТОВ
(ВАРИАНТ СО СТЕНАМИ ИЗ КИРПИЧА)

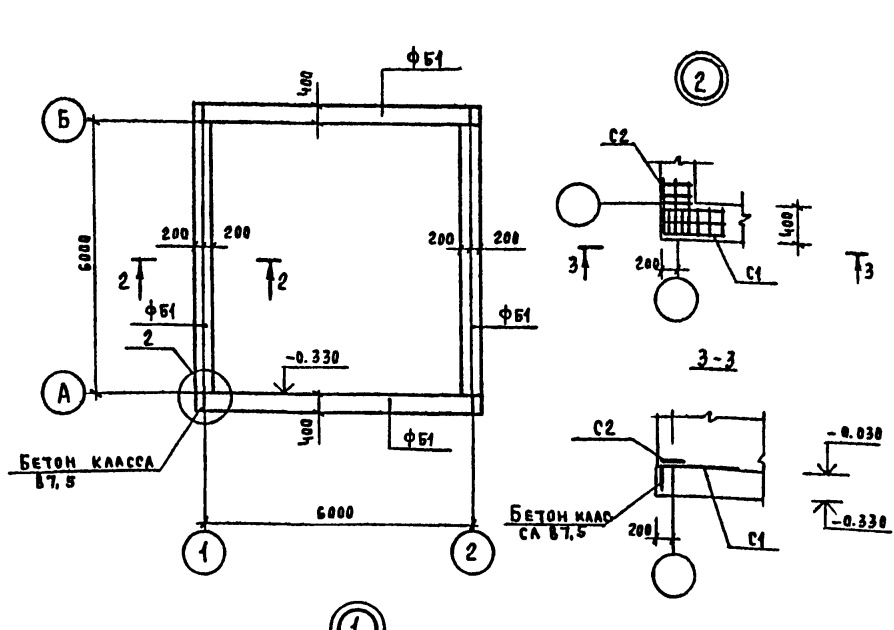
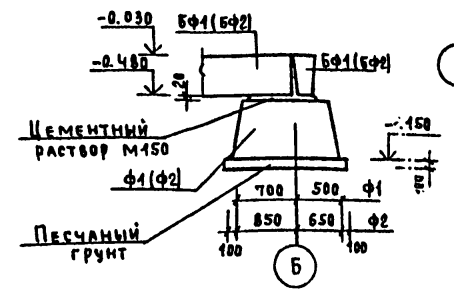
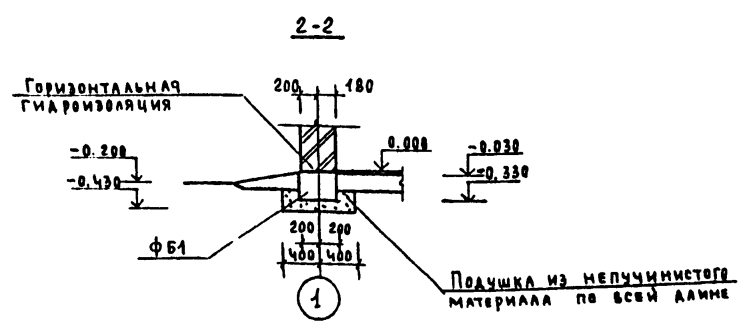
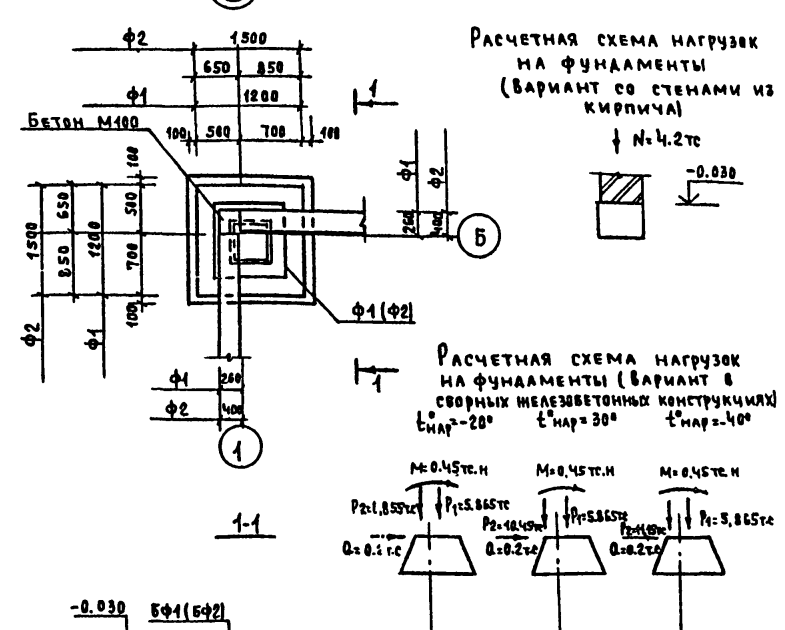
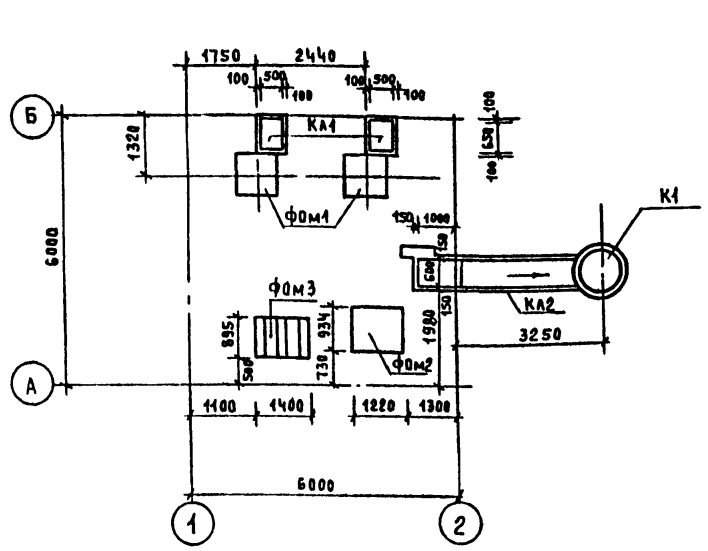


СХЕМА РАСПОЛОЖЕНИЯ ФУНДАМЕНТОВ ПОД ОБОРУДОВАНИЕ



СПЕЦИФИКАЦИЯ К СХЕМАМ РАСПОЛОЖЕНИЯ ЭЛЕМЕНТОВ ФУНДАМЕНТОВ

| МАРКА, ПОЗ. | ОБЗНАЧЕНИЕ | НАИМЕНОВАНИЕ | КОЛ | МАССА ЕД. КГ | ПРИМЕЧАНИЕ |
|-------------|---------------|--|-----|--------------|------------|
| | | СХЕМА РАСПОЛОЖЕНИЯ ЭЛЕМЕНТОВ ФУНДАМЕНТОВ | | | |
| | | ДЛЯ t°нар = -20° - 30° | | | |
| Ф1 | 1.812.1-1 | ФУНДАМЕНТ Ф12.12-1 | 4 | 1400 | |
| БФ1 | 1.415-1 вып.1 | БАЛКА ФУНДАМЕНТНАЯ ФББ-1 | 4 | 1600 | |
| | | ДЛЯ t°нар = -40° | | | |
| Ф2 | 1.812.1-1 | ФУНДАМЕНТ Ф215.15-1 | 4 | 1900 | |
| БФ2 | 1.415-1 вып.1 | БАЛКА ФУНДАМЕНТНАЯ ФББ-11 | 4 | 1800 | |
| | | СХЕМА РАСПОЛОЖЕНИЯ ЭЛЕМЕНТОВ ФУНДАМЕНТОВ (ВАРИАНТ СО СТЕНАМИ ИЗ КИРПИЧА) | | | |
| ФБ1 | 1.812.1-4 | ФУНДАМЕНТ ФБ60.1.3 | 4 | 1700 | |
| С1 | Т.ПР-Т а.П | СЕТКА С1 | 4 | 0,509 | |
| С2 | | СЕТКА С2 | 4 | 0,338 | |
| | | СХЕМА РАСПОЛОЖЕНИЯ ФУНДАМЕНТОВ ПОД ОБОРУДОВАНИЕ | | | |
| | | ФУНДАМЕНТ МОНОЛИТНЫЙ | | | |
| Ф0М1 | | Ф0М1 | 2 | 0,442м³ | |
| Ф0М2 | ЛИСТ Б | Ф0М2 | 1 | 0,569м³ | |
| Ф0М3 | | Ф0М3 | 1 | 0,342м³ | |
| | | КАНАЛ | | | |
| КА1 | ЛИСТ Б | КА1 | 2 | 0,171м³ | |
| КА2 | | КА2 | 1 | 0,878м³ | |
| К1 | | КОЛОДЕЦ К1 | 1 | | |

1 Основанием фундаментов приняты грунты сухие, непучинистые, непросадочные со следующими нормативными характеристиками:
 $c_n = 0.02 \text{ кг/см}^2$ $\gamma_n = 1.87 \text{ т/м}^3$ $\chi_n = 28\%$ $E = 150 \text{ кг/см}^2$
 Грунтовые воды отсутствуют.
 2. Обозначения в скобках даны для температуры t°нар = -40°.
 3. Сетки С1 и С2 соединить между собой на сварке.

| | | | | | |
|-----------|-----------|--|--|------|---|
| ГИП | ЗАНБЕРОВ | | Т.П 903-1-249.87 | АС | |
| НАЧ. ПОЭ | ШАТНЫЙ | | | | |
| ЗАМ. НАЧ. | ПАРХОМЧИК | | | | |
| РУК. ГР. | МОДЕЛЬ | | | | |
| СТ. ИНЖ. | ПАПКО | | | | |
| Н. КОНТР. | САРМИНА | | ЭЛЕКТРОКОТЕЛЬНАЯ С 2 ПАРОВЫМИ КОТЛАМИ КЭПР-250/0,4 | | |
| ПРИВЯЗАН: | | | СТАЛИЯ | ЛИСТ | ЛИСТОВ |
| | | | Р | 5 | |
| ИНВ. № | | | Схемы расположения элементов фундаментов | | Госагропром БССР Белагропроект Г. МИНСК |

Альбом I

Типовой проект 903-1-249.87

Имя и фамилия подрядчика и дата сдачи проекта

СПЕЦИФИКАЦИЯ РАСХОДА МАТЕРИАЛОВ НА ЭЛЕМЕНТ

| МАРКА, ПОЗ. | ОБОЗНАЧЕНИЕ | НАИМЕНОВАНИЕ | КОЛ. | МАССА ЕД., КГ | ПРИМЕЧАНИЕ |
|------------------|----------------------|--|------|---------------|------------|
| Фон 1 | | | | | |
| 1 | 3.400-6/76 | ИЗДЕЛИЕ ЗАКЛАДНОЕ МН1-24 | 3 | 23 | |
| МАТЕРИАЛЫ | | | | | |
| | | БЕТОН КЛАССА В12.5 | | | 0.442 м³ |
| Фон 2 | | | | | |
| 1 | 3.400-6/76 | ИЗДЕЛИЕ ЗАКЛАДНОЕ МН1-24 | 4 | 2.3 | |
| МАТЕРИАЛЫ | | | | | |
| | | БЕТОН КЛАССА В12.5 | | | 0.569 м³ |
| Фон 3 | | | | | |
| 3 | | УГОЛОК $\angle 50 \times 50 \times 5$ ГОСТ 8509-72 | 6 | 3.4 | |
| | | БРУС 200×200 ГОСТ 24454-80 $\ell=895$ | 3 | | 0.036 м³ |
| МАТЕРИАЛЫ | | | | | |
| | | БЕТОН КЛАССА В12.5 | | | 0.342 м³ |
| Кл 1 | | | | | |
| 4 | | УГОЛОК $\angle 75 \times 75 \times 6$ ГОСТ 8509-72 | 1 | 4.14 | |
| | | БЕТОН КЛАССА В12.5 | | | 0.111 м³ |
| МАТЕРИАЛЫ | | | | | |
| | | БЕТОН КЛАССА В12.5 | | | 0.111 м³ |
| Кл 2 | | | | | |
| 5 | | УГОЛОК $\angle 75 \times 75 \times 6$ ГОСТ 8509-72 | 1 | 4.83 | |
| П1 | 3.006-1-2/82 вып.1-2 | ПЛИТА П59-5 | 3 | 100 | |
| 1 | 3.400-6/76 | ИЗДЕЛИЕ ЗАКЛАДНОЕ МН1-24 | 2 | 2.3 | |
| МАТЕРИАЛЫ | | | | | |
| | | БЕТОН КЛАССА В12.5 | | | 0.878 м³ |
| К1 | | | | | |
| КЦ-15-9а | 3.900-3 вып.1 | КОЛЬЦО КЦ-15-9а | 1 | 800 | |
| КЦ-15-1 | | КОЛЬЦО КЦ-15-1 | 1 | 700 | |
| КЦ-15 | | КОЛЬЦО КЦ-15 | 1 | 900 | |
| КЦ-15-6 | | КОЛЬЦО КЦ-15-6 | 2 | 700 | |
| | ГОСТ 3634-79 | ЛЮК ЧУГУННЫЙ, ТИП Л | 1 | | |
| 3Д1 | ЛИСТ Б | ИЗДЕЛИЕ ЗАКЛАДНОЕ 3Д1 | 2 | 5.98 | |
| КЦ-0-1 | 3.900-3 вып.1 | КОЛЬЦО ОПОРНОЕ КЦ-0-1 | 1 | 50 | |
| | | 3Д1 | 2 | 0.044 | |
| 6 | | ШВЕЛЕР $\angle 6.5$ ГОСТ 8240-72 | 1 | 5.9 | |
| 7 | | ДВА \angle ГОСТ 2590-71 $\ell=200$ | 2 | 0.044 | |

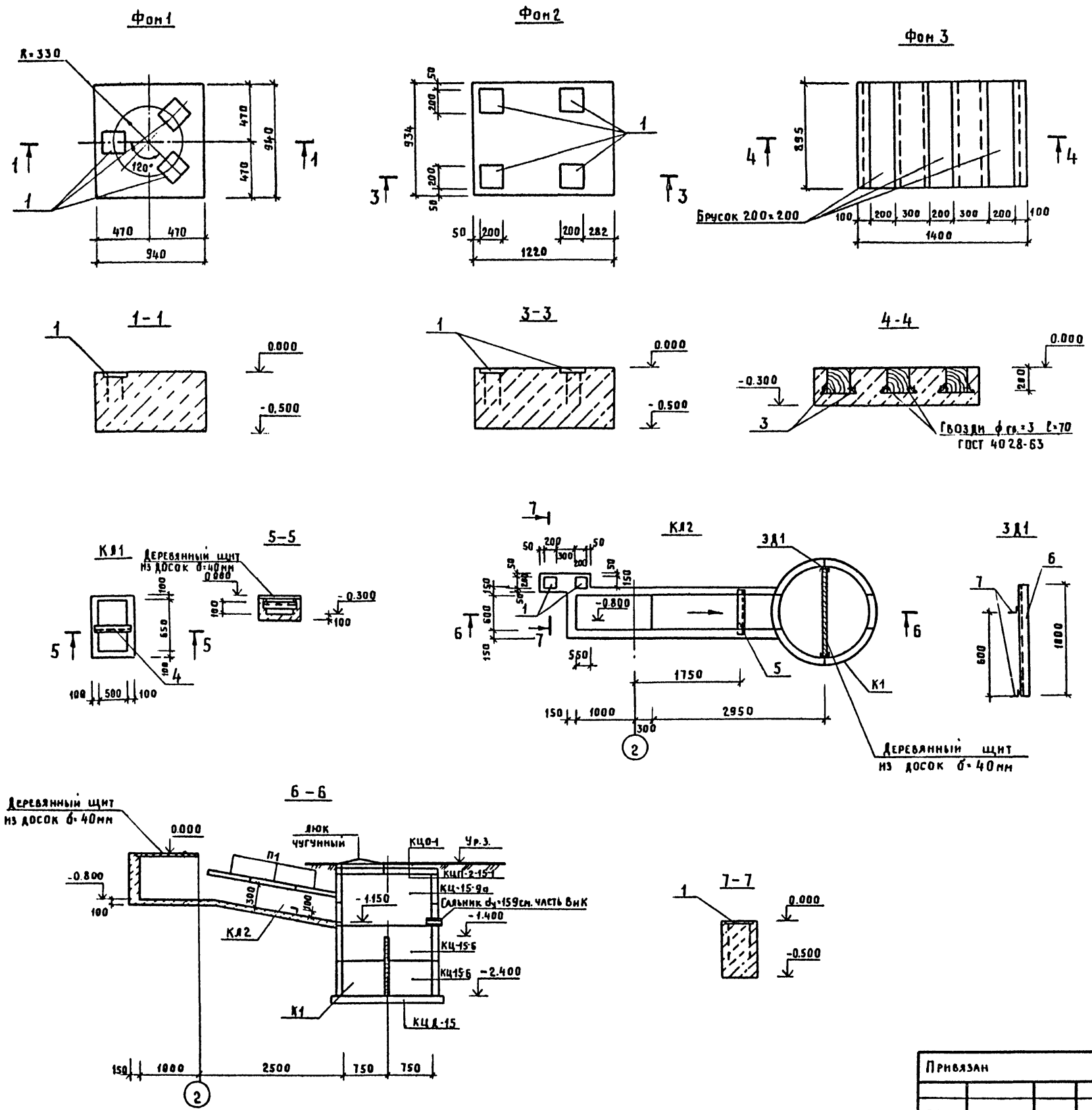
1. Фундаменты ФОН1: ФОН4 ВЫПОЛНИТЬ ПОСЛЕ УТОЧНЕНИЯ ПО ПОЛУЧЕННОМУ ОБОРУДОВАНИЮ.
 2. ОТВЕРСТИЯ В КОЛЬЦЕ КЦ-15-9а ПОСЛЕ МОНТАЖА ТРУБ ЗАДЕЛАТЬ БЕТОНОМ КЛАССА В15

| | | | | | |
|-----------|------------|---------------|--|------|--|
| ГИП | ЗАНБЕРОВ | Проект | Т. П. 903-1-249.87 | АС | |
| НАЧ. ПОЗ | ШАТОВ | Электротехник | | | |
| ЗАВ. НАЧ. | ПАРХОМЕНКО | Инженер | | | |
| РЫК. ГР. | МОДЕЛЬ | Инженер | | | |
| СТ. ИНЖ. | ПАПКО | Инженер | | | |
| И. КОНТ. | САРИНА | Инженер | ЭЛЕКТРОКОТЕЛЬНАЯ С 2 ПАРОВЫМИ КОТЛАМИ КЭПР-250/0.4 | | |
| ПРИВЯЗАН | | | СТАДИЯ | ЛИСТ | ЛИСТОВ |
| | | | Р | 6 | |
| ИНВ. № | | | ФУНДАМЕНТЫ МОНОЛИТНЫЕ ФОН1 ... ФОН3 | | ГОСАГРОПРОМ БССР БЕЛАГОПРОЕКТ Г. МИНСК |
| | | | КАНАЛЫ КЛ1, КЛ2 | | |

Альбом 1

Типовой проект 903-1-249.87

Имя и фамилия Подписчик и дата Взам. инв. №



АЛБЮМ I

Типовой проект 903-1-249.87

Имя, Инициалы, Подпись и дата, Взам. инв. №

Схема расположения колонн, балок (вариант в сборных конструкциях)

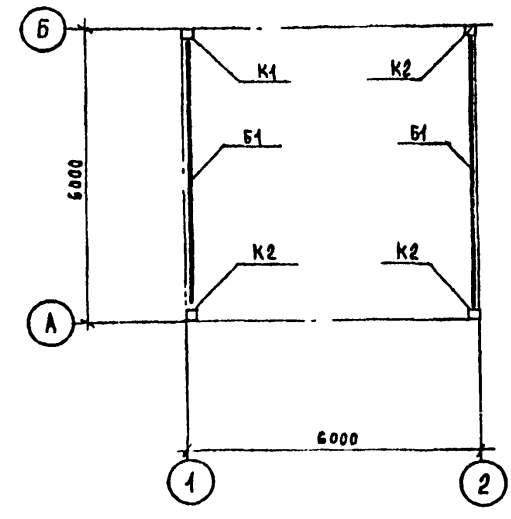


Схема расположения элементов плит покрытия (вариант с кирпичными стенами)

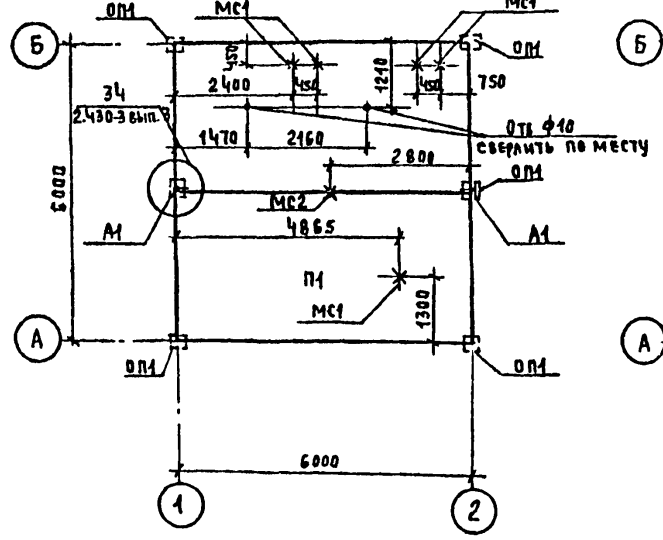


Схема расположения элементов плит покрытия (вариант в сборных конструкциях)

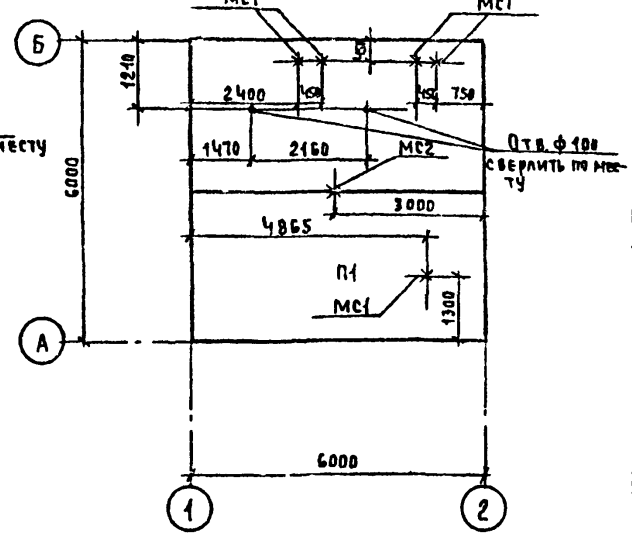


Схема расположения элементов стеновых панелей в осях Б-А

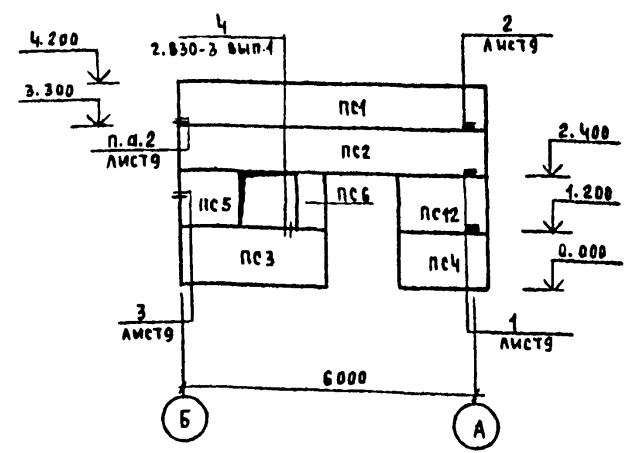


Схема расположения элементов стеновых панелей в осях А-Б

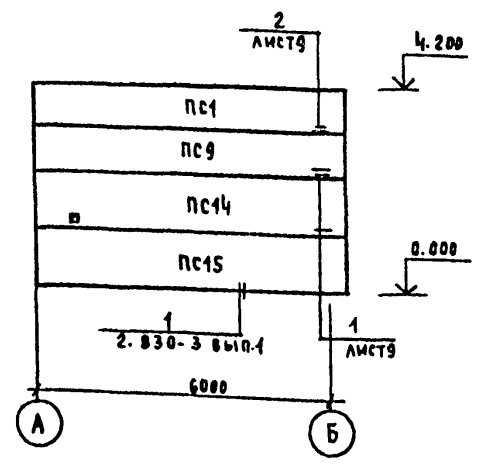


Схема расположения элементов стеновых панелей в осях 1-2

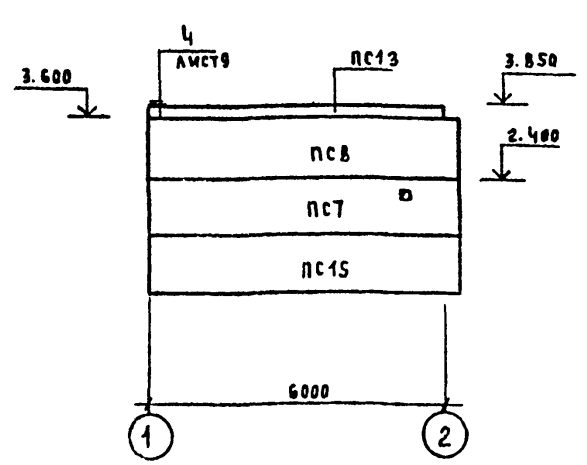
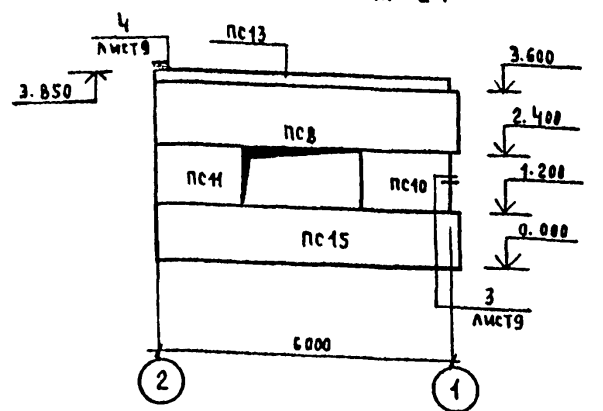


Схема расположения элементов стеновых панелей в осях 2-1



СПЕЦИФИКАЦИЯ К СХЕМАМ РАСПОЛОЖЕНИЯ ЭЛЕМЕНТОВ СБОРНЫХ КОНСТРУКЦИЙ

| Марка поз. | Обозначение | Наименование | Кол. | Масса ед. кг | Примечание |
|---|--------------------|-------------------------|------|--------------|------------|
| СХЕМА РАСПОЛОЖЕНИЯ КОЛОНН, БАЛОК | | | | | |
| Колонны | | | | | |
| K1 | т. пр-т а. II | 1К39.2-2-1 | 1 | 400 | |
| K2 | | 1К39.2-2-2 | 3 | 400 | |
| B1 | т. пр-т а. II | БАЛКА 1БГТБ-3А III-1 | 2 | 1150 | |
| СХЕМА РАСПОЛОЖЕНИЯ ЭЛЕМЕНТОВ ПЛИТ ПОКРЫТИЯ (ВАРИАНТ С КИРПИЧНЫМИ СТЕНАМИ) | | | | | |
| ПЛИТА | | | | | |
| П1 | 1.865.1-4/84 вып.1 | 1ПГ-4А IY-П | 1 | 2250 | |
| П2 | | 1ПГ-5А IY-П | 1 | 2250 | |
| ОП1 | 1.225-2 вып.11 | Опорная подушка оп4.4-Т | 6 | 50 | |
| А1 | 2.430-3 вып.3 | Анкер МК22 | 2 | 1.05 | |
| СХЕМА РАСПОЛОЖЕНИЯ ЭЛЕМЕНТОВ ПЛИТ ПОКРЫТИЯ (ВАРИАНТ В СБОРНЫХ КОНСТРУКЦИЯХ) | | | | | |
| ПЛИТА | | | | | |
| П1 | 1.865.1-4/84 вып.1 | 1ПГ-4А IY-П | 1 | 2250 | |
| П2 | | 1ПГ-5А IY-П | 1 | 2250 | |
| ПОДВЕСКИ ДЛЯ КРЕПЛЕНИЯ ТРУБОПРОВОДОВ | | | | | |
| ПОДВЕСКА | | | | | |
| МС1 | т. пр-т а. II | МС1 | 5 | 1.42 кг | |
| МС2 | т. пр-т а. II | МС2 | 1 | 2,5 кг | |

1. Узлы заделки горизонтальных швов смотри серию 2.930-3 вып.1
2. Монтаж сборных железобетонных конструкций производить в соответствии с требованиями СНиП III-16-80 и указания соответствующих серий
3. При установке колонн стаканы фундаментов риски колонн должны быть совмещены с разбивочными осями.
4. Перед монтажом колонн внутренние поверхности стенок фундаментов должны быть очищены от грязи и мусора
5. Замораживание колонн в стаканах фундаментов производить бетонной смесью марки не ниже 200 с водоцементным отношением 0,4-0,5 на мелком щебне в соответствии с СНиП III-16-80
6. Спецификацию к схемам расположения элементов стеновых панелей см. лист АС-В.

| | | | | | |
|-----------|-----------|------|--|------|---|
| ГИП | Занберов | И.И. | Т.п. 903-1-249.87 | АС | |
| Нач. поз. | Шатный | И.И. | | | |
| Зам. нач. | Пархомчук | И.И. | | | |
| Рук. гр. | Моделль | И.И. | | | |
| Ст. инж. | Палко | И.И. | | | |
| Н. контр. | Сармина | И.И. | Электростанция с 2 паровыми котлами КЭПР-250/0.4 | | |
| Привязан: | | | Стация | Лист | Листов |
| | | | Р | 7 | |
| Имя № | | | Схемы расположения элементов сборных конструкций | | Госагропром БССР Белагропроект г. Минск |

Копировал: Д.И. Памасенка

СПЕЦИФИКАЦИЯ К СХЕМАМ РАСПОЛОЖЕНИЯ ЭЛЕМЕНТОВ СТЕНОВЫХ ПАНЕЛЕЙ

Альбом I

Типовой проект 903-1-249.87

| МАРКА, ПОЗ. | ОБОЗНАЧЕНИЕ | НАИМЕНОВАНИЕ | КОЛ. | МАССА ЕД., КГ. | ПРИМЕЧАНИЕ |
|-------------|-------------------|--------------------------------|------|----------------|------------|
| | | Для t ^н нар. = -20° | | | |
| | | <u>СТЕНОВЫЕ ПАНЕЛИ</u> | | | |
| ПС1 | | ПСД 60.9.20-УП-П-а | 2 | 1600 | |
| ПС2 | Т. ПР-Т а. II | ПСД 60.9.20-УП-П-б | 1 | 1600 | |
| ПС3 | | ПСД 30.12.20-П-а | 1 | 1100 | |
| ПС4 | | ПСД 15.12.20-УП-П-а | 1 | 610 | |
| ПС5 | 1.832.1-9 вып.1 | ПСД 12.12.20-П | 1 | 420 | |
| ПС6 | Т. ПР-Т а. II | ПСД 6.12.20-П-а | 1 | 210 | |
| ПС7 | | ПСД 60.12.20-УП-П-а | 1 | 2200 | |
| ПС8 | | ПСД 60.12.20-УП-П-б | 2 | 2200 | |
| ПС9 | | ПСД 60.9.20-УП-П-б | 1 | 1600 | |
| ПС10 | 1.832.1-9 вып.1 | ПСД 15.12.20-У-П | 1 | 610 | |
| ПС11 | | ПСД 15.12.20-УП-П | 1 | 610 | |
| ПС12 | Т. ПР-Т а. II | ПСД 15.12.20-УП-П-б | 1 | 610 | |
| ПС13 | 1.030.1-1 вып.2-1 | ПК 60.6.5-Л | 2 | 1200 | |
| ПС14 | Т. ПР-Т а. II | ПСД 60.12.20-УП-П-б | 1 | 2200 | |
| ПС15 | | ПСД 60.12.20-УП-П-2 | 3 | 2200 | |
| | | Для t ^н нар. = -30° | | | |
| | | <u>СТЕНОВЫЕ ПАНЕЛИ</u> | | | |
| ПС1 | Т. ПР-Т а. II | ПСД 60.9.25-УП-П-а | 2 | 2000 | |
| ПС2 | | ПСД 60.9.25-УП-П-б | 1 | 2000 | |
| ПС3 | | ПСД 30.12.25-П-а | 1 | 1300 | |
| ПС4 | | ПСД 15.12.25-УП-П-а | 1 | 740 | |
| ПС5 | 1.832.1-9 вып.1 | ПСД 12.12.25-П | 1 | 510 | |
| ПС6 | Т. ПР-Т а. II | ПСД 6.12.25-П-а | 1 | 250 | |
| ПС7 | | ПСД 60.12.25-УП-П-а | 1 | 2600 | |
| ПС8 | | ПСД 60.12.25-УП-П-б | 2 | 2600 | |
| ПС9 | | ПСД 60.9.25-УП-П-б | 1 | 2000 | |
| ПС10 | 1.832.1-9 вып.1 | ПСД 15.12.25-У-П | 1 | 740 | |

| МАРКА, ПОЗ. | ОБОЗНАЧЕНИЕ | НАИМЕНОВАНИЕ | КОЛ. | МАССА ЕД., КГ. | ПРИМЕЧАНИЕ |
|-------------|-------------------|---|------|----------------|------------|
| ПС11 | 1.832.1-9 вып.1 | ПСД 15.12.25-УП-П | 1 | 740 | |
| ПС12 | Т. ПР-Т а. II | ПСД 15.12.25-УП-П-б | 1 | 740 | |
| ПС13 | 1.030.1-1 вып.2-1 | ПК 60.7-Л | 2 | 1300 | |
| ПС14 | Т. ПР-Т а. II | ПСД 60.12.25-УП-П-б | 1 | 2600 | |
| ПС15 | | ПСД 60.12.25-УП-П-2 | 3 | 2600 | |
| | | Для t ^н нар. = -40° | | | |
| ПС1 | Т. ПР-Т а. II | ПСД 60.9.30-УП-П-а | 2 | 2300 | |
| ПС2 | | ПСД 60.9.30-УП-П-а | 1 | 2300 | |
| ПС3 | | ПСД 30.12.30-П-а | 1 | 1500 | |
| ПС4 | | ПСД 15.12.30-УП-П-а | 1 | 890 | |
| ПС5 | 1.832.1-9 вып.1 | ПСД 12.12.30-П | 1 | 580 | |
| ПС6 | Т. ПР-Т а. II | ПСД 6.12.30-П-а | 1 | 290 | |
| ПС7 | | ПСД 60.12.30-УП-П-а | 1 | 3100 | |
| ПС8 | | ПСД 60.12.30-УП-П-б | 2 | 3100 | |
| ПС9 | | ПСД 60.9.30-УП-П-б | 1 | 2300 | |
| ПС10 | 1.832.1-9 вып.1 | ПСД 15.12.30-УП | 1 | 890 | |
| ПС11 | | ПСД 15.12.30-УП-П | 1 | 890 | |
| ПС12 | Т. ПР-Т а. II | ПСД 15.12.30-УП-П-б | 1 | 890 | |
| ПС13 | 1.030.1-1 вып.2-1 | ПК 60.15-Л | 2 | 1400 | |
| ПС14 | Т. ПР-Т а. II | ПСД 60.12.30-УП-П-б | 1 | 3100 | |
| ПС15 | | ПСД 60.12.30-УП-П-2 | 3 | 3100 | |
| | | <u>СТАЛЬНЫЕ СОЕДИНИТЕЛЬНЫЕ ЭЛЕМЕНТЫ</u> | | | |
| С У1 | | Уголок 5-160x160-10ГОСТ850972-11809 | 4 | 44,46 | |
| МС8 | 2.833-3 вып.2 | МС8 | 4 | 0,360 | |
| МС10 | | МС10 | 12 | 0,440 | |
| МС12 | | МС12 | 13 | 0,480 | |
| МС1-1 | | МС1-1 | 9 | 0,430 | |
| МС3 | Т. ПР-Т а. II | МС3 | 12 | 0,30 | |
| | | Полоса 5-6-70ГОСТ103-76-110 | | 0,36 | |

Лист № 1 из 1
Подпись и дата
ВЛАН ИВ

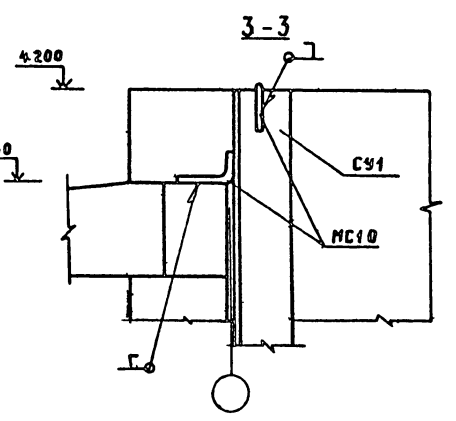
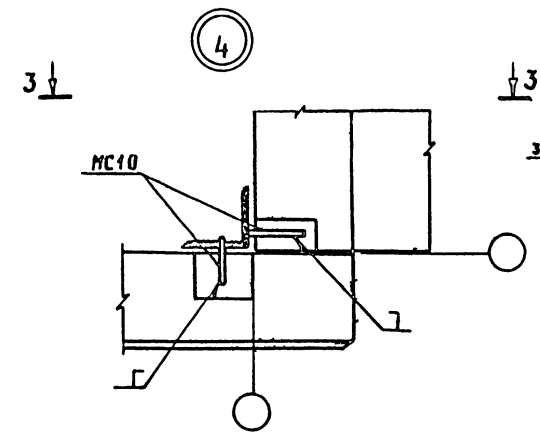
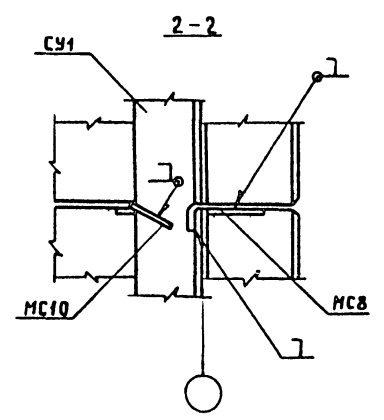
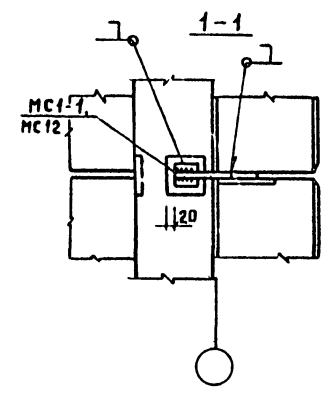
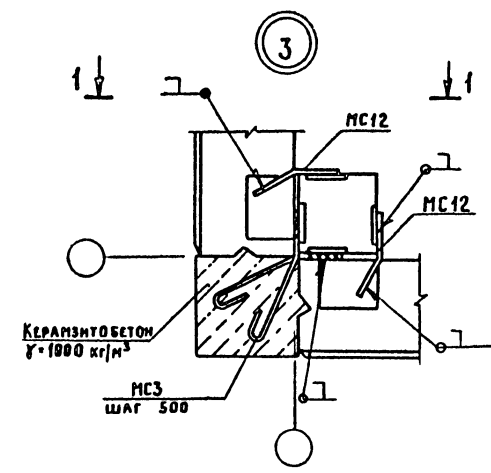
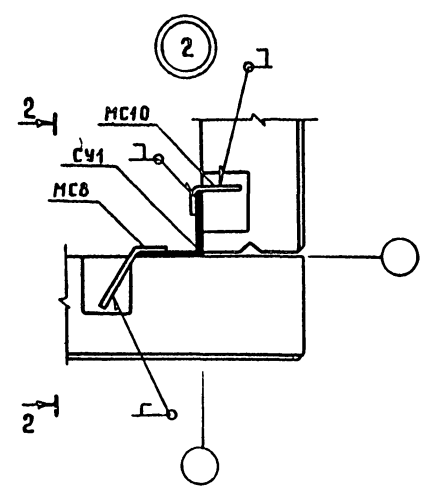
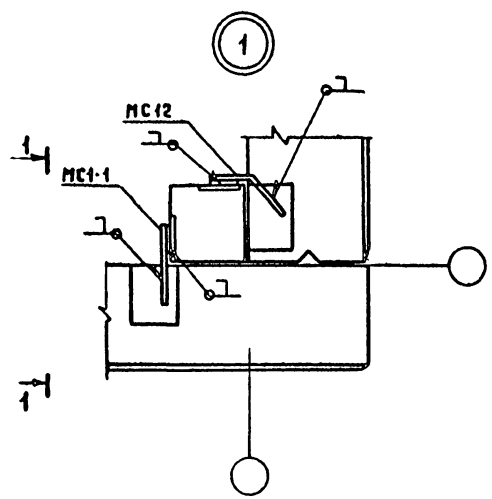
| | | | | | | | |
|---|-----------|--|---|---------|------|--------|--|
| ГРП | Замберов | | Т. П. 903-1-249.87 | АС | | | |
| НАЧ. ПОЗ. | Шатным | | | | | | |
| ЗАП. НАЧ. | Пархомчик | | | | | | |
| РУК. ГР. | Моделя | | | | | | |
| СТ. ИНЖ. | Папко | | | | | | |
| И. КОНТР. | Сармина | | Электростанция с 2 паровыми котлами КЭПР-250/0.4 | Станция | Лист | Листов | |
| | | | | | Р | 8 | |
| СПЕЦИФИКАЦИЯ К СХЕМАМ РАСПОЛОЖЕНИЯ ЭЛЕМЕНТОВ СТЕНОВЫХ ПАНЕЛЕЙ | | | ГОСАГРОПРОМ БССР БЕЛАГРОПРОЕКТ г. Минск | | | | |

| | | | | |
|----------|--|--|--|--|
| ПРИВЯЗАН | | | | |
| ИМЬ. № | | | | |

Листом 1

Типовой проект 903-1-249.83

Имя и фамилия Поименно и дата Вып. №



Высота сварных швов $h_{ш} = 6 \text{ мм}$. Сварку круглых стержней с закладными изделиями производить швами $b_{ш} = 8 \text{ мм}$, $h_{ш} = 4 \text{ мм}$. Сварка ручная дуговая.

| | | | | |
|---------------|----------|--|---------------------------------------|---|
| ГМП | Занберов | | Т. П. 903-1-249.87 | АС |
| Нач. ПО-3 | Шатных | | ЭЛЕКТРОКОТЕЛЬНАЯ С 2 ПАРОВЫМИ КОТЛАМИ | |
| Зам. нач. | Парфючки | | КЭПР-250/0,4 | |
| Рук. гр. | Модель | | | |
| Ст. инж. | Папко | | | |
| Н. контр. | Сарнина | | | |
| Привязан | | | | |
| Имя и фамилия | | | Узлы 1...4 | ГОСАГРОПРОМ БССР БЕЛАГРОПРОЕКТ г. Минск |
| | | | | Формат А2 |

Копирова Крентикова

Спецификация к схемам расположения труб в полу и элементов сетчатых перегородок

Схема 1 расположения труб в полу

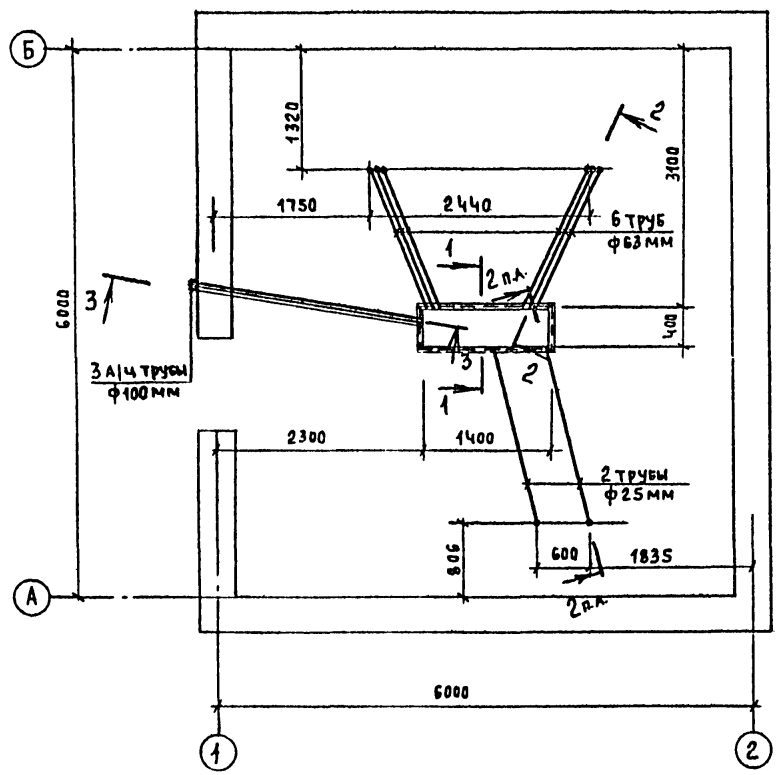
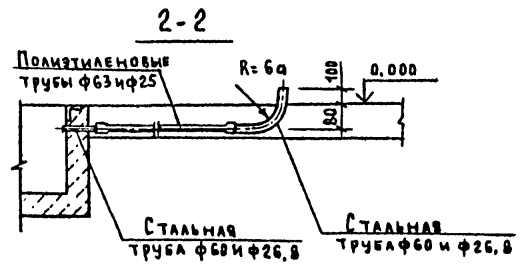
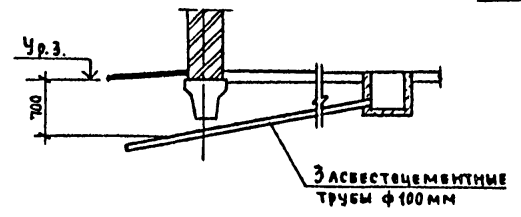
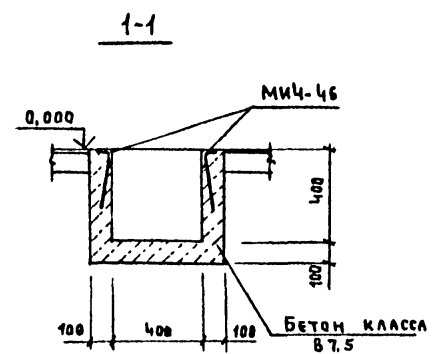
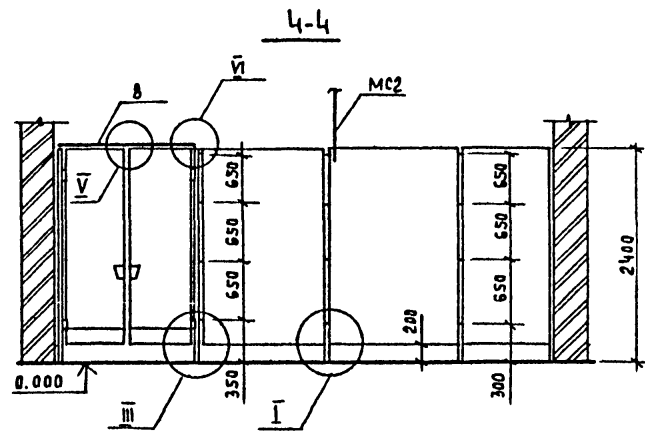
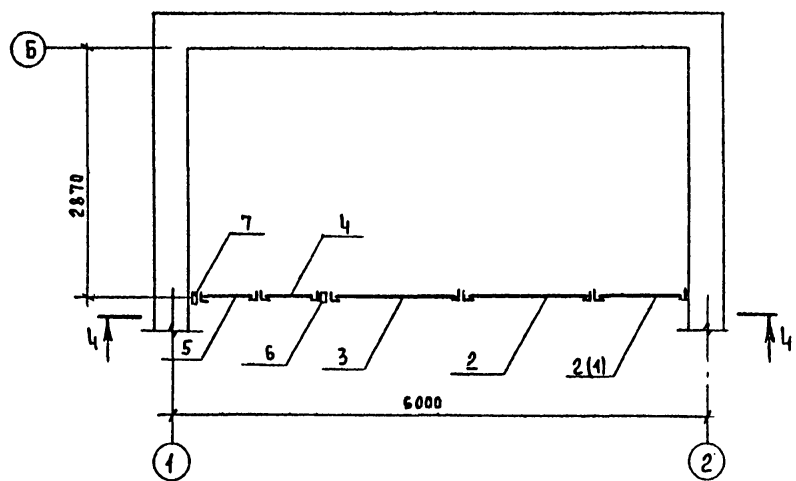


Схема 2 расположения элементов сетчатых перегородок



| Марка поз. | Обозначение | Наименование | Кол | Масса ед, кг | Примечание |
|-----------------|------------------|-------------------------------|------|--------------|------------|
| СХЕМА 1 | | | | | |
| | | Труба φ100 ГОСТ 1839-80 | 8,7 | | м |
| | | Труба 63x3,6 ГОСТ 18599-83 | 9,6 | | м |
| | | Труба 25x2,7 ГОСТ 18599-83 | 3,8 | | м |
| | | Труба 60x3,0 ГОСТ 3262-75 | 5,0 | | м |
| | | Труба 26,8x2,5 ГОСТ 3262-75 | 1,0 | | м |
| МИЧ-46 | 3.400-6/76 | Изделие зам. ланное МИЧ-46 | 4,0 | 4,4 | м |
| СХЕМА 2* | | | | | |
| 1 | 1.431-10, вып. 3 | Щит 1,0x2,4 щсг | 1(1) | 22,0 | |
| 2 | | То же 1,5x2,4 щсг | 2(1) | 26,4 | |
| 3 | | " 1,5x2,4 щсг-А | 1(1) | 24,8 | |
| 4 | | Створка дверная 0,7x2,4 дсг-П | 1(1) | 19,5 | |
| 5 | | То же 0,7x2,4 дсг-Л | 1(1) | 18,8 | |
| 6 | | Стойка дверная 2,4 дсг-П | 1(1) | 11,6 | |
| 7 | | То же 2,4 дсг-Л | 1(1) | 11,6 | |
| 8 | | Ригель Р1 | 1(1) | 7,1 | |

* В скобках даны значения для варианта с кирпичными стенами.

Узлы, замаркированные на схеме 2 см. серию 1.431-10, вып. 2.

АЛБСМ I

Типовой проект 903-1-249.87

Инв. № подл. Подпись и дата Взам. инв. №

| | | | |
|-----------|-----------|---|------|
| ГИП | Занберов | Т.п. 903-1-249.87 | АС |
| Нач. по-э | Шатный | Электростанция с 2 паровыми котлами | |
| Зам. нач | Пархомчик | КЭПР-250/0,4 | |
| Рук. гр | Модел | | |
| Ст. инж | Толочная | | |
| И. контр | Сармина | | |
| Привязан: | | Стария | Лист |
| | | Р | 10 |
| Инв. № | | Схемы расположения труб в полу и элементов сетчатых перегородок | |
| | | Госагропром БССР Белаггропроект г. Минск | |

Копировал: ФУ/Панасенко/

Данные по производственному водопотреблению и водоотведению

| № потребителя по плану | Наименование потребителя | Количество потребителя | Количество часов работы в сутки | Водопотребление | | | | | Водоотведение | | | Примечания |
|------------------------|--|------------------------|---------------------------------|---------------------------|----------------------------------|-----------------------|---|---------------------------------------|-------------------------------|---------------------------|---------------------|------------|
| | | | | Требуемая к качеству воды | Потребный напор у потребителя, м | Режим водопотребления | Расход воды на одного работника, м³/сут | из хозяйственно-питьевого водопровода | в производственно-канализацию | Характеристика стока воды | Режим водоотведения | |
| | | | | м³/сут | м³/ч | л/с | м³/сут | м³/ч | л/с | | | |
| | На нужды технологического оборудования | | 2 раза в смена | питьев | 15 | периодич. | 4,0 | 1,0 | | | чса чистые | периодич |
| | На расходование конденсата | | 2 раза в смена | питьев | | периодич. | 2,25 | 0,9 | 3,0 | 1,2 | чса чистые | периодич |
| | Итого: | | | | | | 6,25 | 1,9 | 3,0 | 1,2 | | |

План на отм. 0.000

АЛС001

Ведомость рабочих чертежей основного комплекта

| Лист | Наименование | Примечания |
|------|--|------------|
| 1 | Общие данные. План на отм. 0.000. Схема В1 | |

Ведомость ссылочных и прилагаемых документов

| Обозначение | Наименование | Примечания |
|------------------------------|---|------------|
| <u>Ссылочные документы</u> | | |
| 4.900-8, вып. I | Трубы и их соединения | |
| 4.900-8, вып. II | Трубопроводная арматура | |
| 5.900-2 | Сальники набивные Д50-1400 мм для пропуска труб через стены | |
| <u>Прилагаемые документы</u> | | |
| ВК.СВ | Спецификация оборудования | |

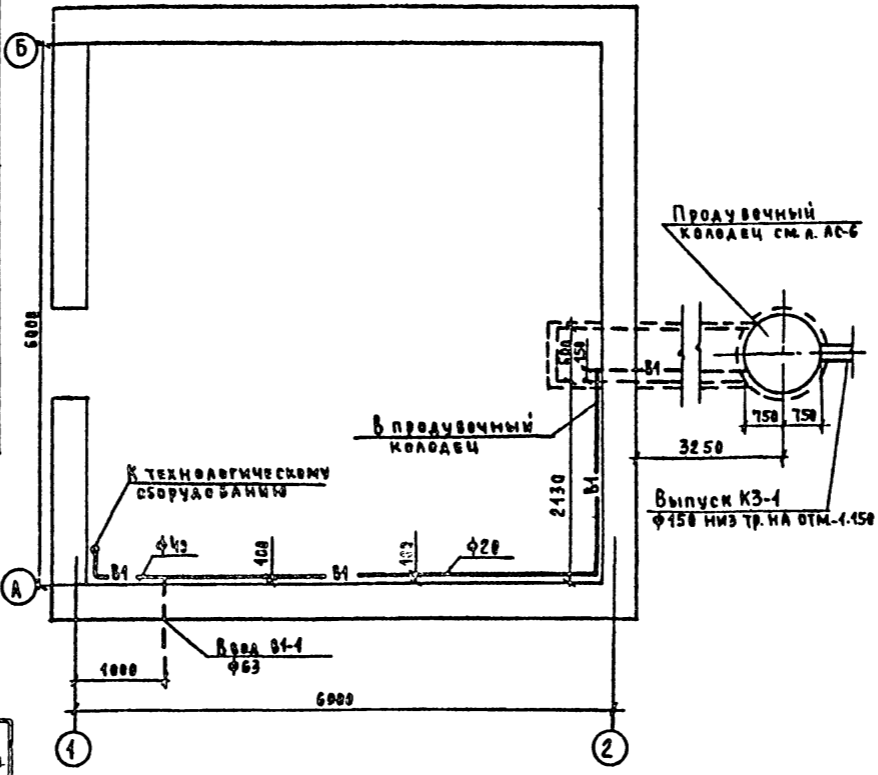
Типовой проект 903-1-249.87

Основные показатели по чертежам водопровода и канализации

| Наименование системы | Потребный напор на вводе, м | Расчетный расход | | | Установленная мощность электродвигателя, кВт | Примечания |
|-----------------------|-----------------------------|------------------|------|-----|--|------------|
| | | м³/сут | м³/ч | л/с | | |
| Водопровод | | | | | | |
| хозяйственно-питьевая | 15 | 6,25 | 1,90 | | | |
| Канализация | | | | | | |
| производственная | | 3,00 | 1,20 | | | |

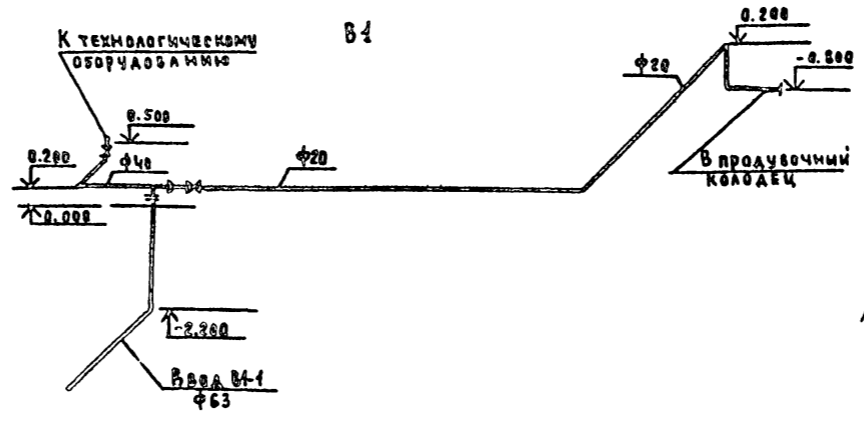
Инженер проекта Занберов

Типовой проект разработан в соответствии с действующими нормами и правилами и предусматривает мероприятия, обеспечивающие взрывопожарную и пожарную безопасность при соблюдении установленных правил эксплуатации здания (сооружения)
 Инженер проекта Занберов
 Инженер проекта [подпись]
 Инженер проекта [подпись]



Общие указания

- 1 Водопровод запроектирован для подачи воды на производственные нужды по технологическому заданию.
- 2 Водопроводная сеть прокладывается из стальных водогазопроводных труб φ40, φ20 мм гост 3262-75 с уклоном 0.002 к водоразборным точкам.
- 3 Трубопроводы окрашиваются масляной краской на 2 раза.
- 4 Стоки от продувочного колодца отводятся в наружную сеть канализации.
- 5 Крепление трубопроводов к строительным конструкциям производить в соответствии с положениями СНиП III-28-75.



| Привязки: | | | |
|---|-------------|-----------|---|
| Инв. № | Гип | Занберов | [подпись] |
| Нач. в.д. | Шатный | [подпись] | 05.87 |
| Гл. спец. | Пыко | [подпись] | 05.87 |
| Руч. гр. | Романенко | [подпись] | 05.87 |
| Инж. | Прычковская | [подпись] | 05.87 |
| Н. контр. | Пыко | [подпись] | 05.87 |
| Т.п. 903-1-249.87 | | | |
| ВК | | | |
| Электростанция с 2 паровыми котлами КЭП - 250/0,4 | | | |
| Страница | Лист | Листов | |
| Р | | 1 | |
| Общие данные План на отм. 0.000. Схема В1 | | | Госагропром БСР Белгородской обл. Минск |

ЦЕНТРАЛЬНЫЙ ИНСТИТУТ
ПРОЕКТИРОВАНИЯ ГОССТРОЯ СССР
МИНСКИЙ ФИЛИАЛ

220600, г. Минск, ул. К. Маркса, 32
Сдано в печать *02.06.1988 г.*
Листов *334* Тираж *900 экз.*
Изд. № *2362/1*