

**ПОРШНЕВЫЕ
ПАРОВЫЕ
НАСОСЫ**

КАТАЛОГ

ВСЕСОЮЗНЫЙ НАУЧНО-ИССЛЕДОВАТЕЛЬСКИЙ,
КОНСТРУКТОРСКИЙ И ТЕХНОЛОГИЧЕСКИЙ ИНСТИТУТ
ГИДРОМАШИНОСТРОЕНИЯ

ВНИИГИДРОМАШ

ЦЕНТРАЛЬНЫЙ ИНСТИТУТ НАУЧНО-ТЕХНИЧЕСКОЙ ИНФОРМАЦИИ
И ТЕХНИКО-ЭКОНОМИЧЕСКИХ ИССЛЕДОВАНИЙ
ПО ХИМИЧЕСКОМУ И НЕФТЯНОМУ МАШИНОСТРОЕНИЮ

ПОРШНЕВЫЕ ПАРОВЫЕ НАСОСЫ

КАТАЛОГ

Срок ввода в действие — I квартал 1983 г.

ЦИНТИХИМНЕФТЕМАШ
МОСКВА 1982

Рубр. 55.39 ГАСНТИ
УДК 621.651 (085)
621.187.131

В каталоге содержатся сведения о прямодействующих поршневых паровых насосах, серийно изготавливаемых Свесским насосным заводом.

Каталог предназначен для инженерно-технических работников проектных организаций, проектирующих производства и технологические линии, в которых используются поршневые паровые насосы, предприятий, эксплуатирующих эти насосы, а также для работников плановых и сбытовых организаций.

Все вопросы и замечания по каталогу следует направлять по адресу: 129626, Москва, 2-я Мытищинская ул., 2, ВНИИгидромаш.

Под редакцией канд. техн. наук **А. П. Соколова**
Составители **И. И. Левченко** (Свесский насосный завод)
и **Р. М. Холопова** (ВНИИгидромаш)

Введение

В каталоге приведены назначение и рекомендуемые области применения поршневых паровых насосов, краткое описание конструкций, технические данные, графические характеристики, а также чертежи общих видов насосов с указанием габаритных и присоединительных размеров.

Проектным организациям рекомендуется пользоваться каталогом только при техническом проектировании. При рабочем проектировании за уточненными данными следует обращаться на Свесский насосный завод (245033, поселок Свесса Сумской обл.).

Комплект поставки. Насос и арматура к нему; контрольно-измерительные приборы; запасные части; инструмент и приспособления для сборки и разборки насоса.

Заказы на насосы оформляют в установленном порядке через Союзглавхимнефтемаш (109210, Москва, Ж-210, Покровский бульвар, 3).

ОБЩИЕ СВЕДЕНИЯ

Поршневые паровые насосы, выпускаемые по ГОСТ 11376—77, подразделяются на насосы общетехнического назначения (питательные, топливные, конденсатные и др.) и нефтяные. Насосы предназначены для работы в стационарных и транспортных условиях для перекачивания пресной и морской воды, темных нефтепродуктов, бензина, нефти, каменноугольных смол и сжиженных нефтяных газов, а также других жидкостей, сходных с указанными по плотности, вязкости и химической активности.

Перекачиваемые жидкости не должны содержать более 0,2% по массе механических примесей размером более 0,2 мм.

Насосы изготавливаются в климатическом исполнении О, категории размещения 5, а насосы, предназначенные для установки на судах, — ОМ 4, по ГОСТ 15150—69.

По конструктивным признакам прямодействующие двухпоршневые насосы двустороннего действия делятся на горизонтальные (ПДГ) и вертикальные (ПДВ).

Насосы общетехнического назначения изготавливаются в двух исполнениях: общепромышленном и С (судовые).

Нефтяные насосы в зависимости от назначения изготавливают четырех исполнений: Н, НГ, Г и Х.

К особенностям поршневых паровых насосов относятся взрывобезопасность, хорошая всасывающая

способность, широкий диапазон регулирования подачи и давления на выходе из насоса.

Насосы обеспечивают регулирование подачи или давления на выходе из насоса от 25 до 110% номинальных значений путем изменения числа двойных ходов и давления пара на входе в насос.

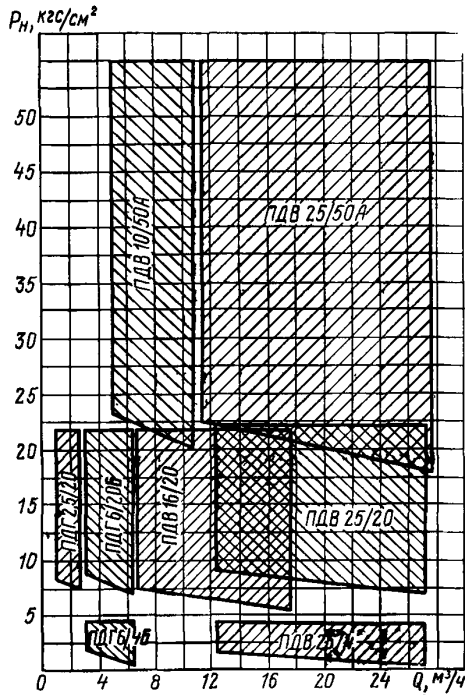
Рекомендуемые области применения насосов приведены на рисунках. Наиболее экономичной является работа насосов на параметрах, равных 80—110% номинальной величины. Для получения подачи, большей, чем указано в технической характеристике, следует к напорной линии присоединить параллельно несколько насосов.

Насосы предназначены для работы на перегретом паре температурой до 573 К (300°С) и на насыщенном паре со степенью сухости не менее 0,95.

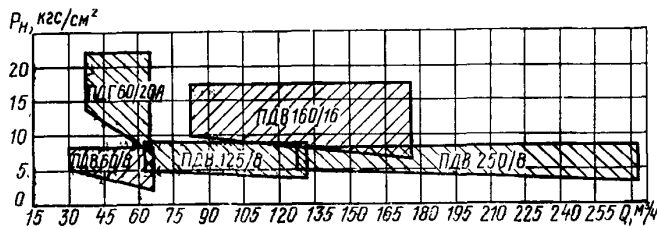
Поршневые паровые насосы — прямодействующие двухцилиндровые объемные. Каждый насос включает в себя два гидравлических и два паровых цилиндра, поршни которых жестко связаны между собой. Приводными (силовыми) являются паровые цилиндры, в которые с помощью золотникового распределения подводится свежий пар и отводится отработавший.

Насос работает следующим образом (см. рисунок). Золотник при движении открывает паровпускной канал с одной стороны парового цилиндра и одновременно паровыпускной канал с противоположной стороны этого же цилиндра, то есть впускает рабочий пар в одну из полостей А или А₁, одновременно

соединяя противоположную полость цилиндра с выхлопом. Например, при движении золотника вправо (см. рисунок, поз. а) рабочий пар по входному каналу поступает в полость А парового цилиндра, создает давление на паровой поршень и перемещает его вправо. В это время отработавший пар из полости А₁ отводится в полость отработавшего пара и дальше в трубопровод.

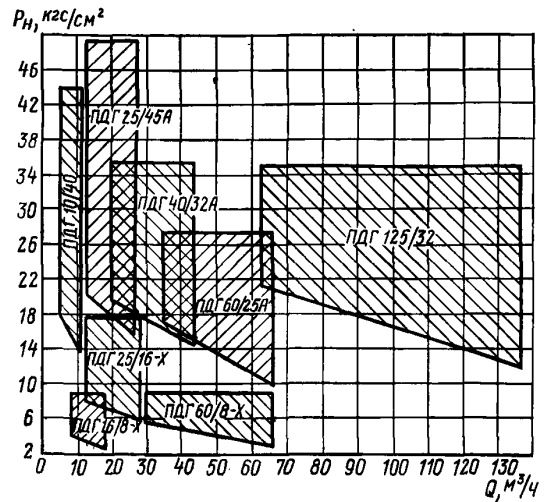


Рекомендуемая область применения насосов общего назначения с подачей до 25 м³/ч



Рекомендуемая область применения насосов общего назначения с подачей от 60 до 250 м³/ч

отводится из полости А. В это время в гидравлическом цилиндре давление создается в полости Б₁, а разрежение — в полости Б.



Рекомендуемая область применения нефтяных насосов

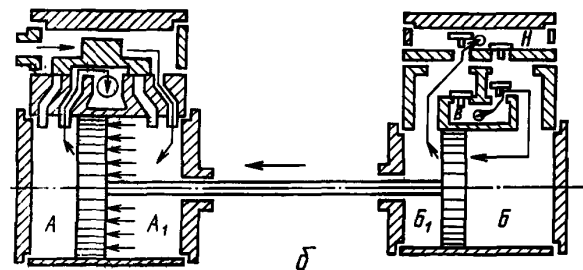
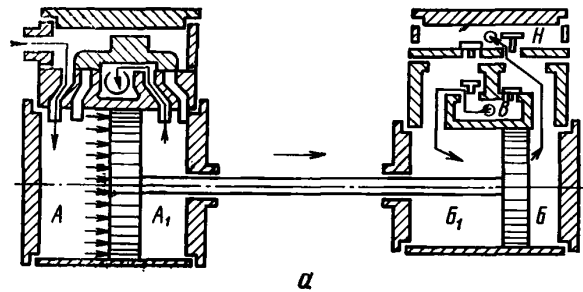


Схема работы насоса

Условное обозначение насоса

П — прямодействующий; Д — двухпоршневой; Г — горизонтальный; В — вертикальный; числитель дроби — номинальная подача (м³/ч); знаменатель — номинальное давление на выходе из насоса (кгс/см²); буква после дроби — модернизация; буквы после тире — исполнение.

Например: Прямодействующий двухпоршневой двустороннего действия горизонтальный нефтяной насос с подачей 25 м³/ч и давлением на выходе 45 кгс/см² после первой модернизации исполнения НГ: Насос ПДГ 25/45А-НГ ГОСТ 11376—76.

Графическая характеристика

Q — подача, м³/ч;

P_H — давление на выходе из насоса, кгс/см²;

P_a — активное давление пара, кгс/см²;

G_v — расход сухого насыщенного пара, кг/ч;

$H_{вс}$ — допускаемая вакуумметрическая высота всасывания, м;

n — число двойных ходов поршня в минуту.

Активное давление пара определяется:

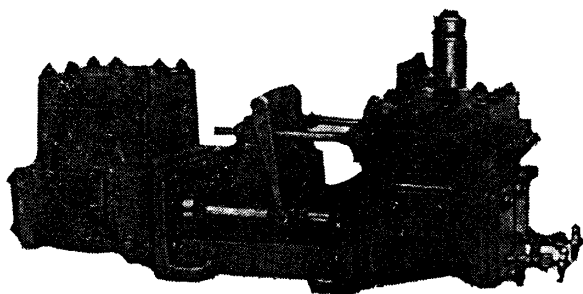
$$P_a = P_1 - P_2,$$

где P_1 — давление рабочего пара, кгс/см²;

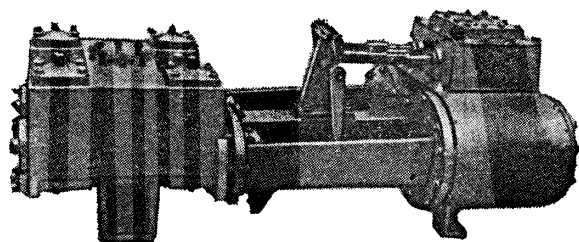
P_2 — давление отработавшего пара, кгс/см².

НАСОСЫ ОБЩЕТЕХНИЧЕСКОГО НАЗНАЧЕНИЯ

Насосы типа ПДГ



Насос типа ПДГ с подачей до 6 м³/ч



Насос ПДГ 60/20А

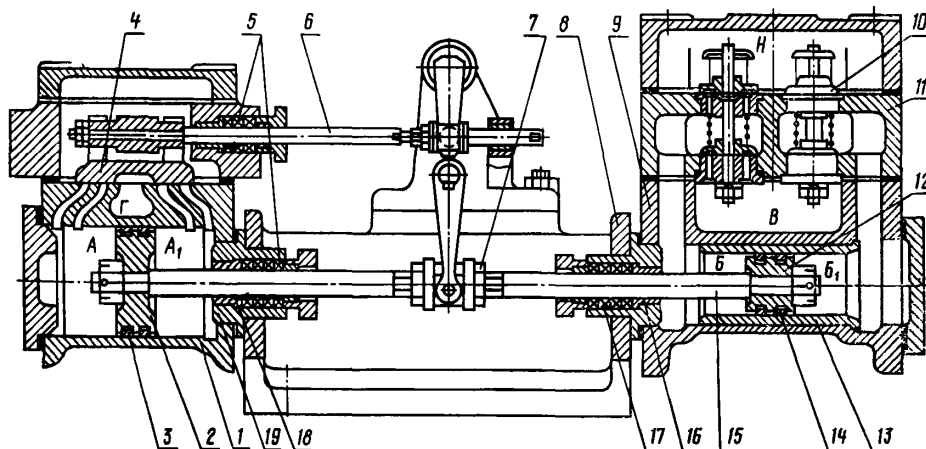
Предназначены для перекачивания пресной и морской воды, темных нефтепродуктов и других сходных по физико-химическим свойствам жидкостей температурой не выше 378 К (105° С), кинематической вязкостью не более 800 мм²/с.

Судовые насосы предназначены также для перекачивания воды температурой не выше 393 К (120° С).

Насосы состоят из двух основных частей (паровой и гидравлической), соединенных средником 8.

Насос прикреплен к фундаменту с помощью опор (лап), расположенных у насосов подачей до 6 м³/ч на среднике, а у насосов подачей выше 6 м³/ч — на блоке паровых цилиндров и гидравлической части.

Основной паровой части являются золотниковая камера и блок паровых цилиндров 1, в которых перемещаются паровые поршни 2, закрепленные на штоках. Поршни в цилиндрах, уплотненные кольцами 3, направляются грундбуками 18, установленными в корпусах сальников 19. Штоки уплотнены специальной термостойкой сальниковой набивкой 5. Для слива конденсата служат продувные вентили. Впуск рабочего пара в одну из полостей А или А₁ парового цилиндра и выпуск отработавшего пара в полость Г (парораспределение) осуществляется плоскими или круглыми золотниками 4.



Разрез насоса

Золотники перемещаются штоками 6, которые при помощи рычажной системы и муфты 7 связаны с поршнями соседних цилиндров. Например, движение поршня правого цилиндра через рычажную систему соединения и шток золотника передается золотнику, регулирующему впуск и выпуск пара в левом цилиндре.

Смазка насоса — паровыми масленками, установленными на паровой части. Насосы ПДГ 2,5/20, ПДГ 6/4Б и 6/20Б укомплектованы специальными поршневыми кольцами, позволяющими при работе на насыщенном паре эксплуатировать их без смазки паровой части.

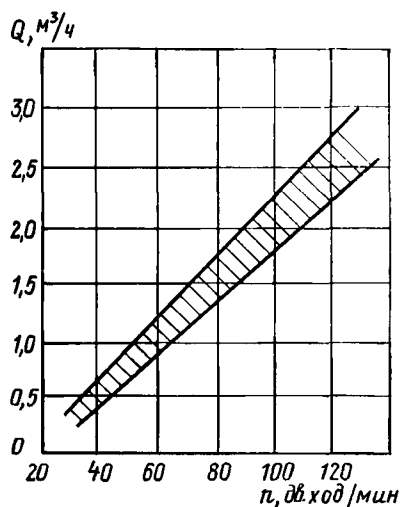
Гидравлическая часть насосов состоит из блока гидравлических цилиндров 9 и камеры клапанов, отлитой заодно с корпусом (блоком) гидравлических цилиндров. У насосов с подачей до 6 м³/ч камера клапанов 11 — съемная, соединенная с блоком цилиндров шпильками.

В цилиндры гидравлического блока запрессованы втулки 13 из антифрикционного материала.

Во втулках перемещаются гидравлические поршни 12, неподвижно закрепленные на штоках 15. Поршни, уплотненные во втулках кольцами 14, направляются грундбуксами 16, установленными в корпусах сальников. Штоки уплотнены специальной сальниковой набивкой 17, стойкой в воде и нефтепродуктах.

Полости Б и Б₁ гидравлических цилиндров отделены от нагнетательной Н и всасывающей В полостей насоса тарельчатыми клапанами 10. Для слива жидкости после остановки насоса в нижней части каждого цилиндра предусмотрены сливные пробки.

Основные технические данные и характеристики приведены для номинального режима работы при перекачивании воды температурой до 303 К (30°С), давлении отработавшего пара 0,1—0,2 МПа (1—2 кгс/см²) и работе на сухом насыщенном паре без смазки паровой части (для насоса ПДГ 60/20А — со смазкой).



Регулировочная характеристика насоса ПДГ 2,5/20

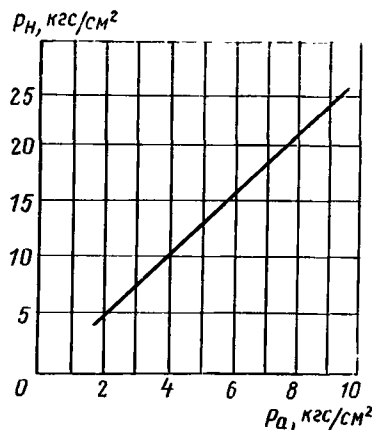
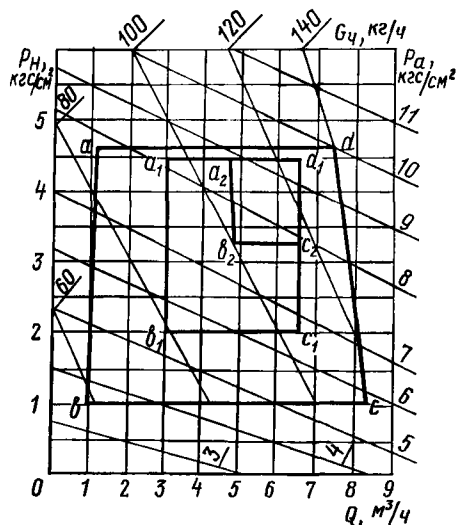
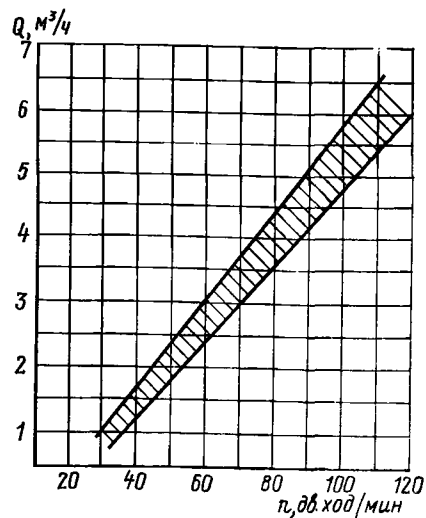


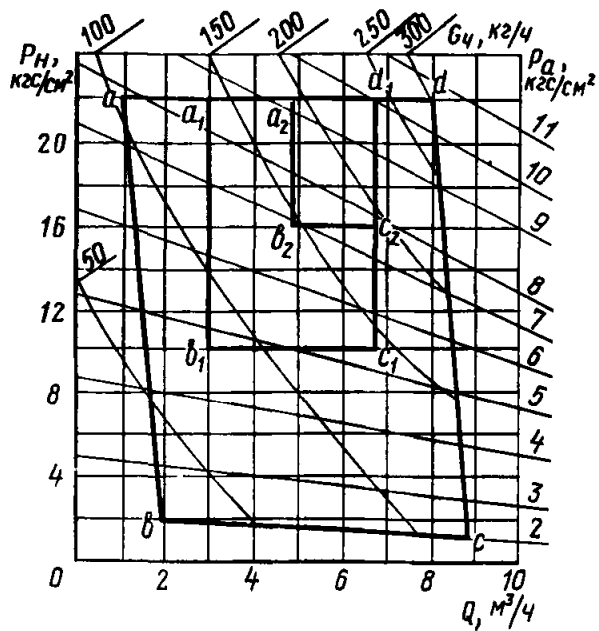
График зависимости давления на выходе из насоса от активного давления пара насоса ПДГ 2,5/20



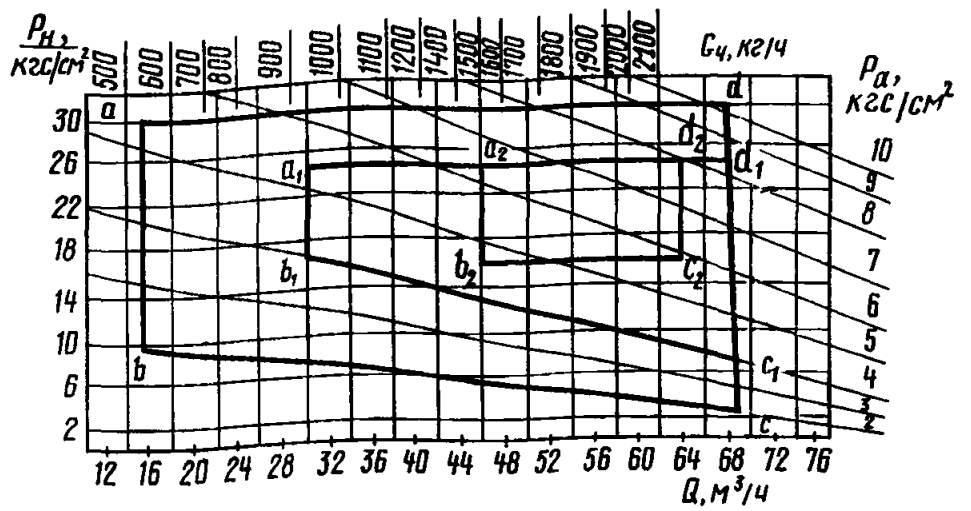
Номограмма основных рабочих параметров насоса ПДГ 6/4Б:
abcde — область возможного применения насоса; a₁b₁c₁d₁ — рекомендуемая область использования насоса; a₂b₂c₂d₂ — область наиболее экономичной работы насоса



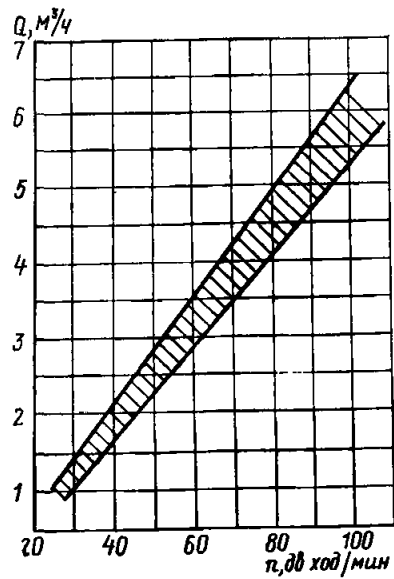
Регулировочная характеристика насоса ПДГ 6/4Б



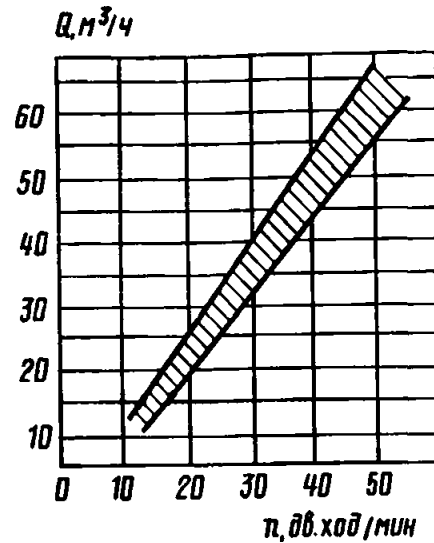
Номограмма основных рабочих параметров насоса ПДГ 6/20Б:
 $abcd$ — область возможного применения насоса;
 $a_1b_1c_1d_1$ — рекомендуемая область использования насоса;
 $a_2b_2c_2d_2$ — область наиболее экономичной работы насоса



Номограмма основных рабочих параметров насоса ПДГ 60/20А:
 $abcd$ — область возможного применения насоса;
 $a_1b_1c_1d_1$ — рекомендуемая область использования насоса;
 $a_2b_2c_2d_2$ — область наиболее экономичной работы насоса



Регулировочная характеристика насоса ПДГ 6/20Б

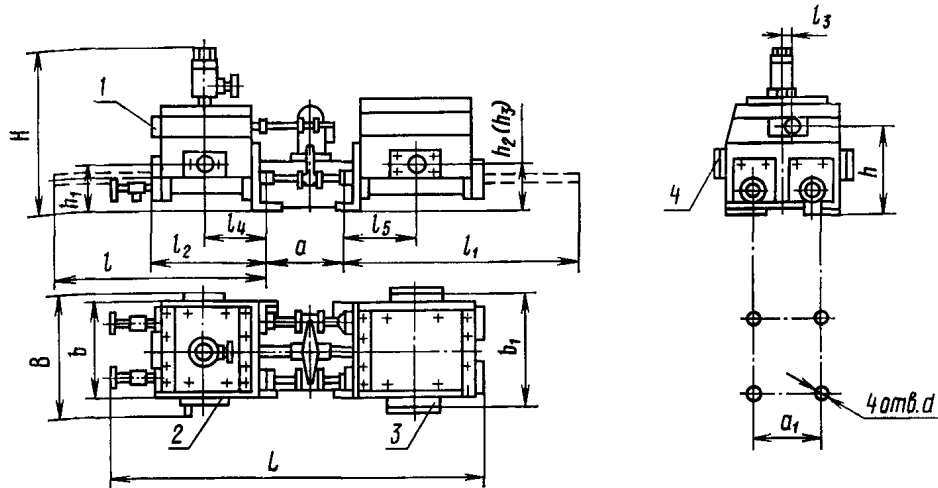


Регулировочная характеристика насоса ПДГ 60/20А

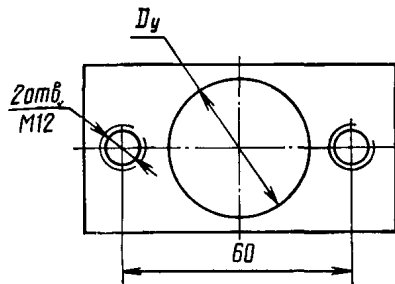
ТЕХНИЧЕСКАЯ ХАРАКТЕРИСТИКА

| Марка насоса | Исполнение | Код ОКП | Подача, м ³ /ч | Давление, МПа (кгс/см ²) | | Число двойных ходов в минуту | Допускаемая вакуумметрическая высота всасывания, м | Масса насоса (не более), кг |
|--------------|------------|------------------------------|---------------------------|--------------------------------------|-----------------|------------------------------|--|-----------------------------|
| | | | | на выходе из насоса | рабочее пара | | | |
| ПДГ 2,5/20 | С | 36 3213 0040 36 3213 0030 | 2,5 | 2 (20) | 1,1—1,3 (11—13) | 120 | 6 | 110 |
| ПДГ 6/4Б | С | 36 3213 0240 36 3213 0010 | 6 | 0,4 (4) | | 115 | | |
| ПДГ 6/20Б | С | 36 3213 0250 36 3213 0100 | 6 | 2 (20) | | 100 | | 135 |
| ПДГ 60/20А | — | 36 3213 0180 | 60 | 2 (20) | 1 (10) | 50 | 5 | 1580 |

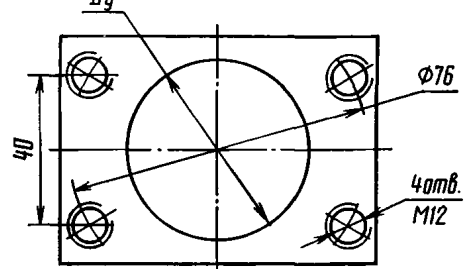
ГАБАРИТНЫЕ И ПРИСОЕДИНИТЕЛЬНЫЕ РАЗМЕРЫ НАСОСОВ (мм)



Паровпускной и паровыпускной фланцы



Всасывающий и нагнетательный фланцы



Насосы ПДГ 2,5/20, ПДГ 6/4Б, ПДГ 6/20Б:

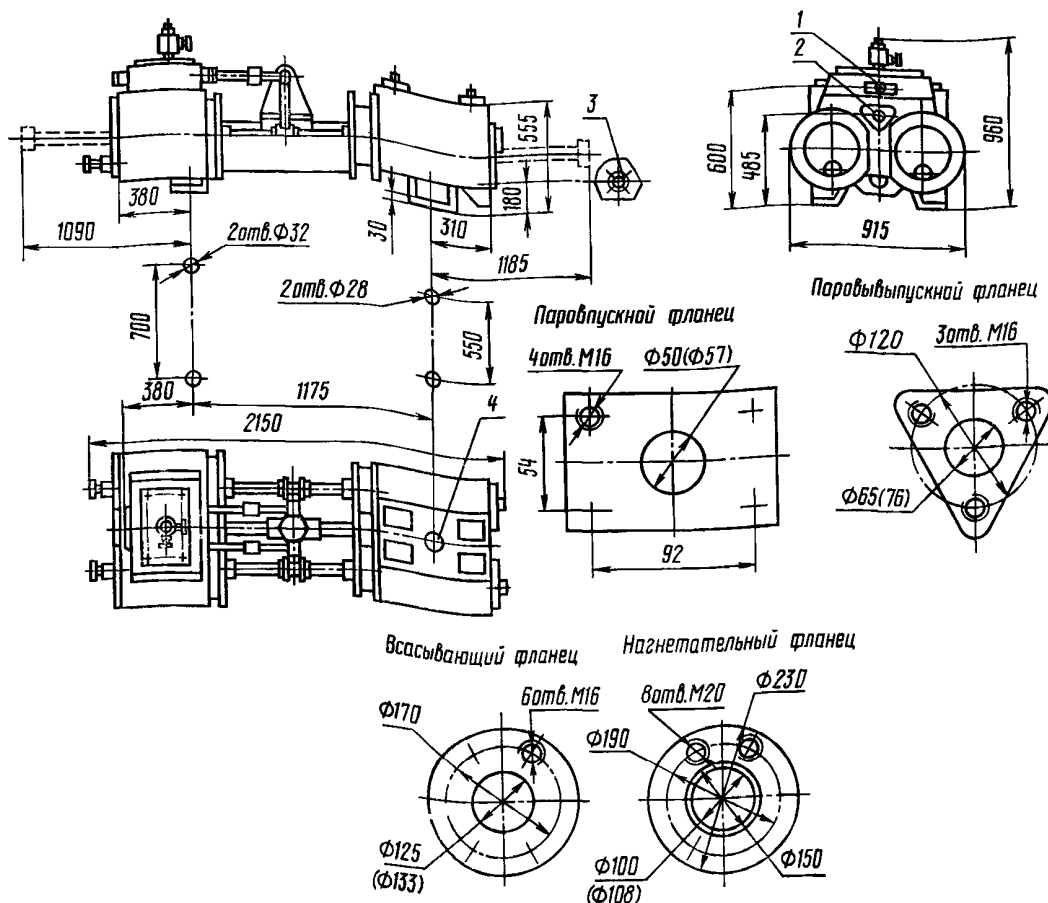
1 — паровпускной фланец; 2 — паровыпускной фланец; 3 — нагнетательный фланец; 4 — всасывающий фланец

| Марка насоса | Размеры разборки | | Размеры присоединения насоса к фундаменту | | | Фланцы | | | | |
|--------------|------------------|----------------------|---|----------------------|----------|----------------------|----------------------|----------|----------------------|----------------------------------|
| | | | | | | паровпускной | | | | |
| | <i>l</i> | <i>l₁</i> | <i>a</i> | <i>a₁</i> | <i>d</i> | <i>l₂</i> | <i>l₃</i> | <i>h</i> | <i>D_y</i> | <i>D_н[*]</i> |
| ПДГ 2,5/20 | 455 | 545 | 200 | 200 | 15 | 210 | 28 | 200 | 20 | 25 |
| ПДГ 6/4Б | 455 | 545 | 200 | 200 | 15 | 210 | 28 | 200 | 20 | 25 |
| ПДГ 6/20Б | 595 | 650 | 200 | 246 | 19 | 270 | — | 226 | 20 | 25 |

Продолжение

| Марка насоса | Фланцы | | | | | | | | | | | | Габаритные размеры | | | |
|--------------|----------------------|----------|----------------------|----------------------|----------------------------------|----------------------|----------------------|----------------------|----------------------------------|----------------------|----------------------|----------------------|----------------------------------|----------|----------|----------|
| | паровыпускной | | | | | нагнетательный | | | | всасывающий | | | | | | |
| | <i>l₄</i> | <i>b</i> | <i>h₁</i> | <i>D_y</i> | <i>D_н[*]</i> | <i>b₁</i> | <i>h₂</i> | <i>D_y</i> | <i>D_н[*]</i> | <i>l₄</i> | <i>h₃</i> | <i>D_y</i> | <i>D_н[*]</i> | <i>L</i> | <i>B</i> | <i>H</i> |
| ПДГ 2,5/20 | 125 | 235 | 120 | 25 | 32 | 220 | 130 | 32 | 38 | 145 | 130 | 40 | 45 | 800 | 315 | 420 |
| ПДГ 6/4Б | 125 | 235 | 120 | 25 | 32 | 240 | 130 | 32 | 38 | 145 | 130 | 40 | 45 | 800 | 320 | 420 |
| ПДГ 6/20Б | 165 | 290 | 145 | 25 | 32 | 285 | 135 | 32 | 38 | 185 | 135 | 40 | 45 | 940 | 370 | 450 |

* Наружный диаметр трубы.

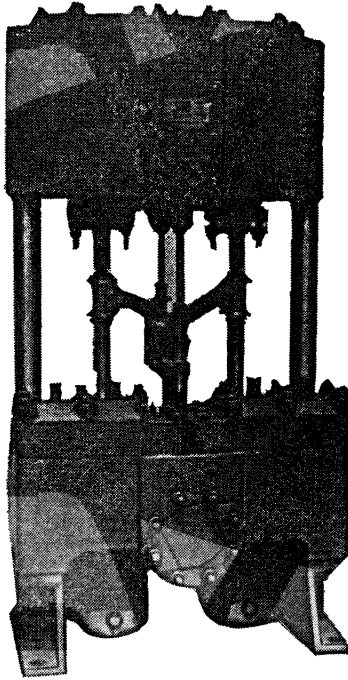


Насос ПДГ 60/20А:
 1 — паровпускной фланец; 2 — паровывпускной фланец 3 — всасывающий фланец; 4 — нагнетательный фланец (в скобках указан наружный диаметр трубы)

МАТЕРИАЛЫ ОСНОВНЫХ ДЕТАЛЕЙ

| | | | |
|---|---|---|---|
| Блок паровых цилиндров, блок гидравлических цилиндров | Чугун СЧ 20 ГОСТ 1412—79 | Клапан | Латунь ЛК 80-3Л ГОСТ 17711—72 |
| Втулка гидравлических цилиндров | Латунь ЛС 59-1 ГОСТ 15527—70, ЛК 80-3Л ГОСТ 17711—72 | Пружина клапана | Бронза БрКМц 3—1—1,5 ГОСТ 5222—72 |
| Поршень гидравлического цилиндра, седло клапана | Латунь ЛК 80-3Л ГОСТ 17711—72 | Кольцо парового поршня | Бронза БрОЦ8-4 ОСТ 5.9208—75 Чугун СЧ 20 ГОСТ 1412—79 |
| Поршень парового цилиндра | Сталь 40 ГОСТ 1050—74, чугун СЧ 20 ГОСТ 1412—79 | Золотник | Бронза БрОЦ8-4 ОСТ 5.9208—75, чугун СЧ 18 ГОСТ 1412—79 |
| Шток парового поршня | Сталь 40 ГОСТ 1050—74 | Кольца гидравлического поршня | Композиционный материал Ф4К20 ТУ 6-05-1412—71 |
| Шток гидравлического поршня | Сталь 20Х13 ГОСТ 5632—72 | | |

Насосы типа ПДВ с подачей до 25 м³/ч



Предназначены для перекачивания пресной и морской воды, темных нефтепродуктов и других сходных по физико-химическим свойствам жидкостей температурой не выше 378 К (105°С), кинематической вязкостью не более 800 мм²/с.

Судовые насосы предназначены также для перекачивания воды температурой не выше 393 К (120°С).

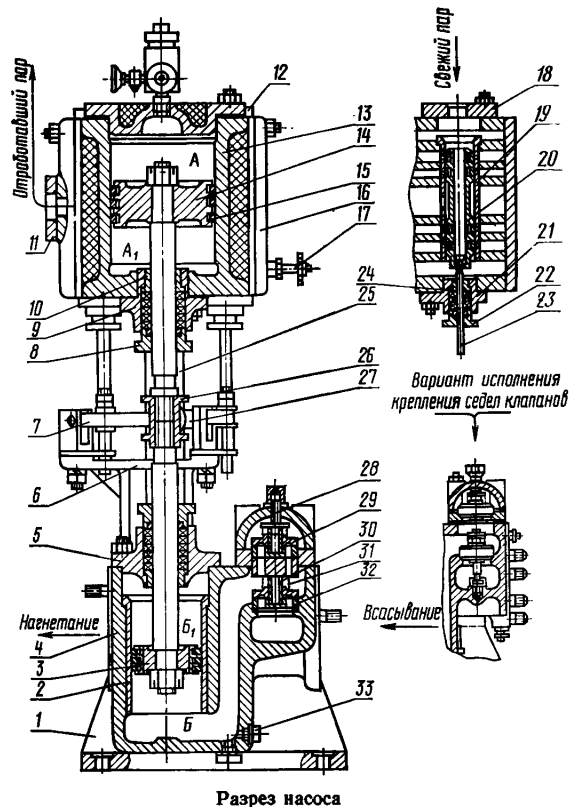
Насос состоит из двух основных частей (паровой и гидравлической), соединенных колонками 25.

Паровая часть насоса состоит из блока паровых цилиндров 13, отлитого вместе с золотниковой камерой и закрытого крышками. Блоки и крышки паровых цилиндров покрыты теплоизоляцией и обшиты листовой сталью.

Перемещающиеся в цилиндре паровые поршни 14, уплотненные кольцами 15, направляются гондбуксами 10, запрессованными в корпуса сальников 9. К блоку паровых цилиндров прикреплены паровпускной и паровыпускной контрфланцы 18 и 11, служащие для подсоединения к насосу соответствующих трубопроводов. При необходимости можно менять местами паровпускной контрфланец 18 с крышкой 12, а паровыпускной фланец с контрфланцем 11 — с заглушкой 16 (кроме насоса ПДВ 25/4).

В золотниковую камеру запрессованы втулки 19, в которых перемещаются золотники 20, осуществляющие парораспределение. Для слива конденса-

та из цилиндров служат продувные вентили 17. Штоки 23 золотников направляются гондбуксами 24, запрессованными в корпусе сальников 21. Уплотнение штоков паровой и гидравлической частей — сальниковой набивкой, которая затягивается крышками 8 и 22. Штоки паровых и гидравлических поршней соединены между собой резьбовыми муфтами 26. Штоки золотников с помощью узлов короткого рычага 27 и длинного рычага 7 связаны с резьбовыми муфтами, а следовательно, и с поршнями соответствующих цилиндров. Например, движение поршня правого цилиндра через рычажную систему и шток золотника передается золотнику, регулирующему впуск и выпуск пара в левом цилиндре. Узлы короткого и длинного рычагов закреплены на стойке 6, установленной на блоке гидроцилиндров. В насосах с подачей более 100 м³/ч рычажная стойка — раздельная для короткого и длинного рычагов.



Разрез насоса

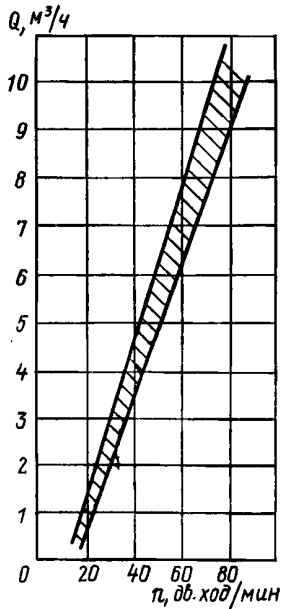
Смазка паровой части насоса — паровыми масленками, установленными на крышках паровых цилиндров. Насосы ПДВ 16/20, ПДВ 25/4 и ПДВ 25/20 укомплектованы специальными поршневыми кольцами, позволяющими при работе на насыщенном паре эксплуатировать их без смазки паровой части.

Гидравлическая часть насоса состоит из блока гидравлических цилиндров 4, отлитого вместе с клапанной коробкой. Поршни 3 гидравлических цилиндров перемещаются во втулках 2, запрессованных в блок гидроцилиндров, и уплотняются кольцами. Направление поршней —grundбуксами, запрессованными в крышки 5 гидравлических цилиндров. К блоку гидроцилиндров прикреплены два башмака 1, служащих опорами насоса.

Рабочие камеры насоса оснащены всасывающими и нагнетательными тарельчатыми клапанами 29. В насосах с подачей до 100 м³/ч клапаны расположены вертикально, а в насосах с подачей

более 100 м³/ч — горизонтально. Крепление седел осуществляется нажимными винтами 28. Клапаны, направляемые втулками 30, прижимаются к седлам 32 пружинами 31. Для слива жидкости после остановки насоса в нижней части каждого цилиндра предусмотрена сливная пробка 33.

Основные технические данные и характеристики приведены для номинального режима работы при перекачивании воды температурой до 303 К (30°C) при давлении отработавшего пара 0,1—0,2 МПа (1—2 кгс/см²) и работе на сухом насыщенном паре со смазкой паровой части.



Регулировочная характеристика насоса ПДВ 10/50А

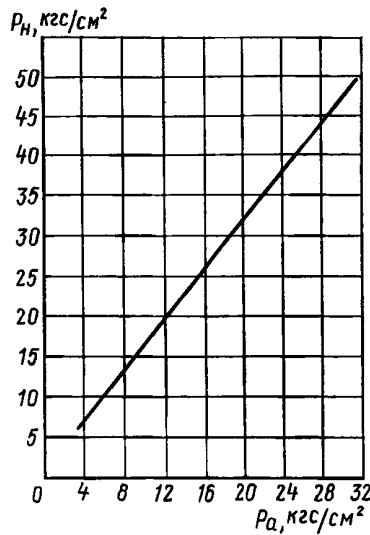
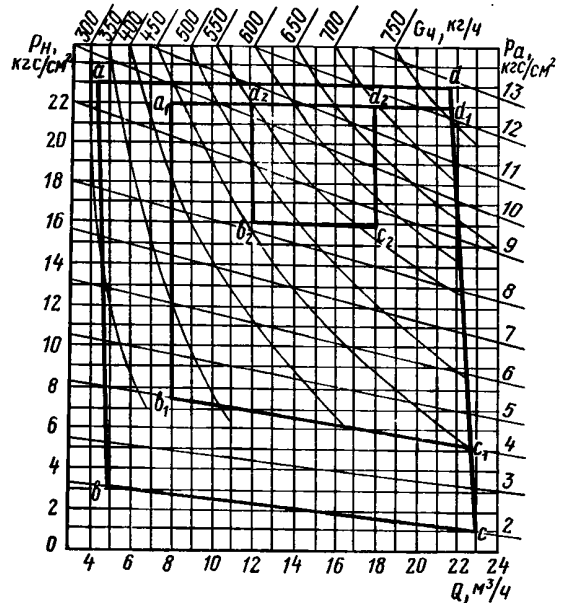
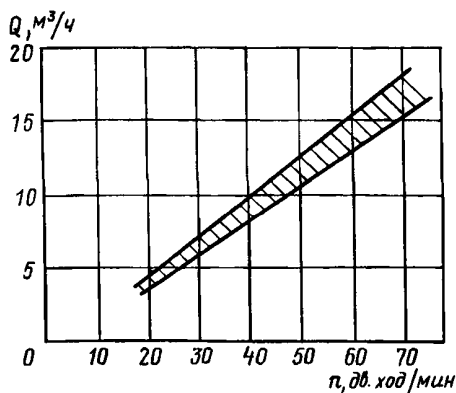


График зависимости давления на выходе из насоса от активного давления пара насоса ПДВ 10/50А

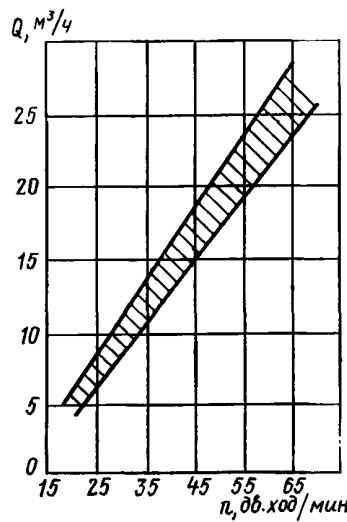


Номограмма основных рабочих параметров насоса ПДВ 16/20:

abcd — область возможного применения насоса; *a₁b₁c₁d₁* — рекомендуемая область использования насоса; *a₂b₂c₂d₂* — область наиболее экономичной работы насоса



Регулировочная характеристика насоса ПДВ 16/20



Регулировочная характеристика насоса ПДВ 25/4

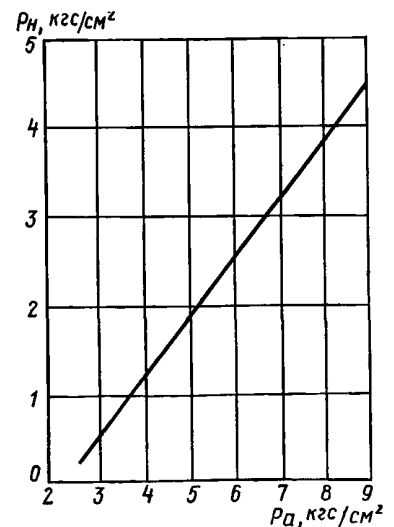
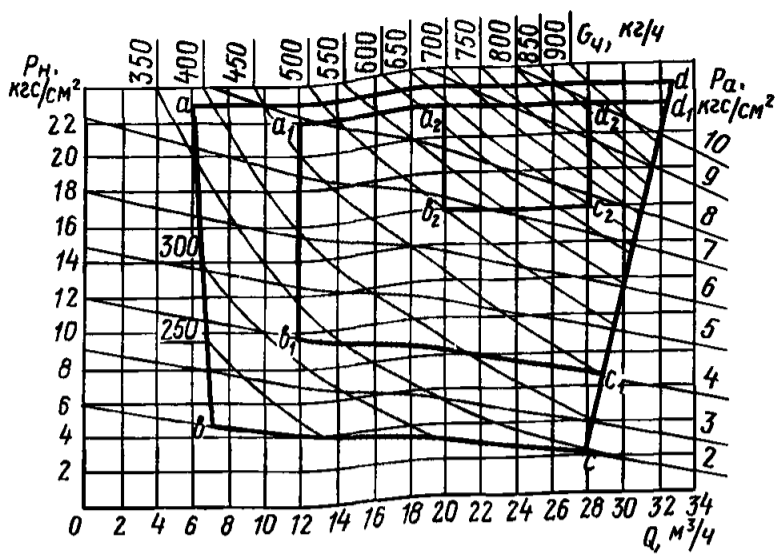
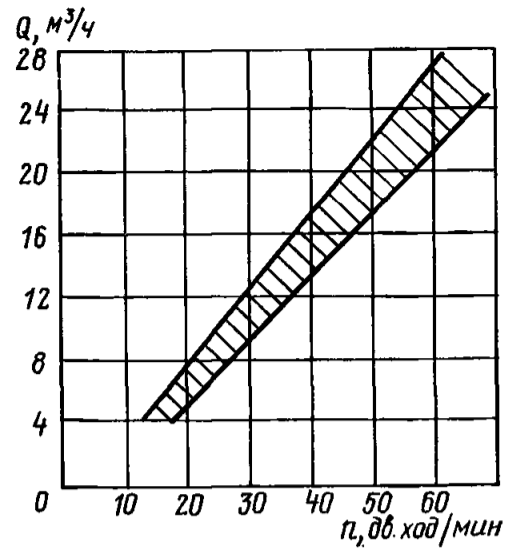


График зависимости давления на выходе из насоса от активного давления пара насоса ПДВ 25/4

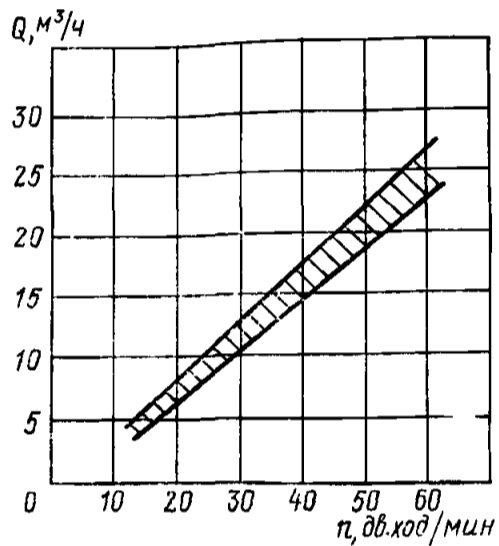


Номограмма основных рабочих параметров насоса ПДВ 25/20:

abcd — область возможного применения насоса; *a₁b₁c₁d₁* — рекомендуемая область использования насоса; *a₂b₂c₂d₂* — область наиболее экономичной работы насоса



Регулировочная характеристика насоса ПДВ 25/50А



Регулировочная характеристика насоса ПДВ 25/20

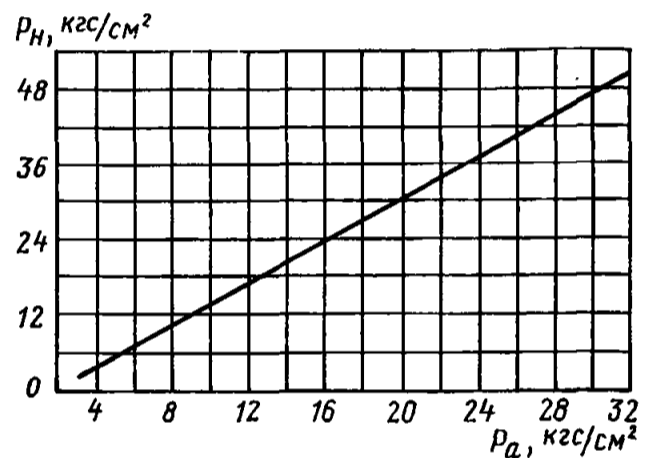
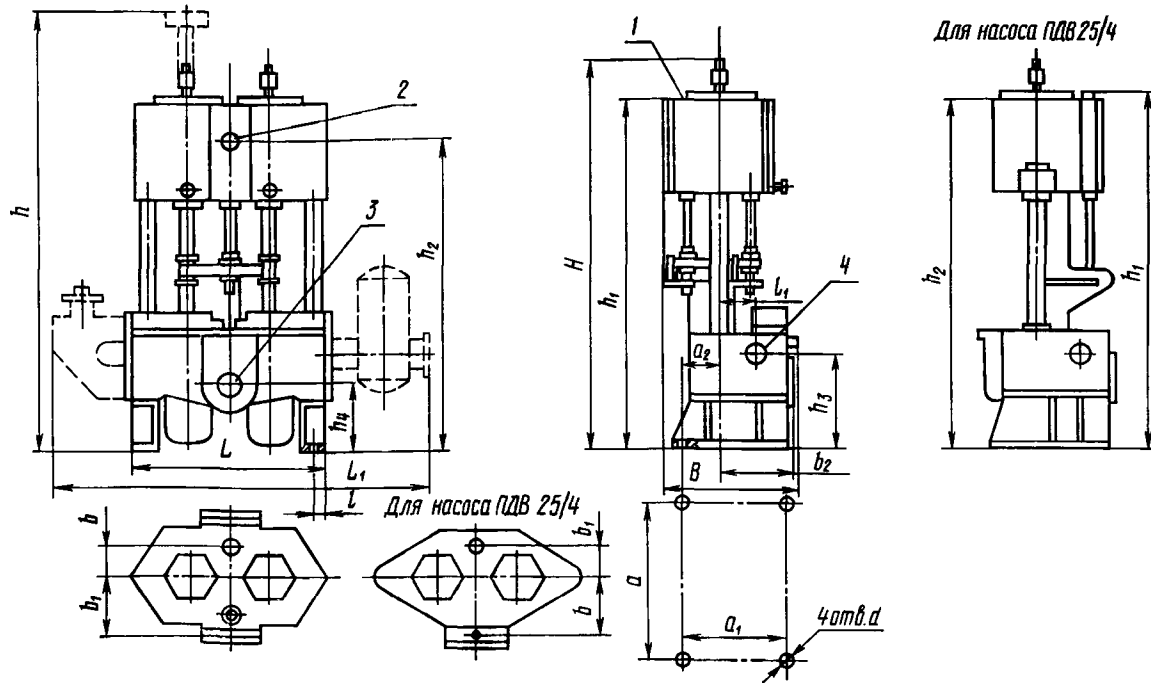


График зависимости давления на выходе из насоса от активного давления пара насоса ПДВ 25/50А

ТЕХНИЧЕСКАЯ ХАРАКТЕРИСТИКА

| Марка насоса | Исполнение | Код ОКП | Поддача, м³/ч | Давление, МПа (кгс/см²) | | Число двойных ходов в минуту | Допускаемая вакуумметрическая высота всасывания, м | Масса насоса (не более), кг |
|--------------|------------|------------------------------|---------------|-------------------------|--------------|------------------------------|--|-----------------------------|
| | | | | на выходе из насоса | рабочее пара | | | |
| ПДВ 10/50А | С | 36 3214 0030 36 3214 0040 | 10 | 5 (50) | 3,4 (34) | 80 | 6 | 450 |
| ПДВ 16/20 | С | 36 3214 0050 36 3214 0060 | 16 | 2 (20) | 1,1 (11) | 70 | 6 | 350 |
| ПДВ 25/4 | С | 36 3214 0090 36 3214 0100 | 25 | 0,4 (4) | 1,1 (11) | 65 | 6 | 390 |
| ПДВ 25/20 | С | 36 3214 0110 36 3214 0130 | 25 | 2 (20) | 1,1 (11) | 60 | 6 | 550 |
| ПДВ 25/50А | С | 36 3214 0250 36 3214 0180 | 25 | 5 (50) | 3,4 (34) | 60 | 6 | 745 |

ГАБАРИТНЫЕ И ПРИСОЕДИНИТЕЛЬНЫЕ РАЗМЕРЫ НАСОСОВ (мм)

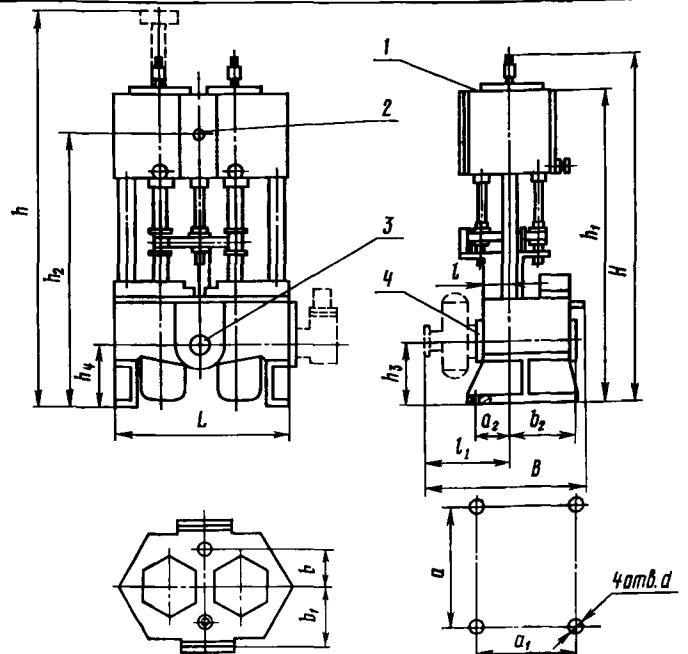


Насосы ПДВ 10/50А, ПДВ 25/4 и ПДВ 60/8:

1 — паровпускной фланец; 2 — паровыпускной фланец; 3 — всасывающий фланец; 4 — нагнетательный фланец

| Марка насоса | Исполнение | Размер раз-борки | | Размеры при-соединения насоса к фун-даменту | | | | Фланцы | | | | | | | | Габаритные размеры | | | |
|--------------|------------|------------------|-----|---|----------------|----|--------------|----------------|----------------|----------------|----------------|----------------|----------------|----------------|-----|--------------------|------|-----|----------------|
| | | h | a | a ₁ | a ₂ | d | паровпускной | | паровыпускной | | нагнетательный | | всасывающий | | L | L ₁ | B | H | |
| | | | | | | | b | h ₁ | b ₁ | h ₂ | l | h ₃ | l ₁ | b ₂ | | | | | h ₄ |
| ПДВ 10/50А | C | 1720 | 450 | 240 | 64 | 24 | 80 | 1170 | 170 | 1020 | 70 | 282 | 140 | 225 | 175 | 700 | — | 475 | 1395 |
| | | — | — | — | — | — | — | — | — | — | — | — | — | — | — | — | 1120 | — | — |
| ПДВ 25/4 | C | 1575 | 500 | 255 | 35 | 28 | 140 | 1125 | 50 | 1105 | 60 | 315 | 170 | 260 | 160 | 720 | — | 435 | 1305 |
| | | — | — | — | — | — | — | — | — | — | — | — | — | — | — | — | 1030 | — | — |
| ПДВ 60/8* | C | 2070 | 620 | 400 | 110 | 32 | 135 | 1455 | 225 | 1260 | 40 | 470 | 230 | 330 | 300 | 810 | — | 640 | 1670 |
| | | — | — | — | — | — | — | — | — | — | — | — | — | — | — | — | 1270 | — | — |

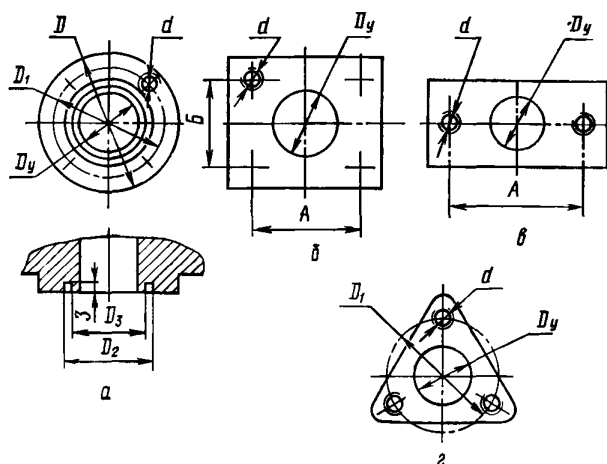
* Описание насоса приведено на стр. 15.



Насосы ПДВ 16/20, ПДВ 25/20 и ПДВ 25/50А:

1 — паровпускной фланец; 2 — паровыпускной фланец; 3 — всасывающий фланец; 4 — нагнетательный фланец

| Марка насоса | Исполнение | Размер раз-борки | Размеры присоединения насоса к фундаменту | | | | | Фланцы | | | | | | | | Габаритные размеры | | | |
|--------------|------------|------------------|---|-----|----------------|----------------|-----|--------------|----------------|----------------|----------------|----------------|----------------|----------------|----------------|--------------------|-----|------|---|
| | | | h | a | a ₁ | a ₂ | d | паровпускной | | паровыпускной | | нагнетательный | | | всасывающий | | L | B | H |
| | | | | | | | | b | h ₁ | b ₁ | h ₂ | l | h ₃ | l ₁ | b ₄ | h ₄ | | | |
| ПДВ 16/20 | — | 1465 | 490 | 270 | 95 | 28 | 90 | 1030 | 155 | 890 | 75 | 210 | — | 210 | 210 | 590 | 455 | 1215 | |
| | С | | | | | | | | | | | | 360 | | | 740 | 640 | | |
| ПДВ 25/20 | — | 1575 | 650 | 395 | 135 | 28 | 110 | 1095 | 200 | 955 | 90 | 240 | — | 260 | 240 | 750 | 545 | 1305 | |
| | С | | | | | | | | | | | | 400 | | | 900 | 730 | | |
| ПДВ 25/50А | — | 1830 | 650 | 330 | 105 | 28 | 110 | 1240 | 195 | 1085 | 100 | 235 | — | 270 | 235 | 750 | 570 | 1500 | |
| | С | | | | | | | | | | | | 450 | | | 900 | 880 | | |



Присоединительные размеры фланцев

| Марка насоса | Фланец | Исполнение | Dy | D _н * | D | D ₁ | D ₂ | D ₃ | A | B | d | п шпилек |
|--------------|----------------|------------|-----|------------------|-----|----------------|----------------|----------------|-----|-----|-----|----------|
| ПДВ 10/50А | Паровпускной | г | 25 | 32 | — | 110 | — | — | — | — | M16 | 3 |
| | Паровыпускной | б | 32 | 38 | — | — | — | — | 90 | 88 | M16 | 4 |
| | Всасывающий | а | 65 | 76 | 170 | 132 | — | — | — | — | M16 | 8 |
| | Нагнетательный | а | 50 | 57 | 155 | 117 | 72 | 88 | — | — | M16 | 6 |
| ПДВ 16/20 | Паровпускной | г | 32 | 38 | — | 96 | — | — | — | — | M14 | 3 |
| | Паровыпускной | б | 40 | 45 | — | — | — | — | 86 | 82 | M14 | 4 |
| | Всасывающий | а | 80 | 89 | 170 | 138 | — | — | — | — | M14 | 8 |
| | Нагнетательный | а | 65 | 76 | 170 | 132 | — | — | — | — | M16 | 8 |
| ПДВ 25/4 | Паровпускной | б | 32 | 38 | — | — | — | — | 70 | 34 | M12 | 4 |
| | Паровыпускной | г | 40 | 45 | — | 92 | — | — | — | — | M14 | 3 |
| | Всасывающий | а | 100 | 108 | 190 | 158 | — | — | — | — | M14 | 8 |
| | Нагнетательный | а | 80 | 89 | — | 138 | — | — | — | — | M14 | 8 |
| ПДВ 25/20 | Паровпускной | в | 32 | 38 | — | — | — | — | 100 | — | M16 | 2 |
| | Паровыпускной | б | 40 | 45 | — | — | — | — | 86 | 82 | M14 | 4 |
| | Всасывающий | а | 100 | 108 | 190 | 158 | — | — | — | — | M14 | 8 |
| | Нагнетательный | а | 80 | 89 | 190 | 147 | — | — | — | — | M16 | 8 |
| ПДВ 25/50А | Паровпускной | в | 32 | 38 | — | — | — | — | 110 | — | M20 | 2 |
| | Паровыпускной | б | 40 | 45 | — | — | — | — | 100 | 90 | M16 | 4 |
| | Всасывающий | а | 100 | 108 | 190 | 158 | — | — | — | — | M14 | 8 |
| | Нагнетательный | а | 80 | 89 | 205 | 161 | 121 | 105 | — | — | M20 | 8 |
| ПДВ 60/8 | Паровпускной | в | 40 | 45 | — | — | — | — | 120 | — | M20 | 2 |
| | Паровыпускной | б | 50 | 57 | — | — | — | — | 120 | 115 | M16 | 4 |
| | Всасывающий | а | 125 | 133 | 215 | 183 | — | — | — | — | M14 | 10 |
| | Нагнетательный | а | 100 | 110 | 190 | 158 | — | — | — | — | M14 | 8 |

* Наружный диаметр трубы.

МАТЕРИАЛ ОСНОВНЫХ ДЕТАЛЕЙ

Блок паровых цилиндров, блок гидравлических цилиндров, поршни паровых цилиндров

Чугун СЧ 20
ГОСТ 1412—79

Втулки гидравлических цилиндров

Латунь ЛС 59-1

Штоки паровых поршней

Сталь 40
ГОСТ 1050—74

Штоки гидравлических поршней

Сталь 20Х13
ГОСТ 5632—72

Клапаны, седло клапанов

Латунь ЛК 80-3Л
ГОСТ 17711—72

Пружины клапанов

Бронза БрКМц 3-1
ГОСТ 5222—72

Кольца паровых поршней

Чугун СЧ 20
ГОСТ 1412—79,
бронза БрОЦ8-4
ОСТ 5.9208—75

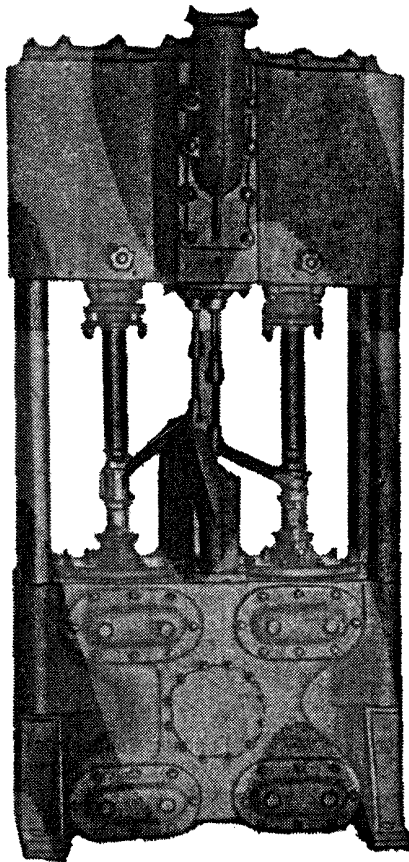
Золотниковые кольца

Чугун СЧ 18
ГОСТ 1412—79

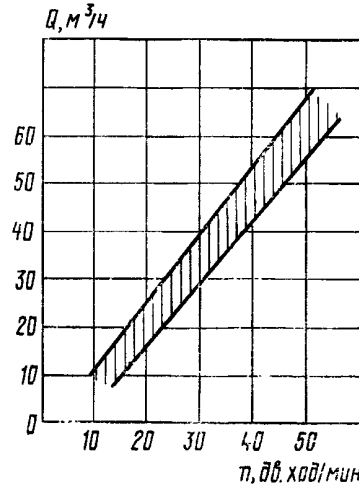
Кольца гидравлических поршней

Композиционный материал
Ф4К20
ТУ 6-05-1412—71

Насосы типа ПДВ с подачей от 60 до 250 м³/ч



при перекачивании воды температурой до 303 К (30°С) при давлении отработавшего пара 0,1—0,2 МПа (1—2 кгс/см²) и работе на сухом насыщенном паре со смазкой паровой части.



Регулировочная характеристика насоса ПДВ 60/8

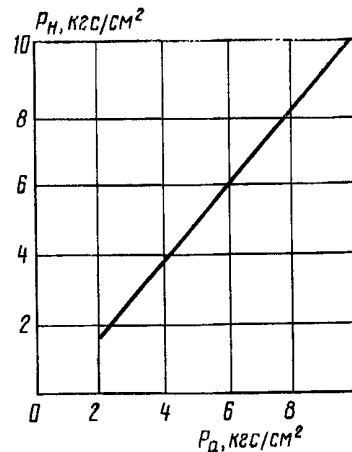
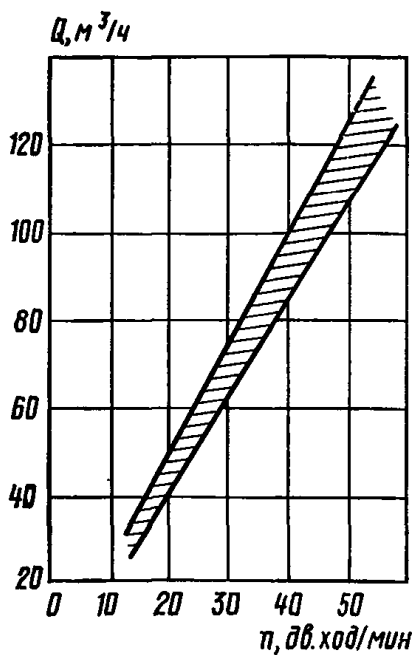


График зависимости давления на выходе из насоса от активного давления пара насоса ПДВ 60/8

Предназначены для перекачивания пресной и морской воды, темных нефтепродуктов и других сходных по физико-химическим свойствам жидкостей температурой до 393 К (120°С), кинематической вязкостью не более 800 мм²/с, а насосы с подачей выше 100 м³/ч — также и для бензина температурой до 303 К (30°С).

Конструкция насосов аналогична конструкции насосов типа ПДВ с подачей до 25 м³/ч (описание и чертеж см. на стр. 10).

Основные технические данные и характеристики приведены для номинального режима работы



Регулировочная характеристика насоса ПДВ 125/8-С

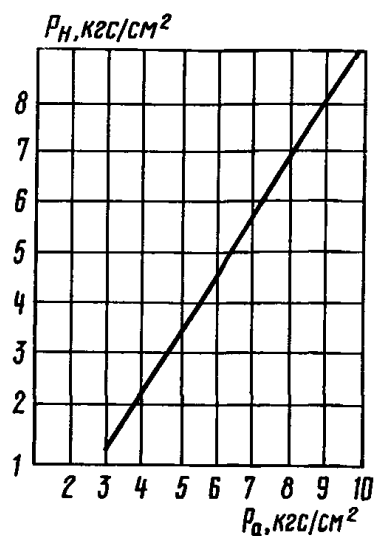
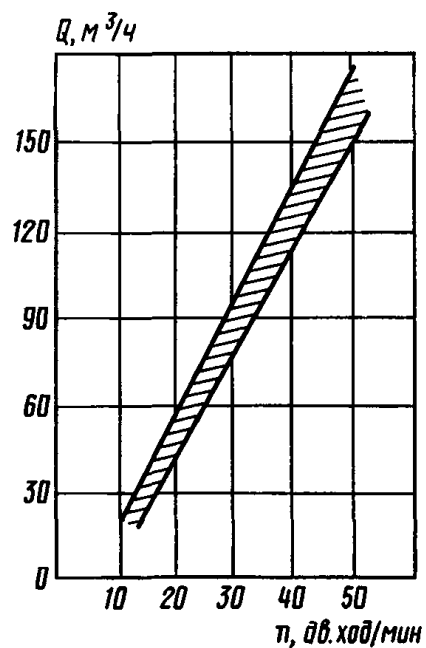


График зависимости давления на выходе из насоса от активного давления пара насоса ПДВ 125/8-С



Регулировочная характеристика насоса ПДВ 160/16-С

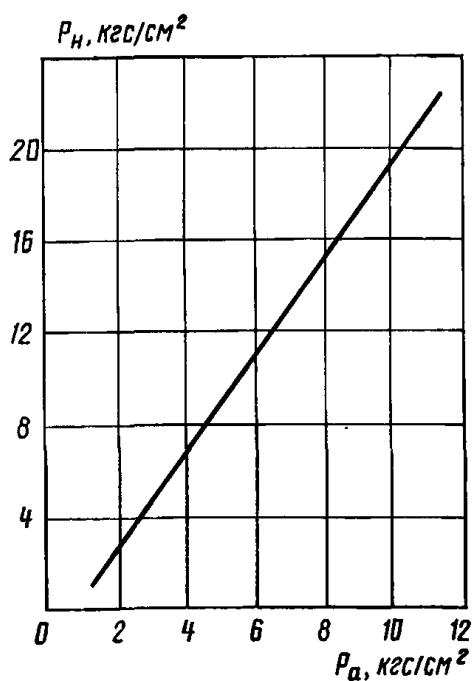
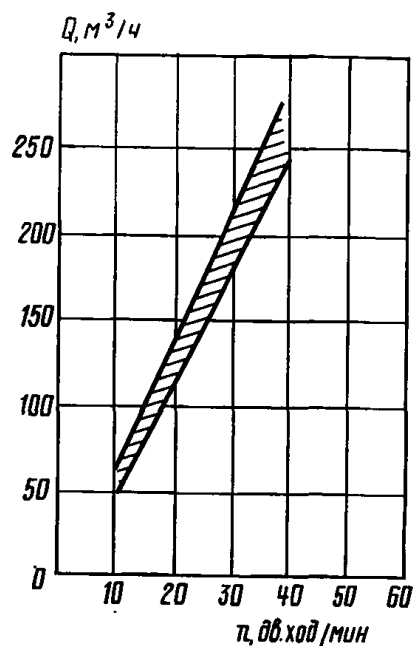


График зависимости давления на выходе из насоса от активного давления пара насоса ПДВ 160/16-С



Регулировочная характеристика насоса ПДВ 250/8-С

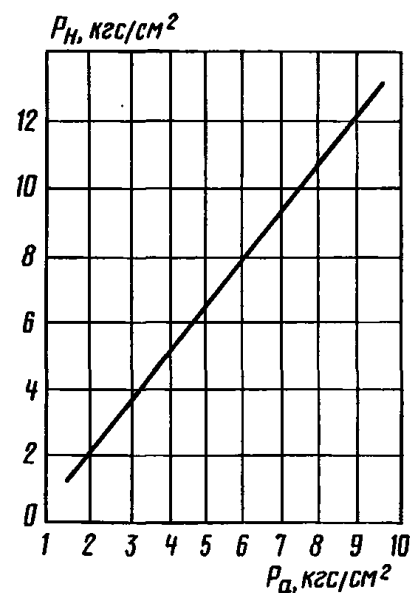
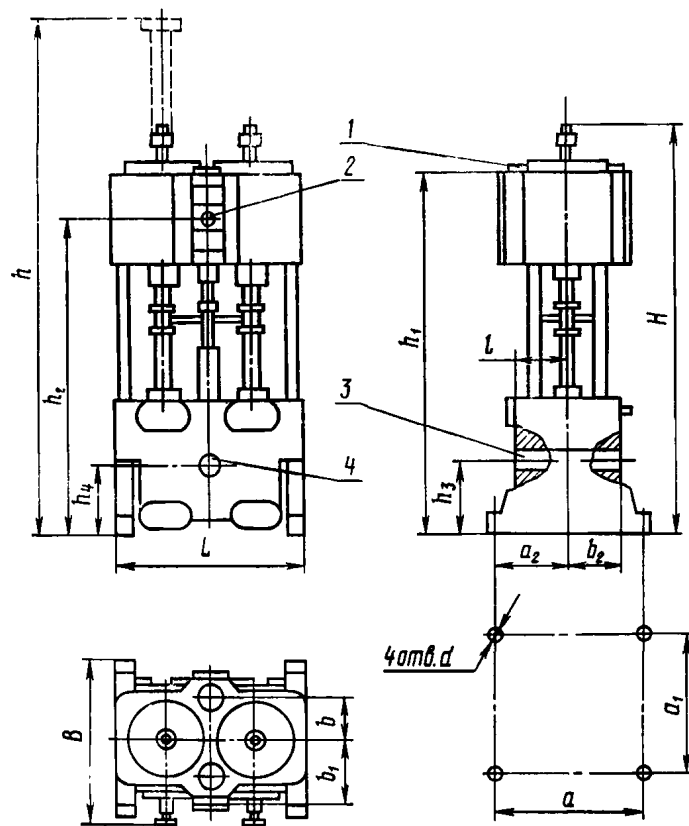


График зависимости давления на выходе из насоса от активного давления пара насоса ПДВ 250/8-С

ТЕХНИЧЕСКАЯ ХАРАКТЕРИСТИКА

| Марка насоса | Исполнение | Код ОКП | Подача, м³/ч | Давление, МПа (кгс/см²) | | Число двойных ходов в минуту | Допускаемая вакуумметрическая высота всасывания, м | Масса насоса (не более), кг |
|--------------|------------|--------------|--------------|-------------------------|--------------|------------------------------|--|-----------------------------|
| | | | | на выходе из насоса | рабочее пара | | | |
| ПДВ 60/8 | — | 36 3214 0190 | 60 | 0,8 (8) | 1,1 (11) | 50 | 6 | 810 |
| | С | 36 3214 0200 | | | | | | |
| ПДВ 125/8 | С | 36 3214 0210 | 125 | 0,8 (8) | 1,1 (11) | 55 | 5 | 1400 |
| ПДВ 160/16 | С | 36 3214 0220 | 160 | 1,6 (16) | 1,3 (13) | 50 | 5 | 3100 |
| ПДВ 250/8 | С | 36 3214 0230 | 250 | 0,8 (8) | 1,1 (11) | 38 | 5 | 3700 |

ГАБАРИТНЫЕ И ПРИСОЕДИНИТЕЛЬНЫЕ РАЗМЕРЫ НАСОСОВ (мм)



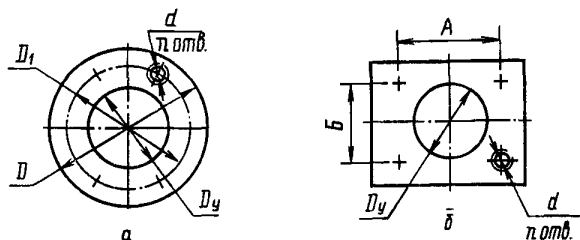
Насосы ПДВ 125/8-С, ПДВ 160/16-С, ПДВ 250/8-С:
 1 — паровпускной фланец; 2 — паровыпускной фланец; 3 — нагнетательный фланец; 4 — всасывающий фланец

| Марка насоса | Размер разборки | Размеры присоединения насоса к фундаменту | | | | Фланцы | | | |
|--------------|-----------------|---|-----|-----|----|--------------|-------|---------------|-------|
| | | | | | | паровпускной | | паровыпускной | |
| | | | | | | b | h_1 | b_1 | h_2 |
| ПДВ 125/8 | 2455 | 740 | 550 | 275 | 42 | 175 | 1725 | 270 | 1500 |
| ПДВ 160/16 | 2965 | 970 | 750 | 375 | 42 | 240 | 2120 | 360 | 1840 |
| ПДВ 250/8 | 3010 | 1060 | 900 | 450 | 42 | 280 | 2140 | 405 | 1850 |

Продолжение

| Марка насоса | Фланцы | | | | Габаритные размеры | | |
|--------------|----------------|-------|-------------|-------|--------------------|------|------|
| | нагнетательный | | всасывающий | | L | B | H |
| | l | h_2 | b_2 | h_4 | | | |
| ПДВ 125/8 | 225 | 315 | 265 | 315 | 875 | 670 | 2025 |
| ПДВ 160/16 | 255 | 385 | 280 | 385 | 1110 | 900 | 2400 |
| ПДВ 250/8 | 330 | 470 | 330 | 470 | 1250 | 1040 | 2460 |

Примечание. Габаритные и присоединительные размеры насоса ПДВ 60/8 см. на стр. 15—16.



Присоединительные размеры фланцев

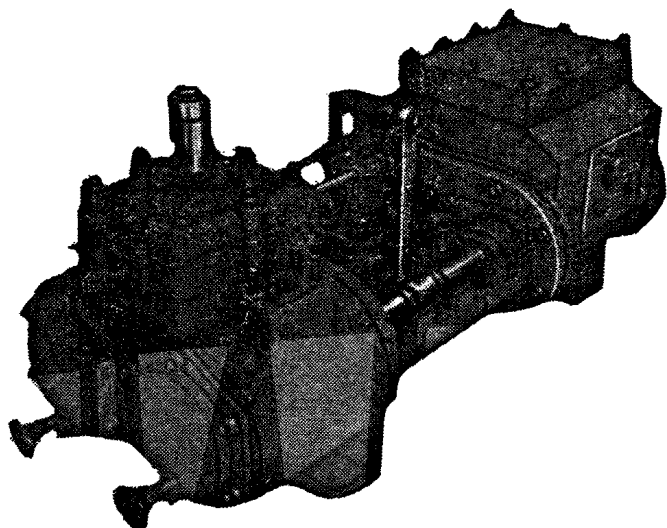
| марка насоса | Фланец | Исполнение | D_y | D_n^* | D | D_1 | A | B | d | n |
|--------------|----------------|------------|-------|---------|-----|-------|-----|-----|-----|-----|
| ПДВ 125/8 | Паровпускной | <i>a</i> | 65 | 76 | 150 | 118 | — | — | M14 | 4 |
| | Паровыпускной | <i>б</i> | 80 | 90 | — | — | 130 | 110 | M14 | 4 |
| | Нагнетательный | <i>a</i> | 150 | 159 | 240 | 208 | — | — | M14 | 12 |
| | Всасывающий | <i>a</i> | 175 | 194 | 270 | 238 | — | — | M14 | 12 |
| ПДВ 160/16 | Паровпускной | <i>a</i> | 65 | 76 | 195 | 160 | — | — | M16 | 6 |
| | Паровыпускной | <i>б</i> | 100 | 110 | — | — | 150 | 120 | M20 | 4 |
| | Нагнетательный | <i>a</i> | 150 | 159 | 255 | 217 | — | — | M16 | 12 |
| | Всасывающий | <i>a</i> | 200 | 219 | 300 | 264 | — | — | M14 | 12 |
| ПДВ 250/8 | Паровпускной | <i>a</i> | 80 | 89 | 200 | 165 | — | — | M16 | 5 |
| | Паровыпускной | <i>б</i> | 80 | 89 | — | — | 130 | 120 | M20 | 4 |
| | Нагнетательный | <i>a</i> | 200 | 219 | 325 | 281 | — | — | M20 | 12 |
| | Всасывающий | <i>a</i> | 250 | 273 | 365 | 327 | — | — | M16 | 14 |

* Наружный диаметр трубы.

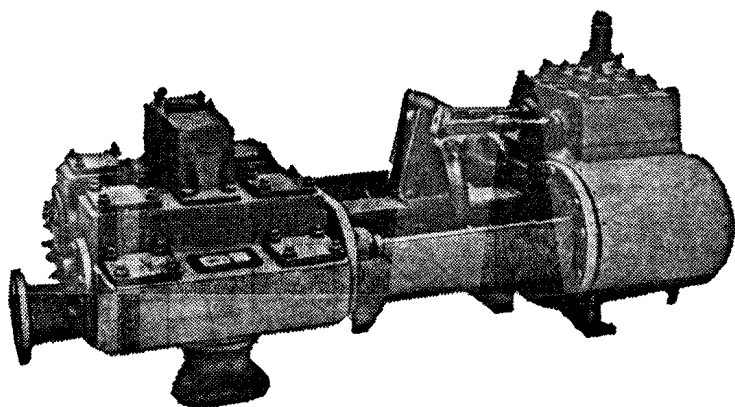
МАТЕРИАЛ ОСНОВНЫХ ДЕТАЛЕЙ

| | | | |
|---|--|--|--|
| Блок паровых цилиндров, блок гидравлических цилиндров . . . | Чугун СЧ 20 ГОСТ 1412—79 | Штоки паровых поршней . . . | Сталь 40 ГОСТ 1050—74 |
| Втулка гидравлических цилиндров . | Латунь ЛС 59-1 ГОСТ 15527—70; ЛК 80-3Л ГОСТ 17711—72 | Штоки гидравлических поршней . | Сталь 20Х13 ГОСТ 5632—72 |
| Поршни паровых цилиндров . . . | Чугун СЧ 20 ГОСТ 1412—79 | Клапаны, седла клапанов . . . | Латунь ЛК 80-3Л ГОСТ 17711—72 |
| Поршни гидравлических цилиндров | Чугун СЧ 20 ГОСТ 1412—79, латунь ЛК 80-3Л ГОСТ 17711—72 | Пружина клапанов | Бронза БрКМц 3-1 ГОСТ 5222—72 |
| | | Кольца паровых поршней, кольца золотниковые. | Чугун СЧ 18 ГОСТ 1412—79 |
| | | Кольца гидравлических поршней . | Композиционный материал Ф4К20 ТУ 6-05-1412—71 |

НЕФТЯНЫЕ НАСОСЫ



Нефтяной насос типа ПДГ исполнения X



Нефтяной насос типа ПДГ

В зависимости от варианта исполнения насосы предназначены:

Н — для перекачивания нефтепродуктов температурой до 493 К (220°С), кинематической вязкостью до 800 мм²/с;

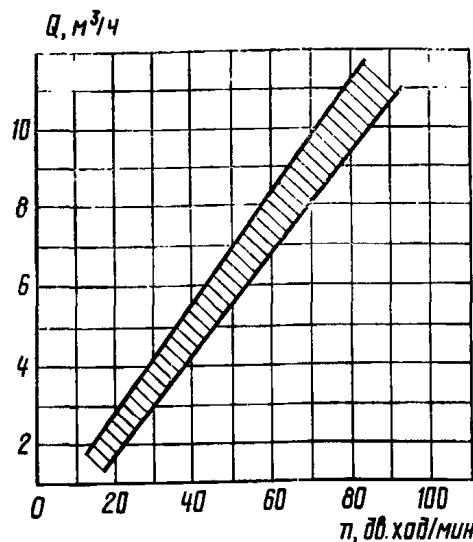
НГ — то же, температурой до 673 К (400°С);

Г — для перекачивания сжиженных газов плотностью 480—700 кг/м³, температурой от 243 до 313К (от -30 до +40°С);

Х — для перекачивания бензольных продуктов, сероуглерода, каменноугольной смолы, а также других жидкостей, не агрессивных по отношению к чугуну и бронзе, температурой до 393 К (120°С), кинематической вязкостью до 800 мм²/с.

Конструкция насосов аналогична конструкции насосов типа ПДГ общетехнического назначения (описание и чертеж см. на стр. 5).

Основные технические данные и характеристики приведены для номинального режима работы при перекачивании воды температурой до 303 К (30°С) при давлении отработавшего пара 1—2 кгс/см² и работе на сухом насыщенном паре со смазкой паровой части.



Регулировочная характеристика насоса ПДГ 10/40

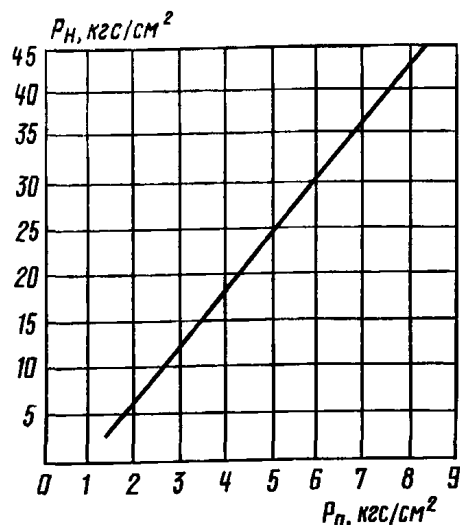
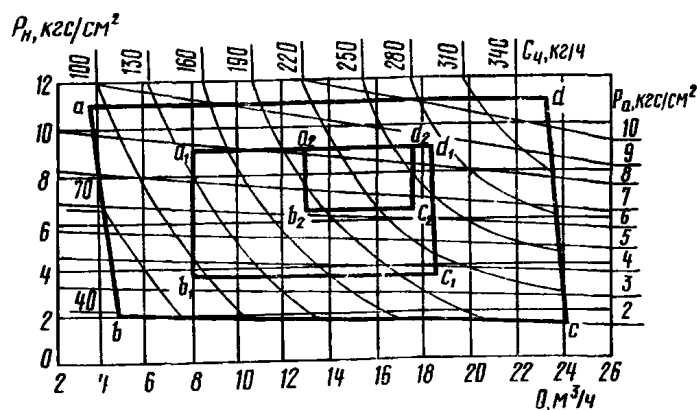
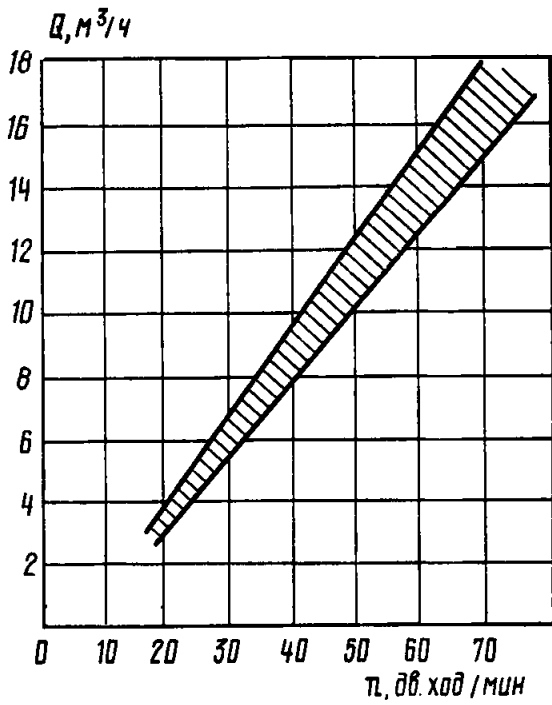


График зависимости давления на выходе из насоса от активного давления пара насоса ПДГ 10/40

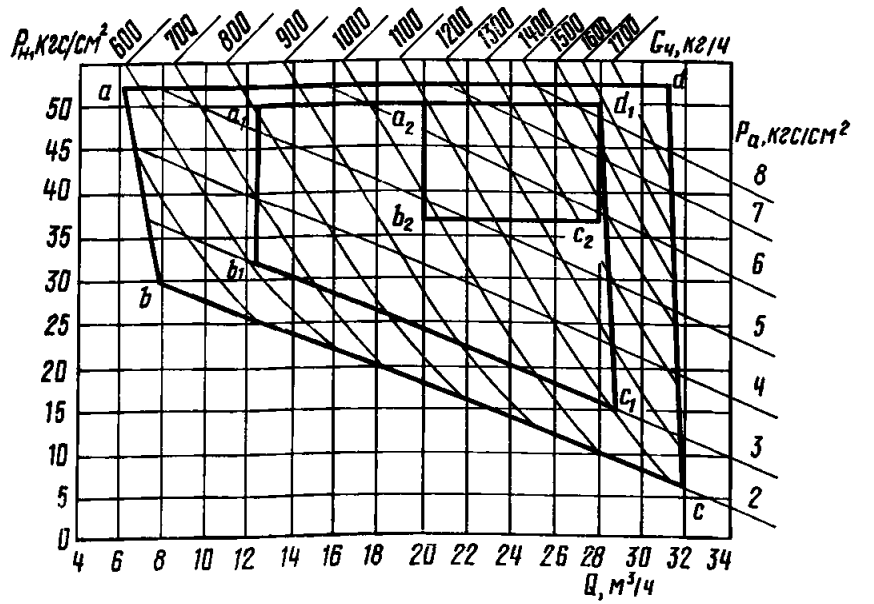


Номограмма основных рабочих параметров насоса ПДГ 16/8-Х:

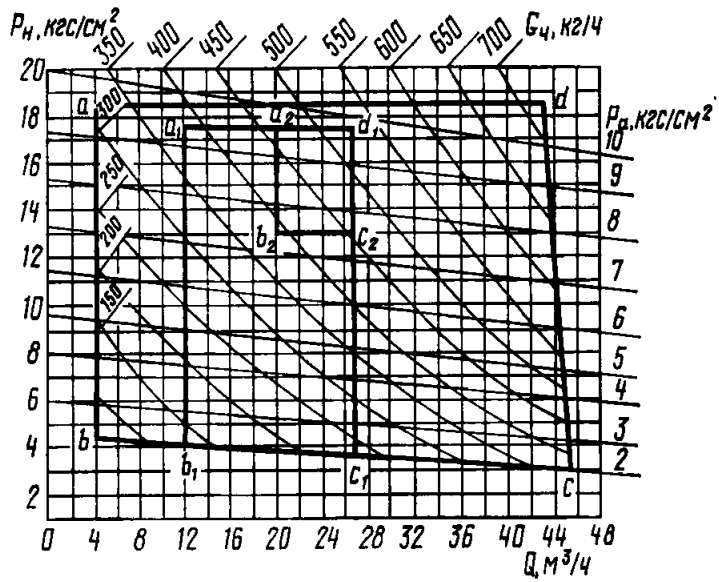
abcd— область возможного применения насоса; *a₁b₁c₁d₁*— рекомендуемая область использования насоса; *a₂b₂c₂d₂*— область наиболее экономичной работы насоса



Регулировочная характеристика насоса ПДГ 16/8-Х

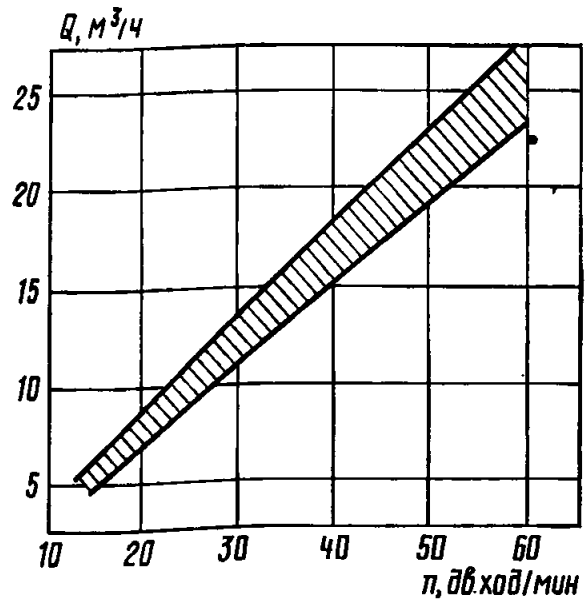


Номограмма основных рабочих параметров насоса ПДГ 25/45А: $abcd$ — область возможного применения насоса; $a_1b_1c_1d_1$ — рекомендуемая область использования насоса; $a_2b_2c_2d_2$ — область наиболее экономичной работы насоса

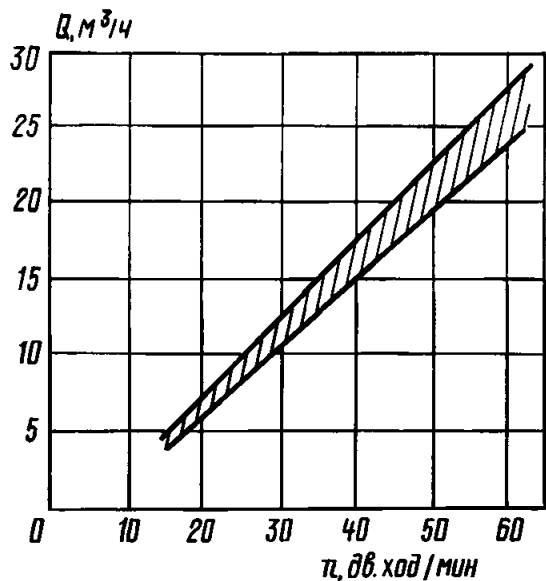


Номограмма основных рабочих параметров насоса ПДГ 25/16-Х:

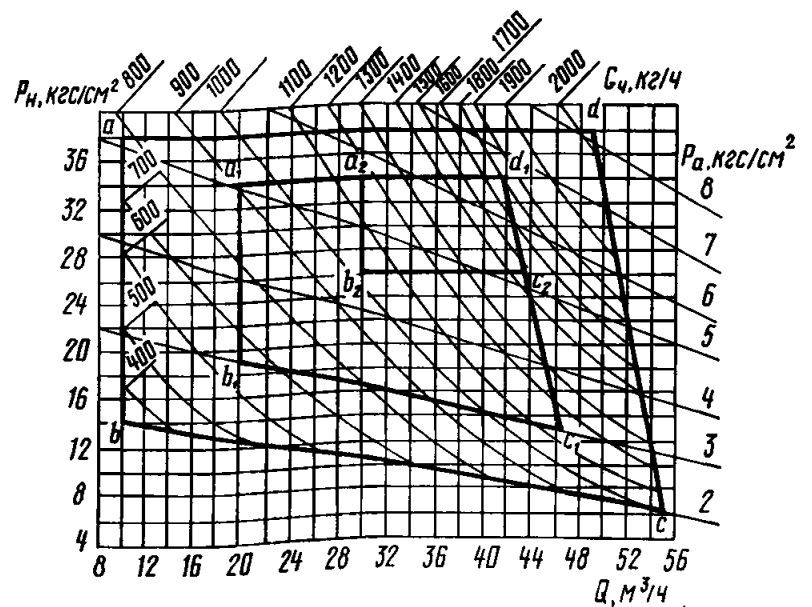
$abcd$ — область возможного применения насоса; $a_1b_1c_1d_1$ — рекомендуемая область использования насоса; $a_2b_2c_2d_2$ — область наиболее экономичной работы насоса



Регулировочная характеристика насоса ПДГ 25/45А

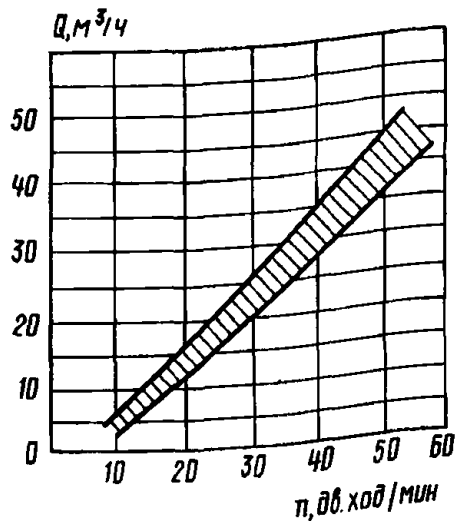


Регулировочная характеристика насоса ПДГ 25/16-Х

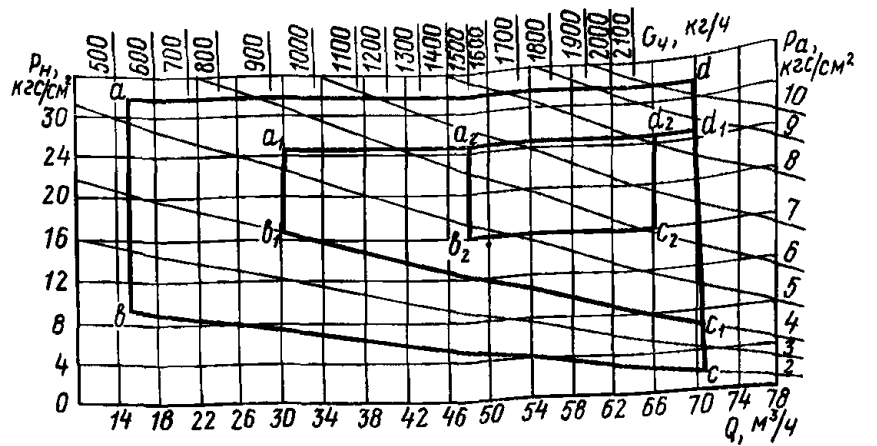


Номограмма основных рабочих параметров насоса ПДГ 40/32А:

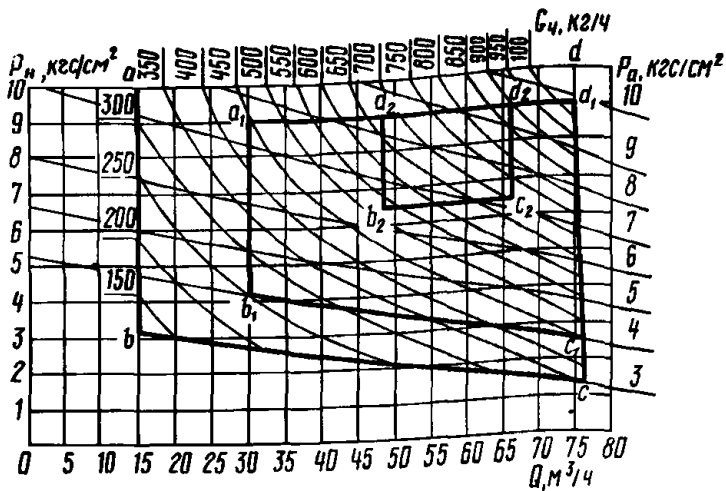
$abcd$ — область возможного применения насоса; $a_1b_1c_1d_1$ — рекомендуемая область использования насоса; $a_2b_2c_2d_2$ — область наиболее экономичной работы насоса



Регулировочная характеристика насоса ПДГ 40/32А

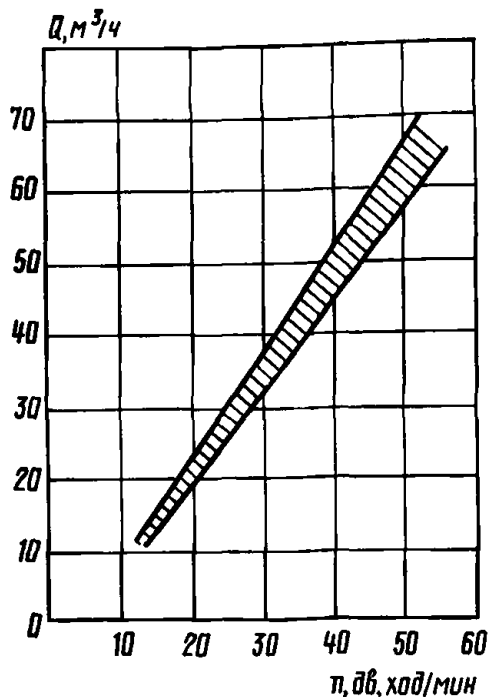


Номограмма основных рабочих параметров насоса ПДГ 60/25А:
abcd — область возможного применения насоса; *a₁b₁c₁d₁* — рекомендуемая область использования насоса; *a₂b₂c₂d₂* — область наиболее экономичной работы насоса

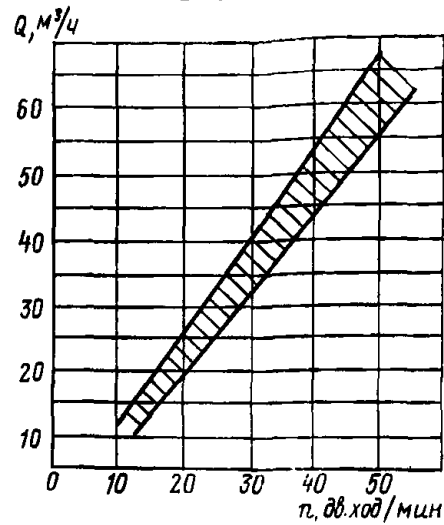


Номограмма основных рабочих параметров насоса ПДГ 60/8-Х:

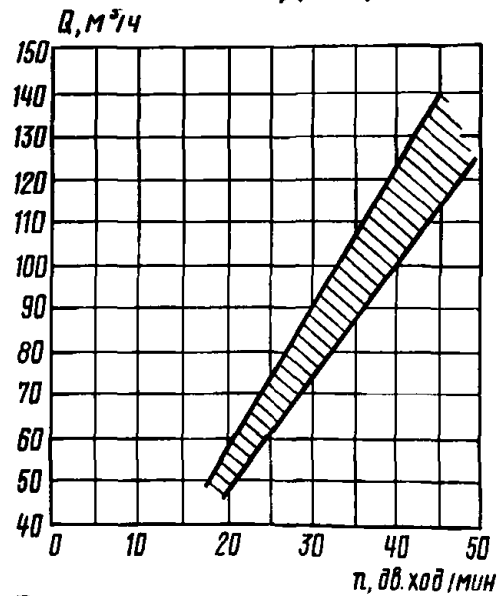
abcd — область возможного применения насоса; *a₁b₁c₁d₁* — рекомендуемая область использования насоса; *a₂b₂c₂d₂* — область наиболее экономичной работы насоса



Регулировочная характеристика насоса ПДГ 60/8-Х



Регулировочная характеристика насоса ПДГ 60/25А



Регулировочная характеристика насоса ПДГ 125/32

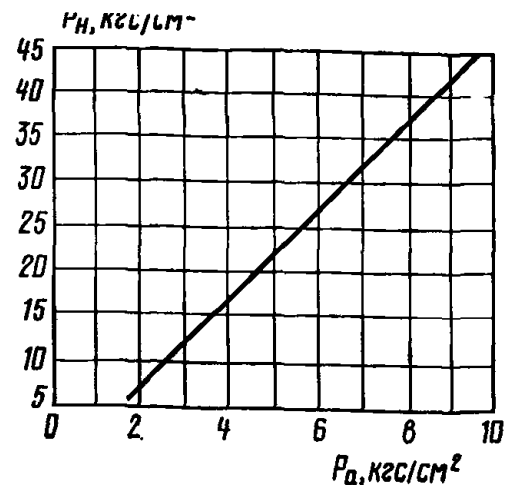
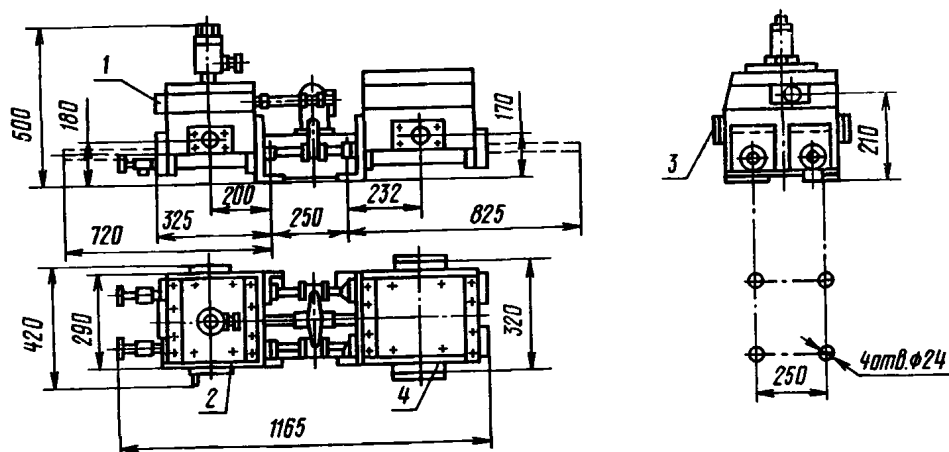


График зависимости давления на выходе из насоса от активного давления пара насоса ПДГ 125/32

ТЕХНИЧЕСКАЯ ХАРАКТЕРИСТИКА

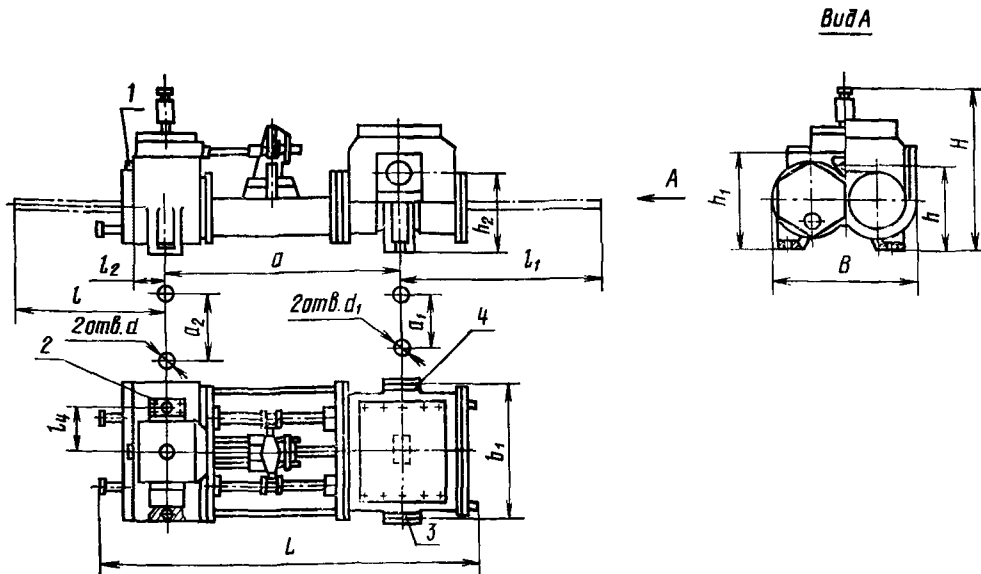
| Марка насоса | Исполнение | Код ОКП | Подача, м ³ /ч | Давление, МПа (кгс/см ²) | | Число двойных ходов в минуту | Допускаемая вакуумметрическая высота всасывания, м | Масса насоса, кг | | |
|--------------|------------|--------------|---------------------------|--------------------------------------|--------------|------------------------------|--|------------------|------|-----|
| | | | | на выходе из насоса | рабочее пара | | | НГ | Н | Х |
| ПДГ 10/40 | Н | 36 3213 0120 | 10 | 4 (40) | 1 (10) | 80 | 5 | 800 | 780 | — |
| | НГ | 36 3213 0130 | | | | | | | | |
| | Г | 36 3213 0140 | | | | | | | | |
| ПДГ 16/8 | Х | 36 3213 0230 | 16 | 0,8 (8) | 1,1 (11) | 70 | 5 | — | — | 280 |
| ПДГ 25/16 | Х | 36 3213 0210 | 25 | 1,6 (16) | 1,1 (11) | 60 | 5 | — | — | 450 |
| ПДГ 25/45А | Н | 36 3213 1010 | 25 | 4,5 (45) | 1 (10) | 60 | 5 | 1450 | 1250 | — |
| | НГ | 36 3213 1020 | | | | | | | | |
| | Г | 36 3213 1000 | | | | | | | | |
| ПДГ 40/32А | Н | 36 3213 0170 | 40 | 3,2 (32) | 1 (10) | 50 | 5 | 1720 | 1600 | — |
| | НГ | 36 3213 0160 | | | | | | | | |
| ПДГ 60/8 | Х | 36 3213 0220 | 60 | 0,8 (8) | 1,1 (11) | 50 | 5 | — | — | 750 |
| ПДГ 60/25А | Н | 36 3213 0190 | 60 | 2,5 (25) | 1 (10) | 50 | 5 | 1720 | 1600 | — |
| | НГ | 36 3213 0200 | | | | | | | | |
| ПДГ 125/32 | Н | 36 3213 1030 | 125 | 3,2 (32) | 1 (10) | 45 | 4,5 | 4700 | 4400 | — |
| | НГ | 36 3213 1040 | | | | | | | | |

ГАБАРИТНЫЕ И ПРИСОЕДИНИТЕЛЬНЫЕ РАЗМЕРЫ НАСОСОВ (мм)



Насос ПДГ 16/8-Х:

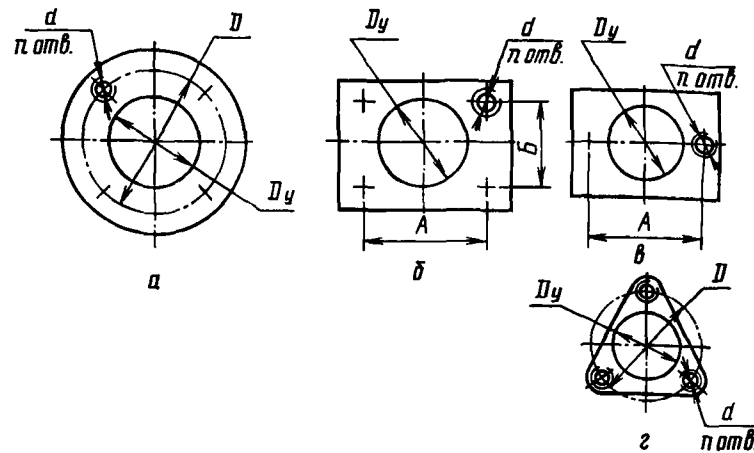
1 — паровпускной фланец; 2 — паровыпускной фланец; 3 — всасывающий фланец; 4 — нагнетательный фланец



Нефтяные насосы ПДГ 25/16-Х и ПДГ 60/8-Х:

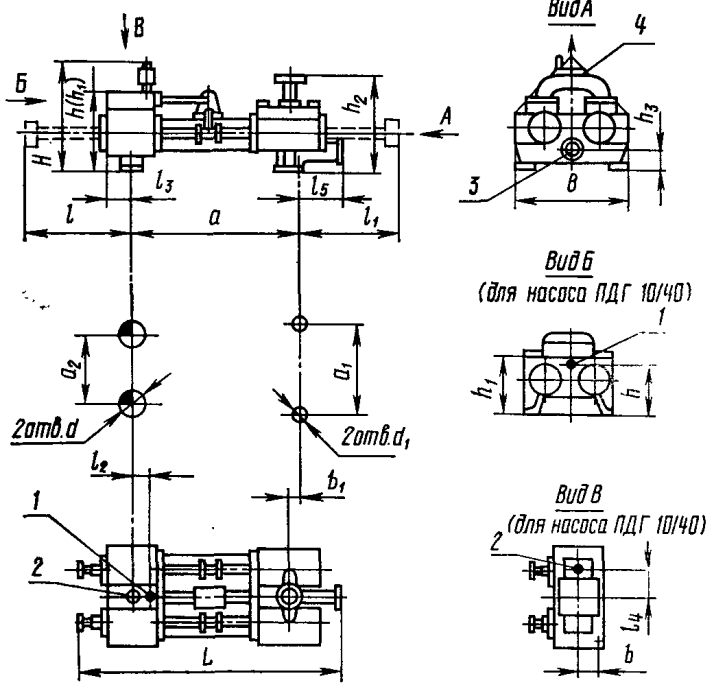
1 — паровпускной фланец; 2 — паровыпускной фланец; 3 — всасывающий фланец; 4 — нагнетательный фланец

| Марка насоса | Размеры разборки | | Размеры присоединения насоса к фундаменту | | | | | Фланцы | | | | | | Габаритные размеры | | |
|--------------|------------------|-----------------------|---|-----------------------|-----------------------|----------|-----------------------|-----------------------|----------|-----------------------|-----------------------|------------------------------|-----------------------|--------------------|----------|----------|
| | | | | | | | | паровпускной | | паровыпускной | | всасывающий и нагнетательный | | | | |
| | <i>l</i> | <i>l</i> ₁ | <i>a</i> | <i>a</i> ₁ | <i>a</i> ₂ | <i>d</i> | <i>d</i> ₁ | <i>l</i> ₂ | <i>h</i> | <i>l</i> ₄ | <i>h</i> ₁ | <i>b</i> ₁ | <i>h</i> ₂ | <i>L</i> | <i>B</i> | <i>H</i> |
| ПДГ 25/16-Х | 600 | 705 | 810 | 350 | 420 | 24 | 24 | 130 | 305 | 175 | 355 | 440 | 275 | 1300 | 540 | 630 |
| ПДГ 60/8-Х | 700 | 895 | 1035 | 440 | 480 | 32 | 28 | 180 | 330 | 220 | 395 | 560 | 310 | 1690 | 700 | 690 |

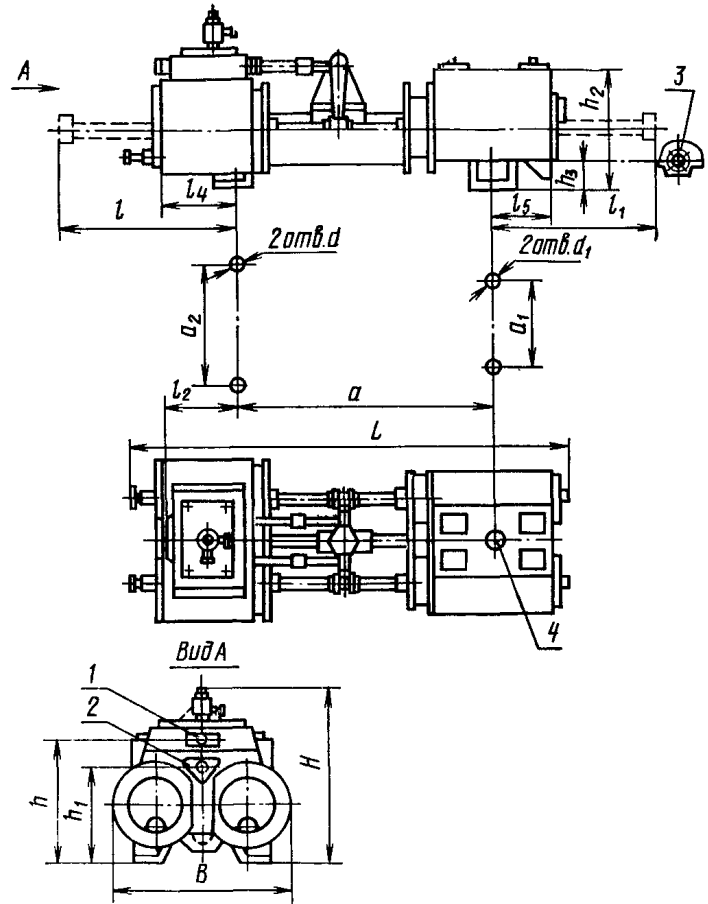


Присоединительные размеры фланцев (*D_н* — наружный диаметр трубы)

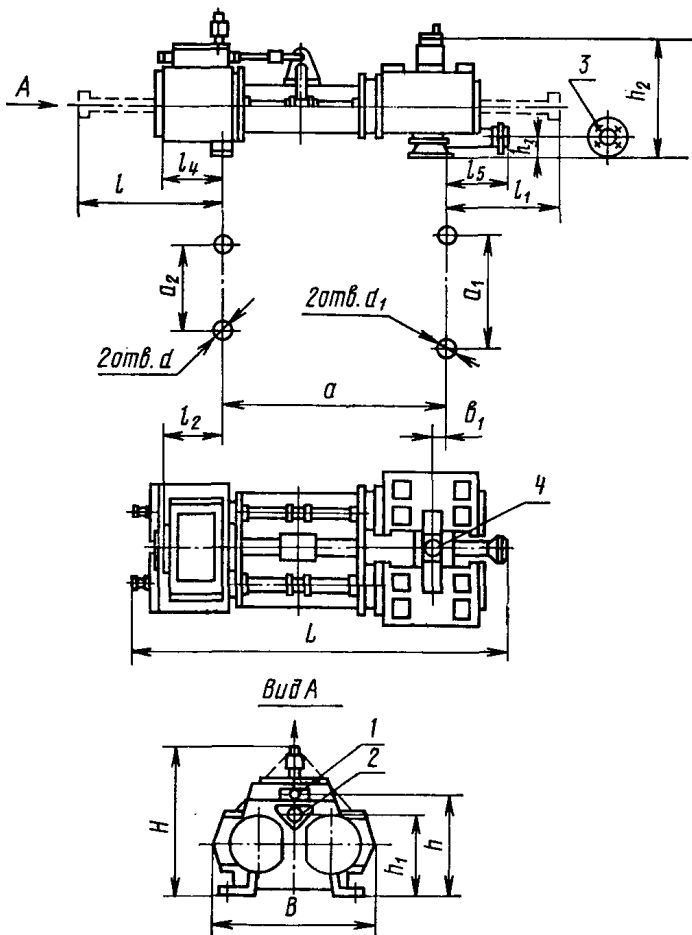
| Марка насоса | Фланец | Исполнение | <i>D_y</i> | <i>D_н</i> | <i>D</i> | <i>A</i> | <i>B</i> | <i>d</i> | <i>n</i> |
|--------------|----------------|------------|----------------------|----------------------|----------|----------|----------|----------|----------|
| ПДГ 16/8-Х | Паровпускной | <i>в</i> | 32 | 38 | — | 80 | — | M16 | 2 |
| | Паровыпускной | <i>б</i> | 40 | 45 | — | 80 | 36 | M14 | 4 |
| | Нагнетательный | <i>б</i> | 60 | 68 | — | 120 | 80 | M14 | 4 |
| | Всасывающий | <i>б</i> | 80 | 89 | — | 120 | 80 | M14 | 4 |
| ПДГ 25/16-Х | Паровпускной | <i>г</i> | 25 | 32 | 70 | — | — | M14 | 3 |
| | Паровыпускной | <i>б</i> | 32 | 38 | — | 80 | 36 | M14 | 4 |
| | Нагнетательный | <i>б</i> | 100 | 108 | — | 115 | 96 | M16 | 4 |
| | Всасывающий | <i>б</i> | 80 | 89 | — | 115 | 96 | M16 | 4 |
| ПДГ 60/8-Х | Паровпускной | <i>г</i> | 32 | 38 | 96 | — | — | M14 | 3 |
| | Паровыпускной | <i>б</i> | 40 | 45 | — | 80 | 36 | M14 | 4 |
| | Нагнетательный | <i>а</i> | 125 | 133 | 200 | — | — | M16 | 8 |
| | Всасывающий | <i>а</i> | 100 | 108 | 180 | — | — | M16 | 8 |



Нефтяные насосы ПДГ 10/40 и ПДГ 125/32:
 1 — паровпускной фланец; 2 — паровыпускной фланец; 3 — всасывающий фланец; 4 — нагнетательный фланец



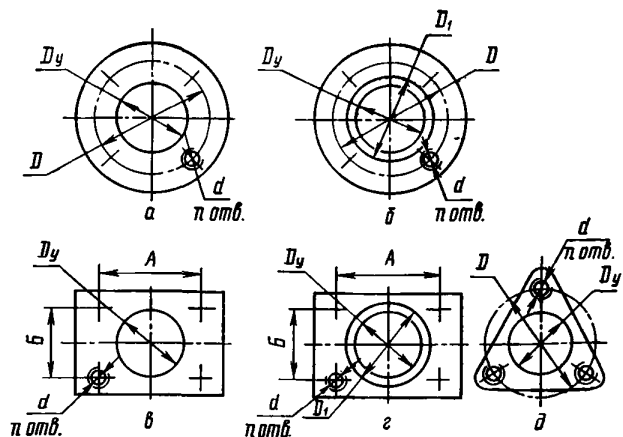
Нефтяные насосы ПДГ 25/45А-Н, ПДГ 40/32А-Н и ПДГ 60/25А-Н:
 1 — паровпускной фланец; 2 — паровыпускной фланец; 3 — всасывающий фланец; 4 — нагнетательный фланец



Нефтяные насосы ПДГ 40/32А-НГ, ПДГ 25/45А-Г, ПДГ 25/45А-НГ и ПДГ 60/25А-НГ:
 1 — паровпускной фланец; 2 — паровыпускной фланец; 3 — всасывающий фланец; 4 — нагнетательный фланец

| Марка насоса | Размеры разборки | | Размеры присоединения насоса к фундаменту | | | | | Фланцы | | | | | | | | Габаритные размеры | | | | |
|---------------|------------------|-------|---|-------|-------|-----|-------|--------------|-------|-----|---------------|-----|-------|----------------|-------|--------------------|-------|------|-------------|------|
| | | | | | | | | паровпускной | | | паровыпускной | | | нагнетательный | | | | | всасывающий | |
| | l | l_1 | a | a_1 | a_2 | d | d_1 | l_2 | l_3 | h | l_4 | b | h_1 | b_1 | h_2 | l_5 | h_3 | L | B | H |
| ПДГ 10/40Н | 945 | | 1060 | | | | | | | | | | | | | | | 1810 | | |
| ПДГ 10/40-НГ | 910 | 700 | 930 | 530 | 530 | 24 | 24 | — | 200 | 370 | 175 | 65 | 420 | 75 | 565 | 305 | 110 | 1810 | 720 | 690 |
| ПДГ 10/40Г | 910 | | 930 | | | | | | | | | | | | | | | 1675 | | |
| ПДГ 25/45А-Н | 700 | 1025 | 1125 | 540 | | | | | | | | | | — | 465 | 225 | 170 | 1755 | | |
| ПДГ 25/45А-НГ | 710 | 890 | 1210 | 700 | 700 | 32 | 28 | 200 | — | 600 | 165 | — | 485 | 90 | 690 | 215 | 130 | 1810 | 895 | 920 |
| ПДГ 25/45А-Г | 710 | 770 | 1085 | 700 | | | | | | | | | | 90 | 690 | 215 | 130 | 1685 | | |
| ПДГ 40/32А-Н | 1090 | 1330 | 1175 | 550 | 700 | 32 | 28 | 380 | — | 600 | 380 | — | 485 | — | 555 | 310 | 180 | 2230 | 915 | 960 |
| ПДГ 40/32А-НГ | 1090 | 1240 | 1265 | 775 | | | | | | | | | | 90 | 690 | 360 | 145 | 2300 | 1015 | |
| ПДГ 60/25А-Н | 1090 | 1330 | 1175 | 550 | 700 | 32 | 28 | 280 | — | 600 | 380 | — | 485 | — | 555 | 310 | 180 | 2230 | 915 | 960 |
| ПДГ 60/25А-НГ | 1090 | 1240 | 1265 | 775 | | | | | | | | | | 90 | 690 | 360 | 145 | 2300 | 1015 | |
| ПДГ 125/32-Н | 1440 | 1540 | 1910 | 1050 | 1050 | 52 | 32 | 242 | — | 960 | — | — | 960 | 100 | 990 | 450 | 180 | 2965 | 1480 | 1210 |
| ПДГ 125/32-НГ | | | | | | | | | | | | | | | | | | | | |

Присоединительные размеры фланцев
(D_n — наружный диаметр трубы)



| Марка насоса | Фланец | Исполнение | D_y | D_n | D | D_1 | A | B | C | n |
|---|--|------------|-------|-------|-----|-------|-----|-----|-----|-----|
| ПДГ 10/40-Н, ПДГ 10/40-НГ, ПДГ 10/40-Г | Паровпускной Паровыпускной Нагнетательный Всасывающий | $в$ | 32 | 38 | 96 | — | — | — | M14 | 3 |
| | | $д$ | 40 | 45 | — | — | 80 | 36 | M14 | 4 |
| | | $б$ | 50 | 57 | 135 | 88 | — | — | M20 | 4 |
| | | $а$ | 65 | 76 | 145 | — | — | — | 18 | 4 |
| ПДГ 25/45А-Н | Нагнетательный | $г$ | 80 | 89 | — | 110 | 114 | 76 | M20 | 4 |
| ПДГ 25/45А-НГ; Г | Нагнетательный | $б$ | 80 | 89 | 170 | 121 | — | — | M20 | 8 |
| ПДГ 25/45А-Н, ПДГ 25/45А-НГ, ПДГ 25/45А-Г | Паровпускной Паровыпускной Всасывающий | $в$ | 50 | 57 | — | — | 92 | 54 | M16 | 4 |
| | | $д$ | 70 | 76 | 120 | — | — | — | M16 | 3 |
| | | $а$ | 100 | 108 | 190 | — | — | — | M20 | 8 |
| ПДГ 40/32А-НГ, ПДГ 60/25А-НГ | Паровпускной Паровыпускной Нагнетательный Всасывающий | $в$ | 50 | 57 | — | — | 92 | 54 | M16 | 4 |
| | | $д$ | 70 | 76 | 120 | — | — | — | M16 | 3 |
| | | $г$ | 100 | 108 | — | 120 | 120 | 120 | M20 | 4 |
| | | $а$ | 125 | 133 | 220 | — | — | — | 27 | 8 |
| ПДГ 40/32-Н, ПДГ 60/25А-Н | Паровпускной Паровыпускной Нагнетательный Всасывающий | $в$ | 50 | 57 | — | — | 92 | 54 | M16 | 4 |
| | | $д$ | 70 | 76 | 120 | — | — | — | M16 | 3 |
| | | $б$ | 100 | 108 | 190 | 150 | — | — | M20 | 8 |
| | | $а$ | 125 | 133 | 170 | — | — | — | M16 | 6 |
| ПДГ 125/32А-Н, ПДГ 125/32-НГ | Паровпускной Паровыпускной Нагнетательный Всасывающий | $а$ | 100 | 108 | 180 | — | — | — | M16 | 8 |
| | | $а$ | 150 | 159 | 225 | — | — | — | M16 | 8 |
| | | $б$ | 150 | 159 | 250 | 204 | — | — | M24 | 8 |
| | | $а$ | 200 | 219 | 295 | — | — | — | M20 | 8 |

МАТЕРИАЛ ОСНОВНЫХ ДЕТАЛЕЙ

| | | | |
|--|---|----------------------------------|---|
| Блок паровых цилиндров | Чугун СЧ 20 ГОСТ 1412—79 | Штоки паровых поршней | Сталь 40 ГОСТ 1050—74 |
| Корпус гидравлических цилиндров, штука гидравлических цилиндров | Сталь 25Л ГОСТ 977—75, чугун СЧ 20 или СЧ 28 ГОСТ 1412—79 | Клапаны | Сталь 40Х ГОСТ 4543—71 |
| Поршни гидравлических цилиндров | Чугун СЧ 28 ГОСТ 1412—79 | Кольца паровых поршней | Чугун СЧ 18 ГОСТ 1412—79 |
| | | Кольца гидравлических поршней | Чугун СЧ 18 ГОСТ 1412—79; композиционный материал Ф4К20 ТУ 6-05-1412—71 |

ПРИЛОЖЕНИЕ

**ОПРОСНЫЙ ЛИСТ
ДЛЯ ПОДБОРА НАСОСНОГО ОБОРУДОВАНИЯ**

Приложение к письму _____ от _____ № _____

Насос марки _____

Исполнение (горизонтальный, вертикальный) _____

№ позиции по схеме _____

Предприятие — потребитель насоса _____

Проектная организация заказчика, почтовый адрес _____

Потребность на ближайшие 5 лет (по годам) _____

Производство (предприятие), где установлен насос _____

Условия установки:

требуемая подача, м³/ч _____

требуемое давление на выходе из насоса, кгс/см² _____

допускаемый кавитационный запас, м _____

допускаемая погрешность подачи _____

диапазон регулирования подачи, % от требуемой подачи _____

режим работы: непрерывный, периодический ПВ, % _____

климатическое исполнение и категория размещения по ГОСТ 15150—69 _____

Рабочее давление пара, кгс/см² _____

Давление отработавшего пара, кгс/см² _____

Класс взрывоопасности помещения по ПУЭ _____

Рабочая жидкость и ее свойства:

наименование перекачиваемой жидкости и процентный состав ее компонентов _____

рабочая температура, °С _____

плотность, кг/м³ _____

вязкость при рабочей температуре, сПз _____

упругость паров при рабочей температуре, ата _____

температура кипения при давлении в аппарате на всасывании, °С _____

возможность кристаллизации _____

температура кристаллизации, °С _____

рН (для водных растворов) _____

количество взвешенных частиц, г/л _____

размер частиц, мм _____

степень абразивности _____

токсичность — ПДК, мг/м³ _____

категория и группа взрывоопасной смеси по ПИВРЭ _____

ПДВК по ГОСТ 12.1.004—76 _____

смазывающая способность _____

Затворная жидкость _____

Материал деталей, коррозионностойкий в данной среде _____

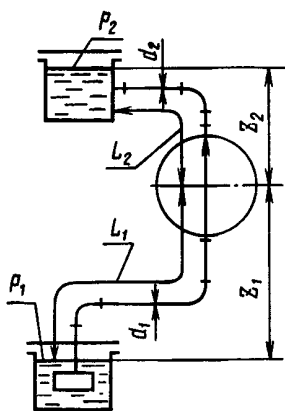


Схема № 1

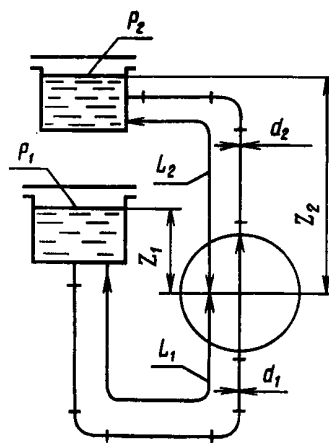


Схема № 2

ТАБЛИЦА ОСНОВНЫХ ДАННЫХ НАСОСНОЙ УСТАНОВКИ

| Показатель | Линия | |
|---|-------------|----------|
| | всасывающая | напорная |
| Давление над свободной поверхностью в емкости $P_{атм}$, кгс/см ² | | |
| Уровень жидкости в емкости от оси насоса z , м | | |
| Диаметр трубопровода d , м | | |
| Длина трубопровода L , м | | |
| Потери напора на трение в трубопроводе $h_{тр}$, м | | |
| Инерционные потери напора в трубопроводе $h_{ин}$, м | | |
| Потери напора от местных сопротивлений, м: | | |
| колесо (количество) | | |
| диффузор (количество) | | |
| конфузор (количество) | | |
| обратный клапан (количество) | | |
| вентиль (количество) | | |
| фильтр (количество) | | |
| прочие сопротивления (количество) | | |
| Суммарные потери напора от местных сопротивлений $\Sigma h_{м.с.}$, м | | |

Примечание. На схемах индексом (1) обозначены параметры на линии всасывания, индексом (2) — на напорной линии.

Укажите № схемы* _____

Особые требования _____

Ответственный исполнитель от организации _____

Проверил _____

Дата _____

РЕКОМЕНДАЦИЯ ВНИИгидромаша

от _____ № _____

Рекомендуемая марка насоса _____

Насос:

подача, м³/ч _____

давление на выходе из насоса, кгс/см² _____

допускаемый кавитационный запас, м _____

Коэффициент подачи, % _____

Рабочее давление пара, кгс/см² _____

Давление отработавшего пара, кгс/см² _____

Число двойных ходов в минуту _____

Завод-изготовитель _____

Ответственный исполнитель от ВНИИгидромаша _____

Дата _____

* Если разработанная схема отличается от приведенных, дать свою схему.

СОДЕРЖАНИЕ

| | |
|--|----|
| Введение | 3 |
| Общие сведения | 3 |
| Насосы общетехнического назначения | 5 |
| Насосы типа ПДГ | 5 |
| Насосы типа ПДВ с подачей до 25 м ³ /ч | 10 |
| Насосы типа ПДВ с подачей от 60 до 250 м ³ /ч | 15 |
| Нефтяные насосы | 19 |
| Приложение. Опросный лист для подбора насосного оборудования | 26 |

Художник *С. В. Ленков*
Ведущий редактор *Л. С. Морочник*
Редактор *Г. В. Бондаровская*
Техн. редактор *В. И. Матвеева*
Корректор *Ж. Л. Суходолова*

Сдано в набор 3/VI-82 г. Подп. в печ. 27/X-82 г. Т-19833. Усл. печ. л. 3,5
Уч.-изд. л. 3,12. Тир. 6300 экз. Зак. № 1561. Изд. № 778. Форм. 60×90¹/₈ Цена 75 коп.

ЦИНТИхимнефтемаш, 119048, Москва, Г-48, ул. Доватора, 12

Типография НИИмаш