

ТИПОВОЙ ПРОЕКТ

503-1-47.86

АВТОТРАНСПОРТНОЕ ПРЕДПРИЯТИЕ
НА 50 ГРУЗОВЫХ АВТОМОБИЛЕЙ
С ОТКРЫТОЙ СТОЯНКОЙ

АЛЬБОМ III

ИНДУСТРИАЛЬНЫЕ СТРОИТЕЛЬНЫЕ
КОНСТРУКЦИИ

Зф 1462/03
цена 2-01

					ПРИВЯЗКА:	
Инв. №						

ТИПОВОЙ ПРОЕКТ
503-1-47.86
АВТОТРАНСПОРТНОЕ ПРЕДПРИЯТИЕ
НА 50 ГРУЗОВЫХ АВТОМОБИЛЕЙ
С ОТКРЫТОЙ СТОЯНКОЙ
АЛЬБОМ III

СОСТАВ ПРОЕКТА:

- АЛЬБОМ I** Общая пояснительная записка. Технология производства. Архитектурные решения. Конструкции железобетонные. Конструкции металлические.
- АЛЬБОМ II** Отопление и вентиляция. Внутренние водопровод и канализация. Силовое электрооборудование. Электрическое освещение. Автоматизация. Связь и сигнализация. Охранно-пожарная сигнализация.
- АЛЬБОМ III** Индустриальные строительные конструкции.
- АЛЬБОМ IV** Задание заводу-изготовителю на электрооборудование и автоматику.
- АЛЬБОМ V** Спецификации оборудования.
- АЛЬБОМ VI** Ведомости потребности в материалах
- АЛЬБОМ VII** Показатели результатов применения научно-технических достижений в строительных решениях проекта.
- АЛЬБОМ VIII** Сметы. Книга 1. Книга 2.

ПРИМЕНЕННЫЕ ТИПОВЫЕ ПРОЕКТЫ:

- Типовой проект 901-4-57.83 "РЕЗЕРВУАР для воды емкостью 50 м³"
- Типовой проект 902-2-418.86 "Очистные сооружения для сточных вод от мойки автомобилей производительностью 3 л/с"

РАЗРАБОТАН:
 РОСТОВСКИМ ФИЛИАЛОМ
 "ГИПРОАВТОТРАНС"

РАБОЧАЯ ДОКУМЕНТАЦИЯ УТВЕРЖДЕНА И ВВЕДЕНА
В ДЕЙСТВИЕ МИНАВТОТРАНСОМ РСФСР
ПРОТОКОЛ № 9 ОТ 15.04.86г.

ГЛАВНЫЙ ИНЖЕНЕР ИНСТИТУТА *Левин Э.Я.*
ГЛАВНЫЙ ИНЖЕНЕР ПРОЕКТА *Шульгин А.И.*

							ПРИВЯЗАН	
ИНВ.№								

СОДЕРЖАНИЕ АЛЬБОМА

ТИПОВОЙ ПРОЕКТ 503-1-47.86 АЛЬБОМ III

Обозначение	Наименование	стр.	Примечание
	Содержание альбома	2	
	Содержание альбома	3	
Т.П.503-1-47.86.КЖН-К1,К2 СБ	Колонны К1, К2	4	
Т.П.503-1-47.86.КЖН-К3,К4 СБ	Колонны К3, К4	5	
Т.П.503-1-47.86.КЖН-К5,К6 СБ	Колонны К5, К6	6	
Т.П.503-1-47.86.КЖН-К7,К8 СБ	Колонны К7, К8	7	
Т.П.503-1-47.86.КЖН-К9 СБ	Колонна К9	8	
Т.П.503-1-47.86.КЖН-К10 СБ	Колонна К10	9	
Т.П.503-1-47.86.КЖН-К11 СБ	Колонна К11	10	
Т.П.503-1-47.86.КЖН-К12 СБ	Колонна К12	11	
Т.П.503-1-47.86.КЖН-К13 СБ	Колонна К13	12	
Т.П.503-1-47.86.КЖН-К14 СБ	Колонна К14	13	
Т.П.503-1-47.86.КЖН-К15 СБ	Колонна К15	14	
Т.П.503-1-47.86.КЖН-К16 СБ	Колонна К16	15	
Т.П.503-1-47.86.КЖН-К17 СБ	Колонна К17	16	
Т.П.503-1-47.86.КЖН-К18 СБ	Колонна К18	17	
Т.П.503-1-47.86.КЖН-К19 СБ	Колонна К19	18	
Т.П.503-1-47.86.КЖН-Р3,К20 СБ	Ривель Р3, колонна К20	19	

Обозначение	Наименование	стр.	Примечание
Т.П.503-1-47.86.КЖН-К1-К19	Ведомость дополнительного расхода стали на колонны К1-К19	20	
Т.П.503-1-47.86.КЖН-Ф1,Ф2 СБ	Фермы Ф1, Ф2	21	
Т.П.503-1-47.86.КЖН-Ф1,Ф2 СБ	Спецификация ферм Ф1, Ф2.		
	Ведомость дополнительного расхода стали на элемент	22	
Т.П.503-1-47.86.КЖН-П5, П12 СБ	Плиты П5, П12	23	
Т.П.503-1-47.86.КЖН-П6-П8 СБ	Плиты П6-П8	24	
Т.П.503-1-47.86.КЖН-П9-П11 СБ	Плиты П9-П11	25	
Т.П.503-1-47.86.КЖН-П5-П12	Спецификация и ведомость расхода дополнительной стали на плиты П5-П12	26	
Т.П.503-1-47.86.КЖН-П12, П15, П17, П21 СБ	Плиты П12, П15, П17, П21	27	
Т.П.503-1-47.86.КЖН-П16, П20, П22 СБ	Плиты П16, П20, П22	28	
Т.П.503-1-47.86.КЖН-ПС19, ПС20 СБ	Панели стен ПС19, ПС20	29	
Т.П.503-1-47.86.КЖН-ПС22, ПС23 СБ	Панели стен ПС22, ПС23	30	
Т.П.503-1-47.86.КЖН-ПС24, ПС33 СБ	Панели стен ПС24, ПС33	31	
Т.П.503-1-47.86.КЖН-ПС25, ПС27, ПС32 СБ	Панели стен ПС25, ПС27, ПС32	32	
Т.П.503-1-47.86.КЖН-ПС34 СБ	Панель стены ПС34	33	

ИМ. П.Р. ПАВЛА ПЕРВОГО в ДОНЕЦКЕ

ПРИКЛЕЯН								
ИМ. №								
Т.П. 503-1-47.86								
Содержание альбома		<table border="1" style="float: right; margin-top: 10px;"> <tr> <th>Страниц</th> <th>Лист</th> <th>Листов</th> </tr> <tr> <td>Р</td> <td>1</td> <td>2</td> </tr> </table>	Страниц	Лист	Листов	Р	1	2
Страниц	Лист	Листов						
Р	1	2						
Г.И.П.	Шульгин	ШШ						
И.Контр.	Сохновская	СШ						
Нач. отд.	Рубан	РШ						
Гл. спец.	Воинов	ВШ						
Рук. гр.	Лавренко	ЛШ						
Инженер	Беззубская	БШ						

СОДЕРЖАНИЕ АЛЬБОМА

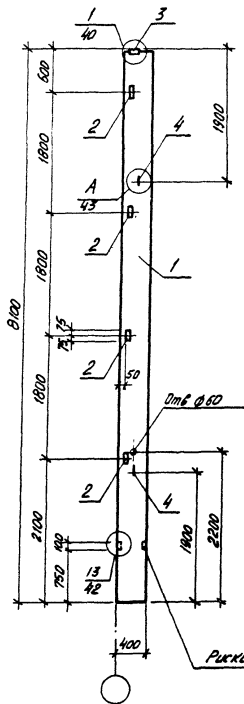
ТИПОВОЙ ПРОЕКТ 503-1-47.86 АЛЬБОМ III

Обозначение	Наименование	стр.	Примечание
ТП.503-1-47.86 КЖН-П17-П19 сВ	Панели перегородок П17-П19	34	
ТП.503-1-47.86 КЖН-ПС7, ПС8 сВ	Стеновые панели ПС7, ПС8	35	
ТП.503-1-47.86 КЖН-ПВ16, ПВ19, ПВ20 сВ	Панели ПВ16, ПВ19, ПВ20	36	
ТП.503-1-47.86 КЖН-С1	Сетка арматурная С1	37	
ТП.503-1-47.86 КЖН-С2	Сетка арматурная С2	37	
ТП.503-1-47.86 КЖН-С3	Сетка арматурная С3	38	
ТП.503-1-47.86 КЖН-КР1	Каркас плоский КР1	38	
ТП.503-1-47.86 КЖН-КР2	Каркас плоский КР2	39	
ТП.503-1-47.86 КЖН-КР3	Каркас плоский КР3	39	
ТП.503-1-47.86 КЖН-МН1	Изделие закладное МН1	40	
ТП.503-1-47.86 КЖН-МН2	Изделие закладное МН2	40	
ТП.503-1-47.86 КЖН-МН3	Изделие закладное МН3	41	
ТП.503-1-47.86 КЖН-МН4	Изделие закладное МН4	41	
ТП.503-1-47.86 КЖН-МН5	Изделие закладное МН5	42	
ТП.503-1-47.86 КЖН-МН6	Изделие закладное МН6	42	
ТП.503-1-47.86 КЖН-МН7	Изделие закладное МН7	43	
ТП.503-1-47.86 КЖН-МН8	Изделие закладное МН8	43	

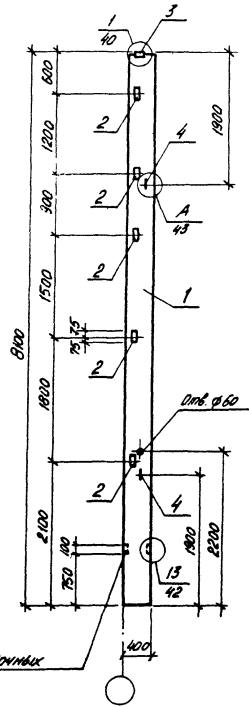
Обозначение	Наименование	стр.	Примечание
ТП.503-1-47.86 КЖН-МН9	Изделие закладное МН9	44	
ТП.503-1-47.86 КЖН-МН10	Изделие закладное МН10	44	
ТП.503-1-47.86 КЖН-МС1	Изделие соединительное МС1	45	
ТП.503-1-47.86 КЖН-МС2	Изделие соединительное МС2	45	
ТП.503-1-47.86 КЖН-МС3	Изделие соединительное МС3	46	
ТП.503-1-47.86 КЖН-МС4	Изделие соединительное МС4	46	
ТП.503-1-47.86 КЖН-МС5	Изделие соединительное МС5	47	
ТП.503-1-47.86 КЖН-МС6	Изделие соединительное МС6	47	
ТП.503-1-47.86 КЖН-МС7	Изделие соединительное МС7	48	
ТП.503-1-47.86 КЖН-МС8	Изделие соединительное МС8	48	
ТП.503-1-47.86 КЖН-МС9	Изделие соединительное МС9	49	
ТП.503-1-47.86 КЖН-А1	Анкер А1	49	
ТП.503-1-47.86 КЖН-Р1	Решетка Р1	50	
ТП.503-1-47.86 КЖН-Ц1	Щит Ц1	50	
ТП.503-1-47.86 КЖН-РМ1	Рамка РМ1	51	
ТП.503-1-47.86 КЖН-РМ2	Рамка РМ2	51	

ИЗЧ. № 0000. Подпись и дата. Вост. инж. 1987.

К72-5-а; К72-7-а
К1



К72-5-б; К72-7-б
К2



Спецификация колонн К1, К2

Колонна	Зона	№№	Обозначение	Наименование	Кол. на испол.		Примечание
					К1	К2	
				<u>Документация</u>			
				Колонны			
А3	1	1.423-3, вып.1		К72-5	×	×	
А3	1	1.423-3, вып.1		К72-7	×	×	
А3		ГП	альбом IV	Ведомость расхода дополнительной стали	×	×	
				<u>Дополнительные сборочные единицы</u>			
				Наделяя закладные			
А3	2	1.423-3, вып.2		М1-14	4	5	
А3	3	1.423-3, вып.2		М2-2	1	1	
А3	4	1.423-3, вып.2		М16-200	2	2	

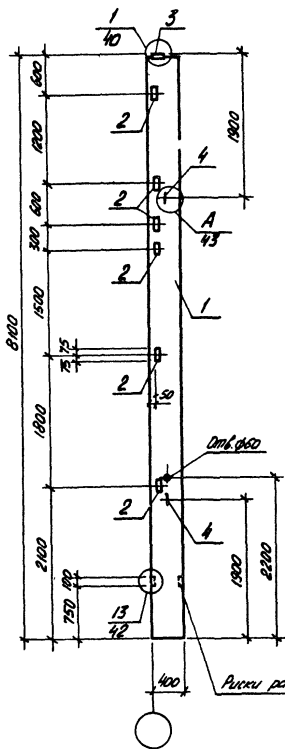
- В маркировке колонн - в знаменателе даны условная марка, принятая на схеме расположения.
- Все замаркированные узлы приняты по серии 1.423-3, вып.1.

Изм. № 01. Изменил и утвердил: [подпись]

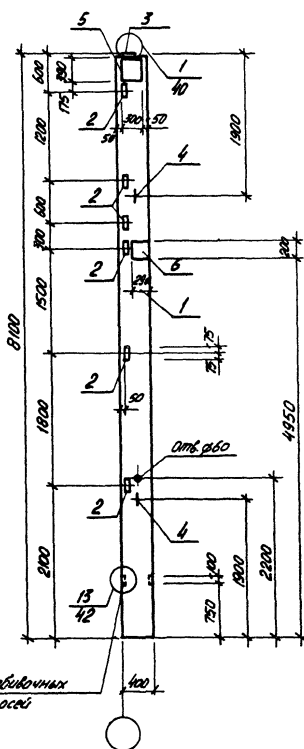
ТП 503-1-47.86 КЖИ-К1, К2, СБ

ГМП	Шуркин	ЭШ		Колонны К1, К2	Р	3300	1:50
И.контр.	Согинакская	МБ					
Нач.отд.	Рубин	МБ					
Гл.инж.	Васильев	МБ					
Рис.вр.	Лавренко	МБ					
Инж.	Морова	МБ					
				Лист	Листов 1		
				МИНИСТЕРСТВО РСФСР ГИДРОАВТОТРАНСПОРТА Рязанский филиал			

К72-5-6; К72-7-6
К3



К72-5-2; К72-7-2
К4



СПЕЦИФИКАЦИЯ КОЛОНН К3, К4

Формат	Этаж	Инв.	Обозначение	Наименование	Кол на установку		Примечание
					К3	К4	
				<u>Документация</u>			
				Колонны			
A3	1	1.423-3, в.м.1		К72-5			
A3	1	1.423-3, в.м.1		К72-7			
A3		7.п.	альбом III	Ведомость расходов			
				дополнительной стали			
				<u>Дополнительные</u>			
				<u>сборочные единицы</u>			
				<u>Изделия заводные</u>			
A3	2	1.423-3, в.м.2		М1-14	6	6	
A3	3	1.423-3, в.м.2		М2-2	1	1	
A3	4	1.423-3, в.м.2		М16-200	2	2	
A4	5	1.400-6/76, в.м.1		М0-4	-	1	
A4	6	1.400-6/76, в.м.1		М1-11-2	-	1	

1. В маркировке колонн - в знаменателе даны условная марка, принятая по схеме расположения.
2. Все замаркированные узлы приняты по серии 1.423-3, в.м.1.

Имя, № табл. Подпись и дата Взам. инв. №

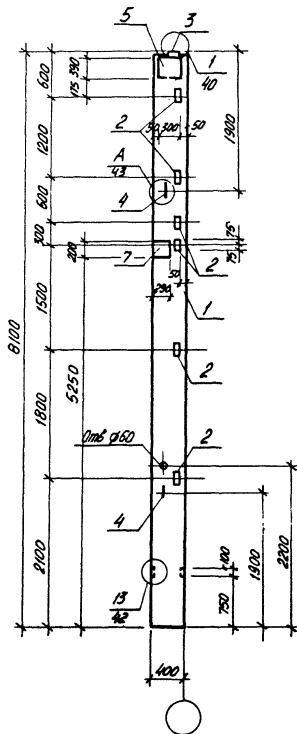
ТП 503-1-47.86 КЖИ-К3, К4, СБ

Г.ИП. Шугин
К.И.И.И. Сегодова
Н.И.И.И. Рылов
Л.И.И.И. Волков
Р.И.И.И. Лобачко
С.И.И.И. Чичкина

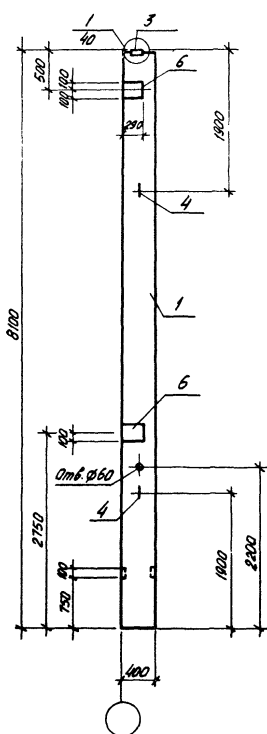
Колонны К3, К4

Страна	Масса	Масштаб
Р	3300	1:50
Лист	Лист 61	
МИНИСТЕРСТВО РСФСР ГИПРОАВТОТРАНС Ростовский филиал		

К72-5-б; К72-7-б
К5



К72-5-в; К72-7-в
К6



Спецификация колонн К5, К6

Формат	Кол-во	Изм.	Обозначение	Наименование	Кол. на установ.	К5	К6	Примечание
				<u>Документация</u>				
				Колонны				
A3	1		1.423-3, вып.1	К72-5		×	×	
A3	1		1.423-3, вып.1	К72-7		×	×	
A3	7 п.		альбом III	Ведомость расхода				
				Дополнительной стали		×	×	
				<u>Дополнительные сборочные единицы</u>				
				Узлы закладные				
A3	2		1.423-3, вып.2	М1-14	6	-	-	
A3	3		1.423-3, вып.2	М2-2	1	1	-	
A3	4		1.423-3, вып.2	М16-200	2	2	-	
A4	5		1.400-6/76, вып.1	М04	1	-	-	
A3	6		1.423-3, вып.2	М1-12-1	-	2	-	
A4	7		1.400-6/76, вып.1	М1-11-2	1	-	-	

1. В маркировке колонн - в знаменателе дана условная марка, принятая на схеме расположения.
2. Все заштрихованные узлы приняты по серии 1.423-3, вып.1.

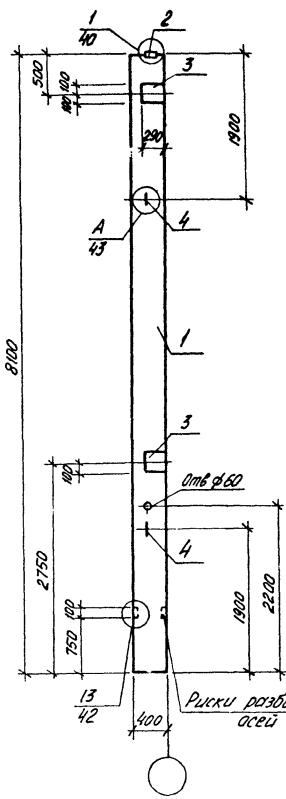
ИЗВ. НА ПОДЪЕМ, ПЕРЕНОС И УСТАНОВКУ ВЕРХНЕГО УЗЛА К5

ТП 503-1-47.86 КЖИ-К5, К6, СБ		
Сталь	Масса	Может быть
Р	3300	1:50
Лист	Листов 1	
МИНВЯТТРАНС РСФСР		
ГИПРОАВТОТРАНС		
Ростовский филиал		

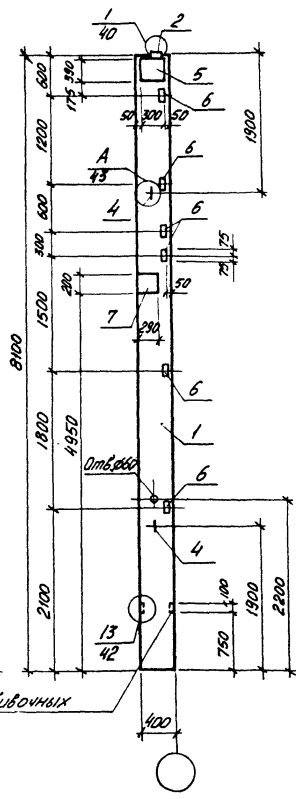
Копировать

Формат А3

К72-5-ж; К72-7-ж
К7



К72-5-ш; К72-7-ш
К8



Спецификация колонн К7, К8

Примеч.	Зона	Поз.	Обозначение	Наименование	Кол. на изделии		Примечание
					К7	К8	
				<u>Документация</u>			
				Колонны			
A3	1		1.423-3, вып. 1	К72-5	×	×	
A3	1		1.423-3, вып. 1	К72-7	×	×	
A3			т.п. альбом III	Ведомость расхода дополнительной стали	×	×	
				<u>Дополнительные сборочные единицы</u>			
				Изделия закладные			
A3	2		1.423-3, вып. 2	M2-2	1	1	
A4	3		1.423-3, вып. 2	M1-12-1	2	-	
A3	4		1.423-3, вып. 2	M16-200	2	2	
A4	5		1.400-6/76, вып. 1	МД 4	-	1	
A3	6		1.423-3, вып. 2	M1-14	-	6	
A4	7		1.400-6/76, вып. 1	M1-11-2	-	1	

1. В маркировке колонн в знаменателе дроба условная марка, принятая на схеме расположения.
2. Все замаркированные узлы приняты по серии 1.423-3, вып.1.

Лист 1 из 15. Разрешено копировать и распространять в объеме, установленном проектом.

ТП 503-1-47.86 КЖИ-К7, К8, СБ

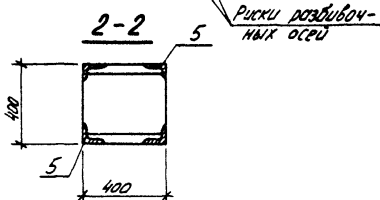
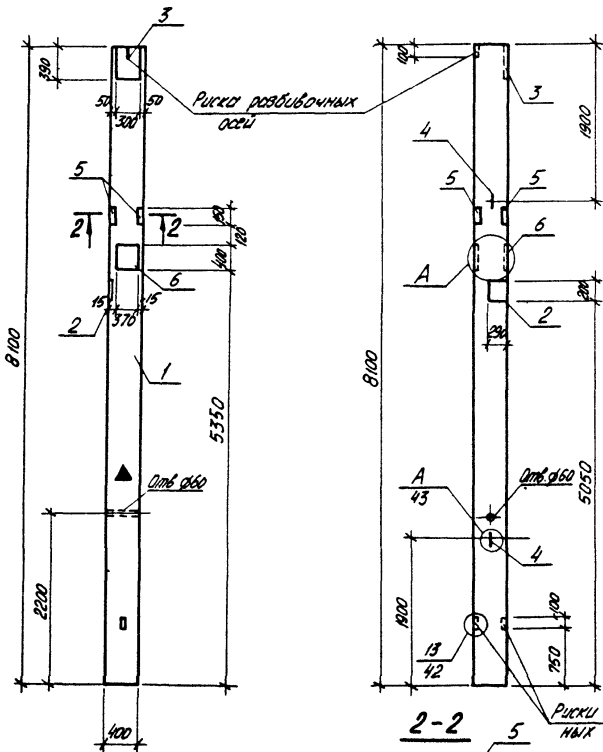
		Колонны К7, К8	Стандия	Масса	Масштаб
			Р	3300	1:50
			Листы	Листов 1	
			МИИВАВТОТРАНС РЭСРСР		
			ГИПРОАВТОТРАНС		
			Ростовский филиал		

Г.И.П.	Шульгин	В.И.И.
Н.Контр.	Сажновская	А.С.С.
Ноч. отв.	Рубан	А.С.С.
Гл. спец.	Волнов	А.С.С.
Рук. гр.	Лавренко	А.С.С.
Ст. инж.	Чичкина	А.С.С.

К 72-7-К
К9

1-1

↑



Спецификация колонны К9

Формат	Зона	Лист	Обозначение	Наименование	Кол. на установ. К9	Примечание
				<u>Документация</u>		
				Колонна		
A3	1	1423-3, вып. 1		К 72-7	×	
A3		т.п.	альбом III	Ведомость расхода дополнительной стали	×	
				<u>Дополнительные сборочные единицы</u>		
				<u>Изделия закладные</u>		
A3	2	1400-6/76, вып. 1		М1-11-2	1	
A4	3	1400-6/76, вып. 1		М0 4	1	
A3	4	1423-3, вып. 2		М16-200	2	
A3	5	1.020-1/33, вып. 2-15		МН-45	2	
A3	6	т.п.	альбом III	МН-10	1	

1. В маркировке колонны в знаменателе дана условная марка, принятая на схеме расположения.
2. Все замаркированные узлы приняты по серии 1.423-3, вып. 1.
3. Узел А см. лист КЖИ-К14.СБ.
4. На поверхность колонны масляной краской нанести знак ▲, необходимый для ориентации колонны при монтаже.

Имя и фамилия, Подпись и дата

ТП 503-1-47.86 КЖИ-К9. СБ

Гип		Шилгейм		Шилгейм	
Н. Комар		Сидорова		Сидорова	
Нач. отд.		Рылов		Рылов	
Тя. спец.		Войнов		Войнов	
Рук. гр.		Лавренко		Лавренко	
Ст. инж.		Чичкина		Чичкина	

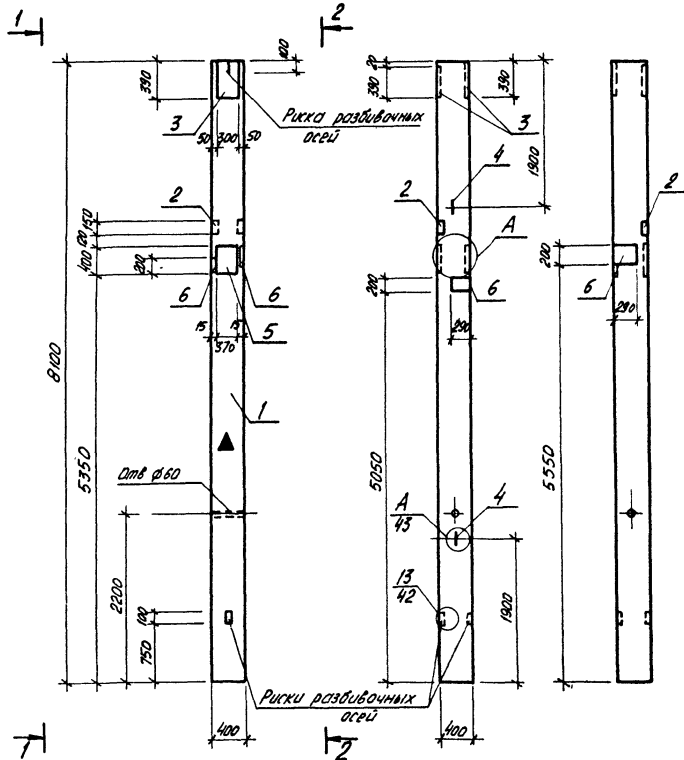
Копирован

Формат А3

К 72-7-А
К 10

1-1

2-2



Спецификация колонны К 10

Уд. лист	Элемент	Поз.	Обозначение	Наименование	Код по Уд. листу К 10	Примечание
				<u>Документация</u>		
				Колонна		
A3	1		1 423 - 3, Вып. 1	К 72-7	×	
A3		Т.п.	альбом III	Вероятность расхода		
				Дополнительной стали	×	
				<u>Дополнительные</u>		
				<u>сборочные единицы</u>		
				Узлы закрасные		
A3	2		1 020 - 1/83, Вып. 2-15	МН-45	1	
A4	3		1 400 - 6/76, Вып. 1	МО 4	2	
A3	4		1.423 - 3, Вып. 2	М16-200	2	
A3	5		Т.п. альбом III	МН-10	1	
A4	6		1 400 - 6/76, Вып. 1	М1-11-2	2	

1. В маркировке колонны в знаменателе дана условная марка, принятая на схеме расположения.
2. Все замаркированные узлы приняты по серии 1.423-3, Вып. 1.
3. Узел А см лист КЖИ-К14, СБ.
4. На поверхность колонны масляной краской нанести знак ▲, необходимый для ориентации колонны при монтаже.

Масштаб по высоте и длине 1:50, по ширине 1:10

Т П 503-1-47.86 КЖИ-К10. СБ

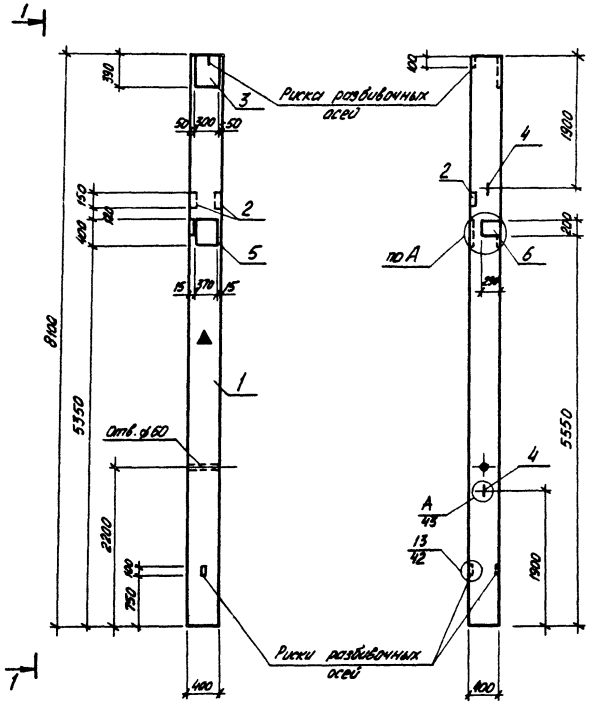
ГИП	Щербинин	А.И.	Итого	Листов	1
Н.контр.	Сухомасов	А.С.	Рисунки	Листов	1
Н.ч.д.т.	Рубин	А.В.	Текст	Листов	1
Л.спец.	Волнов	А.В.	Текст	Листов	1
Рук.гр.	Лобранко	А.В.	Текст	Листов	1
Ст.инж.	Чичкина	А.В.	Текст	Листов	1

Колонна К 10

Станция Масла	Масштаб
ρ	3300
Масштаб	1:50
Лист	Листов 1
МИНВОТТРАНС РСФСР	
ГИПРОВОТТРАНС	
Ростовский филиал	

К 72-7-М
К 11

1-1



СПЕЦИФИКАЦИЯ КОЛОННЫ К 11

Формат	Зона	Пол.	Обозначение	Наименование	Кол. на исполнен. К 11	Примечание
				<u>Документация</u>		
				Колонны		
A3	1		1.423-3, выт. 1	К 72-7		
A3		Т.П.	альбом III	Ведомость расхода дополнительной стали		
				<u>Дополнительные сборочные единицы</u>		
				Изделия закладные		
A3	2		1.020-1/93, выт. 2-15	МН-45	1	
A4	3		1.400-6/76, выт. 1	МО 4	1	
A3	4		1.423-3, выт. 2	М 16-200	2	
A3	5	Т.П.	альбом II	МН-10	1	
A4	6		1.400-6/76, выт. 1	М 1-11-2	1	

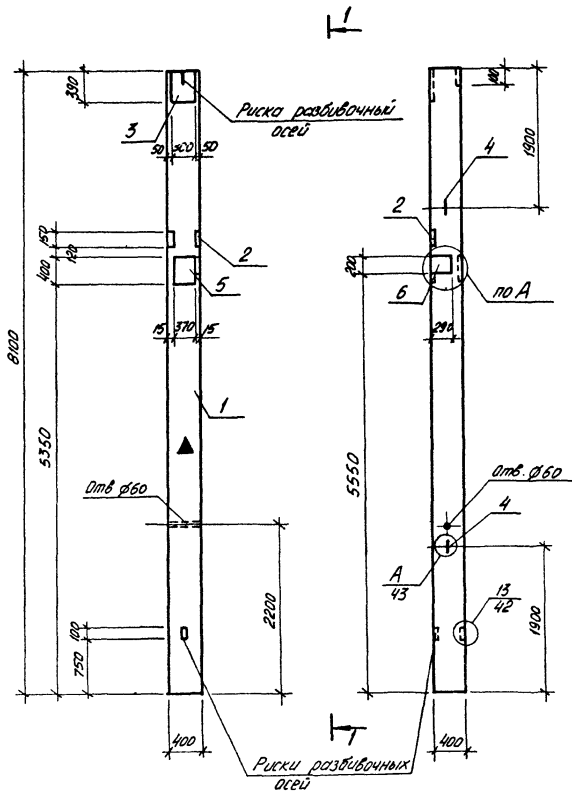
1. В маркировке колонны в знаменателе даны условия марки, приняты на схеме расположения.
2. Все замаркированные узлы приняты по серии 1.423-3, выт. 1.
3. Узел А см. лист КЖН-К 11, СБ.
4. На поверхность колонны масляной краской нанести знак ▲, необходимый для ориентации колонны при монтаже.

Указ. на детали, материалы и детали, выполн. инж. А. В.

Т.П. 503-1-47.86		КЖИ-К 11, СБ	
Гип	Щельгин	И.Щель	
И.Контр.	Светловская	С.С.	
Мех.опт.	Руден	М.Р.	
Тя.спец.	Волнов	В.В.	
Рук.гр.	Лавренко	В.Л.	
Ст.инж.	Чичкина	Л.Ч.	
Колонна К 11		Сталь	Масса
		Р	3300
		Масштаб	1:50
		Лист	Листов 1
		МИНИСТРАТРАНС РСФСР	
		ГИПРОАВТОТРАНС	
		Ростовский филиал	

К 72-7-Н
К 12

1-1



Спецификация колонны К12

Фигура	Зона	№	Обозначение	Наименование	Кол. на условн. К12	Примечание
				<u>Документация</u>		
				Колонна		
A3	1		1.423-3, выт. 1	К 72-7	1	
A3			т.п.	альбом III		Ведомость расхода дополнительной стали
				<u>Дополнительные сборочные единицы</u>		
				Изделия закладные		
A3	2		1.020-1/83, выт. 2-15	МН-45	1	
A4	3		1.400-6/76, выт. 1	МД 4	1	
A3	4		1.423-3, выт. 2	М16-200	2	
A3	5		т.п.	альбом III	1	
A4	6		1.400-6/76, выт. 1	М1-11-2	1	

1. В маркировке колонны в знаменателе дана условная марка, принятая на схеме расположения.
2. Все замаркированные узлы приняты по серии 1.423-3, выт. 1.
3. Узел А см. лист КЖИ-К12, СБ.
4. На поверхность колонны масляной краской нанести знак ▲, необходимый для ориентации колонны при монтаже.

Наз. изделия, изделия и детали (вместе с альбомом К12)

Колонна К12

Т П 503-1-47.86 КЖИ-К12, СБ

Гип	Шильгин	М.И.
Н.контр	Соханская	Л.С.
Нач. отд.	Рубин	А.В.
Т.п. спец.	Вашин	А.В.
Рук. гр.	Лавренко	С.А.
Ст. инж.	Чичкина	М.С.

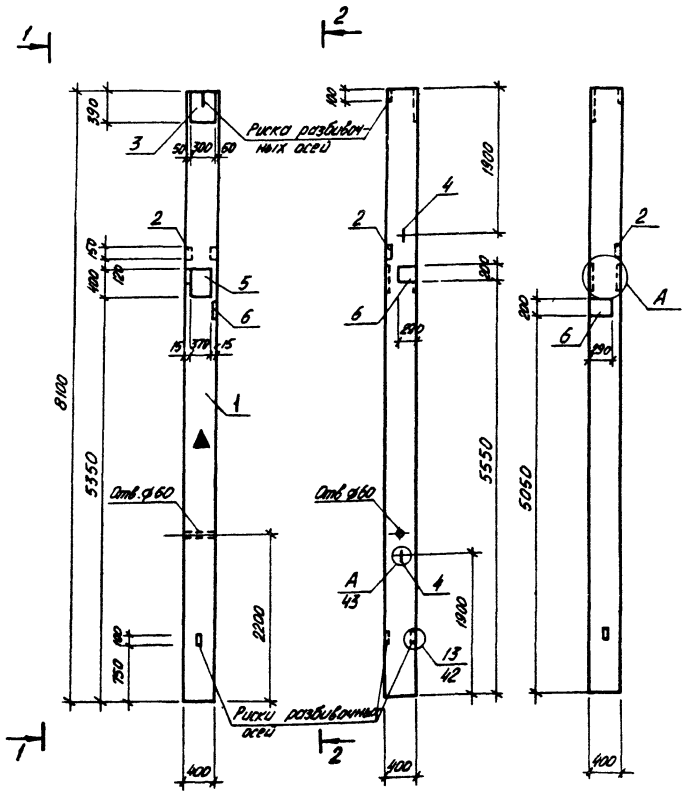
Колонна К12

Станд.	Масса	Мощность
Р	3300	1:50
Лист	Листов 1	
МИНВАТТРАНС РСФСР		
ГИПРОАВТТРАНС		
Ростовский филиал		

К 72-7-п
К13

1-1

2-2



Спецификация колонны К13

Колонна	Зона	Поз.	Обозначение	Наименование	Кол. на исполн. К13	Примечание
				<u>Документация</u>		
				Колонна		
A3	1		1.423-3, в.м.1	К 72-7	×	
A3		ТП	альбом III	Ведомость расходов		
				<u>Дополнительные</u>	×	
				<u>Дополнительные</u>		
				<u>Сборочные единицы</u>		
				<u>Изделия закладные</u>		
A3	2		1.020-1/03, в.м. 2-15	МН-45	1	
A4	3		1.400-5/76, в.м. 1	МО 4	1	
A3	4		1.423-3, в.м. 2	М16-200	2	
A3	5	ТП	альбом III	МН-10	1	
A4	6		1.400-5/76, в.м.1	М1-11-2	2	

- 1 В маркировке колонны в знаменателе дана условная марка, принятая на стене расположения.
- 2 Все замаркированные узлы приняты по серии 1.423-3, в.м.1
- 3 Узел А см. лист КЖИ-К14, с.б.
- 4 На поверхность колонны масляной краской нанести знак ▲, необходимый для ориентации колонны при монтаже.

См. на листе разбивки и детали АЗ и А4

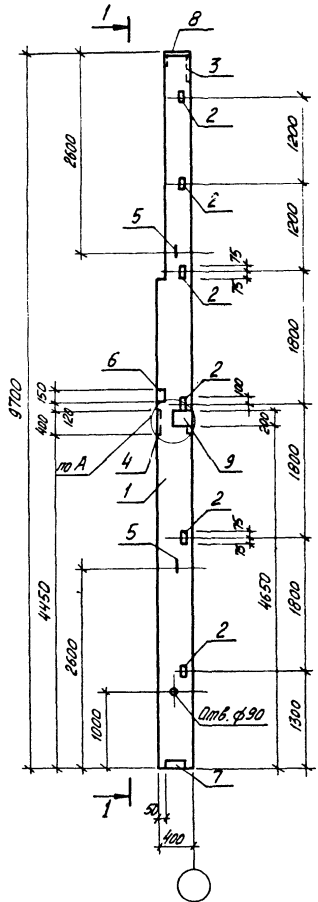
ТП 503-1-47.86 КЖИ-К13. с.б

Тип	Цилиндр	Диаметр	
Н.контр.	Столбовая	А3	
Н.м.отв.	Рубан	А3	
Л.ст.ц.	Волна	А3	
Рук.гр.	Лазерно	А3	
См.лист	Цилиндр	А3	

Колонна К13	Стандарт	Масштаб	Максимум
	Р	3300	1:50
	Лист	Листов 1	
	МИНИСТЕРСТВО РСФСР ГИПРОАВТОТРАНС Ростовский филиал		

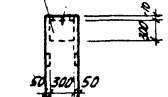
7КФ 97-2-а

К14

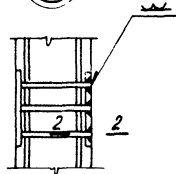


1-1

Резка разбивочной оси



А



2-2 ПОВЕРНУТО



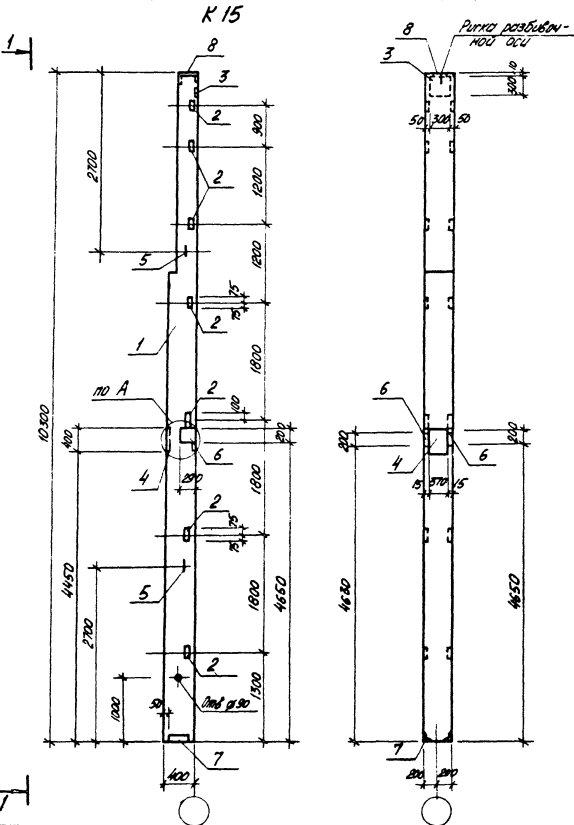
Спецификация колонны К14

Формат	Зона	А03	Обозначение	Наименование	Кол. на установке К14	Примечание
				<u>Документация</u>		
				Колонна		
A3	1		1.427.1-3, вып. 1	7КФ 97-2	×	
A3			ТП альбом III	Ведомость расхода		
				дополнительной стали	×	
				<u>Дополнительные</u>		
				<u>сборочные единицы</u>		
				наделяя закладные.		
A3	2		1.427.1-3, вып. 2	МН 28	6	
A3	3		1.427.1-3, вып. 2	МН 1	1	
A4	4		ТП альбом III	МН-10	1	
A3	5		1.427.1-3, вып. 2	МН 35	2	
A3	6		1.020-1/83, вып. 2-15	МН-45	1	
A3	7		1.427.1-3, вып. 2	МН 8	1	
A3	8		1.427.1-3, вып. 2	МН 3	1	
A3	9		1.400-6/76, вып. 1	М1-И-2	1	

- 1 В маркировке колонн в знаменателе дана условная марка, принятая по схеме расположения.
2. Установку закладных деталей выполнять по серии 1.427.1-3, вып. 1.

ТП 503-1-47.86		КЖИ-К14.СБ	
Колонна К14		Стандарт Масса	Числитель
		P	3600 1:50
Гип Шильгин		Лист	Листов 1
И контр Сажинская		Минавтотранс РСФСР	
Нач. отд. Рубин		ГИПРОАВТОТРАНС	
Гл. спец. Ваинов		Ростовский филиал	
Рук. гр. Лавренко			
Ст. инж. Чичкина			

7КФ 103-2а



Спецификация колонны К15

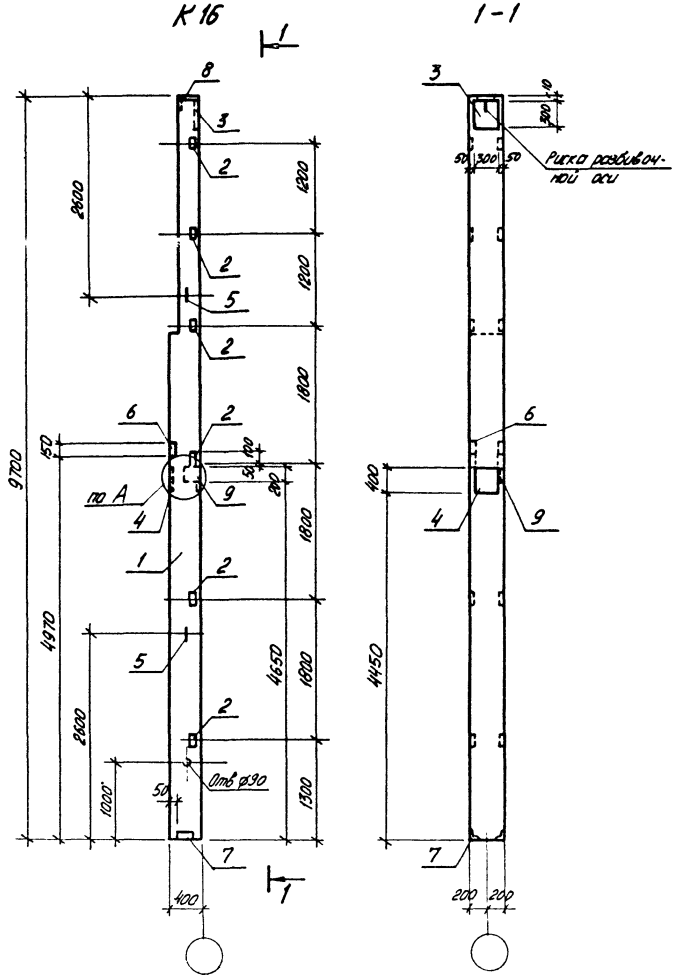
Формат	Экз/шт	1/шт	Обозначение	Наименование	Кол. на установку		Примечание
					К15		
				<u>Документация</u>			
				Колонна			
A3	1	1.427.1-3, вып.1	7КФ 103-2	Колонна	×		
A3		Т.П альбом II.	Безопасность раскладки	Безопасность раскладки			
				<u>Дополнительная сталь</u>			
				<u>Дополнительные</u>			
				<u>сборочные единицы</u>			
				<u>Изделия закладные</u>			
A3	2	1.427.1-3, вып.2	МН 28	МН 28	7		
A3	3	1.427.1-3, вып.2	МН 1	МН 1	1		
A3	4	Т.П альбом III	МН-10	МН-10	1		
A3	5	1.427.1-3, вып.2	МН 35	МН 35	2		
A3	6	1.400-6/76, вып.1	МН-11-2	МН-11-2	2		
A3	7	1.427.1-3, вып.2	МН 8	МН 8	1		
A3	8	1.427.1-3, вып.2	МН 3	МН 3	1		

- В маркировке колонн в знаменателе дана условная марка, принятая на схеме раскладки.
- Установку закладных деталей выполнять по серии 1.427.1-3, вып.1.
- Узел А см. лист КЖИ-К14, сб.

Имя, № серии, подписка и дата, вып. и лист

Т.П 503-1-47.86		КЖИ-К15. сб	
Колонна К15		Страна	Москва
		Р	3800
		Лист	1:50
		ГИПРОВВОТРАНС	
		РОСТОВСКИЙ ФИЛИАЛ	

ТКФ 97-2-Б
К 16



Спецификация колонны К16

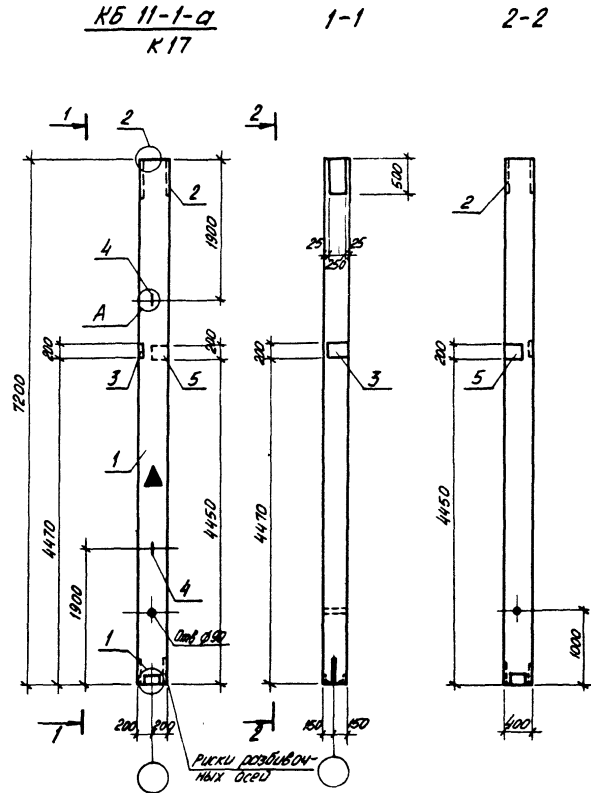
Кол. по условн. К16	Примечание	Обозначение	Наименование	Кол. по условн. К16	
				Кол. по условн. К16	Примечание
Документация					
Колонна					
A3	1	1.427.1-3, вып.1	ТКФ 97-2	X	
A3		т.п.	альбом III	X	
Дополнительные сборочные единицы					
Изделия закладные					
A3	2	1.427.1-3, вып.2	МН 28	6	
A3	3	1.427.1-3, вып.2	МН 1	1	
A3	4	т.п.	альбом III	1	
A3	5	1.427.1-3, вып.2	МН 35	2	
A3	6	1.020-1/93, вып.2-15	МН 45	1	
A3	7	1.427.1-3, вып.2	МН 8	1	
A3	8	1.427.1-3, вып.2	МН 3	1	
A3	9	1.400-6/76, вып.1	М1-И-2	1	

1. В маркировке колонн в знаменателе дроби условная марка, принятая на схеме расположения.
2. Установку закладных деталей выполнять по серии 1.427.1-3, вып.1.
3. Узел А см. лист КЖН-К14.СБ.

Т П 503-1-47.86		КЖИ-К16. СБ	
Колонна К16		Студия	Маска
		Р	3600 1:50
		Лист	Листов 1
		МИНИСТЕРСТВО РСФСР ГИПРОАВТОТРАНС Рязанский филиал	

ГИП ШИЛЬДИН
 И КОНТРОЛЬ
 НИЧ АПО
 СЛ СПЕЦ.
 РКГ ГР
 СТ ИЖ

ШИЛЬДИН
 СОЛНОВИЧКА
 РИШИН
 ВОЛНОВ
 ЛОБРЕНКО
 ЧИЧКИНА

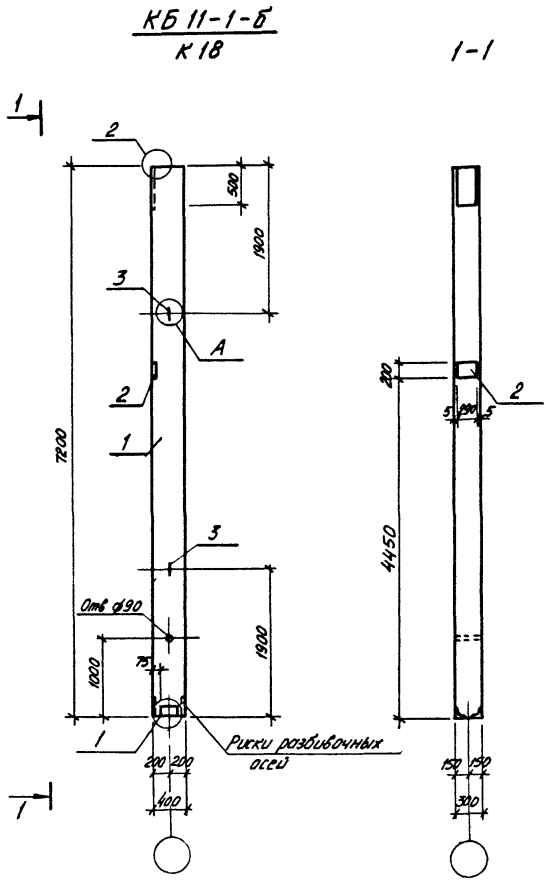


Спецификация колонны К17

Ранг	Лист	Лист	Позиция	Наименование	Кол. на колонн. К17	Примечание
				<u>Документация</u>		
				Колонна		
A4	1		1 030.9-2, вып.5	КБ 11-1	1	
A3			Т.П. альбом III	Ведомость расходов		
				Дополнительной стали	1	
				<u>Дополнительные</u>		
				<u>сборочные единицы</u>		
				Изделия закладные		
A3	2		1 030 9-2, вып.7,ч.2	МН14	1	
A4	3		1 400-6/76, вып.1	М1-11-2	1	
A4	4		1.400-9, вып.1	УП 2-4	2	
A4	5		1.400-6/76, вып.1	М1-11-4	1	

1. В маркировке колонны - в знаменателе дана условная марка, принята на схеме расположения.
2. Узлы замаркированы по серии 1.030.9-2, вып.5.
3. На поверхность колонны масляной краской нанести знак ▲, необходимый для ориентации колонны при монтаже.

ТП 503-1-47.86			КЖИ-К17.СБ		
Колонна К17			Стадия	Масштаб	Масштаб
			Р	2160	1:50
			Лист	Листов 1	
			МИНВАТТРАНС РСФСР		
			ГИПРОАВТОТРАНС		
			Ростовский филиал		



СПЕЦИФИКАЦИЯ КОЛОННЫ К18

Код	Знак	Поз.	Обозначение	Наименование	Кол на испан.		Примечание
					К18		
				<u>Документация</u>			
				Колонна			
A4	1	1030 9-2, вып. 5		КБ 11-1			
A3		т.п. альбом III		Ведомость расхода			
				дополнительной стали			
				<u>Дополнительные</u>			
				<u>сборочные единицы</u>			
				Изделия закладные			
A4	2	1.400-8/76, вып. 1		М1-11-2	1		
A4	3	1.400-9, вып. 1		УП 2-4	2		

1. В маркировке колонн в знаменателе дана условная марка, принятая на схеме расположения.
2. Узлы замаркированы по серии 1.030.9-2, вып. 5.

К18-18 не входит в состав альбома инж. № 2

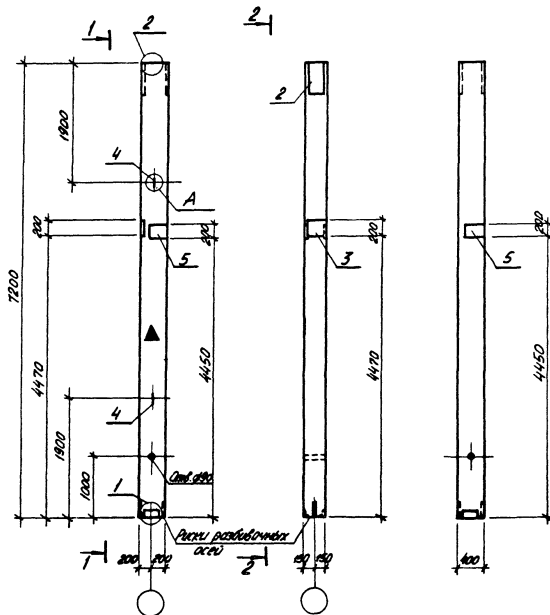
			ТП 503-1-47.86			КЖИ-К18.СБ		
			Колонна К18			Стандарт	Масштаб	Масштаб:
						Р	2160	1:50
						Лист	Листов 1	
						МИНВЕТТРАНС РСФСР		
						ГИПРОАВТОТРАНС		
						Ростовский филиал		

Г.И.П. Шильгин
 И.Контр. Суховская
 Нач. отд. Рубан
 Гл. спец. Воинов
 Рук. гр. Лавренко
 Ст. инж. Чичкина

КБ 11-1-В
К 19

1-1

2-2



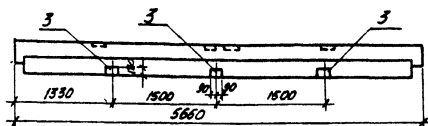
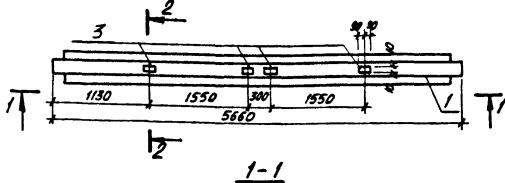
Спецификация колонны К19

Формат	Зона	Лист	Обозначение	Наименование	кол. на листе К19	Примечание
				<u>Документация</u>		
				Колонна		
A4	1	1.030.9-2, вкл. 5		КБ 11-1	×	
A3		т.п. альбом II		Вероятность расхода		
				дополнительной стали	×	
				<u>Дополнительные</u>		
				<u>сборочные единицы</u>		
				изделия закладные		
A3	2	1.030.9-2, вкл. 7 ч. 2		МН 14	1	
A4	3	1.400-6/76, вкл. 1		М1-11-2	1	
A4	4	1.400-9, вкл. 1		УП 2-4	2	
A4	5	1.400-6/76, вкл. 1		М1-11-4	2	

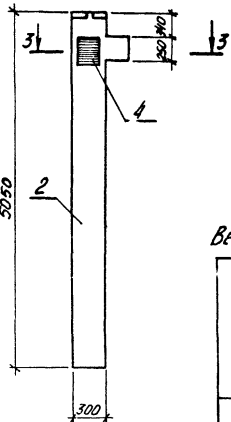
- В маркировке колонн - В значимом месте дана условная марка, принятая по схеме расположения.
- Узлы замаркированы по серии 1.030.9-2, вкл. 5.
- На поверхность колонны масляной краской нанести знак ▲, необходимый для ориентации колонны при монтаже.

			ТП - 503-1-47.86 КЖИ-К19.СБ		
			Колонна К19		
Г.И.П.	И.И.И.	Э.И.И.	Страна	Масштаб	Масштаб
И.И.И.	С.И.И.	И.И.И.	Р	2:60	1:50
И.И.И.	И.И.И.	И.И.И.	Лист	Листов 1	
И.И.И.	И.И.И.	И.И.И.	МИНИАВТОТРАНС РСФСР		
И.И.И.	И.И.И.	И.И.И.	ГИПРОАВТОТРАНС		
И.И.И.	И.И.И.	И.И.И.	РАТОВСКИЙ филиал		

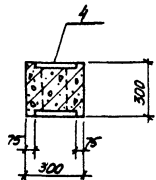
РДП 4.57-40АтУ-а
РЗ



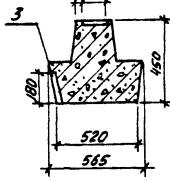
1К03.42-а
К20



3-3



2-2



Спецификация ригеля РЗ; колонны К20

Код	Зона	Поз.	Обозначение	Наименование	Кол. на условок		Примечание
					РЗ	К20	
				<u>Документация</u>			
				Ригель			
A4	1	1.020-1/83, вып. 3-1		РДП 4.57-40АтУ		X	
				Колонна			
A4	2	1.020-1/83, вып. 2-15		1К03.42		X	
A3		ТП	КЖИ-РЗ, К20 СБ	Ведомость расхода			
				дополнительной стали		X	X
				<u>Дополнительные</u>			
				<u>сборочные единицы</u>			
				<u>Изделия закладные</u>			
A4	3	1.400-6/76, вып. 1		М 4-28	7	-	
A3	4	1.020-1/83, вып. 2-15		МН - 23	-	1	

1. В маркировке колонны и ригеля даны условная марка, принятая на схеме расположения.

Ведомость дополнительного расхода стали на элемент, кг

Марка элемента	Изделия закладные				Всего	Общий расход
	Арматура класса		Прокат марки			
	A-III	A-III	Ст.3 КЛ2	Ст.3 КЛ2		
РЗ	6	12	14,0	14,0	17,5	17,5
К20	1,8	1,8	7,0	7,0	8,8	8,8

ГМП	Шимозин	И.И.С.
И.К.П.	Семновская	И.И.С.
Ноч.оп.	Рыбин	И.И.С.
Гл.случ.	Волнов	И.И.С.
Рук.гр.	Лавренко	И.И.С.
И.И.С.	Белаявская	И.И.С.

ТП 503-1-47.86 КЖИ-РЗ, К20, СБ

Ригель РЗ.
Колонны К20.

Станд.	Масса	Максимум
Р	2800	1:50
	1153	

Лист 1
Листов 1
Минвототранс РСФСР
ГИПРОВТТРАНС
Ростовский филиал

Изделия закладные

Марка элемента	Арматура класса																			Общий расход																	
	А-III										А-I																										
	ГОСТ 5781-82*						ГОСТ 5781-82*				ГОСТ 103-76*																										
	φ8	φ10	φ12	φ14	φ16	φ18	Итого	φ12	φ16	Итого	φ8х50	10х50	20х40	10х20	Итого	φ8х25	8х30	10х30	16х30			Итого	ГОСТ 8509-72*	ГОСТ 8510-72*													
																			φ16	Итого	φ16	Итого															
K1	—	—	1,32	2,0	—	—	3,32	—	2,78	2,78	6,1	—	—	8,6	—	8,6	—	—	—	—	—	—	—	—	—	14,36	20,46										
K2	—	—	1,65	2,0	—	—	3,65	—	2,78	2,78	6,43	—	—	8,6	—	8,6	—	—	—	—	—	—	—	—	—	15,8	22,23										
K3	—	—	1,98	2,0	—	—	3,98	—	2,78	2,78	6,76	—	—	8,6	—	8,6	—	—	—	—	—	—	—	—	—	17,24	24,0										
K4	—	1,8	1,98	3,6	—	—	7,38	—	2,78	2,78	10,16	—	0,8	8,6	4,6	14,0	—	—	—	—	—	—	—	—	—	31,84	42,0										
K5	—	1,8	1,98	3,6	—	—	7,38	—	2,78	2,78	10,16	—	0,8	8,6	4,6	14,0	—	—	—	—	—	—	—	—	—	31,84	42,0										
K6	—	—	2,8	2,0	—	—	4,8	—	2,78	2,78	7,58	—	—	8,6	9,2	17,8	—	—	—	—	—	—	—	—	—	17,8	25,38										
K7	—	—	2,8	2,0	—	—	4,8	—	2,78	2,78	7,58	—	—	8,6	9,2	17,8	—	—	—	—	—	—	—	—	—	17,8	25,38										
K8	—	1,8	1,98	3,6	—	—	7,38	—	2,78	2,78	10,16	—	0,8	8,6	4,6	14,0	—	—	—	—	—	—	—	—	—	31,84	42,0										
K9	0,96	2,56	—	2,84	1,4	4,62	12,38	—	2,78	2,78	15,16	—	0,8	—	4,6	5,4	—	—	—	—	—	—	—	—	10,52	10,52	64,32	79,18									
K10	5,1	3,98	—	3,82	1,4	4,62	18,92	—	2,78	2,78	21,70	—	1,6	—	9,2	10,8	—	—	—	—	—	—	—	—	—	5,26	5,26	73,66	95,36								
K11	0,48	2,18	—	2,22	1,4	4,62	10,9	—	2,78	2,78	13,68	—	0,8	—	4,6	5,4	—	—	—	—	—	—	—	—	—	5,26	5,26	59,06	72,74								
K12	0,48	2,18	—	2,22	1,4	4,62	10,9	—	2,78	2,78	13,68	—	0,8	—	4,6	5,4	—	—	—	—	—	—	—	—	—	5,26	5,26	59,06	72,74								
K13	0,48	2,18	—	3,82	1,4	4,62	12,5	—	2,78	2,78	15,24	—	1,6	—	9,2	10,8	—	—	—	—	—	—	—	—	—	5,26	5,26	64,46	79,74								
K14	0,48	3,04	1,2	6,1	1,4	4,62	16,84	—	4,2	4,2	21,04	—	0,8	—	4,6	5,4	—	—	—	—	—	—	—	—	—	5,7	4,7	39,2	49,6	8,4	5,0	13,4	5,26	5,26	73,66	94,7	
K15	—	2,66	1,4	7,08	1,4	4,62	17,16	—	4,2	4,2	21,36	—	1,6	—	9,2	10,8	—	—	—	—	—	—	—	—	—	—	5,7	4,7	39,2	49,6	9,8	5,0	14,8	—	—	80,46	101,82
K16	0,48	3,04	1,2	6,1	1,4	4,62	16,84	—	4,2	4,2	21,04	—	0,8	—	4,6	5,4	—	—	—	—	—	—	—	—	—	—	5,7	4,7	39,2	49,6	8,4	5,0	13,4	5,26	5,26	73,66	94,7
K17	—	1,8	—	2,7	—	—	4,5	2,0	—	2,0	6,5	0,8	1,6	—	9,2	11,6	7,9	—	—	—	—	—	—	—	—	—	—	—	—	—	—	—	—	—	19,4	24,9	
K18	—	—	—	1,6	—	—	1,6	2,0	—	2,0	3,6	—	0,8	—	4,6	5,4	—	—	—	—	—	—	—	—	—	—	—	—	—	—	—	—	—	—	5,4	9,0	
K19	—	1,8	—	3,8	—	—	5,6	2,0	—	2,0	7,6	0,8	2,4	—	13,8	17,0	7,9	—	—	—	—	—	—	—	—	—	—	—	—	—	—	—	—	—	24,9	32,5	

ГНП	Шинькин	В.И.
Н. Комар	Солжовская	А.С.
Нач. отд.	Рудин	И.И.
Гл. спец.	Войнов	В.В.
Рук. зр.	Лобренко	М.В.
Инж.	Морова	В.И.

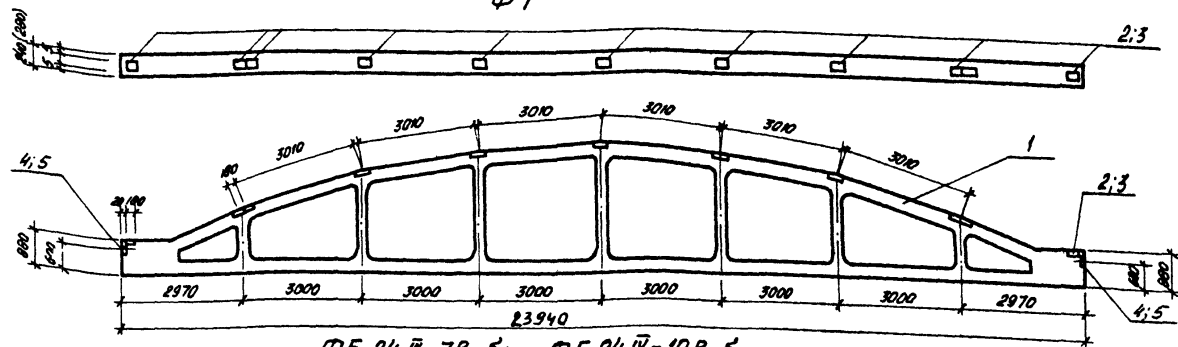
ТП 503-1-47.86

КЖИ-K1÷K19

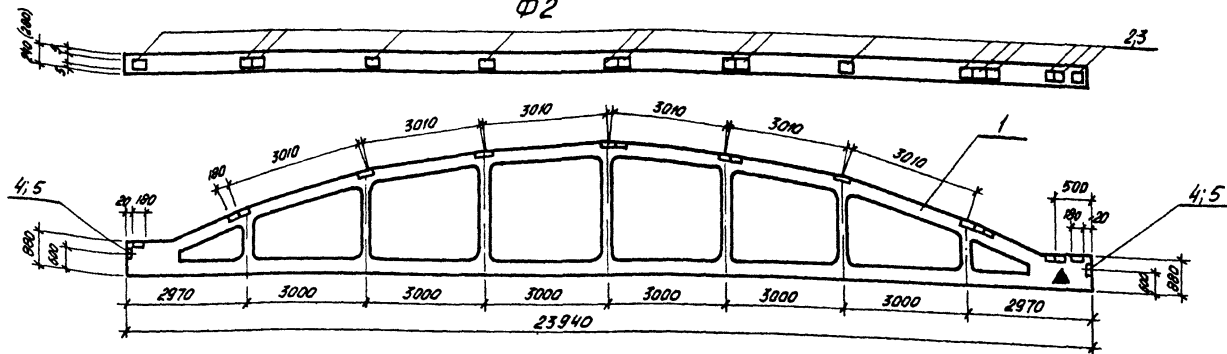
Ведомость
дополнительного расхода
столы на колонны
K1÷K19

Страниц	Лист	Листов
Р		1
МИНБАВТРОТРАНС РСФСР		
ГИПРОАВТОТРАНС		
Ростовский филиал		

ФБ 24 III-78-а; ФБ 24 IV-108-а
Ф1



ФБ 24 III-78-б; ФБ 24 IV-108-б
Ф2



- 1 В маркировке ферм в знаменателе дана условная марка, принятая на схеме расположения.
- 2 При изготовлении фермы Ф2 на ее поверхности нанести масляной краской знак "▲", необходимый для ориентации фермы при монтаже.

ТП 503-1-47.86 КЖИ-Ф1, Ф2, СБ			Статус	Масштаб	Максимум
ФЕРМЫ Ф1, Ф2			Р	1:100	1:100
Гип	Штыгун	А.И.И.	Лист	Листов 1	
Н.контр	Сухновская	А.В.В.	МИНВОТТРАНС РСФСР		
Ноч.отд.	Рубан	В.В.В.	ГИПРОАВТОТРАНС		
Гл. спец.	Вашнов	А.В.В.	Гостовский филиал		
Рук. гр.	Лавренко	В.В.В.			
Инж.	Водякина	В.В.В.			

№ 12 по плану 1:500000 и 1:250000

Спецификация форм Ф1, Ф2

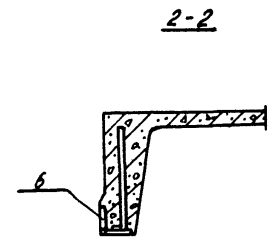
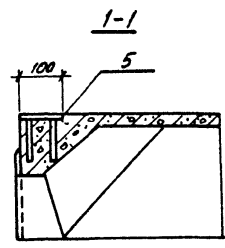
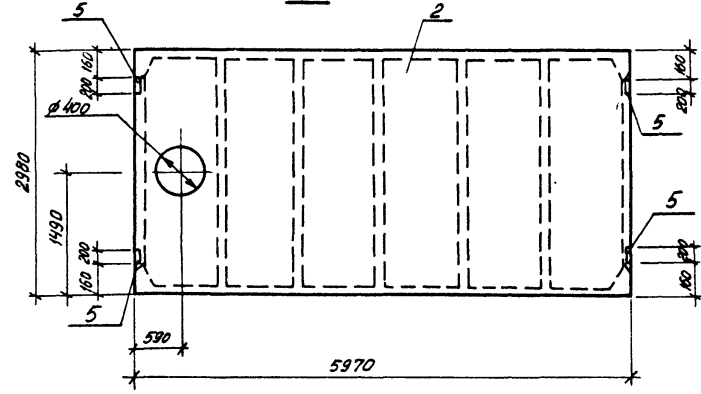
Формат	Зона	Лист	Обозначение	Наименование	Кол на лист				Примечание
					Снег I, III	Снег II	Ф1	Ф2	
<u>Документация</u>									
Формы									
Ф3	1		1463-3, выт.4	ФБ 24 Ш-7В	×	×	×	×	
А3	1		1463-3, выт.4	ФБ 24 Ш-10В	×	×	×	×	
Т.П. КЖИ-Ф1, Ф2, СБ									
Ведомость расхода									
<u>Дополнительной стали</u>									
<u>Дополнительные</u>									
<u>сборочные единицы</u>									
Изделия закладные									
А4	2		1400-6/76, выт.1	М4-14	11	16	-	-	2,2 кг
А4	3		1400-6/76, выт.1	М4-15	-	-	11	16	2,5 кг
А4	4		1400-6/76, выт.1	М4-10-1	2	2	-	-	4,0 кг
А4	5		1400-6/76, выт.1	М4-10-3	-	-	2	2	4,1 кг

Ведомость дополнительного расхода стали на элемент, кг

Марка элемента	Изделия закладные							Общий расход
	Арматура класса А-III			Прокат марки В ст 3 кл 2				
	Гост 5761-82*			Гост 82-70*		Гост 8509-72*		
	ØВ	ØИ	Итого	ØВ	ØИ	Итого	Итого	
Ф1 (снег, район II, III)	3,0	0,4	3,4	22,0	6,8	6,8	32,2	32,2
Ф2 (снег, район II, III)	4,0	0,4	4,4	32,0	6,8	6,8	43,2	43,2
Ф1 (снег, район IV)	3,0	0,6	3,6	25,3	6,8	6,8	35,7	35,7
Ф2 (снег, район IV)	4,0	0,6	4,6	36,8	6,8	6,8	48,2	48,2

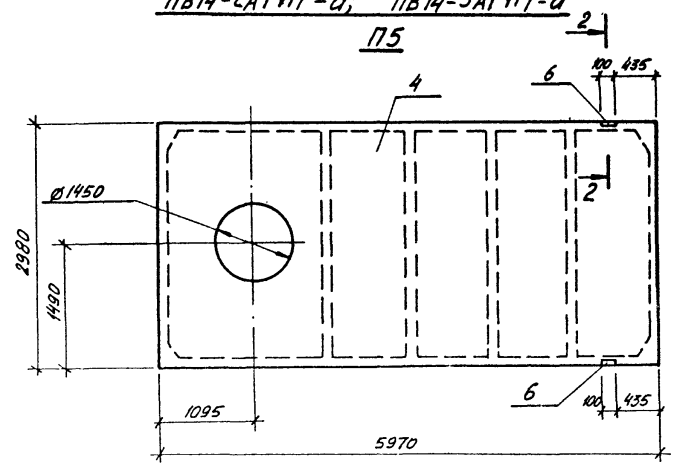
Т.П.	503-1-17.86	КЖИ-Ф1, Ф2
И.К.И.	С.И.И.	Л.И.И.
Н.К.И.	Р.И.И.	С.И.И.
Т.П.	503-1-17.86	КЖИ-Ф1, Ф2
И.К.И.	С.И.И.	Л.И.И.
Н.К.И.	Р.И.И.	С.И.И.
Т.П.	503-1-17.86	КЖИ-Ф1, Ф2
И.К.И.	С.И.И.	Л.И.И.
Н.К.И.	Р.И.И.	С.И.И.

ПВ 4-2АТ VIТ-Б; ПВ 4-3АТ VIТ-Б
П12



1. В маркировке плит в числителе дана марка плиты по ГОСТ без дополнительных индексов, принятых по серии 1,465.1-10/82, в.чл. 1, в знаменателе - условная марка, принятая на схеме расположения элементов.

ПВ14-2АТ VIТ-а; ПВ14-3АТ VIТ-а
П15

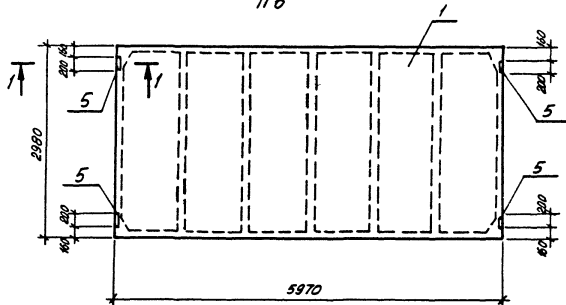


Т П 503-1-47.86- КЖИ-П5, П12.сб

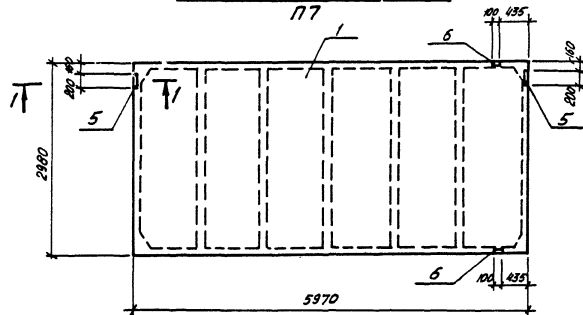
			Плиты П5, П12	Стандия		Масштаб
				Р	-	1:50
			Лист		Листов 1	
			МИНВЕТРАНС РСФСР ГИПРОВТТРАНС Рязанский филиал			

ГНП Шумгин
И.Контр. Сохновская
Нач. отд. Рубан
Гл. спец. Волнов
Рук. гр. Лавренко
Инженер. Белявская

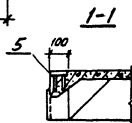
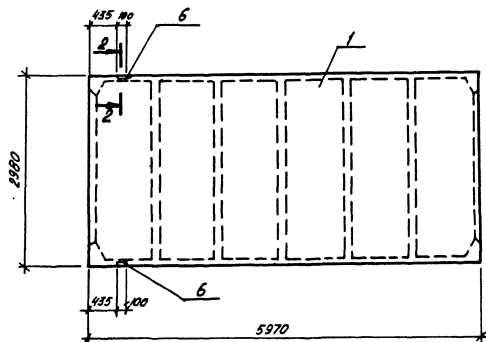
ПГ-2АрVIТ-а; ПГ-3АрVIТ-а
П6



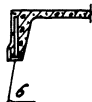
ПГ-2АрVIТ-б; ПГ-3АрVIТ-б
П7



ПГ-2АрVIТ-б; ПГ-3АрVIТ-б
П8



2-2



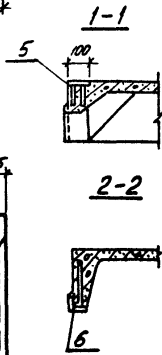
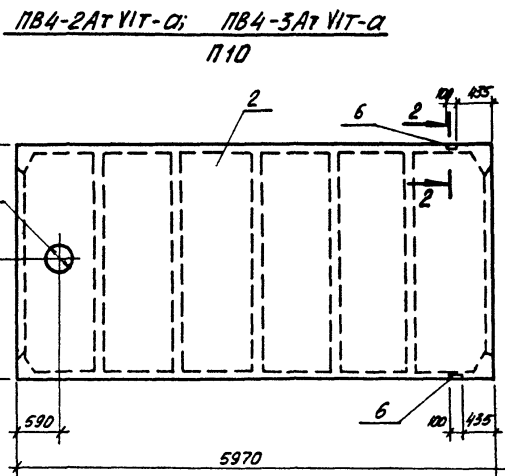
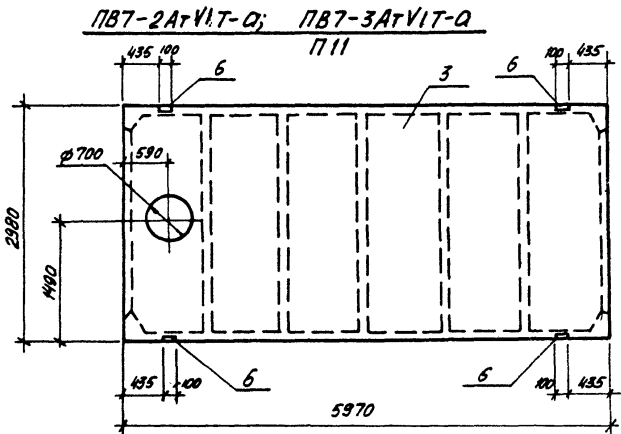
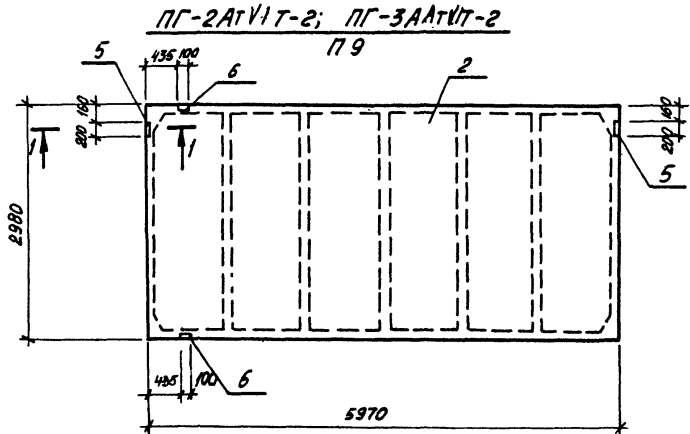
1. В маркировке плит в числителе дана марка плиты по ГОСТ без дополнительных индексов, принятых по серии 1.465 1-10/82, выт.1, в знаменателе - условная марка, принятая на основе расположения элементов.

ПРИМ.: НЕ ПЛАТЯ! ПОДРОБНОСТИ У СТРОИТЕЛЯ СВОЕЙ КОМПАНИИ.

ТП-503-1-47.86-КЖИ-П6÷П8.СБ

Плиты		Страна	Масштаб
П6 ÷ П8		Р	1:50
		Лист	Листов 1
		МИНИСТЕРСТВО РСФСР ГИПРОАВТОТРАНС РОСТОВСКИЙ ФИЛИАЛ	

ИЗВ. № 10001. Подпись и штамп ИСЭИ УИИ. ИБ.



1. В маркировке плит в числителе дана марка плиты по ГОСТ без дополнительных индексов, принятых по серии 1.465.1-10/82 вкл.1, в знаменателе — условная марка, принятая по схеме расположения элементов.

ТП-503-1-47.86- КЖИ-П9÷П11сб			
ПЛИТЫ П9 ÷ П11	Стандия	Мехса	Макшима
	Р	—	1:50
Лист		Листов 1	
МИНВАОТРАНС РСФСР ГИПРОВАТТРАНС Ростовский филиал			

ГНП Шильевин А.Шильевин
Н. КОМПР Сохновская Л.С. Д.
Нач. отд Рубан А.В. Д.
Гл. спец. Вайнов В.В.
Рук. гр. Лобренко С.В.
Инженер Белавенский Л.В.

Спецификация на плиты П5 ÷ П12

Код	Вид	Пол.	Обозначение	Наименование	Код. на исполнение								Примечание
					06	07	08	09	10	11	12	15	
<u>Документация</u>													
<u>Плиты</u>													
А4	1		ГОСТ 22701.1-77*	ПГ-2 АУИТ-Т	×	×	×	×	×				
А4	1		ГОСТ 22701.1-77*	ПГ-3 АУVI-Т	×	×	×	×	×				
А4	2		ГОСТ 22701.2-77*	ПВ4-2АТ VІ-Т						×		×	
А4	2		ГОСТ 22701.2-77*	ПВ4-3АТ VІ-Т						×		×	
А4	3		ГОСТ 22701.2-77*	ПВ7-2АТ VІ-Т						×			
А4	3		ГОСТ 22701.2-77*	ПВ7-3АТ VІ-Т						×			
А4	4		ГОСТ 22701.2-77*	ПВМ-2АТ VІ-Т								×	
А4	4		ГОСТ 22701.2-77*	ПВМ-3АТ VІ-Т								×	
А4		ТЛ	КЖИ-П5-П12	Ведомость расхода									
				дополнительной	×	×	×	×	×	×	×	×	×
				стали									
<u>Дополнительные</u>													
<u>Сборочные единицы</u>													
<u>Изделия закладные</u>													
А4	5		22701.5-77*	М8	4	2	-	2	-	-	4	-	
А4	6		22701.5-77*	М9	-	2	2	2	2	4	-	2	

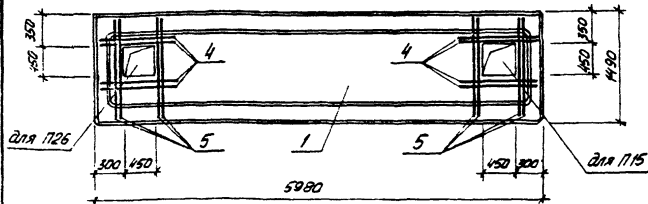
Ведомость расхода дополнительной стали на элемент, кг

Марка элемента	Изделия закладные						Общий расход	
	Арматура класса А-II			Прокат марки ВСтЗ К12				
	ГОСТ 5781-82*		Итого	ГОСТ 103-76*		Итого		
	Ø10	Ø14		Итого	Итого			
П5	0,6	0,2	0,8	-	1,7	2,5	2,5	
П6	1,6	-	1,6	5,2	-	5,2	6,8	6,8
П7	1,4	0,2	1,6	2,6	1,7	4,3	5,9	5,9
П8	0,6	0,2	0,8	-	1,7	1,7	2,5	2,5
П9	1,4	0,2	1,6	2,6	1,7	4,3	5,9	5,9
П10	0,6	0,2	0,8	-	1,7	1,7	2,5	2,5
П11	1,2	0,4	1,6	-	3,4	3,4	5,0	5,0
П12	1,6	-	1,6	5,2	-	5,2	6,8	6,8

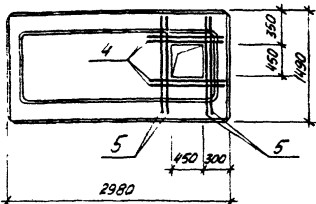
ГМП	Ширинин	Ильин	ТП-503-1-47.86-КЖИ-П5÷П12 Спецификация и ведомость расхода дополнительной стали на плиты П5-П12	Стандарт	Лист	Листов
И.контр.	Саркисовская	Ильин		Р		1
Нач. отд.	Руденко	Ильин		МИНВТРОТРАНС РСФСР ГИПРОАВТОТРАНС Ростовский филиал		
Гл. спец.	Вознов	Ильин				

Имя, №, дата, Подпись и печать, Визы и №, №, №

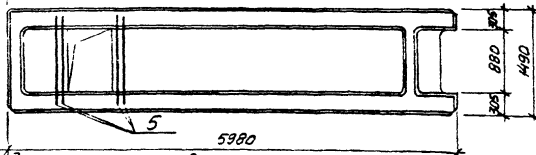
ПР 60.15-ВАТ IТ-а ; ПР 60.15-ВАТ IТ-б
П15 П12



ПР 30.15-БТ-а
П17



ПР 60.15-БАТ IТ-3-а
П21



Ведомость дополнительного расхода стали на элемент, кг

Марка элемента	Итого для арматурных		Общий расход
	Арматура класса А-III		
	φ 8	Итого	
П15, П12	3,76	3,76	3,76
П16	3,76	3,76	3,76
П21	2,28	2,28	2,28

Спецификация плит П12; П15; П17; П21

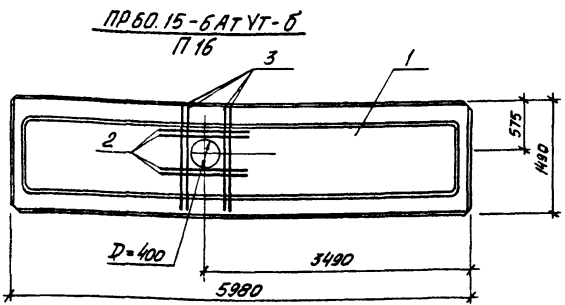
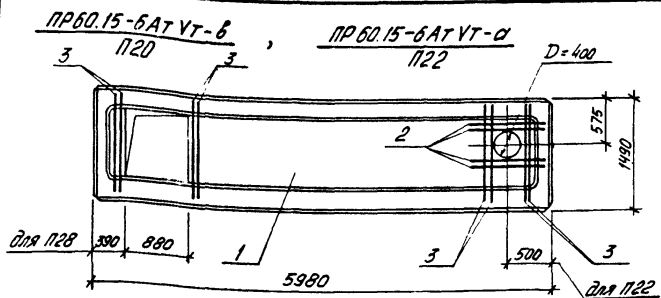
Рядовая	Зона	№3	Обозначение	Наименование	Кол на исполнен.				Примечание
					П15	П17	П21	П12	
<u>Документация</u>									
Плиты									
А3	1		1.090 1-1, вып. 5-1	ПР 60.15-ВАТ IТ					
А3	2		1.090 1-1, вып. 5-1	ПР 30.15-БТ					
А3	3		1.090 1-1, вып. 5-1	ПР 60.15-БАТ IТ-3					
			гп	КЖИ-П12, П15, П17, П21 с/б	Ведомость дополнительного расхода стали				
<u>Детали</u>									
φ 8 А III ГОСТ 5781-82*									
А3	4	гп	КЖИ-П12, П15, П17, П21 с/б	ℓ=950	4	4	—	4	0,37
А3	5	гп	КЖИ-П12, П15, П17, П21 с/б	ℓ=1450	4	4	4	4	0,57

1. В маркировке плит в знаменателе дана условная марка, принятая на схеме расположения конструкций.
2. В местах устройства отверстий арматуру вырезать по месту и загнуть в тело плиты.

Т П 503-1-4786 КЖИ-П12, П15, П17, П21 с/б

Плиты			Сталь	Масса	Масштаб
П12, П15, П17, П21			Р	2535 1327	1:50
			Лист	Листов 1	
МИНВЕТТРАНСПОРТ РФ ГИПРОАВТОТРАНСПОРТ Ростовский филиал					

ТИПОВОЙ ПРОЕКТ 503-1-47.86 АЛБЕОМ III



Спецификация плит П16; П20; П22

Формат	Зона	Поз	Обозначение	Наименование	Код. на исполнен.			Примечание
					П22	П16	П20	
<u>Документация</u>								
Плиты								
А3	1	1090 1-1	вып. 5-1	ПР 60.15-6АТ УТ	×	×	×	
ТП КЖИ-П16; П20; П22,сб					Ведомость дополнительного расхода стали			
<u>Детали</u>								
φ 8 А III ГОСТ 5781-82*								
А3	2	ТП	КЖИ-П16; П20; П22,сб	ℓ = 950	4	4	—	0,37
А3	3	ТП	КЖИ-П16; П20; П22,сб	ℓ = 1450	4	4	4	0,57

1. В маркировке плит - в знаменателе дана условная марка, применяемая на схеме расклатки конструкции.
2. В местах устройства отверстий арматуру вырезать по месту и занести в тело плиты.

Ведомость дополнительного расхода стали на элемент, кг.

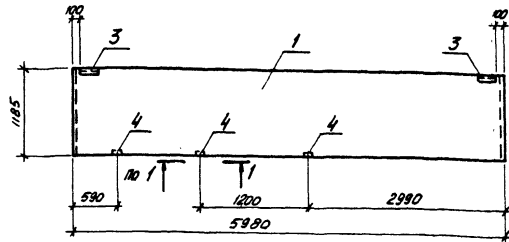
Марка элементов	Надлежит арматурные			Общий расход
	Арматура класса А-III		всего	
	ГОСТ 5781-82* φ 8	Итого		
П 22	3,76	3,76	3,76	3,76
П 16	3,76	3,76	3,76	3,76
П 20	2,28	2,28	2,28	2,28

ТП 503-1-47.86 КЖИ-П16, П20, П22,сб		
Плиты П16, П20, П22		
Страна	Масса	Масштаб
Р	2595	1:50
Лист	Листов 1	
МИНВУТТРАНС РСФСР ГИПРОАВТОТРАНС Ростовский филиал		

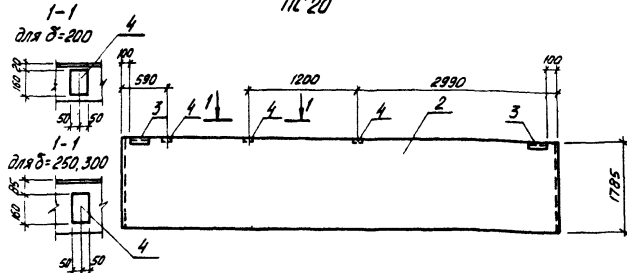
Изм. № 1 по ТЗ. Подпись и дата. Взам инв. № 12

Спецификация панелей стен ПС19, ПС20

ПС 60.12.20-2.1-а; ПС 60.12.25-3.1-а; ПС 60.12.30-3.1-а
ПС 19



ПС 60.18.20-2.1-а; ПС 60.18.25-2.1-а; ПС 60.18.30-2.1-а
ПС 20



Кодификатор	Поз.	Обозначение	Наименование	Кол. на установку		Примечание
				ПС 19	ПС 20	
<u>Документация</u>						
Панели стен						
A3	1	1.030 1-1, вып. 1-1, ч. I	ПС 60.12.20-2.1			
A3	1	1.030.1-1, вып. 1-1, ч. I	ПС 60.12.25-3.1			
A3	1	1.030.1-1, вып. 1-1, ч. I	ПС 60.12.30-3.1			
A3	2	1.030.1-1, вып. 1-1, ч. I	ПС 60.18.20-2.1			
A3	2	1.030.1-1, вып. 1-1, ч. I	ПС 60.18.25-2.1			
A3	2	1.030.1-1, вып. 1-1, ч. I	ПС 60.18.30-2.1			
A3	7П	КЖН-ПС19, ПС20 сБ	Ведомость расхода дополнительной стали			
<u>Дополнительные сборочные единицы</u>						
Изделия закладные						
A4	3	1.030.1-1, вып. 1-3	M2	2	2	
A4	4	1.030.1-1, вып. 1-3	M9	3	3	

Ведомость расхода дополнительной стали на элемент, кг

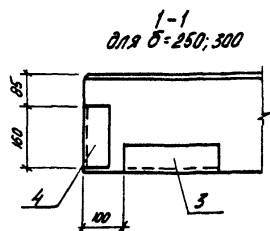
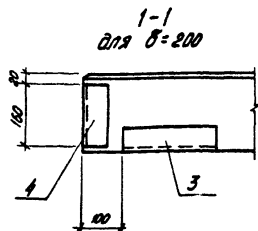
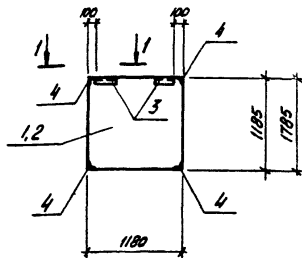
В маркировке панелей - в знаменателе дана условная марка, принятая на схеме расположения.

Марка элемента	Изделия закладные						Общий расход
	Арматура класса А-III		Прокат марки В ст.3 кл.2			всего	
	ГОСТ 5781-82*	Итого	ГОСТ 8509-72*	ГОСТ 19903-74*	Итого		
ПС 19	1,56	1,56	2,74	2,74	1,12 3,0 4,12	8,42	8,42
ПС 20	1,56	1,56	2,74	2,74	1,12 3,0 4,12	8,42	8,42

Т П 503-1-47.86 КЖН-ПС19, ПС20, сБ			
Панели стен ПС 19; ПС 20	Условн.	Масса	Масштаб
	P	-	1:50
	Лист	Листов 1	
МИНИСТЕРСТВО РСФСР ГИПРОАВТОТРАНС Ростовский филиал			

2 ПС 12.12.2.0-А-а; 2 ПС 12.12.2.5-А-а; 2 ПС 12.12.3.0-А-а
ПС 22

2 ПС 12.18.2.0-А-а; 2 ПС 12.18.2.5-А-а; 2 ПС 12.18.3.0-А-а
ПС 23



Ведомость расхода дополнительной стали на элемент КГ

Марка элемента	Изделия закладные						Общий расход	
	Арматура класса А-III		Прокат марки В ст.3 кп2			всего		
	ГОСТ 5781-82*		ГОСТ 8509-72*		ГОСТ 19903-74*			
φ10	Итого	6x6	Итого	6x60	Итого			
ПС 22	2,16	2,16	6,42	6,42	1,12	1,12	9,70	9,70
ПС 23	2,16	2,16	6,42	6,42	1,12	1,12	9,70	9,70

Спецификация панелей стен ПС22; ПС23

Формат	Этаж	Пос.	Обозначение	Наименование	Кол. на этаж.		Примечание
					ПС22	ПС23	
<u>Документация</u>							
Панели стен							
A3	1	1.030	1-1, Вып. 1-1, ч. II	2 ПС 12.12.2.0-Л			
A3	1	1.030	1-1, Вып. 1-1, ч. II	2 ПС 12.12.2.5-Л			
A3	1	1.030	1-1, Вып. 1-1, ч. II	2 ПС 12.12.3.0-Л			
A3	2	1.030	1-1, Вып. 1-1, ч. II	2 ПС 12.18.2.0-Л			
A3	2	1.030	1-1, Вып. 1-1, ч. II	2 ПС 12.18.2.5-Л			
A3	2	1.030	1-1, Вып. 1-1, ч. II	2 ПС 12.18.3.0-Л			
A3	ТЛ КЖН-ПС22, ПС23, СБ			Ведомость расхода			
				дополнительной стали			
<u>Дополнительные</u>							
<u>сборочные единицы</u>							
Изделия закладные							
A4	3	1.030	1-1, Вып. 1-3	М2	2	2	
A4	4	1.030	1-1, Вып. 1-3	М11	4	4	

В маркировке панелей - в знаменателе дана условная марка, принятая на схеме расположения.

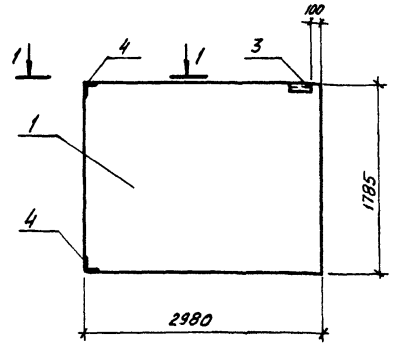
Масштаб: 1:50
Листов: 1
Всего листов: 1

Т П 503-1-47.86 КЖН-ПС 22, ПС 23, СБ

Панели стен
ПС 22, ПС 23

Сталь	Масса	Максимум
Р	-	1:50
Лист	Листов 1	
МИНИВУТРАНС РСФСР ГИПРОВУТРАНС Ростовский филиал		

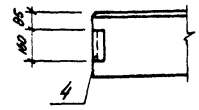
ПС 30.18 2,0-6.Л-а; ПС 30.18 2,5-6.Л-а; ПС 30.18 3,0-6.Л-а
ПС 33



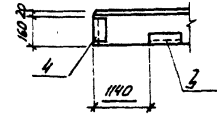
1-1
для δ=200



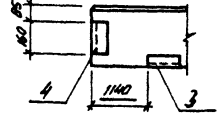
1-1
для δ=250,300



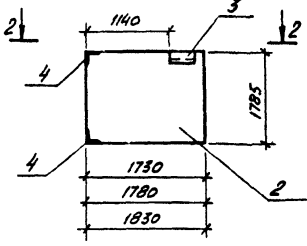
2-2
для δ=200



2-2
для δ=250,300



2 ПС 17.18 2,0-Л-а;
2 ПС 18 18 2,5-Л-а; 2 ПС 18,3 18,3,0-Л-а
ПС 24



Ведомость расхода дополнительной стали на элемент, кг

Марка элемента	Изделие закладное						Общий расход	
	Арматура класса А-III		Прокат марки В ст 3 КП 2			Всего		
	ГОСТ 5781-82*	ГОСТ 8509-72*	ГОСТ 19903-74*					
φ10	Итого	163*6	Итого	6*60	Итого			
ПС 33	1,08	1,08	3,21	3,21	0,56	0,56	4,85	4,85
ПС 24	1,08	1,08	3,21	3,21	0,56	0,56	4,85	4,85

Спецификация панели стен ПС 24, ПС 33

Формат	Зона	Поз.	Обозначение	Наименование	Кол на исполнен.		Примечание
					ПС 33	ПС 24	
<u>Документация</u>							
Панели стен							
A3	1	1 030	1-1, вып. 1-1, ч. I	ПС 30.18 2,0-6.Л			
A3	1	1 030	1-1, вып. 1-1, ч. I	ПС 30.18 2,5-6.Л			
A3	1	1 030	1-1, вып. 1-1, ч. I	ПС 30.18 3,0-6.Л			
A3	2	1 030	1-1, вып. 1-1, ч. II	2 ПС 17.18 2,0-Л			
A3	2	1 030	1-1, вып. 1-1, ч. II	2 ПС 18 18 2,5-Л			
A3	2	1 030	1-1, вып. 1-1, ч. II	2 ПС 18,3 18,3,0-Л			
<u>Дополнительные</u>							
<u>сборочные единицы</u>							
Изделия закладные							
A4	3	1 030	1-1, вып. 1-3	М 2	1	1	
A4	4	1 030	1-1, вып. 1-3	М 11	2	2	

В маркировке панелей - в знаменателе дана условная марка, принятая на схеме расположения.

ИЗВ. № 2. Подпись и дата. Визы ответ. ЛЕ

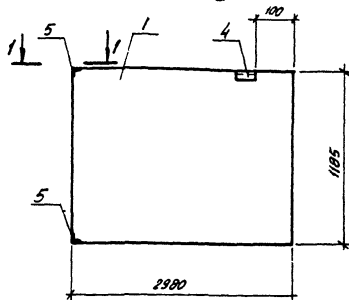
ТП 503-1-47.86 КЖИ-ПС24 ПС33,СБ

ГИП Шельгин
И. Кондр. Голованов
нач. отд. Губан
Гл. спец. Воинов
рук. гр. Лавренко
Инж. Водякина

Панели стен
ПС 24, ПС 33

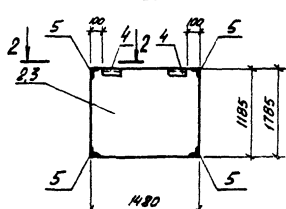
Листов
Р — 1:50
Лист Листов 1
МИНВАТТРАНС РСФСР
ГИПРОВАТТРАНС
Ростовский филиал

ПС 30.12.20-6.А-а; ПС 30.12.25-6.А-а; ПС 30.12.30-6.А-а
ПС 32

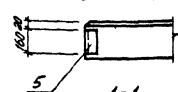


2ПС 15.12.20-А-а; 2ПС 15.12.25-А-а; 2ПС 15.12.30-А-а
ПС 27

2ПС 15.12.20-А-а; 2ПС 15.12.25-А-а; 2ПС 15.12.30-А-а
ПС 25



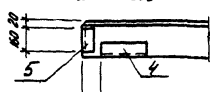
1-1
для $\delta=200$



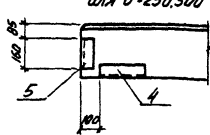
1-1
для $\delta=250,300$



2-2
для $\delta=200$



2-2
для $\delta=250,300$



Спецификация панелей стен ПС 25, ПС 27, ПС 32

Фирма-изготовитель	Зона	№	Обозначение	Наименование	Кол. на исполнр.			Примечание
					ПС 32	ПС 27	ПС 25	
				<u>Документация</u>				
				Панели стен				
А3	1	1.030.1-1	Вит. 1-1, ч. I	ПС 30.12.20-6.А-а				
А3	1	1.030.1-1	Вит. 1-1, ч. I	ПС 30.12.25-6.А-а				
А3	1	1.030.1-1	Вит. 1-1, ч. I	ПС 30.12.30-6.А-а				
А3	2	1.030.1-1	Вит. 1-1, ч. II	2ПС 15.12.20-А				
А3	2	1.030.1-1	Вит. 1-1, ч. II	2ПС 15.12.25-А				
А3	2	1.030.1-1	Вит. 1-1, ч. II	2ПС 15.12.30-А				
А3	3	1.030.1-1	Вит. 1-1, ч. II	2ПС 15.12.20-А				
А3	3	1.030.1-1	Вит. 1-1, ч. II	2ПС 15.12.25-А				
А3	3	1.030.1-1	Вит. 1-1, ч. II	2ПС 15.12.30-А				
А3		т.п	КЖН-ПС 25, ПС 27, ПС 32, 16	Ведомость расхода				
				дополнительной стали				
				<u>Дополнительные</u>				
				<u>сборочные единицы</u>				
				Изделия закладные				
М4	4	1.030.1-1	Вит. 1-3	М2	1	2	2	
М4	5	1.030.1-1	Вит. 1-3	М11	2	4	4	

В маркировке панелей - в знаменателе дана желаемая марка, принятая на схеме расположения.

Ведомость расхода дополнительной стали на элемент, кг
Изделия закладные

Марка элемента	Арматура класса А-III						Всего	Общий расход
	ГОСТ 5781-82*		ГОСТ 8509-72*		ГОСТ 10903-74*			
	φ10	Итого	16x16	Итого	6x6	Итого		
ПС 32	1,08	1,08	3,21	3,21	0,56	0,56	4,85	4,85
ПС 25	2,16	2,16	6,42	6,42	1,12	1,12	9,70	9,70
ПС 27	2,16	2,16	6,42	6,42	1,12	1,12	9,70	9,70

ГМП
И. Кондратьев
Нач. авто. работ
С.А. Стец
Инж. з.о. Лавренко
Инж. Морозов

И.И. Морозов
С.А. Стец
Л.И. Лавренко
И.И. Морозов

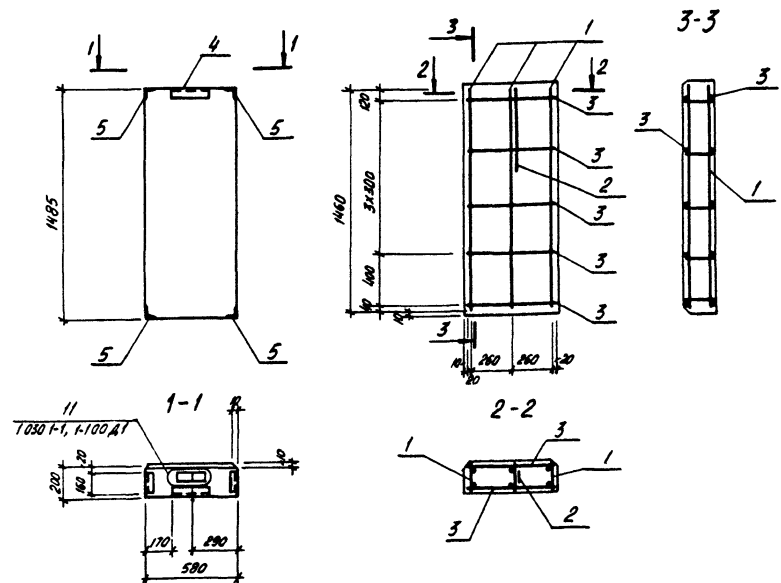
Т.П. 503-1-47.86 КЖН-ПС 25, ПС 27, ПС 32, с.б

Панели стен
ПС 25, ПС 27, ПС 32

Спецификация	Масса	Максимум
Р	—	1:50
Лист	Листов 1	
МИНВОТТРАНС РСФСР		
ГИПРОВОТТРАНС		
Ростовский филиал		

ТИПОВОЙ ПРОЕКТ 503-1-47.86 АЛЬБОМ III

2ПС.6.15.2.0-А-а
ПС 34



Спецификация панели стены ПС34

Примечание	Значение	Обозначение	Наименование	Код	Примечание
<u>ПС 34</u>					
<u>Сборочные единицы</u>					
<u>и детали</u>					
Изделия арматурные					
А4	1	ТП	КЖИ-КР 3	КР 3	3
А3	2	1.030.1-1, Вып. 1-3	СП 1		1
А3	3	ТП	КЖИ-ПС 34, СБ	Ф 4 Ф-1 ГОСТ 6727-80, Р=560	10 0,06 кг
Изделия закладные					
А4	4	1.030.1-1, Вып. 1-3	М 2		1
А4	5	1.030.1-1, Вып. 1-3	М 11		4
<u>Материалы</u>					
			Бетон марки М 50	0,15	м ³
			Раствор марки 100	0,02	м ³
			Раствор марки 50	0,01	м ³

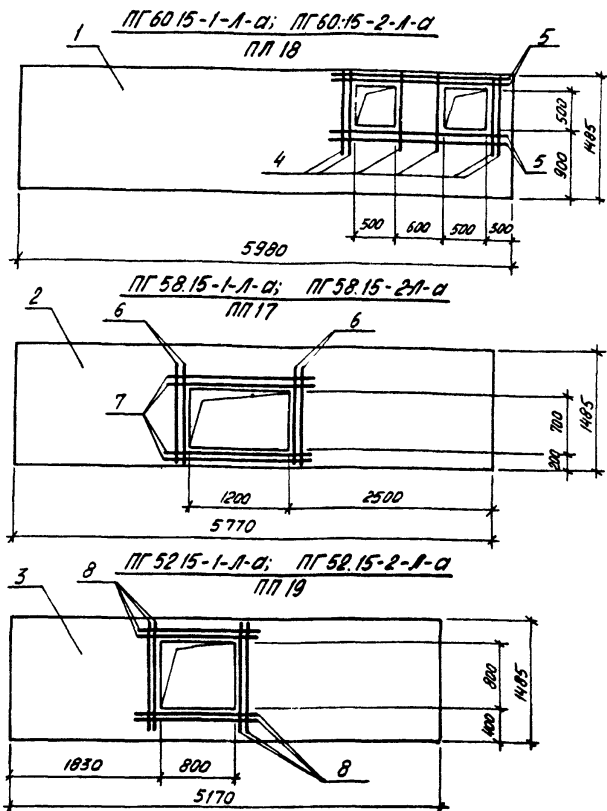
В маркировке панелей - в знаменателе дана условная марка, принятая на схеме расположения.

Выборка стали на элемент, кг

Марка элемента	Изделия арматурные						Изделия закладные						Общий расход		
	Арматура класса						Арматура Прокат марки								
	А-I		А-III		Вр-I		Класса II		В ст 3 кл 2		В ст 3 кл 2				
	ГОСТ 5781-82	ГОСТ 5781-82	ГОСТ 5781-82	ГОСТ 5781-82	ГОСТ 5781-82	ГОСТ 5781-82	ГОСТ 5781-82	ГОСТ 5781-82	ГОСТ 5781-82	ГОСТ 5781-82	ГОСТ 5781-82	ГОСТ 5781-82			
ПС 34	0,36	0,36	0,05	0,05	1,2	0,9	2,1	2,16	2,16	6,42	6,42	1,12	1,12	9,7	12,21

ТП 503-1-47.86		КЖИ-ПС 34, СБ		
Панель стены ПС 34		Стандия	Масса	Максимум
		Р	210	1:25
Лист		Листов 1		
МИНВОТТРАНС РСФСР				
ГИПРОАВТОТРАНС				
Ростовский филиал				

Имя и фамилия, Подпись и дата, Маш. шифр, №



Ведомость расхода дополнительной стали на элемент, кг

Марка элемента	Изделия арматурные				Всего	Общий расход
	Арматура класса А-III					
	ГОСТ 5781-82 *					
	Ø8			Итого		
ПП 18	5,61			5,61	5,61	5,61
ПП 17	4,74			4,74	4,74	4,74
ПП 19	4,42			4,42	4,42	4,42

Спецификация панелей перегородок ПП17÷ПП19

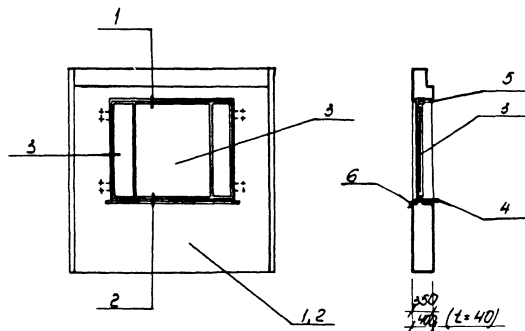
Формат	Длина	Высота	Обозначение	Наименование	Кол. на установка			Примечание	
					ПП18	ПП17	ПП19		
				<u>Документация</u>					
				Панели перегородок					
А3	1		1030.9-2. Вып.1	ПГ 60.15-1-А; ПГ 60.15-2-А					
А3	2		1030.9-2. Вып.1	ПГ 58.15-1-А; ПГ 58.15-2-А					
А3	3		1030.9-2. Вып.1	ПГ 52.15-1-А; ПГ 52.15-2-А					
А3	ГП		КЖН-ПП17-ПП19,СВ	Ведомость расхода дополнительной стали					
				<u>Сборочные единицы</u>					
				Стержни отдельные Ø8 А III ГОСТ 5781-82*					
Б4	4	ГП	КЖН-ПП17÷ПП19,СВ	ℓ = 900		6			
Б4	5	ГП	КЖН-ПП17÷ПП19,СВ	ℓ = 2200		4			
Б4	6	ГП	КЖН-ПП17÷ПП19,СВ	ℓ = 1200			4		
Б4	7	ГП	КЖН-ПП17÷ПП19,СВ	ℓ = 1800			4		
Б4	8	ГП	КЖН-ПП17÷ПП19,СВ	ℓ = 1400				8	

1 В маркировке панелей — в знаменателе дана условная марка, принятая на схеме расположения.

№№ по плану, поэтаж. и поэтаж. ведом. инв. №8

ТП 503-1-47.86 КЖН-ПП17÷ПП19,СВ		
Панели перегородок ПП17 ÷ ПП19		
Страна	Масса	Масштаб
Р	1140 1030 980	1:50
Лист	Листов 1	
МИНВАОТРАНС РСФСР		
ГИПРОВАОТРАНС		
Ростовский филиал		

Стеновая панель ПС7, ПС8.

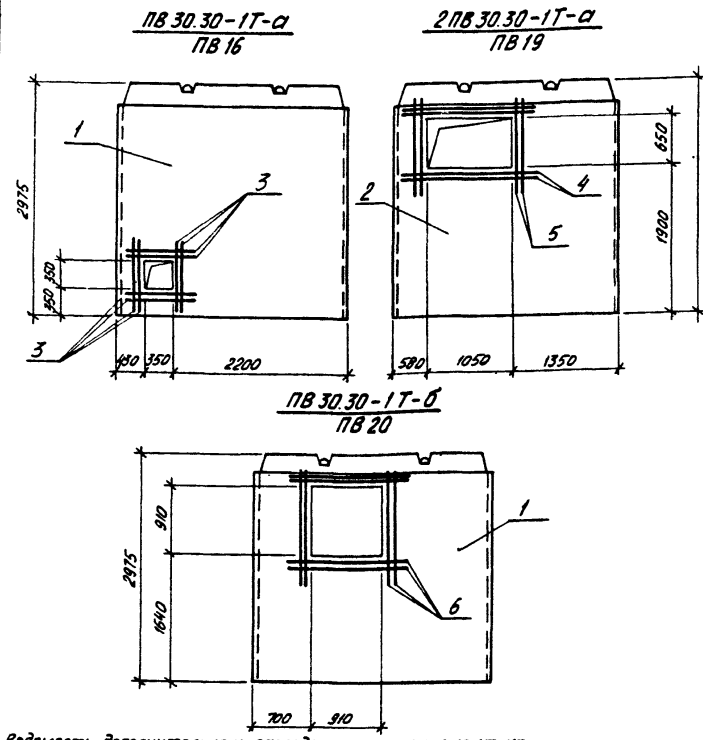


Спецификация стеновых панелей ПС7, ПС8

Формат	Возв	Поз	Обозначение	Наименование	Код. № изделия		Примеч.
					ПС7	ПС8	
				Документация			
А3			1.090.1-1. вып. 2-1	Узлы	—	—	
				Сборочные единицы			
				Стеновые панели			
А3	1		1.090.1-1 вып. 2-6	5ПС0 30.30.3.5-П-1-а	1	—	
А3	1		1.090.1-1 вып. 2-6	5ПС0 30.30.4.0-П-1-а	1	—	(t=40°)
А3	2		1.090.1-1 вып. 2-6	5ПС0 30.30.3.5-П-2-а	—	1	
А3	2		1.090.1-1 вып. 2-6	5ПС0 30.30.4.0-П-2-а	—	1	(t=40°)
А3	4		1.136-2	Подогонная доска	1	1	
				Стандартные изделия			
А3	3		ГОСТ 11214-78	Оконный блок ОС15-18	1	1	
А3	3		ГОСТ 16229-80	Оконный блок ОС15-18	1	1	(t=40°)
А3	5		ГОСТ 3242-75	Наличник	5,0	5,0	(шт)
				Материалы			
				Слив - сталь кровельная			
А3	6			ГОСТ 17715-72*	0,6	0,6	(м²)

Т П- 503-1-47.86 -К ЖИ- ПС7, ПС8 сь				Стадия	Масса	Масштаб
Стеновые панели				р		
ПС7, ПС8						
Лист				Листов		
Министерство РСФСР				ГИПРДВТРАНС		
Ростовский филиал						

ТИПОВОЙ ПРОЕКТ 503-1-47.86 АЛЬБОМ III



Спецификация панелей ПБ16, ПБ19, ПБ20

Код	Зона	Поз.	Обозначение	Наименование	Кол. на исполнен.			Примечание
					ПБ16	ПБ19	ПБ20	
				Документация				
				Панели стен				
		1	1.090 1-1, вып 4-4	ПБ 30.30-1Т				
		2	1.090 1-1, вып. 4-4	2 ПБ 30.30-1Т				
А3		ТП	КЖН-ПБ16, ПБ19, ПБ20, СБ	Ведомость расхода				
				дополнительной стали				
				Дополнительные сборочные единицы				
				Детали				
				φ10 А Ш ГОСТ 5781-82*				
Б4	3	ТП	КЖН-ПБ16, ПБ19, ПБ20, СБ	l = 950	8	-	-	0,59
Б4	4	ТП	КЖН-ПБ16, ПБ19, ПБ20, СБ	l = 1650	-	4	-	1,02
Б4	5	ТП	КЖН-ПБ16, ПБ19, ПБ20, СБ	l = 1250	-	4	-	0,78
Б4	6	ТП	КЖН-ПБ16, ПБ19, ПБ20, СБ	l = 1510			8	0,94

1. В маркировке панелей в знаменателе дана условная марка, принятая на схеме расположения конструкций.
2. В местах устройства отверстий арматуру вырезать по месту и заменить в тело панели.
3. Вид панелей дан с внутренней стороны.

Ведомость дополнительного расхода стали на элемент, кг

Марка элемента	Изделия арматурные			Общий расход
	Арматура класса А-III			
	ГОСТ 5781-82*			
	φ10		Итого	
ПБ 16	4,72		4,72	4,72
ПБ 19	7,20		7,20	7,20
ПБ 20	7,52		7,52	7,52

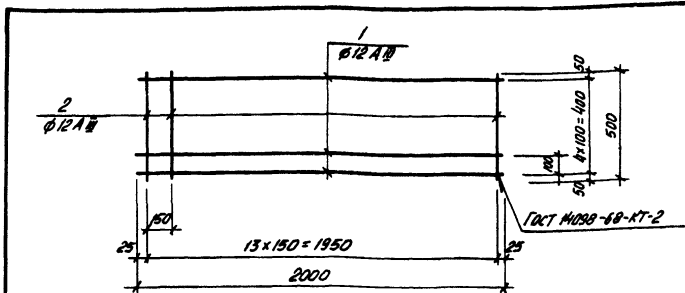
Имя и фамилия, Подпись и дата, Взам инв. №

Т П 503-1-47.86 КЖН-ПБ16, ПБ19, ПБ20, СБ		
Панели ПБ 16, ПБ 19, ПБ 20		
Статус	Масштаб	Максимум
Р	3540	1:50
Лист	Листов /	
МИННАВТОТРАНС РСФСР ГИПРОАВТОТРАНС Ростовский филиал		

Копирован

Формат А3

Имя не писать! Издается и вводится в эксплуатацию



Формат	Зона	Поз.	Обозначение	Наименование	Кол.	Примечание
				<u>Детали</u>		
54	1	ТП	КЖИ-С1	Ф12А@ ГОСТ 5781-82* L=2000	5	1,78 кг
54	2	ТП	КЖИ-С1	Ф12А@ ГОСТ 5781-82* L=500	14	0,45 кг

ТП 503-1-47.86 КЖИ-С1

Сетка арматурная
С1

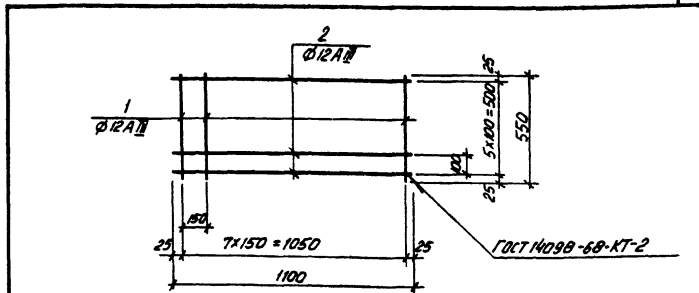
Стандия Масса Мехштаб

Р 15,2 6/м

Лист Листов 1
МИНВОТТРАНС РСФСР
ГИПРОАВОТТРАНС
Ростовский филиал

ГНП Шильгин
И.Контр. Сороновская
Нач. отд. Рубин
Тл. спец. Волнов
Рук. зр. Лавренко
И.И. Кривчук

Имя не писать! Издается и вводится в эксплуатацию



Формат	Зона	Поз.	Обозначение	Наименование	Кол.	Примечание
				<u>Детали</u>		
54	1	ТП	КЖИ-С2	Ф12А@ ГОСТ 5781-82* L=550	8	0,49 кг
54	2	ТП	КЖИ-С2	Ф12А@ ГОСТ 5781-82* L=1100	6	0,98 кг

ТП 503-1-47.86 КЖИ-С2

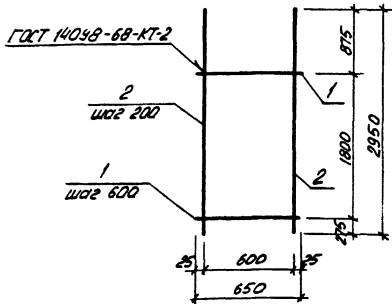
Сетка арматурная
С2

Стандия Масса Мехштаб

Р 9,78 6/м

Лист Листов 1
МИНВОТТРАНС РСФСР
ГИПРОАВОТТРАНС
Ростовский филиал

ГНП Шильгин
И.Контр. Сороновская
Нач. отд. Рубин
Тл. спец. Волнов
Рук. зр. Лавренко
И.И. Кривчук



Формат	Зона	Лист	Обозначение	Наименование	Кол.	Примечание
			<u>Детали</u>			
54	1	ТП	КЖН-С3	Ф8А1 ГОСТ 5781-82* L=650	4	0,25 кг
54	2	ТП	КЖН-С3	Ф12АIII ГОСТ 5781-82* L=2950	4	2,63 кг

ТП 503-1-47.86 КЖИ-С3

Сетка арматурная
С3

Стандарт Масса Масштаб

Р 11,5 6/М

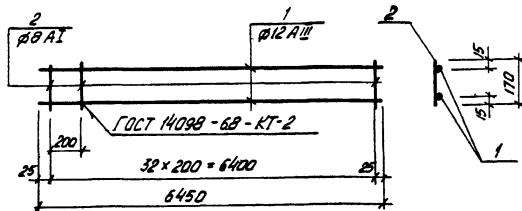
Лист Листов 1
МИНВТРОТРАНС РСФСР
ГИПРОАВТРОТРАНС
Ростовский филиал

Копирован

Формат А4

Имя не задано. Листовая и зональная сетка.

ГМП Шильгин
И.контр. Сакновская
Мех. отд. Рубин
Гл. спец. Волнов
Рук. зр. Лавренко
Инж. Кривчук



Формат	Зона	Лист	Обозначение	Наименование	Кол.	Примечание
			<u>Детали</u>			
54	1	ТП	КЖИ-КР1	Ф12АIII ГОСТ 5781-82* L=6450	2	5,74 кг
54	2	ТП	КЖИ-КР1	Ф8А1 ГОСТ 5781-82* L=170	33	0,07 кг

ТП 503-1-47.86 КЖИ-КР1

Каркас плоский
КР1

Стандарт Масса Масштаб

Р 13,8 6/М

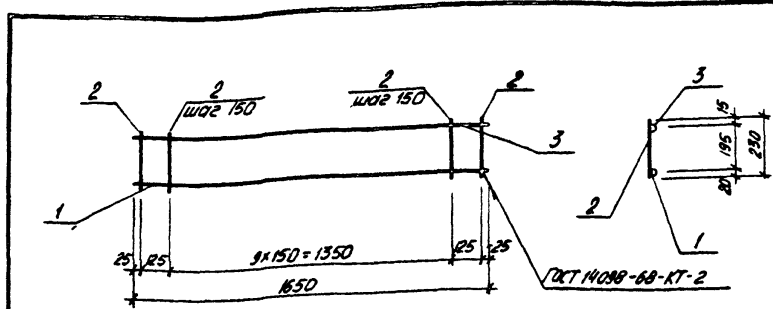
Лист Листов 1
МИНВТРОТРАНС РСФСР
ГИПРОАВТРОТРАНС
Ростовский филиал

Копирован

Формат А4

Имя не задано. Листовая и зональная сетка.

ГМП Шильгин
И.контр. Сакновская
Мех. отд. Рубин
Гл. спец. Волнов
Рук. зр. Лавренко
Инж. Кривчук



Формат	Этаж	Поз.	Обозначение	Наименование	Кол.	Примечание
<u>Детали</u>						
54	1	ТП	КЖИ-КР2	Ф16А1 ГОСТ 5781-82* L=1650	1	2,61 кг
54	2	ТП	КЖИ-КР2	Ф8А1 ГОСТ 5781-82* L=250	12	0,09 кг
54	3	ТП	КЖИ-КР2	Ф8А1 ГОСТ 5781-82* L=1650	1	0,65 кг

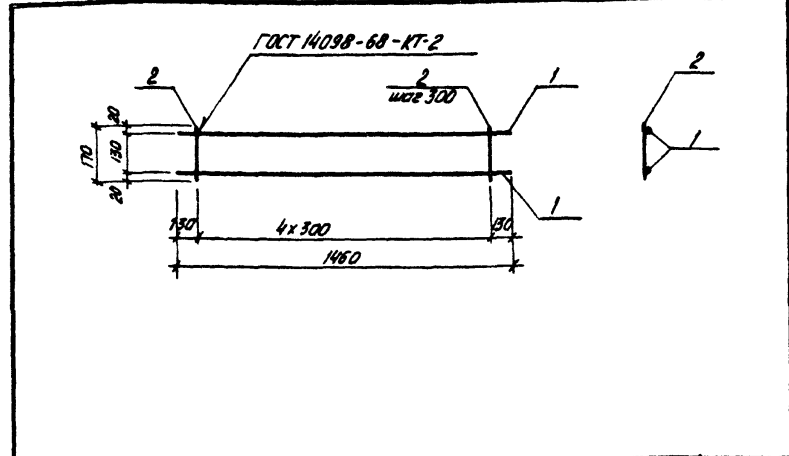
ТП 503-1-47.86 КЖИ-КР2

Каркас плоский
КР2

Сталь	Масса	Максимум
Р	4,34	1,50

Лист Листов /
МИНАВТОТРАНС РСФСР
ГИПРОАВТОТРАНС
Ростовский филиал

ГНП Шурбегин
Инж. по Г.И. Шурбегин
Инж. по Л.И. Шурбегин
Инж. по Рубан
Инж. по Р.И. Шурбегин
Инж. по Л.И. Шурбегин
Инж. по Р.И. Шурбегин
Инж. по Л.И. Шурбегин



Формат	Этаж	Поз.	Обозначение	Наименование	Кол.	Примечание
<u>Детали</u>						
А4	1	ТП	КЖИ-КР3	Ф58р-I-Т9-14-4-659-75 L=1460	2	0,2 кг
А4	2	ТП	КЖИ-КР3	Ф48р-I-Т9-14-4-659-75 L=170	5	0,02 кг

ТП 503-1-47.86 КЖИ-КР3

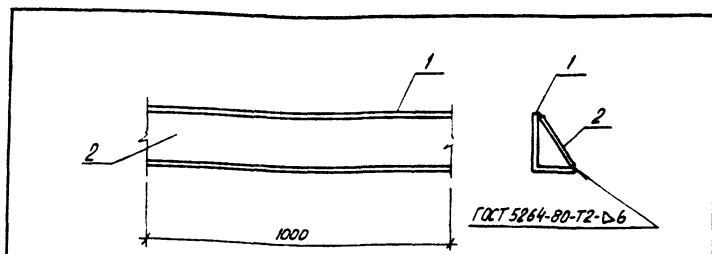
Каркас плоский
КР3

Сталь	Масса	Максимум
Р	0,5	0,14

Лист Листов /
МИНАВТОТРАНС РСФСР
ГИПРОАВТОТРАНС
Ростовский филиал

ГНП Шурбегин
Инж. по Г.И. Шурбегин
Инж. по Л.И. Шурбегин
Инж. по Рубан
Инж. по Р.И. Шурбегин
Инж. по Л.И. Шурбегин
Инж. по Р.И. Шурбегин
Инж. по Л.И. Шурбегин

Имя на листе
Листов в альбоме
Всего листов



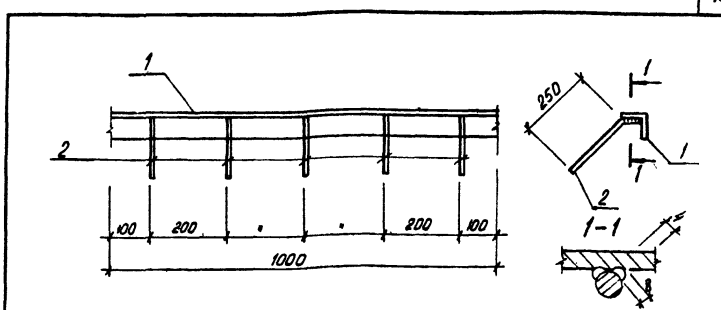
Формат	Зона	Лист	Обозначение	Наименование	Кол.	Примечание
				<u>Детали</u>		
54	1	Т.П	КЖИ-МН1	Уголок 5-160x100 ГОСТ 8510-72* Вст 3 кп 2 ГОСТ 535-79* L=1000	1	18,8 кг
54	2	Т.П	КЖИ-МН1	Полоса 5-10x150 ГОСТ 103-76* Вст 3 кп 2 ГОСТ 535-79* L=1000	1	12,5 кг

Т.П. 503-1-47.86			КЖИ-МН1		
Изделие закладное МН1			Стандарт	Масса	Максимум
В Ст 3 кп 2			Р	3,10	1,10
			Лист	Листов 1	
			МИНВАВОТРАНС РСФСР		
			ГИПРОАВОТРАНС		
			Ростовский филиал		

Копирован

Формат А4

Имя на листе
Листов в альбоме
Всего листов

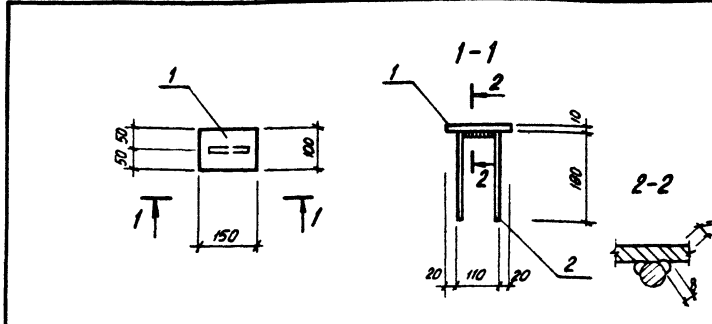


Формат	Зона	Лист	Обозначение	Наименование	Кол.	Примечание
				<u>Детали</u>		
54	1	Т.П	КЖИ-МН2	Уголок 5-50x5 ГОСТ 8509-72* Вст 3 кп 2 ГОСТ 535-79* L=1000	1	3,77 кг
54	2	Т.П	КЖИ-МН2	ФВА III ГОСТ 5791-82* L=300	5	0,14 кг

Т.П. 503-1-47.86			КЖИ-МН2		
Изделие закладное МН2			Стандарт	Масса	Максимум
В Ст 3 кп 2			Р	4,47	1,10
			Лист	Листов 1	
			МИНВАВОТРАНС РСФСР		
			ГИПРОАВОТРАНС		
			Ростовский филиал		

Копирован

Формат А4



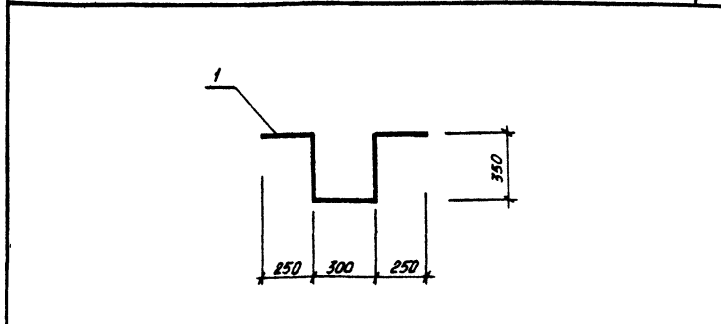
Формат	Зона	Поз.	Обозначение	Наименование	Кол.	Примечание
				<u>Детали</u>		
54	1	ТЛ	КЖИ-МН3	Полка 5-10х100 ГОСТ 123-76* ВСТЗ КП2 ГОСТ 535-79* С-150	1	1,2 кг
54	2	ТЛ	КЖИ-МН3	Ф8 АИ ГОСТ 5781-82* С-470	1	0,19 кг.

Т.П. 503-1-47.86 КЖИ-МН3

Изделие закладное
МН3

Станд.	Масштаб	Масштаб
Р	1:4	1:10
Лист	Листов 1	
МН АВТОТРАНС РСФСР ГИПРОАВТОТРАНС Ростовский филиал		

Г.И.П. Шильбин
И.Контр. Сахновская
Нач. отд. Рыбан
Инж. с.ш. Волков
Инж. эр. Лавренко
Инж. Кривчук



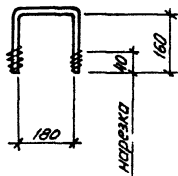
Формат	Зона	Поз.	Обозначение	Наименование	Кол.	Примечание
				<u>Детали</u>		
54	1	ТЛ	КЖИ-МН4	Ф16 АИ ГОСТ 5781-82* С-1500	1	2,3 кг

Т.П. 503-1-47.86 КЖИ-МН4

Изделие закладное
МН4

Станд.	Масштаб	Масштаб
Р	2:3	1:20
Лист	Листов 1	
МН АВТОТРАНС РСФСР ГИПРОАВТОТРАНС Ростовский филиал		

Г.И.П. Шильбин
И.Контр. Сахновская
Нач. отд. Рыбан
Инж. с.ш. Волков
Инж. эр. Лавренко
Инж. Кривчук



Формат	Зона	Поз.	Обозначение	Наименование	Кол.	Примечание
				<u>Детали</u>		
54	1	ТП	КЖИ-МН5	φ 16 А1 ГОСТ 5781-82* L=500	1	0,78 кг

ТП 503-1-47.86 КЖИ-МН5

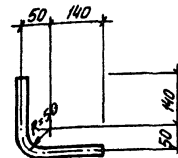
Изделие закладное
МН 5

Стадия	Масса	Масштаб
Р	0,78	1:10

Лист Листов 1
МИНВОТТРАНС РСФСР
ГИПРОАВТОТРАНС
Ростовский филиал

МНЖ № 12/12-12. Изготовил и подписал: *В. С. Сидоров*

ГНП Шильбин *В. С. Сидоров*
Н. контр. Сохновская *Л. С. Сидорова*
Нач. отд. Рубин *В. С. Сидоров*
Гл. спец. Ваинов *В. С. Сидоров*
Рук. гр. Лавренко *В. С. Сидоров*
МНЖ Кривчук *В. С. Сидоров*



Формат	Зона	Поз.	Обозначение	Наименование	Кол.	Примечание
				<u>Детали</u>		
54	1	ТП	КЖИ-МН6	Труба 25x2 ГОСТ 10704-76* L=360 Вкл. 3 шт. 2 ГОСТ 10705-80	1	0,77 кг

ТП 503-1-47.86 КЖИ-МН6

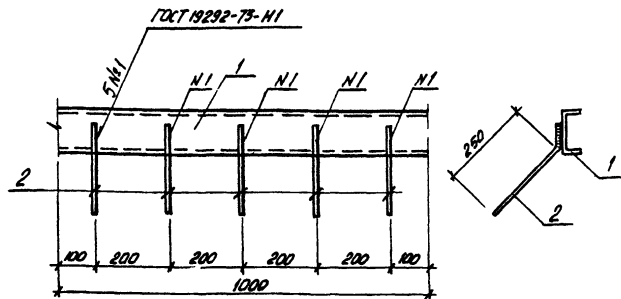
Изделие закладное
МН 6

Стадия	Масса	Масштаб
Р	0,77	1:10

Лист Листов 1
МИНВОТТРАНС РСФСР
ГИПРОАВТОТРАНС
Ростовский филиал

МНЖ № 12/12-12. Изготовил и подписал: *В. С. Сидоров*

ГНП Шильбин *В. С. Сидоров*
Н. контр. Сохновская *Л. С. Сидорова*
Нач. отд. Рубин *В. С. Сидоров*
Гл. спец. Ваинов *В. С. Сидоров*
Рук. гр. Лавренко *В. С. Сидоров*
МНЖ Кривчук *В. С. Сидоров*



Формат	Этаж	Поз.	Обозначение	Наименование	Кол.	Примечание
				<u>Детали</u>		
Б4	1	ТП	КЖИ-МН7	Швеллер 10 ГОСТ 8240-72* L=1000 В ст.3 кл 2 ГОСТ 535-79*	1	10,4 кг
Б4	2	ТП	КЖИ-МН7	Ф8МШ ГОСТ 5761-82* L=300	5	0,16 кг

ТП 503-1-47.86 КЖИ-МН7

Изделие закладное
МН7

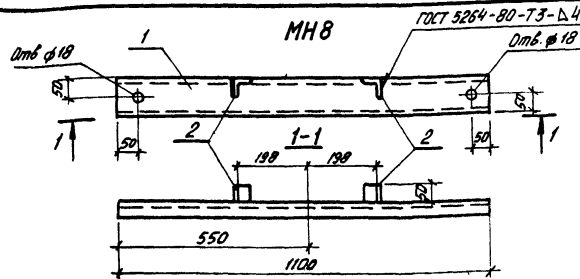
Этадия Высота Масштаб

Р 11,2 1:10

Лист Листов 1

МИНВАТТРАНС РФСР
ГИПРОВАТТРАНС
Ростовский филиал

Имя, № док. №	Листов и всего	Возв. штамп
ГНП Щибагин		
И.Комп. Сохновская		
Нач. отд. Рубан		
Тл. спец. Ваинов		
Рук. гр. Лавренко		
Инж. Кривчук		



Формат	Этаж	Поз.	Обозначение	Наименование	Кол.	Примечание
				<u>Детали</u>		
Б4	1	ТП	КЖИ-МН8	Швеллер 10 ГОСТ 8240-72* L=1000 В ст.3 кл 2 ГОСТ 535-79*	1	9,45 кг
Б4	2	ТП	КЖИ-МН8	Уголок 5-50-5 ГОСТ 8509-72* L=50 В ст.3 кл 2 ГОСТ 535-79*	2	0,19 кг

1. Закладное изделие изготовить в соответствии с ГОСТ 19292-73 и СН 393-78

ТП 503-1-47.86 КЖИ-МН8

Изделие закладное
МН8

Этадия Высота Масштаб

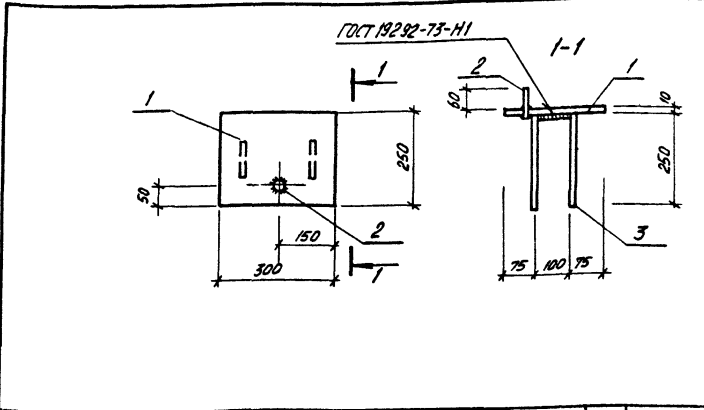
Р 9,8 1:10

Лист Листов 1

В ст. 3 кл 2

МИНВАТТРАНС РФСР
ГИПРОВАТТРАНС
Ростовский филиал

Имя, № док. №	Листов и всего	Возв. штамп
ГНП Щибагин		
И.Комп. Сохновская		
Нач. отд. Рубан		
Тл. спец. Ваинов		
Рук. гр. Лавренко		
Инж. Кривчук		



Примечание	Зона	Поз.	Обозначение	Наименование	кол.	Примечание
<u>Детали</u>						
Б4	1	ТП	КЖИ-МН9	Полоса Б-10х250 ГОСТ 82-70* P-350 ВстЗпс6 ГОСТ 14637-79	1	7,5 кг
Б4	2	ТП	КЖИ-МН9	Ф16А III ГОСТ 5781-82* P-70	1	0,1 кг
Б4	3	ТП	КЖИ-МН9	Ф20А III ГОСТ 5781-82* P-600	2	0,25 кг

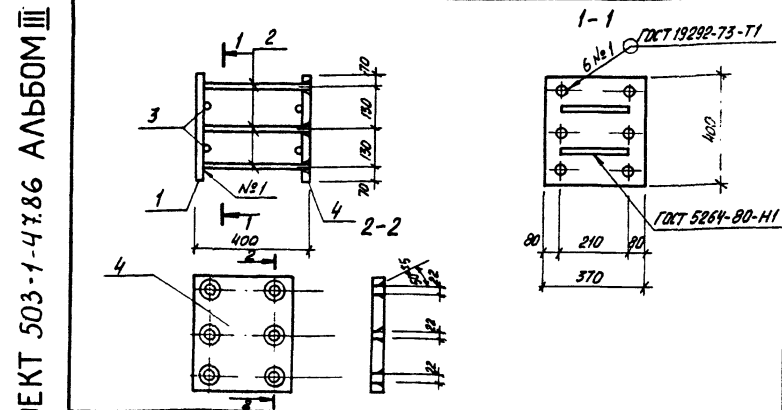
ТП 503-1-47.86 КЖИ-МН9

Изделие закладное
МН9

Стандия	Масса	Максимум
Р	8,2	1:10

Лист Листов 1
МИНАВТОТРАНС РСФСР
ГИПРОАВТОТРАНС
Рязанский филиал

Имя, № инст. Подпись и дата
 ГИП Шильбин
 И.контр. Сухановская
 И.контр. Рубин
 И.спец. Волнов
 Рук. зр. Лавренко
 Инж. Кривчик



Примечание	Зона	Поз.	Обозначение	Наименование	кол.	Примечание
<u>Детали</u>						
Б4	1	ТП	КЖИ-МН10	Полоса Б-16х370 ГОСТ 82-70* P-400 ВстЗпс6 ГОСТ 14637-79	1	19,6 кг
Б4	2	ТП	КЖИ-МН10	Ф18А III ГОСТ 5781-82* P-385	6	0,77 кг
Б4	3	ТП	КЖИ-МН10	Ф16А III ГОСТ 5781-82* P-210	4	0,35 кг
А4	4	ТП	КЖИ-МН10	Полоса Б-16х370 ГОСТ 82-70* P-400 ВстЗпс6 ГОСТ 14637-79	1	19,6 кг

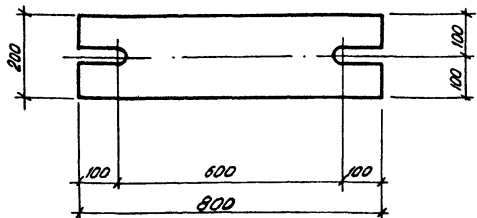
ТП 503-1-47.86 КЖИ-МН10

Изделие закладное
МН10

Стандия	Масса	Максимум
Р	49,2	5/14

Лист Листов 1
МИНАВТОТРАНС РСФСР
ГИПРОАВТОТРАНС
Рязанский филиал

Имя, № инст. Подпись и дата
 ГИП Шильбин
 И.контр. Сухановская
 И.контр. Рубин
 И.спец. Волнов
 Рук. зр. Лавренко
 Ст. инж. Чичкина

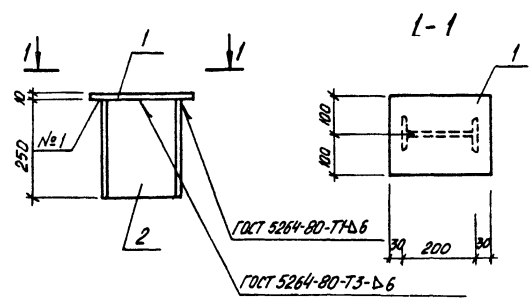


Формат	Зона	Лист	Обозначение	Наименование	Кол.	Примечание
<u>Детали</u>						
A4	1	ТП	КЖН-МС1	Листов 5-20x200 ГОСТ 103-76* В ст 3 кл 2 ГОСТ 535-79* L=800	1	25,12 кг

ТП 503-1-47.86 КЖИ-МС1

Изделие соединительное МС 1			Стандарт	Масса	Максимум
Р	25,12	1:10	Лист	Листов 1	
В ст 3 кл 2			ГИПРОАВТОТРАНС Ростовский филиал		

ГНП	Шильгин	Ильин
Н.контр	Сажновская	Ильин
Нач. отд.	Рубан	Ильин
Гл. спец.	Волнов	Ильин
Рук. гр.	Лавренко	Ильин
Инж.	Каратких	Ильин



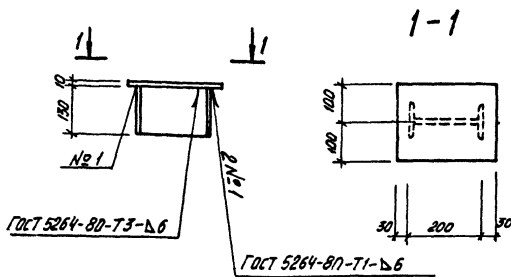
Формат	Зона	Лист	Обозначение	Наименование	Кол.	Примечание
<u>Детали</u>						
A4	1	ТП	КЖН-МС2	Листов 5-10x200 ГОСТ 103-76* В ст 3 кл 2 ГОСТ 535-79* L=260	1	4,1 кг
A4	2	ТП	КЖН-МС2	Двутавр 20 ГОСТ 8239-72* В ст 3 кл 2 ГОСТ 535-79* L=250	1	5,25 кг

ТП 503-1-47.86 КЖИ-МС2

Изделие соединительное МС 2			Стандарт	Масса	Максимум
Р	9,35	1:10	Лист	Листов 1	
В ст 3 кл 2			ГИПРОАВТОТРАНС Ростовский филиал		

ГНП	Шильгин	Ильин
Н.контр	Сажновская	Ильин
Нач. отд.	Рубан	Ильин
Гл. спец.	Волнов	Ильин
Рук. гр.	Лавренко	Ильин
Инж.	Каратких	Ильин

ТИПОВОЙ ПРОЕКТ 503-1-47.86 АЛЬБОМ III



Формат листа	Зона	Лист	Обозначение	Наименование	Кол.	Примечание
A4	1	ТП	КЖИ-МС3	<u>Детали</u> Б-10x200 ГОСТ 103-76* Полоса В ст.3 кл.2 ГОСТ 535-79* P-200	1	4,1 кг
A4	2	ТП	КЖИ-МС3	Обустройство 20 ГОСТ 8929-72* В ст.3 кл.2 ГОСТ 535-79* P-150	1	2,73 кг

ТП 503-1-47.86 КЖИ-МС3

Изделие соединительное
МС3

Стандия	Масса	Масштаб
P	6,83	1:10

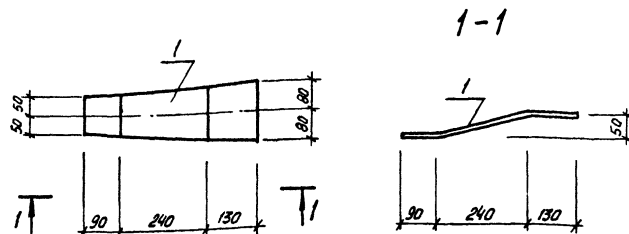
В ст.3 кл.2

Лист	Листов /
МИНАВТОТРАНС РСФСР	ГИПРОАВТОТРАНС
Ростовский филиал	

Копирован

Формат А4

ТИПОВОЙ ПРОЕКТ 503-1-47.86 АЛЬБОМ III



Формат листа	Зона	Лист	Обозначение	Наименование	Кол.	Примечание
A4	1	ТП	КЖИ-МС4	<u>Детали</u> Б-8x100 ГОСТ 103-76* Полоса В ст.3 кл.2 ГОСТ 535-79* P-470	1	4,72 кг

ТП 503-1-47.86 КЖИ-МС4

Изделие соединительное
МС4

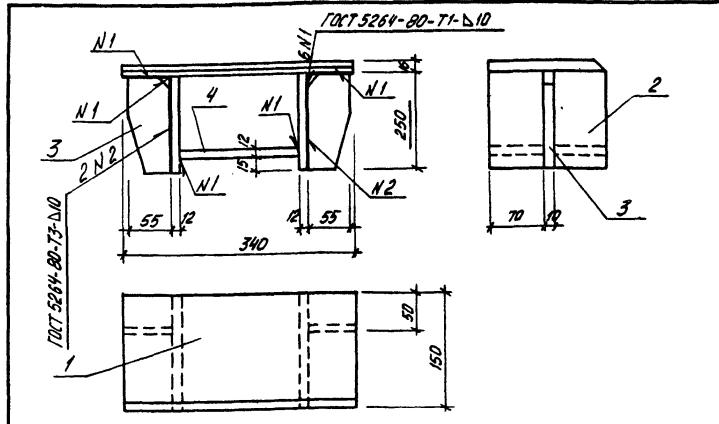
Стандия	Масса	Масштаб
P	4,72	1:10

В ст.3 кл.2

Лист	Листов /
МИНАВТОТРАНС РСФСР	ГИПРОАВТОТРАНС
Ростовский филиал	

Копирован

Формат А4



Формат	Зона	Лист	Обозначение	Наименование	кол.	Примечание
<u>Детали</u>						
A4	1	ТП	КЖИ-МС5	Листов 5-16x150 ГОСТ 103-76* Вст.3 п.6 ГОСТ 535-79*	1	6,44 кг
	2	ТП	КЖИ-МС5	Листов 5-12x250 ГОСТ 103-76* Вст.3 п.6 ГОСТ 535-79*	2	3,77 кг
A4	3	ТП	КЖИ-МС5	Листов 5-12x250 ГОСТ 103-76* Вст.3 п.6 ГОСТ 535-79*	2	1,32 кг
A4	4	ТП	КЖИ-МС5	Листов 5-12x150 ГОСТ 103-76* Вст.3 п.6 ГОСТ 535-79*	1	2,83 кг

ТП 503-1-47.86 КЖИ-МС5

Изделие соединительное
МС5

Стандарт Масса Максимум

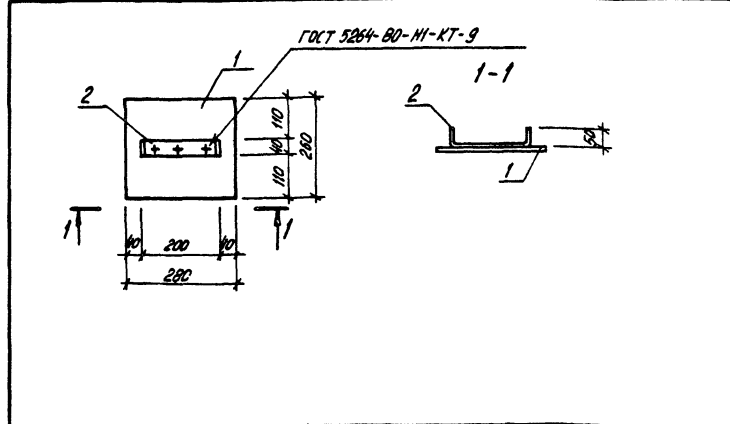
Р 2242 б/н

Лист Листов 1

МИНВАТТРАНС РСФСР
ГИПРАВТТРАНС
Ростовский филиал

Вст 3 п.6

Гип	Шильбин	Вст
Н.Контр	Сухновская	Лист
Иж.отд	Руден	Лист
Л.слес.	Вашнов	Лист
Рук.гр	Лобренко	Лист
Иж.	Водякина	Лист



Формат	Зона	Лист	Обозначение	Наименование	кол.	Примечание
<u>Детали</u>						
A4	1	ТП	КЖИ-МС6	Листов 5-3x260 ГОСТ 82-70* Вст.3 п.2 ГОСТ 535-79*	1	1,72 кг
A4	2	ТП	КЖИ-МС6	Листов 5-25x40 ГОСТ 19903-74* Вст.3 п.2 ГОСТ 535-79*	1	0,06 кг

ТП 503-1-47.86 КЖИ-МС6

Изделие соединительное
МС6

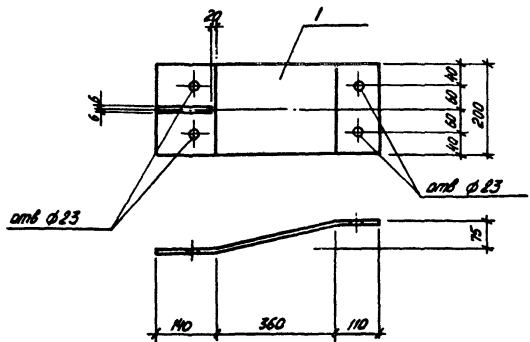
Стандарт Масса Максимум

Р 1,78 1:10

Лист Листов 1

МИНВАТТРАНС РСФСР
ГИПРАВТТРАНС
Ростовский филиал

Гип	Шильбин	Лист
Н.Контр	Сухновская	Лист
Иж.отд	Руден	Лист
Л.слес.	Вашнов	Лист
Рук.гр	Лобренко	Лист
Иж.	Китяжкова	Лист

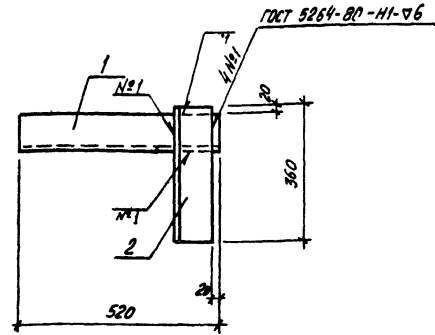


Формат Зона	Лист	Обозначение	Наименование	Кол.	Примечание
<u>Детали</u>					
54	1	ТП	КЖИ-МС7	1	Листок 5-100x10 ГОСТ 8509-72* В ст.3 кп2 ГОСТ 535-79*

ТП 503-1-47.86 КЖИ-МС7

Изделие соединительное МС7			Листов	Масса	Масштаб
			Р	9,73	1:10
			Лист	Листов 1	
МИНВАОТТРАНС РСФСР ГИПРОАВТОТРАНС Ростовский филиал					

Исполн.	Щербинин	С.В.
Н.контр.	Савиновская	И.В.
Нач. отд.	Рубин	В.В.
Т.з. спец.	Войнов	В.В.
Рук. зр.	Лавренко	М.В.
Инж.	Кутыкова	В.В.



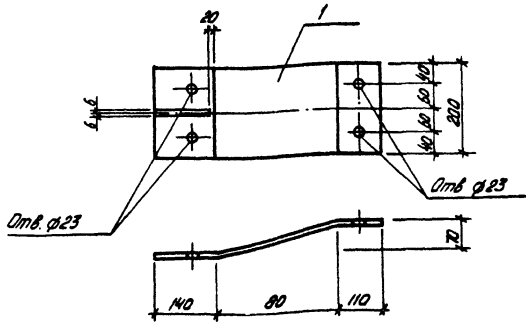
Формат Зона	Лист	Обозначение	Наименование	Кол.	Примечание
<u>Детали</u>					
Чертеж 5-100x10 ГОСТ 8509-72* В ст.3 кп2 ГОСТ 535-79*					
44	1	ТП	КЖИ-МС8	1	ℓ=520
44	2	ТП	КЖИ-МС8	1	ℓ=360

ТП 503-1-47.86 КЖИ-МС8

Изделие соединительное МС8			Листов	Масса	Масштаб
			Р	13,29	1:10
			Лист	Листов 1	
МИНВАОТТРАНС РСФСР ГИПРОАВТОТРАНС Ростовский филиал					

В ст.3 кп2

Исполн.	Щербинин	С.В.
Н.контр.	Савиновская	И.В.
Нач. отд.	Рубин	В.В.
Т.з. спец.	Войнов	В.В.
Рук. зр.	Лавренко	М.В.
Инж.	Нарова	В.В.



Формат	Зона	Поз.	Обозначение	Наименование	Кол.	Примечание
				<u>Детали</u>		
Б4	1	ТП	КЖИ-МС9	Линка Б-10х200 ГОСТ 103-76* Вст 3 кл 2 ГОСТ 935-78*	Р-340 1	5,34

ТП 503-1-47.86 КЖИ-МС9

Изделие соединительное
МС9

Вст 3 кл 2

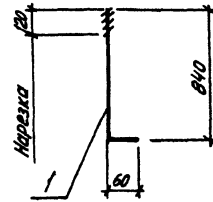
Стандия Масса Масштаб

Р 5,34 1:10

Лист Листов 1

Минвоттранс РСФСР
ГИПРОАВТОТРАНС
Ростовский филиал

Исполнитель: Шильгайн
Нач. отд. Рубан
Тя. спец. Волнов
Рук. гр. Лавренко
Инж. Мельза



Формат	Зона	Поз.	Обозначение	Наименование	Кол.	Примечание
				<u>Детали</u>		
А4	1	ТП	КЖИ-А1	Ø25А1 ГОСТ 5781-82* С-900	1	3,5 кг

ТП 503-1-47.86 КЖИ-А1

Анкер А1

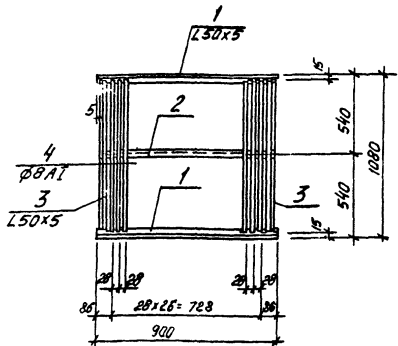
Стандия Масса Масштаб

Р 35 б/н

Лист Листов 1

Минвоттранс РСФСР
ГИПРОАВТОТРАНС
Ростовский филиал

Исполнитель: Шильгайн
Нач. отд. Рубан
Тя. спец. Волнов
Рук. гр. Лавренко
Инж. Кривчук



Формат Зона Лист	Лист	Обозначение	Наименование	кол.	Примечание
<u>Детали</u>					
Узелок 5-50x5 ГОСТ 8509-72* Вст.3 и 2 ГОСТ 535-79*					
Б4	1	ТП	КЖИ-Р1	Р=900	2 3,4 кг
Б4	2	ТП	КЖИ-Р1	Р=890	1 3,4 кг
Б4	3	ТП	КЖИ-Р1	Р=1050	2 3,36 кг
Б4	4	ТП	КЖИ-Р1	Ф8А1 ГОСТ 5781-82* Р=1050	37 0,4 кг

ТП 503-1-47.86 КЖИ-Р1

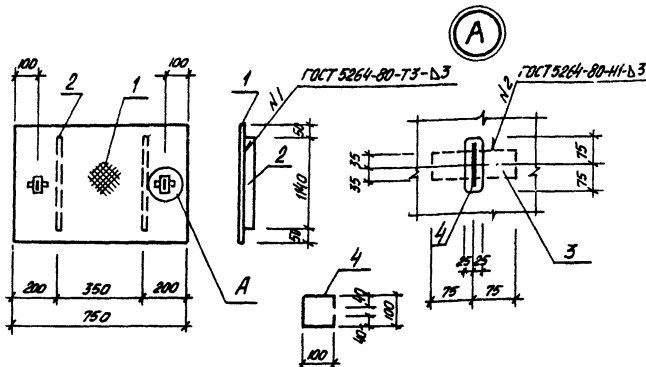
Решетка Р1

Стандарт Москва Минимоб

Р 32,92 Б/Н

Лист Листов 1

МИНИСТЕРСТВО РСФСР
ГИПРОАВТОТРАНС
Ростовский филиал



Формат Зона Лист	Лист	Обозначение	Наименование	кол.	Примечание
<u>Детали</u>					
Лист рамоч 1-101-Ф1750-1200 ГОСТ 8509-72* Вст.3 и 2 ГОСТ 535-79*					
Б4	1	ТП	КЖИ-Щ1	Р=1140	1 62,1 кг
Лист рама 5-4x70 ГОСТ 103-76* Вст.3 и 2 ГОСТ 535-79*					
Б4	2	ТП	КЖИ-Щ1	Р=1140	2 2,51 кг
Б4	3	ТП	КЖИ-Щ1	Р=150	2 0,33 кг
А4	4	ТП	КЖИ-Щ1	В16 ГОСТ 2530-71* Р=390	2 0,8 кг

ТП 503-1-47.86 КЖИ-Щ1

Щит Щ1

Стандарт Москва Минимоб

РП 69,0 Б/Н

Лист Листов 1

МИНИСТЕРСТВО РСФСР
ГИПРОАВТОТРАНС
Ростовский филиал

Отпечатано
в Новосибирском филиале ЦИП
630064 г. Новосибирск пр. Кирова Маркса 1
Выдано в печать ²²авг 1987 г.
заказ 1-1076 тираж 950