

# РЕКОМЕНДАЦИИ

по производству  
легкобетонных панелей  
покрытий для безрулонных  
крыш с теплым чердаком

Государственный комитет по гражданскому  
строительству и архитектуре  
при Госстрое СССР

Центральный ордена Трудового Красного Знамени  
научно-исследовательский и проектный институт типового  
и экспериментального проектирования жилища  
(ЦНИИЭП жилища)

РЕКОМЕНДАЦИИ

по производству легкобетонных панелей покрытий  
для безрулонных крыш с теплым чердаком

Утверждены  
председателем Научно-  
технического совета,  
директором института  
Б.Р. Рубаненко  
(протокол № 2 от  
31/I-1985 г.)

Москва  
1985

Безарматурные крыши с теплым чердаком с легкобетонными панелями покрытий проходят эксплуатационную проверку в различных климатических районах страны - в Астрахани, Архангельске, Новокуйбышевске, Кривом Роге, Павлодаре, Фрунзе, Ташкенте и других городах. Эти крыши в наибольшей степени отвечают принципам индустриального строительства, так как имеют высокую заводскую готовность, а их устройство не зависит от сезонных и климатических условий.

Бетон панелей покрытий должен отвечать совокупности технических требований по прочности, морозостойкости, теплопроводности, водонепроницаемости, трещиностойкости, в связи с чем возрастает влияние технологии изготовления на формирование эксплуатационных свойств этих конструкций.

Рекомендации разработаны в лаборатории применения легких бетонов ЦНИИЭП жилища (руководитель лаборатории канд.техн.наук Н.С.Стронгин, ответственный исполнитель инж.Б.И.Штейман, исполнители - канд.техн.наук Н.Я.Спивак, инженеры Э.С.Дупленко, В.А.Кашуба; приложение 3 разработано канд.техн.наук Р.П.Куловым).

## 1. ОБЩИЕ ПОЛОЖЕНИЯ

1.1. В настоящих Рекомендациях содержатся основные положения по проектированию составов и технологии изготовления легкого бетона при производстве конструкций безрулонных крыш с теплым чердаком.

Общие принципы решения крыши с теплым чердаком, конструкций основных элементов и их теплотехнический расчет приведены в "Рекомендациях по проектированию железобетонных крыш с теплым чердаком для жилых зданий различной этажности" (М., ЦНИИЭП жилища, 1980).

1.2. Основными элементами крыши с теплым чердаком являются панели покрытий и водосборные лотки, выполняющие как несущие, так и ограждающие функции. Для их изготовления следует применять высокопрочный конструктивно-теплоизоляционный легкий бетон на пористых заполнителях, в наибольшей степени удовлетворяющий требованиям, предъявляемым к таким конструкциям.

1.3. Для повышения эксплуатационной надежности бетона в конструкциях крыши необходимо выполнение комплекса технологических мер, включающих обоснованный выбор исходных материалов, назначение рационального гранулометрического состава заполнителей и также оптимальных режимов формования и твердения.

1.4. Панели покрытия в крышах с теплым чердаком могут быть однослойной и трехслойной конструкции. В однослойных панелях бетон выполняет несущие, теплозащитные и гидроизолирующие функции, в трехслойных - верхний слой служит для защиты от атмосферных воздействий, средний - является теплоизоляционным, а в нижнем слое располагается рабочая арматура.

## 2. ПРОЕКТИРОВАНИЕ СОСТАВОВ ЛЕГКИХ БЕТОНОВ ДЛЯ ПРОИЗВОДСТВА ПАНЕЛЕЙ ПОКРЫТИЙ И ВОДОСБОРНЫХ ЛОТКОВ

### Требования к легкому бетону

2.1. Для производства панелей покрытий и водосборных лотков следует применять высокопрочный конструктивно-тепло-изоляционный легкий бетон со следующими эксплуатационными характеристиками:

- прочность при сжатии М 200, М 250, М 300;
- прочность при растяжении I, 6-3,2 МПа;
- начальный модуль упругости II, 5-35 МПа;
- плотность в высушенном состоянии I 200-1800 кг/м<sup>3</sup>;
- коэффициент теплопроводности в сухом состоянии 0,35-0,58 Вт/(м·К);
- показатель водопроницаемости 0,3 г/см<sup>2</sup> за 48 ч при 200 мм в.с.;
- морозостойкость М<sub>рз</sub>200-М<sub>рз</sub>300.

Легкий бетон должен быть слитной, плотной структуры, с гладкой текстурой без затирки или штукатурки.

Выбор марки и градации других требований к бетону зависят от физико-механических свойств и качества применяемых на данном предприятии пористых заполнителей.

2.2. Перед началом массового производства необходимо убедиться в том, что при воздействии монтажно-транспортных и технологических нагрузок в панелях не возникнет трещин.

## Требования к материалам

2.3. Материалы, применяемые для изготовления панельной легкогобетонной крыши, должны отвечать требованиям СНиП, ГОСТ и подвергаться до использования лабораторно-испытательному контролю.

2.4. Пористые заполнители должны поставляться на закрытый склад, приниматься и расходоваться отдельно по фракциям 0-5, 5-10 и 10-20 мм. Гранулированный шлак должен быть предохранен от смерзания и слеживания.

2.5. В качестве вяжущего рекомендуется применять шлакопортландцемент, содержащий свыше 60% гранулированного шлака марок "400", "500". Допускается использовать портландцемент, а также напрягающий цемент.

2.6. В качестве гидрофобизирующей добавки рекомендуется применять препарат ГКИ-II, битумную эмульсию, мылонафт и другие вещества в количестве 0,1% от расхода цемента, обеспечивающие водопроницаемость легкого бетона без защитного покрытия не более 0,3 г/см<sup>2</sup>. Другие гидрофобизаторы могут применяться после соответствующих проверок в лабораторных и производственных условиях. Применять легкий бетон без гидрофобизирующей добавки для изготовления панелей покрытий и водосборных лотков не допускается.

2.7. Гидроизоляционные составы должны выполняться из материалов (мастик), на которые утверждены в установленном порядке технические условия.

2.8. Керамзитовый гравий, применяемый для производства высокопрочного теплоизоляционно-конструкционного бетона, должен иметь прочность при сжатии в цилиндре не менее 2,5 МПа и насыпную плотность (стандартная смесь - 40% фракции 5-10 мм и 60% фракции 10-20 мм) не более 600 кг/м<sup>3</sup>. Для бетона конструкций крыши рекомендуется применять заполнители из гранулированного шлака и шлаковой пемзы с высоким содержанием аморф-

ного стекла, снижающего теплопроводность бетона до величины менее  $0,46 \text{ Вт}/(\text{м}\cdot\text{К})$  при плотности до  $1900 \text{ кг}/\text{м}^3$ .

2.9. В качестве мелкозернистой составляющей бетона рекомендуется применять:

керамзитовый песок предельной крупностью 5 мм с содержанием фракции 0–0,15 мм от 12 до 20%;  
перлитовый песок плотностью не менее  $250 \text{ кг}/\text{м}^3$ ;  
гранулированный доменный шлак предельной крупностью 5 мм;  
шлакопемзовый песок предельной крупностью 5 мм с содержанием фракции 0–0,15 мм от 12 до 20%.

2.10. Применение кварцевого или другого вида тяжелого песка (карбонатного, полевошпатного и т.п.) может быть допущено только после соответствующего технико-экономического обоснования.

#### Состав и структура высокопрочного теплоизоляционно-конструкционного легкого бетона

2.11. Для достижения минимальной теплопроводности легкий бетон должен быть в максимальной степени насыщен пористым заполнителем, для чего сумма пофракционных объемов пористых заполнителей должна быть максимальной:

гравиеподобных крупностью ПК 10 – не менее  $1250 \text{ л}/\text{м}^3$ ,  
щебневидных –  $1350 \text{ л}/\text{м}^3$ ;  
гравиеподобных крупностью ПК 20 – не менее  $1330 \text{ л}/\text{м}^3$ ,  
щебневидных –  $1550 \text{ л}/\text{м}^3$ .

2.12. При прочности пористого гравия свыше 2,5 МПа и пористого щебня свыше 1,2 МПа рекомендуется применять смесь предельной крупностью 20 мм (ПК 20), при меньшей прочности – 10 мм (ПК 10). При недостаточном количестве гравиеподобного заполнителя ПК 10 допускается применять дробленый керамзит этой фракции.

2.13. Гранулированный доменный шлак должен быть предварительно пропущен через вальцовую дробилку для ликвидации слабоагрегированных частиц.

2.14. Расход заполнителей на 1 м<sup>3</sup> бетона рекомендуется следующий:

предел ь н о й к р у п н о с т ь ю 10 мм

при прочном гравии (> 2,5 МПа)

гравий фракции 5-10 мм - 950 л, песок фракции 0-5 мм - 300 л;

при малопрочном гравии

гравий фракции 5-10 мм - 400 л, песок фракции 0-5 мм - 650 л;

шлакопемза фракции 5-10 мм - 545 л, песок фракции 0-5 мм - 815 л;

гранулированный шлак фракции 0-10 мм - 1100 л, песок фракции 0-5 мм - 815 л;

предел ь н о й к р у п н о с т ь ю 20 мм

гравий фракции 10-20 мм - 625 л, фракции 5-10 мм - 330 л; песок фракции 0-5 мм - 390 л;

шлакопемза фракции 10-20 мм - 725 л, фракции 5-10 мм - 390 л; песок фракции 0-5 мм - 455 л.

2.15. При изготовлении трехслойных панелей покрытий для утепляющего слоя следует применять крупнопористый теплоизоляционный керамзитобетон следующего состава:

керамзит марок	400	500	600	700
керамзитовый гравий, л	1150	1150	1125	1125
цемент шлакопортландский марки "300" или марки "400", кг	250	Бетон М 25 250	225	200
цемент шлакопортландский марки "300", кг	200	Бетон М 15 200	175	150
цемент шлакопортландский марки "500", кг	125	Бетон М 5 125	100	100

Состав высокопрочного теплоизоляционно-конструкционного бетона на гранулированном шлаке рекомендуется подбирать согласно прилож. I.

2.16. Для каждого состава заполнителей следует определять расход цемента данного вида. Для бетона М 200 активность це-



мента должна соответствовать марке не менее "400", при большей прочности бетона - марке не менее "500".

Расход цемента определяется по результатам испытания двух партий образцов - с расходом цемента 350 и 450 кг/м<sup>3</sup> при строгом соблюдении заданной виброукладываемости.

Требуемый расход цемента подсчитывается по формуле:

$$Ц_{т} = (K_{т} - K_{м}) \frac{Ц_{б} - Ц_{м}}{K_{б} - K_{м}} + Ц_{м},$$

где Ц - расход цемента; К - прочность; т, м, б - "требуемый", "малый", "большой".

2.17. Виброукладываемость бетонной смеси должна составлять 20±30 с. при пригрузке 200-300 Па.

2.18. Расход воды затворения следует определять в соответствии с прилож.2. Полученный расход воды должен быть уменьшен на 15% и определен вновь после добавления гидрофобизирующей (пластифицирующей) добавки. Расход воды затворения, при котором получен наименьший выход бетона, может быть принят для изготовления партии контрольных образцов заданной прочности.

2.19. Из бетона подобранного состава изготавливаются образцы для определения водопрооницаемости (прилож.3), теплопроводности, морозостойкости, прочности при растяжении и модуля упругости. Если бетон образцов по физико-техническим характеристикам отвечает предъявляемым требованиям, назначается производственный состав бетона. При неудовлетворительном значении отдельных показателей следует выполнять корректировку состава бетона, которая заключается в изменении значения агрегатно-структурного фактора (М/М+К) и расхода цемента.

2.20. Для регулирования свойств бетона целесообразно применять молотый доменный гранулированный шлак тонкостью помола не менее 2500 см<sup>2</sup>/г и с модулем основности  $\frac{CaO+MgO}{SiO_2+Al_2O_3} < 1$ .

Добавка молотого шлака в количестве 100-150 кг/м<sup>3</sup> заме-

няет равное количество цемента, пластифицирует смесь и снижает коэффициент теплопроводности бетона.

### 3. ТРЕБОВАНИЯ К ПРОИЗВОДСТВУ ЛЕГКОБЕТОННОЙ СМЕСИ

3.1. Пористые заполнители могут использоваться только после определения в лаборатории их насыпной массы, влажности и прочности.

3.2. Принимать, хранить и расходовать цемент при изготовлении бетона следует по маркам и партиям. Смешивать виды или партии цемента не допускается. Расходовать цемент разрешается только после проверки в лаборатории его густоты, сроков схватывания и активности экспрессным методом по ГОСТ 310.3-76.

3.3. Дозировать пористые заполнители следует пофракционно, цемент и молотую добавку - по весу, жидкую добавку - по объему. Дозировать воду затворения следует автоматизированно с использованием при необходимости ручной доводки оператором.

3.4. Легкобетонную смесь заданного состава следует готовить только в смесителях принудительного перемешивания (СБ-138, СБ-151, СМ-290, СБ-93, С-951), не изменяющих зерновой состав пористых заполнителей в процессе перемешивания.

3.5. Рекомендуется следующий порядок загрузки бетоносмесителя: вода, цемент, добавка порошковая, пористый заполнитель, добавка жидкая (гидрофобизирующая). Гидрофобизирующие, пластифицирующие и другие жидкие добавки вводятся в бетоносмеситель после окончания загрузки всех остальных составляющих.

3.6. Бетонную смесь следует выгружать непосредственно в форму либо в кубель, доставляемый без перегрузки на пост укладки бетона. Перемещать бетонную смесь транспортерами, насосами и самосвалами запрещается.

3.7. Формы должны смазываться обычной или обратной эмульсией, распыляемой тонким слоем специальным распылителем.

3.8. Бетонная смесь должна укладываться в форму равномерно и распределяться таким образом, чтобы после уплотнения она полностью и без излишка заполнила весь объем.

3.9. Для контроля состава и однородности легкобетонной смеси необходимо изготавливать образцы-кубы (согласно ГОСТ 18105.1-80), которые следует испытывать на прочность, плотность и водопроницаемость после пропарки.

3.10. Изменение составов бетона может производиться только с разрешения главного инженера домостроительного предприятия.

#### 4. ПРОИЗВОДСТВО ЛЕГКОБЕТОННЫХ КОНСТРУКЦИЙ КРЫШИ

4.1. Производство элементов панельной крыши должно размещаться в стапеливаемом помещении. Изготавливать их на открытом полигоне не допускается.

4.2. Для формования панелей должны применяться стальные формы с гдлыми неоткидными бортами, рассчитанными на натяжные арматуры электротермическим методом с передачей усилий на борта формы. При стендовом производстве поддон должен подогреваться, а стенд - закрыт греющей крышкой для симметричного прогрева изделий при ускорении твердения.

4.3. Панели и лотки крыши могут изготавливаться конвейерным или стендовым способом. При конвейерном способе производства уплотнение легкобетонной смеси должно производиться на виброплощадке с частотой колебаний 2800-300 об/мин, амплитудой 0,28-0,3 мм и с верхним вибропригрузом, при стендовом способе - на перемещаемой виброплощадке, обеспечивающей пригрузку при виброуплотнении не менее 300 Па.

4.4. Панели и лотки должны формироваться кровельной (лицевой) поверхностью вниз.

4.5. При бетонировании трехслойных панелей покрытий вначале укладывается и уплотняется верхний слой (нижний при формировании), затем укладывается и разравнивается средний слой из крупнопористого бетона, после чего укладывается и заглаживается виброрейкой нижний слой. Окончательное выравнивание открытой формочной поверхности производят лыжным финишером, виброрейкой или затирочной машиной. При этом необходимо соблюдать проектную толщину каждого слоя.

4.6. Выдержка отформованной панели до начала тепловой обработки должна быть не менее 4 ч.

4.7. При применении шлакопортландцемента предельная температура прогрева должна быть 85–90°C, портландцемента – 70–80°C.

4.8. Остывание панели должно происходить со скоростью не более 25°C/ч. После остывания панели до температуры окружающей среды (15±20°C) разрешается передача усилий натяжения арматуры на бетон при условии достижения последним 70%-ой проектной прочности.

4.9. Выемку из формы и кантование панели в рабочее положение следует производить осторожно, чтобы не допустить образования трещин на кровельной поверхности. Для перевода панели в рабочее положение следует применять специальный кантователь, обеспечивающий поворот изделия на 180°.

4.10. Лицевые поверхности панелей покрытий и водосборных лотков необходимо защищать мастичным или окрасочным составом, который должен локализовать возможные местные дефекты, неоднородности структуры бетона и микротрещинообразование. Нанесение гидроизоляционных составов должно выполняться на заводе в закрытом помещении с соблюдением правил техники безопасности и противопожарных требований (прилож. 4).

## 5. КОНТРОЛЬ КАЧЕСТВА ЛЕГКОБЕТОННЫХ КОНСТРУКЦИЙ КРЫШИ

5.1. Производство панелей покрытий и водосборных лотков из высокопрочного теплоизоляционно-конструкционного легкого бетона должно сопровождаться пооперационным контролем, выполняемым в соответствии с техническими условиями, разработанными на заводе КПД.

5.2. Пооперационный контроль включает следующие операции: на складе заполнителей:

- входной контроль насыпной плотности и прочности пористых заполнителей;
- проверка рассевом чистоты фракции заполнителей (0-5, 5-10 и 10-20 мм) и содержания песка фракций 0-0,15 и 0-1,2 мм;
- проверка правильности загрузки отдельных отсеков склада;

на складе цемента:

- контроль сроков схватывания, нормальной густоты и экспрессное определение активности поступающих партий цемента;
- правильность распределения партий цемента по отсекам (банкам);

на посту расходных бункеров:

- контроль правильности загрузки отсеков и бункеров расходного склада;
- определение влажности и насыпной плотности пористого заполнителя;
- проверка исправности бункерных затворов заполнителей и цемента;

в дозаторном отделении:

- контроль исправности и правильной наладки дозаторов;
- проверка правильности используемых производственных

**оставов бетона и работы дозирующих;**

**- контроль плотности и температуры жидкой добавки;**

**в бетоносмесительном отделении:**

**- контроль удобоукладываемости и плотности бетонной смеси;**

**- изготовление образцов бетонной смеси для контроля прочности, плотности, влажности и однородности бетона;**

**в формовочном цехе:**

**- контроль правильности раздачи бетонной смеси по маркам и назначению;**

**- контроль правильности сборки и смазки формы, соответствия проекту армирования и натяжения арматуры в форме, проверка наличия и фиксации закладных деталей и исправности виброустройств;**

**- контроль укладки бетонной смеси на всю толщину слоя при однослойной конструкции и на толщину каждого слоя в отдельности при трехслойной конструкции;**

**- контроль предельного уплотнения бетонной смеси;**

**- отбор смеси при формировании и изготовление образцов для испытания на прочность, плотность, влажность и однородность (при контроле методом высверливания кернов эта операция не производится);**

**- проверка очистки закладных деталей и петель и их проектной фиксации в форме;**

**- фиксация времени формирования и начала выдержки перед тепловой обработкой;**

**на посту термообработки и ускорения твердения:**

**- контроль режимов выдержки, подъема температуры, подогрева при предельной температуре и остывания;**

**на посту распаковки, доводки и отделки:**

**- контроль расформовки панели после достижения необходимой прочности бетона;**

**- контроль правильности кантовки панели в рабочее положение на кантователе;**

- определение дефектов структуры и их устранение (вырубка бетона неправильной структуры и забетонирование вырубленного места, замазывание раковин не допускается);

- определение места и фиксация трещин.

5.3. Готовые изделия принимает ОТК и сдает на склад с заполненным паспортом.

5.4. Для обеспечения водонепроницаемости панелей покрытия необходимо тщательно проверить однородность бетона по простиранию испытанием на водонепроницаемость (см.прилож.3). При обнаружении дефектов структуры бетона панели подлежат ремонту.

5.5. Качество отделки поверхностей панелей должно соответствовать требованиям ГОСТ 13015.0-83. Категория бетонных поверхностей должна соответствовать классу А-I (лицевая глянцевая поверхность полной заводской готовности). На поверхностях панелей не допускаются раковины диаметром более 3 мм и глубиной более 2 мм, местные наплывы и впадины высотой (глубиной) более 2 мм, а также сколы ребер глубиной более 2 мм и длиной более 30 мм на I м ребра.

В бетоне панелей не должно быть трещин, за исключением местных поверхностных усадочных и других технологических трещин шириной не более 0,15 мм.

ТЕХНОЛОГИЯ ИЗГОТОВЛЕНИЯ И ХАРАКТЕРИСТИКИ ВЫСОКОПРОЧНОГО  
 КОНСТРУКЦИОННО-ТЕПЛОИЗОЛЯЦИОННОГО ШЛАКОБЕТОНА

Высокопрочный конструкционно-теплоизоляционный шлакобетон состоит из гранулированного доменного шлака, шлакопортландцемента, тонкомолотого доменного шлака (добавка), воды и пластификатора (СДБ, ВРП и т.п.).

Модуль основности гранулированного доменного шлака должен составлять  $\frac{CaO + MgO}{SiO_2 + Al_2O_3} < 1$ , содержание  $Al_2O_3$  - не менее 10%.

Зерновой состав гранулированного шлакового песка должен соответствовать кривой просеивания вида  $y = 0,615x^{0,3}$ .

Для недопущения в бетоне слабоагрегированных частиц шлак следует пропустить через валковую или молотковую дробилку с просветом между вальками или в выходной решетке  $5 \pm 1$  мм. Смерзшийся шлак должен быть подвергнут оттаиванию.

Шлакопортландцемент должен содержать добавку из гранулированного шлака и отвечать требованиям ГОСТ 10178-76. Молотый гранулированный доменный шлак крупностью до 0,15 мм и удельной поверхностью не менее 2500 см<sup>2</sup>/г следует изготавливать из сухого шлака.

Проектирование состава высокопрочного конструкционно-теплоизоляционного шлакобетона заключается в назначении расхода воды затворения, соответствующего заданной виброукладываемости, и расхода цемента, соответствующего В/Ц бетона заданной прочности (табл. П.1.1).

Шлакобетонная смесь с тонкомолотой добавкой обладает удобоукладываемостью, обеспечивающей предельное виброуплотнение без пригрузки, надежную укладку бетона при формировании в горизонтальном положении и в вертикальных полостях кассетных



машин при малой толщине изделий (до 3—4 см), предельной густоте армирования и т.п.

Таблица П.1.1

Примерный состав конструктивно-теплоизоляционного  
шлакобетона (на 1 м<sup>3</sup>)

Составляющие бетона	Расход составляющих бетона			
	М100	М200	М300	М400
Гранулированный шлак, л/кг	<u>1150</u>	<u>1125</u>	<u>1100</u>	<u>1075</u>
	1325	1300	1270	1240
Марка шлакопортландцемента	300	400	400	500
Шлакопортландцемент, кг	250	300	400	450
Молотый шлак, кг	100	125	150	150
Шлакопортландцемент (без добавки молотого гранулированного шлака), кг	275	380	450	525
Пластификаторы СДБ, ВРП, % к расходу цемента	0,1	0,07	0,06	0,05
Вода затворения, л				
при ОК = 0	250	280	290	310
при ОК = 2 см	270	290	300	320
Плотность высушенного бетона, кг/м <sup>3</sup>				
с добавкой	1740	1770	1880	1900
без добавки	1640	1750	1790	1845

При недостатке воды затворения прекращается консолидация смеси, поэтому необходимо тщательно определять и обеспечивать оптимальный расход воды затворения.

Расчетные показатели теплопроводности высокопрочного конструктивно-теплоизоляционного шлакобетона (табл. П.1.2) зависят от свойств применяемого гранулированного шлака, ста-

бильности его основности (кислотности), стеклосодержания шлакопортландцемента и подлежит предварительному уточнению. Высокопрочный конструкционно-теплоизоляционный шлакобетон рекомендуется применять в районах, где имеются металлургические комбинаты, в которых производится кислый или нейтральный гранулированный шлак (Урал, Казахстан, Средняя Азия, Сибирь, Дальний Восток). Расстояние перевозки гранулированного шлака должно быть технико-экономически обосновано.

Таблица П.1.2

Характеристики высокопрочного конструкционно-теплоизоляционного шлакобетона на кислом гранулированном доменном шлаке

Свойства бетона, кг/см <sup>2</sup>	Характеристики бетона			
	M100	M200	M300	M400
I	2	3	4	5
Плотность (сухого вещества), кг/м <sup>3</sup>	1750	1800	1850	1900
Монтажная влажность, %	8	7	6	5
Объемная монтажная плотность, кг/м <sup>3</sup>	1900	1850	1950	2000
Начальный модуль упругости $E \cdot 10^{-3}$ , кг/см <sup>2</sup>	150	200	250-300	350-400
Усадка через 120 дней, мм/м	0,5	0,53	0,55	0,62
Коэффициент теплопроводности				
в сухом состоянии, Вт/(м·К)	0,32	0,4	0,44	0,49
при условии эксплуатации А, Вт/(м·К)	0,39	0,46	0,51	0,57

Продолжение табл. П.І.2

І	2	3	4	5
Эксплуатационная влажность, %, вес	3	3	3	3
Коэффициент морозостойкости (через 50 циклов испытаний)	1,05	0,98	1,26	1,12
Паропроницаемость, г/м.ч.мм рт.ст.	0,02	0,011	0,009	0,008

П р и л о ж е н и е 2

ОПРЕДЕЛЕНИЕ ВИБРОУКЛАДЫВАЕМОСТИ, РАССЛАИВАЕМОСТИ БЕТОНА  
И ОПТИМАЛЬНОГО РАСХОДА ВОДЫ ЗАТВОРЕНИЯ ПРИ  
ПРОИЗВОДСТВЕ ЛЕГКОБЕТОННОЙ СМЕСИ

Виброукладываемость бетона  $V_u$  определяют временем (в с.), в течение которого данное количество бетонной смеси заданного состава, свободно высыпанной в форму с насадкой с размером ребра 15 см, при вибрации с заданными частотой, амплитудой и интенсивностью пригрузки займет весь ее объем. Подвижность и жесткость подвижной смеси определяют по ГОСТ 101-81-76.

Предельное виброуплотнение  $V_{пу}$  определяют временем вибрации (в с.), после которого дальнейшее уменьшение объема (или увеличение плотности смеси) не превышает 3% за 1 мин. виброуплотнения. Предельное виброуплотнение керамзитобетонной смеси наступает, как правило, через 180 с. (при амплитуде 0,5 мм и 3000 оборотов в секунду). Виброукладываемость и предельное виброуплотнение находят только для нерасслаиваю-

щейся легкобетонной смеси. Начало расслоения следует считать предельным состоянием смеси, Признаками наибольшего уплотнения смеси являются относительно наибольшая объемная плотность и наибольшая прочность бетона в заданных условиях уплотнения и твердения.

По зависимости, установленной докт.техн.наук Н.А. Поповым, для смеси заданного состава существует определенное количество воды, которое обеспечивает оптимальную виброукладываемость при данных параметрах уплотнения и, следовательно, относительно наибольшую прочность бетона.

Испытание на виброукладываемость производят не ранее чем через 15 мин после затвердения смеси с учетом фактического времени от момента ее приготовления до начала виброуплотнения на производстве, но не позднее чем через 45 мин после затвердения.

Виброукладываемость легкобетонной смеси определяют продолжительностью вибрации при заданных параметрах виброуплотняющих механизмов и интенсивности пригрузки.

Значение виброукладываемости указывается дробью, в которой слева - время вибрации  $t$  в с., справа - интенсивность пригрузки  $q$  в кг/м<sup>2</sup> ( $B_v = t/q$ ).

Интенсивность пригрузки для горизонтально формируемых панелей следует назначать по графикам (рис. П.2.1), которые составлены при частоте вибрации 3000-6000 колебаний в минуту и амплитуде 0,55 мм.

При изменении амплитуды вибрации следует вводить следующие поправочные коэффициенты на время вибрации:

амплитуда, мм .....	0,25	0,5	0,75
поправочные коэффициенты .....	1,5	1	0,7

Виброукладываемость легкобетонной смеси, укладываемой на виброплощадке через вибронасадку, определяют как для виброуплотнения с пригрузом. Для других способов укладки и уплотнения требуемую виброукладываемость находят опытным путем. Во всех случаях виброукладываемость должна обеспечивать не менее 0,95 предельного уплотнения смеси (по весу).

Виброукладываемость смеси для кассетного формирования следует принимать:  $B_v \leq 15/0$  с/кг/м<sup>2</sup>, что соответствует жест-

кости 6—8 см ОК для смеси на пористом гравии и 8—10 см ОК для бетона на пористом щебне.

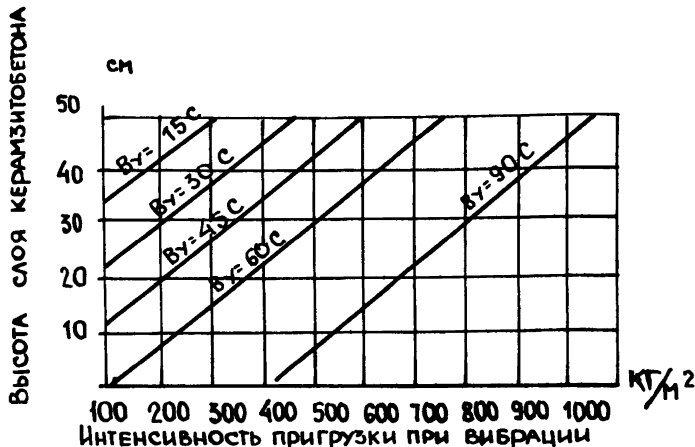


Рис. П.2.1. Зависимость интенсивности пригрузки от высоты слоя уплотняемого бетона горизонтально формируемых панелей при различных значениях виброукладываемости

Расслоившаяся при вибрации легкобетонная смесь бракуется. Признаком расслоения является появление у дна формы осадка цементного теста высотой более 2% высоты слоя бетона, а также скопление в отдельных местах гравия.

#### Ускоренный способ определения оптимального расхода воды

Сухую смесь указанного состава (заполнитель и цемент) на И2-И6 и легкого бетона перемешивают. Отбирают смесь примерно на 4 л бетона. В нее добавляют воду в таком количестве, чтобы получить виброукладываемость более жесткую, чем заданная, после чего, тщательно перемешивая, вводят при необходимости рабочий раствор пластифицирующей добавки. Смесь выдерживают 15 мин, затем загружают ее не в смазанную, а в смоченную водой форму размером 15х15х15 см с насадкой или в цилиндр с насадкой 20

кой. Виброуплотнение с заданным пригрузом производят в течение определенного времени. Полученное значение плотности бетонной смеси наносят на график (точка 1 на рис. П.2.2,а). Опыт повторяют, каждый раз отбирая новую порцию смеси и увеличивая расход воды на 5% (точка 2) до тех пор, пока плотность бетона уменьшится или наступит расслоение смеси (точка 3).

Оптимальный расход воды соответствует наибольшей плотности бетонной смеси или наименьшему ее выходу.

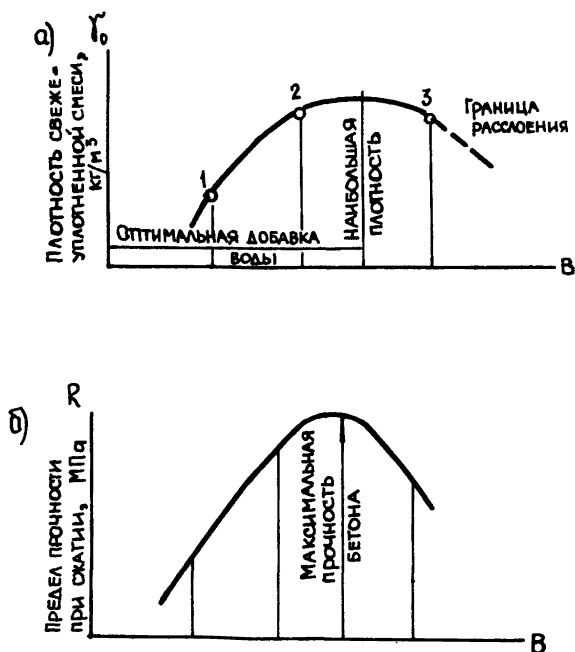


Рис. П.2.2. Графики для определения оптимального расхода воды:

а - ускоренным способом; б - обычным способом

## Обычный способ определения оптимального расхода воды

Изготавливают три-четыре партии образцов из легкого бетона, постепенно увеличивая расход воды (как при ускоренном способе). Затем образцы (без расслоения) подвергают тепловой обработке и испытанию на прочность при сжатии. Оптимальный расход воды определяют по партии с наибольшей прочностью (см. рис. П.2.2,б).

### Приложение 3

#### КОНТРОЛЬ ВОДОПРОНИЦАЕМОСТИ ЛЕГКОГО БЕТОНА ДЛЯ ПАНЕЛЕЙ ПОКРЫТИЙ

Водозащитные свойства легкобетонных панелей покрытий характеризуются сопротивлением водопроницанию  $R_w$  (в  $\text{см}^2/\text{г}$ ) =  $\frac{I}{K_w}$  ( $K_w$  - показатель водопроницания).

Показатель водопроницания  $K_w$  - водопроницание бетона крыши при граничных условиях (отсутствие протечки или сквозной промочки при одностороннем гидростатическом давлении 2000 Па на поверхности бетона площадью круга диаметром 90-100 мм в течение 48 ч). Показатель водопроницания  $K_w$  измеряется в г воды, проникшей в бетон через  $1 \text{ см}^2$  его поверхности.

Показатель водопроницания  $K_w$  определяется испытанием образцов бетона или конструкции в возрасте 28 суток нормального хранения (нормальная влажность воздуха 15-50°C). К началу испытания устанавливается влажность изделия.

Примечание. Возможны экспрессные испытания панелей через 24 или 48 ч после их изготовления с последующим пересчетом величины  $K_w$ .

Показатели водопроницания нескольких участков панелей могут быть также использованы для оценки степени однородности

бетона отформованной конструкции.

В зависимости от соотношения мелкой и крупной фракций пористого заполнителя в бетоне при неизменных расходе цемента и виброукладываемости образуются структуры легкого бетона с различным значением водопроницаемости (рис. П.3.1). Оптимизация структуры легкого бетона возможна при объемном дозировании пористых заполнителей по фракциям 0-5, 5-10, 10-20 мм. Менее водопроницаем легкий бетон на пористом гравии при  $M/M+K$  менее 0,3, на пористом щебне при  $M/M+K$  не менее 0,4.

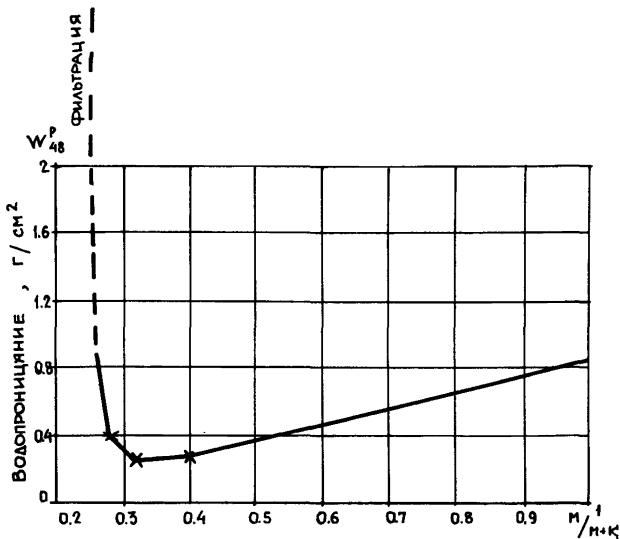


Рис. П.3.1. Зависимость водопроницаемости легкого бетона от значения структурного фактора бетона  $M/M+K$

Водопроницаемость керамзитобетона исходной влажностью 8-9%, испытанного через 28 суток после изготовления и естественного хранения, примерно в три раза меньше водопроницаемости бетона, высушенного до постоянного веса (рис. П.3.2). Представленный на рисунке графики можно использовать для корректировки значений  $K_w$ , полученных при испытании легкого бетона с различной исходной влажностью.



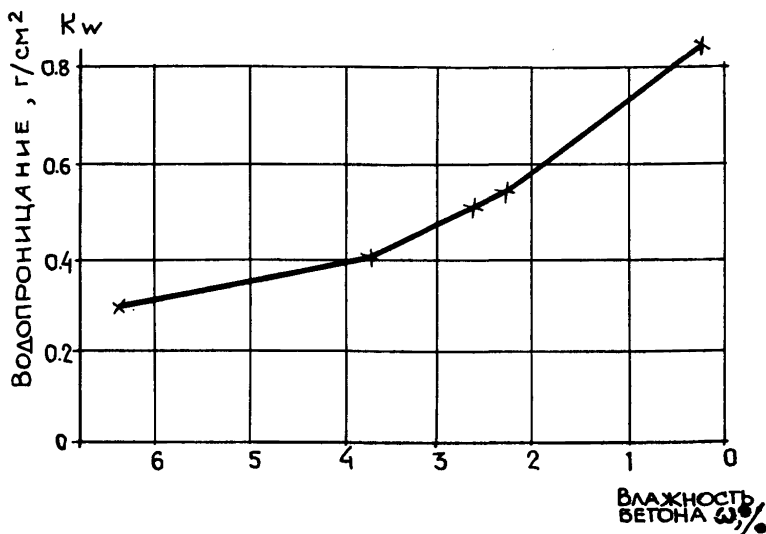


Рис. П.3.2. Зависимость водопроницаемости легкого бетона от исходной влажности его к началу испытания

#### Испытание образцов легкого бетона на водопроницаемость

Образцы бетона для испытания изготавливают в виде пластин размером 150x150x50 мм, для чего в несмазанную маслом или эмульсиями форму для кубов укладывают 1/3 массы бетона, необходимого для формирования куба. Режимы виброуплотнения с пригрузом и пропаркой аналогичны режиму изготовления панелей покрытия.

Образцы бетона не должны иметь признаков расслоения и оседания цементной суспензии, околос, трещин; их прочность и исходная влажность определяются стандартными методами.

Для определения показателя водопроницаемости бетонных образцов и кровельных панелей используют устройство "Гидростат" (рис. П.3.3), обеспечивающее постоянство заданного гидростатического давления на бетонную поверхность.

Для испытания образцов бетона и панелей покрытий можно также использовать полые пластмассовые цилиндры высотой 220-

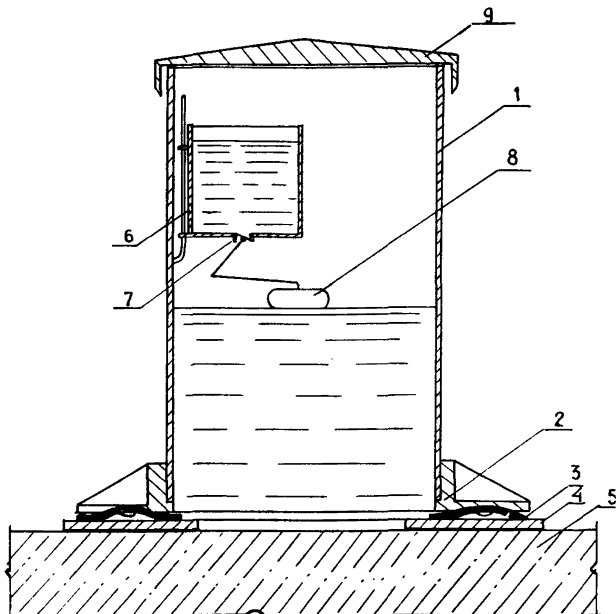


Рис. П.3.3. Схема устройства "Гидростат" для испытания легкого бетона на водопроницаемость:

1 - рабочий цилиндр; 2 - алюминиевое кольцо; 3 - вакуумная резина; 4 - кольцо из оргстекла, приклеенное к бетону; 5 - бетон; 6 - питающий сосуд; 7 - клапан; 8 - поплавок; 9 - крышка

230 мм с внутренним диаметром  $100 \pm 10$  мм. Цилиндры, установленные на образцы бетона или на панели, герметизируют с бетоном пластилином. Воду в цилиндре необходимо поддерживать на заданном уровне.

Испытывают по три образца-близнеца. Перед испытанием образцы осматривают, счищают наплывы цементной суспензии и взвешивают с точностью до 2 г. На испытываемую рабочую поверхность образца приклеивают эпоксидным клеем плоское кольцо из оргстекла (с внутренним диаметром  $100 \pm 5$  мм, с наружным - 200 мм) таким образом, чтобы центр кольца совпал с центром образца. Сплошность приклейки контролируют визуально сквозь прозрачное кольцо. Клей не должен попасть внутрь кольца на испытываемую поверхность бетона. Образец с приклеенным кольцом вновь взве-

пиают и устанавливают на штатив. Данные взвешивания, исходную влажность и прочность бетона указывают в журнале испытания.

П р и м е ч а н и е. Рабочей поверхностью бетонного образца считается та, на которую в изготовленной конструкции воздействуют атмосферные осадки.

Испытания проводятся в помещении при температуре воздуха  $20 \pm 2^{\circ}\text{C}$ . Устройство "Гидростат" устанавливается на кольцо, приклеенное к образцу, и прижимается вакуумным кольцом, в результате чего происходит крепление устройства к бетону и одновременно герметизация стыков.

В устройство заливают питьевую воду через питающий цилиндр 6. Вода занимает рабочий цилиндр I и поплавок с клапаном 7 перекрывает слив питающего сосуда. Последний также заполняется водой. Вода из устройства через приклеенное к поверхности образца кольцо попадает в бетон.

Через 48 ч после начала испытания воду из устройства сливают, устройство отделяют от образца. Последний взвешивают с точностью до 2 г и результат фиксируют в журнале.

Количество поглощенной бетоном воды (в г) равно:  $V_{48} = P_{48} - P_0$ , где  $P_{48}$  и  $P_0$  - вес образца (в г) после и до испытания.

Показатели водопроницаия образцов определяют как  $K = \frac{V_{48}}{F}$  г/см<sup>2</sup>, где  $F$ , см<sup>2</sup> - площадь контакта воды с бетоном.

Показатель водопроницаия испытанных образцов рассчитывают как среднее трех полученных результатов.

Для анализа кинетики водопроницаия бетона следует определять водопроницаие образцов через 4 и 24 ч. Полученные значения можно использовать также для экспрессных испытаний.

Для испытания одной вариантной структуры легкого бетона изготавливают десять образцов-близнецов. Их испытывают:

- в возрасте двух суток (три образца испытывают на водопроницаие, один - высушивают до постоянного веса для определения исходной влажности);

- в возрасте 28 суток (три образца);

– высушенные через 28 суток до постоянного веса (три образца).

При испытании образцов в возрасте двух суток все боковые и нижнюю поверхности образцов следует обернуть полиэтиленом.

По результатам испытаний строят для бетона данной структуры кривую зависимости водопроницаия от исходной влажности (см.рис. П.3.2).

Крупные поры и межзерновые пустоты бетона могут быть выявлены испытанием его на водопроницаия в возрасте двух суток (с А%-ой влажностью); при нулевой влажности максимальное количество пор бетона свободно для проницаия и, следовательно, величина  $K_w$  высушенного бетона максимальна.

После каждого цикла испытаний на водопроницаия один образец раскалывают и измеряют максимальную глубину водопроницаия.

Испытанию на водопроницаия подвергают несколько вариантов структур легкого бетона (не менее трех) и по наименьшему значению  $R_w$  бетона (как с исходной влажностью, так и с нулевой) определяют оптимальную структуру бетона. Если оптимальная по значению  $R_w$  структура бетона удовлетворяет требованиям прочности, экономичности и др., то этот состав бетона считается проектным для панели покрытия.

Проектную структуру бетона дополнительно испытывают с различной исходной влажностью в возрасте двух, трех, четырех месяцев. Одновременно с величинами водопроницаия определяют соответствующие им глубины водопроницаия.

По полученным данным строят эталонные кривые зависимости: водопроницаия от естественной влажности, ее величины и глубины. Эти кривые служат для корректировки величин водопроницаия при контрольных натуральных испытаниях (нормальных или экспрессных) панелей покрытий.

Для определения влияния эксплуатационных факторов на проектную структуру легкого бетона панелей покрытий испытывают на водопроницаия две группы образцов–близнецов размером 150x150x50 мм:

три образца в возрасте 28 суток, прошедших испытание на

гидростойкость  $M_{жр}70$  (отсутствие видимых деструктивных изменений после 70 циклов попеременного нагревания до  $70^{\circ}\text{C}$  и остывания до  $20^{\circ}\text{C}$ );

три образца в возрасте 28 суток, прошедших испытание на морозостойкость  $M_{рз}150$  (снижение прочности не более 10% после 150 циклов попеременного замораживания и оттаивания).

Сопротивление водопрооницанию образцов легкого бетона после их испытания на жаростойкость не должно быть менее  $0,8 R_w$   $\text{см}^2/\text{г}$ , где  $R_w$  - сопротивление водопрооницанию бетона в возрасте 28 суток нормального хранения; сопротивление водопрооницанию образцов легкого бетона после их испытаний на морозостойкость не должно быть менее  $0,7 R_w$   $\text{см}^2/\text{г}$ .

И с п ы т а н и е л е г к о б е т о н н ы х  
п а н е л е й п о к р ы т и й н а  
в о д о п р о н и ц а н и е

Панели покрытий серийного изготовления испытывают на водопрооницание после хранения их в помещении при температуре воздуха не менее  $5^{\circ}\text{C}$  через 28 суток при нормальных испытаниях, через 48 часов при экспрессных с последующим переводом их результатов путем корректировки по эталонной кривой.

Производственную влажность и плотность легкого бетона панели определяют стандартным методом.

Отобранную для испытания панель устанавливают в горизонтальном положении рабочей поверхностью вверх на стенде в закрытом помещении. На рабочей поверхности намечают четыре участка для испытаний (рис. П.3.4). Их очищают от наплывов цементной суспензии, устраняют неровности. На каждый испытываемый участок эпоксидным клеем приклеивают кольцо из оргстекла с внутренним диаметром  $100 \pm 5$  мм. Следует обеспечить сплошность приклейки кольца и чистоту бетонной поверхности внутри кольца. На подготовленных участках устанавливают и закрепляют прибор "Гидростат".

Испытания проводят, как описано выше, но значение  $R_w$  определяют по разнице веса воды в приборе в начале и в конце

испытания. С этой целью в прибор в начале испытания заливают предварительно взвешенную воду, по окончании испытаний воду из прибора выбирают резиновой грушей или шприцем и взвешивают.

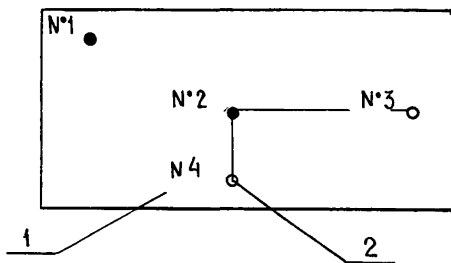


Рис. П.3.4. Схема расположения испытываемых участков на рабочей поверхности кровельной панели:  
1 - панель покрытия; 2 - участки бетона, испытываемые на водопроницаемость

Показатель водопроницаемости панели  $\bar{K}_w$  (г/см<sup>2</sup>) - это среднеарифметическое из четырех значений  $K_w$  испытанных участков панели. Если значение  $K_w$  одного из участков на 20% меньше среднего значения  $\bar{K}_w$ , последнее подсчитывают по трем наибольшим (наиболее неблагоприятным) значениям  $K_w$ . Если при испытании панели хотя бы на одном из четырех участков обнаруживается сквозная фильтрация бетона, панель непригодна к эксплуатации.

Значение показателя водопроницаемости панели не должно превышать значения показателя водопроницаемости образцов проектного состава бетона более чем на 10%. По значению показателя водопроницаемости панели устанавливается сопротивление водопроницанию панели  $R_w$ . Оно считается удовлетворительным, если после испытания не обнаружена сквозная фильтрация воды, а значение  $R_w$  панели  $\geq R_w^H$ , где  $R_w^H$  нормативное сопротивление водопроницанию, равное 3 см<sup>2</sup>/г.

Испытание панелей покрытий на водопроницаемость выполняет заводская лаборатория. На водопроницаемость испытывают одну из 15 изготовленных панелей, не менее трех панелей из комплекта

покрытий для крыши одного жилого дома. Испытываются панели и при каждом изменении проектного состава легкого бетона.

Испытание водосборных лотков на водопроницаемость производится аналогично испытанию панелей.

#### К о н т р о л ь   о д н о р о д н о с т и с т р у к т у р ы   б е т о н а п а н е л е й   п о к р ы т и й

Контроль однородности структуры легкого бетона панелей заключается в определении при испытании конструкции на водопроницаемость величины  $K_w$  бетона на шести или девяти участках (в зависимости от требуемой точности).

Степень однородности структуры легкого бетона изготовленной панели характеризуется отклонением величин  $K_w$  отдельных участков панели от среднего значения  $K_w$ . Однородность структуры бетона панели считается удовлетворительной, если значения  $K_w$  каждого участка отличаются от среднего значения  $K_w$  не более чем на 10%.

На однородность структуры испытывают одну из 15 изготовленных панелей.

### П р и л о ж е н и е   4

#### ГИДРОИЗОЛЯЦИОННЫЕ МАСТИЧНЫЕ СОСТАВЫ

##### Битумно-полимерная эмульсия ЭГИК-У (ТУ 400-24-III-74)

Эмульсия ЭГИК состоит из быстрораспадающейся анионной битумно-полимерной эмульсии ББЭ (ТУ 24-I-77) и бутадиеностирольных, дивинилстирольных латексов, которые вводят в эмульсию ББЭ, охлажденную до температуры не выше плюс 40°C.

Эмульсия поставляется к месту производства работ в виде однокомпонентной жидкости. Ее наносят в холодном состоянии

механизированным способом непосредственно после пропарки изделий в камере, снабженной приточно-вытяжной вентиляцией. После высыхания образуется эластичная битумно-полимерная пленка.

Эмульсия ЭГИК-У не горяча, не токсична и может наноситься по влажной поверхности.

#### Битумно-эмульсионная мастика на твердых эмульгаторах (РСН 295-77)

Битумные эмульсионные мастики являются смесью битумной массы с наполнителями (молотый известняк, зола и т.п.).

Битумные эмульсионные пасты представляют собой дисперсные системы, состоящие из двух жидкостей (битум-вода), из которых одна (дисперсная среда - битум) распределена в другой (дисперсионная среда - вода) в виде частиц диаметром 5-10 микрон, покрытых слоем твердого эмульгатора (глина, известь), который обеспечивает устойчивость системы.

Гидроизоляцией является слой битумной эмульсионной мастики толщиной 4-5 мм, нанесенный по грунтовке из разжиженной пасты.

Мастика не токсична и может наноситься на влажные поверхности.

#### Мастика Вента-У (ТУ 27-101-83)

Мастика представляет собой многокомпонентную однородную жидкую массу, состоящую из нефтяного битума, бутилкаучука, вулканизирующего агента, активатора вулканизации, антисептика, наполнителя и растворителя.

Мастика поставляется в виде двух составов "А" и "В" и получают ее перед употреблением, смешивая их. В состав "В" входит вулканизирующий агент, в состав "А" - активатор вулканизации.

Слой мастики может укладываться на сухое и влажное основание (до 12%), огрунтованное раствором битумно-бутилкаучуковой мастики в керосине в соотношении 2:1.

Мастику можно наносить при температуре окружающего воз-



духа от минус 20°С до плюс 30°С механизированным способом (безвоздушное распыление) либо кистью, валиком, шпателем. Каждый последующий слой наносится после высыхания предыдущего, но не ранее чем через 12 ч.

Мастика токсична и пожароопасна.

#### Мастика Кровледит (ТУ 21-27-66)

Мастика представляет собой однородную массу, получаемую перед ее употреблением путем смешивания двух компонентов - основного и вулканизирующего. В состав основного компонента входят хлорсульфополиэтилен, растворенный в толуоле, наполнитель и пигмент. Перед нанесением основной и вулканизирующий компоненты тщательно перемешивают вручную до однородного состояния.

Мастику наносят при температуре не ниже 5°С кистью или пульверизатором в четыре-шесть слоев. Вулканизация образующейся пленки происходит при атмосферных условиях.

#### Мастика Кровледит-Б (ТУ 21-27-104-83)

Мастика представляет собой многокомпонентную однородную жидкую массу, получаемую путем смешивания в заданном соотношении полимерного, битумного и вулканизирующего составов.

Мастику наносят механизированным способом (безвоздушное распыление) либо валиками или кистями.

#### Гидроизоляция с использованием наплавляемого рубероида

В качестве гидроизоляции можно применять слой наплавляемого рубероида, который укладывается на дно формы при изготовлении панелей. Полотнища рубероида укладываются на слой бумаги, обработанной известковым молоком. После установки арматуры и виброуплотнения бетона производят тепловлажностную обработку изделий, в процессе которой рубероид приклеивается к лицевой поверхности панели.

## СО Д Е Р Ж А Н И Е

	Стр.
1. Общие положения .....	3
2. Проектирование составов легких бетонов для производства панелей покрытий и водосборных лотков .....	4
Требования к легкому бетону .....	4
Требования к материалам .....	5
Состав и структура высокопрочного теплоизоляционно- конструкционного легкого бетона .....	6
3. Требования к производству легкобетонной смеси .....	9
4. Производство легкобетонных конструкций крыши .....	10
5. Контроль качества легкобетонных конструкций крыши .....	12
Приложения :	
1. Технология изготовления и характеристики высоко- прочного конструкционно-теплоизоляционного шла- кобетона .....	15
2. Определение виброукладываемости, расслаиваемос- ти бетона и оптимального расхода воды затворения при производстве легкобетонной смеси .....	18
3. Контроль водопроницаемости легкого бетона для панелей покрытий .....	22
4. Гидроизоляционные мастичные составы .....	30

Л.42713 Подписано к печати 30.4.85г.Формат 70х90/16  
Офс. 80 гр. Школьный п.ж. Печ.л. 2 Уч.-изд.л. 2,3  
Изд.зак. №22 Тип.зак.№ 205Тираж 800 экз. Цена 15 коп.

---

Ротапринт ОМГР и ВП ЦНИИЭП жилища  
127434 Москва. Дмитровское шоссе, 9, корп. Б  
Тел. 216-14-20