

**НИИОСП им. Н. М. Герсевича**

---

**Руководство  
по производству  
и приемке работ  
при устройстве  
оснований  
и фундаментов**

**МОСКВА 1977**

---

Руководство по производству и приемке работ при устройстве оснований и фундаментов. М., Стройиздат, 1976, 240 с. (ордена Трудового Красного Знамени Науч.-исслед. ин-т оснований и подземных сооружений им. Н. М. Герсеванова).

Руководство содержит дополнительные требования по производству и приемке работ при устройстве оснований и фундаментов зданий и сооружений всех видов и составлено в развитие главы СНиП III-9-74 «Основания и фундаменты. Правила производства и приемки работ».

Руководство предназначено для инженерно-технических работников, связанных с проектированием, устройством и приемкой работ при возведении оснований и фундаментов.

Табл. 86, рис. 168

Р 30213—372  
047(01)—77 Инструкт.-нормат. 3 вып. — 15—76

© Стройиздат, 1977

НИИОСП им. Н. М. ГЕРСЕВАНОВА ГОССТРОЯ СССР

**РУКОВОДСТВО  
ПО ПРОИЗВОДСТВУ И ПРИЕМКЕ РАБОТ  
ПРИ УСТРОЙСТВЕ ОСНОВАНИЙ И ФУНДАМЕНТОВ**

Редакция инструктивно-нормативной литературы  
Зав. редакцией Г. А. Жигачева  
Редактор С. В. Беликина  
Мл. редактор М. А. Жарикова  
Технический редактор Р. Т. Никишина  
Корректоры О. В. Стигнеева, Е. Н. Кудрявцева

---

Сдано в набор 11/II 1977 г. Подписано в печать 30/VIII 1977 г. Т-14361. Формат 84×108<sup>1/16</sup> д. л.  
Бумага типографская № 2, 25,2 усл. печ. л. (уч.-изд. 35,81 л.). Тираж 80.000, 2 завод (40.001—80.000) экз.  
Изд. № XII—6663. Зак. № 82. Цена 1 р. 80 к.

---

Стройиздат  
103006, Москва, Каляевская, 23а

Владимирская типография Союзполиграфпрома при Государственном комитете  
Совета Министров СССР по делам издательств, полиграфии и книжной торговли  
600000, г. Владимир, Октябрьский проспект, д. 7

## ПРЕДИСЛОВИЕ

Настоящее Руководство разработано в развитие главы СНиП III-9-74 «Основания и фундаменты. Правила производства и приемки работ». В Руководстве приводятся дополнительные требования, соблюдение которых необходимо при производстве и приемке работ, связанных с устройством оснований и фундаментов. Руководство разработано на основе выполненных за последние годы научных исследований в области фундаментостроения, отечественного и зарубежного опыта применения прогрессивной технологии строительного производства и новых средств механизации строительно-монтажных работ.

В Руководство включен текст главы СНиП III-9-74, который набран полужирным шрифтом. При нумерации пунктов, формул и таблиц в скобках указаны соответствующие им номера пунктов, формул и таблиц главы СНиП III-9-74.

Руководство разработано ордена Трудового Красного Знамени Научно-исследовательским институтом оснований и подземных сооружений им. Н. М. Герсеванова Госстроя СССР с участием\* ГПИ Фундаментпроект и ВНИИГС Минмонтажспецстроя СССР, ЦНИИС Минтрансстроя, института Гидроспецпроект Минэнерго СССР, НИИСП Госстроя УССР, Ростовского и Харьковского ПромстройНИИпроекта Госстроя СССР.

В составлении Руководства принимали участие: разд. 1—д-р техн. наук, проф. Е. А. Сорочан (НИИОСП); разд. 2—д-р техн. наук, проф. Е. А. Сорочан, канд. техн. наук В. Ф. Жуков (НИИОСП); разд. 3—канд. техн. наук В. Г. Галицкий (НИИОСП); разд. 4—инженеры М. Л. Моргулис, В. Д. Антонюк, Д. П. Ефимович, А. В. Зеленцов (ГПИ Фундаментпроект), д-ра техн. наук Б. П. Горбунов и М. И. Смородинов, канд. техн. наук Б. С. Федоров, инж. А. Б. Мешанский (НИИОСП), канд. техн. наук М. Ф. Хасин, инженеры А. Д. Бунтман и В. А. Непомнящий (ин-т Гидроспецпроект) при участии канд. техн. наук Г. А. Разумова (ПНИИС), инже-

неров Ю. В. Меркулова и Л. Н. Московской (трест Союзшахтоосушение), редактирование раздела выполнено канд. техн. наук Ю. Г. Трофименковым; разд. 5—д-р техн. наук, проф. Б. А. Ржаницын, инж. Е. В. Степанова (НИИОСП), [«Силикатизация просадочных грунтов»—кандидаты техн. наук А. Б. Бекетов, В. Н. Баранов, В. Л. Поляков, А. Ф. Селезнев (Ростовский ПромстройНИИпроект); «Термическое закрепление»—кандидаты техн. наук А. М. Гельфандбейн, В. Л. Скрипко, инж. В. П. Лисовский (Харьковский ПромстройНИИпроект); «Цементация, глинизация, битумизация»—инж. А. П. Коржецкий (Гидроспецпроект)]; разд. 6—д-р техн. наук, проф. Я. А. Дорман (ЦНИИС); разд. 7—д-р техн. наук М. И. Смородинов, кандидаты техн. наук С. А. Тер-Галустов, Б. С. Федоров, инж. А. А. Арсеньев (НИИОСП), канд. техн. наук Е. М. Перлей, инж. С. П. Шик (ВНИИГС), канд. техн. наук М. Ф. Хасин (Гидроспецпроект), инж. Н. К. Коньков (ГПИ Фундаментпроект), канд. техн. наук М. Г. Янкулин, инж. В. С. Могильный (НИИСП); разд. 8—кандидаты техн. наук Б. В. Бахолдин, Е. В. Светинский, Ю. О. Таргулян (НИИОСП), инженеры [А. А. Ободовский], Р. Е. Ханин (ГПИ Фундаментпроект), д-р техн. наук А. А. Луга, кандидаты техн. наук Н. М. Глотов, А. С. Головачев, И. И. Казей, инж. И. Е. Школьников (ЦНИИС), кандидаты техн. наук Е. М. Перлей, (ВНИИГС); разд. 9—д-р техн. наук М. И. Смородинов, канд. техн. наук С. А. Тер-Галустов, инж. А. А. Арсеньев (НИИОСП), канд. техн. наук Е. М. Перлей, инж. А. Я. Серебро (ВНИИГС), д-р техн. наук А. А. Луга, канд. техн. наук Е. А. Тюленцев (ЦНИИС), инж. Н. К. Коньков (ГПИ Фундаментпроект).

Руководство разработано под общей редакцией д-ра техн. наук, проф. Е. А. Сорочана и канд. техн. наук Б. С. Федорова.

Замечания и предложения просьба направлять по адресу: 109389, Москва, Ж-389, 2-я Институтская, 6.

## Раздел I

### ОБЩАЯ ЧАСТЬ

---

1.1(1.1). Требования настоящей главы должны соблюдаться при производстве и приемке работ по устройству оснований и фундаментов зданий и сооружений всех видов.

1.2. Отдельные виды работ, перечисленные в п.1.1, при возведении мостов, автодорог, гидротехнических и мелиоративных и других сооружений должны выполняться с учетом особенностей этих сооружений.

1.3. Земляные, каменные, бетонные и другие работы должны производиться с учетом требований соответствующих глав СНиП или других документов, утвержденных Госстроем СССР или с ним согласованных.

1.4(1.2). Очередность и способы производства работ по устройству оснований и фундаментов должны быть взаимно увязаны с работами по прокладке подземных инженерных коммуникаций, строительству подъездных дорог на стройплощадках и другими работами «нулевого цикла».

1.5. Работы «нулевого цикла», включая подготовку основания, возведение фундаментов и сопутствующие им другие работы, должны выполняться по единому графику производства работ с соблюдением необходимой технологической последовательности.

Работы по устройству оснований и фундаментов без проектов производства работ запрещаются. Проект производства работ разрабатывается на основе общего проекта и проектной документации по организации строительства и производству работ.

1.6. Необходимость при устройстве подземной части сооружения применения водопонижения, уплотнения и закрепления грунта, устройства шпунтовых ограждений, замораживания грунта, возведения фундаментов методом «стена в грунте» и проведения других работ устанавливается проектом сооружения, а организация работ — проектом организации строительства.

Необходимость выполнения перечисленных работ может быть установлена и в процессе разработки проекта производства работ по устройству оснований и фундаментов или при вскрытии котлованов и устройстве оснований и фундаментов. В этих случаях решение об их выполнении принимается проектной и строительной организацией совместно с заказчиком.

1.7(1.3). Выбор способа производства работ по устройству оснований и фундаментов должен учитывать данные инженерно-геологических изысканий, выполненных при проектировании объекта. В случае несоответствия фактических инженерно-геологических условий участка учтенным в проекте должны быть произведены дополнительные исследования грунтов.

1.8. Дополнительные исследования грунтов производятся также при устройстве подсыпок, используемых в качестве оснований, при необходимости искусственно замораживания грунтов при проходке котлованов и

т. п. Объем дополнительных исследований устанавливает изыскательская и проектная организации по согласованию с заказчиком.

1.9. Отступление от проекта производства работ допускается лишь при обнаружении несоответствия фактических инженерно-геологических и гидрогеологических условий, принятых в проекте. В этом случае в проект вносятся соответствующие изменения.

1.10. Работам по устройству оснований и фундаментов должны предшествовать планировка строительной площадки, мероприятия по отводу поверхностных вод, устройство дорог и разбивочные работы.

1.11. Работы по устройству оснований и фундаментов могут быть начаты только при наличии необходимой технической документации (рабочие чертежи сооружения, проект производства работ, разрешение на производство работ и т. д.).

При производстве работ должны соблюдаться правила Госгортехнадзора, технической инспекции и т. д., правила производства работ при прокладке и переустройстве подземных сооружений, благоустройстве городских территорий и устройстве дорожных покрытий, а также положения об охране подземных и надземных инженерных сооружений.

1.12. Строительно-монтажные, погрузочно-разгрузочные и специальные работы должны выполняться с соблюдением правил техники безопасности, пожарной безопасности, производственной санитарии и правил, оговоренных в разделах данного руководства.

1.13 (1.4). Применяемые при устройстве оснований и фундаментов материалы, изделия и конструкции должны удовлетворять требованиям проекта, соответствующих государственных стандартов и технических условий.

1.14 (1.5). Законченные при устройстве оснований и фундаментов отдельные ответственные конструкции должны приниматься техническим надзором заказчика с составлением актов промежуточной приемки этих конструкций.

1.15. В процессе возведения оснований и фундаментов должны вестись журналы работ, указанные в разделах настоящего Руководства, а при необходимости и дополнительные журналы работ.

1.16 (1.6). При возведении фундаментов на грунтах с особыми свойствами (просадочные, насыпные, вечномёрзлые и др.), а также под особо ответственные сооружения в период строительства должны быть организованы наблюдения за перемещениями фундаментов и деформациями сооружения. Объекты и методика наблюдений устанавливаются в проекте с учетом затрат, необходимых для устройства реперов и марок и осуществления наблюдений.

После окончания строительства наблюдения должны быть продолжены эксплуатирующей организацией.

1.17. Измерение перемещений следует начинать сразу после устройства фундаментов.

## Раздел 2

### ЕСТЕСТВЕННЫЕ ОСНОВАНИЯ

2.1 (2.1). При использовании грунтов в качестве естественных оснований должны применяться методы строительных работ, не допускающие ухудшения природных свойств грунтов и качества подготовленного основания вследствие замачивания, размыва грунтовыми и поверхностными водами, повреждения механизмами и транспортными средствами, промерзания и выветривания.

Перерыв между окончанием разработки котлована и устройством фундамента, как правило, не допускается. При вынужденных перерывах должны быть приняты меры к сохранению природных свойств грунта. Зачистка дна котлована должна производиться непосредственно перед устройством фундамента.

2.2 Сохранение природной структуры грунтов в основании включает:

защиту котлована от попадания поверхностных вод; ограждение котлована и грунтов основания водонепроницаемой стенкой (шпунтовой, ледогрунтовой и т.п.) с погружением ее на 1 м в слой относительно водоупорного грунта (глина, суглинок);

снятие гидростатического давления путем глубинного водоотлива из подстилающих слоев, содержащих воды;

исключение притока воды в котлован через дно путем временного понижения уровня грунтовых вод с помощью иглофильтровых установок, водослива из скважин-фильтров при песчаных грунтах или электроосмоса при супесях и ленточных глинах и суглинках;

исключение динамических воздействий во время откопки котлованов землеройными машинами (путем оставления защитного слоя грунта недобора);

защиту грунта основания от промерзания, сохранение мерзлого состояния грунтов при принципе I.

2.3. Размеры котлована в плане должны назначаться по проектным габаритам фундамента с учетом конструкции его ограждения и крепления, конструкции опалубки и способов водоотлива и сооружения фундамента.

2.4. В рабочих чертежах котлована должны быть даны данные о расположении в пределах котлована надземных, подземных сооружений и коммуникаций, указаны горизонты грунтовых, межвенных и высоких вод, а также рабочий горизонт воды.

2.5. До начала разработки котлована должны быть выполнены:

разбивка котлована с надежным закреплением его осей и размеров;

предусмотрены проектом планировка территории и устройства для отвода поверхностных и грунтовых вод; перенос при необходимости надземных и подземных коммуникаций или сооружений;

ограждение котлована (в необходимых случаях).

2.6. Перенос (переустройство) действующих подземных коммуникаций и разработка грунта в местах их расположения допускаются лишь при наличии письменного разрешения организации, ответственной за эксплуатацию коммуникаций, и должны производиться с принятием мер против их повреждения.

В местах расположения силовых сетей, междугородной связи, телекоммуникационных, а также газопроводов работы должны производиться в присутствии представителей организаций, эксплуатирующих указанные сети и газопроводы.

2.7. В процессе устройства котлованов и фундаментов должен быть установлен постоянный надзор за состоянием грунта, ограждений и креплений котлована,

за фильтрацией воды и соблюдением правил техники безопасности.

2.8 (2.2). Работы по сооружению фундаментов в вечномерзлых грунтах должны осуществляться с учетом: состава, особенностей залегания, физико-механических свойств и температурного режима грунтов;

состояния вечномерзлых грунтов при оттаивании, наличия поверхностных и подземных вод, подземных льдов и термокарста, наледей, бугров пучения и их режима;

толщины и времени установления снежного покрова; выполнения мероприятий по поддержанию принятых температурных режимов грунтов.

2.9. Механизмы для разработки мерзлых грунтов, проходки скважин под сваи и их погружения, а также оборудования для оттаивания мерзлых грунтов выбираются в зависимости от содержания крупнообломочных частиц в грунте и температуры мерзлого грунта.

При малом количестве крупнообломочных частиц (не более 10%) и температуре мерзлого грунта выше минус 1,5°С (пластичномерзлые грунты) допустимо непосредственно погружать сваи и оборудование в грунт.

2.10(2.3). Возведение фундаментов на основаниях из насыпных грунтов допускается в случаях, предусмотренных проектом, после подготовки основания с учетом состава и состояния грунтов и в соответствии с принятым решением по способу их отсыпки и уплотнения.

Использование в качестве оснований насыпей из шлака и других негрунтовых материалов допускается при наличии специальных указаний, разработанных в проекте и предусматривающих порядок производства, технологию и контроль качества работ.

2.11. Котлованы и поперечные прорезы, устраиваемые в насыпи и конусах устоев, а также котлованы, устраиваемые вблизи существующих насыпей, опор мостов и других надземных и подземных сооружений и коммуникаций, находящихся в пределах призмы обрушения, должны выполняться по рабочим чертежам, согласованным с заинтересованными организациями.

В рабочих чертежах должны быть детально разработаны: конструкция ограждения и крепления стенок котлована или прорезы, конструкция перекрытия прорезы, способ разработки и способ осушения (водоотлива) котлована, обеспечивающие сохранность существующих конструкций и сооружений, безопасность движения транспорта и производства работ.

2.12. Защиту котлована от поступления грунтовых вод следует осуществлять методами, изложенными в разделе 4 настоящего Руководства по мере углубления котлована. При этом мероприятия по отводу воды должны опережать земляные работы.

2.13. Котлованы должны разрабатываться, как правило, участками, не превышающими 1000 м<sup>2</sup> в летних условиях и 300 м<sup>2</sup> в зимних условиях.

2.14. Разработка котлованов непосредственно около фундаментов существующих зданий и сооружений, а также действующих подземных коммуникаций должна производиться лишь при условии принятия мер против возможных деформаций и нарушений устойчивости откосов котлованов и существующих сооружений и коммуникаций.

Мероприятия, обеспечивающие сохранность существующих зданий, сооружений и коммуникаций, должны быть разработаны в проекте и согласованы с организациями, которые их эксплуатируют.

2.15. Грунт из котлована может складироваться на

бровке, с обеспечением устойчивости стен котлована, при этом не должно создаваться препятствий для производства работ.

2.16. Воду из котлованов, разрабатываемых с водоотливом, следует откачивать из вырытых в пониженных местах водосборных колодцев, огражденных деревянными или металлическими ящиками. Водосборные колодцы надлежит располагать вне пределов площади фундамента. Режим водоотлива должен исключать нарушение структуры грунта основания, а также структуры грунта в основании расположенных вблизи сооружений.

В процессе откачки воды из колодцев следует временно и обязательно устанавливать предусмотренные проектом распорные крепления, если последние не входили в состав каркаса ограждения.

2.17 (2.4). Крепления котлованов должны быть, как правило, инвентарными (за исключением случаев крепления небольших котлованов, траншей и приямков сложной конфигурации, разрабатываемых вручную). Крепления должны выполняться так, чтобы они не препятствовали производству последующих работ по устройству фундаментов. Последовательность разборки креплений должна обеспечить устойчивость стенок котлованов до окончания работ по устройству фундаментов.

Применяемый для крепления котлованов стальной шпунт должен допускать возможность его извлечения и последующего использования.

2.18. При разработке котлована в водонасыщенных грунтах следует предусматривать меры, исключающие их наплыв в котлован.

2.19. В случае, если основание сложено водонасыщенными мелкими и пылеватыми песками или глинистыми грунтами текучепластичной и текучей консистенции, должны быть приняты меры по защите их от возможных нарушений при движении землеройных и транспортные машин.

2.20. Величина недобора грунта устанавливается проектом и уточняется в процессе работы. Изменение величины недобора грунта должно быть согласовано с проектной организацией.

2.21. Случайные переборы грунта в котловане должны быть восполнены местным или песчаным грунтом с тщательным уплотнением. Заполнение перебора глубиной не более 50 см глинистым грунтом разрешается при его консистенции менее 0,5. Вид грунта заполнения и степень уплотнения должны быть согласованы с проектной организацией.

2.22. Основания, нарушенные при производстве работ (за счет промерзания, затопления, перебора грунта и т. д.), должны быть восстановлены способом, согласованным с проектной организацией.

2.23. В случае отрывки котлована при переменной глубине заложения фундаментов грунт должен разрабатываться способами, обеспечивающими сохранение структуры грунта в уступах основания.

2.24 (2.5). Разработка грунта в котлованах или траншеях при переменной глубине заложения фундаментов должна вестись уступами. Отношение высоты уступа к его длине устанавливается проектом, но должно быть не менее: при связных грунтах 1:2, при несвязных грунтах 1:3.

2.25 (2.6). Грунты в основании, не соответствующие в природном залегании требуемой проектом плотности и водонепроницаемости, следует доуплотнять с помощью уплотняющих средств (катков, тяжелых трамбовок и др.).

Степень уплотнения, выражаемая объемным весом скелета грунта, должна быть задана в проекте и должна обеспечивать повышение прочностных свойств грунта, уменьшение его деформативности и водопроницаемости.

2.26. Методы устройства насыпей, подушек, обратных засыпок, а также уплотнения грунта устанавливаются проектом и уточняются проектом производства работ в зависимости от назначения и требуемой степени уплотнения, вида и состояния грунтов, объема работ, имеющихся средств механизации, сроков производства работ и др.

2.27 (2.7). Засыпка пазух грунтом и его уплотнение должны выполняться с обеспечением сохранности гидроизоляции фундаментов и стен подвалов, а также расположенных рядом подземных коммуникаций (кабелей, трубопроводов и др.).

2.28. Работы по засыпке пазух следует производить сразу после устройства перекрытий над подвалами; не допускается оставлять открытыми пазухи длительное время.

2.29 (2.8). Засыпка пазух должна доводиться до отметок, гарантирующих надежный отвод поверхностных вод. В зимних условиях грунт для засыпки пазух должен быть талым.

2.30. Устройство фундаментов надлежит производить немедленно после приемки основания комиссией и подписание акта, разрешающего приступить к устройству фундамента.

Не допускаются перерывы более двух суток между окончанием разработки котлованов и устройством фундамента. При более длительных перерывах должны быть приняты меры против обводнения котлованов поверхностными водами, промораживания талых пучинистых грунтов, изменения температурного режима основания из вечномерзлых грунтов, если проектом предусмотрено сохранение их в мерзлом состоянии.

2.31 (2.9). Во время возведения фундамента поступающую в котлован воду надлежит откачивать, не допуская затопления свежего слоя бетона или раствора до приобретения ими не менее 30% проектной прочности. Для предупреждения вымывания раствора из кладки должны быть устроены водосборные колодцы и водоотводные лотки. Водоотлив из котлованов следует выполнять с учетом требований раздела 4 настоящей главы.

В случаях устройства дренажей необходимо соблюдать требования к составу, размерам и свойствам дренажирующих материалов, а также к соблюдению заданных уклонов дренажей.

2.32. При особо сильном притоке воды, удаление которой может вызвать вымывание раствора и наплыв грунта в котлован, необходимо устраивать тампонажную подушку из бетона, укладываемого подводным способом. Толщину подушки назначают по проекту производства работ, но не менее 1 м при напоре воды до 3 м.

2.33. Монтаж сборных фундаментов должен выполняться кранами, расположенными за пределами подготовленных участков основания.

Поверхность основания, сложенного глинистыми грунтами, должна быть выровнена подсыпкой из песка (кроме пылеватого) слоем 5—10 см, горизонтально спланированного. В случае песчаного основания его поверхность планируется с использованием того же песка.

2.34. При возведении монолитных фундаментов, как правило, устраивают подготовку из уплотненного слоя щебня или тощего бетона, обеспечивающую надежную установку арматуры и не допускающую утечки раствора из бетонной смеси бетонируемого фундамента.

2.35. Если основание сложено глинистыми грунтами консистенции выше 0,5 или водонасыщенными песками, уплотнение следует выполнять легкими катками или трамбовками.

2.36 (2.10). При переменной глубине заложения фундамента возведение его должно вестись, начиная с нижних отметок основания. Вышерасположенные участки

или блоки фундамента надлежит укладывать на основании с предварительным уплотнением засыпки пазух нижележащих участков или блоков.

2.37 (2.11). Если грунты основания должны быть сохранены в вечномерзлом состоянии, то разработку котлованов и устройство фундаментов следует выполнять, как правило, при устойчивой среднесуточной температуре воздуха ниже 0° С. В случае разработки котлованов при положительной температуре необходимо принять меры по защите основания от оттаивания. Производить обогрев возводимых фундаментов способами, которые могут вызвать оттаивание грунта основания, запрещается.

Если грунты основания используются в оттаявшем состоянии, то разработка котлована может производиться в любое время года. При этом не должно допускаться промерзание пучинистых грунтов.

2.38. Мероприятия по соблюдению требуемого температурного режима грунтов указываются в проекте оснований и фундаментов и должны выполняться с начала строительных работ. При отсутствии таких указаний или необходимости разработать мероприятия в связи с изменением календарного графика работ они должны быть согласованы с проектной организацией.

При длительной задержке в строительстве или его консервации необходимо, чтобы на этот срок было обеспечено в соответствии с проектом: при принципе I — воздействие охлаждающей системы (вентилируемого подполья и т. д.), создающей и поддерживающей проектный температурный режим грунтов основания; при принципе II — тепловое воздействие здания или сооружения.

2.39. После проведения предпостроечных работ по замораживанию или охлаждению основания (при принципе I) или по оттаиванию основания (при принципе II) разрешение на производство работ по возведению фундаментов может быть выдано только при предъявлении материалов контрольных наблюдений и проверки соответствия выполненных работ требованиям проекта (по обеспечению температурного состояния грунтов в основании, по осадке основания при предпостроечном оттаивании грунтов и т. п.).

Программа контрольных наблюдений составляется проектной организацией.

2.40 (2.12). До начала работ по устройству фундаментов подготовленное основание должно быть принято по акту комиссией с участием заказчика и подрядчика, а при необходимости — представителя проектной организации.

Комиссия должна установить соответствие расположения, размеров, отметок дна котлована, фактического напластования и свойств грунтов учтенным в проекте, а также возможность заложения фундаментов на проектной или измененной отметке.

Проверка отсутствия нарушений природных свойств грунтов основания или качества их уплотнения в соответствии с проектными должна при необходимости сопровождаться отбором образцов для лабораторных испытаний, зондированием, пенетрацией и др.

2.41. В случае, если комиссией установлено значительное расхождение между фактическими и проектными характеристиками грунта основания и необходимость пересмотра проекта, решение о проведении дальнейших работ должно приниматься при обязательном участии представителя проектной организации и заказчика.

2.42 (2.13). При возведении фундаментов необходимо контролировать глубину их заложения, размеры и расположение в плане, устройство отверстий и ниш, выполнение гидроизоляции и качество примененных материалов и конструкций. На устройство (подготовку) основания и на устройство гидроизоляции фундаментов

обязательно составление актов освидетельствования скрытых работ.

2.43. Контроль качества и приемка работ должны вестись систематически техническим персоналом строительной организации и выполняться представителями авторского надзора и заказчика с привлечением представителя строящей организации, а также геолога для проверки и приемки оснований.

2.44. Результаты контроля должны фиксироваться записью в журнале производства работ, актом промежуточной проверки или актом приемки скрытых работ, в том числе актом приемки отдельного подготовленного участка основания.

2.45. Контроль должен включать проверку выполнения требований проекта оснований и фундаментов, проекта производства работ, а также указаний соответствующих глав СНиП.

При проверке должно быть обращено внимание на: соблюдение необходимых недоборов грунта, недопущение переборов и нарушения структуры грунта основания;

недопущение нарушения структуры грунта при срезке недоборов, подготовке оснований и укладке блоков фундаментов;

предохранение грунтов оснований от подтапливания грунтовыми и поверхностными водами с размягчением и размывом верхних слоев основания;

соответствие характеристик вскрытых грунтов основания предусмотренным в проекте;

достижение достаточного и однородного уплотнения песчаных подушек, а также обратных засыпок и подготовок под полы;

достаточность примененных мер по защите грунтов основания от промерзания;

соответствие фактической глубины заложения и размеров фундаментов, а также их конструкции и качества примененных материалов, предусмотренных в проектах.

2.46. Отсутствие нарушений природных свойств грунтов основания и соответствие этих свойств предусмотренным в проекте допускается проверять визуально. В сомнительных случаях следует применять пенетрацию, зондирование, отбор образцов грунта для испытаний и др.

При больших отклонениях от проектных данных должно быть выполнено, кроме того, испытание грунтов пробными нагрузками и принято решение о необходимости разработки поправок либо к проекту оснований и фундаментов, либо к проекту производства работ.

2.47. Проверку однородности и достаточности выполненного уплотнения грунтов в естественном залегании или подушек следует осуществлять полевыми методами (зондированием, изотопами и пр.) и выборочным определением объемного веса скелета грунта по отобраным образцам из каждого уплотненного слоя грунта.

2.48. В актах приемки оснований, составляемых по мере подготовки последних, необходимо:

привести оценку соответствия грунтов основания предусмотренным в проекте;

указать поправки, внесенные в проект оснований и фундаментов, а также в проект производства работ после промежуточных проверок оснований;

дать рекомендации по дальнейшим работам.

2.49. К актам приемки оснований должны быть приложены:

материалы испытаний грунтов, выполненных как в процессе текущего контроля производства работ, так и при приемке основания;

акты промежуточных проверок и приемок скрытых работ;

журналы производства работ;

рабочие чертежи по фактически выполненным работам.

## Раздел 3

### УПЛОТНЕНИЕ ПРОСАДОЧНЫХ ГРУНТОВ

#### А. ОБЩИЕ ПОЛОЖЕНИЯ

3.1 (3.1). Для уплотнения просадочных грунтов следует применять способы:

в пределах деформируемой зоны основания или ее части — поверхностное уплотнение тяжелыми трамбовками, устройство грунтовых подушек и вытрамбовывание котлованов заданной формы и глубины;

в пределах всей просадочной толщи основания — глубинное уплотнение грунтовыми сваями и предварительное замачивание.

Выбор одного или сочетания нескольких способов уплотнения определяется проектом.

3.2. Поверхностное уплотнение тяжелыми трамбовками производится путем свободного сбрасывания трамбовки весом 3—7 тс с высоты 4—8 м. Трамбование производится по всей площади сооружения или в отдельных котлованах, где расположены фундаменты.

Поверхностное уплотнение грунта тяжелыми трамбовками отличается от послыного уплотнения тем, что плотность (объемный вес скелета) грунта уменьшается с глубиной (рис. 1).

3.3. Трамбованием создается уплотненный слой грунта толщиной 1,5—3,5 м в зависимости от веса трамбовки, площади ее рабочей поверхности, высоты сбрасывания, числа ударов, вида грунта, его плотности и влажности.

Поверхностное уплотнение применяется в целях: увеличения плотности грунта; обеспечения равномерной осадки зданий и промышленных сооружений, возводимых на просадочных грунтах;

уменьшения водопроницаемости глинистых грунтов в основании сооружений (бассейнов, отстойников, резервуаров для воды и т. п.).

3.4. Поверхностное уплотнение трамбовкой чаще всего применяется на площадках с I типом грунтовых условий по просадочности. При этом для сравнительно небольших по ширине фундаментов (до 1,5—2 м) оно оказывается, как правило, достаточным для полной ликвидации просадочных свойств грунтов в пределах всей деформируемой зоны от нагрузки фундаментов. При большой глубине деформируемой зоны, значительно превышающей глубину уплотнения, а также при необходимости полного устранения возможности просадки грунтов основания фундаментов поверхностное уплотнение осуществляется в комбинации с устройством грунтовой подушки необходимой толщины.

На площадках с II типом грунтовых условий по просадочности поверхностное уплотнение полностью или частично устраняет просадку грунта только от нагрузки фундаментов и применяется в сочетании с водозащитными и конструктивными мероприятиями. При необходимости полного устранения просадочных свойств грунтов на всю их толщину поверхностное уплотнение применяется в сочетании с предварительным замачиванием, уплотнением грунтовыми сваями для доуплотнения верхнего, разрыхленного буферного слоя грунта.

3.5. В настоящем разделе Руководства приняты следующие обозначения:

уплотненный слой — слой, в пределах которого происходит увеличение плотности грунта по сравнению с плотностью его в природном сложении.

Толщина достаточно уплотненного слоя, т. е. слоя в пределах которого просадочные свойства грунтов полностью устранены, определяется значением плотности, при которой уплотненный грунт не обладает просадочными свойствами. Для полного устранения просадочных свойств грунты должны уплотняться до плотности (объемного веса скелета грунта)  $\gamma_{ск} \geq 1,6$  тс/м<sup>3</sup>.

Удельное статическое давление трамбовки на грунт должно составлять не менее 0,2 кгс/см<sup>2</sup>;

граница достаточно уплотненного слоя в толще уплотненного грунта, выше которой плотность грунта соответствует требованиям проекта;

отказ — предельная величина понижения поверхности уплотняемого грунта от одного удара трамбовки в конце процесса трамбования;

уплотнение до отказа — уплотнение грунта таким числом ударов, после которого наблюдается отказ.

Трамбование после получения отказа не допускается, так как приводит к выпиранию грунта в поверхностном слое, разрушению структуры глинистых грунтов и увеличению толщины верхнего разрыхленного слоя.

3.6. Поверхностное уплотнение применяется при грунтах со степенью влажности  $G \leq 0,7$  и производится при оптимальной влажности.

Оптимальная влажность  $W_0$  определяется по формуле

$$W_0 = W_p - (0,01 - 0,03), \quad (1)$$

где  $W_p$  — влажность на границе раскатывания.

В летнее время значение  $W_0$  принимается большим на 0,02—0,03 в зависимости от условий испарения.

3.7. Грунтовая подушка — слой уплотненного грунта — устраивается путем послыной отсыпки местных грунтов в пределах деформируемой зоны основания с последующим их уплотнением укаткой или трамбованием.

Отсыпке грунта предшествует отрывка котлована глубиной, превышающей отметку заложения фундаментов на принятую в проекте толщину грунтовой подушки. Дно котлована планируется под одну отметку или отдельными террасами. Верхний слой разрыхленного при планировке грунта уплотняется до проектной плотности, после чего производится отсыпка грунта в подушку отдельными слоями. Для отсыпки подушек используются местные грунты оптимальной влажности. Толщина слоев назначается в зависимости от используемого оборудования. После уплотнения каждого слоя проверяется качество выполненных работ и при обеспечении требуемой плотности производится отсыпка и уплотнение следующего слоя.

Грунтовые подушки целесообразно устраивать толщиной 1—4 м.

3.8. Устройство грунтовых подушек обеспечивает создание в основании фундаментов слоя непросадочного грунта с малой сжимаемостью в водонасыщенном



состоянии и низкой фильтрационной способностью. Грунтовые подушки допускается устраивать для создания водонепроницаемого экрана, препятствующего интенсивному замачиванию залегающих ниже подушки просадочных грунтов.

3.9. Грунтовые подушки устраивают в котлованах по всей площади сооружения или под отдельными фундаментами.

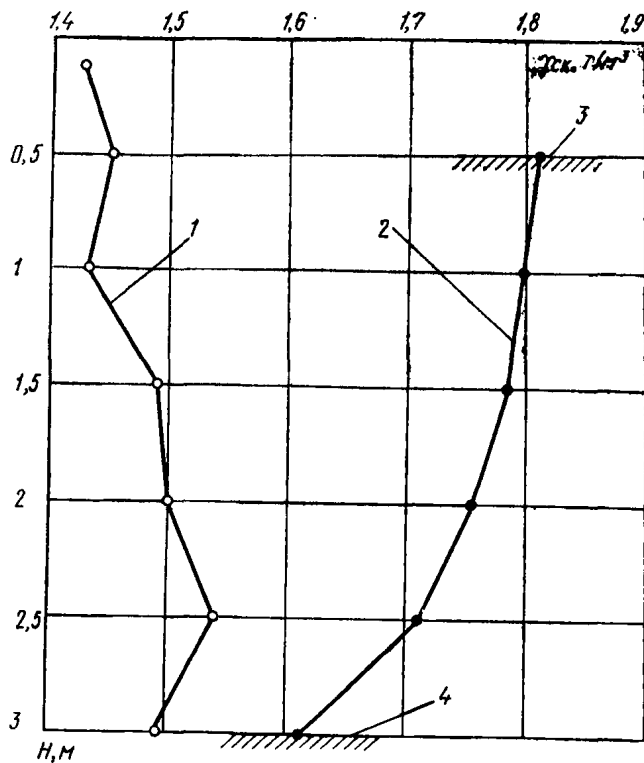


Рис. 1. График изменения объемного веса скелета лессовидного грунта по глубине

1 — до уплотнения; 2 — после уплотнения трамбовкой диаметром 1,6 м, весом 5,5 т; 3 — отметка поверхности после трамбования; 4 — граница достаточно уплотненного слоя для просадочных грунтов

Грунтовые подушки применяют, когда степень влажности просадочного грунта  $G > 0,7$ , когда не может быть осуществлено поверхностное уплотнение грунтов, а также при необходимости получения уплотненного слоя грунта значительной толщины.

3.10. При устройстве грунтовых подушек в пределах всей толщины деформируемой зоны от нагрузки фундаментов на площадках с I типом грунтовых условий по просадочности здания и сооружения возводятся как на обычных непросадочных грунтах без применения дополнительных мероприятий.

На площадках со II типом грунтовых условий по просадочности устройство грунтовой подушки устраняет просадку грунта только от нагрузки фундаментов в пределах толщины подушки. Для исключения просадки грунта от собственного веса при аварийном замачивании необходимо дополнительно применять водозащитные и конструктивные мероприятия.

3.11. Вытрамбовывание котлованов под отдельные фундаменты заданной формы и глубины производится путем сбрасывания трамбовки весом 1,5—5,5 тс по на-

правляющей с высоты 6—8 м. При этом одновременно сочетается два процесса: отрывка котлована и уплотнение грунта в основании котлована, что обеспечивает устранение просадки грунта на площадках с I типом грунтовых условий и достаточно высокую несущую способность основания.

3.12. В результате вытрамбовывания котлована в его основании образуется уплотненная зона с плотно-

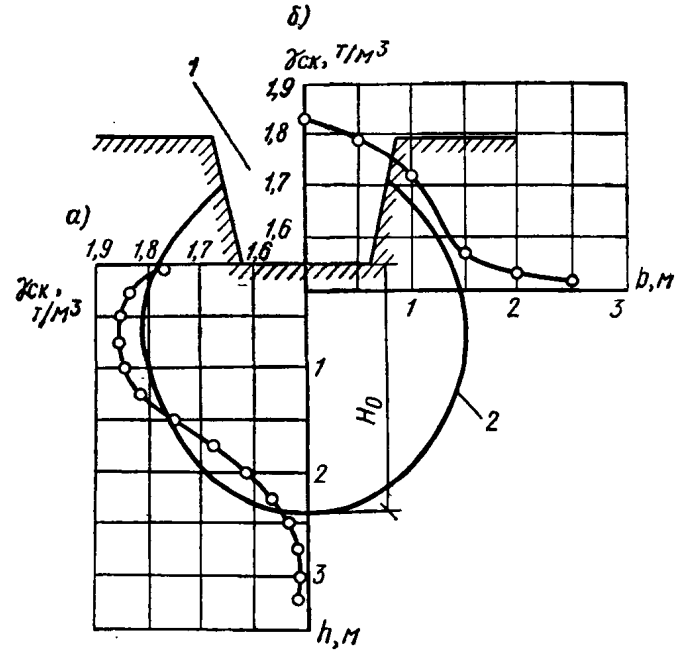


Рис. 2. Изменение плотности уплотненных грунтов

а — по глубине от дна вытрамбованного котлована; б — в сторону от оси котлована на глубине 0,2 м от его дна; 1 — вытрамбованный котлован; 2 — граница уплотненной зоны под котлованом

стью грунта 1,6—1,95 тс/м<sup>3</sup>. Грунт при такой плотности утрачивает просадочные свойства и имеет повышенные прочностные и деформационные характеристики (рис. 2). Например, удельное сцепление грунта после вытрамбовывания увеличивается в 5—10 раз, модуль деформации — в 2—5 раз. Все это обуславливает резкое увеличение несущей способности грунта и уменьшение его сжимаемости, позволяя существенно уменьшить размеры фундаментов.

3.13. Метод устройства столбчатых фундаментов в вытрамбованных котлованах применяется при строительстве легких каркасных зданий с нагрузками на фундамент 80—120 тс в просадочных грунтах с I типом грунтовых условий по просадочности, а также в грунтах со II типом при условии, что суммарная величина осадки и просадки при действии заданной нагрузки на фундамент и от собственного веса грунта не превышает допустимой величины (10—12 см). Допускается применение этого метода после уплотнения просадочных грунтов предварительным замачиванием при степени влажности грунта  $G < 0,7$ .

3.14. Последовательность работ по вытрамбовыванию котлованов и возведению фундаментов следующая. На очищенной от растительного слоя поверхности вытрамбовывается котлован трамбовкой, падающей по направляющей штанге в одно и то же место (рис. 3). Форма и размеры трамбовки определяются заданными



Рис. 3. Экскаватор с навесным оборудованием для вытрамбовывания котлованов

1 — экскаватор; 2 — направляющая штанга; 3 — прямоугольная трамбовка

формой и размерами котлована. В готовый котлован устанавливается сборный фундамент или укладывается монолитный бетон с устройством стакана для колонны при устройстве монолитного фундамента, что обеспечивает плотное прилегание стенок и подошвы фунда-

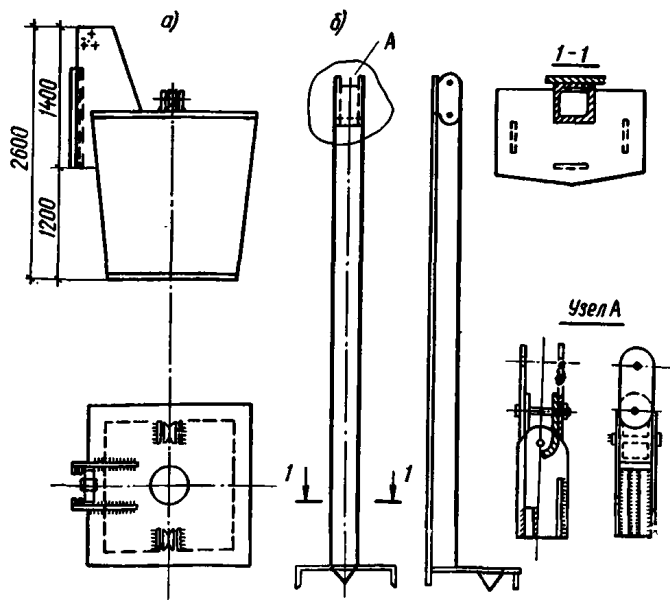


Рис. 4. Навесное оборудование к экскаватору для вытрамбовывания котлованов

а — трамбовка; б — направляющая штанга

мента к грунту, полностью исключает засыпку пазух грунтом и включает в работу уплотненный грунт, не только расположенный под подошвой фундамента, но и прилегающий к его боковым стенкам.

3.15. Трамбовка представляет собой усеченный конус с уклоном сторон 1:10 и в плане может иметь форму круга или прямоугольника (рис. 4). Изготавливают трамбовку из листового металла и заливают монолитным бетоном из расчета, чтобы статическое давление на грунт составляло не менее 0,3 кгс/см<sup>2</sup>. Трамбовку крепят к тросу главной лебедки подъемного механизма и в процессе вытрамбовывания перемещают по вертикальной направляющей штанге, шарнирно-соединенной со стрелой крана или экскаватора. Для выхода воздуха из-под днища трамбовки при ударе в трамбовку предусмотрено сквозное вертикальное отверстие диаметром 200—250 мм.

Направляющую штангу (рис. 4, б) выполняют из прокатного металла или трубы диаметром 200—220 мм, длиной 900—1200 см (в зависимости от вылета стрелы и грузоподъемности механизма). Закрепление штанги в грунт осуществляется с помощью опорной плиты со штырями.

3.16. Глубинное уплотнение просадочных грунтов грунтовыми сваями осуществляется за счет вытеснения грунта в стороны при пробивке скважин или расширении скважин-шпуров энергией взрыва. Полученные скважины засыпают местным глинистым грунтом с послойным уплотнением для сохранения нового состояния плотности грунта.

Глубинное уплотнение обеспечивает создание уплотненного слоя толщиной 5—22 м. При большей толщине слоя целесообразность уплотнения устанавливается на основе опытных работ.

3.17. Глубинное уплотнение применяется в целях: устранения просадочных свойств грунтов со степенью влажности  $G \leq 0,7$  и доведения плотности грунта до величины  $\gamma_{ск} \geq 1,65$  тс/м<sup>3</sup> при одновременном сокращении возможной величины осадки сооружений; получения противодиффузионных завес вокруг отдельных сооружений или фундаментов из уплотненного грунта с доведением плотности грунта до  $\gamma_{ск} = 1,75$  тс/м<sup>3</sup> и значения коэффициента фильтрации  $K_{ф} = 5 \cdot 10^{-7}$  см/с.

Для достижения установленной проектом плотности расстояния между осями грунтовых свай должны быть равны 2—5 диаметрам свай.

3.18. Глубинное уплотнение грунтовыми сваями следует производить с доуплотнением верхнего разрыхленного (буферного) слоя грунта тяжелыми трамбовками.

3.19. Уплотнение просадочных грунтов предварительным замачиванием основывается на способности их самоуплотняться при замачивании под действием собственного веса на площадках со II типом грунтовых условий. Уплотнение просадочных грунтов от собственного веса происходит с некоторой глубины, на которой напряжения от собственного веса водонасыщенного грунта превышают величину начального просадочного давления. Поэтому метод предварительного замачивания грунтов обеспечивает уплотнение просадочных грунтов только в пределах их нижней толщи, а верхние слои грунта остаются неуплотненными.

3.20. Для устранения просадочных свойств всей толщи, начиная с отметки заложения фундаментов метод предварительного замачивания в необходимых случаях применяют в комбинации с другими методами, устраняющими просадочные свойства верхнего слоя грунта в пределах деформируемой зоны основания (уплотнение грунтов тяжелыми трамбовками, устройство грунтовых подушек, грунтовыми сваями и т. п.).

3.21. Предварительное замачивание грунта производится с поверхности дна котлованов глубиной 0,5—1 м с постоянно поддерживаемым уровнем воды высотой не менее 0,3 м, а в отдельных случаях — при значительной толщине просадочного слоя — через пробуренные дренажные скважины.

3.22. В процессе проведения предварительного замачивания систематически наблюдают за просадкой грунта по поверхностным и глубинным маркам путем их нивелирования относительно неподвижного репера или системы временных реперов, расположенных вне зоны развития просадки на расстоянии, равном двойной толщине слоя просадочного грунта.

3.23. Замачивание грунтов производят до достижения условной стабилизации просадки, принимаемой менее 1,5 мм в сутки в течение последних пяти дней замачивания.

3.24. Подача воды в котлован при замачивании прекращается, когда скорость просадки грунта не превышает 1,5 мм за сутки. При достижении этой скорости просадки и снижения влажности грунта в верхнем слое до величины, допускающей работу строительных машин, производится доуплотнение верхнего слоя грунта в основании, а затем возводятся фундаменты согласно проекту.

## Б. ОБЩИЕ ПРАВИЛА ПРОИЗВОДСТВА РАБОТ

3.25 (3.2). При устройстве оснований на просадочных грунтах должны быть приняты меры, обеспечивающие сток атмосферных вод со строительной площадки. Размещение временных сооружений и складов, а также отвалов грунта не должно препятствовать стоку этих вод. Снег из котлованов и канав должен незамедлительно убираться за их пределы в низовую сторону рельефа.

Сети временного водоснабжения и канализации, размещаемые на расстояниях менее полуторной величины просадочной толщи грунта от постоянных зданий и сооружений, должны укладываться в грунт на небольшой глубине или открыто (при необходимости с утеплением). Пункты водоразбора следует располагать не ближе 15 м от строящихся сооружений, причем площадки вокруг этих пунктов должны иметь в радиусе 4 м водонепроницаемое покрытие с организованным отводом потерь воды в водостоки. Отключение сетей временного водоснабжения должно осуществляться немедленно.

Используемые в период строительства временные здания, сооружения и установки с мокрыми процессами должны размещаться, как правило, с низовой стороны участка на расстоянии не менее 20 м от зданий и сооружений, а при расположении их на повышенных отметках по отношению к строящимся или существующим зданиям указанное расстояние увеличивается до 30 м.

3.26. Здания и сооружения разрешается возводить только по проектам, содержащим перечень специальных строительных мероприятий, подлежащих выполнению до начала общестроительных работ, во время их выполнения, а также в процессе возведения отдельных зданий и сооружений.

3.27. До начала строительства зданий и сооружений на просадочных грунтах должны быть произведены планировочные работы, обеспечивающие надежный и быстрый сток атмосферных вод. При невозможности выполнения планировки на всей застраиваемой площади ее выполняют поэтапно в пределах участка каж-

дого здания. Спланированная площадка или участок должны иметь размеры, превышающие контур здания на 15—25 м в каждую сторону.

3.28. Для составления проекта вертикальной планировки всей территории строительства или участков необходимы следующие данные:

генплан участка с указанием существующих и строящихся зданий и сооружений, ближайших водоемов и других объектов;

планы и разрезы подземной части здания или сооружения, абсолютные отметки пола первого этажа и подвала (если последний предусмотрен), планировочные и черные отметки, расположение и размеры отверстий для трубопроводов;

характеристики и основные размеры фундаментов под оборудование, каналов, приямков, местных заглублений и подвалов;

проект постоянных и временных подземных сооружений, предназначенных для транспортирования и хранения воды и водных растворов, с указанием трасс водопроводов, канализации, теплофикации, электросиловых и телефонных кабелей и т. п.

На проекте планировки должны быть указаны трассы автомобильных и железных дорог, включая подъездные пути к отдельным зданиям и сооружениям.

Планировка застраиваемой площади под одну отметку, как правило, не допускается и производится по возможности с сохранением естественных условий стока и дернового слоя.

3.29. Для сохранения условий беспрепятственного стока атмосферных вод под штабелями строительных материалов и деталей оставляется свободное пространство, а вокруг котлованов устраивается обвалование.

3.30. Пути внутривозвращенного транспорта (железнодорожного и автомобильного) размещаются по трассам дорог, предусмотренным генпланом и стройгенпланом.

В случае прокладки таких путей по другим трассам предусматривается устройство водоотводящей системы, обеспечивающей быстрый сток поверхностных вод.

3.31. Трассы временных сетей водоснабжения и канализации выполняются строго по проекту, в котором должны быть указаны пункты присоединения их к магистрали. Проект укладки временных сетей согласовывается с заказчиком. В проекте указываются конструкции стыков и узлов присоединения сетей к магистралям.

3.32. Разборка сетей временного водоснабжения должна осуществляться немедленно после их использования и оформляться актом, который подписывается заказчиком.

3.33. Подземная укладка сетей временного водоснабжения на строительной площадке допускается лишь с соблюдением требований, предъявляемых к проекту водопровода постоянного назначения. При размещении на ней технологических установок с мокрым процессом необходимо предусматривать полный и беспрепятственный отвод воды за пределы строительной площадки. Отвод воды осуществляется путем устройства водоотливных лотков, планировки и уплотнения поверхности грунтов вокруг установок и близко расположенных зданий.

3.34. Возведение планировочных насыпей, устройство подготовки под полы, обратных засыпок пазух котлованов допускается выполнять талым недреннующим грунтом с уплотнением. Обратная засыпка грунта и его уплотнение должны выполняться немедленно после устройства фундаментов или прокладки оборудования в траншеях.

Для обратной засыпки пазух котлованов и тран-

шей используются местные грунты оптимальной влажности, равной влажности на пределе раскатывания.

3.35. В проекте производства работ по возведению планировочных насыпей, подготовке оснований под полы и отмостки, а также устройству обратных засыпок котлованов, траншей должны быть приведены:

размеры насыпей, разрабатываемых котлованов, траншей и пазух, подлежащих обратной засыпке, необходимые для выбора наиболее рационального оборудования по уплотнению грунтов;

рекомендуемый вид грунта для обратной засыпки и его оптимальная влажность;

требуемая плотность грунта в пределах отдельных участков уплотняемых засыпок или всей насыпи;

рекомендуемые механизмы для уплотнения грунта.

3.36. Плотность грунта в насыпях и обратных засыпках назначается в зависимости от их назначения и передаваемых на них нагрузок, а также от условий эксплуатации зданий и сооружений. В том случае, когда по условиям эксплуатации имеется мокрый технологический процесс или высокая вероятность попадания воды из системы внутренних водостоков в грунты основания, уплотнение производится до плотности 1,65 тс/м<sup>3</sup>. Целесообразно в указанных условиях грунт верхней части засыпки гидрофобизировать в пределах слоя толщиной 20—30 см.

Плотность грунта в обратных засыпках, служащих основанием фундаментов под оборудование, внутренние самонесущие стены, а также в верхней части засыпки на высоту 1,5 м, служащей основанием под полы, должна быть не менее 1,6 тс/м<sup>3</sup>. Обратные засыпки траншей и фундаментов, на которые, кроме их собственного веса, не передаются дополнительные нагрузки, допускается возводить плотностью не менее 1,55 тс/м<sup>3</sup>.

3.37. Расчетное давление на грунты в обратных засыпках устанавливаются так же, как и для грунтов естественного сложения в зависимости от его влажности, пористости, угла внутреннего трения и сцепления,

Таблица 1

| Машины и механизмы  | Сменная производительность, м <sup>3</sup> | Мощность, л. с. | Толщина уплотняемого слоя, м | Способ работы в стесненных условиях | Резервность |
|---|--|-----------------|------------------------------|-------------------------------------|-------------|
| Тяжелые трамбовки весом 2—7 т, диаметром 1,2—1,8 м          | 100—300                                    | 100—200         | 1,5—3,5                      | +                                   | +           |
| Трамбовочные машины Д-471Б                                  | 200  | 100             | 0,6—1,2                      | +                                   | +           |
| Самоходный каток на пневмоколесном ходу Д-365 весом 17,5 тс | 350  | 100             | 0,2                          | +                                   | +           |
| Прицепной каток на пневмоколесном ходу Д-218 весом 10 т     | 500  | 80              | 0,2                          | —                                   | —           |
| То же, Д-263 весом 25 тс                                    | 530  | 80              | 0,25                         | —                                   | —           |
| То же, Д-326 весом 40 тс                                    | 550  | 100             | 0,4                          | —                                   | —           |
| Скреперы  | 500  | —               | 0,2—0,25                     | —                                   | —           |
| Тракторы-бульдозеры   | 300  | 100             | 0,2                          | +                                   | +           |

ширины и глубины заложения фундаментов по СНиП на проектирование оснований зданий и сооружений (пп. 4.7 и 4.8).

3.38. При обратной засыпке котлованов значительной площади с устройством подготовки основания под полы здания используются грунтоуплотняющие машины, приведенные в табл. 1.

Для уплотнения грунта в стесненных условиях целесообразно применять малогабаритные тяжелые трамбовки, например с диаметром рабочей поверхности 0,6—1,6 м. Вес трамбовки подбирается из расчета передачи давления на грунт при ударе не менее 0,2 кгс/см<sup>2</sup>.

В местах, недоступных для работы трамбовок указанных габаритов, при непосредственной близости к фундаментам, подпорным стенкам и т. п. применяются электротрамбовки, дизель-трамбовочные машины ЦНИИС РРМЗ (Рижского ремонтно-механического завода) и пневмотрамбовки ТР-1 Свердловского завода Пневмостроймаш.

Уплотнение трамбовкой осуществляется полосами, которые перекрываются последующей проходкой на 8—10 см.

В верхней части пазух и в стесненных условиях могут применяться для уплотнения малогабаритные катки Д-484, при этом перекрытие полос уплотненного слоя должно быть в пределах 8—16 см.

3.39. В тех случаях, когда для обратных засыпок используются грунты влажностью ниже оптимальной более чем на 0,05 производят доувлажнение грунта равномерно по всей площади из автоцистерн или с помощью распылителей, присоединенных шлангом к временному водопроводу.

К уплотнению приступают после полного впитывания воды и подсыхания верхнего слоя грунта до состояния оптимальной влажности.

3.40. Применение переувлажненного грунта для обратной засыпки не допускается. Грунт подсушивают путем естественного испарения в течение необходимого срока, установленного опытом. Ускорение подсушивания может быть достигнуто рыхлением грунта.

При невозможности подсушки переувлажненный грунт смешивают с маловлажным из расчета получения установленной оптимальной влажности.

3.41. Все работы по возведению планировочных насыпей, подготовке оснований под полы, а также устройству обратных засыпок выполняют с соблюдением требований главы СНиП на производство и приемку работ по земляным сооружениям и с соблюдением требований нормативных документов по технике безопасности.

3.42. В зимних условиях возведение планировочных насыпей и обратная засыпка котлованов могут осуществляться при среднесуточной температуре воздуха не ниже минус 10° С.

3.43. Применяемый грунт должен быть, как правило, в талом состоянии. Для этого весь процесс отсыпки, разравнивания и уплотнения доставляемого к месту работ грунта следует осуществлять непрерывным потоком, по возможности круглосуточно.

3.44. При наличии у места работ большого объема грунта, находящегося в замороженном состоянии, его оттаивают с помощью пара, используя опыт подготовки материалов для производства бетонных работ в зимнее время.

3.45. В том случае, когда доставляемый из карьера грунт имеет низкую влажность, его доувлажнение на месте укладки производится только водным раствором поваренной соли.

3.46. Уплотнение грунта с пониженной влажностью до проектной плотности может быть достигнуто увеличением высоты сбрасывания и числа ударов трам-

бовки о грунт, уменьшением толщины слоя отсыпаемого грунта при уплотнении катками и т. п.

3.47. Все работы по возведению планировочной насыпи и обратной засыпке проводятся под наблюдением грунтовой лаборатории с оформлением журнала установленной формы для земляных работ в зимнее время. При большом снегопаде и метелях работы, как правило, не следует производить. Перед началом таяния снега принимаются меры для отвода с участка талых вод.

## В. ТРЕБОВАНИЯ К ПРОЕКТУ ПРОИЗВОДСТВА РАБОТ

3.48 (3.3). Уплотнение просадочных грунтов должно выполняться на основе материалов инженерно-геологических изысканий, содержащих данные о наличии на площадке грунтовых вод, величине просадочной толщи, типе грунтов по просадочности, возможной величине просадки от нагрузки фундаментов и собственного веса, а также основным физико-механическим характеристикам грунтов в природном состоянии (объемный и удельный вес, влажность на границе раскатывания и на границе текучести, относительная просадочность, начальное просадочное давление и др.).

3.49. На стадии рабочих чертежей проводятся инженерно-геологические исследования грунтов основания каждого строительного объекта (здания, сооружения). Возможную величину просадки определяют в соответствии с требованиями главы СНиП.

3.50 (3.4). Проектные решения по уплотнению просадочных грунтов должны содержать:

а) при поверхностном уплотнении трамбовками — план и разрезы котлована с размерами уплотняемой площади и контурами фундаментов, указания о необходимой глубине уплотнения, требуемой плотности и оптимальной влажности грунта, выбору типа грунтоуплотняющей машины, необходимому количеству ударов трамбовки и количеству проходок машины по одному следу, величине понижения уровня трамбуемой поверхности;

б) при устройстве грунтовых подушек — планы и разрезы котлованов, физико-механические характеристики отсыпаемого грунта, указания по толщине отсыпаемых слоев, рекомендуемым механизмам для уплотнения грунта и режимам их работы, а также плотности грунтов в подушках;

в) при вытрамбовывании котлованов — данные по вертикальной планировке застраиваемой территории, план расположения и размеры отдельных котлованов, указания по срезке и использованию существующего плодородного слоя почвы и уплотнению подсыпки, применению навесного оборудования и рекомендуемым режимам работы трамбуемых механизмов, физико-механическим характеристикам грунтов основания;

г) при уплотнении грунтовыми сваями — план размещения свай с указанием их диаметра и глубины, требования к влажности, а также средней и минимальной плотности уплотняемых грунтов, характеристике применяемого оборудования, общий вес грунта и вес отдельных порций, засыпаемых в скважины, указания по толщине «буферного» слоя грунта и способу его ликвидации доуплотнением или срезкой;

д) при уплотнении предварительным замачиванием — план разбивки уплотняемой площади на отдельные участки с указанием их глубины и очередности замачивания, расположения поверхностных и глубинных марок, схему сети водовода, данные по среднесуточному расходу воды на 1 м<sup>2</sup> уплотняемой площади и времени замачивания каждого котлована или участка, а в случае замачивания через скважины — дополнительно план расположения скважин с указа-

нием их глубины, диаметра, способа проходки и вида дренирующего материала для засыпки.

3.51. Исходным материалом для составления проекта организации работ по поверхностному уплотнению просадочных грунтов тяжелыми трамбовками при устройстве грунтовых подушек и при вытрамбовывании котлованов служат данные инженерно-геологических изысканий на участке расположения здания или сооружения с результатами определения основных физико-механических характеристик грунтов в природном залегании на глубину не менее 3 м, а при глубинном уплотнении и предварительном замачивании на всю глубину просадочной толщи ниже отметки заложения фундаментов. Кроме того, необходимы данные о конструктивных особенностях зданий с указанием нагрузок на фундаменты, их размеров и т. п.

3.52. В проекте поверхностного уплотнения грунтов основания тяжелыми трамбовками должны быть указаны:

величина недобора грунта до проектной отметки заложения фундаментов при производстве земляных работ;

количество воды, заливаемой на 1 м<sup>3</sup> уплотняемого основания (при необходимости доувлажнения);

ориентировочная величина отказа для каждого вида грунта основания;

диаметр рабочих поверхности и вес трамбовки.

Проект поверхностного уплотнения должен иметь технологическую карту производства земляных работ и выдается строящей организации с рабочим проектом общей организации строительных работ.

3.53. Размеры уплотняемой площади в плане, величина недобора грунта до проектной отметки заложения фундаментов, требуемая глубина уплотнения, а также диаметр трамбовки назначаются в соответствии со СНиП по проектированию оснований зданий и сооружений.

3.54. В тех случаях, когда необходимая толщина достаточно уплотненного слоя превышает 2,5—3 м, производится двухслойное или многослойное уплотнение. При этом глубина отрывки котлована  $h_k$  определяется по формуле

$$h_k = h_{np} - h_{уп} - \Delta h, \quad (2)$$

где  $h_{np}$  — проектная толщина всего достаточно уплотненного слоя в основании фундаментов, м;

$h_{уп}$  — проектная толщина достаточно уплотненного слоя грунта в основании котлована, получаемая при использовании данной трамбовки, м.

3.55. Уплотнение просадочных лессовых грунтов тяжелыми трамбовками должно осуществляться при влажности, близкой к оптимальной  $W_0$ . При повышенной влажности грунтов, когда степень влажности  $G \geq 0,7$ , эффективность уплотнения тяжелыми трамбовками оказывается невысокой. В этом случае наиболее целесообразно послойное уплотнение грунта путем устройства грунтовой подушки.

3.56. В проекте на устройство грунтовой подушки должны быть указаны:

толщина грунтовой подушки с привязкой к высотным отметкам здания или сооружения;

размеры грунтовой подушки в плане в пределах отдельных фундаментов или сооружений в целом;

рекомендуемый вид грунта для возведения подушек;

значение оптимальной влажности грунта;

требуемая плотность грунтов в подушке.

3.57. Толщину грунтовой подушки назначают в зависимости от глубины деформируемой зоны просадочного грунта при замачивании от нагрузки фундамента в соответствии с требованиями СНиП по проектированию оснований зданий и сооружений.

3.58. Толщина грунтовой подушки в зданиях и сооружениях, чувствительных к неравномерным просадкам (например, крупнопанельные жилые многоэтажные каркасные здания, не рассчитанные на возможные деформации основания), как правило, назначается равной глубине деформируемой зоны просадочного грунта при замачивании, но не менее 1,5 м. Если просадочная толща грунта меньше деформируемой зоны, толщина грунтовой подушки принимается равной толщине просадочного грунта.

3.59. При возведении зданий и сооружений, мало чувствительных к неравномерным просадкам, и особенно малоэтажных зданий высотой 3—5 этажей, толщина грунтовой подушки может быть сокращена и назначается из условия обеспечения прочности, устойчивости и нормальной эксплуатации здания или сооружения в соответствии с главой СНиП по проектированию оснований зданий и сооружений.

3.60. При устройстве грунтовой подушки используют местные однородные глинистые грунты оптимальной влажности, при которой обеспечивается наилучшее их уплотнение. В случае устройства сплошного водонепроницаемого экрана следует использовать местные суглинки. При устройстве грунтовых подушек с целью ликвидации просадочных свойств основания плотность грунта (объемный вес скелета) принимают не менее  $1,65 \text{ тс/м}^3$ , а при создании сплошного водонепроницаемого экрана — не менее  $1,7 \text{ тс/м}^3$ .

3.61. Возведение столбчатых фундаментов в котлованах, полученных трамбованием просадочных грунтов I типа, является дальнейшим развитием метода возведения фундаментов на просадочных грунтах, уплотненных тяжелыми трамбовками.

В проекте производства работ по вытрамбовыванию котлованов должны быть указаны:

план котлованов под все здания или сооружения (снятие растительного слоя);

план расположения отдельных котлованов под столбчатые фундаменты;

глубина, площадь и конфигурация (по размерам) вытрамбованных котлованов;

количество воды, заливаемой в один котлован в случае необходимости повышения влажности уплотняемого грунта до оптимальной;

диаметр, вес, форма и высота сбрасывания трамбовки;

ориентировочные размеры уплотненной зоны при заданных параметрах трамбовки;

величина плотности уплотненного грунта на глубине 25—30 см от дна вытрамбованного котлована;

необходимое количество ударов трамбовки при вытрамбовывании котлована.

Проект вытрамбовывания котлованов должен иметь технологическую карту производства земляных работ и вытрамбовывания и выдаваться строительной организации по всему нулевому циклу.

3.62. Глубина вытрамбовывания котлованов назначается исходя из необходимой глубины заложения фундаментов с учетом требований СНиП по проектированию оснований зданий и сооружений.

3.63. Вес трамбовки назначается исходя из грузоподъемности применяемого механизма и возможной высоты сбрасывания. Работа одного удара должна быть не менее  $15 \text{ тмс/м}^2$ . В целях унификации трамбовок нижний диаметр их рекомендуется принимать 0,8—1,6 м с шагом 10 см.

3.64. Плотность уплотненного грунта на глубине 25—30 см от дна вытрамбованного котлована должна быть не менее  $\gamma_{ск} = 1,70—1,75 \text{ тс/м}^3$  при степени влажности уплотняемого грунта  $0,7 > G > 0,6$  и  $\gamma_{ск} = 1,75 \text{ тс/м}^3$  при степени влажности  $G < 0,6$ .

3.65. Вытрамбовывание котлованов должно производиться, как правило, при оптимальной или близкой к ней влажности грунтов. Отклонение от оптимальной влажности допускается не более чем на 0,04 по абсолютному значению.

3.66. Проект глубинного уплотнения основания составляет из расчета достижения в уплотненном массиве плотности грунта  $1,65 \text{ тс/м}^3$ .

Если уплотнение производят в целях устройства противофильтрационной завесы, проект составляют из расчета достижения средней плотности грунта  $1,75 \text{ тс/м}^3$  и коэффициента фильтрации  $5 \cdot 10^{-7} \text{ см/с}$ .

3.67. Глубинное уплотнение станками ударно-канатного бурения допускается при природной влажности грунтов, а с использованием энергии взрыва — только при оптимальной их влажности. За оптимальную принимается влажность грунта на границе раскатывания.

3.68. Если глубинное уплотнение производят в непосредственной близости от существующих сооружений, зданий или коммуникаций, безопасное расстояние для производства работ назначается в зависимости от местных условий и применяемой технологии.

3.69. Проектный диаметр скважин при пробивке их станками ударно-канатного бурения принимается 0,5 м, а при использовании энергии взрыва — 0,4 м.

3.70. Проект производства работ должен составляться в соответствии с действующими нормативными документами и учитывать требования настоящего Руководства в части технологии производства работ, подготовки основания для глубинного уплотнения, последовательности производства работ по выполнению скважин и их набивки грунтовым материалом, контроля качества уплотнения и приемки работ.

3.71. Исходными материалами кроме указанных в п. 3.51 настоящего Руководства для составления проекта уплотнения просадочных грунтов предварительным замачиванием служат:

генплан в пределах проектируемых и расположенных вблизи от них существующих зданий и сооружений с нанесенными инженерными коммуникациями;

топографическая карта площадки с нанесенными на нее горизонталями через 0,5 м по высоте, которая используется при выборе способа замачивания грунтов, назначении размеров карт, очередности замачивания и т. п.;

описание строения с инженерно-геологическими профилями, включающими всю толщу просадочных грунтов. При анализе геологического строения грунтов особое внимание обращается на наличие дренирующих прослоек и водоупорных слоев. Дренирующие слои и прослойки, залегающие в толще лёссовых грунтов, обычно приводят к повышенному растеканию воды в стороны, а также к недостаточному увлажнению залегающих ниже слоев просадочных грунтов. Водоупорные (слабофильтрующие) слои также способствуют повышенному растеканию воды в стороны и, главное, препятствуют оттоку воды из увлажненной толщи;

физико-механические характеристики всех литологических слоев грунта, входящих в просадочную толщу, и относительная просадочность грунтов, определяемая через 1—2 м;

расчеты возможных просадок от собственного веса грунта по отдельным выработкам и построенная на их основе карта просадочности грунтов площадки с горизонталями через 10—25 см расчетной просадки. С учетом расчетных просадок определяют необходимую площадь замачивания, размеры отдельных карт для замачивания и т. п.

Размеры, конструктивные особенности проектируемых зданий и сооружений, а также особенности их эксплуатации учитываются при назначении формы и

размеров площадей, уплотняемых предварительным замачиванием.

С учетом генерального плана расположения проектируемых и существующих зданий и сооружений устанавливается возможность влияния предварительного замачивания на существующие здания, и инженерные коммуникации.

3.72. В проекте на уплотнение грунтов предварительным замачиванием должны быть указаны:

размеры котлованов и методика замачивания грунтов;

необходимое количество воды для замачивания грунтов;

конструкция, число и расположение поверхностных и глубинных марок.

3.73. Размеры одновременно замачиваемых площадей, время, необходимое для промачивания всей толщи просадочных грунтов, а также количество воды для замачивания принимаются в соответствии со СНиП по проектированию оснований, зданий и сооружений.

3.74 (3.5). До начала работ по уплотнению должна уточняться природная влажность и плотность грунта на глубину, определенную проектом.

Если природная влажность грунта окажется ниже оптимальной на 0,05 и более, надлежит производить его доувлажнение заливкой водой. Потребное количество воды  $A$  на  $1 \text{ м}^3$  грунта определяется по формуле

$$A = \gamma_{ск} (kW_о - W), \quad [3 (1)]$$

где  $\gamma_{ск}$  — среднее значение объемного веса скелета уплотненного грунта,  $\text{т/м}^3$ ;

$W_о$  — оптимальная влажность, доли единицы;

$W$  — природная влажность, доли единицы;

$k$  — коэффициент, учитывающий потери воды на испарение, принимаемый равным 1,1.

3.75. Природную влажность и плотность грунта при уплотнении его тяжелыми трамбовками, вытрамбовывании котлованов, устройстве грунтовых подушек следует определять через 0,5 м на глубину, равную двум диаметрам трамбовки, но не менее 2,5 м, а при глубинном уплотнении грунтовыми сваями и предварительном замачивании — через 1 м на глубину всей просадочной толщи.

При вытрамбовывании котлованов необходимое количество воды для получения оптимальной влажности грунта определяется по формуле [3 (1)] с умножением ее на  $h_0$  и  $F$ , где  $h_0$  — толщина уплотняемого слоя, м (см. рис. 2);  $F$  — площадь проекции уплотняемой зоны,  $\text{м}^2$ .

## Г. ОПЫТНОЕ УПЛОТНЕНИЕ

3.76 (3.6). Основным работам по уплотнению просадочных грунтов должно предшествовать в процессе строительства опытное уплотнение, которое производится для уточнения отдельных параметров проекта.

Опытное уплотнение при однородном напластовании грунтов производится в одном, а при разнородном напластовании или при значительном изменении влажности грунтов — не менее чем в двух характерных пунктах строительной площадки.

Размеры опытных участков принимаются не менее  $3 \times 3$  диаметра трамбовки или двойной ширины рабочего органа трамбующей машины при уплотнении трамбованием и не менее  $6 \times 12$  при уплотнении укаткой.

При глубинном уплотнении грунтовыми сваями опытный участок уплотняется не менее чем тремя смежными сваями, расположенными в плане в вершинах равноностороннего треугольника на расстоянии согласно проекту.

Опытное уплотнение грунта предварительным замачиванием осуществляется в котловане глубиной 0,8 м и шириной, равной толщине слоя просадочного грунта, но не менее 20 м.

3.77. Опытное уплотнение трамбованием производят для уточнения глубины уплотнения, необходимого числа ударов трамбовки по одному следу или числа проходов трамбующей машины для уплотнения, а также установления величины понижения уплотняемой поверхности грунта.

3.78. При устройстве грунтовых подушек опытным уплотнением должны уточняться толщина отсыпаемых слоев грунта, число проходок или ударов по одному следу и средняя плотность грунта в уплотняемом слое.

Опытное уплотнение производят в котловане, отрытом в пределах участка строительства здания или сооружения.

Отметку дна опытного котлована с учетом величины недобора грунта назначают по проекту, а впоследствии уточняют по средней величине понижения поверхности дна котлована.

3.79. Опытные работы по вытрамбовыванию котлованов производят для разработки рабочего проекта с целью уточнения числа ударов трамбовки заданного веса, размеров и высоты сбрасывания ее для вытрамбовывания котлованов на необходимую глубину, а также размеров уплотненной зоны и изменения плотности уплотненного грунта. Число мест опытного вытрамбовывания назначается в зависимости от изменчивости грунтовых условий.

Если участок сложен из однородного грунта, опытные работы производят в одном месте. При различных грунтовых условиях их нужно производить в каждой разновидности грунтов. Это положение относится и к насыщенным грунтам.

3.80. Опытное глубинное уплотнение просадочных грунтов выполняют перед разбивкой сетки грунтовых свай в основании фундаментов зданий и сооружений. При однородном напластовании грунтов опытное уплотнение производят в одном пункте, а при разнородном напластовании грунтов или резком изменении их влажности — не менее чем в двух наиболее характерных местах.

Опытный участок уплотняют не менее чем тремя грунтовыми сваями, расположенными в вершинах равноностороннего треугольника.

Скважины пробивают с поверхности земли или с принятой в проекте отметки дна котлована, открытого в пределах участка строительства.

3.81. Опытное глубинное уплотнение осуществляют с целью:

уточнения расстояния между грунтовыми сваями для достижения проектной средней плотности уплотненного грунта;

уточнения фактической толщины буферного слоя, считая от отметки уплотнения;

установления фактического расхода грунтового материала на 1 м грунтовой сваи и в среднем на одну сваю.

3.82. Опытное уплотнение грунта предварительным замачиванием производят в целях:

установления необходимого количества воды и времени замачивания;

уточнения фактической величины просадки грунта от собственного веса;

определения толщины верхнего недоуплотненного слоя грунта.

Опытное замачивание производят перед отрывкой котлована вблизи участка строительства здания или сооружения.

Устройство дренирующего слоя, поглощающих сква-

жин, а также планировка дна котлована при опытном уплотнении замачиванием выполняются в соответствии с принятыми в проекте рекомендациями.

3.83. Если тип грунтовых условий в районе строительства определяется замачиванием опытных котлованов, опытное уплотнение грунта предварительным замачиванием не производят и проект производства работ в окончательном виде составляется на основе результатов, полученных при проведении инженерно-геологических изысканий.

3.84 (3.7). Методика опытного уплотнения грунтов должна предусматривать соблюдение изложенных ниже требований.

При уплотнении трамбовками через каждые два удара трамбовки (прохода трамбуемой машины) по забитым в грунт штырям нивелированием определяется понижение уплотняемой поверхности. Для контрольного определения толщины уплотненного слоя в центре уплотненной площади на глубину, равную двум диаметрам трамбовки (через 0,25 м по глубине), должна определяться плотность и влажность грунта.

При устройстве грунтовых подушек опытное уплотнение производится при трех вариантах: числа прохода катков 6, 8 и 10 или ударов трамбовки (проходов трамбуемой машины) по одному следу — 8, 10 и 12. Уплотнение производится для всех разновидностей применяемых грунтов не менее чем при трех значениях их влажности, равных  $1,2 W_p$ ;  $1,0 W_p$  и  $0,8 W_p$  ( $W_p$  — влажность на границе раскатывания.)

После уплотнения грунта на опытном участке надлежит определить плотность и влажность уплотненного грунта на двух горизонтах, соответствующих верхней и нижней части уплотненного слоя.

Опытное вытрамбовывание производится с замером понижения дна котлована после каждых двух ударов трамбовки. Нивелирование выполняется по верху трамбовки в двух диаметрально противоположных точках. Для контрольного определения размеров уплотненной зоны в центре котлована отрывается шурф на глубину, равную двум диаметрам или двойной ширине основания трамбовки, с отбором проб грунта по глубине и в сторону от центра через 0,25 м.

Для установления результатов опытного глубинного уплотнения грунтовыми сваями на строительной площадке должен отрываться контрольный шурф на глубину не менее 0,7 просадочной толщи с определением влажности и плотности грунта через каждые 0,5 м на глубину 3 м, а ниже — через каждые 1 м. На каждом горизонте определяется плотность грунта в двух точках в пределах каждой грунтовой сваи и в пределах межсвайного пространства.

Для наблюдения за просадкой уплотняемого грунта в процессе опытного замачивания следует устанавливать на дне котлована и за его пределами по двум взаимно перпендикулярным сторонам котлована поверхностные марки через 3 м на расстоянии, равном полоторной толщине слоя просадочного грунта, а в центре котлована — куст глубинных марок в пределах всей просадочной толщи через 3 м по глубине.

3.85. Для измерения величины понижения отметки дна опытного котлована под воздействием трамбования забивают металлические штыри диаметром 20—25 мм, длиной 250—400 мм по оси котлована в центре каждого следа трамбовки заподлицо с поверхностью земли. Каждому штырю присваивается порядковый номер (рис. 5).

После забивки штырей производят нивелирование и определяют их высотные отметки относительно неподвижного репера. Результаты отсчетов заносят в журнал трамбования грунта в опытном котловане.

3.86. Трамбование грунта в опытном котловане установленным в проекте числом ударов осуществляют по

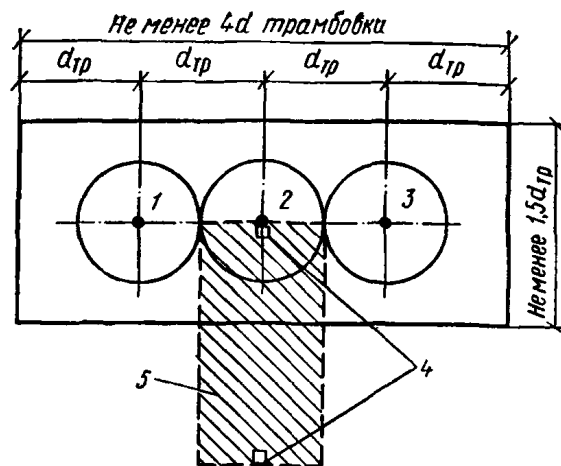


Рис. 5. Схема размещения штырей для определения величины отката

1—3 — номера штырей; 4 — место отбора монолитов; 5 — контрольный шурф  $1 \times 2$  м, глубиной 4 м для отбора монолитов уплотненного и неуплотненного грунта

всему котловану двумя ударами, последовательно переходя от одного следа к другому. По мере трамбования производят нивелирование головок штырей и определяют среднеарифметическую величину понижения трамбуемой поверхности.

Трамбование ведут до момента, когда понижение штырей составляет не более 1—1,5 см.

3.87. По результатам нивелирования штырей строят график зависимости общего понижения штырей от числа ударов (проходов) и график приращения величины понижения дна котлована на каждые два удара (прохода) трамбовкой. Участок графика, в пределах которого приращение величины понижения имеет постоянное значение, характеризует величину понижения в сантиметрах на два удара (прохода).

Средняя величина понижения трамбуемой поверхности по результатам нивелирования принимается за величину недобора при отрывке котлованов или траншей для уплотнения грунта.

По полученным данным нивелирования понижения поверхности дна опытного котлована вычерчивают два графика:

график общего понижения трамбуемой поверхности  $\Delta h$  в зависимости от числа ударов  $N$  (рис. 6 а); график приращения величины понижения  $\Delta h'$  от каждых двух ударов (рис. 6, б).

По графику  $\Delta h' = f(N)$  (см. рис. 6) устанавливают участок перехода кривой понижения от каждых двух ударов в прямую, параллельную оси абсцисс, что характеризует достижение грунтом «уплотнения до отката», при котором дальнейшее трамбование становится нецелесообразным. Точка перехода кривой в прямую принимается за точку уплотнения до отката.

3.88. Полученная величина понижения от последних ударов принимается за величину отката при трамбовании данного вида грунта. Число ударов, соответствующее этой точке на графике, принимается как минимально необходимое при производстве работ. Средняя величина понижения трамбуемой поверхности при уплотнении до отката, полученная по графику (см. рис. 6), принимается за необходимую величину недобора грунта до проектной отметки при разработке котлована или траншеи под фундаментом здания или сооружения.

В том числе, когда разрыхленный слой грунта по тем или иным причинам подлежит удалению, толщину



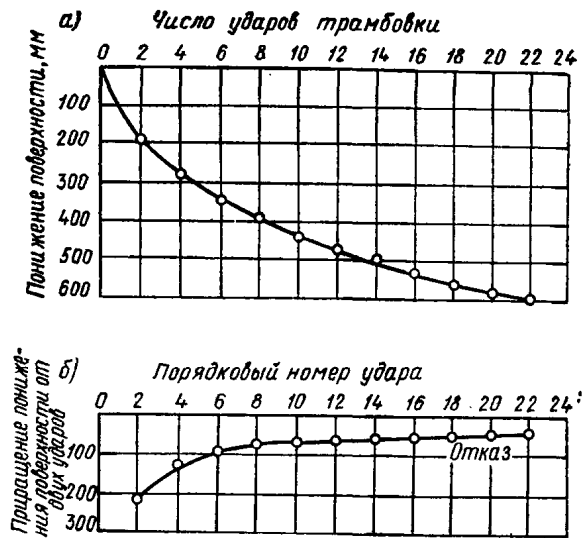


Рис. 6. Графики понижения трамбуемой поверхности а — в зависимости от числа ударов; б — то же, от каждых двух ударов

на его входит в величину недобора до проектной отметки.

3.89. При одинаковых грунтовых условиях на строительных площадках опытное уплотнение грунтов при устройстве грунтовых подушек производят в одном-двух пунктах для отдельных кварталов, микрорайонов или комплексов промышленных зданий и сооружений.

Площадки для опытного уплотнения грунтов выбирают в наиболее характерных грунтовых условиях данного квартала или комплекса сооружений в стороне от застраиваемых участков.

Основание опытной площадки должно быть спланировано и уплотнено до плотности, принятой в проекте.

Опытное уплотнение производят при трех значениях влажности грунтов:

$$W_1 = W_0; W_2 = 1,2 W_0; W_3 = 0,8 W_0,$$

где  $W_0$  — оптимальная влажность грунта, принимаемая равной: для уплотнения трамбовки:  $W_0 = W_p - (0,01 - 0,03)$ , а укаткой —  $W_0 = W_p$ ;

$W_p$  — влажность грунта на границе раскатывания. Толщина уплотняемых слоев принимается:

$$h_1 = H; h_2 = 1,2H; h_3 = 0,8H,$$

где  $H$  — ориентировочная величина уплотняемого слоя грунта в зависимости от применяемого оборудования (см. табл. 1).

3.90. На каждом пункте опытного участка после уплотнения грунта при заданной влажности, толщине слоев и числе проходов машины или ударов трамбовки отбирают пробы уплотненного грунта для определения объемного веса и влажности через 0,25 м по глубине.

Пробы грунта обязательно отбирают в пределах верхней и нижней зон уплотненного слоя.

3.91. По результатам опытного уплотнения строят графики зависимости плотности грунта от влажности  $\gamma_{ск} = f(W)$  при различном числе проходов катков или

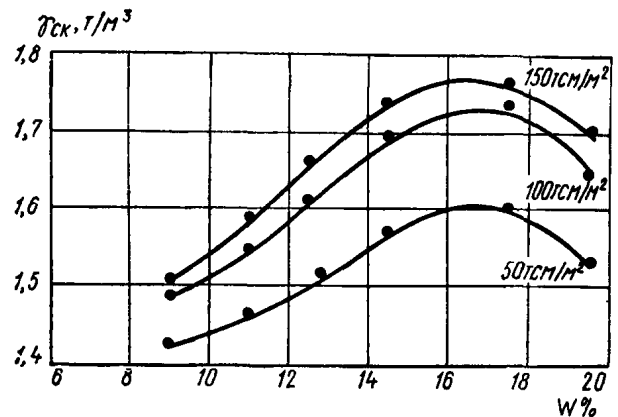


Рис. 7. Графики зависимости объемного веса скелета грунта от влажности  $W$  при постоянной удельной работе  $A$

$A = 50, 100, 150$  тсм/м

ударов трамбовки для каждой толщины уплотняемых слоев (рис. 7).

На графиках через серию кривых проводят горизонтальную линию с ординатой, равной проектной плотности грунта. Участки кривых, расположенные выше горизонтальной линии, указывают, при каком числе проходов уплотняемого механизма и интервалов изменения влажности грунта при данной толщине слоя может быть достигнута плотность грунта не ниже проектной.

Толщину уплотняемого слоя выбирают на основе сопоставления кривых зависимостей  $\gamma_{ск} = f(W)$  при различных значениях толщины слоев, с учетом возможных диапазонов изменения влажности грунта.

3.92. Опытное вытрамбовывание должно производиться с отметки пола первого этажа или подвала. При разном напластовании грунтов (по влажности, плотности и литологии), а также при наличии подсыпки опытное вытрамбовывание выполняют не менее чем на двух характерных участках.

3.93. Вытрамбовывание опытных котлованов производят с замером величин понижения дна его после каждых двух ударов трамбовки. По полученным результатам строят график понижения дна вытрамбованного котлована в зависимости от числа ударов трамбовки.

Вытрамбовывание опытных котлованов должно производиться с отметки вытрамбовывания котлованов под фундамента строящегося здания, т. е. с отметки пола первого этажа (или подвала).

Испытания опытных фундаментов статической нагрузкой производят в тех случаях, когда метод вытрамбовывания котлованов принимается при строительстве зданий на насыпных грунтах толщиной более 3 м и на просадочных грунтах II типа для уточнения суммарной величины осадки и просадки основания.

3.94. После окончания вытрамбовывания котлована по его оси отрывают шурф на глубину  $2d$  ( $d$  — диаметр трамбовки) длиной  $2d$  с отбором проб грунта (рис. 8) для определения влажности уплотненного основания. Кроме того, с глубины 0,2—0,25 м от дна котлована отбирают монолиты грунта и определяют прочностные характеристики  $c$  и  $\phi$  для уточнения нормативного сопротивления грунта.

3.95. После пробивки и набивки опытных скважин грунтовым материалом должен отрываться контрольный шурф с определением влажности и плотности грун-

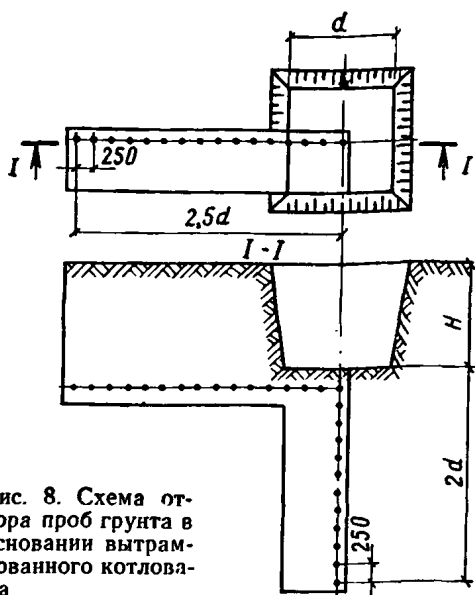


Рис. 8. Схема отбора проб грунта в основании вытрамбованного котлована

та через каждые 0,5 м на глубину 3 м, а ниже через 1 м на глубину не менее 0,7 величины просадочной толщи. На каждом горизонте определяется плотность в двух точках в пределах каждой грунтовой сваи, а в межсвайном пространстве в семи точках, расположенных на каждой стороне треугольника, соединяющего оси грунтовых свай (рис. 9).

В случае, если плотность грунта окажется меньше предусмотренной в проекте, в последний вносят изменения по размещению грунтовых свай, и в дальнейшем уплотнение производят по уточненной сетке расположения грунтовых свай.

Примечание. В ответственных случаях (например, для зданий с мокрым технологическим процессом, возводимых на площадках с глубиной просадочной толщи более 15 м), производят испытания уплотненных грунтов статической нагрузкой с искусственным замачиванием, руководствуясь «Рекомендациями по испытаниям просадочных грунтов статическими нагрузками». Необходимость и порядок

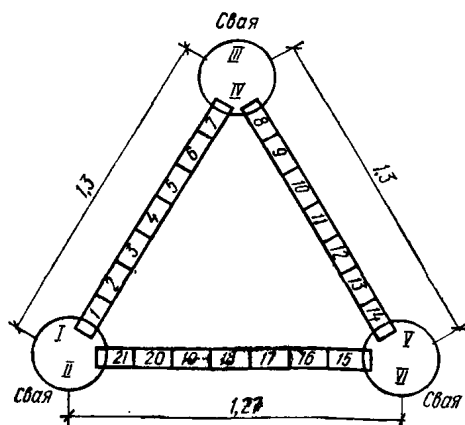


Рис. 9. Схема отбора образцов грунта для определения плотности грунта

I—VI — места отбора образцов между грунтовыми сваями; I—VII — места отбора образцов в сваях

проведения таких испытаний устанавливает проектная организация, являющаяся автором проекта или осуществляющая привязку типового проекта. Оси рядов свай должны быть надежно закреплены на местности.

3.96. В процессе замачивания примерно один раз в неделю производят периодическое нивелирование поверхностных марок. Марки привязывают к постоянному реперу или к системе временных реперов, расположенных на расстоянии, равном двум толщинам просадочного слоя грунта замачиваемого участка.

3.97. Замачивание продолжают до полного промачивания всей толщи просадочных грунтов и стабилизации просадки. За стабилизацию просадки принимают просадку не более 10 мм в неделю, наблюдаемую в течение двух-трех последних недель.

Для удобства нивелирования марок, расположенных в пределах котлована, залитого водой, накануне проведения нивелирования рекомендуется временно прекратить подачу воды в котлованы для понижения ее уровня до 5—15 см.

3.98. Марка простейшей конструкции состоит из арматурного стержня диаметром 16—24 мм, длиной 80—100 см, забитого в грунт на глубину 60—80 см с уплотнением грунта вокруг стержня. Такие же марки устанавливают и за пределами котлована.

Основные поверхностные марки, устанавливаемые в пределах котлованов, состоят из бетонной призмы размером 20×20 см, толщиной 10—20 см, в которую заделан стержень диаметром 16—24 мм, выступающий на высоту 20—30 см.

3.99. Для наблюдения за послойной просадкой грунта в центре котлована устанавливают куст глубинных марок. Марки устанавливают через каждые 2—3 м по глубине в пределах всей просадочной толщи. В плане их располагают обычно в шахматном порядке через 0,5—0,8 м одна от другой.

Глубинные марки принимают двух типов: жесткие и струнные. Жесткая марка состоит из внутренней реперной трубы или стержня, соединенных бетонным анкером с грунтом основания ее, защитной реперной трубы, исключаяющей влияние просадки окружающего грунта на реперную трубу, и сальников (рис. 10).

Струнная марка состоит из бетонного анкера, в который заделана проволока. Скважину после установки анкера и проволоки засыпают местным лессовым грунтом с уплотнением. На поверхности грунта проволока переходит в струну. Реперная установка представляет собой деревянные или металлические козлы, на которые устанавливают прогибомеры с грузами.

3.100 (3.8). Выполнение опытного уплотнения грунтов должно фиксироваться актами, где указываются рекомендуемые величины отказов при уплотнении грунтов и грунтовых подушек различными грунтоуплотняющими машинами, графики понижения трамбуемой поверхности и дна вытрамбованных котлованов в зависимости от режимов работы трамбуемых машин, данные по необходимому количеству ударов на одну порцию грунта, загружаемого в скважину при устройстве грунтовых свай, графики просадки глубинных и поверхностных марок, расхода воды при замачивании грунтов и другие результаты опытного уплотнения, регламентирующие технологию основных работ с обеспечением соответствующих показателей по качеству и срокам.

3.101. Результаты опытного уплотнения, используемые в качестве основных документов для уточнения проекта производства работ по уплотнению и при приемке работ, необходимо заносить в журнал и оформлять актом.

В журнале и акте на опытное уплотнение трамбуемым должны быть указаны:

влажность, плотность и вид уплотняемого грунта;

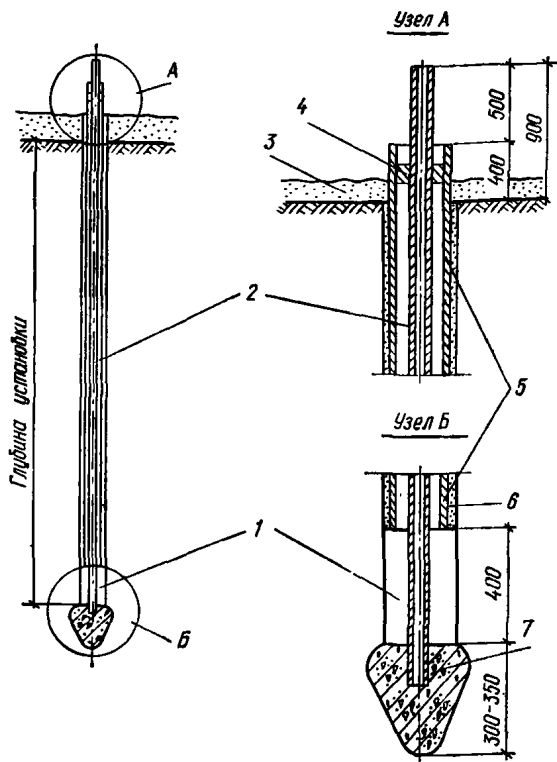


Рис. 10. Конструкция глубинных марок

1 — скважина; 2 — реперная труба; 3 — песчаная подготовка; 4 — сальник; 5 — защитная труба; 6 — засыпка затрубного пространства сухим грунтом; 7 — утрамбованный жесткий бетон

толщина уплотняемого грунта;  
 вес, размеры и высота сбрасывания трамбовки (тип грунтоуплотняющей машины);  
 число ударов (проходов) для уплотнения просадочного грунта на необходимую глубину;  
 достигнутая глубина уплотнения, а при опытном уплотнении трамбованием — дополнительно величины отката и недобора грунта до проектной отметки заложения фундаментов.

3.102. В журнале и акте опытных работ по устройству грунтовых подушек должны быть указаны:

- вид грунта;
- толщина отсыпаемого слоя грунта;
- число проходов грунтоуплотняющего механизма;
- средняя плотность грунта в уплотненном слое;
- оптимальная влажность и предел ее изменения.

Журнал заполняет в процессе производства опытных работ и подписывает лицо, ответственное за ведение журнала и подчиненное непосредственно производителю работ.

Форма журнала приведена в прил. 1, 2. Акты (прил. 3) составляются произвольной формы, к ним прилагаются результаты лабораторных определений плотности и влажности грунта. На основе акта проектная организация уточняет рабочий проект поверхностного уплотнения грунта.

3.103. Результаты опытных работ по вытрамбовыванию котлованов заносят в журнал (прил. 4) и оформляют в виде акта, на основе которого уточняется проект производства работ. К акту прилагаются:

- схемы размещения опытных котлованов;
- графики понижения дна вытрамбовывания котлованов в зависимости от числа ударов трамбовки;

характеристика режима вытрамбовывания (форма, размеры, вес и высота сбрасывания трамбовки);  
 результаты определения плотности уплотненных грунтов и формы уплотненной зоны.

При проведении статических испытаний грунтов опытными фундаментами или штампами к акту дополнительно прилагают:

- схему проведения испытания;
- результаты определения влажности до и после замачивания грунтов в основании;
- графики зависимости осадки от нагрузки;
- графики осадки от каждой ступени нагрузки во времени;
- расчет модулей деформации грунтов по графикам зависимости осадки от нагрузки.

3.104. Результаты опытного глубинного уплотнения необходимо заносить в журнал с оформлением акта проходки и набивки скважин грунтовым материалом и лабораторных определений влажности и плотности грунта. В журналах и актах должны быть приведены:

- глубина уплотнения;
- тип оборудования и вес ударного снаряда;
- вид и влажность засыпаемого в скважину грунта;
- вес и число порций грунта, засыпаемых в скважину;
- число ударов на одну порцию грунта;
- плотность и влажность уплотненного грунта между сваями и в теле грунтовых свай с указанием на основе полученных результатов толщины буферного слоя. Формы журналов по уплотнению оснований грунтом приведены в прил. 5 и 6.

На основе акта проектная организация уточняет проект размещения грунтовых свай в плане, потребный расход грунтового материала для набивки одной грунтовой свай и толщину буферного слоя.

3.105. Результаты опытного уплотнения предварительным замачиванием оформляют актом, в котором должны быть приведены:

- исполнительный чертеж опытного котлована с указанием мест расположения поверхностных и глубинных марок;
- ведомость нивелировки поверхностных и глубинных марок;
- графики просадки глубинных и прилегающих к ним поверхностных марок во времени;
- графики полного и суточного расхода воды;
- профили просадки поверхности грунта по сторонам расположения поверхностных марок.

К актам опытного уплотнения просадочных грунтов предварительным замачиванием прикладывают зарисовки обнаруженных просадочных трещин, а также результаты контрольного определения влажности грунта в пределах всей промоченной толщи.

## Д. ПРОИЗВОДСТВО РАБОТ

3.106(3.9). Поверхностное уплотнение грунтов трамбованием должно выполняться с соблюдением требований:

а) отрывку котлованов и траншей следует вести отдельными участками, размеры которых назначаются в зависимости от производительности оборудования из расчета сохранения оптимальной влажности грунта в отрытом котловане на период трамбования;

б) доувлажнять грунт следует, заливая расчетное количество воды равномерно по всей площади участка или карты, причем уплотнение грунта начинается только после влитывания заливаемой воды и подсыхания грунта на поверхности до влажности, близкой к оптимальной;

в) уплотнение грунта в пределах отдельных участков должно производиться циклами с последовательным переходом от следа к следу, при различной глубине

заложения фундаментов уплотнение грунта следует производить, начиная с более высоких отметок;

г) по окончании поверхностного уплотнения верхний взрыхленный слой грунта должен доуплотняться при оптимальной влажности ударами трамбовки с высоты 0,5—1 м;

д) уплотнение грунта трамбованием в зимнее время допускается при талом состоянии грунта и естественной влажности, необходимая глубина уплотнения при влажности грунта ниже оптимальной достигается увеличением веса, диаметра или высоты сбрасывания трамбовки.

3.107. Поверхностное уплотнение просадочных грунтов трамбованием должно выполняться по уточненному на основе опытных работ проекту производства работ. Оно состоит из следующих процессов:

отрывки котлованов или траншей;

подготовки основания для уплотнения, включая планировку и доувлажнение грунта до оптимальной влажности;

уплотнения грунта;

проверки качества уплотнения грунта.

3.108. Разработку котлованов производят в соответствии с указаниями пп. 3.52—3.56 и 3.102—3.105 участками в зависимости от фронта работ.

3.109. Котлован должен быть огражден от попадания атмосферных вод с окружающей территории. В дождливое время дно котлована планируется с уклоном к приемному колодцу-зумпфу, из которого воду удаляют насосом.

3.110. Заливку котлована (траншеи) водой для придания грунту оптимальной влажности производят равномерно по всей площади или отдельными картами (участками) с обеспечением спокойного поступления воды.

Если поверхность котлована не взрыхлена при производстве земляных работ, в целях более быстрого впитывания воды в грунт дно котлована предварительно взрыхляют на глубину 0,1—0,15 м.

3.111. При больших площадях уплотняемого основания котлован заливают водой по участкам. Размеры участков назначают из расчета, чтобы обеспечить фронт работ на срок 3—5 дней.

3.112. Трамбование производят через сутки после полного впитывания воды в грунт. В том случае, когда влажность глинистого грунта у поверхности такова, что он прилипает к трамбовке, уплотнение следует прекратить и дать возможность грунту подсохнуть. Если по метеорологическим условиям это осуществить практически невозможно, поверхность котлована засыпают слоем маловлажного грунта толщиной 10—15 см. В отдельных случаях для этих целей может быть использован сухой щебень из кирпича или известняка, способный впитывать воду.

3.113. В дождливый период года для исключения простоев оборудования вследствие повышения влажности грунта целесообразно после подготовки основания к уплотнению произвести укатку спланированной поверхности дна котлована в пределах уплотняемых участков дорожными катками в 6—8 следов.

3.114. Уплотнение грунтов тяжелыми трамбовками производят с поверхности открытого котлована путем сбрасывания трамбовки с высоты не менее 5—6 м.

Применение полноповоротных кранов, кранов на базе экскаваторов для уплотнения целесообразно во всех случаях, когда трамбование производится на больших площадях.

3.115. Трамбовки изготавливают на месте строительства из железобетона или металла в виде усеченного конуса с низким расположением центра тяжести, при котором обеспечивается вертикальность падения трамбовки. Для обеспечения низкого расположения центра

тяжести нижнюю часть трамбовки следует заполнять металлическим ломом.

Трамбовку подвешивают к стреле крана непосредственно на тросе через специальную подвеску, исключая скручивание рабочего троса.

Конструкция железобетонной трамбовки приведена в прил. 7.

3.116. Размеры отдельных участков, подвергающихся уплотнению, назначаются равными 1,4—1,5 радиуса

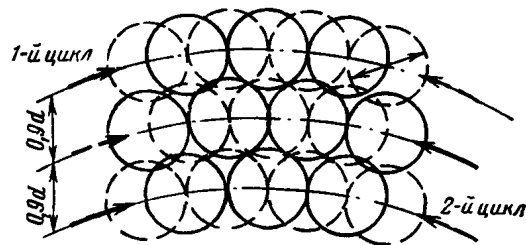


Рис. 11. Схема трамбования в пределах отдельного участка

действия стрелы крана. Уплотнение производится по технологической схеме, приведенной в прил. 8.

Трамбование грунта в пределах каждого участка ведется в последовательности, указанной на рис. 11. При этом для равномерного уплотнения всей площади по одному следу дается по два-три удара трамбовки.

В последующем трамбование ведется со смещением следов примерно на половину диаметра трамбовки для исключения образования бугров (см. рис. 11—пунктир). Такая последовательность сохраняется до тех пор, пока не будет передано заданное число ударов по уплотнению до отказа.

3.117. Перестановку крана на новый участок производят после окончания работ по уплотнению предыдущего.

Во время трамбования необходимо соблюдать требования к высоте подъема трамбовки, правильному расположению следов и числу ударов.

3.118. В тех случаях, когда после уплотнения, отметка дна котлована в отдельных местах окажется ниже проектной отметки, должна производиться подсыпка местного грунта с доуплотнением его до требуемой плотности.

3.119. В зимнее время допускается уплотнение только талого грунта при температуре воздуха не ниже минус 10° С.

Уплотнение должно производиться при естественной влажности. Необходимая глубина уплотнения при влажности ниже оптимальной достигается увеличением высоты сбрасывания, веса трамбовки или числа ударов по одному следу.

3.120. Поверхностное уплотнение грунта трамбованием в зимний период производится с учетом:

глубины промерзания грунта в местных климатических условиях в течение суток по материалам районной метеостанции для оголенной поверхности;

производительности применяемого оборудования для уплотнения и числа смен в сутки;

конструкции фундаментов и способа их возведения.

3.121. Для сохранения талого состояния грунта котлованы отрывают участками, размеры которых устанавливают из среднесуточной производительности применяемого оборудования.

Общую величину недобора грунта принимают равной величине недобора до проектной отметки за счет понижения уплотняемой поверхности при трамбовании с доплением толщины суточного промерзания грунта.

3.122. В открытых котлованах, когда уплотнение не

может быть осуществлено при положительных температурах, поверхность котлована утепляют и уплотнение производят участками.

3.123. При промерзании грунта основания на значительную глубину грунт перед трамбованием должен быть приведен в талое состояние путем отогрева или удаления мерзлого грунта с заменой его талым грунтом с последующим уплотнением.

3.124. В зимних условиях, когда влажность грунта менее оптимальной, уплотнение рекомендуется производить при естественной влажности с соответствующим увеличением веса, площади или высоты сбрасывания трамбовки.

3.125. При уплотнении грунта тяжелыми трамбовками необходимо соблюдать правила техники безопасности при производстве строительного-монтажных работ в соответствии со СНиП по технике безопасности. Запрещается:

- работать на неисправном кране;
- во время работы крана производить его ремонт или смазку;
- менять вылет стрелы с поднятой трамбовкой;
- передвигать кран на новую стоянку с трамбовкой, поднятой на высоту более 0,5 м.

При уплотнении грунта не допускается находиться у работающего крана на расстоянии, меньшем длины стрелы.

При маневре крана следует подавать предупреждающий сигнал, а его передвижение допускается после того, как машинист убедится в отсутствии людей или механизмов в радиусе действия крана.

В темное время места работы должны быть освещены.

Прежде чем приступить к работам по уплотнению грунта тяжелыми трамбовками, весь персонал, занятый на этих работах, должен пройти инструктаж по технике безопасности.

3.126 (3.10). Устройство грунтовых подушек должно производиться в котлованах, открытых ниже проектной отметки заложения фундаментов на глубину, равную толщине грунтовой подушки, с соблюдением следующих требований:

а) толщина отсыпаемых слоев должна приниматься в зависимости от уплотняющей способности применяемых механизмов;

б) грунт для устройства грунтовой подушки следует доставлять в котлован в состоянии оптимальной влажности или производить доувлажнение его до оптимальной влажности на месте укладки;

в) отсыпка каждого последующего слоя должна производиться только после проверки качества уплотнения и получения удовлетворительных результатов по предыдущему слою;

г) устройство грунтовых подушек в зимнее время допускается из талых грунтов с содержанием мерзлых комьев размером не более 15 см не свыше 15% общего объема при среднесуточной температуре воздуха не ниже минус 10°; в случае понижения температуры или перерывов в работе подготовленные, но не уплотненные участки котлована должны укрываться теплоизоляционными материалами или рыхлым сухим грунтом; отсыпка грунта на промороженный слой допускается, как исключение, при толщине мерзлого слоя не более 0,5 м и влажности грунта не выше влажности на границе раскатывания.

3.127. Устройство грунтовых подушек включает: разработку котлована; планировку и уплотнение его дна; отсыпку и планировку каждого слоя; послойное уплотнение грунта до требуемой плотности;

проверку качества уплотнения грунта в каждом слое.

3.128. Грунтовые подушки выполняются следующим образом. Отрывается котлован глубиной, превышающей отметку заложения фундаментов на принятую толщину подушки. Дно котлована планируют под одну отметку, слой грунта уплотняют до проектной плотности, после чего производят отсыпку грунта горизонтальными слоями.

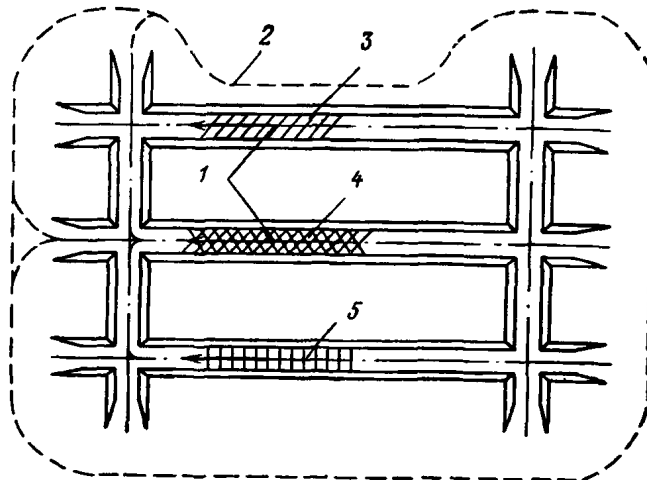


Рис. 12. Последовательность операций по устройству грунтовой подушки при рытье траншей экскаватором

1 — движение экскаватора; 2 — движение самосвалов; 3 — рытье котлована; 4 — отсыпка грунта слоями; 5 — уплотнение грунта и контроль качества

Для отсыпки используют местные однородные глинистые грунты оптимальной влажности.

3.129. По окончании уплотнения одного слоя проверяют качество выполненных работ и при обеспечении требуемой плотности производят отсыпку и уплотнение следующих слоев грунта.

3.130. Устройство грунтовых подушек осуществляют под постоянным наблюдением соответствующего персонала, который производит контрольные определения влажности грунтов до и после уплотнения и плотности уплотненного грунта в пределах каждого слоя.

3.131. Грунтовые подушки устраивают по специально разработанным проектам и технологическим картам производства работ. Рациональную схему и порядок производства работ выбирают в зависимости от имеющегося оборудования по уплотнению грунтов, фронта работ и проекта производства работ по возведению зданий или сооружений в целом (рис. 12).

3.132. Разработку котлованов для устройства грунтовых подушек осуществляют в зависимости от толщины подушки, размеров и конфигурации фундаментов в соответствии с п. 3.128 настоящего Руководства. Траншеи под фундаменты отдельно стоящих колонн разрабатывают сплошной лентой вдоль основных рядов колонн (см. рис. 12); грунтовые подушки устраивают также в виде сплошных лент, а не на отдельных участках.

При разработке котлованов и траншей устраивают пандусы — съезды для машин. Чтобы предотвратить попадание атмосферных вод с окружающей территории, котлованы ограждают валом высотой не менее 20—30 см. Планировку дна котлована осуществляют в соответствии с п. 3.109 настоящего Руководства.

3.133. После планировки дно котлована уплотняют при оптимальной влажности грунта на глубину, превышающую толщину верхнего разрыхленного слоя, до плотности, принятой в проекте.

3.134. Для удобства производства работ всю уплот-

няемую площадь разбивают на отдельные карты, на каждой из которых последовательно чередуется выполнение основных работ по укладке грунта и его уплотнению.

**3.135.** Размеры карт назначают с учетом производительности и числа применяемых механизмов для возведения подушек, а также изменения влажности грунтов за период от начала отсыпки до окончания уплотнения.

Уменьшение влажности грунта в результате испарения в летнее время рекомендуется принимать приближенно в пределах 0,01—0,02 за сутки.

**3.136.** При возведении подушек грунт оптимальной влажности отсыпают слоями и для исключения изменения влажности под влиянием атмосферных осадков и испарения сразу же уплотняют до требуемой плотности.

С целью обеспечения достаточно равномерной сжимаемости уплотненных грунтов влажность их может изменяться в пределах до 0,04—0,05.

**3.137.** В тех случаях, когда для устройства подушек используют грунты влажностью ниже оптимальной, рекомендуется производить доувлажнение их непосредственно в карьере или резерве и доставлять их на место укладки в состоянии оптимальной влажности.

Разработку грунта в карьере или резерве производят только после полного впитывания воды и достижения грунтом равномерной влажности.

**3.138.** При небольшом объеме работ доувлажнение грунта до оптимальной влажности иногда целесообразно производить непосредственно на месте его укладки. Доувлажнение грунта производят до его уплотнения равномерно по всей площади заданным количеством воды из автоцистерны или временного водопровода. К уплотнению приступают только после того, как грунт по всей глубине приобретает влажность, близкую к оптимальной.

**3.139.** При необходимости повышения влажности уже уплотненного слоя грунта доувлажнение рекомендуется производить после взрыхления верхнего уплотненного слоя на глубину  $\frac{1}{3}$  его толщины. После полного впитывания воды в грунт и подсыхания верхней части слоя до состояния оптимальной влажности производят его доуплотнение.

**3.140.** Использование переувлажненного грунта допускается только в сухое время, когда возможно подсушивание грунта до оптимальной влажности.

Подсушивание грунта производят послойно путем естественного испарения, для чего после укладки и выравнивания грунт выдерживают установленное опытным путем время. Для ускорения процесса просушивания грунта рекомендуется производить его рыхление.

**3.141.** В случае значительных объемов работ и при применении тяжелых катков для предупреждения образования вала перед вальцом катка целесообразно производить предварительную подкатку уплотняемого грунта более легкими катками на пневмоколесном ходу с понижением давления воздуха в шинах или тракторами.

Уплотнение глинистых грунтов катками на пневматических шинах наиболее эффективно осуществлять при давлении воздуха в шинах 4—6 атм.

**3.142.** При использовании кулачковых катков необходимо учитывать, что эффективность их работы во многом зависит от состояния и чистоты кулачков. Следует обращать внимание на исправность очистных приспособлений, очистку катков от налипшего грунта и на возможность разрыхления верхней части уплотненного грунта.

**3.143.** Уплотнение грунта можно производить транспортными средствами, доставляющими грунт. В этом случае их движение следует организовать таким образом, чтобы уплотнение производилось по возможности равномерно. Доуплотнение грунта может быть осуществлено катками.

**3.144.** В случаях, когда работы по возведению подушек были прерваны на длительное время, в результате чего под влиянием атмосферных воздействий могли измениться физико-механические свойства верхнего уплотненного слоя, при возобновлении работ необходимо произвести доуплотнение его с предварительным доведением влажности грунта до оптимальной.

**3.145.** В дождливое время необходимо учитывать возможность повышения влажности грунта, поэтому целесообразно применять грунты влажностью ниже оптимальной (на 0,02—0,03).

**3.146.** Уплотнение грунтов в дождливое время производят сразу после их отсыпки. Перерывы в работах устраивают только после полного окончания уплотнения грунта, при этом уплотненная поверхность должна иметь уклон для стока воды в приемки-зумпфы, откуда ее удаляют насосами. При отсыпке грунта на мокрую поверхность в пределах нижней части слоя следует применять грунт пониженной влажности.

**3.147.** Отсыпку и уплотнение грунта в зимних условиях производят с учетом:

возможной глубины промерзания грунтов в местных климатических условиях в течение суток по данным метеостанции для оголенной поверхности;

производительности применяемого оборудования для уплотнения грунта, толщины уплотняемого слоя и числа смен в сутки;

конструкции фундаментов и принятого решения по их возведению в зимних условиях.

**3.148.** Для исключения возможности промерзания грунта в процессе его укладки и уплотнения весь процесс по возведению подушек должен быть организован с высокой интенсивностью, непрерывным потоком и желательно круглосуточно.

**3.149.** Укладка грунта на ранее уплотненный промороженный грунт допускается при толщине слоя не более 0,5 м только в тех случаях, когда влажность последнего не превышает 0,9 влажности на границе раскатывания. В противном случае промороженный грунт должен быть удален.

**3.150.** Дополнительное увлажнение грунта в зимних условиях на месте его укладки допускается только водным раствором поваренной соли.

**3.151.** Уплотнение грунтов с влажностью ниже оптимальной в зимних условиях производят путем увеличения числа проходов грунтоуплотняющих машин по одному следу и веса катков или уменьшения толщины отсыпаемого слоя грунта.

**3.152.** В процессе производства работ по поверхностному уплотнению трамбованием и устройству грунтовых подушек ведут журналы, в которых указывают:

вид уплотняемого грунта или применяемого для устройства подушек;

толщину уплотняемого слоя;

вес, размеры и высоту сбрасывания трамбовок (тип грунтоуплотняющей машины);

число ударов (проходов) трамбовки;

плотность и влажность уплотненного грунта. Журналы заполняют в процессе производства работ (см. прил. 1, 2) и подписывает их сменный инженер или производитель работ.

**3.153(3.11)** Вытрамбовывание котлованов под фундаменты должно выполняться с соблюдением следующих требований:

а) вытрамбовывание котлованов под отдельно стоящие фундаменты надлежит выполнять сразу на всю глубину котлована без изменения положения направляющей штанги трамбуемого механизма;

б) доувлажнение грунта (в необходимых случаях) следует производить от отметки дна котлована на глубину не менее полуторной ширины котлована;

в) оттаивание мерзлого грунта следует производить

на всю глубину промерзания в пределах площади, стороны которой равны полуторным размерам сторон котлована; вытрамбовывание котлованов при отрицательной температуре воздуха следует производить без дополнительного увлажнения грунта.

3.154. Вытрамбовывание котлованов состоит из следующих процессов:

вертикальной планировки площадки с удалением растительного слоя;

разбивки осей фундаментов и подготовки основания, включая доувлажнение грунта до оптимальной влажности или оттаивание мерзлого грунта;

вытрамбовывания котлованов.

3.155. Перед вытрамбовыванием котлованов на строительной площадке срезают растительный слой, содержащий более 0,05 (по весу) органических включений. Чтобы предотвратить проникание в котлован атмосферных вод с окружающей территории, котлован обваловывают. Дно его планируют с таким расчетом, чтобы не могли скапливаться атмосферные осадки.

3.156. Перед началом вытрамбовывания производят разбивку центров и углов будущих фундаментов. Трамбовку устанавливают в каждом случае согласно разбивке, при этом отклонение допустимо на величину не более  $\pm 5$  см.

3.157. Каждый котлован вытрамбовывают на заданную глубину с одной стоянки механизма. Глубина вытрамбованного котлована должна соответствовать проектной отметке с отклонением не более  $\pm 3$  см.

3.158. Прямоугольные фундаменты (например, сдвоенные фундаменты температурного шва здания) вытрамбовывают двумя захватками путем поворота стрелы экскаватора или крана на необходимый угол. Для достижения большего эффекта уплотнения глубина вытрамбовывания для каждой захватки не должна превышать 60—80 см, а перепад по высоте должен быть не более 30 см. Эти положения сохраняются и при вытрамбовывании траншей под ленточные фундаменты. В последующем трамбуемый механизм должен последовательно перемещаться вдоль траншеи.

3.159. При вытрамбовывании котлованов контур площади замачивания принимается больше контура площади фундамента на величину  $d$  в каждую сторону от краев фундамента. Чтобы вода не растекалась в стороны, площадь замачивания по контуру обваловывают грунтом на высоту 15—20 см или устанавливают специальную инвентарную переносную раму, заменяющую обваловывание. Количество заливаемой воды для замачивания определяется по формуле [3 (1)].

3.160. В процессе вытрамбовывания котлованов ведется журнал производства работ, в котором указываются:

- вид уплотняемого грунта;
- глубина вытрамбовывания;
- число ударов трамбовки;
- размеры, вес и высота сбрасывания трамбовки.

3.161(3.12). Глубинное уплотнение грунтов грунтовыми сваями должно выполняться с соблюдением требований:

а) проходка скважин станками ударно-канатного бурения должна осуществляться, как правило, при природной влажности грунта; станки должны быть устойчивы, а штанги ударного снаряда должны быть строго вертикальны; проходку скважин надлежит производить с использованием преимущественно ударных снарядов диаметром до 0,45 м и весом не менее 3 тс при высоте сбрасывания 0,8—1,2 м;

б) устройство скважин с помощью взрыва допускается, если влажность грунта находится на пределе раскатывания, а при меньшей влажности грунт должен быть доувлажнен; в случае отсутствия указаний в про-

екте шнуры бурятся диаметром 80 мм, а ВВ принимается в виде патронов аммонита № 9 или № 10 весом по 50 г в количестве от 5 до 10 шт. на 1 м шнура; при проходке скважин взрывом их надлежит устраивать через одну, а пропущенные — только после засыпки и послойного уплотнения ранее пройденных;

в) перед засыпкой каждой скважины, полученной взрывом, должны производиться замеры ее глубины; в случае обнаружения завала высотой до 1,5 м он должен быть уплотнен 20 ударами трамбуемого снаряда; если завал более 1,5 м — делается новая скважина;

г) для уплотнения грунта в скважинах следует преимущественно применять станки ударно-канатного бурения, обеспечивающие возможность использования грунтов с отклонением от оптимальной влажности в пределах от  $\pm 0,02$  до  $-0,06$ ;

д) проходка скважин станками ударно-канатного бурения в зимнее время допускается при промерзании грунта на глубину не более 0,3 м, а при большей глубине — только после оттаивания промерзшего слоя или проходки его вращательным бурением; набивку скважин при отрицательной температуре воздуха необходимо производить только талым грунтом.

3.162. Глубинное уплотнение грунтовыми сваями должно выполняться по уточненному на основе опытных работ проекту производства и организации работ и состоит из следующих этапов:

- а) разбивки сетки грунтовых свай;
- б) пробивки скважин до проектной глубины;
- в) доставки грунта и засыпки его в скважины отдельными порциями с послойным уплотнением до проектной плотности;

г) поэтапного контроля за размещением скважин в плане, их пробивкой, толщиной отсыпанного слоя грунта в скважину и качеством уплотнения массива в процессе производства работ. Число одновременно работающих станков устанавливают исходя из размеров уплотняемой площади.

3.163. Для глубинного уплотнения используют станки ударно-канатного бурения типа БС-1М или другие станки, позволяющие применить ударный снаряд весом не менее 3 т, что обеспечивает использование наконечников для пробивки скважин диаметром 0,5—0,6 м.

Основными узлами станка ударно-канатного бурения БС-1М является рама, мачта, ходовой механизм, механическая часть с системой передач, ударный снаряд и силовое оборудование. Во время работы станка рама дополнительно опирается на три винтовых домкрата, шарнирно-прикрепленных к ней с помощью кронштейнов. Домкраты частично разгружают ходовую часть от знакопеременной нагрузки. Ударный снаряд, входящий в комплект станков ударно-канатного бурения, состоит из ударной штанги, наконечников в виде долот различной конструкции и канатного замка. Длина бурового снаряда равна 10—11,5 м.

3.164. При ударно-канатном бурении ударный снаряд периодически поднимают на некоторую высоту, а затем свободно сбрасывают на забой скважины. Общая энергия удара равна

$$P = mgH,$$

где  $m$  — масса бурового снаряда;  
 $g$  — ускорение свободного падения;  
 $H$  — высота падения бурового снаряда.

3.165. Для уплотнения просадочных грунтов станок БС-1М приспособляют к проходке скважин диаметром 0,5—0,6 м, для чего его оборудуют:

наконечником параболической формы диаметром 426 мм (рис. 13);  
стальным цилиндрическим кондуктором диаметром 550 мм, длиной 1500 мм, толщиной стенок 10—12 мм,

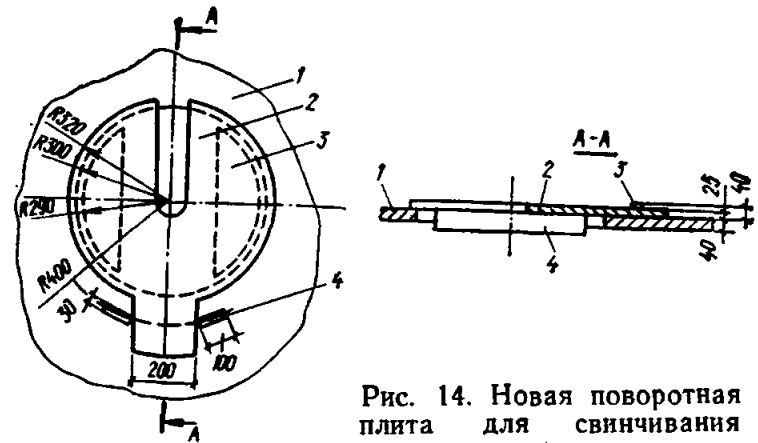
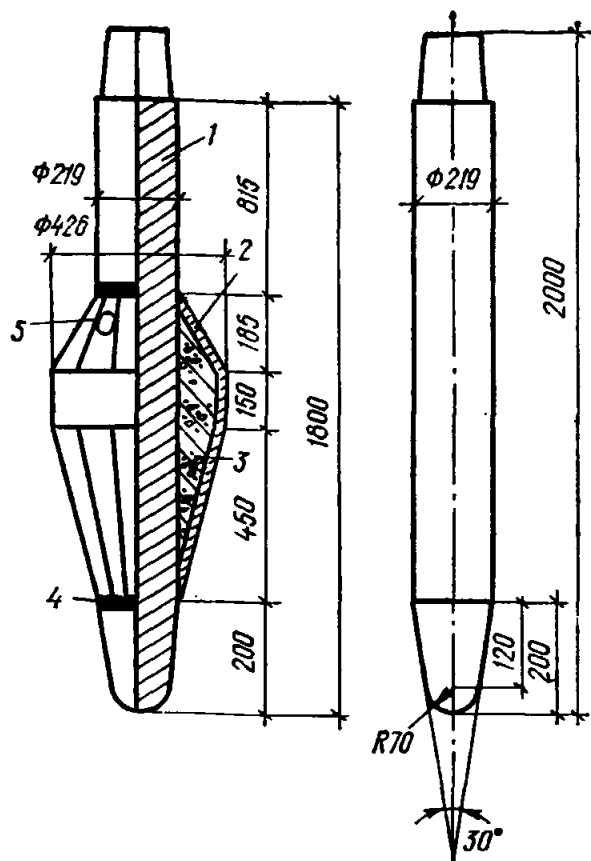


Рис. 14. Новая поворотная плита для свинчивания штанг ударного снаряда

1 — поворотная плита; 2 — ключ для свинчивания штанг; 3 — упоры, приваренные к ключу; 4 — упоры, приваренные к плите

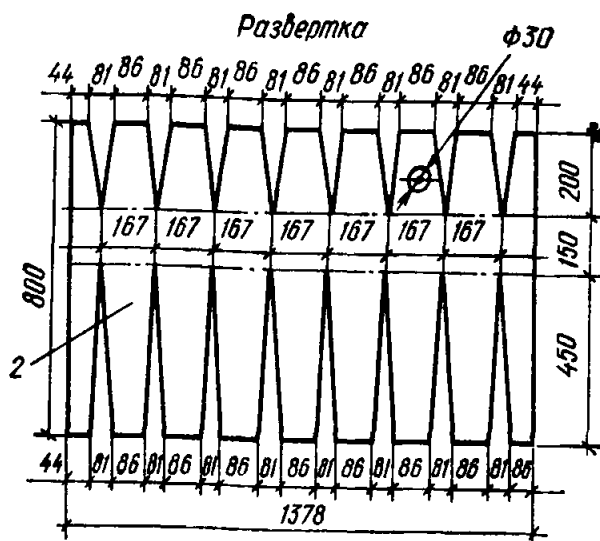


Рис. 13. Конструктивная схема наконечника (тип 1) для пробивки скважин

1 — сердечник-долото; 2 — оболочка; 3 — бетон; 4 — сварные швы; 5 — отверстие для подачи бетонной смеси под оболочку

предназначенным для исключения расширения устья скважины, а также для более точной ее пробивки;

новой поворотной плитой для свинчивания штанг с отверстием диаметром 600 мм (рис. 14).

Эти несложные приспособления можно изготовить в любых мастерских.

3.166. Наконечник для проходки скважин изготавливают на месте, используя долото, к которому приваривают оболочку необходимой геометрической формы из листовой стали толщиной 10—12 мм. Зазор между долотом и оболочкой заполняют цементным раствором.

Наконечник можно изготавливать литым из стали.

3.167. Для пробивки скважин и трамбования грунта в них применяют наконечники двух типов. Каждый наконечник состоит из сердечника и оболочки, между которыми заливают бетон. Сердечником служит долото. Оболочку изготавливают из стального листа.

Оболочка наконечника типа I (см. рис. 13), предназначенного для пробивки скважин, имеет форму двух усеченных конусов с цилиндрической частью между ними высотой 150—200 мм. Ударная часть сердечника заточена на конус с углом при вершине 30°. Оболочка наконечника типа II (рис. 15) запроектирована в форме параболоида внизу и усеченного конуса вверху; в средней ее части также имеется цилиндр высотой 150 мм.

Ударная часть сердечника заточена на конус с углом при вершине 60°. Диаметр основания конуса наконечника равен 426 мм. Скважина, пробиваемая таким наконечником, получается диаметром 500—600 мм в результате раскачивания (биения) бурового снаряда, имеющего высокое расположение центра тяжести.

3.168. Скважины разрешается пробивать, когда зазор между поверхностью наконечника свободно висящего ударного снаряда и внутренней поверхностью цилиндра (кондуктора) составляет не более 4 см, а ось цилиндра-кондуктора не совпадает с осью скважины не более чем на 0,25 проектного диаметра скважин (10—12 см).

3.169. Пробивку скважин станками ударно-канатного бурения производят с поверхности спланированной площади или со дна котлована через одну в любом направлении. Пропущенные скважины пробивают после набивки грунтом ранее полученных.

Скважины пробивают одним станком с наконечником, используемым также и для послойного уплотнения засыпаемого грунта или двумя станками с использованием второго станка для изготовления пропускаемых первым станком скважин.

3.170. После пробивки скважин образуется буферный (разрыхленный) слой грунта толщиной 2,5 м (5 диаметров сердечника), поэтому при расположении станков на отметке подошвы фундамента после окончания глубинного уплотнения следует доуплотнить буферный слой тяжелыми трамбовками.

3.171. Равномерное уплотнение грунта в основании с использованием энергии взрыва обеспечивается при средней влажности грунта в уплотненном массиве, близкой к оптимальной.

Когда природная влажность грунта меньше оптимальной, производят подготовку основания для глубинного уплотнения путем искусственного доувлажнения грунта до оптимальной влажности.



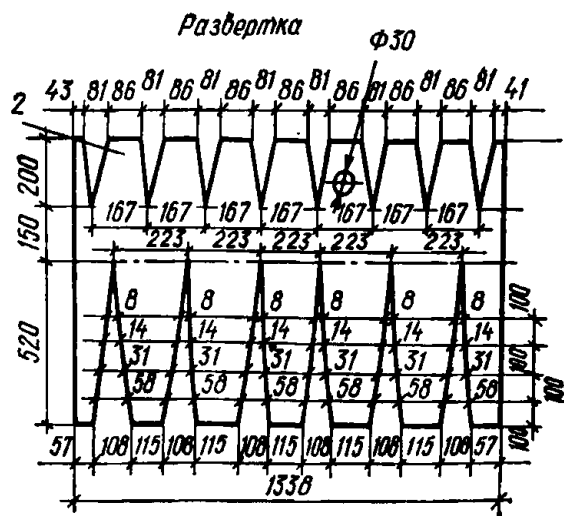
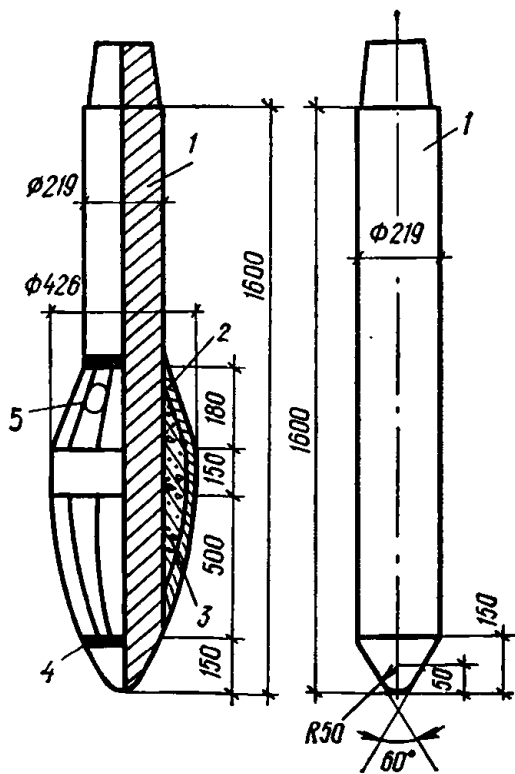


Рис. 15. Конструктивная схема наконечника (тип II) для трамбования грунта в скважине

1 — сердечник-долото; 2 — оболочка; 3 — бетон; 4 — сварные швы; 5 — отверстие для подачи бетонной смеси под оболочку

3.172. Контрольное определение природной влажности грунта перед производством работ по глубинному уплотнению осуществляют по образцам грунта, отобранным из разведочных скважин через 1 м по глубине.

Скважины пробуривают на всю глубину просадочной толщи в пределах контура возводимого сооружения из расчета одна скважина на каждые 1000 м<sup>2</sup> уплотняемой площади, но не менее одной скважины.

По образцам, отобранным из скважин, составляют чертежи колонок с указанием результатов определения природной влажности грунта и влажности его на границе раскатывания для каждого слоя по глубине. На основании чертежей колонок определяют среднеарифметические значения влажности грунта в природном состоянии и на границе раскатывания для каждого слоя однородного грунта.

Таблица 2

| Вид грунта при влажности $W$ | Количество воды, тс/м <sup>3</sup> , грунта, необходимое для повышения влажности грунта до оптимального значения при влажности его в природном состоянии, % |       |       |       |       |       |
|------------------------------|---|-------|-------|-------|-------|-------|
|                              | 0,07  | 0,08  | 0,09  | 0,10  | 0,11  | 0,12  |
| Супесь                       | 0,144   | 0,128 | 0,112 | 0,096 | 0,080 | 0,062 |
| Суглинок                     | 0,176   | 0,160 | 0,144 | 0,128 | 0,112 | 0,096 |

Продолжение

| Вид грунта при влажности $W$ | Количество воды, тс/м <sup>3</sup> , грунта, необходимое для повышения влажности грунта до оптимального значения при влажности его в природном состоянии, % |       |       |       |       |
|------------------------------|---|-------|-------|-------|-------|
|                              | 0,13  | 0,14  | 0,15  | 0,16  | 0,17  |
| Супесь                       | 0,048   | 0,032 | 0,016 | —     | —     |
| Суглинок                     | 0,080   | 0,062 | 0,048 | 0,032 | 0,016 |

Примечание. Таблица составлена для  $\gamma_{ск} = 1,6$  тс/м<sup>3</sup>, при  $W_p = 0,16$  — для супеси и  $W_p = 0,18$  для суглинка.

По полученным послойным среднеарифметическим значениям влажности определяют средневзвешенную влажность по глубине грунта в природном залегании и на границе раскатывания для всей уплотняемой толщи по формуле

$$W_{ср} = \frac{W_1 h_1 + W_2 h_2 + W_3 h_3}{h_1 + h_2 + h_3} \quad (4)$$

где  $W_{ср}$  — средневзвешенная влажность грунта;  $W_1, W_2, W_3$  — соответствующие среднеарифметические значения влажности отдельных однородных слоев грунта;

$h_1, h_2, h_3$  — толщина однородных слоев грунта, м.

3.173. Потребное количество воды в тоннах на 1 м<sup>3</sup> грунта для повышения его влажности до оптимального значения определяется по формуле [3 (1)], а для принятых значений плотности и влажности грунта может быть определено по табл. 2.

Замачивание основания производят после удаления растительного слоя, а при наличии насыпных грунтов, состоящих из строительного мусора с органическими остатками, после их удаления в пределах уплотняемой площади.

Заливку расчетного количества воды производят в пределах всей уплотняемой площади, а при больших площадях — отдельными участками.

При глубине уплотнения более 10 м воду заливают через дно котлована и через дренажные скважины диаметром 120—150 мм, полученные бурением или пробивкой.

Число дренажных скважин назначают из расчета одна скважина на 15 м<sup>2</sup> площади уплотняемого основания. Дренажные скважины для замачивания пробивают или бурят между запроектированными грунтовыми сваями и заполняют дренирующим материалом (песком или шлаком).

3.174. При производстве работ в зимнее время замачивание грунта производят только через скважины, которые пробуривают или пробивают любым способом.

3.175. Для обеспечения быстрого просачивания требуемого по расчету количества воды в грунт необходимо

исключить возможность взмучивания грунта на дне котлована. В этих целях воду заливают с помощью деревянных лотков с перегородками типа быстротока.

Количество воды, поступающей в котлован, учитывают водомером или другим способом, обеспечивающим точность учета расхода воды до 10%.

3.176. После полного просачивания воды в грунт и подсыхания дна котлована производят контрольное разведочное бурение с отбором образцов для определения влажности грунта. Если влажность окажется ниже предусмотренной проектом, производится дополнительное увлажнение.

3.177. Скважины-шпур для установки цепочки патронов ВВ устраивают диаметром 70—80 мм. Проходка скважин указанного диаметра может осуществляться любым способом: бурением, пробивкой молотом или вибромолотом. Независимо от применяемого способа скважины-шпур должны быть строго вертикальны.

Отклонение от вертикали допускается до 0,5% ее глубины.

3.178. Для пробивки скважин-шпуров применяются буровые штанги диаметром 48—52 мм. Штанги забивают в грунт звеньями длиной 2—2,5 м при помощи легкого копра с молотом весом 250—350 кг или с вибратором.

В первое звено штанги ввинчивается конусообразный башмак диаметром 70—80 мм, изготовленный из металла (литой из чугуна или выточенный из стали), который обеспечивает легкое извлечение штанги после пробивки.

Верх штанги для сохранения резьбы при забивке накрывается наголовником в виде стальной пробки или муфты большого диаметра с деревянной прокладкой. По мере забивки отдельные звенья свинчиваются между собой до пробивки на проектную глубину скважины.

3.179. Для обеспечения вертикальности скважин-шпуров штанги погружаются через кондуктор или направляющие. Извлечение штанг производится при помощи того же копра, которым производилась забивка.

Проходка скважин-шпуров на уплотненном участке производится от его периферии к центру через одну скважину-шпур. Проходка оставшихся скважин-шпуров производится после взрыва пройденных скважин и набивки их грунтом.

Проходка скважин-шпуров фиксируется в журнале глубинного уплотнения оснований (см. прил. 6).

3.180. Патроны применяются фабричного изготовления. При отсутствии готовых патронов они изготавливаются на месте в бумажных гильзах из плотной, желативно водонепроницаемой бумаги, накатанной в два слоя на деревянные болванки с последующей заклепкой или закаткой торца. Дно гильзы забивается по торцу болванки. Если в нижней части скважины-шпура имеется вода, применяются гидроизолированные гильзы.

Аммонит засыпается в гильзы мерными стаканчиками по 50 г с точностью при взвешивании 0,5 г, после чего гильза закрывается.

При хранении изготовленных патронов должны быть приняты меры к обеспечению сохранения влажности ВВ до момента взрыва. При повышении влажности ВВ их применение не допускается.

3.181. Потребное число патронов устанавливается на основе полученного инженерно-геологического разреза для каждого слоя однородного грунта в отдельности. Число патронов на 1 м шпура рекомендуется назначать исходя из степени глинистости грунта, характеризующей числом пластичности, согласно табл. 3.

Потребное число патронов на 1 м скважины-шпура для получения проектного диаметра скважины зависит от влажности грунта, работоспособности ВВ и др. и уточняется на основе опытных взрывов.

3.182. Назначенное число патронов размещается строго равномерно в пределах каждого однородного слоя

грунта по всей глубине скважины-шпура. Для обеспечения неизменного положения патронов в заряде до момента взрыва они надежно прикрепляются к одной или двум нитям из шпагата или отожженной проволоки.

Длина цепочки патронов заряда назначается с таким расчетом, чтобы верхний патрон оказался на 0,5—0,7 м ниже поверхности земли (устья шпура) во избежание выброса земли при взрыве.

До опускания заряда в скважину-шпур должны быть проверены: ее вертикальность, глубина, число патронов, их расположение и длина заряда и их соответствие данным проекта.

Заряд опускается в центре скважины-шпура непосредственно перед взрывом и должен находиться в действующем состоянии под действием собственного веса. Для этого нити, к которым подвешены патроны, должны быть прикреплены к небольшому деревянному бруску, уложенному над устьем скважины-шпура.

3.183. Взрыв осуществляется при помощи детонирующего шнура длиной не менее глубины шпура в каждой скважине-шпуре отдельно. Одновременно взрыв нескольких зарядов не допускается. Интервал между взрывами отдельных зарядов принимается не менее 1 мин.

3.184. После производства взрыва и выхода газов должны быть определены путем промеров глубина и примерный диаметр скважины, а также произведен осмотр скважины при помощи электролампы. Глубина полученной скважины измеряется рулеткой с подвешенным к ней грузом.

3.185. При взрыве может образоваться завал части скважины переуплотненным грунтом.

Если высота завала больше 1,5 м, скважину следует считать бракованной. В этом случае в начале протрамбовывают завал, затем скважину заполняют грунтом с послойным уплотнением и в непосредственной близости устраивают дополнительную грунттовую сваю.

Для достижения необходимой плотности грунт в завале увлажняется. После впитывания воды в грунт, примерно через полчаса после заливки, завал утрамбовывается не менее чем 20 ударами. Первая порция грунтового материала засыпается в скважину после утрамбовывания слоя обвалившегося грунта.

3.186. Вся работа по расширению скважин энергией взрыва при глубинном уплотнении выполняется с соблюдением установленных правил для производства взрывных работ в соответствии с «Едиными правилами безопасности при взрывных работах».

3.187. Глинистый грунт должен засыпаться в скважину отдельными порциями при оптимальной влажности. Отклонение от оптимальной влажности допускается при уплотнении станками ударно-канатного бурения в пределах от +0,02 до 0,06. При меньшей влажности грунта производится его равномерное доувлажнение.

Уплотнение грунтов в скважинах должно производиться станками ударно-канатного бурения до средней плотности, указанной в проекте.

3.188. Скважины заполняют грунтовым материалом одинаковыми дозами, каждая из которых уплотняется станком БС-1М. В качестве грунтового материала используются супеси и суглинки (без включения растительных остатков и строительного мусора), имеющие оптимальную влажность.

Если влажность предназначенного к засыпке в скважину грунта не отвечает требованию проекта, производят его равномерное доувлажнение.

Таблица 3

| Число пластичности грунта | Число патронов на 1 м скважины шпура |
|---------------------------|--------------------------------------|
| 0,05                      | 5                                    |
| 0,06—0,08                 | 6                                    |
| 0,09—0,12                 | 7                                    |
| 0,13—0,14                 | 8                                    |
| 0,15—0,16                 | 9                                    |
| 0,17 и более              | 10                                   |

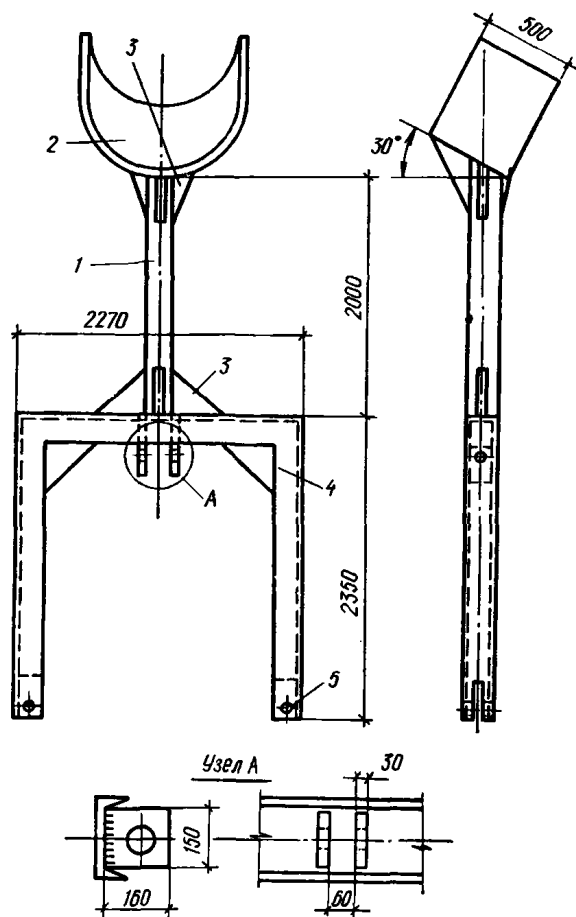


Рис. 16. Дозатор (совок) емкостью 0,35 м<sup>3</sup> для засыпки скважин грунтом

1 — толкатель из трубы диаметром 219 мм, длиной 2 м; 2 — совок; 3 — место крепления гидropодъемника ножа бульдозера и толкателя; 4 — рама толкателя из швеллера № 20; 5 — вилка крепления толкателя к раме бульдозера

Ориентировочное количество воды в м<sup>3</sup>, потребное для увлажнения 1 м<sup>3</sup> грунта, в зависимости от его влажности определяется по формуле [3 (1)] или принимается по табл. 2.

3.189. Доставленный к месту работ и подготовленный к засыпке грунтовый материал должен быть в короткий срок использован для набивки скважин.

Если создается запас грунтового материала, то должны быть приняты меры против возможного его высыхания или переувлажнения (покрытие грунта брезентом, хранение под навесом и т. п.).

3.190. Объем грунтового материала в дозе назначают из расчета получения столба рыхлого материала в скважине высотой не более 2,5 проектных диаметров скважины.

Грунт засыпают в скважину при поднятом ударном снаряде с помощью механизмов, снабженных дозаторами, обеспечивающими засыпку грунта дозами, равными 0,15 м<sup>3</sup> при весе ударного снаряда 1 т или 0,25 м<sup>3</sup> (порядка 400 кг) при весе ударного снаряда 3 тс.

3.191. Для засыпки грунта приспособление в виде совка (рис. 16), изготовленного из отрезка трубы диаметром 522 мм, длиной до 500 мм, разрезанного вдоль на две половины. Толщина стенки трубы должна быть не менее 10 мм. Совок приваривают к трубе диаметром 219 мм, длиной 200 см. Полуцилиндриче-

скую часть совка усиливают ребрами жесткости, привариваемыми к выпуклой его стороне. Такое приспособление навешивают при засыпке скважин на отвал бульдозера, который используют также при планировке и складировании грунта.

3.192. Трамбование дозы грунтового материала в скважине производится с помощью станка ударно-канатного бурения с весом ударного снаряда не менее 1т, с обеспечением энергии одного удара не менее 0,8 т·м

Число ударов устанавливается из расчета работы: 100 тсм на 1 т трамбуемого материала, подлежащего уплотнению до плотности 1,75 тс/м<sup>3</sup>, 30 тсм на завал высотой не более 1,5 м, образовавшийся в скважине.

Участок скважины выше отметки заложения фундамента уплотняется 5—8 ударами на каждую дозу засыпаемого грунта.

3.193. Набивку скважин грунтом ведут до полного ее окончания. В случае перерыва в работе скважину следует закрыть исходя из соображений техники безопасности.

Для набивки 1 м скважины требуется 400—500 кг грунта, а для уплотнения его до указанной плотности достаточно 20 ударов. Когда станок осуществляет 44—52 удара в 1 мин, для уплотнения 1 м грунтовой свая достаточно работа станка в течение 0,5 мин.

3.194. В целях обеспечения последующего контроля за выполнением уплотнения основания грунтовыми сваями в соответствии с проектом желательна дозу грунта, засыпаемую выше уровня отметки заложения фундамента, смешивать с грунтом почвенного слоя без растительных остатков при оптимальной влажности.

3.195. В зимнее время основными трудностями, вызывающими снижение производительности работы, являются:

значительная промерзаемость верхних слоев грунта, затрудняющая пробивку скважин и вызывающая при забуривании скважины отклонение ее оси от проектной; быстрое смерзание подвозимого грунта для засыпки скважин в процессе его складирования.

Промерзание верхнего слоя грунта на глубину 0,15—0,2 м не оказывает существенного влияния на проходку скважин обычным способом. Однако скорость проходки первого метра скважин несколько снижается.

При глубине промерзания верхнего слоя грунта выше 0,20—0,30 м пробивка скважин ударным снарядом типа «капля» практически неосуществима. Основными причинами прекращения работы станков при такой глубине промерзания являются:

выход из строя штанг и наконечника из-за длительного воздействия ударной нагрузки в сочетании с отрицательной температурой;

смещение центра пробиваемой скважины от ее проектного положения.

В связи с этим появляется необходимость проведения дополнительных работ, обеспечивающих проходку мерзлого грунта. К ним относятся:

разработка мерзлого грунта станками шнекового бурения;

электропрогрев грунта;

комбинированный метод, который включает в себя электропрогрев с последующим разбуриванием грунта станками шнекового бурения.

При глубине промерзания верхних слоев грунта до 0,5 м наиболее целесообразно использовать ямобуры и буры-столбоставы, техническая характеристика которых приведена в табл. 4.

3.196. При проходке скважин в мерзлом грунте принимается следующая схема: первоначально буровой машиной разбуривается скважина диаметром не менее 325 мм, после чего на скважину устанавливается буровой станок БС-1 м, который производит дальнейшую пробивку скважин обычным диаметром 426 мм типа «капля».

Таблица 4

| Показатели                         | Единица измерения | Марки буровых машин |                    |            |                  |
|------------------------------------|-------------------|---------------------|--------------------|------------|------------------|
|                                    |                   | БИН-9               | Д-453А             | БКМ ГАЗ-63 | БКМ ЗИЛ-164      |
| База                               | —                 | Трактор ДТ-54А      | Трактор «Беларусь» | ГАЗ-63     | ЗИЛ-164          |
| Диаметр бура                       | м                 | 0,4; 0,5, 0,65      | 0,3; 0,5; 0,6      | 0,4; 0,5   | 0,3; 0,5; 0,8; 1 |
| Глубина бурения                    | м                 | 2,1                 | 1,7                | 1,7        | 3,5              |
| Частота вращения бура              | об/мин            | —                   | 103                | 95         | 42,2; 75,5       |
| Подача бура                        | мм/об             | 12                  | 8—10               | 13—14      | До 60            |
| Угол наклона оси бура              | град              | 10                  | 0                  | 15         | 15               |
| Грузоподъемность на крюк           | тс                | 0,5                 | 0,7                | 0,6        | 1,8              |
| Габариты в транспортном положении: |                   |                     |                    |            |                  |
| вес                                | кгс               | 7680                | 4800               | 4630       | 6570             |
| длина                              | мм                | 4500                | 4050               | 6150       | —                |
| ширина                             | м                 | 1900                | 2100               | 2200       | —                |
| высота                             | м                 | 3800                | 3975               | 2650       | —                |

3.197. При устройстве грунтовых свай на их качественное выполнение большое влияние оказывают свойства засыпаемого грунта, который не должен содержать в себе включений мерзлого грунта и иметь оптимальную влажность. В связи с этим в зимнее время большое значение имеют вопросы подвозки, хранения и засыпки в скважину привозного грунта.

3.198. В том случае, когда карьеры расположены на отдаленном расстоянии и имеются опасения о возможности смерзания грунта, целесообразно заранее приготовить необходимое его количество. Грунт укладывается в штабеля высотой 1,5—3 Н (Н — глубина промерзания грунта в данном районе). Грунт должен быть изолирован от наружного воздуха путем покрытия его изоляционным материалом простейшего типа.

3.199. В случае, когда грунт добывается из карьеров параллельно с ходом работ по уплотнению, доставка его на место должна быть произведена в короткий срок, чтобы исключить смерзание грунта в комья. Смерзшийся грунт до заполнения его в скважину подвергают отогреву до полного оттаивания.

Работа по заполнению скважин грунтом сопровождается наблюдением за температурой воздуха у места работы.

Результаты наблюдений заносятся в журнал глубинного уплотнения, в котором отмечается также состояние грунта, засыпаемого в скважину.

3.200(3.13). Уплотнение грунтов предварительным замачиванием должно выполняться с соблюдением следующих требований:

а) котлован или отдельные карты для замачивания должны отрываться в основном за счет удаления растительного и насыпного слоев; дно котлована планируется срезкой грунта;

б) замачивание должно выполняться путем затопления котлована водой с поддержанием уровня на высоте 0,3—0,8 м от дна и продолжаться до промачивания всей толщи просадочных грунтов и условной стабилизации просадки, за которую принимается просадка менее 1 см в неделю.

в) в процессе предварительного замачивания должны вестись систематические наблюдения за осадкой поверхностных и глубинных марок, а также за расходом воды, нивелирование марок должно производиться не реже одного раза в 5—7 дней;

г) глубину замачивания следует устанавливать по результатам определения влажности грунта через метр по глубине на всю толщину просадочного слоя;

д) при отрицательных температурах воздуха предварительное замачивание должно производиться с сохранением дна затопляемого котлована в талом состоянии и подачей воды под лед.

3.201. При уплотнении грунтов предварительным замачиванием последовательно должны выполняться следующие этапы:

подготовка котлованов — карт для замачивания; замачивание грунта в котлованах; доуплотнение верхнего слоя просадочного грунта после окончания замачивания.

Подготовка котлованов для замачивания включает в себя:

разбивку на карты; подвозку дренирующего материала; подготовку временного водопровода; бурение скважин при толщах просадочных грунтов, достигающих 15 м и более и другие строительные работы.

3.202. Котлованы отрываются бульдозером или скрепером. Вынутый грунт частично идет на обвалование. Стенки котлована делаются с минимальными откосами, а обвалование — с откосами примерно 45°. Обвалование устраивается с уплотнением грунта.

3.203. Подсыпка грунта при планировке не допускается, так как она приводит к заиливанию дна котлована и резкому снижению фильтрационной способности грунта. Планировка котлованов или отдельных карт выполняется с точностью  $\pm 10$  см от заданных отметок.

На дне котлована в целях предотвращения его заиливания отсыпается и равномерно разравнивается по всей площади дренирующий слой из песка или мелкого гравия толщиной 8—10 см. При этом дренирующий слой не должен содержать глинистых и пылеватых частиц более 30% по весу. На участке, где установлены поверхностные марки, разравнивание дренирующего материала производится вручную.

3.204. Для сокращения сроков уплотнения просадочных грунтов предварительное замачивание производится через дренажные скважины диаметром не менее 15 см, засыпанные дренирующим материалом (песком, гравием, шлаком и т. п.).

Скважины целесообразно устраивать в тех случаях, когда толщина слоя просадочных грунтов более 15 м. Скважины бурятся на глубину 0,7—0,8 величины просадочной толщи и, как правило, должны проходить слой и прослойки лессовых грунтов, обладающих пони-

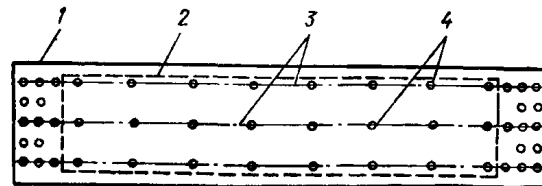


Рис. 17. Рекомендуемая схема расположения скважин для замачивания

1 — контур котлована; 2 — контур проектируемого здания; 3 — оси скважин; 4 — скважины для замачивания

женной фильтрационной способностью и служащих временным водоупором.

Расстояние между скважинами в пределах замачиваемого участка назначается 2—10 м и принимается в зависимости от их диаметра, фильтрационной способности толщи грунтов. В целях обеспечения более равномерного уплотнения грунта по всему котловану и форсирования просадки в торцах или по краям котлованов скважины располагаются чаще — через 2—5 м, а в середине — реже (рис. 17).

**3.205.** При замачивании ведутся наблюдения за: расходом воды (по водомеру или по величине понижения уровня воды в котлованах по водомерным рейкам);

временем появления просадочных трещин в грунте и развитием их во времени; осадкой поверхностных и глубинных марок.

**3.206.** В результате предварительного замачивания должна быть промочена вся толщина просадочных грунтов. Для контроля пробуривается ряд скважин с отбором проб грунта на влажность через 1 м по глубине в пределах котлована или в непосредственной близости от него.

**3.207.** После достижения условий стабилизации просадки все просадочные трещины с раскрытием более 2 см должны быть затампонированы путем заполнения местным лессовым грунтом и водой из расчета 1 м<sup>3</sup> воды на каждые 0,2—0,3 м<sup>3</sup> грунта.

Тампонаж просадочных трещин делается в несколько этапов по мере их заполнения.

Просадочные трещины раскрытием менее 2 см затрамбовываются с поверхности на глубину 0,2—0,3 м.

Дно траншей для прокладки коммуникаций, несущих воду, придорожных кюветов, а также дно и откосы арыков-оросителей в местах пересечения просадочных трещин должны уплотняться на глубину 40—60 см.

**3.208.** Для обеспечения бесперебойной подачи воды в котлован при низких температурах воздуха временные трубопроводы, задвижки, водомеры утепляются и обеспечивается свободный сток воды из трубопроводов.

**3.209.** Чтобы сохранить дно котлована в талом состоянии, высота столба воды в котлованах должна быть больше возможной толщины слоя льда. Кроме того, воду в котлован следует подавать большими объемами из расчета, чтобы высота столба воды, заливаемой за сутки, превышала среднесуточное приращение слоя льда не менее чем в 3—4 раза. Для стока воды и исключения ее замерзания на выходе участок водовода от задвижки до котлована должен иметь длину не менее 2 м в сторону котлована.

**3.210.** В зимнее время наблюдения за просадкой в процессе замачивания производятся по глубинным и поверхностным маркам, расположенным в основном за пределами котлована, залитого водой.

Перед нивелированием марок, расположенных в пределах котлована, они очищаются от льда.

При производстве работ по предварительному замачиванию в зимнее время поверхностная марка устанавливается таким образом, чтобы верхний ее конец был заподлицо с дном котлована.

Нивелирование поверхностных марок в пределах котлована в этом случае производится до и после замачивания, когда растает лед.

**3.211.** Уплотнение верхнего слоя грунта после предварительного замачивания производится тяжелыми трамбовками, грунтовыми сваями, послойным уплотнением грунта и т. п.

**3.212.** При строительстве на предварительно замоченных основаниях зданий и сооружений (резервуаров, насосных, канализационных станций и т. п.), нагрузка

от которых превышает природное давление на отметке их заложения не более чем на 0,5 кгс/см<sup>2</sup>, доуплотнение верхнего слоя грунта не производится.

**3.213.** Уплотнение верхнего слоя грунтов тяжелыми трамбовками рекомендуется при величине деформируемой зоны не более 2 м и влажности грунтов к моменту начала работ, близкой к оптимальной.

При повышенной влажности грунтов против оптимальной выполняются грунтовые подушки путем послойного уплотнения грунта.

При глубине деформируемой зоны более 4—5 м и влажности, близкой к оптимальной, уплотнение верхнего слоя грунтов целесообразно производить грунтовыми сваями.

Для ликвидации просадочных свойств грунтов в пределах деформируемой зоны иногда целесообразно применять уплотнение тяжелыми трамбовками в сочетании с устройством грунтовой подушки путем послойного уплотнения грунта.

**3.214.** Нормативное давление на уплотненные грунты предварительным замачиванием определяется так же, как и для естественных грунтов в соответствии с главой СНиП на проектирование оснований зданий и сооружений.

## Е. КОНТРОЛЬ КАЧЕСТВА И ПРИЕМКИ РАБОТ

**3.215 (3.14).** Качество работ по уплотнению грунтов надлежит проверять путем определения плотности грунта при уплотнении трамбованием через 0,25—0,5 м по глубине, а при послойном уплотнении — укаткой в середине каждого слоя; количество пунктов определения плотности устанавливается из расчета одного пункта на каждые 300 м<sup>2</sup> уплотненной площади и должно быть всего не менее 2 проб при уплотнении трамбованием и 3 проб в каждом слое при послойном уплотнении укаткой. При уплотнении тяжелыми трамбовками грунтов с оптимальной влажностью качество уплотнения допускается проверять контрольным определением отказа из расчета 1 определение на каждые 100 м<sup>2</sup> уплотненного грунта.

Качество работ при уплотнении грунтовыми сваями проверяется путем определения плотности уплотненных грунтов на отметке заложения фундаментов в пределах участков между тремя грунтовыми сваями, расположенными в плане по вершинам равнобедренного треугольника; количество пунктов устанавливается из расчета один на каждые 1000 м<sup>2</sup> уплотненной площади. Фактическое расстояние и глубина их должны соответствовать проекту. В случае если расстояние между центрами грунтовых свай окажется больше проектного на 0,4 диаметра, устанавливаются дополнительные грунтовые сваи.

Качество уплотнения грунта при любом способе производства работ признается удовлетворительным, если средняя плотность грунтов в уплотняемом основании соответствует проекту. Допустимое отклонение в сторону уменьшения от плотности, принятой в проекте, не должно превышать 0,05 тс/м<sup>3</sup> в количестве не более 10% общего числа определений.

**3.216 (3.15).** Результаты работ по уплотнению просадочных грунтов должны фиксироваться в соответствующих журналах (прил. 1, 2).

Приемка работ по уплотнению просадочных грунтов производится по данным определения плотности и влажности уплотненных грунтов с составлением акта.

**3.217.** Приемка работ по поверхностному уплотнению грунтов тяжелыми трамбовками производится только после дополнительного уплотнения разрыхленного слоя грунта у поверхности.

Уплотнение признается удовлетворительным, если понижение отметки основания под действием ударов трамбовки не превышает величины установленного отката.

Контрольное определение отказа производится двумя ударами трамбовки при сбрасывании ее с высоты, принятой при производстве работ, но не менее 4 м.

Если, по данным контрольного трамбования или определения качества выполненных работ, уплотнение окажется неудовлетворительным, производится дополнительное уплотнение. Необходимое число ударов или проходов машины устанавливается комиссией по приемке работ.

По контрольной проверке качества уплотнения составляется двусторонний акт приемки работ по поверхностному уплотнению основания и устройству грунтовых подушек.

Приемка работ по вытрамбовыванию котлованов и возведению фундаментов производится на основе:

акта выполнения опытных работ;

исполнительной схемы расположения котлованов в плане, журнала производства работ по вытрамбовыванию котлованов (см. прил. 4);

исполнительной схемы расположения фундаментов в плане и их абсолютных отметок;

двустороннего акта на скрытые работы по доуплотнению верхнего слоя или его удалению, составленного представителями заказчика и исполнителя.

3.218. Изготовление грунтовых свай в пределах отдельных фундаментов должно сопровождаться технической документацией в виде журнала глубинного уплотнения основания, составленного по форме, приведенной в приложении.

Для составления технической документации необходимо в пределах каждого фундамента установить нумерацию грунтовых свай, позволяющую легко отыскивать и проверять показатели изготовления грунтовой сваи. Наряду с этим устанавливается нумерация (или обозначение) фундаментов, в основании которых производится уплотнение грунта, а также отдельных блоков, находящихся в пределах одного сплошного поля грунтовых свай, но различающихся между собой проектной отметкой дна котлована.

3.219. Журнал глубинного уплотнения оснований должен заполняться в процессе производства работ непосредственно на месте, после чего передается начальнику участка или специально выделенному лицу, которые ведут наблюдения за производством работ по уплотнению грунта и учет изготовленных грунтовых свай при глубинном уплотнении основания.

3.220. По окончании работ по глубинному уплотнению составляется схема фактического изготовления грунтовых свай с нумерацией и указанием глубины каждой сваи.

3.221. Приемка законченных работ по подготовке оснований глубинным уплотнением должна осуществляться на основании следующих материалов:

журналов и актов производства работ по глубинному уплотнению;

исполнительной схемы расположения грунтовых свай с указанием фактической их глубины;

результатов контроля качества уплотнения по шурфам.

3.222. Приемка работ по глубинному уплотнению просадочных грунтов предварительным замачиванием должна осуществляться по результатам замера осадки поверхностных и глубинных марок, а также по результатам контрольного определения влажности грунта в пределах всей замоченной толщи.

Степень влажности промоченного грунта в пределах всей толщи должна быть не менее 0,8 полной влагоемкости грунта.

3.223. После наступления условной стабилизации производится определение степени влажности грунта и величины относительно просадочности в слоях грунта на всю глубину просадочной толщи.

Относительная просадочность грунта, потерявшего просадочные свойства при уплотнении методом предварительного замачивания, должна быть менее 0,01 при природном давлении.

Отбор образцов грунта для определения влажности, плотности и относительной просадочности грунта производится из шурфов или скважин через каждые 1—2 м по глубине из расчета один шурф или две скважины на каждые 10000 м<sup>2</sup> замачиваемой площади. Шурф или скважины могут располагаться за пределами застраиваемых участков.

3.224. В том случае, если толща недостаточно увлажнена (п. 3.223), производится повторное замачивание до получения условной стабилизации просадки. В необходимых случаях рекомендуется изменить методику замачивания, а именно: изменить число, глубину и расположение скважин для замачивания (п. 3.204).

3.225. После окончания всех работ по предварительному замачиванию производится повторная вертикальная съемка участка. На ее основе составляется проект вертикальной планировки застраиваемой площади с учетом величины просадки грунта в котлованах и на окружающей территории.

## Раздел 4

# СТРОИТЕЛЬНОЕ ВОДОПОНИЖЕНИЕ

4.1 (4.1). Правила настоящего раздела распространяются на работы по искусственному понижению уровня грунтовых вод способами открытого водоотлива, дренажа, иглофильтровым, вакуумным, электроосмотическим и открытым водопонизительных скважин, которые применяются самостоятельно или в различных сочетаниях в период строительства зданий и сооружений.

4.2. Искусственное понижение уровня грунтовых вод достигается путем их откачки или отвода к пониженным местам. Оно носит название «строительное водопонижение», когда применяется при производстве земляных и других строительных работ по возведению фундаментов, гидротехнических сооружений, различных подземных сооружений и коммуникаций, а также при разработке горных выработок в строительный период.

Сущность метода основывается на том, что при откачке грунтовых вод, поступающих в скважину, котлован, подземную выработку, поверхность воды в грунте приобретает воронкообразную форму с уклоном к месту откачки. Аналогичный эффект достигается при устройстве дренажа (отводе) грунтовых вод.

Воронкообразная (пониженная) поверхность грунтовых вод называется депрессионной поверхностью, а пространство между непониженной поверхностью грунтового потока и депрессионной поверхностью — депрессионной воронкой.

По мере откачки депрессионная воронка увеличивается по площади распространения и в глубину. Если интенсивность откачки остается постоянной, то со временем наступает стабилизация—установившийся режим, при котором не происходит дальнейшего развития депрессионной воронки. С прекращением откачки уровни грунтовых вод восстанавливаются, и их поверхность постепенно приобретает свою первоначальную (природную) форму.

4.3. Задачи строительного водопонижения заключаются в соответствующем развитии и поддержании в течение необходимого времени депрессионной воронки в водоносных грунтах, прорезаемых котлованом (сооружением), а также в снятии избыточного напора в подстилающих водоносных грунтах, отделенных от котлована водоупором.

Решение второй задачи — снятие напора в подстилающих слоях — обычно достижимо в требуемых размерах; когда, кроме того, полностью решается и первая — основная задача так, что депрессионная поверхность потока в грунтах, прорезаемых котлованом, нигде его не пересекает, тогда строительное водопонижение оказывается особенно эффективным — представляется возможным вести все подземное строительство насухо — как в неводоносных грунтах.

В некоторых случаях полное решение первой задачи невозможно (или требует чрезмерных затрат), например, когда котлован прорезает водоносные слои на всю их толщину, или когда близко под дном котлована залега-

ют водоупорные грунты. В таких случаях депрессионная поверхность грунтового потока пересекает котлован и имеет место фильтрация (высачивание) грунтовых вод через откосы. Фильтрацию необходимо сводить к возможному минимуму, и должны приниматься меры по обеспечению устойчивости откосов котлована.

Возникающие на практике задачи строительного водопонижения не всегда возможно решать применением какого-нибудь одного из вышеперечисленных способов. Во многих случаях применяются комбинированные решения с использованием иногда одновременно, а иногда на разных этапах строительства двух или нескольких способов водопонижения. Так, например, применяя открытые водопонизительные скважины, расположенные вне котлована, в случае если последний прорезает водоупорные прослойки или заглубляется до водоупора, внутри него приходится прибегать к дополнительному открытому водоотливу, к использованию иглофильтров или дренажа.

4.4. Кроме вышеперечисленных для строительного водопонижения возможно применение и других средств: водоприемники с горизонтальными участками фильтров, азрация водоносных пластов, фильтрующие пригрузки. Целесообразность применения тех или иных средств должна решаться в проекте.

При строительном водопонижении используются в основном временные устройства, а необходимые оборудование и средства устанавливаются, как правило, на определенный срок, ограниченный продолжительностью данного строительства. Наряду с этим могут быть использованы водопонизительные средства и устройства, предусмотренные для эксплуатации сооружения или предприятия. В этом случае водопонизительные средства и устройства должны отвечать соответствующим требованиям проекта, учитывающим условия их дальнейшей эксплуатации.

Совокупность определенно расположенных и предназначенных для приема, откачки и отвода грунтовых вод в строительный период устройств и средств и планомерно соответственно общему ходу строительства выполняемых работ по их сооружению, вводу в действие и содержанию составляет систему строительного водопонижения или водопонизительную систему.

Водопонизительным системам иногда присваивается наименование по типу и характеру главных водопонизительных устройств: линейная — при расположении водопонизительных устройств в ряд по прямой линии; контурная — при их расположении по контуру, огибающему сооружение; кольцевая, когда контур расположения водопонизительных устройств замкнутый; ярусная — при расположении водопонизительных устройств на нескольких уступах по глубине котлована; иглофильтровая; скважинная и т. д.

4.5 (4.2). Выбор способов водопонижения должен учитывать природную обстановку, размеры осушаемой

зоны, способы производства строительных работ в котловане и вблизи него, их продолжительность и другие местные условия строительства.

При осуществлении работ по водопонижению должны предусматриваться меры против нарушения природных свойств грунтов в основании существующих и вновь возводимых сооружений и меры, препятствующие нарушению устойчивости откосов и дна котлована.

Водопонизительные работы должны быть взаимосвязаны с земляными и другими строительными работами в зоне действия водопонизительных систем по срокам и технологии производственных процессов, а также по условиям размещения технических средств.

4.6. При выборе способа водопонижения следует прежде всего исходить из того, в какой мере тот или иной способ может быть эффективным в данных природных условиях. В то же время необходимо учитывать, что в процессе работ природная обстановка изменяется. Изменения происходят как вследствие ведения строительства, так и в результате самого водопонижения. Изменяются условия питания и движения грунтовых вод: ухудшение на строительной площадке условий стока поверхностных вод способствует повышенной инфильтрации их в грунт; водотоки и водоемы, до начала строительства служившие дренажем для грунтовых вод, при глубоком понижении их уровня становятся для них дополнительными источниками питания; подземные сооружения создают преграды для движения грунтовых вод и т. д. Возможные изменения природной обстановки должны оцениваться при выборе способов и схем водопонижения.

Существенное значение имеют размеры осушаемой зоны и их соотношение. Открытый водоотлив, например, легче организовать в крупных котлованах, чем в небольших; при значительных площадях котлованов может оказаться затруднительным использование иглофильтров и т. п. Кроме того, размеры территории, на которой требуется понизить уровень грунтовых вод, и глубина его понижения в значительной мере определяют расположение, размеры и другие параметры водопонизительных систем, средств и устройств и объемы работ.

Целесообразность применения тех или иных методов водопонижения зависит и от способов производства строительных работ в котловане и вблизи него. Так, например, при гидромеханической разработке грунта возможности использования открытого водоотлива больше, чем при сухой разработке. При мелких уступах в котловане возможно применение неглубоких водопонизительных устройств и средств, работающих на небольшой глубине (иглофильтров, неглубоких открытых скважин, низконапорных центробежных насосов и т. п.), для устройства ярусных водопонизительных систем, применение которых иногда оказывается целесообразным. При высоких уступах разработки требования изменяются, и задачи водопонижения легче решаются с использованием более глубоких скважин и высоконапорных насосов; необходимо учитывать характер съездов в котлован, размещение внешнего кранового оборудования и т. д.

При выборе методов небольших и непродолжительных водопонизительных работ предпочтается мобильность установок, возможность быстрого ввода их в действие и быстрого достижения требуемого эффекта, а при работах, рассчитанных на длительное время, большое значение приобретает к. п. д. водоотливных установок. При этом, учитывая обычно постепенный в таких случаях ввод в действие водопонизительных устройств, представляется возможным использовать (если это выгодно) и более капитальные устройства (например, глубокие скважины, лучевые водозаборы, а иногда и горные выработки).

К числу местных условий строительства, которые следует учитывать при выборе способов водопонизительных работ, относятся: опыт местных строительных организаций, методы защиты от грунтовых вод, принятые на других объектах данной стройплощадки, возможность привлечения специализированной организации, наличие оборудования, условия электроснабжения, условия сброса откачиваемой воды, возможности ее целесообразного использования и др.

4.7. Производство водопонизительных работ влияет на состояние грунтов и их поведение в котловане и в окружающем пространстве. Уже само понижение уровня воды в грунте приводит к увеличению давления от его собственного веса и к дополнительным осадкам территории и возведенных на ней сооружений. В большинстве случаев эти дополнительные осадки достаточно равномерны и не оказывают существенного влияния на работу сооружений. При относительно неглубоких понижениях уровня воды они к тому же невелики. Но при глубоких понижениях уровня грунтовых вод дополнительные осадки могут оказаться значительными, и должны учитываться. При крупных водопонизительных работах необходимо составлять прогнозы возможных осадков в районе развития депрессии уровня грунтовых вод и соответственно согласовывать режим водопонижения, строительства и эксплуатации сооружений.

Местные уплотнения грунта могут происходить и в процессе бурения скважин ударными способами. Они могут вызвать дополнительные осадки близ расположенных фундаментов. Поэтому следует избегать расположения водопонизительных скважин в непосредственной близости от существующих фундаментов.

В процессе производства водопонизительных работ возможно не только уплотнение, но и разрыхление грунтов и нарушение прочностных связей в них. Особенно опасны нарушения природных свойств грунтов происходят, если не принимаются надлежащие меры предосторожности при открытом водоотливе, когда возможна значительная фильтрация через откосы котлована.

Фильтрационный поток создает дополнительное гидродинамическое давление на грунт, ослабляет прочностные связи в нем, может вызвать вынос частиц грунта — все это во избежание нарушения устойчивости откосов котлована и ухудшения оснований сооружений должно учитываться в проекте и при строительстве. В случае фильтрации грунтовых вод через откосы градиенты напора вблизи их поверхности не должны достигать значений, при которых возможен вынос грунта в котлован. В связи с этим не должны допускаться резкие понижения уровня воды в котловане. Фильтрационный поток должен быть рассредоточен. При обнаружении сосредоточенной фильтрации для борьбы с суффозией следует применять фильтрующие пригрузки; в крупных котлованах возможно применение рыхления грунта бульдозером, которое часто дает положительные результаты по рассредоточению фильтрации и прекращению суффозии. В осушенном котловане весь фильтрационный приток должен каптироваться канавами и передовыми траншеями. Для этого они должны быть соответственно заглублены относительно дна котлована, фильтрация через которое не должна допускаться.

Разрыхление грунта возможно также и в процессе бурения, содержания и ликвидации водопонизительных скважин.

При погружении иглофильтров гидравлическим способом без обсыпки грунт вокруг них разрыхляется, некоторое дополнительное разрыхление грунта происходит и при извлечении иглофильтров. Подобные разрыхления часто не оказывают существенного влияния на устойчивость откосов и на основания сооружений, но всегда необходимо принимать их во внимание и в каждом отдельном случае определять, допустимы ли они. Все же,



как правило, следует применять иглофильтры с обсыпкой. Это сводит к минимуму разрыхления грунта вокруг скважины и повышает эффективность иглофильтрового способа водопонижения.

Разрыхление грунта вокруг водопонизительных скважин возможно в процессе бурения разными способами из-за вывалов, образования пробок и т. п., а также в процессе откачки — из-за выноса мелких частиц при плохой работе фильтров.

Предотвратить подобные явления возможно, только соблюдая особую тщательность работ при бурении скважин и оборудовании их фильтрами; при бурении в малоустойчивых грунтах следует применять подливку воды в скважины. Фильтры водопонизительных скважин должны строго соответствовать грунту, окружающему скважины.

4.8. Взаимувязку водопонизительных, земляных и других общестроительных работ следует понимать так, что система водопонижения, как правило, должна приспособляться к методике производства общестроительных работ. В то же время при комплексной организации строительства следует учитывать необходимость создания благоприятных условий для эффективного ведения водопонизительных работ. При необходимости внесения изменений в принятую методику тех или других работ принимается то решение, при котором достигаются лучшие общие технико-экономические показатели.

Если предусматривается производство земляных и других строительных работ насухо, то подготовка водопонизительных систем должна быть соответственно заблаговременной для возможности ввода в действие водопонизительных устройств, установок и средств с таким расчетом, чтобы было обеспечено необходимое опережение развития водопонижения по сравнению с развитием земляных и других строительных работ. В проектах земляных работ должна предусматриваться подготовка к первой очереди берм и площадок, на которых производятся погружение иглофильтров, забуривание скважин и размещение насосных установок, устройство зумпфов и (после ввода в действие насосных станций открытого водоотлива) разработка передовых траншей и водоотводных канав. Последние разрабатываются обычно драглайнами или канавокопателями в направлении от зумпфов к водораздельным точкам. Эти устройства в крупных и долго существующих котлованах должны совмещаться с сетью ливнеотводов и водосборников, предназначенных для поверхностных вод.

Водопонизительные установки и устройства, включая сеть водостоков, зумпфов и водосборников, должны размещаться так, чтобы не создавать стеснений для работы землеройного и другого строительного оборудования и транспорта, не препятствовать строительству и эксплуатации соседних сооружений, разработкам полезных ископаемых и т. п.

В то же время при проектировании съездов в котлован, транспортных коммуникаций и размещения внешнего строительного оборудования следует учитывать необходимость эффективного расположения водопонизительных устройств.

Во избежание излишних затрат все строительные работы, которые ведутся с применением водопонижения, должны выполняться без перерывов и в минимальные сроки.

При подводной разработке грунтов вместе с ними удаляется то или иное (в зависимости от метода работ) количество воды, что приводит к соответствующему притоку в котлован грунтовых вод и некоторому снижению их уровня. В глубоких котлованах для обеспечения возможности их разработки зеркало воды в них приходится понижать специально с помощью открытого водоотлива. Необходимо в этом возникает и при осушении котлована для производства дальнейших преду-

смотренных работ. Такая откачка должна вестись равномерно и соответствовать темпам развития водопонижения в грунтовом массиве. При необходимости ускорения процесса осушения котлована (понижения зеркала воды в нем) во избежание нарушения устойчивости его откосов и дна следует применять одновременно с открытым и грунтовый водоотлив способами иглофильтровым, вакуумным или открытым водопонизительных скважин.

При производстве водопонизительных работ понижение уровня грунтовых вод развивается далеко за пределы того объекта, для которого оно предназначено. Это обстоятельство должно быть использовано как облегчающее условия строительства соседних подземных сооружений. Но иногда оно может и ухудшить условия строительства смежных объектов, если там, к примеру, будут осушены грунты, которые предусматривается разрабатывать методами гидромеханизации. Также котлован, разрабатываемый подводным способом, представляющий собой открытый водоем, может послужить причиной увеличения притока в соседние котлованы, разрабатываемые насухо.

Взаимувязка работ на соседних объектах необходима и при проектировании водоотводящих коммуникаций, водоснабжения и энергоснабжения.

4.9. При выборе методов водопонижения необходимо разрабатывать и рассматривать различные возможные варианты. Сопоставляя их, следует учитывать не только собственные показатели вариантов водопонижения, но и то, какие условия создаются в каждом из них для выполнения сопутствующих строительных работ, стремясь к достижению в каждом случае минимальной общей стоимости работ и к быстрейшему их выполнению. В слож-

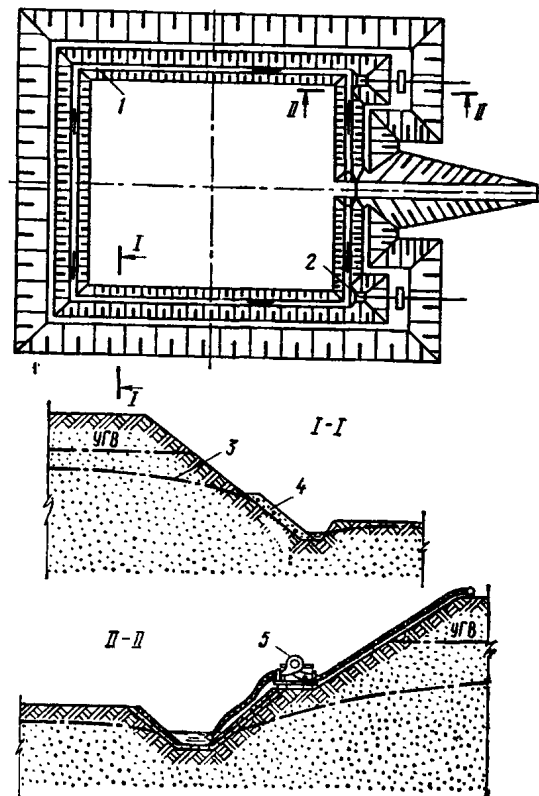


Рис. 18. Открытый водоотлив в котловане  
1 — дренажная канава; 2 — зумпф; 3 — пониженный уровень грунтовых вод; 4 — дренажная пригрузка; 5 — насос

ных случаях приходится разрабатывать и рассматривать варианты комплексных решений данного подземного строительства и при технико-экономическом сравнении их рассматривать общие (объектные) показатели работы.

4.10 (4.3). Способ открытого водоотлива может быть применен в разнообразных грунтовых условиях и при различной глубине, если соблюдение всех требований п. 4.5 (4.2) не представляет затруднений.

4.11. Под открытым водоотливом понимается откачка воды, проникающей в котлован, траншею или горную выработку с помощью открытых (к которым имеется непосредственный доступ) насосных установок и станций. Открытый водоотлив ведется, как правило, из специальных зумпфов и водосборников, к которым вода поступает по канавкам и водостокам, каптирующим фильтрационный приток через откосы и дно котлована (рис. 18).

Для открытого водоотлива типичны его централизованный характер и применение насосных установок с высоким к. п. д. Кроме того, при открытом водоотливе цели строительного водопонижения достигаются откачкой минимально возможного притока грунтовых вод. В то же время при открытом водоотливе несколько увеличивается объем котлована за счет канавок и зумпфов. Это увеличение почти не ощущается при разработке больших котлованов и карьеров и более ощутимо при разработке малых котлованов. Несмотря на это, открытый водоотлив является экономичным способом производства водопонижительных работ.

Для применения открытого водоотлива не ставятся ограничения в зависимости от характера грунтов и их фильтрационных свойств. Но в то же время следует учитывать, что в малоустойчивых грунтах возможны затруднения, связанные с необходимостью предохранения от нарушения свойств грунтов в откосах и в основании сооружений и обеспечения надлежащей эффективности большинства методов земляных и строительных работ, а соответствующие мероприятия по созданию нормальных условий работы при открытом водоотливе требуют иногда значительных затрат.

При разработке котлованов в гравийных и галечниковых, полускальных и скальных грунтах сохранение грунтов в устойчивом состоянии обычно не вызывает затруднений, но и в этих условиях организации приема и отвода фильтрационных вод и взаимоувязке с другими работами должно уделяться надлежащее внимание, иначе может быть снижена эффективность использования различного строительного оборудования и транспорта. При этом опасность возможных осложнений возрастает с глубиной котлована и увеличением притока подземных вод.

Организация открытого водоотлива облегчается при разработке грунтов методами гидромеханизации, так как откачка грунтовых вод обычно совмещается с удалением из котлована пульпы, а в забое допускается разрыхление грунтов фильтрационным потоком.

4.12. Разработка крупных и глубоких котлованов при открытом водоотливе ведется с передовыми траншеями, имеющими глубину несколько большую, чем соответствующий уступ котлована.

Разработка насухо глубоких котлованов осуществляется ярусами. Разработка каждого яруса начинается с проходки пионерной (разрезной) траншеи глубиной, несколько превышающей высоту яруса. Уклон траншеи принимается противоположным направлению движения экскаватора. При этом в начале траншеи (вблизи съезда) устраивается водоприемный зумпф для сбора фильтрующей воды. Насосы для откачки воды устанавливаются на дне траншеи вблизи зумпфа или вблизи верхней бровки траншеи на поверхности земли. Последнее рекомендуется при больших притоках, тогда высота яруса

регламентируется фактической высотой всасывания насосов и не превышает 3—4 м.

По окончании разработки траншеи на уровне ее дна в месте расположения зумпфа организуется постоянная станция открытого водоотлива, действующая в течение всего периода разработки яруса.

При большой площади котлована в пределах одного яруса могут устраиваться дополнительные насосные станции. По окончании выемки земли по контуру дна устраиваются водосборные траншеи.

В аналогичном порядке осуществляется открытый водоотлив на последующих ярусах разработки котлована.

В больших по размерам в плане котлованах, в которых выемка земли производится уступами, каждый уступ разрабатывается ярусами с применением открытого водоотлива, как указано выше.

4.13. Водоотлив непосредственно из передовых траншей или из котлованов, не имеющих специальных зумпфов, может быть допущен, когда не требуется их полного осушения, например при подводной разработке грунтов грейферами или земснарядами. Когда же требуется полное осушение котлована, должны быть заблаговременно подготовлены зумпфы и обеспечен беспрепятственный сток воды к ним.

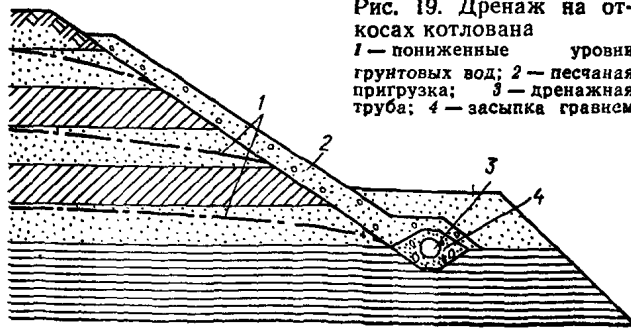
Котлованы, разрабатываемые в обводненных глинистых грунтах, рекомендуется переуглублять на 20—40 см ниже проектных отметок и выполнять втрамбовку и сплошную подсыпку щебнем или гравием.

4.14(4.4). Дренажи в виде открытых или заполненных фильтрующим материалом канав и траншей, а также трубчатых дрен с фильтрующей обсыпкой разрешается размещать как вне котлована, так и непосредственно в нем. Устройство дренажей в виде подземных галерей разрешается в случае их использования в дальнейшем в период постоянной эксплуатации сооружений.

4.15. Простейшим видом дренажей, применяемых для строительного водопонижения, являются канавки и передовые траншеи в котлованах, устраиваемые при открытом водоотливе из зумпфов.

Иногда дренажные траншеи, когда позволяет территория, отведенная под строительство, размещаются вне котлованов, в которых производятся основные строительные работы, образуя внешний траншейный дренаж. Его применение часто оказывается целесообразным, особенно в тех случаях, когда представляется возможным осушить таким способом значительную площадь, подземные работы на которой ведутся длительное время.

В малоустойчивых грунтах нижняя, затопленная часть канав и траншей может быть заполнена фильтрующим материалом (камнем, щебнем, гравием). При необходимости использования площади, занятой канавами или траншеями, они после укладки фильтрующего материала могут быть засыпаны грунтом с постепенным переходом в материал засыпки от крупных фракций к



мелким (т. е. с устройством обратного фильтра) для предохранения от засорения его водопроводящей части.

Более надежны в эксплуатации трубчатые дренажи (рис. 19), состоящие из трубчатых водотоков и фильтрующей (иногда из нескольких слоев) обсыпки. Наличие трубы облегчает сток воды. С помощью смотровых колодцев она становится доступной для контроля и чистки. Возможна и промывка фильтров. Благодаря этому обеспечиваются длительный срок службы трубчатых дренажей и их высокая эффективность.

Дренажи в виде проходных и полупроходных подземных галерей ввиду их значительной стоимости применяются в основном для периода эксплуатации сооружений, рудников, в качестве постоянного средства осушения территорий предприятий, населенных пунктов, для борьбы с оползнями и т. д. Там, где они предусматриваются для подобных целей, их при заблаговременном исполнении возможно использовать и для водопонижения в строительный период.

При внешних дренажах приходится откачивать больший приток грунтовых вод, чем при использовании внутрикотлованных дренажей и открытом водоотливе. В то же время внешние дренажи имеют существенное достоинство, так как не создают стеснений для производства земляных и других строительных работ в котловане.

Для строительного водопонижения применяются дре-

нажи линейные, вытянутые вдоль прямой линии, и контурные (кольцевые), расположенные вокруг сооружения. Если дренаж доходит до подстилающего водоносный слой водоупора, он называется совершенным, в противном случае — несовершенным.

4.16. Каптируемые дренажами грунтовые воды отводятся к пониженным местам территории — в овраги, реки, водоемы, если есть такие возможности в районе строительства, или к специальным водосборникам (зумпам), у которых устраиваются перекачные насосные станции. В случае их применения следует учитывать, что эффективность водоотлива при использовании дренажей с фильтрами увеличивается (благодаря откачке чистой воды) по сравнению с дренажами в виде открытых канав.

4.17. Работы по устройству дренажей следует начинать от мест сброса дренажных вод, чтобы все время был обеспечен сток воды. При использовании перекачных насосных станций они должны сооружаться заблаговременно. При глубоких дренажах насосные станции выполняются в шахтах или опускных колодцах, сооружаемых в первую очередь.

4.18(4.5). Игольчатый способ следует применять в неслоистых грунтах, имеющих коэффициенты

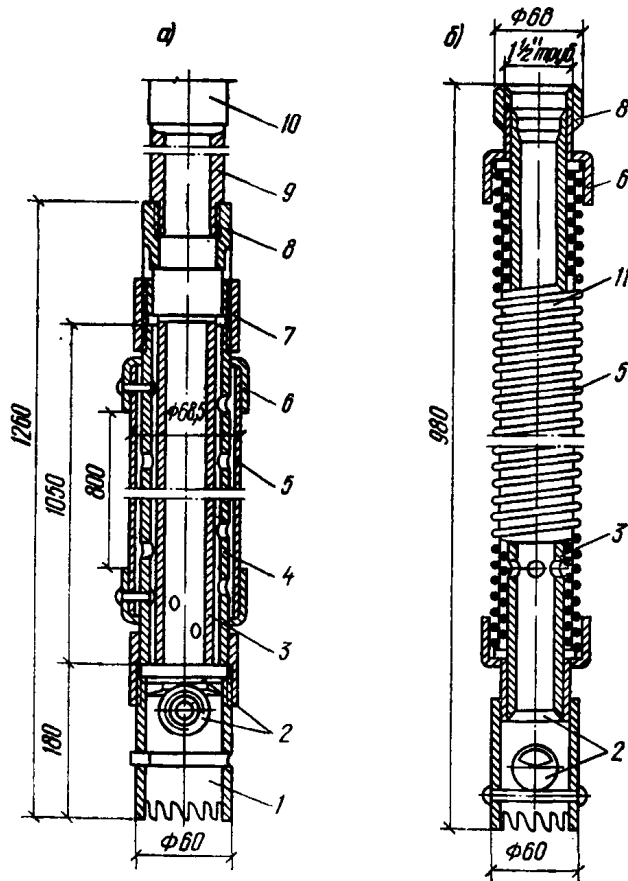


Рис. 20. Конструкции игольчатых фильтров

а — с перфорированной трубой под сеткой; б — со спиральной проволоочной обмоткой; 1 — наконечник; 2 — шаровый клапан; 3 — внутренняя труба; 4 — наружная перфорированная труба; 5 — фильтровая сетка; 6 — стальной крепежный колпачок; 7 — муфта; 8 — переходная муфта; 9 — надфильтровая труба; 10 — муфта; 11 — проволоочная спираль

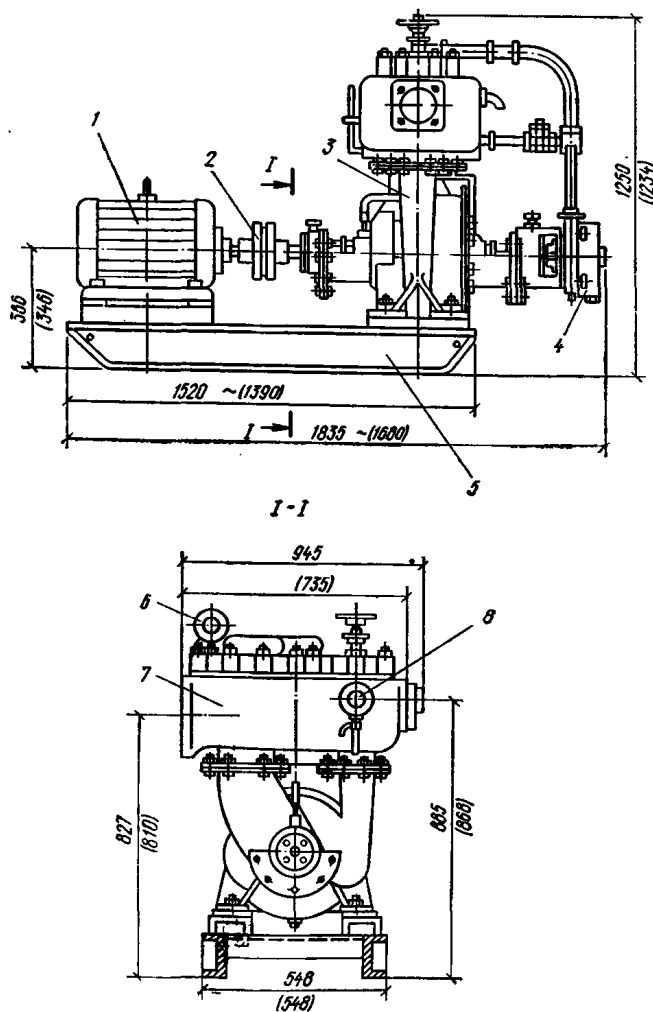


Рис. 21. Насосный агрегат ЛИУ-6Б

1 — электродвигатель; 2 — фрикционная муфта; 3 — центробежный насос; 4 — вакуум-насос; 5 — опорная рама; 6 — вакуумметр; 7 — колпак; 8 — манометр

фильтрации от 1 до 50 м/сутки, с использованием установок типа ЛИУ, позволяющих достигать понижение уровня грунтовых вод одной ступенью на глубину до 4—5 м от оси насоса.

4.19. Игольчатый способ заключается в использовании для забора воды из грунта часто расположенных скважин с трубчатыми водоприемниками малого диаметра (рис. 20) — игольчатых, соединенных общим

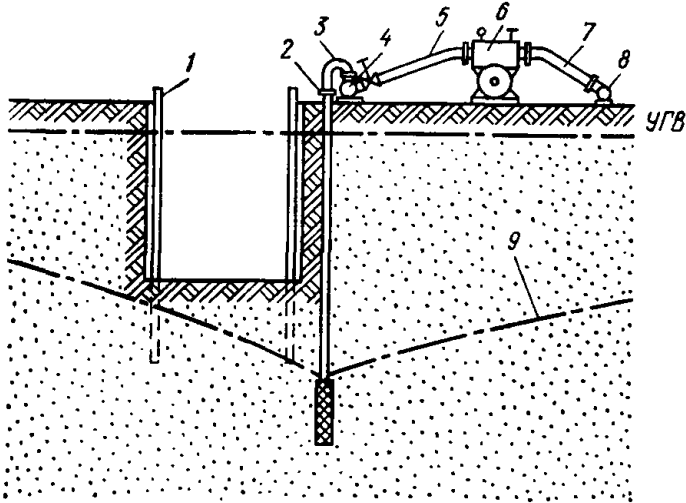


Рис. 22. Линейная система игольчатых фильтров

1 — крепление траншеи; 2 — игольчатые фильтры; 3 — соединительный шланг; 4 — всасывающий коллектор; 5 — гибкий шланг; 6 — насосный агрегат ЛИУ; 7 — напорный трубопровод; 8 — сбросной трубопровод; 9 — пониженный уровень грунтовых вод

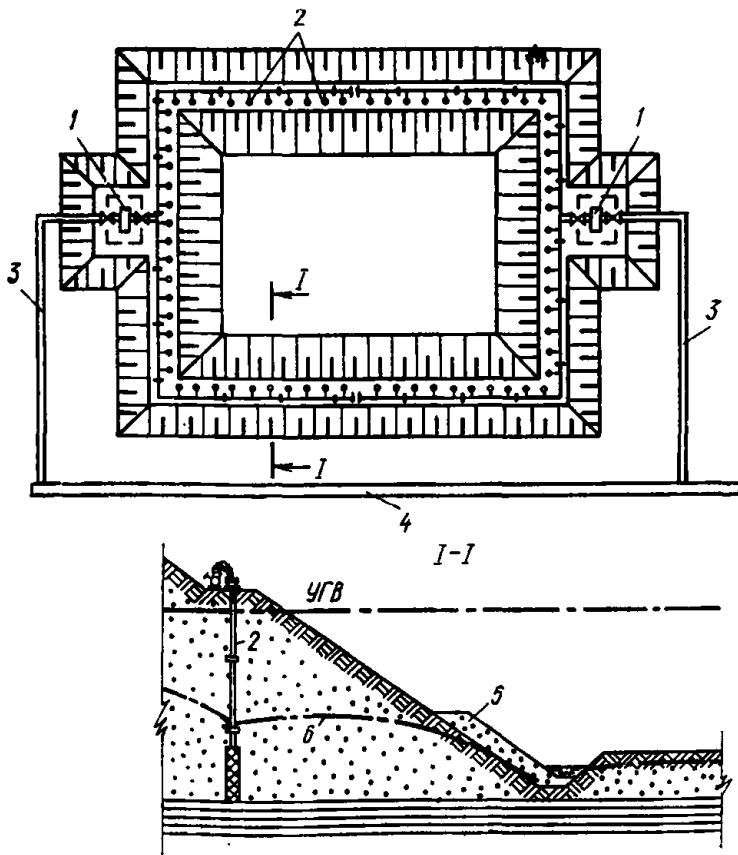


Рис. 23. Контурная система игольчатых фильтров

1 — насосный агрегат; 2 — игольчатые фильтры; 3 — напорный трубопровод; 4 — сбросной трубопровод; 5 — дренажная пригрузка; 6 — пониженный уровень грунтовых вод

всасывающим коллектором с центральной (для группы игольчатых фильтров) насосной станцией, включающей насосы (рис. 21), способные откачивать воду и воздух.

Игольчатые фильтры чаще всего погружают гидравлическим способом. При этом образуется скважина, диаметр которой значительно больше диаметра игольчатого фильтра, зазор в скважине между грунтом и игольчатым фильтром целесообразно заполнять песчано-гравийной обсыпкой. При этом

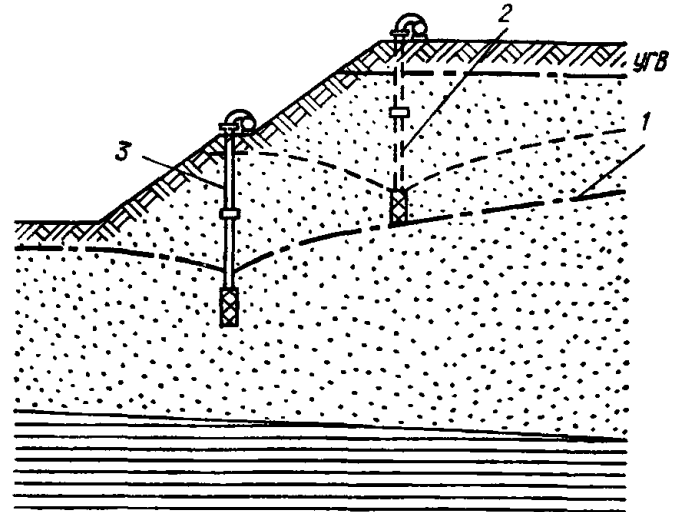


Рис. 24. Схема ярусного водопонижения игольчатыми фильтрами

1 — конечное положение депрессионной поверхности грунтовых вод; 2 — игольчатые фильтры верхнего яруса; 3 — игольчатые фильтры нижнего яруса

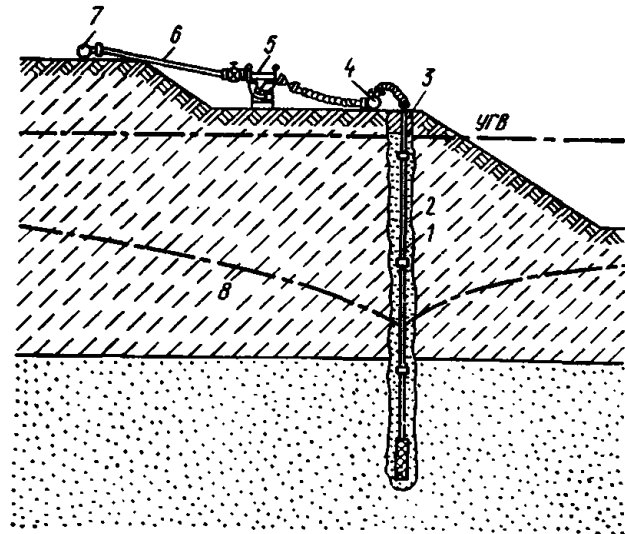


Рис. 25. Схема водопонижения игольчатыми фильтрами в двухслойной среде

1 — игольчатые фильтры; 2 — песчано-гравийная обсыпка; 3 — глиняный тампон; 4 — всасывающий коллектор; 5 — насосный агрегат; 6 — напорный трубопровод; 7 — сбросной трубопровод; 8 — пониженный уровень грунтовых вод

в верхней части скважины устраивается глиняный тампон. В крупнозернистых грунтах, не требующих применения обсыпки, допускается заполнение скважины оплывающим грунтом, если это не опасно для сооружений.

Когда игольчатые фильтры должны прорезать трудноразмываемый грунт, для них специально бурятся скважины.

Извлечение игольчатых фильтров производится с подмывом для уменьшения сил трения по боковой поверхности иглы.

Таблица 5

Иглофильтры, так же как и дренажи, применяются в виде линейных (рис. 22) и контурных (рис. 23) систем, которые так же могут быть совершенными (доходящими до водоупора) и несовершенными (не доходящими до водоупора).

Иглофильтры могут применяться для понижения уровня грунтовых вод и на глубину более 4—5 м. Тогда водопонижение ведется ступенями с применением ярусных водопонизительных систем при расположении иглофильтров на двух или нескольких горизонтах по высоте (рис. 24).

Вначале вводится в действие самый верхний (ближайший к поверхности земли) ярус иглофильтров. Под его защитой отрывается первый (верхний) уступ котлована и монтируется второй (считая сверху вниз) ярус иглофильтров, после ввода в действие которого отрывается второй уступ котлована и т. д. Во многих случаях при вводе в действие каждого последующего яруса иглофильтров предыдущий ярус может быть выключен из работы и демонтирован, но иногда (например, при больших расстояниях по горизонтали между иглофильтрами разных ярусов или при наличии водоупорных прослоек между двумя горизонтами установки иглофильтров) приходится содержать в работе одновременно иглофильтры двух и более ярусов.

Применение иглофильтров может оказаться целесообразным и при необходимости водопонижения в слабопроницаемых грунтах, ниже которых залегает более водопроницаемый слой. В таких случаях иглофильтры следует заглублять в нижний слой (рис. 25) с обязательным выполнением обсыпки по всей высоте скважины.

Технические показатели основной выпускаемой в Советском Союзе иглофильтровой установки ЛИУ-6Б приведены в табл. 5, комплекты поставок — в табл. 6.

4.20. Выбор оборудования и числа насосных агрегатов определяется величиной ожидаемого притока грунтовых вод и требованиями, связанными с ограничением длины коллектора, обслуживаемого одним насосным агрегатом.

При малых понижениях уровня грунтовых вод и небольших коэффициентах фильтрации решающей величиной при выборе числа насосов является предельная длина коллектора, которую должен обслуживать один насос. В этом случае насосы работают с недогрузкой по производительности. Наоборот, при больших коэффициентах фильтрации и больших понижениях решающей является величина притока. Длина коллектора, приходящаяся на один насос, в этих случаях бывает меньше предельной.

Выбор расстояния (шага) между иглофильтрами, принимаемого кратным расстоянию между штуцерами коллектора, производится в зависимости от величины расчетной производительности одного иглофильтра и разности уровней в нем и в центре котлована. Верх фильтра должен быть заглублен ниже расчетного уровня воды в скважине.

4.21. Аналогично применению иглофильтров могут быть использованы горизонтальные и неглубокие (до 7—8 м) вертикальные и наклонные буровые скважины, оборудованные фильтрами, которые можно объединять в группы и с помощью всасывающего коллектора подключать к самовсасывающему насосу или к насосному агрегату типа ЛИУ.

4.22 (4.6). Вакуумный способ, при котором вакуум развивается в зоне фильтра водоприемника, следует применять в грунтах, имеющих коэффициенты фильтрации от 0,05 до 2 м/сутки:

при необходимой глубине понижения уровня грунтовых вод до 6—7 м — с использованием установок вакуумного водопонижения типа УВВ и иглофильтров с обсыпкой;

при необходимой глубине понижения уровня грунтовых вод до 10—12 м — с использованием эжекторных иглофильтров с обсыпкой;

| № п. п. | Наименование  | Единица измерения | Показатели установки ЛИУ-6Б |          |
|---------|---|-------------------|-----------------------------|----------|
|         |   |                   | НС № 1                      | НС № 2   |
| 1       | Производительность насоса   | м <sup>3</sup> /ч | 140                         | 65       |
| 2       | Полный напор  | м                 | 35                          | 28       |
| 3       | Высота всасывания при максимальном расходе  | »                 | 8                           | 8        |
| 4       | Установленная мощность  | кВт               | 22                          | 10       |
| 5       | Число оборотов электродвигателя   | об/мин            | 1450                        | 1450     |
| 6       | Масса насосного агрегата с электродвигателем  | кг                | 738                         | 575      |
| 7       | Габариты насосного агрегата с электродвигателем:  |                   |                             |          |
|         | в плане   | мм                | 1835×945                    | 1680×735 |
|         | высота  | »                 | 1250                        | 1234     |
| 8       | Диаметр патрубков насоса:   |                   |                             |          |
|         | всасывающего  | дюйм              | 6                           | 6        |
|         | напорного   | »                 | 5                           | 5        |
| 9       | Размеры фильтрового звена:  |                   |                             |          |
|         | наружный диаметр по сетке   | мм                | 68,5                        |          |
|         | общая длина   | м                 | 1,26                        |          |
|         | длина сетчатой части  | »                 | 0,80                        |          |
| 10      | Размеры надфильтровых труб:   |                   |                             |          |
|         | диаметр   | мм                | $d_y=40$                    |          |
|         | длина звеньев   | м                 | 1,5; 3                      |          |
| 11      | Общая длина иглофильтра   | »                 | 8,5                         |          |
| 12      | Коллектор:  |                   |                             |          |
|         | наружный диаметр  | мм                | $d_y=150$                   |          |
|         | длина звеньев   | м                 | 5,25—6                      |          |
| 13      | Расстояние между иглофильтрами  | »                 | Кратно 0,75                 |          |
| 14      | Всасывающий рукав, $l=4$ м; диаметр   | мм                | $d_y=150$                   |          |
| 15      | Соединительный шланг, $l=1$ м с накидной гайкой и пробковым краном, диаметр   | »                 | $d=38$ мм                   |          |
| 16      | Рекомендуемая предельная длина коллектора, обслуживаемая одним насосом, расположенным в середине, при расстоянии между иглофильтрами 0,75; 1,5; 3 м | м                 | 75—105                      |          |

Таблица 6

| № п. п. | Наименование   | Единица измерения | Число |
|---------|--|-------------------|-------|
| 1       | Насос агрегированный № 1   | шт.               | 1     |
| 2       | То же, № 2   | »                 | 1     |
| 3       | Электрооборудование к насосу № 1, в том числе кабель КРПТ 10 м                                   | компл.            | 1     |
| 4       | Электрооборудование к насосу № 2, в том числе кабель КРПТ 10 м                                   | »                 | 1     |
| 5       | Иглофильтр длиной до 8,5 м   | шт.               | 100   |
|         | В том числе:   |                   |       |
|         | звено фильтровое   | »                 | 100   |
|         | трубы надфильтровые $d_y = 40$ мм:   |                   |       |
|         | $l = 1,5$ м  | »                 | 100   |
|         | $l = 3$ м  | »                 | 200   |
|         | Звено коллектора при $d_y = 150$ мм, $l = 5,25$ м:   |                   |       |
| 6       | с патрубком $d_y = 50$ мм  | »                 | 9     |
| 7       | » » $d_y = 150$ мм   | »                 | 2     |
| 8       | без патрубков  | »                 | 9     |
| 9       | Рукав всасывающий $D_{вн} = 150$ мм, $l = 4$ м для соединения коллектора с насосами              | »                 | 2     |
| 10      | Шланг соединительный $D_{вн} = 38$ мм, $l = 1$ м для соединения коллектора с иглофильтрами       | »                 | 100   |
| 11      | Шланг для погружения иглофильтров, $l = 20$ м  | »                 | 1     |
| 12      | Отвод-угольник $90^\circ$ , $d_y = 150$ мм   | »                 | 4     |
| 13      | Патрубок переходный $d_y = 150$ мм для установки задвижки на коллекторе                          | »                 | 2     |
| 14      | Заглушка $D_{вн} = 260$ мм, $\delta = 10$ мм для коллектора                                      | »                 | 4     |
| 15      | Переходной фланец для соединения надфильтровых труб с соединительными шлангами                   | »                 | 100   |
| 16      | Прокладка резиновая $200 \times 160 \times 4$  | »                 | 32    |
| 17      | То же, $120 \times 70 \times 4$  | »                 | 240   |
| 18      | Болт с гайками:  |                   |       |
|         | M20×70   | »                 | 48    |
| 19      | M16×60   | »                 | 208   |
| 20      | M12×45   | »                 | 480   |
| 21      | Задвижка параллельная фланцевая $d_y = 150$ мм, $P_y = 10$ кг/см <sup>2</sup> , марки Т/Ф 30ч6бр | »                 | 3     |
| 22      | Ключ для защитной втулки   | »                 | 2     |
| 23      | Ключ для пробковых кранов  | »                 | 2     |
| 24      | Манометр пружинный   | »                 | 2     |
| 25      | Вакуумметр пружинный   | »                 | 2     |

при переслаивании водоносных и водоупорных грунтов — с использованием эжекторных вакуумных водопонижительных установок типа ЭВВУ с вакуумными концентрическими скважинами, позволяющими достигать понижения уровня грунтовых вод до 20—22 м.

4.23. Основной особенностью, отличающей вакуумное водопонижение от обычного, является создание на наружных поверхностях водоприемных устройств устойчивого вакуума.

Вакуумирование водонасыщенных грунтов применяется для усиления эффекта водопонижения в сложных гидрогеологических условиях — при малой водопроницаемости, низкой водоотдаче и неоднородном сложении грунтов, в частности при переслаивании водоносных и водоупорных слоев.

Вакуумирование позволяет значительно снизить высоту остаточного слоя воды над водоупором в случае его близкого залегания от дна траншеи или котлована и уменьшает продолжительность периода развития депрессии в слабопроницаемых грунтах. При слоистом строении толщи путем вакуумирования можно понизить уровень грунтовых вод во всех водоносных прослойках.

Для понижения уровня грунтовых вод с помощью установок УВВ в грунт погружаются обычные иглофильтры, вокруг которых обязательно устраивается обсыпка. Для обсыпки используется чистый песок с диаметрами частиц от 0,5 до 2 мм.

В установках УВВ для создания в полости всасывающего коллектора устойчивого вакуума используется водовоздушный эжектор, производящий в основном откачку воздуха, выделяющегося из водовоздушной смеси, поступающей из иглофильтров. При ограниченном поступлении воздуха к водоприемной части иглофильтров в них развивается вакуум порядка 5 м вод. ст. и более.

Откачка воды обеспечивается водо-водяным эжектором. Оба эжектора питаются рабочей водой, поступающей к ним от центробежного насоса. При значительном содержании в водовоздушной смеси одного из компонентов (воды или воздуха) каждый из эжекторов установки способен частично принять на себя функции другого.

В табл. 7 приведены технические показатели, а в табл. 8 — комплект поставки основной выпускаемой в Советском Союзе установки вакуумного водопонижения — УВВ-2 (рис. 26).

4.24. Установки вакуумного водопонижения на линейно-протяженных объектах (каналах, траншеях, тоннелях мелкого заложения и т. п.) следует располагать с обеих сторон сооружения.

При защите котлованов установки УВВ размещаются по кольцевой схеме.

Коллекторы и насосные агрегаты должны располагаться на высоте не более 7—7,5 м над дном котлована при залегании водоупора на глубине до 9 м от поверхности земли и на высоте 6,5—7 м над дном котлована при более глубоком залегании водоупора.

Песчаная обсыпка иглофильтров при вакуумном водопонижении в безнапорных водоносных слоях с коэффициентом фильтрации от 2 до 0,5 м/сут устраивается высотой 2,5—3,5 м от забоя скважины, верхняя часть скважины при этом заполняется местным грунтом. В остальных случаях установленной в п. 4.22 области применения УВВ песчаную обсыпку иглофильтров следует доводить до поверхности земли.

4.25. Установки с эжекторными иглофильтрами (рис. 27) состоят из иглофильтров с эжекторными водоподъемниками, распределительного и сбросного трубопровода, центробежного насоса и циркуляционного резервуара.

Эжекторный иглофильтр состоит из двух колонн труб: наружной — водоприемной, с подсоединенным к ней фильтровым звеном, и внутренней — водоподъемной, к

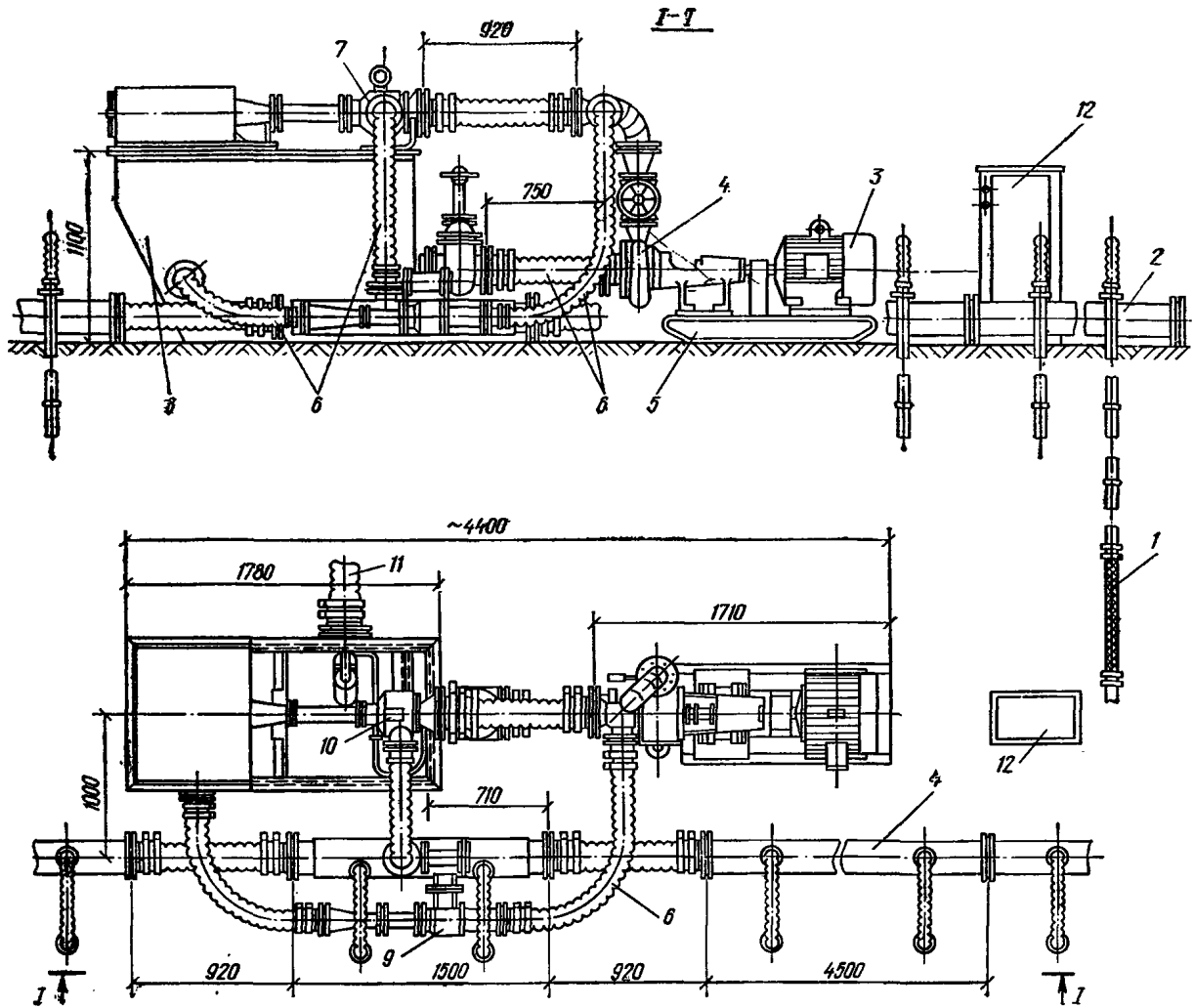


Рис. 26. Общий вид установки УВВ-2

1 — иглофильтры; 2 — всасывающий коллектор; 3 — электродвигатель; 4 — центробежный насос; 5 — опорная рама; 6 — гофрированный рукав; 7 — водовоздушный эжектор; 8 — циркуляционный бак; 9 — водо-водяной эжектор; 10 — грязевой насос; 11 — рукав сбросного трубопровода; 12 — шкаф с электрооборудованием

Таблица 7

| № п. п. | Наименование   | Единица измерения | Показатели      |
|---------|--|-------------------|-----------------|
| 1       | Производительность насоса 6К8 (максимальная)   | м <sup>3</sup> /ч | 190             |
| 2       | Полный напор   | м                 | 36,5            |
| 3       | Мощность электродвигателя АО 2-72-4  | кВт               | 30              |
| 4       | Число оборотов электродвигателя  | об/мин            | 1450            |
| 5       | Масса насосного агрегата   | кг                | 1320            |
| 6       | Размеры фильтрового звена:<br>наружный диаметр по сетке<br>общая длина<br>длина сетчатой части | мм<br>м<br>»      | 70<br>1<br>0,80 |

Продолжение табл. 7

| № п. п. | Наименование                                      | Единица измерения | Показатели          |
|---------|---|-------------------|---------------------|
| 7       | Размеры надфильтровых труб:<br>внутренний диаметр | мм                | 38                  |
|         | длина звеньев                                     | м                 | 1,5                 |
| 8       | Общая длина иглофильтров                          | »                 | 7,50                |
| 9       | Коллектор:<br>наружный диаметр                    | мм                | 150                 |
|         | длина звена                                       | м                 | 4,5                 |
| 10      | Расстояние между иглофильтрами                    | »                 | Кратное<br>0,75     |
| 11      | Циркуляционный бак:<br>длина<br>ширина<br>высота  | мм<br>»<br>»      | 1780<br>800<br>1100 |

Продолжение табл. 7

| № п. п. | Показатели  | Единица измерения | Показатели |
|---------|---|-------------------|------------|
| 12      | Диаметр соединительных рукавов: к приемному блоку | мм                | 100        |
|         | к циркуляционному баку                            | »                 | 150        |
| 13      | Рукава: диаметр                                   | »                 | 150        |
|         | длина   | м                 | 8          |

Таблица 8

| № п.п.                              | Наименование оборудования  | Число элементов | Масса, кг |       |
|-------------------------------------|--|-----------------|-----------|-------|
|                                     |  |                 | 1 шт.     | общая |
| <b>I. Всасывающая система</b>       |  |                 |           |       |
| 1                                   | Рядовой иглофильтр в сборе   | 48              | 45        | 2160  |
| 2                                   | Иглофильтр с пьезометрами  | 2               | 67        | 134   |
| 3                                   | Соединительный рукав $d=40$ мм   | 50              | 3         | 150   |
| 4                                   | Звено коллектора   | 12              | 87        | 1044  |
| 5                                   | Гибкая вставка в коллектор (длина 920 мм)  | 2               | 23        | 46    |
| 6                                   | Заглушка   | 2               | 3         | 6     |
|                                     | Полный вес всасывающей системы   | —               | —         | 3540  |
| <b>II. Насосный агрегат</b>         |  |                 |           |       |
| 1                                   | Блок центробежного насоса  | 1               | 500       | 500   |
| 2                                   | Приемный блок (соединительный патрубок $d=200$ мм и водо-водяной эжектор)  | 1               | 119       | 119   |
| 3                                   | Блок циркуляционного бака (циркуляционный бак, водовоздушный и грязевой эжекторы, соединительная и крепежная арматура) | 1               | 604       | 604   |
| 4                                   | Рукав: $d = 150$ мм, $l = 920$ мм  | 1               | 23        | 23    |
| 5                                   | $d = 150$ », $l = 750$ »   | 1               | 22        | 22    |
| 6                                   | $d = 100$ », $l = 2316$ »  | 1               | 18        | 18    |
| 7                                   | $d = 100$ », $l = 1446$ »  | 2               | 17        | 34    |
|                                     | Масса насосного агрегата   | —               | —         | 1320  |
| <b>III. Дополнительные элементы</b> |  |                 |           |       |
| 1                                   | Сбросная линия   | 1               | 79        | 79    |
| 2                                   | Шкаф с электрооборудованием  | 1               | 70        | 70    |
| 3                                   | Кабель (от шкафа до электродвигателя)  | 1               | 72        | 72    |
|                                     | Масса дополнительных элементов   | —               | —         | 221   |
|                                     | Масса установки УВВ-2  | —               | —         | 5081  |

нижнему концу которой присоединен эжектор, состоящий из насадки и диффузора (рис. 28).

По кольцевому зазору между наружной и внутренней трубами центробежным насосом нагнетается «рабочая» вода. Проходя через эжектор, нагнетаемая вода создает

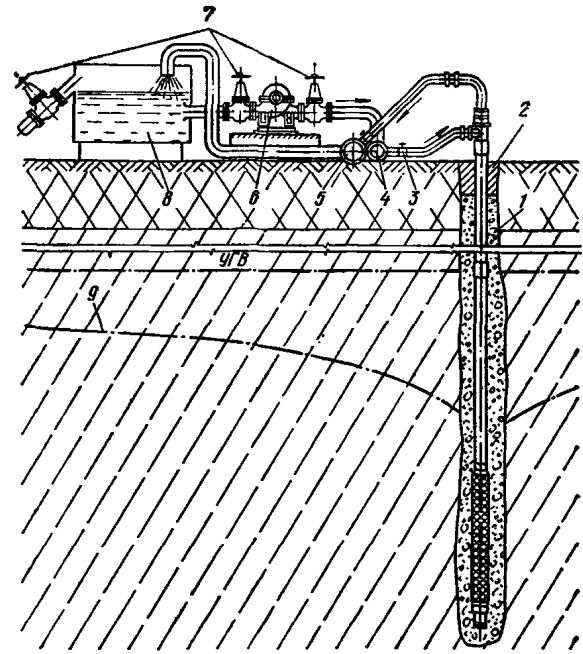


Рис. 27. Общий вид установки с эжекторными иглофильтрами

1 — иглофильтры; 2 — глиняный тамп; 3 — пробковые краны; 4 — распределительный напорный трубопровод; 5 — сбросной коллектор; 6 — центробежный насос; 7 — задвижки; 8 — циркуляционный бак; 9 — пониженный уровень грунтовых вод

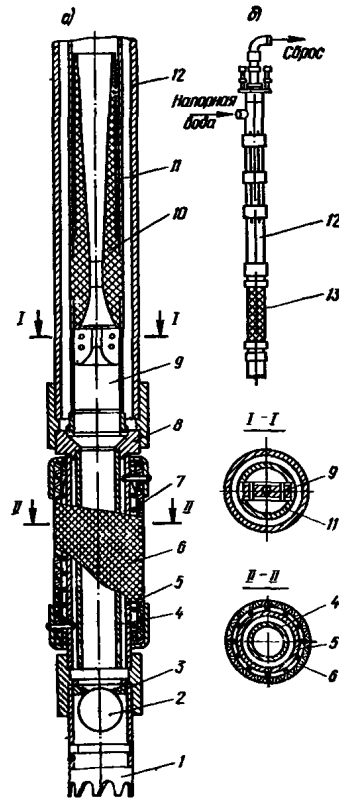


Рис. 28. Эжекторный иглофильтр

а — фильтровое звено; б — общий вид; 1 — наконечник; 2 — шаровый клапан; 3 — седло шарового клапана; 4 — внутренняя труба с окнами; 5 — перфорированная труба; 6 — фильтровая сетка; 7 — проволоочная спираль; 8 — седло эжектора; 9 — насадка эжектора; 10 — диффузор; 11 — водоподъемная труба; 12 — надфильтровые трубы; 13 — фильтровое звено



вакуум, благодаря которому увлекает за собой поступающую через фильтр грунтовую воду. Смесь рабочей и грунтовой воды выбрасывается наружу, поступает в циркуляционный резервуар, откуда частично отводится для питания центробежного насоса установки.

Гидравлическим способом погружается только наружная труба. По достижении ею проектного положения несколько минут производят промывку затрубного зазора.

Зазор между грунтом и иглофильтром, образовавшийся в результате размыва, заполняется песчаной обсыпкой, а в верхней части тампонируется глиной для предотвращения прорыва воздуха в прифильтровую зону. При монтаже иглофильтров в предварительно пробуренных скважинах обсыпка ведется с одновременным извлечением обсадных труб.

После прекращения подачи воды в наружной трубе монтируется колонна водоподъемных труб с эжектором. В начале откачки за счет уменьшения давления в полости фильтра шаровый клапан плотно входит в свое гнездо, перекрывая отверстие в наконечнике.

4.26. Применение эжекторных иглофильтров возможно и на глубину более 12 м при соответствующем технико-экономическом обосновании. При глубине требуемого понижения уровня грунтовых вод более 22 м они не применяются.

4.27. Эжекторные водопонижительные установки с вакуумными концентрическими скважинами ЭВВУ отличаются от обычных установок с эжекторными иглофильтрами только конструкцией водоприемников (иглофильтров), в которых устроена дополнительная фильтровая оболочка, закрепленная коаксиально на наружной колонне труб и перекрывающая по высоте всю толщу, в которой понижается уровень грунтовых вод.

Фильтровая оболочка концентрических вакуумных водоприемников изготавливается из профилированной узкой стальной оцинкованной ленты. Скважность оболочек составляет 12—15%.

Концентрические вакуумные водоподъемники устанавливаются в заранее пробуренные скважины. Вокруг фильтровых оболочек устраивается песчано-гравийная обсыпка, а в верхней части над обсыпкой укладывается глиняный тампон.

Наличие концентрического зазора между фильтровой оболочкой и наружной колонной труб обеспечивает распространение вакуума вокруг иглофильтра по всей его высоте, а также позволяет осуществить отвод воды из всех водоносных прослоек прорезаемой иглофильтром водоносной толщи.

Максимальный дебит концентрической вакуумной скважины не должен превышать 4—5 м<sup>3</sup>/ч, в противном случае эжектор не развивает вакуума.

В комплект установки ЭВВУ входят: 30 вакуумных концентрических эжекторных иглофильтров (рис. 29), циркуляционный резервуар, два центробежных насоса (основной и резервный) марки 6МС7 с электродвигателем мощностью 75 кВт, напорно-распределительный трубопровод, сливной коллектор, сбросной коллектор для отвода воды, электрооборудование.

4.28 (4.7). Электроосмотический способ, при котором отсасывание воды из грунта происходит под действием электроосмотических сил, возникающих при пропускании через грунт постоянного тока, следует применять в слабопроницаемых грунтах, имеющих коэффициенты фильтрации менее 0,05 м/сутки, как средство усиления эффекта осушения слабопроницаемых грунтов на глубину, зависящую от типа основных водопонижительных средств.

4.29. Электроосмотический способ водопонижения — электроосушение основан на использовании явления электроосмоса, представляющего собой движение воды в порах грунта в поле постоянного электрического тока от анода к катоду. Способ может быть применен для незасоленных грунтов с удельным электрическим сопро-

тивлением более 500 Ом·см при ширине котлована до 40 м.

Электроосушение заключается в создании вокруг массива грунта электроосмотической завесы, которая приводит заключенную в нем воду в капиллярно-натяженное состояние и позволяет вскрыть котлован насухо. С этой целью по периметру будущего котлована уста-

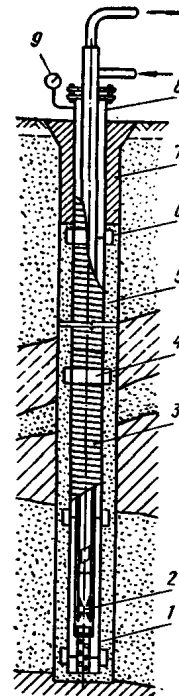


Рис. 29. Вакуумная концентрическая скважина

1 — водоприемное звено; 2 — эжектор с насадкой и диффузором; 3 — фильтровая оболочка; 4 — соединительные муфты оболочки; 5 — песчано-гравийная обсыпка; 6 — направляющие фонари; 7 — глиняный тампон; 8 — надфильтровые трубы; 9 — вакуумметр

навливают два ряда электродов (рис. 30): с внешней стороны иглофильтры (катоды), из которых производят откачку воды, а с внутренней — металлические трубы (аноды). Перечень необходимого оборудования для электроосушения приведен в табл. 9.

Таблица 9

| № п.п. | Наименование оборудования   | Единица измерения | Число |
|--------|---|-------------------|-------|
| 1      | Легкая иглофильтровая установка ЛИУ-6Б  | компл.            | 1     |
| 2      | Трубы для анодов диаметром 38 мм, длиной 7 м  | шт.               | 100   |
| 3      | Арматурная сталь диаметром 10—12 мм   | кг                | 100   |
| 4      | Генератор постоянного тока (или выпрямитель) на 200 А при напряжении выхода до 60 В | шт.               | 1     |
| 5      | Электрощит управления   | »                 | 1     |
| 6      | Амперметр постоянного тока со шкалой до 1000 А                                      | »                 | 1     |
| 7      | Вольтметр постоянного тока со шкалой до 100 В                                       | »                 | 1     |

Иглофильтры устанавливают по периметру котлована на расстоянии 0,75—1,5 м друг от друга и на расстоянии 1,5 м от бровки котлована. Глубина погружения иглофильтров должна быть не менее чем на 3 м ниже проектного пониженного уровня грунтовых вод.

Электроды, состоящие из металлических труб, погружают по периметру котлована с внутренней стороны контура иглофильтров на таком же расстоянии друг от

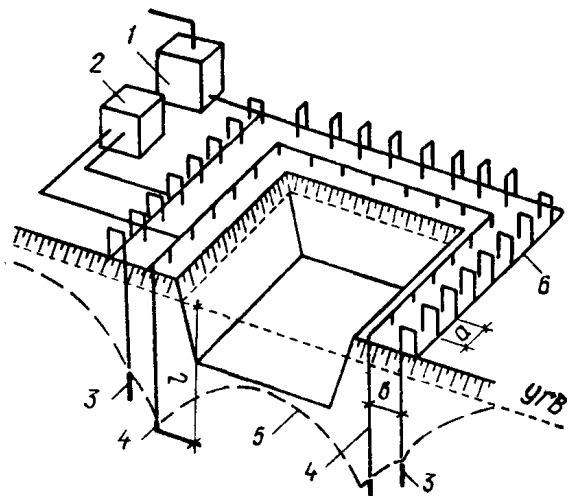


Рис. 30. Схема электроосушения грунтов

1 — насосная установка; 2 — двигатель-генератор; 3 — иглофильтры-катоды; 4 — трубы-аноды; 5 — пониженный уровень грунтовых вод; 6 — всасывающий коллектор

друга, как и иглофильтры. Расстановка электродов и иглофильтров производится в шахматном порядке.

Расстояние между рядами электродов (иглофильтров и труб) должно быть 0,8 м.

Глубина погружения электродов должна соответствовать глубине погружения иглофильтров. Электроды должны выступать на 0,2—0,4 м над поверхностью земли.

Рабочее напряжение электрической установки по правилам безопасности производства работ следует устанавливать 40—60 В.

Время от начала включения электрического тока до начала проходки котлована практически составляет трое суток. Дальнейший период электроосушения соответствует сроку производства строительных работ в котловане.

Рабочие, обслуживающие установки электроосушения, должны быть снабжены резиновыми перчатками и резиновыми сапогами или галошами.

4.30 (4.8). Открытые (соединяющиеся с атмосферой) водопонижительные скважины следует применять в виде: а) скважин — колодцев, оборудованных насосами, — при больших (начиная с 4 м и более) глубинах требуемого понижения уровня грунтовых вод, а также при небольших глубинах водопонижения (менее 4 м), когда использование иглофильтров затруднительно из-за больших притоков, необходимости осушения значительных площадей и стесненности территории;

б) самоизливающихся скважин различного наклона — для снятия избыточного давления в напорных водоносных горизонтах, а также для глубокого водопонижения (горизонтальные скважины на откосах открытых котлованов, лучевые водозаборы, восстающие скважины из подземных выработок);

в) водопоглощающих скважин, с помощью которых

грунтовые воды сбрасываются в нижележащие пласты, — для водопонижения в условиях, когда ниже водоупора, подстилающего верхние водоносные грунты, залегают неводоносные грунты, имеющие коэффициенты фильтрации не ниже 10 м/сутки, или при значительной разности пьезометрических уровней водоносных пластов;

г) сквозных фильтров, через которые поступающие в них грунтовые воды сбрасываются в подземные выра-

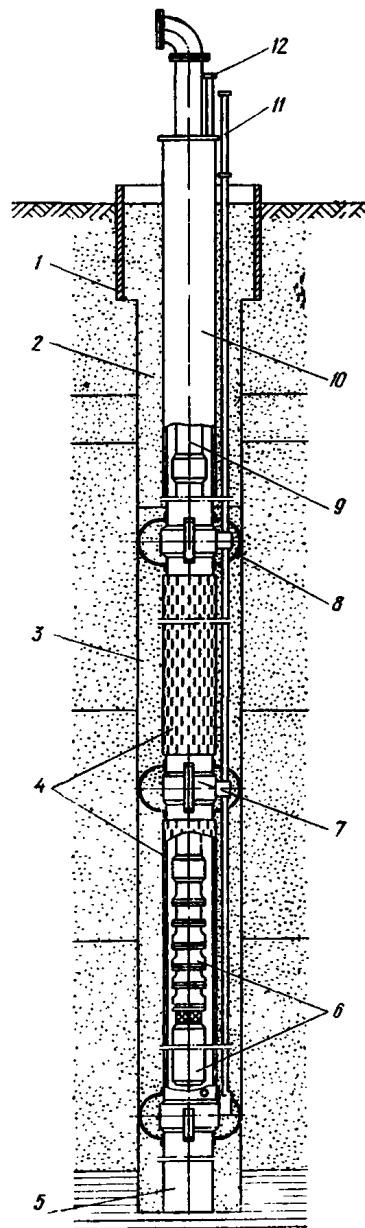


Рис. 31. Скважина-колодез

1 — коаксиальный кабель; 2 — местный песчаный грунт; 3 — песчано-гравийная обсыпка; 4 — просечной лист; 5 — отстойник; 6 — насосный агрегат; 7 — муфта; 8 — направляющие фонари; 9 — водоподъемные трубы; 10 — надфильтровые трубы; 11 — пьезометр для замера уровня воды в скважине; 12 — пьезометр для замера уровня воды в обсыпке

ботки, — для глубокого водопонижения в условиях, когда на площадке имеются или сооружаются для эксплуатационного периода подземные выработки или подземные дренажные галереи.

Таблица 10

Продолжение табл. 10

| № п.п. | Типоразмеры насосов                      | Завод-изготовитель                            | Почтовый адрес                                | № п.п. | Типоразмеры насосов | Завод-изготовитель                  | Почтовый адрес                         |
|--------|--|---|---|--------|---------------------|-------------------------------------|--|
|        | <b>I. С погружным электродвигателем*</b> |   |   | 25     | ЭЦВ8-25-150         | «Молдавгидромаш»                    | См. поз. 6                             |
| 1      | ЭЦВ4-2,5-65                              | Ошский насосный                               | 714002, КиргССР, г. Ош, Рабоче-Декханская, 66 | 26     | ЭЦВ8-25-300         | Черемховский машиностроительный     | 665400, г. Черемхово, 4-я Заводская, 1 |
| 2      | 1ЭЦВ4-4-45                               | То же   | То же   | 27     | ЭЦВ8-40-60          | Севастопольский электроремонтный    | См. поз. 19                            |
| 3      | 1ЭЦВ4-4-70                               | »   | »   | 28     | ЭЦВ8-40-65          | Черемховский машиностроительный     | » » 26                                 |
| 4      | ЭЦВ5-4-125                               | Зарайский механический                        | 140600, Зарайск, Красноармейская, 36          | 29     | ЭЦВ8-40-90          | Севастопольский электроремонтный    | См. поз. 19                            |
| 5      | УЭЦВ5-6,3-80                             | То же   | То же   | 30     | ЭЦВ8-40-165         | Черемховский машиностроительный     | » » 26                                 |
| 6      | ЭЦВ6-4-130                               | Производственное объединение «Молдавгидромаш» | 277036, Кишинев, ул. Добровольского           | 31     | 1ЭЦВ10-63-65        | «Молдавгидромаш»                    | » » 6                                  |
| 7      | ЭЦВ6-4-190                               | То же   | То же   | 32     | 1ЭЦВ10-63-110       | То же                               | То же                                  |
| 8      | 2ЭЦВ6-6,3-85                             | »   | »   | 33     | ЭЦВ10-63-110        | Кутанский электромеханический       | 384006, ГрузССР, Кутаиси, Шевченко, 14 |
| 9      | 3ЭЦВ6-6,3-85                             | Ошский насосный                               | См. поз. 1                                    | 34     | 1ЭЦВ10-63-150       | «Молдавгидромаш»                    | См. поз. 6                             |
| 10     | 1ЭЦВ6-6,3-125                            | «Молдавгидромаш»                              | » » 6   | 35     | 1ЭЦВ10-63-180       | То же                               | То же                                  |
| 11     | ЭЦВ6-6,3-125                             | Ошский насосный                               | » » 1   | 36     | ЭЦВ10-63-270        | Кутанский электромеханический       | См. поз. 33                            |
| 12     | 1ЭЦВ6-10-50                              | «Молдавгидромаш»                              | » » 6   | 37     | ЭЦВ10-100-75        | Севастопольский электроремонтный    | » » 19                                 |
| 13     | 1ЭЦВ6-10-80                              | Ошский насосный                               | » » 1   | 38     | ЭЦВ10-120-60        | Бердянский «Южгидромаш»             | » » 22                                 |
| 14     | 1ЭЦВ6-10-110                             | «Молдавгидромаш»                              | См. поз. 6                                    | 39     | ЭЦВ10-160-35М**     | То же                               | То же                                  |
| 15     | 1ЭЦВ6-10-140                             | То же   | То же   | 40     | ЭЦВ12-160-65        | Севастопольский электроремонтный    | См. поз. 19                            |
| 16     | 1ЭЦВ6-10-185                             | »   | »   | 41     | ЭЦВ12-160-65        | «Молдавгидромаш»                    | » » 6                                  |
| 17     | ЭЦВ6-10-235                              | »   | »   | 42     | ЭЦВ12-160-100       | То же                               | То же                                  |
| 18     | 2ЭЦВ6-16-50                              | Ошский насосный                               | См. поз. 1                                    | 43     | ЭЦВ12-210-25        | »                                   | »                                      |
| 19     | ЭЦВ6-16-75                               | Севастопольский электроремонтный              | 335029, Севастополь, Хрусталева, 4            | 44     | 2ЭЦВ12-210-55       | Тульская ремонтно-механическая база | 300020, Тула-20, Большие Гончары       |
| 20     | 2ЭЦВ6-16-75                              | Ошский насосный                               | См. поз. 1                                    | 45     | ЭЦВ12-210-85        | Кутанский электромеханический       | См. поз. 33                            |
| 21     | ЭЦВ8-16-110                              | Севастопольский электроремонтный              | » » 19  | 46     | ЭЦВ12-210-145       | «Молдавгидромаш»                    | » » 6                                  |
| 22     | 2ЭЦВ8-16-140                             | Бердянский «Южгидромаш»                       | 332440, Бердянский, Мелитопольское шоссе, 91  |        |                     |                                     |  |
| 23     | ЭЦВ8-25-70Г                              | Лебедянский машиностроительный                | 399620, Липецкая обл., г. Лебедянь            |        |                     |                                     |  |
| 24     | 1ЭЦВ8-25-100                             | «Молдавгидромаш»                              | См. поз. 6                                    |        |                     |                                     |  |

Продолжение табл. 10

| № п.п.                             | Типоразмеры насосов | Завод-изготовитель              | Почтовый адрес                             |
|------------------------------------|---------------------|---------------------------------|--|
| 47                                 | 2ЭЦВ12-255-30Г      | «Южгидромаш»                    | См. поз. 22                                |
| 48                                 | ЭЦВ12-375-30        | «Молдавгидромаш»                | » » 6                                      |
| 49                                 | ЭЦВ14-210-300К**    | «Южгидромаш»                    | » » 22                                     |
| 50                                 | ЭЦВ16-375-175К**    | То же                           | То же                                      |
| 51                                 | 8АП-9×6             | Лебедянский машиностроительный  | См. поз. 23                                |
| 52                                 | ЭПН6-16-75          | Московский механический         | 107120, Москва, Б-120, В. Сыромятинская, 7 |
| 53                                 | ЭПН6-16-110         | То же                           | То же                                      |
| <b>II. С трансмиссионным валом</b> |                     |                                 |  |
| 54                                 | АТН8-1-16           | Черемховский машиностроительный | См. поз. 26                                |
| 55                                 | АТН8-1-22           | То же                           | То же                                      |
| 56                                 | АТН10-1-4           | Кутаисский электромеханический  | См. поз. 33                                |
| 57                                 | АТН10-1-6           | То же                           | То же                                      |
| 58                                 | АТН-10-1-8          | »                               | »  |
| 59                                 | АТН10-1-11          | »                               | »  |
| 60                                 | АТН10-1-13          | »                               | »  |
| 61                                 | АТН10-1-15          | »                               | »  |
| 62                                 | АТН14-1-3           | »                               | »  |
| 63                                 | АТН14-1-4           | »                               | »  |
| 64                                 | АТН14-1-6           | »                               | »  |
| 65                                 | 20А-18×1            | Сумский насосный                | 244011, Сумы-11, Дзержинского, 61          |
| 66                                 | 20А-18×3            | То же                           | То же                                      |
| 67                                 | 24А-18×1            | »                               | »  |

\* Типоразмеры насосов ЭЦВ соответствуют ГОСТ 10428-71\*.

\*\* М и К — обозначение модернизации до введения ГОСТ 10428-71\*.

Примечание. Типоразмеры насосов обозначены буквами и числами.

Буквы обозначают: А — артезианский; В — водяной; Г — допускается повышенное содержание твердых механических примесей в воде; Н — насос; П — погружной; Т — турбинный; Тр — допускается повышенная температура воды; Х — допускается химическая активность воды; Ц — центробежный; Э — с приводом от погружного электродвигателя.

Числа обозначают: первое (для насосов типа ЭЦВ — первое после букв) — внутренний диаметр фильтровой колонны, уменьшенный в 25 раз и округленный; второе — для насосов типов: А — быстроходность, АТ и АТН — рабочее колесо; ЭПН и ЭЦВ — производительность, м<sup>3</sup>/ч; третье — для насосов типов: А — число корпусов насоса; АП и АТН — число рабочих колес; ЭПН и ЭЦВ — напор, м. Для насосов типа ЭЦВ перед буквами ставится порядковый номер модернизации, например: 1ЭЦВ12-160-65.

4.31. Скважины-колодцы (рис. 31) с индивидуальными насосами применяются в грунтах с коэффициентом фильтрации более 2 м/сут при достаточной толщине водоносного слоя, при которой обеспечивается требуемая производительность скважин. Число, дебит, шаг скважин определяются расчетом.

С помощью скважин-колодцев осуществляется водопонижение при строительстве промышленных и гражданских объектов, имеющих в своем составе подземные сооружения всевозможной конфигурации в плане и по глубине, в том числе и расположенные на территориях действующих предприятий и городов. Скважины-колодцы широко применяются и в горнорудной промышленности при строительстве карьеров, разрезов и шахт.

Скважины-колодцы оборудуются специальными скважинными насосами. В Советском Союзе выпускаются скважинные насосы с погружным электродвигателем и с трансмиссионным валом (табл. 10), применение которого позволяет вынести двигатель на поверхность. Насосы с погружным электродвигателем выпускают в соответствии с ГОСТ 10428-71\*. Предусмотренные в этом ГОСТе типоразмеры вместе с уже выпускаемыми сериями охватывают насосы с весьма широким диапазоном характеристик (рис. 32, 33). Благодаря этому имеющиеся сейчас широкие возможности для решения задач водопонижения в различных природных условиях будут еще более расширены. При выборе оборудования для конкретных объектов оптимальные параметры насосов (расход, напор) должны соответствовать расчетной производительности скважин и требуемой высоте подъема воды из них.

Основным конструктивным элементом скважины-колодца является фильтровая колонна, состоящая из фильтра, отстойника и надфильтровых труб, внутри которых по возможности выше фильтра размещается насос.

Диаметр фильтровой колонны выбирается из условия удовлетворения требованиям эксплуатации и обеспечения необходимой производительности скважины. Требования эксплуатации заключаются в необходимости пропуска расчетного расхода воды, особенно на стесненных участках, где расположены насосы, двигатели и приспособления для их омыwania (охлаждения), свободного монтажа и демонтажа насосов, опускания необходимых приборов, например для измерения искривлений скважин и т. п.

В большинстве случаев этим эксплуатационным требованиям отвечает выбор типоразмера труб, следующего за минимально допустимым для выбранного типа насоса. Окончательно диаметр, длина фильтра, полная глубина скважины и ее производительность устанавливаются исходя из соответствующих расчетов.

Скважины-колодцы могут устраиваться: с помощью механического или гидравлического бурения с последующим опусканием в буровую скважину фильтровой колонны и устройством обсыпки; непосредственно гидравлическим погружением фильтра в грунт; гидропневматическим погружением фильтров и обсадных труб. Наиболее распространено механическое бурение с применением вращательного с прямой и обратной промывкой, грейферного и ударно-канатного бурения.

Для контроля за работой скважин каждая 10—15-я (в зависимости от их числа) оборудуется скважинным пьезометром для замера уровня внутри фильтровой колонны, затрубным пьезометром для замера уровней за фильтровой колонной, дополнительной задвижкой для замера дебита и взятия проб на пескование. В необходимых случаях дополнительной задвижкой оборудуется каждая скважина.

Для повышения производительности и дополнительного снижения уровней совершенные (вскрывающие весь водоносный слой до водоупора) скважины могут выпол-

Нм вод.ст.

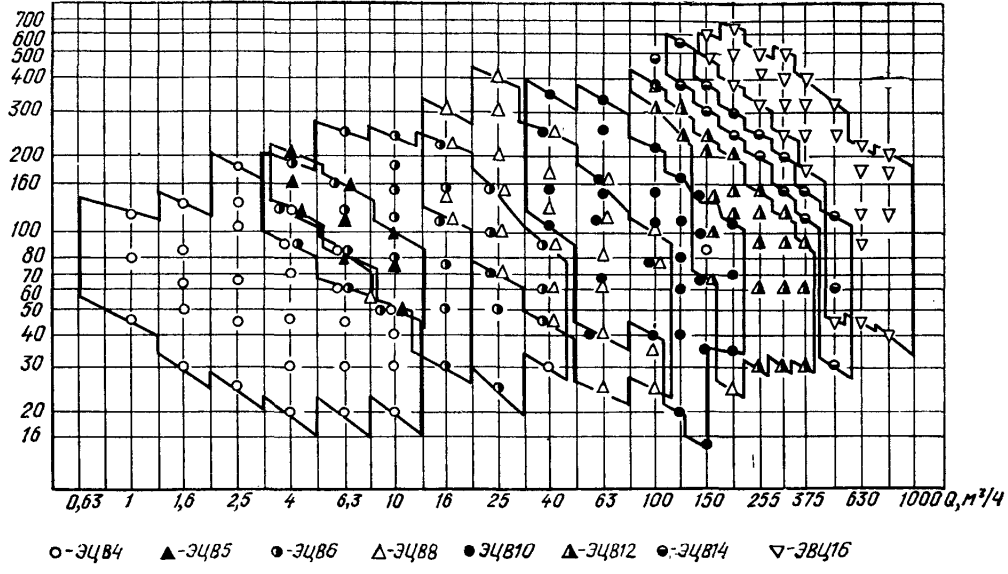


Рис. 32. Характеристики насосов типа ЭЦВ

Н, м вод.ст.

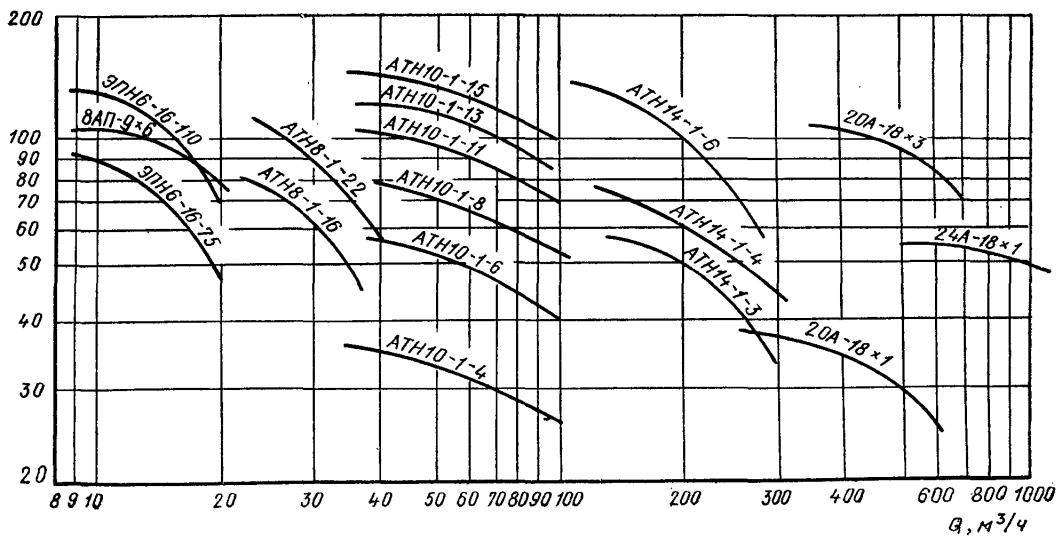


Рис. 33. Характеристики насосов типа А, АП, АТН, ЭПН

няться с уширенным основанием — специальной полостью, образуемой в водоупоре и заполненной фильтрующим материалом.

4.32. Самоизливающиеся скважины различного наклона (с изливом через устье) экономичны в эксплуатации, так как вода от них отводится к централизованным насосным станциям открытого или подземного водоотлива, имеющим высокий к. п. д. Они применяются тогда, когда возможен излив из них на достаточно более низкую отметку, чем должен иметь пониженный уровень грунтовых вод.

4.33. Самоизливающиеся скважины для снятия избыточного напора в нижележащих водоносных слоях назначаются для предотвращения опасных прорывов напорных вод в котлован или подземные выработки, а также с целью предохранения от нарушения устойчивости грунтов и их разуплотнения в основании сооружений. Такие скважины выполняются в большинстве случаев вертикальными или под небольшим углом к вертикали и забуриваются с разных горизонтов: иногда с поверхности земли, с брем на откосах, со дна котлована, из подземных выработок — в зависимости от принятого порядка производства работ и от объекта, для защиты которого они предназначены. Они могут служить в основном средством снятия напора, когда излив из них обеспечивает достаточное снижение пьезометрического уровня грунтовых вод в напорном водоносном слое (см. пп. 4.60, 4.61), или же могут быть использованы в качестве резервного мероприятия, когда напор снимается с помощью скважин-колодцев, на случай аварийных перерывов в работе насосов (рис. 34).

Число самоизливающихся скважин и их параметры — диаметр, длина фильтрового звена, состав фильтровой обсыпки, отметка устья — определяются расчетом с учетом отметки излива воды и гидравлических потерь напора в них.

Размещение самоизливающихся скважин выбирается с учетом местных гидрогеологических условий, а также условий производства работ (конфигурация котлована, траншей, подземных выработок, размещения оборудования, трасс движения механизмов и транспорта).

Самоизливающиеся скважины должны быть заглублены в достаточно водообильную зону водоносного слоя, для снятия напора в котором они предназначены.

Ниже фильтрового звена самоизливающаяся скважина должна иметь отстойник, а устье скважины должно быть защищено от попадания в нее случайных предметов и засорения грунтом из котлована.

В случае прекращения самоизлива необходимо установить, не связано ли это с засорением или повреждением скважины. Если это так, то необходимо срочно принять меры к ее восстановлению.

4.34. Самоизливающиеся горизонтальные или слабо наклонные к горизонту скважины, устраиваемые с брем на откосах (рис. 35), предназначены для забора воды из глубины грунтового массива и устранения открытой фильтрации через грунт. Они применяются для защиты долго существующих откосов в котлованах и карьерах, отрытых под защитой других средств, а также на природных склонах. Иногда они служат основным средством водопонижения. Это может оказаться целесообразным на природных склонах и в ряде случаев в котлованах и карьерах на втором этапе работ после их отрывки, например если котлован отрыт с применением открытого водоотлива, а использование его на протяжении длительного периода вызывает затруднения. Устройство горизонтальных скважин в этом случае является одним из возможных решений, которые следует сравнивать с устройством дренажа, пригрузок на откосах и др.; горизонтальные скважины, требующие для своего содержания меньших затрат, чем водопонижительные колодцы, оборудованные глубинными насосами, могут заменить и систему последних после отрывки котлована, если за период работы их устройство окупается и дает экономические выгоды.

Применение горизонтальных скважин в котлованах возможно и как вспомогательное средство для устранения фильтрации через откосы над водоупорными слоями в местах сосредоточенных выходов воды на откосы и т. п.

Применение горизонтальных скважин резко сокращает фильтрацию воды через откос, а вместе с ней и вынос

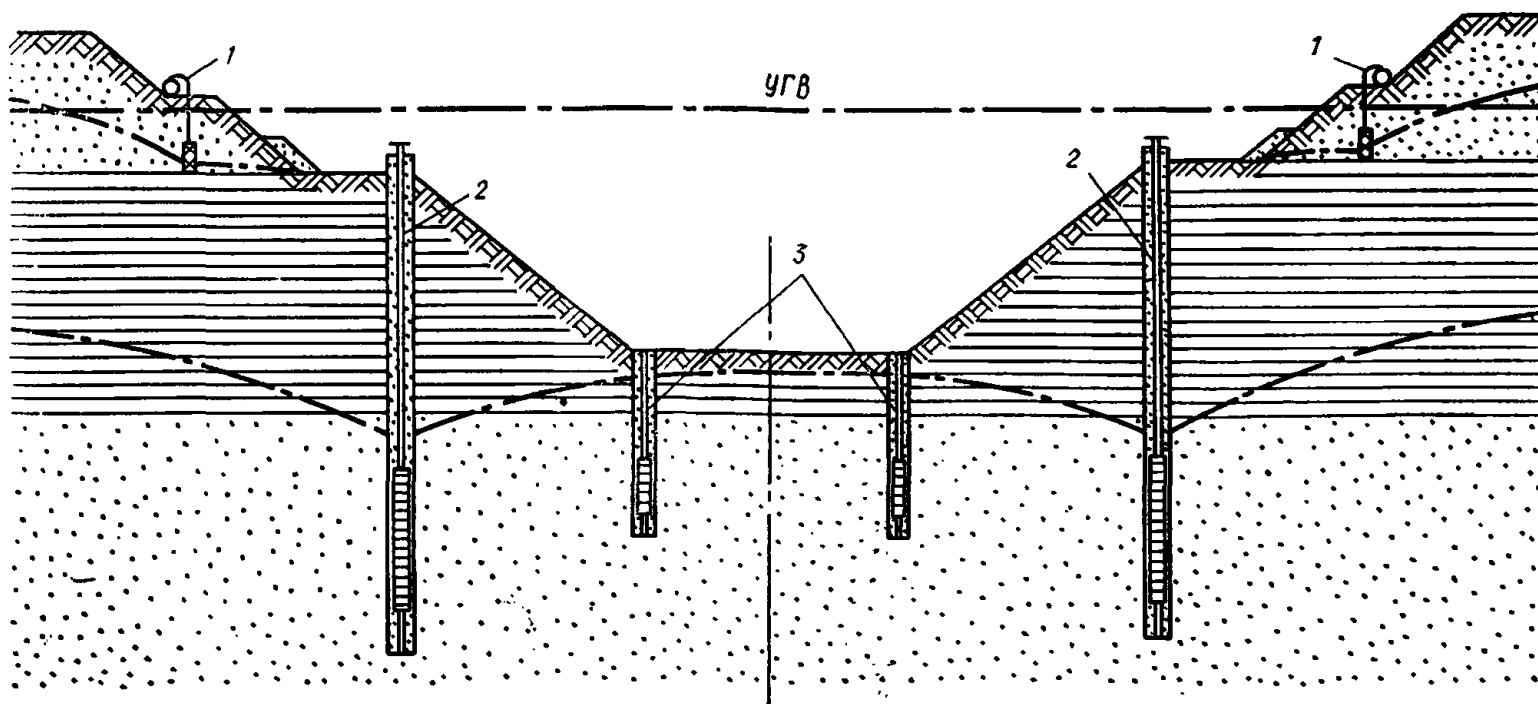


Рис. 34. Система водопонижения с применением резервных самоизливающихся скважин

1 — инфильтры; 2 — скважины-колодцы; 3 — самоизливающиеся резервные скважины

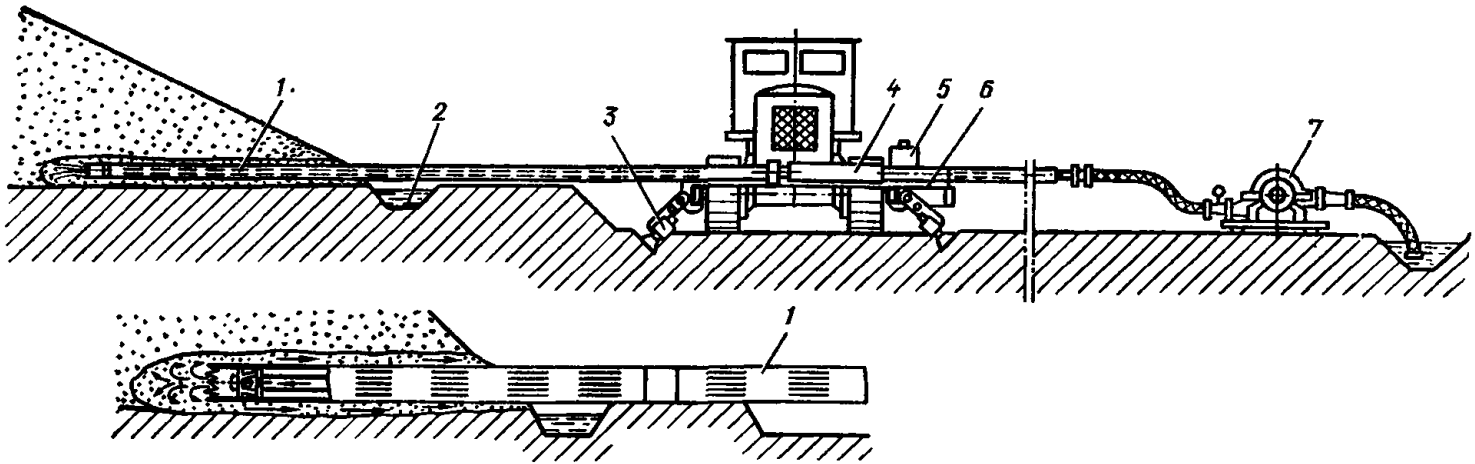


Рис. 35. Схема устройства горизонтальной скважины

1 — фильтровая колонна, оборудованная наконечником с обратным клапаном; 2 — отстойник для оборотной воды; 3 — откидные домкраты для упора трактора в грунт; 4 — домкраты с зажимным хомутом; 5 — маслостанция; 6 — опорная рама; 7 — передвижная насосная станция гидроподмыва

грунта фильтрующей водой (суффозию), что способствует повышению устойчивости откосов.

Бурение горизонтальных скважин на откосах котлованов целесообразно производить гидравлическим способом с одновременным задавливанием фильтровой колонны с помощью специальных станков.

4.35. Лучевые водопонизительные устройства (водозаборы) состоят из радиальных систем горизонтальных скважин, забирающих воду из водоносного слоя и отводящих ее в центральный водосборный колодец (рис. 36). Они обладают высокой производительностью и могут обеспечить значительное пространственное развитие понижения уровней (напоров) грунтовых вод. При соответствующем технико-экономическом обосновании лучевые водозаборы могут применяться для крупных и длительных водопонизительных работ.

Возможно применение радиальных скважин без специального водосборного колодца, когда лучи направляются в сторону потока грунтовых вод из одного или нескольких пунктов в котловане (например, из его углов), а вода от них отводится по канавкам. Лучевые водопонизительные устройства обладают следующими достоинствами:

позволяют достигнуть почти полного понижения уровня грунтовых вод до дна совершенного по степени вскрытия водоносного слоя котлована;

в случае слоистого строения толщи радиальные скважины могут быть установлены на требуемом уровне;

допускают использование экономичных центробежных насосов с горизонтальным валом;

фильтры горизонтальных скважин независимо от степени снижения уровня грунтовых вод и его сезонных колебаний, всегда затоплены, работают всей своей длиной, обладая высокой водозахватной способностью.

Центральный ствол сооружается одним из обычных способов, применяемых при строительстве шахт и колодцев.

Число лучевых гнезд в стенке колодца должно быть в 1,5—2 раза больше расчетного числа лучей (на случай замены или устройства дополнительных горизонтальных скважин в целях увеличения эффекта водопонижения).

При резкой неоднородности слоев на участке закладки лучевого водозабора направление, число и длина отдельных лучей должны отвечать требованиям рационального решения поставленной задачи водопонижения. При этом возможно наклонное направление лучевых скважин (восходящих и нисходящих).

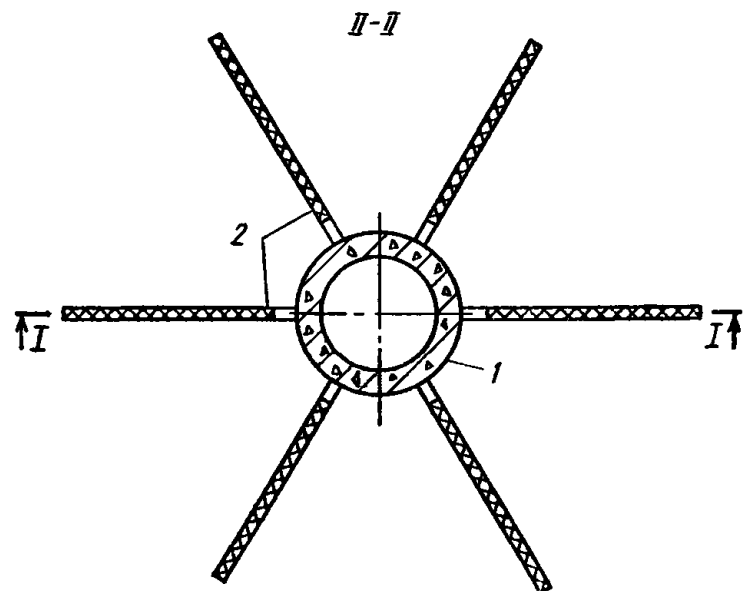
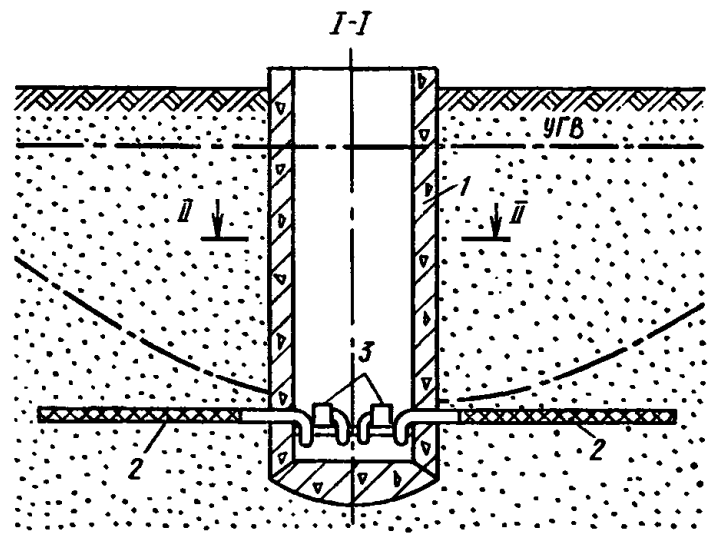


Рис. 36. Лучевой водозабор

1 — шахта; 2 — лучевые скважины; 3 — центробежные насосы

При подборе фильтров лучевых скважин следует руководствоваться указаниями, относящимися к фильтрам вертикальных скважин, и дополнительно учитывать особенности применяемого способа проходки.

Выбор основных параметров лучевых водозаборов осуществляется на основе соответствующих расчетов.

4.36. В подземных выработках самоизливающиеся скважины (рис. 37) применяются любого наклона и используются в зависимости от необходимости для водопонижения во всех слоях, окружающих выработку. Эти скважины бурятся специальными станками непосредственно из подземных выработок. Скважины могут приме-

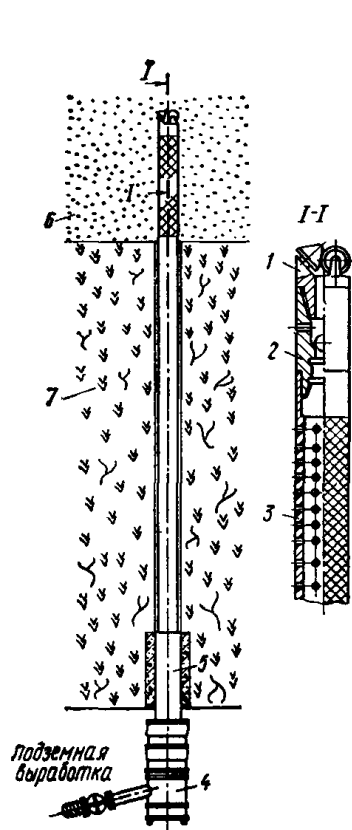


Рис. 37. Восстающая скважина

1 — шарошечное долото; 2 — переходник с обратным клапаном; 3 — фильтр; 4 — оголовок скважины с выпускной задвижкой; 5 — кондуктор; 6 — водоносный слой; 7 — скальная порода

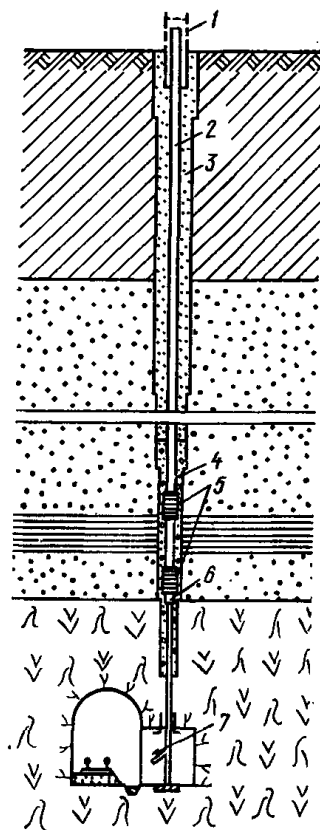


Рис. 38. Сквозной фильтр

1 — перфорированная труба ограждения; 2 — надфильтровые трубы; 3 — местный песчаный грунт; 4 — песчано-гравийная обсыпка; 5 — фильтровые звенья; 6 — переходная муфта; 7 — задвижка

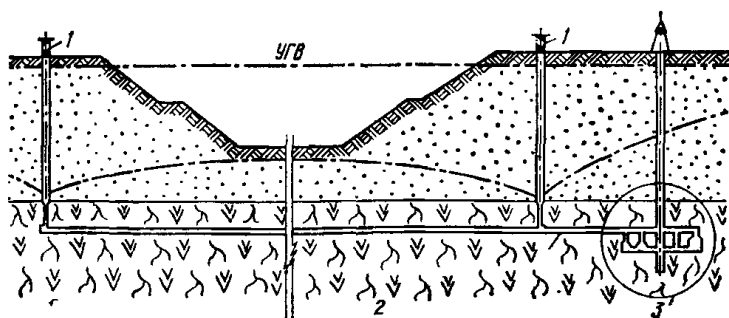


Рис. 39. Система водопонижения со сквозными фильтрами

1 — сквозные фильтры; 2 — подземные выработки; 3 — шахтный ствол и подземная насосная станция с водосборниками

няться как в скальных, так и в нескальных грунтах. Неглубокие самоизливающиеся скважины в нескальных грунтах можно выполнять путем забивки или вдавливания фильтровой колонны в потолок, стенки или дно горной выработки (забивные фильтры).

4.37. Водопоглощающие скважины имеют ограниченное применение в водопонижении, поскольку для их эффективной работы нужно соблюдение ряда условий, которые редко сочетаются одновременно:

скважины должны располагаться в тех районах, где верхний водоносный слой хорошо отдает воду и имеет достаточную толщину ниже той отметки, до которой требуется понизить уровень грунтовых вод;

скважины должны располагаться на тех участках, где нижележащие грунты способны хорошо принимать воду (обладают достаточно высокой поглощающей способностью).

При соблюдении этих условий необходимо правильно подобрать фильтры для верхнего водоносного пласта и поглощающих грунтов с учетом разных сопротивлений на входе воды в скважину и на выходе из нее и обычно небольших градиентов напора грунтовых вод, поступающих в скважину.

4.38. Сквозные фильтры получили свое название от того, что прорезают как бы насквозь все водоносные слои, залегающие между поверхностью и горизонтом подземных выработок, и сбрасывают в них воду (рис. 38). Они распространены преимущественно в горнодобывающей промышленности, но не исключено их применение и на других объектах, когда возможно и оправдано устройство подземных выработок (тоннелей, галерей, штолен, штреков).

Скважины для сквозных фильтров бурятся с поверхности земли или с брем станками вращательного или ударно-канатного бурения до подошвы выработки, с которой они сбиваются. Конечный диаметр бурения должен назначаться с учетом необходимости размещения в скважине прибора для определения координат ее забоя.

Сквозные фильтры оборудуются фильтровыми звеньями во всех водоносных слоях, которые они прорезают. При небольшой толщине водоносных слоев они полностью перекрываются фильтрами, при большой — фильтры устанавливаются в нижней части водоносного горизонта по расчету. Водонепроницаемые породы перекрываются глухими трубами.

В своей нижней части сквозные фильтры оборудуются выпусками с задвижками.

Вода, сбрасываемая сквозными фильтрами в подземные выработки, отводится по ним к водосборникам у центральной подземной насосной станции (рис. 39), с помощью которой откачивается на поверхность.

4.39. Для водопонижительных скважин всех видов необходимо выполнение ряда условий, обеспечивающих их устойчивую работу во времени. Это особенно важно для длительно работающих водопонижительных скважин. К таким условиям относятся:

а) применение способов бурения, исключая кольматацию фильтров при бурении (вращательно-всасывающее, ударно-канатное), а в случаях, когда в соответствии с проектом допущена прямая промывка глинистым раствором, — выполнение эффективной разглинизации;

б) применение гравийных фильтров с обсыпкой (одно- или двухслойной) правильно подобранной по гранулометрическому составу для конкретного водовмещающего грунта;

в) применение гравийной обсыпки достаточной толщины (не менее 100 мм с каждой стороны) — большая толщина обсыпки увеличивает дебит и устойчивость работы скважины;

г) постепенный ввод в действие каждой скважины путем медленного увеличения интенсивности откачки до полного осветления откачиваемой воды;



д) выполнение антикоррозионных покрытий труб и фильтровых каркасов (или выполнение их из нержавеющей материалов), что препятствует зарастанию фильтров.

Следует также учитывать, что бурение, погружение обсадных колонн, установка фильтров, опытные откачки и пуск в действие всех видов водопонижительных скважин являются скрытыми работами, притом такого характера, что исправление допущенных ошибок в большинстве случаев либо чрезвычайно затруднительно, либо оказывается вообще невозможным и влечет за собой значительные затраты. Поэтому при устройстве водопонижительных скважин требуется особая тщательность исполнения работ и соответствующий надзор за ними. По каждой скважине должны своевременно составляться акты на скрытые работы. При этом особое внимание следует уделять выполнению вышеперечисленных условий, обеспечивающих устойчивую работу скважин во времени.

**4.40.** В процессе содержания водопонижительных скважин необходимо периодическое выполнение специальных работ против зарастания фильтров, для чего в различных случаях целесообразно применять:

- а) очистку фильтров изнутри механическими способами: скребками, ершами, желонками, сваиванием;
- б) очистку гидравлическими методами — прокачка эрлифтом, промывка гидробуром, обратная прокачка;
- в) очистку химическими способами для растворения осадка — соляной кислотой, полифосфатами и др.;
- г) очистку электрогидродуарным и пневмодуарным способами и с помощью ультразвуковой обработки скважин с эрлифтными откачками;
- д) в отдельных случаях возможна замена фильтровой колонны в скважине.

Как правило, эффективность того или иного способа определяют в натуре. Приступать к работам по борьбе со снижением дебитов необходимо сразу же после получения сведений о начале зарастания фильтров, но не позже чем через год после начала работы скважин.

**4.41 (4.9).** Материалы инженерно-геологических и гидрогеологических изысканий для водопонижительных работ должны содержать:

- общие данные о природных условиях района с описанием местоположения и рельефа площадки, имеющих вблизи нее открытых водоемов и водотоков;
- характеристику инженерно-геологического строения и физико-механических свойств грунтов, водоносных слоев, источников и областей их питания, взаимосвязи между ними, естественного дренажа грунтовых вод, их химического состава и температур;
- коэффициенты фильтрации, пьезопроводности, уровня непереносимости и водоотдачи грунтов, определенные с помощью опытных откачек, а для электроосмотического водопонижения — дополнительно коэффициент электроосмоса и омическое сопротивление грунтов;
- карты распространения водоносных слоев с показанием рельефа их кровли и подошвы, а также гидроизо-гипс или гидроизопозез;

геологические разрезы и профили на участке работ и при необходимости в пределах распространения водоносных слоев до областей питания и дренажа на глубину до основного водоупорного пласта.

**4.42.** Исходные данные о природных условиях района водопонижительных работ должны быть получены в процессе общих изысканий по изучению строительной площадки. Поэтому в программах инженерно-геологических изысканий на территориях, отведенных для целей строительства, следует предусматривать соответствующие специальные гидрогеологические исследования, позволяющие получить данные, необходимые для проектирования строительного водопонижения. Характер, состав и объем таких исследований определяются в соответствии

с требованиями главы СНиП на основные положения по инженерным изысканиям для строительства и с учетом характера проектируемого строительства и имеющихся сведений об изучаемой площадке.

Независимо от того, в две или в одну стадию выполняется проект, подробное освещение природных условий должно ему предшествовать в полной мере. Следовательно, все вышеуказанные данные должны быть получены перед началом проектирования, иначе проект не будет полноценным и определенные в нем затраты не будут действительно необходимыми и достаточными.

Сведения и нормируемые величины по климату и гидрогеологии районов СССР приведены в главе СНиП по строительной климатологии и геофизике и дублировать их в отчетах по изысканиям нет надобности. В программах изысканий должны предусматриваться и в отчетах освещаться лишь такие работы в этой области, какие направлены на получение данных, сведения по которым, приведенные в главе по строительной климатологии и геофизике недостаточны для проектирования в конкретных условиях определенной площадки. Особенно существенное значение имеют данные, характеризующие атмосферные осадки и поверхностный сток, а также гидрогеологические характеристики открытых водоемов и водотоков в районе водопонижительных работ.

Водоемы и водотоки, которые до начала водопонижения могли служить естественным дренажем грунтовых вод, при снижении их уровня часто становятся областью питания и ограничивают распространение депрессии. В то же время при производстве водопонижительных работ они могут служить местом сброса откачиваемых вод (если это не противоречит санитарным требованиям), или наоборот, должны быть предохранены от использования их для сброса грунтовых вод. Все эти возможности должны быть изучены при изысканиях и освещены в отчете.

Рельеф территории должен быть освещен более подробно в пределах водопонижительной системы и до мест сброса воды и в несколько меньшей степени в остальной части в пределах ожидаемого развития депрессионной воронки.

При определении характера и объема инженерно-геологических работ и составлении инженерно-геологической характеристики района водопонижительных работ необходимо учитывать, что при проектировании водопонижения кроме специфических фильтрационных задач возникают и такие вопросы, как, например, о деформациях грунтов в связи с понижением уровня воды в них, о предотвращении суффозии грунтов, о выборе методов устройства водопонижительных скважин. Поэтому инженерно-геологическая характеристика грунтовой толщи должна быть достаточно подробной, и физико-механические свойства пород должны быть освещены примерно так же, как и для решения вопросов об основаниях и фундаментах сооружений. Подробная и достаточно четкая инженерно-геологическая характеристика должна послужить основой для гидрогеологического изучения площадки.

Если на площадке предполагается применение электроосушения, то при инженерном геологическом изучении площадки должны быть учтены некоторые специфические требования, заключающиеся в следующем:

- а) должны быть отобраны через 0,5 м по глубине пробы грунтов весом 2—5 кг и испытаны на электроосушение;
- б) должны быть произведены полевые и лабораторные определения удельного электрического сопротивления грунта.

Возможность и эффективность электроосушения грунтов устанавливается в лабораторных условиях, где подбираются оптимальные параметры электрического тока, расход электроэнергии и продолжительность работ.

К отчетам по изысканиям должны быть приложены результаты испытаний грунта на электроосушение.

4.43. Гидрогеологическое изучение должно охватить достаточное пространство: по глубине необходимо осветить все водоносные слои, которые могут быть вовлечены в динамику водопонижительной системы; по площади — область предельного развития депрессионной воронки. Если на разведываемой площадке не ожидается понижения уровня грунтовых вод более чем на 5 м, то изучение гидрогеологических условий может быть ограничено в пределах 200—300 м от площадки. При необходимости больших понижений в программах изысканий необходимо исходить из прогноза ожидаемого развития депрессии уровней грунтовых вод.

Данные об областях и источниках питания и о естественном дренаже грунтовых вод всех водоносных слоев и взаимосвязи между ними необходимы для определения расчетных схем водопонижительных систем. От того, в какой мере ясными и точными будут эти сведения, во многом зависит выбор эффективного решения водопонижительной системы и возможность избежать излишних затрат. Для полноценного освещения этих вопросов необходимо использовать имеющиеся литературные и фондовые материалы по гидрогеологии района и данные инженерно-геологических работ. Кроме этого, следует выполнять опытные откачки и в необходимых случаях проводить режимные наблюдения.

Достоверное определение фильтрационных характеристик водоносных пластов может быть достигнуто только путем обработки данных наблюдений при производстве водоотлива из грунта. Поэтому опытные откачки должны быть неотъемлемой и обязательной частью гидрогеологических исследований.

При гидрогеологических исследованиях следует учитывать принимаемую для проекта схематизацию природных условий в соответствии с указаниями п. 4.51.

4.44. Степень подробности и объем графического материала, прилагаемого к отчетам по изысканиям, зависит от сложности природных условий площадки. В простых случаях вышеприведенный перечень может быть сокращен, а в сложных — дополнен. Во всех случаях перечень графических приложений устанавливается по согласованию между изыскательской и проектной организациями.

Изыскательская организация в период изысканий должна поддерживать связь с проектирующей организацией. Последняя должна выполнять кураторские обязанности и обеспечить оперативные согласования различных вопросов, возникающих при изысканиях.

При производстве изысканий кроме главы СНиП на основные положения по инженерным изысканиям для строительства и настоящего Руководства следует пользоваться Пособием по инженерным изысканиям для строительства (в развитие главы СНиП на основные положения по инженерным изысканиям для строительства).

4.45 (4.10). Проектные решения по водопонижению должны содержать:

описание исходных данных по природным условиям и согласованным местам сброса откачиваемых грунтовых вод;

характеристику возводимых и существующих на участке сооружений, а также методов и сроков строительных работ «нулевого цикла»;

обоснование принятых способов водопонижения, общее решение водопонижительной системы, изложение результатов расчетов водопонижения, чертежи водопонижительных и водоотводящих устройств и решения о методах их сооружения и противокоррозионной защиты, спецификации необходимого оборудования, решения по энергоснабжению, объемы и продолжительность выполнения работ; при электроосушении — указания об источ-

нике, рабочем напряжении и силе постоянного электрического тока, подаваемого к электродам;

размещение наблюдательных скважин и пьезометров, а также указания по наблюдению за снижением уровня грунтовых вод.

4.46. Проект строительного водопонижения должен составляться генеральной проектной организацией, которая при необходимости может передать его составление специализированной организации.

В этом проекте должны быть представлены все перечисленные в п. 4.45 проектные материалы и решения, обосновывающие смету и дающие полную возможность приступить к производству работ и нормально вести их.

В пояснительной записке к проекту приводится краткое описание общих сведений, инженерно-геологических и гидрогеологических условий площадки по материалам изысканий с освещением всех исходных гидрогеологических параметров, принятых за основу в проекте водопонижения, и приложением графических материалов в объеме и составе, достаточном для ясного понимания строителями природной обстановки.

Важное значение имеет установление мест сброса откачиваемых вод. Оно относится к обязанности основного заказчика и генеральной проектной организации. При рассмотрении этого вопроса в первую очередь необходимо прежде всего решить, возможно ли непосредственное использование откачиваемой воды для бытовых, хозяйственных или технических целей. Если это невозможно, то рассматривается вопрос о сбросе откачиваемой воды в канализационную сеть. Если воду, откачиваемую при водопонижении по производственным условиям приходится отводить в открытые водостоки, овраги, речки, водоемы, в другие пониженные места на поверхности земли, то заказчик должен согласовать места сброса с санэпидстанцией. К проекту должны быть приложены копии материалов согласования по этому вопросу.

При изложении в пояснительной записке характеристики существующих и возводимых сооружений и работ нулевого цикла необходимо отразить результаты рассмотрения влияния проектируемого водопонижения на сохранность сооружений и их оснований и взаимосвязки земляных, общестроительных и водопонижительных работ.

В обосновании принятых способов водопонижения должны быть изложены рассмотренные варианты, результаты их технико-экономического сравнения и приведены достаточно убедительные доводы в пользу принятого решения.

Общее решение водопонижительной системы и ее развития должно получить отражение как в пояснительной записке, так и на чертежах. Оно должно содержать: конкретизацию задач строительного водопонижения по этапам строительства; выбор, состав, размещение, порядок ввода в действие необходимых устройств и средств; характер, состав, объемы и порядок выполнения водопонижительных работ.

В пояснительной записке приводится описание принятого общего решения водопонижительной системы, а на чертежах даются планы и разрезы, на которых показываются все устройства, используемые для водопонижения, разрабатываемые под его защитой котлованы и возводимые сооружения. На этих же чертежах приводятся общие указания по производству работ; ведомости оборудования, необходимых материальных и энергетических ресурсов, объемы основных работ. На разрезах должно быть показано ожидаемое развитие понижения уровней грунтовых вод.

Кроме этого, при длительной продолжительности водопонижительных работ должны выдаваться чертежи с показанием развития системы водопонижения по этапам строительства. На этих чертежах показывается та часть устройств системы водопонижения, которая должна

действовать на конец соответствующего этапа. Здесь же приводятся указания по производству работ, их объемы и график выполнения на данном этапе.

Методы и результаты расчетов водопонижения излагаются в пояснительной записке, а на чертежах этапов развития (или, если работы выполняются в один этап, на общих чертежах) системы водопонижения приводятся размеры ожидаемых притоков и понижений уровней грунтовых вод.

Чертежи водопонизительных и водоотводящих устройств включают:

строительные чертежи конструкций и сооружений, в том числе водопонизительных и наблюдательных скважин с противокоррозионной защитой их, помещений для насосных станций, водоприемников, водоотводов и др.; чертежи на механическое, сантехническое и энергетическое оборудование водопонизительных насосных станций, установок и устройств; характеристики требуемого оборудования; чертежи трубопроводов.

Решения о методах сооружения водопонизительных и водоотводящих устройств, объемы и продолжительность работ (календарный план), а также потребность в энергетических, материальных и людских ресурсах даются в объеме проекта организации строительства в соответствии с Инструкцией о порядке составления и утверждения проектов организации строительства и проектов производства работ.

Спецификации необходимого оборудования составляются в соответствии с указаниями действующей Инструкции по составлению проектов и смет с учетом требований заказчика.

Решения по энергоснабжению определяются заданием генпроектировщика или основного заказчика проекта. В проекте водопонижения должны быть даны внутренние электросети и электрооборудование, начиная с низкой стороны трансформаторной подстанции.

Технологическая часть проекта водопонижения кроме строительно-монтажных работ по созданию системы водопонижения должна охватывать содержание и ремонт сооружений и устройств, содержание и ремонт оборудования, водоотлив, инженерно-гидрогеологические наблюдения за развитием водопонижения и работой водопонизительных устройств.

Наблюдательные скважины следует располагать так, чтобы можно было установить достижение требуемого эффекта водопонижения и получить данные, с помощью которых можно было бы проверить соответствие результатов водопонизительных работ с произведенным при проектировании расчетом и при необходимости уточнить его и внести коррективы в проект. Исходя из этого наблюдательные скважины должны размещаться во всех расчетных точках, где требуемое понижение уровня грунтовых вод принималось в качестве исходной величины или определялось расчетом, а также вне водопонизительной системы по лучам, исходящим из ее центра в направлениях, по которым ожидается неодинаковое развитие депрессии и в особых точках, где по тем или иным причинам (например, из-за больших потерь промышленных вод) возможны аномалии.

Наблюдениями должны быть охвачены все водонесные слои, вовлеченные в динамику водопонижения, и наблюдательные скважины должны предусматриваться в каждом из них.

В пояснительной записке к проекту должны быть даны соответствующие указания и разъяснения по ведению наблюдений и использованию их результатов.

В проектах небольших водопонизительных работ, например, водопонижения с помощью иглофильтров при разработке небольших котлованов и траншей, объем проектных материалов должен быть сокращенным;

изложение всех пояснений и указаний возможно приводить на чертежах, не выдавая отдельных пояснительных записок и ограничиваться при этом лишь ссылкой на исходные данные без их освещения.

4.47. Если принимается двухстадийное проектирование, то на стадии рабочих чертежей по водопонижению выдаются лишь уточненные схемы этапов работ и рабочие чертежи водопонизительных и водоотводящих устройств, наблюдательных скважин и пьезометров.

Строительная организация в развитие проекта строительного водопонижения составляет для его выполнения проект производства строительно-монтажных работ.

4.48(4.11). В проектах водопонижения, рассчитанного на длительную продолжительность, должно предусматриваться поэтапное выполнение работ с постепенным вводом в действие водопонизительных устройств.

В сложных условиях, когда по материалам изысканий не представляется возможным произвести достаточно обоснованные расчеты водопонижения или окончательно выбрать водопонизительную систему и водопонизительные устройства, в проекте следует предусматривать опытно-производственные работы, результаты которых используются для внесения коррективов в проект.

4.49. Темпы развития водопонижения должны соответствовать темпам общестроительных работ по подземному комплексу, для которого оно (водопонижение) предназначено. Отставание водопонижения вызовет задержку строительства, что недопустимо. Но не следует допускать и значительного опережения водопонижения по отношению к общему ходу подземного строительства, так как это неизбежно приводит к повышенным расходам. Например, если уровень грунтовых вод понижен ниже дна котлована, то затраты на водоотлив будут больше необходимых. Не следует преждевременно подготавливать водопонизительные скважины и другие устройства, так как при этом сокращается продолжительность их службы и снижается общий к.п.д. системы. Поэтапное выполнение водопонизительных работ позволяет свести затраты по водопонижению к минимуму. Кроме этого, уже в самом начале — при бурении водопонизительных и наблюдательных скважин, а затем при откачке воды и при вскрытии котлованов возможно встретить отклонения от проектных предложений и принятых в качестве исходных материалов и данных, характеризующих природные условия площадки. Возможны также изменения в порядке и методах строительства. Обо всех таких отклонениях и изменениях следует незамедлительно ставить в известность авторскую проектную организацию, с участием которой принимаются соответствующие решения по дальнейшему ведению водопонизительных работ. При поэтапном выполнении водопонижения представляется возможным по данным каждого предыдущего этапа уточнять проектные решения следующих этапов и таким образом достичь высокой эффективности затрат.

В сложных гидрогеологических условиях определение фильтрационных характеристик грунтов и получение необходимых данных по условиям питания, дренажа и распространения водоносных слоев часто вызывает серьезные затруднения. Иногда необходимые данные могут быть получены лишь в результате проведения крупных опытных работ, по существу, производственного масштаба. Проведение таких работ не всегда под силу изыскательским организациям, кроме того, для их проведения требуются значительные затраты времени и средств.

В подобных случаях, когда ожидающиеся уточнения имеющихся данных не должны отразиться на выборе

принципиальных решений, а могут привести лишь к небольшим изменениям в проекте, несущественно влияющим на общую стоимость работ, целесообразно, составляя проект водопонижения на весь период строительства, четко выделять первоочередные работы, в задачи которых должно входить наряду с достижением необходимого водопонижения получение определенных дополнительных исходных материалов.

Если же недостаточность данных столь значительна, что не позволяет уверенно принимать принципиальные решения по водопонижению на длительный период строительства и с допустимым приближением определять предстоящие затраты по этому виду работ, то следует ограничиваться составлением лишь проекта первоочередного опытно-производственного водопонижения, достаточного для определенного этапа строительства. В состав этого проекта должны быть включены также необходимые исследования для получения всех необходимых исходных данных, позволяющих составить окончательный проект водопонижения на весь период строительства. В таких случаях при утверждении общего проекта строительства может рассматриваться стоимость только первоначального водопонижения и, соответственно, должно быть отмечено, что полные необходимые затраты по этому виду работ устанавливаются и подлежат дополнительному утверждению после проведения первоочередных опытно-производственных работ.

**4.50(4.12).** Расчетами системы водопонижения должны определяться:

а) понижение уровней грунтовых вод в расчетных точках, в том числе и в водопонижительных устройствах на различных этапах строительства;

б) притоки к водопонижительным устройствам и ко всей водопонижительной системе по этапам ее развития;

в) производительность, пропускная способность, размеры, число, размещение и другие параметры водопонижительных, водосборных и водоотводящих устройств.

В необходимых случаях расчетами определяется также время достижения требуемого понижения уровней грунтовых вод.

**4.51.** Для расчетов водопонижительной системы необходимо прежде всего выбрать расчетные схемы. Они составляются исходя из конкретизации задач строительного водопонижения по этапам работ и на основании схематизации природных условий и водопонижительной системы.

Конкретизация задач строительного водопонижения заключается в том, что для каждого участка и определенных этапов строительства подземных сооружений устанавливаются горизонты строительных работ (дна котлована, ножа опускного колодца, подошвы горных выработок и т. п.) и территориальное их развитие. Это определяет территории и отметки необходимых обеспеченных понижений уровней грунтовых вод.

Требуемые отметки строительного водопонижения в связи с возможными их колебаниями должны быть, как правило, более низкими чем необходимые обеспеченные отметки. Они определяются для характерных фиксированных точек на участках подземного строительства.

Природные условия схематизируются совместно проектной и изыскательской организациями, так как методики расчетов и изысканий должны находиться в соответствии друг с другом. Предварительная схема составляется при определении программы изысканий. Затем схематизация уточняется в процессе изысканий по данным инженерно-геологических работ и при проектировании — одновременно со схематизацией выбранной водопонижительной системы.

При схематизации природных условий толщина грун-

тов разбивается на условно однородные водоносные и водоупорные или условно водоупорные слои. Принятая схема грунтового строения складается в основу расчетов при проектировании и соответственно должны определяться фильтрационные характеристики и толщины водоносных слоев при изысканиях.

Например, когда какая-то часть грунтовой толщи сложена часто переслаивающимися тонкими прослойками песков и суглинков, то эта часть толщи может быть принята за условно однородный водоносный слой и для нее должны быть определены осредненные фильтрационные характеристики — коэффициент фильтрации, пьезопроводности (или уровнепроводности), водоотдача и толщина, которые затем используются в расчетах при проектировании. В некоторых сложных случаях трудно установить среднюю толщину водоносного слоя, тогда в расчетах водопонижения может быть использована величина  $km$  — водопроводимость, она же должна определяться при изысканиях; если для водоносных толщ, сложенных грунтами с коэффициентами фильтрации, отличающимися более чем в 10 раз друг от друга, принято вести расчет как для двух- или трехслойной среды, то и коэффициенты фильтраций должны определяться для каждого слоя по данным раздельных откачек, с учетом перетекания воды из одного слоя в другой и т. п.

Определение фильтрационных характеристик по данным опытных откачек при изысканиях должно производиться исходя из тех же расчетных формул, которые принимаются для расчетов водопонижения в проекте.

Принятие какого-нибудь слоя за условно однородный и определение для него осредненных характеристик не исключает выделения в нем участков с выраженными повышенными или пониженными фильтрационными свойствами. Это необходимо при компоновке водопонижительной системы и, соответственно, при изысканиях должно быть освещено с помощью местных и послонных откачек из аналогичных скважин с определениями удельных дебитов, а также по возможности и по данным кустовых откачек.

Далее необходимо схематизировать границы и условия питания водоносных слоев.

Водоносный слой может быть принят полностью или частично неограниченным, ограниченным контуром питания, ограниченным водонепроницаемым контуром.

Питание водоносных слоев может приниматься за счет притока из водоема или водотока, инфильтрации атмосферных осадков, перетекания из одного водоносного слоя в другой.

Конкретные решения по схематизации природных условий должны приниматься индивидуально для каждой площадки. При этом расчетная схема должна отражать действительные условия строения толщи водоносных слоев и условия их питания.

Водопонижительные системы схематизируются по этапам работ и при этом приводятся преимущественно к схемам круга или прямой линии.

В соответствии с выбранными схемами производят расчеты притоков по этапам работ для установившегося и не установившегося режимов фильтрации.

**4.52.** Установившийся режим фильтрационного потока, характеризующийся неизменяющимися во времени притоком и депрессионной поверхностью, наступает тогда, когда откачка грунтовых вод уравновешивается их питанием. Часто основное время эксплуатации водопонижительных систем протекает при установившемся режиме фильтрации грунтовых вод, и водопонижительные работы в этот период определяют значительную часть общих затрат на водопонижение.

Во многих случаях результаты расчетов по установившемуся режиму определяют выбор основных средств

для строительного водопонижения и их параметров: водопонизительных скважин, насосного оборудования, трубопроводов и др. Например, при высоких фильтрационных свойствах грунтов, сравнительно близкой области питания водоносных слоев и поэтапном ведении работ уровни грунтовых вод на каждом этапе устанавливаются очень быстро, и все расчеты в таких случаях можно вести по установившемуся режиму.

С расчетов по установившемуся режиму обычно следует начинать расчет водопонизительной системы длительного действия. Подобранные исходя из требований установившегося режима оборудование и другие средства будут основными, их число и параметры будут служить также для контроля расчетов начального периода работ, необходимые дополнительные средства для которого должны быть сведены к возможному минимуму.

4.53. Неустановившийся режим фильтрации имеет место и в начальный период водопонижения при формировании депрессионной воронки. В этот период откачка должна превосходить приток грунтовых вод из области питания, так как для развития водопонижения необходима еще сработка статических запасов воды, заключенной в порах грунтов в пределах депрессионной воронки. Однако интенсивность откачки до момента достижения требуемых понижений может быть как переменной, так и постоянной. Преимущество по мотивам удобств эксплуатации водопонизительных систем должно быть отдано режиму с постоянной интенсивностью откачки на протяжении определенного этапа работ. Следует учитывать, что в слабопроницаемых грунтах неустановившийся режим более продолжителен, чем в хорошо проницаемых.

При продолжительном водопонижении неустановившийся режим может наступить и после достижения установившегося режима: при изменении интенсивности откачки или условий питания грунтовых вод.

Расчеты по неустановившемуся режиму выполняются для случаев:

а) сравнительно кратковременных водопонизительных работ;

б) первоначального периода работы водопонизительных систем, рассчитанных на длительную продолжительность, при неотдаленной области питания;

в) более длительного периода работы водопонизительных систем при отдаленной области питания;

г) поддержания проектных уровней при изменении условий питания (например, в паводок).

Наряду с определением притоков при неустановившемся режиме в случае необходимости определяется и время достижения требуемых понижений в фиксированных точках по этапам работ.

4.54. Кроме понижений в фиксированных точках, определяющих общую задачу строительного водопонижения, должны быть определены уровни грунтовых вод в скважинах и в других расчетных точках так, чтобы по результатам этих расчетов можно было построить депрессионные поверхности, которые наносятся на проектные разрезы.

Производительность, пропускная способность, размеры, число, размещение и другие параметры водопонизительных, водосборных и водоотводящих устройств рассчитываются по принятым этапам работ, в соответствии с определенными размерами притоков грунтовых вод.

4.55. Общий порядок расчета водопонизительной системы или ее какой-нибудь части следующий:

а) определяется требуемое понижение уровня грунтовых вод под дном котлована (или в других фиксированных точках, в зависимости от постановки задачи водопонижения);

б) производится расчет притока к водопонизительной системе;

в) исходя из общего притока задаются числом скважин (или других водопонизительных устройств), с учетом их ожидаемой эффективности, имеющегося насосного оборудования и т. п., и определяют требуемую производительность скважин (устройств);

г) определяют понижения уровня грунтовых вод в скважинах и высоту столба у наружной поверхности фильтров с учетом высоты высачивания в них;

д) определяют диаметр, длину фильтра и глубину скважины (или соответствующие параметры других водопонизительных устройств);

е) определяют ординаты депрессионных поверхностей, задаваясь расчетными точками так, чтобы достаточно полно осветить развитие водопонижения на территории строительства, у соседних сооружений, в районе водозаборных сооружений и в точках, выбранных для последующих наблюдений при производстве работ;

ж) рассчитывают водоотводящие устройства.

На некоторых этапах не все эти расчеты требуется производить, например нельзя менять глубину водопонизительных скважин по этапам работ. Глубина скважины должна определяться по наилучшему периоду ее действия — при максимальных понижениях и притоках, то же относится к водоотводящим устройствам. Допустимо также и несколько видоизменять последовательность отдельных расчетов, но необходимо иметь в виду их взаимосвязь, благодаря чему по результатам последующих расчетов может потребоваться внесение коррективов в предыдущие расчеты — по принципу последовательных приближений;

з) производится окончательный подбор оборудования для водопонизительных работ.

4.56(4.13). Расчеты водопонижения следует выполнять исходя из линейного закона фильтрации:

$$v = ki. \quad (5)$$

Уравнения притока грунтовых вод при установившемся режиме фильтрации и совершенной водопонизительной системе (скважинах, доходящих до водоупора) имеют вид:

для плоского потока

$$Q = \frac{mk(H-y)l}{R-x}; \quad [6(2)]$$

для радиального потока

$$Q = \frac{2\pi mk(H-y)}{\ln \frac{R}{x}}, \quad [7(3)]$$

где  $v$  — скорость фильтрации, м/сут;

$k$  — коэффициент фильтрации, м/сут;

$i$  — гидравлический градиент;

$Q$  — приток, м<sup>3</sup>/сут;

$m$  — толщина водоносного слоя при напорной фильтрации или средняя толщина потока, равная

$$\frac{H+y}{2} \text{ при безнапорной фильтрации, м;}$$

$H$  — напор грунтовых вод, м;

$y$  — напор в расчетной точке, м;

$l$  — длина расчетного участка линейной водопонизительной системы, м;

$x$  — расстояние от оси линейной или от центра контурной водопонизительной системы до расчетной точки, м;

$R$  — радиус депрессии (зоны влияния), величина которого определяется на основе данных об источниках и условиях питания водоносных

слоев, а в случаях наличия в районе работ водоема принимается при плоском потоке равной расстоянию, а при радиальном потоке удвоенному расстоянию от центра водопонижительной системы до водоема.

4.57. Линейный закон фильтрации [формула (5)], широко известный как закон Дарси, отражает приближенную зависимость между скоростью фильтрации, выраженной в виде удельного расхода на единицу площади сплошного сечения грунтового потока, и потерей напора ( $i = \frac{\Delta y}{\Delta x}$ ) на единице длины пути фильтрации.

Этот закон хорошо соблюдается в мелких песках. В крупных песках, в гравелистых, галечниковых и трещиноватых скальных грунтах возможны отклонения от него. Отклонения от закона Дарси особенно наблюдаются вблизи водопонижительных скважин в различных грунтах.

При выводе формул [6(2)] и [7(3)] сделаны дополнительные допущения, в частности, принято, что грунт однородный во всех направлениях и гидравлические градиенты — постоянные по вертикали, равные уклону депрессионной поверхности, т. е. линии равных напоров фильтрационного потока принимаются вертикальными, а линии токов — горизонтальными.

Тем не менее для решения практических задач все эти формулы приемлемы во всех грунтах, в которых обычно используется строительное водопонижение.

В грунтах, отличающихся очень высокой водопроницаемостью, как, например, некоторые крупнообломочные и сильно трещиноватые скальные грунты, следует стремиться применять противофильтрационные завесы: инъекционные, траншейные (барражи) и др. Если все же возникает необходимость и в таких грунтах применять методы искусственного понижения уровня грунтовых вод, то в этих случаях определение притока и необходимых средств должно производиться по опытным данным и уточняться в процессе работ.

Расчет притока к длинным линейным водопонижительным системам и устройствам производится по формуле [6(2)], к контурным и коротким линейным системам и устройствам — по формуле [7(3)]. Значения величин, входящих в формулы [6(2)] и [7(3)] берутся по данным изысканий и в соответствии с выбранными расчетными схемами, при этом принимается (см. рис. 40, 41):

$H$  — высота от подошвы водоносного слоя до уровня грунтовых вод в области питания;

$y$  — высота от подошвы водоносного слоя до пониженного уровня в расчетной фиксированной точке (например, под дном котлована):

$$y = H - S; \quad (8)$$

$S$  — требуемое понижение в расчетной фиксированной точке — определяется с соблюдением требований пп. 4.60 и 4.61);

$x$  — при расположении расчетной фиксированной точки вне водопонижительной системы (см. рис. 40) — по п. 4.56, при расположении расчетной фиксированной точки в центре водопонижительной системы  $x=A$  и определяется по п. 4.58;

$R$  — для длинных линейных водопонижительных систем и устройств — расстояние от оси системы (устройства) до границы области питания:

$$R = L_p, \quad (9)$$

для контурных и коротких линейных водопонижительных систем  $R$  определяется по формулам табл. 11, а в случаях, отвечающих условиям пп. 4.58 и 4.59 — по формулам [13(4)] и [14(5)].

При питании из водоемов, расположенных на значительном расстоянии от места работ,  $L_p$  — расстояние от центра системы до уреза воды.

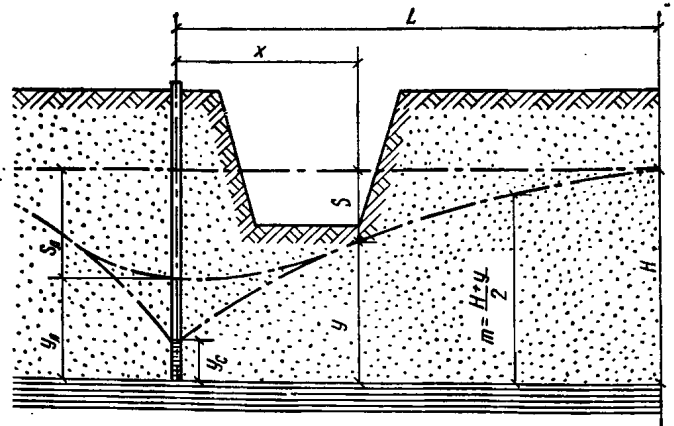


Рис. 40. Расчетная схема линейной водопонижительной системы

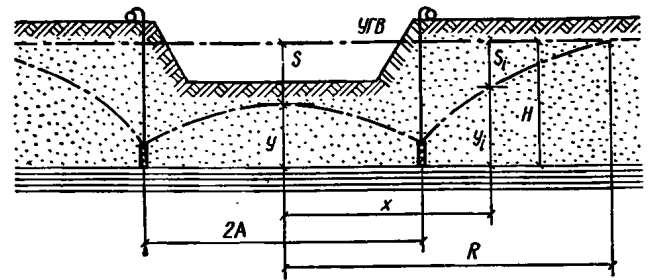


Рис. 41. Расчетная схема контурной водопонижительной системы

При питании грунтовых вод из близко к водопонижительной системе расположенного водоема, не пересекающего полностью водоносный слой,  $L_p = L + \Delta L$ , при этом:

при однородном строении дна водоема

$$\Delta L = 0,44m + \frac{0,08m^2}{b} + \frac{lh_b}{2l + h_b}, \quad (10)$$

при  $\frac{b}{m} > 1$

$$\Delta L = 0,5 H; \quad (11)$$

при двухслойном строении и менее проницаемом верхнем слое

$$\Delta L = \sqrt{\frac{K}{K_1} m m_1} \quad (12)$$

где  $m$  и  $k$  — толщина и коэффициент фильтрации основного расчетного водоносного слоя у контура питания;

$m_1$  и  $k_1$  — толщина и коэффициент фильтрации верхнего слабопроницаемого слоя у контура питания;

$b$  — половина ширины водоема, м;

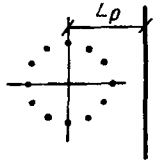
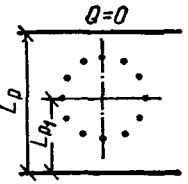
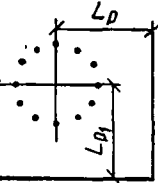
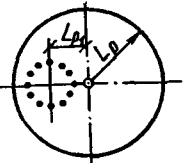
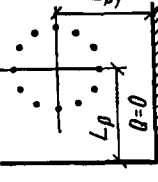
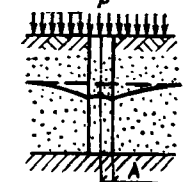
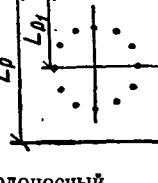
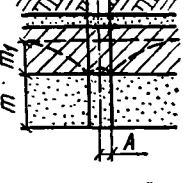
$l$  — проекция смоченной части берегового откоса на горизонталь, м;

$h_b$  — глубина воды в водоеме, м;

При двустороннем притоке к длинным линейным водопонижительным системам (устройствам) величину  $Q$  рассчитывают с двух сторон (в зависимости от расстоя-

Таблица 11

Продолжение табл. 11

| № п.п. | Расчетная схема  | Расчетная формула                                  | № п.п. | Расчетная схема   | Расчетная формула   |
|--------|--|--|--------|---|---|
| 1      |  <p>Водоносный слой, ограниченный одной линейной границей области питания</p>   | $R = 2L_p$   | 5      |  <p>Водоносный слой, ограниченный линейной водонепроницаемой границей и параллельной ей линейной границей области питания</p>               | $R = \frac{4}{\pi} L_p \operatorname{ctg} \frac{\pi L_p r}{2L_p}$   |
| 2      |  <p>Водоносный слой, ограниченный двумя линейными границами области питания, перпендикулярными друг к другу</p>                               | $R = \frac{2L_p L_{p1}}{\sqrt{L_p^2 + L_{p1}^2}}$  | 6      |  <p>Водоносный слой, ограниченный круговым контуром зоны питания</p>  | $R = L_p - \frac{L_{p1}^2}{L_p}$  |
| 3      |  <p>Водоносный слой, ограниченный линейной водонепроницаемой границей и линейной границей области питания, перпендикулярными друг другу</p> | $R = 2L_p \sqrt{\frac{L_p^2}{L_{p1}^2} + 1}$       | 7      |  <p>Неограниченный водоносный слой, питание которого происходит путем инфильтрации поверхностных вод интенсивностью <math>p</math></p>    | $R = A + H \sqrt{\frac{k}{2p}}$   |
| 4      |  <p>Водоносный слой, ограниченный двумя линейными границами области питания, параллельными друг к другу</p>                                 | $R = \frac{2}{\pi} L_p \sin \frac{\pi L_p r}{L_p}$ | 8      |  <p>Неограниченный водоносный слой, содержащий напорные воды, питание которого происходит путем перетекания воды из вышележащего слоя</p> | $R = A + \sqrt{\frac{k m m_1}{k_1}}$ <p>где <math>k_1</math> — коэффициент фильтрации разделяющего слоя</p> |

ния до контура питания с каждой стороны) и суммируют — формула [6(2)] дана для одностороннего притока.

4.58 (4.14). При отсутствии данных об источниках и условиях питания водоносных горизонтов величину радиуса депрессии допускается определять расчетом по формулам:

при безнапорной фильтрации

$$R = A + 2S \sqrt{kH}; \quad [13(4)]$$

при напорной фильтрации

$$R = A + 10S \sqrt{k}, \quad [14(5)]$$

где  $A$  — приведенный радиус водопонизительной системы, м, принимаемый для контурных водопонизительных систем с соотношением ее сторон

менее 10, равным  $A = \sqrt{\frac{F}{\pi}}$  при соотношении ее сторон более 10 и для коротких линейных водопонизительных систем  $A = 0,25l$ , для длинных линейных водопонизительных систем  $A = 0$ ;

$F$  — площадь, околонтурная водопонизительными устройствами, м<sup>2</sup>;

$S$  — понижение уровня грунтовых вод в области водозабора (в котловане), отсчитываемое от первоначального уровня грунтовых вод, м.

4.59. Расчеты водопонижения с использованием формул [13(4)] и [14(5)] возможны как предварительные, а также и в качестве проектных при сравнительно непродолжительных и небольших понижениях уровня грунтовых вод (до 5—10 м) на хорошо изученной в других отношениях площадке (в частности, в отношении фильтрационных свойств грунтов) и при выдержанном водоносном слое.

Применение формул [13(4)] и [14(5)] при более глубоких и продолжительных искусственных понижениях уровней грунтовых вод может привести к увеличению затрат на строительное водопонижение, так как эти формулы дают несколько заниженные значения радиусов депрессии и, следовательно, приводят к некоторому завышению расчетных притоков.

Значения величин, входящих в формулы [13(4)] и [14(5)], принимаются:

$H$  — высота от подстилающего водоносный слой водоупора до непониженного уровня грунтовых вод на площадке строительства;

$S$  — требуемое понижение уровня грунтовых вод в центре водопонизительной системы;

$A$  — по вышеприведенным формулам в соответствии с принятой схемой водопонизительной системы.

Для линейных водопонизительных систем или устройств следует исходить из того, что короткими считаются те из них, которые имеют длину, меньшую удвоенного расстояния от них до контура питания.

При сложном расположении скважин (или других водопонизительных устройств), когда затруднительно привести их к схемам круга или прямой линии, величину  $A$  можно определять по формуле

$$A = \sqrt[n]{\rho_1 \rho_2 \rho_3 \dots \rho_n}, \quad [15]$$

где  $n$  и  $\rho_i$  — число скважин (устройств) и расстояния от них до фиксированной расчетной точки.

4.60 (4.15). В случаях глубокого залегания водоупора требуемая величина понижения уровня грунтовых вод ниже дна котлована должна определяться в зависимости от скорости восстановления уровня воды за время аварийных отключений насосов. В случаях высокого положения водоупора следует исходить из практически

достижимой глубины водопонижения и применения дополнительных мероприятий для защиты котлована от притока грунтовых вод.

Требуемое снижение и величина допускаемого напора в напорном водоносном горизонте, залегающем ниже дна котлована, определяются из условия обеспечения устойчивости грунтов в основании и предотвращения прорывов воды в котлован.

4.61. Понижение уровня грунтовых вод, когда это необходимо по условиям строительства и возможно по



Рис. 42. График значений  $\lambda$  для линейных водопонизительных систем



Рис. 43. График значений  $\lambda$  для контурных водопонизительных систем

гидрогеологическим условиям, должно быть на определенную глубину ниже дна котлована. Тогда бесперебойное ведение в нем работ насухо обеспечивается лучшим образом.

В таких случаях требуемая глубина понижения уровня грунтовых вод может быть определена по формуле

$$S = \lambda h + e, \quad [16]$$

но с соблюдением условия

$$1,5h \geq S \geq h + e + 0,5, \quad [17]$$

где  $h$  — глубина котлована от непониженного уровня грунтовых вод, м;

$e$  — высота капиллярного поднятия грунтовых вод, м;

$\lambda$  — коэффициент, определяемый: для контурных систем в зависимости от значений  $\ln \frac{R}{A}$  и параметра  $z_1$  по графикам рис. 43; для линейных систем в зависимости от значений  $\frac{R}{x}$  и параметра  $z_1$  по графикам рис. 42;

для напорных условий:

$$z_1 = \frac{A^2}{4at}; \quad z_2 = \frac{x}{2\sqrt{at}}; \quad [18a]$$



для безнапорных условий:

$$z_1 = \frac{A^2 \mu}{2(2H - h)kt}; \quad z_2 = \frac{x}{2\sqrt{\frac{(2H - h)kt}{2\mu}}}, \quad (186)$$

где  $\mu$  — коэффициент водоотдачи;  
 $t$  — расчетное время аварийных перерывов откачки, сут;  
 $a$  — коэффициент пьезопроводности (см. п. 4.63).

При определении коэффициента  $\lambda$  значение  $R$  следует принимать по формулам (13) и (14).

Для сравнительно короткого периода, когда возможно полностью исключить перебои в работе водопонижительных средств,  $t$  может приниматься равным нулю. Для длительного периода откачек величина  $t$  должна приниматься по согласованию со строительной организацией в зависимости от характера возможных последствий от подтопления котлована и в пределах, возможных в гидрогеологических условиях конкретной площадки, но не более 0,25 сут.

Когда затруднительно обеспечить достаточный запас понижения уровня грунтовых вод, в технологии строительных работ должны предусматриваться соответствующие мероприятия на случай аварийного подтопления котлована.

При высоком положении водоупора может оказаться вообще невозможным понижение уровня грунтовых вод ниже дна котлована. В таких случаях при определении притока за расчетное принимается понижение уровня грунтовых вод до водоупора и должны предусматриваться меры для сведения фильтрации в котлован к минимуму (например, специальный ряд или контур часто расположенных иглофильтров на небольшой высоте над водоупором, дренажи и др.). Если фильтрация в котлован в определенной мере допускается, она должна быть рассредоточена применением фильтрующих пригрузок или рыхлением грунта на откосах для исключения суффозии, а в котловане должен быть надлежаще организован открытый водоотлив с устройством канавок и водосборников. Иногда (в крупных котлованах и карьерах, а при небольших притоках и в малых котлованах) возможно за счет развития водосборников обеспечить некоторый резерв на случай аварийных отключений водоотливных средств. Тем не менее, при допущении притока в котлован требования в части исключения перебоев в работе водоотливных средств должны быть особенно строгими.

Величина снижения напора на водоупор, залегающий ниже дна широкого котлована или карьера, должна приниматься так, чтобы остаточный напор в подстилающем водоносном слое уравновешивался весом вышележащего грунта. При узких котлованах, траншеях, колодцах, шахтах требуемое понижение уровня напорных вод в случаях:

а) фильтрационно-неустойчивого относительно водоупорного разделяющего слоя принимается равной глубине понижения непосредственно под дном котлована;

б) водоупорного или фильтрационно-устойчивого относительно водоупорного разделяющего слоя определяется по формулам:

$$S = H - P - \sum m_i \gamma_i i; \quad (19a)$$

$$P = \frac{1,33 m_p^2 c}{l_p^2}; \quad (196)$$

$$l_p = b_{np} + \frac{2P}{\gamma' \operatorname{tg} \theta}; \quad (19b)$$

$$b_{np} = \frac{b_1 b_2}{0,5b_2 + b_1}; \quad (19r)$$

где  $H$  — бытовой напор над кровлей водоносного слоя, м;  
 $P$  — давление, воспринимаемое разделяющим слоем, т/м<sup>2</sup>;  
 $m_p$  — расчетная толщина разделяющего слоя, м;  
 $c$  — удельное сцепление грунтов разделяющего слоя, т/м<sup>2</sup>;  
 $l_p$  — расчетный пролет разделяющего слоя, м;  
 $\gamma_i$  и  $m_i$  — объемные веса и толщины слоев грунтов между кровлей слоя, содержащего напорные воды, и подошвой котлована, т/м<sup>3</sup> и м;  
 $\gamma'$  и  $\theta$  — объемный вес грунта и угол откоса над дном котлована;  
 $b_1$  и  $b_2$  — ширина и длина котлована по дну (при  $\frac{b_2}{b_1} \geq 2$   $b_{np} = b_1$ , для круглых котлованов  $b_{np}$  равно радиусу котлована по дну).

Величины  $P$  и  $l_p$  определяются из совместного решения уравнений (196) и (19b).

Фильтрационно неустойчивыми считаются разделяющие водоносные слои с разными уровнями грунтовых вод относительно водоупорные грунты, фильтрация через которые может резко возрасти при увеличении напора на них. К таким следует отнести скальные, полускальные и глинистые грунты, содержащие значительные песчаные прослойки, имеющие выраженную трещиноватость с легко растворимым или суффозионно-неустойчивым заполнением и слои, для которых

$$\frac{\Delta H k_p}{m_p} \geq 0,01 \text{ м/сут,}$$

где  $\Delta H$  и  $k_p$  — остаточный напор на подошву и коэффициент фильтрации разделяющего относительно водоупорного слоя.

**Пример 1.** Определить приток при установившемся режиме к контурной системе совершенных водопонижительных скважин при понижении уровня грунтовых вод и требуемом для производства строительных работ в расположенном вблизи реки котловане (рис. 44).

Исходные данные:

для реки — расстояние до котлована  $L_1 = 400$  м,  $l = 12$  м,  $b = 12$  м,  $h_b = 4$  м;

для водоема — расстояние до котлована  $L_2 = 700$  м, угол откоса  $\theta_b = 12^\circ$ ;

для I водоносного слоя — коэффициент фильтрации  $k_1 = 10$  м/сут, коэффициент водоотдачи  $\mu = 0,08$ , объемный вес  $\gamma_1 = 1,8$  т/м<sup>3</sup>, высота капиллярного поднятия грунтовых вод  $e = 0,3$  м;

для II водоносного слоя — напор на кровлю  $H_2 = 24$  м, коэффициент фильтрации  $k_2 = 20$  м/сут, область питания находится на расстоянии  $R_2 = 360$  м;

для разделяющего слоя — толщина  $m_p = 4$  м, коэффициент фильтрации  $k_p = 0,001$  м/сут, сцепление  $c_p = 0,4$  кгс/м<sup>2</sup>, объемный вес грунта  $\gamma_p = 2,0$  т/м<sup>3</sup>.

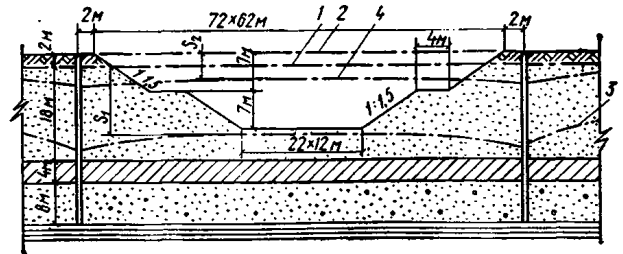


Рис. 44. Расчетная схема к примеру 1

1 — уровень грунтовых вод I водоносного слоя; 2 — уровень грунтовых вод II водоносного слоя; 3 — пониженный уровень грунтовых вод I водоносного слоя; 4 — пониженный уровень грунтовых вод II водоносного слоя

Максимальная продолжительность перерыва в работе водоотливных средств  $t=0,25$  сут.

Водопонижительные скважины располагаем на расстоянии 2 м от бровки котлована по прямоугольному контуру со сторонами 66 и 76 м.

Приведенный радиус системы определяем по п. 4.58:

$$A = \sqrt{\frac{76 \cdot 66}{3,14}} = 40 \text{ м.}$$

Поправку к расстоянию до реки находим по формуле (10):

$$\Delta L_1 = 0,44 \cdot 18 + \frac{0,08 \cdot 18^2}{12} + \frac{12 \cdot 4}{2 \cdot 12 + 4} = 11,8 \text{ м.}$$

Поправку к расстоянию до водоема, прорезающего весь I водоносный слой, определяем по формуле

$$\Delta L_2 = \frac{H_1}{2 \operatorname{tg} \theta_B} = \frac{18}{2 \operatorname{tg} 12^\circ} = 42,4 \text{ м.}$$

Радиус зоны влияния контурной системы для I водоносного слоя вычисляем по формуле схемы 2 табл. 11:

$$R = \frac{2(400 + 11,8)(700 + 42,4)}{\sqrt{(400 + 11,8)^2 + (700 + 42,4)^2}} = 717 \text{ м,}$$

радиус влияния по формуле (13) составит

$$R = 40 + 2 \cdot 12,8 \sqrt{10 \cdot 18} = 384 \text{ м.}$$

По графику рис. 43 при  $\ln \frac{R}{A} = \ln \frac{384}{40} = 2,26$  и

$$Z_1 = \frac{40^2 \cdot 0,08}{2(2 \cdot 18 - 12) 10 \cdot 0,25} = 1,06 \text{ находим } \lambda = 1,05.$$

Требуемое понижение уровня грунтовых вод I водоносного слоя по формуле (16):  $S_1 = 1,05 \cdot 12 + 0,3 = 12,9 \text{ м} > 12 + 0,3 + 0,5 = 12,8 \text{ м.}$

Так как  $\frac{\Delta H k_p}{m_p} = \frac{24 \cdot 0,001}{4} < 0,01 \text{ м/сут,}$  требуемую величину понижения уровня грунтовых вод II водоносного слоя определяем по формулам (19): при  $b_1 = 12 \text{ м}$  и  $b_2 = 22 \text{ м}$  по формуле (19г)

$$b_{\text{пр}} = \frac{12 \cdot 22}{0,5 \cdot 22 + 12} = 11,5 \text{ м.}$$

Решая совместно уравнения (19б) и (19в) при заложении откосов котлована 1:1,5 ( $\operatorname{tg} \theta = 0,667$ ), находим  $l_p = 12,42 \text{ м}$  и  $P = 0,552 \text{ т/м}^2$ .

Требуемое понижение уровня грунтовых вод II водоносного слоя по формуле (19а)  $S_2 = 24 - 0,55 - (1,8 \cdot 6 + 2 \cdot 4) = 4,65 \text{ м.}$

Приток грунтовых вод при установившемся режиме фильтрации определяем по формуле (7):

для I водоносного слоя при  $y = 18 - 12,9 = 5,1 \text{ м}$  и  $m = 0,5(18 + 5,1) = 11,55 \text{ м}$

$$Q_1 = \frac{2 \cdot 3,14 \cdot 11,55 \cdot 10(18 - 5,1)}{\ln \frac{717}{40}} = 3240 \text{ м}^3/\text{сут;}$$

для II водоносного слоя

$$Q_2 = \frac{2 \cdot 3,14 \cdot 8 \cdot 0,20 \cdot 4,65}{\ln \frac{360}{40}} = 2130 \text{ м}^3/\text{сут.}$$

Суммарный приток к водопонижительной системе при установившемся режиме фильтрации составляет  $Q = Q_1 + Q_2 = 3240 + 2130 = 5370 \text{ м}^3/\text{сут.}$

4.62(4.16). При неустановившемся режиме фильтрации грунтовых вод допускается для расчетов водопонижения применять метод последовательной смены стационарных состояний, предполагающий, что в каждый данный момент фильтрация является как бы установившейся. При этом радиус депрессии определяется в зависимости от времени — пока он не достигнет величины, соответствующей величине при установившемся режиме.

В случае выполнения крупных водопонижительных работ с продолжительным неустановившимся режимом, необходимости учета особых условий питания грунтовых вод, применения несовершенных (не доходящих до водоупора) водопонижительных скважин и дрен и в других сложных случаях расчеты водопонижения допускается выполнять, основываясь на балансе динамических и статических ресурсов грунтовых вод, используя методы фрагментов, электрогидродинамических аналогий и моделирования, а также методы, основанные на теории упругого режима.

4.63. При расчете по методу последовательной смены стационарных состояний расчет притока ведется по формулам (6) и (7), при этом на каждый определенный момент времени принимается:

для плоского безнапорного потока

$$R = \sqrt{\frac{3Hkt}{\mu}}; \quad (20)$$

для плоского напорного потока

$$R = 1,5 \sqrt{at}; \quad (21)$$

для радиального безнапорного потока

$$R = \sqrt{A^2 + \frac{4k}{\mu}(H - 0,5S)t}; \quad (22)$$

для радиального напорного потока

$$R = \sqrt{A^2 + 3at}, \quad (23)$$

где  $t$  — время откачки, сут;

$a$  — коэффициент пьезопроводности,  $\text{м}^2/\text{сут.}$

При отсутствии данных опытных откачек коэффициент пьезопроводности может быть определен по формуле

$$a = \frac{kE_B E_T}{eE_T + E_B}, \quad (24)$$

где  $e$  — пористость слоя;

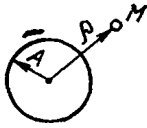
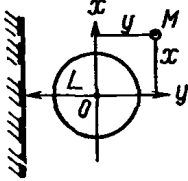
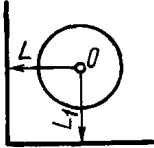
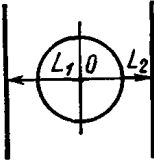
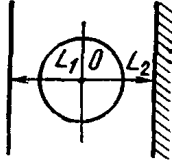
$E_B$  и  $E_T$  — модули деформации соответственно воды и грунта.

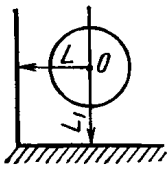
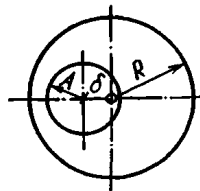
Ориентировочные значения коэффициентов пьезопроводности для некоторых видов грунтов приведены в табл. 12.

Т а б л и ц а 12

| Виды грунтов                          | Коэффициент пьезопроводности $a$ , $\text{м}^2/\text{сут}$ |
|---------------------------------------|--|
| Глинистые грунты (суглинки)           | 20—800   |
| Пески пылеватые, супеси               | 100—1000   |
| Пески мелкие                          | $(0,25—1,25)10^4$  |
| Пески средней крупности и гравелистые | $(0,15—1)10^5$   |
| Галечно-гравелистые отложения         | $(0,5—1)10^6$  |
| Скальные грунты                       | $(1—8)10^7$  |

Обычно использование формул (20) — (23) приводит к некоторому завышению расчетных притоков и поэтому

| № п.п. | Схема и условия питания водоносного слоя в плане  | Расчетные формулы   |
|--------|---|---|
| 1      |  <p data-bbox="273 491 524 520">Неограниченный слой</p>  | $\Phi = -\frac{1}{2} E_i \left( -\frac{\rho^2}{4at} \right).$ <p data-bbox="712 415 1076 470">Для центра системы <math>\rho=A</math>; .<br/>для одиночной скважины <math>\rho=r_0</math>.</p>   |
| 2      |  <p data-bbox="248 779 692 854">Слой ограничен прямолинейным контуром питания или непроницаемым контуром</p> | $\Phi = -\frac{1}{2} \left[ E_i \left( -\frac{\rho^2}{4at} \right) \pm E_i \left( -\frac{x^2 + (y+L)^2}{4at} \right) \right].$ <p data-bbox="712 709 1525 785">Знак плюс соответствует непроницаемому контуру, знак минус — контуру питания;<br/>для центра системы <math>\rho=A, x=0, y=0</math></p> |
| 3      |  <p data-bbox="248 1100 692 1155">Слой ограничен двумя перпендикулярными контурами питания</p>              | <p data-bbox="880 894 1118 924">Для центра системы</p> $\Phi = -\frac{1}{2} \left[ E_i \left( -\frac{A^2}{4at} \right) - E_i \left( -\frac{L_1^2}{at} \right) + E_i \left( -\frac{\sqrt{L^2 + L_1^2}}{at} \right) - E_i \left( -\frac{L^2}{at} \right) \right]$                                       |
| 4      |  <p data-bbox="248 1394 692 1449">Слой ограничен двумя параллельными контурами питания</p>                 | <p data-bbox="735 1251 967 1281">Для центра системы</p> $\Phi = -\frac{1}{2} \left[ E_i \left( -\frac{A^2}{4at} \right) - E_i \left( -\frac{L_1^2}{at} \right) - E_i \left( -\frac{L_2^2}{at} \right) \right]$  |
| 5      |  <p data-bbox="248 1751 692 1827">Слой ограничен параллельными контурами — питания и непроницаемым</p>     | <p data-bbox="735 1625 967 1654">Для центра системы</p> $\Phi = -\frac{1}{2} \left[ E_i \left( -\frac{A^2}{4at} \right) - E_i \left( -\frac{L_1^2}{at} \right) + E_i \left( -\frac{L_2^2}{at} \right) \right]$  |

| № п.п. | Схема и условия питания водоносного слоя в плане  | Расчетные формулы  |
|--------|---|--|
| 6      |  <p data-bbox="239 514 685 598">Слой ограничен перпендикулярными контурами — питания и непроницаемым</p> | <p data-bbox="726 325 958 357">Для центра системы</p> $\Phi = -\frac{1}{2} \left[ E_i \left( -\frac{A^2}{4at} \right) - E_i \left( -\frac{L_1^2}{at} \right) - E_i \left( -\frac{\sqrt{L_1^2 + L^2}}{at} \right) - E_i \left( -\frac{L^2}{at} \right) \right]$ |
| 7      |  <p data-bbox="239 850 685 903">Слой ограничен круговым контуром питания</p>                             | <p data-bbox="726 682 958 714">Для центра системы</p> $\Phi = -\frac{1}{2} \left[ E_i \left( -\frac{A^2}{4at} \right) - E_i \left( -\frac{L_p^2}{at} \right) \right]$ <p data-bbox="702 798 900 861">где <math>L_p = \frac{R^2 - \delta^2}{R}</math></p>       |

условия их применения те же, что и для формул [13(4)], [14(5)] (см. п. 4.59).

**Пример 2.** Определить необходимую производительность водопонижительной системы в примере 1 при неустановившемся режиме исходя из условий производства земляных работ, для которых требуется обеспечить понижение уровня грунтовых вод I водоносного слоя на полную расчетную глубину — 12,9 м в течение 25 сут, понижение на 5,5 м для разработки первого уступа котлована — за 10 сут и требуемое понижение уровня грунтовых вод II водоносного слоя ( $S_2=4,65$  м) к началу разработки 2-го уступа котлована через 25 дней после начала откачки. Коэффициент пьезопроводности для II водоносного слоя  $a=0,4 \times 10^4$  м<sup>2</sup>/сут, остальные данные те же, что и в примере 1.

Расчетный радиус влияния водопонижительной системы для I водоносного слоя при  $t_1=10$  сут и  $S_1=5,5$  м определяем по формуле (22):

$$R_1 = \sqrt{40^2 + \frac{4 \cdot 10}{0,08} (18 - 0,5 \cdot 5,5) 10} = 279 \text{ м.}$$

Необходимую производительность водопонижительных средств для понижения  $S_1=5,5$  м при  $y=18-5,5=12,5$  м и  $m=0,5 (18+12,5)=15,25$  м находим по формуле [7(3)]:

$$Q_1 = \frac{2 \cdot 3,14 \cdot 15,25 \cdot 10 \cdot 5,5}{\ln \frac{279}{40}} = 2710 \text{ м}^3/\text{сут.}$$

Необходимую производительность водопонижительных средств для понижения уровня грунтовых вод на величину  $S_2=12,9$  м ( $Q_2$ ) за  $t_2=25-10=15$  сут находим исходя из предположения, что эти средства включаются с начала откачки. Для этого определяем время  $t'$ , в течение которого средствами с производительностью  $Q_2$  могло бы быть достигнуто понижение  $S_1=5,5$  м. Используя

формулы [7(3)] и (22) для безнапорных условий, составим уравнение:

$$\frac{\pi k (2H - S_1) S_1}{\ln \frac{\sqrt{A^2 + \frac{4k}{\mu} (H - 0,5 S_1) t'}}{A}} = \frac{\pi k (2H - S_2) S_2}{\ln \frac{\sqrt{A^2 + \frac{4k}{\mu} (H - 0,5 S_2) (t_2 - t')}}{A}}$$

После подстановки исходных данных и соответствующих преобразований получим:

$$\ln (88 225 + 5775 t') - 1,78 \ln (1600 + 7625 t') + 5,75 = 0,$$

откуда подбором определяем  $t'=2$  сут.

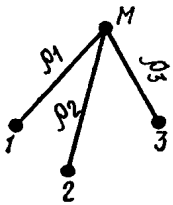
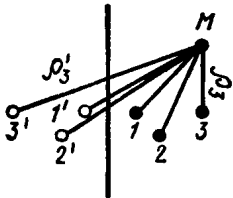
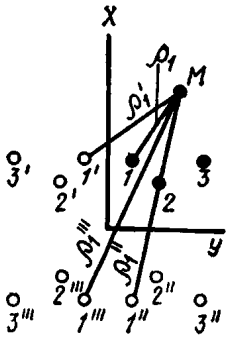
Расчетное значение радиуса влияния за время  $t_2+t'=15+2=17$  сут находим по формуле (22):

$$R_2 = \sqrt{40^2 + \frac{4 \cdot 10}{0,08} (18 - 0,5 \cdot 12,9) 17} = 313 \text{ м.}$$

Необходимая производительность водопонижительных средств на втором этапе работ:

$$Q_2 = \frac{3,14 \cdot 10 (2 \cdot 18 - 12,9) 12,9}{\ln \frac{313}{40}} = 4550 \text{ м}^3/\text{сут.}$$

Для II водоносного слоя по формуле (23) находим время, в течение которого радиус влияния водопони-

| № п.п. | Схема и условия питания водовосного слоя в плане   | Расчетные формулы   |
|--------|--|---|
| 1      |  <p>Неограниченный слой</p>   | $\Phi = -\frac{1}{2} \sum_{i=1}^{i=n} \alpha_i E_i \left( -\frac{\rho_i^2}{4at} \right), \text{ где } \alpha_i = \frac{Q_i}{Q_{\text{сум}}}.$ <p>Для равнодебитных скважин</p> $\Phi = -\frac{1}{2} E_i \left( -\frac{\bar{\rho}^2}{4at} \right), \text{ где } \bar{\rho} = \sqrt{\rho_1 \cdot \rho_2 \cdot \dots \cdot \rho_n};$ <p>при <math>\frac{\rho_{\text{max}}^2}{4at} &lt; 0,1</math> <math>\Phi = \frac{1}{2} \ln \frac{2,25 at}{\bar{\rho}^2}</math></p>   |
| 2      |  <p>Слой ограничен прямолинейным контуром питания или непроницаемым контуром</p>          | $\Phi = -\frac{1}{2} \sum_{i=1}^{i=n} \alpha_i \left[ E_i \left( -\frac{\rho_i^2}{4at} \right) \pm E_i \left( -\frac{\rho_i'^2}{4at} \right) \right].$ <p>Для функции <math>(\pm E_i)</math> знак плюс соответствует непроницаемому контуру, знак минус — контуру питания.</p> <p>Для равнодебитных скважин, когда <math>\frac{\rho_{\text{max}}'^2}{4at} &lt; 0,1</math>:</p> <p>при контуре питания <math>\Phi = \ln \frac{\bar{\rho}'}{\bar{\rho}};</math></p> <p>при непроницаемом контуре <math>\Phi = \ln \frac{2,25 at}{\bar{\rho}' \bar{\rho}};</math></p> <p>где <math>\bar{\rho} = \sqrt{\rho_1 \cdot \rho_2 \cdot \dots \cdot \rho_n}; \bar{\rho}' = \sqrt{\rho_1' \cdot \rho_2' \cdot \dots \cdot \rho_n'}</math></p>   |
| 3      |  <p>Слой ограничен перпендикулярными контурами питания или непроницаемыми контурами</p> | $\Phi = -\frac{1}{2} \sum_{i=1}^{i=n} \alpha_i \left[ + E_i \left( -\frac{\rho_i^2}{4at} \right) \pm E_i \left( -\frac{\rho_i'^2}{4at} \right) \pm E_i \left( -\frac{\rho_i''^2}{4at} \right) \pm \right. \\ \left. \pm E_i \left( -\frac{\rho_i'^2}{4at} \right) \right].$ <p>Знаки функций <math>(\pm E_i)</math> для разных схем питания:</p> <p>а) X, Y — контуры питания: + — — +;</p> <p>б) X, Y — непроницаемые контуры: + + + +;</p> <p>в) X — контур питания; Y — непроницаемый контур: + — + —.</p> <p>Для равнодебитных скважин:</p> <p>в начальный период откачки <math>\frac{\rho_{\text{min}}'^2}{4at} &gt; 3</math></p> $\Phi = -\frac{1}{2n} \sum_{i=1}^{i=n} E_i \left( -\frac{\rho_i^2}{4at} \right);$ <p>при длительной откачке <math>\frac{\rho_{\text{max}}'^2}{4at} &lt; 0,1</math>:</p> <p>для схемы «а» <math>\Phi = \ln \frac{\bar{\rho}' \bar{\rho}''}{\bar{\rho} \bar{\rho}''};</math></p> <p>для схемы «б» <math>\Phi = 2 \ln \frac{2,25 at}{\sqrt{\bar{\rho} \bar{\rho}' \bar{\rho}'' \bar{\rho}''}};</math></p> |

| № п.п. | Схема и условия питания водовосного слоя в плане | Расчетные формулы   |
|--------|--|---|
|        |  | Для схемы «в» $\Phi = \ln \frac{\bar{\rho}' \bar{\rho}''}{\bar{\rho} \bar{\rho}''}$ ,<br>где $\bar{\rho} = \sqrt[n]{\rho_1 \rho_2 \rho_3 \dots \rho_n}$ ; $\bar{\rho}' = \sqrt[n]{\rho'_1 \rho'_2 \rho'_3 \dots \rho'_n}$ и т. д. |

Примечания: 1. При определении уровня в одной из действующих скважин величина  $\rho$  для этой скважины принимается равной ее радиусу  $r$ .  
 2. Значения функции  $E(-x)$  для табл. 13 и 14 определяются по табл. 15.

тельной системы достигнет значения, отвечающего условию установившегося режима  $R=360$  м:

$$t^{II} = \frac{360^2 - 40^2}{3 \cdot 0,5 \cdot 10^4} = 8,5 \text{ сут.}$$

принимая  $t^{II} = 10$  сут.

Следовательно, для выбора средств водопонижения во II водоносном слое можно принять  $Q^{II} = 2130 \text{ м}^3/\text{сут}$  (по установившемуся режиму — см. пример 1) с включением этих средств через  $25 - 10 = 15$  сут после начала откачки в I водоносном слое.

Суммарная расчетная производительность водопонижительных средств при неустановившемся режиме составит:

при  $t < 10$  сут  $Q = Q_1 = 2710 \text{ м}^3/\text{сут}$ ;

при  $10 < t < 15$  сут  $Q = Q_2 = 4550 \text{ м}^3/\text{сут}$ ;

при  $t > 15$  сут  $Q = Q_2 + Q^{II} = 4550 + 2130 = 6680 \text{ м}^3/\text{сут}$  с постепенным снижением до достижения определенной в примере 1 общей производительности системы для установившегося режима.

4.64. При глубоком водопонижении и длительном неустановившемся режиме расчеты водопонижения возможно выполнять по формулам теории упругого режима, основанной на учете упругих свойств воды и грунта.

Уменьшение давления воды приводит к ее расширению и к сжатю в то же время грунтового слоя. При распространении депрессии на значительные площади эти деформации оказываются существенными.

Расчет контурных систем ведется по формуле

$$Q = \frac{2\pi kmS}{\Phi} \quad (25)$$

Формула (25) выведена для напорной фильтрации. Однако, несмотря на то, что упругие свойства воды и грунта при безнапорной фильтрации не играют существенной роли, имеется определенная аналогия между неустановившейся фильтрацией в напорном и безнапорном водоносных слоях. Поэтому формула (25) может применяться как для расчетов водопонижения в напорных водоносных слоях, так и в безнапорных.

Для безнапорных водоносных слоев аналогом величины  $m$ , так же как и ранее, служит средняя толщина потока  $\frac{H+y}{2}$ ; аналогом входящего в величину  $\Phi$  коэффициента проницаемости  $a$  служит коэффициент уравниваемости  $a_y = \frac{k(H+y)}{2\mu}$  (в дальнейшем коэффициент уравниваемости обозначается также  $a$  без индекса).

В табл. 13—16 приведены формулы, выражающие величины  $\Phi$  в различных случаях при расчетных фиксированных точках вне водопонижительной системы и в ее центре, а также вспомогательные величины.

Величины  $\Phi$  для совершенных контурных и коротких линейных водопонижительных систем [табл. 13] и для совершенных неприведенных систем [табл. 14] выражаются в виде зависимостей от интегральной показательной функции  $E_i(-x)$  (табл. 15). Для несовершенных систем и отдельных устройств  $\Phi_n = \Phi + \xi\left(\frac{m}{A}; \frac{l_\phi}{m}\right)$

где  $l_\phi$  — смоченная часть фильтра, значение функции  $\xi$  принимается по табл. 16.

Расчет линейных водопонижительных систем ведется по формуле

$$Q = \frac{2kmS l u_1}{x [F(u_1) - F(u_2)]} \quad (26)$$

где

$$u_1 = \frac{x}{2\sqrt{at}}; \quad u_2 = \frac{2L_p - x}{2\sqrt{at}}$$

Значения функции  $F(u)$  берутся по графику рис. 45.

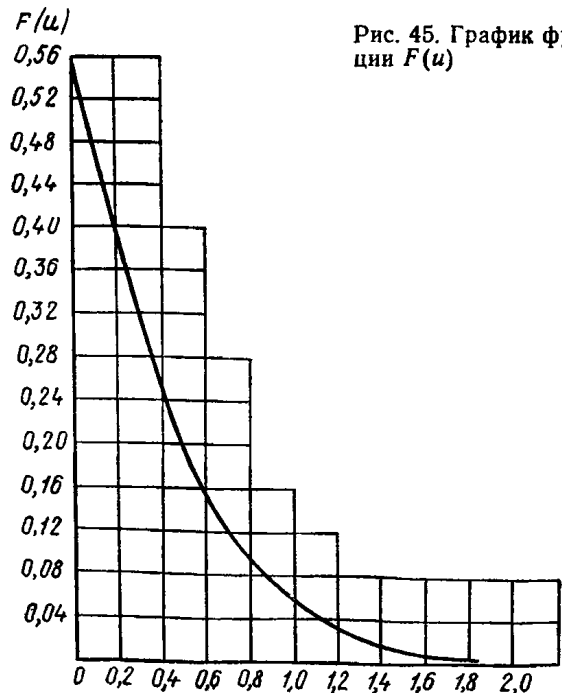


Рис. 45. График функции  $F(u)$

$$u = \frac{x}{2\sqrt{at}}$$

При разновременном пуске или остановке элементов водопонижительных систем величины фильтрационных сопротивлений  $\Phi$  определяются как алгебраическая сумма сопротивлений, обусловленных действием каждого включаемого или выключаемого элемента.

Всякий график зависимости  $Q=f(t)$  можно (выделяя некоторые интервалы времени) представить в виде отдельных отрезков, в пределах которых  $Q=\text{const}$ , т. е. изобразить его ступенчатой линией (рис. 46). Фильтрационные сопротивления  $\Phi$  для каждого интервала времени будут равны:

для  $t \leq t_1$ ,  $\Phi(t)$ ,

$$\text{для } t_1 < t \leq t_2 \quad \Phi = \Phi(t) + \frac{Q_2 - Q_1}{Q_2} \Phi(t - t_1);$$

$$\text{для } t > t_2 \quad \Phi = \Phi(t) + \frac{Q_2 - Q_1}{Q_3} \Phi(t - t_1) + \frac{Q_3 - Q_2}{Q_3} \Phi(t - t_2).$$

В общем виде формула для  $\Phi$  выражается в виде

$$\Phi = \sum_{i=1}^{i=m} \alpha_i \Phi(t - t_{i-1}), \quad (27)$$

где  $m$  — число изменений дебита (ступеней);

$$\alpha_i = \frac{Q_i - Q_{i-1}}{Q_i}.$$

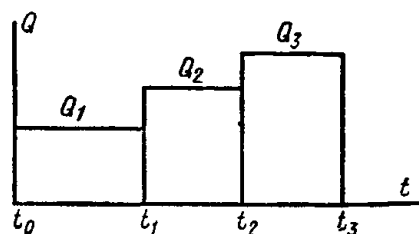


Рис. 46. Ступенчатый график откачки

Пример 3. Требуется определить число, расположение и производительность водопонижительных скважин для снижения в течение 30 сут напора в основании расположенного у реки объединенного котлована здания ГЭС и водосливной плотины (рис. 47).

В связи с недостаточной фильтрационной устойчивостью разделяющего слоя пьезометрический уровень напорных вод должен быть понижен ниже дна котлована.

Таблица 15

| $x$  | $E_i(-x)$ | $x$  | $E_i(-x)$ | $x$ | $E_i(-x)$              | $x$ | $E_i(-x)$              |
|------|-----------|------|-----------|-----|------------------------|-----|------------------------|
| 0    | $-\infty$ | 0,6  | -0,454    | 2,2 | -0,0372                | 4,2 | $-0,297 \cdot 10^{-2}$ |
| 0,01 | -4,038    | 0,65 | -0,412    | 2,3 | -0,0325                | 4,3 | $-0,263 \cdot 10^{-2}$ |
| 0,02 | -3,355    | 0,7  | -0,374    | 2,4 | -0,0284                | 4,4 | $-0,234 \cdot 10^{-2}$ |
| 0,03 | -2,959    | 0,75 | -0,34     | 2,5 | -0,0249                | 4,5 | $-0,207 \cdot 10^{-2}$ |
| 0,04 | -2,681    | 0,8  | -0,311    | 2,6 | -0,0219                | 4,6 | $-0,184 \cdot 10^{-2}$ |
| 0,05 | -2,468    | 0,85 | -0,284    | 2,7 | -0,0192                | 4,7 | $-0,164 \cdot 10^{-2}$ |
| 0,06 | -2,295    | 0,9  | -0,26     | 2,8 | -0,0169                | 4,8 | $-0,145 \cdot 10^{-2}$ |
| 0,07 | -2,151    | 0,95 | -0,239    | 2,9 | -0,0148                | 4,9 | $-0,129 \cdot 10^{-2}$ |
| 0,08 | -2,027    | 1    | -0,219    | 3   | -0,013                 | 5   | $-0,115 \cdot 10^{-2}$ |
| 0,09 | -1,919    | 1,1  | -0,186    | 3,1 | -0,0115                | 6   | $-0,36 \cdot 10^{-3}$  |
| 0,1  | -1,823    | 1,2  | -0,158    | 3,2 | -0,0101                | 7   | $-0,116 \cdot 10^{-3}$ |
| 0,15 | -1,465    | 1,3  | -0,135    | 3,3 | $-0,894 \cdot 10^{-3}$ | 8   | $-0,377 \cdot 10^{-4}$ |
| 0,2  | -1,233    | 1,4  | -0,116    | 3,4 | $-0,789 \cdot 10^{-3}$ | 9   | $-0,125 \cdot 10^{-4}$ |
| 0,25 | -1,044    | 1,5  | -0,1      | 3,5 | $-0,697 \cdot 10^{-3}$ | 10  | $-0,416 \cdot 10^{-5}$ |
| 0,3  | -0,906    | 1,6  | -0,0863   | 3,6 | $-0,616 \cdot 10^{-3}$ | 11  | $-0,14 \cdot 10^{-5}$  |
| 0,35 | -0,794    | 1,7  | -0,0746   | 3,7 | $-0,545 \cdot 10^{-3}$ | 12  | $-0,475 \cdot 10^{-6}$ |
| 0,4  | -0,702    | 1,8  | -0,0647   | 3,8 | $-0,482 \cdot 10^{-3}$ | 13  | $-0,162 \cdot 10^{-6}$ |
| 0,45 | -0,625    | 1,9  | -0,0562   | 3,9 | $-0,427 \cdot 10^{-3}$ | 14  | $-0,557 \cdot 10^{-7}$ |
| 0,5  | -0,56     | 2    | -0,0489   | 4   | $-0,378 \cdot 10^{-3}$ | 15  | $-0,192 \cdot 10^{-7}$ |
| 0,55 | -0,503    | 2,1  | -0,0426   | 4,1 | $-0,335 \cdot 10^{-3}$ |     |                        |

Примечание.  $x = \frac{\rho^2}{4at}$ ; при  $x < 0,1$  можно принять:  $E_i(-x) = \ln \frac{2,25 at}{\rho^2}$ .

Таблица 16

| $\frac{l_\Phi}{m}$ | Значения $\xi$ при $\frac{m}{r}$ |         |        |       |       |       |       |       |       |       |
|--------------------|----------------------------------|---------|--------|-------|-------|-------|-------|-------|-------|-------|
|                    | 0,5                              | 1       | 3      | 10    | 30    | 100   | 200   | 500   | 1000  | 2000  |
| 0,05               | 0,00212                          | 0,0675  | 1,15   | 6,3   | 17,76 | 39,95 | 47    | 63    | 74,5  | 84,5  |
| 0,1                | 0,00195                          | 0,061   | 1,02   | 5,2   | 12,25 | 21,75 | 27,45 | 35,1  | 40,9  | 46,75 |
| 0,3                | 0,00148                          | 0,0454  | 0,645  | 2,395 | 4,6   | 7,25  | 8,85  | 10,9  | 12,45 | 14,1  |
| 0,5                | 0,00085                          | 0,0247  | 0,328  | 1,13  | 2,105 | 3,25  | 3,93  | 4,82  | 5,5   | 6,2   |
| 0,7                | 0,00027                          | 0,0083  | 0,118  | 0,439 | 0,845 | 1,335 | 1,62  | 2,005 | 2,29  | 2,595 |
| 0,9                | 0,000024                         | 0,00075 | 0,0125 | 0,064 | 0,151 | 0,269 | 0,338 | 0,433 | 0,505 | 0,575 |

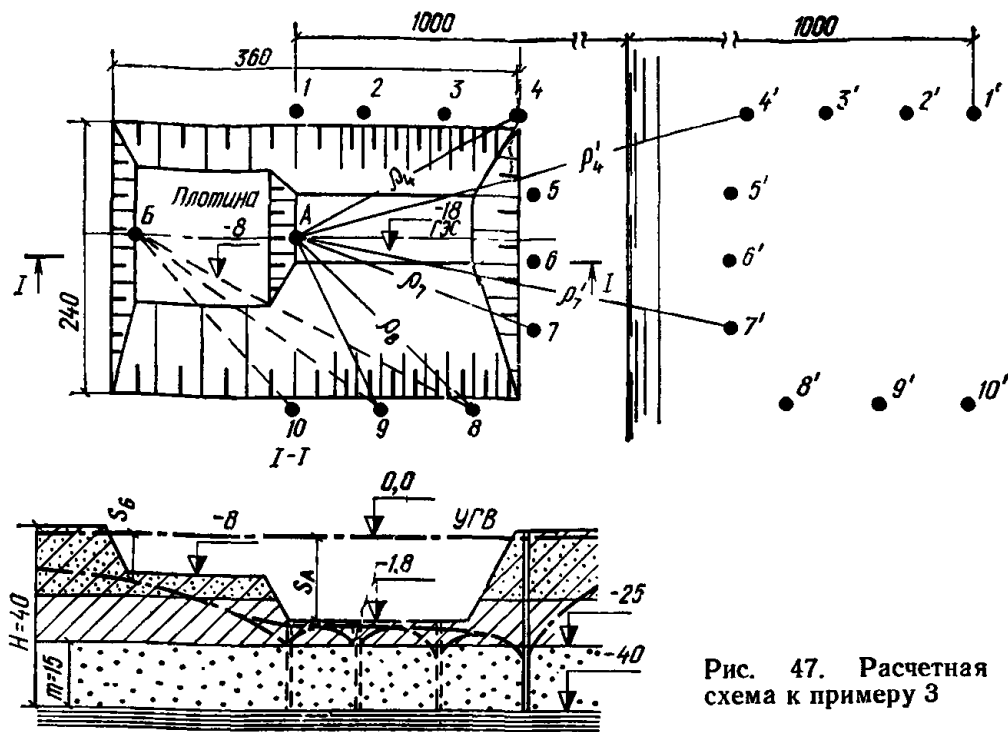


Рис. 47. Расчетная схема к примеру 3

Исходные данные: толщина напорного водоносного слоя  $m=15$  м; коэффициент фильтрации  $k=5$  м/сут; коэффициент пьезопроводности  $a=10^4$  м<sup>2</sup>/сут; над подошвой водоносного слоя напор  $H=40$  м; расстояние от центра котлована до контура питания  $L=1000$  м, необходимое понижение напора на участке здания ГЭС  $S_A=20$  м, на участке плотины  $S_B=10$  м.

Учитывая разное заглубление участков котлована, водопонижительные скважины целесообразно расположить только на участке здания ГЭС, имеющем наибольшее заглубление. Расчет проводим последовательным приближением для расчетных точек А, Б и одной из скважин, в которой ожидается наибольшее понижение, задавая сначала произвольное число скважин и уточняя его до получения оптимального решения.

Принимаем первоначально число равнодебитных скважин  $n=3$ , располагая их у трех сторон участка котлована ГЭС, — скважины № 2, 6, 9 (на рис. 47 показано окончательное число скважин и их расположение).

Измеряем расстояние от точки А до скважин  $\rho_i$  и до их зеркальных отображений  $\rho_i'$  (относительно контура питания).

Для определения суммарного дебита системы рассчитываем величину сопротивления  $\Phi_A$  по схеме 2 табл. 14.

Критерий использования формул

$$\frac{\rho_{\max}^2}{4at} = \frac{1940^2}{4 \cdot 10^4 \cdot 30} = 3,14 > 0,1.$$

Таблица 17

| № скважины | $\rho$ , м | $\frac{\rho^2}{4at} = \frac{\rho^2}{4 \cdot 10^4 \cdot 30}$ | $E_i\left(-\frac{\rho^2}{4at}\right)$ |
|------------|------------|---|---------------------------------------|
| 2          | 120        | $1,2 \cdot 10^{-2}$   | -3,86                                 |
| 2'         | 1940       | 3,14  | -0,01                                 |
| 6          | 210        | $3,7 \cdot 10^{-2}$   | -2,76                                 |
| 6'         | 1800       | 2,70  | -0,02                                 |
| 9          | 160        | $2,1 \cdot 10^{-2}$   | -3,31                                 |
| 9'         | 1920       | 3,08  | -0,01                                 |

Следовательно, для определения величины  $\Phi_A$  необходимо использовать зависимость от функции  $E_i(-x)$ ,

где  $x = \frac{\rho_i^2}{4at}$ . Вычисления сводим в табл. 17.

$$\Phi_A = -\frac{1}{2} \frac{1}{3} [(-3,86 + 0,01) + (-2,76 + 0,02) + (-3,31 + 0,01)] = 1,65.$$

В этой формуле  $\frac{1}{3} = \alpha = \frac{Q_i}{Q}$ .

Определяем суммарный дебит системы скважин по формуле (25):

$$Q = \frac{2 \cdot 3,14 \cdot 5 \cdot 15 \cdot 20}{1,65} = 5700 \text{ м}^3/\text{сут.}$$

Наибольшее понижение уровня воды ожидается в скважине № 6; для его определения измеряем расстояния  $\rho_i$  и  $\rho_i'$  от скважины № 6 до остальных скважин и их зеркальных отображений и находим величину  $\Phi_6$  по первой формуле схемы 2 табл. 14, сводя входящие в нее величины в табл. 18.

Таблица 18

| № скважины | $\rho$ , м | $\frac{\rho^2}{4at} = \frac{\rho^2}{4 \cdot 10^4 \cdot 30}$ | $E_i\left(-\frac{\rho^2}{4at}\right)$ |
|------------|------------|---|---------------------------------------|
| 2          | 200        | $3,3 \cdot 10^{-2}$   | -2,87                                 |
| 2'         | 1760       | 2,58  | -0,02                                 |
| 6          | 0,2        | $3,3 \cdot 10^{-8}$   | -16,62                                |
| 6'         | 1600       | 2,13  | -0,04                                 |
| 9          | 190        | $3,0 \cdot 10^{-2}$   | -2,96                                 |
| 9'         | 1730       | 2,50  | -0,02                                 |

$$\Phi_6 = -\frac{1}{2} \frac{1}{3} [(-2,87 + 0,02) + (-16,62 + 0,04) + (-2,96 + 0,02)] = 3,73.$$



Понижение уровня в скважине № 6 определяем по формуле (25):

$$S_6 = \frac{5700 \cdot 3,73}{2 \cdot 3,14 \cdot 5 \cdot 15} = 45,1 \text{ м.}$$

Результат расчета неудовлетворительный, так как понижение уровня в скважине превышает напор ( $S_6 > H$ ), т. е. уровень в скважине должен опуститься ниже подошвы водоносного слоя. Увеличиваем число скважин и вновь проводим расчет в аналогичном порядке. Последовательное приближение показывает, что удовлетворительный результат получается при числе скважин  $n=10$ , расположенных, как показано на рис. 4.30. При этом числе и расположении скважин расчет дает следующие результаты:

фильтрационное сопротивление для точки А— $\Phi_A = 1,55$ ;

суммарный расход системы скважин— $Q = 6100 \text{ м}^3/\text{сут}$ ;

производительность каждой скважины— $Q_0 = \frac{Q}{n} = 610 \text{ м}^3/\text{сут}$ ;

фильтрационное сопротивление для скважины № 6— $\Phi_6 = 2,40$ ;

понижение уровня в скважине— $S_6 = 31,1 \text{ м}$ .

Получив удовлетворительный результат по заданному понижению уровня в расчетной точке А ( $S_A = 20 \text{ м}$ ), проверяем величину понижения уровня в расчетной точке В на другом участке котлована. Расчет проводим по тем же формулам в следующем порядке:

находим расстояния от точки В до скважин и их зеркальных отображений;

определяем величину  $\Phi_B$  ( $\Phi_B = 1,05$ );

находим понижение в точке В по формуле (25):

$$S_B = \frac{6100 \cdot 1,05}{2 \cdot 3,14 \cdot 5 \cdot 15} = 13,6 \text{ м} > 10 \text{ м.}$$

Результат удовлетворительный, с некоторым запасом.

Таким образом, требуемое понижение напора за 30 сут дает система из расположенных с трех сторон котлована у наиболее заглубленного его участка 10 скважин производительностью по  $610 \text{ м}^3/\text{сут}$  каждая.

4.65. В определенных случаях для расчетов водопонижения может быть использован метод фрагментов, заключающийся в том, что фильтрационный поток подразделяется на фрагменты (участки), для каждого из которых известно решение.

Разбивку на фрагменты следует производить так, чтобы их границы приближались к линиям равных напоров (последовательное деление) или к линиям токов (параллельное деление). Отдельные решения связываются между собой путем использования условий на границах участков.

Метод фрагментов применяется, в частности, для расчетов притоков к несовершенным котлованам. При этом область фильтрации делится на два основных участка, граница между которыми проводится по плоскости дна котлована; верхняя часть рассматривается как безнапорный водоносный слой при совершенном вскрытии, нижняя часть—как водоносный слой, содержащий напорные воды. Напорный слой подразделяется на два фрагмента: внешний с горизонтальным направлением фильтрационного потока (от контура питания до котлована) и внутренний с восходящим потоком (под дном котлована).

Формулы, выведенные из таких предположений для определения притоков к несовершенным котлованам и траншеям, приведены в табл. 19.

4.66. Когда ожидается значительная неравномерность притока грунтовых вод к различным участкам водопонижительной системы, например при ее расположении в непосредственной близости от водоема, целесообразна соответствующая расстановка средств водопонижения. В этих случаях для расчета притока стороны котлована или систему скважин подразделяют на участки и приток к каждому участку определяют по формуле [6(2)] (при  $x=0$ ,  $y=y_n$ ,  $R=L_p=L+\Delta L$ ) с предварительным построением гидродинамической сетки (лент тока).

Гидродинамическая сетка (рис. 48) образуется системой эквипотенциалей (линий равного напора или равной глубины потока) и нормальных к ним линий тока. Часть области фильтрации, заключенная между двумя линиями тока, называется лентой тока, которая подразделяется эквипотенциалами на отсеки. Исходя из постоянства расхода в пределах ленты тока каждый отсек при постоянном (по напору) шаге эквипотенциалей должен удовлетворять условию:

$$k_i m_i \frac{b_i}{l_i} = \text{const}, \quad (28)$$

где  $b_i$ ,  $l_i$ —ширина и длина  $i$ -го отсека;

$k_i m_i$ —водопроницаемость водоносного слоя в отсеке.

Для однородного водоносного слоя как напорного, так и безнапорного следует исходить из условия

$$\frac{b_i}{l_i} = \text{const}. \quad (29)$$

Для условий малой сложности (несложные очертания контура питания, однородная водопроницаемость и т. п.) гидродинамическую сетку или расчетные ленты тока можно строить графически, а в более сложных случаях с помощью прибора ЭГДА (см. п. 4.67). Графическое построение лент тока производится в следующем порядке:

на расчетном участке в первом приближении намечают эквипотенциали между контурами питания и водопонижения, например, четыре эквипотенциали—20, 40, 60 и 80% разности напоров на контурах питания и водопонижения, разбивая ими ленту тока на пять отсеков; нормально к эквипотенциалам проводят две линии тока, образующие между собой ленту тока;

определяют величины  $k_i m_i \frac{b_i}{l_i}$  или  $\frac{b_i}{l_i}$  для каждого отсека;

корректируют расположение эквипотенциалей и линий тока, добиваясь постоянства указанных соотношений с точностью порядка 5—10%; аналогично строят следующие ленты тока по всей длине расчетного участка. Число выделяемых лент тока зависит от желаемой детализации в определении притока к различным участкам водопонижительного контура.

После построения лент тока поток в каждой из них приводится к эквивалентному плоскому потоку шириной  $b_0$  с некоторой выбранной расчетной водопроницаемостью  $km$ . При этом в расчете может рассматриваться либо полная длина ленты тока между ее границами—контурами питания и водопонижения, либо участок длины между двумя выбранными граничными эквипотенциалами.

При расчете по полной длине ленты тока за ширину эквивалентного потока принимается ширина ленты на контуре водопонижения  $b_0=B$  (см. рис. 48), а приведенная длина эквивалентного потока  $L_n$  определяется по формуле

$$L_n = \sum_1^n l_i^0 + \Delta L, \quad (30)$$

где

$$\gamma_i^0 = \frac{km}{k_i m_i} \frac{l_i B}{b_i}$$

(для однородного водоносного слоя

$$l_i = B \frac{l_i}{b_i});$$

$n$  — число отсеков в ленте тока.

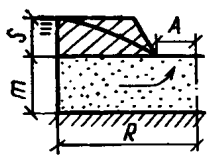
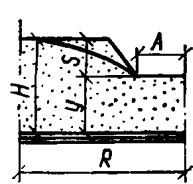
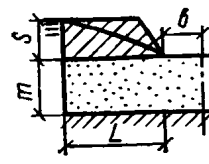
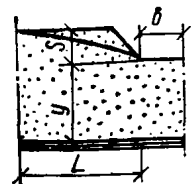
Приток на ленте определяется по формуле (6), положив в ней  $R=L_x$ ,  $l=B$ ,  $x=0$ ,  $y=y_x$  (где  $y_x$  — напор на

контуру водопонижения) и  $km$ , равное выбранной расчетной водопроницаемости слоя.

При расчете по участку длины ленты тока за  $b_0$  принимается ее ширина по нижней (ближайшей к контуру водопонижения) граничной эквипотенциали; верхняя граничная эквипотенциаль принимается за контур питания; приведенная длина эквивалентного потока для участка будет

$$L_y = \sum_1^n b_0 \frac{l_i}{b_i} \frac{km}{k_i m_i}, \quad (31)$$

Таблица 19

| № п.п. | Расчетная схема  | Расчетная формула  |
|--------|--|--|
| 1      |  <p>Котлован, вскрывающий напорные воды</p>     | <p>При <math>\frac{A}{m} \geq 0,5Q = \frac{2\pi kmS}{\ln \frac{R}{A} + \frac{0,44m}{A}};</math></p> <p>при <math>\frac{A}{m} &lt; 0,5Q = \frac{2\pi kSA}{\frac{\pi}{2} + \operatorname{arsh} \frac{A}{m + \sqrt{m^2 + A^2}} + 0,515 \frac{A}{m} \ln \frac{R}{4m}}</math></p>   |
| 2      |  <p>Котлован в безнапорном водоносном слое</p> | <p>При <math>\frac{A}{y} \geq 0,5Q = \pi kS \left( \frac{S}{\ln \frac{R}{A}} + \frac{2y}{\ln \frac{R}{A} + \frac{0,44y}{A}} \right);</math></p> <p>при <math>\frac{A}{y} &lt; 0,5Q = \pi kS \left( \frac{S}{\ln \frac{R}{A}} + \frac{2A}{\frac{\pi}{2} + \operatorname{arch} \frac{A}{y + \sqrt{y^2 + A^2}} + 0,515 \frac{A}{y} \ln \frac{R}{4y}} \right)</math></p> |
| 3      |  <p>Траншея, вскрывающая напорные воды</p>    | <p>При <math>\frac{b}{m} \geq 0,5q = \frac{kmS}{L + 0,44m};</math></p> <p>при <math>\frac{b}{m} &lt; 0,5q = \frac{kmS}{L + 0,638m \ln \frac{4m}{\pi b}}</math></p>   |
| 4      |  <p>Траншея в безнапорном водоносном слое</p> | <p>При <math>\frac{b}{y} \geq 0,5q = kS \left( \frac{S}{2L - \frac{n^2 S^2}{2L}} + \frac{y}{L + 0,44y} \right);</math></p> <p>при <math>\frac{b}{y} &lt; 0,5q = kS \left( \frac{S}{2L - \frac{n^2 S^2}{2L}} + \frac{y}{L + 0,638y \ln \frac{4y}{\pi b}} \right)</math></p>   |

где  $n$  — число отсеков на расчетном участке (для однородного слоя, как и прежде,  $\frac{km}{k_i m_i} = 1$ )

Напоры на граничных эквипотенциалах определяются по формулам:  
для напорного потока

$$y_r = (H - y_n) P + y_n; \quad (32)$$

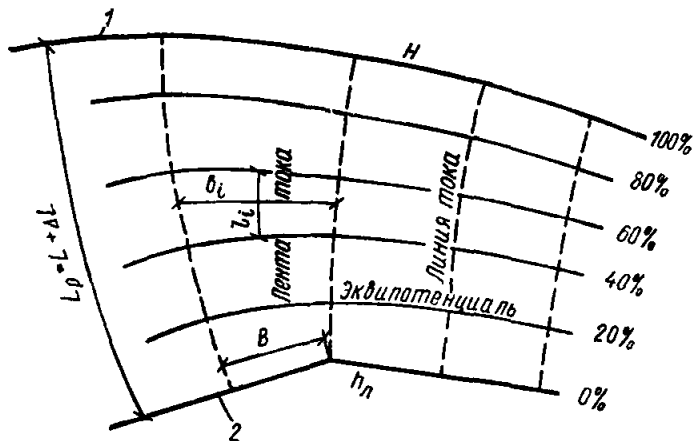


Рис. 48. Гидродинамическая сетка фильтрационного потока

1 — контур питания; 2 — контур скважин

для безнапорного потока

$$y_r^2 = (H^2 + y_n^2) P + y_n^2, \quad (33)$$

где  $P$  — потенциал на граничной эквипотенциали, выраженный в долях единицы:  $P = \frac{y_r - y_n}{H - y_n}$ .

Приток определяется по формуле (6), в которой принимается  $R=L_y$ ,  $l=b_0$ ,  $x=0$ ,  $H=y_{r_1}$ ,  $y=y_{r_2}$  (где  $y_{r_1}$  и  $y_{r_2}$  — соответственно напоры на верхней и нижней граничных эквипотенциалах) и  $km$  — выбранная расчетная водопроводимость слоя.

**Пример 4.** Определить необходимую производительность, оборудование и целесообразный шаг водопонижительных скважин на отдельных участках водопонижительной системы котлована (рис. 49), расположенного у реки в песках, с коэффициентом фильтрации  $k=15$  м/сут при установившемся режиме.

Гидродинамическая сетка фильтрации получена с помощью прибора ЭГДА. При моделировании контур питания (река) отодвинут от котлована на величину потерь напора на вход фильтрационного потока, которая определяется для данного случая по формуле (11):

$$\Delta L = 0,5 \cdot 25 = 12,5 \text{ м.}$$

На основании гидродинамической сетки построена расчетная схема (рис. 50). Ввиду симметричности притока на ней показана половина области фильтрации, в которой выделены 8 лент тока: одна со стороны реки — здесь поток близок к плоско-параллельному; по одной — на углах контура; по две-три — на боковом и береговом участках котлована.

Лента тока № 1 ввиду ее близости к плоской не разбивается на отсеки. Для нее в качестве  $b_0$  принимаем  $B$ , а приведенную длину определяем по формуле (30), с учетом однородности слоя при  $i=1$  и  $l_i$ , отсчитываемым с учетом  $\Delta L$  (табл. 20).

Расчетная водопроводимость для ленты № 1:

$$km = \frac{k(H+y)}{2} = \frac{15(25+10)}{2} = 262,5 \text{ м}^2/\text{сут.}$$

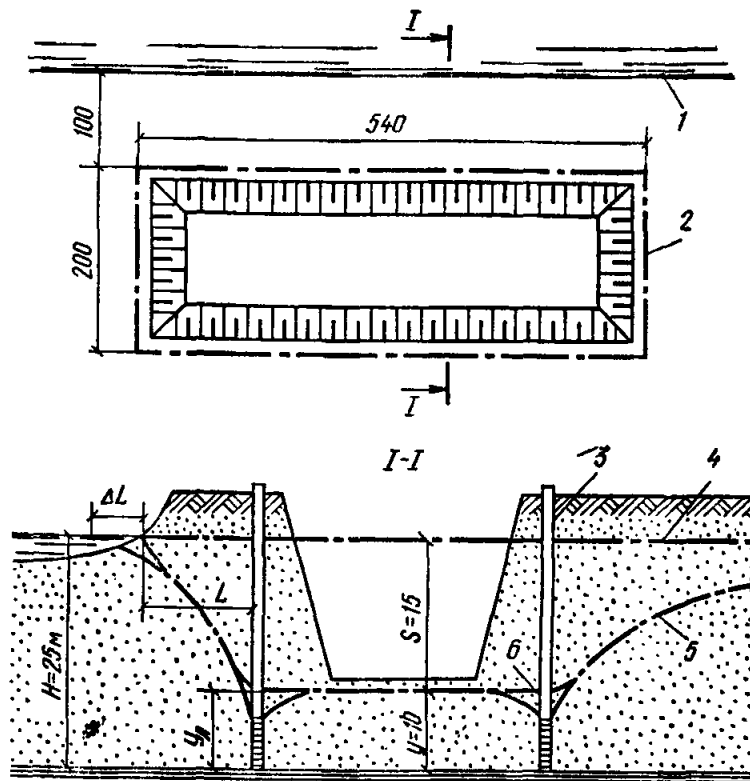


Рис. 49. Расчетная схема к примеру 4

1 — линия уреза реки; 2 — трасса водопонижительных скважин; 3 — водопонижительные скважины; 4 — непониженный уровень грунтовых вод; 5 — пониженный уровень грунтовых вод в плоскости скважин; 6 — пониженный уровень грунтовых вод на участке между скважинами

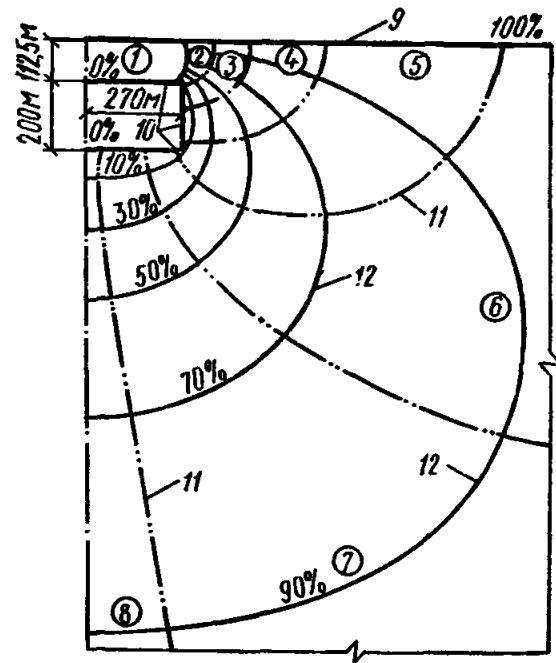


Рис. 50. Схема лент тока в примере 4

1—8 — ленты тока; 9 — контур питания (река); 10 — контур стока (трасса водопонижительных скважин); 11 — границы лент тока (линии тока); 12 — линии равных напоров (эквипотенциали)

На лентах тока № 2—8 по 4 отсека; поскольку они заключены между эквипотенциалами 10 и 90% с равным шагом по напору, то для них в каждой ленте  $\frac{b_i}{l_i} = \text{const}$ . Принимаем за  $b_0$  — длину эквипотенциали 10% и ведем расчет по участку длины ленты между эквипо-

тенциями 10 и 90%. Напоры на границах расчетных участков определяем по формуле (33):

$$y_{90}^2 = (25^2 - 10^2) 0,9 + 10^2 = 572 \text{ м}^2 (y_{90} = 23,9 \text{ м});$$

$$y_{10}^2 (25^2 - 10^2) 0,1 + 10^2 = 152,5 \text{ м}^2 (y_{01} = 12,4 \text{ м}).$$

Расчетная водопроницаемость слоя для лент № 2—8

$$km = \frac{k(y_{90} + y_{10})}{2} = \frac{15(23,9 + 12,4)}{2} = 272,25.$$

Приведенная длина расчетного участка для каждой ленты выразится в виде

$$L_y = 4b_{10} \frac{l_i}{b_i}.$$

Дальнейший расчет сведен в табл. 20.

Таблица 20

| № лент тока | В   | $b_{10}$ | $\frac{l_i}{b_i}$ | $L_y$ | $Q_{л}$ | $q = \frac{Q_{л}}{B}$ | Тип насоса  | $q_{скв}$ | Шаг скважин         |
|-------------|-----|----------|-------------------|-------|---------|-----------------------|-------------|-----------|---------------------|
|             |     |          |                   |       |         |                       |             |           | $\frac{q_{скв}}{q}$ |
| 1           | 254 |          | 0,38              | 107   | 9800    | 38,6                  | ЭЦВ8-40-65  | 960       | 25                  |
| 2           | 26  | 30       | 0,43              | 51,6  | 1790    | 69                    |             | 960       | 14                  |
| 3           | 59  | 65       | 0,53              | 138   | 1480    | 25                    |             | 960       | 38,4                |
| 4           | 88  | 105      | 0,56              | 235   | 1400    | 15,9                  | ЭЦВ8-25-100 | 600       | 37,6                |
| 5           | 52  | 65       | 0,73              | 190   | 1075    | 20,6                  |             | 600       | 29                  |
| 6           | 92  | 105      | 0,94              | 394   | 840     | 9,1                   | ЭЦВ6-16-50  | 384       | 42                  |
| 7           | 130 | 143      | 0,85              | 486   | 925     | 7,1                   |             | 384       | 54                  |
| 8           | 39  | 41       | 3,72              | 610   | 210     | 5,4                   |             | 384       | 71                  |

4.67. Для условий повышенной сложности (крупные водопонижительные системы, неоднородный фильтрационный поток, сложные очертания контуров питания и водопонижения и т. п.) расчёт водопонижительных систем целесообразно проводить с использованием метода ЭГДА (электрогидродинамических аналогий).

Метод ЭГДА основан на аналогии между явлениями установившейся ламинарной фильтрации и прохождения тока в электропроводной среде. Аналоги параметров и основных законов двух потоков приведены в табл. 21.

Таблица 21

| № п.п. | Фильтрация воды            | Электрический ток             |
|--------|----------------------------|-------------------------------|
| 1      | Напор                      | Электрический потенциал       |
| 2      | Поверхность равных напоров | Эквипотенциальная поверхность |
| 3      | Коэффициент фильтрации     | Удельная электропроводность   |
| 4      | Скорость фильтрации        | Плотность тока                |
| 5      | Фильтрационный расход      | Сила тока                     |
| 6      | Закон Дарси                | Закон Ома                     |

Аппаратура ЭГДА выпускается серийно (приборы ЭГДА-9/60, сеточные электроинтеграторы ЭИ-12 и др.). Для целей водопонижения используются, как правило, сплошные плановые модели (из электропроводной бу-

маги) с применением приборов ЭГДА-9/60, и в редких случаях (главным образом при неоднородных условиях) сеточные модели.

Модель ЭГДА должна удовлетворять условиям подобия: геометрическое подобие области фильтрации; подобие граничных условий (контуры питания и водопонижения моделируются электрической шиной, непроницаемый контур — обрезом электропроводной бумаги); пропорциональность между электропроводностью модели и водопроницаемостью слоя.

Измерения на модели электрических потенциалов определяют пропорциональные величины напора в различных точках и позволяют построить эквипотенциали (линии равного напора). Затем уже проводят ортогональные им линии токов и, таким образом, на модели строится гидродинамическая сетка. Измеряются и другие электрические параметры (сила тока, напряжение). Расчет притока можно проводить по лентам тока (см. п. 4.66) либо путем расчета с использованием измерений электрических параметров по формуле

$$Q = \frac{I \rho k m S}{U}, \quad (34)$$

где  $I$  — сила тока, А;

$\rho$  — удельное сопротивление электропроводной бумаги, Ом (сопротивление квадрата бумаги между его противоположными сторонами),

$U$  — напряжение, В;

$S$  — понижение уровня грунтовых вод, соответствующее разности потенциалов на модели в 100%, м;

$Q$  — приток к моделируемому элементу, м<sup>3</sup>/сут.

4.68. При больших размерах водопонижительной системы в плане, большой глубине понижения и длительном сроке водоотлива, при нескольких взаимосвязанных водоносных слоях, при сложной смене водоупорных и водоносных слоев по горизонтали и вертикали схематизация природных условий для использования обычных гидродинамических методов может быть произведена только весьма ориентировочно и результаты расчётов нельзя считать надежными. В подобных условиях можно использовать приближенные методы расчета, в частности метод водного баланса в зоне водопонижения.

При расчетах по этому методу приток к водопонижительной системе условно делится на две части: притоки за счет сработки статических запасов грунтовых вод и динамические притоки. К статическим ресурсам относится та часть воды, которая может быть отобрана из грунта в пределах депрессионной воронки.

К динамическим притокам относится та часть откачиваемой воды, которая поступает к водопонижительной системе вследствие инфильтрации атмосферных осадков, выпадающих в зоне водопонижения, а также из области питания.

Притоки за счёт сработки статических запасов определяются по формуле

$$Q_{стат} = \frac{V \mu}{t}, \quad (35)$$

где  $V$  — объем грунта в депрессионной воронке, м<sup>3</sup>;

$t$  — заданное время сработки статических запасов, сут;

$\mu$  — средняя величина водоотдачи осушенных слоев грунта (изменяется в пределах 0,008—0,35 для различных водоносных грунтов), принимается по данным изысканий.

Динамические запасы определяются следующим образом:

а) динамические притоки за счёт инфильтрации атмосферных осадков определяются по формуле

$$Q_{\text{инф}} = Fw, \quad (36)$$

где  $F$  — общая площадь распространения водопонижения, км<sup>2</sup>;

$w$  — пополнение запасов вод за счет инфильтрации атмосферных осадков (модуль подземного стока для данного района, м<sup>3</sup>/сут на 1 км<sup>2</sup>);

б) динамические притоки из области питания (соседних водных бассейнов, водообильных водоносных слоев и др.)

$$Q_{\text{п}} = BMki, \quad (36a)$$

где  $B$  — средняя ширина потока подземных вод на границе области питания, м;

$M$  — сумма толщин водоносных слоев, м;

$i$  — градиент потока грунтовых вод в природном состоянии.

Общий приток к водопонижительной системе определяется по формуле

$$Q = Q_{\text{стат}} + Q_{\text{инф}} + Q_{\text{п}}. \quad (37)$$

4.69 (4.17). Расположение водопонижительных скважин, их количество и заглубление надлежит определять исходя из притока грунтовых вод и необходимого понижения их уровня.

Расчетная производительность одной скважины  $q_{\text{скв}}$  не должна превышать допустимой предельной производительности, принимаемой по опытным данным с учетом исключения выноса частиц грунта.

В случае отсутствия опытных данных  $q_{\text{скв}}$  допускается определять из условия

$$q_{\text{скв}} < 200 l_{\text{ф}} d \sqrt[3]{k}, \quad [38 (6)]$$

где  $l_{\text{ф}}$  и  $d$  — длина и диаметр смоченной части фильтра.

Оптимальная подача, развиваемый напор и мощность электродвигателей насосов должны соответствовать расчетной производительности скважин.

4.70. При расчете водопонижительных скважин, предварительно задаваясь их параметрами (глубиной, диаметром и длиной смоченной части фильтра) и руководствуясь опытными данными, а при их отсутствии формулой (38), определяют предельную производительность одной скважины. Исходя из этого дебита и общего притока к водопонижительной системе намечают число скважин —  $n$  и их расположение.

При этом, назначая число скважин, следует учитывать ожидаемую их эффективность, имея в виду, что производительность каждой скважины может быть близкой к предельно допустимой, определяемой по формуле (38), лишь в грунтах с высокими значениями коэффициентов фильтрации, при которых входные

скорости воды в фильтр  $v < 65 \sqrt[3]{k}$ , производительность скважин будет меньше предельно допустимой и для её достижения требуется увеличивать длину смоченной части фильтра. Помимо этого, необходимо принимать во внимание уменьшение с течением времени производительности скважин как по мере сработки уровней грунтовых вод, так и в результате процессов коррозии и химического зарастания фильтров.

Большое значение имеет также толщина водоносного слоя по сравнению с величиной требуемого в нем понижения уровня воды: при большой толщине водоносного слоя можно, заглубляя скважины и добываясь в них значительно большего понижения уровня воды,

чем требуется, например в центре котлована, решать поставленные задачи строительного водопонижения с минимальным числом скважин. В этом случае нужно учитывать экономику, так как с глубиной возрастает стоимость скважин и откачка из них воды. Кроме того, могут возникнуть трудности с приобретением соответствующих насосов.

Важно и правильно разместить скважины с учетом местных особенностей гидрогеологических условий, соблюдая принцип: отобрать каждой скважиной как можно больше воды, не увеличивая в то же время общего расхода водопонижительной системы. Например, при устройстве котлована в водоносных грунтах с невысокими значениями коэффициентов фильтрации и неглубоком залегании под ними крупнозернистых грунтов с высокой фильтрационной способностью водопонижительные скважины целесообразно заглублять в крупнозернистые грунты; при глубоком же залегании грунтов с высокой фильтрационной способностью заглубление в них водопонижительных скважин может привести к излишнему завышению откачки грунтовых вод и повышенным затратам на водопонижение.

При размещении водопонижительных скважин следует стремиться к достижению равной нагрузки на них. Когда все же оказывается необходимым предусматривать неравные дебиты водопонижительных скважин, то необходимо производить проверку достигаемых понижений в расчетных точках по формулам групповой (неприведенной к кругу или прямой линии) водопонижительной системы (см. пп. 4.36—4.38).

При близком ко дну котлована расположении водоупора, подстилающего водоносный слой, целесообразно размещать скважины в местах понижений кровли водоупоров (подошвы водоносного слоя).

Иногда при выборе числа водопонижительных скважин решающим фактором может оказаться ограниченный выбор насосов. Тогда за основу принимают производительность наиболее подходящих из имеющихся насосов и стремятся к достижению соответствующей производительности скважин. Во многих случаях это возможно путем подбора диаметра, заглубления и высоты действующей (смоченной) части фильтра.

Установив таким образом расположение и число водопонижительных скважин, расчетную производительность одной скважины (при одинаковой нагрузке на них) принимают по формуле

$$q_{\text{скв}} = \frac{Q}{n}. \quad (39)$$

4.71. При выбранном числе и расчетной производительности водопонижительных скважин и неприведенном их расположении понижения уровня грунтовых вод в расчетных точках определяются путем суммирования действий каждой скважины в отдельности

$$S_M = \Sigma S_{M_i} = \frac{1}{km} \Sigma q_{\text{скв}} f_i, \quad (40)$$

где  $S_M$  — расчетное понижение в точке  $M$  от действия всех скважин;

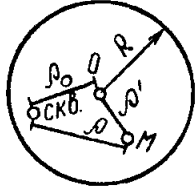
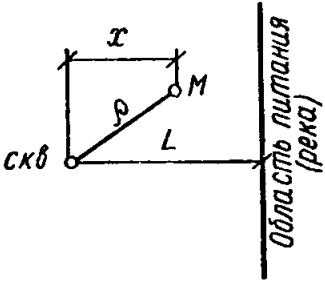
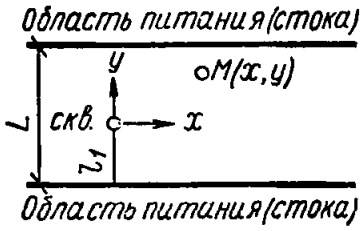
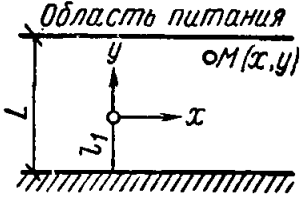
$S_{M_i}$  — то же, от действия одной скважины;

$f_i$  — функция понижения от действия одиночной скважины определяется по табл. 22;

$m$  — средняя толщина потока для расчетной точки  $M$ .

Функцию понижения в расчетной скважине от ее собственного действия определяют по формуле

$$f_{\text{скв}} = 0,159 \ln \frac{R}{r}. \quad (41)$$

| № п.п. | Расчетная схема   | Расчетная формула  |
|--------|---|--|
| 1      |  <p data-bbox="305 611 683 643">В круговом контуре питания</p>                                   | $f = 0,159 \ln \frac{\sqrt{R^2 + \frac{(\rho')^2 \rho_0^2}{R^2}} - (\rho')^2 - \rho_0^2 + \rho^2}{\rho}$   |
| 2      |  <p data-bbox="276 1071 784 1135">В полуограниченном с одним контуром питания (стока)</p>       | $f = 0,159 \ln \frac{\sqrt{4L^2 - 4Lx + \rho^2}}{\rho}$ <p data-bbox="813 958 1736 990">(x положителен, если точка M находится между скважиной и рекой)</p>  |
| 3      |  <p data-bbox="276 1564 784 1628">В полособразном пласте с двумя контурами питания (стока)</p> | $f = \theta(\bar{x}; 2\bar{l}_1 + \bar{y}) - \theta(\bar{x}; \bar{y}); \quad \bar{l}_1 = \frac{l_1}{L}$ $\theta(\bar{x}; \bar{y}) = \frac{1}{4\pi} \ln 2 [\operatorname{ch} \pi \bar{x} - \cos \pi \bar{y}];$ $\bar{x} = \frac{x}{L}; \quad \bar{y} = \frac{y}{L}$ <p data-bbox="813 1535 1412 1567">(функция <math>\theta</math> определяется по графику рис. 51).</p>  |
| 4      |  <p data-bbox="276 2022 784 2087">Между областью питания и непроницаемой границей</p>          | <p data-bbox="840 1714 1033 1746">Вне скважины:</p> $f = \theta_1(\bar{x}; \bar{l}_1 + \bar{y}) + \theta_1(\bar{x};  \bar{l}_1 - \bar{y} );$ $\bar{l}_1 = \frac{l_1}{L}; \quad \bar{x} = \frac{x}{L}; \quad \bar{y} = \frac{y}{L}$ $\theta_1(\bar{x}; \bar{y}) = \frac{1}{4\pi} \ln \frac{\operatorname{ch} \frac{\pi}{2} \bar{x} + \cos \frac{\pi}{2} \bar{y}}{\operatorname{ch} \frac{\pi}{2} \bar{x} - \cos \frac{\pi}{2} \bar{y}}$ <p data-bbox="813 2064 1425 2096">(функция <math>\theta_1</math> определяется по графику рис. 51)</p> |

**Примечание.** Для схем 3 и 4 решения могут быть распространены на случаи, когда перпендикулярно к области питания проходит непроницаемая граница. Для учета этой границы надо ввести фиктивную скважину, являющуюся зеркальным отображением действительной относительно непроницаемой границы. Величина функции понижения получится при этом как сумма функций понижения от действия обеих скважин (действительной и фиктивной).

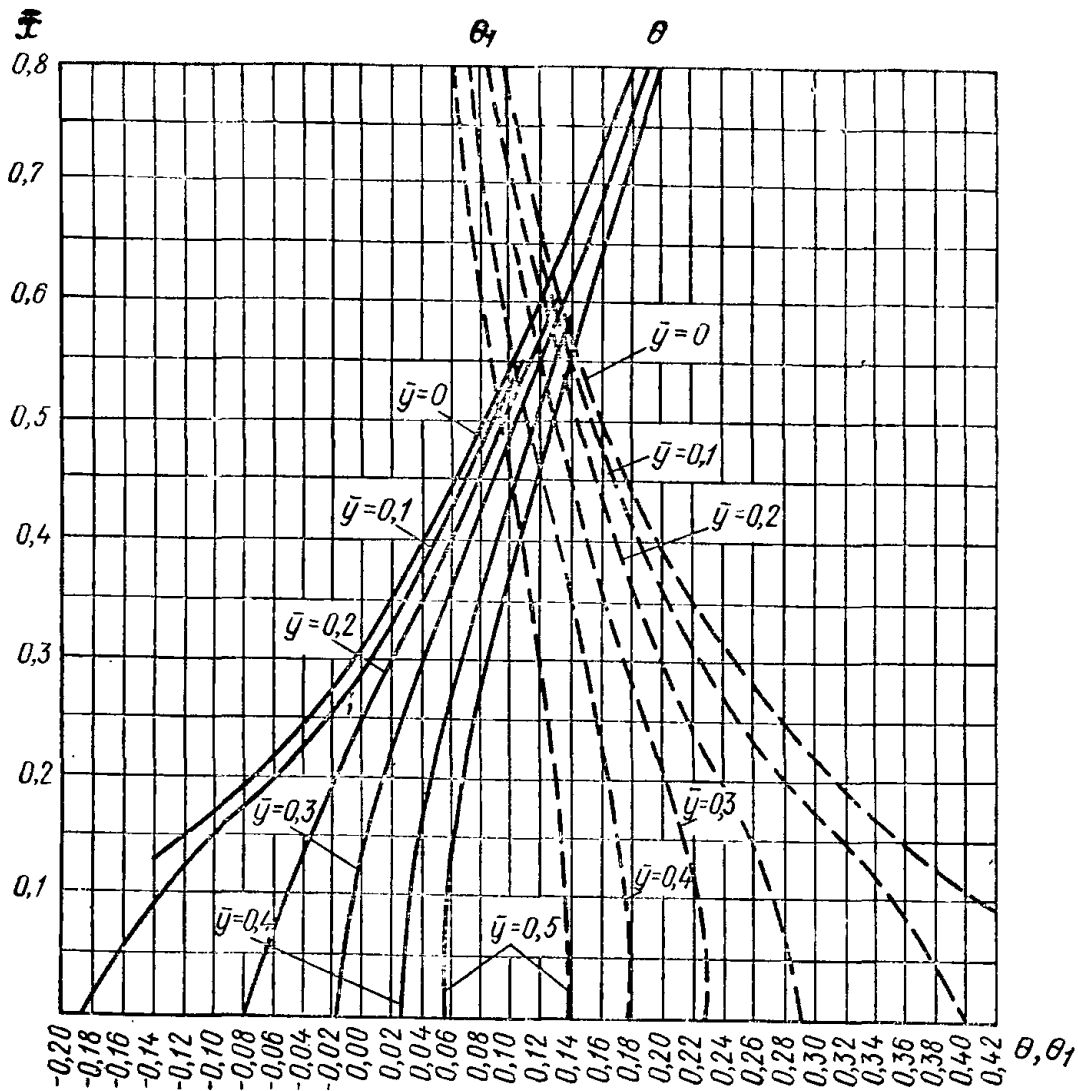


Рис. 51. Графики значений  $\theta$  и  $\theta_1$

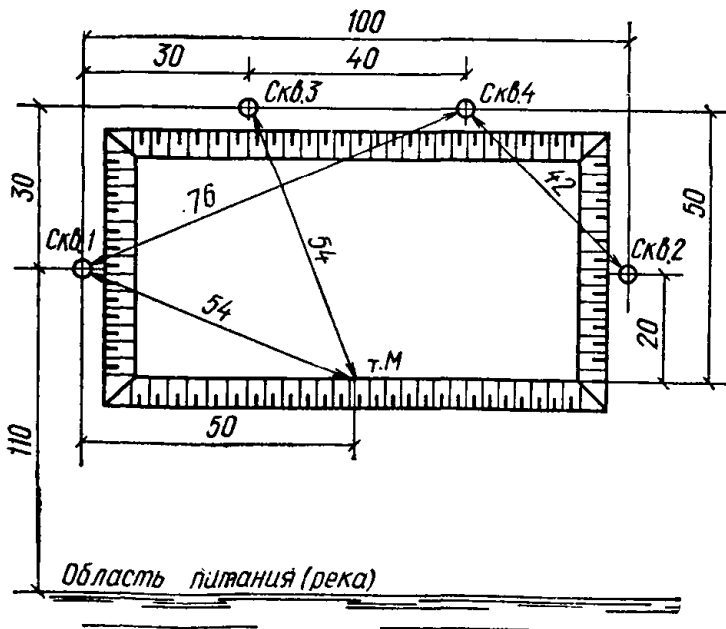


Рис. 52. Расчетная схема к примеру 5

Понижение в расчетной  $i$ -той скважине —  $S_{c_i}$ , определяется зависимостью:

$$S_{c_i} = \frac{1}{km} (q_{скв_1} f_1 + q_{скв_2} f_2 + \dots + q_{скв_i} f_i). \quad (42)$$

**Пример 5.** Для возможности разработки 1-го уступа котлована требуется понизить уровень грунтовых вод в точке  $M$  на 5 м. Определить, достаточно ли для достижения этого уровня включения в работу первых четырех скважин строящейся водопонизительной системы с производительностью по 50 м<sup>3</sup>/ч, для обеспечения которой действующая часть фильтра должна быть длиной не менее 7 м ( $l_{\phi} \geq 7$  м). Напор грунтовых вод на контуре питания  $H=23$  м, коэффициент фильтрации  $k=10$  м/сут. Расположение скважин и котлована показано на рис. 52.

Для определения понижения в точке  $M$ , учитывая равную производительность скважин и безнапорный характер потока, формулу (40) можно преобразовать с подстановкой значения  $m=0,5$  ( $2H-S$ ) к виду

$$S = H - \sqrt{H^2 - \frac{2Q}{k} \Sigma f_m}.$$

Вычисляем функции понижения от действия одиночных скважин для точки  $M$  по формуле схемы 2 табл. 22:

от скважин № 1 и 2 ( $x=20$  м,  $L=110$  м,  $\rho=54$  м):

$$f_1 = f_2 = 0,159 \ln \frac{\sqrt{4 \cdot 110^2 - 4 \cdot 110 \cdot 20 + 54^2}}{54} = 0,214;$$

от скважин № 3 и 4 ( $x=50$  м,  $L=140$  м,  $\rho=54$  м):

$$f_3 = f_4 = 0,159 \ln \frac{\sqrt{4 \cdot 140^2 - 4 \cdot 140 \cdot 50 + 54^2}}{54} = 0,231.$$

Сумма функций понижения от действия скважин № 1—4 для точки  $M$

$$\Sigma f_M = 2(0,214 + 0,231) = 0,89,$$

откуда понижение в точке  $M$  составит

$$S_M = 23 - \sqrt{23^2 - \frac{2 \cdot 120}{10} 0,89} = 5,25 \text{ м.}$$

Определяем понижение в скважинах. При равной производительности наибольшее понижение будет в удаленных от реки скважинах № 3 и 4.

Функция понижения для скважины № 4 от ее собственного действия по формуле (41) ( $R=2L=280$  м):

$$f_{\text{сква}} = 0,159 \ln \frac{280}{0,15} = 1,20.$$

Функции понижения для скважины № 4 от действия скважин № 1, 2, 3 вычисляем по формуле схемы 2 табл. 22:

от скважины № 1 ( $x=30$  м,  $L=110$  м,  $\rho=76$  м)

$$f_1 = 0,159 \ln \frac{\sqrt{4 \cdot 110^2 - 4 \cdot 110 \cdot 30 + 76^2}}{76} = 0,156;$$

от скважины № 2 ( $x=30$  м,  $L=110$  м,  $\rho=42$  м)

$$f_2 = 0,159 \ln \frac{\sqrt{4 \cdot 110^2 - 4 \cdot 110 \cdot 30 + 42^2}}{42} = 0,242;$$

от скважины № 3 ( $x=0$ ,  $L=140$  м,  $\rho=40$  м)

$$f_3 = 0,159 \ln \frac{\sqrt{4 \cdot 140^2 + 40^2}}{40} = 0,311.$$

Сумма функций понижения для скважины № 4

$$\Sigma f_4 = 1,20 + 0,156 + 0,242 + 0,311 = 1,909.$$

Понижение в скважине № 4

$$S_4 = 23 - \sqrt{23^2 - \frac{2 \cdot 1200}{10} 1,909} = 14,55 \text{ м.}$$

Уровень воды в скважине

$$y_c = H - S_4 = 23 - 14,55 = 8,45 \text{ м.}$$

Так как  $y_c = 8,45$  м  $> l_{\phi} = 7$  м и  $S_M = 5,25$  м  $> 5$  м, то, следовательно, при вводе в действие первых четырех скважин разработка котлована на глубину первого уступа возможна.

При расчете контурных и линейных систем скважин понижения уровня грунтовых вод определяются путем разделения фильтрационного потока на зоны равномерно или медленно изменяющегося течения (внешние зоны) и зоны резко изменяющегося течения, в частности вблизи скважин (внутренние зоны). Общее фильтрационное сопротивление для фильтрационного потока к линейным и контурным водопонизительным

системам складывается из сопротивления для двух потоков.

Связь между понижениями уровней воды в скважинах —  $S_c$  и на их линии —  $S_l$  (в расчетной траншее) для напорного потока выражается формулой

$$S_c = S_l + \frac{q_{\text{скв}}}{km} \Phi. \quad (43)$$

Соответственно, связь между уровнями воды в скважинах и на их линии для безнапорного потока имеет вид

$$y_c^2 = y_l^2 - \frac{2q_{\text{скв}}}{k} \Phi. \quad (44)$$

В формулах (43) и (44):

$S_l$  — уровень на линии скважин, определяется для линейных водопонизительных систем из формулы [6(2)] при  $x=0$ , а для контурных — из формулы [7(3)] при  $x=A$ ;

$\Phi$  — фильтрационное сопротивление; для совершенных скважин  $\Phi = \Phi_k$  ( $\Phi_k$  — внутреннее сопротивление контура):

$$\Phi_k = \frac{1}{2\pi} \ln \frac{2\sigma}{\pi d}. \quad (45)$$

Для несовершенных по степени вскрытия водоносного слоя скважин необходимо учитывать также дополни-

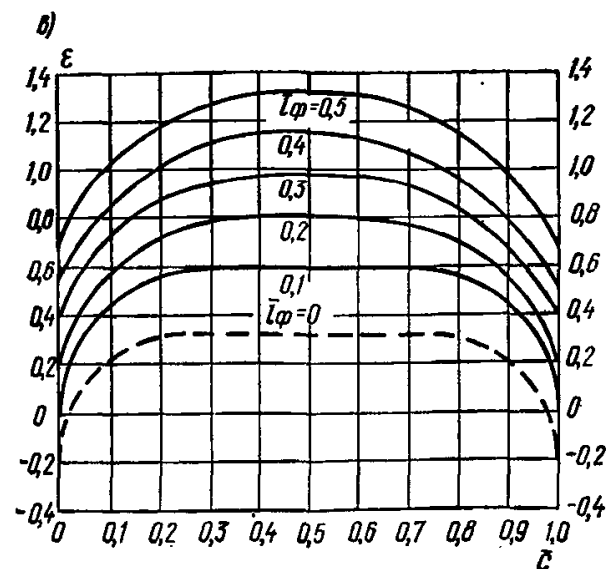
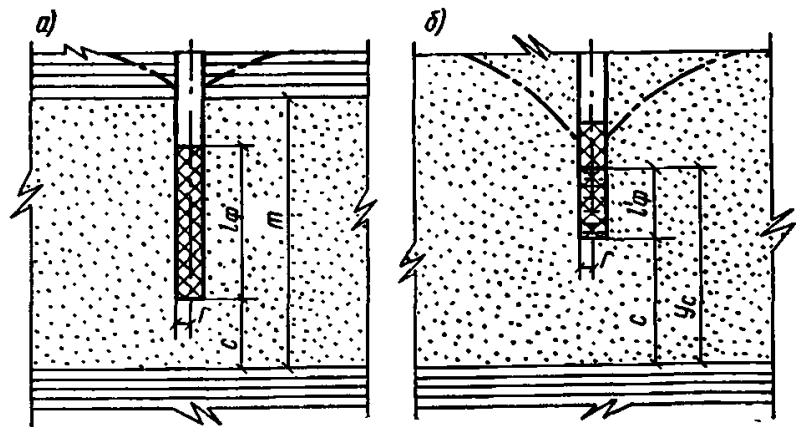


Рис. 53. График значений  $\epsilon$

$a$  — схема напорного режима фильтрации;  $b$  — схема безнапорного режима фильтрации;  $\epsilon$  — график



тельное гидродинамическое сопротивление  $\Phi_n$  из-за неполного вскрытия водоносного слоя  $\Phi = \Phi_n + \Phi_n$ :

$$\Phi_n = \frac{1 - \bar{l}_\phi}{2\pi \bar{l}_\phi} \left( \ln \frac{l_\phi}{r} - \varepsilon \right), \quad (46)$$

где  $\bar{l}_\phi = \frac{l_\phi}{m}$  — относительная длина фильтра в водоносном слое.

Для безнапорных условий в формуле (46) взамен  $l_\phi$  подставляется значение  $l'_\phi$  — расстояние от уровня воды в скважине до низа фильтра и  $\bar{l}'_\phi = \frac{l'_\phi}{y_c}$ ;

$\varepsilon$  — коэффициент, определяемый по графику на рис. 53 в зависимости от  $\bar{l}_\phi$  и  $\bar{c}$  (для напорных условий  $\bar{c} = \frac{c}{m - l_\phi}$ , для безнапорных  $\bar{c} = 1$ ), где  $c$  — расстояние от низа фильтра до водоупора, м.

При расчете по формулам (40) — (42) дополнительное сопротивление  $\Phi_n$  входит в выражение расчетного радиуса  $r_p$  совершенной скважины, эквивалентной по дебиту действительной несовершенной скважине:

$$r_p = ar \quad a = e^{-2\pi\Phi_n}. \quad (47)$$

Расчет проводится как для совершенных скважин с подстановкой расчетного радиуса  $r_p$  в формулу (41).

4.72. Определенные по формулам (40) — (47) уровни воды в скважинах несколько ниже уровней воды в грунте за стенкой скважины за счет дополнительных сопротивлений из-за сильного искривления линий токов вблизи скважины. Разность уровней воды за стенкой и внутри скважины — высота высачивания (для скважин с незатопленным фильтром) — определяется по формулам табл. 23.

Таблица 23

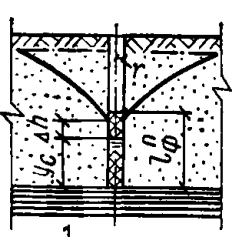
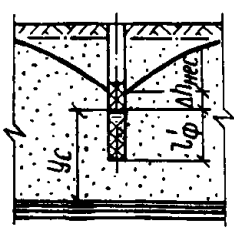
| № п.п. | Расчетная схема   | Расчетная формула   |
|--------|---|---|
| 1      |  <p>Совершенные скважины</p>   | $\Delta h = \sqrt{0,158 \frac{q_{скв}}{k} \times \left( \ln \frac{q_{скв}}{k} + \eta \right) + y_c^2 - y_c}$ <p>где <math>\eta</math> определяется в зависимости от радиуса скважины по табл. 23а</p> |
| 2      |  <p>Несовершенные скважины</p> | $\Delta h_{нес} = \frac{\Delta h}{1 - \frac{y_c - l'_\phi}{2(y_c + \Delta h)}}$   |

Таблица 23а

| r, м   | 0,030 | 0,050 | 0,075 | 0,100 | 0,125 | 0,150 | 0,175 | 0,200 |
|--------|-------|-------|-------|-------|-------|-------|-------|-------|
| $\eta$ | 3,79  | 2,78  | 1,96  | 1,39  | 0,94  | 0,58  | 0,27  | 0,00  |

Продолжение табл. 23а

| r, м   | 0,225 | 0,250 | 0,275 | 0,300 | 0,350 | 0,400 | 0,500 |
|--------|-------|-------|-------|-------|-------|-------|-------|
| $\eta$ | -0,27 | -0,56 | -0,75 | -0,83 | -1,15 | -1,39 | -1,95 |

4.73. Установив отметки уровней воды в самой скважине и за ее стенкой, подбирают окончательно ее диаметр, длину фильтра и полную глубину.

Длину действующей смоченной части фильтра и его диаметр подбирают, руководствуясь формулой (38) и указаниями п. 4.70 так, чтобы обеспечить принятую по наиболее напряженному периоду работы расчетную производительность скважины. При этом фильтр может быть затопленным или незатопленным.

Затопленный фильтр менее подвержен коррозии и химическому зарастанию, чем незатопленный, поэтому для длительного срока службы фильтр следует располагать ниже уровня воды в скважине. В этом случае по всей длине он будет действующим. Все же часто используются водопонизительные скважины с незатопленным фильтром, например при понижении уровня воды «до водоупора», когда требуется дополнительная аэрация водоносного слоя, и т. п. Верх незатопленного фильтра назначается на 0,5—1 м выше расчетного уровня воды за стенкой скважины, а действующая часть фильтра отсчитывается вниз от этого уровня.

При установлении полной длины фильтра и глубины скважины необходимо учитывать также наличие и высотное расположение в ней насоса, рабочее колесо первой ступени которого должно быть заглублено под динамический уровень воды в скважине не менее чем на величину гидравлического подпора, указываемого в паспорте завода-изготовителя. Низ фильтра при установке в скважине насоса с погружным электродвигателем должен находиться на 1—2 м ниже него (при невозможности выполнения этого требования, например из-за близости водоупора, следует предусматривать специальные приспособления для циркуляции вокруг электродвигателя охлаждающей воды, поступающей в скважину).

При наличии нескольких водоносных слоев фильтры располагаются в каждом из них.

Длина отстойника принимается в зависимости от характера грунтов обычно в пределах 2—3 м.

При выборе диаметра водопонизительных скважин наряду с требованиями обеспечения принятой производительности скважин необходимо учитывать и требования их эксплуатации, вытекающие из характера и назначения скважин (см. пп. 4.30—4.40).

Длина фильтра, отметки уровней воды за скважиной и в скважине, глубина погружения в скважину насоса, выбранные длины отстойников представляют собой параметры, на основании которых устанавливается полная глубина водопонизительных скважин для данной конкретной задачи и инженерно-геологических условий, в которых она решается.

Уровни воды в точках на территории при известной уже величине притока грунтовых вод определяют из решения уравнений (8) и (9), задавая расстояниями  $x$  от оси линейной или от центра контурной водопонизительной системы до точек, по которым строится затем депрессионная поверхность.



На основании указаний п. 4.73 общую длину фильтра принимаем  $l_{\phi}^n = 0,55 + 0,95 + 3 = 4,5$  м, длину отстойника  $l_0 = 2$  м. Следовательно, глубина скважины составит

$$l_{\text{скв}} = 2 + 10,3 + 3 + 2 = 17,3 \text{ м.}$$

4.74. Методика расчета лучевых водопонизительных устройств предусматривает приведение их к эквивалентным по производительности и понижению уровня воды в водозаборе вертикальным колодцам.

Производительность лучевого водозабора при установленном режиме фильтрации определяется по формулам:

$$Q = \frac{2\pi k S l \Delta n_{\text{луч}}}{\ln \frac{1B}{1,4r} + 2\eta \ln \frac{l + \sqrt{l^2 + 4m^2}}{2m}} B; \quad (48)$$

$$B = \sqrt{\frac{2R-l}{2R+l}}; \quad S = H - y_k - h_w;$$

$$m = \frac{H + y_k + h_w}{2},$$

где  $h_w$  — потери напора по длине лучевой скважины, м;  
 $l$  — длина горизонтальной лучевой скважины, м (при разной длине лучевых скважин принимается в расчет среднее значение  $l_{\text{ср}}$ );  
 $n_{\text{луч}}$  — число лучевых скважин водозабора;  
 $r$  — радиус лучевой скважины, м.  
 Коэффициенты  $\Delta$  и  $\eta$  берутся по табл. 24.

Таблица 24

| $n_{\text{луч}}$                       | $l/m$ |      |      |      |      |
|--|-------|------|------|------|------|
|  | 2     | 4    | 6    | 8    | 10   |
| <b>Коэффициент <math>\Delta</math></b> |       |      |      |      |      |
| 3                                      | 0,63  | 0,67 | 0,70 | 0,71 | 0,72 |
| 4                                      | 0,48  | 0,52 | 0,57 | 0,60 | 0,63 |
| 6                                      | 0,33  | 0,38 | 0,40 | 0,45 | 0,47 |
| 8                                      | 0,28  | 0,33 | 0,36 | 0,42 | 0,45 |
| <b>Коэффициент <math>\eta</math></b>   |       |      |      |      |      |
| —                                      | 4,5   | 5    | 6,2  | 7    | 8    |

Потери напора в лучевых скважинах определяются по формуле

$$h_w = \left(1 + \frac{nl}{6r}\right) \frac{v^2}{2g}, \quad (49)$$

где  $v$  — скорость течения воды в горизонтальных лучевых скважинах, м/с:  $v = \frac{Q}{2\pi r^2 n_{\text{луч}}}$ ;

$n$  — коэффициент шероховатости (для труб диаметром 50—300 мм можно принимать  $n = 0,08—0,1$ );

$g$  — ускорение свободного падения, равное 9,81 м/с<sup>2</sup>.

Последующие расчеты систем взаимодействующих лучевых водозаборов выполняются по формулам для систем вертикальных водопонизительных скважин. При этом радиус эквивалентного по производительности и понижению вертикального колодца определяется по формулам:

$$A_3 = me^p; \quad p = 6,3 - \frac{1,5m}{nl} - \frac{7,8\sqrt{m}}{\sqrt{l + 1,5D}}, \quad (50)$$

где  $D$  — диаметр водозаборного колодца;

$e$  — основание натуральных логарифмов.

4.75. При разработке общих решений иглофильтровых и вакуумных водопонизительных систем и их схематизации следует руководствоваться данными, приведенными в табл. 25. При последующем проектировании основные параметры водопонизительных систем должны уточняться на основе расчетов по пп. 4.76—4.78.

Таблица 25

| Коэффициент фильтрации, м/сут | Требуемое понижение уровня грунтовых вод, м | Расстояние между иглофильтрами, м | Расстояние между эжекторными иглофильтрами, м | Характеристика водоносного слоя | Срок предварительной откачки, сут |
|-------------------------------|---|-----------------------------------|---|---------------------------------|-----------------------------------|
| 0,05—0,5                      | <5<br>5—7<br>>7                             | 2,25<br>1,5<br>0,75               | —<br>3<br>1,5                                 | —<br>Напорный<br>Безнапорный    | —<br>5—12<br>7—20                 |
| 0,5—2                         | <5<br>5—7<br>>7                             | 2,25<br>1,50<br>0,75              | —<br>3<br>1,5                                 | —<br>Напорный<br>Безнапорный    | —<br>3—5<br>5—7                   |
| Св. 2                         | <5<br>>5                                    | 1,5<br>0,75                       | —<br>—  | Напорный<br>Безнапорный         | 2—3<br>3—5                        |

При пользовании табл. 25 требуемое понижение отсчитывается для легких иглофильтровых установок — от оси насоса; для установок УВВ — от оси коллектора; для эжекторных иглофильтров — от уровня грунтовых вод.

4.76. Особенность расчета иглофильтровых установок заключается в необходимости учета высоты всасывания насоса и гидравлических потерь в системе, ограничивающих величины возможных понижений уровня грунтовых вод. По этой причине при определении основных параметров системы используются два расчетных уравнения: одно из них характеризует условия движения воды в самой иглофильтровой системе, другое выражает условия фильтрации воды в грунте. При этом расчет многосекционной иглофильтровой системы сводится к расчету одной установки.

Первое расчетное уравнение имеет вид

$$y_r = y_n - h_{\text{вс}} + \xi \frac{Q_n}{k_0 n_n} + 1,34 \cdot 10^{-7} \xi Q_n^2, \quad (51)$$

где  $Q_n$  — приток грунтовых вод к одной установке, м<sup>3</sup>/сут;

$$Q_n = \frac{Q}{n_n}; \quad (52)$$

$n_n$  — число иглофильтровых установок в системе;

$y_r$  — высота от водоупора до сниженного уровня воды у расчетного иглофильтра, м;

$y_n$  — высота расположения оси насоса над водоупором, м;

$h_{\text{вс}}$  — расчетная вакуумметрическая высота всасывания насоса, м (для установок ЛИУ принимается не более 6 м);

$n_n$  — число иглофильтров в установке;

$\xi$  — величина, зависящая от срока службы  $t$  иглофильтровой установки на данном объекте.

$m^{-1}$ ; для стандартного иглофильтра определяется из следующих условий:

|         |       |         |       |
|---------|-------|---------|-------|
| $t <$   | 1 мес | 1-6 мес | 6 мес |
| $\zeta$ | 0,3   | 0,4     | 0,5   |

$k_0$  — коэффициент фильтрации грунта в прифильтровой зоне или песчано-гравийной обсыпки, м/сут (для обсыпки  $k_0$  принимается в пределах 15—25 м/сут в зависимости от ее гранулометрического состава).

$\zeta$  — коэффициент потерь напора во всасывающей системе установки, сут<sup>2</sup>/м<sup>5</sup>, определяется по графику на рис. 55.

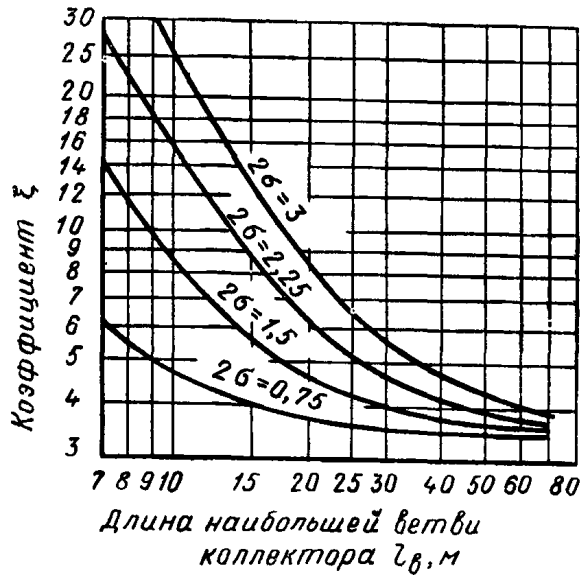


Рис. 55. График значений  $\zeta$

Второе расчетное уравнение вытекает из формул [6(2)] и [7(3)], которые интерпретируются в зависимости от сниженного уровня  $y_r$  у иглофильтров с учетом их несовершенства. Оно имеет вид:

для линейной водопонизительной системы

$$y_r = H - S \frac{R + 2\sigma\Phi m'}{R - x}; \quad (53)$$

для контурной водопонизительной системы

$$y_r = H - S \left( 1 + \frac{2\pi\Phi m'}{n_n n_u \ln \frac{R}{A}} \right); \quad (54)$$

где  $\sigma$  — половина расстояния между иглофильтрами, м;  
 $S$  — требуемое понижение уровня грунтовых вод на расстоянии  $x$  от оси линейной или в центре контурной водопонизительной системы, м;  
 $m'$  — толщина потока на линии иглофильтров, м: при напорном потоке  $m' = m$ , при безнапорном  $m' = y_d$ ;

$\Phi$  — коэффициент фильтрационного сопротивления,

зависящий от длины фильтрового звена, заглужения его в водоносный слой и расстояния между иглофильтрами, м<sup>-1</sup>.

Для стандартных фильтровых звеньев диаметром 0,07 м и длиной водоприемной части 0,8 м численные значения коэффициента  $\Phi$  принимаются по табл. 26.

Таблица 26

| Расстояния между иглофильтрами ( $2\sigma$ ), м | Значение коэффициента $\Phi$ |
|---|------------------------------|
| 0,75  | 1                            |
| 1,5   | 0,8                          |
| 2,25  | 0,7                          |
| 3   | 0,65                         |

В случае когда влияние иглофильтровых установок не распространяется до контура питания водоносного слоя для всех значений  $y_r$ , можно принимать одно значение  $R$ , соответствующее требуемому понижению уровня грунтовых вод в центре контурной системы (или на линии иглофильтров) и времени откачки  $t = 5$  сут [формулы (20) — (23)].

Порядок расчета следующий. Исходя из заданного понижения уровня грунтовых вод по формуле [6(2)] или [7(3)] определяется приток к системе.

По графикам на рис. 56 находят предельную длину коллектора, исходя из которой устанавливают число установок (насосов) в системе и приток к одной установке (к одному насосу); задают последовательно значениями шага иглофильтров  $2\sigma = 0,75$ —1,5 и 2,25 м

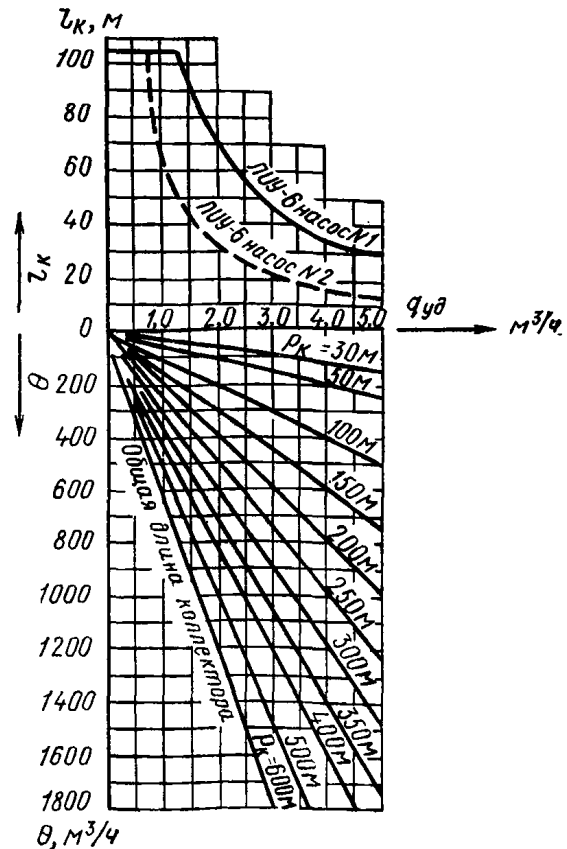


Рис. 56. Графики предельной длины всасывающего коллектора на один насосный агрегат установки ЛИУ-6

$Q$  — суммарный приток к котловану;  $l_k$  — предельная длина коллектора на один насосный агрегат;  $q_{уд}$  — приток на 1 м коллектора

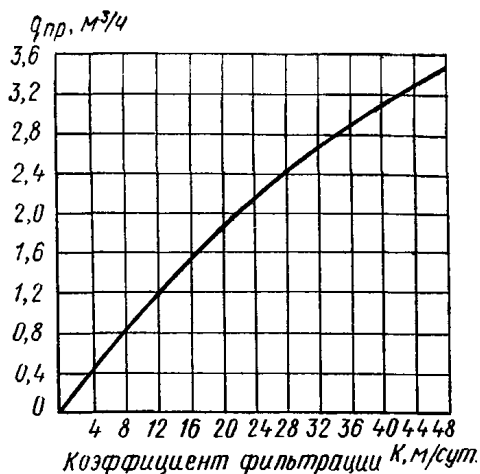


Рис. 57. Предельно допустимый дебит одного иглофильтра в зависимости от коэффициента фильтрации водоносного слоя

и определяют приток к одному иглофильтру, который не должен превосходить предельно допустимого (рис. 57); для каждого значения  $n_n$ , которому соответствует приток к одному иглофильтру, не превосходящий предельно допустимого, вычисляют значения  $y_r$  по формуле (53) или (54) и строят график значений  $y_r = f(n_n)$ ; аналогичное построение выполняют и по формуле (51); получают две кривые, в пересечении которых определяются требуемые значения  $y_r$  и  $n_n$  (см. пример 7).

При выполнении данного расчета необходимо учитывать следующее:

если кривые  $y_r$  пересекутся в интервале между двумя значениями  $n_n$ , то следует принимать большее из этих двух значений (соответствующее меньшему шагу иглофильтров), а значение  $y_r$  принимать соответствующее принятому шагу иглофильтров по формуле (53) или (54);

если кривые  $y_r$  не пересекутся в интервале построения и при этом окажется, что значения  $y_r$  по формуле (51) выше всех значений  $y_r$  по формуле (53) или (54), то из этого следует, что насос установлен слишком высоко и для достижения требуемого понижения уровня грунтовых вод он должен быть перемещен на более низкую отметку (или может быть принято решение об устройстве ярусной системы водопонижения);

если значения  $y_r$ , вычисленные по формуле (51), ниже всех значений по формуле (53) или (54), то из этого вытекает, что высота всасывания насоса используется не полностью и при выборе параметров иглофильтровой установки следует руководствоваться расчетными данными по формулам (53) и (54) без ограничений, накладываемых формулой (51).

Определив  $y_r$  — полную глубину погружения иглофильтров, следует принимать

$$l_n \geq y_n - y_r + l_\phi + 0,5, \quad (55)$$

где  $y_n$  — глубина погружения иглофильтров в грунт от оси насоса, м;

$l_\phi$  — длина фильтрового звена с наконечником, м; для стандартного иглофильтра  $l_\phi = 1,20$  м.

**Пример 7.** Определить требуемое число насосных агрегатов ЛИУ-6, шаг иглофильтров и глубину их погружения при осушении котлована в безнапорном слое с исходными данными, показанными на рис. 58.

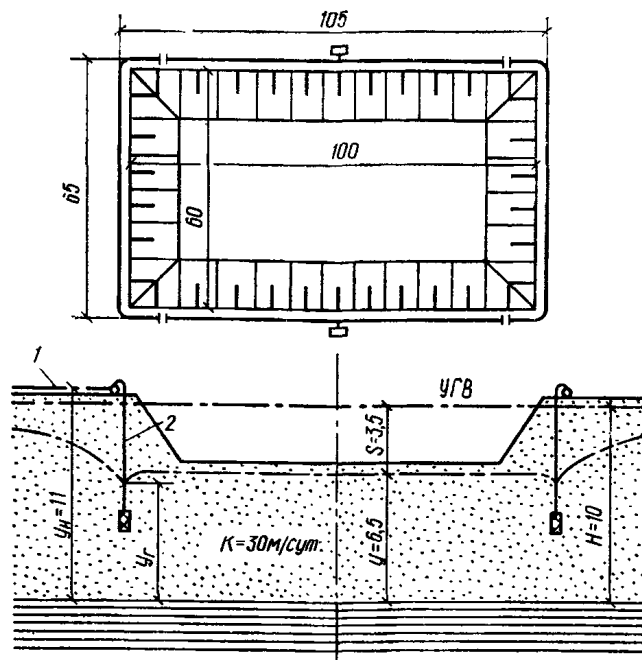


Рис. 58. Расчетная схема к примеру 7

1 — положение оси насоса; 2 — иглофильтры

Приведенный радиус водопонижительной установки находим по п. 4.58:

$$A = \sqrt{\frac{65 \cdot 105}{3,14}} = 46,6 \text{ м.}$$

Радиус влияния при  $t=5$  сут определяем по формуле (22):

$$R = \sqrt{46,6^2 + \frac{4 \cdot 30}{0,2} (10 - 0,5 \cdot 3,5) 5} = 164 \text{ м.}$$

Суммарный приток к водопонижительной системе определяем по формуле [7(2)]

$$Q = \frac{3,14 \cdot 30 (10^2 - 6,5^2)}{\ln \frac{164}{46,6}} = 4300 \text{ м}^3/\text{сут} \approx 180 \text{ м}^3/\text{ч}$$

По графику рис. 56 при  $Q=180 \text{ м}^3/\text{ч}$  и общей длине коллектора  $P_k = 2(105 + 65) = 340$  м длина коллектора одного насосного агрегата не должна быть более 105 м. При четырех рабочих насосных агрегатах ЛИУ-6 ( $n_n = 4$ ) длина коллектора одного агрегата составляет

$$l_k = 340 : 4 = 85 \text{ м} < 105 \text{ м.}$$

Предельную нагрузку на один иглофильтр определяем по графику рис. 57 при  $k=30 \text{ м}/\text{сут}$ :

$$q_{пр} = 2,55 \text{ м}^3/\text{ч.}$$

Определяем число иглофильтров и нагрузку на один иглофильтр при шаге:

$$2\sigma = 0,75 \text{ м} \quad n_n = \frac{85}{0,75} = 110 \text{ шт.},$$

$$q = \frac{179}{4 \cdot 110} = 0,407 \text{ м}^3/\text{ч};$$

$$2\sigma = 1,5 \text{ м } n_n = 55 \text{ шт.}, q = 0,814 \text{ м}^3/\text{ч};$$

$$2\sigma = 2,25 \text{ м } n_n = 37 \text{ шт.}, q = 1,21 \text{ м}^3/\text{ч}.$$

По формуле (51) вычисляем значения высоты от водоупора до сниженного уровня воды у иглофильтров при  $2\sigma=0,75; 1,5$  и  $2,25$  м. В расчетах принимаем  $h_{вс}=6$  м,  $k_o=k=30$  м/сут,  $\xi=0,5$  по п. 4,76,  $Q_n=4330:4=1080$  м<sup>3</sup>/сут, значение коэффициента  $\zeta$  — по графику на рис. 55. Результаты расчетов сводим в табл. 27.

Таблица 27

| $2\sigma$ , м | $n_n$ | $\zeta$ | $y_{н'}$ , м | $h_{вс'}$ , м | $\zeta \frac{Q_n}{K_o n_n}$ | $1,34 \cdot 10^{-7} \xi Q_n^2$ | $y_r$ , м |
|---------------|-------|---------|--------------|---------------|-----------------------------|--------------------------------|-----------|
| 0,75          | 110   | 3,5     | } 11         | } 6           | 0,164                       | 0,548                          | 5,71      |
| 1,50          | 55    | 3,7     |              |               | 0,328                       | 0,579                          | 5,91      |
| 2,25          | 37    | 4,2     |              |               | 0,487                       | 0,657                          | 6,14      |

Принимая значения  $\Phi$  по табл. 26  $m'=H-S=10-3,5=6,5$  м;  $\ln \frac{R}{A} = \ln \frac{164}{46,6} = 1,259$ , вычисляем  $y_r$  по формуле (54). Результаты расчетов сводим в табл. 28.

Таблица 28

| $2\sigma$ , м | $n_n$ , шт. | $\Phi$ | $n_n'$ , шт. | $S$ , м | $H$ , м | $S \left( 1 + \frac{2\Phi m'}{n_n n_n \ln \frac{R}{A}} \right)$ | $y_r$ , м |
|---------------|-------------|--------|--------------|---------|---------|---|-----------|
| 0,75          | 110         | 1      | } 4          | } 3,5   | } 10    | 3,76  | 6,24      |
| 1,50          | 55          | 0,8    |              |         |         | 3,92  | 6,08      |
| 2,25          | 37          | 0,7    |              |         |         | 4,04  | 5,96      |

На основании вычисленных значений строим кривые  $y_r=f(2\sigma)$  — рис. 59. Так как кривые пересеклись в ин-

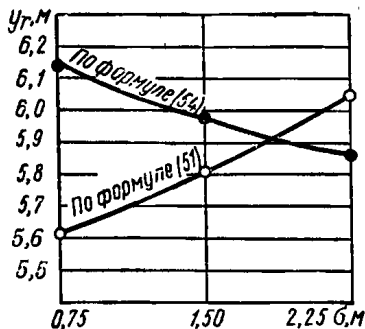


Рис. 59. Графическое определение  $y_r$

тервале между  $2\sigma=1,5$  м и  $2\sigma=2,25$  м, принимаем  $2\sigma=1,5$  м и по верхней кривой [формула (54)]  $y_r=6,08$  м.

Глубина погружения иглофильтров в грунт от оси насоса по формуле (55):

$$l_n \geq 11 - 6,08 + 1,2 + 0,5 = 6,62 \text{ м}.$$

4.77. Определение основных параметров вакуумной водопонижительной системы с установками УВВ-2 проводится по методике, принятой для расчета иглофильтровых водопонижительных систем (см. п. 4,76) с учетом более высокого вакуума во всасывающем коллекторе.

Высоту всасывания  $h_{вс}$  принимают в размере 9—8,5 м при водопонижении в грунтах с коэффициентом фильтрации менее 1 м/сут и в размере 8,5—8 м в грунтах с коэффициентом фильтрации 1—2 м/сут. При таком ва-

кууме глубину погружения иглофильтров установок УВВ можно принимать несколько меньшую, чем по формуле (55), при условии, что верх фильтровых звеньев будет располагаться не выше уровня  $y_r+e$ .

Высота капиллярного поднятия  $e$  для грунтов с  $k=0,1-2$  м/сут может быть определена по приближенной формуле

$$e = \frac{1}{\sqrt{k}} \text{ м}. \quad (56)$$

После определения параметров водопонижительной системы с установками УВВ находят время достижения требуемого понижения уровня грунтовых вод по формуле

$$t = \frac{A^2 \tau}{a} \text{ сут}, \quad (57)$$

где  $A$  — половина расстояния между двумя линейными водопонижительными системами или приведенный радиус контурной системы, м;

$\tau$  — величина, определяемая в случае, когда  $S$  (требуемое понижение) задано в середине между двумя линейными установками по графикам на рис. 60, а когда  $S$  задано в центре контурной системы — по графикам рис. 61 в зависимости от параметра понижения  $B$  (в напорном водо-

носном слое  $B = \frac{S}{H - y_r}$ ; в безнапорном  $B = \frac{S(2H - S)}{H^2 - y_r^2}$ ) и величины  $\frac{2\sigma}{A} \Phi m'$ .

Пример 8. Определить необходимое время для достижения требуемого понижения уровня грунтовых вод для производства работ в траншее в безнапорном водоносном слое с исходными данными, показанными на рис. 62.

Для водопонижения приняты установки УВВ-2, расположенные по линейной схеме с обеих сторон траншеи; при расстоянии между иглофильтрами  $2\sigma=1,5$  м, стандартной длине коллектора  $l_n=54$  м, высоте всасывания  $h_{вс}=8,8$  м и коэффициенте фильтрации обсыпки иглофильтров  $K_o=15$  м/сут по методике п. 4,76 определено значение  $y_r=5,55$  м.

По п. 4,64 находим значение коэффициента урнепроводности

$$a = \frac{0,5(12 + 5,55)}{2 \cdot 0,1} = 43,9.$$

Определяем значение параметра  $B$ , соответствующее требуемому понижению уровня грунтовых вод:

$$B = \frac{4,4(2 \cdot 12 - 4,4)}{12^2 - 5,55^2} = 0,761.$$

При  $B=0,761$  и  $\frac{2\sigma}{A} \Phi m' = \frac{1,5}{7} 0,8 \cdot 7,6 = 1,3$  ( $m' =$

$= H - S = 12 - 4,4 = 7,6$  м) по графику рис. 60  $\tau=5$ .

Время достижения требуемого понижения уровня грунтовых вод по формуле (57):

$$t = \frac{7^2 \cdot 5}{43,9} = 5,6 \approx 6 \text{ сут}.$$

4.78. Расчет водопонижительных систем с эжекторными иглофильтрами и установками ЭВВУ в общем ведется аналогично расчетам систем со скважинами, оборудованными глубинными насосами. В дополнение к этим расчетам, выполняемым по формулам установившегося режима, производится определение времени дости-

Рис. 60. График функции  $\tau=f(B)$  для линейных водопонизительных систем

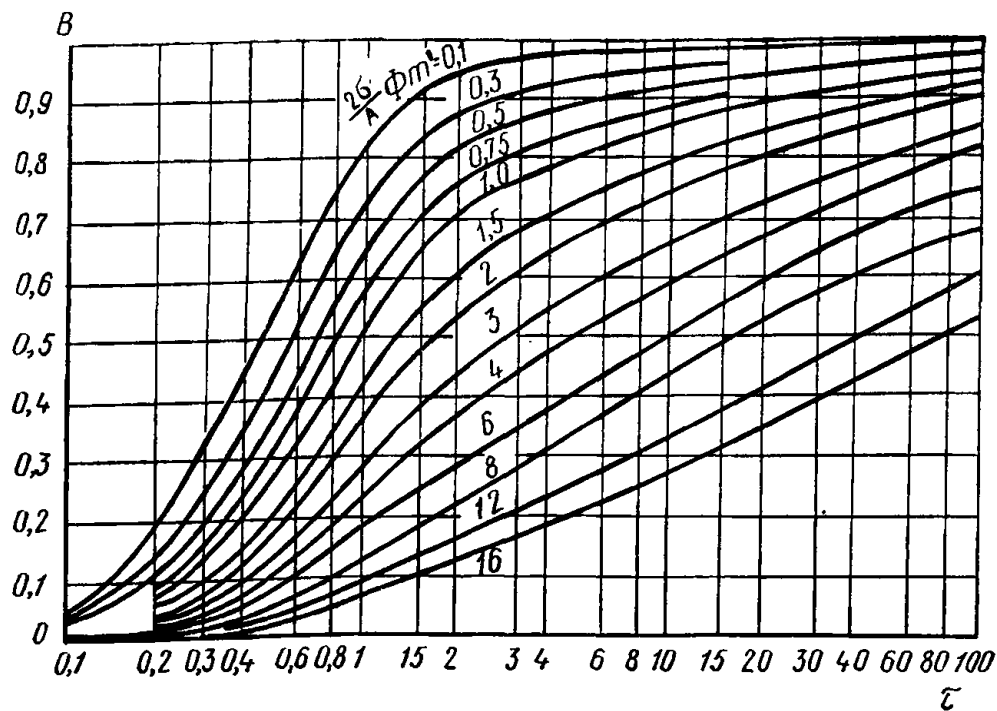


Рис. 61. График функции  $\tau=f(B)$  для контурных водопонизительных систем

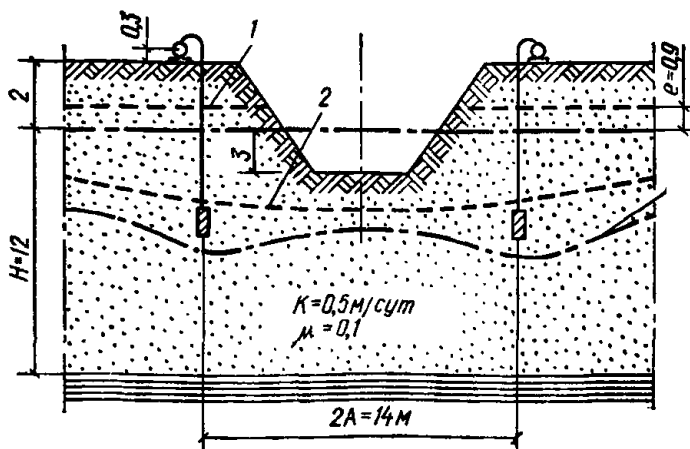
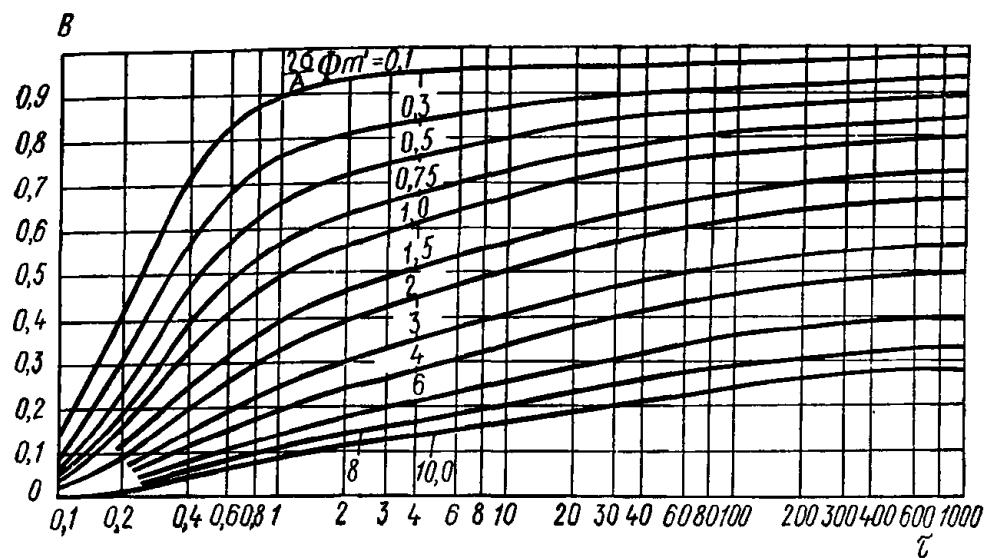


Рис. 62. Расчетная схема к примеру 8

1 — природный уровень капиллярного поднятия; 2 — уровень капиллярного поднятия при установившемся режиме откачки; 3 — сниженный уровень грунтовых вод

жения требуемых понижений аналогично расчету систем с установками УВВ (см. п. 4.77) и гидравлический расчет эжекторных водоподъемников с выбором параметров рабочих насосов.

Глубину погружения эжекторных иглофильтров, так же как и иглофильтров установок УВВ, принимают с таким расчетом, чтобы верх фильтрового звена был на уровне  $y_r + e$ .

Расчет эжекторных водоподъемников сводится к определению величин расхода рабочей воды  $q_p$ , ее напора на входе в иглофильтр  $h_p$ , а также подачи рабочего насоса  $Q_p$  и развиваемого им напора  $H_p$ . Указанные величины определяются по формулам:

$$q_p = 56,16 d_0^2 \sqrt{\frac{H_n + H_b}{1 - 0,02 H_n d_0^4}} \text{ м}^3/\text{сут}; \quad (58)$$

$$h_p = 3 (H_n + H_b) + 0,023 q_p^2 H_n \text{ м}; \quad (59)$$

$$Q_p = q_p n_n \text{ м}^3/\text{сут}; \quad (60)$$

$$H_p = h_p + \Delta h \text{ м}, \quad (61)$$

где  $d_0$  — диаметр сопла эжектора, мм;  
 $H_{\text{п}}$  — расстояние по вертикали от сопла эжектора до точки излива, м;  
 $H_{\text{в}}$  — величина вакуума, принимаемая для грунтов с коэффициентами фильтрации менее 1 м/сут в размере 9—8 м и в размере 8—7 м для грунтов с коэффициентами фильтрации 1—2 м/сут;  
 $\Delta h$  — общие потери напора в напорных трубопроводах водопонизительной системы, м.

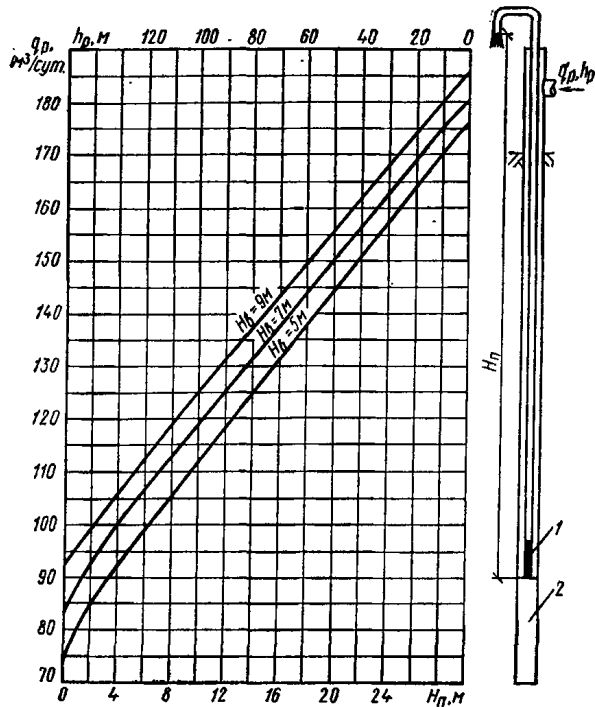


Рис. 63. Графики для определения расхода и давления рабочей воды эжекторного иглофильтра с диаметром сопла насадки  $d_0=7$  мм

1 — эжектор; 2 — фильтровое звено

Общие потери напора вычисляются по формуле

$$\Delta h = \left(\frac{Q}{k_p}\right)^2 l + \xi \frac{v^2}{2g}, \quad (62)$$

где  $Q$  — расход воды в трубопроводе, м³/с;  
 $l$  — длина трубопровода, м;  
 $k_p$  — расходная характеристика трубопровода, определяемая в зависимости от его диаметра ( $d$ ) по табл. 29;

Таблица 29

| $d$ , м      | 0,15  | 0,20  | 0,25  | 0,30 | 0,35 | 0,40 |
|--------------|-------|-------|-------|------|------|------|
| $k_p$ , м³/с | 0,165 | 0,355 | 0,643 | 1,05 | 1,59 | 2,25 |

$v$  — скорость движения воды в трубопроводе, принимается 1—2 м/с;

$\xi$  — коэффициент местных сопротивлений, принимается по табл. 30.

Для эжекторных иглофильтров ЭИ-2,5 со стандартной насадкой с диаметром сопла  $d_0=7$  мм величины  $q_p$  и  $h_p$  можно определять по графику рис. 63.

Таблица 30

| № п.п. | Сопротивление  | Коэффициент $\xi$ |
|--------|--|-------------------|
| 1      | Всасывающий клапан с сеткой  | 5—10              |
| 2      | Обратный клапан  | 4—8               |
| 3      | Вход в трубу:<br>при острых кромках,<br>плавный  | 0,5<br>0,15       |
| 4      | Задвижка при полном открытии   | 0,12              |
| 5      | Поворот на 90°:<br>резкий<br>плавный   | 1,2<br>0,15       |
| 6      | Переходный конус:<br>при $d_2=0,5d_1$<br>» $d_2=2d_1$  | 0,2<br>5          |
| 7      | Тройник (ответвление) $d_2=0,5d_1$ ; с делением потока:<br>$Q_2=0,1Q$<br>$Q_2=0,5Q$<br>$Q_2=Q_1$ | 0,4<br>0,9<br>1,5 |

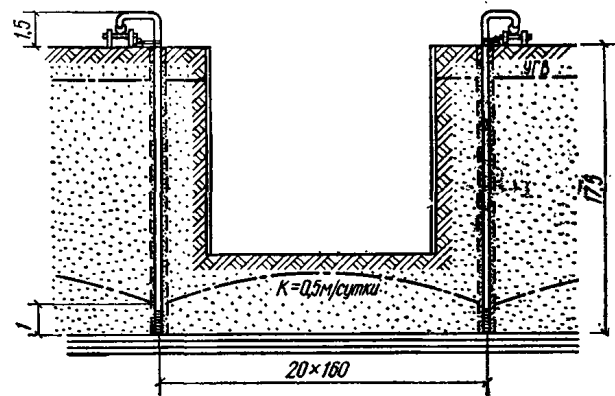


Рис. 64. Расчетная схема к примеру 9

**Пример 9.** Определить параметры насосов для водопонизительной системы с иглофильтрами ЭИ-2,5 при осушении траншеи (рис. 64) в безнапорном водоносном слое. На каждой насосной станции водопонизительной системы устанавливаются циркуляционный резервуар и два насоса (из них один — резервный), работающие под заливом. Отвод воды от иглофильтров к циркуляционному резервуару производится по самотечному водосборному коллектору.

Расстояние от сопла эжектора, расположенного на 1 м выше водоупора, до точки излива, находящейся на 1,5 м выше поверхности земли, составит  $H_{\text{п}}=18$  м.

Величину вакуума принимаем  $H_{\text{в}}=8$  м.

По формулам (58) и (59) и по графику рис. 63 находим:

расход рабочей воды на 1 эжектор  $q_p=147$  м³/сут;  
 необходимый напор  $h_p=88$  м.

При общем количестве иглофильтров  $\frac{2 \cdot 160 + 2 \cdot 20}{3} = 120$  шт. принимаем по трассе водопонизительной системы устройство пяти насосных станций. Следовательно



но, на один рабочий насос приходится 24 иглофильтра и 72 м распределительного трубопровода.

Требуемая подача насоса определяется по формуле (60):  $Q_p = 147 \cdot 24 = 3530 \text{ м}^3/\text{сут}$ .

Ориентируясь на использование насосов 4НДВ ( $Q = 150 \text{ м}^3/\text{ч}$ ,  $H = 94 \text{ м}$ ), определяем потери напора во всасывающем и распределительном трубопроводах.

Для всасывающего трубопровода диаметром 200 мм, длиной 8 м с установленными на нем арматурой и фасонными частями сумма коэффициентов местных сопротивлений  $\xi_{вс} = 12$ , расходная характеристика трубопровода берется по табл. 29  $K_p = 0,355$ , скорость движения воды

$$v = \frac{4Q}{\pi d^2} = \frac{4 \cdot 150}{60 \cdot 60 \cdot 3,14 \cdot 0,2^2} = 1,33 \text{ м/с}.$$

Потери напора во всасывающем трубопроводе находим по формуле (62):

$$\Delta h_{вс} = \left( \frac{150}{60 \cdot 60 \cdot 0,355} \right)^2 8 + 12 \frac{1,33^2}{2 \cdot 9,81} = 1,2 \text{ м}.$$

Для распределительного трубопровода диаметром 150 мм сумма коэффициентов местных сопротивлений определена в размере  $\xi_p = 40$ , а расходная характеристика  $K_p = 0,165$ . При расположении насоса в середине трубопровода

$$v = \frac{4 \cdot 150}{2 \cdot 60 \cdot 60 \cdot 3,14 \cdot 0,15^2} = 1,18 \text{ м/с}.$$

Потери напора в распределительном трубопроводе:

$$\Delta h_p = \left( \frac{150}{2 \cdot 60 \cdot 60 \cdot 0,165} \right)^2 72 + 40 \frac{1,18^2}{2 \cdot 9,81} = 4 \text{ м}.$$

Общие потери напора составляют

$$\Delta h = \Delta h_{вс} + \Delta h_p = 1,2 + 4 = 5,2 \text{ м}.$$

Так как по формуле (61)  $H_p = 88 + 5,2 = 93,2 < 94 \text{ м}$ , использование для подачи рабочей воды насоса 4НДВ возможно.

4.79. При расчетах электроосушения следует исходить из основных положений и требований, освещенных в пп. 4.28 и 4.29, в соответствии с которыми расчет ведется в следующем порядке.

Общее электрическое сопротивление ортогональной схемы определяется по формуле

$$R = \frac{\rho \left( \frac{b}{a} + \frac{1}{\pi} \ln \frac{a}{2\pi r} \right)}{lN} \text{ Ом}, \quad (63)$$

где  $\rho$  — удельное электрическое сопротивление грунта, Ом·см;

$a$  — расстояние между электродами в ряду, см;

$b$  — расстояние между рядами, см;

$r$  — радиус электродов, см;

$l$  — глубина электродов, см;

$N$  — число электродов в ряду.

Электрическое сопротивление шахматной схемы определяется по формуле

$$R = \rho \left( \frac{b}{a} c + \frac{2}{\pi} \ln \frac{a}{2\pi r \sqrt{c}} \right), \quad (64)$$

где  $c$  — безразмерный параметр:  $c = 1 + \left( \frac{a}{2b} \right)^2$ .

Потребная мощность установки постоянного электрического тока вычисляется по формуле

$$P = \frac{U^2 \cdot 10^{-3}}{R} \text{ кВт}, \quad (65)$$

где  $U$  — разность потенциалов между электродами, В.

Ток на единице длины завесы определяется по формуле

$$I = \frac{100U}{aNR} \text{ А/м}. \quad (66)$$

Предельный ток на единице длины завесы определяется по формуле

$$I_0 = \frac{3,68l \sqrt{\frac{1000}{\rho}}}{a \ln \frac{10}{r}} \text{ А/м}. \quad (67)$$

Заданная разность потенциалов допустима, если  $I_0 \geq I$ .

Расход электроэнергии на электроосушение подсчитывается по формуле

$$W = 24PT \text{ кВт} \cdot \text{ч}, \quad (68)$$

где  $T$  — продолжительность работы установки, сут.

Расход электроэнергии водопонизительных установок определяется по формуле

$$W_n = 24P_n T \text{ кВт} \cdot \text{ч}, \quad (69)$$

где  $P_n$  — установленная мощность одновременно работающих водопонизительных установок, кВт.

**Пример 10.** Определить мощность генератора постоянного тока, силу тока и расход электроэнергии при работе сроком 1 мес. Периметр котлована 100 м; глубина электродов  $l = 600 \text{ см}$ ; расстояние между электродами  $a = 120 \text{ см}$ ; расстояние между рядами электродов  $b = 80 \text{ см}$ ; радиус электрода  $r = 2,5 \text{ см}$ ; удельное электрическое сопротивление грунта  $\rho = 1200 \text{ Ом} \cdot \text{см}$ ; схема — ортогональная.

Определяем число пар электродов

$$N = \frac{100}{1,2} = 83.$$

Определяем общее сопротивление системы электродов по формуле (64):

$$R = \frac{1200}{600 \cdot 83} \left( \frac{80}{120} + \frac{1}{3,14} \ln \frac{120}{2 \cdot 3,14 \cdot 2,5} \right) = 0,0315 \text{ Ом}.$$

Мощность генератора постоянного электрического тока при разности потенциалов 40 В определяем по формуле (65):

$$P = \frac{40^2 \cdot 10^{-3}}{0,0315} = 51 \text{ кВт}.$$

Ток на единицу длины завесы определяем по формуле (66):

$$I = \frac{40 \cdot 100}{0,0315 \cdot 120 \cdot 83} = 12,7 \text{ А/м}.$$

Предельный ток на единицу длины завесы определяем по формуле (67):

$$I_0 = \frac{3,68 \cdot 600 \sqrt{\frac{1000}{1200}}}{120 \ln \frac{10}{2,5}} = 12,1 \text{ А/м}.$$

Получили  $I$  чуть больше  $I_0$ . Следовательно, в работе разность потенциалов должна быть немного понижена.

Расход электроэнергии за сутки на электроосмос по формуле (68):  $W = 24 \cdot 51 \cdot 1 = 1224 \text{ кВт} \cdot \text{ч}$ .

На 83 иглофильтра достаточна установка ЛИУ-6 мощностью 5,5 кВт. Расход электроэнергии за сутки составит:  $W = 24 \cdot 5,5 \cdot 1 = 132$  кВт·ч/сут.

Общий суточный расход энергии:  $W_0 = 1224 + 132 = 1356$  кВт·ч/сут.

При работе сроком 1 мес вместе с временем активного осушения расход электроэнергии на работу насосов по формуле (69):  $W_n = 1356 \cdot 30 = 40680$  кВт·ч.

4.80 (4.18). Всасывающие трубопроводы, насосы иглофильтровых установок, циркуляционные резервуары и водосборные лотки следует размещать по возможности на низких отметках. Для водопонизительных устройств, размещаемых в пределах откосов, должны предусматриваться площадки и бермы.

Вакуумные концентрические скважины должны располагаться таким образом, чтобы во избежание прорыва атмосферного воздуха в них через грунт минимальное расстояние от фильтровой части скважины до поверхности грунта составляло не менее 3 м.

4.81. Насосы и насосные станции установок иглофильтровых, УВВ и эжекторных иглофильтров следует размещать в середине той секции коллекторов, которую они обслуживают. Насосные агрегаты УВВ-2, кроме того, должны размещаться на наиболее высоких отметках участка (или площадки) размещения установки (для облегчения откачки воздуха).

4.82 (4.19). Водосборники и водоотводящие каналы для открытого водоотлива, как правило, следует располагать за пределами основания сооружения. В стесненных условиях, когда неизбежно расположение водосборников в пределах основания, они должны быть надежно укреплены. Фильтрующие стенки и дно водосборников должны быть защищены от размыва. Ширина водоотводящих каналов по дну должна быть не менее 0,3 м, а уклон должен быть от 0,002 до 0,005. Откосы и дно водоотводящих каналов в оплывающих грунтах следует укреплять.

При невозможности сброса воды в существующие водостоки или естественные водоемы за пределами зоны влияния водопонизительной системы должны быть предусмотрены пруды-накопители.

4.83. Вода из канавок в котловане, как правило, поступает в водосборники или в один водосборник, если удается всю воду свести к одной точке. В них вода откачивается насосами или отводится самотеком за пределы зоны влияния водопонижения, т. е. за пределы зоны, откуда она может активно поступать снова к котловану.

Водосборники предназначены также для временной аккумуляции ливневых и талых вод, образующихся на территории самого котлована (поверхностные воды территории, окружающей котлован, должны перехватываться нагорными канавками).

Емкость поверхностных водосборников (зумпфов) и их размеры назначаются (с учетом возможных последствий их переполнения и в зависимости от величины притока грунтовых вод) в пределах 5—20-минутного нормального притока к ним. При содержании крупных котлованов и разработке карьеров существенное значение приобретают атмосферные осадки. В этих случаях, если частичное затопление котлована допустить нельзя, размеры водосборника зависят от разности между объемом ливневых (талых) вод, поступающих с территории котлована, вместе с нормальным притоком грунтовых вод и объемом отводимой от водосборника воды за расчетный интервал времени.

В качестве расчетного принимается неблагоприятный интервал времени, дающий наибольший объем водосборника при заданной обеспеченности.

При больших размерах котлованов расчетная емкость водосборника может оказаться весьма значительной. В связи с этим требование полной незатопляемости

котлована должно быть соответственно рассмотрено и обосновано, так как может привести к завышенным затратам.

Если применяются системы водопонижения с подземными горными выработками и подземными насосными станциями, то их размеры (в том числе и подземных водосборников), устройство и содержание должны отвечать соответствующим правилам ведения горных работ и эксплуатации подземных сооружений.

4.84. Водоотвод от насосных установок до точки сброса можно выполнять в открытых канавах или с использованием напорных и безнапорных трубопроводов.

Сечение всех водоотводящих устройств, в том числе и открытых канав, и их уклоны назначаются по расчету из условия пропуска максимальных расходов откачиваемых вод и обеспечения неразмывающих и незаилающих скоростей движения воды в них. Желательно принимать уклон канав не менее 0,3%. Если такой уклон не удается выдержать и имеется опасность заиливания канавы, то перед ней следует устраивать отстойник. При больших скоростях движения воды в канаве откосы и дно ее должны быть соответственно укреплены. Предельные допускаемые скорости движения воды в открытых незакрепленных канавах принимаются по табл. 31.

Таблица 31

| Грунты  | Допускаемая скорость движения воды, м/с |
|---|---|
| Песок мелкий и средний и супесь с фракциями 0,25—1 мм                 | 0,5—0,6                                 |
| Песок крупный с фракциями 1—2 мм и суглинок с 12—18% глинистых частиц | 1—2                                     |
| Суглинок с 18—30% глинистых частиц размером 0,005 мм                  | 1,2—1,4                                 |
| Гравий и мелкая галька с зернами 5—25 мм                              | 1,5                                     |
| Глина с 30—40% глинистых частиц размером 0,005 мм                     | 1,5                                     |
| Глина с содержанием глинистых частиц более 40%                        | 1,6—1,8                                 |
| Конгломерат мягкий, мергель, сланцы                                   | 4                                       |
| Известняк, песчаник средний и плотный                                 | 5—7                                     |

Самотечные водоводы — каналы, лотки и трубопроводы — обычно устраиваются с уклоном в пределах 0,002—0,005.

Открытые каналы просты в осуществлении, но их содержание требует значительных затрат. Поэтому во многих случаях (особенно при длительном содержании водоотводящей сети) целесообразнее применение для отвода воды лотков и труб.

В проектах водоотводящих устройств должны предусматриваться соответствующие сооружения на пересечениях с дорогами и коммуникациями и приборы или приспособления (например, мерные водосливы) для измерения расходов откачиваемой воды.

Трубопроводы могут прокладываться под землей, на земле, на эстакадах или насыпях и должны иметь ревизии для их осмотра и чистки.

При ограничениях по сбросу воды в существующие водостоки или водоемы, например при повышенной минерализации вод и устройстве в связи с этим пруда-накопителя, откачиваемая вода, по согласованию с санэпидстанцией, после соответствующей химобработки или

при наступлении паводка может быть сброшена в речную сеть.

В тех случаях, когда по санитарным требованиям сброс откачиваемой воды в речную сеть совершенно недопустим, может потребоваться организация специальных прудов-испарителей, площадь которых обеспечивает естественное испарение с их поверхности всего объема откачиваемой воды.

**4.85(4.20).** Резерв водопонижительных скважин, оборудованных насосами, должен составлять не более 20% расчетного количества скважин водопонижительной системы. Для систем крупных объектов количество резервных скважин может быть уточнено проектом.

Водопонижительные системы, применяемые для предотвращения прорыва водоупорных слоев, должны быть обеспечены резервными самоизливающимися скважинами, пробуренными со дна котлована.

**4.86.** Резервные водопонижительные скважины назначаются сверх числа, принятого на основании расчетов, произведенных с учетом всех гидрогеологических особенностей и условий производства работ на площадке строительства. При полном развитии системы осушения резервные водопонижительные скважины должны быть в полной готовности к немедленному включению. В дальнейшем они используются так же, как и другие (рабочие) скважины взамен аварийных и находящихся в плановом ремонте. Местоположение резервных скважин, так же как и скважин, принятых на основании расчетов, должно устанавливаться в проекте и может быть уточнено в процессе производства работ, если по данным наблюдений выявится целесообразность в этом. При поэтапном выполнении работ резервные скважины должны выполняться на последнем этапе, после подтверждения на предыдущих этапах необходимости в них и уточнения их местоположения.

В определенных случаях, например, когда ожидается, что в процессе бурения основных водопонижительных скважин можно будет выявить участки распространения наиболее водообильных грунтов или участки, требующие уточнения конструкций скважин и др., по усмотрению проектной организации, местоположение резервных водопонижительных скважин и сроки выполнения можно не фиксировать в проекте, а устанавливать в процессе производства работ по мере выявления необходимости в этом.

Если для отдельных крупных и ответственных объектов потребуется большое число резервных скважин, то такое решение должно быть соответственно обосновано в проекте и утверждено инстанцией, утверждающей проект.

К числу обстоятельств, которые могут повлечь за собой требования о дополнительном резерве, относятся сложные гидрогеологические условия, недостаточное соответствие имеющегося оборудования природной обстановке, условия безопасности работ (например, при разработке горных выработок), возможность существенного материального ущерба в случае снижения интенсивности водопонижения и т. п.

Резервные самоизливающиеся скважины следует применять в системах, предназначенных для снятия избыточного напора грунтовых вод и работающих с принудительным водоотливом (скважины, колодцы, иглофильтровые установки), так как в водоносных слоях, содержащих напорные воды при остановке откачки, уровень устанавливается очень быстро. При нормальной работе водопонижительной системы самоизливающиеся скважины могут и не функционировать, но при аварийных ситуациях (внезапное отключение электроэнергии или выход из строя какой-либо группы водопонижительных устройств по другим причинам) они могут защитить котлован от быстрого подъема уровня напорных вод и нарушения вследствие этого основания.

Число самоизливающихся скважин назначается по расчету с использованием вышеприведенных расчетных формул для условий стояния воды в скважинах вровень с отметкой дна котлована и с учетом гидравлических потерь напора в них.

Скважины, предназначенные для работы в качестве самоизливающихся (при аварийных ситуациях), должны поддерживаться все время в работоспособном состоянии.

При длительном простое (без излива) самоизливающихся скважин целесообразно производить периодическую прокачку их с помощью эрлифта.

За состояние всех водопонижительных скважин, особенно не имеющих надземных устройств (самоизливающихся, сквозных фильтров, водопоглощающих), должно отвечать персонально какое-то лицо (ИТР). Скважины должны быть ограждены от возможных повреждений механизмами и от попадания в устье сверху посторонних предметов.

**4.87 (4.21).** В насосных станциях открытого водоотлива должны устанавливаться резервные насосы в количестве 50% числа работающих при их числе более одного и 100% при одном работающем насосе.

**4.88.** Следует стремиться к тому, чтобы на каждой насосной станции насосы были одного типа как рабочие, так и резервные. Установка разнородных по производительности (и другим параметрам) агрегатов на одной насосной станции не рекомендуется.

Аналогичные требования в части резерва насосного оборудования предъявляются к насосным станциям иглофильтровых установок.

Резерв в 50% (т. е. такой, при котором на каждые два работающих агрегата будет приходиться один резервный) допустим в одноярусных многосекционных установках при парном (на насосных станциях) расположении рабочих агрегатов, а также во всех ярусах многоярусных установок.

В односекционных установках резерв в насосном оборудовании должен составлять 100%.

**4.89 (4.22).** Для объектов, где прекращение откачки воды может нарушить безопасное производство работ, следует предусматривать два независимых источника электроснабжения водопонижительной системы.

**4.90.** В зависимости от допустимой продолжительности останова водопонижительных установок включение резервного источника питания должно предусматриваться ручным или автоматическим способом.

При автоматическом включении резервного источника питания рекомендуется применять типовые станции включения резерва.

Резервирование электропитания осуществляется подводкой двух питающих кабелей (рабочего и резервного) с низкой стороны подстанции. Питание может производиться от одной подстанции, если она оборудована АВР (автоматическое включение резерва), имеет не менее двух силовых трансформаторов достаточной мощности, а с высокой стороны — не менее двух независимых вводов. Если все эти условия на одной подстанции не соблюдаются, то питание системы водопонижения должно производиться от двух подстанций с питанием от разных источников.

В отдельных случаях резервирование питания возможно обеспечить установкой дизельных передвижных или стационарных электростанций необходимой мощности или других источников электроэнергии.

Данный вопрос в каждом конкретном случае решается на основе оценки всей обстановки в целом.

**4.91 (4.23).** До начала работ по водопонижению необходимо обследовать техническое состояние зданий и сооружений, находящихся в зоне работ, уточнить состояние существующих подземных коммуникаций и про-

известия расчистку и планировку участков расположения водопонижительных и водоотводящих устройств.

4.92. Обследование зданий, сооружений и подземного хозяйства должно быть направлено к тому, чтобы получить сведения, необходимые для принятия решения о мерах по обеспечению сохранности всех промышленных и гражданских объектов в зоне водопонижительных работ в процессе их производства. Надлежащее внимание должно быть уделено и объектам водоснабжения, питающимся грунтовыми водами, уровень которых предполагается понизить.

Одновременно необходимо получить согласие и разрешение соответствующих организаций местных Советов депутатов трудящихся на производство буровых и водопонижительных работ.

Перед обследованием следует предварительно ознакомиться с проектной и исполнительной документацией по сооружениям в зоне работ. В отдельных случаях могут потребоваться специальные работы для уточнения трасс сетей, некоторых элементов конструкций каких-либо ответственных или ценных в культурно-историческом отношении зданий и сооружений (например, шурфовочные и обмерные работы и т. п.).

Указанные обследования и получение разрешения на производство работ лежит на обязанности основного заказчика, но программа необходимых обследований должна согласовываться проектной организацией, которая обязана при этом учитывать возможные последствия предстоящих водопонижительных работ.

Проектные организации после окончания указанных выше работ уточняют оценку влияния будущего водопонижения на окружающие объекты и предусматривают в проекте соответствующие мероприятия по защите сооружений и наблюдению за ними, а также специальные мероприятия по обеспечению водоснабжения отдельных объектов, если в результате водопонижения оно может быть нарушено. Объемы и стоимость этих работ должны быть учтены в проекте и согласованы с заказчиком. Указанная работа по обследованию зданий и сооружений необходима и для оценки правильности выбора трасс водопонижительных установок, ЛЭП, водоотводов и т. п.

При этом должны соблюдаться действующие правила техники безопасности, в частности:

правила бурения и прокладки трубопроводов вблизи существующих кабелей и трубопроводов, проложенных в земле;

безопасное приближение буровых установок с высокими мачтами к воздушным ЛЭП и др.

Производство планировочных работ и расчистки территории (от леса, мусора и т. п.) должно обеспечить возможность свободного применения предусмотренных машин, механизмов и транспортных средств вдоль всех трасс водопонижительных систем.

4.93 (4.24). В процессе водопонижения должно обеспечиваться оперативное регулирование режима работы водопонижительной системы путем полного, частичного или периодического отключения насосных агрегатов по мере уменьшения расхода откачиваемой воды. Водопонижительные системы следует снабжать устройствами, обеспечивающими сигнализацию на диспетчерский пункт и автоматическое отключение любого агрегата.

4.94. Отключение части насосов требуется, когда имеет место постоянное или временное сокращение размеров притока грунтовых вод с более или менее длительной продолжительностью периода работы водопонижительной системы с сокращенным дебитом.

Приток снижается на каждом этапе по мере развития депрессионной воронки, потом он может вновь возрасти, когда для последующего этапа понадобится расширить или углубить водопонижение. Снижение притоков может происходить и при уменьшении питания, на-

пример в засушливое время года, при снижении уровня воды в реках и т. п.

При кратковременных колебаниях размеров притока регулирование работы насосов должно производиться с помощью задвижек. С этой целью следует предусмотреть автоматическое регулирование подачи (расхода) насосов. Для этого они должны быть оборудованы на поверхности задвижками с электрическим приводом, которые могут автоматически приводиться в действие в зависимости от неравномерности (пульсации) работы насоса, т. е. от давления или скорости выбрасываемой насосом струи воды. При этом автоматика должна обеспечить максимально возможную для данной скважины равномерную подачу насоса.

При большом числе насосных агрегатов, требующих обслуживания, следует оборудовать их системами автоматизации, сигнализации и дистанционного управления. В частности, должно быть предусмотрено автоматическое включение и отключение насосов в зависимости от уровня воды в водосборниках, приемках, скважинах, оборудованных глубинными насосами, горных выработках и прочих пунктах, откуда производится отбор воды насосами или где фиксируются уровни, важные для устойчивости котлована. Для этого в требуемых местах на нескольких уровнях устанавливаются датчики, включающие и отключающие рабочие и резервные насосы в зависимости от подъема или снижения уровня воды в соответствующем водосборнике, приемке и т. д. Наиболее высокий допустимый уровень в каждой точке носит наименование «аварийного», при этом уровне при необходимости должны включаться и резервные насосы.

Система автоматизации, кроме указанного выше, должна включать защиту насосных агрегатов от токов короткого замыкания и перегрузок, от внезапного отключения энергопитания (максимальная и минимальная защита); защиту от перегрева электродвигателей и подшипников насосов; защиту от прекращения подачи воды (на напорной стороне насоса) при нормальной работе электродвигателя.

Система автоматизации должна быть дополнена системой сигнализации (световой или звуковой). На диспетчерский пункт выводятся сигналы нормальной работы каждого агрегата (насосы и электродвигатели); аварийного отключения агрегата; наиболее важных уровней воды, особенно аварийных — в нескольких точках котлована.

При возможности следует предусматривать местное и дистанционное (с диспетчерского пункта) включение и отключение насосных агрегатов.

4.95 (4.25). При бурении скважин и последующей установке в них фильтров следует учитывать требования:

а) бурение скважин ударно-канатным способом необходимо вести так, чтобы низ обсадной трубы опережал уровень разрабатываемого забоя не менее чем на 0,5 м, а подъем буровой желонки должен производиться со скоростью, исключающей подсывание грунта через нижний конец обсадной трубы; при проходке грунтов, в которых возможно образование пробок, в полости обсадной трубы необходимо поддерживать уровень воды, превышающий статический уровень грунтовых вод;

б) отклонение от вертикали скважин, предназначенных для установки глубинных насосов с трансмиссионным валом, не должно превышать 0,005 от глубины скважины;

в) бурение водопонижительных скважин с глинистой промывкой допускается, если перед этим на площадке опытным путем будет установлена эффективность их разглинизации;

г) перед опусканием фильтров и извлечением обсадных труб скважины должны быть очищены от бурового шлама; в скважинах, пробуренных в супесях или в пе-

сках со значительным содержанием глинистых частиц, а также в переслаивающихся водоносных и водоупорных слоях внутренняя полость обсадной трубы должна быть промыта водой; контрольный замер глубины скважины должен производиться непосредственно перед установкой фильтра;

д) при бурении скважин должны отбираться пробы для уточнения границ водоносных слоев и зернового состава грунтов.

4.96. Для устройства водопонизительных и наблюдательных скважин применяются:

ударное (в основном ударно-канатное) бурение станками УКС-22М, УКС-30М, УГБ-50А, УГБХд-150 и др.: в нескальных грунтах на глубину до 100—150 м и на большую глубину — в скальных грунтах; при очистке забоя желонкой допускается добавлять в скважину жирную пластичную глину, если она не вызывает глинизации водоносного слоя; в нескальных грунтах возможно использование грейферного бурения;

вращательное колонковое бурение с промывкой чистой водой или продувкой воздухом станками ЗИФ-300, ЗИФ-600, ЗИФ-1200, УГБ-50А, УГБХ-150М и др. для скважин в скальных грунтах диаметром до 200 мм. При колонковом бурении может быть допущена глинистая промывка: при бурении перекрывающих слоев, в которых водопонижение не требуется, для наблюдательных скважин и для водопонизительных скважин, когда опытным путем доказана возможность эффективной разглинизации. Проведение разглинизации (с помощью откачек, свабирования и др.) после бурения наблюдательных и водопонизительных скважин с глинистой промывкой обязательно;

вращательное бурение сплошным забоем с механической подачей разрушенной породы на поверхность (шнековое бурение) станками УГБ-50А, УГБХ-150 и др. для скважин глубиной до 50—70 м при отсутствии твердых прослоев, валунов, вязких и липких глинистых грунтов;

вращательное бурение сплошным забоем с промывкой или продувкой воздухом с вращателем на поверхности (ротаторное бурение) станками УРБ-ЗАМ, УРБ-ЗА2, 1БА-15В, УБВ-600, БУ-75Бр, «Уралмаш-125» и др.:

с прямой промывкой глинистым раствором для бурения наблюдательных скважин и для водопонизительных скважин диаметром до 500 мм при бурении по перекрывающим слоям и когда опытным путем подтверждена возможность достаточно эффективной разглинизации и с обязательным ее выполнением в зоне установки фильтра как водопонизительных, так и наблюдательных скважин; применяемый глинистый раствор должен соответствовать свойствам разрабатываемых грунтов;

с промывкой чистой водой или продувкой воздухом — в устойчивых грунтах;

с обратной промывкой чистой водой (всасывающее бурение) для скважин глубиной до 300 м и диаметром до 1000 мм и более при отсутствии включений валунов, больших скоплений крупной гальки и при залегании уровня грунтовых вод на глубине 3 м и ниже от поверхности земли;

вращательное бурение с вращателем у забоя (реактивно-турбинное бурение) с использованием станков УБВ-600, БУ-75Бр, «Уралмаш-125» и др. для глубоких (более 100 м) скважин большого диаметра (более 500 мм).

При бурении с промывкой в набухающих грунтах должны применяться специальные реагенты, препятствующие набуханию; в крепких грунтах к промывочной жидкости следует добавлять понизители твердости.

В соответствующих условиях вышеуказанные способы могут применяться и в различных сочетаниях.

Диаметр бурения под фильтровую колонну принимается по наружному диаметру предусмотренной проектом фильтрующей обсыпки. При применении фильтров без обсыпки диаметр бурения должен быть больше диаметра фильтра на 50—100 мм.

В процессе бурения скважин следует отбирать образцы и определять зерновой состав грунтов, уточнять литологический разрез в месте скважины, а при бурении без крепления выполнять электрокаротаж для уточнения интервалов установки фильтров.

В неустойчивых грунтах скважины при бурении должны закрепляться обсадными трубами. В телескопическом креплении скважин предусматриваются следующие колонны обсадных труб: шахтовое направление, кондуктор, технические колонны. Нижняя часть каждой колонны оборудуется короткой утолщенной трубой (0,4—0,5 м) с коническим срезом (башмаком).

При ударном бурении в неустойчивых грунтах крепление скважин должно производиться одновременно с разработкой грунта, при этом башмак обсадной колонны должен опережать забой скважины не менее чем на 0,5 м.

При опускании в незакрепленную скважину колонны обсадных труб зазор между ними и грунтом в зависимости от геологического разреза, типоразмеров породоразрушающего инструмента, высоты незакрепленного участка скважины и способа цементирования затрубного пространства (при необходимости в нем) принимается:

- а) при диаметре труб до 700 мм — 25—100 мм;
- б) то же, более 700 мм — 100—150 мм.

Для крепления скважин применяются трубы стальные обсадные (ГОСТ 632—64\*, ГОСТ 6238—52\*) или электросварные трубы (ГОСТ 10704—63\*, ГОСТ 8696—74).

В случае применения вращательного бурения для наблюдательных скважин возможно их закрепление в неустойчивых грунтах непосредственно фильтровой колонной, оборудованной наконечником с шаровым клапаном. Сразу после опускания такой колонны производится разглинизация скважины путем обратной промывки через шаровой клапан одновременно с устройством гравийной обсыпки.

Колонны обсадных труб для временного закрепления стенок скважины, не предусмотренные для периода ее работы в водопонизительной системе, должны извлекаться. В колоннах обсадных труб, предусмотренных проектом к оставлению в грунте на период эксплуатации скважины, должна извлекаться их свободная часть, при этом верхний обрез обсадной трубы, остающейся в скважине, должен находиться выше башмака предыдущей колонны не менее чем на 3 м при глубине скважины до 50 м и не менее чем на 5 м при большей глубине скважины; кольцевой зазор между оставшейся частью колонны и предыдущей колонной обсадных труб должен быть зацементирован (так же как и все затрубное пространство остающейся трубы) или заделан сальником.

Цементирование затрубного пространства остающихся в грунте обсадных труб при вращательном бурении производится при помощи центрального става бурильных труб с цементировочной головкой или через заливные трубки, опущенные в затрубное пространство.

Для цементирования применяется тампонажный цемент (ГОСТ 1581—63) удельным весом от 3,05 до 3,20 г/см<sup>3</sup>.

Водоцементное отношение ( $B/C$ ) цементных растворов принимается в пределах 0,4—0,5. Для ускорения схватывания цементного раствора применяются добавки специальных ускорителей в количестве 1—2% массы сухого цемента.

В случае агрессивности подземных вод по отношению к цементному камню для цементирования обсадных

колонн применяются специальные химически стойкие цементы.

При значительных объемах работ приготовление цементного раствора и цементирование обсадных колонн предусматривается с помощью цементно-смесительных машин и цементировочных агрегатов, а при небольших объемах с помощью глиномешалок и насосов буровых установок.

Для оборудования устья водопонижительных скважин предусматривается превышение верхней части обсадных труб над поверхностью площадки не менее чем на 500 мм, на которых монтируется оголовок.

Выбор способа бурения, буровой установки и временного крепления скважины производятся с учетом вышеприведенных указаний и в зависимости от местных гидрогеологических условий и требований проекта.

4.97(4.26). При погружении в грунт фильтров или обсадных труб подмывом должна обеспечиваться непрерывность подачи воды, а при наличии грунтов, сильно поглощающих воду, следует дополнительно подавать в забой сжатый воздух.

Иглофильтры, как правило, должны погружаться гидравлическим способом, за исключением случаев наличия прослоек плотных грунтов или включений, не допускающих подмыва, когда иглофильтры устанавливаются в скважины, пробуренные механическим способом.

4.98. Гидравлическое погружение в грунт обсадных и непосредственно фильтровых колонн применяется в песках, в том числе и в гравелистых, и в супесях.

Эффективность подмыва в сильно поглощающих воду гравелистых грунтах увеличивается, если к воде, разрывающей грунт, добавлять сжатый воздух.

Область применения подмыва расширяется, если оборудовать погружаемую колонну дробящим грунт наконечником и сочетать подмыв с ударным и вращательным действием (путем подъема, свободного опускания и вращения труб). В этом случае возможно проходить и более тяжелые глинистые грунты.

Еще более эффективно сочетание подмыва с вибрационным действием. Вибропогружение возможно сочетать с удалением грунта из полости погружаемой колонны с помощью эрлифта.

Гидравлическое погружение иглофильтров применяют в любых песках от мелкозернистых до крупнозернистых и гравелистых.

При наличии гравелистых прослоек, сильно поглощающих воду, к трубе, по которой подается вода для размыва грунта, присоединяют шланг для подачи от компрессора сжатого воздуха.

Перед погружением иглофильтр устанавливают вертикально. При длине иглофильтра до 5 м его установку можно производить вручную, при длине более 5 м — с помощью крана. Для лучшей промывки затрубного пространства рекомендуется периодически несколько замедлять погружение иглофильтра, придерживая его на весу.

Контроль за установкой фильтра осуществляется путем наблюдений за выносимым из устья скважины грунтом и скоростью погружения иглофильтра.

При гидравлическом погружении иглофильтров и необходимости устройства обсыпки разработанную подмывом каверну вокруг иглофильтра, установленного на проектной глубине, промывают в течение нескольких минут. Затем расход воды резко сокращают, не прекращая полностью ее подачи, и в затрубный зазор равномерно засыпают песчано-гравийную смесь.

Если таким способом выполнить обсыпку не удастся, то возможно предельно опускать в грунт также гидравлическим способом глухую обсадную трубу диаметром не менее 150 мм. В эту трубу опускают собранный иглофильтр, кольцевое пространство между трубой

и иглофильтром постепенно заполняют обсыпкой, а затем трубу извлекают.

Для проверки качества установленных иглофильтров в них наливают воду и наблюдают за скоростью снижения столба воды. Иглофильтры, уровень воды в которых не понижается, следует извлечь, промыть и погрузить в грунт.

4.99. Горизонтальные лучевые скважины выполняют путем вдавливания при помощи гидродомкратов (допу-

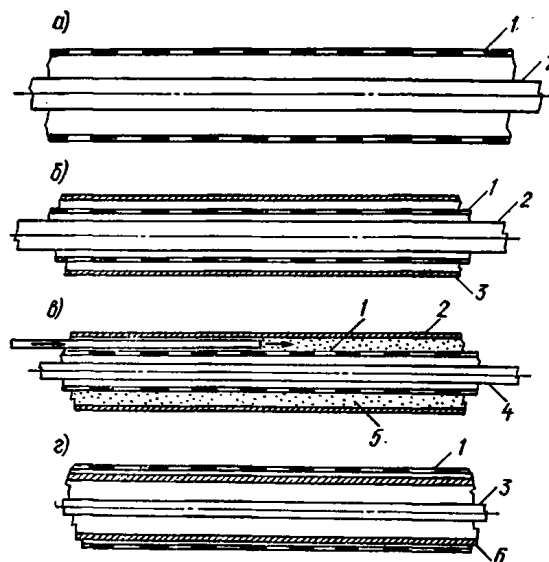


Рис. 65. Схемы устройства горизонтальных скважин

а — вдавливание фильтра с удалением грунта перед забоем под действием гидростатического напора; б — то же, с применением обсадных труб; в — вдавливание фильтра под защитой обсадных труб с размывом грунта на забое и устройством песчано-гравийной обсыпки гидравлическим способом; г — вдавливание фильтра с толстостенной трубой при размыве грунта в забое; 1 — фильтр; 2 — трубы для транспортировки размываемого грунта на забое скважины; 3 — обсадная труба; 4 — труба для гидроразмыва грунта; 5 — песчано-гравийная масса; 6 — толстостенная труба

скается с вращением) звеньев фильтровых или обсадных труб с одновременным удалением грунта из забойной части скважины. Грунт в виде шлама поступает в отверстия буровой головки, которой оборудуется первое звено труб. Помимо этого способа могут применяться вращательные, виброударные и другие виды бурения.

Звенья труб лучевых скважин соединяются между собой при помощи сварки, резьбы или захватов (щекколд). Длина звеньев труб может колебаться от 0,5 до 2,5 м, диаметр — от 50 до 300 мм.

Устройство горизонтальных скважин путем вдавливания в грунт фильтров (рис. 65, а) применяется преимущественно в разнородных песчано-галечных грунтах крупностью  $0,5 \leq D_{60} \leq 50$  мм. При этом фильтровые трубы подбираются с учетом их прочности, которая должна быть достаточной для восприятия усилия от домкратов.

Выполнение горизонтальных скважин с использованием обсадных труб (рис. 65, б) применяется в мелкозернистых песчаных, супесчаных и суглинистых грунтах. После обсадки скважины и установки фильтров обсадные трубы извлекаются. Этот способ дает возможность в соответствии с тем или иным составом грунта использовать разнообразные фильтры: тонкостенные стальные, в том числе с антикоррозионным покрытием, пластмассовые, асбестоцементные, гончарные, песчано-гравийные,

из пористых материалов и т. д. Одной из модификаций данного метода является устройство песчано-гравийного фильтра путем намыва песчано-гравийной массы в кольцевое пространство между обсадной и фильтровой трубами (рис. 65, в).

Для удаления грунта от забоя горизонтальной скважины при погружении фильтровой колонны внутри нее устанавливается труба, по которой разжиженный грунт стекает в шахтный колодец, откуда он в последующем удаляется.

Возможно вдавливание в грунт толстостенной сплошной трубы, установленной внутри фильтровой (рис. 65, г), при этом внутренняя полость скважины используется для транспортировки грунта.

При устройстве скважины может быть использован подмыв путем подачи в забой по специальной трубе воды под давлением. Гидропогружение может применяться и как самостоятельный метод устройства горизонтальных скважин (см. рис. 35).

4.100 (4.27). Фильтры водопонижительных скважин должны отвечать следующим требованиям:

а) сетка или просечной лист фильтра не должны иметь оборванных нитей, неплотных стыков и просечек недопустимых размеров; в проволоочной обмотке должны быть строго выдержаны зазоры между витками спирали; фильтры из профилированной ленты не должны иметь деформаций цилиндрической поверхности и нарушений «замка» между витками; пористые блоки фильтров не должны иметь трещин и повреждений краев;

б) фильтры, предназначенные для установки в предварительно пробуренные скважины, должны быть оборудованы фонарями для центровки фильтровой колонны относительно обсадной трубы, а применяемые при откачке грунтовой воды с агрессивными свойствами должны иметь антикоррозионные покрытия;

в) трубы фильтровых и надфильтровых звеньев, а также всасывающих и напорных коммуникаций не должны иметь на внутренней поверхности наплывов или заусенцев;

г) если водопонижительная скважина прорезает несколько осушаемых водоносных слоев, то фильтры должны предусматриваться в каждом из них.

4.101. Фильтры водопонижительных скважин должны по возможности дольше обеспечивать поступление воды в скважины и защиту их внутренних полостей от попадания грунта.

Выбор конструкций фильтров следует производить с учетом грунтовых условий и химической характеристики грунтовых вод, глубины установки фильтра и продолжительности работы водопонижительной системы.

Как правило, должны применяться фильтры, изготовленные в заводских условиях из химически стойких материалов, либо с антикоррозионными покрытиями. Они выполняются в основном из стальных и пластмассовых труб с отверстиями различной формы (щелевыми, круглыми), с дополнительной проволоочной обмоткой (рис. 66, а), с просечным листом, сеткой или без них.

Сетчатые фильтры применяют для всех видов иглофильтров, и их целесообразно применять для скважин с небольшим сроком службы. Сетки для фильтров применяют металлические (латунные или из нержавеющей стали), капроновые, а также из стекловолокна (для наблюдательных скважин).

В скважинах, в которых насос не устанавливается или устанавливается выше фильтра, возможно применение каркасно-стержневых фильтров в виде сварной конструкции с горизонтальными опорными кольцами и вертикальными стержнями с проволоочной обмоткой или нержавеющей просечным листом. Отверстия в просечном листе выполняют с козырьками или типа «мост» (рис. 66, б).

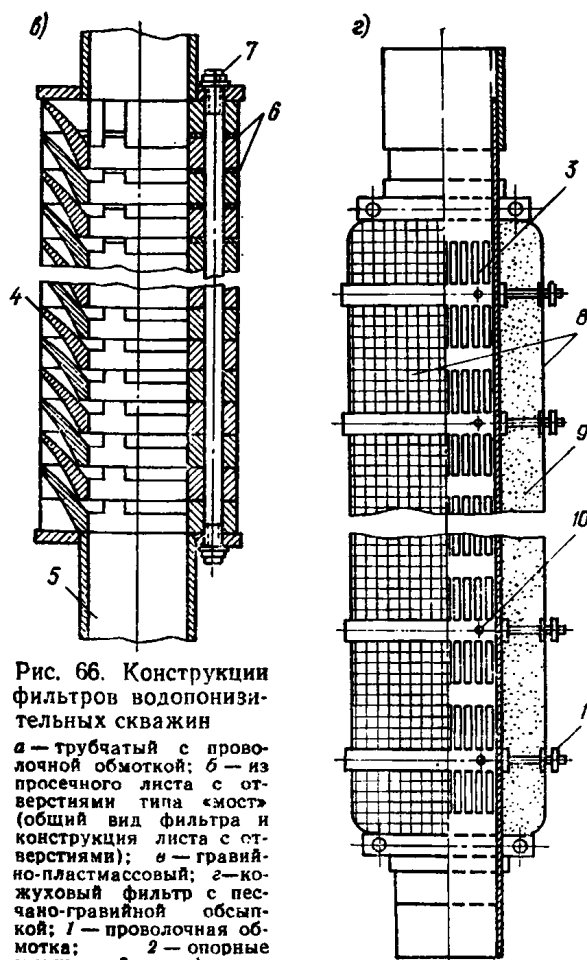
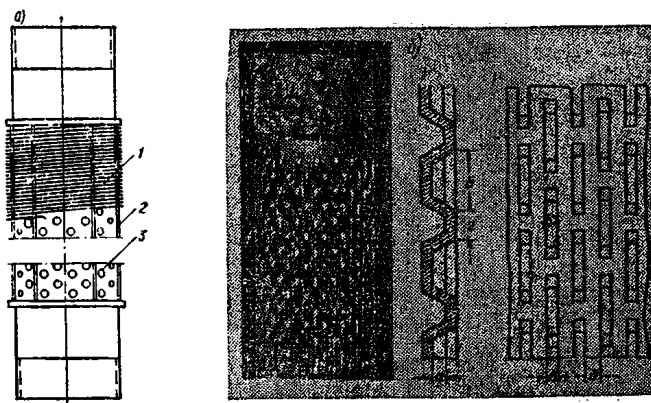


Рис. 66. Конструкции фильтров водопонижительных скважин

а — трубчатый с проволоочной обмоткой; б — из просечного листа с отверстиями типа «мост» (общий вид фильтра и конструкция листа с отверстиями); в — гравийно-пластмассовый; г — кожуховый фильтр с песчано-гравийной обсыпкой; 1 — проволоочная обмотка; 2 — опорные стержни; 3 — перфорированная труба; 4 — кольца фильтра; 5 — отстойник; 6 — прокладки; 7 — стяжной болт; 8 — сетка панцирная; 9 — песчано-гравийная обсыпка; 10 — стальные обручи для крепления сетки; 11 — штыри для крепления сетки

Возможно применение фильтров гравитационного типа (рис. 66, в), а также блочных — из пористых камнеподобных материалов (керамики, пористого бетона, гравийно-клеевых блоков). Блочные фильтры имеют ограниченное применение из-за затруднений при производстве работ.

При невозможности получения фильтров заводского изготовления организация, проектирующая водопонижение, должна выдавать на них рабочие чертежи.

В устойчивых скальных грунтах, когда нет опасения выноса грунтового материала в скважину и в ней не устанавливается насос, ее можно эксплуатировать без всякого крепления и фильтра. При необходимости в этих же условиях установки насоса в скважине последняя должна быть закреплена перфорированной трубой. При опасности выноса через трещины мелкого материала в скважину в ней следует устанавливать соответствующий фильтр и в пределах скальных грунтов. При возможности вывалов только крупных обломков фильтром может служить также перфорированная труба.

Фильтры вышеупомянутых конструкций в разных гидрогеологических условиях могут применяться с песчано-гравийной обсыпкой и без нее. Обсыпка выполняется однослойной или двухслойной.

Однослойная песчано-гравийная обсыпка, как правило, устраивается после установки фильтра в скважине.

В мелкозернистых грунтах, когда требуется двухслойная обсыпка, а также при напорных водах, когда устройство обсыпки в скважине затруднительно, могут быть применены фильтры с гравийной обсыпкой, погружаемой в скважину вместе с каркасом.

В этом случае гравийная обсыпка помещается в специальных полостях конструкции каркаса. Сюда относятся корзинчатые фильтры, в которых гравий находится в специальных корзинах, укрепленных на перфорированных трубах; кожуховые фильтры (рис. 66, в), в которых гравий находится в специальных кожухах из прочного материала: сетки, металлические стержни (применяются при двухслойных фильтрах и для напорных вод). Кожухи также закреплены на перфорированных трубах. Второй наружный слой обсыпки, когда он требуется, выполняется после установки фильтра в скважине.

4.102(4.28). При установке фильтров в предварительно пробуренные скважины в нескальных грунтах вокруг фильтровой части скважины должна устраиваться обсыпка из отсортированного и промытого песчано-гравийного материала, который не должен содержать частиц диаметром менее 0,5 мм и более 7 мм.

Состав обсыпки необходимо подбирать из условия

$$5 \leq \frac{D_{50}}{d_{50}} \leq 10, \quad (70)$$

где  $D_{50}$  — диаметр частиц, мельче которых в подбираемом слое обсыпки содержится 50% по весу;

$d_{50}$  — диаметр частиц, мельче которых в грунте водоносного слоя или в наружном слое обсыпки содержится 50% по весу.

Диаметр отверстий или ширина щелей фильтра должна быть не более  $D_{50}$  слоя обсыпки, непосредственно прилегающего к фильтру.

Толщина одного слоя обсыпки  $\delta$  устанавливается из следующих двух условий:

$$\delta \geq 30D_{80}; \quad \delta \geq 0,25D, \quad (71)$$

где  $D_{80}$  — размер частиц, мельче которых в обсыпке содержится 80% по весу;

$D$  — наружный диаметр фильтра.

Толщина обсыпки фильтров из просечного листа, проволочной обмотки, щелевых и дырчатых труб должна быть не менее 60 мм.

4.103. Песчано-гравийная обсыпка вокруг фильтровой части скважины является переходной средой между осушаемым грунтом и водоприемной частью скважины. Правильно подобранная и хорошо выполненная обсыпка скважины при прочих равных условиях:

а) обеспечивает хорошую водопроницаемость при фильтровой зоне, а следовательно, и более высокий дебит (водозахватную способность) скважины;

б) сокращает до минимума вынос частиц грунта из прифильтровой зоны (предотвращает пескование);

в) замедляет механическую и химическую кольматацию (зарастание) фильтра и грунта в прифильтровой зоне, что удлиняет срок эксплуатации скважины.

Обсыпка обязательно должна устраиваться, если водоносные слои состоят из грунтов, в которых содержание частиц размером менее 0,5 мм составляет более 50% по весу, т. е.  $d_{50}$  грунта меньше 0,5 мм (или если минимальный геометрический размер проходных отверстий фильтрового каркаса  $d$  превышает величину  $d_{50}$  грунта).

Кроме указанных условий обязательно устройство обсыпки и в тех случаях, когда нельзя допускать просадки территории вследствие выноса грунта при откачке воды из скважин, расположенных в непосредственной близости от зданий и сооружений.

Прежде чем подбирать песчано-гравийную обсыпку, необходимо определить коэффициенты фильтрации водоносных слоев и произвести тщательный гранулометрический анализ всех водоносных грунтов.

Зерновой состав обсыпки подбирают в соответствии с вышеприведенной формулой (70).

При этом для однослойных обсыпок указанная формула применяется без всяких изменений, а для двухслойных — в более подробном виде:

а) для наружного слоя обсыпки

$$5 \leq \frac{D_{50}^H}{d_{50}} \leq 10, \quad (72)$$

где  $D_{50}^H$  — диаметр частиц, мельче которых в материале наружного слоя обсыпки содержится 50% по весу;

$d_{50}$  — диаметр частиц, мельче которых в водоносном грунте содержится 50% по весу;

б) для внутреннего слоя обсыпки

$$5 \leq \frac{D_{50}^{BH}}{D_{50}^H} \leq 10, \quad (73)$$

где  $D_{50}^{BH}$  — диаметр частиц, мельче которых в материале внутреннего слоя обсыпки содержится 50% по весу.

При пересечении фильтром нескольких водоносных слоев или прослоек обсыпка подбирается по наименьшему значению  $d_{50}$  грунта, но с соблюдением для каждого слоя  $D_{50} > d_{50}$ . При очень больших различиях значений  $d_{50}$  грунта в разных слоях обсыпки следует подбирать различной крупности  $D_{50}$  по высоте фильтра.

Диаметр круглых отверстий или ширина щелей фильтровой трубы  $d$  — должны удовлетворять условию:  $d \leq D_{50}$  — при однослойной обсыпке;  $d \leq D_{50}^{BH}$  — при двухслойной обсыпке.

Если не представляется возможным выполнить указанные выше требования по крупности частиц для однослойной обсыпки, то применяют двухслойную обсыпку.

Следует учитывать, что увеличение толщины слоя обсыпки по отношению к минимально допустимым влечет за собой увеличение производительности скважин и повышение устойчивости их работы во времени. При двухслойной обсыпке оказывается возможным увеличить проходные отверстия фильтровой трубы и тем самым повысить скважность фильтра.

Однако увеличение числа слоев обсыпки и толщины самой обсыпки влечет за собой существенное увеличение диаметра скважины и повышение ее стоимости. При выборе оптимального решения необходимо принимать во внимание также данные по интесивности зарастания фильтров в сходных условиях и длительность предстоя-



щего срока эксплуатации скважин. Решение об увеличении толщины и числа слоев обсыпки относительно минимальных значений должно быть соответственно обосновано.

Для каждого слоя обсыпки не рекомендуется применять разнородный по крупности материал. Критерием однородности материала является соблюдение следующего условия:

$$U = \frac{D_{60}}{D_{10}} \leq 5, \quad (74)$$

где  $U$  — коэффициент однородности;

$D_{60}$  — диаметр частиц, мельче которых в материале данного слоя обсыпки содержится 60% по весу;

$D_{10}$  — диаметр частиц, мельче которых в материале данного слоя обсыпки содержится 10% по весу.

В качестве материала для обсыпок используют:

а) природные пески и песчано-гравийные смеси, материал которых должен быть отсортирован и промыт, чтобы в нем не содержалось частиц диаметром менее 0,5 и более 7 мм;

б) щебень, каменная крошка из плотных, нерастворимых, свободных от солевых примесей изверженных пород (граниты, сиениты, диориты, габбро, порфириты, липариты, диабазы, базальты) плотностью 2,3—2,7 т/м<sup>3</sup> или особо прочных осадочных пород (кремнистые известняки, хорошо сцементированные неветрелые песчаники и пр.) плотностью не ниже 2 т/м<sup>3</sup> при временном сопротивлении на сжатие не ниже 600 кг/см<sup>2</sup>.

4.104 (4.29). Обсыпка фильтров должна осуществляться с учетом следующих требований:

а) подача обсыпки должна производиться равномерно и непрерывно слоями высотой не более 30-кратной толщины обсыпки, после каждого очередного подъема обсадной трубы над ее низом должен оставаться слой обсыпки высотой не менее 0,5 м;

б) верхняя граница обсыпки вакуумной концентрической скважины должна располагаться не более чем на 1 м выше отметки верхней кромки фильтра, а над обсыпкой до поверхности земли должен устраиваться глиняный тампон;

в) при устройстве обсыпки иглофильтров величину расхода подмывной струи и скорость опускания иглофильтра следует подбирать таким образом, чтобы диаметр скважины по всей ее высоте составлял не менее 150 мм; при заполнении обсыпкой кольцевого зазора подача подмывной струи не должна прекращаться, а ее расход должен снижаться до величины, при которой происходит вынос только мелких и глинистых частиц; в затрубном пространстве иглофильтров на глубину не менее чем 1 м от устья скважины должен устраиваться глиняный тампон.

4.105. Устройство обсыпок может выполняться механическим или гидравлическим способами.

При исчислении расхода материала (гравия, песка) на устройство обсыпки необходимо учитывать увеличение диаметра скважины по сравнению с диаметром бурового наконечника:

при вращательном бурении — на 10%;

при ударном бурении с обсадкой — на 5%.

При устройстве гравийной обсыпки в скважинах, пробуренных с обратной промывкой и применением расширителей в фильтровой зоне, гравийную обсыпку следует устраивать гидравлическим способом (рис. 67). Объем гравийной засыпки при этом исчисляется по результатам кавернометрии (по данным каротажа) с коэффициентом на размыв при гидравлической засыпке, устанавливаемым по опытным данным.

4.106 (4.30). После установки фильтров скважины должны быть проверены на водопоглощение наливом воды. Если в проверяемой скважине наблюдается резкое замедление поглощения воды по сравнению с другими, то следует установить причину этого и принять меры к восстановлению работоспособности скважины.

После проверки скважин на водопоглощение необходимо немедленно произвести откачку из них грунтовой воды до полного ее осветления. При откачке воды из скважин, оборудованных эжекторными водоподъемниками, необходимо для предотвращения загрязнения циркуляционной воды откачиваемую эжектором загрязненную воду вместе с рабочей водой отводить в сторону.

4.107. Испытание на водопоглощение производится путем заполнения скважины чистой водой до устья с последующими замерами уровней воды до их стабилизации.

Откачки из скважин, не оборудованных эжекторными водоподъемниками, до осветления воды следует производить с помощью эрлифта.

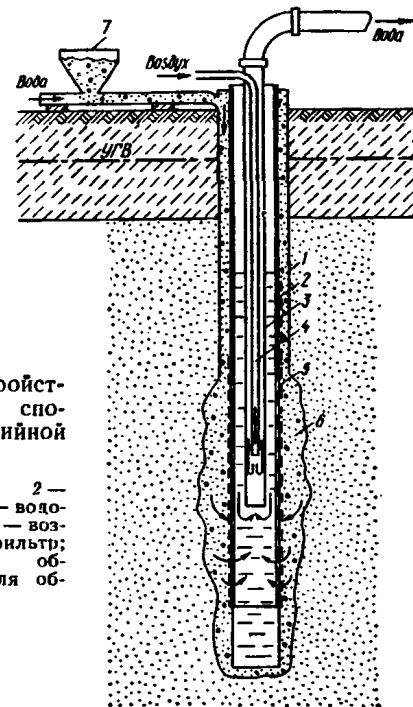


Рис. 67. Схема устройства гидравлическим способом песчано-гравийной обсыпки скважины

1 — обсадная труба; 2 — фильтровая труба; 3 — водоподъемные трубы; 4 — воздушная труба; 5 — фильтр; 6 — песчано-гравийная обсыпка; 7 — бункер для обсыпки

4.108. Длина иглофильтра должна быть подобрана так, чтобы фильтровое звено было расположено на предусмотренной проектом отметке. При сборке должна быть обеспечена герметичность соединений звеньев труб. Перед погружением в грунт иглофильтра проверяют исправность соединений, наличие шарового клапана и целостность фильтровой сетки.

Установленные в грунт иглофильтры присоединяют к всасывающему коллектору с помощью инвентарных соединительных шлангов, имеющих на концах овальные фланцы. Резьбовые соединения уплотняются пенькой и суриком, фланцевые — резиновыми прокладками.

Длина эжекторного иглофильтра подбирается так же, как легкого иглофильтра. Аналогично и требования к герметичности всех соединений.

Установка эжекторных водоподъемников производится после погружения в грунт наружных труб иглофильтров. Трубы с эжекторным устройством на конце опускают внутрь погруженной колонны с таким расчетом, чтобы опорное кольцо опустилось на седло, а

верхний конец трубы выступал на 0,75—1 м над верхом наружной трубы.

После установки внутренней колонны труб зазор между ней и внешней трубой уплотняется салыником. На выступающий конец внутренней трубы надевается резиновый шланг, через который вода отводится к сливному коллектору.

Перед монтажом водоподъемной части эжекторного иглофильтра должны быть проверены:

- соосность насадки с диффузором;
- гладкость внутренних поверхностей насадки и диффузора;
- герметичность сварных швов и резьбовых соединений;
- прямолинейность наружной и внутренней труб.

4.109 (4.31). При монтаже насосов всасывающих и напорных трубопроводов должна быть обеспечена герметичность всех соединений. Монтаж насосов в скважинах должен производиться после проверки скважин на проходимость шаблоном длиной 5 м и диаметром на 50 мм более диаметра насоса. Каждый насос должен быть снабжен задвижкой на изливе, а эжекторные водоподъемники — двумя пробковыми кранами (на ответвлениях от напорного трубопровода и на изливе).

Звенья труб для напорных колонн в скважинах должны очищаться и проверяться на герметичность опрессовкой при давлении воды, на 50% превышающем расчетное.

4.110. Поверхностные насосные станции размещаются во временных зданиях либо под навесами.

При размещении агрегатов в насосной станции должны быть выдержаны следующие размеры, м:

- от электрощитов до выступающих частей насосных агрегатов — не менее 1,5;
- между выступающими частями насосных агрегатов — не менее 1;
- от насосных агрегатов до стен здания — не менее 0,8;
- от фасонных частей трубопроводов до конструктивных элементов здания — не менее 0,2.

В насосных станциях с двумя и более агрегатами над трубопроводами следует устраивать пешеходные переходы.

Станции с длительным сроком эксплуатации должны быть оборудованы грузоподъемными механизмами для обслуживания и ремонта насосных агрегатов и трубопроводов.

Циркуляционные баки (для эжекторных установок) и баки для заливки насосов устанавливаются в насосных станциях на деревянные или бетонные основания. Объем циркуляционного бака должен быть не менее 4,5 м<sup>3</sup>, его конструкция и габариты назначаются по требованиям удобства транспортировки и монтажа.

До установки баков в здании насосной станции следует провести их гидравлические испытания.

При установке на станции двух и более баков они должны быть соединены трубопроводами с задвижками для использования в случае необходимости воды из них для запуска любого насоса.

Всасывающий трубопровод от насоса к баку монтируется с уклоном не менее 0,005 в сторону бака.

Для заполнения водой циркуляционных баков перед запуском водопонижительной системы к насосной станции проводится водопровод от источника водоснабжения, обеспечивающего наполнение системы и циркуляционных баков в течение не более 1 ч.

Центробежный насос для подачи рабочей воды к эжекторным иглофильтрам следует устанавливать так, чтобы ось рабочего колеса была ниже уровня воды в циркуляционном баке.

Вход всасывающего трубопровода в циркуляционном баке необходимо защищать сеткой с общей площа-

дью отверстий, в 3—4 раза превышающей площадь сечения трубы.

В насосных станциях размещаются шкафы питания и электроосвещения, щитки сигнализации и станции управления насосными агрегатами.

Для контроля работы насосных агрегатов на напорных трубопроводах устанавливаются гидравлические манометры; в установках ЛИУ и УВВ помимо этого на всасывающей стороне насосов устанавливаются вакуумметры.

Водоприемники насосных станций открытого водотлива и циркуляционные резервуары оборудуются указателями уровня воды.

На сбросных (напорных или самотечных) трубопроводах следует устанавливать приборы для измерения расходов насосных агрегатов водопонижительных систем.

Контрольно-измерительные приборы должны подвергаться проверке и регулированию согласно ГОСТ 8.002—71 и соответствующих инструкций заводов-изготовителей.

Монтаж и демонтаж оборудования насосных станций, в том числе передвижных и скважинных, должны производиться в соответствии с инструкциями заводов-изготовителей.

До начала монтажа насосов в скважинах необходимо провести откачку воды эрлифтом для удаления шлама и промывки песчано-гравийной обсыпки. Промывку скважины можно считать законченной при содержании в откачиваемой воде не более 0,005% по весу твердых частиц грунта.

Подача воды на поверхность скважинными насосами с погружным электродвигателем осуществляется по колонне водоподъемных труб, состоящих из звеньев длиной 5—10 м, соединенных муфтами с конической резьбой или фланцами.

При оборудовании скважин насосами типа АТН с электродвигателем, установленным на поверхности, водоподъемная колонна монтируется из инвентарных труб, поставляемых заводом-изготовителем в комплекте с насосом.

Верхнее звено водоподъемной колонны присоединяется к опорной плите, устанавливаемой над устьем скважины на бетонном фундаменте.

Звенья трансмиссионных валов глубинных насосов перед монтажом должны проверяться на биение, величина которого в середине проверяемого звена не должна превышать 0,2 мм. Соосность напорных труб и вала после монтажа каждого звена контролируется шаблоном. Легкость вращения вала может быть проверена его поворотом от руки. В случае выявления при проверке «заедания» вала оно должно быть устранено.

Перед спуском в скважину погружного насоса следует проверить величину сопротивления изоляции обмотки электродвигателя, которая должна быть не менее 0,5 МОм, а после окончания монтажных работ установить отсутствие пробоя токоподводящего кабеля.

4.111. При монтаже иглофильтровой установки, применяемой для электроосушения, необходимо соединить иглофильтры (катоды) между собой арматурной сталью диаметром 10—12 мм (на сварке) и подключить их к минусу источника постоянного электрического тока.

Все аноды также соединяются между собой стержнями диаметром 10—12 мм и подключаются к плюсу источника постоянного тока через электрический щит, оборудованный амперметром и вольтметром.

Включение установки и регулирование величины тока производится с помощью реостата.

Срок службы анодов из труб с учетом их коррозии при напряжениях 40—60 В предварительно принимается 6 мес и уточняется в процессе работ. Трубы-электроды (аноды), бывшие в употреблении, могут быть использо-

ваны вторично, если нижние их концы (сильно корродированные) отрезать, а к верхним приварить отрезки труб соответствующей длины.

Монтаж электроустановки (двигателя-генератора и распределительного щита) производится в соответствии с действующими нормативными документами на монтаж и эксплуатацию электроустановок.

4.112(4.32). Трубопроводы водопонизительных установок должны укладываться на инвентарных опорах по спланированной поверхности:

напорный распределительный трубопровод установок типа ЭВВУ — с уклоном не менее 0,001 от насоса, а водосборный безнапорный трубопровод — с уклоном не менее 0,005 в сторону циркуляционного резервуара; всасывающие трубопроводы установок типа ЛИУ и УВВ — с уклоном не менее 0,005 от насоса.

4.113. Распределительные и водосборные трубопроводы эжекторных иглофильтровых установок должны быть выполнены со штуцерами для подключения эжекторных иглофильтров.

Число штуцеров должно превышать число установленных иглофильтров не менее чем на 10%. Штуцера должны быть оснащены пробковыми кранами.

Звенья трубопроводов эжекторных водопонизительных установок соединяются на фланцах с резиновыми прокладками или при помощи сварки. Трубопроводы перед местом присоединения к насосу следует закреплять на опорах, чтобы при затяжке фланцев усилия не передавались на насос.

Трубопроводы монтируются на подкладках в непосредственной близости от ряда эжекторных иглофильтров. Расстояние между подкладками принимается 3—4 м.

Для распределительных трубопроводов применяют стальные трубы, рассчитанные на внутреннее гидравлическое давление не менее 16 кг/см<sup>2</sup>.

Трубопроводы после их монтажа должны быть продуты воздухом или промыты и испытаны водой под давлением до 10 кг/см<sup>2</sup>, которое не должно снижаться в течение 15 мин.

Иглофильтры установок ЛИУ и УВВ присоединяются к всасывающему трубопроводу с помощью инвентарных соединительных шлангов.

Звенья трубопроводов (в зависимости от их конструкции) соединяются между собой на фланцах с резиновыми прокладками или с помощью специальных соединительных муфт с накладными хомутами и испытываются гидравлическим давлением в 1—2 кг/см<sup>2</sup>.

При откачке воды несколькими насосами всасывающий трубопровод, обслуживающий иглофильтры, следует разделять задвижками на секции, чтобы каждый насос откачивал воду из отдельной секции.

В случае перерыва в работе водопонизительных установок трубопроводы необходимо опорожнять от воды. Особенно это важно при наступлении морозов во избежание образования ледяных пробок. Для обеспечения опорожнения трубопроводов укладка их должна производиться с обязательным выдерживанием уклонов по п. 4.112.

4.114(4.33). Трубчатые дренажи следует устраивать со смотровыми колодцами через 50 м по длине прямолинейных дрен и в местах изменения их направления.

Дренажные трубы должны быть рассчитаны на прочность, иметь диаметр не менее 100 мм и пропускную способность, соответствующую притоку. Они должны располагаться, как правило, на расстоянии 0,6—0,8 м от сооружения, укладываться с уклоном не менее 0,002 и пригружаться грунтом против промерзания. При расположении под сооружениями дренажные трубы должны быть заключены в защитные футляры.

Фильтрующая обсыпка трубчатых дренажей подбирается аналогично обсыпке фильтров водопонизительных

скважин. Толщина каждого слоя обсыпки должна быть не менее 150 мм, а слой, непосредственно прилегающий к трубе, должен удовлетворять условиям:

$$1 \leq \frac{d}{D_{50}} \leq 3 \text{ при круглых отверстиях в дренаж-}$$

ных трубах;

$$1 \leq \frac{d}{D_{50}} \leq 1,5 \text{ при щелевых отверстиях,}$$

где  $d$  — диаметр круглого отверстия или ширина щели в трубе.

4.115. Глубина траншей для устройства дренажа определяется требуемой глубиной его заложения с учетом размещения фильтрующих слоев ниже лотка труб. Форма поперечного сечения траншей определяется принятым способом производства земляных работ, характером застройки осушаемой территории и характеристиками грунтов, в которых отрываются траншеи.

Ширина траншей по дну (без учета крепления) при наружном диаметре дренажных труб до 0,5 м должна приниматься равной  $D+0,8$  м, при наружном диаметре дренажных труб более 0,5 м  $D+1,2$  м. Заложения откосов траншей без креплений в рыхлых грунтах принимаются в соответствии с главой СНиП на правила производства и приемку работ по земляным сооружениям. В скальных трещиноватых грунтах заложения откосов траншей устанавливаются в зависимости от способов разработки грунтов и укладки труб и фильтров.

В грунтах с  $d_{50}$  больше 0,2 мм устраивается однослойная обсыпка дренажных труб, в грунтах с  $d_{50}$  — от 0,2 до 0,05 мм — двухслойная обсыпка.

Подбор зернового состава дренажных обсыпок следует производить, руководствуясь требованиями пп. 4.102 и 4.103.

Как правило, подбор зернового состава дренажных обсыпок производится при помощи осредненной кривой зернового состава осушаемых грунтов, построенной в полулогарифмическом масштабе. Образцы грунта для построения кривой зернового состава должны быть отобраны по трассе дренажа с глубин, соответствующих его глубине заложения.

Для трубчатых дренажей используют деревянные, керамические, асбестоцементные, бетонные и железобетонные трубы. Материал труб принимается в зависимости от глубины их заложения, агрессивности среды и других возможных специфических факторов (например, наличие в грунте блуждающих электрических токов и пр.). Деревянные трубы применяют, как правило, только для временных дрен при небольшой глубине их заложения. Керамические (канализационные) трубы (ГОСТ 286—74) из-за их небольшой прочности можно применять при глубине заложения не более 4—4,5 м. При глубине более 4,5 м следует использовать асбестоцементные (ГОСТ 539—73), бетонные и железобетонные (ГОСТ 6482—71) трубы. В условиях агрессивных подземных вод дренажные трубы из асбестоцемента, бетона и железобетона должны быть защищены.

Для приема дренажных вод в керамических, бетонных и железобетонных трубах стыковые зазоры заделываются просмоленным пеньковым канатом или асфальтовой мастикой только в нижней части стыка на одну треть внутреннего диаметра по высоте. В асбестоцементных трубах для приема дренажных вод устраивают специальные отверстия: круглые или щелевые. Размеры водоприемных отверстий принимают в зависимости от их форм и однородности грунта. Круглые отверстия просверливают в шахматном порядке на расстоянии 10—15 см друг от друга, щелевые отверстия пропиливают в средней трети звена в шахматном порядке с

обеих сторон с шагом 25—50 см. Длина щели (пропила) принимается равной одной трети диаметра трубы. Диаметр трубы определяется гидравлическим расчетом.

Трубы совершенных дренажей (устанавливаемых в подошве водоносного слоя) укладываются на слой песка толщиной не менее 5 см, отсыпанный на втрамбованный в грунт щебень толщиной слоя 10—15 см; трубы несовершенных дрен укладываются на дренажную обсыпку.

Глубина заложения трубчатых дрен определяется требуемой величиной понижения уровня воды на начальных участках трасс дренажа с учетом разрыва уровня депрессионной поверхности в фильтре и не должна быть менее глубины промерзания грунта.

При устройстве трубчатого дренажа и водостока в одной траншее дренажные трубы укладываются над водостоком или рядом с ним.

Конструкции выпусков трубчатых дренажей выполняются обычно в виде бетонных оголовков или каменно-го мощения.

В качестве смотровых колодцев рекомендуется применять типовые колодцы из сборных железобетонных элементов (ГОСТ 8020—68), используемые обычно на канализационных сетях.

При невозможности самотечного сброса дренажных вод для их откачки используются заглубленные насосные станции. На каждой насосной станции следует предусматривать резерв насосного оборудования в числе, указанном в п. 4.87. Работа дренажных насосных станций должна быть автоматизирована.

**4.116 (4.34).** До приемки и ввода водопонизительных систем в эксплуатацию должны производиться пробные откачки, в процессе которых проверяется:

соответствие расхода откачиваемой воды и напора, развиваемого насосами, их паспортным данным, а для эжекторных установок соответствие напора циркуляционной воды напору, предусмотренному проектом;

герметичность уплотнительных узлов вакуумных скважин, надежность глиняных тампонов в устьях скважин, плотность стыков трубопроводов и отсутствие подсосов воздуха во всасывающих коммуникациях;

отсутствие в откачиваемой воде (в конце пробной откачки) частиц грунта;

соответствие устройств водоотвода и мест сброса воды проекту (с соблюдением требований санитарного надзора и органов по регулированию использования и охране вод и сельскохозяйственных земель).

При пробной откачке должны измеряться: расход откачиваемой воды, величина понижения уровня воды в контрольных скважинах и пьезометрах, а также должны фиксироваться показания вакуумметра и манометра на насосе, соответствующие моментам замера расхода и понижения уровня воды. При пробном пуске установок для электроосмотического водопонижения дополнительно должны измеряться напряжение и сила тока, пропускаемого через грунт между электродами.

Водопонизительная система может быть введена в действие при условии исправной ее работы в течение суток после монтажа.

**4.117.** До пуска установок водопонижения в эксплуатацию производится пробный пуск каждого агрегата в отдельности для проверки его работы, а в иглофильтровых установках — также и работы присоединенной к насосу группы иглофильтров и коммуникаций.

Пробный пуск установок, состоящих из большого числа водопонизительных скважин, следует производить по мере готовности групп первоочередных скважин с тем, чтобы в случае необходимости по результатам откачки вносить коррективы в проект. При пробном пуске для наблюдений за понижением уровня грунтовых вод могут быть временно выделены скважины, предназначенные в дальнейшем для откачки из них воды.

При пробных откачках в течение первых суток, если проектом не обусловлен меньший срок, допускается некоторый вынос частиц грунта при условии, что содержание их в воде непрерывно уменьшается. Фильтры, через которые будет происходить незатухающий вынос, должны быть заменены или отключены.

На пробный пуск водопонизительной установки составляется акт, который следует прилагать к акту приемки водопонизительной системы (см. п. 4.118).

**4.118 (4.35).** Приемку водопонизительных систем надлежит оформлять актом, к которому прилагаются уточненные геологические разрезы и исполнительная документация, включающая следующие данные:

а) для открытого водоотлива — расположение в плане и отметки водопонизительных и водоотводящих устройств, наблюдательных скважин, характеристики насосных установок;

б) для горизонтальных дренажей — расположение дрен с указанием их типов, нумерация смотровых колодцев, продольные профили дрен, конструкция фильтров и характеристики насосных станций;

в) для иглофильтровой установки — способ погружения иглофильтров, отметки фильтровых звеньев, способ устройства обсыпки, отметка оси насоса, расположение наблюдательных скважин, данные пробной откачки;

г) для эжекторной установки (в том числе с вакуумными концентрическими скважинами) — способ устройства скважин, конструкция фильтра и скважины, способ устройства обсыпки, отметки расположения фильтровой части и рабочих органов эжекторов, расположение контрольно-измерительной аппаратуры, а также пьезометров и наблюдательных скважин с указанием уровня воды в них, данные пробной откачки;

д) для электроосмотической установки — расположение и способ погружения электродов, отметки фильтровых звеньев, способ устройства обсыпки, отметка оси насоса, расположение наблюдательных скважин, соответствие монтажа электропроводки требованиям проекта и данные пробной откачки;

е) для открытых водопонизительных скважин — расположение и отметки скважин, способы их устройства, конструкция фильтров и способ устройства обсыпки, тип насосов и отметки расположения его всасывающих и сливных патрубков, расположение контрольных пьезометров и наблюдательных скважин с указанием уровня воды в них, данные пробной откачки.

**4.119.** Пуск и эксплуатация насосов и электроаппаратуры должны производиться в соответствии с инструкциями заводов-изготовителей.

В процессе эксплуатации насосной станции необходимо:

а) не допускать нагрева трущихся частей насосов электродвигателей выше температуры, указанной в действующих инструкциях по эксплуатации насосов и электрооборудования;

б) поддерживать заданное давление в системе;

в) не допускать утечки воды в трубопроводах и эжекторных иглофильтрах. При утечке воды из системы необходимо немедленно установить причину и устранить неисправность;

г) поддерживать установленный режим работы насосной станции и систематически следить за показаниями контрольно-измерительных приборов.

В зимнее время при аварийных перерывах в электроснабжении насосных станций во избежание замерзания вода из насосов, трубопроводов и баков должна быть слита.

Скважины, оборудованные глубинными насосами, при значительном удалении их друг от друга рекомендуется обеспечить автоматической системой подачи сигнала о работе на диспетчерский пункт и автоматическим

устройством для отключения агрегатов в случае снижения уровня в скважине ниже допустимой отметки.

Планово-предупредительный ремонт оборудования должен выполняться в соответствии с заранее составленным графиком.

В насосной станции должны быть вывешены:

схема расположения водопонижительных скважин, иглофильтров и других устройств и трубопроводов; схема электрооборудования насосной станции; инструкция по эксплуатации насосов и электрооборудования;

правила внутреннего распорядка;

график планово-предупредительного ремонта оборудования;

инструкция по технике безопасности;

график выхода на работу обслуживающего персонала.

В период эксплуатации насосной станции следует вести журнал работы насосов (прил. 10).

Исправность отдельных иглофильтров можно проверить:

по звуку движущейся воды в гибком соединении;

по температуре гибкого соединения и надфильтровой трубы (летом температура должна быть ниже температуры воздуха, зимой — выше);

по наливу воды в иглофильтры.

Неисправные иглофильтры, а также иглофильтры, не дошедшие до проектных отметок, должны быть заменены новыми или отключены. Если неисправные иглофильтры не извлекаются из грунта, то их нужно заглушить.

Герметичность всасывающей системы легких иглофильтровых установок и отсутствие утечек должны проверяться кратковременным нагнетанием воды в иглофильтр и коллектор, собранный на фланцах. Если при этом создать необходимое давление воды не удается, то коллектор следует подразделить заглушками на короткие секции. Обнаруженные при испытании неисправности должны быть устранены.

Вакуумметр и манометр на насосе следует включать только на время измерения, после чего краны должны быть закрыты. Необходимо наблюдать за правильным положением отверстий трехходового крана по имеющимся на нем рискам во избежание подсоса через него воздуха.

При ремонте насосного оборудования или устранении неисправностей должны включаться резервные насосы.

Неисправный насос, не поддающийся ремонту на месте, должен быть заменен.

Проверять герметичность стыка между опорным кольцом водоподъемной колонны и седлом эжекторного фильтра следует через 20—30 мин после начала откачки, ослабляя сальники. При этом, если в фильтре имелся наплыв грунта, образовавшийся при погружении, то опорное кольцо не доходит до седла, но после откачки и ослабления сальников водоподъемная колонна должна занять правильное положение. После этого сальники и гайки на хомуте должны быть снова затянуты.

Правильность монтажа и исправность фильтров должны проверяться по осветлению воды после нескольких часов ее откачки.

Рабочая вода, подаваемая от насоса к эжекторным иглофильтрам, должна быть чистой во избежание засорения сопла эжектора.

Нижний конец приемной трубы насоса следует устанавливать на расстоянии не менее 0,5 м от дна и боковых стенок циркуляционного резервуара.

Пускать электродвигатель погружного насоса следует не ранее чем через 1,5 ч после погружения его в воду скважины, если сопротивление изоляции элект-

родвигателя при этом окажется не ниже допустимой величины (0,5 мОм).

Пускать электродвигатель погружного насоса следует только со станции управления. Категорически запрещается включать электродвигатель непосредственно от сети.

При уменьшении притока воды к водопонижительной установке в связи с развитием зоны депрессии следует частично выключать из эксплуатации установленное оборудование или регулировать подачу насосов изменением числа оборотов двигателей, не допуская при этом повышения заданного уровня грунтовых вод.

После достижения проектного понижения уровня грунтовых вод должен быть составлен акт готовности участка для ведения основных работ.

В случае применения электроосушения обработка электрическим током грунта производится одновременно с работой иглофильтровой установки и продолжается непрерывно как до достижения проектного понижения уровня грунтовых вод, так и в период производства земляных и строительных работ в котловане.

В процессе работы по электроосушению надлежит непрерывно вести наблюдение за работой электроустановки согласно действующим инструкциям, а также за исправностью электрической сети, соединяющей все электроды, и за исправностью электроизмерительных приборов (амперметра, вольтметра). При этом ведется журнал, в котором записываются данные о напряжении, токе и расходе электроэнергии (прил. 9).

4.120(4.36). После сдачи водопонижительной системы в эксплуатацию откачка воды должна производиться непрерывно.

При уменьшении притока воды к водопонижительной установке в связи с развитием зоны депрессии, когда невозможно выключать установленное оборудование из эксплуатации, разрешается регулировать работу насосов, не допуская повышения уровня грунтовых вод выше заданных отметок. Насосы, установленные в резервных скважинах, а также резервные насосы открытых установок должны периодически включаться в работу в целях поддержания их в рабочем состоянии.

4.121. Изменение количества подаваемой насосом воды может быть достигнуто изменением величины напора  $H$  или изменением числа оборотов насоса. При необходимости изменить  $Q$  следует соответствующим образом изменить  $H$ , что достигается введением большего или меньшего сопротивления на напорном трубопроводе, обычно при помощи прикрывания или открывания задвижки. Максимальный предел регулирования задвижкой устанавливается в каждом отдельном случае опытным путем.

4.122(4.37). При откачке воды из котлована, разработанного подводным способом, скорость понижения уровня воды в нем, во избежание нарушения устойчивости дна и откосов, должна соответствовать скорости понижения уровня грунтовых вод за его пределами; режим работы водопонижительной установки следует регулировать так, чтобы не допускать значительных перепадов между уровнями воды в котловане и вне его.

4.123. Разработка котлованов подводным способом ведется черпанием из-под воды землечерпательными снарядами или экскаватором, оборудованным грейфером или ковшом-драглайном. Обычно она сопровождается снижением уровня воды в выемке.

Скорость снижения уровня подземных вод в грунтовом массиве вблизи откосов меньше скорости снижения уровня воды в самом котловане, еще в большей мере отстает развитие депрессии в пространстве. При этом возникает опасность значительного возрастания гидравлического градиента фильтрации в приоткосной зоне.

При определенных для каждого конкретного грунта значениях выходного градиента фильтрации и величины

уступа может наступить разрушение грунта в откосах. Для фильтрующих грунтов это суффозионные явления, которые могут повлечь за собой образование в грунтовом массиве каверн, пещер, пустот, провальных воронок и, наконец, обрушение участков откоса. В слабофильтрующих грунтах значительное давление грунтовых вод изнутри массива в сочетании со взвешивающим воздействием воды может вызвать оплывание и оползание участков откосов.

Значительные градиенты фильтрации на заключительном этапе разработки котлована при сниженном уровне воды в котловане могут вызвать деформацию и разуплотнение грунтов дна котлована, появление выходов воды с выносом грунта (грифонов) вплоть до полного нарушения основания будущего сооружения.

Отсюда вытекают требования тщательной увязки снижения уровня воды в котловане, разрабатываемом подводным способом, с грунтовыми и гидрогеологическими условиями и со снижением уровня грунтовых вод за его пределами.

Допустимый в данных условиях темп снижения уровня, общая величина снижения, методы и объемы необходимого водопонижения при этом, мероприятия по обеспечению устойчивости откосов должны решаться в специальном разделе проекта, рассматривающем этот этап строительства.

Ориентировочные значения допустимых скоростей снижения уровня воды в котловане приведены в табл. 32. Эти значения могут быть уточнены в процессе разработки и осушения котлована.

Таблица 32

| Коэффициент фильтрации $k$ , м/сут | Скорости снижения уровня (см/сут) при глубине котлована, м |      |       |
|------------------------------------|--|------|-------|
|                                    | до 5   | 5—10 | 10—15 |
| До 2                               | 30   | 25   | 20    |
| 2—10                               | 60   | 40   | 30    |
| 10—20                              | 100  | 70   | 50    |

**Пример 11.** Определить притоки грунтовых вод на каждом этапе производства работ и установить порядок осушения котлована, разрабатываемого подводным способом плавучим земснарядом с глубиной погружения грунтозаборного устройства до 12 м. Область питания I и II водоносных слоев не установлена. Исходные данные приведены на рис. 68.

Принимаем разработку 1-го уступа котлована на глубину 7 м от поверхности земли (5 м ниже уровня грунтовых вод) с постепенным понижением зеркала воды со скоростью (в соответствии с табл. 32) 0,5 м/сут.

Время осушения 1-го уступа котлована

$$t_1 = \frac{5}{0,5} = 10 \text{ сут.}$$

Приведенный радиус 1-го уступа котлована по п. 4.58 составляет

$$A_1 = \sqrt{\frac{78 \cdot 108}{3,14}} = 51,8 \text{ м.}$$

Радиус влияния в I водоносном слое при понижении  $S_1 = 5$  м и  $t_1 = 10$  сут вычисляем по формуле (22):

$$R_1^1 = \sqrt{51,8^2 + \frac{4 \cdot 10}{0,1} (10 - 0,5 \cdot 5)} = 181 \text{ м.}$$

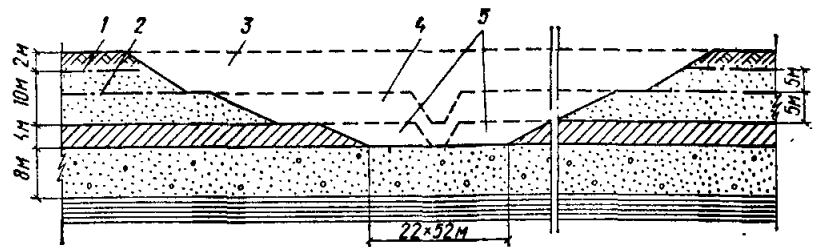


Рис. 68. Расчетная схема к примеру 11

1 — уровень грунтовых вод I водоносного слоя; 2 — уровень грунтовых вод II водоносного слоя; 3 — первый этап разработки котлована; 4 — второй этап разработки котлована; 5 — третий этап разработки котлована

Приток грунтовых вод при разработке 1-го уступа котлована определяем по формуле схемы 2 табл. 19:

$$\text{при } \frac{A}{H-S} = \frac{51,8}{10-5} > 5 \quad Q_1^1 = 3,14 \cdot 10 \times 5 \left[ \frac{5}{\ln \frac{181}{51,8}} + \frac{2(10-5)}{\ln \frac{181}{51,8} + \frac{0,44(10-5)}{51,8}} \right] = 1845 \text{ м}^3/\text{сут.}$$

Напор во II водоносном слое можно не снижать с помощью разгрузочных скважин, если дальнейшую разработку до установления гидравлической связи I и II водоносных слоев вести без понижения зеркала воды в котловане. Поэтому разработка 2-го уступа котлована на глубину 12 м от поверхности земли и разрезной траншеи в разделяющем слое производится в течение 5 сут без понижения уровня воды, достигнутого при разработке 1-го уступа.

К концу этого периода радиус влияния достигнет величины

$$R_2^1 = \sqrt{51,8^2 + \frac{4 \cdot 10}{0,1} (10 - 0,5 \cdot 5)} = 217 \text{ м,}$$

а приток упадет до размеров

$$Q_2^1 = 3,14 \cdot 10 \cdot 5 \left[ \frac{5}{\ln \frac{217}{51,8}} + \frac{2(10-5)}{\ln \frac{217}{51,8} + \frac{0,44(10-5)}{51,8}} \right] = 1620 \text{ м}^3/\text{сут.}$$

После выполнения разрезной траншеи на глубину разделяющего слоя и ссоединения вод I и II водоносных слоев дальнейшая разработка производится с понижением зеркала воды в котловане. На данном этапе работ принимаем скорость понижения, равную 0,4 м/сут.

Время осушения 2-го уступа котлована составит

$$t_2 = \frac{5}{0,4} = 13 \text{ сут.}$$

Приведенный радиус 2-го уступа котлована составит

$$A_2 = \sqrt{\frac{50 \cdot 80}{3,14}} = 35,7 \text{ м.}$$

При понижении уровня грунтовых вод до подошвы I водоносного слоя радиус влияния в нем при установившемся режиме по формуле (13) составит

$$R = 35,7 + 2 \cdot 10 \sqrt{10 \cdot 10} = 236 \text{ м.}$$

Очевидно, на втором этапе работ радиус влияния достигнет этого значения. Поэтому в соответствии с пп. 4.58 и 4.62 для определения притока из I водоносного слоя при разработке второго, а также и третьего уступов котлована принимаем  $R=236$  м. Приток определяем по формуле (7)

$$Q_3^I = \frac{3,14 \cdot 10 \cdot 10^2}{\ln \frac{236}{35,7}} = 1660 \text{ м}^3/\text{сут.}$$

Приведенный радиус 3-го уступа котлована:

$$A_3 = \sqrt{\frac{22 \cdot 52}{3,14}} = 19,1 \text{ м.}$$

Радиус влияния при понижении уровня грунтовых вод во II водоносном слое при осушении 2-го уступа котлована за время  $t_2=13$  сут по формуле (23) составит

$$R_1^{II} = \sqrt{19,1^2 + 3 \cdot 0,5 \cdot 10^4 \cdot 13} = 442 \text{ м,}$$

а по формуле (14):

$$R_1^{II} = 19,1 + 10 \cdot 5 \sqrt{20} = 243 \text{ м} < 442 \text{ м.}$$

Так же как и при расчете притока из I водоносного слоя, в соответствии с указаниями пп. 4.58 и 4.62 для расчета притока из II водоносного слоя принимаем значение радиуса влияния, определенное по формуле (14).

Приток из II водоносного слоя при осушении 2-го уступа котлована по формуле (7):

$$Q_2^{II} = \frac{2 \cdot 3,14 \cdot 8 \cdot 20 (17 - 12)}{\ln \frac{243}{19,1}} = 1980 \text{ м}^3/\text{сут.}$$

Разработка 3-го уступа котлована производится с одновременным понижением зеркала воды в котловане до его проектной отметки. Учитывая, что вследствие напорного характера грунтовых вод II водоносного слоя развитие воронки в нем будет проходить более интенсивно, чем в безнапорном водоносном слое, принимаем скорость понижения уровня воды при разработке 3-го уступа котлована 1 м/сут. Время осушения 3-го уступа составит

$$t_3 = \frac{4}{1} = 4 \text{ сут.}$$

Радиус влияния во II водоносном слое при осушении 3-го уступа котлована находим по формуле (14):

$$R_2^{II} = 19,1 + 10 \cdot 9 \sqrt{20} = 422 \text{ м.}$$

Приток из II водоносного слоя при осушении 3-го уступа котлована составит

$$Q_3^{II} = \frac{2 \cdot 3,14 \cdot 8 \cdot 20 (17 - 8)}{\ln \frac{422}{19,1}} = 2930 \text{ м}^3/\text{сут.}$$

Результаты расчетов сводим в табл. 33.

При необходимости снижение уровня воды в котловане может производиться под защитой водопонижительных скважин.

Работа водопонижительных скважин позволяет легче достигнуть допустимых градиентов в приточной зоне и обеспечить устойчивость откосов и дна котлована; в определенных случаях возможно создать и обратные градиенты фильтрационного потока, т. е. от кот-

| № п.п. | Этапы работ                              | Продолжительность работ, сут. | Понижение УГВ, м, водоносного слоя |    | Расчетные притоки, м <sup>3</sup> /сут, из водоносного слоя |      |       |
|--------|--|-------------------------------|------------------------------------|----|---|------|-------|
|        |  |                               | I                                  | II | I   | II   | всего |
| 1      | Разработка 1-го уступа                   | 10                            | 5                                  | —  | 1850  | —    | 1850  |
| 2      | Разработка разрезной траншеи 2-го уступа | 5                             | 5                                  | —  | 1620  | —    | 1620  |
| 3      | Разработка 2-го уступа                   | 13                            | 10                                 | 5  | 1660  | 1980 | 3640  |
| 4      | Разработка 3-го уступа                   | 4                             | 10                                 | 9  | 1660  | 2930 | 4590  |

лована внутрь массива грунта, и вызвать дополнительное уплотнение грунтов и повышение устойчивости откосов и дна котлована.

4.124 (4.38). В период откачки воды должны производиться систематические наблюдения за состоянием дна и откосов котлована (выработки). При обнаружении возрастающих просадок или очагов сосредоточенной фильтрации воды с выносом грунта должны быть незамедлительно приняты меры для ликвидации дефектов.

4.125. Наблюдения за состоянием откосов и дна котлована должны включать ежемесячные осмотры откосов котлована, а затем и дна котлована.

Эти наблюдения ведут визуальными с верхней бровки и из котлована. При наблюдениях сверху необходимо обратить внимание на появление закольных трещин, их длину по фронту откоса и скорость раскрытия. При осмотре откосов из котлована, с берма, с лодки, понтона главное внимание должно быть обращено на высоту слоя высачивания воды в откосе, на районирование высачивания, т. е. установление участков сосредоточенной фильтрации; на обнаружение явлений суффозии (каверны, пещеры), появление конусов выноса грунта, на образование оплывин и обрушений в откосах. Все особенности поведения откосов в процессе снижения зеркала воды в котловане, в том числе и отсутствие каких-либо неблагоприятных явлений, должны ежемесячно фиксироваться в журналах наблюдений, при необходимости фотографироваться, фотографии должны быть привязаны на плане котлована и сопровождаться каким-либо масштабом на снимке.

По результатам наблюдений должны приниматься меры для обеспечения устойчивости откосов: уменьшение скорости понижения уровня воды в котловане, укладка дренажных пригрузок на участках суффозии, включение дополнительных водопонижительных установок и т. п.

На последнем этапе земляных работ необходимо вести наблюдения и за состоянием дна котлована. В случае появления ключей (грифонов) необходимо немедленно принять меры для обеспечения устойчивости дна: пригрузка грифонов обратными фильтрами, устройство разгрузочных скважин, усиление работы водопонижительной системы по снятию напора на дно котлована и т. п.

При производстве водопонижительных работ вблизи сооружений следует вести также инструментальные наблюдения за осадками грунтов и деформациями конструкций в пределах зоны влияния водопонижительной системы. При обнаружении деформаций, угрожающих нормальной эксплуатации сооружений, предо-

хранительные меры принимаются по согласованию с проектной организацией.

**4.126 (4.39).** При эксплуатации водопонижительных систем в зимнее время должны быть предусмотрены необходимые меры по утеплению насосного оборудования и коммуникаций, а также по опорожнению водопонижительных установок от воды на случай их остановки.

**4.127.** Для утепления водопонижительной системы в зимнее время принимаются следующие меры:

а) насосы размещают в будках, имеющих каркасно-засыпную конструкцию или выполненных из панелей с теплоизоляцией. Будки обогревают постоянно, если в них все время находится обслуживающий персонал, и временно, если пребывание персонала связано с ремонтом или техобслуживанием;

б) для погружных насосов, у которых контрольно-измерительная и пусковая электрическая аппаратура вынесены в специальное отдельное помещение, будки заменяют коробами с утепленными стенками и крышкой, обшитыми водонепроницаемым материалом (толь, пергамин). Внутри короба размещают оголовки скважины, задвижку и обратный клапан, которые обматывают теплоизоляционным материалом (шлаковата и т. п.);

в) всю водопроводную арматуру (задвижки, обратные клапаны, краны и т. п.), находящуюся вне будок, также размещают в коробах и обматывают теплоизоляционным материалом;

г) аналогичную теплоизоляцию водопроводной арматуры, как указано в п. «в», производят во всех обогреваемых будках;

д) всасывающий коллектор иглофильтровых установок (ЛИУ, УВВ) вместе с надземной частью иглофильтров и соединительными рукавами размещают в коробе, имеющем такую же конструкцию, как указано в п. «б», и обматывают теплоизоляционным материалом. В зависимости от длительности и характера зимы может проводиться только одно из этих мероприятий, причем теплоизоляционный материал должен быть покрыт водонепроницаемым слоем (пергамином);

е) надземные части эжекторов вместе с соединительными кранами и трубами утепляются обмоткой теплоизоляционным и водонепроницаемым материалами;

ж) сбросные трубопроводы, проложенные на поверхности земли, утепляются, как указано в п. «е», в случае небольшого расхода и медленного движения воды в трубопроводе;

з) устраняют все подтекания в соединениях трубопроводов и водопроводной арматуры;

и) все трубопроводы оборудуются кранами для слива воды на случай остановки насосов. Место слива устраивают таким образом, чтобы образование наледей вблизи трубопровода исключалось. Трубопроводы не следует прокладывать непосредственно по земле;

к) перед наступлением зимы необходимо произвести ревизию оборудования и особенно системы электроснабжения, чтобы свести возможность отключения насосов к минимуму;

л) все зимние мероприятия должны проводиться до наступления отрицательных температур. Если заранее известно, что эксплуатация водопонижительной системы будет вестись в зимний период, то будки для насосов сразу выполняют утепленными.

В период эксплуатации установок необходимо тщательно следить за правильностью работы насосных агрегатов, не допускать их длительных остановок. При необходимости кратковременной остановки насоса воду из коллектора следует слить. Кроме того, перед запуском установки необходимо убедиться в том, что

в трубопроводе и надфильтровых трубах нет ледяных пробок.

Зимой поглощающую способность установленных иглофильтров проверяют только горячей водой, а после проверки воду из надфильтровой трубы в пределах промерзающего слоя грунта обязательно удаляют.

**4.128 (4.40).** В течение всего периода работ по водопонижению необходимо вести журналы (приложения 9—11 настоящего Руководства), в которых указываются:

а) сведения о расходе воды, откачиваемой насосами;

б) показания вакуумметров и манометров, соответствующие времени измерения расхода воды;

в) сведения об уровнях воды в наблюдательных скважинах, расположенных в пределах выработки и за ее пределами;

г) данные о простоях насосов и их причины.

**4.129.** Наблюдения за водоотливом с целью определения притока воды к котловану и водопонижительной системе состоят в измерении расхода всех ее водопонижительных средств.

Измерение расходов откачиваемой воды может производиться с помощью:

мерных резервуаров при небольших расходах (достаточная точность измерения обеспечивается при наполнении емкости не менее чем за 12—15 с и двукратном измерении расхода);

треугольных и трапециевидных водосливов, устанавливаемых на открытых водотоках (лотках, канавах и т. п.);

различных расходомеров, устанавливаемых на напорных трубопроводах.

При гидромеханическом способе разработки грунтов о размерах водоотлива можно судить по скорости повышения уровня воды в котловане во время отключения средств откачки.

Для того чтобы судить о работе насосов, одновременно с измерением расходов необходимо включать и фиксировать показания манометров и вакуумметров (в период между измерениями вакуумметры и манометры должны быть отключены). Значительные и частые колебания в показаниях этих приборов свидетельствуют о неправильном режиме работы насоса. Все данные о работе насосов вносятся в журнал (прил. 10).

**4.130.** Контроль за положением поверхности грунтовых вод должен охватывать территорию, на которую распространяется влияние водопонижения. Он ведется путем измерения уровней воды в наблюдательных скважинах, котловане, ближайших водотоках и водоемах.

Попутно с измерениями уровней следует вести наблюдения за температурой и химическим составом грунтовых вод.

Все эти наблюдения необходимы для получения данных о развитии водопонижения и о влиянии на него различных факторов: атмосферных осадков, изменений уровней в водотоках и водоемах, потерь промышленных и бытовых вод, а также о гидравлической взаимосвязи отдельных водоносных слоев между собой. В результате наблюдений устанавливают эффективность работы водопонижительной системы и получают данные для своевременной корректировки ее параметров.

Наблюдательные скважины должны устраиваться во всех водоносных слоях, из которых производится откачка грунтовых вод. Размещение наблюдательных скважин внутри контура водопонижения, на контуре и за его пределами определяется гидрогеологическими условиями с учетом расчетной схемы фильтрации.

Скважины внутри контура водопонижения распола-



гают в расчетных точках или створах так, чтобы оценить результаты действия водопонижительной системы в целом или ее отдельных участков.

Наблюдательные скважины на контуре водопонижения располагаются, как правило, в середине между водопонижительными скважинами.

Скважины за пределами водопонижительного контура целесообразно размещать по створам, соответствующим направлению фильтрационного потока. В частности, лучи следует назначать:

при пологозалегающих водоносных слоях — по направлению потока и в крест потока (природного), в направлении наиболее вероятных областей питания, в направлении соседних систем водопонижения (водоснабжения, водоотлива);

при крутопадающих водоносных слоях — по простиранию и в крест простирания слоев, в направлении вероятных источников питания и соседних систем водопонижения (водоснабжения, водоотлива).

При протяженных установках (осушении траншей) лучи направляют перпендикулярно к оси траншеи.

Возможно использование для наблюдений и отдельных наблюдательных скважин. Все же при значительных водопонижительных работах следует предусматривать не менее двух лучей наблюдательных скважин.

Минимальное число скважин на луче две, из которых одна на контуре, а вторая вне его, — в выбранной расчетной точке. В однородных условиях при больших размерах депрессионной воронки число скважин на луче в интересующем водоносном слое принимается от трех — одна на контуре, две другие на расстояниях от него: 0,15 ( $R-A$ ) и 0,6 ( $R-A$ ) — до пяти — одна на контуре и на расстояниях от него: 0,1 ( $R-A$ ); 0,25 ( $R-A$ ); 0,5 ( $R-A$ ) и 0,9 ( $R-A$ ) или близ границы области питания (на берегу реки, озера и т. п.).

Конструкция наблюдательной скважины, приведенная на рис. 69, предусматривает выполнение ее с помощью вращательного бурения. В связи с этим у башмака ее фильтровой колонны устраивают шаровой клапан, открывающийся при нагнетании в скважину воды с целью разглинзации. В определенных условиях возможно непосредственное опускание подобной фильтровой колонны с помощью подмыва. Длина фильтрового звена наблюдательной скважины обычно до 3 м.

Для наблюдения за уровнями воды на небольшой глубине могут быть использованы в качестве пьезометров обычные иглофильтры.

Все наблюдательные скважины должны быть снабжены крышками, а при необходимости и защитными ограждениями.

Частота измерений уровней грунтовых вод должна соответствовать динамике развития водопонижения. При начальном снижении уровня грунтовых вод, при вводе в действие дополнительных средств водопонижения и в других случаях неустановившегося режима измерения производятся часто — один раз в смену или в сутки. При установившемся режиме измерения проводятся реже, например один раз в неделю, а в дальних скважинах один-два раза в месяц.

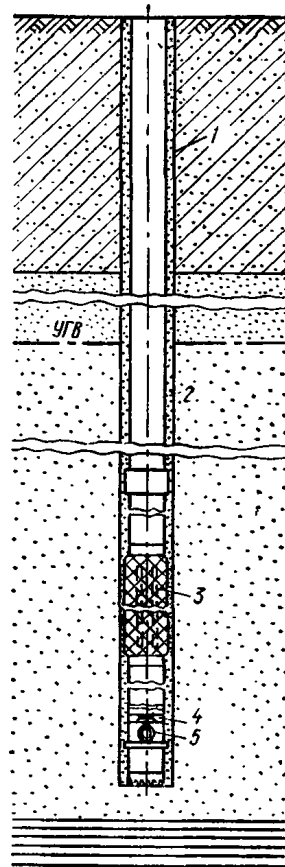
Измерения температуры и химические анализы также выполняют с частотой (обычно устанавливаемой в процессе производства работ), соответствующей динамике их изменений.

Результаты измерений и отбора проб воды заносят в журнал (прил. 11) и оформляют в виде графиков, карт гидроизогипс и гидрогеологических разрезов на характерные моменты.

Измерения уровня воды в скважинах производят либо электроуровнемерами, либо (в простейшем случае) так называемыми хлопущками — на слух.

Рис. 69. Наблюдательная скважина

1 — кондуктор; 2 — надфильтровая труба; 3 — фильтр; 4 — седло; 5 — шаровой клапан



Для производства гидрогеологических наблюдений отдельный строительный участок, выполняющий водопонижительные работы, должен иметь участкового гидрогеолога.

4.131 (4.41). Законченные работы по устройству системы водопонижения должны быть оформлены актами освидетельствования скрытых работ с указанием заложения всех подземных устройств.

4.132. Скрытые работы оформляют двусторонними актами с участием представителей заказчика и подрядчика, выполняющего водопонижительные работы. К актам прилагается исполнительная техническая документация (планы, профили, разрезы по скважинам, таблицы и др.). В актах должны фиксироваться следующие работы и элементы.

#### А. Работы, связанные со строительством дренажей

1. Исполнительный продольный профиль по лотку труб — нивелировка (или по дну траншеи — для дренажей без труб).

2. Вид, диаметр, толщина стенок и ГОСТ (ТУ) дренажных труб, число и размеры отверстий на одну трубу (1 м трубы).

3. Зерновой состав материала-заполнителя — анализы через 50 м по трассе дренажа.

#### Б. Работы, связанные с устройством иглофильтров (легких и ежекторных)

Продольный профиль по линии установки игл с указанием отметок верха и низа фильтра для каждой иглы и обязательным фактическим геологическим разрезом.

**В. Работы, связанные с устройством водопонижительных скважин-колодцев и сквозных фильтров**

1. Вертикальный геологический разрез с указанием отметок границ слоев и прослоек.
2. Результаты измерений кривизны скважины (сквозных фильтров), желательны в зенитном и азимутальном направлениях.
3. Погружение обсадных труб с указанием отметок башмаков колонн.
4. Установка фильтровых каркасов (с чертежами каркасов и указанием антикоррозионных покрытий, уплотняющих и центрирующих устройств).
5. Извлечение обсадных труб.
6. Устройство гравийной обсыпки (данные измерения зернового состава заполнителя, отметки верха и низа, объем заполнителя).
7. Прокачка скважины и опытная откачка.
8. Установка выпуска (для сквозных фильтров) в подземной выработке.
9. Постепенный ввод в строй водопонижительной скважины (сквозного фильтра).

**Г. Работы, связанные с бурением горизонтальных и наклонных самоизливающихся скважин**

1. Геологический разрез скважины, угол наклона ее к горизонту.
2. Установка фильтра (в том числе конструкция фильтра — чертеж).
3. Оборудование устья скважины.

**Д. Работы, связанные с электроснабжением водопонижительных установок и устройством электроосушения.**

1. Исполнительная схема всех электролиний.
2. Расположение контуров заземления на площадке.
3. Установка электродов (анодов) с продольными профилями, аналогичными составленным на иглофильтры

**Е. Работы по демонтажу**

Демонтаж должен быть оформлен актами на скрытые работы по ликвидации скважин с указанием мест заложения скважин (фильтров), способов их ликви-

дации, объемов работ и т. д., а также актом на скрытые работы по устройству тампонажа.

4.133 (4.42). Демонтаж установок должен производиться способами и средствами, обеспечивающими использование демонтированного оборудования для повторного применения.

Демонтаж многоярусных водопонижительных установок следует начинать с нижнего яруса. Во время демонтажа должна продолжаться работа установок, расположенных на более высоких отметках.

4.134. Демонтаж оборудования водопонижительных установок должен производиться поэтапно согласно графику производства работ.

Демонтаж оборудования водопонижительных установок подразделяется на два основных направления: демонтаж механического оборудования и трубопроводов;

демонтаж электрооборудования и электросетей. Демонтаж, консервацию и перевозку труб, механического оборудования, электрооборудования и электроматериалов производят в соответствии с заводскими инструкциями, прилагаемыми к каждому виду оборудования.

Все узлы оборудования после демонтажа должны быть разобраны, детали очищены от грязи и промыты.

При демонтаже иглофильтровых установок извлечение игл рекомендуется производить с помощью крана, тали или других подъемных приспособлений с одновременным подмывом. После извлечения сетку иглофильтра промывают сильной струей воды, проверяют исправность шарового клапана и фильтровой сетки, а также плотность всех соединений. Замеченные дефекты должны быть устранены. После длительной работы насос должен быть разобран, осмотрен, а износившиеся детали — заменены. Насос после сборки при отправке на склад должен быть густо смазан солидолом.

При демонтаже погружного насоса разъединяют на звенья водосливной трубопровод, снимают опорную плиту насоса, электропусковую станцию и контрольные приборы.

Напорный трубопровод и погружной насос извлекают из скважины автокраном или другим грузоподъемным устройством.

После извлечения погружной насос проверяется и готовится к следующему монтажу согласно заводской инструкции.

Извлекать обсадные трубы из скважины следует гидравлическим домкратом или полиспастами.

## Раздел 5 ЗАКРЕПЛЕНИЕ ГРУНТОВ

### А. ОБЩИЕ ПОЛОЖЕНИЯ

#### СПОСОБЫ ЗАКРЕПЛЕНИЯ ГРУНТОВ И ГРАНИЦЫ ИХ ПРИМЕНЕНИЯ

5.1(5.1). Закрепление грунтов может производиться с целью повышения их прочности и устойчивости или придания им водонепроницаемости способами цементации, глинизации, битумизации, силикатизации, смолизации и термического закрепления.

Применение всех указанных способов, кроме термического закрепления, возможно при температуре инъецируемых грунтов не ниже 0° С и температуре растворов, поступающих в грунт не ниже +5° С. Работы по термическому закреплению грунтов, кроме вечномерзлых, могут производиться при отрицательных температурах.

5.2. Закрепление применяется:

для усиления оснований фундаментов под существующими зданиями;

при вскрытии котлованов;

при проходке горных выработок и тоннелей метро;

для создания противофильтрационных завес и укрепления оснований гидротехнических сооружений;

для увеличения несущей способности свай и опор большого диаметра.

5.3. Способы закрепления грунтов основаны на нагнетании раствора, состоящего из одного или нескольких компонентов, способных при смешении образовывать гель в порах грунта, сообщая ему прочность и водонепроницаемость.

В качестве химических растворов применяются силикат натрия и смолы. В качестве отвердителей применяются кислоты и соли.

Раствор, состоящий из нескольких компонентов, способный образовывать гель в заданное время, называется гелеобразующим раствором.

При цементации и глинизации используются суспензии с различными добавками, а при битумизации — эмульсии.

Термическое закрепление основано на нагнетании раскаленных газов в грунт, что приводит к увеличению прочности и водостойчивости.

5.4. При выборе способа закрепления следует руководствоваться данными табл. 34.

5.5. Выбор способа закрепления производится на основе технико-экономического анализа, с учетом конструктивных особенностей и назначения возводимого здания или сооружения, расположения коммуникаций. При этом должны учитываться требования индустриализации производства работ и опыт местного строительства.

5.6. Силикатизация — способ основан на применении неорганических высокомолекулярных соединений — силикатных растворов и их производных, которые при соединении с коагулянтами образуют гель кремневой кислоты, цементирующей частицы грунта. Для закрепления песчаных грунтов с коэффициентом фильтрации от 2 до 80 м/сут применяется двухрастворный способ

Таблица 34

| Способы закрепления              | Вид грунта                       | Коэффициент фильтрации, м/сут     |
|----------------------------------|----------------------------------|-----------------------------------|
| Цементация                       | Крупнообломочный,<br>Песчаный    | 80—500                            |
| Глинизация                       | То же                            | 80—500                            |
| Битумизация                      | »                                | 80—500                            |
| Силикатизация:<br>двухрастворная | Песчаный                         | 2—80                              |
| однорастворная                   | »                                | 0,5—5                             |
| газовая                          | »                                | 5—50                              |
| »                                | Просадочный                      | Не менее 0,1                      |
| однорастворная                   | »                                | » » 0,2                           |
| Смолизация                       | Песчаный                         | 0,5—50                            |
| Термическое                      | Просадочный<br>Суглинок<br>Глина | При любом коэффициенте фильтрации |

силикатизации. В этом случае через перфорированные трубки (инъекторы), забитые на заданную глубину, закачиваются поочередно растворы силиката натрия и коагулянт — хлористый кальций. Образующийся в результате смешения геля кремневой кислоты придает грунту прочность при сжатии, равную 15—50 кгс/см<sup>2</sup>, и водонепроницаемость.

Для закрепления песчаных грунтов с коэффициентом фильтрации от 0,5 до 5 м/сут применяется однорастворный способ силикатизации. В этом случае в грунт закачивается один гелеобразующий раствор, приготовленный из смеси силиката натрия с коагулянтами (ортофосфорная, кремнефтористоводородная кислоты или алюминат натрия). При смешении этих растворов образование геля кремневой кислоты происходит в заданное время, зависящее от количества коагулянта. Закрепленный на основе силиката натрия и кремнефтористоводородной кислоты грунт имеет прочность на сжатие 20—50 кгс/см<sup>2</sup>.

Для закрепления просадочных грунтов с коэффициентом фильтрации не менее 0,2 м/сут и емкостью поглощения не менее 10 мг/экв на 100 г сухого грунта (в щелочной среде) применяется однорастворный способ силикатизации, основанный на инъекции в

грунт только одного раствора силиката натрия. Предел прочности на сжатие закрепленных просадочных грунтов составляет 10—20 кгс/см<sup>2</sup> и при этом грунт не обладает просадочными свойствами.

Способ газовой силикатизации применяется для закрепления песчаных грунтов с неограниченным содержанием карбонатов, различной степенью влажности и коэффициентом фильтрации от 0,5 до 20 м/сут; просадочных грунтов со степенью влажности не более 0,75 и коэффициентом фильтрации не менее 0,1 м/сут; загипсованных грунтов с неограниченным содержанием гипса и коэффициентом фильтрации от 0,5 до 20 м/сут.

5.7. Способ силикатизации не рекомендуется применять: для грунтов, пропитанных нефтяными продуктами и смолами; при действительной скорости грунтовых вод более 5 м/сут; при наличии грунтовых вод, имеющих рН более 9—для двухрастворной силикатизации и более 7,2—для однорастворной.

5.8. *Смолизация* — способ основан на использовании высокомолекулярных органических соединений типа карбамидных (мочевиноформальдегидных), нагнетаемых в песчаный грунт с коэффициентом фильтрации от 0,5 до 50 м/сут в виде водных растворов с добавкой кислот-коагулянтов. Предел прочности на сжатие закрепленных образцов грунта составляет 5—50 кгс/см<sup>2</sup>. В качестве коагулянтов применяются соляная или щавелевая кислоты. При содержании карбонатов от 0,1 до 3% необходима предварительная обработка грунта раствором кислоты 3—5%-ной концентрации.

5.9. *Термическое закрепление* основано на нагнетании раскаленных газов, которые, проникая в поры, обжигают просадочный грунт и увеличивают его прочность. Сжигание топлива производится в специально оборудованных скважинах, пробуренных в толще закрепляемого грунта.

5.10. *Цементация, глинизация и битумизация* трещиноватых скальных кавернозных грунтов, а также песчаных грунтов производится путем нагнетания тампонажных растворов через инъекторы, установленные в пробуренные скважины.

В зависимости от вида грунта, а также конструкции сооружения для устройства противофильтрационных завес применяются следующие способы закрепления:

а) для скальных грунтов — в основном цементация с использованием чисто цементных растворов, в которые при наличии крупных трещин и каверн добавляются глина, песок, суглинок и другие инертные материалы;

б) для крупнообломочных и некоторых видов песчаных грунтов — цементация с добавками глины, бентонита и реагентов, улучшающих свойства глин;

в) для мелкопористых песчаных грунтов — силикатизация, смолизация и в отдельных случаях холодная битумизация;

г) в скальных грунтах выше уровня грунтовых вод, главным образом в трещинах, частично заполненных глинистым материалом, не поддающимся удалению путем промывки, — глинизация;

д) при сильно агрессивных по отношению к цементу грунтовых вод — глинизация.

## ИЗЫСКАТЕЛЬСКИЕ РАБОТЫ

5.11(5.2). *Материалы инженерно-геологических изысканий участка, где предусматриваются работы по закреплению грунтов, должны содержать следующие данные:*

инженерно-геологическое строение и гидрогеологические условия участка; удельный и объемный вес, пористость, влажность грунта; прочностные характеристики и модуль деформации природного грунта; ко-

эффициент фильтрации грунта; направление и скорость движения грунтовых вод и их химический состав; временное сопротивление одноосному сжатию образцов грунта, закрепленного в лабораторных или опытно-полевых условиях.

5.12. Инженерно-геологические и гидрогеологические исследования для закрепления грунтов производят путем проходки скважин и шурфов, располагаемых не более чем через 15 м. Образцы грунта отбирают из каждого слоя через 0,5 м по глубине, а пробы воды в количестве 1—2 л — из каждого водоносного горизонта. Образцы крупнообломочных и песчаных грунтов с нарушенной структурой должны быть доставлены в лабораторию с естественной влажностью, а глинистые грунты в виде монолитов в количестве 1—2 с каждой глубины с ненарушенной структурой и естественной влажностью.

5.13. В целях установления возможности закрепления грунта и определения необходимых для проектирования данных проводят лабораторные исследования, в состав которых входят:

а) исследования свойств подлежащих закреплению грунтов: физико-механические, химические (емкость поглощения, рН грунтовых вод, содержание карбонатов), согласно прил. 12.

б) определение коэффициента фильтрации подлежащих закреплению грунтов проводится в лаборатории в специальном приборе (прил. 13, пп. «а», «б»); в полевых условиях по методике, изложенной в прил. 13, п. «в».

в) подбор оптимальной рецептуры раствора состоит в установлении точного объемного соотношения компонентов раствора (растворов силиката натрия или смолы и коагулянта) для заданного времени geleобразования (прил. 14).

г) испытание грунтов на закрепляемость сводится к нагнетанию в грунт с помощью лабораторного инъекционного прибора geleобразующей смеси и последующего определения для закрепленного грунта прочности при сжатии, водостойкости и при необходимости фильтрационных свойств (прил. 15);

д) для просадочных грунтов определяются дополнительно следующие характеристики:

прочностные и деформационные характеристики грунтов как естественного залегания, так и силикатированных (сцепление, угол внутреннего трения, модуль деформации, временное сопротивление сжатию при максимальном расходе силиката натрия, коэффициент Пуассона);

размокаемость;

удельный расход силиката натрия.

Изучение просадочности силикатированных грунтов (коэффициент относительной просадочности, начальное просадочное давление при различных удельных расходах силиката натрия) ведется на образцах с предполагаемой отметки заложения фундаментов и далее с интервалом 1—2 м до непросадочных грунтов.

5.14. Опытные полевые работы по закреплению грунтов осуществляются путем нагнетания в грунт растворов через инъекторы, забитые в двух-трех точках.

Через двое суток после нагнетания производится проходка шурфа для определения конфигурации закрепленного массива (радиус, глубина закрепления от одной заходки) и бурение скважин для отбора закрепленного грунта для определения его свойств согласно прил. 15.

5.15. Для термического закрепления инженерно-геологические изыскания определяются, согласно требованиям п. 5.11, с учетом дополнительных данных о газопроницаемости слоев грунта, слагающих основание.

5.16. Инженерно-геологические изыскания для це-

ментации при устройстве противофильтрационных за-  
вес основания должны содержать данные:

а) о водопроницаемости и трещиноватости отдельных  
литологических разностей грунтов и изменения этих  
характеристик в районе створа сооружения, в том числе  
анизотропии фильтрационных свойств грунтов;

б) о фильтрационной устойчивости грунтов основа-  
ния, возможности развития химической и механичес-  
кой суффозии;

в) о наличии мест тектонических нарушений грун-  
тов;

г) отчет по опытным цементационным работам.

## ПРОЕКТИРОВАНИЕ ЗАКРЕПЛЕНИЯ ГРУНТОВ

### Общие положения

5.17(5.3). Проектные решения по закреплению грун-  
тов должны содержать: данные об объемах закрепляе-  
мых массивов, общем количестве материалов, необхо-  
димых для выполнения работ, намечаемых сроках ра-  
бот, обеспечении работ системами электроснабжения,  
водоснабжения, канализации и транспорта, а также  
обоснования принятого варианта проекта; план участ-  
ка с указанием контура закрепляемого массива; схемы  
расположения инъекторов или рабочих и контрольных  
скважин (вертикальное, горизонтальное, наклонное-  
верное) с указанием их конструкции, глубин, диаметров и  
допустимых отклонений по направлению; схемы рас-  
воропроводов (газо-, воздухопроводов и др.); перечень  
бурового инъекционного и насосного оборудования;  
указания по режиму процесса закрепления грунтов  
(удельные расходы и температуры применяемых рас-  
творов, давления и продолжительности нагнетания); ре-  
шения по технологической последовательности работ.

Таблица 35

| Способ<br>закрепления                      | Вид грунта       | Коэффициент<br>фильтрации,<br>м/сут | Радиус за-<br>крепления<br>грунта, м |
|--|------------------|-------------------------------------|--------------------------------------|
| Силикати-<br>зация:<br>двухрас-<br>творная | Песчаный         | 2—10                                | 0,3—0,4                              |
|  |                  | 10—20                               | 0,4—0,6                              |
|  |                  | 20—50                               | 0,6—0,8                              |
|  |                  | 50—80                               | 0,8—1                                |
| однорас-<br>творная                        | »                | 0,3—0,5                             | 0,3—0,4                              |
|  |                  | 0,5—1                               | 0,4—0,6                              |
|  |                  | 1—2                                 | 0,6—0,8                              |
|  |                  | 2—5                                 | 0,8—1                                |
| газовая                                    | »                | 0,5—1                               | 0,3—0,5                              |
|  |                  | 1—5                                 | 0,5—0,8                              |
|  |                  | 5—20                                | 0,8—1                                |
| однорас-<br>творная                        | Просадоч-<br>ный | 0,1—0,3                             | 0,4—0,7                              |
|  |                  | 0,3—0,5                             | 0,7—0,9                              |
|  |                  | 0,5—1                               | 0,9—1,3                              |
|  |                  | 1—2                                 | 1,3—1,5                              |
| Смолизация                                 | Песчаный         | 0,3—1                               | 0,3—0,5                              |
|  |                  | 1—5                                 | 0,5—0,65                             |
|  |                  | 5—10                                | 0,65—0,85                            |
|  |                  | 10—20                               | 0,85—0,95                            |
|  |                  | 20—50                               | 0,95—1                               |

5.18. Проект для закрепления грунтов должен со-  
держат:

объемы контрольного закрепления грунтов;  
схемы организации производства работ (перечень  
оборудования, указания по монтажу, потребность в  
материалах и рабочей силе, число одновременно дейст-  
вующих скважин и т. д.);

смету, калькуляцию и единичные расценки;  
данные общестроительного характера (транспорт,  
вспомогательные устройства, мероприятия при работе  
в зимнее время);

календарный план работ.

5.19. При закреплении песчаных грунтов способами  
силикатизации и смолизации радиус закрепления грун-  
та от одного инъектора назначается в зависимости от  
коэффициента фильтрации по (табл. 35) и уточняется  
опытными работами.

### Силикатизация и смолизация песков

5.20. Для сплошного закрепления массива грунта  
инъекторы располагают в плане в шахматном порядке  
(рис. 70). Расстояние между рядами инъекторов опре-  
деляется по формуле

$$l_n = 1,5r, \quad (75)$$

а расстояние между инъекторами по формуле

$$l_\phi = 1,73r, \quad (76)$$

где  $r$  — радиус закрепления от одного инъектора, м.

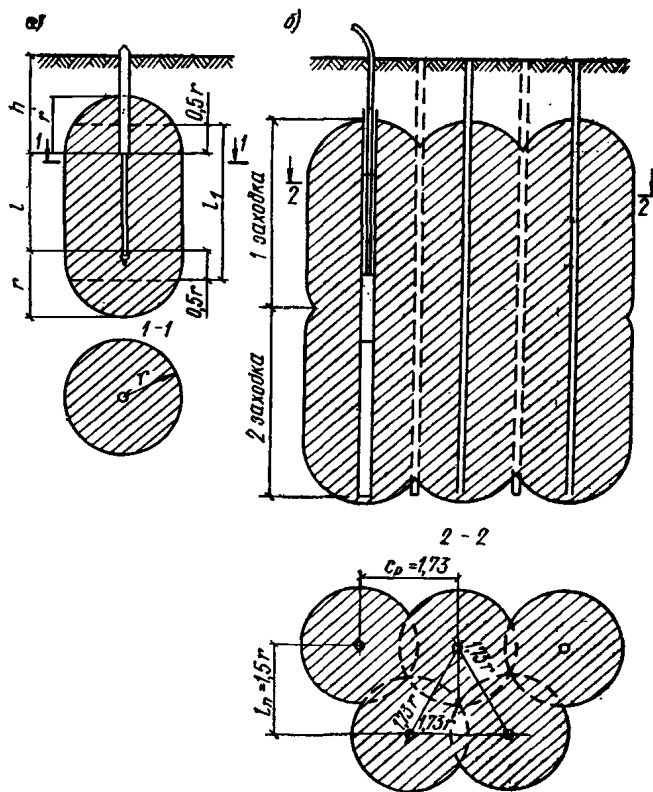


Рис. 70. Схема расположения инъекторов и виды массива  
грунта, закрепленного:

а — одиночной инъекцией; б — на глубину двух заходов при  
шахматном порядке

5.21. Грунт закрепляют на глубину по зонам — «заходкам». Величина одной заходки  $l_1$  равна длине перфорированной части инъектора  $l$  плюс  $r$ .

В однородных по коэффициенту фильтрации грунтах закрепление следует производить заходками сверху вниз. Если коэффициент фильтрации с глубиной увеличивается, то закрепление следует производить снизу вверх.

В неоднородных песчаных грунтах с частой слоистостью и разными коэффициентами фильтрации, отличающихся более чем на 30%, нагнетать химические растворы следует раздельно по слоям. Слой грунта с большим коэффициентом фильтрации закрепляют в первую очередь. При небольшой мощности закрепляемого слоя применяют инъекторы с укороченной перфорированной частью.

5.22. При потоке грунтовых вод нагнетание химических растворов двухрастворного способа рекомендуется производить в следующем порядке:

при скорости грунтовых вод до 1 м/сут нагнетают жидкое стекло последовательно заходками сверху вниз на всю глубину закрепляемого грунта, а затем раствор хлористого кальция заходками снизу вверх;

при скорости грунтовых вод от 1 до 3 м/сут поочередно нагнетают в каждую заходку жидкое стекло и раствор хлористого кальция;

при скорости грунтовых вод более 3 м/сут грунт закрепляют в две очереди: вначале устраивают временную водонепроницаемую завесу, а затем под ее защитой закрепляют массив грунта; при устройстве временной завесы одновременно нагнетают в каждую заходку жидкое стекло и раствор хлористого кальция через разные инъекторы, забитые на расстоянии 0,15—0,20 м один от другого так, чтобы жидкое стекло по мере движения его с потоком грунтовых вод было перехвачено раствором хлористого кальция. После устройства временной завесы закрепляют грунты поочередным нагнетанием растворов в каждую заходку.

5.23. Количество закрепляющего раствора, л, на одну заходку определяется по формуле

$$Q = \pi r^2 l n a, \quad (77)$$

где  $r$  — радиус закрепления, м;

$l$  — длина заходки, м;

$n$  — пористость грунта, %;

$a$  — коэффициент, равный:

при двухрастворной силикатизации для каждого раствора — 5;

при однорастворной силикатизации — 12;

при смолизации — 10;

при газовой силикатизации:

песчаный грунт — 7;

пльвуны — 8;

просадочный грунт — 6.

5.24. Для газовой силикатизации количество углекислого газа  $B$ , кг, необходимое для предварительной активизации грунта, рассчитывается по формуле

$$B = V n \rho; \quad (78)$$

для отверждения силикатного раствора в порах грунта по формуле

$$B = V n B \rho, \quad (79)$$

где  $V$  — объем закрепленного грунта, м<sup>3</sup>;

$n$  — пористость грунта, %;

$\rho$  — плотность углекислого газа, равная 1,98 кг/м<sup>3</sup>;

$c$  — коэффициент, равный 0,025;

$B$  — коэффициент, равный: для песчаных грунтов — 0,08; для пльвунов — 0,1; для просадочных грунтов — 0,04.

Таблица 36

| Коэффициент фильтрации, м/сут | Расход раствора, л/мин |
|-------------------------------|------------------------|
| 0,3—1                         | 1—2                    |
| 1—5                           | 2—5                    |
| 5—10                          | 1—2                    |
| 10—20                         | 2—3                    |
| 20—80                         | 3—10                   |

5.25. При нагнетании химических растворов в грунт через перфорированное звено длиной 1 м расход раствора рекомендуется назначать в зависимости от коэффициента фильтрации, учитывая при этом период времени гелеобразования. Ориентировочный расход дан в табл. 36.

5.26. Количество исходного раствора силиката натрия или смолы, необходимого для приготовления заданного объема раствора рабочей концентрации, определяется по формуле

$$Q_k = \frac{\gamma_p - 1}{\gamma_k - 1} Q_p, \quad (80)$$

где  $Q_k$  — количество исходного раствора силиката натрия или смолы, л;

$Q_p$  — количество раствора силиката натрия или смолы рабочей концентрации, л;

$\gamma_k$  — плотность исходного раствора силиката натрия или смолы, г/см<sup>3</sup>;

$\gamma_p$  — плотность раствора силиката натрия или смолы рабочей концентрации, г/см<sup>3</sup>.

5.27. Прочность при сжатии закрепленного грунта назначается при проектировании, причем она должна быть не более указанных в табл. 37 величин.

При закреплении грунта в зоне промерзания прочность закрепленного грунта должна быть повышена, и

Таблица 37

| Способ закрепления   | Вид грунта                          | Коэффициент фильтрации, м/сут | Прочность на сжатие закрепленного грунта, кгс/см <sup>2</sup> |
|--|-------------------------------------|-------------------------------|---|
| Силикатизация:<br>двухрастворная                                     | Песчаный                            | 5—10                          | 30—35   |
|  |                                     | 10—20                         | 20—30   |
|  |                                     | 20—80                         | 15—20   |
|  | Песчаный (мелкий пылеватый средний) | 0,5—5                         | 15—20   |
| 5—20   |                                     | 10—15                         |   |
| однорастворная (раствор силикатно-кремнефтористоводородный)          | Песчаный (мелкий пылеватый)         | 0,5—5                         | 2—3   |
|  |                                     | 5—20                          | 12—15   |
| однорастворная (растворы силикатно-фосфорнокислые и алюмосиликатные) | Песчаный (мелкий средний)           | 5—20                          | 8—12  |
|  |                                     | 0,2                           | 8—12  |
| однорастворная (газовая)   | Просадочный                         | 0,2                           | 8—12  |

образцы испытывают на морозостойкость по методике для бетона (25 циклов).

### Силикатизация просадочных грунтов

5.28. Проектирование основания из закрепленного просадочного грунта в условиях I и II типа просадочности производится в соответствии с указаниями главы СНиП по проектированию оснований зданий и сооружений.

5.29. Глубина закрепления грунтов, как правило, предусматривается на всю просадочную толщу, т. е. до отметки, на которой относительная просадочность менее 0,01.

5.30. Количество раствора, л, на одну заходку рассчитывается по формуле

$$Q = \pi r^2 (1,33r + l_1) n a \cdot 1000, \quad (81)$$

где  $n$  — пористость грунта в долях единицы;

$a$  — коэффициент насыщения грунта раствором, принимаемый в зависимости от режима инъецирования (табл. 38).

Таблица 38

| Скорость распространения раствора, см/мин | Коэффициент насыщения грунта | Скорость распространения раствора, см/мин | Коэффициент насыщения грунта |
|---|------------------------------|---|------------------------------|
| 0,3                                       | 1                            | 3   | 0,5                          |
| 0,6                                       | 0,8                          | 6   | 0,4                          |
| 1   | 0,7                          | 10  | 0,35                         |
| 1,8                                       | 0,6                          |   |                              |

5.31. Скорость распространения раствора (средняя фактическая скорость движения раствора  $\omega$  на границе растекания) назначается в зависимости от степени влажности грунта и его проницаемости (табл. 39).

Таблица 39

| Степень влажности грунтов | Скорость распространения раствора $\omega$ , см/мин, при коэффициенте фильтрации $K_f$ , м/сут |         |       |      |
|---------------------------|--|---------|-------|------|
|                           | 0,1—0,3  | 0,3—0,5 | 0,5—1 | 2—2  |
| $G < 0,3$                 | 0,6—1,2  | 1,2—2   | 2—3   | 3—5  |
| $G \geq 0,3$              | 1,8—3  | 3—5     | 5—8   | 8—10 |

5.32. Удельный расход силиката натрия, кг/м<sup>3</sup>, при закреплении грунта рассчитывается по формуле

$$q = \frac{1,1}{d} \ln \frac{R_m - R_0}{R_m - R} \quad (82)$$

где  $1,1$  — коэффициент, учитывающий потерю влаги монолита по сравнению с грунтом естественной влажности в момент его закрепления;

$R_m$  — максимальная прочность на сжатие закрепления, полученная лабораторным путем, кг/см<sup>2</sup>;

$d$  — коэффициент, учитывающий изменение прочности в зависимости от свойств грунта и определяемый лабораторным путем, м<sup>3</sup>/кг;

$R$  — проектируемая прочность на сжатие закрепления, кг/см<sup>2</sup>.

### Цементация и глинизация

5.33. При проектировании работ по цементации и глинизации для устройства противофильтрационных завес следует учитывать специальные требования, изложенные в прил. 16 и 17.

Цементация и глинизация скальных и крупнообломочных грунтов преимущественно применяется в основаниях гидротехнических сооружений. В прочих сооружениях в основном применяется укрепительная цементация по той же технологии, что и в основании гидротехнических сооружений.

В зависимости от назначения работ различают три вида цементационных сооружений:

- противофильтрационные завесы;
- площадная противофильтрационная цементация;
- укрепительная цементация.

5.34. Цементация скальных грунтов представляет собой принудительное внедрение в породу тампонажных растворов, образующих в течение времени плотный цементный или цементно-глинистый камень, заполняющий более или менее полно трещины и пустоты в грунтах.

5.35. Раствор вводят в грунт через пробуренные в грунте скважины инъекционным способом под давлением от 1 до 20 атм и более.

5.36. В практике цементационных работ в основном применяются два типа тампонажных растворов:

- а) быстрорасплаивающиеся, с большим водоотделением (в основном цементные суспензии);
- б) стабильные растворы, с небольшим водоотделением (цементно-глинистые, цементно-бентонитовые и т. д.).

Рекомендуемые приборы для определения параметров растворов даны в прил. 17, п. «Г».

5.37. Быстрорасплаивающиеся растворы заполняют трещины постепенно, по мере выпадения частиц цемента в осадок. Интенсивность этого процесса возрастает с уменьшением скорости движения раствора по трещинам. Поэтому сначала заполняются трещины на некотором удалении от оси цементационных скважин и только потом, по мере роста сопротивления движению раствора и соответствующего уменьшения его скорости, происходит заполнение трещин и вблизи инъекционных скважин. Именно поэтому цементацию необходимо доводить до полного отказа в поглощении раствора.

5.38. Невысокая динамическая вязкость распадающихся цементных суспензий, особенно жидких, применяемых обычно в начале цементации, позволяет эффективно цементировать скальные грунты в радиусе до 1,5—2,5 м.

5.39. Быстрорасплаивающиеся суспензии наиболее эффективны в водонасыщенных и сухих грунтах. Исключением являются пористые скальные и полускальные породы, сухие слабощементированные песчаники, алевролиты и т. д. Благодаря пористости такие грунты быстро обезвоживают цементные суспензии, что приводит к ухудшению качества цементации из-за образования в трещинах пробок из обезвоженного раствора.

В целях профилактики против образования пробок эффективно применяется предварительная закачка в цементируемую скважину жидкого силикатного раствора, образующего на поверхности стенок трещин непроницаемую для воды пленку.

5.40. Стабильные растворы, как правило, обладают высокой динамической вязкостью, что ограничивает их применение в грунтах с относительно тонкой трещиноватостью. Особенно неудобны в этом отношении растворы, в состав которых входят суглинки и глины с большим содержанием крупных фракций.

5.41. Чаще всего применяются стабильные растворы для заполнения крупных трещин, особенно карстовых с добавкой мелкого или крупного песка, в грунтах средней трещиноватости, не требующих высокого качества цементации. В водонасыщенных грунтах за время инъекции стабильные растворы практически не отдают воду, а в крупных трещинах, где возможно турбулентное перемешивание с грунтовой водой, часто разжижаются, теряя способность к схватыванию (затвердеванию), поэтому их целесообразнее применять в сухих грунтах, особенно пористых, т. е. в условиях, где опасное для этого типа растворов разжижение с грунтовой водой не может иметь место.

5.42. Стабильные растворы часто применяются в комбинации с расслаивающимися цементными суспензиями, поочередно. При этом порядок их чередования определяется назначением работ, с учетом характера неоднородности данных грунтов.

5.43. Качество цементации во многом зависит от давления, применяемого при инъекции. Достаточно высокое давление способствует увеличению скорости движения раствора по трещинам, препятствует преждевременному образованию пробок и в целом увеличивает эффективность цементации, главным образом за счет деформаций, возникающих под влиянием высокого давления инъекции. Деформации локализируются в виде упругого раскрытия трещин, закрытие которых после цементации способствует отжатию воды из осевшего в трещинах цементного теста, из которого образуется очень плотный цементный камень, обеспечивающий хорошее качество сопряжения между блоками скальной породы разделенными трещинами. Кроме того, в результате упругих деформаций хорошо цементируются трещины с небольшим раскрытием в естественном состоянии (0,1—0,3 мм).

Высокое давление при цементации свыше 25—30 атм, требует специальных мер против размыва грунта по напластованиям, а также по закрытым трещинам. Профилактикой против указанного явления является применение насосов с предельным расходом не свыше 40—60 л/мин. Такие насосы обеспечивают автоматическое снижение давления при инъекции, поскольку раскрытие трещин обычно сопровождается увеличением удельного расхода раствора до величин, при которой поддержание давления на высоком уровне невозможно из-за малой производительности насоса.

5.44. Применение высокого давления при цементации определяется:

а) возможностью и допустимостью разрыва пластов трещин за пределами цементируемой области;

б) наличием достаточной пригрузки, препятствующей возникновению опасных (разрушающих) деформаций как в цементируемом массиве, так и в сооружениях, расположенных в зоне цементационных работ.

в) экономическими соображениями, поскольку применение высокого давления в некоторых случаях связано с неоправданными потерями инъекционных материалов.

5.45. Противофильтрационные завесы обычно устраивают из одного-двух (реже более) рядов цементационных скважин с расстоянием между рядами 1—3 м и расстоянием между скважинами в ряду от 1,5 до 5 м.

5.46. Площадную противофильтрационную цементацию устраивают обычно в виде сетки скважин, располагаемых в шахматном порядке, из расчета одна скважина на 4—16 м<sup>2</sup>.

5.47. Укрепительную цементацию выполняют в виде сетки скважин из расчета одна скважина на 9—36 м<sup>2</sup> и по месту, из условия подсечки определенных трещин или систем трещины.

## Термическое закрепление

5.48. Термически укрепленная зона грунта является локально упрочненным грунтовым массивом с повышенными величинами прочностных и деформационных характеристик.

Термически укрепленные массивы могут проектироваться в основаниях фундаментов различных типов — столбчатых, ленточных, сплошных и т. п. Количество массивов под фундаментом определяется с учетом размеров, характера и величин внешних нагрузок и др. Массивы под фундаменты могут устраиваться одиночными либо в виде кустов или одно- и многорядных систем.

Среднее удельное давление на поверхность термически укрепленных массивов следует принимать не более 10 кг/см<sup>2</sup>.

5.49. Термическое закрепление в просадочных грунтах следует, как правило, производить на всю глубину просадочной толщи. Как исключение допускается устройство массивов не на всю глубину толщи. При этом нижняя граница термически укрепленного массива должна приниматься исходя из следующих условий:

а) коэффициент относительной просадочности грунта на нижней границе массива не должен превышать 0,02 при давлении 2,5 кг/см<sup>2</sup>;

б) суммарные осадки и относительные перемещения оснований фундаментов не должны превышать предельных величин по СНиП, допустимых для данного вида сооружений.

5.50. Определение несущей способности оснований, включающих термически укрепленные массивы, производится в соответствии с ГОСТ 12374—66.

5.51 (5.5). Приемка работ по закреплению грунтов должна установиться соответствие требованиям проекта размеров массива и характеристик укрепленного грунта.

При приемке работ должны быть представлены: планы и профили укрепленного массива с обозначением фактического местоположения инъекторов и скважин;

технические паспорта применяемых материалов; журналы контроля работ [прил. 18(5), 19(6), 20(7)]; данные о прочности, водонепроницаемости, водостойкости и морозостойкости укрепленного грунта.

5.52. Морозостойкость определяется в тех случаях, когда укрепленный грунт находится в зоне промерзания, где должна быть предусмотрена повышенная прочность. Испытание на морозостойкость ведется по методике, применяемой для испытания бетона (25 циклов замораживания).

Выполненные работы по цементации и глинизации в основании гидротехнических сооружений должны удовлетворять требованиям, изложенным в прил. 16.

## Б. СИЛИКАТИЗАЦИЯ И СМОЛИЗАЦИЯ ХИМИЧЕСКИЕ МАТЕРИАЛЫ

5.53(5.6). Силикатизацию и смолизацию следует предусматривать как способы постоянного закрепления грунтов оснований зданий и сооружений, создания фундаментов из укрепленного грунта и устройства водонепроницаемых завес в песчаных и просадочных грунтах.

Силикатизация и смолизация грунтов осуществляется путем нагнетания через систему инъекторов (зависающих в грунт или опускаемых в пробуренные скважины) водных растворов силиката натрия или смолы с отвердителем. Вид, концентрация и рецептура указанных химических растворов определяются в зависимости от инженерно-геологических условий и на-



значения закрепленного грунта. В качестве основных исходных материалов применяются водные растворы силиката натрия и карбамидной смолы, а в качестве отвердителей — хлористый кальций, соляная, щавелевая и кремнефтористоводородная кислоты. Эти способы применимы в песчаных грунтах, имеющих коэффициент фильтрации от 2 до 50 м/сут, а в просадочных грунтах — от 0,2 до 2 м/сут.

Примечание. В настоящее время в практике строительства применяются химические способы, позволяющие закреплять грунты с коэффициентом фильтрации от 0,5 до 80 м/сут.

5.54. Химические материалы, применяемые для закрепления грунтов способом силикатизации, должны удовлетворять требованиям и техническим условиям действующих стандартов на силикат натрия (жидкое стекло), хлористый кальций, ортофосфорную, кремнефтористоводородную кислоты, алюминат натрия.

ГОСТы и ТУ на технические реактивы, применяемые при химическом закреплении грунтов методом силикатизации, приведены в табл. 40.

Таблица 40

| № п.п. | Реактивы                         | ГОСТ           | Физическое состояние |
|--------|----------------------------------|----------------|----------------------|
| 1      | Силикат натрия (жидкое стекло)   | ГОСТ 13078—67* | Глыба                |
| 2      | Хлористый кальций                | ГОСТ 450—70    | Комки                |
| 3      | Ортофосфорная кислота            | ГОСТ 6552—58*  | Жидкость             |
| 4      | Кремнефтористоводородная кислота | —              | »                    |
| 5      | Углекислый газ                   | ГОСТ 8050—64*  | Сжиженный            |

Таблица 41

| № п.п. | Показатели  | Нормы для видов силиката натрия   |  |
|--------|---|---|--|
|        |   | содового  | содово-сульфатного   |
| 1      | Внешний вид   | Густая жидкость желтого или серого цвета без механических включений, видимых невооруженным глазом | Густая жидкость от желтого до коричневого цвета без механических включений, видимых невооруженным глазом |
| 2      | Содержание кремнезема, %                                      | 31—33   | 28,5—29,5  |
| 3      | Содержание окиси железа и окиси алюминия, %, не более         | 0,25  | 0,4  |
| 4      | Содержание окиси кальция, %, не более                         | 0,2   | 0,25   |
| 5      | Содержание серного ангидрида в пересчете на серу, %, не более | 0,06  | 0,4  |
| 6      | Содержание окиси натрия, %                                    | 10—12   | 10—11  |
| 7      | Силикатный модуль   | 2,65—3,4  | 2,65—3,4   |
| 8      | Плотность, г/см <sup>3</sup>                                  | 1,36—1,5  | 1,43—1,5   |

Таблица 42

| № п.п. | Показатели  | Марки смол  |                 |  |  |
|--------|---|---|-----------------|--|--|
|        |   | КМ  | КМ-2            | КМ-3   | МФ-17  |
|        |   | МРТУ 05-1101-67   | МРТУ 05-1101-67 | ВТУ 1Г-151-70 Кусковского химического завода | МРТУ 6-05-100-66   |
| 1      | Внешний вид   | Сирпообразная жидкость однотонная по цвету. Допускается появление мути в виде устойчивых кристаллов |                 |  | Однородная вязкая жидкость белого или светло-коричневого цвета. Допускается появление мути |
| 2      | Плотность при 20° С, г/см <sup>3</sup>                        | 1,15—1,2  | 1,15—1,2        | 1,15—1,2                                     | 1,25—1,27  |
| 3      | Вязкость при 20° С по вискозиметру ВЗ-1, с                    | 4—10  | 4—10            | 4—35   | 40—100   |
| 4      | Концентрация водородных ионов, рН                             | 7,2—9   | 7,2—9           | 7—9  | 7,5—8,5  |
| 5      | Содержание свободного формальдегида определяется, %, не более | Не определяется   | 2               | 0,5  | 3  |
| 6      | Растворимость в воде  | Растворяется, допускается лёгкий осадок на дне  | Не определяется | В соотношении 1:1                            | При соотношении воды и смолы раствор не должен коагулировать                               |

Примечание. Сроки хранения смол КМ, КМ-2 и КМ-3 не более трех месяцев, МФ-17 — не более двух месяцев.

5.55. Применяемый при силикатизации грунтов силикат натрия (жидкое стекло)  $\text{Na}_2\text{O}_n\text{SiO}_2$  доставляется к месту работы либо в виде силикат-глыбы, либо в жидком виде с плотностью 1,4—1,5 г/см<sup>3</sup>.

В зависимости от исходных материалов силикат натрия выпускается содовый и содово-сульфатный.

Раствор силиката натрия — жидкое стекло — должен отвечать требованиям ГОСТ 13078—67\*.

По физико-химическим показателям силикат натрия должен отвечать нормам, указанным в табл. 41.

Силикатный модуль является главной характеристикой силиката натрия, определяющей его состав.

Под модулем подразумевается отношение числа грамм-молекул кремнезема ( $\text{SiO}_2$ ) к числу грамм-молекул окиси натрия ( $\text{Na}_2\text{O}$ ). Метод определения дан в прил. 12.

5.56. Применяемый при однорастворной силикатизации в качестве отвердителя (коагулянта) жидкого стекла алюминат натрия должен удовлетворять следующим требованиям:

каустический модуль — 1,5—1,7 (отношение  $\frac{\text{Na}_2\text{O}}{\text{Al}_2\text{O}_3}$ );

крупность дробления — 5—6 мм;

наличие нерастворимых взвесей — 1—2%.

5.57. Коагулянт — кремнефтористоводородная кислота — является побочным продуктом производства суперфосфата и фосфорной кислоты в виде раствора плотностью 1,1—1,2 г/см<sup>3</sup>.

5.58. Для смолизации песчаных грунтов используются растворы карбамидных смол марок КМ, КМ-2, КМ-3, МФ-17, характеристики которых даны в табл. 42, а также щавелевая и соляная кислоты по ТУ-II 1391-5 (порошкообразная, по ГОСТ 13282—69, жидкость).

5.59(5.7). Растворы, используемые при силикатизации и смолизации грунтов, должны удовлетворять требованиям:

силикат натрия должен иметь модуль в пределах 2,7—3,0 и плотность 1,2—1,3 г/см<sup>3</sup> при закреплении песчаных грунтов и 1,1—1,2 г/см<sup>3</sup> при закреплении просадочных грунтов;

карбамидная смола должна иметь плотность 1,06—1,16 г/см<sup>3</sup> и обладать активностью, обеспечивающей заданную прочность;

рецептура химических растворов для закрепления песчаных и просадочных грунтов должна назначаться в проекте в зависимости от водопроницаемости и других свойств природного грунта, а также прочностных требований, предъявляемых к закрепленному грунту.

5.60. Рабочие растворы, применяемые при двухра-

Таблица 43

| Коэффициент фильтрации, м/сут | Плотность силиката натрия при температуре 180° С, г/см <sup>3</sup> |
|-------------------------------|---|
| 2—10                          | 1,35—1,38   |
| 10—20                         | 1,38—1,41   |
| 20—80                         | 1,41—1,44   |

створной силикатизации песков, должны удовлетворять требованиям табл. 43: удельный вес хлористого кальция должен быть 1,26—1,28, а величина рН — не менее 5,5;

силикат натрия (жидкое стекло) должен иметь модуль 2,7—3.

5.61. Рабочие растворы и гелеобразующие смеси, применяемые для однорастворной силикатизации мелких и пылеватых песков, должны удовлетворять требованиям, указанным в табл. 44.

5.62. Приготовление гелеобразующих смесей должно производиться непосредственно перед нагнетанием их в грунт. При смешивании компонентов силикат натрия рабочей концентрации примешивается к раствору отвердителя (рецептура I) и растворы отвердителя к силикату натрия (рецептуры II и III).

5.63. Для закрепления песчаных грунтов методом смолизации применяют гелеобразующие смеси согласно табл. 45.

5.64. При закреплении песчаных грунтов способом смолизации при проходке подземных выработок рекомендуется применение крепителя КМ-3, в котором содержание свободного формальдегида составляет 0,3—0,5%.

Для закрепления грунтов в основании сооружений следует применять крепители М-2 и МФ-17.

5.65. Разведение смолы водой производится в металлических резервуарах в следующем соотношении: крепитель М-2 разбавляется водой 1 : 0,8 до плотности раствора 1,09 г/см<sup>3</sup>, являющейся нижним пределом разбавления;

крепитель М-3 разбавляется водой 1 : 0,5 до плотности раствора 1,12 г/см<sup>3</sup>;

крепитель МФ-17 разбавляется водой 1 : 2 до плотности раствора 1,08 г/см<sup>3</sup>.

При разбавлении смолы растворами азотнокислого аммония или сульфитно-спиртовой бардой раствор получается более стабильным.

5.66. В связи с изменением физико-химических свойств смолы во времени для каждой партии смолы перед приготовлением требуется уточнение соотношений компонентов в гелеобразующем растворе, обеспечивающем заданный период времени гелеобразования (см. прил. 14).

Таблица 44

| № рецептуры | Компоненты гелеобразующих растворов                | Плотность раствора, г/см <sup>3</sup> | Объемное соотношение, части | Время гелеобразования, ч—мин |
|-------------|--|---------------------------------------|-----------------------------|------------------------------|
| I           | Силикат натрия<br>Ортофосфорная кислота            | 1,19<br>1,025                         | 1<br>3,4—6                  | } 1—10 ч                     |
| II          | Силикат натрия<br>Кремнефтористоводородная кислота | 1,25—1,3<br>1,1—1,08                  | 5—6<br>0,7—1                |                              |
| III         | Силикат натрия<br>Алюминат натрия                  | 1,15<br>1,05                          | 5—4<br>1                    | } 1—3 ч                      |

| № рецеп-<br>туры | Компоненты гелеобразующих растворов   | Плотность<br>раствора<br>при 18° С,<br>г/см <sup>3</sup> | Объемное<br>соотношение,<br>части | Порядок приготовления раствора   |
|------------------|---|--|-----------------------------------|--|
| I                | Крепитель М-2<br>Соляная кислота (5%-ный рас-<br>твор)                                  | 1,09—1,1<br>1,023  | 100<br>7—8                        | В емкость вначале заливают смолу, а за-<br>тем при помешивании приливают воду и<br>после этого кислоту   |
| II               | Смола МФ-17<br>Соляная кислота (5%-ный рас-<br>твор)                                    | 1,08—1,09<br>1,023                                       | 100<br>8—10                       | То же  |
| III              | Крепитель М-3<br>Соляная кислота (5%-ный рас-<br>твор)                                  | 1,12—1,13  | 100<br>3—5                        | »  |
| IV               | Крепитель М-3<br>Азотнокислый аммоний<br>Соляная кислота (5%-ный рас-<br>твор)          | 1,178—1,18<br>1,1—1,2<br>1,023                           | 100<br>100—200<br>25—35           | Вначале смешивают раствор крепителя<br>М-3 с раствором азотнокислого аммония,<br>после чего добавляют раствор соляной кис-<br>лоты                             |
| V                | Крепитель М-3<br>Сульфитно-спиртовая барда*<br>Соляная кислота                          | 1,178—1,18<br>1,15—1,16<br>1,013                         | 100<br>100—200<br>25—35           | К раствору сульфитно-спиртовой барды<br>приливают раствор соляной кислоты, а за-<br>тем приготовленный кислый раствор сме-<br>шивают с раствором крепителя М-3 |
| VI               | Крепитель М-3<br>Сульфитно-спиртовая барда*<br>Азотнокислый аммоний<br>Соляная кислота  | 1,178—1,18<br>1,2—1,22<br>1,25—1,26<br>1,023             | 100<br>55—215<br>25—50<br>20—35   | Раствор сульфитно-спиртовой барды сме-<br>шивается с раствором азотнокислого аммо-<br>ния, после чего в смесь вводится соляная<br>кислота.                     |
| VII              | Крепитель М-2<br>Сульфитно-спиртовая барда**<br>Азотнокислый аммоний<br>Соляная кислота | 1,15—1,16<br>1,2—1,22<br>1,25—1,26<br>1,023              | 100<br>58—200<br>24—67<br>18—33   | Приготовленная по рецептуре VI смесь<br>при помешивании вводится в раствор кар-<br>бамидной смолы.   |

\* Сульфитно-спиртовая барда на натриевом основании Сухонского ЦКБ. Содержание иона  $\text{Ca}^{2+}$  составляет 0,65%.

\*\* Сульфитно-спиртовая барда на кальциево-натриевом основании Камского ЦКБ. Содержание иона  $\text{Ca}^{2+}$  составляет 1,4—1,5%.

Примечания: 1. Рецептуры III, IV, V применяются при проходке подземных выработок.

2. Применение раствора щавелевой кислоты в качестве отвердителя рекомендуется при закреплении песчаных грунтов, содержащих более 3% карбонатов.

5.67. Кристаллические исходные материалы — хлористый кальций, алюминат натрия, щавелевая кислота — растворяют на месте. При этом сначала готовят концентрированные растворы, а затем по мере надобности готовят рабочие концентрации.

5.68. Жидкие исходные материалы: соляная, ортофосфорная и кремнефтористоводородная кислоты разбавляются до рабочей концентрации непосредственно перед приготовлением гелеобразующей смеси.

5.69. При приготовлении гелеобразующей смеси необходимо соблюдать следующие правила:

а) объемы основных растворов и растворов-коагулянтов должны быть отмерены возможно более точно;

б) приливать раствор-коагулянт к основному раствору тонкой струйкой;

в) смешивание растворов производить при тщательном непрерывном перемешивании;

г) контролировать время гелеобразования путем отбора проб раствора в стеклянные стаканчики.

5.70 При ликвидации просадочности грунта без его упрочнения, при закреплении насыпных грунтов концентрация растворов силиката натрия может быть ниже 1,1 г/см<sup>3</sup>.

В этом случае необходимо произвести проверку закрепляемости грунта раствором данной плотности в полевых условиях.

## ПРОИЗВОДСТВО РАБОТ

### Оборудование

5.71(5.8). Разбивку мест размещения скважин и забивных инъекторов следует производить от основных осей сооружений с допустимыми отклонениями  $\pm 5$  см. Для бурения скважин и погружения инъекторов в грунт следует принимать меры, предупреждающие отклонения скважин и инъекторов от проектного направ-

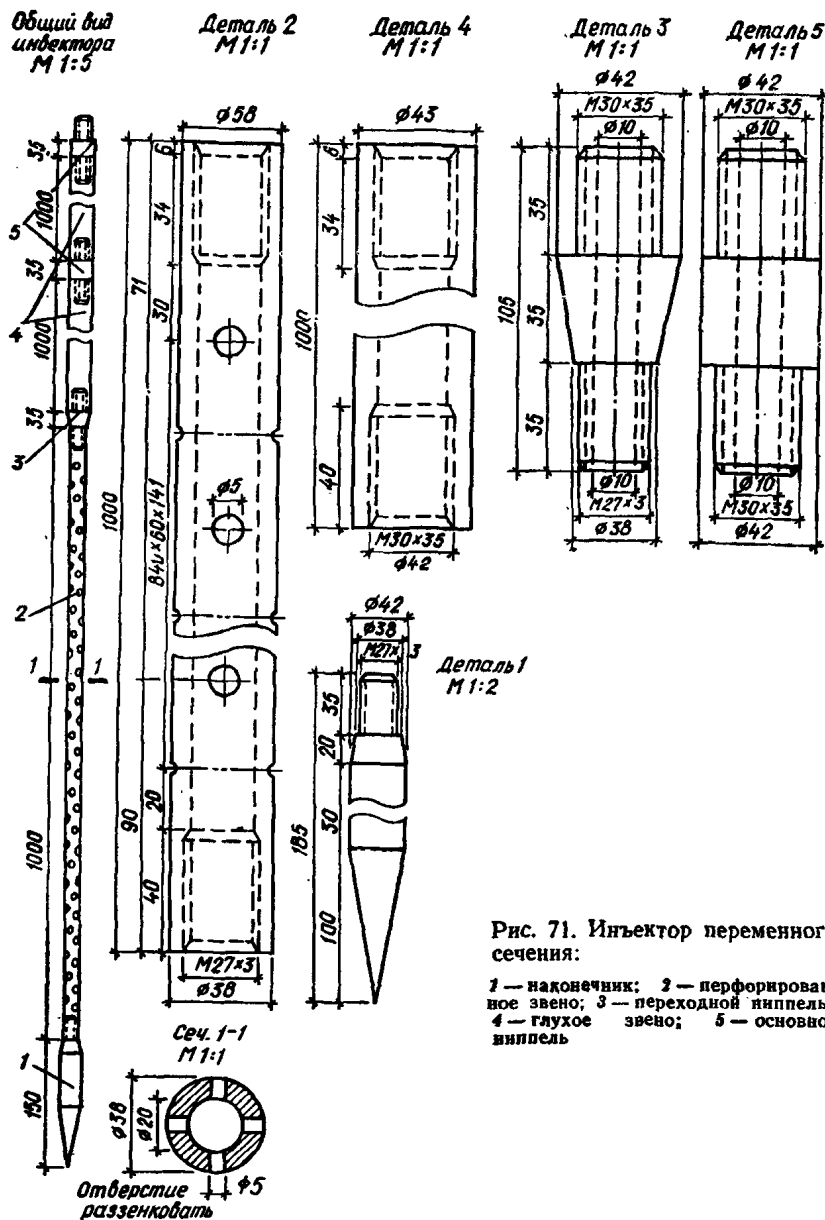


Рис. 71. Иньектор переменного сечения:

1 — наконечник; 2 — перфорированное звено; 3 — переходной ниппель; 4 — глухое звено; 5 — основной ниппель

ления путем установки кондукторов. Максимальные отклонения не должны превышать при глубине до 40 м — 1%; а при большей глубине — 0,5%.

5.72(5.9). В проекте закрепления грунтов способами силикатизации и смолизации могут быть предусмотрены дополнительно (резервные) скважины и иньекторы в количестве не более 10% их общего числа, определенного расчетом.

5.73(5.10). При силикатизации и смолизации грунтов оснований существующих сооружений в стесненных условиях погружения иньекторов допускается производить из специально пройденных колодцев, штолен и траншей, закрепленных для предупреждения деформаций существующих сооружений.

5.74(5.11). Выбор иньекционного оборудования должен производиться с учетом удельных расходов, давлений и степени агрессивности химических растворов. Для

иньекторов, погружаемых забивкой, должны применяться стальные цельнотянутые трубы с внутренним диаметром от 25 до 50 мм. Для нагнетания кислых растворов следует предусматривать применение кислотоупорных насосов.

5.75. При закреплении песчаных грунтов применяются следующие оборудование и аппаратура:

- иньекторы и насосы для нагнетания растворов в грунты;
- пневматические молотки, бетоноломы и компрессоры производительностью не менее 5 м<sup>3</sup>/мин при 7 атм для забивки иньекторов;
- шнековый станок БСН-241 для бурения скважин;
- шарнирный станок грузоподъемностью около 10 т;
- разводящая сеть (шланги, соединительные части, краны);
- контрольно-измерительная аппаратура (манометры, термометры, ареометры и др.);
- бачки (емкости для приготовления и хранения растворов);
- баллоны со сжатым углекислым газом, снабженные редукторами;
- рычажные весы для контроля за расходом потребляемого газа.

Примечание. Пункты «з» и «и» относятся к работам при производстве работ способом газовой силикатизации.

5.76. В случае производства работ при силикатизации просадочных грунтов с использованием забивных иньекторов отпадает необходимость в оборудовании, указанном в п. 5.75 «в», но добавляются иньекторы переменного сечения (рис. 71) и машины или механизмы для погружения и извлечения иньекторов.

5.77. Для бурения скважин могут быть использованы станки и оборудование, позволяющие проходить скважины диаметром 60—127 мм на глубину 15—30 м. Скважины должны быть строго ориентированными, на их стенках не должно быть трещин и глубоких борозд.

Для бурения скважин могут быть использованы УПБ-25, механический пробоотборник МП-1 конструкции С. Д. Джолоса, буровой станок ПВБС-15 и др.

5.78. Для силикатизации и смолизации песчаных грунтов могут быть использованы иньекторы различных конструкций. Наиболее распространенными являются иньекторы, изображенные на рис. 72.

5.79. Иньектор состоит из наголовника, колонны глухих звеньев труб, перфорированного звена, наконечника и соединительных частей.

При забивке иньектора временно устанавливают упоренный наголовник без деталей.

Колонну глухих труб иньектора составляют из звеньев длиной 1—1,5 м, имеющих на концах внутреннюю метрическую резьбу на длине 35 мм. Звенья труб соединяют ниппелем. Перфорированное звено иньектора должно иметь длину 0,5—1,5 м и отверстия диаметром 2—3 мм.

На рис 72 представлены иньекторы двух типов:  
 а) иньектор первого типа изготовлен из цельнотянутой толстостенной трубы, по периметру которой выполнены отверстия диаметром 3 мм, расположенные четырьмя рядами в шахматном порядке из расчета 60—80 отверстий на 1 м длины. Отверстия защищены от засорения грунтом резиновыми клапанами, состоящими из резинового кольца толщиной 1—1,5 мм и металлической шайбы толщиной 1,5 мм;

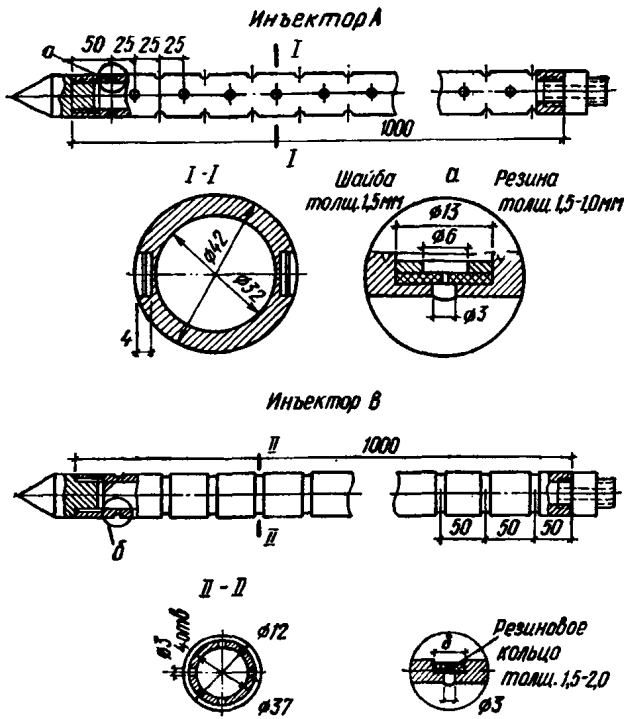


Рис. 72. Иньекторы для закрепления песчаных грунтов А — с резиновыми клапанами; В — с резиновыми манжетами

б) второй тип иньектора, получивший наибольшее распространение, состоит из толстостенной трубы диаметром 32—42 мм, на боковой поверхности которой проточены круговые канавки и в которых просверлены отверстия диаметром 2—3 мм. Отверстия закрыты резиновыми кольцами, уложенными в канавки на глубину 2—3 мм (ширина канавки 8—10 мм).

Толщина стенок цельнотянутых труб не менее 8 мм.

5.80. При проведении работ с горизонтальным иньектором применяется конструкция, изображенная на рис. 73.

Горизонтальный иньектор состоит из манжетной колонны (см. рис. 73, а) и тампона (см. рис. 73, б).

Манжетная колонна состоит из звеньев (труб), по мере задавливания — наращивается. Звенья соединяются ниппелями. Звено манжетной колонны изготавливается из толстостенной трубы диаметром 42 мм и выше (в зависимости от условий задавливания). Длина одного звена равна 1 м. На каждом звене на расстоянии 33 мм друг от друга расположены прорези с четырьмя отверстиями, прикрытыми резиновыми манжетами. Для полного открытия резинового манжета отверстия просверливаются не по центру прорези. Внутренний диаметр отверстия ниппеля должен совпадать с внутренним диаметром трубы.

Первое звено манжетной колонны имеет наконечник и переходник.

В момент задавливания на конец звена надевается кондуктор.

Тампон представляет собой вставленные друг в друга две трубы, имеющие на концах разжимные клапаны, которые регулируют проникновение раствора в строго ограниченную зону иньекционной манжетной колонны. Диаметр тампона зависит от внутреннего диаметра ман-

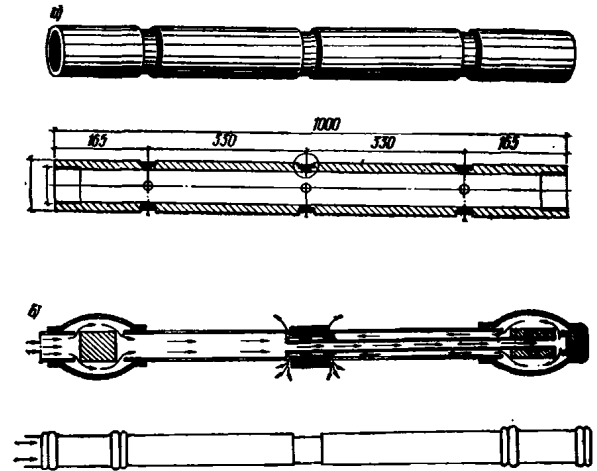


Рис. 73. Горизонтальный иньектор

а — манжетная колонна; б — тампон

жетной колонны и должен быть на 3—5 мм меньше внутреннего диаметра манжетной колонны. Это обеспечивает свободное прохождение тампона внутри колонны и дает возможность разжимающим клапанам предотвратить распространение раствора за пределы иньектируемой зоны. Тампон закрепляется на глухой штанге, которая наращивается по мере передвижения тампона на нужную глубину.

5.81. Для газовой силикатизации применяется манжетный иньектор с тампоном (рис. 74). Иньектор состоит из наружной перфорированной трубы (см. рис. 74, а) и внутренней трубы (см. рис. 74, б), водопроводной или пластмассовой диаметром 32—42 мм секциями по 2—3 м, которые при наращивании соединяются с помощью соединительных муфт. Трубы через каждые 16,5 см имеют по четыре отверстия диаметром 4—5 мм, закрытые резиновыми манжетами. Нижний конец выполнен в виде сопла с шариковым прижимным клапаном.

Иньектор с манжетами погружается в грунт сразу на проектную глубину с помощью сжатого воздуха или опускается в предварительно пробуренную скважину. Сжатый воздух подается в иньектор по внутренней трубе с одним верхним разжимающимся уплотнителем и струей выходит из сопла, благодаря чему иньектор без больших усилий задавливается в грунт.

5.82. Способ погружения иньектора с помощью воздуха применим в случаях, не

Таблица 46

| Марка  | Вес, кг | Расход воздуха, м <sup>3</sup> /мин | Рабочее давление, атм |
|--------|---------|-------------------------------------|-----------------------|
| ОМСП-5 | 10      | 1                                   | 4                     |
| ОМ-2   | 9       | 1                                   | 4                     |
| ОМ-506 | 19      | 1,6                                 | 5,5                   |

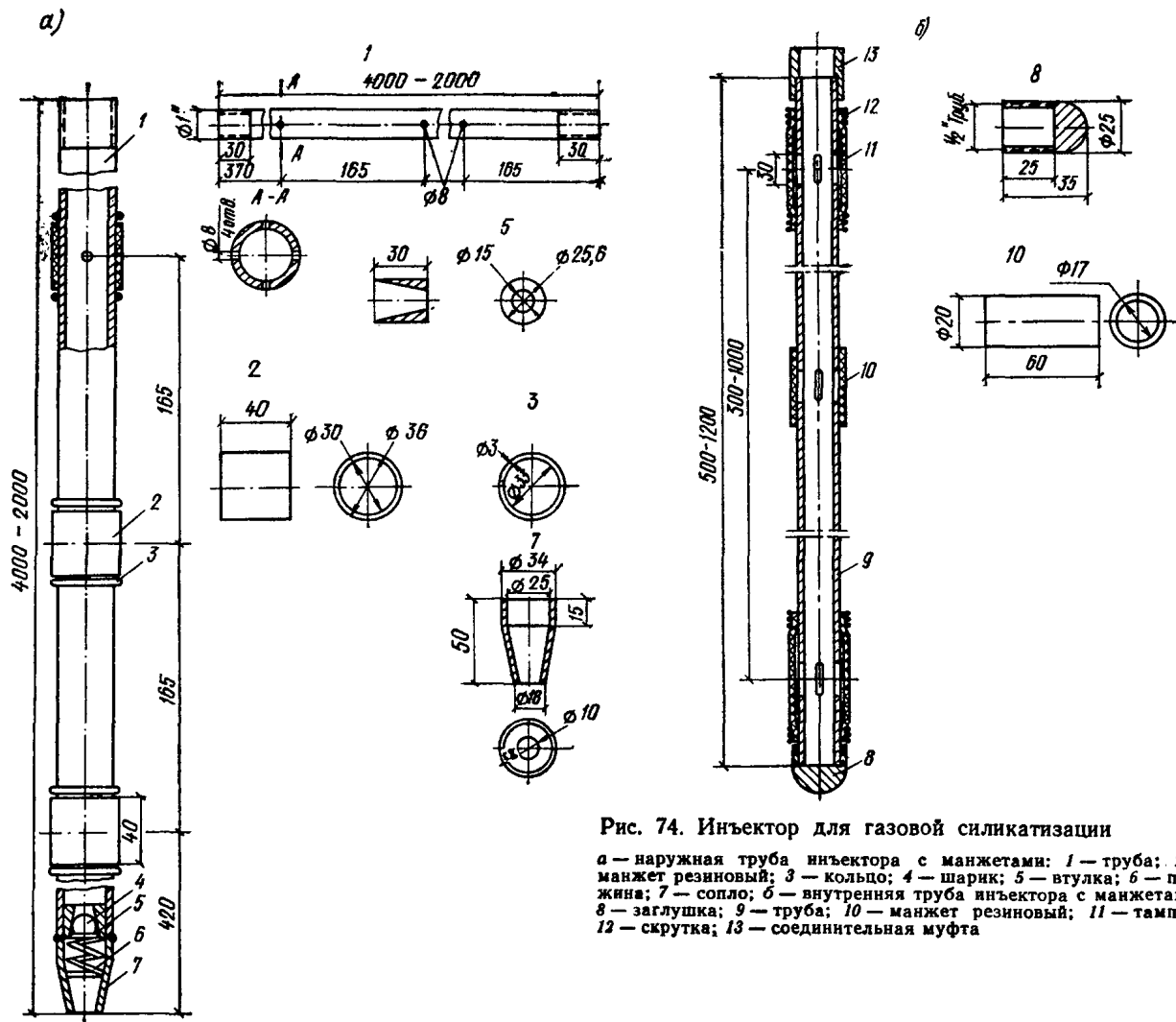
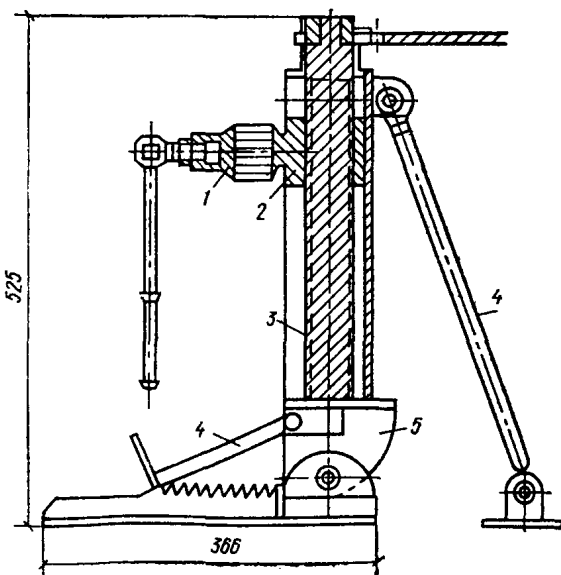


Рис. 74. Инъектор для газовой силикатизации

а — наружная труба инъектора с манжетами: 1 — труба; 2 — манжет резиновый; 3 — кольцо; 4 — шарик; 5 — втулка; 6 — пружина; 7 — сопло; 8 — внутренняя труба инъектора с манжетами; 9 — заглушка; 10 — манжет резиновый; 11 — тампон; 12 — скрутка; 13 — соединительная муфта



содержащих крупных включений (гравия, строительного мусора и т. д.). Глубина погружения 6—8 м. В насыпных грунтах инъектор задавливается.

5.83. Для забивки инъекторов применяются бетоноломы и пневматические молотки (табл. 46).

5.84. Для извлечения инъекторов из грунта могут быть использованы гидравлические домкраты грузоподъемностью 5—10 т, винтовой шарнирный станок (рис. 75) или другие установки.

5.85. Для нагнетания раствора в грунт применяются плунжерные насосы ПС-4Б, НС-3, НД и другие шестеренчатые насосы типа БГ. Могут быть использованы также пневматические установки, представляющие собой цилиндрические емкости объемом 500 или 1000 л, рассчитанные на давление до 8 атм. Емкость оборудуется водомерным стеклом, манометром, предохранительным клапаном, выпускным и впускным кранами.

5.86. Насосы-дозаторы предназначаются для объемного дозирования различных чистых нейтральных и агрессивных жидкостей. Наиболее пригоден для целей хи-

Рис. 75. Шарнирный станок для извлечения инъекторов

1 — зажимная втулка; 2 — гайка; 3 — винт; 4 — упор; 5 — шарнирный шпindel

мического закрепления из этой серии насос марки НД-1000/10. Насосы серии НД представляют собой одноплунжерные горизонтальные насосы простого действия с подачей, регулируемой вручную при остановленном электродвигателе.

5.87. С целью нагнетания раствора в скважины при силикатизации лессов могут быть применены любые растворонасосы и механизмы, позволяющие закачи-

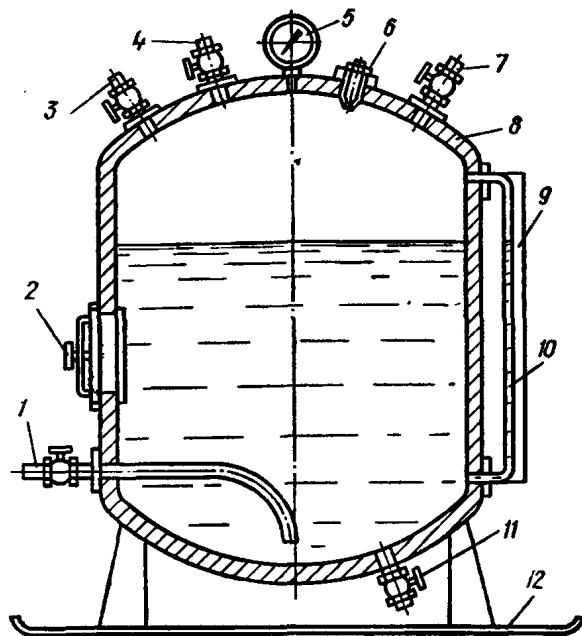


Рис. 76. Схема пневматической установки

1 — патрубок с вентилям для подачи сжатого воздуха; 2 — люк для периодического осмотра и чистки сосуда; 3 — патрубок с вентилям для подачи раствора к инжектору; 4 — вентиль регулирования давления; 5 — манометр; 6 — предохранительный клапан; 7 — патрубок с вентилям для рабочего раствора; 8 — корпус сосуда; 9 — шкала расхода; 10 — водомерное стекло; 11 — контрольный вентиль; 12 — салазки

вать раствор без резких толчков и пульсации и обеспечивающие необходимый режим работы. Для наиболее качественного закрепления рекомендуется использовать пневмоустановки непрерывного действия (рис. 76). Принцип их работы заключается в следующем.

Сосуд через патрубок в вентиле 7 заполняется рабочим раствором. При этом вентили 7 и 4 должны быть закрыты, а вентили 3 и 1 — открыты.

Режим нагнетания (расход раствора, длительность нагнетания, давление в пневмоустановке) контролируется по расходомерному стеклу, секундомеру и манометру.

5.88. При ликвидации просадочности грунтов, когда плотность рабочего раствора не превышает  $1,07 \text{ г/см}^3$ , целесообразно применять центробежные насосы. Для регулирования режимов нагнетания в этом случае используются пульты управления, оборудованные счетчиками-расходомерами, манометрами и системой вентилялей.

5.89. Для тампонирования скважин при нагнетании раствора используются гидравлические (рис. 77, а) и пневматические (рис. 77, б) тампоны. В зависимости от принятой схемы нагнетания раствора они могут быть одинарные и двойные.

5.90. Емкости для приготовления растворов подбираются таким образом, чтобы их количество и объем

обеспечивали бесперебойную работу участка по закреплению грунтов. При работе с кислотами внутренние поверхности емкостей должны быть гуммированы или защищены каким-либо другим способом от воздействия кислот. Возможно применение емкостей из пластика.

Для приготовления растворов могут быть использованы железнодорожные цистерны емкостью 40—60 м<sup>3</sup>, где перемешивание ведется с помощью сжатого воздуха.

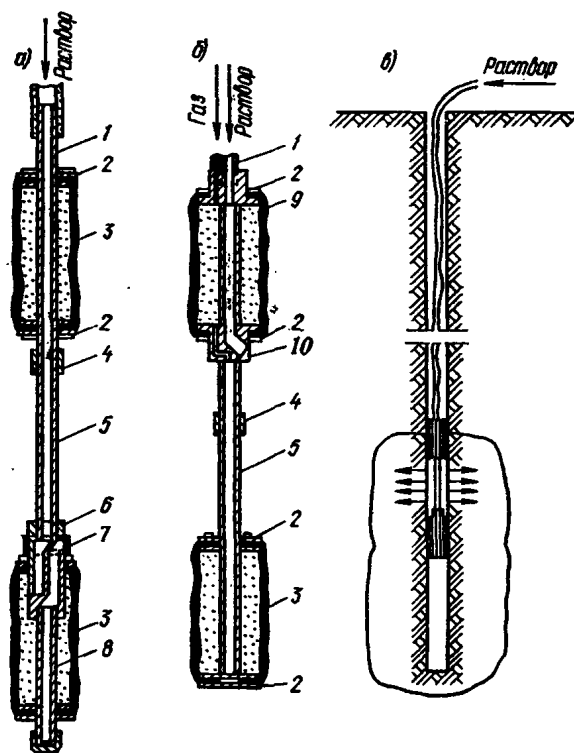


Рис. 77. Закрепление через скважины с помощью инжекторов-тампонов просадочных грунтов

а — гидравлическим тампоном; б — пневматическим тампоном; в — общий вид закладки тампона в скважину; 1 — осевая труба для подачи раствора; 2 — фланец; 3 — упругая оболочка; 4 — соединительная муфта; 5 — соединительная труба; 6 — муфта-фланец с отверстиями для ввода и вывода раствора; 7 — клапан; 8 — сифонящая труба; 9 и 10 — муфта-фланец ввода и вывода раствора

5.91. В состав контрольно-измерительной аппаратуры входят:

а) манометры жидкостные, рассчитанные на давление до 30 атм с погрешностью измерения порядка 0,5 атм. Для предохранения от порчи при работе с кислотами и щелочами манометры снабжаются специальными устройствами;

б) ареометры для измерения концентрации растворов силиката натрия и кислот с диапазоном измерений плотности от 1 до  $1,4 \text{ г/см}^3$  с ценой деления 0,01;

в) термометры со шкалой до  $100^\circ \text{C}$  для измерения температуры растворов;

г) весы на 150 кг ШМ-1501 для замера веса расходуемого газа;

д) редуктор для регулирования давления углекислого газа;

е) измерительный бачок.

5.92. Разводящая сеть состоит из:

а) резиновых шлангов с тканевыми прокладками с внутренним диаметром 25 и 12—19 мм, рассчитанных на давление 30 атм;

б) частей соединения насосов со шлангами и шлангов с инжекторами (ниппели, штуцера, соединительные гайки, хомутки и т. п.);

в) резиновых шлангов с тканевыми прокладками внутренним диаметром 25 мм, рассчитанных на давление до 30 атм.

5.93. Для подогрева рабочего раствора до проектной температуры (20—35°С у инжектора) используются электро- и пароподогреватели.

### Нагнетание растворов

5.94(5.12). Нагнетание химических растворов должно производиться по заходкам, обеспечивающим монолитность закрепления грунта. Предельная величина давления нагнетания определяется проектом и в песчаных грунтах может достигать 30 кгс/см<sup>2</sup>, а в просадочных грунтах не должна превышать 5 кгс/см<sup>2</sup>.

Нагнетание раствора в однородные по водопроницаемости грунты производится заходками сверху вниз или снизу вверх. В неоднородных по водопроницаемости грунтах слой грунта с большой водопроницаемостью закрепляется в первую очередь.

5.95. Нагнетанию растворов в грунт предшествуют забивка или погружение инжекторов в грунт на заданную глубину и приготовление растворов.

5.96. Способ погружения инжекторов в грунт (забивка с поверхности, погружение в заранее пробуренные скважины), а также порядок нагнетания растворов по глубине назначаются проектом.

Для забивки наклонных инжекторов применяют направляющие шаблоны, обеспечивающие заданный угол. По мере забивки в грунт инжекторы наращивают глукими звеньями; необходимо тщательно следить за соединением.

5.97. При закреплении грунта на глубину более 10 м инжекцию раствора целесообразно производить через скважины с помощью специальных инжекторов-тампонов (рис. 77).

5.98. При погружении инжекторов в предварительно пробуренные скважины необходимо соблюдать следующий порядок работ: сначала пробуривается скважина диаметром, заданным проектом, а затем в скважину в собранном виде опускается инжектор.

5.99. Для предотвращения выхода раствора на поверхность при нагнетании оставляется защитный слой из незакрепленного грунта, толщина которого не должна быть менее 1,5—2 радиусов закрепления.

5.100. Для закрепления основания под фундаментами существующего здания в условиях сильно застроенного района ведется погружение инжекторов в горизонтальном направлении. Инжектор горизонтального направления погружается в грунт с помощью задавливаемого механизма.

Погружение инжектора в данном случае производится по следующей схеме: отрывается шурф, в котором одна из стен крепится целиком, другая (близлежащая к фундаменту) имеет несплошное крепление, так как через нее ведутся работы по задавливанию инжекторов. У стены со сплошным креплением устанавливается вертикальную металлическую плиту размером 1,5×1,5 м, толщиной 2—3 см для упора задавливающего механизма, который размещают в шурфе. Один его конец закреплен на оси и опирается в металлическую плиту. Механизм может свободно под различным углом разворачиваться (в одной плоскости), благодаря чему можно получить веерообразное расположение инжекторов в грунте;

Извлечение ведется тем же механизмом.

5.101. Нагнетание растворов по глубине зависит от способа погружения, характера и степени однородности грунта по водопроницаемости. Очередность устанавливается проектом.

5.102. При силикатизации и смолизации песков растворы нагнетаются вначале в первый ряд инжекторов, затем во второй и т. д. В рядах растворы нагнетаются через один инжектор.

5.103. При двухрастворной силикатизации жидкое стекло и раствор хлористого кальция нагнетаются сначала в нечетные ряды инжекторов, а затем в четные.

Таблица 47

| № п.п. | Скорость грунтовых вод, м/сут | Перерывы, ч |
|--------|-------------------------------|-------------|
| 1      | 0                             | 24          |
| 2      | 0,5                           | 6           |
| 3      | 1,5                           | 2           |
| 4      | 3                             | 1           |

Примечание. При промежуточных значениях скорости грунтовых вод длительность перерывов определяется по интерполяции.

Раствор хлористого кальция следует нагнетать как можно скорее после нагнетания жидкого стекла. Перерывы между нагнетанием жидкого стекла и хлористого кальция не должны быть более указанных в табл. 47.

5.104. При двухрастворном способе силикатизации песчаных грунтов каждый раствор нагнетается отдельным насосом. Смешение растворов в баках, шлангах, насосах и инжекторах запрещается. Оборудование, использованное для нагнетания жидкого стекла, может использоваться и для нагнетания раствора хлористого кальция (или наоборот) только после тщательной промывки его горячей водой.

5.105. Одноразовная силикатизация ведется по схеме п. 5.102.

5.106. Нагнетание реагентов при закреплении грунтов способом газовой силикатизации производится в следующей последовательности: углекислый газ, силикатный раствор и вновь углекислый газ. Углекислый газ закачивается из баллона через понижающий редуктор. Нагнетание раствора силиката натрия в грунт производится при помощи насосов или пневматических установок. Инжектор после нагнетания раствора следует промывать водой в объеме 5—10 л.

Перерывы между нагнетанием силикатного раствора и углекислого газа должны быть непродолжительными, не превышающими величин, указанных в табл. 48.

Таблица 48

| Грунт | Скорость грунтовых вод, м/сут | Перерывы, ч |
|-------|-------------------------------|-------------|
| Песок | 0—0,5                         | 1           |
| »     | 0,5—5                         | 0,5         |
| Лессы | —                             | 0,5         |

Перерыв во времени между нагнетанием углекислого газа для предварительной активизации грунта и силикатного раствора должен быть не менее 30 мин.

Норма силикатного раствора, нагнетаемого в одну заходку, контролируется по объему, а углекислого газа — по весу.

Нагнетание реагентов может производиться одновременно через несколько инжекторов. Расстояние между инжекторами, через которые одновременно нагнетаются реагенты (при газовой силикатизации), должно быть не менее 6 радиусов закрепления.

5.107. Давление при нагнетании растворов в одну заходку устанавливается проектом и корректируется пробным нагнетанием раствора в грунт.

5.108. Давление при нагнетании раствора должно быть менее предельного, при котором могут возникнуть разрывы закрепляемого грунта и прорывы раствора за пределы закрепляемого контура.

5.109. При приготовлении гелеобразующих растворов рекомендуется придерживаться технологической схемы, изображенной на рис. 78.

Химические реагенты хранятся в специально отведенных для этой цели складах. Раствор смолы рабочей концентрации готовится попеременно в одной из ча-



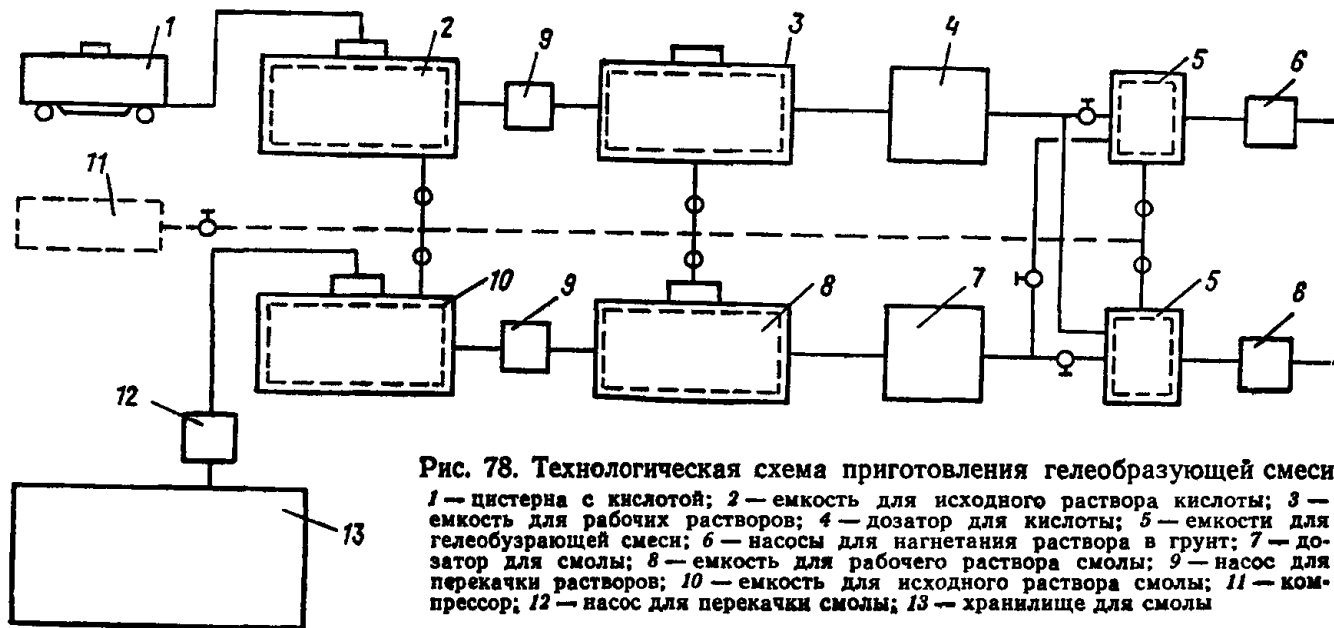


Рис. 78. Технологическая схема приготовления гелеобразующей смеси  
 1 — цистерна с кислотой; 2 — емкость для исходного раствора кислоты; 3 — емкость для рабочих растворов; 4 — дозатор для кислоты; 5 — емкости для гелеобразующей смеси; 6 — насосы для нагнетания раствора в грунт; 7 — дозатор для смолы; 8 — емкость для рабочего раствора смолы; 9 — насос для перекачки растворов; 10 — емкость для исходного раствора смолы; 11 — компрессор; 12 — насос для перекачки смолы; 13 — хранилище для смолы

стей емкости 8. Смола подается со склада насосом, затем готовый раствор смолы самотеком поступает в один из дозаторов, оборудованных водомерными стеклами с тарированной шкалой. В этот же дозатор самотеком поступает кислота из мерной емкости 4 в заданном количестве. Приготовленный гелеобразующий раствор поступает к насосу и закачивается в инъектор.

По мере расходования гелеобразующего раствора из первой половины емкости во второй половине готовится новый объем раствора.

Для приготовления рабочего раствора кислоты из цистерны концентрированная кислота самотеком переливается в емкость 2, заглубленную в землю и предварительно наполненную водой в расчетном количестве. Отсюда кислота перекачивается насосом в емкость, установленную на эстакаде. В этой емкости производится окончательная доводка плотности кислоты до заданной величины. Из емкости через систему кранов рабочий раствор кислоты самотеком поступает в дозатор, служащий для подачи заданного объема кислоты.

5.110. Предельная величина давления зависит в первую очередь от технологии нагнетания химических растворов и величин коэффициента фильтрации закрепляемого грунта, а также глубины закрепления.

При нагнетании химических растворов через перфорированное звено на глубину до 15 м предельная величина давления должна соответствовать данным табл. 49.

Таблица 49

| Способ                                 | Предельное давление, атм, в грунтах |             |
|--|-------------------------------------|-------------|
|  | песчаных                            | просадочных |
| Одноразовая силикатизация и смолизация | 10                                  | 5           |
| Двухразовая силикатизация              | 15                                  | —           |

При нагнетании растворов через манжетные инъекторы предельная величина давления определяется усилием, необходимым для открытия манжета и разрушения обоймы.

5.111. Давление при нагнетании газа для активизации песка должно быть не более 1,5—2 атм, а при закачке газа для отверждения силикатного раствора — не более величины давления при нагнетании силикатного раствора.

5.112. Нагнетание растворов при смолизации с предварительной обработкой грунта кислотой производится в следующей последовательности: вначале в каждую заходку нагнетают раствор кислоты 3—5%-ной концентрации, затем прокачивают небольшое количество воды (20—30 л) и после этого нагнетают гелеобразующий раствор.

5.113. Перерыв между нагнетанием кислоты и гелеобразующим раствором не должен быть более 1 ч.

Если раствор в заданном количестве при установленном проектом давлении не закачивается, необходимо извлечь инъектор из грунта, промыть его и опустить снова, и продолжить нагнетание.

5.114. В случае преждевременного образования геля нагнетание следует прекратить, инъектор извлечь, все оборудование (насос, шланги и инъектор) тщательно прочистить и промыть.

5.115. Если при нагнетании в грунт обнаруживаются разрыхленные зоны или пустоты (значительно понижается давление при увеличении поглощения раствора), его необходимо прекратить. Разрыхленные зоны и пустоты должны быть затампонированы путем нагнетания под давлением цементного или цементно-глинистого раствора.

5.116. После окончания нагнетания давление в системе должно быть постепенно снижено до нуля. Только после этого разрешается отсоединять шланг от инъектора. Резкое снижение давления ведет к забивке инъектора грунтом.

5.117. Режим изменения давления в нагнетательной установке для обеспечения заданной скорости распространения растворов в случае просадочных грунтов определяется по формуле

$$P_y = P_{ш} + P_n + P_c - P_r, \quad (83)$$

где  $P_y$  — избыточное давление в нагнетательной установке, атм;  
 $P_{ш}$ ,  $P_n$  — потери напора соответственно в раство-

роводах (шлангах) и инжекторе-тампоне, ати:

$$P_{ш} = 0,1Li, \quad (84)$$

где  $L$  — длина шлангов (труб) с инжектором-тампоном, м;

$i$  — удельные потери напора в раствороводе, определяемые в зависимости от принятого диаметра растворовода и минутного расхода раствора, рассчитываемого по формуле (85), м, даны в прил. 21.

$$Q_i = 2\pi\omega^2 t (2\omega t + l) n + a \cdot 10^{-3}, \quad (85)$$

здесь  $t$  — продолжительность нагнетания с момента отсчета, с;

$P_r$  — гидростатическое давление в скважине, ати, определяемое по формуле (86):

$$P_r = 0,01H_p \gamma_p, \quad (86)$$

здесь  $H_p$  — высота столба раствора до зоны инжектирования, м;

$P_c$  — требуемое давление в рабочей зоне скважины, ати, определяемое по формуле

$$P_c = P_0 + \frac{\omega^2 t n a_0 \gamma_p}{K_0 \cdot 10^3} A_p, \quad (87)$$

здесь  $P_0$  — пластовое давление, ати (при степени влажности грунтов 0,3—0,7 принимается равным нулю);

$K_0$  — начальный коэффициент фильтрации грунта, см/мин, определяемый лабораторным путем;

$a_0$  — начальный коэффициент наполнения пор, принимаемый равным 0,4—0,5;

$A_p$  — коэффициент, учитывающий изменение фильтрационных свойств грунта во времени (прил. 22).

В начальный момент инжектирования (первые 3 мин) давление в верхней части рабочей зоны скважины на глубине от 2 до 4 м — 0,4—0,6 ати, а на глубине от 4 до 12 м — 0,6—1,6 ати.

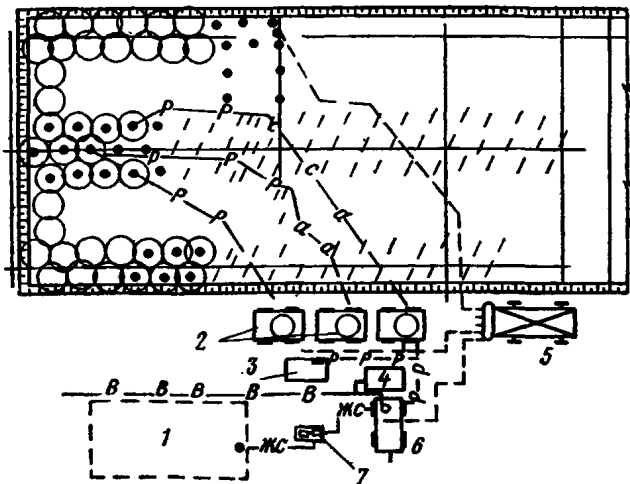


Рис. 79. Схема организации работ по закреплению грунта через инжекторы

1 — место складирования реактивов; 2 — пневмоустановки; 3 — верстак; 4 — емкость с водой; 5 — компрессор; 6 — емкость для приготовления раствора; 7 — насос

5.118. Подготовку оснований и устройство фундаментов из силикатированного грунта производят по проекту, отклонения от которого допускаются только с ведома проектной организации и оформляются актом.

5.119. К работам по силикатизации следует приступить только после опробования в производственных условиях всех установок и коммуникаций.

5.120. При бурении инъекционных скважин следует обращать особое внимание на их качество: стенки не должны иметь трещин и повреждений, а устье — конусности. Глубина должна соответствовать проектной. По окончании бурения скважины ее следует очистить от сыплого грунта путем неоднократного погружения и извлечения шнеков или с помощью специальных станков типа пробоотборника.

5.121. При закреплении грунтов для устройства фундаментов величина заходки не должна превышать  $5r$ , а для подготовки оснований —  $(5 \div 10)$ , при этом заходки рекомендуется выполнять сверху вниз.

5.122. Расстояние между скважинами, в которые одновременно нагнетается раствор, должно быть не менее четырех расчетных радиусов закрепления.

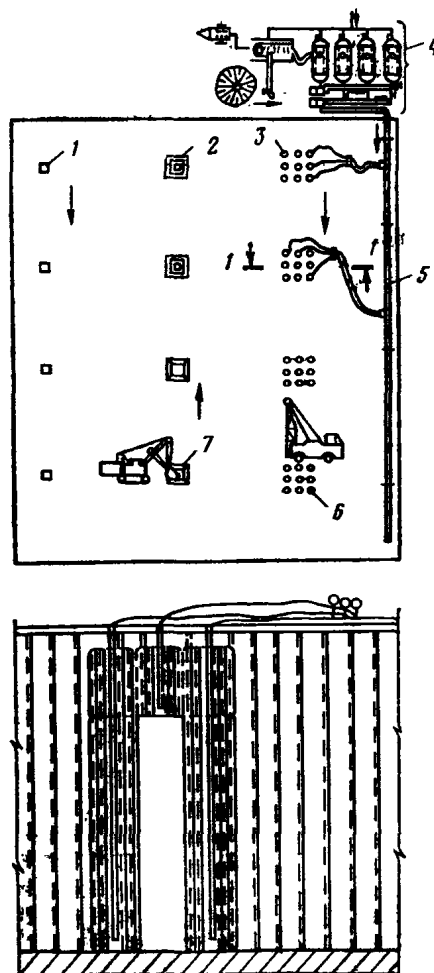


Рис. 80. Схема организации работ по закреплению грунта через скважины

1 — установка колонн; 2 — устройство фундаментов; 3 — закрепление грунта; 4 — растворный узел; 5 — растворовод; 6 — бурение скважин; 7 — отрывка котлованов

5.123. При закреплении грунта под вновь строящиеся здания во избежание выбивания раствора на поверхность должен быть оставлен слой толщиной не менее 1,5 принятого радиуса закрепления. Вместо защитного слоя из грунта можно устраивать на уровне подошвы фундамента плиту толщиной 10—15 см из бетона марки не менее М 50. Для бурения скважин или забивки инъекторов в плите оставляются отверстия. В этом случае длина тампонирующей части пакета или инъектора может быть уменьшена до 0,5 радиуса (рис. 79 и 80).

5.124. Нагнетание раствора осуществляется по режиму, определенному проектом.

5.125. В процессе нагнетания количество раствора контролируется по расходомерной шкале или счетчику-расходомеру.

5.126. При выбивании раствора на поверхность нагнетание следует прекратить. Продолжить его можно лишь после устранения причин потери раствора.

Причины потерь могут быть следующие:

а) неисправен клапан гидравлического инъектора-тампона (отверстие резиновой шайбы больше допустимого, механический клапан отрегулирован неправильно);  
б) нарушена герметичность резинового мешка (неплотная заделка мешка в уплотнительных головках инъектора, резиновый мешок имеет разрывы);

в) стенки скважин имеют глубокие борозды, оставленные буровой коронкой при извлечении шнеков, вследствие чего скважину трудно затампонировать;

г) произошли разрывы сплошности грунта вследствие применения сильно загрязненного раствора, что приводит к преждевременной коагуляции грунта;

д) уменьшение рабочего объема скважин в результате засорения ее насыщенным грунтом;

е) нарушение режима нагнетания раствора (при резком повышении давления в скважине и инъекторетампоне в стенках скважины образуются вертикальные трещины большой протяженностью).

5.127. Для предотвращения выбивания раствора через ранее использованные скважины последние тампонируются грунтом, смешанным с цементом в соотношении цемент—грунт 1:6.

Для получения раствора рабочей концентрации жидкое стекло разбавляется водой, количество которой на 1 м<sup>3</sup> стекла определяется по формуле

$$\beta = \frac{\gamma_c - \gamma_p}{\gamma_p - \gamma_b} \quad (88)$$

Плотность раствора жидкого стекла, т/м<sup>3</sup>, при устройстве фундаментов определяется по формуле

$$\gamma_p = \gamma_b + \frac{\gamma_c + \gamma_b}{\gamma_c n a} q, \quad (89)$$

где  $n$  — пористость грунта в долях единицы;  
 $a$  — коэффициент насыщения грунта раствором, принимаемый в зависимости от режима инъектирования (табл. 38);

$\gamma_p$ ,  $\gamma_c$ ,  $\gamma_b$  — плотность соответственно рабочего раствора силиката натрия, исходного жидкого стекла и воды, т/м<sup>3</sup>.

5.128. При производстве работ по химическому закреплению грунтов должны соблюдаться общие правила по технике безопасности для работ на паровых, компрессорных, гидравлических и электрических установках и для общестроительных и горных работ (глава СНиП по технике безопасности в строительстве), (прил. 23).

5.129(5.13). В процессе производства работ по силикатизации и смоллизации грунтов надлежит вести постоянный контроль качества химических растворов, гелеобразующих смесей, а также исходных материалов

с определением показателей плотности, вязкости, времени гелеобразования и др.

Контроль качества химических растворов и гелеобразующих смесей должен осуществляться, кроме того, путем испытания закрепленных образцов грунта. Период гелеобразования должен контролироваться путем систематического отбора проб.

5.130 (5.14). Качество закрепления массива грунта следует проверять бурением скважин и проходкой шурфов с отбором монолитов для лабораторных испытаний, а также методами электрокаротажа и зондирования.

Количество контрольных скважин и шурфов, мест электрокаротажа и зондирования определяется проектом. К контрольному бурению и вскрытию шурфов следует приступать не ранее двух суток после окончания работ по закреплению.

5.131. Качество закрепления (прочность, монолитность и водонепроницаемость) в зависимости от назначения проверяется:

а) бурением контрольных скважин с отбором образцов;

б) вскрытием шурфов;

в) определением удельного водопоглощения;

г) методом электрокаротажа (прил. 24).

5.132. Контроль качества бурением или шурфованием обязателен при любом назначении закрепления и производится с целью проверки монолитности, прочности и водоустойчивости закрепленного грунта и других свойств закрепленного грунта согласно существующим приложениям настоящего Руководства.

Расположение контрольных выработок на площадке и их глубина устанавливаются проектной организацией исходя из необходимости проверки монолитности закрепления (сращивания заходов) и оценки свойств закрепленного грунта.

5.133. Число контрольных скважин должно составлять 2—3% общего количества точек инъекции, а число шурфов назначается из расчета одного шурфа на 500 м<sup>3</sup> закрепленного грунта\*.

5.134. Контрольное бурение производится колонковым способом. Диаметры скважин должны быть не менее 84 мм. При бурении производится тщательное описание извлекаемых образцов грунта с оценкой закрепления; через каждые 0,75—1 м по глубине отбирают керны закрепленного грунта для последующего испытания на прочность и водоустойчивость.

5.135. При вскрытии шурфов, так же как и при бурении, производится отбор образцов закрепленного грунта и оформляется акт с подробным описанием и зарисовкой характера закрепления.

5.136. Отверстия, оставшиеся после бурения контрольных скважин, тампонируют, а шурфы засыпают грунтом при тщательном трамбовании.

5.137. При сдаче работ по закреплению составляют следующие документы: журнал работ; журнал анализов химических материалов; профиль по осям закрепленного массива и план расположения скважин.

5.138. Общий эффект от химического закрепления грунтов основания осуществляется по результатам наблюдений за осадками фундаментов.

## В. ЦЕМЕНТАЦИЯ, ГЛИНИЗАЦИЯ И БИТУМИЗАЦИЯ

5.139(5.15). Цементацию и глинизацию следует применять как способы постоянного закрепления скальных, песчаных и гравелистых грунтов в основании зда-

\* При малых объемах не менее двух скважин или двух шурфов.

ний и сооружений, а также для устройства противофильтрационных завес. Эти способы применимы при коэффициентах фильтрации грунтов не менее: для скальных грунтов 0,01 м/сут, а для песчаных грунтов 50 м/сут.

Горячая битумизация предусматривается как вспомогательный способ для тампонирувания крупных трещин в скальных грунтах в целях предотвращения вымыва цементных и глинистых растворов при наличии больших скоростей потока грунтовых вод.

5.140. (5.16). Для приготовления цементных растворов должен использоваться портландцемент марки не ниже 300. Допускается использование сульфатостойкого цемента и шлакопортландцемента, а также тампонажного портландцемента.

Использование смесей различных видов цемента допускается только после проведения лабораторных испытаний с определением сроков схватывания и твердения.

Физико-механические свойства цемента, предназначенного для приготовления цементационных растворов, должны быть проверены для каждой партии цемента, поступающей на строительство, независимо от паспортных данных завода-поставщика.

При наличии агрессивных грунтовых вод следует применять стойкие по отношению к ним цементы.

Для ускорения схватывания цементационных растворов применяются жидкое стекло и хлористый кальций. Для увеличения стабильности цементационных растворов применяется бентонит.

## ТАМПОНАЖНЫЕ РАСТВОРЫ

5.141. Для цементации и глинизации применяются следующие составы тампонажных растворов:

Группа А — цементация

- а) цементные с  $V/C$  от 20 до 0,4;
- б) цементно-песчаные с  $V/C$  от 0,5 до 4;
- в) цементно-глинопесчаные с  $\frac{\Gamma + \Pi}{C}$  от 0,5 до 15;
- г) цементно-глинистые с  $\Gamma/C$  от 0,5 до 10.

Группа Б — глинизация

а) глиносиликаты с содержанием глины от 400 до 850 кг на 1 м<sup>3</sup> раствора, от 1 до 10% силиката натрия плотностью 1,38 гс/см<sup>3</sup> (от веса сухой глины);

б) бентонито-силикатные с содержанием бентонита от 100 до 300 кг на 1 м<sup>3</sup> раствора, 0,5% силиката натрия плотностью 1,38 (от массы сухого бентонита) при условии обеспечения условной вязкости по СПВ-5 в пределах 24—28 с (составы инъекционных растворов показаны в весовых отношениях).

5.142. Сорт и марка цемента, характеристики глинистых материалов и песка, необходимость и количество химических и других добавок устанавливаются проектом производства работ.

Для улучшения проницаемости частиц цемента рекомендуется применять сухой и мокрый домол цемента, а также воздушное сепарирование (для отсеивания крупных частиц). Возможность и необходимость применения диспергированных цементов должна быть проверена лабораторными работами и на опытных участках.

5.143. Для цементационных работ применяется стан-

дартный портландцемент, удовлетворяющий требованиям соответствующих ГОСТов. Также применяются сульфатостойкий портландцемент, глиноземистый цемент, тампонажный цемент, пуццолановый портландцемент и шлакопортландцемент

Выбор цемента в каждом конкретном случае определяется технико-экономическим расчетом, с учетом условий среды.

5.144. При отсутствии специальных указаний в проекте в основании постоянных сооружений марка цемента должна быть не ниже 300, в основании временных сооружений — не ниже 200.

5.145. При наличии агрессивных вод следует применять цементы, стойкие по отношению к составу грунтовых вод.

Сухой домол цемента осуществляется в стандартных шаровых мельницах, применяемых при изготовлении цемента. Мокрый домол — в специальных скоростных растворомешалках.

Домол цемента применяется в целях уменьшения содержания относительно крупных частиц, а также для ликвидации в цементе агрегированных слежавшихся частиц.

Диспергированные цементы позволяют готовить инъекционные растворы, обладающие лучшей проницаемостью в тонкотрещиноватых скальных породах. Чрезмерная диспергация цемента может вызвать вторичную агрегацию частиц, а в условиях свободного осаждения цемента из раствора может привести к замедлению сроков схватывания осевшего цементного теста, к уменьшению прочности цементного камня. В связи с этим диспергированные цементы должны быть проверены на водоотделение, сроки схватывания, прочность на сжатие и стабильность при хранении.

5.146. Расплав цементного раствора характеризует его подвижность и соответственно перекачиваемость насосами. Указанная характеристика определяется на специальном приборе.

5.147. Глина (если нет специальных указаний в проекте) должна удовлетворять следующим требованиям: преобладающей фракцией должны быть частицы размером 0,05—0,005 мм; содержание частиц размером менее 0,005 не более 30%;

песчаные частицы крупнее 2 мм отсутствуют.

5.148. Если нет специальных указаний в проекте, то песок должен иметь крупность частиц не более 2 мм.

5.149. Свойства и состав суглинков регламентируются проектом.

5.150. Рекомендуются следующие добавки к цементу (по отношению к его весу):

для повышения подвижности густых цементных и цементно-песчаных растворов — сульфитно-спиртовая барда (ССБ), в количестве от 0,1 до 0,25%;

для ускорения схватывания растворов и ускорения нарастания прочности цементного камня — хлористый кальций в количестве от 0,5 до 3%;

для повышения стабильности цементных и цементно-песчаных растворов — бентонит от 1 до 5%.

5.151. Для обогащения суглинков и других глинистых материалов рекомендуется применять добавки бентонита или глины.

5.152. В глиносиликатных растворах в качестве диспергирующих добавок применяют соли фосфатов и кальцинированную соду. Оптимальное количество добавок устанавливается в лаборатории.

В сильнотрещиноватых водоносных породах добавку бентонита следует применять с осторожностью, так как в случае разжижения раствора грунтовой водой вследствие турбулизации последний может потерять способность к схватыванию.

5.153. Бентонит (монтмориллонитовая глина) обладает очень высокой водоудерживающей способностью и при растворении в воде или цементном растворе образует коллоидную систему, в условиях которой предотвращается (или сильно замедляется) выпадение из раствора взвешенных частиц песка.

Обогащение суглинка глинистыми фракциями (или бентонитом) применяется для улучшения коллоидных свойств инъекционного раствора.

## ОБОРУДОВАНИЕ

5.154. Характеристики оборудования для обработки инъекционных материалов (цемента, глины, суглинка) даны в табл. 50.

5.155(5.17). Нагнетание цементационных и глинистых растворов производится при давлении: до 1000 ати — специальными насосами; до 15 ати и применении очень густых растворов — диафрагмовыми насосами; до 6 ати и допустимости перерыва в подаче раствора в грунт — пневматическими нагнетателями.

Для уменьшения перерывов между закачками раствора в случае применения пневматических нагнетателей следует использовать агрегаты из двух нагнетателей.

Цементационные и глинистые растворы в течение всего периода нагнетания должны перемешиваться.

В нижеследующих таблицах приводятся характеристики применяемых в настоящее время насосов для нагнетания цементных и глинистых растворов, а также бурового оборудования (табл. 51—54).

Таблица 50

| Показатели                                | Технические данные растворомешалок и глиномешалок |                |                |
|---|---|----------------|----------------|
|   | PM-500  | PM-750         | МГ-2-4         |
| Емкость, л                                | 500   | 750            | 4000           |
| Скорость вращения рабочего органа, об/мин | 500   | 570            | 95             |
| Электродвигатель:                         |   |                |                |
| тип                                       | АО-52-6   | АО-52-4        | —              |
| мощность кВт                              | 4,5   | 7              | 14—12          |
| Габариты, мм                              | 1500×1400×1300                                    | 2000×1100×1000 | 4345×2090×1335 |
| Вес, кгс                                  | 350   | 512            | 3565           |

Таблица 51

| Показатели                       | Марки насосов |          |            |                     |              |          |
|----------------------------------|---------------|----------|------------|---------------------|--------------|----------|
|                                  | С-317А        | НГр      | НГр 250/50 | Гр-16/40            | 9 н Гр       | НБ 179   |
| Производительность, м³/ч         | 6             | 18; 13,5 | 18         | 1,9—16              | 22; 36; 60   | 1,8; 3,6 |
| Давление, кгс/см²                | 15            | 50,63    | 50         | 40                  | 100; 60; 35  | До 40    |
| Рабочая часть насоса             | Плунжер       |          |            | Поршень             |              | Плунжер  |
| Число цилиндров                  | —             | 2        | 2          | 2                   | 2            | —        |
| Диаметр, мм                      | 110           | 90; 80   | 85         | 90                  | 80; 100; 127 | —        |
| Ход поршня, мм                   | 90            | 150      | 140        | 6—48                | 250          |          |
| Число ходов поршня, мин          | 191           | 100      | 117        | 250 (двойных ходов) | 90           |          |
| Приводная мощность насоса        | 7 кВт         | 48 л.с.  | 38 л.с.    | 22 кВт              | 100 л.с.     | 3 кВт    |
| Диаметр всасывающей линии, мм    | 65            | 100      | 76         | 75                  | 100          | 50       |
| Диаметр нагнетательной линии, мм | 65            | 50       | 38         | 37                  | 50           |          |
| Габариты насоса, мм:             |               |          |            |                     |              |          |
| длина                            | 1200          | 1870     | 1444       | 1340*               | 2630         | 1310*    |
| ширина                           | 560           | 990      | 876        | 930*                | 1040         | 750*     |
| высота                           | 1000          | 1510     | 932        | 1080*               | 1630         | 500*     |
| Вес насоса, кг                   | 390           | 1150     | 733        | 550                 | 1760         | 250      |

\* Габариты насоса в комплекте с электродвигателем.

Таблица 52

| Показатели                               | Технические данные станков колонкового бурения |                         |   |              |
|--|--|-------------------------|---|--------------|
|  | ЗИВ-150А                                       | БСК-2М-100              | ЗИФ-300М  | СБА-500      |
| Глубина бурения, м                       | 150  | 100                     | 300   | 500          |
| Начальный диаметр бурения, мм            | 76   | 92                      | 131   | 151          |
| Конечный диаметр бурения, мм             | 36   | 36                      | 52  | 59           |
| Диаметр буровых штанг, мм                | 33,5   | 42                      | 42; 50  | 50; 42; 33,5 |
| Угол бурения к горизонту, град           | 0—360  | 0—360                   | 75—360  | 90; 45       |
| Скорость вращения, об/мин                | 125—915  | 200—300<br>(4 скорости) | 102, 182, 120, 195; 280, 237, 480, 730, 700, 1015 |              |
| Ход шпинделя, мм                         | 450  | 450                     | 430   | 400          |
| Наибольшее усилие подачи, кгс            | 1800   | 1000                    | 5000  | 4200         |
| Лебедка:                                 |  |                         |   |              |
| грузоподъемность, кгс                    | 1000   | —                       | 2000  | 2000         |
| канатоемкость, м                         | —  | —                       | 38  | 37           |
| Электродвигатель:                        |  |                         |   |              |
| тип                                      | АО-52-4  | А-51-2                  | А-62-4  | АО-2-71-4    |
| мощность, кВт                            | 7  | 7,5                     | 14  | 22           |
| Габариты станка с электродвигателем, мм: |  |                         |   |              |
| длина                                    | 1270   | 1720                    | 2336  | 1670         |
| ширина                                   | 935*   | 675                     | 1100  | 1130         |
| высота                                   | 1495   | 1400                    | 1944  | 1620         |
| Вес станка, кгс:                         |  |                         |   |              |
| с электродвигателем                      | 650  | —                       | —   | 1318         |
| без двигателя                            | —  | 490                     | 1380  | 1112         |

\* Габарит по ширине дан без учета двигателя.

Таблица 53

| Показатели                             | Технические данные станков ударно-вращательного бурения |          |            |
|--|---|----------|------------|
|  | БМК-4п  | БА-100П1 | НКР-100М   |
| Диаметр коронки, мм                    | 106   | 100—105  | 105        |
| Диаметр штанги, мм                     | 60  | 50       | 63         |
| Тип погружного пневмоударника          | У-110к  | М-1900УК | П-1-75     |
| Глубина бурения скважин, м:            |   |          |            |
| горизонтальных                         | 50  | 50       | 50         |
| вертикальных                           | 50  | 30—50    | —          |
| Направление скважины                   |   | Любое    |            |
| Скорость вращения шпинделя, об/мин     | 41  | 68       | 76         |
| Ход шпинделя, мм                       | 1000  | 400      | 365        |
| Максимальное осевое усилие подачи, кгс | 790   | 600      | 600        |
| Мощность электродвигателя, кВт         | 2,8   | 2,8      | 2,8        |
| Рабочее давление сжатого воздуха, ат   | 5   | 5        | 5          |
| Расход воздуха, м <sup>3</sup> /мин    | —   | 4,2      | Не более 7 |
| Рабочее давление воды, ат              | —   | —        | 10—12      |
| Расход воды, л/мин                     | —   | —        | 15—20      |
| Вес станка, кг                         | —   | 280*     | 360*       |

\* Вес станка дан без учета распорной колонки.

Таблица 54

| Показатели                                      | Технические данные станков ударно-канатного бурения |         |         |        |
|---|---|---------|---------|--------|
|   | Б2-20-2М  | УКС-22М | УКС-30М | БС-1М  |
| Глубина бурения, м                              | 200   | 300     | 500     | 300    |
| Наибольшие диаметры бурения, мм                 | 400   | 600     | 900     | 300    |
| Мощность электродвигателя, кВт                  | 20  | 20      | 60      | 55,75  |
| Грузоподъемность инструментального барабана, кг | —   | 2000    | 3000    | 5000   |
| Высота мачты, м                                 | —   | 12,5    | 16      | 15     |
| Грузоподъемность желоночного барабана, кг       | —   | 1300    | 2000    | 1000   |
| Грузоподъемность мачты, т                       | —   | 12      | 25      | —      |
| Габариты в рабочем положении, мм:               |   |         |         |        |
| длина   | 5 230   | 5 800   | 8 400   | 7 065  |
| ширина  | 2 620   | 2 290   | 2 640   | 3 460  |
| высота  | 12 300  | 12 700  | 16 300  | 15 050 |
| Вес, т  | 10,2  | 7,6     | 13      | 24     |
| Цена, руб.                                      | —   | 5 020   | 14 700  | 17 950 |

## ПРОИЗВОДСТВО РАБОТ

5.156 (5.18). Бурение скважин для цементации и глинизации грунтов должно производиться по указаниям проекта способом последовательного сближения скважин, начиная с расстояний, на которых гидравлическая связь между ними в процессе нагнетания инъекционных растворов практически отсутствует.

Бурение скважин в неустойчивых грунтах, залегающих выше цементируемой зоны, должно производиться в обсадных трубах.

В скальных грунтах после окончания бурения скважины должны промываться водой или продуваться сжатым воздухом.

5.157. Выбор способа бурения зависит от категории грунтов по буримости, от глубины скважины, их направления (по отношению к вертикали), характера трещиноватости, устойчивости пород, уровня грунтовых вод и других условий.

Окончательный выбор способа бурения в каждом конкретном случае определяется технико-экономическим расчетом или на основе опыта в аналогичных условиях.

Технология бурения в неустойчивых породах с применением обсадных труб и под глинистой промывкой описана во всех руководствах по буровым работам.

5.158. Степень засорения пор и трещин породы продуктами бурения зависит от принятого способа бурения и применяемых буровых коронок. Так, например, колонковое бурение алмазными коронками меньше всего зашламовывает трещины. Ударное бурение значительно сильнее зашламовывает трещины, что может потребовать более частого расположения цементационных скважин.

Бурение под глинистой промывкой в цементируемой части скальных грунтов не допускается, а в песчано-гравелистых грунтах допускается только в случае применения способов инъекции, основанных на принудительном внедрении тампонирующих растворов в грунты с нарушением их структуры.

5.159. Допустимые отклонения в расстояниях между скважинами зависят от проектного расстояния между ними (чем больше расстояние, тем больше допустимое отклонение). Допустимое отклонение на забое зависит также от необходимой плотности цементации в нижней части цементируемой зоны. В целом допустимое отклонение определяется инженерным расчетом, с учетом технических возможностей бурения.

Способы замера искривлений скважин описаны в пособиях по буровым работам.

5.160 (5.19). Бурение очередных зон по высоте одной и той же скважины и нагнетание в них растворов при отсутствии напорных грунтовых вод может производиться вслед за окончанием цементации или глинизации предыдущих зон без задержки на время твердения цементного камня в зацементированной зоне.

При наличии напорных грунтовых вод, а также в случае прекращения инъекции из-за отказа в поглощении грунтом раствора необходима выдержка на время твердения цементного камня.

5.161. Возможность бурения очередных зон в скальных грунтах без выстойки на твердение цементного камня основана на том, что осевший в трещинах цемент образует плотное цементное тесто еще в процессе инъекции растворов. При бурении давление воды на забое скважины существенно меньше, чем при нагнетании растворов, в связи с чем какое-либо нарушение процесса твердения в трещинах практически исключено.

5.162. Продолжительность на твердение цементного раствора при наличии напорных вод или прекращение цементации до отказа в поглощении зависят от величины напора, температуры грунта и состава тампонажных растворов. В каждом конкретном случае продолжитель-

ность необходимой выстойки по практическим данным колеблется от нескольких часов до 10 сут и более.

5.163 (5.20). В крупнообломочных и песчаных грунтах цементацию и глинизацию следует производить через перфорированные трубы с помощью двойного тампона, позволяющего инъецировать раствор зонами по 0,3—0,5 м.

Во избежание прорыва раствора вдоль ствола скважины затрубное пространство между трубой и грунтом должно быть заполнено цементно-глинистым раствором.

Для предотвращения попадания раствора в перфорированную трубу отверстия следует закрывать резиновыми манжетами.

5.164 (5.21). В скальных грунтах цементация и глинизация могут производиться:

а) на всю глубину пробуренной скважины;  
б) способом «снизу вверх», при котором инъекционная скважина разбуривается сразу на полную проектную глубину, а нагнетание производится восходящими зонами по 4—6 м путем последовательной перестановки передвижного тампона (уплотнителя), начиная с кровли нижней зоны;

в) способом «сверху вниз», при котором инъекционная скважина разбуривается на глубину первой зоны (4—6 м) и после ее цементации бурится следующая и т. д. до проектной глубины, при этом тампон следует устанавливать в кровле очередной зоны только до глубины, позволяющей применять высокое давление без опасных деформаций вышележащей толщи грунта.

5.165. Способ бурения и цементации на всю глубину пробуренной скважины технически прост и требует меньше затрат на бурение, особенно на инъекцию растворов. Он вполне приемлем при небольшой глубине скважин (менее 8—10 м), а также в напорных условиях в случаях, когда в пределах проектной глубины скважин водопроницаемость грунтов в целом невелика.

5.166. При большой водопроницаемости пород большая величина одновременно цементируемой зоны может привести к невозможности создания необходимого для качественной цементации давления. Другим недостатком рассматриваемого способа является колматация трещин в стволе скважины буровым шламом, степень которой зависит от длины скважины. Это явление наиболее опасно в сухих скважинах, а также в скважинах с низким положением грунтовых вод. В напорных скважинах колматация трещин шламом выше забоя не имеет места, за исключением случаев, когда напорность скважины обусловлена отдельными прослоями грунтов (при отсутствии напора в остальной части скважины).

5.167. Способ бурения и цементации «снизу вверх» имеет недостатки, описанные в предыдущем абзаце. Кроме того, он связан с трудностями установки тампона (начиная с кровли нижней зоны), особенно ощутимыми при большой глубине скважины. Впрочем, в случае применения колонкового бурения с алмазными коронками благодаря гладким стенкам скважины установка тампона на большой глубине не представляет особых затруднений. Но в случае применения любых видов ударного бурения, а также бурения шарошечными долотами могут возникнуть большие трудности, особенно при наличии в скважине разнородных (нарушенных) прослоек грунтов, в которых практический диаметр скважины подвержен большим изменениям, затрудняющим, а иногда исключаящим, установку тампона на проектной глубине. При наличии в скальном грунте вертикальных трещин, по которым нагнетаемый раствор может прорываться в обход тампона в верхнюю часть скважины, этот способ также неприменим.

5.168. Способ бурения и цементации «сверху вниз» практически лишен недостатков выше рассмотренных способов, он позволяет в процессе работ корректировать величину цементируемых зон в зависимости от состава

грунтов и их водопроницаемости. При этом способе предельная глубина установки тампона при цементации очередных зон лимитируется только глубиной (обычно 10—20 м), позволяющей применять максимально высокие давления, намеченные проектом.

**5.169.** Установка тампона на минимально необходимой глубине благоприятно сказывается на цементации нижележащих зон, поскольку каждая вышележащая зона при цементации очередной цементируется повторно, что существенно увеличивает эффективность цементации. На практике установлено, что после цементации скважин до «отказа» в поглощении раствора и последующем их разбуривании возможны повторные поглощения (до 5—6 раз) в объеме до 20—100% против первичного нагнетания.

**5.170 (5.22).** В трещиноватых скальных грунтах цементация или глинизация должна производиться до полного отказа в поглощении раствора или до условного отказа, за который принимается расход, не превышающий 0,5 л/мин, зафиксированный в течение 15—20 мин.

При больших поглощениях раствора предельно густой консистенции, при прорывах раствора на поверхность или в соседние скважины следует снизить давление инъекции или сделать перерыв в нагнетании.

**5.171.** Нормальный процесс цементации продолжается от 40 мин до нескольких часов. Изменение расхода раствора идет по затухающей кривой с практически полным отказом в поглощении. По имеющимся опытным данным, полный отказ не превышает 0,1 л/мин, но в производственных условиях замер расхода раствора с такой точностью невозможен, поэтому на основе многолетней практики за «отказ» в поглощении принят расход 0,5 л/мин, зафиксированный в течение 15—20 мин, что соответствует достижимой точности при замере расходов.

Указанная величина расхода при «отказе» никак не связана с удельными водопоглощениями в контрольных скважинах. Расход «отказа» фиксирует поглощение из скважины в наиболее плотной части цементирующего массива (при «радиусе» цементации, близком нулю). Контрольная скважина бурится между инъекционными скважинами, т. е. в менее плотной части, поэтому попытки привязать расход «отказа» к величине контрольной плотности ошибочны.

Необходимость доведения цементации до «отказа» диктуется тем, что каждый литр закачанного раствора содержит в среднем от 2 кг цемента и более. То давление, при котором происходит поглощение скважиной цемента и какому удельному поглощению это соответствует, не имеет значения, важно то, что плотность заполнения трещин при этом увеличивается. Что касается трудозатрат, то в общем баланс времени на бурение скважины, установку тампона и цементацию лишние 20—30 мин на получение «отказа» не имеют значения.

Следует обратить особое внимание на важность получения возможно более полного «отказа» в поглощении в напорных условиях, например при цементации из потерн и глубоких котлованов в гидротехнических сооружениях. Преждевременная фиксация условного «отказа» в таких случаях часто приводила к резкому ухудшению качества цементации и соответственно к увеличению объема цементационных работ.

**5.172 (5.23).** Нагнетание горячего битума должно производиться насосами через пробуренные скважины с установленными в них специальными инъекторами, обеспечивающими подогрев битума в стволе скважины.

Насосы должны иметь оборудование для обратного сброса, регулирующего расход битума.

**5.173.** Метод горячей битумизации основан на свойстве битума резко снижать подвижность при остывании

до температуры, близкой к естественной температуре горных пород. В то же время следует иметь в виду, что даже при температуре порядка 5—10°С битум сохраняет текучесть и под действием давления воды может быть выдавлен из трещин скальной породы. Поэтому битум как материал для заполнения трещин при устройстве противотрещинных завес, а также для укрепительной цементации совершенно непригоден.

**5.174.** Горячая битумизация применяется в гидротехническом строительстве только для временной заделки крупных каверн и трещин в скальных грунтах при большой скорости фильтрующего в основании или бортах плотины потока. В дальнейшем под защитой временной битумной завесы выполняется обычная цементационная завеса.

**5.175.** Метод горячей битумизации совершенно непригоден для создания противотрещинных устройств в гравелистых грунтах. При проникании в несвязный грунт битум быстро остывает и теряет способность движения в пространстве между порами грунта вследствие повышения его абсолютной вязкости на 3—4 порядка. В таких условиях под действием давления нагнетания битум прорывается через грунт отдельными языками, разрушая его естественную структуру.

Специальное оборудование для горячей битумизации отечественной промышленностью не изготавливается. Специализированные организации необходимое оборудование изготавливают сами.

При горячей битумизации в основном используются битумы марок БН-II-V, БН-III и БН-III-V (ГОСТ 1544—52 \*).

Температура вспышки битума по стандарту (ГОСТ 4333—48) должна быть не ниже 200°С.

Температура битума в котле поддерживается на уровне 180—190°С, т. е. на 20—30° ниже температуры вспышки.

Резкое снижение подвижности битума наступает при температуре ниже 50°С.

**5.176 (5.24).** Давление при нагнетании битума должно возрастать постепенно. Нагнетание следует производить в несколько циклов с перерывами, обеспечивающими остывание битума до температуры, резко снижающей его подвижность. Первый цикл нагнетания следует производить при давлении не выше 2—3 ати.

Перед повторными циклами битум, заполняющий скважину, должен разогреваться в течение 1—2 ч. При большом сопротивлении остывающего в скважине и грунте битума давление может быть временно повышено до 50 ати, а после ликвидации «пробки» должно быть немедленно снижено.

Перерывы в нагнетании битума необходимо делать при отсутствии возрастания давления в течение 2—3 ч с начала нагнетания, а также в случае резкого снижения давления и при прорыве битума на поверхность или в соседние скважины.

**5.177.** Ход изменения давлений при нагнетании горячего битума может существенно отличаться в различных условиях. В некоторых случаях при последнем цикле нагнетания давление может достигнуть 60 ати и более.

**5.178.** Под «пробкой» подразумевается резкое увеличение сопротивления битума при движении его в трещинах скального грунта, вызванное понижением его температуры. Поскольку при понижении температуры битума движение последнего все же продолжается (хотя и медленно), путем резкого повышения давления нагнетания можно протолкнуть битум дальше и обеспечить тем самым ликвидацию пробок, образующихся, по-видимому, в местах сужения трещин.



## Г. ТЕРМИЧЕСКОЕ ЗАКРЕПЛЕНИЕ ГРУНТОВ

5.179 (5.26). Способ термического закрепления грунтов путем нагнетания в пробуренные скважины высокотемпературных газов следует применять преимущественно в маловлажных просадочных грунтах, имеющих достаточную газопроницаемость; способ применяется в целях постоянного упрочнения оснований существующих зданий и сооружений или создания фундаментов из закрепленного грунта.

Контур фундамента из термически закрепленного грунта ограничивается изотермой 300° С.

Для получения массива закрепленного грунта заданной формы необходимо соблюдение следующих условий: надежная герметизация устья скважины; перемещение фронта горения топлива по длине скважины; поддержание в скважине указанной в проекте температуры.

5.180. Высокотемпературные газы могут быть получены:

- а) непосредственно в скважине при сжигании в ней жидкого или газообразного топлива;
- б) вне скважины — путем нагрева сжатого воздуха в специальных прокаточных печах или путем сжигания топлива в различных агрегатах.

**Примечание.** При использовании способов п. 5.180 «б» следует обратить внимание на устройство повышенной термозащиты газопроводов и поддержание постоянной температуры газов на входах в скважину не менее 700° С.

5.181. Герметизация устья скважины обеспечивается установкой специального металлического затвора. На рис. 81 показана принципиальная схема конструкции затвора Харьковского Промстройинипроекта.

5.182. Формообразование термически укрепленного массива обуславливается принятым режимом перемещения фронта сгорания топлива по глубине скважины, что может быть осуществлено следующими двумя способами:

- а) отрывом фронта воспламенения топлива от горелочного устройства путем увеличения расходов воздуха и топлива;

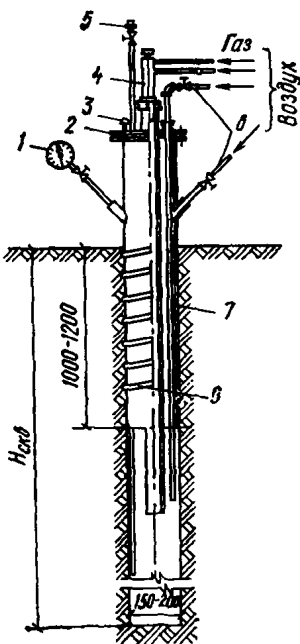


Рис. 81. Затвор для герметизации скважины

1 — манометр для контроля давления в скважине; 2 — фланец; 3 — термопара; 4 — горелка с форсункой; 5 — сброс давления; 6 — подача воздуха для регулирования температуры в скважине; 7 — скважина; 8 — обсадная труба

б) применением горелочных устройств, перемешаемых по глубине скважины.

5.183. Работы по созданию термически закрепленных грунтовых массивов допускается производить лицами, специально обученными правилами и методам ведения процесса, техники безопасности и сдавшими экзамены по специальной программе.

5.184 (5.27). Для производства работ по термическому закреплению грунтов применяются:

устройства для сжигания топлива (горелки или форсунки);

затворы, обеспечивающие экранирование заданных участков скважин и герметизацию их устьев;

насосная установка для подачи газообразного топлива или оборудование для регулирования подачи газообразного топлива;

воздухонагреватели и установки для подачи сжатого воздуха (компрессоры, воздуходувки, вентиляторы высокого давления);

напорные рукава и бензостойкие шланги для воздушных и топливных коммуникаций;

приборы для замера расхода и давления воздуха и топлива и измерения температуры.

5.185. Перечисленное в п. 5.184. оборудование должно удовлетворять следующим требованиям:

- а) надежность в эксплуатации;
- б) возможность многократной оборачиваемости;
- в) простота в изготовлении (это требование относится исключительно к специальным видам оборудования — затворам и устройствам для сжигания топлива);
- г) удобства монтажа и демонтажа;
- д) экономичность;
- е) безопасность в работе.

При условии выполнения перечисленных требований допустимо использование оборудования различных конструктивных решений.

5.186 (5.28). Устройство скважин должно производиться буровым способом, исключающим механическое уплотнение грунта стенок скважины от воздействия бурового инструмента.

Для проверки соответствия свойств грунта данным инженерно-геологических изысканий в процессе бурения следует производить отбор образцов грунта.

5.187. Образцы грунта, отбираемые при бурении производственных скважин, могут иметь нарушения.

5.188 (5.29). Перед началом процесса сжигания топлива скважина должна быть очищена от топливных газов или топливоздушных смесей посредством продувки сжатым воздухом.

В процессе обжига должны соблюдаться заданные проектом температура и давление в скважине, регулироваться расходы топлива и сжатого воздуха, а также вестись наблюдения за состоянием стенок скважины и образованием массива закрепленного грунта. Температура газов в процессе обжига регулируется изменением расхода сжатого воздуха и топлива.

В случае обнаружения местных выходов газа на поверхность грунта через трещины последние должны быть заделаны грунтом природной влажности с плотной утрамбовкой. Процесс обжига во время заделки трещин приостанавливается.

5.189. Продувка скважины сжатым воздухом продолжительностью 1—1,5 мин должна производиться после каждой остановки технологического процесса.

5.190. Максимальная температура в скважине должна быть в диапазоне 900—1100°. Величина избыточного давления газов в скважине, соответствующая заданному часовому расходу смеси воздуха и топлива, в каждом случае должна уточняться при обжиге опытных массивов.

5.191. Для оценки параметров технологического про-

цесса термоукрепления рекомендуется следующая зависимость:

$$V_c = -pe^{\frac{3,3}{T^p}} + \sqrt{p^2 e^{\frac{6,6}{T^p}} + qe^{\frac{5,3}{T^p}}} \quad (90)$$

где  $P = 6,35 h_{\text{раб}}^2$ ;

$$q = 0,003 R_m^2 S_0 h_{\text{раб}}^3$$

$h_{\text{раб}}$  — длина рабочего неэкранированного участка скважины, м;

$V_c$  — расход газовой смеси, м<sup>3</sup>/ч (приведенный к нормальным условиям);

$R_m$  — максимальный радиус сечения термически укрепленного грунтового массива, м;

$T_p$  — продолжительность устойчивого технологического процесса на заданных параметрах, сут;

$S_0$  — средний расход тепла на 1 м<sup>3</sup> грунта в массиве, ккал/м<sup>3</sup> (без учета потерь), определяемый по формуле

$$S_0 = \frac{\gamma_0}{1 + 0,001W} (6,2W + 140), \quad (91)$$

здесь  $\gamma_0$  — средневзвешенный объемный вес грунта в пределах обжигаемой толщи, кг/м<sup>3</sup>;

$W$  — средневзвешенная весовая влажность грунта, %.

**Примечание.** Зависимость (90) соответствует максимальной температуре газов в скважине 900°С.

При использовании другого температурного режима расход следует корректировать путем умножения на

коэффициент  $K_T = \frac{900}{t_{\text{пр}}}$ , где  $t_{\text{пр}}$  — проектная температура газов в скважине.

5.192. Определение часовых расходов воздуха и топлива производится соответственно значению расчетного расхода газовой смеси  $V_c$ :

при применении жидкого топлива (дизельного): рас-

ход воздуха —  $V_a = V_c$ , м<sup>3</sup>/ч; расход топлива —  $q_T = \frac{V_c}{a}$

кг/ч, где  $a$  — расход воздуха на 1 кг или на 1 м<sup>3</sup> топлива, соответствующий заданной температуре;

при применении газообразного топлива:

$$\left. \begin{aligned} \text{расход воздуха} - V_a &= \frac{aV_c}{1+a} \text{ м}^3/\text{ч}; \\ \text{расход топлива} - V_T &= \frac{V_c}{1+a} \text{ м}^3/\text{ч}. \end{aligned} \right\} \quad (92)$$

5.193. Суммарные суточные расходы топлива и воздуха определяются с учетом числа одновременно обжигаемых скважин.

5.194. Форма термически закрепленного массива уточняется опытным путем.

5.195. Заделку трещин следует осуществлять после резкого падения давления газов в скважине.

5.196 (5.30). При выполнении работ по термическому закреплению грунтов должны быть приняты меры по защите участка расположения скважины от атмосферных осадков и производственных вод.

5.197 (5.31). Качество термического закрепления грунта контролируется по результатам испытания на прочность и неразмокаемость образцов, отбираемых из специально пробуренных контрольных скважин; при этом учитываются также данные замеров расхода топлива сжатого воздуха, температуры и давления газов в скважинах в процессе термообработки грунта.

5.198 (5.32). Контроль за образованием размеров массивов термически закрепленного грунта следует осуществлять при помощи термометров в комплекте с потенциометром. Термометры должны быть установлены вертикально на расчетных границах каждого массива. Количество термометров должно быть не менее количества обрабатываемых скважин. Образование закрепляемого массива следует считать законченным, если установленные в расчетном контуре термометры зафиксировали достижение расчетной температуры не менее 300°С.

5.199 (5.33). Приемка выполненных работ производится на основе сопоставления с проектом количества и расположения скважин, фактических контуров закрепленного массива на уровне отметки заложения фундаментов и температурных диаграмм по всем массивам; данных журналов работ, результатов проходки контрольных скважин и лабораторных испытаний образцов закрепленного грунта. После сдачи работ надлежит произвести тампонаж скважин путем бетонирования их или засыпки грунтом с уплотнением.

## Раздел 6 ИСКУССТВЕННОЕ ЗАМОРАЖИВАНИЕ ГРУНТОВ

### А. ОБЩИЕ ПОЛОЖЕНИЯ

6.1 (6.1). Искусственное замораживание грунтов следует предусматривать в сложных гидрогеологических условиях преимущественно как способ временного укрепления водонасыщенных грунтов путем создания прочного и водонепроницаемого ледогрунтового ограждения с замкнутым контуром при строительстве подземных сооружений и устройстве фундаментов глубокого заложения.

Искусственное замораживание грунтов производят холодоносителем (рассолом), циркулирующим в рассолопроводах и замораживающих колонках.

Вид, концентрация и температура холодоносителя должны быть определены проектом в зависимости от засоленности, скорости и температуры грунтовых вод. Как правило, в качестве холодоносителя следует использовать водный раствор хлористого кальция.

6.2. Сущность способа искусственного замораживания заключается в создании искусственного прочного ограждения (кругового, прямоугольного или иного очертания) из замороженного грунта, препятствующего прониканию грунтовой воды или водонасыщенных неустойчивых грунтов в выработку при производстве горных или строительных работ. Это искусственное ограждение воспринимает давление окружающего выработку грунта, а также гидростатическое давление грунтовых вод.

По контуру выработки через толщу водоносных грунтов бурят скважины с заглублением в водоупорный слой на 2—3 м. В скважины опускают замораживающие трубы (колонки). Нижний конец их, имеющий форму конуса, герметически заваривают. В колонку опускают

трубы меньшего диаметра (называемые питающими трубами) с открытым нижним концом, не доходящим до дна замораживающих колонок на 40—50 см (рис. 82).

6.3. По трубам и колонкам циркулирует раствор хлористого кальция (рассол), обладающий способностью оставаться жидким при отрицательных температурах. На замораживающей станции рассол охлаждают и затем насосом нагнетают в распределитель. Отсюда холодный рассол равномерно расходится по питающим трубам замораживающих колонок. Достигнув дна колонки, рассол под давлением, создаваемым насосом, поднимается вверх по кольцевому пространству между питающей трубой и замораживающей колонкой, омывая внутренние стенки замораживающих колонок. При этом происходит теплообмен: рассол отнимает тепло у грунта, окружающего колонку, понижает его температуру и постепенно замораживает грунт. Затем рассол поступает в коллектор, а из него — на замораживающую станцию, где происходит его охлаждение, и цикл повторяется.

6.4. С течением времени вокруг каждой колонки образуется массив замороженного грунта цилиндрической формы. При дальнейшем замораживании объем замороженных цилиндров увеличивается, и они сходятся между собой в сплошной кольцевой массив вокруг выработки. Чтобы массив не размораживался, холодильная станция работает в течение всего периода проходки в замороженной зоне или с определенным режимом.

6.5. Время, необходимое для образования замороженного массива, зависит от гидрогеологических условий, числа замораживающих колонок, мощности холодильной установки, температуры циркулирующего рассола, требуемой проектной толщи массива из замороженного грунта и других факторов. Таким образом, технологическая сущность способа замораживания грунтов заключается в искусственном изменении некоторых физических свойств грунтов (прочности, устойчивости, водонепроницаемости и др.).

### Б. ИЗЫСКАТЕЛЬСКИЕ РАБОТЫ

6.6 (6.2). Материалы инженерно-геологических изысканий участка, где предусмотрено искусственное замораживание грунтов, должны содержать следующие данные:

удельный и объемный вес, пористость, влажность грунтов;  
глубину залегания и характеристики водоупора;

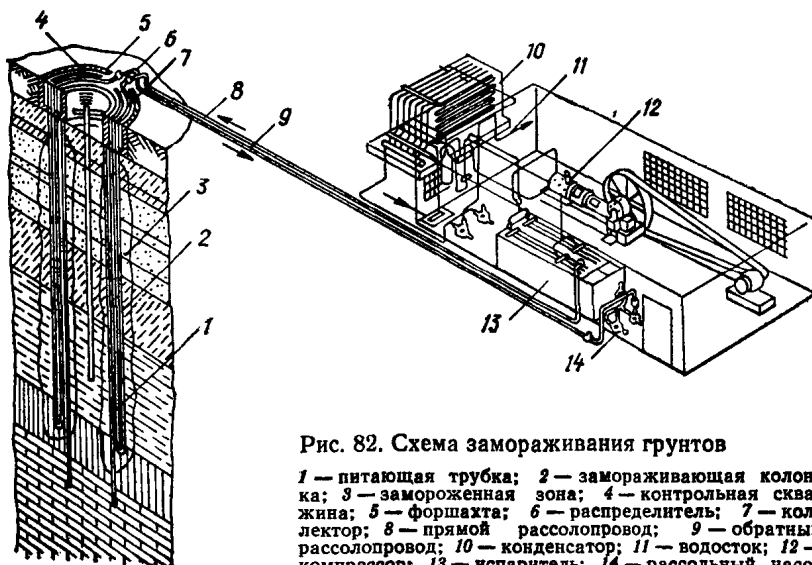


Рис. 82. Схема замораживания грунтов

1 — питающая трубка; 2 — замораживающая колонка; 3 — замороженная зона; 4 — контрольная скважина; 5 — форшахта; 6 — распределитель; 7 — коллектор; 8 — прямой рассолопровод; 9 — обратный рассолопровод; 10 — конденсатор; 11 — водосток; 12 — компрессор; 13 — испаритель; 14 — рассольный насос

предел прочности грунтов на одноосное сжатие в естественном и замороженном (при различных температурах) состоянии;

коэффициенты теплопроводности и теплоемкости в естественном и замороженном состоянии;

распределение температур по глубине;

коэффициенты фильтрации грунтов;

направление и скорости движения грунтовых вод, статические напоры по каждому водоносному горизонту, характеристику гидравлической связи между горизонтами и с открытыми водоемами;

степень и состав минерализации грунтовых вод, а также температуру их замерзания.

**6.7 (6.3).** Проект замораживания грунтов должен содержать:

данные по объему создаваемого ледогрунтового массива, мощности замораживающей станции и ее резерву, общим срокам работ и обоснованию принятого варианта;

данные по основным инженерно-геологическим характеристикам грунтов;

план участка работ с указанием существующих и проектируемых сооружений и контура ледогрунтового ограждения;

план, профиль или проекции расположения замораживающих колонок и скважин (вертикальное, горизонтальное, наклонное, веерное) с указанием глубин, диаметров и конструкции их;

схемы расслоповодов;

технические характеристики оборудования;

данные по обеспечению работ системами электро-снабжения, водоснабжения и канализации;

указания по технологической последовательности производства работ — бурение скважин, монтаж замораживающих колонок, холодильной установки и распределительной сети, контроль процесса замораживания грунтов и режим поддержания замороженного состояния их на период основных строительно-монтажных работ в зоне ледогрунтового ограждения, оттаиванию грунтов и демонтажу оборудования.

**6.8 (6.4).** В целях обеспечения нормальной эксплуатации существующих подземных сооружений и коммуникаций, попадающих в зону замораживания грунтов, должна быть своевременно осуществлена защита этих сооружений и коммуникаций (теплоизоляция, перекладка и т. п.).

**6.9.** Инженерно-геологические изыскания, выполненные для проектирования полного комплекса подземных сооружений, должны быть дополнены более подробными инженерно-геологическими изысканиями и исследованиями в пределах участка работ, предназначенного для искусственного замораживания грунтов.

При определении объема дополнительных инженерно-геологических изысканий должны быть учтены особенности геологических и гидрогеологических условий участка, полнота проведенных общих изысканий, конструктивные особенности проектируемого сооружения и объем работ по замораживанию грунтов.

Дополнительные инженерно-геологические изыскания и исследования проводят в соответствии с действующими инструкциями на инженерно-геологические изыскания.

**6.10.** Дополнительные разведочные скважины должны пересечь всю толщину грунтов, в пределах которой может оказаться необходимым применение замораживания. Особое внимание уделяют выявлению напорных водоносных горизонтов. Разведочные скважины должны иметь конечный диаметр не менее 100 мм. При ударном способе бурения образцы грунтов отбирают из каждой литологической разновидности, но не реже чем через 0,5 м. При вращательном способе бурения в крепких

грунтах извлекают керны. Выход керна должен быть не менее 80%.

При бурении разведочных скважин отбирают отдельные пробы грунта для лабораторных исследований и пробы воды для химического анализа.

Законченную разведочную скважину, не предназначенную для дальнейшего исследования, тампонируют: водоупорные слои — жирной глиной, а в особо ответственных случаях — цементным раствором.

**6.11.** Обследуют все наземные и подземные сооружения, расположенные в зоне и вблизи зоны замораживания грунтов, фиксируют состояние этих сооружений и дают оценку влияния замораживания грунтов на эти сооружения, а также влияния их на процесс замораживания.

При изысканиях выявляют наличие вблизи участка работ устройств, которые могут отрицательно влиять на процесс замораживания грунтов (теплофикационные устройства, действующие артезианские скважины, подземные водоотливы, дренажи и др.).

## **В. ПРОЕКТИРОВАНИЕ**

**6.12 (6.5).** Толщину стен и объем ледогрунтового ограждения, а также мощность холодильной установки следует определять статическими и теплотехническими расчетами в зависимости от размеров и очертания выработки (котлована, шахты и пр.), прочностных и других характеристик замороженного грунта.

**6.13 (6.6).** Временное сопротивление одноосному сжатию замороженного грунта принимается в статическом расчете ледогрунтового ограждения с коэффициентом 0,35 для вертикальных круглых выработок диаметром менее 10 м и 0,25 для выработок больших размеров и сложной конфигурации. При отсутствии опытных данных допускается принимать: расстояние от оси скважины до внутренней грани замкнутого ледогрунтового ограждения равным 0,6 общей толщины; расстояние между замораживающими скважинами по контуру выработки при однорядном их расположении в пределах 1—1,5 м, а между рядами при многорядном расположении в пределах 2—3 м; среднюю температуру ледогрунтового ограждения в пределах 30—40% температуры холодоносителя, циркулирующего в замораживающих колонках.

**6.14 (6.7).** Изменение гидрологического и теплового режимов грунтов в сфере влияния на зону замораживания, если это специально не учтено проектом, не допускается.

**6.15 (6.8).** В процессе замораживания водоносных пластов, заключенных между глинистыми прослойками, должен быть обеспечен свободный подъем грунтовых вод через разгрузочные скважины, закладываемые на глубину не менее 1 м в водоносный слой.

**6.16 (6.9).** Для наблюдения за процессом замораживания должно быть предусмотрено устройство контрольных скважин: гидрогеологических, не менее чем по одной внутри и снаружи контура зоны замораживания, и термометрических, оборудованных соответствующими контрольно-измерительными приборами.

Количество и место закладки контрольных скважин должно быть определено проектом.

**6.17.** В процессе замораживания одного или нескольких водоносных слоев грунтов, заключенных между глинистыми прослойками, должен быть обеспечен свободный выход (подъем) грунтовых вод через разгрузочные скважины (трубы), закладываемые на глубину не менее 1 м в водоносный слой.

Трубы в пределах водоносного слоя должны быть перфорированными.

**6.18.** При замораживании в водопроницаемых грунтах (пески, гравий) вокруг каждой из замораживающих колонок образуются замороженные цилиндры из грунта.

С течением времени эти цилиндры увеличиваются и в конце концов соединяются между собой. Пока этого не произошло, излишек воды вытесняется за пределы кольца. С момента замыкания кольца, образованного замороженным грунтом, шахта при наличии водоупора у подошвы замораживающих труб начинает работать как изолированная труба.

Образующийся при замораживании излишек заключенной внутри замороженного кольца воды начинает подниматься (если это возможно) или переходит в напорное состояние (этого явления нужно избегать). В этом случае в центре ствола бурят скважину, которая служит для выхода излишней воды. Эта скважина является одновременно и контрольной для наблюдения за состоянием замороженного кольца. По поднятию воды в этой скважине судят о моменте смыкания замороженных цилиндров между собой вокруг замораживающих колонок.

6.19. В случае применения искусственного замораживания грунтов при ремонте шахт не рекомендуется пускать в эксплуатацию одновременно все замораживающие трубы с тем, чтобы вода, заключенная между замороженным кольцом и креплением шахты, имела выход до самого последнего момента, ибо оставшаяся в замкнутом пространстве вода может оказать большое давление на крепление шахты и нарушить его.

6.20. Процесс замораживания движущихся вод отличен от процесса замораживания спокойных подземных вод. В результате обтекания образуемых ледогрунтовых цилиндров потоком воды происходит дополнительный конвективный теплообмен. Охлажденные струи воды уходят, минуя ледогрунтовые цилиндры. Вследствие этого процесс замораживания замедляется, а при определенных скоростях может быть совсем прекращен.

Следовательно, необходимо знать скорости подземного потока воды, которые не оказывали бы заметного влияния на процесс искусственного замораживания грунтов. Другими словами, необходимо установить предельные (критические) скорости движения воды, при которых в грунте может наступить тепловое равновесие, и замораживание грунтов прекратится.

Сопоставление предельных скоростей со скоростями потока подземной воды, возникшими на том или ином участке, позволит выбрать рациональное расстояние объектов водопонижения от пункта искусственного замораживания или наметить необходимые мероприятия, обеспечивающие нормальный процесс замораживания.

6.21. Для достижения высокого качества замораживания грунтов тщательно контролируют процесс замораживания, наблюдая за:

- температурой рассола, поступающего в замораживающие колонки (прямого) и возвращающегося из колонок на замораживающую станцию (обратного), — по разности температур между ними;
- непрерывной работой замораживающих колонок;
- количеством холода, передаваемого рассолом колонками, — на основании показаний термометров, регистрирующих температуру прямого и обратного рассола;
- количеством рассола по приборам;
- температурами замороженного грунта, измеренными в контрольных термометрических скважинах;
- изменением размеров (толщины) ледогрунтового ограждения;
- изменением уровня грунтовой воды в контрольных гидрогеологических скважинах.

Данные наблюдения фиксируют в журналах, форма которых приведена в приложениях 25 (8), 26 (9), 27 (10), 28 (11).

6.22. Для наблюдения за ходом распределения температур в грунтах бурят специальные контрольные термометрические скважины на некотором расстоянии от замораживающих скважин. Контрольные термометрические

скважины располагают в радиальном направлении при круглом сечении ледогрунтового ограждения перпендикулярно к нему или в самом ограждении. Число скважин и расстояние между ними устанавливают в зависимости от необходимой точности определения зоны замораживания.

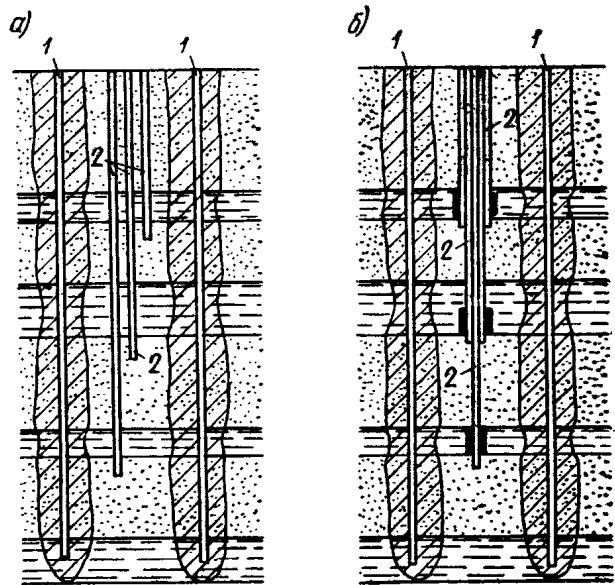


Рис. 83. Различное расположение контрольных гидрогеологических скважин

а — скважина, пробуренная в центре шахты; б — скважина для каждого водоносного горизонта; 1 — замораживающие колонки; 2 — контрольные скважины

Термометрические скважины оборудуют трубами диаметром 76—100 мм, заваренными внизу наглухо. Ртутные термометры или специальные электротермометры опускают в скважины на различные глубины в зависимости от того, на каком горизонте необходимо наблюдать за температурой грунтов. Электропровода всех электротермометров (термопар) монтируют на термостанции, где и выполняют все наблюдения. Показания электротермометров, установленных в термометрических скважинах, позволяют также определить толщину ледогрунтового ограждения.

6.23. Для наблюдения за замыканием замороженного контура ледогрунтового ограждения служат контрольные гидрогеологические скважины (рис. 83), пробуренные в центре выработки — шахты. Контрольные гидрогеологические скважины бурят для каждого водоносного горизонта (рис. 83, а). Они могут состоять также из нескольких колонок труб, вставленных концентрически одна в другую (рис. 83, б). Нижний конец трубы оставляют открытым или оборудуют фильтром.

Об образовании замкнутого контура ледогрунтового ограждения судят по поднятию уровня воды в контрольной гидрогеологической скважине. Поднятие уровня воды в этой скважине объясняется тем, что когда образование замкнутого ледогрунтового ограждения на одном из водоносных горизонтов закончено, вода внутри замороженного цилиндра испытывает давление, возрастающее вместе с утолщением образовавшегося ледогрунтового ограждения.

## Г. ПРОИЗВОДСТВО РАБОТ

### БУРЕНИЕ

6.24 (6.10). Разбивку осей под замораживающие колонки следует производить от основных осей сооружения. Допустимое отклонение от проекта  $\pm 5$  см.

Для бурения скважины под замораживающие колонки могут применяться установки ударного, вращательного, турбинного и комбинированного способов бурения. При вращательном способе бурения с глинистым раствором скважина должна быть ниже глубины замораживания на величину отстоя шлама, но не менее 1 м.

В процессе бурения скважин под замораживающие колонки необходимо принимать меры для предупреждения отклонений скважины от проектного направления путем установки кондукторов. Максимальные отклоне-

ния скважин устанавливаются проектом, но не должны превышать:

для вертикальных скважин — 1% их глубины;  
для наклонных — 2%.

В случае отклонения скважины от проектного направления свыше допустимого надлежит исправить кривизну или пробурить скважину вновь. Как исключение допускаются к приемке скважины, пробуренные с отклонением от проектного направления, если фактическое положение смежных, также отклонившихся скважин обеспечит монолитность и проектную толщину ледогрунтовой стенки.

В проекте может быть предусмотрено бурение дополнительных замораживающих скважин в количестве не более 10% их общего числа при глубине замораживания до 100 м и не более 20% при глубине замораживания свыше 100 м, для наклонных — соответственно 20 и 25%.

Таблица 55

| Показатели                                     | Станок      |             |                     |                  |              |                    |
|--|-------------|-------------|---------------------|------------------|--------------|--------------------|
|  | УРБ-3АМ     | СБУ-150-ЗИВ | АВБ-400             | ЗИФ-300М         | ЗИФ-650А     | СБГ-1М             |
| Тип буровой установки                          | Самоходная  |             | Стационарная        |                  |              | Подземного бурения |
| Начальный диаметр бурения, мм                  | 295         | 146         | 243                 | 131              | 250          | 280                |
| Глубина бурения (расчетная), м                 | 300; 500    | 150         | 400                 | 300              | 650          | 300                |
| Диаметр бурильных труб, мм                     | 60,3; 73    | 42          | 60,3; 73; 89        | 42; 50           | 50; 53,5     | —                  |
| Диаметр проходного отверстия ротора, мм        | 250         | 68          | 385                 | —                | —            | —                  |
| Грузоподъемность лебедки (натяжного каната), т | 2,8         | 2           | 5                   | 2                | 3            | 3                  |
| Рекомендуемый диаметр каната, мм               | 15,5        | 13          | 21,5                | 15,5             | 19,5         | —                  |
| Привод установки                               | Дизель Д-54 | ГАЗ-МК-30   | ЗИЛ-120;<br>ЯАЗ-204 | Электродвигатель |              | 15 кВт             |
| Число двигателей                               | 1           | 1           | 2                   | 14 кВт           | 28 кВт       | 1                  |
| Общая мощность двигателя                       | 54 л. с.    | 30 л. с.    | 200 л. с.           | 14 кВт           | 18 кВт       | 15 кВт             |
| Подъемное устройство:                          |             |             |                     |                  |              |                    |
| тип  | Мачта       |             | Вышка или тренога   |                  |              | —                  |
| высота, м                                      | 16          | 9,4         | 12,4                | —                | —            | —                  |
| грузоподъемность, т                            | 10          | 8,5         | 12                  | —                | —            | —                  |
| Грязевой насос:                                |             |             |                     |                  |              |                    |
| тип  | 11ГР        | 11ГР        | НГ-200/30           | ЗИФ-Р-200/40     | ЗИФ-Р-200/40 | 11ГР               |
| число  | 1           | 1           | 2                   | 1                | 2            | 1                  |
| производительность, л/мин                      | 300         | 200         | 200                 | 200              | 200          | 300                |
| давление расчетное, кгс/см <sup>2</sup>        | 50          | 40          | 30                  | 40               | 40           | 50                 |
| Габариты установки, мм:                        |             |             |                     |                  |              |                    |
| длина  | 10 700      | 9125        | 12 400              | 4216             | 5075         | 1900               |
| ширина   | 2800        | 2350        | 3350                | 1675             | 2420         | 900                |
| высота   | 34 000      | 3760        | 4100                | 1944             | 2260         | 2000               |
| Вес установки, т                               | 6,85        | 8,5         | 14,8 с автомашиной  | —                | —            | —                  |
| Угол наклона к горизонту, град                 | 90          | 90          | 90                  | 90—75*           | 90—45        | 0—360              |

\* При изменении соединения гидравлических трубок угол бурения может изменяться от 0 до 360°.

Для бурения скважин вращательным (роторным) способом преимущественно пользуются станками ЗИФ-650А, ТУНБ-150 и др. Эти станки удобны для бурения скважин под любым углом к горизонту (для наклонных и горизонтальных тоннелей метрополитенов).

Для бурения вертикальных замораживающих скважин вращательным способом с промывкой скважин глинистым раствором применяют станки УРБ-ЗАМ, СБУ-150-ЗИВ, ЗИФ-650А, ЗИФ-300М и др.

При бурении вертикальных скважин большое пространство получил станок вращательного бурения со сплошным и кольцевым забоем и промывкой глинистым раствором марки УРБ-ЗАМ (установка разведочного бурения). Технические характеристики станков вращательного бурения приведены в табл. 55.

Установка УРБ-ЗАМ представляет собой компактный агрегат, основные механизмы которого смонтированы на грузовой автомашине марки МАЗ-200.

6.25. Ударный способ применяют для бурения вертикальных скважин. Грунты в забое скважины при ударном способе бурения разрушаются ударами долота, присоединяемого к бурильным трубам или канатам.

Таблица 56

| Показатели   | Станок     |            |
|--|------------|------------|
|  | УКС-22М    | УКС-30М    |
| Максимальная глубина бурения, м                        | 300        | 500        |
| Максимальный диаметр бурения, мм                       | 600        | 900        |
| Максимальный вес бурового снаряда, кг                  | 1300       | 2500       |
| Грузоподъемность барабана, кг:                         |            |            |
| инструментального                                      | 2000       | 3000       |
| желоночного  | 1300       | 2000       |
| талевого   | 1500       | 3000       |
| Высота подъема бурового снаряда, м                     | 0,35—1     | 0,5—1      |
| Число ударов снаряда в 1 мин                           | 40, 45, 50 | 40, 45, 50 |
| Диаметр каната, мм:                                    |            |            |
| инструментального                                      | 21,5       | 26         |
| желоночного  | 15,5       | 17,5       |
| талевого   | 15,5       | 21,5       |
| Электродвигатель:                                      |            |            |
| тип  | АО-73-6    | АО-93-8    |
| мощность, кВт  | 20         | 40         |
| Мачта:   |            |            |
| высота (до оси роликов), м                             | 12,25      | 16         |
| грузоподъемность, т                                    | 12         | 25         |
| Габариты станка, мм:                                   |            |            |
| длина  | 8,5        | 10         |
| ширина   | 2,29       | 2,64       |
| высота   | 2,75       | 3,5        |
| Вес станка (с канатами, мачтой и электродвигателем), т | 7,6        | 12,7       |
| Токпроводящий кабель воздушной линии к станку:         |            |            |
| марка  | ГРШС       | ГРШС       |
| сечение  | 3×25+1×10  | 3×35+1×10  |

Для бурения замораживающих скважин ударным способом применяют преимущественно станки типов УКС-22М, УКС-30М и др. Техническая характеристика ударно-канатных станков приведена в табл. 56.

6.26. При бурении замораживающих скважин вид и параметры промывочной жидкости определяются правилами производства работ в зависимости от характеристики пересекемых пород.

Одним из основных условий для успешного ведения буровых работ является высокое качество глинистого раствора, который должен:

выносить на поверхность разбуренные частицы грунта;

удерживать разбуренные частицы грунта во взвешенном состоянии, препятствуя осаждению их и, как следствие, прихватку инструмента (бурового снаряда);

глинизировать стенки скважины для поддержания их устойчивости, особенно при прохождении слабых грунтов;

оказывать гидростатическое давление на стенки скважины для предохранения их от обвала;

удерживать гидростатическое давление воды в породах;

охлаждать режущий инструмент; задерживать выпадение частиц грунта в скважине при остановке циркуляции.

6.27. Глинистый раствор при температуре плюс 15°С должен иметь следующие свойства:

удельный вес — 1,15—1,25 г/см<sup>3</sup> по ареометру; вязкость — 20—25 с по стандартному полевому вискозиметру типа СПВ-5;

коллоидальность — 95—97% по градуированному стеклянному цилиндру емкостью 100 см<sup>3</sup>;

содержание песка не выше 4—5% по отстойнику Лысенко.

6.28. Для приготовления глинистого раствора используют глиномешалки горизонтальные вместимостью 1—4 м<sup>3</sup> и вертикальные вместимостью 0,3—0,7 м<sup>3</sup>. Частота вращения глиномешалки не должна превышать 35—40 об/мин.

Соотношение глины и воды на 1 м<sup>3</sup> глинистого раствора указано в табл. 57.

6.29. Скважины разбивают по контуру выработки (окружности или прямоугольнику). Для создания правильного направления при бурении скважин около устья каждой скважины устанавливают и надежно закрепляют в грунте направляющие трубы-кондукторы. Все работы должны производиться под наблюдением геодезиста (маркшейдера).

6.30. Скорость восходящего потока глинистого раствора принимают в пределах 0,3—0,5 м/с и более в зависимости от увеличения скорости бурения. Количество глинистого раствора,

требуемого при бурении скважин, приведено в табл. 57 (диаметр бурильных труб 50 мм).

#### ЗАМОРАЖИВАЮЩИЕ КОЛОНКИ И ИХ МОНТАЖ

6.31 (6.11). По окончании бурения скважина должна быть очищена от остатков грунта, после чего следует немедленно погружать замораживающую колонку. В скважинах, пробуренных с обсадными трубами, извле-

Таблица 57

| Удельный вес глинистого раствора, г/см <sup>3</sup> | Содержание глины в растворе, % | Потребное количество на 1 м <sup>3</sup> раствора |         |
|---|--------------------------------|---|---------|
|   |                                | глины в воздушно-сухом состоянии                  | воды, л |
| 1,14  | 20                             | 230   | 910     |
| 1,17  | 25                             | 290   | 880     |
| 1,2   | 30                             | 360   | 840     |
| 1,24  | 35                             | 430   | 810     |
| 1,29  | 40                             | 520   | 770     |

чение последних необходимо производить после опускания замораживающих колонок.

Тип труб замораживающих колонок должен быть определен проектом. Для питающих систем следует применять трубы: стальные, водогазопроводные (газовые), бесшовные, холоднотянутые или полиэтиленовые. Нижний открытый конец питающей трубы не должен доходить до дна замораживающей колонки на 0,4—0,5 м.

Каждую трубу замораживающей колонки перед спуском в скважину необходимо подвергать внешнему осмотру для выявления дефектов. Внутренняя часть трубы должна быть очищена. По мере опускания труб их длину следует измерять с точностью не менее 1 см.

6.32 (6.12). Стык каждой наращиваемой трубы и башмака замораживающей колонки перед опусканием в скважину следует подвергать гидравлическому испытанию на герметичность давлением 25 ат.

Дополнительно к гидравлическим испытаниям герметичность колонки необходимо проверить наблюдением за уровнем залитой в нее жидкости. Колонка считается герметичной, если в трехдневный срок уровень жидкости в ней изменится не более чем на 2—3 мм.

6.33. Для испытания колонки на герметичность ее наполняют водой и прессуют. Под давлением колонка должна находиться не менее 5 мин. Если испытания дали хорошие результаты, т. е. все соединения и башмак оказались плотными и не пропустили воду, колонку считают годной к опусканию в скважину.

Результаты испытания записывают в специальную карточку с эскизом колонки, на котором указывают длину отдельных звеньев и расстояние между муфтами, а также давление при испытаниях.

6.34. Колонки, выдержавшие испытания, маркируют яркой краской. На каждом звене указывают номер колонки и порядковый номер звена, а также положение данного звена по отношению к двум соседним звеньям. После маркировки колонку разбирают и хранят на складе до опускания в скважину. Для предохранения нарезки труб от механического повреждения во время хранения на трубы навертывают муфты.

Если при испытаниях колонка даст течь, то в зависимости от ее характера заменяют забракованные элементы или уплотняют нарезку и испытание повторяют.

Предварительная сборка и испытание колонок на поверхности обязательны. Колонки, не прошедшие предварительных испытаний на поверхности, в скважины опускать нельзя.

6.35. После маркшейдерского определения дна скважин и подтверждения того, что искривление скважин не превышает допускаемого размера, приступают к монтажу и опусканию колонок в скважины. Опускают звенья в соответствии с маркировкой. Параллельно с монтажом колонки и опусканием ее в скважину обязательно производят опрессовку и испытание каждого соединения трубы.

6.36. Порядок опускания и монтажа замораживающих колонок следующий: в скважину опускают первое звено труб, имеющее на нижнем конце башмак; на верхнем конце трубы закрепляют хомут, который после опускания первого звена ложится на кондуктор; верхний обрез трубы должен быть выше хомута на 0,5 м. К первому звену с помощью муфты, навинчиваемой на льне и сурнике, присоединяют следующее звено с обваркой муфт газо- или электросваркой.

6.37. Трубы следует соединять на полную длину нарезки с тем, чтобы их торцы соприкасались. После соединения к свободному концу трубы присоединяют переходную муфту, а к ней ручной пресс, затем колонку наполняют водой. Давление воды должно быть доведено до 25 ат и не должно уменьшаться в течение 5 мин. В зимний период для испытаний применяют 10%-ный раствор хлористого кальция.

6.38. После опрессовки тщательно осматривают соединения. Если осмотр показал полную водонепроницаемость соединения, то пресс снимают и проверенное звено опускают в скважину.

Указанный процесс монтажа и испытания производится при опускании каждого следующего звена труб.

6.39. Контрольный осмотр соединений труб выполняет сменный инженер (или механик), который дает разрешение бригаде монтажников опускать очередное звено труб.

Результаты опрессовки всех соединений труб заносят в специальный журнал и паспорт данной колонки.

6.40. Несмотря на предварительную опрессовку соединений, во время спуска колонки в скважину, могут произойти частичные ее нарушения. Поэтому после опускания колонки производят еще одно испытание на водонепроницаемость соединений.

С этой целью после сборки колонку заливают водой на полную ее глубину (в зимнее время — 10%-ным раствором хлористого кальция). Уровень жидкости в колонке замеряет маркшейдер, чтобы жидкость не испарялась, колонку плотно закрывают деревянной пробкой и обмазывают глиной или цементом. Замер колебаний уровня жидкости в колонке производят ежедневно в течение трех суток. Все замеры фиксируют в специальном журнале и паспорте. Если уровень жидкости в колонке в течение трех суток снизился более чем на 2 см на каждые 50 м глубины, то колонку извлекают из скважины и опускают ее после вторичной опрессовки.

6.41. Пространство между колонкой и стенками скважины обязательно заполняют песком, так как образующаяся прослойка воздуха будет замедлять процесс замораживания грунтов.

6.42. Гидрогеологические и термометрические скважины бурят тем же способом, что и скважины для замораживания. Гидрогеологические скважины в толще песчаных и супесчаных водоносных грунтов бурят ударным способом.

В термометрическую скважину опускают колонку с конусом с обваркой соединений отдельных звеньев труб и испытанием их на водонепроницаемость. На буровые работы по опусканию и испытанию замораживающей колонки составляется паспорт скважин и замораживающих колонок [см. прил. 25 (8)].

## ХОЛОДИЛЬНЫЕ УСТАНОВКИ И ИХ МОНТАЖ

6.43 (6.13). Для искусственного замораживания грунтов следует применять холодильные установки с использованием в качестве хладагента преимущественно аммиака. При соответствующем технико-экономическом обосновании допускается использовать фреон и жидкий азот.

При монтаже холодильной установки должна быть выполнена теплоизоляция испарителей, переохладителей, отделителей жидкости, промежуточных сосудов, а также трубопроводов хладагента с низкими температурами.

Холодильная установка должна быть снабжена контрольно-измерительными приборами, в том числе мановакуумметрами, термометрами, дистанционными указателями уровня хладагента и холодоносителя, предохранительными клапанами.

При монтаже трубопроводов нагнетательные линии должны иметь уклон 1—2% в сторону конденсатора, а всасывающие линии — уклон 0,5% в сторону испарителей.

6.44 (6.14). В процессе монтажа холодильной установки должно быть проведено индивидуальное гидравлическое или пневматическое испытание устанавливаемых аппаратов с освидетельствованием и регистрацией



их в соответствии с Правилами устройства и безопасной эксплуатации сосудов, работающих под давлением.

После окончания монтажа холодильной установки и трубопроводов хладагента должно быть произведено испытание системы в целом. Испытание следует производить сжатым воздухом под давлением 12 кгс/см<sup>2</sup> для всасывающей и 18 кгс/см<sup>2</sup> для нагнетательной стороны. Монтаж системы считается выполненным, если в течение первых 6 ч давление в системе снижается не более чем на 10%, а в течение остального времени остается постоянным.

6.45. Совокупность холодильной машины и вспомогательного оборудования и устройств, предназначенных для искусственного замораживания грунтов, представляет собой холодильную установку.

В холодильной промышленности применяют аммиачные углекислотные фреоновые и другие установки в зависимости от используемого холодильного агента.

Для искусственного замораживания грунтов при сооружении метрополитенов пользуются преимущественно аммиачными холодильными установками, так как необходимая температура охлаждения рассола не превышает минус 20—25° С. В особых случаях применяют низкотемпературное замораживание до температуры минус 40—45° С.

Аммиачные установки работают при значительно меньшем рабочем давлении, чем углекислотные, и меньше расходуют электроэнергию.

6.46. Холодильная машина состоит из компрессора, аппаратов и устройств, предназначенных для отвода тепла от охлаждаемого тела и передачи этого тепла охлаждающей среде, имеющей более высокую температуру, чем охлаждаемое тело.

Отношение тепла, отнятого от охлаждаемого тела, к затраченной работе определяет эффективность работы холодильной машины и называется холодильным коэффициентом.

Удельная холодопроизводительность компрессора характеризует количество выработанных им килокалорий холода, приходящегося на 1 кВт·ч затраченной электроэнергии. Объемная хладопроизводительность — это количество холода, приходящегося на 1 м<sup>3</sup> паров всасываемых компрессором.

6.47. Холодильная установка состоит из компрессора, испарителя, конденсатора и регулирующего вентиля. Схема работы установки представлена на рис. 84. По трубе *a* из конденсатора течет жидкий аммиак, имеющий высокое давление (обычно 8—10 атм) и высокую температуру (большую, чем температура охлаждающей воды); после прохода через узкое отверстие регулирующего вентиля давление аммиака уменьшается до 1,5—3 атм, и он попадает по трубе *b* в испаритель. Открывая или прикрывая регулирующий вентиль, можно

понижать или повышать давление в испарителе в соответствии с температурой парообразования.

Вследствие пониженного давления аммиак начинает кипеть при температуре обычно минус 20—10° С; необходимую для кипения теплоту он получает от рассола, так как испарительные трубы (секции) окружает рассол.

Отдавая теплоту кипящему аммиаку, рассол охлаждается. Компрессор, отсасывая по трубе *b* получающиеся при кипении аммиака пары, сжимает их до давления немного большего, чем в конденсаторе, и выталкивает в конденсатор. Пары, поступающие в конденсатор из испарителя, имеют низкое давление и низкую температуру.

После сжатия температура паров повышается до 90° С, а давление — до 8—10 ат. Поступившие в конденсатор по трубе *z* теплые и сжатые пары аммиака охлаждаются водой, и они постепенно превращаются в жидкость. Получившийся жидкий аммиак снова направляют к регулирующему вентилю, и процесс повторяется. Таким образом, аммиак совершает все время кругооборот. На рис. 84 стрелками показано движение аммиака, рассола и воды.

6.48. Аммиачная холодильная установка имеет три самостоятельных цикла: аммиачный, рассольный и водный (вода охлаждает конденсатор и компрессор). Рассол может быть охлажден до минус 25° С одноступенчатыми аммиачными компрессорами, а минус 50° С — двухступенчатыми.

Холодопроизводительность аммиачного компрессора любого типа непостоянна и изменяется по кривой в зависимости от температуры испарения аммиака  $t_0$ , температуры конденсации  $t_k$  и температуры аммиака перед регулирующим вентилем  $t_n$ .

6.49. Основной частью холодильной машины является компрессор, который всасывает пары холодильного агента из испарительной системы, сжимает их и нагнетает в конденсатор. Экономичность компрессора оценивают по удельной холодопроизводительности (ккал/кВт·ч).

Компрессоры бывают поршневые, ротационные с вращающимися поршнями и центробежные (турбокомпрессоры). Поршневые компрессоры различают по применяемому холодильному агенту — фреонные, аммиачные, углекислотные и т. д.; по расположению осей цилиндров — вертикальные, U-образные, горизонтальные, по числу цилиндров — одноцилиндровые и многоцилиндровые и по числу рабочих полостей — одинарного и двойного действия. По числу ступеней сжатия компрессоры бывают одноступенчатого сжатия (пары сжимаются от давления всасывания до давления нагнетания в одном цилиндре), двухступенчатого сжатия (пары сжимаются вначале в цилиндре низкого давления до давления конденсации) и многоступенчатого сжатия (пары сжимаются последовательно в разных цилиндрах).

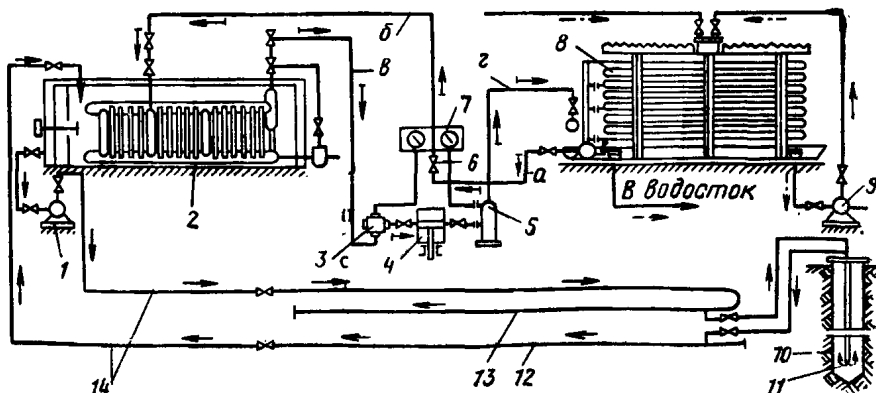


Рис. 84. Схема работы замораживающей станции

1 — рассольный насос; 2 — испаритель; 3 — грязеуловитель; 4 — компрессор; 5 — маслоотделитель; 6 — регулирующая станция; 7 — манометрическая станция; 8 — конденсатор; 9 — циркуляционный насос; 10 — замораживающая колонка; 11 — питающая труба; 12 — коллектор; 13 — распределитель; 14 — рассолопровод

| Показатели                       | Типы одноступенчатых компрессоров                               |   |  |             |   |           |   |         |                            |                             |                  |   |                  |
|----------------------------------|---|---|--|-------------|---|-----------|---|---------|----------------------------|-----------------------------|------------------|---|------------------|
|                                  | 2АГ   | 3АГ   | АУ-150(4АУ-15)   |             | АВ-300(2АВ-27)  |           | АУ-200  |         | АУ-300                     | АУУ-400                     |                  | АО-600  | АО-1200          |
|                                  | Горизонтальные крейцкопфные одноцилиндровые свободного действия | У-образный четырехцилиндровый поршневой проточный бескрейцкопфный | Поршневой двухцилиндровый вертикальный проточный бескрейцкопфный |             | У-образный четырехцилиндровый блоккартерный бескрейцкопфный |           | У-образный четырехцилиндровый бескрейцкопфный |         | У-образный бескрейцкопфный | УУ-образный бескрейцкопфный |                  | Горизонтальные крейцкопфные двойного действия со встречным движением поршней (оппозитные) |                  |
| Холодопроизводительность, ккал/ч | 470 000   | 850 000   | 100 000  | 150 000     | 230 000   | 300 000   | 150 000                                       | 200 000 | 300 000                    | 300 000                     | 400 000          | 575 000   | 1 150 000        |
| Температура кипения, °С          | -10   | -10   | -15  | -15         | -15   | -15       | -15   | -15     | -15                        | -15                         | -15              | -15   | -15              |
| Температура конденсации, °С      | +25   | +25   | +30  | +30         | +30   | +30       | +30   | +30     | +30                        | +30                         | +30              | +30   | +30              |
| Диаметр цилиндра, мм             | 350   | 450   | 150  | 270         | 150   | 200       | 150   | 200     | 150                        | 150                         | 280              | 280   | 280              |
| Ход поршня, мм                   | 450   | 550   | 140  | 250         | 130   | 150       | 130   | 150     | 130                        | 130                         | 220              | 220   | 220              |
| Число цилиндров                  | 1   | 1   | 4  | 2           | 4   | 4         | 4   | 4       | 4                          | 8                           | 8                | 2   | 4                |
| Частота вращения в 1 мин         | 187   | 167   | 480  | 720         | 360   | 480       | 720   | 960     | 720                        | 720                         | 960              | 500   | 500              |
| Электродвигатель:                | Синхронный  |   |  | Асинхронный |   |           |   |         |                            | Синхронный                  |                  |   |                  |
| марка                            | СТ-18-С-32/2  | ДСКП-260-15-36  | АП-82-6  | АП-82-4     | АМ6-127   | АМ6-128-8 | АП-91-6                                       | АП-92-6 | А-103-8                    | А-103-8                     | А-103-6          | СДКП-14-36-12   | СДКП-16-32-12    |
| мощность, кВт                    | 160   | 280   | 40   | 55          | 125   | 160       | 55  | 75      | 125                        | 125                         | 160              | 320   | 630              |
| напряжение, В                    | 220/380   | 6000/3000   | 220/380  |             | 220/380   |           | 220/380                                       |         | 220/380                    |                             | 220/380          |   | 6000             |
| Тип привода                      | Непосредственный  |   | Клиновременный   |             | Клиновременный  |           | Клиновременный                                |         | Клиновременный             |                             | Непосредственный |   | Непосредственный |
| Вес компрессора, т               | 11,8  | 17,4  | 1,75   | 1,75        | 5,87  | 6,05      | 2,3   | 2,4     | 2,7                        | 3,6                         | 3,65             | 9,02  | 16,37            |

Таблица 59

| Показатели                             | Типы двухступенчатых компрессоров                                       |  |                           |  |   |            |                           |   |  |                  |  |  |
|--|---|--|---------------------------|--|---|------------|---------------------------|---|--|------------------|--|--|
|  | АГК-47, 1АГ+3АГ, ЦВД, ЦНД   |  | АГК-73, 3АГ+5АГ, ЦВД, ЦНД |  | ДАУ-50                                  | ДАУ-80     | ДАУУ-100                  | ДАО-275                                 | ДАО-750  | ДАОН-175         | ДАОН-350   |  |
|  | Крейцкопфные горизонтальные двухлинейные с цилиндрами двойного действия |  |                           |  | У-образные четырехцилиндровые проточные |            |                           | УУ-образный восьмицилиндровый проточный | Горизонтальные крейцкопфные двухступенчатые оппозитные |                  | Двухступенчатые низкотемпературные горизонтальные оппозитные |  |
| Холодопроизводительность, ккал/ч       | 275 000   |  | 900 000                   |  | 50 000                                  | 80 000     | 100 000                   | 275 000                                 | 730 000  | 175 000          | 350 000  |  |
| Температура кипения, °С                | -33   |  | -30                       |  | -40                                     | -40        | -40                       | -40                                     | -35  | -50              | -50  |  |
| Температура конденсации, °С            | +35   |  | +35                       |  | +35                                     | +35        | +35                       | +35                                     | +35  | +35              | +35  |  |
| Число цилиндров                        | 2   |  | 2                         |  | 4                                       | 4          | 8                         | 2                                       | 4  | 2                | 4  |  |
| В том числе:                           |   |  |                           |  |   |            |                           |   |  |                  |  |  |
| первой ступени                         | 1   |  | 1                         |  | 3                                       | 3          | 6                         | 1                                       | 2  | 1                | 2  |  |
| второй ступени                         | 1   |  | 1                         |  | 1                                       | 1          | 2                         | 1                                       | 2  | 1                | 2  |  |
| Диаметр цилиндра, мм:                  |   |  |                           |  |   |            |                           |   |  |                  |  |  |
| первой ступени                         | 470   |  | 730                       |  | 150                                     | 200        | 150                       | 450                                     |  | 500              |  |  |
| второй ступени                         | 300   |  | 450                       |  | 150                                     | 200        | 150                       | 280                                     |  | 280              |  |  |
| Ход поршня, мм                         | 450   |  | 550                       |  | 130                                     | 150        | 130                       | 220                                     |  | 220              |  |  |
| Частота вращения, об/мин               | 187   |  | 167                       |  | 960                                     | 720        | 960                       | 500                                     |  | 500              |  |  |
| Электродвигатель:                      |   |  |                           |  |   |            |                           |   |  |                  |  |  |
| марка                                  | СДК-280-187   |  | САК-760-167               |  | АП-91-6                                 | А-102-8/12 | А-101-6 М                 | СДКП-14-31-12                           | СДКП-15-31-12  | СДКП-14-31-12    | СДКП-15-31-12  |  |
| мощность, кВт                          | 280   |  | 625                       |  | 55                                      | 75         | 125                       | 320                                     | 630  | 320              | 630  |  |
| напряжение, В                          | 6000/3000   |  | 6000/3000                 |  | 222/380                                 |            | 220/380                   | 6000                                    |  | 6000             |  |  |
| Тип привода                            | Непосредственный  |  | Непосредственный          |  | Ременной непосредственный               |            | Ременной непосредственный | Непосредственный                        |  | Непосредственный |  |  |
| Вес компрессора с электродвигателем, т | 19,1  |  | 35,3                      |  | 2                                       | 4          | 4,2                       | 10                                      | 17,8   | 10,3             | 17,87  |  |

**6.50.** Номинальная холодопроизводительность машин определяется в стандартных килокалориях (подразумевается холодопроизводительность при стандартных условиях: температуре кипения холодильного агента  $t_0 = -15^\circ\text{C}$ , температуре конденсации  $t_k = +30^\circ\text{C}$  и температуре холодильного агента перед регулирующим вентиляем  $t_n = +25^\circ\text{C}$ ).

Холодопроизводительность компрессоров в нормальных килокалориях определяют при  $t_0 = -10^\circ\text{C}$ ;  $t_k = +25^\circ\text{C}$  и  $t_n = +15^\circ\text{C}$ . Для пересчета холодопроизводительности машин в нормальных килокалориях в стандартные можно пользоваться коэффициентом 0,75.

Под рабочей холодопроизводительностью машины понимают ее холодопроизводительность, полученную при каких-то определенных условиях работы.

**6.51.** Компрессоры разделяют на следующие типы: ВП — вертикальные прямоточные, ВН — вертикальные непрямоточные; УП — У-образные прямоточные, УН — У-образные непрямоточные, ГД — горизонтальные двойного действия.

Широкое распространение для замораживания грунтов при строительстве метрополитенов получили компрессоры одноступенчатого и двухступенчатого сжатия (табл. 58, 59), предназначенные для сжатия аммиака в холодильных установках.

**6.52.** Холодильная установка должна быть оснащена следующими контрольно-измерительными приборами:

а) мановакуумметрами по одному на нагнетательной и всасывающей линии каждого компрессора, а также на всех теплообменных аппаратах (конденсаторах, испарителях, промежуточных сосудах и т. д.);

б) термометрами, устанавливаемыми на нагнетательной и всасывающей стороне компрессоров, на конденсаторах, испарителях, перед регулирующими вентилями, а также на линии подачи воды в конденсатор и линии ее отвода;

в) водомерами на линии подачи свежей воды в конденсатор;

г) дистанционными указателями уровня жидкого хладагента в испарителе и промежуточном сосуде;

д) дистанционными указателями уровня рассола в системе со звуковым сигналом, включающимся при падении уровня ниже установленной отметки;

е) предохранительными клапанами для выпуска газа и воздуха в конденсаторе, линейном ресивере, промежуточном сосудом и маслоотделителем.

**6.53.** Контрольно-измерительные приборы устанавливают в следующих местах:

на замораживающей станции для контроля работы холодильных агрегатов и регулирования их режима; в форшахте на рассольной сети для контроля за правильной и равномерной циркуляцией раствора хлористого кальция;

в зоне замораживаемых грунтов для контроля за процессом образования ледогрунтового ограждения.

**6.54.** На замораживающей станции устанавливают следующие контрольно-измерительные приборы и устройства:

аммиачные манометры — по одному на нагнетательной стороне компрессора и по одному мановакуумметру на всасывающей его стороне. Манометры устанавливают также на следующих аппаратах: конденсаторах, испарителях, линейных ресиверах, промежуточных сосудах в отделителях жидкости.

Кроме аммиачных манометров в каждом компрессоре устанавливают масляный манометр со шкалой от 0 до 6 кг/см<sup>2</sup>. Аммиачные манометры должны иметь две шкалы — шкалу давлений и соответствующую ей шкалу температур. Аммиачные манометры имеют пластинчатую мембрану. Манометр на нагнетательной стороне имеет шкалу «Вакуум до 760 мм рт. ст., 0—25 кг/м<sup>2</sup>». Манометр на всасывающей стороне (мановаку-

умметр) имеет шкалу «Вакуум до 750 мм рт. ст., 0—12 кг/см<sup>2</sup>»;

проходные поплавковые регулирующие вентили (ПРВ) с аммиачным фильтром для поддержания постоянного уровня жидкого аммиака в испарителе, промежуточном сосуде и отделителе жидкости;

воздухоотделитель для удаления из конденсатора или его ресивера воздуха и инертных газов;

дистанционные указатели уровня для наблюдения за уровнем жидкого аммиака в испарителе и промежуточном сосуде;

предохранительные клапаны на конденсаторе, линейном ресивере, промежуточном сосуде и маслоотделителе с выпуском газа в воздух;

ртутные термометры со шкалой показаний от  $+30$  до  $+150^\circ\text{C}$  на нагнетательной стороне компрессора и на конденсаторе;

спиртовые термометры со шкалой показаний от  $+30$  до минус  $60^\circ\text{C}$  на всасывающей стороне компрессора, на испарителе и регулирующей станции;

термометры на вводах и выводах поступающей на конденсатор воды и выводах отводимой из него воды.

**6.55.** В форшахте на рассольной сети устанавливают следующие контрольно-измерительные приборы: манометры не менее чем по одному на нагнетательной линии у рассольного насоса, на рассолопроводах и коллекторах;

термометры на рассолопроводе и коллекторе и на замораживающих колонках из расчета не менее одного термометра на пять колонок с учетом перестановки термометров;

дистанционные указатели уровня рассола в баке испарителя для наблюдения за утечкой рассола. Указатель уровня рассола оборудуют звуковой сигнализацией, подающей сигнал при изменении уровня рассола в баке испарителя (например, уровнемер конструкции ЦНИИГоросушения);

дифференциальные манометры для замеров количества циркулирующего раствора хлористого кальция на рассолопроводе или рассоломеры; кроме этого, на линии подачи свежей воды на конденсатор устанавливают водомеры;

счетчики холода, разработанные Московским горным институтом.

**6.56.** В зоне замораживающих грунтов устанавливают следующие контрольно-измерительные приборы:

измерители уровня грунтовых вод в гидрологических скважинах;

термометры, не менее одного в каждой термометрической скважине.

В термометрических скважинах устанавливают термометры сопротивления, показания которых регистрируют на термостанции.

Толщину и сплошность ледогрунтового ограждения определяют ультразвуковыми приборами УКЖЦ-1 и МАП-1. Форшахту связывают с замораживающей станцией электрической и звуковой сигнализацией.

**6.57.** На замораживающей станции в электрораспределительном устройстве на распределительном щите устанавливают следующие электрические контрольно-измерительные приборы со шкалами соответственно принятому эксплуатационному напряжению (6000, 380, 220, 127 В):

общий щитовой вольтметр для контроля напряжения;

амперметры щитовые (с трансформаторами тока) для контроля электродвигателей: компрессоров, рассольных и водяных насосов, генераторов возбуждения;

амперметры щитовые, общие, вводные (с трансформатором тока) для контроля питающей кабельной сети, распределительного устройства и распределительного щита замораживающей станции;

киловольтметры щитовые (с трансформаторами напряжения) для контроля напряжения в сети на 6000 В и состояния распределительного устройства;

сигнальные контрольные блинкеры и лампы цветные по системе (желто-зелено-красные) для контроля положения приборов и аппаратуры;

счетчики электрической активной и реактивной энергии.

Все установленные электрические контрольно-измерительные приборы должны быть щитового исполнения. Контрольно-измерительные приборы подвергают проверке и регулированию.

6.58. Холодильные установки при замораживании отдельных объектов метрополитенов (стволы шахт, наклонные эскалаторные, перегонные и станционные тоннели и др.) работают до 8—12 мес, поэтому замораживающие станции являются временными сооружениями.

6.59. Холодильная установка, применяемая для замораживания грунтов, должна удовлетворять следующим условиям:

машины и аппаратура должны быть компактны, не громоздки, легки в монтаже;

здания станции должны занимать малую площадь, быть дешевыми и простыми. В этом отношении имеют преимущества станции с компрессорами вертикального типа. Предпочтительно применять испарители и конденсаторы таких конструкций, которые можно монтировать вне здания.

6.60. В замораживающей станции монтируют компрессор, конденсатор, испаритель, грязеуловитель, маслоотделитель, регулирующую и манометрическую станции, а также трубопроводы. В здании станции устанавливают компрессор, грязеуловитель, манометрическую и регулируемую станции.

При проектировании замораживающей станции холодильное оборудование размещают с соблюдением правил техники безопасности.

6.61. Замораживающую станцию располагают возможно ближе к участку замораживания грунтов на территории строительной площадки или вблизи нее. Размеры станции должны соответствовать расчетному числу и типу холодильного оборудования. Ее высота должна быть не менее 4 м. Стены замораживающей станции строят из негорючих материалов.

Здание замораживающей станции должно иметь два выхода: двери и окна должны открываться наружу. В здании станции устраивают искусственную вытяжную вентиляцию.

Аппаратное отделение может быть расположено как в здании станции, так и вне его. Высота аппаратного отделения должна быть не менее 3 м.

Электропусковую аппаратуру размещают в здании замораживающей станции в отгороженной его части.

Электрическое освещение в здании станции должно обеспечивать освещенность не менее 60 лк, отнесенную к площади пола здания. Рекомендуется в замораживающей станции иметь для освещения электроснабжение от двух независимых источников.

Кнопку аварийного отключения электрического привода компрессоров располагают вне здания станции и в непосредственной близости к выходу — на наружной стене здания.

6.62. При размещении холодильных машин необходимо соблюдать следующие условия:

главный проход и проход от электросборок до выступающих частей машины должен быть шириной не менее 1,5 м;

расстояние между выступающими частями машин должно быть не менее 1 м;

расстояние между стенкой и машиной (или аппаратом) должно быть не менее 0,8 м, если проход не явля-

ется главным для обслуживания, и не менее 0,5 м (для малых машин) при отсутствии прохода.

6.63. Основные части холодильного оборудования располагают так, чтобы трубопроводы между ними были наименьшей длины из любого аппарата на случай утечки аммиака через мосты переключений на всасывающих линиях. Аммиак из холодильной установки выпускают в воду через соответствующий смеситель. Для поглощения 1 кг аммиака необходимо не менее 8 л воды.

6.64. Компрессоры, теплообменные аппараты и приборы замораживающей станции монтируют в строгом соответствии с проектом и заводскими инструкциями.

6.65. Все аппараты замораживающей станции, работающие под давлением, до соединения их при монтаже в общую систему предъявляют инспекция Госгортехнадзора для технического освидетельствования сосудов, работающих под давлением. Техническое освидетельствование вновь устанавливаемых аппаратов инспекция Госгортехнадзора не производит в том случае, если смонтированные аппараты были осмотрены и испытаны на заводе-изготовителе и при транспортировании и монтаже не имели никаких повреждений.

6.66. К началу монтажа оборудования должны быть закончены все строительные работы по зданию замораживающей станции, фундаментам под машины и аппараты; устроены галереи для коллекторов, траншеи для рассолопроводов, водопроводов, канализации и электрокабелей. О правильности разбивки осей фундаментов, качестве бетона и соответствии фундаментов проектным размерам составляют акт.

Перед укладкой бетона при устройстве бетонных и железобетонных фундаментов для компрессоров проверяют надежность закрепления закладных частей, металлического каркаса, опорных плит, опалубки колодцев, анкерных болтов. Возле закладных частей, служащих опорами для ответственных частей компрессора (подшипников и др.), бетон уплотняют с особой тщательностью.

Кладку фундамента (бетонную, каменную) не доводят до проектной отметки на 30—50 мм, что необходимо для подливки рамы или станины машины после их выверки.

Анкерные болты заливают бетоном марки не ниже 150 с применением мелкого гравия. Перед бетонированием колодцы для анкерных болтов тщательно очищают от остатков опалубки, мусора и промывают.

Подливку рамы (станины) компрессора производят бетоном марки не ниже 140. При толщине подливки менее 40 мм применяют бетон с мелким заполнителем или цементно-песчаный раствор той же марки. Верхнюю поверхность фундамента перед подливкой насекают, очищают и промывают.

Перед началом монтажа компрессора проверяют по чертежу правильность расположения отверстия для фундаментных болтов и глубину заложения анкерных плит.

Каждый смонтированный компрессор, бывший ранее в работе, перед опробованием подвергают ревизии на месте. Новые компрессоры, полученные непосредственно с завода, только разбирают и осматривают без полной ревизии.

6.67. По окончании сборки для проверки, регулировки и наладки работы деталей производят холостую обкатку компрессора без нагрузки с открытыми крышками и без нагнетательных клапанов в течение 10—15 ч. После холостой обкатки, устранения обнаруженных дефектов и приработки деталей компрессоры проверяют под нагрузкой воздушным давлением 5—6 ат в течение 3 ч. При этом производят продувку всей аммиачной системы, включая конденсатор и испаритель, и проверяют ее герметичность.

6.68. Секции оросительного конденсатора перед установкой предварительно осматривают и испытывают. Под-

дон для оросительного конденсатора устанавливают на деревянных или каменных столбах. При этом должен быть обеспечен доступ для осмотра днища поддона, а также для подтяжки болтов при разборном поддоне.

При монтаже конденсаторов все фланцевые соединения собирают на клингеритовых или паронитовых прокладках, смазанных графитовой мастикой.

**6.69.** Конденсатор по окончании монтажа испытывают на плотность соединения:

в аммиачной части — сжатым до 19 ат воздухом в течение 18 ч, при этом допускается падение давления в течение первых 6 ч испытания не свыше 1,2 ат;

в водяной части — гидравлическим испытанием водой с постоянным давлением 7 ат в течение 15 мин.

При испытании утечку воздуха проверяют путем обмыливания соединений и швов. Выявленные недостатки устраняют после снижения давления до атмосферного.

**6.70.** Кожухотрубный горизонтальный конденсатор устанавливают строго горизонтально. Все соединения уплотняют и испытывают на утечку в водяной части при гидравлическом давлении 7 ат, а в аммиачной части при давлении сжатого воздуха 19 ат.

**6.71.** Элементный конденсатор устанавливают вертикально. Аммиачную часть элементного конденсатора испытывают сжатым воздухом под давлением 19 ат, водяную часть испытывают гидравлическим давлением 7 ат.

**6.72.** Секции и бак испарителя перед монтажом предварительно осматривают. Секции испарителя испытывают гидравлическим давлением 25 ат, бак испарителя — наполнением водой. Бак испарителя устанавливают на деревянном или бетонном основании.

**6.73.** Секции испарителя соединяют коллекторами посредством фланцев с уплотнением соединений клингеритовыми или паронитовыми прокладками. Секции к баку крепят полосовым железом на болтах.

Кожухотрубные и вертикально-трубные испарители испытывают сжатым воздухом при давлении 13 ат. При этом давление не должно падать в течение 18 ч. Секции вертикально-трубного испарителя испытывают сжатым воздухом в баке испарителя, наполненном водой. При испытании сжатым воздухом предварительно не менее двух раз продувают аммиачную часть кожухотрубного испарителя и отдельно секции вертикально-трубного испарителя для удаления загрязнений.

Противоточные переохладители монтируют на бетонных фундаментах с выверкой по отвесу и уровню. Переохладитель после монтажа испытывают на плотность. Аммиачную систему испытывают сжатым до 19 ат воздухом, а водяную систему — гидравлическим давлением до 7 ат.

**6.74.** Грязеуловитель, маслоотделитель и другие аммиачные аппараты перед монтажом осматривают и испытывают по заводской инструкции.

**6.75.** Маслоотделитель, расположенный вне машинного отделения, оборудуют обратным клапаном. При расположении маслоотделителей в здании вместо обратного клапана устанавливают специальный запорный вентиль, который пломбируют в открытом положении.

**6.76.** Аммиачный нагнетательный трубопровод в местах прохода через сгораемые стены и перекрытия изолируют несгораемой изоляцией. При монтаже трубопроводов холодильного агента следят, чтобы нагнетательные линии имели уклон 1—2% в сторону конденсатора, а всасывающие линии прокладывают с уклоном 0,5% в сторону испарителей.

Для аммиачных трубопроводов применяют только бесшовные стальные цельнотянутые трубы (ГОСТ 8731—74\*).

Трубопроводы с арматурой и аппаратурой соединяют:

с помощью резьбового штуцера трубопровода диаметром 6—10 мм;

с помощью специальных аммиачных фланцев трубопровода диаметром свыше 10 мм;

соединением труб сваркой встык.

Фасонные части, вентили и сварные стыки располагают не ближе 200 мм от стен. Запорные вентили на трубах устанавливают по ходу аммиака, чтобы аммиак входил под клапан, а не под сальник.

**6.77.** Для предупреждения повышения давления аммиака в кожухотрубных элементных, конденсаторах и испарителях, а также в промежуточных сосудах и ресиверах предусматривают выпуск аммиака в атмосферу через предохранительные клапаны по выкидной трубе.

**6.78.** Аммиачные трубопроводы после монтажа продувают воздухом для удаления песка, окалины и других загрязнений.

Смонтированные рассольные магистральные трубопроводы испытывают водой под давлением 7 ат, которое не должно снижаться в течение 15 мин.

**6.79.** Испарители, отделители жидкого аммиака, промежуточные сосуды (при многоступенчатом сжатии), а также трубопроводы холодильного агента с низкими температурами и рассольные трубопроводы теплоизолируют.

Теплоизоляционные материалы, применяемые для изоляции поверхностей, должны выдерживать соответствующий температурный режим без изменения свойств. Они не должны разрушаться от местного и кратковременного увлажнения и вызывать коррозии изолируемых поверхностей.

Теплоизоляцию аппаратов и трубопроводов выполняют после генерального испытания замораживающей станции. При изоляции аммиачных трубопроводов их поверхность очищают от грязи, пыли, ржавчины, насухо вытирают и покрывают непрерывным слоем (в три приема) тугоплавкого гудрона (толщина слоя 4—6 мм), затем обертывают трубопровод шлаковой или шлаковой лентой в несколько слоев с перевязкой швов. Поверх войлока трубопровод обматывают по спирали мешковиной, пергамином, руберондом или толем, закрепляют отожженной проволокой и вновь покрывают 4—6-мм слоем гудрона. После просушки трубопроводы окрашивают в условные цвета (табл. 60).

Таблица 60

| Трубопровод   | Назначение                                  | Цвет окраски               |
|---------------|---|----------------------------|
| Аммиачный     | Всасывающий<br>Жидкостный<br>Нагнетательный | Синий<br>Желтый<br>Красный |
| Рассольный    | Нагнетательный<br>Обратный сливной          | Зеленый<br>Коричневый      |
| Водопроводный | Нагнетательный<br>Обратный сливной          | Голубой<br>Фиолетовый      |

**6.80.** Трубопровод жидкого аммиака при нижней разводке прокладывают под полом в канаве и изолируют шлаком или антисептированными опилками.

Бак испарителя изолируют засыпной изоляцией, для этого его обшивают досками, прогудронированными с двух сторон. Расстояние между обшивкой и стенками бака 250—350 мм. Пространство между баком и обшивкой засыпают антисептированными опилками или сухим шлаком со средним размером зерен 5—8 мм. Верх испарителя перекрывают съемным деревянным настилом из досок толщиной 50 мм, покрытых руберондом в два слоя.

Над испарителем, расположенным вне здания замораживающей станции, устраивают навес.

После генерального испытания необходимо произвести тщательную теплоизоляцию рассольных трубопроводов.

## ИСПЫТАНИЕ ХОЛОДИЛЬНЫХ УСТАНОВОК И РАССОЛЬНОЙ СЕТИ

6.81. Маслоотделители и ресиверы для аммиака до соединения их в общую систему испытывают гидравлическим давлением 31 ат или сжатым воздухом до 21 ат, предъявляя для технического освидетельствования инспектору Госгортехнадзора и регистрируют в инспекции Госгортехнадзора.

Все аппараты и трубопроводы аммиачной системы после монтажа подвергают генеральному испытанию на плотность при давлении воздуха:

19 ат — в сторону нагнетания (система от нагнетательного запорного вентиля через маслоотделитель, конденсатор, ресивер и трубопровод до регулирующей станции);

13 ат — в сторону всасывания (испаритель и трубопроводы — всасывающие и за регулирующим вентилем).

Одновременно регулируют предохранительные клапаны, которые на всасывающей стороне должны открываться при давлении 13 ат, а на нагнетательной — при 19 ат. Испытание после монтажа производят до изоляции трубопроводов и аппаратов.

В аппараты воздух нагнетают аммиачным компрессором в несколько приемов с интервалом 4—6 ат во избежание перегрева компрессоров. Воздух нагнетают следующим образом: открывают нагнетательный вентиль на компрессоре, открывают пробку или грязевик на всасывающем коллекторе или закрытом всасывающем вентиле и пускают в ход компрессор, доводят давление по всей системе до 13 ат, закрывают запорный вентиль регулирующей станции, чем разъединяют нагнетательную и всасывающую линии, и продолжают нагнетать воздух в систему конденсации, т. е. в маслоотделитель, конденсатор и ресивер, доводя давление до 19 ат. Систему оставляют под давлением в течение 18 ч и фиксируют давление в течение 18 ч через каждый час.

6.82. Станцию считают выдержавшей испытания на герметичность, если после истечения первых 6 ч давление в системе снижается не более чем на 10%, а в течение остального времени остается постоянным. При удовлетворительных результатах генерального испытания аммиачной системы воздухом составляют акт, и компрессор готовят к работе на аммиаке.

6.83. Перед заполнением системы аммиаком определяют его количество, с учетом системы охлаждения, типа и величины аппаратов и нормы заполнения емкости. Количество жидкого аммиака для заполнения системы определяют по проекту или по следующим нормам в процентах от емкости аппарата.

Конденсаторы:

|   |     |
|---|-----|
| кожухотрубные . . . . .   | 80  |
| вертикально-трубные . . . . .                                     | 80  |
| кожухотрубные оросительные или элементные (с ресивером) . . . . . | 100 |
| переохладители . . . . .  | 100 |
| промежуточные сосуды . . . . .                                    | 30  |
| трубопроводы жидкого аммиака . . . . .                            | 100 |
| ресиверы (линейные или циркуляционные) . . . . .                  | 100 |

Для пересчета объема аммиака в количество по массе средний удельный вес жидкого аммиака принимают равным 0,65 кг/л.

Для ориентировочного подсчета количества аммиака, необходимого для первоначального заполнения системы,

следует принимать 2—3 кг аммиака на 1000 ккал/ч. Расход аммиака на восполнение потерь при эксплуатации станции в зависимости от количества ее монтажа принимают от 2,5 до 10% в месяц.

6.84. Аммиак для заполнения системы доставляют на замораживающую станцию в специальных баллонах. Он должен отвечать требованиям ГОСТ 6221—75.

При зарядке системы баллоны с аммиаком присоединяют к регулирующей станции с помощью трубки диаметром 6 мм с накидными гайками, причем баллоны находятся в наклонном положении головками вниз. Количество фактически заряженного аммиака определяют взвешиванием баллонов в процессе зарядки. При зарядке аммиачной системы дополнительно проверяют плотность соединений трубопроводов и арматуры на утечку аммиака специальным химическим индикатором — полоской бумаги, пропитанной раствором фенолфталеина. При утечке аммиака белые полоски бумаги краснеют.

6.85. После перехода жидкого аммиака из первых баллонов в систему компрессор пускают в работу, чтобы понизить давление в испарителе и обеспечить дальнейшее наполнение системы. Конденсатор при зарядке аммиаком охлаждают водой, как при обычной работе холодильной установки. Запрещается подогревать баллоны для ускорения выхода аммиака. При зарядке баллонов соблюдать меры предосторожности и иметь наготове аммиачные противогазы.

После наполнения системы аммиаком приблизительно на 90% его расчетного количества производят пробную работу замораживающей станции для проверки достаточности наполнения, при этом рассольная система должна быть заполнена раствором хлористого кальция.

6.86. После соединения всех рассольных труб (коллекторов, распределителей, рассолопроводов) и установки на них предусмотренных проектом приборов и кранов рассольную сеть тщательно промывают водой, а затем испытывают гидравлическим давлением, в 1,5 раза превышающим рабочее давление и не меньшим 7 ат.

Сеть считают пригодной для эксплуатации, если в течение 15 мин давление опрессовки не изменяется и при осмотре сети не обнаруживается течи в трубах и их соединениях.

6.87. Для заполнения рассольной сети используют раствор хлористого кальция (рассол). Хлористый кальций должен отвечать требованиям ГОСТ 450—70.

Количество кристаллического хлористого кальция (в т) для приготовления рассола заданной концентрации определяют по формуле

$$q = Vq_c, \quad (93)$$

где  $V$  — емкость (объем) рассольной системы, подлежащей заполнению, м<sup>3</sup>;

$q_c$  — количество по массе соли на 1 м<sup>3</sup> воды, необходимое для получения раствора заданной концентрации.

Концентрацию раствора (удельный вес) измеряют при температуре 15°С. Количество кристаллического хлористого кальция для пополнения рассольной системы в процессе эксплуатации замораживающей станции принимают из расчета 30 кг на 1 м<sup>2</sup> поверхности установленных испарителей на 1 месяц. На месте работ должен быть запас хлористого кальция из расчета заполнения 25% объема рассольной системы.

Концентрация рассола в рассольной системе должна соответствовать такой температуре замерзания его, которая на 5°С ниже заданной рабочей температуры рассола.

При кожухотрубных испарителях во избежание возможного замерзания рассола в трубах испарителя концентрация рассола должна соответствовать температуре замерзания на 8°С ниже рабочей температуры испаре-

ния аммиака. Секции испарителя должны быть полностью покрыты рассолом.

После заполнения аммиачной и рассольной систем замораживающую станцию и рассольную сеть включают в пробный пуск (пусковой период). В пусковом периоде окончательно регулируют машины и аппараты, проверяют работу всех замораживающих колонок, замораживающей станции и рассольной сети. Вся система должна быть подготовлена к эксплуатации.

После генерального испытания установки и заполнения системы аммиаком все запорные вентили на газовых нагнетательных магистралях пломбируют в открытом положении, за исключением запорных вентилей на компрессорах.

6.88. Акт генерального испытания установки и сдачи ее в эксплуатацию составляют при наличии следующей документации:

исполнительных схем аммиачной, рассольной и водной систем холодильной установки и погоризонтальные планы расположения замораживающих скважин;

журнала бурения скважин;

паспортов замораживающих колонок;

протокола сушки всех высоковольтных электродвигателей с замером сопротивлений изоляции обмоток ротора и статора;

протокола испытания на пробой трансформаторного масла в маслонаполнительной высоковольтной аппаратуре;

протокола проверки и испытания защиты высоковольтного электродвигателя и сопротивления изоляции кабельной проводки компрессорной установки;

протокола осмотра и замера переходного сопротивления заземления электродвигателей и распределительного устройства;

шнуровых книг на все сосуды, установленные на холодильной установке, с регистрацией в них результатов испытаний местной инспекцией Госгортехнадзора (в шнуровой книге должны быть заводские паспорта и чертежи на сосуды);

технического акта на опрессовку сжатым воздухом холодильной установки;

технического акта на испытание рассольной сети и промывку замораживающих колонок;

графика планово-предупредительного ремонта холодильной установки;

инструкции по технике безопасности при эксплуатации всех агрегатов (вывешивается в здании замораживающей станции);

списка лиц, допущенных к эксплуатации холодильной и высоковольтных установок, сдавших техминимум по ПТЭ и ПТБ;

журналов и книг для учета работы холодильной установки;

разрешения пожарной инспекции на эксплуатацию холодильной установки.

## РАССОЛЬНАЯ СЕТЬ И ЕЕ МОНТАЖ

6.89 (6.15). Рассольная сеть должна быть выполнена из прямого и обратного рассолопроводов, распределителя и коллектора с обеспечением равномерного питания замораживающих колонок, как правило, по незамкнутому контуру.

Тип труб для рассольной сети определяется в проекте в зависимости от вида, концентрации и температуры холодоносителя.

При монтаже рассольной сети, в том числе распределителя и коллектора, должна быть выполнена теплоизоляция. Распределитель и коллектор должны быть размещены в специальной галерее, расположенной ниже земной поверхности или на земной поверхности в

специальном коробе. Распределитель и коллектор следует соединять с замораживающими колонками гибкими соединениями, не имеющими теплоизоляции.

При монтаже рассольной сети должны быть установлены компенсаторы, воздушные вентили или вантузы во всех высоких точках сети, манометры, дистанционные указатели уровня рассола в баке (со звуковой и световой сигнализацией), термометры (в том числе по одному термометру в специальных штуцерах в начале и конце обратной линии) и пробковые краны на распределителе и коллекторе.

6.90 (6.16). После монтажа и установки приборов и кранов рассольная сеть должна быть тщательно промыта водой, а затем испытана гидравлическим давлением, в 1,5 раза превышающим рабочее давление, но не меньшим, чем 6 кгс/см<sup>2</sup>. Сеть считается пригодной для эксплуатации, если в течение 15 мин давление опрессовки практически не изменяется и при осмотре сети не обнаружено течи в соединениях и трубах.

При заполнении рассольной сети холодоносителем из замораживающих колонок и трубопроводов должна быть удалена вода, оставшаяся после гидравлического испытания. Рассол необходимо пропускать через сетку с отверстиями 0,5—1 мм.

6.91 (6.17). После зарядки системы хладагентом и холодоносителем должен быть произведен пробный пуск замораживающей станции и устранены обнаруженные дефекты.

Замораживающие колонки, если порядок их включения в работу не оговорен особо проектом, следует вводить в эксплуатацию в период до 5 суток. Включение колонок в работу группами допускается только при соответствующем обосновании; при этом в первую очередь вводят в действие смежные колонки, имеющие наибольшие отклонения в разные стороны.

6.92. Всю систему коммуникации трубопроводов, в которой циркулирует рассол (холодоноситель), называют рассольной сетью. Рассольная сеть состоит из прямого рассолопровода, распределителя, коллектора, замораживающих колонок и обратного рассолопровода.

Рассолопровод, соединяющий замораживающую станцию с местом потребления холода, укладывают в две нитки: прямая, по которой поступает охлажденный рассол от замораживающей станции к распределительному трубопроводу, и обратная, соединяемая с коллектором, по которому отводится нагретый рассол на замораживающую станцию для повторного его охлаждения. На рассолопроводе устанавливают задвижки.

Трассу рассолопровода от замораживающей станции до места замораживания грунтов выбирают наиболее короткую с наименьшим количеством поворотов.

Рассолопроводы укладывают в траншеях на деревянные брусья, размеры которых определяют с учетом диаметров труб, глубины заложения и размеров теплоизоляции. При определенных условиях рассолопроводы укладывают и на поверхности земли. В этом случае их тщательно теплоизолируют. Трубопроводы обматывают войлоком или пенькой слоем толщиной 20—30 мм с засыпкой пространства между ними опилками, торфом или другими малотеплопроводными материалами. Рассол циркулирует по системе труб.

6.93. Для размещения замораживающей (рассольной) системы непосредственно у выработки или вблизи нее устраивают специальное помещение, называемое галереей или форшахтой. Форшахта может быть расположена на поверхности или на небольшой глубине в зависимости от местных условий. Глубину заложения форшахты определяют удобством работ, производимых в ней, условиями монтажа замораживающей сети и дальнейшей ее эксплуатации.

Длина форшахты и ее очертания в плане определяются границами и размерами замораживаемого участ-

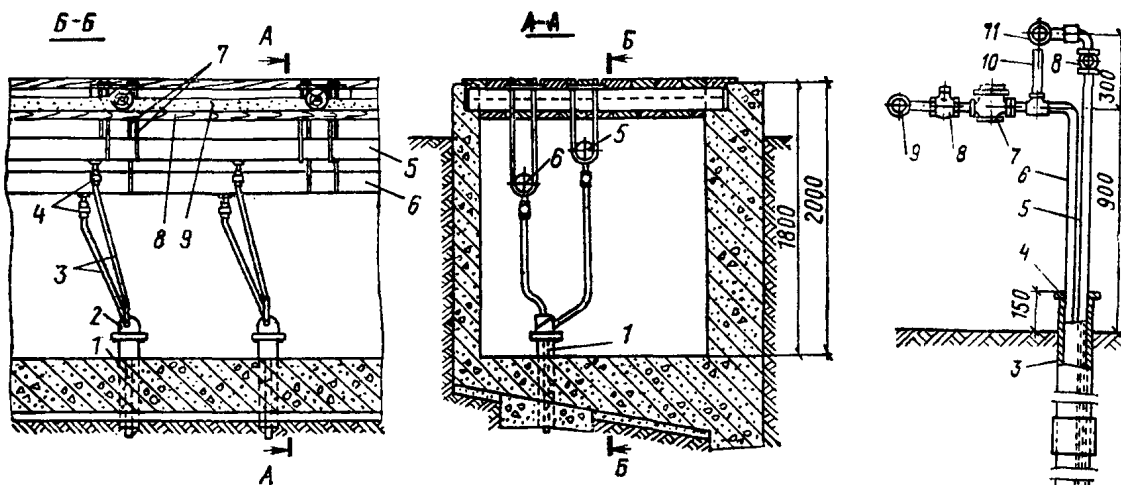


Рис. 85. Расположение рассольных коммуникаций в форшахте

1 — питающая труба; 2 — головка замораживающей колонки; 3 — соединительная труба; 4 — кран; 5 — коллектор; 6 — распределитель; 7 — подвески; 8 — толь; 9 — шлак

Рис. 86. Замораживающая колонка

1 — башмак замораживающей трубы; 2 — питающая труба; 3 — замораживающая труба; 4 — крышка (оголовник); 5 — соединительная подводная труба; 6 — соединительная отводящая труба; 7 — рассоломер; 8 — запорный кран; 9 — коллектор; 10 — термометр; 11 — распределитель

ка; пол форшахты располагают выше уровня подземных вод.

6.94. Для уменьшения потерь холода форшахту хорошо изолируют. Изоляционным материалом для форшахты служат сухие древесные опилки, которыми заполняют пространство между верхняками крепления. Закрепляют стенки форшахты деревом или бетоном. В случае устройства форшахты на поверхности также необходима изоляция труб и боковых стен.

6.95. Система трубопроводов, располагаемых в форшахте (рис. 85), состоит из замораживающих колонок, распределителя, коллектора подводных и отводящих рассолопроводов.

6.96. Замораживающая колонка (рис. 86) состоит из цельнотянутых насосно-компрессорных стальных труб диаметром 100/114 мм или бесшовных стальных труб. Замораживающие трубы изготовляют из мартеновской стали марок С и Д с пределом прочности на растяжение 55—65 кгс/мм<sup>2</sup>.

К трубам замораживающих колонок предъявляют повышенные требования, так как они могут повреждаться от возникновения в них высоких термических напряжений при понижении температуры, от внешнего большого давления, возникающего за трубами вследствие расширения воды в момент ее замерзания, а также в результате вспучивания грунтов.

Замораживающая колонка имеет внизу башмак, имеющий заостренную форму, а в верхней части — головку, к которой присоединены питающие и отводящие трубы. Внутри колонки опускают длинную часть питательной трубы.

Способы соединения замораживающих труб могут быть разными: с помощью конической резьбы — ввинчиванием одной трубы в другую, удлиненными муфтами, навинчиваемыми плотно на трубу на пенке с сурником, с обваркой их электро- или газовой сваркой, а также сваркой встык с ниппелем. Прочность соединения должна быть равна прочности самих труб.

Качество труб, плотность их соединения, тщательность монтажа рассольной системы определяют успеш-

ное замораживание грунтов. Утечки рассола в замораживаемый грунт являются следствием неплотности в соединениях труб. При наличии рассола в грунте участок не может быть заморожен — образуется «окно», через которое может произойти прорыв пльвуна в проходимую выработку. Непосредственное соприкосновение ледогрунтового ограждения с рассолом вызывает оттаивание его.

6.97. Распределитель служит для отвода рассола, идущего от замораживающей станции к форшахте и непосредственно к трубам, питающим колонки. Диаметр труб распределителя 150 и 200 мм. Работают они под давлением 2—4,5 ат в зависимости от глубины скважины и числа труб.

6.98. Коллектор собирает рассол, идущий из замораживающих колонок через отводящие трубы, и отводит в обратный рассолопровод, ведущий на замораживающую станцию. Диаметр труб коллектора 150—200 мм. Труба коллектора работает под давлением, меньшим, чем в распределительной трубе, на 0,5—1 ат.

6.99. Питающие трубы служат для подвода рассола от распределителя к замораживающим колонкам и работают под давлением 2—4 ат. Их диаметр зависит от диаметра колонок и составляет 25—40 мм. Нижний конец питающей трубы не доходит до дна колонки на 0,4—0,5 м.

6.100. Отводящие трубы служат для отвода рассола от замораживающей колонки в коллектор. Их диаметр составляет 25—40 мм в зависимости от диаметра отверстий у водомеров. Давление рассола в отводящих трубах на 0,5—1 ат ниже, чем в питающих трубах.

В практике наряду с металлическими подводными и отводящими трубами применяют также шланги соответствующих диаметров. Применение резиновых отводящих труб предотвращает разрывы труб и выпуск рассола в случае осадок или вспучивания поверхности земли.

6.101. В тупиковых концах коллектора и распределителя устанавливают краны, через которые выпуска-



ют воздух, скапливающийся в трубах. Такие же краны устанавливают через 15—20 м по всей длине труб.

**6.102.** Распределитель и коллектор при укладке в форшахте располагают по очертанию замораживающего грунта. Значительные диаметры этих труб не всегда позволяют гнуть их, поэтому при изгибах отдельных отрезков труб применяют сварку или собирают их на фланцах.

Соединение труб на фланцах не является более надежным, так как металл вследствие хрупкости в местах сварки часто разрушается. При соединениях на фланцах применяют резиновые прокладки.

**6.103.** Распределитель и коллектор прикрепляют к деревянным стойкам форшахты или подвешивают к потолочным перекладинам форшахты на железных хомутах.

**6.104.** Питающие и отводящие трубы присоединяют одним концом к головке замораживающей колонки, а другим — к распределителю и коллектору. Для этого в последних предварительно вырезают отверстия и приваривают короткие патрубки — штуцера, диаметр которых соответствует диаметру питающих и отводящих труб.

**6.105.** Число штуцеров с пробковыми кранами должно быть больше числа запроектированных скважин на 10—15% на случай присоединения к системе дополнительных скважин. Штуцера располагают равномерно по всей длине распределителя и коллектора на равных расстояниях один от другого.

**6.106.** Питающие и отводящие трубы присоединяют к штуцерам и головкам замораживающих колонок с помощью муфт на льне с суриком. Если отводящими и питающими трубами служат резиновые шланги, то присоединяют их к штуцерам хомутами или проволочными скрутками.

**6.107.** Головку замораживающей колонки, служащую для укрепления питающей и отводящей труб, обычно делают сварной. Из листового котельного железа толщиной 6 мм вырезают круглую крышку к ней диаметром 110 мм (при диаметре колонки 100 мм). В крышке вырезают два отверстия диаметром, равным внешнему диаметру питающей и отводящей труб.

**6.108.** В одно отверстие приваривают патрубок длиной 200 мм с нарезкой для соединения с отводящей питающей трубой. Нижний конец патрубка делают ниже крышки на 50 мм. После этого крышку приваривают к верхнему концу колонки. Во второе отверстие опускают питающую трубу и приваривают ее к крышке. Питающая труба также должна иметь нарезку для соединения с распределителем для наклонных скважин. Головку делают съемной или соединяют ее с замораживающей колонкой на фланцах.

Перед спуском питающие трубы испытывают воздухом для проверки их качества (возможны засорения и повреждение швов труб).

**6.109.** Для улучшения циркуляции рассола нижний конец питающих труб не доводят до дна замораживающей колонки на 0,4—0,5 м.

Если питающая труба в замораживающей колонке будет приподнята от дна колонки более чем на 0,5 м или в середине какого-либо звена будет недоброкачественный шов, то циркуляция рассола на дне замораживающей колонки прекратится, грунт, окружающий нижнюю часть колонки, не получит необходимого количества холода и не проморозится.

Если замораживающая колонка не будет доведена до проектной отметки, т. е. не будет погружена в водоупорный слой, может произойти прорыв пльвунов в выработку. В этом случае бурят дополнительную скважину.

**6.110.** Все соединения труб не должны пропускать

воздух и рассол. При соединении труб сваркой места соединения их должны иметь внутри совершенно гладкую поверхность (сварочный шов не должен уменьшать сечение трубы). В местах, где внутренняя поверхность труб имеет шероховатости, скопляется грязь и увеличивается сопротивление движению рассола.

Трубы разных диаметров соединяют специальными переходными муфтами.

Все измерительные приборы (водомеры, термометры, манометры и др.) перед установкой проверяют, они должны быть легко доступны для наблюдения и для смены при их повреждении.

Все трубопроводы прочно укрепляют в форшахте во избежание их повреждения.

Пробковые краны каждой колонки должны легко открываться и закрываться ключом. Для этого их периодически обтирают рассолом.

**6.111.** Опробование рассольной сети. При спуске замораживающей колонки каждое соединение подвергают опрессовке под давлением 25 ат в течение 5 мин. При опрессовке колонки на конец прессуемой части ее навинчивают глухую головку (пробку) с отверстием, соединенным трубкой с гидравлическим прессом.

Если башмак колонки не дошел до заданной глубины скважины, то колонку извлекают и скважину чистят. После этого колонку опускают вновь. На каждую опущенную колонку составляют акт.

После окончания монтажа все трубопроводы в форшахте промывают в течение суток водой, накачиваемой в сеть насосом. Вслед за промывкой производят опрессовку всей рассольной сети (системы) водой под давлением 10—15 ат. Во время испытания системы под давлением тщательно осматривают все стыки и соединения и места течей заваривают.

При низком качестве металла замораживающие трубы могут разрушаться и пропускать рассол. Замена поврежденных труб в процессе замораживания связана с большими трудностями.

Неплотности в стыках отдельных труб также являются причиной утечки рассола в грунт. Наличие рассола в грунте приводит к тому, что пропитанный рассолом участок не замораживается. В случае утечки рассола в замороженную зону стенки ее начинают быстро размораживать независимо от температуры рассола.

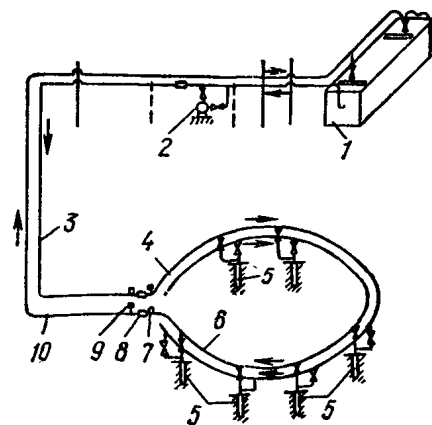


Рис. 87. Схема рассольной и аммиачной сетей

1 — испаритель; 2 — рассольный насос; 3 — подводящий прямой рассолопровод; 4 — распределительное кольцо; 5 — замораживающая колонка; 6 — коллекторное кольцо; 7 — термометр; 8 — рассоломер; 9 — манометр; 10 — отводящий (обратный) рассолопровод



**Работа замораживающей станции и подача холодоносителя в замораживающие колонки должна быть непрерывной в течение всего периода активного замораживания грунта.**

**Работа замораживающей станции после создания ледогрунтового ограждения должна обеспечивать его сохранение по специальному режиму, установленному проектом.**

**6.122.** При эксплуатации замораживающей станции и рассольной сети поддерживают холодильное и прочее оборудование в хорошем состоянии, следят за экономным расходом воды, электроэнергии, смазочных и других материалов, своевременно проводят профилактический ремонт.

Температуру всасываемых паров аммиака, определяемую по показаниям термометра, установленного у компрессора перед зазорным всасывающим вентилем, поддерживают на  $5-10^{\circ}\text{C}$  выше температуры испарения. Температура нагнетаемых паров аммиака у компрессора должна соответствовать температуре испарения и конденсации аммиака.

При эксплуатации замораживающей станции необходимо, чтобы температура нагнетаемого аммиака при выходе его из компрессора соответствовала температуре испарения и конденсации и была не выше  $120$  и не ниже  $70^{\circ}\text{C}$  для горизонтальных компрессоров и соответственно  $130$  и  $70^{\circ}\text{C}$  для вертикальных компрессоров.

В процессе эксплуатации замораживающей станции не допускают нагрева трущихся частей компрессора более чем на  $25-30^{\circ}\text{C}$  выше температуры воздуха в машинном помещении, своевременно (по графику) удаляют грязь из грязеуловителя, спускают масло из маслоотделителя и воздух из воздухоотделителей, поддерживают перепад температур охлаждающей воды и конденсации аммиака в пределах  $4-6^{\circ}\text{C}$ ; не допускают превышения давления конденсации аммиака сверх  $14$  ат и утечки аммиака из конденсатора, а также наблюдают за правильной подачей воды и орошением конденсатора. Перепад температур испарения аммиака и рассола в испарителе не должен превышать  $5^{\circ}\text{C}$ .

При эксплуатации замораживающей станции поддерживают установленный режим работы ее и систематически следят за показаниями контрольно-измерительных приборов (термометров, манометров, рассоломеров, водомеров и др.).

Не реже одного раза в месяц вскрывают и очищают приемный, всасывающий и нагнетательный масляные фильтры. В течение первого месяца после монтажа и включения компрессора в эксплуатацию всасывающий и нагнетательный фильтры вскрывают, осматривают и очищают через каждые  $5-6$  дней.

Для смазки цилиндра компрессора применяют масло, отвечающее требованиям ГОСТ 5546—66\* и ГОСТ 1707—51.

Масла не должны вступать в химическое соединение с холодильными агентами, замерзать при минимальной температуре испарения. Температура вспышки масла должна быть выше максимальной температуры нагнетания холодильного агента не менее, чем на  $25^{\circ}\text{C}$ .

Смазку компрессора производят своевременно во избежание повышения температуры трущихся деталей более чем на  $25-30^{\circ}\text{C}$  по сравнению с температурой воздуха в компрессорной. Для смазки аммиачных компрессоров применяют следующие минеральные смазочные масла:

для цилиндров и сальников — масло ХА «Фригуст» (ГОСТ 5546—66\*);

для коренных подшипников, направляющих крейцкопфов, головки шатуна — масло «индустриальное 50» или «машинное СУ» (ГОСТ 1707—51);

для электродвигателей на шарико- и роликоподшипниках — консистентную смазку 1-13 (ГОСТ 1631—61).

Для смазки кривошипного механизма компрессоров типов АУ-150 и АВ-300 применяют также масло ХА, а при его отсутствии — масло «индустриальное 12» (веретенное) (ГОСТ 1707—51).

Ориентировочные нормы расхода масла для аммиачных компрессоров типов АУ-150, АУ-200, АУ-300, АВ-300 и ЗАГ-150 г/ч; АГК-47 и АО-600—200 г/ч; АГК-73—300 г/ч.

Расход масла «индустриального 50» для смазывания механизма движения горизонтальных компрессоров составляет  $50\%$  указанного общего количества.

**6.123.** В зимнее время при перерыве в работе холодильной установки во избежание замерзания воду из охлаждающих рубашек цилиндров компрессоров спускают.

При внезапном прекращении циркуляции рассола компрессор останавливают. Пуск, остановку и эксплуатацию холодильных машин и аппаратов производят в соответствии с инструкцией по эксплуатации замораживающей станции.

Планово-предупредительный ремонт холодильного оборудования выполняют по графику.

**6.124.** Замораживающие колонки включают в работу (эксплуатацию) для замораживания грунтов при строительстве метрополитенов обычно параллельно в течение  $5-7$  сут. В особых случаях замораживающие колонки включают в работу группами в определенной последовательности во времени.

Замораживающие колонки, расположенные в два ряда, включают в эксплуатацию параллельно (одновременно); каждую пятую колонку второго ряда оставляют невключенной для наблюдения за понижением температуры грунта. Эти колонки включают в эксплуатацию при достижении в них температуры минус  $1^{\circ}\text{C}$ .

При обслуживании рассольной сети и замораживающих колонок следят за тем, чтобы не происходило утечки рассола в стыковых соединениях рассолопровода и в соединениях колонок с коллектором и распределителем, а также наблюдают за исправностью галерей (форшахты) и теплоизоляции рассолопроводов.

При обслуживании рассольной сети следят за бесперебойной циркуляцией рассола во всех подключенных колонках. Для этого не реже одного раза в сутки очищают от инея участок соединительного шланга длиной  $10-15$  см на каждой колонке и следят за скоростью нарастания инея. Циркуляцию рассола определяют также на ощупь рукой.

**6.125.** Наличие на соединительных, отводящих шлангах и головке колонки свежего пушистого инея свидетельствует о нормальной ее работе. Желтый, рыхлый, легко отделяющийся при постукивании иней свидетельствует о ненормальной работе колонки. Отсутствие снежного покрова на трубах и шлангах свидетельствует о том, что температура в форшахте ниже температуры рассола.

**6.126.** Воздух из коллектора и распределителя выпускают через воздушные краны ежедневно, не допуская образования воздушных мешков в шлангах, соединяющих колонки с коллектором и распределителем. Температуру обратного рассола в колонках измеряют термометрами, установленными в гильзах, вваренных в колонки ниже обратного патрубка.

**6.127.** Новую колонку подключают к коллектору после заполнения ее рассолом с температурой минус  $5^{\circ}\text{C}$  и ниже. Во избежание разрыва труб подключение производят медленно, с перерывами, с тем чтобы температура циркулирующего рассола понижалась в течение  $3-5$  сут не более чем на  $1-3^{\circ}\text{C}$ .

**6.128.** Для определения утечки рассола в колонках уровень его в испарителе замеряют через каждые два дня не ранее чем через  $10$  мин после остановки рассоль-

ных насосов и рассоломешалок в испарителях. Результаты замера уровня рассола, а также количества добавленного в систему или выпущенного из нее рассола фиксируют в журнале учета работы замораживающей станции. При наличии нескольких испарителей их соединяют уравнивающей трубой.

6.129. При эксплуатации следят за тем, чтобы не было обрыва питающей трубы в колонке и чтобы циркуляция рассола происходила по всей высоте колонки.

6.130. При утечке рассола из рассольной сети принимают меры для ликвидации утечки, а скопившийся в форшахте, в выработке или на поверхности рассол немедленно убирают, а место разлива хорошо промывают водой.

6.131. Количество циркулирующего рассола во всех замораживающих колонках должно быть одинаковым (колебания по разным колонкам допустимы в пределах 5%).

Количество рассола, циркулирующего в колонке,

$$q = \frac{V}{n}, \quad (94)$$

где  $V$  — количество рассола, циркулирующего в сети (производительность рассольного насоса), м<sup>3</sup>/ч;  
 $n$  — число действующих замораживающих колонок.

При несовпадении показаний рассоломера с установленной нормой расхода рассола для колонки проверяют работу колонки. Температура циркулирующего рассола должна быть одинаковой во всех колонках с возможными колебаниями по разным колонкам в пределах 1—2°С.

6.132. На замораживающей станции вывешивают аммиачную и рассольную схемы замораживающей сети, инструкцию по эксплуатации холодильных машин и электрооборудования, правила внутреннего распорядка и техники безопасности, график плано-предупредительного ремонта оборудования.

6.133. В течение всего периода эксплуатации замораживающей станции ведут специальный журнал работы замораживающей станции. Показатели работы замораживающей станции записывают через каждые 2 ч.

6.134. Температуру рассола, циркулирующего в каждой замораживающей колонке, температуру рассола в прямом и обратном рассолопроводах фиксируют в журнале работы замораживающих колонок [прил. 26(9)]. Температуру рассола по каждой колонке замеряют не реже одного раза в смену.

6.135. Результаты наблюдения за температурами грунтов по контрольным скважинам на различных горизонтах записывают в журнал. Данные наблюдения за уровнем грунтовых вод записывают в журнал [прил. 27(10) и 28(11)].

После достижения проектных размеров и температуры ледогрунтового ограждения составляют акт готовности участка для ведения основных работ.

6.136 (6.19). Достижение проектных размеров и сплошность ледогрунтового ограждения должны быть установлены следующими данными: наличие отрицательной температуры на разных глубинах во всех термометрических скважинах, расположенных в пределах ледогрунтового ограждения;

подъем уровня воды в гидрогеологических наблюдательных скважинах в замкнутом контуре;

стабильность температуры рассола.

6.137. При расчете необходимой толщины ледогрунтового ограждения задаются пределом прочности замороженного грунта, который соответствует определенной его температуре (например, предел прочности сжатия замороженного песка при температуре его минус 10°С соответствует 120 кгс/см<sup>2</sup>).

Обычно принимают среднюю температуру замороженного грунта минус 10°С. При этом температура грунта, соприкасающегося с колонками, должна быть по-

нижена до минус 15—17°С, соответственно температура обратного рассола должна быть около минус 18—20°С (при температуре перепада 3—5°С), а температура прямого рассола должна быть минус 20—22°С. Температура испарения холодильного агента должна быть минус 25—27°С (при температурном перепаде 5—7°С между рассолом в испарителе и холодильным агентом). Такой температурный режим является предельным для одноступенчатого сжатия аммиака.

В практике метростроения преимущественно используют одноступенчатое сжатие, так как замораживаемые грунты не содержат растворы хлористых и других солей.

6.138. Во избежание термических напряжений в замораживающих трубах, влекущих за собой разрывы их, в начале процесса замораживания следует избегать резкого понижения температуры поступающего рассола. Проектная температура поступающего рассола достигается не раньше чем через 5—6 сут после начала замораживания. В течение 10—15 сут перепад температур между поступающим и обратным рассолами составляет обычно 4—5°С, после чего постепенно снижается до 2—3°С, а затем уже достигает постоянной величины 0,5—1°С.

6.139. В начале замораживания температура грунта вокруг колонки понижается быстро, затем вследствие термического сопротивления замороженных грунтов скорость понижения температуры замедляется.

6.140. Анализ опыта работ по замораживанию грунтов на строительстве метрополитенов показал, что нарастающая толщина слоя (по радиусу) вокруг замораживающей колонки в песчаных грунтах в среднем составляет 0,025 м/сут, в глинистых — 0,01—0,015 м/сут.

Обычно при расстоянии между скважинами 1 м и температуре рассола минус 20—22°С средняя толщина ледогрунтового ограждения за 40—50 сут достигает 2,5—3 м. Ниже башмака замораживающей колонки холод распространяется слабо.

Установлено, что скорость нарастания ледогрунтового ограждения (радиус распространения холода) зависит главным образом от теплофизических свойств грунтов, количества и вида воды, содержащейся в них, температуры рассола, расстояния между замораживающими колонками и других факторов.

Для разных грунтов эти свойства различны, поэтому скорость нарастания толщины ледогрунтового ограждения разная.

6.141. В практике встречаются случаи, когда между двумя пластами песка залегает пласт глины. Пласты песка замерзают быстрее, чем пласт глины, поэтому ядро ствола шахты в песчаных пластах промерзает быстрее, что может вызвать большое давление льда на ледогрунтовое ограждение и повреждение замораживающих колонок.

6.142. Возможны случаи, когда грунтовая вода, заключенная между ледогрунтовым ограждением и двумя водонепроницаемыми глинистыми прослойками, не находит свободного выхода и в результате развивающегося внутреннего давления может разрушиться уже образовавшееся ледогрунтовое ограждение. В таких случаях необходимо бурить специальную (разрядную) скважину для свободного выхода воды, заключенной в водоносном слое.

6.143. Различают два периода замораживания грунтов: активное — при образовании ледогрунтового ограждения и пассивное — при удержании ледогрунтового ограждения в замороженном состоянии.

В период активного замораживания рассол проектной температуры подают в замораживающие колонки непрерывно до получения ледогрунтового ограждения проектной величины и температуры. В период пассивного замораживания в замораживающие колонки подают меньшее количество рассола, рассчитанное лишь на

поддержанне размеров ледогрунтового ограждения и температуры его и окружающего грунта.

Активное замораживание выполняют до создания проектного ледогрунтового ограждения, а длительность пассивного замораживания определяется временем, необходимым на проходку и строительство сооружения (до установки постоянного крепления). Время пассивного замораживания определяется расчетом. В практике на пассивное замораживание расходуется до 30% мощности замораживающей станции, установленной для активного замораживания.

## Д. ПРИЕМКА И КОНТРОЛЬ КАЧЕСТВА РАБОТ

6.144 (6.20). Приемка ледогрунтового ограждения включает проверку соответствия размеров и температур ледогрунтового ограждения проектным на основании журналов работ, измерений уровня грунтовых вод в гидрогеологических наблюдательных скважинах и температур грунта в термометрических скважинах [см. прил. 27(10) и 28(11)], результатов опытной откачки и пр. Одновременно должен быть уточнен режим замораживающей станции и рассольной сети для поддержания проектных размеров и температур ледогрунтового ограждения на срок окончания всех работ, производимых под его защитой.

6.145. Искусственное замораживание грунтов включает сложный комплекс работ, требующих тщательного выполнения и контроля. Контроль работ обеспечивает высокое качество замораживания грунтов и предотвращает возможность аварий.

6.146. Приемка работ по замораживанию грунта осуществляется в три этапа. На первом этапе производят промежуточную приемку следующих работ: бурения замораживающих скважин, монтажа замораживающих колонок, замораживающей станции и рассольной сети, определяют результаты измерения отклонений скважин, производят пробный пуск замораживающей установки.

На втором этапе усиливают готовность объекта для ведения основных строительных и горных работ. Этот этап включает опробование при нормальной работе системы замораживающей установки, установление образования ледогрунтового ограждения или массива проектной толщины и температуры грунта (период активного замораживания грунтов).

На третьем этапе производят приемку окончания работ по замораживанию и демонтажу оборудования. В этот этап входят окончание горнопроходческих и строительных работ, искусственное оттаивание грунтов (если оно предусмотрено проектом), демонтаж оборудования и рассольной сети, извлечение замораживающих колонок и тампонаж скважин.

Приемку работ оформляют актом. К акту прилагают исполнительную документацию, а также перечень недоделок с указанием сроков их устранения.

6.147. Промежуточной приемкой на первом этапе устанавливают:

правильность расположения замораживающих колонок, их глубины и направления и необходимость устройства дополнительных скважин;

готовность всей замораживающей системы (станции и сети) к пуску, т. е. возможность приступить к процессу замораживания грунтов с составлением акта о пуске в эксплуатацию замораживающей системы.

Промежуточную приемку производят осмотром выполненных работ на месте, проверкой исполнительной технической документации в соответствии с паспортами скважин и замораживающих колонок, технической характеристикой замораживающих скважин и технической документацией, необходимой для сдачи в эксплуатацию

холодильной установки замораживающей станции и рассольной сети.

6.148. При приемке замораживающих установок генподрядчик должен предъявить акт, подтверждающий выполнение всех подготовительных работ. До выполнения необходимых подготовительных работ замораживающую установку включать нельзя.

6.149. Окончательной приемкой (второй этап) устанавливают наличие замкнутого ледогрунтового ограждения проектной толщины и температуры грунта по данным журналов работ замораживающей станции и рассольной сети, замера уровня грунтовых вод в гидрологических скважинах, замеров температур грунта в термометрических скважинах, результатов опытной откачки грунтовых вод, а также контрольной проверки температур ледогрунтового ограждения. Если проверка на этом этапе дала положительные результаты, устанавливают возможность начала проходки выработки в зоне замороженных грунтов с составлением акта о готовности участка для ведения основных работ.

6.150. В этот период уточняют проектный режим работы замораживающей станции и рассольной сети для поддержания проектных размеров и температуры ледогрунтового ограждения до окончания всех горных и строительных работ, производимых под защитой ледогрунтового ограждения.

6.151. При окончательной приемке работ (на третьем этапе) проектная организация уточняет и вносит изменения в чертежи проекта производства работ и в сметную документацию. Строительная организация, осуществляющая замораживание грунтов в процессе работы, составляет исполнительные графики работы замороженного грунта, распространения зоны замораживания и количества включенных в работу колонок.

После окончания проходческих и строительных работ составляют акт на прекращение работ по замораживанию и дается разрешение на производство демонтажных работ. Демонтаж скважин (извлечение замораживающих колонок и обсадных труб) оформляют актом на скрытые работы по ликвидации скважины с указанием мест заложения скважин, способов их ликвидации, объема работ и т. д., а также актом на скрытые работы по устройству тампонажа.

Все технические акты подписывают ответственные представители строительной организации и генерального подрядчика по строительству.

## Е. РАЗРАБОТКА ГРУНТА

6.152(6.21). Производство строительно-монтажных работ в пределах ледогрунтового ограждения разрешается при тщательном контроле за его состоянием и корректировке работы замораживающей станции с целью сохранения размеров ограждения и его температуры.

Выемку грунта из открытого котлована при положительных температурах воздуха необходимо производить с защитой ледогрунтовых стенок от действия атмосферных осадков и солнечных лучей.

В случае разработки под защитой ледогрунтового ограждения грунтов взрывным способом, а также грунтов, плохо поддающихся замораживанию, необходимо соблюдать меры предосторожности против нарушения устойчивости ограждения и изгиба замораживающих колонок.

При обнаружении в процессе выемки грунта замораживающей колонки, отклонившейся внутрь выработки, следует отключить ее от распределителя и коллектора, отрезать, а оставшуюся пригодную часть включить в нормальную работу по замораживанию грунта.

6.153. Разработку грунта из котлованов при положительных температурах воздуха производят с защитой

ледогрунтового ограждения от действия атмосферных осадков и солнечных лучей при тщательном контроле за состоянием ледогрунтового ограждения и корректировке режима работы замораживающей станции с целью сохранения размеров ограждения и его температуры.

6.154. При искусственном замораживании водоносные пески и пльвуны изменяют свои физико-механические свойства. При разработке этих грунтов куски от массива отделяются в форме плоских линз с острыми углами. Глинистые грунты плохо поддаются промораживанию — они остаются мягкими и пластичными, поскольку содержат большое количество пленочной (связанной) воды, замерзающей при очень низких температурах. Поэтому проходческие работы в замороженной глине, способной прогибаться, следует выполнять с большой осторожностью, так как в результате смещения глинистых грунтов замораживающие трубы подвергаются напряжению изгиба и соединительные стыки труб становятся неплотными. Через неплотные места рассол будет вытекать из замораживающих труб и начнет размораживать ледогрунтовое ограждение.

6.155. Грунт, заключенный в пределах ледогрунтового ограждения, обычно находится в талом состоянии. Выемку песков производят лопатами; гравелистые породы, мел и мергель отбивают кайлами, отбойными молотками и пневмомолотами; глины и суглинки — пневматическими лопатами.

6.156. Мерзлые грунты, обладающие большой влажностью до замерзания (глина, суглинок, мергель, торф, лесс, растительные грунты), разрабатываются труднее, чем грунты с малой водоудерживающей способностью (песок, гравий, галька и др.), их разрабатывают отбойным молотком. В стволах даже крепкие замороженные грунты (известняки) желателно разрабатывать отбойными молотками, так как взрывные работы вызывают сотрясения окружающих грунтов. В результате взрывов прочность грунтов, трудно поддающихся замораживанию, нарушается и устойчивость их уменьшается. Особенно увеличивается опасность при проходе контакта слабых и крепких грунтов.

Работы по выемке грунта при проходке стволов выполняют следующим образом: сначала вынимают грунт из незамороженного ядра, а затем производят отбойку замороженных грунтов отбойными молотками и пневмомолотами по всему сечению выработки.

6.157. При разработке грунтов взрывным способом необходимо соблюдать меры предосторожности, не допуская деформации ледогрунтового ограждения и повреждения замораживающих колонок, особенно когда последние находятся близко к габариту ствола из-за отклонения их. Шпуров бурят бурильными молотками типов ПР-3ОК, ПР-3ОЛ и др. Диаметр буровых коронок выбирают в пределах 40—60 мм. Для грунтов с коэффициентом крепости  $f_{кр} = 5-6$ , по Протоджяконову, применяют буровые коронки крестовой или долотчатой формы, для пород с  $f_{кр} = 8-10$  — долотчатой формы. Опыт показал, что бурильные машины ударного типа дают лучшие результаты, чем молотки ударно-вращательного типа.

Шлам из шпуров удаляют промывкой слабым 2—3%-ным раствором хлористого кальция, предохраняющим бур от примерзания его к стенкам шпура.

6.158. Глубину шпуров принимают не более 1,5 м. Угол наклона периферийных шпуров принимают 75—76°, а устья шпуров удаляют от стенок ствола на 30—40 см. По мере приближения к центру ствола угол наклона шнуров уменьшают до 70°.

6.159. Взрывание шпуров производят последовательно с замедлением в 2 с. В первую очередь взрывают 8—10 врубовых шпуров, затем взрывают 6—8 отбойных шпуров, расположенных по окружности диаметром 4—4,5 м, затем взрывают 8—10 отбойных шпуров, распо-

ложенных на расстоянии 0,5 м от предыдущих. В последнюю очередь (через 6 с после первого взрыва) взрывают 18—20 периферийных (оконтуривающих) шпуров. В качестве взрывчатого вещества применяют аммониты всех типов, которые являются устойчивыми при низких температурах.

Удельный расход взрывчатых веществ в зависимости от крепости пород изменяется в пределах 0,5—1 кг на 1 м<sup>3</sup> породы в массиве. Величину заряда врубового шпура принимают от 1 до 3 кг, а периферийного — от 0,5 до 1 кг.

6.160. Проходку стволов шахт в замороженных грунтах осуществляют заходками различной высоты в зависимости от гидрогеологических условий и типа постоянной крепи. В чистых разнозернистых песках величину заходки принимают равной 20—25 м, в глинистых грунтах величину заходки уменьшают.

Временную крепь ствола применяют такой же, как и при обычном способе проходки стволов, но для наблюдения за состоянием грунтов затяжки устанавливаются вразбежку с зазором между ними 5—10 см. При разборке котлованов с использованием искусственно замороженных грунтов в качестве ограждающих несущих конструкций временное крепление котлована (металлическое или деревянное) не применяют. В этом случае обнаженные замороженные стены котлована должны быть теплоизолированы.

6.161. Эскалаторные тоннели метрополитенов в водоносных породах проходят, применяя способ искусственного замораживания грунтов. При проходке наклонных эскалаторных тоннелей забой разрабатывают на полное сечение без временного крепления стенок с заходкой и обнажением стенок тоннеля на 2—3 кольца. Нагнетание цементного раствора с песком за обделку рекомендуется производить через 2—3 кольца.

Если в сечении забоя имеется большая площадь талых песков, применяют крепление забоя против осыпания талого песка.

6.162. При строительстве подземных сооружений способом замораживания выработка отделена от внешних подземных вод непроницаемым ледогрунтовым ограждением, поэтому никакие специальные водоотливные средства не применяются. Вода, остающаяся в незамороженном ядре, собирается в небольшом зумпфе, откуда ее удаляют в бадью. По мере продвижения забоя выработки зумпф углубляют и забой осушают.

Поступление в забой значительного количества воды указывает на наличие «окна» в ледогрунтовом ограждении. Если приток воды появляется в слабых грунтах (песок, ил, глина, мергель, мел и др.), организация водоотлива недопустима, так как движущаяся вода разрушит ледогрунтовое ограждение, что может привести к осложнениям. В таком случае необходимо прекратить работы, выработку залить водой из водопровода до нормального гидростатического уровня, а затем произвести дополнительное замораживание грунтов.

6.163. В качестве обделки стволов шахт, проходимых способом замораживания, применяют чугунные и железобетонные тубинги. Тубинговую крепь можно возводить сверху вниз или снизу вверх.

6.164. При монолитном бетонном креплении укладку бетона в замороженной зоне производят способом, основанным на принципе сохранения и использования тепла, выделяемого цементом в процессе твердения бетона (экзотермическое тепло), и тепла, вводимого в бетон путем подогрева инертных материалов.

6.165. Для приготовления бетона применяют глиноземистый цемент или портландцемент марки не ниже 400. Сочетание высокомарочных цементов с ускорителями твердения, подогревом воды и инертным повышенным расходом цемента и т. д. позволяет получить бетон необходимой прочности.

Для уменьшения потерь тепла бетонную крепь теплоизолируют от замороженных грунтов.

6.166. При температуре идущего на приготовление бетона портландцемента марки 400 на выходе из бетономешалки 40° С (или соответственно глиноземистого 25° С) температура составляющих его должна быть: воды 70° С (соответственно глиноземистого 40° С), песка 50° С (20° С) и щебня (гравия) 40° С.

6.167. Правильное использование способа искусственного замораживания грунтов при строительстве метрополитенов в любых условиях дает положительные результаты даже на больших глубинах, в различных грунтах любой степени водонасыщенности и независимо от наличия и характера раствора солей в грунтах.

Однако в ряде случаев несоблюдение или неправильный учет ряда факторов, влияющих на процесс замораживания (отсутствие уточненных геологических и гидрогеологических данных участка строительства, несоблюдение технических указаний при проектировании и производстве работ, отступление от проекта, неудовлетворительный контроль за всеми звеньями комплекса производства работ по замораживанию, отсутствие контроля за процессом замораживания и др.), приводит к осложнениям.

## Ж. ОТТАИВАНИЕ

6.168(6.22). Способ оттаивания замороженного грунта и порядок контроля размеров и температуры ледогрунтового контура в процессе оттаивания должен быть определен проектом.

Совмещение работ по искусственному оттаиванию грунтов со строительными-монтажными работами по возведению основных несущих конструкций сооружений допускается только при соответствующем обосновании.

6.169. Оттаивание замороженных грунтов может происходить естественным путем или производиться искусственно.

При естественном оттаивании грунтов может произойти неравномерное оттаивание ледогрунтового ограждения, что обуславливается неодинаковыми их физико-механическими и теплотехническими свойствами.

6.170. Обычное оттаивание ледогрунтовых ограждений вокруг глубоких стволов шахт, как правило, выполняют искусственным способом. Ледогрунтовые ограждения вокруг неглубоких шахт оттаивают естественным способом.

При строительстве метрополитенов глубина стволов шахт относительно небольшая, поэтому искусственное

оттаивание не применяют. Естественное же оттаивание очень медленное.

6.171. Искусственное оттаивание замороженных грунтов осуществляют нагретым рассолом, циркулирующим в замораживающих колонках. Циркуляция рассола производится так же, как и при замораживании грунтов, с той лишь разницей, что рассол не охлаждают, а нагревают постепенно во избежание повреждений соединений замораживающих труб от возникающих напряжений. Рекомендуется начинать подогревать рассол после того, как температура обратного рассола повысится до 0° С. Рассол подогревают не более чем на 2—3° С в сутки и доводят его температуру до 50—70° С. Рассол подогревают паром, циркулирующим в секциях труб, опущенных в бак с рассолом. Для получения пара устанавливают паровой котел.

6.172. Контроль за оттаиванием грунтов осуществляют через одну из замораживающих колонок, не включенных в рассольную сеть.

6.173. Холодильную установку до конца оттаивания грунтов демонтировать не следует.

6.174 (6.23). Извлечение замораживающих колонок следует производить после окончания всех работ, выполнение которых было намечено произвести под защитой ледогрунтового ограждения. Скважины после извлечения из них замораживающих колонок (или трубы замораживающих колонок в случае невозможности их извлечения) должны быть затампонированы.

6.175. Число подлежащих извлечению колонок и способ их извлечения устанавливаются проектом в зависимости от:

застроенности площадки и доступа к колонкам; степени ожидаемых осадок поверхности и сохранности наземных и подземных сооружений при извлечении колонок.

6.176. Извлечение замораживающих колонок из скважин после оттаивания грунтов должно производиться после демонтажа рассольной системы и удаления из колонок рассола.

6.177. Извлечение замораживающих колонок из скважин до естественного оттаивания грунта выполняют путем искусственного оттаивания слоя грунта толщиной 3—5 см вокруг трубы, для чего в трубу пускают для циркуляции нагретый раствор.

6.178. После извлечения замораживающих труб скважины должны быть затампонированы с разделением водоносных горизонтов: водоупорные грунты — глиной, водоносные — песком и щебнем.

Для подъема замораживающих колонок применяют лебедки, домкраты и полиспасты.

## Раздел 7

# ВОЗВЕДЕНИЕ ПОДЗЕМНЫХ СООРУЖЕНИЙ СПОСОБОМ «СТЕНА В ГРУНТЕ»

7.1 (7.1). Способ «стена в грунте», т. е. разработку траншей с возведением в них стен под защитой глинистого раствора (суспензии), удерживающей траншею от обрушения, следует применять при строительстве подземных несущих и ограждающих сооружений и противофильтрационных завес при глубине заложения более 5 м.

Применение способа «стена в грунте» допустимо во всех песчаных и глинистых грунтах, за исключением случаев, когда по гидрогеологическим условиям траншея не может быть удержана глинистым раствором от обрушения (например, при валунных включениях).

Заполнение траншей в зависимости от назначения стен может осуществляться монолитным бетоном (железобетоном), сборными железобетонными конструкциями или противофильтрационным материалом.

7.2. Способ «стена в грунте» основан на применении глинистой суспензии для удержания в вертикальном положении и предотвращения обрушения стен траншей при их разработке и последующем заполнении. Особенно эффективен этот способ при заглублении сооружений в водоупорные грунты, что дает возможность полностью отказаться от специальных мер осушения.

Стена в грунте может быть использована в качестве несущей или ограждающей конструкции, противофильтрационной завесы, фундамента и в ряде других случаев. Область применения способа «стена в грунте» обуславливается геологическими и гидрогеологическими условиями, конструктивными и другими факторами.

7.3 (7.2). До начала основных работ по возведению подземных сооружений способом «стена в грунте» на стройплощадке должны быть выполнены следующие подготовительные работы:

спланирована поверхность участка вдоль траншей, достаточная для размещения и движения оборудования, а при уровне грунтовых вод менее 1 м от поверхности земли — отсыпана (предпочтительно из песчаного грунта) насыпь необходимой ширины;

размещены временные сооружения для приготовления, хранения, транспортировки и очистки глинистого раствора, площадки для отвалов извлекаемого грунта, дороги и проезды, сети временного электроснабжения и водоснабжения;

обеспечена устойчивость устья подлежащей разработке траншеи путем устройства бетонной или железобетонной обделки.

7.4. Подготовительные работы на площадке строительства сооружений способом «стена в грунте» включают:

расчистку и выравнивание поверхности площадки шириной (площадью), достаточной для установки, монтажа и работы землеройного и вспомогательного оборудования;

разбивку и закрепление на местности осей сооружений;

сооружение конструкций, обеспечивающих устойчивость верха отрываемой траншеи (железобетонная облицовка устья траншеи, глиняный зуб и т. д.), рис. 89.

До начала производства работ по отрывке траншей на строительной площадке должны быть возведены временные сооружения для приготовления глинистой суспензии, ее хранения и подачи в траншею, откачки зашламованной суспензии из траншей и ее очистки. Состав и мощность оборудования и приспособлений для глинистого хозяйства определяются ППР.

Узел приготовления глинистой суспензии включает оборудование для смешения глинистых материалов с водой и химическими реагентами и диспергации глинистой суспензии.

При использовании глинопорошков и комовых глин для приготовления глинистой суспензии используются различные глиносмесители (табл. 61).

Для хранения готовой глинистой суспензии в составе глинистого хозяйства должны быть предусмотрены специальные емкости, размеры которых диктуются объемом суточной потребности в глинистой суспензии.

Для перекачки глинистых суспензий применяются поршневые грязевые насосы НГР 250/50, 11ГР, 9МГР и центробежные шламовые насосы ШН-150, ШН-200 и растворонасосы С-317А, технические характеристики которых приведены в табл. 62.

При производстве работ в зимних условиях глинистое хозяйство должно размещаться в утепленных помещениях, трубопроводы должны защищаться от замерзания.

Механизмы и оборудование, указанные в табл. 61 и 62, могут заменяться другими исходя из их наличия, объема работ и потребной производительности глиносмесительного узла.

7.5 (7.3). При возведении подземных сооружений способом «стена в грунте» инженерно-геологическое строение площадки должно быть изучено на глубину не менее 10 м ниже подошвы стены.

Материалы инженерно-геологических изысканий должны содержать:

разрезы и буровые колонки с количественной и качественной оценкой встречаемых крупных включений;

физико-механические характеристики грунтов, в том числе объемный вес, угол внутреннего трения, коэффициент пористости, коэффициент фильтрации, для песчаных грунтов, кроме того, — гранулометрический состав, для глинистых грунтов — пластичность, консолидацию и сцепление;

данные об уровнях и режимах грунтовых вод, степени их агрессивности и отметках заложения водопора.



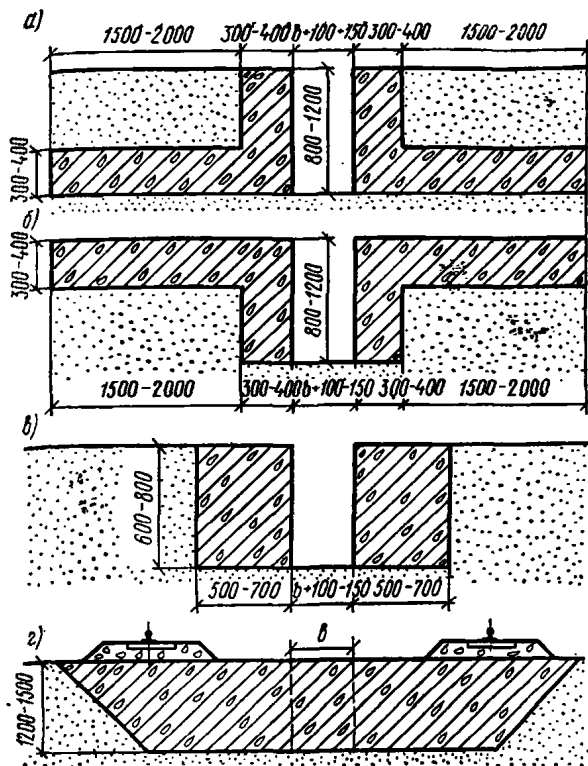


Рис. 89. Схемы конструкций облицовки устья траншеи  
 а — сборная или монолитная железобетонная Г-образная утепленная; б — сборная или монолитная железобетонная Г-образная неутепленная; в — монолитная железобетонная; г — глиняный зуб (применяется при устройстве противофильтрационных завес); б — ширина рабочего органа землеройного механизма

7.6. Разведочные геологические скважины на площадке возведения сооружения способом «стена в грунте» должны быть размещены по сетке не более  $20 \times 20$  м или по трассе сооружения не реже чем через 20 м.

Инженерно-геологическое строение площадки должно быть изучено на глубину не менее 10 м ниже подошвы стены, но не менее чем: для несущих стен — на глубину  $1,5H + 5$  м (где  $H$  — глубина основного сооружения); для противофильтрационных завес до водоупора плюс 5 м, а при его глубоком залегании — не менее чем на 50 м.

Все свойства грунтов исследуются в процессе проведения инженерно-геологических изысканий, выполненных в соответствии с нормативными документами на инженерно-геологические изыскания для строительства.

7.7 (7.4). При применении способа «стена в грунте» обязательна разработка проекта производства работ, учитывающего местные условия площадки и содержащего указания по методам и последовательности выполнения производственных процессов, в том числе в зимнее время, данные о необходимых затратах труда, потребности в материалах и механизмах, а также по операционному контролю качества работ.

7.8. Проект производства работ на строительство сооружения способом «стена в грунте» должен быть разработан в соответствии с «Инструкцией о порядке составления и утверждения проектов организации строительства и проектов производства работ».

Помимо общих вопросов ППР на строительство способом «стена в грунте» должен включать:

состав и показатели качества глинистой суспензии, подобранные в лаборатории из глин, принятых к применению для приготовления суспензии;

рекомендации по методам контроля качества глинистой суспензии;

рабочие чертежи глиносмесительного узла, включая узел регенерации суспензии;

состав и параметры тампонажного раствора и методы контроля его качества;

для противофильтрационных завес состав материала противофильтрационного заполнителя;

детальные технологические карты на выполнение всех видов работ;

конструкции нестандартного оборудования и устройств;

мероприятия по технике безопасности;

мероприятия по обеспечению работ в зимнее время года.

7.9(7.5). Для приготовления глинистых растворов следует применять бентонитовые глины, а при их отсутствии местные, имеющие число пластичности не менее 0,2, содержащие частицы размером крупнее 0,05 мм не более 10% и частицы мельче 0,005 — не менее 30%. Возможно использование смеси небентонитовых и бентонитовых глин.

Окончательная пригодность местных глин определяется по результатам лабораторных испытаний глинистых растворов, получаемых на основе этих глин.

7.10(7.6). Состав и свойства глинистых растворов должны обеспечивать устойчивость выработок (траншей, скважин) на период их устройства и заполнения.

Параметры растворов должны подбираться с учетом условий площадки исходя из следующих требований:

а) вязкость, характеризующая подвижность раствора, — в пределах 18—30 с (по СПВ-5);

б) суточный отстой (водоотделение) и стабильность, характеризующие устойчивость раствора против расслаивания:

водоотделение — не более 4%;

стабильность — не более 0,02 гс/см<sup>3</sup> (по прибору ЦС-1 или ЦС-2);

в) содержание песка, характеризующее степень загрязненности раствора, — до 4% (по ОМ-2);

г) водоотдача, характеризующая способность отдавать воду влагеёмким породам, — не более 30 см<sup>3</sup> за 30 мин (по прибору ВМ-6);

д) статическое напряжение сдвига, характеризующее прочность структуры и тиксотропность раствора, — в пределах 10—50 мгс/см<sup>2</sup> через 10 мин после его перемешивания (по прибору СНС);

е) плотность в пределах 1,05—1,15 г/см<sup>3</sup> при использовании бентонитовых глин и от 1,15—1,30 г/см<sup>3</sup> при использовании других глин, причем преимущественно должны применяться растворы, имеющие минимальную плотность при соблюдении остальных параметров в указанных выше пределах.

Для получения указанных параметров растворы могут дополнительно обрабатываться химическими реагентами (кальцинированная сода, полифосфаты, фтористый натрий и др.).

7.11. Для приготовления глинистых растворов следует применять бентонитовые глины или обычные местные комовые глины и приготовленные из них на заводах глинопорошки. В особых случаях при наличии сложных геологических и гидрогеологических условий и большой глубине сооружения должны применяться бентонитовые глины в виде молотого порошка или глины-сырца.

В приложении 29 дана обзорная карта местонахождений бентонитовых глин в СССР. В приложении 30 дан перечень заводов-изготовителей глинопорошков.

В случае применения глинопорошка заводского изготовления он должен храниться в сухом состоянии и не

Таблица 61

| № п.п. | Показатель                                   | Марка глиносмесителя |         |  |        |  |         |          |             |   |   |                |
|--------|--|----------------------|---------|--|--------|--|---------|----------|-------------|---|---|----------------|
|        |  | С-868                | ЛРМ-350 | РМ-500                                       | РМ-750 | МГ2-4  | Г2-П2-4 | ГМ3-0,75 | СПП-70      | Раствороси-<br>тель-дис-<br>пергатор<br>НИИСП | ФСМ-7А  | БС-2К          |
| 1      | Емкость, л                                   | 65                   | 350     | 500  | 750    | 4000   | 4000    | 750      | —           | 600   | —   | 4000           |
| 2      | Производительность, м <sup>3</sup> /ч        | —                    | —       | —  | —      | До 12  | До 12   | —        | От 24 до 70 | 4—5   | 80—120 по комовой глине; 300—350 по глино-порошку | —              |
| 3      | Частота вращения смесительного органа об/мин | 600                  | 56      | 500  | 570    | 95   | 95      | —        | —           | 1500  | 500   | От 960 до 1500 |
| 4      | Мощность электродвигателя, кВт               | 2,8                  | 1       | 4,5  | 7—10   | 14   | 14      | —        | 56          | 10  | 28  | 55             |
| 5      | Габариты, мм:                                |                      |         |  |        |  |         |          |             |   |   |                |
|        | длина  | 1475                 | 1200    | 1500   | 2000   | 3 890  | —       | —        | 2 155       | 1760  | 2 425   | —              |
|        | ширина                                       | 595                  | 1200    | 1400   | 1100   | 3 015  | —       | —        | 1 500       | 400   | 1 960   | —              |
|        | высота                                       | 815                  | 1200    | 1300   | 1000   | 1 455  | —       | —        | 1 816       | 600   | 1 520   | —              |
| 6      | Масса, Н                                     | 1340                 | 2000    | 3500   | 5120   | 35 650   | —       | —        | 19 940      | 3050  | 17 500  | —              |
| 7      | Цена, руб.                                   | —                    | —       | —  | —      | 631  | —       | —        | —           | —   | —   | —              |
| 8      | Изготовитель                                 | —                    | —       | Разработаны трестом Гидроспецстрой МЭиЭ СССР |        | Бакин-ский машино-строитель-ный завод им. Сар-дарова |         |          |             |   |   | —              |

Таблица 62

| № п.п. | Показатель                            | Марка насоса |          |                |        |        |        |
|--------|---------------------------------------|--------------|----------|----------------|--------|--------|--------|
|        |                                       | НГР250/50    | 11ГР     | 9МГР           | ШН-150 | ШН-200 | С-317А |
| 1      | Производительность, м <sup>3</sup> /ч | 18           | 18; 13,5 | 22, 36, 60     | 150    | 200    | 6      |
| 2      | Давление, м вод. ст.                  | 500          | 500, 630 | 1000, 600, 350 | 30     | 40     | 150    |
| 3      | Мощность электродвигателя, кВт        | 38           | 48       | 100            | 28     | —      | 7      |
| 4      | Габариты, мм:                         |              |          |                |        |        |        |
|        | длина                                 | 1444         | 1 870    | 2 630          | 685    | —      | 1040   |
|        | ширина                                | 876          | 990      | 1 040          | 610    | —      | 560    |
|        | высота                                | 932          | 1 510    | 1 630          | 640    | —      | 1000   |
| 5      | Масса, Н                              | 7380         | 11 500   | 17 600         | 2230   | —      | 3900   |

подвергаться замачиванию во избежание его слеживания и превращения в комообразное состояние. Глинопорошки заводского изготовления, применяемые для тиксотропных растворов, должны отвечать техническим условиям ТУ-1964 (прил. 31).

Глины, служащие материалом для приготовления глинистых растворов, должны быть предварительно подвергнуты лабораторным исследованиям для установления гранулометрического состава, пределов пластичности, степени набухания, объемного веса.

Пригодность глины определяется следующими пока-

зателями ее качества: а) плотность — 1,9—2,1 г/см<sup>3</sup>; б) число пластичности не менее 0,2; в) гранулометрический состав (песчаных частиц 1—0,05 мм — не более 10%; глинистых частиц менее 0,005 мм — не менее 30—40%; глинистых частиц менее 0,001 мм — не менее 10%); г) набухание — не менее 15—20%; д) влажность на пределе раскатывания — не менее 25%.

При наличии в глине небольшого количества частиц более 2 мм их необходимо удалить во время приготовления глинистого раствора путем слива приготовленного раствора в емкость по лотку, имеющему в конце метал-

лическую сетку, или же путем пропускания раствора через вибросито.

Пробы глин для лабораторных исследований из местных карьеров в целях правильного установления их однородности и качества следует отбирать в каждом карьере не менее чем из трех мест, вес проб должен быть не менее 5 кг.

Исследования качества глин и приготовленных из них растворов могут производиться в соответствующих грунтовых лабораториях и в лабораториях глинистых растворов.

Для приготовления глинистых растворов предпочтительно применять натриевые глины ввиду их большой растворимости (пептизации) в воде и возможности получения из них весьма стабильных тиксотропных растворов с хорошими прочими показателями качества.

В случае необходимости применения глинистого раствора большого удельного веса он может быть получен путем добавления в него специальных утяжелителей в виде молотого барита или окиси железа по рецептуре, установленной на основе лабораторных исследований.

**7.12.** Для улучшения показателей качества глинистых растворов применяют следующие добавки:

а) бентонитовые глины (порошки) — улучшают качество раствора, повышая его тиксотропность;

б) кальцинированную соду  $\text{Na}_2\text{CO}_3$  — дает возможность перевести кальциевые глины в хорошо набухаемые и легкодиспергируемые натриевые. Также применяется для смягчения жесткой воды;

в) каустическую соду (каустик)  $\text{NaOH}$  — действует на растворы кальция ионами натрия. Каустическая сода применяется реже кальцинированной, так как она дороже и очень гигроскопична;

г) жидкое стекло (силикат натрия или калия)  $\text{Na}_2\text{O} \cdot n\text{SiO}_2$  или  $\text{K}_2\text{O} \cdot n\text{SiO}_2$ , где  $n$  — число молекул кремнезема.

При добавлении 3—5% жидкого стекла по массе от объема вязкость СНС и рН раствора значительно повышаются;

д) поваренную соль (хлористый натрий)  $\text{NaCl}$  — применяется при комбинированной обработке растворов, например сначала раствор обрабатывается УЩР, а затем для повышения структурно-механических свойств раствора — поваренной солью;

е) известь  $\text{Ca}(\text{OH})_2$  — применяется в количестве 3—5% объема раствора для обработки растворов как реагент-структурообразователь, а также при обработке растворов, потерявших восприимчивость к другим химическим реагентам;

ж) фосфаты — различные соли фосфорной кислоты — применяются для понижения вязкости СНС, а также для удаления ионов кальция из раствора;

з) химические реагенты второй группы (высокомолекулярные вещества) — из них наиболее часто применяют углещелочной реагент (УЩР), торфощелочной реагент (ТЩР), карбаксиметил целлюлозы (КМЦ), сульфитно-спиртовую барду (ССБ), конденсированную сульфитно-спиртовую барду (КССБ), окзил, лигнин, сумил, полифенольный лесохимический реагент (ПФЛХ), крахмал, гипан, метас и др.

УЩР и ТЩР являются наиболее эффективными, дешевыми и доступными химреагентами для диспергации твердой фазы раствора, создания прочной структуры, предотвращения слипания глинистых частиц и снижения водоотдачи раствора.

К отрицательным свойствам УЩР и ТЩР относятся повышение липкости глинистой пленки на стенках траншеи и частиц разрабатываемого грунта.

КМЦ применяют для снижения водоотдачи и СНС раствора. Вязкость раствора при добавках КМЦ не снижается и даже может увеличиваться.

При проходке гравийно-галечных грунтов рекомендуется для предотвращения больших потерь (ухода) глинистого раствора увеличивать его вязкость путем обработки жидким стеклом или известью по рецептуре, подобранной в лаборатории.

Методика обработки растворов химическими реагентами для грунтовых условий каждого конкретного строительного объекта должна определяться лабораторией глинистых растворов.

Вода для приготовления глинистых растворов должна соответствовать требованиям ТУ на воду для затворения бетона.

**7.13.** Расчет потребного количества глины для получения глинистого раствора заданного удельного веса производится по формулам, приведенным в прил. 32.

Приготовленный глинистый раствор должен сливаться в запасную емкость объемом 5—20 м<sup>3</sup> и в зависимости от потребности перекачиваться в траншею.

К глиномешалке или растворомешалке должен быть подведен водопровод и должны быть сделаны дозирочные устройства для контроля количества воды при приготовлении одного замеса.

Следует предусматривать механизированную подачу глины к загрузочному устройству (люку) глиномешалки.

Для приготовления и хранения химических реагентов в случае необходимости обработки ими глинистых растворов следует на площадке иметь соответствующую емкость.

Для нагнетания глинистого раствора из емкости в траншею рекомендуется употреблять насосы, указанные в табл. 62.

Приготовление глинистого раствора из глинопорошка в растворомешалке рекомендуется производить следующим образом. Сначала засыпать половину требуемого количества глинопорошка, залить водой, перемешать в течение 15—20 мин, затем добавить оставшийся глинопорошок и снова тщательно перемешать в течение 15—20 мин.

Химические реагенты для обработки глинистых растворов могут вводиться в виде водного раствора или в сухом состоянии. Водный раствор должен быть приготовлен заблаговременно в надлежащих количествах и храниться в запасных емкостях.

До загрузки в глиномешалку комовой глины ее следует предварительно измельчить.

Приготовление глинистого раствора из комовой глины в глиномешалке рекомендуется производить в следующем порядке. Сначала в глиномешалку заливается вода в количестве, необходимом для получения глинистого раствора заданной плотности, затем в глиномешалку небольшими порциями при постоянном перемешивании засыпается потребное количество глины. Перемешивание следует производить в течение 40—50 мин (в двухвалвных глиномешалках).

Слив глинистого раствора из глиномешалки должен производиться через очистные стальные сетки с ячейками не менее 5 мм для удаления мусора и крупных включений. Для обеспечения стока глинистого раствора и быстрого опорожнения растворопроводы следует укладывать с уклоном не менее  $1/100$ . При отсутствии уклона, обеспечивающего быстрое опорожнение, растворопровод следует монтировать из ряда коротких звеньев со стыками на фланцах для возможности быстрой их разборки.

**7.14.** Проверка показателей качества глинистых суспензий должна производиться следующими приборами:

- 1) ареометром АГ-1 или АГ-2 — плотность  $\gamma$ , гс/см<sup>3</sup>;
- 2) вискозиметром СПВ-5 — вязкость  $T$ , с;
- 3) прибором ВМ-6 — водоотдача  $B$ , см<sup>3</sup>/30 мин, и толщина глинистой корки —  $K$ , мм;
- 4) прибором СНС-2 — статическое напряжение сдвига  $\theta_1$  — за 1 мин;  $\theta_{10}$  — за 10 мин, мг/см<sup>2</sup>;

- 5) отстойником Лысенко — содержание песка  $P$ , %; и содержание отмытого песка  $OP$ , %;  
 6) цилиндром ЦС-1 и ареометрами АГ-1 и АГ-2 — стабильность  $C$ , г/см<sup>3</sup>;  
 7) мерным цилиндром — суточный отстой  $O$ , %;  
 8) конусом АзНИИ — распыл  $P$ , см.

Показатели качества глинистых суспензий должны соответствовать проектным в пределах, указанных в п. 7.6 главы СНиП на правила производства и приемку работ по основаниям и фундаментам.

Пробы глинистой суспензии должны отбираться батометром и не реже чем один раз в смену должны определяться показатели их качества: плотность, вязкость, содержание песка, стабильность, суточный отстой и распыл.

Полученные показатели качества раствора должны записываться в соответствующем журнале.

7.15(7.7). Качество глинистых растворов после их использования на отработанных участках должно быть восстановлено (очисткой, добавкой глины и др.).

7.16. Глинистый раствор, который подается в траншею в процессе ее проходки, загрязняется частицами грунта, что приводит к ухудшению его тиксотропных свойств и повышению плотности.

При разработке грунта в траншее бурофрезерными машинами требуется грубая и тонкая очистка такого раствора. Применение машин ковшового типа (грейферы), как правило, не требует тонкой очистки глинистого раствора.

Глинистый раствор, смешанный с частицами грунта в процессе разработки траншеи бурофрезерными установками, подается из траншеи эрлифтом. Пульпа (смесь раствора с грунтом) должна пройти грубую очистку через вибросито и тонкую очистку через гидроциклоны.

Для улучшения качества глинистого раствора в процессе его очистки могут применяться химические добавки, количество которых должно быть определено в лаборатории строительной организации.

Для очистки глинистых растворов от выбуренной породы применяется оборудование двух типов: для механической очистки и для разделения фракций твердой фазы с помощью центробежных сил.

В СССР промышленность выпускает одинарные вибросита СВ-1, сдвоенные СВС-2 и СВ-2 (табл. 63).

В гидроциклонах осуществляется очистка растворов от твердых частиц не крупнее 4 мм и до диаметра 0,06 мм.

Таблица 63

| Показатели                              | Марка вибросита |                        |            |
|---|-----------------|------------------------|------------|
|   | СВ-1            | СВС-2                  | СВ-2       |
| Пропускная способность, л/с             | 20              | 50—55                  | 50—60      |
| Рабочая площадь сетки, м <sup>2</sup>   | 1,25            | 2,5                    | 2,6        |
| Число отверстий на 1 дюйм при диаметре: |                 |                        |            |
| 0,25 мм                                 | 40              | 40                     | 40         |
| 0,35 »                                  | 30              | 30                     | 30         |
| Число колебаний в 1 мин                 | 1400            | 1400, 1600, 1800, 2000 | 1600, 2000 |
| Мощность электродвигателя, кВт          | 2,8             | 2,8×2                  | 2,8×2      |

В Советском Союзе применяются ситогидроциклонные установки (табл. 64), в которых соединены вибросито и пескоотделитель (гидроциклоны).

Кроме ситогидроциклонных установок для очистки глинистых растворов могут применяться шламоотделители типа ОГХ-8Б и ОГХ-8А.

Таблица 64

| Показатели              | Марка ситогидроциклонной установки |         |        |           |
|-------------------------|------------------------------------|---------|--------|-----------|
|                         | 2СГУ                               | 4СГУ    | ОГХ-8Б | ОГХ-8А    |
| Производительность, л/с | 30                                 | 60      | 5      | 2,5       |
| Число сит               | 1                                  | 2       | —      | —         |
| Число гидроциклонов     | 2                                  | 4       | 1      | 1         |
| Насосная установка:     |                                    |         |        |           |
| тип                     | ВШН-150                            | ВШН-150 | ВН-4   | ВНМ-18×30 |
| мощность, кВт           | 28                                 | 28      | 4,5    | 3,5       |
| Габариты, мм:           |                                    |         |        |           |
| длина                   | 2 100                              | 2 175   | 1670   | 1435      |
| ширина                  | 1 700                              | 2 250   | 420    | 850       |
| высота                  | 2 465                              | 2 150   | 1425   | 1450      |
| Масса, Н                | 22 500                             | 19 500  | 2800   | 2950      |

7.17(7.8). Для разработки траншей под защитой глинистого раствора могут применяться землеройные машины общего назначения (грейферы, драглайны, обратные лопаты), буровые станки вращательного и ударного бурения и специализированные ковшовые и фрезерные агрегаты.

Выбор механизмов для разработки траншей должен производиться с учетом характеристик грунта, степени стесненности участка работ и размеров конструкции возводимой стены. Разработка может выполняться путем устройства непрерывной траншеи, захваток (секций) или пересекающихся в плане скважин.

Обязательным условием во время разработки траншеи должно быть поддержание уровня раствора не ниже 0,2 м от верха обделки устья траншеи.

7.18. К бурофрезерным машинам относятся агрегаты СВД-500 Киевского ПКО Гидропроект им. С. Я. Жука, гидромеханизированный траншеёкопатель ВНИИГС, барражные машины ВНОГЕМ.

Среди машин ковшового типа получили применение плоский грейфер ГПИ Фундаментпроект, широкозахватный грейфер и траншейный штанговый экскаватор НИИСП Госстроя УССР.

Краткое описание и технические характеристики отечественного землеройного оборудования приведены в прил. 33.

В зависимости от принятого землеройного оборудования для рытья траншей должна быть составлена технологическая схема производства работ и выбрано оборудование для приготовления и очистки глинистого раствора.

При выборе оборудования для отрывки траншей следует отдавать предпочтение специализированным машинам, имеющим по сравнению с машинами общего назначения лучшие технико-экономические показатели. Применение специализированных буровых (фрезерных) агрегатов наиболее целесообразно при проходке протяженных траншей (главным образом для противоточных завес) вне застроенных территорий, а специали-

зированных ковшовых агрегатов, оснащенных плоскими грейферами, — для проходки траншей в стесненных застроенных территориях, в том числе городских.

7.19. Технология разработки траншей агрегатами СВД заключается в последовательном фрезеровании вертикальных полос и шаговых передвижек агрегата вперед на  $\frac{1}{3}$  диаметра бура, в результате чего выбуривается непрерывная траншея. Передвижение бурового снаряда вниз происходит по направляющему шаблону с одновременным вращением долота. Применяются долота двух модификаций: трехперое — при разработке не скальных грунтов и шарошечное — при разработке скальных пород.

Каждый раз по достижении проектной глубины траншеи производится подъем бурового снаряда на поверхность. Затем следует передвижение базовой машины по оси траншеи на величину очередного шага захвата бура и повторение цикла фрезерования. Снимаемая стружка грунта под действием силы тяжести и направленного вниз потока глинистой суспензии опускается к заборным окнам эрлифта в нижней части направляющего шаблона. Посредством эрлифта пульпа (разработанный грунт в смеси с глинистой суспензией) поднимается на поверхность и поступает в ситогидроциклонную установку или шламоотстойник, откуда очищенный раствор подается в траншею. При устройстве прямолинейных стенок в грунте или противофильтрационных завес рекомендуется следующая схема расположения оборудования машинокомплекса с агрегатом СВД-500 (рис. 90).

Процесс разработки траншей гидромеханизированным траншеекопателем включает: установку траншеекопателя на геометрическую ось отрываемой траншеи, забуривание рабочего органа машины на полную глубину траншеи, рытье траншеи на длину захватки.

В зависимости от геометрических размеров возводимого сооружения и его формы в плане могут быть приняты следующие варианты расстановки оборудования.

Для круглых или криволинейных в плане замкнутых сооружений может быть рекомендована схема (рис. 91), при которой оба блока очистки глинистого раствора устанавливают рядом, а с ними помещают глиномешалку или другой агрегат для приготовления глинистого раствора. На одном блоке очистки, к которому по трубе-лотку из траншеи эрлифтом будет подаваться пульпа, монтируют вибросито и гидроциклонную установку. Из второго блока используют только емкость, предназначенную для хранения чистого глинистого раствора (используется блок очистки раствора ЦС50БрД).

При строительстве сооружений, когда расстояние от эрлифта траншеекопателя до трубы-лотка получается более 7 м, следует устанавливать у очередной захватки промежуточную емкость, в которую выбрасывается пульпа эрлифтом, а из нее грунтовым насосом перекачивается через трубу-лоток в блок очистки.

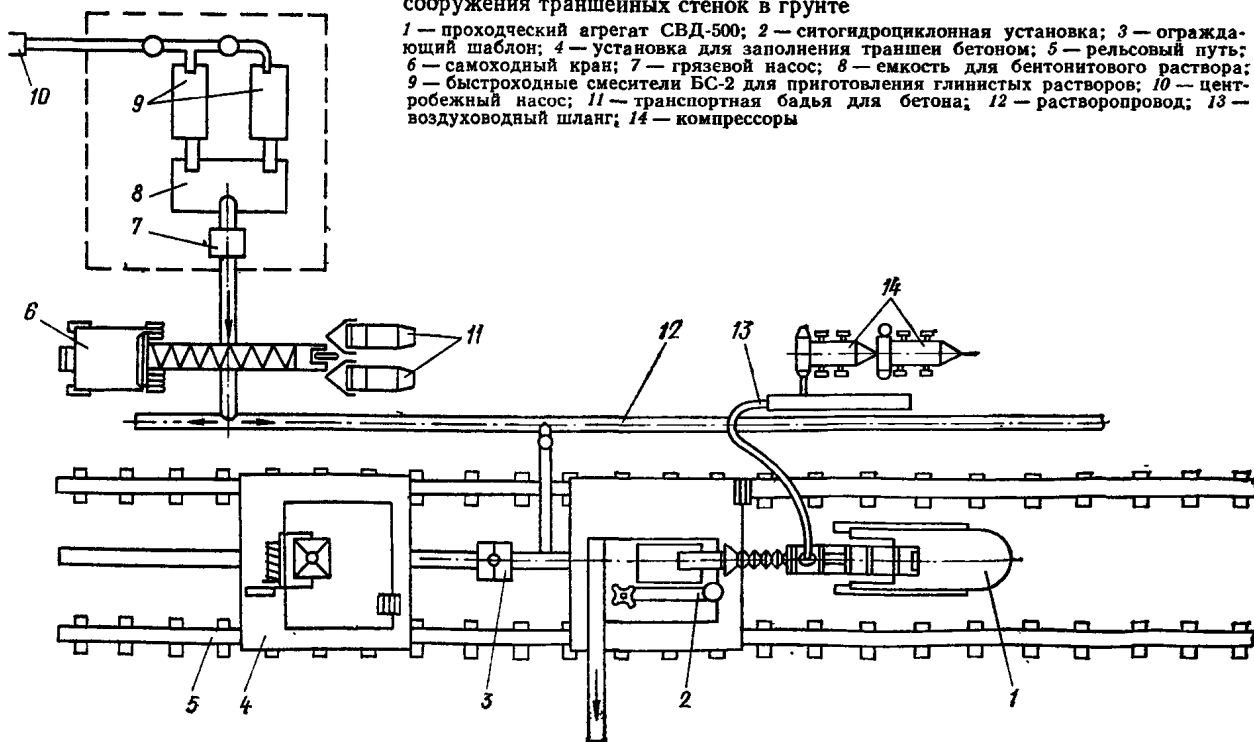
Для прямолинейных в плане с длинными стенами сооружений расстановку оборудования рекомендуется производить по следующей схеме (рис. 92). Основное оборудование (блоки приготовления и очистки раствора, глиномешалки, насосы) устанавливают вдоль отрываемой траншеи на расстояние не более 5—7 м от ее оси.

Труба-лоток должна иметь длину не менее 30—35 м (две секции по 15—17,5 м). Не переставляя оборудование, проходят участок траншеи, равный двум длинам трубы-лотка. После того, как участок траншеи пройден и стена сооружения забетонирована, оборудование переставляют на 60—70 м по направлению движения траншеекопателя.

Обязательным условием во время рытья траншеи должно быть поддержание уровня раствора в траншее не ниже 10—20 см от верха форшахты. Запрещается при каких-либо условиях понижать уровень раствора до основания форшахты, что может привести к нарушению устойчивости стенок траншеи.

Рис. 90. Схема расположения оборудования машинокомплекса для сооружения траншейных стенок в грунте

1 — проходческий агрегат СВД-500; 2 — ситогидроциклонная установка; 3 — ограждающий шаблон; 4 — установка для заполнения траншеи бетоном; 5 — рельсовый путь; 6 — самоходный кран; 7 — грязевой насос; 8 — емкость для бентонитового раствора; 9 — быстросходные смесители БС-2 для приготовления глинистых растворов; 10 — центробежный насос; 11 — транспортная бадья для бетона; 12 — растворопровод; 13 — воздуховодный шланг; 14 — компрессоры



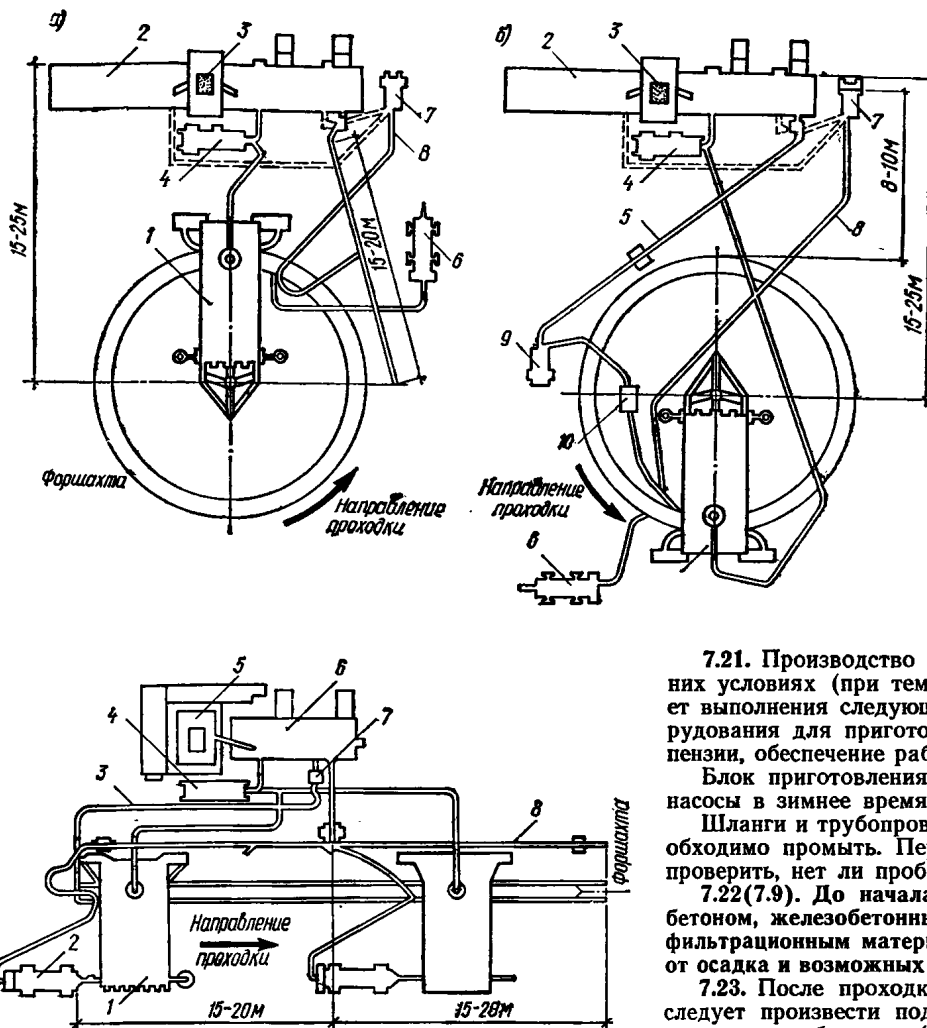


Рис. 91. Расстановка оборудования при рытье траншей для круглых сооружений

а — проходка траншей на ближайшей к блоку очистки части сооружения; б — то же, на удаленной от него части; 1 — траншекопатель; 2 — блоки очистки раствора; 3 — глинномешалка; 4 — грязевой насос; 5 — труба-лоток; 6 — компрессор; 7 — центробежный самовсасывающий насос; 8 — шланг для заливки чистого раствора в траншею; 9 — шламовый насос; 10 — промежуточная емкость

Рис. 92. Расстановка оборудования при рытье траншей для сооружений с прямыми стенками

1 — траншекопатель; 2 — компрессор; 3 — шланг для заливки чистого раствора в траншею; 4 — грязевой насос; 5 — глинномешалка; 6 — блоки очистки раствора; 7 — центробежный самовсасывающий насос; 8 — труба-лоток

7.20. Технология проходки траншей плоскими грейферами независимо от их конструкции и конструкции грузоподъемных механизмов (краны или экскаваторы) включает рытье траншей на длину раскрытия грейфера с заливкой в траншею глинистого раствора в объеме, рассчитанном на то, чтобы после подъема грейфера уровень раствора в траншее был в пределах высоты фаршахты и не опускался ниже ее основания.

Если грунты плотные и грейфер не захватывает грунт, то до отрывки траншеи на расстоянии, равном раскрытию грейфера, устраиваются скважины под глинистым раствором, которые служат направляющими грейферу и дают ему возможность врезаться в грунт.

Применение грейферов, как правило, не требует оборудования для тонкой очистки глинистого раствора. Необходимо иметь лишь емкости, в которых содержится приготовленный раствор, из которых он подается насосом в траншею во время ее проходки и откачивается из траншеи во время укладки бетона или установки сборных панелей в траншею.

7.21. Производство работ по рытью траншей в зимних условиях (при температуре до минус 15° С) требует выполнения следующих мероприятий: утепления оборудования для приготовления и очистки глинистой суспензии, обеспечение работы насосов и шлангов.

Блок приготовления и очистки раствора и грязевые насосы в зимнее время должны находиться в тепляке.

Шланги и трубопроводы при прекращении работы необходимо промыть. Перед началом работы необходимо проверить, нет ли пробок в шлангах и трубах.

7.22(7.9). До начала работ по заполнению траншей бетоном, железобетонными конструкциями или противофильтрационным материалом надлежит очистить ее дно от осадка и возможных вывалов грунта.

7.23. После проходки траншей на длину захватки следует произвести подготовительные работы перед ее заполнением бетоном (моноклассным или сборным) или противофильтрационным материалом.

С этой целью проверяют глубину траншей, наличие осадка на дне и параметры глинистой суспензии. Открытая на длину захватки траншея должна быть принята по акту. Приемка траншеи по акту должна производиться непосредственно перед заполнением. Осадок на дне траншеи должен быть удален эрлифтом, подвешенным к крану, или грейфером.

Глинистый раствор, находящийся в траншее перед установкой арматурного каркаса и укладки бетонной смеси, должен быть очищен и иметь показатели качества, соответствующие СНиП, обеспечивающие получение высококачественного бетона, уложенного методом ВПТ под глинистым раствором. Порядок подготовки траншей к заполнению при устройстве противофильтрационных завес см. пп. 7.36—7.38.

7.24(7.10). Железобетонные и бетонные монолитные «стены в грунте» следует бетонировать методом вертикально перемещающейся трубы (ВПТ) отдельными захватками, длина которых определяется в пределах от 3 до 6 м из условия обеспечения устойчивости траншей и принятой интенсивности бетонирования.

При бетонировании стен под защитой глинистого раствора необходимо не более чем за 8 ч до укладки бетона установить в траншею ограничители между захватками и арматурный каркас (если он предусмотрен проектом).

Конструкция ограничителей должна воспринимать давление бетона, исключать попадание бетона из одной

захватки в другую и обеспечивать заданную водонепроницаемость стыков.

Арматурные каркасы должны, как правило, иметь длину, соответствующую глубине траншеи, ширину — длине захватки и толщину — на 10—15 см меньше ширины траншеи; в каркасе следует предусматривать отверстия для опускания бетонолитных труб и направляющие устройства для фиксирования положения каркаса в траншее, а также закладные детали для анкеров и сопряжения стены с другими конструкциями.

Бетон следует применять с осадкой стандартного конуса 16—20 см и крупностью заполнителя до 50 мм.

В процессе укладки бетона в траншею необходимо периодически отбирать вытесняемый излишек глинистого раствора, не допуская снижения его уровня.

7.25. Устройство железобетонных и бетонных «стен в грунте» из монолитного бетона осуществляется методом ВПТ под глинистым раствором, руководствуясь требованиями главы СНиП по правилам производства и приемки работ на бетонные и железобетонные конструкции монолитные, п. 8. «Возведение конструкций методом подводного бетонирования».

Длина захватки устанавливается и определяется в ППР в пределах 3—6 м.

При бетонировании «стен в грунте» необходимо на границах захваток устанавливать ограничители, которые должны обеспечивать удержание бетонной смеси и исключать попадание бетона в соседнюю захватку.

Конструкция ограничителя зависит от принятой конструкции стыка между захватками и определяется проектом.

В качестве ограничителей могут быть использованы железобетонные круглые полые или призматические сваи, оставляемые в траншее. Полость полых свай заполняется бетоном.

Ограничителем может также быть металлическая диафрагма в виде стального листа (рис. 93), привариваемого к арматурному каркасу, и после его опускания в траншею, создающая перегородку, удерживающую бетонную смесь.

7.26. Изготовление армокаркасов может производиться на заводе и на стройплощадке. При изготовлении на заводе следует учитывать возможность транспортирования (размеры и жесткость армокаркаса).

Жесткость сваренного каркаса и способ его строповки должны обеспечивать подъем каркаса краном без деформаций и изменения проектных размеров.

При большей глубине траншей целесообразно изготавливать каркас из блоков, имеющих ширину по длине захватки и стыкующихся по длине в процессе опускания в траншею.

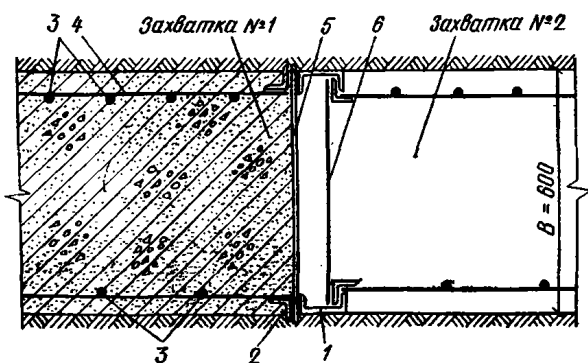


Рис. 93. Конструкция стыка «стены в грунте»

1 — швеллер; 2 — уголки; 3 — рабочая арматура; 4 — распределительная или монтажная арматура; 5 — стальной лист,  $\delta=3$ —5 мм ограничитель захватки № 1; 6 — связи из прутковой арматуры между уголком на расстоянии 1 м; B — ширина траншеи

В каркасе должны быть предусмотрены места для установки бетонолитных труб, специальные салазки с обеих сторон для направления каркаса при опускании и фиксации его в траншее (обеспечение защитного слоя бетона), в верхней части привариваются поперечные стержни, которыми каркас опирается на форшахту.

Подготовка и установка каркаса в траншею должна производиться в следующем порядке:

каркас, подвешенный к крюку крана, поднимают в вертикальное положение, подводят к траншее и устанавливают в положение, при котором его нужно опускать; нижние салазки, приваренные к арматуре, должны легко входить в траншею;

при каркасах, состоящих из отдельных блоков, вначале опускают в траншею нижний блок и подвешивают на форшахте, после чего к нему приваривают верхний блок и продолжают опускание.

После установки армокаркаса и ограничителей между захватками необходимо сразу же производить монтаж оборудования для укладки бетонной смеси в траншею методом ВПТ.

7.27. Технология бетонирования методом ВПТ под глинистым раствором аналогична укладке бетона методом ВПТ под водой (глава СНиП по правилам производства и приемки работ на бетонные и железобетонные конструкции монолитные).

В процессе бетонирования вытесненный раствор необходимо сливать или перекачивать в резервную емкость. Укладку бетонной смеси следует прекращать при появлении на уровне устья траншеи чистой бетонной смеси.

Верхний слой бетона, загрязненный глинистыми частицами, следует удалить.

7.28(7.11). Панели сборных железобетонных стен должны устанавливаться в траншею после проверки наличия в них закладных деталей и устройств, необходимых для навески панелей на обделку устья траншеи, соединения панелей между собой, заполнения пазух (застенного пространства) тампонажным раствором и сопряжения конструкций стен со смежными конструкциями перекрытий.

Заполнение пазух и полости под подошвой панелей следует производить в направлении снизу вверх способом ВПТ тампонажными растворами, обладающими хорошей подвижностью.

7.29. Монтаж сборных элементов производится в соответствии с общими правилами главы СНиП на бетонные и железобетонные конструкции сборные.

Перед началом монтажа на горизонтальных плитах облицовки пионерной траншеи масляной краской наносятся оси стеновых панелей. Соответствующие риски должны быть сделаны и на стеновых панелях.

Монтаж сборных элементов производится при наличии готовой траншеи длиной 6—7 м и ведется с интенсивностью, соответствующей скорости разработки траншеи.

Монтаж стеновых панелей может производиться стреловыми или козловыми кранами соответствующей грузоподъемности и вылета.

Краны должны, как правило, находиться за пределами призмы обрушения траншеи, напротив ранее смонтированных панелей.

Перед установкой сборного элемента замеряется глубина траншеи. Разработка траншеи должна вестись с перебором дна на 200—250 мм.

Проектная отметка верха стеновых панелей достигается подвеской панели на облицовку устья траншеи (форшахту).

Установка первой стеновой панели в ряду должна осуществляться с тщательной выверкой ее положения как в плане, так и по высоте. Монтаж второй и последующих панелей должен производиться при помощи

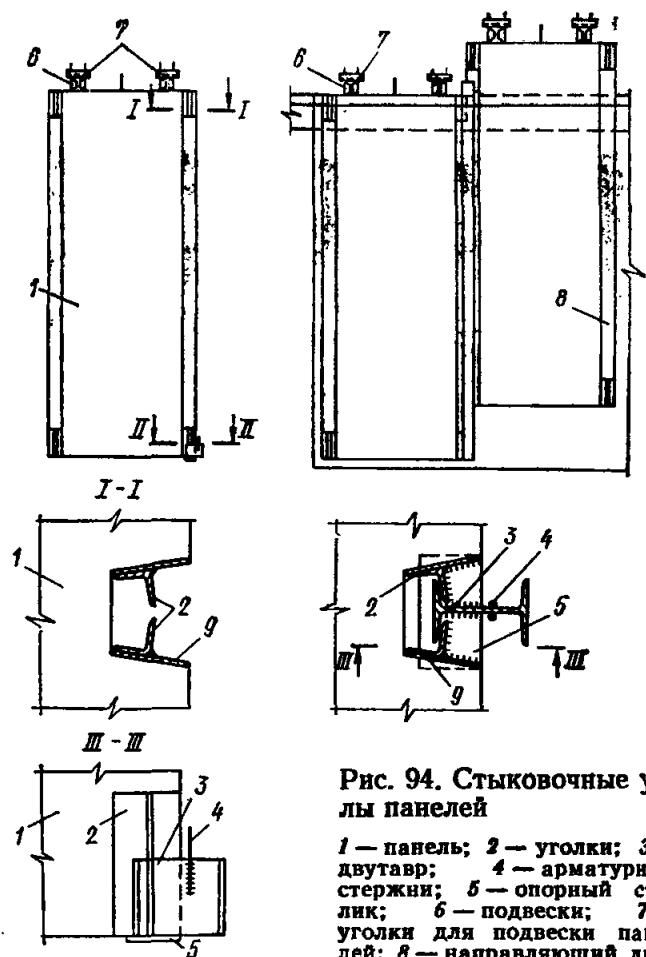


Рис. 94. Стыкочные узлы панелей

1 — панель; 2 — уголки; 3 — двутавр; 4 — арматурные стержни; 5 — опорный столик; 6 — подвески; 7 — уголки для подвески панелей; 8 — направляющий двутавр; 9 — закладные детали

специальных направляющих — съемных (инвентарных) и постоянных (несъемных).

Направляющая должна беспрепятственно вводиться в фиксаторы и фиксироваться в них.

Возможные конструктивные варианты исполнения стыков, шаблонов и фиксаторов приведены на рис. 94 и 95.

Монтаж панелей со съемными направляющими производится следующим образом: в фиксаторы передней грани стеновой панели, подготовленной к монтажу и лежащей в горизонтальном положении в зоне монтажного крана, заводятся и закрепляется шаблон (направляющая). После этого сборный элемент переводится в траншею сверху так, чтобы фиксаторы ранее смонтированного элемента вошли в зацепление с устанавливаемым элементом. После этого сборный элемент опускается краном в траншею до тех пор, пока верхние фиксаторы не войдут в зацепление с шаблоном.

После установки стеновой панели в проектное положение шаблон (направляющая), находящийся между стеновыми панелями, извлекается краном для заводки в очередной монтируемый элемент.

7.30. Заполнение пазух траншеи может производиться следующими способами (рис. 96):

инъектирование цементно-глинистым или цементно-песчаным раствором через инъекционные трубки (рис. 96, а);

заполнение монолитным бетоном нижней части траншеи методом ВПТ на высоту до 1 м перед монтажом панелей, последующей заделкой пазух с наружной стороны твердеющим материалом, а с внутренней — сыпучим (песок, щебень) (рис. 96, б);

заполнение траншеи до монтажа панелей твердеющим материалом на расчетную величину (в зависимости

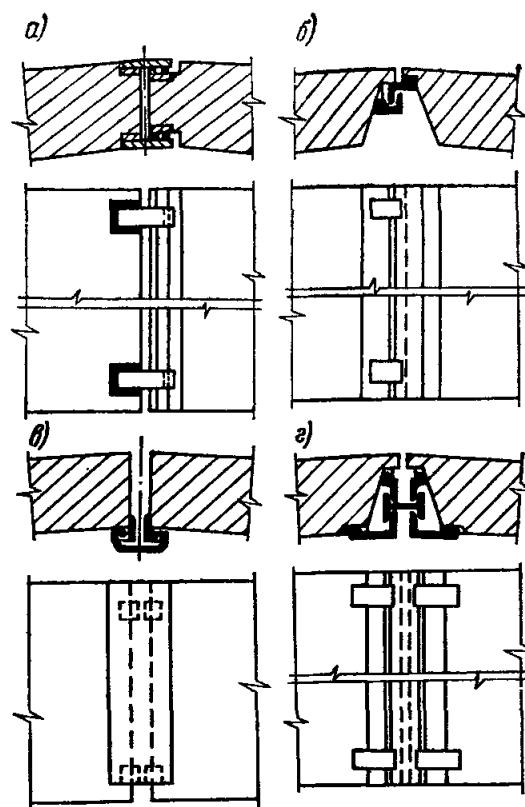


Рис. 95. Варианты конструкций направляющих

а — закрытый стык с несъемными направляющими; б — открытый стык с несъемными направляющими; в — закрытый стык со съемными направляющими; г — открытый стык со съемными направляющими

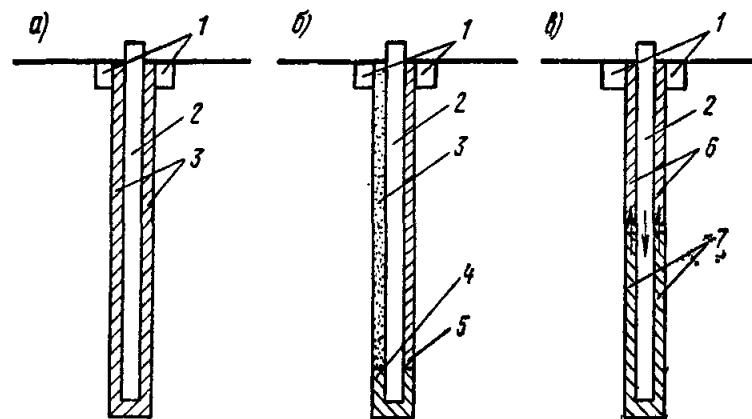


Рис. 96. Способы заполнения пазух траншеи при сборном варианте «стены в грунте»

а — инъектирование растворов; б — заполнение пазух твердеющим и сыпучим материалами; в — вытеснение твердеющего материала; 1 — форшахта; 2 — сборный элемент; 3 — заинъектированный твердеющий материал; 4 — бетон, уложенный методом ВПТ; 5 — засыпка нетвердеющим материалом; 6 — твердеющий материал, вытесненный сборным элементом; 7 — твердеющий материал, уложенный до монтажа сборных элементов

от объема пазух). При монтаже панелей пазухи заполняются вытесняемым твердеющим материалом (рис. 96, в).

Тампонаж производится отдельными захватками с устройством между ними разделительных диафрагм.

Тампонаж считается законченным после выхода тампонажного раствора на поверхность, т. е. после полной замены глинистого раствора тампонажным.

Прочность тампонажного раствора контролируется путем отбора контрольных образцов, которые помеща-



ются для твердения в глинистый раствор непосредственно на строительной площадке.

7.31(7.12). При устройстве противofильтрационных завес способом «стена в грунте» материалом для заполнения траншей могут служить:

бетон гидротехнический с подвижностью от 16 до 20 см (по осадке стандартного конуса);

глиноцементный раствор объемным весом от 1,5 до 1,7 гс/см<sup>3</sup>, марки не ниже 15 с выходом камня при затвердевании не менее 98%, стабильности не более 0,05 гс/см<sup>3</sup> и показателем распыла в пределах, позволяющих вести перекачку его от растворного узла к месту укладки;

глина, имеющая непосредственно в процессе укладки ее в траншею преимущественно комовую структуру (размер комьев от 10 см до 1/3 ширины траншеи) и консистенцию от твердой до тугопластичной.

7.32. Для заполнения траншей могут быть также применены другие материалы, удовлетворяющие требованиям технологии сооружения противofильтрационных завес и их качества, например заглинизированный грунт, глинистая паста, сборные железобетонные элементы и др.

При выборе материала заполнения следует учитывать назначение и характер работы завесы, фofильтрационную устойчивость при расчетном напоре и ожидаемых деформациях, размеры (глубину и ширину) траншей и способ ее проходки, технико-экономические показатели.

Прочность твердеющих материалов заполнения (бетон, глиноцементный раствор) должна быть минимальной по условиям экономичности и предотвращения трещинообразования при возможных деформациях завесы (деформативные характеристики завесы целесообразно приближать к деформативным характеристикам вмещающего грунта). По технологическим условиям прочность материала заполнения должна обеспечивать устойчивость заполнения при стыковке секций в заданный срок.

Для приготовления глиноцементных растворов с указанными в СНиП свойствами используются:

глины или суглинки с преобладанием пылеватых частиц (0,05—0,005 мм) и содержанием глинистых частиц (менее 0,005 мм) не более 30%, хорошо распускающиеся в воде;

цементы марки не ниже 300 (обычный и пластифицированный портландцементы, шлакопортландцемент, пуццолановый, сульфатостойкий; применение быстрохватывающихся цементов не рекомендуется в связи с быстрой потерей подвижности раствора);

пластифицирующие добавки (сульфитно-спиртовая барда и др.), повышающие подвижность раствора и удлиняющие сроки схватывания;

инертные добавки (мелкозернистый песок и др.), увеличивающие плотность раствора.

Пригодность исходных материалов и их количество устанавливаются лабораторными исследованиями.

Приготовление глиноцементного раствора осуществляется в специальных растворных узлах, стационарных или передвижных. Возможны две схемы приготовления раствора: а) с предварительным приготовлением глинистого раствора (с максимально возможной по условиям перекачки плотностью), последующим его разбавлением с смешением с цементом и добавками; б) с одноразовым совместным перемешиванием всех составляющих. Первая схема предпочтительнее по качеству раствора, производительности его приготовления и удобству технологической схемы. При большой протяженности стенки глинистый раствор целесообразно готовить в стационарном растворном узле, а окончательный глиноцементный раствор — в передвижных растворомешалках вблизи от секций заполнения. Перекачка растворов осуществляется грязевыми насосами — 11ГР, НГР 250×50,9 МГР растворонасосами С-317А и С-25.

Приготовление цементного раствора и его смешение с глинистым раствором может осуществляться в растворомешалках типа РМ или глиномешалках Г2-П2-4. Складирование и подача цемента должны осуществляться в соответствии с требованиями и нормами на хранение вяжущих.

7.32. Приготовление бетона осуществляется на бетонном заводе либо на строительной площадке по стандартной технологии, определяемой строительными нормами. Интенсивность приготовления должна обеспечивать непрерывность укладки бетона в траншею или скважину.

Приготовление твердеющего материала заполнения следует начинать непосредственно перед готовностью очередной секции траншеи (или скважины) с предварительной проверкой готовности к бесперебойной работе оборудования по приготовлению и подаче материала.

7.33. Комовая глина, используемая в качестве заполнителя, должна быть плотной, медленно размокаемой. Использование суглинков не рекомендуется по технологическим причинам: как правило, суглинки быстро размокают и не осаждаются в глинистом растворе на требуемую глубину с достаточной интенсивностью.

Подбор глины для заполнения должен обосновываться специальными лабораторными исследованиями, а в особых случаях опытными работами, основная цель которых — установить возможность (скорость) осаждения комовой глины в проходческом глинистом растворе.

7.34. Из других материалов заполнения, не регламентированных СНиП, наиболее удовлетворяет требованиям технологии и качества заглинизированный грунт. Он представляет собой смесь извлеченного из траншеи грунта с глинистым раствором. Смещение грунта с раствором происходит главным образом в процессе проходки траншеи и при необходимости дополняется на поверхности.

Заглинизированный грунт должен содержать по весу не менее 10—15% глинистых частиц с равномерным их распределением по всему объему и не иметь органических примесей. Консистенция заглинизированного грунта должна обеспечивать укладку его в траншею по заданной технологии.

7.35(7.13). Подача глиноцементного раствора или бетона при устройстве противofильтрационных завес должна осуществляться непрерывно, причем низ подающих раствор труб в начале работ должен находиться на уровне дна траншеи, а затем ниже уровня глиноцементного раствора или бетона не менее чем на 1 м.

Подача в траншею противofильтрационного материала в виде комовой глины должна осуществляться небольшими порциями, при этом не допуская образования сводов в верхней части траншеи.

7.36. Перед заполнением участка траншеи или скважины противofильтрационным материалом производится измерение фактической глубины выработки и плотности проходческого глинистого раствора.

Допустимое уменьшение глубины выработки осевшими из глинистого раствора частицами грунта, а также максимально допустимая (по условиям заполнения) плотность глинистого раствора не должны превышать установленных проектом. При несоблюдении проектных требований должны быть приняты меры по удалению излишнего осадка или произведена замена глинистого раствора свежим (например, с помощью эрлифта).

Заполнение секции траншеи или скважины глиноцементным раствором осуществляется закачкой его грязевыми насосами (11ГР, НГР 250×50) через трубы диаметром около 50 мм, опущенные до дна выработки (рис. 97). Число подающих труб на секцию траншеи определяется проектом из условий растекания раствора и интенсивности заполнения. Длина секции траншеи на одну трубу составляет, как правило, не более 5—7 м.

При закачке раствора подающие трубы рекомендуется оставлять опущенными до дна выработки в течение всего процесса заполнения. В случае возрастания давления закачки до недопустимых величин подающие трубы могут быть подняты таким образом, чтобы низ труб находился ниже уровня глиноцементного раствора не менее чем на 1 м.

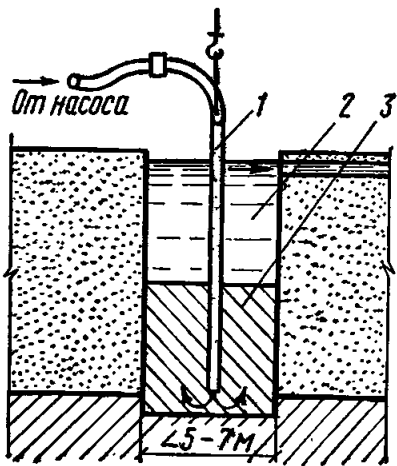


Рис. 97. Схема заполнения секции траншеи глиноцементным раствором

1 — труба  $d=50$  мм; 2 — глинистая суспензия; 3 — глиноцементный раствор

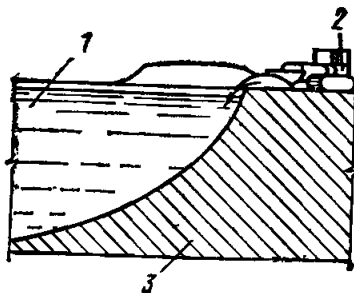


Рис. 98. Схема заполнения траншеи комовой глиной или заглинизованным грунтом с помощью бульдозера

1 — глинистая суспензия; 2 — бульдозер; 3 — заполнитель

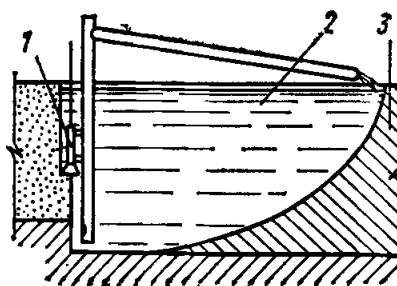


Рис. 99. Схема обратного замыва траншеи заглинизованным грунтом

1 — землеройный агрегат; 2 — глинистая суспензия; 3 — заполнитель

Заполнение секций траншей или скважин бетоном осуществляется по технологии, аналогичной заполнению несущих стенок.

Подача глиноцементного раствора или бетона должна осуществляться непрерывно. Вынужденные перерывы исходя из сроков схватывания раствора или бетонной смеси не должны превышать 4—5 ч. В противном случае

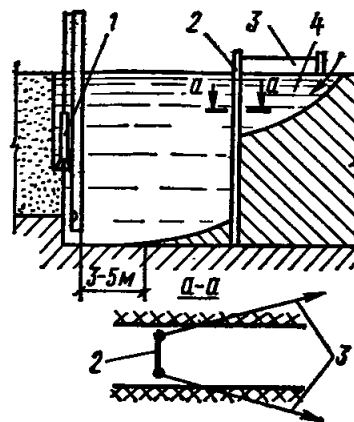


Рис. 100. Схема установки временного разделительного шаблона

1 — землеройный агрегат; 2 — разделительный шаблон; 3 — растяжки; 4 — подача заполнителя

секция траншеи или скважина считается выполненной некачественно и по ней должны быть разработаны мероприятия по предотвращению повышенной фильтрации.

Вытесняемый заполнителем проходческий глинистый раствор с удовлетворительными свойствами рекомендуется подавать в соседние секции или специальные емкости для последующего использования. Часть глинистого раствора, содержащая материал заполнителя, не пригодна для повторного использования и подлежит удалению.

Подача заполнителя в секцию траншеи или скважину прекращается при выходе на поверхность материала со свойствами, не отличающимися от свойств подаваемого материала.

7.37. При заполнении траншеи комовой глиной доставленная к траншее глина сталкивается в нее бульдозером (рис. 98) или подается экскаватором. Подача глины осуществляется с торца траншеи или вдоль небольшого участка траншеи вблизи торца малыми порциями (во избежание образования свода в верхней части траншеи). Интенсивность заполнения устанавливается опытным путем. Объем вошедшей в траншею глины (объем доставленной к траншее насыпи) должен составлять около 70% объема траншеи. Объем траншеи вычисляется по ее геометрическим размерам с вычетом объема осадка.

Заполнение траншеи заглинизованным грунтом

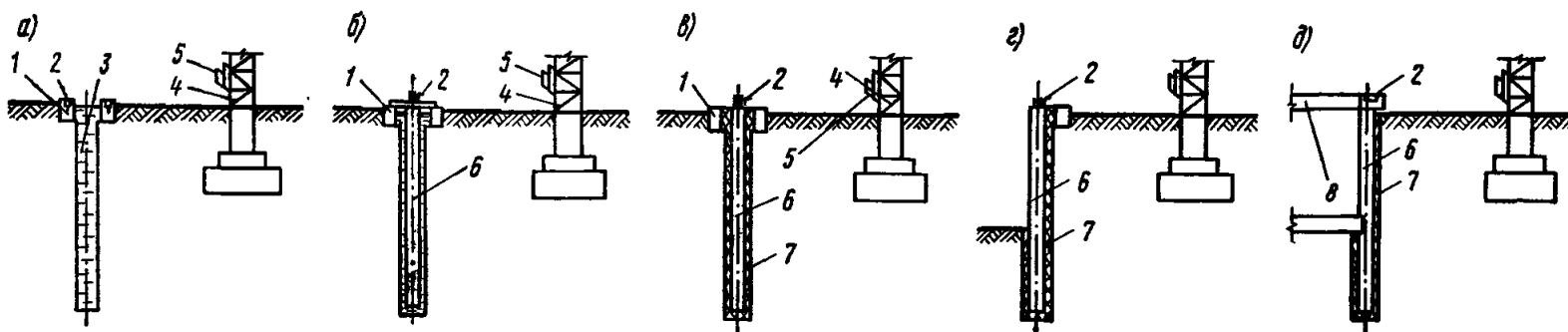


Рис. 101. Примерное расположение марок для наблюдения за вертикальными и горизонтальными деформациями в период

a — разработки траншей; б — монтажа панелей; в — тампонажа; г — разработки грунта внутри помещения; д — эксплуатации; 1 — стенки форшахты; 2, 5 — геодезические марки; 3 — траншея; 4 — колонна; 6 — панель; 7 — тампонажный раствор; 8 — распорные блоки

осуществляется бульдозером или экскаватором, подающим заполнитель из отвалов в торец траншеи. При этом способе заглинизированный грунт должен подсохнуть на воздухе до консистенции, допускающей применение указанных механизмов.

Заполнение траншеи заглинизированным грунтом возможно также по схеме обратного замыва (рис. 99). Эта схема возможна при проходке траншей агрегатом, выдающим разобранный грунт в виде пульпы (например, СВД-500), и заключается в подаче пульпы в траншею. Подача пульпы может осуществляться непосредственно от проходческого агрегата по трубопроводу либо через дополнительный смесительно-подающий агрегат (при необходимости обогащения пульпы по составу или консистенции).

7.38. При заполнении непрерывной траншеи нетвердеющим материалом, образующим откос, расстояние между местом подачи материала в траншею и проходческим механизмом (его рабочим органом) должно быть на 3—5 м больше горизонтальной проекции откоса. Для сокращения этого расстояния может быть применена установка в траншее временных или постоянных разделительных шаблонов (рис. 100).

7.39(7.14). В процессе возведения подземных сооружений способом «стена в грунте» должны контролироваться:

геометрические размеры траншей, качество глинистого раствора и величина удаляемого осадка на дне траншеи;

правильность установки арматурных каркасов и ограничителей между захватками (с обеспечением плотного прилегания ограничителя к стенкам и необходимой глубины заделки в дно траншеи), состав и консистенция бетонной смеси, режим бетонирования (в порядке, установленном для метода ВПТ) и качество уложенного бетона;

правильность установки панелей и качество заполнения полостей и пазух тампонажным раствором при устройстве стен из сборного железобетона;

качество и объем заполнения траншей противодиффузионным материалом.

Результаты контроля разработки траншей, качества глинистого раствора и бетонирования «стены в грунте» должны систематически заноситься в журнал работ (прил. 34—36).

7.40(7.15). Приемка готовых сооружений и конструкций, выполненных методом «стена в грунте», должна производиться с проверкой соответствия всех их показателей по прочности, устойчивости, сплошности и водонепроницаемости, предусмотренным в проекте.

7.41. Для каждого этапа устройства стены характерны свои способы контроля, с которыми должны быть ознакомлены как непосредственные производители (исполнители) работ, так и инженеры технического и авторского надзора.

Результаты каждой операции по контролю качества должны отражаться в соответствующих производственных документах.

При устройстве крепления пионерной траншеи необходимо проверить расстояния между внутренними гранями крепления. Отметка верха крепления должна быть постоянной по всей длине стен.

При возведении цилиндрических сооружений необхо-

димо проверить радиусы очертания крепления пионерной траншеи.

Перед началом разработки траншеи проверяется соответствие параметров принятого рабочего органа проектным параметрам стен. При этом определяется ширина ковша (для ковшовой машины) или диаметр бурового инструмента (для буровых и фрезерных машин). В процессе разработки траншей и бурения скважин визуально определяется вид грунта на проектной отметке забоя. При расхождении с данными проекта отметка заложения скважин согласовывается с проектной организацией.

Глубина траншеи проверяется в процессе разработки сразу же после проходки рабочего органа землеройной машины по всей длине захватки.

С помощью шупа определяется величина имеющегося рыхлого осадка на дне траншеи. Толщина слоя такого осадка, не подлежащего удалению, определяется проектом. При обнаружении слоя осадка, большего указанного в проекте, необходимо произвести дополнительную очистку дна траншеи или забоя скважины.

7.42. Эксплуатационные показатели глинистой суспензии должны проверяться один раз в смену с отбором суспензии из траншеи.

Контролируются следующие параметры глинистого раствора: плотность, вязкость, содержание песка.

Перед монтажом изготовленные сборные элементы тщательно осматриваются и проверяется их соответствие проекту.

При приемке работ проверяется соответствие выполненных в натуре работ требованиям проекта.

Техническая документация при устройстве «стены в грунте» включает в себя следующие материалы: рабочие чертежи; проект производства работ; журнал производства работ; журнал авторского надзора; акты на скрытые работы; паспорта на сборные элементы; акты лабораторных испытаний контрольных бетонных кубиков; исполнительную схему возведения участков стены; конструкции и план расположения реперов и марок.

7.43. Составной частью контрольных работ в процессе возведения и эксплуатации сооружений является геодезический контроль, который должен включать наблюдения:

при разработке траншей;  
в период бетонирования или установки панелей;  
во время тампонажа и снятия панелей с подвесок;  
по маркам, установленным на стенах, в процессе возращения нагрузок;

в период эксплуатации (продолжительность наблюдений и цикличность устанавливаются проектом).

Наблюдения должны производиться как за вертикальными деформациями, так и за горизонтальными смещениями строящегося объекта и существующих зданий и сооружений (в случае их близкого расположения).

Примерное расположение марок для наблюдений за вертикальными и горизонтальными деформациями в период разработки траншей и устройства подземного помещения из сборных панелей приведено на рис. 101.

Результаты геодезических наблюдений заносятся в специальный журнал.

7.44. При производстве работ по способу «стена в грунте» следует вести журнал: по разработке траншеи (прил. 34), по контролю качества глинистого раствора (прил. 35), по бетонированию (прил. 36).

## Раздел 8

# СВАЙНЫЕ ФУНДАМЕНТЫ И ШПУНТОВЫЕ ОГРАЖДЕНИЯ

### А. ОБЩИЕ ПОЛОЖЕНИЯ

8.1(8.1). Правила и требования настоящего раздела распространяются на производство и приемку следующих видов работ по устройству свайных фундаментов и шпунтовых ограждений: погружение свай и свай-оболочек, устройство набивных свай, погружение шпунта.

8.2. Настоящие правила должны распространяться на устройство и приемку свайных фундаментов для жилищно-гражданских, промышленных и сельскохозяйственных зданий и сооружений, а также транспортных и гидротехнических сооружений, включающее погружение забивных свай, свай-оболочек и шпунта забивкой, вибрированием без подмыва и с подмывом, изготовление набивных свай и устройство ростверков.

8.3(8.2). Устройство свайных фундаментов и шпунтовых ограждений должно осуществляться по проекту производства работ, включающему данные о расположении в зоне производства работ существующих подземных и надземных сооружений, электрокабелей с указанием глубины их прокладки, линий электропередач и мероприятий по их защите; перечень оборудования; последовательность и график выполнения работ; мероприятия по обеспечению техники безопасности.

Для получения полных данных, требуемых при составлении чертежей свайного фундамента, строительная организация, осуществляющая возведение свайного фундамента, при необходимости выполняет в соответствии с техническим заданием (программой), составленным проектной организацией, подрядные работы, связанные с испытанием свай динамической или статической нагрузками.

8.4. Проект производства работ должен также содержать рабочие чертежи всех вспомогательных устройств, связанных с выполнением свайных работ (эстакады, подмости, конструкции и т. д.); проект внутренних коммуникаций, питающих оборудование, занятое на свайных работах; проект временных сооружений.

**Примечание.** Для одиночных несложных объектов небольшой площади вместо проекта производства работ допускается ограничиться описанием производства свайных работ.

8.5(8.3). Основным работам по устройству свайных фундаментов должны предшествовать подготовительные работы:

а) завоз и складирование свай, свай-оболочек и шпунта, разбивка осей свайного поля и мест погружения шпунта;

б) проверка заводских паспортов на свай, свай-оболочки и шпунт;

в) проверка соответствия маркировки на сваях, сваях-оболочках и шпунтах их действительным размерам, а также проверка замков шпунтин путем протаскивания по ним шаблона длиной не менее 2 м;

г) разметка свай, свай-оболочек и шпунта по длине; д) полная или частичная сборка свай и свай-оболочек.

8.6. Разбивка осей свайных фундаментов, опор и фундаментов из свай-оболочек, а также шпунтовых рядов должна производиться от базисной линии. За основные линии разбивки должны приниматься оси сооружений, а в набережных — линии кордона. Для зданий и сооружений следует, как правило, в качестве реперов использовать забивные сваи, расположенные на расстоянии от наружных осей не ближе 10 м.

Разбивка осей фундамента или опоры из свай и свай-оболочек или шпунтового ограждения должна производиться с надежным закреплением на местности положений осей всех рядов свай, свай-оболочек и шпунтового ряда.

Разбивка рядов свай при забивке их с подмостей должна сопровождаться закреплением их осей на подмостях.

Положение осей рядов свай, свай-оболочек и шпунтовых рядов на местности, покрытой водой, закрепляется путем установки необходимых знаков на берегу или с помощью каркасов.

Разбивка осей фундамента или опоры из свай и свай-оболочек, свайного или шпунтового ряда должна оформляться актом, к которому прилагаются схемы расположения знаков разбивки, данные о привязке к базисной и к высотной опорной сети.

8.7. Правильность разбивки осей должна систематически проверяться в процессе производства работ, а также в каждом случае смещения точек, закрепляющих оси.

Отклонения разбивочных осей свайных и шпунтовых рядов и рядов из свай-оболочек от проектных не должны превышать 1 см на каждые 100 м ряда.

8.8. Погружению свай, свай-оболочек и шпунта должны предшествовать:

а) приемка строительной площадки, оформленная актом;

б) выбор оборудования для погружения свай и шпунта (см. прил. 37, 38, 39, 40);

в) проверка технической документации и правильности маркировки на доставленные к месту работы сваи, свай-оболочки и шпунт или его секции;

г) разметка по длине свай, свай-оболочек и шпунта;

д) полная или частичная сборка свай-оболочек.

8.9 (8.4). Транспортирование, хранение, подъем и установку на место погружения свай, свай-оболочек и шпунта надлежит производить с принятием мер против их повреждений. Замки и гребни шпунтин при подъеме тросом должны быть защищены деревянными прокладками.

8.10. Кантовка свай, перемещение их волоком и сбрасывание с высоты не допускаются. Сбрасывание шпунта с платформ или автомобильных прицепов не допускается. При хранении и перевозке железобетонные сваи следует укладывать на деревянные подкладки, размещенные строго под подъемными петлями.

## Б. ПОГРУЖЕНИЕ СВАИ, СВАИ-ОБОЛОЧЕК И ШПУНТА

8.11 (8.5). Выбор молота для забивки свай и свай-оболочек следует производить исходя из предусмотренной проектом несущей способности свай и свай-оболочки и их веса. Необходимая минимальная энергия удара молота  $\mathcal{E}$  определяется по формуле

$$\mathcal{E} = 1,75aP, \quad [95(7)]$$

где  $\mathcal{E}$  — энергия удара молота, кгс·м;  
 $a$  — коэффициент, равный 25 кгс·м/тс;  
 $P$  — несущая способность сваи, указанная в проекте, тс.

Принятый тип молота с расчетной энергией удара  $\mathcal{E}_p$  должен удовлетворять условию

$$\frac{Q_n + q}{\mathcal{E}_p} \leq k, \quad [96(8)]$$

где  $k$  — коэффициенты, приведенные в табл. 65(1);

Таблица 65(1)

| Тип молота   | Коэффициент $k$ при материале свай |        |
|--|------------------------------------|--------|
|  | железобетоне                       | дереве |
| Трубчатые дизель-молоты и молоты двойного действия   | 6                                  | 5      |
| Молоты одиночного действия и штанговые дизель-молоты | 5                                  | 3,5    |
| Подвесные молоты                                     | 3                                  | 2      |

Примечание. При забивке стального шпунта, а также при погружении свай любого типа с подмывом указанные значения коэффициентов увеличиваются в 1,5 раза.

$Q_n$  — полный вес молота, кгс;  
 $q$  — вес свай (включая вес наголовника и подбабка), кгс.

Для дизель-молотов расчетное значение энергии удара принимается:

для трубчатых  $\mathcal{E}_p = 0,9 QH$ ;

для штанговых  $\mathcal{E}_p = 0,4 QH$ ,

где  $Q$  — вес ударной части молота, кгс;  
 $H$  — фактическая высота падения ударной части молота, м, при выборе молотов, принимаемая на стадии окончания забивки свай для трубчатых  $H = 2,8$  м, а для штанговых при весе ударных частей 1250, 1800 и 2500 кгс — соответственно 1,7; 2 и 2,2 м.

8.12. Забивка деревянных свай, снабженных бугелем, допускается без наголовника.

8.13. Прочность соединения секций с помощью замков на болтовых и сварных фланцевых стыках должна быть не меньше суммарной прочности приведенного железобетонного поперечного сечения свай или свай-оболочки при работе на продольную силу и на изгиб. Стыки свай-оболочек до погружения должны быть покрыты гидроизоляцией согласно проекту.

При стыковании секций свай и свай-оболочек должна быть обеспечена их соосность.

8.14. При погружении свай, свай-оболочек и шпунта на водоемах вне зоны мелководья берегового откоса следует применять преимущественно инвентарные плавучие направляющие устройства на понтонах и самоходных баржах, закрепляемых якорями при условии возможности их многократного использования на строительном объекте. Для погружения деревянного и железобетонного шпунта необходимо применять прижимные тележки, обеспечивающие плотность и вертикальность шпунта в стенке.

Плавучие копры при их использовании в условиях водоемов, подверженных волнению, должны быть надежно раскреплены во время производства работ. Погружение свай-оболочек диаметром до 1,6 м через установленный кондуктор следует производить в первую очередь вертикальных, во вторую очередь наклонных.

8.15. Гидравлические способы разработки и удаления грунта из полостей полых круглых свай и свай-оболочек рекомендуется применять для снижения сопротивления при погружении во все грунты, за исключением скальных и глинистых грунтов твердой консистенции.

8.16. Механические способы разработки грунта могут применяться в полостях свай-оболочек диаметром 1 м и более. Наибольший размер в плане грейфера (в раскрытом состоянии) должен быть на 0,3 м, а заборной части виброгрейфера — на 0,2—0,3 м меньше диаметра полости свай-оболочки.

8.17. Удаление из свай-оболочек песчаных грунтов и супесей допускается производить эрлифтами или гидроэлеваторами с предварительным рыхлением грунта струей напорной воды.

При разработке грунтов эрлифтами или гидроэлеваторами во избежание наплыва грунта в сваю-оболочку обязателен долив в нее воды в количестве, обеспечивающем уровень воды в свае-оболочке выше естественного уровня вне ее.

На последнем этапе погружения свай-оболочки в целях предотвращения разуплотнения грунта основания в полости свай-оболочек необходимо оставлять грунтовое ядро высотой не менее 2 м от низа ножа оболочки.

8.18. При погружении свай и свай-оболочек с открытым нижним концом и несущим грунтовым ядром (полости которых не заполняются бетоном) допускается производить периодическое гидравлическое рыхление грунта подмывными трубками, опускаемыми в полость свай. Для свай этого типа удаление грунта из полости или его рыхление должно прекращаться, когда нижний конец свай не доходит до проектной отметки на высоту не менее двух диаметров свай при погружении в песчаные, твердые и полутвердые глинистые грунты и 3—4 диаметров при погружении в тугопластичные глинистые грунты.

8.19. Укрупнительная сборка свай-оболочек на строительной площадке должна производиться на болтах или сваркой в соответствии с проектом сооружения и проектом производства работ, учитывающим грузоподъемность и габарит кранов или копров.

Болтовые стыки секций свай-оболочек при необходимости обеспечения их водонепроницаемости после затяжки гаек до отказа и электроприхватки надлежит обварить по периметру стыка.

8.20 (8.6). При необходимости пробивки прослоек плотных грунтов следует применять молоты с энергией удара большей, чем указано в формулах [1(7)] и [2(8)], или забивать сваи с применением лидерных скважин.

При выборе молотов для забивки наклонных свай энергию удара, вычисленную по формуле [1(7)], следует умножить на повышающий коэффициент  $k_1$ , приведенный в табл. 66 (2).

8.21. Забивка свай в набухающие и просадочные грунты может производиться с лидером или без него. Глубина лидерной скважины назначается опытным путем, но должна быть не более 0,9 длины свай.

8.22. При сезонном промерзании грунта забивка призматических свай может производиться при условии, что глубина промерзания не превышает 0,5 м. В случаях большей глубины промерзания грунта необходимы мероприятия по облегчению условий погружения (лидерные скважины, оттаивание и др.).

Диаметры лидирующих скважин при погружении свай через сезонномерзлый грунт должны быть:

для призматических свай — не более диагонали и не менее стороны поперечного сечения;

для трубчатых свай — не менее диаметра свай.

8.23 (8.7). Тип вибропогружателя в зависимости от грунтовых условий и глубины погружения следует под-

бирать по отношению  $\frac{K_0}{Q_B}$ , где

$K_0$  — момент эксцентров, тс·см;

$Q_B$  — суммарный вес свай или свай-оболочки, наголовника и вибропогружателя, кгс.

Таблица 66(2)

| Наклон свай | Коэффициент $k_1$ |
|-------------|-------------------|
| 5:1         | 1,1               |
| 4:1         | 1,15              |
| 3:1         | 1,25              |
| 2:1         | 1,4               |
| 1:1         | 1,7               |

Таблица 68

| Тип погружаемых свай     | Размеры поперечных сечений свай и оболочек, м | Грунты по табл. 67 | Глубина погружения, м | Рекомендуемые марки вибропогружателей |                     |
|--------------------------|---|--------------------|-----------------------|---------------------------------------|---------------------|
| Сваи квадратного сечения | До 0,35 × 0,35                                | Легкий             | До 15                 | ВП-1                                  |                     |
|                          |   | Средний            |                       | ВП-1, ВП-3М                           |                     |
|                          | До 45 × 45                                    | Легкий             | Более 15              | ВП-1                                  |                     |
|                          |   | Средний            |                       | ВП-3М                                 |                     |
| Полые круглые свай       | Ø0,4—0,6                                      | Легкий             | До 15                 | ВП-1                                  |                     |
|                          |   | Средний            |                       | ВП-3М                                 |                     |
|                          |   | Легкий             | Более 15              | ВП-3М                                 |                     |
|                          |   | Средний            |                       | ВРП-30/120                            |                     |
| Свай-оболочки            | Ø0,8—1,2                                      | Легкий             | До 15                 | ВП-1; ВП-3М                           |                     |
|                          |   | Средний            |                       | ВП-3М; ВРП-30/120                     |                     |
|                          |   | Легкий             | Более 15              | ВП-3М                                 |                     |
|                          |   | Средний            |                       | ВРП-30/120; ВУ-1,6                    |                     |
|                          | Ø1,6  | Легкий             | До 15                 | ВП-3М; ВРП-30/120; ВУ-1,6             |                     |
|                          |   | Средний            |                       | ВРП-30/120; ВУ-1,6                    |                     |
|                          |   |                    | Легкий                | Более 15                              | ВУ-1,6              |
|                          |   |                    | Средний               |                                       | ВП-170М; ВРП-60/200 |
| Ø2                       | Легкий  | До 15              | ВП-170М; ВРП-60/200   |                                       |                     |
|                          | Средний                                       |                    | ВП-170М; ВРП-60/200   |                                       |                     |
|                          |   | Легкий             | Более 15              | ВП-170М; ВРП-60/200                   |                     |
|                          |   | Средний            |                       | ВРП-60/200                            |                     |
| Ø3                       | Легкий  | Более 15           | ВУ-3; 2 × ВП-170М     |                                       |                     |
|                          | Средний                                       |                    | ВУ-3; 2 × ВП-170М     |                                       |                     |

Таблица 67(3)

| Характеристика прорезаемых грунтов                                    | Способ погружения в грунты                         | $\frac{K_0}{Q_B}$ , см, при глубине погружения, м |          |
|---|--|---|----------|
|   |  | до 15   | более 15 |
| <b>Легкие</b>   |  |   |          |
| Водонасыщенные пески, илы, мягко- и текучепластичные глинистые грунты | Без подмыва и извлечения грунта из оболочек        | 0,8   | 1        |
|   | Средние  |   |          |
| Влажные пески, туго- и мягкопластичные глины и суглинки               | Периодический подмыв и удаление грунта из оболочек | 1,1   | 1,3      |
|   | Тяжелые  |   |          |
| Твердые или полутвердые глины, пески гравелистые                      | Подмыв с удалением грунта из оболочек ниже ножа    | 1,3   | 1,6      |
|   |  |   |          |

Примечание. При выборе типа вибропогружателя для погружения свай-оболочек диаметром более 1,2 м предпочтение должно отдаваться машинам с проходным отверстием для извлечения грунта из внутренней полости свай-оболочки без снятия вибропогружателя. В случае погружения оболочек больших диаметров спаренными вибропогружателями, синхронизированными на общем фундаменте-переходнике, значения момента эксцентров  $K_0$  и массы вибросистемы  $Q_B$  принимаются с учетом суммирования соответствующих показателей по обоим вибропогружателям.

Примечание. Находящиеся в одной строке вибропогружатели расположены в порядке возрастания погружающей способности.

Величина этого отношения при применении вибропогружателей со скоростью вращения дебалансов 300—500 об/мин. должна быть не менее приведенной в табл. 67 (3).

8.24. Выбор типа вибропогружателя для железобетонных свай и свай-оболочек следует производить, руководствуясь данными табл. 68 и 69.

Таблица 69

| Марка вибропогружателя | Номинальная мощность электродвигателей $N_n$ , кВт | Статический момент массы дебалансов, $K_0$ , кг·см | Число оборотов дебалансов $n_B$ , об/мин | Вынуждающая сила, кН ( $гс \times 10$ ) | Масса вибропогружателя $Q_{вп}$ , кг |
|------------------------|--|--|--|---|--------------------------------------|
| В-403* (ВПП-2А)        | 40   | 1000   | 1500                                     | 250                                     | 2 200                                |
| С-1003*                | —  | —  | —  | —                                       | —                                    |
| (ВП-1)                 | 60   | 9 300  | 420                                      | 190                                     | 4 500                                |
| ВП-3М                  | 100  | 26 300   | 408                                      | 445                                     | 7 500                                |
| ВРП-30/120             | 2×60   | 0—33 000   | 300—513                                  | До 960                                  | 10 200                               |
| ВУ-1,6                 | 2×75   | 34 500   | 498                                      | 950                                     | 11 000                               |
| ВП-170М                | 200  | 50 000   | 475, 550                                 | 1250, 1700                              | 12 500                               |
| ВРП-60/200             | 2×100  | 60 000   | 300—460                                  | До 1700                                 | 15 000                               |
| ВУ-3                   | 2×200  | 99 400   | 500—550                                  | 2800—3400                               | 27 600                               |

\* Данные по паспорту.

Примечания: 1. Вибропогружатели ВУ-1,6; ВРП-60/200 и ВУ-3 имеют проходное отверстие для извлечения грунта из полости оболочек.

2. Вибропогружатели марки ВРП обеспечивают бесступенчатое регулирование момента дебалансов и скорости их вращения в процессе погружения свай-оболочки в соответствии с проходными грунтами.

3. При необходимости погружения оболочек больших диаметров возможно применение спаренных вибропогружателей, смонтированных на общем переходнике (рис. 102).

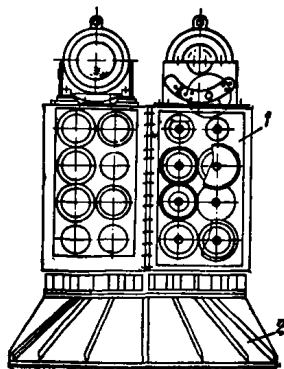


Рис. 102. Схема расположения спаренных вибропогружателей на общем переходнике

1 — вибропогружатель; 2 — переходник, соответствующий диаметру свай-оболочки

8.25. При вибропогружении полых круглых свай или свай-оболочек следует принимать следующие меры против возможного их разрушения или появления трещин:

во избежание повышения давления воздуха в полости свай вследствие ее герметизации и затруднений в погружении применять наголовники со сквозными

Таблица 70

| Способ и устройства для защиты свай-оболочек от трещинообразования | Гидрогеологические условия погружения свай-оболочек через слой воды |                                 |
|--|---|---------------------------------|
|  | в легких грунтах*   | через прослойки тяжелых грунтов |
| Удаление воды из полости свай-оболочки                             | —   | +                               |
| Пневмоамортизатор (резинные камеры с воздухом)                     | —   | +                               |
| Пневмоамортизатор (подача воздуха в грунт)                         | +   | —                               |

\* См. табл. 67.

Примечание. «+» рекомендуется применять; «—» не рекомендуется применять.

отверстиями площадью не менее 0,5% площади поперечного сечения полости свай;

во избежание возникновения опасного гидродинамического давления воды в полости свай при ее погружении на водоемах применять меры защиты железобетонных свай-оболочек от трещинообразования вследствие гидродинамического давления в соответствии с табл. 70. Для этого следует соединять две трубы, из которых по одной подается воздух, а по другой вода, обеспечивающая погружение труб в грунтовой сердечник. Для обеспечения при этом требуемой несущей способности свай-оболочки на последнем этапе подачу воды и погружение труб в сердечник необходимо прекращать, а воздух подавать до остановки вибропогружателя и извлечения труб из грунта.

В целях предупреждения возможных разрушений оболочек при вибропогружении рекомендуется применять акселерометры (см. прил. 41). При отсутствии таких приборов следует вести наблюдение за расходом мощности вибропогружателя (или силой тока) на пульте управления и амплитудами колебаний оболочек. Если повышение мощности (или силы тока) и амплитуд сопровождается уменьшением скорости погружения, а жесткость крепления вибропогружателя к свае не нарушена, это свидетельствует о возникновении виброударного режима движения оболочки с ударами по твердому препятствию. В этом случае погружение следует прекратить до выбора грунта из-под ножа оболочки, его подмыва или удаления жестких включений.

При окончании погружения оболочки в песчаных грунтах и супесях следует ее провибрировать при пониженном моменте дебалансов или частоте колебаний вибропогружателя на проектной отметке в течение 7—10 мин для уплотнения грунта ядра и вокруг оболочки.

8.26. Питание электродвигателя вибропогружателя должно быть от самостоятельной сети, не имеющей нагрузок.

Выбор источника питания вибропогружателя должен производиться с учетом перегрузки его электродвигателей на 30—35%.

В процессе работы вибропогружателя должно проверяться напряжение на всех трех фазах электрической сети.

Падение напряжения в сети во время работы вибропогружателя не должно превышать 5% номинального.

8.27. В процессе погружения свай-оболочек при постоянных параметрах вибропогружателя и при отсутствии твердых препятствий скорость погружения, амплитуды колебаний, величина тока и потребляемая двигателем мощность постепенно снижаются с глубиной ввиду возрастания сил бокового трения грунта.

Для увеличения глубины погружения свай-оболочки целесообразно принудительно повышать к концу погружения потребляемую мощность двигателя до номинальной, используя для этого конструктивные особенности применяемых вибропогружателей (увеличение момента дебалансов, переход на более высокие ступени скорости их вращения).

Грунт из полости свай-оболочек следует извлекать при затруднении дальнейшего погружения и снижении скорости до 2—5 см/мин или же в связи с необходимостью удаления жестких препятствий из-под ножа оболочек.

О возможности дальнейшего погружения свай-оболочки без выемки грунта или подмыва можно судить по величине амплитуды колебаний оболочки. Если амплитуда колебаний становится равной порядка 5 мм, не следует ожидать дальнейшего погружения. В этом случае нужно применять подмыв или выемку грунта из полости свай-оболочки, а в вибропогружателях ВРП с регулируемыми параметрами увеличивать статический момент дебалансов, а затем скорость их вращения, повышая потребляемую мощность до номинальной.

8.28. Для погружения в грунт стального шпунта и прокатных профилей, а также их извлечения рекомендуются вибропогружатели ВПП-2А и вибромолоты, выбор которых следует производить в зависимости от массы шпунта и глубины его погружения по данным табл. 71.

8.29. Изготовление фасонных (тройниковых, угловых и т. п.) замыкающих и клиновых сварных шпун-

тин должно производиться с особой тщательностью с принятием мер, полностью исключающих возможность серповидных искривлений.

Устройство шпунтовых ограждений, имеющих сложное очертание в плане, надлежит начать с одной из фасонных шпунтин.

В процессе производства работ следует систематически проверять правильность положения погружаемых шпунтин путем контрольных промеров отвесом вертикальности и расположения в плане.

Особое внимание следует уделять в начале работ обеспечению правильности положения первых 3—4 шпунтин. Контрольные промеры отвесом должны производиться при погружении каждой из этих шпунтин. В случае неудовлетворительных результатов промеров их положение следует выправить или извлечь и погрузить вновь.

8.30. При производстве шпунтовых работ необходимо принимать меры, исключающие отклонения шпунта как в плоскости ряда (верные), так и в плане.

В случаях возникновения по каким-либо причинам веерных отклонений необходимо периодически выправлять положения крайних шпунтин следующими приемами:

- а) многократным повторением операции погружения и извлечения;
- б) оттягиванием верха ряда тяговым усилием трактора или специальной лебедки с одновременным вибрированием крайних шпунтин;
- в) погружением клиновидной шпунтины.

При значительном сопротивлении грунта извлечению шпунтины надлежит проводить предварительное вибрирование ее в течение 1—2 мин без приложения извлекающего усилия.

При погружении длинного шпунта рекомендуется объединять несколько шпунтин в пакеты с помощью распределительной плиты, к которой следует крепить низкочастотный вибропогружатель, удовлетворяющий требованиям п. 8.28 по моменту дебалансов.

8.31 (8.8). Забивка свай молотами должна производиться с применением наголовников, оснащенных деревянными прокладками, соответствующими поперечному сечению свай; зазоры между боковой гранью свай и стенкой наголовника не должны превышать 1 см с каждой стороны.

Крепление вибропогружателя со свай или шпунтом должно быть жестким. Для погружения наращенных или пакетных деревянных свай применение вибропогружателей не допускается.

При стыковании звеньев полых круглых свай и свай-оболочек должна быть обеспечена их соосность.

Для обеспечения установленных допусков на отклонения свай, свай-оболочек и шпунта от проектного положения при строительстве ответственных сооружений надлежит применять кондукторы и направляющие.

Производство работ по погружению свай, свай-оболочек и шпунта с применением плавучих кранов или копров допускается вести при волнении в акватории не свыше двух баллов. При этом плавучие средства должны быть надежно раскреплены.

8.32 (8.9). В процессе погружения свай, свай-оболочек и шпунта должны вестись журналы по формам, приведенным в прил. 42—44а (15—17).

Забивка первых 5—20 свай, расположенных в различных точках строительной площадки, должна производиться залогами, с подсчетом и регистрацией количества ударов на каждый метр погружения свай.

8.33. На основании пробной забивки свай составляется акт динамических испытаний свай (прил. 45).

Контрольная забивка производственных свай производится в соответствии с требованиями ГОСТ 5686-69.

Таблица 71

| Масса шпунта, кг | Глубина погружения, м | Грунты по табл. 67 | Рекомендуемая марка вибромашины |                 |
|------------------|-----------------------|--------------------|---------------------------------|-----------------|
|                  |                       |                    | при погружении                  | при извлечении  |
| До 1500          | До 12                 | Легкий             | ВПП-2А;<br>С-467М               | ВПП-2А          |
|                  |                       | Средний            | С-467М;<br>ВМС-1                | ВПП-2А          |
|                  |                       | Тяжелый            | С-467М;<br>ВМС-1-2              | ВПП-2А;<br>МШ-2 |
| 1500—<br>2000    | 12—20                 | Легкий             | С-467М;<br>ВМС-1-2              | ВПП-2А;<br>МШ-2 |
|                  |                       | Средний            | С-467М;<br>ВМС-1                | МШ-2            |
|                  |                       | Тяжелый            | ВМС-1                           | МШ-2            |



Контроль погружения свай-колонн следует вести до заданных проектных отметок.

8.34(8.10). В конце забивки, когда отказ сваи по своей величине близок к расчетному, забивка молотами одиночного действия производится одиночными ударами, причем величина отказа сваи измеряется после каждого удара. При забивке свай молотами двойного действия для определения отказа сваи и энергии удара молота через каждую минуту измеряется величина погружения сваи, частота ударов молота и давление пара у ввода в молот. При забивке свай дизель-молотами отказ определяется как средняя величина при последних 10 ударах молота.

Свая, не давшая расчетного отказа, должна подвергаться контрольной добивке после «отдыха» ее в грунте в соответствии с действующим государственным стандартом на испытание свай. В случае если отказ при контрольной добивке превышает расчетный, проектная организация должна установить необходимость контрольных испытаний свай статической нагрузкой и корректировки проекта свайного фундамента или его части.

8.35. В начале забивки сваи молотами одиночного действия отсчитывается число ударов на каждый метр погружения и отмечается средняя высота падения ударной части молота. При забивке сваи молотами двойного действия замеряются: время работы молота, расходуемое на каждый метр погружения сваи, среднее давление пара (воздуха) и частота ударов молота в 1 мин.

Измерение отказов производится с точностью до 1 мм. Под расчетным отказом подразумевается отказ, указанный в проекте.

Контрольный отказ замеряется на протяжении не менее чем трех последовательных залогов. При молотах подвесных и одиночного действия залог принимается в 10 ударов. При молотах двойного действия и дизель-молотах за залог принимается число ударов в течение 2 мин. При вибропогружателях за залог принимается работа его в течение 2 мин.

Продолжительность «отдыха» перед добивкой свай устанавливается в зависимости от вида прорезаемых грунтов и грунтов под нижними концами свай, но не менее:

а) при прорезании песчаных грунтов — 3 сут после окончания забивки;

б) при прорезании глинистых грунтов — 6 сут после окончания забивки.

В целях получения наибольшего эффекта от засасывания при наличии производственных возможностей допускается увеличивать продолжительность отдыха свай после забивки более 3—6 сут.

8.36 (8.11). В случае изменения при производстве работ указанных в проекте параметров молота или сваи остаточный отказ сваи  $e$  при забивке или добивке должен удовлетворять формуле [97(9)]

$$e \leq \frac{nF \Delta_p}{kP \left( \frac{kP}{M} + nF \right)} \frac{Q_n + e^2 (q + q_1)}{Q_n + q + q_1} \quad [97(9)]$$

Если остаточный отказ  $e$  будет менее 0,2 см (при условии, что для забивки и добивки свай принят молот в соответствии с требованиями п. 8.5), общий отказ сваи (равный сумме остаточного и упругого отказов) должен удовлетворять формуле [98(10)].

$$e + c \leq \frac{2\Delta_p \frac{Q}{Q+q} + kPc}{kP \left[ 2 + \frac{kP}{4} \left( \frac{n_0}{F} + \frac{n_6}{Q} \right) \frac{Q}{Q+q} \sqrt{2g(H-h)} \right]} \quad [98(10)]$$

где  $e$  — остаточный отказ, см, равный величине погружения сваи от одного удара при забивке ее молотом, а при применении вибропогружателя — от его работы в течение 1 мин;

$c$  — упругий отказ сваи (упругие перемещения грунта и сваи), см, определяемый с помощью отказомера;

$n$  — коэффициент, тс/м<sup>2</sup>, принимаемый по табл. 72 (4);

Таблица 72(4)

| Тип сваи                      | Коэффициент $n$ , тс/м <sup>2</sup> |
|-------------------------------|-------------------------------------|
| Железобетонная с наголовником | 150                                 |
| Деревянная:                   |                                     |
| без подбабка                  | 100                                 |
| с подбабком                   | 80                                  |
| Стальная с наголовником       | 500                                 |

$F$  — площадь, ограниченная наружным контуром сплошного или полого поперечного сечения ствола сваи (независимо от наличия или отсутствия у сваи острия), м<sup>2</sup>;

$\Delta_p$  — расчетная энергия удара, тс·см, принимаемая для дизель-молотов (п. 8.5), для молотов подвесных и одиночного действия равной  $QH$ , для молотов двойного действия — по паспортным данным, для вибропогружателей эквивалентная расчетная энергия удара — по табл. 73(5);

Таблица 73(5)

| Вынуждающая сила, тс                         | 10  | 20  | 30   | 40   | 50   | 60   | 70   | 80   |
|--|-----|-----|------|------|------|------|------|------|
| Эквивалентная расчетная энергия удара, тс·см | 450 | 900 | 1300 | 1750 | 2200 | 2650 | 3100 | 3500 |

$Q$  — вес ударной части молота, тс;

$H$  — фактическая высота падения ударной части, см;

$k$  — коэффициент безопасности по грунту, принимаемый равным  $k=1,4$ , в формуле [97(9)] и  $k=1,25$  в формуле [98(10)], а для мостов при количестве свай в опоре более 20 —  $k=1,4$ ; при 11—20 — 1,6; при 6—10 — 1,65; при 1—5 — 1,75;

$P$  — несущая способность сваи, указанная в проекте, тс;

$M$  — коэффициент, принимаемый при забивке свай молотами ударного действия равным 1, а при вибропогружении их — по табл. 74(6) в зависимости от вида грунта под острием сваи;

$Q_n$  — полный вес молота или вибропогружателя, тс;

$e$  — коэффициент восстановления удара, принимаемый при забивке железобетонных и стальных свай молотами ударного действия с применением наголовников с деревянным вкладышем  $e^2=0,2$  а при применении вибропогружателей  $e^2=0$ ;

$q$  — вес сваи и наголовника, тс;

Таблица 74(6)

| Вид грунта под острием сваи         | Коэффициент $M$ |
|-------------------------------------|-----------------|
| Гравийный с песчаным заполнителем   | 1,3             |
| <b>Пески:</b>                       |                 |
| средней крупности и крупные,        | 1,2             |
| средней плотности и супеси твердые  | 1,1             |
| мелкие средней плотности            | 1               |
| пылеватые средней плотности         |                 |
| Супеси пластичные, суглинки и глины | 0,9             |
| твердые                             |                 |
| Суглинки и глины:                   |                 |
| полутвердые                         | 0,8             |
| тугопластичные                      | 0,7             |

Примечание. При плотных песчаных грунтах значение коэффициента  $M$  повышается на 60%, при наличии материалов статического зондирования — на 100%.

$q_1$  — вес подбабка, тс, при применении вибропогружателя  $q_1=0$ ;

$h$  — высота, принимаемая для дизель-молотов  $h=50$  см, а в остальных случаях  $h=0$ ;

$\Omega$  — площадь боковой поверхности сваи, м<sup>2</sup>;

$n_0$  и  $n_6$  — коэффициенты, учитывающие необходимость перехода от динамического сопротивления к статическому сопротивлению грунта и равные  $n_6=0,25$  с·м/тс;  $n_0=0,0025$  с·м/тс;

$g$  — ускорение силы тяжести ( $g=0,0981$  см/с<sup>2</sup>).

8.37(8.12). Если в проекте фундамента из свай-оболочек поставлено требование о получении в конце их погружения расчетных амплитуд, то при изменении в процессе производства работ параметров вибропогружателя, предусмотренного проектом, расчетную амплитуду свай-оболочек наружным диаметром до 2 м включительно проверяют при скорости погружения от 2 до 20 см в 1 мин по формуле

$$A \leq \frac{153 (0,85 N_{\text{п}} - N_{\text{х}})}{n_{\text{в}} \left( \frac{P}{0,7\lambda} - Q_{\text{в}} \right)}, \quad [99(11)]$$

где  $A$  — амплитуда, принимаемая равной половине полного размаха колебаний на последней минуте погружения, см;

$N_{\text{п}}$  — полная потребляемая активная мощность в конце погружения, кВт;

$N_{\text{х}}$  — потребляемая мощность холостого хода, принимаемая для низкочастотных вибропогружателей равной 25% паспортной мощности электродвигателя, кВт;

$n_{\text{в}}$  — скорость вращения дебалансов вибровозбудителя, об/мин;

$P$  — несущая способность свай-оболочки по проекту, тс;

$\lambda$  — коэффициент, зависящий от отношения статического сопротивления грунта к динамическому, определяемый для песчаных грунтов по табл. 75(7) в зависимости от вида и степени водонасыщения, а для глинистых — в зависимости от показателя консистенции  $I_L$  по табл. 76(8);

$Q_{\text{в}}$  — вес вибросистемы, равный суммарному весу оболочки  $L$  наголовника и вибропогружателя, тс.

Таблица 75(7)

| Наименование прорезаемого грунта | Коэффициент $\lambda$ для песков |                   |        |
|----------------------------------|----------------------------------|-------------------|--------|
|                                  | крупных и пылеватых              | средней крупности | мелких |
| <b>Песок:</b>                    |                                  |                   |        |
| насыщенный водой                 | 4,5                              | 5                 | 6      |
| влажный                          | 3,5                              | 4                 | 5      |

Таблица 76(8)

| Наименование прорезаемого грунта | Коэффициент $\lambda$ для глинистых грунтов при показателе консистенции |                       |              |
|----------------------------------|---|-----------------------|--------------|
|                                  | $0,25 < I_L \leq 0,5$   | $0,5 < I_L \leq 0,75$ | $I_L > 0,75$ |
| Суглинок                         | 2,5   | 3                     | 4            |
| Глина                            | 2   | 2,2                   | 3            |

При слоистом напластовании грунтов значение  $\lambda$  определяется по формуле

$$\lambda = \frac{\sum \lambda_i h_i}{\sum h_i}, \quad [100(12)]$$

где  $\lambda_i$  — коэффициент для однородного  $i$ -го слоя грунта;

$h_i$  — высота этого слоя, м.

8.38. При вибропогружении полых круглых свай и свай-оболочек, не опирающихся в конце погружения на скальные и полускальные грунты, для обеспечения несущей способности свай по проекту  $P$  необходимо, чтобы фактическая измеренная амплитуда колебаний сваи  $A$  в конце погружения не превосходила расчетную амплитуду  $A_{\text{р}}$ , определяемую правой частью формулы [99(11)]. Если  $A > A_{\text{р}}$ , что свидетельствует о недостаточной величине сопротивления грунта, погружение сваи должно быть продолжено до тех пор, пока не будет выполнено требование формулы [99(11)]  $A \leq A_{\text{р}}$ , обеспечивающее достижение несущей способности сваи по проекту.

При использовании формулы [99(11)] определение амплитуды колебаний  $A$ , равной половине полного размаха колебаний вибросистемы, и скорости вращения дебалансов  $n_{\text{в}}$  рекомендуется производить с помощью вибрографов, например типа ВП—1, или другого самопишущего прибора. При отсутствии таких приборов величина  $n_{\text{в}}$  принимается равной номинальному числу оборотов дебалансов для вибропогружателей с фиксированной скоростью вращения дебалансов, что идет в запас несущей способности свай.

Амплитуду колебаний при отсутствии вибрографов можно определять с помощью нивелира, теодолита или путем быстрого прочерчивания горизонтальной линии на листе бумаги, прижатом или прикрепленном к поверхности свай-оболочки.

Полученная на бумаге кривая колебаний используется для определения амплитуды следующим образом.

Все соседние пики кривой соединяют отрезками прямых линий. То же повторяют для нижних циклов кривой. В результате получается ломаная полоса, высота которой характеризует размах колебаний, равные двойной амплитуде. Измеряя высоту полосы с точностью до 0,1 см, находят наиболее широкий ее участок и делят эту величину пополам, получая искомое значение  $A$ .

8.39. Определение потребляемой электродвигателями мощности  $N_{\text{п}}$  в конце погружения производится по показаниям ваттметра на пульте управления вибропогружателя, а при отсутствии этого прибора — по показаниям амперметра и вольтметра по формуле

$$N_{\text{п}} = 0,00173IU \cos \varphi, \quad (101)$$

где  $I$  — сила тока, А;  
 $U$  — напряжение, В;  
 $\cos \varphi$  — определяется фазометром или принимается равным 0,7.

Величины  $N_{\text{п}}$ ,  $n_{\text{в}}$  и  $A$ , входящие в формулу, определяются на заключительном этапе погружения в течение залога продолжительностью 2 мин.

После заключительного залога вибропогружения необходимо проверить жесткость присоединения вибропогружателя к свае, так как при наличии люфтов величина  $A_{\text{р}}$  и достигнутая сваей несущая способность завышаются. В случае обнаружения люфтов в наголовнике или переходнике необходимо ликвидировать их затяжкой соответствующих болтов и повторить контрольный залог, заново фиксируя показатели  $A$ ,  $n_{\text{в}}$  и  $N_{\text{п}}$ .

При контроле фактически достигнутой несущей способности свай-оболочек, погружаемых сочетанием вибропогружателя с пригрузом в суммарный вес сваи, наголовника и вибропогружателя включается также усилие от пригруза.

8.40. Величины коэффициентов  $\lambda$  в табл. 75(7) и 76(8) рекомендуется уточнять по результатам статических испытаний пробных свай, в результате чего они в отдельных случаях могут быть повышены для конкретных условий стройплощадок. После вибропогружения пробной сваи и определения ее несущей способности  $P$  посредством статического испытания величину  $\lambda$  для данных грунтовых условий находят по формуле

$$\lambda = \frac{1,43P}{153(0,85N_{\text{п}} - N_{\text{х}}) + Q_{\text{в}}} \cdot \frac{1}{An_{\text{в}}}. \quad (102)$$

В этой формуле все характеристики процесса вибропогружения определяются в соответствии с изложенным выше.

**Пример.** Требуется определить, достигнута ли расчетная несущая способность свай-оболочки диаметром 1,2 м и весом 31 тс, равная 200 тс для данных геологических условий. Свая-оболочка погружалась вибропогружателем ВП-80 и достигла глубины 15,5 м. Скорость погружения на последнем залоге составляла 12 см/мин, размах колебаний вибросистемы был равен 1 см, а мощность, потребляемая электродвигателем,  $N_{\text{п}} = 115$  кВт. Вибропогружатель весом 9 тс с номинальной мощностью электродвигателя  $N_{\text{н}} = 100$  кВт работал на первой ступени скорости с числом оборотов  $n_{\text{в}} = 408$  об/мин.

Мощность холостого хода электродвигателя определяется по формуле  $N_{\text{х}} = 0,25N_{\text{н}} = 0,25 \cdot 100 = 25$  кВт.

Амплитуду колебаний определяем как половину их размаха:

$$A = 1 \cdot 0,5 = 0,50 \text{ см.}$$

Определяем средневзвешенное значение коэффициента  $\lambda$  для пройденных слоев грунта по формуле [100(12)]. Расчет величины коэффициента  $\lambda$  сведен в табл. 77.

$$\lambda = \frac{46,93}{15,5} = 3,03.$$

Определяем вес вибросистемы:

$$Q_{\text{в}} = Q_{\text{ВП}} + Q_{\text{нач}} + Q_{\text{об}} = 9 + 2 + 31 = 42 \text{ тс.}$$

Таблица 77

| № п/п | Характеристика слоя прорезаемого грунта     | Толщина слоя $l_i$ , м | Коэффициент консолидации $I$ | $\lambda_i$ | $\lambda_i l_i$                |
|-------|---|------------------------|------------------------------|-------------|--------------------------------|
| 1     | Глина тугопластичная                        | 0,4                    | 0,4                          | 2           | 0,80                           |
| 2     | Супесь с прослойками мелкого влажного песка | 0,9                    | —                            | 3,5         | 3,15                           |
| 3     | Глина тугопластичная                        | 1,2                    | 0,3                          | 2           | 2,40                           |
| 4     | Пески мелкие и пылеватые, насыщенные водой  | 0,7                    | —                            | 4,5         | 3,15                           |
| 5     | Глина мягкопластичная                       | 2,1                    | 0,7                          | 2,2         | 4,62                           |
| 6     | Глина текучепластичная                      | 2,9                    | 1,1                          | 3           | 8,70                           |
| 7     | Глина мягкопластичная                       | 3,8                    | 0,6                          | 2,2         | 8,36                           |
| 8     | Пески мелкие и пылеватые, насыщенные водой  | 3,5                    | —                            | 4,5         | 15,75                          |
| —     |   | $\Sigma l_i = 15,5$    | —                            | —           | $\Sigma \lambda_i l_i = 46,93$ |

Подставляя в формулу [99(11)] найденные величины  $N_{\text{п}}$ ,  $N_{\text{х}}$ ,  $Q_{\text{в}}$  и  $\lambda$ , определяем, достигнута ли расчетная несущая способность оболочки.

Правая часть формулы [99(11)], выражающая расчетную амплитуду  $A_{\text{р}}$  для данного режима работы вибропогружателя, равна

$$A_{\text{р}} = \frac{153(0,85N_{\text{п}} - N_{\text{х}})}{n_{\text{в}} \left( \frac{P}{0,7\lambda} - Q_{\text{в}} \right)} = \frac{153(0,85 \cdot 115 - 25)}{408 \left( \frac{200}{0,7 \cdot 3,03} - 42 \right)} = 0,52 \text{ см,}$$

$$A = 0,50 < 0,52$$

Требование формулы [99(11)]  $A \leq A_{\text{р}}$  выполнено, следовательно, несущая способность свай-оболочки выше расчетной.

8.41(8.13). Применение подмыва при погружении свай допускается на участках, удаленных не менее чем на 20 м от существующих зданий и сооружений.

Для уменьшения напора, расхода воды и мощности насосных средств необходимо сочетать подыв с забивкой или с пригрузкой сваи молотом.

При погружении с подывом свай и свай-оболочек на глубину более 20 м в песчаных грунтах и супесях подыв следует сопровождать нагнетанием в зону подмыва сжатого воздуха.

Для свай и свай-оболочек диаметром до 1 м, погружаемых с использованием подмыва, допускается применять одну подывную трубу, расположенную по центру сечения. Для свай-оболочек диаметром свыше 1 м подывные трубы следует располагать по периметру свай-оболочки через 1—1,5 м периметра.

На последнем метре погружения подыв следует прекратить, после чего свая должна быть погружена молотом или вибропогружателем до проектного отказа без применения подмыва.

8.42. При применении подмыва для погружения свай в сочетании с каким-либо другим способом погружения на последних метрах до проектной отметки подыв пре-

крацается, после чего свая должна быть добита до проектного отказа.

Применять подмыв при погружении свай рекомендуется преимущественно в песчаных грунтах.

8.43. При погружении подмывом шпунта установленные в стенку шпунтины или пакеты из них должны опускаться сразу на всю глубину. Подмывные трубы при погружении шпунта необходимо располагать по его бокам шпунтовой свай симметрично относительно продольной оси шпунтового ряда, ближе к пазу, для создания более плотного их прижатия к погруженным ранее шпунтинам.

Для погружения с подмывом свай допускается применять как центральный, так и боковой подмыв. При большой глубине погружения, особенно при погружении свай с наклоном, рекомендуется применять центральный подмыв.

Для железобетонных свай сплошного сечения разрешается укреплять одну боковую подмывную трубу с центральным выходным соплом, забетонировав его в тело свай около острия. Боковая подмывная труба после погружения свай должна вывинчиваться и вытаскиваться из грунта для повторного использования.

Для контроля положения наконечников по отношению к длине свай следует подмывные трубы размечать по длине, начиная от сопла наконечника.

Необходимые величины напора и расхода воды, выходящей из наконечника подмывной трубы, в зависимости

Таблица 78

| Вид грунта   | Глубина погружения свай в грунт | Необходимый напор у наконечника | Внутренние диаметры центральных подмывных труб (в мм) и расход воды на сваю (в л/мин) при диаметральном сечении свай, см |           |
|--|---------------------------------|---------------------------------|--|-----------|
|  |                                 |                                 | 30—50  | 50—70     |
| Илы, супеси текучие  | 5—15                            | 4—8                             | 37   | 50        |
|  |                                 |                                 | 400—1000   | 1000—1500 |
| Пески мелкие или пылеватые, текучие, текуще-чепластичные или мягкопластичные | 15—25                           | 8—10                            | 68   | 80        |
|  |                                 |                                 | 1000—1500  | 1500—2000 |
| Суглинки и глины   | 25—35                           | 10—15                           | 80   | 106       |
|  |                                 |                                 | 1500—2500  | 2000—3000 |
| Пески средней крупности, крупные и гравелистые                               | 5—15                            | 6—10                            | 50   | 68        |
|  |                                 |                                 | 1000—1500  | 1500—2000 |
| Супеси пластичные  | 15—25                           | 10—15                           | 80   | 106       |
|  |                                 |                                 | 1500—2500  | 2000—3000 |
| Суглинки и глины тугопластичные  | 25—35                           | 15—20                           | 106  | 106—131   |
|  |                                 |                                 | 2500—3000  | 2500—4000 |

Примечание. Для более полного использования энергии удара молота при добивке свай большой длины после прекращения работы центрального подмыва рекомендуется применять дополнительный наружный подмыв в верхней части ствола. Для этой цели целесообразно использовать две подмывные трубы с внутренним диаметром по 50—68 мм.

сти от сечения свай и глубины погружения в различных грунтах, приведены в табл. 78.

Диаметр парных подмывных труб должен соответствовать принятым величинам расхода и напора воды.

Подмывные трубы должны быть снабжены коническими наконечниками. Для достижения наибольшего эффекта действия струи воды необходимо, чтобы диаметр выходного отверстия наконечника составлял от 0,4 до 0,45 внутреннего диаметра подмывной трубы. При необходимости увеличения интенсивности погружения наконечник помимо центрального отверстия должен быть снабжен рядом боковых, направленных под углом 30—45° к вертикали. Диаметр боковых отверстий принимается равным 6—10 мм.

В глинистых грунтах следует пользоваться наконечником с одним центральным отверстием.

В целях уменьшения потери давления в трубопроводах необходимо располагать насосную установку возможно ближе к месту работы.

Напорный трубопровод должен иметь предохранительный клапан.

Для уменьшения напора, расхода воды и мощности насосных средств необходимо сочетать подмыв с забивкой или пригрузкой свай молотом.

При погружениях свай на глубину свыше 20 м подмыв рекомендуется сопровождать нагнетанием в зону подмыва сжатого воздуха в объеме порядка 2—3 м<sup>3</sup>/мин.

Нижние концы воздухопроводных трубок следует располагать на 1 м выше подмывных.

## В. ПОГРУЖЕНИЕ СВАЙ В ВЕЧНОМЕРЗЛЫЕ ГРУНТЫ

8.44(8.14). При строительстве по принципу сохранения вечномерзлого состояния грунтов в процессе эксплуатации объекта допускается применять следующие способы устройства свайных фундаментов, устанавливаемые проектом:

а) установка свай в заранее пробуренные скважины, диаметр которых должен не менее чем на 5 см превышать наибольший размер поперечного сечения свай, с заполнением свободного пространства грунтовым песчано-глинистым или песчано-известковым раствором;

б) погружение свай после предварительного местного оттаивания грунта;

в) забивка свай в заранее пробуренные скважины, диаметр которых меньше диаметра круглых свай или наименьшего размера поперечного диаметра свай;

г) забивка свай в пластичномерзлый грунт без его подготовки.

Пробуренные скважины должны быть ограждены или закрыты. Глубина скважин не должна превышать проектную глубину погружения свай более чем на 20 см.

Сваи должны устанавливаться в скважины в сроки, исключающие оплывание стенок скважины.

Перед установкой свай в скважины необходимо очистить скважины от обвалившегося грунта, а также очистить сваи.

Заливка в скважину грунтового раствора должна выполняться непосредственно перед установкой свай.

8.45(8.15). При приемке свайных фундаментов, устанавливаемых в вечномерзлых грунтах, составляется акт приемки с отражением мерзлотно-грунтовых условий в период устройства фундамента с характеристиками температурного режима грунтов около свай и способа погружения свай. Разрешение на загрузку свайных фундаментов дается на основании оценки несущей способности свай при температурном режиме на день приемки.

Полная расчетная загрузка свайных фундаментов разрешается только после достижения расчетного температурного режима грунтов.

**Примечание.** Температурные трубки для измерения температурного режима грунтов и контроля за смерзанием его со сваями устанавливаются в скважины одновременно со сваями на всю глубину. Количество трубок должно быть не менее 2% общего количества свай.

8.46. Буроопускной способ устройства свайных фундаментов в вечномерзлых грунтах включает разбуривание скважины, заливку ее грунтовым раствором и установку свай в скважину.

Сваи следует погружать в скважины сразу после их проходки. В зимнее время допускается устраивать скважины заблаговременно. В этом случае необходимо принять меры по защите скважины от переохлаждения или от образования наледей на их внутренней поверхности.

При бурении скважин должны быть приняты меры по ограждению скважин от попадания в них грунтовых вод и верховодки.

До погружения свай скважина должна быть закрыта щитом, предохраняющим от попадания в нее атмосферных осадков, разбуренного грунта и случайных предметов.

Бурение скважины рядом с ранее пробуренной, как правило, следует начинать только после окончания работ по установке свай в ранее пробуренной скважине.

Грунтовой раствор следует заливать в скважину непосредственно перед погружением свай. Количество его необходимо назначать из расчета полного заполнения пространства между сваями и стенками скважины.

При проходке скважин станками ударно-канатного бурения летом в качестве основного материала для приготовления грунтового раствора допускается применять буровой шлам. При этом в буровой шлам необходимо добавлять песок или глину в количестве, обеспечивающем получение песчано-глинистого раствора требуемого состава.

Заливаемый в скважину грунтовой раствор должен иметь положительную температуру, в летнее время — температуру наружного воздуха. Зимой температуру заливаемого раствора следует доводить до минус 10—20°С при температуре наружного воздуха не ниже минус 10°С.

Рекомендуется также применение песчано-глинистого или песчано-известкового раствора. Глинистый раствор должен содержать 1 ч. глинистого грунта и 4—12 ч. песка. Влажность раствора 25—35%, осадка конуса (конус «СтройЦИЛ») 10—13 см.

Контроль за заполнением раствором пазух между сваями и стенками скважины должен осуществляться визуально (если раствор при установке свай отжимается на поверхность, значит все пазухи заполнены раствором).

Погружение свай в оттаянные скважины в зависимости от состава и влажности грунтов, а также от материала и размеров свай осуществляется под действием только собственного веса, вибраций или ударами молота. В месте погружения свай мерзлый грунт следует оттаивать на глубину их погружения с диаметром оттаянной зоны, превышающем примерно в 1,5 раза диагональ поперечного сечения квадратной или диаметр круглой свай.

Протаивание грунта в месте погружения свай может осуществляться с применением пара, воды, электричества или других средств теплового воздействия на грунт.

Число одновременно оттаиваемых скважин определяется с учетом того, что на одну паровую иглу необходимо иметь 4—5 м<sup>2</sup> поверхности нагрева котла.

Давление пара на одну иглу на распределительной гребенке устанавливается равным: 3—4 атм для глинистых грунтов без крупнообломочного материала; 4—

5 атм для песчаных грунтов; 6—8 атм для песчаных грунтов с включением до 20% гравия и гальки.

Длительность выдержки иглы (или группы игл) на одной отметке принимается до 10 мин в глинистых грунтах и до 15—20 мин в песках. Расстояние между отметками принимается кратным 0,5 м.

В начале оттаивания грунта расход пара устанавливается минимальным и по мере погружения иглы в грунт постепенно увеличивается до максимального при заданном давлении. Если расход пара постоянный, темп погружения иглы рекомендуется замедлять по мере увеличения глубины протаянной скважины.

В глинистых грунтах допускается быстро погружать иглу до проектной отметки, а оттаивание грунта производить в процессе извлечения иглы из грунта с последовательной выдержкой ее на отметках, кратных 0,5 м.

В грунтах с содержанием крупнообломочных материалов до 20% для погружения иглы рекомендуется применять наконечник-рыхлитель или наконечник, совмещенный с долотом.

В грунтах с содержанием крупнообломочного материала более 20% рекомендуется вначале в мерзлом грунте проходить скважину диаметром 100—150 мм и глубиной, соответствующей глубине протаивания, в которую затем погружается паровая игла для оттаивания грунта.

Глубина протаянной зоны грунта должна соответствовать проектной глубине погружения свай. В грунтах, содержащих крупнообломочный материал и небольшие валуны, пропаривание следует вести на 0,5—1 м ниже проектной отметки с выдерживанием иглы на этой глубине в течение 20—30 мин.

Для удобства монтажа распределительный паропровод должен состоять из отдельных секций и присоединяться к магистральному паропроводу с установкой вентили в месте присоединения. Устройство теплоизоляции труб магистральных и распределительных паропроводов обязательно.

Распределительная гребенка должна иметь одинаковый с распределительным паропроводом диаметр, к ней привариваются отводы для подключения паровых игл. На отводах распределительной гребенки устанавливаются вентили. Паровые иглы соединяются с распределительной гребенкой посредством гибких шлангов высокого давления.

8.47. Погружение свай в протаянный грунт при диаметре зоны оттаивания, превышающем наибольший поперечный размер свай, надо производить следующим образом.

Свая поднимается на 2—3 м выше поверхности земли и резко опускается в скважину. В случае защемления свай в грунте необходимо ее приподнять и резко опускать до тех пор, пока она не погрузится на проектную отметку. Если это не удастся, сваю следует погрузить до проектной отметки молотом или вибропогрузителем.

Если свая не доходит до проектной отметки вследствие образования пробки из крупнообломочного материала, осевшего в забое скважины, необходимо произвести дополнительное оттаивание грунта в глубину, чтобы переместить осевший крупнообломочный материал в оттаянный ниже острия грунт.

Погружение свай в предварительно оттаянный грунт следует производить зимой и весной не позже суток после окончания паротаивания, летом — не позднее двух суток и осенью — не позднее четырех суток.

Погружение свай в песчаные грунты рекомендуется производить одновременно с их оттаиванием. По мере оттаивания грунта под острием свая под собственным весом погружается в скважину. В случае защемления

свай в грунте производится погружение свай молотом или вибропогружателем.

В зимнее время для обеспечения сохранности железобетонной сваи ее следует погружать не сразу после оттаивания грунта, а через 0,5—1 сут, чтобы оттаявший грунт несколько остыл. Это уменьшит возможность разрушения железобетонной сваи из-за напряжений, возникающих вследствие резких изменений температуры тела охлажденной на морозе железобетонной сваи в разогретой грунтовой массе.

Бурозабивной способ погружения свай в лидерную скважину, поперечное сечение которой меньше поперечного сечения сваи, применим в пластичномерзлых грунтах с содержанием крупнообломочных включений не более 20% и температурой грунта не ниже: минус 0,3° для пылеватых песков; минус 0,8° для супесей; минус 1° для суглинков и минус 1,2° для глин. Если сваи погружают в зимнее и весеннее время (декабрь—май), верхнюю часть скважины в твердомерзлых грунтах следует пройти диаметром, превышающим диагональ поперечного сечения сваи.

Забивка свай в вечномерзлый грунт без его подготовки применима на площадках с однородными пластичномерзлыми грунтами с крупнообломочными включениями до 20%.

## Г. ИЗГОТОВЛЕНИЕ БУРОЗАБИВНЫХ СВАЙ

8.48 (8.16). Изготовление бурозабивных свай должно производиться, как правило, после выполнения полной или местной срезки или подсыпки грунта до проектной отметки роствертка, а на местности, покрытой водой, — с поверхности искусственных островков или с подмоостей.

8.49 (8.17). Бурение скважин в грунтах, насыщенных водой, при расстояниях между ними в свету (с учетом уширений) менее 1,5 м следует производить через одну; бурение скважин, расположенных смежно с забетонированными, должно производиться после окончания схватывания бетонной смеси в последних, но не ранее 8 ч.

В глинистых грунтах при отсутствии грунтовых вод допускается разрабатывать скважины без крепления их стенок.

В песчаных грунтах, а также глинистых грунтах, расположенных ниже уровня грунтовых вод, бурение скважин следует выполнять с применением буровых станков с инвентарными обсадными трубами. При отсутствии таких станков допускается крепить стенки скважин оставляемыми в грунте обсадными трубами, избыточным давлением воды или глинистым раствором.

Крепление стенок скважин избыточным давлением (напором) воды разрешается применять с обеспечением мер по устойчивости имеющихся на участке сооружений или на площадках, свободных от застройки.

Оптимальную величину избыточного напора следует уточнять при устройстве первых скважин. При этом он должен быть не менее 4 м.

8.50. Типоразмеры бурозабивных свай для гражданского и промышленного строительства приводятся в прил. 46. Технологическую последовательность изготовления бурозабивных свай рекомендуется выполнять в соответствии с прил. 47.

8.51. Бурение скважин для свай на водоемах следует производить через стальные трубы или через железобетонные свай-оболочки, вводимые затем в конструкцию сваи. Железобетонные оболочки и стальные трубы должны заглубляться в грунт менее чем на 2 м ниже отметки возможного размыва дна водоема.

8.52 (8.18). Глинистый раствор рекомендуется применять для крепления скважин в случае, когда невозможно использовать избыточное давление воды.

При бурении скважин с применением глинистого раствора или избыточного давления воды для укрепления устья скважины должен быть установлен патрубок длиной не менее 2 м. В зимнее время глинистый раствор надлежит содержать в подвижном состоянии, не допуская его замораживания.

Уровень глинистого раствора в скважине в процессе ее бурения, очистки и бетонирования должен быть выше уровня грунтовых вод (или горизонта воды на акватории) не менее чем на 0,5 м.

8.53. Состав глинистого раствора должен назначаться лабораторией в зависимости от связности проходимых грунтов.

Содержание песка в глинистом растворе должно быть не более 10%.

В процессе бурения свай надлежит производить периодическую проверку основных показателей глинистого раствора: вязкости, удельного веса и содержания песка.

8.54 (8.19). По окончании бурения следует проверить фактические размеры и отметки устья, забоя и расположение скважины в плане, а также соответствие грунта основания данным инженерно-геологических исследований.

8.55 (8.20). Армирование свай следует производить заранее изготовленными каркасами, устанавливаемыми перед бетонированием.

Перед установкой арматурного каркаса и бетонированием необходимо очистить забой скважины.

В целях предотвращения подъема и смещения в плане арматурного каркаса укладываемой бетонной смесью и в процессе извлечения бетонолитной или обсадной трубы, а также во всех случаях армирования не на полную глубину скважины его необходимо закрепить в проектное положение.

8.56. Для предотвращения обрушения устья скважины перед установкой арматурного каркаса его следует закрепить с помощью трубы-кондуктора длиной не менее 1 м с наружным диаметром, равным диаметру скважины.

Способы подъема, строповки, перемещения и опускания арматурного каркаса в скважину должны исключать появление остаточных деформаций каркаса или отдельных его стержней, а также повреждение ствола скважины.

8.57. Для контроля положения каркаса по глубине скважин после его установки и в процессе укладки бетонной смеси необходимо к одному из продольных стержней (в начальный период опускания каркаса в скважину) приварить стальной прут такой длины, чтобы его верх возвышался на 10—20 см над обсадной трубой или оболочкой.

В целях предотвращения подъема арматурного каркаса в процессе бетонирования свай методом ВПТ его необходимо заанкерить. Для этого в сваях следует к двум диаметрально расположенным стержням каркаса приварить два стержня, имеющих длину до дна скважины и снабженных на нижнем конце опорными коротышами из уголков, приваренных непосредственно к нижнему кольцу жесткости.

8.58 (8.21). Бетонирование свай в неустойчивых или заполненных водой (глинистым раствором) скважинах должно производиться не позднее 8 ч после окончания бурения.

Доставка бетонной смеси должна осуществляться преимущественно автобетоновозами или автобетономешалками. Укладываемая в набивные сваи бетонная смесь должна иметь осадку конуса 18—20 см.

Бетонную смесь следует укладывать в скважину че-

рез бетонолитную трубу (диаметром не менее 250 мм), имеющую приемный вибробункер.

Сухие скважины глубиной до 5 м допускается бетонировать без применения бетонолитных труб.

Бетонолитные трубы, предназначенные для бетонирования скважин под водой или под глинистым раствором, должны иметь приемный бункер емкостью не менее объема бетонолитной трубы и клапан, закрывающий доступ бетона в бетонолитную трубу в период загрузки бункера бетоном. Загрузка бункера должна производиться непосредственно с транспортных средств без перегрузки.

При подъеме бетонолитной трубы в процессе бетонирования нижний конец ее должен быть всегда заглублен в бетонную смесь не менее чем на 1 м.

Укладка бетонной смеси в скважину должна производиться без перерывов, превышающих период начала схватывания смеси.

При бетонировании необходимо обеспечить укладку качественного бетона по всей глубине скважины, в том числе в голове сваи.

При изготовлении набивных свай в зимнее время необходимы мероприятия по предохранению бетона от промораживания.

8.59. Стыки бетонолитной трубы должны быть герметичны.

8.60. Бурение скважин для набивных свай, изготавливаемых с применением обсадных труб должно выполняться в соответствии с прил. 47.

Изготовление пропущенных свай допускается не ранее достижения бетоном смежных свай 25% проектной прочности;

8.61. Проверку подвижности бетонной смеси следует производить непосредственно перед загрузкой ее в трубу.

8.62. В процессе бетонирования труба на всю высоту должна быть постоянно заполнена бетонной смесью.

Перерывы в подаче отдельных порций бетонной смеси не должны превышать срока схватывания, установленного лабораторией при данной марке цемента и температуре окружающей среды.

При бетонировании свай в зимних условиях бетонную смесь следует подавать в бункер подогретой до температуры, гарантирующей температуру бетона в скважине в момент укладки не менее плюс 5° С.

При температуре воздуха минус 20° С и ниже рекомендуется обогревать приемный бункер и верхнюю часть трубы при помощи электронагревателей или устраивать объемлющий тепляк.

По окончании изготовления буронабивных свай с применением глинистого раствора верхний слой бетона следует удалить на высоту загрязнения его грунтом и глинистым раствором.

8.63. Общие требования, предъявляемые к материалам для изготовления свай:

крупность гравия и щебня, применяемого для изготовления железобетонных свай, должна быть не более 30 мм;

крупность гравия для изготовления свай должна быть не более 50 мм и щебня 40 мм;

прочность гравия или щебня должна быть не менее 600 кг/см<sup>2</sup>;

песок и вода для бетонной смеси должны отвечать требованиям действующих ГОСТов.

Для изготовления набивных свай должны применяться цементы со сроком начала схватывания не менее 2 ч.

Подвижность и связность бетонной смеси следует обеспечить подбором ее состава и введением в смесь поверхностно-активных пластифицирующих добавок.

8.64. Интенсивность укладки бетонной смеси устанавливается в проекте производства работ.

При заполнении полостей полых круглых свай и свай-оболочек и отсутствии в их полостях воды допускается непосредственное сбрасывание бетона через приемный бункер независимо от высоты сбрасывания.

8.65(8.22). В процессе бетонирования буронабивных свай должен вестись журнал по форме, приведенной в прил. 48 (18).

Контрольные бетонные образцы должны отбираться в количестве 3 шт. на каждые 50 м<sup>3</sup> уложенной бетонной смеси или при изменении ее состава. Изготовление и хранение контрольных бетонных образцов должно производиться в условиях, аналогичных условиям, в которых происходит бетонирование и твердение свай.

Для контроля сплошности бетонного ствола набивных свай методом подводного бетонирования (в том числе под глинистым раствором) необходимо из каждой ста свай в одной свае (но не менее двух для объекта) после достижения бетоном не менее 50% проектной прочности выбурить kern диаметром 75—100 мм на полную длину ствола сваи.

8.66. В процессе изготовления буронабивных свай контроль осуществляется в соответствии с указаниями прил. 49 и 50. Кроме того, должны составляться акты на приемку буровых скважин, арматурных каркасов и свайного поля в соответствии с прил. 51 и 52. Рекомендации по изготовлению вибробивных свай в инвентарных трубах приведены в прил. 53.

В случае необходимости проводятся контрольные статические испытания свай.

## Д. УСТРОЙСТВО КАМУФЛЕТНЫХ УШИРЕНИЙ

8.67 (8.23). Камуфлетные уширения для свай должны выполняться с помощью взрывчатых веществ (ВВ) дробящего или дробяще-метательного действия.

Для образования камуфлетного уширения набивных свай вес заряда ВВ определяется по формуле

$$C = k_n D^3, \quad [103 (13)]$$

где  $C$  — масса заряда ВВ, кг;

$k_n$  — коэффициент сопротивления грунта взрыву, принимаемый при тугопластичных глинистых грунтах равным 1,2, а при полутвердых — 1,4;

$D$  — диаметр камуфлетного уширения, м.

8.68(8.24). Для образования камуфлетного уширения у полых забивных свай величину сосредоточенного заряда ВВ необходимо ориентировочно принимать, руководствуясь указаниями табл. 79 (9). В процессе

Таблица 79(9)

| Масса заряда ВВ, кгс | Средний расчетный диаметр камуфлетного уширения, м |
|----------------------|--|
| 1                    | 0,8  |
| 4                    | 1,1  |
| 8                    | 1,5  |
| 12                   | 1,9  |

производства работ вес заряда ВВ должен уточняться из условий получения камуфлетного уширения проектных размеров.

Каждый заряд должен иметь по 4 электродетонатора, присоединенных по 2 к основной и дублирующей двухпроводным электросетям. Провода сетей должны иметь гидроизоляцию.

**Инвентарная обсадная труба во избежание повреждения ее нижнего конца взрывом после укладки бетонной смеси должна быть извлечена на 1,5—2 м.**

8.69. Заряд ВВ упаковывается в жесткую тару (стальной, деревянный или пластмассовый ящик). Заряд из неводостойких ВВ должен иметь водонепроницаемую (резиную, полиэтиленовую и т. п.) оболочку. Конструкции заряда должны иметь объемную массу не менее  $1,5 \text{ т/см}^3$ , чтобы исключались случаи его всплытия и взрыва на отметках выше проектных.

Для предохранения электросети от повреждения при укладке бетонной смеси, подаваемой в скважину или обсадную трубу в бадьях, провода пропускаются в стальные трубки или резиновые шланги, нижние концы которых заводятся и надежно закрепляются в таре заряда.

После установки заряда на место проверяются целостность и общее сопротивление всей электровзрывной сети. При этом разница в расчетном и измеренном сопротивлениях не должна превышать 10%.

Заряд ВВ, опущенный в забой на тресике или специальном проводе, устанавливается по центру скважины или свай-оболочки.

При больших диаметрах скважины или свай-оболочки положение заряда фиксируется прикрепленными к зарядному ящику направляющими планками.

Заряд ВВ, опущенный в забой, перед подачей бетонной смеси должен быть засыпан слоем песка толщиной 10—15 см.

8.70. Диаметр образовавшегося камуфлетного уширения  $D$  следует проверять по формуле

$$D \approx 1,3 \sqrt[3]{V}, \quad [104 (14)]$$

где  $V$  — объем бетона, вышедшего из полости оболочки в камуфлетное уширение,  $\text{м}^3$ ; определяется по разности отметок верхней поверхности бетона, уложенного в оболочку до и после взрыва.

8.71(8.25). Для устройства камуфлетных уширений должен применяться литой бетон с осадкой конуса 20—25 см. Объем бетона, уложенного перед камуфлетированием, должен быть достаточным для заполнения после взрыва заряда ВВ полости уширения и ствола свай на высоту не менее 2 м.

В процессе устройства камуфлетного уширения каждой свай необходимо контролировать отметки спущенного в забой заряда ВВ и поверхности бетонной смеси в трубе до и после взрыва.

## Е. УСТРОЙСТВО СВАЙНЫХ РОСТВЕРКОВ

8.72. Ростверки надлежит возводить только после документальной приемки работ по погружению свай, свай-оболочек или изготовления набивных свай.

Отметка положения ростверка, его конструкции, размеры и применяемые материалы должны соответствовать требованиям проекта.

Применяемые материалы и сборные конструкции должны соответствовать также требованиям СНиП и действующих ГОСТов.

При устройстве ростверков на акватории конструкция их ограждения и способ их устройства определяются проектом производства работ.

Размеры в плане ограждения ростверка гидротехнического сооружений определяются очертанием фундамента сооружений с запасом не менее 0,5 м на каждую сторону, высота ограждения определяется глубиной воды при рабочем горизонте плюс 0,7 м для возвы-

шения его над водой. В необходимых случаях должна быть учтена высота волны.

8.73. За рабочий горизонт при сооружении фундаментов принимается наивысший возможный в период производства работ уровень воды, соответствующий расчетному расходу с вероятностью превышения 10%.

В процессе откачки воды из ограждения надлежит производить своевременную и обязательную установку распорных креплений, предусмотренных проектом.

## УСТРОЙСТВО МОНОЛИТНЫХ РОСТВЕРКОВ

8.74. При бетонировании ростверков на суходоле с устройством опалубки откачка воды производится с таким расчетом, чтобы не допустить заливания водой укладываемого бетона. При окончании бетонирования откачка воды прекращается и бетон покрывается водой, что благоприятствует набору прочности бетонных массивов фундаментов.

Ключи, обнаруженные на дне котлована, должны быть заглушены или каптированы с отводом воды за пределы ростверка.

Бетонирование ростверков, расположенных на акватории, надлежит производить после укладки в ограждении ростверка тампонажного слоя. Тампонажный слой следует укладывать из бетона по методу ВПТ.

8.75. Марка бетона и толщина тампонажного слоя грунтового тампонажа устанавливается проектом.

Тампонажный слой надлежит укладывать:

а) при низких свайных ростверках — непосредственно на грунт;

б) при высоких свайных ростверках — на песчаную отсыпку, засыпаемую в ограждение (шпунтовом или бездонном ящике) до отметки низа тампонажного слоя, или на деревянное днище, построенное заранее в необходимом уровне в каркасе для погружения свай или свай-оболочек, или плавучем понтоне.

Отверстия в днище для погружения свай или свай-оболочек в этом случае должны соответствовать их диаметру с припуском по 2 см на каждую сторону.

Откачку воды из ограждения и бетонирование свайного ростверка производят после приобретения бетоном тампонажного слоя прочности, указанной в проекте, но не менее  $25 \text{ кг/см}^2$ . Прочность уложенного бетона устанавливается построечной лабораторией.

Допускается применение грунтовых тампонаж из мягкой глины с песком при небольших глубинах воды, малом напоре и скоростях течения, исключающих размыв дна у ограждения.

8.76. При значительной площади ростверка, а также при малой производительности бетонного завода, не обеспечивающей укладку монолитного бетона горизонтальными слоями всей площади, укладку бетонной смеси следует вести наклонными слоями или разбивать ростверк на блоки бетонирования.

Число и отбор контрольных бетонных кубиков предусматриваются в соответствии с действующими СНиП на бетонные работы.

## УСТРОЙСТВО СБОРНЫХ РОСТВЕРКОВ

8.77. Монтаж сборных железобетонных ростверков осуществляется в соответствии с рабочими чертежами фундаментов, проектом производства работ.

Для точной установки оголовков следует применять инвентарные металлические рамки, предварительно монтируемые на головы свай по геодезическим отметкам.

Укладывать элементы ростверка по слою замерзающего грунта запрещается.

8.78. Монтаж конструкции сборного железобетонного ростверка должен производиться только после дости-



жения бетоном замоноличивания оголовков не менее 70% проектной прочности в летнее время и 100% — в зимнее время.

Замоноличивание оголовков в зимнее время при отрицательных температурах воздуха должно осуществляться бетоном с обязательным электропрогревом или с применением бетона с добавкой поташа.

## Ж. УСТРОЙСТВО ПЛИТ СВАЙНЫХ ФУНДАМЕНТОВ ОПОР МОСТОВ

8.79. Котлованы без креплений разрешается применять только в грунтах, расположенных выше уровня грунтовых вод. Крутизна откосов должна быть обусловлена родом грунта, глубиной котлована и характером нагрузки, располагаемой на его бермах. В котлованах небольшой ширины (менее 4 м), устраиваемых выше уровня грунтовых вод, а также при незначительном притоке грунтовых вод в устойчивых грунтах могут быть применены закладные крепления из досок и распорок, устанавливаемых в процессе извлечения грунта.

8.80. В зимних условиях допускается разработка котлованов по способу естественного замораживания грунта в стенах без устройства креплений при глубине котлована до 4 м и при условии, если быстрота и глубина промерзания обеспечивает безопасность работы в котловане. Рытье котлованов по способу естественного замораживания в сухих песчаных грунтах не допускается.

8.81. При неустойчивых и водоносных грунтах устройство котлованов необходимо производить под защитой шпунтового ограждения во всех случаях, когда шпунт может быть забит без повреждения на необходимую глубину.

8.82. На местности, покрытой водой, для защиты котлована в пределах глубины воды рекомендуется применять грунтовые перемычки, деревянные шпунтовые ограждения с наружной грунтовой перемычкой или с заполнением грунта между двумя шпунтовыми рядами, металлическое шпунтовое ограждение и бездонные ящики.

8.83. Размеры котлована должны определяться проектными размерами фундамента в плане с учетом увеличения их в каждую сторону, которое назначается в соответствии с принятыми способами водоотвода, установки опалубки и креплений, бетонирования, распалубки и изоляции кладки. Запасы в размерах должны обеспечивать возможность устройства фундамента с заданными по проекту размерами.

При комбинированной разработке котлована (верхняя часть до уровня грунтовых вод — с откосами, нижняя часть — в шпунтовом ограждении) размеры его в уровне верха шпунтового ограждения должны определяться размерами последнего в плане, но с запасом в плане в каждую сторону, обеспечивающим установку копра для забивки угловых шпунтин.

8.84. Устройство котлованов в теле конуса насыпи существующего земляного полотна или в непосредственной близости от нее, равно как и устройство в насыпи поперечных прорезей для производства работ, должны выполняться по специальным проектам с детально разработанными конструкциями креплений стенок и перекрытий прорези, обеспечивающими полную безопасность движения поездов или автомобильного транспорта.

Рабочие чертежи и порядок организации указанных работ должны быть согласованы с заинтересованными организациями.

8.85. Разработка котлованов в местах, где имеются действующие подземные коммуникации, допускается

лишь при наличии письменного разрешения организации, ответственной за эксплуатацию коммуникаций, и должна производиться с принятием мер против их повреждения, а в местах расположения электрических кабелей — в присутствии представителя организации, эксплуатирующей кабельную сеть.

## КОТЛОВАНЫ БЕЗ КРЕПЛЕНИИ

8.86. При устройстве котлованов в естественном однородном грунте или в плотно слежавшемся насыпном грунте крутизну откосов без креплений при кратковременных сроках производства работ и нормальной влажности грунтов следует назначать согласно табл. 80.

Таблица 80

| Наименование грунтов                 | Отношение высоты откоса к заложению при глубине котлована, м |           |
|--------------------------------------|--|-----------|
|                                      | до 3   | от 3 до 6 |
| Насыпные, песчаные, крупнообломочные | 1:1,25   | 1:1,50    |
| Супеси                               | 1:0,67   | 1:1,00    |
| Суглинки                             | 1:0,67   | 1:0,75    |
| Глины                                | 1:0,50   | 1:0,67    |
| Лессовидные (сухие)                  | 1:0,50   | 1:0,75    |
| Скальные трещиноватые                | 1:0,10   | 1:0,25    |
| Скальные монолитные                  | 1:0  | 1:0,10    |

В суглинках и глинах при возможном увлажнении их в результате дождей или снеготаяния крутизна откосов не должна превышать 1:1.

Супеси, лессы и лессовидные грунты, имеющие степень влажности более 0,5, разрабатывать без креплений запрещается.

Для защиты грунтовых откосов от дождевых вод с нагорной стороны котлованов необходимо устраивать отводные каналы.

В случаях, когда откосы котлована без креплений подвергнутся увлажнению после полной или частичной разработки, мерами предосторожности против обрушения или сползания грунта могут являться временное прекращение работ до осушения откосов, уменьшение крутизны откосов, постановка креплений.

## ГРУНТОВЫЕ ПЕРЕМЫЧКИ

8.87. Грунтовые перемычки разрешается применять при глубинах воды до 2 м, скоростях течения до 0,5 м/с и малофильтрующем грунте дна.

Ширина грунтовой перемычки поверху должна быть не менее 1 м. Крутизну откосов необходимо назначать в зависимости от угла естественного откоса перемычки в состоянии насыщения, но не круче 1:2 со стороны воды и 1:1 со стороны котлована. Возвышение перемычки над принятым рабочим горизонтом реки должно быть не менее 0,7 м. При этом за рабочий горизонт должен быть принят наивысший горизонт десятилетней повторяемости в период производства работ, определяемой по гидрогеологическим данным (графикам).

Перед устройством грунтовой перемычки дно реки в месте ее сооружений должно быть очищено от всяких корней, камней и прочего, что может уменьшить водонепроницаемость перемычки. При сооружении грунтовых перемычек необходимо учитывать теснение ими живого сечения реки и возможный (в результате увеличения скорости течения) размыв самой перемычки или дна

реки. В необходимых случаях должна быть предусмотрена защита откосов перемычки от размыва путем укладки по откосам хворостяных и дощатых щитов, тюфяков, камня или путем устройства струебойных стенок.

## ШПУНТОВЫЕ ОГРАЖДЕНИЯ И БЕЗДОННЫЕ ЯЩИКИ

8.88. Деревянное шпунтовое ограждение может применяться при отсутствии в грунтах включений в виде камней, затонувших деревьев и т. п.

Рекомендуемая глубина забивки в грунт деревянного шпунтового ограждения не должна превышать 6 м. Способы погружения деревянного шпунта должны обеспечивать плотное, без щелей, сопряжение шпунтин между собой на всю высоту шпунтового ограждения.

8.89. Ограждение из стального шпунта следует применять при глубине забивки более 6 м, а также при плотных и прочных грунтах.

Стальной шпунт должен быть инвентарным и его, как правило, необходимо использовать только для ограждения сооружений в процессе строительства, после чего шпунт должен быть извлечен для повторного использования.

Порядок погружения стального шпунта должен обеспечивать замыкание всех шпунтин по всему периметру ограждения.

8.90. Верх шпунтового ограждения необходимо располагать выше максимально возможного уровня грунтовых вод на 0,2—0,4 м и выше принятого рабочего горизонта воды в реке не менее чем на 0,7 м.

8.91. Глубина забивки шпунта ниже дна котлована в глинистых грунтах и в крупных и гравелистых песках должна быть не менее 1 м, а в мелких и пылеватых песках — не менее 2 м.

Ширину между рядами двойного шпунтового ограждения необходимо принимать не менее 1 м, а шпунт наружного ряда погружать в дно реки на глубину не менее 2 м. Кроме того, наружный ряд шпунта должен быть достаточно плотным, исключая возможность вымывания засыпки.

8.92. Шпунтовые ограждения должны быть раскреплены путем постановки горизонтальных поясов-обвязок по контуру котлована и системы поперечных, продольных и угловых распорок. Конструкция крепления должна быть увязана с принятым методом разработки грунта.

Установку креплений необходимо производить по мере углубления котлована.

8.93. Бездонные ящики для ограждения котлованов должны иметь водонепроницаемые стенки и внутреннее крепление, обеспечивающие прочность и устойчивость стенок.

При деревянных ящиках рекомендуется выполнять стенки по типу водонепроницаемой надкессонной обшивки наплавных кессонов.

Для сокращения притока воды в месте контакта ящика с дном реки следует производить обсыпку ящика снаружи песком, укладку грунта в мешках по периметру, а также подводное бетонирование фундаментной подушки.

## ВЫЕМКА ГРУНТА И ВОДООТЛИВ

8.94. Грунт, выдаваемый из котлована, следует транспортировать на такое расстояние, при котором не возникает опасности обрушения стенок котлована или какого-либо другого препятствия для производства работ.

При выдаче грунта из котлована в реку стеснение грунтом живого сечения реки не должно вызывать уве-

личения скорости течения до предела, выше которого может произойти размыв перемычки и дна реки.

Кроме того, выдаваемый грунт не должен создавать препятствий для судоходства.

Обратная засыпка должна производиться слоями с плотным трамбованием каждого слоя.

8.95. Рытье котлованов необходимо вести с таким расчетом, чтобы немедленно по готовности котлована во избежание обрушения его стен и заполнения дождевыми водами было проведено освидетельствование котлована и начата кладка фундамента.

При производстве работ с водоотливом откачку воды следует выполнять из приямков, дно которых располагается ниже подошвы котлована. Стенки приямков должны быть укреплены деревянным или металлическим ящиком, опускаемым по мере углубления котлована.

Разработку с водоотливом котлованов, располагаемых в непосредственной близости от действующих сооружений, надлежит производить с особой тщательностью и осторожностью и принимать меры в целях предотвращения их осадок и деформаций.

Во всех случаях водоотлив следует вести осторожно и все работы по возведению фундамента и по обратной засыпке котлована производить в предельно сжатые сроки.

## 3. ПРИЕМКА РАБОТ

8.96 (8.26). Приемка работ по устройству свайных фундаментов и шпунтовых ограждений должна производиться на основании:

а) проектов свайных фундаментов или шпунтовых ограждений;

б) паспортов заводов-изготовителей на сваи, свай-оболочки, шпунт и товарный бетон;

в) актов лабораторных испытаний контрольных бетонных образцов и актов на антикоррозионную защиту конструкций;

г) актов геодезической разбивки осей фундаментов и шпунтовых ограждений;

д) исполнительных схем расположения свай и шпунтовых ограждений с указанием их отклонений в плане и по высоте;

е) сводных ведомостей и журналов забивки или погружения свай, свай-оболочек и шпунта, журналов бурения и бетонирования скважин для набивных свай;

ж) результатов динамических испытаний свай и свай-оболочек;

з) результатов статических испытаний свай, свай-оболочек (если они были предусмотрены).

8.97 (8.27). Отклонения от проектного положения забивных и набивных свай и свай-оболочек не должны превышать величин, приведенных в табл. 81(10), или величин, указанных в проекте при соответствующем обосновании.

8.98. Недобивки свай, вызываемые технологическими причинами погружения и грунтовыми условиями, допускаются при длине свай до 10 м — до 0,5 м от поверхности планировки и до 1 м при длине свай более 10 м.

Отклонения свай-колонн от проектного положения не должны превышать приведенных в табл. 82.

8.99 (8.28). Отклонения размеров скважины и уширенной полости при устройстве буронабивных свай не должны превышать следующих величин, мм:

|                             |      |
|-----------------------------|------|
| по глубине скважины . . . . | ±100 |
| » диаметру » . . . .        | ± 50 |
| » диаметру уширения . . . . | ±100 |

8.100 (8.29). Допускаемые отклонения шпунтового ряда от проектного положения в плане не должны превышать указанных в табл. 83 (11) или величин, указанных в проекте при соответствующем обосновании.

Таблица 81(10)

| Тип свай и свай-оболочек и их расположение   | Допускаемые отклонения осей свай и свай-оболочек в плане  |
|--|---|
| <b>I. Забивные сваи квадратного и прямоугольного сечения, полые круглые забивные сваи диаметром до 0,5 м:</b>  |   |
| а) для однорядного расположения свай:  |   |
| поперек оси свайного ряда  | 0,2 <i>d</i>  |
| вдоль оси свайного ряда  | 0,3 <i>d</i>  |
| б) для кустов и лент с расположением свай в два и три ряда:  |   |
| для крайних свай поперек оси свайного ряда   | 0,2 <i>d</i>  |
| для остальных свай и для крайних свай вдоль свайного ряда  | 0,3 <i>d</i>  |
| в) при сплошном свайном поле под всем зданием или сооружением:   |   |
| для крайних свай   | 0,2 <i>d</i>  |
| » средних »  | 0,4 <i>d</i>  |
| г) для одиночных свай под колонну  | 5 см  |
| д) для свай-колонн   | 3 »   |
| <b>II. Полые круглые сваи диаметром от 0,5 до 0,8 м и буронабивные сваи диаметром более 0,5 м:</b>   |   |
| а) при ленточном расположении свай поперек ряда  | 10 »  |
| б) при ленточном расположении свай вдоль ряда и при кустовом расположении свай   | 15 »  |
| в) для одиночных полых круглых свай под колонны  | 8 »   |
| <b>III. Сваи и свай-оболочки, погружаемые через кондукторы (при строительстве мостов)</b>  | Смещение осей установленно-го и закрепленно-го кондуктора от проектного положения в уровне верха кондуктора должно быть в акватории не более 0,025 <i>H</i> , где <i>H</i> — глубина на воды в месте установки кондуктора и ± 25 мм на суходолах. |
| <p>Примечания: 1. Число свай или свай-оболочек, имеющих максимально допустимые отклонения от проектного положения, не должно превышать при ленточном расположении 25% общего числа свай, а при сваях-колоннах — 5%. Вопрос о возможности использования свай с отклонениями сверх допустимых устанавливается проектной организацией.</p> <p>2. <i>d</i> — диаметр круглой, сторона квадратной или меньшая сторона прямоугольной свай.</p> |   |

8.101. Прогиб замков в плоскости стенки шпунта не должен превышать 3 мм на 1 м ее длины.

Таблица 82

| Наименование отклонения                              | Величина отклонения, см |
|--|-------------------------|
| Отклонения свай от проектных осей в плане            | ±3                      |
| Отклонения верха голов свай от проектной горизонтали | —3                      |

Таблица 83(11)

| Вид шпунта  | Допускаемые отклонения шпунтового ряда от проектного положения в плане |
|---|--|
| Деревянные шпунтовые ряды плотин, шлюзов  | 1,3 толщины шпунта   |
| Деревянные шпунтовые ряды набережных, однорядных перемычек с подкосами и двухрядных перемычек | Толщина шпунта   |
| Деревянные шпунты прочих сооружений на уровне отметки верха шпунта                            | То же  |
| Деревянный шпунтовой ряд перемычек (без подкоса)  | 300 мм   |
| Железобетонный шпунт на отметке поверхности грунта  | 100 мм   |
| Стальной шпунт при погружении плавучим копром:  |  |
| а) на отметке верха шпунта;   | Не более 300 мм  |
| б) на отметке поверхности грунта  | 150 мм   |
| Стальной шпунт при погружении с суши на отметке верха шпунта                                  | 150 мм   |

8.102. Вывод сваебойного оборудования со стройплощадки до приемки свайного поля и оформления исполнительных актов запрещается.

8.103. При приемке работ производится составление акта, в котором должны быть отмечены все дефекты, выявленные в процессе приемки, указан срок их устранения и дана оценка качества работы.

8.104. Контроль погружения свай-колонн с несущей способностью до 30 тс ведется по заданным в проекте отметкам. Выбор отметок нижних концов производится по отказам 3—5 пробных свай, погружаемых в местах площадки, имеющих наименьшие прочностные характеристики грунта.

8.105. Разворот вокруг оси свай-колонны, погруженной в грунт, не допускается.

8.106. Минимальная глубина забивки свай-колонн не должна быть менее 2,5 м от отметки планировки или отметки дна проходящего вблизи канала. При планировке площадки подсыпкой глубина забивки свай-колонн должна быть не менее 2,5 м плюс высота подсыпки.

8.107. Контроль погружения свай-колонн ведется по проектным отметкам. При этом отказ свай-колонны не должен превышать контрольной величины, установленной в соответствии с необходимой ее несущей способностью. Контрольный отказ регистрируется для трех свай, погружаемых в местах залегания наиболее слабых грунтов в пределах площадки по данным зондирования.

## Раздел 9

# ОПУСКНЫЕ КОЛОДЦЫ И КЕССОНЫ

### А. ОБЩИЕ ПОЛОЖЕНИЯ

9.1 (9.1). При возведении и опускании колодцев и кессонов в проектах следует предусматривать:

решения по устройству искусственных островков, оснований и площадок для размещения опускаемого сооружения и необходимого оборудования;

решения по временным установкам для приготовления и нагнетания глинистых растворов, энергетическим, компрессионным и др.;

схемы основных этапов технологического процесса опускания колодца (кессона);

мероприятия, связанные со специфическими требованиями по технике безопасности и обеспечению беспрепятственного и безопасного прохода плавучих средств в случаях выполнения работ на плаву.

9.2. Работы по устройству опускных колодцев и кессонов должны выполняться по соответствующим проектам сооружений, организации строительства и производства работ с соблюдением действующих правил Гостехнадзора СССР и техники безопасности.

Состав проекта производства работ (ППР) по возведению и опусканию колодцев и кессонов, определяемый действующими положениями, должен включать следующие основные документы:

чертежи строительных площадок, искусственных островков или подмостей с размещением оборудования и механизмов, необходимых для возведения и опускания колодцев и кессонов;

описание технологии возведения и опускания в грунт колодцев и кессонов с необходимыми рабочими чертежами временного основания под нож, вспомогательных конструкций, оборудования, водопонижения и временных сооружений;

мероприятия (с чертежами необходимых устройств) по обеспечению техники безопасности работ.

9.3. Для составления ППР заказчиком должны быть представлены:

а) топографический план площадки в горизонталях через 1—0,5 м с указанием планировочных отметок и привязочных данных. На плане должны быть нанесены подъездные пути, инженерные коммуникации, сети и точки подключения к ним;

б) геологическое строение площадки на глубину не менее 5 м ниже проектной отметки банкетки ножа. Геологическое строение площадки должно быть выдано в виде геологических колонок и разрезов, причем в описании грунтов должна быть дана оценка наличия в них крупных включений, валунов и т. п. с их качественной характеристикой (размеры, прочность и др.). Число геологических скважин должно быть не менее трех на колодец  $D \geq 15$  м. При наличии просадочных грунтов они должны быть охарактеризованы на всю толщу.

Гидрогеологические условия должны содержать отметки расчетного уровня грунтовых вод и их режим (по временам года).

Физико-механические характеристики грунтов должны содержать:

для несвязанных грунтов — зерновой состав, объемный вес, угол внутреннего трения, пористость, коэффициент фильтрации;

для глинистых грунтов — объемный вес, угол внутреннего трения, пористость, характеристики пластичности и консистенции, сцепление и коэффициент фильтрации.

Определение коэффициентов фильтрации для всех видов грунтов должно производиться методами пробных откачек или наливов;

в) источники водоснабжения с указанием их минимальных и максимальных расходов;

г) места возможных отвалов грунта;

д) источники энергоснабжения с указанием напряжения, мощности и мест возможного подключения;

е) гидрологические данные водоемов (для сооружений, возводимых вблизи рек или озер);

ж) цены на местные строительные материалы.

Рабочие чертежи проекта заглубленного помещения, выполняемого методами опускного колодца или кессона, должны содержать основные элементы ППР в части последовательности, способа строительства, технологии разработки грунта и т. д.

Общестроительные работы по возведению и опусканию колодцев и кессонов следует выполнять по указаниям соответствующих глав СНиП.

Материалы, применяемые для колодцев и кессонов, должны удовлетворять требованиям проекта соответствующих глав СНиП и действующих стандартов.

9.4 (9.2). Способ закрепления осей колодца или кессона на местности должен обеспечить возможность проверки их положения в плане в любой момент опускания. Реперы для контроля вертикальных отметок колодца или кессона надлежит устанавливать за пределами возможных осадок и перемещений грунта.

9.5. Основные оси опускных колодцев или кессонов должны быть закреплены на местности посредством обносок (рис. 103). Положение каждой основной оси колодца или кессона следует нанести на четырех обносках — по две обноски с каждой из четырех сторон сооружения, чтобы обеспечить возможность постоянного контроля реек, укрепленных на наружной боковой поверхности сооружения (по его основным осям). Контроль положения каждой рейки осуществляется визируванием по меткам двух обносок.

Обноски должны быть установлены на площадках, расположенных вне зоны возможных подвижек грунта в вертикальном и горизонтальном направлениях (за пределами призм обрушения), а на акваториях — вне мест приливно-отливных колебаний и волновых воздействий.

9.6 (9.3). Строительство новых капитальных соору-

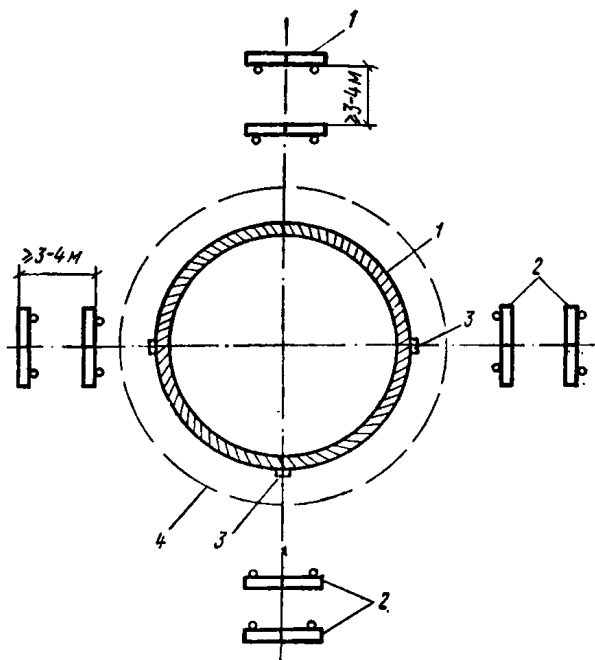


Рис. 103. Схема закрепления основных осей опускного колодца или кессона на местности

1 — колодец или кессон; 2 — обводки; 3 — рейки, закрепленные на колодце; 4 — границы призмы обрушения

жений в пределах зоны над призмой обрушения допускается только по окончании опускания колодца или кессона и бетонирования его днища.

Временные сооружения и оборудование, необходимые для возведения опускных колодцев и кессонов (бетонорастворный узел, компрессорная станция, краны и т. п.), могут быть размещены в пределах призмы обрушения с принятием мер по обеспечению их нормальной работы в случае возможного перемещения грунта.

9.7. В связи с тем что при опускании колодцев и кессонов не исключена возможность подвижек и оползания грунта в пределах их призм обрушения, не допускается в указанной зоне строительство капитальных сооружений в период опускания и до окончания устройства днища и отключения водопонижения, а в колодцах, погружаемых в тиксотропных рубашках, — до завершения работ по тампонажу полости тиксотропной рубашки.

При эксплуатации башенных кранов на рельсовом ходу, используемых при опускании колодцев и кессонов, ежедневно должна производиться нивелировка рельсовых путей с соответствующей рихтовкой.

9.8 (9.4). Колодцы и кессоны следует возводить на горизонтально спланированных площадках или островках, верх которых должен возвышаться не менее чем на 0,5 м над расчетным уровнем грунтовых вод или воды в водоеме (с учетом высоты накатывания волны). При этом за расчетный принимается уровень, возможный в период от начала возведения сооружения до опускания его на глубину, обеспечивающую устойчивость в случае размыва островка. Бермы островков должны иметь ширину не менее 2 м.

Для возведения колодца или кессона должно быть подготовлено специальное временное основание в виде песчано-щебеночных призм, деревянных подкладок, сборных или монолитных опорных бетонных колец и т. п. Прочность бетона опорных колец к началу бетонирования

конструкций колодца (кессона) или монтажа его сборных элементов должна быть не менее 70% проектной.

9.9. Для изготовления колодцев или кессонов должны быть подготовлены площадки, уровень поверхности и размеры которых должны соответствовать проектным. Площадки должны располагаться на грунтах, исключающих возможность появления значительных и неравномерных осадок в процессе возведения колодца или кессона и снятия их с подкладок.

При слабых грунтах на предварительно спланированную площадку следует отсыпать песчаную подушку, толщину которой рекомендуется принимать в зависимости от расчетной несущей способности грунта  $R$  в уровне его поверхности:

|                                     |     |     |     |     |
|-------------------------------------|-----|-----|-----|-----|
| $R$ , кгс/см <sup>2</sup> . . . . . | 1,2 | 1,4 | 1,6 | 2   |
| Толщина подушки                     | 0,6 | 0,5 | 0,4 | 0,3 |

Наличие подушки способствует более равномерному распределению давления на грунт и облегчает в дальнейшем удаление опорных колец, лежней и подкладок из-под ножа колодца или кессона.

Место изготовления наплавных колодцев или кессонов следует выбирать с учетом принятых способов спуска их на воду.

Искусственные островки без ограждений в пределах акваторий допускается отсыпать при глубине воды до 2 м из песчаных или гравелистых грунтов, которые не размываются при следующих значениях средних скоростей течения (с учетом стеснения живого сечения реки):

|                |           |
|----------------|-----------|
| песок мелкий   | — 0,3 м/с |
| » крупный      | — 0,8 »   |
| гравий средний | — 1,2 »   |
| » крупный      | — 1,5 »   |

В пределах больших водоемов во избежание размыва островков волнами их верхнюю часть необходимо прикрыть фашинами или мешками с песком.

При глубине воды до 5 м островки можно сооружать в ограждениях как из деревянного, так и стального шпунта, при глубине воды 5 м и более для ограждения островков следует использовать стальной шпунт или другие конструкции. Опорное бетонное кольцо для изготовления колодца или кессона должно быть выполнено разрезным, участками длиной не более 1,5 м. Разрезка кольца должна выполняться с учетом возможности вытаскивания отдельных блоков внутрь колодца.

9.10. Временное основание под нож колодца может быть выполнено в виде грунтовых или щебеночных призм (рис. 104, а); траншей (рис. 104, б); поперечных деревянных подкладок (рис. 104, в); железобетонного опорного кольца (рис. 104, г).

Грунтовые призмы и опорная часть основания в траншее должны устраиваться из песчаных или гравелистых (щебеночных) материалов с послойным их уплотнением.

Поперечные деревянные подкладки укладываются по периметру ножа колодца или кессона на предварительно выполненную песчаную подушку. Подкладки могут быть выполнены из окантованных бревен или брусьев. Длина подкладок принимается в зависимости от толщины стен опускного сооружения и должна быть

$$l_{\text{подкл}} \geq b_{\text{ст}} + (0,5 - 1 \text{ м}), \quad (105)$$

где  $b_{\text{ст}}$  — толщина стены опускного сооружения.

Железобетонное опорное кольцо должно выполняться разрезным (участками не более 1,5 м) по песчаной по-

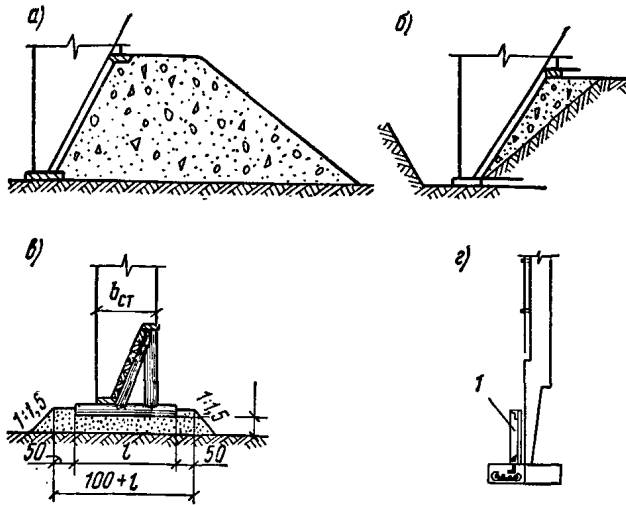


Рис. 104. Конструкции временного основания под нож колодца

*a* — грунтовая или щебеночная призма; *b* — в траншее; *в* — на деревянных подкладках; *г* — опорное кольцо; *д* — форшахта; *л* — длина подкладки; *b<sub>ст</sub>* — толщина стены колодца

душке. Ширина железобетонного кольца должна быть 0,8—1,2 м.

9.11. В качестве опалубки для сооружения монолитных опускных колодцев и кессонов могут применяться разборно-переставная опалубка; железобетонные тонкостенные плиты-оболочки, оставляемые в конструкции колодца; металлическая опалубка, в том числе оставляемая в конструкции стен и впоследствии служащая гидроизоляцией; стационарная деревянная опалубка.

Плиты-оболочки, выполняющие роль опалубки и входящие в состав конструкции опускного колодца, должны удовлетворять требованиям, предъявляемым к бетону стен колодца в отношении прочности, водонепроницаемости и морозостойкости.

При использовании в качестве опалубки металлической гидроизоляции и железобетонных плит-оболочек должно быть обеспечено надежное сцепление элементов опалубки с монолитной частью стен опускного колодца или кессона; элементы опалубки должны обладать прочностью и устойчивостью, достаточными для восприятия усилий, передающихся на опалубку. Элементы крепления решаются в конструктивных чертежах.

Распадение нижнего (опорного) яруса стен разрешается после приобретения бетоном 70% проектной прочности.

Для повышения водонепроницаемости и морозостойкости поверхностного слоя бетона стен опускного колодца рекомендуется применять водопоглощающую опалубку. В этом случае поверхность опалубки, прилегающая к укладываемому бетону, должна быть покрыта слоем пористого непроклеенного картона толщиной 4—6 мм.

9.12. Арматура конструкций железобетонных опускных колодцев и кессонов должна изготавливаться и монтироваться в полном соответствии с рабочими чертежами согласно требованиям соответствующей главы СНиП.

Арматура должна изготавливаться, как правило, в виде укрупненных элементов: армокаркасов, армосеток или армоблоков в арматурных цехах или мастерских.

Габариты и вес укрупненных элементов арматуры (армокаркасов, армостенок и армоблоков) должны со-

ответствовать грузоподъемности имеющихся транспортных средств и подъемно-транспортного оборудования.

9.13. В зависимости от местных условий приготовление бетонной смеси может производиться как на бетонном узле, расположенном в непосредственной близости от сооружаемого опускного колодца или кессона, так и на центральном бетонном заводе. Транспортирование бетонной смеси от места ее приготовления к строящемуся сооружению может производиться в бадах, самосвалах или бетононасосом.

Вертикальный транспорт бетонной смеси может быть осуществлен бетононасосами или башенными (гусеничными) кранами в бадах.

Бетонирование стен опускных колодцев и кессонов производится по ярусам. Высота 1 яруса бетонирования назначается в зависимости от нормативного давления на грунт, конструкции временного основания под ножом. Высота ярусов бетонирования должна быть указана в рабочих чертежах.

Бетонирование стен опускных сооружений может выполняться как отдельными блоками, так и последовательно по всему периметру. В обоих случаях бетонирование должно производиться послойно, слоями толщиной 25—50 см, но не больше, чем 1,25 длины рабочей части вибратора. Толщина слоев должна также выбираться в зависимости от интенсивности бетонирования и своевременного перекрытия слоев бетонирования.

Укладка бетонной смеси в стены опускных сооружений производится следующими способами:

при толщине бетонлируемых стен до 0,5 м смесь подается на площадки лесов и затем по лоткам — к месту укладки. В этом случае одна из сторон опалубки наращивается по мере бетонирования. Высота наращиваемой опалубки не должна быть более 2 м;

при толщине бетонлируемых стен 0,5—1,2 м и высоте бетонирования более 3 м через металлические звеньевые хоботы, устанавливаемые через 3 м по периметру стен. Оттягивание нижних звеньев хоботов в сторону разрешается не более 0,25 м на каждый метр высоты с оставлением при этом двух нижних звеньев вертикальными; при толщине бетонлируемых стен более 1,2 м и малой насыщенности конструкции арматурой разгрузку бадей можно производить непосредственно у места укладки.

При бетонировании стен опускных сооружений отдельными блоками бетонирование замыкающих блоков следует выполнять в соответствии с ППР только после усадки и охлаждения смыкаемых блоков.

Замораживание бетона при бетонировании стен опускных сооружений в зимних условиях допускается: ножевой части (1 яруса, камеры кессона) — не ранее достижения бетоном полной проектной прочности; последующих ярусов — не ранее достижения бетоном 70% проектной прочности.

9.14. Гидроизоляция стен опускных сооружений должна выполняться до начала их опускания.

Гидроизоляция, кроме металлической, должна выполняться по наружной поверхности стен.

Металлическая гидроизоляция стен должна выполняться с внутренней стороны опускного сооружения и при бетонировании эта гидроизоляция должна служить опалубкой.

Торкрет-гидроизоляция должна выполняться слоями в соответствии с «Указаниями по проектированию гидроизоляции подземных частей зданий и сооружений».

Для нанесения торкрет-гидроизоляции рекомендуется применять сухую смесь состава 1:4,4 (соотношение цемента и песка по весу).

Цемент для торкретирования должен быть того же сорта, что и для основных железобетонных конструкций колодца, но не ниже марки 400.

Расход воды, подаваемой к соплу цемент-пушки, при

торкретировании устанавливается опытным путем исходя из условия, что нанесенный слой торкрета не должен оплывать и на нем не должно образовываться сухих пятен.

Для увеличения водонепроницаемости торкрет-гидроизоляции рекомендуется при приготовлении растворов



Рис. 105. Порядок нанесения слоев торкрет-гидроизоляции

1 — 1-й слой торкрета; 2 — 2-й слой торкрета; 3 — битумный слой

применять гидрофобизирующие кремнийорганические добавки ГКЖ-10 или ГКЖ-94 в количествах, установленных лабораторией в соответствии с требованиями проекта.

Перед нанесением торкрет-гидроизоляции бетонные поверхности должны быть очищены от грязи, масляных пятен и краски металлическими щетками или обработкой пескоструйным аппаратом; раковины в бетоне расчищены; участки слабого бетона и наплывы цементного молока срублены отбойным молотком. Обработанные поверхности перед нанесением торкрета должны быть промыты струей воды под давлением 1,5—2 ати.

Первый слой гидроизоляции, выполняемый методом торкретирования, должен наноситься по захваткам полосами шириной 1,5—2 м; последующие слои наносятся полосами той же ширины с перекрытием швов на величину половины ширины полосы (рис. 105).

Второй и последующий слои торкрета следует наносить через сроки, определяемые опытным путем, исходя из условия, чтобы под действием струи свежей смеси не разрушался ранее уложенный слой, но не более срока, обеспечивающего хорошее сцепление между слоями.

Конкретные величины перерывов в нанесении слоев торкрета устанавливаются лабораторией.

9.15 (9.5). Снятие колодца или кессона с временного основания должно производиться после достижения бетоном проектной прочности. Последовательность снятия должна исключать перекосы.

Опускание в грунт первого яруса колодца или кессона допускается не ранее достижения бетоном проектной прочности, а последующих ярусов — 70% проектной прочности. При этом должны приниматься меры, обеспечивающие вертикальность опускания сооружения и проектное положение его в плане.

Величина одной посадки колодца или кессона при опускании не должна превышать 0,5 м. Проверка вертикальности и положения в плане должна производиться после каждой посадки сооружения; замеченные смещения и перекосы должны выправляться немедленно.

Опускание колодцев и кессонов вблизи существующих сооружений должно сопровождаться инструментальными наблюдениями за состоянием этих сооружений.

9.16. Снятие колодца или кессона с временного основания (опорных конструкций) производится для перевода сооружения на естественное основание и опускания.

Снятие колодца или кессона с временного основания должно быть оформлено актом, в котором должны быть зафиксированы осадки и деформации конструкции, являющиеся результатом выполнения указанной работы.

Последовательность разборки временного основания под нож колодца или кессона решается в ППР.

Разборка временного основания в виде песчано-щебеночных призм производится по всему контуру банкетки ножа, исключая расчетные зоны опирания, размеры которых определяются проектом. В прямоугольных колодцах в первую очередь должны разрабатываться участки под углами и торцовыми стенами (рис. 106).

Деревянные подкладки удаляются участками в диаметрально противоположных местах периметра банкетки ножа. Удаление подкладок производится путем подкапывания их с боков и снизу и вытаскивания внутрь опускного сооружения. После удаления каждой подкладки банкетка ножа немедленно должна быть подбита песком как снаружи, так и изнутри (рис. 107).

Разборка временного основания в виде железобетонного опорного кольца производится поэлементно тем же способом (рис. 108).

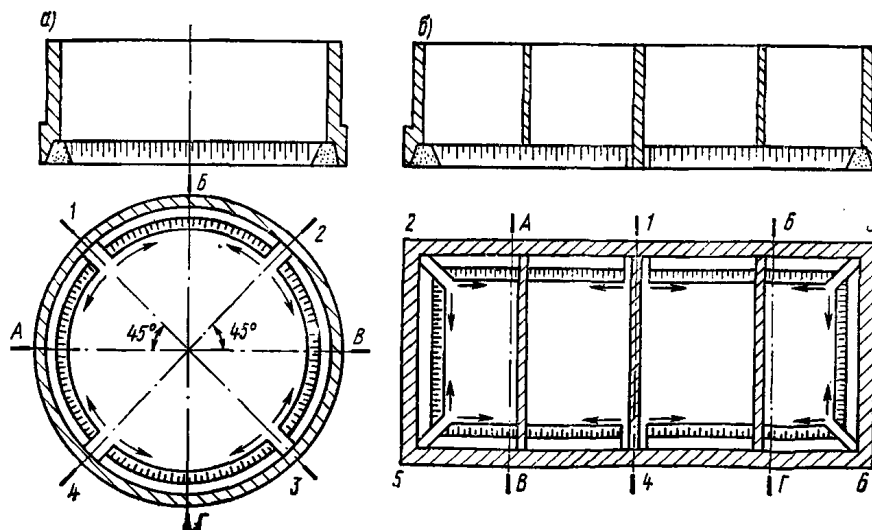


Рис. 106. Схемы разработки опорных песчано-щебеночных призм при снятии опускного колодца или кессона с временного основания

а — круглый колодец; б — прямоугольный колодец; А, Б, В, Г — оси фиксированных зон; 1—6 — места начала разработки фиксированных зон

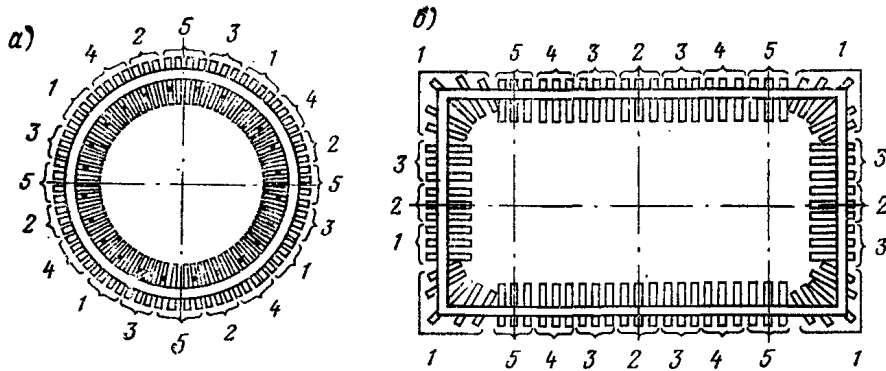


Рис. 107. Последовательность снятия колодцев с деревянных подкладок

а — круглый колодец; б — прямоугольный колодец; 1 — б — последовательность снятия подкладок

9.17. Систематический контроль посадок следует производить с помощью рисок, нанесенных на поверхность стен или нивелировочных контрольных реек, закрепленных на наружной поверхности стен по концам двух взаимно перпендикулярных диаметров колодца, совмещенных с осями фиксированных зон, а в прямоугольных и овальных колодцах — закрепленных на осях фиксированных зон и на торцовых стенах по продольной оси колодца.

Проверка фактического положения колодца по вертикали должна производиться непосредственно перед и после каждой посадки сооружения.

Крены колодца или кессона должны немедленно направляться соответствующей разработкой грунта в ножевой части.

Результаты геодезического контроля должны фиксироваться в журнале работ объекта и путем систематического ведения графической документации.

В особо сложных случаях при опускании колодцев площадью более 700 м<sup>2</sup> следует осуществлять контроль напряжений в арматуре сооружения в соответствии с проектом.

При опускании колодцев и кессонов вблизи существующих сооружений за последними должен быть установлен систематический инструментальный контроль. В случае обнаружения перемещений указанных сооружений необходимо незамедлительно прекратить работы, связанные с опусканием, и по согласованию с проектной организацией принять меры, предотвращающие развитие опасных деформаций (силикатизация, цементация, устройство ограждающих конструкций методом «стена в грунте» и т. п.).

9.18. При погружении колодцев в тиксотропной рубашке необходимо соблюдать следующие требования: не допускать разработки грунта ниже уровня банкетки ножа;

не допускать посадок колодца за один прием более 30 см;

особенно тщательно выполнять земляные работы в условиях встречающихся прослоек водонасыщенных пылеватых грунтов, плохо отдающих воду, обеспечивая в этих случаях максимально возможное заглубление ножа в грунт;

при обнаружении утечек или прорывов глинистого раствора тиксотропной рубашки принимать незамедлительные меры к их прекращению путем закупорки протоков глиной и волокнистыми материалами, и дальнейшие работы выполнять по согласованию с проектной организацией;

при понижении уровня глинистого раствора в полости тиксотропной рубашки из-за прорывов последняя должна быть немедленно восстановлена дополнительной заливкой раствора (после закупорки протоков).

При погружении колодцев с использованием домкратов их включение в работу следует производить с самого начала опускания. Система подключения домкратов должна обеспечить возможность управления каждым домкратом с общего пульта.

9.19 (9.6). Транспортирование колодцев и кессонов на плаву разрешается после проверки их устойчивости при высоте надводного борта не менее 1 м (с учетом высоты волны и возможного крена). Дно акватории на месте установки наплавного колодца или кессона должно быть предварительно спланировано.

Анкерные крепления и расчалки наплавных колодцев и кессонов должны учитывать режим реки и условия судоходства. На период транспортировки и опускания наплавных колодцев и кессонов должны быть приняты меры против навала на них плавучих средств. Посадку наплавного колодца или кессона на дно следует производить с точностью, определяемой проектом.

9.20. Способ транспортирования и опускания колодцев или кессонов на плаву следует применять при необходимости возведения сооружений или фундаментов в пределах водоемов, когда затраты по устройству искусственных островков или подмостей превышают затраты, связанные с использованием наплавных колодцев и кессонов.

Транспортирование железобетонных колодцев и кессонов на плаву разрешается после достижения бетоном проектной прочности и водонепроницаемости.

На период транспортирования и опускания на дно акватории должна быть обеспечена плавучесть колодцев и кессонов, для чего используется водонепроницаемая обшивка (опалубка) стен или инвентарные понтоны закрытой конструкции, устройство временных крышек или днищ.

Для обеспечения нормальных условий транспортирования и опускания наплавного колодца или кессона необходимо, чтобы при разных возможных наклонах (кренах и дифферентах) от воздействия расчетных кренящих

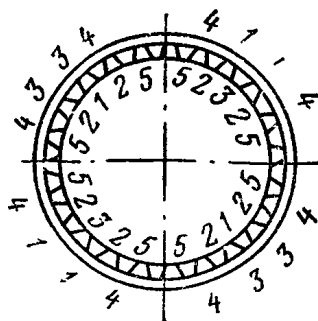


Рис. 108. Последовательность снятия колодцев с опорного кольца

1—5 — последовательность разборки опорного кольца



моментов была исключена возможность опрокидывания, а также затопления колодца или кессона водой, переливающейся через верх водонепроницаемой обшивки.

Фактический вес наплавного колодца или кессона и водонепроницаемой обшивки не должен отличаться больше чем на 10% их проектного веса, принятого в расчетном графике опускания. При несоблюдении этого условия необходимо составить новый расчетный график опускания.

9.21. Анкерные закрепления и расчалка наплавных колодцев и кессонов должны выполняться по согласованному с местным управлением пароходства проекту, учитывающему особенности режима реки.

При перемещении плавучих систем буксирами мощность буксира  $N_6$ , л. с., определяется по формуле

$$N_6 = \frac{P_v + P_m + P_n}{P_y}, \quad (106)$$

где  $P_v$  — усилие, возникающее от давления ветра интенсивностью  $12,5 \text{ кгс/м}^2$  на площадь надводной части плавучей системы, кгс;

$P_m$  — максимальное давление воды на подводную часть плавучей системы, кгс;

$P_y$  — удельная сила тяги буксира, принимаемая  $10-15 \text{ кгс/л. с.}$ ;

$P_n$  — усилие, необходимое для преодоления плавучей системы при перемещении, кгс. Усилие  $P_n$  определяется по формуле

$$P_n = \frac{\Sigma QV}{9,81t}. \quad (107)$$

Здесь  $\Sigma Q$  — расчетный вес плавучей системы, кгс;

$V$  — начальная скорость перемещения плавучей системы, принимаемая  $3,5-5 \text{ км/ч}$ ;

$t$  — время для набора указанной скорости, принимаемое  $3-5 \text{ мин.}$

Применяемые для закрепления на плавучих колодцах или кессонах приспособления должны удовлетворять требованиям прочности на воздействие расчетных нагрузок и обеспечивать возможность установки и опускания колодца или кессона в проектное в плане положение. К таким приспособлениям относятся стационарные или плавучие направляющие устройства, включая подмости, установленные над местом опускания колодца или кессона, а также якоря, уложенные на дно водоема.

Переносные донные якоря должны обеспечивать расчетную грузоподъемность при изменении направления троса в секторе до  $120^\circ$  с начальным перемещением якоря по дну не более  $15 \text{ м}$  от места сбрасывания и иметь поплавок для определения местоположения якоря. На судоходных реках поплавок должны быть оборудованы сигналами речного флота.

Расположение береговых и донных переносных якорей не должно нарушать условий судоходства и обеспечивать удобное перемещение плавучей системы и передачу тросовых концов с лебедок на буксир.

Якоря и якорные канаты рассчитываются на максимальное горизонтальное усилие, равное (рис. 109):

$$S_{\text{макс}} = S \cdot 1 + \sqrt{\frac{2qH}{S}}, \quad (108)$$

где  $S$  — горизонтальное усилие, кгс, приходящееся на якорь от воздействия расчетных нагрузок  $P_n$  и  $P_T$ , определения которых приведены в предыдущей формуле;

$q$  — погонный вес якорного каната, кг;

$H$  — расстояние по вертикали от точки закрепления троса на плавучей системе до дна акватории.

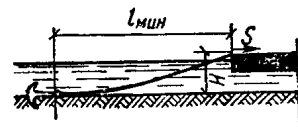
Длина якорного каната назначается таким образом, чтобы канат подходил к якорю горизонтально. Минимально необходимая по этому условию длина каната определяется по формуле

$$l_{\text{мин}} = \sqrt{\frac{2HS}{q}}. \quad (109)$$

Значения величин в формуле приведены выше.

Рис. 109. Определение длины якорного каната

$l_{\text{мин}}$  — длина якорного каната;  $H$  — расстояние от палубы понтона до дна водоема;  $S$  — усилие, необходимое для удержания понтона



Нагрузку на якоря адмиралтейского типа принимают в пределах  $5-6$  весов якоря при песчаных и  $8-12$  весов якоря при глинистых грунтах.

Нагрузку на железобетонные якоря-присосы принимают в пределах  $2-5$  весов якоря, но не более  $70\%$  испытательной нагрузки, вызывающей сдвиг якоря.

На период транспортирования, установки и опускания наплавных колодцев и кессонов в проектное положение должны быть приняты меры против навала на них плавучих средств.

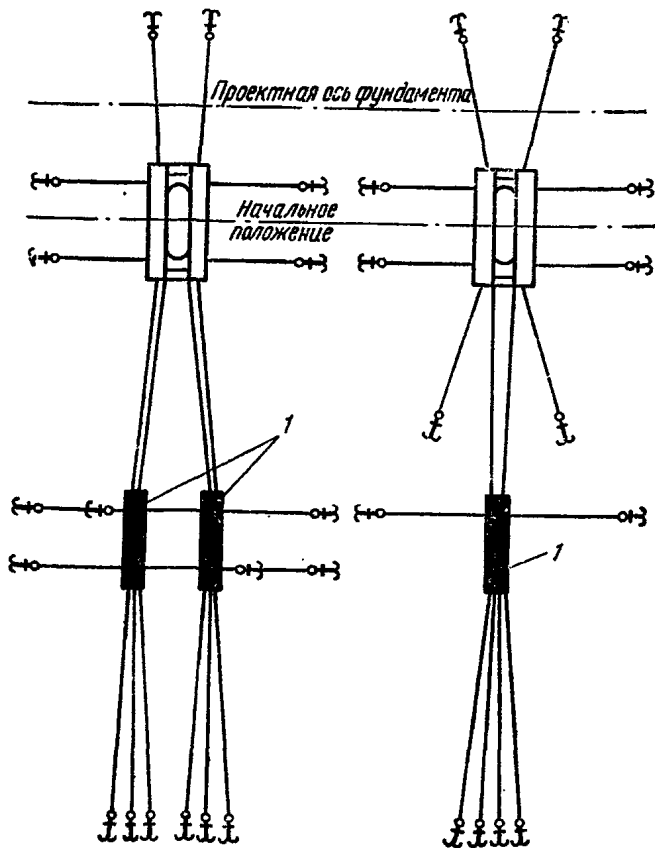


Рис. 110. Схема ограждающих понтонов, закрепленных тросами с полиспастами к якорницам  
1 — якорницы

Для предотвращения навала плавучих средств на опускаемые наплавные колодцы или кессоны необходимо на период производства работ, по согласованию с управлением пароходства, перенести возможно дальше путь следования судов (фарватер). В случае невозможности осуществить это мероприятие необходимо в местах интенсивного судоходства применить свайные ограждающие конструкции, которые одновременно могли бы использоваться в качестве направляющих устройств. При глубине воды 10 м и более следует ориентироваться на применение направляющей плавучей системы, состоящей из двух объемлющих (колодцев или кессонов) понтонов, закрепленных тросами с полиспадами к одному или двум понтонам-якорницам, раскрепленным с помощью якорей выше по течению от места погружения колодца или кессона (рис. 110). Допускается также использовать в качестве ограждения понтоны или бараки, устанавливаемые на якорях со стороны фарватера, рядом с колодцем или кессоном.

**9.22.** До начала работ по установке колодца или кессона в проектное положение при уклоне дна реки в месте сооружения фундамента круче 0,05 площадку необходимо спланировать. Размеры спланированной площадки необходимо назначать с учетом устройства бермы шириной не менее 2 м по периметру колодца или кессона.

При установке наплавного колодца или кессона над местом опускания их закрепляют не в проектное в плане положение, а выше по течению на расстоянии, равном глубине воды, чтобы можно было произвести точную установку по осям не подтягиванием, а ослаблением удерживающих тросов.

По мере погружения колодца или кессона в воду слегка ослабляют удерживающие тросы, чтобы в момент посадки на дно колодец занял проектное положение.

При подходе колодца или кессона ко дну необходимо ускорить посадку на дно во избежание образования местных размывов дна, осуществляя в этот период постоянный геодезический контроль. Все замеченные размывы следует устранять подсыпкой не уносимого течением грунта, щебня или любого грунта в мешках.

В процессе опускания наплавного колодца или кессона должна быть обеспечена достаточная их устойчивость на всех стадиях опускания до дна реки.

**9.23 (9.7).** В процессе опускания колодца или кессона грунт необходимо выбирать равномерно по всей его площади.

Порядок послышной разработки грунта в колодце или кессоне должен быть установлен с учетом вида и свойств грунтов. В случае прослоек, имеющих скальные и полускальные включения, разработку их следует производить не только под банкеткой ножа, но и за пределами его наружной грани, причем ширина пазух должна быть не менее 10 см и пазухи по мере опускания сооружения должны заполняться глинистым грунтом. Препятствия в виде валунов и т. п. должны удаляться сразу.

**9.24 (9.8).** Взрывные работы в колодце или кессоне должны выполняться в соответствии с действующими правилами ведения таких работ. При этом надлежит обеспечивать:

опускание кессона или колодца за одну посадку на заданную глубину;

сохранность конструкции и механизмов, остающихся на время взрыва в колодце или кессоне;

исключение прорывов газа из кессона и повышения давления в рабочей камере более чем на 50%;

последовательность взрывного рыхления грунтов под ножом сооружения с учетом надежного опирания его на временно оставленные зоны опирания (целики).

**9.25.** Толщина слоев разработки грунта по периметру ножевой части колодца или кессона в процессе его опу-

скания должна назначаться с учетом его деформативных свойств.

На участках ножа, опираемых на податливые грунты, толщину слоя разработки следует принимать большей, чем на участках более слабых грунтов.

Оптимальные толщины слоев разрабатываемого грунта по периметру колодца следует определять опытным порядком.

При опускании кессона или колодца необходимо вести зондирование грунта под банкеткой ножа для обнаружения в грунте ниже ножевой части валунов, топляков и других препятствий и принимать меры по своевременному удалению их для предупреждения перекосов. Встреча ножевой части с препятствием особенно опасна при форсированных посадках кессонов.

**9.26.** Опускание колодцев или кессонов в скальных грунтах производится при помощи их рыхления буровзрывным способом. Рыхление производится по всей площади колодца или кессона с оставлением расчетных зон опирания.

Основные параметры шпуров и их разбивка назначаются в зависимости от категории скального грунта согласно проекту производства работ.

Разработку взрывным методом скального грунта по всей площади колодца или кессона следует производить на глубину предполагаемой посадки, подборкой рыхленного скального грунта экскаватором, погрузкой его в бады и выдачей на поверхность земли.

Разработку скального грунта следует выполнять не только в пределах контура, но и за контуром наружных граней ножа. Толщина образуемых пазух должна быть не менее 10 см. Пазухи и банкетка ножа в процессе разработки подбиваются глинистым грунтом.

Рыхление зон опирания производится путем одновременного взрыва всех зон. Буровзрывные работы при опускании колодцев или кессонов в прослойках скальных грунтов должны выполняться в строгом соответствии с требованиями единых правил безопасности при взрывных работах по проекту производства работ.

## Б. ОПУСКНЫЕ КОЛОДЦЫ

**9.27 (9.9).** При монтаже сборных колодцев из вертикальных панелей следует применять кондукторы для фиксации элементов конструкции в процессе монтажа. К монтажу сборных элементов колодца разрешается приступить после достижения монолитным бетоном ножевой части 70% проектной прочности. Снятие сборного колодца с временного основания допускается после достижения проектной прочности бетона в замоноличенных стыках.

Монтаж сборных колодцев должен обеспечить устройство стыков элементов конструкции равным по прочности и водонепроницаемости самим элементам.

**9.28.** При сооружении сборно-монолитных опускных колодцев из пустотных блоков ножевая часть должна выполняться монолитной.

Перед началом монтажа пустотных блоков горизонтальную поверхность ножевой части и паз в ней следует тщательно очистить от строительного мусора, грязи, масляных пятен и промыть напорной струей воды. На горизонтальной поверхности следует произвести разбивку расположения сборных блоков с нанесением рисок масляной краской.

Монтаж стен опускного колодца из пустотных блоков следует производить гусеничными или башенными кранами соответствующей грузоподъемности (рис. 111).

После окончания монтажа 2-го ряда блоков их пустоты следует заполнить бетоном марки М200 на высоту 400—500 мм.

Дальнейший монтаж блоков следует производить на цементно-песчаном растворе марки 100. После окончания монтажа блоков яруса следует производить монтаж арматуры стыков и горизонтальных монолитных поясов и их бетонирование.

Опускание колодца следует производить только после достижения бетоном стыков и монолитных поясов проектной прочности.

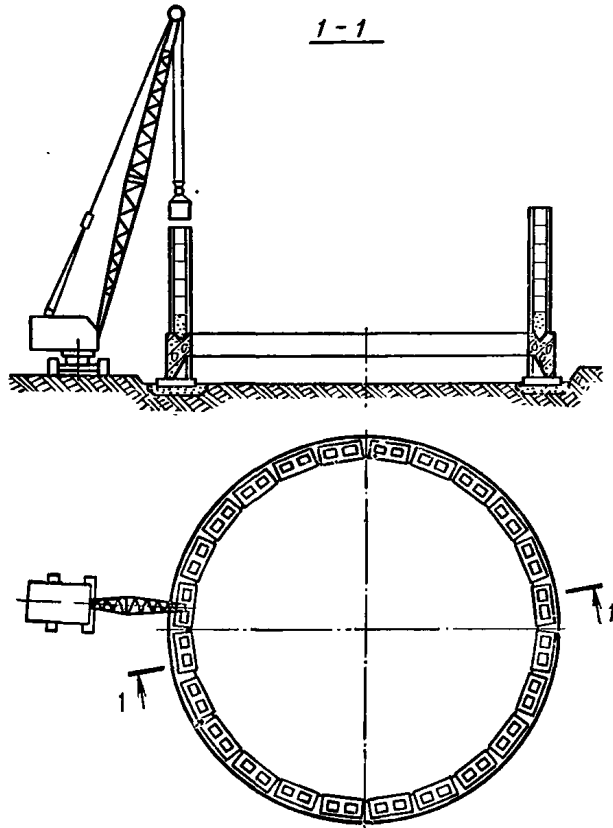


Рис. 111. Монтаж сборно-монолитного колодца из пустотных блоков

9.29. Монтаж сборных элементов колодцев из железобетонных панелей должен производиться с применением специальных кондукторов. Кондукторы могут быть стационарного (рис. 112) и консольно-поворотного (рис. 113) типов.

Монтаж сборных элементов следует производить кранами (рис. 114) на заранее выполненном временном бетонном основании (см. рис. 108), которое должно быть строго горизонтальным и иметь монтажную разметку.

После установки в кондукторе двух соседних элементов работы должны производиться в следующем порядке:

устанавливается в проектное положение арматура стыков;

привариваются временные металлические накладки через 3—4 м по высоте с наружной стороны колодца; навариваются внутренние накладки;

производится бетонирование стыков (или нагнетание цементно-песчаного раствора).

9.31(9.10). Применение гидравлического или гидропневматического подмыва грунта при опускании колод-

цев разрешается для уменьшения сил трения колодца о грунт в тех случаях, когда в пределах призмы обрушения отсутствуют постоянные сооружения и коммуникации.

9.32. Способ уменьшения сил трения при опускании колодцев устанавливается ППР. При этом учитываются гидрогеологические условия площадки строительства, размещение постоянных сооружений и коммуникаций

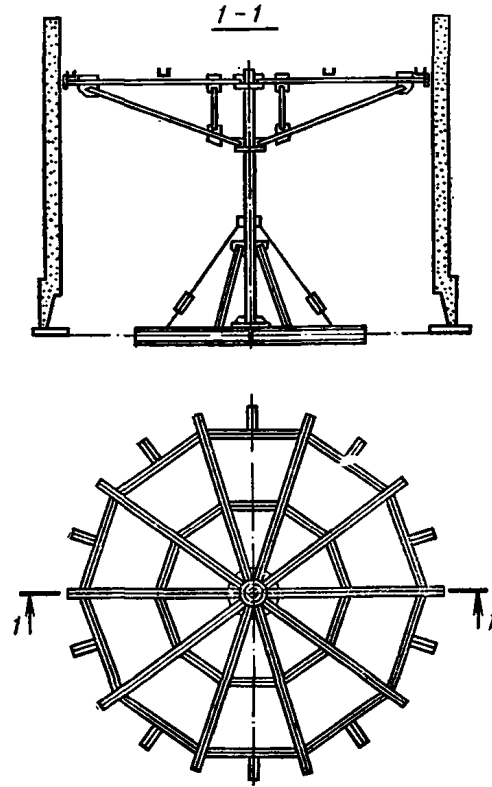
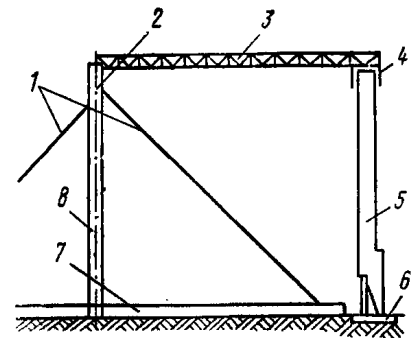


Рис. 112. Кондуктор стационарного типа

Рис. 113. Кондуктор консольного типа

1 — растяжки; 2 — ось колодца; 3 — консоль кондуктора; 4 — обойма; 5 — сборный элемент колодца; 6 — опорное кольцо; 7 — основание стойки кондуктора; 8 — стойка кондуктора



у колодца, наличие механизмов у строительной организации, особенности конструкции колодца и т. д.

Принцип действия гидропневматических и гидравлических подмывных устройств заключается в подаче напорной воды или воды и сжатого воздуха за стены колодца, что дает уменьшение сил трения примерно на 20—25%.

Схема гидравлических или гидропневматических подмывных устройств показана на рис. 115. Подающие трубы подмывных устройств могут быть размещены как в

теле бетона стен колодца, так и на их внутренних поверхностях.

Отдельные элементы трубопроводов должны быть заготовлены заранее, затем соединены в общую систему на месте. Все соединения труб, остающиеся в бетоне стен, должны быть выполнены на сварке, а соединения в вентилях, снимаемые по окончании опускания колодца, — на муфтах.

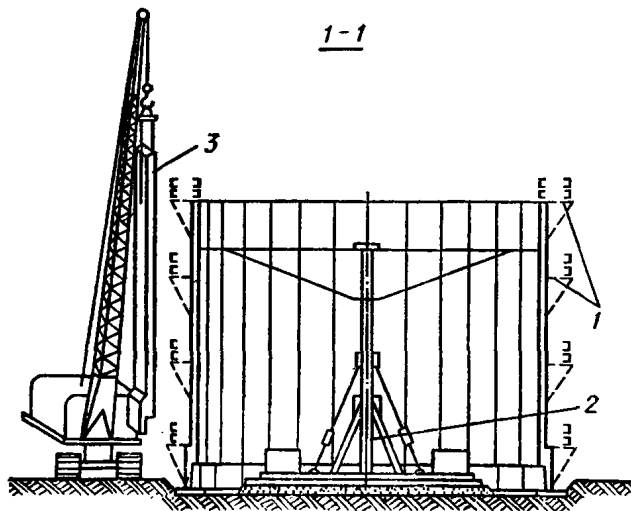


Рис. 114. Монтаж сборного колодца из панелей

1 — подмости; 2 — кондуктор; 3 — сборная панель

Перфорированные подмывные трубы должны устанавливаться после окончания бетонирования колодца.

Давление воды и воздуха, подаваемых за стены колодца, должно не менее чем в 2,5 раза превышать гидростатическое.

Вентили, установленные на подающих трубах, должны обеспечить возможность отключения любой секции подающих подмывных труб. Длины секций подмывных труб рекомендуется принимать 12—18 м.

9.33(9.11). Для уменьшения сил трения колодцев о грунт при их погружении следует преимущественно применять способ опускания сооружения в тиксотропной рубашке из глинистого раствора (суспензии).

При этом надлежит соблюдать следующие правила: обеспечивать своевременную подачу глинистого раствора в наружную полость, образуемую уступом ножевой части вокруг колодца для поддержания уровня раствора не ниже 20 см от верха форшахты; разрабатывать грунт под ножом колодца, не допуская случаев прорыва в него глинистого раствора; подавать глинистый раствор при опускании колодца

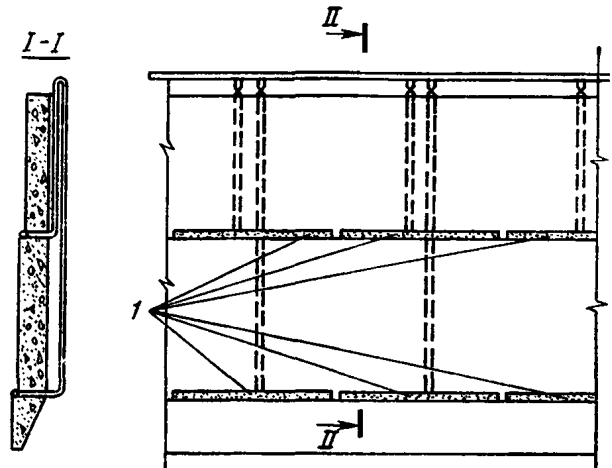


Рис. 115. Схема подмывных устройств

1 — перфорированные трубы

на глубину более 10 м в полость рубашки через инъекционные трубы, расположенные выше уступа в ножевой части, на котором установлен горизонтальный замковый уплотнитель;

строго контролировать процесс опускания колодца, не допуская навала колодца на грунтовую стенку.

9.34(9.12). Глины, применяемые для приготовления глинистых растворов, должны удовлетворять требованиям, изложенным в п. 7.5.

9.35(9.13). Качество глинистых растворов должно обеспечивать устойчивость грунтовых стен котлована вокруг колодца на период его опускания до проектной отметки и тампонажа полости рубашки. Параметры глинистых растворов должны удовлетворять требованиям, изложенным в п. 7.6.

9.36(9.14). На строительной площадке следует не реже одного раза в смену производить контроль качества приготовляемого и нагнетаемого глинистого раствора. Образцы раствора должны отбираться из глиномешалки и из тиксотропной рубашки: с поверхности, со среднего горизонта и из зоны уступа ножа.

9.37. Для создания полости между грунтом и наружной поверхностью опускного сооружения стены его в ножевой части должны быть с наружной стороны на 10—15 см шире вышерасположенной части стен.

Строительной организации, осуществляющей погружение опускного сооружения в тиксотропной рубашке, следует иметь на строительной площадке полевую переносную лабораторию (типа ЛГР-3 или других типов) для контроля показателей качества глинистого раствора в процессе погружения.

9.38. До начала опускания колодцев с использованием тиксотропной рубашки должно быть смонтировано и опробовано необходимое технологическое оборудование для выполнения таких работ.

Конструкция ограждения форшахты разрабатывается в ППР, причем оно, как правило, выполняется метал-

лической или деревянной (рис. 116). Для обеспечения своевременной подачи глинистой суспензии в полость между грунтовой стенкой и опускным колодезём на стройплощадке должны иметься резервные емкости с готовой глинистой суспензией. Объем резервных емкостей определяется ППР.

При опускании колодезев в тиксотропных рубашках в зимнее время года глинорастворный узел должен быть

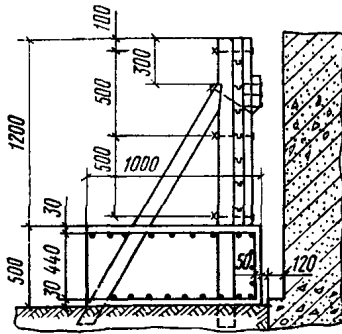


Рис. 116 Конструкция ограждения форшахты

утеплен. Склады глины и резервная емкость должны находиться в утепленном помещении. Для предупреждения замерзания глинистой суспензии в полости колодца и форшахте возможно их утепление в виде прилегающего к колодезю короба с подачей в него пара. Кроме того, в ряде случаев возможно применение электропрогрева глинистой суспензии в форшахте.

9.39. Конструкция горизонтального замкового уплотнителя должна исключать возможность прорыва глинистой суспензии в колодез. Его высота должна быть не менее 1—1,5 м (пример конструкции замкового уплотнителя показан на рис. 117). Замковый уплотнитель должен быть эластичным и при перекосах колодца расширяться, не допуская проникания глинистой суспензии ниже уступа ножа.

9.40. В случае опускания колодца в тиксотропной рубашке запрещается разрабатывать грунт под банкетной нож; при наличии стального реза грунт под банкеткой может быть разработан только до низа реза.

В процессе опускания колодца в тиксотропной рубашке не допускается навал колодца на грунтовую стенку и ограждение форшахты.

Глинистую суспензию при опускании колодезев на глубину более 10 м следует подавать в полость рубашки через инъекционные трубы, расположенные выше замкового уплотнителя.

Инъекционные трубы должны быть навесными или заложены в бетон стен или стыков между сборными элементами.

Для подачи глинистой суспензии в тиксотропную рубашку следует применять обычные газовые трубы диаметром 38—42 мм, располагаемые по периметру колодца на равных расстояниях друг от друга через 3—5 м.

При глубине погружения до 10 м и при проходке устойчивых связных грунтов применение инъекторов не обязательно и глинистую суспензию можно заливать непосредственно в форшахту.

9.41. Для приготовления, хранения и нагнетания глинистого раствора в тиксотропную рубашку следует располагать оборудованием и приспособлениями, указанными в табл. 61 и 62. Отбор образцов глинистого раствора для лабораторных исследований на стройплощадке из запасной емкости и непосредственно из полости тиксотропной рубашки с разных глубин должен производиться батометром.

Установление потребного количества глины, химических реагентов и воды производится по объему глинистого раствора, потребного для заполнения полости тиксотропной рубашки, трубопроводов и емкости.

Объем глинистого раствора должен рассчитываться с учетом возможных местных расширений щели, а также ухода раствора в грунт. Поэтому объем раствора, потребный для заполнения подающей системы и поло-

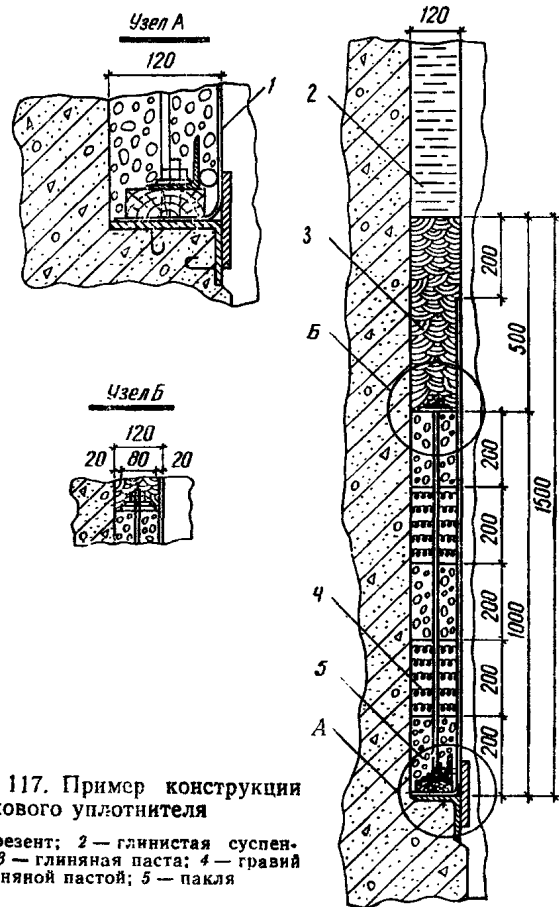


Рис. 117. Пример конструкции замкового уплотнителя

1 — брезент; 2 — глинистая суспензия; 3 — глиняная паста; 4 — гравий с глиняной пастой; 5 — пакля

сти тиксотропной рубашки, должен приниматься с коэффициентом запаса 1,3.

После установления потребного объема глинистого раствора производится расчет необходимого количества глины по формулам, приведенным в прил. 32.

Потребность в химических реагентах устанавливается на основании лабораторного исследования.

9.42. Погружение опускного колодца в тиксотропной рубашке должно производиться в соответствии с проектом производства работ.

В периоды, когда погружение колодца не производится, необходимо не реже одного раза в сутки прокачивать инъекционные трубы глинистым раствором во избежание их засорения.

9.43. Для проведения работ в зимнее время необходимо:

предусмотреть меры для утепления складов глины и глинопорошков, помещений для глиносмесительных установок и растворонасосов, запасной емкости с гли-

нистым раствором, а также магистрального трубопровода и кольцевого коллектора;

глину перед употреблением измельчать и пропаривать острым паром или размешивать в глиномешалке с подогретой водой при температуре 30—40° С. Для ускорения получения в зимнее время из глинопорошка качественных глинистых растворов с хорошими тиксотропными свойствами необходимо употреблять для затворения воду, подогретую до температуры 20—30° С.

9.44(9.15). При опускании колодца без водоотлива в водонасыщенных грунтах горизонт воды в нем должен поддерживаться на отметке не ниже уровня грунтовых вод или превышать его так, чтобы была исключена возможность наплыва грунта из-под ножа.

Разность уровней грунта в шахтах колодца, опускаемого без водоотлива, не должна превышать 0,5 м.

В пределах акваторий колодцы следует опускать, как правило, без водоотлива с разработкой и выдачей грунта механизмами из-под воды.

Опускание колодцев с открытым водоотливом запрещается:

- а) на участках с подвижными грунтами;
- б) при наличии в пределах призмы обрушения грунта вокруг колодца постоянных сооружений и коммуникаций;
- в) в случаях применения тиксотропной рубашки в песчаных водоносных грунтах.

9.45. Работы по опусканию колодцев должны производиться по специальному проекту производства работ.

Опускание колодцев в песчаных и глинистых грунтах может осуществляться:

без водоотлива, с подводной разработкой грунта (преимущественно в песчаных грунтах);

с применением средств гидромеханизации для разработки грунта и водоотлива;

с открытым водоотливом при применении машин и механизмов для разработки грунта насухо;

при глубинном водопонижении с разработкой грунта насухо или средствами гидромеханизации.

При опускании колодцев без водоотлива разработка грунта производится из-под воды экскаватором, оборудованным грейфером. Тип грейфера подбирается в зависимости от грунтов и должен быть указан в ППР. Разработка грунта производится равномерно по всей площади колодца, начиная от центра колодца к его краям, причем поверхность разрабатываемого грунта должна иметь уклон от ножа колодца к центру, чтобы грунт под воздействием веса колодца равномерно обрушался под банкеткой ножа.

Для предотвращения возможности наплыва несвязных грунтов в полость опускаемого колодца необходимо, чтобы его нож был заглублен в грунт на 0,5—1 м. В этом случае уровень воды в колодце должен быть не ниже уровня воды вне его. Если по условиям опускания требуется разрабатывать грунт ниже ножа колодца (в случае его зависания или при встрече с препятствием), в колодец необходимо постоянно доливать воду до уровня на 4—5 м, превышающего отметку поверхности воды вокруг колодца.

Применяемое для повышения веса затертого силами трения колодца понижение в нем уровня воды по сравнению с отметкой воды вокруг колодца разрешается только при нахождении его ножа в устойчивых, не угрожающих наплывом грунтах.

9.47. Разработка грунта насухо в опускном колодце должна производиться равномерно по всей его площади (в прямоугольных колодцах — начиная от торцевых стен) с оставлением расчетных зон опирания. При очередной посадке колодца все зоны опирания должны разрабатываться одновременно.

Разработка грунта расчетных зон опирания произво-

дится одновременно по всем зонам вертикальными слоями толщиной до 50 мм. В некоторых случаях при опускании круглых в плане колодцев (диаметром до 15 м) разрешается производить разработку грунта по всей площади опускного колодца с оставлением у ножа колодца бермы шириной 1—1,5 м. Разработка грунта бермы и посадка колодца осуществляются путем постепенного размыва гидромониторами грунта слоями (по периметру колодца толщиной до 50 мм).

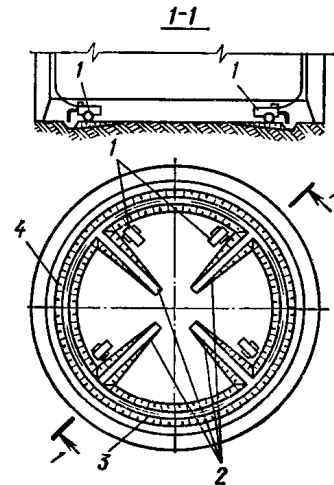


Рис. 118. Схема открытого водоотлива

1 — насосы; 2 — радиальные траншеи; 3 — кольцевая траншея; 4 — берма

Если низ ножа опускного колодца по проекту находится в водоупорных грунтах, а ниже, в водоносных грунтах имеются напорные грунтовые воды, производится проверка основания днища колодца на возможность его прорыва напорными водами.

В случае попадания валунов под нож опускаемого колодца они должны быть удалены.

При обнаружении перекосов колодцев производить разработку грунта по всей площади колодца до выправления перекоса категорически запрещается.

В грунтах, исключаящих по своим свойствам наплывы из-под ножа, опускание колодцев может производиться с открытым водоотливом. При этом для разработки грунта могут быть использованы как средства гидромеханизации, так и механизмы для его разработки насухо.

При опускании колодцев с применением механизмов для разработки грунта насухо открытый водоотлив осуществляется путем отрывки траншей по контуру колодца и ряда траншей для сбора воды в приямки, расположенные на контурной траншее (рис. 118). Глубина контурной траншеи не должна превышать полуторной глубины предполагаемой посадки колодца за один раз. Ширину траншеи понизу следует принимать 0,4—0,5 м. Расстояние от края траншеи до ножа должно быть не менее ширины расчетной зоны опирания.

При притоках воды в опускной колодец, затрудняющих выполнение работ по опусканию колодцев с открытым водоотливом, а также при грунтах, не исключаящих наплывов из-под ножа в колодец, опускание колодцев рекомендуется производить с применением водопонижения.

Водопонижение осуществляется путем бурения водопонижительных скважин за контуром опускного колодца с установкой глубинных насосов и откачкой воды в течение всего срока проведения работ по опусканию колодца и бетонированию днища. Все работы по понижению уровня грунтовых вод должны выполняться по проекту водопонижения.

Разработку грунта в колодце насухо рекомендуется производить по следующим схемам:

бульдозерами с последующим транспортом грунта на поверхность земли башенными или гусеничными кранами в бадьях (с погрузкой экскаваторами) или кранами, оборудованными грейфером. Для обеспечения безопасности грейферных работ, при работе в колодце бульдозеров загрузка грейфера должна производиться на участках площади опускного колодца, удаленных от места работы бульдозера. При данной схеме работ буль-

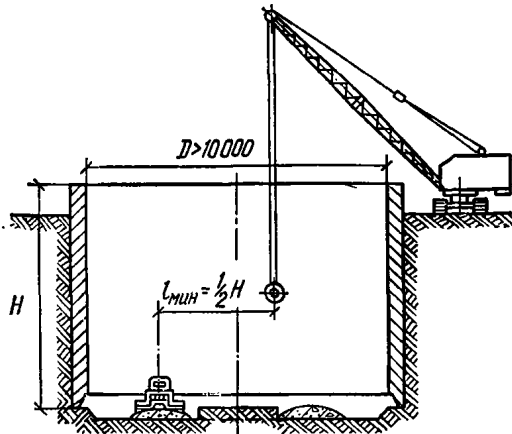


Рис. 119. Схема разработки грунта в колодцах с использованием бульдозера и грейфера

$H$  — высота колодца

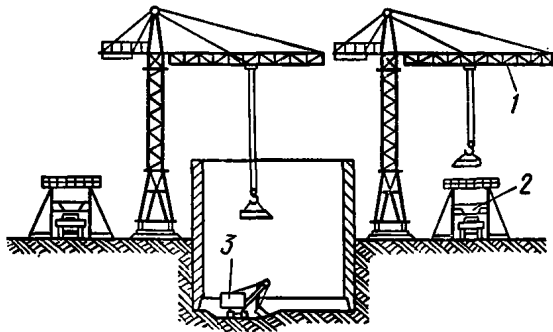


Рис. 120. Разработка грунта экскаватором

1 — башенный кран; 2 — бункер; 3 — экскаватор

дозер должен транспортировать разрыхленный грунт к указанным выше участкам. Одновременная работа на одном участке бульдозера и грейфера запрещается (рис. 119);

экскаваторами (рис. 120), оборудованными прямой или обратной лопатой, с выдачей грунта на поверхность земли гусеничными или башенными кранами в бадьях.

Во всех случаях разработка грунта должна выполняться равномерно по всей площади колодца с оставлением расчетных зон опирания. Разработка зон опирания должна производиться одновременно.

В колодце при работе механизмов с дизельным двигателем рекомендуется предусматривать вентиляцию.

При работе башенных кранов вблизи опускаемого колодца исправность состояния подкрановых путей должна проверяться после каждой посадки, но не реже одного раза в сутки. При обнаружении просадок немедленно производить выравнивание и рихтовку путей.

Опускание колодцев при разработке грунта способом гидромеханизации рекомендуется производить по следующим схемам:

разработка грунта гидромониторами с транспортировкой пульпы гидроэлеваторами (при глубине опускания колодцев 10—15 м);

разработка грунта гидромониторами с транспортировкой пульпы землесосами (рис. 121).

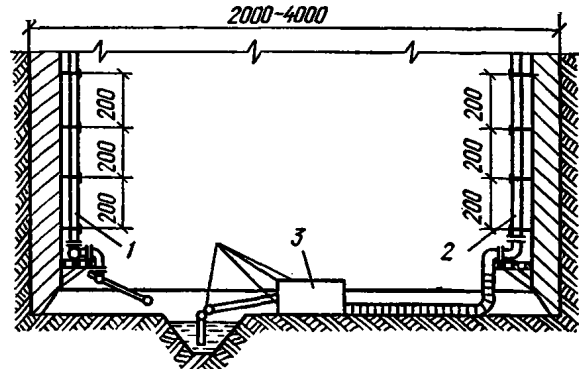


Рис. 121. Разработка грунта землесосом

1 — водовод; 2 — пульповод; 3 — землесос

Разработка грунта производится от приямка под всасом землесоса или гидроэлеватора с постепенным перемещением струи гидромонитора к ножу колодца. У ножа оставляются расчетные зоны опирания. Величина одного слоя размыва грунта должна быть 5—10 см, а общая глубина разработки грунта по всей площади колодца на одну посадку не должна превышать 0,3—0,5 м.

Транспортирование пульпы от забоя до приямка производится самотеком; уклоны русла потока пульпы и необходимые напоры воды приведены в табл. 84.

Таблица 84

| Наименование                               | Необходимый напор воды, м | Объем воды для размыва 1 м <sup>3</sup> грунта | Уклон транспортируемой пульпы, % |
|--|---------------------------|--|----------------------------------|
| Песок крупный                              | 40                        | 8—10   | 6—8                              |
| Песок гравелистый с содержанием 40% гравия | 40—50                     | 12—14  | 6—8                              |
| То же, свыше 40%                           | 50—80                     | 20   | 10—12                            |
| Песок средней крупности                    | 30—40                     | 6—8  | 3—5                              |
| Супеси плотные                             | 60—70                     | 9—11   | 3—5                              |
| » пластичные                               | 40—50                     | 7—9  | 2,3—3,5                          |
| » текучие                                  | 30—40                     | 6—8  | 2,3—3,5                          |
| Суглинки пластичные                        | 50—60                     | 8—12   | 2—3                              |
| » текучие                                  | 40—50                     | 7—9  | 1,5—2,5                          |
| Глины мягкопластичные                      | 80—100                    | 12   | 1,5—2                            |
| Глины текучепластичные                     | 60—80                     | 10   | 1,5—2                            |

Поверхность размываемого грунта должна периодически очищаться от отдельных крупных включений (камней, валунов), удаляемых из колодца в бадьях.

Землесосы могут устанавливаться как на специальные площадки, укрепленные на консолях в стены или перегородки опускаемого колодца, так и непосредственно

на грунт. При установке землесосов на грунт их следует ставить на понтоны (на случай затопления колодца).

9.48(9.16). При опускании колодцев в зимнее время необходимо принимать меры по предотвращению возможности примерзания колодца к грунту в период вынужденных перерывов процесса опускания.

9.49. Примерзание колодцев к грунту возможно при длительных вынужденных перерывах опускания в случаях высокого стояния уровня грунтовых вод или при верховодке.

насыщение грунта, окружающего верхнюю часть колодца, водным раствором поваренной соли через систему скважин необходимой глубины, диаметром до 10 см, в которые заливается упомянутый раствор (рис. 122, г).

Выбор того или иного конкретного мероприятия должен производиться с учетом геологических и климатических условий, возможностей строительной организации и экономического обоснования.

9.50(9.17). Железобетонные днища колодцев, опущенных с открытым водоотливом, должны устраиваться с соблюдением непрерывности бетонирования каждо-

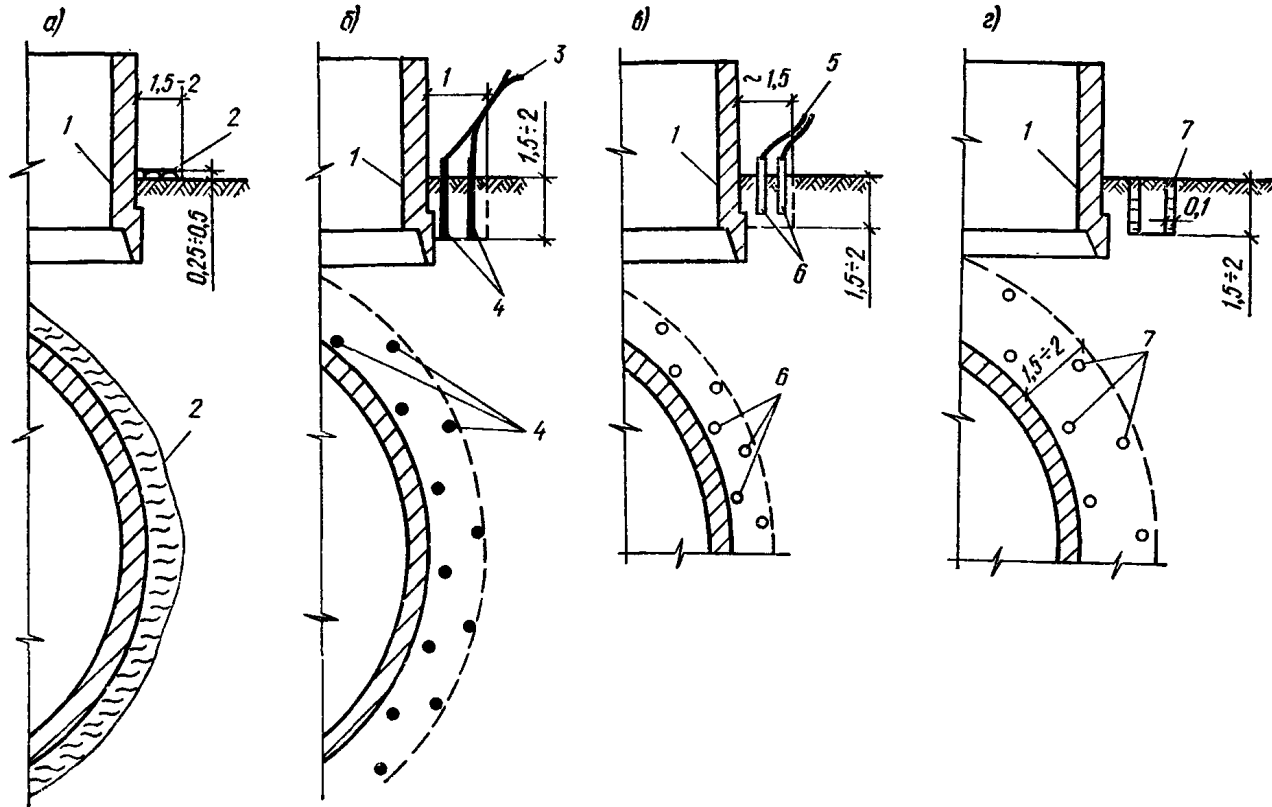


Рис. 122. Схемы профилактических мероприятий против промораживания верхних слоев грунта при опускании колодца в зимних условиях

а — защитное покрытие; б — электропрогрев грунта; в — паропрогрев грунта; г — насыщение грунта соевым раствором; 1 — колодец; 2 — теплоизоляционный мат; 3 — провода к источнику питания; 4 — электроды; 5 — шланги к паропроводу; 6 — перфорированные трубки для подачи сухого пара; 7 — скважины с соевым раствором

В качестве мероприятий, предотвращающих примерзание колодцев к грунту, следует применять:

устройство с наружной стороны по периметру стен колодца защитного покрытия (рис. 122, а) в виде кольцевого воротника высотой 25—30 см, шириной 1,5—2 м из древесных опилок, укрытия соломенными матами, фашинными тюфяками, войлоком или другими теплоизоляционными материалами. Толщина слоя и вид покрытия устанавливаются с учетом минимальной температуры;

электропрогрев грунта по наружному контуру колодца в зоне кольца шириной до 1 м на глубину до 1,5—2 и более в зависимости от температуры наружного воздуха и категории грунта (рис. 122, б);

паропрогрев окружающего колодец грунта полосой, имеющей ширину 1—1,5 м (рис. 122, в), осуществляемый подачей пара в перфорированные трубки, заглубляемые в грунт на 1,5—2 м от поверхности;

го блока, а также мероприятий, предупреждающих вымывание цемента из свежеложенной бетонной смеси. Первыми должны бетонироваться блоки у ножа колодца.

Откачка воды из колодцев, днище которых забетонировано подводным способом, допускается после приобретения бетоном проектной прочности. Устройство железобетонной части днища по подушке, забетонированной подводным способом, должно производиться насухо.

В колодце, используемом в качестве подземного помещения, должно быть обеспечено надлежащее уплотнение стыка днища со стенками колодца, исключающее возможность проникновения грунтовой воды.

9.51. В зависимости от способа опускания колодцев днище может быть выполнено как в виде одной железобетонной плиты, так и в виде конструкции, состоящей из железобетонной плиты и бетонной подушки, выполненной способом ВПТ, или дренажной пригрузки.



До начала работ по устройству дна колодца, опущенного с водоотливом, необходимо зачистить и выровнять ложе под него, удалить илистые и пылеватые фракции с поверхности, уложить щебеночную или гравийно-щебеночную дренажную подготовку и обеспечить полный водоотлив из дренирующего слоя

В дренажном слое необходимо предусматривать прямки (зумпфы), оборудованные металлическими патрубками (рис. 123).

Размеры и число блоков бетонирования дна следует назначать с учетом его объема и возможности окончания его бетонирования без перерывов.

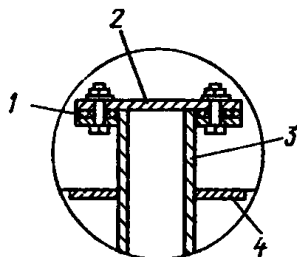
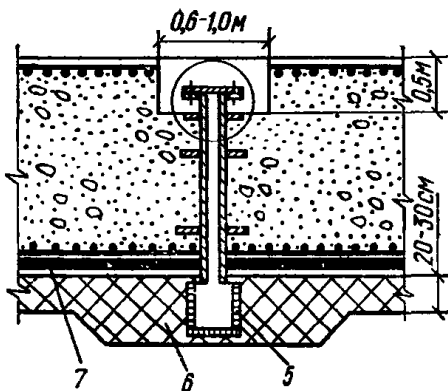


Рис. 123. Устройство для откачки грунтовых вод из под дна

1 — резиновая прокладка; 2 — заглушка; 3 — закладной патрубок; 4 — ребро; 5 — перфорированная часть патрубка; 6 — дренажный слой; 7 — гидроизоляция



При разбивке на блоки бетонирования необходимо обеспечить перевязку швов бетонирования блоков в плане и по высоте. Начинать бетонирование следует с блоков, примыкающих к внутреннему периметру ножевой части колодца. В качестве опалубки между блоками рекомендуется принимать стальную сетку.

Схема подачи бетонной смеси при бетонировании блоков должна обеспечивать возможность ее доставки в любую точку колодца.

9.52. Подводное бетонирование подушек дна колодцев, опущенных без водоотлива, следует выполнять методом вертикально перемещающейся трубы (ВПТ).

Устройство подушек допускается методом ВПТ с вибрацией при использовании малоподвижной бетонной смеси.

Бетонирование должно осуществляться по всей площади колодца одновременно без перерыва; при наличии внутренних перегородок в колодце — последовательно по отсекам.

Все работы по подводному бетонированию подушек колодцев должны выполняться согласно проекту производства работ, разработанному в соответствии с требованиями СНиП.

Перед началом подводного бетонирования подушки дна методом ВПТ должна быть произведена промежуточная приемка основания колодца с составлением акта.

9.53. Откачка воды из дренажного слоя под днищем должна производиться в течение всего периода выполнения работ по бетонированию дна и далее до до-

стижения бетоном дна проектной прочности. Горизонт воды во время откачки должен поддерживаться не выше уровня верха дренажного слоя. По достижении бетоном дна проектной прочности откачка воды из патрубков прекращается, их отверстия тампонируются и закрываются металлическими заглушками и заделываются бетоном.

Кроме того, в тех случаях, когда колодец погружается в тиксотропной рубашке, откачка воды из зумпфов должна производиться до полного схватывания тампонажного раствора, заменившего глинистый раствор в полости тиксотропной рубашки.

Вместо откачки воды разрешается по окончании бетонирования дна заливать опускающей колодец водой до отметки уровня грунтовых вод. Откачку воды из залитого колодца следует производить не ранее достижения бетоном дна и тампонажным раствором проектной прочности.

9.54. Укладку рулонной гидроизоляции дна опускающих колодцев следует производить полосами от нижних точек к более высоким, причем продольные швы должны быть выполнены внахлестку на 10 см, а поперечные — на 20 см с тщательной промазкой мастикой и затиркой. Продольные швы последующего слоя должны сдвигаться по отношению к швам предыдущего слоя на половину ширины наклеиваемого полотна.

При наклеивке рулонного материала необходимо промазать мастикой как наклеиваемую сторону полотна, так и изолируемую поверхность. Полотно должно быть плотно прижато при помощи разглаживания шпателем или укатки катком. Признаком хорошего уплотнения являются ясно выраженные перегибы полотен и швов внахлестку.

Монтаж металлической гидроизоляции дна должен производиться после полного погружения колодца и бетонирования дна, причем в дна должны быть забетонированы закладные части для крепления листов гидроизоляции, которые должны крепиться к ним при помощи сварных швов или проплавных заклепок.

После монтажа металлической гидроизоляции дна через специально оставленные трубки в пространство между гидроизоляцией и железобетонной конструкцией дна нагнетается цементно-песчаный раствор состава 1:1 под давлением, указанным в проекте. По окончании этой работы трубки срезаются и отверстия в гидроизоляции завариваются металлическими накладками. При нагнетании часть трубок служит для выпуска воздуха и наблюдения за распространением раствора.

## В. КЕССОНЫ

9.55(9.18). До начала работ по опусканию кессона его оборудование (шлюзовые аппараты, шахтные трубы, воздухоборники, воздухопроводы) должно быть освидетельствовано и испытано гидравлическим давлением, превышающим в 1,5 раза максимальное рабочее воздушное давление.

9.56(9.19). Схема воздухопроводов должна обеспечивать возможность подключения в сеть или отключения от сети каждого компрессорного агрегата.

На компрессорной станции должен быть предусмотрен резервный компрессор, производительность которого должна быть равна или больше самого мощного из работающих. Резервный компрессор в период выполнения кессонных работ должен постоянно находиться в состоянии, готовом для немедленного пуска и подключения в сеть.

Компрессорная станция должна иметь питание от двух независимых источников электроэнергии.

9.57. Сжатый воздух должен поступать из коллектора компрессорной станции в наружный воздухопровод не

менее чем через два последовательно поставленных воздухоборника, общий объем которых определяется в зависимости от количества всасываемого компрессорами воздуха согласно табл. 85.

Таблица 85

| № п.п. | Количество всасываемого воздуха, м <sup>3</sup> /мин | Минимальный объем воздухоборников, м <sup>3</sup> | № п.п. | Количество всасываемого воздуха, м <sup>3</sup> /мин | Минимальный объем воздухоборников, м <sup>3</sup> |
|--------|--|---|--------|--|---|
| 1      | 5  | 3   | 9      | 120  | 18  |
| 2      | 10   | 5   | 10     | 140  | 19  |
| 3      | 20   | 7   | 11     | 160  | 20  |
| 4      | 30   | 9   | 12     | 180  | 21  |
| 5      | 50   | 11  | 13     | 200  | 22  |
| 6      | 70   | 13  | 14     | 220  | 23  |
| 7      | 90   | 15  | 15     | 240  | 24  |
| 8      | 100  | 16  | 16     | 250  | 25  |

Наружный воздухопровод следует укладывать не меньше чем в две нитки и защищать от воздействия наружной температуры. Воздухоподающие трубы должны быть равномерно распределены по площади кессона. Число воздухоподающих труб, идущих от сборного воздухопровода к кессону, назначается из расчета одной трубы на 100 м<sup>2</sup> площади кессона в плане, но должно быть не менее двух.

Воздух в шлюзовые аппараты следует подавать по отдельным трубам.

Число и размеры сифонных труб для обмена воздуха и удаления его излишков следует определять из условия, чтобы их площадь сечения составляла не менее 20% суммарной площади воздухоподающих труб (но не менее двух сифонных труб).

9.56. При опускании кессона потребность в сжатом воздухе увеличивается, поэтому типы и число компрессоров на компрессорной станции необходимо подбирать так, чтобы питание кессона сжатым воздухом было равномерно возрастающим — от минимума, соответствующего начальному периоду опускания, до максимума, соответствующего проектному положению кессона.

В связи с этим комплект компрессоров на компрессорной станции должен подбираться из компрессоров различной производительности.

В то же время производительность самого мощного компрессора должна быть не более 50% общей производительности компрессорной станции.

5.97(9.20). Количество сжатого воздуха, подаваемого в кессон, должно обеспечивать воздушное давление, при котором создаются оптимальные условия для производства работ. На каждого работающего в кессоне должно подаваться не менее 25 м<sup>3</sup> сжатого воздуха в 1 ч.

Температура воздуха в рабочей камере при давлении до 2 ати должна быть 16—20° С, до 2,5 ати — 17—23° С, выше 2,5 ати — 18—26° С.

Воздушное давление в кессонах, погружаемых без применения гидромеханизации, должно быть достаточным, чтобы исключить приток воды из-под ножа, но не превышать больше чем на 0,2 ати гидростатическое давление на уровне ножа.

9.58. Количество и давление сжатого воздуха, подаваемого в камеру кессона, должно обеспечивать:

а) обмен воздуха в опускаемом кессоне, отвечающий требованиям действующих правил безопасности производства кессонных работ;

б) возможность осуществления в кессоне оптимального режима воздушного давления, соответствующего

принятому методу разработки грунта при опускании кессона до проектной отметки;

в) условия, исключающие возможность наплыва грунта вследствие понижения давления воздуха при гидромеханической разработке грунтов.

Расчетное количество воздуха, необходимое по правилам безопасности при кессонных работах, должно составлять

$$V_1 = 25 n, \quad (110)$$

где  $V_1$  — количество сжатого воздуха, подаваемого компрессором, м<sup>3</sup>/ч;

$n$  — полная численность людей, занятых на работе в рабочей камере и шлюзовом аппарате.

Расчетное количество воздуха, необходимое для опускания кессона по производственным требованиям, следует определять по формуле

$$V_2 = \rho (\alpha F + \beta U), \quad (111)$$

где  $V_2$  — количество сжатого воздуха, подаваемого компрессором, м<sup>3</sup>/ч;

$F$  — суммарная внутренняя поверхность стен и потолка кессона, м<sup>2</sup>;

$U$  — периметр кессона, м;

$\beta$  — часовая потеря воздуха, приходящаяся на 1 пог. м периметра ножа и принимаемая для плотных и мягких грунтов 1—3 м<sup>3</sup>/ч и для скальных грунтов 4—6 м<sup>3</sup>/ч;

$\alpha$  — часовая потеря воздуха через 1 м<sup>2</sup> стен и потолка, принимаемая равной от 0,67 до 0,35 м<sup>3</sup>/ч в зависимости от плотности бетона (0,35 м<sup>3</sup>/ч — при торкретированной поверхности);

$\rho$  — коэффициент, учитывающий расход воздуха на шлюзование грунта и в среднем принимаемый равным 1,25, при применении гидромеханизации в кессоне  $\rho = 1,0$ .

Для подбора производительности компрессорной станции в формулы (110), (111) следует ввести множитель

$$\left(1 + \frac{H}{10,33}\right). \quad (112)$$

Расчетное избыточное воздушное давление в камере кессона  $P_v$ , кгс/см<sup>2</sup>, следует принимать:

а) при разработке грунта без применения гидромеханизации

$$P_v = \frac{H + 2}{10,33}; \quad (113)$$

б) при разработке грунта с применением гидромеханизации

$$P_v = \frac{H}{10,33} - \delta_p \text{ кг/см}^2, \quad (114)$$

где  $H$  — гидростатический напор в метрах водяного столба на уровне ножа кессона;

$\delta_p$  — допускаемая разность гидростатического и воздушного давления, выраженная в ати (кг/см<sup>2</sup>) и зависящая от физических свойств грунтов, окружающих кессон.

Наименьшее значение величины  $\delta_p$  можно принимать:

|                                |         |
|--------------------------------|---------|
| для песчаных грунтов . . . . . | 0,1 ати |
| > супесей . . . . .            | 0,2 >   |
| > суглинков . . . . .          | 0,3 >   |
| > глин . . . . .               | 0,4 >   |

Наибольшая величина допускаемой разности давлений должна уточняться опытным путем в процессе опускания кессона, причем при правильно назначенной величине  $\delta_p$  должны исключаться наплыв грунта и при-

ток фильтрующей воды, при котором невозможно обеспечить баланс пульпы в зумпфе.

9.59(9.21). Способы и последовательность разработки грунта в кессоне должны обеспечивать равномерное опускание кессона и предотвращение прорывов воздуха из рабочей камеры.

Отметка поверхности грунта в рабочей камере в процессе опускания не должна превышать отметку банкетки ножа более чем на 60 см.

Способы и последовательность удаления твердых включений из-под ножа кессона должны исключать возможность прорыва воздуха из камеры кессона.

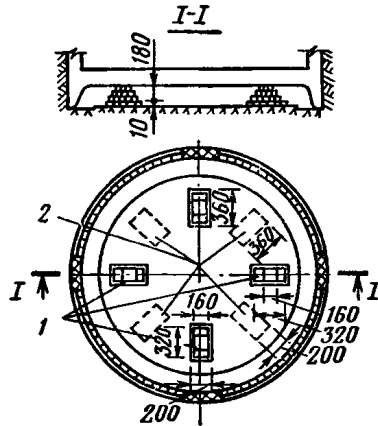


Рис. 124. Последовательность перестановки шпальных клеток  
1 — первоначальное положение клеток; 2 — последующее положение клеток

9.60(9.22). Зависание кессона разрешается устранять временным резким понижением давления в камере кессона, но не более чем на 50% (форсированной посадкой).

Подборка грунта под банкеткой, перед форсированной посадкой, на глубину больше чем 0,5 м, а также пребывание людей в кессоне при форсированных посадках запрещаются.

9.61. Для предотвращения резких посадок кессонов при проходке слабых грунтов, после того, как грунт в камере кессона будет разработан до уровня банкетки ножа и выдан на поверхность через шлюзовой аппарат, следует в этих случаях, вследствие недостаточности сил бокового трения погружать их с применением шпальных клеток или же клеток из других конструкций и материалов.

При опускании кессонов на шпальные клетки в проекте производства работ предусматривается последовательность их перестановки по мере разработки грунта между форсированными зонами. Пример размещения клеток и последовательность их перестановки приведены на рис. 124.

Когда кессон опущен на большую глубину, силы трения, развивающиеся между его боковой поверхностью и грунтом, могут стать настолько большими, что действия собственного веса кессона для погружения его в грунт будет недостаточно. В этом случае прибегают к так называемым форсированным посадкам кессона. Сущность форсированных посадок кессона состоит в том, что, выкопав траншею по периметру кессонной камеры и удалив грунт из-под ножевой части, снижают давление воздуха в кессоне. Вследствие уменьшения давления воздуха на потолок кессонной камеры сопротивление погружению в грунт значительно уменьшается и кессон быстро опускается на глубину выработки грунта. Форсирование посадки кессона разрешается производить на глубину не более 0,5 м при снижении воздушного давления не больше чем на 50%.

Так как при форсированных посадках не исключена возможность наплыва грунта в кессонную камеру, то их нельзя допускать в тех случаях, когда в пределах призм обрушения грунта имеются сооружения.

В этих условиях, чтобы облегчить погружение кессона, зажатого силами трения, следует применять другие способы, например дополнительную пригрузку его.

Подборка грунта под банкеткой перед форсированной посадкой на глубину больше чем 0,5 м запрещается.

Разработку грунта в камере кессона, как правило, для всех грунтов ведут в два приема: сначала выбирают грунт в средней части камеры, не трогая участков,

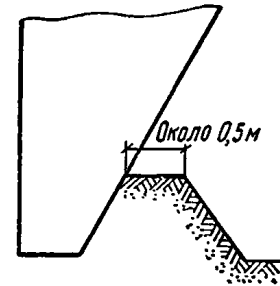


Рис. 125. Схемы бермы у консоли кессона при разработке грунта

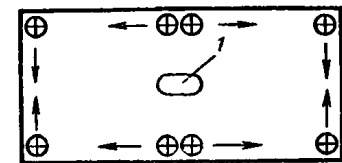


Рис. 126. Схема удаления берм у консоли кессона  
1 — шахтная труба

расположенных под консолями, и только после этого, удалив грунт из-под консолей, сажают кессон. Таким образом, опускание кессона происходит не непрерывно, а отдельными ступенями.

Разработка грунта на первых метрах погружения кессона производится в такой последовательности: снимая грунт ровными слоями по всей площади кессона до уровня банкетки, оставляется у консолей берма шириной около 0,5 м (рис. 125). После того как грунт в средней части кессона будет выбран вровень с банкеткой, разрабатывается оставленная берма. Разработка бермы производится от середины продольных сторон к углам и одновременно от углов (или фиксированных зон) к середине коротких сторон (рис. 126). По мере разработки бермы кессон постепенно садится. После того как берма будет удалена вровень с поверхностью грунта, на остальной площади кессона возобновляется выборка грунта в средней части кессона, и описанные выше операции повторяются.

При опускании кессона в полускальных и скальных породах в результате соприкосновения наружных поверхностей стен кессона с поверхностью скалы кессон может быть зажат. Чтобы избежать этого, необходимо при разработке грунта под ножевой частью захватывать и грунт, находящийся вне кессонной камеры на расстоянии 10—15 см от наружной поверхности ножевой части.

Разработку слабых, несвязных грунтов следует вести в центральных частях кессонной камеры, тогда под тяжестью кессона грунт от ножевой части будет сползать к центральным выработкам, а вследствие этого кессон по мере разработки грунта будет постепенно опускаться.

9.62(9.23). Затопление камеры кессона (в случае вынужденного перерыва в производстве работ) должно производиться постепенным понижением воздушного давления. Вытеснение воды из затопленной камеры

должно производиться под давлением, не превышающим проектное.

9.63 (9.24). Камеры кессона должны заполняться ма-терналом, предусмотренным в проекте, с плотной подбивкой материала под потолок кессона. Оставшиеся пустоты должны быть заполнены цементно-песчаным раствором путем его нагнетания через закладные трубки под давлением не менее 1 ати.

Посадка потолка кессона непосредственно на грунт допускается только по решению проектной организации.

9.64. Затопление кессонов, оборудованных гидромеханизированными установками, должно производиться подачей воды в рабочую камеру с одновременным постепенным снижением давления воздуха. Обратное удаление воды из кессона должно осуществляться вытеснением ее сжатым воздухом и одновременной откачкой гидрозельсатором.

9.65. Заполнение рабочей камеры кессона бетонной смесью, бетоном или песком должно производиться в строгом соответствии с проектом производства работ. Бетон, применяемый для заполнения камер, должен обладать достаточной пластичностью. Заполнение камеры начинается с укладки по всей площади кессона слоя песка или бетона такой толщины, чтобы оставшаяся высота рабочей камеры допускала вполне удобное производство работ по дальнейшей забутовке. Толщина предварительного укладываемого слоя принимается равной около 0,5 м.

Вначале производят подбивку под скошенную часть консоли, затем заполняют среднюю часть площади кессона. Укладку заполнителя все время ведут симметрично относительно продольной и поперечной осей кессона. Принятая в проекте последовательность заполнения камеры кессона бетоном или песком должна обеспечивать равномерную его укладку в первую очередь вдоль консолей, а затем из центра камеры к внешней линии монорельса.

Помимо заполнения камеры кессона бетоном, бетоном, песком в некоторых случаях в целях экономии может применяться заполнение камеры кессона местными грунтовыми материалами (глинами, суглинками).

## Г. ПРИЕМКА РАБОТ

9.66 (9.25). В процессе возведения и опускания колодцев и кессонов приемке подлежат:

- а) закрепленные в натуре геодезическими знаками основные оси сооружений;
- б) искусственные островки, площадки и временное основание под нож;
- в) арматура, закладные части и детали;
- г) стыки и швы между элементами сборных конструкций;
- д) сооружения, подготовленные к снятию с временных оснований и опусканию (спуску на воду);
- е) установка наплавных кессонов или колодцев на дно;
- ж) заполнение пазух колодца, погруженного в тиксотропной рубашке (тампонаж полости тиксотропной рубашки).

9.67 (9.26). В процессе работ по возведению и опусканию колодцев и кессонов надлежит вести журналы работ, формы которых даны в прил. 19 и 20.

9.68 (9.27). Отклонения в размерах и положении колодцев и кессонов от проектных не должны превышать величин, указанных в табл. 86(12).

9.69. В ходе строительства инженерно-технические работники обязаны оформлять следующие исполнительные документы: журналы: производства работ, бетонных работ, опускания сооружений, температурный журнал и др.

Все журналы должны быть пронумерованы, прошиты и скреплены печатью; не реже одного раза в месяц они должны проверяться руководством строительных органи-

| Отклонения в размерах и положении колодцев и кессонов | Величина отклонения     |
|---|-------------------------|
| <b>В размерах поперечного сечения:</b>                |                         |
| по длине и ширине                                     | 0,5%, но не более 12 см |
| по радиусу закругления                                | 0,5%, но не более 6 см  |
| по диагонали  | 1%                      |
| по толщине стен:                                      |                         |
| бетонных и бутобетонных                               | ±30 мм                  |
| железобетонных  | ±10 »                   |
| Горизонтальное смещение                               | 0,01 глубины погружения |
| Тангенс угла отклонения от вертикали                  | 0,01                    |

заций. По окончании работ на участке последнюю запись в каждом журнале делает начальник участка, который подписывает журнал на титульном листе.

Акты на скрытые работы должны составляться на все конструктивные элементы и работы, скрываемые в процессе последующего производства, как, например, гидроизоляция, арматура, омоноличиваемые стыки сборных железобетонных элементов, закладные части и др.

Приемка скрытых работ раньше достижения применяемыми материалами проектной прочности допускается при условии отбора и испытания образцов (после твердения).

Акты на скрытые работы должны составляться в трех экземплярах: один передается представителю технадзора, два других хранятся в строительной организации (один из них впоследствии, при сдаче работ прилагается к акту сдачи).

Исполнительные чертежи подписываются геодезистом, руководителем объекта и представителем заказчика.

Строительная организация, выполнившая работы не по объекту в целом, а только по отдельному виду работ или части сооружения (опускной колодец, кессон), должна сдавать эти работы генподрядной организации (в присутствии представителя заказчика) под монтаж и для дальнейшего производства работ по акту.

9.70. При сдаче законченных работ на объекте строительная организация в любом случае должна предъявить следующие документы:

перечень и краткую техническую характеристику подлежащих сдаче сооружений;

комплект рабочих чертежей с подписью лиц, ответственных за строительство, о соответствии выполненных в натуре работ этим чертежам или с внесенными в них изменениями, если последние имели место в процессе строительства;

акты промежуточной приемки ответственных конструкций и акты на все работы, скрываемые последующими работами и конструкциями (скрытые работы);

акты испытания установленного оборудования; документы, характеризующие качество использованных материалов (паспорта, сертификаты, акты и паспорта на испытание материалов и т. д.);

документы, характеризующие качество выполненных работ (результаты испытания сварных стыков, арматуры, образцов бетона и др.);

журналы работ;

акты геодезической разбивки основных осей сооружений, а также ведомости реперов и осевых знаков.

Вся документация в одном экземпляре после окончания работы рабочей комиссии передается заказчику.

**ПРИЛОЖЕНИЕ 1**

**ЖУРНАЛ ТРАМБОВАНИЯ ГРУНТОВ  
В ОПЫТНОМ КОТЛОВАНЕ**

1. Наименование строительной организации \_\_\_\_\_
2. Наименование и местонахождение строительства \_\_\_\_\_
3. Толщина слоя просадочных грунтов, залегающих в основании, \_\_\_\_\_ м
4. Отметка заложения дна котлована до трамбования \_\_\_\_\_ м
5. Влажность грунта основания в природном сложении от \_\_\_\_\_ до \_\_\_\_\_ %
6. Площадь уплотненного опытного котлована \_\_\_\_\_ м<sup>2</sup>
7. Количество воды, залитой в опытный котлован для достижения грунтом основания оптимальной влажности, \_\_\_\_\_ м<sup>3</sup>
8. Вес трамбовки \_\_\_\_\_ тс
9. Диаметр рабочей поверхности трамбовки \_\_\_\_\_ м

| № п.п. | Дата улажнения котлована | Средняя высота подъема трамбовки | Число ударов в каждом пункте | Погружение штырей, м |     |     | Средняя величина на осадки дна котлована | Примечание |
|--------|--------------------------|----------------------------------|------------------------------|----------------------|-----|-----|--|------------|
|        |                          |                                  |                              | № 1                  | № 2 | № 3 |  |            |
| 1      | 2                        | 3                                | 4                            | 5                    | 6   | 7   | 8  | 9          |

Старший инженер \_\_\_\_\_

(или производитель работ) \_\_\_\_\_ (подпись)

Сменный техник \_\_\_\_\_ (подпись)

**ПРИЛОЖЕНИЕ 2**

**ЖУРНАЛ УЧЕТА РЕЗУЛЬТАТОВ  
КОНТРОЛЬНЫХ НАБЛЮДЕНИЙ  
ПО УПЛОТНЕНИЮ ГРУНТА**

1. Наименование строительной организации \_\_\_\_\_
2. Наименование и местонахождение строительства \_\_\_\_\_
3. Толщина грунтовой подушки \_\_\_\_\_
4. Абсолютная отметка низа \_\_\_\_\_ верха \_\_\_\_\_ подушки \_\_\_\_\_
5. Вид применяемого грунта \_\_\_\_\_ оптимальная влажность \_\_\_\_\_
6. Способ уплотнения грунта, тип грунтоуплотняющей машины:  
вес \_\_\_\_\_ диаметр \_\_\_\_\_ высота сбрасывания \_\_\_\_\_
7. Число проходов (ударов) механизма по одному следу \_\_\_\_\_

| Дата смена | № пробы грунта | Место взятия пробы грунта | Абсолютная отметка места взятия пробы грунта | Объемный вес влажного грунта, тс/м <sup>3</sup> | Влажность, % | Объемный вес скелета грунта, тс/м <sup>3</sup> | Примечание |
|------------|----------------|---------------------------|--|---|--------------|--|------------|
| 1          | 2              | 3                         | 4  | 5   | 6            | 7  | 8          |

Продолжение прил. 2

Старший инженер (или производитель работ) \_\_\_\_\_ (подпись)

Сменный мастер \_\_\_\_\_ (подпись)

**ПРИЛОЖЕНИЕ 3**

**АКТ № \_\_\_\_\_  
ПРИЕМКИ РАБОТ  
ПО ПОВЕРХНОСТНОМУ  
УПЛОТНЕНИЮ ОСНОВАНИЯ**

1. Наименование строительной организации \_\_\_\_\_
2. Наименование и местонахождение строительства \_\_\_\_\_
3. Наименование вида грунта в уплотненном основании \_\_\_\_\_
4. Сооружение и тип фундамента \_\_\_\_\_
5. Глубина заложения фундамента \_\_\_\_\_ м
6. № уплотненного участка \_\_\_\_\_ и его площадь \_\_\_\_\_ м<sup>2</sup>
7. Величина понижения дна котлована в результате уплотнения, м \_\_\_\_\_
8. Дата начала \_\_\_\_\_ и окончания уплотнения \_\_\_\_\_
9. Атмосферные условия (дождливая или сухая погода) \_\_\_\_\_
10. Вес трамбовки \_\_\_\_\_ тс, диаметр рабочей поверхности трамбовки \_\_\_\_\_ м
11. Число ударов трамбовки в одном пункте \_\_\_\_\_ м, величина принятого отказа \_\_\_\_\_ см
12. Величина контрольного отказа \_\_\_\_\_ см

Сменный инженер (или производитель работ) \_\_\_\_\_ (подпись)

Сменный техник \_\_\_\_\_ (подпись)

Представитель заказчика \_\_\_\_\_ (подпись)

**ПРИЛОЖЕНИЕ 4 (1)**

Наименование строительной организации \_\_\_\_\_  
Объект \_\_\_\_\_

**ЖУРНАЛ РАБОТ  
ПО ВЫТРАМБОВЫВАНИЮ  
КОТЛОВАНОВ**

1. Отметка дна котлована (абс. или относит.) \_\_\_\_\_ м
  2. Наименование грунта \_\_\_\_\_
  3. Влажность грунта \_\_\_\_\_
  4. Проектная глубина вытрамбовывания \_\_\_\_\_ м
  5. Количество воды, залитой на 1 м<sup>2</sup> дна котлована, \_\_\_\_\_ м<sup>3</sup>
  6. Размеры трамбовки \_\_\_\_\_ м; вес \_\_\_\_\_ тс
  7. Высота подъема трамбовки \_\_\_\_\_
- Результаты вытрамбовывания**

| Дата смены | № котлована | Число ударов по одному следу | Фактическая глубина вытрамбовывания, м | Исполнитель, ф. и. о. | Примечание |
|------------|-------------|------------------------------|--|-----------------------|------------|
| 1          | 2           | 3                            | 4                                      | 5                     | 6          |

Сменный инженер (или производитель работ) \_\_\_\_\_ (подпись)

Сменный техник \_\_\_\_\_ (подпись)

Наименование строительной организации \_\_\_\_\_

Объект \_\_\_\_\_

**ЖУРНАЛ РАБОТ ПО УПЛОТНЕНИЮ ОСНОВАНИЯ ГРУНТОВЫМИ СВАЯМИ**

1. Проектная глубина уплотнения \_\_\_\_\_
2. Наименование грунта \_\_\_\_\_
3. Влажность грунта в массиве \_\_\_\_\_
4. Оборудование для пробивки скважин \_\_\_\_\_
5. Вес ударного снаряда \_\_\_\_\_

- б) для трамбования отсыпанного в скважину  
грунта \_\_\_\_\_ тс
6. Характеристика засыпаемого грунта
  - а) наименование грунта \_\_\_\_\_
  - б) оптимальная влажность \_\_\_\_\_
7. Расчетный вес грунта на сваю \_\_\_\_\_

а) для пробивки скважин \_\_\_\_\_ тс

| № грунтовой сваи | Пробивка скважин |                     |                     |            | Набивка скважин |   |              |  |                                    |                         |            |
|------------------|------------------|---------------------|---------------------|------------|-----------------|---|--------------|--|------------------------------------|-------------------------|------------|
|                  | дата, смена      | время пробивки, мин | глубина пробивки, м | диаметр, м | дата, смена     | объем порций засыпаемого грунта, м <sup>3</sup> | число порций | фактическая влажность засыпаемого грунта | число ударов на одну порцию грунта | исполнитель, ф., и., о. | Примечание |
| 1                | 2                | 3                   | 4                   | 5          | 6               | 7   | 8            | 9  | 10                                 | 11                      | 12         |
|                  |                  |                     |                     |            |                 |   |              |  |                                    |                         |            |

Сменный мастер (или производитель работ) \_\_\_\_\_  
(подпись)

Сменный техник \_\_\_\_\_  
(подпись)

ПРИЛОЖЕНИЕ 6

Наименование строительной организации \_\_\_\_\_

Место и объект строительства \_\_\_\_\_

**ЖУРНАЛ ПРОИЗВОДСТВА РАБОТ ПО ГЛУБИННОМУ УПЛОТНЕНИЮ ОСНОВАНИЙ С ПОМОЩЬЮ ЭНЕРГИИ ВЗРЫВА**

1. Проектная глубина уплотнения грунта \_\_\_\_\_ м
2. Проектная отметка, до которой пробиваются скважины-шпурсы, \_\_\_\_\_
3. Количество залитой воды \_\_\_\_\_ тс/м<sup>2</sup>
4. Наименование ВВ \_\_\_\_\_
5. Число патронов на 1 м заряда \_\_\_\_\_
6. Тип и марка станка \_\_\_\_\_
7. Вес ударного снаряда \_\_\_\_\_ тс

8. Характеристика засыпаемого грунта:
  - а) вид засыпаемого грунта (супесь, суглинок) \_\_\_\_\_
  - б) оптимальная влажность засыпаемого грунта \_\_\_\_\_ %

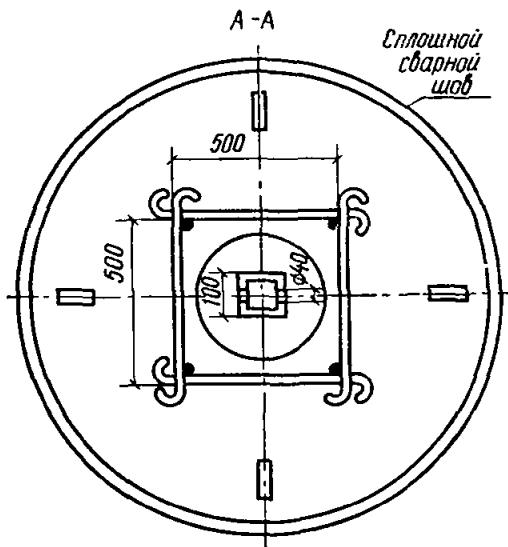
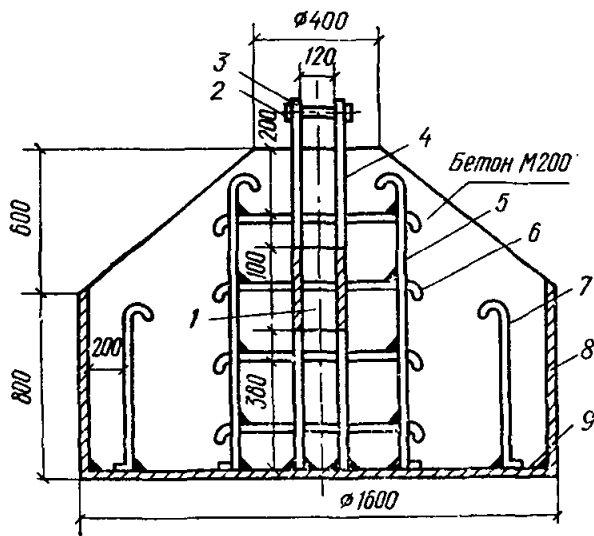
9. Объем ковша дозирующего устройства при засыпке скважин \_\_\_\_\_ м<sup>3</sup>
10. Расчетное количество грунта на сваю \_\_\_\_\_ тс

| № грунтовой сваи по схеме | Глубина скважины, м | Последнее измерение отклонения штанги от вертикали, см | Глубина скважины после взрыва, м | Величина завала грунта, м | Дата набивки грунта | Влажность засыпаемого грунтового материала, % | Число порций грунта на сваю | Температура воздуха (при производстве работ в зимнее время), град |
|---------------------------|---------------------|--|----------------------------------|---------------------------|---------------------|---|-----------------------------|---|
| 1                         | 2                   | 3  | 4                                | 5                         | 6                   | 7   | 8                           | 9   |
|                           |                     |  |                                  |                           |                     |   |                             |   |

Ответственный за выполнение работ, прораб (мастер) \_\_\_\_\_  
(подпись)

Работы контролировали представители тех. надзора заказчика \_\_\_\_\_  
(подпись)

**ТРАМБОВКА ДЛЯ ПОВЕРХНОСТНОГО  
УПЛОТНЕНИЯ ПРОСАДОЧНЫХ ГРУНТОВ**



Конструкция железобетонной трамбовки диаметром 1,6 м, весом 4,5 т

1 — металлическая накладка толщиной 10 мм; 2 — болт диаметром 38 мм; 3 — шайба диаметром 60 мм; 4 — металлические пластины (концы приварить к металлическому листу) толщиной 20 мм; 5, 6, 7 — арматурные стержни диаметром 16 мм; 8 — металлический лист толщиной 10 мм; 9 — металлический лист толщиной 20 мм. Толщина сварных швов 6 мм

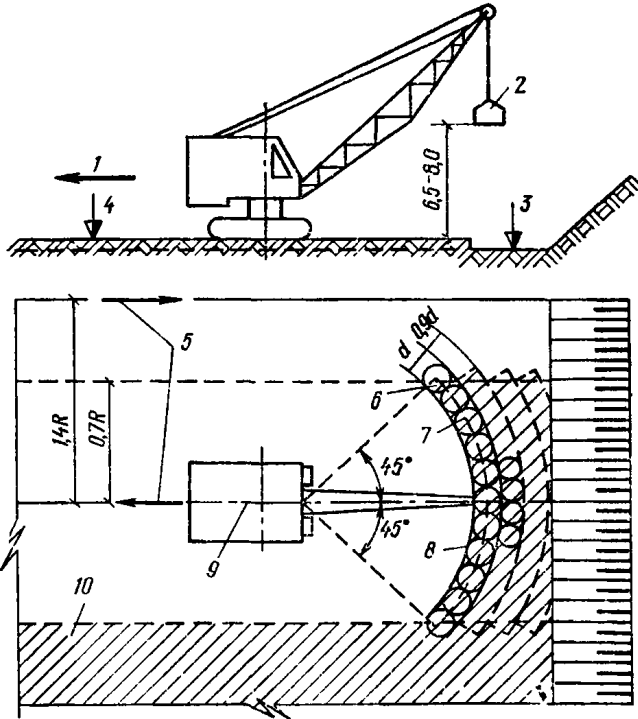
Спецификация на арматуру и металл для трамбовки диаметром 1,6 м, весом 4,5 тс

| № поз. | ЭСКИЗ | Диаметр, мм | Длина, мм | Число |
|--------|-------|-------------|-----------|-------|
| 1      |       | $\delta=20$ | 1540      | 2     |

| № поз. | ЭСКИЗ | Диаметр мм  | Длина, мм | Число |
|--------|-------|-------------|-----------|-------|
| 2      |       | 16          | 1380      | 4     |
| 3      |       | 16          | 920       | 16    |
| 4      |       | 16          | 720       | 4     |
| 5      |       | $\xi=10$    | 5030      | 1     |
| 6      |       | $\xi=20$    | 1600      | 1     |
| 7      |       | $\delta=10$ | 140       | 4     |
| 8      |       | 38          | 180       | 1     |
| 9      |       | $\delta=10$ | 60(40)    | 1     |

Объем бетона  $V=2,15 \text{ м}^3$ ; бетон марки  $M_d 200$ ; вес металла  $P=0,25 \text{ т}$ .

**ТЕХНОЛОГИЧЕСКАЯ КАРТА  
ПРОИЗВОДСТВА РАБОТ ПО ПОВЕРХНОСТНОМУ  
УПЛОТНЕНИЮ ГРУНТОВ**



Технологическая карта производства работ по поверхностному уплотнению грунтов

1 — направления движения крана; 2 — железобетонная трамбовка; 3 — проектная отметка; 4 — отметка дна котлована перед трамбованием; 5 — направление рабочего хода и ось движения крана; 6 — первый цикл (два удара); 7 — второй цикл (два удара); 8 — полоса, уплотняемая с одной стойки крана; 9 — стойка крана через 0,9d; 10 — уплотненный грунт

**ЖУРНАЛ ЭКСПЛУАТАЦИИ  
ЭЛЕКТРИЧЕСКОЙ УСТАНОВКИ**

| Дата | Время, ч - мин |                  | Сила тока, А | Напряжение, В | Время простоя, ч-мин | Подпись моториста |
|------|----------------|------------------|--------------|---------------|----------------------|-------------------|
|      | наблюдения     | работы установки |              |               |                      |                   |
|      |                |                  |              |               |                      |                   |

Название строительной организации \_\_\_\_\_  
Объект \_\_\_\_\_

**ЖУРНАЛ РАБОТЫ НАСОСНОЙ СТАНЦИИ**

1. Название, № \_\_\_\_\_
2. Оборудование станции (число насосов, их типы, двигатели, отметки оси, присвоенный № агрегата) \_\_\_\_\_
3. Водоприемные устройства (зумпф, водосборник, скважина, группа иглофильтров, их число и т. п.) \_\_\_\_\_
4. Водоотводящие устройства (напорный трубопровод, открытый или закрытый самотечный водоотвод и т. п.) \_\_\_\_\_

| Дата, смена | Заводские номера насоса и двигателя | Время пуска, остановки или промежуточного контроля | Работа агрегатов   |                         |               |               |   | Продолжительность работы без перерыва, ч | Подача, м <sup>3</sup> /ч | Причина остановки | Оперативные указания по эксплуатации | Сдача-приемка, фамилия, имя, отчество исполнителя (подпись) |
|-------------|-------------------------------------|--|--------------------|-------------------------|---------------|---------------|---|--|---------------------------|-------------------|--------------------------------------|---|
|             |                                     |  | Показания приборов |                         |               |               |   |  |                           |                   |                                      |   |
| 1           | 2                                   | 3  | манометр (атм)     | вакуумметр (мм рт. ст.) | амперметр (А) | вольтметр (В) | 8 | 9  | 10                        | 11                | 12                                   |   |
|             |                                     |  |                    |                         |               |               |   |  |                           |                   |                                      |   |

Наименование строительной организации \_\_\_\_\_  
Объект \_\_\_\_\_

**ЖУРНАЛ ГИДРОГЕОЛОГИЧЕСКИХ НАБЛЮДЕНИЙ**

| Дата, смена, ч | Погода (осадки, температура воздуха) | № скважин, пьезометров | Статический уровень, м |                    | Динамический уровень, м |                    | Отметка уровня отбора проб воды на хим. анализ, и температура, °С | Фамилия, имя, отчество исполнителя (подпись) |
|----------------|--------------------------------------|------------------------|------------------------|--------------------|-------------------------|--------------------|---|--|
|                |                                      |                        | глубина от риски       | абсолютная отметка | глубина отметки         | абсолютная отметка |   |  |
| 1              | 2                                    | 3                      | 4                      | 5                  | 6                       | 7                  | 8   | 9  |
|                |                                      |                        |                        |                    |                         |                    |   |  |

**ОПРЕДЕЛЕНИЕ ХИМИЧЕСКИХ ХАРАКТЕРИСТИК  
ГРУНТОВ И РАСТВОРОВ**

**Определение pH грунта и грунтовой воды**

Данное определение производят потенциометрическим методом. Для этого определения рекомендуется pH-метр марки pH-340.

**Определение емкости поглощения грунтов**

Определение в щелочной среде характеризует физико-химическую активность, по которой можно ориентировочно прогнозировать эффективность силикатизации лессовых грунтов, и проводится по следующей методике.



Грунт в воздушно-сухом состоянии растирается в фарфоровой ступке резиновым пестиком и просеивается через сито с отверстиями 1 мм. Из подготовленного грунта отбирается навеска 50 г и вводится в коническую колбу объемом 250—300 мл, после чего грунт заливается 50 мл 1-нормального раствора едкого натрия. После минутного взбалтывания и отстаивания в течение 2—3 мин раствор отфильтровывается через складчатый фильтр. Из фильтрата отбирается пипеткой проба объемом 15—20 мл и титруется по фенолфталеину 1-нормальным раствором соляной кислоты.

Расчет емкости поглощения, мг/экв на 100 г грунта, ведется по формуле

$$\text{мг/экв} = \frac{(aN_{\text{щ}} - bN_{\text{к}}) K \cdot 100}{P} \cdot \frac{100}{100 - W}, \quad (1)$$

где  $a$  — количество фильтрата, взятое для определения, мл;

$N_{\text{щ}}$  — нормальность раствора;

$b$  — количество кислоты, пошедшей на титрование, мл;

$N_{\text{к}}$  — нормальность раствора HCl;

$K$  — коэффициент перевода на весь объем;

$P$  — навеска грунта, г;

$W$  — гигроскопическая влажность грунта.

Активными грунтами, поддающимися закреплению способом обыкновенной силикатизации, являются просадочные грунты с емкостью поглощения в 1-нормальном щелочном растворе не менее 15 мг/экв на 100 г сухого грунта.

**Определение содержания карбонатов в грунтах**

Примерное содержание карбонатов CaCO<sub>3</sub> в грунте определяют по характеру вскипания пробы при действии 10%-ной соляной кислоты:

при сильном и продолжительном вскипании содержание карбонатов выше — 5 %;

при явном и кратковременном — 3—4 %;

при слабом и кратковременном — 1—2 %;

при отсутствии вскипания — менее 1 %;

Определение содержания карбонатов в песчаных, просадочных грунтах, а также в лессовых карбонатных супесях необходимо проводить в тех случаях, когда проектом предусматривается применение газовой силикатизации с предварительной активизацией этих грунтов углекислым газом. Повышение химической активности таких грунтов обусловлено образованием на поверхности карбонатных частиц двууглекислого кальция, который частично отверждает нагнетаемый раствор силиката натрия.

Газовая силикатизация с предварительной активизацией эффективна при закреплении химических неактивных просадочных карбонатных грунтов с емкостью поглощения в щелочной среде менее 10 мг/экв. При этом прочность закрепления повышается с увеличением содержания в грунте дисперсных карбонатов.

Лабораторное определение содержания карбонатов в закрепляемых грунтах удобно проводить с помощью кальциметра Гейслера — Максимиюка или титрометрическим способом.

Титрометрическим способом в течение 15—20 мин довольно точно определяются карбонаты в песчаных и просадочных грунтах, не содержащих гумусовых веществ.

Сущность титрометрического способа определения карбонатов заключается в следующем. Средняя проба воздушно-сухого грунта растирается в ступке и просеивается через сито с отверстиями 0,25 мм. Из сильно-вскипающего грунта берется навеска 4—5 г, а из слабо-вскипающего — 8—10 г. Взятую навеску помещают в коническую колбу объемом 150—200 мл и приливают

70—80 мл дистиллированной воды. Суспензию перемешивают 30 с. После этого в колбу добавляется несколько капель фенолфталеина; в случае щелочной реакции раствор нейтрализуют несколькими каплями 1-нормального раствора HCl до исчезновения розовой окраски индикатора.

В нейтрализованный раствор вводят около 4—5 г кристаллического химически чистого фтористого натрия. Суспензию взбалтывают и нагревают до кипения. После 5-минутного кипячения суспензию охлаждают до 20—25° С и добавляют к ней несколько капель фенолфталеина.

Образовавшийся раствор карбоната титруют 1-нормальным раствором HCl до исчезновения розовой окраски индикатора в осветленном слое суспензии. Обычно титрование продолжается 10—15 мин. В этом случае целесообразно титровать одновременно несколько проб с помощью нескольких бюреток.

Количество кислоты, пошедшее на нейтрализацию естественной щелочи, не учитывается. Расчет ведется только на кислоту, израсходованную на нейтрализацию раствора карбоната натрия, образовавшегося от разложения карбонатов раствором фтористого натрия.

Расчет ведется по формуле

$$\text{CaCO}_3 = \frac{VN \cdot 0,1 \cdot 100}{a} \cdot \frac{100}{100 - W}, \quad (2)$$

где  $N$  — нормальность раствора соляной кислоты;

$V$  — количество соляной кислоты, пошедшей на титрование, мл;

$a$  — навеска грунта, г;

0,1 — граммовое значение мг/экв;

$W$  — гигроскопическая влажность грунта, %;

Описанный способ пригоден для определения карбонатов в грунтах: просадочных, песчаных, сероземах, карбонатных, материнских и других, окрашенных в светлые тона.

## ОПРЕДЕЛЕНИЕ МОДУЛЯ РАСТВОРА СИЛИКАТА НАТРИЯ

Определение проводится следующим образом.

1 мл раствора силиката натрия с плотностью 1,07—1,10 г/см<sup>3</sup> вводится в стеклянную колбу объемом не менее 120 мл, добавляется 30—50 мл воды и несколько капель смешанного индикатора, состоящего из смеси метилового красного и бромтимолового синего, приготовленного в весовом отношении 1 : 1 по общепринятой методике.

Затем производится титрование щелочи приблизительно 0,5 нормальным раствором HCl до появления красного окрашивания. В нейтрализованный раствор добавляется 4—5 г кристаллического фтористого натрия и дополнительно 4—5 капель смешанного индикатора. При активном перемешивании производится вторичное титрование для определения кремневой кислоты. Титрование заканчивается в тот момент, когда две последние капли кислоты окрасят раствор в красный цвет.

Модуль раствора силиката натрия  $M$  рассчитывается по следующей формуле:

$$M = \frac{\text{количество мл HCl, пошедшее на второе титрование}}{\text{количество мл HCl, пошедшее на первое титрование}} \times 0,5.$$

Коэффициент 0,5 выводится из отношения

$$\frac{15}{31} 1,032 = 0,4992 \approx 0,5,$$

где 15 — эквивалент  $\text{SiO}_2$  и 31 — эквивалент  $\text{Na}_2\text{O}$ , коэффициент 1,032 выражает отношение молекулярного веса  $\text{Na}_2\text{O}$  к молекулярному весу  $\text{SiO}_2$ .

ПРИЛОЖЕНИЕ 13

ОПРЕДЕЛЕНИЕ КОЭФФИЦИЕНТА ФИЛЬТРАЦИИ НЕЗАКРЕПЛЕННОГО ГРУНТА

1. Песчаного грунта в лабораторных условиях. Определение коэффициента фильтрации ведется по методике, изложенной в Руководстве по лабораторному определению физико-механических характеристик грунтов при устройстве оснований сооружений.

2. Просадочного грунта в лабораторных условиях. Коэффициент фильтрации грунтов определяют при помощи фильтрационного прибора, конструкция которого обеспечивает изменение напоров фильтруемого раствора жидкого стекла на протяжении всего опыта (рис. 1).

Фильтрация протекает снизу вверх, что обеспечивает свободный выход воздуха из грунта. Напор фильтруемого раствора изменяется ступенями — через каждую минуту с момента появления первой капли фильтрата. Градиент напора должен возрастать от 7—10 до 50—100 в течение 60 мин.

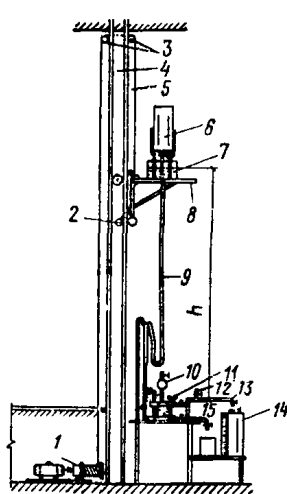


Рис. 1. Фильтрационный прибор

1 — лебедка с электродвигателем; 2 — прижимные ролики платформы; 3 — ролики стойки; 4 — стойка; 5 — трос; 6 — емкость с жидкостью; 7 — емкость с самоустанавливающимся уровнем; 8 — подвижная платформа; 9 — шланг; 10 — воздухоотборник; 11 — образец грунта; 12 — патрубок к вакуум-нагосу; 13 — патрубок для отбора фильтрата; 14 — емкость для сбора фильтрата; 15 — патрубок для слива жидкости

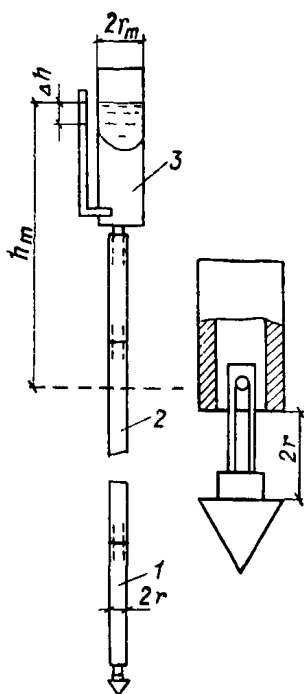


Рис. 2. Схема определения коэффициента фильтрации в полевых условиях

1 — труба с подвижным наконечником; 2 — глухие звенья; 3 — водомерный бак

Для определения коэффициента фильтрации образец грунта ненарушенной структуры помещается в специальное кольцо высотой 50—60 мм. Фильтрация раствора осуществляется перпендикулярно к вертикальным порам грунта.

Плотность раствора жидкого стекла для определения коэффициента фильтрации принимается равной 1; 1,12 и 1,17 г/см<sup>3</sup> либо она должна соответствовать рабочей плотности раствора.

Коэффициент фильтрации по каждому замеру количества фильтрата рассчитывается по закону Дарси:

$$K = \frac{Q_{\phi} S \gamma_{\text{в}}}{F_k t \gamma_{\text{р}} h}, \quad (1)$$

где  $Q_{\phi}$  — количество фильтрата, см<sup>3</sup>, за время, с;  
 $F_k$  — площадь образца, см<sup>2</sup>;  
 $S$  — высота образца, см;  
 $h$  — высота столба жидкости, см;  
 $\gamma_{\text{р}}$  и  $\gamma_{\text{в}}$  — плотность соответственно рабочего раствора и воды, г/см<sup>3</sup>.

Результаты заносятся в специальный журнал и оформляются графически. По оси абсцисс откладывают время в минутах, а по оси ординат, представленной логарифмической шкалой, отношение  $\frac{K_t}{K_{0y}}$ . С помощью метода наименьших квадратов или «натянутой нити» обобщаются результаты опыта и определяется показатель интенсивности изменения коэффициента фильтрации по формуле:

$$m = \frac{\ln \frac{K_t}{K_{0y}}}{t_i - t_{0y}}, \quad (2)$$

где  $K_t$  — коэффициент фильтрации в интервале времени с момента начала опыта;  
 $K_{0y}$  — наибольший коэффициент фильтрации;  
 $t_{0y}$  — интервал времени с момента начала опыта до момента, при котором получен наибольший коэффициент фильтрации.

После определения показателя интенсивности  $m$  рассчитывается коэффициент фильтрации грунта:

$$K_0 = K_{0y} e^{m t_{0y}}. \quad (3)$$

3. Песчаного грунта в полевых условиях. Коэффициент фильтрации определяют на приборе, изображенном на рис. 2, который состоит из трубы диаметром 19 мм, подвижного наконечника диаметром на 6 мм больше диаметра трубы, глухих звеньев труб с ниппелями и бачка диаметром 10—15 см с водомерным стеклом.

Порядок выполнения работы следующий: в грунт забивают трубы на глубину, на которой необходимо определить коэффициент фильтрации, затем бачок закрепляется и вся система заполняется постепенно водой до определенной отметки на водомерном стекле. После этого труба приподнимается на 5 см, в результате чего наконечник задерживается в грунте и тем самым открывает зазор между трубой и наконечником. После этого через образующийся зазор вода начинает поступать в грунт.

Отсчет понижения уровня воды в бачке по водомерному стеклу производится по мере понижения уровня на 1—2 см в зависимости от скорости.

Коэффициент фильтрации определяется по формуле

$$K = \frac{r_m^2 \Delta h}{4 h_m r \Delta t}, \quad (4)$$

где  $\Delta h$  — падение уровня, см;  
 $\Delta t$  — время падения уровня, с;  
 $r_m$  — радиус бачка, см;  
 $r$  — радиус зонда (трубы), см;  
 $h_m$  — средний напор от уровня грунтовой воды до уровня воды в бачке (при глубоком залегании грунтовых вод отсчитывается от уровня воды в бачке до забоя зонда), см;

## ПРИЛОЖЕНИЕ 14

## ОПРЕДЕЛЕНИЕ ВРЕМЕНИ ГЕЛЕОБРАЗОВАНИЯ ЗАКРЕПЛЯЮЩИХ РАСТВОРОВ

В случае закрепления песков способами однорастворной силикатизации или смолизации применяют гелеобразующие растворы, состоящие из 2—3 компонентов: основного (маточного) раствора и раствора-коагулянта (отвердителя). Важным фактором является время гелеобразования, так как оно должно соответствовать времени, необходимому для закачки заданного на одну заходку количества раствора.

Порядок определения времени гелеобразования приводится на примере гелеобразующих растворов на основе карбамидных смол и, в частности, на смоле-крепителе М.

В 4—5 стаканчиков емкостью 150—200 см<sup>3</sup> наливают заранее приготовленный раствор крепителя М ( $\gamma=1,07$ — $1,08$ ). В стаканчики с раствором из бюретки при тщательном перемешивании стеклянной палочкой приливают разные количества 3%-ного раствора соляной кислоты ( $\gamma=1,013$ ). Количество эти должны соответствовать объемным соотношениям, приведенным в табл. 44. Примерная дозировка соляной кислоты и порядок записи при определении времени гелеобразования приводятся в табл. 1.

Таблица 1

## Пример

| № опыта | Количество, см <sup>3</sup> |                            | Начало опыта, ч-мин | Окончание опыта, ч-мин | Время гелеобразования | Температура, °С |
|---------|-----------------------------|----------------------------|---------------------|------------------------|-----------------------|-----------------|
|         | смоли, $\gamma=1,08$        | 3%-ной HCl, $\gamma=1,013$ |                     |                        |                       |                 |
| 1       | 100                         | 6                          | 12—00               | 12—10                  | 10 мин                | 20              |
| 2       | 100                         | 5                          | 12—05               | 12—40                  | 35 мин                | 20              |
| 3       | 100                         | 4                          | 12—10               | 13—30                  | 1 ч 20 мин            | 20              |
| 4       | 100                         | 3                          | 12—15               | 15—20                  | 3 ч 10 мин            | 20              |

За время гелеобразования принимают промежуток времени между окончанием введения нужного количества кислоты в смолу и моментом перехода приготовленной смеси из жидкого состояния в желеобразное.

Тот же порядок определения времени гелеобразования сохраняется и при подборе рецептов однорастворной силикатизации с той только разницей, что за основной (маточный) раствор берется рабочий раствор силиката натрия, а за коагулирующие компоненты — кремнефтористоводородная кислота или алюминат натрия рабочей концентрации. Исключение составляет гелеобразующий раствор с кислотной реакцией: силикат натрия + ортофосфорная кислота, где порядок смешения растворов обратный, так как к раствору кислоты (100 мл) приливают раствор силиката натрия. Объемные соотношения приведены в табл. 44.

## ПРИЛОЖЕНИЕ 15

## ИСПЫТАНИЕ НА ЗАКРЕПЛЯЕМОСТЬ

1. Песчаного грунта. Опробование песчаного грунта на закрепляемость в лабораторных условиях прово-

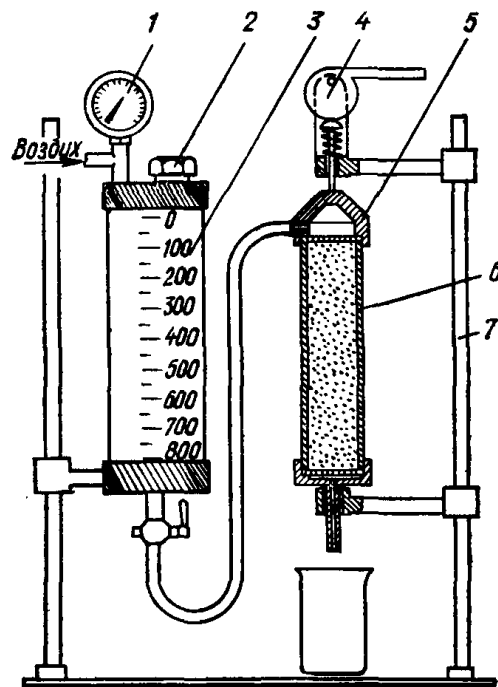


Рис. 1. Прибор для закрепления песчаных грунтов

1 — манометр; 2 — отверстие для заливки раствора; 3 — мерный цилиндр; 4 — прижимное устройство; 5 — крышка; 6 — трубка с грунтом; 7 — штатив

дится путем нагнетания в грунт закрепляющих растворов и последующего испытания закрепленного грунта на прочность при сжатии и водоустойчивость.

Закрепляемость грунта устанавливается с помощью прибора, изображенного на рис. 1. Прибор состоит из штатива с двумя стойками, металлической трубки диаметром 40—50 мм с навинчивающейся крышкой и мерного цилиндра из оргстекла объемом до 1 л, рассчитанного на давление 8—10 атм. Испытания проводят следующим образом. Трубку внутри покрывают тонким слоем парафина и в нее постепенно с послойным уплотнением загружают испытуемый грунт, после чего трубка с помощью прижимного кулачка плотно закрывается крышкой. К крышке подводится резиновый шланг, соединяющий трубку с мерным цилиндром, заполненным гелеобразующим раствором. К мерному цилиндру подключается вакуумный насос и с его помощью через слой грунта в трубке прокачивается гелеобразующий раствор.

При отсутствии такого прибора для данного испытания можно применить более простой метод. Испытание проводится в металлической трубке диаметром 40 мм и высотой 300 мм. Внутренняя поверхность трубки парафинируется. На нижний конец навинчивается крышка с перфорированным дном и тубусом для стекания раствора. Вначале на дно трубки загружается крупный чистый песок слоем 5—10 мм (фильтр), затем небольшими порциями с капиллярным подсосом воды (по типу трубки Каменского) загружается 120—130 г испытуемого грунта. Трубку с грунтом подвешивают к штативу и в нее постепенно по палочке вливают 250—300 см<sup>3</sup> гелеобразующего раствора. Раствор самотеком пропитывает грунт и закрепляет его.

В обоих случаях через сутки образец закрепленного грунта извлекается из слегка подогретой трубки, разрезается на небольшие образцы-цилиндры (высотой 40 мм), которые затем и испытываются на прочность при сжатии и водоустойчивость.

При необходимости определяются фильтрационные свойства закрепленного грунта. С этой целью через образец, заключенный в трубку при заданных давлениях, прокачивается вода, для чего используется вышеуказанный прибор или трубка с навинченной сверху крышкой, подключенная через шланг к насосу.

При опробовании на закрепляемость способом газовой силикатизации работы ведутся в вышеуказанном приборе по следующей методике: грунт загружается в трубку с послойным уплотнением, плотно закрывается крышкой с помощью прижимного кулачка. К крышке подводятся две резиновые трубки, одна из которых соединяется с газовым баллоном через редуктор, другая — с мерным цилиндром, в который залит раствор силиката натрия.

Через грунт нагнетается сначала углекислый газ в объеме 0,5 л (при отсутствии расходомера объем ориентировочно устанавливается по времени нагнетания: 1—2 мин при давлении 0,2 атм), затем 80—100 см<sup>3</sup> раствора силиката натрия и вновь углекислый газ в объеме 1,5 л. Грунт после закрепления извлекается из трубки, подогретой до размягчения парафина, распиливается на образцы и подвергается испытанию на прочность при сжатии и водоустойчивости.

Для лабораторных работ удобен вакуумный насос с электродвигателем на 4 атм завода «Физприбор» (г. Киров).

## 2. Просадочного грунта

### А. Отбор и изготовление образцов грунта ненарушенной структуры

Образцы могут быть получены из монолитов, отобранных в полевых условиях из кернов или добытых другим способом, но без применения взрывных работ. Монолиты и керны непосредственно после извлечения из массива необходимо покрыть гидроизоляционными материалами.

В связи с анизотропией материала пространственная ориентировка проб должна быть строго указана.

Для изготовления образцов предварительно из монолита исследуемого материала выпиливают пластины-заготовки произвольной конфигурации толщиной, несколько большей требуемой высоты образца. При этом выравниваются только две параллельные грани. Затем в эту заготовку погружают кольцо. При этом наличие зазоров между грунтом и кольцом порядка 2—5 мм не ухудшает качества пробы. Высота кольца составляет приблизительно 0,5 высоты отбираемого образца. Затем в пластину-заготовку внутри кольца погружают пробоотборник, представляющий собой металлический цилиндр, у которого передняя заостренная часть (10—15 мм по высоте) меньше на 1 мм (по внутреннему диаметру) остальной части. Погружение пробоотборника производится быстрым и плавным движением. Для погружения кольца, а затем и пробоотборника может быть использовано любое устройство, обеспечивающее достаточное усилие при равномерном поступательном вертикальном движении.

Извлечение цилиндрического образца из пробоотборника осуществляется с помощью выталкивателя, диаметр которого меньше внутреннего диаметра пробоотборника на 1—2 мм. Перед использованием пробоотборник необходимо смазать техническим вазелином. Полученные описанным способом образцы могут быть испытаны без дополнительной обработки. Этим способом возможно получение образцов с размерами, необходимыми для всех видов испытаний, рекомендованных для силикатированного грунта.

| Коэффициент вариации | Число образцов |
|----------------------|----------------|
| 15                   | 3              |
| 20                   | 4              |
| 25                   | 6              |
| 30                   | 9              |

Число испытаний образцов, изготовленных из закрепленного способом силикатизации просадочного грунта, должно быть не менее трех. В остальных случаях выбор наименьшего числа образцов производится по коэффициенту вариации, полученному при обработке данных испытаний образцов на сжатие.

### Б. Методика лабораторного закрепления

Для расчета параметров силикатизации грунтов необходимо провести опытное закрепление образцов ненарушенной структуры в лабораторных условиях. Лабораторное закрепление грунтов осуществляется на специальном приборе (рис. 2).

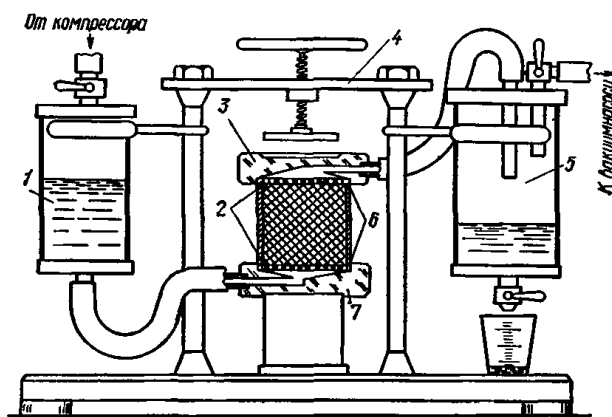


Рис. 2. Прибор для закрепления просадочных грунтов  
1 — цилиндр с закачиваемым раствором; 2 — кольцо с грунтом; 3 и 7 — крышки; 4 — струбцина; 5 — колба с фильтратом; 6 — резиновые прокладки

Образец грунта закрепляется раствором жидкого стекла, поступающего под давлением из растворной колбы или благодаря разрежению, создаваемому в образце путем откачки воздуха из колбы для фильтрации.

Принцип работы прибора состоит в следующем. Кольцо с образцом грунта помещается между верхней и нижней крышками. Сверху и снизу образец огражден решетками, которые предохраняют его от разрушения при инъекции раствора. К нижней крышке с помощью шланга присоединяется колба с рабочим раствором, а к верхней — колба с фильтратом. С помощью струбины, резиновых прокладок и шлангов образец герметически соединен с обеими колбами. При достаточно хорошей проницаемости грунта инъекцию раствора через него можно осуществить за счет разрежения, создаваемого вакуум-насосом в колбе для фильтрата. В другом случае необходимо избыточное давление, которое создается нагнетанием в растворную колбу сжатого воздуха от компрессора. Более качественное закрепление грунта в лабораторных условиях достигается при использовании вакуума.

При лабораторном закреплении грунтов особенно важно правильно выполнить все замеры, в противном случае возможны значительные ошибки в определении затрат жидкого стекла при составлении проекта силикатизации грунта.

Для расчета параметров силикатизации грунтов ( $R_m, q_n, d$ ) производят закрепление образцов грунта растворами плотностью 1,05—1,17 г/см<sup>3</sup>.

При закреплении образцов раствором жидкого стекла его температура должна быть 18—20° С. Количество пропускаемого через образец раствора должно быть не менее 12—15 объемов самого образца, а скорость нагнетания не должна превышать 10—15 см<sup>3</sup>/мин при диаметре образца 40 и высоте 60 мм. После закрепления образцы выдерживаются 3—7 суток в эксикаторе в воздушно-влажностной среде, затем испытываются на сжатие. Их прочность в возрасте 28 сут определяется расчетом

$$R_{28} = R_n \eta, \quad (1)$$

где  $R_n$  — временное сопротивление сжатию образца со сроком твердения, сут;

$\eta$  — переводной коэффициент, принимаемый в зависимости от срока твердения образца (табл. 1).

Таблица 1

| Срок твердения образцов, сут | Переводной коэффициент |
|------------------------------|------------------------|
| 1                            | 1,67                   |
| 3                            | 1,48                   |
| 5                            | 1,39                   |
| 7                            | 1,33                   |
| 10                           | 1,25                   |
| 15                           | 1,16                   |
| 21                           | 1,07                   |
| 28                           | 1,00                   |

Примечание. При других сроках твердения значение коэффициента  $\eta$  определяют интерполяцией.

определения просадочных характеристик и сопротивления сдвигу грунтов диаметр образца должен быть не менее 100—110 мм, а его высота — 45—50 мм.

Закрепление образцов диаметром 40—60 мм производится до появления фильтрата в количестве, не превышающем 15—20 см<sup>3</sup>, а для образцов диаметром 100—110 мм — 35—50 см<sup>3</sup>.

При закреплении образцов грунта растворами различной плотности проводят контрольные замеры:

а) плотности раствора до нагнетания  $\gamma_p$ . Замер плотности осуществляется путем взвешивания на технических весах определенного объема раствора (25—30 см<sup>3</sup>) с точностью до 0,01 г. Для каждой пробы раствора выполняется не менее двух определений плотности, причем всякий раз мерная посуда тщательно моется дистиллированной водой и высушивается, а после 5—8 определений (в зависимости от плотности раствора) заново тарируется;

б) веса образца до инъектирования  $P_1$ , г;

в) веса образца после инъектирования  $P_2$ , г;

г) объем образца  $V$ , см<sup>3</sup>.

Удельный расход силиката натрия при закреплении образца определяется по формуле

$$q_n = \frac{(P_2 - P_1) \gamma_c (\gamma_p - \gamma_b)}{0,001(\gamma_c - \gamma_b) V}, \quad (2)$$

где  $\gamma_c$  — плотность жидкого стекла, г/см<sup>3</sup>;

$\gamma_b$  — плотность воды, г/см<sup>3</sup>.

Коэффициент, учитывающий степень нарастания прочности в зависимости от химических свойств грунта,

определяется как среднее значение из нескольких определений:

$$\left. \begin{aligned} d &= \frac{\sum_{n=1}^h d_n}{n}; \\ d_n &= \frac{1}{q_n} \ln \frac{R_m - R_0}{R_m - R_n}, \end{aligned} \right\} \quad (3)$$

где  $q_n$  и  $R_n$  — удельный расход силиката натрия и соответствующая ему прочность (временное сопротивление одноосному сжатию)  $n$ -го порядка;

$R_0$  — прочность образца грунта естественного сложения до закрепления;

$R_m$  — максимально возможная прочность образца.

### В. Определение прочности силикатированных грунтов на одноосное сжатие.

**Размеры и форма образцов.** Образцы имеют цилиндрическую форму с соотношением высоты к диаметру  $b/D=1,5:2$ . В качестве нормы рекомендуется цилиндр с  $D=40-50$  мм. Отклонение от этих рекомендаций допускается в пределах  $\pm 2$  мм (диаметр) и до 10% (отношение высоты к диаметру).

Торцовые поверхности образца должны быть параллельны друг другу (небольшая непараллельность — до 1,5 мм по диаметру — допускается в случае испытания образцов на установке с верхним легкоподвижным шарниром).

Торцовые поверхности не должны иметь выпуклости более 0,1 мм. Влажность и объемный вес образцов должны соответствовать естественному состоянию в месте взятия пробы.

**Испытательная установка.** Испытание на сжатие может производиться на любой пригодной для этой цели испытательной машине (прессе). Мощность пресса выбирается исходя из ожидаемых усилий разрушения, причем шкала силоизмерителя выбирается так, чтобы разрушающие нагрузки фиксировались во второй и третьей четвертях, где точность показаний манометра более высокая.

Плиты пресса должны быть хорошо отшлифованными, абсолютно сухими, не загрязненными маслами и остатками грунта. Одна из плит (желательно верхняя) должна быть самоустанавливающейся и иметь сферическую «плавающую» опору.

Точность работы пресса должна периодически контролироваться тарировочными приспособлениями.

**Проведение испытаний.** Образцы устанавливаются на нижнюю плиту пресса с тонкими рисками в виде концентрических окружностей с диаметром, равным диаметру испытываемых образцов, что обеспечивает простоту центрирования образцов.

Скорость нагружения должна быть 0,1 кгс/см<sup>2</sup>.

**Расчет.** По максимальной силе определяется прочность на сжатие

$$\sigma = \frac{P}{F}. \quad (4)$$

В том случае, если образцы имеют отношение высоты к диаметру, отличное от 1,5, необходимо провести перерасчет по формуле

$$\sigma = K_1 \sigma_2, \quad (5)$$

где  $\sigma_2$  — прочность при сжатии, определенная на образцах с соотношением  $\frac{h}{d} \neq 1,5$ ;

$K_1$  — поправочный коэффициент (табл. 2).

Таблица 2

| Отношение высоты образца к его диаметру | Значение поправочного коэффициента $K_1$ при вычислении прочности |
|---|---|
| 0,50                                    | 0,54  |
|   | 0,63  |
| 0,75                                    | 0,66  |
|   | 0,78  |
| 1                                       | 0,82  |
|   | 0,9   |
| 1,25                                    | 0,9   |
|   | 0,96  |

Продолжение табл. 2

| Отношение высоты образца к его диаметру | Значение поправочного коэффициента $K_1$ при вычислении прочности |
|---|---|
| 1,5                                     | 1   |
|   | 1   |
| 1,75                                    | 1,03  |
|   | 1,02  |
| 2                                       | 1,06  |
|   | 1,03  |

Примечание В числителе приведены значения при действии сил перпендикулярно к преимущественному направлению пор, в знаменателе — параллельно.

## ПРИЛОЖЕНИЕ 16

### СПЕЦИАЛЬНЫЕ ТРЕБОВАНИЯ К СОСТАВЛЕНИЮ ПРОЕКТА ПРОИЗВОДСТВА РАБОТ ПО ЦЕМЕНТАЦИИ

#### А. Требования к противофильтрационным завесам

1. Требования к противофильтрационным завесам, предъявляемые проектом, определяются назначением завеса, инженерно-геологическими условиями основания и конструктивными особенностями гидротехнического сооружения.

2. В завесах, устраиваемых для уменьшения фильтрационных потерь, основное требование сводится к снижению фильтрационного расхода через завесу и в обход последней до величины, определяемой проектом.

Исключением являются породы, имеющие трещины с неустойчивым заполнителем, размыв которого может привести к катастрофическим последствиям (карстовые трещины и т. д.). В этих случаях к плотности завесы в отдельных, наиболее опасных местах, могут быть предъявлены повышенные требования.

3. Требования к завесам, устраиваемым для снижения фильтрационного давления на подошву плотины, аналогичны требованиям, изложенным в предыдущем пункте. При этом также имеется в виду, что наличие отдельных «дыр» в завесе, выполненной в скальных грунтах, не представляет опасности для работы завесы, поскольку отдельные, даже сравнительно мощные фильтрационные струи по выходе из зоны завесы, быстро рассредоточиваются по системе трещин скального массива и не могут оказать практически заметного влияния на величину фильтрационного давления за противофильтрационной завесой. Что касается опасности в отношении размыва скального массива в целом, то она тоже исключена, поскольку большинство известковых скаль-

ных грунтов, включая известняки и доломиты, в пределах расчетного срока работы гидротехнических сооружений вполне устойчивы и практически нерастворимы.

К полускальным породам (слабосцементированные песчаники, алевроиты и т. д.) могут быть предъявлены повышенные требования. Но и в этом случае следует учитывать, что возможный размыв породы не беспредель, поскольку по мере увеличения сечения размываемых трещин скорость фильтрационных струй уменьшается и одновременно происходит самокальмотация трещин продуктами локального размыва.

4. Все сказанное выше (пп. 2 и 3) относится и к завесам, устраиваемым для предотвращения выпора грунта с нижней стороны плотин из местных материалов.

5. К завесам, устраиваемым для профилактики против заболачивания склонов в бортах плотины, могут быть предъявлены повышенные требования только в том случае, если по каким-либо соображениям (например, при наличии прослоев растворимых пород) дренажная система за завесой противопоказана.

6. В завесах, устраиваемых для предотвращения размыва неустойчивого заполнителя крупных трещин, как указано в п. 2, могут быть предъявлены повышенные требования в отношении их плотности.

7. К завесам, устраиваемым для предотвращения химической суффозии, как указано выше, предъявляются особые требования, характер которых определяется условиями залегания растворимых пород в скальном массиве.

8. Предотвращение концентрированной фильтрации по случайным крупным трещинам в приконтактной зоне с основанием плотины обычно достигается совместным действием «противофильтрационной завесы» и «площадной противофильтрационной цементацией», выполняемой вблизи верховой грани плотины.

#### Б. Требования к площадной противофильтрационной цементации

1. Требования к площадной противофильтрационной цементации, выполняемой для усиления противофильтрационной завесы, те же, что и для противофильтрационной завесы.

2. Требования к площадной цементации для предотвращения фильтрации по контакту плотины с основанием сводятся к идее создания водонепроницаемой поверхностной зоны, препятствующей циркуляции фильтрационных вод непосредственно по контакту плотины с основанием.

В зависимости от характера трещиноватых пород площадная цементация может быть выполнена отдельными скважинами, подсекающими зияющие открытые трещины на поверхности основания: путем прямой заделки зияющих трещин шприц-бетоном, торкретом и т. д. и путем выполнения сетки скважин (в шахматном порядке или выборочно) на глубину 3—5 м.

#### В. Требования к укрепительной цементации

1. Требования к укрепительной цементации, выполняемой в целях выравнивания или повышения модуля деформации скальных пород, сводятся к задаче по заполнению крупных и средних трещин цементным или цементно-глинистым камнем с кубиковой прочностью не менее 20 кг/см<sup>2</sup>.

Критерий достаточной прочности (удельное водопоглощение) при укрепительной цементации в породах крупной и средней трещиноватости обычно не превышает 0,1—0,2 л/мин. В породах, имеющих сравнительно тонкую трещиноватость, этот критерий может быть в 2 раза жестче. Отдельные высокие показатели в контрольных скважинах, превышающие расчетные в 5—

10 раз, не являются основанием к браковке выполненных работ, поскольку высокие расходы в отдельных зонах зацементированных пород, как показывает практика, не влияют на модуль деформации массива пород. В соответствии с изложенным укрепительная цементация для указанных целей обычно выполняется по редкой сетке из расчета одна скважина на 15—30 м<sup>2</sup>.

2. Требования к укрепительной цементации, выполняемой для улучшения параметров сопротивляемости сдвигу, сводятся к задаче по закреплению и омоноличиванию блоков пород, разделенных протяженными трещинами. Для этой цели в основном применяются чисто цементные растворы, нагнетаемые при наибольших допустимых давлениях.

ПРИЛОЖЕНИЕ 17

**РЕКОМЕНДУЕМЫЕ ПРИБОРЫ  
ДЛЯ ОПРЕДЕЛЕНИЯ  
ПАРАМЕТРОВ ТАМПОНАЖНЫХ РАСТВОРОВ**

**А. Конус АзНИИ типа КР-1 для определения подвижности инъекционного раствора**

Прибор предназначен для определения подвижности инъекционного раствора (рис. 1).

*Основные данные*

|                                     |        |
|-------------------------------------|--------|
| Предел измерения, см . . . . .      | 10—25  |
| Погрешность измерения, см . . . . . | ±0,5   |
| Габаритные размеры, мм . . . . .    | 345×90 |
| Вес прибора, кг . . . . .           | 2,1    |

*Руководство по эксплуатации*

Устройство прибора. Прибор состоит из конуса и шкалы, укрепленной на металлическом основании, вы-

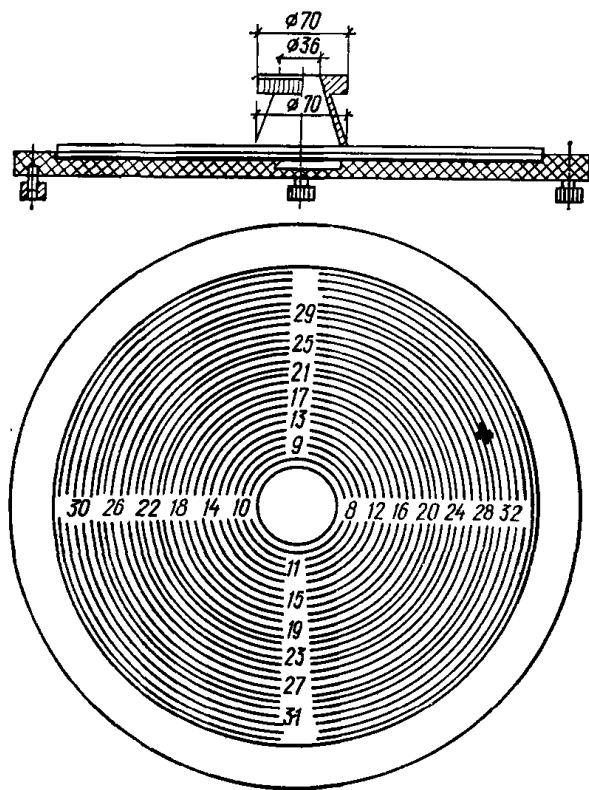


Рис. 1. Конус АзНИИ

полненным в виде диска. Выверка диска в горизонтальной плоскости производится с помощью регулировочных винтов по уровню. На диске укреплен шкала, имеющая кольцевые риски с цифрами. При измерении шкала покрывается стеклом.

*Пользование прибором*

1. Выверить шкалу прибора по уровню.
2. Промыть стекло, вытереть насухо и положить на шкалу.
3. Установить в центре шкалы по контрольной риске конус, предварительно промыв его водой и вытерев насухо.
4. Налить в конус до краев инъекционный раствор.
5. Осторожно, плавно, двумя руками поднять конус.
6. Отсчитать по шкале в двух направлениях диаметры наибольшего расплыва.
7. Определить по полученным отсчетам средний диаметр расплыва.
8. Промыть конус и стекло и насухо вытереть.

**Б. Мерный латунный стаканчик для определения плотности инъекционных растворов (рис. 2)**

Плотность растворов определяют весовым способом с помощью латунного стаканчика с плотно завинчивающейся пробкой. В пробке есть отверстие для выхода излишнего раствора. Определение производят следующим образом: находят вес стаканчика пустого —  $P_1$ , с дистиллированной водой —  $P_2$  и с глинистым раствором —  $P_3$ .

Плотность раствора вычисляют по формуле

$$\gamma = \frac{P_3 - P_1}{P_2 - P_1} \quad (1)$$

**В. Ареометр АГ-3ПП**

Ареометр АГ-3ПП служит для измерения плотности, г/см<sup>3</sup>, глинистых и цементных растворов (рис. 3).

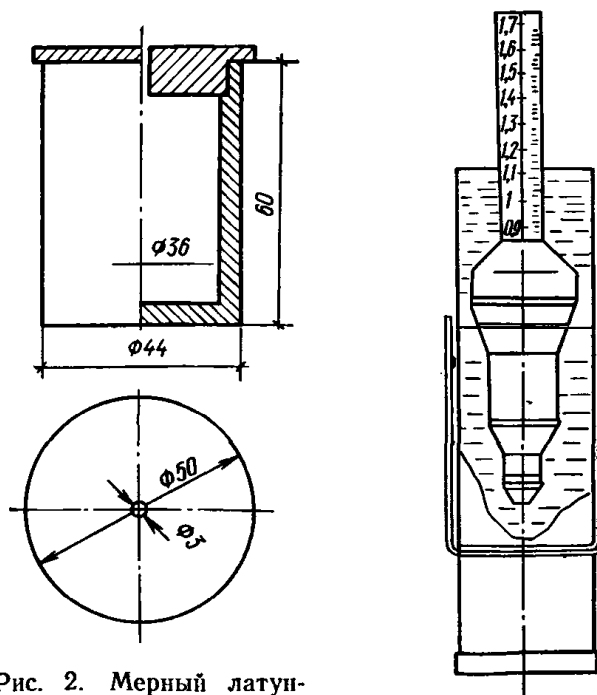


Рис. 2. Мерный латунный стаканчик для определения объемного веса

Рис. 3. Ареометр АГ-3ПП

## Основные данные

|   |                           |
|---|---------------------------|
| Предел измерения ареометром АГ:           |                           |
| при наверхутом объемном грузе . . . . .   | 0,9—1,7 г/см <sup>3</sup> |
| при снятом объемном грузе . . . . .       | 1,6—2,4 »                 |
| Цена делений на шкале ареометра . . . . . | 0,02 »                    |
| Габариты ареометра . . . . .              | 100×450×460 мм            |
| » ведра-футляра . . . . .                 | 120×480                   |
| Вес комплекта, не более . . . . .         | 2 кг                      |

## Работа с прибором

## Подготовка прибора к измерению

1. Открыть крышку ведра и вынуть ареометр.
2. Налить воду в ведро.
3. Поворотом поплавка относительно мерного стакана открыть байонетный затвор и отделить поплавок и стакан друг от друга.
4. Проверить чистоту мерного стакана и поплавка.

## Проверка прибора

1. Налить в мерный стакан ареометра воду до края гофра.
2. Соединить поплавок с мерным стаканом, выдавив при этом избыток воды из стакана, и погрузить собранный ареометр в воду. Вода, которой заполнен стакан, должна быть той же, что и в ведре.
3. При пресной воде ареометр при наверхутом съемном грузе должен погрузиться под уровень воды в ведре до деления «1,0» на шкале поплавка с точностью ±0,005 г/см<sup>3</sup> (четверть деления).
4. При воде с плотностью большей 1 г/см<sup>3</sup> (вода морская, соленая, буровая) ареометр погружается на несколько делений ниже деления, обозначенного «1,0». В этом случае к результатам измерений плотности глинистых растворов необходимо прибавить поправку, определяемую как разность между 1,0 и показанием ареометра, заполненного водой.

**Пример.** Измерение производится погружением ареометра в морскую воду. Ареометр, заполненный морской водой, при погружении в эту воду показал на шкале 0,96. Поправка составляет: 1,00—0,96=0,04 г/см<sup>3</sup>. При измерении плотности глинистого раствора погружением в эту же морскую воду показание было 1,41. Истинная плотность этого раствора получается прибавлением поправки, а именно: 1,41+0,04=1,45 г/см<sup>3</sup>.

## Измерение плотности

1. Налить в чистую крышку ведра пробу раствора и перемешать ее.
2. Налить в мерный стакан ареометра раствор до края гофра. Стакан держать вертикально.
3. Соединить поплавок со стаканом — вставить штифты на нижней части поплавка в байонетные прорези мерного стакана и повернуть поплавок относительно стакана слева направо до упора. При этом из стакана выдвигается избыток раствора и таким образом отмерится объем пробы.
4. Смыть водой выдавленный раствор с поверхности мерного стакана, удерживая ареометр в вертикальном положении.
5. Погрузить ареометр в ведро, дать ему успокоиться и снять показание по шкале ареометра на уровне воды в ведре.
6. При наверхутом объемном грузе отсчет брать по левой шкале с оцифровкой от 0,9 до 1,7 г/см<sup>3</sup>.

Если ареометр при наверхутом съемном грузе погрузился ниже последнего оцифрованного деления на шкале

(1,7 г/см<sup>3</sup>), то следует снять съемный груз и отсчет брать по правой шкале с оцифровкой от 1,6 до 2,4 г/см<sup>3</sup>.

7. При погружении ареометра в соленую, морскую или буровую воду обязательно вносить поправку, как было указано выше.

## Г. Пример подбора состава цементно-глинистого раствора

По проекту цементно-глинистый раствор должен обладать подвижностью по конусу АзНИИ 16—18 см, а образующийся камень иметь предел прочности при сжатии на 28-е сутки  $R=7—10$  кгс/см<sup>2</sup>.

Для подбора состава цементно-глинистого раствора рекомендован определенный вид, например местной глины. Ее физико-механический состав известен. Плотность данной глины  $\gamma=2,8$  г/см<sup>3</sup>. Цемент марки 400.

1. Устанавливается оптимальное время приготовления раствора. Его находят следующим образом: через 10-минутные промежутки перемешивания в глиномешалке отбирают пробы раствора, для которых определяют весовым способом плотность с точностью до 0,001 г/см<sup>3</sup> и подвижность по конусу АзНИИ.

Определяем плотность раствора и его подвижность после перемешивания в течение промежутков времени, составляющих 10, 20, 30, 40, 50, 60 и 90 мин. Для перемешивания принимаем плотность раствора 1,30 г/см<sup>3</sup>. Для получения 1 м<sup>3</sup> раствора выбранной плотности в глиномешалку закладываем компоненты — глину и воду по расчету.

Расчет необходимого количества компонентов ведем по следующим формулам:

$$G = \frac{\gamma_r (\gamma_p - 1) 1000}{\gamma_r - 1}; \quad (2)$$

$$B = \gamma_p \cdot 1000 - G, \quad (3)$$

где  $G$  — масса глины для приготовления 1 м<sup>3</sup> раствора, кг;

$B$  — то же, воды, кг (принимая плотность воды 1 гс/см<sup>3</sup>, следует считать, что  $B$  — это объем воды, л);

$\gamma_p$  — плотность раствора, г/см<sup>3</sup>;

$\gamma_r$  — плотность глины, г/см<sup>3</sup>.

Согласно приведенным формулам, для приготовления 1 м<sup>3</sup> раствора с плотностью 1,30 г/см<sup>3</sup> необходимо 468 кг глины и 832 л воды.

Данный расчет не учитывает влажность глинистого материала и показывает расход его по воздушно-сухой массе. В нашем примере влажность глины составляет  $W=10\%$ .

Для учета влажности рассчитанное количество глины должно быть увеличено пропорционально соотношению

$$\left(1 + \frac{W}{100}\right):$$

$$468 \left(1 + \frac{10}{100}\right) = 515 \text{ кг.}$$

Вода, вводимая в раствор вместе с глиной, должна быть исключена из расчетного потребного объема:

515—468=47 кг (или при плотности 1 г/см<sup>3</sup> — 47 л);  
832—47=785 л.

Данные определения плотности и подвижности глинистой суспензии после перемешивания 515 кг глины и 785 л воды представлены в табл. 1.

Результаты лабораторных работ, приведенных в табл. 1, позволяют построить графики зависимости плотности и подвижности раствора от времени перемешивания (рис. 4).



По указанным данным, время приготовления раствора в имеющемся смесителе принимаем 40 мин, так как за этот промежуток перемешивания стабилизировалась плотность раствора.

Стабилизации подвижности не произошло.

Вместе с тем очевидно, что более длительный период приготовления раствора нерационален.

Для построения графиков разжижения готовят глинистую суспензию с подвижностью по конусу АзНИИ не

Таблица 1

| Время перемешивания, мин | Плотность, г/см <sup>3</sup> | Подвижность по конусу АзНИИ, см |
|--------------------------|------------------------------|---------------------------------|
| 10                       | 1,29                         | 22                              |
| 20                       | 1,292                        | 21                              |
| 30                       | 1,297                        | 21                              |
| 40                       | 1,298                        | 20                              |
| 50                       | 1,298                        | 20                              |
| 60                       | 1,298                        | 19                              |
| 90                       | 1,298                        | 18                              |

Таблица 2

| Плотность раствора, г/см <sup>3</sup> | Подвижность по конусу АзНИИ, см | Водоотделение, % |
|---------------------------------------|---------------------------------|------------------|
| 1,35                                  | 13                              | 0                |
| 1,32                                  | 16                              | 0                |
| 1,30                                  | 18                              | 1                |
| 1,28                                  | 22                              | 3                |
| 1,25                                  | 25                              | 6                |
| 1,22                                  | 29                              | 10               |
| 1,19                                  | 30                              | 14               |

более 12—16 см. При этом в дозировке компонентов в первом приближении исходят из необходимости получения растворов с плотностями: для бентонитовых глин  $P=1,12-1,18$  г/см<sup>3</sup>, для остальных  $P=1,30-1,40$  г/см<sup>3</sup>. После замера таких технологических параметров, как плотность, подвижность, водоотделение, вводят некоторое дополнительное количество воды и дополнительно перемешивают в течение 5 мин. Добавление воды производят в таком количестве, чтобы плотность раствора понижалась на величину 0,02—0,03 г/см<sup>3</sup>. Далее вновь определяют плотность, подвижность и водоотделение. Так многократно повторяют разжижение до тех пор, пока подвижность раствора не превысит значение 30 см.

По полученным данным строят график зависимости подвижности и водоотделения от плотности.

Для построения графиков разжижения раствор с

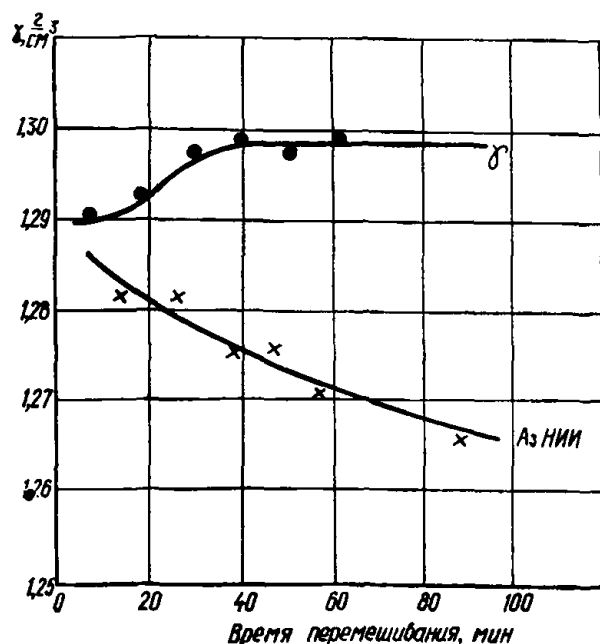


Рис. 4. График зависимости плотности раствора от времени перемешивания

плотностью  $\gamma=1,35$  г/см<sup>3</sup> перемешиваем в течение 40 мин.

После его приготовления определяем плотность, подвижность и водоотделение, далее добавляем некоторое количество воды, перемешиваем дополнительно в течение 3—5 мин, повторяем замеры и т. д. до достижения величин подвижностей, превышающих 30 см.

Результаты определения параметров глинистого раствора при разжижении приведены в табл. 2.

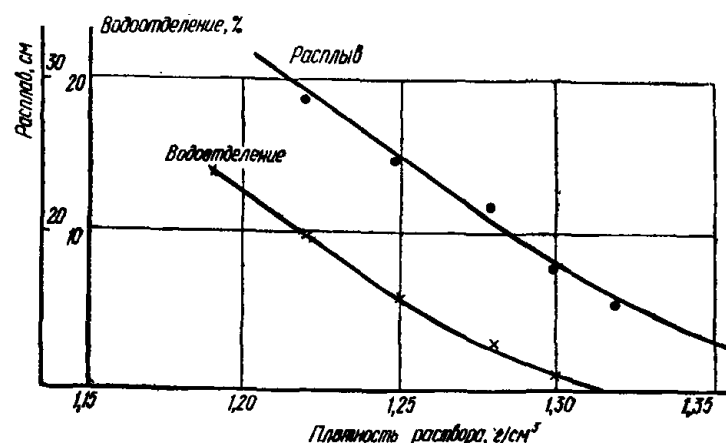


Рис. 5. График зависимости подвижности и водоотделения от плотности

Данные табл. 1 и 2 могут иметь некоторые расхождения между собой, но они, как правило, например по подвижности, не превышают 2—3 см.

По данным табл. 2 построены графики разжижения (см. рис. 5).

При выборе диапазона добавок цемента в первом приближении следует руководствоваться данными табл. 3, где даны ориентировочные значения величин

Таблица 3

| № п.п. | Добавка цемента, кг/м <sup>3</sup> | Предел прочности на сжатие (в кгс/см <sup>2</sup> ) при подвижности раствора по конусу АзНИИ, см |       |       |       |
|--------|------------------------------------|--|-------|-------|-------|
|        |                                    | 10—13  | 14—17 | 17—23 | 23—26 |
| 1      | 200                                | 6—2  | 4—2   | 2—1   | 1,5—1 |
| 2      | 300                                | 12—7   | 10—5  | 5—2   | 2—1   |
| 3      | 400                                | 35—12  | 25—20 | 12—8  | 8—3   |
| 4      | 500                                | 45—35  | 40—25 | 15—10 | 10—5  |
| 5      | 600                                | 50—40  | 40—30 | 30—25 | 25—20 |

предела прочности на одноосное сжатие образцов цементно-глинистых растворов в возрасте 28 сут.

При выборе количественной величины добавок цемента следует учитывать, что данные табл. 3 дают ориентировочное значение прочности образующегося без отжата воды камня, т. е. минимальные значения при использовании цемента марки 400.

Согласно приведенным выше рекомендациям и проектным требованиям к прочности образующегося цементно-глинистого камня, принимаем диапазон добавок цемента 300, 400, 500 кг на 1 м<sup>3</sup> цементно-глинистого раствора (см. табл. 3).

При выборе подвижности исходного глинистого раствора для первого приближения следует руководствоваться данными табл. 4, где даны ориентировочные значения величин подвижности по конусу АзНИИ цемент-

Продолжение прил. 17

но-глинистых растворов при соответствующих значениях подвижности исходных глинистых растворов.

Согласно рекомендациям в приведенной выше таблице и требуемой подвижности цементно-глинистого раствора (см. табл. 4), для подбора принимаем глини-

Таблица 4

| № п.п. | Добавка цемента, кг/см <sup>3</sup> | Подвижность по конусу АзНИИ цементно-глинистого раствора (в см) при подвижности исходного глинистого раствора, см |       |       |       |
|--------|-------------------------------------|---|-------|-------|-------|
|        |                                     | 18—22   | 22—25 | 25—28 | 28—30 |
| 1      | 200                                 | 9—12  | 12—17 | 14—20 | 16—22 |
| 2      | 300                                 | 9—11  | 11—16 | 13—18 | 14—20 |
| 3      | 400                                 | 9—11  | 10—16 | 13—17 | 17—18 |
| 4      | 500                                 | 9—10  | 10—15 | 12—17 | 12—18 |
| 5      | 600                                 | 9—10  | 10—15 | 11—16 | 12—17 |

стые растворы с подвижностью 26—30 см соответствующей плотности по кривым разжижения  $\gamma=1,21-1,25$  гс/см<sup>3</sup> (рис. 4).

В глинистые растворы плотностью 1,21; 1,23; 1,25 гс/см<sup>3</sup>, приготовленные в течение 40 мин, добавляем цемент из расчета 300, 400, 500 кг на 1 м<sup>3</sup> цементно-глинистого раствора. Количество компонентов при этом определяется следующим расчетом. При плотности используемого цемента  $\gamma=3,1$  т/м<sup>3</sup> и содержании 0,3 т в 1 м<sup>3</sup> цементно-глинистого раствора его объем  $V_{ц}$  составит значение

$$V_{ц} = \frac{0,3}{3,1} = 0,097.$$

Количество потребного глинистого раствора определяется как разность  $1-0,097=0,903$  м<sup>3</sup>.

Добавки цемента начинаем выполнять к исходному глинистому раствору, имеющему среднюю из выбранных величин плотности, в нашем случае  $\gamma=1,23$  гс/см<sup>3</sup>. Это делается в целях своевременного внесения коррективов в ходе подбора цементно-глинистых растворов, во избежание выполнения излишнего объема работ.

В нижеследующей табл. 5. приведены результаты определения технологических параметров растворов.

Данные подбора показывают, что в наибольшей степени поставленным требованиям отвечает состав 4,

технологические показатели которого соответствуют требованиям проекта. Результаты проведенных работ позволяют также установить допустимые отклонения в дозировке компонентов при приготовлении цементно-глинистых растворов.

Д. Химические реагенты для обработки цементных и глинистых материалов

К числу наиболее распространенных химических реагентов, оказывающих комплексное воздействие на цемент и глинистый материал, относятся:

сода каустическая, едкий натр NaOH, введенная в глинистый раствор, способствует диспергации глинистого материала. На цемент действует как ускоритель схватывания;

кальцинированная сода Na<sub>2</sub>CO<sub>3</sub>. В процентном соотношении 0,25—1,5 к массе глины применяют как материал, ускоряющий диспергацию глинистых суспензий. Ускоряет схватывание цемента, снижает подвижность цементных растворов;

тринатрийфосфат Na<sub>2</sub>PO<sub>4</sub>·12H<sub>2</sub>O. Реагент в количестве 0,25—1,5% к массе глины способствует диспергации глинистого материала, применяется также для умягчения воды;

гексаметафосфат натрия (NaPO<sub>3</sub>)<sub>6</sub>. Введенный в глинистый раствор в количестве до 1% к массе глины снижает вязкость и статическое напряжение сдвига. Пластифицирует цементные растворы;

силикат натрия, жидкое стекло Na<sub>2</sub>SiO<sub>3</sub>. В основном действует на глинистые суспензии, сгущая их. В определенном диапазоне добавок может разжижать глинистый раствор. При введении в цемент ускоряет его схватывание;

сульфитно-спиртовая барда (ССБ). При введении в глинистый раствор понижает вязкость и водоотдачу. Действуя как пластификатор на цементный раствор, замедляет сроки его схватывания. На некоторых видах цемента в определенном диапазоне может вызвать повышение интенсивности структурообразования. Обладает свойством пенообразования в растворах;

полифенол лесохимический (ПФЛХ). Реагент действует на цементные и глинистые растворы, снижая их вязкость и водоотдачу. На цементах замедляет сроки схватывания. При приготовлении растворов образует пену;

фтористый натр NaF. Может быть использован как реагент, понижающий вязкость и водоотдачу глини-

Таблица 5

| № п.п. | Параметры глинистого раствора |                 |                  | Добавка цемента на 1 м <sup>3</sup> цементно-глинистого раствора, кг | Плотность, г/см <sup>3</sup> | Параметры цементно-глинистого раствора |                  |                                  |   |     | расход материалов на 1 м <sup>3</sup> раствора, кг |     |  |
|--------|-------------------------------|-----------------|------------------|--|------------------------------|--|------------------|----------------------------------|---|-----|--|-----|--|
|        | плотность, г/см <sup>3</sup>  | подвижность, см | водоотделение, % |  |                              | подвижность, см                        | водоотделение, % | стабильность, гс/см <sup>3</sup> | предел прочности на сжатие, кгс/см <sup>2</sup> | Ц   | Г  | В   |  |
|        |                               |                 |                  |  |                              |  |                  |                                  |   |     |  |     |  |
| 1      | 1,21                          | 30              | 10               | 300  | 1,39                         | 19                                     | 4                | 0,02                             | 5   | 300 | 295  | 794 |  |
| 2      | 1,21                          | 30              | 10               | 400  | 1,45                         | 18                                     | 2                | 0,01                             | 8   | 400 | 285  | 767 |  |
| 3      | 1,21                          | 30              | 10               | 500  | 1,52                         | 17                                     | 1                | 0                                | 13  | 500 | 275  | 741 |  |
| 4      | 1,23                          | 28              | 8                | 300  | 1,41                         | 17                                     | 2                | 0,01                             | 7   | 300 | 323  | 784 |  |
| 5      | 1,23                          | 28              | 8                | 400  | 1,47                         | 16,5                                   | 1                | 0                                | 10  | 400 | 312  | 755 |  |
| 6      | 1,23                          | 28              | 8                | 500  | 1,53                         | 16                                     | 0                | 0                                | 14  | 500 | 302  | 732 |  |
| 7      | 1,25                          | 26              | 6                | 300  | 1,43                         | 15                                     | 0                | 0                                | 10  | 300 | 351  | 774 |  |
| 8      | 1,25                          | 26              | 6                | 400  | 1,49                         | 14                                     | 0                | 0                                | 12  | 400 | 339  | 784 |  |
| 9      | 1,25                          | 26              | 6                | 500  | 1,55                         | 13                                     | 0                | 0                                | 17  | 500 | 328  | 722 |  |

стых растворов. На цементные растворы в количестве до 1% действует как замедлитель схватывания, при дозировке 3—5% может ускорять процесс структурообразования;

хлористый кальций  $\text{CaCl}_2$ . Действует как ускоритель схватывания на цементные растворы. На некоторых видах цемента проявляет себя пластифицирующим реагентом;

виннокаменная кислота  $(\text{C}_6\text{H}_7\text{O}_7)_2$ . Оказывает пластифицирующее воздействие на цементные растворы, замедляет сроки схватывания. При небольших дозировках может интенсифицировать процессы структурообразования цемента;

нитролигнин. Действует как пластификатор цементных и глинистых растворов, снижает их водоотдачу. На цементах замедляет сроки схватывания;

борная кислота  $\text{H}_3\text{BO}_3$ . Может быть использована как реагент, замедляющий сроки схватывания цемента. В определенных дозировках к цементным растворам оказывает пластифицирующее воздействие.

Вид и величина химических добавок к растворам в зависимости от конкретных требований устанавливается на основании комплекса лабораторных исследований.

Наименование организации \_\_\_\_\_  
 Объект \_\_\_\_\_

ПРИЛОЖЕНИЕ 18 (5)

**ЖУРНАЛ ПО СИЛИКАТИЗАЦИИ И СМОЛИЗАЦИИ ГРУНТОВ**

| Забивка инъекторов |            |           |                    | Состав раствора (силикатного или смолы) |                               |          |                               |          |                            |                            | Нагнетание раствора |              |                        |                   |                    |                          |  |            |
|--------------------|------------|-----------|--------------------|---|-------------------------------|----------|-------------------------------|----------|----------------------------|----------------------------|---------------------|--------------|------------------------|-------------------|--------------------|--------------------------|--|------------|
| дата/смена         | № скважины | № заходки | глубина заходки, м | дата/смена                              | силикат или смола             |          | кислота или хлористый кальций |          | температура раствора, град | время гелеобразования, мин | начало, ч—мин       | конец, ч—мин | продолжительность, мин | объем раствора, л | расход раствора, л | давление нагнетания, ати | ответственный исполнитель (фамилия, имя, отчество) | Примечание |
|                    |            |           |                    |   | плотность, гс/см <sup>3</sup> | объем, л | плотность, гс/см <sup>3</sup> | объем, л |                            |                            |                     |              |                        |                   |                    |                          |  |            |
| 1                  | 2          | 3         | 4                  | 5                                       | 6                             | 7        | 8                             | 9        | 10                         | 11                         | 12                  | 13           | 14                     | 15                | 16                 | 17                       | 18   | 19         |

Наименование строительной организации \_\_\_\_\_  
 Объект \_\_\_\_\_

ПРИЛОЖЕНИЕ 19 (6)

**ЖУРНАЛ РАБОТ ПО ЦЕМЕНТАЦИИ ГРУНТОВ**

| Дата/смена | Продолжительность цементации |     | № скважины | Зона | Глубина зоны |    | Диаметр скважины в зоне, мм | Консистенция раствора по объему (В/Ц) | Инъекция                  |                             |                    |                    | Выдерживание скважины под давлением |                          |                |                                | Исполнитель (фамилия, имя, отчество) | Примечание |
|------------|------------------------------|-----|------------|------|--------------|----|-----------------------------|---------------------------------------|---------------------------|-----------------------------|--------------------|--------------------|-------------------------------------|--------------------------|----------------|--------------------------------|--------------------------------------|------------|
|            | ч                            | мин |            |      | от           | до |                             |                                       | показания манометров, ати | полное давление, м вод. ст. | расход раствора, л | расход цемента, кг | продолжительность, ч—мин            | показания манометра, ати | расход воды, л | удельное водопоглощение, л/мин |                                      |            |
| 1          | 2                            | 3   | 4          | 5    | 6            | 7  | 8                           | 9                                     | 10                        | 11                          | 12                 | 13                 | 14                                  | 15                       | 16             | 17                             | 18                                   | 19         |

Наименование строительной организации \_\_\_\_\_  
 Объект \_\_\_\_\_

ПРИЛОЖЕНИЕ 20 (7)

**ЖУРНАЛ ПРОИЗВОДСТВА РАБОТ ПО ТЕРМИЧЕСКОМУ УКРЕПЛЕНИЮ ГРУНТОВ**

| Дата/смена | Часы замеров | № скважины | Показатели манометров, ати |                                   |                   | Температура, град |                           | Расход топлива по данным замеров, кг, или м <sup>3</sup> |  | Исполнитель (фамилия, имя, отчество), (подпись) | Примечание |
|------------|--------------|------------|----------------------------|-----------------------------------|-------------------|-------------------|---------------------------|--|--|---|------------|
|            |              |            | скважина                   | газоборник или насосная установка | воздушный ресивер | скважина          | контрольная точка массива | за 1 ч   | всего с начала термического укрепления |   |            |
| 1          | 2            | 3          | 4                          | 5                                 | 6                 | 7                 | 8                         | 9  | 10                                     | 11  | 12         |

ПРИЛОЖЕНИЕ 21

УДЕЛЬНЫЕ ПОТЕРИ НАПОРА ( $i$ , м вод. ст) В ТРУБОПРОВОДАХ

| Расход раство-<br>ра, л/мин | Значение $i$ при диаметре трубопровода, мм |      |       |      |       |       |       |       |
|-----------------------------|--|------|-------|------|-------|-------|-------|-------|
|                             | 8  | 10   | 15    | 20   | 25    | 32    | 40    | 50    |
|                             | 0,6  | 0,05 | 0,01  | —    | —     | —     | —     | —     |
| 1,8                         | 0,23                                       | 0,03 | 0,01  | —    | —     | —     | —     | —     |
| 3                           | 0,58                                       | 0,10 | 0,03  | —    | —     | —     | —     | —     |
| 4,2                         | 1,10                                       | 0,18 | 0,05  | 0,01 | —     | —     | —     | —     |
| ст.4                        | 1,83                                       | 0,28 | 0,08  | 0,02 | —     | —     | —     | —     |
| 6                           | 2,26                                       | 0,34 | 0,10  | 0,02 | 0,005 | —     | —     | —     |
| 7,2                         | 3,25                                       | 0,48 | 0,14  | 0,03 | 0,009 | —     | —     | —     |
| 8,4                         | 4,41                                       | 0,65 | 0,18  | 0,04 | 0,011 | —     | —     | —     |
| 9,6                         | 6,62                                       | 0,84 | 0,23  | 0,05 | 0,014 | —     | —     | —     |
| 10,8                        | 7,29                                       | 1,07 | 0,29  | 0,06 | 0,018 | —     | —     | —     |
| 12                          | 9  | 1,32 | 0,35  | 0,07 | 0,021 | 0,005 | —     | —     |
| 15                          | 14,10                                      | 2,06 | 0,56  | 0,11 | 0,032 | 0,008 | 0,004 | —     |
| 18                          | 20,37                                      | 2,96 | 0,79  | 0,15 | 0,044 | 0,011 | 0,005 | —     |
| 21                          | 27,70                                      | 4,04 | 1,08  | 0,20 | 0,059 | 0,014 | 0,007 | —     |
| 24                          | 36,20                                      | 5,28 | 1,41  | 0,26 | 0,075 | 0,018 | 0,009 | —     |
| 27                          | 47,70                                      | 6,68 | 1,78  | 0,33 | 0,093 | 0,022 | 0,011 | 0,003 |
| 30                          | 56,50                                      | 8,24 | 2,20  | 0,41 | 0,113 | 0,027 | 0,013 | 0,004 |
| 33                          | —  | 9,98 | 2,66  | 0,50 | 0,135 | 0,032 | 0,016 | 0,004 |
| 36                          | —  | 11,9 | 3,17  | 0,59 | 0,159 | 0,037 | 0,018 | 0,005 |
| 39                          | —  | 14   | 3,71  | 0,69 | 0,185 | 0,043 | 0,022 | 0,006 |
| 42                          | —  | 16,2 | 4,32  | 0,80 | 0,214 | 0,050 | 0,025 | 0,007 |
| 45                          | —  | 18,6 | 4,95  | 0,92 | 0,246 | 0,056 | 0,028 | 0,008 |
| 48                          | —  | 21,1 | 5,62  | 1,05 | 0,279 | 0,063 | 0,031 | 0,009 |
| 51                          | —  | 23,9 | 6,35  | 1,19 | 0,316 | 0,071 | 0,035 | 0,010 |
| 54                          | —  | 26,7 | 7,12  | 1,33 | 0,354 | 0,079 | 0,039 | 0,011 |
| 57                          | —  | 29,8 | 7,85  | 1,48 | 0,394 | 0,087 | 0,043 | 0,012 |
| 60                          | —  | 33   | 8,80  | 1,64 | 0,437 | 0,096 | 0,047 | 0,013 |
| 66                          | —  | 39,9 | 10,70 | 1,98 | 0,528 | 0,114 | 0,056 | 0,015 |
| 72                          | —  | 47,5 | 12,70 | 2,26 | 0,629 | 0,135 | 0,066 | 0,018 |
| 78                          | —  | 55,8 | 14,90 | 2,77 | 0,738 | 0,159 | 0,077 | 0,021 |
| 84                          | —  | —    | 17,20 | 3,21 | 0,856 | 0,184 | 0,088 | 0,024 |
| 90                          | —  | —    | 19,30 | 3,70 | 0,983 | 0,211 | 0,101 | 0,027 |
| 96                          | —  | —    | 22,50 | 4,19 | 1,120 | 0,240 | 0,114 | 0,030 |
| 102                         | —  | —    | 25,40 | 4,74 | 1,240 | 0,271 | 0,129 | 0,034 |
| 108                         | —  | —    | 28,50 | 5,31 | 1,390 | 0,304 | 0,144 | 0,038 |
| 114                         | —  | —    | 31,70 | 5,92 | 1,550 | 0,389 | 0,161 | 0,042 |
| 120                         | —  | —    | 35,20 | 6,66 | 1,720 | 0,375 | 0,178 | 0,046 |
| 126                         | —  | —    | 38,80 | 7,21 | 1,900 | 0,414 | 0,196 | 0,050 |
| 132                         | —  | —    | 44,50 | 7,94 | 2,080 | 0,454 | 0,216 | 0,055 |
| 138                         | —  | —    | 47,00 | 8,67 | 2,270 | 0,497 | 0,236 | 0,060 |
| 144                         | —  | —    | 50,70 | 9,44 | 2,470 | 0,541 | 0,256 | 0,064 |
| 150                         | —  | —    | 55    | 10,3 | 2,730 | 0,587 | 0,278 | 0,070 |
| 156                         | —  | —    | —     | 11,1 | 2,910 | 0,635 | 0,301 | 0,075 |
| 162                         | —  | —    | —     | 11,9 | 3,130 | 0,684 | 0,325 | 0,081 |
| 168                         | —  | —    | —     | 12,8 | 3,360 | 0,736 | 0,349 | 0,087 |
| 174                         | —  | —    | —     | 13,8 | 3,620 | 0,790 | 0,374 | 0,093 |
| 180                         | —  | —    | —     | 14,8 | 3,870 | 0,846 | 0,400 | 0,100 |
| 186                         | —  | —    | —     | 15,8 | 4,130 | 0,903 | 0,428 | 0,107 |
| 192                         | —  | —    | —     | 16,8 | 4,38  | 0,958 | 0,456 | 0,114 |
| 198                         | —  | —    | —     | 17,8 | 4,68  | 1,030 | 0,485 | 0,121 |
| 204                         | —  | —    | —     | 19   | 4,98  | 1,090 | 0,515 | 0,146 |
| 210                         | —  | —    | —     | 20   | 5,24  | 1,150 | 0,545 | 0,156 |

ПРИЛОЖЕНИЕ 22

ЗНАЧЕНИЕ КОЭФФИЦИЕНТА  $A_p$  В ЗАВИСИМОСТИ ОТ СКОРОСТИ РАСПРОСТРАНЕНИЯ РАСТВОРА  $\omega_0$ , ПОКАЗАТЕЛЯ ИНТЕНСИВНОСТИ ИЗМЕНЕНИЯ КОЭФФИЦИЕНТА ФИЛЬТРАЦИИ  $t$  И ПРОДОЛЖИТЕЛЬНОСТИ НАГНЕТАНИЯ

| Время, мин                 | Значения $A_p$ при $\omega_0$ , см/мин                           |       |       |       |       |       |
|----------------------------|--|-------|-------|-------|-------|-------|
|                            | 0,3  | 0,6   | 1,2   | 3     | 5     | 10    |
|                            | <i>Для скважин диаметром 40 мм</i><br>$t=0,02$ мин <sup>-1</sup> |       |       |       |       |       |
| 1                          | 0,12   | 0,25  | 0,46  | 0,91  | 1,26  | 1,81  |
| 2                          | 0,23   | 0,45  | 0,78  | 1,40  | 1,82  | 2,45  |
| 3                          | 0,34   | 0,62  | 1,03  | 1,74  | 2,21  | 2,88  |
| 4                          | 0,43   | 0,77  | 1,24  | 2,02  | 2,51  | 3,21  |
| 5                          | 0,52   | 0,91  | 1,42  | 2,26  | 2,76  | 3,49  |
| 6                          | 0,60   | 1,03  | 1,59  | 2,46  | 3,00  | 3,74  |
| 7                          | 0,68   | 1,15  | 1,74  | 2,65  | 3,20  | 3,96  |
| 8                          | 0,76   | 1,26  | 1,88  | 2,82  | 3,39  | 4,17  |
| 9                          | 0,83   | 1,37  | 2,02  | 2,99  | 3,57  | 4,37  |
| 10                         | 0,90   | 1,46  | 2,15  | 3,15  | 3,74  | 4,56  |
| 16                         | 1,30   | 2,02  | 2,85  | 4,02  | 4,70  | 5,64  |
| 20                         | 1,56   | 2,38  | 3,29  | 4,58  | 5,32  | 6,34  |
| 30                         | 2,21   | 3,28  | 4,42  | 6,03  | 6,94  | —     |
| 40                         | 2,93   | 4,26  | 5,70  | 7,67  | 8,79  | —     |
| 50                         | 3,78   | 5,43  | 7,19  | 9,61  | —     | —     |
| 60                         | 4,77   | 6,80  | 8,98  | 11,93 | —     | —     |
| $t=0,04$ мин <sup>-1</sup> |  |       |       |       |       |       |
| 1                          | 0,11   | 0,23  | 0,45  | 0,91  | 1,26  | 1,82  |
| 2                          | 0,21   | 0,43  | 0,77  | 1,42  | 1,86  | 2,51  |
| 3                          | 0,30   | 0,60  | 1,03  | 1,79  | 2,28  | 2,99  |
| 4                          | 0,39   | 0,76  | 1,26  | 2,10  | 2,63  | 3,39  |
| 5                          | 0,48   | 0,90  | 1,46  | 2,38  | 2,94  | 3,74  |
| 6                          | 0,56   | 1,04  | 1,66  | 2,64  | 3,24  | 4,08  |
| 7                          | 0,64   | 1,17  | 1,84  | 2,89  | 3,51  | 4,39  |
| 8                          | 0,73   | 1,30  | 2,02  | 3,12  | 3,78  | 4,70  |
| 9                          | 0,81   | 1,43  | 2,20  | 3,36  | 4,05  | 5,01  |
| 10                         | 0,89   | 1,56  | 2,38  | 3,60  | 4,32  | 5,32  |
| 16                         | 1,39   | 2,35  | 3,46  | 5,06  | 6,00  | 7,28  |
| 20                         | 1,77   | 2,93  | 4,26  | 6,18  | 7,27  | 8,79  |
| 30                         | 2,95   | 4,77  | 6,80  | 9,68  | 11,33 | —     |
| 40                         | 4,64   | 7,39  | 10,46 | 14,81 | 17,26 | —     |
| 50                         | 7,14   | 11,28 | 15,91 | 22,35 | —     | —     |
| 60                         | 10,96  | 17,13 | 24,03 | 33,66 | —     | —     |
| $t=0,06$ мин <sup>-1</sup> |  |       |       |       |       |       |
| 1                          | 0,10   | 0,22  | 0,44  | 0,91  | 1,27  | 1,84  |
| 2                          | 0,19   | 0,41  | 0,76  | 1,43  | 1,89  | 2,57  |
| 3                          | 0,27   | 0,58  | 1,04  | 1,84  | 2,36  | 3,11  |
| 4                          | 0,36   | 0,74  | 1,28  | 2,19  | 2,76  | 3,58  |
| 5                          | 0,44   | 0,89  | 1,51  | 2,52  | 3,14  | 4,02  |
| 6                          | 0,53   | 1,05  | 1,73  | 2,84  | 3,50  | 4,45  |
| 7                          | 0,61   | 1,19  | 1,96  | 3,14  | 3,86  | 4,87  |
| 8                          | 0,70   | 1,35  | 2,18  | 3,46  | 4,23  | 5,31  |
| 9                          | 0,79   | 1,50  | 2,40  | 3,78  | 4,61  | 5,75  |
| 10                         | 0,88   | 1,66  | 2,64  | 4,12  | 4,99  | 6,21  |
| 16                         | 1,51   | 2,75  | 4,24  | 6,42  | 7,70  | 9,46  |
| 20                         | 2,04   | 3,67  | 5,58  | 8,40  | 10,20 | 12,28 |
| 30                         | 4,06   | 7,11  | 10,67 | 15,83 | 18,82 | —     |
| 40                         | 7,86   | 13,38 | 19,99 | 29,35 | 34,77 | —     |
| 50                         | 16,07  | 25,75 | 34,47 | 54,51 | —     | —     |
| 60                         | 37,21  | 52,76 | 73,40 | 104,1 | —     | —     |

| Время, мин                | Значения $A_p$ при $\omega_0$ , см/мин |      |       |       |       |       |
|---------------------------|--|------|-------|-------|-------|-------|
|                           | 0,3                                    | 0,6  | 1,2   | 3     | 5     | 10    |
| $m=0,10 \text{ мин}^{-1}$ |  |      |       |       |       |       |
| 1                         | 0,08                                   | 0,20 | 0,42  | 0,91  | 1,28  | 1,87  |
| 2                         | 0,15                                   | 0,38 | 0,75  | 1,46  | 1,96  | 2,70  |
| 3                         | 0,22                                   | 0,54 | 1,04  | 1,93  | 2,52  | 3,36  |
| 4                         | 0,30                                   | 0,71 | 1,32  | 2,38  | 3,04  | 4,00  |
| 5                         | 0,38                                   | 0,88 | 1,61  | 2,82  | 3,57  | 4,64  |
| 6                         | 0,46                                   | 1,06 | 1,90  | 3,28  | 4,12  | 5,31  |
| 7                         | 0,56                                   | 1,25 | 2,21  | 3,75  | 4,70  | 6,02  |
| 8                         | 0,65                                   | 1,45 | 2,54  | 4,26  | 5,32  | 6,79  |
| 9                         | 0,76                                   | 1,66 | 2,89  | 4,82  | 5,99  | 7,62  |
| 10                        | 0,87                                   | 1,90 | 3,28  | 5,43  | 6,72  | 8,54  |
| 16                        | 1,83                                   | 3,85 | 6,47  | 10,47 | 12,86 | 16,18 |
| 20                        | 2,94                                   | 5,95 | 9,88  | 15,90 | 19,47 | 24,43 |
| 30                        | 11,47                                  | 8,38 | 28,64 | 44,87 | 54,53 | —     |

Для скважин диаметром 70 мм

| Время, мин                | Значения $A_p$ при $\omega_0$ , см/мин |      |       |      |      |      |
|---------------------------|--|------|-------|------|------|------|
|                           | 0,3                                    | 0,6  | 1,2   | 3    | 5    | 10   |
| $m=0,02 \text{ мин}^{-1}$ |  |      |       |      |      |      |
| 1                         | 0,065                                  | 0,14 | 0,28  | 0,61 | 0,88 | 1,36 |
| 2                         | 0,13                                   | 0,27 | 0,50  | 1,00 | 1,36 | 1,94 |
| 3                         | 0,19                                   | 0,38 | 0,69  | 1,29 | 1,70 | 2,33 |
| 4                         | 0,24                                   | 0,48 | 0,85  | 1,52 | 1,98 | 2,64 |
| 5                         | 0,30                                   | 0,58 | 1,00  | 1,73 | 2,21 | 2,90 |
| 6                         | 0,35                                   | 0,67 | 1,13  | 1,91 | 2,41 | 3,13 |
| 7                         | 0,40                                   | 0,76 | 1,26  | 2,08 | 2,60 | 3,34 |
| 8                         | 0,45                                   | 0,84 | 1,37  | 2,23 | 2,77 | 3,54 |
| 9                         | 0,50                                   | 0,92 | 1,48  | 2,39 | 2,94 | 3,72 |
| 10                        | 0,55                                   | 1,00 | 1,59  | 2,53 | 3,10 | 3,90 |
| 16                        | 0,82                                   | 1,43 | 2,18  | 3,30 | 3,96 | 4,88 |
| 20                        | 1,00                                   | 1,70 | 2,54  | 3,78 | 4,50 | 5,51 |
| 30                        | 1,47                                   | 2,41 | 3,49  | 5,04 | 5,94 | —    |
| 40                        | 1,98                                   | 3,18 | 4,54  | 7,56 | —    | —    |
| 50                        | 2,97                                   | 4,08 | 5,76  | 8,12 | —    | —    |
| 60                        | 3,28                                   | 5,15 | 10,11 | —    | —    | —    |

| Время, мин                | Значения $A_p$ при $\omega_0$ , см/мин |       |       |       |       |      |
|---------------------------|--|-------|-------|-------|-------|------|
|                           | 0,3                                    | 0,6   | 1,2   | 3     | 5     | 10   |
| $m=0,04 \text{ мин}^{-1}$ |  |       |       |       |       |      |
| 1                         | 0,05                                   | 0,13  | 0,27  | 0,60  | 0,88  | 1,36 |
| 2                         | 0,10                                   | 0,24  | 0,48  | 1,00  | 1,38  | 1,98 |
| 3                         | 0,15                                   | 0,35  | 0,67  | 1,30  | 1,74  | 2,41 |
| 4                         | 0,20                                   | 0,45  | 0,84  | 1,57  | 2,05  | 2,77 |
| 5                         | 0,25                                   | 0,55  | 1,00  | 1,80  | 2,33  | 3,10 |
| 6                         | 0,30                                   | 0,64  | 1,15  | 2,02  | 2,58  | 3,40 |
| 7                         | 0,34                                   | 0,73  | 1,29  | 2,24  | 2,83  | 3,68 |
| 8                         | 0,39                                   | 0,82  | 1,43  | 2,44  | 3,06  | 3,96 |
| 9                         | 0,44                                   | 0,91  | 1,57  | 2,64  | 3,30  | 4,23 |
| 10                        | 0,49                                   | 1,00  | 1,70  | 2,84  | 3,53  | 4,50 |
| 16                        | 0,79                                   | 1,56  | 2,56  | 4,07  | 4,98  | 6,24 |
| 20                        | 1,02                                   | 1,98  | 3,18  | 5,00  | 6,07  | 7,56 |
| 30                        | 1,74                                   | 3,28  | 5,14  | 7,91  | 9,52  | —    |
| 40                        | 2,78                                   | 5,13  | 7,97  | 12,13 | 14,56 | —    |
| 50                        | 4,34                                   | 7,89  | 12,14 | 18,36 | —     | —    |
| 60                        | 6,83                                   | 12,06 | 18,41 | 27,72 | —     | —    |

| Время, мин                | Значения $A_p$ при $\omega_0$ , см/мин |      |      |      |      |      |
|---------------------------|--|------|------|------|------|------|
|                           | 0,3                                    | 0,6  | 1,2  | 3    | 5    | 10   |
| $m=0,06 \text{ мин}^{-1}$ |  |      |      |      |      |      |
| 1                         | 0,04                                   | 0,11 | 0,25 | 0,60 | 0,88 | 1,37 |
| 2                         | 0,08                                   | 0,22 | 0,47 | 1,00 | 1,39 | 2,01 |
| 3                         | 0,12                                   | 0,32 | 0,66 | 1,32 | 1,79 | 2,50 |

| Время, мин | Значения $A_p$ при $\psi_0$ , см/мин |       |       |       |       |      |
|------------|--------------------------------------|-------|-------|-------|-------|------|
|            | 0,3                                  | 0,6   | 1,2   | 3     | 5     | 10   |
| 4          | 0,16                                 | 0,42  | 0,83  | 1,61  | 2,14  | 2,92 |
| 5          | 0,21                                 | 0,52  | 1,00  | 1,88  | 2,46  | 3,30 |
| 6          | 0,25                                 | 0,61  | 1,16  | 2,14  | 2,77  | 3,68 |
| 7          | 0,29                                 | 0,71  | 1,33  | 2,40  | 3,08  | 4,06 |
| 8          | 0,34                                 | 0,81  | 1,49  | 2,66  | 3,39  | 4,44 |
| 9          | 0,38                                 | 0,91  | 1,66  | 2,92  | 3,71  | 4,82 |
| 10         | 0,43                                 | 0,01  | 1,83  | 3,29  | 4,03  | 5,22 |
| 16         | 0,77                                 | 1,72  | 3,02  | 5,06  | 6,30  | 8,04 |
| 20         | 1,06                                 | 2,33  | 4,02  | 6,66  | 8,24  | 10,4 |
| 30         | 2,19                                 | 4,59  | 7,76  | 12,64 | 15,54 | —    |
| 40         | 4,61                                 | 8,82  | 14,57 | 23,51 | 26,8  | —    |
| 50         | 4,23                                 | 17,70 | 27,9  | 43,9  | —     | —    |
| 60         | 32,50                                | 39,60 | 56,4  | 85,00 | —     | —    |

$m=0,10 \text{ мин}^{-1}$

| Время, мин | Значения $A_p$ при $\psi_0$ , см/мин |      |      |       |       |       |
|------------|--------------------------------------|------|------|-------|-------|-------|
|            | 0,3                                  | 0,6  | 1,2  | 3     | 5     | 10    |
| 1          | 0,03                                 | 0,09 | 0,23 | 0,58  | 0,88  | 1,38  |
| 2          | 0,05                                 | 0,18 | 0,43 | 1,00  | 1,42  | 2,10  |
| 3          | 0,08                                 | 0,27 | 0,62 | 1,36  | 1,88  | 2,68  |
| 4          | 0,11                                 | 0,36 | 0,81 | 1,70  | 2,31  | 3,22  |
| 5          | 0,15                                 | 0,46 | 1,00 | 2,05  | 2,75  | 3,77  |
| 6          | 0,18                                 | 0,56 | 1,30 | 2,41  | 3,20  | 4,34  |
| 7          | 0,22                                 | 0,66 | 1,64 | 2,78  | 3,67  | 4,95  |
| 8          | 0,26                                 | 0,78 | 1,64 | 3,18  | 4,17  | 5,60  |
| 9          | 0,31                                 | 0,90 | 1,88 | 3,62  | 4,72  | 6,30  |
| 10         | 0,36                                 | 1,04 | 2,14 | 4,08  | 5,31  | 7,06  |
| 16         | 0,87                                 | 2,16 | 4,31 | 7,97  | 10,26 | 13,50 |
| 20         | 1,65                                 | 3,42 | 6,64 | 12,14 | 15,60 | 20,41 |
| 30         | 8,69                                 | 12,4 | 20,1 | 34,8  | 44,0  | —     |
| 40         | 62,6                                 | 68,8 | 78,2 | —     | —     | —     |

Для скважин диаметром 120 мм

| Время, мин                | Значения $A_p$ при $\psi_0$ , см/мин |      |      |      |      |      |
|---------------------------|--------------------------------------|------|------|------|------|------|
|                           | 0,3                                  | 0,6  | 1,2  | 3    | 5    | 10   |
| $m=0,02 \text{ мин}^{-1}$ |                                      |      |      |      |      |      |
| 1                         | 0,03                                 | 0,08 | 0,17 | 0,39 | 0,60 | 0,98 |
| 2                         | 0,06                                 | 0,15 | 0,31 | 0,68 | 0,98 | 1,48 |
| 9                         | 0,27                                 | 0,58 | 1,04 | 1,84 | 2,36 | —    |
| 10                        | 0,30                                 | 0,63 | 1,12 | 1,96 | 2,50 | 3,58 |
| 16                        | 0,47                                 | 0,94 | 1,58 | 2,62 | 3,26 | 4,45 |
| 20                        | 0,58                                 | 1,14 | 1,88 | 3,04 | 3,74 | 2,73 |
| 30                        | 0,88                                 | 1,66 | 2,64 | 4,12 | 5,00 | —    |
| 40                        | 1,21                                 | 2,23 | 3,48 | 5,32 | 6,40 | —    |
| 50                        | 1,59                                 | 2,89 | 4,45 | 6,72 | —    | —    |
| 60                        | 2,04                                 | 3,67 | 5,59 | 8,40 | —    | —    |

$m=0,04 \text{ мин}^{-1}$

| Время, мин | Значения $A_p$ при $\psi_0$ , см/мин |      |       |       |       |      |
|------------|--------------------------------------|------|-------|-------|-------|------|
|            | 0,3                                  | 0,6  | 1,2   | 3     | 5     | 10   |
| 1          | 0,02                                 | 0,07 | 0,15  | 0,38  | 0,59  | 0,98 |
| 2          | 0,04                                 | 0,13 | 0,29  | 0,67  | 0,98  | 1,50 |
| 3          | 0,07                                 | 0,19 | 0,41  | 0,91  | 1,28  | 1,89 |
| 4          | 0,09                                 | 0,24 | 0,52  | 1,11  | 1,54  | 2,21 |
| 5          | 0,11                                 | 0,30 | 0,63  | 1,30  | 1,78  | 2,50 |
| 6          | 0,13                                 | 0,36 | 0,74  | 1,48  | 2,00  | 2,76 |
| 7          | 0,16                                 | 0,42 | 0,84  | 1,66  | 2,20  | 3,01 |
| 8          | 0,18                                 | 0,47 | 0,94  | 1,82  | 2,40  | 3,26 |
| 9          | 0,20                                 | 0,53 | 1,04  | 1,99  | 2,60  | 3,50 |
| 10         | 0,22                                 | 0,58 | 1,14  | 2,15  | 2,80  | 3,74 |
| 16         | 0,38                                 | 0,94 | 1,77  | 3,16  | 4,02  | 5,26 |
| 20         | 0,50                                 | 1,21 | 2,23  | 3,91  | 4,94  | 6,40 |
| 30         | 0,87                                 | 2,04 | 3,67  | 6,26  | 7,82  | —    |
| 40         | 1,45                                 | 3,24 | 5,73  | 9,65  | 12,00 | —    |
| 50         | 2,38                                 | 5,05 | 8,79  | 14,60 | —     | —    |
| 60         | 4,08                                 | 7,88 | 13,40 | 22,2  | —     | —    |

| Время,<br>мин             | Значения $A_p$ при $\omega_0$ , см/мин |      |      |      |      |      |
|---------------------------|--|------|------|------|------|------|
|                           | 0,3                                    | 0,6  | 1,2  | 3    | 5    | 10   |
| $m=0,06 \text{ мин}^{-1}$ |  |      |      |      |      |      |
| 1                         | 0,02                                   | 0,05 | 0,14 | 0,37 | 0,58 | 0,98 |
| 2                         | 0,03                                   | 0,11 | 0,26 | 0,66 | 0,98 | 1,54 |
| 3                         | 0,05                                   | 0,16 | 0,38 | 0,90 | 1,30 | 2,00 |
| 4                         | 0,66                                   | 0,21 | 0,50 | 1,12 | 1,58 | 2,40 |
| 5                         | 0,08                                   | 0,26 | 0,61 | 1,33 | 1,85 | 2,80 |
| 6                         | 0,10                                   | 0,31 | 0,72 | 1,54 | 2,11 | 3,20 |
| 7                         | 0,11                                   | 0,37 | 0,83 | 1,74 | 2,36 | 3,60 |
| 8                         | 0,13                                   | 0,42 | 0,94 | 1,94 | 2,62 | 4,02 |
| 9                         | 0,15                                   | 0,48 | 1,06 | 2,15 | 2,88 | 4,48 |
| 10                        | 0,17                                   | 0,54 | 1,18 | 2,37 | 3,15 | 4,94 |
| 16                        | 0,32                                   | 0,95 | 1,98 | 3,83 | 5    | 8,54 |
| 20                        | 0,46                                   | 1,30 | 2,67 | 4,07 | 6,57 | 12   |
| 30                        | 1,15                                   | 2,63 | 5,23 | 9,71 | 12,5 | —    |
| 40                        | 3,02                                   | 5,36 | 10   | 18,2 | 23,2 | —    |
| 50                        | 8,96                                   | 12,2 | 19,7 | 34,2 | —    | —    |
| 60                        | 24,5                                   | 32,8 | 42,7 | 67,7 | —    | —    |

$m=0,10 \text{ мин}^{-1}$

|    |      |      |      |      |      |      |
|----|------|------|------|------|------|------|
| 1  | 0,01 | 0,04 | 0,12 | 0,35 | 0,57 | 0,98 |
| 2  | 0,02 | 0,07 | 0,23 | 0,63 | 0,98 | 1,56 |
| 3  | 0,03 | 0,11 | 0,34 | 0,89 | 1,33 | 2,05 |
| 4  | 0,04 | 0,15 | 0,45 | 1,14 | 1,67 | 2,51 |
| 5  | 0,06 | 0,20 | 0,56 | 1,40 | 2,01 | 2,97 |
| 6  | 0,08 | 0,24 | 0,68 | 1,66 | 2,37 | 3,44 |
| 7  | 0,10 | 0,29 | 0,81 | 1,93 | 2,74 | 3,94 |
| 8  | 0,13 | 0,35 | 0,94 | 2,23 | 3,13 | 4,48 |
| 9  | 0,16 | 0,40 | 1,09 | 2,55 | 3,56 | 5,06 |
| 10 | 0,22 | 0,47 | 1,25 | 2,89 | 4,02 | 5,69 |
| 16 | 0,97 | 1,06 | 2,57 | 5,73 | 7,85 | 11   |
| 20 | 1,58 | 1,87 | 4,04 | 8,79 | 12   | 16,6 |
| 30 | 5,21 | 7,12 | 13,7 | 25,8 | 34,2 | —    |
| 40 | 16,3 | 30,4 | 68,7 | 90,7 | —    | —    |

### ПРИЛОЖЕНИЕ 23

#### ТЕХНИКА БЕЗОПАСНОСТИ

До начала производства работ рабочие должны пройти курс обучения безопасным методам труда по 8—10-часовой программе, в которую должны войти следующие разделы:

- а) общестроительные работы — 2 ч;
- б) электрические устройства и электросети — 2 ч;
- в) правила устройства, содержания и обслуживания воздушных компрессоров, сосудов и воздухоотводов, работающих под давлением, — 2 ч;
- г) техника безопасности в условиях действующих предприятий — 2 ч;

После проверки знаний техники безопасности всем обслуживающим выдается удостоверение.

Места погружения иньекторов необходимо согласовать с электронадзором.

Доступ посторонним лицам на рабочие места категорически запрещается. С этой целью должны быть вывешены предупредительные знаки.

Силикат-глыба, жидкое стекло и другие материалы должны храниться в специально отведенных местах.

Все резервуары для хранения жидких материалов должны иметь крышки.

Воздушные компрессоры должны быть оборудованы манометрами и предохранительными клапанами на обеих ступенях сжатия и на воздухоотборнике, а также маслоотделителями и воздушными фильтрами на всасывающем патрубке.

Воздухоотборники и сосуды, работающие под давлением, у которых произведение емкости (л) на давление (атм) превышает 5000, подлежат регистрации в соответствующих республиканских и ведомственных органах Котлонадзора. Сосуды должны устанавливаться так, чтобы был возможен доступ для осмотра, ремонта и очистки как с внутренней, так и с наружной стороны, а также исключалась возможность их опрокидывания.

Наружная поверхность сосудов должна быть предохранена от коррозии.

На каждом сосуде после его регистрации должны быть нанесены краской на видном месте или на специальной табличке форматом не менее 200×150 мм следующие данные:

- а) регистрационный номер;
- б) допускаемое давление;
- в) дата (месяц, год) следующего внутреннего осмотра и гидравлического испытания.

Разрешение на пуск в работу сосудов, подлежащих регистрации в органах надзора, выдается инженером-контролером (инспектором) лишь после регистрации этих сосудов и их технического освидетельствования. Обслуживание сосудов может быть поручено лицам, достигшим 18-летнего возраста и прошедшим производственное обучение, проверку знаний квалификационной комиссией и инструктаж по технике безопасности.

Администрация предприятия должна разработать инструкцию по безопасному обслуживанию сосудов и снабдить ею каждого аппаратчика и вывесить на видном месте.

При эксплуатации сосудов запрещается их ремонт и устранение неисправности соединений отдельных элементов, находящихся под давлением. Работа сосуда должна быть прекращена в следующих случаях:

- а) если давление в сосуде превысит допустимое;
- б) при неисправности предохранительных клапанов;
- в) если в основных элементах сосуда будут обнаружены трещины, выпучины, нарушения в заклепочных или болтовых соединениях, разрыв прокладки;

г) при возникновении пожара, угрожающего находящемуся под давлением сосуду;

д) при неисправности манометра.

Применение воздушных нагнетательных шлангов разрешается только после их испытания при давлении, в 2,5 раза превышающем рабочее.

При работе с кислотой и силикатом натрия следует применять специальную защитную одежду (брюки и бушлат из грубой шерсти, резиновые перчатки, передники, резиновые сапоги и специальные защитные очки).

Переливать крепкую соляную кислоту из одной емкости в другую разрешается специальными насосами, при этом необходимо применять противогаз.

Хранение суточного запаса кислоты разрешается в специально отведенном месте огражденном и имеющем предупреждающий транспарант.

При нагнетании и приготовлении растворов не следует проливать их на землю. При случайном пролипании химикатов смоченный участок должен быть присыпан слоем песка толщиной 5—10 см.

Производство работ в стесненных закрытых помещениях должно производиться с применением вентиляции. Расчет вентиляции производится по нормам для горных выработок.

Производство работ при проведении газовой силикатизации в закрытых помещениях необходимо проводить с применением принудительной вентиляции. Допустимая норма присутствия  $\text{CO}_2$  в воздухе — 0,5%.

Для определения содержания углекислого газа в воздухе используется предохранительная бензиновая (шахтная) лампа. При содержании в воздухе 3—4%  $\text{CO}_2$  бензиновая лампа начинает гаснуть, а при содержании 1,5%  $\text{CO}_2$  потухшую лампу трудно зажечь.

Нормальное горение бензиновой лампы, поставленной в нижней части помещения, указывает на отсутствие опасных для людей концентраций углекислого газа.

Баллон с углекислым газом должен быть снабжен стальным колпачком, исправным редукционным вентиляем с предохранительным клапаном с заглушкой, направленной на боковой штуцер вентиля. Баллон должен иметь клеймо (марку завода-изготовителя, номер баллона, год изготовления, вес баллона, рабочее и пробное гидравлическое давление в кгс/см<sup>2</sup>, штамп ОТК, штамп инспектора, срок следующего испытания).

Баллоны с  $\text{CO}_2$  нельзя держать вблизи паровых труб, радиаторов отопления, электропроводов, нагревательных приборов. Расстояние от таких источников тепла должно быть не менее 1 м. Расстояние от печей и других источников тепла должно быть не менее 5 м. Баллоны с углекислотой должны быть защищены от непосредственного действия солнечных лучей. Перед подачей  $\text{CO}_2$  необходимо установить баллон на весы вертикально, устроив ограждение в виде рамы, чтобы предупредить опрокидывание.

## ПРИЛОЖЕНИЕ 24

### ЭЛЕКТРОКАРОТАЖ

Методы электроразведки применяются в каждом конкретном случае исходя из реальной геологической обстановки и экономической целесообразности их применения (в этом случае число контрольных выработок может быть уменьшено).

Основной аппаратурой при работе методами электроразведки являются потенциометры, электроразведочные станции, аппаратура низкой частоты и измерители кажущегося сопротивления.

В качестве источников питания могут применяться сухие батареи, аккумуляторы, генераторы переменного и постоянного тока.

Основными источниками питания следует считать сухие батареи, предпочтительнее 29-ГРМЦ-13 и 69-ГРМЦ-6, при больших установках БАС-20. Для питания измерителя кажущегося сопротивления ИКС-1 желательно применять элементы типа 11,5-ПМЦГ-V 120 ч.

При использовании новых источников питания проверяются соответствие их характеристик паспортным данным. Напряжение новых батарей не должно отличаться от паспортного более чем на 10%. Для бата-

рей 69-ГРМЦ и 29-ГРМЦ-13 ток короткого замыкания должны быть соответственно не менее 2 и 4а.

При работе с любыми источниками тока необходимо, чтобы сила тока в процессе работ не менялась более чем на 2—3%.

Определение контуров силикатированного массива в плане рекомендуется проводить методом отношений потенциалов.

Размеры питающих линий определяются в зависимости от условий работы и удовлетворительности аппаратуры. Рекомендуются размеры линий АВ-60-200 м, размеры приемных линий и шаг наблюдений в зависимости от мощности объектов 0,5—5 Ом.

При определении размеров силикатированного массива по высоте при размерах в плане, в 5—10 раз превышающих высоту, может использоваться метод вертикального электрического зондирования (ВЭЗ).

Измерение расстояний между заземлениями должно производиться с точностью до 1%. В тех случаях, когда расстояние между ближайшими заземлениями не превышает 3 м, точность измерений расстояний допускается до 3%.

Глубина погружения питающих электродов не должна превышать величин 0,2 АВ.

Изучение переменных полей можно проводить лишь в тех случаях, когда напряженность поля минимум в 10 раз превышает уровень помех, обусловленных влиянием промышленных токов.

Количественную интерпретацию производят при помощи теоретических и экспериментальных палеток или упрощенных способов, получаемых как на основании специальных параметрических измерений, так и на основании анализа полевого материала, а также геологических данных (колонки буровых скважин, разрезы и т. д.). При интерпретации кривых ВЭЗ из палетки А. Н. Пылаева результатов зондирования, при которых разносы АВ выходят за пределы контура фундаментов, необходимо учитывать, что кривая будет иметь более пологий характер, что делает невозможным определение по ней истинного  $\rho_2$ . Величины  $\rho_1$  и  $h_1$  определяются обычным путем ( $\rho_1$  — удельное сопротивление закрепленного грунта). Величина  $\rho_2$  должна определяться путем электрометрии скважин.

Геоэлектрические исследования электрометрии в скважинах позволяют определить верхнюю и нижнюю границу закрепления, сплошность массива, его радиус и оценить удельный расход жидкого стекла.

Детальный каротаж проводится в масштабе глубин 1:50. Кривые кажущегося сопротивления должны быть записаны не менее, чем на 1 м в обе стороны от границ пласта.

Если результаты определения мощности по различным диаграммам отличаются между собой более, чем на 15 см, то кажущиеся электрические сопротивления измеряются снова.

Погрешность в определении глубин при каротажных исследованиях не должна превышать 0,2 м.

При автоматической регистрации для контроля за качеством измерений производят повторные измерения в интервале 2—3 м. При ручной и полуавтоматической регистрации контроль осуществляется повторными замерами не менее чем в 5% прокаротированных скважин.

При влиянии блуждающих токов сопротивления замеряются однополюсным зондом. Расхождения в значениях кривых при повторных измерениях не должны превышать 10% измеряемой величины.

При проходке буровых скважин и шурфов отбираются монолиты и керны, из которых изготавливаются и испытываются образцы.

**ПРИЛОЖЕНИЕ 25 (8)**

Наименование строительной организации . . . . .  
 Объект . . . . .

**ПАСПОРТ СКВАЖИНЫ И ЗАМОРАЖИВАЮЩЕЙ КОЛОНКИ №**

**I. Бурение**

1. Начало . . . . .
2. Закончено . . . . .
3. Конструкция скважины . . . . .
4. Абсолютная отметка устья скважины . . . . .
5. Глубина скважины от устья:  
 проектная . . . . .  
 фактическая . . . . .
6. Азимут отклонения скважины . . . . .
7. Величина отклонения вертикальной плоскости . . . . .
8. Разрешается пустить колонку . . . . . (да или нет)

Начальник смены . . . . . (подпись)  
 (фамилия, имя, отчество)

**II Опускание замораживающей колонки и ее испытание**

| Дата/смена | Номер звена колонки | Размеры звена |             | Способ соединения стыков | Испытание стыков |                        | Примечание (течи, меры их устранения и пр.) |
|------------|---------------------|---------------|-------------|--------------------------|------------------|------------------------|---|
|            |                     | длина, м      | диаметр, мм |                          | давление, атм    | продолжительность, мин |   |
| 1          | 2                   | 3             | 4           | 5                        | 6                | 7                      | 8   |

Длина замораживающей колонки от устья скважины . . . . .  
 Сварку производил сварщик . . . . .  
 (фамилия, имя, отчество)  
 Испытание производилось в присутствии . . . . .  
 (фамилия, имя, отчество)

**III. Наблюдения за уровнем воды в колонке**

1. Расстояние поверхности жидкости от устья колонки  
 а) начальное на . . . . . (дата) . . . . . мм  
 б) конечное на . . . . . (дата) . . . . . мм
2. Заключение о результатах наблюдений . . . . .

Геодезист . . . . .  
 (фамилия, имя, отчество)

**IV. Опускание питающих труб**

Дата . . . . .  
 Длина звеньев труб . . . . . м  
 Диаметр . . . . . мм  
 Примечание . . . . .

Нижний конец трубы не доведен до башмака колонки  
 Общая длина питающей трубы . . . . .  
 Монтаж питающей трубы производила бригада слесарей  
 (фамилия, имя, отчество бригадира)

Начальник смены . . . . . (подпись)  
 Механик . . . . . (подпись)  
 Проверил начальник участка . . . . . (подпись)  
 Контрольные измерения производил геодезист (подпись)

**ПРИЛОЖЕНИЕ 26 (9)**

Наименование строительной организации \_\_\_\_\_

Объект \_\_\_\_\_

**ЖУРНАЛ РАБОТЫ ЗАМОРАЖИВАЮЩИХ КОЛОНОК**

| Дата/смена | Часы | Температура, °С, обратного рассола в колонках № |   |   |   |   |   |   |    |    |    | Температура, °С          |                      |                   | Исполнитель (фамилия, имя, отчество) | Примечание |    |
|------------|------|---|---|---|---|---|---|---|----|----|----|--------------------------|----------------------|-------------------|--------------------------------------|------------|----|
|            |      | 1   | 2 | 3 | 4 | 5 | 6 | 7 | 8  | 9  | 10 | рассола в распределителе | рассола в коллекторе | воздуха в галерее |                                      |            |    |
| 1          | 2    | 3   | 4 | 5 | 6 | 7 | 8 | 9 | 10 | 11 | 12 | 13                       | 14                   | 15                | 16                                   | 17         | 18 |

**ПРИЛОЖЕНИЕ 27(10)**

Наименование строительной организации \_\_\_\_\_

Объект \_\_\_\_\_

**ЖУРНАЛ ТЕМПЕРАТУР В КОНТРОЛЬНЫХ ТЕРМОМЕТРИЧЕСКИХ СКВАЖИНАХ НА РАЗЛИЧНЫХ ГОРИЗОНТАХ**

| Дата/смена | Время взятия отсчета | Скважина №           | Скважина №           | Скважина №           | Скважина №           | Исполнитель (фамилия, имя, отчество) | Примечания |
|------------|----------------------|----------------------|----------------------|----------------------|----------------------|--------------------------------------|------------|
|            |                      | Отметка горизонта, м | Отметка горизонта, м | Отметка горизонта, м | Отметка горизонта, м |                                      |            |
| 1          | 2                    | 3                    | 4                    | 5                    | 6                    | 7                                    | 8          |

Проверил \_\_\_\_\_ (подпись)  
 (фамилия, имя, отчество)



Наименование строительной организации \_\_\_\_\_  
 Объект \_\_\_\_\_

**ЖУРНАЛ НАБЛЮДЕНИЙ ЗА УРОВНЕМ ГРУНТОВЫХ ВОД В ГИДРОГЕОЛОГИЧЕСКИХ СКВАЖИНАХ**

| Дата/смена | Время взятия отсчета | Скважина №                             |                              | Скважина №                             |                              | Скважина №                             |                              | Примечания |
|------------|----------------------|--|------------------------------|--|------------------------------|--|------------------------------|------------|
|            |                      | Абсолютная отметка замеренной точки, м |                              | Абсолютная отметка замеренной точки, м |                              | Абсолютная отметка замеренной точки, м |                              |            |
|            |                      | глубина, м                             | абсолютная отметка уровня, м | глубина, м                             | абсолютная отметка уровня, м | глубина, м                             | абсолютная отметка уровня, м |            |
| 1          | 2                    | 3                                      | 4                            | 5                                      | 6                            | 7                                      | 8                            | 9          |

Проверил \_\_\_\_\_ (подпись)  
 (фамилия, имя, отчество)

**ОБЗОРНАЯ КАРТА МЕСТОРОЖДЕНИЙ БЕНТОНИТОВЫХ ГЛИН**



0 100 400 600 800 км

Условные обозначения:

| Степень освоения и разведанности месторождений бентонитовых глин СССР | Размеры записи              |                               |                            |
|---|-----------------------------|-------------------------------|----------------------------|
|   | Крупные - свыше 5 млн. тонн | Средние - от 1 до 5 млн. тонн | Мелкие - менее 1 млн. тонн |
| Эксплуатируемые   | X                           | X                             | X                          |
| С утвержденными в ГКЗ или ТКЗ запасами                                | O                           | O                             | O                          |
| Разведанные с неутвержденными запасами                                | □                           | □                             | □                          |

□ Слаборазведанные, но перспективные месторождения и проявл.

1 — Гумбрийское; 2 — Асканское; 3 — Ханларское; 4 — Огланлыинское; 5 — Акзамарское; 6 — Келесское; 7 — Черкасское; 8 — Пыжевское; 9 — Курцевское; 10 — Нальчикское; 11 — Бережанское; 12 — Орское; 13 — Манракское; 14 — Старо-Грозненское; 15 — Сьюльское; 16 — Старая Ушица; 17 — Чистопольская группа; 18 — группа месторождений Тамбовского района; 19 — Исфаринское; 20 — Лепсинское; 21 — Подсинское; 22 — Липовецкое; 23 — Ахалцхская группа; 24 — Южно-Кавказская группа; 25 — Ноемберянское; 26 — Саригюхское; 27 — Хурдаланское; 28 — Дарбазинское; 29 — Ходженлийское; 30 — Катта-Курганское; 31 — Заломенское; 32 — Чернышевское; 33 — Аркадьевское; 34 — Вахрущевское; 35 — Первомайское

**НАИМЕНОВАНИЕ МЕСТОРОЖДЕНИИ  
БЕНТОНИТОВЫХ ГЛИН И ПРЕДПРИЯТИИ,  
ИЗГОТОВЛЯЮЩИХ ГЛИНОПОРОШКИ**

| № п.п.                     | Наименование предприятия   | Вид выпускаемой продукции            | Местонахождение и адрес   |
|----------------------------|--|--------------------------------------|---|
| <b>РСФСР</b>               |  |                                      |   |
| 1                          | Ильский завод «Утяжелитель»  | Глино-порошки                        | Пос. Ильский, Краснодарский край, з-д «Утяжелитель»                         |
| 2                          | Заломенское месторождение  | Комовые глины (сырец)                | Кемеровская обл. (Зап. Сибирь), Крапивинский р-н                            |
| 3                          | Вахрушевское месторождение «Сахалиннефть»  | Комовые глины и глинопорошки         | Южный Сахалин, Макаровский р-н, г. Оха на Сахалине, «Сахалиннефть»          |
| 4                          | Первомайское месторождение   | Комовые глины                        | Магаданская обл.  |
| 5                          | Аркадьеvское месторождение   | То же                                | Амурская обл., Аркадьеvский р-н, с. Аркадьеvка                              |
| 6                          | Нальчикское месторождение  | То же, (сырец)                       | Кабардино-Балкарская АССР, г. Нальчик                                       |
| 7                          | Чернышевское, Березовское, Харлаповское месторождения                              | То же                                | Читинская обл.  |
| 8                          | Подсинское месторождение   | »                                    | Красноярский край (в 7 км от ст. Абакан)                                    |
| 9                          | Лысогорское месторождение  | »                                    | Приморский край (в 3 км от ст. Липовцы)                                     |
| 10                         | Орское месторождение   | Комовые глины (сырец)                | Оренбургская обл. (в 6 км от Орска, на правом берегу Урала)                 |
| 11                         | Лысогорское месторождение  | То же                                | Тамбовская обл., ст. Селезни (в 10 км от Юго-Восточной ж. д.)               |
| 12                         | Месторождение Крутая вершина   | »                                    | Тамбовская обл. у ст. Селезни   |
| 13                         | Башкирская АССР Курганский з-д по производству порошкообразных глин                | Глинопорошки                         | Башкирская АССР, ст. Куганак, Стерлитамакский р-н                           |
| 14                         | Татарская АССР Альметьевский з-д Глинопорошков                                     | »                                    | г. Альметьевск, з-д «Глинопорошок»  |
| 15                         | Смутило-Шенталинское, Мордовско-Босанское, Муслимкинское и Змиевское месторождения | Комовые глины                        | г. Чистополь  |
| <b>УССР</b>                |  |                                      |   |
| 16                         | Константиновский з-д «Утяжелитель»   | Глинопорошки                         | г. Константиновка Донецкой обл.   |
| 17                         | Курцевское месторождение, з-д «Стройматериалы»                                     | Комовые глины (сырец) и глинопорошки | Крымская обл., г. Симферополь, с. Марино, з-д «Стройматериалы»              |
| 18                         | Пыжевское месторождение  | Комовые глины (сырец)                | Хмельницкая обл., г. Каменец-Подольск, с. Старая Ушица                      |
| 19                         | Черкасское месторождение (Дашуковский карьер)                                      | То же                                | г. Звенигород (45 км от ж.-д. станции)                                      |
| 20                         | Горбское месторождение   | »                                    | Закарпатская обл., Сеалюшский р-н, с. Горбки (в 3 км от ж.-д. ст. Королево) |
| <b>Грузинская ССР</b>      |  |                                      |   |
| 21                         | Махарадзеvский завод бентонитовых порошков   | Глинопорошки                         | г. Махарадзе, з-д порошков  |
| <b>Азербайджанская ССР</b> |  |                                      |   |
| 22                         | Ханларское месторождение   | Комовая глина                        | г. Ханлар   |
| <b>Армянская ССР</b>       |  |                                      |   |
| 23                         | Комбинат «Инджеванский бентонит»   | Глинопорошок и комовая глина         | пос. Кривой мост, Саригюхский рудник  |
| <b>Узбекская ССР</b>       |  |                                      |   |
| 24                         | Акзамарское месторождение  | Комовая глина (сырец)                | Бухарская обл., ст. Кызыл Тепе-Ташкентской ж. д. (40—50 км от Бухары)       |
| <b>Туркменская ССР</b>     |  |                                      |   |
| 25                         | Огланлыное месторождение   | Глина и глинопорошки                 | Небитдагский р-н, ст. Джебал-Ашхабадской ж. д.                              |
| <b>Таджикская ССР</b>      |  |                                      |   |
| 26                         | Нефтеабадский завод глинопорошков  | Глинопорошок                         | Исфаринский р-н, пос. Нефтебад, Укрупненный нефтепромисел КИМ               |
| <b>Казахская ССР</b>       |  |                                      |   |
| 27                         | Келесское месторождение  | Глины (сырец)                        | Южно-Казахстанская обл., Сары-Агачский р-н, ст. Келес (в 26 км от Ташкента) |

МЕТОДЫ ИСПЫТАНИЙ ГЛИНОПОРОШКОВ

|  |                         |         |
|--|-------------------------|---------|
| Государственный комитет нефтедобывающей промышленности при Госплане СССР | Технические условия     | ТУ-1964 |
|  | Глинопоршки для бурения |         |

Глиноporошок представляет собой высушенную и измельченную глину с химическими реагентами или без них, которая образует с водой устойчивую суспензию, применяющуюся в качестве промывочной жидкости при бурении скважин.

Глиноporошок и глинистые растворы, приготовленные из них по методике, приведенной ниже, должны иметь следующие показатели:

| Удельный вес глинистого раствора (при вязкости 25) | Выход раствора из 1 т глиноporошка, м³ | Остаток на сите |        | Влажность, % | Содержание песка в глинистом растворе, % |                      |
|--|--|-----------------|--------|--------------|--|----------------------|
|  |  | № 05            | № 0075 |              | общее                                    | в том числе отмытого |
| До 1,06  | Не менее 10                            | 0               | До 10  | 5—8          | 0,8                                      | 0,5                  |
| Св. 1,06 до 1,08                                   | От 10 до 8                             | 0               | » 10   | 5—8          | 1,5                                      | 0,8                  |
| Св. 1,08 до 1,15                                   | » 8 » 4                                | 0               | » 10   | 5—8          | 3  | 1,5                  |
| 1,15   | Менее 4                                | 0               | » 10   | 5—8          | 4  | 3                    |

|  |  |                               |
|--|--|-------------------------------|
| Внесены Всесоюзным научно-исследовательским институтом буровой техники (ВНИИБТ) Государственного комитета нефтедобывающей промышленности при Госплане СССР | Утверждены Государственным комитетом нефтедобывающей промышленности при Госплане СССР 21 мая 1964 г. | Срок введения 15 июля 1964 г. |
|--|--|-------------------------------|

**А. Определение тонкости помола**

В фарфоровый стакан наливают 100 мл воды, затем засыпают глиноporошок в количестве  $10 \pm 0,01$  г (в расчете на сухой порошок) и перемешивают раствор в течение 5 мин. на пропеллерной мешалке (600—800 об/мин).

Полученную суспензию выливают на сито № 0075 и промывают в течение 1 мин струей воды (высотой 11—14 см, скоростью истечения 2 л/мин), после чего сито № 05 снимают и продолжают промывать сито № 0075 еще в течение 3 мин.

Остатки с обоих сит сливают в фарфоровые чашки и сушат в течение 1 ч при температуре  $105^\circ\text{C}$ , после чего взвешивают и рассчитывают в процентах к первоначальной навеске.

**Б. Определение влажности**

а) Навеску глиноporошка ( $10 \pm 0,01$  г) помещают в сушильный шкаф в стеклянном боксе. Высушивают пробу при  $105^\circ\text{C}$ , пока разность между двумя последними взвешиваниями станет менее 0,01 г. Первое взвешивание производят через 2 ч, повторные — каждые 30 мин до постоянного веса.

Охлаждение проб перед взвешиванием производят в эксикаторе с безводным хлористым кальцием или концентрированной серной кислотой.

Содержание влаги  $V_{\text{л}}$  вычисляют с точностью до 0,1% по формуле

$$V_{\text{л}} = \frac{p - p_1}{p} 100,$$

где  $p$  — вес влажного образца;

$p_1$  — вес высушенного образца.

б) Для ускоренного определения влажности 10 г глиноporошка помещают в фарфоровую чашку, чтобы толщина слоя не превышала 2 мм, и нагревают инфракрасной лампой, находящейся на расстоянии 15 см от поверхности порошка. Первое взвешивание производят через 5 мин и повторяют подсушивание до постоянного веса.

**В. Приготовление глинистого раствора для испытания**

К 1 л дистиллированной воды (в случае ее отсутствия — водопроводной или кипяченой) при перемешивании прибавляют такое количество глиноporошка, которое позволяет получить раствор с вязкостью 30—40 с по СПВ-5. Количество глиноporошка устанавливают предварительно опытным путем. Перемешивание ведется в течение 60 мин (число оборотов в мешалке 600—800 об/мин). После перемешивания вязкость глинистого раствора добавлением воды доводят до 25 с по СПВ-5. Растворы выдерживают сутки, после чего размешивают на мешалке в течение 5 мин, измеряют вязкость и вновь доводят до 25 с разбавлением водой.

**Г. Испытание глинистого раствора**

Испытание глинистого раствора производят в соответствии с «Инструкцией по методам измерения показателей промывочных растворов».

**1. Определение удельного веса**

Удельный вес измеряется ареометром АГ-2, рычажными весами или пикнометром. Ареометр АГ-2 состоит из стакана с грузом и поплавка, на цилиндрической части которого нанесена шкала.

Для измерения удельного веса глинистый раствор наливают в стакан так, чтобы уровень достигал сливных отверстий стакана, после чего соединяют стакан с поплавком. Затем собранный ареометр обмывают и пускают в сосуд с чистой пресной водой. Удельный вес отсчитывают по шкале.

Рычажные весы состоят из коромысла со шкалой, градуированной по удельному весу, ведерка для глинистого раствора и грузовиков — уравновешивающего и измерительного. Для определения удельного веса глинистый раствор наливают в ведро доверху, вытирают наружную поверхность и подвешивают его к коромыслу. Затем передвигают измерительный грузик по шкале, пока он не займет горизонтальное положение. Показание шкалы в месте остановки грузика соответствует удельному весу измеряемого глинистого раствора.

Удельный вес суспензии из глин 1-го и 2-го сортов, а также при арбитражных определениях измеряют пикнометрически.

**2. Определение условной вязкости**

Перед замером вязкости глинистый раствор размешивают на мешалке в течение 5 мин. Вязкость измеряют вискозиметром СПВ-5. При определении вязкости

закрывают пальцем отверстие трубки вискозиметра и при помощи мерной кружки заливают в воронку через сетку 700 мл глинистого раствора. Под вискозиметр ставят кружку объемом 500 мл раствора. Замеры повторяют до совпадения двух последующих результатов. Время истечения 500 мл раствора в 1 с принимают за вязкость глинистого раствора.

### 3. Определение содержания песка в глинистом растворе

В отстойник ОМ-2 (или Лысенко) наливают 450 мл воды, а затем 50 мл испытываемого раствора. После сбалтывания отстойник устанавливают вертикально, оставляют в покое на 3 мин и измеряют объем осадка. Умножив его на 2, получают процентное содержание песка, включающее нераспустившиеся частицы.

Для определения содержания отмытого песка воду с неосевшими глинистыми частицами сливают через край отстойника, количественно смывают в фарфоровую чашку, растирают его резиновой пробкой и сливают отстоящую мутную воду. Отмывку повторяют до исчезновения мути. Остаток сливают в отстойник и измеряют его объем. Умножив, полученный объем на 2, получают процентное содержание песка в глинистом растворе.

### Д. Установка, паспортизация, хранение, установка

1. Глинопорошок упаковывается в 4—5-слойные бумажные мешки.

2. Мешки с глинопорошком маркируются сокращенным наименованием завода, сортом глинопорошка, содержанием химических реактивов и датой выпуска.

3. С каждой партией глинопорошка завод высылает потребителю паспорт с указанием номера и даты, сорта, состава глинопорошка и его качественных показателей.

4. Хранится глинопорошок в условиях, предотвращающих воздействие на него влаги.

### Е. Правила доставки и приема глинопорошка

1. Поставка глинопорошка делится на партии по 100 т каждая. При отправке меньше 100 т каждая поставка не считается партией.

2. Транспортирование глинопорошка производится в крытых вагонах.

3. От каждой партии глинопорошка отбирается средняя проба. Отбор производится не менее чем из 10 мешков из разных штабелей, с разной глубины, в среднем по 500 г, общим весом не менее 5 кг, среднюю пробу сокращают квартованием.

## ПРИЛОЖЕНИЕ 32

### ФОРМУЛЫ ДЛЯ ОПРЕДЕЛЕНИЯ СОДЕРЖАНИЯ ГЛИНЫ В РАСТВОРЕ

Расчет потребного количества глины для получения глинистого раствора заданной плотности производится по формуле

$$\rho_1 = \frac{\gamma_2 (\gamma - \gamma_B)}{\gamma_2 - \gamma_B}$$

или

$$\rho_2 = \frac{\gamma_2 (\gamma - \gamma_B)}{\gamma_2 - \gamma},$$

где  $\rho_1$  — вес глины в тс на 1 м<sup>3</sup> глинистого раствора;  
 $\rho_2$  — то же, на 1 м<sup>3</sup> воды;  
 $\gamma_2$  — плотность глинистых частиц, тс/м<sup>3</sup>;

$\gamma$  — плотность глинистого раствора, тс/м<sup>3</sup>;

$\gamma_B$  — плотность воды, тс/м<sup>3</sup>.

Примечание. Плотность глинистых частиц для подсчета принимается по лабораторным данным. Удельный вес воды принимается равным 1.

При необходимости уменьшения плотности глинистой суспензии количество добавляемой воды определяется по формуле

$$\Delta V = V \frac{\gamma_1 - \gamma_2}{\gamma_2 - \gamma_B},$$

где  $\Delta V$  — необходимое количество добавляемой воды, тс;

$\gamma_1$  — плотность имеющейся глинистой суспензии тс/м<sup>3</sup>;

$\gamma_2$  — плотность новой глинистой суспензии, тс/м<sup>3</sup>;

$\gamma_B$  — плотность воды, тс/м<sup>3</sup>;

$V$  — объем разбавляемой глинистой суспензии.

При пересечении разрабатываемой траншеей напорных водоносных горизонтов и в некоторых других случаях может потребоваться глинистая суспензия повышенной плотности. Повышение плотности достигается применением специальных утяжелителей (барит, гематит, магнетит и др.), количество которых подсчитывается по формуле

$$Q = \frac{\gamma_2 (\gamma_2 - \gamma_1)}{\gamma_2 - \gamma_2},$$

где  $Q$  — потребное количество утяжелителя в тс на 1 м<sup>3</sup> суспензии;

$\gamma_1$  — плотность суспензии до утяжеления;

$\gamma_2$  — требуемая плотность суспензии после утяжеления;

$\gamma_B$  — плотность утяжелителя.

## ПРИЛОЖЕНИЕ 33

### КРАТКОЕ ОПИСАНИЕ И ТЕХНИЧЕСКИЕ ХАРАКТЕРИСТИКИ ОТЕЧЕСТВЕННОГО ЗЕМЛЕРОЙНОГО ОБОРУДОВАНИЯ ДЛЯ СООРУЖЕНИЯ ТРАНШЕЙ ПОД ГЛИНИСТЫМ РАСТВОРОМ

Агрегат СВД-500 (рис. 1) имеет базовую машину, в качестве которой принят экскаватор Э-505, а СВД-500р специальную тележку из двух платформ на рельсовом ходу, каждая из которых оборудована электролебедкой грузоподъемностью 8 т. На первой платформе располагается оборудование для приведения в действие бурового снаряда, на второй — оборудование для очистки глинистого раствора. Буровой снаряд представляет собой электробур с встроенным герметизированным электроприводом. Буровой снаряд подвешивается к базовой машине канатом и скользит по полозьям направляющего шаблона. По достижении буровым снарядом проектной глубины производится его подъем на поверхность, после чего базовая машина передвигается по оси траншеи на величину, равную 1/2 диаметра бура. Шлам вместе с раствором подается на ситогидроэклонную установку 4СГУ-2 и шламоотстойник с эрлифтом, встроенным в направляющий шаблон.

Разработка траншеи состоит из повторяющихся циклов бурения и следующего за тем перемещения агрегата от оси траншеи при непрерывном отсосе эрлифтом шлама вместе с глинистым раствором.

**Техническая характеристика агрегата СВД-500**

|  |         |
|--|---------|
| Ширина траншей, мм . . . . .                             | 480—500 |
| Наибольшая глубина траншей, м . . . . .                  | до 20   |
| Производительность агрегата, м <sup>3</sup> /ч . . . . . | 0,5—2   |
| » эрлифта, м <sup>3</sup> /ч . . . . .                   | 300—600 |

На основе агрегатов типа СВД Киевским ПКО Гидропроекта разработаны новые машинокомплексы для сооружения несущих (бетонных и железобетонных) и ненесущих (глинистых и глиногрунтовых) стенок.

В комплект машинокомплекса входят основные механизмы:

агрегат СВД-500 для проходки траншей;

установка для укладки в траншею заполнителя или бетона — установка типа ВПТ; для приготовления и укладки в траншею глиногрунтовой пасты — агрегат ГЗ-1;

быстроходный смеситель для приготовления глинистых суспензий БС-2 и ситогидроциклонная установка 4СГУ-2; компрессор ДК-9 и кран грузоподъемностью 7—10 т.

Гидромеханизованный траншеекопатель ГТ-ВНИИГС (рис. 2) фрезерного типа разработан институтом ВНИИГС Минмонтажспецстроя СССР. ГТ-ВНИИГС

предназначен для рытья траншей в грунтах I—IV категорий. Установка ГТ работает на основе метода всасывающего бурения. Рытье траншей производится рабочим органом — ротором, который, вращаясь, совершает вертикальное возвратно-прямолинейное и горизонтальное поступательное движения. Траншея отрывается при одновременном вращении рабочего органа, его подъеме или опускании, а также движении всей установки с помощью шагающих опор вдоль оси траншей.

ГТ работает в комплексе с оборудованием, обеспечивающим приготовление и очистку глинистого раствора и подачу его в траншею.

**Техническая характеристика ГТ-ВНИИГС**

|   |         |
|---|---------|
| Ширина траншей, м . . . . .                               | 0,6—0,8 |
| Наибольшая глубина траншей, м . . . . .                   | до 20   |
| Производительность по грунту, м <sup>3</sup> /ч . . . . . | 7—8     |
| Скорость проходки траншей, м . . . . .                    | 0,6—2   |
| Скорость движения шагающих опор, м/ч . . . . .            | 3,6     |

Выпускаемые в настоящее время ГТ-ВНИИГС оборудованы внешним эрлифтом, подвешенным к основной раме.

В комплект оборудования входят:

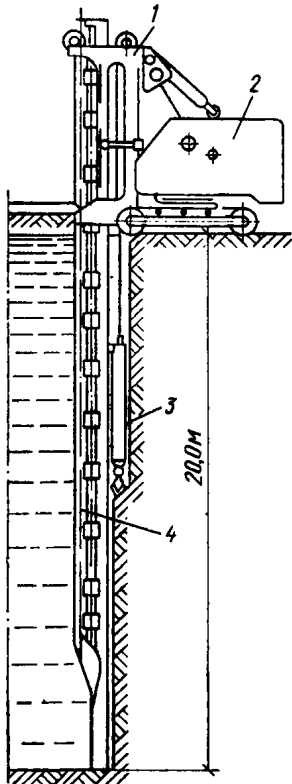


Рис. 1. Агрегат СВД-500

1 — рама; 2 — экскаватор Э-505 или Э-652 со снятой стрелой; 3 — буровой снаряд; 4 — направляющий шаблон с эрлифтной системой

гидромеханизованный траншеекопатель; оборудование для приготовления и очистки глинистой суспензии: глиномешалка МГ2-4 (или другой марки), блок очистки раствора ЦО50Брд, состоящий из двух емкостей по 30 м<sup>3</sup> и ситогидроциклонной установки 4СГУ-2;

оборудование для укладки бетонной смеси в траншею методом ВПТ, состоящее из вышки с воронкой и бетонолитной секционной трубы;

вспомогательное оборудование; кран грузоподъемностью 15 т, компрессор производительностью 9—10 м<sup>3</sup>/мин при давлении 1,8—2,5 кгс/см<sup>2</sup>, грязевый насос 9МГР, насосы С-204 и С-666.

Барражная машина БМ-24/0,5 (ин-т ВНОГЕМ) работает по принципу последовательного бурения заходками.

Конструкция машины позволяет использовать два способа бурения: фрезерное и турбинное.

Установка БМ фрезерного типа представляет

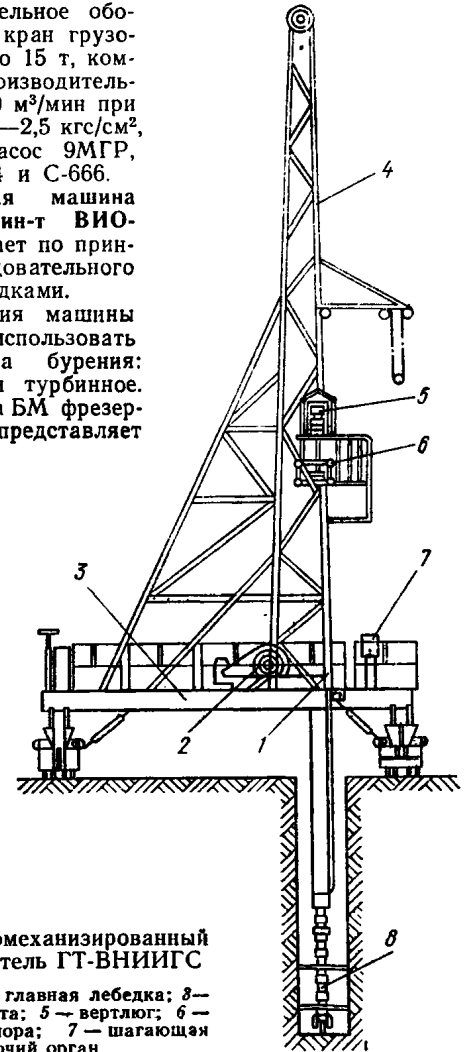


Рис. 2. Гидромеханизованный траншеекопатель ГТ-ВНИИГС

1 — ротор; 2 — главная лебедка; 3 — рама; 4 — мачта; 5 — вертлюг; 6 — роликовая опора; 7 — шагающая опора; 8 — рабочий орган

собой колесную платформу, на которой смонтировано буровое оборудование. Для очистки глинистого раствора применяется сито-гидроциклонная установка, смонтированная на прицепе.

**Техническая характеристика барражной машины БМ-24/0,5**

|  |      |
|--|------|
| Ширина траншей, м . . . . .                            | 0,5  |
| Наибольшая глубина траншей, м . . . . .                | 24   |
| Средняя скорость проходки, м <sup>2</sup> /ч . . . . . | 9,35 |

Для рытья траншей глубиной до 50 м институтом ВНОГЕМ запроектирована барражная машина

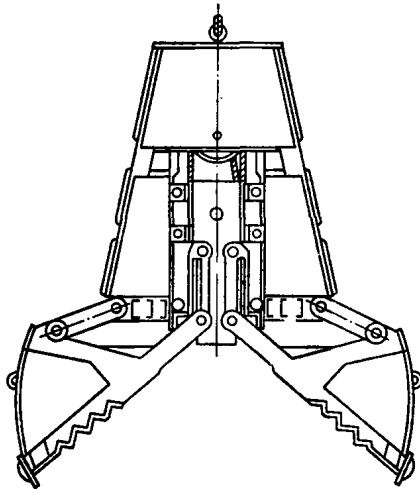


Рис. 3. Грейфер Фундаментпроекта

БМ-50/0,5. В ее основу положен принцип непрерывного резания.

*Техническая характеристика барражной машины БМ-50/0,5*

|  |         |
|--|---------|
| Ширина траншеи, м . . . . .              | 0,5     |
| Глубина траншеи, м . . . . .             | до 50   |
| Средняя скорость проходки, м/ч . . . . . | 0,7—0,8 |

Принцип проходки траншей барражными машинами аналогичен проходке машинами СВД-500.

В Советском Союзе используется ряд отечественных ковшовых установок.

Плоский грейфер ГПИ Фундаментпроект (рис. 3) предназначен для разработки грунтов I—IV категории, имеет тросовую подвеску и оснащен специальным приспособлением для удаления связных грунтов из грейфера.

Рытье траншей в грунтах III—IV категории производится с предварительным устройством лидерных скважин с шагом, равным величине полного раскрытия грейфера.

*Техническая характеристика плоского грейфера ГПИ Фундаментпроект*

|  |       |
|--|-------|
| Ширина траншеи, м . . . . .                                | 0,6   |
| Глубина траншеи, м . . . . .                               | до 18 |
| Полезный объем грейфера, м <sup>3</sup> . . . . .          | 0,4   |
| Размер по концам зубьев в раскрытом состоянии, м . . . . . | 3,2   |
| Вес грейфера, тс . . . . .                                 | 5,1   |

Грейфер обслуживается краном грузоподъемностью 20 тс, имеющим двухбарабанную лебедку, и буровым станком для устройства направляющих скважин.

НИИСП Госстроя УССР разработал и внедрил в строительство специальные ковшовые установки для рытья траншей, широкозахватный грейфер ШГ-500 и штанговый экскаватор ЭК-800.

Широкозахватный грейфер ШГ-500 (рис. 4) предназначен для рытья прямолинейных траншей. В грунтах I—II категории грейфер может быть подвешен к экскаватору на подъемном канате или с применением копровой стрелы в качестве направляющей (рис. 5).

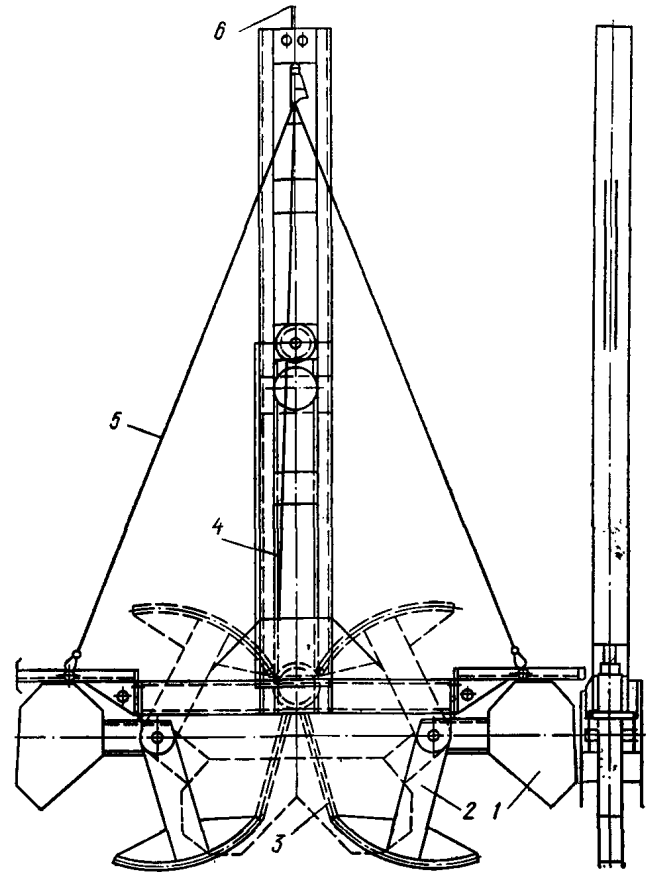


Рис. 4. Широкозахватный траншейный грейфер НИИСП

1 — ковш; 2 — поворотные рычаги; 3 — приводные цепи для поворота ковшей; 4 — полиспаст; 5 — разгрузочные канаты; 6 — подъемный канат

*Техническая характеристика грейфера ШГ-500*

|   |        |
|---|--------|
| Ширина траншеи, м . . . . .                         | 0,5    |
| Глубина траншеи, м . . . . .                        | 20     |
| Емкость ковша, м <sup>3</sup> . . . . .             | 0,6    |
| Производительность, м <sup>2</sup> /смену . . . . . | 60—120 |

Базовая машина — экскаватор Э-652. Штанговый экскаватор ЭК-800 (рис. 6) предназначен для рытья траншей в грунтах I—II категории. Он состоит из базовой машины; направляющей копровой стрелы, по которой с помощью кареток перемещается трубчатая рукоять с жестко укрепленным на ней ковшом.

*Техническая характеристика штангового экскаватора ЭК-800*

|   |        |
|---|--------|
| Ширина траншеи, м . . . . .                         | 0,5—1  |
| Глубина траншеи, м . . . . .                        | 12     |
| Емкость ковша, м <sup>3</sup> . . . . .             | 0,6    |
| Производительность, м <sup>2</sup> /смену . . . . . | 60—100 |

Базовые машины — экскаваторы Э-10011, Э-1254. В ряде случаев при технико-экономическом обосновании рытье траншей для устройства противифльтрационных завес и несущих стен может выполняться буровыми станками в виде секущихся буровых скважин.

ПРИЛОЖЕНИЕ 34

Наименование строительной организации . . . . .  
 Объект . . . . .

**ЖУРНАЛ РАЗРАБОТКИ ТРАНШЕЙ ПРИ ВОЗВЕДЕНИИ СООРУЖЕНИЙ СПОСОБОМ «СТЕНА В ГРУНТЕ»**

1. Землеройное оборудование . . . . .
2. Проектная глубина траншеи . . . . .

| Дата смена | № захватки | Время разработки захватки |                   | Объем разработанного грунта за смену, м <sup>3</sup> | Глубина захватки  |                  | Высота слоя осадка, м | Исполнитель (фамилия, имя, отчество) (подпись) | Примечания |
|------------|------------|---------------------------|-------------------|--|-------------------|------------------|-----------------------|--|------------|
|            |            | начало, ч, мин            | окончание, ч, мин |  | в начале смены, м | в конце смены, м |                       |  |            |
| 1          | 2          | 3                         | 4                 | 5  | 6                 | 7                | 8                     | 9  | 10         |

ПРИЛОЖЕНИЕ 35

Наименование строительной организации . . . . .  
 Объект . . . . .

**ЖУРНАЛ КОНТРОЛЯ КАЧЕСТВА ГЛИНИСТОГО РАСТВОРА (СУСПЕНЗИИ)**

1. Тип глиномешалки . . . . .
2. Наименование и характеристика глин . . . . .
3. Состав раствора: на 1 м<sup>3</sup> на 1 замес

|                           |  |
|---------------------------|--|
| глина, кг . . . . .       |  |
| вода, л . . . . .         |  |
| химреагенты, кг . . . . . |  |

| Дата смена | Место отбора пробы раствора | Показатели качества раствора |             |           |                                 |                     |                            |                               |  | Исполнитель (фамилия, имя, отчество) (подпись) | Примечания |
|------------|-----------------------------|------------------------------|-------------|-----------|---------------------------------|---------------------|----------------------------|-------------------------------|--|--|------------|
|            |                             | плотность, г/см <sup>3</sup> | вязкость, с | отстой, % | стабильность, г/см <sup>3</sup> | содержание песка, % | водотдача, см <sup>3</sup> | толщина глинистой колонки, мм | статическое напряжение сдвига, мкс/см <sup>2</sup> |  |            |
| 1          | 2                           | 3                            | 4           | 5         | 6                               | 7                   | 8                          | 9                             | 10   | 11   | 12         |

ПРИЛОЖЕНИЕ 36

Наименование строительной организации . . . . .  
 Объект . . . . .

**ЖУРНАЛ БЕТОНИРОВАНИЯ ПРИ ВОЗВЕДЕНИИ СООРУЖЕНИЙ СПОСОБОМ «СТЕНА В ГРУНТЕ»**

1. Проектная марка бетона . . . . .
2. Проектная подвижность бетона . . . . .
3. Диаметр бетонолитной трубы . . . . . м

| Дата смена | № захватки | Количество бетона, уложенного в захватку, м <sup>3</sup> | Количество бетона, уложенного в захватку (нарастающим итогом), м <sup>3</sup> | Средняя интенсивность бетонирования, м <sup>3</sup> /ч | Фактическая подвижность бетона, см | Заглубление труб в бетон, м | Исполнитель (фамилия, имя, отчество) (подпись) | Примечания |
|------------|------------|--|---|--|------------------------------------|-----------------------------|--|------------|
| 1          | 2          | 3  | 4   | 5  | 6                                  | 7                           | 8  | 9          |

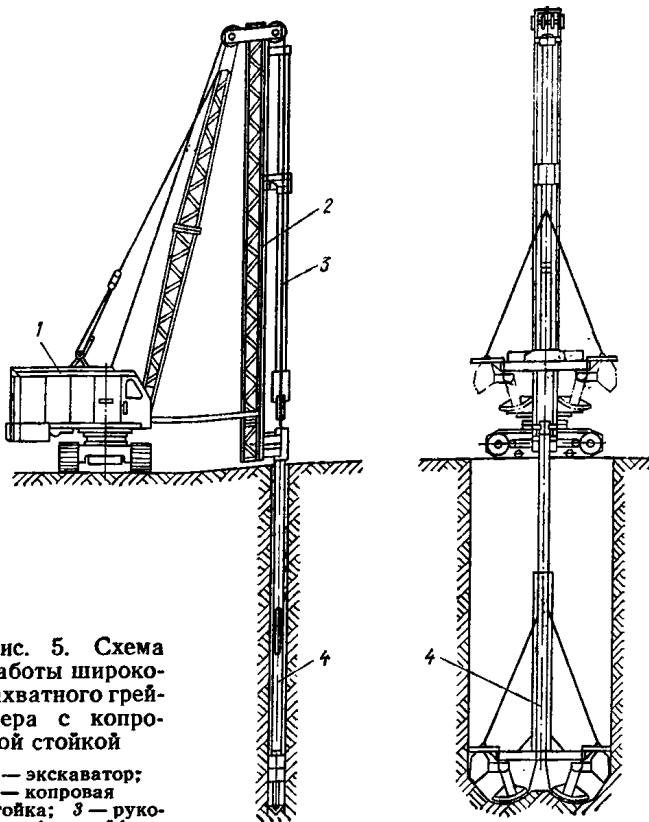


Рис. 5. Схема работы широкозахватного грейфера с копровой стойкой  
 1 — экскаватор;  
 2 — копровая стойка; 3 — рукоять; 4 — грейфер

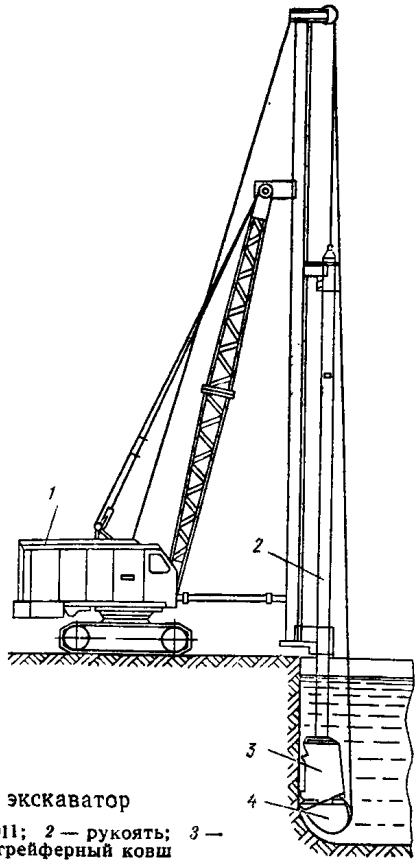


Рис. 6. Штанговый экскаватор  
 1 — экскаватор Э-10011; 2 — рукоять; 3 — струговой ковш; 4 — грейферный ковш

ТЕХНИЧЕСКИЕ ХАРАКТЕРИСТИКИ МОЛОТОВ ДЛЯ ПОГРУЖЕНИЯ СВАИ

Таблица 1

Таблица 2

| Основные характеристики      | Трубчатые дизель-молоты |      |      |      |      |      |        |        | Основные характеристики | Штанговые дизель-молоты |      |      |
|------------------------------|-------------------------|------|------|------|------|------|--------|--------|-------------------------|-------------------------|------|------|
|                              | 500                     | 600  | 1250 | 1800 | 2500 | 3500 | 5 000  | 7 500  |                         | 1250                    | 1800 | 2500 |
| Масса ударной части, кгс     | 500                     | 600  | 1250 | 1800 | 2500 | 3500 | 5 000  | 7 500  | 1250                    | 1800                    | 2500 |      |
| Масса молота, кгс            | 1200                    | 1500 | 2600 | 3700 | 5800 | 8000 | 11 500 | 17 000 | 2200                    | 3100                    | 4400 |      |
| Расчетная энергия удара, кгс | 1200                    | 1500 | 3100 | 4500 | 6300 | 8800 | 12 600 | 18 800 | 850                     | 1400                    | 2200 |      |

Таблица 3

| Основные характеристики               | Молоты паровоздушные |      |      |                                |      |      |      |      |      |         |        |        |
|---------------------------------------|----------------------|------|------|--------------------------------|------|------|------|------|------|---------|--------|--------|
|                                       | типа СССР            |      |      | треста Гидроспецфундаментстрой |      |      |      |      |      | ВНИИСДМ |        |        |
|                                       | 570                  | 750  | 582  | 680                            | 3000 | 4230 | 6500 | 8200 | 1800 | С-276А  | С-811А | С-812А |
| Масса ударной части, кгс              | 1800                 | 1800 | 3000 | 6000                           | 3000 | 4250 | 6500 | 8200 | 1800 | 3000    | 6000   | 8000   |
| Масса молота, кгс                     | 2700                 | 2700 | 4300 | 8647                           | 4250 | 5100 | 7300 | 8695 | 2185 | 4250    | 8200   | 11000  |
| Число ударов, мин                     | 30                   | 30   | 30   | 30                             | 10   | 4—8  | 4—10 | 4—5  | 30   | 40—50   | 40—45  | 35—40  |
| Высота молота в рабочем положении, мм | —                    | 4840 | 4635 | 4950                           | 2850 | 2820 | 3125 | 2580 | 2435 | 4650    | 4730   | 4730   |

ПРИЛОЖЕНИЕ 38

КОНСТРУКЦИЯ НАГОЛОВНИКОВ

Для забивки свай паровоздушными молотами однократного действия и трубчатыми дизель-молотами рекомендуется применять Н-образные литые и сварные наголовники с верхней и нижней выемками. При забивке свай штанговыми дизель-молотами и паровоздушными молотами двойного действия разрешается применять

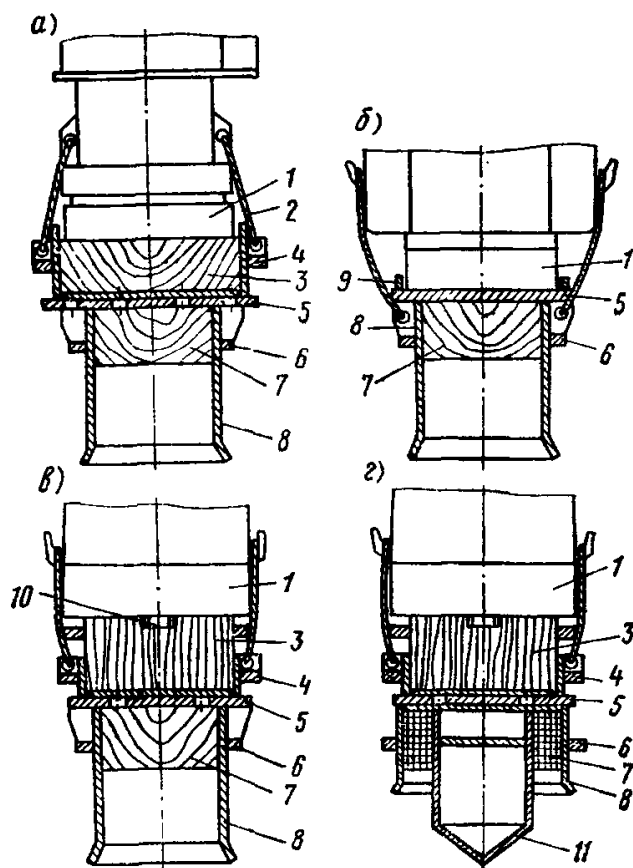
П-образные наголовники с одной нижней выемкой (см. рисунок).

Наголовник должен иметь проушины или крюки для подвески его к стационарной части дизель-молота или ударной части паровоздушного молота для подъема наголовника совместно с молотом в верхнее положение перед установкой свай на место забивки. Длина подвесных тросов при работе с дизель-молотом принимается с запасом на величину максимального хода шата или пяты с подпятником.

Верхняя выемка наголовника выполняется круглой в плане и глубиной 100—150 мм при паровоздушных молотах и 200—300 мм при дизель-молотах. В верхнюю выемку вставляется верхний амортизатор, роль которого заключается в снижении динамических нагрузок как на молот, так и на сам наголовник.

Диаметр верхней выемки в наголовниках под трубчатый дизель-молот назначается на 10—15 мм больше диаметра шата, а для наголовников под паровоздушный молот — не больше наименьшего размера торцевой части молота.

Верхний амортизатор следует изготовлять из обрезка ствола дерева твердой породы (дуб, бук, граб, клен, комлевая часть сосны) с прямыми вертикально расположенными волокнами и строго перпендикулярными к оси торцами. Высота верхнего амортизатора назначает-



Схемы наголовников:

а — для трубчатого дизель-молота; б — для штангового дизель-молота; в — для паро-воздушного молота однократного действия; г — для забивки трубчатых железобетонных свай; 1 — молот; 2 — верхняя выемка наголовника; 3 — верхний амортизатор; 4 — верхний обруч; 5 — диафрагма наголовника; 6 — нижний обруч; 7 — нижний амортизатор; 8 — нижняя выемка наголовника; 9 — обечайка; 10 — выемка в амортизаторе под шток молота; 11 — цилиндр с конусом



| Тип молота             | Высота падения ударной части молота, м  | Толщина нижнего амортизатора из сосновых досок, уплотненного 100 ударами, см | Ориентировочные значения сжимающих напряжений, кгс/см <sup>2</sup> , от удара в железобетонных сваях сплошного сечения при отношении массы ударной части молота к площади поперечного сечения, кг/см <sup>2</sup> , равном |     |     |     |     |     |     |     |     |     |
|------------------------|---|--|--|-----|-----|-----|-----|-----|-----|-----|-----|-----|
|                        |   |  | 1  | 1,5 | 2   | 2,5 | 3   | 3,5 | 4   | 4,5 | 5   |     |
| Штанговый дизель-молот | 1,5                                     | 4  | 88   | 103 | 115 | 123 | 131 | —   | —   | —   | —   |     |
|                        |   | 8  | 72   | 85  | 94  | 101 | 107 | —   | —   | —   | —   |     |
|                        |   | 12   | 67   | 79  | 87  | 94  | 100 | —   | —   | —   | —   |     |
|                        | 2                                       | 4  | 128  | 151 | 167 | 179 | 190 | —   | —   | —   | —   |     |
|                        |   | 8  | 117  | 138 | 153 | 164 | 175 | —   | —   | —   | —   |     |
|                        |   | 12   | 97   | 114 | 126 | 135 | 144 | —   | —   | —   | —   |     |
| Трубчатый дизель-молот | 1,5                                     | 4  | 111  | 130 | 144 | 155 | 164 | —   | —   | —   | —   |     |
|                        |   | 8  | 90   | 106 | 117 | 126 | 134 | —   | —   | —   | —   |     |
|                        |   | 12   | 80   | 95  | 105 | 112 | 120 | —   | —   | —   | —   |     |
|                        | 2                                       | 4  | 160  | 188 | 209 | 224 | 238 | —   | —   | —   | —   |     |
|                        |   | 8  | 131  | 153 | 170 | 183 | 194 | —   | —   | —   | —   |     |
|                        |   | 12   | 116  | 137 | 152 | 163 | 173 | —   | —   | —   | —   |     |
|                        | 2,5                                     | 4  | 191  | 225 | 249 | 267 | 284 | —   | —   | —   | —   |     |
|                        |   | 8  | 155  | 183 | 203 | 217 | 231 | —   | —   | —   | —   |     |
|                        |   | 12   | 139  | 163 | 181 | 194 | 207 | —   | —   | —   | —   |     |
|                        | 3                                       | 4  | 222  | 260 | 289 | 310 | 330 | —   | —   | —   | —   |     |
|                        |   | 8  | 180  | 212 | 236 | 253 | 269 | —   | —   | —   | —   |     |
|                        |   | 12   | 161  | 190 | 211 | 226 | 240 | —   | —   | —   | —   |     |
|                        | Паровоздушный молот одиночного действия | 0,4  | 4  | 98  | 114 | 127 | 135 | 145 | 153 | 160 | 166 | 172 |
|                        |   |  | 8  | 78  | 91  | 101 | 107 | 115 | 122 | 127 | 132 | 136 |
|                        |   |  | 12   | 70  | 81  | 90  | 96  | 102 | 108 | 114 | 118 | 121 |
| 0,8                    |   | 4  | 149  | 173 | 192 | 205 | 219 | 232 | 243 | 252 | 259 |     |
|                        |   | 8  | 118  | 138 | 153 | 163 | 174 | 184 | 193 | 200 | 206 |     |
|                        |   | 12   | 106  | 123 | 137 | 146 | 156 | 165 | 173 | 179 | 184 |     |
| 1,2                    |   | 4  | 184  | 214 | 237 | 253 | 271 | 286 | 300 | 310 | 320 |     |
|                        |   | 8  | 147  | 171 | 189 | 201 | 216 | 228 | 239 | 247 | 255 |     |
|                        |   | 12   | 131  | 153 | 169 | 180 | 193 | 204 | 214 | 221 | 228 |     |

ся в зависимости от веса ударной части молота и должна быть: для трубчатых дизель-молотов с массой ударной части 1250, 1800, 2500, 3500 и 5000 кг не менее 150, 200, 200 и 250 мм соответственно, для паровоздушных молотов — не менее 250—300 мм, причем в первом случае верхняя плоскость амортизатора должна быть не менее чем на 50 мм ниже верхней кромки бортов выемки наголовника для фиксации последнего положения шабота молота. Для паровоздушных молотов, наоборот, амортизатор должен выступать над бортами верхней выемки наголовника на 150—200 мм. С целью уменьшения размочаливания верхнего амортизатора в последнем случае верхний конец амортизатора укрепляют стальным кольцом (бугелем). В зависимости от типа применяемого паровоздушного молота в верхнем амортизаторе устраивают выемку глубиной 30—40 мм под шток или упорную лапу молота.

Запрещается работать с размочаленным верхним амортизатором, при котором возможен прямой удар молота по корпусу наголовника.

Нижняя выемка наголовника служит для удержания головы сваи в соосном положении с молотом и для размещения в ней нижнего амортизационного блока.

Плановые размеры наголовника назначаются таким образом, чтобы между боковой гранью сваи и стенкой наголовника оставался зазор порядка 1 см с каждой стороны.

При плановых размерах нижней выемки наголовника более указанных выше или при необходимости забивки свай с меньшими поперечными размерами лишней зазор необходимо выбрать посредством приварки временных упоров — ограничителей или посредством обмотки головы сваи мешковиной.

Глубина нижней выемки наголовника назначается 500—600 мм.

Нижний амортизатор может выполняться из следующих материалов: древесины, пенькового каната, войлока, асбеста, технической резины и т. п. (см. табл. 9 прил. 39).

**Примечание.** Для определения начальных толщин амортизаторов из сосновых досок до уплотнения значения толщин, приведенные в таблице, следует разделить на 0,4.

Амортизаторы из древесины выполняются как с волокнами вдоль направления удара, так и с волокнами поперек направления удара. В последнем случае амортизационный блок выполняется в виде накрест расположенных слоев досок толщиной 4—6 см. Амортизатор из древесины с волокнами вдоль направления удара целесообразно изготовлять из 4—8 отдельных одинаковых по высоте торцовых деревянных шашек, квадратного или секторного поперечного сечения (в зависимости от общего планового очертания амортизатора), выпиленных из древесины нижней (комлевой) части ствола. Верхний амортизатор, собранный из отдельных торцовых шашек, скрепляется бугелем. При этом достигается экономия в древесине за счет использования короткомерных отходов, отпадает необходимость в толстоствольной древесине, облегчается работа по удалению размочаленных амортизаторов из наголовника при их замене.

Амортизаторы из технической резины собирают из отдельных листов толщиной 8—12 мм. В листах предварительно вырезают круглые отверстия диаметром 10—15 мм, равномерно распределенные по всей площади листа. Общая площадь отверстия должна составлять 10—25% площади листа. Отверстия вырезаются таким образом, чтобы при сборе листов в пакет отверстия в соседних листах не совпадали друг с другом.

Амортизаторы из войлока собирают из отдельных слоев; амортизаторы из пенькового каната и асбестово-

го шнура собирают также из отдельных слоев, уложенных в плоскую бухту каната или шнура.

Для защиты амортизаторов из резины, пенькового каната, войлока или асбеста между ними и головкой сваи укладывается прокладка из досок толщиной 5—6 см, которая периодически заменяется по мере разрушения.

Наиболее длительно сохраняют свои упругие свойства амортизаторы из резины и асбеста. Наименее долговечны амортизаторы из древесины с волокнами поперек направления удара.

Толщина нижнего амортизатора при забивке железобетонных свай зависит от материала амортизатора, технических характеристик молота и сваи, грунтовых условий и определяется расчетом (см. прил. 25).

Ориентировочные (с точностью  $\pm 15\%$ ) значения сжимающих напряжений от удара в сплошных железобетонных сваях при забивке паровоздушными молотами одиночного действия, штанговыми и трубчатыми дизель-молотами в зависимости от толщины амортизатора из сосновых досок в нижней выемке наголовника при разных высотах падения ударной части молота приведены в таблице.

Забивку стальных свай допускается производить без применения амортизатора в нижней выемке наголовника, если отношение массы ударной части молота к площади поперечного сечения сваи (нетто) не превышает для паровоздушного молота одиночного действия 20 кг/см<sup>2</sup>, а для трубчатых дизель-молотов — 10 кг/см<sup>2</sup>. В противном случае необходимо применять амортизаторы в нижней выемке наголовника или уменьшать высоту падения ударной части молота. Желательно, чтобы форма нижней выемки наголовника соответствовала поперечному сечению забиваемой стальной сваи.

Деревянные сваи разрешается забивать без наголовника. Головы деревянных свай укрепляют при этом стальным кольцом (бугелем).

При забивке деревянных свай паровоздушным молотом одиночного действия без наголовника в верхнем торце сваи устраивают выемки глубиной 30—40 мм под шток или лапу молота.

При забивке деревянных свай дизель-молотом в нижнюю плоскость шабота дизель-молота ввертывают специально предусмотренный конструкцией молота накопчик-фиксатор.

В случае размочаливания головы сваи поврежденную верхушку сваи срезают, насаживают снова бугель, и процесс забивки продолжается.

## ПРИЛОЖЕНИЕ 39

### ОПРЕДЕЛЕНИЕ ДИНАМИЧЕСКИХ НАПРЯЖЕНИЙ В ЖЕЛЕЗОБЕТОННЫХ СВАЯХ ПРИ ЗАБИВКЕ

Приведенное ниже решение разработано на основе волновой теории удара, впервые примененной Н. М. Герсевановым к решению задач, связанных с ударом молота о сваю. При составлении алгоритма был использован упрощенный метод Каншина — Плуталова — Смита. Сущность этого метода заключается в следующем. Свая делится на ряд жестких отрезков, соединенных друг с другом определенными связями, учитывающими деформационные характеристики материала сваи. Для каждого элемента условной системы, включающей ударную часть молота, шабот (для дизель-молота), наголовник и отрезки свай, составляется система уравнений, описывающая состояние этого элемента на весьма малом интервале времени  $t$ , в течение которого скорость движения элемента и действующие на элемент силы со стороны

соседних элементов и внешней среды (грунта) принимаются постоянными. При последовательном циклическом решении для каждого элемента указанной системы уравнений можно определить усилия на границах элементов, а следовательно, и напряжения в любой момент времени в период удара. При математическом описании характера сил, действующих на элементы условной системы, учтены все основные особенности реальной системы «молот — свая — грунт», а именно: влияние рабочего процесса в цилиндре дизель-молота, упруговязкая работа амортизаторов и упруго-вязкопластическое поведение грунта при динамических нагрузках.

По составленным таким образом программам для ЭВМ было решено около 2 тыс. задач по определению напряжений в железобетонных сваях, в которых варьировались параметры свай, молотов и грунтовые условия. В результате статической обработки результатов решений частных задач были получены упрощенные формулы для определения максимальных и растягивающих напряжений в сплошных железобетонных сваях с коэффициентом продольного армирования до 0,05 при условии соосного центрального удара в пределах допусков, приведенных в главе СНиП на правила производства и приемку работ по основаниям и фундаментам.

Величины максимальных сжимающих напряжений в голове и максимальных растягивающих напряжений в стволе железобетонных свай, возникающие при ударе трубчатого дизель-молота или паровоздушного молота одиночного действия, определяются по формуле

$$\sigma_{с,р} = KK_1 K_2 K_3 K_4, \quad (1)$$

где  $\sigma_{с,р}$  — сжимающие или растягивающие напряжения в свае, кгс/см<sup>2</sup>;

$K$  — коэффициент надежности, принимаемый для сжимающих напряжений  $K=1,1$ , для растягивающих напряжений  $K=1,3$ ;

$K_1$  — коэффициент, зависящий от величины отношения веса ударной части молота к площади поперечного сечения (нетто) свай  $\frac{Q}{F}$ , кгс/см<sup>2</sup>;

$K_2$  — коэффициент, зависящий от расчетной высоты падения ударной части молота  $H$ ;

$K_3$  — коэффициент, зависящий от жесткости амортизатора  $K_{ж}$  в нижней выемке наголовника;

$K_4$  — коэффициент, зависящий от длины свай  $L$  и нормативного сопротивления грунта под ее концом  $R^н$ , определяемого в соответствии с указаниями главы СНиП по нормам проектирования на свайные фундаменты.

Значения коэффициентов  $K_1, K_2, K_3, K_4$  принимаются соответственно: для трубчатых дизель-молотов — по табл. 1—4; для паровоздушных молотов одиночного действия — по табл. 5—8.

Таблица 1

| Коэффициент $K_1$                      |                  |                  |                  |                  |                  |                  |  |
|--|------------------|------------------|------------------|------------------|------------------|------------------|--|
| $\frac{Q}{F}$ , кг/см <sup>2</sup> ... | 0,8              | 1                | 1,2              | 1,4              | 1,6              | 1,8              |  |
| $K_1$ , кг/см <sup>2</sup> . .         | $\frac{131}{73}$ | $\frac{148}{65}$ | $\frac{161}{58}$ | $\frac{170}{51}$ | $\frac{178}{45}$ | $\frac{186}{39}$ |  |

Продолжение табл. 1

| $\frac{Q}{F}$ , кг/см <sup>2</sup> ... | 2                | 2,2              | 2,4              | 2,6              | 2,8              | 3                |
|--|------------------|------------------|------------------|------------------|------------------|------------------|
| $K_1$ , кг/см <sup>2</sup> . .         | $\frac{193}{33}$ | $\frac{199}{28}$ | $\frac{205}{23}$ | $\frac{210}{19}$ | $\frac{215}{16}$ | $\frac{220}{13}$ |

Таблица 2

Коэффициент  $K_2$

| Расчетная высота падения ударной части молота $H$ , см . . . | 150                 | 175                 | 200                 | 225                 | 250                 | 275                 | 300                 |
|--|---------------------|---------------------|---------------------|---------------------|---------------------|---------------------|---------------------|
| $K_2$ . . . . .  | $\frac{0,58}{0,35}$ | $\frac{0,76}{0,45}$ | $\frac{0,84}{0,55}$ | $\frac{0,92}{0,75}$ | $\frac{1,00}{1,00}$ | $\frac{1,08}{1,25}$ | $\frac{1,16}{1,55}$ |

Таблица 3

Коэффициент  $K_3$

| Жесткость амортизатора $K_{ж}$ , кгс/см <sup>2</sup> . . . | 50                  | 100                 | 150                 | 200                 | 300                 | 400                 | 500                 |
|--|---------------------|---------------------|---------------------|---------------------|---------------------|---------------------|---------------------|
| $K_3$ . . . . .  | $\frac{0,58}{0,20}$ | $\frac{0,78}{0,40}$ | $\frac{0,87}{0,60}$ | $\frac{0,94}{0,80}$ | $\frac{1,05}{1,16}$ | $\frac{1,14}{1,36}$ | $\frac{1,22}{1,50}$ |

Продолжение табл. 3

| Жесткость амортизатора $K_{ж}$ , кгс/см <sup>2</sup> . . . | 600                 | 700                 | 800                 | 900                 | 1000                | 1100                | 1200                |
|--|---------------------|---------------------|---------------------|---------------------|---------------------|---------------------|---------------------|
| $K_3$ . . . . .  | $\frac{1,29}{1,60}$ | $\frac{1,35}{1,67}$ | $\frac{1,41}{1,72}$ | $\frac{1,47}{1,76}$ | $\frac{1,52}{1,80}$ | $\frac{1,57}{1,83}$ | $\frac{1,62}{1,85}$ |

Таблица 4

Коэффициент  $K_4$

| Длина свай $L$ , м | Коэффициент $K_4$ при нормативном сопротивлении грунта под нижним концом свай $R^н$ , тс/м <sup>2</sup> |                     |                     |                     |                     |                     |                     |                     |
|--------------------|---|---------------------|---------------------|---------------------|---------------------|---------------------|---------------------|---------------------|
|                    | 1100  | 800                 | 600                 | 400                 | 250                 | 150                 | 100                 | 50                  |
| 25                 | $\frac{1,03}{0,44}$   | $\frac{1,03}{0,66}$ | $\frac{1,02}{0,88}$ | $\frac{1,02}{1,10}$ | $\frac{1,01}{1,37}$ | $\frac{1,01}{1,65}$ | $\frac{1,00}{1,93}$ | $\frac{1,00}{2,58}$ |
|                    | $\frac{1,02}{0,40}$   | $\frac{1,01}{0,60}$ | $\frac{1,01}{0,80}$ | $\frac{1,00}{1,00}$ | $\frac{1,00}{1,25}$ | $\frac{0,99}{1,50}$ | $\frac{0,98}{1,75}$ | $\frac{0,98}{2,25}$ |
| 20                 | $\frac{1,01}{0,35}$   | $\frac{1,00}{0,53}$ | $\frac{1,00}{0,70}$ | $\frac{0,99}{0,88}$ | $\frac{0,98}{1,10}$ | $\frac{0,97}{1,32}$ | $\frac{0,96}{1,54}$ | $\frac{0,95}{2,00}$ |
|                    | $\frac{0,99}{0,30}$   | $\frac{0,99}{0,44}$ | $\frac{0,98}{0,59}$ | $\frac{0,97}{0,74}$ | $\frac{0,96}{0,93}$ | $\frac{0,94}{1,11}$ | $\frac{0,92}{1,29}$ | $\frac{0,91}{1,70}$ |
| 16                 | $\frac{0,98}{0,20}$   | $\frac{0,97}{0,30}$ | $\frac{0,96}{0,40}$ | $\frac{0,95}{0,50}$ | $\frac{0,93}{0,63}$ | $\frac{0,92}{0,75}$ | $\frac{0,88}{0,88}$ | $\frac{0,86}{1,30}$ |
|                    | $\frac{0,98}{0,20}$   | $\frac{0,97}{0,30}$ | $\frac{0,96}{0,40}$ | $\frac{0,95}{0,50}$ | $\frac{0,93}{0,63}$ | $\frac{0,92}{0,75}$ | $\frac{0,88}{0,88}$ | $\frac{0,86}{1,30}$ |

Таблица 5

| Коэффициент $K_1$                          |  | 1,5              | 2,0              | 2,5              | 3,0              | 3,5              | 4,0              | 4,5              | 5,0              |
|--|--|------------------|------------------|------------------|------------------|------------------|------------------|------------------|------------------|
| $\frac{Q}{F_1}$ , кг/см <sup>2</sup> . . . |  |                  |                  |                  |                  |                  |                  |                  |                  |
| $K_1$ , кгс/см <sup>2</sup> . . . .        |  | $\frac{140}{82}$ | $\frac{155}{64}$ | $\frac{165}{48}$ | $\frac{177}{36}$ | $\frac{185}{28}$ | $\frac{196}{22}$ | $\frac{203}{18}$ | $\frac{209}{15}$ |

Таблица 6

| Коэффициент $K_2$  |  | 20                  | 40                  | 60                  | 80                  | 100                 | 120                 |
|--|--|---------------------|---------------------|---------------------|---------------------|---------------------|---------------------|
| Расчетная высота падения ударной части молота $H$ , см . . . . |  |                     |                     |                     |                     |                     |                     |
| $K_2$ . . . . .  |  | $\frac{0,50}{0,47}$ | $\frac{0,71}{0,67}$ | $\frac{0,87}{0,84}$ | $\frac{1,00}{1,00}$ | $\frac{1,12}{1,14}$ | $\frac{1,23}{1,27}$ |

Таблица 7

| Коэффициент $K_3$  |  | 50                  | 100                 | 150                 | 200                 | 300                 | 400                 | 500                |
|--|--|---------------------|---------------------|---------------------|---------------------|---------------------|---------------------|--------------------|
| Жесткость амортизатора $K_{ж}$ , кгс/см <sup>2</sup> . . . |  |                     |                     |                     |                     |                     |                     |                    |
| $K_3$ . . . . .  |  | $\frac{0,65}{0,20}$ | $\frac{0,78}{0,40}$ | $\frac{0,87}{0,60}$ | $\frac{0,94}{0,80}$ | $\frac{1,05}{1,21}$ | $\frac{1,14}{1,48}$ | $\frac{1,2}{1,65}$ |

Продолжение табл. 7

| Жесткость амортизатора $K_{ж}$ , кгс/см <sup>2</sup> . . . |  | 600                 | 700                 | 800                 | 900                 | 1000                | 1100                | 1200                |
|--|--|---------------------|---------------------|---------------------|---------------------|---------------------|---------------------|---------------------|
| $K_3$ . . . . .  |  | $\frac{1,32}{1,76}$ | $\frac{1,40}{1,84}$ | $\frac{1,48}{1,90}$ | $\frac{1,56}{1,95}$ | $\frac{1,64}{2,00}$ | $\frac{1,72}{2,04}$ | $\frac{1,79}{2,08}$ |

Таблица 8

| Длина сваи $L_1$ , м | Коэффициент $K_4$ при нормативном сопротивлении грунта под нижним концом сваи $R^H$ , тс/м <sup>2</sup> |                     |                     |                     |                     |                     |                     |                     |
|----------------------|---|---------------------|---------------------|---------------------|---------------------|---------------------|---------------------|---------------------|
|                      | 1100  | 800                 | 600                 | 500                 | 250                 | 150                 | 100                 | 50                  |
| 25                   | $\frac{1,04}{0,52}$   | $\frac{1,03}{0,78}$ | $\frac{1,03}{1,04}$ | $\frac{1,02}{1,30}$ | $\frac{1,02}{1,56}$ | $\frac{1,01}{1,82}$ | $\frac{1,01}{2,03}$ | $\frac{1,01}{2,40}$ |
|                      | $\frac{1,03}{1,47}$   | $\frac{1,02}{0,70}$ | $\frac{1,02}{0,94}$ | $\frac{1,01}{1,17}$ | $\frac{1,01}{1,41}$ | $\frac{1,01}{1,64}$ | $\frac{1,00}{1,87}$ | $\frac{1,00}{2,20}$ |
| 20                   | $\frac{1,02}{0,40}$   | $\frac{1,02}{0,60}$ | $\frac{1,01}{0,80}$ | $\frac{1,00}{1,00}$ | $\frac{1,00}{1,20}$ | $\frac{1,00}{1,40}$ | $\frac{0,99}{1,60}$ | $\frac{0,99}{1,90}$ |
|                      | $\frac{1,00}{0,30}$   | $\frac{0,99}{0,44}$ | $\frac{0,98}{0,59}$ | $\frac{0,97}{0,74}$ | $\frac{0,97}{0,89}$ | $\frac{0,97}{1,03}$ | $\frac{0,96}{1,18}$ | $\frac{0,96}{1,50}$ |
| 12                   | $\frac{0,96}{0,16}$   | $\frac{0,95}{0,24}$ | $\frac{0,94}{0,32}$ | $\frac{0,93}{0,40}$ | $\frac{0,93}{0,48}$ | $\frac{0,93}{0,56}$ | $\frac{0,92}{0,64}$ | $\frac{0,92}{0,90}$ |

Примечания: 1. Для определения максимальных сжимающих напряжений в железобетонных сваях при забивке штанговым дизель-молотом по формуле (1) значение коэффициента надежности принимается равным 1; значение коэффициентов  $K_1$ ,  $K_2$ ,  $K_3$  и  $K_4$  принимаются, так же как и для трубчатого дизель-молота, по табл. 1—4.

2. В табл. 1—8 значения доэфициентов указаны дробью: числитель относится к сжатию, а знаменатель — к растяжению.

3. Для промежуточных значений вводных параметров в табл. 1—8 значения коэффициентов  $K_1$ ,  $K_2$ ,  $K_3$ ,  $K_4$  определяют интерполяцией по соответствующим таблицам.

4. Потери энергии в конструкции молота приняты равными: 15% — для трубчатых дизель-молотов и 10% — для паровоздушных молотов одиночного действия. При вышеуказанных значениях потерь энергии в молотах расчетная высота ударной части молота, указанная в табл. 2 и 6, совпадает с фактической высотой падения. При других значениях потерь энергии в молоте расчетная высота падения ударной части молота определяется по формуле

$$H = H^1 \frac{m'}{m}, \quad (2)$$

где  $H$  и  $H^1$  — расчетная и фактическая высоты падения ударной части молота, см;

$m$  — коэффициент фактических потерь энергии в молоте; практически он колеблется в пределах: для трубчатых дизель-молотов —  $m' = 0,8 + 0,9$ , для паровоздушных молотов —  $m' = 0,7 + 0,9$ ;

$m$  — коэффициент потерь энергии в молоте (в расчетах) принят равным: для трубчатых дизель-молотов —  $m = 0,85$ ; для паровоздушных молотов —  $m = 0,90$ .

5. Жесткость амортизатора  $K_{ж}$  определяется по формуле

$$K_{ж} = \frac{E_H}{K_y l_n}, \quad (3)$$

где  $E_H$  — расчетный модуль упругости амортизационного материала, кгс/см<sup>2</sup>. Принимается он по табл. 9 в зависимости от задаваемых максимальных сжимающих напряжений  $\sigma$  в свае. Если значение  $\sigma_0$ , найденное по формуле (1), отличается от принятого значения  $\sigma$  более чем на 10%, необходимо принять  $\sigma + \sigma_0$  и повторить расчет;

$K_y$  — коэффициент уплотнения амортизационного материала, принимается по табл. 9;

$l_n$  — начальная толщина амортизационного материала в наголовнике до уплотнения, см.

Жесткость амортизатора, состоящего из нескольких разнородных слоев материала, определяется с помощью формулы

$$\frac{1}{K_{ж}} = \frac{1}{K_{ж1}} + \frac{1}{K_{ж2}} + \dots + \frac{1}{K_{жл}}, \quad (4)$$

где  $K_{ж}$  — суммарная жесткость всего амортизатора;  $K_{ж1,2,\dots,l}$  — жесткость каждого отдельного слоя, определяемая по формуле (3).

6. В необходимых случаях формулу (1) можно использовать для решения обратных задач.

Пример расчета. Железобетонная свая с поперечным сечением 40×40 см, длиной 16 м забивается молотом УР-1-3500 в тугопластичные глинистые грунты ( $B = 0,4$ )

на глубину 15 м. Амортизатор в наголовнике выполнен из досок с волокнами поперек направления удара. Общая толщина амортизатора до уплотнения составляет 20 см. Допускаемое число ударов до смены амортизатора не более 1000.

Определить максимальные сжимающие напряжения в голове сваи и максимальные растягивающие напряжения в стволе сваи в начале забивки при высоте падения ударной части молота, равной 170 см; определить максимальные сжимающие напряжения в голове сваи в конце погружения при высоте падения ударной части молота, равной 220 см. Вес ударной части молота равен 3500 кгс. Общий вес молота — 7200 кгс, вес наголовника — 500 кгс, конструктивные потери энергии в молоте составляют 15%.

Таблица 9

| № п.п. | Амортизационный материал   | Коэффициент уплотнения, $K_{уп}$ | Расчетный модуль упругости $E_H$ , кгс/см <sup>2</sup> , при уровне максимальных сжимающих напряжений $\sigma$ , кгс/см <sup>2</sup> , равном |      |      |      |      |
|--------|--|----------------------------------|---|------|------|------|------|
|        |  |                                  | 50  | 100  | 150  | 200  | 220  |
| 1      | Сосна с любым расположением волокон относительно направления сжатия                | 0,40                             | 900   | 1700 | 2500 | 3200 | 3600 |
| 2      | Дуб с волокнами перпендикулярно к направлению сжатия                               | 0,60                             | 2600  | 3400 | 4100 | 4600 | 4800 |
| 3      | Фанера березовая   | 0,70                             | 2800  | 3800 | 4100 | 4600 | 4800 |
| 4      | Войлок технический грубошерстный (ГОСТ 6418—67)                                    | 0,40                             | 800   | 2000 | 3000 | 3800 | 4000 |
| 5      | Пеньковый бельный канат (ГОСТ 483—75)  | 0,45                             | 2100  | 3700 | 5100 | 6400 | 6900 |
| 6      | Асбест шнуровой (ГОСТ 1779—72)   | 0,30                             | 1600  | 2700 | 3800 | 5000 | 5500 |
| 7      | Техническая теплоустойчивая резина (пластина), (ГОСТ 7338—65**) с пустотностью, %: |                                  |   |      |      |      |      |
|        | 10   | 1                                | 1100  | 2300 | 3200 | 3700 | 3900 |
|        | 15   | 1                                | 800   | 1800 | 2600 | 3200 | 3500 |
|        | 20   | 1                                | 600   | 1500 | 2300 | 2900 | 3200 |
|        | 25   | 1                                | 500   | 1300 | 2000 | 2700 | 3000 |

Примечание. Для промежуточных значений напряжений  $\sigma$  и пустотности (для резины) величина  $E_H$  определяется интерполяцией.

1. Определяем необходимые для расчета величины

$$а) \frac{Q}{F} = \frac{3500}{40 \cdot 40} = 2,2 \text{ кгс/см}^2.$$

б) В начале забивки сваи сопротивление грунта под острием равно суммарному весу молота, наголовника и сваи, деленному на площадь поперечного сечения сваи:

$$R_0^H = \frac{7,2 + 0,5 + 6,4}{0,4 \cdot 0,4} = 90 \text{ тс/м}^2.$$

в) В конце забивки сопротивление грунта под острием сваи, согласно табл. 1 главы СНиП на нормы проектирования по свайным фундаментам, равно:  $R_{15}^H = 280 \text{ тс/м}^2$ .

2. Определяем максимальные сжимающие напряжения в голове сваи в начале забивки

а) Определяем при  $\sigma = \frac{Q}{F} = 2,2 \text{ кгс/см}^2$  табл. 5 настоящего Руководства коэффициент  $K_1 = 199$ .

б) Определяем при  $H = 170 \text{ см}$  по табл. 6 коэффициент  $K_2 = 0,71$ .

в) Определяем по формуле (3) жесткость амортизатора наголовника, предполагая, что максимальные сжимающие напряжения  $\sigma = 150 \text{ кгс/см}^2$ :

$$K_{ж} = \frac{2500}{0,40 \cdot 20} = 312 \text{ кгс/см}^3.$$

г) Определяем по табл. 7 величину коэффициента  $K_3$ . Принимаем  $K_3 = 1,06$ .

д) Определяем по табл. 4 коэффициент  $K_4 = 0,96$ .

е) Определяем предварительную величину сжимающих напряжений в голове сваи по формуле (1):

$$\sigma_c = K K_1 K_2 K_3 K_4 = 1,10 \cdot 199 \cdot 0,71 \cdot 1,06 \cdot 0,96 = 158 \text{ кгс/см}^2.$$

Полученная величина максимальных сжимающих напряжений незначительно отличается от ранее предположенной в п. «в» величины  $\sigma = 150 \text{ кгс/см}^2$ , поэтому окончательно принимаем максимальное напряжение в голове сваи в начале забивки равным  $\sigma_c = 158 \text{ кгс/см}^2$ .

3. Определяем максимальные растягивающие напряжения в свае в начале забивки

а) Определяем по табл. 1 величину коэффициента  $K_1$ :

$$\text{при } \frac{Q}{F} = 2,2 \quad K_1 = 28.$$

б) Определяем при  $H = 170 \text{ см}$  по табл. 6 коэффициент  $K_2 = 0,43$ .

в) Определяем по табл. 9 величину модуля упругости амортизатора: при  $\sigma = \sigma_c = 158 \text{ кгс/см}^2$   $E_H = 2610 \text{ кгс/см}^2$ .

г) Определяем жесткость амортизатора по формуле (3):

$$K_{ж} = \frac{2610}{0,40 \cdot 20} = 326 \text{ кгс/см}^3.$$

д) Определяем по табл. 3 величину коэффициента  $K_3$ :  $K_3 = 1,21$ .

е) Определяем по табл. 4 при  $L = 16 \text{ м}$  и  $R_0^H = 90 \text{ тс/см}^2$  величину коэффициента  $K_4$ :  $K_4 = 1,63$ .

ж) По формуле (1) находим максимальные растягивающие напряжения в свае в начале забивки:

$$\sigma_p = K K_1 K_2 K_3 K_4 = 1 \cdot 3 \cdot 28 \cdot 0,43 \cdot 1,21 \cdot 1,63 = 31 \text{ кгс/см}^2.$$

4. Определяем максимальные сжимающие напряжения в голове сваи в конце погружения

а) Значение  $K_1$  определялось ранее в п. 1 и равно  $K_1 = 199$ .

б) Определяем по формуле (3) жесткость амортизатора наголовника, предполагая, что максимальные сжимающие напряжения в голове сваи в конце забивки  $\sigma = 200 \text{ кгс/см}^2$ :

$$K_{ж} = \frac{3200}{0,40 \cdot 200} = 400 \text{ кгс/см}^3.$$

в) Определяем по табл. 7 величину коэффициента  $K_3$ : при  $K_{ж} = 400 \text{ кгс/см}^3$  по интерполяции находим  $K_3 = 1,14$ .

г) Определяем по табл. 6 величину коэффициента  $K_2$ : при  $H = 220 \text{ см}$ ,  $K_2 = 0,90$ .

д) Определяем по табл. 8 при  $L = 16$  и  $R_{15}^H = 280 \text{ тс/м}^2$  величину коэффициента  $K_4 = 1,00$ .

е) Определяем предварительную величину сжимающих напряжений в голове свай:

$$\sigma_c = K K_1 K_2 K_3 = 1,1 \cdot 199 \cdot 0,90 \cdot 1,14 \cdot 1,00 = 222 \text{ кгс/см}^2.$$

ж) Для уточнения значения  $\sigma_c$  определяем новое значение  $K_{ж}$  при  $\sigma = \sigma_c = 222 \text{ кгс/см}^2$ ;

$$K_{ж} = \frac{3640}{0,40 \cdot 20} = 455 \text{ кгс/см}^2.$$

з) Определяем по табл. 7 коэффициент  $K_3$ : при  $K_{ж} = 455 \text{ кгс/см}^2$  находим  $K_3 = 1,18$ .

и) Определяем уточненную величину максимальных сжимающих напряжений в голове свай:

$$\begin{aligned} \sigma_c &= K K_1 K_2 K_3 K_4 = 1,1 \cdot 199 \cdot 0,90 \cdot 1,18 \cdot 1,00 = \\ &= 232 \text{ кгс/см}^2. \end{aligned}$$

#### ПРИЛОЖЕНИЕ 40

### ПОВРЕЖДЕНИЕ ЖЕЛЕЗОБЕТОННЫХ СВАЙ ПРИ ЗАБИВКЕ

При забивке железобетонных свай, отвечающих требованиям существующих норм на их изготовление, возможны следующие основные виды повреждений, связанные с нарушениями технологии забивки:

местные растрескивания и околы в голове свай; продольные трещины, могущие возникнуть в любом месте по стволу свай, но чаще всего в голове свай; поперечные трещины, возникающие обычно в средней и верхней третях свай;

поперечные трещины, переходящие в наклонные под углом  $45^\circ$ , возникающие чаще всего в надземной части свай.

Причиной разрушения первого вида является большая концентрация местных напряжений в голове свай, вызванная нецентральной ударом молота или неудовлетворительным состоянием амортизаторов наголовника.

Поэтому в процессе производства свайных работ необходимо постоянно контролировать соосность положения молота, наголовника и свай; состояние скользящих поверхностей и величину зазоров в направляющих пазах и гребнях молота, наголовника и копровой стрелы; общее состояние верхнего и нижнего амортизаторов наголовника, особенно перпендикулярность верхней плоскости верхнего амортизатора оси свай и однородность и равномерность распределения прокладочного материала в нижнем амортизаторе.

Появление продольных трещин в железобетонных сваях связано с общим превышением действующими сжимающими напряжениями при забивке динамической прочности бетона на сжатие при повторяющихся нагрузках. Разрушения такого рода наиболее вероятны от чрезмерных для данных условий высоты падения ударной части молота или жесткости амортизатора. Другой причиной появления продольных трещин может явиться встреча нижнего конца свай с плотным и жестким грунтовым слоем или каким-либо препятствием. При этом формируется отраженная волна сжатия, которая накладывается на прямую волну сжатия и значительно повышает уровень сжимающих напряжений в свае. Для снижения величин напряжений в прямой и отраженной волнах сжатия необходимо уменьшить высоту падения ударной части молота или заменить нижний амортизатор наголовника более упругим (или новым при чрезмерном уплотнении или подгорании старого), причем уменьшение жесткости амортизатора более предпочтительно, так как мало снижает погружающую способность (отказ) единичного удара молота.

Максимальные сжимающие напряжения в сваях при забивке определяются согласно методике, приведенной в прил. 39.

При чрезмерном снижении отказа свай в результате указанных мер (менее 0,2 см) и необходимости достижения свай проектной отметки следует переходить на более тяжелый молот или применять средства для снижения сопротивления грунта (подмыв, лидерное бурение и т. п.).

Одной из причин появления поперечных трещин в железобетонных сваях является изгиб ствола свай, возникающий из-за отклонения ее острия от первоначального направления при встрече с препятствием или из-за изменения положения копровой стрелы и ее качаний. Изменение первоначального положения копровой стрелы и ее раскочка при производстве работ возможны в результате неравномерной осадки копровой установки на слабом основании от сотрясений грунта; при работе на воде в результате действия ветра и волн, поднимаемых проходящими судами, и вследствие общего смещения всей копровой установки при слабых якорях; а также от передачи усилия на копровую стрелу при работе лебедки механического молота или начальном подъеме ударной части дизель-молота при его пуске.

Наличие изгиба, связанного с отклонением свай или копровой установки от первоначального положения, обычно легко обнаруживается по отходу головы свай в сторону после снятия с нее молота с подвешенным к нему наголовником.

Другой причиной появления поперечных трещин являются волны растяжения, которые могут возникнуть в свае в начале забивки, а также при нахождении ее нижнего конца в зоне слабых грунтов, при забивке с применением подмыва или лидерного бурения.

Свидетельством слабого сопротивления грунта является большой отказ свай, поэтому в случаях, когда поперечные трещины не допускаются, необходимо ограничивать максимальный отказ во время погружения железобетонных свай следующими величинами для свай длиной:

$$\begin{aligned} \text{до } 10 \text{ м} &— 5 \div 6 \text{ см;} \\ 10 \div 15 \text{ м} &— 4 \div 5 \text{ см;} \\ 15 \div 20 \text{ м} &— 3 \div 4 \text{ см;} \\ \text{свыше } 20 \text{ м} &2 \div 3 \text{ см.} \end{aligned}$$

При отказах более указанных следует уменьшить высоту падения ударной части молота. При этом разрешается ограничивать снижение высоты падения для паровоздушных молотов до  $0,3 \div 0,4 \text{ м}$ , а для штанговых и трубчатых дизель-молотов — до  $1,5 \text{ м}$  вне зависимости от величины последующих отказов. Другой мерой снижения растягивающих напряжений в свае при забивке является применение менее жестких амортизаторов в наголовнике.

Максимальные растягивающие напряжения в сваях при забивке определяются согласно методике, приведенной в прил. 39.

Наклонные трещины (обычно под углом, близким к  $45^\circ$ ) в железобетонных сваях появляются в результате действия скручивающих усилий, возникающих при некоторых обстоятельствах из-за препятствия, создаваемого наголовником, свободному повороту свай вокруг своей оси или совместного действия скручивающих усилий и растягивающих напряжений.

Крутящий момент возникает в результате попадания одной из граней свай на твердое препятствие или вследствие непараллельности направляющих и усугубляется чрезмерной плотностью насадки наголовника на голову свай. Признаком действия крутящего момента являются поворот головы свай после подъема наголовника и

наличие следов трения от углов головы сваи на внутренней стороне нижней выемки наголовника.

При обнаружении поворота сваи необходимо развернуть копровую стрелу или всю копровую установку вокруг сваи; при забивке свай трубчатым дизель-молотом и наголовнике без хвостовика достаточно отсоединить подвеску наголовника к молоту. При частных случаях повреждений такого рода рекомендуется применять наголовники специальной конструкции, не препятствующие свободному повороту сваи вокруг своей оси, или применять сваи с круглым поперечным сечением головы.

ПРИЛОЖЕНИЕ 41

ИНСТРУКЦИЯ ПО ПРИМЕНЕНИЮ И КРАТКОЕ ОПИСАНИЕ ПРИБОРА ФПЗ

Прибор-фиксатор предела замедления (ФПЗ) служит для сигнализации о возникновении неблагоприятного режима погружения, при котором в свайном элементе могут появиться динамические усилия, превышающие допустимую величину. Оценка режима погружения проводится по величинам замедлений, возникающих в вибросистеме.

Опасных повреждений свайного элемента по сжатию можно не ожидать, если в колеблющейся вибросистеме максимальное замедление движения ее центра тяжести вниз  $j_{\max}$  не будет превосходить величины:

$$j_{\max} = \frac{P_{\text{сж}}^{\max}}{Q_y} g, \quad (1)$$

где  $P_{\text{сж}}^{\max}$  — наибольшее допустимое динамическое усилие (в тс) для погружаемого свайного элемента на сжатие, установленное в проекте производства работ;

$g$  — ускорение силы тяжести (9,8 м/с<sup>2</sup>);  
 $Q_y$  — вес условной вибросистемы:

$$Q_y = Q_v + Q_n + Q_c + Q'_{\text{гр}} + Q''_{\text{гр}}, \quad (2)$$

где  $Q_v$  — вес вибропогружателя, тс;  
 $Q_n$  — вес наголовника, тс;  
 $Q_c$  — вес свайного элемента, тс;  
 $Q'_{\text{гр}}$  — условный вес присоединенной массы грунта, примыкающего к наружной стороне свайного элемента (без взвешивающего действия воды). Толщину слоя этого грунта принимают 0,15 м, а высоту — равной глубине погружения свайного элемента в грунт, м;  
 $Q''_{\text{гр}}$  — условный вес столба, неизвлеченного из полости грунта при погружении полых свай и свай-оболочек, высота которого принимается в зависимости от диаметра внутренней полости по таблице, тс.

Фиксатор предела замедления имеет датчик и сигнализатор, которые связаны между собой трехжильным кабелем. Датчик прикрепляется к погружаемому свайному элементу. Сигнализатор прибора монтируется на щите; он подключается к источнику питания (сеть переменного тока 220 В) и имеет клеммы для выводов к автоматическому прерывателю вибропогружателя (рис. 1).

Описание одной из моделей этого прибора с кратким изложением принципов работы прибора приведены в конце данного приложения.

Прибор имеет двойной датчик и три оповещающих световых сигнала (зеленый, желтый и красный) в сиг-

| № п.п. | Внутренний диаметр полости погружаемого свайного элемента, м | Расчетная высота столба неизвлеченного грунта внутри полости при глубине погружения, м, не более |
|--------|--|--|
| 1      | 0,5 м и менее  | 10   |
| 2      | 1  | 6  |
| 3      | 2  | 2,5  |
| 4      | 5  | 1  |
| 5      | 10 м и более   | 0,25   |

Примечания: 1. При промежуточных значениях внутренних диаметров расчетная высота столба неизвлеченного грунта внутри полости принимается по линейной интерполяции между соответствующими значениями, указанными в таблице.

2. Принимаемая расчетная высота столба грунта не связана с уровнем действительной поверхности неизвлеченного из оболочки грунта.

нализаторе. Опытные партии этих приборов выпускались Люберецким заводом мостового оборудования Мостотреста Министерства транспортного строительства; изготовление велось по рабочим чертежам КБ ЦНИИС.

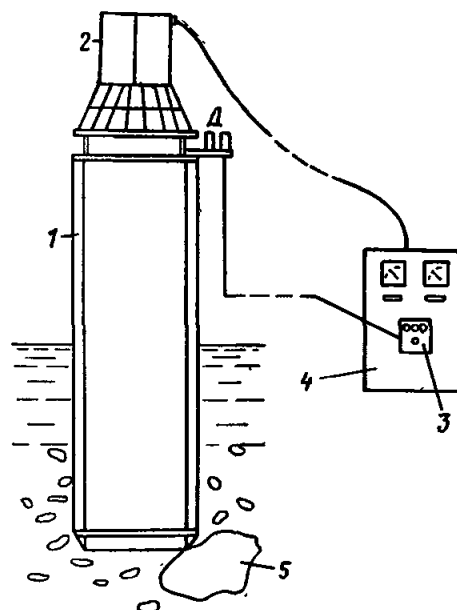


Рис. 1. Автоматический прерыватель вибропогружателя

1 — свая; 2 — вибропогружатель; 3 — сигнализатор; 4 — шит управления; 5 — прерыватель

При благоприятном режиме погружения свайного элемента в сигнализаторе горит лампа зеленого цвета, при наступлении опасного режима погружения в сигнализаторе загорается красная лампа.

Появление желтого (предупредительного) света сигнализирует о возникновении некоторого заданного режима погружения, приближающегося к опасному (например, на 30% ниже его).

Перед установкой на свайный элемент датчики прибора должны быть «настроены» при помощи регулировочных винтов на появление в сигнализаторе запрещающих сигналов (красного и желтого света) при соответствующих замедлениях.

Регулировочный винт датчика запрещающего (красного) сигнала должен быть поставлен в положение, отвечающее, согласно таблице в паспорте прибора, замедлению  $j_{\max}$ , найденному по формуле (1).

Регулировочный винт датчика предупредительного (желтого) сигнала рекомендуется ставить в положение, отвечающее фиксации замедления в размере  $0,5 + 0,7j_{\max}$ .

Для автоматического прекращения работы вибропогружателя целесообразно клеммы автоматического вы-

ключения на синхронизаторе включать в цепь магнитного пускателя вибропогружателя. Автоматическое устройство должно давать разрыв силовой цепи моторов вибропогружателя при появлении тока в цепи лампы запрещающего сигнала прибора.

Максимальные замедления верхнего конца свайного элемента, где обычно устанавливается датчик прибора, могут несколько отличаться от максимальных замедлений, отвечающих движению центра тяжести вибросистемы. Эта разница зависит от ряда конкретных обстоятельств, учесть которые предварительно весьма трудно. Данные для корректировки «настройки» датчиков при установке их сверху можно получить после проведения соответствующих опытных погружений свайных элементов.

Такие работы полезны при погружении длинных свайных элементов, обладающих значительной деформативностью ствола.

Датчики прибора следует крепить к телу свайного элемента. Прикрепление датчиков к вибропогружателю, наголовнику или переходным стыковым фланцам категорически запрещается. Место прикрепления должно находиться не ближе 50 см от стыковых фланцев. Прикрепление датчиков к свайному элементу должно быть достаточно жестким, исключая возможность возникновения собственных вибраций датчиков относительно свайного элемента.

Для установки датчиков рекомендуется предусматривать соответствующие закладные металлические части, жесткие выпуски арматуры, стягиваемые объемные хомуты.

Если сигнализатор прибора дает запрещающий сигнал, работы по погружению должны быть немедленно приостановлены. После небольшого перерыва работы по погружению могут быть возобновлены и продолжены до нового появления запрещающего сигнала. Если две повторные попытки начать погружение приводят к быстрому появлению запрещающего сигнала, погружение свайного элемента при имеющемся сопротивлении грунта должно быть прекращено.

Дальнейшее погружение может быть начато после удаления из-под нижнего конца жестких включений или после уменьшения сопротивления грунта по нижнему концу свайного элемента путем выборки грунта при наличии сквозной полости, проведения подмыва и др.

После выполнения мероприятий по снижению лобового сопротивления свайного элемента при возобновлении работ по вибропогружению сигнализатор прибора не должен давать запрещающих сигналов.

Краткое описание рекомендуемой модели фиксатора предела замедлений

Датчик прибора (рис. 2) закрыт цилиндрическим кожухом, имеющим в основании внутреннюю резьбу. Кожух наворачивается на резьбу цилиндрического основания, в котором имеется отверстие для пропуска проводников, подводящих электрическую цепь сигнализатора к контактам датчика. На основании укреплен металлическая шкала для настройки датчика. В центре основания заделана колонка. Верхняя шлифованная часть ее служит направляющей для возможных небольших вертикальных перемещений рабочей массы, выполненной в виде цилиндра с бронзовыми втулками. В нижней части колонка снабжена резьбой с шагом, по которой может перемещаться круглая разрезная гайка. Для предотвращения самопроизвольного смещения гайки во время вибрации прибора она после настройки датчика фиксируется винтом.

Между гайкой и рабочей массой помещена пружина, прижимающая рабочую массу к контакту, изолированному от стержня.

Провода от датчиков выведены на плиту прибора и подключены к штепсельному разъему.

Два датчика, размещенных на общей плите, с помощью последней жестко крепятся к телу погружаемой оболочкой.

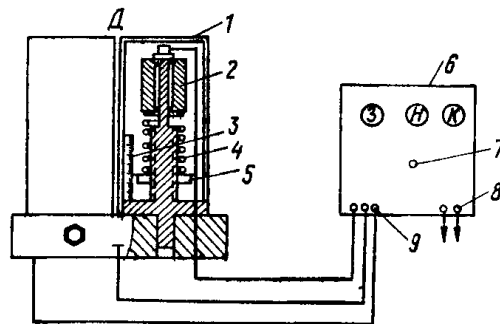


Рис. 2. Фиксатор предела замедлений

1 — контакт; 2 — подвижная масса; 3 — калибровочная шкала; 4 — пружина; 5 — калибровочная гайка; 6 — сигнализатор; 7 — кнопка для приведения автомата в исходное состояние; 8 — клеммы для автоматического выключения погружателя; 9 — клеммы для подключения датчиков; Д — датчик фиксатора предела замедлений

Каждый прибор должен быть снабжен паспортом с указанием регулировочных характеристик для настройки датчика на фиксацию соответствующих замедлений.

ПРИЛОЖЕНИЕ 42 (15)

Наименование строительной организации \_\_\_\_\_  
Объект \_\_\_\_\_

ЖУРНАЛ ЗАБИВКИ СВАЙ  
(с № \_\_\_\_\_ по № \_\_\_\_\_)

Начало \_\_\_\_\_ Окончание \_\_\_\_\_

1. Система копра \_\_\_\_\_
2. Тип молота \_\_\_\_\_
3. Вес ударной части молота \_\_\_\_\_ кгс
4. Давление (воздуха, пара) \_\_\_\_\_ атм
5. Тип и вес наголовника \_\_\_\_\_ кгс

СВАЯ № \_\_\_\_\_ (по плану свайного поля)

1. Дата забивки \_\_\_\_\_
2. Марка свай \_\_\_\_\_
3. Абсолютная отметка поверхности грунта у свай \_\_\_\_\_
4. Абсолютная отметка острия свай \_\_\_\_\_
5. Проектный отказ (см) \_\_\_\_\_

| № залого | Высота подъема ударной части молота, см | Число ударов в залого | Глубина погружения свай от залого, см | Отказ от одного удара, см | Примечание |
|----------|---|-----------------------|---------------------------------------|---------------------------|------------|
| 1        | 2                                       | 3                     | 4                                     | 5                         | 6          |

Исполнитель \_\_\_\_\_ Подпись \_\_\_\_\_  
(фамилия, имя, отчество)



Наименование строительной организации \_\_\_\_\_

Объект \_\_\_\_\_

**СВОДНАЯ ВЕДОМОСТЬ ЗАБИТЫХ СВАИ**

(с № \_\_\_\_\_ по № \_\_\_\_\_)

Начало \_\_\_\_\_ Окончание \_\_\_\_\_

| № п.п. | № свай                 | Тип свай | Дата смена | Глубина забивки, см |             | Тип молота | Общее число ударов | Отказ от одного удара, см |             | Примечание |
|--------|------------------------|----------|------------|---------------------|-------------|------------|--------------------|---------------------------|-------------|------------|
|        | По плану свайного поля |          |            | по проекту          | фактическая |            |                    | при забивке               | при добивке |            |
| 1      | 2                      | 3        | 4          | 5                   | 6           | 7          | 8                  | 9                         | 10          | 11         |

Исполнитель \_\_\_\_\_ (фамилия, имя, отчество) Подпись \_\_\_\_\_

ПРИЛОЖЕНИЕ 43 (16)

Наименование строительной организации \_\_\_\_\_

Объект \_\_\_\_\_

**ЖУРНАЛ ПОГРУЖЕНИЯ ШПУНТА \_\_\_\_\_**

(с № \_\_\_\_\_ по № \_\_\_\_\_)

Начало \_\_\_\_\_

1. Система копра (крана) \_\_\_\_\_
  2. Тип молота (вибропогружателя) \_\_\_\_\_
  3. Вес ударной части молота \_\_\_\_\_
  4. Тип и вес наголовника \_\_\_\_\_
- Окончание \_\_\_\_\_
5. Материал и сортament шпунта \_\_\_\_\_
  6. Длина шпунта \_\_\_\_\_
  7. Абсолютная отметка поверхности грунта \_\_\_\_\_
  8. Абсолютная отметка уровня грунтовых вод \_\_\_\_\_

| № п.п. | № шпунта по плану | Дата/смена | Абсолютная отметка верха шпунта |             | Абсолютная отметка низа шпунта |             | Величина срезки (или наращивания шпунта), м | Глубина погружения шпунта (от проектного обреза) | Исполнитель (фамилия, имя, отчество), (подпись) | Примечание |
|--------|-------------------|------------|---------------------------------|-------------|--------------------------------|-------------|---|--|---|------------|
|        |                   |            | по проекту                      | фактическая | по проекту                     | фактическая |   |  |   |            |
| 1      | 2                 | 3          | 4                               | 5           | 6                              | 7           | 8   | 9  | 10  | 11         |

Наименование строительной организации \_\_\_\_\_  
 Объект \_\_\_\_\_

**ЖУРНАЛ ВИБРОПОГРУЖЕНИЯ СВАИ-ОБОЛОЧЕК**

(с № \_\_\_\_\_ по № \_\_\_\_\_)

Начало \_\_\_\_\_ Окончание \_\_\_\_\_

1. Тип вибропогружателя \_\_\_\_\_  
 2. Тип и вес наголовника \_\_\_\_\_

(Последующие страницы)

Свая-оболочка № \_\_\_\_\_

- |                                      |   |
|--------------------------------------|---|
| 1. Наружный диаметр _____            | 6. Глубина погружения в грунт (от проектной глубины свай) _____ |
| 2. Толщина стенки _____              | 7. Абсолютная отметка низа оболочки: _____                      |
| 3. Длина _____                       | проектная _____   |
| 4. Число и длина каждой секции _____ | фактическая _____   |
| _____ шт., _____ м                   | 8. Высота грунтовой пробки в оболочке _____ м                   |
| 5. Тип стыка секций _____            | 9. Скорость погружения при последнем залого _____               |
|                                      | _____ см/мин  |

Даты:

начало погружения \_\_\_\_\_

конец погружения \_\_\_\_\_

| Дата, смена | № залога | Продолжитель-<br>ность, залого, мин | Погружение от за-<br>лога, см | Отдых после оче-<br>редного залого, ч | Данные о работе вибропогружателя |                       |              |  | Абсолютная отметка<br>верха грунта<br>в свае-оболочке |                   | Примечание |
|-------------|----------|-------------------------------------|-------------------------------|---------------------------------------|----------------------------------|-----------------------|--------------|--|---|-------------------|------------|
|             |          |                                     |                               |                                       | возмущающая<br>сила, тс          | напряжение<br>тока, В | сила тока, А | амплитуда ко-<br>лебания оболоч-<br>ки, мм | до удаления   | после<br>удаления |            |
| 1           | 2        | 3                                   | 4                             | 5                                     | 6                                | 7                     | 8            | 9  | 10  | 11                | 12         |
|             |          |                                     |                               |                                       |                                  |                       |              |  |   |                   |            |

Исполнитель \_\_\_\_\_  
 (фамилия, имя, отчество)

Подпись \_\_\_\_\_

Наименование строительной организации \_\_\_\_\_  
 Объект \_\_\_\_\_

**СВОДНАЯ ВЕДОМОСТЬ ПОГРУЖЕНИЯ СВАИ-ОБОЛОЧЕК**

(с № \_\_\_\_\_ по № \_\_\_\_\_)

Начало \_\_\_\_\_ Окончание \_\_\_\_\_

| № п.п. | Дата погружения | № по плану | Толщина стенки, мм | Наружный диаметр, мм | Длина, м | Глубина погружения, м |             | Тип вибропогружателя | Данные о последнем залого                   |                                 |  |                                      | Примечание |
|--------|-----------------|------------|--------------------|----------------------|----------|-----------------------|-------------|----------------------|---|---------------------------------|--|--------------------------------------|------------|
|        |                 |            |                    |                      |          | по проекту            | фактическая |                      | возмущающая сила<br>вибропогружателя,<br>тс | потребляемая мощ-<br>ность, кВт | скорость погруже-<br>ния сваи-оболочки,<br>м/мин | высота грунтового<br>ядра в оболочке |            |
| 1      | 2               | 3          | 4                  | 5                    | 6        | 7                     | 8           | 9                    | 10  | 11                              | 12   | 13                                   | 14         |
|        |                 |            |                    |                      |          |                       |             |                      |   |                                 |  |                                      |            |

Исполнитель \_\_\_\_\_  
 (фамилия, имя, отчество)

Подпись \_\_\_\_\_

**АКТ ДИНАМИЧЕСКОГО ИСПЫТАНИЯ  
ПРОБНОЙ СВАИ**

Дата составления акта \_\_\_\_\_

Наименование и местонахождение строительства \_\_\_\_\_

Наименование строительной организации \_\_\_\_\_

**1. Условия погружения пробной сваи**

[Деревянная, железобетонная (ненужное зачеркнуть)]

Свая № \_\_\_\_\_ изготовления \_\_\_\_\_ 197\_\_ г.

сечением (диаметром) \_\_\_\_\_ см, длиной \_\_\_\_\_ м

весом \_\_\_\_\_ кг, была погружена \_\_\_\_\_ 197\_\_ г.

Забивка произведена около геологической скважины  
(шурфа) № \_\_\_\_\_ в пункте с координатами \_\_\_\_\_

молот (вибропогружатель) весом ударной части \_\_\_\_\_ т,

высотой падения (ходом поршня) \_\_\_\_\_ см,

частотой ударов (для молота двойного действия) \_\_\_\_\_

мин при давлении пара (воздуха) в цилиндре \_\_\_\_\_  
атм.

Материал и толщина прокладок в наголовнике \_\_\_\_\_

\_\_\_\_\_ с башмаком или без башмака \_\_\_\_\_  
(ненужное зачеркнуть)

Особенности погружения (подмыва, лидер и др.) \_\_\_\_\_

Свая погружена на \_\_\_\_\_ м от дна котлована до отметки

Конечный отказ сваи и упругие перемещения грунта и сваи (замеряются по диаграмме отказа).

Отказ сваи и упругие перемещения грунта и сваи при забивке (в см)

| № удара | Отказ | Упругие перемещения грунта и сваи |
|---------|-------|-----------------------------------|
| 1       |       |                                   |
| 2       |       |                                   |
| 3       |       |                                   |
| 4       |       |                                   |
| 5       |       |                                   |
| 5       |       |                                   |

**2. Условия и результаты добивки**

Контрольная добивка произведена \_\_\_\_\_ 197\_\_ г., т. е.

через \_\_\_\_\_ дней (часов) после забивки.

Добивка производилась молотом типа \_\_\_\_\_,

весом \_\_\_\_\_ т. с высотой падения \_\_\_\_\_ см,

с наголовником \_\_\_\_\_  
(описание наголовника, пробки и прокладки)

Отказ и упругие перемещения грунта и сваи от трех ударов при контрольной добивке (замеряется по диаграмме отказа).

Отказ сваи и упругие перемещения грунта и сваи при контрольной добивке (в см)

| № удара | Отказ | Упругие перемещения грунта и сваи |
|---------|-------|-----------------------------------|
| 1       |       |                                   |
| 2       |       |                                   |
| 3       |       |                                   |

Во время забивки и добивки сваи имели место следующие явления: \_\_\_\_\_

\_\_\_\_\_ (описание явлений,

наблюдавшихся при испытании)

**3. Приложения**

Журнал забивки свай.

Диаграммы отказов и упругих перемещений грунта и сваи, записанные при забивке и добивке.

Подписи:

**ТИПОРАЗМЕРЫ БУРОНАБИВНЫХ СВАЙ ДЛЯ ЖИЛИЩНО-ГРАЖДАНСКОГО И ПРОМЫШЛЕННОГО СТРОИТЕЛЬСТВА**

Таблица 1

| Тип свай               | Способы изготовления буронабивных свай  | Диаметры свай, мм                               |  | Марка бетона  | Длина свай L, м | Оборудование                             |
|------------------------|---|---|--|---|-----------------|--|
|                        |   | ствола d  | уширения D                                     |   |                 |  |
| BCC d/D—L              | Установкой вращательного бурения в устойчивых грунтах без закрепления стенок скважин  | 500<br>500<br>500<br>600<br>800<br>1000<br>1200 | 1200<br>1400<br>1600<br>1600<br>1800<br>—<br>— | 200—300<br>200—300<br>200—300<br>200—300<br>200—300<br>200<br>200 | 10÷30           | Станки СО-2, СО-1200, УГБХ-150, НБО-1    |
| BCB <sub>r</sub> d/D—L | Установкой вращательного бурения в неустойчивых грунтах с закреплением стенок скважин глинистым раствором   | 600   | 1600   | 200—300   | 10÷20           | Станки УРБ-ЗАМ, МБС-1,7 и УКС            |
| BCB <sub>o</sub> d/D—L | Установкой вращательного и ударно-канатного бурения в неустойчивых грунтах с закреплением стенок скважин трубами, оставляемыми в грунте           | 600<br>800                                      | 1600<br>1800                                   | 200—300<br>200—300  | 10÷30           |  |
| BCI d—L                | Установкой СП-45 и станками зарубежных фирм с извлекаемыми инвентарными обсадными трубами   | 800<br>980<br>1080<br>1180                      | —<br>—<br>—<br>—                               | 200<br>200<br>200<br>200  | 10÷50           | Установка СП-45 и станки зарубежных фирм |
| BCC <sub>m</sub> d—L   | Станками вращательного бурения без закрепления стенок скважин для малонагруженных сельскохозяйственных и других зданий в сухих устойчивых грунтах | 500<br>400                                      | —<br>—   | 200<br>200  | 3÷10            | Ямобуры при сваях длиной до 4 м          |

Примечания: 1. В обозначениях типов свай буквы означают: БС — буронабивная свая; С — изготавливаемая в устойчивых глинистых грунтах (сухих); B<sub>r</sub> — изготавливаемая в неустойчивых грунтах (водонасыщенных) с закреплением стенок скважины глинистым раствором; B<sub>o</sub> — изготавливаемые в неустойчивых грунтах (водонасыщенных с закреплением стенок скважины трубами, оставляемыми в грунте); И — изготавливаемые станками иностранных фирм с инвентарными трубами; С<sub>m</sub> — изготавливаемые в устойчивых глинистых грунтах (сухих) для малонагруженных зданий и сооружений. Например: свая BCB<sub>r</sub>-600/1600-12 — буронабивная свая диаметром 600 мм с уширением 1600 мм, длиной 12 м, изготавливаемая в неустойчивых

грунтах с закреплением стенок скважин глинистым раствором. 2. К устойчивым глинистым грунтам отнесены грунты, при которых стенки скважин не требуют закрепления (глинистые грунты твердые, полутвердые, тугопластичные с показателем консистенции I=0,3), и просадочные грунты. К неустойчивым грунтам отнесены грунты, при которых стенки скважин закрепляют в процессе бурения (глинистые грунты мягкопластичной, текучепластичной, текучей консистенции, пески). 3. В таблице указаны наиболее употребительные длины свай. 4. Диаметры стволов свай БСИ приняты в соответствии с имеющимся в наличии в СССР оборудованием.

| Условия применения    | Область применения   | Рекомендуемые длины свай, м, при следующих типах по номенклатуре                              |          |          |          |          |       |       |          |                  |                  |          |          |          |          |      |                  | Примечание  |     |
|-----------------------|--|---|----------|----------|----------|----------|-------|-------|----------|------------------|------------------|----------|----------|----------|----------|------|------------------|---|-----|
|                       |  | БСС   |          |          |          |          |       |       |          | БСВ <sub>г</sub> | БСВ <sub>о</sub> |          |          | БСИ      |          |      | БСС <sub>м</sub> |   |     |
|                       |  | 500/1200  | 500/1400 | 500/1600 | 600/1600 | 800/1800 | 1000  | 1200  | 600/1600 |                  | 600/1600         | 800/1800 | 880      | 980      | 1080     | 1180 | 400              |   | 500 |
| 1                     | 2  | 3   | 4        | 5        | 6        | 7        | 8     | 9     | 10       | 11               | 12               | 13       | 14       | 15       | 16       | 17   | 18               | 19  |     |
| -                     | Во всех случаях, когда имеются преимущества перед другими видами фундаментов по технико-экономическим показателям  | Выбор типа свай производится в соответствии с данной таблицей и таблицей по номенклатуре свай |          |          |          |          |       |       |          |                  |                  |          |          |          |          |      |                  |   |     |
| По нагрузкам          | При действии на сваю больших горизонтальных, в том числе сейсмических нагрузок (более 5 тс)  | 10÷30   | 10+30    | 10÷30    | 10+30    | 10+30    | 10÷30 | 10+30 | -        | -                | 10+30            | 20÷50    | 20+50    | 20+50    | 20+50    | -    | -                | -   |     |
|                       | При строительстве на оползневых склонах  | -   | -        | -        | -        | -        | 10÷30 | 10+30 | 10÷20*   | 10÷30*           | 10÷30*           | 10÷+30** | 10÷+30** | 10÷+30** | 10÷+30** | -    | -                | -   |     |
|                       | Для фундаментов под оборудование и малонагруженные конструкции   | -   | -        | -        | -        | -        | -     | -     | -        | -                | -                | До 20    | До 20    | До 20    | До 20    | 3÷10 | 3÷10             | -   |     |
| По производству работ | При отсутствии базы стройиндустрии для изготовления забивных свай и оборудования по их погружению. На стесненных площадках, где сложно с транспортировкой и установкой забивных свай   | Выбор типа свай производится в соответствии с данной таблицей и по номенклатуре свай          |          |          |          |          |       |       |          |                  |                  |          |          |          |          |      |                  |   |     |
|                       | При производстве работ вблизи зданий и сооружений, где при забивке свай могут возникнуть недопустимые деформации, не допускается шум или вибрация в ближайших зданиях (больницы и др.) | 10÷30   | 10+30    | 10÷30    | 10+30    | 10+30    | 10÷30 | 10+30 | 10÷20    | 10+30            | 10+30            | 10÷50    | 10÷50    | 10+50    | 10÷50    | -    | -                | Использование ударно-канатных станков исключается |     |
|                       | При необходимости усиления фундаментов существующих зданий   | -   | -        | -        | -        | -        | -     | -     | -        | До 15            | До 15            | -        | -        | -        | -        | -    | -                | -   |     |
| -                     | При необходимости применения свай длиной более 20 м  | 20÷30   | 20÷30    | 20÷30    | 20+30    | 20+30    | 20÷30 | 20+10 | -        | 20+30            | 20÷30            | 20÷50    | 20+50    | 20+50    | 20+50    | -    | -                | -   |     |

| Условия применения | Область применения   | Рекомендуемые длины свай, м, при следующих типах по номенклатуре                     |              |              |              |              |       |                  |                  |              |              |       |       |       |       |                  |     | Примечание |   |
|--------------------|--|--|--------------|--------------|--------------|--------------|-------|------------------|------------------|--------------|--------------|-------|-------|-------|-------|------------------|-----|------------|---|
|                    |  | БСС  |              |              |              |              |       | БСВ <sub>Г</sub> | БСВ <sub>О</sub> |              |              | БСИ   |       |       |       | БСС <sub>М</sub> |     |            |   |
|                    |  | 500/<br>1200   | 500/<br>1400 | 500/<br>1600 | 600/<br>1600 | 800/<br>1800 | 1000  | 1200             | 600/<br>1600     | 600/<br>1600 | 800/<br>1800 | 880   | 980   | 1080  | 1180  | 400              | 500 |            |   |
| 1                  | 2  | 3  | 4            | 5            | 6            | 7            | 8     | 9                | 10               | 11           | 12           | 13    | 14    | 15    | 16    | 17               | 18  | 19         |   |
| 1                  | В пределах контура строящегося здания или сооружения кровли несущего слоя имеет значительные перепады (более 2 м на расстоянии 10 м) | Выбор типа свай производится в соответствии с данной таблицей и по номенклатуре свай |              |              |              |              |       |                  |                  |              |              |       |       |       |       |                  |     |            |   |
| По грунтам         | При опирании на грунты твердой, полутвердой и тугопластичной консистенции; на скальные и полускальные грунты. При прорезании:        |  |              |              |              |              |       |                  |                  |              |              |       |       |       |       |                  |     |            |   |
|                    | слоя насыпи с твердыми включениями   | —  | —            | —            | —            | —            | —     | —                | —                | До 30        | До 30        | 20+50 | 20+50 | 20+50 | 20+50 | —                | —   |            | При обосновании технико-экономическими сравнениями с другими вариантами |
|                    | слоя просадочных грунтов мощностью более 10 м  | 12+30  | 12+30        | 12+30        | 12+30        | 12+30        | 12+30 | 12+30            | 12+30            | —            | —            | —     | —     | —     | —     | —                | —   |            |   |
|                    | слоя грунтов мягкопластичной и текучепластичной консистенции мощностью более 10 м  | —  | —            | —            | —            | —            | —     | —                | 12+20            | 12+30**      | 12+30**      | 20+30 | 20+50 | 20+50 | 20+50 | —                | —   |            |   |
|                    | то же, с прослойками песков и супесей  | —  | —            | —            | —            | —            | —     | —                | —                | 10+30        | 10+30        | 20+50 | 20+50 | 20+50 | 20+50 | —                | —   |            |   |
|                    | слоя набухающих грунтов  | 10+30  | 10+30        | 10+30        | 10+30        | 10+30        | —     | —                | —                | —            | —            | —     | —     | —     | —     | —                | —   |            |   |

\* Применяются без уширений.

\*\* Применяется вращательный способ бурения.

**ПРИМЕРЫ  
ТЕХНОЛОГИЧЕСКОЙ ПОСЛЕДОВАТЕЛЬНОСТИ  
ИЗГОТОВЛЕНИЯ БУРОНАБИВНЫХ СВАЙ  
И РЕКОМЕНДАЦИИ ПО ЭЛЕМЕНТАМ  
ТЕХНОЛОГИИ ИХ ИЗГОТОВЛЕНИЯ**

А. Устройство скважин установками вращательного бурения с применением ковшового бура или шнека (рис. 1,2). Устройство скважин состоит из двух основных этапов: I этап — бурение скважины и II этап — разбуривание уширений.

Бурение скважины шнековым буром (см. рис. 1,а) состоит из следующих операций:

- 1) установка направляющего кондуктора;
- 2) установка станка на точку;
- 3) бурение скважины роторным ковшем до наполнения его выбуренной породой;
- 4) подъем роторного ковша;
- 5) очистка роторного ковша от выбуренной породы;
- 6) опускание роторного ковша в скважину. Далее повторение операций 3—6;
- 7) зачистка забоя скважины ножом роторного ковша.

Разбуривание уширения скважины, пробуренной ковшовым (см. рис. 1,б) буром, состоит из следующих операций:

- 1) монтаж бурового уширителя;
- 2) опускание бурового уширителя в скважину;
- 3) разбуривание уширения;
- 4) подъем бурового уширителя;
- 5) очистка приемной бадьи бурового уширителя от выбуренной породы. Далее повторение операций 2—3 до получения проектных размеров уширения;
- 6) проверка размеров уширений по тарировочным отметкам на штанге;
- 7) подготовка забоя скважины к бетонированию;
- 8) проверка готовой скважины электролампой;
- 9) уборка и отвозка от скважины выбуренной породы.

Бурение скважины шнеком (см. рис. 2,а) состоит из следующих операций:

- 1) установка кондуктора;
- 2) установка станка на точку;
- 3) бурение скважины шнеком;
- 4) подъем шнека;
- 5) очистка шнека от выбуренной породы с помощью шнекоочистителя;
- 6) опускание шнека в скважину. Далее повторение операций 2—5 до достижения забоем скважины проектной отметки;
- 7) демонтаж шнека.

Разбуривание уширения скважины, пробуренной шнеком (см. рис. 2,б) состоит из следующих операций:

- 1) монтаж бурового уширителя;
- 2) опускание бурового уширителя в скважину;
- 3) разбуривание уширения;
- 4) подъем бурового уширителя;
- 5) очистка приемной бадьи бурового уширителя от выбуренной породы. Далее повторение операций 1—3 получения проектных размеров уширения;
- 6) проверка размеров бурового уширения по отметкам тарировочной штанги, фиксирующим раскрытие лопастей уширителя;
- 7) зачистка забоя скважины ножом приемной бадьи уширителя или другим методом;
- 8) контроль уширения по величине погружения штанги и приемника скважины;
- 9) уборка выбуренной породы от скважины;

10) погрузка выбуренной породы и отвозка автосамосвалами.

Б. Устройство скважин станком ударно-канатного бурения (рис. 3) с одновременной обсадкой труб. Бурение скважины с одновременной обсадкой труб состоит из следующих операций:

- 1) установка кондуктора;
- 2) установка станка на точку;
- 3) разрыхление верхнего слоя грунта и его извлечение (начало бурения скважины);
- 4) установка обсадной трубы;
- 5) забивка обсадной трубы;
- 6) разрыхление грунта внутри обсадочной трубы;
- 7) извлечение грунта из внутренней полости трубы желонкой;
- 8) забивка обсадной трубы до уровня верха кондуктора;
- 9) монтаж следующего звена обсадочной трубы на торце звена, погруженного в скважину;
- 10) сварка обсадных труб. Далее повторение операций 6—10 до достижения проектной отметки;
- 11) подготовка забоя скважины к бетонированию.

В. Устройство скважин буровыми станками типа УРБ-ЗАМ под глинистым раствором (рис. 4). Устройство скважин состоит из двух основных этапов: I этап — бурение скважины и II этап — разбуривание уширения.

Бурение скважин состоит из следующих операций:

- 1) установка станка на точку;
- 2) монтаж бурового снаряда (шарошечное долото);
- 3) монтаж системы, подающей глинистый раствор;
- 4) разбуривание скважины до проектной отметки с непрерывной подачей глинистого раствора;
- 5) подъем бурового наконечника (шарошечное долото);
- 6) демонтаж бурового наконечника.

Разбуривание уширения скважины состоит из следующих операций:

- 1) монтаж бурового уширителя;
- 2) опускание бурового уширителя на забой скважины;
- 3) разбуривание уширения до проектных размеров с непрерывной подачей глинистого раствора;
- 4) контроль размеров бурового уширения по величине погружения штанги;
- 5) уплотнение забоя скважины;
- 6) контроль и приемка скважины;
- 7) отклонение системы, подающей глинистый раствор.

Г. Устройство скважин буровыми станками типа СП-45, «Супер-ЕДФ», 20-ТН (рис. 5). Бурение скважины с лидирующим бурением и последующей обсадкой состоит из следующих операций:

- 1) установка станка на точку;
- 2) монтаж ротора;
- 3) опускание ротора на точку;
- 4) бурение ротором;
- 5) подъем ротора;
- 6) разгрузка грунта из ротора в автосамосвал;
- 7) опускание ротора в скважину. Далее повторяются операции 4—6 до отметки, соответствующей погружению первого звена обсадной трубы;
- 8) отведение ротора в сторону;
- 9) монтаж первого звена обсадной трубы;
- 10) вдавливание первого звена до уровня стола станка;
- 11) подъем ротора в исходное положение перед началом бурения;
- 12) опускание ротора в скважину. Далее повторение

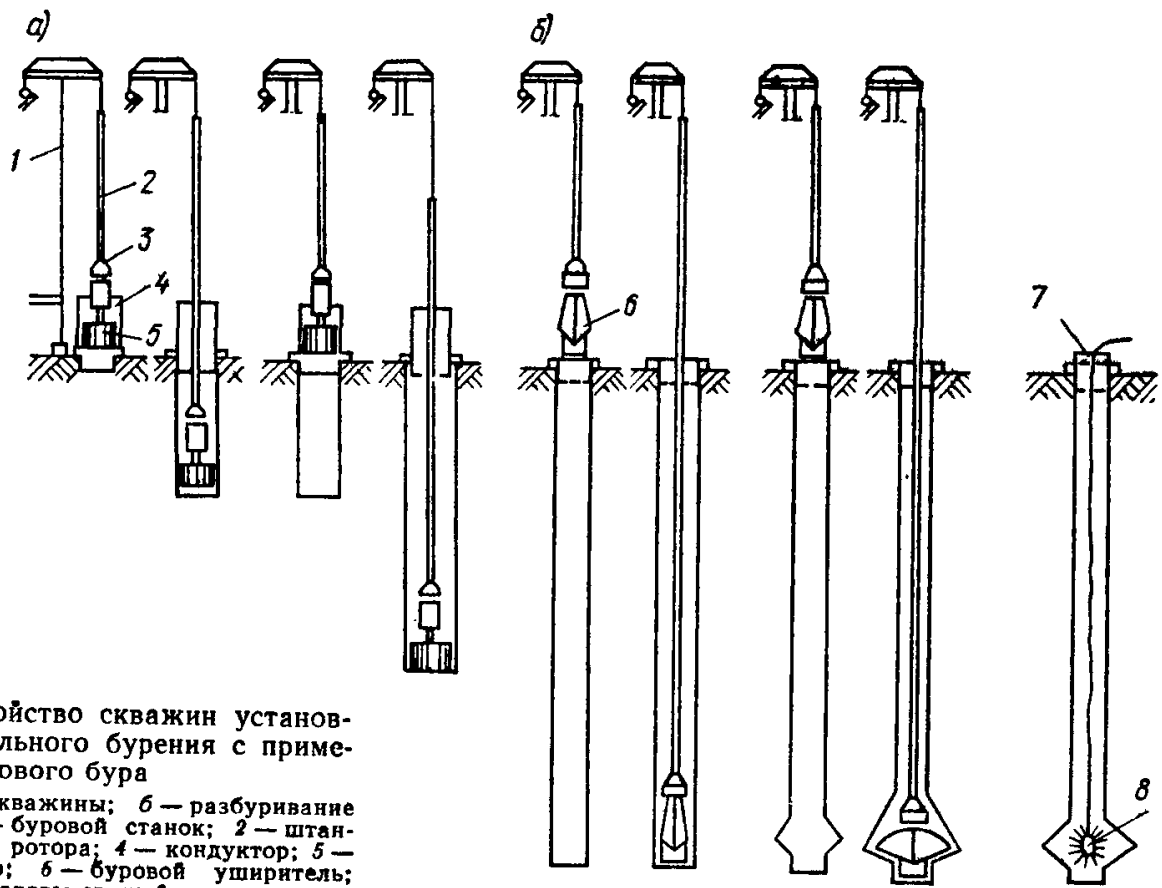


Рис. 1. Устройство скважин установкой вращательного бурения с применением ковшового бура  
*a* — бурение скважины; *б* — разбуривание уширения; 1 — буровой станок; 2 — штанги; 3 — привод ротора; 4 — кондуктор; 5 — ковшовый бур; 6 — буровой уширитель; 7 — опалубка головы сваи; 8 — электролампа для осмотра скважины

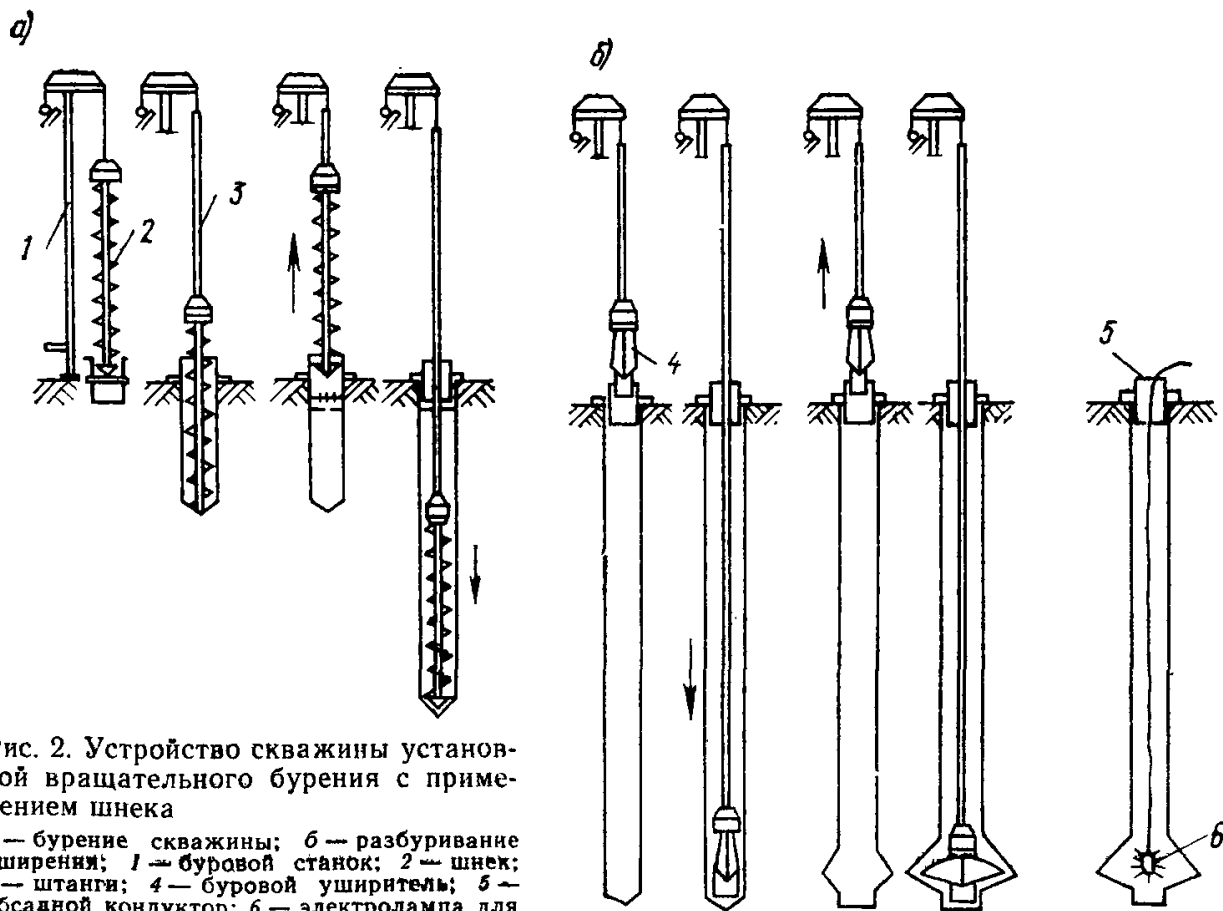


Рис. 2. Устройство скважины установкой вращательного бурения с применением шнека  
*a* — бурение скважины; *б* — разбуривание уширения; 1 — буровой станок; 2 — шнек; 3 — штанги; 4 — буровой уширитель; 5 — обсадной кондуктор; 6 — электролампа для осмотра скважины



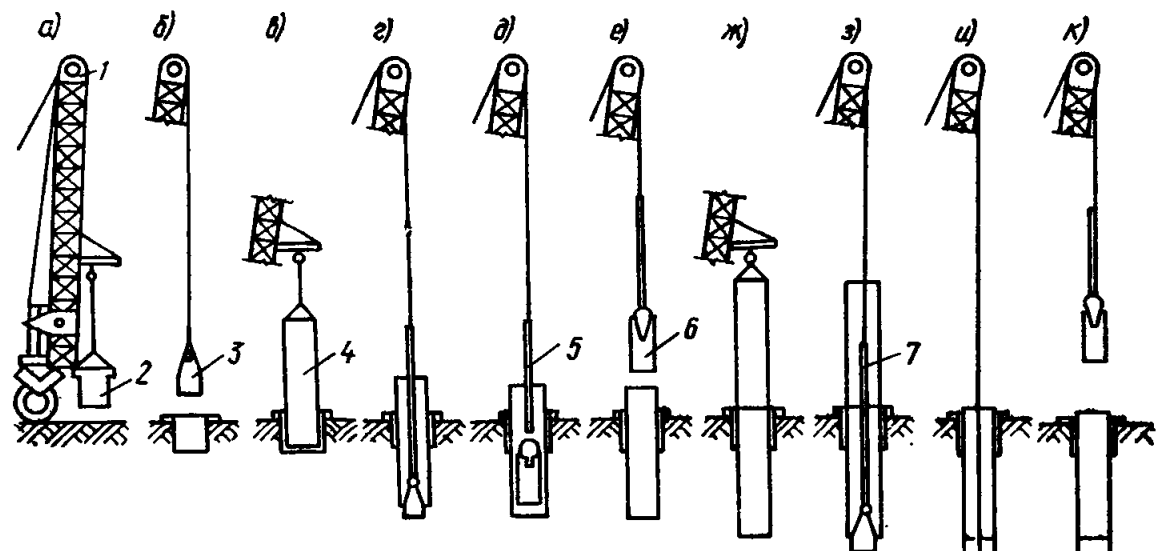


Рис. 3. Устройство скважины станком ударно-канатного бурения с одновременной обсадкой труб

а — установка бурового станка на точку; б — установка кондуктора; в — установка обсадной трубы; г — разработка забоя скважины долотом; д — наполнение желонки пульпой; е — извлечение разбуренной породы желонкой; ж — наращивание колонки обсадных труб; з — разработка забоя скважины долотом; и — наполнение желонки пульпой; к — извлечение разбуренной породы желонкой; 1 — буровая установка; 2 — кондуктор; 3 — долото; 4 — обсадная труба; 5 — штанга для желонки; 6 — желонка; 7 — штанга для долота

операций 4—6 до отметки, соответствующей погружению второго звена обсадной трубы;

- 13) монтаж второго звена;
- 14) сблчивание первого и второго звеньев;
- 15) вдавливание второго звена до уровня ствола

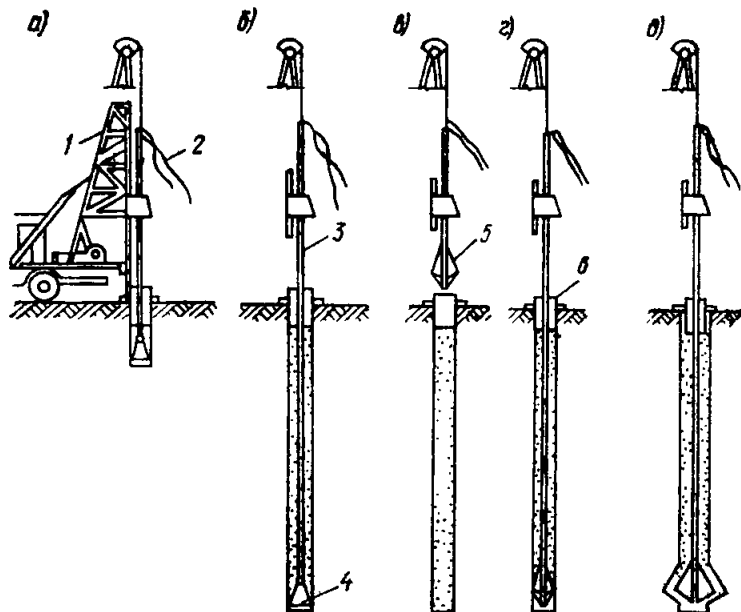


Рис. 4. Устройство скважины буровым станком типа УРВ-ЗАМ под глинистым раствором

а — установка станка на точку; б — проходка скважины; в — навешивание на станок бурового уширителя; г — опускание бурового уширителя в скважину; д — устройство бурового уширения; 1 — буровой станок типа УРВ-ЗАМ; 2 — шланг, подающий глинистый раствор; 3 — буровые штанги; 4 — шарошечное долото; 5 — буровой уширитель; 6 — направляющий кондуктор

станка. Далее повторяются операции 13, 14, 4, 5, 6, 8 до достижения проектной отметки.

Д. Рекомендуемые мероприятия по предупреждению искривления скважины при проходке грунтов с твердыми включениями (рис. 6). Данные мероприятия сводятся к выполнению следующих операций:

- 1) бурение скважины и обсадка трубами до вскрытия препятствия в виде камня или плотного включения;
- 2) подъем бурового инструмента. Погружение в скважину трубок для подачи воды и промывка грунта в забое скважины;
- 3) заполнение нижней части трубы цементом или толстым бетоном;
- 4) опускание бурового инструмента и разбуривание скважины.

Е. Рекомендуемые схемы взаимного расположения забоя и режущего наконечника в зависимости от устойчивости грунта. В зависимости от устойчивости грунта оно может быть представлено по одной из четырех основных схем, приведенных на рис. 7.

При этом следует отметить, что в устойчивых глинистых грунтах возможно применение бурового наконечника роторного типа, в обводненных песчаных грунтах — бурового клапана (желонки).

Ж. Бетонирование скважин для свай методом ВПТ. Бетонирование скважин для свай методом ВПТ производится в три этапа (рис 8, А—В): I этап — установка ВПТ; II этап — бетонирование; III этап — оформление головы сваи. При установке телескопической ВПТ (см. рис. 8, А) выполняются следующие операции:

- 1) установка опорного потрубка для бункера;
- 2) установка бункера с трубой длиной 5—6 м;
- 3) установка внутренней трубы меньшего диаметра;
- 4) установка разделительной воронки во внутреннюю трубу перед укладкой первой порции бетона (тепловой клапан).

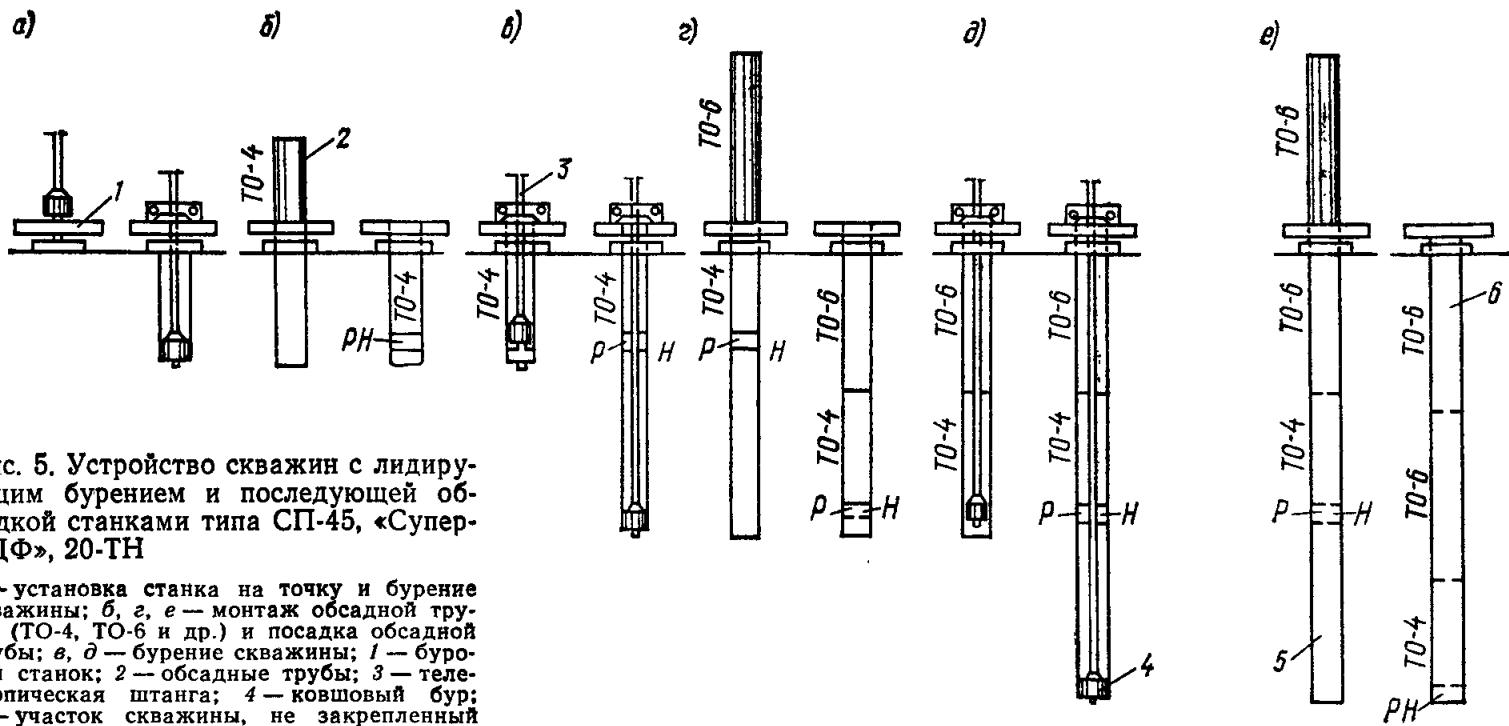


Рис. 5. Устройство скважин с лидирующим бурением и последующей обсадкой станками типа СП-45, «Супер-ЕДФ», 20-ТН

а — установка станка на точку и бурение скважины; б, г, е — монтаж обсадной трубы (ТО-4, ТО-6 и др.) и посадка обсадной трубы; в, д — бурение скважины; 1 — буровой станок; 2 — обсадные трубы; 3 — телескопическая штанга; 4 — ковшовый бур; 5 — участок скважины, не закрепленный обсадными трубами; 6 — скважины, закрепленные обсадными трубами

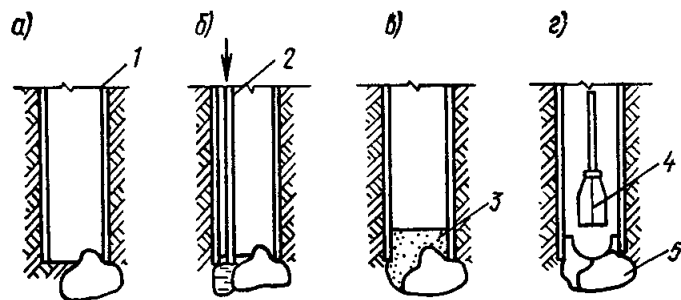


Рис. 6. Предупреждение искривления скважины при проходке грунтов с твердыми включениями

а — положение препятствия в забое скважины; б — промывка забоя водой; в — заполнение забоя бетоном; г — разрушение бетонной пробки и препятствия; 1 — обсадная труба; 2 — труба для промывки забоя; 3 — бетонная пробка; 4 — долото; 5 — препятствие (валун, глыба и т. п.)

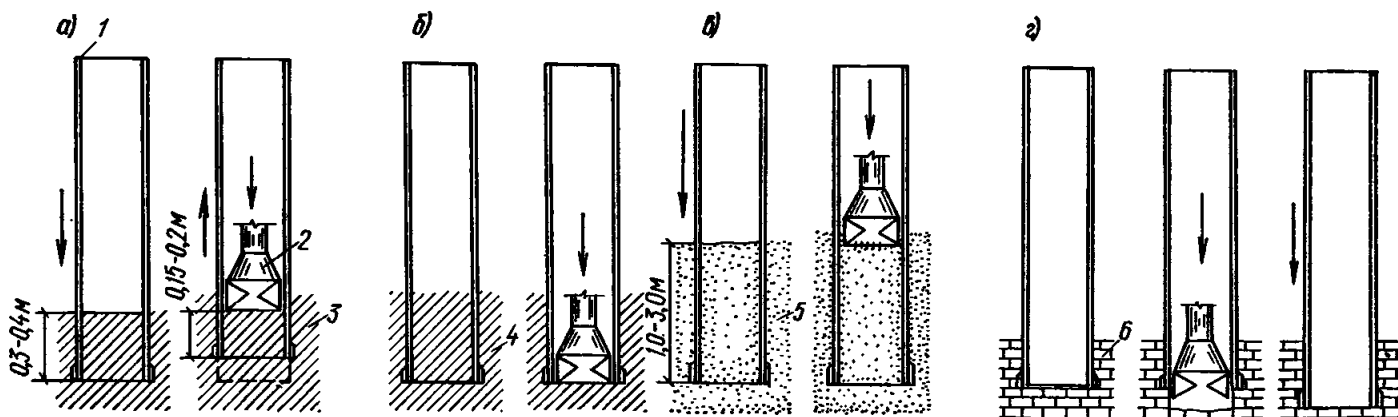


Рис. 7. Рекомендуемые схемы взаимного расположения забоя режущего наконечника в зависимости от грунта

а — работа в устойчивых грунтах: режущий наконечник заглубляется в грунт на 0,3—0,4 м, а перед началом разработки грейфером режущий наконечник поднимается на 0,15—0,2 м; б — работа в малоустойчивых грунтах: режущий наконечник и грейфер в процессе бурения располагаются в одном уровне; в — работа в неустойчивых грунтах (пески плавунного типа): режущий наконечник заглубляется в грунт на 1—3 м; в обсадной трубе создается грунтовая пробка, разрабатываемая грейфером; г — работа в скальных грунтах: грейфер работает ниже режущего наконечника, после чего выполняется посадка обсадной трубы; 1 — обсадная труба; 2 — грейфер; 3 — устойчивые грунты, в которые задавливание обсадной трубы домкратами затруднительно; 4 — малоустойчивые грунты, в которые возможно задавливание обсадной трубы домкратами; 5 — пески плавунного типа; 6 — скальные грунты

- 1) демонтаж опорного патрубка и кондуктора. Установка инвентарной опалубки и добетонирование головы свай;
- 2) распалубка головы после выдерживания 16—20 ч. В зимнее время производится утепление и электропрогрев бетона головы свай.

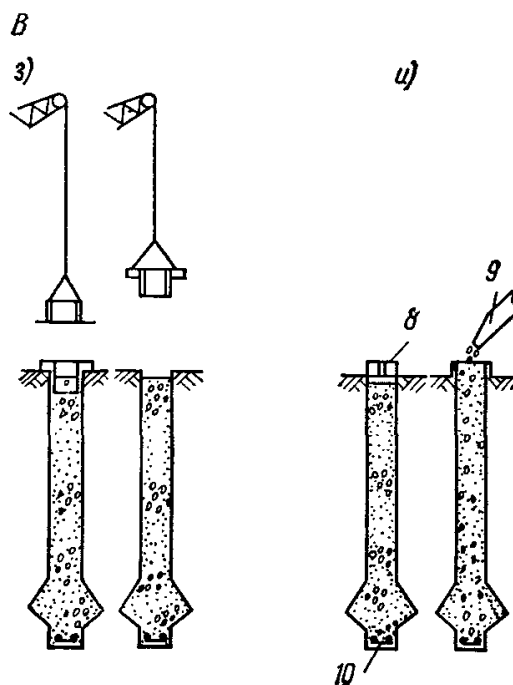
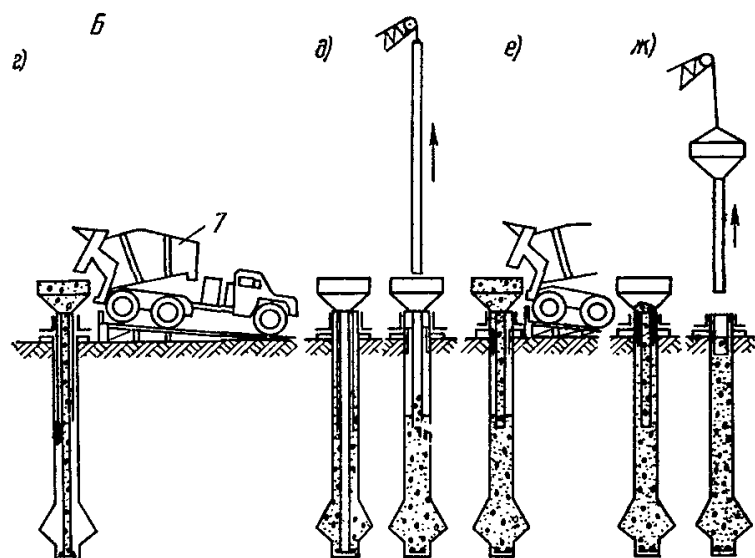
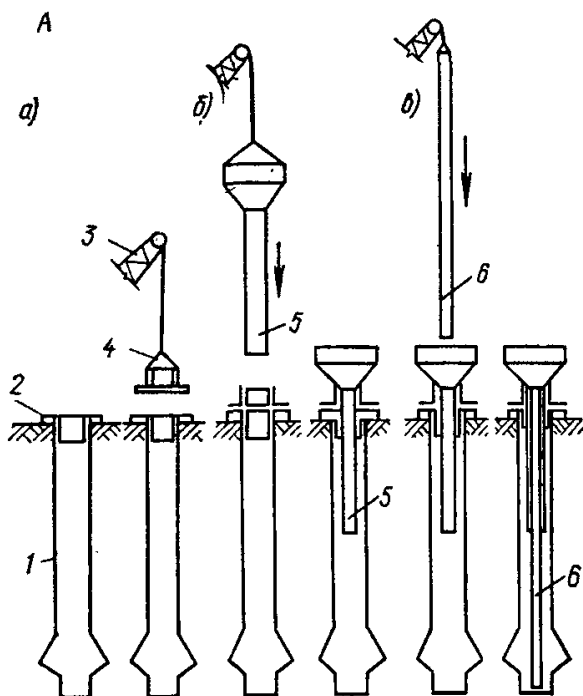


Рис. 8. Бетонирование скважины для свай длиной до 15 м с применением телескопической ВПТ

А — установка ВПТ; Б — бетонирование; В — оформление головы свай; а — установка патрубка; б — установка головного звена ВПТ в скважину; в — установка удлинительного звена ВПТ в скважину; г, е — укладка литой бетонной смеси; д — извлечение удлинительного звена ВПТ из скважины; ж — извлечение головного звена ВПТ из скважины; з — извлечение патрубка и кондуктора для бурения; и — установка в голове свай и заполнение ее бетонной смесью; 1 — скважина; 2 — кондуктор для бурения; 3 — кран; 4 — патрубок; 5 — головное звено ВПТ; 6 — удлинительное звено ВПТ; 7 — автобетоносмеситель; 8 — разъемная опалубка в голове свай; 9 — бадья с бетонной смесью; 10 — греющий клапан

ПРИЛОЖЕНИЕ 48(18)

Наименование строительной организации \_\_\_\_\_

Объект \_\_\_\_\_

ЖУРНАЛ ИЗГОТОВЛЕНИЯ БУРОНАБИВНЫХ СВАЙ.

( с № \_\_\_\_\_ по № \_\_\_\_\_ )

Начало \_\_\_\_\_

Окончание \_\_\_\_\_

1. Тип бурового станка \_\_\_\_\_

2. Тип уширителя \_\_\_\_\_

3. Вид взрывчатого вещества \_\_\_\_\_

| № п.п. | Дата, смена | Диаметр скважины, м | Абсолютная отметка поверхности грунта | Бурение ствола |                                   | Разбуривание уширения (число циклов и диаметр, м) | Наименование грунтов на уровне забоя | Длина арматурного каркаса, м | Марка бетона и осадка конуса | Бетонирование способом ВПТ                    |  | Вес заряда, кгс | Уровень бетона в трубе |              | Общий расход бетона, м³ | Абсолютная отметка головы сваи | Исполнители (фамилия, имя, отчество) (подпись) | Примечание |
|--------|-------------|---------------------|---------------------------------------|----------------|-----------------------------------|---|--------------------------------------|------------------------------|------------------------------|---|--|-----------------|------------------------|--------------|-------------------------|--------------------------------|--|------------|
|        |             |                     |                                       | глубина, м     | абсолютная отметка забоя скважины |   |                                      |                              |                              | объем уложенного бетона, м³, включая уширение | минимальное заглубление низа бетонолитной трубы в бетон, м |                 | до взрыва              | после взрыва |                         |                                |  |            |
| 1      | 2           | 3                   | 4                                     | 5              | 6                                 | 7   | 8                                    | 9                            | 10                           | 11  | 12   | 13              | 14                     | 15           | 16                      | 17                             | 18   | 19         |
|        |             |                     |                                       |                |                                   |   |                                      |                              |                              |   |  |                 |                        |              |                         |                                |  |            |

Примечание. В графе 19 обязательно указать способ крепления стенок скважин (глинистым раствором или обсадными трубами).

ПРИЛОЖЕНИЕ 49

ПЕРЕЧЕНЬ ЭЛЕМЕНТОВ ТЕХНОЛОГИИ ИЗГОТОВЛЕНИЯ БУРОНАБИВНЫХ СВАЙ, ПОДЛЕЖАЩИХ ОБЯЗАТЕЛЬНОМУ КОНТРОЛЮ НА ПЛОЩАДКЕ СТРОИТЕЛЬСТВА

| Элементы технологии | № п.п. | Что подлежит обязательному контролю  | Кто выполняет  | Кому передаются материалы       | Примечания               |
|---------------------|--------|--|--|---------------------------------|--------------------------|
| Бурение скважин     | 1      | Планово-высотная привязка свайных кустов и отдельных свай  | Геодезическая группа   | СУ                              | Акты разбивки            |
|                     | 2      | Фактическое положение свайных кустов и свай  | СУ   | Технадзор, авторский надзор     | Исполнительная ведомость |
|                     | 3      | Бурение скважины (диаметр ствола, уширения, вертикальность, способ бурения, параметры глинистого раствора, если последний применяется) | СУ, контрольный пост   | То же                           | То же                    |
|                     | 4      | Соответствие фактических данных по геологии принятым в проекте   | Строительная лаборатория — группа геологов                       | »                               | Журнал работ, акты       |
|                     | 5      | Наличие воды в скважине  | Строительная лаборатория — группа геологов, СУ                   | »                               | То же                    |
|                     | 6      | Наличие вывалов грунта при бурении   | Строительная лаборатория — группа геологов, СУ, контрольный пост | »                               | »                        |
|                     | 7      | Состояние забоя скважины после очистки   | То же  | »                               | »                        |
|                     | 8      | Соответствие фактической конструкции армокаркасов принятой в проекте   | Завод по изготовлению армокаркасов, контрольный пост             | Технадзор, авторский надзор, СУ | Паспорт, акты            |
|                     | 9      | Фактическое положение (в плане и по высоте) армокаркаса в скважине   | СУ, контрольный пост   | Технадзор, авторский надзор     | Исполнительная съемка    |
|                     | 10     | Порядок бурения скважин при кустовом или рядовом расположении в плане (недопущения бурения в задел)                                    | То же  | То же                           | Журнал работ             |

| Элементы технологии               | № п.п. | Что подлежит обязательному контролю                        | Кто выполняет                               | Кому передаются материалы                       | Примечания                     |
|-----------------------------------|--------|--|---|---|--------------------------------|
| Укладка бетонной смеси в скважину | 11     | Перерывы между окончанием бурения и началом бетонирования  | СУ, контрольный пост при участии технадзора | Технадзор, авторский надзор, служба обеспечения | Журнал работ, акты             |
|                                   | 12     | Перерывы в процессе бетонирования                          | То же                                       | То же   | То же                          |
|                                   | 13     | Паспорта на бетонную смесь                                 | Бетонный завод                              | СУ, контрольный пост, технадзор                 | Заводские паспорта             |
|                                   | 14     | Способ доставки бетонной смеси                             | СУ, контрольный пост при участии технадзора | То же   | Журнал работ                   |
|                                   | 15     | Фактическая интенсивность бетонирования                    | То же                                       | »   | То же                          |
|                                   | 16     | Фактический объем бетонной смеси, уложенной в скважину     | »   | »   | Журнал работ, паспорта на сваи |
|                                   | 17     | Температура воздуха в скважине (для зимних условий)        | »   | »   | То же                          |
|                                   | 18     | Температура окружающего воздуха (для зимних условий)       | »   | »   | »                              |
|                                   | 19     | Температура бетонной смеси при отгрузке на бетонном заводе | Бетонный завод                              | »   | »                              |
|                                   | 20     | Температура бетонной смеси перед укладкой в скважину       | СУ, контрольный пост при участии технадзора | »   | »                              |
|                                   | 21     | Электропрогрев   | То же                                       | »   | »                              |
|                                   | 22     | Отбор бетонных кубиков и условия их хранения               | »   | »   | »                              |
|                                   | 23     | Осадка конуса бетонной смеси перед укладкой в скважину     | »   | »   | »                              |

## ПРИЛОЖЕНИЕ 50

Таблица 1

## МЕТОДЫ КОНТРОЛЯ КАЧЕСТВА БУРОНАБИВНЫХ СВАЙ

| № п.п. | Контролируемые параметры скважин | № способа | Способ контроля   | Типы свай   |
|--------|----------------------------------|-----------|---|---|
| 1      | Состояние                        | 1         | Визуальный контроль с лампочкой   | БСС; БСС <sub>м</sub> ; БСВ <sub>о</sub> ; БСИ                    |
|        |                                  | 2         | Сравнение объема грунта выбуренной породы с геометрическим объемом свай | БСВ <sub>о</sub> *  |
|        |                                  | 3         | По расходу глинистого раствора  | БСВ <sub>г</sub>  |
| 2      | Вертикальность                   | 4         | Отвес, инклинометр  | БСС; БСС <sub>м</sub> ; БСВ <sub>о</sub> ; БСВ <sub>г</sub> ; БСИ |
|        |                                  | 5         | По длине троса бурового снаряда; лот                                    | БСС; БСС <sub>м</sub> ; БСВ <sub>о</sub> ; БСВ <sub>г</sub> ; БСИ |

| № п.п. | Контролируемые параметры скважин | № способа | Способ контроля                            | Типы свай  |
|--------|----------------------------------|-----------|--|--|
| 3      | Размеры                          | 6         | Шаблон                                     | БСС; БСС <sub>м</sub> ; БСВ <sub>г</sub> ;<br>БСВ <sub>о</sub> ; БСИ<br>БСС; БСС <sub>м</sub> ; БСВ <sub>г</sub> |
|        |                                  | 7         | По диаметру обсадной трубы                 |  |
|        |                                  | 8         | По раскрытию лопастей бурового уширителя   |  |
| 4      | Состояние забоя                  | 9         | Стальной щуп                               | БСС; БСС <sub>м</sub> ; БСВ <sub>о</sub> ;<br>БСИ<br>БСВ <sub>о</sub> ; БСИ; БСВ <sub>г</sub>                    |
|        |                                  | 10        | Осветление воды, используемой при промывке |  |

Таблица 2

| № п.п. | Контролируемые параметры | № способа | Способ контроля  | Типы свай   |
|--------|--------------------------|-----------|--|---|
| 1      | Сплошность ствола        | 1         | Сравнение объема бетона, фактически уложенного в скважину, с ее геометрическим объемом | БСС; БСС <sub>м</sub> ;<br>БСВ <sub>г</sub> ; БСИ<br>БСС; БСС <sub>м</sub> ;<br>БСВ <sub>о</sub> ; БСВ <sub>г</sub> ; БСИ<br>БСС; БСС <sub>м</sub> ;<br>БСВ <sub>о</sub> ; БСВ <sub>г</sub> ; БСИ |
|        |                          | 2         | Бурение ствола с отбором кернов  |   |
|        |                          | 3         | Акустический метод   |   |
| 2      | Наличие уширения         | 4         | Бурение скважин малого диаметра (56 мм) в зоне уширения                                | БСС; БСС <sub>м</sub> ;<br>БСВ <sub>г</sub>   |
| 3      | Прочность бетона ствола  | 5         | Испытания контрольных кубиков и образцов кернов на раздавливание                       | БСС; БСС <sub>м</sub> ;<br>БСВ <sub>о</sub><br>БСВ <sub>г</sub> ; БСИ<br>—<br>—   |
|        |                          | 6         | По скорости бурения бетона ствола (шарошечное бурение без отбора керна)                |   |
|        |                          | 7         | Склерометрический метод для оценки прочности бетона в голове свай                      |   |
|        |                          | 8         | Ультразвуковой метод для оценки прочности бетона в голове свай                         |   |

ПРИЛОЖЕНИЕ 51

При этом установлено:

**АКТ № \_\_\_ ОСВИДЕТЕЛЬСТВОВАНИЯ  
И ПРИЕМКИ БУРОВОЙ СКВАЖИНЫ  
И АРМАТУРНОГО КАРКАСА  
ДЛЯ БЕТОНИРОВАНИЯ СВАИ № \_\_\_\_\_**

« \_\_\_\_\_ » \_\_\_\_\_ 197\_\_ . Мы, нижеподписавшиеся,

\_\_\_\_\_  
(представители заказчика, генподрядчика и исполнителей работ)  
произвели освидетельствование скважины для бетонирования буронабивной свай № \_\_\_\_\_ на строительной площадке

\_\_\_\_\_  
(наименование объекта)

1. Отметка низа свай \_\_\_\_\_
2. Отметка низа уширения \_\_\_\_\_
3. Отметка поверхности грунта \_\_\_\_\_
4. Отметка горизонта грунтовых вод \_\_\_\_\_
5. Отметка верха каркаса в скважине \_\_\_\_\_
6. Диаметр ствола свай \_\_\_\_\_ м
7. Диаметр уширения \_\_\_\_\_ м

8. Уширение имеет проектную геометрическую форму  
 9. Уширение свай произведено в \_\_\_\_\_  
 (наименование грунта)  
 10. Конструкция каркаса: число стержней \_\_\_\_\_ шт.

диаметр стержней \_\_\_\_\_ мм, класс \_\_\_\_\_

диаметр каркаса в осях рабочих стержней \_\_\_\_\_ мм

На основании рассмотренных данных постановили:

1. Размеры уширения и ствола скважины соответствуют проектным
2. Считать скважины с арматурным каркасом готовыми к бетонированию
3. Начать бетонирование не позднее «\_\_\_» \_\_\_\_\_ 197\_\_ г.

Подписи: \_\_\_\_\_

\_\_\_\_\_  
 \_\_\_\_\_

#### ПРИЛОЖЕНИЕ 52

#### АКТ № \_\_\_\_\_ ПРИЕМКИ СВАЙНОГО ПОЛЯ ИЗ БУРОНАБИВНЫХ СВАЙ

«\_\_\_\_\_» \_\_\_\_\_ 197\_\_ г. Мы, нижеподписавшиеся,

\_\_\_\_\_  
 \_\_\_\_\_  
 \_\_\_\_\_

(представителя заказчика, генподрядчика и исполнителей работ)

\_\_\_\_\_  
 \_\_\_\_\_

установили, что буронабивные сваи на строительной площадке \_\_\_\_\_  
 (наименование объекта)

выполнены в соответствии с проектом и дополнительными указаниями проектного института.

Свайные работы выполнены с отметки \_\_\_\_\_

На данной строительной площадке разрешается приступить к устройству ростверков.

Приложения к акту:

1. Акт приемки котлована до начала работ со схемой геодезической разбивки и закреплением осей фундамента.

2. Журналы изготовления буронабивных свай

3. Сводная ведомость буронабивных свай \_\_\_\_\_  
 \_\_\_\_\_ листов \_\_\_\_\_

4. Паспорта на бетонную смесь \_\_\_\_\_ шт.

5. Акты лабораторных испытаний контрольных бетонных кубиков \_\_\_\_\_ шт.

6. Акты освидетельствования скважин и арматурных каркасов \_\_\_\_\_ шт.

7. Исполнительная схема изготовленных свай \_\_\_\_\_ шт.

Подписи: \_\_\_\_\_

#### ИЗГОТОВЛЕНИЕ ВИБРОНАБИВНЫХ СВАЙ В ИНВЕНТАРНЫХ ОБСАДНЫХ ТРУБАХ, ОТКРЫТЫХ ИЛИ ЗАКРЫТЫХ СНИЗУ ТЕРЯЕМЫМ ЖЕЛЕЗОБЕТОННЫМ БАШМАКОМ

1. Вибронабивные сваи можно применять в любых грунтах, допускающих вибрационное погружение закрытых или открытых снизу обсадных труб, за исключением глинистых грунтов текучей консистенции, торфов и илов.

2. Ограничение не распространяется на случаи наличия пропукоек указанных выше слабых грунтов высотой до 50 см.

3. При расстоянии между сваями до пяти диаметров свай вибропогружение обсадных труб производится с пропуском не менее чем через одну сваю; изготовление пропущенных свай допускается не ранее достижения бетоном смежных свай 25% проектной прочности.

4. Работы по изготовлению вибронабивных свай производятся либо с поверхности строительной площадки (до отрывки котлована или траншеи), либо со дна открытого котлована.

5. В случае устройства вибронабивных свай до отрывки котлована или траншеи обсадную трубу выше проектной отметки головы свай заполняют песком.

6. Отклонение голов свай от проектного положения не должно превышать пределов, устанавливаемых соответствующими разделами СНиП.

7. Для устройства вибронабивных свай может быть использован копер, монтажный кран на гусеничном или пневматическом ходу с грузоподъемностью не менее удвоенного веса вибросистемы (вибропогружатель, обсадная труба).

8. При изготовлении вибронабивных свай необходимо применение направляющего устройства (кондуктор, портал, направляющая стрела крану).

9. Изготовление каждой вибронабивной сваи от начала до конца укладки бетонной смеси должно производиться без перерывов.

10. Извлечение обсадной трубы должно производиться до начала срока схватывания применяемого цемента.

11. Извлечению обсадной трубы после бетонирования предшествует ее вибрация без подъема в течение времени, зависящего от жесткости бетона (от 60 до 90).

12. Скорость подъема обсадной трубы принимается в пределах 1—2 м/мин. При этом процесс подъема должен проходить без резких рывков и остановок во избежание разрывов сплошности бетона.

13. В случае вынужденной остановки или рывка следует прекратить подъем, провибрировать (с периодическим осаживанием) обсадную трубу в течение 30—60 с, после чего возобновить подъем.

14. Для изготовления вибронабивных свай бетонная смесь должна иметь осадку конуса не более 1—5 см (по вискозиметру 30—15 с).

15. Крупность гравия, применяемого для изготовления вибронабивных свай, должна быть не более 50 мм, щебня — 40 мм.

16. Вибронабивные сваи можно устраивать без армирования или армировать короткими стержнями для связи с ростверком.

17. Контроль качества укладываемого бетона должен осуществляться по правилам соответствующей главы СНиП. Контрольные бетонные кубики (6 шт.) изготавливаются непосредственно на месте устройства свай из бетона каждой 20-й сваи.

18. Вибронабивные сваи с теряемым башмаком могут изготавливаться без уширенной пяты (рис. 1) и с уширенной пятой (рис. 2).

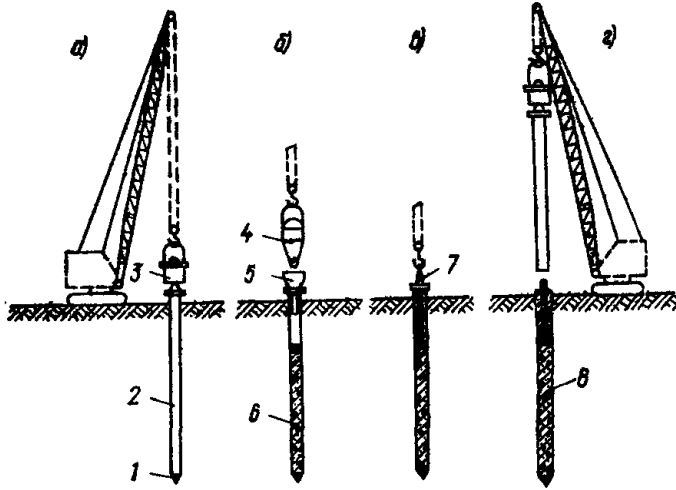


Рис. 1. Схема устройства вибронабивных свай с теряемым башмаком без уширенной пяты

*a* — вибропогружение обсадной трубы с теряемым башмаком; *b* — заполнение обсадной трубы бетоном до отметки низа арматурного каркаса; *c* — установка арматурного каркаса и заполнение трубы бетоном на всю высоту; *d* — формирование ствола свай с виброизвлечением обсадной трубы; 1 — теряемый башмак; 2 — обсадная труба; 3 — вибропогружатель; 4 — бункер с бетоном; 5 — воронка; 6 — бетон; 7 — арматурный каркас; 8 — готовая вибронабивная свая

19. Для устройства вибронабивных свай с теряемым башмаком применяется оборудование: вибропогружатель типа ВПП (марки В-401 или другой модификации), соединяемый переходником с инвентарной обсадной трубой диаметром 325, 377 или 426 мм, длиной до 12; железо-

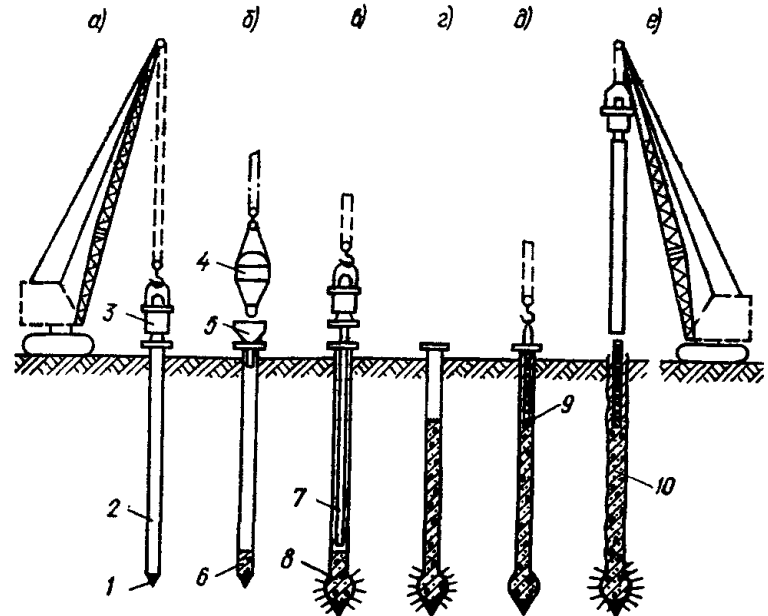


Рис. 2. Схема устройства вибронабивных свай с теряемым башмаком с уширенной пятой

*a* — вибропогружение обсадной трубы с теряемым башмаком; *b* — заполнение трубы бетоном для устройства уширенной пяты; *c* — устройство уширенной пяты вибротрамбованием; *d* — заполнение трубы бетоном до отметки низа арматурного каркаса; *e* — установка арматурного каркаса и заполнение трубы бетоном на всю высоту; *e* — формирование ствола свай с виброизвлечением обсадной трубы; 1 — теряемый башмак; 2 — обсадная труба; 3 — вибропогружатель; 4 — бункер с бетоном; 5 — воронка; 6 — бетон; 7 — трамбовка; 8 — уширенная пята; 9 — арматурный каркас; 10 — готовая вибронабивная свая с уширенной пятой

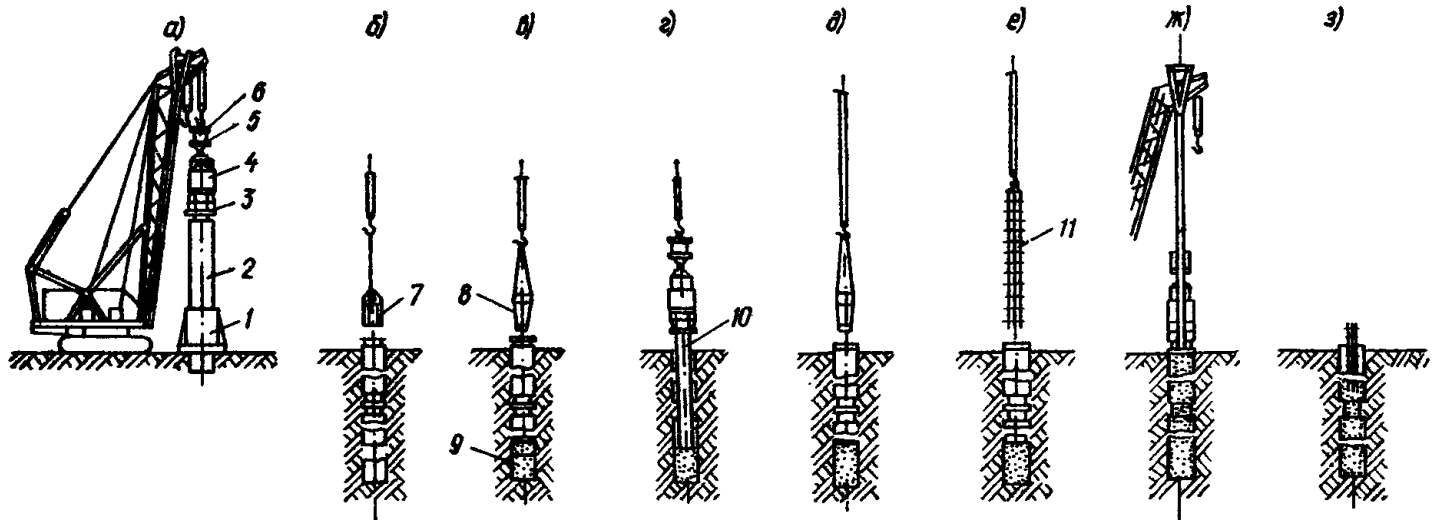


Рис. 3. Схема устройства вибронабивных свай, изготавливаемых с выемкой грунта, бетонируемых насухо

*a* — вибропогружение секций открытой снизу обсадной трубы; *b* — извлечение грунта; *c* — частичное заполнение обсадной трубы бетоном; *d* — уплотнение бетона в основании скважины; *e* — заполнение обсадной трубы бетоном до отметки низа арматурного каркаса; *e* — установка арматурного каркаса и заполнение трубы бетоном на всю высоту; *ж* — формирование ствола свай с виброизвлечением обсадной трубы; *з* — готовая вибронабивная свая; 1 — направляющее устройство; 2 — секция обсадной трубы; 3 — быстросъемный наголовник; 4 — вибропогружатель; 5 — амортизатор; 6 — откидной портал; 7 — грейфер; 8 — бункер с бетоном; 9 — бетон; 10 — трамбовка; 11 — арматурный каркас



бетонные тераемые башмаки; штанговая трамбовка (в случае устройства уширенной пяты).

20. В грунтах с твердыми прослойками, препятствующими погружению закрытых снизу обсадных труб, следует устраивать лидирующие скважины с проходкой их теми же обсадными трубами с открытым нижним концом.

21. После погружения обсадной трубы с тераемым башмаком при достижении проектной отметки следует удостовериться в отсутствии воды в обсадной трубе.

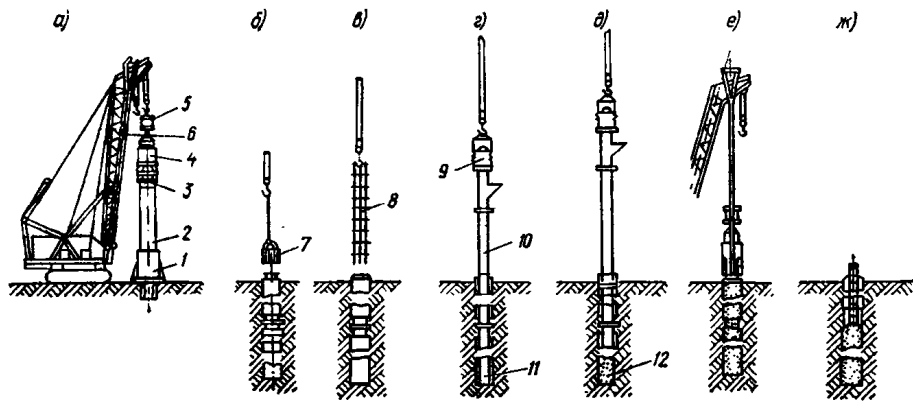
22. При обнаружении в обсадной трубе воды или повреждений башмака погружение должно быть приостановлено, трубу следует извлечь, оставшуюся скважину засыпать песком и на вновь назначенном месте изготовить новую сваю.

**Вибронабивные сваи, изготавливаемые с выемкой грунта**

23. Вибронабивные сваи, изготавливаемые с выемкой грунта из обсадной трубы в процессе ее вибрационного погружения в грунт с открытым нижним концом, в зависимости от геологических условий бетонируются насухо (рис. 3) — простым сбрасыванием товарной бетонной смеси или методом ВПТ, с применением вибрирования бетонолитной трубы.

Рис. 4. Схема устройства вибронабивных свай, изготавливаемых с выемкой грунта, бетонируемых под водой

а — вибропогружение секций открытой снизу обсадной трубы; б — извлечение грунта; в — установка арматурного каркаса; г — установка бетонолитной трубы; д — заполнение обсадной трубы бетоном на всю высоту с посекционным извлечением бетонолитной трубы; е — формирование ствола сваи с виброизвлечением обсадной трубы; ж — готовая вибронабивная свая; 1 — направляющее устройство; 2 — секция обсадной трубы; 3 — быстростъемный наголовник; 4 — вибропогружатель; 5 — амортизатор; 6 — откидной портал; 7 — грейфер; 8 — арматурный каркас; 9 — вибропогружатель ВПП-2; 10 — бетонолитная труба; 11 — заглушка; 12 — бетон



24. Для устройства вибронабивных свай, изготавливаемых с выемкой грунта, применяется следующее оборудование: низкочастотный вибропогружатель (типа ВП-1, ВП-3 или другие модификации), соединяемый быстростъемным наголовником с секционной обсадной трубой диаметром 800—1000 мм, длиной до 20 м; амортизатор для гашения вибрации, рассчитываемой в зависимости от величины амплитуды колебаний; грейферное устройство для выемки грунта из обсадной трубы; трамбовка для уплотнения грунта и бетона в основании скважины (бетонирование сваи «насухо»); бетонолитная труба с присоединенным к ней вибропогружателем марки В-401 (бетонирование под водой) (рис. 4).

25. В случае применения обсадных труб с открытым нижним концом, когда образование уплотненного грунтового ядра снижает скорость вибропогружения, производится его разработка и извлечение.

26. При достижении трубой с открытым концом проектной отметки производится уплотнение грунта в основании скважины путем втрамбовывания бетонной смеси.

27. При длине свай 10—12 м обсадные трубы изготавливаются из одной секции и погружаются сразу на всю глубину. При длине свай 15—20 м обсадные трубы изготавливаются секциями длиной 5—10 м и погружаются с периодическим наращиванием.

**ПРИЛОЖЕНИЕ 54 (19)**

Наименование строительной организации \_\_\_\_\_

Объект \_\_\_\_\_

**ЖУРНАЛ РАБОТ ПО ОПУСКАНИЮ КОЛОДЦА**

1. Размеры колодца в плане \_\_\_\_\_
2. Даты:
  - снятия с подкладок \_\_\_\_\_
  - начала опускания \_\_\_\_\_
  - конца опускания \_\_\_\_\_
3. Отметки ножа:
  - в начале опускания \_\_\_\_\_
  - в конце опускания \_\_\_\_\_
  - проектная \_\_\_\_\_

4. Материалы конструкции:
  - колодца \_\_\_\_\_
  - ножа \_\_\_\_\_
5. Оборудование:
  - а) краны: тип \_\_\_\_\_, грузоподъемность \_\_\_\_\_ т.
  - б) экскаваторы: тип \_\_\_\_\_, емкость \_\_\_\_\_ м<sup>3</sup>.
  - в) гидроэлеваторы (землесосы) \_\_\_\_\_

| Дата, смена | Способ разработки грунта | Наименование разрабатываемого грунта | Объем разработанного грунта, м <sup>3</sup> | Величина погружения колодца за смену, м | Глубина погружения колодца по точкам, м |   |   |   | Отметка горизонта воды |             | Исполнитель (фамилия, имя, отчество)<br>(подпись) | Примечание |
|-------------|--------------------------|--------------------------------------|---|---|---|---|---|---|------------------------|-------------|---|------------|
|             |                          |                                      |   |   | Номера точек                            |   |   |   | в колодце              | вне колодца |   |            |
|             |                          |                                      |   |   | 1                                       | 2 | 3 | 4 |                        |             |   |            |
| 1           | 2                        | 3                                    | 4   | 5                                       | 6                                       | 7 | 8 | 9 | 10                     | 11          | 12  | 13         |

ПРИЛОЖЕНИЕ 55 (20)

Наименование строительной организации \_\_\_\_\_

Объект \_\_\_\_\_

**ЖУРНАЛ РАБОТ ПО ОПУСКАНИЮ КЕССОНА**

1. Размеры кессона в плане \_\_\_\_\_

2. Даты:

снятия с подкладок \_\_\_\_\_

начала опускания \_\_\_\_\_

конца опускания \_\_\_\_\_

3. Отметки ножа

в начале опускания \_\_\_\_\_

в конце опускания \_\_\_\_\_

проектная \_\_\_\_\_

4. Материалы конструкции:

кессона \_\_\_\_\_

ножа \_\_\_\_\_

5. Оборудование:

а) шлюзовые аппараты системы \_\_\_\_\_ шт.

б) гидроэлеваторы (эрлифты) \_\_\_\_\_ шт.

в) гидромониторы \_\_\_\_\_ шт.

| Дата, смена | Способ разработки грунта | Наименование разрабатываемого грунта | Давление воздуха в кессоне перед посадкой, атм | Давление воздуха в кессоне после посадки, атм | Величина посадки, м | Объем разработанного грунта, м <sup>3</sup> | Глубина погружения кессона по точкам, м |   |    |    | Исполнитель (фамилия, имя, отчество)<br>(подпись) | Примечание |
|-------------|--------------------------|--------------------------------------|--|---|---------------------|---|---|---|----|----|---|------------|
|             |                          |                                      |  |   |                     |   | Номера точек                            |   |    |    |   |            |
|             |                          |                                      |  |   |                     |   | 1                                       | 2 | 3  | 4  |   |            |
| 1           | 2                        | 3                                    | 4  | 5   | 6                   | 7   | 8                                       | 9 | 10 | 11 | 12  | 13         |

# ОГЛАВЛЕНИЕ

|  | Стр. |
|--|------|
| Предисловие . . . . .  | 1    |
| Раздел 1. <b>Общая часть</b> . . . . .   | 2    |
| Раздел 2. <b>Естественные основания</b> . . . . .                                    | 3    |
| Раздел 3. <b>Уплотнение просадочных грунтов</b> . . . . .                            | 6    |
| А. Общие положения . . . . .   | 6    |
| Б. Общие правила производства работ . . . . .  | 9    |
| В. Требования к проекту производства работ . . . . .                                 | 11   |
| Г. Опытное уплотнение . . . . .  | 13   |
| Д. Производство работ . . . . .  | 17   |
| Е. Контроль качества и приемки работ . . . . .                                       | 27   |
| Раздел 4. <b>Строительное водопонижение</b> . . . . .                                | 29   |
| Раздел 5. <b>Закрепление грунтов</b> . . . . .                                       | 97   |
| А. Общие положения . . . . .   | 97   |
| Способы закрепления грунтов и границы их применения . . . . .                        | 97   |
| Изыскательские работы . . . . .  | 98   |
| Проектирование закрепления грунтов . . . . .   | 99   |
| Общие положения . . . . .  | 99   |
| Силикатизация и смолизация песков . . . . .  | 101  |
| Силикатизация просадочных грунтов . . . . .  | 101  |
| Цементация и глинизация . . . . .  | 101  |
| Термическое закрепление . . . . .  | 102  |
| Б. Силикатизация и смолизация . . . . .  | 102  |
| Химические материалы . . . . .   | 102  |
| Производство работ . . . . .   | 105  |
| Оборудование . . . . .   | 105  |
| Нагнетание растворов . . . . .   | 110  |
| В. Цементация, глинизация и битумизация . . . . .                                    | 113  |
| Тампонажные растворы . . . . .   | 114  |
| Оборудование . . . . .   | 115  |
| Производство работ . . . . .   | 117  |
| Г. Термическое закрепление грунтов . . . . .   | 119  |
| Раздел 6. <b>Искусственное замораживание грунтов</b> . . . . .                       | 121  |
| А. Общие положения . . . . .   | 121  |
| Б. Изыскательские работы . . . . .   | 121  |
| В. Проектирование . . . . .  | 122  |
| Г. Производство работ . . . . .  | 124  |
| Бурение . . . . .  | 124  |
| Замораживающие колонки и их монтаж . . . . .   | 125  |
| Холодильные установки и их монтаж . . . . .  | 126  |
| Испытание холодильных установок и рассольной сети . . . . .                          | 132  |
| Рассольная сеть и ее монтаж . . . . .  | 133  |
| Эксплуатация замораживающей станции . . . . .  | 136  |
| Д. Приемка и контроль качества работ . . . . .                                       | 139  |
| Е. Разработка грунта . . . . .   | 139  |
| Ж. Оттаивание . . . . .  | 141  |
| Раздел 7. <b>Возведение подземных сооружений способом «стена в грунте»</b> . . . . . | 142  |
| Раздел 8. <b>Свайные фундаменты и шпунтовые ограждения</b> . . . . .                 | 154  |
| А. Общие положения . . . . .   | 154  |
| Б. Погружение свай, свай-оболочек и шпунта . . . . .                                 | 155  |
| В. Погружение свай в вечномёрзлые грунты . . . . .                                   | 162  |
| Г. Изготовление буронабивных свай . . . . .  | 164  |
| Д. Устройство камуфлетных уширений . . . . .   | 165  |
| Е. Устройство свайных ростверков . . . . .   | 166  |
| Устройство монолитных ростверков . . . . .   | 166  |
| Устройство сборных ростверков . . . . .  | 166  |
| Ж. Устройство плит свайных фундаментов опор мостов . . . . .                         | 167  |
| Котлованы без креплений . . . . .  | 167  |
| Грунтовые перемычки . . . . .  | 167  |
| Шпунтовые ограждения и бездонные ящики . . . . .                                     | 168  |
| Выемка грунта и водоотлив . . . . .  | 168  |
| З. Приемка работ . . . . .   | 168  |
| Раздел 9. <b>Опускные колодцы и кессоны</b> . . . . .                                | 170  |
| А. Общие положения . . . . .   | 170  |
| Б. Опускные колодцы . . . . .  | 176  |
| В. Кессоны . . . . .   | 183  |
| Г. Приемка работ . . . . .   | 186  |
| Приложения 1—55 . . . . .  | 187  |

ОПЕЧАТКИ

| Стр. | Колонка, строка, формула                                   | Напечатано   | Следует читать  |
|------|--|--|---|
| 54   | правая колонка, 3-я строка снизу                           | $z_1$  | $z_2$   |
| 65   | левая колонка, формула (33)                                | $y_{\Gamma}^2 = (H^2 + y_{\Gamma}^2) P + y_{\Gamma}^2$                     | $y_{\Gamma}^2 = (H^2 - y_{\Gamma}^2) P + y_{\Gamma}^2$                                  |
| 74   | левая колонка, таблица, 1-я графа слева, 2-я строка сверху | $\zeta$  | $\xi$   |
| 77   | правая колонка, формула (59)                               | $h_p = 3 (H_{\Pi} + H_{\text{В}}) +$<br>$+ 0.023 q_p^2 H_{\Pi} \text{ м};$ | $h_p = 3 (H_{\Pi} + H_{\text{В}}) +$<br>$+ 2.68 \cdot 10^{-5} q_p^2 H_{\Pi} \text{ м};$ |
| 78   | левая колонка, 1-я строка сверху                           | мм   | см  |
| 80   | правая колонка, табл. 31, графа правая, 5-я строка снизу   | 1,5  | 1 — 5   |
| 155  | правая колонка, 6-я строка снизу                           | [2 (8)]  | [96 (8)]  |
| 158  | правая колонка, 33-я строка снизу                          | 8,28   | 8.23  |
| 160  | левая колонка, 33-я строка снизу                           | 0 0981 см/с <sup>2</sup>   | 981 см/с <sup>2</sup>   |
| 161  | левая колонка, 10-я строка снизу                           | $0,25 N_{\Pi} N_{\text{х}}$  | $0,25 N_{\Pi}$  |
| 163  | левая колонка, 32-я строка снизу                           | минус десять   | плюс десять   |
| 214  | левая колонка, табл. 1, 2; 1-я строка снизу                | кгс  | кгс·м   |
| 219  | правая колонка, 26-я строка сверху                         | = 28.  | = 28 кгс/см <sup>2</sup>  |

ПОПРАВКА

На стр. 160 в табл. 76 (8) должен быть показан коэффициент  $\lambda$ : супесь [3 | 3,5 | 4,5 |