

ТИПОВОЙ ПРОЕКТ

903-9-22 см. 88

БАК-АККУМУЛЯТОР СТАЛЬНОЙ ДЛЯ ГОРЯЧЕЙ
ВОДЫ ЕМКОСТЬЮ 5 ТЫС.КУБМ ДЛЯ СООРУЖЕНИЯ
В РАЙОНАХ КРАЙНЕГО СЕВЕРА С ТЕМПЕРАТУРОЙ
НАРУЖНОГО ВОЗДУХА НИЖЕ МИНУС 40°С

АЛЬБОМ 5

ТИ ТЕПЛОВАЯ ИЗОЛЯЦИЯ
ПРОИЗВОДСТВО ТЕПЛОИЗОЛЯЦИОННЫХ РАБОТ

ТИПОВОЙ ПРОЕКТ
903-9-2 2 см.88

БАК-АККУМУЛЯТОР СТАЛЬНОЙ ДЛЯ ГОРЯЧЕЙ ВОДЫ ЕМКОСТЬЮ 5 ТЫС. КУБ. М ДЛЯ СООРУЖЕНИЯ
В РАЙОНАХ КРАЙНЕГО СЕВЕРА С ТЕМПЕРАТУРОЙ НАРУЖНОГО ВОЗДУХА НИЖЕ МИНУС 40° С

АЛЬБОМ 5
ПЕРЕЧЕНЬ АЛЬБОМОВ

АЛЬБОМ 1	ПЗ	Пояснительная записка
	ТХ 1	Технологическая часть
	ТХ 2	Противокоррозионная защита
АЛЬБОМ 2	КМ 1	Конструкции металлические
	КМ 2	Стальная конструкция защиты бака
АЛЬБОМ 3	КМ	Бак перелива емкостью 700 куб. м
АЛЬБОМ 4	КЖ	Основания и фундаменты
АЛЬБОМ 5	ТИ	Тепловая изоляция. Производство теплоизоляционных работ
АЛЬБОМ 6.1	ПМ	Основные положения по производству монтажных работ <i>стр. 1÷65</i>
АЛЬБОМ 6.2	ПМ	То же <i>стр. 66 - 96</i>
АЛЬБОМ 7.1	МП	Монтажные приспособления <i>стр. 1÷68</i>
	7.2	МП То же <i>стр. 69÷132</i>
АЛЬБОМ 8	КМ3	Металлоконструкции противокоррозионной защиты
	КМ4	Опоры переливных трубопроводов
	КМ5	Контуры заземления баков
АЛЬБОМ 9	СО	Спецификации оборудования
АЛЬБОМ 10	ВМ	Ведомости потребности в материалах
АЛЬБОМ 11	С	Сметы

ПРИМЕНЕННАЯ ТИПОВАЯ ДОКУМЕНТАЦИЯ

ТИПОВОЙ ПРОЕКТ 704-1-162.83 РЕЗЕРВУАР СТАЛЬНОЙ ГОРИЗОНТАЛЬНЫЙ ЦИЛИНДРИЧЕСКИЙ ДЛЯ ХРАНЕНИЯ
НЕФТЕПРОДУКТОВ ЕМКОСТЬЮ 50 КУБ. М. (РАСПРОСТРАНЯЕТ КАЗАХСКИЙ ФИЛИАЛ ЦИТП)

ТИПОВОЙ ПРОЕКТ 903-9-12 см.86. ПЕРЕДВИЖНАЯ СТРЕМЯНКА
АЛЬБОМ IV (РАСПРОСТРАНЯЕТ ЦИТП г. МОСКВА)

РАЗРАБОТАН: ВНИПИЭНЕРГОПРОМ
ДИРЕКТОР ИНСТИТУТА *В. Б. Варварский* В. Б. ВАРВАРСКИЙ
ГЛАВНЫЙ ИНЖЕНЕР ПРОЕКТА *Г. Ю. Зархин* Г. Ю. ЗАРХИН

ВНИПИТЕПЛОПРОЕКТ

ДИРЕКТОР ИНСТИТУТА *И. К. Энно* И. К. ЭННО
ГЛАВНЫЙ ИНЖЕНЕР ПРОЕКТА *Н. И. Бобкова* Н. И. БОБКОВА

УТВЕРЖДЕН

НА СТАДИИ ПРОЕКТ МИНЭНЕРГО СССР
ПРОТОКОЛ ОТ 20.01.87 N 3

ВВЕДЕН В ДЕЙСТВИЕ

НА СТАДИИ РАБОЧАЯ ДОКУМЕНТАЦИЯ
МИНЭНЕРГО СССР ПРОТОКОЛ ОТ 28.11.88

Ведомость рабочих чертежей основного комплекта

Лист	Наименование	Примечание
1	Общие данные (начало)	
-10	Общие данные (продолжение)	
11	Общие данные (окончание)	
12	Тепловая изоляция оборудования. Схема расположения	
13	Тепловая изоляция бака-аккумулятора. Общий вид. Разрез А-А	
14	Тепловая изоляция бака-аккумулятора. Разрезы Б-Б, Г-Г, Д-Д, Э-Э, узлы I...III.	
15	Тепловая изоляция бака-аккумулятора. Разрезы В-В, Е-Е, Ж-Ж, узлы IV...VI.	
16	Элементы приварные. Общий вид. Разрез И-И.	
17	Элементы приварные. Разрезы К-К...Н-Н, вид ПП, узлы VII...IX.	
18	Тепловая изоляция крыши. Общий вид.	
19	Тепловая изоляция крыши. Разрезы А-А...Е-Е, Э-Э. Узел III.	
20	Тепловая изоляция крыши. Разрезы Л-Л, М-М. Узлы I, II. Тепловая изоляция крыши. Разрезы Ж-Ж, И-И, К-К, Н-Н, узлы IV...VII Детали крепления изоляции. Общий вид. Детали крепления изоляции. Разрезы П-П...Т-Т, Узел VIII Тепловая изоляция бака аварийного перелива емкостью 700 куб.м. Общий вид. Тепловая изоляция бака аварийного перелива емкостью 700 куб.м. Разрезы А-А...В-В. Узлы I, II. Тепловая изоляция бака аварийного перелива емкостью 700 куб.м. Разрезы Г-Г...Э-Э. Узел III.	

Лист	Наименование	Примечание
27	Бандажи. Схема приварки. Разрезы И-И, К-К. Узлы IV-VI. Вид Л-Л, М-М.	
28	Тепловая изоляция крыши бака аварийного перелива емкостью 700 куб.м. Общий вид. Разрезы А-А...Д-Д	
29	Детали приварные. Схема размещения на крыше. Разрезы Е-Е...З-З. Узел I.	
30	Тепловая изоляция резервуара для герметизирующей жидкости емкостью 50 куб.м. вид. Разрезы	
31	Тепловая изоляция насоса Х45/31 а-Д. Разрезы А-А, Г-Г	
32	Тепловая изоляция люка-лаза Ду 500 и люка-лаза овального 600x900. Разрез А-А. Узел I.	
33	Тепловая изоляция люков Ду 400, Ду 500. Разрез А-А. Узлы.	
34	Схема организации работ по монтажу изоляции с применением механизмов. План	
35	Схема организации работ по монтажу изоляции с применением механизмов. Сечения	
36	Схема операционной установки одной панели на цилиндрической стенке.	
37	Схема погрузки полносборных теплоизоляционных конструкций на автомашину ЗИЛ-130 и их строповка	
38	Калькуляция трудовых затрат (цилиндрическая стенка)	
39	График производства работ (цилиндрическая стенка)	
40	Калькуляция трудовых затрат и график производства работ (крыша)	
41	Ведомость потребности в механизмах, инструменте и средствах подмащивания	

Ведомость ссылочных и прилагаемых документов

Таблица 1

Обозначение	Наименование	Примечание
	<u>Ссылочные документы</u>	
Серия 3.903-12	Индустриальные конструкции для промышленной тепловой изоляции. Рабочие чертежи. Часть II.	
Серия 7.903.9-3	Конструкция тепловой изоляции трубопроводов надземной и подземной канальной прокладки водонагревательных тепловых сетей, паропроводов и конденсатопроводов	
	<u>Прилагаемые документы</u>	
903-9-22 см. 88 - ТИИ.01	Элемент бандажа Б-1	Л.5 стр 43
ТИИ.02	Элемент бандажа Б-2	
ТИИ.03	Уголок направляющий	Л.5 стр 44
ТИИ.04	Решетка	Л.5 стр 45
ТИИ.05	Конструкция полносборная подкучежная	Л.5 стр 46
ТИИ.06	Конструкция К-1	Л.5 стр 47
ТИИ.07	Упор	
ТИИ.08	Уголок	Л.5 стр 48
ТИИ.09	Шпилька	
ТИИ.10	Захват	Л.5 стр 49
ТИИ.11	Штырь	
ТИИ.12	Кронштейн	
ТИИ.13	Карниз	Л.5 стр 50
ТИИ.14	Мат в стеклоткани	
ТИИ.15	Полуфутляр П-1, П3, П4	Л.5 стр 51

данный проект разработан в соответствии с действующими нормами и правилами и предусматривает мероприятия, обеспечивающие взрывную, взрывопожарную и пожарную безопасность бака-аккумулятора в части тепловой изоляции
авторский инженер проекта Н.И. Бобкова

903-9-22 см. 88-ТИ			
Привязан	ГИП	Бобкова Н.И.	Л.5 стр 41
	Н.контр.	Урнова	Л.5 стр 41
	Нач. отд.	Цибровенко	Л.5 стр 41
	Рук. зр.	Лисенкова	Л.5 стр 41
	Ст. инж.	Савельева	Л.5 стр 41
Инв. №	Инж.	Панькова	Л.5 стр 41
Бак-аккумулятор горячей воды для Крайнего Севера емкостью 5 тыс. куб.м.			Страницы
Общие данные (начало)			Лист
			Листов
			Р 1 41
			ВНИПИ ТЕПЛОПРОЕКТ


ОБЩИЕ УКАЗАНИЯ

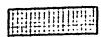
Продолжение

Обозначение	Наименование	Примечание
ТИИ 16	Полуфутляр П-2	А5 стр 52
ТИИ 17	Элементы стяжного бандажа Б-3, Б-6, Б-7	А5 стр 53
ТИИ 18	Элемент стяжного бандажа левый Б-4	А5 стр 54
ТИИ 19	Элемент стяжного бандажа правый Б-5	А5 стр 53
ТИИ 20	Элемент опорного кольца	А5 стр 56
ТИИ 21	Поддон	
ТИИ 22	Стяжка	А5 стр 57
ТИИ 23	Подкладка	

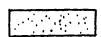
Условные обозначения

 — Мат минераловатный прошивной

 — Сетка проволочная сварная с квадратными ячейками N12,5-0,5, разрез.

 — То же, вид

 — Кирпич Кр 100

 — Раствор цементно-песчаный

Типовой проект тепловой изоляции бака-аккумулятора емкостью 5 тыс. куб.м для работы в системах централизованного теплоснабжения и предназначенного к установке в районах Крайнего Севера, разработан по плану типового проектирования Госстроя СССР на 1988г (поз.7.7.13.88 тема 7.4.6) и в соответствии с техническим проектом, утвержденным Минэнерго СССР. Бак-аккумулятор горячей воды расположен на фундаменте с приподнятым ростверком.

Конструкция стальных баков-аккумуляторов принята по чертежам ЦНИИ Проектстальконструкция им. Мельникова, усиливающие конструкции бака-аккумулятора разработаны Лениградским ГПИ Проектстальконструкция.

Расчетные климатические условия: минимальная расчетная температура наружного воздуха минус 60°С;

ветровая нагрузка до 0,7кПа
снеговая нагрузка до 2кПа

сейсмичность района установки до 9 баллов.
Максимальная температура горячей воды 95°С.

Тепловой изоляции подлежит также бак для аварийного перелива горячей воды и система противокоррозионной защиты, состоящая из резервуара для герметизирующей жидкости, насоса и трубопроводов, предназначенных для заполнения и слива герметика из бака-аккумулятора. Максимальная температура герметика 90°С. Бак для аварийного перелива и резервуар системы противокоррозионной защиты расположены на фундаментах с приподнятым ростверком.

Толщина тепловой изоляции бака-аккумулятора горячей воды определена на основании технико-

экономических расчетов и с учетом наличия стальных конструкций усиления бака-аккумулятора. При этом толщина тепловой изоляции принята — на цилиндрической стенке — 100мм, на крыше — 80мм.

Конструкция тепловой изоляции обеспечивает сохранение температуры воды в баке-аккумуляторе не ниже 55°С при начальной температуре 60°С и отсутствии водоразбора в течение 12 часов при расчетной зимней температуре минус 50, минус 60°С.

Теплотехнические характеристики тепловой изоляции бака-аккумулятора приведены в табл.2, при этом учтена теплоизоляция днища бака-аккумулятора толщиной 300мм. Конструкция тепловой изоляции днища выполняется институтом фундаментом.

Расчет толщины тепловой изоляции бака для аварийного перелива, резервуара для хранения герметизирующей жидкости, насоса и трубопроводов произведен исходя из условия сохранения тепла и увеличения времени остывания продукта.

Принятая толщина тепловой изоляции трубопроводов предотвращает замерзание находящейся в них жидкости при остановке движения в течение 2 часов.

При этом следует учесть, что при необходимости слива герметизирующей жидкости в зимнее время при температуре окружающего воздуха ниже 0°С необходимо произвести разогрев системы паром или горячей водой с целью предотвращения застывания герметика в системе трубопроводов.

В качестве тепловой изоляции цилиндрической стенки бака-аккумулятора в соответствии с утвержденным техническим проектом предусмотрены полносборные конструкции, позволяющие повысить степень индустриализации монтажных работ и сократить сроки монтажа теплоизоляционной конструкции.

903-9-22см. 88-ТИ

Привязан	ГИП	Бабкова	2014	Бак-аккумулятор горячей во-	Стация	Лист	Листов
	Н.контр	Чернова	2014	ды для Крайнего Севера	Р	2	
	Нач.опд.	Айдровенка	2014	емкостью 5 тыс. куб.м			
	Рук.пр.	Лисенкова	2014				
	Ст.инж.	Сафеева	2014	Общие данные			ВНИПИ
Инв.№	Ст.техн.	Иванов	2014	(продолжение)			ТЕПЛОПРОЕКТ

Таблица 2

Наименование показателя	Емкость бака, м ³	
	5000	700
Диаметр, мм	23160	10440
Высота, мм	11920	8940
Поверхность изоляции крыши, м ²	433	89
Поверхность изоляции цилиндрической стенки, м ²	874	298
Поверхность днища, м ²	428	88,2
Тепловой поток с крыши, Вт	48100	12760
Тепловой поток со стенки, Вт	83800	35540
Тепловой поток с днища, Вт	49600	10200
Суммарный тепловой поток, Вт	181500	58500
Количество теплоты, выделяемое с поверхности изоляции и днища за 12 часов, кДж	7840800	2527200
Начальная температура воды, °С	95	95
Расчетная температура воды через 12 часов, °С	93,1	90,7

1. ОБЩИЕ УКАЗАНИЯ

- 1.1. Производство теплоизоляционных работ выполнено в соответствии с ОСТ 36-133-86.
- 1.2. Проектом предусмотрен весь комплекс работ по тепловой изоляции:
 - 1) организационно-технические решения;
 - 2) методы монтажа;
 - 3) средства подмащивания;
 - 4) подъемно-транспортные работы.
- 1.3. В проекте разработаны:
 - 1) схема организации работ по монтажу тепловой изоляции бака-аккумулятора, бака аварийного перелива, резервуара для хранения герметизирующей жидкости;
 - 2) пооперационный монтаж теплоизоляционных конструкций;
 - 3) схема подъема теплоизоляционных конструкций при монтаже и их транспортировка;
 - 4) ведомость потребности в механизмах, приспособлениях, инструменте и средствах подмащивания;
 - 5) графики производства работ;
 - 6) калькуляции трудовых затрат;
 - 7) технико-экономические показатели;
 - 8) рабочие чертежи нестандартных приспособлений.
- 1.4. Оформление привязки проекта к конкретной площадке строительства выполнять в соответствии с ГОСТ 21.202-78.
- 1.5. Основные конструктивные характеристики:
 - 1) бака-аккумулятора для горячей воды: V=5000 м³ высота цилиндрической части H=11,92 м, диаметр Dвн=23,16 м;
 - 2) резервуара для хранения герметизирующей жидкости: диаметр D=2,768 м, длина L=9,6 м.
 - 3) бака аварийного перелива: V=700 м³, высота цилиндрической части H=8,94 м, диаметр D=104,4 м.

Тепловая изоляция крыш предусматривается длинномерными матами прошивными из минеральной ваты в обкладках из сетки с двух сторон с покрытием из алюминиевого листа.

Для тепловой изоляции цилиндрической стенки бака аварийного перелива принимаются полносборные теплоизоляционные конструкции, для крыши - длинномерные маты из минеральной ваты с обкладками из сетки с двух сторон с покрытием из алюминиевого листа. В качестве тепловой изоляции резервуара системы противокоррозионной защиты предусматриваются маты минераловатные с обкладками из сетки с двух сторон с покрытием из алюминиевого листа. Оборудование, трубопроводы и арматура системы противокоррозионной защиты, подлежащие изоляции, приведены в техномонтажной ведомости.

Крепление теплоизоляционных полносборных панельных конструкций на стенке баков осуществляется с помощью бандажей, привариваемых непосредственно к баку. Полукруглые полносборные конструкции крепятся на скобы, привариваемые к швеллерам усиливающей конструкции. Для крепления матов на крыше применяются привариваемые к крыше скобы и направляющие уголки, между которыми они прокладываются. Решетки, укладываемые на маты, служат для предотвращения деформации алюминиевого покрытия и удержания матов от сползания. Крепление покрытия из алюминиевых листов осуществляется с помощью заклепок-кляммеров, соединенных с приваренными к крыше направляющими уголками и скобами.

Сварку деталей и элементов крепления производить в соответствии с ГОСТ 5264-80 и правилами, предусмотренными для сварочных работ, производимых в условиях Крайнего Севера.

В смете стоимости теплоизоляционных работ и ведомости потребности в материалах предусмотрен коэффициент уплотнения для матов минераловатных прошивных в обкладках из сетки или стеклоткани равный 1,2.

				903-9-22 см.88-ТИ						
Привязан				Гип	Бобкова	21.07.88	Бака-аккумулятор горячей воды для Крайнего Севера емкостью 5 тыс.куб.м	Стадия	Лист	Листов
				Н.контр	Чернова	21.07.88		р	3	
				Нач. отд	Добровенко	15.07.88				
				Рук. гр	Лисенкова	25.07.88	Общие данные	ВНИПИ ТЕПЛОПРОЕКТ		
				Ст.ч.инж.	Савельева	14.07.88	(продолжение)			
Инв. №				Инж	Иванов	10.07.88				

МЛЮБОВ

Инв. № табл. Подпись и дата

2. УСЛОВИЯ ПОСТАВКИ, ТРАНСПОРТИРОВАНИЕ И ПРИОБЪЕКТНОЕ ХРАНЕНИЕ ТЕПЛОИЗОЛЯЦИОННЫХ МАТЕРИАЛОВ

2.1. Условия поставки теплоизоляционных конструкций и изделий приняты, исходя из номенклатуры:

1) изделия по номенклатуре, выпускаемые промышленностью;

2) комплектные конструкции для полносборных конструкций заводского изготовления с доведением их до полной монтажной готовности в мастерских производственной базы СУ.

2.2. Все изделия и конструкции от завода-изготовителя до прирельсовых баз СУ поставлять в железнодорожных вагонах, а от прирельсовых баз до мастерских производственных баз СУ - автотранспортом.

2.3. При расположении завода-изготовителя от производственных баз СУ или объектов монтажа изоляции на расстоянии 150-200 км, доставку теплоизоляционных изделий и конструкций осуществлять автотранспортом.

Изделия и конструкции должны быть в упаковке завода-изготовителя и промаркированы. Маркировка должна соответствовать для изделий - стандартам, для полносборных теплоизоляционных конструкций - ТУ 36-180-85.

2.4. От производственных баз СУ до места монтажа изделия поставлять в контейнерах АУК-1,25, а комплектные конструкции в поддонах с укладкой на машину Зил-130.

2.5. При транспортировке изделия и конструкции укрывать брезентом или полиэтиленовой пленкой.

2.6. Выгрузку и погрузку изделий и конструкций на прирельсовом складе производить кранами соответствующей грузоподъемности.

2.7. Хранение изделий и конструкций на прирельсовом складе и на производственных базах СУ осуществлять в условиях предохраняющих их от увлажнения (в крытых складах).

3. ПОДГОТОВКА К ПРОИЗВОДСТВУ РАБОТ

3.1. До начала монтажа изоляции выполнять следующие работы:

1) площадки в зоне производства работ очистить от строительного мусора, остатков материала;

2) подвести в зону производства работ электроэнергию;

3) обеспечить подъезд к объектам подлежащим изоляции (т.е. выполнить временные дорожки);

4) соорудить складские помещения для хранения теплоизоляционных изделий и конструкций;

5) установить средства подмащивания и грузоподъемные механизмы;

6) собрать в мастерских производственных баз СУ полносборные конструкции и укомплектовать их по маркам;

7) подготовить соответствующие инструменты, инвентарь и приспособления;

8) завезти на объект теплоизоляционный материал и конструкции в объеме двухмесячного запаса.

3.2. Изолируемые бак-аккумулятор, резервуар для хранения герметизирующей жидкости и бак аварийного перелива должны быть полностью смонтированы, на их поверхностях (стенах и крышах) приварены крепежные детали.

3.3. Смонтированные бак-аккумулятор и резервуар должны быть испытаны в соответствии с действующими техническими условиями и сдабы по акту за подписью заказчика монтажной организации.

3.4. На производство теплоизоляционных работ должно быть получено разрешение.

3.5. Перед установкой изоляции изолируемые поверхности должны быть окрашены, очищены от пыли и грязи.

4. МОНТАЖ ТЕПЛОЙ ИЗОЛЯЦИИ СТЕН

4.1. Для монтажа тепловой изоляции в качестве средств подмащивания предусмотрены:

1) механизированные средства подмащивания при изоляции стенки бака-аккумулятора и бака аварийного перелива полносборными конструкциями;

2) свободно-стоящие унифицированные стоечные леса ЛСУ-2 при изоляции резервуара для хранения герметизирующей жидкости матами с покрытием алюминированным листом.

4.2. Работы по монтажу изоляции выполнять в следующей технологической последовательности: вначале производить монтаж изоляции стенки и крыши одновременно, затем карнизной части крыши.

4.3. Монтаж изоляции с механизированных средств подмащивания.

4.3.1. При изоляции стенки бака-аккумулятора и бака аварийного перелива полносборными конструкциями монтаж их вести в следующем порядке:

1) в начале установить конструкции первого (нижнего) ряда, затем второго и последующих рядов;

2) конструкции монтировать снизу вверх горизонтальными рядами справа налево. Монтаж одного горизонтального ряда считать завершенным, если установлены полностью все конструкции (КТПП, КТЛПК) по периметру бака-аккумулятора;

3) к монтажу конструкций каждого очередного ряда приступать только после окончания монтажа конструкций предыдущего ряда;

4) навеску конструкций на стенку бака-аккумулятора производить с автогидроподъемника АГП-28, а их подъем осуществлять автомобильным краном КС-3562Б или другим краном соответствующей характеристики по грузоподъемности и высоте.

4.3.2. Разгрузку и монтаж КТПП, КТЛПК производить одновременно краном КС-3562Б на месте монтажа. Подъем конструкции осуществлять с помощью стропа за петли, расположенные в верхней части конструкции (смотри лист 37).

903-9-22 см. ВВ-ТИ

Гип	Водова	Иван	Бак-аккумулятор горячей	Станд	Лист	Листов
Н.Копы	Чернова	Иван	Воды для Крайнего Севера	Р	4	
Иванов	Иков	Иван	Емкостью 5 тыс. куб. м			
И.Техн	Горбачев	Иван	Общие данные			ВНИИ
Рук.гр	Нобикова	Иван	(продолжение)			ТЕПЛОПРОЕКТ
И.В.Н°	Арсаносова	Иван				

4.3.3. Доставка полносборных конструкций на объект осуществлять автотранспортом на поддонах в количестве сменной потребности 10шт. Схема загрузки автотранспорта КТЛП и КТЛПК приведена на листе 37.

4.3.4. Монтаж изоляции полносборными конструкциями выполнять бригадой в количестве 5 чел. Их работа организована следующим образом:

1) два рабочих осуществляют выгрузку конструкций с автотранспорта и их строповку для подачи конструкций в проектное положение;

2) один рабочий с помощью оттяжки из пенькового каната φ 8 мм удерживает конструкцию от раскачивания при ее подаче к месту навески;

3) два рабочих, находясь в люльке автогидроподъемника АГП-28, навешивают конструкцию в проектное положение и освобождают от стропов.

4.3.5. Пооперационная установка одной полносборной конструкции на стенку бака-аккумулятора приведена на листе 26.

4.3.6. Продолжительность работ по изоляции стенки бака-аккумулятора - 14,5 дн.

4.4. Монтаж изоляции со стоечных лесов.

4.4.1. При изоляции стенки резервуара для хранения герметизирующей жидкости матами с покрытием алюминиевым листом монтаж выполнять со стоечных лесов.

4.4.2. Основной и покровные слои монтируются одновременно.

4.4.3. Работы по устройству основного и покровного слоев выполнять с минимальным опережением каждого предыдущего слоя относительно последующего.

5. МОНТАЖ ИЗОЛЯЦИИ КРЫШИ

5.1. Монтаж изоляции крыши бака-аккумулятора и бака аварийного перелива вести начиная от края крыши к центру.

5.2. Изоляцию выполнять по конструктивным слоям и вести с опережением каждого предыдущего слоя.

5.3. Разстановку рабочих по фронту работ производить в пределах каждой рабочей зоны. В рабочей зоне монтаж изоляции выполнять до полного его завершения покровным слоем.

5.4. До начала монтажа изоляции маты и алюминиевые листы изготовить в мастерских производственных баз СУ и в контейнерах автотранспортом доставить на объект в объеме их сменной потребности.

5.5. Подъем теплоизоляционных конструкций на крышу осуществлять в контейнерах краном КС-3562Б. Подачу материала производить на обслуживающую площадку крыши.

5.6. Термоизолировщики работающие на крыше, должны крепиться предохранительными поясами к металлоконструкциям крыши.

5.7. Монтаж изоляции крыши выполняет бригада изолировщиков в количестве 6 чел.

5.8. Продолжительность работ на монтаже изоляции крыши бака аккумулятора - 18 дн.

5.9. Изоляцию резервуара для хранения герметизирующей жидкости D=2768 мм, производить со стоечных лесов, состоящих из элементов ЛСУ-2, высотой до 4,0 м. Монтаж изоляции вести справа налево. Технология монтажа изоляции резервуара аналогична технологии изоляции на крыше бака-аккумулятора. Конструкцию тепловой изоляции резервуара сматри лист 30.

6. МЕРОПРИЯТИЯ ПО ОБЕСПЕЧЕНИЮ КАЧЕСТВА ТЕПЛОИЗОЛЯЦИОННЫХ КОНСТРУКЦИЙ ПРИ ИЗГОТОВЛЕНИИ И МОНТАЖЕ.

6.1. В процессе заготовки теплоизоляционных изделий и их монтажа особое внимание следует обратить на

1) применение изделий только в высушенном состоянии;

2) материалы для производства теплоизоляционных работ хранить в условиях не допускающих их увлажнения и коррозии;

3) плотное прилегание конструкций к изолируемой поверхности и между собой;

4) в случае выпадения атмосферных осадков во время монтажа, а также в конце рабочего дня, изоляцию укрыть брезентом или другими влагозащитными материалами, закрепив их проволочкой к закладным деталям, расположенным на поверхности цилиндрической части и крыши бака;

5) теплоизоляционные работы при атмосферных осадках прекратить.

6.2. В условиях монтажа за качеством выполнения тепловой изоляции необходимо осуществлять контроль. Он включает три вида контроля: входной, операционный и приемочный (оценка качества работ).

6.2.1. Входному контролю подлежат все поступающие на объект материалы, изделия и конструкции. Исходные материалы должны иметь паспорта предприятий-изготовителей. Применение материалов, не имеющих технических паспортов, запрещается. Конструктивные элементы основного и покровного слоев, поступающие на объект, проверяют путем внешнего осмотра, которым устанавливается их соответствие проекту, а также соблюдение требований транспортировки, разгрузки и хранения. Входной контроль осуществляет производитель работ или строительная лаборатория.

6.2.2. Операционному контролю подлежит устройство тепловой изоляции отдельно на всех стадиях технологического процесса. Операционный контроль обеспечивает оперативное выявление дефектов и причин их возникновения, а также своевременное принятие мер по их устранению и предупреждению.

903-9-22 см. 88-ТИ

Приказан	Гип	Бобкова	Ильин	Бака-аккумулятор горячей воды для крайнего Севера емкостью 5 тыс. куб. м	Склад №	Лист	Листов
	Н.Конт.	Чернова	Ильин	Общие данные (продолжение)	Р	5	
	Нач. см.	Ильин	Ильин		ВНИПИ ТЕЛПРОЕКТ		
	П.мех.	Горбачев	Ильин				
	Рук. гр	Бобкова	Ильин				
Изм. №	Вед. инж.	Арсамасова	Ильин				

Изм. №, год, лист №, дата, Взам. инв. №

6.2.3. При операционном контроле проверяется:

- 1) соблюдение технологии выполнения теплоизоляционных работ;
- 2) соответствие выполняемых работ чертежам, строительным нормам и правилам на производство теплоизоляционных работ и техническим условиям.

6.2.4. Операционный контроль осуществляет производитель работ или мастер, а самоконтроль исполнители работ (изолировщики).

6.2.5. Приемочному контролю подлежит проверка и оценка качества выполняемых теплоизоляционных работ на объекте, а также скрытых работ. Приемочный контроль выполняется раздельно для основного и кровельного слоев изоляции. Приемочный контроль основного слоя производится с составлением акта на скрытые работы. В приемочном контроле принимают участие представители заказчика или генподрядчика и специализированные организации, выполняющие данный вид работ.

6.3. Данные результатов всех видов контроля фиксировать в журнале работ.

6.4. Организация операционного и приемочного контроля и надзора за их осуществлением возлагается на главного инженера СУ.

7 ТРЕБОВАНИЯ БЕЗОПАСНОСТИ ТРУДА

7.1. Требования безопасности к технологическим процессам.

7.1.1. При выполнении теплоизоляционных работ возможны воздействия на работающих особо опасных производственных факторов по ГОСТ 12.3.038-85:

- 1) расположение рабочих мест на значительной высоте относительно поверхности земли (пола);
- 2) движущиеся машины и механизмы;
- 3) электробезопасность применяемых машин и оборудования;
- 4) падение предметов с высоты;
- 5) запыленность и загазованность воздуха рабочей зоны;
- 5) недостаточная освещенность рабочей зоны

7.1.2. Требования по обеспечению пожарной безопасности по ГОСТ 12.1.004-85.

7.1.3. Работы по тепловой изоляции вспомогательные работы (устройства лесов, установка грузоподъемных механизмов, средств коллективной

защиты работающих) должны производиться после выполнения мероприятий в соответствии с требованиями, изложенными в подразделах 7.2... 7.7)

7.1.4. Монтаж (демонтаж) лесов должен производиться в соответствии с требованиями технологической последовательности выполнения этих работ.

7.1.5. Применяемые при монтаже лесов предохранительные пояса по ГОСТ 12.4.089-80

7.1.6. Места опасных зон, схемы и способы их ограждения выполнять согласно СНиП III-4-80 раздел 2.

7.1.7. Схемы страховки теплоизоляционных изделий приведены на листе 30.

7.1.8. Эксплуатация кранов, включая техническое обслуживание, должна осуществляться в соответствии с требованиями инструкции по эксплуатации кранов завода-изготовителя.

7.1.9. В связи с применением для тепловой изоляции изделий из волокнистых материалов (матов из минеральной ваты) и выделением вредных веществ (в виде силикатной пыли) в процессе выполнения работ должен быть установлен контроль за содержанием этих веществ в воздухе рабочей зоны.

Предельно допустимая концентрация (ПДК) этих веществ не должна превышать 4,0 мг/м³ согласно ГОСТ 12.3.038-85. При превышении указанной величины ПДК рабочие должны быть снабжены респираторами. Контроль за содержанием вредных веществ в воздухе рабочей зоны производится касетой и аллонжи для отбора проб на фильтры из ткани ФПП марки АФА с интервалами измерения от 0,5 до 1000 мг/м³ или прибором для измерения загрязнения воздуха ИВ-1 с интервалом измерения от 0,5 до 30 мг/м³.

7.1.10. Освещенность рабочих мест должна быть не менее 30 лк по ГОСТ 12.3.038-85. В случае выполнения работ в темное время суток должен быть выполнен проект электрического освещения.

Проект электрического освещения должен быть выполнен в соответствии с санитарными нормами СН 81-80 „Указания по проектированию электрического освещения строительных площадок.“

Контроль освещенности рабочих мест осуществляется объективным люксметром Ю-16 с интервалами измерения от 25 до 50 лк.

7.1.11. Перечень средств механизации трудовых процессов приспособлений и устройств для безопасного производства работ приведен на листе 41.

7.2. Требования безопасности к организации строительной площадки.

7.2.1. Организация строительной площадки определяется в составе ППР для конкретных условий и объектов.

7.2.2. При организации строительной площадки, размещении участков работ, рабочих мест, проходов для людей установить опасные для людей зоны, в пределах которых постоянно действуют или потенциально могут действовать опасные производственные факторы.

7.2.3. Опасные зоны должны быть обозначены знаками безопасности и надписями установленной формы.

7.2.4. При производстве строительно-монтажных работ в указанных опасных зонах следует осуществлять организационно-технические мероприятия, обеспечивающие безопасность работающих.

7.2.5. Остальные технические требования по безопасной организации работ по ост 36-100.002-84, ГОСТ 12.3.038-85, ГОСТ 23407-78.

7.3. Требования безопасности к организации производства работ и организации рабочих мест.

7.3.1. В целях защиты работающих от воздействия опасных и вредных производственных факторов, производство работ должно осуществляться с учетом следующих требований:

- 1) бак-аккумулятор до начала работ по его изоляции должен быть принят по акту;
- 2) совмещение строительных, монтажных и теплоизоляционных работ не допускается.

903-9-22 см. 88-ТИ

Привязан	Гип	Войкова	И.С.	И.С.	Бак-аккумулятор горячей воды для Крайнего Севера емкостью 5 тыс. куб м	Стация	Лист	Листов
	Н.Контр	Чернова	И.С.	И.С.		Р	Б	
	И.С.	И.С.	И.С.	И.С.				
	П.тех	Горбачев	И.С.	И.С.	Общие данные (продолжение)			ВПИИ
	Рук.гр.	Войкова	И.С.	И.С.				ТЕЛПРОЕКТ
Инв.№	Вед.инж.	Вознесенская	И.С.	И.С.				

7.3.2. Рабочая зона должна быть ограждена в соответствии с требованиями СН и П III - 4-80 раздел 2.

7.3.3. Рабочим должны быть выданы средства индивидуальной защиты:

- 1) для всех рабочих - каски защитные;
- 2) на монтаже лесов - пояса предохранительные;
- 3) на теплоизоляционных работах - респираторы (при ПДК вредных веществ в воздухе рабочей зоны превышающие допустимые).

7.3.4. Провести проверку выполнения требований по условиям допуска рабочих к участию в производственном процессе в соответствии с подразделом 7.6.

7.3.5. Провести инструктаж с рабочими по технологии монтажа тепловой изоляции и безопасному производству работ в соответствии с требованиями настоящего проекта.

7.3.6. В процессе выполнения работ работающими должны выполняться следующие требования:

- 1) подъем теплоизоляционных изделий должен производиться с их страховкой в соответствии с требованиями приведенными на листе 37.
- 2) в темное время суток рабочее место должно быть освещено в соответствии с требованиями, изложенными в п. 7.7.10;
- 3) порядок и последовательность подготовки рабочих мест в соответствии с требованиями безопасности, эргономики, санитарно-гигиеническими нормами, а также обеспечение средствами защиты работающих, выполнение работ по устройству средств коллективной защиты, проведение инструктажа приведены на листах 34, 36, 41.

4) оборудование для оснастки строительной площадки, рабочих мест в соответствии с требованиями безопасности, санитарно-гигиеническими нормами приведены в ведомости потребности средств труда на листе 41.

7.4. Требования безопасности к поступающим на производство конструкциям, материалам и их хранению.

7.4.1. Теплоизоляционные изделия должны поставляться:

- 1) маты минераловатные, алюминиевый лист - в заводской упаковке;

2) заготовки элементов покрытий из алюминиевого листа - свернутыми в рулон, в контейнерах (при транспортировке от производственно-комплектовочной базы на строительную площадку);

3) конструкции полносборные панельные теплоизоляционные - на поддонах, установленных в кузове автомашин при транспортировке от производственно-комплектовочной базы на строительную площадку.

7.4.2. Разгрузка и погрузка, а также подъем теплоизоляционных изделий производятся с учетом следующих требований:

- 1) маты минераловатные - отдельно по упаковочным местам;
- 2) конструкции полносборные панельные теплоизоляционные - штучно с укладкой на поддон заранее установленный в кузове автомашины и с извлечением из поддона без выгрузки самого поддона.

7.4.3. Подъем теплоизоляционных изделий должен осуществляться канатами во избежание соударения груза со стенкой бака или элементами установленных лесов.

7.4.4. Страповка грузов должна производиться с применением страховок и спусками страховки, приведенными на листе 37.

7.4.5. Хранение теплоизоляционных изделий должно осуществляться:

- 1) матов минераловатных в рулонах с укладкой их в штабель высотой не более 2,5 м;
- 2) элементов защитных покрытий (в заготовках) - в контейнерах с укладкой их в штабеля не более, чем в 2 ряда;
- 3) конструкций полносборных панельных теплоизоляционных в штабель высотой не более 1 м.

7.5. Требования безопасности к выполнению работ в условиях действующих производств.

7.5.1. В зависимости от конкретных условий строительства в ППР на проведение работ в условиях действующего производства должны выполняться требования всех пунктов настоящего стандарта ОСТ 36-100.0.02-84 раздел 7.

7.6. Требования к персоналу, допускаемому к участию в производственном процессе.

7.6.1. К участию в производственном процессе допускаются лица не моложе 18 лет после обучения методам и приемам безопасности ведения работ согласно ГОСТ 12.0.004-79, прохождения инструктажа и медицинского осмотра.

7.6.2. Обучение безопасности методам и приемам работ производится с выдачей удостоверения по окончании обучения согласно СН и П III - 4-80 раздел 1.

7.6.3. Инструктаж по безопасным методам и приемам работ производится на месте производства работ перед началом каждой смены в порядке предусмотренном ГОСТ 12.0.004-79 и включает в себя ознакомление:

- 1) рабочих с объектом работ;
- 2) с конструкцией изоляции и конструкцией лесов;
- 3) с порядком и последовательностью их монтажа;
- 4) применение коллективных и индивидуальных средств защиты и порядка их использования.

7.6.4. Медицинский осмотр производится органами Минздрава СССР с выдачей справки о прохождении осмотра и с подписанием допуска к работам на высоте.

7.6.5. Состав рабочих по профессиям и квалификации, допускающихся к участию в производственном процессе, приведен на листах 39, 40.

7.7. Требования к применению средств защиты работающих.

7.7.1. Выдача, хранение и пользование средствами индивидуальной защиты должны осуществляться в соответствии с инструкцией о порядке выдачи и пользования спецодеждой, спецобувью и предохранительными приспособлениями, утвержденной Госкомтрудом СССР по согласованию ВЦСПС по ГОСТ 12.3.038-85.

903-9-22 см. 88-ТИ

Привязан	Гип	Бобкова	Иван	Иван	Иван	бак-аккумулятор зарядки	Стедия	Лист	Листов
	Н. контр	Чернова	Иван	Иван	Иван	водой для Крайнего Севера	Р	7	
						Рмкостью 5 тыс. куб. м			
						Общие данные			ВНИИ
						(продолжение)			ТЕПЛОПРОЕКТ
Инв. №									

7.7.2. Рабочие, получившие средства индивидуальной защиты, должны быть прочиструктурированы в порядке пользования и ухода за ними по Гост 12.3.038-85.

7.7.3. Пояса предохранительные должны поставляться испытанными на предприятиях-изготовителях по методике согласно Гост 12.4.011-75.

7.7.4. На строительной площадке должны быть предусмотрены помещения для медпунктов с необходимыми средствами оказания первой медицинской помощи, а также для соблюдения личной гигиены Гост 12.3.038-85.

7.8. Указания по контролю выполнения требований безопасности.

7.8.1. Контроль за выполнением требований безопасности осуществляется производителем работ или мастером.

7.8.2. Контроль за содержанием вредных веществ в воздухе рабочей зоны должен осуществляться санитарно-эпидемиологической станцией в соответствии с требованиями Гост 12.1.016-79.

7.8.3. Проверка состояния средств индивидуальной защиты должна производиться в соответствии с требованиями, установленными нормативно-технической документацией на средства индивидуальной защиты.

7.9. При производстве работ должен осуществляться контроль:

- 1) к профессиональному отбору и проверке знаний работающих лиц, допускаемых к участию в производственном процессе;
- 2) к исходным материалам, которые не должны оказывать вредного действия на работающих;
- 3) к размещению производственного оборудования и организации рабочих мест;
- 4) к хранению и транспортированию исходных материалов;
- 5) за соблюдением противопожарной безопасности при производстве работ;
- 6) к способам ведения погрузочно-разгрузочных работ;
- 7) к передвижению транспортных средств в пределах производственной площадки;
- 8) к требованиям безопасности к конструкции тары согласно Гост 19822-81 и действующих санитарных правил организации технологических процессов и гигиенических требований к производственному оборудованию, утвержденным Министерством здравоохранения СССР.

Ведомость техномонтажная на тепловую изоляцию системы герметизирующей жидкости

Обозначение по чертежу заказчика	Наименование изолируемых объектов	Количество объектов	Размеры объектов				Место нахождения	Температура теплоносителя, °С	Назначение	Теплоизоляционная конструкция			Лист чертежа	Примечание
			Длина или ширина, м	Высота, м	Диаметр, м	Объем, м³				Наименование основных элементов	Плотность, кг/м³	Объем, м³		
	Резервуар для хранения герметизирующей жидкости емкостью 50 куб.м	1	2768	9,6		на открытой площадке	95	ТБ	Маты минераловатные прошивные в обкладках из сетки	40		3,3	Лист 30	
									Покрытие из алюминиевого листа	1	99			
	Насос Х45/31 а д	1	300			То же	95	ТБ	Маты минераловатные прошивные в обкладках из стеклоткани	40		0,1	Лист 31	
									Покрытие из алюминиевого листа	0,8	1,8			
	Трубопровод подпиточной воды	1	249	27		"	95	ТБ	Маты минераловатные прошивные в обкладках из стеклоткани	40		0,88	серия	7.903.9-3.1-14
									Покрытие из алюминиевого листа	0,8	25,4			
	Трубопровод подпиточной воды	1	159	13		"	95	ТБ	То же	40		0,33	серия	7.903.9-3.1-14
										0,8	9,8			
	Трубопровод подпиточной воды	1	89	31		"	95		Шнур минераловатный в стеклянной сетчатой трубке	30		0,35	серия	
									Покрытие из алюминиевого листа	0,8	14,6			7.903.9-2.1-13
	Трубопровод подпиточной воды	1	57	15		"	95	ТБ	Шнур минераловатный в стеклянной сетчатой трубке	30		0,13	серия	7.903.9-2.1-13
									Покрытие из алюминиевого листа	0,8	5,5			
	Трубопровод подпиточной воды	1	38	10		"	95	ТБ	То же	30		0,06	серия	
										0,8	3,1			7.903.9-2.1-13

903-9-22 см. 88-ТИ		
Приказан	Гип Вадкова	21.02.81
	Н.контр Соколова	07.03.81
	Нач.отд. Давыденко	07.03.81
	Рук.гр. Лисенкова	07.03.81
	Ст.инж. Кальметьева	07.03.81
Инв. №	Инж. Панькова	07.03.81

Бак-аккумулятор горячей воды для Крайнего Севера емкостью 5 тыс. куб. м	Стандия	Лист	Листов
	р	8	
Общие данные (продолжение)		ВНИПИ ТЕПЛОПРОЕКТ	

Альбом 5

Продолжение

Обозначение по чертежу заказчика	Наименование изолируемых объектов	Количество объектов	Размеры объектов (наружный диаметр или размеры сечения, мм)	Длина или высота, м	Местонахождение	Температура теплоносителя, °С	Назначение	Теплоизоляционная конструкция			Лист чертежа	Примечание	
								Наименование основных элементов	Толщина, мм	Площадь, м²			
	Трубопровод подпиточной воды	1	32	3	На открытом воздухе	95	ТБ	Шнур минераловатный в стеклянной сетчатой трубке	30	0,02	7.903.9-3.1-11,32	Серия	
								Покрытие из алюминиевого листа	0,8	0,9			
	Трубопровод подпиточной воды	1	25	7	То же	95	ТБ	Шнур минераловатный в стеклянной сетчатой трубке	30	0,05	7.903.9-3.1-11,32	серия	
								Покрытие из алюминиевого листа	0,8	2,1			
	Арматура	1	Ду 200		"	95	ТБ	Маты минераловатные прошивные в футлярах из алюминиевого листа	40	0,04	7.903.9-3.1-60,61	Серия	
									0,8	1,5			
	Арматура	2	Ду 80		"	95	ТБ	То же	40	0,04	То же	То же	
									0,8	1,5			
	Арматура	2	Ду 50		"	95	ТБ	"	40	0,03	"	"	
									0,8	1,3			
	Арматура	1	Ду 32		"	95	ТБ	"	40	0,01	"	"	
									0,8	0,4			
	Фланцевое соединение	1	Ду 200		"	95	ТБ	"	40	0,03	7.903.9-3.1-52	"	
									0,8	1,0			
	Фланцевое соединение	4	Ду 80		"	95	ТБ	"	40	0,05	"	"	
									0,8	2,3			

903-9-22 см. 88-ТИ

Привязан	тип	Бобкова	14.01.88	Бак-аккумулятор горячей воды для крайнего Севера емкостью 5 тыс. куб. м	Стация	Лист	Листов
	И контр.	Чернова	17.01.88		Р	9	
	Нач. отд.	Добровенко	15.01.88				
	Руч. гр.	Лисенкова	15.01.88	Общие данные (продолжение)			ВНИПИ ТЕПЛОПРОЕКТ
	ст. инж.	Кальметьева	14.01.88				

ВЕДОМОСТЬ ОБЪЕМОВ ТЕПЛОИЗОЛЯЦИОННЫХ РАБОТ

Бак-аккумулятор

Бак аварийного перелива емкостью 700 куб.м.

Система противокоррозионной защиты

№ строки	Наименование вида работ	Ед. изм.	Код		Кол.
			вида работ	ед. изм.	
1	Изоляция конструкциями теплоизоляционными полносборными панельными КТПП-Ш-ММС-А1-1040-3020-100	м ³	4524	113	61,5
2	Изоляция конструкциями теплоизоляционными полносборными панельными карнизными КТПП-Ш-ММС-А1-1040-2850-100	м ³	4524	113	19,4
3	Изоляция стенки бака конструкциями полносборными полукруглыми	м ³	4524	113	10,4
4	Изоляция конструкциями К-1	м ³	4524	113	1,8
5	Изоляция крыши бака матами минераловатными прошивными в сетке	м ³	4524	113	33,5
6	Изоляция люков матами прошивными в сетке	м ³	4524	113	0,6
7	Изготовление и установка покрытия из алюминиевого листа толщиной 1мм на крыше	м ²	5171	055	421
8	Изготовление покрытия из алюминиевого листа толщиной 1мм при изоляции люков	м ²	5171	055	12
9	Установка гидроизоляционного слоя из рубероида РКП-350А	м ²	4511	055	29
10	Кирпичная кладка на цементно-песчаном растворе	м ³	6519	113	2,2
11	Оштукатуривание цементно-песчаным раствором толщиной 20мм	м ²	5121	055	45
12	Сварка и установка решетки из проволоки 5 мм на крыше	м ²	4574	055	412
13	Изготовление, приварка и установка металлоконструкций: - низколегированной стали 09Г2С-15; - углеродистой стали	кг	4574	166	300 750
14	Окраска металлоконструкций БТ-577	м ²	5135	055	190

№ строки	Наименование вида работ	Ед. изм.	Код		Кол.
			вида работ	ед. изм.	
1	Изоляция конструкциями теплоизоляционными полносборными панельными КТПП-Ш-ММС-А1-1040-3020-80	м ³	4524	113	16,8
2	Изоляция конструкциями теплоизоляционными полносборными панельными карнизными КТПП-Ш-ММС-А1-1040-2850-80	м ³	4524	113	8
3	Изоляция матами минераловатными прошивными в обкладках из проволочной сварной сетки № 12,5/0,5	м ³	4524	113	5,4
4	Изготовление и установка покрытия из алюминиевого листа толщиной 1 мм	м ²	5171	055	92
5	Изготовление и установка металлоконструкций из: - углеродистой стали; - низколегированной стали 09Г2С-15	кг	4574	166	156 90
6	Установка гидроизоляционного слоя из рубероида РКП-350А	м ²	4511	055	14
7	Кирпичная кладка по нижней части бака аварийного перелива	м ³	6519	113	1,1
8	Оштукатуривание поверхности кирпича цементно-песчаным раствором	м ²	5121	055	35
9	Установка и приварка скоб из низколегированной стали 09Г2С-15	м ²	4574	055	90
10	Изготовление, сварка и установка решетки из проволоки	м ²	4574	055	88
11	Окраска металлоконструкций лаком БТ-577	м ²	5135	055	38

№ строки	Наименование вида работ	Ед. изм.	Код		Кол.
			вида работ	ед. изм.	
1	Изоляция матами минераловатными прошивными с обкладками из проволочной сварной сетки № 12,5/0,5	м ³	4524	113	3,3
2	Изоляция матами минераловатными в стеклоткани	м ³	4524	113	1,5
3	Изоляция шнуром теплоизоляционным из минеральной ваты в сетчатой трубке	м ³	4524	113	0,6
4	Изготовление и установка покрытия из алюминиевого листа толщиной 0,5 мм 0,8 мм 1,0 мм	м ²	5171	055	62 10 99
5	Изготовление и установка металлоконструкций из углеродистой стали	кг	4574	166	11
6	Приварка штырей	м ²		055	90
7	Окраска металлоконструкций лаком БТ-577	м ²	5135	055	2
8	Устройство и разборка металлических лесов ИСАТ	м ²		055	121

903-9-22 см. 88-ТИ

Прив. №	И.П. Чернова	Бабкова Чернова	И.П. Чернова	21.01.14	Бак-аккумулятор горячей воды для Крайнего Севера емкостью 5 тыс. куб. м	Студия	Лист	Листов
	Рук. пр. ст. инж. Инж. №	Лиценкова Панькина	И.П. Чернова	21.01.14	Общие данные (продолжение)	Р	10	

ВНИПИ ТЕПЛОПРОЕКТ

Ведомость трудовых затрат

Техника-экономические показатели по устройству изоляции

Альбом 5

Наименование	Изолируемая поверхность			
	Бак-аккумулятор		Бак аварийного перелива	Резервуар для хранения герметизирующей жидкости и трубопровода
	Стенка	Крыша		
Работы на монтаже				
1. Основные работы, чел.-дн.:				
1) изоляция конструкциями теплоизоляционными полносборными панельными КТПЛ, КТППК, К-1 толщиной 100 мм;	70,7		21,6	
2) та же толщиной 80 мм;				
3) изоляция матами минераловатными прошивными в обкладках из сетки № 12,5/05;	0,7	46,8	5,5	6,5
4) изоляция матами минераловатными в стеклоткани;				2,5
5) изоляция шнуром теплоизоляционным из минеральной ваты в сетчатой трубке;				3,8
6) покрытие поверхности изоляции листом из алюминия толщиной 0,8 мм				8,6
7) та же 1,0 мм	4,2	62,1	9,1	10,7
Итого	72,6	108,9	36,2	32,1
2. Вспомогательные работы, чел.-дн.:				
1) подъем, разгрузка и погрузка теплоизоляционных материалов;	43,5	0,9	21,0	0,4
2) устройство и разборка стоечных лесов				22,9
Итого	43,5	0,9	21,0	23,3
Итого на монтаже:	116,1	109,8	57,2	55,4
3. Работы в мастерских, чел.-дн				
1) сборка панелей КТПЛ, КТППК из элементов заводского изготовления;	5,7		1,8	
2) изготовление деталей покрытия.	0,2	7,2	1,6	3,2
Итого	5,9	7,2	3,4	3,2
Всего	122,0	117,0	60,6	58,6

Наименование	Показатель			
	Бак-аккумулятор		Бак аварийного перелива	Резервуар для хранения герметизирующей жидкости и трубопровода
	Стенка	Крыша		
1. Объем работ				
1.1. Основной слой, м ³				
1) полносборными конструкциями;	93,1		24,8	
2) матами	0,6	33,5	3,1	5,4
1.2. Покровный слой, м ²		421		171
2. Трудоемкость, чел.-дн.				
На монтаже:				
1) основных работ;	72,6	108,9	36,2	32,1
2) вспомогательных работ	43,5	0,9	21,0	23,3
Итого	116,1	109,8	57,2	55,4
В мастерских				
	5,9	7,2	3,4	3,2
Всего	122,0	117,0	60,6	58,6
3. Заработная плата, руб. коп				
На монтаже:				
1) основных работ;	382-21	651-87	201-55	192-16
2) вспомогательных работ	330-02	5-68	159-32	134-74
Итого	712-23	657-55	360-87	326-90
В мастерских				
	33-84	43-78	19-83	19-42
Всего	746-07	701-33	380-70	346-32
Выработка, м ³ /чел.-дн.				
1) на основных работах;	1,29	0,31	0,77	0,17
2) на монтаже;	0,80	0,31	0,49	0,10
3) с учетом работ в мастерских	0,76	0,29	0,46	0,09
Продолжительность работ на монтаже, дн.				
	14,5	18	7	5

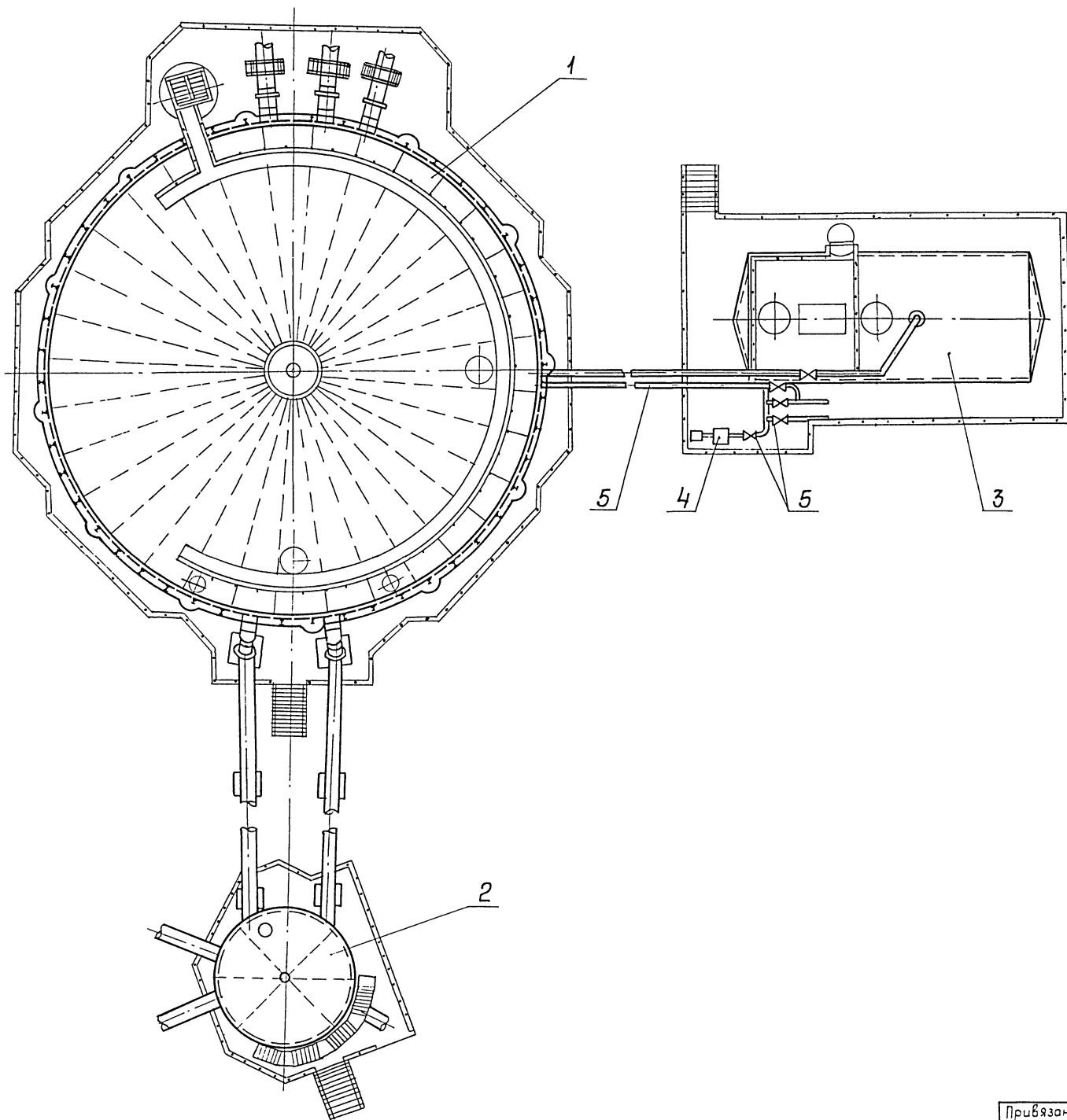
Инв. № подл. Листы и дата. Взам. инв. №

903-9-22 см. 88-ТИ									
Гип	Бобкова	И.И.	21.02.88						
Н. контр.	Чернова	В.В.	21.02.88						
Нач. отд.	Иков	В.В.	21.02.88						
Ил. техн.	Гарбачев	В.В.	21.02.88						
Руч. гр.	Новикова	В.В.	21.02.88						
вед. инж.	Арсамасова	В.В.	21.02.88						
Инж.	Попова	В.В.	21.02.88						
Инв. №									

Бак-аккумулятор горячей воды для Крайнего Севера емкостью 5 тыс. куб. м

Общие данные (окончание)

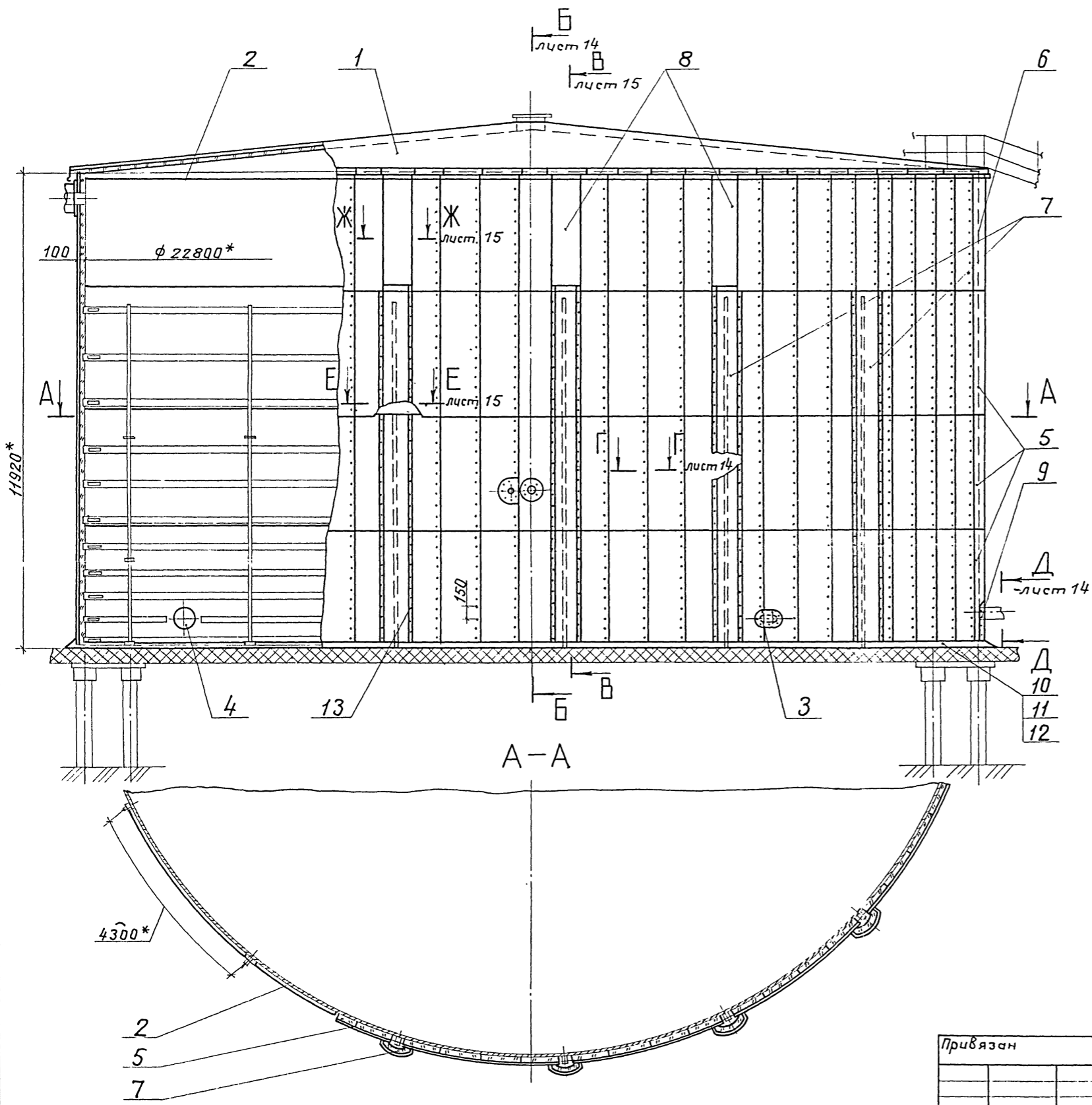
ВНИПИ ТЕПЛОПРОЕКТ



Марка поз.	Обозначение	Наименование	Кол.	Масса ед., кг	Примечание
1	лист 13	Тепловая изоляция бака-аккумулятора емкостью 5 тыс. куб. м	1		
2	лист 24	Тепловая изоляция бака аварийного перелива емкостью 700 куб. м	1		
3	лист 30	Тепловая изоляция резервуара для герметизирующей жидкости емкостью 50 куб. м	1		
4	лист 31	Тепловая изоляция насоса	1		
5	Серия 7.903.9-3 выпуск 1	Конструкция тепловой изоляции трубопроводов надземной и подземной канальной прокладки водяных тепловых сетей, паропроводов и конденсатопроводов			

903-9-22 см. 88 - ТИ								
Привязан	ГИП	Бовкова	ЧП	8.07.88	бак-аккумулятор горячей воды для Крайнего Севера емкостью 5 тыс. куб. м	Стadia	Лист	Листов
	Н. контр.	Чернова	ДП	14.07.88		р	12	
	Нач. отд.	Добровенко	ДП	14.07.88				
	Рук. гр.	Лисенкова	Л. В. В.	14.07.88	Тепловая изоляция оборудования.			
	Ст. инж.	Савельева	Л. В. В.	14.07.88	Схема расположения			
Инв. №	Инж.	Панькова	В. В. В.	14.07.88				

МЛБООМ Э



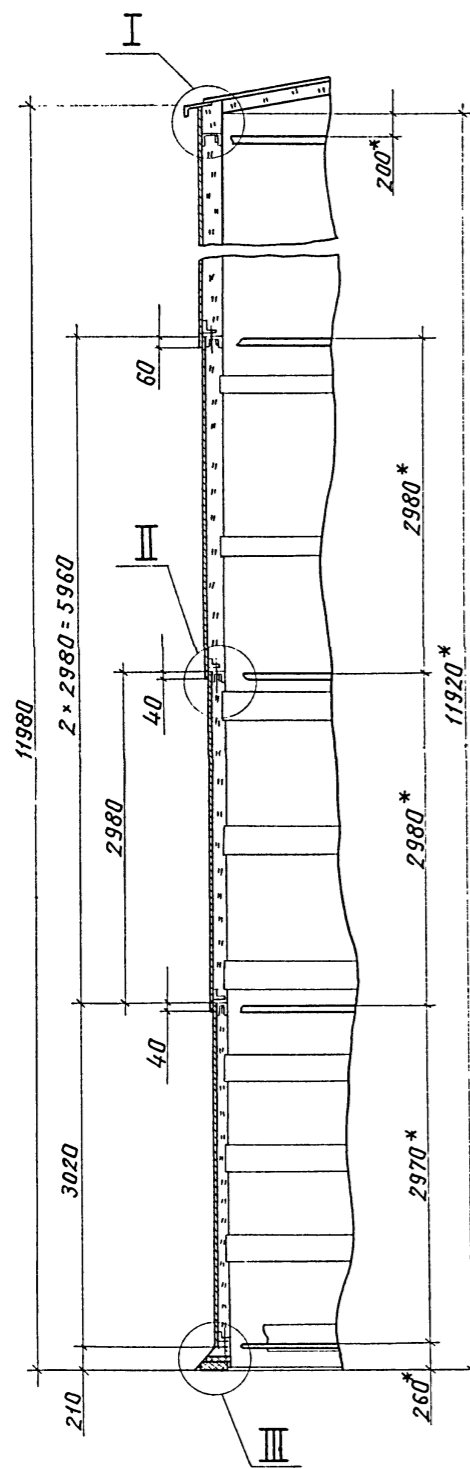
Марка, поз.	Обозначение	Наименование	Масса Кол.ед, кг	Примечание
1	лист 18	Тепловая изоляция крыши	1 8122	
2	лист 16	Элементы приварные	1 293	
3	лист 32	Тепловая изоляция люка-лаза овального 600*900	1	
4	лист 32	Тепловая изоляция люка-лаза Ду 500	1	
5	Серия 3.903-14.1-120-07	Конструкция теплоизоляционная панноборная панельная КТПП-Ш-ММС-А1-1040-3020-100	201 48,5	
6	Серия 3.903-14.1-140-07	Конструкция теплоизоляционная панноборная панельная карнизная КТПК-Ш-ММС-А1-1040-2850-100	67 46,7	
7	903-9-22см.88-ТИИ.05	Конструкция панноборная полукруглая	102 16,7	
8	ТИИ.06	Конструкция К1	17 19,9	
9		Отделка изоляции Лист А Д1.Н-1,0 ГОСТ 21631-76	2,5 2,71 м ²	
10		Кирпич КР100/1650/15/ ГОСТ 530-80	1100 3,5	
11		Цементно песчаный раствор	45 1700 м ²	
12		Рубероид кровельный РКП-350А ГОСТ 10923-82	28,6 1,3 м ²	
13		Заклепка комбинированная СТАД 985 ТУ 36-1598-77	8650 0,0025	

Размеры для справок.

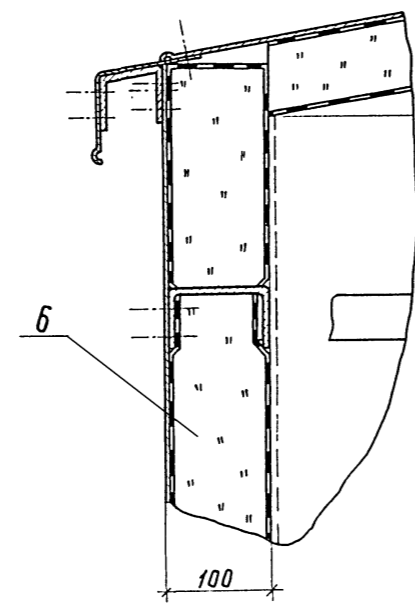
				903-9-22см.88-ТИ			
Привязан				Бак-аккумулятор горячей воды для Крайнего Севера емкостью 5тыс. куб.м			
ГИП	Бобкова	21.07.88		Студия	Лист	Листов	
Н.контр.	Чернова	15.07.88		Р	13		
Нач.отд.	Лидрбенка	14.07.88		ВНИПИ ТЕПЛОПРОЕКТ			
Рук.гр.	Лисенкова	14.07.88		Разрез А-А			
Инж.	Залотарева	14.07.88					

Л11600М

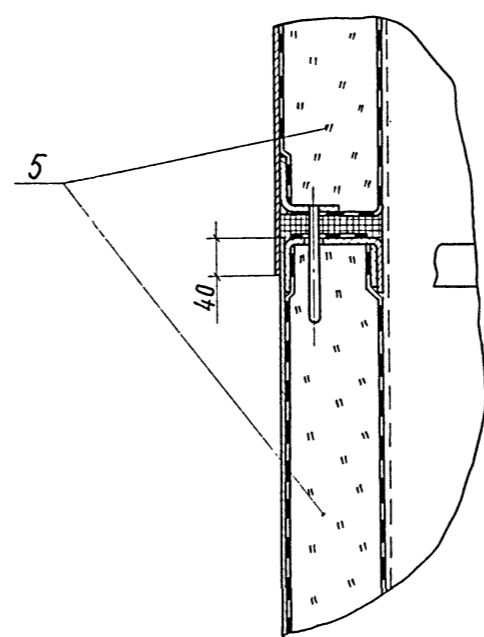
Б-Б лист 13



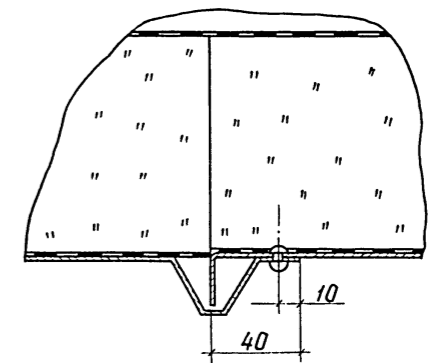
И



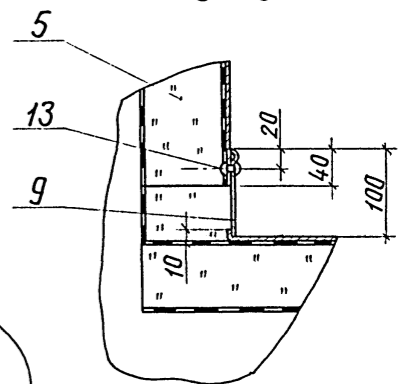
II



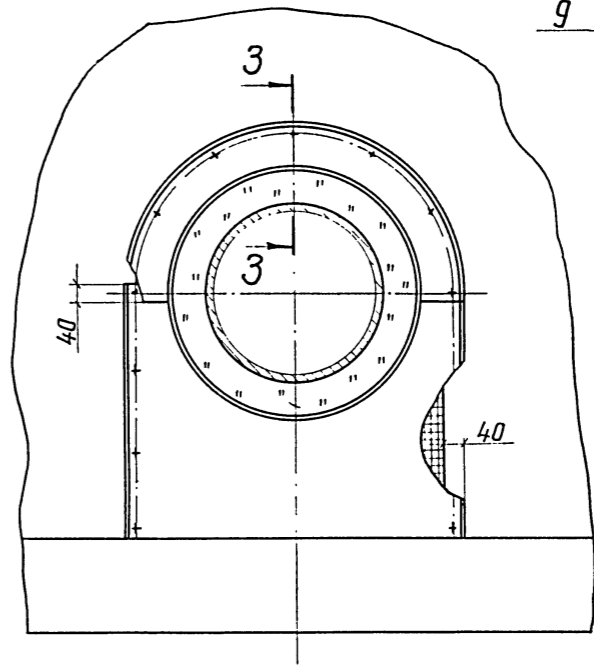
Г-Г лист 13



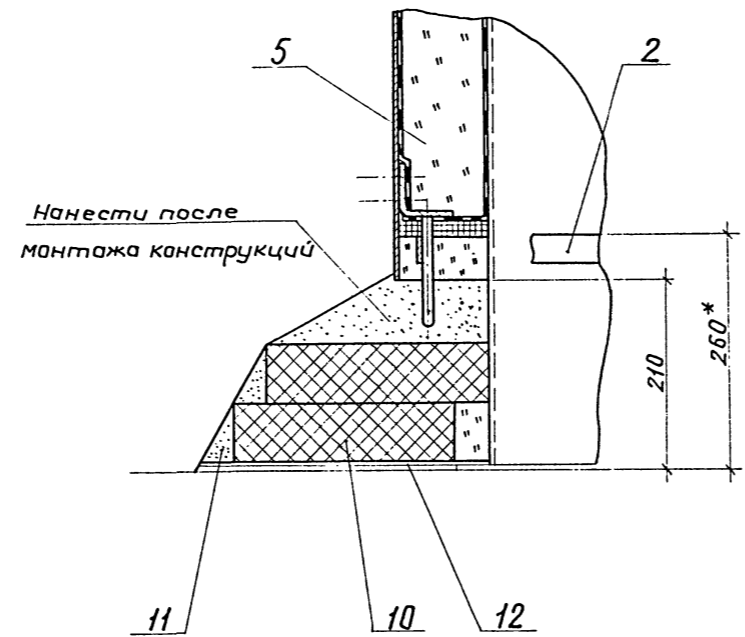
3-3



Д-Д лист 13



III



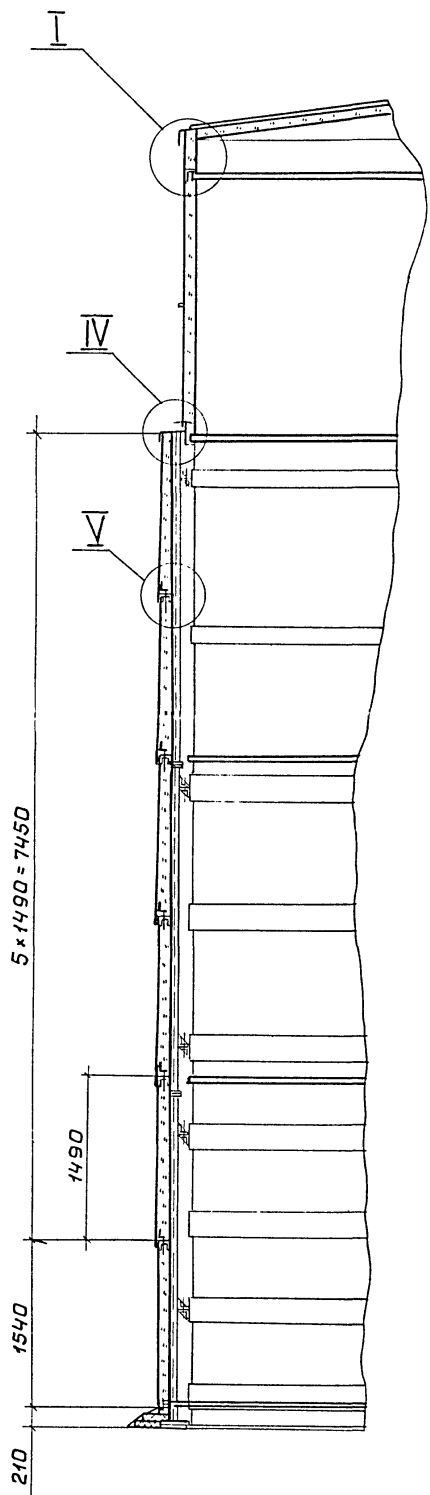
903-9-22 см. ВВ-ТИ

Приязан	Гип	Бобкова	21.01.88	бак-аккумулятор горячей воды для Крайнего Севера емкостью 5 тыс. куб.м	Стадия	Лист	Листов
	Н.контр	Чернова	25.01.88		Р	14	
	Нач.отд	Либровенко	14.02.88	Тепловая изоляция бака-аккумулятора. Разрезы Б-Б, Г-Г, Д-Д, 3-3. Узлы I...III	ВНИПИ ТЕПЛОПРОЕКТ		
	Рук.гр.	Лисенкова	17.02.88				
Инв. №	Ст.инж.	Савельева	17.02.88				

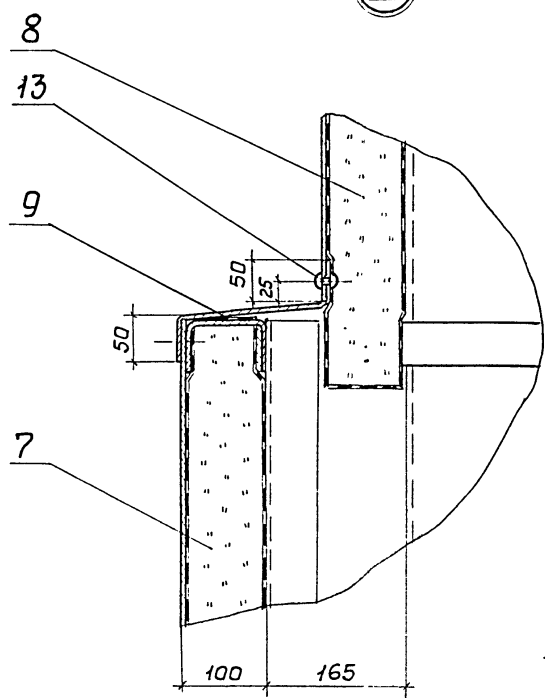
239911.05.10

Альбом 5

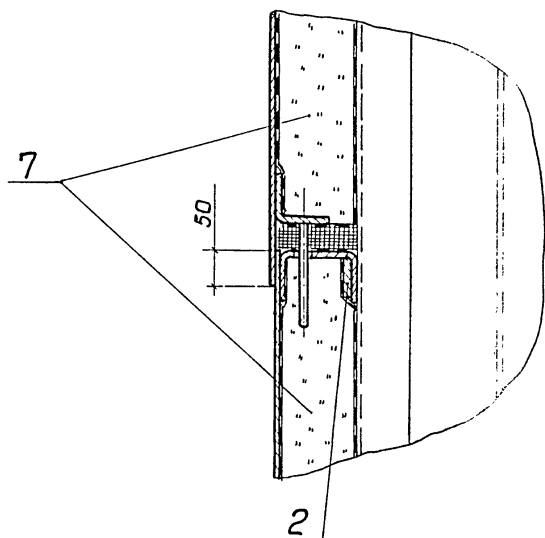
В - В лист 13



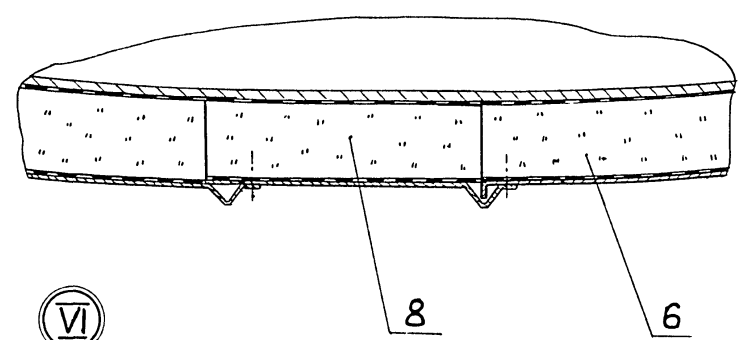
IV



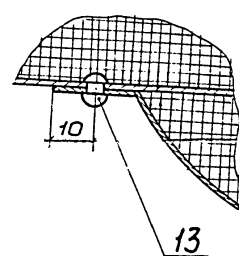
V



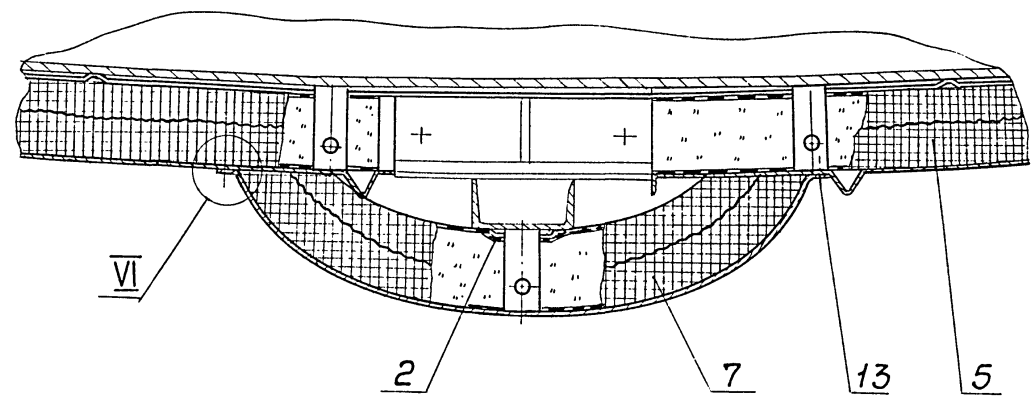
Ж - Ж лист 13



VI

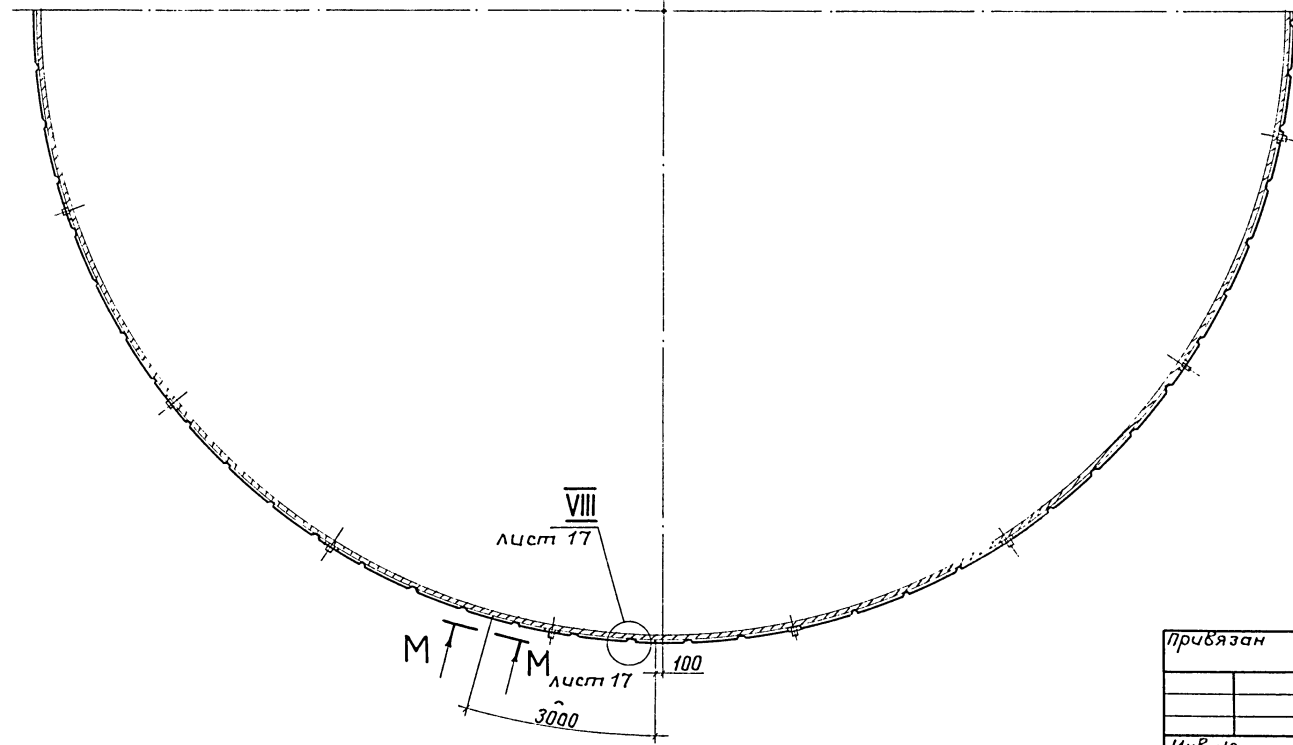
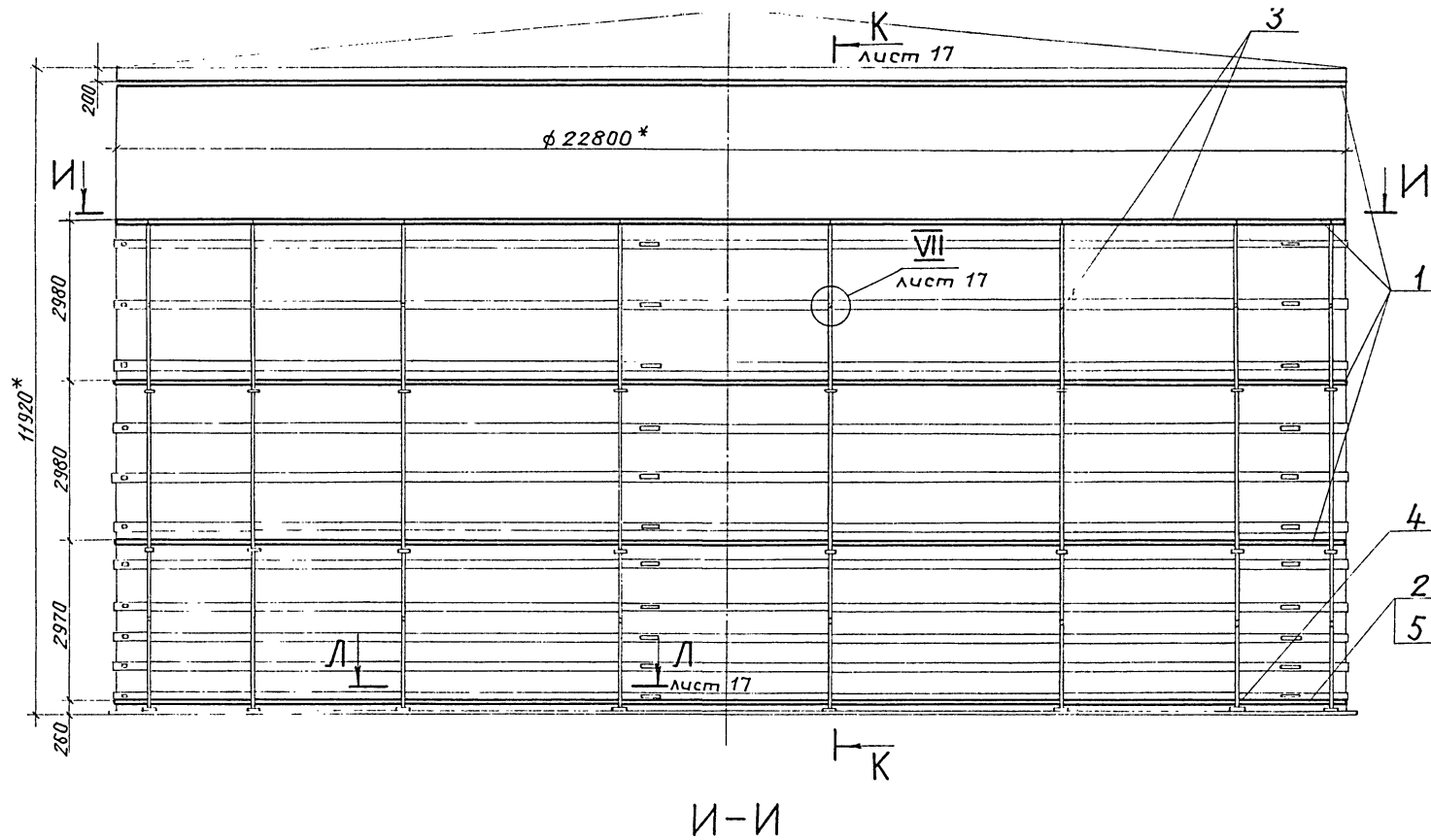


Е - Е лист 13



903-9-22 см. ВВ -ТИ

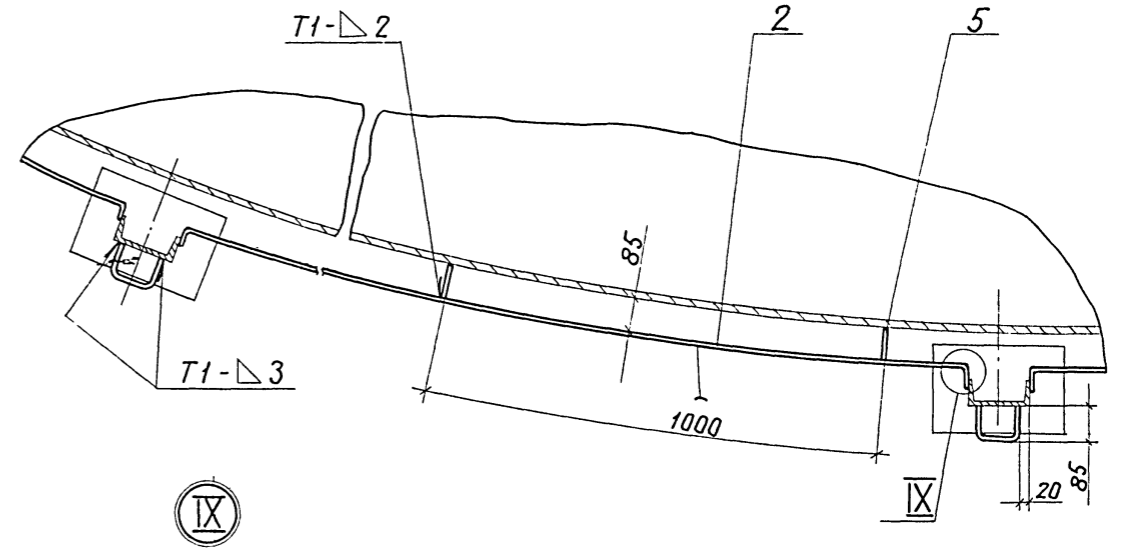
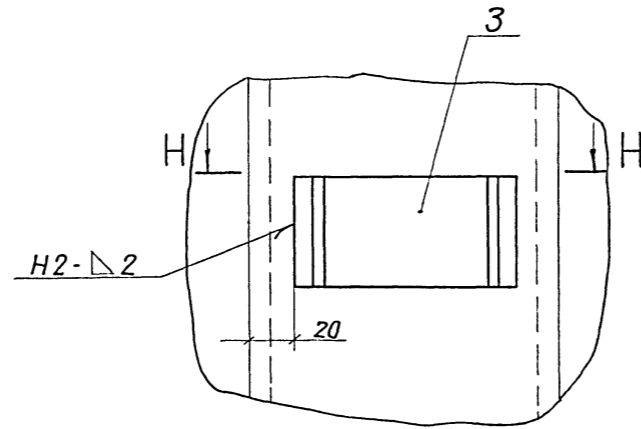
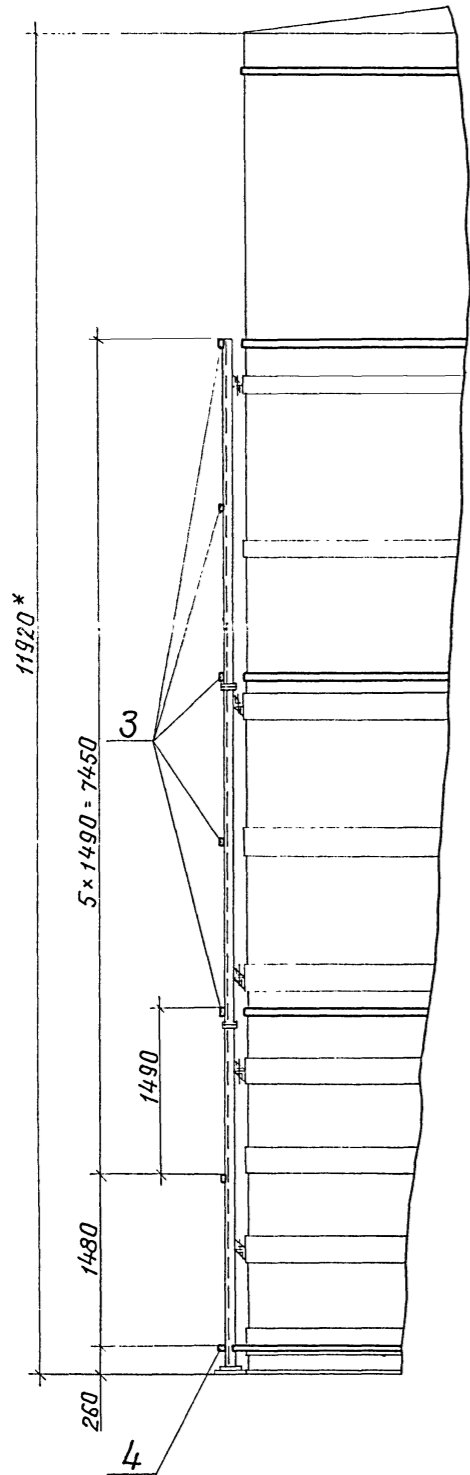
Привязан				903-9-22 см. ВВ -ТИ			
Гип	Бобкова	11.01.88	11.01.88	Бак-аккумулятор горячей во-	Статус	Лист	Листов
Н.контр.	Чернова	11.01.88	11.01.88	ды для Крайнего Севера	Р	15	
Нач.отд.	Дибровенко	11.01.88	11.01.88	емкостью 5 тыс. куб.м			
Рук.гр.	Лисенкова	11.01.88	11.01.88	Тепловая изоляция бака-акку-			
Ст.инж.	Савицкий	11.01.88	11.01.88	мулятора. Разрезы В-В, Е-Е, Ж-Ж.			
Инж. №					ВНИПИ ТЕЛЛОПРОЕКТ		



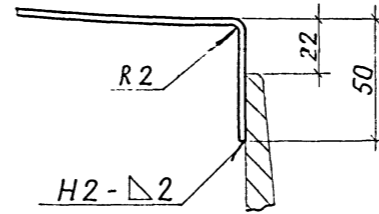
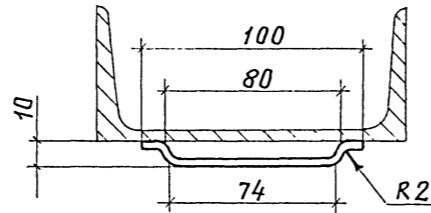
Марка, поз.	Обозначение	Наименование	Кол. ед. к.	Масса, кг	Примечание
1	903-9-22 см. 88 - ТИИ.01	Элемент бандажа Б-1	96	2,4	
2		Полоса Лента 2x30 Б Ст 3 пс ГОСТ 6009-74 L: 4310	17	2,03	
3		Скоба Лента 2x50 Б Ст 3 пс ГОСТ 6009-74 L: 110	102	0,086	
4		Скоба Лента 2x50 Б Ст 3 пс ГОСТ 6009-74 L: 260	17	0,2	
5		Ребро Лента 2x50 Б Ст 3 пс ГОСТ 6009-74 L: 85	71	0,067	

- * Размер для справок.
- Допуск параллельности элемента бандажа относительно горизонтальной плоскости не более 1 мм на 3 м его длины.
- Остальные ТТ см. лист 4.

				903-9-22 см. 88-ТИ		
привязан				ГИП	Бобкова	21.01.18
				Н.контр.	Чернова	21.01.18
				Нач. отд.	Дибровенко	21.01.18
				Рук. гр.	Лисенкова	21.01.18
Инв. №				Инж.	Золотарева	21.01.18
				Бак-аккумулятор горячей воды для Крайнего Севера емкостью 5 тыс. куб. м		Стадия
				Элементы приварные. Общий вид. Разрез И-И		Лист
						Листов
						Р 16
						ВНИПИ ТЕПЛОПРОЕКТ

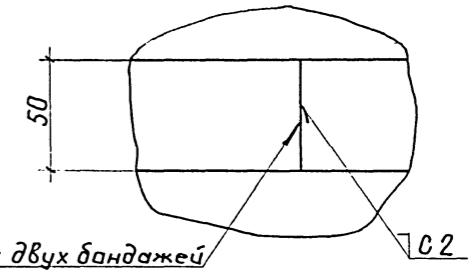


Н-Н

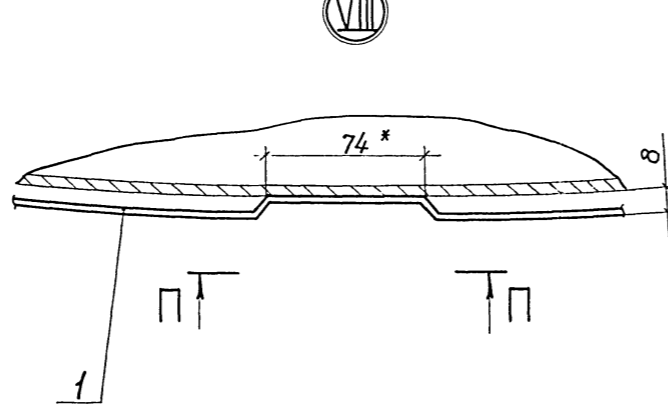


Вид П-П

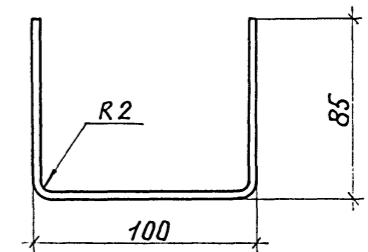
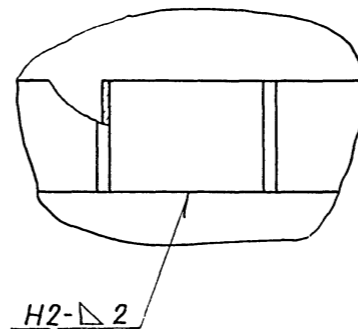
М-М лист 16



VII

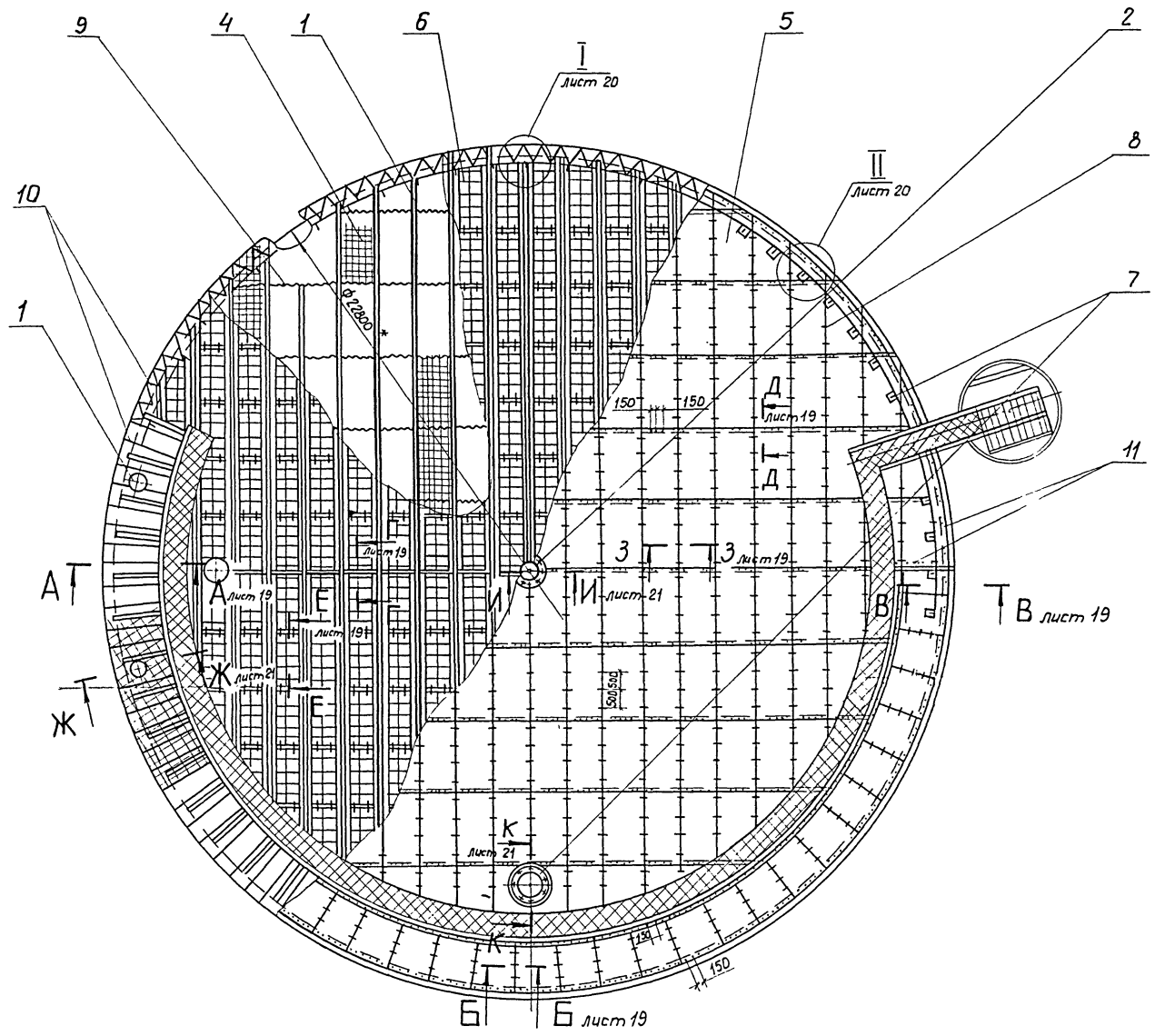


Поз. 4



903-9-22 см. 88-ТИ

Привязан				903-9-22 см. 88-ТИ			
ГИП	Бабкова	21.01.88	21.01.88	Бак-аккумулятор горячей воды для Крайнего Севера емкостью 5 тыс. куб.м	Стадия	Лист	Листов
И.контр.	Чернова	21.01.88	21.01.88	Элементы приварные.	Р	17	
Нач. отд.	Добровенко	21.01.88	21.01.88	Разрезы К-К, Н-Н, Вид П-П.	ВНИПИ ТЕПЛОПРОЕКТ		
Рук. гр.	Лисенкова	21.01.88	21.01.88	Узлы VII-IX			
Инв. №	Ст. инж. Савельева	21.01.88	21.01.88				



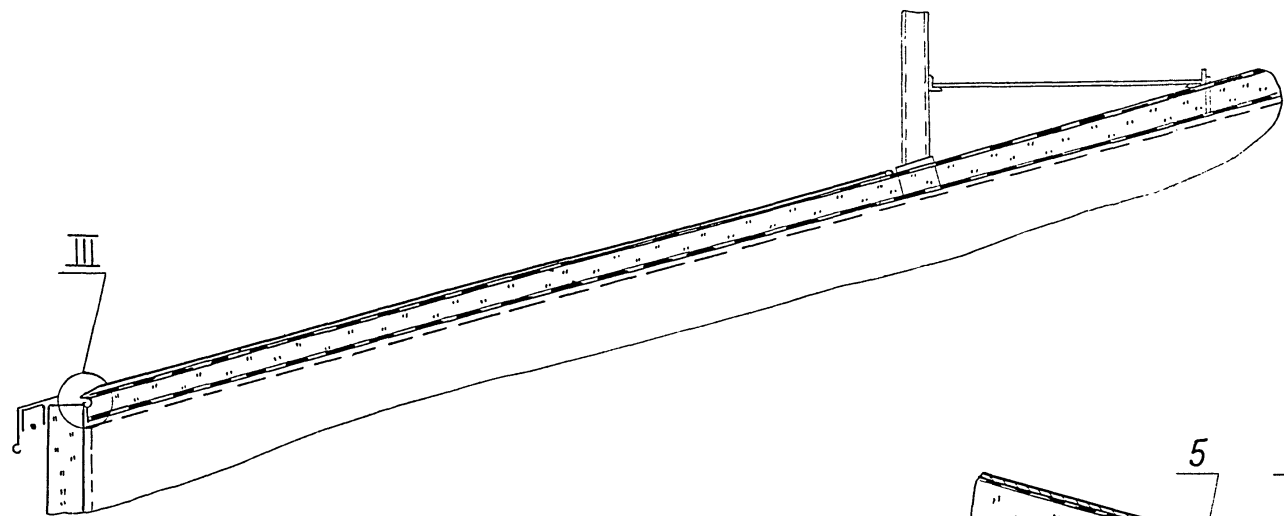
Марка, поз.	Обозначение	Наименование	Кол.	Масса ед, кг	Примечание
1	лист 33	Изоляция люка Ду 400	3		
2	лист 33	Изоляция люка Ду 500	1		
3	лист 22	Детали крепления изоляции			
4		Маты минераловатные прошивные в сетке проволочной сварной с квадратными ячейками № 12,5-0,5 М 252-100 толщиной 100 ГОСТ 21880-86		40,2 33,5	125 145 м ³ м ³
5		Покрытие Лист АД.Н-1 ГОСТ 21631-76	460	2,71	м ²
6	903-9-22 см. 88 - ТИИ.04	Решетка	207	2,1	
7		Отделка изоляции Лист АД.Н-1 ГОСТ 21631-76	2	2,71	м ²
8		Кляммера Лист АД.Н-1 ГОСТ 21631-76			
		50x125	720	0,017	
9		Сшивка Проволока 0,8-0-4 ГОСТ 3282-74	1650	0,004	м
10		Струна Проволока 2-0-4 ГОСТ 3282-74	240	0,025	м
11		Заклепка комбинированная СТА 985 ТУ 36-1598-77	3350	0,0025	

* Размер для справок.

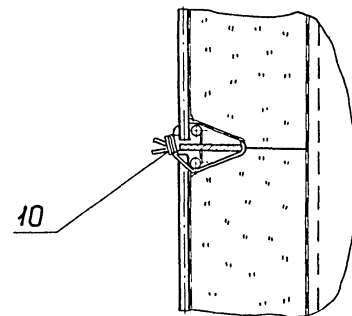
					903-9-22 см. 88 - ТИ			
Приказан	ГНП	Попова	20.01.88	21.01.88	Бак-аккумулятор горячей воды для Крайнего Севера емкостью 5 тыс. куб. м.	Стация	Лист	Листов
	Н.контр.	Чернова	15.01.88	16.01.88	Тепловая изоляция крыши.	Р	18	
	Нач. отд.	Цибровенко	14.01.88	14.01.88	Общий вид	ВНИПИ ТЕПЛОПРОЕКТ		
	Рук. гр.	Лисенко	14.01.88	14.01.88				
Инв. №	Инж.	Золотарева	14.01.88	14.01.88				

МЮШУМ

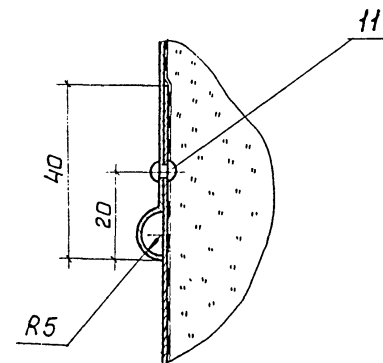
А - А лист 18



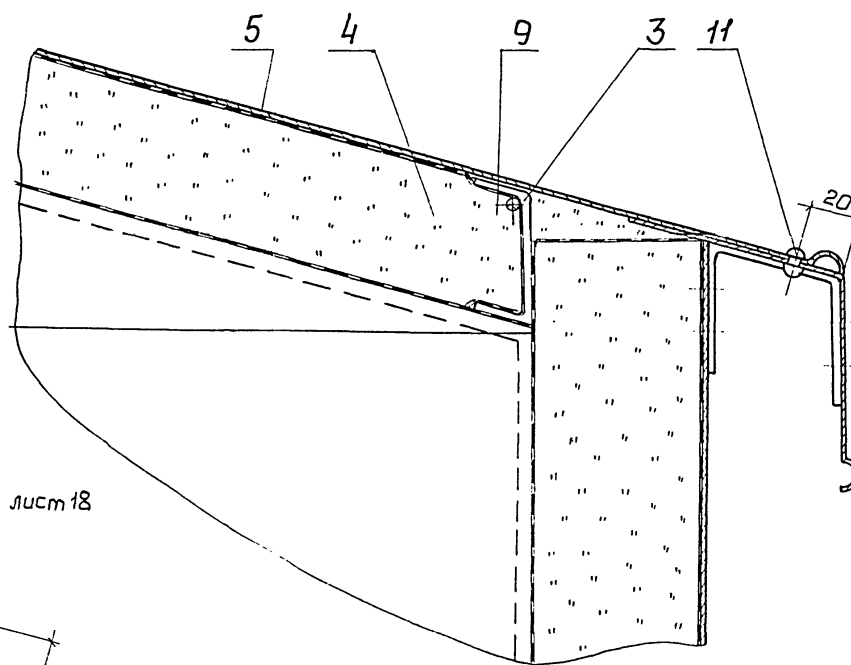
Г - Г



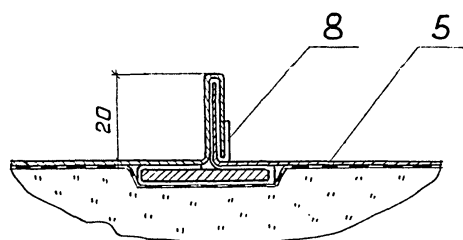
Д - Д лист 18



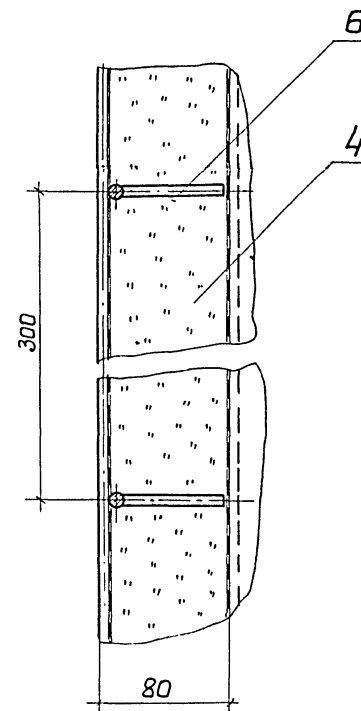
В - В лист 18



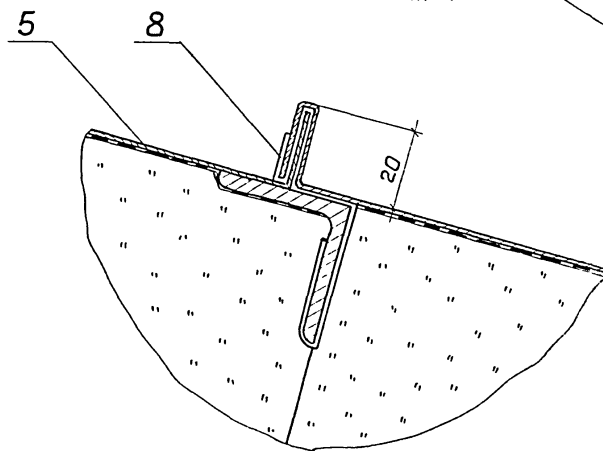
Б - Б лист 18



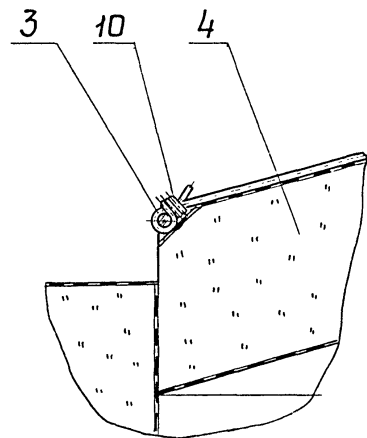
Е - Е лист 18



З - З лист 18



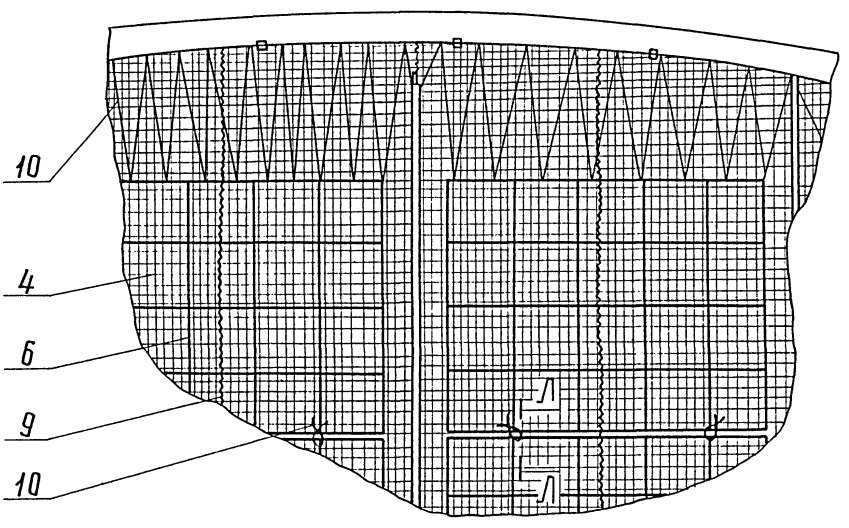
III



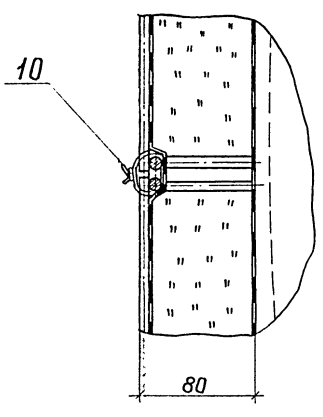
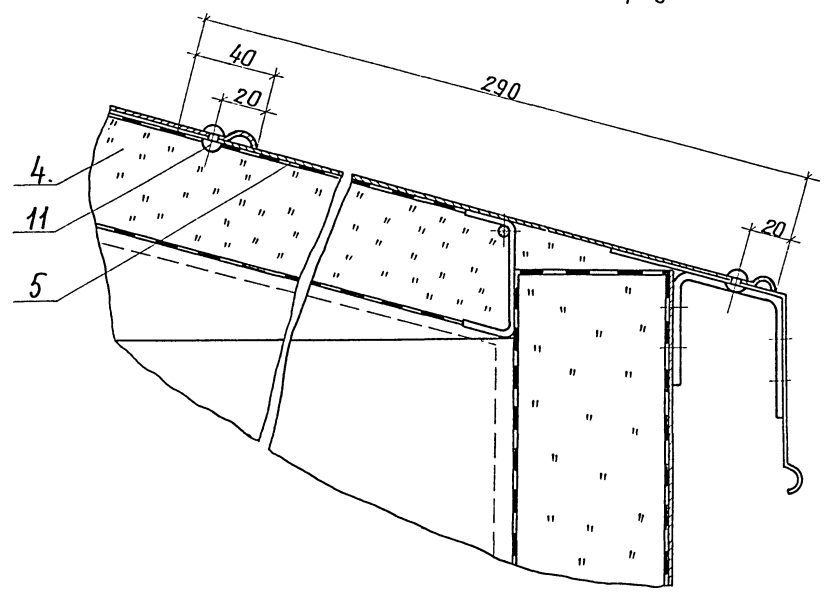
903-9-22 см. 8В-ТИ

				903-9-22 см. 8В-ТИ					
Приказан	Гип	Н контр	Нач. отд	Рук. гр.	Ст. инж.	Баки-аккумулятор горячей воды для Крайнего Севера емкостью 5 тыс. куб. м	Стадия	Лист	Листов
	Бабкова	Чернова	Дибровенко	Лисенкова	Савельева	тепловая изоляция крыши. Разрезы А-А... Е-Е, З-З. Узел III	Р	19	
							ВНИПИ ТЕПЛОПРОЕКТ		

Ⓘ лист 18

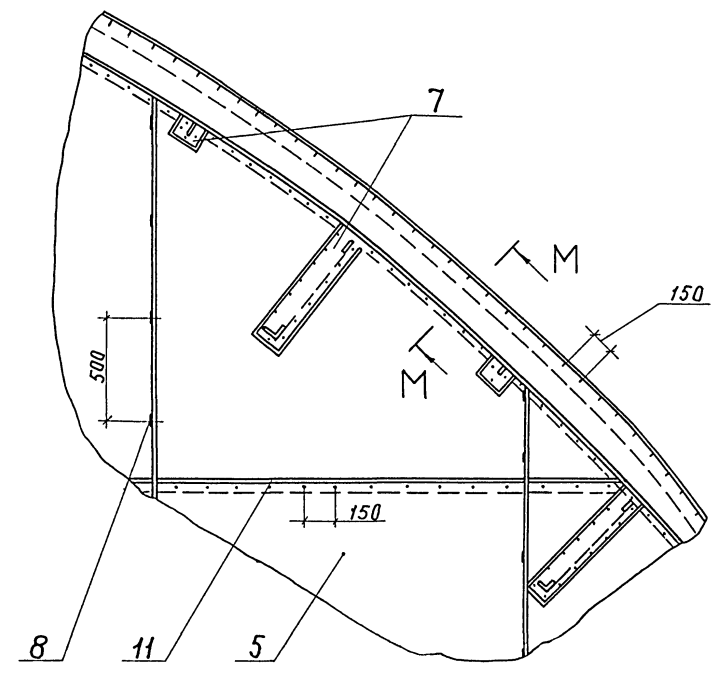


М-М повернуто



Л - Л

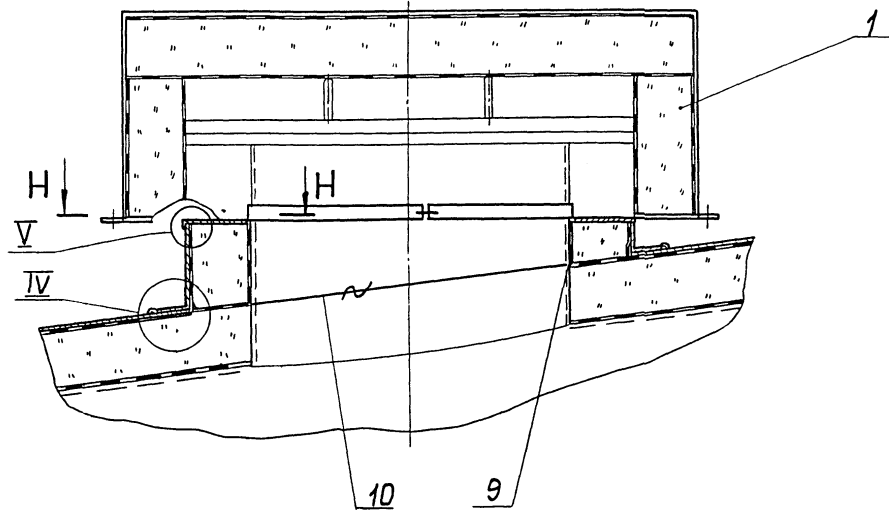
Ⓜ лист 18



				903-9-22 см. 88-ТИ			
привязан	ГИП	Бобкова	10.01.88	Бак-аккумулятор горячей	Студия	Лист	Листов
	Н.контр.	Чернова	15.01.88	воды для Крайнего Севера	р	20	
	Нач.отд.	Либровенко	14.01.88	емкостью 5 тыс. куб.м			
	Рук.гр.	Лисенкова	14.01.88	Тепловая изоляция кры-			
Инв.№	Ст.инж.	Савельева	17.01.88	ши. Разрезы Л-Л, М-М.			
				Узлы I. //			

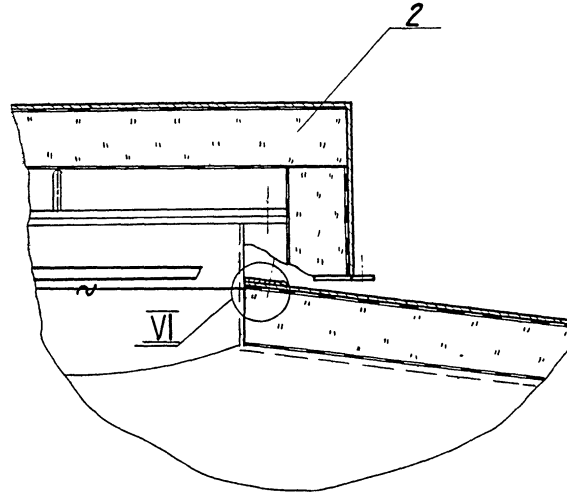
ВНИПИ
ТЕПЛОПРОЕКТ

Ж - Ж лист 18

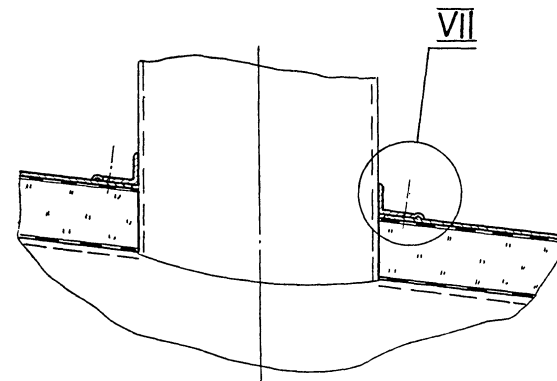


Ⓟ

И - И лист 18

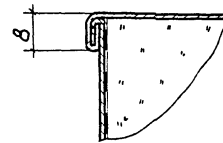
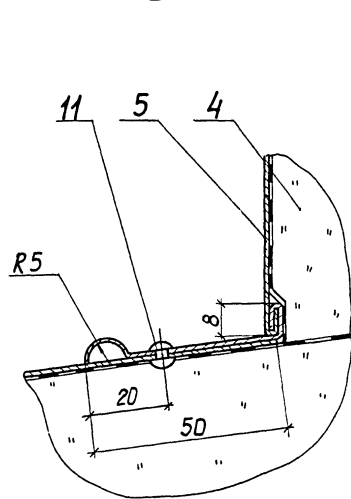


К - К лист 18

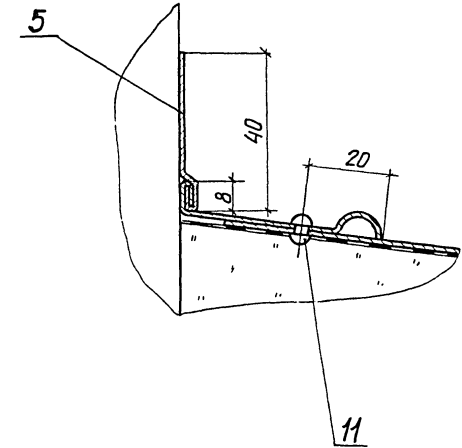
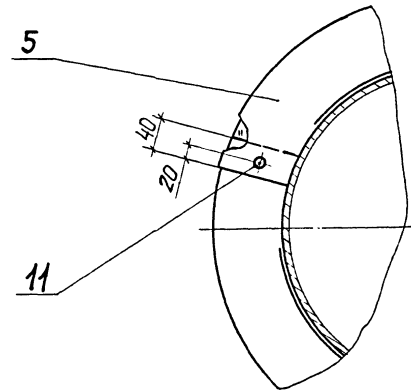


Ⓟ

Ⓟ

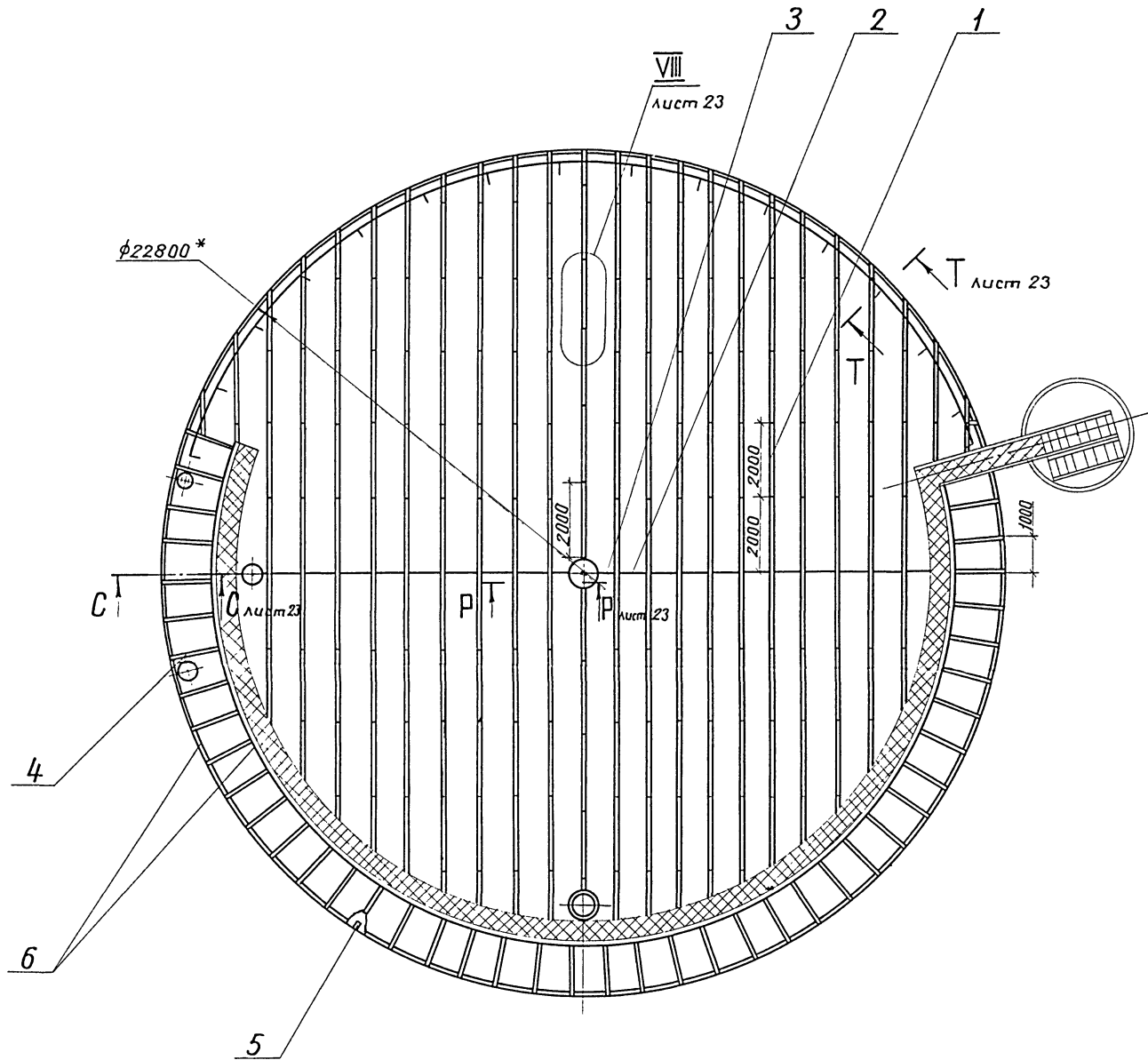


Н - Н



						903-9-22 см. 88-ТН		
Прибыль						Бак-аккумулятор горячей воды для Крайнего Севера емкостью 5 тыс. куб. м		
ГИП	Бабкова	ВИА	14.01.88	14.01.88	14.01.88	Тепловая изоляция крыши	Стация	Лист
Н. контр.	Чернова	ВИА	14.01.88	14.01.88	14.01.88	Разрезы Ж-Ж, И-И, К-К, Н-Н.	Р	21
Нач. отв.	Цибровченко	ВИА	14.01.88	14.01.88	14.01.88			
Руч. пр.	Лисенкова	ВИА	14.01.88	14.01.88	14.01.88			
Ст. инж.	Собельва	ВИА	14.01.88	14.01.88	14.01.88			
Инв. №								
						ВНИПИ ТЕПЛОПРОЕКТ		

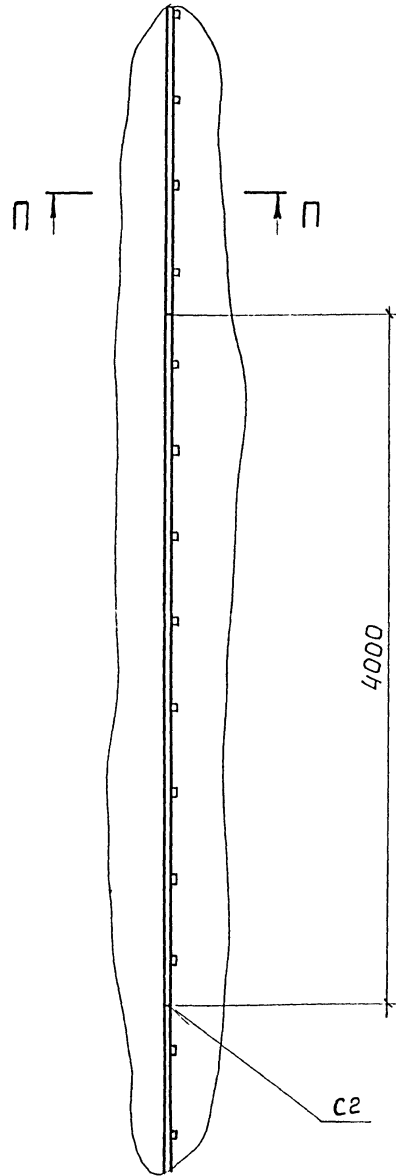
Инв. №, материал, Подпись и дата, Взам инв. №



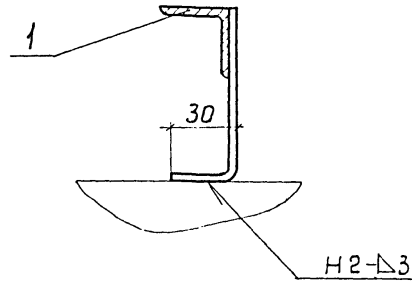
Марка, поз.	Обозначение	Наименование	Кол.	Масса, кг	Примечание
1	903-9-22 см. 88 - ТИИ.03	Цеолок направляющий	198	3,22	
2		Ребро Лента 3×30Б Ст 3 пс гост 6009 - 74 L = 937	20	0,66	
3		Ребро Лента 3×30Б Ст 3 пс гост 6009 - 74 L = 677	2	0,48	
4		Планка Лента 3×30Б Ст 3 пс гост 6009 - 74 L = 1500	38	0,93	
5		Скоба Лист Б-ПН-3 гост 19903-74 09Г2С гост 17066-80 30×140	67	0,1	
6		Кольцо Проволока 5-0-4 гост 3282 - 74	110	0,154 м	

* Размеры для справок.

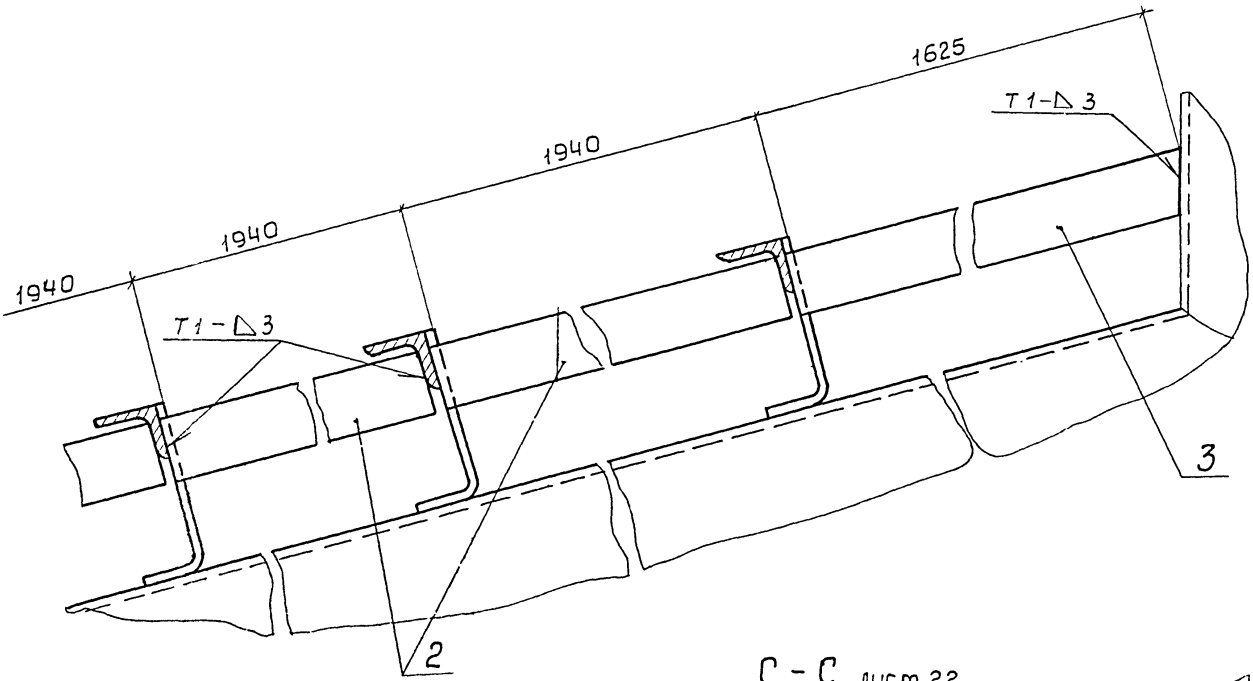
903-9-22 см. 88-ТИ					
Привязан	ГИП	Бобкова	1/8	24.07.88	бак-аккумулятор горячей воды для Крайнего Севера емкостью 5 тыс. куб. м
	И.контр.	Чернова	0/1	15.07.88	
	Нач. отд.	Добровенко	1/1	14.07.88	Детали крепления изол.
	Рук. гр.	Лисенкова	3/1	11.07.88	лящи. Общий вид
Инв. №	Инж.	Запатарева	1/1	11.07.88	
				Стация	Лист 22
				ВНИПИ ТЕПЛОПРОЕКТ	



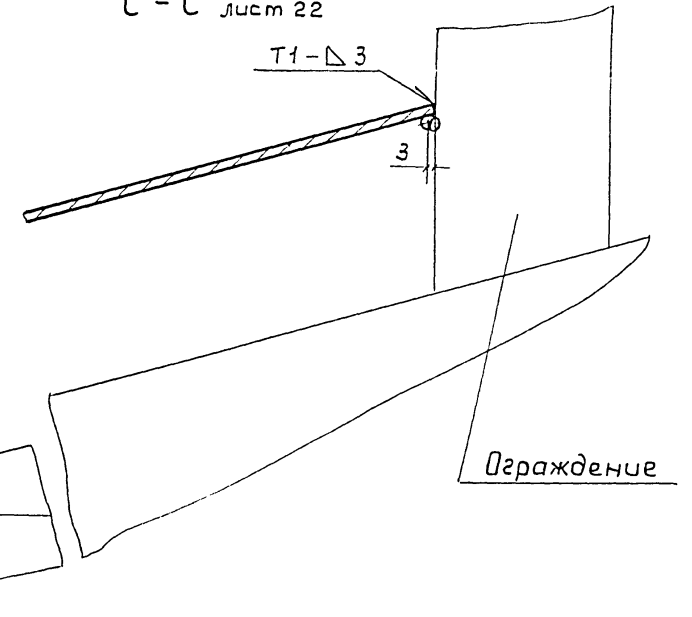
П - П



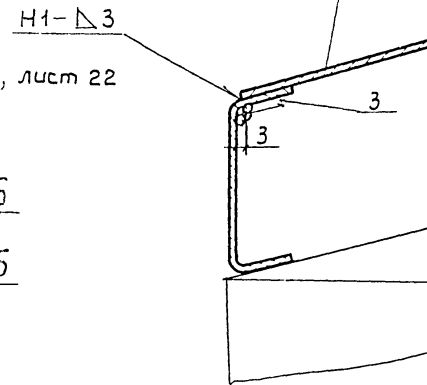
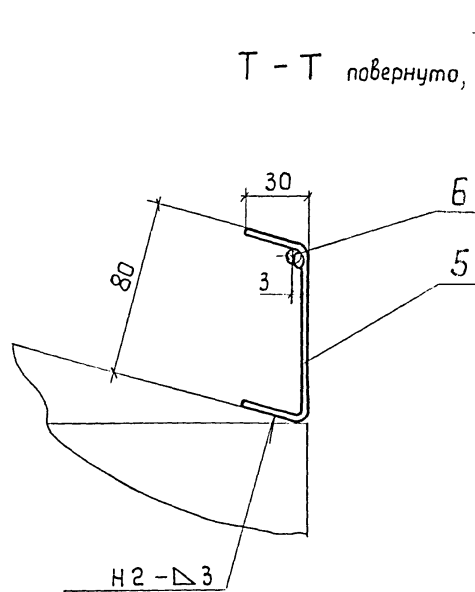
Р - Р лист 22



С - С лист 22

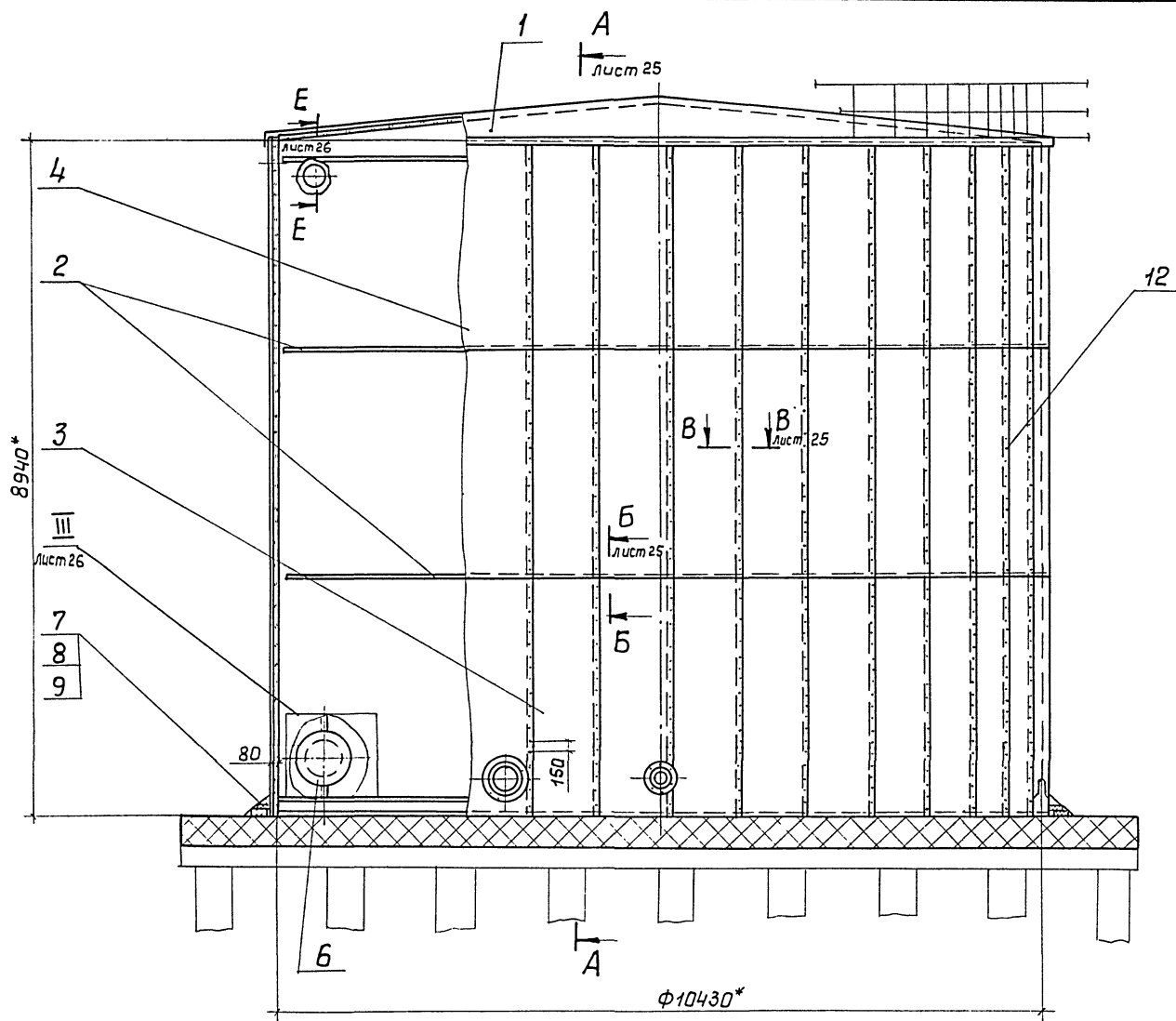


Т - Т повернуто, лист 22



							903-9-22см. 8В-Т1		
Привязан	тип	Бобкова	21.07.88	бака-аккумулятор горячей	Стация	Лист	Листов		
	Н.контр.	Чернова	15.07.88	воды для Крайнего Севера	Р	23			
	Нач.отд.	Дибровенко	15.07.88	емкостью 5тыс. куб.м					
	Рук.гр.	Лисенкова	16.07.88	Детали крепления изоля-				ВНИПИ	
Инв. №	Ст.инж.	Савельева	10.07.88	ции. Разрезы П-П...Т-Т,				ТЕПЛОПРОЕКТ	
				Узел VIII					

Лист 26



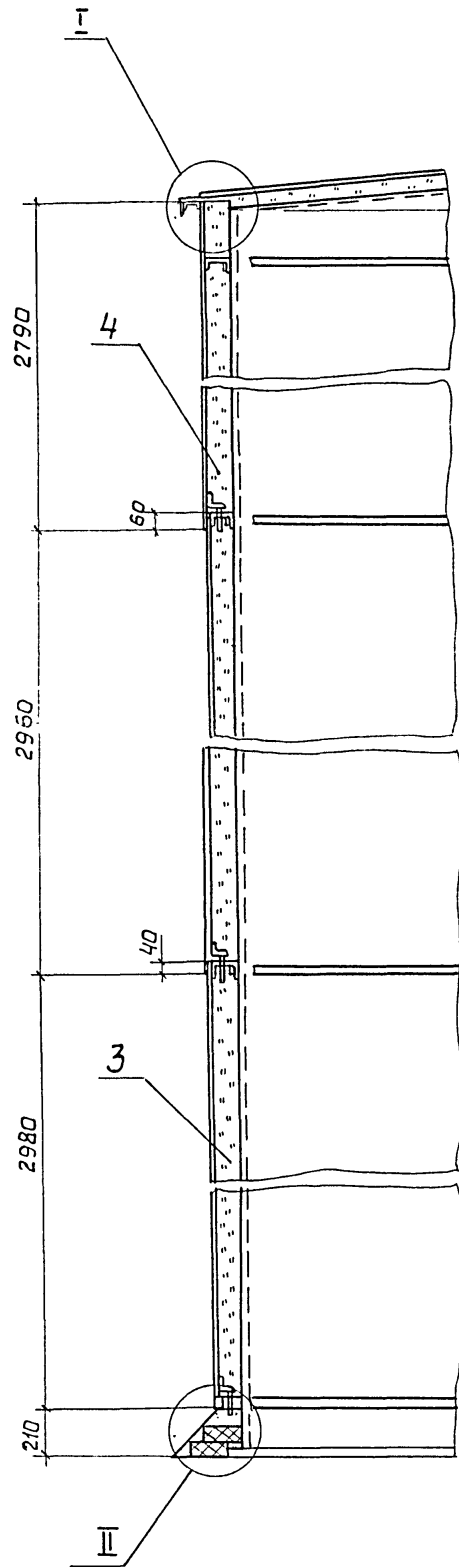
Марка, поз.	Обозначение	Наименование	Кол.	Масса ед, кг	Примечание
1	лист 28	Тепловая изоляция			
		крыши	1	1237	
2	лист 27	Бандажи	1	104	
3	Серия 3.903-14.1-120-06	Конструкция теплоизоляционная			
		полнообъемная панельная			
		КТЛП-ш-ммс-А1-1040-3020-80	66	41,2	
4	Серия 3.903-14.1-140-06	Конструкция теплоизоляционная			
		полнообъемная панельная			
		карнизная КТЛПК-ш-ммс-А1-1040-2850-80	33	39,7	
5		Отделка изоляции			
		Лист АД1-Н-ГОСТ 21631-76	1м ²	—	
6	лист 32	Тепловая изоляция			
		люка-лаза Дч 500	1		
7		Цементно-песчаный раствор		0,7м ³	1700
8		Рубероид кровельный			
		РКП-350А ГОСТ 10923-82	13м ²	1,9	
9		Кирпич КР100/1650/15/ГОСТ 530-80	524	3,5	
10		Маты минераловатные прошивные в сетке проволоочной сварной с квадратными ячейками № 12.5-0,5 М252-100 толщиной 100			
		ГОСТ 21880-86	0,6м ³ 0,5м ³	108 130	
11		Стяжка			
		Проволока 2-0-4ГОСТ 3282-74	20м	0,025	
12		Заклепка комбинированная			
		СТД 985 ТУ 36-1598-77	2200	0,0025	

* Размеры для справок.

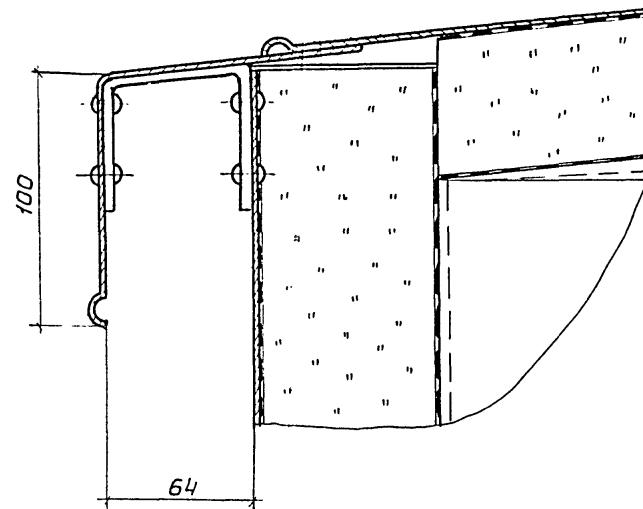
903-9-22 см. ВВ-ТИ

Привязан	Гип	Бабкова	17.01.88	21.01.88	Бак-аккумулятор горячей	Станд	Лист	Листов
	Н. контр.	Саколова	15.01.88	15.01.88	воды для крайнего Севера	Р	24	
	Нач. отд.	Айдровенко	15.01.88	15.01.88	емкостью 5 тыс куб. м			
	Рук. гр.	Лисенкова	17.01.88	17.01.88	Тепловая изоляция бака			
	Ст. инж.	Храпова	17.01.88	17.01.88	райского перелива емкостью			
	Ст. техн.	Иванов	17.01.88	17.01.88	700 куб. м. Общий вид			

А-А лист 24

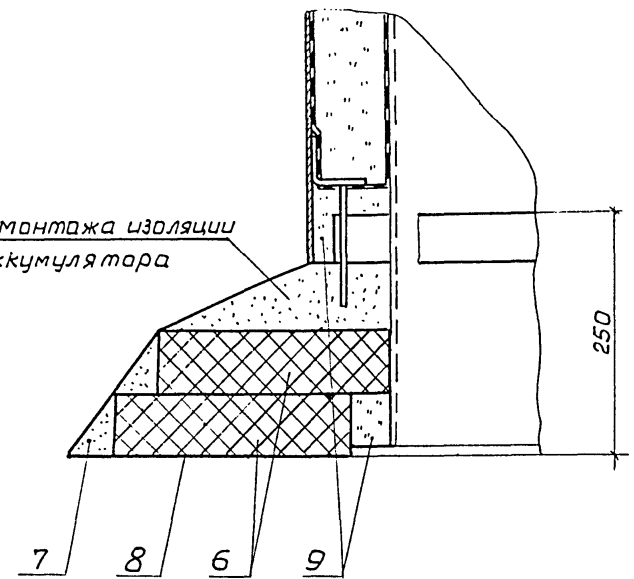


И

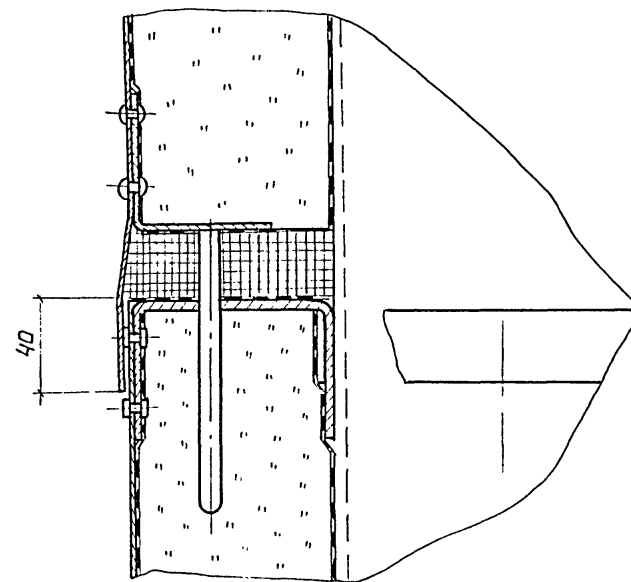


II

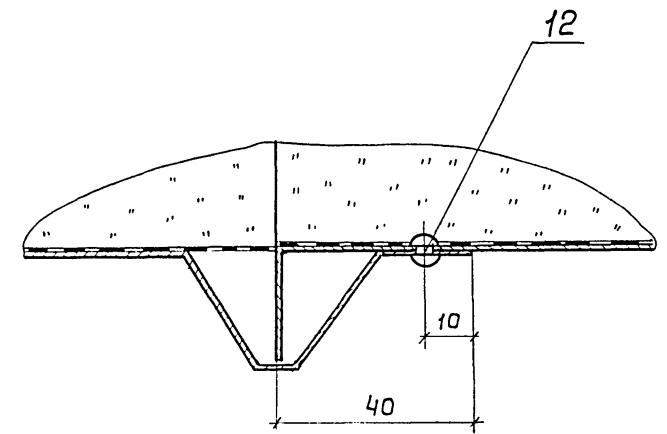
Нанести после монтажа изоляции
стенки бака-аккумулятора



Б-Б лист 24



В-В лист 24

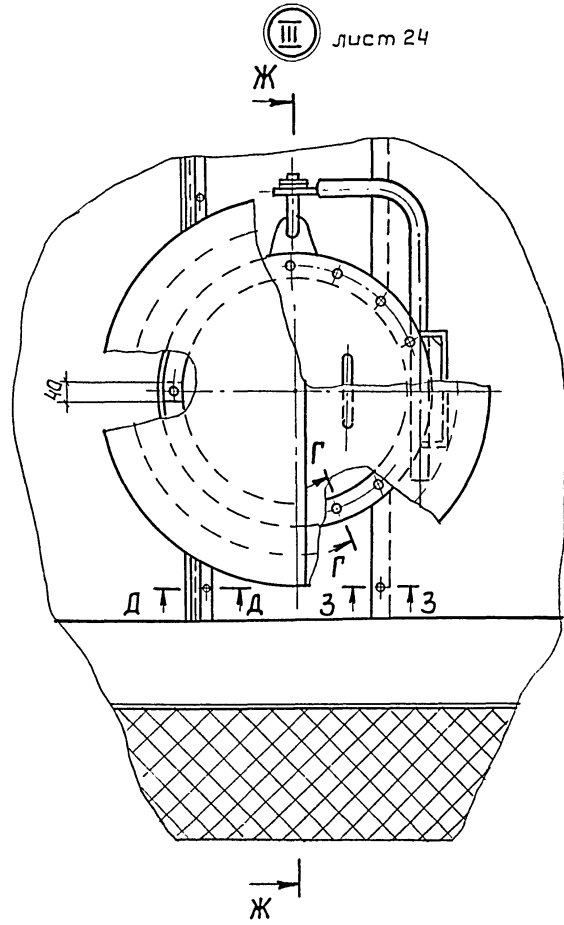


Э.М. Лодж. Изготовлено в соответствии с чертежом

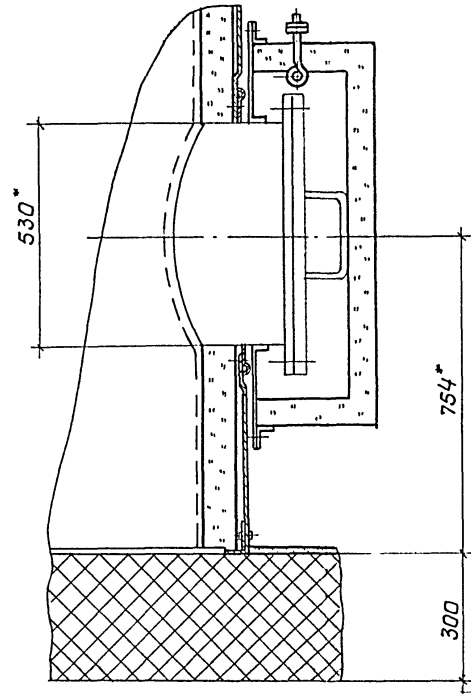
Привязан				Гип	Бабкова	У.И.	21.07.88	Бак-аккумулятор горячей воды для Крайнего Севера емкостью 5 тыс. куб. м.	Стадия	Лист	Листов
				Н.контр.	Соколова	В.И.	21.07.88		Р	25	
				Нач.отд.	Дибровенко	В.И.	15.07.88				
				Рук.гр.	Лисенкова	А.И.	14.07.88				
				Ст.инж.	Храпова	Х.И.	10.07.88				
Инв. №				Ст.техн.	Иванов	А.В.	10.07.88	Тепловая изоляция бака аварийного перелива емкостью 700 куб. м			
								Разрезы А-А... В-В. Узлы I, II			

903-9-22 см. ВВ-ТИ

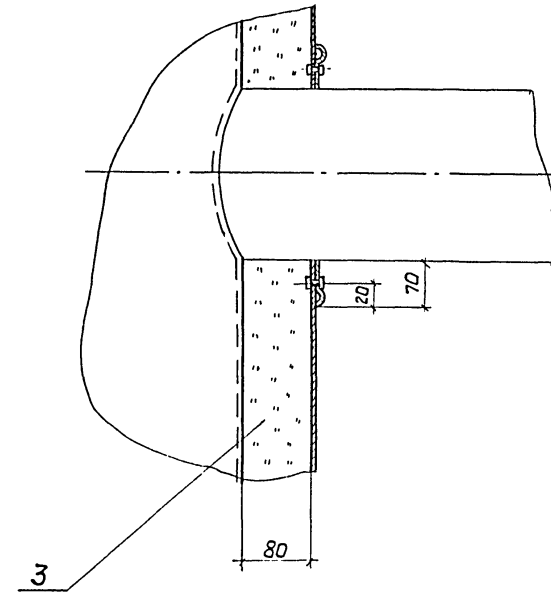
III лист 24



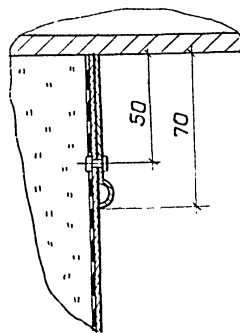
Ж-Ж



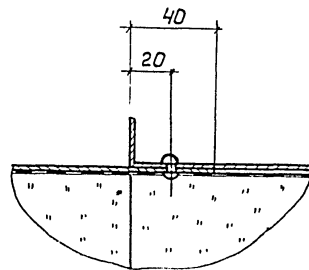
Е-Е лист 24



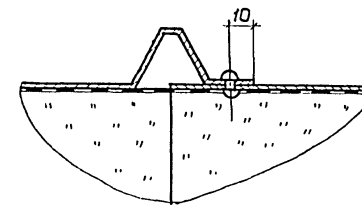
Г-Г повернуто



3-3

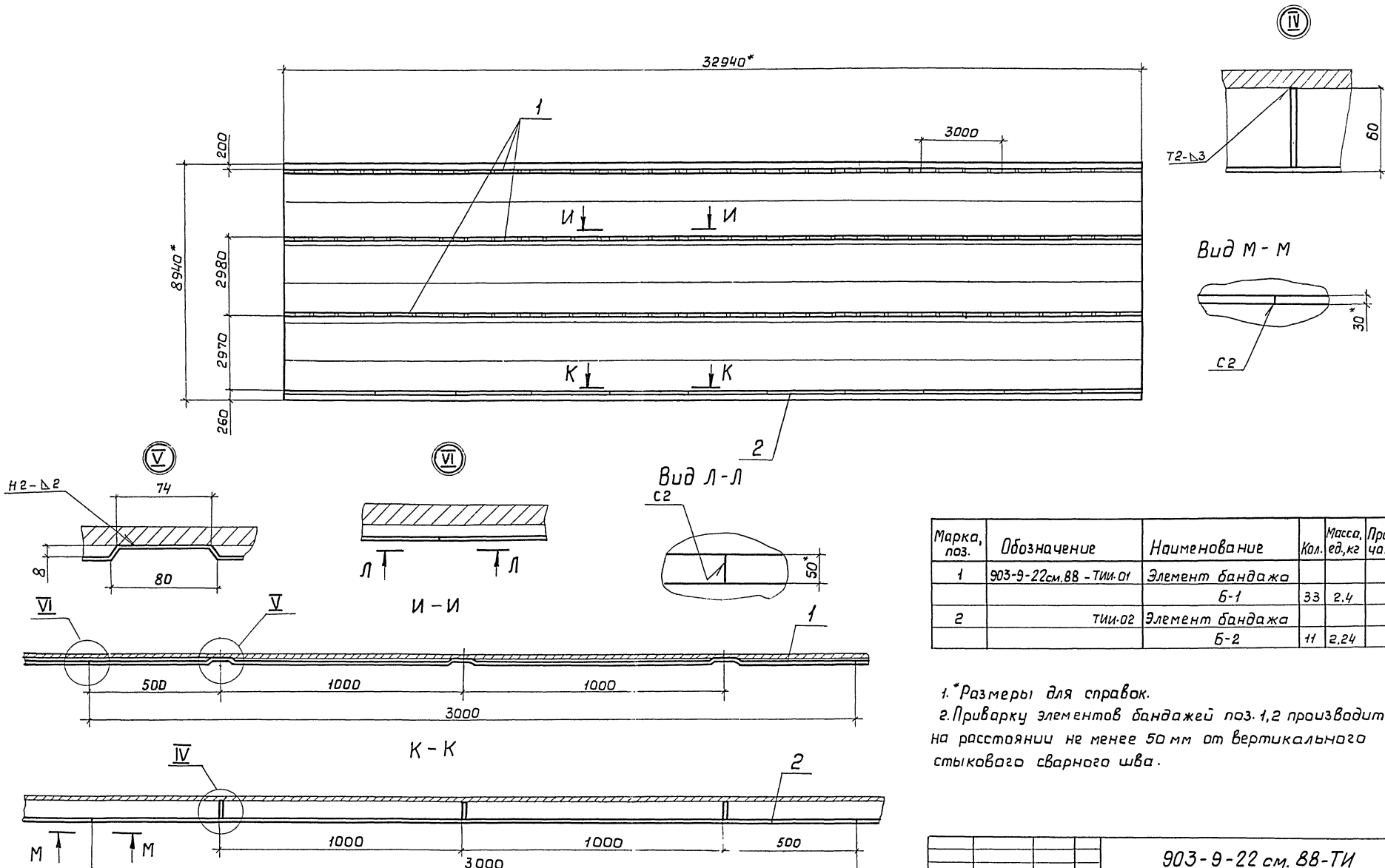


Д-Д



903-9-22 см. 88-ТИ

Привязан	ГИП	Бабкова	21.01.88	Бак-аккумулятор горячей	Стадия	Лист	Листов
	Н.контр.	Сакалова	14.07.88	воды для крайнего Севера	Р	26	
	Нач. отд.	Дибровенко	15.07.88	емкостью 5 тыс. куб. м			
	Руч. гр.	Лисенкова	14.07.88	Тепловая изоляция бака аб-	ВНИПИ ТЕПЛОПРОЕКТ		
	Ст. инж.	Храпова	14.07.88	рационного перелива емкостью 700 куб. м			
Инв. №	Ст. техн.	Иванов	17.07.88	Разрезы Г-Г... 3-3, Узел III			

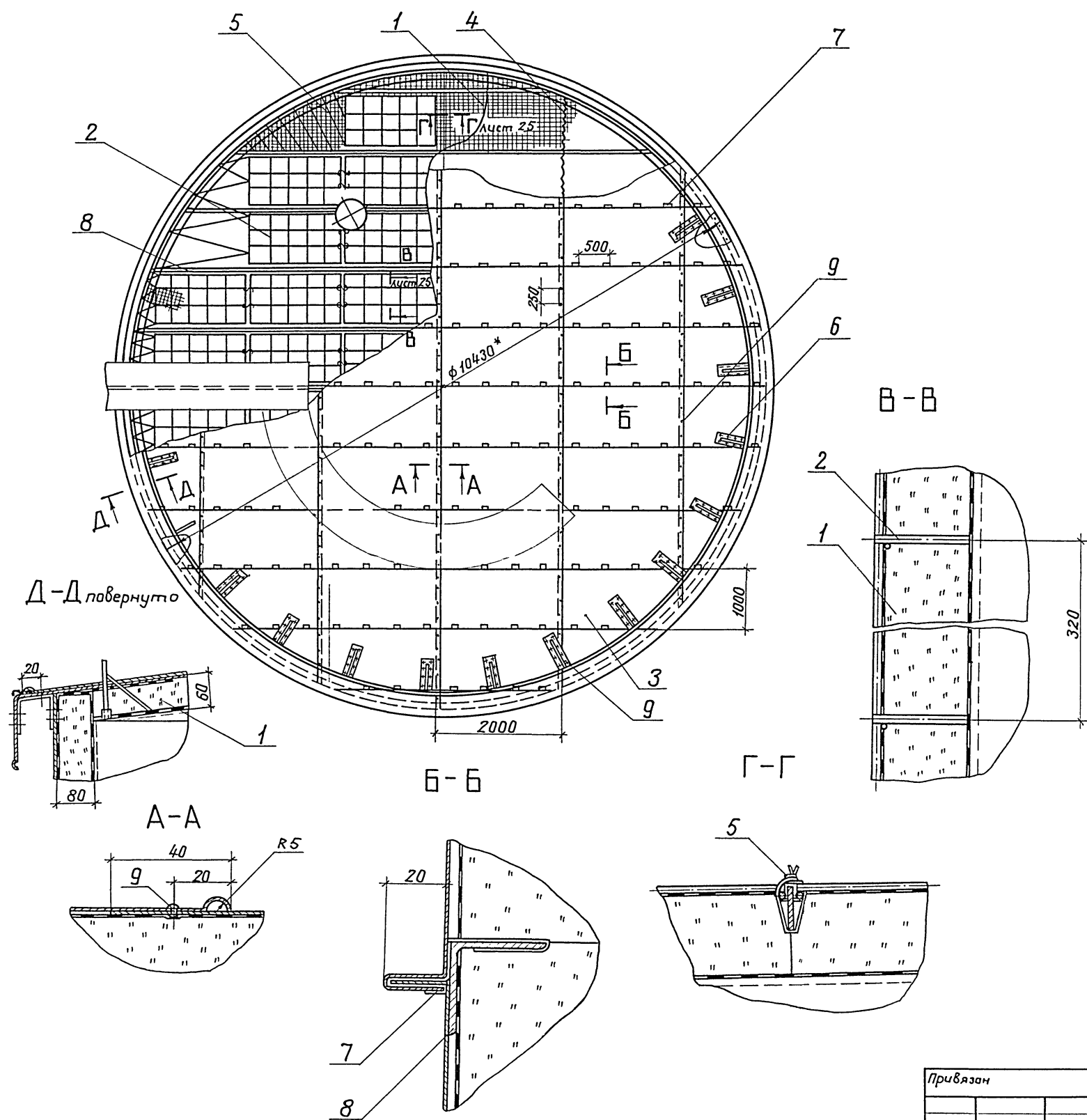


Марка, поз.	Обозначение	Наименование	Кол.	Масса, ед, кг	Примечание
1	903-9-22см.88 - ТИМ-01	Элемент бандажа			
		Б-1	33	2.4	
2	ТИМ-02	Элемент бандажа			
		Б-2	11	2.24	

1.* Размеры для справок.
2. Приварку элементов бандажей поз. 1,2 производить на расстоянии не менее 50 мм от вертикального стыкового сварного шва.

903-9-22 см. 88-ТИ

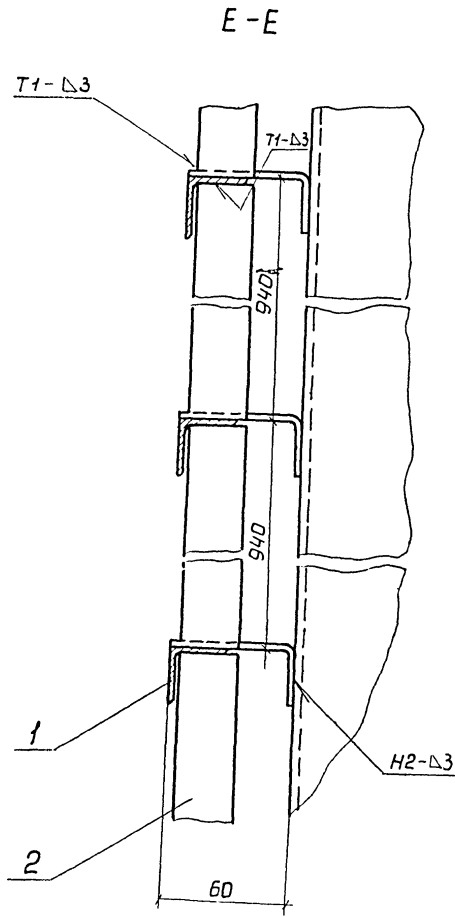
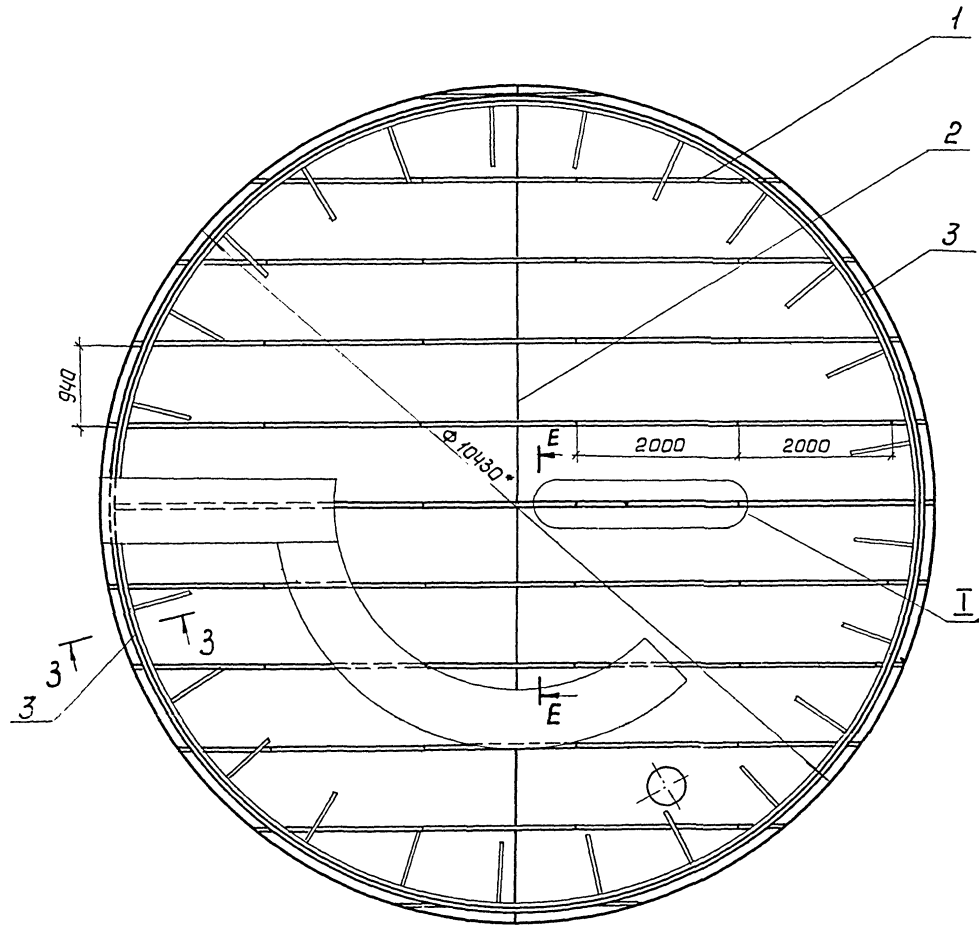
Привязан	Гип	Бодкова	Л.П.Л.	15.01.84	Бак-аккумулятор го-	Стация	Лист	Листов
	Н.контр.	Соколова	Л.П.Л.	24.01.84	рячей воды для Крайнего			
	Нач.отд.	Айрабченко	Л.П.Л.	15.01.84	Севера емкостью 3 тыс. куб.м	Р	27	
	Рук.гр.	Лисенкова	Л.П.Л.	15.01.84	бандаж. Схема приварки.	ВНИПИ ТЕЛПРОЕКТ		
	Ст.инж.	Храпова	Л.П.Л.	15.01.84	Разрезы И-И, К-К. Узлы IV...VI			
Инв.№	Ст.техн.	Иванов	Л.П.Л.	15.01.84	Виды Л-Л, М-М.			



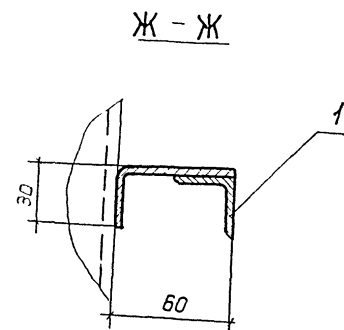
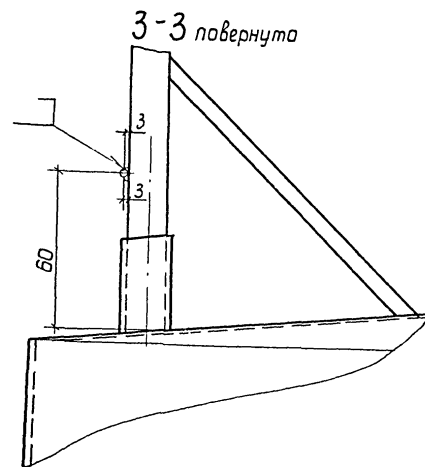
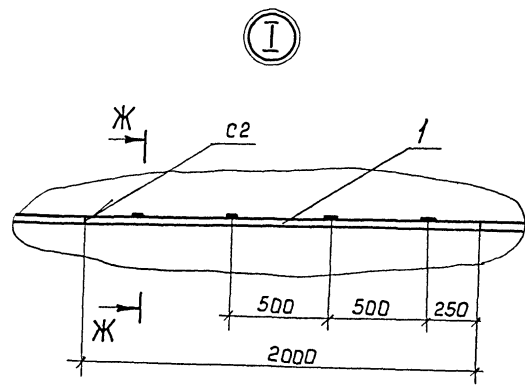
Марка, поз.	Обозначение	Наименование	Кол.	Масса ед, кг	Примечание
1		Маты минераловатные прошивные в сетке проволочной сварной с квадратными ячейками № 12,5-0,5 М2Б2-100 толщиной 70 ГОСТ 21880-86	936 м ² 33 м ³	108 730	
2	903-9-22см.88-ТИ И04-01	Решетка	44	2,0	
3		Покрытие лист АД1.Н-1 ГОСТ 21631-76	98 м ²	2,71	
4		Сшивка проволока 0,8-0-4 ГОСТ 3282-74	560 м	0,004	
5		Струна проволока 2-0-4 ГОСТ 3282-74	142 м	0,025	
6		Отделка изоляции лист АД1.Н-1 ГОСТ 21631-76	96 м ²	2,71	
7		Кляммера лист АД1.Н-1 ГОСТ 21631-76-50×125	182	0,012	
8	лист 29	Детали приварные	1	144	
9		Заклёпка комбинированная СТА 985 ТУ 36-1598-77	230	0,0025	

* Размер для справок.

		903-9-22 см. 88-ТИ			
Привязан	ГИП Бобкова	24.01.88	Бак-аккумулятор горячей воды для Крайнего Севера емкостью 5 тыс. куб. м	Студия	Лист
	Н.контр. Соколова	21.01.88		Р	28
	Науч.отд. Дюровенко	15.01.88		ВНИПИ ТЕПЛОПРОЕКТ	
	Рук.гр. Лисенкова	15.01.88	Тепловая изоляция крыши бака аварийного перелива емкостью 700 куб. м		
	Ст.ч.ж. Храпова	15.01.88	Общий вид разрезы А-А, Б-Б, Г-Г		
Инв. №	Ст.техн. Иванов	11.01.88			



Марка, поз.	Обозначение	Наименование	Кол.	Масса ед, кг	Примечание
1	903-9-22 см. 88-ТИИ. 0301	Уголок направляющий	41	3,19	
2		Редра Лента 3x30Б Ст 3пс ГОСТ 6009-74 L=937	10	0,66	
3		Кальца Проволока 5-0-4 ГОСТ 3282-74	43	0,154	

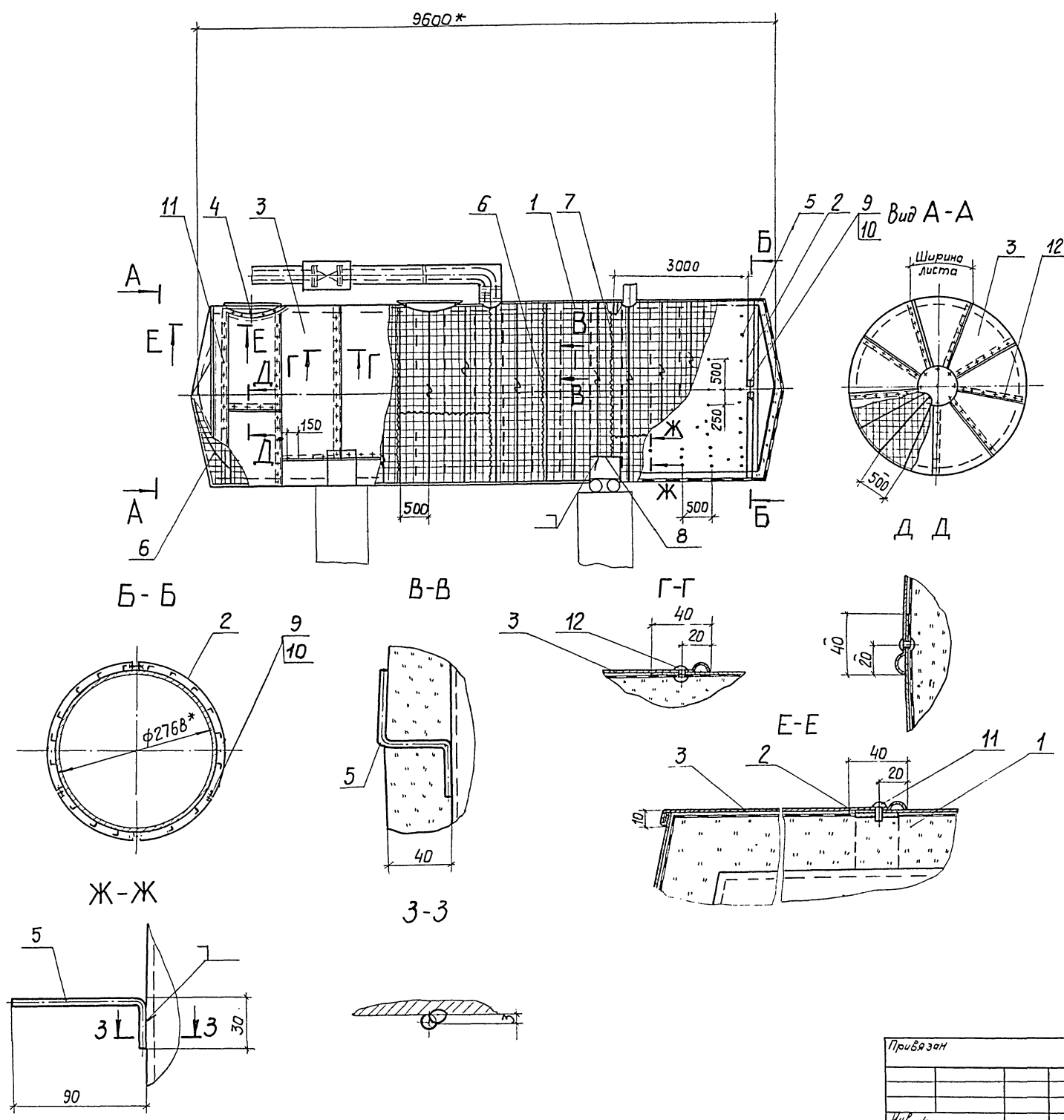


* Размеры для справок.

Инв. № подл. Подпись и дата Взам. инв. №

903-9-22 см. 88-ТИ									
Приязан	ГИП	Бобкова	21.01.88	Бак-аккумулятор горячей	Этадия	Лист	Листов		
	Н. контр.	Соколова	21.01.88	воды для Крайнего Севера	Р	29			
	Нач. отд.	Либравенко	15.01.88	емкостью 5 тыс. куб. м					
	Рук. гр.	Лисенкова	11.01.88	Детали приварные. Схема					
	Ст. инж.	Храпова	14.01.88	размещения на крыше.					
	Ст. техн.	Иванов	11.01.88	Разрезы Е-Е... 3-3. Узел Z					

Альбом 5



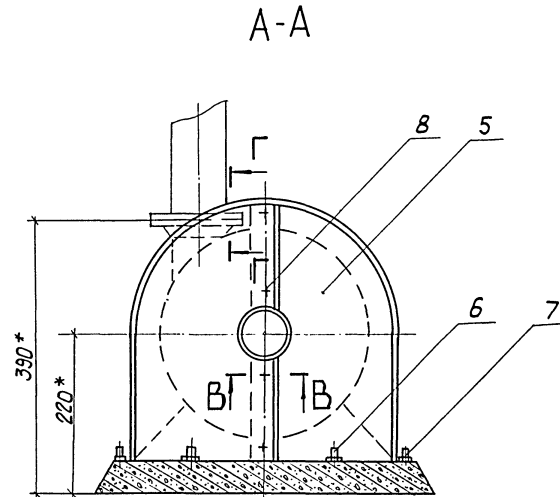
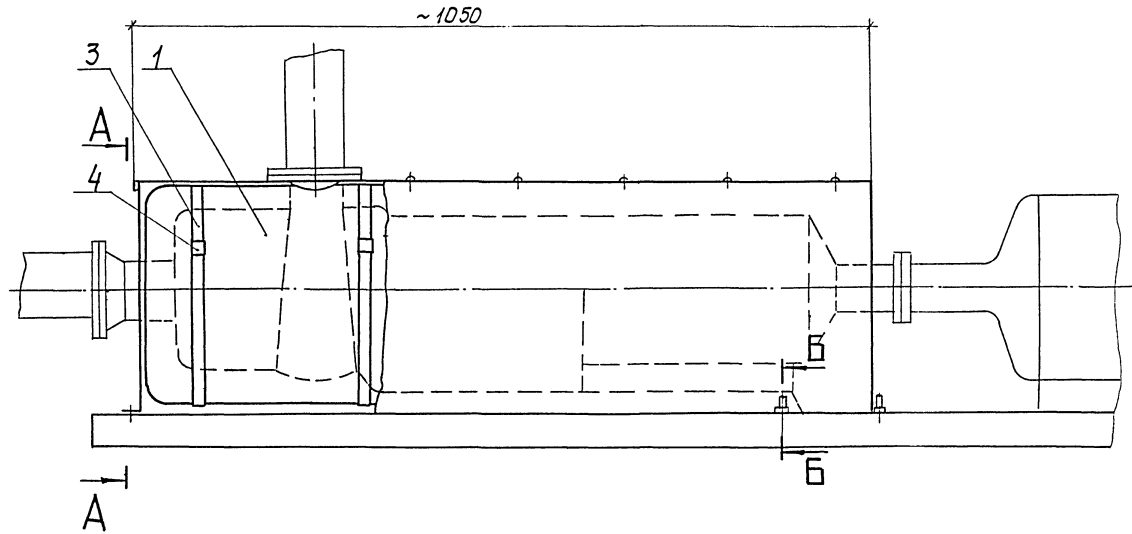
Марка, поз	Обозначение	Наименование	Кол. ед.	Масса, кг	Примечание
1		Маты минераловатные прошивные в сетке проволочной сварной с квадратными ячейками №12,5-05 М2Б2-100 толщиной 50			
2	903-9-22см.88-ТИИ.2.0	Элемент опорного кольца	12	1,76	
3		Покрытие			
4		Лист АД1Н-ГОСТ 21631-76	109м ²	2,71	
5		Штырь			
		Проволока 5-0-4 ГОСТ 3282-74 L=120	560	0,02	
6		Струна			
		Проволока 2-0-4 ГОСТ 3282-74	225м	0,025	
7		Сшивка			
		Проволока 0,8-0-4 ГОСТ 3282-74	500м	0,004	
8		Струна			
		Проволока 5-0-4 ГОСТ 3282-74	5м	0,154	
9		Болт М12х50.36.019	12	0,062	
10		Гайка М12.4.019	12	0,015	
11		Винт М6х10.04.019	70	0,036	
12		Заклепка комбинированная СТД 985			
		ТУ-36-1598-77	1180	0,0005	

* Размеры для справок.

903-9-22 см. 88-ТИ					
Гип	Бабкова	22.01.88	21.07.88	Бак-аккумулятор горячей воды для Крайнего Севера емкостью 5 тыс. куб.м	Стальная Лист Листов
Н.контр.	Соколова	22.01.88	21.07.88		р 30
Нач.отд.	Цибровенко	22.01.88	21.07.88		
Рук.гр.	Лисенкова	22.01.88	21.07.88	Тепловая изоляция резервуара для герметизирующей жидкостью емкостью 50 куб.м. Вид Резервы	
Ст.инж.	Савельева	22.01.88	21.07.88		
Инж.	Панькова	22.01.88	21.07.88		

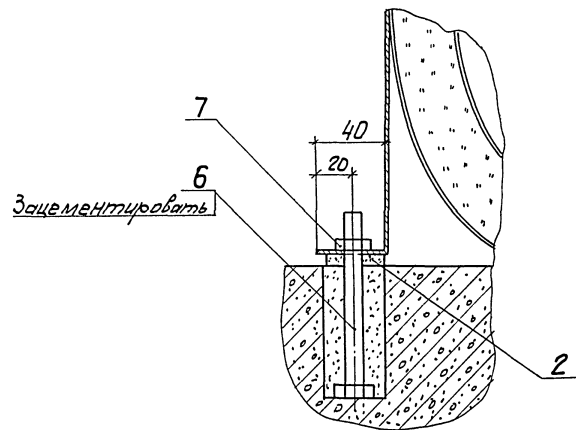
Изд. № 001. Издательство «Сибирский университет»

ВНИИ ТЕМПРОЕКТ

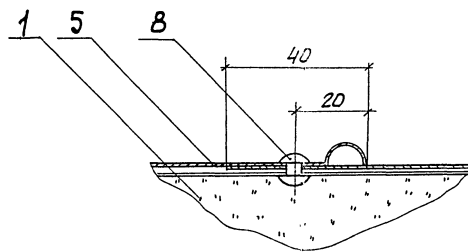


Марка, поз.	Обозначение	Наименование	Кол.	Масса, кг	Примечание
1	903-9-22см.8В-ТИИ14	Мат в стеклоткани	2	3	
2		Прокладка			
		Картон асбестовый			
		КАОН-1-8 ГОСТ 2850-80	8	0,007	
3		Бандаж			
		Лента АД10,8×20ТУ48-21636-79	3		
4		Пряжка тип I-A			
		ТУ 36-1492-77	3		
5		Кожух			
		Лист АД1,Н-0,8 ГОСТ21631-76	1,9,2	2,17	
6		Болт М12×100, 36.019			
		ГОСТ 7798-70	8	0,1	
7		Гайка М12.4.019			
		ГОСТ 5915-70	8	0,015	
8		Заклепка комбинированная			
		СТД 984 ТУЗБ-1598-77	35	0,0025	

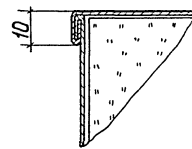
Б-Б



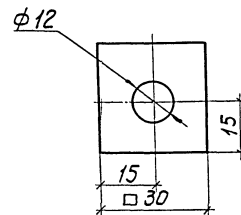
В-В



Г-Г



Поз. 2



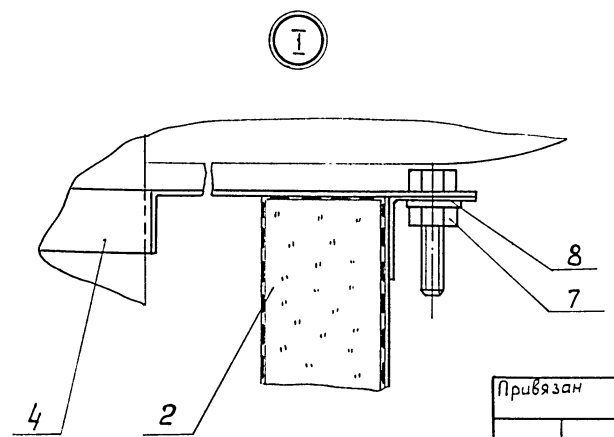
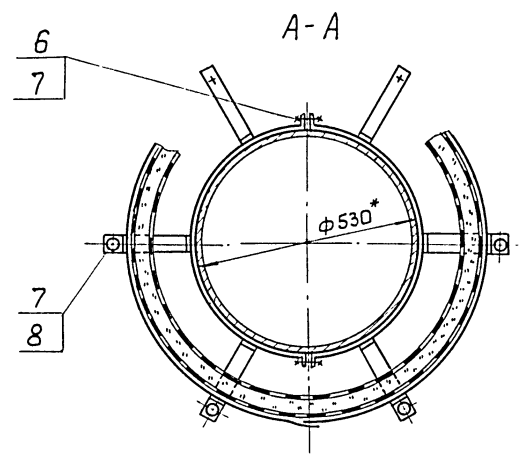
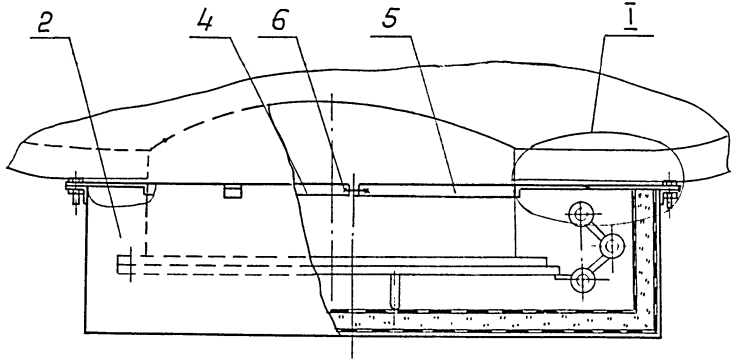
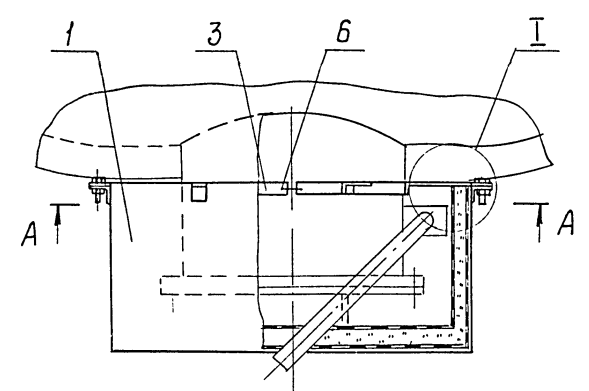
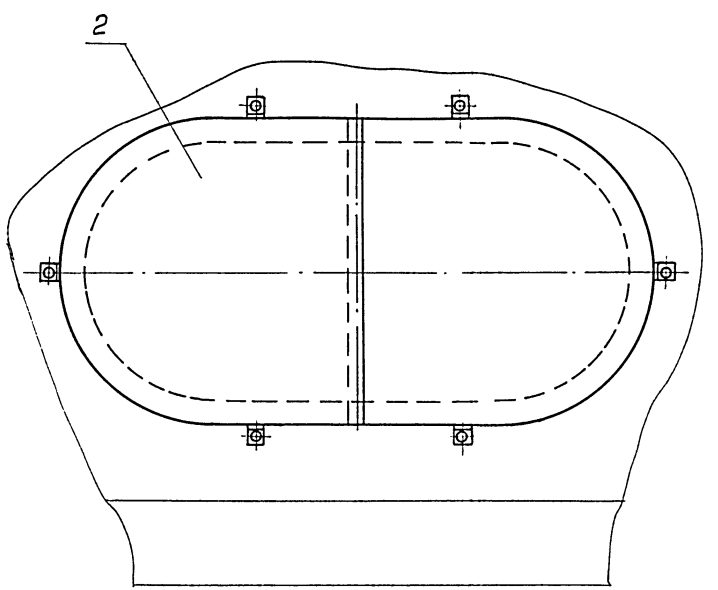
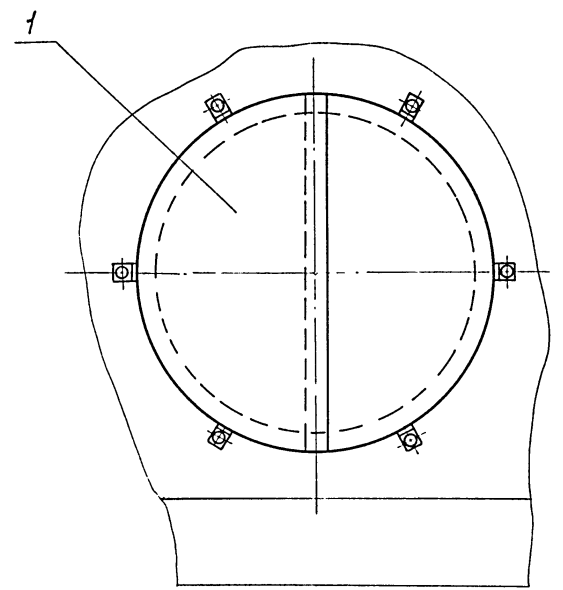
* Размеры для справок.

				903-9-22см.8В-ТИ				
Прибавки	Гип	Обработка	Углы	21.01.88	Бак-аккумулятор горячей воды	Стандия	Лист	Листов
	Н.контр	Сорокова	В.И.	21.01.88	для Крайнего Севера	Р	31	
	Нач.отд.	Добрынина	В.А.	15.01.88	ёмкостью 5 тыс. куб.м			
	Гл. спец.	Степанова	В.И.	15.01.88	Тепловая изоляция насоса			
	Рук. гр.	Лисенкова	В.И.	15.01.88	Х45/31а-Д. Разрезы А-А.. Г-Г			
	Ст.техн.	Иванов	В.И.	1.01.88				

ВНИПИ
ТЕПЛОПРОЕКТ

Изоляция люка-лаза Ду 500

Изоляция люка-лаза овального 600 x 900

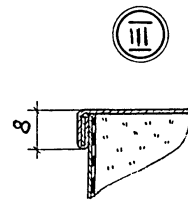
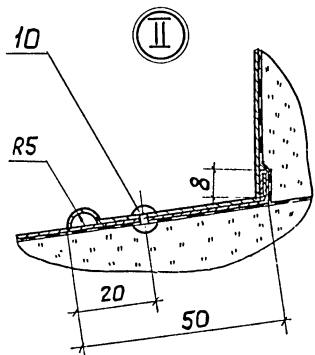
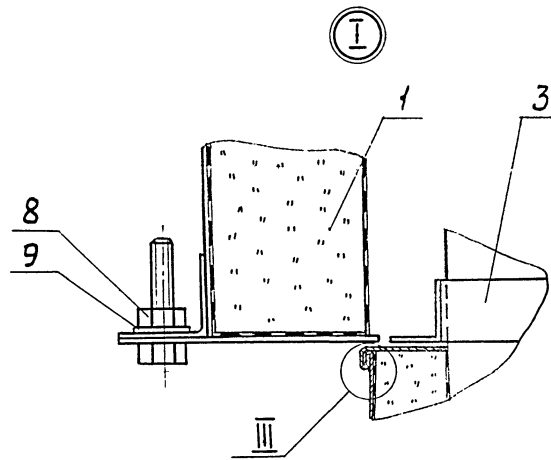
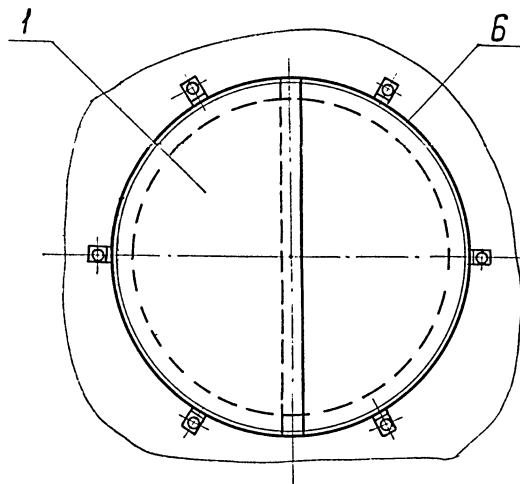
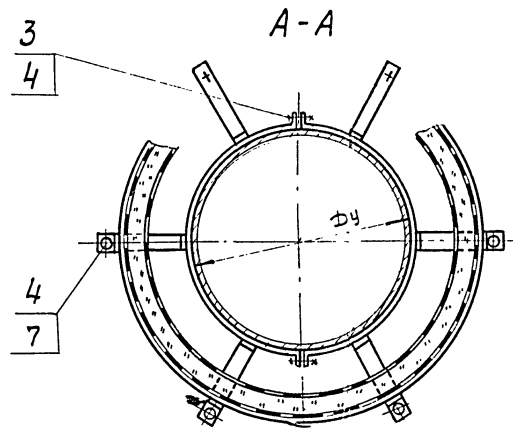
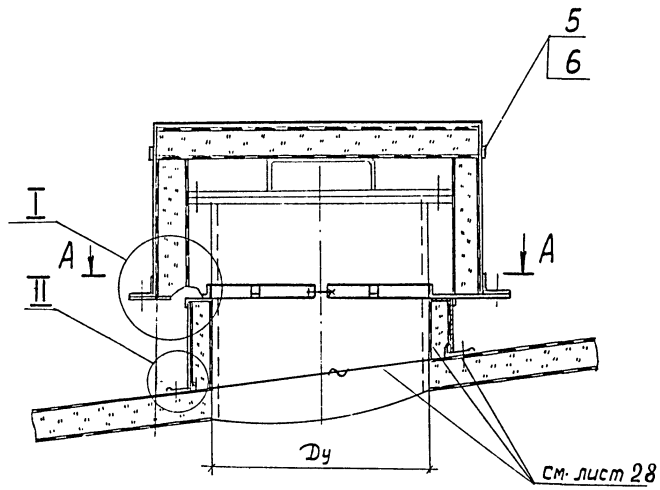


Марка, поз.	Обозначение	Наименование	Люк-лаз Ду 500		Люк-лаз овальный 600 x 900		Примечание
			Кол.	Масса ед., кг	Кол.	Масса ед., кг	
1	903-9-22 см 88-Тии. 15	Полуфутляр П-1	2	12,87			
2	Тии. 16	Полуфутляр П-2			2	18,8	
3	Тии. 17	Элемент стяжного бандажа Б-3	2	1,31			
4	Тии. 18	Элемент стяжного бандаж левый Б-4			1	1,67	
5	Тии. 19	Элемент стяжного бандаж правый Б-5			1	1,93	
6		болт М12x50.36.019					
		ГОСТ 7798-70	2	0,07	2	0,07	
7		Гайка М12x4.019					
		ГОСТ 5915-70	8	0,015	8	0,015	
8		Шайба 12.65Г.019					
		ГОСТ 6402-70	6	0,006	6	0,006	

* Размер для справок.

903-9-22 см. 88-ТИ							
Гип	Бобкова	И.И.	21.01.88	Бак-аккумулятор горячей	Стандарт	Лист	Листов
Н.контр.	Чернова	С.С.	21.01.88	воды для Крайнего Севера	р	32	
Нач.отд.	Дибровенко	В.В.	15.01.88	емкостью 5 тыс. куб. м.			
Рук.гр.	Лисенкова	А.В.	15.01.88	Тепловая изоляция люка-лаза			
Ст.инж.	Храпова	У.У.	15.01.88	Ду 500 и люка-лаза овального			
Ст.техн.	Иванов	А.А.	17.01.88	600 x 900. Разрез А-А. Узел I.			
Привязан							
Инв.№							

МЛШМ

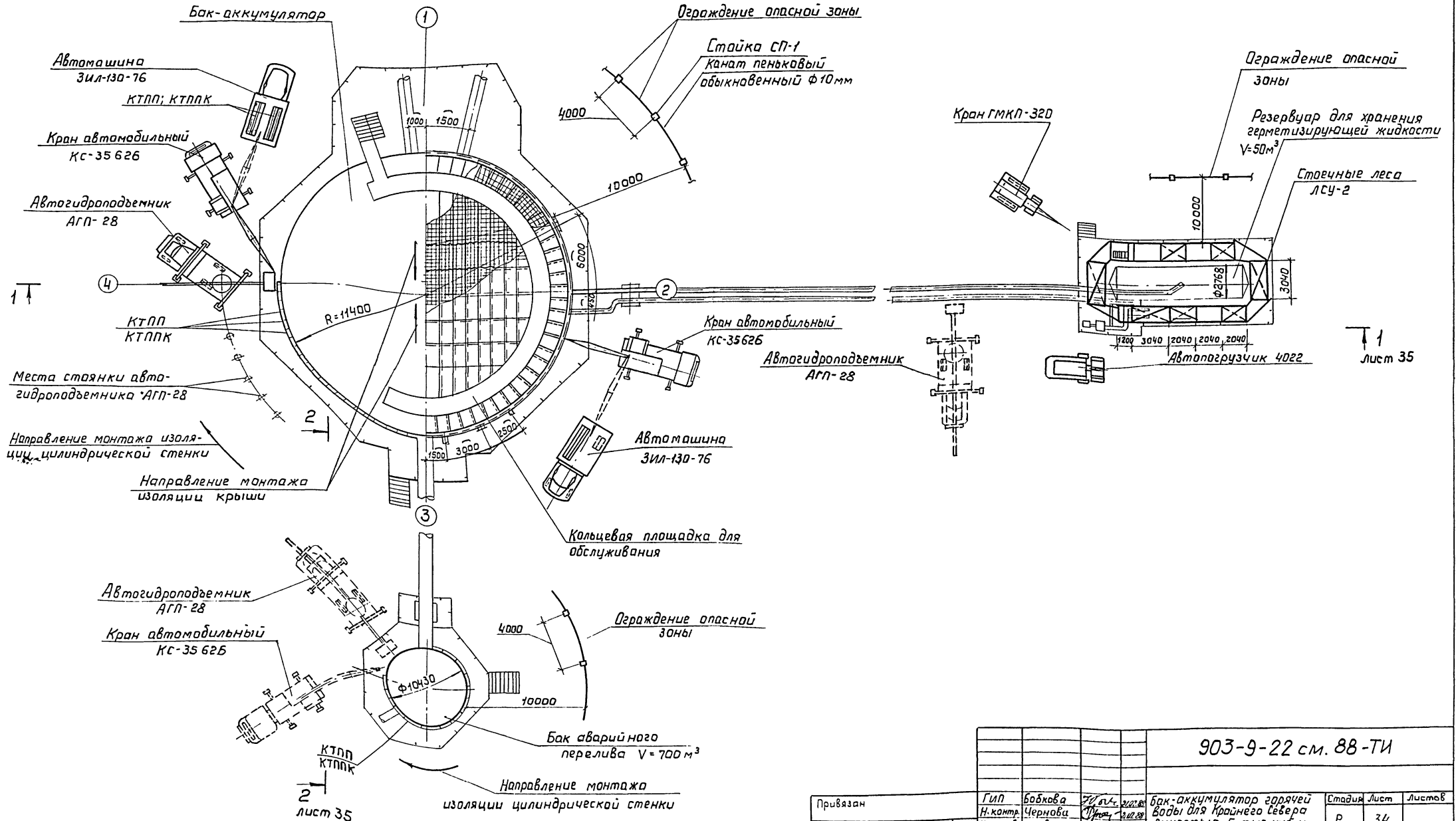


Марка, поз.	Обозначение	Наименование	Люк монтажный		Примечание	
			Ди 400	Ди 500		
			Кол.	Масса, ед, кг	Кол.	Масса, ед, кг
1	903-9-22 см. 88-ТИИ.15-01	Полуфутляр П-3	2	6,85		
2	ТИИ.15-02	Полуфутляр П-4			2	9,74
3	ТИИ.17-01	Элемент стяжного бандаж	2	1,06		
4	ТИИ.17-02	Элемент стяжного бандаж			2	1,27
5		Бандаж				
6	Лента АА10,8×20ТУ48-21-636-79	Пряжка тип I-A	1	0,097	1	0,11
7	ТУ36-1492-77	Болт М12×50.36.019	1	0,003	1	0,003
8	ГОСТ 7798-70	Гайка М12×4.019	2	0,062	2	0,062
9	ГОСТ 5915-70	Шайба 12.65Г.019	8	0,015	8	0,015
10	ГОСТ 6402-70	Заклепка комбинированная СТА 985	6	0,006	6	0,006
		ТУ36-1598-77	12	0,0005	14	0,0005

				903-9-22 см. 88-ТИ			
Привязан	Гип	Бабкава	Эльм	бак-аккумулятор горячей воды для Крайнего Севера емкостью 5 тыс. куб. м	Стадия	Лист	Листов
	Н.контр.	Соколова	Эльм		Р	33	
	Нач.отд.	Дибровенко	Эльм	Тепловая изоляция люков	ВНИПИ ТЕПЛОПРОЕКТ		
	Рук.гр.	Лисенкова	Эльм	Ди 400 Ди 500			
Инв.№	Ст.техн.	Иванов	Эльм	Разрез А-А. Узлы			

Схема организации работ по монтажу изоляции цилиндрической стенки

Схема организации работ по монтажу изоляции крыши

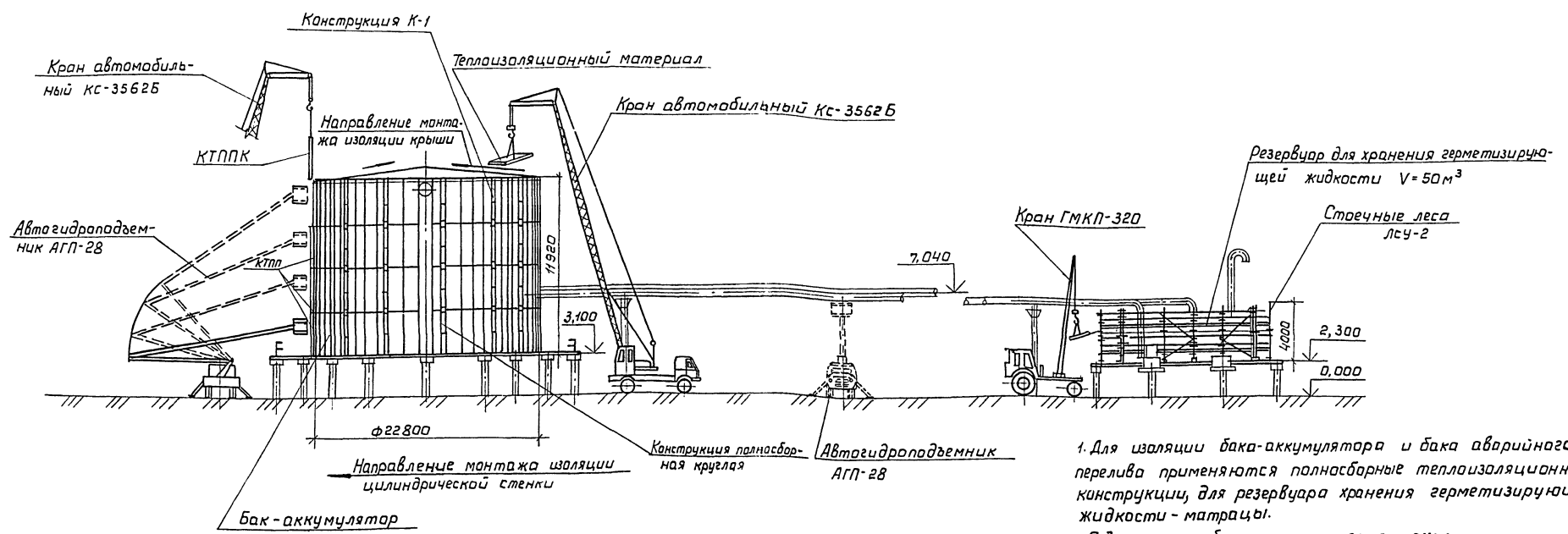


903-9-22 см. 88-ТИ

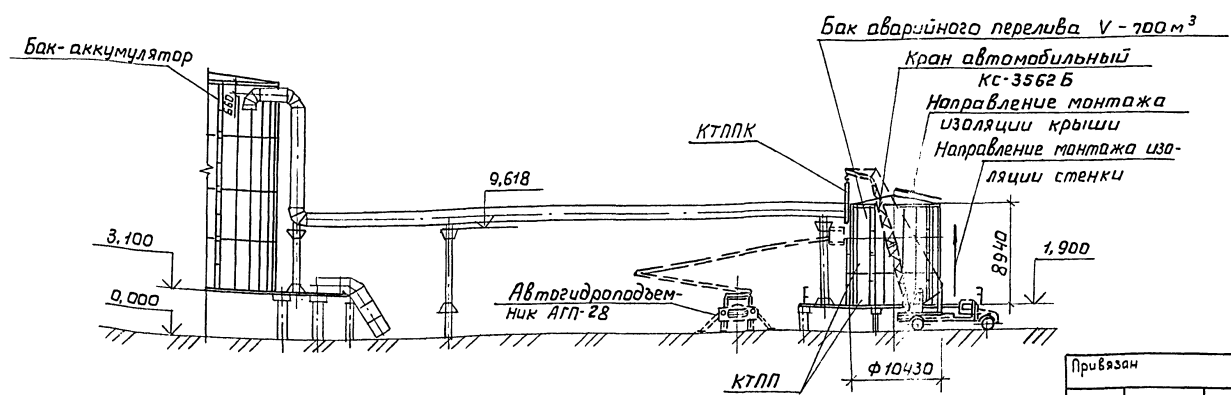
Привязан	ГИП	Бобкова	2/1	2002.08	Бак-аккумулятор горячей воды для крайнего севера емкостью 5 тыс. куб. м	Этадия	Лист	Листов
	Н. контр.	Чернова	2/1	2002.08		Р	34	
	Нач. отд.	Илюк	2/1	2002.08		ВНИИ ТЕПЛОПРОЕКТ		
	В. техн.	Горбачев	2/1	1992.08				
	Рук. гр.	Новикова	2/1	1992.08	Схема организации работ по монтажу изоляции с применением механизмов.			
Инв. №	Вед. инж.	Азамасова	2/1	11.08.02				

1-1

АЛ60000



2-2

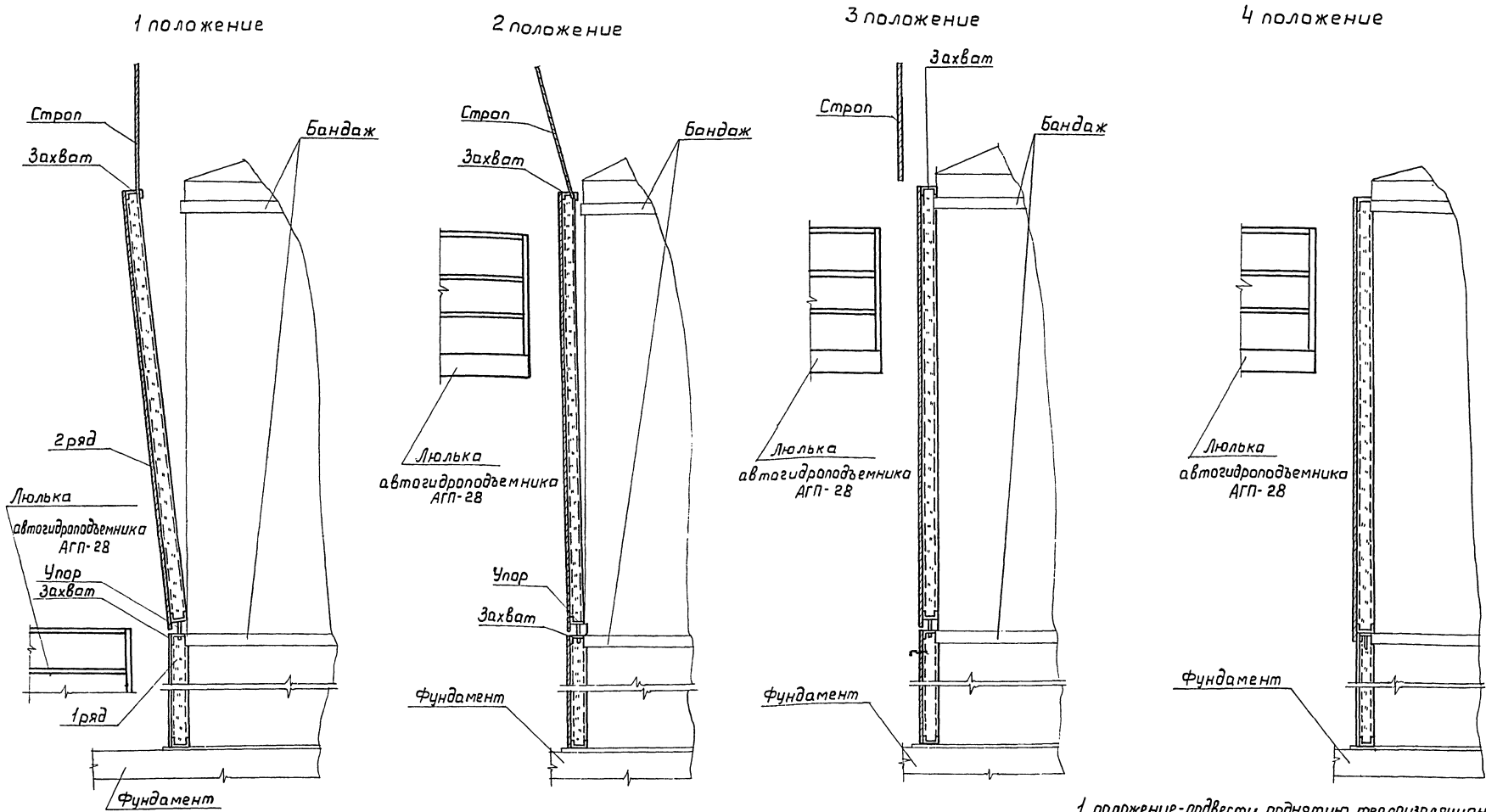


1. Для изоляции бака-аккумулятора и бака аварийного перелива применяются полнотрубные теплоизоляционные конструкции, для резервуара хранения герметизирующей жидкости - матрицы.
2. Подъем полнотрубных теплоизоляционных конструкций КТПП, КТППК и материала в ведется краном КС-3562Б.
3. Монтаж конструкций КТПП; КТППК ведется с автогидроподъемника АГП-28 вертикальными захватками снизу вверх.
4. Доставка конструкций КТПП; КТППК в зону работы крана КС-3562Б осуществляется в поддонах автомашины ЗИЛ-130-76.
5. Прием теплоизоляционного материала для изоляции крыши бака-аккумулятора производить в зоне, расположенной за ограждением крыши. Термоизолирующие, работающие на крыше, должны закрепиться предохранительными поясами к металлоконструкциям крыши.
6. Изоляция трубопроводов выполнять с автогидроподъемника АГП-28.
7. Для обеспечения безопасности работ по монтажу теплоизоляционных конструкций необходимо пользоваться указаниями, изложенными на листах б...8 общих данных.

903-9-22 см. 88-ТИ

Привязан	ГИП	Бобкова	27.04.76	Бак-аккумулятор горячей воды для Крайнего Севера емкостью 5 тыс. куб. м	Стандиз	Лист	Листов
	Н.контр.	Чернова	27.04.76		Р	35	
	Нав.отд.	Иков	27.04.76				
	Л.техн.	Горбачев	27.04.76	Схема организации работ по монтажу изоляции с применением механизмов.			
	Вук.р.	Новикова	27.04.76				
Инк.№	Вед. инж.	Антонов	27.04.76				ВНИПИ ТЕПЛОПРЭКТ

С/у подкл. Лазарев И.А. В.А. И.А. И.А.



ную конструкцию к цилиндрической стенке резервуара.

3 положение - освободить теплоизоляционную конструкцию от строп и навесить в верхней части захватом за бандаж.

4 положение - установить теплоизоляционную конструкцию в проектное положение.

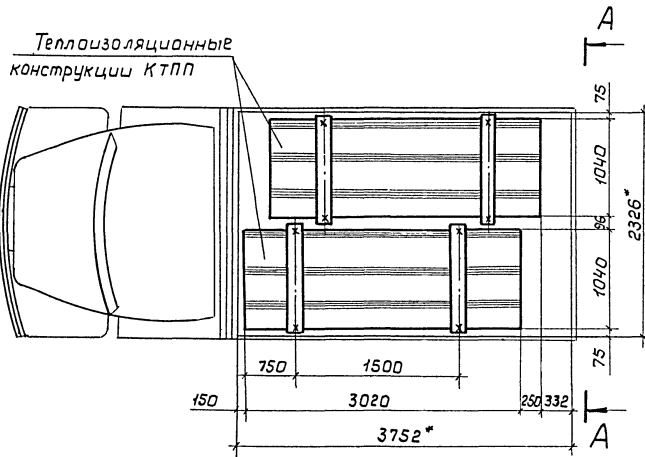
На схеме показана последовательность операционной установки одной теплоизоляционной конструкции на стенку бака-аккумулятора.

1 положение - подвести поднятую теплоизоляционную конструкцию 2^{ого} ряда к месту стыковки (в нижней части) с конструкцией 1^{ого} ряда (упор подвести к захвату).

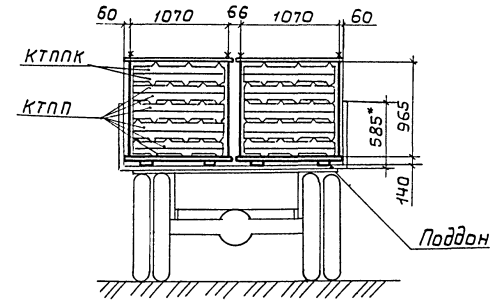
2 положение - постепенно приблизить (до 50мм) теплоизоляцион-

903-9-22 см. 88-ТИ							
Привязан	Гип	Бобкова	Э.В.	Бака-аккумулятор горячей воды для крайнего лебера емкостью 5 тыс. куб. м	Стандия	Лист	Листов
	Н. контр.	Чернова	Э.В.		Р	36	
	Нач. отд.	Иков	Э.В.				
	Гл. техн.	Горбачев	Э.В.	Схема операционной установки одной панели на цилиндрической стенке			
	Рук. гр.	Новикова	Э.В.				
Инв. №	Вед. инж.	Артамонова	Э.В.				

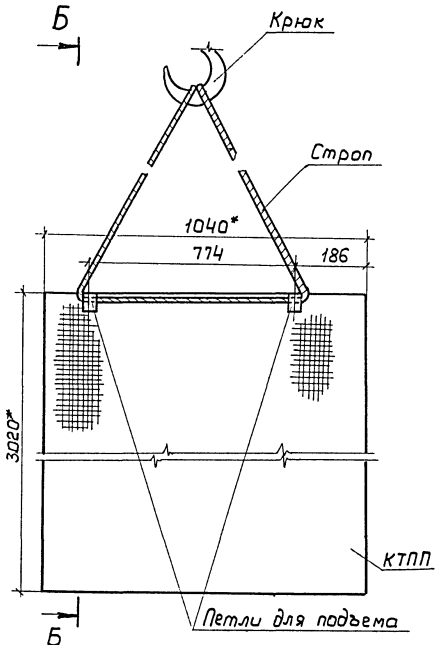
Схема погрузки полносборных теплоизоляционных конструкций



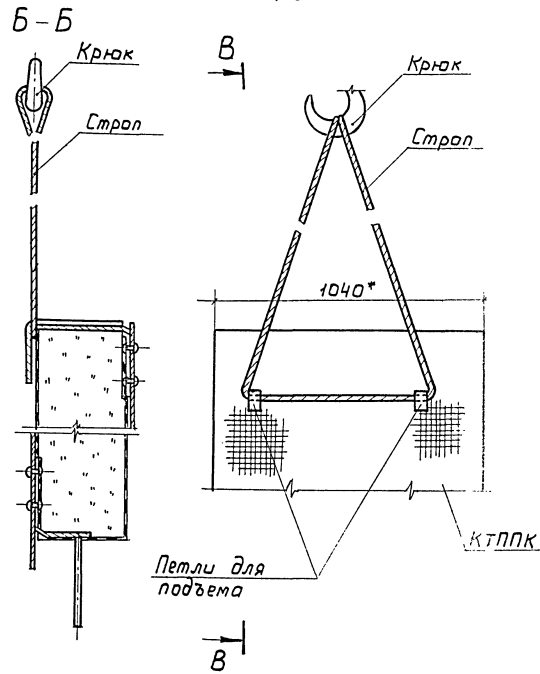
Вид А-А



Строповка теплоизоляционной конструкции КТПП



Строповка теплоизоляционной конструкции КТППК



1. * Размеры для справок.
2. В кузов автомобиля укладываются два поддона, которые по месту закрепляются от перемещения.
3. На каждый поддон погружаются полносборные теплоизоляционные конструкции КТПП и КТППК в количестве 10 шт.
4. Общее количество перевозимых конструкций 20 штук.
5. Конструкция поддона для перевозки полносборных теплоизоляционных конструкций см. ТИИ21.
6. Выгрузку конструкций из поддона производить по 1 шт.
7. Подъем конструкций в поддоне запрещен.

№ подл. Подпись и дата 30.08.80

903-9-22 см. 88-ТИ

Привязан	ГИП	Бадкова	И.И.	Бак-аккумулятор горячей воды для Крайнего Севера	Статус	Лист	Листов
	Н. контр.	Чернова	С.С.	емкостью 5 тыс. куб. м	Р	37	
	Нач. отд.	Иков	А.И.	Схема погрузки полносборных теплоизоляционных конструкций на автомашину ЗИЛ-130 и их строповка	ВНИПИ ТЕЛЛОПРОЕКТ		
Инв. №	Гл. техн.	Горбачев	А.И.				
	Рук. ер.	Нобыкова	Н.В.				
	Вед. инж.	Измамасова	О.В.				

Основание	Наименование работы	Состав бригады (звена)	Единица изм.	Объем работы	На единицу измерения		На весь объем		
					Н.вр., чел.-ч.	Расценка, руб. коп.	Трудоемкость, чел.-дн.	Сумма, руб. коп.	
	Изготовление, установка, окраска и приварка конструкций для крепления изоляции*								
НИС-14 тема №1-1-2 К-1,25 Общая часть Приложение 3, Табл.1	Основные работы Изоляция стенки бака-аккумулятора конструкциями теплоизоляционными полносборными панельными на 1-м ярусе		Термоизолирующие 5р-1, 4р-1	м ²	216	0,5	0-33,3	13,2	71-93
То же	Изоляция стенки бака-аккумулятора конструкциями теплоизоляционными полносборными панельными на 2-ом и последующих ярусах		Термоизолирующие 5р-2, 4р-1 2р-1	м ²	715	0,66	0-41,8	57,5	298-87
ЕНиР 1986 §Е 11-6 №4а К-1,25 Общая часть Приложение 3, Табл.1	Изоляция отдельных участков матами минераловатными прошивными с обкладкой из проволоочной сварной сетки с квадратными ячейками №12,5/0,5		Термоизолирующие 4р-1, 3р-1 2р-1	м ²	12	0,49	0-34,6	0,7	4-15
ЕНиР 1986 §Е-19 т.3 №1 К-1,25 Общая часть Приложение 3, Табл.1	Покрытие поверхности изоляции отдельных участков заготовками из алюминиевых листов		Термоизолирующие 4р-1, 3р-1	м ²	12	0,81	0-60,5	1,2	7-26
		Итого						72,6	382-21
		Вспомогательные работы							
График производства работ ЕНиР Общая часть п.3; К-1,25 Общ. часть; Прил. 3 Табл.1	Работа машиниста крана КС-3562Б**		4р-1	день	14,5	повременно	8-10	14,5	117-45
То же	Работа машиниста автогидроподъемника АГП-28		4р-1	день	14,5	повременно	8-10	14,5	117-45
То же	Работа такелажника по строповке конструкций КТПП и КТППК		2р-1	день	14,5	повременно	6-56	14,5	95-12
		Итого:						43,5	330-02
		Итого на монтаже:						116,1	712-23
		Работы в мастерских							
ЕНиР 1986 §Е 11-44 №2в К-0,25 на состав работ	Крепление кровельного слоя к основному слою теплоизоляционных полносборных панельных конструкций		Термоизолирующие 3р-1, 2р-1	м ²	931	0,05	0-03,5	5,7	32-59
ЕНиР 1986 §11-54 т.3 №1	Изготовление заготовок из алюминиевых листов для покрытия изоляции отдельных участков		Термоизолирующие 4р-1, 3р-1	м ²	12	0,14	0-10,4	0,2	1-25
		Итого						5,9	33-84
		Всего						122,0	746-07

** Зарплата машиниста крана КС3562Б уточняется по привязке проекта.

* Работы выполняет монтажная организация.

Объем работы принят согласно ведомости объемов теплоизоляционных работ, помещенной на листе 10.

				903-9-22 см. 88-ТИ			
Гип	Бодкова	И.И.	И.И.	бак-аккумулятор горячей воды для Крайнего Севера емкостью 5 тыс. куб.м	Стандия	Лист	Листов
Н.контр.	Коржикина	И.И.	И.И.		р	38	
Нач.отд.	Иков	И.И.	И.И.		ВНИПИ ТЕПЛОПРОЕКТ		
Гл.техн.	Горбачев	И.И.	И.И.	Калькуляция трудо-вых затрат			
Рук.гр.	Новикова	И.И.	И.И.				
Вед.инж.	Арзамасова	И.И.	И.И.				
Инж.№	Полова	И.И.	И.И.	(Цилиндрическая стенка)			

Калькуляция трудовых затрат

Основание	Наименование работы	Состав бригады (звена)	Единица изм.	Объем работ	На единицу измерения		На весь объем			
					н. вр., чел.-ч.	Расценка, руб. коп.	Трудоемкость, чел.-дн.	Сумма, руб. коп.		
	Изготовление, установка, окраска и приварка конструкций для крепления изоляции*									
ЕНиР 1986 г. ЕН-6 № 4а к-1.15 (8ч-2); к-1.3 (8ч-8) к-0.75 (8ч-9); к-1.25 Общая часть Приложение 3. Таблица 1	Основные работы	Термоизолировщик 4р-1, 3р-1	м ²	421	0,55	0-38,8	28,2	163-35		
	Изоляция матами минераловатными прошивными в сетке проволоочной сварной с квадратными ячейками № 12,5/0,5	Термоизолировщик 3р-1	м ²	412	0,37	0-26,2	18,6	107-94		
	Установка каркаса из проволоки	Термоизолировщик 4р-1, 3р-1	м ²	421	1,21	0-90,4	62,1	380-58		
ЕНиР 1986 г. ЕН-18 № 28, к-1.15 (8ч-2) к-1.3 (8ч-8); к-1.25 Общ. Прил. 3. Табл. 1	Покрытие поверхности изоляции заготовками из алюминевого листа									
ЕНиР 1986 г. ЕН-19 т. 3 № 1-15 (8ч-2) к-1.3 (8ч-8); к-1.25 Общая часть Приложение 3. Таблица 1	Итого						108,9	651-87		
ЕНиР 1987 г. 1-6 № 17 а, б, в, г к-0,75 (ПР-2) к-1,25 Общая часть. Приложение 3. Таблица 1	Вспомогательные работы	Машинист 4р-1 Такелажник 2р-2	100 м	0,10	72,9	56-84	0,9	5-68		
	Разгрузка и подъем материалов краном КС 3562Б									
	Итого на монтаже:						109,8	657-55		
ЕНиР 1986 г. ЕН-54 т. 3 № 1	Работы в мастерских	Термоизолировщик 4р-1, 3р-1	м ²	421	0,14	0-10,4	7,2	43-78		
	Изготовление заготовок покрытия из алюминиевого листа									
	Итого						117,0	701-33		
Всего									117,0	701-33

График производства работ

Наименование работы	Объем работы		Трудоем-ность, чел.-дн.	Потребные машины	Продол-жительность, день	Кали-чество смен	Число рабочих в смену, чел.	Состав бригады		Порядковые дни работ															
	Единица измерения	Коли-чество						Наимено-вание	Кали-чество, в день	Профессия	Раз-ряд	Коли-чество, чел.	2	4	6	8	10	12	14	16	18	20	22	24	
Изготовление, установка, окраска и приварка конструкций для крепления изоляции*																									
Разгрузка и подъем материалов	100 м	0,1	0,9	Кран КС 3562Б	1	1	3	Машинист Такелажник	4 2	1 2															
Работы в мастерских по изготовлению заготовок покрытия из алюминиевого листа	м ²	421	7,2			3,5	1	Термоизолировщик	4 3	1 3			24 чел. 35 дн.												
Изоляция матами минераловатными прошивными в сетке проволоочной сварной с квадратными ячейками № 12,5/0,5	м ²	421	28,2					Термоизолировщик	4 3	2 3				6 чел. 18 дн.											
Установка каркаса из проволоки	м ²	412	18,6																						
Покрытие поверхности изоляции заготовками из алюминиевого листа	м ²	421	62,1																						

* Работы выполняет монтажная организация

Профессиональный и квалификационный состав исполнителей

Наименование профессии	Квалификация, разряд	Количество, чел.
Термоизолировщик	4	2
То же	3	3
"	2	1
Машинист	4	1
Такелажник	2	2

Объем работы принят согласно ведомости объемов теплоизоляционных работ, помещенной на листе 10.

Гип		Бабнова	Иванова	Иванов	Иванов	Иванов	Иванов	Иванов	Иванов	Иванов	Иванов	Иванов	Иванов	Иванов	Иванов	Иванов	Иванов	Иванов	Иванов	Иванов	Иванов	Иванов	Иванов	Иванов	Иванов
Н. констр.	Иванов	Иванов	Иванов	Иванов	Иванов	Иванов	Иванов	Иванов	Иванов	Иванов	Иванов	Иванов	Иванов	Иванов	Иванов	Иванов	Иванов	Иванов	Иванов	Иванов	Иванов	Иванов	Иванов	Иванов	Иванов
Л. техн.	Иванов	Иванов	Иванов	Иванов	Иванов	Иванов	Иванов	Иванов	Иванов	Иванов	Иванов	Иванов	Иванов	Иванов	Иванов	Иванов	Иванов	Иванов	Иванов	Иванов	Иванов	Иванов	Иванов	Иванов	Иванов
Рук. пр.	Иванов	Иванов	Иванов	Иванов	Иванов	Иванов	Иванов	Иванов	Иванов	Иванов	Иванов	Иванов	Иванов	Иванов	Иванов	Иванов	Иванов	Иванов	Иванов	Иванов	Иванов	Иванов	Иванов	Иванов	Иванов
Вед. инж.	Иванов	Иванов	Иванов	Иванов	Иванов	Иванов	Иванов	Иванов	Иванов	Иванов	Иванов	Иванов	Иванов	Иванов	Иванов	Иванов	Иванов	Иванов	Иванов	Иванов	Иванов	Иванов	Иванов	Иванов	Иванов
Инж. №	Иванов	Иванов	Иванов	Иванов	Иванов	Иванов	Иванов	Иванов	Иванов	Иванов	Иванов	Иванов	Иванов	Иванов	Иванов	Иванов	Иванов	Иванов	Иванов	Иванов	Иванов	Иванов	Иванов	Иванов	Иванов

903-9-22 см. 88-ТИ

Бак-аккумулятор горячей воды для Крайнего Севера емкостью 5 тыс. куб. м

ВНИПИ ТЕПЛОПРОЕКТ

Ведомость потребности в механизмах, инструменте и средствах подмащивания

Наименование, тип, марка	Обозначение документа	Изготовитель	Количество для изоляции стен/крыши	
Средства транспортировки изделий и конструкции				
Поддон для перевозки конструкций полносборных панельных, шт	ТИИ-21 данного проекта	—	4	—
Автомобильный универсальный малотоннажный контейнер АУК-1,25 Q=1,25т (V=3,0м³), шт	ГОСТ 18477-79	—	—	2
Автопогрузчик 4022, шт.	—	Завод автопогрузчиков г.Ереван	—	1*
Машина бартовая ЗИЛ-130-76	ТУ37.001.426-76 № 59-112	Московский автомобильный завод им. И.А.Лихачева	1	1
Контейнер КП-4-4, шт.	ВНИПИТеплопроект	—	—	4*
Грузоподъемные механизмы				
Кран гидравлический ГМКП-320, шт	Проект ПКК Строймеханизация	Митищинский опытно-ремонтно-механический завод треста "Строймеханизация"	—	1*
Кран автомобильный КС-3562Б	—	Ивановский завод автомобильных кранов	1	1
Стропы грузовые, шт	ТУ36-2032-77	Георгиев-Дежский завод МЗ и МК	2	2
Средства для подмащивания				
Подъемник автомобильный гидравлический АГП-28	ВКТИ Монтажстрой-механизация	Трест Строймеханизация	1	—
Леса стачные свободно стоящие унифицированные ЛСУ-2, комплект	ТУ36-2085-77	Ново-Милетский механический завод треста Тепло монтаж	1*	—
Стойка подмостей СП-1, шт.	—	Ново-Милетский механический завод треста Тепло монтаж	—	34
Монтажный инструмент и приспособления на монтаже основного слоя изоляции				
Приспособление для монтажа прошивных матов ПМ-73, шт	—	Ново-Милетский механический завод треста Тепло монтаж	1	1
Наж дисковый НД-210А, шт	—	Ленинградский механический завод треста Союзтеплострой	1	1
Щуп для замера толщины изоляции, шт	№36446 ВНИПИТеплопроект	—	—	2
Кутачки для теплоизоляции работ, шт	ТУ36-1922-76	Ленинградский механический завод треста Союзтеплострой	3	6
Рулетка измерительная металлическая РЖ-2, шт	ГОСТ 1502-80	—	1	1
На монтаже кровного слоя изоляции				
Дрель ручная ДДР-00, шт	—	Порловский машиностроительный завод им. С.М. Кирова	2	2
Инструмент для односторонней клепки СДТ 526	Проект СДТ 526.000.00000 ВНИПИТеплопроект	—	1	1
Отвертка слесарно-монтажная, шт.	ГОСТ 17199-71	Горьковский завод электроинструментов Главэлектро монтажа	2	2
Инструмент, станки и механизмы для работы в мастерских				
Кривошипный станок КС-1,50x1000, шт	№37143 ВНИПИТеплопроект	—	—	1
Нажницы рычажные приводные ПРНГ-1,2 x 1500	ТУ36-1976-85	Ленинградский завод треста Союзтеплострой	—	1

Наименование, тип, марка	Обозначение документа	Изготовитель	Количество для изоляции стен/крыши	
Нож для резки листа СДТ-9А, шт.	36-1976-85	Механический завод №3 треста "Сантехдеталь"	1	1
Механизм для вальцевания Царг СДТ-14, шт	36-1977-85	То же	1	1
Механизм фальцеосаочн. СДТ-28, шт	—	"	1	1
Механизм фальцепротатн. СДТ-16А, шт	—	"	1	1
Универсальная приводная зиг-машина УЗМ-1,5л-73, шт	ТУ36-789-76	Ленинградский завод треста Союзтеплострой	1	1
Нажницы ручные электрические ИЗ-540Б, шт	ГОСТ 20524-80	Ростовский завод "Электростроинструмент"	1	1
Машина ручная сверлильная электрическая ИЗ-1202А, шт	—	Канаковский завод механизированного инструмента	1	1
Электрозаточный станок ИЗ-9703Б, шт.	ТУ 22-4796-80	Даугавпилский завод "Электростроинструмент"	1	1
Нажницы прямые, правые, шт	ТУ36-1917-76	Ленинградский завод треста Союзтеплострой	2	2
Нажницы лекальные левые, шт	ТУ36-764-76	То же	4	4
Киянки фармачные, шт	ГОСТ 11775-74	—	4	4
Линейка измерительная металлическая, шт	ГОСТ 427-75	—	4	4
Штангенциркуль, шт	ГОСТ 166-80	—	2	2
Угольники поверочные, шт	ГОСТ 3749-77	—	2	2
Зубило слесарное, шт	ГОСТ 7211-86	—	2	2
Бородак слесарный, шт	ГОСТ 7214-72	—	2	2
Индивидуальные средства защиты				
Каски строительные, шт	ГОСТ 12.4.87-84	—	5	6
Очки защитные, шт	ГОСТ 12.4.003-80	—	—	4
Респиратор ШБ-1, шт	ГОСТ 12.4.028-76	—	—	4
Ручкавицы брезентовые, шт	ГОСТ 12.4.010-75	—	5	6
Пояс предохранительный, шт	ГОСТ 5718-77	—	2	6

* - показатели для монтажа изоляции резервуара для хранения герметизирующей жидкости
 Ведомость потребности в инструментах и приспособлениях составлена на основании норм потребности, разработанной ВНИПИТеплопроект на бригаду: для изоляции стен - 5 чел., для изоляции крыши - 6 чел.

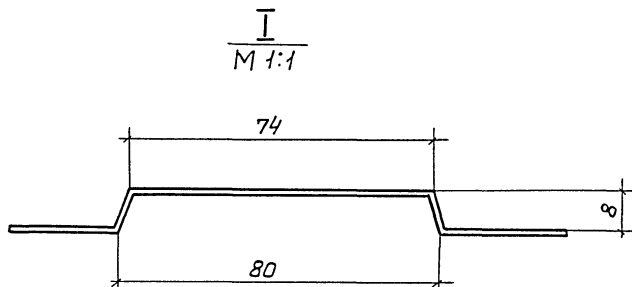
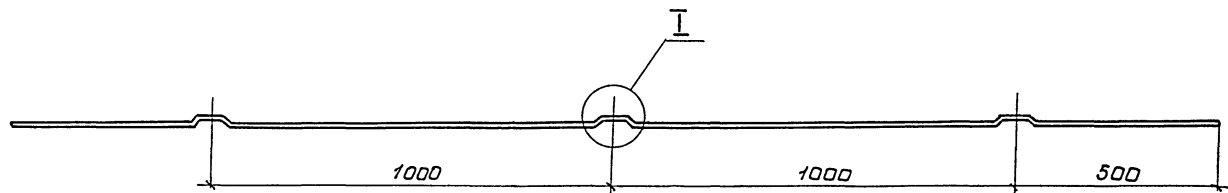
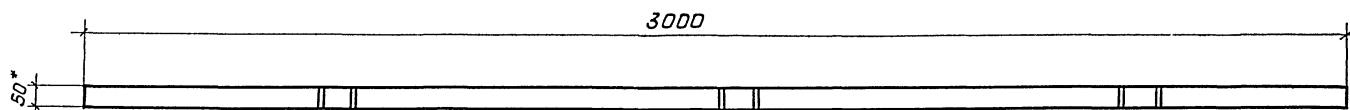
903-9-22 см. 88-ТИ

Прибыло	Гип	бодкова	8/21	Бак-аккумулятор горячей воды для Крайнего Севера емкостью 5 тыс куб. м	Етадия	Лист	Листов
	Н.коальр.	Чернова	8/21		Р	41	
	Нац.опд.	Иков	8/21				
	Л.техн.	Горбачев	8/21	Ведомость потребности в механизмах, инструменте и средствах подмащивания			
	Рук.вр.	Новикова	8/21				
	Вед.инж.	Лозанасова	8/21				

Альбом 5

№, №, год, Полное и дата Взам.инв.№

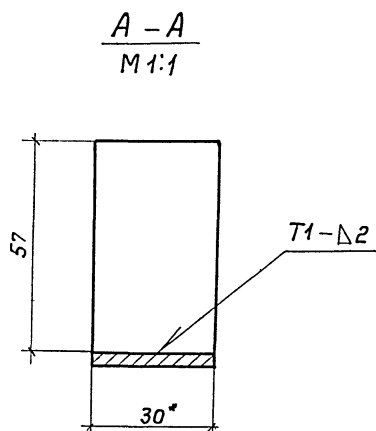
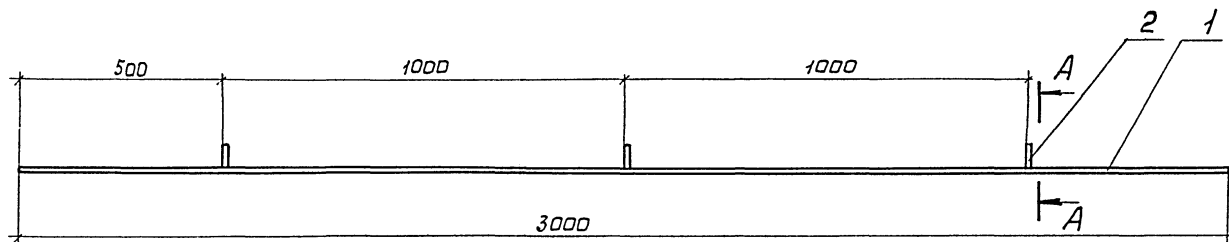
ВНИПИ ТЕПЛОПРОЕКТ



- 1.* Размер для справок.
- 2. Покрытие-лак БТ-577 гост 5631-79.

Привязан				ГИП	Бодкова	В.М.	21.01.88	903-9-22см.88 - ТИИ.01 Элемент бандажа Б-1 Б-ПН-2 ГОСТ 19903-74 Лист 09Г2С ГОСТ 17066-80	Стадия	Масса	Масш
				Н.контр.	Соколова	В.М.	21.07.88		P	2,4	1:1с
				Нач.отд.	Дибровенко	В.М.	15.07.88		Лист		Листов 1
				Рук.гр.	Лисенкова	А.В.	15.07.88		ВНИПИ ТЕПЛОПРДЕ		
				Ст.инж.	Храпова	Х.С.	14.07.88		Формат А		

Инв.№ подл. Подпись и дата. Взам.инв.№



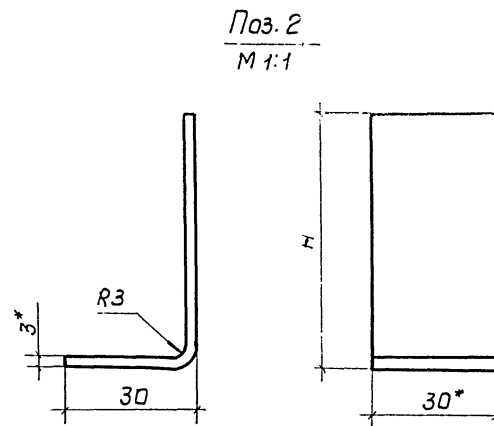
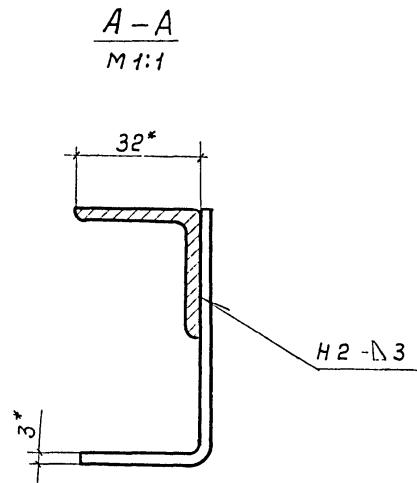
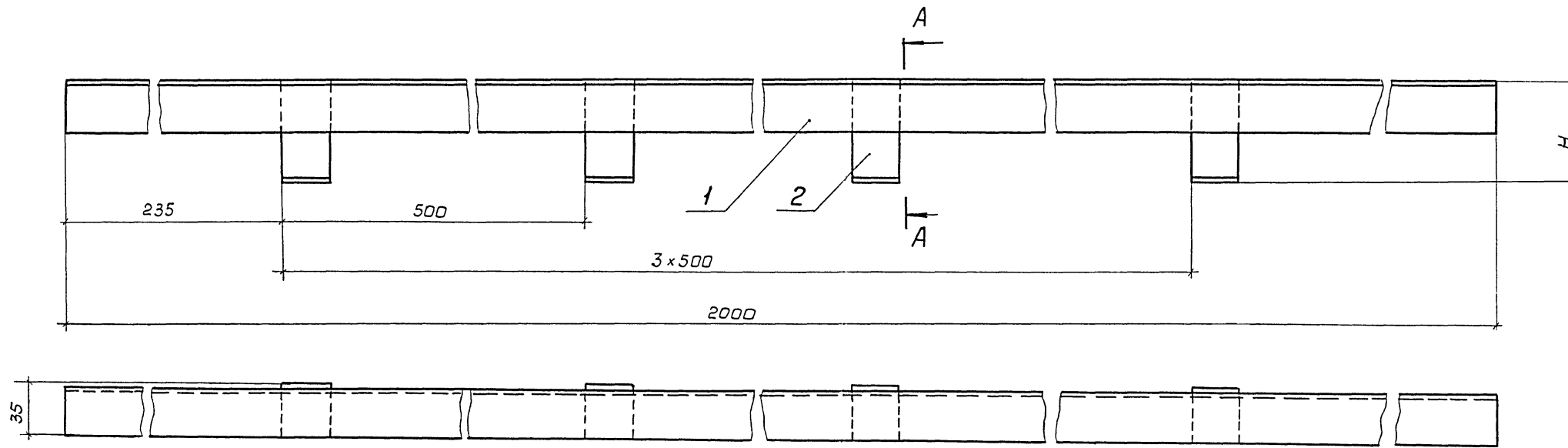
Формат	Зона	Поз.	Обозначение	Наименование	Кол.	Прим. Чан.
				Детали		
Б4		1		Полоса		
				Лента 3*306 Ст 3пс		
				ГОСТ 6009-74		
				L = 3000	1	2,12
Б4		2		Ребра		
				Лист Б-ПН-2 ГОСТ 18903-74		
				09Г2С ГОСТ 17066-80	3	0,04.

- 1.* Размер для справок.
- 2. Покрытие -лак БТ-577 гост 5631-79.
- 3. Сварные швы по гост 5264-80.

Привязан				ГИП	Бодкова	В.М.	21.01.88	903-9-22см.88-ТИИ.02 Элемент бандажа Б-2	Стадия	Масса	Масш
				Н.контр.	Соколова	В.М.	21.07.88		P	2,24	1:1
				Нач.отд.	Дибровенко	В.М.	15.07.88		Лист		Листов 1
				Рук.гр.	Лисенкова	А.В.	15.07.88		ВНИПИ ТЕПЛОПРДЕ		
				Ст.инж.	Храпова	Х.С.	14.07.88		Формат А3		

Инв.№ подл. Подпись и дата. Взам.инв.№

Инв.№ подл. Подпись и дата. Взам.инв.№

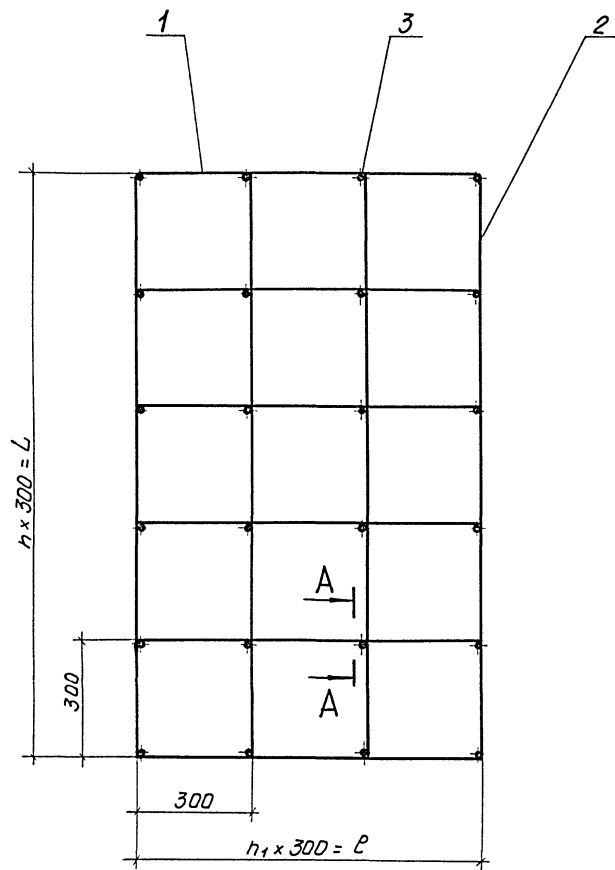


Обозначение	Поз. 2			Масса изделия, кг
	H	L разв.	Масса, кг	
903-9-22см.88-ТИИ.03	80	110	0,077	3,22
	60	90	0,067	3,19

Формат	Зона	Поз.	Обозначение	Наименование	Кол. на ис.		Примечание
					—	01	
				Детали			
Б4		1		Направляющая			
				Черлок 32x32x3 ГОСТ 8599-86			
				Ст 3пс ГОСТ 535-79	1	1	2,92
Б4		2		Лопка			
				Лист 6-ПН-2 ГОСТ 19903-74			
				09гас ГОСТ 17066-80	4	4	см. табл.

- * Размеры для справок.
- Покрытие - лак БТ-577 ГОСТ 5631-79.
- Сварные швы по ГОСТ 5264-80.

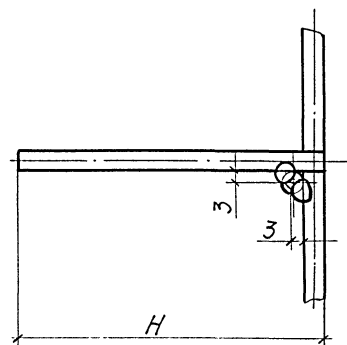
Привязан				903-9-22см.88-ТИИ.03			Уголок направляющий		
				ГИП	Бабкова	21.07.83	Р	Масса см. табл.	Масштаб 1:2
				Н. контр.	Соколова	18.07.83	Лист	Листов 1	
				Нач. отд.	Дибровенко	14.07.83	ВНИПИ ТЕПЛОПРОЕКТ		
				Руч. гр.	Лисенкова	11.07.83			
				Ст. инж.	Храпова	07.07.83			
Инв. №				Ст. техн.	Иванов	04.07.83			



Обозначение	n	n1	поз. 1		поз. 2		поз. 3		Масса изделия, кг
			L, мм	Масса, кг	L, мм	Масса, кг	H, мм	Масса, кг	
903-9-22см.88 - ТИИ.04	5	3	900	0,14	1500	0,23	80	0,01	2,1
-01	5	3	900	0,14	1500	0,23	60	0,01	2,0

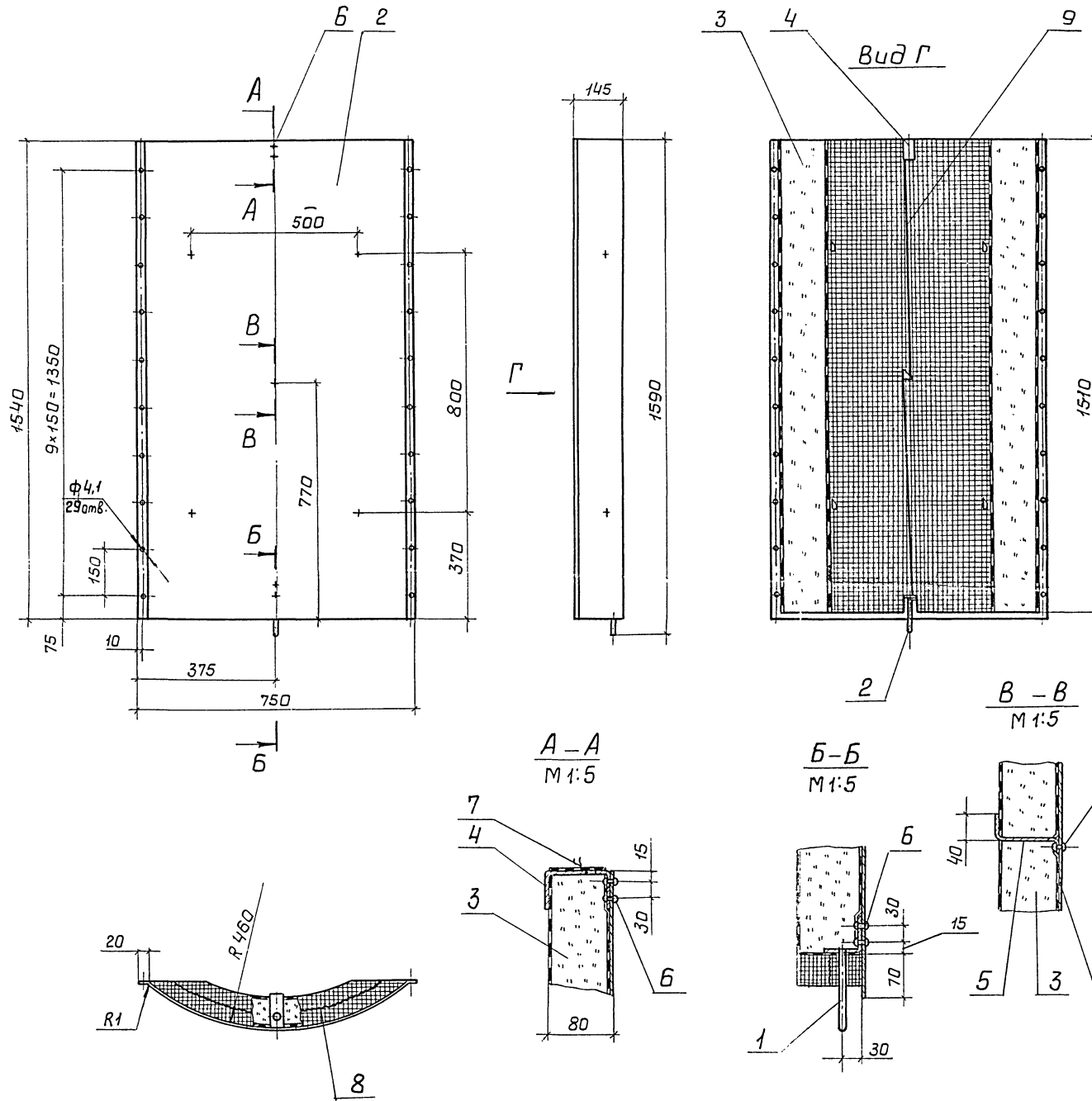
Формат	Этап	Поз.	Обозначение	Наименование	Кол. на исполн.			Примечание
					-	01		
				Детали				
Б4		1		Струна Проволока 5-І ГОСТ 3282-74	6	6		см. табл.
Б4		2		Струна Проволока 5-І ГОСТ 3282-74	4	4		см. табл.
Б4		3		Штырь Проволока 5-І ГОСТ 3282-74	24	24		см. табл.

A-A



1. Сварка ручная дуговая
2. Покрытие - лак БТ-577 ГОСТ 5631-79.

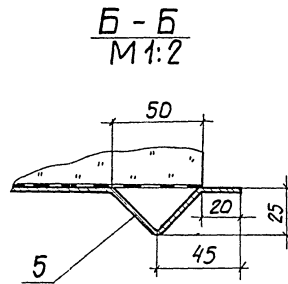
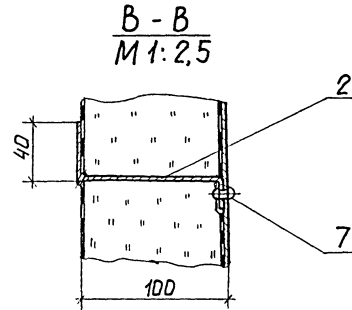
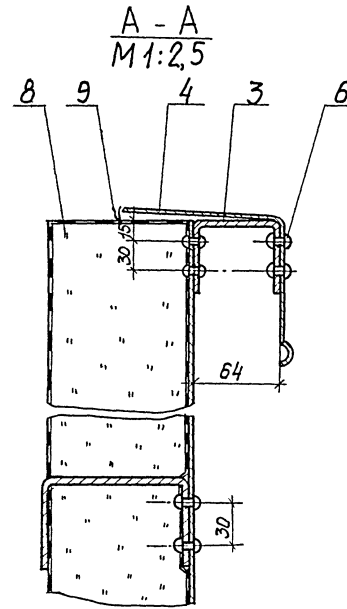
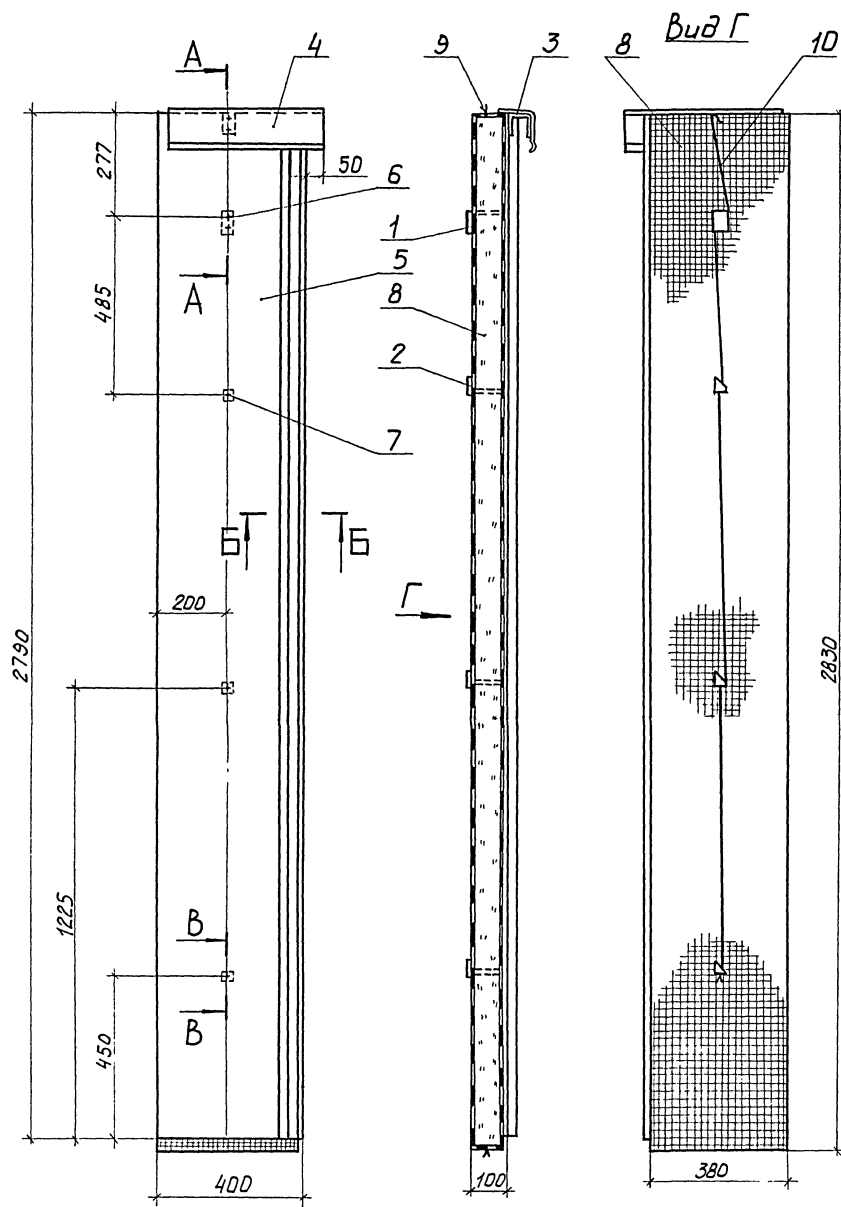
				903-9-22см.88 - ТИИ.04			
				Решетка	Стадия	Масса	Масштаб
					Р	см. табл.	1:10
				Лист Листов 1			
				ВНИПИ ТЕПЛОПРОЕКТ			
Пробязан	ГИП	Бобкава	И.И.	РА.0188			
	Н.контр.	Сакалова	В.В.	РА.0188			
	Нач.отд.	Дибровенко	В.А.	45.0188			
	Рук.гр.	Лисенкова	И.И.	44.0188			
	Ст.инж.	Савельева	В.С.	07.0188			
Инв. №	Ст.техн.	Иванов	И.И.	07.0188			



Формат	Зона	Поз.	Обозначение	Наименование	Кол.	Примечание
				Сборочные единицы		
А4	1		903-9-22 см. 88 - ТИИ.07	Упор	1	
				Детали		
Б4	2			Покрытие		
				Лист АД 1.Н-1ГОСТ21631-76		
				850 x 1540	1	3,55к ₂
Б4	3			Вкладыш		
				Мат минераловатный		
				прошивной в сетке		
				проволочной сварной		
				с квадратными ячей-		
				ками №42,5 - 0,5		
				М2Б2 - 100 толщиной 100		
				ГОСТ 21880-86		
				870 x 1510	1	0,122 м ³
А3	4		903-9-22 см. 88 - ТИИ.10	Захват	1	
А3	5		ТИИ.11	Штырь	5	
				Прочие изделия		
	6			Заклепка комбинирован-		
				ная СТД 984 ТУЗБ-1598-77	4	
	7			Заклепка комбинирован-		
				ная СТД 985 ТУЗБ-1598-77	5	
				Материалы		
	8			Проволока 0,8-0-4ГОСТ3282-74	3 м	
	9			Проволока 1,2-0-4ГОСТ3282-74	1,7 м	

№, № подл., листы и дата встав-инв. №

903-9-22 см. 88 - ТИИ 05			
Конструкция			
Полносборная полуциркулярная			
Привязан	ГИП	Бобкова	УТВ
	Н.контр.	Соколова	УТВ
	Нач.отд.	Либровенко	УТВ
	Рук.гр.	Лисенкова	УТВ
	Инж.	Савельева	УТВ
Инв.№			
Статус	Р	16,7	1:10
Масса			
Масштаб			
Лист			Листов 1
			ВНИПИ
			ТЕПЛОПРОЕКТ

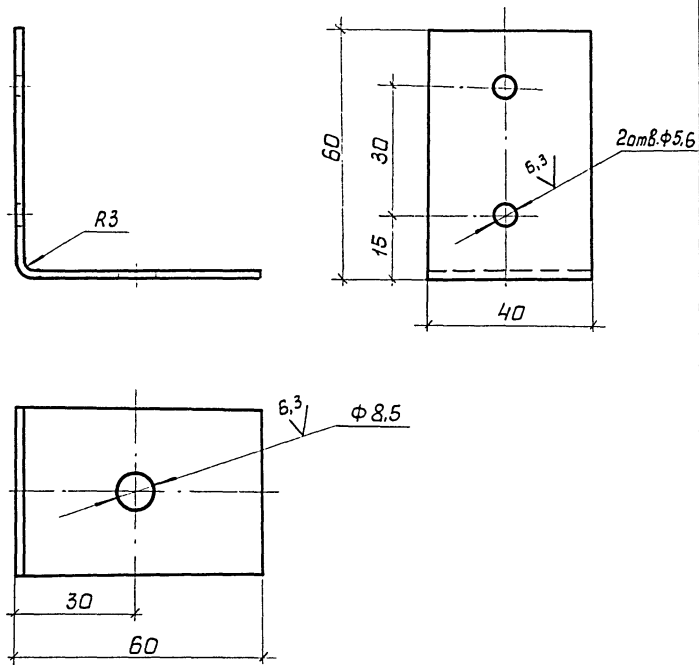


Формат	Зона	Лист	Обозначение	Наименование	Кол.	Примечание
				<u>Детали</u>		
A3	1		903-9-22 см. 88 - ТИИ.10-01	Захват	1	
A3	2		ТИИ.11-01	Штырь	3	
A4	3		ТИИ.12	Кронштейн	1	
A4	4		ТИИ.13	Карниз	1	
B4	5			Лист покрытия		
				Лист АД.Н-1 ГОСТ 21631-76		
				420 x 2790	1	3,18 кг
				<u>Прочие изделия</u>		
	6			Заклепка комбинированная		
				СТД 984 ТУЗБ-1598-77	6	
	7			Заклепка комбинированная		
				СТД 985 ТУЗБ-1598-77	3	
				<u>Материалы</u>		
	8			Мат. минераловатный		
				прошивной в сетке проволочной сварной с квадратными ячейками №2505		
				М252-100 толщиной 120		
				ГОСТ 21880-86	0,129	м ³
	9			Проволока 0,8-0-4		
				ГОСТ 3282-74	1,5	м
	10			Проволока 1,2-0-4		
				ГОСТ 3282-74	27	м

903-9-22 см. 88 - ТИИ 06			
Проект	Масса	Масштаб	
Конструкция К-1	Р	19,9	1:10
	Лист	Листов 1	
		ВНИПИ ТЕПЛОПРОЕКТ	

Привязан			
Гип	Бобкова	В.И.	21.07.88
Н.контр	Чернова	В.И.	21.07.88
Нач.отд	Цыганов	В.И.	21.07.88
Руч.зр.	Лисенкова	В.И.	21.07.88
Ст.инж.	Савельева	В.И.	21.07.88

ПЛЮИОН



Привязан			
Ив. №			

903-9-22 см. 88 - ТИИ.08

Уголок				Стадия	Масса	Масштаб
				Р	0,075	1:1
				Лист	Листов 1	
				ВНИПИ ТЕПЛОПРОЕКТ		

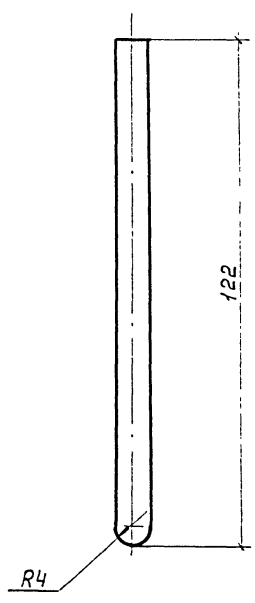
Лист

Б-ПН-0-2 ГОСТ 19903-74
8Стэлс ГОСТ 16523-70

Формат А4

Ив. № подл. Подпись и дата. Взам. инв. №

ГИП	Бобкова	В.А.	21.02.88
Н. контр.	Саколова	В.А.	18.02.88
Нач. отд.	Дибровенко	В.А.	16.02.88
Руч. гр.	Лисенкова	В.А.	11.02.88
Ст. инж.	Савельева	В.А.	07.02.88
Инж.	Панькова	В.А.	04.02.88



Привязан			
Ив. №			

903-9-22 см. 88 - ТИИ.09

Шпилька				Стадия	Масса	Масштаб
				Р	0,047	1:1
				Лист	Листов 1	
				ВНИПИ ТЕПЛОПРОЕКТ		

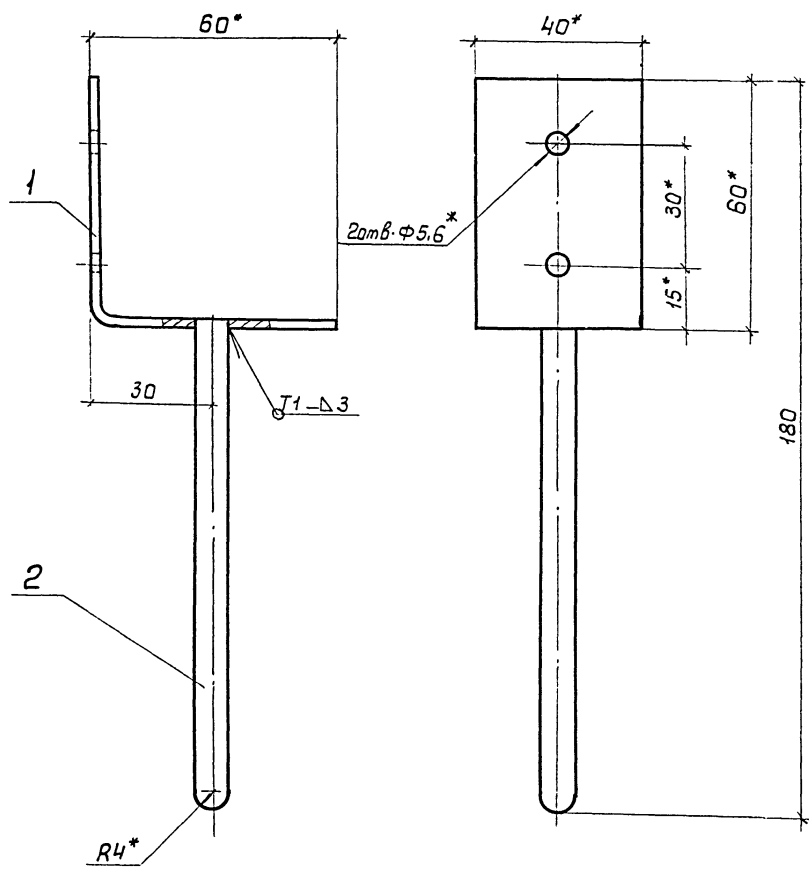
Лист

8-В ГОСТ 2590-71
8Стэлс-Ц ГОСТ 535-79

Формат А4

Ив. № подл. Подпись и дата. Взам. инв. №

ГИП	Бобкова	В.А.	21.02.88
Н. контр.	Саколова	В.А.	18.02.88
Нач. отд.	Дибровенко	В.А.	16.02.88
Руч. гр.	Лисенкова	В.А.	11.02.88
Ст. инж.	Савельева	В.А.	07.02.88
Инж.	Панькова	В.А.	04.02.88



Привязан			
Ив. №			

903-9-22 см. 88 - ТИИ.07

Упор				Стадия	Масса	Масштаб
Сборочный чертеж				Р	0,12	1:1
				Лист	Листов 1	
				ВНИПИ ТЕПЛОПРОЕКТ		

Формат А.

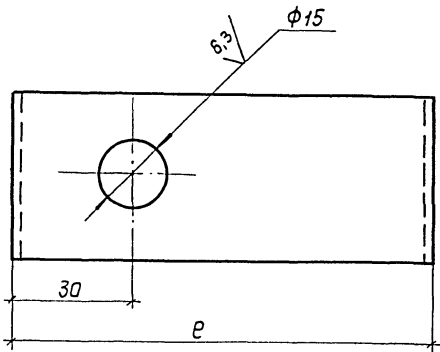
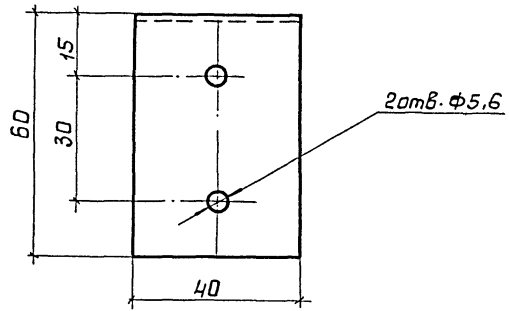
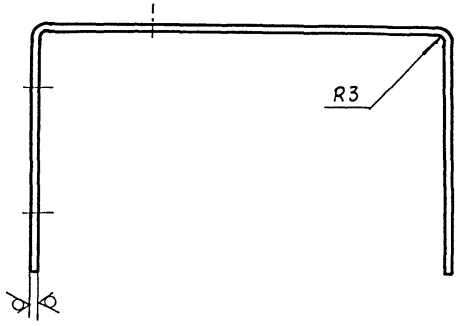
Ив. № подл. Подпись и дата. Взам. инв. №

67 50-16652

Формат	Зона	Поз.	Обозначение	Наименование	Кол.	Примечание
				Детали		
А4	1		903-9-22 см. 88 - ТИИ.08	Уголок	1	
А4	2		ТИИ.09	Шпилька	1	

- * Размеры для справок.
- Сварные швы по ГОСТ 5264-80.

Альбом 5



Обозначение	l, мм	Масса изделия, кг
903-9-22 см. 88-Т.И.И.10	82	0,123
- 01	102	0,136

Инд. № подл. Подпись и дата Взам. инв. №

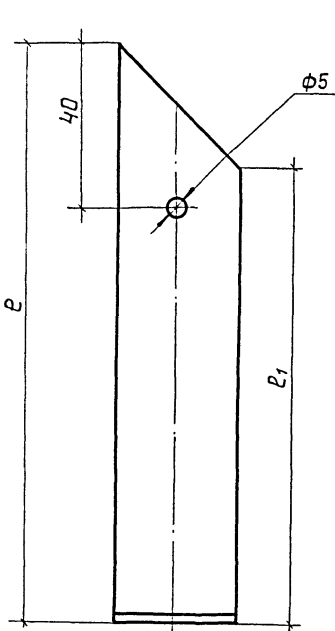
903-9-22 см. 88-Т.И.И.10			
Привязан	Гип	Бабкова	21.07.88
	Н. контр.	Чернова	21.07.88
	Нач. отд.	Дибровенко	15.07.88
	Рук. гр.	Лисенкова	14.07.88
	Ст. инж.	Савельева	17.07.88
Инд. №		Инж. Панькова	17.07.88

Стадия	Масса	Масш
Р	см. табл.	-
Лист	Листов	1
Лист Б-ПН-2 ГОСТ 19903-74 ВСтЗпс ГОСТ 16523-70		
ВНИИ ТЕПЛОПРОТ		

Захват

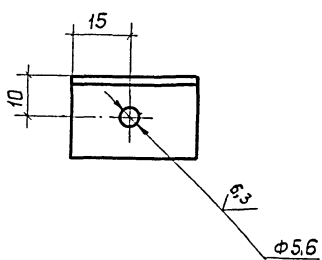
формат А3

23904-05 50



Обозначение	l, мм	l1, мм	Масса изделия, кг
903-9-22 см. 88-Т.И.И.11	120	90	0,012
- 01	140	110	0,015

Инд. № подл. Подпись и дата Взам. инв. №

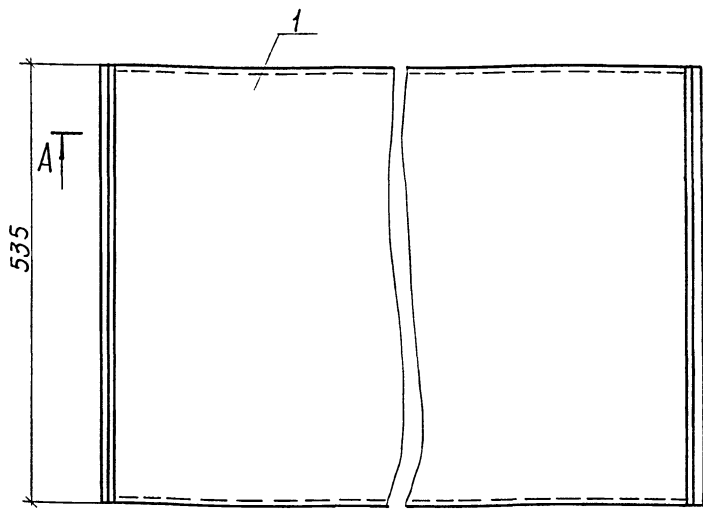


903-9-22 см. 88 - Т.И.И. 11			
Привязан	Гип	Бабкова	21.07.88
	Н. контр.	Чернова	21.07.88
	Нач. отд.	Дибровенко	15.07.88
	Рук. гр.	Лисенкова	14.07.88
	Ст. инж.	Савельева	17.07.88
Инд. №		Инж. Панькова	17.07.88

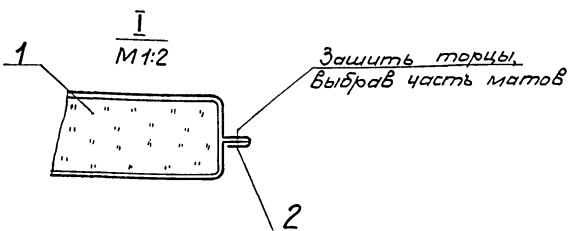
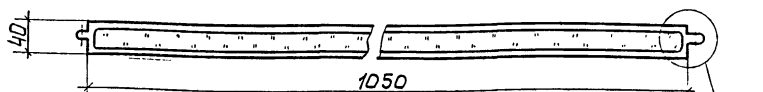
Стадия	Масса	М
Р	см. табл.	-
Лист	Листов	6
Лист АДН-11 ГОСТ 21631-76		
ВНИИ ТЕПЛОПРОТ		

Штырь

формат А3



A-A



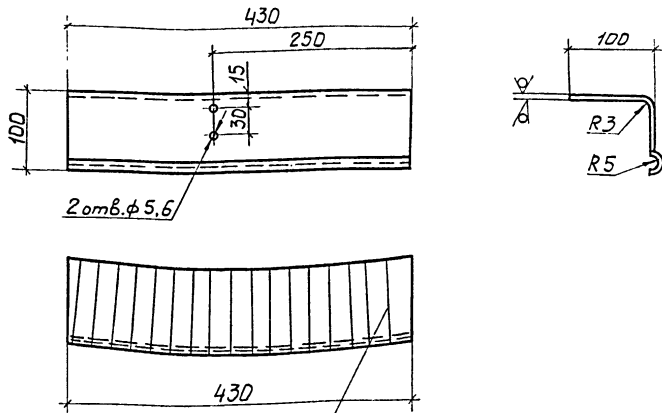
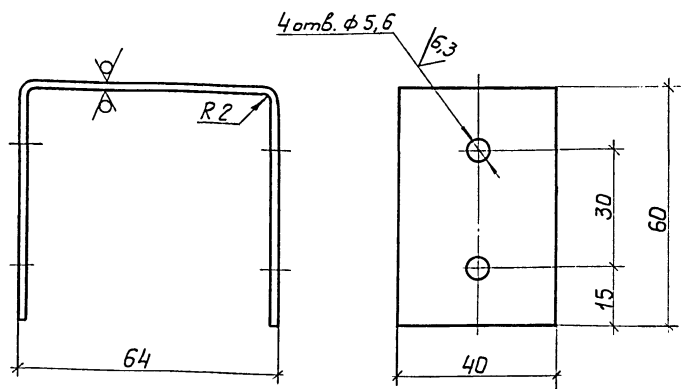
Вырез в матрице сделать по месту

Формат	Зона	Поз.	Обозначение	Наименование	Кол.	Примечание
				<u>Материалы</u>		
		1		Маты минераловатные прошивные в стеклоткани М 362-100 толщиной 50		
				ГОСТ 21880-86	0,05 м ² / 0,02 м ³	3 кг
		2		Нить стеклянная крученая комплексная БС10-160x1x3 (50)		
				ГОСТ 8325-78	4 м	0,002 кг

Привязан.	ГИП	Бобкова	Уполн.	21.03.88
	Н. контр.	Соколова	Уполн.	21.04.88
	Нач. отд.	Дибровенко	Уполн.	15.01.88
	Рук. гр.	Лисенкова	Уполн.	15.01.88
	Ст. инж.	Савельева	Уполн.	15.01.88
	Инж.	Панькова	Уполн.	15.01.88

903-9-22 см. 88-ТИИ 14			
Мат в стеклоткани	Стадия	Масса	Масштаб
	P	3	1:5
	Лист	Листов 1	
	ВНИПИ ТЕПЛОПРОЕКТ		

Формат А3



Гофрировать на глубину 3-4 мм

Привязан			
Инв. №			

903-9-22 см. 88-ТИИ.12

Кронштейн	Стадия	Масса	Масштаб
	P	0,11	1:1
	Лист	Листов 1	
	ВНИПИ ТЕПЛОПРОЕКТ		

Формат А4

Привязан			
Инв. №			

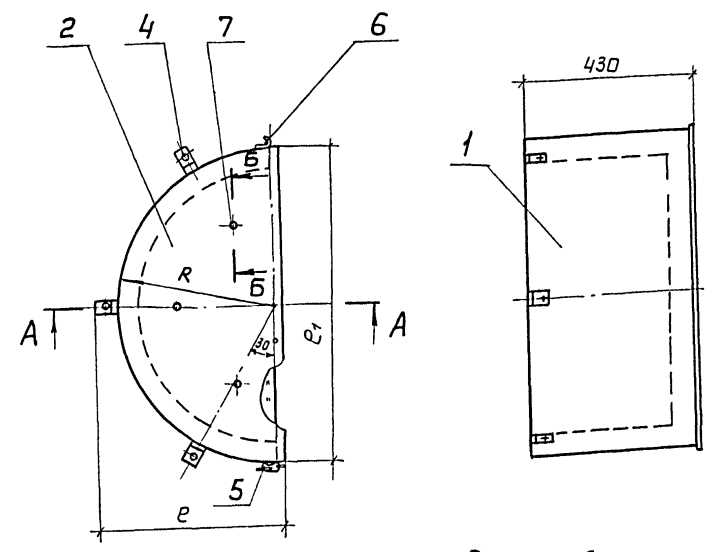
903-9-22 см. 88-ТИИ.13

Карниз	Стадия	Масса	Масштаб
	P	1,42	1:5
	Лист	Листов 1	
	ВНИПИ ТЕПЛОПРОЕКТ		

Формат А4

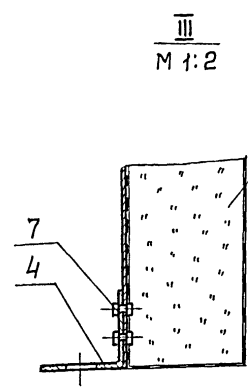
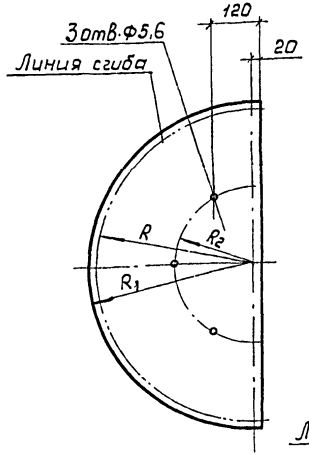
Размеры в мм

Обозначение	Dy	Поз.1				Поз.2					Поз.8		Масса изделия кг
		L	a	a ₁	масса, кг	l	l ₁	R	R ₁	R ₂	Масса, кг	Масса, кг	
ТИИ.15	500	1547	258	516	1,84	540	960	480	496	250	1,08	9,7	12,87
-01	400	1133	203	364	1,34	408	696	348	364	200	0,6	4,82	6,85
-02	500	1296	229	419	1,54	460	800	400	416	250	0,79	7,2	9,74



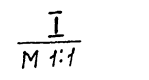
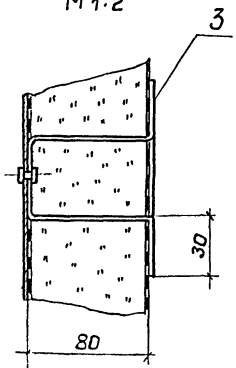
A-A

Поз.2 развертка



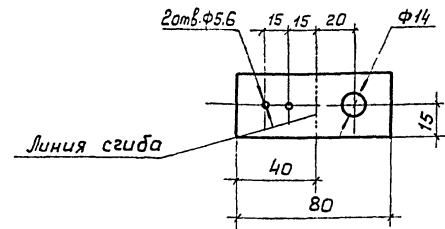
III М 1:2

Б-Б М 1:2

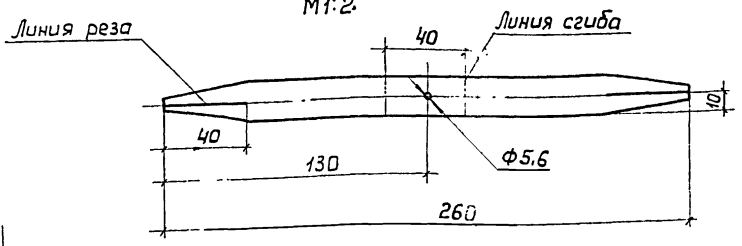


I М 1:1

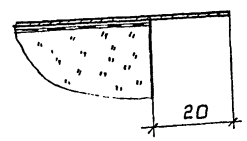
Поз.4 развертка М 1:2



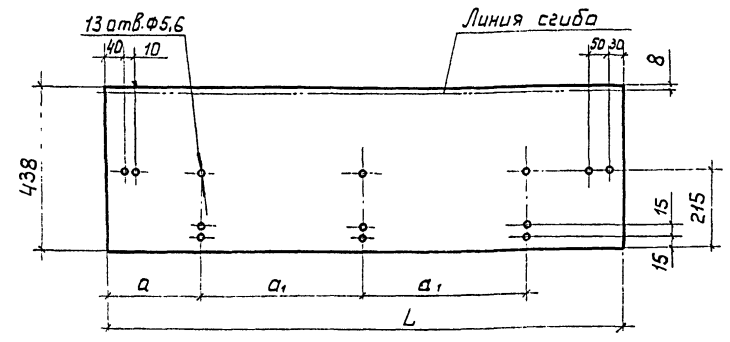
Поз.3 развертка М 1:2



II М 1:1



Поз.1 развертка



Формат	Зона	Поз.	Обозначение	Наименование	Кол. на исп.			Примечание
					-	01	02	
				<u>Детали</u>				
64	1			Стенка боковая Лист АД1-Н-1 ГОСТ 21631-76	1	1	1	см.табл.
64	2			Стенка торцовая Лист АД1-Н-1 ГОСТ 21631-76	1	1	1	см.табл.
64	3			Шплинт Лист АД1-Н-1 ГОСТ 21631-76	6	6	6	0,084 кг
64	4			Уголок Лента 3x30Б Ст3пс ГОСТ 6009-74	3	3	3	0,056 кг
		5	Серия 7.903.9-3.1-78	Замок	1	1	1	
		6	- 82	Крючок	1	1	1	
				<u>Стандартные изделия</u>				
		7		Заклепка СТА 985 ТУ 36-1598-77	16	16	16	
				<u>Материалы</u>				
		8		Маты минераловатные прошивные в сетке проволочной сварной с квадратными ячей- ками № 12.5-0,5 М2 Б2-100 толщиной 100 ГОСТ 21880-86	0,09 0,077	0,044 0,034	0,066 0,055	м ³ м ³

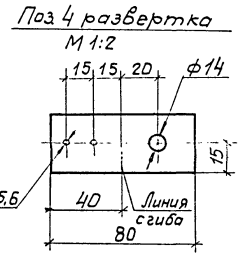
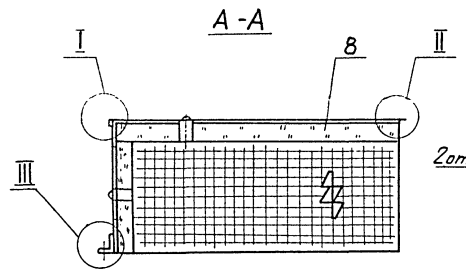
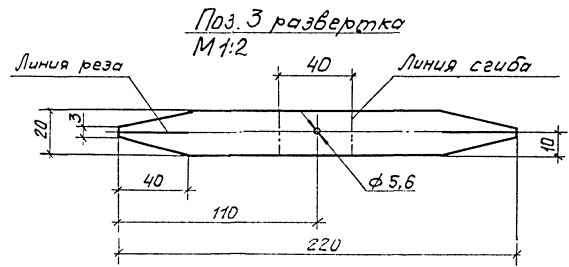
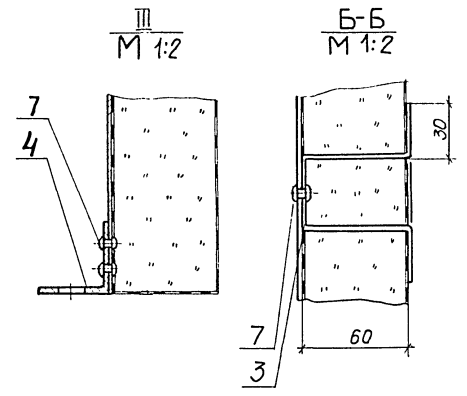
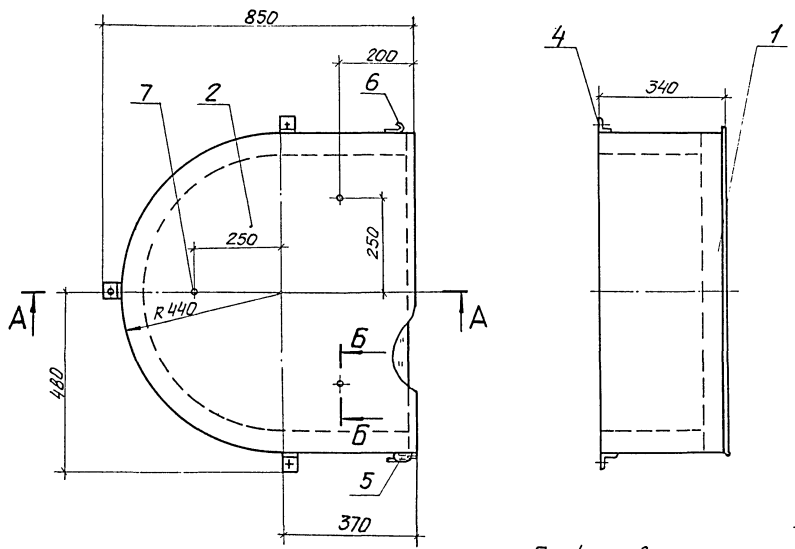
903-9-22 см.88 - ТИИ.15

Приказан

ГИП	Бабкова	21.07.88	21.07.88
Н.контр.	Бабкова	21.07.88	21.07.88
Нач.отд.	Дибровенко	15.07.88	15.07.88
Рук.зр.	Лисенкова	15.07.88	15.07.88
Ст.инж.	Савельева	14.07.88	14.07.88
Ст.техн.	Иванов	14.07.88	14.07.88

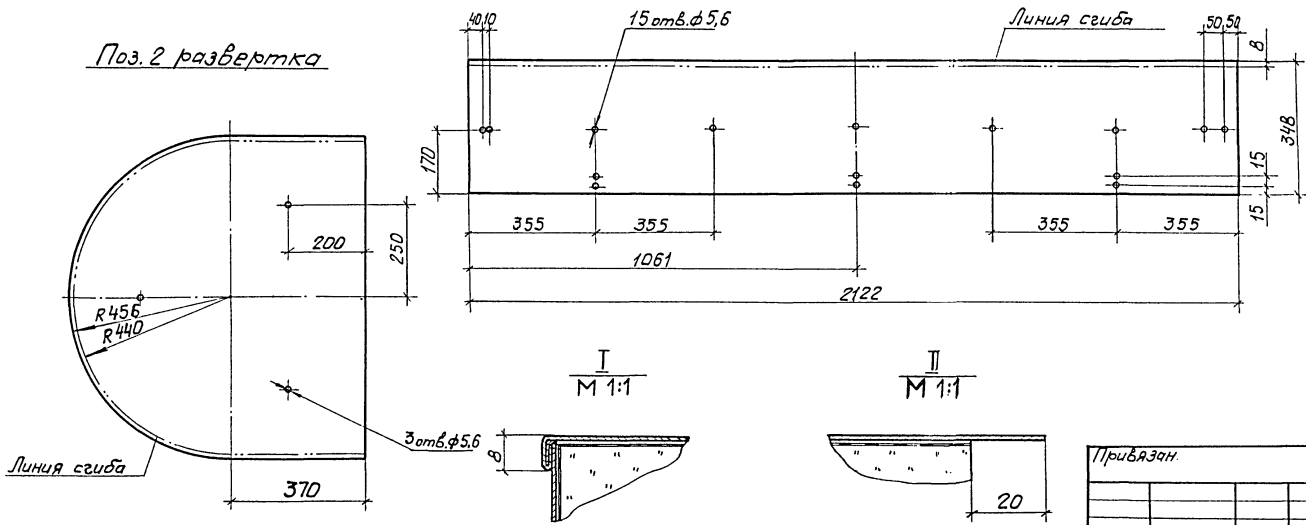
Полуфутляр П-1, П-3, П-4

Стадия	Масса	Масштаб
Р	см. табл.	—
Лист	Листов	1
ВНИПИ ТЕПЛОПРОЕКТ		



Поз. 1 развертка

Поз. 2 развертка



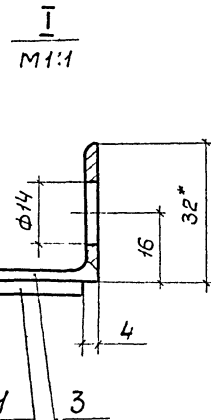
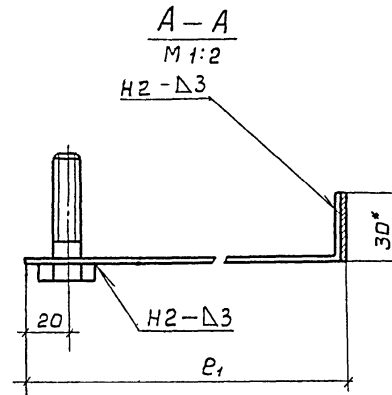
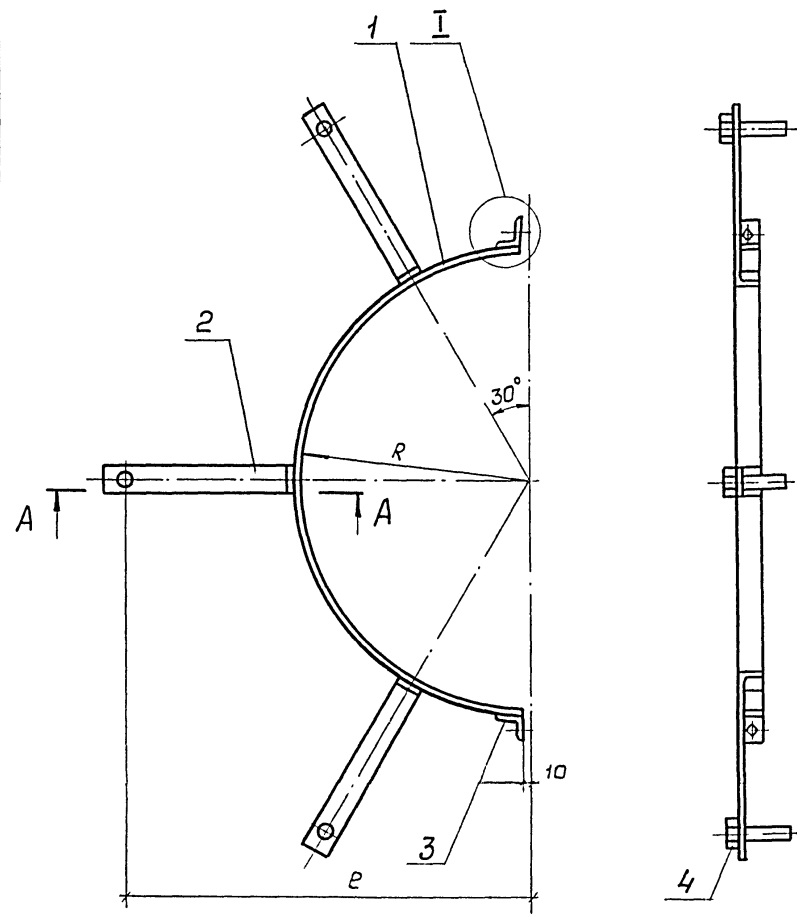
Формат	Зона	Поз.	Обозначение	Наименование	Кол.	Примечание
				<u>Детали</u>		
Б4		1		Стенка боковая Лист АД.Н-1 ГОСТ 21631-76	1	2,0кг
Б4		2		Стенка торцовая Лист АД.Н-1 ГОСТ 21631-76	1	4,6кг
Б4		3		Шплицт Лист АД.Н-1 ГОСТ 21631-76	8	0,01кг
Б4		4		Уголок Лента 3х30Б Ст 3пс ГОСТ 8009-74	3	0,002кг
		5	Серия 7.903.9-3.1-78	Замок	1	
		6	-82	Крючок	1	
				<u>Стандартные изделия</u>		
		7		Заклепка СТД 984 ТУЗБ-1598-77	18	
				<u>Материалы</u>		
		8		Маты минераловатные прошивные в сетке про- волочной сварной с квад- ратными ячейками № 12,5-0,5 М2Б2-100 толщиной 70 ГОСТ 21880-86	0,17 м ³ 0,14 м ³	

903-9-22 см. 88-ТИИ.16		
Станд.	Масса	Масштаб
Р	18,8	1:10
Лист	Листов 1	
ВНИПИ ТЕЛПРОЕКТ		

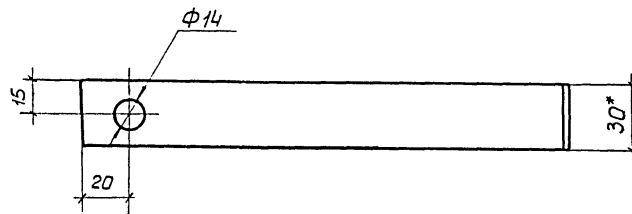
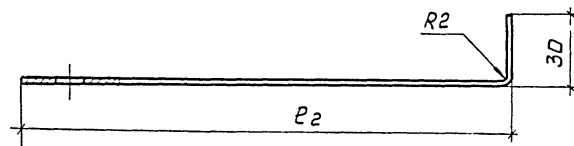
Привязан.	ГИП	Бобкова	20.07.78
	Н.контр.	Сидорова	20.07.78
	Нач.отд.	Дубровенко	16.07.78
	Р.чк.тр.	Лисенкова	11.07.78
	Ст.инж.	Храпова	08.07.78
Инв. №	Оттехн.	Иванов	04.07.78

Размеры в мм

Обозначение	Поз. 1				Поз. 2			Масса изделия, кг
	е	R	L разв.	Масса, кг	е ₁	е ₂	Масса, кг	
903-9-22 см 88-ТИИ.17	470	265	805	0,54	210	207	0,5	1,31
-01	368	210	628	0,43	190	187	0,46	1,06
-02	460	265	805	0,54	190	187	0,46	1,27



Поз. 2
M 1:2



Формат	Зона	Поз.	Обозначение	Наименование	Кол. на			Примечание
					-	01	02	
				<u>Детали</u>				
Б4		1		Элемент бандаж				
				Лента 3×30 Б Ст 3 пс				
				ГОСТ 6009-74	1	1	1	см. табл.
Б4		2		Лапка				
				Лента 3×30 Б Ст 3 пс				
				ГОСТ 6009-74				
				L=260	3	3	3	см. табл.
Б4		3		Упор				
				Уголок 32×32×3 ГОСТ 8509-86				
				Ст 3 пс 3-ГОСТ 535-79	2	2	2	0,045 кг
				L=30				
				<u>Стандартные изделия</u>				
		4		болт М12×50.36.019				
				ГОСТ 7798-70	3	3	3	

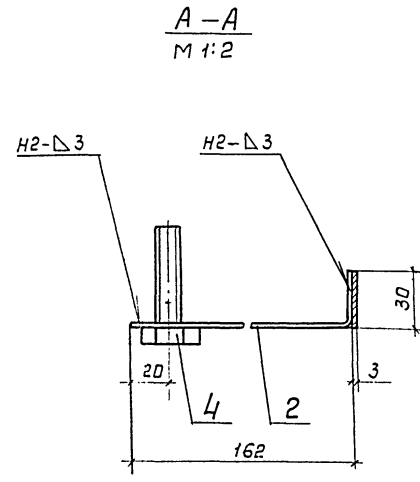
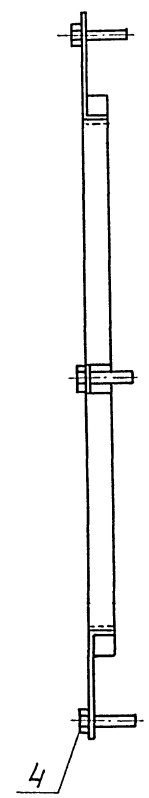
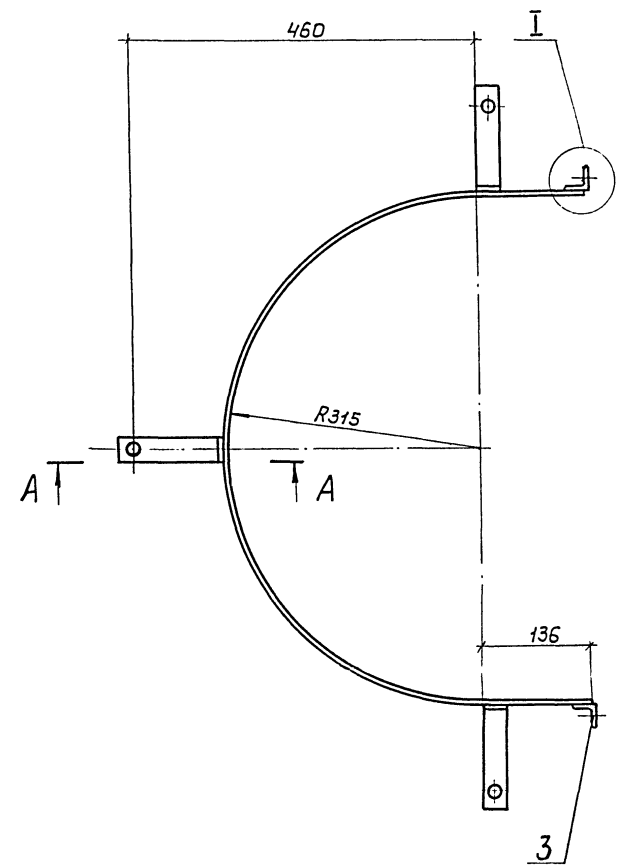
1.* Размеры для справок.

2. Покрытие - лак БТ-577 ГОСТ 5631-79.

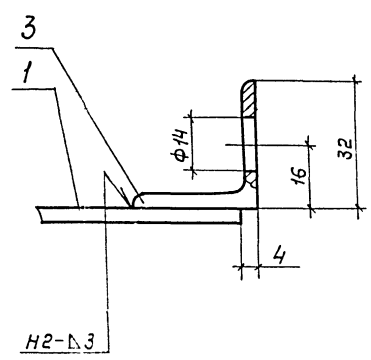
3. Сварные швы по ГОСТ 5264-80.

					903-9-22 см. 88 - ТИИ.17						
Привязан					ГИП	Бобкова	21.07.88	Элементы стяжного бандаж Б-3, Б-Б, Б-7	Стадия	Масса	Масштаб
					Н.контр.	Сажалова	21.07.88		Р	см. табл.	—
					Нач. отд.	Дибровенко	15.07.88	Лист	Листов 1		
					Р.чк. зр.	Лисенкова	15.07.88		ВНИПИ		
					Ст. инж.	Савельева	14.07.88	ТЕПЛОПРОЕКТ			
					Ст. инж.	Иванов	14.07.88				

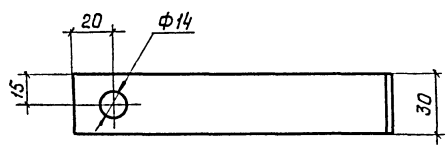
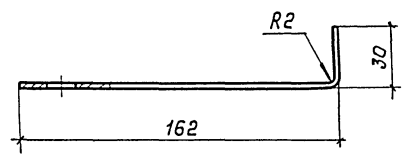
Альбом 5



I
M 1:1



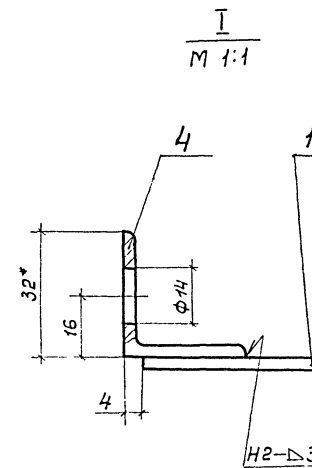
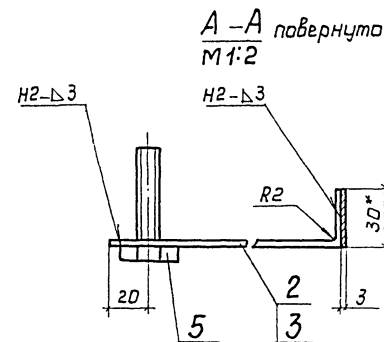
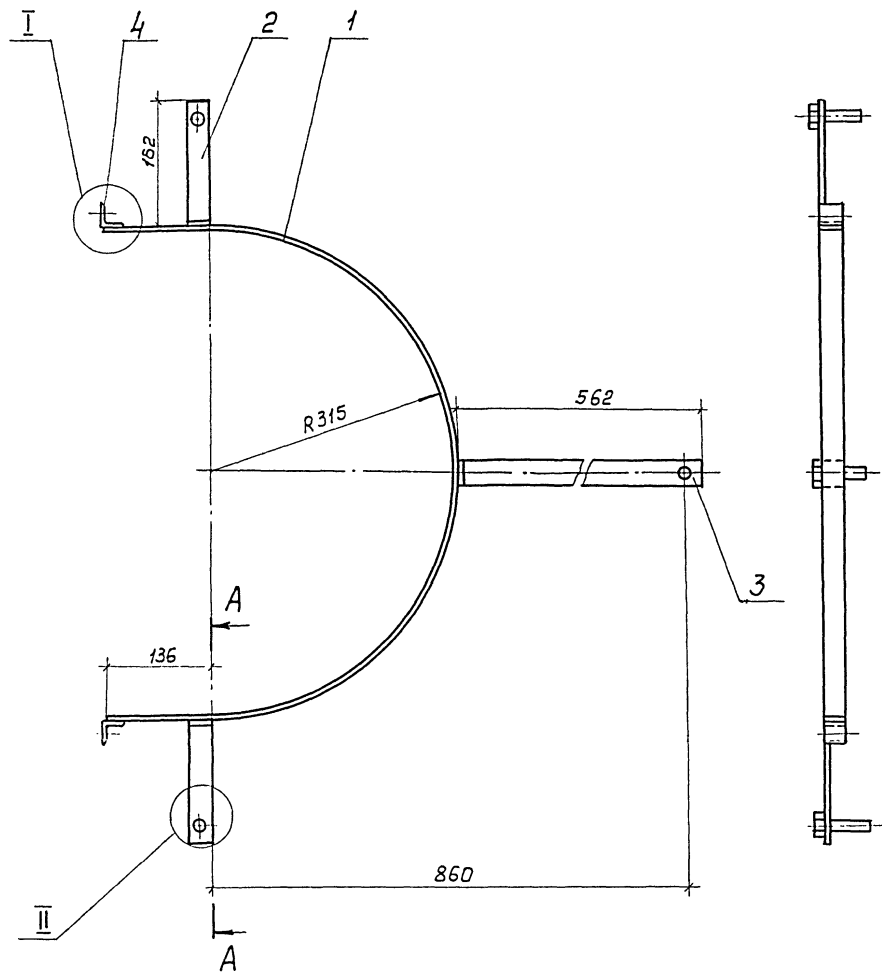
Поз. 2
M 1:2



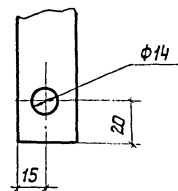
Формат	Зона	Поз.	Обозначение	Наименование	Кол.	Примечание
				<u>Детали</u>		
Б4		1		Элемент бандажа Лента 3x30 БСт Зпс ГОСТ 6009-74 L = 1264	1	0,89кг
Б4		2		Лопка Лента 3x30 БСт Зпс ГОСТ 6009-74 L = 190	3	0,13кг
Б4		3		Чупр Чупрак 32x32x3 ГОСТ 8509-86 Ст. 3пЗ-1 ГОСТ 536-79 L = 30	2	0,09кг
				<u>Стандартные изделия</u>		
		4		Болт М12x50.36.019 ГОСТ 7798-70	3	

1. Покрытие - лак БТ-577 ГОСТ 5631-79.
2. Сварные швы по ГОСТ 5264-80.

				903-9-22 см. 88-ТИИ. 18		
				Элемент стяжного бандажа левый Б-4		
				Стадия	Масса	Масштаб
				Р	1,67	1:5
				Лист	Листов 1	
				ВНИПИ ТЕПЛОПРОЕКТ		
Привязан	Гип	Бабкова	21.07.88			
	Н.контр.	Соколова	21.07.88			
	Нач. отд.	Добровенко	15.07.88			
	Руч. эр.	Лисенкова	15.07.88			
	Ст. инж.	Храпова	14.07.88			
	Ст. техн.	Иванов	14.07.88			



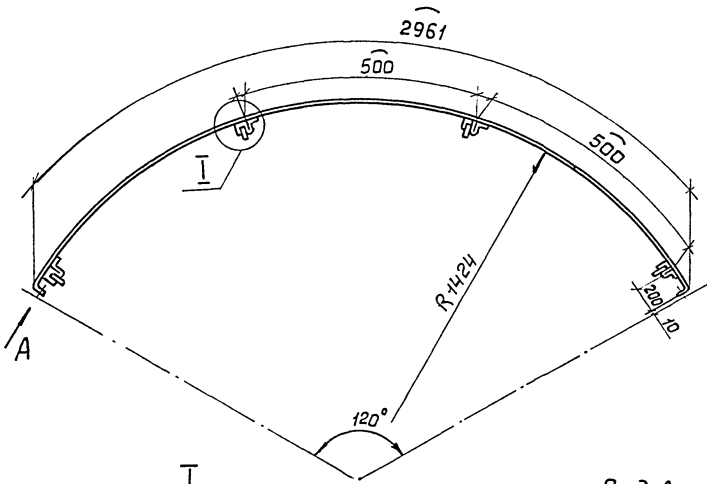
II
М 1:2



Формат	Зона	Поз.	Обозначение	Наименование	Кол.	Примечание
				<u>Детали</u>		
Б4	1			Элемент бандаж Лента 3*30 Б Ст 3пс ГОСТ 6009-74 L=1264	1	0,89кг
Б4	2			Лопка Лента 3*30 Б Ст 3пс ГОСТ 6009-74 L=190	2	0,13кг
Б4	3			Лопка Лента 3*30 Б Ст 3пс ГОСТ 6009-74 L=590	1	0,42кг
Б4	4			Упор Узелок 32*32*3 ГОСТ 8509-86 Ст 3пс 3-Т ГОСТ 535-79 L=30	2	0,09кг
				<u>Стандартные изделия</u>		
		5		Болт М12*50-36-019 ГОСТ 7798-70	3	

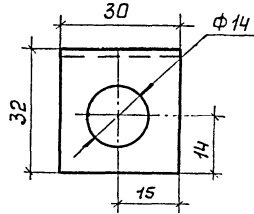
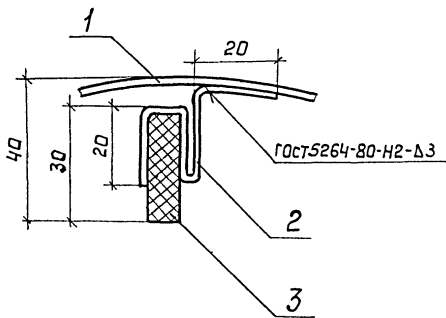
- * Размеры для справок.
- Покрытие - лак БТ-577 ГОСТ 5631-79.
- Сварные швы по ГОСТ 5264-80.

				903-9-22 см. 88 - ТИИ. 19		
				Элемент стяжного бандаж правый Б-5		
				Сталь	Масса	Масштаб
				Р	1,93	1:5
				Лист	Листов 1	
				ВНИПИ ТЕПЛОПРОЕКТ		
Привязан	ГИП	Бобкова	24.07.88			
	Н. контр.	Сохлова	24.07.88			
	Нач. отд.	Добровенко	15.07.88			
	Рук. гр.	Лисенкова	15.07.88			
	Ст. инж.	Хорова	19.07.88			
Изм. №	Ст. техн.	Иванов	17.07.88			



I
M1:1

Вид А
M1:1



Привязан

Инв. №

Формат	Зона	Лист	Обозначение	Наименование	Кол.	Примечание
				<u>Детали</u>		
Б4	1			Сегмент		
				Лента 2*30 Б Ст 3пс		
				ГОСТ 6009-74 L=3021	1	1,424кг
Б4	2			Лапка		
				Лента 2*30 Б Ст 3пс		
				ГОСТ 6009-74 L=100	6	0,28кг
Б4	3			Опора		
				Картон асбестовый		
				КАОН-1-8 ГОСТ 2850-80		
				28*30	6	0,056кг

903-9-22 см. 88 - ТИИ 20

Элемент опорного
кольца

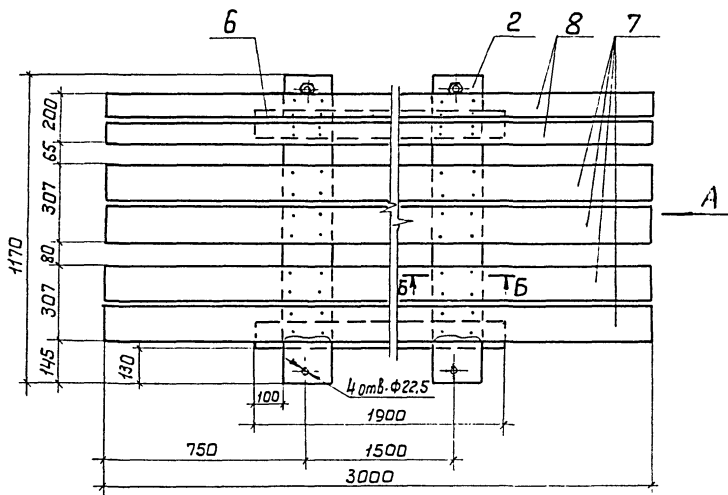
Стадия	Масса	Масштаб
Р	1,76	1:15
Лист	Листов 1	
ВНИПИ ТЕПЛОПРОЕКТ		

ГИП	Бобкова	Иванов	21.07.88
Н.контр.	Чернова	Иванов	21.07.88
Нач.отд.	Дибровенко	Иванов	15.07.88
Рук.гр.	Лисенкова	Иванов	15.07.88
Ст.инж.	Храпова	Иванов	14.07.88
Ст.техн.	Иванов	Иванов	11.07.88

Формат А3

Альбом 5

23984-05 57



Вид А

Б-Б

Формат	Зона	Лист	Обозначение	Наименование	Кол.	Примечание
				<u>Детали</u>		
А4	1			Стяжка	4	
А4	2			Подкладка	4	
				<u>Стандартные изделия</u>		
				Гайка М20.5019 ГОСТ 5915-70	2	
				Шайба 20.02.019 ГОСТ НЭ71-78	2	
				Гвозди К4.0*100 ГОСТ 4028-63	40	
				<u>Материалы</u>		
				Брусак-2-сосна-100*100		
				ГОСТ 8486-86	3,8	м
				Доска-2-сосна-25*150		
				ГОСТ 8486-86	120	м
				Доска-2-сосна-26*100		
				ГОСТ 8486-86	5	м

903-9-22 см. 88 - ТИИ 21

Поддон

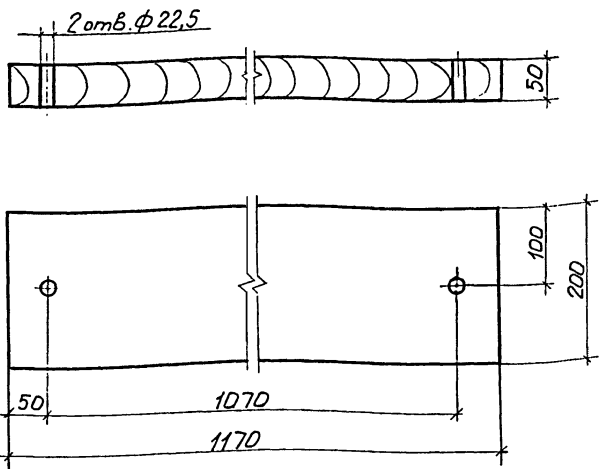
Стадия	Масса	Масштаб
Р	79,3	1:10
Лист	Листов 1	
ВНИПИ ТЕПЛОПРОЕКТ		

Привязан

Инв. №

ГИП	Бобкова	Иванов	21.07.88
Н.контр.	Чернова	Иванов	21.07.88
Нач.отд.	Иков	Иванов	15.07.88
Гл.техн.	Горбачев	Иванов	15.07.88
Рук.гр.	Новикова	Иванов	11.07.88
Вед.инж.	Азамасова	Иванов	11.07.88

Формат А3



Доска не должна иметь трещин, расслоений, надломов.

Привязан			
Инв. №			

903-9-22 см. 88-ТИИ 23

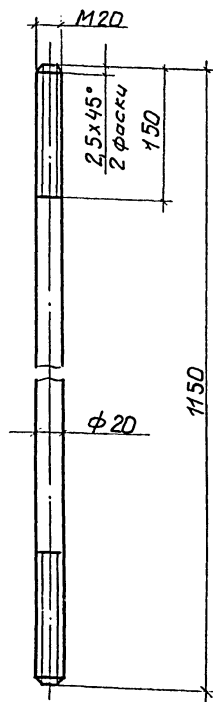
Подкладка

Стадия	Масса	Масштаб
Р	7,2	1:5

Лист	Листов
	1

Доска - 2-сосна - 50x200 - ГОСТ 8486-86

Формат А4



Привязан			
Инв. №			

903-9-22 см. 88-ТИИ 22

Стяжка

Стадия	Масса	М
Р	2,84	1

Лист	Листов
	1

Круг 20 ГОСТ 2590-71 ст 3 ГОСТ 535-79

Формат

Инв. № табл. Подпись и дата

Инв. № табл. Подпись и дата

Инв. № табл. Подпись и дата

Инв. № табл. Подпись и дата