

**ПРОМЫШЛЕННАЯ
ТРУБОПРОВОДНАЯ**

АРМАТУРА

ЧАСТЬ

I

КАТАЛОГ

ЛЕНИНГРАДСКОЕ НАУЧНО-ПРОИЗВОДСТВЕННОЕ ОБЪЕДИНЕНИЕ
АРМАТУРОСТРОЕНИЯ
НПО «ЗНАМЯ ТРУДА» имени И. И. ЛЕПСЕ

ЦЕНТРАЛЬНОЕ КОНСТРУКТОРСКОЕ БЮРО АРМАТУРОСТРОЕНИЯ
ЦКБА

ЦЕНТРАЛЬНЫЙ ИНСТИТУТ НАУЧНО-ТЕХНИЧЕСКОЙ ИНФОРМАЦИИ И ТЕХНИКО-ЭКОНОМИЧЕСКИХ
ИССЛЕДОВАНИЙ ПО ХИМИЧЕСКОМУ И НЕФТЯНОМУ МАШИНОСТРОЕНИЮ

**ПРОМЫШЛЕННАЯ
ТРУБОПРОВОДНАЯ
АРМАТУРА**

КАТАЛОГ

Издание четвертое, исправленное и дополненное
Срок ввода в действие — III квартал 1988 г.

Часть I

КЛАПАНЫ (ВЕНТИЛИ) ЗАПОРНЫЕ
ИЗ УГЛЕРОДИСТОЙ И КОРРОЗИОННО-СТОЙКОЙ
СТАЛЕЙ

Рубр. ГАСНТИ: 55.39

УДК 621.646.2(085)

В каталоге содержится описание серийно изготавливаемых запорных клапанов (вентилей).

Каталог предназначен для инженерно-технических работников проектных организаций, проектирующих предприятия, на которых применяют промышленную трубопроводную арматуру; предприятий, изготавливающих и эксплуатирующих эту арматуру, а также работников плановых и бытовых организаций.

Все вопросы и замечания по каталогу следует направлять в Центральное конструкторское бюро арматуростроения (ЦКБА) по адресу: 197061, Ленинград, ул. М. Монетная, 2.

Под общей редакцией Ю. Х. Добина.

Составители Г. А. Бухалова, Ф. Н. Роговая и В. А. Федоров

Введение

В настоящем каталоге приведены сведения о запорных клапанах (вентильях) из углеродистой и коррозионно-стойкой сталей. Приведено полное наименование, условное обозначение и номер чертежа, назначение, основные параметры, гарантийные обязательства поставщика арматуры, краткое описание, фотография внешнего вида, чертеж общего вида, материал основных деталей, основные габаритные, присоединительные размеры и масса, код ОКП, предприятие — изготовитель и калькодержатель.

Принятое в каталоге и в сбытовых документах (прейскурантах оптовых цен, ведомостях заказа и др.) условное обозначение арматуры состоит из цифр и букв. Первые две цифры обозначают тип арматуры (табл. 1), буквы за ними — материал корпуса (табл. 2), одна или две цифры после букв — номер модели (ручной привод с маховиком или рукояткой); при наличии трех цифр первая из них обозначает вид привода (табл. 3), а две следующие — номер модели; последние буквы — материал уплотнительных поверхностей (табл. 4) или способ нанесения внутреннего покрытия корпуса (табл. 5).

В отдельных случаях после букв, обозначающих материал уплотнительных поверхностей, добавляют цифру, которая обозначает вариант исполнения данного изделия или изготовление его из другого материала. Изделие без вставных или наплавленных колец, т. е. с уплотнительными поверхностями, выполненными непосредственно на корпусе или затворе, обозначается буквами «БК» (без колец).

При изготовлении изделий в экспортном или тропическом исполнении в конце условного обозначения указаны соответственно буквы Э и Т.

Например:

клапан запорный с корпусом из углеродистой стали с ручным управлением, с материалом уплотнительных поверхностей из пластмассы — 13с42п;

клапан с корпусом из коррозионно-стойкой стали, с электроприводом, с уплотнительными поверхностями, наплавленными коррозионно-стойкой сталью; тропическое исполнение — 15нж958нж.

Условное обозначение арматуры может не соответствовать существующей системе классификации; например, обозначение, состоящее из букв и цифр. Буквы обозначают тип изделия, цифры за ними — условное давление:

ВМ-100 — вентиль (клапан) муфтовый, рассчитанный на $P_y 16$ (160) МПа (кгс/см²).

Для изделий, не имеющих условного обозначения, в каталоге указан номер чертежа.

Для облегчения пользования каталогом у большинства изделий указаны условное обозначение и номер чертежа.

Таблица 1

Тип арматуры	Условное обозначение
Кран (пробно-спускной)	10
Кран (для трубопровода)	11
Запорное устройство для указателя уровня	12
Клапан (вентиль) запорный (клапан отсечной)	13, 14, 15, 22
Клапан обратный (подъемный и приемный с сеткой)	16
Клапан предохранительный	17
Затвор обратный (клапан обратный поворотный)	19
(Клапан перепускной)	20
Регулятор (давления, клапан редукционный)	18, 21
Клапан распределительный	23
Клапан регулирующий	25
Клапан смесительный	27
Задвижка	30, 31
Затвор дисковый	32
Задвижка шланговая	33
Инжектор	40
Конденсатоотводчик	45

Примечание. Наименования, указанные в скобках, с 1982 г. не применяются.

Таблица 2

Материал корпуса	Условное обозначение
Углеродистая сталь	с
Легированная сталь	лс
Коррозионно-стойкая (нержавеющая) сталь	нж
Серый чугун	ч
Ковкий чугун	кч
Высокопрочный чугун	вч
Латунь, бронза	Б
Алюминий	а
Монель-металл	мн
Пластмассы (кроме винилпласта)	п
Винилпласт	вп
Фарфор	к
Титановый сплав	тн
Стекло	ск

Таблица 3

Привод	Условное обозначение
Под дистанционное управление	0
Механический с червячной передачей	3
То же с цилиндрической зубчатой передачей	4
То же с конической передачей	5
Пневматический	6
Гидравлический	7
Пневмогидравлический	6 (7)
Электромагнитный	8
Электрический	9

Таблица 4

Материал уплотнительных поверхностей	Условное обозначение
Латунь, бронза	бр
Монель-металл	мн
Коррозионно-стойкая (нержавеющая) сталь	нж
Нитрированная сталь	нт
Баббит	бт
Стеллит	ст
Сормайт	ср
Кожа	к
Эбонит	э
Резина	р
Пластмассы (кроме винилпласта)	п
Винилпласт	вп

Таблица 5

Способ нанесения внутреннего покрытия	Условное обозначение
Гуммирование	гм
Эмалирование	эм
Свинцевание	св
Футерование пластмассой	п
Футерование найритом	п

При заказе электроприводов следует руководствоваться техническими характеристиками, приведенными в каталоге «Промышленная трубопроводная арматура», часть V, ЦИНТИхимнефтемаш, 1984.

В настоящем каталоге указаны марки только коррозионно-стойких сталей; там, где марка стали не дана, имеется ввиду углеродистая сталь.

По всему каталогу единица измерения давления МПа ($\text{кгс}/\text{см}^2$), а также единица измерения усилия Н (кгс) или крутящего момента на рукоятке, маховике Н·м ($\text{кгс}\cdot\text{м}$) при цифрах не указываются.

Во всех таблицах масса изделий — ориентировочная.

Заказы на арматуру оформляют в установленном порядке.

При заказе сильфонной арматуры, а также арматуры, изготовленной из коррозионно-стойкой стали, следует заполнить опросный лист (см. приложение 2) и согласовать его с ЦКБА. Для заказа арматуры, изготовленной из титановых сплавов, необходимо согласование с ВИАМ.

Общие сведения

Чертежи, приведенные в каталоге, дают общее представление о конструкции изделия и в деталях могут отличаться от фактически изготовленного изделия.

При выборе трубопроводной арматуры, предназначенной для паропроводов, а также взрыво- и огнеопасных химических производств, следует руководствоваться правилами Госгортехнадзора, отраслевыми нормативными документами, ограничивающими применение арматуры, в частности, чугунной арматуры для паропроводов на определенное давление, условные проходы и температуру и в значительной степени ограничивающими ее применение для взрыво- и огнеопасных сред.

При выборе арматуры для коррозионных сред необходимо предусмотреть, чтобы материал основных деталей был стойким в этих средах.

При транспортировании, хранении, монтаже и эксплуатации запорной арматуры необходимо выполнять следующие основные требования:

транспортирование арматуры производить с заглушенными патрубками в упаковке завода-изготовителя;

хранить ее на складах в упаковке завода-изготовителя или в неупакованном виде на стеллажах в сухом помещении (в последнем случае обязательно наличие заглушек). При длительном хранении каждые полгода менять смазку на обработанных поверхностях изделий и удалять обнаруженную грязь и ржавчину;

арматуру, на корпусе которой указано направление потока среды, устанавливать на трубопроводе так, чтобы направление движения среды совпало с направлением стрелки;

при монтаже фланцевой арматуры фланцы на трубопроводах устанавливать без перекосов и при полном совпадении болтовых отверстий с отверстиями во фланцах арматуры. Затягивать болты нормальным гаечным ключом способами, гарантирующими от перекосов и перетяжек;

перед установкой арматуры трубопровод тщательно очищать от грязи, песка, окалины и т. п.;

при гидравлическом испытании трубопровода на прочность затворы арматуры следует открывать полностью;

устанавливать арматуру в местах, доступных для обслуживания и осмотра;

использовать арматуру строго по назначению в соответствии с техническим паспортом, техническими условиями, стандартами или особыми условиями заказа. Запорная арматура не предназначена для регулирования и дросселирования рабочей среды. Возможность использования арматуры

в качестве регулирующей должна быть согласована с разработчиком;

во время эксплуатации следует производить периодические осмотры (регламентные работы) в определенные сроки, установленные графиком в зависимости от режима работы агрегата, но не реже одного раза в 3 месяца;

открывать запорную арматуру полностью до упора, закрывать — с нормальным усилием для создания плотности без применения (и в том, и другом случаях) добавочных рычагов;

сальниковые болты и шпильки подтягивать равномерно во избежание перекосов;

резьбу шпильки смазывать не реже одного раза в месяц;

при обнаружении неустраняемых неплотностей в прокладках (между корпусом и крышкой) и в затворе арматуру следует снимать с трубопровода, разбирать и тщательно осматривать. Дефекты на уплотнительных поверхностях затвора устраняют проточкой с последующей притиркой или только притиркой. Возможность подобного ремонта уплотнительных поверхностей предусмотрена конструкцией;

арматуру, предназначенную для особо ответственных установок, находящуюся в эксплуатации, в резерве или ремонте, принимать на учет и регистрировать в специальном журнале с указанием времени поступления на склад, установки, производственных осмотров и ремонтов и состояния после ремонта.

Трубопроводная арматура не предназначена для эксплуатации на рабочих средах, содержащих посторонние механические примеси (размер частиц не более 70 мкм, кроме запорной арматуры, используемой при работе на пульпе).

Арматура предназначена для эксплуатации на стационарных установках; применение ее (арматуры) на подвижных установках должно быть согласовано с разработчиком.

Комплект поставки. Изделие в сборе.

Поставка арматуры с ответными фланцами, крепежными деталями и прокладками осуществляется в соответствии с заказ-нарядами.

Крепежные детали к ответным фланцам поставляют только в том случае, когда по условиям работы арматуры они являются специальными.

Метизы общего назначения в комплект поставки не входят.

Материал ответных фланцев должен быть идентичным материалу трубопровода, к которому они привариваются.

КЛАПАНЫ (ВЕНТИЛИ) ЗАПОРНЫЕ ИЗ УГЛЕРОДИСТОЙ И КОРРОЗИОННО-СТОЙКОЙ СТАЛЕЙ

Наименование и краткая характеристика	Номер чертежа и условное обозначение	Рабочая среда	Температура рабочей среды, °С	Стр.	Калькодержатель	Изготовитель
Сильфонный, на P_p от 0,05 (0,5) до $5 \cdot 10^{-6}$ мм рт. ст.; D_y 3, 10, 20 и 50 мм	У 26036 (14нж1р); С 26036 (14нж1р4)	Водород	До 50	13	НПО «Знамя труда» имени И. И. Лепсе (Ленинград)	Волжский машиностроительный завод (г. Андропова Ярославской обл.) — D_y 50 мм
С электромагнитным приводом НЗ с патрубками под приварку, на P_y от 0,01 (0,1) до 0,1 (1); D_y 6 мм	ПТ 26525 (22нж901р)	Пенегаситель	От 20 до 130	15	ПО «Пензтяжпромартуратура»	ПО «Пензтяжпромартуратура»
С электромагнитным приводом НЗ муфтовые, на P_p до 0,25 (2,5); D_y 15 мм	Т 26316 (13нж829р); Т 26316.01 (13нж829р1)	Мазут Дизельное топливо	До 90 До 20	16	То же	То же
Сильфонный вакуумный цапковый с ниппелями, на P_y 0,6 (6) и вакуум $1 \cdot 10^{-3}$ мм рт. ст.; D_y 15 мм	У 26388 (14нж60п)	Агрессивная газообразная	До 50	17	НПО «Знамя труда» имени И. И. Лепсе	—
Сильфонные, на P_y 1 (10); D_y 15, 20, 25, 32, 40, 50, 65, 80, 100 и 150 мм	У 26161 (14нж17ст); С 26161 (14с17ср3)	Жидкая и газообразная	До 350	18	НПО «Знамя труда» имени И. И. Лепсе; ПО «Пензтяжпромартуратура», (D_y 150 мм)	ПО «Днепропетровскмаш» имени Артема (Славгородское арматурное производство, пос. Славгород Днепропетровской обл.) — D_y 15 мм; ПО «Старт» (Горьковская обл.) — D_y 20, 25 и 32 мм; ПО «Пензтяжпромартуратура» (D_y 150 мм)
Сильфонный с электроприводом, на P_y 1 (10); D_y 15, 20, 25, 32, 40, 50, 65, 80 и 100 мм	У 26161 (14с917ст, 14нж917ст)	Жидкая и газообразная	До 350	27	НПО «Знамя труда» имени И. И. Лепсе	То же, кроме ПО «Пензтяжпромартуратура»
Клапан на P_y 1,6 (16); D_y 50 мм	У 21068 (13с7мн)	Фтористый водород	До 50	33	То же	НПО «Знамя труда» имени И. И. Лепсе
С обогревом фланцевый, на P_y 1,6 (16); D_y 25, 40, 50, 80, 100 и 150 мм	У 21156 (13нж18п)	Среда, в которой применяются материалы коррозионностойки	До 200	34	»	То же
Сильфонный, на P_y 1 (10) и 1,6 (16); D_y 25 и 50 мм	П 26405 (13с42п)	Агрессивная	От -30 до +200	38	»	»
Муфтовые, на P_p 1,6 (16); D_y 20 мм	КС 7854 (13с45р); КС 7168 (13с46р)	Газообразный аммиак	От -30 до +50	39	ПО «Прикарпатпромартуратура»	ПО «Прикарпатпромартуратура» (г. Львов)

Наименование и краткая характеристика	Номер чертежа и условное обозначение	Рабочая среда	Температура рабочей среды, °С	Стр.	Калькодержатель	Изготовитель
С обогревом и электроприводом, на P_y 1,6 (16); D_y 25, 40, 50, 80, 100 и 150 мм	У 21037 (13нж918п)	Капролактан	До 100	40	НПО «Знамя труда» имени И. И. Лепсе	НПО «Знамя труда» имени И. И. Лепсе
С электроприводом, на P_y 1,6 (16); D_y 150 мм	У 23001 (13нж955п)	Среды, по отношению к которым принимаемые материалы коррозионностойки	До 420	43	То же	То же
Прямоточные, на P_y 1,6 (16); D_y 32, 40, 50, 80, 100, 150 и 25 мм	У 21155 (15с58нж, п); У 21185 (15нж586к)	То же	До 420	44	»	»
Фланцевый, на P_y 1,6 (16); D_y 15, 20 и 25 мм	СА 21096 (15нж65п)	Жидкая и газообразная агрессивная	От -40 до +200	47	ПО «Днепрогэжбуммаш» имени Артема	ПО «Днепрогэжбуммаш» имени Артема (Славгородское арматурное производство)
Клапан на P_y 1,6 (16); D_y 32, 40, 50, 65, 80, 100, 125 и 150 мм	У 21023 (15нж656к)	Агрессивная	До 300	48	НПО «Знамя труда» имени И. И. Лепсе	НПО «Знамя труда» имени И. И. Лепсе (клапан У 21154) и Волжский машиностроительный завод (г. Андропов Ярославской обл.) — клапаны У 21023 и У 21154, D_y 40, 80 и 150 мм
	У 21154 (15нж65нж)		До 420			
	(15нж65п)		До 200			
Угловой, на P_y 1,6 (16); D_y 50, 100 и 150 мм	У 23135 (15нж83п)	Малоагрессивная	До 200	63	То же	НПО «Знамя труда» имени И. И. Лепсе
	(15нж83нж)		До 420			
Бессальниковый с электромагнитным приводом НЗ, на P_y 1,6 (16); D_y 10 и 15 мм	ЛА 26336.06 (15с832р)	Пресная вода	До +45	65	ПО «Прикарпатпромарматура»	ПО «Прикарпатпромарматура»
			Жидкий и газообразный аммиак и воздух			
С электроприводом, на P_y 1,6 (16); D_y 80, 100 и 150 мм	ЗЛ 21207 (15нж916нж)	Гидролизат	100	66	НПО «Знамя труда» имени И. И. Лепсе	НПО «Знамя труда» имени И. И. Лепсе
Прямоточный с электроприводом, на P_y 1,6 (16); D_y 50, 80, 100 и 150 мм	У 21162 (15нж958п) (15нж958нж)	Агрессивная	До 200	69	То же	То же
			До 420			
Прямоточный с пневмоприводом, на P_y 1,6 (16); D_y 100 и 150 мм	Е 21082М (22нж630нж, 22с630нж)	Среда, по отношению к которой принимаемые материалы коррозионностойки	До 200	73	»	»
Проходной сальфонный, на P_y 1,6 (16); D_y 32, 40, 50, 65, 80, 100, 125 и 150 мм	У 26530 (26нж7п)	То же	До 200	75	»	»
Муфтовый, на P_y 1,6 (16); D_y 6 мм	ЗВ-2М (9003.00.00)	Вода и воздух	До 100	79	НПО «Промавтоматика»	НПО «Промавтоматика» (г. Киев)
Прямоточный, на P_y 1,6 (16); D_y 200, 250 и 300 мм	МА 21124 (2187.01)	Агрессивная	До 200	79	Алексинский завод «Тяжпромарматура»	Алексинский «Тяжпромарматура» (Тульская обл.)
Мембранный с электромагнитным приводом НЗ, на P_p от 5 мм рт. ст. до 2,3 (23); D_y 10 и 15 мм	Т26264 (13с810р)	Жидкий и газообразный аммиак с маслами	От -40 до +60	80	ПО «Пензтяжпромарматура»	ПО «Пензтяжпромарматура»
			Вода			

Наименование и краткая характеристика	Номер чертежа и условное обозначение	Рабочая среда	Температура рабочей среды, °С	Стр.	Калькодержатель	Изготовитель
Сильфонный, на P_p 2,3 (23); D_y 6 и 10 мм	У 26166 (14нж19р, 14нж19п)	Агрессивная	До 80	81	НПО «Знамя труда» имени И. И. Лепсе	—
Сильфонный, на P_p 2,5 (25); D_y 15 мм	У 26164 (14нж19ст19, 14с19ст20)	Среды, по отношению к которым применяются материалы коррозионностойки	До 350	83	То же	ПО «Днепротяжбуммаш» имени Артема (Славгородское арматурное производство)
Проходные, с колпаком, фланцевые, на P_p 2,5 (25); D_y 25, 32 и 200 мм	СА 22012 ПТ 22012 (14с20п1)	Хладон с маслами	От —40 до +150	85	ПО «Днепротяжбуммаш» имени Артема (D_y 25 и 32 мм); ПО «Пензтяж-промарматура» (D_y 200 мм)	ПО «Днепротяжбуммаш» имени Артема (Славгородское арматурное производство) — D_y 25 и 32 мм; ПО «Пензтяж-промарматура» (D_y 200 мм)
Угловой, с колпаком, фланцевый, на P_y 2,5 (25); D_y 25 мм	СА 24012 (14с22п, 14нж22п)	То же	От —100 до +150	86	ПО «Днепротяжбуммаш» имени Артема	ПО «Днепротяжбуммаш» имени Артема
Цапковый с ниппелями, на P_y 2,5 (25); D_y 6, 10, 15 и 20 мм	СА 22014 (14с26п1, 14нж26п2)	»	От —100 до +150	87	То же	То же
Угловой цапковый с ниппелями, на P_p 2,5 (25); D_y 6, 10, 15 и 20 мм	СА 24014 (14с27п1, 14нж27п2)	»	От —100 до +150	90	»	»
Угловой с конической резьбой, на P_p 2,5 (25); D_y 15 мм	СА 24015 (14с96п1, 14нж96п2)	»	От —100 до +150	92	»	»
Регулирующие проходные, на P_y 2,5 (25); D_y 6, 15, 20, 25 и 32 мм	СА 27055 (14с98п1, 14нж98п2); СА 27048 (14с99п1, 14нж99п3)	»	От —100 до +150	93	»	»
Угловой цапковый, на P_y 2,5 (25); D_y 15 мм	Е 24010 (15нж46к)	Жидкий хлор	От —50 до +50	96	НПО «Волгограднефтемаш»	НПО «Волгограднефтемаш» (Котельниковский арматурный завод)
Муфтовый, на P_y 2,5 (25); D_y 6 и 15 мм	У 22074 (15нж66к)	Агрессивная	До 300	96	НПО «Знамя труда» имени И. И. Лепсе	ПО «Днепротяжбуммаш» имени Артема (Славгородское арматурное производство) — D_y 6 мм; ПО «Старт» (Горьковская обл.) — D_y 6 и 15 мм
Цапковый, на P_y 2,5 (25); D_y 15 мм	КЗ 22011 (15с10п, 15с10п2)	Жидкий и газообразный аммиак	От —70 до +150	98	ПО «Курганармхиммаш» (кроме клапана 15с10п2)	ПО «Курганармхиммаш» (кроме клапана 15с10п2)
Цапковый, на P_y 2,5 (25); D_y 10 мм	КЗ 22043 (15нж116к, 15с116к)	То же Агрессивные среды	От —70 до +150 До 300	99	То же (кроме клапана 15с116к)	То же (кроме клапана 15с116к)
Фланцевый, на P_y 2,5 (25); D_y 20, 25 и 32 мм	КЗ 22010 (15с12п)	Жидкий и газообразный аммиак	От —40 до +150	100	ПО «Курганармхиммаш»	ПО «Курганармхиммаш»
Угловой цапковый, на P_y 2,5 (25); D_y 6 и 10 мм	КЗ 24028 (15с236к, бк1; 15нж136к)	То же Агрессивная	От —70 до +150 До 300	101	То же (кроме клапана 15с136к)	То же (кроме клапана 15с136к)
Фланцевый, на P_y 2,5 (25); D_y 40, 50, 65, 80 и 100 мм	ГЛ 21065 (15с18п)	Жидкий и газообразный аммиак Хлор Водород	От —70 до +150 От —60 до +50 От —30 до +60	102	Георгиевский арматурный завод имени В. И. Ленина	Георгиевский арматурный завод имени В. И. Ленина (Ставропольский край)

Наименование и краткая характеристика	Номер чертежа и условное обозначение	Рабочая среда	Температура рабочей среды, °С	Стр.	Калькодержатель	Изготовитель
Фланцевый на P_y 2,5 (25); D_y 125 мм	У 21188 (15с18п)	Жидкий и газообразный аммиак	От -40 до +150	104	НПО «Знамя труда» имени И. И. Лепсе	Брянский завод ирригационных машин
Проходной фланцевый, на P_y 2,5 (25); D_y 150 мм	ПТ 21167 (15с18п, 15лс18п1; п3)	То же	От -40 до +150	105	ПО «Пензтяжпромарматура»	ПО «Пензтяжпромарматура»
		Жидкий и газообразный хлор	От -60 до +50			
Специальный сальниковый, на P_y 2,5 (25); D_y 15 мм	УФ 24005 (22нж58п)	Хлор	От -50 до +50	106	ПО «Киевпромарматура»	ПО «Киевпромарматура»
Угловые, на P_y 2,5 (25); D_y 32 мм	У 23161 (22с60р); У 23151.01 (22с60р1)	Аммиак	От -40 до +50	107	НПО «Знамя труда» имени И. И. Лепсе	Георгиевский арматурный завод имени В. И. Ленина
Трехходовой, на P_y 4 (40); D_y 150 мм	У 25017 (13нж31п, 13нж31пж, 13с31п, 13с31пж)	Агрессивная	До 250	108	То же	НПО «Знамя труда» имени И. И. Лепсе
Мембранный с электромагнитным приводом, на P_y от 5 мм рт. ст. до 4 (40); D_y 6, 10, 15, 25 и 40 мм	Т 26198 (13нж828р)	Жидкий хладон-12	От -2 до +45	110	НПО «Знамя труда» имени И. И. Лепсе (D_y 25 и 40 мм); ПО «Пензтяжпромарматура» (D_y 6, 10 и 15 мм)	НПО «Знамя труда» имени И. И. Лепсе (D_y 25 и 40 мм); ПО «Пензтяжпромарматура» (D_y 6, 10 и 15 мм)
		Газообразный хладон-12	От 20 до 60			
		Жидкий хладон-22	От -20 до +50			
		Газообразный хладон-22	От 20 до 60			
		Пресная вода	От 1 до 40			
		Жидкий аммиак	От -45 до +40			
		Газообразный аммиак	От -20 до +60			
		20%-ный водный раствор хлористого натрия	От -15 до +30			
		29,4%-ный водный раствор хлористого кальция	От -45 до +30			
Морская вода	От -2 до +35					
Трехходовой, на P_y 4 (40); D_y 50, 80 и 100 мм	У 25001 (15нж1п1, 15с1п1, 15с1пж1, 15тн1тн1, 15с1мн4)	Среда, по отношению к которой применяются материалы коррозионностойки	От -40 до +250	114	НПО «Знамя труда» имени И. И. Лепсе	НПО «Знамя труда» имени И. И. Лепсе
Клапан на P_y 4 (40); D_y 150 и 200 мм	ПТ 21017 (15с22нж)	Перегретый пар и каменноугольное масло	До 425	117	ПО «Пензтяжпромарматура»	ПО «Пензтяжпромарматура»
	(15нж22нж)	Слабоагрессивная	До 420			
Клапан на P_y 4 (40); D_y 40, 50, 65, 80, 100 и 125 мм	У 21003 (15нж22п)	Агрессивная	До 200	118	НПО «Знамя труда» имени И. И. Лепсе	НПО «Знамя труда» имени И. И. Лепсе
	(15нж22нж)		До 420			

Наименование и краткая характеристика	Номер чертежа и условное обозначение	Рабочая среда	Температура рабочей среды, °С	Стр.	Калькодержатель	Изготовитель
Сильфонный, на P_y 4 (40); D_y 32, 50, 65, 100, 125 и 150 мм	У 26362 (15нж40п, 15тн40п, 15нж040п)	Хладон	От —100 до +150	123	НПО «Знамя труда» имени И. И. Лепсе	НПО «Знамя труда» имени И. И. Лепсе
	(15нж540п, 15тн040п, 15тн540п)	Среда, по отношению к которой применяемые материалы коррозионностойки	Не более 200			
Мембранный, на P_y 4 (40); D_y 5 мм	КТ 29160 (15с536к)	Ацетилен	От —50 до +50	131	НПО «Волгограднефтемаш»	НПО «Волгограднефтемаш» (Котельниковский арматурный)
С выносным сальником, на P_y 4 (40); D_y 40 и 50 мм	У 21208 (15нж85п)	Масло с растворителями	До —100	132	НПО «Знамя труда» имени И. И. Лепсе	НПО «Знамя труда» имени И. И. Лепсе
С электроприводом, на P_y 4 (40); D_y 50, 80 и 100 мм	У 21163 (15нж922п)	Агрессивная	До 200	134	То же	То же
С электроприводом, на P_y 4 (40); D_y 150 и 200 мм	ПТ 21120 (15с922нж, 15нж922нж)	Перегретый пар и каменноугольное масло	До 425	136	ПО «Пензяжпромарматура»	ПО «Пензяжпромарматура»
Фланцевый, на P_y 4 (40); D_y 40, 50, 65, 80 и 100 мм	ГЛ 21003М (15с922нж)	Вода, пар, неагрессивная среда	До 425	139	Георгиевский арматурный завод имени В. И. Ленина	Георгиевский арматурный завод имени В. И. Ленина
	(15с22нж)	Индустриальное масло	От 5 до 120			
Муфтовый, на P_y 4 (40); D_y 6 и 15 мм	ВПД (780.00.00, 781.00.00)	Неагрессивная жидкая и газообразная	До 200	142	Ангарское ПО «Ангарскнефтеоргсинтез»	Ангарское ПО «Ангарскнефтеоргсинтез» (Ангарский ремонтно-механический завод) (Иркутская обл.)
Клапан на P_y 6,3 (63); D_y 15, 20, 25, 32 и 40 мм	КЗ 21077 (13с65нж)	Вода и пар	До 425	143	ПО «Курганармхиммаш»	ПО «Курганармхиммаш»
Проходной цапковый, на P_y 10 (100); D_y 10 и 15 мм	КЗ 22004 (15с96к)	Жидкая и газообразная углекислота	От —80 до +150	145	То же	То же
Клапан на P_y 10 (100); D_y 50 мм	С 21129 (15нж82ст)	Водородсодержащие среды	До 600	146	НПО «Знамя труда» имени И. И. Лепсе	НПО «Знамя труда» имени И. И. Лепсе
Регулирующий с электроприводом, на P_p 12 (120); D_y 32 мм	К 27056 (13с941нж)	Пар	До 325	147	То же	То же
Клапан на P_y 16 (160); D_y 15, 20 и 25 мм	ПЗ 22038 (15с546к2, 15с54нж)	Неагрессивная	До 200	147	ПО «Пензяжпромарматура»	Машиностроительный завод имени Бунията Сардарова (г. Баку) — D_y 15 мм; Грозненский завод «Нефтехимзапчасть» (Чечено-Ингушская АССР) — D_y 20 мм; ПО «Днепротяжбуммаш» имени Артема (D_y 15 и 25 мм); Кокандский завод газовой арматуры и нестандартизированного оборудования «Большевик»; Ангарское ПО «Ангарскнефтеоргсинтез» (Ангарский ремонтно-механический завод)
Клапан на P_y 16 (160); D_y 15 мм	ПЗ 2286 (15нж546к)	Агрессивная	До 300	148	То же	ПО «Пензяжпромарматура»

Наименование и краткая характеристика	Номер чертежа и условное обозначение	Рабочая среда	Температура рабочей среды, °С	Стр.	Калькодержатель	Изготовитель
Клапан на P_y 16 (160); D_y 15 мм	ОБ 22044 (15с546к)	Неагрессивная	До 200	149	—	—
Клапан на P_y 16 (160); D_y 15, 20 и 25 мм	С 21150 (15с576к, 15нж576к)	Среды, по отношению к которым применяются материалы коррозионностойки	До 300	150	НПО «Знамя труда» имени И. И. Лепсе	Кокандский завод газовой арматуры и нестандартизированного оборудования «Большевик» (Ферганская обл.)
С патрубками под приварку, на P_y 16 (160); D_y 32, 40 и 50 мм	ВКС	Неагрессивная и агрессивная	До 300	152	Машиностроительный завод имени Буняты Сардарова	Машиностроительный завод имени Буняты Сардарова (г. Баку)
		Природный газ	До 100			
Муфтовый, на P_y 16 (160); D_y 6 и 15 мм	ВВД (Р 1326.00.00, Р 1327.00.00)	Неагрессивная жидкая и газообразная	До 450	153	Ангарское ПО «Ангарскнефтеоргсинтез»	Ангарское ПО «Ангарскнефтеоргсинтез» (Ангарский ремонтно-механический завод)
Сильфонный, на P_y 20 (200); D_y 6, 40 и 80 мм	К 29135.01 (13нж62ст, 13нж652ст)	Газ (углекислый, широкая нефтяная фракция, сероводород)	До 430	154	НПО «Знамя труда» имени И. И. Лепсе	НПО «Знамя труда» имени И. И. Лепсе
С электроприводом, на P_y 20 (200); D_y 15 мм	К 21002 (15нж566к)	Газ и жидкость	До 200	155	НПО «Знамя труда» имени И. И. Лепсе	ПО «Пензтяжпромарматура»
Угловой с разъемным шпинделем, на P_y 32 (320); D_y 50, 65, 80 и 125 мм	К 2314 (15с76нжV)	Жидкая и газообразная	От -50 до +200	156	То же	НПО «Знамя труда» имени И. И. Лепсе
Угловой с электроприводом, на P_p 32 (320); D_y 50, 65, 80 и 125 мм	К 2360 (15с979нжVB)	То же	От -50 до +200	157	»	—
Угловой, на P_p 32 (320) и 40 (400); D_y 125 мм	К 23103 (13с323нж)	Азотно-водородоаммиачная смесь	От -50 до +200	159	»	ПО «Пензтяжпромарматура»
Угловой для присоединения манометра, на P_p 40 (400); D_y 3 мм	СМ 23157.01 (15лс96нж1)	Неагрессивная жидкая и газообразная	От -50 до +200	160	НПО имени М. В. Фрунзе	НПО имени М. В. Фрунзе, г. Сумы (Конотопский арматурный завод)
Угловые с запорным устройством для манометра, на P_p 40 (400); D_y 3 мм	СМ 23157.02; 03 (15лс96нж2, 15лс96нж3)	То же	От -50 до +200	161	То же	То же
Угловой с электроприводом, на P_p 40 (400); D_y 10, 15, 25, 32 и 40 мм	УФ 23021.01; 13 (15с921нж1)	Жидкие и газообразные среды, нейтральные к материалам деталей, соприкасающихся со средой	От -40 до +200	162	НПО имени М. В. Фрунзе, г. Сумы (D_y 10, 15 и 40 мм); ПО «Киевпромарматура» (D_y 25 и 32 мм)	НПО имени М. В. Фрунзе, г. Сумы (Конотопский арматурный завод) — D_y 10, 15, 32 и 40 мм; ПО «Киевпромарматура» (D_y 25 мм)

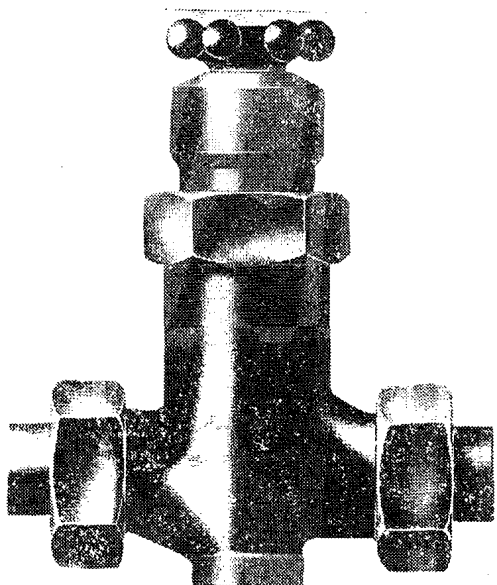
**КОЭФФИЦИЕНТ СОПРОТИВЛЕНИЯ КЛАПАНОВ
ИЗ УГЛЕРОДИСТОЙ И КОРРОЗИОННО-СТОЙКОЙ СТАЛЕЙ**

Номер чертежа	Условный проход D_y , мм	Значение коэффициента при подаче среды		Номер чертежа	Условный проход D_y , мм	Значение коэффициента при подаче среды	
		на золотник	под золотник			на золотник	под золотник
У 26036	3	—	5,5	У 26166	6	4	4
	10	—	5		10	6	6
	20	—	8		ПТ 22012	200	—
С 26036	50	—	9,2	Е 24010	15	—	2,1
У 26161	15	—	7	У 22074	6	—	5,5
	20	—	5,5		15	—	5,5
	25	—	6	КЗ 22011	15	—	7
	32	—	8		КЗ 22043	10	—
	40	—	6	КЗ 22010		20	7
	65	—	6		КЗ 24028	6	—
	80	—	8,3	10		—	3,5
	100	—	8,3	ГЛ 21055	40	—	5,5
С 26161	150	8,2	50		—	5,5	
У 21068	50	—	5,3		65	—	5,5
					80	—	5,5
У 21156	25	—	3,7		100	—	5,5
	40	—	5,3	ПТ 21167	150	—	6
	50	—	5,3		У 23161	32	—
	80	—	5,3	У 25001		50	4,5
	100	—	5,3		80	4,5	—
150	—	5,3	100		4,5	—	
П 26405	25	—	2	ПТ 21017	150	6	—
	50	—	4		200	6	—
У 21037	25	—	4,5	У 21003	40	—	4,5
	40	—	5		50	—	5,3
	50	—	5,5		80	—	7
	80	—	7		100	—	7
	100	—	7	У 26362	32	8,1	—
150	—	7	50		6,5	—	
У 23001	150	—	6,5		65	8	—
					100	6,6	—
					125	6,8	—
				150	6,8	—	
У 21155	40	—	3	У 21208	40	—	5
	50	—	2,1		50	—	6
	80	—	3,2	У 21163	50	—	5,4
100	—	5,5	80		—	5,4	
150	—	3	100		—	7	
У 21185	25	—	2	ПТ 21120	150	6,1	—
	32	—	3,5		ГЛ 21003М	40	—
	50	—	3,5	50		—	5,5
СА 21096	15	—	5	65		—	5,5
	20	—	5	80		—	5,5
	25	—	5	100		—	5,5
У 21023	32	—	6,8	Р 780.00.00	6	—	23,5
	40	—	4,9		КЗ 21077	15	—
У 21154	32	—	6	20		—	6,5
	40	—	4,5	25		—	14
	50	—	5,3	32		—	6,5
	65	—	5,3	40		—	14
	80	—	7	ПЗ 21025	25	—	6
	100	—	7		КЗ 21168	15	—
125	—	7	20	—		14	
150	—	6	25	—		14	
ЗЛ 21207	80	—	5	32		—	14
	У 21162	50	—	2,5		40	—
80		—	3,2	ПЗ 21025	25	—	6
100		—	3,2		КЗ 21168	15	—
150		—	4	20		—	14
Е 21082		100	—	4		25	—
	150	—	3,2	32		—	14
МА 21124	200	—	4	40		—	14
	250	—	4				
	300	—	4				

Номер чертежа	Условный проход D_y , мм	Значение коэффициента при подаче среды	
		на золотник	под золотник
КЗ 22004	10	—	8
	15	—	8
С 21129	50	—	6
К 27056	32	—	6,4
ПЗ 22038	15	—	440
С 21150	15	—	15
	20	—	15
	25	—	15

Продолжение

Номер чертежа	Условный проход D_y , мм	Значение коэффициента при подаче среды	
		на золотник	под золотник
ВВД	6	—	14
	15	—	440
К 29135	6	—	4
	40	—	6,5
	80	—	4
К 21002	15	—	5
К 23103	125	—	4



У 26036
С 26036
(14нж1р)

Клапаны сильфонные

Применяются на трубопроводах для водорода рабочей температурой до 50°C и в вакуумных установках для работы при вакууме до $5 \cdot 10^{-6}$ мм рт. ст.

P_p при $t=50^\circ\text{C}$ От 0,05 (0,5)
до $5 \cdot 10^{-6}$ мм рт. ст.
 $P_{пр}$ 0,15 (0,5)

Присоединение к трубопроводу — цапковое с ниппелями под приварку, стягиваемыми накладными гайками (клапан У 26036); фланцевое с присоединительными размерами фланцев по ГОСТ 12815—80 (исп. 5, ряд 2) (клапан С 26036).

Уплотнение в золотнике — плоское (кольцо).
Герметичность затвора по 1-му классу ГОСТ 9544—75.

Уплотнение штока — сильфонное, предотвращает проникновение рабочей среды по штоку в окружающую среду.

Рабочая среда подается под золотник.

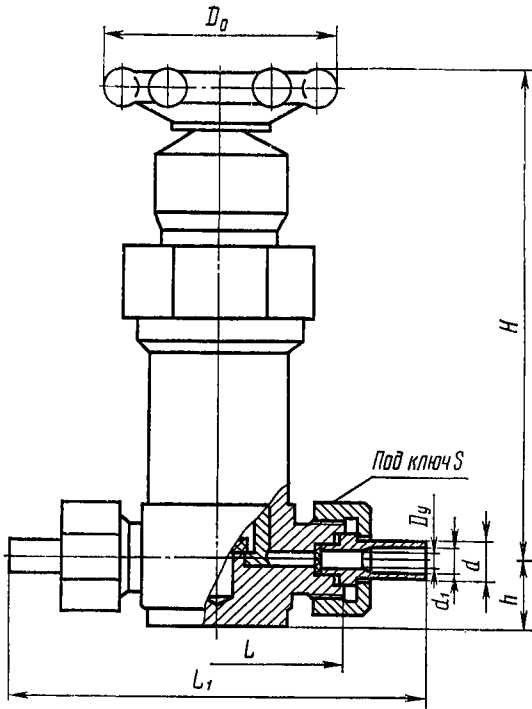
Управление клапаном — ручное, маховиком.

Максимальное усилие на маховике при закрытии: 1,5 (0,15) — для D_y 3 и 10 мм; 3 (0,3) — для D_y 20 мм и 6 (0,6) — для D_y 50 мм.

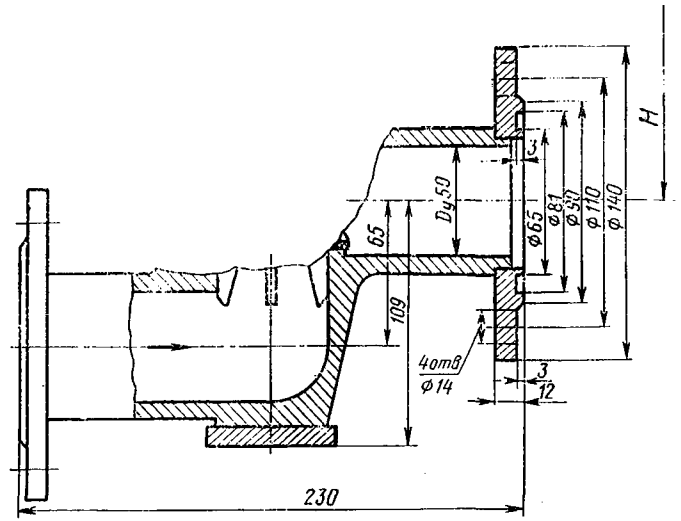
Клапан устанавливают на трубопроводе в любом рабочем положении.

Условия эксплуатации: климатическое исполнение У1 по ГОСТ 15150—69; температура окружающей среды от -10 до $+50^\circ\text{C}$; относительная влажность 98% при температуре 20°C .

Материал основных деталей: корпус, шток, сильфон — сталь 12Х18Н9Т; уплотнительное кольцо в золотнике — вакуумная резина.



Исполнение цапковое с ниппелями под приварку (клапан У 26036)



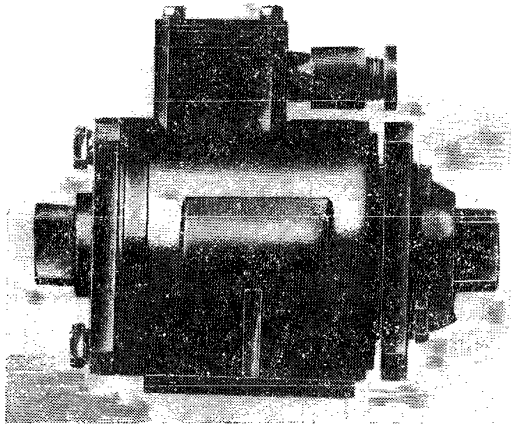
Исполнение фланцевое (клапан С 26036)

ОСНОВНЫЕ ГАБАРИТНЫЕ, ПРИСОЕДИНИТЕЛЬНЫЕ РАЗМЕРЫ (мм), МАССА (кг) И КОДЫ ОКП

Номер чертежа и исполнение	Условный проход D_y	Условное обозначение	Код ОКП	L	L_1	d	d_1	H	h	S	D_0	Масса
У 26036-003	3	14нж1р	37 4211 9168	56	86	8	6	108	15	22	50	0,57
У 26036-003.01		14нж1р1	38 4211 8009					201				0,62
02		14нж1р2	37 4211 8011					103				0,57
У 26036-010	10	14нж1р	37 4211 9169	66	96	16	12	111	21	32	50	0,75
У 26036-010.01		14нж1р1	37 4211 8010					204				0,84
02		14нж1р2	37 4211 8012					106				0,75
У 26036-020	20	14нж1р	37 4212 9107	106	144	30	24	130	34	50	50	1,9
У 26036-020.01		14нж1р1	37 4212 9703					262				2
02		14нж1р2	37 4212 9704					128				1,9
С 26036-050.01	50	14нж1р4	37 4214 8049	—	—	—	—	230	—	—	120	12,9
02		14нж1р3	37 4214 8050					220				12,6
03		14нж1р5	37 4214 8051					330				13,2
04		14нж1р5	37 4214 8052					325				12,9

Гарантийный срок — 18 месяцев со дня ввода в эксплуатацию, но не более 30 месяцев со дня отгрузки потребителю.
 Гарантийная наработка — не более 3000 циклов.
 Изготовление и поставка по ТУ 26-07-024—76.

Т 26316
(13нж829р)
Т 26316.01
(13нж829р1)
(Dy 15 мм)



**Клапаны с электромагнитным
приводом НЗ
муфтовые**

Применяются в системах с дистанционным электрическим управлением на трубопроводах для мазута М40 и М100 рабочей температурой до 90° С и дизельного топлива рабочей температурой до 20° С.

P_p До 0,25 (2,5)
 $P_{пр}$ 0,4 (4) — для Т 26316;
0,9 (9) — для Т 26316.01

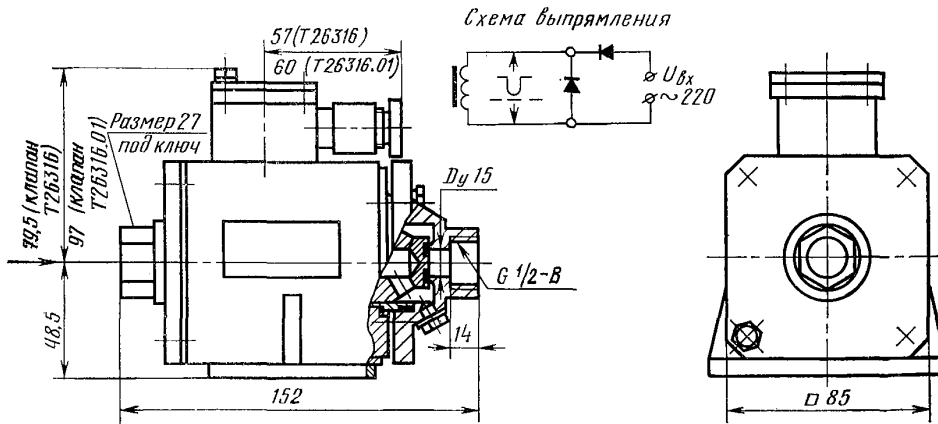
(для клапана Т 26316) или переменного тока напряжением 220 В (для клапана Т 26316.01), мощностью 50 Вт, ПВ=100%; время открывания и закрывания клапана 1 с.

При поступлении тока в катушку электромагнита сердечник втягивается и открывает основной проход.

При отключении тока под действием усилия пружины и давления рабочей среды клапан закрывается.

Клапан устанавливают на трубопроводе горизонтально.

Условия эксплуатации: климатическое исполнение УЗ по ГОСТ 15150—69; температура окружающей среды 5—50° С; относительная влажность 95% при температуре 25° С.



Присоединение к трубопроводу — муфтовое по ГОСТ 6527—68.

Уплотнение в затворе — плоское (кольцо).

Затвором клапана является сердечник.

Клапан герметичен по отношению к окружающей среде.

Рабочая среда подается на сердечник.

Управление клапаном — от электромагнитного привода постоянного тока напряжением 110 В

Материал основных деталей: корпус — сталь 08Х18Н10Т; крышка — Сталь 10; уплотнительное кольцо в золотнике — резина.

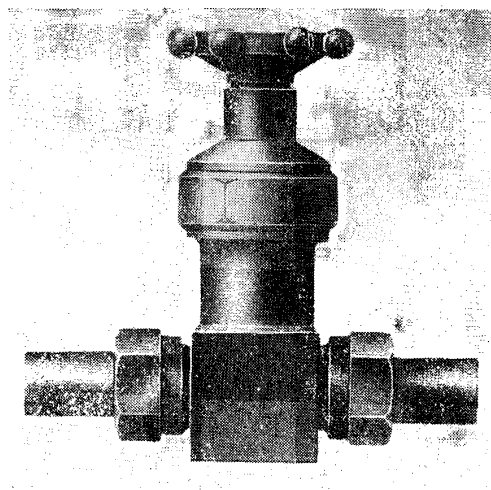
Масса клапана, кг: 3,9 (Т 26316) и 4,5 (Т 26316.01).

Гарантийный срок — 1 год со дня ввода в эксплуатацию.

Гарантийная наработка — 10000 циклов.

Изготовление и поставка — по ТУ 26-07-005—72.

У 26388
(14нж60п)
(Dy 15 мм)



**Клапан
сильфонный вакуумный
цапковый с ниппелями**

Применяется на трубопроводах для агрессивных газообразных сред, в которых коррозионностойки применяемые материалы, рабочей температурой до 50° С.

P_y 0,6 (6) и вакуум
1·10⁻³ мм рт. ст.
 P_{np} 0,9 (9)

Присоединение к трубопроводу — цапковое с ниппелями под приварку, стягиваемыми накладными гайками.

Уплотнение в затворе — плоское (кольцо).

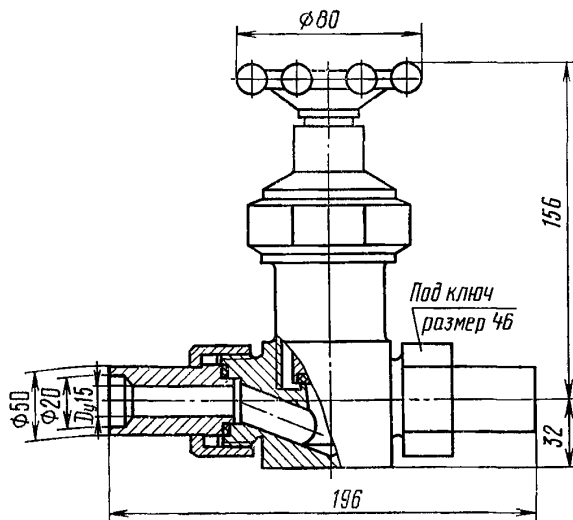
Уплотнение штока — сильфонное, предотвращает проникновение рабочей среды в окружающую среду.

Рабочая среда подается под золотник.

Управление клапаном — ручное, маховиком. Крутящий момент на маховике — 3,6 (0,36).

Клапан устанавливают на трубопроводе в любом рабочем положении.

Условия эксплуатации: климатическое исполнение У1 по ГОСТ 15150—69; температура окружающей среды от -10 до +50° С; относительная влажность до 98% при температуре 20° С.



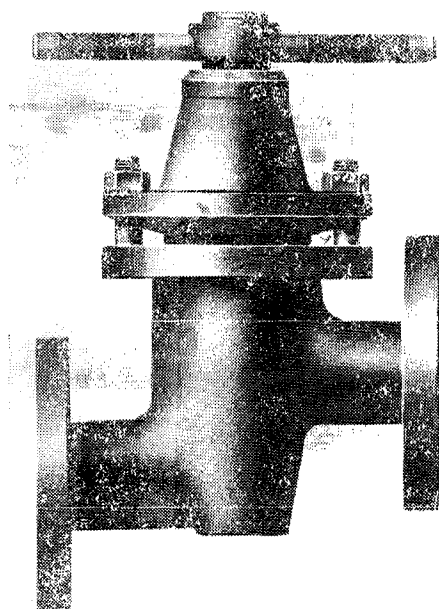
Материал основных деталей: корпус, крышка и шток — сталь 12Х18Н9Т; уплотнительное кольцо в золотнике — фторопласт 4.

Масса клапана — 3,8 кг.

Гарантийный срок — 18 месяцев со дня ввода в эксплуатацию, но не более 30 месяцев со дня отгрузки потребителю.

Гарантийная наработка — не менее 3000 циклов.

Изготовление и поставка — по ТУ 26-07-024—76.



Клапаны сильфонные

Присоединение к трубопроводу: цапковое по ГОСТ 2822—78 (для D_y 15, 20 и 25 мм); фланцевое (для D_y 32, 40, 50, 65, 80, 100 и 150 мм) и патрубки под приварку (для D_y 15, 20, 25, 32, 40, 50, 65, 80 и 100 мм). Присоединительные размеры фланцев по ГОСТ 12815—80 (исп. 9, ряд 2).

Уплотнение в затворе — плоское (кольцо) или конусное с наплавкой на корпусе и золотнике твердым сплавом.

Герметичность в затворе по 1-му классу ГОСТ 9544—75.

Уплотнение шпинделя — сильфонное, предотвращает проникновение рабочей среды по шпинделю в окружающую среду.

Рабочая среда подается под золотник.

Управление клапаном — ручное, маховиком (для D_y 15, 20 и 25 мм) и рукояткой (для D_y 32, 40, 50, 65, 80, 100 и 150 мм) или дистанционное через шарнирную муфту (для D_y 15, 20, 25, 32, 40, 50, 65, 80 и 100 мм)*.

Клапан устанавливают на трубопроводе в любом рабочем положении.

Условия эксплуатации: климатические исполнения У2 и Т2 по ГОСТ 15150—69.

Характеристика клапанов в зависимости от исполнения (температура рабочей среды, материал основных деталей и уплотнения в затворе, тип присоединения к трубопроводу, способ управления, крутящий момент, масса и коды ОКП) приведена в таблице.

* Условное обозначение клапанов с дистанционным управлением через шарнирную муфту: 14с017ст, 14с017п, 14нж017ст и 14нж017п.

Применяются на трубопроводах для жидких и газообразных сред рабочей температурой до 350° С.

P_y	1 (10)
$P_{пр}$	1,5 (15) и 2,2 (22) — для клапана 14с17ст
P_p при $t=350^\circ\text{C}$	1 (10) — для клапана 14нж917ст; п 0,85 (8,5) — для клапана 14нж17ст

ХАРАКТЕРИСТИКА КЛАПАНОВ

Номер чертежа и исполнение	Условное обозначение	Код ОКП	Условный проход D_y , мм	Температура рабочей среды, °С, не более	Материал (сталь) основных деталей: корпус, золотник	Материал уплотнения в затворе	Присоединение к трубопроводу	Способ управления	Крутящий момент	Масса, кг, не более
У 26161-015	14нж17ст1	37 4211 9179	15	350	12Х18Н9Т	Сплав ЦН-12М	Цапковое	1	0,57 (0,057)	2,42
У 26161-015.01	14нж017ст4	37 4211 9236						2		2,47
03	14нж17ст10	37 4211 9186						1		2,43
04	14нж017ст13	37 4211 9242						2		2,47
06	14нж17ст19	37 4211 9206					Патрубки под приварку	1	2,43	
07	14нж017ст22	37 4211 9257						2	2,47	
09	14нж17п28-1	37 4211 9188						Цапковое	1	2,4
10	14нж17п28-2	37 4211 9189							Фторопласт Пластмасса Полиэтилен Резина	1
11	14нж17п28-3	37 4211 9190								
12	14нж17п28-4	37 4211 9191								
13	14нж017п31-1	37 4211 9249					Фторопласт Пластмасса Полиэтилен Резина			
14	14нж017п31-2	37 4211 9251								
15	14нж017п31-3	37 4211 9253								
16	14нж017п31-4	37 4211 9255								

Номер чертежа и исполнение	Условное обозначение	Код ОКП	Условный проход D, мм	Температура рабочей среды, °С, не более	Материал (сталь основных деталей: корпус, золотник)	Материал уплотнения в затворе	Присоединение к трубопроводу	Способ управления	Крутящий момент	Масса, кг, не более									
21	14нж17ст2	37 4211 9181	15	350	10X17H13M3T	Сплав ЦН-12М	Цапковое	1	0,57 (0,057)	2,42									
22	14нж017ст5	37 4211 9238						2		2,47									
24	14нж17ст11	37 4211 9187						1		2,43									
25	14нж017ст14	37 4211 9244						2		2,47									
27	14нж17ст20	37 4211 9208						1		2,43									
28	14нж017ст23	37 4211 9246						2		2,47									
30	14нж17п29-1	37 4211 9196						200		20	Фторопласт	Цапковое	1	2,4					
31	14нж17п29-2	37 4211 9199						40											
32	14нж17п29-3	37 4211 9200						40											
33	14нж17р29-4	37 4211 9201						50											
34	14нж017п32-1	37 4211 9316						200											
35	14нж017п32-2	37 4211 9317						40											
36	14нж017п32-3	37 4211 9319						40											
37	14нж017р32-4	37 4211 9321						50											
42	14с17ст3	37 4211 4006						15							350	Сталь 20	Цапковое	1	0,57 (0,057)
43	14с017ст6	37 4211 4292	2	2,47															
45	14с17ст12	37 4211 4294	1	2,43															
46	14с017ст15	37 4211 4126	2	2,47															
48	14с17ст21	37 4211 4035	1	2,43															
49	14с017ст24	37 4211 4129	2	2,47															
51	14с17п30-1	37 4211 4015	200	20	Фторопласт	Цапковое	1		2,4										
52	14с17п30-2	37 4211 4019	40																
53	14с17р30-3	37 4211 4024	50																
54	14с017п33-1	37 4211 4262	200																
55	14с017п33-2	37 4211 4264	40																
56	14с017р33-3	37 4211 4297	50																
У 26161-020	14нж17ст1	37 4212 9109	20							350	12X18H9T	Цапковое	1	2,1 (0,21)				6,62	
У 26161-020.01	14нж017ст4	37 4212 9157											2					6,53	
03	14нж17ст10	37 4212 9114											1					6,76	
04	14нж017ст13	37 4212 9160						2					6,68						
06	14нж17ст19	37 4212 9120						1					6,6						
07	14нж017ст22	37 4212 9166						2					6,42						
09	14нж17п28-1	37 4212 9090						200					20		Фторопласт	Цапковое	1	6,74	
10	14нж17п28-2	37 4212 9093						40											
11	14нж17п28-3	37 4212 9096						40											
12	14нж17р28-4	37 4212 9098		50															
13	14нж017п31-1	37 4212 9148		200															
14	14нж017п31-2	37 4212 9151		40															
15	14нж017п31-3	37 4212 9154		40															
16	14чж017р31-4	37 4212 9240		50															
21	14нж17ст2	37 4212 9112		20	350	Сплав ЦН-12М	Цапковое	1	2,1 (0,21)										6,62
22	14нж017ст5	37 4212 9176	2					6,53											
24	14нж17ст11	37 4212 9117	1					6,76											
25	14нж017ст14	37 4212 9163	2					6,68											
27	14нж17ст20	37 4212 9123	1					6,6											
28	14нж017ст23	37 4212 9169	2					6,42											
30	14нж17п29-1	37 4212 9101	200					20		Фторопласт	Цапковое	1		6,74					
31	14нж17п29-2	37 4212 9103	40																
32	14нж17п29-3	37 4212 9105	40																
33	14нж17р29-4	37 4212 9230	50																
34	14нж017п32-1	37 4212 9134	200																
35	14нж017п32-2	37 4212 9137	40																
36	14нж017п32-3	37 4212 9140	40																
37	14нж017р32-4	37 4212 9142	50																

Номер чертежа и исполнение	Условное обозначение	Код ОКП	Условный проход D, мм	Температура рабочей среды, °С, не более	Материал (сталь) основных деталей: корпус, золотник	Материал уплотнения в затворе	Присоединение к трубопроводу	Способ управления	Крутящий момент	Масса, кг, не более										
42	14с17ст3	37 4212 4016	20	350	Сталь 20	Сплав ЦН-12М	Цапковое	1	2,1 (0,21)	6,62										
43	14с017ст6	37 4212 4088						2		6,53										
45	14с17ст12	37 4212 4005						1		6,76										
46	14с017ст15	37 4212 4091						2		6,68										
48	14с17ст21	37 4212 4014						1		6,6										
49	14с017ст24	37 4212 4104									2	6,42								
51	14с17п30-1	37 4212 4007						200		40	Фторопласт	Цапковое	1	6,74						
52	14с17п30-2	37 4212 4018													50	200	Пластикат			
53	14с17р30-3	37 4212 4012																40	50	Резина
54	14с017п33-1	37 4212 4024													40	50	Фторопласт			
55	14с017п33-2	37 4212 4050																40	50	Пластикат
56	14с017р33-3	37 4212 4052													40	50	Резина			
У 26161-025	14нж17ст1	37 4212 9110																25	350	12Х18Н9Т
У 26161-025.01	14нж017ст4	37 4212 9158													2	6,52				
03	14нж17ст10	37 4212 9115						1		6,7										
04	14нж017ст13	37 4212 9161									2	6,6								
06	14нж17ст19	37 4212 9121	1	6,4																
07	14нж017ст22	37 4212 9167			2	6,3														
09	14нж17п28-1	37 4212 9091	200	40	Фторопласт	Цапковое	1	6,73												
10	14нж17п28-2	37 4212 9094							40	50	Пластмасса									
11	14нж17п28-3	37 4212 9097										40	50	Полиэтилен						
12	14нж17р28-4	37 4212 9099							200	40	Резина									
13	14нж017п31-1	37 4212 9149										40	50	Фторопласт						
14	14нж017п31-2	37 4212 9152							40	50	Пластмасса									
15	14нж017п31-3	37 4212 9155										40	50	Полиэтилен						
16	14нж017р31-4	37 4212 9241							40	50	Резина									
21	14нж17ст2	37 4212 9113	25	350	Сплав ЦН-12М	Цапковое	1	6,61												
22	14нж017ст5	37 4212 9177					2	6,52												
24	14нж17ст11	37 4212 9118					1	6,7												
25	14нж017ст14	37 4212 9164							2	6,6										
27	14нж17ст20	37 4212 9124					1	6,4												
28	14нж017ст23	37 4212 9170							2	6,3										
30	14нж17п29-1	37 4212 9102					200	40	Фторопласт	Цапковое	1	6,73								
31	14нж17п29-2	37 4212 9104											40	50	Пластмасса					
32	14нж17п29-3	37 4212 9106														40	50	Полиэтилен		
33	14нж17р29-4	37 4212 9231											200	40	Резина					
34	14нж017п32-1	37 4212 9135														40	50	Фторопласт		
35	14нж017п32-2	37 4212 9138											40	50	Пластмасса					
36	14нж017п32-3	37 4212 9141														40	50	Полиэтилен		
37	14нж017р32-4	37 4212 9143											40	50	Резина					
42	14с17ст3	37 4212 4017					25	350	Сплав ЦН-12М	Фланцевое	1	6,61								
43	14с017ст6	37 4212 4089									2	6,52								
45	14с17ст12	37 4212 4006	1	6,7																
46	14с017ст15	37 4212 4092			2	6,6														
48	14с17ст21	37 4212 4015	1	6,4																
49	14с017ст24	37 4212 4105			2	6,3														
51	14с17п30-1	37 4212 4009	200	40	Фторопласт	Цапковое					1	6,73								
52	14с17п30-2	37 4212 4019											50	200	Пластикат					
53	14с17р30-3	37 3212 4013														40	50	Резина		
54	14с017п33-1	37 4212 4025											40	50	Фторопласт					
55	14с017п33-2	37 4212 4051														40	50	Пластикат		
56	14с017р33-3	37 4212 4053											40	50	Резина					

Номер чертежа и исполнение	Условное обозначение	Код ОКП	Условный проход D _y , мм	Температура рабочей среды, °С, не более	Материал (сталь) основных деталей: корпус, золотник	Материал уплотнения в затворе	Присоединение к трубопроводу	Способ управления	Крутящий момент	Масса, кг, не более										
У 26161-032	14нж17ст1	37 4213 9126	32	350	12X18H9T	Сплав ЦН-12М	Фланцевое	1	2,4 (0,24)	13,5										
У 26161-032.01	14нж017ст4	37 4213 9220						2		14										
03	14нж17ст10	37 4213 9131						1		14										
04	14нж017ст13	37 4213 9202						2		14,4										
06	14нж17ст19	37 4213 9136						1		10,2										
07	14нж017ст22	37 4213 9205						2		10,6										
09	14нж17п28-1	37 4213 9153						1		12,6	Фторопласт	Фланцевое	1	13						
10	14нж17п28-2	37 4213 9156									Пластмасса									
11	14нж17п28-3	37 4213 9158									Полиэтилен									
12	14нж17р28-4	37 4213 9161									Резина									
13	14нж017п31-1	37 4213 9194									Фторопласт									
14	14нж017п31-2	37 4213 9197									Пластмасса									
15	14нж017п31-3	37 4213 9200									Полиэтилен									
16	14нж017р31-4	37 4213 9288									Резина									
21	14нж17ст2	37 4213 9129						350		10X17H13M3T	Сплав ЦН-12М	Фланцевое	1	2,4 (0,24)	13,5					
22	14нж017ст5	37 4213 9223											2		14					
24	14нж17ст11	37 4213 9134		1	14															
25	14нж017ст14	37 4213 9225		2	14,4															
27	14нж17ст20	37 4213 9139		1	10,2															
28	14нж017ст23	37 4213 9208		2	10,6															
30	14нж17п29-1	37 4213 9163		1	12,6	Фторопласт	Фланцевое		1				13							
31	14нж17п29-2	37 4213 9164				Пластмасса														
32	14нж17п29-3	37 4213 9167				Полиэтилен														
33	14нж17р29-4	37 4213 9169				Резина														
34	14нж017п32-1	37 4213 9227				Фторопласт														
35	14нж017п32-2	37 4213 9229				Пластмасса														
36	14нж017п32-3	37 4213 9231				Полиэтилен														
37	14нж017р32-4	37 4213 9233				Резина														
42	14с17ст3	37 4213 4016		350	Сталь 20	Сплав ЦН-12М	Фланцевое		1				2,4 (0,24)		13,5					
43	14с017ст6	37 4213 4120							2						14					
45	14с17ст12	37 4213 4041						1	14											
46	14с017ст15	37 4213 4100						2	14,4											
48	14с17ст21	37 4213 4013	1					10,2												
49	14с017ст24	37 4213 4098	2					10,6												
51	14с17п30-1	37 4213 4005	1					12,5	Фторопласт	Фланцевое	1	13								
52	14с17п30-2	37 4213 4007							Пластикат											
53	14с17р30-3	37 4213 4010							Резина											
54	14с017п33-1	37 4213 4093							Фторопласт											
55	14с017п33-2	37 4213 4095							Пластикат											
56	14с017р33-3	37 4213 4096							Резина											
У 26161-040	14нж17ст1	37 4213 9127							40					350	12X18H9T	Сплав ЦН-12М	Фланцевое	1	3,5 (0,35)	14,8
У 26161-040.01	14нж017ст4	37 4213 9221																2		14,3
03	14нж17ст10	37 4213 9132	1					14,55												
04	14нж017ст13	37 4213 9203	2					15,08												
06	14нж17ст19	37 4213 9137	1	10,76																
07	14нж017ст22	37 4213 9206	2	11,2																
09	14нж17п28-1	37 4213 9154	1	14,57	Фторопласт	Фланцевое	1	2,5 (0,25)												
10	14нж17п28-2	37 4213 9157			Пластмасса															
11	14нж17п28-3	37 4213 9159			Полиэтилен															
12	14нж17р28-4	37 4213 9162			Резина															
13	14нж017п31-1	37 4213 9195			Фторопласт															
14	14нж017п31-2	37 4213 9198			Пластмасса															
15	14нж017п31-3	37 4213 9201			Полиэтилен															
16	14нж017р31-4	37 4213 9289			Резина															

Номер чертежа и исполнение	Условное обозначение	Код ОКП	Условный проход D, мм	Температура рабочей среды, °С, не более	Материал (сталь) основных деталей: корпус, золотник	Материал уплотнения и затворе	Присоединение к трубопроводу	Способ управления	Крутящий момент	Масса, кг, не более									
21	14нж17ст2	37 4213 9130	40	350	10X17Н13М3Т	Сплав ЦН-12М	Фланцевое	1	3,5 (0,35)	14,8									
22	14нж017ст5	37 4213 9224						2		14,3									
24	14нж17ст11	37 4213 9135						1		14,55									
25	14нж017ст14	37 4213 9876						2		15,02									
27	14нж17ст20	37 4213 9140						Патрубки под приварку		1	10,76								
28	14нж017ст23	37 4213 9878								2	11,2								
30	14нж17п29-1	37 4213 9880						Фторопласт		1	2,5 (0,25)	14,57							
31	14нж17п29-2	37 4213 9165									1,7 (0,17)								
32	14нж17п29-3	37 4213 9168									1,2 (0,12)								
33	14нж17р29-4	37 4213 9170									2,5 (0,25)								
34	14нж017п32-1	37 4213 9881		Фторопласт	2	1,7 (0,17)	14,3												
35	14нж017п32-2	37 4213 9882				1,2 (0,12)													
36	14нж017п32-3	37 4213 9883				Пластмасса			1		2,5 (0,25)		14,57						
37	14нж017р32-4	37 4213 9884									1,7 (0,17)								
42	14с17ст3	37 4213 4017									1,2 (0,12)								
43	14с017ст6	37 4213 4121									Полиэтилен			2	2,5 (0,25)	14,3			
45	14с17ст12	37 4213 4042						1,7 (0,17)											
46	14с017ст15	37 4213 4101						1,2 (0,12)											
48	14с17ст21	37 4213 4014						Резина		1		14,8							
49	14с017ст24	37 4213 4099										2			14,3				
51	14с17п30-1	37 4213 4006		Сплав ЦН-12М	1		3,5 (0,35)					14,55							
52	14с17п30-2	37 4213 4008					2								15,02				
53	14с17р30-3	37 4213 4011				Патрубки под приварку	1		10,76										
54	14с017п33-1	37 4213 4094					2		11,2										
55	14с017п33-2	37 4213 4246				Фторопласт	1		2,5 (0,25)				14,57						
56	14с017р33-3	37 4213 4224							1,2 (0,12)										
У 21161-050	14нж17ст1	37 4214 9121							Пластикат		2			2,5 (0,25)	14,3				
У 21161-050.01	14нж017ст4	37 4214 9189												1,2 (0,12)					
03	14нж17ст10	37 4214 9124						Резина		1				2,5 (0,25)		14,57			
04	14нж017ст13	37 4214 9193												1,2 (0,12)					
06	14нж17ст19	37 4214 9127		Фторопласт	2							2,5 (0,25)		14,3					
07	14нж017ст22	37 4214 9202										1,2 (0,12)							
09	14нж17п28-1	37 4214 9148										Сплав ЦН-12М					1	5 (0,5)	17,3
10	14нж17п28-2	37 4214 9151																2	
11	14нж17п28-3	37 4214 9154	Патрубки под приварку			1	17,3												
12	14нж17р28-4	37 4214 9157				2	17,6												
13	14нж017п31-1	37 4214 9196	Фторопласт			1	3,5 (0,35)		17										
14	14нж017п31-2	37 4214 9199					2,5 (0,25)												
15	14нж017п31-3	37 4214 9253					1,8 (0,18)												
16	14нж017р31-4	37 4214 9906					3,5 (0,35)												
21	14нж17ст2	37 4214 9907		Пластмасса	2		2,5 (0,25)	17,5											
22	14нж017ст5	37 4214 9716					0,18 (1,8)												
24	14нж17ст11	37 4214 9909					Полиэтилен			1	17,3								
25	14нж017ст14	37 4214 9910									2	17,6							
27	14нж17ст20	37 4214 9912									Резина	1	12,6						
28	14нж017ст23	37 4214 9913											2	13					
30	14нж17п29-1	37 4214 9915	Сплав ЦН-12М			1			5 (0,5)				17,3						
31	14нж17п29-2	37 4214 9240							2					17,6					
32	14нж17п29-3	37 4214 9242							Патрубки под приварку					1	12,6				
33	14нж17р29-4	37 4214 9244												2	13				
34	14нж017п32-1	37 4214 9916		Фторопласт	1			3,5 (0,35)	17										
35	14нж017п32-2	37 4214 9917						2,5 (0,25)											
36	14нж017п32-3	37 4214 9918					1,8 (0,18)												
37	14нж017р32-4	37 4214 9919					3,5 (0,35)												

Номер чертежа и исполнение	Условное обозначение	Код ОКП	Условный проход D _y , мм	Температура рабочей среды, °С, не более	Материал (сталь) основных деталей: корпус, золотник	Материал уплотнения в затворе	Присоединение к трубопроводу	Способ управления	Крутящий момент	Масса, кг, не более										
42	14с17ст3	37 4214 4005	50	350	Сталь 20	Сплав ЦН-12М	Фланцевое	1	5 (0,5)	17,3										
43	14с017ст6	37 4214 4148						2		17,6										
45	14с17ст12	37 4214 4008						1		17,3										
46	14с017ст15	37 4214 4150						2		17,6										
48	14с17ст21	37 4214 4018						1		12,6										
49	14с017ст24	37 4214 4079						2		13										
51	14с17п30-1	37 4214 4011						200		40	Фторопласт	Фланцевое	3,5 (0,35)	17						
52	14с17п30-2	37 4214 4013									Пластикат		1		1,8 (0,18)					
53	14с17р30-3	37 4214 4016									50		Резина		3,5 (0,35)					
54	14с017п33-1	37 4214 4073									200		Фторопласт		2	1,8 (0,18)				
55	14с017п33-2	37 4214 4200									40		Пластикат		17,5					
56	14с017р33-3	37 4214 4076									50		Резина							
У 26161-065	14нж17ст1	37 4214 9122									65		350		12Х18Н9Т	Сплав ЦН-12М	Фланцевое	1	10 (1)	27,4
У 26161-065.01	14нж017ст4	37 4214 9191																2		27,7
03	14нж17ст10	37 4214 9125						1		27,5										
04	14нж017ст13	37 4214 9194						2		27,8										
06	14нж17ст19	37 4214 9128	1	27,5																
07	14нж017ст22	37 4214 9203			2	30,5														
09	14нж17п28-1	37 4214 9149	200	40	Фторопласт	Фланцевое	1	7 (0,7)	28											
10	14нж17п28-2	37 4214 9152	Пластмасса																	
11	14нж17п28-3	37 4214 9155	Полиэтилен																	
12	14нж17р28-4	37 4214 9158	Резина		4,6 (0,46)															
13	14нж017п31-1	37 4214 9197	200		Фторопласт					2		7 (0,7)		28,2						
14	14нж017п31-2	37 4214 9200	40		Пластмасса															
15	14нж017п31-3	37 4214 9254	40		Полиэтилен															
16	14нж017р31-4	37 4214 9923	50		Резина													4,6 (0,46)		
21	14нж17ст2	37 4214 9924	65	350	10Х17Н13МЗТ	Сплав ЦН-12М	Фланцевое	1	10 (1)	27,4										
22	14нж017ст5	37 4214 9925						2		27,7										
24	14нж17ст11	37 4214 9927						1		27,5										
25	14нж017ст14	37 4214 9928						2		27,8										
27	14нж17ст20	37 4214 9930						1		30,2										
28	14нж017ст23	37 4214 9717									2	30,5								
30	14нж17п29-1	37 4214 9718						200		40	Фторопласт	Фланцевое	1	7 (0,7)	28					
31	14нж17п29-2	37 4214 9241						Пластмасса												
32	14нж17п29-3	37 4214 9243						Полиэтилен												
33	14нж17р29-4	37 4214 9245						50			Резина					4,6 (0,46)				
34	14нж017п32-1	37 4214 9932						200			Фторопласт					2	7 (0,7)	28,2		
35	14нж017п32-2	37 4214 9933						40			Пластмасса									
36	14нж017п32-3	37 4214 9934						40			Полиэтилен									
37	14нж017р32-4	37 4214 9935						50			Резина								4,6 (0,46)	
42	14с17ст3	37 4214 4006						65		350	Сталь 20	Сплав ЦН-12М	Фланцевое	1	10 (1)	27,4				
43	14с017ст6	37 4214 4149												2		27,7				
45	14с17ст12	37 4214 4009	1	27,5																
46	14с017ст15	37 4214 4151	2	27,8																
48	14с17ст21	37 4214 4019	1	30,2																
49	14с017ст24	37 4214 4080			2	30,5														
51	14с17п30-1	37 4214 4012	200	40	Фторопласт	Фланцевое	1		7 (0,7)					28						
52	14с17п30-2	37 4214 4014	Пластикат																	
53	14с17р30-3	37 4214 4017	50		Резина											4,6 (0,46)				
54	14с017п33-1	37 4214 4074	200		Фторопласт											2	7 (0,7)	28,2		
55	14с017п33-2	37 4214 4203	40		Пластикат															
56	14с017р33-3	37 4214 4077	50		Резина														4,6 (0,46)	

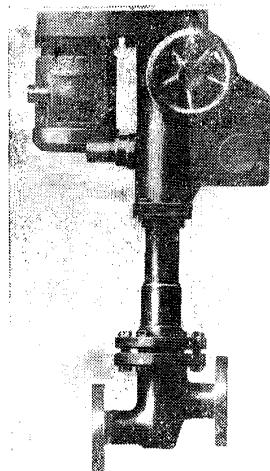
Номер чертежа и исполнения	Условное обозначение	Код ОКП	Условный проход D _у , мм	Температура рабочей среды, °С, не более	Материал (сталь) основных деталей: корпус, золотник	Материал уплотнения в затворе	Присоединение к трубопроводу	Способ управления	Крутящий момент	Масса, кг, не более											
У 26161-080	14нж17ст1	37 4215 9021	80	350	12Х18Н9Т	Сплав ЦН-12М	Фланцевое	1	10 (1)	35,7											
У 26161-080.01	14нж017ст4	37 4215 9192						2		35,5											
03	14нж17ст10	37 4215 9137						1		36,9											
04	14нж017ст13	37 4215 9195						2		36,7											
06	14нж17ст19	37 4215 9141						1		31,4											
07	14нж017ст22	37 4215 9205						2		30											
09	14нж17п28-1	37 4215 9147						200		40	Фторопласт	Фланцевое	1	8,3 (0,83)	37						
10	14нж17п28-2	37 4215 9151																			
11	14нж17п28-3	37 4215 9240																			
12	14нж17п28-4	37 4215 9154																			
13	14нж017п31-1	37 4215 9198						200		40	Фторопласт	Фланцевое	2	8,3 (0,83)	36,9						
14	14нж017п31-2	37 4215 9202																			
15	14нж017п31-3	37 4215 9280																			
16	14нж017п31-4	37 4215 9283																			
21	14нж17ст2	37 4215 8211						80		350	10Х17Н13МЗТ	Сплав ЦН-12М	Фланцевое	1	10 (1)	35,7					
22	14нж017ст5	37 4215 8212												2		35,5					
24	14нж17ст11	37 4215 9348												1		36,9					
25	14нж017ст14	37 4215 8214												2		36,7					
27	14нж17ст20	37 4215 9351												200		40	Фторопласт	Фланцевое	1	8,3 (0,83)	37
28	14нж017ст23	37 4215 8216																			
30	14нж17п29-1	37 4215 9245																			
31	14нж17п29-2	37 4215 9248																			
32	14нж17п29-3	37 4215 9251	40	50	Резина	Фланцевое	2		8,3 (0,83)					36,9							
33	14нж17п29-4	37 4215 9254																			
34	14нж017п32-1	37 4215 8218																			
35	14нж017п32-2	37 4215 8219																			
36	14нж017п32-3	37 4215 8220	40	50	Полиэтилен	Фланцевое	1		8,3 (0,83)					37							
37	14нж017п32-4	37 4215 8221																			
42	14с17ст3	37 4215 4017																			
43	14с017ст6	37 4215 4166																			
45	14с17ст12	37 4215 4005	80	350	Сталь 20	Сплав ЦН-12М	Фланцевое		1					10 (1)		35,7					
46	14с017ст15	37 4215 4170							2							35,5					
48	14с17ст21	37 4215 4013							1							36,9					
49	14с017ст24	37 4215 4076							2							36,7					
51	14с17п30-1	37 4215 4008						200	40	Фторопласт	Фланцевое	1	8,3 (0,83)		37						
52	14с17п30-2	37 4215 4157																			
53	14с17п30-3	37 4215 4160																			
54	14с017п33-1	37 4215 4068																			
55	14с017п33-2	37 4215 4300						200	40	Резина	Фланцевое	2	8,3 (0,83)		36,9						
56	14с017п33-3	37 4215 4072																			
У 26161-100	14нж17ст1	37 4215 9022						100	350	12Х18Н9Т						Сплав ЦН-12М	Фланцевое	1	15 (1,5)	63,15	
У 26161-100.01	14нж017ст4	37 4215 9193																2		62,5	
03	14нж17ст10	37 4215 9138									1	64,6									
04	14нж017ст13	37 4215 9196									2	64									
06	14нж17ст19	37 4215 9142									200	40	Фторопласт		Фланцевое			1		14,7 (1,47)	66,3
07	14нж017ст22	37 4215 9206																			
09	14нж17п28-1	37 4215 9148																			
10	14нж17п28-2	37 4215 9152																			
11	14нж17п28-3	37 4215 9241									40	50	Полиэтилен		Фланцевое			2		14,7 (1,47)	65
12	14нж17п28-4	37 4215 9155																			
13	14нж017п31-1	37 4215 9199																			
14	14нж017п31-2	37 4215 9203																			
15	14нж017п31-3	37 4215 9281	40	50	Резина	Фланцевое	1				10,4 (1,04)	65									
16	14нж017п31-4	37 4215 9284																			

Продолжение

Номер чертежа и исполнение	Условное обозначение	Код ОКП	Условный проход D _у , мм	Температура рабочей среды, °С, не более	Материал (сталь) основных деталей: корпус, золотник	Материал уплотнения в затворе	Присоединение к трубопроводу	Способ управления	Крутящий момент	Масса, кг, не более				
21	14нж17ст2	37 4215 8223	100	350	10X17H13M3T	Сплав ЦН-12М	Фланцевое	1	15 (1,5)	63,15				
22	14нж017ст5	37 4215 8224						2		62,5				
24	14нж17ст11	37 4215 9349						1		64,6				
25	14нж017ст14	37 4215 8226						2		64				
27	14нж17ст20	37 4215 9352						Патрубки под приварку	1	56				
28	14нж017ст23	37 4215 8228							2	55,3				
30	14нж17п29-1	37 4215 9246						Фторопласт Пластмасса Полиэтилен Резина	1	14,7 (1,47)	66,3			
31	14нж17п29-2	37 4215 9249										Фланцевое		
32	14нж17п29-3	37 4215 9252											10,4 (1,04)	
33	14нж17р29-4	37 4215 9255												2
34	14нж017п32-1	37 4215 8230												
35	14нж017п32-2	37 4215 8231												
36	14нж017п32-3	37 4215 8232												
37	14нж017р32-4	37 4215 8233						10,4 (1,04)						
42	14с17ст3	37 4215 4018						Сплав ЦН-12М	Фланцевое	1	15 (1,5)	63,15		
43	14с017ст6	37 4215 4167								2		62,5		
45	14с17ст12	37 4215 4006								1		64,6		
46	14с017ст15	37 4215 4171								2		64		
48	14с17ст21	37 4215 4014								Патрубки под приварку	1	56		
49	14с017ст24	37 4215 4077									2	55,3		
51	14с17п30-1	37 4215 4009								Фторопласт Пластикат Резина	1	14,7 (1,47)	66,3	
52	14с17п30-2	37 4215 4158												Фланцевое
53	14с17р30-3	37 4215 4161												
54	14с017п33-1	37 4215 4069								Фторопласт Пластикат Резина	2	14,7 (1,47)	65	
55	14с017п33-2	37 4215 4301												
56	14с017р33-3	37 4215 4073												10,4 (1,04)
С 26161-150СпЗ	14с17ст3	37 4216 4009								150	350	Сталь 20	Сплавы ЦН-6Л и ЦН-12М	1

Примечание. В графе «Способ управления»:
 1 — ручное управление маховиком или рукояткой.
 2 — дистанционное через шарнирную муфту.

У 26161
(14с917ст, 14с917п,
14нж917ст и 14нж917п)



Клапаны сифонные с электроприводом

Применяются на трубопроводах для жидких и газообразных сред. Клапаны могут быть использованы в вакуумных установках при вакууме до $5 \cdot 10^{-3}$ мм рт. ст.

Присоединительные размеры фланцев по ГОСТ 12815—80 (исп. 9, ряд 2).

Уплотнение в затворе — плоское (кольцо) или конусное с наплавкой на корпусе и золотнике твердым сплавом.

Герметичность затвора по 1-му классу ГОСТ 9544—75.

Уплотнение шпинделя — сифонное, предотвращает проникновение рабочей среды по шпинделю в окружающую среду.

Рабочая среда подается под золотник.

Управление клапаном — от электропривода по ТУ 26-07-015—74 (см. таблицу), а также с помощью ручного дублера.

Клапаны устанавливаются на горизонтальном трубопроводе электроприводом вертикально вверх. Допускается установка клапана с горизонтальным расположением шпинделя при наличии опоры под электропривод.

P_y	1 (10)
$P_{пр}$	1,5 (15)
P_p при $t=350^\circ\text{C}$	0,7 (7) — для клапана 14с917ст; п 0,85 (8,5) — для клапана 14нж917ст; п

Присоединение к трубопроводу: цапковое по ГОСТ 2822—78 (для D_y 20 и 25 мм), фланцевое (для D_y 32, 40, 50, 65, 80 и 100 мм) и патрубки под приварку (для D_y 20, 25, 32, 40, 50, 65, 80 и 100 мм).

Условный проход D_y , мм	Тип электропривода	Электродвигатель			
		Тип	Напряжение, В	Мощность, кВт	Частота вращения, об/мин
15	ТЭ 099.088-01М	АВ-042-4М	220/380	0,025	1300
20	ТЭ 099.088-03М	АВ-042-4М	220/380	0,025	1300
25	ТЭ 099.088-03М	АВ-042-4М	220/380	0,025	1300
32	ТЭ 099.058-01М	4АА56В4 или АОЛ-12-4	220/380	0,18	1500
40	ТЭ 099.058-01М	4АА56В4 или АОЛ-12-4	220/380	0,18	1500
50	ТЭ 099.058-01М	4АА56В4 или АОЛ-12-4	220/380	0,18	1500
65	ТЭ 099.058-07М	4АА63А4 или АОЛ-12-4	220/380	0,25 или 0,18	1500
80	ТЭ 099.058-07М	4АА63А4 или АОЛ-12-4	220/380	0,25 или 0,18	1500
100	Б 099.098-01М	4АХС80А4 или АОЛС2-21-4	220/380	1,3	1300

Характеристика клапана в зависимости от исполнения (температура рабочей среды, материал основных деталей и уплотнения в затворе, тип присоединения к трубопроводу, способ управления, крутящий момент, масса и коды ОКП) приведена в таблице.

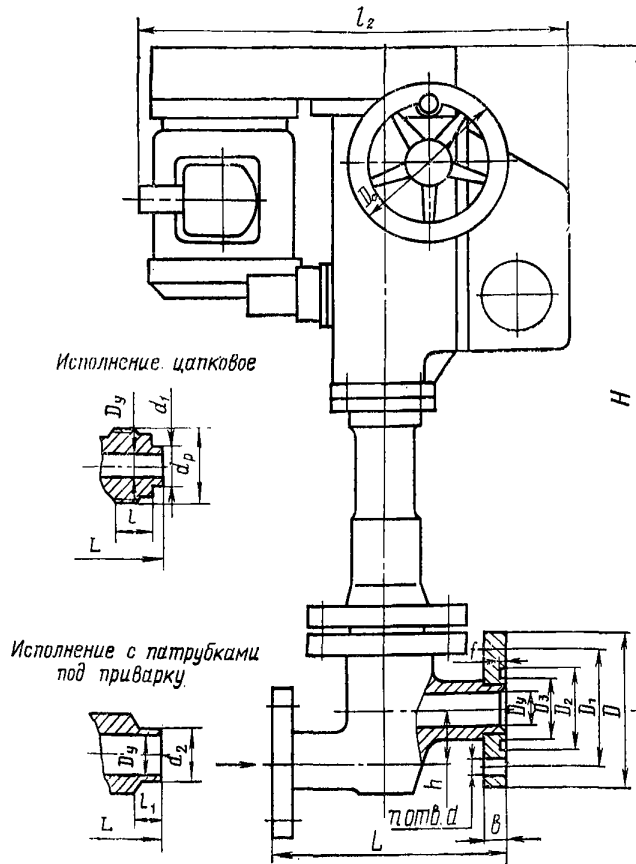
Номер чертежа и исполнение	Условное обозначение	Код ОКП	Условный проход D, мм	Температура рабочей среды, С, не более	Материал (сталь) основных деталей; корпус, золотник	Материал уплотнения в затворе	Присоединение к трубопроводу	Способ управления (тип электропривода)	Крутящий момент	Масса, кг, не более														
У 26161-015.02	05	14нж917ст7	37 4211 9272	350	12Х18Н9Т	Сплав ЦН-12М	Цапковое	ТЭ 099.088-01М	0,57 (0,057)	15,2														
	08	14нж917ст16	37 4211 9278							15,47														
	17	14нж917ст25	37 4211 9306							15,74														
	18	14нж917п34-1	37 4211 9284							200	Фторопласт	Патрубки под приварку	Цапковое	15,05										
	19	14нж917п34-2	37 4211 9287							40	Пластмасса													
	20	14нж917п34-3	37 4211 9290							40	Полиэтилен													
	23	14нж917р34-4	37 4211 9293							50	Резина													
	26	14нж917ст8	37 4211 9275							350	10Х17Н13М3Т				Сплав ЦН-12М	Патрубки под приварку	15,2							
	29	14нж917ст17	37 4211 9281															15,74						
	38	14нж917ст26	37 4211 9309															15,74						
	39	14нж917п35-1	37 4211 9296															200	Фторопласт	Цапковое	15,05			
	40	14нж917п35-2	37 4211 9299															40	Пластмасса					
	41	14нж917п35-3	37 4211 9300															40	Полиэтилен					
	44	14нж917р35-4	37 4211 9303															50	Резина					
	47	14с917ст9	37 4211 4293															350	Сталь 20			ЦН-12М	Патрубки под приварку	15,2
50	14с917ст18	37 4211 4187	15,74																					
57	14с917ст27	37 4211 4199	15,74																					
58	14с917п36-1	37 4211 4190	200	Фторопласт	Цапковое	15,05																		
59	14с917п36-2	37 4211 4193	40	Пластикат																				
59	14с917р36-3	37 4211 4298	50	Резина																				
У 26161-020.02	05	14нж917ст7	37 4212 9217	350			12Х18Н9Т	Сплав ЦН-12М	Цапковое			ТЭ 099.088-03М	2,1 (0,21)	17,75										
	08	14нж917ст16	37 4212 9219											17,76										
	17	14нж917ст25	37 4212 9225							17,6														
	18	14нж917п34-1	37 4212 9201							200	Фторопласт			Патрубки под приварку	Цапковое	17,9								
	19	14нж917п34-2	37 4212 9203							40	Пластмасса													
	20	14нж917п34-3	37 4212 9205							40	Полиэтилен													
	23	14нж917р34-4	37 4212 9207							50	Резина													
	26	14нж917ст8	37 4212 9221							350	10Х17Н13М3Т						Сплав ЦН-12М			Патрубки под приварку	17,75			
	29	14нж917ст17	37 4212 9223																					
	38	14нж917ст26	37 4212 9227															17,6						
	39	14нж917п35-1	37 4212 9209															200	Фторопласт			Цапковое	17,9	
	40	14нж917п35-2	37 4212 9211															40	Пластмасса					
	41	14нж917п35-3	37 4212 9213		40	Полиэтилен																		
	44	14нж917р35-4	37 4212 9215		50	Резина																		
	47	14с917ст9	37 4212 4186		350	Сталь 20												Сплав ЦН-12М	Патрубки под приварку					17,75
50	14с917ст18	37 4212 4157	17,76																					
57	14с917ст27	37 4212 4188	17,6																					
58	14с917п36-1	37 4212 4160	200	Фторопласт			Цапковое	17,9																
59	14с917п36-2	37 4212 4162	40	Пластикат																				
59	14с917р36-3	37 4212 4048	50	Резина																				
У 26161-025.02	05	14нж917ст7	37 4212 9218	350					12Х18Н9Т			Сплав ЦН-12М	Цапковое	ТЭ 099.088-03М	2,1 (0,21)	17,8								
	08	14нж917ст16	37 4212 9220													17,9								
	17	14нж917ст25	37 4212 9226							17,6														
	18	14нж917п34-1	37 4212 9202							200	Фторопласт					Патрубки под приварку	Цапковое			17,9				
	19	14нж917п34-2	37 4212 9204							40	Пластмасса													
	20	14нж917п34-3	37 4212 9206							40	Полиэтилен													
20	14нж917р34-4	37 4212 9208	50	Резина																				

Номер чертежа и исполнение	Условное обозначение	Код ОКП	Условный проход D _y , мм	Температура рабочей среды, С, не более	Материал (сталь) основных деталей: корпус, золотник	Материал уплотнения в затворе	Присоединение к трубопроводу	Способ управления (тип электропривода)	Крутящий момент	Масса, кг, не более																			
23	14нж917ст8	37 4212 9222	25	350	10X17H13M3T	Сплав ЦН-12М	Цапковое	ТЭ 099.088-03М	2,1 (0,21)	17,8																			
26	14нж917ст17	37 4212 9224					Патрубки под приварку			17,9																			
29	14нж917ст26	37 4212 9228					Фторопласт			17,6																			
38	14нж917п35-1	37 4212 9210	25	200	10X17H13M3T	Сплав ЦН-12М	Фланцевое	ТЭ 099.088-03М	2,1 (0,21)	17,9																			
39	14нж917п35-2	37 4212 9212		40							Фторопласт																		
40	14нж917п35-3	37 4212 9214		40							Пластмасса																		
41	14нж917р35-4	37 4212 9216		50							Полиэтилен																		
44	14с917ст9	37 4212 4187		350							Сталь 20	Сплав ЦН-12М	Патрубки под приварку	ТЭ 099.088-03М	2,1 (0,21)	17,8													
47	14с917ст18	37 4212 4158															200	Фторопласт	Сплав ЦН-12М	Патрубки под приварку	ТЭ 099.088-03М	17,9							
50	14с917ст27	37 4212 4190																					40	Пластикат	Фланцевое	17,9			
57	14с917п36-1	37 4212 4161																					50	Резина					
58	14с917п36-2	37 4212 4163															32	350	12X18H9T	Сплав ЦН-12М	Фланцевое	ТЭ 099.058-01М	2,4 (0,24)	51					
59	14с917р36-3	37 4212 4049		200							Фторопласт																		
У 26161-032.02	14нж917ст7	37 4213 9271	40	Пластмасса	Патрубки под приварку	48																							
05	14нж917ст16	37 4213 9278	40	Полиэтилен																									
08	14нж917ст25	37 4213 9282	50	Резина	Фланцевое	51																							
17	14нж917п34-1	37 4213 9259	350	Сталь 20			Сплав ЦН-12М	Патрубки под приварку	ТЭ 099.058-01М	2,4 (0,24)	48																		
18	14нж917п34-2	37 4213 9261										200	Фторопласт																
19	14нж917п34-3	37 4213 9263										40	Пластмасса																
20	14нж917р34-4	37 4213 9290										40	Полиэтилен																
23	14нж917ст8	37 4213 9274										50	Резина	Патрубки под приварку	51														
26	14нж917ст17	37 4213 9280										350	10X17H13M3T			Сплав ЦН-12М	Патрубки под приварку	ТЭ 099.058-01М	2,4 (0,24)	48									
29	14нж917ст26	37 4213 9284												200	Фторопласт														
38	14нж917п35-1	37 4213 9265												40	Пластмасса						Фланцевое	51							
39	14нж917п35-2	37 4213 9267												40	Полиэтилен														
40	14нж917ст35-3	37 4213 9269			50	Резина								Фланцевое	51														
41	14нж917р35-4	37 4213 9293	350	Сталь 20	Сплав ЦН-12М	Патрубки под приварку	ТЭ 099.058-01М	2,4 (0,24)	48																				
44	14с917ст9	37 4213 4159								200	Фторопласт																		
47	14с917ст18	37 4213 4162								40	Пластикат										Фланцевое	51							
50	14с917ст27	37 4213 4186								50	Резина																		
57	14с917п36-1	37 4213 4164								40	350										12X18H9T	Сплав ЦН-12М	Фланцевое	ТЭ 099.058-01М	3,5 (0,35)	53			
58	14с917п36-2	37 4213 4206										200	Фторопласт																
59	14с917р36-3	37 4213 4166										40	Пластмасса			Патрубки под приварку	49												
У 26161-040.02	14нж917ст7	37 4213 9272										40	Полиэтилен																
05	14нж917ст16	37 4213 9279										50	Резина			Фланцевое	48,8												
08	14нж917ст25	37 4213 9283										350	Сталь 20	Сплав ЦН-12М	Патрубки под приварку			ТЭ 099.058-01М	3,5 (0,35)	49									
17	14нж917п34-1	37 4213 9260	200	Фторопласт																									
18	14нж917п34-2	37 4213 9262	40	Пластмасса	Фланцевое	48,8																							
19	14нж917п34-3	37 4213 9264	40	Полиэтилен																									
20	14нж917р34-4	37 4213 9291	50	Резина	Фланцевое	48,8																							
23	14нж917ст8	37 4213 9875	350	10X17H13M3T			Сплав ЦН-12М	Патрубки под приварку	ТЭ 099.058-01М	3,5 (0,35)	53																		
26	14нж917ст17	37 4213 9877																			200	Фторопласт	Сплав ЦН-12М	Патрубки под приварку	ТЭ 099.058-01М	3,5 (0,35)	49		
29	14нж917ст26	37 4213 9879																										40	Пластмасса
38	14нж917п35-1	37 4213 9885																										40	Полиэтилен
39	14нж917п35-2	37 4213 9268														40	Резина												
40	14нж917п35-3	37 4213 9270										50	Фторопласт	Фланцевое	48,8														
41	14нж917р35-4	37 4213 9294														50	Полиэтилен												

Номер чертежа и исполнение	Условное обозначение	Код ОКП	Условный проход D_y , мм	Температура рабочей среды, $^{\circ}\text{C}$, не более	Материал (сталь) основных деталей: корпус, золотник	Материал уплотнения в затворе	Присоединение к трубе, бопроводу	Способ управления (тип электропривода)	Крутящий момент	Масса, кг, не более
44	14с917ст9	37 4213 4160	40	350	Сталь 20	Сплав ЦН-12М	Фланцевое	ТЭ 099.058-01М	3,5 (0,35)	53
47	14с917ст18	37 4213 4163								
50	14с917ст27	37 4213 4187								
57	14с917п36-1	37 4213 4165	40	200	Сталь 20	Фторопласт	Фланцевое	ТЭ 099.058-01М	2,5 (0,25)	48,8
58	14с917п36-2	37 4213 4208								
59	14с917р36-3	37 4213 4167								
У 26161-050.02	14нж917ст7	37 4214 9227	40	350	Сталь 20	Пластикат	Фланцевое	ТЭ 099.058-01М	1,2 (0,12)	48,8
05	14нж917ст16	37 4214 9260								
08	14нж917ст25	37 4214 9263								
17	14нж917п34-1	37 4214 9230	40	200	12Х18Н9Т	Фторопласт	Фланцевое	ТЭ 099.058-01М	3,5 (0,35)	50,85
18	14нж917п34-2	37 4214 9269								
19	14нж917п34-3	37 4214 9272								
20	14нж917р34-4	37 4214 9275	40	40	12Х18Н9Т	Полиэтилен	Фланцевое	ТЭ 099.058-01М	2,5 (0,25)	50,85
23	14нж917ст8	37 4214 9908								
26	14нж917ст17	37 4214 9911								
29	14нж917ст26	37 4214 9914	40	50	10Х17Н13М3Т	Резина	Фланцевое	ТЭ 099.058-01М	1,8 (0,18)	50,85
38	14нж917п35-1	37 4214 9920								
39	14нж917п35-2	37 4214 9280								
40	14нж917п35-3	37 4214 9283	40	40	10Х17Н13М3Т	Полиэтилен	Фланцевое	ТЭ 099.058-01М	2,5 (0,25)	50,85
41	14нж917р35-4	37 4214 9286								
44	14с917ст9	37 4214 4116								
47	14с917ст18	37 4214 4119	40	350	Сталь 20	Сплав ЦН-12М	Фланцевое	ТЭ 099.058-01М	5 (0,5)	50,85
50	14с917ст27	37 4214 4172								
57	14с917п36-1	37 4214 4122								
58	14с917п36-2	37 4214 4201	40	40	Сталь 20	Фторопласт	Фланцевое	ТЭ 099.058-01М	3,5 (0,35)	50,85
59	14с917р36-3	37 4214 4202								
У 26161-065.02	14нж917ст7	37 4214 9228								
05	14нж917ст16	37 4214 9261	40	50	12Х18Н9Т	Резина	Фланцевое	ТЭ 099.058-01М	1,8 (0,18)	61
08	14нж917ст25	37 4214 9264								
17	14нж917п34-1	37 4214 9231								
18	14нж917п34-2	37 4214 9270	40	40	12Х18Н9Т	Пластикат	Фланцевое	ТЭ 099.058-01М	7 (0,7)	62
19	14нж917п34-3	37 4214 9273								
20	14нж917р34-4	37 4214 9276								
23	14нж917ст8	37 4214 9926	40	50	12Х18Н9Т	Полиэтилен	Фланцевое	ТЭ 099.058-01М	4,6 (0,46)	60
26	14нж917ст17	37 4214 9929								
29	14нж917ст26	37 4214 9931								
38	14нж917п35-1	37 4214 9936	40	200	10Х17Н13М3Т	Фторопласт	Фланцевое	ТЭ 099.058-01М	10 (1)	61
39	14нж917п35-2	37 4214 9281								
40	14нж917п35-3	37 4214 9284								
41	14нж917р35-4	37 4214 9287	40	40	10Х17Н13М3Т	Полиэтилен	Фланцевое	ТЭ 099.058-01М	7 (0,7)	62
44	14с917ст9	37 4214 4117								
47	14с917ст18	37 4214 4120								
50	14с917ст27	37 4214 4173	40	350	Сталь 20	Сплав ЦН-12М	Фланцевое	ТЭ 099.058-01М	10 (1)	62
57	14с917п36-1	37 4214 4123								
58	14с917п36-2	37 4214 4204								
59	14с917р36-3	37 4214 4205	40	50	Сталь 20	Резина	Фланцевое	ТЭ 099.058-01М	4,6 (0,46)	62
57	14с917п36-1	37 4214 4123								
58	14с917п36-2	37 4214 4204								
59	14с917р36-3	37 4214 4205	40	50	Сталь 20	Фторопласт	Фланцевое	ТЭ 099.058-01М	7 (0,7)	60
57	14с917п36-1	37 4214 4123								
58	14с917п36-2	37 4214 4204								
59	14с917р36-3	37 4214 4205	40	50	Сталь 20	Пластикат	Фланцевое	ТЭ 099.058-01М	1,8 (0,18)	61
57	14с917п36-1	37 4214 4123								
58	14с917п36-2	37 4214 4204								
59	14с917р36-3	37 4214 4205	40	50	Сталь 20	Резина	Фланцевое	ТЭ 099.058-01М	4,6 (0,46)	62
57	14с917п36-1	37 4214 4123								
58	14с917п36-2	37 4214 4204								
59	14с917р36-3	37 4214 4205	40	50	Сталь 20	Фторопласт	Фланцевое	ТЭ 099.058-01М	1,8 (0,18)	61
57	14с917п36-1	37 4214 4123								
58	14с917п36-2	37 4214 4204								
59	14с917р36-3	37 4214 4205	40	50	Сталь 20	Резина	Фланцевое	ТЭ 099.058-01М	4,6 (0,46)	62
57	14с917п36-1	37 4214 4123								
58	14с917п36-2	37 4214 4204								
59	14с917р36-3	37 4214 4205	40	50	Сталь 20	Пластикат	Фланцевое	ТЭ 099.058-01М	1,8 (0,18)	61
57	14с917п36-1	37 4214 4123								
58	14с917п36-2	37 4214 4204								
59	14с917р36-3	37 4214 4205	40	50	Сталь 20	Резина	Фланцевое	ТЭ 099.058-01М	4,6 (0,46)	62
57	14с917п36-1	37 4214 4123								
58	14с917п36-2	37 4214 4204								
59	14с917р36-3	37 4214 4205	40	50	Сталь 20	Фторопласт	Фланцевое	ТЭ 099.058-01М	1,8 (0,18)	61
57	14с917п36-1	37 4214 4123								
58	14с917п36-2	37 4214 4204								
59	14с917р36-3	37 4214 4205	40	50	Сталь 20	Пластикат	Фланцевое	ТЭ 099.058-01М	1,8 (0,18)	61
57	14с917п36-1	37 4214 4123								
58	14с917п36-2	37 4214 4204								
59	14с917р36-3	37 4214 4205	40	50	Сталь 20	Резина	Фланцевое	ТЭ 099.058-01М	4,6 (0,46)	62
57	14с917п36-1	37 4214 4123								
58	14с917п36-2	37 4214 4204								
59	14с917р36-3	37 4214 4205	40	50	Сталь 20	Фторопласт	Фланцевое	ТЭ 099.058-01М	1,8 (0,18)	61
57	14с917п36-1	37 4214 4123								
58	14с917п36-2	37 4214 4204								
59	14с917р36-3	37 4214 4205	40	50	Сталь 20	Пластикат	Фланцевое	ТЭ 099.058-01М	1,8 (0,18)	61
57	14с917п36-1	37 4214 4123								
58	14с917п36-2	37 4214 4204								
59	14с917р36-3	37 4214 4205	40	50	Сталь 20	Резина	Фланцевое	ТЭ 099.058-01М	4,6 (0,46)	62
57	14с917п36-1	37 4214 4123								
58	14с917п36-2	37 4214 4204								
59	14с917р36-3	37 4214 4205	40	50	Сталь 20	Фторопласт	Фланцевое	ТЭ 099.058-01М	1,8 (0,18)	61
57	14с917п36-1	37 4214 4123								
58	14с917п36-2	37 4214 4204								
59	14с917р36-3	37 4214 4205	40	50	Сталь 20	Пластикат	Фланцевое	ТЭ 099.058-01М	1,8 (0,18)	61
57	14с917п36-1	37 4214 4123								
58	14с917п36-2	37 4214 4204								
59	14с917р36-3	37 4214 4205	40	50	Сталь 20	Резина	Фланцевое	ТЭ 099.058-01М	4,6 (0,46)	62
57	14с917п36-1	37 4214 4123								
58	14с917п36-2	37 4214 4204								
59	14с917р36-3	37 4214 4205	40	50	Сталь 20	Фторопласт	Фланцевое	ТЭ 099.058-01М	1,8 (0,18)	61
57	14с917п36-1	37 4214 4123								
58	14с917п36-2	37 4214 4204								
59	14с917р36-3	37 4214 4205	40	50	Сталь 20	Пластикат	Фланцевое	ТЭ 099.058-01М	1,8 (0,18)	61
57	14с917п36-1	37 4214 4123								
58	14с917п36-2	37 4214 4204								
59	14с917р36-3	37 4214 4205	40	50	Сталь 20	Резина	Фланцевое	ТЭ 099.058-01М	4,6 (0,46)	62
57	14с917п36-1	37 4214 4123								
58	14с917п36-2	37 4214 4204								
59	14с917р36-3	37 4214 4205	40	50	Сталь 20	Фторопласт	Фланцевое	ТЭ 099.058-01М	1,8 (0,18)	61
57	14с917п36-1	37 4214 4123								
58	14с917п36-2	37 4214 4204								
59	14с917р36-3	37 4214 4205	40	50	Сталь 20	Пластикат	Фланцевое	ТЭ 099.058-01М	1,8 (0,18)	61
57	14с917п36-1	37 4214 4123								
58	14с917п36-2	37 4214 4204								
59	14с917р36-3	37 4214 4205	40	50	Сталь 20	Резина	Фланцевое	ТЭ 099.058-01М	4,6 (0,46)	62
57	14с917п36-1	37 4214 4123								
58	14с917п36-2	37 4214 4204								
59	14с917р36-3	37 4214 4205	40	50	Сталь 20	Фторопласт	Фланцевое	ТЭ 099.058-01М	1,8 (0,18)	61
57	14с917п36-1	37 4214 4123								
58	14с917п36-2	37 4214 4204								
59	14с917р36-3	37 4214 4205	40	50	Сталь 20	Пластикат	Фланцевое	ТЭ 099.058-01М	1,8 (0,18)	61
57	14с917п36-1	37 4214 4123								
58	14с917п36-2	37 4214 4204								
59	14с917р36-3	37 4214 4205	40	50	Сталь 20	Резина	Фланцевое	ТЭ 099.058-01М	4,6 (0,46)	62
57	14с917п36-1	37 4214 4123								
58	14с917п36-2	37 4214 4204								
59	14с917р36-3	37 4214 4205	40	50	Сталь 20	Фторопласт	Фланцевое	ТЭ 099.058-01М	1,8 (0,18)	61
57	14с917п36-1	37 4214 4123								
58	14с917п36-2	37 4214 4204								
59	14с917р36-3	37 4214 4205	40	50	Сталь 20	Пластикат	Фланцевое	ТЭ 099.058-01М	1,8 (0,18)	61
57	14с917п36-1	37 4214 4123								
58	14с917п36-2	37 4214 4204								
59	14с917р36-3	37 4214 4205	40	50	Сталь 20	Резина	Фланцевое	ТЭ 099.058-01М	4,6 (0,46)	62
57	14с917п36-1	37 4214 4123								
58	14с917п36-2	37 4214 4204								
59	14с917р36-3	37 4214 4205	40	50	Сталь 20	Фторопласт	Фланцевое	ТЭ 099.058-01М	1,8 (0,18)	61
57	14с917п36-1	37 4214 4123								
58	14с917п36-2	37 4214 4204								
59	14с917р36-3	37 4214 4205	40	50	Сталь 20	Пластикат	Фланцевое	ТЭ 099.058-01М	1,8 (0,18)	61
57	14с917п36-1	37 4214 4123								
58	1									

Номер чертежа и исполнение	Условное обозначение	Код ОКП	Условный проход D_y , мм	Температура рабочей среды, °С, не более	Материал (сталь) основных деталей: корпус, золотник	Материал уплотнения в затворе	Присоединение к трубопроводу	Способ управления типом электропривода)	Крутящий момент	Масса, кг, не более			
У 26161-080.02	14нж917ст7	37 4215 9266	80	350	12Х18Н9Т	Сплав ЦН-12М	Фланцевое	ТЭ 099.058-07М	8,3 (0,83)	68,6			
	05 14нж917ст16	37 4215 9227									67,5		
	08 14нж917ст25	37 4215 9300									56,6		
	17 14нж917п34-1	37 4215 9230									200		
	18 14нж917п34-2	37 4215 9318									40		
	19 14нж917п34-3	37 4215 9321		40									
	20 14нж917р34-4	37 4215 9324		50									
	23 14нж917ст8	37 4215 8213		350		10Х17Н13М3Т	Сплав ЦН-12М		Фланцевое	Патрубки под приварку	10 (1)	68,6	
	26 14нж917ст17	37 4215 8215											67,5
	29 14нж917ст26	37 4215 8217											56,6
	38 14нж917п35-1	37 4215 8222											200
	39 14нж917п35-2	37 4215 9329											40
	40 14нж917п35-3	37 4215 9332		40									
	41 14нж917р35-4	37 4215 9335		50									
	44 14с917ст9	37 4215 4112		350		Сталь 20	Сплав ЦН-12М		Фланцевое	Патрубки под приварку	10 (1)	68,6	
	47 14с917ст18	37 4215 4116											67,5
	50 14с917ст27	37 4215 4205											56,6
	57 14с917п36-1	37 4215 4120											200
	58 14с917п36-2	37 4215 4238											40
	59 14с917р36-3	37 4215 4241		50									
У 26161-100.02	14нж917ст7	37 4215 9267	100	350	12Х18Н9Т	Сплав ЦН-12М	Фланцевое	Б 099.098-01М	15 (1,5)	131,9			
	05 14нж917ст16	37 4215 9228									132,4		
	08 14нж917ст25	37 4215 9301									124,6		
	17 14нж917п34-1	37 4215 9231									200		
	18 14нж917п34-2	37 4215 9319									40		
	19 14нж917п34-3	37 4215 9322		40									
	20 14нж917р34-4	37 4215 9325		50									
	23 14нж917ст8	37 4215 8225		350		10Х17Н13М3Т	Сплав ЦН-12М		Фланцевое	Патрубки под приварку	15 (1,5)	131,9	
	26 14нж917ст17	37 4215 8227											132,4
	29 14нж917ст26	37 4215 8229											124,6
	38 14нж917п35-1	37 4215 8234											200
	39 14нж917п35-2	37 4215 9330											40
	40 14нж917п35-3	37 4215 9333		40									
	41 14нж917р35-4	37 4215 9336		50									
	44 14с917ст9	37 4215 4113		350		Сталь 20	Сплав ЦН-12М		Фланцевое	Патрубки под приварку	15 (1,5)	131,9	
	47 14с917ст18	37 4215 4117											132,4
	50 14с917ст27	37 4215 4206											124,6
	57 14с917п36-1	37 4215 4121											200
	58 14с917п36-2	37 4215 4239											40
	59 14с917р36-3	37 4215 4242		50									

Исполнение фланцевое



ОСНОВНЫЕ ГАБАРИТНЫЕ И ПРИСОЕДИНИТЕЛЬНЫЕ РАЗМЕРЫ (мм)
Dy 15, 20 и 25 мм

Условный проход Dy	L	d _p	d ₁	l	l ₁	H	h	l ₂	D ₀
15	130	M36×2	22	22	10	517	24	220	140
20	150	M39×2	25	27	26	528	35	220	140
25	160	M48×2	32	26	30	528	40	220	140

ОСНОВНЫЕ ГАБАРИТНЫЕ И ПРИСОЕДИНИТЕЛЬНЫЕ РАЗМЕРЫ (мм)
Dy 32, 40, 50, 65, 80 и 100 мм

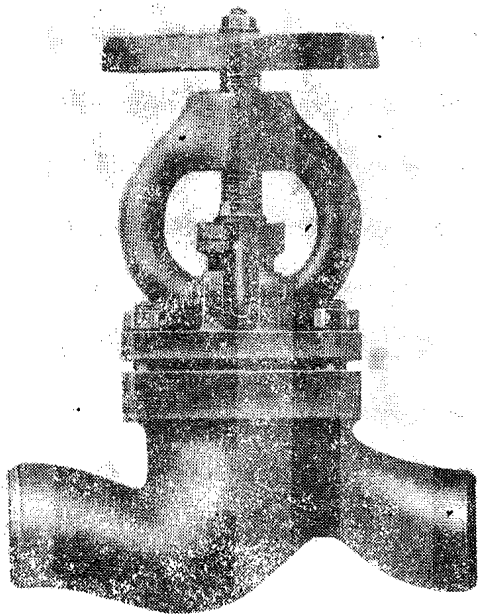
Условный проход Dy	L	D	D ₁	D ₂	D ₃	b	f	d	d ₂	l ₁	l ₂	H	h	D ₀	n
32	180	135	100	66	50	16	3	18	37	12	370	630	45	150	4
40	200	145	110	76	60	18	3	18	47	12	398	650	55	150	4
50	230	160	125	88	72	18	3	18	57	12	320	800	65	150	4
65	290	180	145	110	94	20	3	18	76	15	320	860	84	150	4
80	310	195	160	121	105	20	3	18	88	15	380	860	95	150	4
100	350	215	180	150	128	22	3	18	110	24	490	785	120	240	8

Гарантийный срок — 24 месяца со дня ввода в эксплуатацию, но не более трех лет со дня отгрузки потребителю.

Гарантийная наработка: 3000 циклов (для клапанов с эластичным уплотнением в затворе) и 1500 циклов (для клапанов с металлическим уплотнением в затворе).

Изготовление и поставка — по ТУ 26-07-382—86.

У 21068
(13с7мн)
(Dy 50 мм)



Клапан

Применяется на трубопроводах для фтористого водорода рабочей температурой до 50° С.

P_y	1,6 (16)
$P_{пр}$	2,4 (24)
P_p	1,6 (16)

Коды ОКП в зависимости от исполнения приведены в таблице.

Номер чертежа и исполнение	Условное обозначение	Код ОКП
У 21068-050	13с7мн	37 4214 1008
У 21068-050.01	13с7мн1	37 4214 1157
02	13с7мн2	37 4214 1158
03	13с7мнТ	37 4214 1010
04	13с7мн1Т	37 4214 1161
05	13с7мн2Т	37 4214 1162
06	13с1мнЭ	37 4214 1009
07	13с7мн1Э	37 4214 1159
08	13с7мн2Э	37 4214 1160

Присоединение к трубопроводу — патрубки под приварку; фланцевое — по ГОСТ 12821—80 с уплотнительными поверхностями и соединитель-

ными размерами по ГОСТ 12815—80 (исп. 1, ряд 2) и ответные фланцы под приварку.

Уплотнение в затворе — плоское; уплотнительные поверхности корпуса наплавлены монель-металлом.

Герметичность затвора по 1-му классу ГОСТ 9544—75.

Уплотнение шпинделя — сальниковое. Подтяжка сальника — откидными болтами.

Рабочая среда подается под золотник.

Управление клапаном — ручное, рукояткой или маховиком.

Максимальное усилие на маховике при закрытии — 490 (49).

Клапан устанавливают на трубопроводе в любом рабочем положении.

Условия эксплуатации: климатическое исполнение У2 и Т2 по ГОСТ 15150—69; температура окружающей среды от —35 до +50° С; относительная влажность до 100% при температуре 35° С.

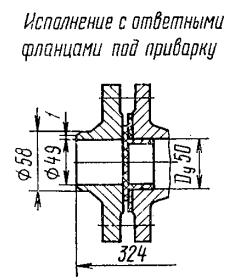
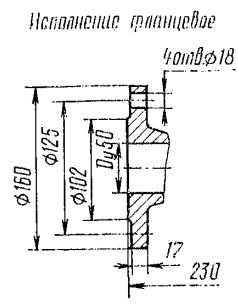
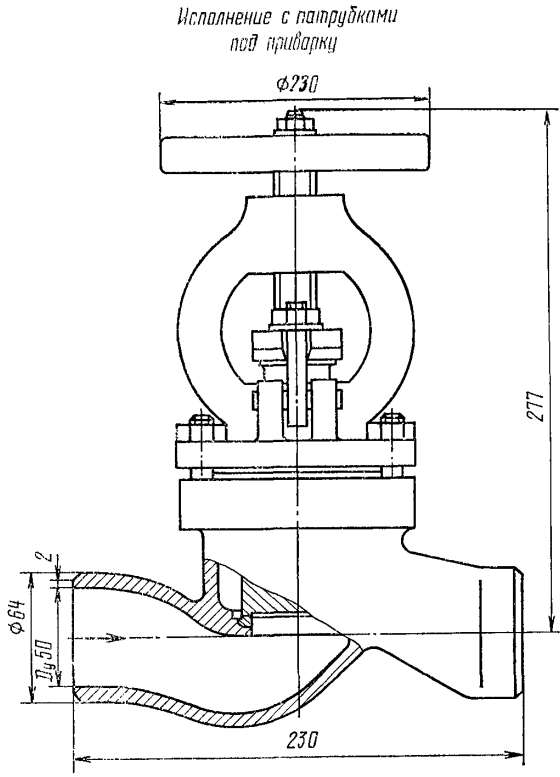
Материал основных деталей: корпус, крышка — сталь 25Л-II; шпиндель, золотник — монель-металл НМЖМц 28-2,5-1,5; набивка ФУМ-В.

Масса клапана, кг: 14 (с патрубками под приварку); 18 (с фланцами) и 24 (с ответными фланцами под приварку).

Гарантийный срок — 24 месяца со дня ввода в эксплуатацию.

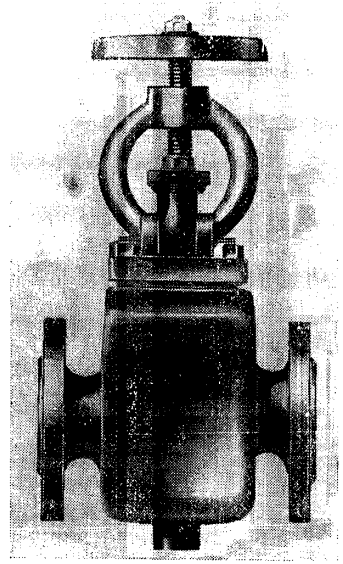
Гарантийная наработка — 2000 циклов.

Изготовление и поставка по ТУ 26-07-177—85.



У 21156
(13нж18п)

**Клапан с обогревом
фланцевый**



Применяется для установки на трубопроводах для сред, по отношению к которым применяются материалы коррозионностойки. Температура рабочей среды до 200° С.

P_y	.	.	.	1,6	(16)
$P_{пр}$.	.	.	2,4	(24)

Присоединение к трубопроводу: патрубки под приварку; фланцевое по ГОСТ 12821—80 с уплотнительными поверхностями и соединительными размерами по ГОСТ 12815—80 (исп. 1, ряд. 2) и ответные фланцы под приварку.

По требованию заказчика допускается изготавливать присоединительные фланцы по ГОСТ 12821—80 с уплотнительными поверхностями и присоединительными размерами по ГОСТ 12815—80 (исп. 9, ряд. 2).

Уплотнение в затворе — плоское (кольцо).

Герметичность затвора по 1-му классу ГОСТ 9544—75.

Уплотнение шпинделя — сальниковое. Подтяжка сальника — откидными болтами.

Для обогрева клапана в рубашку подается вода давлением P_p 0,6 (6), температурой 100°С (13нж18п, 13нж18п1 и 13нж18п2) или насыщенный пар давлением P_p 1 (10) и температурой 200°С (13нж18п3, 13нж18п4 и 13нж18п5).

Рабочая среда подается под золотник.

Управление клапаном — ручное, маховиком или рукояткой.

Максимальное усилие на маховике при закрытии: 240 (24) (для D_y 25 мм); 490 (49) (для D_y 40 и 50 мм); 800 (80) (для D_y 80 мм); 988 (98,8) (для D_y 100 мм) и 1260 (126) (для D_y 150 мм).

Клапан устанавливается на трубопроводе: одним из отверстий для спуска конденсата вниз (для D_y 25, 40 и 50 мм), в любом рабочем положении (для D_y 80 и 100 мм) и штуцерами рубашки обогрева вниз (для D_y 150 мм).

Условия эксплуатации: климатические исполнения У2 и Т2 по ГОСТ 15150—69.

Гарантийный срок — 24 месяца со дня ввода в эксплуатацию.

Гарантийная наработка — 3000 циклов.

Изготовление и поставка — по ТУ 26-07-177—85.

МАТЕРИАЛ ОСНОВНЫХ ДЕТАЛЕЙ

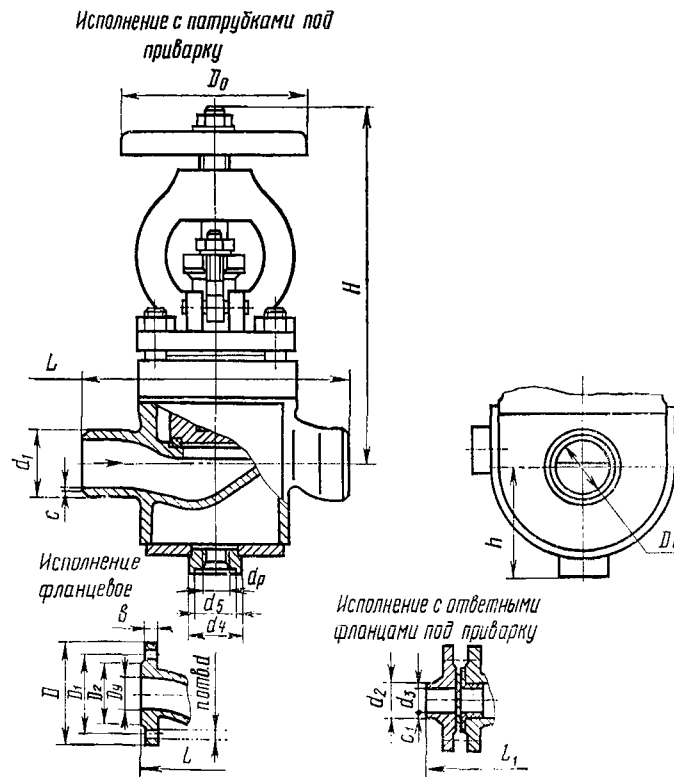
	13нж18п 13нж18п1 13нж18п2		13нж18п3 13нж18п4 13нж18п5	
	Сталь 12Х18Н9ТЛ	Сталь 12Х18Н9Т	Сталь 12Х18Н12М3ТЛ	Сталь 10Х17Н13М3Т
Корпус, крышка				ФУМ-В
Золотник, шпиндель				Фторопласт 4
Набивка				Фторопласт 4
Уплотнительное кольцо в золотнике				

Коды ОКП и масса клапана в зависимости от исполнения приведены в таблице.

Номер чертежа и исполнение	Условное обозначение	Условный проход D_y , мм	Код ОКП	Масса, кг, не более		
				с патрубками под приварку	без ответных фланцев	с ответными фланцами под приварку
У 21156-025	13нж18п	25	37 4212 9469	9	—	—
У 21156-025.01	13нж18п3		37 4212 9468	9	—	—
02	13нж18пТ		37 4212 9495	9	—	—
03	13нж18пЗТ		37 4212 9496	9	—	—
04	13нж18пЭ		37 4212 9493	9	—	—
05	13нж18пЗЭ		37 4213 9494	9	—	—
У 21156-040	13нж18п	40	37 4213 9583	16	—	—
У 21156-040.01	13нж18п1		37 4213 9378	—	19,5	—
02	13нж18п2		37 4213 9584	—	—	25
03	13нж18п3		37 4213 9585	16	—	—
04	13нж18п4		37 4213 9364	—	19,5	—
05	13нж18п5		37 4213 9586	—	—	25

Номер чертежа и исполнение	Условное обозначение	Условный проход D_y , мм	Код ОКП	Масса, кг, не более			
				с патрубками под приварку	без ответных фланцев	с ответными фланцами под приварку	
06	13нж18пТ	40	37 4213 9593	16	—	—	
07	13нж18п1Т		37 4213 9594	—	19,5	—	
08	13нж18п2Т		37 4213 9595	—	—	25	
09	13нж18п3Т		37 4213 9596	16	—	—	
10	13нж18п4Т		37 4213 9597	—	19,5	—	
11	13нж18п5Т		37 4213 9598	—	—	25	
12	13нж18пЭ		37 4213 9587	16	—	—	
13	13нж18п1Э		37 4213 9588	—	19,5	—	
14	13нж18п2Э		37 4213 9589	—	—	25	
15	13нж18п3Э		37 4213 9590	16	—	—	
16	13нж18п4Э		37 4213 9591	—	19,5	—	
17	13нж18п5Э		37 4213 9592	—	—	25	
У 21156-050	13нж18п		50	37 4214 9627	17,5	—	—
У 21156-050.01	13нж18п1			37 4214 9392	—	21	—
02	13нж18п2			37 4214 9628	—	—	27
03	13нж18п3			37 4214 9629	17,5	—	—
04	13нж18п4			37 4214 9376	—	21	—
05	13нж18п5	37 4214 9630		—	—	27	
06	13нж18пТ	37 4214 9637		17,5	—	—	
07	13нж18п1Т	37 4214 9638		—	21	—	
08	13нж18п2Т	37 4214 9639		—	—	27	
09	13нж18п3Т	37 4214 9640		17,5	—	—	
10	13нж18п4Т	37 4214 9641		—	21	—	
11	13нж18п5Т	37 4214 9642		—	—	27	
12	13нж18пЭ	37 4214 9631		17,5	—	—	
13	13нж18п1Э	37 4214 9632		—	21	—	
14	13нж18п2Э	37 4214 9633		—	—	27	
15	13нж18п3Э	37 4214 9634		17,5	—	—	
16	13нж18п4Э	37 4214 9635		—	21	—	
17	13нж18п5Э	37 4214 9636	—	—	27		
У 21156-080	13нж18п	80	37 4215 9911	42	—	—	
У 21156-080.01	13нж18п1		37 4215 9469	—	47	—	
02	13нж18п2		37 4215 9912	—	—	57	
03	13нж18п3		37 4215 9913	42	—	—	
04	13нж18п4		37 4215 9442	—	47	—	
05	13нж18п5		37 4215 9914	—	—	57	
06	13нж18пТ		37 4215 9921	42	—	—	
07	13нж18п1Т		37 4215 9922	—	47	—	
08	13нж18п2Т		37 4215 9923	—	—	57	
09	13нж18п3Т		37 4215 9924	42	—	—	
10	13нж18п4Т		37 4215 9925	—	47	—	
11	13нж18п5Т		37 4215 9926	—	—	57	
12	13нж18пЭ		37 4215 9915	42	—	—	
13	13нж18п1Э		37 4215 9916	—	47	—	
14	13нж18п2Э		37 4215 9917	—	—	57	
15	13нж18п3Э		37 4215 9918	42	—	—	
16	13нж18п4Э		37 4215 9919	—	47	—	
17	13нж18п5Э	37 4215 9920	—	—	57		
У 21156-100	13нж18п	100	37 4215 9927	54,5	—	—	
У 21156-100.01	13нж18п1		37 4215 9470	—	60,5	—	
02	13нж18п2		37 4215 9928	—	—	73	
03	13нж18п3		37 4215 9929	54,5	—	—	
04	13нж18п4		37 4215 9443	—	60,5	—	
05	13нж18п5		37 4215 9930	—	—	73	
06	13нж18пТ		37 4215 9937	54,5	—	—	
07	13нж18п1Т		37 4215 9938	—	60,5	—	
08	13нж18п2Т		37 4215 9939	—	—	73	
09	13нж18п3Т		37 4215 9940	54,5	—	—	
10	13нж18п4Т		37 4215 9941	—	60,5	—	

Номер чертежа и исполнение	Условное обозначение	Условный проход D_y , мм	Код ОКП	Масса, кг, не более		
				с патрубками под приварку	без ответных фланцев	с ответными фланцами под приварку
11	13нж18п5Т	100	37 4215 9942	—	—	73
12	13нж18пЭ		37 4215 9931	54,5	—	—
13	13нж18п1Э		37 4215 9932	—	60,5	—
14	13нж18п2Э		37 4215 9933	—	—	73
15	13нж18п3Э		37 4215 9934	54,5	—	—
16	13нж18п4Э		37 4215 9935	—	60,5	—
17	13нж18п5Э		37 4215 9936	—	—	73
У 21156-150	13нж18п3		150	37 4216 9427	110	—
У 21156-150.01	13нж18п4	37 4216 9226		—	125	—
02	13нж18п5	37 4216 9428		—	—	147
03	13нж18п3Т	37 4216 9432		110	—	—
04	13нж18п4Т	37 4216 9433		—	125	—
05	13нж18п5Т	37 4216 9434		—	—	147
06	13нж18п3Э	37 4216 9429		110	—	—
07	13нж18п4Э	37 4216 9430		—	125	—
08	13нж18п5Э	37 4216 9431	—	—	147	

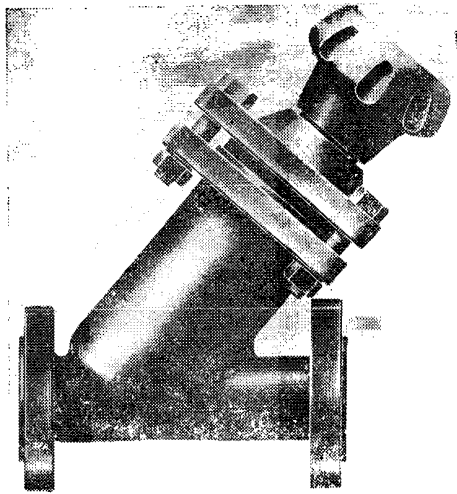


ОСНОВНЫЕ ГАБАРИТНЫЕ И ПРИСОЕДИНИТЕЛЬНЫЕ РАЗМЕРЫ (мм)

Условный проход D_y , мм	L	L ₁	D	D ₁	D ₂	b	d	d ₁	d ₂	d ₃	d ₄	d ₅	d ₆	d ₇	c	c ₁	H	h	n	D ₀
25	160	—	—	—	—	—	—	39	—	—	38	30,5	M20×1,5	2	—	262	70	—	200*	
40	200	296	145	110	88	14	18	54	46	38	38	30,5	M20×1,5	2	1	281	85	4	230*	
50	230	326	160	125	102	14	18	68	58	49	38	30,5	M20×1,5	2	1	281	80	4	230*	
80	310	424	195	160	138	17	18	100	90	78	38	30,5	M20×1,5	1	1	400	100	4	240	
100	350	464	215	180	158	17	18	120	110	96	38	30,5	M20×1,5	2	1	425	110	8	240	
150	480	602	280	240	212	21	23	172	161	146	38	30,5	M20×1,5	2	1	548	172	8	360	

* Указана длина рукоятки.

П 26405 (13с42п)



Клапан сифонный

Применяется на трубопроводах для агрессивных сред температурой от -15 до $+100^{\circ}\text{C}$ (ПТ 26405; ПТ 26405.02; 05; 07), от -30 до $+80^{\circ}\text{C}$ (ПТ 26405.01; 06), от -30 до $+140^{\circ}\text{C}$ (ПТ 26405.03; 08) и от -30 до $+200^{\circ}\text{C}$ (ПТ 26405.04; 09).

		ПТ 26405; 02; 05; 06; 07	ПТ 26405.03; 04; 08; 09
P_y	· · · · ·	1 (10)	1,6 (16)
$P_{пр}$	· · · · ·	1,5 (15)	2,4 (24)

Присоединение к трубопроводу — фланцевое с присоединительными размерами фланцев по ГОСТ 12815—80 (исп. 3, ряд. 1) на P_y 1,6 (16).

Уплотнение в затворе — конусное.
Герметичность в затворе по 1-му классу ГОСТ 9544—75.

Уплотнение по штоку — сифонное, предотвращает проникновение рабочей среды по штоку в окружающую среду.

Рабочая среда подается под золотник.

Управление клапаном — ручное, маховиком.

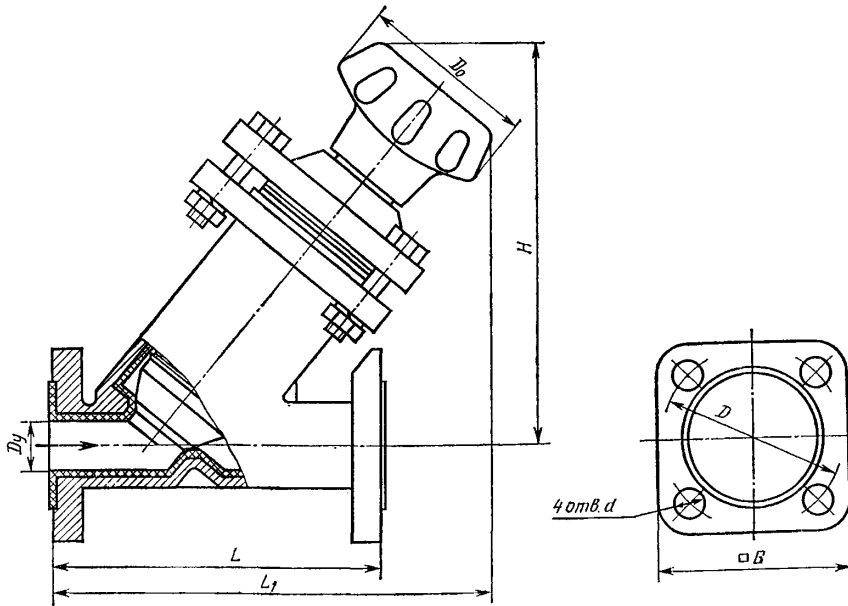
Крутящий момент на маховике: 20 (2) — для D_y 25 мм; 50 (5) — для D_y 50 мм.

Клапан устанавливают на трубопроводе в любом рабочем положении.

Условия эксплуатации — климатическое исполнение У1 по ГОСТ 15150—69.

Характеристика клапана (материал основных деталей, масса и коды ОКП) приведена в таблице.

Номер чертежа и исполнение	Условный проход D_y , мм	Условное обозначение	Код ОКП	Материал футеровки стального корпуса	Масса, кг, не более
П 26405-025	25	13с42п1	37 4212 4070	Фторопласт	5,9
П 26405-025.01		13с42п2	37 4212 4071	Морозостойкий пропилен	5,5
02		13с42п3	37 4212 4072	Пентапласт	5,7
03		13с42п	37 4212 4073	Фторопласт	5,9
04		13с42п4	37 4212 4222	То же	6,1
П 26405-050	50	13с42п1	37 4214 4263	Фторопласт	15,6
П 26405-050.01		13с42п2	37 4214 4264	Морозостойкий пропилен	15,3
02		13с42п3	37 4214 4265	Пентапласт	15,5
03		13с42п	37 4214 4266	Фторопласт	17
04		13с42п4	37 4214 4267	То же	17
05		13с42п1Э	37 4214 4269	>	15,7
06		13с42п2Э	37 4214 4770	Морозостойкий пропилен	15,3
07		13с42п3Э	37 4214 4271	Пентапласт	15,6
08		13с42пЭ	37 4214 4272	Фторопласт	17
09		13с42п4Э	37 4214 4273	То же	17



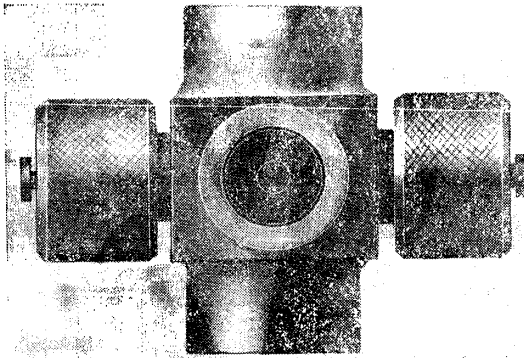
ОСНОВНЫЕ ГАБАРИТНЫЕ И ПРИСОЕДИНИТЕЛЬНЫЕ РАЗМЕРЫ (мм)

Условный проход D_y	D_n	D	d	L	L_1	H	B
25	85	85	14	160	210	195	90
50	135	125	18	230	270	230	130

Гарантийный срок — 18 месяцев со дня ввода в эксплуатацию.
 Гарантийная наработка — 1400 циклов.
 Изготовление и поставка — по ТУ 26-07-270—80.

ОКП 37 4211 1153
 ОКП 37 4211 1154

КС 7854.000
 (13с45р)
 КС 7168.000
 (13с46р)



Клапаны муфтовые

от -30 до $+50^\circ\text{C}$ — в качестве запорного устройства для манометров. Температура окружающей среды от -50 до $+50^\circ\text{C}$.

P_p 1,6 (16)
 P_{np} 2,4 (24)

Применяются на агрегатах для внесения в почву безводного аммиака, а также на трубопроводах для газообразного аммиака рабочей температурой

Присоединение к трубопроводу — муфтовое.
 Герметичность затвора по 1-му классу ГОСТ 9544—75.

Рабочая среда подается через штуцер А.

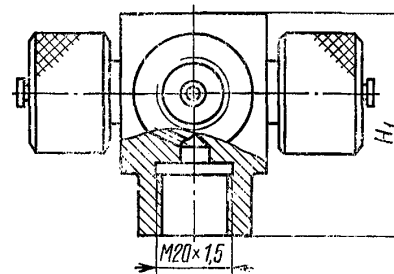
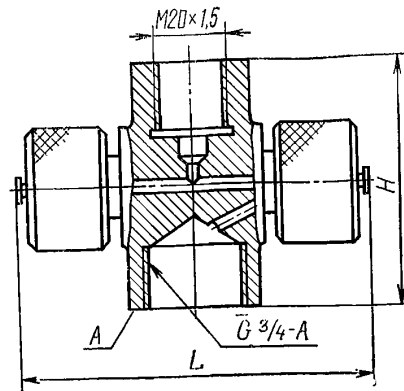
Управление клапаном — ручное.

Клапан КС 7854 устанавливают на трубопроводе вертикально патрубком А вниз; клапан КС 7168 устанавливают в любом рабочем положении.

Материал основных деталей: корпус, шпиндель — сталь; уплотнительное кольцо в золотнике — резина ИРП-2057.

ОСНОВНЫЕ ГАБАРИТНЫЕ И ПРИСОЕДИНИТЕЛЬНЫЕ РАЗМЕРЫ (мм) И МАССА (кг)

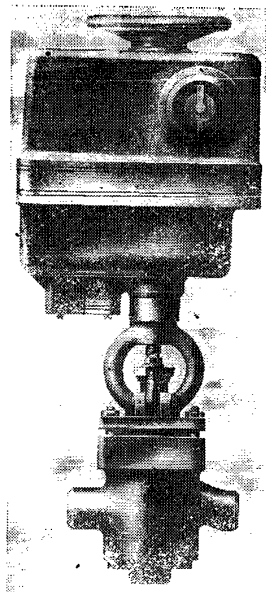
Номер чертежа и исполнение	L	H	H ₁	Масса
КС 7854.000	91	85	60	0,6
КС 7168.000	87	32	72	0,22



Гарантийный срок — два года со дня ввода в эксплуатацию.

Гарантийная наработка — 950 циклов.

Изготовление и поставка — по ТУ 26-07-1106—79.



Применяется на трубопроводах для расплавленного капролактама рабочей температурой до 100° С.

P_y 1,6 (16)
 $P_{цр}$ 2,4 (24)

Присоединение к трубопроводу: патрубки под приварку — D_y 25 мм, У 21037; 01; 02; D_y 40—150 мм, У 21037; 03; 06; фланцевое с присоединительными размерами фланцев по ГОСТ 12815—80 (исп. 1, ряд 2) — D_y 40—150 мм, У 21037; 01; 04;

**У 21037
(13нж918п)**

**Клапан с обогревом
и электроприводом**

07; с ответными фланцами под приварку по ГОСТ 12821—80 — D_y 40—150 мм, У 21037; 02; 05; 08.

Уплотнение в затворе — плоское (кольцо).

Герметичность в затворе по 1-му классу ГОСТ 9544—75.

Рабочая среда подается под золотник.

Управление клапаном — от электропривода (по ТУ 26-07-015—74) с ручным дублером (см. табл. на стр. 41).

Число оборотов маховика ручного дублера при открытии и закрытии клапана: 4 (для D_y 25 мм); 18 (для D_y 40 и 50 мм); 130 (для D_y 100 мм); 80 (для D_y 80 мм) и 312 (для D_y 150 мм).

Клапан устанавливают на трубопроводе в любом рабочем положении. При необходимости следует предусмотреть дополнительное крепление электропривода.

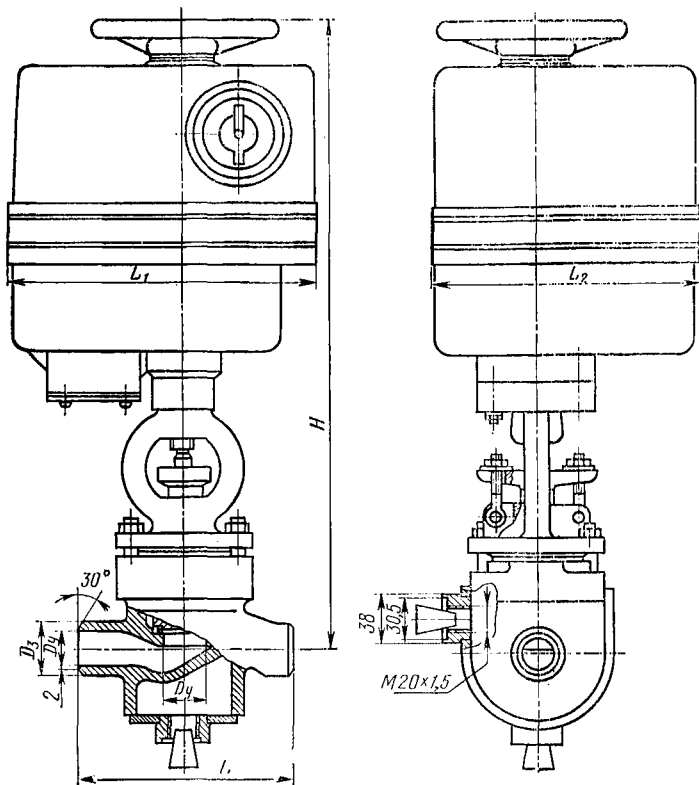
Клапан обогревается водой температурой 100° С под давлением 0,6 (6).

Условия эксплуатации: климатические исполнения У2 и Т2 по ГОСТ 15150—69; температура окружающей среды от —30 до +50° С.

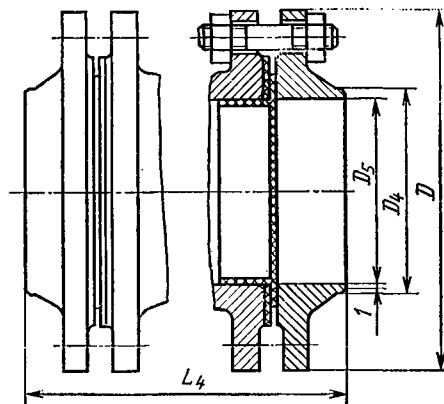
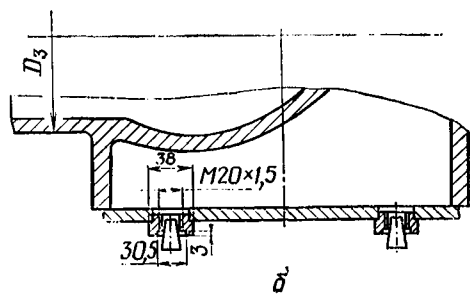
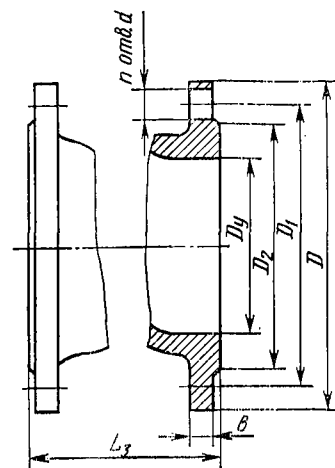
Материал основных деталей: корпус — сталь 12Х18Н9ТЛ; золотник — сталь 12Х18Н9Т; уплотнительное кольцо в золотнике — фторопласт 4.

Тип электропривода, масса и коды ОКП клапана в зависимости от исполнения приведены в таблице.

Номер чертежа и исполнение	Условный проход D_y , мм	Условное обозначение	Код ОКП	Тип электропривода	Масса, кг, не более		
					с патрубками под приварку	без ответных фланцев	с ответными фланцами под приварку
У 21037-025 У 21037-025.01 02	25	13нж918п 13нж918пЭ 13нж918пТ	37 4212 9477 37 4212 9478 37 4212 9479	ТЭ 099.088-03М ТЭ 099.088-03МЭ ТЭ 099.088-03МТ	23,5	—	—
У 21037-040 У 21037-040.01 02	40	13нж918п	37 4213 9405	ТЭ 099.058-01М	44,3	—	—
03		13нж918п1	37 4213 9406		—	47,4	—
04		13нж918п2	37 4213 9407		—	—	51,4
05		13нж918пЭ	37 4213 9408	ТЭ 099.058-01МЭ	44,3	—	—
06		13нж918п1Э	37 4213 9409		—	47,4	—
07		13нж918п2Э	37 4213 9410		—	—	51,4
08		13нж918пТ	37 4213 9411	ТЭ 099.058-01МТ	44,3	—	—
09		13нж918п1Т	37 4213 9412		—	47,4	—
10	13нж918п2Т	37 4213 9413	—		—	51,4	
У 21037-050 У 21037-050.01 02	50	13нж918п	37 4214 9465	ТЭ 099.058-01М	46,2	—	—
03		13нж918п1	37 4214 9466		—	51,2	—
04		13нж918п2	37 4214 9467		—	—	55,8
05		13нж918пЭ	37 4214 9468	ТЭ 099.058-01МЭ	46,2	—	—
06		13нж918п1Э	37 4214 9469		—	51,2	—
07		13нж918п2Э	37 4214 9470		—	—	55,8
08		13нж918пТ	37 4214 9471	ТЭ 099.058-01МТ	46,2	—	—
09		13нж918п1Т	37 4214 9472		—	51,2	—
10	13нж918п2Т	37 4214 9473	—		—	55,8	
У 21037-080 У 21037-080.01 02	80	13нж918п	37 4215 9595	ТЭ 099.058-07М	58	—	—
03		13нж918п1	37 4215 9597		—	63,4	—
04		13нж918п2	37 4215 9599		—	—	72
05		13нж918пЭ	37 4215 9601	ТЭ 099.058-07МЭ	58	—	—
06		13нж918п1Э	37 4215 9603		—	63,4	—
07		13нж918п2Э	37 4215 9605		—	—	72
08		13нж918пТ	37 4215 9607	ТЭ 099.058-07МТ	58	—	—
09		13нж918п1Т	37 4215 9609		—	63,4	—
10	13нж918п2Т	37 4215 9611	—		—	72	
У 21037-100 У 21037-100.01 02	100	13нж918п	37 4215 9596	Б 099.098-01М	105,6	—	—
03		13нж918п1	37 4215 9598		—	110,8	—
04		13нж918п2	37 4215 9600		—	—	121,5
05		13нж918пЭ	37 4215 9602	Б 099.098-01МЭ	105,6	—	—
06		13нж918п1Э	37 4215 9604		—	110,8	—
07		13нж918п2Э	37 4215 9606		—	—	121,5
08		13нж918пТ	37 4215 9608	Б 099.098-01МТ	105,6	—	—
09		13нж918п1Т	37 4215 9610		—	110,8	—
10	13нж918п2Т	37 4215 9612	—		—	121,5	
У 21037-150 У 21037-150.01 02	150	13нж918п	37 4216 9282	Б 099.098-02М	156,5	—	—
03		13нж918п1	37 4216 9283		—	171,4	—
04		13нж918п2	37 4216 9284		—	—	188,6
05		13нж918пЭ	37 4216 9285	Б 099.098-02МЭ	156,5	—	—
06		13нж918п1Э	37 4216 9286		—	171,4	—
07		13нж918п2Э	37 4216 9287		—	—	188,6
08		13нж918пТ	37 4216 9288	Б 099.098-02МТ	156,5	—	—
09		13нж918п1Т	37 4216 9289		—	171,4	—
10	13нж918п2Т	37 4216 9290	—		—	188,6	



Исполнение фланцевое (клапан D_y 40, 50, 80, 100 и 150 мм, исп. 01, 04 и 07)



Исполнение с патрубками под приварку:

a — клапан У 21037-025; -025.01; -025.02; *б* — клапан У 21037-040; -040.03; -040.06; -050; -050.03; -050.06; -080; -080.03; -080.06; -100; -100.03; -100.06; -150; -150.03; -150.06

Исполнение фланцевое с ответными фланцами под приварку (клапан D_y 40, 50, 80, 100 и 150 мм, исп. 02, 05 и 08)

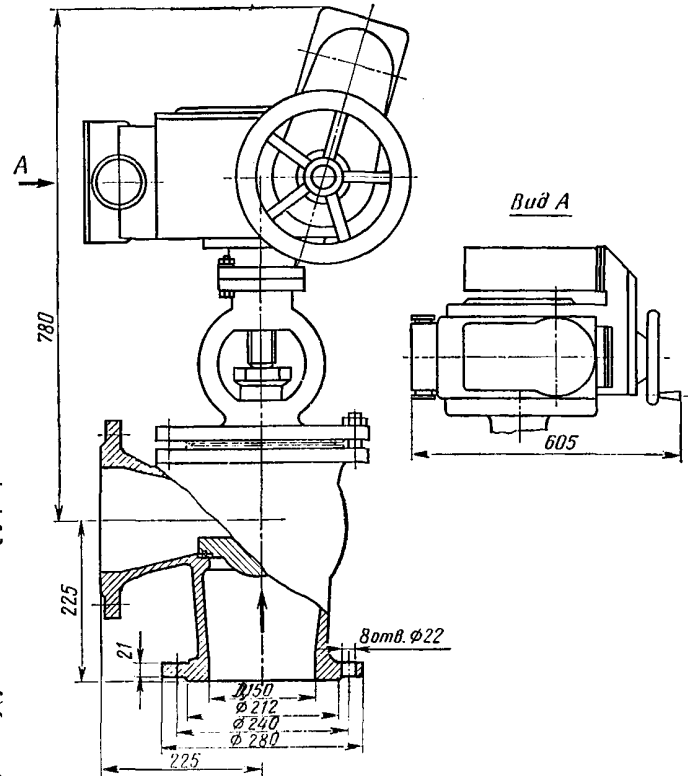
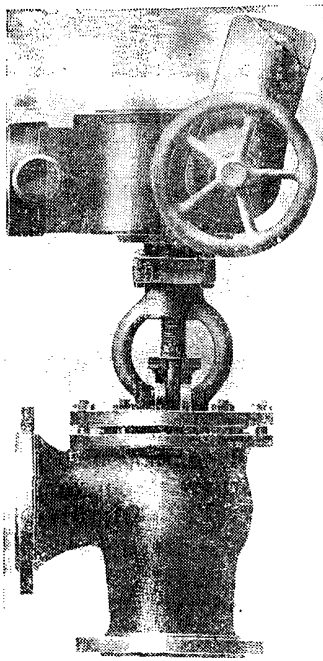
ОСНОВНЫЕ ГАБАРИТНЫЕ И ПРИСОЕДИНИТЕЛЬНЫЕ РАЗМЕРЫ (мм)

Условный проход D_y	D	D_1	D_2	D_3	D_4	D_5	L	L_1	L_2	L_3	L_4	H	n	d	b
25	—	—	—	39	—	—	160	225	196	—	—	470	—	—	—
40	145	110	88	54	46	40	200	398	355	200	296	560	4	18	13
50	160	125	102	64	58	49	230	398	355	230	326	570	4	18	13
80	195	160	138	100	90	78	310	398	355	310	424	820	4	18	17
100	215	180	158	120	110	96	350	530	605	350	464	719	8	18	17
150	280	240	212	172	161	146	480	530	605	480	602	780	8	23	19

Гарантийный срок — 24 месяца со дня ввода в эксплуатацию.
 Гарантийная наработка — 3000 циклов.
 Изготовление и поставка — по ТУ 26-07-229—79.

У 23001
(13нж955п)
(Dy 150 мм)

Клапан с электроприводом



Исполнение фланцевое

Применяется на трубопроводах для сред, по отношению к которым применяемые материалы коррозионностойки, рабочей температурой до 200° С (У 23001; 01—05); до 420° С (У 23001.06—11).

P_y 1,6 (16)
 $P_{пр}$ 2,4 (24)

Присоединение к трубопроводу: фланцевое с присоединительными размерами фланцев по ГОСТ 12815—80 (исп. 1, ряд. 2) — У 23001; 01; 02; 06; 07; 08; с ответными фланцами под приварку по ГОСТ 12821—80 — У 23001.03; 04; 05; 09; 10; 11.

Уплотнение в затворе — плоское (кольцо) — для клапана У 23001; 01—05; металл по металлу с наплавкой золотника твердым сплавом ЦН-12М для клапана У 23001.06—11.

Герметичность затвора по 1-му классу ГОСТ 9544—75.

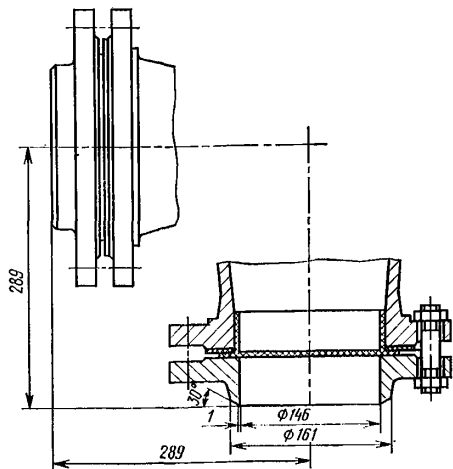
Рабочая среда подается под золотник.

Управление клапаном — от электропривода (по ТУ 26-07-015—74) с ручным дублером.

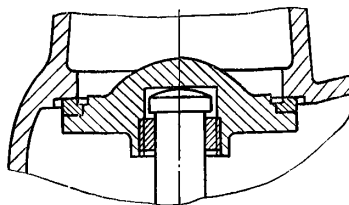
Число оборотов маховика ручного дублера при открывании и закрывании клапана — 220.

Тип электропривода, код ОКП и масса клапана в зависимости от исполнений приведены в таблице.

Номер чертежа и исполнение	Условное обозначение	Код ОКП	Тип электропривода	Масса, кг, не более
У 23001-150	13нж955п	37 4216 9911	Б 099.098-02М	142
У 23001-150.01	13нж955пЭ	37 4216 9915	Б 099.098-02МЭ	
02	13нж955пТ	37 4216 9916	Б 099.098-02МТ	
03	13нж955пТ	37 4216 9912	Б 099.098-02М	164
04	13нж955п1Э	37 4216 9916	Б 099.098-02МЭ	
05	13нж955п1Т	37 4216 9920	Б 099.098-02МТ	
06	13нж955нж	37 4216 9913	Б 099.098-02М	142
07	13нж955нжЭ	37 4216 9917	Б 099.098-02МЭ	
08	13нж955нжТ	37 4216 9921	Б 099.098-02МТ	
09	13нж955нжТ	37 4216 9914	Б 099.098-02М	164
10	13нж955нж1Э	37 4216 9918	Б 099.098-02МЭ	
11	13нж955нж1Т	37 4216 9922	Б 099.098-02МТ	



Исполнение фланцевос с ответными фланца-
ми под приварку



Узел уплотнения в затворе для кла-
пана исполнений 06—11

Клапан устанавливают на трубопроводе в лю-
бом рабочем положении.

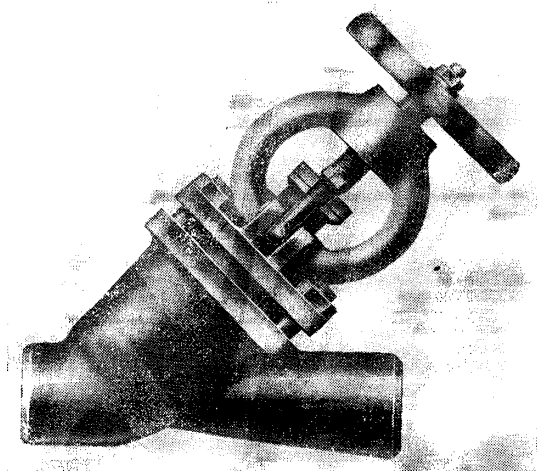
Условия эксплуатации: климатическое исполне-
ние У2 и Т2 по ГОСТ 15150—69, но при темпера-
туре окружающей среды от -35 до $+50^{\circ}\text{C}$.

Материал основных деталей: корпус, крышка —
сталь 12Х18Н12М3ТЛ; шпindelь, золотник — сталь
10Х17Н12М3Т; уплотнительное кольцо в золотни-
ке — фторопласт 4 (У 23001; 01—05).

Гарантийный срок — 24 месяца со дня ввода в
эксплуатацию.

Гарантийная наработка — 3000 циклов (с уп-
лотнением в затворе из фторопласта 4) и 2000
циклов (с металлическим уплотнением в затворе).

Изготовление и поставка — по ТУ 26-07-229—79.



У 21155

(15с58нж,

15нж58п и 15нж58нж)

У 21185 (15нж58бк)

Клапаны прямоточные

турой до 200°C (15с58п, 15нж58п); до 420°C
(15с58нж, 15нж58нж, 15нж58бк) и до 300°C
(15нж58бк).

P_y 1,6 (16)
 $P_{пр}$ 2,4 (24)

Применяются на трубопроводах для агрессив-
ных сред, по отношению к которым применяемые
материалы коррозионностойки, рабочей темпера-

Присоединение к трубопроводу — патрубки под
приварку (D_y 40 мм), фланцевое и ответные флан-
цы под приварку.

Присоединительные фланцы: клапана У 21155 по ГОСТ 12821—80, клапана У 21185 — по чертежам изготовителя; уплотнительные поверхности и присоединительные размеры фланцев по ГОСТ 12815—80 (исп. 1, ряд 2).

По требованию заказчика допускается изготовление присоединительных фланцев по ГОСТ 12819—80 и ГОСТ 12821—80 с уплотнительными поверхностями и присоединительными размерами по ГОСТ 12815—80 (исп. 9, ряд 2), по ГОСТ 12821—80 на P_y 1,6 (16) (для У 21155) и ГОСТ 12815—80 (исп. 5, ряд 2) (для У 21185).

Уплотнение в затворе — плоское (кольцо) (у клапана 15нж58п) или конусное с наплавкой твердым сплавом ЦН-12М (у клапанов 15с58нж и 15нж58нж).

Уплотнительные поверхности клапана 15нж58бк выполнены непосредственно на корпусе и золотнике.

Герметичность затвора по 1-му классу ГОСТ 9544—75.

Уплотнение шпинделя — сальниковое. Подтяжка сальника — откидными болтами.

Рабочая среда подается под золотник.

Управление клапаном — ручное, маховиком или рукояткой.

Максимальное усилие на маховике клапана У 21155 при закрытии: 242 (24,2) — для D_y 32 мм; 490 (49) — для D_y 40 и 50 мм; 970 (97) — для D_y 80 мм; 988 (98,8) — для D_y 100 мм; 1260 (126) — для D_y 150 мм.

Крутящий момент на шпинделе клапана У 21185: 14,9 (1,49) — для D_y 25 и 32 мм; 28,1 (2,81) — для D_y 50 мм.

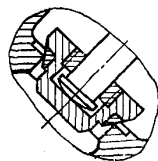
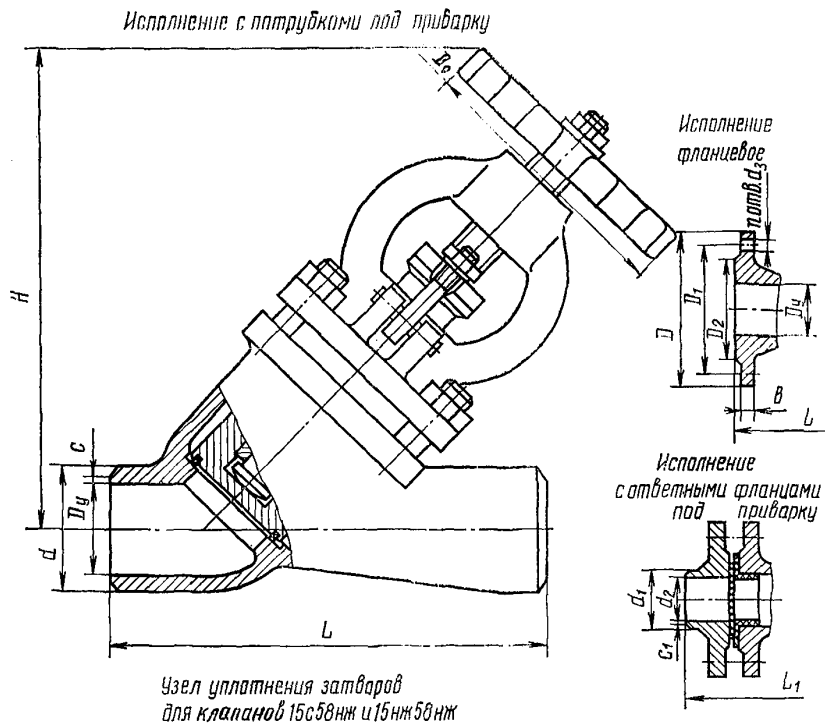
Клапаны устанавливаются на трубопроводе в любом рабочем положении.

МАТЕРИАЛ ОСНОВНЫХ ДЕТАЛЕЙ КЛАПАНОВ

Наименование	15с58нж	15нж58п 15нж58нж	15нж58бк
Корпус и крышка	Сталь 25Л-II	Сталь 12Х18Н12М3ТЛ или сталь 10Х17Н13М3Т	Сталь 14Х18Н4Г4Л или сталь 12Х18Н9ТЛ
Золотник и шпиндель	Сталь 25 или сталь 20Х13	Сталь 12Х18Н9Т или сталь 10Х17Н13М3Т	Сталь 12Х18Н9Т или сталь 14Х17Н2
Набивка	Асбест АГ-1	ФУМ-В, фторопласт 4 или асбест АГ-1	Асбест АГ-1
Уплотнительное кольцо в золотнике	—	Фторопласт 4	—

Коды ОКП в зависимости от исполнения приведены в таблице.

Номер чертежа и исполнение	Условный проход D_y , мм	Условное обозначение	Код ОКП	Номер чертежа и исполнение	Условный проход D_y , мм	Условное обозначение	Код ОКП
У 21155-050.18	50	15с58п19	37 4214 1163	У 21155-080.21	80	15с58нж22	37 4215 1060
19		15с58п20	37 4214 1164	22		15с58нж23	37 4215 1041
20		15с58п21	37 4214 1165	23		15с58нж23Т	37 4215 1070
21		15с58нж22	37 4214 1166	24		15с58нж24	37 4215 1061
22		15с58нж23	37 4214 1146	25		15с58нж24Т	37 4215 1071
23		15с58нж24	37 4214 1147	31		15с58нж22Т	37 4215 1072
42		15с58п19Т	37 4214 1173	43		15с58нж23Э	37 4215 1064
43		15с58п20Т	37 4214 1174	45		15с58нж24Э	37 4215 1065
44		15с58п21Т	37 4214 1175	47		15с58нж22Э	37 4215 1066
45		15с58нж22Т	37 4214 1176	У 21155-100.21		100	15с58нж22
46		15с58нж23Т	37 4214 1177	22	15с58нж23		37 4215 1042
47		15с58нж24Т	37 4214 1178	23	15с58нж23Т		37 4215 1073
66		15с58п19Э	37 4214 1167	24	15с58нж24		37 4215 1063
67		15с58п20Э	37 4214 1168	25	15с58нж24Т		37 4215 1074
68		15с58п21Э	37 4214 1169	31	15с58нж22Т		37 4215 1075
69		15с58нж22Э	37 4214 1170	43	15с58нж23Э		37 4215 1067
70		15с58нж23Э	37 4214 1171	45	15с58нж24Э		37 4215 1068
71		15с58нж24Э	37 4214 1172	47	15с58нж22Э		37 4215 1069



ОСНОВНЫЕ ГАБАРИТНЫЕ, ПРИСОЕДИНИТЕЛЬНЫЕ РАЗМЕРЫ (мм) И МАССА (кг)

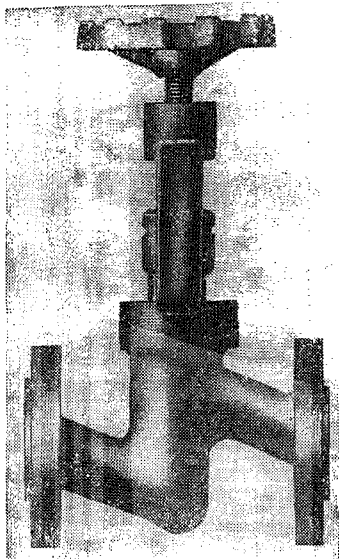
Номер чертежа	Условный проход D_y	L	L_1	D	D_1	D_2	b	d	d_1	d_2	d_3	c	c_1	H	D_0	n	Масса		
																	с патрубками под приварку	без ответных фланцев	с ответными фланцами под приварку
У 21155	32	180	272	135	100	78	14	45	39	31	18	2	1	208	100	4	6	9,5	14,2
	40	200	—	—	—	—	—	54	—	—	—	—	—	270	—	—	—	—	—
	50	230	324	160	125	102	14	64	58	48	18	2	1	260	230*	4	11,4	15,9	22,2
	80	310	424	195	160	138	17	100	90	78	18	1	1	385	280*	4	31,5	37,5	47,5
	100	350	464	215	180	158	17	120	110	100	18	2	1	420	240	8	42	49,5	62
	150	480	608	280	240	212	21	172	161	146	23	2	1	572	360	8	81,4	95,4	117,2
У 21185	25	160	240	115	85	68	12	—	33	25	14	—	1	190	100	4	—	7,8	10,1
	32	180	272	135	100	78	16	—	55	31	18	—	1	195	100	4	—	7,8	11
	50	230	324	160	125	102	16	—	58	49	18	—	1	240	140	4	—	13,6	18,7

* Указана длина рукоятки.

Гарантийный срок — 24 месяца со дня ввода в эксплуатацию.
Гарантийная наработка — 1500 циклов.

Изготовление и поставка — по ГОСТ 20294—74 (клапаны 15нж58бк, 15нж58п, 15нж58нж), по ТУ 26-07-177—85 (клапаны 15с58п и 15с58нж).

СА 21096 (15нж65п)



Клапан фланцевый

Применяется на трубопроводах для жидких и газообразных агрессивных сред рабочей температурой от -40 до $+200^{\circ}\text{C}$.

P_y 1,6 (16)
 $P_{пр}$ 2,4 (24)

Присоединение к трубопроводу — фланцевое с присоединительными размерами по ГОСТ 12815—80.

По требованию заказчика клапан может быть изготовлен с патрубками под приварку.

Уплотнение в затворе — плоское (кольцо). Герметичность затвора по 1-му классу ГОСТ 9544—75.

Уплотнение шпинделя — сальниковое. Подтяжка сальника — накидной гайкой.

Рабочая среда подается под золотник.

Управление клапаном — ручное, маховиком.

Максимальное усилие на маховике при закрытии: 105 (10,5) — для D_y 15 мм; 180 (18) — для D_y 20 и 25 мм.

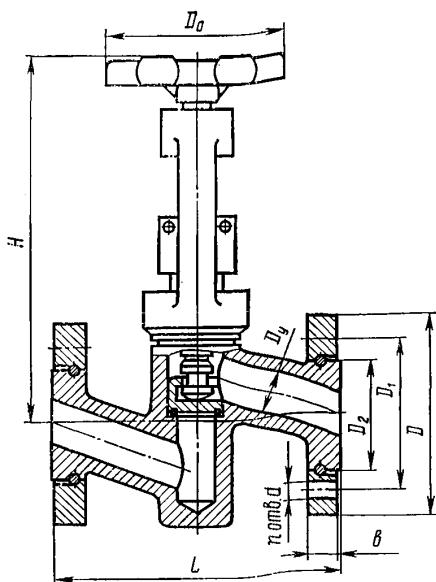
Клапан устанавливают на трубопроводе в любом рабочем положении.

Характеристика рабочей среды, материал основных деталей и коды ОКП в зависимости от исполнения клапана, приведена в таблице.

Номер чертежа и исполнение	Условный проход D_y , мм	Условное обозначение	Код ОКП	Материал основных деталей		Рабочая среда	Температура рабочей среды, $^{\circ}\text{C}$
				Корпус и золотник	Уплотнительное кольцо в золотнике		
СА 21096-015.06	15	15нж65п26	37 4211 9092	Сталь 10X17H13M3T		Агрессивная	До 200
		15нж65п26Э	37 4211 9093				
		15нж65п26Т	37 4211 9094				
12	15	15нж65п34	37 4211 9082	Сталь 14X17H2	Фторопласт 4	Агрессивная	До 200
		15нж65п34Э	37 4211 9083				
		15нж65п34Т	37 4211 9084				
СА 21096-020.09	20	15нж65п28	37 4212 9040	Сталь 15X18H12C4TЮ		Крепкая азотная кислота	От -40 до $+80$
		15нж65п28Э	37 4212 9399				
		15нж65п28Т	37 4212 9401				
10	20	15нж65п30	37 4212 9044	Сталь 06XH28MДТ	Фторопласт 4	Кислоты: серная, кремнефтористоводородная (до 25%), фосфорная (32—50%), фтористые соединения	До 80
		15нж65п30Э	37 4212 9403				
		15нж65п30Т	37 4212 9405				
12	20	15нж65п34	37 4212 9038	Сталь 14X17H2		Агрессивная	До 200
		15нж65п34Э	37 4212 9409				
		15нж65п34Т	37 4212 9411				
СА 21096-025.06	25	15нж65п26	37 4212 9380	Сталь 10X17H13M3T		Агрессивная	До 200
		15нж65п26Э	37 4212 9382				
		15нж65п26Т	37 4212 9384				
12	25	15нж65п34	37 4212 9039	Сталь 14X17H2	Фторопласт 4	То же	До 200
		15нж65п34Э	37 4212 9070				
		15нж65п34Т	37 4212 9072				

ОСНОВНЫЕ ГАБАРИТНЫЕ, ПРИСОЕДИНИТЕЛЬНЫЕ
РАЗМЕРЫ (мм) И МАССА (кг)

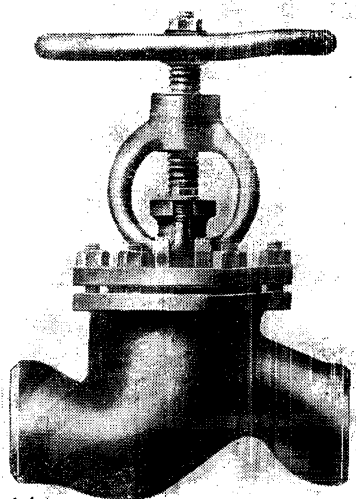
Условный проход D_y	L	D	D_1	D_2	b	d	H	D_0	n	Масса
15	130	95	65	42	12	14	192	65	4	3,2
20	150	105	75	55	12	14	202	100	4	4,7
25	160	115	85	62	12	14	205	100	4	5,7



Гарантийный срок — 18 месяцев со дня ввода в эксплуатацию.

Гарантийная наработка — 500 циклов.

Изготовление и поставка — по ТУ 26-07-1176—77.



У 21023

(15нж65бк)

У 21154

(15нж65п, 15нж65нж)

Клапаны

Уплотнение в затворе — плоское (кольцо) (у клапана 15нж65п), с наплавкой золотника твердым сплавом ЦН-6 (у клапана 15нж65нж). Уплотнительные поверхности у клапана 15нж65бк выполнены непосредственно на самом корпусе и золотнике.

Герметичность затвора по 1-му классу ГОСТ 9544—75.

Уплотнение шпинделя — сальниковое. Подтяжка сальника — откидными болтами.

Рабочая среда подается под золотник.

Управление клапаном — ручное, маховиком.

Максимальное усилие на маховике при закрытии клапана У 21154: 242 (24,2) — для D_y 32 мм; 490 (49) — для D_y 40 и 50 мм; 516 (51,6) — для D_y 65 мм; 803 (80,3) — для D_y 80 мм; 988 (98,8) — для D_y 100 мм; 1030 (103) — для D_y 125 мм; 1260 (126) — для D_y 150 мм.

Клапан устанавливают на трубопроводе в любом рабочем положении.

Условия эксплуатации: климатические исполнения У2 и Т2 по ГОСТ 15150—69. Температура окружающей среды от -35 до $+50$ °С, относительная влажность до 100% при температуре 35°С.

Характеристика клапанов У 21023 и У 21154 (температура рабочей среды, материал основных деталей, крутящий момент на шпинделе, масса и коды ОКП) приведена в таблицах на стр. 49 и 51.

Применяются на трубопроводах для агрессивных сред, по отношению к которым коррозионно-стойки применяемые материалы, рабочей температурой до 200°С (клапан 15нж65п) и до 420°С (клапаны 15нж65бк и 15нж65нж).

P_y 1,6 (16)
 $P_{пр}$ 2,4 (24)

Присоединение к трубопроводу — патрубки под приварку, фланцевое и ответные фланцы под приварку. Присоединительные размеры фланцев по ГОСТ 12815—80 (исп. 1, ряд 2), ответных фланцев по ГОСТ 12821—80.

ХАРАКТЕРИСТИКА КЛАПАНА У 21023

Номер чертежа и исполнение	Условное обозначение	Код ОКП	Условный проход D _у , мм	Температура рабочей среды, °С, не более	Материал основных деталей (сталь): а) корпус, крышка; б) золотник	Крутящий момент на шпинделе	Масса, кг, не более				
							без ответных фланцев	с ответными фланцами под приварку			
У 21023-032.30	15нж656к59	37 4213 9057	32	300	а) 14Х18Н4Г4Л-II; б) 14Х17Н2	14,9 (1,49)	6,2	—			
66	15нж656к59Э	37 4213 8277					6,2	—			
67	15нж656к59Т	37 4213 8278					6,2	—			
32	15нж656к94	37 4213 8273					—	10,6			
68	15нж656к94Э	37 4213 8279					—	10,6			
69	15нж656к94Т	37 4213 8280					—	10,6			
46	15нж656к45	37 4213 9052					6,2	—			
70	15нж656к45Э	37 4213 8281		6,2	—						
71	15нж656к45Т	37 4213 8282		420	а) 12Х18Н9ТЛ-II; б) 12Х18Н9Т	6,2	—				
48	15нж656к95	37 4213 8274				—	10,6				
72	15нж656к95Э	37 4213 8283				—	10,6				
73	15нж656к95Т	37 4213 8284				—	10,6				
У 21023-040.30	15нж656к59	37 4213 9058				40	300	а) 14Х18Н4Г4Л-II; б) 14Х17Н2	21,7 (2,17)	11,8	—
66	15нж656к59Э	37 4213 8285								11,8	—
67	15нж656к59Т	37 4213 8286	11,8							—	
32	15нж656к94	37 4213 8275	—	17							
68	15нж656к94Э	37 4213 8287	—	17							
69	15нж656к94Т	37 4213 8288	—	17							
46	15нж656к45	37 4213 9053	11,8	—							
70	15нж656к45Э	37 4213 8289	11,8	—							
71	15нж656к45Т	37 4213 8290	420	а) 12Х18Н9ТЛ-II; б) 12Х18Н9Т	11,8		—				
48	15нж656к95	37 4213 8276			—		17				
72	15нж656к95Э	37 4213 8291			—		17				
73	15нж656к95Т	37 4213 8292			—		17				
У 21023-050.10	15нж656к69	37 4214 9058			50		420	а) 12Х18Н12М3ТЛ-II; б) 10Х17Н13М3Т	28,1 (2,81)	13,7	—
62	15нж656к69Э	37 4214 8469								13,7	—
63	15нж656к69Т	37 4214 8470				13,7				—	
12	15нж656к96	37 4214 8464	—	19,2							
64	15нж656к96Э	37 4214 8471	—	19,2							
65	15нж656к96Т	37 4214 8472	—	19,2							
30	15нж656к59	37 4214 9055	13,7	—							
66	15нж656к59Э	37 4214 8473	13,7	—							
67	15нж656к59Т	37 4214 8474	300	а) 14Х18Н4Г4Л-II; б) 14Х17Н2		13,7	—				
32	15нж656к94	37 4214 9054				—	19,2				
68	15нж656к94Э	37 4214 8475				—	19,2				
69	15нж656к94Т	37 4214 8476				—	19,2				
46	15нж656к45	37 4214 9049				13,7	—				
70	15нж656к45Э	37 4214 8477				13,7	—				
71	15нж656к45Т	37 4214 8478			420	а) 12Х18Н9ТЛ-II; б) 12Х18Н9Т	13,7	—			
48	15нж656к95	37 4214 8276	—	19,2							
72	15нж656к95Э	37 4214 8479	—	19,2							
73	15нж656к95Т	37 4214 8480	—	19,2							
У 21023-065.10	15нж656к69	37 4214 9059	65	420			а) 12Х18Н12М3ТЛ-II; б) 10Х17Н13М3Т	59,7 (5,97)	26,9	—	
62	15нж656к69Э	37 4214 8481							26,9	—	
63	15нж656к69Т	37 4214 8482							26,9	—	
12	15нж656к96	37 4214 8466			—	35,2					
64	15нж656к96Э	37 4214 8483			—	35,2					
65	15нж656к96Т	37 4214 8484			—	35,2					
30	15нж656к59	37 4214 9056			300	а) 14Х18Н4Г4Л-II; б) 14Х17Н2			26,9	—	
66	15нж656к59Э	37 4214 8485		26,9			—				
67	15нж656к59Т	37 4214 8486		26,9			—				
32	15нж656к94	37 4214 8467		—			35,2				
68	15нж656к94Э	37 4214 8487		—			35,2				
69	15нж656к94Т	37 4214 8488		—			35,2				

Номер чертежа и исполнение	Условное обозначение	Код ОКП	Условный проход D _у , мм	Температура рабочей среды, °С, не более	Материал основных деталей (сталь): а) корпус, крышка; б) золотник	Крутящий момент на шпинделе	Масса, кг, не более	
							без ответных фланцев	с ответными фланцами под приверку
46	15нж656к45	37 4214 9505	65	420	а) 12X18H9TЛ-II; б) 12X18H9T	59,7 (5,97)	26,9	—
70	15нж656к45Э	37 4214 8489					26,9	—
71	15нж656к45Т	37 4214 8490					26,9	—
48	15нж656к95	37 4214 8468					—	35,2
72	15нж656к95Э	37 4214 8491					—	35,2
73	15нж656к95Т	37 4214 8492					—	35,2
У 21023-080.10	15нж656к69	37 4215 9067					80	420
62	15нж656к69Э	37 4215 8709	29,4	—				
63	15нж656к69Т	37 4215 8710	29,4	—				
12	15нж656к96	37 4215 8703	—	39,6				
64	15нж656к96Э	37 4215 8711	—	39,6				
65	15нж656к96Т	37 4215 8712	—	39,6				
30	15нж656к59	37 4215 9063	300	а) 14X18H4Г4Л-II; б) 14X17H2	75,2 (7,52)	29,4		—
66	15нж656к59Э	37 4215 8713				29,4		—
67	15нж656к59Т	37 4215 8714				29,4		—
32	15нж656к94	37 4215 8704				—		39,6
68	15нж656к94Э	37 4215 8715				—		39,6
69	15нж656к94Т	37 4215 8716				—		39,6
46	15нж656к45	37 4215 9055				420		а) 12X18H9TЛ-II; б) 12X18H9T
70	15нж656к45Э	37 4215 8717	29,4	—				
71	15нж656к45Т	37 4215 8718	29,4	—				
48	15нж656к95	37 4215 8702	—	39,6				
72	15нж656к95Э	37 4215 8719	—	39,6				
73	15нж656к95Т	37 4215 8720	—	39,6				
У 21023-100.10	15нж656к69	37 4215 9068	100	420	а) 12X18H12M3TЛ-II; б) 10X17H13M3T		110,5 (11,05)	
62	15нж656к69Э	37 4215 8721				47,4		—
63	15нж656к69Т	37 4215 8722				47,4		—
12	15нж656к96	37 4215 8705				—		61,1
64	15нж656к96Э	37 4215 8723				—		61,1
65	15нж656к96Т	37 4215 8724				—		61,1
30	15нж656к59	37 4215 9064		300	а) 14X18H4Г4Л-II; б) 14X17H2	110,5 (11,05)	47,4	—
66	15нж656к59Э	37 4215 8725					47,4	—
67	15нж656к59Т	37 4215 8726					47,4	—
32	15нж656к94	37 4215 8454					—	61,1
68	15нж656к94Э	37 4215 8727					—	61,1
69	15нж656к94Т	37 4215 8728					—	61,1
46	15нж656к45	37 4215 9056					420	а) 12X18H9TЛ-II; б) 12X18H9T
70	15нж656к45Э	37 4215 8729	47,4	—				
71	15нж656к45Т	37 4215 8730	47,4	—				
48	15нж656к95	37 4215 8455	—	61,1				
72	15нж656к95Э	37 4215 8731	—	61,1				
73	15нж656к95Т	37 4215 8732	—	61,1				
У 21023-125.10	15нж656к69	37 4215 9069	125	420	а) 12X18H12M3TЛ-II; б) 10X17H13M3T	243 (24,3)		
62	15нж656к69Э	37 4215 8734					67	—
63	15нж656к69Т	37 4215 8735					67	—
12	15нж656к96	37 4215 8706					—	82,5
64	15нж656к96Э	37 4215 8736					—	82,5
65	15нж656к96Т	37 4215 8737					—	82,5
30	15нж656к59	37 4215 9065		300	а) 14X18H4Г4Л-II; б) 14X17H2	243 (24,3)	67	—
66	15нж656к59Э	37 4215 8738					67	—
67	15нж656к59Т	37 4215 8739					67	—
32	15нж656к94	37 4215 8707					—	82,5
68	15нж656к94Э	37 4215 8740					—	82,5
69	15нж656к94Т	37 4215 8741					—	82,5

Продолжение

Номер чертежа и исполнение	Условное обозначение	Код ОКП	Условный проход D _y , мм	Температура рабочей среды, °С, не более	Материал основных деталей (сталь): а) корпус, крышка; б) золотник	Крутящий момент на шпинделе	Масса, кг, не более	
							без ответных фланцев	с ответными фланцами под приварку
46	15нж65бк45	37 4215 9057	125	420	а) 12X18H9ТЛ-II; б) 12X18H9Т	243 (24,3)	67	—
70	15нж65бк45Э	37 4215 8742					67	—
71	15нж65бк45Т	37 4215 8743					67	—
48	15нж65бк95	37 4215 8708					—	82,5
72	15нж65бк95Э	37 4215 8744					—	82,5
73	15нж65бк95Т	37 4215 8745					—	82,5
У 21023-150.10	15нж65бк69	37 4216 9030	150	420	а) 12X18H12M3ТЛ-II; б) 10X17H13M3Т	305 (30,5)	99	—
62	15нж65бк69Э	37 4216 8152					99	—
63	15нж65бк69Т	37 4216 8153					99	—
12	15нж65бк96	37 4216 8151					—	120,8
64	15нж65бк96Э	37 4216 8154					—	120,8
65	15нж65бк96Т	37 4216 8155					—	120,8
30	15нж65бк59	37 4216 9028		300	а) 14X18H4Г4Л-II; б) 14X17H2	305 (30,5)	99	—
66	15нж65бк59Э	37 4216 8156					99	—
67	15нж65бк59Т	37 4216 8157					99	—
32	15нж65бк94	37 4216 9031					—	120,8
68	15нж65бк94Э	37 4216 8158					—	120,8
69	15нж65бк94Т	37 4216 8159					—	120,8
46	15нж65бк45	37 4216 9027	150	420	а) 12X18H9ТЛ-II; б) 12X18H9Т	305 (30,5)	99	—
70	15нж65бк45Э	37 4216 8160					99	—
71	15нж65бк45Т	37 4216 8161					99	—
48	15нж65бк95	37 4216 9924					—	120,8
72	15нж65бк95Э	37 4216 8162					—	120,8
73	15нж65бк95Т	37 4216 8163					—	120,8

ХАРАКТЕРИСТИКА КЛАПАНА У 21154

Номер чертежа и исполнение	Условное обозначение	Код ОКП	Условный проход D _y , мм	Температура рабочей среды, °С, не более	Материал основных деталей (сталь): а) корпус, крышка; б) золотник	Масса, кг, не более		
						с патрубками под приварку	без ответных фланцев	с ответными фланцами под приварку
У 21154-032	15нж65п6	37 4213 9463	32	200	а) 12X18H12M3ТЛ; б) 10X17H13M3Т	8	—	—
У 21154-032.01	15нж65п6Т	37 4213 9466				8	—	—
02	15нж65п7	37 4213 9414				—	10,5	—
03	15нж65п7Т	37 4213 9471				—	10,5	—
04	15нж65п8	37 4213 9473				—	—	15,5
05	15нж65п8Т	37 4213 9477				—	—	15,5
06	15нж65пж9	37 4213 9479				8	—	—
07	15нж65пж9Т	37 4213 9483				8	—	—
08	15нж65пж10	37 4213 9373				—	10,5	—
09	15нж65пж10Т	37 4213 9487				—	10,5	—
10	15нж65пж11	37 4213 9489		—	—	15,5		
11	15нж65пж11Т	37 4213 9493		—	—	15,5		
12	15нж65п18	37 4213 9495		200	а) 16X18H12C4ТЮЛ; б) 15X18H12C4ТЮ	8	—	—
13	15нж65п18Т	37 4213 9499				8	—	—
14	15нж65п19	37 4213 9351				—	10,5	—
15	15нж65п19Т	37 4213 9502				—	10,5	—
16	15нж65п20	37 4213 9347				—	—	15,5
17	15нж65п20Т	37 4213 9506				—	—	15,5
18	15нж65п6Э	37 4213 9464				8	—	—
19	15нж65п7Э	37 4213 9469				—	10,5	—
20	15нж65п8Э	37 4213 9475	—	—	15,5			

Номер чертежа и исполнение	Условное обозначение	Код ОКП	Условный проход D_y , мм	Температура рабочей среды, °С, не более	Материал основных деталей (сталь): а) корпус, крышка; б) золотник	Масса, кг, не более										
						с патрубками под приварку	без ответных фланцев	с ответными фланцами под приварку								
21	15нж65нж9Э	37 4213 9481	32	420	а) 12X18H12M3TЛ; б) 10X17H13M3T	8	—	—								
22	15нж65нж10Э	37 4213 9485				—	10,5	—								
23	15нж65нж11Э	37 4213 9491				—	—	15,5								
24	15нж65п18Э	37 4213 9497				8	—	—								
25	15нж65п19Э	37 4213 9501		—	10,5	—										
26	15нж65п20Э	37 4213 9504		—	—	15,5										
27	15нж65п24	37 4213 8217		200	—	—	10,5	—								
28	15нж65п24Т	37 4213 8223				—	10,5	—								
29	15нж65п25	37 4213 8218				—	—	15,5								
30	15нж65п25Т	37 4213 8224				—	—	15,5								
31	15нж65нж12	37 4213 8219				420	а) 05X18АН6М2ФЛ; б) 10X17H13M3T	—	10,5	—						
32	15нж65нж12Т	37 4213 8225						—	10,5	—						
33	15нж65нж13	37 4213 8220						—	—	15,5						
34	15нж65нж13Т	37 4213 8226						—	—	15,5						
35	15нж65п28	37 4213 8221		200	а) 05X18АН6С4ФЮЛ; б) 15X18H12C4TЮ			—	10,5	—						
36	15нж65п28Т	37 4213 8227						—	10,5	—						
37	15нж65п29	37 4213 8222						—	—	15,5						
38	15нж65п29Т	37 4213 8228						—	—	15,5						
39	15нж65п24Э	37 4213 8229				200	а) 05X18АН6М2ФЛ; б) 10X17H13M3T	—	10,5	—						
40	15нж65п25Э	37 4213 8230						—	—	15,5						
41	15нж65пж12Э	37 4213 8231						420	а) 05X18АН6С4ФЮЛ; б) 15X18H12C4TЮ	—	10,5	—				
42	15нж65нж13Э	37 4213 8232								—	—	15,5				
43	15нж65п28Э	37 4213 8233		200	а) 05X18АН6С4ФЮЛ; б) 15X18H12C4TЮ	—	10,5			—						
44	15нж65п29Э	37 4213 8234				—	—			15,5						
У 21154-040	15нж65п	37 4213 9508				40	—	13,5	—	—						
У 21154-040.01	15нж65п1	37 4213 9374						—	17	—						
02	15нж65п2	37 4213 9509		—	—			22,5								
03	15нж65нж3	37 4213 9513		420	а) 12X18H9TЛ; б) 12X18H9T			13,5	—	—						
04	15нж65нж4	37 4213 9375						—	17	—						
05	15нж65нж5	37 4213 9349						—	—	22,5						
06	15нж65п6	37 4213 9415						200	—	13,5	—	—				
07	15нж65п7	37 4213 9468								—	17	—				
08	15нж65п8	37 4213 9474								420	а) 12X18H12M3TЛ; б) 10X17H13M3T	—	—	22,5		
09	15нж65нж9	37 4213 9480										—	13,5	—		
10	15нж65нж10	37 4213 9376										—	17	—		
11	15нж65нж11	37 4213 9490		—	—							22,5				
12	15нж65п12	37 4213 9510		200	—							13,5	—	—		
13	15нж65п13	37 4213 9511										—	17	—		
14	15нж65п14	37 4213 9512						420	а) 14X18H4Г4Л; б) 14X17H2			—	—	22,5		
15	15нж65нж15	37 4213 9514										—	13,5	—		
16	15нж65нж16	37 4213 9515								200	—	—	17	—		
17	15нж65нж17	37 4213 9516										—	—	22,5		
18	15нж65п18	37 4213 9496										420	а) 16X18H12C4TЮЛ; б) 15X18H12C4TЮ	13,5	—	—
19	15нж65п19	37 4213 9362												—	17	—
20	15нж65п20	37 4213 9503	200	а) 07X20H25M3Д2TЛ; б) 06XH28MДТ	—									—	22,5	
21	15нж65п21	37 4213 9517			—									13,5	—	
22	15нж65п22	37 4213 9377			—			—	17					—		
23	15нж65п23	37 4213 9518			420			а) 12X18H9TЛ; б) 12X18H9T	—					—	22,5	
24	15нж65пТ	37 4213 9534							—	13,5	—					
25	15нж65п1Т	37 4213 9535							200	—	—			17	—	
26	15нж65п2Т	37 4213 9536									—	—	22,5			
27	15нж65нж3Т	37 4213 9543									420	а) 12X18H12M3TЛ; б) 10X17H13M3T	13,5	—	—	
28	15нж65нж4Т	37 4213 9544	—	17									—			
29	15нж65нж5Т	37 4213 9545	200	—									—	—	22,5	
30	15нж65п6Т	37 4213 9467											—	13,5	—	
31	15нж65п7Т	37 4213 9472			—			—					17	—		
32	15нж65п8Т	37 4213 9478			—	—	22,5									

Номер чертежа и исполнение	Условное обозначение	Код ОКП	Условный проход D_y , мм	Температура рабочей среды, °С, не более	Материал основных деталей (сталь): а) корпус, крышка; б) золотник	Масса, кг, не более		
						с патрубками под приварку	без ответных фланцев	с ответными фланцами под приварку
33	15нж65нж9Т	37 4213 9484	40	420	а) 12Х18Н12М3ТЛ; б) 10Х17Н13М3Т	13,5	—	—
34	15нж65нж10Т	37 4213 9488				—	17	—
35	15нж65нж11Т	37 4213 9494		—	—	22,5		
36	15нж65п12Т	37 4213 9537		200		13,5	—	—
37	15нж65п13Т	37 4213 9538				—	17	—
38	15нж65п14Т	37 4213 9539		420	а) 14Х18Н4Г4Л; б) 14Х17Н2	—	—	22,5
39	15нж65нж15Т	37 4213 9546				13,5	—	—
40	15нж65нж16Т	37 4213 9547		420		—	17	—
41	15нж65нж17Т	37 4213 9548				—	—	22,5
42	15нж65п18Т	37 4213 9500		200		13,5	—	—
43	15нж65п19Т	37 4213 9404				—	17	—
44	15нж65п20Т	37 4213 9507		420	а) 16Х18Н12С4ТЮЛ; б) 15Х18Н12С4ТЮ	—	—	22,5
45	15нж65п21Т	37 4213 9540				13,5	—	—
46	15нж665п22Т	37 4213 9541		200	а) 07Х20Н25М3Д2ТЛ; б) 06ХН28МДТ	—	17	—
47	15нж65п23Т	37 4213 9542				—	—	22,5
48	15нж65пЭ	37 4213 9519		420		13,5	—	—
49	15нж65п1Э	37 4213 9520				—	17	—
50	15нж65п2Э	37 4213 9521		420	а) 12Х18Н9ТЛ; б) 12Х18Н9Т	—	—	22,5
51	15нж65нж3Э	37 4213 9528				13,5	—	—
52	15нж65нж4Э	37 4213 9529		200		—	17	—
53	15нж65нж5Э	37 4213 9530				13,5	—	—
54	15нж65п6Э	37 4213 9465		420	а) 12Х18Н12М3ТЛ; б) 10Х17Н13М3Т	—	17	—
55	15нж65п7Э	37 4213 9470				—	—	22,5
56	15нж65п8Э	37 4213 9476		420		13,5	—	—
57	15нж65нж9Э	37 4213 9482				—	17	—
58	15нж65нж10Э	37 4213 9486		200		—	—	22,5
59	15нж65нж11Э	37 4213 9492				13,5	—	—
60	15нж65п12Э	37 4213 9522		420	а) 14Х18Н4Г4Л; б) 14Х17Н2	—	17	—
61	15нж65п13Э	37 4213 9523				13,5	—	—
62	15нж65п14Э	37 4213 9524		420		—	17	—
63	15нж65нж15Э	37 4213 9531				—	—	22,5
64	15нж65нж16Э	37 4213 9532		200		13,5	—	—
65	15нж65нж17Э	37 4213 9533				—	17	—
66	15нж65п18Э	37 4213 9498		420	а) 16Х18Н12С4ТЮЛ; б) 15Х18Н12С4ТЮ	13,5	—	—
67	15нж65п19Э	37 4213 9403				—	17	—
68	15нж65п20Э	37 4213 9505		420		—	—	22,5
69	15нж65п21Э	37 4213 9525				13,5	—	—
70	15нж65п22Э	37 4213 9526		200	а) 07Х20Н25М3Д2ТЛ; б) 06ХН28МДТ	—	17	—
71	15нж65п23Э	37 4213 9527				—	—	22,5
72	15нж65п24	37 4213 8235		420		—	17	—
73	15нж65п25	37 4213 8236				—	—	22,5
74	15нж65нж12	37 4213 8237		420	а) 05Х18АН6М2ФЛ; б) 10Х17Н13М3Т	—	17	—
75	15нж65нж13	37 4213 8238				—	—	22,5
76	15нж65п28	37 4213 8239		200	а) 05Х18АН6С4ФЮЛ; б) 15Х18Н12С4ТЮ	—	17	—
77	15нж65п29	37 4213 8240				—	—	22,5
78	15нж65п26	37 4213 8241		420	а) 05Х20АН16М2Д2ФЛ; б) 06ХН28МДТ	—	17	—
79	15нж65п27	37 4213 8242				—	—	22,5
80	15нж65п24Т	37 4213 8243		420		—	17	—
81	15нж65п25Т	37 4213 8244				—	—	22,5
82	15нж65нж12Т	37 4213 8245		420	а) 05Х18АН6М2ФЛ; б) 10Х17Н13М3Т	—	17	—
83	15нж65нж13Т	37 4213 8246				—	—	22,5
84	15нж65п28Т	37 4213 8247		200	а) 05Х18АН6С4ФЮЛ; б) 15Х18Н12С4ТЮ	—	17	—
85	15нж65п29Т	37 4213 8248				—	—	22,5
86	15нж65п26Т	37 4213 8249		420	а) 05Х20АН16М2Д2ФЛ; б) 06ХН28МДТ	—	17	—
87	15нж65п27Т	37 4213 8250				—	—	22,5
88	15нж65п24Э	37 4213 8251		420		—	17	—
89	15нж65п25Э	37 4213 8252				—	—	22,5

Номер чертежа и исполнение	Условное обозначение	Код ОКП	Условный проход D _у , мм	Температура рабочей среды, °С, не более	Материал основных деталей (сталь): а) корпус, крышка; б) золотник	Масса, кг, не более				
						с патрубками под приварку	без ответных фланцев	с осветными фланцами под приварку		
90	15нж65нж12Э	37 4213 8253	40	420	а) 05X18АН6М2ФЛ; б) 10X17Н13М3Т	—	17	—		
91	15нж65нж13Э	37 4213 8254			—	—	22,5			
92	15нж65п28Э	37 4213 8255			—	17	—			
93	15нж65п29Э	37 4213 8256		—	—	22,5				
94	15нж65п26Э	37 4213 8257		—	17	—				
95	15нж65п27Э	37 4213 8258		200	420	а) 05X20АН16М2Д2ФЛ; б) 06ХН28МДТ	—	—	22,5	
У 21154-050	15нж65п	37 4214 9524				14,2	—	—		
У 21154-050.01	15нж65п1	37 4214 9355			—	18,2	—			
02	15нж65п2	37 4214 9356			—	—	24,5			
03	15нж65нж3	37 4214 9525			14,2	—	—			
04	15нж65нж4	37 4214 9357			—	18,2	—			
05	15нж65нж5	37 4214 9345			420	420	—	—	24,5	
06	15нж65п6	37 4214 9526					14,2	—	—	
07	15нж65п7	37 4214 9387					—	18,2	—	
08	15нж65п8	37 4214 9528			200	420	а) 12X18Н12М3ТЛ; б) 10X17Н13М3Т	—	—	24,5
09	15нж65нж9	37 4214 9529		14,2			—	—		
10	15нж65нж10	37 4214 9358		—	18,2	—				
11	15нж65нж11	37 4214 9359		420	420	—	—	24,5		
12	15нж65п12	37 4214 9531				14,2	—	—		
13	15нж65п13	37 4214 9532	—			18,2	—			
14	15нж65п14	37 4214 9533	200	420	а) 14X18Н4Г4Л; б) 14X17Н2	—	—	24,5		
15	15нж65нж15	37 4214 9534			14,2	—	—			
16	15нж65нж16	37 4214 9535	420	420	—	18,2	—			
17	15нж65нж17	37 4214 9536			—	—	24,5			
18	15нж66п18	37 4214 9537			14,2	—	—			
19	15нж65п19	37 4214 9360	200	420	а) 16X18Н12С4ТЮЛ; б) 15X18Н12С4ТЮ	—	18,2	—		
20	15нж65п20	37 4214 9361			—	—	24,5			
21	15нж65п21	37 4214 9538			14,2	—	—			
22	15нж65п22	37 4214 9362			—	18,2	—			
23	15нж65п23	37 4214 9363			—	—	24,5			
24	15нж65пТ	37 4214 9568	50	200	—	14,2	—			
25	15нж65п1Т	37 4214 9569			—	18,2	—			
26	15нж65п2Т	37 4214 9570			—	—	24,5			
27	15нж65нж3Т	37 4214 9571			420	420	а) 12X18Н9ТЛ; б) 12X18Н9Т	14,2	—	—
28	15нж65нж4Т	37 4214 9572					—	18,2	—	
29	15нж65нж5Т	37 4214 9573					—	—	24,5	
30	15нж65п6Т	37 4214 9574			200	420	—	14,2	—	
31	15нж65п7Т	37 4214 9576		—			18,2	—		
32	15нж65п8Т	37 4214 9578		420	420	а) 12X18Н12М3ТЛ; б) 10X17Н13М3Т	—	—	24,5	
33	15нж65нж9Т	37 4214 9580				14,2	—	—		
34	15нж65нж10Т	37 4214 9582				—	18,2	—		
35	15нж65нж11Т	37 4214 9584		200	420	—	—	24,5		
36	15нж65п12Т	37 4214 9586				14,2	—	—		
37	15нж65п13Т	37 4214 9587				—	18,2	—		
38	15нж65п14Т	37 4214 9588	420	420	а) 14X18Н4Г4Л; б) 14X17Н2	—	—	24,5		
39	15нж65нж15Т	37 4214 9590			14,2	—	—			
40	15нж65нж16Т	37 4214 9591	200	420	—	18,2	—			
41	15нж65нж17Т	37 4214 9592			—	—	24,5			
42	15нж65п18Т	37 4214 9593			14,2	—	—			
43	15нж65п19Т	37 4214 9411	200	420	а) 14X18Н4Г4Л; б) 15X18Н12С4ТЮ	—	18,2	—		
44	15нж65п20Т	37 4214 9594			—	—	24,5			
45	15нж65п21Т	37 4214 9595			14,2	—	—			
46	15нж65п22Т	37 4214 9596			—	18,2	—			
47	15нж65п23Т	37 4214 9597			—	—	24,5			
48	15нж65пЭ	37 4214 9539	200	420	—	14,2	—			
49	15нж65п1Э	37 4214 9540			—	18,2	—			
50	15нж65п2Э	37 4214 9541			—	—	24,5			

Номер чертежа в исполнении	Условное обозначение	Код ОКП	Условный проход D_y , мм	Температура рабочей среды, °С, не более	Материал основных деталей (сталь): а) корпус, крышка; б) золотник	Масса, кг, не более			
						с патрубками под приварку	без ответных фланцев	с ответными фланцами под приварку	
51	15нж65нж3Э	37 4214 9542	50	420	а) 12X18H9TЛ; б) 12X18H9T	14,2	—	—	
52	15нж65нж4Э	37 4214 9543				—	—	—	
53	15нж65нж5Э	37 4214 9544		—	—	24,5			
54	15нж65п6Э	37 4214 9545		200	420	а) 12X18H12M3TЛ; б) 10X17H13M3T	14,2	—	—
55	15нж65п7Э	37 4214 9547					—	—	—
56	15нж65п8Э	37 4214 9549		420	200	а) 14X18H4Г4Л; б) 14X17H2	14,2	—	—
57	15нж65нж9Э	37 4214 9551					—	—	—
58	15нж65нж10Э	37 4214 9553		200	420	а) 16X18H12C4TЮЛ; б) 15X18H12C4TЮ	14,2	—	—
59	15нж65нж11Э	37 4214 9555					—	—	—
60	15нж65п12Э	37 4214 9557		420	200	а) 07X20H25M3Д2ТЛ; б) 06XH28MДТ	14,2	—	—
61	15нж65п13Э	37 4214 9558					—	—	—
62	15нж65п14Э	37 4214 9559		420	200	а) 05X18АН6M2ФЛ; б) 10X17H13M3T	14,2	—	—
63	15нж65нж15Э	37 4214 9560					—	—	—
64	15нж65нж16Э	37 4214 9561		420	200	а) 05X18АН6C4ФЮЛ; б) 15X18H12C4TЮ	14,2	—	—
65	15нж65нж17Э	37 4214 9562					—	—	—
66	15нж65п18Э	37 4214 9563		420	200	а) 05X20АН16M2Д2ФЛ; б) 06XH28MДТ	14,2	—	—
67	15нж65п19Э	37 4214 9410					—	—	—
68	15нж65п20Э	37 4214 9564		420	200	а) 05X18АН6M2ФЛ; б) 10X17H13M3T	14,2	—	—
69	15нж65п21Э	37 4214 9565					—	—	—
70	15нж65п22Э	37 4214 9566		420	200	а) 05X18АН6C4ФЮЛ; б) 15X18H12C4TЮ	14,2	—	—
71	15нж65п23Э	37 4214 9567					—	—	—
72	15нж65п24	37 4214 8391		420	200	а) 05X20АН16M2Д2ФЛ; б) 06XH28MДТ	14,2	—	—
73	15нж65п25	37 4214 8392					—	—	—
74	15нж65нж12	37 4214 8393		420	200	а) 05X18АН6M2ФЛ; б) 10X17H13M3T	14,2	—	—
75	15нж65нж13	37 4214 8394					—	—	—
76	15нж65п28	37 4214 8395		420	200	а) 05X18АН6C4ФЮЛ; б) 15X18H12C4TЮ	14,2	—	—
77	15нж65п29	37 4214 8396					—	—	—
78	15нж65п26	37 4214 8397		420	200	а) 05X20АН16M2Д2ФЛ; б) 06XH28MДТ	14,2	—	—
79	15нж65п27	37 4214 8398					—	—	—
80	15нж65п24Т	37 4214 8399		420	200	а) 05X18АН6M2ФЛ; б) 10X17H13M3T	14,2	—	—
81	15нж65п25Т	37 4214 8400					—	—	—
82	15нж65нж12Т	37 4214 8401		420	200	а) 05X18АН6C4ФЮЛ; б) 15X18H12C4TЮ	14,2	—	—
83	15нж65нж13Т	37 4214 8402					—	—	—
84	15нж65п28Т	37 4214 8403		420	200	а) 05X20АН16M2Д2ФЛ; б) 06XH28MДТ	14,2	—	—
85	15нж65п29Т	37 4214 8404					—	—	—
86	15нж65п26Т	37 4214 8405		420	200	а) 05X18АН6M2ФЛ; б) 10X17H13M3T	14,2	—	—
87	15нж65п27Т	37 4214 8406					—	—	—
88	15нж65п24Э	37 4214 8407		420	200	а) 05X18АН6C4ФЮЛ; б) 15X18H12C4TЮ	14,2	—	—
89	15нж65п25Э	37 4214 8408					—	—	—
90	15нж65нж12Э	37 4214 8409		420	200	а) 05X20АН16M2Д2ФЛ; б) 06XH28MДТ	14,2	—	—
91	15нж65нж13Э	37 4214 8410					—	—	—
92	15нж65п28Э	37 4214 8411		420	200	а) 05X18АН6M2ФЛ; б) 10X17H13M3T	14,2	—	—
93	15нж65п29Э	37 4214 8412					—	—	—
94	15нж65п26Э	37 4214 8413		420	200	а) 05X18АН6C4ФЮЛ; б) 15X18H12C4TЮ	14,2	—	—
95	15нж65п27Э	37 4214 8414					—	—	—
У 21154-065	15нж65п6	37 4214 9527		65	200	а) 12X18H12M3TЛ; б) 10X17H13M3T	19,5	—	—
У 21154-065.01	15нж65п7	37 4214 9375					—	—	—
02	15нж65п7Т	37 4214 9577			420	200	а) 12X18H12M3TЛ; б) 10X17H13M3T	—	25,5
03	15нж65п8	37 4214 9388	—					—	—
04	15нж65п8Т	37 4214 9579	420		200	а) 12X18H12M3TЛ; б) 10X17H13M3T	—	—	33
05	15нж65нж9	37 4214 9530					—	—	—
06	15нж65нж10	37 4214 9364	420		200	а) 12X18H12M3TЛ; б) 10X17H13M3T	19,5	—	—
07	15нж65нж10Т	37 4214 9583					—	—	—
08	15нж65нж11	37 4214 9365	420		200	а) 12X18H12M3TЛ; б) 10X17H13M3T	—	25,5	—
09	15нж65нж11Т	37 4214 9585					—	—	—
10	15нж65п6Т	37 4214 9575	420		200	а) 12X18H12M3TЛ; б) 10X17H13M3T	19,5	—	—
11	15нж65нж9Т	37 4214 9581					—	—	—

Номер чертежа и исполнение	Условное обозначение	Код ОКП	Условный проход D _y мм	Температура рабочей среды, °С, не более	Материал основных деталей (сталь): а) корпус, крышка; б) золотник	Масса, кг, не более				
						с патрубками под приварку	без ответных фланцев	с ответными фланцами под привар- ку		
12	15нж65п6Э	37 4214 9546	65	200	а) 12X18H12M3TЛ; б) 10X17H13M3T	19,5	—	—		
13	15нж65п7Э	37 4214 9548				—	25,5	—		
14	15нж65п8Э	37 4214 9550				—	—	33		
15	15нж65нж9Э	37 4214 9552				420	19,5	—	—	
16	15нж65нж10Э	37 4214 9554					—	25,5	—	
17	15нж65нж11Э	37 4214 9556					—	—	33	
18	15нж65п24	37 4214 8415		200	—	25,5	—			
19	15нж65п24Т	37 4214 8419			—	—	—			
20	15нж65п25	37 4214 8416			—	—	33			
21	15нж65п25Т	37 4214 8420		420	—	—	—			
22	15нж65нж12	37 4214 8417			—	25,5	—			
23	15нж65нж12Т	37 4214 8421			—	—	—			
24	15нж65нж13	37 4214 8418			—	—	33			
25	15нж65нж13Т	37 4214 8422			—	—	—			
26	15нж65п24Э	37 4214 8423			200	—	25,5	—		
27	15нж65п25Э	37 4214 8424		420	—	—	33			
28	15нж65нж12Э	37 4214 8425			—	25,5	—			
29	15нж65нж13Э	37 4214 8426			—	—	33			
У 21154-080	15нж65п6	37 4215 9716		80	200	а) 12X18H12M3TЛ; б) 10X17H13M3T	32	—	—	
У 21154-080.01	15нж65п7	37 4215 9452					—	37,5	—	
02	15нж65п7Т	37 4215 9815					—	—	—	
03	15нж65п8	37 4215 9453					—	—	47,5	
04	15нж65п8Т	37 4215 9818					420	32	—	—
05	15нж65нж9	37 4215 9719						—	—	—
06	15нж65нж10	37 4215 9722						—	37,5	—
07	15нж65нж10Т	37 4215 9824						—	—	—
08	15нж65нж11	37 4215 9423						—	—	47,5
09	15нж65нж11Т	37 4215 9827						—	—	—
10	15нж65п21	37 4215 9723					200	32	—	—
11	15нж65п22	37 4215 9424	—					37,5	—	
12	15нж65п22Т	37 4215 9841	—					—	—	
13	15нж65п23	37 4215 9425	—					—	47,5	
14	15нж65п23Т	37 4215 9844	—		—	—				
15	15нж65п	37 4215 9725	—		32	—				
16	15нж65п1	37 4215 9426	—		37,5	—				
17	15нж65п1Т	37 4215 9492	—		—	—				
18	15нж65п2	37 4215 9427	420		—	—		47,5		
19	15нж65п2Т	37 4215 9800			—	—		—		
20	15нж65нж3	37 4215 9728			—	32		—		
21	15нж65нж4	37 4215 9428			—	—		—		
22	15нж65нж4Т	37 4215 9806			—	37,5		—		
23	15нж65нж5	37 4215 9429			—	—		47,5		
24	15нж65нж5Т	37 4215 9809	200		32	—	—			
25	15нж65п18	37 4215 9731			—	37,5	—			
26	15нж65п19	37 4215 9430			—	—	—			
27	15нж65п19Т	37 4215 9833			—	—	—			
28	15нж65п20	37 4215 9431			—	—	47,5			
29	15нж65п20Т	37 4215 9835			420	32	—	—		
30	15нж65п6Т	37 4215 9812	—			—	—			
31	15нж65нж9Т	37 4215 9821	—			—	—			
32	15нж65п21Т	37 4215 9838	200			а) 12X18H12M3TЛ; б) 10X17H13M3T	32	—	—	
33	15нж65пТ	37 4215 9796	420		а) 07X20H25M3Д2ТЛ; б) 06XH28MДТ	32	—	—		
34	15нж65нж3Т	37 4215 9803			—	а) 12X18H9ТЛ; б) 12X18H9Т	32	—	—	
35	15нж65п18Т	37 4215 9830	200		а) 16X18H12C4ТЮЛ; б) 15X18H12C4ТЮ	32	—	—		
36	15нж65п6Э	37 4215 9745			—	—	—	—		
37	15нж65п7Э	37 4215 9748			—	—	—	—		
38	15нж65п8Э	37 4215 9751	—	а) 12X18H12M3TЛ; б) 10X17H13M3T	32	—	—			
					—	37,5	—			

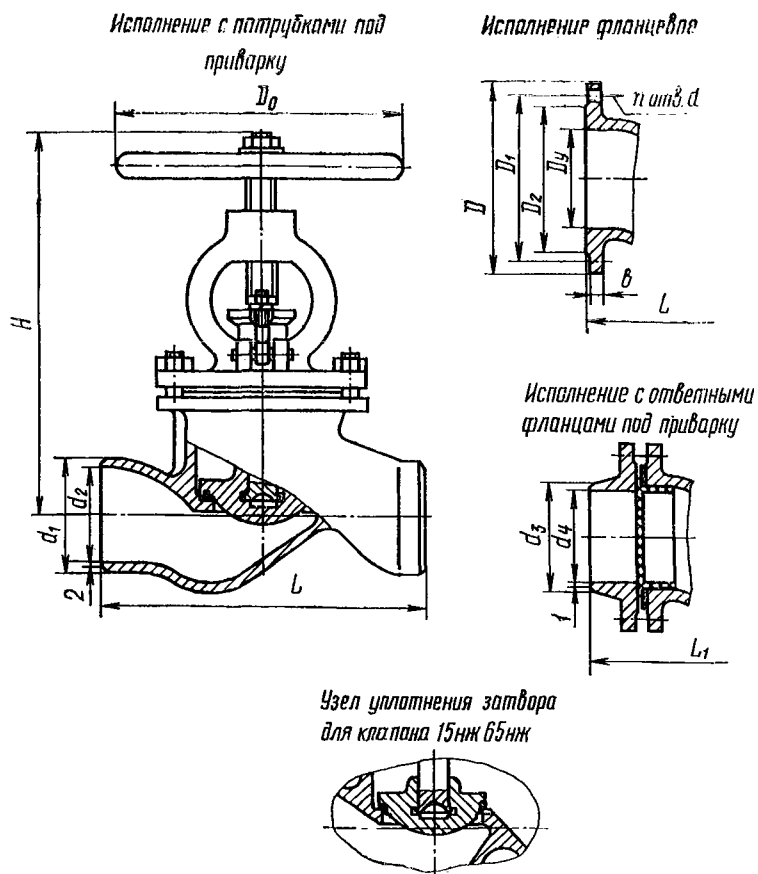
Номер чертежа и исполнение	Условное обозначение	Код ОКП	Условный проход D, μ мм	Температура рабочей среды, °С, не более	Материал основных деталей (сталь): а) корпус, крышка; б) золотник	Масса, кг, не более							
						с патрубками под приварку	без ответных фланцев	с ответными фланцами под приварку					
39	15нж65нж9Э	37 4215 9754	80	420	а) 12X18Н12М3ТЛ; б) 10X17Н13М3Т	32	—	—					
40	15нж65нж10Э	37 4215 9757				—	37,5	—					
41	15нж65нж11Э	37 4215 9760		—	—	47,5							
42	15нж65п21Э	37 4215 9763		200	420	а) 12X18Н9ТЛ; б) 12X18Н9Т	32	—	—				
43	15нж65п22Э	37 4215 9766					—	37,5	—				
44	15нж65п23Э	37 4215 9769			—	—	47,5						
45	15нж65пЭ	37 4215 9772			32	—	—						
46	15нж65п1Э	37 4215 9491			—	37,5	—						
47	15нж65п2Э	37 4215 9775			—	—	47,5						
48	15нж65нж3Э	37 4215 9778			420	420	а) 12X18Н9ТЛ; б) 12X18Н9Т	32	—	—			
49	15нж65нж4Э	37 4215 9781						—	37,5	—			
50	15нж65нж5Э	37 4215 9784				—	—	47,5					
51	15нж65п18Э	37 4215 9787			200	420	а) 12X18Н9ТЛ; б) 12X18Н9Т	32	—	—			
52	15нж65п19Э	37 4215 9790		—				37,5	—				
53	15нж65п20Э	37 4215 9792		—		—	47,5						
54	15нж65п24	37 4215 8541		200		420	а) 16X18Н12С4ТЮЛ; б) 15X18Н12С4ТЮ	—	37,5	—			
55	15нж65п24Т	37 4215 8547						—	—	—			
56	15нж65п25	37 4215 8542				—	—	47,5					
57	15нж65п25Т	37 4215 8548				420	200	а) 05X18АН6М2ФЛ; б) 10X17Н13М3Т	—	—	—		
58	15нж65нж12	37 4215 8543							—	37,5	—		
59	15нж65нж12Т	37 4215 8549					—	—	47,5				
60	15нж65нж13	37 4215 8544					200	420	а) 05X20АН16М2Д2ФЛ; б) 06XН28МДТ	—	—	—	
61	15нж65нж13Т	37 4215 8550			—					37,5	—		
62	15нж65п26	37 4215 8545			—			—	47,5				
63	15нж65п26Т	37 4215 8551			200			420	а) 05X18АН6С4ФЮЛ; б) 15X18Н12С4ТЮ	—	—	—	
64	15нж65п27	37 4215 8546		—						37,5	—		
65	15нж65п27Т	37 4215 8552		—				—	47,5				
66	15нж65п28	37 4215 8555		420				200	а) 05X18АН6С4ФЮЛ; б) 15X18Н12С4ТЮ	—	—	—	
67	15нж65п28Т	37 4215 8553				—				37,5	—		
68	15нж65п29	37 4215 8556				—		—	47,5				
69	15нж65п29Т	37 4215 8554				200		420	а) 05X18АН6М2ФЛ; б) 10X17Н13М3Т	—	—	—	
70	15нж65п24Э	37 4215 8557					—			37,5	—		
71	15нж65п25Э	37 4215 8558					—	—	47,5				
72	15нж65нж12Э	37 4215 8559					200	420	а) 05X20АН16М2Д2ФЛ; б) 06XН28МДТ	—	—	—	
73	15нж65нж13Э	37 4215 8560			—					37,5	—		
74	15нж65п26Э	37 4215 8561			—			—	47,5				
75	15нж65п27Э	37 4215 8562			100			420	а) 05X18АН6С4ФЮЛ; б) 15X18Н12С4ТЮ	—	—	—	
76	15нж65п28Э	37 4215 8563		—						37,5	—		
77	15нж65п29Э	37 4215 8564		200				420	а) 12X18Н12М3ТЛ; б) 10X17Н13М3Т	—	—	—	
У 21154-100	15нж65п6	37 4215 9717								—	—	—	
У 21154-100.01	15нж65п7	37 4215 9633				200		420	а) 12X18Н12М3ТЛ; б) 10X17Н13М3Т	43	—	—	
02	15нж65п7Т	37 4215 9816								—	50,5	—	
03	15нж65п8	37 4215 9734						420	200	а) 12X18Н12М3ТЛ; б) 10X17Н13М3Т	—	—	63
04	15нж65п8Т	37 4215 9819					—				—	—	
05	15нж65нж9	37 4215 9720					420		200	а) 07X20Н25М3Д2ТЛ; б) 06XН28МДТ	43	—	—
06	15нж65нж10	37 4215 9461									—	50,5	—
07	15нж65нж10Т	37 4215 9825			200				420	а) 07X20Н25М3Д2ТЛ; б) 06XН28МДТ	—	—	63
08	15нж65нж11	37 4215 9736									—	—	—
09	15нж65нж11Т	37 4215 9828		200					420	а) 12X18Н9ТЛ; б) 12X18Н9Т	—	—	—
10	15нж65п21	37 4215 9723									—	—	—
11	15нж65п22	37 4215 9463				200			420	а) 12X18Н9ТЛ; б) 12X18Н9Т	43	—	—
12	15нж65п22Т	37 4215 9842									—	50,5	—
13	15нж65п23	37 4215 9738						200	420	а) 12X18Н9ТЛ; б) 12X18Н9Т	—	—	63
14	15нж65п23Т	37 4215 9845									—	—	—
15	15нж65п	37 4215 9726					200		420	а) 12X18Н9ТЛ; б) 12X18Н9Т	43	—	—
16	15нж65п1	37 4215 9464									—	50,5	—
17	15нж65п1Т	37 4215 9799			—				—	—			

Номер чертежа и исполнение	Условное обозначение	Код ОКП	Условный проход, D _y , мм	Температура рабочей среды, °С, не более	Материал основных деталей (сталь): а) корпус, крышка; б) золожник	Масса, кг, не более			
						с патрубками под приварку	без ответных фланцев	с ответными фланцами под приварку	
18	15нж65п2	37 4215 9740	100	200	а) 12X18H9TЛ; б) 12X18H9T	—	—	63	
19	15нж65п2Т	37 4215 9801		43		—	—		
20	15нж65нж3	37 4215 9729		420	200	а) 16X18H12C4TЮЛ; б) 15X18H12C4TЮ	—	—	63
21	15нж65нж4	37 4215 9465					—	—	—
22	15нж65нж4Т	37 4215 9807					—	—	—
23	15нж65нж5	37 4215 9412					—	—	—
24	15нж65нж5Т	37 4215 9810					—	—	—
25	15нж65п18	37 4215 9732		200	200	а) 12X18H12M3TЛ; б) 10X17H13M3T	43	—	—
26	15нж65п19	37 4215 9438					—	—	—
27	15нж65п19Т	37 4215 9494					—	—	—
28	15нж65п20	37 4215 9742					—	—	—
29	15нж65п20Т	37 4215 9836					—	—	—
30	15нж65п6Т	37 4215 9813		420	200	а) 07X20H25M3Д2ТЛ; б) 06XH28MДТ	43	—	—
31	15нж65нж9Т	37 4215 9822					—	—	—
32	15нж65п21Т	37 4215 9839		200	420	а) 12X18H9TЛ; б) 12X18H9T	43	—	—
33	15нж65пТ	37 4215 9797					—	—	—
34	15нж65нж3Т	37 4215 9804		200	420	а) 16X18H12C4TЮЛ; б) 15X18H12C4TЮ	43	—	—
35	15нж65п18Т	37 4215 9831					—	—	—
36	15нж65п6Э	37 4215 9746		200	200	а) 12X18H12M3TЛ; б) 10X17H13M3T	43	—	—
37	15нж65п7Э	37 4215 9749					—	—	—
38	15нж65п8Э	37 4215 9752					—	—	—
39	15нж65нж9Э	37 4215 9755					—	—	—
40	15нж65нж10Э	37 4215 9758					420	200	а) 12X18H12M3TЛ; б) 10X17H13M3T
41	15нж65нж11Э	37 4215 9761		—	—	—			
42	15нж65п21Э	37 4215 9764		—	—	—			
43	15нж65п22Э	37 4215 9767		200	200	а) 07X20H25M3Д2ТЛ; б) 06XH28MДТ	—	50,5	—
44	15нж65п23Э	37 4215 9770					—	—	—
45	15нж65пЭ	37 4215 9773					—	—	—
46	15нж65п1Э	37 4215 9795					—	—	—
47	15нж65п2Э	37 4215 9776					—	—	—
48	15нж65нж3Э	37 4215 9779		420	420	а) 12X18H9TЛ; б) 12X18H9T	—	—	63
49	15нж65нж4Э	37 4215 9782					—	—	—
50	15нж65нж5Э	37 4215 9785					—	—	—
51	15нж65п18Э	37 4215 9788		200	200	а) 16X18H12C4TЮЛ; б) 15X18H12C4TЮ	43	—	—
52	15нж65п19Э	37 4215 9493					—	—	—
53	15нж65п20Э	37 4215 9793					—	—	—
54	15нж65п24	37 4215 8565					—	—	—
55	15нж65п24Т	37 4215 8573					—	—	—
56	15нж65п25	37 4215 8566		420	420	а) 05X18AH6M2ФЛ; б) 10X17H13M3T	—	—	63
57	15нж65п25Т	37 4215 8574					—	—	—
58	15нж65нж12	37 4215 8567					—	—	—
59	15нж65нж12Т	37 4215 8575					—	—	—
60	15нж65нж13	37 4215 8568					200	200	а) 05X20AH16M2Д2ФЛ; б) 06XH28MДТ
61	15нж65нж13Т	37 4215 8576		—	—	—			
62	15нж65п26	37 4215 8569		—	—	—			
63	15нж65п26Т	37 4215 8577		200	200	а) 05X18AH6C4ФЮЛ; б) 15X18H12C4TЮ	—	—	63
64	15нж65п27	37 4215 8570					—	—	—
65	15нж65п27Т	37 4215 8578					—	—	—
66	15нж65п28	37 4215 8571					—	—	—
67	15нж65п28Т	37 4215 8579					420	420	а) 05X18AH6M2ФЛ; б) 10X17H13M3T
68	15нж65п29	37 4215 8572		—	—	—			
69	15нж65п29Т	37 4215 8580		—	—	—			
70	15нж65п24Э	37 4215 8581		200	200	а) 05X18AH6M2ФЛ; б) 10X17H13M3T	—	—	63
71	15нж65п25Э	37 4215 8582					—	—	—
72	15нж65нж12Э	37 4215 8583					—	—	—
73	15нж65нж13Э	37 4215 8584					—	—	—
							420	420	

Номер чертежа и исполнение	Условное обозначение	Код ОКП	Условный проход D_y , мм	Температура рабочей среды, °С, не более	Материал основных деталей (сталь): а) корпус, крышка; б) золотник	Масса, кг, не более		
						с патрубками под приварку	без ответных фланцев	с ответными фланцами под приварку
74	15нж65п26Э	37 4215 8585	100	200	а) 05X20АН16М2Д2ФЛ; б) 06ХН28МДТ	—	50,5	—
75	15нж65п27Э	37 4215 8586			—	—	63	
76	15пж65п28Э	37 4215 8587	100	200	а) 05Х18АН6С4ФЮЛ; б) 15Х18Н12С4ТЮ	—	50,5	—
77	15нж65п29Э	37 4215 8588			—	—	63	
У 21154-125	15нж65п6	37 4215 9718	125	200	а) 12Х18Н12М3ТЛ; б) 10Х17Н13М3Т	65	—	—
У 21154-125-01	15нж65п6Т	37 4215 9814				—	—	75,5
02	15нж65п7	37 4215 9634	125	200	а) 12Х18Н12М3ТЛ; б) 10Х17Н13М3Т	—	—	92
03	15нж65п7Т	37 4215 9817				65	—	—
04	15нж65п8	37 4215 9735	125	200	а) 12Х18Н12М3ТЛ; б) 10Х17Н13М3Т	—	—	92
05	15нж65п8Т	37 4215 9820				65	—	—
06	15нж65нж9	37 4215 9721	125	420	а) 12Х18Н12М3ТЛ; б) 10Х17Н13М3Т	—	—	92
07	15пж65нж9Т	37 4215 9823				65	—	—
08	15нж65нж10	37 4215 9466	125	420	а) 12Х18Н12М3ТЛ; б) 10Х17Н13М3Т	—	75,5	—
09	15нж65нж10Т	37 4215 9826				—	—	92
10	15нж65нж11	37 4215 9737	125	200	а) 07Х20Н25М3Д2ТЛ; б) 06ХН28МДТ	65	—	—
11	15нж65нж11Т	37 4215 9829				—	—	92
12	15нж65п21	37 4215 9724	125	200	а) 07Х20Н25М3Д2ТЛ; б) 06ХН28МДТ	65	—	—
13	15нж65п21Т	37 4215 9840				—	—	92
14	15нж65п22	37 4215 9467	125	200	а) 16Х18Н12С4ТЮЛ; б) 15Х18Н12С4ТЮ	—	75,5	—
15	15нж65п22Т	37 4215 9843				65	—	—
16	15нж65п23	37 4215 9739	125	200	а) 16Х18Н12С4ТЮЛ; б) 15Х18Н12С4ТЮ	—	—	92
17	15пж65п23Т	37 4215 9846				65	—	—
18	15нж65п18	37 4215 9733	125	200	а) 16Х18Н12С4ТЮЛ; б) 15Х18Н12С4ТЮ	—	75,5	—
19	15нж65п18Т	37 4215 9832				65	—	—
20	15нж65п19	37 4215 9439	125	200	а) 16Х18Н12С4ТЮЛ; б) 15Х18Н12С4ТЮ	—	75,5	—
21	15нж65п19Т	37 4215 9834				65	—	—
22	15нж65п20	37 4215 9743	125	200	а) 12Х18Н9ТЛ; б) 12Х18Н9Т	—	—	92
23	15нж65п20Т	37 4215 9837				65	—	—
24	15нж65п	37 4215 9727	125	200	а) 12Х18Н9ТЛ; б) 12Х18Н9Т	—	75,5	—
25	15нж65пТ	37 4215 9798				65	—	—
26	15нж65п1	37 4215 9635	125	420	а) 12Х18Н9ТЛ; б) 12Х18Н9Т	—	75,5	—
27	15нж65п1Т	37 4215 9496				65	—	—
28	15нж65п2	37 4215 9741	125	420	а) 12Х18Н9ТЛ; б) 12Х18Н9Т	—	—	92
29	15нж65п2Т	37 4215 9802				65	—	—
30	15нж65нж3	37 4215 9730	125	420	а) 12Х18Н9ТЛ; б) 12Х18Н9Т	—	—	92
31	15пж65нж3Т	37 4215 9805				65	—	—
32	15нж65нж4	37 4215 9468	125	420	а) 12Х18Н9ТЛ; б) 12Х18Н9Т	—	75,5	—
33	15нж65нж4Т	37 4215 9808				65	—	—
34	15нж65нж5	37 4215 9744	125	200	а) 12Х18Н9ТЛ; б) 12Х18Н9Т	—	—	92
35	15нж65нж5Т	37 4215 9811				65	—	—
36	15нж65п6Э	37 4215 9747	125	200	а) 12Х18Н9ТЛ; б) 12Х18Н9Т	65	—	—
37	15нж65п7Э	37 4215 9750				—	—	92
38	15нж65п8Э	37 4215 9753	125	200	а) 12Х18Н12М3ТЛ; б) 10Х17Н13М3Т	—	75,5	—
39	15нж65нж9Э	37 4215 9756				65	—	—
40	15нж65нж10Э	37 4215 9759	125	420	а) 12Х18Н12М3ТЛ; б) 10Х17Н13М3Т	—	75,5	—
41	15нж65нж11Э	37 4215 9762				65	—	—
42	15нж65п21Э	37 4215 9765	125	200	а) 12Х18Н12М3ТЛ; б) 10Х17Н13М3Т	—	—	92
43	15нж65п22Э	37 4215 9768				65	—	—
44	15нж65п23Э	37 4215 9771	125	200	а) 07Х20Н25М3Д2ТЛ; б) 06ХН28МДТ	—	75,5	—
45	15нж65п18Э	37 4215 9789				65	—	92
46	15нж65п19Э	37 4215 9791	125	200	а) 16Х18Н12С4ТЮЛ; б) 15Х18Н12С4ТЮ	—	—	—
47	15нж65п20Э	37 4215 9794				65	—	—
48	15нж65пЭ	37 4215 9774	125	200	а) 16Х18Н12С4ТЮЛ; б) 15Х18Н12С4ТЮ	—	75,5	—
49	15нж65п1Э	37 4215 9495				65	—	—
50	15нж65п2Э	37 4215 9777	125	420	а) 12Х18Н9ТЛ; б) 12Х18Н9Т	—	75,5	—
51	15нж65нж3Э	37 4215 9780				65	—	—
52	15нж65нж4Э	37 4215 9783	125	420	а) 12Х18Н9ТЛ; б) 12Х18Н9Т	—	—	92
53	15нж65нж5Э	37 4215 9786				65	—	—

Номер чертежа и исполнение	Условное обозначение	Код ОКП	Условный проход D_y , мм	Температура рабочей среды, °С, не более	Материал основных деталей (сталь): а) корпус, крышка; б) золотник	Масса, кг, не более						
						с патрубками под приварку	без ответных фланцев	с ответными фланцами под приварку				
54	15нж65п24	37 4215 8589	125	200	а) 05X18АН6М2ФЛ; б) 10X17Н13М3Т	—	75,5	—				
55	15нж65п24Т	37 4215 8597				—	—	92				
56	15нж65п25	37 4215 8590				420	а) 05X20АН16М2Д2ФЛ; б) 06ХН28МДТ	—	—	—		
57	15нж65п25Т	37 4215 8598						—	75,5	—		
58	15нж65нж12	37 4215 8591						—	—	92		
59	15нж65нж12Т	37 4215 8599						—	—	—		
60	15нж65нж13	37 4215 8592		200	а) 05X18АН6С4ФЮЛ; б) 15X18Н12С4ТЮ			—	75,5	—		
61	15нж65нж13Т	37 4215 8600						—	—	92		
62	15нж65п26	37 4215 8593				420	а) 05X18АН6М2ФЛ; б) 10X17Н13М3Т	—	75,5	—		
63	15нж65п26Т	37 4215 8601						—	—	92		
64	15нж65п27	37 4215 8594						200	а) 05X20АН16М2Д2ФЛ; б) 06ХН28МДТ	—	—	—
65	15нж65п27Т	37 4215 8602								—	75,5	—
66	15нж65п28	37 4215 8595		420	а) 05X18АН6М2ФЛ; б) 10X17Н13М3Т					—	—	92
67	15нж65п28Т	37 4215 8603								—	75,5	—
68	15нж65п29	37 4215 8596				200	а) 05X20АН16М2Д2ФЛ; б) 06ХН28МДТ			—	—	—
69	15нж65п29Т	37 4215 8604								—	75,5	—
70	15нж65п29Э	37 4215 8605						420	а) 05X18АН6М2ФЛ; б) 10X17Н13М3Т	—	—	92
71	15нж65п25Э	37 4215 8606								—	75,5	—
72	15нж65нж12Э	37 4215 8607		200	а) 05X18АН6С4ФЮЛ; б) 15X18Н12С4ТЮ					—	—	92
73	15нж65нж13Э	37 4215 8608								—	—	92
74	15нж65п26Э	37 4215 8609				420	а) 07X20Н25М3Д2ТЛ; б) 06ХН28ДТ			—	—	—
75	15нж65п27Э	37 4215 8610								—	105,5	—
76	15нж65п28Э	37 4215 8611	200					а) 16X18Н12С4ТЮЛ; б) 15X18Н12С4ТЮ	—	—	127,5	
77	15нж65п29Э	37 4215 8612							—	—	—	
У 21154-150	15нж65п6	37 4216 9379		150	420				83	—	—	
У 21154-150.01	15нж65п6Т	37 4216 9403							—	—	—	
02	15нж65п7	37 4216 9297				200	а) 12X18Н12М3ТЛ; б) 10X17Н13М3Т		—	105,5	—	
03	15нж65п7Т	37 4216 9239							—	—	—	
04	15нж65п8	37 4216 9231	420					а) 16X18Н12С4ТЮЛ; б) 15X18Н12С4ТЮ	—	—	127,5	
05	15нж65п8Т	37 4216 9404							—	105,5	—	
06	15нж65нж9	37 4216 9381			200				а) 12X18Н9ТЛ; б) 12X18Н9Т	83	—	—
07	15нж65нж9Т	37 4216 9405								—	—	—
08	15нж65нж10	37 4216 9382				420	а) 16X18Н12С4ТЮЛ; б) 15X18Н12С4ТЮ			—	105,5	—
09	15нж65нж10Т	37 4216 9406								—	—	—
10	15нж65нж11	37 4216 9383	200					а) 12X18Н9ТЛ; б) 12X18Н9Т		—	—	127,5
11	15нж65нж11Т	37 4216 9407								—	—	—
12	15нж65п21	37 4216 9386			420				а) 16X18Н12С4ТЮЛ; б) 15X18Н12С4ТЮ	83	—	—
13	15нж65п21Т	37 4216 9411								—	—	—
14	15нж65п22	37 4216 9232				200	а) 16X18Н12С4ТЮЛ; б) 15X18Н12С4ТЮ			—	105,5	—
15	15нж65п22Т	37 4216 9412								—	—	—
16	15нж65п23	37 4216 9387	420					а) 16X18Н12С4ТЮЛ; б) 15X18Н12С4ТЮ		—	—	127,5
17	15нж65п23Т	37 4216 9413								—	—	—
18	15нж65п18	37 4216 9384			200				а) 16X18Н12С4ТЮЛ; б) 15X18Н12С4ТЮ	83	—	—
19	15нж65п18Т	37 4216 9408								—	—	—
20	15нж65п19	37 4216 9225				420	а) 16X18Н12С4ТЮЛ; б) 15X18Н12С4ТЮ			—	105,5	—
21	15нж65п19Т	37 4216 9409								—	—	—
22	15нж65п20	37 4216 9385	200	а) 16X18Н12С4ТЮЛ; б) 15X18Н12С4ТЮ				—		—	127,5	
23	15нж65п20Т	37 4216 9410						—		—	—	
24	15нж65п	37 4216 9375			420			а) 16X18Н12С4ТЮЛ; б) 15X18Н12С4ТЮ	83	—	—	
25	15нж65пТ	37 4216 9397							—	—	—	
26	15нж65п1	37 4216 9298				200	а) 16X18Н12С4ТЮЛ; б) 15X18Н12С4ТЮ		—	105,5	—	
27	15нж65п1Т	37 4216 9398							—	—	—	
28	15нж65п2	37 4216 9376	420	а) 12X18Н9ТЛ; б) 12X18Н9Т					—	—	127,5	
29	15нж65п2Т	37 4216 9399							—	—	—	
30	15нж65нж3	37 4216 9377			200			а) 12X18Н9ТЛ; б) 12X18Н9Т	83	—	—	
31	15нж65нж3Т	37 4216 9400							—	—	—	
32	15нж65нж4	37 4216 9233				420	а) 12X18Н9ТЛ; б) 12X18Н9Т		—	105,5	—	
33	15нж65нж4Т	37 4216 9401							—	—	—	

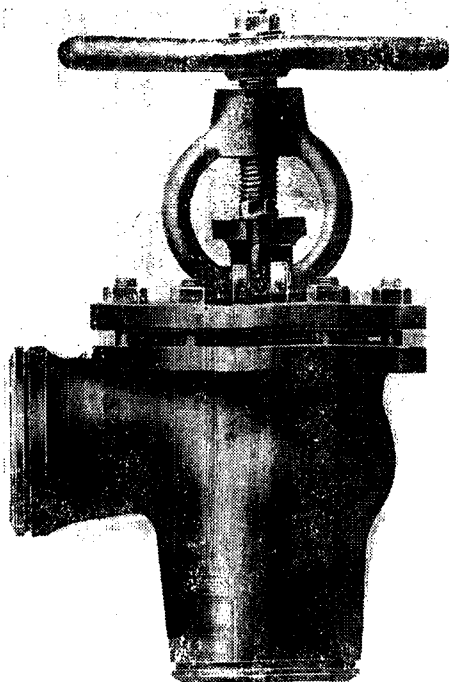
Номер чертежа и исполнение	Условное обозначение	Код ОКП	Условный проход $D_{\text{у}}$, мм	Температура рабочей среды, °С, не более	Материал основных деталей (сталь): а) корпус, крышка; б) золотник шпиндель	Масса, кг, не более		
						с патрубками под приварку	без ответных фланцев	с ответными фланцами под приварку
34	15нж65нж5	37 4216 9378	150	420	а) 12X18H9TЛ; б) 12X18H9T	—	—	127,5
35	15нж65нж5Т	37 4216 9402				83	—	—
36	15нж65п6Э	37 4216 9388		200		—	105,5	—
37	15нж65п7Э	37 4216 9238				—	—	—
38	15нж65п8Э	37 4216 9389		420	а) 12X18H12M3TЛ; б) 10X17H13M3T	—	—	127,5
39	15нж65нж9Э	37 4216 9390				83	—	—
40	15нж65нж10Э	37 4216 9391		200	а) 07X20H25M3Д2ТЛ; б) 06XH28MДТ	—	105,5	—
41	15нж65нж11Э	37 4216 9392				—	—	127,5
42	15нж65п21Э	37 4216 9394		420	а) 16X18H12C4TЮЛ; б) 15X18H12C4TЮ	83	—	—
43	15нж65п22Э	37 4216 9395				—	105,5	—
44	15нж65п23Э	37 4216 9396		200	а) 12X18H9TЛ; б) 12X18H9T	—	—	127,5
45	15нж65п18Э	37 4216 9393				83	—	—
46	15нж65п19Э	37 4216 9414		420	а) 05X18AH6M2ФЛ; б) 10X17H13M3T	—	105,5	—
47	15нж65п20Э	37 4216 9415				—	—	127,5
48	15нж65пЭ	37 4216 9416		200	а) 05X20AH16M2Д2ФЛ; б) 06XH28MДТ	83	—	—
49	15нж65п1Э	37 4216 9417				—	105,5	—
50	15нж65п2Э	37 4216 9418		420	а) 05X18AH6C4ФЮЛ; б) 15X18H12C4TЮ	—	—	127,5
51	15нж65нж3Э	37 4216 9419				83	—	—
52	15нж65нж4Э	37 4216 9420		200	а) 05X18AH6M2ФЛ; б) 10X17H13M3T	—	105,5	—
53	15нж65нж5Э	37 4216 9421				—	—	127,5
54	15нж65п24	37 4216 9985		420	а) 05X18AH6C4ФЮЛ; б) 15X18H12C4TЮ	—	105,5	—
55	15нж65п24Т	37 4216 9993				—	—	127,5
56	15нж65п25	37 4216 9986		200	а) 05X20AH16M2Д2ФЛ; б) 06XH28MДТ	—	—	127,5
57	15нж65п25Т	37 4216 9994				—	—	127,5
58	15нж65нж12	37 4216 9987		420	а) 05X18AH6C4ФЮЛ; б) 15X18H12C4TЮ	—	105,5	—
59	15нж65нж12Т	37 4216 9995				—	—	127,5
60	15нж65нж13	37 4216 9988		200	а) 05X18AH6M2ФЛ; б) 10X17H13M3T	—	—	127,5
61	15нж65нж13Т	37 4216 9996				—	—	127,5
62	15нж65п26	37 4216 9989		420	а) 05X20AH16M2Д2ФЛ; б) 06XH28MДТ	—	105,5	—
63	15нж65п26Т	37 4216 9997				—	—	127,5
64	15нж65п27	37 4216 9990		200	а) 05X18AH6C4ФЮЛ; б) 15X18H12C4TЮ	—	—	127,5
65	15нж65п27Т	37 4216 9998				—	—	127,5
66	15нж65п28	37 4216 9991		420	а) 05X18AH6C4ФЮЛ; б) 15X18H12C4TЮ	—	105,5	—
67	15нж65п28Т	37 4216 9999				—	—	127,5
68	15нж65п29	37 4216 9992		200	а) 05X18AH6M2ФЛ; б) 10X17H13M3T	—	—	127,5
69	15нж65п29Т	37 4216 8005				—	—	127,5
70	15нж65п24Э	37 4216 8006		420	а) 05X20AH16M2Д2ФЛ; б) 06XH28MДТ	—	105,5	—
71	15нж65п25Э	37 4216 8007				—	—	127,5
72	15нж65нж12Э	37 4216 8008		200	а) 05X18AH6C4ФЮЛ; б) 15X18H12C4TЮ	—	—	127,5
73	15нж65нж13Э	37 4216 8009				—	—	127,5
74	15нж65п26Э	37 4216 8010		420	а) 05X20AH16M2Д2ФЛ; б) 06XH28MДТ	—	105,5	—
75	15нж65п27Э	37 4216 8011				—	—	127,5
76	15нж65п28Э	37 4216 8012		200	а) 05X18AH6C4ФЮЛ; б) 15X18H12C4TЮ	—	—	127,5
77	15нж65п29Э	37 4216 8013				—	—	127,5



ОСНОВНЫЕ ГАБАРИТНЫЕ И ПРИСОЕДИНИТЕЛЬНЫЕ РАЗМЕРЫ (мм)

Условный проход D_y	L	L_1	D	D_1	D_2	d	d_1	d_2	d_3	d_4	b	H	D_0	n
32	180	272	135	100	78	18	46	32	39	31	14	240	100	4
40	200	290	145	110	88	18	54	40	46	38	17	281	140	4
50	230	324	160	125	102	18	64	50	58	48	17	264	140	4
65	290	398	180	145	122	18	81	65	77	65	19	351	200	4
80	310	424	195	160	138	18	98	80	90	78	20	400	200	4
100	350	464	215	180	158	18	120	100	110	96	17	425	240	8
125	400	528	245	210	184	18	145	125	135	121	19	536	360	8
150	480	602	280	240	212	23	172	150	161	150	21	548	360	8

Гарантийный срок — 24 месяца со дня ввода в эксплуатацию.
 Гарантийная наработка — в соответствии с ТУ на изделие.
 Изготовление и поставка клапана У 21154 — по ТУ 26-07-177—77;
 клапана У 21023 — по ТУ 26-07-409—87.



Клапан угловой

Применяется на трубопроводах для малоагрессивных коррозионных сред рабочей температурой до 200° С (клапан 15нж83п) и до 420° С (клапан 15нж83пж).

P_y 1,6 (16)
 $P_{пр}$ 2,4 (24)

Присоединение к трубопроводу — патрубки под приварку; фланцевое: без ответных фланцев и с ответными фланцами под приварку.

Уплотнение в затворе — плоское (кольцо) (для клапана 15нж83п) и с наплавкой на золотнике твердым сплавом (для клапана 15нж83пж).

Герметичность затвора по 1-му классу ГОСТ 9544—75.

Рабочая среда подается под золотник.

Управление клапаном — ручное, маховиком.

Максимальное усилие на маховике: 988 (98,8) — для D_y 100 мм, 126 (12,6) — для D_y 150 мм.

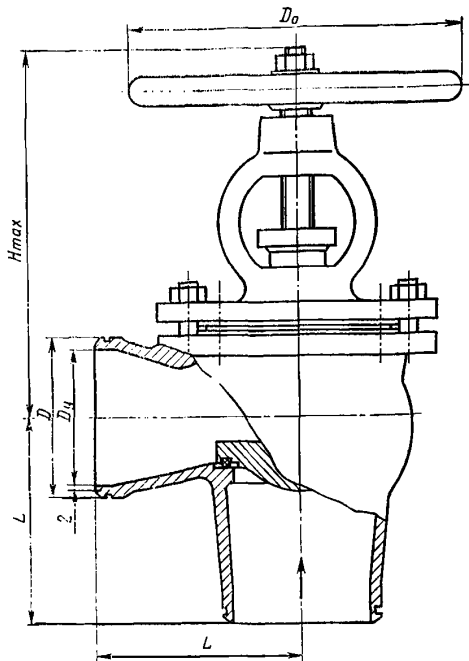
Клапан устанавливают на трубопроводе в любом рабочем положении.

Условия эксплуатации: климатические исполнения У2 и Т2 по ГОСТ 15150—69 (при параметрах рабочей среды).

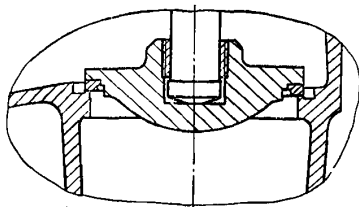
Характеристика клапана (материал основных деталей и уплотнения в затворе, масса и коды ОКП в зависимости от исполнения) приведена в таблице.

Номер чертежа и исполнение	Условный проход D_y , мм	Условное обозначение	Код ОКП	Материал основных деталей (сталь): а) корпус, крышка; б) золотник, шпindelь	Материал уплотнения в затворе	Масса, кг, не более			
						с патрубками под приварку	без ответных фланцев	с ответными фланцами под приварку	
У 23135-050	50	15нж83п	37 4214 9645	а) 12X18H9ТЛ; б) 12X18H9Т	Фторопласт 4	10,8	—	—	
У 23135-050.01		15нж83п1	37 4214 9646			—	14,5	—	
02		15нж83п2	37 4214 9647		—	—	20		
03		15нж83пж3	37 4214 9648		Сплав ЦН-12М	10,8	—	—	
04		15нж83пж4	37 4214 9649			—	14,5	—	
05		15нж83пж5	37 4214 9650		—	—	20		
06		15нж83п6	37 4214 9651		а) 12X18H12M3ТЛ; б) 10X17H13M3Т	Фторопласт 4	10,8	—	—
07		15нж83п7	37 4214 9652				—	14,5	—
08		15нж83п8	37 4214 9653			Сплав ЦН-12М	—	—	20
09		15нж83пж9	37 4214 9654				10,8	—	—
10		15нж83пж10	37 4214 9655	—		14,5	—		
11		15нж83пж11	37 4214 9656	—		—	20		
12		15нж83пТ	37 4214 9669	а) 12X18H9ТЛ; б) 12X18H9Т		Фторопласт 4	10,8	—	—
13		15нж83п1Т	37 4214 9670				—	14,5	—
14		15нж83п2Т	37 4214 9671		—	—	20		
15		15нж83пж3Т	37 4214 9672		Сплав ЦН-12М	10,8	—	—	
16		15нж83пж4Т	37 4214 9673			—	14,5	—	
17	15нж83пж5Т	37 4214 9674	—	—		20			

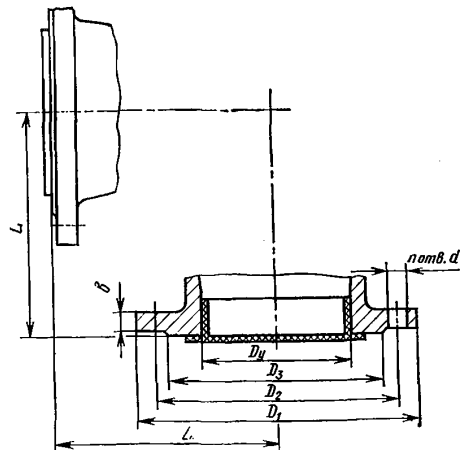
Номер чертежа и исполнение	Условный проход D_y , мм	Условное обозначение	Код ОКП	Материал основных деталей (сталь): а) корпус, крышка; б) золотник, шпindel	Материал уплотнения в затворе	Масса, кг, не более			
						с патрубками под приварку	без ответных фланцев	с ответными фланцами под приварку	
18	50	15нж83п6Т	37 4214 9675	а) 12Х18Н12М3ТЛ; б) 10Х17Н13М3Т	Фторопласт 4	10,8	—	—	
19		15нж83п7Т	37 4214 9676		—	—	14,5	—	
20		15нж83п8Т	37 4214 9677		—	—	—	20	
21		15нж83пж9Л	37 4214 9678		а) 12Х18Н9ТЛ; б) 12Х18Н9Т	Сплав ЦН-12М	10,8	—	—
22		15нж83нж10Т	37 4214 9679			—	—	14,5	—
23		15нж83нж11Т	37 4214 9680	—		—	—	20	
24		15нж83пЭ	37 4214 9657	Фторопласт 4		10,8	—	—	
25		15нж83п1Т	37 4214 9658	—		—	14,5	—	
26		15нж83п2Э	37 4214 9659	а) 12Х18Н9ТЛ; б) 12Х18Н9Т	Сплав ЦН-12М	10,8	—	—	
27		15нж83нж3Э	37 4214 9660		—	—	—	20	
28		15нж83нж4Э	37 4214 9661		—	—	14,5	—	
29		15нж83нж5Э	37 4214 9662		—	—	—	20	
30		15нж83п6Э	37 4214 9663		Фторопласт 4	10,8	—	—	
31		15нж83п7Э	37 4214 9664	а) 12Х18Н12М3ТЛ; б) 10Х17Н13М3Т	—	—	14,5	—	
32		15нж83п8Э	37 4214 9665		—	—	—	20	
33		15нж83нж9Э	37 4214 9666		Сплав ЦН-12М	10,8	—	—	
34		15нж83нж10Э	37 4214 9667		—	—	14,5	—	
35		15нж83нж11Э	37 4214 9668		—	—	—	20	
У 23135-100		100	15нж83п6	37 4215 9943	а) 12Х18Н12М3ТЛ; б) 10Х17Н13М3Т	Фторопласт 4	48,5	—	—
У 23135-100.01			15нж83п7	37 4215 9944		—	—	54,5	—
02			15нж83п8	37 4215 9945		—	—	—	67,2
03			15нж83нж9	37 4215 9946		Сплав ЦН-12М	48,7	—	—
04			15нж83нж10	37 4215 9947		—	—	54,7	—
05			15нж83нж11	37 4215 9948		—	—	—	67,4
06			15нж83п6Т	37 4215 9955		Фторопласт 4	48,5	—	—
07			15нж83п7Т	37 4215 9956		—	—	54,5	—
08			15нж83п8Т	37 4215 9957		—	—	—	67,2
09			15нж83нж9Т	37 4215 9958		Сплав ЦН-12М	48,7	—	—
10			15нж83нж10Т	37 4215 9959		—	—	54,7	—
11			15нж83нж11Т	37 4215 9960		—	—	—	67,4
12			15нж83п6Э	37 4215 9949		Фторопласт 4	48,5	—	—
13			15нж83п7Э	37 4215 9950		—	—	54,5	—
14			15нж83п8Э	37 4215 9951		—	—	—	67,2
15			15нж83нж9Э	37 4215 9952		Сплав ЦН-12М	48,7	—	—
16			15нж83нж10Э	37 4215 9953		—	—	54,7	—
17	15нж83нж11Э	37 4215 9954	—	—	—	67,4			
У 23135-150	150	15нж83п6	37 4216 9435	а) 12Х18Н12М3ТЛ; б) 10Х17Н13М3Т	Фторопласт 4	87,8	—	—	
У 23135-150.01		15нж83п7	37 4216 9436		—	—	90,8	—	
02		15нж83п8	37 4216 9437		—	—	—	112,5	
03		15нж83нж9	37 4216 9438		Сплав ЦН-12М	87	—	—	
04		15нж83нж10	37 4216 9439		—	—	90	—	
05		15нж83нж11	37 4216 9440		—	—	—	111,7	
06		15нж83п6Т	37 4216 9447		Фторопласт 4	87,8	—	—	
07		15нж83п7Т	37 4216 9448		—	—	90,8	—	
08		15нж83п8Т	37 4216 9449		—	—	—	112,5	
09		15нж83нж9Т	37 4216 9450		Сплав ЦН-12М	87	—	—	
10		15нж83нж10Т	37 4216 9451		—	—	90	—	
11		15нж83нж11Т	37 4216 9452		—	—	—	111,7	
12		15нж83п6Э	37 4216 9441		Фторопласт 4	87,8	—	—	
13		15нж83п7Э	37 4216 9442		—	—	90,8	—	
14		15нж83п8Э	37 4216 9443		—	—	—	112,5	
15		15нж83нж9Э	37 4216 9444		Сплав ЦН-12М	87	—	—	
16		15нж83нж10Э	37 4216 9445		—	—	90	—	
17	15нж83нж11Э	37 4216 9446	—	—	—	111,7			



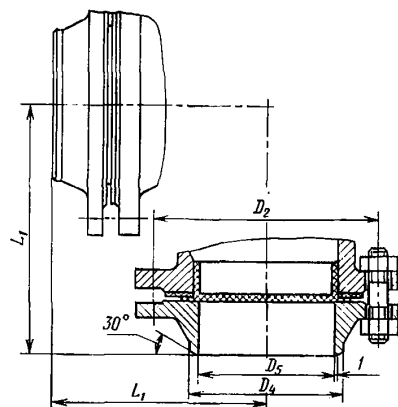
Исполнение с патрубками под приварку



Узел уплотнения в затворе для клапана 15нж83нж



Исполнение фланцевое



Исполнение фланцевое с ответными фланцами под приварку

ОСНОВНЫЕ ГАБАРИТНЫЕ И ПРИСОЕДИНИТЕЛЬНЫЕ РАЗМЕРЫ (мм)

Условный проход D_y	L	L_1	D	D_1	D_2	D_3	D_4	D_5	H_{max}	D_0	b	d	n
50	125	173	64	160	125	102	58	48	277	140	14	18	4
100	175	230	120	215	180	158	110	96	438	160	17	18	8
150	225	289	175	280	240	212	161	146	460	360	22	23	8

Гарантийный срок — 24 месяца со дня ввода в эксплуатацию.
Изготовление и поставка — по ТУ 26-07-177—85.

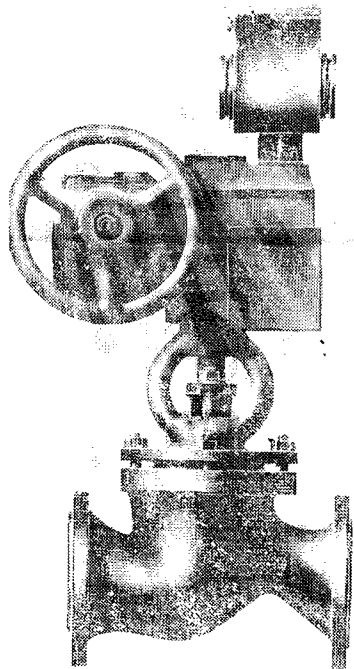
**Клапан бессальниковый
с электромагнитным
приводом НЗ**

**ЛА 26336М
(исп. 06)
(15с832р)**

Применяется в системах с дистанционным электрическим управлением на трубопроводах для пресной воды рабочей температурой до 45°С или жидкого и газообразного аммиака и воздуха рабочей температурой от —40 до +45°С.

P_p 1,6 (16)
 $P_{пр}$ 2,4 (24)

Присоединение к трубопроводу — штуцерно-торцовое по ГОСТ 5890—78 с ниппелями под приварку.



заказчика допускается изготовление с уплотнительной поверхностью и присоединительными размерами по ГОСТ 12815—80 (исп. 9, ряд 2).

Уплотнение в затворе — конусное, металл по металлу.

Герметичность затвора по 1-му классу ГОСТ 9544—75.

Рабочая среда подается под золотник.

Управление клапаном — от электропривода (по ТУ 26-07-1298—82) с ручным дублером.

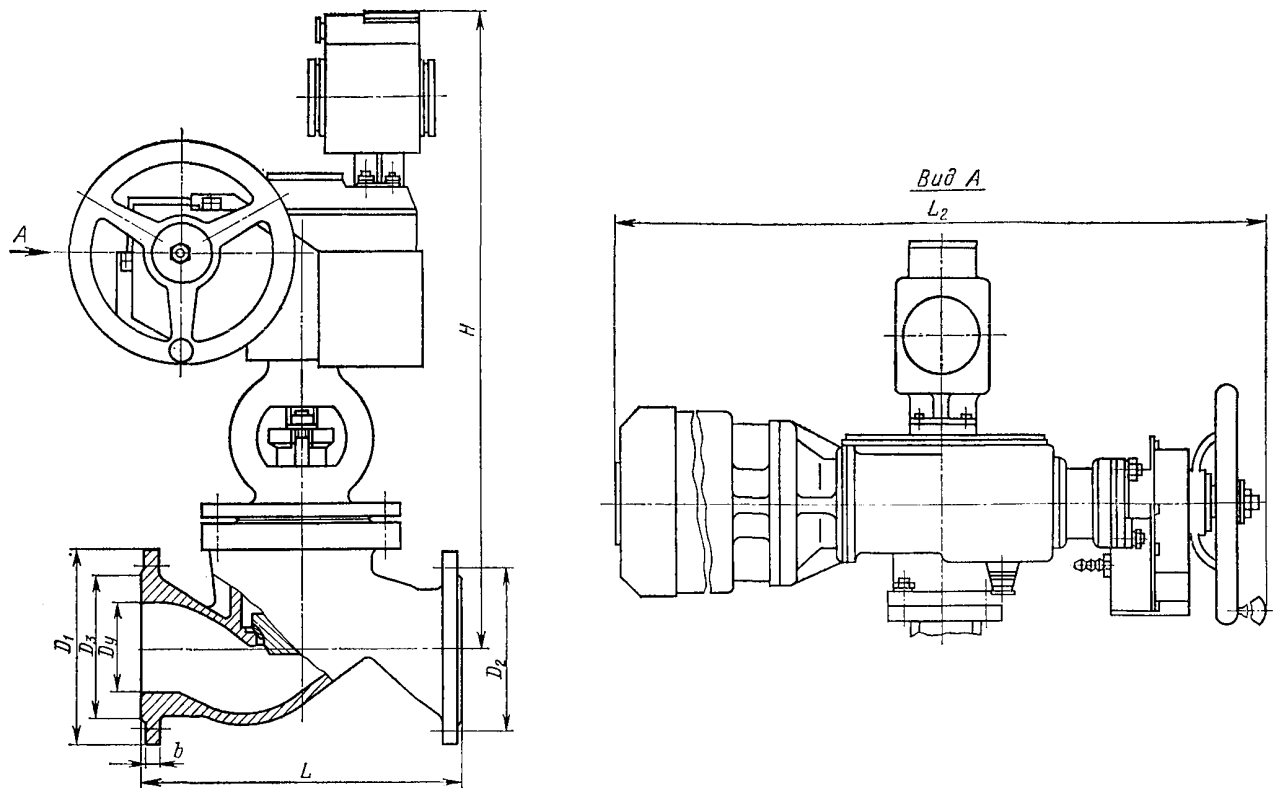
Клапан устанавливают на трубопроводе электроприводом вертикально вверх.

Условия эксплуатации: климатические исполнения У2 и Т2 по ГОСТ 15150—69.

Материал основных деталей: корпус, крышка — сталь 07Х20Н25МЗД2ТЛ; золотник — сталь 06ХН28МДТ.

Характеристика клапана (тип электропривода, масса и коды ОКП в зависимости от исполнений) приведена в таблице.

Номер чертежа и исполнение	Условный проход, D_y , мм	Условное обозначение	Код ОКП	Тип электропривода	Масса, кг, не более	
					без ответных фланцев	с ответными фланцами под приварку
ЗЛ 21207М-080	80	15нж916нжМ	37 4215 8623	УФ 099.009-01	93	—
ЗЛ 21207М-080.01		15нж916нж1М	37 4215 8624		—	103
02		15нж916нжМЭ	37 4215 8625		93	—
03		15нж916нж1МЭ	37 4215 8626	УФ 099.009-07	—	103
04		15нж916нжМТ	37 4215 8627		107	—
05		15нж916нж1МТ	37 4215 8628	УФ 099.009-13	—	117
06		15нж916нж2М	37 4215 8629		85	—
07		15нж916нж3М	37 4215 8630	УФ 099.009-01	—	95
08		15нж916нж2МЭ	37 4215 8631		85	—
09		15нж916нж3МЭ	37 4215 8632	УФ 099.009-07	—	95
10		15нж916нж2МТ	37 4215 8633		99	—
11	15нж916нж3МТ	37 4215 8534	УФ 099.009-13	—	109	
ЗЛ 21207М-100	100	15нж916нжМ	37 4215 8635		107	—
ЗЛ 21207М-100.01		15нж916нж1М	37 4215 8636	УФ 099.009-04	—	120
02		15нж916нжМЭ	37 4215 8637		108	—
03		15нж916нж1МЭ	37 4215 8638	УФ 099.009-10	—	121
04		15нж916нжМТ	37 4215 8639		112	—
05		15нж916нж1МТ	37 4215 8640	УФ 099.009-16	—	125
06		15нж916нж2М	37 4215 8641		99	—
07		15нж916нж3М	37 4215 8642	УФ 099.009-04	—	112
08		15нж916нж2МЭ	37 4215 8643		100	—
09		15нж916нж3МЭ	37 4215 8644	УФ 099.009-10	—	113
10		15нж916нж2МТ	37 4215 8645		104	—
11	15нж916нж3МТ	37 4215 8646	УФ 099.009-16	—	117	
ЗЛ 21207М-150	150	15нж916нжМ	37 4216 8025		151	—
ЗЛ 21207М-150.01		15нж916нж1М	37 4216 8026	УФ 099.009-04	—	173
02		15нж916нжМЭ	37 4216 8027		152	—
03		15нж916нж1МЭ	37 4216 8028	УФ 099.009-10	—	174
04		15нж916нжМТ	37 4216 8029		155	—
05		15нж916нж1МТ	37 4216 8030	УФ 099.009-16	—	178
06		15нж916нж2М	37 4216 8031		142	—
07		15нж916нж3М	37 4216 8032	УФ 099.009-04	—	165
08		15нж916нж2МЭ	37 4216 8033		143	—
09		15нж916нж3МЭ	37 4216 8034	УФ 099.009-10	—	166
10		15нж916нж2МТ	37 4216 8036		147	—
11	15нж916нж3МТ	37 4216 8037	УФ 099.009-16	—	150	

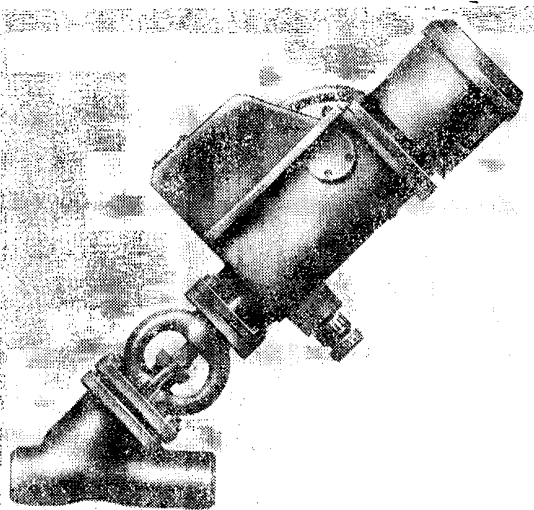


Исполнение с ответными фланцами под приварку

ОСНОВНЫЕ ГАБАРИТНЫЕ И ПРИСОЕДИНИТЕЛЬНЫЕ РАЗМЕРЫ (мм)

Условный проход D_y	D	D_1	D_2	D_3	L	L_1	L_2	H	b	n	d
80	78	195	160	138	310	420	910	700	17	4	18
100	96	215	180	158	350	460	903	700	17	8	18
150	146	280	240	212	480	604	940	770	21	8	23

Гарантийный срок — 12 месяцев со дня ввода в эксплуатацию.
 Гарантийная наработка — 400 циклов.
 Изготовление и поставка — по ТУ 26-07-229—79.



Клапан прямоточный с электроприводом

Применяется на трубопроводах для агрессивных сред рабочей температурой до 200°С (клапан 15нж958п) и до 420°С (клапан 15нж958нж).

P_y	1,6 (16)
P_{np}	2,4 (24)
P_p при $t=420^\circ\text{C}$	1,25 (12,5)—для клапана; 15нж958нж

Присоединение к трубопроводу — патрубки под приварку; фланцевое: без ответных фланцев и с ответными фланцами под приварку по ГОСТ 12821—80 с присоединительными размерами фланцев по ГОСТ 12815—80 (исп. 1, ряд 2).

Уплотнение в затворе — плоское (кольцо) — у клапана 15нж958п и с наплавкой на золотнике твердым сплавом — у клапана 15нж958нж (на чертеже условно не показано).

Герметичность в затворе по 1-му классу ГОСТ 9544—75.

Уплотнение по штоку — сальниковое. Подтяжка сальника — откидными болтами.

Рабочая среда подается под золотник.

Управление клапаном — от электропривода (см. таблицу), а также с помощью ручного дублера.

Крутящий момент на резьбовой втулке: 36 (3,6) — для D_y 50 мм; 85 (8,5) — для D_y 80 мм; 127 (12,7) — для D_y 100 мм; 248 (24,8) — для D_y 150 мм.

Клапан устанавливают на трубопроводе в любом рабочем положении; при необходимости следует предусмотреть дополнительное крепление электропривода.

Условия эксплуатации: климатические исполнения У2 и Т2 по ГОСТ 15150—69; температура окружающей среды от -35 до $+50^\circ\text{C}$; относительная влажность до 100% при температуре 35°C .

Материал основных деталей: корпус, крышка — сталь 12Х18Н9ТЛ; золотник — сталь 12Х18Н12М3ТЛ; уплотнительное кольцо в золотнике — фторопласт 4; наплавка на золотнике — сплав ЦН-12.

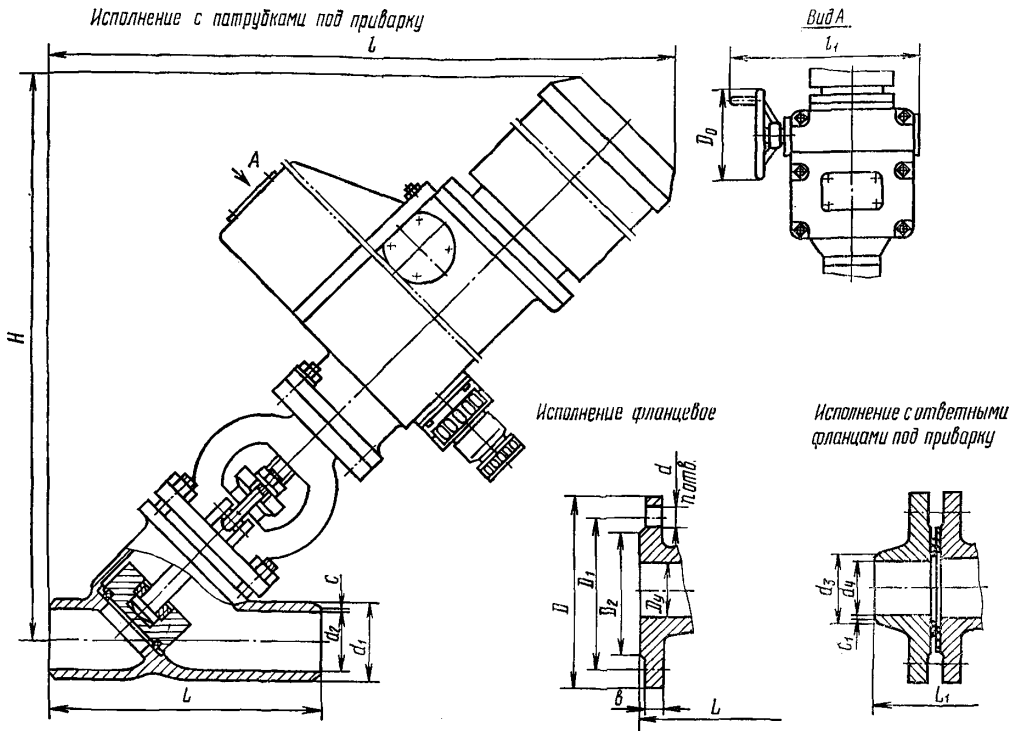
Условный проход клапана D_y , мм	Тип электропривода	Электродвигатель			
		Тип	Напряжение, В	Мощность, кВт	Частота вращения, об/мин
50	ТЭ 099.058-01М	4АА56В4 или АОЛ-12-4	220/380	0,18	1500
80	ТЭ 099.058-07М	4АА63А4 или АОЛ-12-4	220/380	0,25 или 0,18	1500
00	Б 099.098-02М	4АХС80А4 или АОЛС2-21-4	220/380	1,3	1500
150	Б 099.098-02М	4АХС80А4 или АОЛС2-21-4	220/380	1,3	1500

Характеристика клапана (тип электропривода, масса и коды ОКП в зависимости от исполнений) приведена в таблице.

Номер чертежа и исполнение	Условный проход D_y , мм	Условное обозначение	Код ОКП	Тип электропривода	Масса, кг, не более		
					с патрубками под приварку	без ответных фланцев	с ответными фланцами под приварку
У 21162-050	50	15нж958п	37 4214 9420	Н-А01КУ2	38	—	—
У 21162-050.01		15нж958п1	37 4214 9421		—	42	—
02		15нж958п2	37 4214 9422		—	—	48
03		15нж958нж	37 4214 9423		38	—	—
04		15нж958нж1	37 4214 9424		—	42	—
05		15нж958нж2	37 4214 9425		—	—	48
06		15нж958п3	37 4214 9426		38	—	—
07		15нж958п4	37 4214 9377		—	42	—
08		15нж958п5	37 4214 9428		—	—	48
09		15нж958нж3	37 4214 9429		38	—	—
10		15нж958нж4	37 4214 9430		—	42	—
11		15нж958нж5	37 4214 9431	—	—	48	
12		15нж958пЭ	37 4214 9432	38	—	—	
13		15нж958п1Э	37 4214 9433	—	42	—	
14		15нж958п2Э	37 4214 9434	—	—	48	
15		15нж958нжЭ	37 4214 9435	38	—	—	
16		15нж958нж1Э	37 4214 9436	—	42	—	
17		15нж958нж2Э	37 4214 9437	—	—	48	
18		15нж958п3Э	37 4214 9438	38	—	—	
19		15нж958п4Э	37 4214 9439	—	42	—	
20		15нж958п5Э	37 4214 9440	—	—	48	
21		15нж958нж3Э	37 4214 9441	38	—	—	
22		15нж958нж4Э	37 4214 9442	—	42	—	
23		15нж958нж5Э	37 4214 9443	—	—	48	
24		15нж958пТ	37 4214 9444	38	—	—	
25		15нж958п1Т	37 4214 9445	—	42	—	
26		15нж958п2Т	37 4214 9446	—	—	48	
27		15нж958нжТ	37 4214 9447	38	—	—	
28		15нж958нж1Т	37 4214 9448	—	42	—	
29		15нж958нж2Т	37 4214 9449	—	—	48	
30		15нж958п3Т	37 4214 9450	38	—	—	
31		15нж958п4Т	37 4214 9451	—	42	—	
32		15нж958п5Т	37 4214 9452	—	—	48	
33		15нж958нж3Т	37 4214 9453	38	—	—	
34		15нж958нж4Т	37 4214 9454	—	42	—	
35	15нж958нж5Т	37 4214 9455	—	—	48		
У 21162-080	80	15нж958п	37 4215 9505	Н-А07КУ2	58,5	—	—
У 21162-080.01		15нж958п1	37 4215 9507		—	63,5	—
02		15нж958п2	37 4215 9509		—	—	70

Номер чертежа и исполнение	Условный проход $D_{у}$, мм	Условное обозначение	Код ОКП	Тип электропривода	Масса, кг, не более			
					с патрубками под приварку	без ответных фланцев	с ответными фланцами под приварку	
03	80	15нж958нж	37 4215 9511	Н-А07КУ2	58,5	—	—	
04		15нж958нж1	37 4215 9513		—	63,5	—	
05		15нж958нж2	37 4215 9515		—	—	70	
06		15нж958нж3	37 4215 9517		58,5	—	—	
07		15нж958нж4	37 4215 9444		—	63,5	—	
08		15нж958нж5	37 4215 9421		—	—	70	
09		15нж958нж3	37 4215 9523		58,5	—	—	
10		15нж958нж4	37 4215 9525		—	63,5	—	
11		15нж958нж5	37 4215 9527		—	—	70	
12		15нж958пЭ	37 4215 9529		Н-А07КЭ	58,5	—	—
13		15нж958п1Э	37 4215 9531			—	63,5	—
14		15нж958п2Э	37 4215 9533	—		—	70	
15		15нж958нжЭ	37 4215 9535	58,5		—	—	
16		15нж958нж1Э	37 4215 9537	—		63,5	—	
17		15нж958нж2Э	37 4215 9539	—		—	70	
18		15нж958п3Э	37 4215 9541	58,5		—	—	
19		15нж958п4Э	37 4215 9543	—		63,5	—	
20		15нж958п5Э	37 4215 9545	—		—	70	
21		15нж958нж3Э	37 4215 9547	58,5		—	—	
22		15нж9584Э	37 4215 9549	—		63,5	—	
23		15нж958нж5Э	37 4215 9551	—		—	70	
24		15нж958пТ	37 4215 9553	Н-А07КТ2		58,5	—	—
25		15нж958п1Т	37 4215 9555			—	63,5	—
26		15нж958п2Т	37 4215 9557		—	—	70	
27		15нж958нжТ	37 4215 9559		58,5	—	—	
28		15нж958нж1Т	37 4215 9561		—	63,5	—	
29		15нж958нж2Т	37 4215 9563		—	—	70	
30		15нж958п3Т	37 4215 9565		58,5	—	—	
31		15нж958п4Т	37 4215 9567		—	63,5	—	
32		15нж958п5Т	37 4215 9569		—	—	70	
33		15нж958нж3Т	37 4215 9571		58,5	—	—	
34		15нж958нж4Т	37 4215 9573		—	63,5	—	
35		15нж958нж5Т	37 4215 9575		—	—	70	
У 21162-100		100	15нж958п	37 4215 9506	Н-Б02У2	92,9	—	—
У 21162-100.01			15нж958п1	37 4215 9508		—	99,5	—
02	15нж958п2		37 4215 9510	—		—	112,2	
03	15нж958нж		37 4215 9512	92,9		—	—	
04	15нж958нж1		37 4215 9514	—		99,5	—	
05	15нж958нж2		37 4215 9516	—		—	112,2	
06	15нж958нж3		37 4215 9518	92,9		—	—	
07	15нж958п4		37 4215 9445	—		99,5	—	
08	15нж958п5		37 4215 9522	—		—	112,2	
09	15нж958нж3	37 4215 9524	92,9	—	—			

Номер чертежа и исполнение	Условный проход D_y , мм	Условное обозначение	Код ОКП	Тип электропривода	Масса, кг, не более				
					с патрубками под приварку	без ответных фланцев	с ответными фланцами под приварку		
10	100	15нж958нж4	37 4215 9526	Н-Б02У2	—	99,5	—		
11		15нж958нж5	37 4215 9528		—	—	112,2		
12		15нж958пЭ	37 4215 9530		92,9	—	—		
13		15нж958п1Э	37 4215 9532		—	99,5	—		
14		15нж958п2Э	37 4215 9534		—	—	112,2		
15		15нж958нжЭ	37 4215 9536		92,9	—	—		
16		15нж958нж1Э	37 4215 9538		—	99,5	—		
17		15нж958нж2Э	37 4215 9540		—	—	112,2		
18		15нж958п3Э	37 4215 9542		92,9	—	—		
19		15нж958п4Э	37 4215 9544		—	99,5	—		
20		15нж958п5Э	37 4215 9546		—	—	112,2		
21		15нж958нж3Э	37 4215 9548		92,9	—	—		
22		15нж958нж4Э	37 4215 9550		—	99,5	—		
23		15нж958нж5Э	37 4215 9552		—	—	112,2		
24		15нж958пТ	37 4215 9554		92,9	—	—		
25		15нж958п1Т	37 4215 9556		—	99,5	—		
26		15нж958п2Т	37 4215 9558		—	—	112,2		
27		15нж958нжТ	37 4215 9560		92,9	—	—		
28		15нж958нж1Т	37 4215 9562		—	99,5	—		
29		15нж958нж2Т	37 4215 9564		—	—	112,2		
30		15нж958п3Т	37 4215 9566		92,9	—	—		
31		15нж958п4Т	37 4215 9568		—	99,5	—		
32		15нж958п5Т	37 4215 9570		—	—	112,2		
33		15нж958нж3Т	37 4215 9572		92,9	—	—		
34		15нж958нж4Т	37 4215 9574		—	99,5	—		
35		15нж958нж5Т	37 4215 9576		—	—	112,2		
У 21162-150		150	15нж958п		37 4216 9246	Н-Б02У2	135	—	—
У 21162-150.01			15нж958п1		37 4216 9247		—	149	—
02			15нж958п2		37 4216 9248		—	—	171
03			15нж958нж		37 4216 9249		135	—	—
04			15нж958нж1		37 4216 9250		—	149	—
05			15нж958нж2		37 4216 9251		—	—	171
06			15нж958п3		37 4216 9252		135	—	—
07			15нж958п4		37 4216 9228		—	149	—
08			15нж958п5		37 4216 9254		—	—	171
09	15нж958нж3		37 4216 9255	135	—		—		
10	15нж958нж4		37 4216 9256	—	149		—		
11	15нж958нж5		37 4216 9257	—	—		171		
12	15нж958пЭ		37 4216 9258	135	—		—		
13	15нж958п1Э		37 4216 9259	—	149		—		
14	15нж958п2Э		37 4216 9260	—	—		171		
15	15нж958нжЭ		37 4216 9261	135	—		—		
16	15нж958нж1Э		37 4216 9262	—	149		—		
17	15нж958нж2Э		37 4216 9263	—	—		171		
18	15нж958п3Э		37 4216 9264	135	—		—		
19	15нж958п4Э		37 4216 9265	—	149		—		
20	15нж958п5Э		37 4216 9266	—	—		171		
21	15нж958нж3Э		37 4216 9267	135	—		—		
22	15нж958нж4Э		37 4216 9268	—	149		—		
23	15нж958нж5Э		37 4216 9269	—	—		171		
24	15нж958пТ		37 4216 9270	135	—		—		
25	15нж958п1Т		37 4216 9271	—	149		—		
26	15нж958п2Т		37 4216 9272	—	—		171		
27	15нж958нжТ		37 4216 9273	135	—		—		
28	15нж958нж1Т		37 4216 9274	—	149		—		
29	15нж958нж2Т		37 4216 9275	—	—		171		
30	15нж958п3Т		37 4216 9276	135	—		—		
31	15нж958п4Т		37 4216 9277	—	149		—		
32	15нж958п5Т		37 4216 9278	—	—		171		
33	15нж958нж3Т		37 4216 9279	135	—		—		
34	15нж958нж4Т		37 4216 9280	—	149		—		
35	15нж958нж5Т	37 4216 9281	—	—	171				



ОСНОВНЫЕ ГАБАРИТНЫЕ И ПРИСОЕДИНИТЕЛЬНЫЕ РАЗМЕРЫ (мм)

Условный проход D_y	L	L ₁	D	D ₁	D ₂	d	d ₁	d ₄	d ₅	d ₆	b	H	l	l ₁	D ₀	c	c ₁	n
50	230	324	160	125	102	18	64	50	58	48	14	600	630	342	150	2	1	4
80	310	424	195	160	133	18	100	80	90	78	17	640	720	342	150	1	1	4
100	350	464	215	180	158	18	120	100	110	100	17	640	590	605	150	2	1	8
150	480	608	280	240	212	22	172	150	161	146	21	720	950	605	240	2	1	8

Гарантийный срок — 24 месяца со дня ввода в эксплуатацию.
 Гарантийная наработка — 3000 циклов (с уплотнением в затворе из фторопласта 4) и 2000 циклов (с уплотнением в затворе из металла).
 Изготовление и поставка — по ТУ 26-07-229—79.

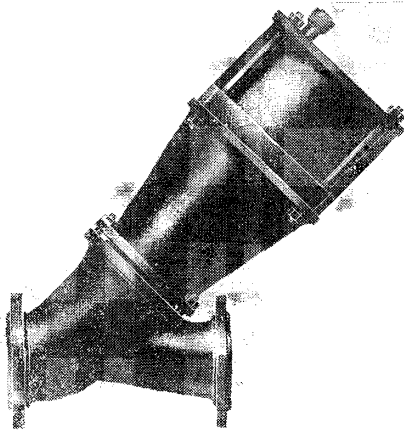
Е 21082М

Клапан прямооточный с пневмоприводом

Применяется на трубопроводах для сред, по отношению к которым применяемые материалы коррозионностойки. Температура рабочей среды — не более 200° С.

P_y 1,6 (16)
 $P_{пр}$ 2,4 (24)

Присоединение к трубопроводу — фланцевое (исполнения 01; 04; 07; 10; 13; 16) с присоеди-



тельными размерами по ГОСТ 12815—80 (исп. 1, ряд 2).

По требованию заказчика могут быть изготовлены клапан (исполнения 02; 05; 08; 11; 14; 17) с ответными фланцами под приварку по ГОСТ 12821—80 и клапан (исполнения 03; 06; 09; 12; 15; 18) с патрубками под приварку. Чертежи условно не показаны.

Уплотнение в затворе — конусное, металл по металлу с наплавкой коррозионно-стойкой стали на корпусе и золотнике.

Герметичность по 3-му классу ГОСТ 9544—75.

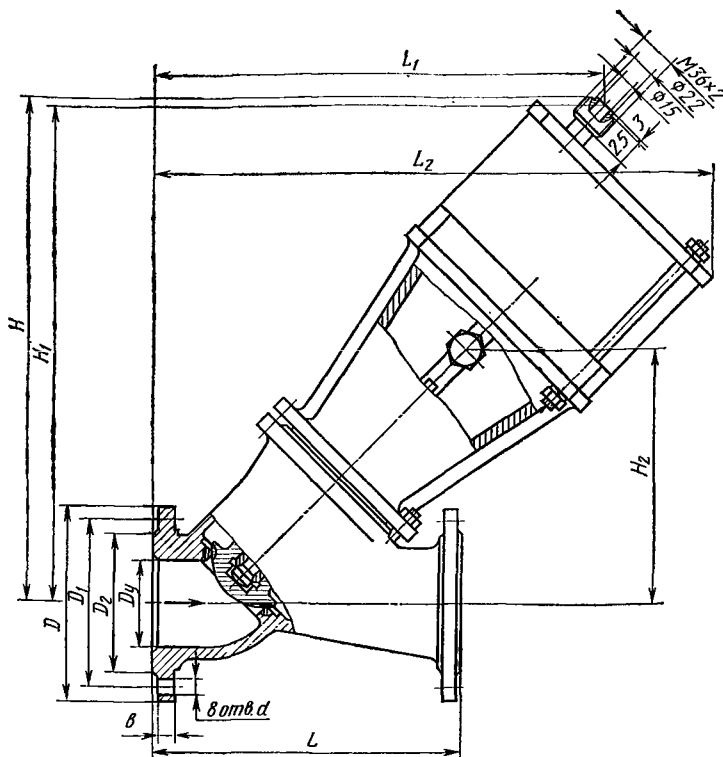
Рабочая среда подается под золотник.

Управление клапаном — от пневмопривода двустороннего действия У 096.369. Давление управляющего воздуха — 0,63 (6,3).

Клапан устанавливают на трубопроводе в любом рабочем положении.

Условия эксплуатации: климатические исполнения У1 и Т1 по ГОСТ 15150—69, но при температуре окружающего воздуха не более 60°С, относительная влажность до 90% при температуре 25°С.

Характеристика клапана (материал основных деталей, масса и коды ОКП в зависимости от исполнений) приведена в таблице.



Номер чертежа и исполнение	Условный проход, D_y , мм	Условное обозначение	Код ОКП	Материал (сталь) основных деталей: корпус, золотник	Масса, кг, не более		
					без ответных фланцев	с ответными фланцами под приварку	с патрубками под приварку
Е 21082М-100.01 07 13 02 08 14 03 09 15 04 10 16 05 11 17 06 12 18	100	22нж630нж	37 4215 9460	12Х18Н9ТЛ	77	—	—
		22нж630нжЭ	37 4215 9689				
		22нж630нжТ	37 4215 9692				
		22нж630нж1	37 4215 9681		—	90	—
		22нж630нж1Э	37 4215 9690				
		22нж630нж1Т	37 4215 9693				
		22нж630нж2	37 4215 9682		—	—	72
		22нж630нж2Э	37 4215 9691				
		22нж630нж2Т	37 4215 9694				
		22с630нж	37 4215 1044		77	—	—
		22с630нжЭ	37 4215 1047				
		22с630нжТ	37 4215 1050				
		22с630нж1	37 4215 1045		—	90	—
		22с630нж1Э	37 4215 1048				
		22с630нж1Т	37 4215 1051				
		22с630нж2	37 4215 1046		—	—	72
		22с630нж2Э	37 4215 1049				
		22с630нж2Т	37 4215 1052				
Е 21082М-150.01 07 13 02 08 14 03 09 15 04 10 16 05 11 17 06 12 18	150	22нж630нж	37 4216 9006	12Х18Н9ТЛ	123	—	—
		22нж630нжЭ	37 4216 9327				
		22нж630нжТ	37 4216 9330				
		22нж630нж1	37 4216 9325		—	145	—
		22нж630нж1Э	37 4216 9328				
		22нж630нж1Т	37 4216 9331				
		22нж630нж2	37 4216 9326		—	—	109
		22нж630нж2Э	37 4216 9329				
		22нж630нж2Т	37 4216 9332				
		22с630нж	37 4216 1068		123	—	—
		22с630нжЭ	37 4216 1071				
		22с630нжТ	37 4216 1074				
		22с630нж1	37 4216 1069		—	145	—
		22с630нж1Э	37 4216 1073				
		22с630нж1Т	37 4216 1075				
		22с630нж2	37 4216 1070		—	—	109
		22с630нж2Э	37 4216 1073				
		22с630нж2Т	37 4216 1076				

ОСНОВНЫЕ ГАБАРИТНЫЕ И ПРИСОЕДИНИТЕЛЬНЫЕ РАЗМЕРЫ (мм)

Условный проход D_y	D	D_1	D_2	d	b	L	L_1	L_2	H	H_1	H_2
100	215	180	158	18	17	350	510	630	570	550	300
150	280	240	212	23	21	480	680	830	730	700	400

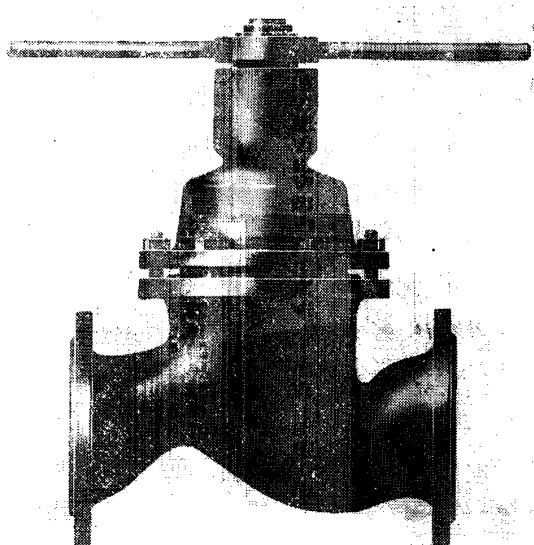
Гарантийный срок — 24 месяца со дня ввода в эксплуатацию.

Гарантийная наработка — не менее 2800 циклов.

Изготовление и поставка — по ТУ 26-07-234—79.

У 26530

Клапан проходной сифонный



Применяется на трубопроводах для сред, по отношению к которым применяемые материалы коррозионностойки. Температура рабочей среды до 200° С.

P_y 1,6 (16)
 $P_{пр}$ 2,4 (24)

Присоединение к трубопроводу (см. рисунки) — фланцевое:

исполнение I — с соединительными размерами фланцев и гладкой уплотнительной поверхностью по ГОСТ 12815—80 (исп. 1);

исполнение II — с ответными фланцами под приварку и с гладкой уплотнительной поверхностью по ГОСТ 12821—80;

исполнение III — с соединительными размерами фланцев и уплотнительной поверхностью «шип—паз» по ГОСТ 12815—80 (исп. 5);

исполнение IV — с ответными фланцами под приварку и уплотнительной поверхностью «шип—паз» по ГОСТ 12821—80.

Уплотнение в затворе — плоское (кольцо).

Герметичность затвора по 1-му классу ГОСТ 9544—75.

Рабочая среда подается на и под золотник (для D_y 32, 40, 50, 65 и 80 мм); на затвор (для D_y 100, 125 и 150 мм).

Управление клапаном — ручное.

Усилие на рукоятке — 50 (5) — для D_y 40, 50, 65, 100, 125 и 150 мм; 57 (5,7) — для D_y 32 мм; 80 (8) — для D_y 80 мм.

Клапан устанавливают на трубопроводе в любом рабочем положении.

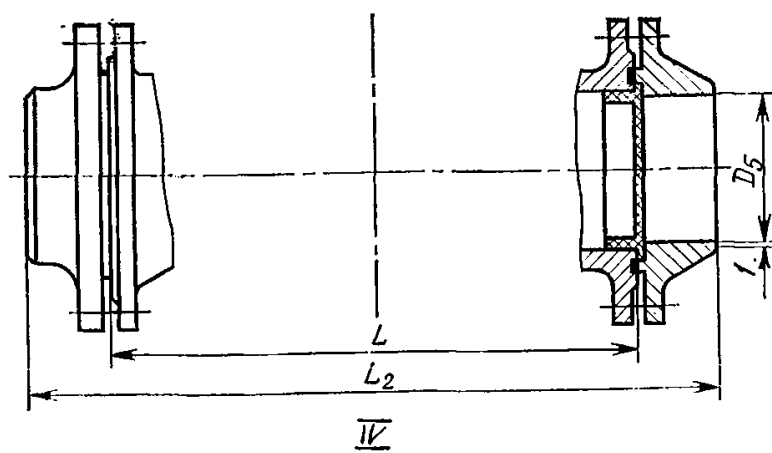
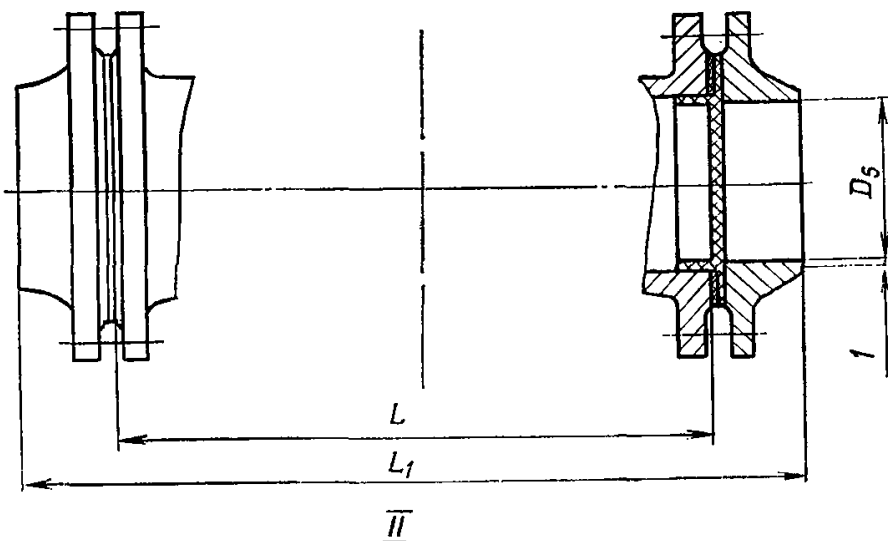
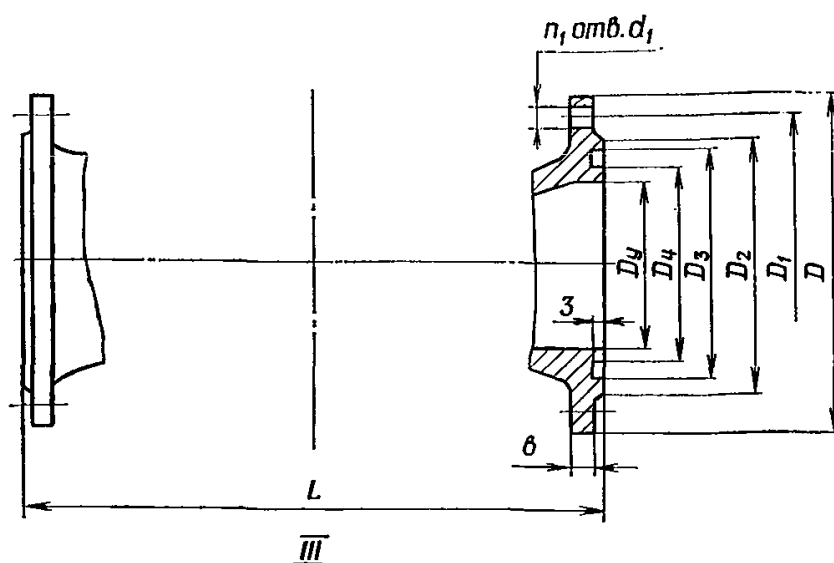
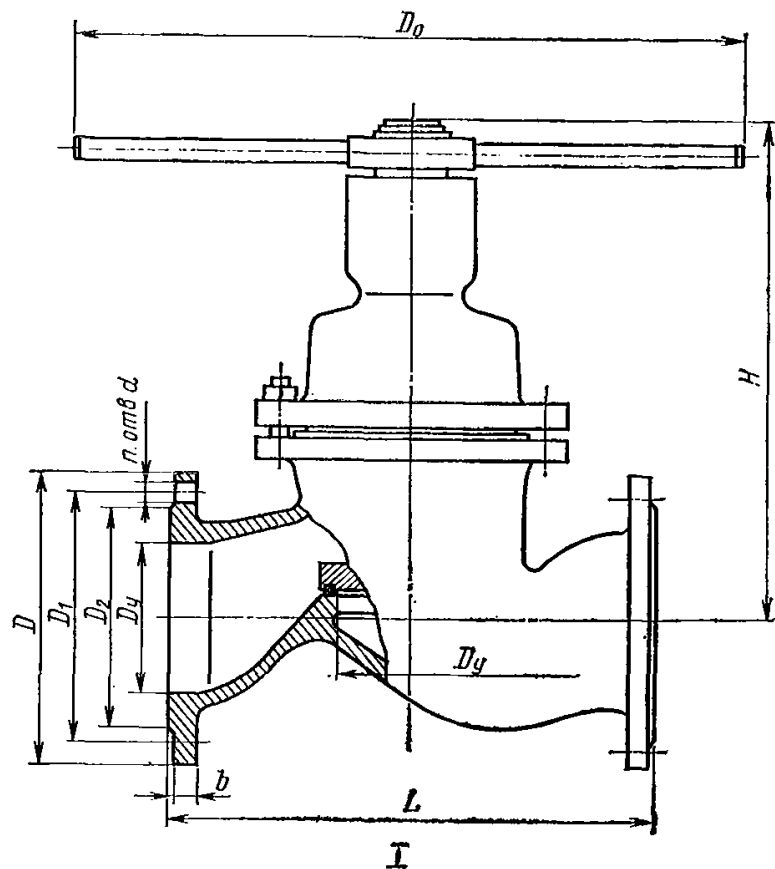
Условия эксплуатации: климатические исполнения У2 и Т2 по ГОСТ 15150—69.

Материал основных деталей: корпус — сталь 12Х18Н9ТЛ; золотник — сталь 12Х18Н9Т; уплотнительное кольцо в золотнике — фторопласт 4.

Характеристика клапана (исполнение по присоединению к трубопроводу, масса и коды ОКП в зависимости от исполнения) приведена в таблице.

Номср чертежа и исполнение	Условный проход $D_{y'}$, мм	Условное обозначение	Код ОКП	Присоедине- ние к трубо- проводу (исполнение)	Масса, кг, не более
У 26530-032	32	26нж7п	37 4233 9221	I	10,5
У 26530-032.01		26нж7п1	37 4233 9222	II	15,5
02		26нж7п2	37 4233 9223	III	10,5
03		26нж7п3	37 4233 9224	IV	15,5
04		26нж7пЭ	37 4233 9227	I	10,5
05		26нж7п1Э	37 4233 9228	II	15,5
06		26нж7п2Э	37 4233 9229	III	10,5
07		26нж7п3Э	37 4233 9230	IV	15,5
08		26нж7пТ	37 4233 9233	I	10,5
09		26нж7п1Т	37 4233 9234	II	15,5
10		26нж7п2Т	37 4233 9235	III	10,5
11		26нж7п3Т	37 4233 9236	IV	15,5
12		26нж7п4	37 4233 9225	III	10,5
13		26нж7п5	37 4233 9226	IV	15,5
14		26нж7п4Э	37 4233 9231	III	10,5
15		26нж7п5Э	37 4233 3232	IV	15,5
16		26нж7п4Т	37 4233 9237	III	10,5
17	26нж7п5Т	37 4233 9238	IV	15,5	
У 26530-040	40	26нж7п	37 4233 9239	I	15
У 26530-040.01		26нж7п1	37 4233 9240	II	20,5
02		26нж7п2	37 4233 9241	III	15
03		26нж7п3	37 4233 9242	IV	20,5
04		26нж7пЭ	37 4233 9245	I	15
05		26нж7п1Э	37 4233 9246	II	20,5
06		26нж7п2Э	37 4233 9247	III	15
07		26нж7п3Э	37 4233 9248	IV	20,5
08		26нж7пТ	37 4233 9251	I	15
09		26нж7п1Т	37 4233 9252	II	20,5
10		26нж7п2Т	37 4233 9253	III	15
11		26нж7п3Т	37 4233 9254	IV	20,5
12		26нж7п4	37 4233 9243	III	15
13		26нж7п5	37 4233 9244	IV	20,5
14		26нж7п4Э	37 4233 9249	III	15
15		26нж7п5Э	37 4233 9250	IV	20,5
16		26нж7п4Т	37 4233 9255	III	15
17	26нж7п5Т	37 4233 9256	IV	20,5	
У 26530-050	50	26нж7п	37 4234 9258	I	16,5
У 26530-050.01		26нж7п1	37 4234 9259	II	22,8
02		26нж7п2	37 4234 9260	III	16,5
03		26нж7п3	37 4234 9261	IV	22,8
04		26нж7пЭ	37 4234 9264	I	16,5
05		26нж7п1Э	37 4234 9265	II	22,8
06		26нж7п2Э	37 4234 9266	III	16,5
07		26нж7п3Э	37 4234 9267	IV	22,8
08		26нж7пТ	37 4234 9270	I	16,5
09		26нж7п1Т	37 4234 9271	II	22,8
10		26нж7п2Т	37 4234 9272	III	16,5
11		26нж7п9Т	37 4234 9273	IV	22,8
12		26нж7п4	37 4234 9262	III	16,5
13		26нж7п5	37 4234 9263	IV	22,8
14		26нж7п4Э	37 4234 9268	III	16,5
15		26нж7п5Э	37 4234 9269	IV	22,8
16		26нж7п4Т	37 4234 9274	III	16,5
17	26нж7п5Т	37 4234 9275	IV	22,8	
У 26530-065	65	26нж7п	37 4234 9276	I	30
У 26530-065.01		26нж7п1	37 4234 9277	II	37,5
02		26нж7п2	37 4234 9278	III	30
03		26нж7п3	37 4234 9279	IV	37,5
04		26нж7пЭ	37 4234 9282	I	30
05		26нж7п1Э	37 4234 9283	II	37,5
06		26нж7п2Э	37 4234 9284	III	30
07		26нж7п3Э	37 4234 9285	IV	37,5
08		26нж7пТ	37 4234 9288	I	30
09		26нж7п1Т	37 4234 9289	II	37,5
10		26нж7п2Т	37 4234 9290	III	30
11		26нж7п3Т	37 4234 9291	IV	37,5
12		26нж7п4	37 4234 9280	I	30
13		26нж7п5	37 4234 9281	II	37,5
14		26нж7п4Э	37 4234 9286	III	30
15		26нж7п5Э	37 4234 9287	IV	37,5
16		26нж7п4Т	37 4234 9292	I	30
17	26нж7п5Т	37 4234 9293	II	37,5	

Номер чертежа и исполнение	Условный проход D_y , мм	Условное обозначение	Код ОКП	Присоединение к трубопроводу (исполнение)	Масса, кг, не более
У 26530-080	80	26нж7п	37 4235 9200	I	35,5
У 26530-080.01		26нж7п1	37 4235 9201	II	44
02		26нж7п2	37 4235 9202	III	35,5
03		26нж7п3	37 4235 9203	IV	44
04		26нж7пЭ	37 4235 9206	I	35,5
05		26нж7п1Э	37 4235 9207	II	44
06		26нж7п2Э	37 4235 9208	III	35,5
07		26нж7п3Э	37 4235 9209	IV	44
08		26нж7пТ	37 4235 9212	I	35,5
09		26нж7п1Т	37 4235 9213	II	44
10		26нж7п2Т	37 4235 9214	III	35,5
11		26нж7п3Т	37 4235 9215	IV	44
12		26нж7п4	37 4235 9204	III	35,5
13		26нж7п5	37 4235 9205	IV	44
14		26нж7п4Э	37 4235 9210	III	35,5
15		26нж7п5Э	37 4235 9211	IV	44
16		26нж7п4Т	37 4235 9216	III	35,5
17	26нж7п5Т	37 4235 9217	IV	44	
У 26530-100	100	26нж7п	37 4235 9218	I	53
У 26530-100.01		26нж7п1	37 4235 9219	II	65
02		26нж7п2	37 4235 9220	III	53
03		26нж7п3	37 4235 9221	IV	65
04		26нж7пЭ	37 4235 9224	I	53
05		26нж7п1Э	37 4235 9225	II	65
06		26нж7п2Э	37 4235 9226	III	53
07		26нж7п3Э	37 4235 9227	IV	65
08		26нж7пТ	37 4235 9230	I	53
09		26нж7п1Т	37 4235 9231	II	65
10		26нж7п2Т	37 4235 9232	III	53
11		26нж7п3Т	37 4235 9233	IV	65
12		26нж7п4	37 4235 9222	III	53
13		26нж7п5	37 4235 9223	IV	65
14		26нж7п4Э	37 4235 9228	III	53
15		26нж7п5Э	37 4235 9229	IV	65
16		26нж7п4Т	37 4235 9234	III	53
17	26нж7п5Т	37 4235 9235	IV	65	
У 26530-125	125	26нж7п	37 4236 9125	I	71
У 26530-125.01		26нж7п1	37 4236 9127	II	90
02		26нж7п2	37 4236 8127	III	71
03		26нж7п3	37 4236 9128	IV	90
04		26нж7пЭ	37 4236 9131	I	71
05		26нж7п1Э	37 4236 9132	II	90
06		26нж7п2Э	37 4236 9133	III	71
07		26нж7п3Э	37 4236 9134	IV	90
08		26нж7пТ	37 4236 9137	I	71
09		26нж7п1Т	37 4236 9138	II	90
10		26нж7п2Т	37 4236 9139	III	71
11		26нж7п3Т	37 4236 9140	IV	90
12		26нж7п4	37 4236 9129	III	71
13		26нж7п5	37 4236 9130	IV	90
14		26нж7п4Э	37 4236 9135	III	71
15		26нж7п5Э	37 4236 9136	IV	90
16		26нж7п4Т	37 4236 9141	III	71
17	26нж7п5Т	37 4236 9142	IV	90	
У 26530-150	150	26нж7п	37 4236 9143	I	88
У 26530-150.01		26нж7п1	37 4236 9144	II	110
02		26нж7п2	37 4236 9145	III	88
03		26нж7п3	37 4236 9146	IV	110
04		26нж7пЭ	37 4236 9149	I	88
05		26нж7п1Э	37 4236 9150	II	110
06		26нж7п2Э	37 4236 9151	III	88
07		26нж7п3Э	37 4236 9152	IV	110
08		26нж7пТ	37 4236 9155	I	88
09		26нж7п1Т	37 4236 9156	II	110
10		26нж7п2Т	37 4236 9157	III	88
11		26нж7п3Т	37 4236 9158	IV	110
12		26нж7п4	37 4236 9147	III	88
13		26нж7п5	37 4236 9148	IV	110
14		26нж7п4Э	37 4236 9153	III	88
15		26нж7п5Э	37 4236 9154	IV	110
16		26нж7п4Т	37 4236 9159	III	88
17	26нж7п5Т	37 4236 9160	IV	110	



Исполнение фланцевое:

I — с присоединительными размерами фланцев и гладкой уплотнительной поверхностью по ГОСТ 12815—80 (исп. 1); *II* — с ответными фланцами под приварку с гладкой уплотнительной поверхностью по ГОСТ 12821—80

Исполнение фланцевое:

III — с присоединительными размерами фланцев и уплотнительной поверхностью «шип — паз» по ГОСТ 12815—80 (исп. 5); *IV* — с ответными фланцами под приварку и уплотнительной поверхностью «шип — паз» по ГОСТ 12821—80

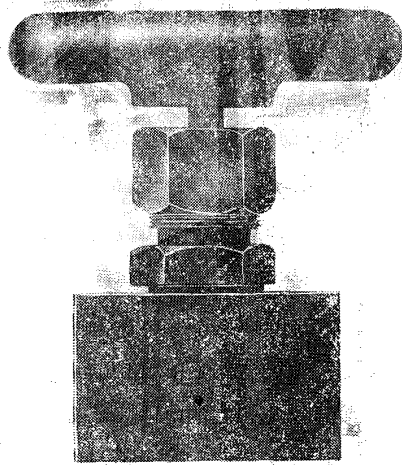
ОСНОВНЫЕ ГАБАРИТНЫЕ И ПРИСОЕДИНИТЕЛЬНЫЕ РАЗМЕРЫ (мм)

Условный проход D_y	D	D_1	D_2	D_3	D_4	D_5	D_0	L	L_1	L_2	H	b	n	n_1	d	d_1
32	135	100	78	66	50	31	180	180	266	256	210	14	4	4	18	18
40	145	110	88	76	60	38	180	200	298	290	230	16	4	4	18	18
50	160	125	102	88	72	49	180	230	334	326	230	17	4	4	18	18
65	180	145	122	110	94	66	220	290	398	390	280	19	4	4	18	18
80	195	160	133	121	105	78	220	310	418	416	305	19	8	4	18	18
100	215	180	158	128	150	96	320	350	464	456	395	17	8	4	18	18
125	245	210	184	176	154	121	600	400	518	516	414	19	8	4	23	18
150	280	240	212	204	182	146	600	480	598	594	435	21	8	4	23	18

Гарантийный срок — 24 месяца со дня ввода в эксплуатацию.
 Гарантийная наработка — 3000 циклов.
 Изготовление и поставка — по ТУ 26-07-365—85.

ОКП 37 4211 1008
 ОКП 37 4211 1155 (экспортное исполнение)
 ОКП 37 4211 8151 (тропическое исполнение)

ЗВ-2М
(9063.00.00)
(Dу 6 мм)



Клапан муфтовый

Условия эксплуатации: климатические исполнения УХЛ4 и Т3 (экспортно-тропическое) по ГОСТ 15150—69. Температура окружающей среды от —50 до +50° С. Относительная влажность до 98% при температуре 35° С.

Материал основных деталей: корпус — углеродистая сталь (для клапана исполнения УХЛ4), коррозионно-стойкая сталь (для клапана исполнения Т3); золотник — коррозионно-стойкая сталь.

Масса клапана — не более 0,22 кг.

Применяется на трубопроводах при монтаже систем автоматизации технологических процессов для воды и воздуха рабочей температурой до 100° С.

P_y 1,6 (16)
 P_{np} 2,4 (24)

Присоединение к трубопроводу — муфтовое.
 Уплотнение в затворе — конусное, металл по металлу.

Герметичность затвора по 1-му классу ГОСТ 9544—75.

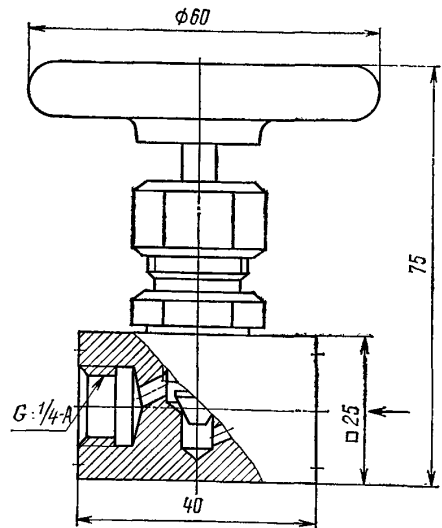
Уплотнение шпинделя — сальниковое; подтяжка сальника — накидной гайкой.

Рабочая среда подается под золотник.

Управление клапаном — ручное, маховиком.

Максимальное усилие на маховике при закрытии — не более 220 (22).

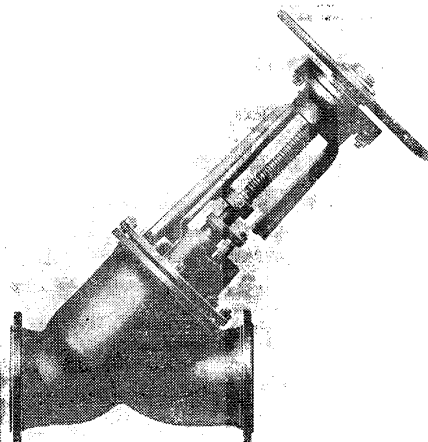
Клапан устанавливают на трубопроводе в любом рабочем положении.



Гарантийный срок — 12 месяцев со дня ввода в эксплуатацию.

Гарантийная наработка — 450 циклов.

Изготовление и поставка — по ТУ 26-07-1090—74.



МА 21124
(2187.01)

Клапан прямоточный

Применяется на трубопроводах для жидких агрессивных сред рабочей температурой до 185° С; белого сульфатного щелока, органических кислот рабочей температурой до 200° С.

P_y 1,6 (16)

Присоединение к трубопроводу — фланцевое с присоединительными размерами по ГОСТ 12815—80 (исп. 1, ряд 2).

Уплотнение в затворе — плоское.

Герметичность в затворе по 2-му классу ГОСТ 9544—75.

Рабочая среда подается под золотник.

Управление клапаном — ручное, маховиком.

Усилие на маховике (при работе двух операторов) — не более 220 (22) на каждого.

Клапан устанавливают на трубопроводе в любом рабочем положении.

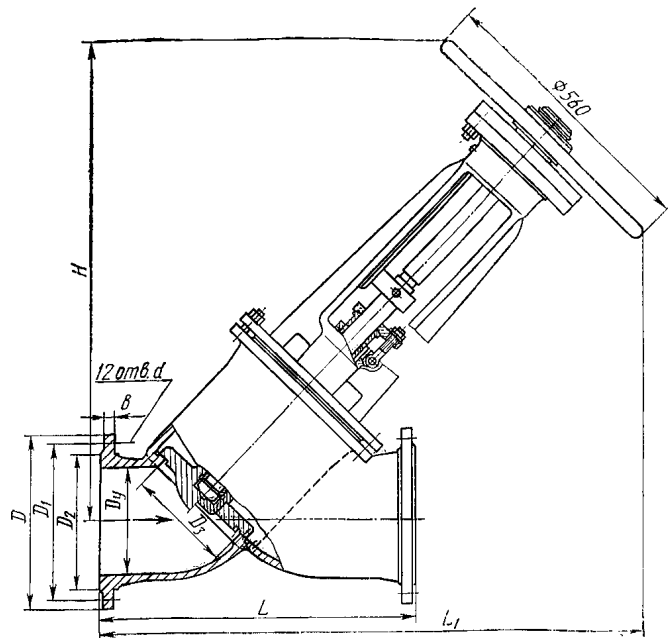
Условия эксплуатации — климатическое исполнение Т5 по ГОСТ 15150—69.

Материал основных деталей: корпус — сталь 12Х18Н12М3ТЛ-II; золотник — сталь 12Х18Н12М3ТЛ.

Характеристика клапана (масса и коды ОКП в зависимости от исполнений) приведена в таблице.

Номер чертежа и исполнение	Условный проход, D_y , мм	Код ОКП	Масса, кг, не более
МА 21124-200	200	37 4216 9032	215
МА 21124-250	250	37 4217 9008	245
МА 21124-300	300	37 4217 9006	360
МА 21124-200.01	200	37 4216 9466	215
МА 21124-250.01	250	37 4217 9054	245
МА 21124-300.01	300	37 4217 9055	360
МА 21124-200.02Э	200	37 4216 9467	215
МА 21124-250.02Э	250	37 4217 9057	245
МА 21124-300.02Э	300	37 4217 9058	360
МА 21124-200.03Э	200	37 4216 9468	215
МА 21124-250.03Э	250	37 4217 9060	245
МА 21124-300.03Э	300	37 4217 9061	360

Гарантийный срок — 12 месяцев со дня ввода в эксплуатацию.

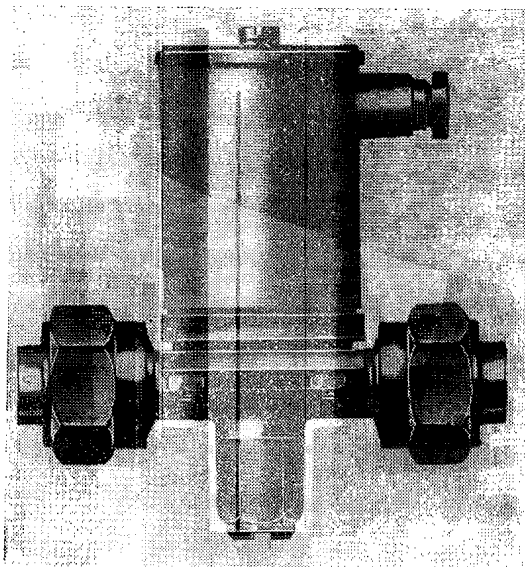


ОСНОВНЫЕ ГАБАРИТНЫЕ И ПРИСОЕДИНИТЕЛЬНЫЕ РАЗМЕРЫ (мм)

Условный проход D_y	РАЗМЕРЫ (мм)									
	D	D_1	D_2	D_3	L	L_1	H	d	b	
200	335	295	268	200	600	1050	910	23	23	
250	405	355	320	200	730	1120	920	27	27	
300	460	410	370	300	850	1260	1075	27	27	

Гарантийная наработка — не менее 600 циклов.

Изготовление и поставка — по ТУ 26-07-1142—76.



Т 26264
(13с810р)

Клапан мембранный с электромагнитным приводом НЗ

Применяется в холодильных установках с дистанционным электрическим управлением на трубопроводах для жидкого и газообразного аммиака (с маслами ХА, ХА-30 и ХА-23) рабочей темпера-

турой от —40 до +45° С (жидкий аммиак), от —20 до +60° С (газообразный аммиак) и для пресной воды рабочей температурой от 2 до 45° С.

	Жидкий и газообразный аммиак	Пресная вода
P_p	От $6,65 \cdot 10^{-4}$ до 2,3 (от 5 мм рт. ст. до 23)	От 0 до 2,3 (23)
$P_{пр}$	3,5 (35)	3,5 (35)

Присоединение к трубопроводу — штуцерно-торцовое с диаметром расточки в ниппеле по ОСТ 26.03-553—81 или по ГОСТ 5890—78 (оговаривают при заказе).

Между корпусом и крышкой расположена мембрана.

Уплотнение по штоку — сальниковое.

Уплотнение в затворе — плоское (кольцо).

Герметичность в затворе обеспечивается при перепаде давления на закрытом клапане от 0,1 (1) до рабочего P_p .

Перепад давления на открытом клапане — не более 0,02 (0,2) при скорости газа 8—10 м/с или при скорости жидкости 1 м/с.

Клапан вакуумно-плотен по отношению к окружающей среде при остаточном давлении 5 мм рт. ст.

Рабочая среда подается на золотник.

Управление клапаном — от электромагнитного привода (см. таблицу), а также с помощью ручного дублера.

ХАРАКТЕРИСТИКА ЭЛЕКТРОМАГНИТНОГО ПРИВОДА

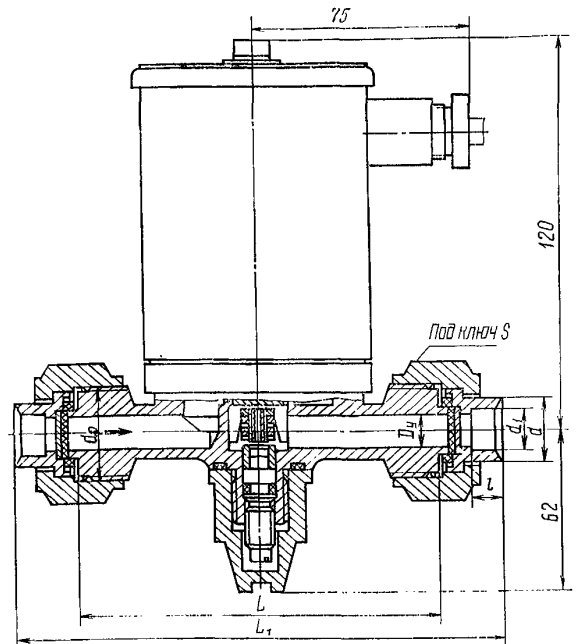
ПВ, %	Постоянный ток		Переменный ток		
	Напряжение, В	Мощность, Вт	Напряжение, В	Мощность, ВА	Частота Гц
100	12; 24; 110 и 220	20	127; 220; 380 и 400	40	50
			220	60	60

Время открывания клапана — до 1 с; время закрывания — до 10 с.

При подаче тока в катушку электромагнита сердечник, втягиваясь, открывает разгрузочное отверстие в запорном устройстве, давление из надмембранной полости сбрасывается, под действием давления рабочей среды запорное устройство поднимается и открывает основной проход клапана.

При отключении тока сердечник электромагнита под действием собственной массы и усилия пружины перекрывает разгрузочное отверстие, давление над мембраной увеличивается до рабочего (P_p), запорное устройство прижимается к седлу корпуса и клапан закрывается.

Клапан устанавливают на горизонтальном трубопроводе электромагнитным приводом вверх. Допускается отклонение от вертикали на угол не более 15° в любую сторону.



ОСНОВНЫЕ ГАБАРИТНЫЕ, ПРИСОЕДИНИТЕЛЬНЫЕ РАЗМЕРЫ (мм) И МАССА (кг)

Условный проход D_y	L	L_1	d	d_1		d_p	l	S	Масса
				по ОСТ 26.03-553—81	по ГОСТ 5890—78				
10	102	138	19	12,2	14,5	M27×1,5	9	36	2,8
15	115	159	27	18,2	22,5	M36×2	13	46	3

Условия эксплуатации: температура окружающей среды от —50 до +50° С (для клапанов, работающих на аммиаке) и от 1 до 50° С (для клапанов, работающих на пресной воде).

Материал основных деталей: корпус — сталь; золотник — сталь 14X17H2; мембрана, прокладка, уплотнительное кольцо в золотнике — резина.

Коды ОКП клапана в зависимости от исполнений приведены в таблице.

Гарантийный срок — 24 месяца со дня ввода в эксплуатацию.

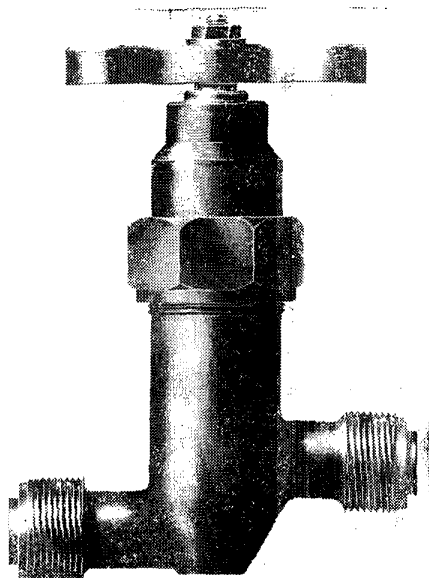
Гарантийная наработка — 60000 циклов.

Изготовление и поставка — по ТУ 26-07-046—74.

Номер чертежа и исполнение	Условный проход D_y , мм	Условное обозначение	Код ОКП	Номер чертежа и исполнение	Условный проход D_y , мм	Условное обозначение	Код ОКП
T 26264-010.01	10	13c810p1	37 4211 4054	T 26264-015.01	15	13c810p1	37 4211 4055
02		13c810p2	37 4211 4495	02		13c810p2	37 4211 4504
03		13c810p3	37 4211 4496	03		13c810p3	37 4211 4505
04		13c810p4	37 4211 4385	04		13c810p4	37 4211 4388
05		13c810p5	37 4211 4497	05		13c810p5	37 4211 4506
06		13c810p6	37 4211 4498	06		13c810p6	37 4211 4507
07		13c810p7	37 4211 4499	07		13c810p7	37 4211 4508
08		13c810p1T	37 4211 4386	08		13c810p1T	37 4211 4389
09		13c810p2T	37 4211 4500	09		13c810p2T	37 4211 4509
10		13c810p3T	37 4211 4501	10		13c810p3T	37 4211 4510
11		13c810p8T	37 4211 4502	11		13c810p8T	37 4211 4511
12		13c810p9T	37 4211 4503	12		13c810p9T	37 4211 4512
13		13c810p7T	37 4211 4387	13		13c810p7T	37 4211 4390

У 26164
(Dy 15 мм)

Клапан сифонный



Применяется в технологических линиях на трубопроводах для рабочей среды, по отношению к которой применяются материалы коррозионностойки. Температура рабочей среды до 350°С.

P_p 2,5 (25)

Присоединение к трубопроводу: штуцерно-торцовое по ГОСТ 5890—78 и патрубки под приварку.

Уплотнение в затворе — конусное, с наплавкой на корпусе и золотнике твердым сплавом ЦН-12.

Герметичность затвора по 1-му классу ГОСТ 9544—75.

Уплотнение по штоку — сифонное.

Соединение корпуса и стойки — беспрокладочное.

Клапан вакуумно-плотен по отношению к окружающей среде при вакууме $1 \cdot 10^{-3}$ мм рт. ст. и в затворе при вакууме 0,1 мм рт. ст.

Рабочая среда подается под золотник; допускается подача среды на золотник.

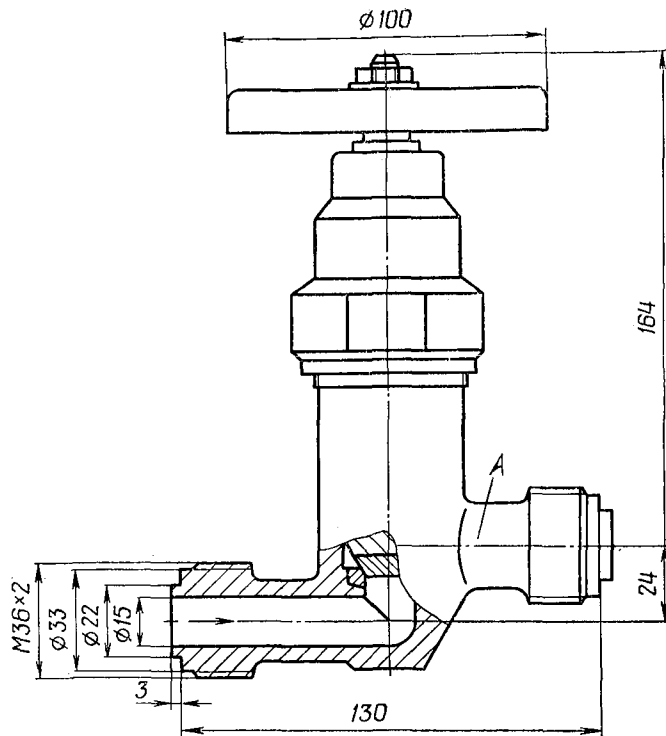
Крутящий момент на резьбовой втулке — 24,7 (2,47).

Клапан устанавливают на трубопроводе в любом рабочем положении.

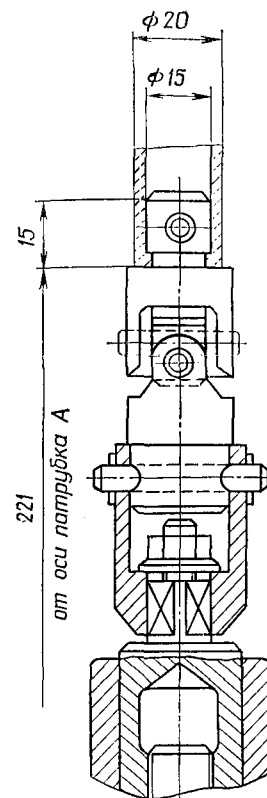
Условия эксплуатации: климатическое исполнение У1 по ГОСТ 15150—69, но при температуре окружающей среды от —40 до +50°С; относительная влажность 98% при температуре 20°С.

Характеристика клапана (тип управления, материал основных деталей, масса и коды ОКП в зависимости от исполнений) приведена в таблице.

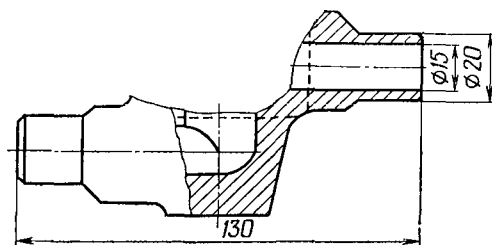
Номер чертежа и исполнение	Условный проход D_p , мм	Условное обозначение	Код ОКП	Тип управления (исполнение)	Материал основных деталей (корпус, золотник, шпindel)	Масса, кг, не более
У 26164-015	15	14нж19ст19	37 4231 9128	Ручное	Сталь 12Х18Н9Т	2,6
У 26164-015.01		14нж19ст19Э	37 4231 9129	С шарнирной муфтой		2,7
02		14нж19ст19Т	37 4231 9130			
03		14нж019ст19	37 4231 9131			
04		14нж019ст19Э	37 4231 9132	С конической передачи		3,5
05		14нж019ст19Т	37 4231 9133			
06		14нж519ст19	37 4231 9134			
07		14нж519ст19Э	37 4231 9135	Ручное		2,4
08		14нж519ст19Т	37 4231 9136			
09		14нж19ст20	37 4231 9137			
10		14нж19ст20Э	37 4231 9138	С шарнирной муфтой		2,5
11		14нж19ст20Т	37 4231 9139			
12		14нж019ст20	37 4231 9140			
13		14нж019ст20Э	37 4231 9141	С конической передачи		3,3
14		14нж019ст20Т	37 4231 9142			
15		14нж519ст20	37 4231 9143			
16		14нж519ст20Э	37 4231 9144	Сталь 20		2,6
17	14нж519ст20Т	37 4231 9145				
18	14с19ст19	37 4231 3020	Ручное		2,7	
19	14с19ст19Э	37 4231 3021				
20	14с019ст19Т	37 4231 3022				
21	14с019ст19	37 4231 3023	С шарнирной муфтой		3,5	
22	14с019ст19Э	37 4231 3024				
23	14с019ст19Т	37 4231 3025				
24	14с519ст19	37 4231 3026	С конической передачи		2,4	
25	14с519ст19Э	37 4231 3027				
26	14с519ст19Т	37 4231 3028				
27	14с19ст20	37 4231 3029	Ручное		2,5	
28	14с19ст20Э	37 4231 3030				
29	14с19ст20Т	37 4231 3031				
30	14с019ст20	37 4231 3032	С шарнирной муфтой		3,3	
31	14с019ст20Э	37 4231 3033				
32	14с019ст20Т	37 4231 3034				
33	14с519ст20	37 4231 3035	С конической передачи	2,4		
34	14с519ст20Э	37 4231 3036				
35	14с519ст20Т	37 4231 3037				



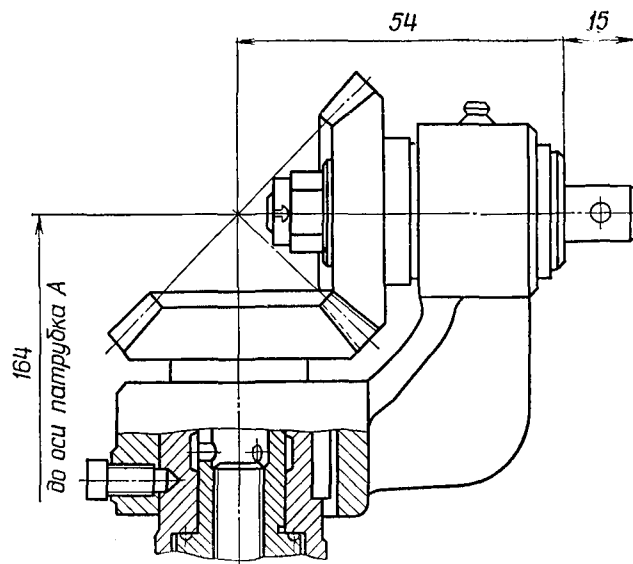
Исполнение штуцерно-торцовое. Управление ручное



Исполнение с шарнирной муфтой



Исполнение с патрубками под приварку

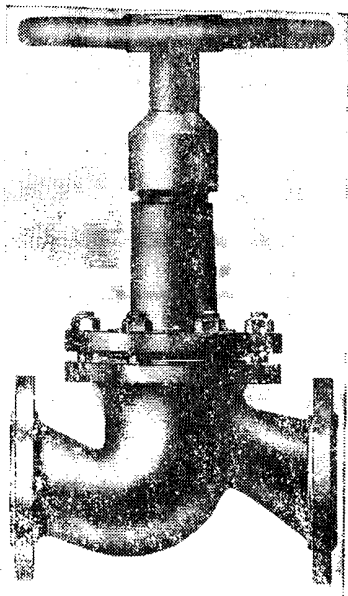


Исполнение с конической передачей

Гарантийный срок — 18 месяцев со дня ввода в эксплуатацию, но не более 30 месяцев со дня отгрузки потребителю.

Гарантийная наработка—не менее 1500 циклов.

Изготовление и поставка—по ТУ 26-07-024—76.



Клапаны проходные с колпаком фланцевые

В конструкции предусмотрено обратное (верхнее) уплотнение затвора (при совершении хода золотника), которое обеспечивает герметичность сальниковой камеры при открытом полностью затворе.

Уплотнение по штоку — сальниковое. Подтяжка сальника — резьбовым сальником.

Рабочая среда подается под золотник.

Для предотвращения утечки хладона крышка клапана закрыта наверхним колпаком. При открывании и закрывании колпак отвинчивают и используют в качестве маховика (рукоятки).

Максимальное усилие на маховике: 196 (19,6) — для D_y 25 мм; 290 (29) — для D_y 32 мм; 940 (94) — для D_y 200 мм.

Клапан устанавливают на трубопроводе в любом рабочем положении.

Условия эксплуатации: климатические исполнения У1 и Т1 по ГОСТ 15150—69; температура окружающей среды: от -40 до $+50^\circ\text{C}$ (для клапанов из углеродистой стали) и от -50 до $+50^\circ\text{C}$ (для клапанов из кислотостойкой стали); относительная влажность 98% при температуре 35°C .

Материал основных деталей: корпус, крышка, золотник и шпindel — Сталь 20 (для D_y 25 и 32 мм); сталь 25Л-II и сталь 14X18H4Г4Л (для D_y 200 мм).

Характеристика клапана (исполнение по присоединению к трубопроводу и климатическое исполнение, коды ОКП в зависимости от исполнений клапана) приведена в таблице.

Применяются на трубопроводах для хладона (с 10%-ным содержанием масел: ХФ-12-18, ХФ22-24, ХФ22с-16, ХА-30, ХС-40, ХМ-35, ПМТС-5 и ПФГОС-4) рабочей температурой от -40 до $+150^\circ\text{C}$.

P_p 2,5 (25)
 $P_{пр}$ 3,8 (38)

Присоединение к трубопроводу — фланцевое; без ответных фланцев (исп. А) и с ответными фланцами под приварку (исп. Б) — на чертеже условно не показаны.

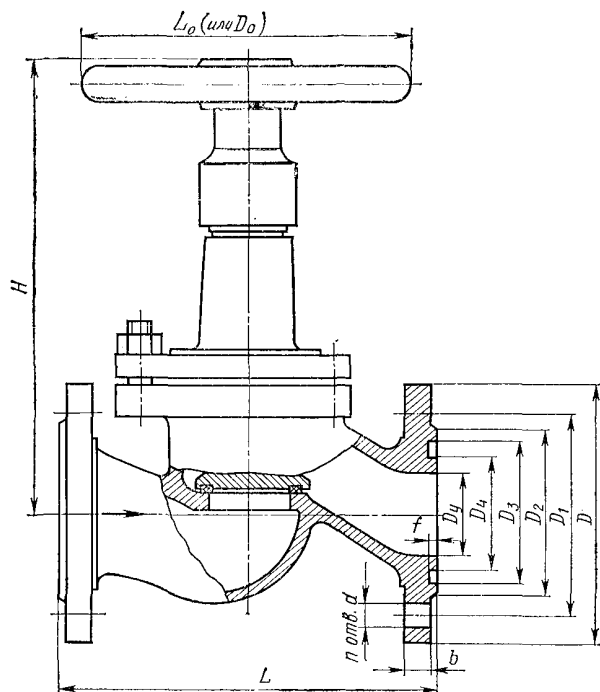
Присоединительные размеры фланцев по ГОСТ 12815—80 (исп. 9, ряд 2) на P_y 25.

Уплотнение в затворе — плоское (кольцо).

Пропуск среды через затвор не допускается.

Номер чертежа и исполнение	Условный проход D_y , мм	Условное обозначение	Код ОКП	Исполнение*	Номер чертежа и исполнение	Условный проход D_y , мм	Условное обозначение	Код ОКП	Исполнение*		
СА 22012-025	25	14с20п1	37 4212 1012	А, Г	03	32	14нж20п4	37 4213 9087	Б, Г		
СА 22012-025.01		14с20п2	37 4212 1014	Б, Г			04	14с20п1Т	37 4213 1128	А, Д	
02		14нж20п3	37 4212 9449	А, Г			05	14с20п2Т	37 4213 1158	Б, Д	
03		14нж20п4	37 4212 9079	Б, Г			06	14нж20п3Т	37 4213 9344	А, Д	
04		14с20п1Т	37 4212 1112	А, Д			07	14нж20п4Т	37 4213 8004	Б, Д	
05		14с20п2Т	37 4212 1138	Б, Д			08	14с20п1Э	37 4213 1159	А, Г	
06		14нж20п3Т	37 4212 9451	А, Д			09	14с20п2Э	37 4213 1157	Б, Г	
07		14нж20п4Т	37 4212 9487	Б, Д			10	14нж20п3Э	37 4213 9343	А, Г	
08		14с20п1Э	37 4212 1111	А, Г			11	14нж20п4Э	37 4213 8005	Б, Г	
09		14с20п2Э	37 4212 1137	Б, Г			ПТ 22012-200 ПТ 22012-200.01	200	14с20п1	37 4216 1012	А, Г
10		14нж20п3Э	37 4212 9450	А, Г					02	14с20п1Э	
11	14нж20п4Э	37 4212 9486	Б, Г	03	14нж20п3	37 4216 9025					
СА 22012-032	32	14с20п1	37 4213 1009	А, Г			14нж20п3Э	37 4216 9923			
СА 22012-032.01		14с20п2	37 4213 1013	Б, Г							
02		14нж20п3	37 4213 9342	А, Г							

* А — без ответных фланцев;
Б — с ответными фланцами под приварку;
Г — для умеренного климата;
Д — для тропического климата.



Гарантийный срок — 24 месяца (для клапана СА 22012) и 30 месяцев (для клапана ПТ 22012) со дня ввода в эксплуатацию.

Гарантийная наработка — 3000 циклов (для клапана СА 22012) и 3500 циклов (для клапана ПТ 22012).

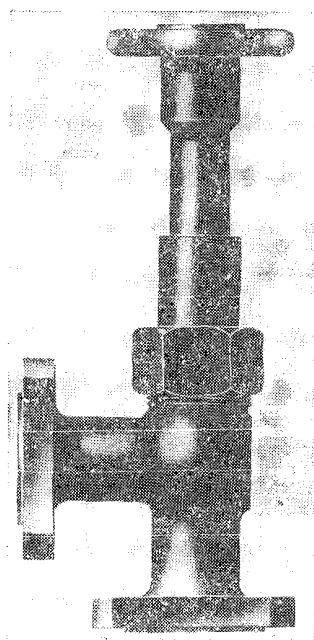
Изготовление и поставка — по ТУ 26-07-022—76 (для клапана СА 22012); по ТУ 26-07-1411—86 (для клапана ПТ 22012).

ОСНОВНЫЕ ГАБАРИТНЫЕ, ПРИСОЕДИНИТЕЛЬНЫЕ РАЗМЕРЫ (мм) И МАССА (кг, не более)

Номер чертежа и исполнение	Условный проход D_y	L	D	D_1	D_2	D_3	D_4	d	b	f	H	L_0 (или D_0)	n	Масса	
														без ответных фланцев	с ответными фланцами под приварку
СА 22012	25	160	90*	85	68	58	42	14	14	3	194	120	4	5,5	8,3
	32	180	105*	100	78	66	50	18	16	3	330	120	4	6,6	10,22
ПТ 22012	200	600	360	310	278	260	238	26	31	5	718	560**	12	184	228

* Клапан изготавливают с квадратными фланцами.

** Указан диаметр маховика.



СА 24012
(D_y 25 мм)

Клапан угловой
с кошаком фланцевый

Применяется на трубопроводах для хладона (с 10%-ным содержанием масел ХФ12-18, ХФ22-24, ХФ22с-16 и ХА-30) рабочей температурой от -40 до $+150^\circ\text{C}$ (клапаны 14с22п1 и 14с22п2) и от -100 до $+150^\circ\text{C}$ (клапаны 14иж22п3 и 14иж22п4).

P_y 2,5 (25)
 $P_{пр}$ 3,8 (38)

Присоединение к трубопроводу — фланцевое: без ответных фланцев и с ответными фланцами под приварку по ГОСТ 12821—80; присоединительные размеры фланцев по ГОСТ 12815—80.

Уплотнение в затворе — плоское (кольцо). Протечки в затворе не допускаются.

Уплотнение шпинделя — сальниковое. Подтяжка сальника — накидной гайкой.

Верхнее уплотнение обеспечивает отключение сальниковой камеры при полностью открытом затворе.

Рабочая среда подается под золотник.

Для предотвращения утечки хладона через сальник крышка клапана закрыта наертным колпаком. При открывании и закрывании клапана колпак отвинчивают и используют в качестве маховика.

Максимальное усилие на маховике при закрытии — 196 (19,6).

Клапан устанавливают на трубопроводе в любом рабочем положении.

Условия эксплуатации: климатические исполнения У1 и Т1 по ГОСТ 15150—69; температура окружающей среды от —40 до +50°С (для клапана 14с22п1) и от —50 до +50°С (для клапана 14нж22п3); относительная влажность 98% при температуре 20°С.

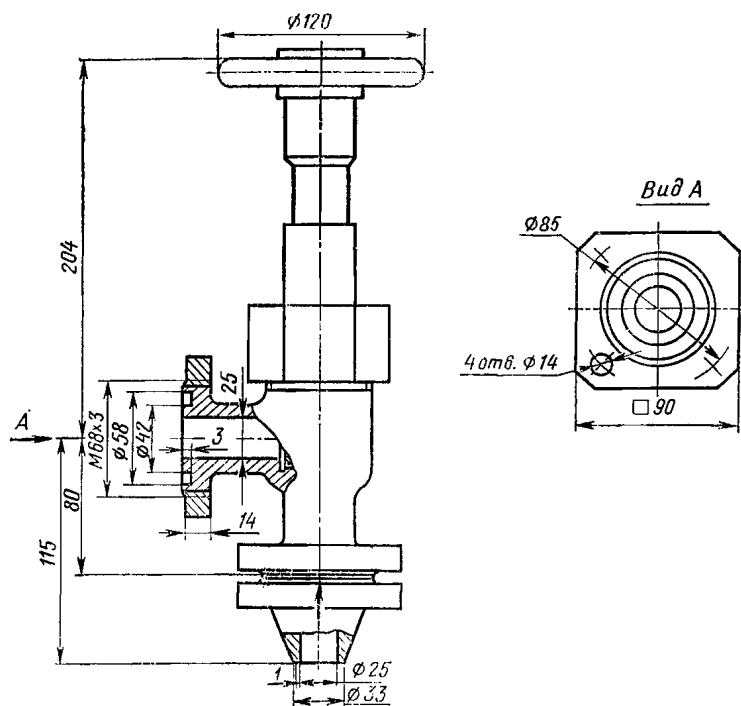
Материал основных деталей: корпус, золотник — Сталь 20 (клапан 14с22п) и сталь 10Х14Г14Н4Т (клапан 14нж22п); уплотнительное кольцо в золотнике — фторопласт 4.

Характеристика клапана (исполнение по присоединению к трубопроводу и климатическое исполнение, масса и коды ОКП в зависимости от исполнения клапана) приведена в таблице.

Гарантийный срок — 24 месяца со дня ввода в эксплуатацию.

Гарантийная паработка — 3000 циклов.

Изготовление и поставка — по ТУ 26-07-022—76.



Номер чертежа и исполнение	Условное обозначение	Код ОКП	Исполнение*	Масса, кг, не более	
				без ответных фланцев	с ответными фланцами под приварку
СА 24012-025	14с22п1	37 4212 2005	А, Г	7,1	—
СА 24012-025.01	14с22п2	37 4212 2007	Б, Г	—	9,8
02	14нж22п3	37 4212 9452	А, Г	7,1	—
03	14нж22п4	37 4212 9080	Б, Г	—	9,8
04	14с22п1Т	37 4212 2048	А, Д	7,1	—
05	14с22п2Т	37 4212 2085	Б, Д	—	9,8
06	14нж22п3Т	37 4212 9454	А, Д	7,1	—
07	14нж22п4Т	37 4212 9489	Б, Д	—	9,8
08	14с22п1Э	37 4212 2047	А, Г	7,1	—
09	14с22п2Э	37 4212 2084	Б, Г	—	9,8
10	14нж22п3Э	37 4212 9453	А, Г	7,1	—
11	14нж22п4Э	37 4212 9488	Б, Г	—	9,8

* А — без ответных фланцев;
 Б — с ответными фланцами под приварку;
 Г — для умеренного климата;
 Д — для тропического климата.

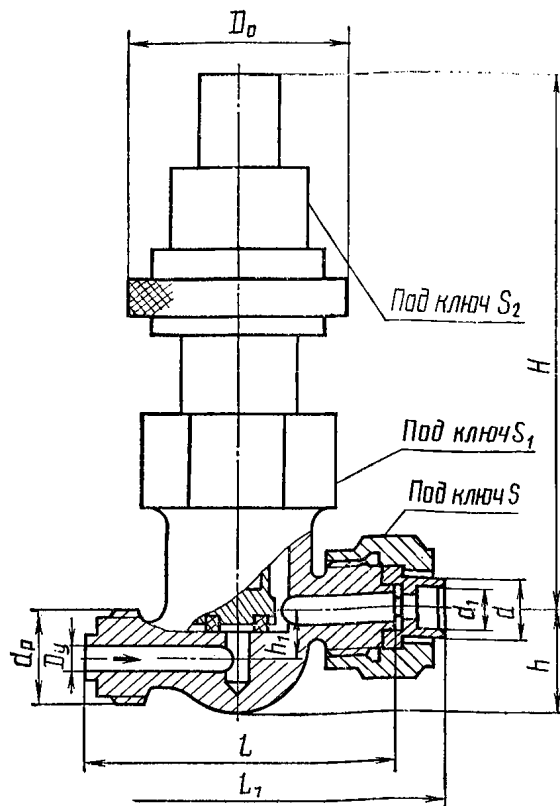
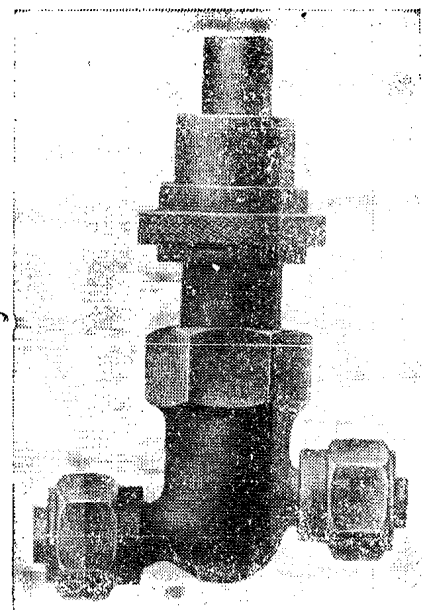
СА 22014

Клапан цапковый с ниппелями

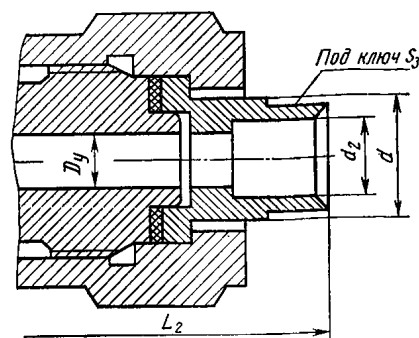
Применяется на трубопроводах для хладона-12 и хладона-22 (с 10%-ным содержанием масел ХФ12-18, ХФ22-24, ХФ22с-16 и ХА-30) рабочей температурой от —40 до +150°С (клапан 14с26п1) и от —100 до +150°С (клапан 14нж26п2).

P_y 2,5 (25)
 $P_{пр}$ 3,8 (38)

Присоединение к трубопроводу: штуцерно-торцовое со стальными ниппелями по ГОСТ 5890—78 и с латунными ниппелями (см. табл. на стр. 89).



Исполнение (Ж) штуцерно-торцовое со стальными ниппелями



Исполнение (И) штуцерно-торцовое с латунными ниппелями

Уплотнение в затворе — плоское (кольцо).
 Пропуск среды через затвор не допускается.
 Уплотнение по штоку — сальниковое. Подтяжка сальника — резьбовым сальником.

Рабочая среда подается под золотник.

Управление клапаном — ручное, маховиком.

Максимальное усилие на маховик при закрытии: 160 (16) — для D_y 6 и 10 мм; 170 (17) — для D_y 15 мм и 90 (9) — для D_y 20 мм.

Клапан устанавливают на трубопроводе в любом рабочем положении.

Условия эксплуатации: климатические исполнения У1 и Т1 по ГОСТ 15150—69; температура окружающей среды: от -40 до $+50^\circ\text{C}$ (для клапанов из углеродистой стали); от -50 до $+50^\circ\text{C}$ (для клапанов из кислотостойкой стали); относительная влажность воздуха 98% при температуре 20°C .

Материал основных деталей: корпус, золотник — Сталь 20 (клапан 14с26п1) и сталь 10Х14Г14Н4Т (клапан 14нж26п2); шпindel и сальник — сталь 07Х21Г7АН5; уплотнительное кольцо в золотнике — фторопласт 4.

ОСНОВНЫЕ ГАБАРИТНЫЕ, ПРИСОЕДИНИТЕЛЬНЫЕ РАЗМЕРЫ (мм) И МАССА (кг, не более)

Условный проход D_y	L	L_1	L_2	d_p	d	d_1	d_2	H	h	h_1	S	S_1	S_2	S_3	D_0	Масса
6	80	102	112	M22×1,5	14	10,5	9	160	25	12	30	50	30	12	50	1,21
10	100	126	138	M27×1,5	19	14,5	12	168	32	16	36	50	30	17	50	1,7
15	110	150	162	M36×2	27	22,5	18	162	46	25	46	65	30	24	55	2,1
20	116	160	176	M39×2	30	25,5	24,5	210	58	32	46	60	36	27	80	3,55

Характеристика клапана (исполнение по присоединению к трубопроводу и климатическое исполнение, коды ОКП в зависимости от исполнений клапана) приведена в таблице.

Гарантийный срок — 24 месяца со дня ввода в эксплуатацию.

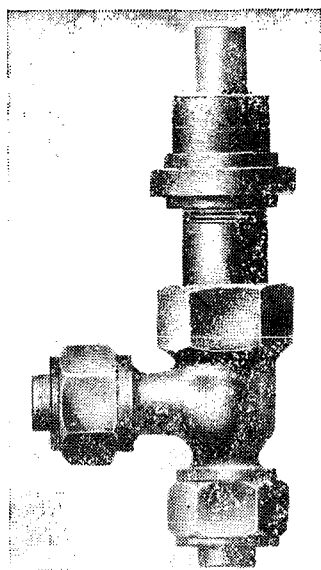
Гарантийная наработка — 3000 циклов.

Изготовление и поставка — по ТУ 26-07-022—76.

Номер чертежа и исполнение	Условный проход D_y , мм	Условное обозначение	Код ОКП	Исполнение*
СА 22014-006	6	14с26п1	37 4211 1011	Г, Ж
СА 22014-006.01				Г, И
02		14нж26п2	37 4211 9534	Г, Ж
03				Г, И
04		14с26п1Т	37 4211 1017	Д, Ж
05				Д, И
06		14нж26п2Т	37 4211 9535	Д, Ж
07				Д, И
08		14с26п1Э	37 4211 1014	Г, Ж
09				Г, И
10		14нж26п2Э	37 4211 8095	Г, Ж
11			Г, И	
СА 22014-010	10	14с26п1	37 4211 1012	Г, Ж
СА 22014-010.01				Г, И
02		14нж26п2	37 4211 9124	Г, Ж
03				Г, И
04		14с26п1Т	37 4211 1018	Д, Ж
05				Д, И
06		14нж26п2Т	37 4211 9536	Д, Ж
07				Д, И
08		14с26п1Э	37 4211 1015	Г, Ж
09				Г, И
10		14нж26п2Э	37 4211 8096	Г, Ж
11			Г, И	
СА 22014-015	15	14с26п1	37 4211 1013	Г, Ж
СА 22014-015.01				Г, И
02		14нж26п2	37 4211 9126	Г, Ж
03				Г, И
04		14с26п1Т	37 4211 1019	Д, Ж
05				Д, И
06		14нж26п2Т	37 4211 9537	Д, Ж
07				Д, И
08		14с26п1Э	37 4211 1016	Г, Ж
09				Г, И
10		14нж26п2Э	37 4211 8097	Г, Ж
11			Г, И	
СА 22014-020	20	14с26п1	37 4212 1020	Г, Ж
СА 22014-020.01				Г, И
02		14нж26п2	37 4212 9335	Г, Ж
03				Г, И
04		14с26п1Т	37 4212 1022	Д, Ж
05				Д, И
06		14нж26п2Т	37 4212 9336	Д, Ж
07				Д, И
08		14с26п1Э	37 4212 1021	Г, Ж
09				Г, И
10		14нж26п2Э	37 4212 9492	Г, Ж
11			Г, И	

* Г — для умеренного климата;
Д — для тропического климата;
Ж — штуцерно-торцовое со стальными ниппелями;
И — штуцерно-торцовое с латунными ниппелями.

Клапан угловой цапковый с ниппелями



Применяется на трубопроводах для жидкого и газообразного хладагента (с 10%-ным содержанием масел ХФ12-18, ХФ22-24, ХФ22с-16 и ХА-30) рабочей температурой от -40 до +150°С (клапан 14с27п1) и от -100 до +150°С (клапан 14нж27п2).

P_p 2,5 (25)
 $P_{пр}$ 3,8 (38)

Присоединение к трубопроводу: штуцерно-торцовое со стальными ниппелями по ГОСТ 5890—78 и с латунными ниппелями.

Уплотнение в затворе — плоское (кольцо).

Пропуск среды через затвор не допускается.

Уплотнение шпинделя — сальниковое. Подтяжка сальника — резьбовым сальником.

Верхнее уплотнение в крышке клапана обеспечивает отключение сальниковой камеры при полностью открытом затворе.

Рабочая среда подается под золотник.

Для предотвращения утечки хладагента через сальник крышка клапана закрыта навертным колпаком.

При открывании и закрывании клапана колпак отвинчивают и используют в качестве маховика.

Максимальное усилие на маховике при закрывании: 160 (16) — для D_y 6 и 10 мм; 170 (17) — для D_y 15 мм и 90 (9) — для D_y 20 мм.

Клапан устанавливают на трубопроводе в любом рабочем положении.

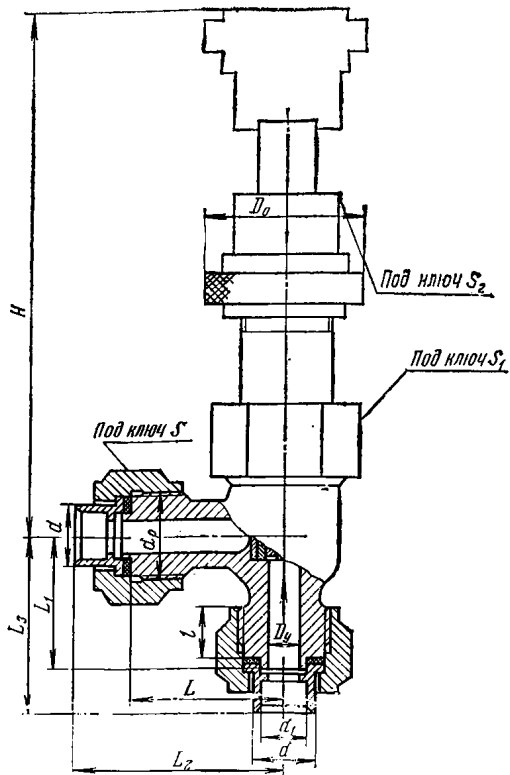
Условия эксплуатации: климатические исполнения У1 и Т1 по ГОСТ 15150—69; температура окружающей среды: от -40 до +50°С (для клапана 14с27п1); от -50 до +50°С (для клапана 14нж27п2); относительная влажность воздуха 98% при температуре 20°С.

Материал основных деталей: корпус, золотник, крышка — Сталь 20 (клапан 14с27п1) и сталь 10Х14Г14Н4Т (клапан 14нж27п2); уплотнительное кольцо в золотнике — фторопласт 4.

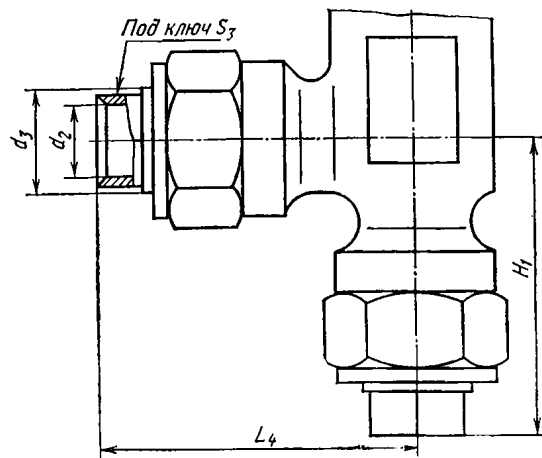
Характеристика клапана (исполнение по присоединению к трубопроводу и климатическое исполнение, коды ОКП в зависимости от исполнений клапана) приведена в таблице.

Номер чертежа и исполнение	Условный проход D_y , мм	Условное обозначение	Код ОКП	Исполнение*	Номер чертежа и исполнение	Условный проход D_y , мм	Условное обозначение	Код ОКП	Исполнение*		
СА 24014-006	6	14с27п1	37 4211 2005	Г,Ж	СА 24014-015	15	14с27п1	37 4211 2007	Г,Ж		
СА 24014-006.01		14нж27п2	37 4211 9162	Г,И	СА 24014-015.01		14нж27п2	37 4211 9163	Г,И	Г,Ж	
02		14с27п1Т	37 4211 2012	Д,Ж	02		14с27п1Т	37 4211 2014	Д,Ж	Д,И	
03		14нж27п2Т	37 4211 9547	Д,Ж	03		14нж27п2Т	37 4211 9549	Д,Ж	Д,И	
04		14с27п1Э	37 4211 2009	Г,Ж	04		14с27п1Э	37 4211 2011	Г,Ж	Г,И	
05		14нж27п2Э	37 4211 8099	Г,Ж	05		14нж27п2Э	37 4211 8101	Г,Ж	Г,И	
06					06						Г,Ж
07					07						Г,И
08					08						Г,Ж
09					09						Г,И
10					10						Г,Ж
11				11					Г,И		
СА 24014-010	10	14с27п1	37 4211 2006	Г,Ж	СА 24014-020	20	14с27п1	37 4212 2009	Г,Ж		
СА 24014-010.01		14нж27п2	37 4211 9546	Г,И	СА 24014-020.01		14нж27п2	37 4212 9341	Г,И	Г,Ж	
02		14с27п1Т	37 4211 2013	Д,Ж	02		14с27п1Т	37 4212 2010	Д,Ж	Д,И	
03		14нж27п2Т	37 4211 9548	Д,Ж	03		14нж27п2Т	37 4212 9342	Д,Ж	Д,И	
04		14с27п1Э	37 4211 2010	Г,Ж	04		14с27п1Э	37 4212 2049	Г,Ж	Г,И	
05		14нж27п2Э	37 4211 8100	Г,Ж	05		14нж27п2Э	37 4212 9493	Г,Ж	Г,И	
06					06						Г,И
07					07						Г,Ж
08					08						Г,И
09					09						Г,Ж
10					10						Г,И
11				11					Г,Ж		

* Г — для умеренного климата;
Д — для тропического климата;
Ж — штуцерно-торцовое со стальными ниппелями;
И — штуцерно-торцовое с латунными ниппелями.



Исполнение (Ж) штуцерно-торцовое со стальными ниппелями



Исполнение (И) штуцерно-торцовое с латунными ниппелями

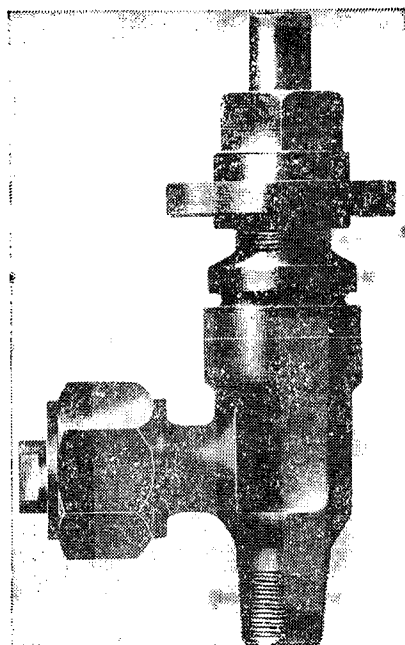
ОСНОВНЫЕ ГАБАРИТНЫЕ, ПРИСОЕДИНИТЕЛЬНЫЕ РАЗМЕРЫ (мм) И МАССА (кг)

Условный проход D_y	L	L_1	L_2	L_3	L_4	d_p	d	d_1	d_2	d_3	l	H	H_1	S	S_1	S_2	S_3	S_4	D_0	Масса
6	37	32	51	46	56	M22×1,5	14	10,5	9,2	14	14	164	51	30	50	32	12	50	1,25	
10	47	38	63	54	69	M27×1,5	19	14,5	12,2	19	16	162	60	36	50	32	17	50	1,6	
15	55	52	75	72	81	M36×2	27	22,5	18	27	22	162	78	46	50	30	24	65	2,1	
20	61	55	80	77	88	M39×2	30	25,5	24,5	30	23	230	85	46	60	35	27	80	3,55	

Гарантийный срок — 24 месяца со дня ввода в эксплуатацию.
 Гарантийная наработка — 3000 циклов.
 Изготовление и поставка — по ТУ 26-07-022—76.

СА 24015
(Dy 15 мм)

Клапан угловой



Номер чертежа и исполнение	Условное обозначение	Код ОКП	Исполнение*
СА 24015-015	14с96п1	37 4211 2095	Г,Ж
СА 24015-015.01			Г,И!
02	14нж96п2	37 4211 9644	Г,Ж
03			Г,И
04	14с96п1Т	37 4211 2097	Д,Ж
05			Д,И
06	14нж96п2Т	37 4211 9646	Д,Ж
07			Д,И
08	14с96п1Э	37 4211 2096	Г,Ж
09			Г,И
10	14нж96п2Э	37 4211 9645	Г,Ж
11			Г,И

* Г — для умеренного климата;
Д — для тропического климата;
Ж — штуцерно-торцовое со стальным ниппелем;
И — штуцерно-торцовое с латунным ниппелем.

Применяется на трубопроводах для хладона (с 10%-ным содержанием масел ХФ12, ХФ22, ХФ22с и ХА-30) рабочей температурой от -40 до $+150^{\circ}\text{C}$ (клапан 14с96п1) и от -100 до $+150^{\circ}\text{C}$ (клапан 14нж96п2).

P_p 2,5 (25)
 $P_{пр}$ 3,8 (38)

Присоединение к трубопроводу — штуцерно-торцовое по ГОСТ 5890—78 со стальным или латунным ниппелем (на выходе) и цапковое с конической резьбой по ГОСТ 6211—81 (на входе).

Уплотнение в затворе — плоское (кольцо).

Уплотнение шпинделя — сальниковое; подтяжка — резьбовым сальником.

Пропуск среды через затвор не допускается.

Рабочая среда подается под золотник.

Управление клапаном — ручное, маховиком.

Усилие на маховике при закрывании — 170 (17).

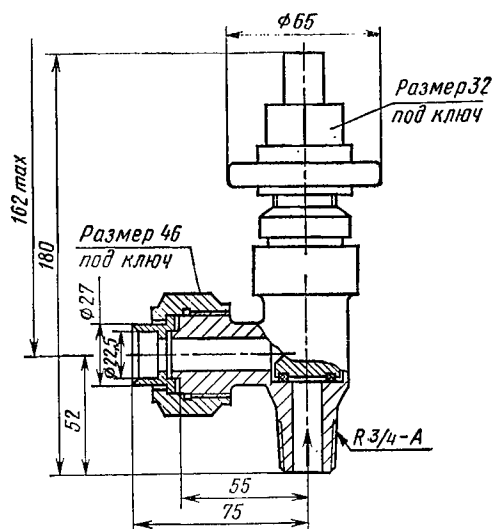
Клапан устанавливают на трубопроводе в любом рабочем положении.

Условия эксплуатации: климатические исполнения У1 и Т1 по ГОСТ 15150—69; температура окружающей среды: от -40 до $+50^{\circ}\text{C}$ (клапан 14с96п1) и от -50 до $+50^{\circ}\text{C}$ (клапан 14нж96п2); относительная влажность 98% при температуре 20°C .

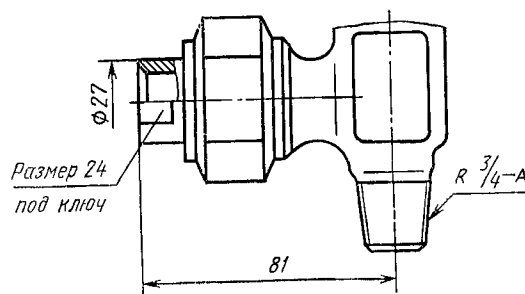
Материал основных деталей: корпус, золотник — Сталь 20 (клапан 14с96п1) и сталь 10Х14Г14Н4Т (клапан 14нж96п2); уплотнительное кольцо в золотнике — фторопласт 4.

Масса клапана — 1,7 кг.

Характеристика клапана (исполнение по присоединению к трубопроводу и климатическое исполнение, коды ОКП в зависимости от исполнений клапана) приведена в таблице.



Исполнение (Ж) штуцерно-торцовое со стальными ниппелями



Исполнение (И) штуцерно-торцовое с латунными ниппелями

Гарантийный срок — 24 месяца со дня ввода в эксплуатацию.

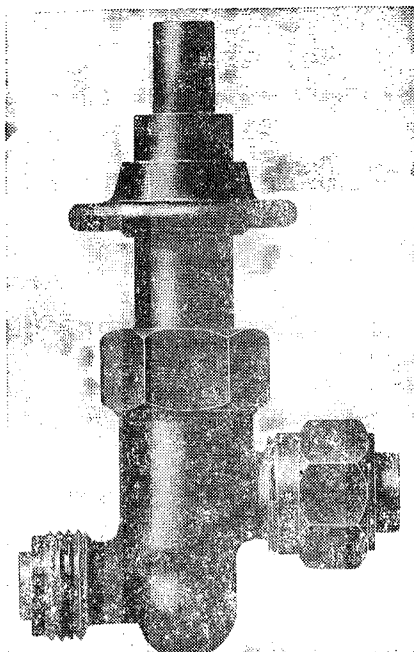
Гарантийная наработка — 3000 циклов.

Изготовление и поставка — по ТУ 26-07-022—76.

СА 27048

СА 27055

Клапаны регулирующие проходные



Применяются на трубопроводах для хладона (с 10%-ным содержанием масел ХФ12-18, ХФ22-24, ХФ22с-16 и ХА-30) рабочей температурой от -100 до $+150^{\circ}\text{C}$.

P_y 2,5 (25)
 $P_{пр}$ 3,8 (38)

Присоединение к трубопроводу — штуцерно-торцовое по ГОСТ 5890—78: со стальными или латунными ниппелями; фланцевое: без ответных фланцев и с ответными фланцами под приварку по ГОСТ 12821—80. Присоединительные размеры фланцев по ГОСТ 12815—80 (исп. 5).

Уплотнение в затворе — плоское (кольцо).

Пропуск среды через затвор не допускается.

Уплотнение по штоку — сальниковое.

Рабочая среда подается под золотник.

Управление клапаном — ручное, маховиком.

Усилие на маховике клапана СА 27048: 196 (19,6) — для D_y 25 мм; 290 (29) — для D_y 32 мм; клапана СА 27055: 160 (16) — для D_y 6 мм; 170 (17) — для D_y 15 мм; 90 (9) — для D_y 20 мм.

Клапан устанавливают на трубопроводе в любом рабочем положении.

Условия эксплуатации: климатические исполнения У1 и Т1 по ГОСТ 15150—69; температура окружающей среды: от -40 до $+50^{\circ}\text{C}$ (для клапана 14с99п) и от -50 до $+50^{\circ}\text{C}$ (для клапана 14нж99п); относительная влажность 98% при температуре 20°C .

Материал основных деталей: корпус, крышка, золотник — Сталь 20 (клапаны 14с99п) и сталь 10Х14Г14Н4Т (клапаны 14нж99п).

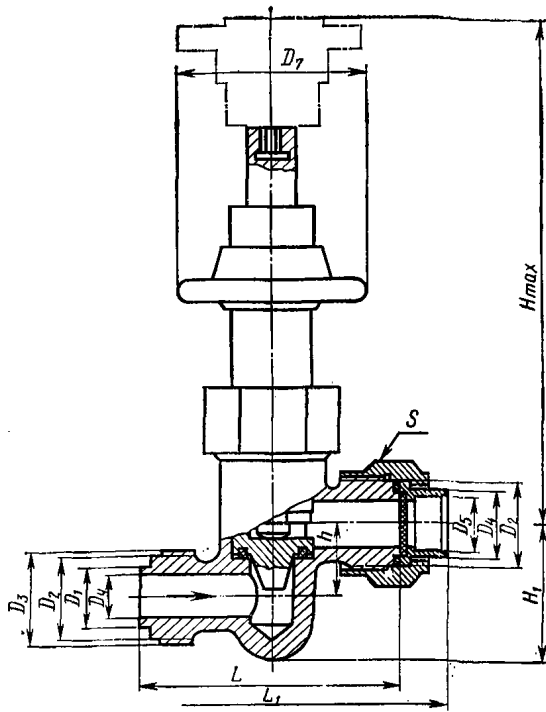
Характеристика клапана (исполнение по присоединению к трубопроводу и климатическое исполнение, коды ОКП и масса в зависимости от исполнения клапана) приведена в таблице.

Номер чертежа и исполнение	Условный проход D_y , мм	Условное обозначение	Код ОКП	Исполнение*	Масса, кг, не более	
					без ответных фланцев	с ответными фланцами под приварку
СА 27048-025	25	14с99п1	37 4212 6004	А, Г	7,2	—
СА 27048-025.01		14с99п2	37 4212 6051	Б, Г	—	10
02		14нж99п3	37 4212 9456	А, Г	7,1	—
03		14нж99п4	37 4212 9486	Б, Г	—	9,8
04		14с99п1Т	37 4212 6099	А, Д	7,2	—
05		14с99п2Т	37 4212 6102	Б, Д	—	10
06		14нж99п3Т	37 4212 9458	А, Д	7,1	—
07		14нж99п4Т	37 4212 9491	Б, Д	—	9,8
08		14с99п1Э	37 4212 6098	А, Г	7,2	—
09		14с99п2Э	37 4212 6101	Б, Г	—	10
10		14нж99п3Э	37 4212 9457	А, Г	7,1	—
11	14нж99п4Э	37 4212 9490	Б, Г	—	9,8	
СА 27048-032	32	14с99п1	37 4213 6014	А, Г	8,6	—
СА 27048-032.01		14с99п2	37 4213 6042	Б, Г	—	13
02		14нж99п3	37 4213 9353	А, Г	8,6	—
03		14нж99п4	37 4213 9549	Б, Г	—	13
04		14с99п1Т	37 4213 6029	А, Д	8,6	—
05	14с99п2Т	37 4213 6081	Б, Д	—	13	

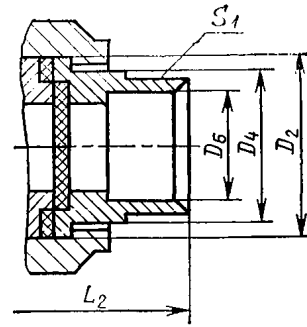
Продолжение

Номер чертежа и исполнение	Условный проход D_u , мм	Условное обозначение	Код ОКП	Исполнение*	Масса, кг, не более	
					без ответных фланцев	с ответными фланцами под приварку
06	32	14нж99п3Т	37 4213 9355	А, Д	8,6	—
07		14нж99п4Т	37 4213 9997	Б, Д	—	13
08		14с99п1Э	37 4213 6028	А, Г	8,6	—
09		14с99п2Э	37 4213 6080	Б, Г	—	13
10		14нж99п3Э	37 4213 9354	А, Г	8,6	—
11		14нж99п4Э	37 4213 9998	Б, Г	—	13
СА 27055-006 СА 27055-006.01	6	14с98п1	37 4211 6004	Г, Ж Г, И	Масса, кг, не более	
02		14нж98п2	37 4211 9005	Г, Ж Г, И	1,25	
03		14с98п1Т	37 4211 6072	Д, Ж Д, И		
04		14нж98п2Т	37 4211 9543	Д, Ж Д, И		
05		14с98п1Э	37 4211 6068	Г, Ж Г, И		
06		14нж98п2Э	37 4211 9540	Г, Ж Г, И		
07						
08						
09						
10						
11						
СА 27055-015 СА 27055-015.01	15	14с98п1	37 4211 6006	Г, Ж Г, И		
02		14нж98п2	37 4211 9539	Г, Ж Г, И		
03		14с98п1Т	37 4211 6074	Д, Ж Д, И		
04		14нж98п2Т	37 4211 9545	Д, Ж Д, И		
05		14с98п1Э	37 4211 6007	Г, Ж Г, И		
06		14нж98п2Э	37 4211 9542	Г, Ж Г, И		
07						
08						
09						
10						
11						
СА 27055-020 СА 27055-020.01	20	14с98п1	37 4212 6035	Г, Ж Г, И	3,55	
02		14нж98п2	37 4212 9337	Г, Ж Г, И		
03		14с98п1Т	37 4212 6053	Д, Ж Д, И		
04		14нж98п2Т	37 4212 9340	Д, Ж Д, И		
05		14с98п1Э	37 4212 6103	Г, Ж Г, И		
06		14нж98п2Э	37 4212 9338	Г, Ж Г, И		
07						
08						
09						
10						
11						

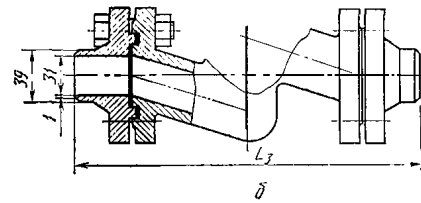
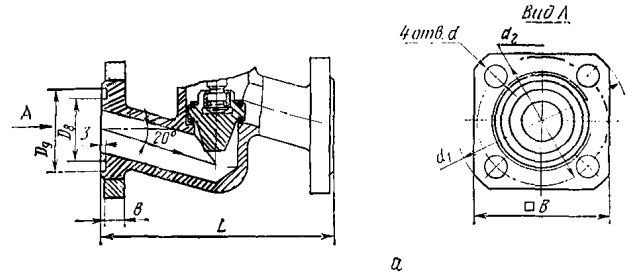
* А — без ответных фланцев;
 Б — с ответными фланцами под приварку;
 Г — для умеренного климата;
 Д — для тропического климата;
 Ж — штуцерно-торцовое со стальными nippleями;
 И — штуцерно-торцовое с латунными nippleями.



Исполнение (Ж) штуцерно-торцовое со стальными ниппелями



Исполнение (И) штуцерно-торцовое с латунными ниппелями



Исполнение фланцевое:
а — без ответных фланцев; б — с ответными фланцами под приварку

ОСНОВНЫЕ ГАБАРИТНЫЕ И ПРИСОЕДИНИТЕЛЬНЫЕ РАЗМЕРЫ (мм)

Номер чертежа	Условный проход, D_7	D_1	D_2	D_3	D_4	D_5	D_6	D_7	D_8	D_9	d	d_1	d_2	B	b	H_{max}	H_1	h	L	L_1	L_2	L_3	S	S_1
СА 27055	6	10	19	M22×1,5	14	10	9	50	—	—	—	—	—	—	—	160	25	12	80	102	112	—	30	14
	15	22	33	M36×2	27	22	18	65	—	—	—	—	—	—	—	162	46	25	116	150	162	—	46	22
	20	25	36	M39×2	30	25	24	80	—	—	—	—	—	—	—	210	58	32	122	160	176	—	46	27
СА 27048	25	—	—	—	—	—	—	80	42	58	14	115	85	90	14	253	—	—	160	—	—	238	—	—
	32	—	—	—	—	—	—	120	50	66	18	135	100	105	16	278	—	—	180	—	—	272	—	—

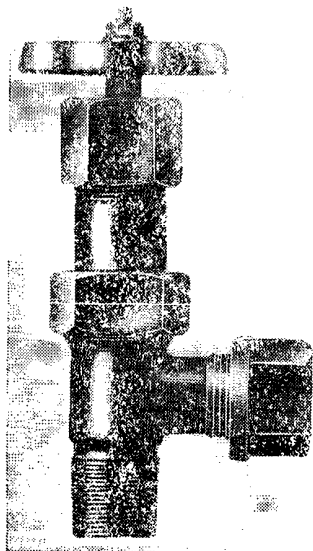
Гарантийный срок — 24 месяца со дня ввода в эксплуатацию.
Гарантийная наработка — 3000 циклов.
Изготовление и поставка — по ТУ 26-07-022—76.

Е 24010
(Dy 15 мм)

Клапан угловой цапковый

Коды ОКП и масса клапана приведены в таблице.

Номер чертежа и исполнение	Условное обозначение	Код ОКП	Масса, кг, не более
Е 24010-015	15нж46к	37 4211 9612	1,3
Е 24010-015.01	15нж46кЭ	37 4211 9613	
02	15нж46кТ	37 4211 9614	



Применяется для установки на контейнерах для жидкого хлора рабочей температурой от -50 до $+50^{\circ}\text{C}$.

P_y 2,5 (25)
 $P_{цр}$ 3,8 (38)

Присоединительные концы — цапковые с трубной конической резьбой по ГОСТ 9909—81 (на входе) и с трубной цилиндрической резьбой по ГОСТ 6357—81 (на выходе).

Уплотнение в затворе — конусное, металл по металлу.

Герметичность затвора по 1-му классу ГОСТ 9544—75.

Уплотнение шпинделя — сальниковое. Подтяжка сальника — накидной гайкой.

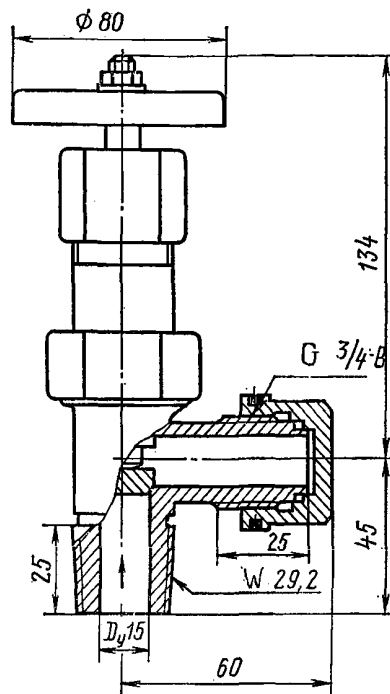
Рабочая среда подается под золотник.

Управление клапаном — ручное, маховиком.

Максимальное усилие на маховике при закрытии — 150 (15).

Клапан устанавливают на контейнерах в любом рабочем положении.

Материал основных деталей: корпус и крышка — сталь 10X14Г14Н3Т; золотник — сталь 14X17Н2.



Гарантийный срок — 24 месяца со дня ввода в эксплуатацию.

Гарантийная наработка — 2000 циклов.

Изготовление и поставка — по ТУ 26-07-233—78.

У 22074
(15нж66к)

Клапан муфтовый

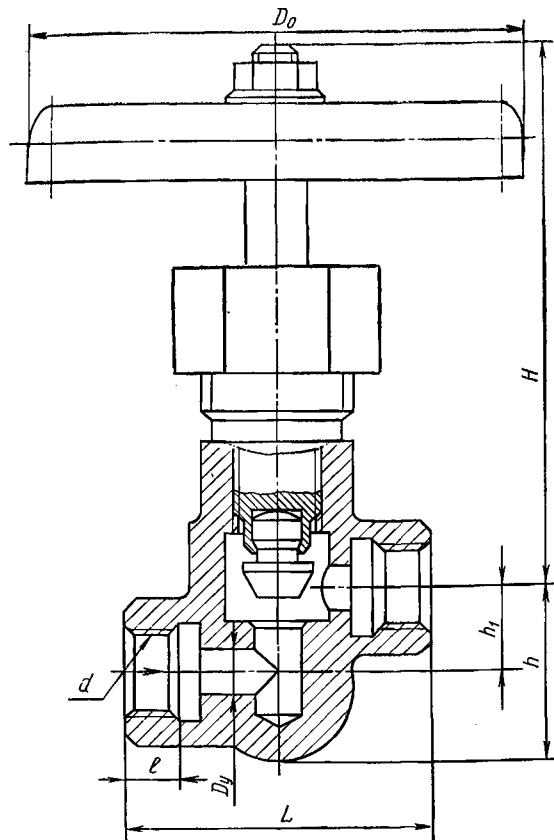
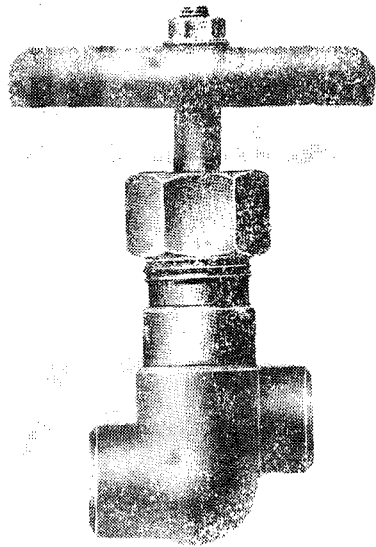
Применяется на трубопроводах для агрессивных сред рабочей температурой до 300°C (клапан У 22074; 01; 04; 05) и до 200°C (клапан У 22074.02; 03).

P_y 2,5 (25)
 $P_{цр}$ 3,8 (38)

Присоединение к трубопроводу — муфтовое с трубной цилиндрической резьбой по ГОСТ 6357—81. Уплотнение в затворе — конусное, металл по металлу.

Герметичность затвора по 1-му классу ГОСТ 9544—75.

Уплотнение шпинделя — сальниковое. Подтяжка сальника — накидной гайкой.



Рабочая среда подается под золотник.
Управление клапаном — ручное, маховиком.
Максимальное усилие на маховике при закрытии: 70 (7) — для D_y 6 мм и 150 (15) — для D_y 15 мм.

Клапан устанавливают на трубопроводе в любом рабочем положении.

Условия эксплуатации — климатическое исполнение У1 по ГОСТ 15150—69.

Материал основных деталей: корпус и сальник — сталь 12Х18Н9Т и сталь 20Х13; шпindel и золотник — сталь 14Х17Н2; набивка — асбестовый шнур (клапан У 22074; 01; 04; 05) и ФУМ (клапан У 22074.02; 03).

Масса клапана и коды ОКП в зависимости от исполнений приведены в таблице.

Номер чертежа и исполнение	Условный проход D_y , мм	Условное обозначение	Код ОКП	Масса, кг, не более
У 22074-006	6	15нж66к	37 4211 9065	0,3
У 22074-006.01		15нж66к1	37 4211 9070	
02		15нж66к2	37 4211 9072	0,24
03		15нж66к3	37 4211 9656	
04		15нж66кЭ	37 4211 9552	
05	15нж66кТ	37 4211 9638	0,3	
У 22074-015	15	15нж66к	37 4211 9067	0,94
А 22074-015.01		15нж66к1	37 4211 9071	
02		15нж66к2	37 4211 9655	0,86
03		15нж66к3	37 4211 9657	
04		15нж66кЭ	37 4211 9358	
05	15нж66кТ	37 4211 9659	0,94	

ОСНОВНЫЕ ГАБАРИТНЫЕ И ПРИСОЕДИНИТЕЛЬНЫЕ РАЗМЕРЫ (мм)

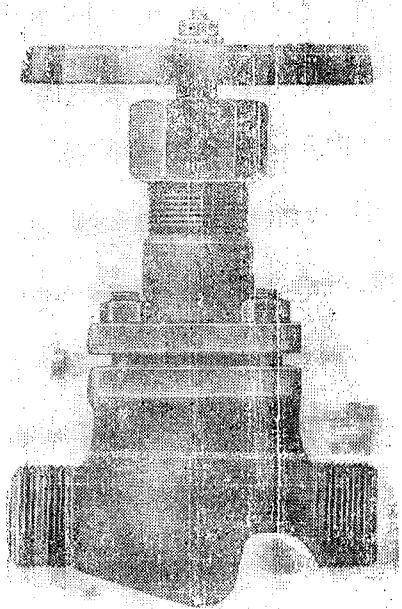
Условный проход D_y	L	d	l	H	h	h ₁	D_0
6	40	G1/4-A	10	80	23	11	65
15	58	G1/2-A	13	141	41	21	80

Гарантийный срок — 24 месяца со дня ввода в эксплуатацию.

Гарантийная наработка — 750 циклов.

Изготовление и поставка — по ТУ 26-07-271—80.

КЗ 22011
(15с10п)
(Dy 15 мм)



Клапан цапковый

Коды ОКП клапана в зависимости от исполнения приведены в таблице.

Номер чертежа и исполнение	Условное обозначение	Код ОКП
КЗ 22011-015	15с10п	37 4211 1067
КЗ 22011-015.01	15с10пТ	37 4211 1024
02	15с10п2	37 4211 1023
03	15с10п2Т	37 4211 1025

Применяется на трубопроводах для жидкого и газообразного аммиака (с маслами ХА, ХА-23 или ХА-30) рабочей температурой от -40 до $+150^{\circ}\text{C}$ (15с10п) и от -70 до $+150^{\circ}\text{C}$ (15с10п2).

P_y 2,5 (25)
 $P_{пр}$ 3,8 (38)

Присоединение к трубопроводу — цапковое.

Уплотнение шпинделя — сальниковое. Подтяжка сальника — накидной гайкой.

Верхнее уплотнение в крышке клапана обеспечивает разгрузку сальниковой камеры при полностью открытом затворе.

Герметичность затвора по 1-му классу ГОСТ 9544—75.

Рабочая среда подается под золотник.

Управление клапаном — ручное, маховиком или рукояткой.

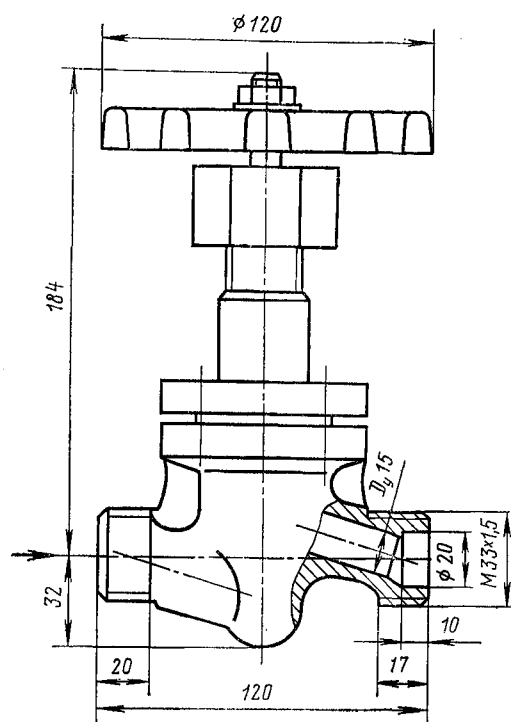
Максимальное усилие на маховике при закрывании — 500 (50).

Клапан устанавливают на трубопроводе в любом рабочем положении.

Условия эксплуатации: климатические исполнения У1 и У2; Т1 и Т2 — по ГОСТ 15150—69.

Материал основных деталей: корпус и золотник — Сталь 25 (клапан 15с10п) и сталь 20ХН3А (клапан 15с10п2); набивка — фторопласт 4 или асбест АГ.

Масса клапана — 2 кг.



Гарантийный срок — 24 месяца со дня ввода в эксплуатацию.

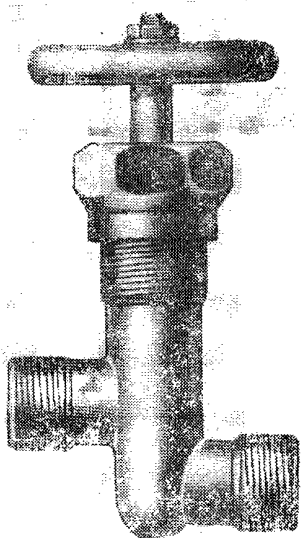
Гарантийная наработка — 3000 циклов.

Изготовление и поставка — по ТУ 26-07-1380—85.

КЗ 22043 (Dy 10 мм)

Клапан цапковый

Масса клапана и коды ОКП в зависимости от исполнений приведены в таблице.



Номер чертежа и исполнение	Условное обозначение	Код ОКП	Масса, кг, не более
КЗ 22043-010	15с116к1	37 4211 1020	0,48
КЗ 22043-010.01	15с116кТ	37 4211 1022	
03	15с116к	37 4211 1168	
04	15нж116к	37 4211 9022	
05	15нж116кЭ	37 4211 9024	
06	15нж116кТ	37 4211 9025	

Применяется на трубопроводах для жидкого и газообразного аммиака рабочей температурой от -40 до $+150^{\circ}\text{C}$ (клапан 15с116к1) и от -70 до $+150^{\circ}\text{C}$ (клапан 15с116к); для агрессивных сред рабочей температурой до 300°C (клапан 15нж116к).

P_y 2,5 (25)
 P_{np} 3,8 (38)

Присоединение к трубопроводу — цапковое.
Уплотнение в затворе — конусное, металл по металлу.

Герметичность затвора по 1-му классу ГОСТ 9544—75.

Уплотнение шпинделя — сальниковое. Подтяжка сальника — накидной гайкой.

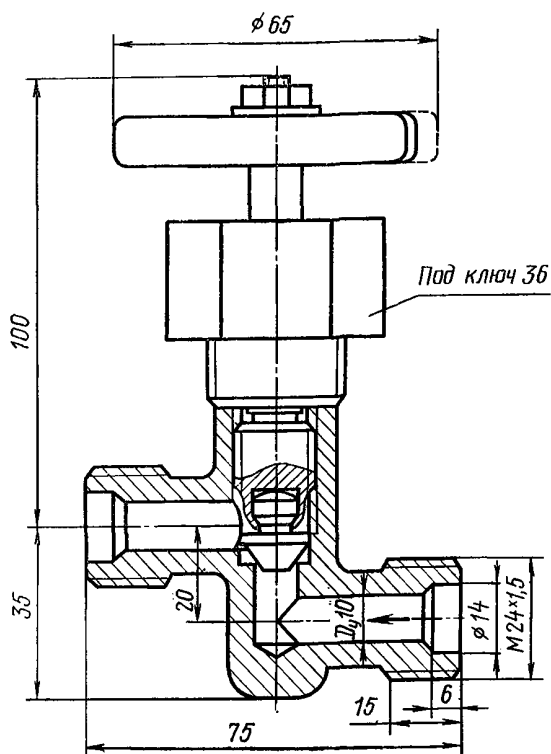
Рабочая среда подается под золотник.

Управление клапаном — ручное, маховиком или рукояткой.

Максимальное усилие на маховике при закрытии — 320 (32).

Клапан устанавливается на трубопроводе в любом рабочем положении.

Условия эксплуатации: климатические исполнения У1 и Т1; У2 и Т2 (для клапана 15с116к) по ГОСТ 15150—69.



МАТЕРИАЛ ОСНОВНЫХ ДЕТАЛЕЙ

	15с116к	15с116к1	15нж116к
Корпус	Сталь 20ХН3А	Сталь 25	Сталь 12Х18Н9Т
Золотник	Сталь 20ХН3А	Сталь 20Х13	Сталь 20Х13
Набивка	Асбест АГИ	Фторопласт 4, ФУМ-В, асбест АГИ или АФТ	Асбест АГИ

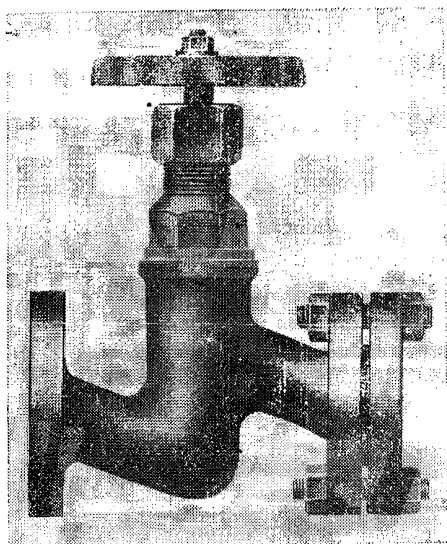
Гарантийный срок — 18 месяцев со дня ввода в эксплуатацию.

Гарантийная наработка — 1000 циклов (для клапана 15с116к) и 850 циклов (для клапана 15нж116к).

Изготовление и поставка — по ТУ 26-07-1380—85 (клапаны 15с116к1 и 15с116к); по ТУ 26-07-1123—79 (клапан 15нж116к).

КЗ 22010 (15с12п)

Клапан фланцевый



Применяется на трубопроводах для жидкого и газообразного аммиака (с маслами ХА, ХА-23 или ХА-30) рабочей температурой от -40 до $+150^{\circ}\text{C}$.

P_y 2,5 (25)
 $P_{пр}$ 3,8 (38)

Присоединение к трубопроводу — фланцевое и фланцевое на резьбе.

Присоединительные размеры фланцев и уплотнительных поверхностей по ГОСТ 12815—80 (исп. 5, ряд 2).

Уплотнение шпинделя — сальниковое. Подтяжка сальника — накидной гайкой.

Верхнее уплотнение в крышке обеспечивает разгрузку сальниковой камеры при полностью открытом затворе.

Герметичность затвора по 1-му классу ГОСТ 9544—75.

Рабочая среда подается под золотник.

Управление клапаном — ручное, маховиком или рукояткой.

Максимальное усилие на маховике при закрытии: 600 (60) — для D_y 20 и 25 мм; 750 (75) — для D_y 32 мм.

Клапан устанавливают на трубопроводе в любом рабочем положении.

Условия эксплуатации: климатические исполнения У1 и Т1; У2 и Т2 — по ГОСТ 15150—69.

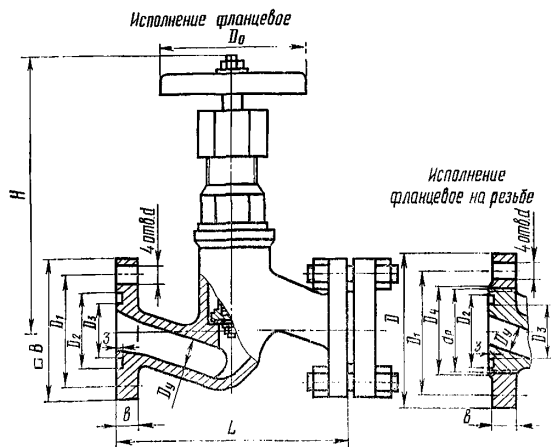
Материал основных деталей: корпус — сталь 20ХНЗА (15с12п1 и 15с12п3) и Сталь 25 (15с12п и 15с12п2); уплотнительное кольцо в золотнике — фторопласт 4.

Масса клапана и коды ОКП в зависимости от исполнений приведены в таблице.

Номер чертежа и исполнение	Условный проход D_y , мм	Условное обозначение	Код ОКП	Масса, кг, не более	
				без ответных фланцев	с ответными фланцами
КЗ 22010-020 КЗ 22010-020.01 02 03	20	15с12п	37 4212 1039	4	6,55
15с12пТ		37 4212 1028			
15с12п1		37 4212 1032			
15с12п1Т		37 4212 1026			
04 05 06 07		15с12п2	37 4212 1105	4,98	7,48
15с12п2Т		37 4212 1109			
15с12п3		37 4212 1135			
15с12п3Т	37 4212 1024				
КЗ 22010-025 КЗ 22010-025.01 02 03	25	15с12п	37 4212 1040	4,7	7,25
15с12пТ		37 4212 1029			
15с12п1		37 4212 1033			
15с12п1Т		37 4212 1027			
04 05 06 07		15с12п2	37 4212 1106	5,654	8,554
15с12п2Т		37 4212 1110			
15с12п3		37 4212 1136			
15с12п3Т	37 4212 1025				
КЗ 22010-032 КЗ 22010-032.01 02 03	32	15с12п	37 4213 1109	5,6	10,23
15с12пТ		37 4213 1127			
15с12п1		37 4213 1016			
15с12п1Т		37 4213 1018			
04 05 06 07		15с12п2	37 4213 1125	6,9	11,8
15с12п2Т		37 4213 1126			
15с12п3		37 4213 1151			
15с12п3Т	37 4213 1017				

ОСНОВНЫЕ ГАБАРИТНЫЕ И ПРИСОЕДИНИТЕЛЬНЫЕ
РАЗМЕРЫ (мм)

Условный проход D_y	L	□B	D	D_1	D_2	D_3	D_4	d_p	b	d	H	D_0
20	150	80	105	75	58	51	35	M56×1,5	14	14	190	120
25	160	90	115	85	68	58	42	M64×1,5	14	14	198	120
32	180	105	135	100	78	66	50	M72×1,5	16	18	226	140

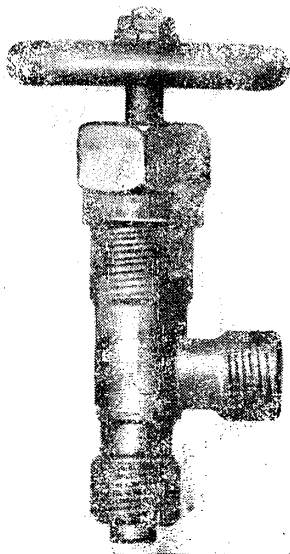


Гарантийный срок — 24 месяца со дня ввода в эксплуатацию.

Гарантийная наработка — 3000 циклов.

Изготовление и поставка — по ТУ 26-07-1380—85.

K3 24028



**Клапан угловой
цапковый**

Присоединение к трубопроводу — цапковое.

Уплотнение в затворе — конусное, металл по металлу.

Герметичность затвора по 1-му классу ГОСТ 9544—75.

Уплотнение шпинделя — сальниковое. Подтяжка сальника — накидной гайкой.

Рабочая среда подается под золотник.

Управление клапаном — ручное, маховиком.

Максимальное усилие на маховике при закрытии — 320 (32).

Клапан устанавливают на трубопроводе в любом рабочем положении.

Условия эксплуатации: климатические исполнения У1 и Т1; У2 и Т2 (для клапана 15с136к) — ГОСТ 15150—69.

Применяется на трубопроводах для жидкого и газообразного аммиака рабочей температурой от —40 до +150°С (клапан 15с136к1), от —70 до +150°С (клапан 15с136к) и для агрессивных сред рабочей температурой до 300°С (клапан 15нж136к).

P_y 2,5 (25)
 $P_{пр}$ 3,8 (38)

МАТЕРИАЛ ОСНОВНЫХ ДЕТАЛЕЙ

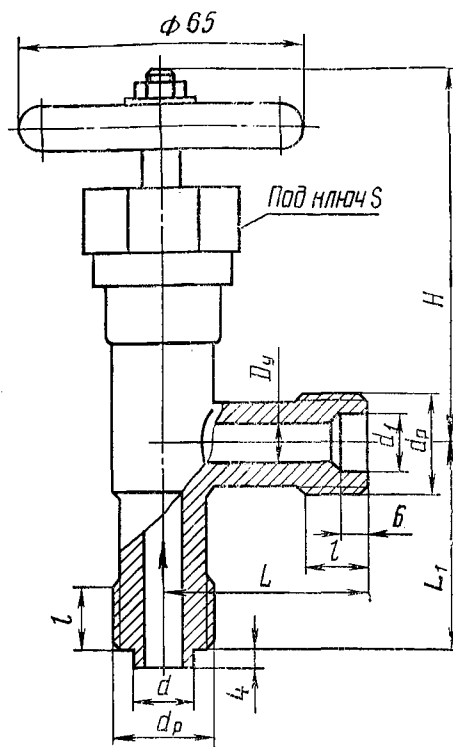
	15с136к	15с136к1	15нж136к
Корпус	Сталь 20ХН3А	Сталь 25	Сталь 12Х18Н9Т
Золотник	Сталь 20ХН3А	Сталь 20Х13	Сталь 20Х13
Набивка	Асбест АГИ или АФТ, ФУМ-В и фторопласт 4	Фторопласт 4, ФУМ-В, асбест АГИ или АФТ	Асбест АГИ

Коды ОКП клапана в зависимости от исполнения приведены в таблице.

Номер чертежа и исполнение	Условный проход D_y мм	Условное обозначение	Код ОКП
КЗ 24028-006 КЗ 24028-006.01 02 03 04 05 06	6	15с136к1	37 4211 2026
		15с136к1Т	37 4211 2030
		15с136к	37 4211 2139
		15с136кТ	37 4211 2229
		15нж136к	37 4211 9156
		15нж136кЭ	37 4211 9158
	15нж136кТ	37 4211 9160	
КЗ 24028-010 КЗ 24028-010.01 02 03 04 05 06	10	15с136к1	37 4211 2027
		15с136к1Т	37 4211 2031
		15с136к	37 4211 2140
		15с136кТ	37 4211 2230
		15нж136к	37 4211 9157
		15нж136кЭ	37 4211 9159
	15нж136кТ	37 4211 9161	

ОСНОВНЫЕ ГАБАРИТНЫЕ, ПРИСОЕДИНИТЕЛЬНЫЕ РАЗМЕРЫ (мм) И МАССА (кг)

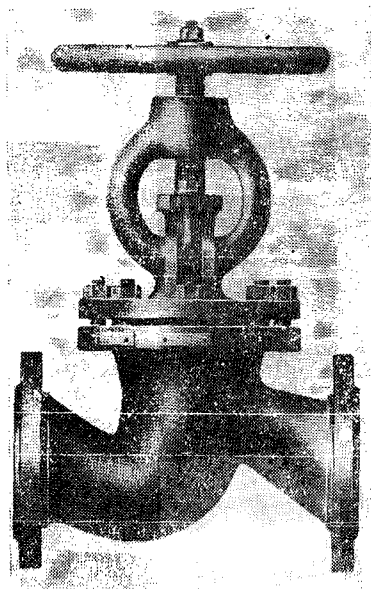
Условный проход D_y	L	L_1	d_p	d	d_1	l	H	S	Масса
6	32	34	M20×1,5	10	10	12	86	30	0,32
10	48	50	M24×1,5	14	14	15	100	36	0,55



Гарантийный срок — 18 месяцев со дня ввода в эксплуатацию.

Гарантийная наработка — 1000 циклов (для клапана 15с136к) и 850 циклов (для клапана 15нж136к).

Изготовление и поставка — по ТУ 26-07-1380—85 (клапаны 15с136к1 и 15с136к) и по ТУ 26-07-1123—79 (клапан 15нж136к).



ГЛ 21065

Клапан фланцевый

Применяется на трубопроводах для жидкого и газообразного аммиака рабочей температурой от -70 до $+150^\circ\text{C}$; сухого, жидкого и газообразного хлора рабочей температурой от -60 до $+50^\circ\text{C}$ (для D_y 50, 80 и 100 мм) и электролитического водорода рабочей температурой от -30 до $+60^\circ\text{C}$ (для D_y 50 мм).

P_y 2,5 (25)
 $P_{пр}$ 3,8 (38)

Присоединительные фланцы по ГОСТ 12815—80 (исп. 3).

Уплотнение в затворе — плоское (кольцо).

Уплотнительная поверхность корпуса наплавлена на коррозионно-стойкой стали.

Герметичность затвора по 1-му классу ГОСТ 9544—75.

Уплотнение шпинделя — сальниковое. Подтяжка сальника — откидными болтами.

Верхнее уплотнение в крышке клапана обеспечивает отключение сальниковой камеры при полностью открытом затворе.

Рабочая среда подается под золотник.

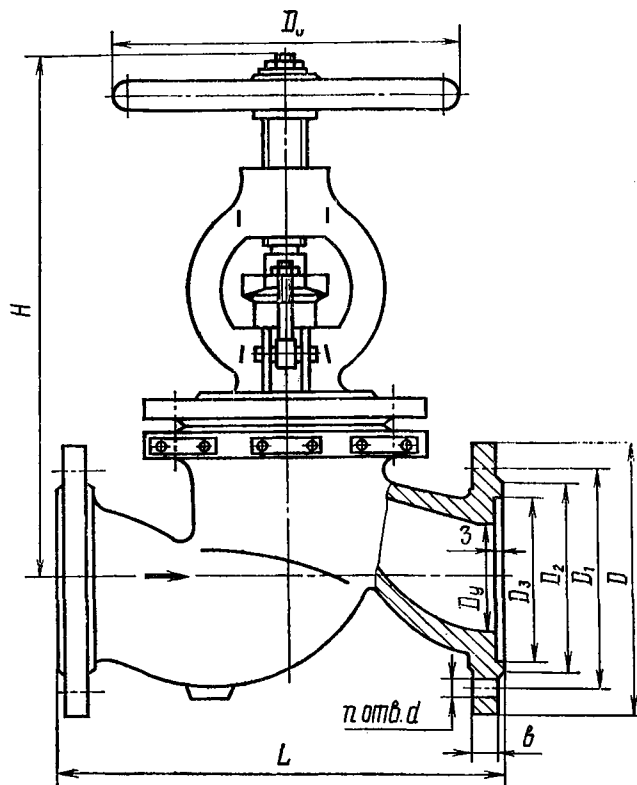
Управление клапаном — ручное, маховиком.

Максимальное усилие на маховике при закрытии: 360 (36) — для D_y 40 мм; 390 (39) — для D_y 50 мм; 580 (58) — для D_y 65 мм; 770 (77) — для D_y 80 мм и 840 (84) — для D_y 100 мм.

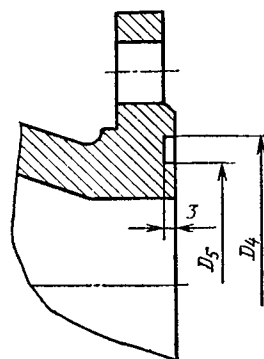
Клапан устанавливают на трубопроводе в любом рабочем положении.

Материал основных деталей: корпус, крышка, золотник — стали 25Л-II; 20ХНЗЛ и 08ГДНФЛ (в зависимости от исполнений).

Коды ОКП клапана в зависимости от исполнений приведены в таблице.



Исполнение фланцевое (D_y 40 и 65 мм) по ГОСТ 12815 (исп. 3, ряд 2)



Исполнение фланцевое (D_y 50, 80 и 100 мм) по ГОСТ 12815—80 (исп. 5, ряд 2)

Номер чертежа и исполнение	Условный проход D_y , мм	Условное обозначение	Код ОКП
ГЛ 21065-040 ГЛ 21065-040.01 02	40	15с18п 15с18пЭ 15с18пТ	37 4213 1023 37 4213 1114 37 4213 1115
ГЛ 21065-050 ГЛ 21065-050.01 02	50	15с18п 15с18пЭ 15с18пТ	37 4214 1025 37 4214 1027 37 4214 1029
ГЛ 21065-065 ГЛ 21065-065.01 02	65	15с18п 15с18пЭ 15с18пТ	37 4214 1026 37 4214 1028 37 4214 1030
ГЛ 21065-080 ГЛ 21065-080.01 02	80	15с18п 15с18пЭ 15с18пТ	37 4215 1022 37 4215 1032 37 4215 1034
ГЛ 21065-100 ГЛ 21065-100.01 02	100	15с18п 15с18пЭ 15с18пТ	37 4215 1023 37 4215 1033 37 4215 1035

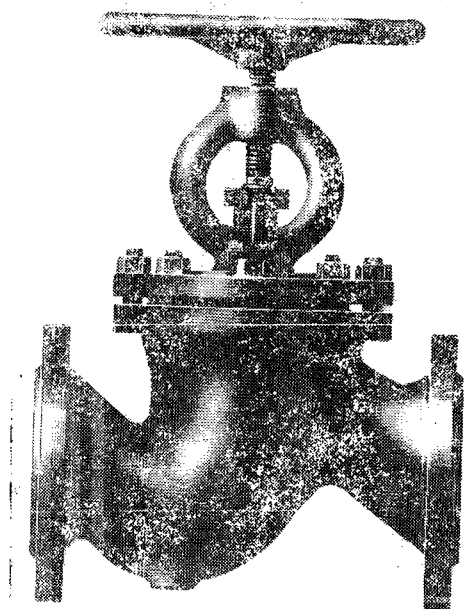
ОСНОВНЫЕ ГАБАРИТНЫЕ, ПРИСОЕДИНИТЕЛЬНЫЕ РАЗМЕРЫ (мм) И МАССА (кг)

Условный проход D_y	L	D	D_1	D_2	D_3	D_4	D_5	b	d	H	D_0	n	Масса
40	200	145	110	88	76	—	—	16	18	296	160	4	14,6
50	230	160	125	102	88	88	72	17	18	296	160	4	16,6
65	290	180	145	122	110	—	—	19	18	391	240	8	32,8
80	310	195	160	133	121	121	105	19	18	391	240	8	36
100	350	230	190	158	150	150	128	21	22	426	320	8	49,6

Гарантийный срок — 24 месяца со дня ввода в эксплуатацию.

Гарантийная наработка — 3000 циклов.
Изготовление и поставка — по ГОСТ 10094—75.

У 21188
(Dy 125 мм)



Клапан фланцевый

Применяется на трубопроводах для жидкого и газообразного аммиака температурой от -40 до $+150^{\circ}\text{C}$.

P_y 2,5 (25)
 $P_{пр}$ 3,8 (38)

Присоединение к трубопроводу — фланцевое по ГОСТ 12819—80 с присоединительными размерами по ГОСТ 12815—80 (исп. 3, ряд 2) — клапан У 21188; 02; 04.

По требованию заказчика клапан может быть изготовлен с ответными фланцами под приварку по ГОСТ 12821—80 (клапан У 21188.01; 03; 05).

Уплотнение в затворе — плоское (кольцо).

Герметичность в затворе — по 1-му классу ГОСТ 9544—75.

Уплотнение по штоку — сальниковое.

Рабочая среда подается под золотник.

Управление клапаном — ручное, маховиком.

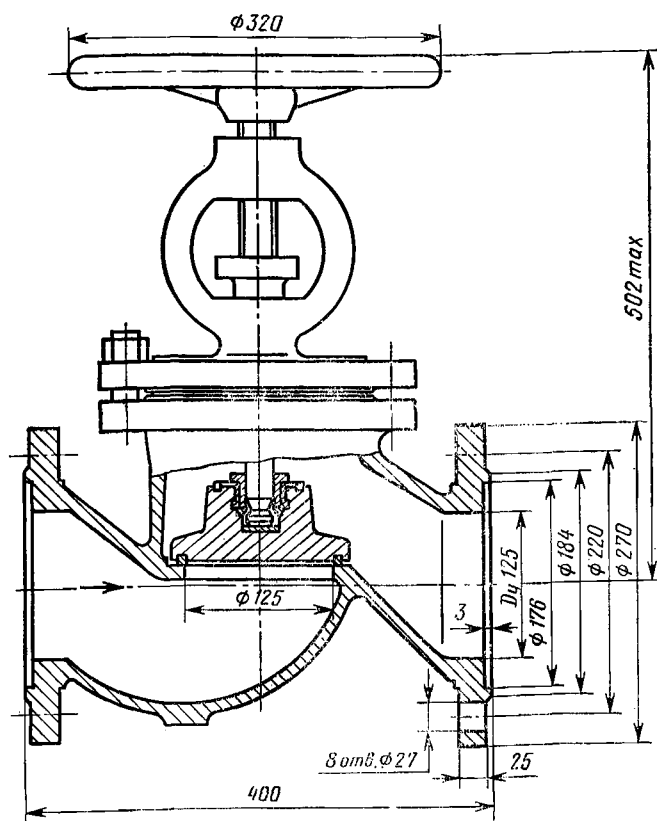
Максимальное усилие на маховике — 119 (11,9).

Клапан устанавливают на трубопроводе в любом рабочем положении.

Условия эксплуатации: климатические исполнения У2, но для работы при температуре не ниже -40°C , и Т2 — по ГОСТ 15150—69.

Материал основных деталей: корпус, крышка — сталь 25Л-II.

Масса клапана и коды ОКП в зависимости от исполнений приведены в таблице.



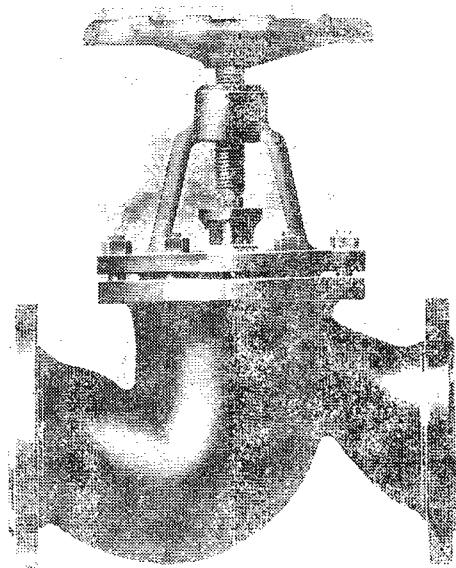
Номер чертежа и исполнение	Условное обозначение	Код ОКП	Масса, кг, не более
У 21188-125	15с18п	37 4215 1038	74
У 21188-125.01	15с18п1	37 4215 1079	99
02	15с18пЭ	37 4215 1154	74
03	15с18п1Э	37 4215 1155	99
04	15с18пТ	37 4215 1156	74
05	15с18п1Т	37 4215 1157	99

Гарантийный срок — 24 месяца со дня ввода в эксплуатацию.

Гарантийная наработка — 3000 циклов.

Изготовление и поставка — по ТУ 26-07-384—86.

ПТ 21167
(15лс18п)
(Dy 150 мм)



Клапан проходной фланцевый

Применяется на трубопроводах для жидкого и газообразного аммиака рабочей температурой от -40 до $+150^{\circ}\text{C}$; жидкого и газообразного сухого хлора рабочей температурой от -60 до $+50^{\circ}\text{C}$.

P_y 2,5 (25)
 $P_{цр}$ 3,8 (38)

Присоединение к трубопроводу — фланцевое по ГОСТ 12815—80 (исп. 3).

Уплотнение в затворе — плоское (кольцо).

Герметичность в затворе по 1-му классу ГОСТ 9544—75.

Уплотнение по штоку — сальниковое.

Рабочая среда подается под золотник.

Управление клапаном — ручное.

Наибольшее усилие на маховике — 1750 (175).

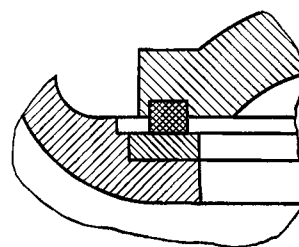
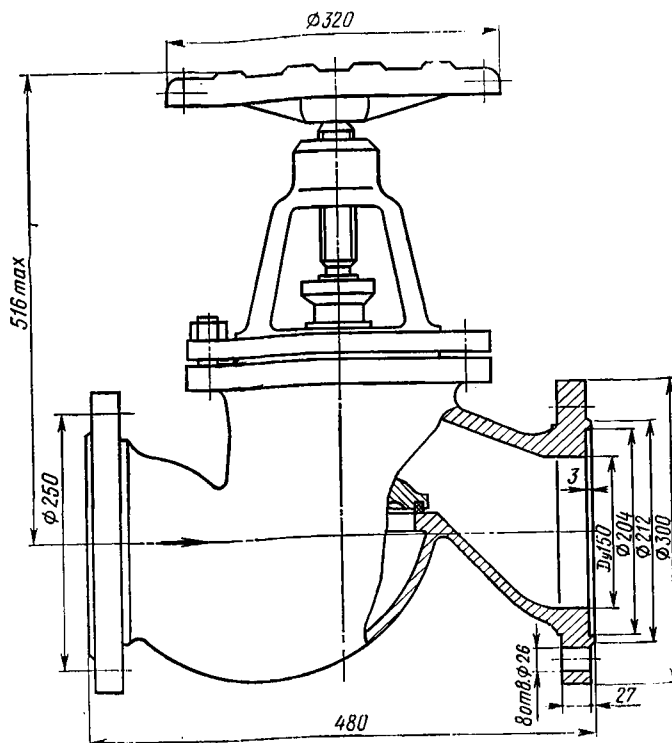
Клапан устанавливают на трубопроводе в любом рабочем положении.

Условия эксплуатации: климатическое исполнение У1 по ГОСТ 15150—69; температура окружающего воздуха от -40 до $+50^{\circ}\text{C}$; относительная влажность воздуха — 98% при температуре 35°C .

Материал основных деталей: корпус, крышка и золотник — стали 25Л-II; 20Л-III, 20ХНЗЛ, 14Х18Н4Г4Л и 08ГДНФЛ (в зависимости от исполнений); уплотнительное кольцо в золотнике — фторопласт 4.

Масса клапана и коды ОКП в зависимости от исполнений приведены в таблице.

Номер чертежа и исполнение	Условное обозначение	Код ОКП	Масса, кг, не более
ПТ 21167-150	15с18п	37 4216 1092	97
ПТ 21167-150.01	15лс18п1	37 4216 1094	
02	15лс18п3	37 4216 1142	



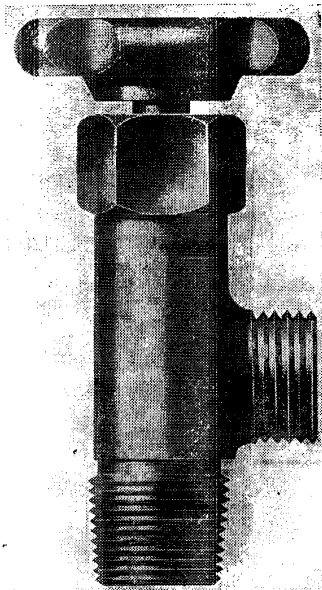
Узел уплотнения в затворе — плоское с наплавкой твердым сплавом на корпусе

Гарантийный срок — 30 месяцев со дня ввода в эксплуатацию.

Гарантийная наработка — 3500 циклов.

Изготовление и поставка — по ТУ 26-07-1411—86.

УФ 24005
(22нж58п)
(Dy 15 мм)



Клапан специальный сальниковый

Применяется для установки перед регуляторами давления хлора и на контейнерах для жидкого хлора рабочей температурой от -50 до $+50^{\circ}\text{C}$.

$P_{у}$ 2,5 (25)
 $P_{пр}$ 3,8 (38)

Присоединение к трубопроводу — цапковое: с конической резьбой по ГОСТ 9909—81 (на входе) и с цилиндрической резьбой по ГОСТ 6357—81 (на выходе).

Уплотнение в затворе — плоское (кольцо).

Герметичность затвора по 1-му классу ГОСТ

9544—75.

Уплотнение по штоку — сальниковое.

Рабочая среда подается под золотник.

Управление клапаном — ручное, маховиком.

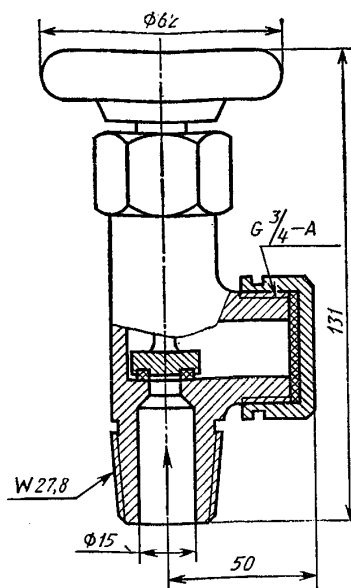
Максимальный крутящий момент на маховике — не более 59 (5,9).

Клапан устанавливают на трубопроводе в любом рабочем положении.

Условия эксплуатации — климатическое исполнение У1 по ГОСТ 15150—69.

Материал основных деталей: корпус — сталь 10X14Г14Н4Т; золотник — латунь ЛЦ-40С; уплотнительное кольцо в золотнике — фторопласт 4.

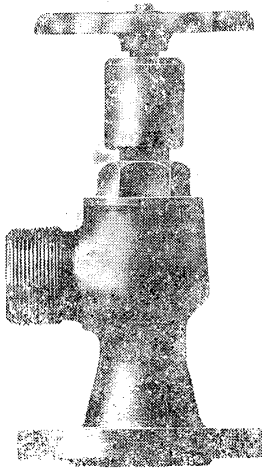
Масса клапана — 1 кг.



Гарантийный срок — 18 месяцев со дня ввода в эксплуатацию.

Гарантийная наработка — 2000 циклов.

Изготовление и поставка — по ТУ 26-07-1294—81.



Клапаны угловые

Применяются на трубопроводах для жидкого и газообразного аммиака рабочей температурой от -40 до $+50^{\circ}\text{C}$.

P_y 2,5 (25)
 $P_{пр}$ 3,8 (38)

Присоединение к трубопроводу: входного патрубка — фланцевое с соединительными размерами фланцев по ГОСТ 12815—80 (исп. 3); выходного патрубка — штуцерно-торцовое с конической резьбой по ГОСТ 6211—81.

Уплотнение в затворе — плоское (кольцо).
Уплотнение шпинделя — резиновые кольца.
Рабочая среда подается под золотник.
Пропуск среды через затвор не допускается.
Управление клапаном — ручное, маховиком.
Клапаны устанавливают на трубопроводе в любом рабочем положении.

Условия эксплуатации — климатическое исполнение О по ГОСТ 15150—69.

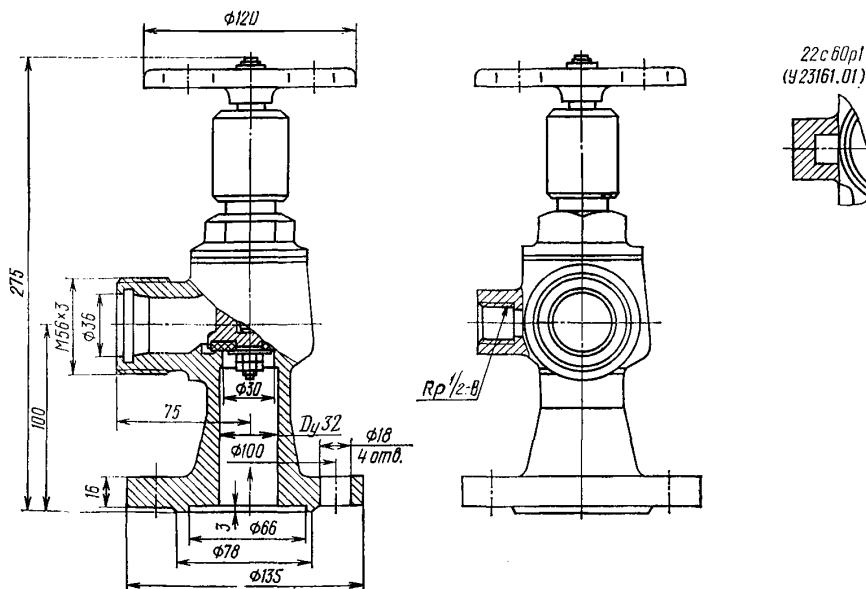
Материал основных деталей: корпус и крышка — сталь; шток и золотник — сталь 20Л-II; уплотнительное кольцо в затворе — резина 51-2113.

Масса клапана: 5,8 кг (22с60р) и 5,95 кг (22с60р1).

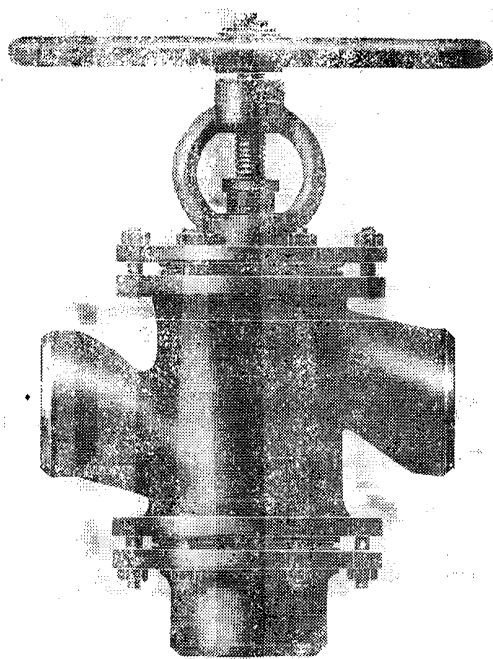
Гарантийный срок — 24 месяца со дня ввода в эксплуатацию, но не позднее 12 месяцев со дня получения клапанов потребителем.

Гарантийная наработка — 2700 циклов.

Изготовление и поставка — по ТУ 26-07-315—82.



У 25017
(Dy 150 мм)



Клапан трехходовой

Применяется на трубопроводах в качестве переключающего устройства для сред, по отношению к которым применяются материалы коррозионно-стойки, рабочей температурой до 250° С.

P_y 4 (40)

Присоединение к трубопроводу — патрубки под приварку (У 25017; 03; 06; 09), фланцевое (У 25017.01; 04; 07; 10) и с ответными фланцами под приварку по ГОСТ 12821—80 (У 25017.02; 05; 08; 11).

Присоединительные размеры фланцев по ГОСТ 12815—80.

Уплотнение в затворе — плоское (кольцо) из фторопласта 4 (для У 25017; 01—08) и с наплавкой в седле корпуса и золотнике твердым сплавом ЦН-6 и из стали 20Х13 (для У 25017.09—11).

Герметичность в затворе по 1-му классу ГОСТ 9544—75.

Уплотнение штока — сальниковое.

Рабочая среда подается в любом направлении.

Управление клапаном — ручное, рукояткой.

Число оборотов маховика для осуществления полного хода золотника — 36.

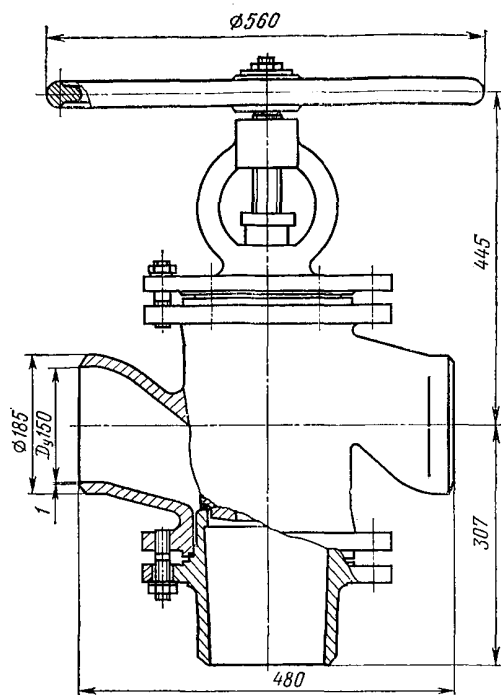
Время полного закрывания или открывания — 30 с.

Клапан устанавливают на трубопроводе в любом рабочем положении.

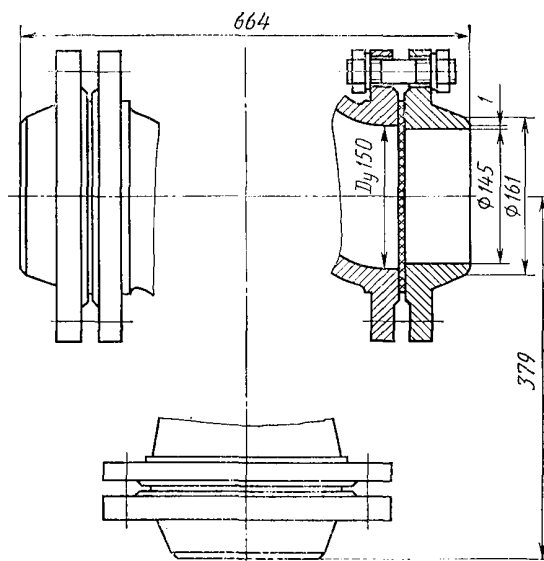
Условия эксплуатации: температура окружающего воздуха от —40 до +50° С; относительная влажность до 100% при температуре 35° С.

Характеристика клапана (крутящий момент, материал основных деталей и масса в зависимости от исполнений) приведена в таблице.

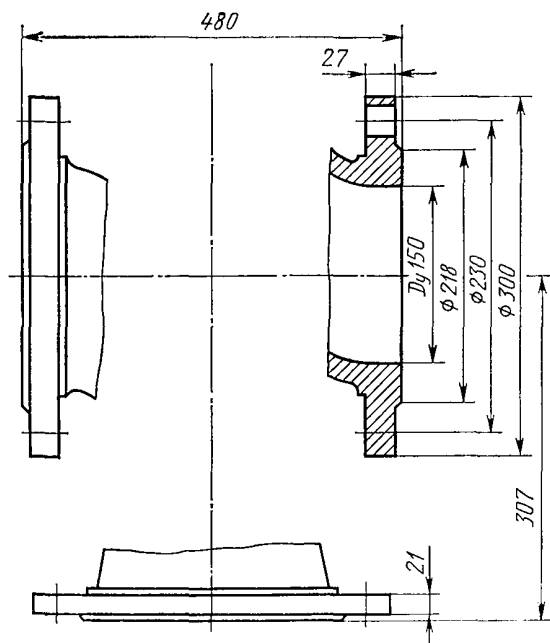
Номер чертежа и исполнение	Условное обозначение	Код ОКП	Крутящий момент при управлении клапаном				Материал основных деталей: корпус, золотник	Масса, кг, не более		
			Верхнее уплотнение		Нижнее уплотнение			с патрубками под приварку	без ответных фланцев	с ответными фланцами под приварку
			Открывание	Закрывание	Открывание	Закрывание				
У 25017-150	13нж31п	37 4216 9550	4,5	2,5	4,24	2,35	Сталь 12Х18Н9ТЛ	130	—	—
У 25017-150.01	13нж31п1	37 4216 9962	(45)	(25)	(42,4)	(23,5)		—	154	—
02	13нж31п2	37 4216 9963	—	—	—	—		—	—	193
03	13нж31нж	37 4216 9551	4,08 (40,8)	2,25 (22,5)	3,83 (38,3)	2,09 (20,9)	—	130	—	—
04	13нж31нж1	37 4216 9964						—	154	—
05	13нж31нж2	37 4216 9965						—	—	193
06	13с31п	37 4216 3014	4,5 (45)	2,5 (25)	4,24 (42,4)	2,35 (23,5)	—	130	—	—
07	13с31п1	37 4216 3020						—	154	—
08	13с31п2	37 4216 3021						—	—	193
09	13с31нж	37 4216 3015	4,08 (40,8)	2,25 (22,5)	3,83 (38,3)	2,09 (20,9)	Сталь 25Л-II	130	—	—
10	13с31нж1	37 4216 3022						—	154	—
11	13с31нж2	37 4216 3023						—	—	193



Исполнение с патрубками под приварку



Исполнение с ответными фланцами под приварку



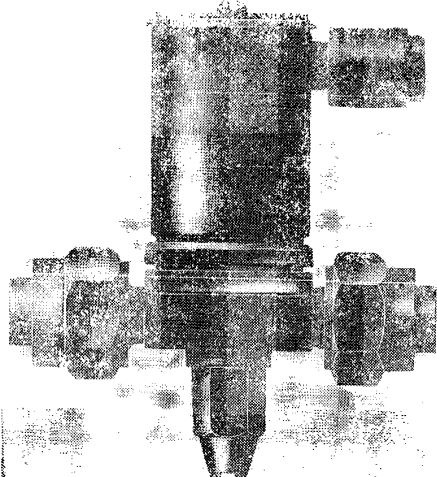
Исполнение фланцевое

Гарантийный срок — 24 месяца со дня ввода в эксплуатацию.

Гарантийная наработка, не менее: 3000 циклов (для клапана У 25017; 01—08) и 2000 циклов (для клапана У 25017.09—11).

Изготовление и поставка — по ТУ 26-07-171—77.

Клапан мембранный с электромагнитным приводом



Применяется в системах с дистанционным электрическим управлением холодильных установок на трубопроводах для жидкого и газообразного хладона, жидкого и газообразного аммиака, пресной и морской воды, водных растворов хлористого кальция и хлористого натрия (см. табл. на стр. 111).

P_p	4 (40)
$P_{цр}$	6 (60)

Присоединение к трубопроводу: штуцерно-торцовое с диаметром расточки в ниппеле по ОСТ 26.03-553—81 (D_y 6, 10 и 15 мм) или по ГОСТ 5890—78 (по требованию заказчика); фланцевое без ответных фланцев (D_y 25 и 40 мм), а также с ответными фланцами под приварку по ГОСТ 12820—80 (по требованию заказчика) — на чертеже это исполнение условно не показано.

Присоединительные размеры фланцев по ГОСТ 12815—80 (исп. 3, ряд 2).

Уплотнение в затворе — мембрана.

Герметичность в затворе обеспечивается при перепаде давления на закрытом клапане от 0,1 (1) до максимального перепада давлений, обеспечивающего открывание клапана.

При перепаде давления (на закрытом клапане) 0,09 (0,9) допускается расход хладона 0,5 см³/мин через клапаны типов СВМ12Ж, СВМ12Г, СВМ22, расход воздуха 0,5 см³/мин через клапаны типов СВМА и СВМВ.

Клапаны, предназначенные для хладона и аммиака, вакуумно-плотны по отношению к окружающей среде при остаточном давлении 5 мм рт. ст.

Рабочая среда подается на золотник.

Управление клапаном — от электромагнитного привода постоянного тока в водозащищенном исполнении (напряжение 24, 110 или 220 В, мощность 20 Вт, ПВ=100%) или переменного тока (напряжение 127, 220 или 380 В, мощность 40 ВА, ПВ=100%; для клапана Т 26198-040.36 напряжение 220 В, частота 60 Гц, мощность 50 ВА), а также с помощью ручного дублера, состоящего из

аварийного винта с уплотняющим резиновым кольцом, закрытого колпачком.

В исходном положении (электромагнит в сеть не включен) разгрузочное отверстие перекрыто сердечником электромагнита. Основное проходное отверстие закрыто.

При подаче тока в катушку сердечник поднимается, открывая разгрузочное отверстие. Давление из надмембранной полости сбрасывается в подзолотниковую полость, на мембране возникает перепад давления, под действием которого мембрана вместе с запорным устройством поднимается вверх, открывая основное проходное отверстие.

При выключении тока сердечник, опускаясь, перекрывает разгрузочное отверстие, сброс давления из надмембранной полости прекращается, перепад давления исчезает и под действием массы разгрузочного устройства и усилия пружины основное проходное отверстие закрывается.

Клапан следует использовать с фильтром, входящим в состав холодильной установки.

Клапан устанавливается на горизонтальном трубопроводе электромагнитным приводом вверх.

Условия эксплуатации: температура окружающего воздуха от 0 до 50 °С (для морской воды, водных растворов хлористого натрия и хлористого кальция); от 1 до 50 °С (для пресной воды) и от —10 до +50 °С (для остальных сред); относительная влажность 95% при температуре 35 °С.

Материал основных деталей:

корпус: сталь 08Х18Н10Т (или 12Х18Н9ТЛ) — для хладона, аммиака и пресной воды; сталь 10Х17Н13М3Т (или 12Х18Н12М2ТЛ) — для морской воды, водных растворов хлористого натрия и хлористого кальция;

золотник: сталь 12Х18Н9Т (или 08Х18Н10Т) — для хладона, аммиака и пресной воды; сталь 10Х17Н13М3Т (или 10Х17Н13М2Т) — для морской воды, водных растворов хлористого натрия и хлористого кальция;

уплотнительное кольцо в золотнике и мембрана — резина:

51-2068-1 (для жидкого хладона-12);

ИРП 1225А (для газообразного хладона-12);

ИРП 1175 (для жидкого и газообразного аммиака);

51-2128 (для жидкого и газообразного хладона-22 с маслом ХС-40 и ХА-30);

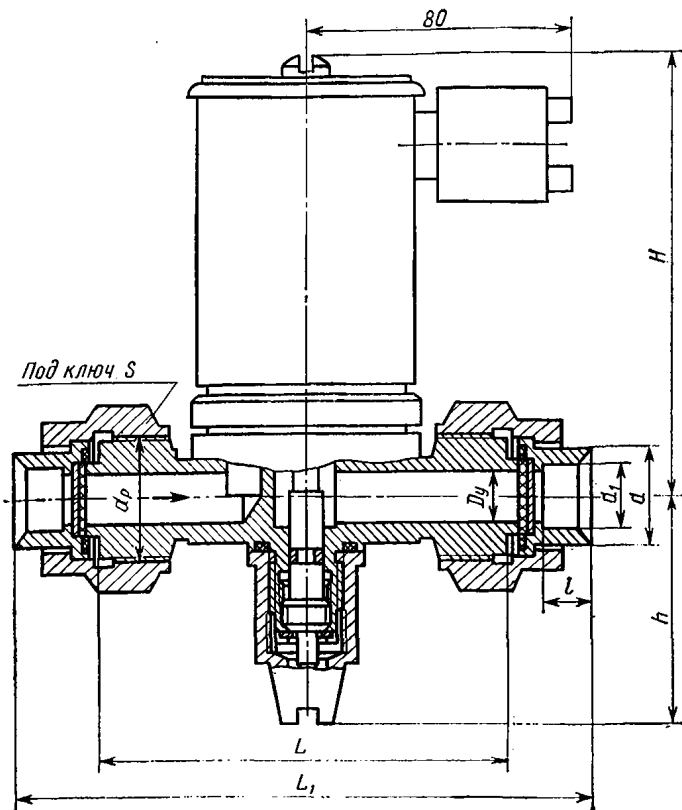
51-6001 (для жидкого и газообразного хладона-22 с маслом ХФ22с-16; морской и пресной воды; водных растворов хлористого натрия и хлористого кальция).

Характеристика клапана (тип, наименование рабочей среды, ее рабочее давление и температура, перепад давления на закрытом клапане и коды ОКП в зависимости от исполнений) приведена в таблице.

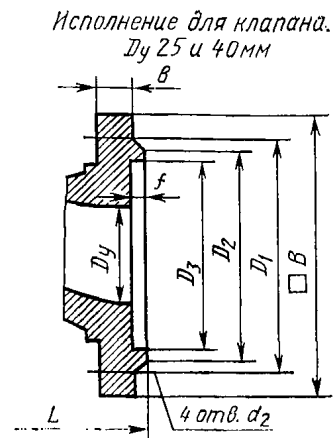
Номер чертежа и исполнение	Условный прокол, Ду мм	Условное обозначение	Код ОКП	Тип клапана	Рабочее давление (P _p)	Температура рабочей среды, °С	Рабочая среда	Перепад давления на закрытом клапане
T 26198-006.01 02 03 04 05 06	6	13нж828р 13нж828р1 13нж828р2 13нж828р3 13нж828р4 13нж828р5	37 4211 8209 37 4211 8210 37 4211 9060 37 4211 8211 37 4211 8212 37 4211 8213	СВМ12Ж-6с		От -2 до +45	Жидкий хладон-12 с маслом ХФ12-16*	0—1,5 (0—15)
T 26198-010.01 02 03 04 05 06	10	13нж828р 13нж828р1 13нж828р2 13нж828р3 13нж828р4 13нж828р5	37 4211 8214 37 4211 8215 37 4211 8216 37 4211 8217 37 4211 8218 37 4211 9061	СВМ12Ж-10с				
		13нж828р6 13нж828р7 13нж828р8 13нж828р9 13нж828р10 13нж828р11	37 4211 8219 37 4211 8220 37 4211 8221 37 4211 8222 37 4211 8223 37 4211 8224	СВМ12Г-10с		От 20 до 60	Газообразный хладон-12 с маслом ХФ12-16	0—1,5 (0—15)
T 26198-015.01 02 03 04 05 06	15	13нж828р 13нж828р1 13нж828р2 13нж828р3 13нж828р4 13нж828р5	37 4211 8225 37 4211 8226 37 4211 8227 37 4211 9062 37 4211 8228 37 4211 8229	СВМ12Ж-15с	От 6,65·10 ⁻⁴ до 1,8 (от 5 мм рт. ст. до 18)	От -2 до +45	Жидкий хладон-12 с маслом ХФ12-16	0—1,5 (0—15)
		13нж828р6 13нж828р7 13нж828р8 13нж828р9 13нж828р10 13нж828р11	37 4211 8230 37 4211 8231 37 4211 8232 37 4211 8233 37 4211 8234 37 4211 8235	СВМ12Г-15с		От 20 до 60	Газообразный хладон-12 с маслом ХФ12-16	0—1,5 (0—15)
T 26198-025 T 26198-025.01 02 03 04 05		13нж828р 13нж828р1 13нж828р2 13нж828р3 13нж828р4 13нж828р5	37 4212 9863 37 4212 9864 37 4212 9865 37 4212 9866 37 4212 9867 37 4212 9868	СВМ12Ж-25с		От -2 до +45	Жидкий хладон-12 с маслом ХФ12-16	0,05—1,5 (0,5—15)
		13нж828р6 13нж828р7 13нж828р8 13нж828р9 13нж828р10 13нж828р11	37 4212 9869 37 4212 9870 37 4212 9276 37 4212 9871 37 4212 9872 37 4212 9873	СВМ12Г-25с		От 20 до 60	Газообразный хладон-12 с маслом ХФ12-16	
		13нж828р12 13нж828р13 13нж828р14 13нж828р15 13нж828р16	37 4212 9874 37 4212 9875 37 4212 9876 37 4212 9877 37 4212 9878	СВМ22-25с	От 6,65·10 ⁻⁴ до 2,3 (от 5 мм рт. ст. до 23)	От -20 до +50 (жидкий хладон-22); от 20 до 60 (газообразный хладон-22)	Жидкий и газообразный хладон-22 с маслом ХФ22с-16	0,05—2 (0,5—20)
		13нж828р17	37 4212 9879	СВМ22-25с	От 0,05 до 1 (от 0,5 до 10)	От 1 до 40	Пресная вода	0,05—1 (0,5—10)
	25	13нж828р18 13нж828р19 13нж828р20 13нж828р21 13нж828р22 13нж828р23	37 4212 9880 37 4212 9881 37 4212 9882 37 4212 9883 37 4212 9884 37 4212 9885	СВМА-25с	От 6,65·10 ⁻⁴ до 2,3 (от 5 мм рт. ст. до 23)	От -45 до +40 (жидкий аммиак); от -20 до +60 (газообразный аммиак)	Жидкий и газообразный аммиак с маслом ХА-23 или ХА-30	0,05—2 (0,5—20)
		13нж828р24 13нж828р25	37 4212 9886 37 4212 9887			От -15 до +30	20%-ный водный раствор хлористого натрия	
		13нж828р26 13нж828р27 13нж828р28	37 4212 9888 37 4212 9889 37 4212 9890	СВМВ-25с	От 0,05 до 1 (от 0,5 до 10)	От -45 до +30	29,4%-ный водный раствор хлористого кальция	0,05—1 (0,5—10)
		13нж828р29	37 4212 9891	СВМВ-25с	От 0,1 до 4 (от 1 до 40)	От -2 до +35	Морская вода	0,1—1,5 (1—15)

* Здесь и далее содержание масла до 10%.

Номер чертежа и исполнение	Условный проход, D_y , мм	Условное обозначение	Код ОКП	Тип клапана	Рабочее давление (P_p)	Температура рабочей среды, °C	Рабочая среда	Перепад давления на закрытом клапане
30	25	13нж828р30	37 4212 9892	СВМ22с-25с	От $6,65 \cdot 10^{-4}$ до 2,3 (от 5 мм рт. ст. до 23)	От -22 до +50 (жидкий хладон-22); от 20 до 60 (газообразный хладон-22)	Жидкий и газообразный хладон-22 с маслом ХС-40 и ХА-30	0,05—2 (0,5—20)
31		13нж828р31	37 4212 9893					
32		13нж828р32	37 4212 9538					
33		13нж828р33	37 4212 9894					
34		13нж828р34	37 4212 9895					
35		13нж828р35	37 4212 9896					
Т 26198-040	40	13нж828р	37 4213 8044	СВМ12Ж-40с	От $6,65 \cdot 10^{-4}$ до 1,8 (от 5 мм рт. ст. до 18)	От -2 до +45	Жидкий хладон-12 с маслом ХФ12-16	0,05—1,5 (0,5—15)
Т 26198-040.01		13нж828р1	37 4213 8045					
02		13нж828р2	37 4213 8046					
03		13нж828р3	37 4213 8047					
04		13нж828р4	37 4213 8048					
05		13нж828р5	37 4213 8049					
06		13нж828р6	37 4213 8050	СВМ12Г-40с	От $6,65 \cdot 10^{-4}$ до 1,8 (от 5 мм рт. ст. до 18)	От 20 до 60	Газообразный хладон-12 с маслом ХФ12-16	0,05—1,5 (0,5—15)
07		13нж828р7	37 4213 8051					
08		13нж828р8	37 4213 8052					
09		13нж828р9	37 4213 8053					
10		13нж828р10	37 4213 8054					
11	13нж828р11	37 4213 8089						
12	13нж828р12	37 4213 9120	СВМ22-40с	От $6,65 \cdot 10^{-4}$ до 2,3 (от 5 мм рт. ст. до 23)	От -20 до +50 (жидкий хладон-22); от 20 до 60 (газообразный хладон-22)	Жидкий и газообразный хладон-22 с маслом ХФ22с-16	0,05—2 (0,5—20)	
13	13нж828р13	37 4213 8090						
14	13нж828р14	37 4213 8091						
15	13нж828р15	37 4213 8058						
16	13нж828р16	37 4213 8059						
17	13нж828р17	37 4213 8060	СВМ22-40с	От 0,05 до 1 (от 0,5 до 10)	От 1 до 40	Пресная вода	0,05—1 (0,5—10)	
18	13нж828р18	37 4213 8061	СВМА-40с	От $6,65 \cdot 10^{-4}$ до 2,3 (от 5 мм рт. ст. до 23)	От -45 до +40 (жидкий аммиак); от -20 до +60 (газообразный аммиак)	Жидкий и газообразный аммиак с маслом ХА-23 или ХА-30	0,05—2 (0,5—20)	
19	13нж828р19	37 4213 8062						
20	13нж828р20	37 4213 8063						
21	13нж828р21	37 4213 8064						
22	13нж828р22	37 4213 8065						
23	13нж828р23	37 4213 8066						
24	13нж828р24	37 4213 8067	СВМВ-40с	От 0,05 до 1 (от 0,5 до 10)	От -15 до +30	20%-ный водный раствор хлористого натрия	0,05—1 (0,5—10)	
25	13нж828р25	37 4213 8068						
26	13нж828р26	37 4213 8069						
27	13нж828р27	37 4213 8070						
28	13нж828р28	37 4213 8071						
29	13нж828р29	37 4213 8072	СВМВ-40с	От 0,1 до 4 (от 1 до 40)	От -2 до +35	Морская вода	0,1—1,5 (1—15)	
30	40	13нж828р30	37 4213 8073	СВМ22с-40с	От $6,65 \cdot 10^{-4}$ до 2,3 (от 5 мм рт. ст. до 23)	От -20 до +50 (жидкий хладон-22); от 20 до 60 (газообразный хладон-22)	Жидкий и газообразный хладон-22 с маслом ХС-40 и ХА-30	0,05—2 (0,5—20)
31		13нж828р31	37 4213 8074					
32		13нж828р32	37 4213 9704					
33		13нж828р33	37 4213 8075					
34		13нж828р34	37 4213 8076					
35		13нж828р35	37 4213 8077					
36		13нж828р36	37 4213 8078					



Исполнение для клапана D_y 6, 10 и 15 мм



ОСНОВНЫЕ ГАБАРИТНЫЕ, ПРИСОЕДИНИТЕЛЬНЫЕ РАЗМЕРЫ (мм) И МАССА
для D_y 6, 10 и 15 мм

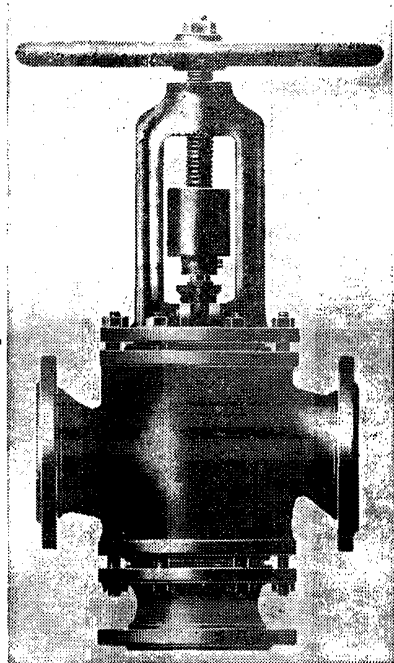
Условный проход D_y	L	L_1	d	d_1		d_p	H	h	t	S	Масса, кг, не более
				по ОСТ 26.03-553-81	по ГОСТ 5890-78						
6	100	130	14	9,2	10	M22×1,5	135	62	7	30	2,5
10	102	138	9	12,2	14	M27×1,5	135	62	9	36	2,7
15	115	160	27	18,4	22	M36×2	140	65	13	46	3,2

для D_y 25 и 40 мм

Условный проход D_y	L	L_1^*	$\square B$	D_1	D_2	D_3	f	b	d_2	H	h	Масса, кг, не более	
												без ответных фланцев	с ответными фланцами под приварку
25	160	230	90	85	68	59	2	14	14	165	110	8	10,5
40	200	285	110	110	88	77	3	16	18	170	135	10,7	15,2

* Указана длина по ответным фланцам под приварку.

Гарантийный срок — 24 месяца со дня ввода в эксплуатацию.
Гарантийная наработка — 100000 циклов.
Изготовление и поставка — по ТУ 26-07-195-77.



Клапан трехходовой

Применяется на трубопроводах (в качестве переключающего устройства) для сред, по отношению к которым применяются материалы коррозионностойки. Температура рабочей среды от -40 до $+250^{\circ}\text{C}$.

Условия эксплуатации — температура окружающей среды от -40 до $+50^{\circ}\text{C}$ при относительной влажности от 35 до 90%.

P_y 4 (40)
 $P_{пр}$ 6 (60)

МАТЕРИАЛ ОСНОВНЫХ ДЕТАЛЕЙ

Присоединение к трубопроводу:
 фланцевое: с гладкой уплотнительной поверхностью (У 25001.04) и уплотнительной поверхностью «шип—паз» (У 25001; 02; 06; 08);

с ответными фланцами под приварку: с гладкой уплотнительной поверхностью (У 25001.05) и с уплотнительной поверхностью «шип—паз» (У 25001.01; 03; 07; 09).

Присоединительные размеры фланцев по ГОСТ 12815—80 (исп. 1 или 9; ряд 2) и по ГОСТ 12821—80.

Уплотнение в затворе — плоское (кольцо) и пожевое (У 25001.06; 07).

Герметичность в затворе по 1-му классу ГОСТ 9544—75; для исп. 04, 05 — по 2-му классу ГОСТ 9544—75.

Уплотнение по штоку — сальниковое.

Рабочая среда подается на золотник.

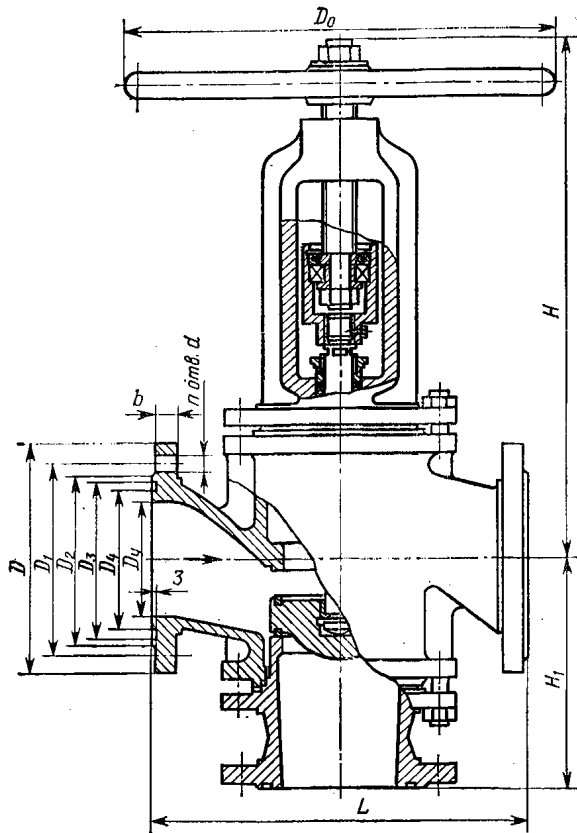
Управление клапаном — ручное, маховиком.

Клапан устанавливают на трубопроводе в любом рабочем положении.

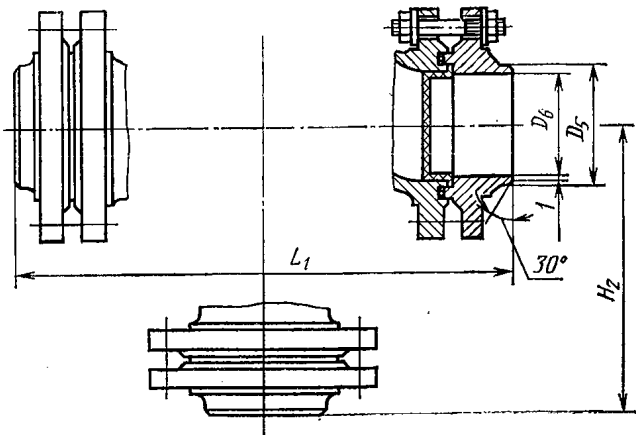
Номер чертежа и исполнение	а) Корпус; б) Золотник; в) Шток	Уплотнительных поверхностей: а) на корпусе; б) на золотнике (кольцо)
У 25001 У 25001.01	а) Сталь 12Х18Н9ТЛ; б) Сталь 12Х18Н9Т; в) Сталь 14Х17Н2	а) Сталь 12Х18Н9ТЛ б) Фторопласт 4
02 03	а) Сталь 25Л-И; б) Сталь 20Х13; в) Сталь 14Х17Н2	а) Сталь 25Л-И; б) Фторопласт 4
04 05	а) Сталь 25Л-И; б) Сталь 20Х13; в) Сталь 14Х17Н2	а, б) Наплавка из стали 20Х13
06 07	а) Титановый сплав ВТ5-Л; б) Титановый сплав ВТ1-0; в) Окисленный титан ОТ-4	а) Титановый сплав ВТ5-Л; б) Окисленный титан ОТ-4
08 09	а) Сталь 20ГМЛ-И; б, в) Сталь 09Г2С;	а) Монель-металл; б) Фторопласт 4

Характеристика клапана (крутящий момент, масса и коды ОКП в зависимости от исполнения) приведена в таблице.

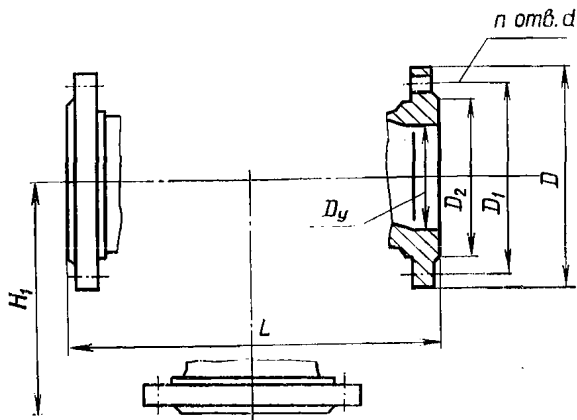
Номер чертежа и исполнение	Условный проход D _у , мм	Условное обозначение	Код ОКП	Крутящий момент при управлении клапаном				Масса, кг, не более	
				Верхнее уплотнение		Нижнее уплотнение		без ответных фланцев	с ответными фланцами под приварку
				Открытие	Закрывание	Открытие	Закрывание		
У 25001-050	50	15нж1п1	37 4214 9865					29	—
У 25001-050.01		15нж1п2	37 4214 9380	365 (36,5)	246 (24,6)	655 (65,5)	540 (54)	—	41
02		15с1п1	37 4214 3006					29	—
03		15с1п2	37 4214 3012					—	41
04		15с1нж1	37 4214 3014					29	—
05		15с1нж2	37 4214 3016	717 (71,7)	690 (69)	580 (58)	480 (48)	—	41
06		15тн1тн1	37 1214 3005					20,5	—
07		15тн1тн2	37 1214 3007	600 (60)	580 (58)	650 (65)	540 (54)	—	31,5
08		15с1мн4	37 4214 3018					29	—
09	15с1мн5	37 4214 3008	365 (36,5)	246 (24,6)	655 (65,5)	540 (54)	—	41	
У 25001-080	80	15нж1п1	37 4215 8375					52	—
У 25001-080.01		15нж1п2	37 4215 8456	1960 (196)	1585 (158,5)	1033 (103,3)	626 (62,6)	—	65,5
02		15с1п1	37 4215 3023					52	—
03		15с1п2	37 4215 3026					—	65,5
04		15с1нж1	37 4215 3024					52	—
05		15с1нж2	37 4215 3027	1657 (165,7)	1333 (133,3)	854 (85,4)	738 (73,8)	—	65,5
06		15тн1тн1	37 1215 3006					38,5	—
07		15тн1тн2	37 1215 3007	1906 (190,6)	1568 (156,8)	1208 (120,8)	1166 (116,6)	—	46,5
08		15с1мн4	37 4215 3025					52	—
09	15с1мн5	37 4215 3030	1960 (196)	1585 (158,5)	1033 (103,3)	626 (62,6)	—	65,5	
У 25001-100	100	15нж1п1	37 4215 9414					73	—
У 25001-100.01		15нж1п2	37 4215 8153	2040 (204)	1310 (131)	1940 (194)	1270 (127)	—	105
02		15с1п1	37 4215 3020					73	—
03		15с1п2	37 4215 3021					—	105
04		15с1нж1	37 4215 3022					73	—
05		15с1нж2	37 4215 3028	1900 (190)	1230 (123)	1800 (180)	1190 (119)	—	105
06		15тн1тн1	37 1215 3005					46	—
07		15тн1тн2	37 1215 3008	2180 (218)	1610 (161)	2040 (204)	1530 (153)	—	68
08		15с1мн4	37 4215 3029					73	—
09	15с1мн5	37 4215 3031	2045 (204,5)	1310 (131)	1940 (194)	1270 (127)	—	105	



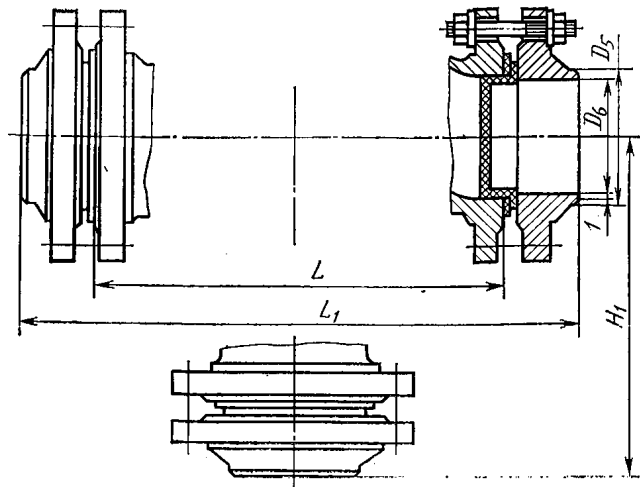
Исполнение фланцевое с уплотнительной поверхностью «шип — паз»



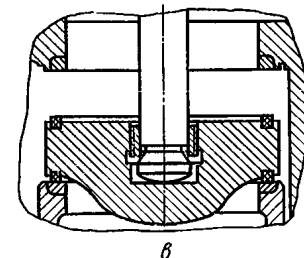
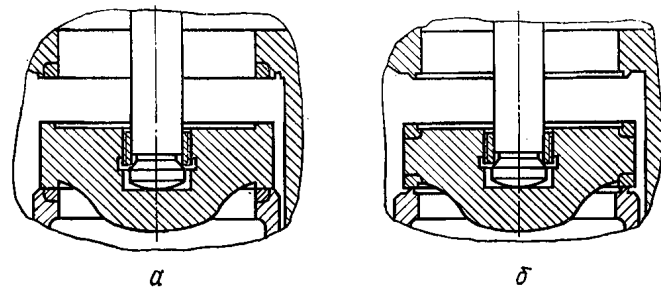
Исполнение с ответными фланцами под приварку, с уплотнительной поверхностью «шип — паз»



Исполнение фланцевое с гладкой уплотнительной поверхностью



Исполнение с ответными фланцами под приварку, с гладкой уплотнительной поверхностью



Узлы уплотнения в затворе:

a — уплотнение плоское, металл по металлу с наплавкой на седле корпуса; *b* — уплотнение ножевое с наплавкой на корпусе золотника; *в* — уплотнение плоское (фторопластовые кольца на корпусе золотника и наплавка на седле корпуса)

ОСНОВНЫЕ ГАБАРИТНЫЕ И ПРИСОЕДИНИТЕЛЬНЫЕ РАЗМЕРЫ (мм)

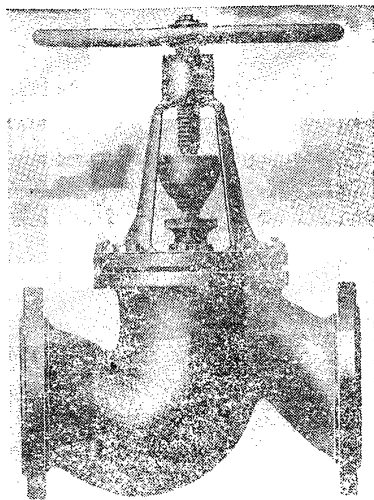
Условный проход D_y	РАЗМЕРЫ (мм)															
	L	L_1	D_0	D	D_1	D_2	D_3	D_4	D_5	D_6	H	H_1	H_2	b	d	n
50	230	330	200	160	125	102	88	72	58	48	265	163	210	17	18	4
80	310	434	200	195	160	138	121	105	90	78	400	230	292	19	18	8
100	350	494	200	230	190	158	150	128	110	96	650	240	312	21	22	8

Гарантийный срок — 24 месяца со дня ввода в эксплуатацию.

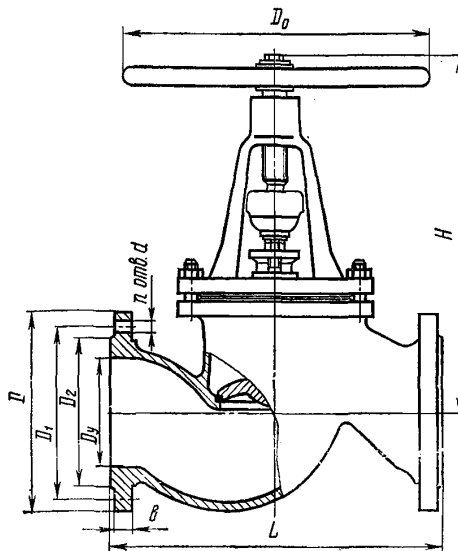
Гарантийная наработка, не менее: 3000 циклов (при уплотнении в затворе из фторопласта 4) и 2000 циклов (при уплотнении в затворе металл по металлу).

Изготовление и поставка — по ТУ 26-07-171—77.

Клапан

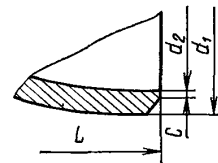
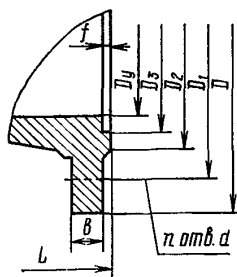


Исполнение фланцевое



Исполнение фланцевое

Исполнение с патрубками под приварку



Применяется на трубопроводах для перегретого пара и каменноугольного масла рабочей температурой до 425° С (клапан 15с22нж) и слабоагрессивных сред рабочей температурой до 420° С (клапан 15нж22нж).

P_y 4 (40)
 $P_{пр}$ 6 (60)

Присоединение к трубопроводу — фланцевое или патрубки под приварку.

Присоединительные размеры фланцев по ГОСТ 12815—80 (исп. 1 и 3, ряд. 1).

Уплотнение в затворе — конусное с наплавкой уплотнительной поверхности корпуса и золотника коррозионно-стойкой сталью.

Герметичность затвора по 1-му классу ГОСТ 9544—75.

Уплотнение шпинделя — сальниковое. Подтяжка сальника — шпильками.

Рабочая среда подается на золотник.

Управление клапаном — ручное, маховиком.

Клапан устанавливается на трубопроводе в любом рабочем положении.

Материал основных деталей: корпус и крышка — сталь 25Л-II и Сталь 20 (клапана 15с22нж) и стали 12Х18Н9ТЛ, 12Х18Н12М3ТЛ или 10Х17Н13М3Т (клапана 15нж22нж); шпиндель и золотник — Сталь 20 (клапана 15с22нж) или сталь 12Х18Н12М3ТЛ (клапана 15нж22нж); набивка сальника — асбест АГ-1 или ФУМ-В.

ОСНОВНЫЕ ГАБАРИТНЫЕ, ПРИСОЕДИНИТЕЛЬНЫЕ РАЗМЕРЫ (мм) И МАССА (кг)

Условный проход D_y	L	D	D_1	D_2	D_3	d	d_1	d_2	c	b	f	H	D_0	n	Масса	
															с патрубками под приварку	с фланцами
150	480	300	250	212	204	27	172	145	2	27	3	590	400	8	88,7	106
200	600	375	320	285	260	30	224	200	2	35	3	725	560	12	124	165

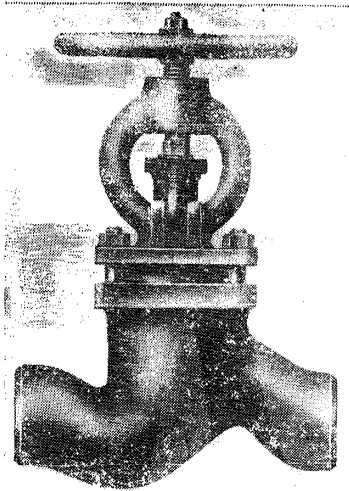
Гарантийный срок — 24 месяца со дня ввода в эксплуатацию.

Гарантийная наработка — не более 1500 циклов.

Изготовление и поставка — по ТУ 26-07-1173—77.

У 21003 (15нж22п, 15нж22нж)

Клапан

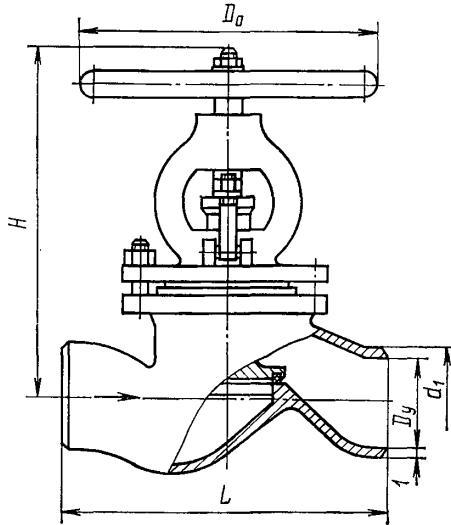


Применяется на трубопроводах для агрессивных сред, по отношению к которым коррозионностойки применяемые материалы, рабочей температурой до 200° С (клапан 15нж22п) и до 420° С (клапан 15нж22нж).

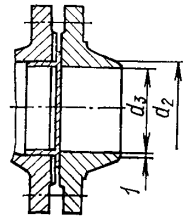
P_y 4 (40)
 $P_{пр}$ 6 (60)

Присоединение к трубопроводу — фланцевое, ответные фланцы под приварку или патрубки под приварку. Присоединительные размеры: фланцев — по ГОСТ 12815—80 (исп. 1, ряд 2), ответных фланцев под приварку — по ГОСТ 12821—80.

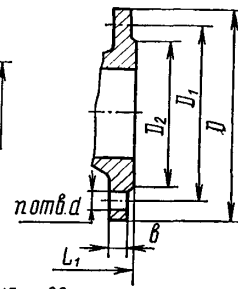
Исполнение с патрубками под приварку



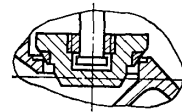
Исполнение с ответными фланцами под приварку



Исполнение фланцевое



Узел уплотнения затвора клапана 15нж 22нж



ОСНОВНЫЕ ГАБАРИТНЫЕ И ПРИСОЕДИНИТЕЛЬНЫЕ РАЗМЕРЫ (мм)

Условный проход D_y	L	L_1	D	D_1	D_2	d	d_1	d_2	d_3	b	H	D_0	n
40	200	300	145	110	88	18	54	46	38	16	295	160	4
50	230	330	160	125	102	18	64	58	48	17	295	160	4
65	290	400	180	145	122	18	81	77	66	19	400	240	8
80	310	430	195	160	138	18	98	90	78	19	400	240	8
100	350	490	230	190	162	23	120	110	96	21	440	320	8
125	400	550	270	220	188	27	—	135	120	25	610	400	8

Характеристика клапана (материал основных деталей, масса и коды ОКП в зависимости от исполнений) приведена в таблице на стр. 119.

Номер чертежа и исполнение	Условный проход $D_{\text{гр}}$ мм	Условное обозначение	Код ОКП	Материал (сталь) основных деталей: а) корпус, крышка; б) золотник, шпиндель	Масса, кг, не более		
					с патрубками под приварку	без ответных фланцев	с ответными фланцами под приварку
У 21003-040	40	15нж22п	37 4213 9552		13,5	—	—
У 21003-040.01		15нж22п1	37 4213 9381		—	17	—
02		15нж22п2	37 4213 9553	а) 12Х18Н9ТЛ; б) 12Х18Н9Т	—	—	22,5
03		15нж22нж3	37 4213 9554		13,5	—	—
04		15нж22нж4	37 4213 9555		—	17	—
05		15нж22нж5	37 4213 9556		—	—	22,5
06		15нж22п6	37 4213 9557		13,5	—	—
07		15нж22п7	37 4213 9382	а) 12Х18Н12М3ТЛ; б) 10Х17Н13М3Т	—	17	—
08		15нж22п8	37 4213 9558		—	—	22,5
09		15нж22п9	37 4213 9559		13,5	—	—
10		15нж22п10	37 4213 9366	а) 07Х20Н25М3Д2ТЛ; б) 06ХН28МДТ	—	17	—
11		15нж22п11	37 4213 9560		—	—	22,5
12		15нж22пТ	37 4213 9561		13,5	—	—
13		15нж22п1Т	37 4213 9562		—	17	—
14		15нж22п2Т	37 4213 9563	а) 12Х18Н9ТЛ; б) 12Х18Н9Т	—	—	22,5
15		15нж22нж3Т	37 4213 9564		13,5	—	—
16		15нж22нж4Т	37 4213 9565		—	17	—
17		15нж22нж5Т	37 4213 9566		—	—	22,5
18		15нж22п6Т	37 4213 9567		13,5	—	—
19		15нж22п7Т	37 4213 9402	а) 12Х18Н12М3ТЛ; б) 10Х17Н13М3Т	—	17	—
20		15нж22п8Т	37 4213 9558		—	—	22,5
21		15нж22п9Т	37 4213 9569		13,5	—	—
22		15нж22п10Т	37 4213 9570	а) 07Х20Н25М3Д2ТЛ; б) 06ХН28МДТ	—	17	—
23		15нж22п11Т	37 4213 9571		—	—	22,5
24		15нж22пЭ	37 4213 9572		13,5	—	—
25		15нж22п1Э	37 4213 9573		—	17	—
26		15нж22п2Э	37 4213 9574	а) 12Х18Н9ТЛ; б) 12Х18Н9Т	—	—	22,5
27		15нж22нж3Э	37 4213 9575		13,5	—	—
28		15нж22нж4Э	37 4213 9576		—	17	—
29		15нж22нж5Э	37 4213 9577		—	—	22,5
30		15нж22п6Э	37 4213 9578		13,5	—	—
31		15нж22п7Э	37 4213 9401	а) 12Х18Н12М3ТЛ; б) 10Х17Н13М3Т	—	17	—
32		15нж22п8Э	37 4213 9579		—	—	22,5
33		15нж22п9Э	37 4213 9580		13,5	—	—
34		15нж22п10Э	37 4213 9581	а) 07Х20Н25М3Д2ТЛ; б) 06ХН28МДТ	—	17	—
35		15нж22п11Э	37 4213 9582		—	—	22,5
36		15нж22п12	37 4213 8205	а) 05Х18АН6М2ФЛ; б) 10Х17Н13М3Т	—	17	—
37		15нж22п13	37 4213 8206		—	—	22,5
38		15нж22п14	37 4213 8207	а) 05Х20АН16М2Д2ФЛ; б) 06ХН28МДТ	—	17	—
39		15нж22п15	37 4213 8208		—	—	22,5
40		15нж22п12Т	37 4213 8209	а) 05Х18АН6М2ФЛ; б) 10Х17Н13М3Т	—	17	—
41		15нж22п13Т	37 4213 8210		—	—	22,5
42		15нж22п14Т	37 4213 8211	а) 05Х20АН16М2Д2ФЛ; б) 06Х28МДТ	—	17	—
43		15нж22п15Т	37 4213 8212		—	—	22,5
44		15нж22п12Э	37 4213 8213	а) 05Х18АН6М2ФЛ; б) 10Х17Н13М3Т	—	17	—
45		15нж22п13Э	37 4213 8214		—	—	22,5
46		15нж22п14Э	37 4213 8215	а) 05Х20АН16М2Д2ФЛ; б) 06ХН28МДТ	—	17	—
47	15нж22п15Э	37 4213 8216		—	—	22,5	
У 21003-050	50	15нж22п	37 4214 9391		14,2	—	—
У 21003-050.01		15нж22п1	37 4214 9384		—	18,2	—
02		15нж22п2	37 4214 9385	а) 12Х18Н9ТЛ; б) 12Х18Н9Т	—	—	24,5
03		15нж22нж3	37 4214 9598		14,2	—	—
04		15нж22нж4	37 4214 9366		—	18,2	—
05		15нж22нж5	37 4214 9344		—	—	24,5
06		15нж22п6	37 4214 9599		14,2	—	—
07		15нж22п7	37 4214 9367	а) 12Х18Н12М3ТЛ; б) 10Х17Н13М3Т	—	18,2	—
08		15нж22п8	37 4214 9368		—	—	24,5
09		15нж22п9	37 4214 9600		14,2	—	—
10		15нж22п10	37 4214 9369	а) 07Х20Н25М3Д2ТЛ; б) 06ХН28МДТ	—	18,2	—
11	15нж22п11	37 4214 9370		—	—	24,5	

Номер чертежа и исполнение	Условный проход D_y мм	Условное обозначение	Код ОКП	Материал (сталь) основных деталей: а) корпус, крышка; б) золотник, шпилька	Масса, кг, не более				
					с патрубками под приварку	без ответных фланцев	с ответными фланцами под приварку		
12	50	15нж22пТ	37 4214 9601	а) 12Х18Н9ТЛ; б) 12Х18Н9Т	14,2	—	—		
13		15нж22п1Т	37 4214 9602		—	18,2	—		
14		15нж22п2Т	37 4214 9503		—	—	24,5		
15		15нж22нж3Т	37 4214 9604		14,2	—	—		
16		15нж22нж4Т	37 4214 9605		—	18,2	—		
17		15нж22нж5Т	37 4214 9606		—	—	24,5		
18		15нж22п6Т	37 4214 9607		14,2	—	—		
19		15нж22п7Т	37 4214 9409		а) 12Х18Н12М3ТЛ; б) 10Х17Н13М3Т	—	18,2	—	
20		15нж22п8Т	37 4214 9608			—	—	24,5	
21		15нж22п9Т	37 4214 9609		а) 07Х20Н25М3Д2ТЛ; б) 06ХН28МДТ	14,2	—	—	
22		15нж22п10Т	37 4214 9610			—	18,2	—	
23		15нж22п11Т	37 4214 9611			—	—	24,5	
24		15нж22пЭ	37 4214 9612		а) 12Х18Н9ТЛ; б) 12Х18Н9Т	14,2	—	—	
25		15нж22п1Э	37 4214 9613			—	18,2	—	
26		15нж22п2Э	37 4214 9614	—		—	24,5		
27		15нж22нж3Э	37 4214 9615	14,2		—	—		
28		15нж22нж4Э	37 4214 9616	—		18,2	—		
29		15нж22нж5Э	37 4214 9617	—		—	24,5		
30		15нж22п6Э	37 4214 9618	14,2		—	—		
31		15нж22п7Э	37 4214 9408	а) 12Х18Н12М3ТЛ; б) 10Х17Н13М3Т	—	18,2	—		
32		15нж22п8Э	37 4214 9619		—	—	24,5		
33		15нж22п9Э	37 4214 9620	а) 07Х20Н25М3Д2ТЛ; б) 06ХН28МДТ	14,2	—	—		
34		15нж22п10Э	37 4214 9621		—	18,2	—		
35		15нж22п11Э	37 4214 9622		—	—	24,5		
36		15нж22п12	37 4214 8379	а) 05Х18АН6М2ФЛ; б) 10Х17Н13М3Т	—	18,2	—		
37		15нж22п13	37 4214 8380		—	—	24,5		
38		15нж22п14	37 4214 8381	а) 05Х20АН16М2Д2ФЛ; б) 06ХН28МДТ	—	18,2	—		
39		15нж22п15	37 4214 8382		—	—	24,5		
40		15нж22п12Т	37 4214 8383	а) 05Х18АН6М2ФЛ; б) 10Х17Н13М3Т	—	18,2	—		
41		15нж22п13Т	37 4214 8384		—	—	24,5		
42		15нж22п14Т	37 4214 8385		—	18,2	—		
43		15нж22п15Т	37 4214 8386		—	—	24,5		
44		15нж22п12Э	37 4214 8387		—	18,2	—		
45		15нж22п13Э	37 4214 8388		—	—	24,5		
46		15нж22п14Э	37 4214 8389		а) 05Х20АН16М2Д2ФЛ; б) 06ХН28МДТ	—	18,2	—	
47		15нж22п15Э	37 4214 8390	—		—	24,5		
У 21003-080		80	15нж22п6	37 4215 9471	а) 12Х18Н12М3ТЛ; б) 10Х17Н13М3Т	32	—	—	
У 21003-080.01			15нж22п7	37 4215 9432		а) 12Х18Н12М3ТЛ; б) 10Х17Н13М3Т	—	37,5	—
02			15нж22п7Т	37 4215 9490			—	—	50,5
03			15нж22п8	37 4215 9433			32	—	—
04			15нж22п8Т	37 4215 9870			—	37,5	—
05			15нж22нж	37 4215 9851			—	—	50,5
06			15нж22нж1	37 4215 9852			—	—	—
07			15нж22нж1Т	37 4215 9871			—	—	—
08			15нж22нж2	37 4215 9853			—	—	—
09			15нж22нж2Т	37 4215 9872			—	—	—
10			15нж22п9	37 4215 9847			32	—	—
11	15нж22п10		37 4215 9434	а) 07Х20Н25М3Д2ТЛ; б) 06ХН28МДТ		—	37,5	—	
12	15нж22п10Т		37 4215 9873			—	—	50,5	
13	15нж22п11		37 4215 9435			—	—	—	
14	15нж22п11Т		37 4215 9874		32	—	—		
15	15нж22п		37 4215 9854		—	37,5	—		
16	15нж22п1		37 4215 9450		а) 12Х18Н9ТЛ; б) 12Х18Н9Т	—	—	50,5	
17	15нж22п1Т		37 4215 9875	—		—	—		
18	15нж22п2		37 4215 9451	32		—	—		
19	15нж22п2Т		37 4215 9876	—		—	—		
20	15нж22нж3		37 4215 9855	—		37,5	—		
21	15нж22нж4		37 4215 9436	—		—	—		
22	15нж22нж4Т	37 4215 9877	—	—	—				

Номер чертежа и исполнение	Условный проход D_y , мм	Условное обозначение	Код ОКП	Материал (сталь) основных деталей: а) корпус, крышка; б) золотник, шпindel	Масса, кг, не более			
					с патрубками под приварку	без ответных фланцев	с ответными фланцами под приварку	
23	80	15нж22нж5	37 4215 9437	а) 12X18H9TЛ; б) 12X18H9T	—	—	50,5	
24		15нж22пж5Т	37 4215 9878					
25		15нж22п6Т	37 4215 9879	а) 12X18H12M3TЛ; б) 10X17H13M3TЛ	32	—	—	
26		15нж22нжТ	37 4215 9880					
27		15нж22п9Т	37 4215 9881	а) 07X20H25M3Д2ТЛ; б) 06XH28MДТ	32	—	—	
28		15нж22п7Т	37 4215 9882	а) 12X18H9TЛ; б) 12X18H9T	32	—	—	
29		15нж22нж3Т	37 4215 9883					
30		15нж22п6Э	37 4215 9856		32	—	—	
31		15нж22п7Э	37 4215 9488		—	37,5	—	
32		15нж22п8Э	37 4215 9887	а) 12X18H12M3TЛ; б) 10X17H13M3T	—	—	50,5	
33		15нж22нжЭ	37 4215 9858		32	—	—	
34		15нж22нж1Э	37 4215 9859		—	37,5	—	
35		15нж22нж2Э	37 4215 9860		—	—	50,5	
36		15нж22п9Э	37 4215 9861	а) 07X20H25M3Д2ТЛ; б) 06XH28MДТ	32	—	—	
37		15нж22п10Э	37 4215 9862		—	37,5	—	
38		15нж22п11Э	37 4215 9863		—	—	50,5	
39		15нж22пЭ	37 4215 9864		32	—	—	
40		15нж22п1Э	37 4215 9865		—	37,5	—	
41		15нж22п2Э	37 4215 9866	а) 12X18H9TЛ; б) 12X18H9T	—	—	50,5	
42		15нж22нж3Э	37 4215 9867		32	—	—	
43		15нж22нж4Э	37 4215 9868		—	37,5	—	
44		15нж22нж5Э	37 4215 9869		—	—	50,5	
45		15нж22п12	37 4215 8505		—	37,5	—	
46		15нж22п12Т	37 4215 8511		—	—	—	
47		15нж22п13	37 4215 8506	а) 05X18AH6M2ФЛ; б) 10X17H13M3T	—	—	50,5	
48		15нж22п13Т	37 4215 8512		—	—	—	
49		15нж22нж6	37 4215 8507		—	37,5	—	
50		15нж22нж6Т	37 4215 8513		—	—	—	
51		15нж22нж7	37 4215 8508		—	—	50,5	
52		15нж22нж7Т	37 4215 8514		—	—	—	
53		15нж22п14	37 4215 8509		—	37,5	—	
54		15нж22п14Т	37 4215 8515		—	—	—	
55		15нж22п15	37 4215 8510	а) 05X20AH16M2Д2ФЛ; б) 06XH28MДТ	—	—	50,5	
56		15нж22п15Т	37 4215 8516		—	—	—	
57		15нж22п12Э	37 4215 8517		—	37,5	—	
58		15нж22п13Э	37 4215 8518		—	—	50,5	
59		15нж22нж6Э	37 4215 8519	а) 05X18AH6M2ФЛ; б) 10X17H13M3T	—	37,5	—	
60		15нж22нж7Э	37 4215 8520		—	—	50,5	
61		15нж22п14Э	37 4215 8521	а) 05X20AH16M2Д2ФЛ; б) 06XH28MДТ	—	37,5	—	
62		15нж22п15Э	37 4215 8522		—	—	50,5	
У 21003-100		100	15нж22п6	37 4215 9884		45,5	—	—
У 21003-100.01			15нж22п7	37 4215 9472		—	55	—
02			15нж22п7Т	37 4215 9900	а) 12X18H12M3TЛ; б) 10X17H13M3T	—	—	—
03			15нж22п8	37 4215 9885		—	—	77
04			15нж22п8Т	37 4215 9901		—	—	—
05			15нж22нж	37 4215 9886		45,5	—	—
06			15нж22нж1	37 4215 9887		—	55	—
07			15нж22нж1Т	37 4215 9902	а) 12X18H12M3TЛ; б) 10X17H13M3T	—	—	—
08			15нж22нж2	37 4215 9888		—	—	77
09			15нж22нж2Т	37 4215 9903		—	—	—
10			15нж22п9	37 4215 9889		45,5	—	—
11			15нж22п10	37 4215 9447		—	55	—
12			15нж22п10Т	37 4215 9904	а) 07X20H25M3Д2ТЛ; б) 06XH28MДТ	—	—	—
13			15нж22п11	37 4215 9890		—	—	77
14			15нж22п11Т	37 4215 9905		—	—	—
15		15нж22п6Т	37 4215 9906	а) 12X18H12M3TЛ; б) 10X17H13M3T	45,5	—	—	
16		15нж22нжТ	37 4215 9907		—	—	—	
17		15нж22п9Т	37 4215 9908	а) 07X20H25M3Д2ТЛ; б) 06XH28MДТ	45,5	—	—	

Номер чертежа и исполнение	Условный проход $D_{\text{у}}$ мм	Условное обозначение	Код ОКП	Материал (сталь) основных деталей: а) корпус, крышка; б) золотник, шпindelь	Масса, кг, не более		
					с патрубками под приварку	без ответных фланцев	с ответными фланцами под приварку
18	100	15нж22п6Э	37 4215 9891	а) 12Х18Н12М3ТЛ; б) 10Х17Н13М3Т	45,5	—	—
19		15нж22п7Э	37 4215 9892		—	55	—
20		15нж22п8Э	37 4215 9893		—	—	77
21		15нж22нжЭ	37 4215 9894		45,5	—	—
22		15нж22нж1Э	37 4215 9895		—	55	—
23		15нж22нж2Э	37 4215 9896		—	—	77
24		15нж22п9Э	37 4215 9897	а) 07Х20Н25М3Д2ТЛ; б) 06ХН28МДТ	45,5	—	—
25		15нж22п10Э	37 4215 9898		—	55	—
26		15нж22п11Э	37 4215 9899		—	—	77
27		15нж22п1	37 4215 8240	а) 12Х18Н9ТЛ; б) 12Х18Н9Т	—	55	—
28		15нж22п2	37 4215 8241		—	—	77
29		15нж22п1Т	37 4215 8242		—	55	—
30		15нж22п2Т	37 4215 8243		—	—	77
31		15нж22п1Э	37 4215 8244		—	55	—
32		15нж22п2Э	37 4215 8245		—	—	77
33		15нж22п12	37 4215 8523	а) 05Х18АН6М2ФЛ; б) 10Х17Н13М3Т	—	55	—
34		15нж22п12Т	37 4215 8529		—	—	77
35		15нж22п13	37 4215 8524		—	—	77
36		15нж22п13Т	37 4215 8530		—	55	—
37		15нж22нж3	37 4215 8525		—	55	—
38		15нж22нж3Т	37 4215 8531		—	—	77
39		15нж22нж4	37 4215 8526	а) 05Х20АН16М2Д2ФЛ; б) 06ХН28МДТ	—	—	77
40		15нж22нж4Т	37 4215 8532		—	55	—
41		15нж22п14	37 4215 8527		—	55	—
42		15нж22п14Т	37 4215 8533		—	—	77
43		15нж22п15	37 4215 8528		—	—	77
44		15нж22п15Т	37 4215 8534		—	55	—
45		15нж22п12Э	37 4215 8535	а) 05Х18АН6М2ФЛ; б) 10Х17Н13М3Т	—	55	—
46		15нж22п13Э	37 4215 8536		—	—	77
47		15нж22нж3Э	37 4215 8537		—	55	—
48	15нж22нж4Э	37 4215 8538	а) 05Х20АН16М2Д2ФЛ; б) 06ХН28МДТ	—	—	77	
49	15нж22п14Э	37 4215 8539		—	55	—	
50	15нж22п15Э	37 4215 8540		—	—	77	

Уплотнение в затворе — плоское (15нж22п) или конусное с наплавкой уплотнительной поверхности золотника коррозионно-стойкой сталью (15нж22нж).

Уплотнение шпинделя — сальниковое. Подтяжка сальника — откидными болтами.

Рабочая среда подается под золотник.

Герметичность затвора по 1-му классу ГОСТ 9544—75.

Управление клапаном — ручное, маховиком.

Максимальное усилие на маховике при закрытии: 720 (72) — для D_y 40 мм; 920 (92) — для

D_y 50 мм; 1210 (121) — для D_y 65 мм; 1390 (139) — для D_y 80 мм и 1680 (168) — для D_y 100 мм.

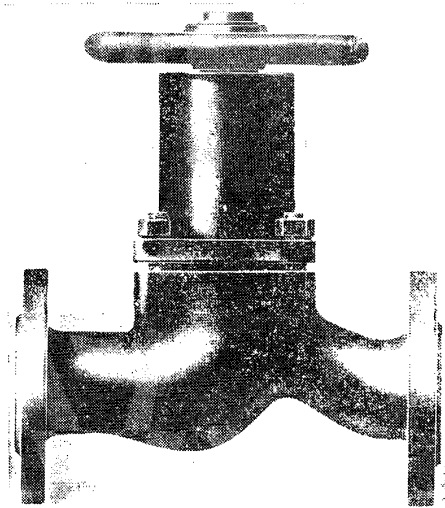
Клапан устанавливают на трубопроводе в любом рабочем положении.

Условия эксплуатации — климатические исполнения У2 и Т2 — по ГОСТ 15150—69.

Гарантийный срок — 24 месяца со дня ввода в эксплуатацию.

Гарантийная наработка: 3000 циклов (клапан 15нж22п) и 2000 циклов (клапан 15нж22нж).

Изготовление и поставка — по ТУ 26-07-177—85.



Применяется на трубопроводах для хладагента (с содержанием масел) рабочей температурой от -100 до $+150^\circ\text{C}$ и для сред, в которых применяемые материалы коррозионно-стойки, — температурой не более 200°C .

$$P_y \dots \dots \dots 4 (40)$$

Присоединение к трубопроводу (см. табл. на стр. 124) — фланцевое по ГОСТ 12815—80 (исп. 9); ответные фланцы под приварку по ГОСТ 12821—80 и патрубки под приварку.

Уплотнение в затворе — плоское (кольцо).

Герметичность в затворе по 1-му классу ГОСТ 9544—75.

Уплотнение по штоку — сальниковое.

Клапан вакуумно-плотен в затворе и относительно окружающей среды.

Рабочая среда подается в любом направлении (для D_y 32, 50 и 65 мм) и на золотник (для D_y 100, 125 и 150 мм).

Управление клапаном (см. таблицу) — ручное, маховиком и дистанционное: через шарнирную муфту или от конического редуктора Б 095.018 через шарнирную муфту, а также от электропривода ТЭ 099.058 или Б 099.098.

У 26362

Клапан сальниковый

Условный проход клапана D_y , мм	Тип электропривода	Электродвигатель		
		Тип	Мощность, кВт	Частота вращения вала, об/мин
50	ТЭ 099.058-01М	4АА56В4 или АОЛ-12-4	0,18	1500
65	ТЭ 099.058-07М	4АА63А4 или АОЛ-12-4	0,025 или 0,18	1500
100	Б 099.098-01М	4АХС80А4 или АОЛС2-21-4	1,3	1500
150	Б 099.098-01М	4АХС80А4 или АОЛС2-21-4	1,3	1500

Крутящий момент на резьбовой втулке: 79 (7,9) — для D_y 32 мм; 58 (5,8) — для D_y 50 мм; 93 (9,3) — для D_y 65 мм; 132 (13,2) — для D_y 100 мм; 194 (19,4) — для D_y 125 мм и 205 (20,5) — для D_y 150 мм.

Клапан устанавливают на трубопроводе в любом рабочем положении.

Условия эксплуатации — климатические исполнения У2 и Т2 по ГОСТ 15150—69, но при температуре окружающего воздуха от -40 до $+60^\circ\text{C}$; относительная влажность 95% при температуре 20°C .

Материал основных деталей: корпус, крышка и золотник — стали 08Х18Н10Т, 10Х18Н9Л, 12Х18Н9ТЛ, 12Х18Н9ТЛ-II, 25Л-II и титановый сплав ТЛ-3 (в зависимости от исполнения); уплотнительное кольцо в золотнике — фторопласт 4.

Характеристика клапана (вид присоединения к трубопроводу, управление клапаном, масса и коды ОКП в зависимости от исполнений) приведена в таблице на стр. 124.

Номер чертежа и исполнение	Условный проход D_y , мм	Условное обозначение	Код ОКП	Присоединение к трубопроводу	Управление клапаном (исполнение)	Масса, кг, не более	
У 26362-032	32	15нж40п	37 4213 9626	Патрубки под приварку	Ручное С шарнирной муфтой С редуктором Б 095.018-00-02	8,2	
У 26362-032.01		15нж040п	37 4213 9791			8,1	
02		15нж540п	37 4213 9792			10,6	
03		15нж40п1	37 4213 9365	Фланцевое	Ручное С шарнирной муфтой С редуктором Б 095.018-00-02	11	
04		15нж040п1	37 4213 9793			10,4	
05		15нж540п1	37 4213 9795			12,9	
06		15тн40п	37 1213 1041			8	
07		15тн040п	37 1213 1042			7,8	
08		15тн540п	37 1213 1043	10,3			
14		15нж40п3	37 4213 9796	Ответные фланцы под приварку	Ручное С шарнирной муфтой С редуктором Б 095.018-00-02	16,3	
15		15нж040п3	37 4213 9797			15,7	
16		15нж540п3	37 4213 9798			18,1	
17		15тн40п1	37 1213 1044			11,8	
18		15тн040п1	37 1213 1045			11,7	
19		15тн540п1	37 1213 1046	14,2			
20		15нж40пЭ	37 4213 9799	Патрубки под приварку	Ручное С шарнирной муфтой С редуктором Б 095.018-00-05	8,2	
21		15нж040пЭ	37 4213 9800			8,1	
22		15нж540пЭ	37 4213 9801			10,6	
23		15нж40п1Э	37 4213 9802	Фланцевое	Ручное С шарнирной муфтой С редуктором Б 095.018-00-05	11	
24		15нж040п1Э	37 4213 9803			10,4	
25		15нж540п1Э	37 4213 9802			12,9	
26		15тн40пЭ	37 1213 1047			8	
27		15тн040пЭ	37 1213 1048			7,8	
28		15тн540пЭ	37 1213 1049	10,3			
29		15нж40п3Э	37 4213 9803	Ответные фланцы под приварку	Ручное С шарнирной муфтой С редуктором Б 095.018-00-05	16,3	
30		15нж040п3Э	37 4213 9804			15,7	
31		15нж540п3Э	37 4213 9805			18,1	
32		15тн40п1Э	37 1213 1050			11,8	
33		15тн040п1Э	37 1213 1051			11,7	
34		15тн540п1Э	37 1213 1052	14,2			
35		15нж40пТ	37 4213 9806	Патрубки под приварку	Ручное С шарнирной муфтой С редуктором Б 095.018-00-08	18,2	
36		15нж040пТ	37 4213 9807			8,1	
37		15нж540пТ	37 4213 9808			10,6	
38		15нж40п1Т	37 4213 9809	Фланцевое	Ручное С шарнирной муфтой С редуктором Б 095.018-00-08	11	
39		15нж040п1Т	37 4213 9810			10,4	
40		15нж540п1Т	37 4213 9811			12,9	
41		15тн40пТ	37 1213 1053			8	
42		15тн040пТ	37 1213 1054			7,8	
43		15тн540пТ	37 1213 1055	10,3			
44		15нж40п3Т	37 4213 9812	Ответные фланцы под приварку	Ручное С шарнирной муфтой С редуктором Б 095.018-00-08	16,3	
45		15нж040п3Т	37 4213 9813			15,7	
46		15нж540п3Т	37 4213 9814			18,1	
47		15тн40п1Т	37 1213 1056			11,8	
48		15тн040п1Т	37 1213 1057			11,7	
49		15тн540п1Т	37 1213 1058	14,2			
У 26362-050		50	15нж40п	37 4214 9516	Патрубки под приварку	Ручное С шарнирной муфтой С редуктором Б 095.018-00 С электроприводом ТЭ 099.058-01М	14
У 26362-050.01			15нж040п	37 4214 9874			12,7
02			15нж540п	37 4214 9875			15,5
03			15нж940п	37 4214 9517	32,9		
04	15нж40п1		37 4214 9247	Фланцевое	Ручное С шарнирной муфтой С редуктором Б 095.018-00 С электроприводом ТЭ 099.058-01М	17,7	
05	15нж040п1		37 4214 9787			16,5	
06	15нж540п1		37 4214 9788			19,2	
07	15нж940п1		37 4214 9709			36,5	
17	15нж40п3		37 4214 9789			24,6	
18	15нж040п3		37 4214 9790	23,3			
19	15нж540п3		37 4214 9791	26			
20	15нж940п4		37 4214 9792	43,4			
25	15нж40пЭ		37 4214 9793	Патрубки под приварку	Ручное С шарнирной муфтой С редуктором Б 095.018-00-03 С электроприводом ТЭ 099.058-01МЭ	14	
26	15нж040пЭ		37 4214 9794			12,7	
27	15нж540пЭ		37 4214 9795			15,5	
28	15нж940пЭ		37 4214 9796			32,9	
29	15нж40п1Э		37 4214 9797			17,7	
30	15нж040п1Э		37 4214 9798	16			
31	15нж540п1Э		37 4214 9799	19,2			
32	15нж940п1Э		37 4214 9800	36,5			
37	15нж40п3Э	37 4214 9801	Патрубки под приварку	Ручное С шарнирной муфтой С редуктором Б 095.018-00-03 С электроприводом ТЭ 099.058-01МЭ	24,6		
38	15нж040п3Э	37 4214 9802			23,3		
39	15нж540п3Э	37 4214 9803			26		
40	15нж940п4Э	37 4214 9804			43,4		

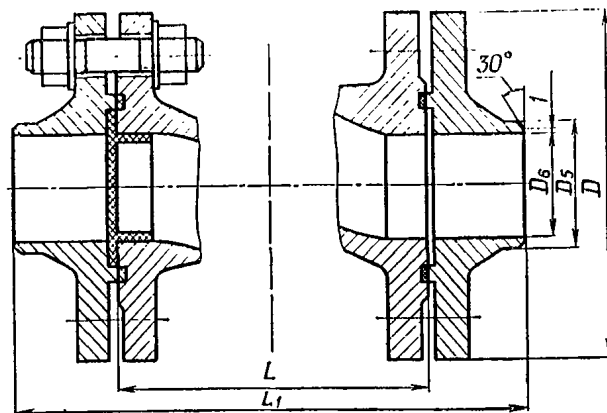
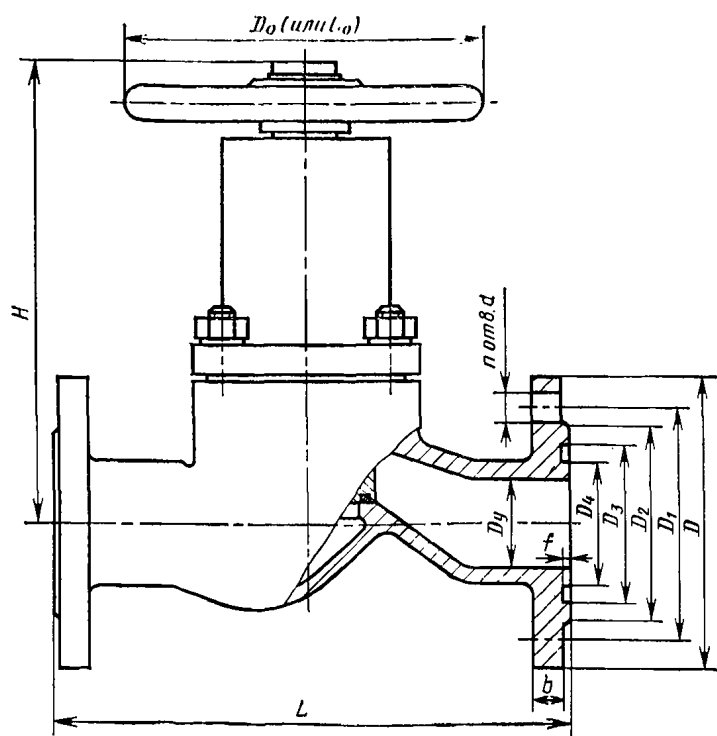
Номер чертежа и исполнение	Условный проход D_y , мм	Условное обозначение	Код ОКП	Прибоднение к трубопроводу	Управление клапаном (исполнение)	Масса, кг, не более	
45	50	15нж40пТ	37 4214 9805	Патрубки под приварку	Ручное С шарнирной муфтой С редуктором Б 095.018-00-06 С электроприводом ТЭ 099.058-01МТ	14	
46		15нж040пТ	37 4214 9806			12,7	
47		15нж540пТ	37 4214 9807			15,5	
48		15нж940пТ	37 4214 9808			32,9	
49		15нж40п1Т	37 4214 9809	Фланцевое	Ручное С шарнирной муфтой С редуктором Б 095.018-00-06 С электроприводом ТЭ 099.058-01МТ	17,7	
50		15нж040п1Т	37 4214 9814			16,5	
51		15нж540п1Т	37 4214 9810			19,2	
52		15нж940п1Т	37 4214 9811			36,5	
57		15нж40п3Т	37 4214 9812	Ответные фланцы под приварку	Ручное С шарнирной муфтой С редуктором Б 095.018-00-06 С электроприводом ТЭ 099.058-01МТ	24,6	
58		15нж040п3Т	37 4214 9813			23,3	
59		15нж540п3Т	37 4214 9815			26	
60		15нж940п4Т	37 4214 9816			43,4	
65		15нж40п4	37 4214 9817	Фланцевое	Ручное	18,6	
66		15нж40п5	37 4214 9818	Ответные фланцы под приварку	То же	25,5	
67		15нж40п4Э	37 4214 9819	Фланцевое	»	18,6	
68		15нж40п5Э	37 4214 9820	Ответные фланцы под приварку	»	25,5	
69		15нж40п4Т	37 4214 9876	Фланцевое	»	18,6	
70		15нж40п5Т	37 4214 9877	Ответные фланцы под приварку	»	25,5	
71		15с40п	37 4214 4245	Фланцевое	»	18,5	
72		15с40п1	37 4214 4246	Ответные фланцы под приварку	»	25,4	
73		15с40пЭ	37 4214 4247	Фланцевое	»	18,5	
74		15с40п1Э	37 4214 4248	Ответные фланцы под приварку	»	25,4	
75		15с40пТ	37 4214 4249	Фланцевое	»	18,5	
76		15с40п1Т	37 4214 4250	Ответные фланцы под приварку	»	25,4	
77		15нж40п6	37 4214 8344	Фланцевое	»	18,6	
78		15нж40п7	37 4214 8345	Ответные фланцы под приварку	»	25,5	
79		15нж40п6Э	37 4214 8346	Фланцевое	»	18,6	
80		15нж40п7Э	37 4214 8347	Ответные фланцы под приварку	»	25,5	
81		15нж40п6Т	37 4214 8348	Фланцевое	»	18,6	
82		15нж40п7Т	37 4214 8349	Ответные фланцы под приварку	»	25,5	
У 26362-065		65	15нж40п	37 4214 9720	Патрубки под приварку	Ручное С шарнирной муфтой С редуктором Б 095.018-00 С электроприводом ТЭ 099.058-07М	26,6
У 26362-065.01			15нж040п	37 4214 9821			25,5
02			15нж540п	37 4214 9822			29,5
03			15нж940п	37 4214 9381			46,4
04			15нж40п1	37 4214 9248	Фланцевое	Ручное С шарнирной муфтой С редуктором Б 095.018-00 С электроприводом ТЭ 099.058-07М	27
05			15нж040п1	37 4214 9824			26
06			15нж540п1	37 4214 9825			30
07			15нж940п1	37 4214 9710			47
17			15нж40п3	37 4214 9826	Ответные фланцы под приварку	Ручное С шарнирной муфтой С редуктором Б 095.018-00 С электроприводом ТЭ 099.058-07М	37,1
18			15нж040п3	37 4214 9827			36
19			15нж540п3	37 4214 9828			40
20			15нж940п4	37 4214 9829			57
25			15нж40пЭ	37 4214 9830	Патрубки под приварку	Ручное С шарнирной муфтой С редуктором Б 095.018-00-03 С электроприводом ТЭ 099.058-07МЭ	26,6
26			15нж040пЭ	37 4214 9831			25,5
27			15нж540пЭ	37 4214 9832			29,5
28			15нж940пЭ	37 4214 9833			46,4

Номер чертежа и исполнение	Условный проход D_y , мм	Условное обозначение	Код ОКП	Присоединение к трубопроводу	Управление клапаном (исполнение)	Масса, кг, не более
29	65	15нж40п1Э	37 4214 9834	Фланцевое	Ручное С шарнирной муфтой С редуктором Б 095.018-00-03 С электроприводом ТЭ 099.058-07МЭ	27
30		15нж040п1Э	37 4214 9835			26
31		15нж540п1Э	37 4214 9836			30
32		15нж940п1Э	37 4214 9837			47
37		15нж40п3Э	37 4214 9838	Ответные фланцы под приварку	Ручное С шарнирной муфтой С редуктором Б 095.018-00-03 С электроприводом ТЭ 099.058-07МЭ	37,1
38		15нж040п3Э	37 4214 9839			36
39		15нж540п3Э	37 4214 9840			40
40		15нж940п4Э	37 4214 9841			57
45		15нж40пТ	37 4214 9842	Патрубки под приварку	Ручное С шарнирной муфтой С редуктором Б 095.018-00-06 С электроприводом ТЭ 099.058-07МТ	26,6
46		15нж040пТ	37 4214 9843			25,5
47		15нж540пТ	37 4214 9844			29,5
48		15нж940пТ	37 4214 9845			46,4
49		15нж40п1Т	37 4214 9846	Фланцевое	Ручное С шарнирной муфтой С редуктором Б 095.018-00-06 С электроприводом ТЭ 099.058-07МТ	27
50		15нж040п1Т	37 4214 9847			26
51		15нж540п1Т	37 4214 9848			30
52		15нж940п1Т	37 4214 9849			47
57		15нж40п3Т	37 4214 9850	Ответные фланцы под приварку	Ручное С шарнирной муфтой С редуктором Б 095.018-00-06 С электроприводом ТЭ 099.058-07МТ	37,1
58		15нж040п3Т	37 4214 9851			36
59		15нж540п3Т	37 4214 9852			40
60		15нж940п4Т	37 4214 9853			57
65		15нж40п4	37 4214 9854	Фланцевое	Ручное	31,5
66		15нж40п5	37 4214 9855	Ответные фланцы под приварку	То же	39,5
67		15нж40п4Э	37 4214 9856	Фланцевое	»	31,5
68		15нж40п5Э	37 4214 9857	Ответные фланцы под приварку	»	39,5
69		15нж40п4Т	37 4214 9878	Фланцевое	»	31,5
70		15нж40п5Т	37 4214 9879	Ответные фланцы под приварку	»	39,5
71		15с40п	37 4214 4251	Фланцевое	»	31,5
72		15с40п1	37 4214 4252	Ответные фланцы под приварку	»	39,5
73		15с40пЭ	37 4214 4253	Фланцевое	»	31,5
74		15с40п1Э	37 4214 4254	Ответные фланцы под приварку	»	39,5
75		15с40пТ	37 4214 4255	Фланцевое	»	31,5
76		15с40п1Т	37 4214 4256	Ответные фланцы под приварку	»	39,5
77	15нж40п6	37 4214 8356	Фланцевое	»	31,5	
78	15нж40п7	37 4214 8357	Ответные фланцы под приварку	»	39,5	
79	15нж40п6Э	37 4214 8358	Фланцевое	»	31,5	
80	15нж40п7Э	37 4214 8359	Ответные фланцы под приварку	»	39,5	
81	15нж40п6Т	37 4214 8360	Фланцевое	»	31,5	
82	15нж40п7Т	37 4214 8361	Ответные фланцы под приварку	»	39,5	
У 26362-100 У 26362-100.01 02 03	100	15нж40п	37 4215 9701	Патрубки под приварку	Ручное С шарнирной муфтой С редуктором Б 095.019-00 С электроприводом Б 099.098-01М	51,3
		15нж040п	37 4215 8100			46,4
		15нж540п	37 4215 8101			50,7
		15нж940п	37 4215 8102			101,3
04		15нж40п1	37 4215 9446	Фланцевое	Ручное С шарнирной муфтой С редуктором Б 095.019-00 С электроприводом Б 099.098-01М	58,5
05		15нж040п1	37 4215 8103			51
06	15нж540п1	37 4215 8104	57			
07	15нж940п1	37 4215 9970	107,5			

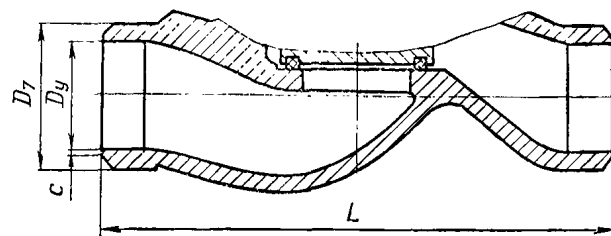
Номер чертежа и исполнение	Условный проход D_y , мм	Условное обозначение	Код ОКП	Присоединение к трубопроводу	Управление клапаном (исполнение)	Масса, кг, не более
17	100	15нж40п3	37 4215 8109	Ответные фланцы под приварку	Ручное С шарнирной муфтой С редуктором Б 095.019-00 С электроприводом Б 099.098-01М	79,3
18		15нж040п3	37 4215 8110			66,7
19		15нж540п3	37 4215 8111			71
20		15нж940п4	37 4215 8112			117,2
25		15нж40пЭ	37 4215 8113	Патрубки под приварку	Ручное С шарнирной муфтой С редуктором Б 095.019-00-01 С электроприводом Б 099.098-01МЭ	51,3
26		15нж040пЭ	37 4215 8114			46,4
27		15нж540пЭ	37 4215 8115			50,7
28		15нж940пЭ	37 4215 8116			101,3
29		15нж40п1Э	37 4215 8117	Фланцевое	Ручное С шарнирной муфтой С редуктором Б 095.019-00-01 С электроприводом Б 099.098-01МЭ	58,5
30		15нж040п1Э	37 4215 8118			46,2
31		15нж540п1Э	37 4215 8119			50,5
32		15нж940п1Э	37 4215 8120			96,7
37		15нж40п3Э	37 4215 8121	Ответные фланцы под приварку	Ручное С шарнирной муфтой С редуктором Б 095.019-00-01 С электроприводом Б 099.098-01МЭ	79,3
38		15нж040п3Э	37 4215 8122			66,7
39		15нж540п3Э	37 4215 8123			71
40		15нж940п4Э	37 4215 8124			117,2
45		15нж40пТ	37 4215 8125	Патрубки под приварку	Ручное С шарнирной муфтой С редуктором Б 095.019-00-02 С электроприводом Б 099.098-01МТ	51,3
46		15нж040пТ	37 4215 8126			46,4
47		15нж540пТ	37 4215 8127			50,7
48		15нж940пТ	37 4215 8128			101,3
49		15нж40п1Т	37 4215 8129	Фланцевое	Ручное С шарнирной муфтой С редуктором Б 095.019-00-02 С электроприводом Б 099.098-01МТ	58,5
50		15нж040п1Т	37 4215 8130			46,2
51		15нж540п1Т	37 4215 8131			50,5
52		15нж940п1Т	37 4215 8132			96,7
57		15нж40п3Т	37 4215 8133	Ответные фланцы под приварку	Ручное С шарнирной муфтой С редуктором Б 095.019-00-02 С электроприводом Б 099.098-01МТ	79,3
58		15нж040п3Т	37 4215 8134			66,7
59		15нж540п3Т	37 4215 8135			71
60		15нж940п4Т	37 4215 8136			117,2
65		15нж40п4	37 4215 8137	Фланцевое	Ручное	56,5
66		15нж40п5	37 4215 8138	Ответные фланцы под приварку	То же	77,3
67		15нж40п4Э	37 4215 8139	Фланцевое	»	56,5
68		15нж40п5Э	37 4215 8140	Ответные фланцы под приварку	»	77,3
69		15нж40п4Т	37 4215 8155	Фланцевое	»	56,5
70		15нж40п5Т	37 4215 8156	Ответные фланцы под приварку	»	77,3
71		15с40п	37 4215 4333	Фланцевое	»	58,5
72		15с40п1	37 4215 4334	Ответные фланцы под приварку	»	79,3
73		15с40пЭ	37 4215 4335	Фланцевое	»	58,5
74		15с40п1Э	37 4215 4336	Ответные фланцы под приварку	»	79,3
75		15с40пТ	37 4215 4337	Фланцевое	»	58,5
76		15с40п1Т	37 4215 4338	Ответные фланцы под приварку	»	79,3
77	15нж40п6	37 4215 8482	Фланцевое	»	56,5	
78	15нж40п7	37 4215 8483	Ответные фланцы под приварку	»	77,3	
79	15нж40п6Э	37 4215 8484	Фланцевое	»	56,5	
80	15нж40п7Э	37 4215 8485	Ответные фланцы под приварку	»	77,3	
81	15нж40п6Т	37 4215 8486	Фланцевое	»	56,5	
82	15нж40п7Т	37 4215 8487	Ответные фланцы под приварку	»	77,3	
У 26362-125	125	15с40п	37 4215 4339	Фланцевое	»	79
У 26362-125.01		15с40п1	37 4215 4340	Ответные фланцы под приварку	»	110
02		15с40пЭ	37 4215 4341	Фланцевое	»	79

Номер чертежа и исполнение	Условный проход D_y , мм	Условное обозначение	Код ОКП	Присоединение к трубопроводу	Управление клапаном (исполнение)	Масса, кг, не более	
03	125	15с40п1Э	37 4215 4342	Ответные фланцы под приварку	Ручное	110	
04		15с40п1	37 4215 4343	Фланцевое	То же	79	
05		15с40п1Т	37 4215 4344	Ответные фланцы под приварку	»	110	
06		15нж40п4	37 4215 8488	Фланцевое	»	73	
07		15нж40п5	37 4215 8489	Ответные фланцы под приварку	»	104	
08		15нж40п4Э	37 4215 8490	Фланцевое	»	73	
09		15нж40п5Э	37 4215 8491	Ответные фланцы под приварку	»	104	
10		15нж40п4Т	37 4215 8492	Фланцевое	»	73	
11		15нж40п5Т	37 4215 8493	Ответные фланцы под приварку	»	104	
У 26362-150		150	15нж40п	37 4216 9455	Патрубки под приварку	Ручное С шарнирной муфтой С редуктором Б 095.019-00 С электроприводом Б 099.098-01М	83,5
У 26362-150.01			15нж040п	37 4216 9456			75,5
02	15нж540п		37 4216 9490	79,8			
03	15нж940п		37 4216 9491	130,2			
04	15нж40п1		37 4216 9229	Фланцевое	Ручное С шарнирной муфтой С редуктором Б 095.019-00 С электроприводом Б 099.098-01М	112	
05	15нж040п1		37 4216 9492			87,2	
06	15нж540п1		37 4216 9493			91,4	
07	15нж940п1		37 4216 9458			142,3	
17	15нж40п3		37 4216 9494	Ответные фланцы под приварку	Ручное С шарнирной муфтой С редуктором Б 095.019-00 С электроприводом Б 099.098-01М	148	
18	15нж040п3		37 4216 9495			123,4	
19	15нж540п3		37 4216 9496			127,6	
20	15нж940п4		37 4216 9497			178,5	
25	15нж40пЭ		37 4216 9498	Патрубки под приварку	Ручное С шарнирной муфтой С редуктором Б 095.019-00-01 С электроприводом Б 099.098-01МЭ	83,5	
26	15нж040пЭ		37 4216 9499			75,5	
27	15нж540пЭ		37 4216 9500			79,8	
28	15нж940пЭ		37 4216 9501			130,2	
29	15нж40п1Э		37 4216 9502	Фланцевое	Ручное С шарнирной муфтой С редуктором Б 095.019-00-01 С электроприводом Б 099.098-01МЭ	112	
30	15нж040п1Э		37 4216 9503			87,2	
31	15нж540п1Э		37 4216 9504			91,4	
32	15нж940п1Э		37 4216 9505			142,3	
37	15нж40п3Э		37 4216 9506	Ответные фланцы под приварку	Ручное С шарнирной муфтой С редуктором Б 095.019-00-01 С электроприводом Б 099.098-01МЭ	148	
38	15нж040п3Э		37 4216 9507			123,4	
39	15нж540п3Э		37 4216 9508			127,6	
40	15нж940п3Э		37 4216 9509			178,5	
45	15нж40пТ		37 4216 9510	Патрубки под приварку	Ручное С шарнирной муфтой С редуктором Б 095.019-00-02 С электроприводом Б 099.098-01МТ	83,5	
46	15нж040пТ		37 4216 9511			75,5	
47	15нж540пТ		37 4216 9512			79,8	
48	15нж940пТ		37 4216 9513			130,2	
49	15нж40п1Т		37 4216 9514	Фланцевое	Ручное С шарнирной муфтой С редуктором Б 095.019-00-02 С электроприводом Б 099.098-01МТ	112	
50	15нж040п1Т		37 4216 9515			87,2	
51	15нж540п1Т		37 4216 9516			91,4	
52	15нж940п1Т		37 4216 9517			142,3	
57	15нж40п3Т		37 4216 9518	Ответные фланцы под приварку	Ручное С шарнирной муфтой С редуктором Б 095.019-00-02 С электроприводом Б 099.098-01МТ	148	
58	15нж040п3Т		37 4216 9519			123,4	
59	15нж540п3Т		37 4216 9520			127,6	
60	15нж940п4Т		37 4216 9521			178,5	
65	15нж40п4		37 4216 9522	Фланцевое	Ручное	105	
66	15нж40п5		37 4216 9523	Ответные фланцы под приварку	То же	141	
67	15нж40п4Э		37 4216 9524	Фланцевое	»	105	
68	15нж40п5Э		37 4216 9525	Ответные фланцы под приварку	»	141,1	
69	15нж40п4Т	37 4216 9540	Фланцевое	»	105		
70	15нж40п5Т	37 4216 9541	Ответные фланцы под приварку	»	141,1		

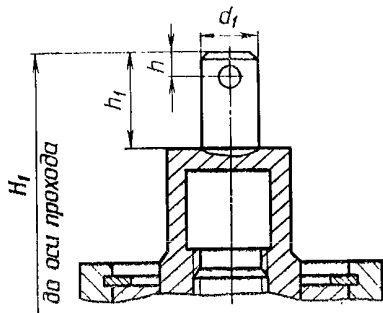
Номер чертежа и исполнение	Условный проход D_y , мм	Условное обозначение	Код ОКП	Присоединение к трубопроводу	Управление клапаном (исполнение)	Масса, кг, не более
71.	150	15с40п	37 4216 4177	Фланцевое	Ручное	112
72		15с40п1	37 4216 4178	Ответные фланцы под приварку	То же	148
73		15с40пЭ	37 4216 4179	Фланцевое	»	112
74		15с40п1Э	37 4216 4180	Ответные фланцы под приварку	»	148
75		15с40пТ	37 4216 4181	Фланцевое	»	112
76		15с40п1Т	37 4216 4182	Ответные фланцы под приварку	»	148
77		15нж40п6	37 4216 9979	Фланцевое	»	105
78		15нж40п7	37 4216 9980	Ответные фланцы под приварку	»	141
79		15нж40п6Э	37 4216 9981	Фланцевое	»	105
80		15нж40п7Э	37 4216 9982	Ответные фланцы под приварку	»	141
81		15нж40п6Т	37 4216 9983	Фланцевое	»	105
82		15нж40п7Т	37 4216 9984	Ответные фланцы под приварку	»	141



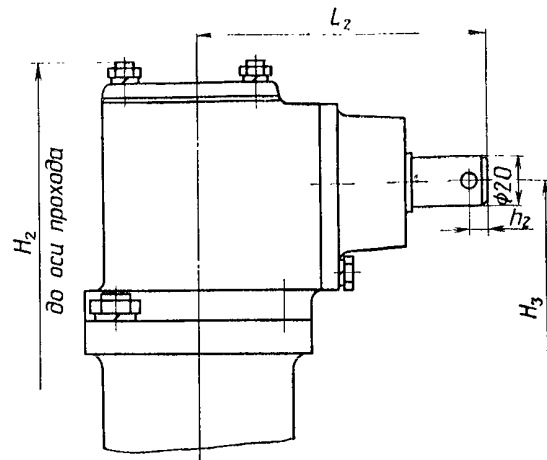
Исполнение с ответными фланцами под приварку



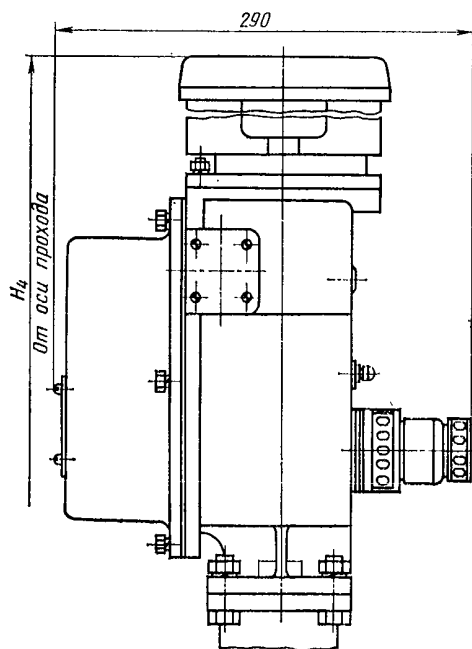
Исполнение с патрубками под приварку



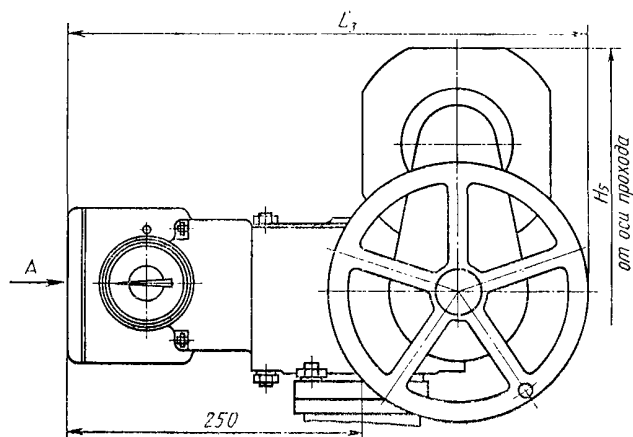
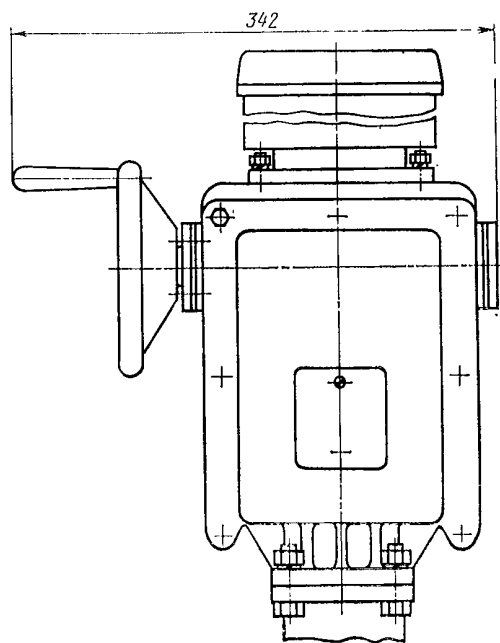
Исполнение под шарнирную муфту



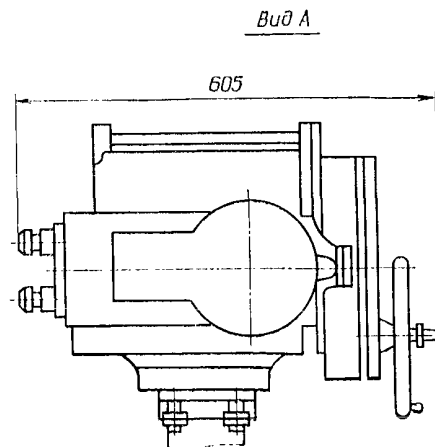
Исполнение с редуктором через шарнирную муфту



Исполнение с электроприводом ТЭ 099.058



Исполнение с электроприводом Б 099.098



ОСНОВНЫЕ ГАБАРИТНЫЕ И ПРИСОЕДИНИТЕЛЬНЫЕ РАЗМЕРЫ (мм)

Условный проход D_y	D	D_1	D_2	D_3	D_4	D_5	D_6	D_7	D_8 (или L_0)	n	d	d_1	b	h	h_1	h_2	H	H_1	H_2	H_3	H_4	H_5	H_6	L	L_1	L_2	L_3	c
32	135	100	78	66	50	39	31	44	220	4	18	16	16	5	28	5	220	221	265	221	—	—	—	180	258	130	—	1
50	160	125	102	88	72	58	48	66	220	4	18	16	17	10	28	10	260	290	345	308	755	—	—	230	324	130	—	1
65	180	145	122	110	94	77	66	81	220	8	18	20	19	10	36	10	280	320	395	—	765	—	—	290	396	130	—	2
100	230	190	158	150	128	110	—	118	320	8	22	20	23	10	36	10	380	415	490	408	—	—	530	350	488	144	530	—
125	270	220	184	176	154	135	120	—	600*	8	26	—	25	—	—	—	405	—	—	—	—	—	—	400	476	—	—	3
150	300	250	212	204	182	161	145	170	400	8	27	25	27	10	42	10	420	460	550	452	—	—	754	480	620	144	400	3

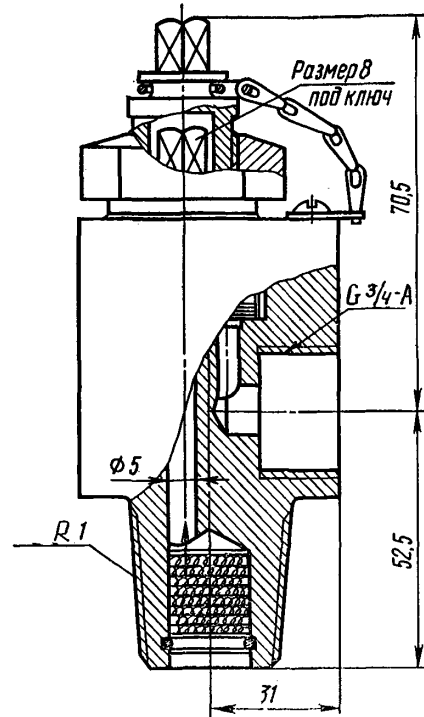
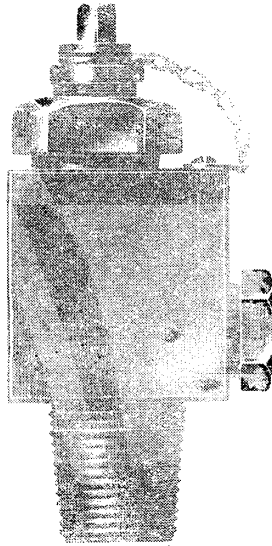
* Указана длина рукоятки (L_0).

Гарантийный срок — 24 месяца или 30 месяцев (в зависимости от исполнения) со дня ввода в эксплуатацию.
Изготовление и поставка — по ТУ 26-07-110—74.

ОКП 37 4211 1026
ОКП 37 4211 1156 (экспортное исполнение)
ОКП 37 4211 1173 (тропическое исполнение)

КТ 29160
(15с53бк)
(Dy 6 мм)

Клапан мембранный



Применяется для установки на баллонах для ацетилена рабочей температурой от -50 до $+50^\circ\text{C}$.

P_y 4 (40)
 $P_{пр}$ 6 (60)

Присоединительные концы: на входе — с наружной трубной конической резьбой, на выходе — с внутренней трубной цилиндрической резьбой. На входном патрубке имеется сетка с фильтром.

Между корпусом и затяжной пробкой расположена диафрагма.

Уплотнение в затворе — металл по металлу.

Герметичность затвора по 1-му классу ГОСТ 9544—75.

Пропуск среды через затвор не допускается.

Рабочая среда подается под золотник.

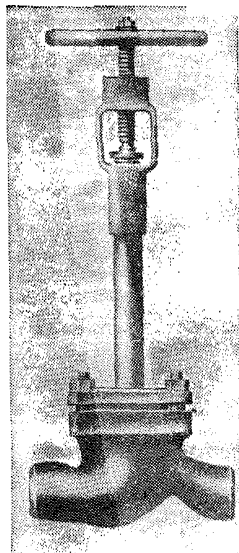
Клапан устанавливают на баллоне в любом рабочем положении.

Условия эксплуатации — по ГОСТ 5761—74.

Материал основных деталей: корпус — сталь; золотник, шпindel — сталь 20X13; диафрагма — латунь ЛС 59-1; сетка — сталь У10А.

Масса клапана — 1,45 кг.
 Гарантийный срок — 18 месяцев со дня ввода
 в эксплуатацию.
 Гарантийная наработка — 1200 циклов.

Изготовление и поставка — по ТУ 26-07-1256—83.
 Клапан может быть изготовлен в экспортном и
 тропическом исполнениях.



У 21208

Клапан с выносным сальником

Применяется на трубопроводах для масла (с
 растворителями) рабочей температурой до —100° С.

P_y 4 (40)
 $P_{шр}$ 6 (60)

Присоединение к трубопроводу — патрубки под
 приварку, фланцевое или ответные фланцы под
 приварку по ГОСТ 12821—80.

Присоединительные размеры фланцев — по
 ГОСТ 12815—80 (исп. 9, ряд 2).

Масса клапана и коды ОКП в зависимости от
 исполнений приведены в таблице.

Номер чертежа и исполнение	Условный проход D_y , мм	Условное обозначение	Код ОКП	Масса, кг, не более		
				с патрубками под приварку	без ответных фланцев	с ответными фланцами под приварку
У 21208-040	40	15нж85п	37 4213 9599	11	—	—
У 21208-040.01		15нж85пЭ	37 4213 9605	—	15,5	—
02		15нж85п1	37 4213 9600	—	—	—
03		15нж85п1Э	37 4213 9606	—	—	21
04		15нж85п2	37 4213 9371	11	—	—
05		15нж85п2Э	37 4213 9607	—	—	—
06		15нж85п3	37 4213 9602	—	15,5	—
07		15нж85п3Э	37 4213 9608	—	—	—
08		15нж85п4	37 4213 9603	—	—	—
09		15нж85п4Э	37 4213 9609	—	—	21
10		15нж85п5	37 4213 9604	11	—	—
11		15нж85п5Э	37 4213 9610	—	15,5	—
12		15нж85пТ	37 4213 9611	—	—	21
13		15нж85п1Т	37 4213 9612	11	—	—
14		15нж85п2Т	37 4213 9613	—	—	—
15		15нж85п3Т	37 4213 9614	—	—	21
16		15нж85п4Т	37 4213 9615	—	—	—
17	15нж85п5Т	37 4213 9616	—	—	21	
У 21208-050	50	15нж85л	37 4214 9681	13	—	—
У 21208-050.01		15нж85лЭ	37 4214 9686	—	17,5	—
02		15нж85л1	37 4214 9682	—	—	—
03		15нж85л1Э	37 4214 9687	—	—	23,5
04		15нж85л2	37 4214 9395	13	—	—
05		15нж85л2Э	37 4214 9688	—	—	—
06		15нж85л3	37 4214 9683	—	17,5	—
07		15нж85л3Э	37 4214 9689	—	—	—
08		15нж85л4	37 4214 9684	—	—	—
09		15нж85л4Э	37 4214 9690	—	—	23,5
10		15нж85л5	37 4214 9685	13	—	—
11		15нж85л5Э	37 4214 9691	—	17,5	—
12		15нж85лТ	37 4214 9692	—	—	—
13		15нж85л1Т	37 4214 9693	—	—	23,5
14		15нж85л2Т	37 4214 9694	13	—	—
15		15нж85л3Т	37 4214 9695	—	17,5	—
16		15нж85л4Т	37 4214 9696	—	—	—
17	15нж85л5Т	37 4214 9697	—	—	23,5	

Уплотнение в затворе — конусное.
Герметичность затвора по 1-му классу ГОСТ 9544—75.

Уплотнение шпинделя — сальниковое. Подтяжка сальника — втулкой.

Рабочая среда подается под золотник.

Управление клапаном — ручное, маховиком (или рукояткой).

Максимальное усилие на маховике при закрытии — 410 (41).

Клапан устанавливают на трубопроводе маховиком вверх; допускается отклонение от вертикали на угол не более 15° в любую сторону.

Условия эксплуатации: климатические исполнения У2 и Т2 — по ГОСТ 15150—69, но при температуре окружающей среды от —35 до +50°С, относительная влажность до 100% при температуре 35°С.

Материал основных деталей: корпус, разделитель — сталь 12Х18Н9ТЛ или 14Х18Н4Г4Л, шпиндель, золотник — сталь 12Х18Н9Т или 14Х17Н2; набивка — ФУМ-В; уплотнительное кольцо в золотнике — фторопласт 4.

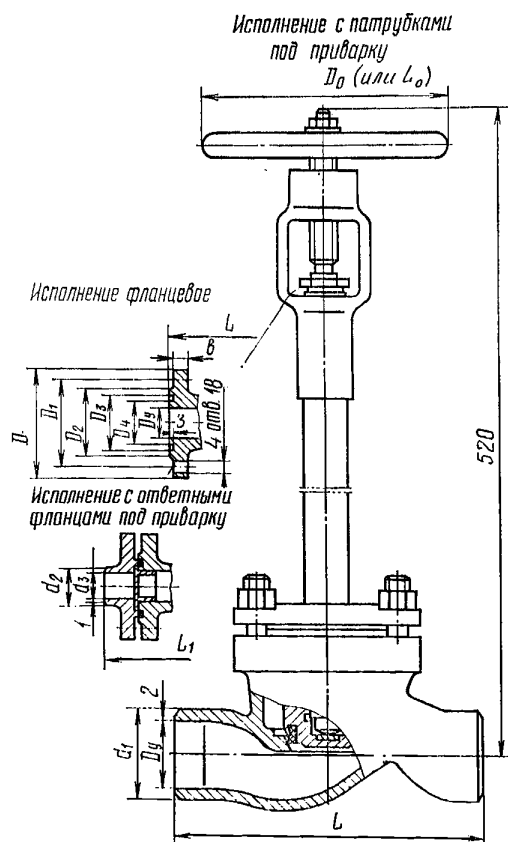
ОСНОВНЫЕ ГАБАРИТНЫЕ И ПРИСОЕДИНИТЕЛЬНЫЕ РАЗМЕРЫ (мм)

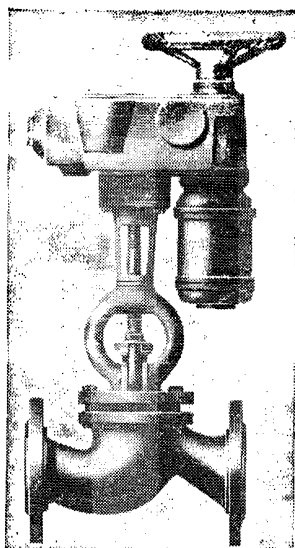
Условный проход D_y	L	L_1	D	D_1	D_2	D_3	D_4	d_1	d_2	d_3	b	D_0 (или L_0)
40	200	304	145	110	88	75	60	54	46	38	16	230
50	230	326	160	125	102	88	72	64	58	49	17	230

Гарантийный срок — 24 месяца со дня ввода в эксплуатацию.

Гарантийная наработка — 3000 циклов.

Изготовление и поставка — по ТУ 26-07-177—85.





Клапан с электроприводом

Присоединительные размеры фланцев по ГОСТ 12815—80 (исп. 1, ряд 2).

Уплотнение затвора — плоское (кольцо).

Герметичность в затворе по 1-му классу ГОСТ 9544—75.

Уплотнение шпинделя — сальниковое. Подтяжка сальника — откидными болтами.

Рабочая среда подается под золотник.

Управление клапаном — от электропривода по ТУ 26-07-015—74 (см. таблицу).

Клапан устанавливают на трубопроводе в любом рабочем положении. При необходимости следует предусмотреть дополнительное крепление электропривода (кроме положения электропривода вверх).

Характеристика клапана (тип электропривода, код ОКП и масса в зависимости от исполнений) приведена в таблице.

Применяется на трубопроводах для агрессивных сред, по отношению к которым коррозионно-стойки применяемые материалы, — рабочей температурой до 200° С.

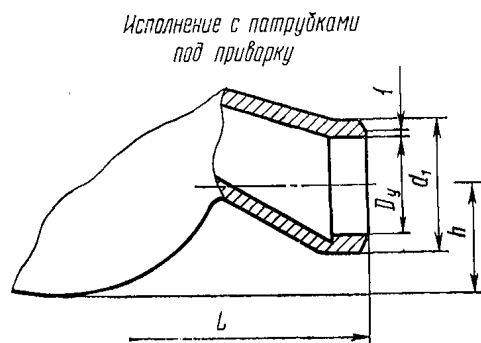
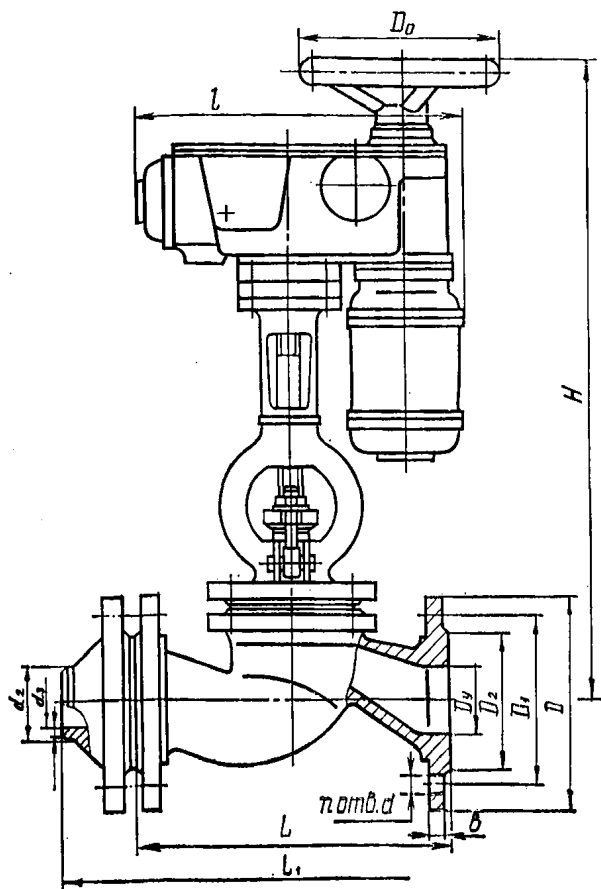
P_y 4 (40)
 $P_{нр}$ 6 (60)

Присоединение к трубопроводу — фланцевое, ответные фланцы под приварку по ГОСТ 12821—80 или патрубки под приварку.

Номер чертежа и исполнение	Условный проход D_y , мм	Условное обозначение	Код ОКП	Тип электропривода	Масса, кг, не более		
					с патрубками под приварку	без ответных фланцев	с ответными фланцами под приварку
У 21163-050	50	15нж922п	37 4214 9456	ТЭ 099.059-01 (В-А01КУ2)	70	—	—
У 21163-050.01		15нж922п1	37 4214 9379		—	75	—
02		15нж922п2	37 4214 9458		—	—	81
03		15нж922пЭ	37 4214 9459	ТЭ 099.059-01 (В-А01КЭ)	70	—	—
04		15нж922п1Э	37 4214 9460		—	75	—
05		15нж922п2Э	37 4214 9461		—	—	81
06		15нж922пТ	37 4214 9462	ТЭ 099.059-01 (В-А01КТ2)	70	—	—
07		15нж922п1Т	37 4214 9463		—	75	—
08	15нж922п2Т	37 4214 9464	—		—	81	
У 21163-080	80	15нж922п	37 4215 9577	Б 099.099-02М (В-В02У2)	96,6	—	—
У 21163-080.01		15нж922п1	37 4215 9448		—	102,1	—
02		15нж922п2	37 4215 9581		—	—	115,2
03		15нж922пЭ	37 4215 9583	Б 099.099-02МЭ (В-В02У2Э)	96,6	—	—
04		15нж922п1Э	37 4215 9585		—	102,1	—
05		15нж922п2Э	37 4215 9587		—	—	115,2
06		15нж922пТ	37 4215 9589	Б 099.099-02МТ (В-В02Т2)	96,6	—	—
07		15нж922п1Т	37 4215 9591		—	102,1	—
08	15нж922п2Т	37 4215 9593	—		—	115,2	
У 21163-100	100	15нж922п	37 4215 9578	Б 099.099-02М (В-В02У2)	123,9	—	—
У 21163-100.01		15нж922п1	37 4215 9449		—	131,9	—
02		15нж922п2	37 4215 9582		—	—	152,8
03		15нж922пЭ	37 4215 9584	Б 099.099-02МЭ (В-В02У2Э)	123,9	—	—
04		15нж922п1Э	37 4215 9586		—	131,9	—
05		15нж922п2Э	37 4215 9588		—	—	152,8
06		15нж922пТ	37 4215 9590	Б 099.099-02МТ (В-В02Т2)	123,9	—	—
07		15нж922п1Т	37 4215 9592		—	131,9	—
08	15нж922п2Т	37 4215 9594	—		—	152,8	

Условия эксплуатации: климатическое исполнение У2 и Т2 по ГОСТ 15150—69, но при температуре окружающего воздуха от -35 до $+50^{\circ}\text{C}$; относительная влажность до 100% при температуре 35°C .

Материал основных деталей: корпус и крышка — сталь 12Х18Н12М3ТЛ; золотник — сталь 10Х17Н13М3Т; набивка сальника — ФУМ-В; уплотнительное кольцо в золотнике — фторопласт 4.



ОСНОВНЫЕ ГАБАРИТНЫЕ И ПРИСОЕДИНИТЕЛЬНЫЕ РАЗМЕРЫ (мм)

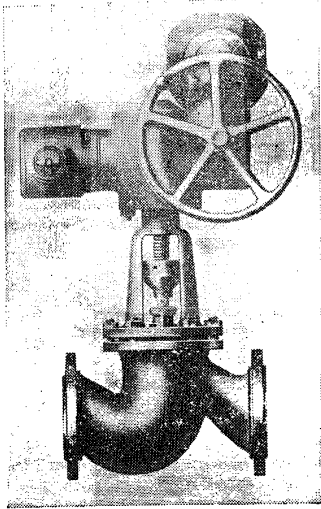
Условный проход D_y	L	L_1	D	D_1	D_2	d	d_1	d_2	d_3	b	H	h	l	D_0	n
50	230	324	160	125	102	18	64	58	48	18	780	51,5	450	160	4
80	310	424	195	160	138	18	98	90	78	19	820	81	550	200	4
100	350	464	230	190	162	18	120	110	100	21	736	94	530	200	8

Гарантийный срок — 24 месяца со дня ввода в эксплуатацию.

Гарантийная наработка — 3000 циклов.

Изготовление и поставка — по ТУ 26-07-229—70.

ПТ 21120
(15с922нж, 15нж922нж)



Клапан с электроприводом

Применяется на трубопроводах для перегретого пара и каменноугольного масла рабочей температурой до 425° С.

P_y 4 (40)
 $P_{пр}$ 6 (60)

Присоединение к трубопроводу — фланцевое (исполнения с четными номерами) или патрубки под приварку (исполнения с нечетными номерами).

Присоединительные размеры фланцев по ГОСТ 12815—80 (исп. 1 или 3; ряд 2).

Уплотнение в затворе — конусное. Уплотнительные поверхности корпуса и золотника наплавлены коррозионно-стойкой сталью.

Герметичность затвора по 1-му классу ГОСТ 9544—75.

Уплотнение шпинделя — сальниковое. Подтяжка сальника — шпильками.

Рабочая среда подается на золотник.

Управление клапаном — от электропривода типов Б 099.100-02М и Б 099.101-02М. Время открывания или закрывания — 0,3 мин.

Клапан устанавливают на горизонтальном трубопроводе электроприводом вверх.

Условия эксплуатации — климатическое исполнение УХЛ1 (исп. Ж) по ГОСТ 15150—69.

Материал основных деталей: корпус, крышка — сталь 25Л-II, Сталь 20, стали 20ХНЗЛ, 10Х18Н9Л, 12Х18Н9ТЛ, 12Х18Н12М2ТЛ, 16Х18Н12С4ТЮЛ, 07Х20Н25МЗД2ТЛ и 06ХН28МДТ (в зависимости от исполнения).

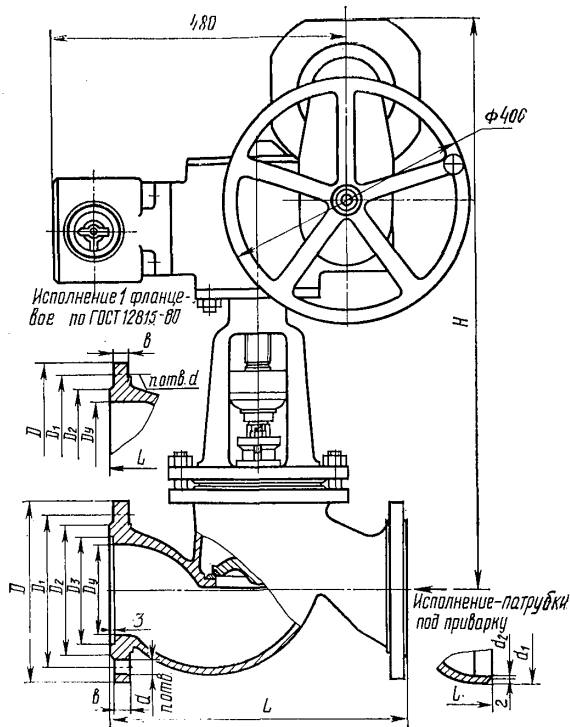
Характеристика клапана (температура рабочей среды, масса и коды ОКП в зависимости от исполнения) приведена в таблице.

Номер чертежа и исполнение	Условный проход D_y , мм	Условное обозначение	Код ОКП	Температура рабочей среды, °С	Масса, кг, не более		
					с фланцами	с патрубками под приварку	
ПТ 21120-150	150	15с922нж	37 4216 1050	До 425	230	—	
ПТ 21120-150.01		15с922нж1	37 4216 1104		—	210	
02		15с922нж2	37 4216 1106		230	—	
03		15с922нжТ	37 4216 1079		—	210	
04		15с922нж1Т	37 4216 1108		360	—	
05		15с922нж2Т	37 4216 1110		—	330	
06		15с922нж3	37 4216 1100		От -70 до +200	230	—
07		15с922нж4	37 4216 1081			—	210
08		15с922нж5	37 4216 1112			360	—
09		15с922нж6	37 4216 1083			—	330
10		15с922нж7	37 4216 1114	230		—	
11		15с922нж8	37 4216 1116	—		210	
12		15с922п	37 4216 1085	230		—	
13		15с922п1	37 4216 1118	—		210	
14		15с922п2	37 4216 1120	360		—	
15		15с922нж9	37 4216 1087	—		330	
16		15с922нж10	37 4216 1122	От -70 до +200	360	—	
17		15с922нж11	37 4216 1124		—	330	
18		15с922п3	37 4216 1089		360	—	
19		15с922п4	37 4216 1126		—	330	
20	15с922п5	37 4216 1128					

Номер чертежа и исполнение	Условный проход D_y , мм	Условное обозначение	Код ОКП	Температура рабочей среды, °С	Масса, кг, не более		
					с фланцами	с патрубками под приварку	
21	150	15с922нж	37 4216 9341	До 420	230	—	
22		15с922нж1	37 4216 9924				
23		15с922нж2	37 4216 9926				
24		15с922нж3	37 4216 9343	До 100	230	—	
25		15с922нж4	37 4216 9928				
26		15с922п3	37 4216 9345				
27		15нж922п4	37 4216 9347				
28		15пж922нж5	37 4216 9349	До 420	230	—	
29		15нж922нж6	37 4216 9930				
30		15пж922нж7	37 4216 9932				
31		15нж922нж8	37 4216 9351	До 200	230	—	
32		15нж922нж9	37 4216 9934				
33		15нж922п	37 4216 9353				
34		15нж922п1	37 4216 9936				
35		15нж922нж10	37 4216 9355	До 150	230	—	
36		15нж922нж11	37 4216 9938				
37		15нж922п3	37 4216 9357				
38		15нж922п4	37 4216 9940				
39		15нж922нж12	37 4216	До 420	230	—	
40		15пж922нж13	37 4216 9942				
41		15нж922нж14	37 4216 9944				
42		15пж922нж15	37 4216 9361	До 100	230	—	
43		15нж922нж16	37 4216 9946				
44		15нж922п5	37 4216 9363				
45		15пж922п6	37 4216 9948				
46		15пж922п7	37 4216 9365	До 80	230	—	
47		15нж922п8	37 4216 9950				
48		15нж922п9	37 4216 9367				
49		15нж922п10	37 4216 9952				
50		15нж922п11	37 4216 9369	До 60	230	—	
51		15нж922п12	37 4216 9954				
52		15нж922п13	37 4216 9371				
53		15нж922п14	37 4216 9956				
54		15нж922нж17	37 4216 9373				
55		15нж922нж18	37 4216 9958				
56		15нж922нж19	37 4216 9960				
ПТ 21120-200		200	15нж922нж	37 4216 1051	До 425	320	—
ПТ 21120-200.01			15нж922нж1	37 4216 1105			
02			15нж922нж2	37 4216 1107			
03			15нж922нжТ	37 4216 1080			
04			15нж922нж1Т	37 4216 1109			
05			15нж922нж2Т	37 4216 1111			
06			15пж922нж3	37 4216 1101			
07			15нж922нж4	37 4216 1082			
08			15пж922нж5	37 4216 1113			
09			15нж922нж6	37 4216 1084	От -70 до +200	320	—
10			15нж922нж7	37 4216 1115			
11			15нж922нж8	37 4216 1117			
12			15нж922п	37 4216 1086			
13			15нж922п1	37 4216 1119			
14			15пж922п2	37 4216 1121			
15			15нж922нж9	37 4216 1088			
16			15нж922нж10	37 4216 1123			
17			15нж922нж11	37 4216 1125			
18			15пж922п3	37 4216 1090			
19		15нж922п4	37 4216 1127				
20	15нж922п5	37 4216 1129					
21	15нж922нж	37 4216 9342	До 420	320	—		
22	15нж922нж1	37 4216 9925					
23	15нж922нж2	37 4216 9927					
					—	280	

Продолжение

Номер чертежа и исполнение	Условный проход D_y , мм	Условное обозначение	Код ОКП	Температура рабочей среды, °С	Масса, кг, не более	
					с фланцами	с патрубками под приварку
24	200	15нж922нж3	37 4216 9344	До 100	320	—
25		15нж922нж4	37 4216 9929		—	280
26		15нж922п3	37 4216 9346		320	—
27		15нж922п4	37 4216 9348		—	280
28		15нж922нж5	37 4216 9350	До 420	320	—
29		15нж922нж6	37 4216 9933		320	—
30		15нж922нж7	37 4216 9933		—	280
31		15нж922нж8	37 4216 9352	До 200	320	—
32		15нж922нж9	37 4216 9935		—	280
33		15нж922п	37 4216 9354		320	—
34		15нж922п1	37 4216 9937		—	280
35		15нж922нж10	37 4216 9356	До 150	320	—
36		15нж922нж11	37 4216 9939		—	280
37		15нж922п3	37 4216 9358		320	—
38		15нж922п4	37 4216 9941		—	280
39		15нж922нж12	37 4216 9360	До 420	320	—
40		15нж922нж13	37 4216 9943		320	—
41		15нж922нж14	37 4216 9945		—	280
42		15нж922нж15	37 4216 9362	До 100	320	—
43		15нж922нж16	37 4216 9947		—	280
44		15нж922п5	37 4216 9364		320	—
45		15нж922п6	37 4216 9949		—	280
46		15нж922п7	37 4216 9366	До 80	320	—
47		15нж922п8	37 4216 9951		—	280
48		15нж922п9	37 4216 9368	До 70	320	—
49		15нж922п10	37 4216 9953		—	280
50		15нж922п11	37 4216 9370	До 60	320	—
51		15нж922п12	37 4216 9955		—	280
52	15нж922п13	37 4216 9372	До 50	320	—	
53	15нж922п14	37 4216 9957		—	280	
54	15нж922нж17	37 4216 9374	До 300	320	—	
55	15нж922нж18	37 4216 9959		320	—	
56	15нж922нж19	37 4216 9961		—	280	



ОСНОВНЫЕ ГАБАРИТНЫЕ И ПРИСОЕДИНИТЕЛЬНЫЕ РАЗМЕРЫ (мм)

Условный проход D_y	L	D	D ₁	D ₂	D ₃	d	d ₁	d ₂	b	H	n
150	480	300	250	218	204	27	172	145	27	1100	8
200	600	375	320	280	260	30	224	200	35	1151	12

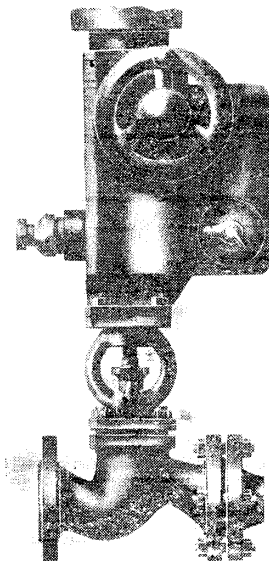
Гарантийный срок — 24 месяца со дня ввода в эксплуатацию.

Гарантийная наработка — не менее 1500 циклов.

Изготовление и поставка — по ТУ 26-07-1173—77.

ГЛ 21003М

Клапан фланцевый



Применяется на трубопроводах для воды, пара, неагрессивных сред рабочей температурой до 425°С; индустриального масла И-30 (содержащего до 40% H₂S и до 20% CO₂) по ГОСТ 20799—75, температурой от 5 до 120°С (для ГЛ 21003М-065.09).

P_y 4 (40)
 P_{np} 6 (60)

Присоединение к трубопроводу — фланцевое по ГОСТ 12819—80 с присоединительными размерами и уплотнительными поверхностями по ГОСТ 12815—80 (исп. 3 или 5; ряд 2).

Уплотнение в затворе — плоское с наплавкой уплотнительных поверхностей корпуса и золотника коррозионно-стойкой сталью.

Герметичность в затворе — по 1-му классу ГОСТ 9544—75.

Уплотнение по штоку — сальниковое. Подтяжка сальника — откидными болтами.

Рабочая среда подается под золотник.

Управление клапаном — ручное, маховиком и от электропривода с ручным дублером (см. таблицу).

Клапан устанавливают на трубопроводе в любом рабочем положении, кроме положения электроприводом вниз.

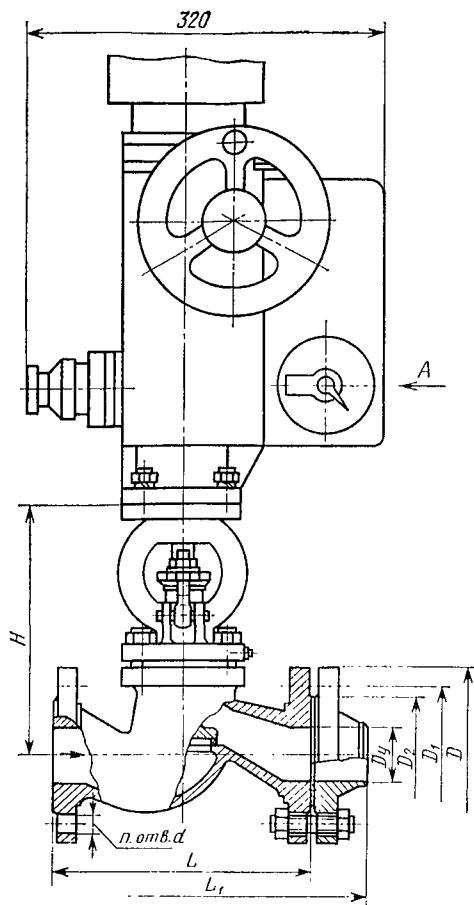
При установке клапана с электроприводом в наклонном или горизонтальном положении следует предусмотреть опору под электропривод.

Условия эксплуатации по ГОСТ 15150—69: климатическое исполнение У1 (для клапанов с ручным управлением) или У2 (для клапанов с электроприводом), но для работы при температуре окружающего воздуха не ниже —30° С, а также климатическое исполнение Т2.

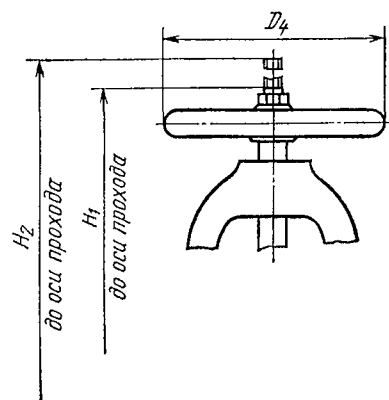
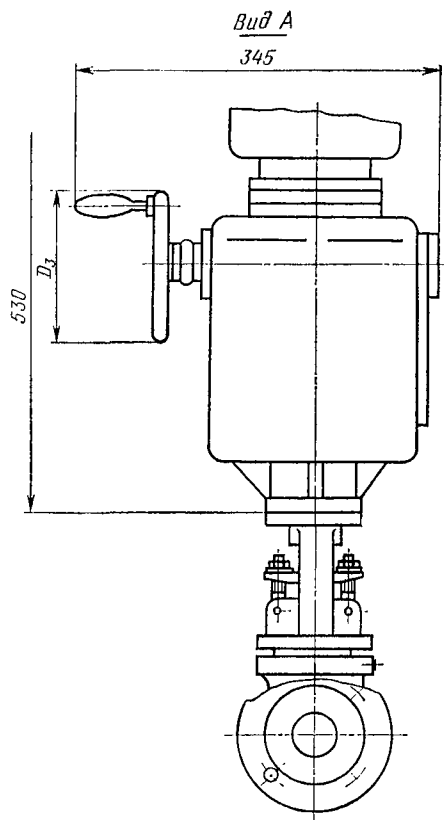
Материал основных деталей: корпус, крышка — сталь 25Л-П, золотник — сталь 20Х13.

Характеристика клапана (тип электропривода, код ОКП и масса в зависимости от исполнений) приведена в таблице.

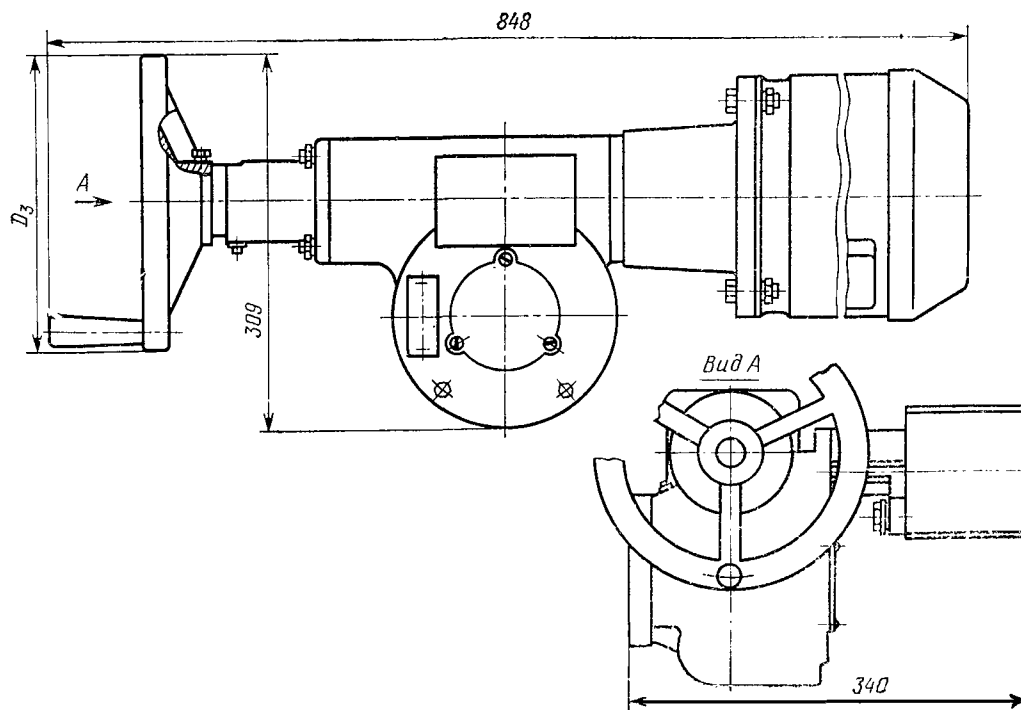
Номер чертежа и исполнение	Условный проход D_y , мм	Условное обозначение	Код ОКП	Тип электропривода	Масса, кг, не более
ГЛ 21003М-040 ГЛ 21003М-040.01 02	40	15с922нж	37 4213 1096	ТЭ 099.058-01М	15,6
03		15с922нжЭ	37 4213 1149	ТЭ 099.058-01МЭ	
04		15с922нжТ	37 4213 1150	ТЭ 099.058-01МТ	
05		15с922нж1	37 4213 1154	ТЭ 099.059-01М	14,9
06		15с922нж1Э	37 4213 1155	ТЭ 099.059-01МЭ	
07		15с922нж1Т	37 4213 1156	ТЭ 099.059-01МТ	
08		15с22нж	37 4213 1029	—	
ГЛ 21003М-050 ГЛ 21003М-050.01 02		50	15с22нжЭ	37 4213 1030	—
03	15с22нжТ		37 4213 1113	—	
04	15с922нж		37 4214 1101	ТЭ 099.058-01М	
05	15с922нжЭ		37 4214 1103	ТЭ 099.058-01МЭ	17,1
06	15с922нжТ		37 4214 1105	ТЭ 099.058-01МТ	
07	15с922нж1		37 4214 1184	ТЭ 099.059-01М	
08	15с922нж1Э		37 4214 1186	ТЭ 099.059-01МЭ	
ГЛ 21003М-065 ГЛ 21003М-065.01 02	65		15с922нж1Т	37 4214 1188	ТЭ 099.059-01МТ
03		15с22нж	37 4214 1031	—	
04		15с22нжЭ	37 4214 1033	—	
05		15с22нжТ	37 4214 1142	—	32,3
06		15с922нж	37 4214 1102	УФ 099.006	
07		15с922нжЭ	37 4214 1104	УФ 099.006-06	
08		15с922нжТ	37 4214 1106	УФ 099.006-12	
ГЛ 21003М-080 ГЛ 21003М-080.01 02		80	15с922нж1	37 4214 1185	Б 099.059М-07.01
03	15с922нж1Э		37 4214 1187	Б 099.059М-07.02	
04	15с922нж1Т		37 4214 1189	Б 099.059М-07.03	
05	15с22нж		37 4214 1032	—	36
06	15с22нжЭ		37 4214 1034	—	
07	15с22нжТ		37 4214 1143	—	
08	15с922нж2		37 4214	Б 099.099-05М	
ГЛ 21003М-100 ГЛ 21003М-100.01 02	100		15с922нж	37 4215 1106	УФ 099.006
03		15с922нжЭ	37 4215 1109	УФ 099.006-06	
04		15с922нжТ	37 4215 1111	УФ 099.006-12	
05		15с922нж1	37 4215 1132	Б 099.059-07.01	49,11
06		15с922нж1Э	37 4215 1134	Б 099.059-07.02	
07		15с922нж1Т	37 4215 1136	Б 099.059-07.03	
08		15с22нж	37 4215 1025	—	
ГЛ 21003М-100 ГЛ 21003М-100.01 02		100	15с22нжЭ	37 4215 1028	—
03	15с22нжТ		37 4215 1030	—	
04	15с922нж		37 4215 1107	УФ 099.006-03	
05	15с922нжЭ		37 4215 1110	УФ 099.006-09	49,11
06	15с922нжТ		37 4215 1112	УФ 099.006-15	
07	15с922нж1		37 4215 1113	Б 099.059М-09.01	
08	15с922нж1Э		37 4215 1135	Б 099.059М-09.02	
09	15с922нж1Т		37 4215 1137	Б 099.059М-09.03	49,11
10	15с22нж	37 4215 1026	—		
11	15с22нжЭ	37 4215 1029	—		
12	15с22нжТ	37 4215 1031	—	49,11	



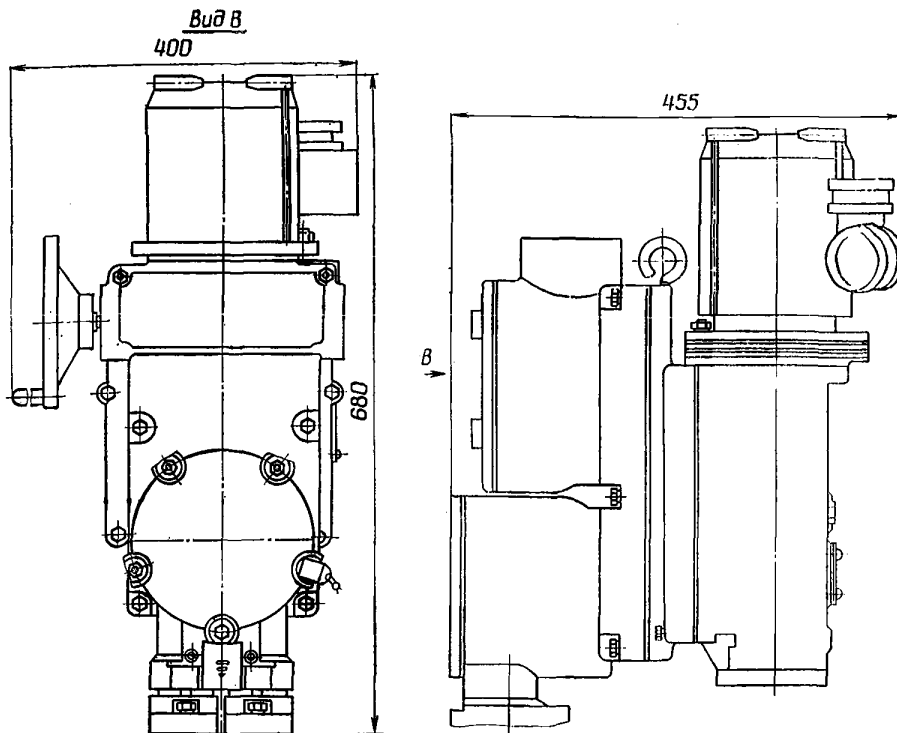
Исполнение с электроприводом Б 099.059М



Исполнение с ручным управлением, маховиком



Исполнение с электроприводом УФ 099.006



Исполнение с электроприводом ТЭ 099.059

ОСНОВНЫЕ ГАБАРИТНЫЕ И ПРИСОЕДИНИТЕЛЬНЫЕ РАЗМЕРЫ (мм)

Условный проход D_y	D	D_1	D_2	D_3	D_4	L	L_1	H	H_1	H_2	d	n
40	145	110	88	150	160	200	300	231	277	292	18	4
50	160	125	102	150	160	230	330	231	277	292	18	4
65	180	145	122	240	240	290	400	297	357	397	18	8
80	195	160	133	240	240	310	430	297	357	397	18	8
100	230	190	158	240	320	350	490	331	389	434	22	8

Гарантийный срок — 24 месяца со дня ввода в эксплуатацию.

Гарантийная наработка — 1500 циклов.

Изготовление и поставка — по ТУ 26-07-1248—80.

ВПД
(Р 780.00.00 и
Р 781.00.00)

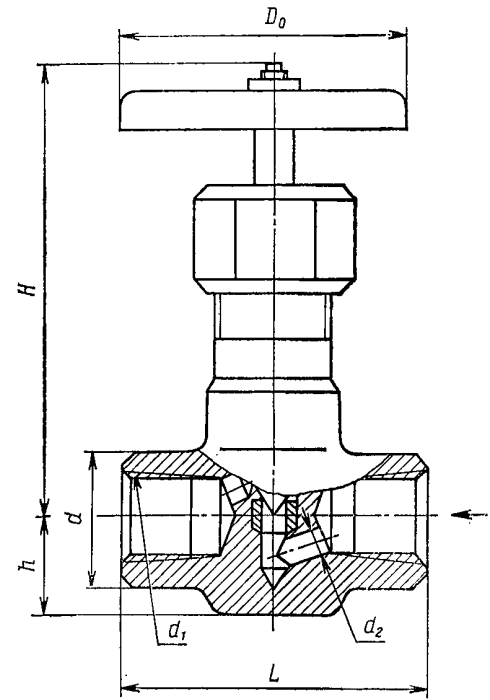
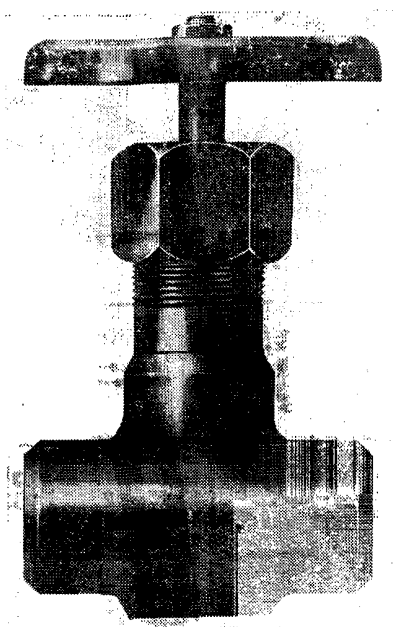
Клапан муфтовый

Применяется на трубопроводах для неагрессивных жидких и газообразных сред рабочей температурой до 200° С.

P_y 4 (40)
 $P_{пр}$ 6 (60)

Присоединение к трубопроводу — муфтовое.
 Уплотнение в затворе — конусное.
 Герметичность затвора по 3-му классу ГОСТ 9544—75.
 Уплотнение шпинделя — сальниковое. Подтяжка сальника — накидной гайкой.

Материал основных деталей: корпус и накидная гайка — сталь; шпindelъ — сталь 30X13; набивка — плетеный асбест АПС.



Рабочая среда подается под золотник.
 Управление клапаном — ручное, маховиком.
 Крутящий момент на шпindelе при закрывании — не более 6,5 (0,65).
 Клапан устанавливают на трубопроводе в любом рабочем положении.
 Клапан может быть изготовлен в экспортном и экспортном тропическом исполнениях.

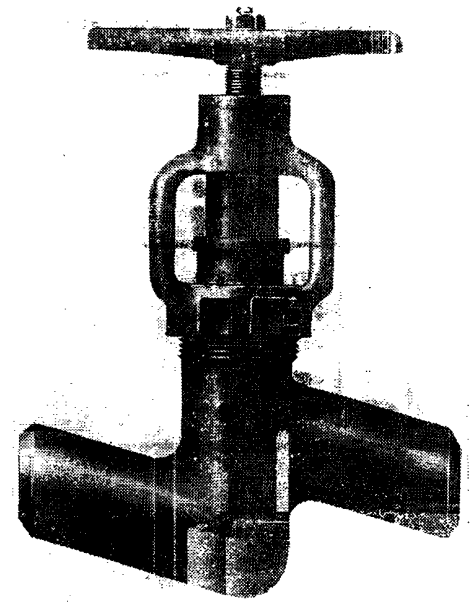
ОСНОВНЫЕ ГАБАРИТНЫЕ, ПРИСОЕДИНИТЕЛЬНЫЕ РАЗМЕРЫ (мм) И МАССА (кг)

Номер чертежа	Условный проход D_y	Код ОКП	L	d	d_1	d_2	H	h	D_0	Масса
Р 780.00.00	6	37 4211 1052	62	24	$R_c 1/4$	4	84	18	65	0,45
Р 781.00.00	15	37 4211 1053	64	30	$R_c 1/2$	6	84	22	65	0,55

Гарантийный срок — 12 месяцев со дня ввода в эксплуатацию.
 Гарантийная наработка — 500 циклов.
 Изготовление и поставка — по ТУ 26-07-1288—81.

КЗ 21077
(взамен КЗ 21168)

Клапан



Применяется на трубопроводах для воды и пара рабочей температурой до 425° С.

P_y 6,3 (63)

Присоединение к трубопроводу — патрубки под приварку по ОСТ 26-07-1180—75; фланцевое по ГОСТ 12821—80 и с ответными фланцами под приварку. Присоединительные размеры фланцев по ГОСТ 12815—80 (исп. 3, ряд 1).

Уплотнение в затворе — конусное с наплавкой коррозионно-стойкой сталью.

Герметичность затвора по 1-му классу ГОСТ 9544—75.

Уплотнение по штоку — сальниковое.

Рабочая среда подается под золотник и на золотник.

Управление клапаном — ручное, маховиком.

Крутящий момент: 11,6 (1,16) — для D_y 15 мм; 18,9 (1,89) — для D_y 20 и 25 мм; 39,3 (3,93) — для D_y 32 и 40 мм.

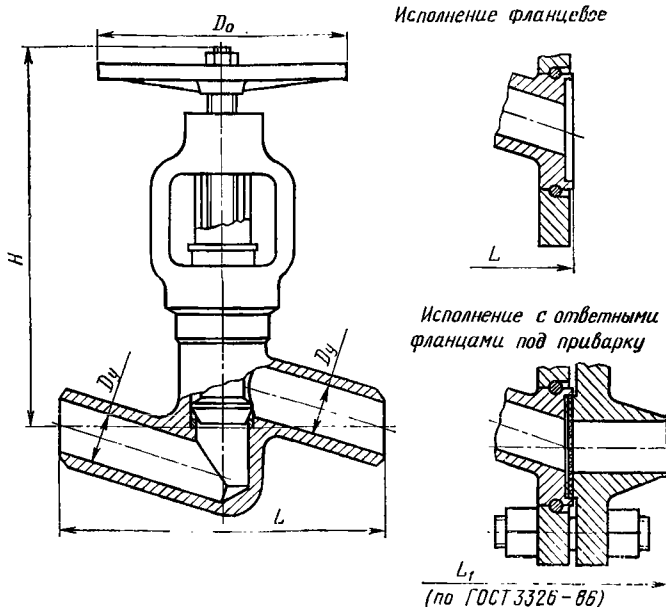
Клапан устанавливают на трубопроводе в любом рабочем положении.

Условия эксплуатации: климатические исполнения У1 и Т1; У2 и Т2 по ГОСТ 15150—69.

Материал основных деталей: корпус — Сталь 20; крышка — Сталь 25; шток — сталь 20Х13; шпиндель — сталь 40Х; сальник — набивка сальника — АГИ.

Коды ОКП клапана в зависимости от исполнений приведены в таблице.

Номер чертежа и исполнение	Условный проход D_y , мм	Условное обозначение	Код ОКП	Номер чертежа и исполнение	Условный проход D_y , мм	Условное обозначение	Код ОКП		
КЗ 21077-015	15	13с65нж	37 4231 3047	05	25	13с65нж1Т	37 4232 3048		
КЗ 21077-015.01		13с65нжЭ	37 4231 3048	06		13с65нж2	37 4232 3049		
02		13с65нжТ	37 4231 3049	07		13с65нж2Э	37 4232 3050		
03		13с65нж1	37 4231 3050	08		13с65нж2Т	37 4232 3051		
04		13с65нж1Э	37 4231 3051	КЗ 21077-032		32	13с65нж	37 4233 3013	
05		13с65нж1Т	37 4231 3052				КЗ 21077-032.01	13с65нжЭ	37 4233 3014
06		13с65нж2	37 4231 3053				02	13с65нжТ	37 4233 3015
07		13с65нж2Э	37 4231 3054				03	13с65нж1	37 4233 3016
08	13с65нж2Т	37 4231 3055	04		13с65нж1Э		37 4233 3017		
КЗ 21077-020	20	13с65нж	37 4232 3034		05		13с65нж1Т	37 4233 3018	
КЗ 21077-020.01		13с65нжЭ	37 4232 3035		06		13с65нж2	37 4233 3019	
02		13с65нжТ	37 4232 3036		07		13с65нж2Э	37 4233 3020	
03		13с65нж1	37 4232 3037	08	13с65нж2Т	37 4233 3021			
04		13с65нж1Э	37 4232 3038	КЗ 21077-040	40	13с65нж	37 4233 3022		
05		13с65нж1Т	37 4232 3039			КЗ 21077-040.01	13с65нжЭ	37 4233 3023	
06		13с65нж2	37 4232 3040			02	13с65нжТ	37 4233 3024	
07		13с65нж2Э	37 4232 3041			03	13с65нж1	37 4233 3025	
08	13с65нж2Т	37 4232 3042	04			13с65нж1Э	37 4233 3026		
КЗ 21077-025	25	13с65нж	37 4232 3043			05	13с65нж1Т	37 4233 3027	
КЗ 21077-025.01		13с65нжЭ	37 4232 3044			06	13с65нж2	37 4233 3028	
02		13с65нжТ	37 4232 3045			07	13с65нж2Э	37 4233 3029	
03		13с65нж1	37 4232 3046	08	13с65нж2Т	37 4233 3030			
04		13с65нж1Э	37 4232 3047						



ОСНОВНЫЕ ГАБАРИТНЫЕ, ПРИСОЕДИНИТЕЛЬНЫЕ РАЗМЕРЫ (мм) И МАССА (кг)

Условный проход D_y	D_0	L	H	Масса		
				с патрубками под приварку	без ответных фланцев	с ответными фланцами под приварку
15	90	175	177	2,3	4,5	7,6
20	120	190	211	3,2	6	11,5
25	120	200	217	3,8	7,6	12,5
32	180	210	268	5,2	9,2	18,1
40	180	225	268	6,5	10,75	21,2

Гарантийный срок — 18 месяцев со дня ввода в эксплуатацию.

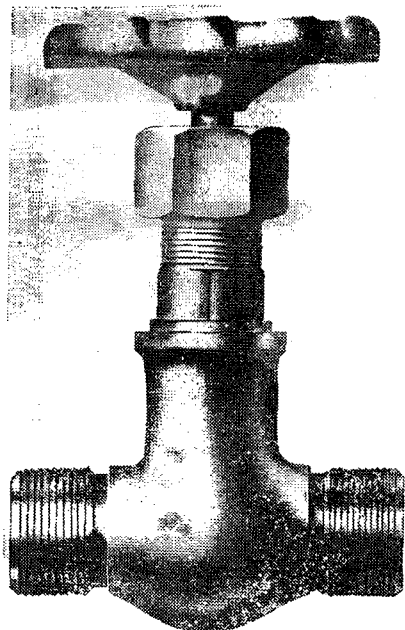
Гарантийная наработка — 1600 циклов.

Изготовление и поставка — по ТУ 26-07-1368—85.

КЗ 22004
(15с9бк)

Клапан проходной
цапковый

Усилие на маховике и коды ОКП клапана в зависимости от исполнений приведены в таблице.



Номер чертежа и исполнение	Условный проход D_y , мм	Условное обозначение	Код ОКП	Усилие на маховике
КЗ 22004-010	10	15с9бк	37 4211 1036	500 (50)
КЗ 22004-010.01		15с9бкЭ	37 4211 1038	
02		15с9бкТ	37 4211 1040	
КЗ 22004-015	15	15с9бк	37 4211 1037	600 (60)
КЗ 22004-015.01		15с9бкЭ	37 4211 1039	
02		15с9бкТ	37 4211 1041	

Применяется на трубопроводах для жидкой и газообразной углекислоты рабочей температурой от -80 до $+150^{\circ}\text{C}$.

P_y 10 (100)
 $P_{цр}$ 15 (150)

Присоединение к трубопроводу — цапковое.
Уплотнение в затворе — конусное, металл по металлу.

Герметичность затвора по 1-му классу ГОСТ 9544—75.

Уплотнение шпинделя — сальниковое. Подтяжка сальника — накидной гайкой.

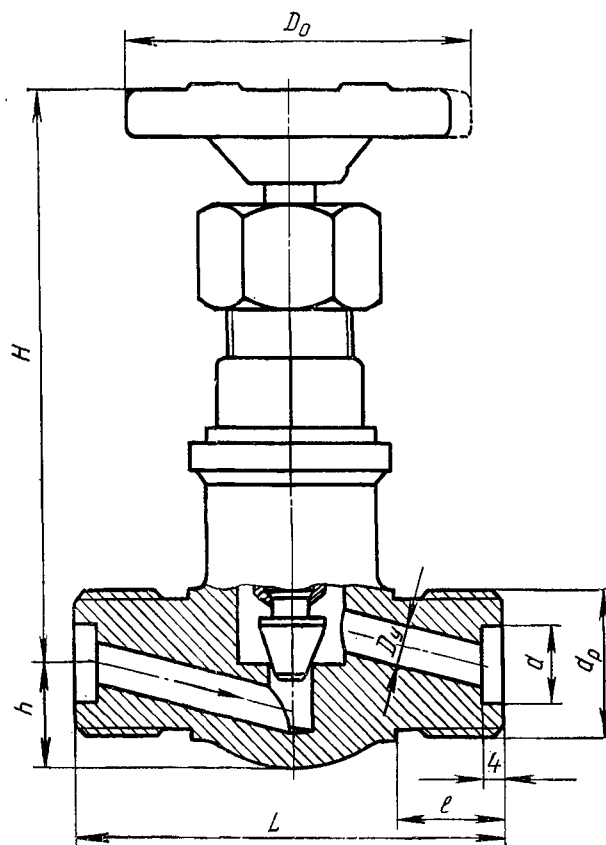
Рабочая среда подается под золотник.

Управление клапаном — ручное, маховиком или рукояткой.

Клапан устанавливают на трубопроводе в любом рабочем положении.

Условия эксплуатации: климатические исполнения УХЛ и Т категорий 1 и 2 по ГОСТ 15150—69

Материал основных деталей: корпус и сальник — сталь 20ХН3А; золотник — сталь 20Х13; набивка — асбест АГИ.



ОСНОВНЫЕ ГАБАРИТНЫЕ, ПРИСОЕДИНИТЕЛЬНЫЕ РАЗМЕРЫ (мм)
И МАССА (кг)

Условный проход D_y	L	d_p	d	l	H	h	D_0	Масса
10	95	M27×1,5	18	23	153	25	100	1,17
15	116	M36×2	25	30	168	30	120	1,81

Гарантийный срок — 18 месяцев со дня ввода в эксплуатацию.

Гарантийная наработка — 800 циклов.

Изготовление и поставка — по ТУ 26-07-1161—77.

С 21129

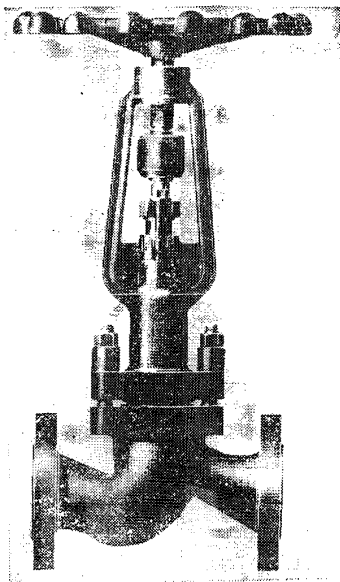
(15нж82ст)

(Dy 50 мм)

Клапан фланцевый

Температура и давление рабочей среды, коды ОКП клапана в зависимости от исполнений приведены в таблице.

Условное обозначение	Код ОКП	Рабочее давление, P_p	Температура рабочей среды, °С
15нж82ст	37 4214 9216	6,4 (64)	200
		6,2 (62)	275
		6 (60)	320
		5,8 (58)	375
15нж82стЭ	37 4214 9514	5,6 (56)	420
		5,4 (54)	460
		5,2 (52)	480
		5 (50)	500
15нж82стТ	37 4214 9515	4,8 (48)	520
		4,6 (46)	540
		4,4 (44)	560
		4,2 (42)	580
		4,1 (41)	590
		4 (40)	600



Применяется на трубопроводах для водородсодержащих сред (конвертированный газ, газовый конденсат, парогазовая смесь, воздух и пар) рабочей температурой до 600°С. Допускается использование клапанов при температуре до 200°С на P_y 10 (100); при этом перепад давления в затворе должен быть не более 6,3 (63).

P_y 10 (100)
 $P_{пр}$ 15 (150)

Присоединение к трубопроводу — фланцевое с присоединительными размерами по ГОСТ 12815—80 (исп. 3, ряд 2) и ответные фланцы под приварку.

Уплотнительные поверхности в затворе наплавлены стеллитом ВЗК по ОСТ 5.9937—84.

Герметичность в затворе по 1-му классу ГОСТ 9544—75.

Протечки в верхнем уплотнении не допускаются.

Уплотнение по штоку — сальниковое.

Рабочая среда подается под золотник.

Управление клапаном — ручное, маховиком.

Максимальное усилие на маховике: при закрытии — 680 (68), при открывании — 270 (27).

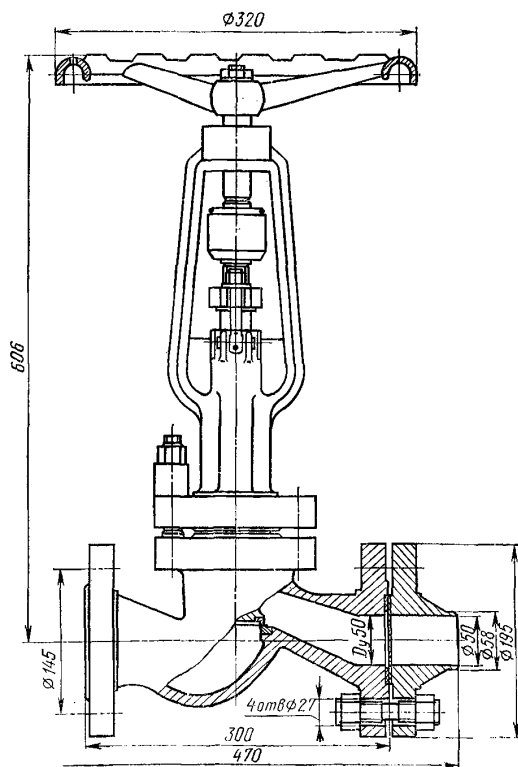
Клапан устанавливают на трубопроводе в любом рабочем положении.

Клапаны при температуре рабочей среды 375°С и выше для снижения температуры в сальнике и на резьбовой втулке рекомендуется устанавливать в горизонтальном положении или вертикально, маховиком вниз.

Условия эксплуатации — климатические исполнения У1 и Т1 по ГОСТ 15150—69.

Материал основных деталей: корпус — сталь 12Х18Н9ТЛ; золотник — сталь 12Х18Н10Т.

Масса клапана — 64 кг.



Гарантийный срок — 24 месяца со дня ввода в эксплуатацию.

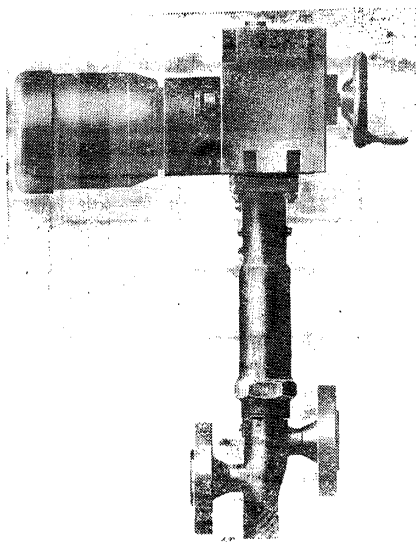
Гарантийная наработка — 1000 циклов.

Изготовление и поставка — по ТУ 26-07-101—84.

К 27056
(13с941нж)
Dy (32 мм)

Клапан регулирующий
с электроприводом

Материал основных деталей: корпус — Сталь 20;
шток — сталь 20X13; шпindelь — сталь 40X; стойка — сталь 25Л-И.
Масса клапана — 54,25 кг.



Применяется на трубопроводах для пара рабочей температурой до 325° С.

P_p 12 (120)

Присоединение к трубопроводу — фланцевое по ГОСТ 12821—80 с присоединительными размерами и уплотнительными поверхностями по ГОСТ 12815—80 (исп. 3, ряд 2) на P_y 16 (160).

Уплотнение в затворе — конусное. Уплотнительные поверхности наплавлены твердым сплавом ЦН-12М.

Герметичность в затворе по 1-му классу ГОСТ 9544—75.

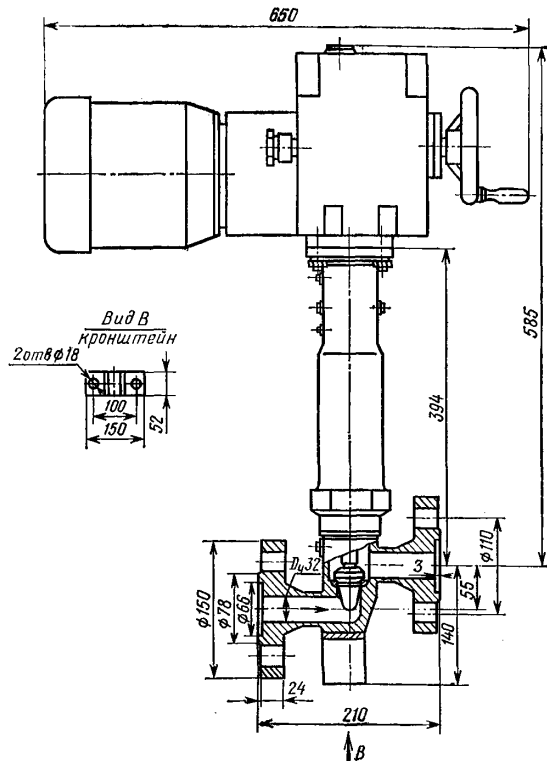
Рабочая среда подается под шток.

Условная пропускная способность $K_v = 16$ м³/ч.

Пропускная характеристика — линейная.

Управление клапаном — от электропривода МЭМ 10/25-10Б с электродвигателем типа АОЛ; напряжение 220/380 В. Время одного оборота выходного вала — 25 с; наибольший крутящий момент на выходном валу — 100 (10).

Клапан устанавливают на трубопроводе вертикально, электроприводом вверх.



Гарантийный срок — 12 месяцев со дня ввода в эксплуатацию.

Гарантийная наработка — 1500 циклов.

Изготовление и поставка — по ТУ 26-07-295—81.

Клапан

ПЗ 22038
(15с546к2, 15с54нж)

Применяется в дифференциальных манометрах на линиях установок теплотехнического и технического контроля. Рабочая среда — газ и жидкость, нейтральные к материалам основных деталей, температурой до 200° С.

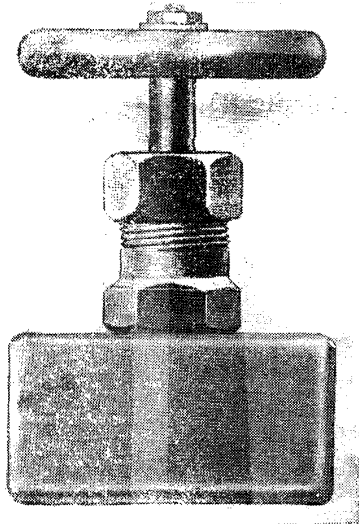
P_y 16 (160)
 $P_{пр}$ 24 (240)

Присоединительные концы — с внутренней конической резьбой на обоих концах.

Уплотнение в затворе — конусное, металл по металлу.

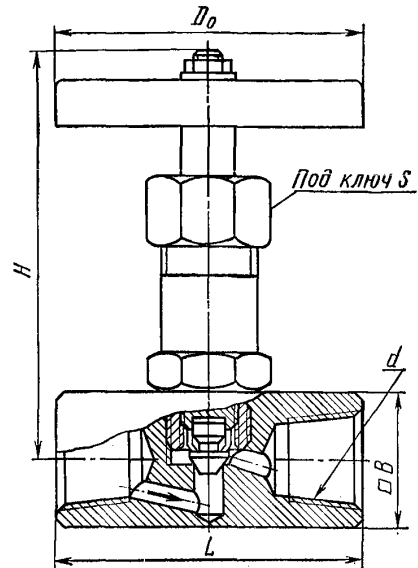
Герметичность затвора по 1-му классу ГОСТ 9544—75.

Уплотнение шпindelя — сальниковое. Подтяжка сальника — накидной гайкой.



Условия эксплуатации: температура окружающей среды не ниже -40°C .

Материал основных деталей: корпус и крышка — сталь; золотник, шпindelь — сталь 20Х13; набивка — прорезиненный пропитанный асбест.

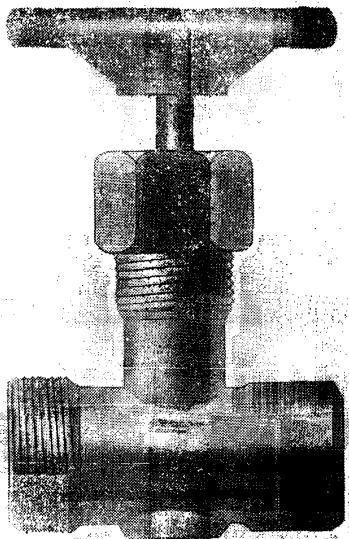


Рабочая среда подается под золотник.
 Управление клапаном — ручное, маховиком.
 Крутящий момент на шпindelе: 5 (0,5) — для D_y 6 и 15 мм; 8 (0,8) — для D_y 20 и 25 мм.
 Клапан устанавливается на трубопроводе в любом рабочем положении.

ОСНОВНЫЕ ГАБАРИТНЫЕ, ПРИСОЕДИНИТЕЛЬНЫЕ РАЗМЕРЫ (мм)
 И МАССА (кг)

Условный проход D_y ,	Код ОКП	L	d	$\square B$	H	S	D_0	Масса
6	37 4211 1042	64	$R_c 1/4$	30	86	24	65	0,54
15	37 4211 1043	68	$R_c 1/2$	30	86	24	65	0,57
20	37 4212 1079	85	$R_c 3/4$	45	96	32	65	1,37
25	37 4212 1080	100	$R_c 1$	45	117	32	65	1,53

Гарантийный срок — 18 месяцев со дня ввода в эксплуатацию.
 Гарантийная наработка — 800 циклов.
 Изготовление и поставка — по ТУ 26-07-1418—86.



ПЗ 2286
(15нж54бк)
(D_y 15 мм)

Клапан

Применяется в дифференциальных манометрах на линиях установок теплотехнического и технического контроля. Рабочая среда: газ и жидкость, нейтральные к материалам основных деталей, рабочей температурой до 300°C .

P_y 16 (160)
 $P_{пр}$ 24 (240)

Присоединение к трубопроводу: на входе — с внутренней резьбой, на выходе — с наружной соединительной резьбой или под приварку.

Уплотнение в затворе — конусное, металл по металлу.

Герметичность затвора по 1-му классу ГОСТ 9544—75.

Уплотнение шпинделя — сальниковое. Подтяжка сальника — накидной гайкой.

Рабочая среда подается под золотник.

Управление клапаном — ручное, маховиком.

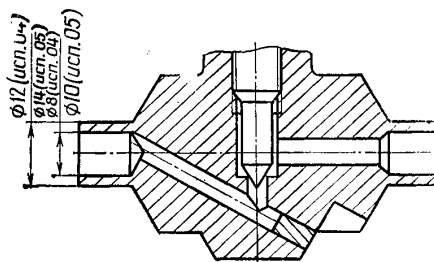
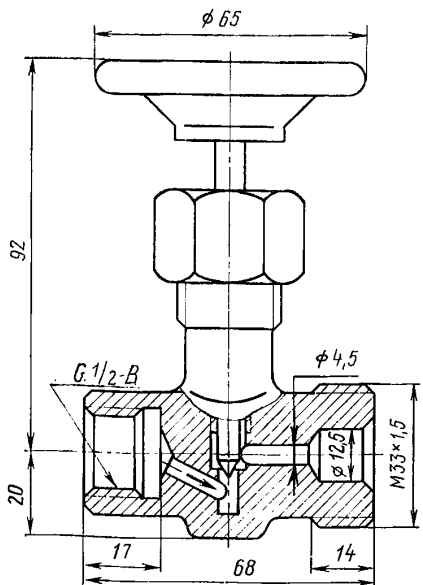
Максимальное усилие на маховике при закрытии — 147 (14,7).

Клапан устанавливают на трубопроводе в любом рабочем положении.

Материал основных деталей: корпус, золотник — сталь 12Х18Н9Т; шпиндель — сталь 10Х17Н13М3Т.

Масса и коды ОКП клапана в зависимости от исполнений приведены в таблице.

Номер чертежа и исполнение	Условное обозначение	Код ОКП	Масса, кг
ПЗ 2286-015	15нж546к	37 4211 9151	0,7
ПЗ 2286-015.01	15нж546кЭ	37 4211 9152	0,63
02	15нж546кТ	37 4211 9153	
03	15нж546к1	37 4211 9076	0,7
04	15нж546к2	37 4211 9851	0,65
05	15нж546к3	37 4211 8466	

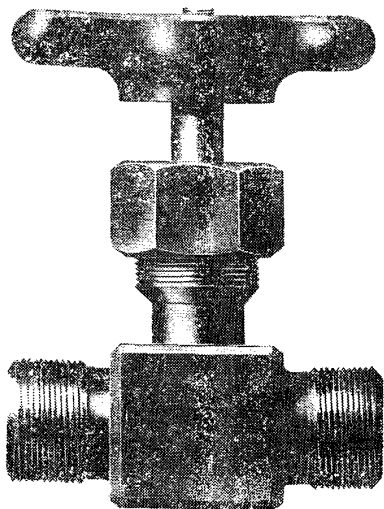


Исполнение с патрубками под приварку (исп. 04 и 05)

Гарантийный срок — 18 месяцев со дня ввода в эксплуатацию.

Гарантийная наработка — не более 2000 циклов.

Изготовление и поставка — по ТУ 26-07-1418—86.



ОБ 22044
(15с546к)

Dy (15 мм)

Клапан

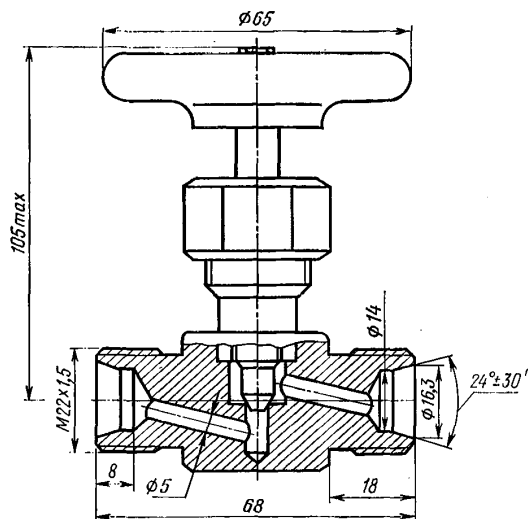
Применяется в дифференциальных манометрах на линиях установок теплотехнического и технического контроля. Рабочая среда — неагрессивная, температурой не более 200° С.

P_y 16 (160)
 $P_{пр}$ 24 (240)

Присоединение к трубопроводу — на резьбе и муфтовое.

Уплотнение в затворе — конусное, металл по металлу.

Герметичность затвора по 1-му классу ГОСТ 9544—75.

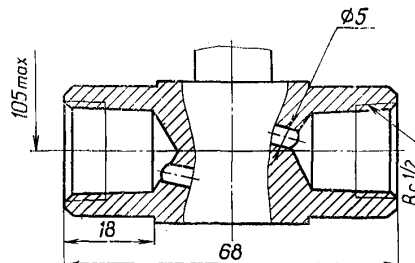


Исполнение на резьбе

КОДЫ ОКП И МАССА (кг)

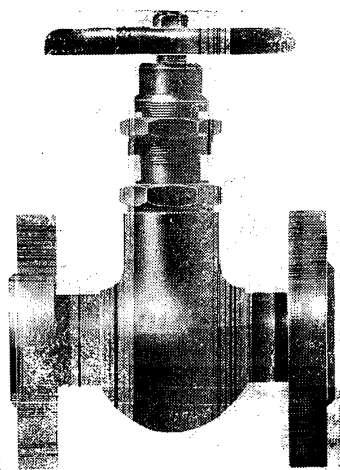
Исполнение	Код ОКП	Масса
На резьбе	37 4211 1171	0,5
Муфтовое	37 4211 1043	0,6

Уплотнение по штоку — сальниковое.
 Рабочая среда подается под золотник.
 Управление клапаном — ручное, маховиком.
 Клапан устанавливают на трубопроводе в любом рабочем положении.
 Условия эксплуатации — температура окружающей среды не ниже -40°C .
 Материал основных деталей: корпус, золотник — сталь; набивка сальника — паронит ПОН-2.



Исполнение муфтовое

Гарантийный срок — 18 месяцев со дня ввода в эксплуатацию.
 Гарантийная наработка — не более 450 циклов.
 Изготовление и поставка — по ГОСТ 23230—78.



С 21150
(15с576к, 15нж576к)

Клапан

Применяется на трубопроводах для сред, по отношению к которым применяемые материалы коррозионностойки, рабочей температурой до 300°C ; для клапана С 21150.03 — рабочей температурой до 100°C .

P_y 16 (160)
 P_{np} 24 (240)

Присоединение к трубопроводу: фланцевое с соединительными размерами по ГОСТ 12815—80 (исп. 7); ответные фланцы под приварку по ГОСТ 12821—80 и штуцерно-торцовое.

Уплотнение в затворе — плоское.
 Герметичность затвора по 1-му классу ГОСТ 9544—75.

Уплотнение по штоку — сальниковое.
 Рабочая среда подается под золотник.
 Управление клапаном — ручное, маховиком.
 Крутящий момент на маховике: 30 (3) — для D_y 15 мм и 45 (4,5) — для D_y 20 и 25 мм.

Клапан устанавливают на трубопроводе в любом рабочем положении.

Условия эксплуатации — температура окружающей среды не ниже -40°C .

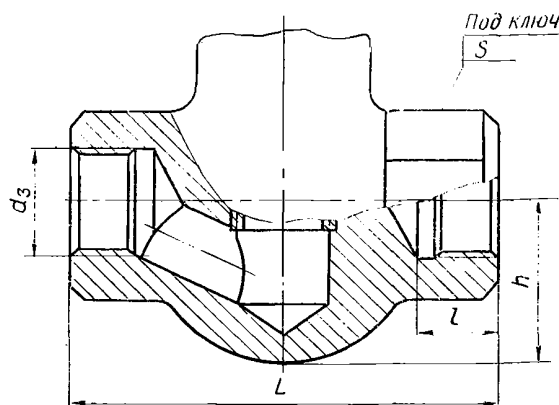
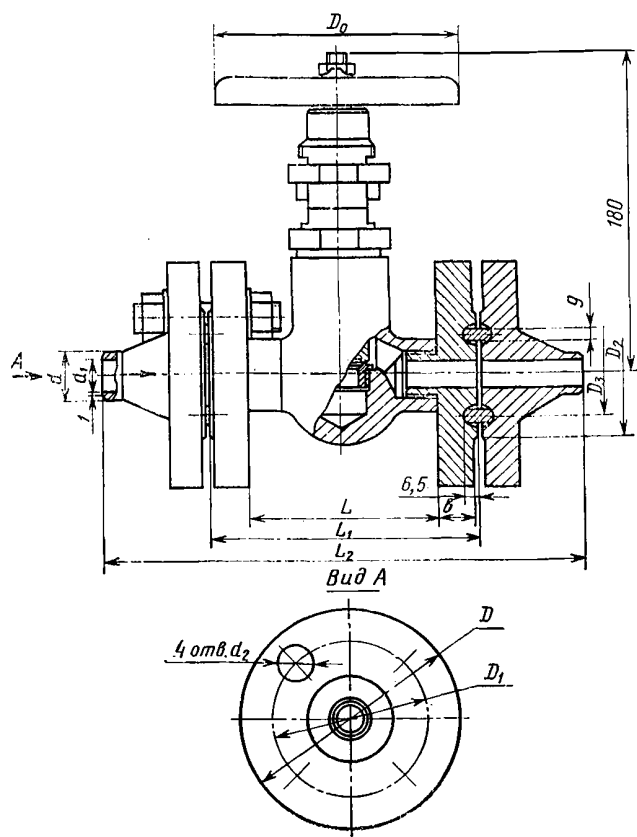
Материал основных деталей: Сталь 25 (С 21150; С 21150.04), сталь 15Х5М (С 21150.01), сталь 12Х18Н10Т (С 21150.02), сталь 10Х17Н13М2Т (С 21150.03), сталь 08Х22Н6Т (С 21150.05) и сталь 08Х21Н6М2Т (С 21150.06); золотник — сталь 20Х13, 12Х18Н10Т или 20Х23Н18; набивка сальника — АГ-14.

Клапан может быть изготовлен в экспортном и экспортном тропическом исполнениях.

Гарантийный срок — 18 месяцев со дня ввода в эксплуатацию.

Гарантийная наработка — не более: 2000 циклов (для клапанов из коррозионно-стойкой стали) и 450 циклов (для клапанов из углеродистой стали).

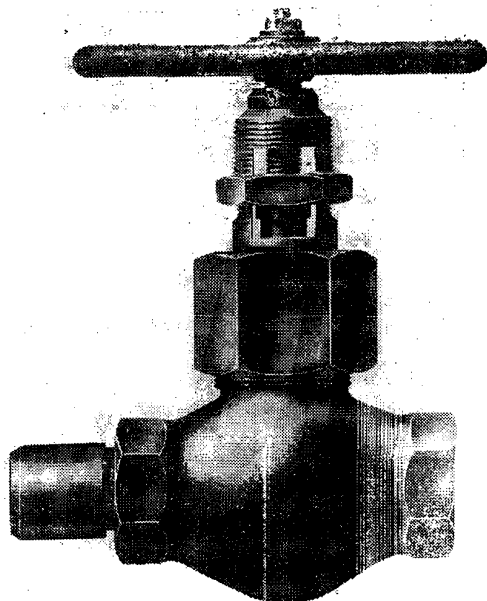
Изготовление и поставка — по ГОСТ 23230—78.



Исполнение штуцерно-торцовое

ОСНОВНЫЕ ГАБАРИТНЫЕ, ПРИСОЕДИНИТЕЛЬНЫЕ РАЗМЕРЫ (мм) И МАССА (кг)

Условный проход	Код ОКП		L	L ₁	L ₂	l	D	D ₁	D ₂	D ₃	d	d ₁	d ₂	d ₃	b	h	D ₀	S	Масса		
	клапана из углеродистой стали	клапана из коррозионно-стойкой стали																	без ответных фланцев	с ответными фланцами под приварку	штуцерно-торцового
15	37 4211 1050	37 4211 9929	90	134	238	20	105	75	58	35	19	14	14	G1/2-A	18	29	140	36	5,7	7,3	3,3
20	37 4212 1036	37 4212 9647	110	158	270	24	125	90	68	45	26	20	18	G3/4-A	20	37	160	41	7,6	10,8	3,8
25	37 4212 1037	37 4212 9648	130	182	294	25	135	100	78	50	33	27	18	G1-A	22	47	160	50	9,3	13,2	4,5



Клапан с патрубками под приварку

Коды ОКП в зависимости от материального исполнения клапана приведены в таблице.

Условный проход	Код ОКП	
	клапана из углеродистой стали	клапана из коррозионно-стойкой стали
32	37 4213 1105	37 4213 9094
40	37 4213 1106	37 4213 9095
50	37 4214 1118	37 4214 9095

Применяется на трубопроводах для неагрессивных и агрессивных сред (в зависимости от материалов основных деталей) рабочей температурой до 300° С; для природного газа рабочей температурой до 100° С.

P_y 16 (160)
 $P_{пр}$ 24 (240)

Присоединение к трубопроводу — патрубки под приварку.

Уплотнение в затворе — плоское.

Герметичность затвора по 1-му классу ГОСТ 9544—75.

Уплотнение шпинделя — сальниковое. Подтяжка сальника — накидной гайкой.

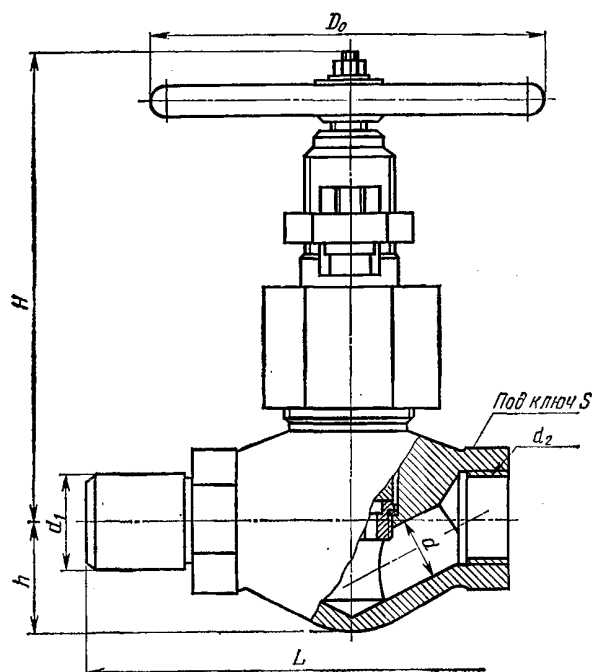
Рабочая среда подается под золотник.

Управление клапаном — ручное, маховиком.

Клапан устанавливают на трубопроводе в любом рабочем положении.

Условия эксплуатации — температура окружающей среды не ниже —40° С.

Гарантийный срок и наработка аналогичны приведенным на стр. 151.



ОСНОВНЫЕ ГАБАРИТНЫЕ, ПРИСОЕДИНИТЕЛЬНЫЕ РАЗМЕРЫ (мм)
И МАССА (кг)

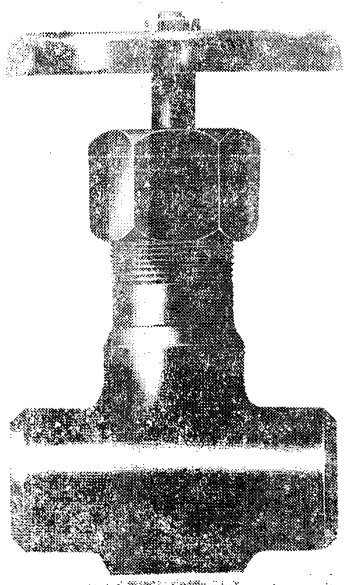
Условный проход	L	d	d ₁	d ₂	S	H	h	D ₀	Масса
32	280	26	42	G1 1/4-A	65	275	60	200	12,9
40	310	34	48	G1 1/2-A	70	275	65	240	15
50	328	40	63	G 2-A	80	300	75	240	20

МАТЕРИАЛ ОСНОВНЫХ ДЕТАЛЕЙ (ПРИ ТЕМПЕРАТУРЕ РАБОЧЕЙ СРЕДЫ 300° С)

Исполнение по материалу	Корпус	Седло и корпус	Шпиндель	Прокладка между корпусом и стойкой
01	Сталь 25	Сталь 30X13	Сталь 20X13	Сталь 05КП
02	Сталь 15X5М	Сталь 15X5М	Сталь 20X13	Сталь 05КП
03	Сталь 12X18Н9Т	Сталь 12X18Н9Т	Сталь 45X14Н14В2М	Сталь 12X18Н9Т
04	Сталь 10X17Н13М3Т	Сталь Х32Н8	Сталь Х32Н8	Сталь 10X17Н13М3Т

ВВД
(Р 1326.00.00 и
Р 1327.00.00)

Клапан муфтовый



Материал основных деталей: корпус — Сталь 20; седло — сталь 12Х18Н10Т; золотник — сталь 30Х13; шпindelъ — сталь 20Х13; набивка — асбест АПС.

Применяется на трубопроводах для неагрессивных жидких и газообразных сред рабочей температурой до 450° С.

P_y	16 (160)
$P_{пр}$	24 (240)
P_p при $t, ^\circ\text{C}$:	
200	16 (160)
250	14 (140)
300	12,5 (125)
400	10 (100)
435	8 (80)
445	7,1 (71)
450	6,4 (64)

Присоединение к трубопроводу — муфтовое с конической резьбой по ГОСТ 6211—81.

Уплотнение в затворе — конусное.

Герметичность затвора по 1-му классу ГОСТ 9544—75.

Уплотнение шпинделя — сальниковое. Подтяжка сальника — накидной гайкой.

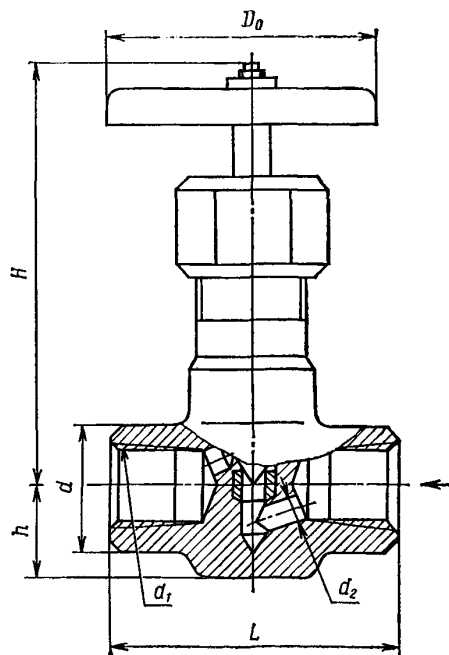
Рабочая среда подается под золотник.

Управление клапаном — ручное, маховиком.

Крутящий момент на шпинделе при закрывании — не более 6,5 (0,65).

Клапан устанавливают на трубопроводе в любом рабочем положении.

Клапан может быть изготовлен в экспортном и экспортном тропическом исполнениях.



Гарантийный срок — 12 месяцев со дня ввода в эксплуатацию.
 Изготовление и поставка — по ТУ 26-07-1078—79.

ОСНОВНЫЕ ГАБАРИТНЫЕ, ПРИСОЕДИНИТЕЛЬНЫЕ РАЗМЕРЫ (мм), МАССА (кг) и КОДЫ ОКП

Номер чертежа	Код ОКП	Условный проход	L	d	d ₁	d ₂	H	h	D ₀	Масса
Р 1326.00.00	37 4211 1055	6	64	28	R _c 1/4	4	102	20	65	0,57
Р 1327.00.00	37 4211 1056	15	68	28	R _c 1/2	6	102	20	65	0,54

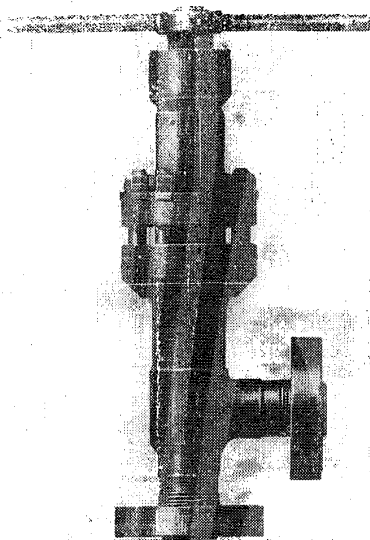
К 29135.01 (13нж62ст, 13нж562ст)

Клапан сильфонный

Клапан устанавливают на трубопроводе в любом рабочем положении.

Условия эксплуатации — климатическое исполнение УЗ по ГОСТ 15150—69.

Материал основных деталей: корпус, золотник, коробка сальника — сталь 08Х18Н10Т; шток — сплав ХМ35ВТ.



Применяется на трубопроводах для газа, содержащего 75% водорода, до 2% углеводородного газа и сероводорода и широкую нефтяную фракцию. Температура рабочей среды не более 430°С.

P_y 20 (200)
 $P_{пр}$ 37 (370)

Присоединение к трубопроводу — фланцевое с присоединительными размерами фланцев по ГОСТ 9399—81 и концами под линзовое уплотнение по ГОСТ 9400—81.

Уплотнение в затворе — конусное.

Седло корпуса, уплотнительная и направляющая поверхности золотника наплавлены стеллитом ВЗК по ОСТ 5.9937—84.

Герметичность в затворе по 1-му классу ГОСТ 9544—75.

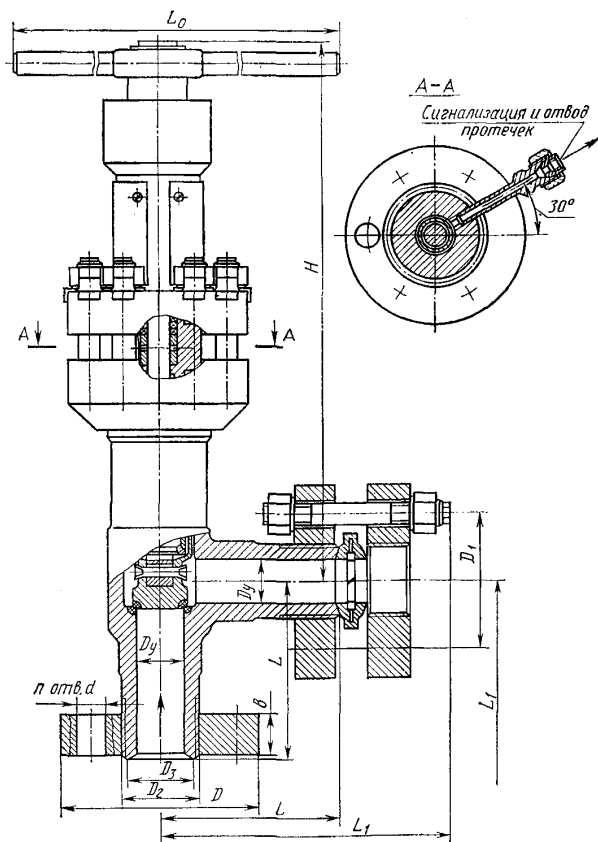
Уплотнение штока — сильфонное и сальниковое.

Пропуск рабочей среды в окружающую среду не допускается.

Рабочая среда подается под золотник.

Управление клапаном — ручное, рукояткой (для D_y 6 и 40 мм) или от конического редуктора по ОСТ 26-07-790—73 (для D_y 80 мм).

Усилие на рукоятке — 770 (77).



ОСНОВНЫЕ ГАБАРИТНЫЕ, ПРИСОЕДИНИТЕЛЬНЫЕ РАЗМЕРЫ (ММ), МАССА (КГ) И КОДЫ ОКП

Код ОКП	Условный проход D_y	D	D_1	D_2	D_3	b	n	d	L_0	L	L_1	H	Масса
37 4211 8435	6	70	42	M14×1,5	10	15	3	16	240	60	110	310	9,9
37 4213 8185	40	165	115	M64×3	55	35	6	24	450	150	240	478	55
37 4215 8476	80	260	195	M125×4	115	55	6	36	560	235	370	1082	307

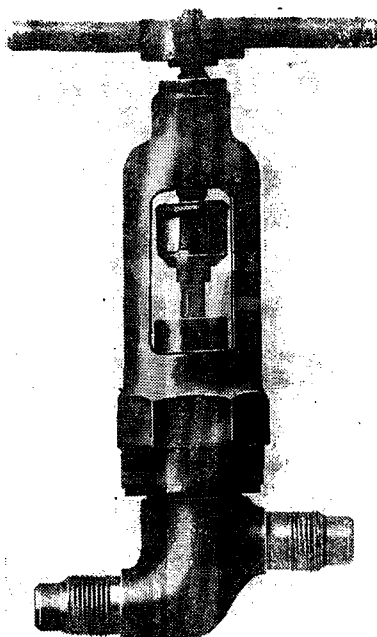
Гарантийный срок — 12 месяцев со дня ввода в эксплуатацию.

Гарантийная наработка — 900 циклов.

Изготовление и поставка — по ТУ 26-07-056—72.

К 21002 (Dy 15 мм)

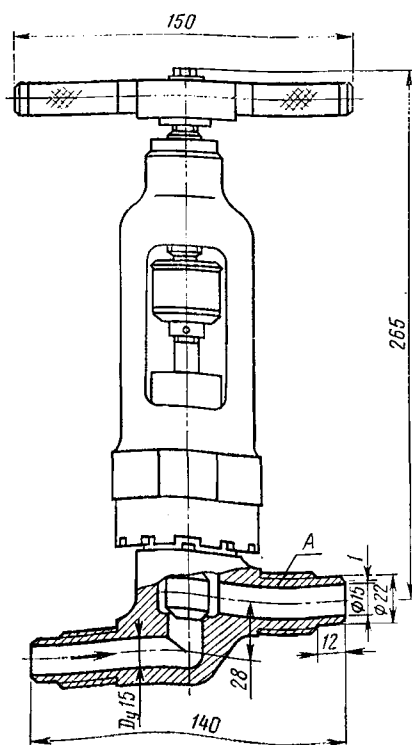
Клапан



Применяется на трубопроводах для газа и жидкости, нейтральных к материалам основных деталей, рабочей температурой не более 200° С.

P_y 20 (200)
 $P_{пр}$ 30 (300)

Присоединение к трубопроводу — патрубки под приварку типа С17 (по ГОСТ 5264—80); фланцевое с соединительными размерами по ГОСТ 9399—81 и концами под линзовое уплотнение по ГОСТ 9400—81.



Уплотнение в затворе — конусное, металл по металлу.

Герметичность затвора по 1-му классу ГОСТ 9544—75.

Уплотнение штока — сальниковое. Подтяжка сальника — накладной гайкой.

Рабочая среда подается под золотник.

Управление клапаном — ручное, маховиком (К 21002; 01—05) и от электропривода Н-МОЗЧ У2, Н-МОЗЧ Т2 (по ТУ 26-07-015—74) (К 21002.06—11). Мощность электродвигателя — 0,025 кВт, напряжение — 380 В, ток — переменный.

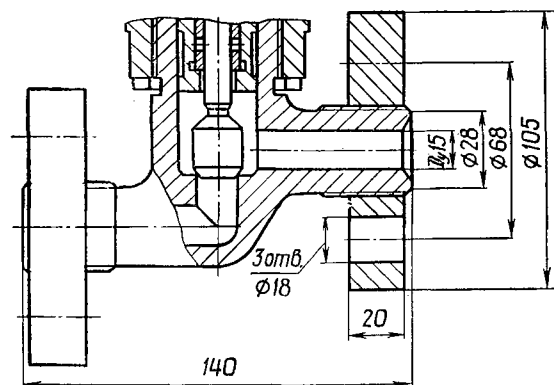
Крутящий момент: 448 (44,8) — на стойке; 17,6 (1,76) — на шпинделе с ручным управлением; 230 (23) — на маховике ручного дублера электропривода. Время срабатывания электропривода — 25 с.

Клапан устанавливают на трубопроводе в любом рабочем положении (при ручном управлении) и вертикально — электроприводом вверх.

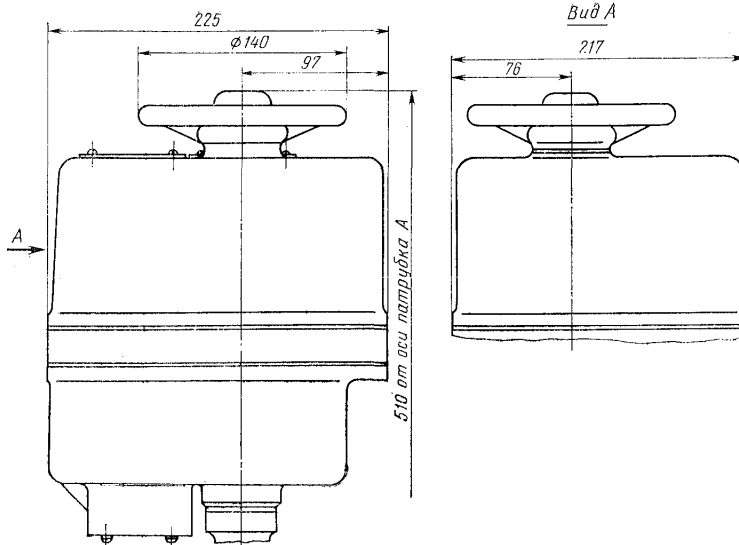
Материал основных деталей: корпус — сталь 08Х18Н10Т; шток — сталь 14Х17Н2; стойка — сталь 25Л-И.

Масса и коды ОКП клапана в зависимости от исполнения приведены в таблице.

Номер чертежа и исполнение	Условное обозначение	Код ОКП	Масса, кг
К 21002-015	15нж566к	37 4211 9087	4
К 21002-015.01	15нж566кЭ	37 4211 9086	
02	15нж566кТ	37 4211 9143	
03	15нж566к1	37 4211 9140	6,2
04	15нж566к1Э	37 4211	
05	15нж566к1Т	37 4211	
06	15нж9566к2	37 4211	20,8
07	15нж9566к2Э	37 4211	
08	15нж9566к2Т	37 4211	
09	15нж9566к3	37 4211	23
10	15нж9566к3Э	37 4211	
11	15нж9566к3Т	37 4211	

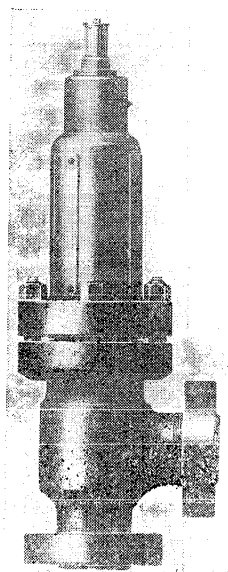


Исполнение фланцевое (К 21002.03—05; 09—11)



Исполнение с электроприводом

Гарантийный срок — 12 месяцев со дня ввода в эксплуатацию.
 Гарантийная наработка — 2000 циклов.
 Изготовление и поставка — по ТУ 26-07-260—80.



К 2314
(15с76нжV)

Клапан угловой
с разъемным шпинделем

Применяется на трубопроводах для жидких и газообразных сред рабочей температурой от -50 до $+200^{\circ}\text{C}$.

P_p 32 (320)
 P_{np} 45 (450)

Присоединение к трубопроводу — фланцевое с присоединительными размерами по ГОСТ 9399—81 и концами под линзовое уплотнение по ГОСТ 9400—81.

Уплотнение в затворе — конусное. Уплотнительные поверхности корпуса наплавлены твердым сплавом.

Допускаемый пропуск среды в затворе — по ГОСТ 10640—75.

Уплотнение штока — сальниковое.

Рабочая среда подается под золотник; допускается подача на золотник.

Управление клапаном — ручное, при помощи рычага-трещотки, надеваемого на квадрат (рычаг-трещотки в комплект поставки клапана не входит).

Крутящий момент: 430 (43) — для D_y 50 мм; 680 (68) — для D_y 65 мм; 1210 (121) — для D_y 80 мм и 2540 (254) — для D_y 125 мм.

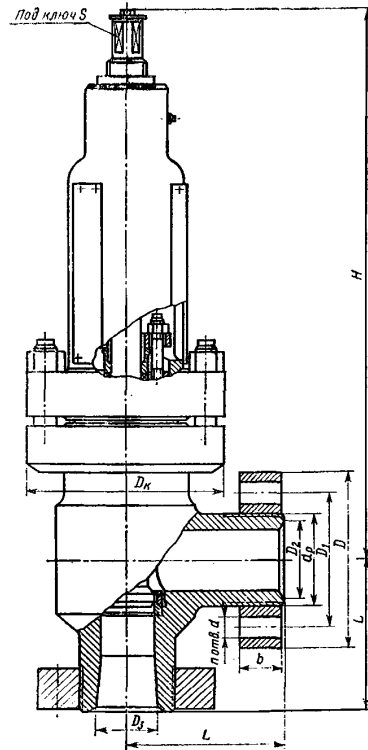
Клапан устанавливают на трубопроводе в любом рабочем положении.

Условия эксплуатации — климатическое исполнение УХЛ2 по ГОСТ 15150—69.

Материал основных деталей: корпус, золотник — Сталь 40.

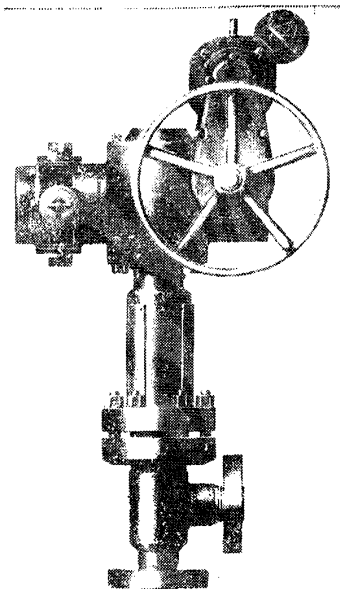
Гарантийные срок и наработка — по ГОСТ 10640—75.

Изготовление и поставка — по ТУ 26-07-041—76.



ОСНОВНЫЕ ГАБАРИТНЫЕ, ПРИСОЕДИНИТЕЛЬНЫЕ РАЗМЕРЫ (мм) И МАССА (кг)

Код ОКП	Условный проход	D	D_1	D_2	D_3	D_k	d_p	L	H	b	d	n	S	Масса
37 4214 2005	50	200	145	76	56	230	M80×3	170	652	40	29	6	27,7	88
37 4214 2006	65	225	170	90	70	—	M100×3	200	666	50	33	6	36	109
37 4215 2006	80	260	195	115	90	—	M125×4	235	884	55	36	6	41	244
37 4215 2007	125	330	255	162	125	360	M175×6	250	1262	80	42	8	46	437



К 2360
(15с979нжВБ)

Клапан угловой
с электроприводом

Применяется на трубопроводах для жидких и газообразных сред рабочей температурой от -50 до $+200^\circ\text{C}$.

P_p 32 (320)
 $P_{пр}$ 45 (450)

Присоединение к трубопроводу — фланцевое с присоединительными размерами по ГОСТ 9399—81 и концами под линзовое уплотнение по ГОСТ 9400—81.

Уплотнение в затворе — конусное.
Допускаемый пропуск среды через затвор по ГОСТ 10640—75.

Уплотнительные поверхности корпуса наплавлены твердым сплавом.

Рабочая среда подается под золотник, допускается подача на золотник.

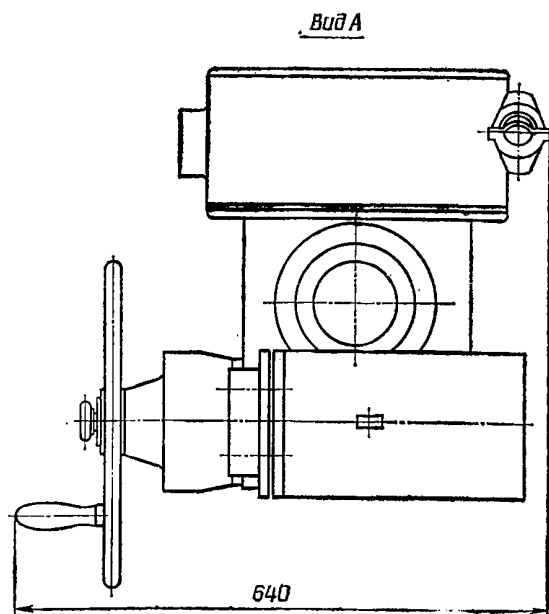
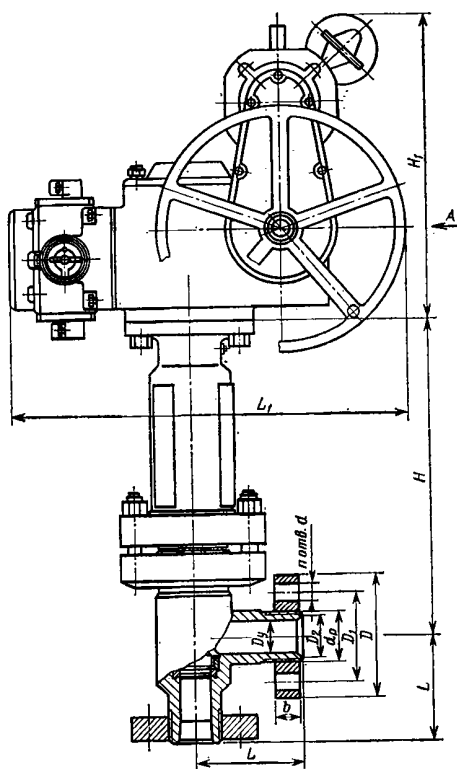
Управление клапаном — от электропривода во взрывозащищенном исполнении ВЗГ (см. таблицу), а также с помощью ручного дублера.

Клапан устанавливают на трубопроводе электроприводом вертикально вверх; допускается горизонтальное расположение электропривода при наличии опоры под него.

Условия эксплуатации — климатическое исполнение УХЛ2 по ГОСТ 15150—69.

Материал основных деталей: корпус, крышка, золотник — сталь 38ХА.

Условный проход клапана D_y , мм	Тип электропривода	Мощность электродвигателя, кВт	Крутящий момент на шпинделе	Максимальное усилие на маховике	Время закрытия, с
50	Б 099.101-01М	3	430 (43)	260 (26)	15
65	Б 099.101-07М	3	720 (72)	260 (26)	15
80	Б 099.103-02М	5,5	1320 (132)	450 (45)	25
125	Б 099.103-02М	5,5	2710 (271)	450 (45)	21



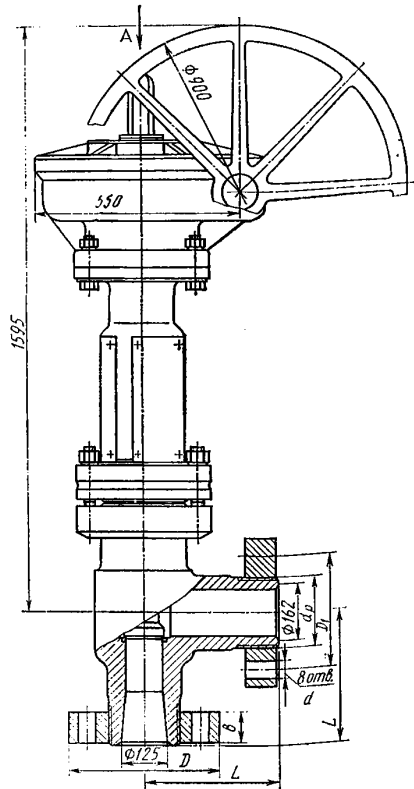
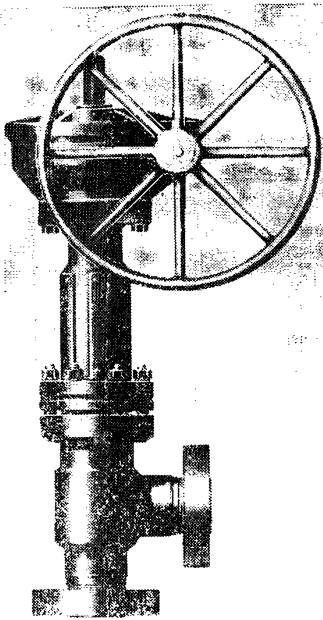
ОСНОВНЫЕ ГАБАРИТНЫЕ, ПРИСОЕДИНИТЕЛЬНЫЕ РАЗМЕРЫ (мм), МАССА (кг) И КОДЫ ОКП

Код ОКП	Условный проход D_y	D	D_1	D_2	d_p	L	L_1	H	H_1	b	n	d	Масса
37 4214 2047	50	200	145	72	M80×3	170	—	522	535	40	6	29	252
37 4214 2048	65	225	170	90	M100×3	200	—	525	535	50	6	33	274
37 4215 2061	80	260	195	115	M125×4	235	775	692	720	55	6	36	497
37 4215 2062	125	330	255	162	M175×6	290	775	895	720	80	8	42	686

Гарантийные срок и наработка — по ГОСТ 10640—75.
Изготовление и поставка — по ТУ 26-07-041—76.

К 23103
(13с323нж)
(Dy 125 мм)

Клапан угловой



Применяется на трубопроводах для азотно-водородно-аммиачной смеси рабочей температурой от -50 до $+200^{\circ}\text{C}$.

К 23103; К23103.02; 03
 К 23103.01

P_p	40 (400)	32 (320)*
P_{np}	56 (560)	45 (450)

* Допускается увеличение давления до 35 (350).

Присоединение к трубопроводу — фланцевое с присоединительными размерами по ГОСТ 9399—81 и концами под линзовое уплотнение по ГОСТ 9400—81.

Уплотнение в затворе — конусное, с наплавкой на корпусе.

Уплотнение по штоку — сальниковое.

Рабочая среда подается в любом направлении.

Управление клапаном — от конического редуктора Б 093.010-06 (или по черт. 093.П2.005).

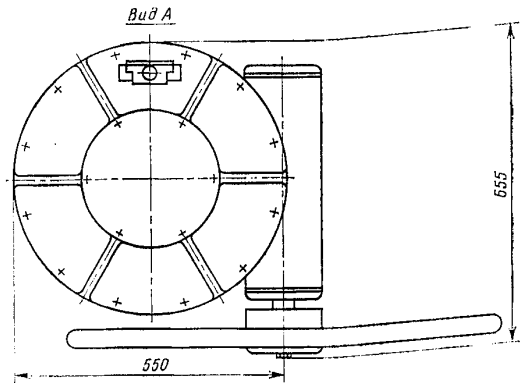
Максимальное усилие на маховике — 750 (75).

Крутящий момент на кулачковой втулке — 5120 (512).

Клапан устанавливают на трубопроводе вертикально, редуктором, вверх; допускается горизонтальное расположение редуктора.

Условия эксплуатации — климатическое исполнение УХЛ1 (группа Ж1) по ГОСТ 15150—69.

Материал основных деталей: корпус — сталь 20Х2МА; шток — сталь 20Х13; сальниковая втулка — чугун ЧН5Г8.

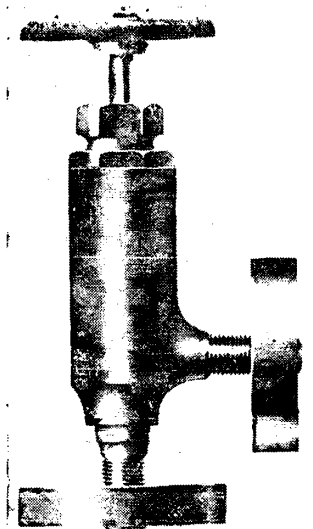


ОСНОВНЫЕ ГАБАРИТНЫЕ, ПРИСОЕДИНИТЕЛЬНЫЕ РАЗМЕРЫ (мм), МАССА (кг) И КОДЫ ОКП

Номер чертежа и исполнение	Условное обозначение	Код ОКП	D	D ₁	d _p	d	b	L	Масса
К 23103-125	13с323нж	37 4215 2025	400	305	M190×6	48	85	360	813
К 23103-125.01	13с323нж1	37 4215 2026							1030
02	13с323нж2	37 4215 2020	320	225	M175×6	42	80	290	754
03	13с323нж3	37 4215 2027							883

Гарантийные срок и наработка — по ГОСТ 10640—75.
 Изготовление и поставка — по ТУ 26-07-041—76.

СМ 23157.01
(15лс96нж1)
(Dy 3 мм)



Клапан угловой для присоединения манометра

Применяется на трубопроводах для неагрессивных жидких и газообразных сред рабочей температурой от -50 до $+200^{\circ}\text{C}$ в качестве устройства для продувки и отключения манометра.

P_D	40 (400)
$P_{пр}$	56 (560)

Присоединение к трубопроводу — фланцевое с присоединительными размерами по ГОСТ 9399—81 и концами под линзовое уплотнение по ГОСТ 9400—81 (на D_y 6 мм).

Уплотнение в затворе — конусное.

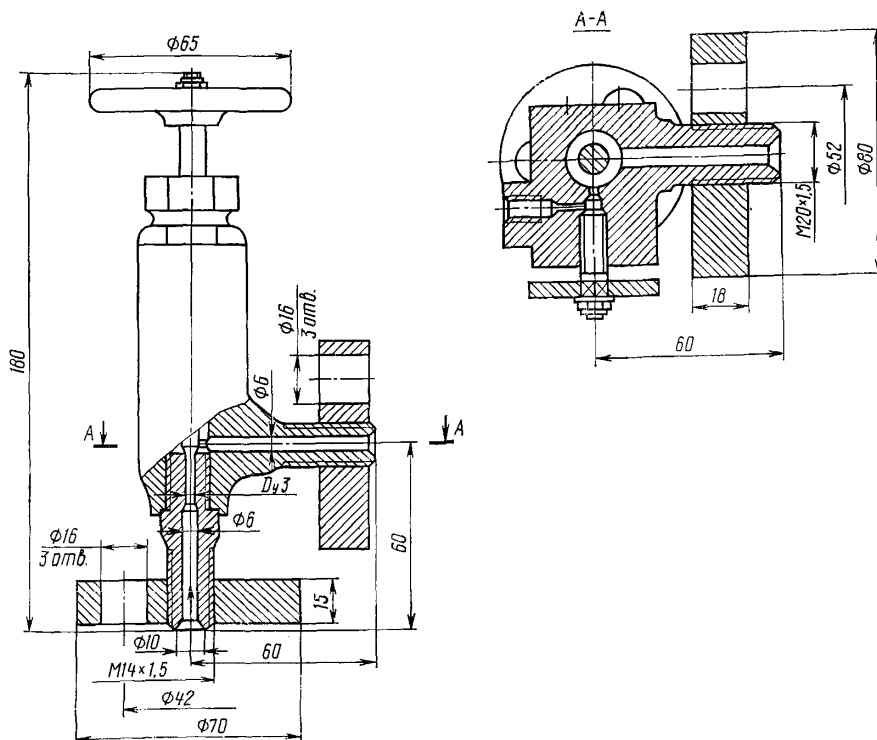
Уплотнение штока — сальниковое. Подтяжка сальника — втулкой.

Рабочая среда подается под шток-клапан.

Пропуск воздуха (через обратный клапан) не должен превышать: $10\text{ см}^3/\text{мин}$ (при приемосдаточных испытаниях) и $100\text{ см}^3/\text{мин}$ (после наработки 600 циклов на воздухе, содержащем не более $0,3\text{ г}/\text{м}^3$ механических примесей размером не более $0,07\text{ мм}$).

Управление клапаном — ручное, маховиком.

Крутящий момент на шпинделе — не более 8 (0,8).



Клапан устанавливают на трубопроводе в любом рабочем положении.

Условия эксплуатации: климатическое исполнение УХЛ1 по ГОСТ 15150—69; температура окружающего воздуха от —50 до +50° С.

Материал основных деталей: корпус — сталь 10Г2; шпindelь и шток — сталь 20Х13; фланцы — сталь; штуцер — сталь 14Х17Н2; линза — сталь 14ХГС; уплотнительные кольца сальника — фторопласт 4.

Масса клапана — 1,9 кг.

По требованию заказчика клапан может быть поставлен с комплектом монтажных частей: фла-

нец с резьбой М14×1,5-40 по ГОСТ 9399—81 (1 шт.); шпилька М14×80 (6 шт.); гайка М14 (12 шт.); линза Ж1-6-12Х18Н10Т (2 шт.); фланец (1 шт.).

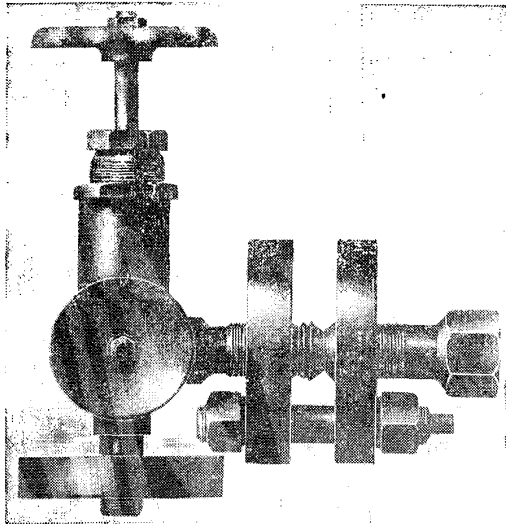
Гарантийный срок — 24 месяца со дня ввода в эксплуатацию.

Гарантийная наработка — 600 циклов.

Изготовление и поставка — по ТУ 26-07-1220—81 и ГОСТ 10640—75.

Клапан может быть изготовлен в экспортном и экспортном тропическом исполнениях.

ОКП 37 4211 2176



Применяются на трубопроводах для неагрессивных жидких и газообразных сред рабочей температурой от —50 до +200° С в качестве запорного устройства для отключения и продувки манометра, а также автоматического перекрытия трубопровода в случае разрыва чувствительного элемента манометра.

P_p 40 (400)
 $P_{пр}$ 56 (560)

Присоединение к трубопроводу — фланцевое с присоединительными размерами по ГОСТ 9399—81 и ГОСТ 10495—80, с концами под линзовое уплотнение по ГОСТ 9400—81 (на D_y 6 мм); уплотнительные линзы по ГОСТ 10493—81 и ГОСТ 10494—80.

СМ 23157-003.02

(15лс96нж2)

СМ 23157-003.03

(15лс96нж3)

(Dy 3 мм)

Клапаны угловые с запорным устройством для манометра фланцевые

Уплотнение в затворе — конусное.

Уплотнение штока — сальниковое. Подтяжка сальника — втулкой.

Рабочая среда подается под шток-клапан.

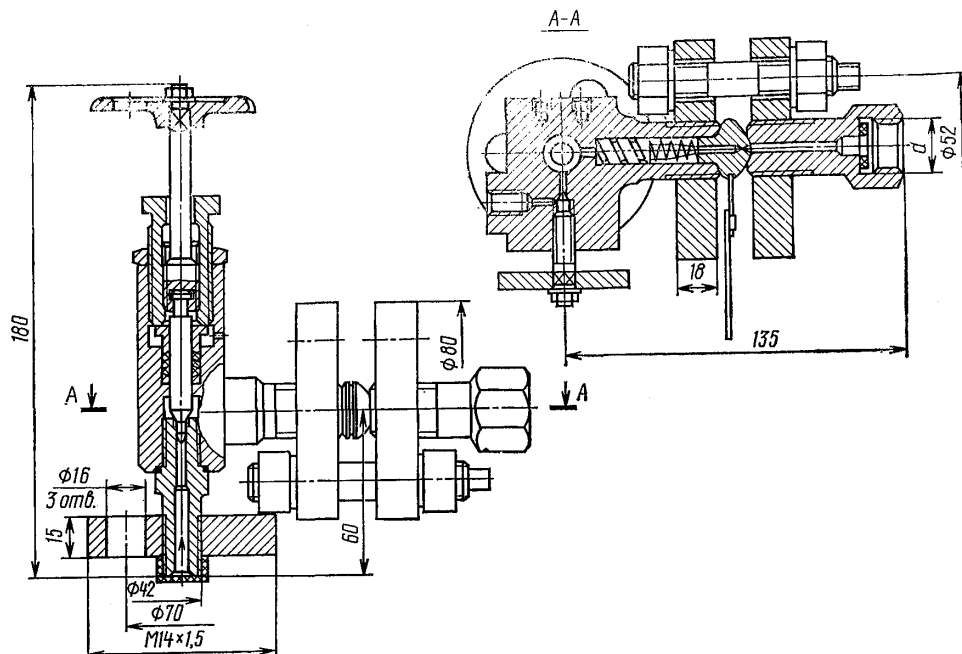
Пропуск воздуха (через обратный клапан) не должен превышать: 10 см³/мин (при приемосдаточных испытаниях) и 100 см³/мин (после наработки 600 циклов на воздухе, содержащем не более 0,3 м³ механических примесей размером не более 0,07 мм).

Управление клапаном — ручное, маховиком.

Крутящий момент на шпинделе — не более 8 (0,8).

Клапан устанавливают на трубопроводе в любом рабочем положении.

Условия эксплуатации: климатическое исполнение УХЛ1 по ГОСТ 15150—69; температура окружающего воздуха от —50 до +50° С.



Материал основных деталей: корпус — сталь 10Г2; шток, шпindelь и стержень — сталь 20Х13; штуцер — сталь 14Х17Н2; линза — сталь 14ХГС; уплотнительные кольца сальника — фторопласт 4.

Диаметр d : R_p 1/2 (клапан 15лс96нж2) и $M20 \times 1,5$ (клапан 15лс96нж3).

Масса клапана — 2,5 кг.

По требованию заказчика клапаны могут быть поставлены с комплектом монтажных частей: от-

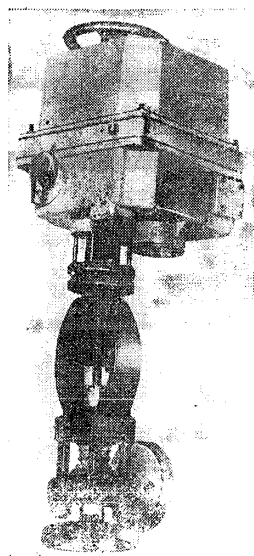
ветные фланцы (1 шт.), шпильки (3 шт.), гайки (6 шт.), линзы (1 шт.).

Гарантийный срок — 24 месяца со дня ввода в эксплуатацию.

Гарантийная наработка — 600 циклов.

Изготовление и поставка — по ТУ 26-07-1220—81 и ГОСТ 10640—75.

Клапаны могут быть изготовлены в экспортном и экспортном тропическом исполнениях.



УФ 23021.01;13
(15с921нж1)

Клапан угловой с электроприводом фланцевый

Применяется на трубопроводах для жидких и газообразных сред, нейтральных к материалам деталей, соприкасающихся со средой, рабочей температурой от -40 до $+200^\circ \text{C}$.

P_p 40 (400)
 P_{np} 56 (560)

Присоединение к трубопроводу — фланцевое с присоединительными размерами по ГОСТ 9399—81 и концами под линзовое уплотнение по ГОСТ 9400—81; уплотнительные линзы по ГОСТ 10493—81.

Клапан может быть изготовлен с концами под приварку.

Уплотнение корпуса клапана с корпусом сальника — плоское беспрокладочное притертое.

Уплотнение в затворе — конусное. Уплотнительная поверхность корпуса наплавлена твердым сплавом.

Уплотнение штока — сальниковое. Подтяжка сальника — специальной гайкой.

Верхнее уплотнение обеспечивает отключение сальниковой камеры при полностью открытом затворе.

Рабочая среда подается под золотник. Допускается подача среды на золотник (при этом показатели надежности снижаются на 15%).

Управление клапаном — от электропривода (см. таблицу), а также с помощью ручного дублера.

Клапан может быть изготовлен с электроприводом во взрывозащищенном исполнении.

Клапан устанавливают на трубопроводе в любом рабочем положении, допускаемом электроприводом.

Условия эксплуатации: климатическое исполнение У2 по ГОСТ 15150—69; температура окружающего воздуха от —40 до +40°С.

Материал основных деталей: корпус — сталь 18ХГ; набивка сальника — фторопласт 4.

Условный проход клапана D_y , мм	Тип электропривода	Электродвигатель		
		Тип	Мощность, кВт	Частота вращения, об/мин
10 и 15	ТЭ 099.088-03М 87Б018 (СК 099.147)	АВ-042-4М	0,025	1500
25 и 32		АОЛ-21-4УЗ	0,27	1500
40	87Б45УСТ (Б 099.098-02)	4АХС80А4УЗ или АОЛС2-21-4УЗ	1,3	1500

ОСНОВНЫЕ ГАБАРИТНЫЕ, ПРИСОЕДИНИТЕЛЬНЫЕ РАЗМЕРЫ (мм)
И МАССА (кг)

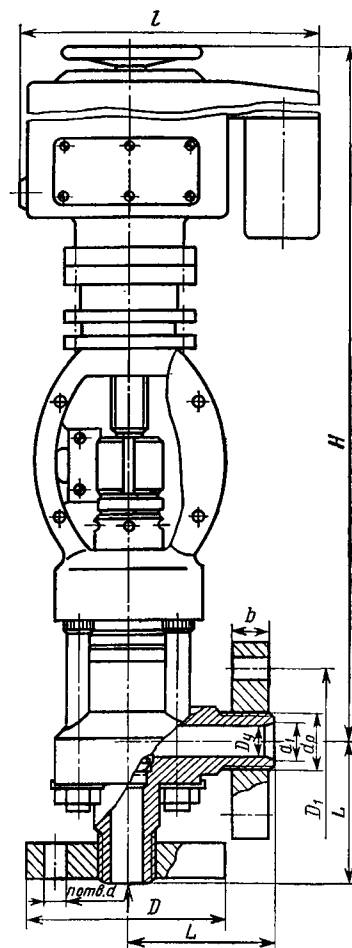
Условный проход, D_y	Код ОК11 (исп. 01 и 13)	L	D	D_1	d_p	d	d_1	b	H	l	n	Масса (исп. 01)
10	37 4211 2118/2122	85	95	60	M24×2	18	18	20	545	225	3	25,4
15	37 4211 2125/2129	95	105	68	M33×2	18	28	20	640	225	3	25,9
25	37 4212 2054/2058	110	115	80	M42×2	22	37	25	880	645	4	87,2
32	37 4213 2042/2054	120	135	95	M48×2	22	43	30	880	645	4	93,4
40	37 4213 2043/2062	150	165	115	M64×3	24	55	35	930	—	6	91,9

Гарантийный срок — 24 месяца со дня ввода в эксплуатацию.

Гарантийная наработка — 2000 циклов.

Изготовление и поставка — по ТУ 26-07-1153—76.

Клапан может быть изготовлен в экспортном и экспортном тропическом исполнениях.



ОПРОСНЫЙ ЛИСТ
(к протоколу согласования №)

На изделия (условное обозначение, D_y) _____

примененные _____

1. Рабочая среда (химическая формула, название, полный химический состав с указанием %-ного соотношения отдельных компонентов и их концентрация, физическое состояние, плотность) _____

2 Давление рабочей среды (размерность, остаточное — по отношению к окружающей среде или в затворе; или избыточное)

а) на входе _____

б) на выходе _____

в) максимальный и минимальный расходы _____

г) расходная характеристика _____

д) перепад давлений _____

3. Температура рабочей среды _____

4. Наличие в рабочей среде механических примесей (в мг/л, наибольшая крупность частиц в мкм, их состав и твердость) _____

5. Направление подачи рабочей среды (на золотник или под золотник) _____

6. Преимущественное положение запорного органа (закрыт или открыт) _____

7. Окружающие условия:

а) влажность _____ % при _____ °С,

б) температура от _____ до _____ °С,

в) запыленность (концентрация в %) _____

г) загазованность (химический состав, концентрация в %) _____

д) вибрация (частота в Гц, амплитуда) _____

е) взрывоопасность (требуемая категория взрывозащиты электрооборудования) _____

8. Установочное положение арматуры _____

9. Место установки (в помещении или на открытых площадках) в соответствии с ГОСТ 15150—69 _____

10. Подвижная или стационарная установка _____

11. Назначение и условия работы арматуры в установке (запорная, регулирующая, предохранительная) _____

12. Возможность защиты арматуры от попадания атмосферных осадков, паров рабочей среды и т. д. (по эксплуатационным условиям) _____

13. Гарантийный срок службы _____
14. Гарантийная наработка (частота срабатываний в циклах за единицу времени) _____
15. Возможность замены быстроизнашивающихся деталей (по эксплуатационным условиям) _____
16. Доступ к арматуре для осмотра и ремонта _____
17. Вид привода (ручное управление, пневмопривод, электропривод и т. д.) _____
18. Время закрывания и открывания (для приводной арматуры) _____
19. Периодичность осмотров и проверок работоспособности _____
20. Места крепления арматуры на установке _____
21. Материал трубопроводов _____
22. Какая арматура установлена при аналогичных условиях эксплуатации и данные о ее эксплуатации _____
23. Прочие специфические требования к арматуре в тех случаях, когда они имеются (ограничения по применению материалов, требования по герметичности: а) в затворе, б) по отношению к окружающей среде; наличие изоляции и т. д.) _____

Опросный лист заполняется при необходимости согласования заказа арматуры с ЦКБА в случаях, указанных в ГОСТ 2.124—85.

Дата заполнения опросного листа _____

Начальник отдела
Ведущий конструктор
Печать организации, заказывающей арматуру
Заключение ЦКБА

« _____ » _____ 19 г.

ПЕРЕЧЕНЬ
ОСНОВНЫХ ГОСТОВ НА КЛАПАНЫ (ВЕНТИЛИ) ЗАПОРНЫЕ

356—80	Давления условные, пробные и рабочие для арматуры и соединительных частей трубопроводов
2822—77	Концы цапковые и штуцерные судовой арматуры. Основные параметры, размеры и технические требования
3326—69	Вентили и клапаны обратные. Строительные длины
4666—75	Арматура трубопроводная. Маркировка и отличительная окраска
5152—84	Набивки сальниковые
5260—84	Маховики чугунные для трубопроводной арматуры. Типы, основные размеры и технические требования
5761—74	Вентили на P_y 25 МПа (250 кгс/см ²). Общие технические условия
6527—68	Концы муфтовые с трубной цилиндрической резьбой. Размеры
9086—74	Вентили запорные муфтовые латунные на P_y 1 и 1,6 МПа (10 и 16 кгс/см ²)
9399—81	Фланцы стальные резьбовые на P_y 20—100 МПа (200—1000 кгс/см ²)
9400—81	Концы присоединительные резьбовые для арматуры, соединительных частей и трубопроводов под линзовое уплотнение на P_y 20—100 МПа (200—1000 кгс/см ²)
9544—75	Арматура трубопроводная запорная. Нормы герметичности затворов
9697—77	Вентили. Основные параметры
10094—75	Вентили запорные проходные и угловые стальные для аммиака на P_y 2,5 МПа (25 кгс/см ²)
10421—75	Вентили запорные сильфонные стальные на P_y 1 МПа (10 кгс/см ²)
10640—75	Вентили запорные угловые фланцевые на P_y 32 МПа (320 кгс/см ²)
11471—72	Вентили запорные фланцевые из ковкого чугуна с крышкой на резьбе для аммиака на P_y 2,5 МПа (25 кгс/см ²)
12674—73	Вентили запорные мембранные латунные для хладагента на P_y 1,6 МПа (16 кгс/см ²)
12815—80	Фланцы арматуры, соединительных частей и трубопроводов на P_y от 0,1 до 20 МПа (от 1 до 200 кгс/см ²). Типы. Присоединительные размеры и размеры уплотнительных поверхностей
12817—80	Фланцы литые из серого чугуна на P_y от 0,1 до 1,6 МПа (от 1 до 16 кгс/см ²). Конструкция и размеры
12818—80	Фланцы литые из ковкого чугуна на P_y от 1,6 до 4 МПа (от 16 до 40 кгс/см ²). Конструкция и размеры
12819—80	Фланцы литые стальные на P_y от 1,6 до 20 МПа (от 16 до 200 кгс/см ²). Конструкция и размеры
12820—80	Фланцы стальные плоские приварные на P_y от 0,1 до 2,5 МПа (от 1 до 25 кгс/см ²). Конструкция и размеры
12821—80	Фланцы стальные приварные встык на P_y от 0,1 до 20 МПа (от 1 до 200 кгс/см ²). Конструкция и размеры
12884—76	Вентиль запорный угловой фланцевый на P_y 0,4 МПа (4 кгс/см ²)
15180—70	Прокладки плоские эластичные. Размеры
18161—72	Вентили запорные муфтовые из ковкого чугуна на P_y 1,6 МПа (16 кгс/см ²)
18162—72	Вентили запорные фланцевые из ковкого чугуна на P_y 1,6 МПа (16 кгс/см ²)
18163—72	Вентили запорные фланцевые из ковкого чугуна на P_y 2,5 и 4 МПа (25 и 40 кгс/см ²)
18722—73	Вентили запорные муфтовые и фланцевые из серого чугуна на P_y 1,6 МПа (1,6 кгс/см ²)
19192—73	Вентили запорные стальные фланцевые и под приварку на P_y 4 МПа (40 кгс/см ²)
20294—74	Вентили запорные прямооточные фланцевые из коррозионно-стойкой стали на P_y 1,6 МПа (16 кгс/см ²)
21744—83	Сильфоны многослойные металлические. Технические условия
22446—77	Вентили запорные из коррозионно-стойкой стали на P_y 1,6 МПа (16 кгс/см ²). Технические условия

22512—77	Фланцы с шипом или пазом стальные на P_y до 6,4 МПа (64 кгс/см ²) и D_y до 300 мм. Присоединительные размеры
22642—77	Арматура трубопроводная шланговая. Основные параметры
22643—77	Арматура из пластмасс. Основные параметры
22728—77	Вентили запорные сальфонные вакуумные латунные на P_p до 0,25 МПа (2,5 кгс/см ²) и вакуум $1,3 \cdot 10^{-3}$ МПа ($1 \cdot 10^{-5}$ мм рт. ст.). Технические условия
23229—78	Вентили запорные из коррозионно-стойкой стали на P_y 4 МПа (40 кгс/см ²). Технические условия
23230—78	Вентили запорные стальные на P_y 16 МПа (160 кгс/см ²). Технические условия
24095—80	Вентили запорные диафрагмовые чугунные. Технические условия
24990—81	Арматура трубопроводная с защитным покрытием. Основные параметры

СОДЕРЖАНИЕ

Введение	3
Общие сведения	5
Клапаны (вентили) запорные из углеродистой и коррозионно-стойкой сталей	
Приложение 1. Опросный лист	164
Приложение 2. Перечень основных ГОСТов на клапаны (вентили) запорные	166

Ведущий редактор *Н. Н. Крапенкова*

Редактор *М. Б. Вигдорович*

Техн. редактор *В. И. Матвеева*

Корректоры: *Ф. М. Еникеева, Г. А. Уранова*

Сдано в набор 11.04.88 г. Подп. в печ. 22.08.88 г. Т-12379. Усл. печ. л. 21,0.

Уч.-изд. л. 19,76. Тир. 17 000 экз. Зак. № 930. Изд. № 205. Форм. 60×90¹/₈.

Цена 4 р. 60 к.

ЦИНТИхимнефтемаш, 119048, Москва, Г-48, ул. Доватора, 12.

Типография ВНИИТЭМР, г. Щербинка

ЗАМЕЧЕННЫЕ ОПЕЧАТКИ

- Стр. 53. 2-я колонка слева. Исп.46. Напечатано: 15нж665п22Т, должно быть: 15нж65п22Т
- Стр. 54. 2-я колонка слева.
Исп.06—08 и 12—14 — температура рабочей среды 200°С.
Исп.18. Напечатано: 15нж66п18, должно быть: 15нж65п18
- Стр. 71. 3-я колонка слева.
Исп.22. Напечатано: 15нж9584Э, должно быть: 15нж958нж4Э
- Стр. 121. 3-я колонка слева.
Исп.28. Напечатано: 15нж22п7Т, должно быть: 15нж22пТ
- Стр. 147. Условное обозначение клапана, в правом верхнем углу. Напечатано: D_y (32 мм), должно быть: (D_y 32 мм)
- Стр. 149. Условное обозначение клапана.
Напечатано: D_y (15 мм), должно быть: (D_y 15 мм)
- Стр. 157. Левая колонка, 6-й абзац сверху.
Напечатано: трешотки ..., должно быть: трешотка ...
- Стр. 166. 7-я строка снизу.
Напечатано: (1,6 кгс/см²), должно быть: (16 кгс/см²)