



ЦЕНТРАЛЬНЫЙ ИНСТИТУТ ТИПОВОГО ПРОЕКТИРОВАНИЯ  
ГОССТРОЯ СССР

Москва А-445. С. Копыная ул. 22

Сдано в печать ̄ 1983 года

Заказ № 4565 Тираж 250 экз



## СОДЕРЖАНИЕ АЛЬБОМА

Обозначение	Наименование	Стр.
ТП902-5-50.88	СОДЕРЖАНИЕ АЛЬБОМА	2
КЖИИ.00.00	Колонна (КВЧ-80... КВЧ-8и)	3
01.0.0.00 СБ	Колонна (КВЧ-80... КВЧ-8и)	4,5
	СБОРОЧНЫЙ ЧЕРТЕЖ	
01.0.0.00 ВМС	ВЕДОМОСТЬ РАСХОДА СТАЛИ НА ДОПОЛНИТЕЛЬНЫЕ ЗАКЛАДНЫЕ ИЗДЕЛИЯ НА ЭЛЕМЕНТ, КР.	6
02.0.0.00	Колонна (7КФ97-1а, 7КФ97-1б)	7
03.0.0.00	Балка 1БДР12-3К77 <sup>а</sup>	8
04.0.0.00	ПЛИТА ПОКРЫТИЯ (1ПГ-2АУТ-80ЛН-300М <sup>а</sup> ... 1ПГ-2АУТ-80ЛН-300М <sup>б</sup> )	9
05.0.0.00	ПЛИТА ПОКРЫТИЯ 1ПВЧ-3АУТ-80ЛН-300М <sup>а</sup>	10
06.0.0.00	Панель стеновая ПС60.12.2,5-3А-34 <sup>а</sup>	11
00.1.0.00	Рамка металлическая РМ1	12
00.2.0.00	Рамка металлическая РМ2	
00.3.0.00	РЕШЕТКА Р1	13
00.4.0.00	РЕШЕТКА Р2	
00.50.00	РЕШЕТКА МЕТАЛЛИЧЕСКАЯ (РМ3; РМ4)	14
00.0.1.00	ИЗДЕЛИЕ ЗАКЛАДНОЕ МН2	15
00.6.0.00	ЩИТ Ш1	
00.0.2.00	ЭЛЕМЕНТ СОЕДИНЕНИЯ МС1	16
00.0.3.00	ЭЛЕМЕНТ СОЕДИНЕНИЯ МС2	
00.0.4.00	ЭЛЕМЕНТ СОЕДИНЕНИЯ МС3	17
00.0.5.00	КАРКАС КР2	
00.0.6.00	КАРКАС КР1	
00.0.7.00	КАРКАС КР3	18



Рис.1

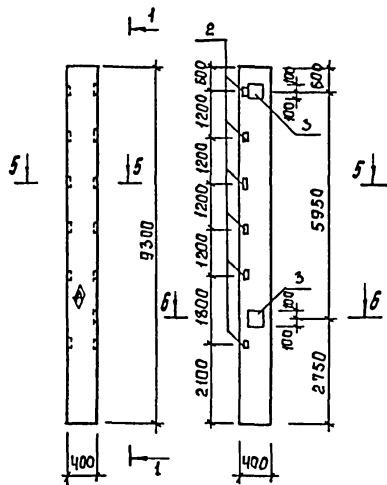


Рис.2

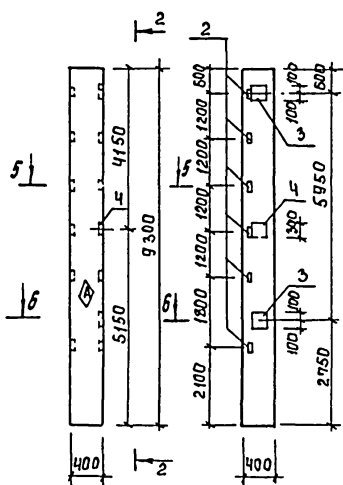


Рис.3

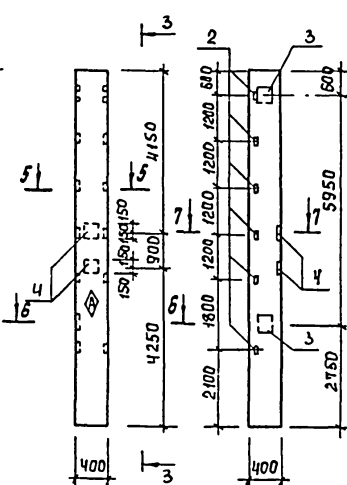
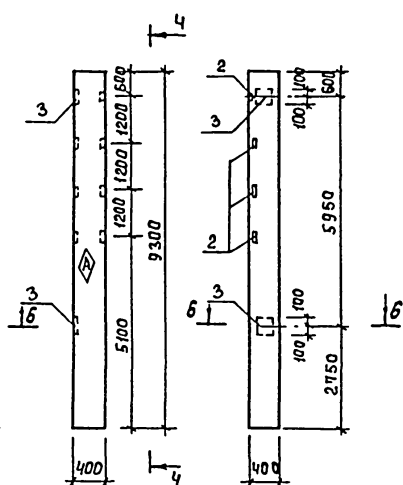
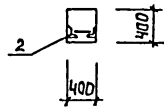


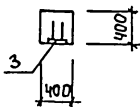
Рис.4



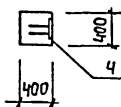
5-5



6-6



7-7

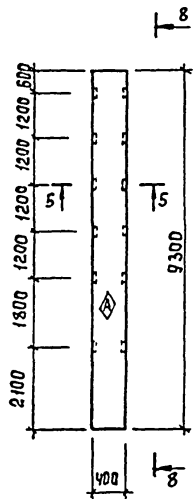


1. ПОКРЫТИЕ ЗАКЛАДНЫХ ДЕТАЛЕЙ - Гор.ц 50-60.
2. РАБОЧИЕ УЗЛЫ ЗАКЛАДНЫХ ИЗДЕЛИЙ СМ. СЕРИЮ 1.423-3.

ОБОЗНАЧЕНИЕ	МАРКА	РИС.
ТЛ902-5-50.88	КЖ.И Д1.Д.Д.00	К84-8д 1
	-01	К84-8б 2
	-02	К84-8г 3
	-03	К84-8е 4

ПРИВЯЗАН		ПРОВЕР. КОЛОДЕЖНИК		ТЛ902-5-50.88		КЖ.И Д1.Д.Д.00 СБ	
		ИНЖ. ВАЗАНОВ		КОЛОННА		СТАДИЯ/МАССА/МАШТАБ	
		ВЕД. ИНЖ. КАПУСТИН		(К84-8а... К84-8у)		Р 3Т0Д 1:50	
		ГИП ЛИСЬМАН		СБОРОЧНЫЙ ЧЕРТЕЖ.		ЛИСТ 1 ЛИСТОВ 2	
ИНВ. №		И. КОНТР. ЧИЖИКОВ				ЦНИИЭП	
		НАЧ. ОТД. КОСАВИН				ИНЖЕНЕРНОЕ БОРДОВАНИЕ	
						Г. МОСКВА	

Рис. 5



8-8

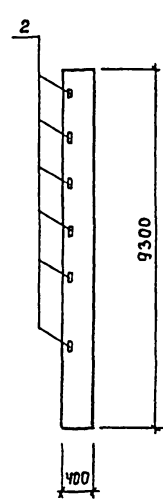
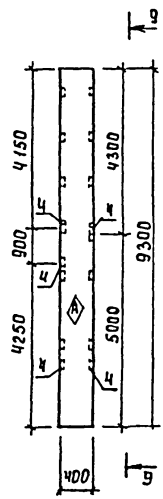


Рис. 6



9-9

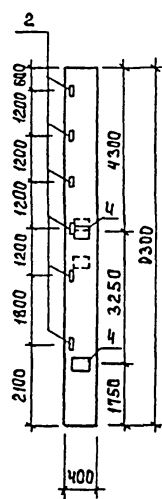
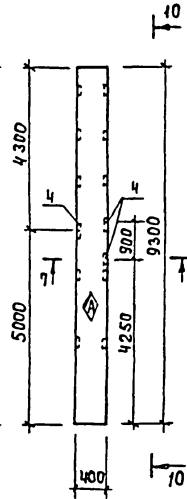


Рис. 7



10-10

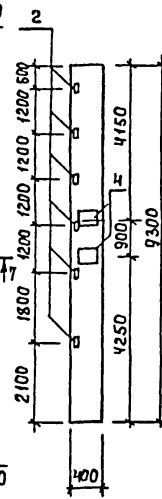
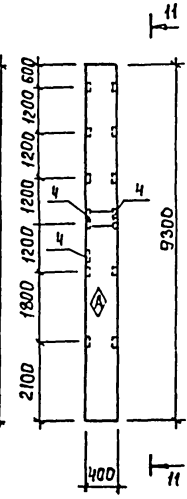
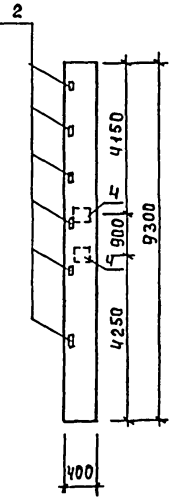


Рис. 8



11-11



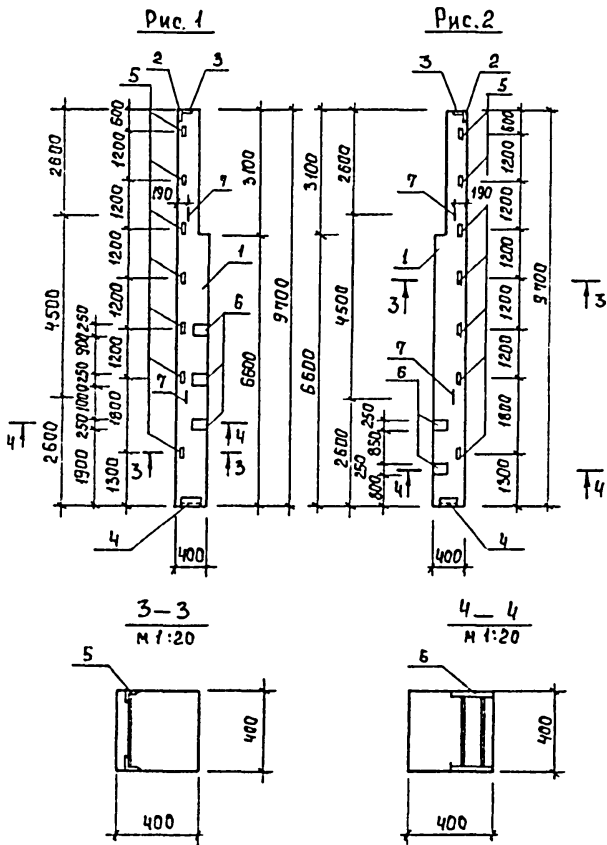
ОБОЗНАЧЕНИЕ	МАРКА	РИС.
ТП 902-5-50.88	КЖ.И 01.00.00-04	К 84-82 5
	- 05	К 84-82 6
	- 06	К 84-82 7
	- 07	К 84-82 8

ТП 902-5-50.88 КЖ.И 01.00.00.00.05 Лист 2

МАРКА ЭЛЕМЕНТА	ИЗДЕЛИЯ ЗАКЛАДНЫЕ															Всего	
	АРМАТУРА КЛАССА					ПРОКАТ МАРКИ											
	А-I			А-III		Вст 3 кп 2											
	ГОСТ 5781-82			ГОСТ 5781-82		ГОСТ 103-78					ГОСТ 8509-86						
	ФБ			Итого	Ф12	Ф14	Ф22	Итого	5 10					Итого	Л83x5		
К84-8а				4.78			4.78	9.20					9.20	8.64		8.64	22.62
К84-8б	0.2		0.2	4.78	2.0	1.4	8.18	-16.0					16.0	8.64		8.64	33.02
К84-8в	0.4		0.4	4.78	4.0	2.8	11.58	22.8					22.8	8.64		8.64	43.42
К84-8г	0.2		0.2	1.32	2.0	1.4	4.72	6.8					6.8	5.76		5.76	17.48
К84-8д				1.98			1.98							8.64		8.64	10.62
К84-8е	1.0		1.0	1.98	10.0	7.0	18.98	34.0					34.0	8.64		8.64	62.62
К84-8ж	0.5		0.6	1.98	6.0	4.2	12.18	20.4					20.4	8.64		8.64	41.82
К84-8и	0.5		0.6	1.98	6.0	4.2	12.18	20.4					20.4	8.64		8.64	41.82

ПРИВЯЗАН		ПРОВЕРКА	КАПУСТИН	ИЖЕН	БАЗАНОВ	ВЕДИН	КАПУСТИН	ГИП	ЛИСЬЯК	И.КОНТРА	ЛАНЦАВРОСКИ	НАЧ. ОТД.	КРАСАВИН	ТН 902-5-5088	КЖИ. 01. 00.00 ВМС
ВЕДОМОСТЬ РАСХОДА СТАЛИ НА ДОПОЛНИТЕЛЬНЫЕ ЗАКЛАДНЫЕ ИЗДЕЛИЯ НА ЭЛЕМЕНТ. КГ.												СТАДИЯ	Лист	Листов	
ИМВ №												ЦНИИ ЭП ИНЖЕНЕРНОГО ОБОРУДОВАНИЯ г. МОСКВА			





ФОРМАТ ЭЛЕМЕНТА	Поз.	ОБОЗНАЧЕНИЕ	НАИМЕНОВАНИЕ	КОЛ-ВО НА ИСПОЛНЕНИЕ		ПРИМЕЧАНИЕ
				-	01	
			СБОРОЧНЫЕ ЕДИНИЦЫ			
	1	1.427.1-3.1-2-046	Колонна 7КФ 97-1	1	1	
	2	1.427.1-3.2-0.06.0	ИЗДЕЛИЕ ЗАКЛАДНОЕ МН1	1	1	
	3	1.427.1-3.2-0.07.0	ИЗДЕЛИЕ ЗАКЛАДНОЕ МН2	1	1	
	4	1.427.1-3.2-0.12.0	ИЗДЕЛИЕ ЗАКЛАДНОЕ МН3	1	1	
	5	1.427.1-3.2-0.20.0	ИЗДЕЛИЕ ЗАКЛАДНОЕ МН31	7	7	
	6	1.427.1-3.2-0.15.0	ИЗДЕЛИЕ ЗАКЛАДНОЕ МН4	2	2	
	7	1.427.1-3.2-0.21.0	ИЗДЕЛИЕ ЗАКЛАДНОЕ МН35	2	2	

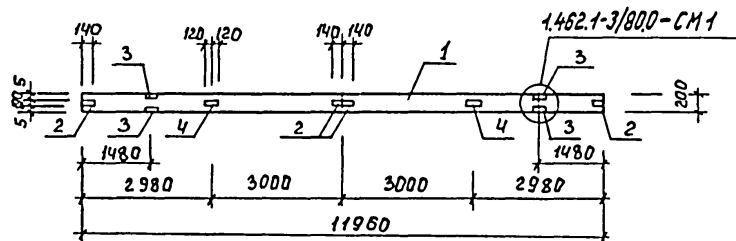
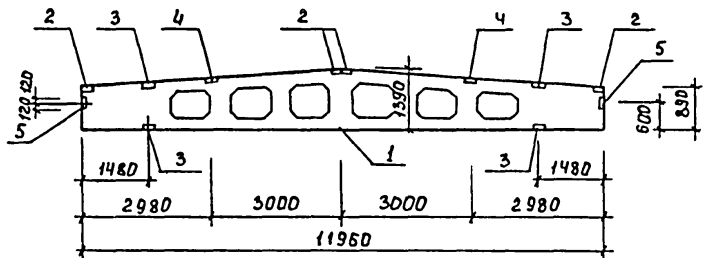
ВЕДОМОСТЬ РАСХОДА СТАЛИ НА ДОПОЛНИТЕЛЬНЫЕ ИЗДЕЛИЯ НА ОДИН ЭЛЕМЕНТ, КГ.

МАРКА ЭЛЕМЕНТА	ИЗДЕЛИЯ ЗАКЛАДНЫЕ										Общий РАСХОД
	АРМАТУРА КЛАССА					ПРОКАТ МАРКУ					
	А-III					ВСт3 к02					
	ГОСТ 5781-82					ГОСТ 103-76; ГОСТ 8509-86					
	φ10	φ12	φ14	φ16	Итого	58	510	163x5	190x6	Итого	
7КФ 97-1 <sup>а</sup>	3.54	8.40	2.08	4.20	18.22	14.37	4.70	13.3	5.0	37.4	55.62
7КФ 97-1 <sup>б</sup>	3.54	8.40	2.08	4.20	18.22	14.37	4.70	13.3	5.0	37.4	55.62

1. ПОКРЫТИЕ ЗАКЛАДНЫХ ДЕТАЛЕЙ - ГОР. Ц. 50-60.
2. РАБОЧИЕ ЧЕРТЕЖИ ЗАКЛАДНЫХ ИЗДЕЛИЙ СМ. СЕРИЮ 1.427.1-3 ВЫП. 1 СТР 23-27.

УСЛОВНОЕ ОБОЗНАЧЕНИЕ	МАРКА	РИС.
ТП 902-5-50.88	КЖИ 02.02.00	7КФ 97-1 <sup>а</sup> 1
		-01 7КФ 97-1 <sup>б</sup> 2

ПРИВЯЗАН		ПРОВЕРКА КАПУСТИН		Т.П.902-5-50.88		КЖИ 02.02.00	
		ИНЖЕН. БАЗАНОВ		Колонна		СТАДИЯ	МАССА
		ВЕДУЩИЙ КАПУСТИН		(7КФ 97-1 <sup>а</sup> ; 7КФ 97-1 <sup>б</sup> )		Р	3600
		Г.И.П. ПИГЬМАН					1:50
		И.КОНТ.Р. ДАНИЛАВСКИЙ				Лист	Листов 1
ИНВ.№		НАЧ.ОТД. КРАСАВИН				ИНЖИЭП	
						ИНЖЕНЕРНОЕ ОБРАЗОВАНИЕ	
						г. Москва	



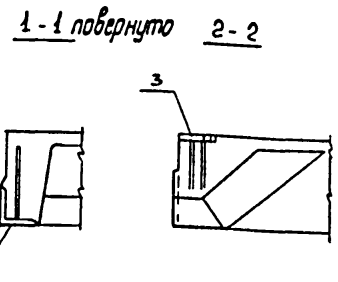
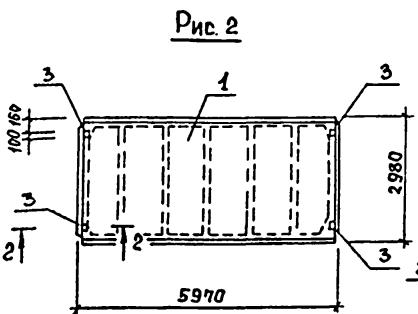
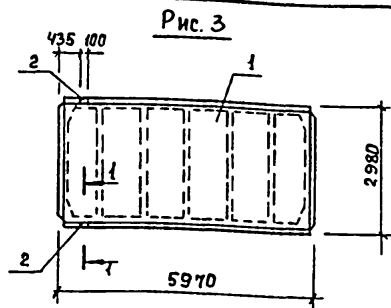
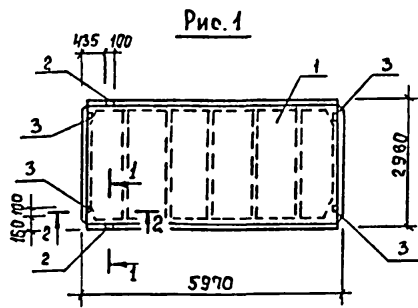
ФОРМАТ	ЗОНА	Поз.	ОБЪЯВЛЕНИЕ	НАИМЕНОВАНИЕ	КОД	ПРИМЕЧ.
				<b>Документация</b>		
			1.462.1-3/80 вып.1	ЖЕЛЕЗОБЕТОННЫЕ ПРЕДВАРИТЕЛЬНО НАПРЯЖЕННЫЕ ДВУСКАТНЫЕ РЕШЕЧАТЫЕ БАЛКИ ДЛЯ ПОКРЫТИИ ПРОМЫШЛЕННЫХ ЗДАНИЙ.		
				<b>Сборочные единицы</b>		
	1		1.462.1-3/80 вып.1	БАЛКА 1БДР-12-3К7Т	1	
	2		1.400-6/76 вып.1	ИЗДЕЛИЕ ЗАКЛАДНОЕ МЧ-12	4	
	3		1.400-6/76 вып.1	ИЗДЕЛИЕ ЗАКЛАДНОЕ МЧ-22	4	
	4		1.400-6/76 вып.1	ИЗДЕЛИЕ ЗАКЛАДНОЕ МЧ-33	2	
	5		2.432-1 вып.0	ИЗДЕЛИЕ ЗАКЛАДНОЕ МД-1	2	

**ВЕДОМОСТЬ РАСХОДА СТАЛИ НА ДОПОЛНИТЕЛЬНЫЕ ЗАКЛАДНЫЕ ИЗДЕЛИЯ НА ЭЛЕМЕНТ, КГ.**

МАРКА ЭЛЕМЕНТА	ИЗДЕЛИЯ ЗАКЛАДНЫЕ								Итого	Всего
	ПРОКАТ МАРКИ			АРМАТУРА КЛАССА						
	ВСт 3 кп 2			А-III		А-I				
	ГОСТ 19023-74	ГОСТ 8510-86		ГОСТ 5781-82						
С 6	110x70x8	180x50x6	φ8	φ10	φ6			Итого		
1БДР12-3К7Т	7.0	20.8	4.8	32.6	2.3	0.8	0.2	3.3	35.9	

1. ПОКРЫТИЕ ЗАКЛАДНЫХ ДЕТАЛЕЙ - Гор. ц. 50-60.
2. Узлы установки закладных деталей см. серию 1.462.1-3/80.

				ТП902-5-5088	КЖ.И 03.0.0.00		
				БАЛКА 1БДР12-3К7Т	СТАДИЯ	МАССА	МАСШТАБ
					Р	4700	1:100
					ЛИСТ	ЛИСТОВ	1
					<b>ЦНИИЭП</b> ИНЖЕНЕРНОГО ОБОРУДОВАНИЯ Г. МОСКВА		
ПРИВЯЗАН	ПРОСВЕРА	КАПУСТИН	<i>М.С.</i>				
	ИНЖЕНЕР	БАЗАНОВ	<i>В.</i>				
	ВЕД. ИНЖ.	КАПУСТИН	<i>М.С.</i>				
	ГИП	ПИСЬМАН	<i>Г.</i>				
	Н. КОНТРОЛЬ	САИГАРАЧЕВ	<i>В.С.</i>				
ИНВ. №	НАЧ. ОТД.	КРАСАРИН	<i>В.С.</i>				



ВЕДОМОСТЬ РАСХОДА СТАЛИ НА ДОПОЛНИТЕЛЬНЫЕ ЗАКЛАДНЫЕ ИЗДЕЛИЯ, КГ.

МАРКА ЭЛЕМЕНТА	ЗАКЛАДНЫЕ ИЗДЕЛИЯ								Общий РАСХОД
	АРМАТУРА КЛАССА А-III				ПРОКАТ МАРКИ ВСт 3 кп 2				
	ГОСТ 5781-82				ГОСТ 8509-88		ГОСТ 103-76		
	φ 10	φ 14	Итого	Л70x8	Итого	8x100	Итого		
1ПГ-2АУТ-80ЛН-300М <sub>а</sub>	2.22	0.2	2.42	1.68	1.68	5.2	5.2	6.88	9.30
1ПГ-2АУТ-80ЛН-300М <sub>б</sub>	1.6		1.6			5.2	5.2	6.8	6.80
1ПГ-2АУТ-80ЛН-300М <sub>в</sub>	0.62	0.2	0.82	1.68	1.68			1.68	2.50

1. Покрытие закладных деталей - Гор. и. 50-60.
2. Рабочие узлы установки закладных изделий МВ, М9 см ГОСТ 22701.2-77.

ПРИБЫЗАМ

Проверил	КАПУСТИН	<i>[Signature]</i>
Инжен.	БАЗАНОВ	<i>[Signature]</i>
Вед. инж.	КАПУСТИН	<i>[Signature]</i>
Г.И.П.	ПИСЬМАК	<i>[Signature]</i>
Н.Контр.	АНДЕРСОН	<i>[Signature]</i>
Нав. Отд.	КРАСАВИН	<i>[Signature]</i>

Формат	Зона	Поз.	ОБОЗНАЧЕНИЕ	НАИМЕНОВАНИЕ	Код.	Примеч.
				<b>ДОКУМЕНТАЦИЯ</b>		
			1.465.1-10/82	КОМПЛЕКСНЫЕ ЖЕЛЕЗОБЕТОННЫЕ ПЛАТЫ ПОКРЫТИЙ ПРОМЫШЛЕННЫХ ЗДАНИЙ.		
				<b>СБОРОЧНЫЕ ЕДИНИЦЫ</b>		
		1	1.465.1-10/82.1-01	Плита 1ПГ-2АУТ-80ЛН-300М		
			ПЕРЕМЕННЫЕ ДАННЫЕ ДЛЯ ИСПОЛНЕНИЯ			
				т.п.	КЖ.И.О.Д.00.00	
			<b>СБОРОЧНЫЕ ЕДИНИЦЫ</b>			
		2	ГОСТ 22701.5-77	ИЗДЕЛИЕ ЗАКЛАДНОЕ М9	2	
		3	ГОСТ 22701.5-77	ИЗДЕЛИЕ ЗАКЛАДНОЕ М8	4	
				тп	КЖ.И.О.Д.00.00-01	
			<b>СБОРОЧНЫЕ ЕДИНИЦЫ</b>			
		3	ГОСТ 22701.5-77	ИЗДЕЛИЕ ЗАКЛАДНОЕ М8	4	
				тп	КЖ.И.О.Д.00.00-02	
			<b>СБОРОЧНЫЕ ЕДИНИЦЫ</b>			
		2	ГОСТ 22701.5-77	ИЗДЕЛИЕ ЗАКЛАДНОЕ М9	2	

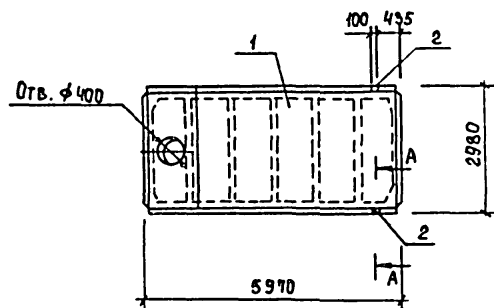
ОБОЗНАЧЕНИЕ	МАРКА	Рис.
1ПГ-2АУТ-80ЛН-300М <sub>а</sub>	КЖ.И.О.Д.00.00	1
1ПГ-2АУТ-80ЛН-300М <sub>б</sub>	-01	2
1ПГ-2АУТ-80ЛН-300М <sub>в</sub>	-02	3

ТП 902-5-50.88 КЖ.И.О.Д.00

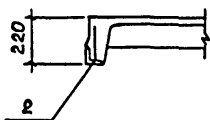
ПЛИТА ПОКРЫТИЯ (1ПГ-2АУТ-80ЛН-300М<sub>а</sub>) (1ПГ-2АУТ-80ЛН-300М<sub>б</sub>) (1ПГ-2АУТ-80ЛН-300М<sub>в</sub>)

СТАДИИ	МАССА	МАСШТАБ
Р	3520	1:50
Лист	Листов 1	

ЦНИИЭП  
ИНЖЕНЕРНОГО ОБРАЗОВАНИЯ  
г. МОСКВА



A — A ПОВЕРНУТО



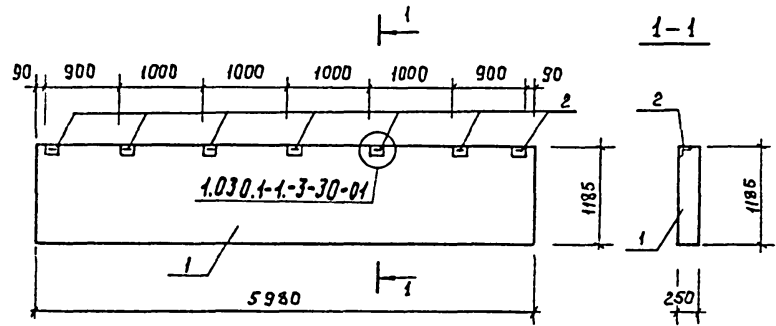
ФОРМАТ	ЭЛ. ПОЗ.	ОБОЗНАЧЕНИЕ	НАИМЕНОВАНИЕ	КОД.	ПРИМЕЧ.
			ДОКУМЕНТАЦИЯ		
		1.465.1-10/82	КОМПЛЕКСНЫЕ ЖЕЛЕЗО-БЕТОННЫЕ ПЛИТЫ ПОКРЫТИЙ ОДНОЭТАЖНЫХ ПРОМЫШЛЕННЫХ ЗДАНИЙ.		
			СБОРОЧНЫЕ ЕДИНИЦЫ		
	1	1.465.1-10/82.1	ПВЧ-ЗАУТ-80ЛН-300 ма	1	
	2	ГОСТ 22701.5-77	ИЗДЕЛИЕ ЗАКЛАДНОЕ М9	2	

ВЕДОМОСТЬ РАСХОДА СТАЛИ НА ДОПОЛНИТЕЛЬНЫЕ ЗАКЛАДНЫЕ ИЗДЕЛИЯ, КГ.

МАРКА ЭЛЕМЕНТА	ИЗДЕЛИЯ ЗАКЛАДНЫЕ			ОБЩИЙ РАСХОД
	АРМАТУРА КЛАССА	ПРОКАТ МАРКИ		
	A-III	ВстЗкп2		
	ГОСТ 5781-82	ГОСТ 18309-86		
	φ10	φ14	170x8	
ПВЧ-ЗАУТ-80ЛН-300 ма	0.62	0.2	1.68	2.5

1. ПОКРЫТИЕ ЗАКЛАДНЫХ ДЕТАЛЕЙ - ГОР. Ц 50-60.
2. Рабочие узлы установки закладных изделий М9 см. ГОСТ 22701.2-77.

				ТЛ902-5-50.88		КЖ.И 05.0.0.00		
				Плита покрытия ПВЧ-ЗАУТ-80ЛН-300 ма		СТАНДА	МАССА	МАСШТАБ
						Р	3890	1:50
						Лист	Листов 1	
						ЦНИИЭП ИНЖЕНЕРНОГО ОБОРУДОВАНИЯ Г МОСКВА		
ПРИВЯЗАН	ПРОВЕРИЛ	КАЛУСТИН	<i>Калустин</i>					
	ИНЖЕН	БАЗАНОВ	<i>Базанов</i>					
	ВЕД. ИНЖ	КАЛУСТИН	<i>Калустин</i>					
	Г. И. П.	ЛЮСЬМАН	<i>Люсьман</i>					
	И. КОНТР.	ДАНИЛЕРСКИЙ	<i>Даниелерский</i>					
ИНВ. №	НАЧ. ВТА	КРАСАРИН	<i>Красарин</i>					



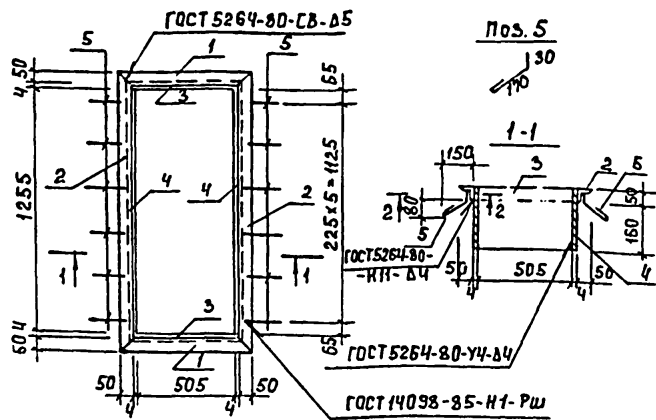
ФОРМАТ	ЗОНА	Поз.	ОБОЗНАЧЕНИЕ	НАИМЕНОВАНИЕ	Код.	ПРИМеч.
				<u>СБОРОЧНЫЕ ЕДИНИЦЫ</u>		
		1	1.030.1-1.1-1 05	ПС 60.12.2,5-3А-34	1	
		2	1.030.1-1.1-3 30-01	ИЗДЕЛИЕ ЗАКЛАДНОЕ М2	7	

ВЕДОМОСТЬ РАСХОДА СТАЛИ НА ДОПОЛНИТЕЛЬНЫЕ ЗАКЛАДНЫЕ ИЗДЕЛИЯ, КГ.

МАРКА ЭЛЕМЕНТА	ИЗДЕЛИЯ ЗАКЛАДНЫЕ						ОБЩИЙ РАСХОД
	АРМАТУРА КЛАССА		ПРОКАТ		МАРКИ		
	А-III		Вст 3		Кл 2		
	ГОСТ 5781-82	ГОСТ 8509-85	ГОСТ 103-76				
φ 10	Итого	163x6	Итого	5x60	Итого		
ПС 60.12.25-3А-34	1.4	1.4	9.56	9.56	3.92	3.92	14.83

1. Покрытие поверхности закладных изделий Гор. ц. 50-60.
2. Узлы установки закладных деталей см. серию 1.030.1-1.0-3.

			ТП 902-5-30.88		КЖИ ОБ.00.00	
			ПАНЕЛЬ СТЕНОВАЯ		СТАДИЯ	МАССА
			ПС 60.12.2,5-3А-34 а		Р	2710
					МАШТАБ	1:50
ПРОВЕРИЛ	КАПУСТИН	<i>Ан</i>	Лист 1 из 3			
ИНЖЕНЕР	БАЗАНОВ	<i>Бн</i>	ЦНИИ ЭП			
БЕЛЫЙ	КАПУСТИН	<i>Ан</i>	ИНЖЕНЕРНОГО ОБОРУДОВАНИЯ			
ГИП	ЛИСЬМАН	<i>Лс</i>	Г. МОСКВА			
И.КОНТРОЛЬ	АНДАНОВСКИЙ	<i>Ан</i>				
НАЧ.ОТД.	БРАСЛАВИН	<i>Бр</i>				



Форма	Зона	Поз.	Наименование	Обозначение	Кол	Примеч.
<b>ДЕТАЛИ</b>						
Б4	1	ТП 902-5-50.08	КЖ.И 00.10.01	УГОЛОК 50x50x5-ГСТ 8509-86 Р=615 ВСТЗКП2 ГСТ 535-79	2	2,3 кг
Б4	2			УГОЛОК 50x50x5-ГСТ 8509-86 Р=615 ВСТЗКП2 ГСТ 535-79	2	5,1 кг
Б4	3			ЛИСТ 5-24x30 ГСТ 19903-74 Р=605 ВСТЗКП2 ГСТ 16523-70	2	4,8 кг
Б4	4			ЛИСТ 5-24x50 ГСТ 19903-74 Р=1255 ВСТЗКП2 ГСТ 16523-70	2	11,9 кг
		5		А-Т-6-ГСТ 5781-82 Р=250	12	0,05 кг

Изделие окрасить масляной краской (ГСТ 8292-85) за 2 раза по грунту ГФ-021 (ГСТ 25129-82), ПФ-020 (ТУ 6-10-1940-84).

ПРИВЯЗАН	
ИМВ. №	

ТП 902-5-50.08 КЖ.И 00.10.00

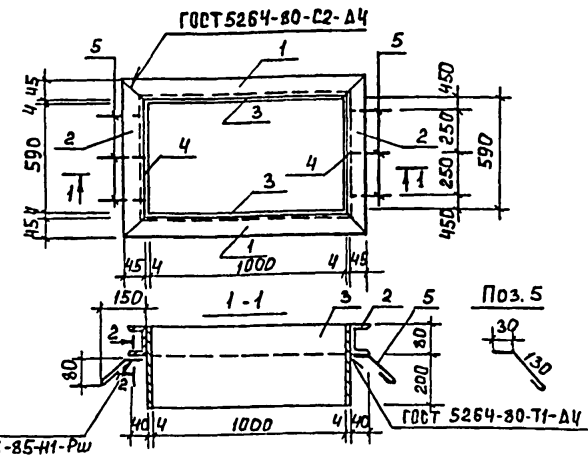
РАМКА МЕТАЛЛИЧЕСКАЯ РМ1  
СТАДИА МАССА МАСШТАБ  
Р 49,0 1:10

ПРОВЕР. КАПУСТИН  
СТ.ИИЖ. КИСЕЛЕВА  
ГИП. ПИСЬМАН  
Н.КОНТР. ИИИЛЕВСКАЯ  
НАЧ.ОТД. КРАСАВИН

ЛИСТ ЛИСТОВ 1  
ЦНИИЭП  
ИНЖЕНЕРНОГО ОБОРУДОВАНИЯ  
Г. МОСКВА

ФОРМАТ Я4

Альбом IV



Форма	Зона	Поз.	Наименование	Обозначение	Кол	Примеч.
<b>ДЕТАЛИ</b>						
Б4	1	ТП 902-5-50.08	КЖ.И 00.20.01	ШВЕЛЕР 10 ГСТ 8240-72 Р=1098 ВСТЗКП2 ГСТ 535-79	2	9,45 кг
Б4	2			ШВЕЛЕР 10 ГСТ 8240-72 Р=698 ВСТЗКП2 ГСТ 535-79	2	5,38 кг
Б4	3			ЛИСТ 5-24x20 ГСТ 19903-74 Р=1008 ВСТЗКП2 ГСТ 16523-70	2	6,33 кг
Б4	4			ЛИСТ 5-24x10 ГСТ 19903-74 Р=598 ВСТЗКП2 ГСТ 16523-70	2	4,01 кг
		5		А-Т-6-ГСТ 5781-82 Р=240	6	0,05 кг

Изделие окрасить масляной краской (ГСТ 8292-85) за 2 раза по грунту ГФ-021.

ПРИВЯЗАН	
ИМВ. №	

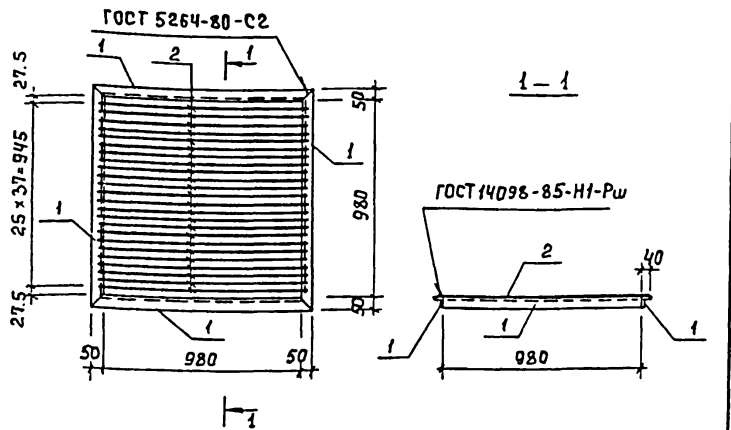
ТП 902-5-50.08 КЖ.И 00.20.00

РАМКА МЕТАЛЛИЧЕСКАЯ РМ2  
СТАДИА МАССА МАСШТАБ  
Р 51,30 1:10

ПРОВЕР. КАПУСТИН  
СТ.ИИЖ. КИСЕЛЕВА  
ГИП. ПИСЬМАН  
Н.КОНТР. ИИИЛЕВСКАЯ  
НАЧ.ОТД. КРАСАВИН

ЛИСТ ЛИСТОВ 1  
ЦНИИЭП  
ИНЖЕНЕРНОГО ОБОРУДОВАНИЯ  
Г. МОСКВА

ФОРМАТ Л4



ФОРМАТ	ЗОНА	Поз.	ОБОЗНАЧЕНИЕ	НАИМЕНОВАНИЕ	КОЛ.	ПРИМеч.
			<b>ДЕТАЛИ</b>			
Б4	1	ТП 902-5-50.88	К.Ж.И.00.3.0.01	Уголок 50x50x5-8 ГОСТ 8509-86 8x13x2 ГОСТ 535-79 С=1080	4	4,1 кг
Б4	2		2	А-Т-12-ГОСТ 5781-82 Р=1060	38	0,9 кг

МЕТАЛЛИЧЕСКОЕ ИЗДЕЛИЕ ПОКРАСИТЬ  
МАСЛЯНОЙ КРАСКОЙ (ГОСТ 8292-85) ЗА 2 РАЗА  
ПО ГРУНТУ ГФ-021 (ГОСТ 25129-82).

ПРИВЯЗАН

ИНВ. №

ТП 902-5-50.88 К.Ж.И.00.3.0.00

РЕШЕТКА Р1

СТАДИА МАССА МАСШТАБ

Р 50.6 1:20

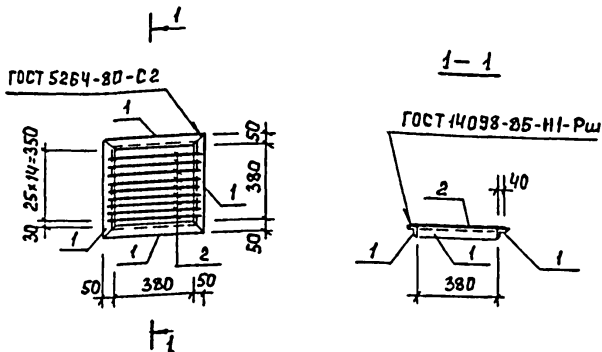
ЛИСТ 1 ЛИСТОВ 1

ЦНИИЭП  
ИНЖЕНЕРНОГО ОБОРУДОВАНИЯ  
Г. МОСКВА

ФОРМАТ А4

ПРОБЕР. КАПУСТИН М.В.  
ИНЖЕН. БАЗАНОВ В.  
З.А.И.Н. КАПУСТИН  
Т.И.П. ПИСЬМАН  
Н.КОНТ. ЗИМОВСКИЙ  
НАЧ.ОТД. КРАСАВИН

Альбом IV



ФОРМАТ	ЗОНА	Поз.	ОБОЗНАЧЕНИЕ	НАИМЕНОВАНИЕ	КОЛ.	ПРИМеч.
			<b>ДЕТАЛИ</b>			
Б4	1	ТП 902-5-50.88	К.Ж.И.00.4.0.01	Уголок 50x50x5-8 ГОСТ 8509-86 8x13x2 ГОСТ 535-79 С=1080	4	4,0
Б4	2		2	А-Т-12-ГОСТ 5781-82 Р=460	14	0,4 кг

МЕТАЛЛИЧЕСКОЕ ИЗДЕЛИЕ ПОКРАСИТЬ  
МАСЛЯНОЙ КРАСКОЙ (ГОСТ 8292-85)  
ЗА 2 РАЗА ПО ГРУНТУ ГФ-021  
(ГОСТ 25129-82).

ПРИВЯЗАН

ИНВ. №

ТП 902-5-50.88 К.Ж.И.00.4.0.00

РЕШЕТКА Р2

СТАДИЯ МАССА МАСШТАБ

Р 21.6 1:20

ЛИСТ 1 ЛИСТОВ 1

ЦНИИЭП  
ИНЖЕНЕРНОГО ОБОРУДОВАНИЯ  
Г. МОСКВА

ПРОБЕР. Капустин М.В.  
ИНЖЕН. БАЗАНОВ В.  
ВЕД.И.Н. КАПУСТИН  
Т.И.П. ПИСЬМАН  
Н.КОНТ. ЗИМОВСКИЙ  
НАЧ.ОТД. КРАСАВИН

23091-04 14

ФОРМАТ А4

Рис. 1

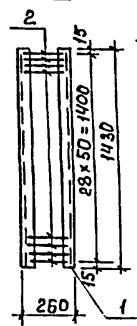
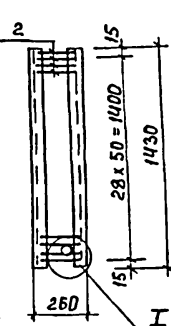
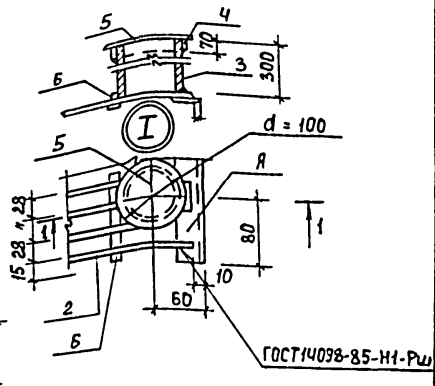


Рис. 2



1-1  
M1:20



Обозначение	Марка	Рис	Масса кг
ТП КЖ.И.00.5.000	РМЗ	1	30.26
	-01 РМЧ	2	33.20

Покрyтие: металлоконструкции покрыть эмалью  
ВЛ-515 (ТУ 6-10-1052-75) за 2 раза по  
зрyнтовке ВЛ-02 (ГОСТ 12707-77).

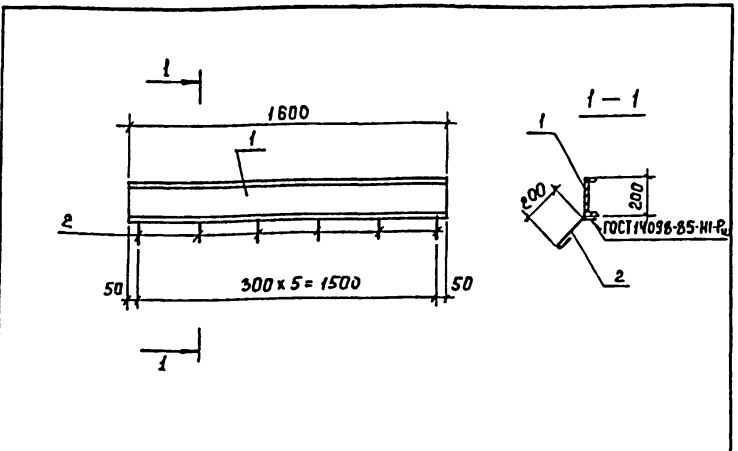
Привязан

Инв. №	
--------	--

Формат	Зона	Поз.	Обозначение	Наименование	Кол.	Прим.
<b>ДЕТАЛИ</b>						
Б4		1		ШВЕЛЕР 12 ГОСТ 8240-72 ВСТ 3 КП 2-й ГОСТ 535-79 C = 1430	2	14.87 кг
Б4		2		А-Ш-8-ГОСТ 5781-82, C = 250	51	0.1 кг
<b>ПЕРЕМЕННЫЕ ДАННЫЕ ДЛЯ ИСПОЛНЕНИЯ</b>						
				ТП	КЖ.И.00.5.0.00	
				ОТСУТСТВУЮТ		
				ТП	КЖ.И.00.5.0.00-01	
<b>ДЕТАЛИ</b>						
Б4		3	ТП 902-5-50.88	КЖ.И.00.5.0.01		
				Труба 10х3 ГОСТ 8732-78 ВСТ 3 КП 2-й ГОСТ 8731-74 C = 300	1	2.8 кг
Б4		4		Полоса 5х70 ГОСТ 103-76 ВСТ 3 КП 2-й ГОСТ 535-79 C = 250	1	0.07 кг
Б4		5		Полоса 62 5х100 ГОСТ 103-76 ВСТ 3 КП 2-й ГОСТ 535-79 C = 100	1	0.04 кг
Б4		6		А-Ш-8-ГОСТ 5781-82; C = 90	1	0.03 кг

			ТП 902-5-50.88	КЖ.И.00.5.0.00		
			РЕШЕТКА МЕТАЛЛИЧЕСКАЯ (РМ 1; РМ 4)	СТАДИЯ	МАССА	МАСШТАБ
				Р	СМ.	1:25
			Лист / Листов /			
			ЦНИИ Э П ИНЖЕНЕРНОГО ОБОРУДОВАНИЯ Г. МОСКВА			





Форм. ЗОНА	Поз.	ОБОЗНАЧЕНИЕ	НАИМЕНОВАНИЕ	КОЛ.	ПРИМЕЧ.
			<b>ДЕТАЛИ</b>		
Б4	1	ТП 902-5-50.08	КЖ.И ОО.О.1. 01	1	29,44 кг
Б4	2		2	6	0,07 кг

ИЗДЕЛИЕ ОКРАСИТЬ МАСЛЯНОЙ КРАСКОЙ (ГОСТ 8292-85) ЗА 2 РАЗА ПО ГРУНТУ ГФ-021 (ГОСТ 25129-82).

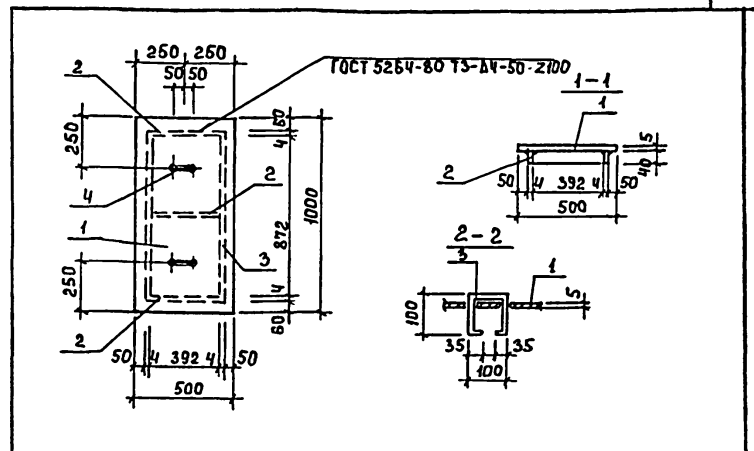
ПРИВЯЗАН	
ИМВ. №	

ТП 902-5-50.08		КЖ.И ОО.О.1.00	
ИЗДЕЛИЕ ЗАКЛАДНОЕ ИИ 2		СТАДИЯ	МАССА
		Р	29,86
		МАШШТАБ	1:20
		ЛИСТ	ЛИСТОВ 1
<b>ЦНИИЭП</b>			
ИНЖЕНЕРНОГО ОБОРУДОВАНИЯ			
Г. МОСКВА			

ПРОВЕР КОПЧЕТИН  
 СТ.ИНЖ. КИСЕЛЕВА  
 ВЕД.ИНЖ. КАПУСТИН  
 Г.И.П. ЛИСЬМАН  
 И.КОНСТ. КРАСАВИН  
 И.Ч.ОТД. КОСАВИН

Формат А4

Альбом №



Форм. ЗОНА	Поз.	ОБОЗНАЧЕНИЕ	НАИМЕНОВАНИЕ	КОЛ.	ПРИМЕЧАНИЕ
			<b>ДЕТАЛИ</b>		
Б4	1	ТП 902-5-50.08	КЖ.И ОО.О.0.01	1	ЛИСТ РОМБ.К-ПУ-50x500x1000 Б ст 3 кп 2 ГОСТ 8568-79
Б4	2		2	3	Полоса Б-24x40 ГОСТ 103-76 Р-400 Б ст 3 кп 2 ГОСТ 535-79
Б4	3		3	2	Полоса Б-24x40 ГОСТ 103-76 Р-880 Б ст 3 кп 2 ГОСТ 535-79
Б4	4		4	2	А-Т-10-ГОСТ 5781-82 Р-370

ИЗДЕЛИЕ ОКРАСИТЬ МАСЛЯНОЙ КРАСКОЙ (ГОСТ 8292-85) ЗА 2 РАЗА ПО ГРУНТУ ГФ-021 (ГОСТ 25129-82).

ПРИВЯЗАН	
ИМВ. №	

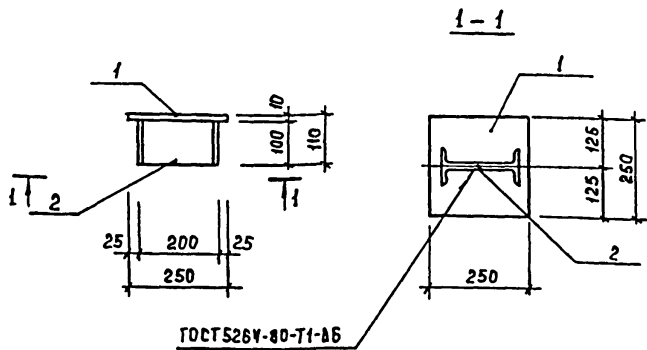
ИМВ. № ЗОНА ПОДПИСЬ И ДАТА ВЗАИМН.

ТП 902-5-50.08		КЖ.И ОО.О.0.00	
ЩИТ Щ 1		СТАДИЯ	МАССА
		Р	25,78
		МАШШТАБ	1:20
		ЛИСТ	ЛИСТОВ 1
<b>ЦНИИЭП</b>			
ИНЖЕНЕРНОГО ОБОРУДОВАНИЯ			
Г. МОСКВА			

ПРОВЕР КОПЧЕТИН  
 СТ.ИНЖ. КИСЕЛЕВА  
 ВЕД.ИНЖ. КАПУСТИН  
 Г.И.П. ЛИСЬМАН  
 И.КОНСТ. КРАСАВИН

23091-04 16

Формат А4



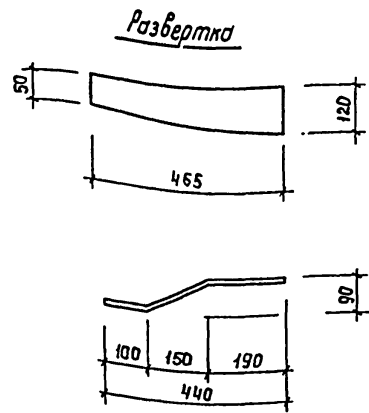
ФОРМАТ	ЗОНА	ПОЗ.	ОБОЗНАЧЕНИЕ	НАИМЕНОВАНИЕ	КОЛ. ШТ.	ПРИМЕЧ.
				ДЕТАЛИ		
Б4	1	ТП902-5-50.88	КЖ.И.00.0.2.01	ПОЛОСА 5-2 10x250 ГОСТ 103-76 R=250 Вст 3 кп 2-ГОСТ 333-79	1	4,9 кг
Б4	2		2	ДВУШЛ. 20 ГОСТ 3239-72 R=200 Вст 3 кп 2-ГОСТ 535-79	1	3,9 кг

1. ПОКРЫТИЕ - ГОР. Ц. 50-60.
2. СВАРКУ ПРОИЗВОДИТЬ ЭЛЕКТРОДАМИ ТИПА Э42 ГОСТ 9467-75.

ПРИВЯЗАН	
Инв. №	

ТП 902-5-50.88		КЖ.И.00.0.2.00	
ЭЛЕМЕНТ СОЕДИНЕНИЯ МС1		СТАДИЯ	МАССА / МАСШТАБ
ПРОВЕРКА	КАПУСТИН <i>А.В.</i>	Р	8,8 1:10
ИНЖЕН.	БАЗАНОВ <i>В.В.</i>	Лист 1 Листов 1	
ВЕД. ИНЖ.	КАПУСТИН <i>А.В.</i>	ЦНИИ ЭП	
ГИП	ПИСЬМАН <i>С.В.</i>	ИНЖЕНЕРНОГО ОБОРУДОВАНИЯ	
И. КОНТР.	ЛАНДЕРСКИЙ <i>В.В.</i>	Г. МОСКВА	
НАЧ. ОТД.	КРАСАВИН <i>В.В.</i>	ФОРМАТ А4	

Альбом IV



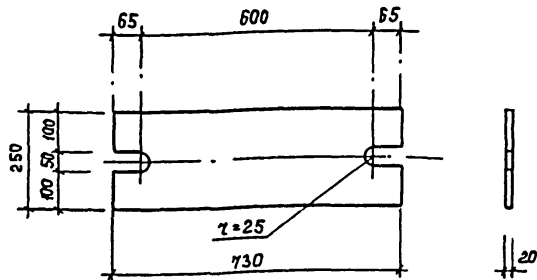
ПОКРЫТИЕ - ГОР. Ц. 50-60.

ПРИВЯЗАН	
Инв. №	

Инв. № отряда Подпись и дата Взам инв. №

ТП 902-5-50.88		КЖ.И.00.0.3.00	
ЭЛЕМЕНТ СОЕДИНЕНИЯ МС2		СТАДИЯ	МАССА / МАСШТАБ
ПРОВЕРКА	КАПУСТИН <i>А.В.</i>	Р	3,4 1:10
ИНЖЕН.	БАЗАНОВ <i>В.В.</i>	Лист 52 Листов 1	
ВЕД. ИНЖ.	КАПУСТИН <i>А.В.</i>	ЦНИИ ЭП	
ГИП	ПИСЬМАН <i>С.В.</i>	ИНЖЕНЕРНОГО ОБОРУДОВАНИЯ	
И. КОНТР.	ЛАНДЕРСКИЙ <i>В.В.</i>	Г. МОСКВА	
НАЧ. ОТД.	КРАСАВИН <i>В.В.</i>	ФОРМАТ А4	

23091-04 17



Покрытие - Гор. ц. 50-60.

ПРИВЯЗАН			
Инв. №			

77902-5-50.88 К.Ж.И.00.04.00

ЭЛЕМЕНТ СОЕДИНЕНИЯ  
МСЗ

СТАДИЯ МАССА МАСШТАБ

Р 28.7 1:10

Лист Листов 1

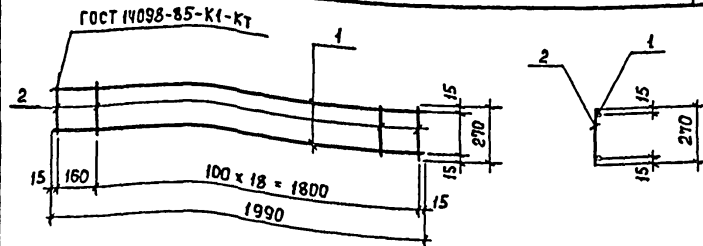
Лист Б-2 20х250 ГОСТ 19903-74  
Вст 3 кд-2 ГОСТ 14637-79 2-230

ЦНИИ ЭП  
ИНЖЕНЕРНОГО ОБОРУДОВАНИЯ  
Г. МОСКВА

ФОРМАТ А4

ПРОВЕРКА	КАПУСТИН	<i>AK</i>
ИНЖЕН.	БАЗАНОВ	<i>BA</i>
ВЕД. ИНЖ.	КАПУСТИН	<i>AK</i>
Г. И. П.	ПИСЬМАН	<i>PI</i>
И. КОНТР.	ЛАНКОВСКИЙ	<i>LA</i>
НАЧ. ДИА.	КРАСАВИН	<i>KA</i>

Альбом IV



ФОРМ.	ЗОНА	ПОЗ.	ОБОЗНАЧЕНИЕ	НАИМЕНОВАНИЕ	КОЛ.	ПРИМЕЧ.
Б4	1	1	77902-5-50.88	К.Ж.И.00.05.01	2	3.12 кг
Б4	2	2	77902-5-50.88	К.Ж.И.00.05.00	20	0.06 кг

Инв. № ПОДАТЬ ПОДПИСЬ И ДАТА ВЗАИМОВЕРИЕ

ПРИВЯЗАН			
Инв. №			

77902-5-50.88 К.Ж.И.00.05.00

Каркас Кр2

СТАДИЯ МАССА МАСШТАБ

Р 7.44 1:10

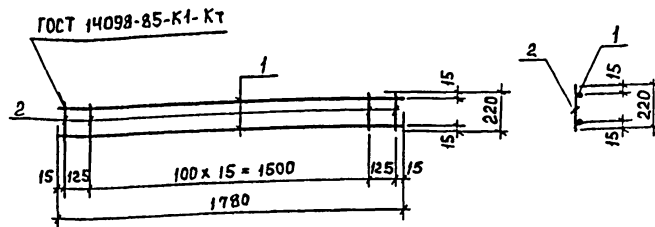
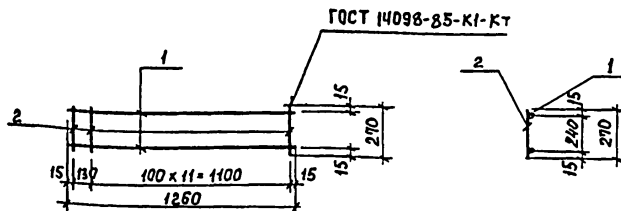
Лист Листов 1

ПРОВЕРКА	КАПУСТИН	<i>AK</i>
Г. И. П.	КИСЕЛЕВА	<i>KI</i>
ВЕД. ИНЖ.	КАПУСТИН	<i>AK</i>
Г. И. П.	ПИСЬМАН	<i>PI</i>
И. КОНТР.	ЛАНКОВСКИЙ	<i>LA</i>
НАЧ. ДИА.	КРАСАВИН	<i>KA</i>

ЦНИИ ЭП  
ИНЖЕНЕРНОГО ОБОРУДОВАНИЯ  
Г. МОСКВА

ФОРМАТ А4

23091-04 18



Альбом IV

Форма	Зона	Поз.	ОБОЗНАЧЕНИЕ	НАИМЕНОВАНИЕ	Кол.	ПРИМеч.
				<u>ДЕТАЛИ</u>		
Б4	1	ТП902-5-50.00	КЖ.И.00.0Б.01	А-III-16-ГОСТ 5781-82, L=1260	2	1,99 кг
Б4	2			2 А-Т-6-ГОСТ 5781-82, L=270	14	0,06 кг

ПРИВЯЗАН

Инв. №

ТП 902-5-50.00

К Ж И 00.0.Б.00

КАРКАС Кр1

СТАДИЯ	МАССА	МАСШТАБ
Р	4,82	1:10

Лист Листов 1

ЦНИИЭП  
ИНЖЕНЕРНОГО ОБОРУДОВАНИЯ  
Г. МОСКВА

ФОРМАТ А4

ПРОБВР. КОПУСТИН  
СТ.ИИЖ. КУСЕЛОВА  
ВЕА.ИИЖ. КАПУСТИН  
Г.И.П. ПИСЬМАН  
И.КОНТР. ЧЕРНЫШКИН  
НАЧ.ОТД. КРАСАВИН

Форма	Зона	Поз.	ОБОЗНАЧЕНИЕ	НАИМЕНОВАНИЕ	Кол.	ПРИМеч.
				<u>ДЕТАЛИ</u>		
Б4	1	ТП902-5-50.00	КЖ.И.00.07.01	А-III-16-ГОСТ 5781-82, L=1780	2	2,81 кг
Б4	2			2 А-Т-6-ГОСТ 5781-82, L=220	12	0,05 кг

ПРИВЯЗАН

Инв. №

ТП 902-5-50.00

К Ж И 00.0.7.00

КАРКАС Кр3

СТАДИЯ	МАССА	МАСШТАБ
Р	5,47	1:10

Лист Листов 1

ЦНИИЭП  
ИНЖЕНЕРНОГО ОБОРУДОВАНИЯ  
Г. МОСКВА

ПРОБВР. КОПУСТИН  
СТ.ИИЖ. КУСЕЛОВА  
ВЕА.ИИЖ. КАПУСТИН  
Г.И.П. ПИСЬМАН  
И.КОНТР. ЧЕРНЫШКИН  
НАЧ.ОТД. КРАСАВИН

23091-04

19

ФОРМАТ А4