

ТИПОВЫЕ ПРОЕКТНЫЕ РЕШЕНИЯ
501-5-080.86

Автоматическая очистка
стрелок
ТО - 167

Выпуск I Часть 2
Чертежи

РАЗРАБОТАНЫ
ПРОЕКТНЫМ ИНСТИТУТОМ
„Гипротрансигналсвязь“

ГЛАВНЫЙ ИНЖЕНЕР ИНСТИТУТА *А.П. Гоголев*
ГЛАВНЫЙ ИНЖЕНЕР ПРОЕКТА *Ю.Р. Соловьев*

УТВЕРЖДЕНЫ
МИНИСТЕРСТВОМ ПУТЕЙ
СООБЩЕНИЯ СССР
Письмо № ЦПП-23/21 от 14.10.86.
ВВЕДЕН В ДЕЙСТВИЕ 20.01.87г.

Часть 2

прил. 1

р.

Типовые проекты 5-15-000.00

Типовые

План. 0.5

№

Обозначение	Наименование	Стр.
	Титульный лист	
ТО-167Д	Содержание	2-6
ТО-167-01-00МУ	Участок воздухопроводной сети от компрессорной до магистрали. Вариант I	7-9
	Монтажный чертёж	
ТО-167-01-01	Скоба	10
ТО-167-01-02	Скоба	10
ТО-167-01-03	Прокладка	11
ТО-167-02-00	Тройник прямой фланцевый	12
ТО-167-02-00СБ	Тройник прямой фланцевый	13
	Сборочный чертёж	
ТО-167-02-01	Фланец	14
ТО-167-03-00	Тройник прямой	15
ТО-167-03-00СБ	Тройник прямой	16
	Сборочный чертёж	
ТО-167-03-01	Труба	17
ТО-167-03-02	Труба	17
ТО-167-04-00	Угольник прямой фланцевый	18
ТО-167-04-00СБ	Угольник прямой фланцевый	19
	Сборочный чертёж	
ТО-167-05-00	Угольник прямой	20
ТО-167-05-00СБ	Угольник прямой	20
	Сборочный чертёж	
ТО-167-05-01	Патрубок 30°	21
ТО-167-05-02	Патрубок 15°	21
ТО-167-06-00	Крест прямой фланцевый	22
ТО-167-06-00СБ	Крест прямой фланцевый	23
	Сборочный чертёж	
ТО-167-07-00	Крест прямой	24
ТО-167-07-00СБ	Крест прямой	25
	Сборочный чертёж	
ТО-167-08-00	Фундамент под воздухо-	26
	охлаждитель	

Обозначение	Наименование	Стр.
ТО-167-08-00СБ	Фундамент под воздухоохлаждитель	27
	Сборочный чертёж	
ТО-167-08-01	Шайба	28
ТО-167-08-02	Болт анкерный	28
ТО-167-09-00	Кронштейн	29
ТО-167-09-00СБ	Кронштейн	29
	Сборочный чертёж	
ТО-167-09-01	Ребра	11
ТО-167-10-00	Стойка для установки трубопровода	30, 31
ТО-167-10-00СБ	Стойка для установки трубопровода	31
	Сборочный чертёж	
ТО-167-10-01	Хомут	32
ТО-167-11-00МУ	Участок воздухопроводной сети от компрессорной до магистрали. Вариант II	33-35
	Монтажный чертёж	
ТО-167-11-01	Конус	33
ТО-167-12-00	Водоотделитель	36
ТО-167-12-00СБ	Водоотделитель	37
	Сборочный чертёж	
ТО-167-12-01	Труба	36
ТО-167-12-02	Дно	38
ТО-167-12-03	Труба	38
ТО-167-13-00	Водоотвод	39

ТО-167Д			
Взм. лист	№ докум.	Подп.	Дат.
Разр. в.	Семикова	А. С.	31.12
Проб.	Допина	Л. К.	30.12
Рук.	Соловьёв	В. С.	30.12
Н. конт.	Белявская	Т. В.	01.02
Нач. отд.	Степанов	В. П.	01.02

Автоматическая очистка стрелок		
Лист	Лист	Листов
1	1	5
МПС		
Гипротракторостроительный завод		
г. Ленинград		
Формат А3		

Содержание

Копирован 14.11.09.862

Обозначение	Наименование	Стр.
ТО-167-13-00 СБ	Водотвод	39
	Сборочный чертеж	
ТО-167-14-00	Труба с фланцем	40
ТО-167-14-00 СБ	Труба с фланцем	40
	Сборочный чертеж	
ТО-167-14-01	Труба	41
ТО-167-14-02	Фланец	41
ТО-167-15-00	Фулярь	42
ТО-167-15-00 СБ	Фулярь	42
	Сборочный чертеж	
ТО-167-15-01	Фланец	43
ТО-167-16-00 МУ	Опора фиксирующая	44
	Монтажный чертеж	
ТО-167-17-00	Кронштейн	45
ТО-167-17-00 СБ	Кронштейн	46
	Сборочный чертеж	
ТО-167-17-01	Лист	45
ТО-167-17-02	Скобы	47
ТО-167-18-00 МУ	Участок воздухопроводной сети	47-49
	от компрессорной до магист-	
	рала. Вариант III	
	Монтажный чертеж	
ТО-167-19-00 МУ	Опора фиксирующая	50
	Монтажный чертеж	
ТО-167-20-00	Кронштейн	51
ТО-167-20-00 СБ	Кронштейн. Сборочный чертеж	52
ТО-167-20-01	Панель	43
ТО-167-21-00 МУ	Установка воздухоподделителя	53-55
	и колодцев с водоотделителем	
	Монтажный чертеж	
ТО-167-21-01	Панель	59
ТО-167-21-02	Рукоятка	59
ТО-167-21-03	Труба	60
ТО-167-21-04	Труба	60

Обозначение	Наименование	Стр.
ТО-167-22-00	Угольник прямой фланцевый	61
ТО-167-22-00 СБ	Угольник прямой фланцевый	61
	Сборочный чертеж	
ТО-167-22-01	Труба	62
ТО-167-23-00	Патрубок водоотделителя	63
ТО-167-23-00 СБ	Патрубок водоотделителя	63
	Сборочный чертеж	
ТО-167-23-01	Труба	64
ТО-167-23-02	Труба	64
ТО-167-24-00	Столбик трубопровода	65
ТО-167-24-00 СБ	Столбик трубопровода	65
	Сборочный чертеж	
ТО-167-24-01	Скобы	62
ТО-167-25-00	Фланцы изолирующие	66
ТО-167-25-00 СБ	Фланцы изолирующие	67
	Сборочный чертеж	
ТО-167-25-01	Фланец	68
ТО-167-25-02	Прокладка	69
ТО-167-25-03	Шайбы	69
ТО-167-26-00 МУ	Установка компенсатора в	70
	минимальном междупутье	
	Монтажный чертеж	
ТО-167-27-00	Компенсатор	71
ТО-167-27-00 СБ	Компенсатор	72
	Сборочный чертеж	
ТО-167-27-01	Труба	73
ТО-167-28-00 МУ	Установка компенсатора Ду 80	74-76
	в трубопроводе в междупутье 500	
	Монтажный чертеж	
ТО-167-28-01	Скобы	74

Исполнительские решения 501-5-080.86 выпуск 1 часть 2

Обозначение	Наименование	Стр.
ТО-167-29-00 МУ	Установка компенсатора на обочине	77, 78
ТО-167-30-00 МУ	Монтажный чертеж Установка воздухоборника	79-81
ТО-167-31-00	Монтажный чертеж Лестница с площадкой для воздухоборника	82
ТО-167-31-00 СБ	Лестница с площадкой для воздухоборника Сборочный чертеж	83
ТО-167-31-01	Угольник	82
ТО-167-32-00	Опора	84
ТО-167-32-00 СБ	Опора Сборочный чертеж	85
ТО-167-32-01	Угольник	84
ТО-167-32-02	Уголок опорный	86
ТО-167-33-00	Лестница	86
ТО-167-33-00 СБ	Лестница Сборочный чертеж	87
ТО-167-33-01	Угольник	88
ТО-167-34-00	Площадка	88
ТО-167-34-00 СБ	Площадка Сборочный чертеж	89
ТО-167-34-01	Угольник	90
ТО-167-34-02	Угольник	90
ТО-167-34-03	Угольник	91
ТО-167-34-04	Поручень	91
ТО-167-35-00	Переработка воздухоборника	92
ТО-167-35-00 СБ	Переработка воздухоборника Сборочный чертеж	93, 94
ТО-167-35-01	Ось	95
ТО-167-35-02	Скоба	95
ТО-167-36-00	Калитка	96

Обозначение	Наименование	Стр.
ТО-167-36-00 СБ	Калитка Сборочный чертеж	97
ТО-167-36-01	Крюк	96
ТО-167-37-00	Труба с фланцами	98
ТО-167-37-00 СБ	Труба с фланцами Сборочный чертеж	99
ТО-167-37-01	Труба	98
ТО-167-38-00 МУ	Прокладка трубопровода под автодорогой	100, 101
ТО-167-39-00	Монтажный чертеж Стык сварной	102
ТО-167-39-00 СБ	Стык сварной Сборочный чертеж	102
ТО-167-39-01	Кольцо	103
ТО-167-39-02	Кольцо	103
ТО-167-40-00	Тройник переходной фланцевый	104, 105
ТО-167-40-00 СБ	Тройник переходной фланцевый Сборочный чертеж	106
ТО-167-41-00	Тройник переходной	107, 108
ТО-167-41-00 СБ	Тройник переходной Сборочный чертеж	109
ТО-167-41-01	Труба	108
ТО-167-41-02	Труба	110
ТО-167-42-00 МУ	Установка ковра с водоотделителем. Монтажный чертеж	111, 112
ТО-167-42-01	Когынка	110
ТО-167-42-02	Штуцер	113
ТО-167-42-03	Труба	113

Лист № 3

Выпуск 1 Часть 2

Тепловые проекты реченки
501-5-080.86

№ п.п. Подп. и дата

Обозначение	Наименование	Стр.
ТО-167-43-00 МУ	Установка ЭПК-84 у перекрестной стрелки с одной стороны	114-116
	Монтажный чертеж	
ТО-167-43-01	Труба	114
ТО-167-43-02	Труба	117
ТО-167-43-03	Труба	117
ТО-167-44-00	Колонка для шланговой очистки стрелок	118
ТО-167-44-00 СБ	Колонка для шланговой очистки стрелок	118
	Сборочный чертеж	
ТО-167-44-01	Труба	119
ТО-167-45-00 МУ	Установка ЭПК-84 у стрелки	120-124
	Монтажный чертеж	
ТО-167-45-01	Труба	124
ТО-167-45-02	Труба	119
ТО-167-46-00	Труба с патрубком	125
ТО-167-46-00 СБ	Труба с патрубком	125
	Сборочный чертеж	
ТО-167-46-01	Труба	126
ТО-167-46-02	Патрубок	126
ТО-167-47-00 МУ	Опора фиксирующая	127
ТО-167-47-01	Скоба	128
ТО-167-48-00 МУ	Установка ЭПК-84 у стрелки с угловым подводом трубопровода	129, 130
	Монтажный чертеж	
ТО-167-49-00 МУ	Установка ЭПК-84 у стрелки	131, 132
	Монтажный чертеж	
ТО-167-50-00	Шланг для ручной очистки стрелок	133
ТО-167-50-00 СБ	Шланг для ручной очистки стрелок	134
	Сборочный чертеж	
ТО-167-50-01	Хомутик	133

Обозначение	Наименование	Стр.
ТО-167-51-00	Головка соединительная с патрубком	135
ТО-167-51-00 СБ	Головка соединительная с патрубком	135
	Сборочный чертеж	
ТО-167-51-01	Патрубок	128
ТО-167-52-00	Труба с соплом	136
ТО-167-52-00 МУ	Труба с соплом	136
	Сборочный чертеж	
ТО-167-52-01	Сопло ф 6	137
ТО-167-52-02	Скобка	137
ТО-167-53-00 МУ	Варианты заземления через дрессель-трансформатор	138-140
	Монтажный чертеж	
ТО-167-53-01	Скоба	141
ТО-167-54-00	Перемычка	142
ТО-167-54-00 СБ	Перемычка	142
	Сборочный чертеж	
ТО-167-55-00 МУ	Заземление при переменном токе и автономной тяге	143
	Монтажный чертеж	
ТО-167-56-00 МУ	Заземление через искровой промежуток	144
	Монтажный чертеж	
МГ-36-62-00	Подушка	145
МГ-36-62-00 СБ	Подушка	146
	Сборочный чертеж	

Изм. лист № докум. Подп. и дата

Копировал 24.03.09.86г

ТО-167 Д

Формат А3

Титульные проектные решения
507-5-080.86
Выпуск 1
Часть 2

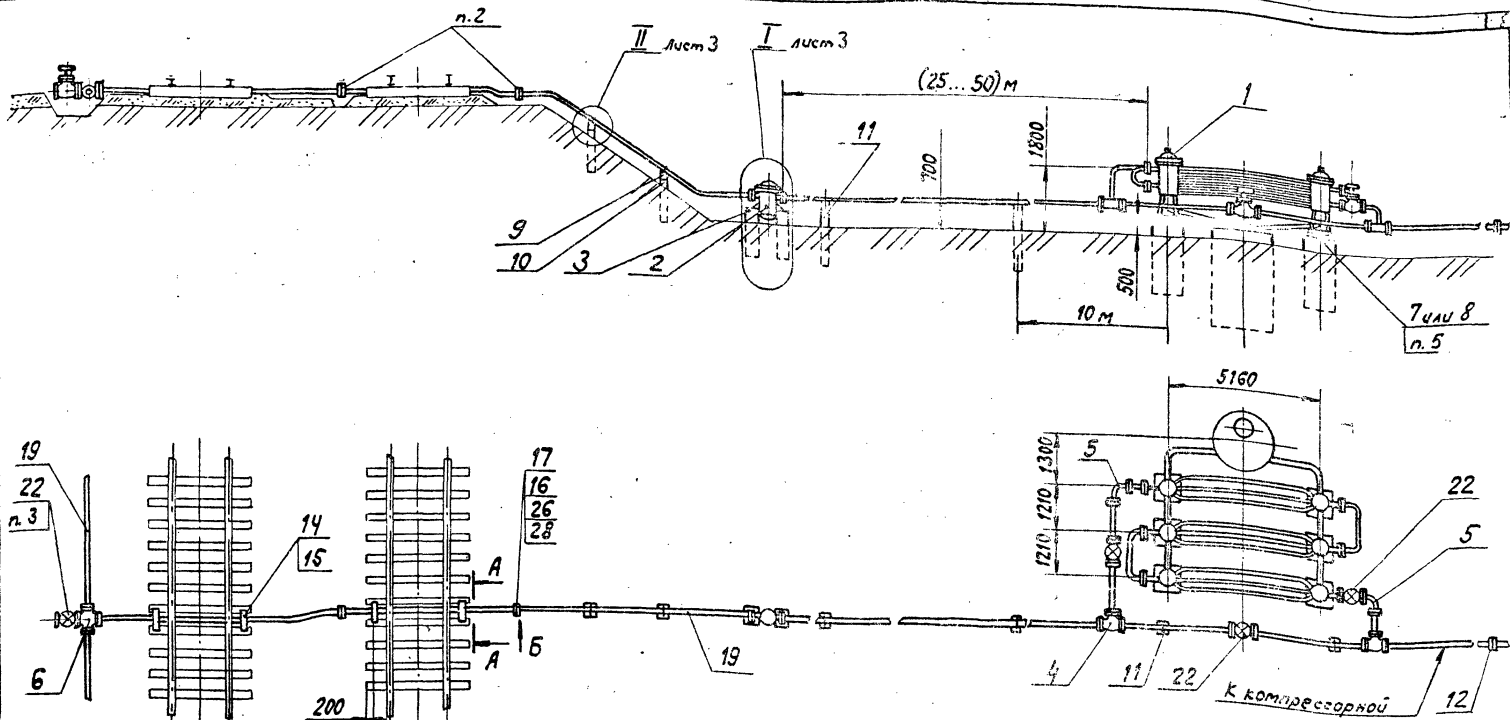
Лист № Подпись

№п/п	Обозначение	Наименование	Кол.	Примечание
1	384.72.00000	Воздухоохладитель трехсекционный шестирядный в круглом колодце	1	
2	Г-416-00-00	Водоотделитель проходной 6	1	
3	У-11786-00-00	Фундамент тип I для карликового светофора	2	
4	ТО-167-02-00-04	Тройник прямой фланцевый	2	
5	ТО-167-04-00-04	Угольник прямой фланцевый	2	
6	ТО-167-06-00-04	Крест прямой фланцевый	1	
7	ТО-167-08-00	Фундамент под воздухоохладитель	6	**
8	-01	Фундамент под воздухоохладитель	6	**
9	ТО-167-09-00	Кронштейн	2	
10	ТО-167-10-00-04	Стойки для установки трубопровода	**	
11	-05	Стойки для установки трубопровода	2	
12	ТО-167-25-00-01	Фланцы изолирующие	1	
14	ТО-167-01-01	Скоба	4	
15	ТО-167-01-02	Скоба	4	
16	ТО-167-01-03-05	Прокладка	**	

№п/п	Обозначение	Наименование	Кол.	Примечание
17	ТО-167-02-01-04	Фланец	**	
19		Труба 150x4,0 ГОСТ 3262-75*	**	
22		Задвижка параллельная с выдвигным шпинделем чугунная фланцевая 30чБЗр Ду 150 ГОСТ 8437-75*	1	
25		Болты ГОСТ 7798-70* М16-6gх50.58.0112	**	
26		М20-6gх90.58.0112	**	
27		Гайки ГОСТ 5915-70* М16-6Н.5.0112	**	
28		М20-6Н.5.0112	**	
29		Шпунт пятавой 124х170 ГОСТ 809-74*	**	
** Количество по проекту				
*** Тип фундамента выбирается в зависимости от конкретных условий станции				

ТО-167-01-00МУ						Лист	Масштаб	Масштаб
Исполнитель	№ докум.	Подп.	Дата	Участок воздухопроводной сети от компрессорной до магистральной		-	1:100	
Разработчик	Сметчик	М.Ш.	22.11.75	вариант 2				
Проектант	Деталь	И.К.	07.12.75	Монтажный чертеж		Лист 1	Масштаб 3	
М.П.	Составитель	В.С.	22.11.75			ИПК		
М.П.	Монтаж	А.С.	22.11.75			Гипротрансмашиностр.		
М.П.	Эксперт	А.С.	22.11.75			г. Ленинград		
						Формат А3		

Копировал СЛС - 07.86.

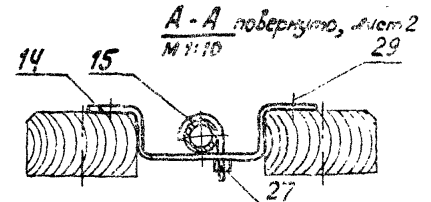
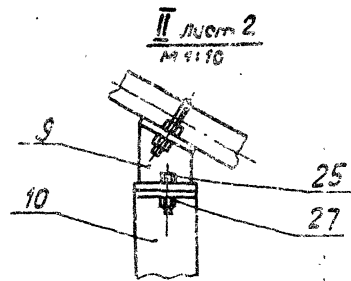
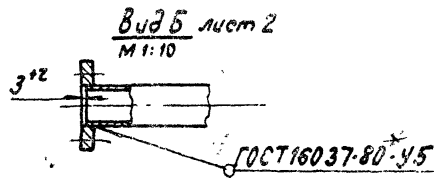
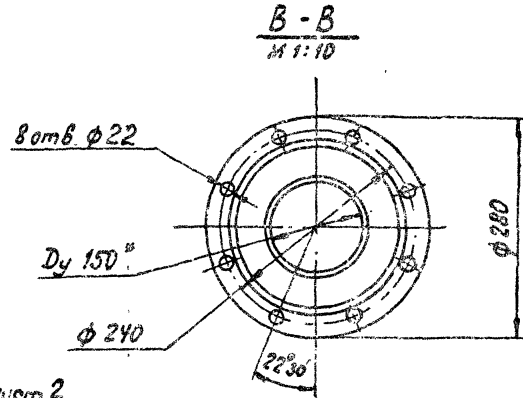
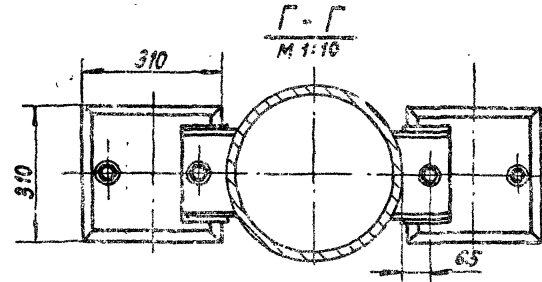
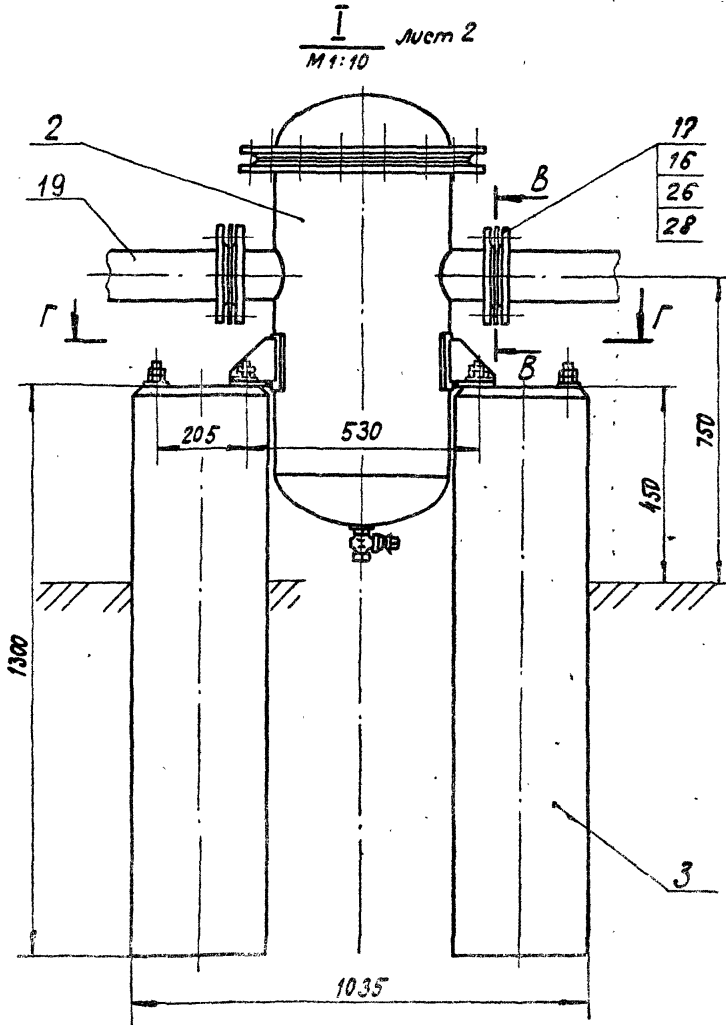


5. Глубина котлована, отрытого под фундамент, должна соответствовать глубине установки фундамента в случаях, когда глубина промерзания грунтов в данном районе меньше или равна глубине заделки фундамента. В районах, где глубина промерзания грунтов больше глубины заделки фундамента, котлован следует открывать на глубину промерзания грунта. В этом случае необходимо частично засыпать котлован песком, щебнем или шлаком до отметки, на которой должна находиться подошва фундамента. Засыпку котлована после установки в него фундамента, следует производить местным грунтом слоями до 20-25 мм с тщательным трамбованием до плотности окружающего грунта.

6. Покрытие трубопровода грунтотка ФЛ-03Ж ГОСТ 9109-81/ эмаль ХВ-12У голубая ГОСТ 10144-74 * У. УХЛ 1.

1. Размеры для справок.
2. Фланцевое соединение предусмотрено для разборки трубопровода на время очистки его от обмерзания.
3. Задвижку поз. 22 для сквозной продувки установить по конкретному проекту, но не ближе, чем в третьем промежутке.
4. Для удобства обслуживания предусмотреть обсаженые дорожки вокруг воздухоохладителя.

Изм.	Лист	№ докум.	Подп.	Дата	ТО-167-01-00М4	Лист
					Копировал	2
						Формат А3



Изм.	№	Датум	Подп.	Имя

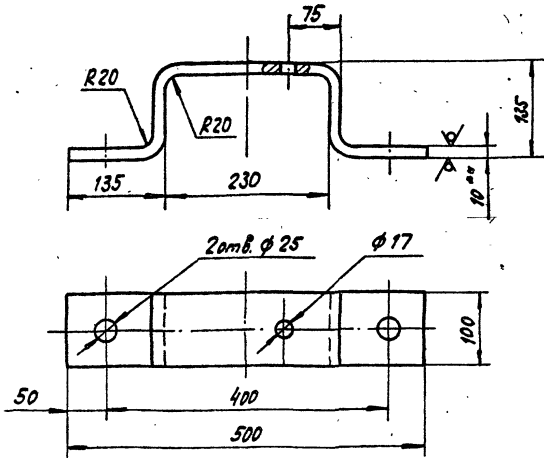
ТО-167-01-00М4

Лист 3

Выпуск 1 Часть 2

Итоговые проектные решения 501-5-080.86

12,5/(\checkmark)



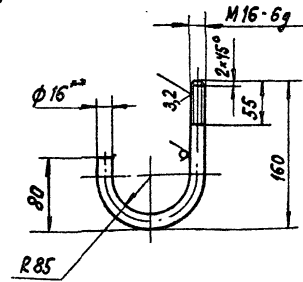
- 1.** Размеры для справок.
2. $h_{14}, h_{14}, \pm \frac{IT_{14}}{2}$.
3. Покрытие - грунтровка ФЛ-03Ж ГОСТ 9109-81 / эмали ПФ-115 черная ГОСТ 6465-76 * У. УХЛ 1.

Выпуск 1 Часть 2

Итоговые проектные решения

501-5-080.86

12,5/(\checkmark)



- 1.** Размер для справок.
2. $h_{14}, \pm \frac{IT_{14}}{2}$.
3. Покрытие - грунтровка ФЛ-03Ж ГОСТ 9109-81 / эмали ПФ-115 черная ГОСТ 6465-76 * У. УХЛ 1, исключая резьбу.
4. Покрытие резьбы Ц12. хр.

ТО-167-01-01

Скода

Лист Масса Масса/б

8,6 1:5

Лист Листов 1

Лист Б10 ГОСТ 18903-74 *

В Ст 3 сп ГОСТ 14637-79

МПС
Гипротрансгазпромхоз
г. Ленинград

Копировал Лес- VI.86. Формат А4

ТО-167-01-02

Скода

Лист Масса Масса/б

0,22 1:4

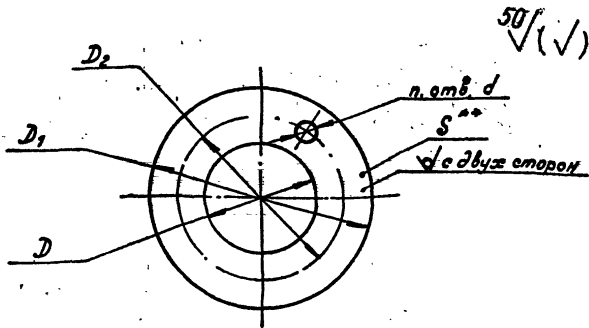
Лист Листов 1

Лист В16 ГОСТ 2590-71 *

Копе В Ст 3 сп ГОСТ 535-79 *

Копировал Лес- VI.86.

МПС
Гипротрансгазпромхоз
г. Ленинград
Формат А4

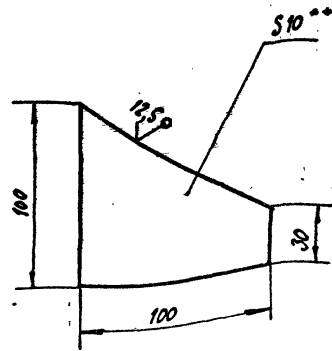


Обозначение	Размеры, мм						n	Масса, кг
	Dy*	D	D ₁	D ₂	d	S		
ГО-167-01-03	50	60	160	125	18	3	4	0,373
-01	65	76	180	145	18	3	4	0,451
-02	80	90	195	160	18	3	4	0,51
-03	100	114	215	180	18	3	8	0,56
-04	100	100	225	180	24	5	8	1,14
-05	150	165	280	240	22	3	8	0,86
-06	150	150	290	240	28	5	8	1,74
-07	200	219	335	295	22	3	8	1,08
-08	-	24	30	-	-	3	-	0,006
-09	-	45	88	-	-	3	-	0,097

1. * Размеры для справок.
2. Н14, н14, $\pm \frac{1714}{2}$.

ГО-167-01-03				Лист	Масса	Масштаб
Исполн.	№ докум.	Подп.	Дата	Ст.	мод.	-
С.С.С.	12.6.86	С.С.С.	12.6.86	Лист	Листов 1	
Прокладка				МПС		
Паронит ГОСТ 481-80*				Испроктрансвентильная з. Ленинград		
Копировал 8/23-09.86.				Формат А4		

Типовые проектные решения выпуск 1 часть 2 501-5-080.86



1. ** Размер для справок.
2. н14.

ГО-167-09-01				Лист	Масса	Масштаб
Исполн.	№ докум.	Подп.	Дата	Ст.	мод.	-
С.С.С.	12.6.86	С.С.С.	12.6.86	Лист	Листов 1	
Ребро				МПС		
8 Ст 3сп ГОСТ 14637-79				Испроктрансвентильная з. Ленинград		
Копировал 8/23-09.86.				Формат А4		

Иглобные проектные решения
501-5-080.66

Выпуск 1
Часть 2

Формат листа	Лист	Обозначение	Наименование	Кол.	Приме- чание
			<u>Документация</u>		
A3		Т0-167-02-00СБ	Сборочный чертеж		
		<u>Переменные данные для исполнений:</u>			
		Т0-167-02-00			
		<u>Сторочные единицы</u>			
A4	1	Т0-167-03-00	Тройник прямой	1	
		<u>Детали</u>			
A3	2	Т0-167-02-01	Фланец	2	
		Т0-167-02-00-01			
		<u>Сборочные единицы</u>			
A4	1	Т0-167-03-00-01	Тройник прямой	1	
		<u>Детали</u>			
A3	2	Т0-167-02-01-01	Фланец	2	

Т0-167-02-00

Тройник прямой
фланцевый.

Лист 1
Листов 2
МПС
Копировальный завод
г. Ленинград
Формат А4

Копировал. Зав. - И.867

Иглобные проектные решения
501-5-080.66

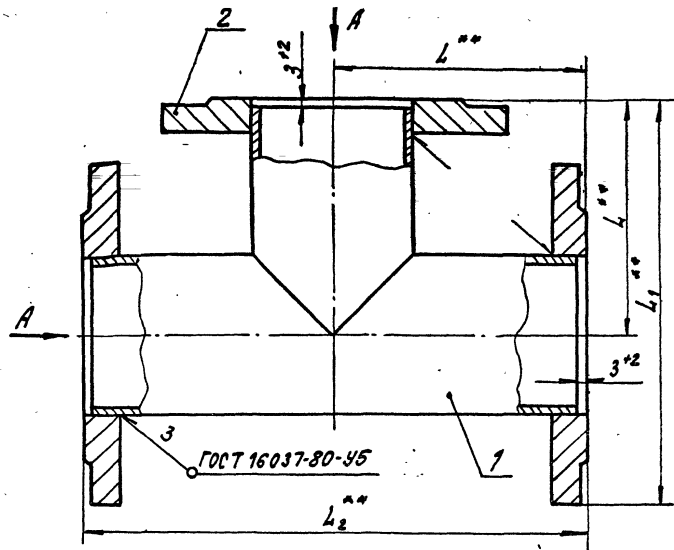
Выпуск 1
Часть 2

Формат листа	Лист	Обозначение	Наименование	Кол.	Приме- чание
			Т0-167-02-00-02		
		<u>Сборочные единицы</u>			
A4	1	Т0-167-03-00-02	Тройник прямой	1	
		<u>Детали</u>			
A3	2	Т0-167-02-01-02	Фланец	2	
		Т0-167-02-00-03			
		<u>Сборочные единицы</u>			
A4	1	Т0-167-03-00-03	Тройник прямой	1	
		<u>Детали</u>			
A3	2	Т0-167-02-01-03	Фланец	2	
		Т0-167-02-00-04			
		<u>Сборочные единицы</u>			
A4	1	Т0-167-03-00-04	Тройник прямой	1	
		<u>Детали</u>			
A3	2	Т0-167-02-01-04	Фланец	2	

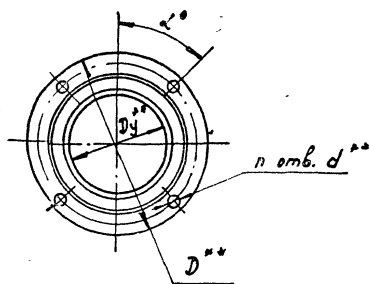
Т0-167-02-00

Копировал. Зав. - И.867

Формат А4



Вид А



Обозначение	Размеры, мм						α°	n	Масса, кг
	D_1^{**}	D_2^{**}	d^{**}	L_1^{**}	L_2^{**}	L_3^{**}			
ТО-167-02-00	50	160	18	118	198	236	45°	4	7,63
-01	65	180	18	128	218	256	45°	4	10,4
-02	80	195	18	138	236	276	45°	4	12,4
-03	100	215	18	153	261	306	22°30'	8	16,2
-04	150	280	22	193	333	386	22°30'	8	27,7

1. * Размеры для справок.

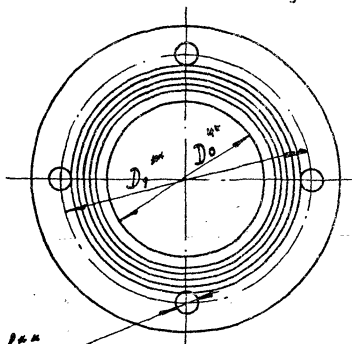
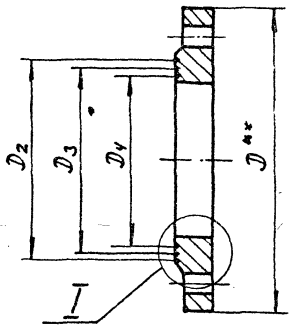
2. Покрытие грунтовка ФЛ-03Ж ГОСТ 9109-81 /
эмаль ХВ-124 голубая ГОСТ 10144-74. У. УХЛ 1.

Лист № 1 из 1

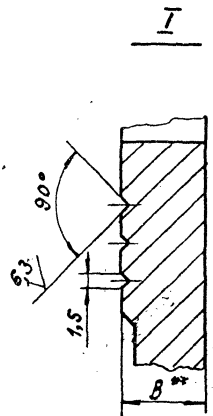
ТО-167-02-00СБ				Лист	Масса	Масштаб
Изм/Лист	№ док/уч.	Подп.	Дата	Тройник прямой фланцевый	См.	—
Разраб.	Томкина	А.С.	1983			
Пров.	Мерина	И.А.	1983	Сборочный чертеж	Лист	Листов 1
Рук.	Мерина					
ГИП	Соловьев	В.А.	1983	МПС Центральный институт г. Ленинград		
Инж.конст.	Бражкин	В.А.	1983			
Нацпроект	Стенной	А.А.	1983	Копирован 24-09-86 г		

Формат А3

Типовые проектные решения
Выпуск 1 Часть 2
507-5-Д80.86



п. отв. d^{нн}



Обозначение	Размеры, мм										п	Заготовка плащеч ГОСТ 12820-80	Масса, кг
	Dy ^{нн}	D0 ^{нн}	D ^{нн}	D1 ^{нн}	D2	D3	D4	B ^{нн}	d ^{нн}				
ТО-167-02-01	50	60	160	125	92	80	70	18	18	4	1-50-108см3ен	2,03	
-01	65	76	180	145	108	98	86	20	18	4	1-65-108см3ен	2,77	
-02	80	91	195	160	126	114	102	20	18	4	1-80-108см3ен	3,15	
-03	100	116	215	180	148	138	128	22	18	8	1-100-108см3ен	3,76	
-04	150	168	280	240	202	192	182	24	22	8	1-150-108см3ен	6,2	
-05	200	222	335	295	256	244	232	24	22	8	1-200-108см3ен	8,0	

1. ^{нн} Размеры для справок.
2. Н14, ± IT14/2

Шиф. №
Подп. и дата

				ТО-167-02-01			
Экз. лист	№ докум.	Подп.	Дата	Фланец	Лист	Масса	Масштаб
Разработ.	Семиченко	В.С.	19.06.86		См.	—	
Проект.	Лопина	И.В.	22.06.86		табл.		
Вук.	Лопина				Лист	Листов	1
Гип.	Соловьев	В.В.	18.11.86		МПС		
Н. контр.	Блазговская	Т.В.	18.11.86	Гипротрансисленинскэз			
Нач. отд.	Стендос	С.В.	28.06.86	г. Ленинград			

См. табл.

Титульные проектные решения
501-5-020.86

Формат А4

Выпуск 1 Часть 2

Формат	Этап	Поз.	Обозначение	Наименование	кол.	Примечание
				<u>Документация</u>		
			Т0-167-03-00 СБ	Оборочный чертеж		
			<u>Переменные данные</u>	<u>для исполнений:</u>		
				<u>Т0-167-03-00</u>		
				<u>Детали</u>		
А4		1	Т0-167-03-01	Труба	1	
А4		2	Т0-167-03-02	Труба	1	
				<u>Т0-167-03-00-01</u>		
				<u>Детали</u>		
А4		1	Т0-167-03-01-01	Труба	1	
А4		2	Т0-167-03-02-01	Труба	1	
				<u>Т0-167-03-00-02</u>		
				<u>Детали</u>		
А4		1	Т0-167-03-01-02	Труба	1	
А4		2	Т0-167-03-02-02	Труба	1	

Т0-167-03-00

Труйник прямой

Лит. лист 1
Листов 2
МПС
Иркутская область
г. Ленинск-Кузнецкий

Копировал 886

Формат А4

Выпуск 1 Часть 2

Титульные проектные решения
501-5-020.86

Формат А4

Формат	Этап	Поз.	Обозначение	Наименование	кол.	Примечание
				<u>Т0-167-03-00-03</u>		
				<u>Детали</u>		
А4		1	Т0-167-03-01-03	Труба	1	
А4		2	Т0-167-03-02-03	Труба	1	
				<u>Т0-167-03-00-04</u>		
				<u>Детали</u>		
А4		1	Т0-167-03-01-04	Труба	1	
А4		2	Т0-167-03-02-04	Труба	1	

Т0-167-03-00

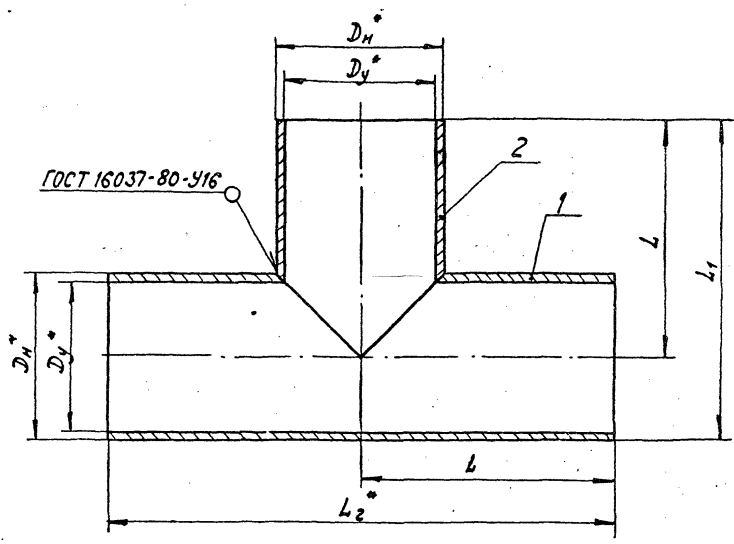
Копировал 886

Формат А4

№ Под. и дата

Типовые проектные решения
501-5-080.86

Выпуск 1 Часть 2



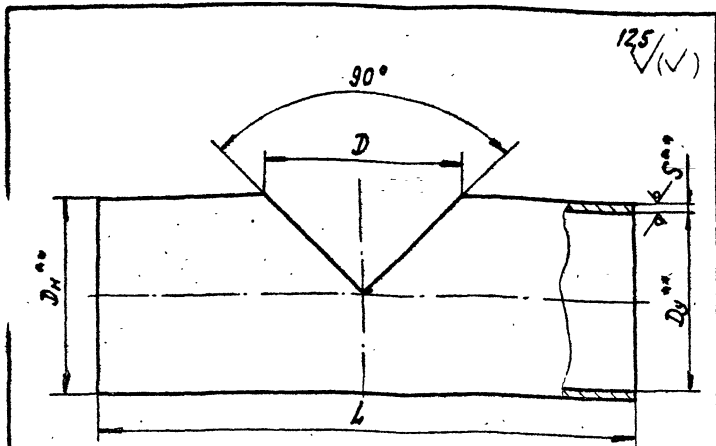
Обозначение	Размеры, мм					Масса, кг
	D _ч *	D _н *	L	L ₁	L ₂ *	
ТО-167-03-00	50	60	115	145	230	1,45
-01	65	75,5	125	163	250	2,13
-02	80	88,5	135	180	270	2,97
-03	100	114	150	207	300	4,87
-04	150	165	190	273	380	9,04

* Размеры для справок.

ТО-167-03-00 СБ				Лит.	Масса	Масштаб
Изм	Лист	№ докум.	Подп.	Дата	См.	-
Разраб.	Сеничкина	Табис	М.В.		табл.	
Пров.	Лапина	Н.С.	В.И.			
Рис.	Лапина				Лист	Листов 1
ГМП	Соловьев	С.И.	И.И.		МПС	
Инж.	Беляева	Ж.И.	В.И.		Гипротракторостроительский завод	
Машинист	Степанов	В.И.	В.И.		г. Ленинград	

Копировать в 2 экз. - 1 экз. Бюджет №3

Трубные проектные решения
501-5-080.86



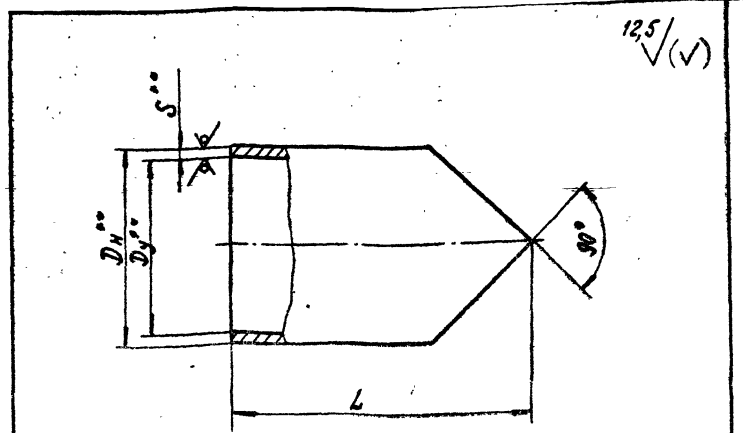
Обозначение	Размеры, мм					Масса, кг
	D _н **	D _в **	D	L	S**	
ТО-167-03-01	50	60	60	230	3,0	0,97
-01	65	75,5	75,5	250	3,2	1,42
-02	80	88,5	88,5	270	3,5	1,98
-03	100	114	114	300	4,0	3,25
-04	150	165	165	380	4,0	6,03

1.** Размеры для справок.
2. H14, h14, ± IT14/2.

Шифр №	Подп. и дата	ТО-167-03-01				Лист	Масштаб	Материал
		Исполнит.	Начертан	Провер.	Дата			
		Семикина	Аленин	30.11.86			Труба	
		Лалина	Иванов	30.11.86				
		Соловьев	Соловьев	01.12.86			Труба ГОСТ 3262-75*	
		Белявская	Степанов	02.12.86			Гипропротракторинформация г. Ленинград	
		Степанов	Степанов	02.12.86			Формат А4	

Копирован 86 - VI.86.

Выпуск 1 Масса.2
Трубные проектные решения
501-5-080.86



Обозначение	Размеры, мм				Масса, кг
	D _н **	D _в **	L	S**	
ТО-167-03-02	50	60	115	3,0	0,48
-01	65	75,5	125	3,2	0,71
-02	80	88,5	135	3,5	0,99
-03	100	114	150	4,0	1,62
-04	150	165	190	4,0	3,01

1.** Размеры для справок.
2. h14, ± IT14/2.

Шифр №	Подп. и дата	ТО-167-03-02				Лист	Масштаб	Материал
		Исполнит.	Начертан	Провер.	Дата			
		Семикина	Аленин	3.12.86			Труба	
		Лалина	Иванов	01.12.86				
		Соловьев	Соловьев	01.12.86			Труба ГОСТ 3262-75**	
		Белявская	Степанов	02.12.86			Гипропротракторинформация г. Ленинград	
		Степанов	Степанов	02.12.86			Формат А4	

Копирован 86 - VI.86.

Титовые проектные решения
501-5-080.86

Листы и даты

Вид Задач	№	Обозначение	Наименование	кол.	Примечание
			<u>Документация</u>		
A3		ТО-167-04-00 СБ	Сборочный чертеж		
		<u>Переменные данные</u>	<u>для исполнений:</u>		
		<u>ТО-167-04-00</u>			
			<u>Сборочные единицы</u>		
A4	1	ТО-167-05-00	Угельник прямой	1	
			<u>Детали</u>		
A3	2	ТО-167-02-01	Фланец	2	
			<u>ТО-167-04-00-01</u>		
			<u>Сборочные единицы</u>		
A4	1	ТО-167-05-00-01	Угельник прямой	1	
			<u>Детали</u>		
A3	2	ТО-167-02-01-01	Фланец	2	

ТО-167-04-00

Угельник прямой
французский

Лист 1
Лист 2
МПС
Институт Трансгидротехника
г. Ленинград

Копировал Шис VI.86г

Формат А4

16

Титовые проектные решения
501-5-080.86

Листы и даты

Вид Задач	№	Обозначение	Наименование	кол.	Примечание
			<u>ТО-167-04-00-02</u>		
			<u>Сборочные единицы</u>		
A4	1	ТО-167-05-00-02	Угельник прямой	1	
			<u>Детали</u>		
A3	2	ТО-167-02-01-02	Фланец	2	

ТО-167-04-00

Копировал Шис VI.86г

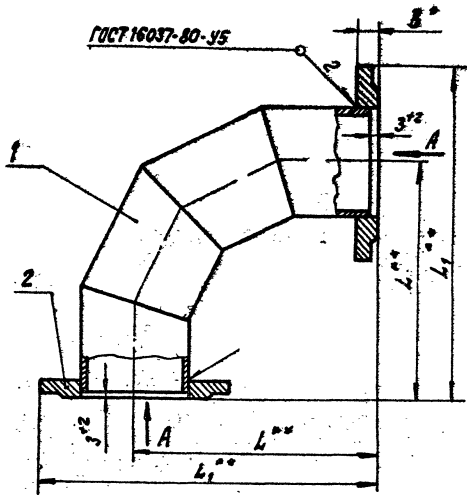
Формат А4

Лист
2

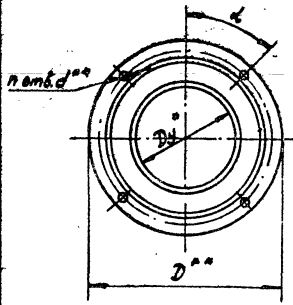
Техническое задание № 100.86

№ 100.86

ГОСТ 16037-80-95



Вид А



Обозначение	Размеры, мм						r	Масса кг
	D ¹ **	D ² **	D ³ **	L ¹ **	L ² **	α°		
ТО-167-04-00	80	195	18	203	304	45°	4	8,71
-01	100	215	18	298	409	22°30'	8	12,72
-02	150	280	22	378	521	22°30'	8	22,08

1. ** Размеры для справок.
 2. Покрытие грунтовка ФЛ-03Ж
 ГОСТ 9103-81 / эмаль ХВ-124 голубая
 ГОСТ 10144-74 У. УХЛ 1.

				ТО-167-04-00СБ		Лист	Масса	Начисл.
Исполн.	№ докум.	Подп.	Дата	Угольник прямой фланцевый Сборочный чертёж		Стр.	—	
Разраб.	Смелкина	Иван	1986			табл.		
Проф.	Молчан	И	1988	Лист	Листов		?	
Рис.	Молчан			МПС		Прототипичный образец		
ГИП	Соловьев	В.И.	1988	2. Ленинград		Формат А3		
Инж.отдел	Беляев	И.И.	1988					
Нах.отдел	Степанов	И.И.	1988					

Копировал № 3-09.86.

Титульный проектный решеная выпуск 1 часть 2

Формат Зона Лист	Обозначение	Наименование	Кол.	Примечание
		<u>Документация</u>		
A3	ТО-167-05-00СБ	Сварочный чертеж		
	<u>Переменные данные для исполнений:</u>			
	<u>ТО-167-05-00</u>			
	<u>Детали</u>			
A4	1 ТО-167-05-01	Патрубок 30°	2	
A4	2 ТО-167-05-02	Патрубок 15°	2	
	<u>ТО-167-05-00-01</u>			
	<u>Детали</u>			
A4	1 ТО-167-05-01-01	Патрубок 30°	2	
A4	2 ТО-167-05-02-01	Патрубок 15°	2	
	<u>ТО-167-05-00-02</u>			
	<u>Детали</u>			
A4	1 ТО-167-05-01-02	Патрубок 30°	2	
A4	2 ТО-167-05-02-02	Патрубок 15°	2	

Лист № 1

ТО-167-05-00

Угольник прямой

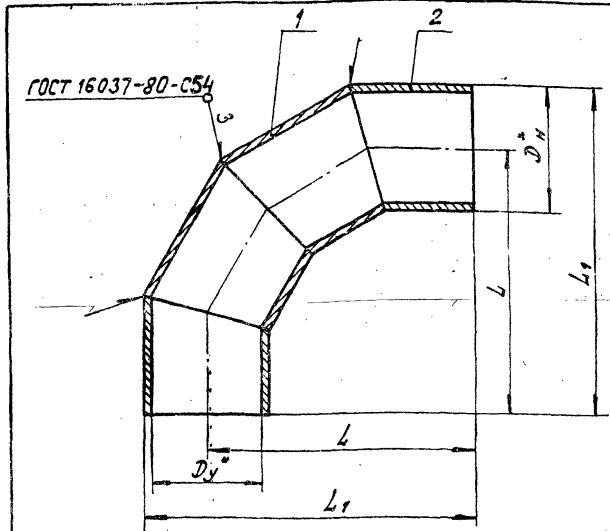
Лист	Лист	Листов
1	1	2

МПС
Институт машиноведения
г. Ленинград

Копирова Л. А. - 11.86.
Формат А4

Типовые проектные решения выпуск 1 часть 2

501-5-080.86



Обозначение	Размеры, мм				Масса, кг
	Dу*	Dн*	L	L1	
ТО-167-05-00	80	88,5	200	244	2,41
-01	100	114	295	352	5,2
-02	150	165	375	458	9,68

1. * Размеры для справок.
2. ± 1/100

Лист № 1

ТО-167-05-00СБ

Угольник прямой
Сварочный чертеж

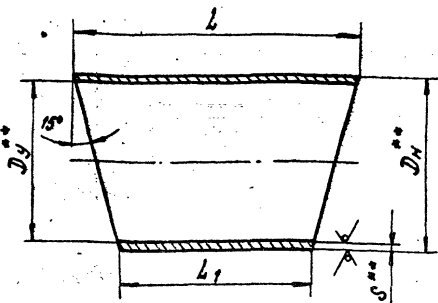
Лист	Листов
1	1

МПС
Институт машиноведения
г. Ленинград

Копирова Л. А. - 11.86.
Формат А4

Типовые проектные решения
выпуски 1-2
СП-5-080.86

12,5 / (✓)



Обозначение	Размеры, мм					Масса, кг
	Dу**	Dн**	L	L1	S**	
ТО-167-05-01	80	88,5	125	78	3,5	0,745
-01	100	114	130	120	4,0	1,63
-02	150	165	236	148	4,0	3,05

1. **Размеры для справок.
2. $h_{114} \pm \frac{114}{2}$.

ТО-157-05-01

Патрубок 30°

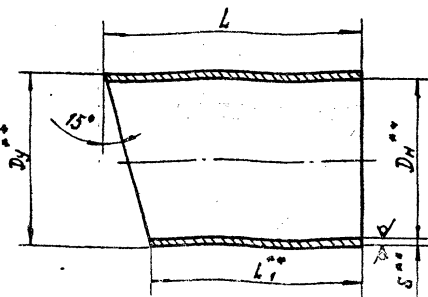
Труба ГОСТ 3262-75 "

Копировал 8/84 - 11.86.

Лист	Масса	Масштаб
	Ст.	-
мод.:		
Листов: _____		
МПС		
Институт машиноведения г. Ленинград		
Формат А4		

Типовые проектные решения
выпуски 1-2
СП-5-080.86

12,5 / (✓)



Обозначение	Размеры, мм					Масса, кг
	Dу**	Dн**	L	L1	S**	
ТО-167-05-02	80	88,5	74	50	3,5	0,46
-01	100	114	104	74	4,0	0,97
-02	150	165	135	90	4,0	1,79

1. **Размеры для справок.
2. $h_{114} \pm \frac{114}{2}$.

ТО-167-05-02

Патрубок 15°

Труба ГОСТ 3262-75 "

Копировал 8/84 - 11.86.

Лист № _____

Лист	Масса	Масштаб
	Ст.	-
мод.:		
Листов: _____		
МПС		
Институт машиноведения г. Ленинград		
Формат А4		

Лист	Масса	Масштаб
	Ст.	-
мод.:		
Листов: _____		
МПС		
Институт машиноведения г. Ленинград		
Формат А4		

Типовые проектные решения
501-5-080.86
Выпуск 1 Часть 2

Код документа	Лист	Обозначение	Наименование	Кол.	Примечание
			<u>Документация</u>		
A3		Т0-167-06-00СБ	Сборочный чертеж		
		<u>Переменные данные для исполнений:</u>			
		Т0-167-06-00			
		<u>Сборочные единицы</u>			
A4	1	Т0-167-07-00	Крест прямой	1	
		<u>Детали</u>			
A3	2	Т0-167-02-01	Фланец	4	
		Т0-167-06-00-01			
		<u>Сборочные единицы</u>			
A4	1	Т0-167-07-00-01	Крест прямой	1	
		<u>Детали</u>			
A3	2	Т0-167-02-01-02	Фланец	4	

Т0-167-06-00

Изм.	Лист	№ докум.	Подп.	Дата	Крест прямой фланцевый	Лист	Листов
Разраб.	Семикова	Т0СБ	ЛСР	1982		1	2
Проб.	Демин	ЛСР	ЛНД		МПС		
Чис.	Соловьев	СБ-5	ЛНД		Исполнение г. Ленинград		
И. контр.	Вельбозов	ЛСР	ЛНД		Формат А4		
Исполн.	Отеплов	ЛСР	ЛНД		Копировал ЛСР-И.86г		

Выпуск 1 Часть 2

Типовые проектные решения
501-5-080.86

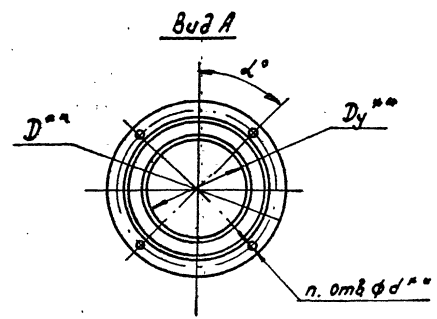
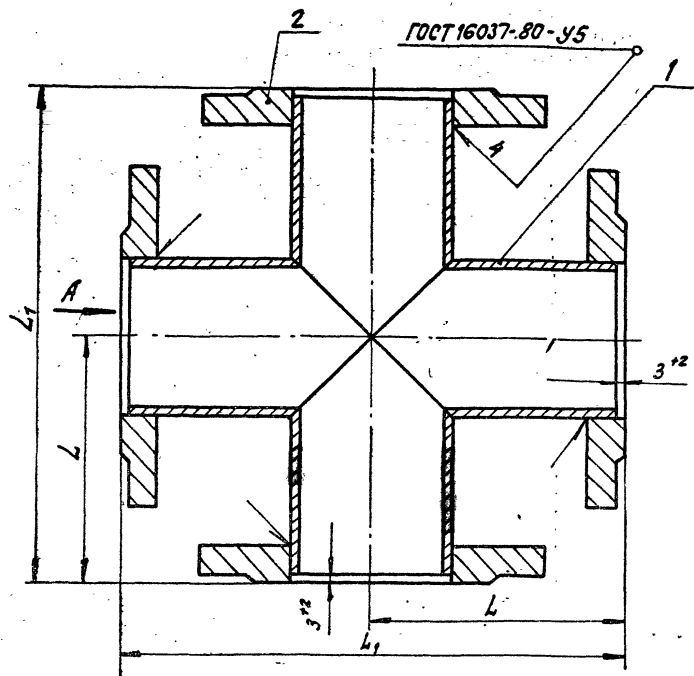
Код документа	Лист	Обозначение	Наименование	Кол.	Примечание
			Т0-167-06-00-02		
		<u>Сборочные единицы</u>			
A4	1	Т0-167-07-00-02	Крест прямой	1	
		<u>Детали</u>			
A3	2	Т0-167-02-01-02	Фланец	4	
		Т0-167-06-00-03			
		<u>Сборочные единицы</u>			
A4	1	Т0-167-07-00-03	Крест прямой	1	
		<u>Детали</u>			
A3	2	Т0-167-02-01-03	Фланец	4	
		Т0-167-06-00-04			
		<u>Сборочные единицы</u>			
A4	1	Т0-167-07-00-04	Крест прямой	1	
		<u>Детали</u>			
A3	2	Т0-167-02-01-04	Фланец	4	

Т0-167-06-00

Изм.	Лист	№ докум.	Подп.	Дата	Крест прямой фланцевый	Лист	Листов
Разраб.	Семикова	Т0СБ	ЛСР	1982		1	2
Проб.	Демин	ЛСР	ЛНД		МПС		
Чис.	Соловьев	СБ-5	ЛНД		Исполнение г. Ленинград		
И. контр.	Вельбозов	ЛСР	ЛНД		Формат А4		
Исполн.	Отеплов	ЛСР	ЛНД		Копировал ЛСР-И.86г		

Технические условия рашетки Вильерс-Котенз

ГОСТ 16037-80-У5



Обозначение	Размеры, мм				α°	n	Масса, кг	
	Dy**	D**	d**	L**				
ГО-167-16-00	50	160	18	118	236	45°	4	10,04
-01	65	180	18	128	256	45°	4	13,9
-02	80	195	18	138	276	45°	4	16,56
-03	100	215	18	153	306	22°30'	8	21,52
-04	150	280	22	193	386	22°30'	8	36,84

1. ** Размеры для справок.
 2. Покрытие грунтэмка ФЛ-03Ж...
 ГОСТ 9109-81 / эмаль ХВ-724 голубая
 ГОСТ 10144-74 V. УХЛ 1.

				ГО-167-06-00 СБ			
Лист	№ докум.	Подп.	Черт.	Крест прямой фланцевый Сборочный чертеж		Лит.	Масштаб
Разраб.	Степанин	Желез	1986			См.	—
Пров.	Малина	Ид	1986			Лист	Листов 1
Рук.	Малина					МПС Гипотезиснеизменяется г. Ленинград	
ГИП	Соловьев	Эм	1986				
И.контр.	Белаянская	Эм	1986				
Нач.отд.	Степанов	Эм	1986				

Копировал Фелу-09.86.

Формат А3

Типовые проектные решения

Выпуск 1

Часть 2

Лист № 2

Код документа	Код листа	Код раздела	Обозначение	Наименование	Кол.	Примечание
				<u>Документация</u>		
A3			ТО-167-07-00 СБ	Сборочный чертеж		
			<u>Переменные данные</u>	<u>для исполнения:</u>		
			<u>ТО-167-07-00</u>			
				<u>Детали</u>		
A4	1		ТО-167-03-02	Труба	4	
			<u>ТО-167-07-00-01</u>			
				<u>Детали</u>		
A4	1		ТО-167-03-02-01	Труба	4	
			<u>ТО-167-07-00-02</u>			
				<u>Детали</u>		
A4	1		ТО-167-03-02-02	Труба	4	

ТО-167-07-00

Крест прямой

Лист	Лист	Листов
1	1	2

ИПС
Институт проектных решений
г. Ленинград

Копирован в 1984 г. № 1.86

Формат А4

Типовые проектные решения

Выпуск 1

Часть 2

Лист № 2

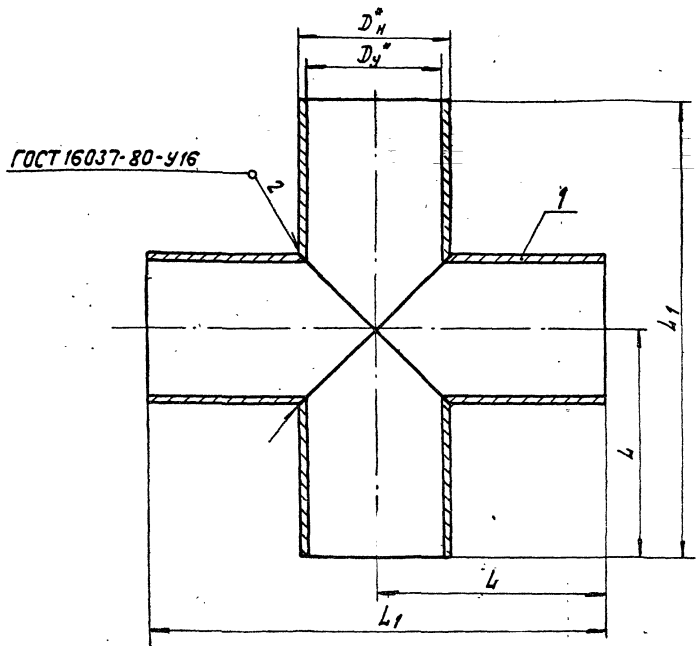
Код документа	Код листа	Код раздела	Обозначение	Наименование	Кол.	Примечание
				<u>ТО-167-07-00-03</u>		
				<u>Детали</u>		
A4	1		ТО-167-03-02-03	Труба	4	
			<u>ТО-167-07-00-04</u>			
				<u>Детали</u>		
A4	1		ТО-167-03-02-04	Труба	4	

ТО-167-07-00

Копирован в 1984 г. № 1.86

Формат А4

ГОСТ 16037-80-У16
 1 и 2
 501-5-080.86
 501-5-080.86



Обозначение	Размеры, мм				Масса, кг
	Dч*	Dн*	L	L1	
ТО-167-07-00	50	60	115	230	1,92
-01	65	75,5	125	250	2,84
-02	80	88,5	135	270	3,96
-03	100	114	150	300	6,48
-04	150	165	190	380	12,04

* Размеры для справок.

Лист № 1
 1

				ТО-167-07-00СБ		
Лист	№ докум.	Лист	Лист	Лист	Масса	Масштаб
1	Семиклино	1	1	1	3,85	1:2
1	Лопуно	1	1	1		
1	Слободя	1	1	1		
1	Степанов	1	1	1		
				Крест прямой		
				Сборочный чертеж		
				Лист 1 из 1		
				МПС		
				Информационный лист		
				Семиклино		

Калировал Л. - 11.86; Формат А3

Типовые проектные решения
Выпуск 1 Часть 2
501-5-080.86

Лист № Подл. и Вып.

Код	Зона	Лист	Обозначение	Наименование	Кол.	Примечание
				<u>Документация</u>		
A3			Т0-167-08-00 СБ	Сборочный чертеж		
				<u>Детали</u>		
A4	1		Т0-167-08-01	Шайба	8	
				<u>Стандартные изделия</u>		
	2			Гайка М16-6Н.5.0112 ГОСТ 5915-70*	8	
			<u>Переменные данные для исполнений:</u>			
			<u>Т0-167-08-00</u>			
			<u>Детали</u>			
A4	3		Т0-167-08-02	Болт анкерный	4	
				<u>Материалы</u>		
	4			Бетон 300	0,72 м ³	

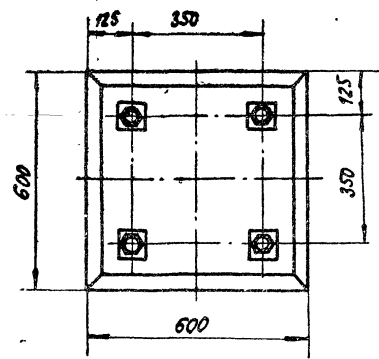
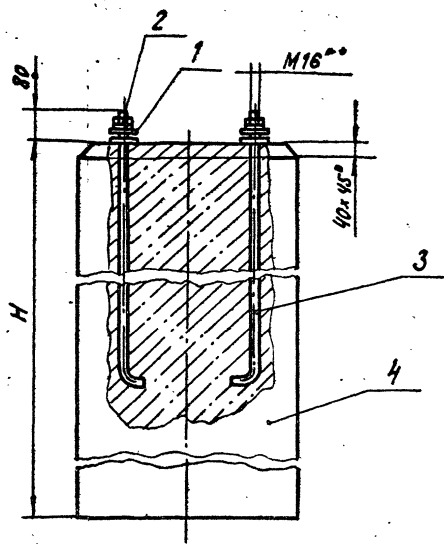
Т0-167-08-00			
Изм. №	Изм. №	Изм. №	Изм. №
Изм. №	Изм. №	Изм. №	Изм. №
Фундамент под			МПС
воздухоохладитель			Институт инженерной физики
Копирован 30.02.86 г.			Формат А4

Типовые проектные решения
Выпуск 1 Часть 2
501-5-080.86

Лист № Подл. и Вып.

Код	Зона	Лист	Обозначение	Наименование	Кол.	Примечание
				<u>Т0-167-08-00-01</u>		
				<u>Детали</u>		
A4	3		Т0-167-08-02-01	Болт анкерный	4	
				<u>Материалы</u>		
	4			Бетон 300	0,5 м ³	

Т0-167-08-00			
Изм. №	Изм. №	Изм. №	Изм. №
Изм. №	Изм. №	Изм. №	Изм. №
Институт инженерной физики			Формат А4



Обозначение	H, мм	Объем бетона, м ³	Масса бетона, кг	Масса металла, кг	Масса, кг
ТО-167-08-00	3000	0,72	1440	10,14	1450,14
-01	1380	0,5	994	8,02	1002,02

1. ^{**} Размер для справок.
2. Марка бетона по прочности на сжатие - 300, по водонепроницаемости В-2, по морозостойкости Мрз 100.
3. Покрытие. Холодная битумная грунтовка с последующей покраской горячим битумом марки БН 70/30 ГОСТ 6617-76 или марки БНИ-IV ГОСТ 9812-74.
Битумная грунтовка должна быть изготовлена из битума, растворенного в бензине в соотношении 1:3 по объёму или 1:2 по массе.

				ТО-167-08-00СБ			
Исполн	№ докум.	Подп.	Дата	Фундамент под воздухоохладитель		Лит. Масса	Масштаб
Разраб	Семикова	В.П.	19.12.86			Ст. табл.	1:10
Пров.	Лапина	И.А.	18.6.86	Сборочный чертеж		Лист	Листов 5 / 9
Рук.	Лапина					МПС	
УИП	Соловьев	В.И.	17.7.86	Испропроектнаквбаз в Ленинград			
Исполн	Вятковская	И.В.	19.11.86				
Начальн	Емельянов	В.А.	18.12.86				

Копировать, №4-08.86.

Формат А3

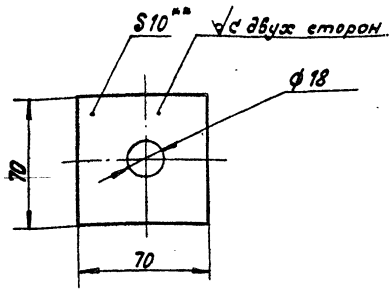
Тот же проект решена вынос 1 часть

Тот же проект решена вынос 1 часть

ТО-167-08-00СБ

Типовые проектные решения Выпуск 1 Часть 2
501-5-080.86

12.5/ (✓)



- 1.** Размер для справок.
2. Н14, h14.
3. Покрытие ц12.хр.

ТО-167-08-01

Шайба

Лит.	Масса	Масштаб
	0,36	1:2

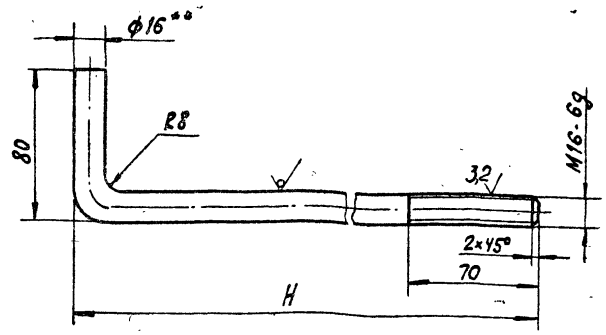
Лист 1 из 1

Лист 510 ГОСТ 19903-74* МПС
Ст 3 ГОСТ 14637-79 Гипропроектмашбаз
г. Ленинград

Копирован в 1986 г. Формат А1

Шт. №	Подп. дата								
Лит. №	Подп. дата	Изм.	Лист	№ докум.	Подп.	Дата	Разраб.	Семикова	Н.С.
					Л.С.	2.3.91	Пров.	Лепина	Л.С.
					Л.С.	2.3.91	Руч.	Лепина	Л.С.
					Л.С.	2.3.91	Гип	Славов	С.С.
					Л.С.	2.3.91	Инж.	Белобок	В.В.
					Л.С.	2.3.91	Нач. отд.	Иванов	Л.С.

12.5/ (✓)



Обозначение	H, мм	Масса, кг
ТО-167-08-02	1000	1,73
- 01	680	1,2

- 1.** Размер для справок.
2. h14, z 177Y.
3. Покрытие резьбы ц12.хр.

ТО-167-08-02

Болт анкерный

Лит.	Масса	Масштаб
	1,73	1:2

Лист 1 из 1

Лист 816 ГОСТ 2590-71* МПС
Ст 3 ГОСТ 535-79* Гипропроектмашбаз
г. Ленинград

Копирован в 1986 г. Формат А1

Шт. №	Подп. дата								
Лит. №	Подп. дата	Изм.	Лист	№ докум.	Подп.	Дата	Разраб.	Семикова	Н.С.
					Л.С.	2.3.91	Пров.	Лепина	Л.С.
					Л.С.	2.3.91	Руч.	Лепина	Л.С.
					Л.С.	2.3.91	Гип	Славов	С.С.
					Л.С.	2.3.91	Инж.	Белобок	В.В.
					Л.С.	2.3.91	Нач. отд.	Иванов	Л.С.

Часть 2

Выпуск 1

Типовые проектные решения
501-5-080.86

Лист № Подл. и дата

Лист	№ докум.	Подп.	Дата	Обозначение	Наименование	Кол.	Примечание
<u>Документация</u>							
АУ	1	ТО-167-09-00 СБ			Сборочный чертеж		
<u>Детали</u>							
АУ	1	МГ-36-66-01			Планка	2	
АУ	2	ТО-167-09-01			Ребро	2	

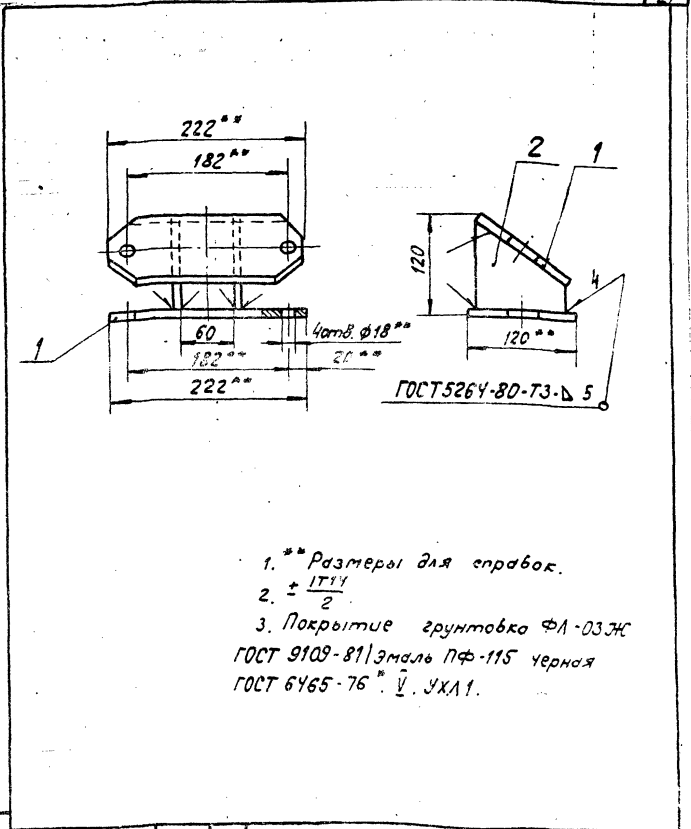
Лист № Подл. и дата				ТО-167-09-00			
Лист	№ докум.	Подп.	Дата	Лист	№ докум.	Подп.	Дата
Автом.	Семикова	А.В.	87.11	1	МПС		
Проф.	Малина	И.А.	87.11	Испропроектиселенхоз			
Вук.	Малина	И.А.	87.11	г. Ленинград			
Инж.контр.	Белявская	Л.А.	87.11	Формат А4			
Начальн.	Степанов	В.А.	87.11	Копирован Лс- VI.86.			

Часть 2

Выпуск 1

Типовые проектные решения
501-5-080.86

Лист № Подл. и дата



1. ** Размеры для справок.
2. $\pm \frac{IT14}{2}$
3. Покрытие грунтовка ФЛ-03Ж
ГОСТ 9109-81/эмаль ПФ-115 черная
ГОСТ 6465-76 * V. УХЛ1.

Лист № Подл. и дата				ТО-167-09-00 СБ			
Лист	№ докум.	Подп.	Дата	Лист	№ докум.	Подп.	Дата
Автом.	Семикова	А.В.	87.11	1	Кронштейн		
Проф.	Малина	И.А.	87.11	Сборочный чертеж			
Вук.	Малина	И.А.	87.11	Лист	№ докум.	Подп.	Дата
Инж.контр.	Белявская	Л.А.	87.11	Лист	№ докум.	Подп.	Дата
Начальн.	Степанов	В.А.	87.11	МПС			
				Испропроектиселенхоз			
				г. Ленинград			
				Формат А4			
				Копирован Лс- VI.86.			

Типовые проектные решения
Выпуск 1
Часть 2

Лист №

Формат Листа	Лист	Обозначение	Наименование	Кол.	Примечание
			<u>Документация</u>		
А3		ТО-167-10-00СБ	Сборочный чертеж		
			<u>Стандартные изделия</u>		
	1		Гайки М16-6Н. 5.0112 ГОСТ 5915-70*	4	
		<u>Переменные данные для исполнения:</u>			
		<u>ТО-167-10-00</u>			
			<u>Сборочные единицы</u>		
А4	2	МГ-36-66-00	Стойка	1	
			<u>Детали</u>		
А4	3	ТО-167-10-01	Хомут	1	
			<u>ТО-167-10-00-01</u>		
			<u>Сборочные единицы</u>		
А4	2	МГ-36-66-00-01	Стойка	1	

Изм		Лист	№ докум	Подп.	Дата
Разраб.	Сметкина	№	123		
Проб.	Лопина	№	123		
Вкл.	Лопина	№	123		
Исп.	Васильев	№	123		
Нач. отд.	Степанов	№	123		

ТО-167-10-00

Стойка
для установки
трубопровода

Лист	Листов
1	2

МПС
Гипротрансмашинстрой
г. Ленинград

Формат А4

Типовые проектные решения
Выпуск 1
Часть 2

Лист №

Формат Листа	Лист	Обозначение	Наименование	Кол.	Примечание
			<u>Детали</u>		
А4	3	ТО-167-10-01	Хомут	1	
			<u>ТО-167-10-00-02</u>		
			<u>Сборочные единицы</u>		
А4	2	МГ-36-66-00	Стойка	1	
			<u>Детали</u>		
А4	3	ТО-167-10-01-01	Хомут	1	
			<u>ТО-167-10-00-03</u>		
			<u>Сборочные единицы</u>		
А4	2	МГ-36-66-00-01	Стойка	1	
			<u>Детали</u>		
	3	ТО-167-10-01-01	Хомут	1	
			<u>ТО-167-10-00-04</u>		
			<u>Сборочные единицы</u>		
А4	2	МГ-36-66-00	Стойка	1	

Изм		Лист	№ докум	Подп.	Дата
Разраб.	Сметкина	№	123		
Проб.	Лопина	№	123		
Вкл.	Лопина	№	123		
Исп.	Васильев	№	123		
Нач. отд.	Степанов	№	123		

ТО-167-10-00

Стойка
для установки
трубопровода

Лист	Листов
1	2

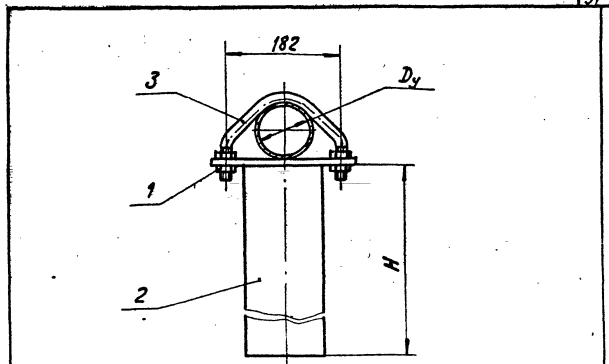
МПС
Гипротрансмашинстрой
г. Ленинград

Формат А4

Код	Лист	№	Обозначение	Наименование	Кол.	Примечание
				<u>Детали</u>		
АУ	3	ТО-167-10-01-02	Хомут		1	
				<u>ТО-167-10-00-05</u>		
				<u>Сборочные единицы</u>		
АУ	2	МГ-36-66-00-01	Стойка		1	
				<u>Детали</u>		
АУ	3	ТО-167-10-01-02	Хомут		1	

ТО-167-10-00

Лист
3



Обозначение	Dy, мм	H, мм	Масса, кг
ТО-167-10-00	80	1000	36,5
-01		1700	60,5
-02	100	1000	36,6
-03		1700	60,6
-04	150	1000	36,7
-05		1700	60,7

1. Размеры для справок.
2. При креплении труб хомутами
3. обеспечить свободное продольное перемещение трубы при ее температурном расширении.

ТО-167-10-00 СБ

Стойка
для установки
трубопровода

Сборочный чертеж

Лист

Масса

См.

мабл.

Лист

Место 1

МПС

Гипротрансформальсв.30
2 Ленинград

Рис. 1

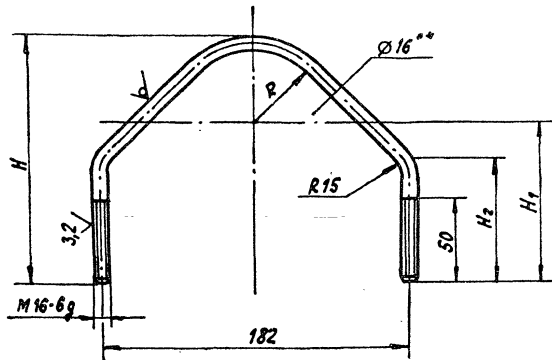
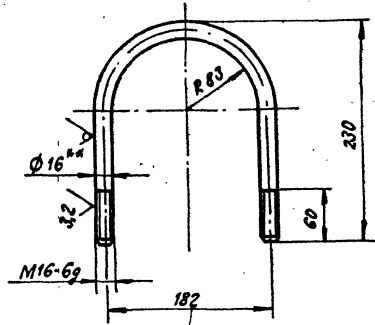


Рис. 2
М1:1



12,5 / (✓)

Обозначение	Рис.	Размеры, мм					Масса, кг
		$\Phi 4^{**}$	H	H ₁	H ₂	R	
Т0-167-10-01	1	80	150	89	74	45	0,39
-01	1	100	175	101	87	58	0,44
-02	2	150					0,55

1. ** Размеры для справок.
2. $h \pm \frac{1714}{2}$.
3. Покрытие грунтовка ФЛ-03Ж ГОСТ 9109-81 / эмаль ПФ-115 черная ГОСТ 6465-76*У, УХЛ1, исключая резьбу.
4. Покрытие резьбы Ц12.ХР.

Т0-167-10-01						Лист	Масштаб	Масштаб
Изм.	Исполн.	№ докум.	Подп.	Дата			Стр.	Масштаб
							табл.	—
Разраб.	Семилькин	Л.С.	С.С.	2016				
Пров.	Липин	Л.	С.	2016				
Вук.	Липин						Лист	Листов
Гип.	Соловьев	С.	С.	2016				МПс
Н.контр.	Беляев	С.	С.	2016				Спротрашеция № 436
Нач. отд.	Степанов	С.	С.	2016				г. Ленинград
Копия ГОСТ 25.90-71*								
В Ст 3 сп ГОСТ 535-79*								
Копия ГОСТ 25.90-71*								Формат А3

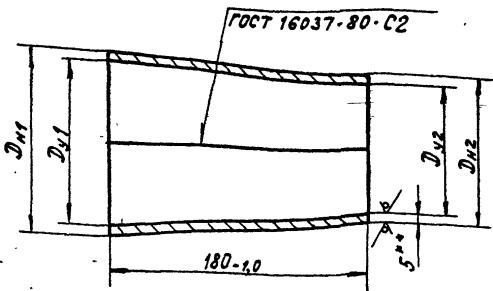
Т0-167-10-01

Хомут

В Ст 3 сп ГОСТ 535-79*

Лист Масштаб
Стр. табл. —
Лист Листов
МПс
Спротрашеция № 436
г. Ленинград
Формат А3

12,5/√(√)



Обозначение	Размеры, мм		Масса, кг
	Дв1 × Дв2	Дн1 Дн2	
Т0-167-11-01	100 × 80	114 88,5	2,03
-01	150 × 80	165 88,5	2,6
-02	150 × 100	165 114	3,4
-03	200 × 80	219 88,5	3,5

1. **Размер для справок.
2. Н14, н14

Т0-167-11-01

Конус

5,5 ГОСТ 19903-74*
8 Ст 3сп ГОСТ 16037-79

Копирован с 1986 г.

1. Размеры для справок.
2. Фланцевое соединение предусмотрено для разборки трубопровода на время очистки его от обмерзания.
3. Задвижку поз.28 для эквизной продувки установить по конкретному проекту, но не далее, чем в третьем междупутье.
4. Для удобства обслуживания предусмотреть асфальтированные дорожки вокруг воздухоохладителя.
5. Глубина котлована, открытого под фундамент, должна соответствовать глубине установки фундамента, в случаях, когда глубина промерзания грунта в данном районе меньше или равна глубине заковки фундамента. В районах, где глубина промерзания грунта больше глубины заковки фундамента, котлован следует открывать на глубину промерзания грунта. В этом случае необходимо частично засыпать котлован песком, щебнем или шлаком до отметки, на которой должна находиться подошва фундамента. Засыпка котлована, после установки в него фундамента, следует производить местным грунтом слоями до 20 ... 25 мм с тщательным трамбованием до плотности окружающего грунта.
6. Покрытие трубопровода грунтовка ФЛ-03Ж ГОСТ 9109-81 / эмаль ХВ-124 голубая ГОСТ 10144-74. УХЛ 1.

Т0-167-11-00 МЧ

Участок воздухопроводной сети от компрессорной до магистральной

Вариант II
Монтажный чертеж

МПС
Иркутскметгаз
2. Ленинград

Копирован с 1986 г.

Формат А4

№з.	Обозначение	Наименование	Кол.	Примечание
1	384.79.00.000	Воздухоохладитель трехсекционный шестрядный в круглом колодце	1	
2	Т0-167-02-00-03	Тройник прямой фланцевый	2	
3	Т0-167-04-00-04	Угольник прямой фланцевый	2	
4	Т0-167-06-00-03	Крест прямой фланцевый	1	
5	Т0-167-08-00	Фундамент под воз- духоохладителя	6	***
6	-01	Фундамент под воздухоохладителя	6	***
7	Т0-167-09-00	Кронштейн	2	
8	Т0-167-10-00-02	Стойка для установ- ки трубопровода	2	
9	-03	Стойка для установ- ки трубопровода	**	
13	Т0-167-01-01	Скоба	4	
14	Т0-167-01-02	Скоба	4	
15	Т0-167-01-03-02	Прокладка	**	
16	-03	Прокладка	**	
17	-05	Прокладка	6	
18	Т0-167-02-01-02	Фланец	**	
19	-03	Фланец	**	
20	-04	Фланец	4	

№з.	Обозначение	Наименование	Кол.	Примечание
21	Т0-167-11-01	Конус	1	
22	-02	Конус	2	
		Трубы ГОСТ 3262-75*		
24		Труба 80×3,5	**	
25		Труба 100×4,0	**	
26		Труба 150×4,0	**	
		Забвужки параллель- ные с выбвужкым шпунделем фланцевые угульные		
		30ч6бр ГОСТ 8437-75*		
28		Ду 80	1	
29		Ду 100	2	
30		Ду 150	1	
		Болты ГОСТ 7798-70*		
32		M16-6g×80.58.0112	**	
33		M20-6g×90.58.0112	**	
		Гайки ГОСТ 5915-70*		
35		M16-6H.5.0112	**	
36		M20-6H.5.0112	**	
		** количество определяется по проекту		
		*** Тип фундамента выбвирется в зави- симости от конкретных условий станции.		

Иск.	Лист	№ докум.	Подп.	Дата
------	------	----------	-------	------

Т0-167-11-00 М4

Копировал Зис- VI.86г.

Формат А3

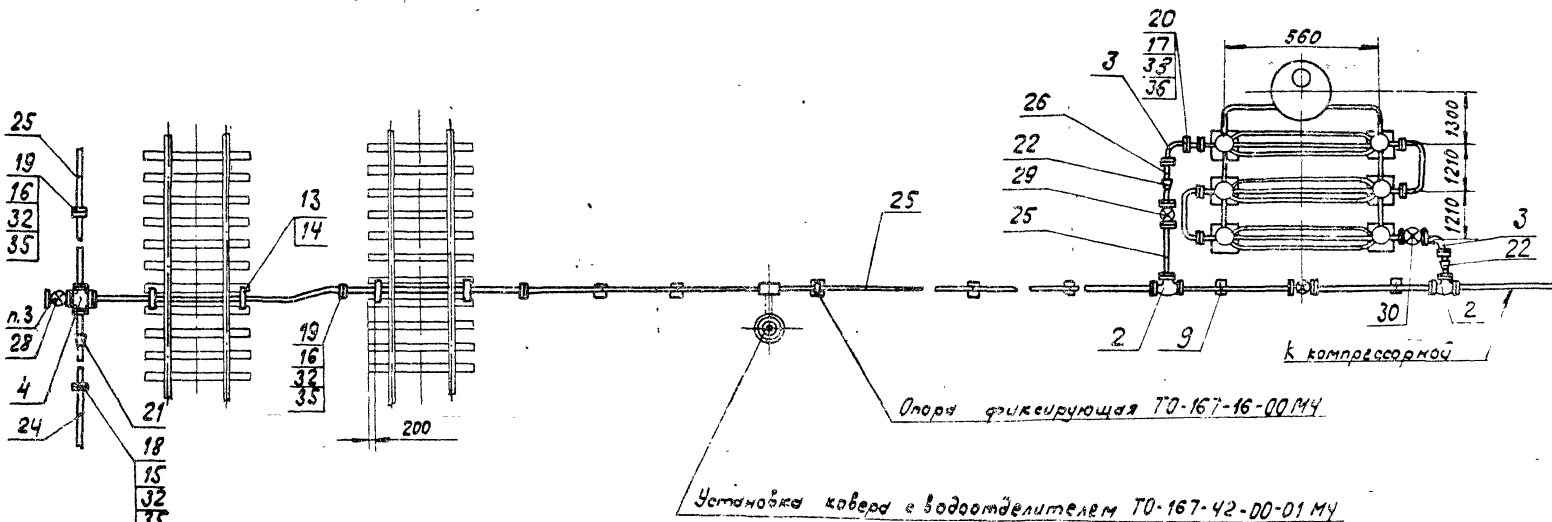
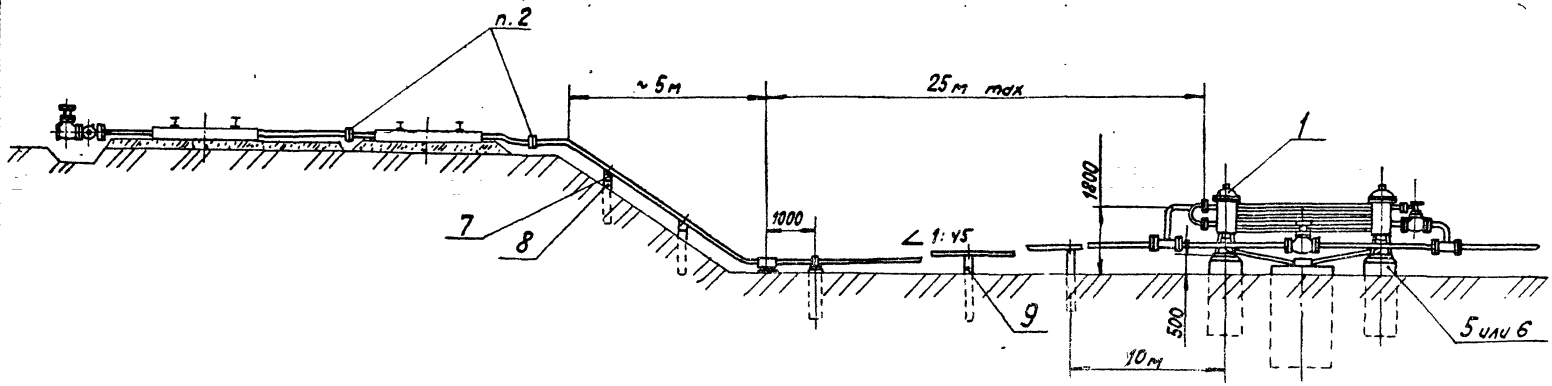
Лист

2

Вариант 2

501-5-080.86

Лист № 3



Типовые проектные решения Выпуск 1 Часть 2

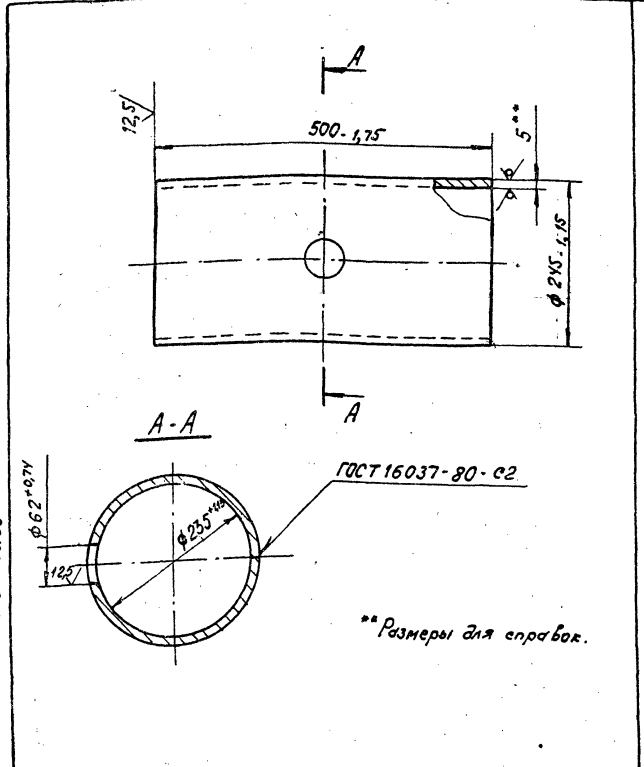
Лист № 1 из 1

Изм.	Дата	Лист	Обозначение	Наименование	Кол.	Примечание
				<u>Документация</u>		
АЗ			ТО-167-12-00СБ	Сборочный чертеж		
				<u>Детали</u>		
АУ	1		ТО-167-12-01	Труба	1	
АУ	2		ТО-167-12-02	Дно	1	
АУ	3		ТО-167-12-03	Труба	1	
БУ	4		ТО-167-12-04	Дно	1	
				Лист 65 ГОСТ 19903-74* В СтЗенГОСТ14637-79 φ 235 h14		

Изм.	Дата	Лист	Обозначение	Наименование	Кол.	Примечание
			ТО-167-12-00	Водоотделитель		
Разраб.	Семенина	Л.С.				
Проб.	Белина	Л.С.				
Рис.	Белина	Л.С.				
И.контр.	Белявская	Л.С.				
Начальн.	Стеланков	Л.С.				
МПС Сибирский филиал г. Ленинград				Формат А4		

Типовые проектные решения Выпуск 1 Часть 2

Лист № 1 из 1



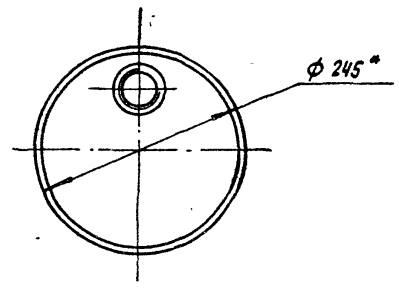
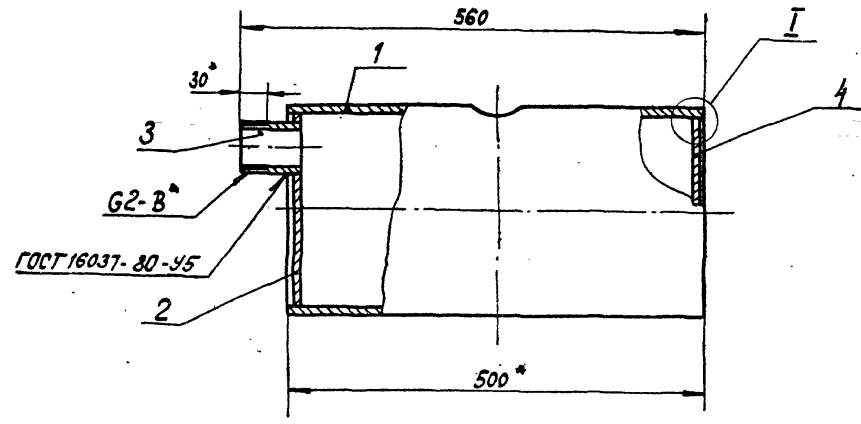
** Размеры для справок.

				ТО-167-12-01		
Изм.	Дата	Лист	Обозначение	Наименование	Кол.	Примечание
			ТО-167-12-01	Труба	1	
Разраб.	Семенина	Л.С.				
Проб.	Белина	Л.С.				
Рис.	Белина	Л.С.				
И.контр.	Белявская	Л.С.				
Начальн.	Стеланков	Л.С.				
МПС Сибирский филиал г. Ленинград				Формат А4		

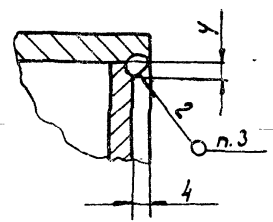
Типовые проектные решения Выпуск 1 Часть 2

Лист № Подп. и дата

Типовые проектные решения 501-5-080.86

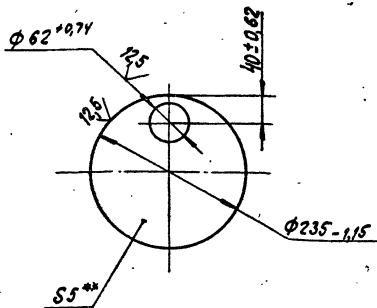


I
M 1:1



- 1. * Размеры для справок.
- 2. $\pm \frac{1T}{2}$
- 3. Сварка ручная дуговая.

					ТО-167-12-00 СБ			
Изм. Лист	№ докум.	Подп.	Дата	Водоотделитель		Лист	Масса	Масштаб
Разраб.	Семикина	С.В.	30.08.86	Сборочный чертеж			18,4	1:5
Проб.	Лопина	Л.	30.08.86			Лист	Листов 1	
Рук.	Лопина					МПС		
ГИП	Соловьев	С.	01.09.86			Гипротракторостроитель-833		
Н. контр.	Белавская	В.	01.09.86			г. Ленинград		
Нач. отд.	Котеланов	В.	01.09.86			Формат А3		
					Копирован 28.07.86.			



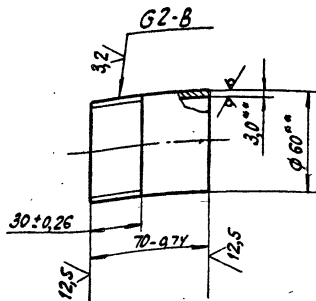
**Размеры для справок.

ТО-167-12-02

ДНО

Лист	Масса	Масштаб
	1,6	1:5

Лист 55 ГОСТ 19903-74* МПС
ВСт Зен ГОСТ 11637-79 (интерпретация) ваз
г. Ленинград
Копировал. Э.С. - VI.86; Формат А4.



1.** Размеры для справок.
2. Покрытие резьбы Ц. 12.кр.

ТО-167-12-03

Труба

Лист	Масса	Масштаб
	0,295	1:2

Лист Труба 50±3,0 ГОСТ 3262-75* МПС
(интерпретация) ваз
г. Ленинград
Копировал. Э.С. - VI.86; Формат А4.

Типовые проектные решения Выпуск 1 Часть 2

ИД № Подл. и дата

Формат листа	Поз.	Обозначение	Наименование	Кол.	Примечание
			<u>Документация</u>		
4У		ТО-167-13-00 СБ	Сборочный чертеж		
			<u>Листы</u>		
4У	1	ТО-167-12-01	Труба	1	
5У	2	ТО-167-12-04	Лист Лист 65 ГОСТ 19903-74* Лист 8 Ст 3 сп ГОСТ 14637-79 φ 235 h 14	2	0,5 кг

ТО-167-13-00

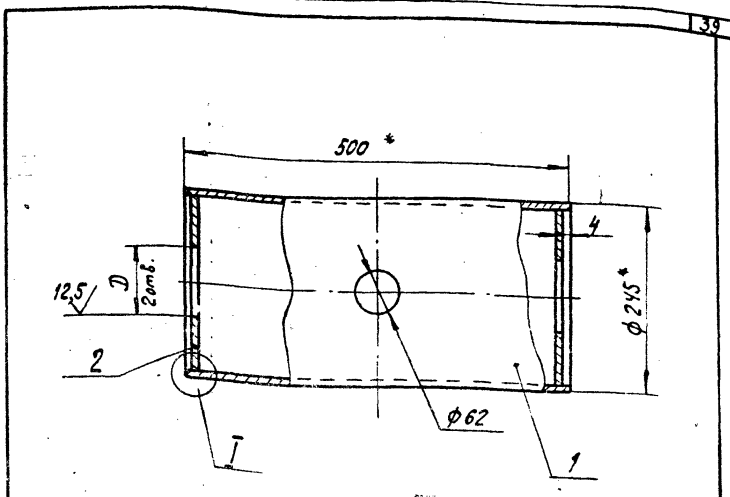
Водоотвод

Лист Лист Листов
МПС
Гипротрансэнергоцентр
г. Ленинград

Копиробол. 44 - VI.86г.
Формат А4

Типовые проектные решения Выпуск 1 Часть 2

ИД № Подл. и дата



Обозначение	Ди*, мм	Д, мм	Масса, кг
ТО-167-13-00	80	90	17,6
-01	100	115	17,3
-02	150	166	16,4

- * Размеры для справок.
- ± IT14/2
- Сварка ручная дуговая.

ТО-167-13-00 СБ

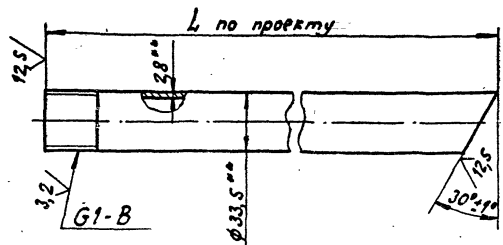
Водоотвод
Сборочный чертеж

Лист Масса Листов
с. масса 15

Лист Листов 1
МПС
Гипротрансэнергоцентр
г. Ленинград

Копиробол. 44 - VI.86г.
Формат А4

✓(✓)



1. * Размеры для справок.
2. $h_{14} \pm \frac{IT14}{2}$
3. Покрытие резьбы Ц12.хр.

ТО-167-14-01

Труба

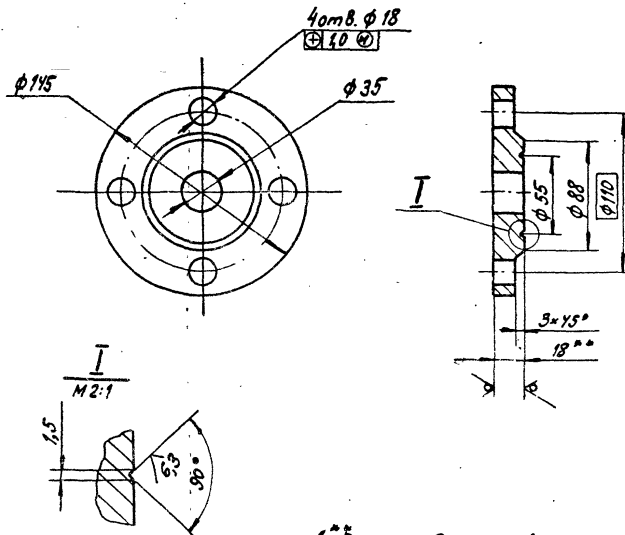
Труба 25*2,8 ГОСТ 3262-75*

Копировал ШС- VI.86г.

Лист	Масштаб	Масштаб
	—	1:2
Лист	Масштаб ?	
МПС		
Спроектировано и изготовлено в Ленинграде		

Формат А4

12,5 ✓(✓)



1. * Размеры для справок.
2. $H_{14}, h_{14} \pm \frac{IT14}{2}$

ТО-167-14-02

Фланец

Лист 518 ГОСТ 19903-79*
В Ст 3оп ГОСТ 14637-79

Копировал ШС- VI.86г.

Лист №	Лист	№ докум	Подп.	Дата
	Разраб.	Семичина	Лисы	1974
	Пров.	Малина	Лисы	1974
	Рук.	Малина	Лисы	1974
	ГИП	Соловьев	Лисы	1974
	Инж.	Беляев	Лисы	1974
	Монтаж	Стелюга	Лисы	1974

Лист №	Лист	№ докум	Подп.	Дата
	Разраб.	Семичина	Лисы	1974
	Пров.	Малина	Лисы	1974
	Рук.	Малина	Лисы	1974
	ГИП	Соловьев	Лисы	1974
	Инж.	Беляев	Лисы	1974
	Монтаж	Стелюга	Лисы	1974

Лист	Масштаб	Масштаб
	1,85	1:2,5
Лист	Масштаб ?	
МПС		
Спроектировано и изготовлено в Ленинграде		

Формат А4

Типовые проектные решения
501-5-080.86

Лист № 1
Часть 1

Код документа	Код документа	Код документа	Обозначение	Наименование	Кол.	Примечание
				<u>Документация</u>		
44			ТО-167-15-00 СБ	Сборочный чертеж		
				<u>Листов</u>		
44	1		ТО-167-15-01	Фланец	1	
54	2		ТО-167-15-02	Труба	1	С-по проекту
				Труба 50х3,0		
				ГОСТ 3262-75*		

ТО-167-15-00

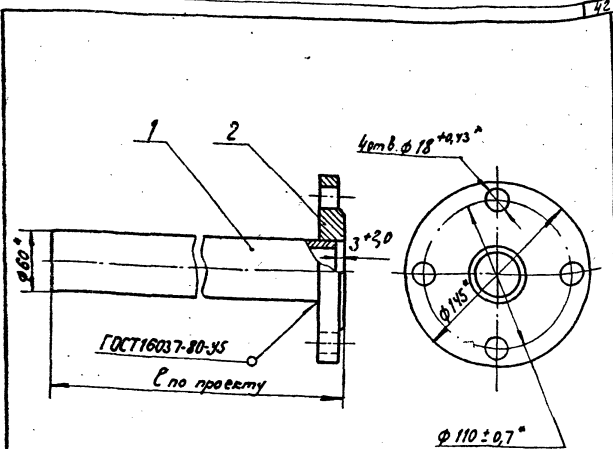
Футляр

Лист 1 из 1
МПС
Копирование из материалов
в Ленинград

Копирование из материалов в Ленинград

Типовые проектные решения
501-5-080.86

Лист № 1
Часть 2



* Размеры для справок.

ТО-167-15-00 СБ

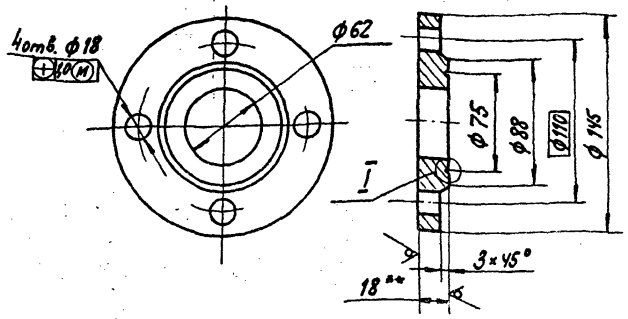
Футляр
Сборочный чертеж

Лист	Масштаб	Масса
1	1:2,5	

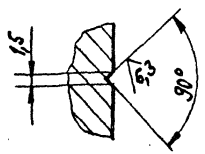
Копирование из материалов в Ленинград

Типовые проектные решения Выпуск 1 Часть 2

12,5 / (✓)



I
M2:1



1. **Размер для справок.
2. $H_{14}, h_{14}, \pm \frac{IT_{14}}{2}$.

70-167-15-01

Фланец

Лист Масса Машштаб

1,6 1:2,5

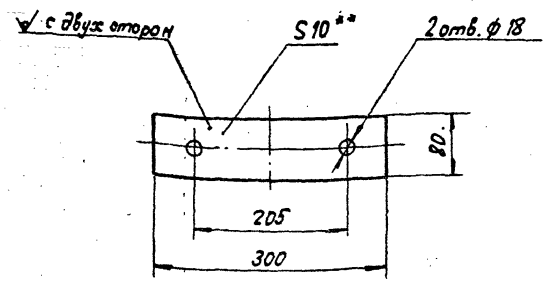
Лист Листов 1

№ 18 ГОСТ 19903-74* МПС
В Ст 3 от ГОСТ 14637-79 Спротрансизмостмост
г. Ленинград

Копировал 84- VI. 86г. Формат А4

Изм. №	Лист	№ докум.	Подп.	Дата	Лист	Масса	Машштаб
Разраб.	Семикина	В.И.	2.01.76				
Пров.	Лопина	Л.А.	2.21.76				
Рук.	Лопина						
Г.И.П.	Соловьев						
И.Компр.	Белавская		2.27.76				
Науч.М.	Степанов		2.27.76				

12,5 / (✓)



1. **Размер для справок.
2. $H_{14}, h_{14}, \pm \frac{IT_{14}}{2}$.

70-167-20-01

Плоская

Лист Масса Машштаб

1,88 1:5

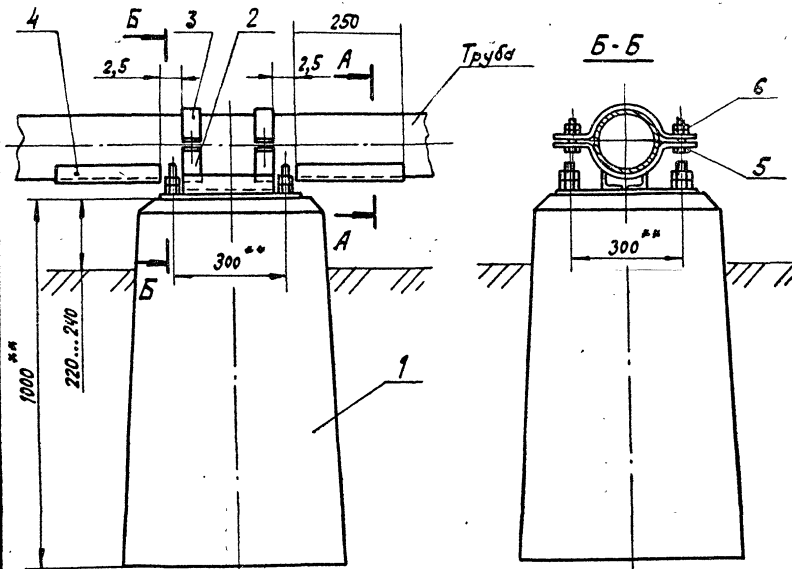
Лист Листов 1

№ 10 ГОСТ 19903-74* МПС
В Ст 3 от ГОСТ 14637-79 Спротрансизмостмост
г. Ленинград

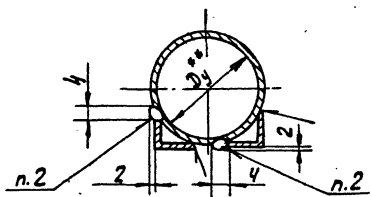
Копировал 84- VI. 86г. Формат А4

Типовые проектные решения Выпуск 1 Часть 2

Изм. №	Лист	№ докум.	Подп.	Дата	Лист	Масса	Машштаб
Разраб.	Семикина	В.И.	2.01.76				
Пров.	Лопина	Л.А.	2.21.76				
Рук.	Лопина						
Г.И.П.	Соловьев						
И.Компр.	Белавская		2.27.76				
Науч.М.	Степанов		2.27.76				



A-A повернуто



Поз.	Обозначение	Наименование	Кол.	Примечание
1	13237-00-00	Фундамент тип I для светофоров со складной лестницей	1	
2	См. табл.	Кронштейн	1	
3	См. табл.	Скобы	2	
4	ГО-167-16-01	Уголок Б-50х50х5 ГОСТ 8509-72 Уголок 3См 3ен ГОСТ 535-78 L = 250 h 14	4	0,94 кг
5		Болт М16-6hх60.58. 0112. ГОСТ 7798-70*	4	
6		Гайка М16-6h. 5. 0112. ГОСТ 5915-70*	8	

Обозначение	Диаметр Ду, мм	Обозначение кронштейна	Обозначение скобы	Масса металлоконструкции, кг
ГО-167-16-00	100	ГО-167-17-00	ГО-167-17-02-03	19,8
-01	150	-01	-04	20,5

- 1.** Размеры для справок.
2. Сварка ручная дуговая.
3. Покрытие поз.3 грунтовка ФЛ-03Ж ГОСТ 9109-81 / эмаль ПФ-115 черная ГОСТ 6465-76 У. УХЛ1.

ГО-167-16-00 МЧ

Изм.	Лист	Масса	Масштаб
1	1	0,94	1:1
Опора фиксирующая Монтажный чертеж			
Лист		Листов 1	
МПС Гипротрансгазмосвязь 2. Ленинград			
Формат А3			

Типовые проектные решения Выпуск 1 Часть 2

501-5-080.86

Код	Лист	Обозначение	Наименование	Кол.	Примечание
			<u>Документация</u>		
А3		ТО-167-17-00СБ	Сборочный чертеж		
			<u>Детали</u>		
А4	1	ТО-167-17-01	Лист	1	
Б4	2	ТО-167-17-03	Уголок	2	0,94кг
			Уголок 5-50x50x5 ГОСТ 8509-72 8См3ен ГОСТ 535-79 L=380 h=14		
		<u>Переменные данные для исполнения:</u>			
		ТО-167-17-00			
		<u>Детали</u>			
А4	3	ТО-167-17-02-03	Скоба	2	
		ТО-167-17-00-01			
		<u>Детали</u>			
А4	4	ТО-167-17-02-04	Скоба	2	

ТО-167-17-00

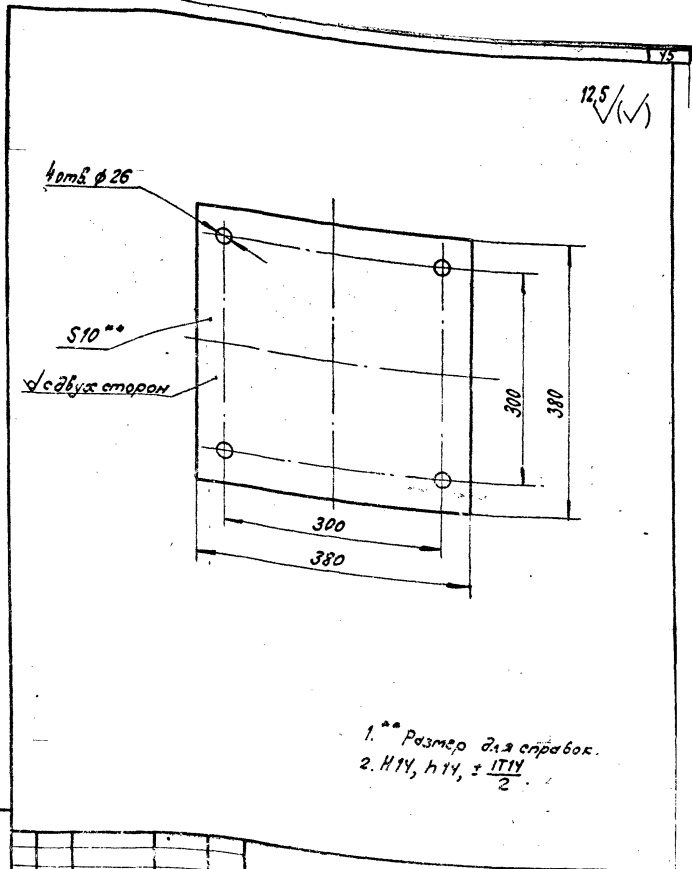
Кронштейн

Лист	Лист	Листов
		1
МПС		
Гипроотрасльмашбаз		
г. Ленинград		
Формат А4		

Копирован №4-4186

Типовые проектные решения Выпуск 1 Часть 2

501-5-080.86



ТО-167-17-01

Лист

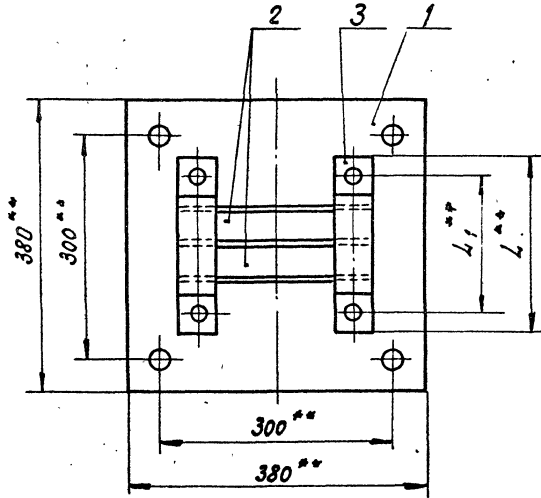
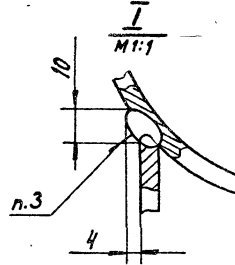
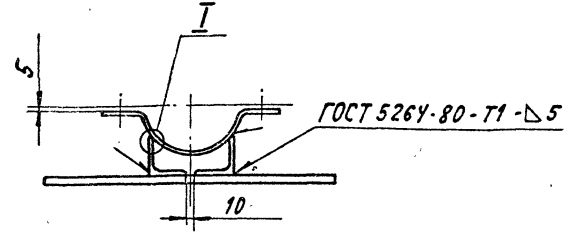
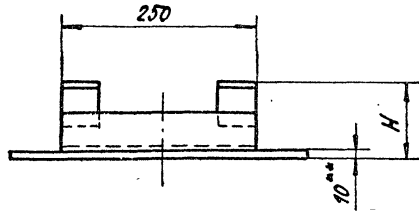
Лист	Масса	Весовая
	110	1,5
Лист		
МПС		
Гипроотрасльмашбаз		
г. Ленинград		
Формат А4		

Лист 5 10 ГОСТ 19903-79
8См3ен ГОСТ 535-79

Копирован №4-4186

125 ✓

Типовые проектные решения Выпуск 7 часть 2 501-5-080.86



Обозначение	Размеры, мм				Масса, кг
	Ди ^{**}	H	L	L ₁	
ТО-167-17-00	100	93	216	166	14,1
-01	150	123	268	218	14,5

1. ** Размеры для справок.
2. $\pm \frac{IT14}{2}$.
3. Сварка ручная дуговая.
4. Покрытие грунтовка ФЛ-03Ж
ГОСТ 9109-81 / эмаль ПФ-115 черная
ГОСТ 6465-76 * V. УХЛ 1.

ТО-167-17-00СБ

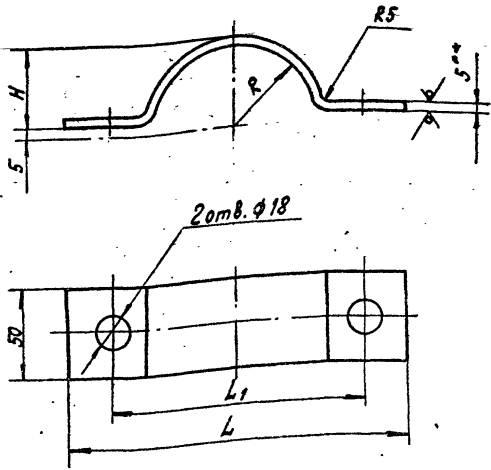
				Лист	Масса	Масштаб
Изм.	Лист	№ докум.	Подп.	Дата	См. табл.	—
Разраб.	Семичинов	В.И.	С.И.	3.07.86		
Проб.	Лопина	Л.Л.	С.И.	3.07.86		
Рис.	Лопина					
Г.И.П.	Соловьев	В.В.	С.И.	3.07.86		
Н.контр.	Белявская	М.В.	С.И.	3.07.86	Лист	Листов 1
Начерт.	Степанов	Д.Л.	С.И.	3.07.86	МПС Гипротрансизмалсбз г. Ленинград	

Копировал с 4-4 V. 86;

Формат А3

Инв. № Подл. и дата

12,5 (✓)



Обозначение	Размеры, мм					Масса, кг
	ЭУ	R	L	L ₁	H	
Т0-167-17-02	50	31	162	112	32	0,38
-01	65	39	178	128	40	0,43
-02	80	45	190	140	46	0,5
-03	100	58	216	166	59	0,57
-04	150	84	268	218	85	0,73

1. ** Размер для справок.
 2. H14, h14, ± IT14/2.

Т0-167-17-02

Скоба

Лист 5 из 5
 5.5 ГОСТ 13803-74*
 5.5 Ст 3 по ГОСТ 14637-79

Копирован 24-11-86

Формат А4

1. Размеры для справок.
2. Фланцевое соединение предусмотрено для разборки трубопровода на время очистки его от обмерзания.
3. Для удобства обслуживания предусмотреть асфальтированные дорожки вокруг воздухоохладителя.
4. Глубина котлована, открытого под фундамент, должна соответствовать глубине установки фундамента, в случаях, когда глубина промерзания грунта в данном районе меньше или равна глубине заделки фундамента. В районах, где глубина промерзания грунта больше глубины заделки фундамента, котлован следует отрыть на глубину промерзания грунта. В этом случае необходимо частично засыпать котлован песком, щебнем или шлаком до отметки, на которой должна находиться подошва фундамента. Засыпку котлована после установки в него фундамента следует производить местным грунтом слоями до 20...25 мм с тщательным утрамбованием до плотности окружающего грунта.
5. Покрытие трубопровода грунтовок ФЛ-03Ж ГОСТ 9109-81 / эмаль ХВ-124 голубая ГОСТ 10144-74* УХЛ1.

Т0-167-18-00М4

Узелок воздухопроводной сети от компрессорной до магистрали
 Вариант III
 Монтажный чертеж

Копирован 24-11-86

Лист 1 из 1
 МПС
 Институт Нефтегаз
 2. Ленинград
 Формат А4

И типовые проектные решения 501-5-080.86 Выпуск 1 часть 2

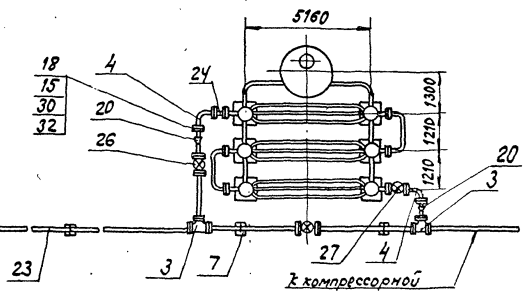
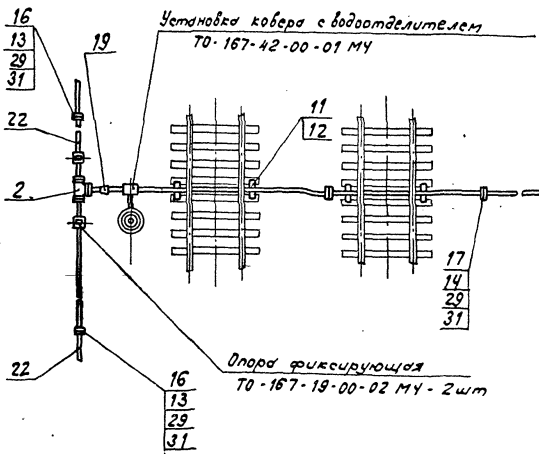
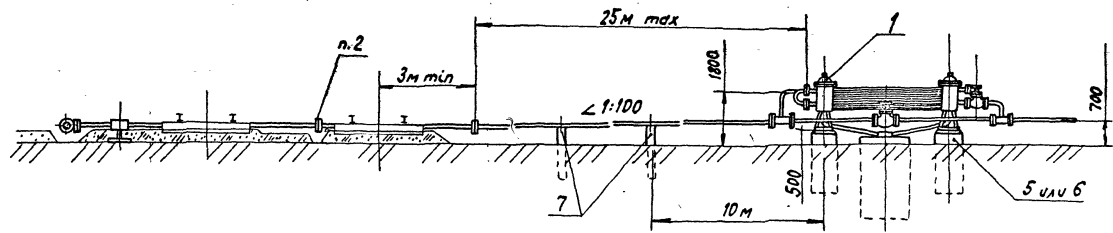
Лист № 1 из 2

№	Обозначение	Наименование	Кол.	Примечание
1	384.79.00.000	Воздухоохладитель трехсекционный шестирядный в круглом колодце		
2	Т0-167-02-00-02	Тройник прямой фланцевый	1	
3	-03	Тройник прямой фланцевый	2	
4	Т0-167-04-00-04	Угловой прямой фланцевый	2	
5	Т0-167-08-00	Фундамент под воздухоохладитель	6	***
6	-01	Фундамент под воздухоохладитель	6	***
7	Т0-167-10-00-03	Стойка для установки трубопровода	**	
11	Т0-167-01-01	Скоба	4	
12	Т0-167-01-02	Скоба	4	
13	Т0-167-01-03-02	Прокладка	**	
14	-03	Прокладка	**	
15	-05	Прокладка	6	
16	Т0-167-02-01-01	Фланец	**	
17	-02	Фланец	**	
18	-03	Фланец	4	

№	Обозначение	Наименование	Кол.	Примечание
19	Т0-167-11-01	Конус	1	
20	-02	Конус	2	
		Трубы ГОСТ 3262-75*		
22		Трубы 80x3,5	**	
23		Трубы 100x4,0	**	
24		Трубы 150x4,0	**	
		Задвижки параллельные с выдвигаемым шпинделем фланцевые чугунные 30ч 6бр		
		ГОСТ 8437-75*		
26		Ду 100	2	
27		Ду 150	1	
		Болты ГОСТ 7798-70*		
29		M16-6x80.58.0112	**	
30		M20-6x90.58.0112	**	
		Гайки ГОСТ 5915-70*		
31		M16-6H.5.0112	**	
32		M20-6H.5.0112	**	
		** Количество определяется по проекту.		
		*** Тип фундамента выбирается в зависимости от конкретных условий станции.		

Выпуск 1 Четверть

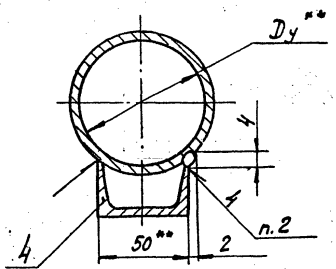
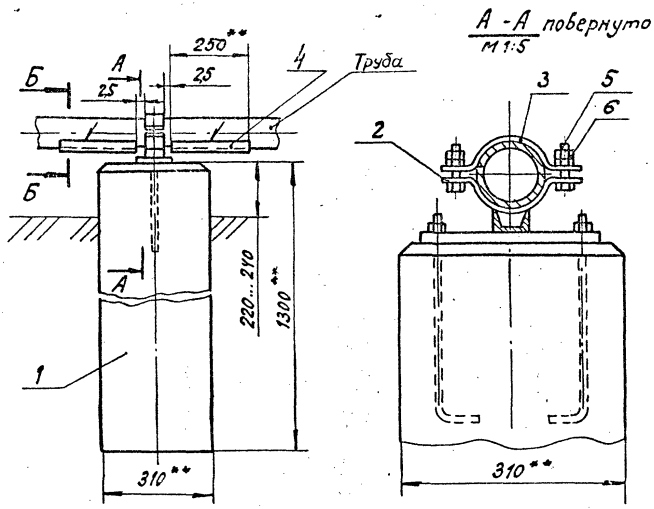
Тубовые проектные решения
501-5-020.85



Лист № Подп. и дата

Лист	3
ТО-167-18-00 МУ	
Рис. лист № док. Подп. Дата	
Копировал. ЛС - VI.86.	Формат А3

ИПОВЫЕ проектные решения Выпуск 1 Часть 2 501-5-080.86



Поз.	Обозначение	Наименование	Кол.	Примечание
1	У-11786-00-00	Фундамент тип I для карликового светофора	1	
2	См. табл.	Кронштейн	1	
3	См. табл.	Скобы	1	
4	ТО-167-19-01	Швеллер	2	1,21 кг
		Швеллер 5 ГОСТ 8240-72* 8С3Сл ГОСТ 535-79* h = 250 h 14		
5		Балт М16-6х60.58.0112	2	
		ГОСТ 7798-70*		
6		Гайка М16-6Н.5.0112	4	
		ГОСТ 5915-70*		

Обозначение	Ду, мм	Обозначение кронштейн	Обозначение скобы	Масса металла комплектующих кг
ТО-167-19-00	50	ТО-167-20-00	ТО-167-17-02	5,69
-01	65	-01	-01	5,8
-02	80	-02	-02	5,93

- 1.** Размеры для справок.
2. Сварка ручная дуговая.
3. Покрытие поз. 3 грунтровка ФЛ-03Ж ГОСТ 9109-81 / эмаль ПФ-115 черная ГОСТ 6465-76*-I. УХЛ1.

ТО-167-19-00 М4

Изм/лист	№ докум.	Подп.	Дата	Опора фиксирующая	Лист	Масса	Итого
Разраб.	Семикина	Яковл	3.01.86		См.	табл.	
Проб.	Лопина	эл	3.04.86	Монтажный чертёж	Лист	Листов	1
Рук.	Лопина						
ГИП	Соловьёв	В.И.	23.07.86				
Н.контр.	Белявская	Ж.А.	19.07.86				
Нач. отд.	Степанов	В.И.	30.07.86				

Типовые проектные решения
501-5-080.86
Выпуск 1
Часть 2

Лист № 1
Листов 2

Код документа	Зона	Лист	Обозначение	Наименование	Кол.	Примечание
				<u>Документация</u>		
43			ТО-167-20-00СБ	Сборочный чертеж		
				<u>Детали</u>		
44	1		ТО-167-20-01	Планка	1	
54	2		ТО-167-20-03	Швеллер	1	0,242кг
				Швеллер 5ГОСТ 8240-72*		
				Ст 3сп ГОСТ 535-79*		
				L = 50 h 14		
			<u>Переменные данные для исполнения:</u>			
				<u>ТО-167-20-00</u>		
				<u>Детали</u>		
44	3		ТО-167-17-02	Скоба	1	
				<u>ТО-167-20-00-01</u>		
				<u>Детали</u>		
44	3		ТО-167-17-02-01	Скоба	1	

ТО-167-20-00

Кронштейн

Лист 1 из 2
МПС
Иркутская область
г. Ленинск-род
Формат А4

Копировал №4 - VI.86г.

51

Типовые проектные решения
501-5-080.86
Выпуск 1
Часть 2

Лист № 1
Листов 2

Код документа	Зона	Лист	Обозначение	Наименование	Кол.	Примечание
				<u>ТО-167-20-00-02</u>		
				<u>Детали</u>		
44	3		ТО-167-17-02-02	Скоба	1	
				<u>ТО-167-20-00-03</u>		
				<u>Детали</u>		
44	3		ТО-167-17-02-03	Скоба	1	

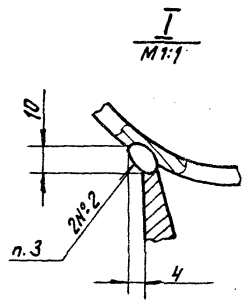
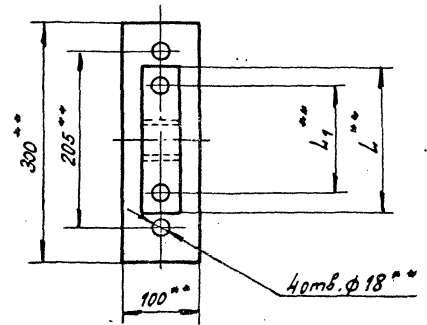
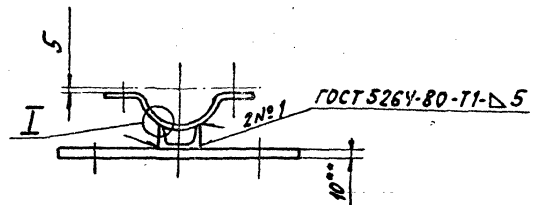
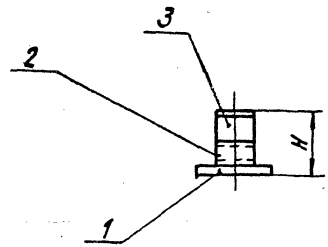
ТО-167-20-00

Лист 1 из 2
МПС
Иркутская область
г. Ленинск-род
Формат А4

Копировал №4 - VI.86г.

Формат А4

Выпуск 1 Часть 2
 Исполные проектные решения
 БИ-5-080.86



Обозначение	Размеры, мм				Масса, кг
	Д ^{**}	Н	L ^{**}	L ₁ ^{**}	
ТО-167-20-00	50	55	162	112	2,5
-01	65	63	178	128	2,55
-02	80	80	190	140	2,62

1. ** Размеры для справок.
2. ± IT14
3. Сварка ручная дуговая.
4. Покрытие грунтотек ФЛ-03Ж
ГОСТ 3109-81 / Эмаль ПФ-115 черная
ГОСТ 6465-76 *УХЛ 1.

Лист №
 Подп. и дата

				ТО-167-20-00СБ		
Изм.	Лист	№ докум.	Подп.	Дата	Кронштейн	Лист
					Сборочный чертёж	Масса
						Масса
Разраб.	Ленина	Иванов	Иванов	20.08.86	См. табл.	-
Проект.	Ленина	Иванов	Иванов	20.08.86	Лист	Листов 1
Рис.	Ленина	Иванов	Иванов	20.08.86	МПС	
Гип.	Соловьев	Иванов	Иванов	20.08.86	Гипротракторостроительский институт	
Инж. контр.	Белявская	Иванов	Иванов	20.08.86	г. Ленинград	
Нач. отд.	Степанов	Иванов	Иванов	20.08.86	Формат А3	

Копирован. Л1-44 86.

Усть 2
выпуск 1
Типовые проектные решения
501-5-000.86
Листы и дата

№п.п.	Обозначение	Наименование	Кол.	Примечание
1	384.79.00.000	Воздухоохладитель трехсекционный шестирядный в круглом колодце	1	
3	Г-465-00-00	Водоотделитель проходной 4"	4	
4	У-11786-00-00	Фундамент тип I для карликового светофора	1	
6	ТО-167-02-00	Тройник прямой фланцевый	1	
7	-01	Тройник прямой фланцевый	3	
9	ТО-167-04-00-01	Угольник прямой фланцевый	2	
10	ТО-167-08-00	Фундамент под воздухоохладитель	6	***
11	-01	Фундамент под воздухоохладитель	6	***
12	ТО-167-10-00-03	Стойка для установки трубопровода	**	

№п.п.	Обозначение	Наименование	Кол.	Примечание
13	ТО-167-16-00	Опора фиксирующая	**	
14	ТО-167-19-00	Опора фиксирующая	**	
15	ТО-167-22-00	Угольник прямой фланцевый	2	
16	ТО-167-23-00	Патрубок водоотде- лителя	4	
17	ТО-167-25-00	Фланцы изолирующие	1	
18	ТО-167-01-03-02	Прокладка	8	
19	-03	Прокладка	17	
20	-05	Прокладка	10	
21	ТО-167-02-01-02	Фланец		
22	-03	Фланец		
23	-04	Фланец		
24	ТО-167-11-01	Конус	1	
25	-01	Конус	1	
26	-02	Конус	2	
27	ТО-167-21-01	Планка	2	
28	ТО-167-21-02	Рукоятка	2	
29	ТО-167-21-03	Труба	2	
30	-01	Труба	2	
31	-02	Труба	2	
32	ТО-167-21-04	Труба Трубы ГОСТ 3262-75*	2	
33	ТО-167-21-07	80x3,5	**	
34	ТО-167-21-08	100x4,0	**	
35	ТО-167-21-09	150x4,0	**	

ТО-167-21-00 М4

Изм. лист № 001011 Разраб. Абрамова Пров. Лапина Рук. Лапина ГИП Кротов И. контр. Кротов Инж. это. Степанов	Подп. М.Р. Кротов М.Р. Кротов М.Р. Кротов М.Р. Кротов М.Р. Кротов М.Р. Кротов М.Р. Кротов	Установка воздухоохладителя и колодцев с водоотделителем. Монтажный чертёж Лист 1 из 6 МПС Гипротрансгазмелисьвязь г. Ленинград
---	---	--

Поз.	Обозначение	Наименование	Кол.	Примечание
		Задвижки параллельные с выдвигным шпинделем фланце-вые чугунные		
		ЗОНБ БР ГОСТ 8437-75*		
36		Ду 80	2	
37		Ду 100	6	
38		Плита днища КЦД-10	2	
		ГОСТ 8020-80		
39		Плита перекрытия КЦП1-10	2	
		ГОСТ 8020-80		
40		Кольцо стеновое КЦ10-6	6	
		ГОСТ 8020-80		
41		Люк Т	2	
		ГОСТ 3634-79		
43		Удильник 30°-1-15	4	
		ГОСТ 8946-75*		
44		Ниппель 15	2	
		ГОСТ 8958-75*		
45		Кран муфтаовый 15-10	2	
		ГОСТ 19193-73*		
46		Муфта короткая 4-15	2	
		ГОСТ 8954-75*		
		Болты		
		ГОСТ 7798-70*		
48		M16-6d*60.58.0112	**	
49		M16-6d*70.58.0112	32	
50		M16-6d*80.58.0112	**	
51		M20-6d*90.58.0112	**	

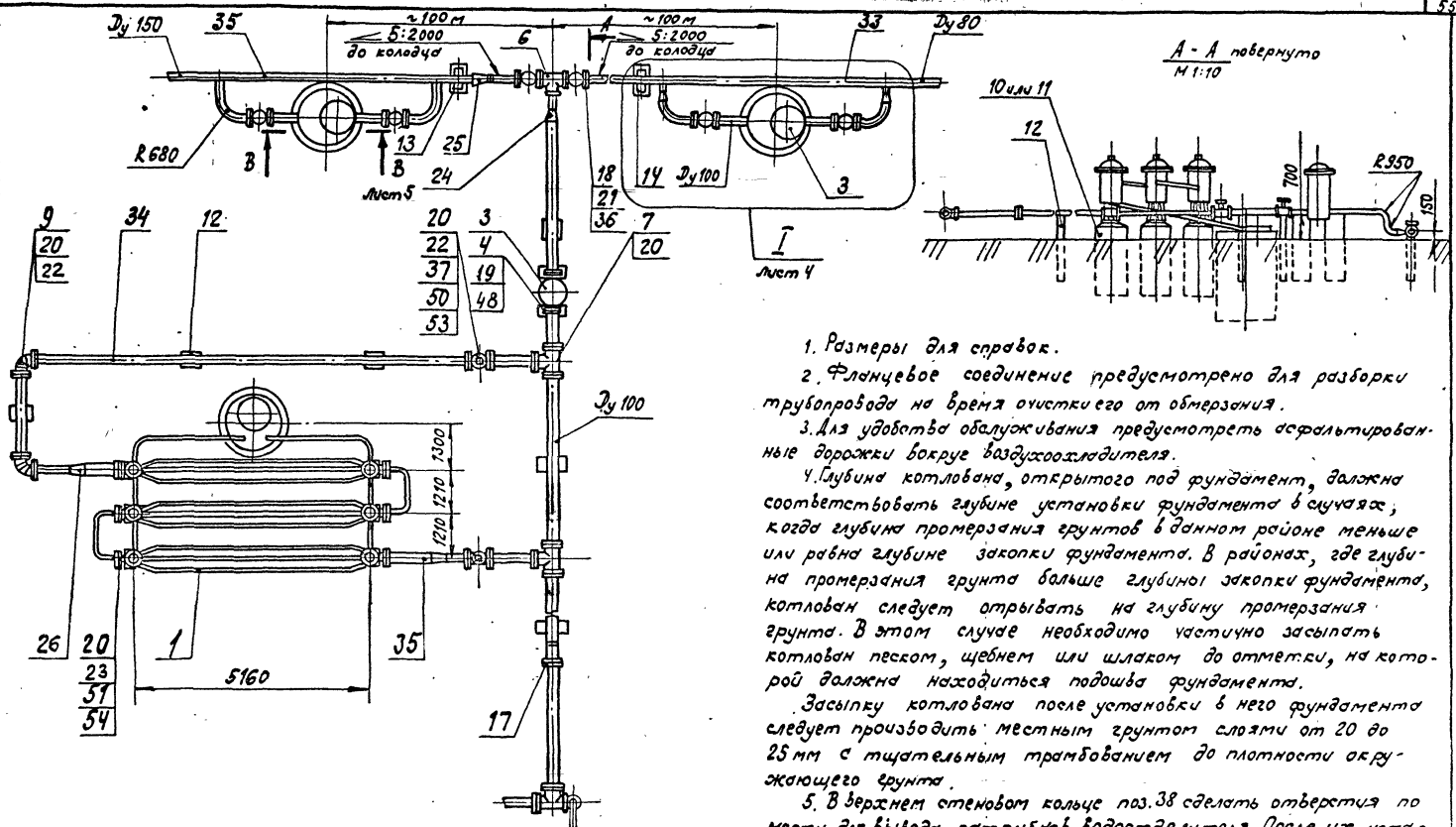
Поз.	Обозначение	Наименование	Кол.	Примечание
		Гайки ГОСТ 5915-70*		
53		M16-6H.5.0112	**	
54		M20-6H.5.0112	**	
57		Шайба 16.02.0112	32	
		ГОСТ 11371-78*		
58		Штифт 3*30	2	
		ГОСТ 3129-70*		
** Количество по проекту				
*** Тип фундамента выбирается в зависимости от конкретных условий станции				

Изм.	Лист	№ докум.	Подп.	Дата
------	------	----------	-------	------

ТО-167-21-00 МЧ

Лист
2

Типовые проектные решения 501-5-080.85



к воздухоборнику компрессорной

1. Размеры для справок.
2. Фланцевое соединение предусмотрено для разборки трубопровода на время очистки его от обмерзания.
3. Для удобства обслуживания предусмотреть асфальтированные дорожки вокруг воздухоохладителя.
4. Глубина котлована, открытого под фундаментом, должна соответствовать глубине установки фундамента в случае, когда глубина промерзания грунтов в данном районе меньше или равна глубине заделки фундамента. В районах, где глубина промерзания грунта больше глубины заделки фундамента, котлован следует отрывать на глубину промерзания грунта. В этом случае необходимо частично засыпать котлован песком, щебнем или шлаком до отметки, на которой должна находиться подошва фундамента. Засыпку котлована после установки в него фундамента следует производить местным грунтом слоями от 20 до 25 мм с тщательным трамбованием до плотности окружающего грунта.
5. В верхнем стеновом кольце поз.38 сделать отверстия по месту для вывода патрубков водоотделителя. После их установки отверстия заделать бетоном.
6. Сварка ручная дуговая.
7. Покрытие трубопровода грунтовкой ФЛ-03Ж ГОСТ 9109-81/эмаль ХВ-124 галудаз ГОСТ 10144-74 "У. УХЛ1.

Лист №	Подп. и дата

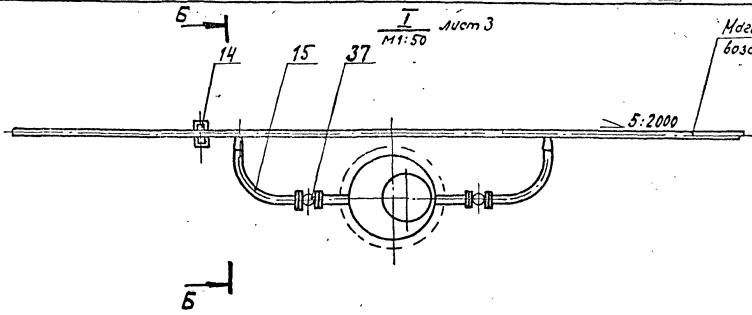
Изм.	Лист	№ докум.	Подп.	Дата	Лист
					3

ТО-167-21-00МЧ

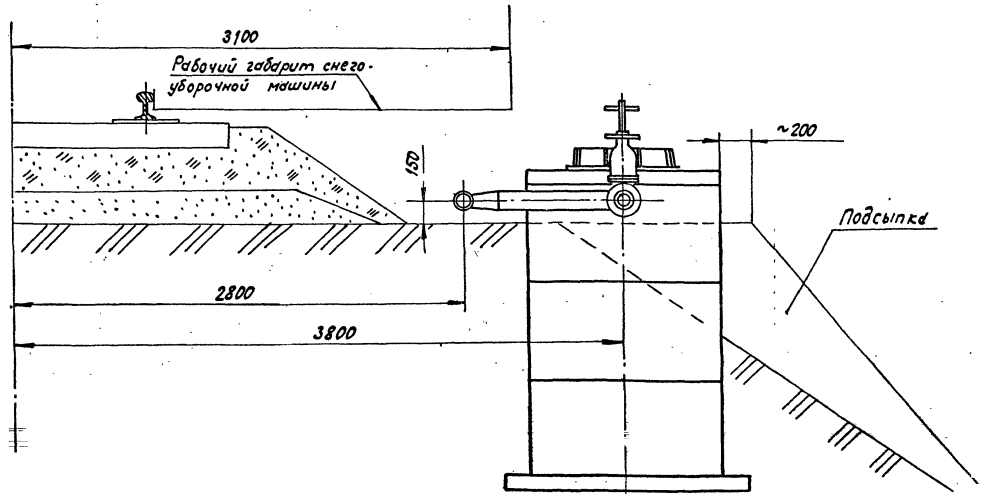
Копирован 2023-07-86; Формат А3

Типовые проектные решения
 Выпуск 1
 Часть 2

№ п/п
 100% и более



Б-Б повернуто
 М 1:20



№ п/п	Лист	№ докум	Подп.	Дата	ТО-167-21-00МЧ Копировал. № 14-07.96г. Формат А3
	4				

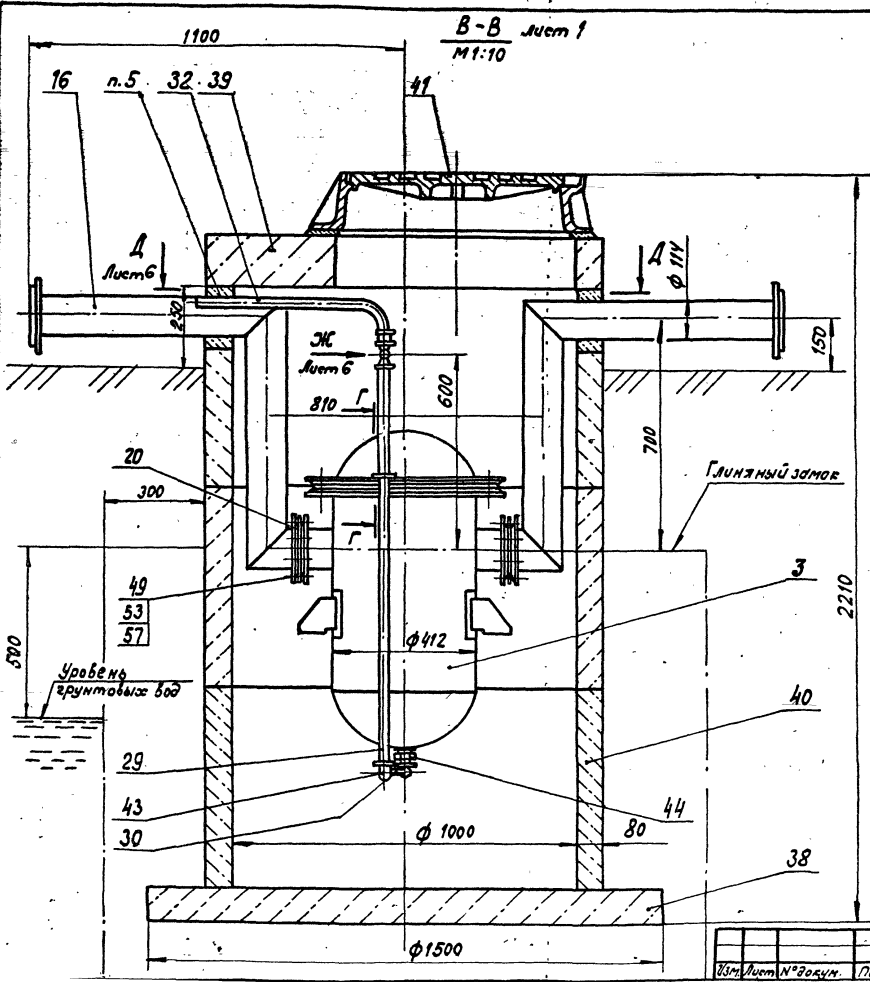
Черт. 2

Выпуск 7

Проектное решение

Тульские проектные решения
СОЛ-5-080.86

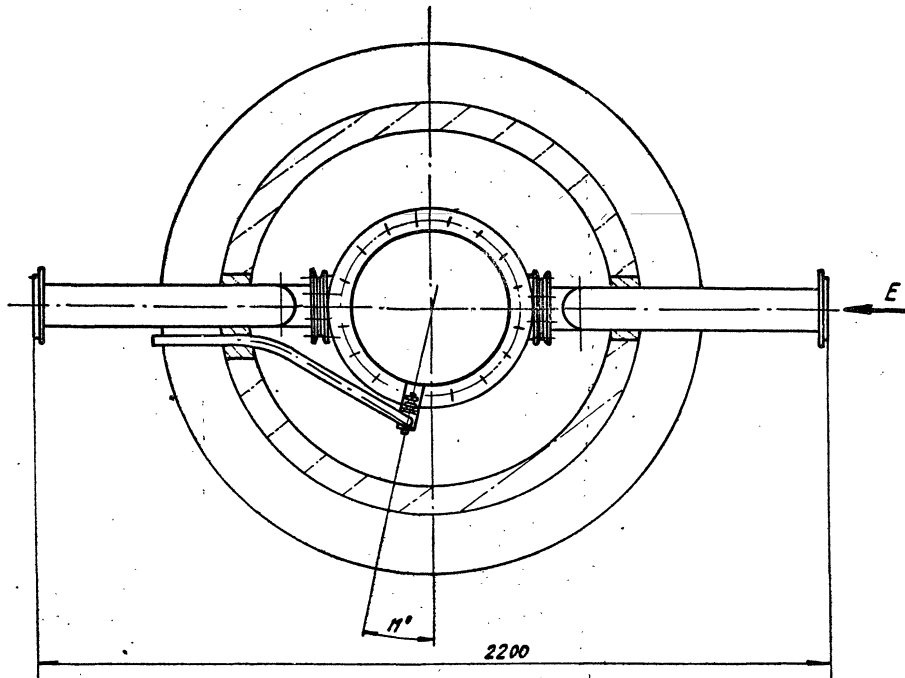
Лист № 5
Подп. в форме



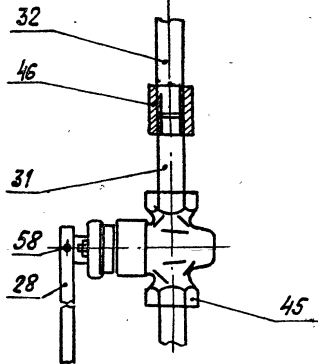
Изм.	№	Лист	№ докум.	Подп.	Имя	ТО-167-21-00МУ	Лист 5

Конструктор МС-0.7.86. Формат А3

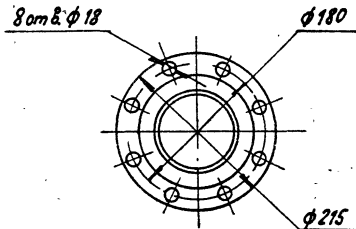
A-A лист 5
М 1:10

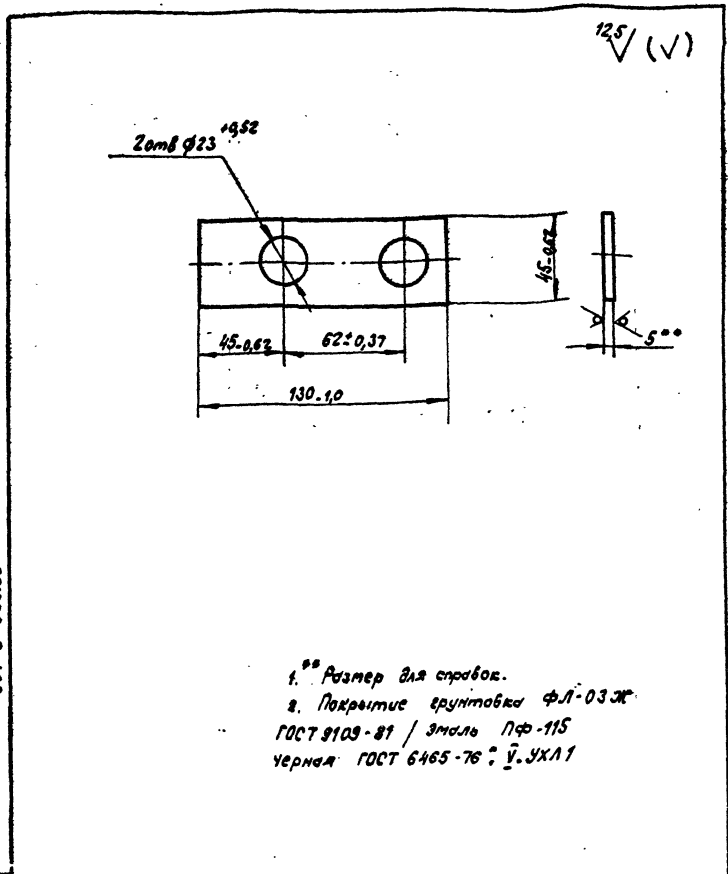


Вид ЖС лист 5
М 1:2



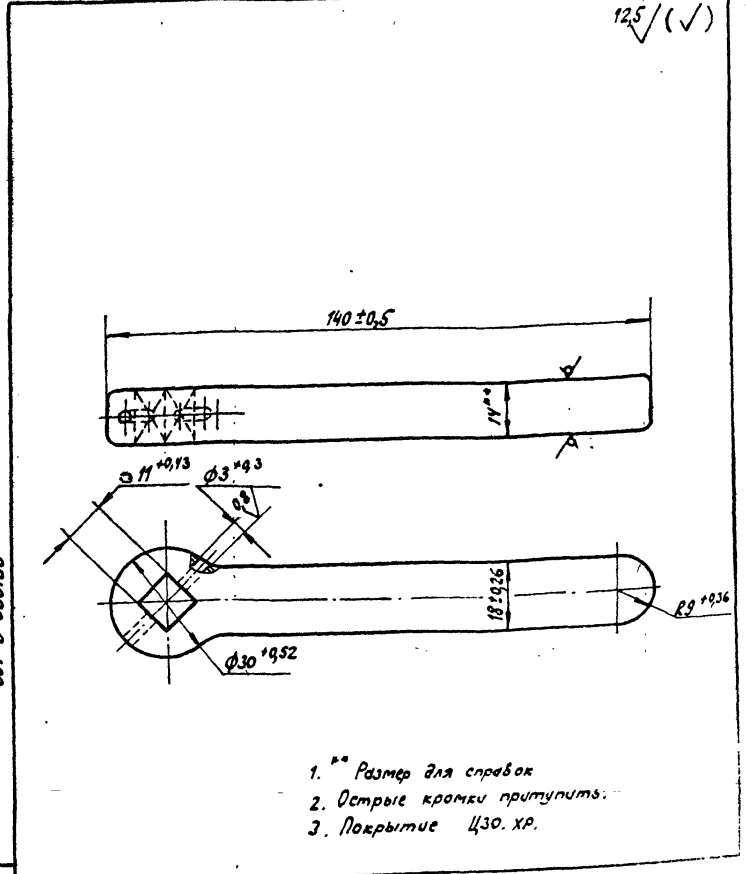
Вид E
М 1:5





12.5 (✓)

1. ** Размер для справок.
2. Покрытие грунтовка ФЛ-03Ж ГОСТ 9109-81 / эмаль ПФ-115 черная ГОСТ 6465-76 * У.УХЛ1



12.5 (✓)

1. ** Размер для справок
2. Острые края притупить.
3. Покрытие Ц30.ХР.

ТО-167-21-01

Листок

Лист Масса Норматив

0,23 1:2

Лист Масса 1

МПС
Б-ПН-14ГОСТ 19903-74*
Ст 3 вл ГОСТ 14637-79
Гипотрансформальблз
г. Ленинград

Изм.	Лист	№ докум.	Подп.	Дата
	Разраб.	Ибраимова	Ибраимова	03.11.86
	Пров.	Лопина	Лопина	01.06.86
	Рис.	Лопина	Лопина	
	МП	Соловьев	Соловьев	
	Н.контр.	Белявская	Белявская	08.02.86
	Нач. отд.	Степанов	Степанов	08.02.86

ТО-167-21-02

Рукоятка

Лист Масса Норматив

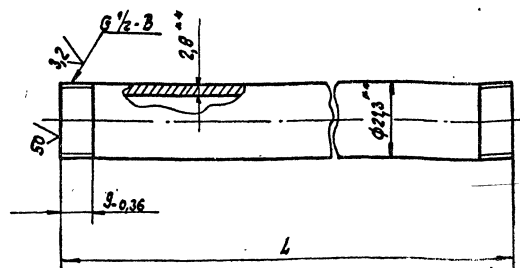
0,7 1:1

Лист Масса 1

МПС
Б-ПН-14ГОСТ 19903-74*
Ст 3 вл ГОСТ 14637-79
Гипотрансформальблз
г. Ленинград

Изм.	Лист	№ докум.	Подп.	Дата
	Разраб.	Ибраимова	Ибраимова	30.11.86
	Пров.	Лопина	Лопина	01.06.86
	Рис.	Лопина	Лопина	
	МП	Соловьев	Соловьев	
	Н.контр.	Белявская	Белявская	08.02.86
	Нач. отд.	Степанов	Степанов	08.02.86

✓(✓)



Обозначение	L, мм	Масса, кг
ТО-167-21-03	1170 _{±0,26}	1,5
-01	282 _{±1,3}	0,36
-02	50 _{±0,62}	0,06

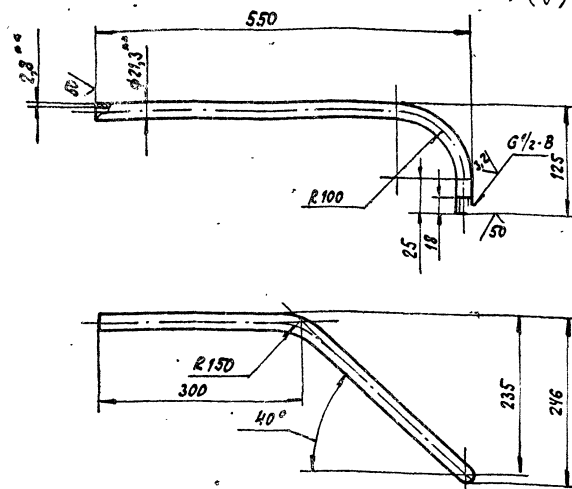
1. **Размеры для справок.
2. Покрытие грунтовок ФЛ-03Ж. ГОСТ 9109-81 / эмаль ХВ-124 голубая ГОСТ 1014-74 * в. УХЛ, исключая резьбу.
3. Покрытие резьбы Ц12.Хр.

ТО-167-21-03

Изм. №				Лист				Масса			
Изм. №	Лист	№ док. к листу	Дата	Лист	№ док. к листу	Дата	Масса	Лист	№ док. к листу	Дата	Масса
Разработ.	Абрамова	И.И.	2012.01.15	1			1,5	1			1,5
Пров.	Лепина	И.И.	2012.01.15								
Чек.	Лепина	И.И.	2012.01.15								
ГИП	Соловьев	В.В.	2012.01.15								
Инж.пр.	Беляева	Т.В.	2012.01.15								
Инж.пр.	Степанов	В.В.	2012.01.15								

Труба 15×2,8 ГОСТ 3262-75*
 МПС
 Гипротрансгазметлаз
 г. Ленинград
 Формат А4
 Копиробол. № 07.86.

✓(✓)



1. **Размеры для справок.
2. Н14, н14; ± 1/2.
3. Покрытие грунтовок ФЛ-03Ж ГОСТ 9109-81 / эмаль ХВ-124 голубая ГОСТ 1014-74 * в. УХЛ, исключая резьбу.
4. Покрытие резьбы Ц12.Хр.

ТО-167-21-04

Изм. №				Лист				Масса			
Изм. №	Лист	№ док. к листу	Дата	Лист	№ док. к листу	Дата	Масса	Лист	№ док. к листу	Дата	Масса
Разработ.	Абрамова	И.И.	2012.01.15	1			1,0	1			1,5
Пров.	Лепина	И.И.	2012.01.15								
Чек.	Лепина	И.И.	2012.01.15								
ГИП	Соловьев	В.В.	2012.01.15								
Инж.пр.	Беляева	Т.В.	2012.01.15								
Инж.пр.	Степанов	В.В.	2012.01.15								

Труба 15×2,8 ГОСТ 3262-75*
 МПС
 Гипротрансгазметлаз
 г. Ленинград
 Формат А4
 Копиробол. № 07.86.

Типовые проектные решения
501-5-080.86

Выпуск 1

Часть 2

Проектная зона	Лист	Обозначение	Наименование	Кол.	Примечание
			<u>Документация</u>		
АУ		ТО-167-22-00 СБ	Сборочный чертеж		
			<u>Детали</u>		
А3	1	ТО-167-11-01	Конус	1	
А3	2	ТО-167-02-01-01	Фланец	1	
АУ	3	ТО-167-22-01	Труба	1	

ТО-167-22-00

Угольник
прямой фланцевый

Лит. Лист Листов

МПС
Гипроотраслеинженлсвязь
г. Ленинград

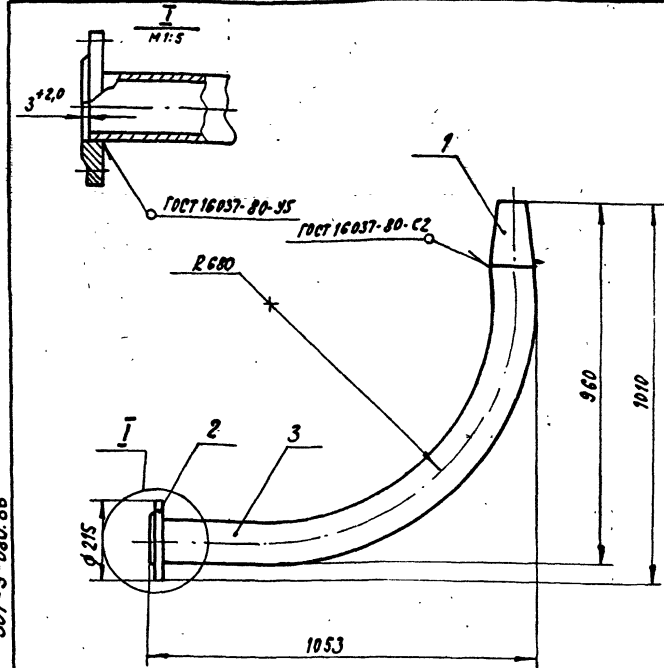
Копирован 28.12.86

Формат АУ

Выпуск 1

Типовые проектные решения

501-5-080.86



1. Размеры для справок.
2. Покрытие грунтэмаль ФЛ-03Ж
ГОСТ 9103-81 / Эмаль ХВ-124 голубая
ГОСТ 10144-74. У. УХЛ1.

ТО-167-22-00 СБ

Угольник
прямой фланцевый
Сборочный чертеж

Лит. Масса Максимум

22,7 1-10

Лист Листов 1

МПС
Гипроотраслеинженлсвязь
г. Ленинград

Копирован 28.12.86

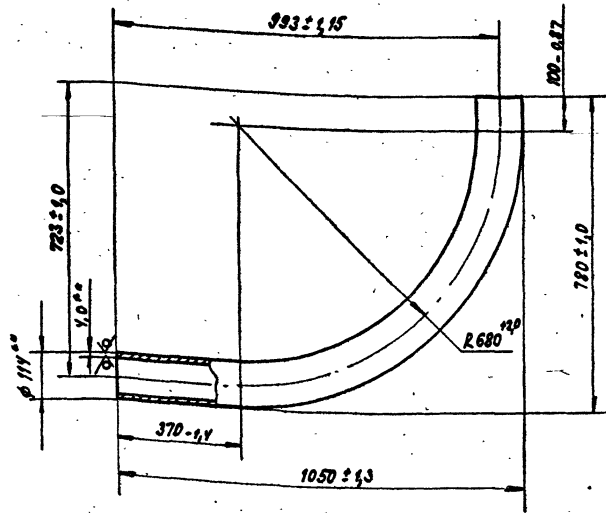
Формат АУ

Типовые проектные решения
501-5-080.86

Выпуск 1

Участок 2

12,5 (✓)



** Размеры для справок.

ТО-167-22-01

Труба

Лист	Масса	Масштаб
	18,2	1:10

Лист Листов 1

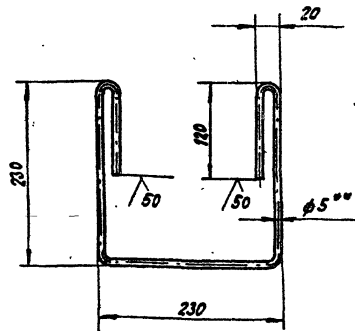
МПС
Труба 100×1,0 ГОСТ 3262-75*
Гипроотрастеизмелебаз
г. Ленинград
Копиробла 34-02.86.
Формат А4

Выпуск 1

Типовые проектные решения
501-5-080.86

12

✓ (✓)



- ** Размер для справок.
- $h_{11} \pm \frac{17H}{2}$
- Внутренние радиусы скоб 4мм.

ТО-167-24-01

Скоба

Лист	Масса	Масштаб
	0,15	1:5

Лист Листов 1

МПС
Проболод 5 ст 3
ГОСТ 6727-80*
Гипроотрастеизмелебаз
г. Ленинград
Копиробла 34-02.86.
Формат А4

Шифр №

Подпись и дата

Шифр №

Подпись и дата

Изм.	Лист	№ докум.	Подп.	Дата	Обозначение	Наименование	Кол.	Примечание
<u>Документация</u>								
А4		ТО-167-23-00 СБ				Сборочный чертеж		
<u>Детали</u>								
А3	1	ТО-167-02-01-01				Фланец	2	
А4	2	ТО-167-23-01				Труба	1	
	3	-01				Труба	1	
А4	4	ТО-167-23-02				Труба	1	

ТО-167-23-00

Патрубок

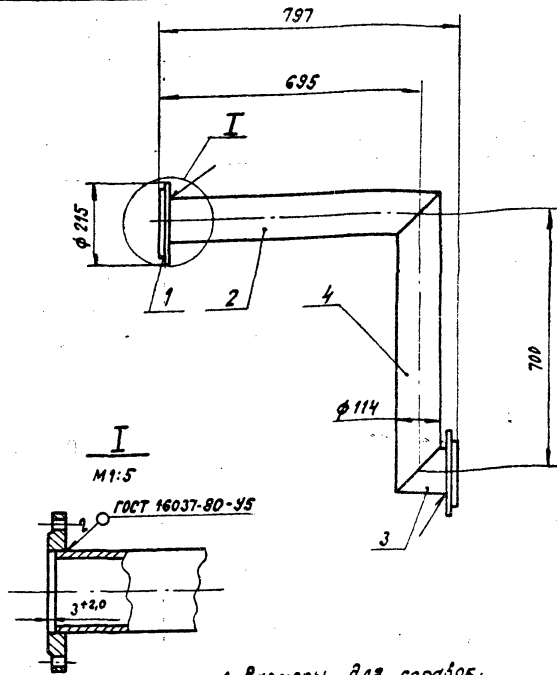
водоотделителя

Лист	Листов	Листов
	1	

МПС
Институт инженерной физики
г. Ленинград

Копировал 88-08.86г.

Формат А4



1. Размеры для справок.
2. Покрытие грунтовка ФЛ-03Ж
ГОСТ 9109-81 / эмаль ХВ-124 голубая
ГОСТ 10144-74 *У. УХЛ1

ТО-167-23-00 СБ

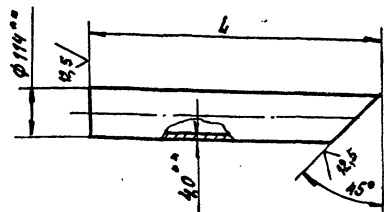
Патрубок
водоотделителя
Сборочный чертеж

Лист	Масса	Масштаб
	17,0	1:10

Лист 1 из 1
МПС
Институт инженерной физики
г. Ленинград

Копировал 88-08.86г.

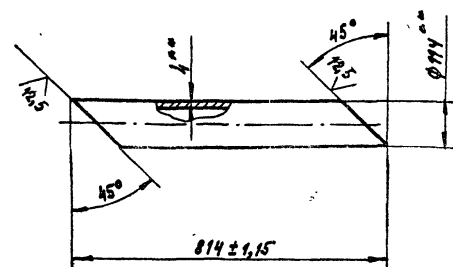
Формат А4



Обозначение	L, мм	Масса, кг
ТО-167-23-01	746 ± 1,0	7,1
-01	153 ± 0,5	1,2

** Размеры для справок.

Шк.№	Подп. и дата	ТО-167-23-01			
		Изм.	Испол.	№ докум.	Подп.
		Разраб.	Абрамова	Иванов	Иванов
		Проб.	Лапина	ИИ	30.6.86
		Рук.	Лапина		
		Гип	Соловьев	Соловьев	08.76
		Инж.пр.	Беляев	Беляев	08.76
		Нах.отд.	Иванов	Иванов	22.08.86
		Труба 100×40 ГОСТ 3262-75 *			
		Копировал ФЛ - 08.86.			



Обозначение	L, мм	Масса, кг
ТО-167-23-02	746 ± 1,0	7,1
-02	153 ± 0,5	1,2

** Размеры для справок.

Шк.№	Подп. и дата	ТО-167-23-02			
		Изм.	Испол.	№ докум.	Подп.
		Разраб.	Абрамова	Иванов	Иванов
		Проб.	Лапина	ИИ	30.6.86
		Рук.	Лапина		
		Гип	Соловьев	Соловьев	08.76
		Инж.пр.	Беляев	Беляев	08.76
		Нах.отд.	Иванов	Иванов	22.08.86
		Труба 100×40 ГОСТ 3262-75 *			
		Копировал ФЛ - 08.86.			

Лист 1 из 1

Типовые проектные решения
СП-5-000.86

Выпуск 1

Часть 2

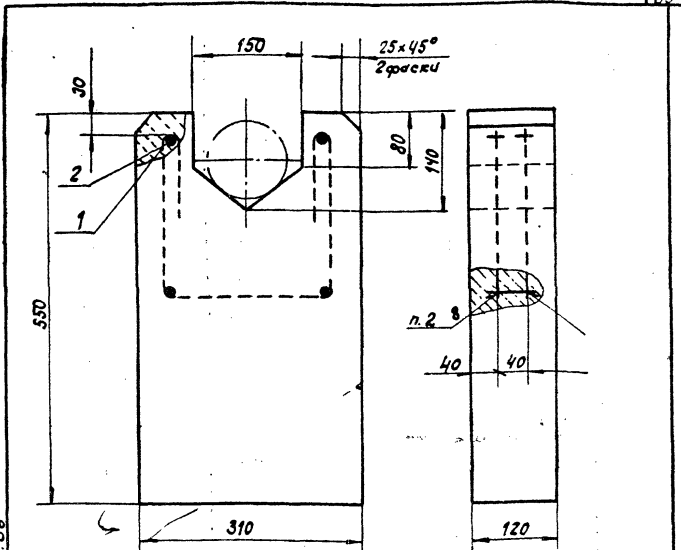
Код	Обозначение	Наименование	Кол.	Примечание
		<u>Документация</u>		
МУ	ТО-167-24-00 СБ	Сборочный чертеж		
		<u>Детали</u>		
А4	1	ТО-167-24-01	2	Скваба
Б4	2	ТО-167-24-02	4	Стержень Проволока Б Ст3 ГОСТ 6727-80 L = 50,62 мм

ТО-167-24-00		Лист 1 из 1	
Столбик трубопровода		МПС Гипротрактормашсельмз г. Ленинград	

Калибр 880. 07.86

Выпуск 1

Типовые проектные решения
СП-5-000.86



1. Марка бетона по прочности на сжатие - В-300, по водонепроницаемости В-2, морозостойкости Мрз-100.
2. Сварка ручная дуговая.
3. Покрытие холодная битумная грунтовка с последующей окраской горячим битумом марки БН 70/30 ГОСТ 6617-76. или марки БНН-IV ГОСТ 9872-74. Битумная грунтовка должна быть изготовлена из битума, растворенного в бензине в соотношении 1:3 по объему или 1:2 по массе.
4. Объем бетона - 0,019 м³, масса бетона - 40 кг.

ТО-167-24-00 СБ				Лист 1 из 1	
Столбик трубопровода				МПС Гипротрактормашсельмз г. Ленинград	
Изм.	Исполн.	№ докум.	Подп.	Дата	
	Разраб.	А.Братов	М.Маш	23.6.86	
	Проб.	Малина	И.С.	23.6.86	
	Руч.	Малина	И.С.		
	И.П.	Соловьев	И.С.		
	И.Контр.	Белавская	И.С.		
	Начальн.	Степанов	И.С.		

Калибр 880. 07.86

Типовые проектные решения
507-5-080.86

Выпуск 1 Часть 2

Формат Листа	Лист	Поз.	Обозначение	Наименование	Кол.	Приме- чение
				<u>Документация</u>		
А3			ТО-167-25-00 СБ	Сборочный чертеж		
			<u>Переменные данные для исполнений:</u>			
			ТО-167-25-00			
				<u>Детали</u>		
А4	1		ТО-167-01-03-04	Прокладка	2	
А4	2		ТО-167-25-01	Фланец	2	
А4	3		ТО-167-25-02	Прокладка	1	
А4	4		ТО-167-25-03	Шайба	32	
Б4	5		ТО-167-25-04	Втулка	8	
				Трубка ЗС 16,0 x 3,0		
				ГОСТ 5496-78 *		
				Л = 66-974 мм		
				<u>Стандартные</u>		
				<u>изделия</u>		
	6			Болт М16-6дх110.58.0112	8	
				ГОСТ 7798-70 *		
	7			Гайка М16-6Н.5.0112	16	
				ГОСТ 5915-70 *		
	8			Шайба 16.02.0112	16	
				ГОСТ 11371-78 *		

ТО-167-25-00

Фланцы
изолирующие

Лист Лист Листов
1 2
МПС
Гипротрансэнергоизоль
г. Ленинград

Копировал Шу-07.867.

Формат А4

Типовые проектные решения
507-5-080.86

Выпуск 1 Часть 2

Формат Листа	Лист	Поз.	Обозначение	Наименование	Кол.	Приме- чение
				ТО-167-25-00-01		
				<u>Детали</u>		
А4	1		ТО-167-01-03-06	Прокладка	2	
А4	2		ТО-167-25-01-01	Фланец	2	
А4	3		ТО-167-25-02-01	Прокладка	1	
А4	4		ТО-167-25-03-01	Шайба	32	
Б4	5		ТО-167-25-04-01	Втулка	8	
				Трубка ЗС 16,0 x 3,0		
				ГОСТ 5496-78 *		
				Л = 66-974 мм		
				<u>Стандартные изделия</u>		
	6			Болт М20-6дх120.58.0112	8	
				ГОСТ 7798-70 *		
	7			Гайка М20-6Н.5.0112	16	
				ГОСТ 5915-70 *		
	8			Шайба 20.02.0112	16	
				ГОСТ 11371-78 *		

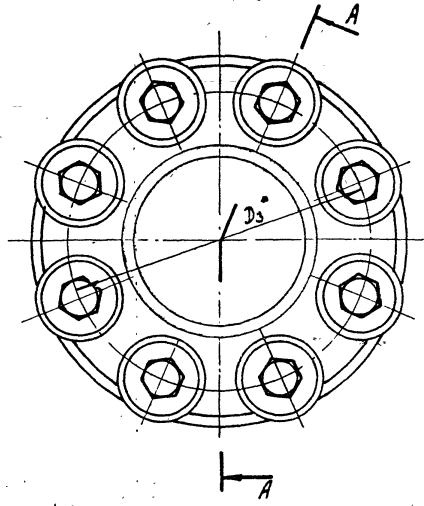
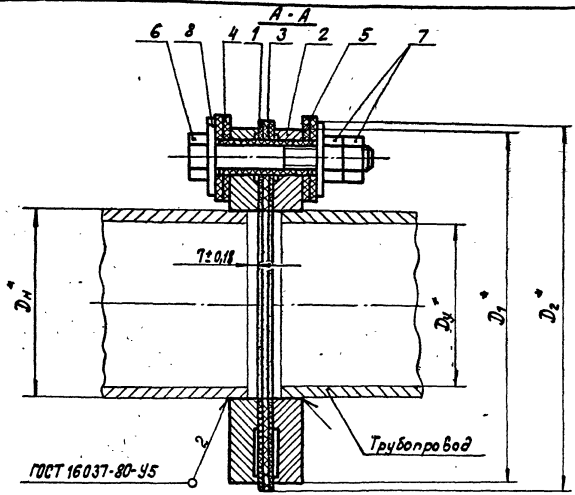
ТО-167-25-00

Лист
2

Копировал Шу-07.867.

Формат А4

Типовые проектные решения Выпуск 1 Часть 2
 507-5-080.86



Обозначение	Размеры, мм					Масса, кг
	D _в *	D _н *	D ₁ *	D ₂ *	D ₃ *	
ТО-167-25-00	100	114	215	225	180	10,2
-01	150	165	280	290	240	16,3

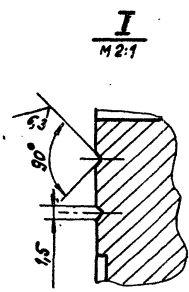
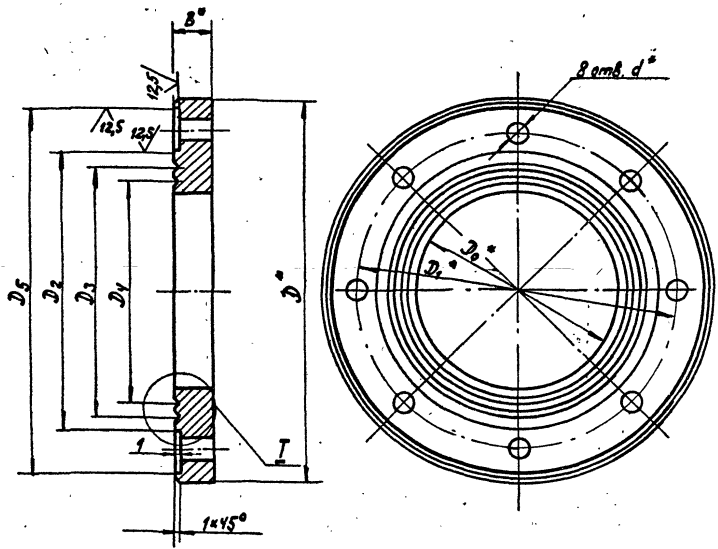
1.* Размеры для справок.
 2. Сопротивление изоляции фланцев не более 10 мОм.
 Испытание производить мегомметром при напряжении 500 В

Лист 1 из 1
 Подп. и дата

				ТО-167-25-00 С6		
Изм.	Лист	Число	Подп.	Дата	Мат.	Масса
						10,2
Разраб.	А.В.Мотов	И.И.М.	И.И.М.	16.08.86		1:2
Пров.	Лопина	И.И.	И.И.			
Рис.	Лопина					
Г.И.П.	Соловьев	И.И.	И.И.			
Н.контр.	Вельков	И.И.	И.И.			
Нач. отд.	Степанов	И.И.	И.И.			
ФЛАНЦЫ изолирующие					Лист	Масса
Сборочные чертежи					Лист	Листов 1
					МПС Гипротрансгаз № 230 г. Ленинград	
					Формат А3	

Копировано 16.08.86

Тубовые проектные решения Выпуск 1 Часть 2



Обозначение	Размеры, мм										Заготовка фланец ГОСТ 12820-80	Масса, кг
	D _у *	D _о *	D*	D ₁ *	D ₂	D ₃	D ₄	D ₅	B*	d*		
Т0-167-25-01	100	116	215	180	155	138	128	205	22	18	1-100-10 В ст 3сп	3,71
-01	150	168	280	240	200	192	182	270	24	22	1-150-10 В ст 3сп	6,1

1. * Размеры для справок.
2. H14, ± IT14/2.

Лист № _____

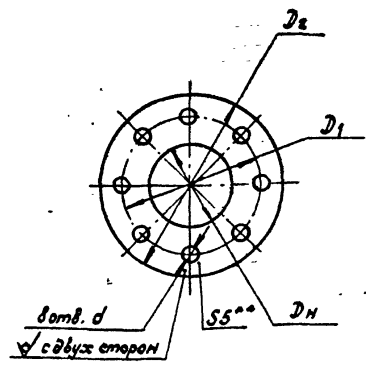
Изм.	Лист	№ докум.	Подп.	Инт.
Разраб.	Мартин	М.М.	М.М.	М.М.
Проб.	Мартин	М.М.	М.М.	М.М.
Руч.	Мартин	М.М.	М.М.	М.М.
ГЛП	Головлев	В.В.	В.В.	В.В.
И контр.	Валовков	А.В.	А.В.	А.В.
Исполн.	Степанов	С.С.	С.С.	С.С.

Т0-167-25-01			
Фланец	Лист	Масса	Масштаб
	Ст. табл.	—	—
Ст. табл.	Лист	Листов 1	
	ИПО		Иркутский завод №335
г. Ленинград			

Копировал 08.86.

Формат А3

12,5 / (V)

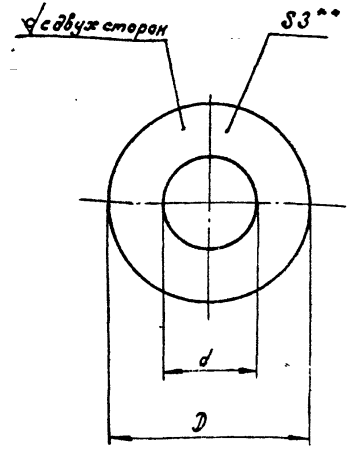


Обозначение	Размеры, мм			
	D _Н	D ₂	D ₁	d
Т0-167-25-02	116	225	180	18
-01	167	290	240	22

- ** Размер для справок.
- H14

Шиф. №	Подп. и дата	Т0-167-25-02			
Изм	Лист	№ докум.	Подп.	Дата	Лит. Масса Машштаб
Разраб.	Абрамова	И.И.	З.И.	30.05.86	
Пров.	Лопина	И.И.	З.И.	30.05.86	Лист Листов 1
Рук.	Лопина	И.И.	З.И.	30.05.86	
Г.И.П.	Соловьев	З.И.	З.И.	30.05.86	МПС Гипротраммехмаш г. Ленинград
И.контр.	Белявская	И.И.	З.И.	30.05.86	
Нач. отд.	Степанов	И.И.	З.И.	30.05.86	Прокладка Стеклотекстолит СТЭФ-5 ГОСТ 12652-74* Копировал № 08.86. Формат А4

12,5 / (V)

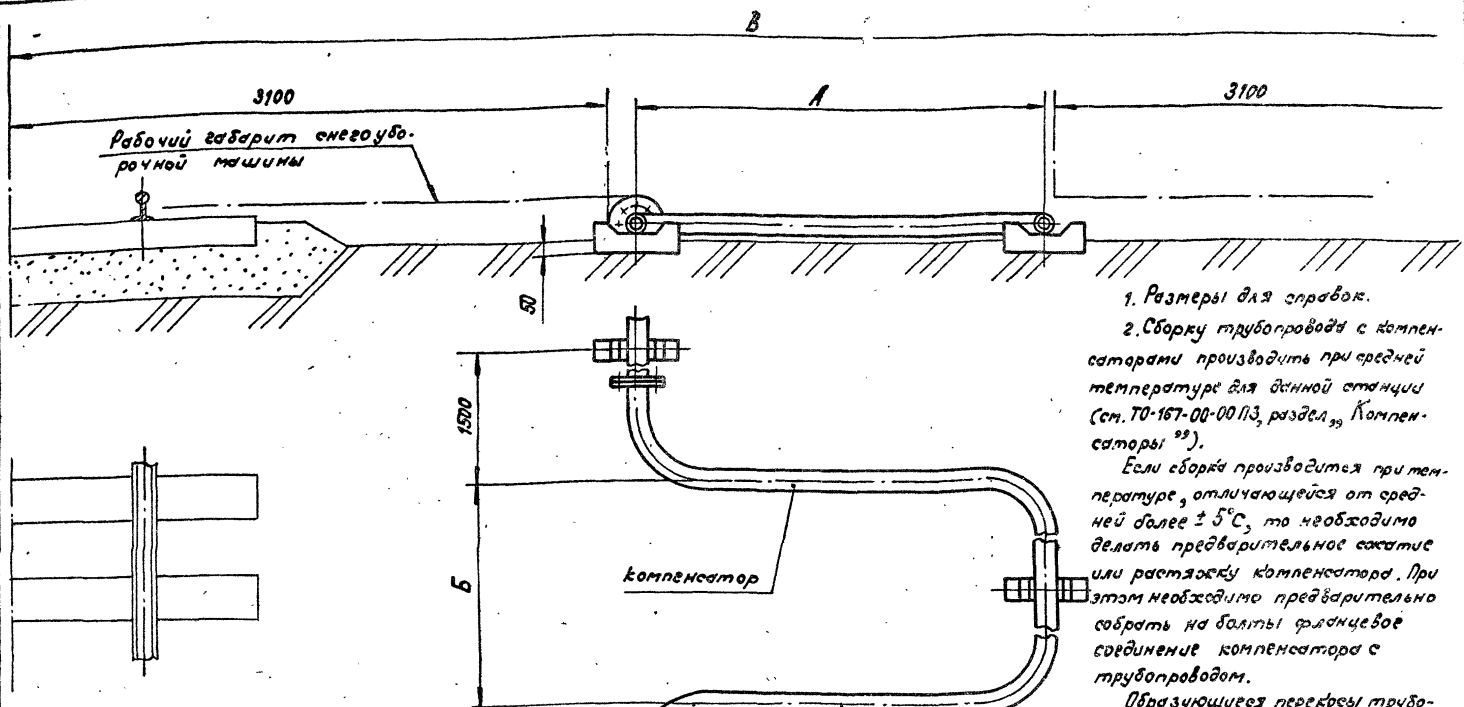


Обозначение	d	D	Масса, кг
Т0-167-25-04	23 ^{+0,02}	50, 0,74	0,01
-01	27 ^{+0,02}	62, 0,74	0,013

- ** Размер для справок.

Шиф. №	Подп. и дата	Т0-167-25-03			
Изм	Лист	№ докум.	Подп.	Дата	Лит. Масса Машштаб
Разраб.	Абрамова	И.И.	З.И.	30.05.86	
Пров.	Лопина	И.И.	З.И.	30.05.86	Лит. Листов 1
Рук.	Лопина	И.И.	З.И.	30.05.86	
Г.И.П.	Соловьев	З.И.	З.И.	30.05.86	МПС Гипротраммехмаш г. Ленинград
И.контр.	Белявская	И.И.	З.И.	30.05.86	
Нач. отд.	Степанов	И.И.	З.И.	30.05.86	Шайба Стеклотекстолит СТЭФ-3 ГОСТ 12652-74* Копировал № 08.86. Формат А4

Илюбовие проектные решения 501-5-000-86 Выпуск 1 лист 2



1. Размеры для справок.
2. Сборку трубопровода с компенсаторами производить при средней температуре для данной станции (см. Т0-167-00-00 ПЗ, раздел „Компенсаторы“).

Если сборка производится при температуре, отличающейся от средней более $\pm 5^\circ\text{C}$, то необходимо делать предварительное сжатие или растяжку компенсатора. При этом необходимо предварительно собрать на болты фланцевое соединение компенсатора с трубопроводом.

Образующиеся перемены трубопровода вследствие растяжки или сжатия компенсатора устранять в следующем стыке трубопровода (сварном или фланцевом).

Обозначение	Ди, мм	Обозначение компенсатора	Обозначение стойки	А, мм	Б, мм	МИНИМАЛЬН. ПОС. МЕЖДУ ПУТЬЕ Б, мм
Т0-167-26-00	50	Т0-167-27-00		980	1680	7290
-01	65	-01				
-02	80	-02	МГ-36-64-00	1450	2180	7800
-03	80	-03		1020	2180	7365
-04	100	-04		1573	2295	7940
-05	150	-05	МГ-36-63-00	2178	3080	8600

ТО-167-26-00 МЧ				Лист	Масштаб	Масштаб
Установки	№ док.м.	Подп. в.м.	Дата			
Разраб.	Абрамова	Машин	15.03.86			
Проб.	Лалина	С.К.	17.03.			
Рук.	Лалина					
ГИП	Соловьев	С.С.	28.03.			
Н.контр.	Белявская	Ж.И.	28.03.			
Кач.контр.	Стелпанас	Ж.И.	28.03.			
Установка компенсатора в минимальном между путие				1:20		
Монтажный чертеж				Лист	Листов 1	
				МПС		
				Гипротракторостроительный завод Ленинград		
				Формат А3		

Копировал 24-08-86

Выпуск 1 Часть 2

Типовые проектные решения

501-5-080.86

Подп. и дата

Формат Зона Лист	Обозначение	Наименование	Кол.	Примечание
		<u>Документация</u>		
A3	Т0-167-27-00 СБ	Сборочный чертеж		
	<u>Переменные данные для исполнений:</u>			
	<u>Т0-167-27-00</u>			
	<u>Детали</u>			
A3	1 Т0-167-02-01	Фланец	2	
A3	2 Т0-167-27-01	Труба	1	
	<u>Т0-167-27-00-01</u>			
	<u>Детали</u>			
A3	1 Т0-167-02-01-01	Фланец	2	
A3	2 Т0-167-27-01-01	Труба	1	
	<u>Т0-167-27-00-02</u>			
	<u>Детали</u>			
A3	1 Т0-167-02-01-02	Фланец	2	
A3	2 Т0-167-27-01-02	Труба	1	

Т0-167-27-00

компенсатор

Ит. Мет. Листов
1 2
МПС
Иркутский филиал
г. Ленинград

Копировал 84-0786

Формат А4

17

Выпуск 1 Часть 2

Типовые проектные решения

501-5-080.86

Подп. и дата

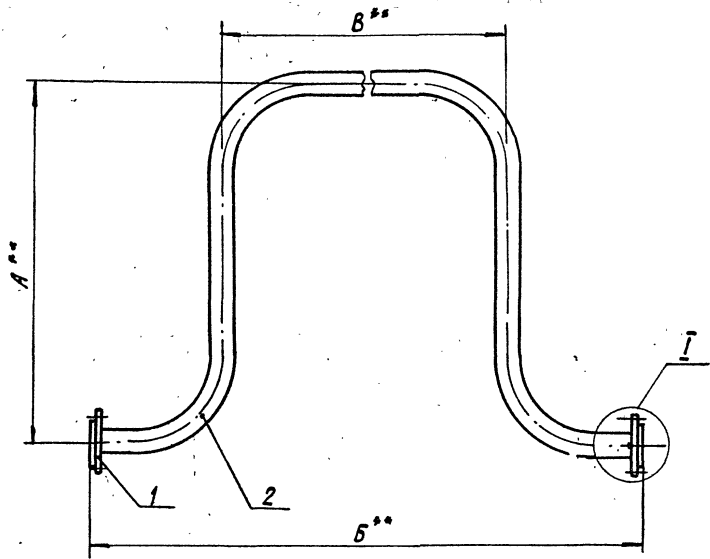
Формат Зона Лист	Обозначение	Наименование	Кол.	Примечание
		<u>Т0-167-27-00-03</u>		
	<u>Детали</u>			
A3	1 Т0-167-02-01-02	Фланец	2	
A3	2 Т0-167-27-01-03	Труба	1	
	<u>Т0-167-27-00-04</u>			
	<u>Детали</u>			
A3	1 Т0-167-02-01-03	Фланец	2	
A3	2 Т0-167-27-01-04	Труба	1	
	<u>Т0-167-27-00-05</u>			
	<u>Детали</u>			
A3	1 Т0-167-02-01-04	Фланец	2	
A3	2 Т0-167-27-01-05	Труба	1	

Т0-167-27-00

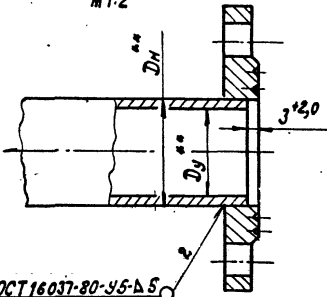
Копировал 84-0786

Формат А4

Типовые проектные решения Выпуск 1 Часть 2 501-5-08.86



I
M1:2



ГОСТ 16037-80-35-Б5

Обозначение	Dy**	Dн**	Размеры, мм			Компенсация по способности, мм	Упругая сила, кгс	Масса, кг
			A**	B**	B**			
ТО-167-27-00	50	60	980	2500	1680	125	400	20,3
-01	65	75,5	1026	3032	2052	125	570	32,0
-02	80	88,5	1450	3250	2180	125	800	44,8
-03	80	88,5	1020	3250	2180	60	670	38,5
-04	100	114	1573	3620	2295	125	800	69,2
-05	150	165	2178	4890	3080	100	900	133,4

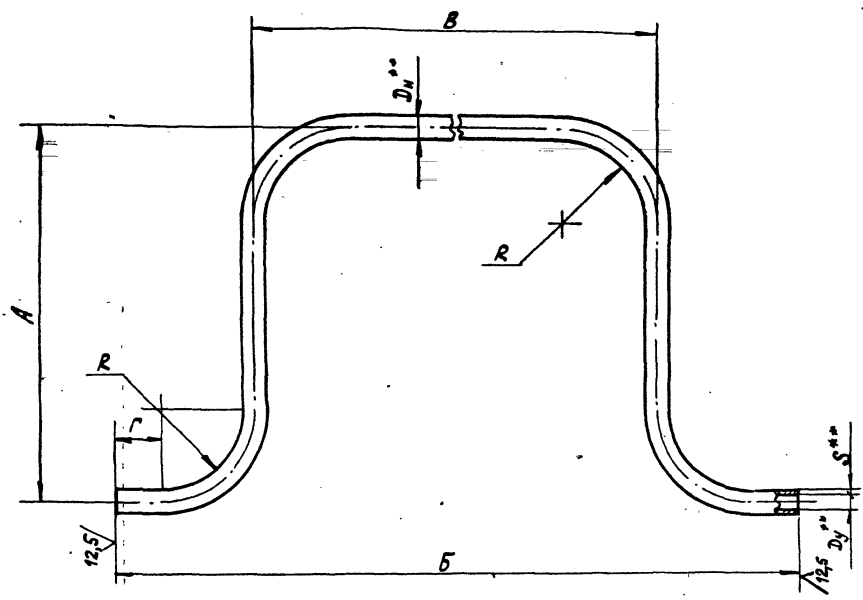
1. ** Размеры для справок.
2. Покрытие грунтовок ФЛ-03Ж ГОСТ 9109-81 / эмаль ХВ-124 голубая ГОСТ 10144-74. УХЛ1.

Лист и дата

					ТО-167-27-00СБ		
					Компенсатор		
					Сборочный чертёж		
Лист	№ докум.	Подп.	Дата	Масса	Мощность		
Пров.	Лапин	Ид	28.08.86	см.	—		
Руч.	Лапин	Ид	28.08.86	табл.			
Г.И.П.	Соловьев	Солд	28.08.86	Лист	Листов 1		
Н.контр.	Белявская	Толд	28.08.86	МПС			
Начерт.	Степанов	Солд	28.08.86	Сипратанский завод			
					г. Ленинград		
					Формат А3		

Копировал 501-08.86.

✓(✓)



Типовые проектные решения Выпуск 1 Часть 2 501-5-080.86

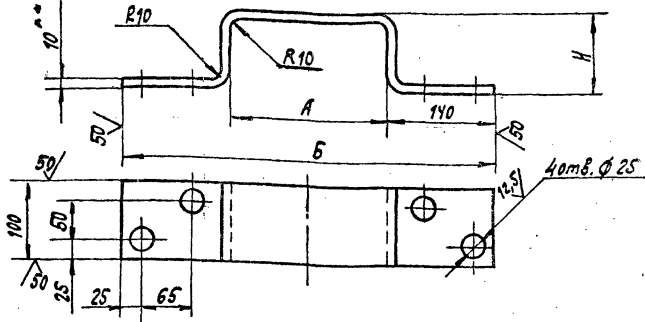
Обозначение	Размеры, мм								Масса, кг
	Dy**	Dn**	S**	A	Б	B	Г	R	
Т0-167-27-01	50	60	3,0	980	2404	1680	122	210	16,2
-01	65	75,5	3,2	1026	3020	2052	151	302	32,0
-02	80	88,5	3,5	1450	3244	2180	173	315	38,5
-03	80	88,5	3,5	1020	3244	2180	173	315	32,2
-04	100	114	4,0	1573	3614	2295	234	375	1,7
-05	150	165	4,0	2178	4884	3080	264	555	21,0

1. ** Размеры для справок.
2. H14, h14, ± IT14/2

Инв. № Подп. и дата

				Т0-167-27-01				
Изм. №	Имя	№ докум.	Подп.	Дата	Труба	Лист	Масса	Масса б.
						Ст. табл.		
Разраб.	А.Браун	А.Браун	А.Браун	16.08.86				
Проб.	М.Иван	И.И.	И.И.	16.08.86				
Рук.	М.Иван							
ГИП	Соловьев							
Н. контр.	Белобок							
Нач. отд.	Степанов							
Труба ГОСТ 3262-75*						Лист	Масса б. 1	
						МПС Гипротрактормашинствязь г. Ленинград		
Копирован 28.08.86.						Формат А3		

✓(✓)



Обозначение	Установочный диаметр, мм	Размеры, мм			Масса, кг
		A	B	H	
ТО-167-28-01	50	160	440	64	4,46
-01	65	180	460	80	4,87
-02	80	200	480	92	5,2
-03	100	220	500	116	5,7
-04	150	240	520	170	6,75

1. ** Размеры для справок.
2. H14, h14, ± IT14/2
3. Покрытие грунтовок: ФЛ-03Ж ГОСТ 9103-81 / эмаль ХВ-124 голубая ГОСТ 10144-74 *У. УХЛ1.

ТО-167-28-01

Скоба

Лист Масса Машштаб

Ст. 1:5
м/бл.

Лист 1 Листов 1

МПР
Б-ПН-10 ГОСТ 19903-74 *
Ст 30п ГОСТ 14637-79
Копирован 24.07.86.
Формат А4

Изм. №	Лист	№ докум.	Подп.	Дата
	Разр. Абрамова			
	Пров. Липина			
	Рис. Липина			
	МПР Соловьев			
	И. контр. Вязьская			
	Нач. отд. Степанов			

№п.	Обозначение	Наименование	Кол.	Примечание
1	МГ-36-64-00	Стойка для трубопровода тип II	**	
2	ТО-167-24-00	Столбик трубопровода	**	
3	ТО-167-27-00-03	Компенсатор	1	
4	ТО-167-01-03-02	Прокладка	**	
5	ТО-167-02-01-02	Фланец	**	
6	ТО-167-28-01	Скоба	2	
		Бруска ПБ ГОСТ 3816-70 *		
7		h = 3750.21 мм	2	
8		h = 4500.21 мм	1	
9		Болт М16-6g-65 01/2 ГОСТ 7798-70 *	**	
10		Гайка М16-6Н-50-12 ГОСТ 5915-70 *	**	
11		Шуруп пилевой 1.24 x 170 ГОСТ 808-71 *	4	
12		Блок междушпальных лотков тип I	**	Альбом водосточных устройств на
13		Крышка лотка тип I	**	Стандарт ИМ. № 98У

** количество по проекту.

ТО-167-28-00 МЧ

Изм. №	Лист	№ докум.	Подп.	Дата
	Разр. Абрамова			
	Пров. Липина			
	Рис. Липина			
	МПР Соловьев			
	И. контр. Вязьская			
	Нач. отд. Степанов			

Установка компенсатора Ду 80 и воздухопровода в межшпальном 5300 Монтажный чертёж

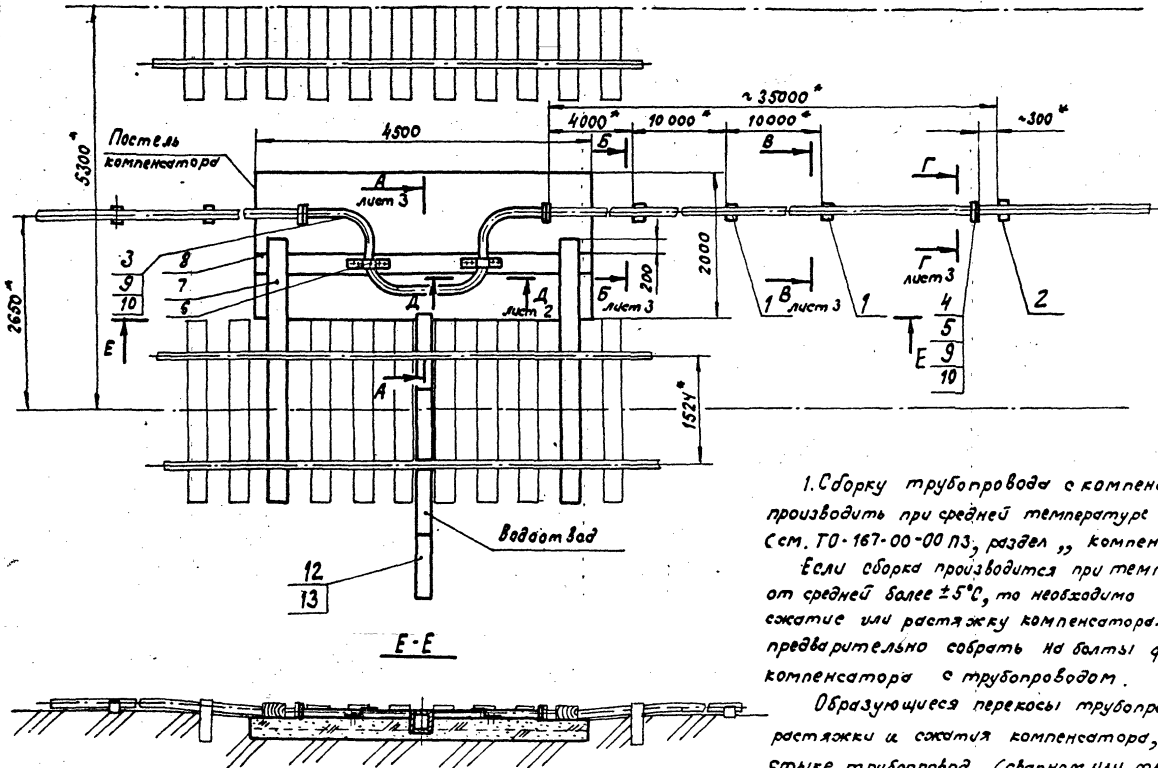
Лист 1 Листов 3

Масса Машштаб 1:50

Лист 1 Листов 3

МПР
Виротранс сигнал 6224 г. Ленинград
Копирован 24.07.86.
Формат А4

Типовые проектные решения 507-5-08.86 Выпуск 1 Уголь 2



1. Сборку трубопровода с компенсаторами рекомендуется производить при средней температуре для данной стали (см. ТУ-167-00-00 ПЗ, раздел „компенсаторы“).

Если сборка производится при температуре, отличающейся от средней более $\pm 5^\circ\text{C}$, то необходимо сделать предварительное сжатие или растяжку компенсатора. При этом необходимо предварительно собрать на болты фланцевое соединение компенсатора с трубопроводом.

Образующиеся перекосы трубопровода вследствие растяжки и сжатия компенсатора, устранять в следующей стыке трубопровод (сварном или фланцевом).

2. Компенсатор уложить на постель из щебня

Лист. и форма

Изм.	Лист	№ докум.	Подп.	Дата	ТО-167-28-00 МЧ	Лист
						2

А-А повернуто, лист 2
М 1:10 3100* до оси пути

Рабочий габарит
снеговой части тела

2650* до оси пути

1524*

100

Водоствод

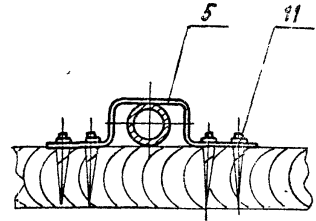
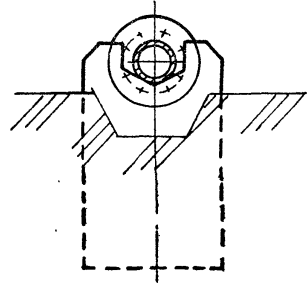
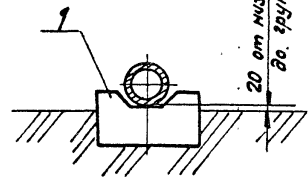
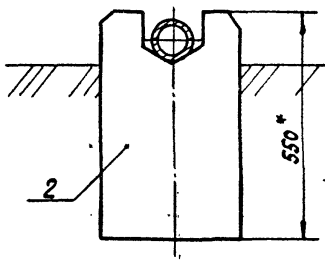
Б-Б лист 2
М 1:10

В-В лист 2
М 1:10

Г-Г лист 2
М 1:10

Д-Д лист 2
М 1:10

20 от низа ступеньки
до тротуара



Выпуск 1 Часть 2

Типовые проектные решения
507-5-080,86

Изм. № Подп. дата

Изм. №	Подп.	дата

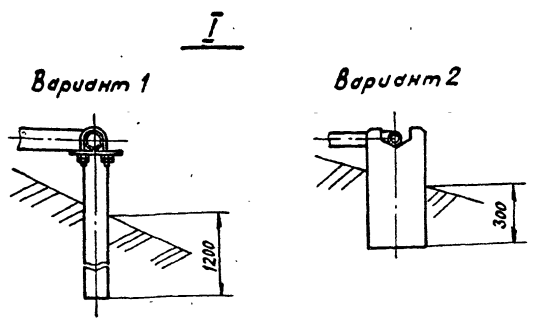
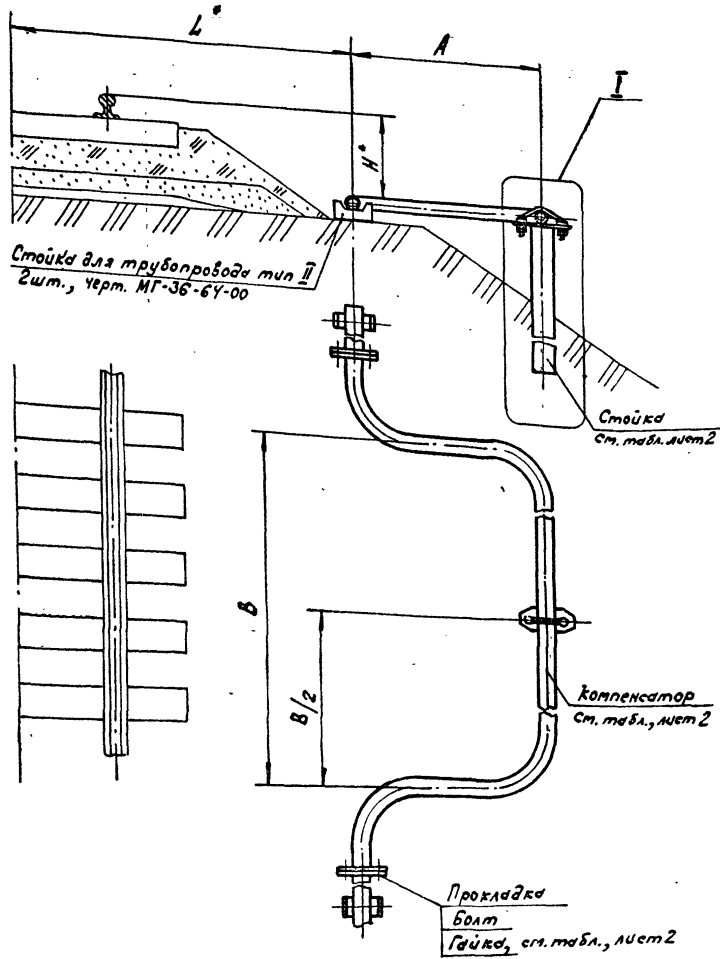
ТО-167-28-00М4

Лист
3

Копирован 21-03-86

Формат А3

Типовые проектные решения
 507-5-080.86
 Трубы
 Выпуск 1 Часть 2



1. Расстояние от оси пути до трубопровода L выбирается в соответствии с местными условиями; при расположении трубопровода ближе 2800 мм к оси пути размер H должен быть не менее 250 мм.

2. Оборку трубопровода с компенсаторами рекомендуется производить при средней температуре для данной станции (см. Т0-167-00-00 ПЗ, раздел „компенсаторы“).

Если сборка производится при температуре, отличающейся от средней более $\pm 5^\circ\text{C}$, то необходимо делать предварительное сжатие или растяжку компенсатора. При этом необходимо предварительно собрать на болты фланцевое соединение компенсатора с трубопроводом. Образуются перекосы трубопровода вследствие растяжки или сжатия компенсатора устранять в следующей стыке трубопровода (сварном или фланцевом).

				Т0-167-29-00 МЧ		Лист	Масса	Масштаб
				Установка компенсатора на обочине			-	1:20
				Монтажный чертеж		Лист	Листов 2	
Изм.	Исполн.	№ докум.	Подп.	Дата				
Разр.	Автор	Исполн.	Исполн.	Исполн.				
Проб.	Листин	Иск.	Иск.	Иск.				
Рис.	Листин							
Ген. пр.	Соловьев	Зав. пр.	Иск.	Иск.				
Н. контр.	Беляев	Собств. пр.	Иск.	Иск.				
Материал	Стальная	Защита	Иск.	Иск.				

Инв. №
 Подл. и дата

Типовые проектные решения
Выпуск 1 Часть 2
501-5-080.86

Лист № Подп. ответс.

Обозначение	Версия	Размеры, мм			Обозначение			Болт ГОСТ 7798-70	Кол.	Гайка ГОСТ 5915-70	Сол.
		Ду	А	В	компенсатора	прокладки	стойки				
ТО-167-29-00	1	50	980	1680	ТО-167-27-00	ТО-167-01-04	ТО-167-2У-00	М16-6g * * 70.Э. 0112	4	М16-6Н.5.0112	8
-01	1	65	1026	2052	-01	-01	ТО-167-2У-00				
-02		80	1450	2180	-02	-02	ТО-167-10-00-01				
-03		80	1020	2180	-03	-02	ТО-167-10-00-01				
-04	2	100	1573	2295	-04	-03	-03	М20-6g *	8	М20-6Н.5.0112	16
-05	2	150	2178	3080	-05	-05	-05	* 90.58.0112			

Изм.	Исполн.	№ докум.	Подп.	Дата	ТО-167-29-00 М4	Лист
						2

Копировал ЗЛА-0786

Формат А3

Технические решения выпуск 1 Часть 2 501-5-080.86

№	Обозначение	Наименование	кол.	Примечание
1		Воздухо-сборник В-6,3 ГОСТ 3028-76*	1	
2	МГ-36-68-00	Фундамент	3	
3	МГ-36-69-00	Фундамент под лестницу	4	
4	ТО-167-19-00-02	Опора фиксирующая	1	
5	ТО-167-31-00	Лестница с площад- кой для воздухо- сборника	1	
6	ТО-167-35-00	Ограждение воздухо-сборника	1	
7	ТО-167-37-00	Труба с фланцами	1	
10	ТО-167-01-03-02	Прокладка	2	
11	-07	Прокладка	1	
12	ТО-167-02-01-02	Фланец	1	
14		Труба Труба 80×4,0 ГОСТ 3262-75*	1	с-по проекту
15		Швеллер Швеллер 5 ГОСТ 8240-72* в ст. зп. ГОСТ 335-79* L = 250 и 14	2	
17		Задвижка параллельная с выдвигаемым шпинделем фланцевая чугунная 304,66 ГОСТ 8137-75* Болты ГОСТ 7798-70* М16-69×80,58.0112 М20-69×90,58.0112	1	
18			8	
19			8	

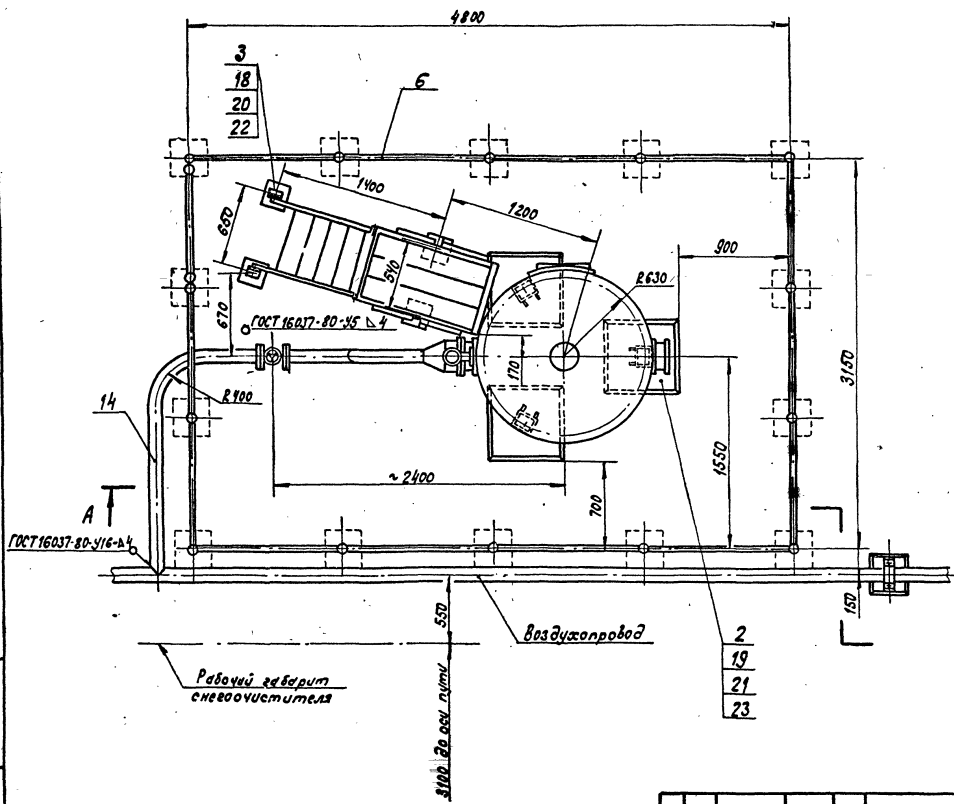
№	Обозначение	Наименование	кол.	Примечание
		Гайки ГОСТ 5915-70*		
20		М16-6Н.5.0112	24	
21		М20-6Н.5.0112	22	
		Шайбы ГОСТ 11371-75*		
22		16.01.0112	4	
23		20.01.0112	3	

1. Размеры для справок.
2. Покрывные трубопровода грунтотка фЛ-03Ж
ГОСТ 9109-81 / эмаль ХВ-124 голубая ГОСТ 10114-74* У.УХЛ1.

ТО-167-30-00 МЧ				Ит.	Масса	Масштаб
Установка воздухо-сборника Монтажный чертеж					—	1:25
				Лист 1	Листов 3	
Изм. № Подп. Дата Разраб. Васильев Рук. Малина ГИП Соловьев Н.контр. В.Я. Векслер Нач. отд. Степанов				Подп. Дата Лист 1 из 3 МПС Гипротрансгазметлестро г. Ленинград		

Копиробал. Лд - 4.86.

Формат А3



Лист № 2
 Подп. и дата

Рабочий набросок
 снегоочистителя

воздухопровод

3100 до осн. уровня

2
 19
 21
 23

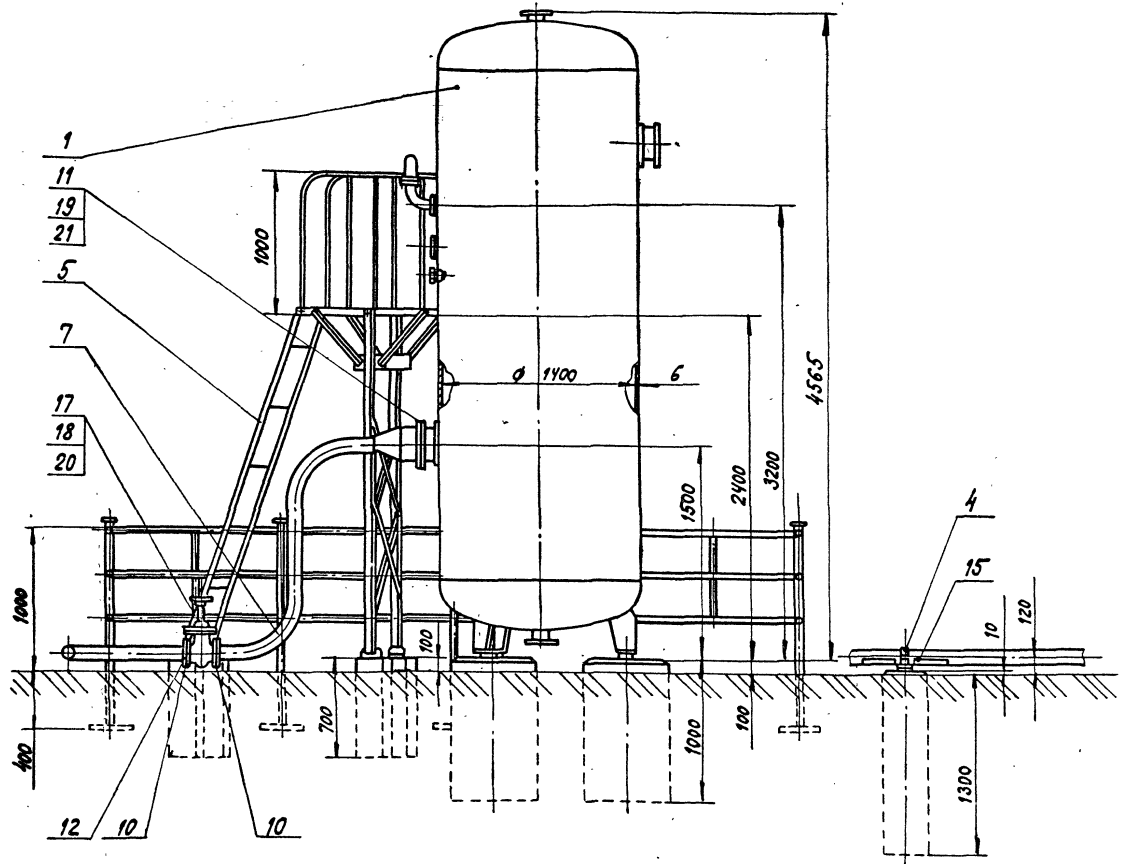
↑ А лист 3

3100	Лист	№ докум.	Подп.	Дата

ТО-167-30-00М4

Лист
 2

А-А лист 2



Исполнение скрытые решения
 Витязь 1
 Утепля 2

Вид. №
 Вид. и форма

Изм.	№	Исполн.	Провер.	Дата	ТО-167-30-00М4 лист 3

Конструктор: 24.08.86.
 Формат А3

Типовые проектные решения
 Выпуск 1
 Часть 2
 501-5-080.86

Изм. №	Лист	№ докум.	Подп.	Дата	Лит.	Имет.	Листов
							1
							1
							1
							4
							12
							6
							6
							12
							3

ТО-167-31-00

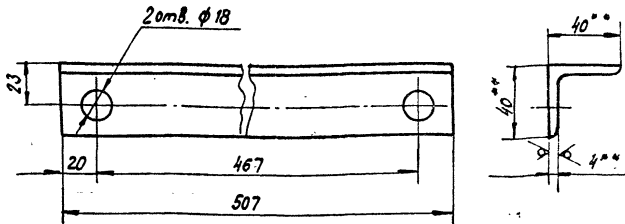
Лестница с площадкой
для воздухооборника

МПС
Институт машиностроения
г. Ленинград

Копировал 8-4-07.86.

Формат А4

Типовые проектные решения
 Выпуск 1
 Часть 2
 501-5-080.86



1. ** Размеры для справок.
 2. Н14, h 14, ± IT14/2.
 3. Покрытие грунтовок фл-03Ж
 ГОСТ 9109-81 / Змоль ХВ-125
 серебрястая ГОСТ 10144-74* У.УХЛ1.

ТО-167-31-01

Угольник

Лит.	Имет.	Листов
		1:2

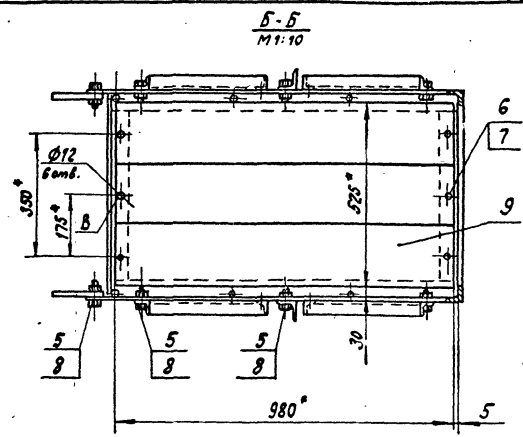
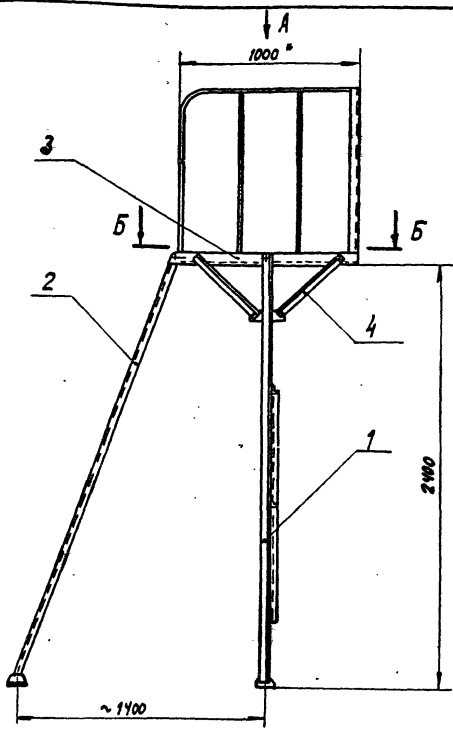
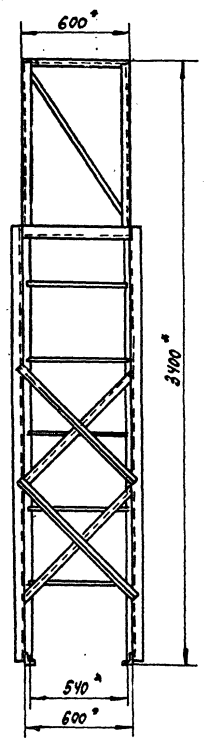
Лит.	Имет.	Листов
		1

5-40x40x4 ГОСТ 8509-72*
8 ст 3 в ГОСТ 535-79*

Копировал 8-4-07.86.

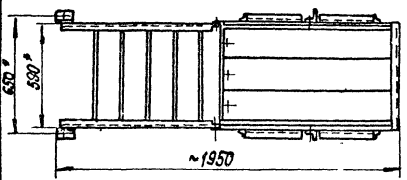
Формат А4

Типовые проектные решения
 501-5-080.86
 Выпуск 1
 Учет № 2



1. * Размеры для справок.
2. $h14, \frac{2}{2} \frac{1711}{2}$
3. Отверстия \varnothing в детали поз. 9 просверлить в соответствии с отверстиями в детали поз. 3.
4. Деталь поз. 9 перед сборкой пропитать масляным антисептиком.

Вид А



				ТО-167-31-00 СБ				
Изм.	Лист	№ докум.	Подп.	Место	Лестница с площадкой для воздухо-сборника	Лит.	Масса	Масштаб
Разр.	Восп.	Соб.	Зав.	Зав.			116,0	1:20
Проб.	Лит.	Ил.	Зав.		Сборочный чертеж	Лист	Листов 1	
Р.Ч.	Лит.					МПС		
Г.И.П.	Соловьев	С.М.	М.В.			Гипотезиса		
И.Х.М.	Васильева	С.М.	М.В.			г. Ленинград		
М.Ч.О.	Стенякин	С.М.	М.В.			Формат А3		

Копирован лист 08.86.

Топовые проектные решения
Выпуск 1 Часть 2
501-5-080.86

Лист № Подп. и дата

Вид	Лист	Обозначение	Наименование	Кол.	Примечание
			<u>Документация</u>		
A3		ТО-167-32-00 СБ	Сборочный чертеж		
			<u>Детали</u>		
A4	1	ТО-167-32-01	Угольник	2	
A4	2	ТО-167-32-02	Уголок опорный	2	
Б4	3	ТО-167-32-03	Угольник	2	14,0 кг
			Б-63x63x6 ГОСТ 8509-72° Уголок В ст 3сп ГОСТ 535-79°		
			L = 2455 h 14		
Б4	4	ТО-167-32-04	Угольник	2	2,3 кг
			Уголок Б-40x40x4 ГОСТ 8509-72° В ст 3сп ГОСТ 535-79°		
			L = 950 h 14		
Б4	5	ТО-167-32-05	Плоская	2	1,26 кг
			Плоская Б2 8x100 ГОСТ 103-76° В ст 3сп ГОСТ 535-79°		
			L = 200 h 14		

ТО-167-32-00

Опора

Лит. 1
МПС
Гипротракторналадбазы
г. Ленинград

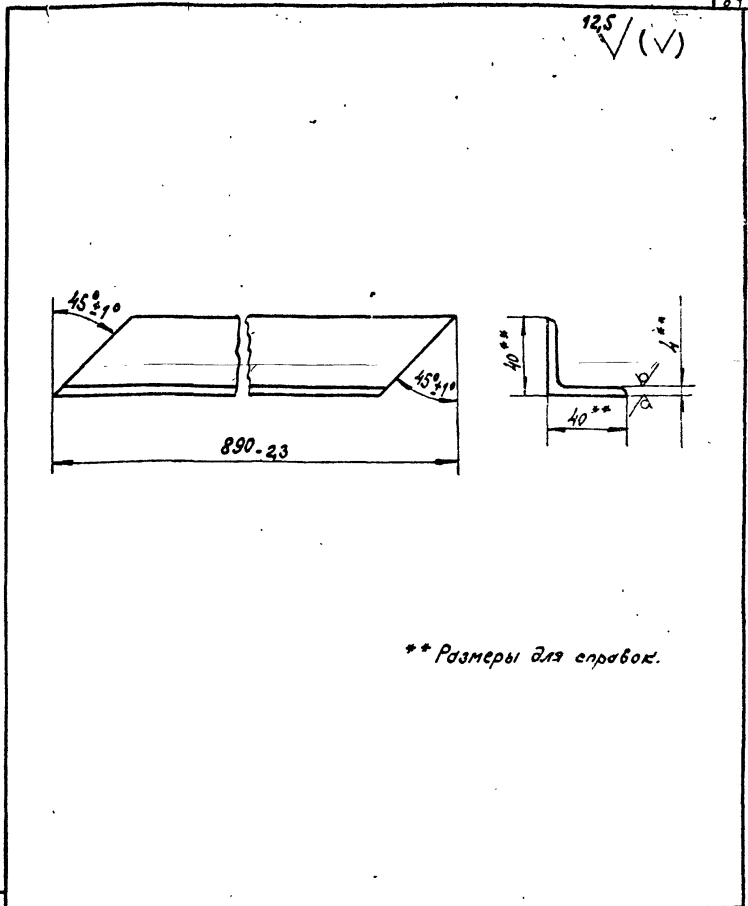
Копирован 27.86.

Формат А4

125 (V)

Топовые проектные решения
Выпуск 1 Часть 2
501-5-080.86

Лист № Подп. и дата



** Размеры для справок.

ТО-167-32-01

Угольник

Лит.	Исход	Исполн
	2,06	1:2

Изм.	Лист	№ докум.	Подп.	Дата
Разраб.	Васильев	С.В.	С.В.	10.6.86
Проб.	Лапина	И.А.	И.А.	10.6.86
Рук.	Лапина			
ГМП	Соловьев	В.М.	В.М.	11.7.86
Н.контр.	Беляев	С.В.	С.В.	11.7.86
Нач. отд.	Степанов	В.М.	В.М.	22.8.86

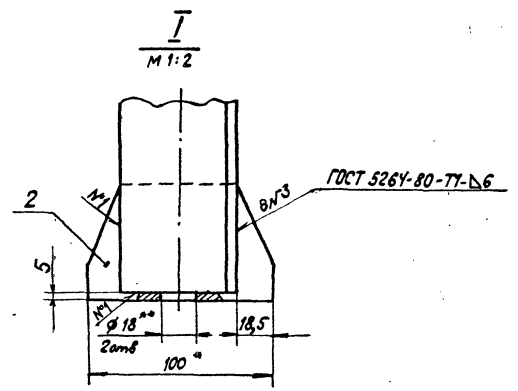
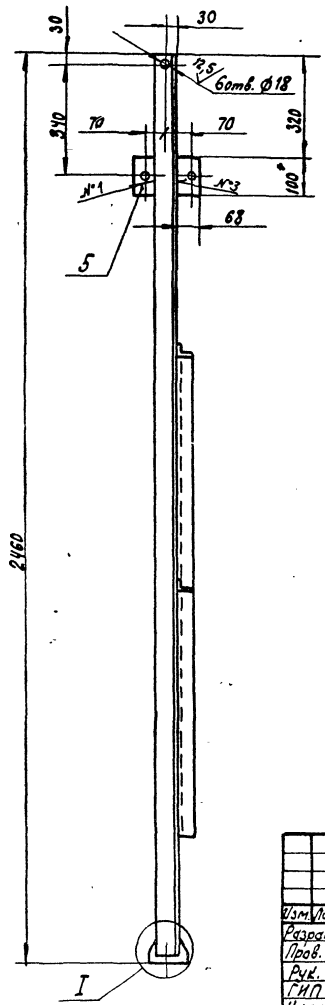
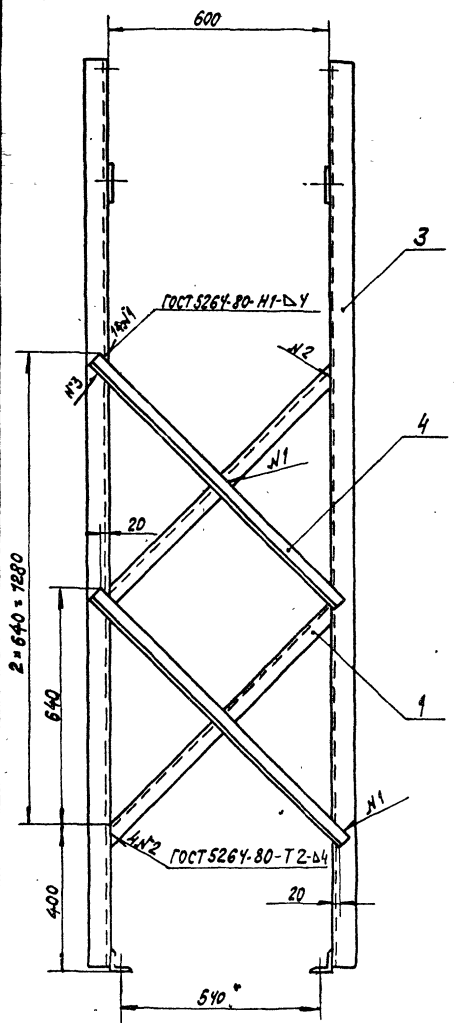
Уголок Б-40x40x4 ГОСТ 8509-72°
В ст 3сп ГОСТ 535-79°

МПС
Гипротракторналадбазы
г. Ленинград

Копирован 27.86.

Формат А4

Типовые проектные решения
 СУ-3-880.86
 Выпуск 1
 Часть 2



1. * Размеры для справок.
2. Н14, н14, ± $\frac{IT14}{2}$
3. Покрытие арматура ФА-03Ж
 ГОСТ 9109-81 / эмаль ХВ-12,5 серебристая
 ГОСТ 10144-74 * -й. УХЛ1.

Изм. №
 Подпись и дата

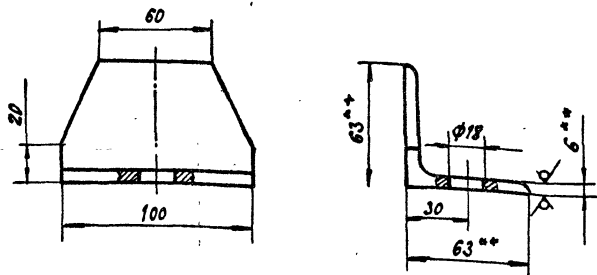
				ТО-167-32-00 СБ		
Изм/лист	№ докум.	Подп.	Дата	Опора Сборочный чертеж	Лист	Масштаб
Разраб.	Иванов	Иванов	30.06.88		40,4	1:10
Проб.	Иванов	Иванов	30.06.88		Лист	Листов 1
Рис.	Иванов				МПС	
Н.контр.	Иванов	Иванов	30.06.88		Супротрашевая эмаль	
Исполн.	Иванов	Иванов	30.06.88	2. Ленинград		

Копирован SU-3-07.86.

Формат А3

Туповые проектные
501-5-080.86

128 (✓)



1. ** Размеры для справок.
2. Н14, к14, ± 1714/2.

ТО-167-32-02

Уголок
опорный

Лист. Масса/Нормат

0,57 1:2

Лист Листов 1

МПС
Супротрансхимлесхоз
г. Ленинград

Копировал 22.07.86.

Формат А4

Часть 2

Выпуск 1

Туповые проектные решения
501-5-080.86

Форм. Зона	Лист	Обозначение	Наименование	Кол.	Примечание
			<u>Документация</u>		
A3		ТО-167-33-00 СБ	Оборочный чертеж		
			<u>Детали</u>		
A4	1	ТО-167-32-02	Уголок опорный	2	
A4	2	ТО-167-33-01	Угольник	1	
	3	-01	Угольник	1	
B4	4	ТО-167-33-02	Ступенька	5	1,38 кг
			В 20 ГОСТ 2590-71*		
			Ст 3сп ГОСТ 535-79*		
			L = 560 к 14		

ТО-167-33-00

Лестница

Лист Лист Листов 1

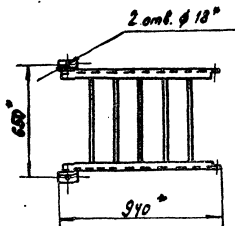
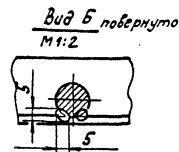
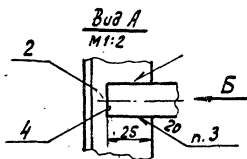
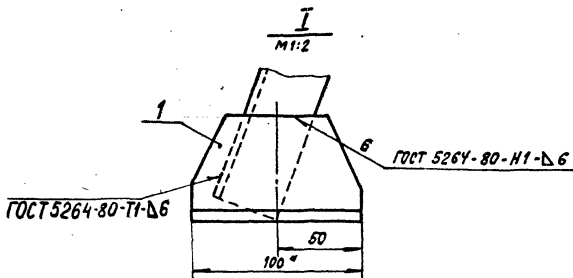
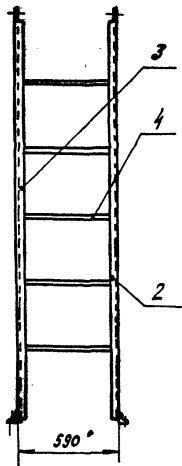
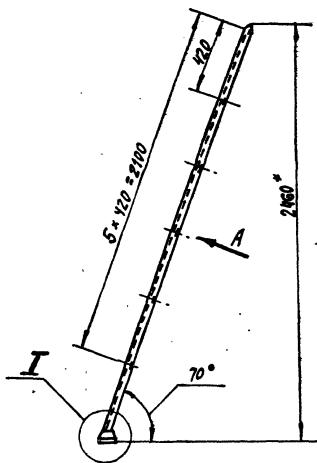
МПС

Супротрансхимлесхоз
г. Ленинград

Копировал 22.07.86.

Формат А4

Выпуск 1 Учет № 2
Типовые простейшие решения
501-5-080.86



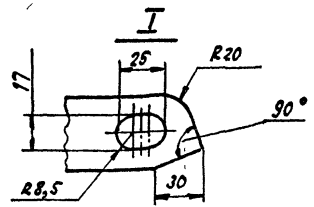
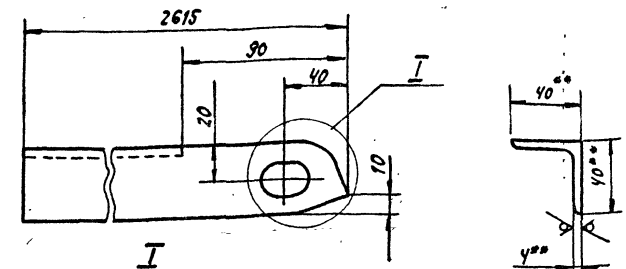
1. * Размеры для справок.
2. $h_{114} \pm \frac{114}{2}$
3. Сварка ручная дуговая.
4. Покрытие грунтовка ФА-ФВЖ
ГОСТ 9103-81 / эмаль ХВ-125 серебристая
ГОСТ 10144-74 * У.У.ХЛ 1.

				ТО-167-33-00 СБ		
Изм.Лист	№ докум.	Подп.	Дата	Лестница Сборочный чертёж	Лист	Масштаб
Изд. 1	БСЛ 167-33-00	И.И.И.	1986		20,5	1:20
Проект	Лепина	И.И.	30.08.86	Лист	Листов 1	
Руч.	Лепина			МПС		
Т.И.П.	Соколов	В.И.	И.И.	Иркутская область		
Н.Контр.	Беляева	И.И.	И.И.	г. Ленинград		
Начальн.	Стеллец	И.И.	И.И.	Формат А3		

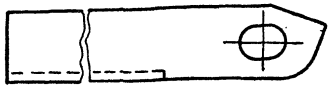
Копиролас Фас-07.86.

Типовые проектные решения Выпуск 1 Часть 2
501-5-080.86

12.5 / (✓)



ТО-167-33-01-01 - зеркальное отражение
Остальное - см. ТО-167-33-01



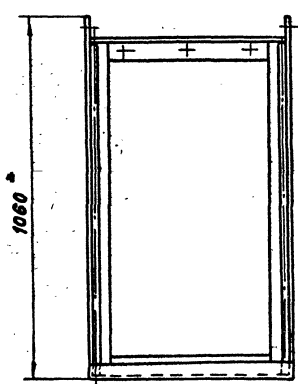
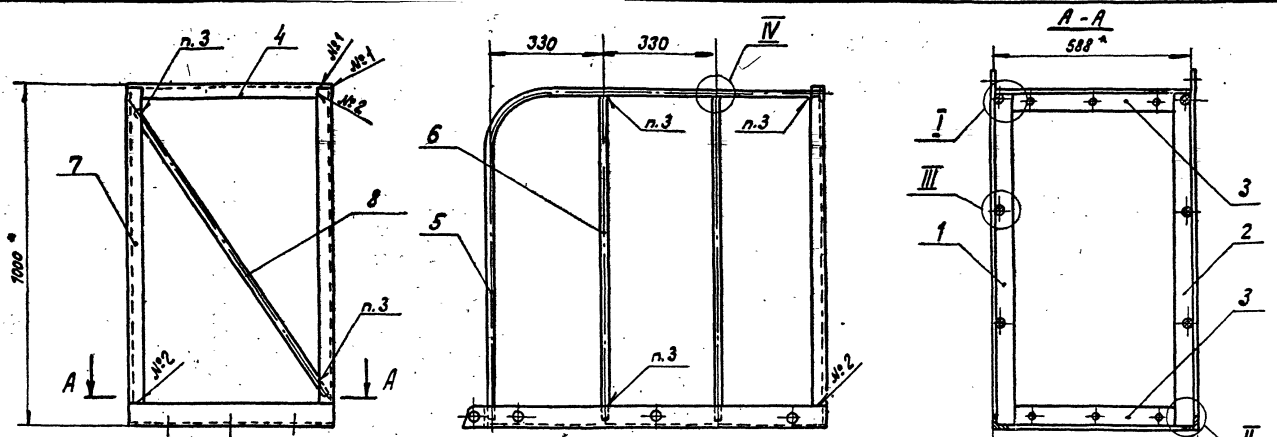
1. ** Размеры для справок.
2. Н14, h14, ± IT14
2.

Лист и дата		ТО-167-33-01		Лит.	Масса	Масштаб
Диз. Мест	№ докум.	Подп.	Дата		6,2	1:2
Разраб.	Васильев	Иванов	1987			
Рук.	Лапина	Иванов	1987			
Н.Контр.	Белаяева	Иванов	1987			
Нач. отд.	Степанов	Иванов	1987			
Уголок БУ0xУ0xУГОСТ8509-72*				Лист	Листов	1
В СтЗенГОСТ535-79*				ИПС Ипротраммехинлабвз г. Ленинград		
Копировал Ш-08.86. Формат А4						

Типовые проектные решения Выпуск 1 Часть 2
501-5-080.86

Формат	Лист	№ док.	Обозначение	Наименование	Кол.	Примечание
<u>Документация</u>						
А3			ТО-167-34-00СБ	Сборочный чертеж		
<u>Детали</u>						
А4	1	ТО-167-34-01	Угольник		2	
	2	-01	Угольник		1	
А4	3	ТО-167-34-02	Угольник		1	
А4	4	ТО-167-34-03	Угольник		1	
А4	5	ТО-167-34-04	Поручень		2	
Б4	6	ТО-167-34-05	Приток		4	2,3 кг
				Круг В20ГОСТ2590-71*		
				В СтЗенГОСТ535-79*		
				L = 960 h 14		
Б4	7	ТО-167-34-06	Угольник		2	2,26 кг
				Уголок БУ0xУ0xУГОСТ8509-72		
				В СтЗенГОСТ535-79*		
				L = 933 h 14		
Б4	8	ТО-167-34-07	Раскос		1	2,47 кг
				Круг В20ГОСТ2590-71*		
				В СтЗенГОСТ535-79*		
				L = 1000 h 14		

Лист и дата		ТО-167-34-00		Лит.	Лист	Листов
Диз. Мест	№ докум.	Подп.	Дата			
Разраб.	Васильев	Иванов	1987			
Рук.	Лапина	Иванов	1987			
Н.Контр.	Белаяева	Иванов	1987			
Нач. отд.	Степанов	Иванов	1987			
Площадка				ИПС Ипротраммехинлабвз г. Ленинград		
Копировал Ш-08.86. Формат А4						

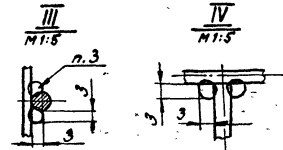
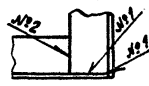


I
M1:2
Поручень поз. 5 не показан

12 №1 ГОСТ 5264-80-Т1-б6

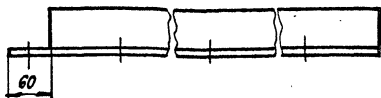
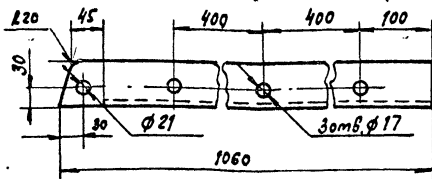


II
M1:2
Угольник поз. 7 не показан

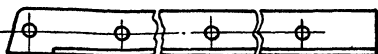


- * Размеры для справок.
- №14, h14, ± IT14/2.
- Сварка ручная дуговая.
- Покрытие грунтовка ФЛ-03 Ж ГОСТ 9109-81 / эмаль хВ-125 серебристая ГОСТ 10144-74. У. УХЛ1

ТО-167-34-00 СБ			
Площадка		Лист	Масса
Сборочный чертеж		44,8	9:10
Исполн	№ докум.	Лист	Дата
Разраб	Взам. инв.	Лист	6.3.81
Проез.	Материал	Лист	10.11.81
Чек.	Материал	Лист	10.11.81
Г.П.П.	Головков	Лист	10.11.81
И.В.В.	С.В.В.	Лист	10.11.81
Нач. отд.	Степанов	Лист	10.11.81



ГО-167-34-01-01 - зеркальное отражение
Остальное - см. ГО-167-34-01

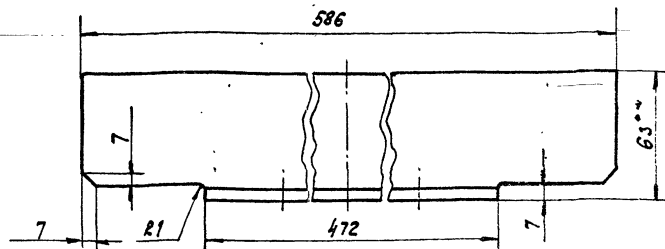
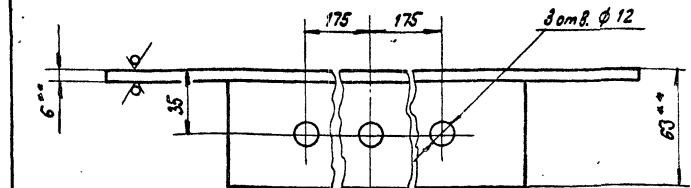


1. ** Размеры для справок.
2. $H14, h14, \pm \frac{IT14}{2}$

Лист	№ докум	Подп.	Дата	ГО-167-34-01	
				Лист	Масса
Разраб.	Васильева	ИЗ	12.08.86	Угольник	5,82
Проб.	Лопина	ИЗ	20.08.86	Лист	1-5
Рук.	Лопина			Лист	Место 6 7
ГНП	Соловьев	ИЗ	18.08.86	Уголок Б-63х63х6 ГОСТ 8509-72*	МПС
Н. контр.	Белявская	ИЗ	12.08.86	В Ст Зен ГОСТ 535-79*	Гипотрансформальсвязь
Нач. отд.	Стенднов	ИЗ	11.08.86		2. Личный рад
				Копировал	Формат А4

Копировал 08.86.

Формат А4



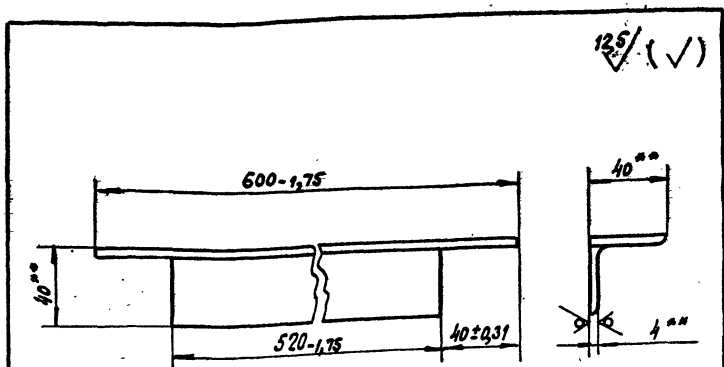
1. ** Размеры для справок.
2. $H14, h14, \pm \frac{IT14}{2}$

Лист	№ докум	Подп.	Дата	ГО-167-34-02	
				Лист	Масса
Разраб.	Васильева	ИЗ	12.08.86	Угольник	2,94
Проб.	Лопина	ИЗ	20.08.86	Лист	1-2
Рук.	Лопина			Лист	Место 6 7
ГНП	Соловьев	ИЗ	18.08.86	Уголок Б-63х63х6 ГОСТ 8509-72*	МПС
Н. контр.	Белявская	ИЗ	12.08.86	В Ст Зен ГОСТ 535-79*	Гипотрансформальсвязь
Нач. отд.	Стенднов	ИЗ	11.08.86		2. Личный рад
				Копировал	Формат А4

Копировал 08.86.

Формат А4

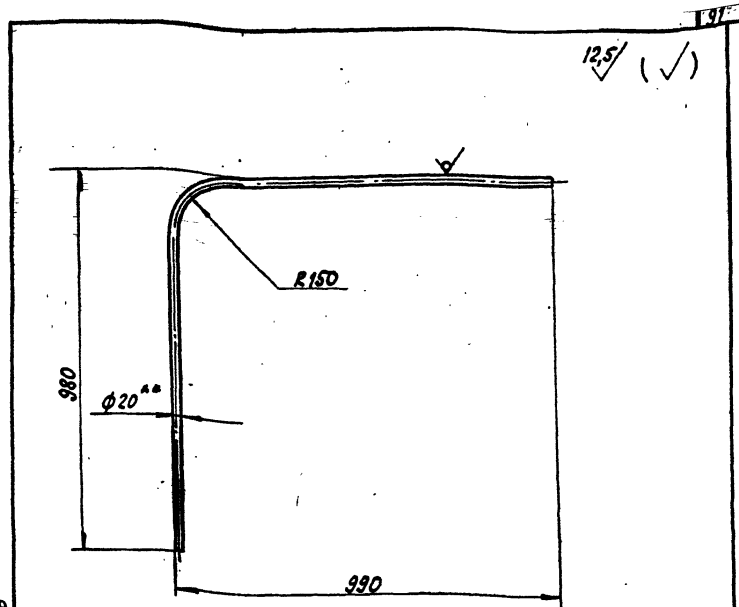
Типовые проектные решения Выпуск 1 Учет № 2
501-5-080.86



** Размеры для справок.

Изм. №	Посл. дата	Изм	Лист	№ докум.	Подп.	Дата	ГО-167-34-03		
		Разраб.	Васильев	Испол.	1988.	Угольник			
		Проб.	Лапина	Иск.	2008	Лист	Листов	1	
		Рук.	Лапина	Иск.	2008	МПС			
		ГИП	Соловьев	Испол.	2008	Б-40×40×4 ГОСТ 8509-72*			
		И.контр.	Вельская	Иск.	12.11.88	В ст 3 ср. ГОСТ 535-79*			
		И.ч.отв.	Стелднов	Иск.	11.10.88	г. Ленинград			
							Формат А4		

Типовые проектные решения Выпуск 1 Учет № 2
501-5-080.86



1. ** Размер для справок.

2. ± IT14/2

Изм. №	Посл. дата	Изм	Лист	№ докум.	Подп.	Дата	ГО-167-34-04		
		Разраб.	Васильев	Испол.	1988.	Поручень			
		Проб.	Лапина	Иск.	2008	Лист	Листов	1	
		Рук.	Лапина	Иск.	2008	МПС			
		ГИП	Соловьев	Испол.	2008	Круг В20 ГОСТ 2590-71*			
		И.контр.	Вельская	Иск.	12.11.88	В ст 3 ср. ГОСТ 535-79*			
		И.ч.отв.	Стелднов	Иск.	11.10.88	г. Ленинград			
							Формат А4		

Исполнитель: 501-5-080.86

Выпуск 1. Часть 2

решения

Типовые проектные решения
501-5-080.86

Листов. цвет

Код	Лист	Обозначение	Наименование	Кол.	Примечание
			<u>Документация</u>		
А3		ТО-167-35-00 СБ	Сборочный чертеж		
			<u>Сборочные единицы</u>		
А4	1	ТО-167-36-00	Колпак	1	
			<u>Детали</u>		
А4	2	ТО-167-35-01	Ось	2	
А4	3	ТО-167-35-02	Скоба	1	
Б4	4	ТО-167-35-03	Дно	14	0,018 кг
			Лист 52 ГОСТ 13904-74*		
			Всстдел ГОСТ 16523-70*		
			φ38 Н14		
			Трубы ГОСТ 3262-75*		
Б4	5	ТО-167-35-04	Труба 25×3,2	14	2,91 кг
			L=1440 h 14		
Б4	6	ТО-167-35-05	Труба 15×2,8	24	1,26 кг
			L=1165 h 14		
Б4	7	ТО-167-35-06	Труба 15×2,8	15	1,1 кг
			L=1015 h 14		
Б4	8	ТО-167-35-07	Труба 15×2,8	26	0,3 кг
			L=278 h 14		
Б4	9	ТО-167-35-08	Труба 15×2,8	4	0,054 кг
			L=50 h 14		
ТО-167-35-00					
Дир. Лист № 020/сч. Подп. Цвет Резерв Васильев С.В. 20.8 Пров. Лепина С.В. 20.10 Рук. Лепина И.Комп. Валавкова Подп. Степанов			Лист Лист Листов 1 2 МПС Упротракторного завода г. Ленинград Формат А4		
Копировал 501-08.86					

Осуждение
воздухоприбор

Выпуск 1 Часть 2

решения

Типовые проектные решения
501-5-080.86

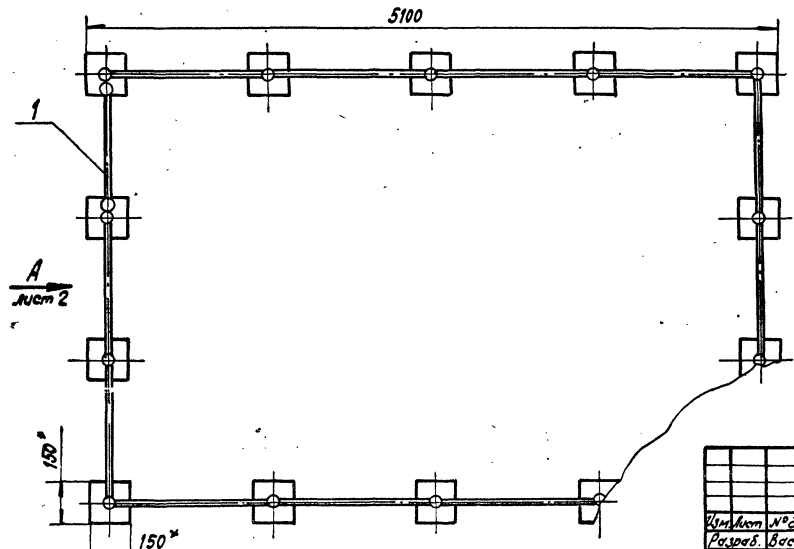
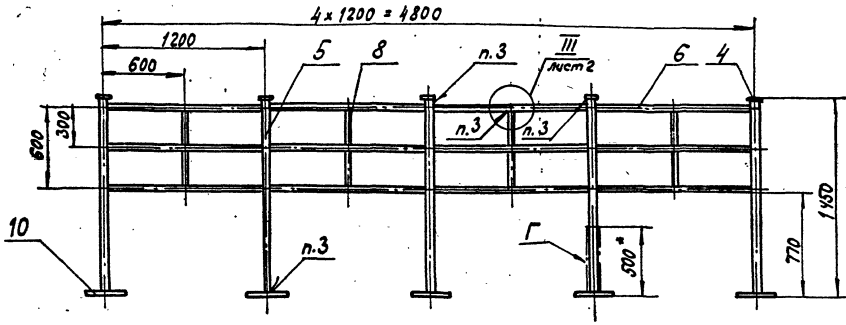
Листов. цвет

Код	Лист	Обозначение	Наименование	Кол.	Примечание
Б4	10	ТО-167-35-09	Лист	14	5,65 кг
			Лист 55 ГОСТ 13905-74*		
			Всстдел ГОСТ 14637-79		
			(300×300) h 14		
			<u>Стандартные изделия</u>		
	11		Шпунт 3,2×3,2 . 2.016	2	
			ГОСТ 397-79*		
ТО-167-35-00					
Дир. Лист № 020/сч. Подп. Цвет Резерв Васильев С.В. 20.8 Пров. Лепина С.В. 20.10 Рук. Лепина И.Комп. Валавкова Подп. Степанов			Лист Лист Листов 1 2 МПС Упротракторного завода г. Ленинград Формат А4		
Копировал 501-08.86					

ТО-167-35-00

Лист 2

Технические проектные условия 501-5-080.86 выпуск 1 Усть-Катав



1. * Размеры для справок.
 2. $n.3, \pm \frac{IT14}{2}$.
 3. Сварка ручная дуговая.
 4. Покрытие грунтовка ФЛ-03Ж
ГОСТ 9103-81/эмаль ХВ-125 серебристая
ГОСТ.10144-74 * I. УХЛ 1.
- Покрытие поверхностей Г- холодная битумная грунтовка с последующей покраской горячим битумом марки БН 70/30 ГОСТ 6617-76 или марки БНН-IV ГОСТ 9812-74.*
- Битумная грунтовка должна быть изготовлена из битума растворенного в бензине в соотношении 1:3 по объему или 1:2 по массе.

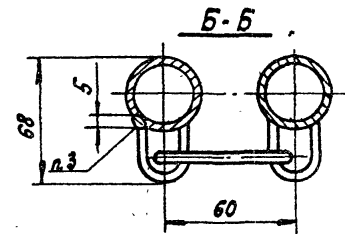
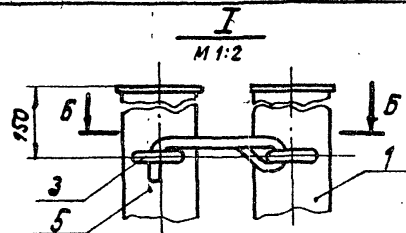
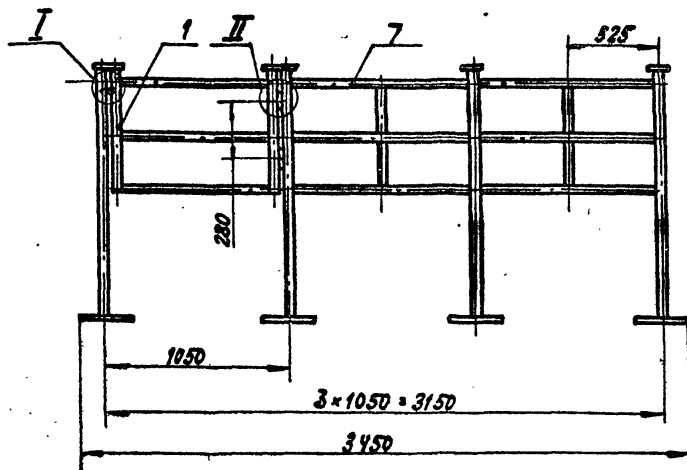
Лист № 1

				ТО-167-35-00С6		
Рождение воздухоборника Сборочный чертеж				Лит.	Масса	Масштаб
					181	1:25
				Лист 1	Листов 2	
				МПС		
				Гипротрансхимнефтегаз в Ленинград		
				Формат А3		

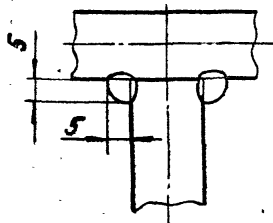
Изм/Лист	№ докум.	Подп.	Дата
Разраб.	Басильева	С/Вал	19.1.74
Проб.	Малина	С/Вал	20.3.74
Р.К.	Малина		
ГИП	Соловьев		
Н. контр.	Белзвекс		
Нач. отд.	Степанов		

Копирован Либ-07.861

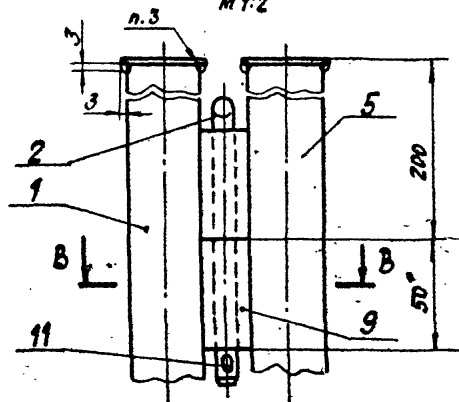
Вид А повернуто лист 1



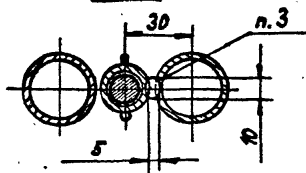
III лист 1
M 1:2



II
M 1:2



B-B



Тепловые проектные решения Зыгуев 1 лист 2

Лист № Подп. и дата

501-5-080.86

Лист	№ докум.	Подп.	Дата
2			

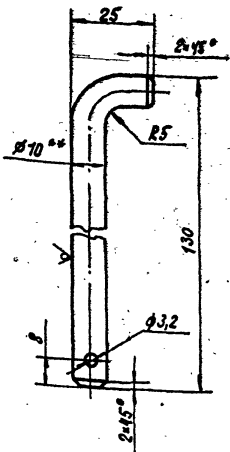
ТО-167-35-00 СБ

Зыгуев В.С. - 08.86

Формат А3

Тубные проектные решения Выпуск 1 Учет 2

13,5 / (✓)



1. ** Размер для справок.
2. $h_{14} \pm \frac{IIIY}{2}$

Исполн.	Подп. и дата								
Изм.	Исполн.	№ докум.	Подп.	Дата					
Разраб.	Васильев	И.С.	И.И.						
Проб.	Лопина	И.И.	И.И.						
Рис.	Лопина	И.И.	И.И.						
Г.И.П.	Соловьев	И.И.	И.И.						
Нормат.	Васильев	И.И.	И.И.						
Исполн.	Иванов	И.И.	И.И.						

ТО-167-35-01

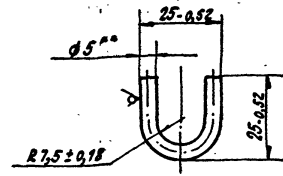
Ось

Изм.	Исполн.	№ докум.	Подп.	Дата
		0,09	1:1	
Изм.	Исполн.	1		
МПС				
Институт машиноведения и Ленинград				
Формат А4				

810 ГОСТ 2590-71 *
Ст 3 сн ГОСТ 535-79 *
Копирован, 2011-08-26.

13,5 / (✓)

Тубные проектные решения Выпуск 1 Учет 2



** Размер для справок.

Исполн.	Подп. и дата								
Изм.	Исполн.	№ докум.	Подп.	Дата					
Разраб.	Васильев	И.С.	И.И.						
Проб.	Лопина	И.И.	И.И.						
Рис.	Лопина	И.И.	И.И.						
Г.И.П.	Соловьев	И.И.	И.И.						
Нормат.	Васильев	И.И.	И.И.						
Исполн.	Иванов	И.И.	И.И.						

ТО-167-35-02

Скоба

Изм.	Исполн.	№ докум.	Подп.	Дата
		0,01	1:1	
Изм.	Исполн.	1		
МПС				
Институт машиноведения и Ленинград				
Формат А4				

810 ГОСТ 2590-71 *
Ст 3 сн ГОСТ 535-79 *
Копирован, 2011-08-26.

Туповые проектные решения 801-5-080.86 Выпуск 1 Часть 2

Лист № 1

Кол. листов	Лист	№	Обозначение	Наименование	Кол. экз.	Примечание
				<u>Документация</u>		
		13	ТО-167-36-00 СБ	Сварочный чертеж		
				<u>Детали</u>		
	1	44	ТО-167-35-02	Скоба	1	
	2	44	ТО-167-35-03	Домышко	2	
	3	44	ТО-167-36-01	Крюк	1	
	4	54	ТО-167-36-02	Трубы ГОСТ 3262-75*		
			Труба 25×3,2	2	6,37	
			L=678 h14			
	5	54	ТО-167-36-03	Труба 15×2,8	3	10,3 кг
			L=955 h14			
	6	54	ТО-167-36-04	Труба 15×2,8	2	9,54 кг
			L=50 h14			

ТО-167-36-00

Каждому

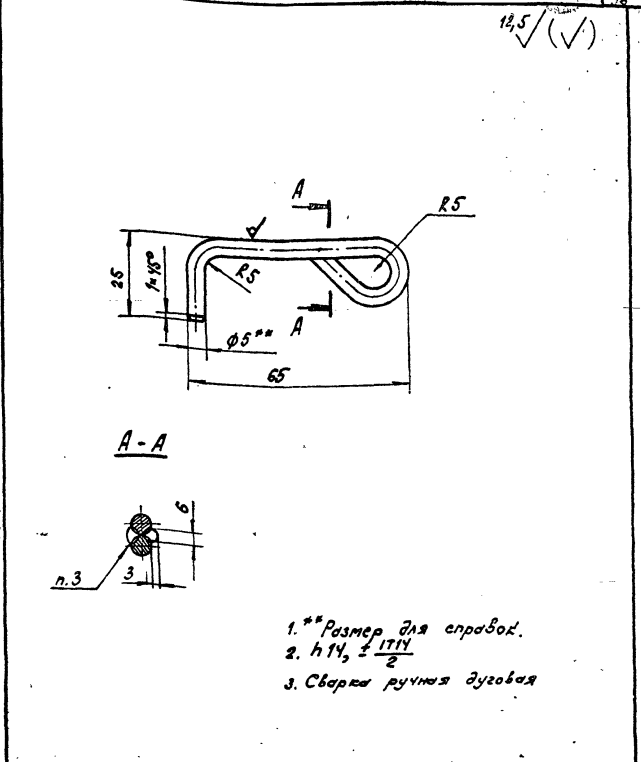
МПС
Центральный завод
г. Ленинград
Формат А4

Копирован 801-07.86

12,5 ✓ (✓)

Туповые проектные решения 501-5-080.86 Выпуск 1 Часть 2

Лист № 1



- 1.** Размер для справок.
2. h14, ± IT14/2
3. Сварка ручная дуговая

ТО-167-36-01

Крюк

Лист	Масштаб	Масштаб
	0,02	1:1
Лист	Листов 1	
МПС		
Центральный завод г. Ленинград		

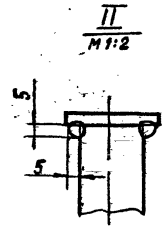
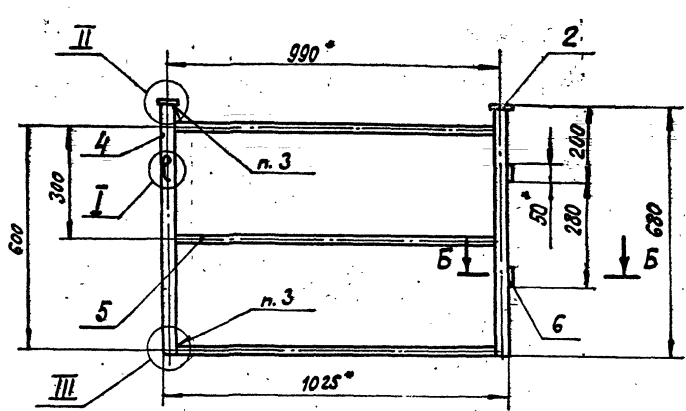
Б.5 ГОСТ 2590-71*
Ст 3 сп ГОСТ 535-79*

Копирован 801-07.86

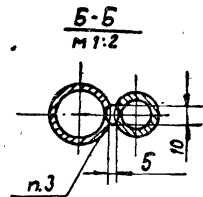
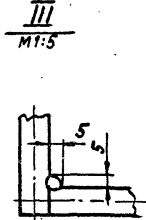
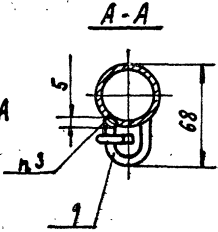
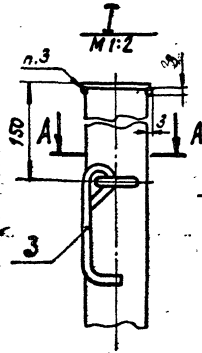
Формат А4

1408666 проектные решения Выпуск 1 Число 2
 501-5-080.85

Лист № Плат. и дата



1. Размеры для справок.
2. $n 14, \pm \frac{PM}{2}$.
3. Сборка ручья дугообраз.



				ТО-167-36-00 СБ	
Изм/лист	№ докум.	Подп.	Дата	Лист	Масштаб
Разраб.	Васильев	Лопина	14.11.85	6,0	1:10
Пров.	Лопина	мл	1.8.86		
Руч.	Лопина			Лист	Листов 1
Г.И.Т.	Соловьев	мл	12.01.86	МПС	
Нач. отд.	Беляев	мл	12.01.86	Супротрансизмакс.2.3	
Нач. отд.	Степанов	мл	12.01.86	2. Ленинград	
Копировал 24-07.86г				Формат А3	

ТО-167-36-00 СБ

Калитка

Сборочный чертеж

Тубовые проектные решения Выпуск 1 Часть 2

Шп. №: Подп. и дата

Код документа	Лист	Обозначение	Наименование	Кол.	Примечание
			<u>Документация</u>		
A3		ТО-167-37-00СБ	Сборочный чертеж		
			<u>Металл</u>		
A3	1	ТО-167-02-01	Фланец	1	
	2	-04	Фланец	1	
A4	3	ТО-167-11-01-03	Конус	1	
A4	4	ТО-167-37-01	Труба	1	
B4	5	ТО-167-37-02	Труба	1	4,73 кг
			Труба 219x60 ГОСТ 8732-78		
			Вст 3см ГОСТ 535-79		
			L = 150 х 14		

ТО-167-37-00

Труба с фланцами

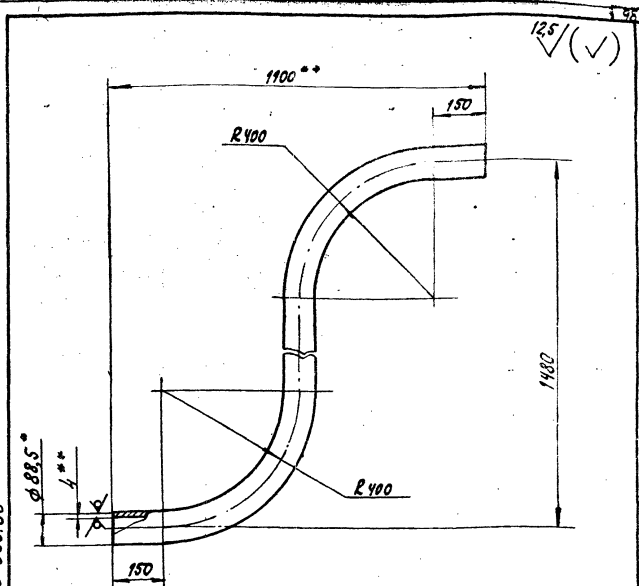
МПС
Информационное поле ваз
в. Ленинград

Копировался в 07.86.

Формат А4

Тубовые проектные решения Выпуск 1 Часть 2

Шп. №: Подп. и дата



1. ** Размеры для справок
2. ± IT11/2

ТО-167-37-01

Труба

Лист Масса Чисел

18,0 1:10

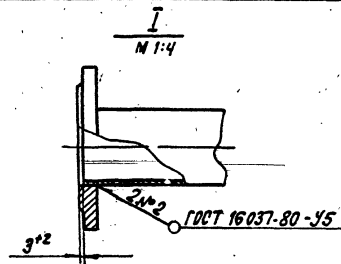
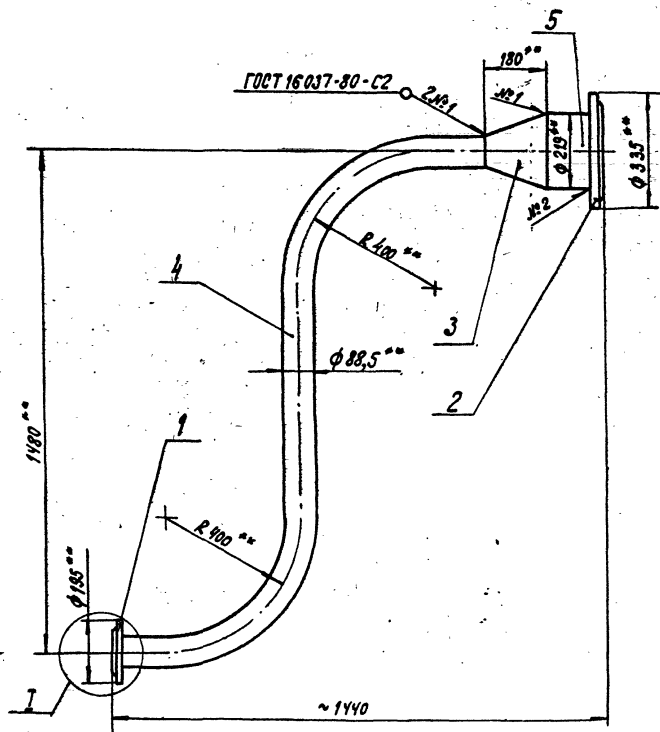
Труба 80x4,0 ГОСТ 3262-75

Лист Листов 1
ИПД
Информационное поле ваз
в. Ленинград

Копировался в 07.86.

Формат А4

Чертеж проектное решение - Закрыт - лист 2
 Титовые проектные решения - Закрыт - лист 2
 501-5-020.86



1. * Размеры для справок.
 2. $\pm \frac{IT14}{2}$.
 3. Покрытие грунтовка ФА-03Ж
 ГОСТ 9109-89 / эмаль ХВ-124 голубая
 ГОСТ 10144-74 * в. УХЛ 1

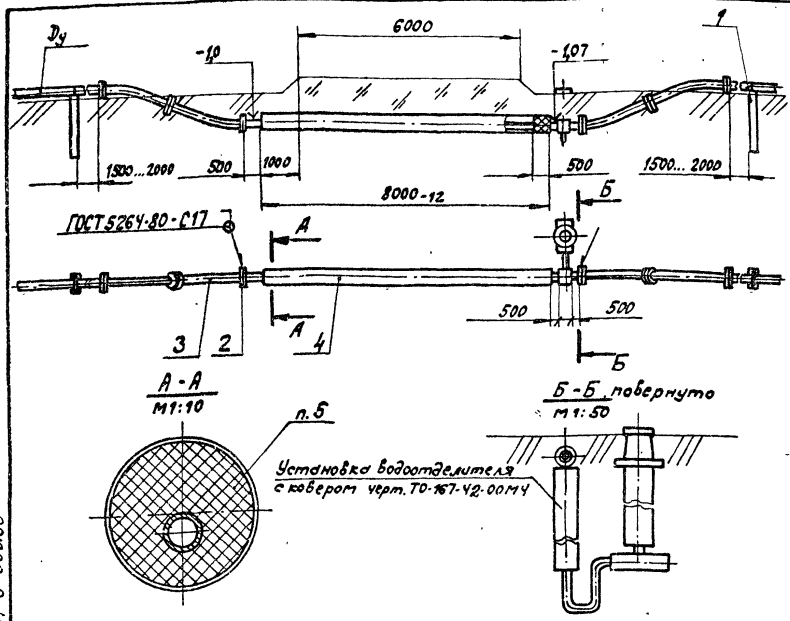
Шкала
 1:1

					ТО-167-37-00 СБ		
Изм.	Испол.	№ докум.	Подп.	Дата	Лист	Изд.	Изменен
						37,4	1:10
Разраб. Васильев И.В. 13.31					Труба с фланцами		
Проб. Лепина И.И. 20.23							
Рис. Лепина					Сборочный чертеж		
ГМП Соловьев С.В. 08.30							
Н. контрол. Васьков В.В. 12.06.86					Лист 1 МПС Гипротрансгазметалоб.зав. 2. Ленинград		
Исполн. Степанов А.И. 12.06.86							

Копирован с ФЛС-07.86.

Формат А3

Типовые проектные решения
507-5-08.066
Выпуск 1 Усложн 2



5. После установки трубопровода торцевые поверхности кожухов заделываются пенькой трепанной ГОСТ 10379-76**, пропитанной битумом нефтяным дорожным вязким ГОСТ 22245-76*.
6. Покрытие надземного трубопровода грунтовка ФЛ-03Ж ГОСТ 9109-81 / эмаль ХВ-124 голубая ГОСТ 10144-74* V УХЛ 1. Покрытие всех частей, находящихся в земле - противокоррозийная битумная изоляция.

Поз.	Обозначение	Наименование	Кол.	Примечание
1	Т0-167-10-00	Стойка для установки трубопровода	**	См. табл.
2	Т0-167-39-00	Стык сварной	**	См. табл.
3	Т0-167-38-01	Трубопровод	**	См. табл.
4	Т0-167-38-02	Труба защитная	1	
		Труба 402x9 ГОСТ 8732-78 АСт2сп ГОСТ 8731-74 L = 8000,12 мм		
** количество определяется проектом				

1. Размеры для справок.
2. При прокладке трубопровода под автодорогой сначала укладывается труба защитная поз. 4 вместе с трубопроводом.
3. Трубопровод под автодорогой должен быть уложен с уклоном водоотделителя. Водоотделитель с ковером установить на трубопроводе у самой низкой точки.
4. После сварки трубопровода произвести их нивелировку в соответствии с проектными отметками и последующим выравниванием путем постановки деревянных подкладок соответствующего размера между трубопроводом и низом трубы защитной.

Т0-167-38-00 МЧ					Лист	Масса	Масштаб
Прокладка трубопровода под автодорогой							1:100
Монтажный чертеж					Лист 1	Листов 2	
23шт. Лист № док. Подп. Дата Разраб. А.В.А. М.А.А. 11.11.74 Дир. Липина В.А. 23.02.76 Рук. Липина В.А. ГИП Соловьев С.В. 23.02.76 Н.контр. Беларусь Т.А. 23.02.76 Нач. отд. Степанов В.А. 23.02.76					МПР Гипротрансизмелевэз г. Ленинград		
Копировать № 1-08.26.					Формат А3		

Выпуск 1 Часть 2

Технические решения
БД1-5-080.86

Изм. № Подп. и дата

Обозначение трубопровода	Ди, мм	S, мм	Материал трубопровода	Обозначение стыка обварного	Обозначение стойки для установки трубопровода	Обозначение установки водоотделителя с ковером
Т0-167-38-01	80	3,5	Труба ГОСТ 3262-75 *	Т0-167-39-00	Т0-167-10-00-01	Т0-167-46-00
-01	100	4,0		-01	-03	-01
-02	150	4,0		-02	-05	-02

Изм.	№	Подп.	Дата	Т0-167-38-00 М4	Лист 2
------	---	-------	------	-----------------	-----------

Копирован, № 11-07.86, Формат А3

Тубовые проектные решения
Выпуск 1 Часть 2
501-5-080.86

Лист в деталях

Лист	№ докум	Подп.	Дата	Обозначение	Наименование	Кол.	Примечание
					<u>Документация</u>		
АУ				ТО-167-39-00 СБ	Сборочный чертеж		
				<u>Переменные данные для исполнения</u>			
				<u>ТО-167-39-00</u>			
				<u>Детали</u>			
АУ	1			ТО-167-39-01	Кольцо	1	
АУ	2			ТО-167-39-02	Кольцо	1	
				<u>ТО-167-39-00-01</u>			
				<u>Детали</u>			
АУ	1			ТО-167-39-01-01	Кольцо	1	
АУ	2			ТО-167-39-02-01	Кольцо	1	
				<u>ТО-167-39-00-02</u>			
				<u>Детали</u>			
АУ	1			ТО-167-39-01-02	Кольцо	1	
АУ	2			ТО-167-39-02-02	Кольцо	1	

ТО-167-39-00

Стык сварной

Лит. Мет. Уметов
МПР
Ипротрансизмгелебз
г. Ленинград

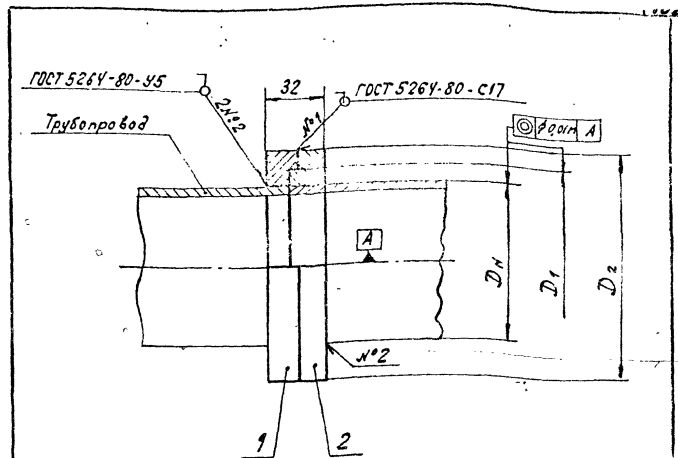
Копировал СЛС-07.86г

Формат АУ

Тубовые проектные решения
Выпуск 1 Часть 2

Тубовые проектные решения
501-5-080.86

Лист в деталях



Обозначение	Размеры, мм				Масса, кг
	D _н	D ₁	D ₂	D ₃	
ТО-167-39-00	80	88,5	107 ^{+0,22} _{-0,22}	127	1,84
-01	100	114	132 ^{+0,25} _{-0,25}	152	2,14
-02	150	165	183 ^{+0,33} _{-0,33}	203	2,98

Размеры для справок

ТО-167-39-00 СБ

Стык сварной
Сборочный чертеж

Лит. Масса Уметов
См. табл. 1:2
Лит. Уметов 1
МПР
Ипротрансизмгелебз
г. Ленинград
Формат АУ

Копировал СЛС-07.86г

Выпуск 1 Часть 2

Типовые проектные решения
501-5-000.86

Лист № 2
Польз. в деталях

Формат Листа	Лист	Обозначение	Наименование	кол.	Приме- чание
			<u>Документация</u>		
А3		ТО-167-40-00-05	Сборочный чертеж		
		<u>Переменные данные для исполнений:</u>			
		ТО-167-40-00			
		<u>Сборочные единицы.</u>			
А4	1	ТО-167-41-00	Тройник переходной	1	
		<u>Детали</u>			
А3	2	ТО-167-02-01	Фланец	1	
	3	-01	Фланец	2	
		ТО-167-40-00-01			
		<u>Сборочные единицы.</u>			
А4	1	ТО-167-41-00-01	Тройник переходной		
		<u>Детали</u>			
А4	2	ТО-167-02-01	Фланец	1	
	3	-02	Фланец	2	

ТО 167-40 00

Тройник переходной
фланцевый

Испол. лист 1 из 4
ИПС
Испро. транснациональск
з. Ленинград

Копировал 84-02.86

Формат А4

10.1

Выпуск 1 Часть 2

Типовые проектные решения
501-5-000.86

Лист № 2
Польз. в деталях

Формат Листа	Лист	Обозначение	Наименование	кол.	Приме- чание
			ТО-167-40-00-02		
		<u>Сборочные единицы</u>			
А4	1	ТО-167-41-00-02	Тройник переходной		
		<u>Детали</u>			
А3	2	ТО-167-02-01	Фланец	1	
	3	-03	Фланец	2	
		ТО-167-40-00-03			
		<u>Сборочные единицы</u>			
А4	1	ТО-167-41-00-03	Тройник переходной		
		<u>Детали</u>			
А3	2	ТО-167-02-01	Фланец	1	
	3	-04	Фланец	2	
		ТО-167-40-00-04			
		<u>Сборочные единицы</u>			
А4	1	ТО-167-41-00-04	Тройник переходной		
		<u>Детали</u>			
А3	2	ТО-167-02-01-01	Фланец	1	

ТО-167-40-00

Копировал 84-02.86

Формат А4

Топовые проектные решения 501-5-080.86 Выпуск 1 Часть 2

Шк. № Подп. и дата

Формат Лист №/вс.	Обозначение	Наименование	Количество	Примечание
A3	3	ТО-167-02-01-02	2	
		<u>ТО-167-40-00-05</u>		
		<u>Сборочные единицы</u>		
A4	1	ТО-167-41-00-05		Тройник переходной
		<u>Детали</u>		
A3	2	ТО-167-02-01-01	1	Фланец
	3	-03	2	Фланец
		<u>ТО-167-40-00-06</u>		
		<u>Сборочные единицы</u>		
A4	1	ТО-167-41-00-06	1	Тройник переходной
		<u>Детали</u>		
A3	2	ТО-167-02-01-01	1	Фланец
	3	-04	2	Фланец
		<u>ТО-167-40-00-07</u>		
		<u>Сборочные единицы</u>		
A4	1	ТО-167-41-00-07	1	Тройник переходной
ТО-167-40-00				Лист 3

Копировал № 1-00.86;

Формат А4

105

Топовые проектные решения 501-5-080.86 Выпуск 1 Часть 2

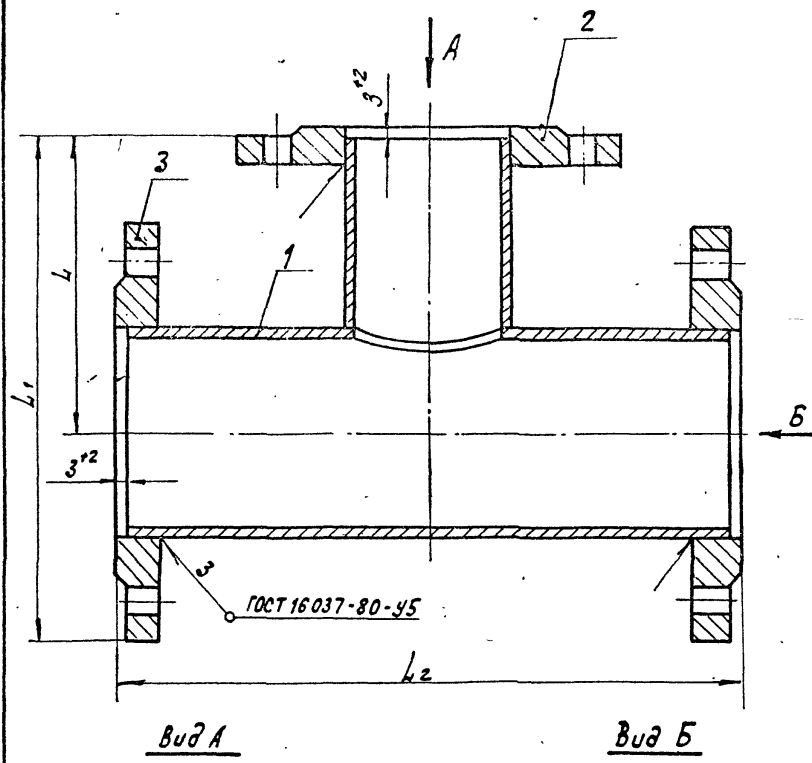
Шк. № Подп. и дата

Формат Лист №/вс.	Обозначение	Наименование	Количество	Примечание
		<u>Детали</u>		
A3	2	ТО-167-02-01-02	1	Фланец
	3	-03	2	Фланец
		<u>ТО-167-40-00-08</u>		
		<u>Сборочные единицы</u>		
A4	1	ТО-167-41-00-08	1	Тройник переходной
		<u>Детали</u>		
A3	2	ТО-167-02-01-02	1	Фланец
	3	-04	2	Фланец
		<u>ТО-167-40-00-09</u>		
		<u>Сборочные единицы</u>		
A4	1	ТО-167-41-00-09	1	Тройник переходной
		<u>Детали</u>		
A3	2	ТО-167-02-01-03	1	Фланец
	3	-04	2	Фланец
ТО-167-40-00				Лист 4

Копировал № 1-00.86;

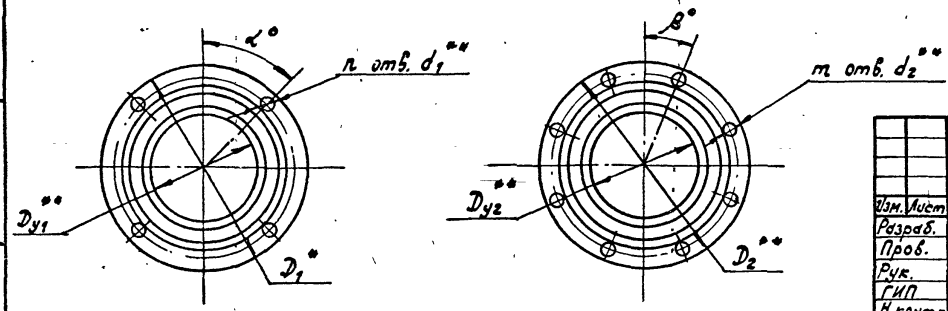
Формат А4

Типовые проектные решения 301-3-080.86 Выпуск 1 Часть 2



Обозначение	Размеры - мм									α°	n	β°	m	Масса, кг
	$D_{y1}^{**} \times D_{y2}^{**}$	D_1^{**}	D_2^{**}	d_1^{**}	d_2^{**}	L	L_1	L_2						
ТО-167-40-00	50 x 65	160	180	18	18	123	213	226	45°	4	45°	4	9,17	
-01	50 x 80	160	195	18	18	128	226	246	45°	4	45°	4	10,42	
-02	50 x 100	160	215	18	18	138	246	246	45°	4	22°30'	8	11,6	
-03	50 x 150	160	280	18	22	188	328	246	45°	4	22°30'	8	17,43	
-04	65 x 80	180	195	18	18	128	226	246	45°	4	45°	4	12,16	
-05	65 x 100	180	215	18	18	138	246	246	45°	4	22°30'	8	13,65	
-06	65 x 150	180	280	18	22	188	328	246	45°	4	22°30'	8	19,55	
-07	80 x 100	195	215	18	18	143	251	276	45°	4	22°30'	8	15,14	
-08	80 x 150	195	280	18	22	173	313	306	45°	4	22°30'	8	20,56	
-09	100 x 150	215	280	18	22	178	318	306	22°30'	8	22°30'	8	22,03	

1.** Размеры для справок.
 2. Покрытие грунтавка ФА-03Ж
 ГОСТ 9109-81 / эмаль ХВ-124 голубая
 ГОСТ 10144-74* У. УХЛ1.



Лист № Подп. и дата

ТО-167-40-00СБ				Лист	Масса	Масштаб
Изм. Лист	№ докум.	Подп.	Дата	Тройник переходной фланцевый сборочный чертёж	См. табл.	—
Разраб.	Семикина	ЖВШ	16.08.86			
Проб.	Малина	ИЛ	16.08.86			
Рук.	Малина					
ГИП	Соловьев	Ванд	10.07.86	Лист	Листов	1
Н. контр.	Беляевская	Львель	30.08.86	МПС		
Нач. отд.	Стеланов	ЖВШ	16.08.86	Гипротракторного завода г. Ленинград		

Типовые проектные решения Выпуск 2

Лист № Подл. и дата

Формат Зона	Лист	Обозначение	Наименование	Кол.	Примечание
			<u>Документация</u>		
A3		ТО-167-41-00 СБ	Оборочный чертеж		
		<u>Переменные данные для исполнений:</u>			
		<u>ТО-167-41-00</u>			
		<u>Детали</u>			
A4	1	ТО-167-41-01	Труба	1	
A4	2	ТО-167-41-02	Труба	1	
		<u>ТО-167-41-00-01</u>			
		<u>Детали</u>			
A4	1	ТО-167-41-01-01	Труба	1	
A4	2	ТО-167-41-02-01	Труба	1	
		<u>ТО-167-41-00-02</u>			
		<u>Детали</u>			
A4	1	ТО-167-41-01-03	Труба	1	
A4	2	ТО-167-41-02-02	Труба	1	

ТО-167-41-00

Тройник переходной

Изм. Лист № докум. Подп. Дата
 Разработчик Семилкина Т.С. 19.11.86
 Проверил Лопаткин И.А. 19.11.86
 Рук. Соловьев Э.И. 09.12.86
 Н.контр. Белавская Т.В. 19.11.86
 Нач. отд. Степанов В.И. 19.11.86

Лист Лист Листов
 1 1 2
 МПС
 Инститростроительная
 г. Ленинград

Копировал 24-09.86

Формат А4

Типовые проектные решения Выпуск 1 Часть 2

Лист № Подл. и дата

Формат Зона	Лист	Обозначение	Наименование	Кол.	Примечание
			<u>ТО-167-41-00-03</u>		
			<u>Детали</u>		
A4	1	ТО-167-41-01-06	Труба	1	
A4	2	ТО-167-41-02-03	Труба	1	
		<u>ТО-167-41-00-04</u>			
		<u>Детали</u>			
A4	1	ТО-167-41-01-02	Труба	1	
A4	2	ТО-167-41-02-04	Труба	1	
		<u>ТО-167-41-00-05</u>			
		<u>Детали</u>			
A4	1	ТО-167-41-01-04	Труба	1	
A4	2	ТО-167-41-02-05	Труба	1	
		<u>ТО-167-41-00-06</u>			
		<u>Детали</u>			
A4	1	ТО-167-41-01-07	Труба	1	
A4	2	ТО-167-41-02-06	Труба	1	

ТО-167-41-00

Изм. Лист № докум. Подп. Дата

Копировал 24-09.86

Формат А4

Выпуск 1 Часть 2

Типовые проектные решения
501-5-080.86

Лист №

Листов

Изм.

№

Деталь

№

Изм.

№

Деталь

№

Изм.

№

Деталь

№

Изм.

№

Деталь

№

Изм.

№

Деталь

№

Изм.

№

Деталь

№

Изм.

№

Деталь

№

Изм.

№

Деталь

№

Изм.

№

Деталь

№

Изм.

№

Деталь

№

Изм.

№

Деталь

№

Изм.

№

Деталь

№

Изм.

№

Деталь

№

Изм.

№

Деталь

№

Изм.

№

Деталь

№

Изм.

№

Деталь

№

Изм.

№

Деталь

ТО-167-41-00

Лист
3

Копировал 501-08.86

Формат А4

Выпуск 1 Часть 2

Типовые проектные решения
501-5-080.86

Лист №

Листов

Изм.

№

Деталь

№

Изм.

№

Деталь

№

Изм.

№

Деталь

№

Изм.

№

Деталь

№

Изм.

№

Деталь

№

Изм.

№

Деталь

№

Изм.

№

Деталь

№

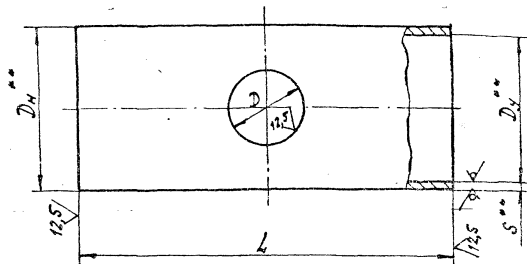
Изм.

№

Деталь

№

108



Обозначение	Размеры, мм					Масса, кг
	Dн**	Dв**	S**	L	D	
ТО-167-41-01	65	75,5	3,2	220	54	1,21
-01	80	88,5	3,5	240	54	1,71
-02				240	69	1,7
-03				240	54	2,55
-04	100	114	4,0	240	69	2,53
-05				270	82	2,85
-06	150	165	4,0	240	54	3,76
-07				240	69	3,74
-08				300	82	4,68
-09				300	106	4,66

- ** Размеры для справок.
- Н14, н14.

ТО-167-41-01

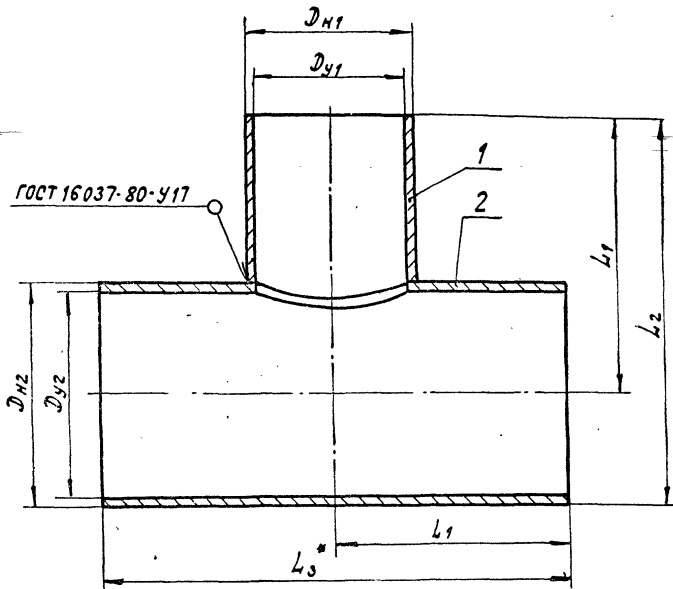
Труба

Изм. №	Лист	№	Изм.	№
Разраб.	Семченко	Р.В.	Р.В.	Р.В.
Проф.	Молчанов	Т.К.	Т.К.	Т.К.
Руч.	Молчанов	Т.К.	Т.К.	Т.К.
Гип.	Соловьев	В.В.	В.В.	В.В.
И. контр.	Белозеров	А.В.	А.В.	А.В.
Науч. ред.	Мельников	В.В.	В.В.	В.В.

Труба ГОСТ 3262-75*

Лист	Масштаб	Исполнитель
№	№	№
Лист	Листов	МПС
№	№	№
Контроль исполнения		
2. Лист из разд.		
Формат А4		

Копировал 501-08.86



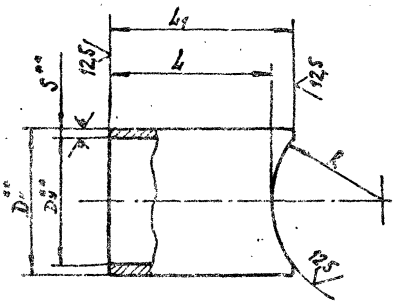
Обозначение	Размеры, мм							Масса, кг
	D _{ч1} *x D _{ч2} *	D _{н1}	D _{н2}	L	L ₁	L ₂	L ₃ *	
ТО-167-41-00	50x65	60	75,5	120	110	158	220	1,6
-01	50x80	60	88,5	125	120	170	240	2,085
-02	50x100	60	114	135	120	192	240	2,05
-03	50x150	60	165	185	120	268	240	3,0
-04	65x80	75,5	88,5	125	120	170	240	3,09
-05	65x100	75,5	114	135	120	192	240	3,36
-06	65x150	75,5	165	185	120	268	240	4,38
-07	80x100	88,5	114	140	135	197	270	4,47
-08	80x150	88,5	165	170	150	253	300	5,41
-09	100x150	114	165	175	150	258	300	5,87

* Размеры для справок.

				ТО-167-41-00СБ		
Изм.	№ докум.	Подп.	Дата	Лист	Масса	Исполнитель
Разраб.	Семикова	Р.С.	21.10			
Проб.	Малина	И.К.	10.11.86			
Р.к.	Малина					
Н.контр.	Белякова	В.В.	10.11.86			
Нач. отд.	Степанов	И.И.				
				Тройник переходной		
				Сборочный чертеж		
				Лист	Масса	Исполнитель
						МПС
				Институт Энергостроительств		
				г. Ленинград		
				Формат А3		

Типовые проектные решения Выпуск 1 Июнь 82

Типовые проектные решения Выпуск 1 Июнь 82



Обозначение	Размеры, мм						Масса, кг
	D ^{вн}	D ^{вн}	S ^{вн}	L ₁	L	R	
ТО-167-41-02				82	93	38	0,39
-01	50	60	3,0	81	90	45	0,375
-02				78	95	57	0,35
-03				103	107	83	0,45
-04	65	75,5	3,2	81	97	45	0,55
-05				78	90	57	0,51
-06				103	110	23	0,62
-07	80	88,5	3,5	83	100	57	0,73
-08				88	99	83	0,725
-09				100	114	4,0	93

1. ^{вн} Размеры для справок.
2. ^{вн} к 14, * 1114 / 2

ТО-167-41-02

Труба

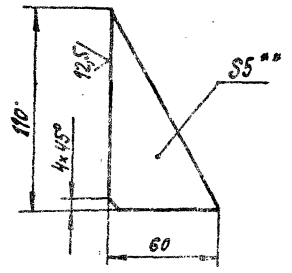
Труба ГОСТ 3262-75*

Лит.	Масса	Материал
	см.	—
	табл.	
	Лит.	Листов
	МПС	
	Гипропроектинженерский институт Ленинград	

Изд. №	Изд. №	Изд. №	Изд. №	Изд. №	Изд. №
Изд. №	Изд. №	Изд. №	Изд. №	Изд. №	Изд. №
Изд. №	Изд. №	Изд. №	Изд. №	Изд. №	Изд. №
Изд. №	Изд. №	Изд. №	Изд. №	Изд. №	Изд. №
Изд. №	Изд. №	Изд. №	Изд. №	Изд. №	Изд. №
Изд. №	Изд. №	Изд. №	Изд. №	Изд. №	Изд. №
Изд. №	Изд. №	Изд. №	Изд. №	Изд. №	Изд. №
Изд. №	Изд. №	Изд. №	Изд. №	Изд. №	Изд. №
Изд. №	Изд. №	Изд. №	Изд. №	Изд. №	Изд. №
Изд. №	Изд. №	Изд. №	Изд. №	Изд. №	Изд. №

Типовые проектные решения Выпуск 1 Июнь 82

Типовые проектные решения Выпуск 1 Июнь 82



1. ^{вн} Размер для справок.
2. ± 1714 / 2

ТО-167-42-01

Косынка

Лит.	Масса	Материал
	г	—
	0,15	1,2
	Лит.	Листов
	МПС	
	Гипропроектинженерский институт Ленинград	

Изд. №	Изд. №	Изд. №	Изд. №	Изд. №	Изд. №
Изд. №	Изд. №	Изд. №	Изд. №	Изд. №	Изд. №
Изд. №	Изд. №	Изд. №	Изд. №	Изд. №	Изд. №
Изд. №	Изд. №	Изд. №	Изд. №	Изд. №	Изд. №
Изд. №	Изд. №	Изд. №	Изд. №	Изд. №	Изд. №
Изд. №	Изд. №	Изд. №	Изд. №	Изд. №	Изд. №
Изд. №	Изд. №	Изд. №	Изд. №	Изд. №	Изд. №
Изд. №	Изд. №	Изд. №	Изд. №	Изд. №	Изд. №
Изд. №	Изд. №	Изд. №	Изд. №	Изд. №	Изд. №
Изд. №	Изд. №	Изд. №	Изд. №	Изд. №	Изд. №

БС ГОСТ 19903-74*
В Ст. Всп. ГОСТ 14637-79

✓ (✓)

Выпуск 1 Часть 2
Типовые проектные решения
501-5-080.86

Лист №
Листа в دفتر

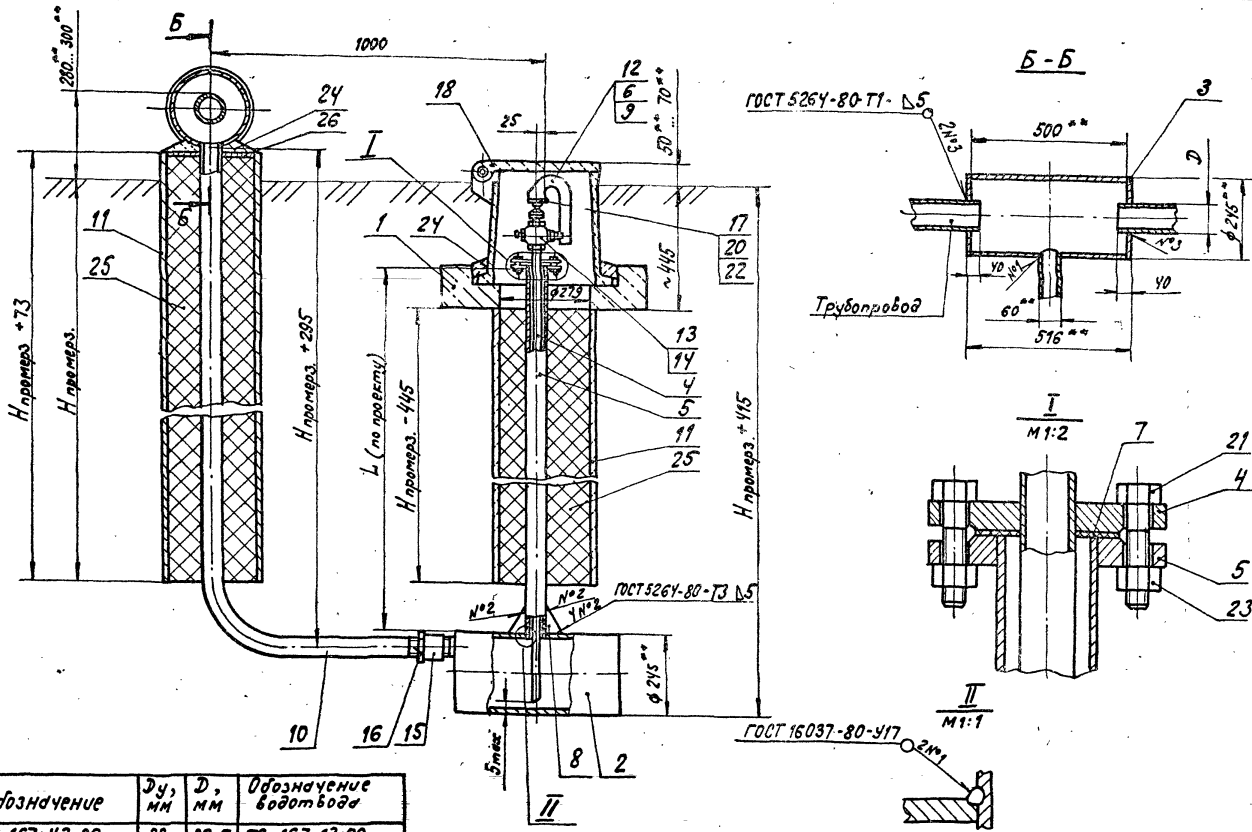
Поз.	Обозначение	Наименование	Кол.	Примечание
1	МГ-36-62-00	Подушка	1	
2	ТО-167-12-00	Водоотделитель	1	
3	См. табл.	Водоотвод	1	
4	ТО-167-14-00	Труба с фланцем	1	
5	ТО-167-15-00	Фитинг	1	
6	ТО-167-01-03-08	Прокладка	1	
7	-09	Прокладка	1	
8	ТО-167-42-01	Косынка	2	
9	ТО-167-42-02	Штуцер	1	
10	ТО-167-42-03	Труба	1	
11		Труба защитная	2	С. по проекту
		БНТ300 ГОСТ 1839-80		
12		Рукав 28 ГОСТ 1335-84	1	0,12 кг
		Δ = (100 ± 5) мм		
13		Кран муфтовый 25	1	
		ГОСТ 22508-77 *		
14		Ниппель 25 ГОСТ 8967-75	1	
15		Муфта 50 ГОСТ 8966-75	1	
16		Контргайка 50	1	
		ГОСТ 8968-75		
17		Хомутчик Ø 45	1	
		ГОСТ 2593-82 *		
18	Н-1020	Ковер большой тип I	1	
		Блаты ГОСТ 7798-70 *		
20		М8-6г-35.58.019	1	
21		М16-6г-60.58.0112	4	
		Гайки ГОСТ 5915-70 *		
22		М8-6Н.5.019	1	
23		М16-6Н.5.0112	4	

Поз.	Обозначение	Наименование	Кол.	Примечание
24		Бетон 50 ГОСТ 8424-72 **	0,05	м ³
25		Вата минеральная	***	
		ГОСТ 4640-84		
26		Пиломатериал	2	
		16х150 ГОСТ 24454-80		
*** количество определяется по проекту.				

1. Размеры для справок.
2. Сборка ручная дуговая.
3. Зазор от трубы со швом поз. 4 до стенки водоотделителя поз. 2 не должен быть больше 5мм.
4. Покрытие противо коррозионная битумная изоляция всех частей, находящихся в земле.

				ТО-167-42-00 М4		
Изм.	Исполн.	Число	Дата	Установка ковра с водоотделителем	Лист	Масштаб
Разраб.	Семкина	1	1986		1	1:50
Пров.	Данило	1	1986	Монтажный чертеж	Лист 1	Масштаб 2
Рис.	Данило	1	1986			МПС
Ген. пр.	Соловьев	1	1987		Институт «Водоканал»	
Н.контр.	Беляев	1	1987		2. Ленинград	
Начальн.	Александров	1	1987		Формат А3	

Копировал Фед-вн.86г.

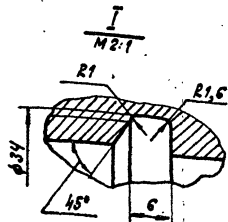
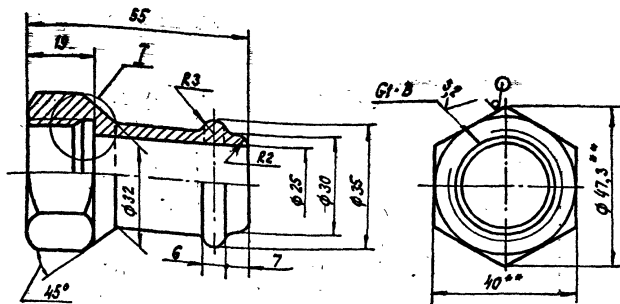


Обозначение	Ду, мм	Д, мм	Обозначение водовода
ТО-167-42-00	80	88,5	ТО-167-13-00
-01	100	114	-01
-02	150	165	-02

Изм.	Лист	№ докум.	Подп.	Дата	ТО-167-42-00М4	Лист
						2

Трубы проектные решения Выпуск 1 Ученое 2
501-5-080.86

125/ (✓)



1. **Размер для справок.
2. $H14, h14, \pm IT14/2$.
3. Покрытие Ц 12.хр.

ТО-167-42-02

Штуцер

Лит.	Масштаб	Масштаб
	0,2	1:1

Лит. Лит. 6 7
МПС
Гипропроектинженерская
г. Ленинград

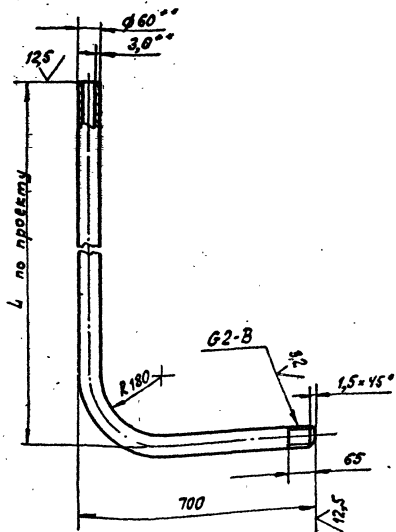
Листок 18 ГОСТ 2879-69
В ст 3 вл ГОСТ 535-79

Копировал 84-09.86.

Формат А4

Трубы проектные решения Выпуск 1 Ученое 2

501-5-080.86



1. **Размеры для справок.
2. $h14, \pm IT14/2$.

ТО-167-42-03

Труба

Лит. Масса Масштаб

		1:10
--	--	------

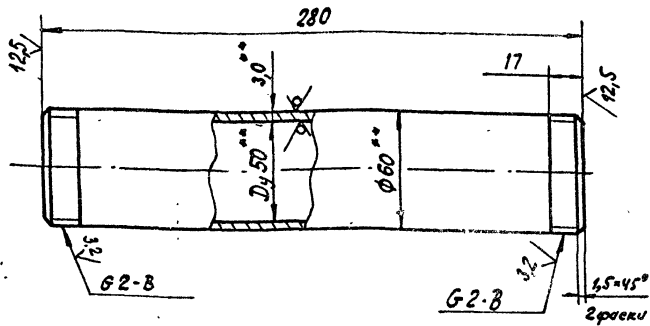
Лит. Лит. 6 7

МПС
Гипропроектинженерская
г. Ленинград

Труба 50x3,0 ГОСТ 3262-78

Копировал 84-09.86.

Формат А4



1. ** Размеры для справок.
2. $h_{14}, \pm \frac{IT_{14}}{2}$.
3. Покрытие резьбы Ц.12 хр.

ТО-167-43-01

Труба

Труба 50x3 ГОСТ 3262-75*

Колпоровал 2-1-09.86

Формат А4

Поз.	Обозначение	Наименование	Кол.	Примечание
1	26700-00-00	Клапаны электро-пневматические типа ЭПК-84	1	
2	13270-00-00	Основание под трансформаторные и релеиные щитки	2	
4	ТО-167-44-00	колонка для шланговой очистки стрелок	1	
5	ТО-167-43-01	Труба	1	
6	ТО-167-43-02	Труба	1	
7	ТО-167-43-03	Труба	1	
8		контррейка 50 ГОСТ 8968-75	1	
9		кран муфтовый 50-10 ГОСТ 19193-73*	1	
10		Муфта 50 ГОСТ 8966-75	1	

- 1.*** Размеры для справок.
2. Резьбовые соединения собрать на сурике сепькой. Пенька ГОСТ 10379-76*. Сурик железный ГОСТ 8135-74*.
3. Покрытие грунтовка ФЛ-03Ж ГОСТ 9109-81/ эмаль ХВ-124 голубая ГОСТ 10144-74*. У. УХЛ 1.

ТО-167-43-00 МУ

Установка ЭПК-84 у перекрестной стрелки с одной стороны
Монтажный чертёж

Колпоровал 2-1-09.86

МПС
Гипротрансгазмелебаз
г. Ленинград

Формат А4

ТИПОВЫЕ ПРОЕКТНЫЕ РЕШЕНИЯ ВЫПУСК У ЧИСТОТ 501-5-080.86

Схема установки ЭПК-84 и колонок шланговой очистки у перекрестной стрелки с привязкой к острию острия

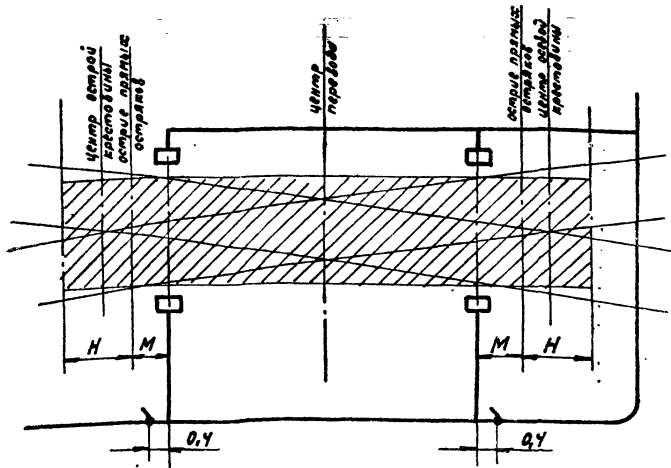
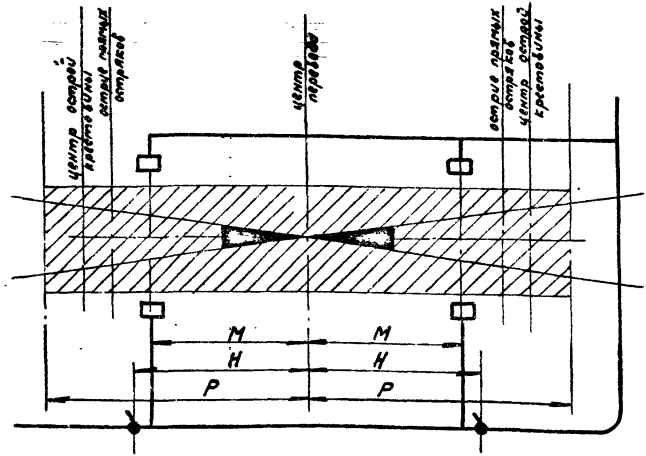


Схема установки ЭПК-84 и колонок шланговой очистки у перекрестной стрелки с привязкой к центру перевода



Тип рельса	Масштаб крепления буна	Размеры, м	
		M	H
P-43	1/9	2,620	6,7
P-50	1/9	2,450	

Тип рельса	Масштаб крепления буна	Размеры, м		
		M	H	P
P-43	1/9	7,4	7,8	16,7
P-50	1/9	7,6	8,0	16,7

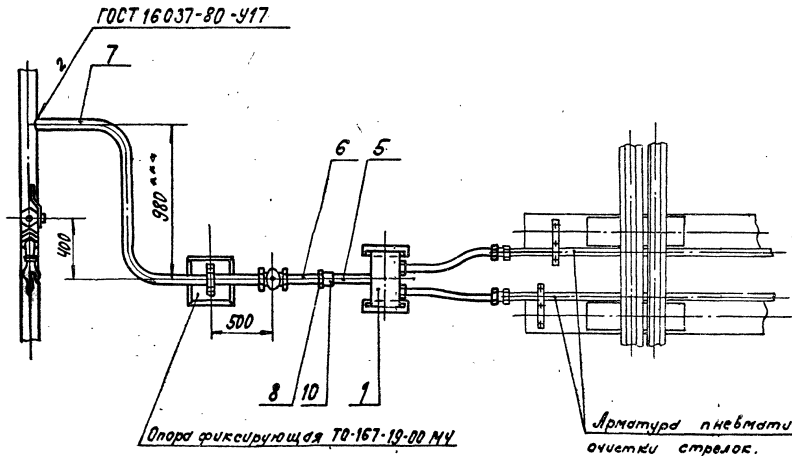
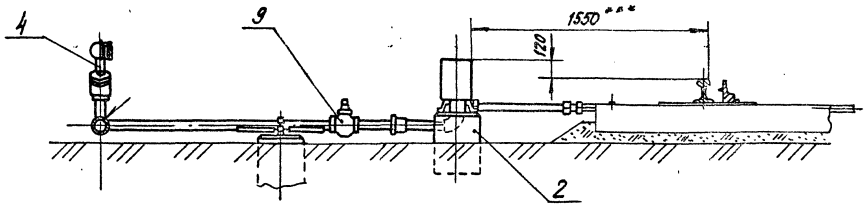
1. В зоне стрелки, выделенной штриховкой, трубопровод под путями не укладывать.
2. Под изолирующими стыками трубопровод не укладывать.

Лист № Подл. и дата

Лист	№ докум.	Подл.	Дата	ТО-167-43-00 МЧ	Лист
1					2

Копировано 28.5.86. Формат А3

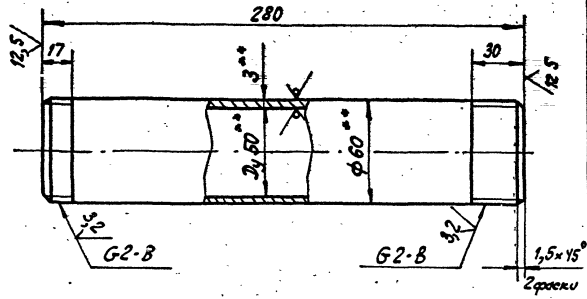
Тубовые проектные решения Выпуск 1 Часть 2
501-5-080.86



Лист № Подп. и дата

Изм. №	Изм. дата	Исполн.	Провер.	Дата	ТО-167-43-00 МУ	Лист 3
					Капительная станция - 09.84	Формат: А3

Типовые проектные решения Выпуск 1 Часть 2
501-5-080.86

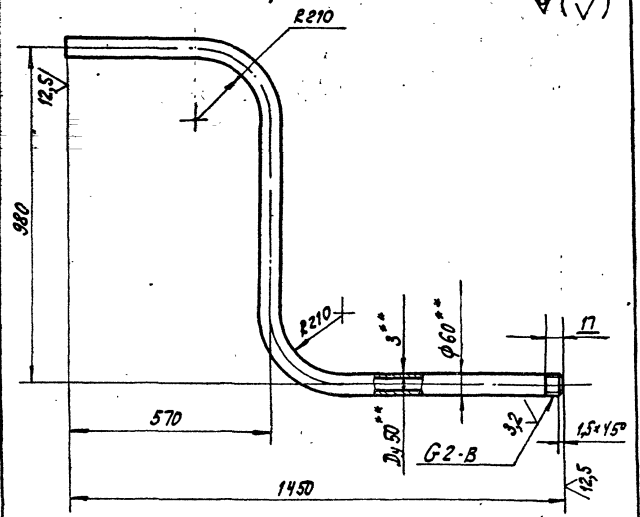


1. **Размеры для справок.
2. $h_{14} \pm \frac{IT14}{2}$.
3. Покрытие резьбы Ц 12.хр.

Испол. дата		ТД-167-43-02		Лист	Масса	Масштаб
Изм.		Труба			1,18	1:2
Испол.	№ докум.	Подп.	Дата			
Разраб.	Семикина	КС	16.88			
Проб.	Мелникова	ИЛ	16.88			
Рук.	Мелникова					
Н.Контр.	Соловьев	В.С.	20.11.88			
Испол.	Белая	В.С.	20.11.88			
Испол.	Степанов	В.С.	20.11.88			
Труба 50x3 ГОСТ 3262-75*				МПС Инпротрансэнергобаз г. Ленинград		
Копирован 20.86.				Формат А4		

√(✓)

Типовые проектные решения Выпуск 1 Часть 2
501-5-080.86



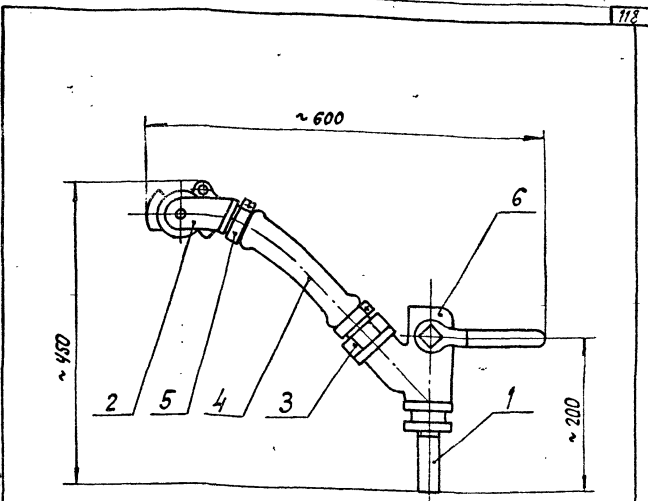
1. **Размеры для справок.
2. $h_{14} \pm \frac{IT14}{2}$.
3. Покрытие резьбы Ц 12.хр.

Испол. дата		ТД-167-43-03		Лист	Масса	Масштаб
Изм.		Труба			9,4	1:10
Испол.	№ докум.	Подп.	Дата			
Разраб.	Семикина	КС	16.88			
Проб.	Мелникова	ИЛ	16.88			
Рук.	Мелникова					
Н.Контр.	Соловьев	В.С.	20.11.88			
Испол.	Белая	В.С.	20.11.88			
Испол.	Степанов	В.С.	20.11.88			
Труба 50x3 ГОСТ 3262-75*				МПС Инпротрансэнергобаз г. Ленинград		
Копирован 20.86.				Формат А4		

Типовые проектные решения 501-5-080.86 Выпуск 1 часть 2

№ п/п	№	Обозначение	Наименование	Кол.	Примечание
<u>Документация</u>					
44		ТО-167-44-00 СБ	Сборочный чертеж		
<u>Детали</u>					
44	1	ТО-167-44-01	Труба	1	
<u>Стандартные изделия</u>					
	2		Головка соединительная 1а ГОСТ 2593-82*	1	
	3		Наконечник 1а ГОСТ 2593-82*	1	
	4		Рукав Р17 ГОСТ 2593-82*	0,5	
	5		Хомутик 49 ГОСТ 2593-82*	2	
	6		Кран концевой 1 1/4" условный № 190 СБ	1	

Типовые проектные решения 501-5-080.86 Выпуск 1 часть 2



1. Размеры для справок.
2. Резьбовые соединения собрать на сурике с пенькой. Пенька ГОСТ 10379-76** Сурик железный ГОСТ 8135-74*.

Исполн.	Лист	№ докум.	Подп.	Дата
Разработ.	Семикова	Уд.Сев	24.08.86	
Проб.	Малина	И.С.	24.08.86	
Рис.	Соловьев	В.И.	25.08.86	
И. контр.	Беляева	В.А.	26.08.86	
Начальн.	Стандарт.	И.И.	26.08.86	

ТО-167-44-00

КОЛОНКА ДЛЯ ШЛАНГОВОЙ ОЧИСТКИ СТРЕЛОК

МПС
Гипротраммашмелбаз
г. Ленинград

Копировал, 84-09.86г. Формат А4

Исполн.	Лист	№ докум.	Подп.	Дата
Разработ.	Семикова	Уд.Сев	24.08.86	
Проб.	Малина	И.С.	24.08.86	
Рис.	Соловьев	В.И.	25.08.86	
И. контр.	Беляева	В.А.	26.08.86	
Начальн.	Стандарт.	И.И.	26.08.86	

ТО-167-44-00 СБ

КОЛОНКА ДЛЯ ШЛАНГОВОЙ ОЧИСТКИ СТРЕЛОК

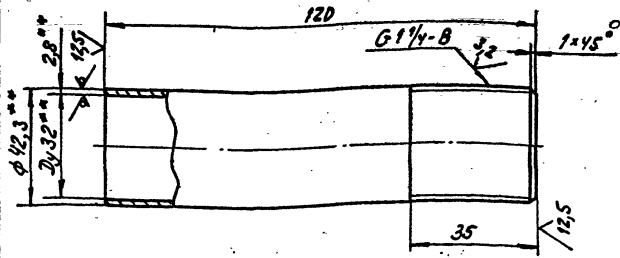
Сборочный чертеж

Лист	Масса	Масштаб
4,15	1:5	

МПС
Гипротраммашмелбаз
г. Ленинград

Копировал, 84-09.86г. Формат А4

Глубокие проектные решения Выпуск 1 Часть 2
501-5-080.86



1. ** Размеры для справок.
2. $h_{14}, \pm \frac{1714}{2}$.
3. Покрытие Ц 12.хр.

ТО-167-44-01

Труба

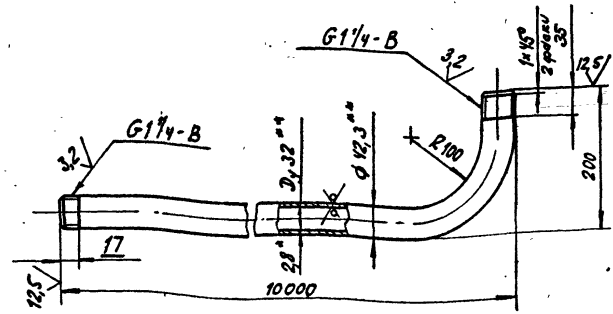
Лист	Масса	Усиление
	0,33	1:1
Лист Листов 1		
МПС Исп.отр. транс. и электр. св. г. Ленинград		

Труба 32-2,8 ГОСТ 3262-75*

Копировал 501-08.86

Формат А4

Глубокие проектные решения Выпуск 1 Часть 2
501-5-080.86



1. ** Размеры для справок.
2. $\pm \frac{1714}{2}$.
3. Покрытие резьбы Ц 12.хр.
4. Покрытие грунтовка ФЛ-03Ж
ГОСТ 9109-81 / эмаль ХВ-12У голубая
ГОСТ 10141-74. В. УХЛ1, исключая резьбу

ТО-167-45-02

Труба

Лист	Масса	Усиление
	27,9	1:5
Лист Листов 1		
МПС Исп.отр. транс. и электр. св. г. Ленинград		

Труба 32-2,8 ГОСТ 3262-75*

Копировал 501-08.86

Формат А4

Часть 2

Выпуск 1

решены

проектные
501-5-280.86

Типовые

Лист № Подп. и дата

Поз.	Обозначение	Наименование	кол.	Примечание
1	26700-00-00	Классы электротехнических тупа ЭПК-84	1	
2	13270-00-00	Основание под трансформаторные и релейные ящики	2	
3	МГ-36-64-00	Стойка для трубопровода тип 5	2	
4	ТО-167-46-00	Труба с патрубком	1	
6	ТО-167-43-01	Труба	1	
7	ТО-167-43-02	Труба	1	
8	ТО-167-45-01	Труба	1	
9	ТО-167-45-02	Труба	1	
10		Контррейка 50 ГОСТ 8968-75	1	
11		Кран муфтовый 50-10 ГОСТ 19193-73 *	1	
12		Муфта 50 ГОСТ 8966-75	1	
13		Головка соединительная 1а ГОСТ 2593-82 *	1	
14		Наконечник 1а ГОСТ 2593-82 *	1	
15		Рыков. Р17 ГОСТ 2593-82 * 0,5	0,5	
16		Хомуты 49 ГОСТ 2593-82 *	2	

Поз.	Обозначение	Наименование	кол.	Примечание
17		Кран концевой 1 1/4" условный № 190СБ	1	
18		Угольник 90°-1-50 ГОСТ 8946-75 *	1	

1. *** Размеры для справок.
2. При междупутье 4550 мм шланги ЭПК-84 длиной 600 мм укоротить на 150 мм.
3. Перед монтажом трубу пат.9 изогнуть по месту.
4. Резьбовые соединения собрать на сурике с пенкой. Пенка ГОСТ 10379-76 ** Сурик железный ГОСТ 8135-74 *.
5. Покрытие трубопровода грунтовка ФЛ-03Ж ГОСТ 9109-81/эмаль ХВ-124 голубая ГОСТ 10144-74 * V. УХЛ 1.

Примечание. Снегоуборочную машину не применять.

ТО-167-45-00 МЧ

Установка ЭПК-84
у стрелки

Монтажный чертеж

Исполн.	Н.Докуч	Подп.	Черт.	Лит.	Изд.	Исх.	Исх.
Рисов.	Семичина	Техн.	УЧП				
Проф.	Мелни	СН	ИВ				
ГИП	Соловьев	СН	СН				
Н.Контр.	Велеско	СН	СН				
Наклад.	Степанов	СН	СН				

Лист 1 Листов 5

МПС

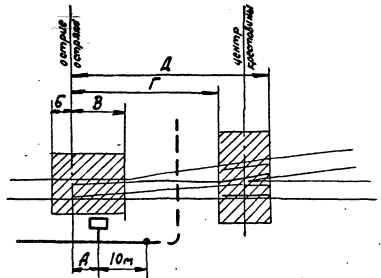
Супротрансэнерго и Ленинград

Копирован 8/25-09.86

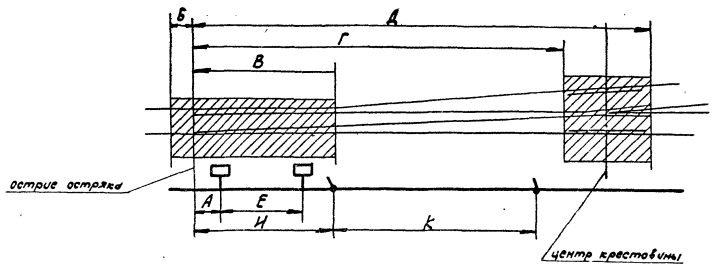
Формат А3

Схемы установки ЭПК-84 и колонок шланговой очистки у стрелок с привязкой к острию остряка

Стрелки М 1/9 и М 1/11



Стрелки М 1/18 и М 1/22



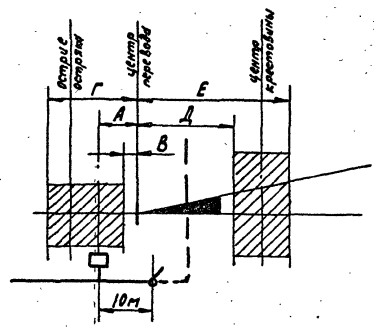
Тип рельса	Наклон крестовины	Размеры, м									
		A	B	Г	Д	Е	Н	к			
Р-43	1/9	3,145	2,3	9,2	23	30	—	—	—		
Р-43	1/11						—	—	—	—	—
Р-65	1/9						—	—	—	—	—
Р-65	1/11	4,14	1,3	10,7	22,9	29,4	—	—	—		
Р-65	1/11 с подушк.	4,16	1,8		24	31,6	—	—	—		
Р-65	1/11 с подушк.	4,16	1,8		23	33,7	—	—	—		
Р-50 горочн.	1/6	2,49	1,25	6,7	14,6	19,3	—	—	—		
Р-43 горочн.	1/6				—	—	—	—	—	—	—
Р-50 горочн.	1/6				2,6	—	—	—	—	—	—
Р-50	1/18	3,015	2,3	10,5	44,6	—	—	—	—		
Р-65	1/18				43,3	—	—	—	—	—	
Р-65	1/22				4,025	21	53,6	67,6	8,27	13,8	3,9

- В зоне стрелки, выделенной штриховкой, трубопровод под путями не укладывать.
- Под изолирующими стыками трубопровод не укладывать.

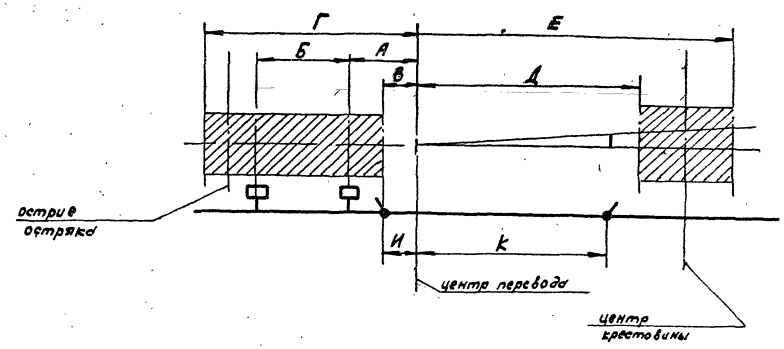
Типовые проектные решения Выпуск 1 Часть 2
 SDP-5-080.86
 Подп. и дата

Схемы установки ЭПК-84 и колонок шланговой душилки у стрелок с привязкой к центру перевода

Стрелки М 1/9 и М 1/11



Стрелки М 1/18 и М 1/22



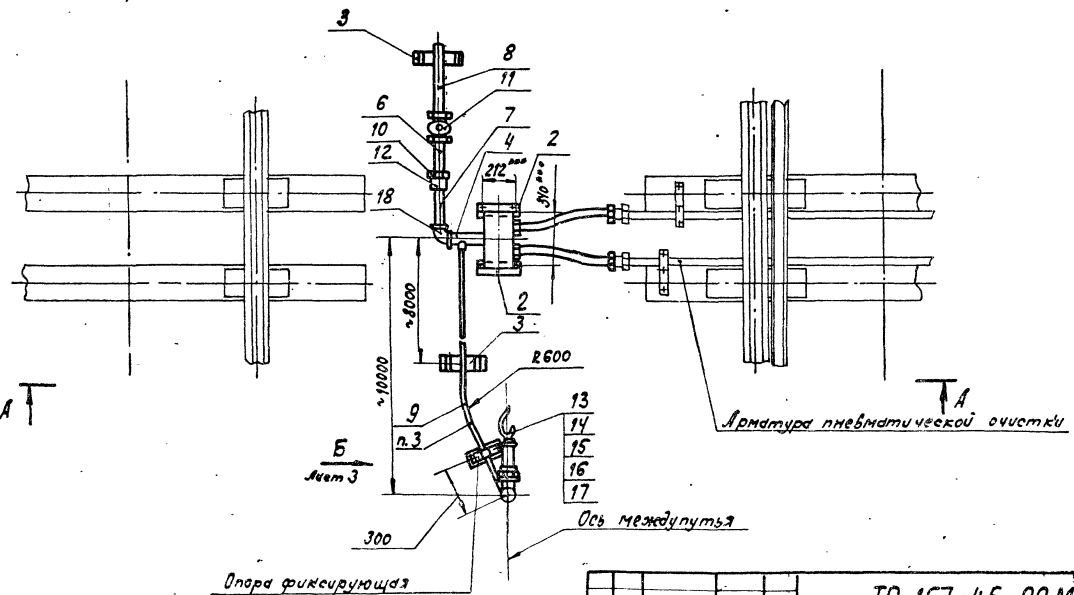
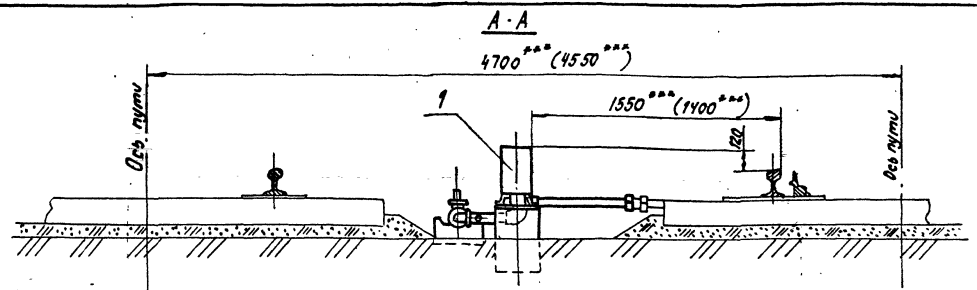
Тип реалсо	Морд кресто- вины	Размеры, м							
		А	Б	В	Г	Д	Е	И	К
Р-УЗ Р-50 Р-65	1/9	8	—	1	13,4	10,2	17	—	—
Р-УЗ Р-50 Р-65	1/11	7	—	0,8	12,5	13	20	—	—
Р-65	1/11 с подул.	7,1	—	-2,3	13	11,4	22	—	—
Р-50 шланговая душилка	1/6	5,3	—	1	9	7	11,5	—	—
Р-50 шланговая душилка	1/6	3,6	—	0	8,4	6,5	13	—	—
Р-50 Р-65	1/18	11,4	7,3	5	24	22	33	10	21
Р-65	1/22	11,5	8,3	6	29	27	41	13	26

Типовые проектные решения Выпуск 1 Часть 2 501-5-080,86

Лист № Подп. и дата

Исполн.	Провер.	Нач. отд.	Подп.	Дата	ТО-167-45-00 М4	Лист 3

Тубовые проектные решетки Выпуск 1 Часть 2
501-5-080.86



Опора фиксирующая
ТО-167-47-00 МУ

Изм.	Лист	№ док. экз.	Подп.	Дата	Лист
					4

ТО-167-45-00 МУ

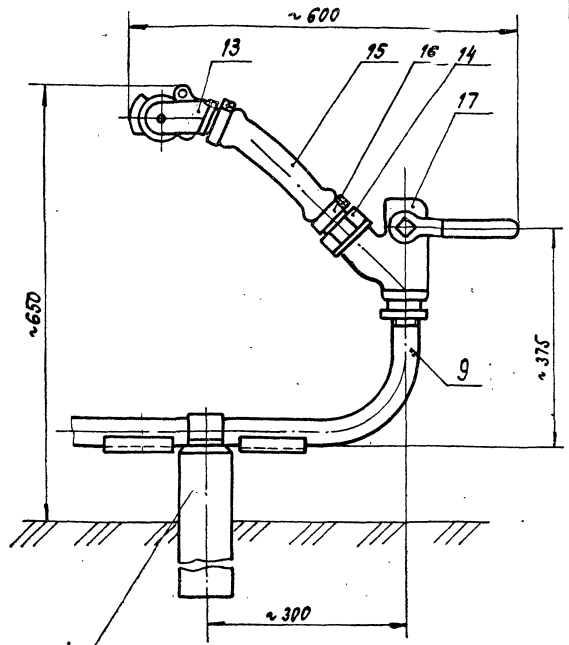
Копировать 501-5-080.86

Формат А3

Типовые проектные решения Выпуск 1 Часть 2

Лист № Подп. и дата

Вид Б лист 2



Опора фиксирующая
чертеж № Т0-167-47-00 МЧ

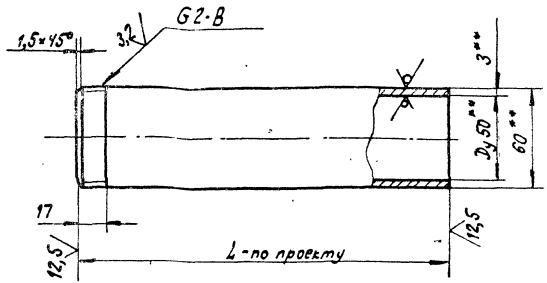
Т0-167-45-00 МЧ

Лист 5

Копировать 84-08.86 Формат А4

Типовые проектные решения Выпуск 1 Часть 2

Лист № Подп. и дата



1. ** Размеры для справок.
2. ± $\frac{IT14}{2}$
3. Покрытие резьбы Ц 12.хр.

Т0-167-45-01

Труба

Труба 50×3 ГОСТ 3262-75

Мат.	Масса	Масштаб
	—	1:2
Лист	Листов 1	
МПС		
Гипротрансгазмашбаз г. Ленинград		

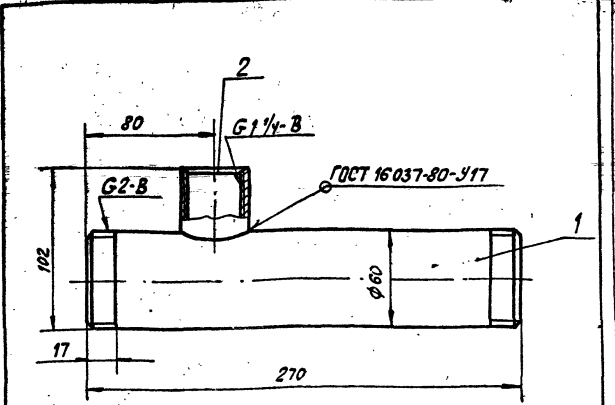
Копировать 84-08.86 Формат А4

Типовые проектные решения Золушка 1 Часть 2

Код	Обозначение	Наименование	Кол.	Примечание
		<u>Документация</u>		
АУ	ТО-167-46-00 СБ	Сборочный чертеж		
		<u>Металл</u>		
АУ	1 ТО-167-46-01	Труба	1	
АУ	2 ТО-167-46-02	Патрубок	1	

Лист №		Подл. и дата		ТО-167-46-00			
Изм.	Лист	№ докум.	Подп.	Дата	Лист	Листов	Листов
Разр.	Составил	Составил	Составил	Составил	1	1	1
Проф.	Метина	Метина	Метина	Метина	Труба с патрубком		
Руч.	Соловьев	Соловьев	Соловьев	Соловьев	МПС		
Исполн.	Беляев	Беляев	Беляев	Беляев	Супротракторный завод		
Машин.	Степанов	Степанов	Степанов	Степанов	г. Ленинград		
					Формат А4		

Типовые проектные решения Золушка 1 Часть 2

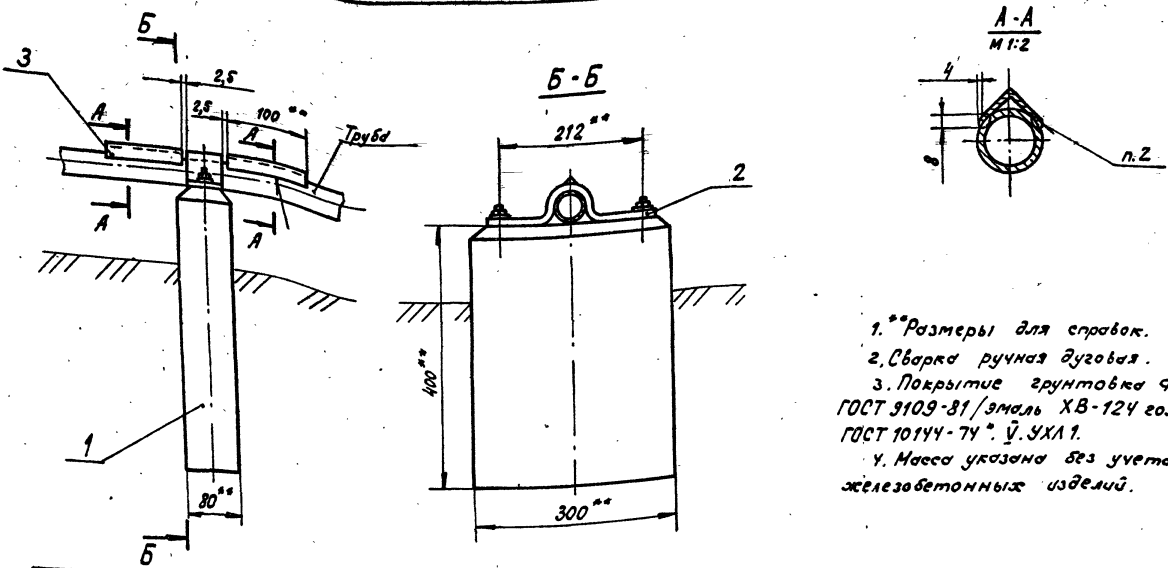


1. Размеры для справок.
2. Покрытие грунтовка ФЛ-03Ж ГОСТ 3109-81 / Эмаль ХВ-124 голубая ГОСТ 10144-74. УХЛ 1, включая резьбу.
3. Покрытие резьбы Ц12.хр.

Лист №		Подл. и дата		ТО-167-46-00 СБ			
Изм.	Лист	№ докум.	Подп.	Дата	Лист	Листов	Листов
Разр.	Составил	Составил	Составил	Составил	1,26	1	2
Проф.	Метина	Метина	Метина	Метина	Труба с патрубком		
Руч.	Соловьев	Соловьев	Соловьев	Соловьев	Сборочный чертеж		
Исполн.	Беляев	Беляев	Беляев	Беляев	МПС		
Машин.	Степанов	Степанов	Степанов	Степанов	Супротракторный завод		
					г. Ленинград		
					Формат А4		

Туполобые проектные решетки для шкафов 1 часть 2

Лист № 1
Листов 1



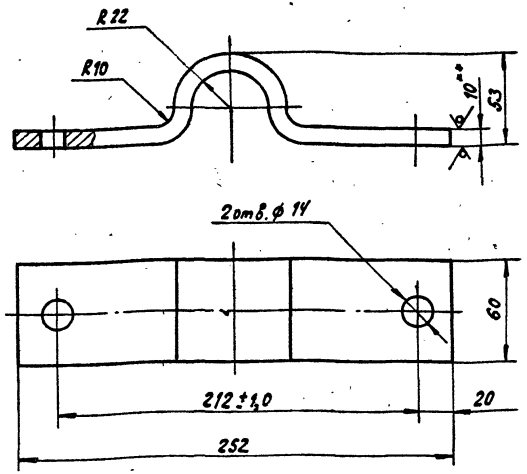
1. **Размеры для справок.
2. Сварка ручная дуговая.
3. Покрытие грунтовка ФЛ-03Ж ГОСТ 9109-81/эмаль ХВ-124 голубая ГОСТ 10144-74. У.УХЛ1.
4. Масса указана без учета железобетонных изделий.

Поз.	Обозначение	Наименование	Кол.	Примечание
1	13270-00-00	Основание под трансформаторные и релейные ящики	1	
2	ТО-167-47-01	Скоба	1	
3	ТО-167-47-02	Уголок Уголок Б-25×25-УГОСТ 8779-72 в ст. деп. ГОСТ 535-78 L=100 h 14	2	3,46 кг

ТО-167-47-00 МЧ					Лист	Масса	Масштаб
Изм.	Лист	№ док. ум.	Подп.	Дата	Опор фиксирующая	4,5	1:5
Разраб.	Семикина	В.Сем	6.6.82	Монтажный чертёж			
Проб.	Липина	М.	16.6.82				
Руч.	Липина						
Г.М.П.	Соловьев	В.М.	1973		Лист	Листов 1	
Н.С.К.П.	Беляева	В.М.	1973	МПС			
Начальн.	Степанов	У.М.	1973	Гипротрансформатор			
				2. Ленинград			

Типовые проектные решения выпуска 1 Угнет 2
501-5-080.86

12,5/√(✓)



1. ** Размер для справок.
2. Н14, н14.
3. Покрытие эпоксидно-фенольное ФЛ-03Ж
ГОСТ 9103-81 / эмаль ХВ-724 голубая
ГОСТ 10144-74 * У.УХЛ1.

ТО-167-47-01

Скоба

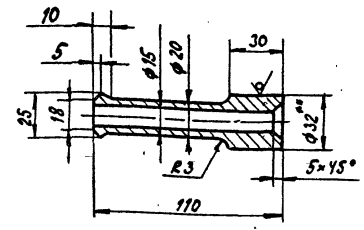
Лист	Масса	Масштаб
	1,3	1:2

Лист 1 из 1
Б-ПН-10 ГОСТ 19803-74
ВСтЗсп ГОСТ 14637-79
Копиробал 4-09.86.

МПС
Гипропроектинженерское
и. Ленинград
Формат А4

Инв. №	Полн. название	№ докум.	Подп.	Дата
		Исполн.	Исполн.	
		Провер.	Провер.	
		Руч.	Листов	
		ГВП	Содержит	
		Контр.	Величина	
		Исполн.	Страницы	

12,5/√(✓)



1. ** Размер для справок.
2. Н14, н14, ± 114/2.

ТО-167-51-01

Патрубок

Лист	Масса	Масштаб
	0,25	1:2

Лист 1 из 1
Б32 ГОСТ 2590-71 *
ВСтЗсп ГОСТ 14637-79 *
Копиробал 4-09.86.

МПС
Гипропроектинженерское
и. Ленинград
Формат А4

Типовые проектные решения выпуска 1 Угнет 2
501-5-080.86

Инв. №	Полн. название	№ докум.	Подп.	Дата
		Исполн.	Исполн.	
		Провер.	Провер.	
		Руч.	Листов	
		ГВП	Содержит	
		Контр.	Величина	
		Исполн.	Страницы	

Выпуск 1 Часть 2
Типовые проектные решения
901-5-080.86

Лист № Подп. дата

Поз.	Обозначение	Наименование	кол.	Примечание
1	26700-00-00	Клапаны электропневматические типа ЭПК-84	1	
2	13270-00-00	Основание под трансформаторные и релейные ящики	2	
3	МГ-36-64-00	Стойка для трубопровода тчл II	1	
5	Т0-167-46-00	Труба в патрубком	1	
7	Т0-167-43-01	Труба	1	
8	Т0-167-43-02	Труба	1	
9	Т0-167-45-01	Труба	1	
10	Т0-167-45-02	Труба	1	
11		Контррейка 50 ГОСТ 8968-75	1	
12		Кран муфтовый 50-10 ГОСТ 19193-73 *	1	
13		Муфта 50 ГОСТ 8966-75	1	
14		Угольник 90°-1-50 ГОСТ 8946-75 *	1	
15		Головка соединительная 1а ГОСТ 2593-82 *	1	
16		Наконечник 1а ГОСТ 2593-82 *	1	

Поз.	Обозначение	Наименование	кол.	Примечание
17		Рукав РП ГОСТ 2593-82	0,5	
18		Хомуты 49 ГОСТ 2593-82 *	2	
19		Кран канцелярской 1 1/4" условный № 190 СБ	1	

1. *** Размеры для справок.
2. При межтрубье 4550 мм шланги ЭПК-84 длиной 600 мм укоротить на 150 мм.
3. Перед монтажом трубы поз. 9 и 10 изогнуть по месту.
4. Резьбовые соединения собрать на сурике с пенькой. Пенька ГОСТ 10379-76 **. Сурик железный ГОСТ 8135-74 *.
5. Покрытие трубопровода грунтовкой ФЛ-03Ж ГОСТ 9109-81 / Эмаль ХВ-724 голубая ГОСТ 10144-74 *. У, УХЛ 1.

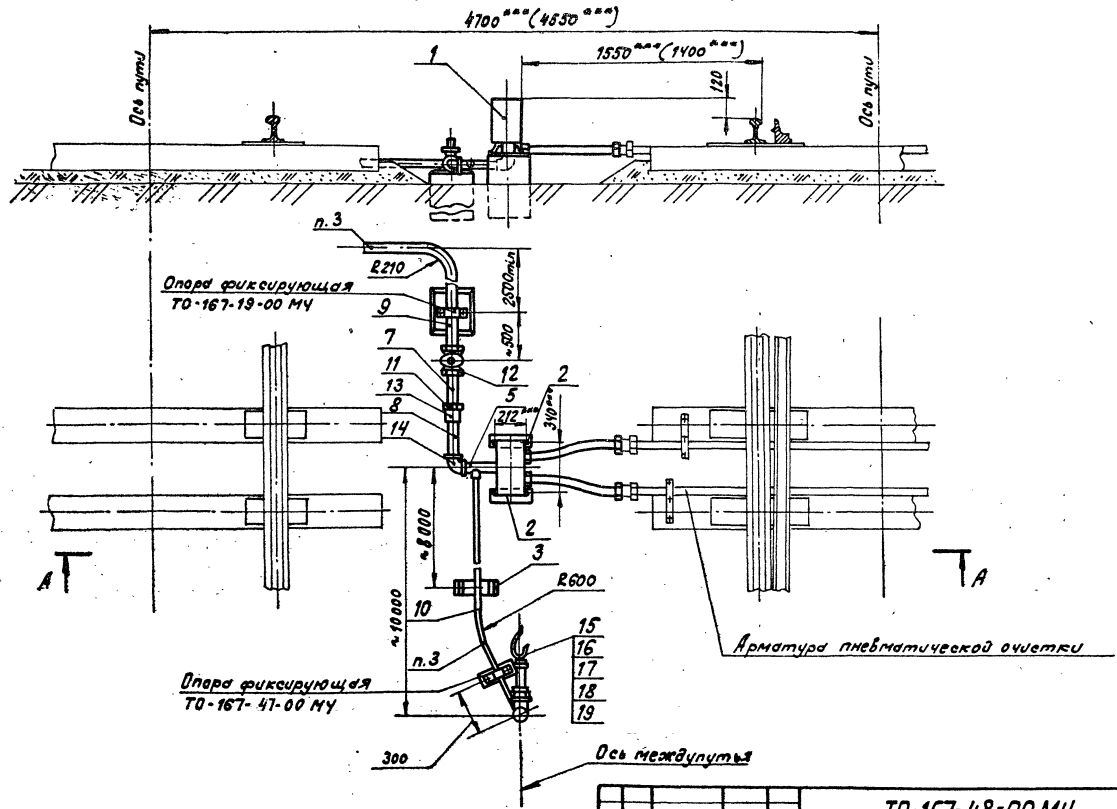
Примечание: Снегоуборочную машину не применять.

Т0-167-48-00 М4

Изм. лист	№ докум.	Подп.	Дата	Установка ЭПК-84 у стрелки суглобым подводом трубопровода Монтажный чертеж	Лист	Масштаб	Масштаб
Разраб.	Соткин	Я.С.	16.5.84		—	1:20	
Проб.	Лапина	И.С.	16.5.84				
Рук.	Лапина	И.С.	16.5.84		Лист 1	Листов 2	
ГИП	Соловьев	В.И.	16.5.84	МПС Гипротрансэнергосбыт г. Ленинград			
Н. контр.	Большаков	В.И.	16.5.84				
Нач. отд.	Стелднов	В.И.	16.5.84				

Копирован с 93-09.86. Формат А3

A-A



Опора фиксирующая
ТО-167-19-00 МУ

Опора фиксирующая
ТО-167-47-00 МУ

Арматура пневматической оцетки

Ось междушпунья

Тупоые проектные решемиа выукат 1 Часта 2
501-5-080.86

Лист 20 Подп. и Введ.

				ТО-167-48-00 МУ		Лист 2
Изм.	Лист	№ док. и к.	Подп.	Дата		

Типовые проектные решения Выпуск 1 Часть 2
501-С-080.86

№п/п	Обозначение	Наименование	Кол.	Примечание
1	26700-00-00	Клапаны электропневматические тип ЭПК-84	1	
2	13270-00-00	Основание под трансформаторные и релейные ящики	2	
4	Т0-167-44-00	Колонка для шлангов учета стрелки	1	
5	Т0-167-43-01	Труба	1	
6	Т0-167-43-02	Труба	1	
7	Т0-167-45-01	Труба	1	
8		Контрейка 50 ГОСТ 8968-75	1	
9		Кран муртовый 50-10 ГОСТ 19193-73*	1	
10		Мурты 50 ГОСТ 8966-75	1	
11		Угельник 90-1-50 ГОСТ 8946-75*	1	

1. *** Размеры для справок.
2. При междупутье 4550 мм шланги ЭПК-84 длиной 600 мм укоротить на 150 мм.
3. Перед монтажом трубу поз.7 изогнуть по месту.
4. Резьбовые соединения собрать на сурике с пенькой. Пенька ГОСТ 10379-76**
Сурик железный ГОСТ 8135-74*
5. Покрытие трубопровода грунтоэмаль ФЛ-03Ж ГОСТ 9109-81 / эмаль ХВ-124 голубая ГОСТ 10144-74* У. УХЛ1.

Примечание: Снегоуборочную машину не применять.

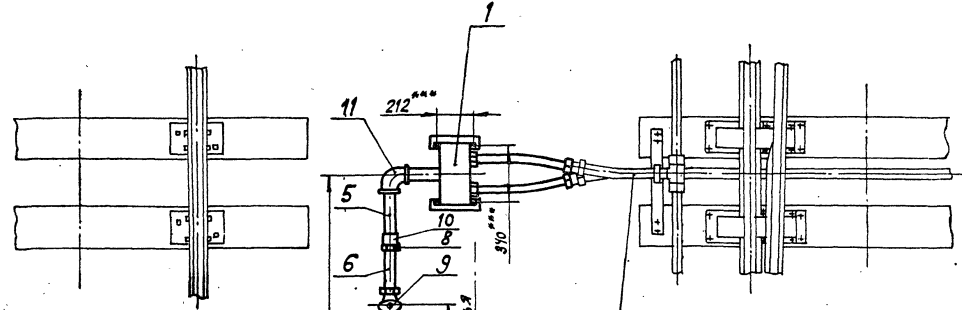
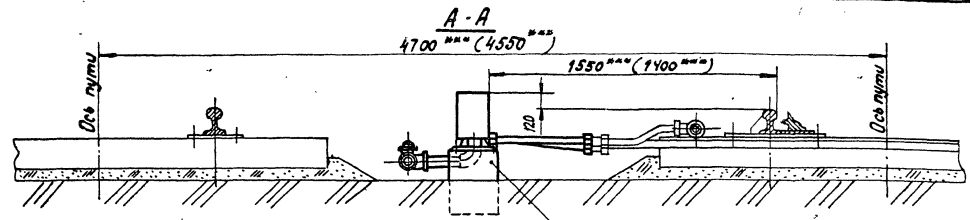
Лист № 1 из 2

				Т0-167-49-00 М4			
Исполн	№ докум	Подп.	Лист	Установка ЭПК-84 у стрелки	Лист	Масса	Масштаб
Проект	Листов	№	Кол.	Монтажный чертёж	—	1:20	
Изд.	Листов	№	Кол.		Лист 1	Из всего 4	
Исполн	Листов	№	Кол.		МПС		
Исполн	Листов	№	Кол.		Исполнитель: _____		
Исполн	Листов	№	Кол.		Исполнитель: _____		

Туповые проектные решения 2
Выпуск 1 Часть 2

Лист № 2
Подп. и дата

Проект № 507-5-080.86



Опора фиксирующая
черт. Т0-167-19-00 М4

Арматура пневматический
очистки стрелок

~10 000

R.500

R.500

Изм.	2
Дата	
Исполн.	
Провер.	
Инж. №	
Подп.	
Дата	

Т0-167-49-00 М4

Копировать, № 49-86

Формат А3

Туповые проектные решения Выпуск 1 Часть 2

Туповые проектные решения 501-5-030.86

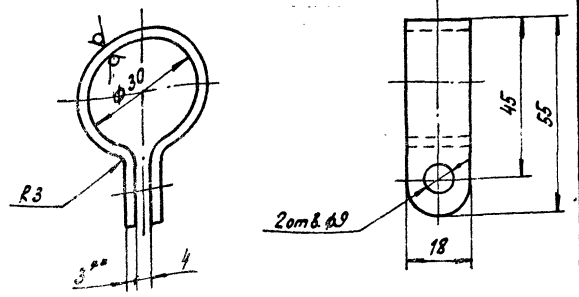
Код	Обозначение	Наименование	Кол.	Примечание
<u>Документация</u>				
43	ТО-167-50-00 с6	Оборочный чертеж		
<u>Оборочные единицы</u>				
44	1 ТО-167-51-00	Головка соединительная с патрубком	1	
44	2 ТО-167-52-00	Труба с соплом	1	
<u>Детали</u>				
44	3 ТО-167-50-01	Хомутик	2	
<u>Стандартные изделия</u>				
4		Болт М8-69х25.58.0112	2	
		ГОСТ 7798-70*		
5		Гайка М8-6Н.5.0112	2	
		ГОСТ 5915-70*		
6		Шайба 8.65Г.0112	2	
		ГОСТ 6402-70*		
7		Руковод Г(У)-10-20-33 УХЛ	1	14,0 кг
		ГОСТ 18698-79*		
		L = 18 000 h 14		

ТО-167-50-00					
Изм.	Лист	№ докум.	Подп.	Дата	Шайба для ручной очистки стрелок
Разраб.	Семьякина	М.В.	М.В.	1986	
Проф.	Молчан	В.В.	В.В.	1986	
Рис.	Соловьев	В.В.	В.В.	1986	
Н.директ.	Белаяска	В.В.	В.В.	1986	
М.директ.	Степанов	В.В.	В.В.	1986	
МПС			Гипотеза		
Копировал 28-09.86			Формат А4		

Туповые проектные решения Выпуск 1 Часть 2

Туповые проектные решения 501-5-030.86

125/125



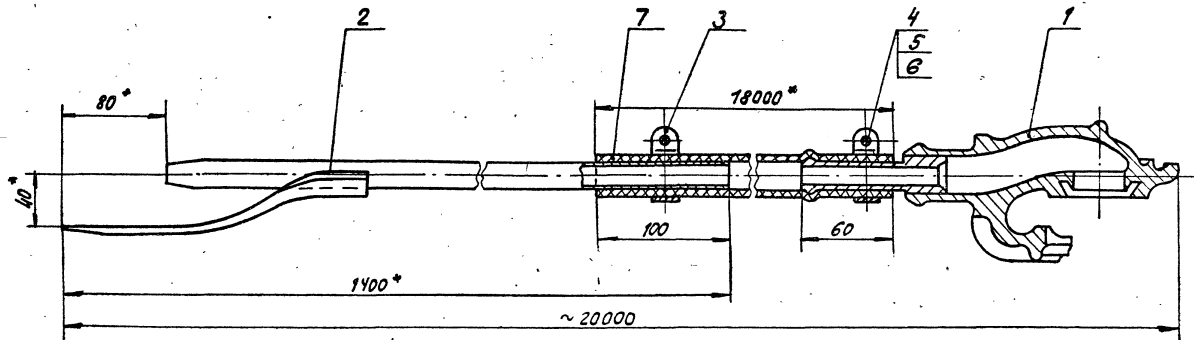
1. *Размер для справок.
2. М14, h14, ± IT14/2.
3. Покрытие ЦЗхр.

ТО-167-50-01					
Изм.	Лист	№ докум.	Подп.	Дата	Хомутик
Разраб.	Семьякина	М.В.	М.В.	1986	
Проф.	Молчан	В.В.	В.В.	1986	
Рис.	Соловьев	В.В.	В.В.	1986	
Н.директ.	Белаяска	В.В.	В.В.	1986	
М.директ.	Степанов	В.В.	В.В.	1986	
МПС			Гипотеза		
Копировал 28-09.86			Формат А4		

Изм.	Лист	№ докум.	Подп.	Дата	Хомутик
Разраб.	Семьякина	М.В.	М.В.	1986	
Проф.	Молчан	В.В.	В.В.	1986	
Рис.	Соловьев	В.В.	В.В.	1986	
Н.директ.	Белаяска	В.В.	В.В.	1986	
М.директ.	Степанов	В.В.	В.В.	1986	
МПС			Гипотеза		
Копировал 28-09.86			Формат А4		

5.3.0 ГОСТ 19903-74*
 8.0.3.01 ГОСТ 16.523-70*
 Копировал 28-09.86

Типовые проектные решения
 Выпуск 1 Часть 2
 801-5-080.86



* Размеры для справок.

Лист №	Подпись	Дата

				ТО-167-50-00 СБ				
Вид	Лист	№ докум.	Подп.	Дата	Шланг для ручной очистки стрелок	Лист	Масса	Масштаб
Разраб.	Ремчикина	Лавина	Лавина	8.8.86		17,5	1:2,5	
Проб.	Лавина	Лавина	Лавина	16.8.86	Сборочный чертеж			
Рук.	Лавина	Лавина	Лавина					
СНП	Савицкий	Земля	акт		Лист	Листов 1		
Инж.пр.	Беляев	Беляев	Беляев		МПС			
Нач.цех	Степанов	Степанов	Степанов		Гипропротеконилесбзод г. Ленинград			

Копировать 200 - 20.86

Формат А3

Выпуск 7 46 7002

101

080.86

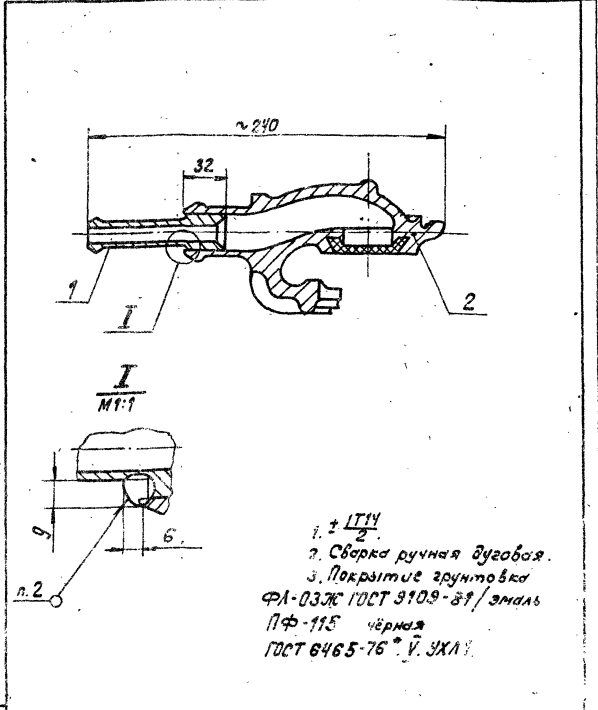
501

12.72

Кол.	Примечание	Наименование	Обозначение	Лист	Листов
<u>Документация</u>					
1		Сборочный чертеж	ТО-167-51-00СБ	1	1
<u>Детали</u>					
1		Патрубок	ТО-167-51-01	1	1
<u>Стандартные изделия</u>					
1		Головка соединительная на г.ГОСТ 2593-82		2	1

ТО-167-51-00		
ГОЛОВКА СОЕДИНИТЕЛЬНАЯ С ПАТРУБКОМ		
Лист	Лист	Листов
1	1	1
МПС Гипропроектинститут г. Ленинград		
Формат А1		

Типовые проектные решения Выпуск 2 Часть 2 501-5-080.86



1. ± IT14/2
2. Сварка ручная дуговая.
3. Покрытие эпоксидно-фталатное ГОСТ 9109-81/эмаль ПФ-115 черная ГОСТ 6465-76 г. У. ЗИЛ.

ТО-167-51-00СБ				ГОЛОВКА СОЕДИНИТЕЛЬНАЯ С ПАТРУБКОМ		Сборочный чертеж	
Лист	Листов	Лист	Листов	Лист	Листов	Лист	Листов
1	1	1	1	1	1	1	1
МПС Гипропроектинститут г. Ленинград				МПС Гипропроектинститут г. Ленинград			

Типовые проектные решения 507-5-080.86 Выпуск 1 Часть 2

№ п/п	№ докум.	Наименование	Кол.	Примечание
		<u>Документация</u>		
А4	ТО-167-52-00 СБ	Оборочный чертеж		
		<u>Детали</u>		
А4	1	СОПЛО Ф6	1	
А4	2	СЪЕМОК	1	
Б4	3	ТРУБА Труба 15×2,35 ГОСТ 3262-75* L=1290 к14	1	3,42 кг

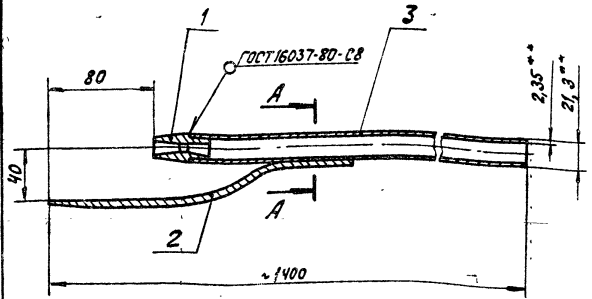
ТО-167-52-00

Труба с соплом

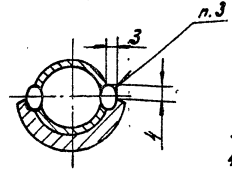
Исполн. № докум. Подп. Дата
 Разреш. Семикино И.С. 1986
 Прое. Лопухов И.С. И.С.
 Р.К. Соловьев Ю.С. И.С.
 И.С. Вильямов Ю.С. И.С.
 И.С. Степанов Ю.С. И.С.

И.С. МПС
 Супротрансформационный
 в. Ленинград
 Формат А4
 Копировал 84-03.86.

Типовые проектные решения 507-5-080.86 Выпуск 1 Часть 2



A-A
M 1:1



1. ** Размеры для справок.
2. ± IT14
3. Сварка ручная дуговая.
4. Покрытые грунтоткве
 ФА-03 Ж ГОСТ 3109-81 / эмаль ПФ-115
 черная ГОСТ 6465-76* У. УХА1.

ТО-167-52-00 СБ

Труба с соплом
 Оборочный чертеж

Лист	Масса	Номин.
1	3,36	1:25
Лист	Листов	1

И.С. МПС
 Супротрансформационный
 в. Ленинград
 Формат А4

Тип. № 1/Лист. и дата

Копировал 84-03.86.

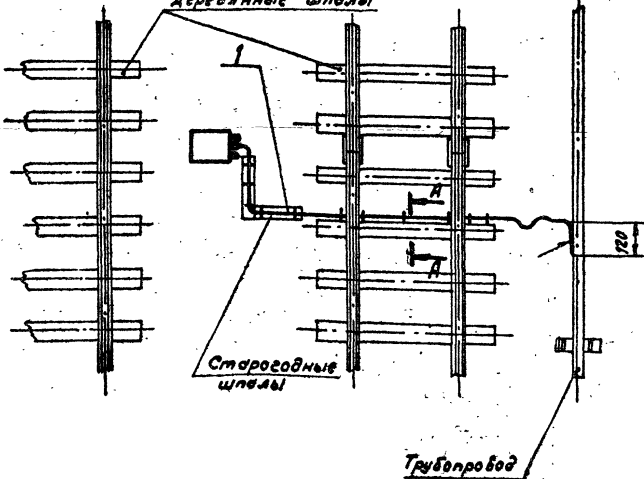
Типовые проектные решения Выход 1 Часть 2 501-5-080.86

Вариант 1

Дроссель-трансформатор



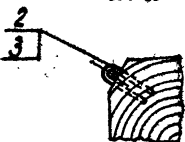
Деревянные шпалы



Старосодные шпалы

Трубопровод

A-A
M 1:20



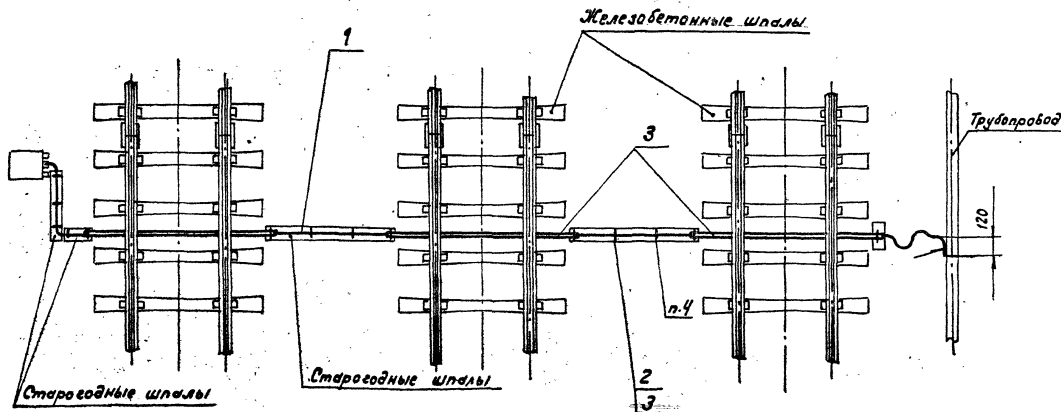
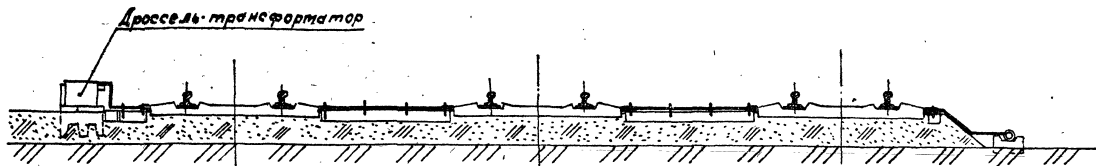
	Обозначение	Наименование	Примечание
1	ТО-167-54-00	Перемычка	1 Длина по проекту
2	ТО-167-53-01	Скоба	*
3		Труба 3,31 Т8-40.12 ГОСТ 19034-82	* 0,1 кг
* Количество определяется по проекту.			

1. Сварка ручная дуговая.
2. Типовые перемычки дроссель-трансформатора, установленные у изолирующих стыков, на чертеже не показаны.
3. Заземляющий проводник поз. 1 уложить с запасом длины 400 мм для компенсации температурных перемещений трубопровода и угона шпал.
4. Трубу поз. 3 использовать в качестве бандажа под скобы поз. 2 при креплении проводника к деревянным шпалам.
5. При железобетонных шпалах проводник продолжить под вальсами в изолирующих трубах (асбоцементных, полимерных).
6. Заземление производить в соответствии с Инструкцией по заземлению устройств электрооборудования на электрифицированных железных дорогах ЦЭ/УТЭ.

ТО-167-53-00 М4				Лист	Насос	Наситов
Вид	№ докум.	Подп.	Дата	Варианты заземления через дроссель-трансформатор.		
Разраб.	Специалист	Инж.	Инж.	Монтажный чертеж		
Проб.	Машин	Инж.	Инж.	Лист 1	Листов 3	440
Г.И.П.	Подпись	Соп.	Инж.	МП		
Исполн.	Белавская	Инж.	Инж.	Г. Денисград		
Исполн.	Степанов	Инж.	Инж.	Формат А3		

Контроль 501-5-080.86

Вариант 3



Выпуск 1 Часть 2
1000 выис проектные решения
501-5-080.86

Лист 3

Изм.	№	Дatum	Подп.	Конт.

ТО-167-53-00 МЧ

Копировал Эл. 09.86.

Федерат. 13

Лист
3

Тубовые проектные решетки
Выпуск 1
Часть 2

Лист № 1
Полн. табл.

Код	Обозначение	Наименование	Кол.	Примечание
		<u>Документация</u>		
4У	ТО-167-54-00 СБ	Сборочный чертеж		
		<u>Детали</u>		
Б4	1 ТО-167-54-01	Лист Лист 65 ГОСТ 19303-74* в СтЗеп ГОСТ 14637-79 (30x110) х 14	1	
Б4	2 ТО-167-54-02	Пруток Ø 10 ГОСТ 2590-71* в СтЗеп ГОСТ 535-79*	1	Для перемного тожд
Б4	3 ТО-167-54-03	Пруток Ø 12 ГОСТ 2590-71* в СтЗеп ГОСТ 535-79*	1	Для перемного тожд

ТО-167-54-00

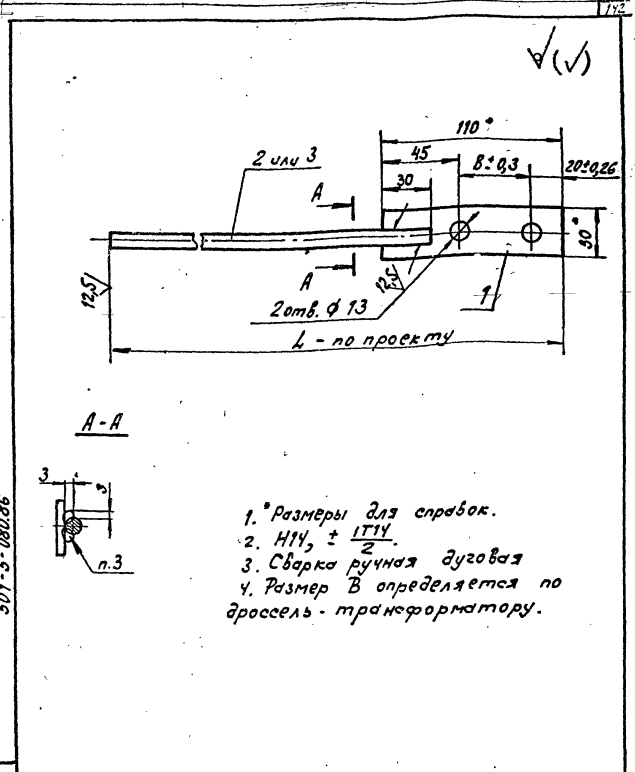
Перемычка

МПС
Гипропроектинститут
г. Ленинград
Формат А4

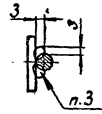
Копирован 5/23 - 89.86.

Тубовые проектные решетки
Выпуск 1
Часть 2

Лист № 1
Полн. табл.



A-A



1. * Размеры для справок.
2. Н14, ± 1114.
3. Сварка ручная дуговая
4. Размер В определяется по дроссель - трансформатору.

ТО-167-54-00 СБ

Перемычка

Сборочный чертеж

Лист № 1
МПС
Гипропроектинститут
г. Ленинград
Формат А4

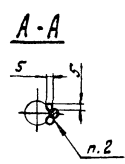
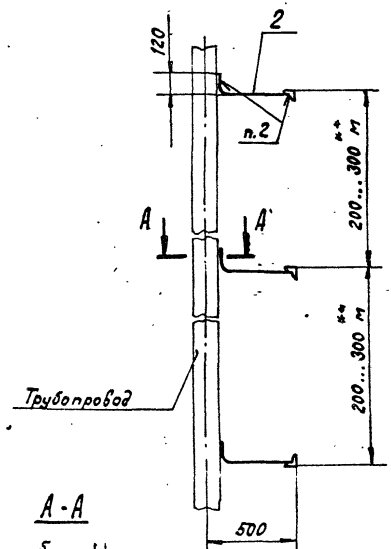
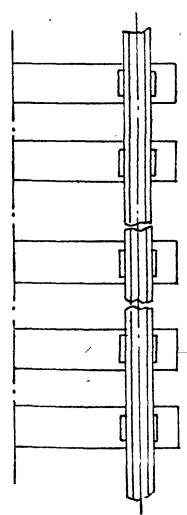
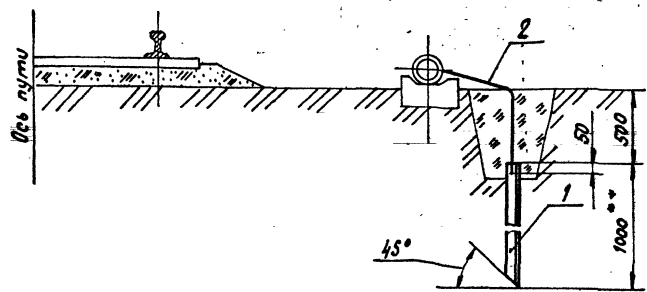
Копирован 5/23 - 89.86.

Лист 1. Подп. и дата

Типовые проектные решения
507-5-080.86

Выпуск 1

Часть 2



Поз.	Обозначение	Наименование	Кол.	Примечание
1	ТО-167-55-01	Заземлитель	***	37,7 кг
		Б-50x50x5 ГОСТ 8509-72		
		Уголок 8 Ст 3сп ГОСТ 535-79*		
		L = (1000 ± 1,15) мм		
2	ТО-167-55-02	Пруток	***	1,26 кг
		В 10 ГОСТ 2590-71*		
		Круг 8 Ст 3сп ГОСТ 535-79*		
		L = (1600 ± 1,55) мм		

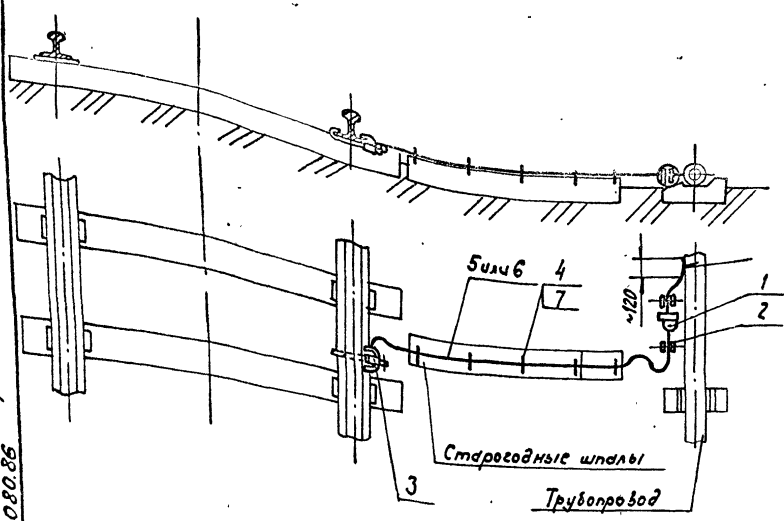
*** Количество определяется по проекту.

- 1.** Размеры для справок.
2. Сварка ручная дуговая.
3. Для забивки заземлителей поз.1 вырыть углубления. После соединения прутков поз.2 с заземлителями поз.1 засыпать грунтом, не содержащим строительного мусора.
4. Пруток поз.2 уложить с запасом длины 400 мм для компенсации температурных перемещений.
5. Заземление производить в соответствии с Инструкцией по заземлению устройств электрооборудования на электрофицированных железных дорогах ЦЭ/4173.

ТО-167-55-00М4					Лист	Масса	Масштаб
Изм	Испол	№ докум	Подп.	Дата	Заземление при переменном токе и при автономной тяге	—	1:20
Разработ	Семикова	Крем	Лев				
Проект	Лапина	Иск	Лев				
Руч	Лапина						
ГМП	Соловьев	Солов	Солов		Монтажный чертеж	Лист	Листов 1
Инженер	Беляева	Беляев	Беляев	1.07.86			
Наход	Стасенко	Стасен	Стасен	11.07.86			

Копировал. ФЛ-09.86.

Формат А3



- В местах присоединения проводника к рельсу при переменном токе должен устанавливаться знак опасности (черт. Лк-060-02 ЛЭМЗ).
- Заземление производить в соответствии с Инструкцией по заземлению устройств электроснабжения на электрифицированных железных дорогах ЦЭ/4773.

Поз.	Обозначение	Наименование	Кол.	Примечание
1	КС-036.00.000	Искровой промежуток ИПМ-62-2У1	1	
2	КС-066-65	Зажим пластинчатый	2	
3	КС-124-1-68	Клемма заземления	1	
4	ТО-167.56-01	Скоба	"	
5		В 10 ГОСТ 2590-71* круж. ст. 3сп. ГОСТ 535-75*	**	Для переменного тока
6		В 12 ГОСТ 2590-71* круж. ст. 3сп. ГОСТ 535-79*	**	Для постоянного тока
7		Трубка 3.31. ТВ 40.12 ГОСТ 19034-82	**	
** количества определяется по проекту.				

- Заземляющий проводник выполняется стальным прутом поз.5 для переменного тока и поз.6 для постоянного тока.
- Заземляющий проводник приварить к клемме заземления поз.3 и к трубопроводу. Сварка ручная дуговая.
- Заземляющий проводник уложить с запасом длины 400мм для компенсации температурных перемещений трубопровода и угла шпала.
- Трубку поз.7 использовать в качестве бандажа под скобы поз.4 при креплении проводника к деревянным шпалам.
- Установку клемм заземления производить вне предела расположения стыковых рельсовых накладок.

ТО-167-56-00МЧ

Изм. №	Исполн.	Дата	Вместо	Заземление через искровой промежуток	Лист	Материал	Масштаб
Разраб.	Сметчик	Исполн.	Исполн.		Монтажный чертеж	—	—
Проф.	Лопина	И.С.	И.С.		Лист	Листов	
Руч.	Соловьев	Соловьев	Соловьев		МПС Гипротрансэнергоблиз г. Ленинград		
Н.Контр.	Белавко	Белавко	Белавко				
Начальн.	Степанов	Степанов	Степанов				

Копировал 501-080.86

Формат А3

Туповые проектные решения
501-5-080.86
Выпуск 1
Часть 2

Код	Поз.	Обозначение	Наименование	Кол.	Примечание
			<u>Документация</u>		
А3		МГ-36-62-00СБ	Сборочный чертеж		
			<u>Детали</u>		
А4	1	МГ-36-62-01	Кольцо	2	
А4	2	МГ-36-62-02	Кольцо	1	
А4	3	МГ-36-62-03	Кольцо	2	
А4	4	МГ-36-62-04	Скоба	4	
			<u>Материалы</u>		
	5		Бетон 300	0,026 м ³	

№ докум.	Подп.	Дата
3. Селикина	В.С.	13.86
Лопина	В.С.	11.86
Лопина	В.С.	11.86
Белая	В.С.	11.86
Иванов	В.С.	11.86

МГ-36-62-00

Подушка

Лист 1 из 1

МПС
Гипропроектнаучная связь
г. Ленинград

Копирован с 07.86.

Формат АУ

Туповые проектные решения
501-5-080.86
Выпуск 1
Часть 2

Код	Поз.	Обозначение	Наименование	Кол.	Примечание
			<u>Документация</u>		
А3		МГ-36-63-00СБ	Сборочный чертеж		
			<u>Детали</u>		
Б4	1	МГ-36-63-01	Скоба Проволока 5 Ст3 ГОСТ 6727-80 L=480-1,55 мм	2	0,074 кг
Б4	2	МГ-36-63-02	Скоба Проволока 5 Ст3 ГОСТ 6727-80 L=620-1,75 мм	2	0,09 кг
Б4	3	МГ-36-63-03	Стержень Проволока 5 Ст3 ГОСТ 6727-80 L=50-0,52 мм	8	0,008 кг
			<u>Материалы</u>		
	4		Бетон - 300	0,008 м ³	

№ докум.	Подп.	Дата
Безрад. Абратова	В.С.	11.86
Лопина	В.С.	11.86
Лопина	В.С.	11.86
Белая	В.С.	11.86
Иванов	В.С.	11.86

МГ-36-63-00

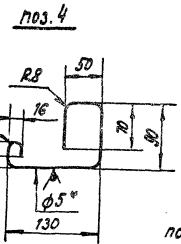
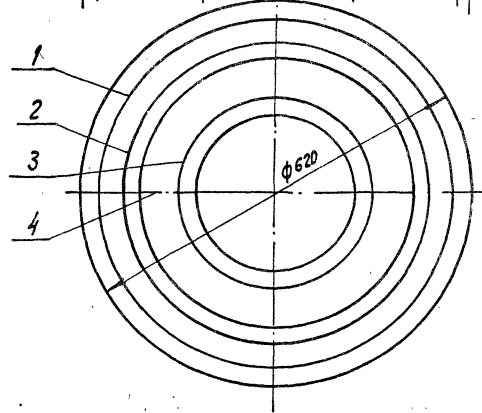
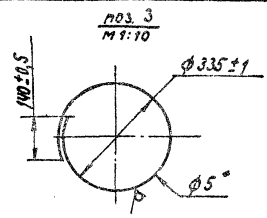
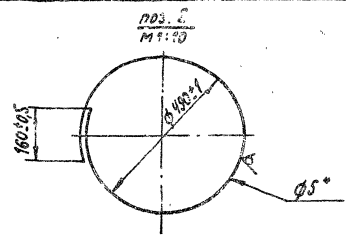
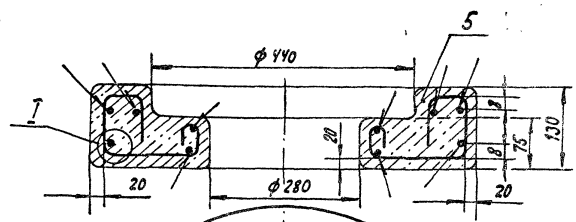
Стойка для
трубопровода
тип I

Лист 1 из 1

МПС
Гипропроектнаучная связь
г. Ленинград

Копирован с 07.86.

Формат АУ

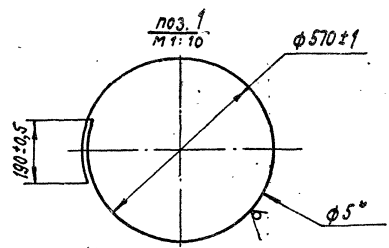
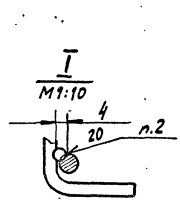


Техническая характеристика

- | | |
|------------------|----------------------|
| 1. Марка бетона | 300 |
| 2. Объем бетона | 0,026 м ³ |
| 3. Масса бетона | 0,058 т |
| 4. Масса металла | 1,41 кг |

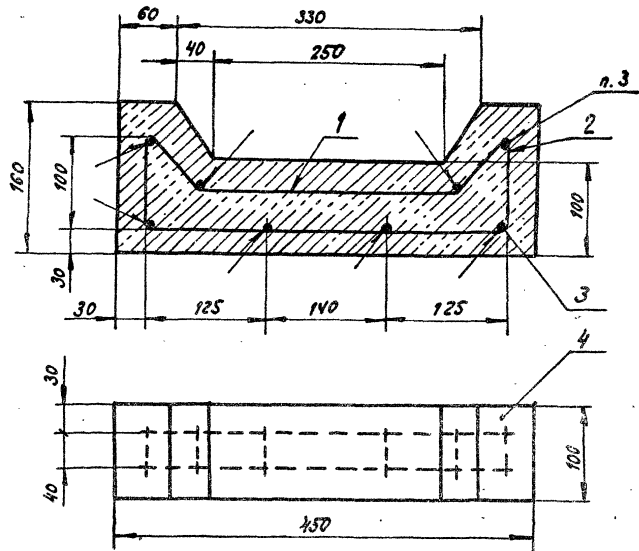
Технические требования

- Марка бетона по прочности на сжатие - 300, по водонепроницаемости - В2, морозостойкости Мрз-100.
- Сварка ручная дуговая.
- Покрытие холодной битумная грунтовка с последующей покраской битумом марки БН 70/30 по ГОСТ 6617-76 или БН-IV по ГОСТ 9812-74* битумная грунтовка должна быть изготовлена из битума, растворенного в бензине в соотношении 1:3 по объему или 1:2 по массе.

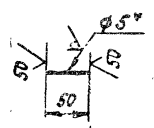


МГ-36-62-00СБ				Мат.	Масса	Насыщен.
Вид	Мат.	№ докум.	Подп.	Материал		
Объект	Сеть	Материал	Адрес	Материал	59,4	1:5
Проб.	Материал	Иск.	Конт.	Сборочный чертеж	Лист	Листов 1
Рук.	Материал				МПС	
ГПП	Соловьев	Толка	308.76		Испрограммировано	68.36
Исполн.	Беляевский	Трубин	М.В.С.		г. Ленинград	
Назнач.	Стелаж	Эксп.	М.В.С.		Формат А3	

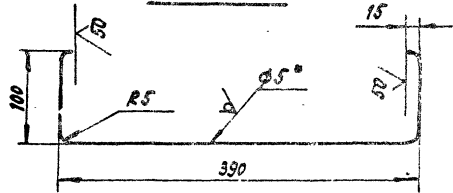
Типовые проектные решения Выпуск 1 Часть 2 501-5-080.86



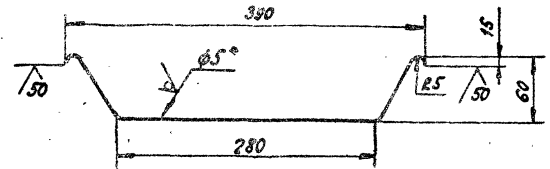
Стержень поз.3



Скоба поз.2



Скоба поз.1



Техническая характеристика.

- 1. Марка бетона 300
- 2. Объем бетона 90,055 м³
- 3. Масса бетона 1 т кг
- 4. Масса металла 0,4 кг

Технические требования.

- 1.* Размеры для справок.
- 2. Марка бетона по прочности на сжатие - 300, по водонепроницаемости В-2, морозостойкости Мрз - 100.
- 3. Покрытие: холодная битумная грунтовка с последующей покраской горячим битумом марки БН 70/30 ГОСТ 6617-75 или марки БНН-IV по ГОСТ 9812-74.*
Битумная грунтовка должна быть изготовлена из битума, растворенного в бензине в соотношении 1:3 по объему или 1:2 по массе
- 4. Сборка ручная дуговая.

МГ-36-63-00 СБ

Изм.	Лист	№ док.ум.	Дата	Масштаб	Лист	Масса	Вес металла
						14,5	1:4
Стойка для трубопровода тип I Сборочный чертеж							
Разработчик	Абрамова	С.А.	1978				
Проектировщик	Лопина	Л.А.					
Руководитель	Лопина	Л.А.					
СМД	Соловьев	С.А.	1978				
Инженер	Вельская	С.А.	1978				
Начальник	Степанов	С.А.	1978				

Копирован 24-11-86

Формат А-3

Типовые проектные решения
501-5-080.86
Выпуск 1 Часть 2

Формат листа	Лист	Обозначение	Наименование	Кол.	Приме- чание
			<u>Документация</u>		
A3		МГ-36-64-00 СБ	Оборачный чертеж		
			<u>Детали</u>		
Б4	1	МГ-36-64-01	Скоба Проволока 5 Ст 3 ГОСТ 6727-80 L = 200-1,45 мм	2	0,034 кг
Б4	2	МГ-36-64-02	Скоба Проволока 5 Ст 3 ГОСТ 6727-80 L = 360-1,4 мм	2	0,052 кг
Б4	3	МГ-36-64-03	Стержень Проволока 5 Ст 3 ГОСТ 6727-80 L = 50-0,62 мм	7	0,008 кг
			<u>Материалы</u>		
	4		Бетон - 300		0,025 м ³

МГ-36-64-00

Стойка для
трубопровода
тип II

МПС
Гипротрактормашзавод
г. Ленинград
Формат А4

Изм. Лист № докум. Подп. Дата
Разработ. Абрамова М.А. 16.11.86
Проб. Мелина И.И.
Рук. Мелина
Н. контро. Водякова
И. контро. Степанов

Типовые проектные решения
501-5-080.86
Выпуск 1 Часть 2

Формат листа	Лист	Обозначение	Наименование	Кол.	Приме- чание
			<u>Документация</u>		
A3		МГ-36-66-00 СБ	Оборачный чертеж		
			<u>Детали</u>		
А4	1	МГ-36-66-01	Пластики	1	
			<u>Переменные данные для исполнений:</u>		
			<u>МГ-36-66-00</u>		
			<u>Детали</u>		
А4	2	МГ-36-66-02	Хомут	7	
А4	3	МГ-36-66-03	Стержень	2	
			<u>МГ-36-66-00-01</u>		
			<u>Детали</u>		
А4	2	МГ-36-66-02	Хомут	11	
А4	3	МГ-36-66-03-01	Стержень	2	

МГ-36-66-00

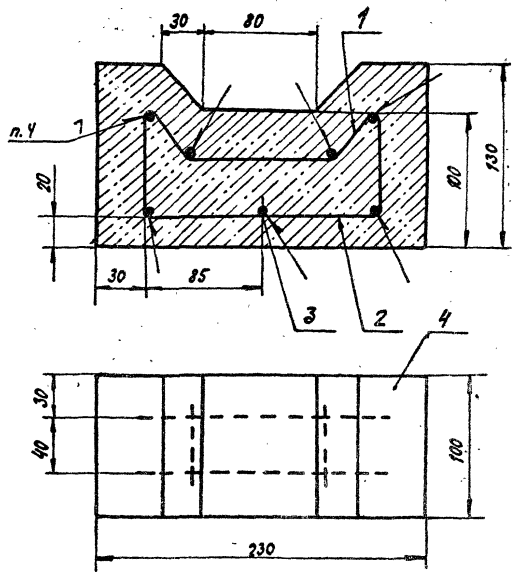
Стойка

МПС
Гипротрактормашзавод
г. Ленинград
Формат А4

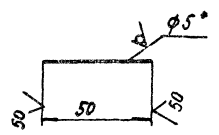
Изм. Лист № докум. Подп. Дата
Разработ. Семикина И.С. 16.11.86
Проб. Мелина И.И.
Рук. Мелина
Н. контро. Водякова
И. контро. Степанов

Типовые проектные решения выпуск 1 Часть 2

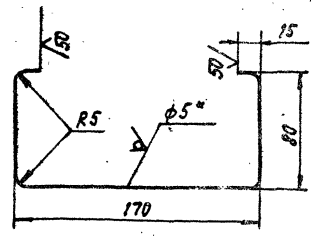
Изм. № Подп. и дата



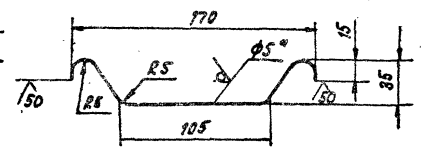
Стержень поз. 3



Сварка поз. 2



Сварка поз. 1



- Техническая характеристика.**
1. Марка бетона 300
 2. Объем бетона 0,0025 м³
 3. Масса бетона 8 кг
 4. Масса металла 0,2 кг

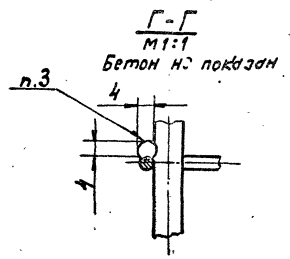
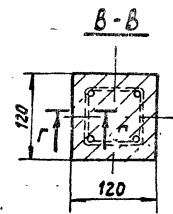
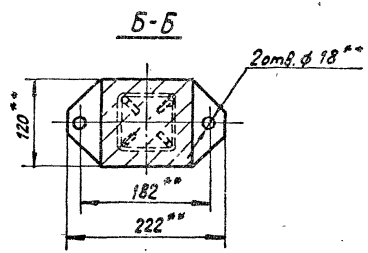
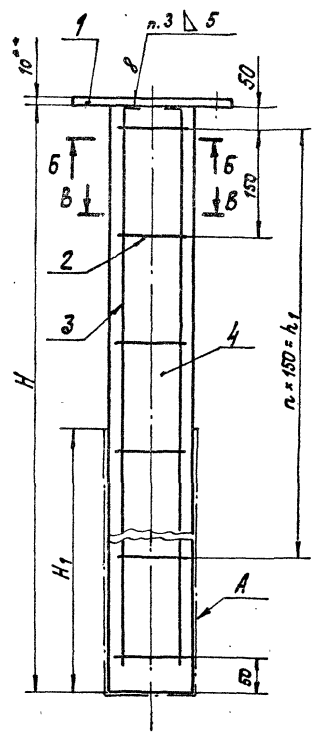
Техническая характеристика

1. * Размеры для справок.
2. Марка бетона по прочности на сжатие - 300, по водонепроницаемости В-2, морозостойкости Мрз-100.
3. Покрытие: холодная битумная грунтовка с последующей покраской горячим битумом марки БН 70/30 ГОСТ 6617-76* или марки БНН-IV по ГОСТ 9812-74*.

Битумная грунтовка должна быть изготовлена из битума, растворенного в бензине в соотношении 1:3 по объему или 1:2 по массе.

4. Сварка ручная дуговая.

				МГ-36-64-00СБ		
				Стойка для трубопровода тип 5		
				Сварочный чертеж		
Изм. №	Исполн.	№ докум.	Подп.	Дата	Масса	Масштаб
Разр.	Исполн.	№ докум.	Подп.	Дата	8,2	1:2,5
Проб.	Исполн.	№ докум.	Подп.	Дата		
Бух.	Исполн.	№ докум.	Подп.	Дата		
ГМП	Исполн.	№ докум.	Подп.	Дата		
Исполн.	Исполн.	№ докум.	Подп.	Дата		
Исполн.	Исполн.	№ докум.	Подп.	Дата		
				Лист 1 из 1		
				МПС		
				Информационный лист		
				2. Лист черт.		
				Формат А3		

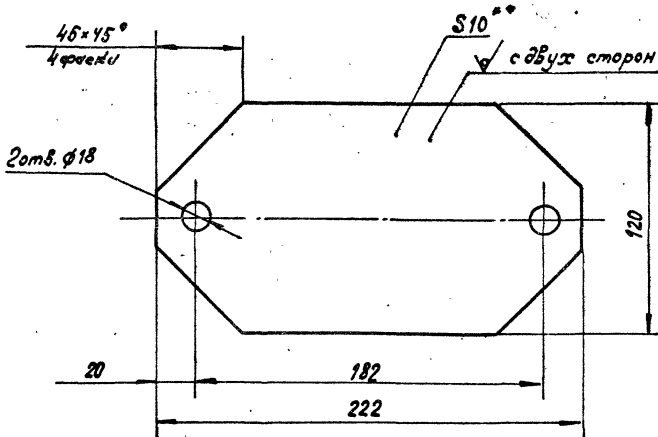


Обозначение	Размеры, мм			n	Масса, кг
	H	H ₁	h ₁		
МГ-36-66-00	1000	1000	750	5	35,8
-01	1700	1200	1500	10	59,8

1. ** Размеры для справок.
2. Марка бетона по прочности на сжатие - 300, по водонепроницаемости В-2, морозостойкости Мрз-100
3. Сварка ручная дуговая.
4. Покрытие поверхности А - олодная битумная грунтовка с последующей окраской горячим битумом марки БН 70/30 ГОСТ 6617-76* или марки БНИ-IV ГОСТ 9812-74*
Битумная грунтовка должна быть изготовлена из битума, растворенного в бензине в соотношении 1:3 по объему или 1:2 по массе.

МГ-36-66-00 СБ						Лист	Масса	Масштаб
Стойка						Ст.		
Сборочный чертеж						табл.		
Изм.	Лист	№ докум.	Подп.	Дата		Лист		Листов 1
Разраб.	Семичина	Зубов	М.В.			МПС		
Пров.	Лопина	Скв.	Ю.В.			Гипропроектинсталсбаз		
Рек.	Лопина					г. Ленинград		
Гип.	Соловьев							
Н.контр.	Васильева							
Нач. отд.	Степанов							

125 / (✓)



1. ** Размер для справок.
2. $h14, h14, \pm \frac{IT14}{2}$.

МГ-36-66-01

Плитка

Лист Масса Масштаб

1,8 1:2

Лист Место 1

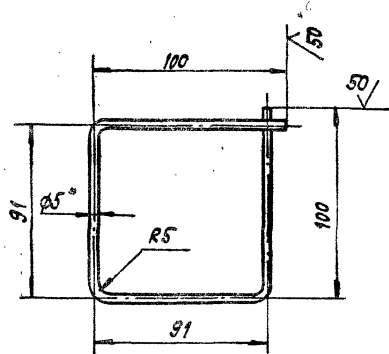
МПС

Лист 510 ГОСТ 19903-74*

3 Ст 3сп ГОСТ 19637-79

Копировал 84-08.86. Формат А4

(✓)



1. * Размер для справок.
2. $h14, \pm \frac{IT14}{2}$.

МГ-36-66-02

Хомут

Лист Масса Масштаб

0,021 1:2

Лист Место 1

МПС

Лист Проволока 5 Ст 3

ГОСТ 5727-80

Копировал 84-08.86. Формат А4

501-5-080.86

Выпуск 1
Часть 2

Типовые проектные решения
501-5-080.86

Лист и дата
Формат А4

Формат Лист	Лист	Обозначение	Наименование	Кол. ед.	ис- ч.ние
			<u>Документация</u>		
А3		МГ-36-68-00 СБ	Оборочный чертеж		
			<u>Детали</u>		
А4	1	МГ-36-68-01	Болт анкерный	1	
			<u>Стандартные изделия</u>		
	2		Гайка М20-6Н.Э.0112 ГОСТ 5915-70 *	2	
	3		Шайба 20.01.0112 ГОСТ 11371-78 *	1	
			<u>Материалы</u>		
	4		Бетон 300	0,38 м ³	

МГ-36-68-00

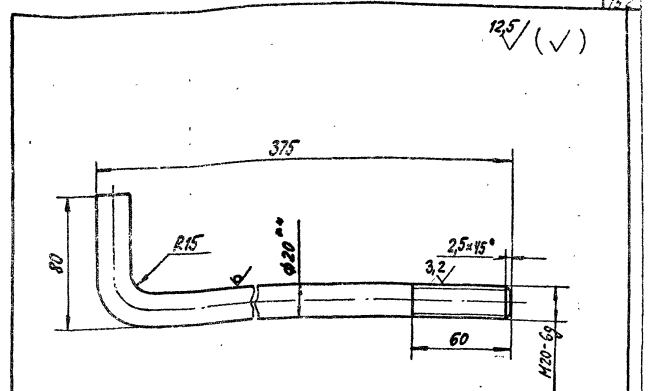
Фундамент

Лит. Лист Листов
МПС
Институт проектных решений
г. Ленинград
Формат А4

Копировал ФМ - 07.86.

Выпуск 1 . Часть 2
Типовые проектные решения
501-5-080.86

Лист и дата
Формат А4



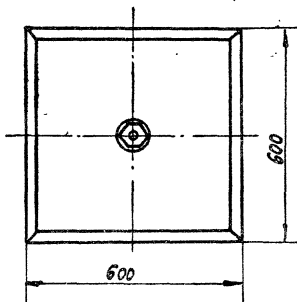
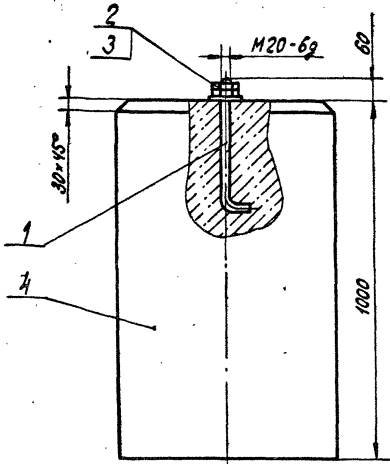
1. **Размер для справок
2. $h_{14} \pm \frac{1714}{2}$
3. Покрытие резьбы Ц12.сп.

МГ-36-68-01

Болт
анкерный

Лит. Лист Листов
1,4 1:2
Лит. Лист Листов 1
МПС
Институт проектных решений
г. Ленинград
Формат А4

Круг 820 ГОСТ 2530-79
Ст 3 ГОСТ 535-79 *
Копировал ФМ - 07.86.



Техническая характеристика

1. Марка бетона	300
2. Объем бетона	0,38 м ³
3. Масса бетона	790 кг
4. Масса металла	1,4 кг

Технические требования

1. Марка бетона по прочности на сжатие - 300, по водонепроницаемости В-2, по морозостойкости Мрз 100.
2. Размеры для справок.
3. Покрытие холодной битумная грунтовка с последующей покраской горячим битумом марки БН 70/30 ГОСТ 6617-76* или марки БНИ - IV ГОСТ 9812-74*, исключая крепеж.
Битумная грунтовка должна быть изготовлена из битума, растворенного в бензине в соотношении 1:3 по объему или 1:2 по массе.

МГ-36-68-00СБ

Изм.	Лист	№ докум.	Подп.	Дата	Лит.	Масса	Материал
						79,4	1:10
Разраб. Васильев В.В.					Фундамент		
Проект. Малица И.А.					Сборочный чертёж		
Рис. Малица И.А.					Лист 1 из 1		
ГИП Соловьев В.А.					МПС		
Инженер Васильев В.В.					Согласовано		
Нач. отд. Степанов В.И.					3. Ленинград		

Титульные проектные решения

Выпуск 1

Часть 2

Лист № 1

Листов 1

501-5-080.86

Код	Изм.	Лист	Обозначение	Наименование	Ед.	Примечание
				<u>Документация</u>		
А3			МГ-36-69-00 СБ	Сборочный чертеж		
				<u>Детали</u>		
А4	1		МГ-36-69-01	Болт анкерный	1	
				<u>Материалы</u>		
	2			Бетон 300	0,028 м ³	

МГ-36-69-00

Фундамент
под лестницу

Копирован с № 07.86

Лист 1
МПС
Институт инженерных
г. Ленинград
Формат А4

12,5 (1)

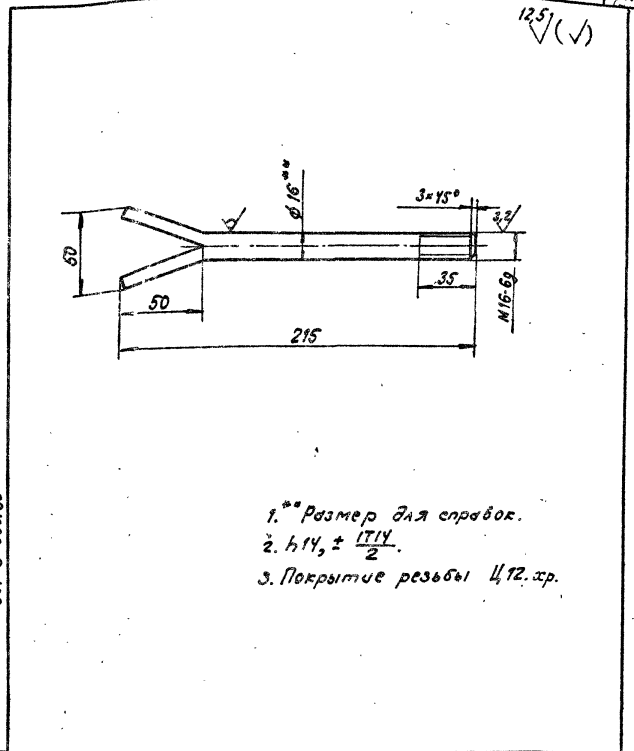
Титульные проектные решения

Выпуск 1

Часть 2

Лист № 1

Листов 1



1. **Размер для справок.
2. $h_{14} \pm \frac{17H_{14}}{2}$.
3. Покрытие резьбы ЦТЗ.кр.

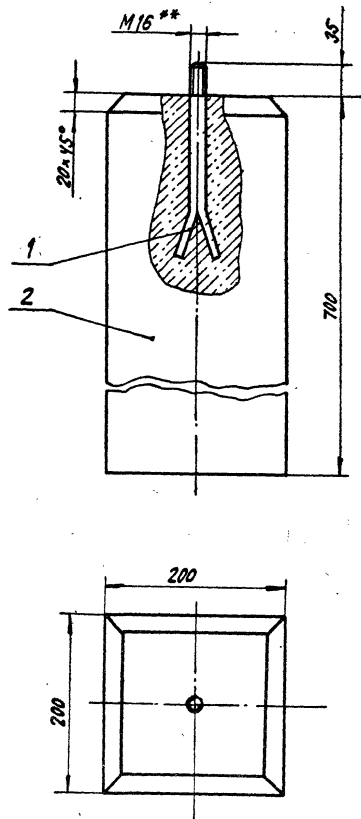
МГ-36-69-01

Болт анкерный

Лист	Масса	Масса
	0,41	1,2
Лист	Листов	1
МПС		
Институт инженерных г. Ленинград		
Формат А4		

В/6 ГОСТ 25340-71*
Ст 3 ГОСТ 535-79*

Копирован с № 07.86



Техническая характеристика

1. Марка бетона 300
2. Объем бетона 0,028 м³
3. Масса бетона 0,06 т
4. Масса металла 0,4 кг

Технические требования

1. Марка бетона по прочности на сжатие - 300, по водонепроницаемости В-2, по морозостойкости Мрз - 100.

2. **Размер для справок.

3. Покрытие холодной битумная грунтовка с последующей покраской горячим битумом марки БН 10/30 ГОСТ 6617-76 или марки БНИ-1У ГОСТ 3812-74, исключая резьбу.

Битумная грунтовка должна быть изготовлена из битума, растворенного в бензине в соотношении 1:3 по объему или 1:2 по массе.

МГ-36-69-00 СБ

Лист	№ докум.	Подп.	Дата	Масса	Масштаб
Разрв.	Восилев	КФ	6.11.84	60,4	1:4
Проб.	Мелина	И	26.08.84		
Руч.	Мелина				
Исп.	Володьев	С	16.04.84		
И. контр.	Беляев	С	16.04.84		
Нач. отд.	Степанов	С	16.04.84		

Фундамент
под лестницу
Сборочный чертеж

Лист	Масштаб
Лист	Масштаб 1
МПС	
Гипротрактормашинный завод г. Ленинград	

Копирован. № 07867

Формат А3