

ТИПОВОЙ ПРОЕКТ

414-2-55.94

ЦЕХ ПО ПОЛУЧЕНИЮ ПИЩЕВОГО СПИРТА ИЗ КАРТОФЕЛЯ, ЗЕРНА
И ДРУГОГО РАСТИТЕЛЬНОГО СЫРЬЯ. МОЩНОСТЬ 500 л/сутки

Альбом 8

ОВ	Отопление, вентиляция	стр. 3÷21
ВК	Внутренние водопровод и канализация	стр. 22÷32

ТИПОВОЙ ПРОЕКТ

414-2-55.94

ЦЕХ ПО ПОЛУЧЕНИЮ ПИШЕВОГО СПИРТА ИЗ КАРТОФЕЛЯ, ЗЕРНА
И ДРУГОГО РАСТИТЕЛЬНОГО СЫРЬЯ. МОЩНОСТЬ 500 л/сутки

Альбом 8

Перечень альбомов

Альбом 1	ПЗ	Пояснительная записка	Альбом 7	ЭМ	Электроснабжение
Альбом 2	ТХ	Технология производства		ЭО	Освещение
Альбом 3	ТХ ВТ	Ведомости трубопроводов по линиям (книги 1:2;3)		ЭЛ	Чертежи задания заводу-изготовителю
Альбом 4	АТХ АОВ	Автоматизация технологий Автоматизация отопления и вентиляции	Альбом 8	ОВ	Отопление, вентиляция
	СС	Связь и сигнализация		ВК	Внутренние водопровод и канализация
Альбом 5	АР	Архитектурные решения	Альбом 9	ВО	Нестандартизированное оборудование
	КЖ 1:2	Конструкции железобетонные	Альбом 10	АТЗ	Чертежи задания заводу-изготовителю на шкафы систем управления
	КМ	Конструкции металлические	Альбом 11	СП	Спецификации оборудования (книги 1,2)
Альбом 6	КЖ.И	Строительные изделия	Альбом 12	ВМ	Ведомости потребности в материалах
			Альбом 13	С	Сметы (книги 1:2)

Разработан:
АО "Тиропласт"

Главный инженер
института

Главный инженер
проекта

В.Е.Гулевский

Н.И.Бояринцева

Утвержден Росконхимпромом
Приказ от 15.12.94 № 09/1-11-122
Введен в действие АО "Тиропласт"
Приказ от 21.12.94 № 22

СОДЕРЖАНИЕ АЛЬБОМА




марка	НАИМЕНОВАНИЕ	СТРАНИЦЫ
	Содержание альбома	2
	ОВ ОТОПЛЕНИЕ И ВЕНТИЛЯЦИЯ	
ОВ-1	Общие данные (начало).	3
ОВ-2	Общие данные (продолжение)	4
ОВ-3	Общие данные (окончание)	5
ОВ-4	Вентиляция. План на отм.0.000.	6
ОВ-5	Вентиляция. План на отм.3.000, 4.800, 9.600.	7
ОВ-6	Отопление. План на отм. 0.000.	8
ОВ-7	Отопление.Теплоснабжение.	9
	План на отм. 3.000, 4.800, 9.600.	
ОВ-8	Вентиляция. Установка систем П1, П2, П3.	10
ОВ-9	Вентиляция.Спецификация установок П1, П2, П3.	11
ОВ-10	Вентиляция.	12
	Установка систем В1, В2, В3, В6, В7.	
ОВ-11	Вентиляция.	13
	Спецификации установок В1 В2 В3 В6 В7.	
ОВ-12	Вентиляция. Схемы систем П1, П2.	14
ОВ-13	Вентиляция. Схемы систем П3, В3, В8, В9.	15
ОВ-14	Вентиляция. Схемы систем В1, В2.	16
ОВ-15	Вентиляция.	17
	Схемы систем В6, В7, ВЕ1, ВЕ2, ВЕ3.	
ОВ-16	Отопление. Схема системы отопления 1.	18
ОВ-17	Отопление. Схемы систем отопления 2, 3.	19
ОВ-18	Теплоснабжение.	20
	Схема системы теплоснабжения установок П1, П3	
ОВ-19	Теплоснабжение.	21
	Узел управления. Спецификация.	
	ВК ВОДОПРОВОД,КАНАЛИЗАЦИЯ	
ВК-1	Общие данные	22
ВК-2	Таблица производственного водопотребления и водоотведения (начало)	23
ВК-3	Таблица производственного водопотребления и водоотведения (продолжение)	24
ВК-4	Планы на отм.0.000 и 4.8000 с сетями В1,Т3,Т4,К1,К2.	25
ВК-5	Планы на отм.0.000 и 4.8000 с сетями В2,В4,В5,В12,К3,К4	26
ВК-6	Планы на отм.9.600,12.500 И 12.600 с сетями В1, В2, В4, В5, К2, К3.	27
ВК-7	План кровли.Схема сети К2	28
ВК-8	Схемы сетей В1,Т3,Т4.	29
ВК-9	Схемы сетей В4,В5.	30
ВК-10	Схемы сетей В2,В12.	31
ВК-11	Схемы сетей К1,К3,К4.	32

Альбом 8

ОБЩИЕ УКАЗАНИЯ

Основные решения по отоплению и вентиляции представлены в пояснительной записке - альбом 1
 Расчетные параметры наружного воздуха:
 - t_0 холодный период года для систем отопления и вентиляции (параметры "Б")
 -30°C
 - t_0 теплый период года для проектирования вентиляции (параметры "А")
 $+21,2^{\circ}\text{C}$

Теплоснабжение корпуса предусматривается от существующих тепловых сетей. Место ввода уточняется при привязке.
 В качестве теплоносителя для нужд отопления производственных помещений и теплоснабжения вентиляции принято вода по температурному графику 150-70, для отопления административно-бытовых помещений 95-70С (после элеватора).
 Горячее водоснабжение - централизованное, от сетей предприятия.
 Монтаж и наладку систем отопления, теплоснабжения и вентиляции производить в соответствии со СНиП 3.05. 01-85.
 При монтаже систем вентиляции установить диафрагмы у вентиляторов для пусковой наладки на проектную производительность, на всех участках воздуховодов - лючки для измерения воздушных потоков.
 Накладку трубопроводов выполнять с уклоном. Направление уклона показано стрелками на чертежах, величина уклона не менее 0,003.
 Для удаления воздуха из систем в высших точках предусмотрены воздухоосборники и воздушные кроны.
 Все трубопроводы теплоснабжения, узел управления и главная стояк каждой систем отопления изолировать: трубы диаметром до 20мм - шнуром из минеральной ваты толщиной 40мм ГУ 36-1695-85, диаметром 25мм и более - конструкциями полносборными теплоизоляционными из минеральной ваты ГУ 36-1180-85 толщиной 60мм с покрытием в обоих случаях стеклотканью.
 Вентоборудование, воздуховоды, трубопроводы и нагревательные приборы внутри корпуса окрасить масляной краской за 2 раза.
 Воздуховоды снаружи здания выполнить толщиной 1,2мм и покрыть антикоррозийным лаком БТ-177 в 2 слоя, остальные воздуховоды выполнить класса "Н".
 Толщину металла для изготовления воздуховодов принять в соответствии с требованиями приложения 21 СНиП 2.04.05-91.
 Участки воздуховодов с пределом огнестойкости 0.5 часа выполнять из стали $\delta=1,2\text{мм}$ на сварке с покрытием минераловатными плитами толщиной 70мм с покровным слоем из алюминиевого листа $\delta=0,3\text{мм}$.
 Участки воздуховодов с пределами огнестойкости 0.25 и 0.5 часа указаны на схемах вентиляции.
 Места прохода трубопроводов и воздуховодов через ограждения сделать негорючими материалами.
 Все вентиляционное оборудование, воздуховоды и трубопроводы заземлить в соответствии с ПУЭ.

- Условные обозначения
-  участок воздуховода с пределом огнестойкости 0.25 часа
 -  участок воздуховода с пределом огнестойкости 0.5 часа
 -  изолированные участки трубопроводов

ВЕДОМОСТЬ РАБОЧИХ ЧЕРТЕЖЕЙ ОСНОВНОГО КОМПЛЕКТА

ЛИСТ	НАИМЕНОВАНИЕ	ПРИМЕЧАНИЕ
1	Общие данные (начало).	
2	Общие данные (продолжение)	
3	Общие данные (окончание)	
4	Вентиляция. План на отм. 0.000.	
5	Вентиляция. План на отм. 4,800, 9,600.	
6	Отопление. План на отм. 0.000.	
7	Отопление. Теплоснабжение. План на отм. 3.000, 4.800, 9.600.	
8	Вентиляция. Установка систем П1, П2, П3.	
9	Вентиляция. Спецификация установок П1, П2, П3.	
10	Вентиляция. Установка систем В1, В2, В3, В6, В7.	
11	Вентиляция. Спецификация установок В1 В2 В3 В6 В7	
12	Вентиляция. Схемы систем П1, П2.	
13	Вентиляция. Схемы систем П3, В3, В8, В9.	
14	Вентиляция. Схемы систем В1, В2.	
15	Вентиляция. Схемы систем В6, В7, ВЕ1, ВЕ2, ВЕ3.	
16	Отопление. Схема системы отопления 1.	
17	Отопление. Схемы систем отопления 2, 3.	
18	Теплоснабжение. Схема системы теплоснабжения установок П1, П3	
19	Теплоснабжение. Узел управления. Спецификация.	

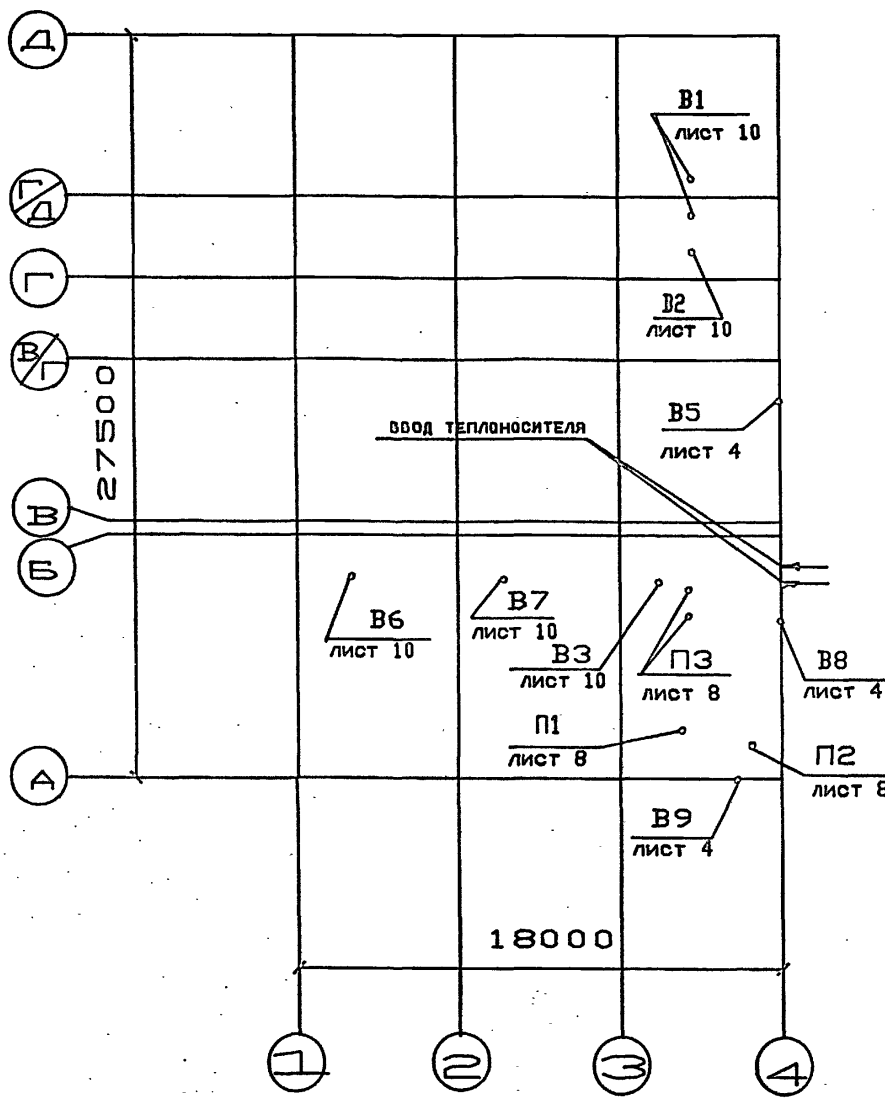
АО ГИПРОПЛАСТ

Настоящим удостоверяется соответствие проектной документации марки ОВ действующим требованиям экологических санитарно-технических и противопожарных норм. Безопасная работа установок с взрыво-пожарным характером процессов гарантируется при условии выполнения мероприятий, предусмотренных проектом.
 Главный инженер проекта *Борис* Н.И. Бояринцево

Привязан:		
Изм. N		
ТП	414-2-55.94	ОВ
Гип	12.94	Цех по производству печного сырья из портланд-цемента и др. распылительного сырья мощностью 500 т/сутки
Укладчик	12.94	
Н.контр	12.94	
Проверка	12.94	
Разработка	Холодцов	12.94
Общие данные (начало)		Лист 1 из 19
		АО ГИПРОПЛАСТ

Альбом 8

ПЛАН-СХЕМА



ОСНОВНЫЕ ПОКАЗАТЕЛИ ПО ЧЕРТЕЖАМ ОТОПЛЕНИЯ И ВЕНТИЛЯЦИИ

НАИМЕНОВАНИЕ ЗДАНИЯ (СООРУЖЕНИЯ), ПОМЕЩЕНИЯ	Объем, м3	Периоды года при tн, С	Расход тепло, Вт(ккал/ч)				Расход холода, Вт (ккал/ч)	Устано- влен. мощн. эл. двигат. кВт
			На отопле- ние	На венти- ляцию	На горячее водосно- бжение	Общая		
Цех по получению пищевого спирта	6851.4	-30	150255	160110	55680	366045		12.595
			129530	138025	48000	315555		

Ведомость ссылочных и прилагаемых документов

ОБОЗНАЧЕНИЕ	НАИМЕНОВАНИЕ	ПРИМЕЧАНИЕ
5.903-20	Воздухосборники для систем отопления и теплоснабжения	
5.903-21	Узлы обвязки регулирующих клапанов на трубопроводах тепло-снабжения воздухонагревателей.	
5.900-7	Опорные конструкции и средства крепления стальных трубопро-дов внутренних санитарно-техни-ческих систем.	
4.904-69	Детали крепления санитарно-технических приборов и тру-бопроводов.	
3.904.2-26	Насадки с водоотводящим коль-цом. Рабочие чертежи.	
5.904-51	Зонты и дефлекторы вентиляци-онных систем.	
5.903-7*	Подставки под calorifеры	
5.904-45	Узлы прохода вентиляционных вытяжных шахт через покрытия здания. Узлы прохода общего назначения.	
5.904-4	Двери и люки для вентиляцион-ных камер.	

Ведомость ссылочных и прилагаемых документов

ОБОЗНАЧЕНИЕ	НАИМЕНОВАНИЕ	ПРИМЕЧАНИЕ
5.904-38	Гибкие вставки к ц/б вентиля-торам. Рабочие чертежи.	
5.904-25	Панели для установки ячеяковы-х фильтров типа "ФЯ" в строитель-ных конструкциях и в централь-ных секционных кондиционерах.	
5.904-1	Детали крепления воздухопроводов	
5.903-13	Изделия и детали трубопрово-дов для тепловых сетей	
7.903.9-2	Тепловая изоляция трубопро-водов с положительными темпе-ратурами	
5.904-58	Клапаны взрывозащищенные для вентиляционных систем взрыво-опасных производств.	
5.904-41	Клапаны обратные общего назна-чения.	
5.904-54	Клапаны огнезадерживающие взрывозащищенные с пределом огнестойкости 0,25 и 0,5 ч.	
5.903-7**	Унифицированные конструкции приточных вентиляционных усто-новок	
5.904-70.93	Клапаны огнезадерживающие с пределом огнестойкости 0,5ч.	
	Прилагаемые документы.	
ОВ.СО.	Спецификация оборудования.	альбом 11
ОВ.ВМ.	Ведомость потребности в материалах.	альбом 12

* При привязке проекта использовать серию 5.904-74.93

Инв. N подл. Подпись и дата Изм. инв. N

Привязан!		ГИП	Волгиза	12.98	Цех по получению пищевого спирта	Столица	Лист	Листов
		Утв. пр. дир.	Волгиза	12.94	из картофеля, зерна и др. расти-	Р:	2	19
		Н. контр.	Волгиза	12.94	тельного сырья мощн. 500 л/сутки			
		Прод. пр. дир.	Канзская	12.94				
		Разработал	Холодиль	12.94	Общие данные (продолжение)			

ТП 414-2-55.94 ОВ

АО ГИПРОПЛАСТ

ХАРАКТЕРИСТИКА ОТОПИТЕЛЬНО-ВЕНТИЛЯЦИОННЫХ СИСТЕМ

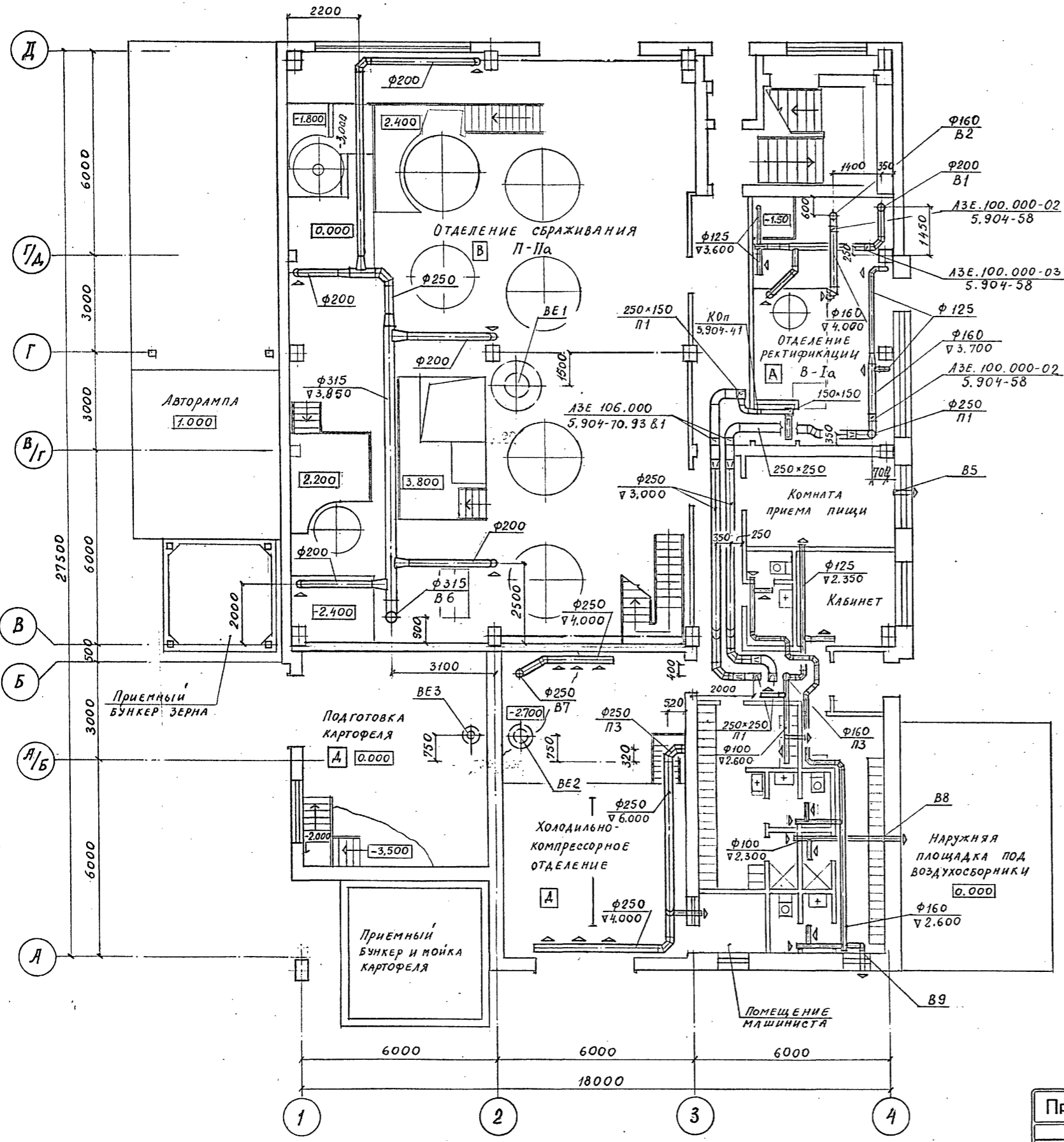
Обозначение системы	Кол-во систем	Наименование обслуживаемого помещения (технологического оборудования)	Тип установки	ВЕНТИЛЯТОР					ЭЛЕКТРОДВИГАТЕЛЬ		ВОЗДУХООНГРЕВАТЕЛЬ				ФИЛЬТР				Примечание							
				Тип исполн. по обозначению	№	Схема исполн.	Положение	L, м³/ч	P, Па (кгс/м²)	n, об/мин	Тип, исполнение по взрывозащите	N, кВт	n, об/мин	Тип	№	Кол.	Темперот. нагрева °С от до	Расход тепла, Вт (ккал/ч)		ΔP, Па (кгс/м²)	Тип	№	Кол.	ΔP, Па (кгс/м²)	Концентрация, мг/м³	
П1	1	ОТДЕЛЕНИЕ РЕКТИФИКАЦИИ, ТОМБУР-ШЛЮЗ, ПВК		В.Ц14-46 Др=1,00Дн	3,15	1	ЛО	3450	80	1395	АИР80В4	1,5	1395	КСк4-02	7	1	-30 +25	63400 54650								КВУ1000x600Б
П2	1	ТОМБУР-ШЛЮЗ		В.Ц14-46 Др=1,05Дн	2,5	1	ЛО	1500	52	1357	АИР71А4	0,55	1357													
П3	1/1	Административно-бытовые помещения, лаборатория, холодильно-компрессорное отделение, ПВК, э/ш, КИП		В.Ц4-75 Др=1,05Дн	5	1	Пр0	5350	83	1420	4А90L4	2,2	1420	КСк4-02	7	1	-30 +24	96715 83375		ФЯПБ	4					КВУ1000x600Б
В1	1/1	ОТДЕЛЕНИЕ РЕКТИФИКАЦИИ		В.Ц14-46 Др=1,00Дн	3,15	1	Пр0	2800	75	1385	В80А4	1,1	1385													
В2	1	ОТДЕЛЕНИЕ РЕКТИФИКАЦИИ		В.Ц14-46 Др=1,95Дн	3,15	1	Пр0	1800	64	1370	В71В4	0,75	1370													аварийная
В3	1	Лаборатория		В.Ц14-46 Др=1,95Дн	3,15	1	Пр0	2000	65	1370	В71В4	0,75	1370													
В5	1	Комната приема пищи		"САМАЛ"			ВК-6У4				Напряжение 220 В, N=25Вт															
В6	1	ОТДЕЛЕНИЕ СБРАЖИВАНИЯ		В.Ц4-75 Др=1,00Дн	5	1	ЛО	3350	82	1420	4А90L4	2,2	1420													аварийная
В7	1	Холодильно-компрессорное отделение		В.Ц14-46 Др=1,95Дн	3,15	1	Пр0	1150	31	915	АИР716А	0,37	915													
В8	1	ДУШЕВАЯ		"САМАЛ"			ВК-6У4				Напряжение 220 В, N=25Вт															
В9	1	Сан.узел		"САМАЛ"			ВК-6У4				Напряжение 220 В, N=25Вт															
ВЕ1		ОТДЕЛЕНИЕ СБРАЖИВАНИЯ		ДЕФЛЕКТОР Д710.00.000	01			1695																		
ВЕ2		Холодильно-компрессорное отделение		ДЕФЛЕКТОР Д315.00.000	01			363																		
ВЕ3		Подготовка картофеля		ДЕФЛЕКТОР Д.315.00.000				260																		

Инв. N подл. Подпись и дата Экон. инв. N

Привязан:		ТИП 414-2-55.94		ОВ	
ГИП	Богрицкая	12.94	Цех по получению пищевого спирта из картофеля, зерна и др. растительного сырья мощн. 500л/сутки		
УТВЕРДИЛ	Богрицкая	12.94	Столя	Лист	Листов
Н.КОНТРОЛЬ	Богрицкая	12.94	Р	3	19
ПРОВЕРИЛ	Коменская	12.94	Общие данные (окончание)		
РАЗРАБОТАЛ	Холодова	12.94	АО ГИПРОПЛАСТ		

План на отм. 0.000

АЛБОМ 8



СО	ПЛУНИН	ЧЛАНОВ	30
ВК	РЧАНЕВА	ОДИНОВ	30
ТНО-2	КЛИКОВ	ЗКС	30
АНВ.Н	ПОДПИСЬ И ДАТА	ВЗН.И.Н.	30

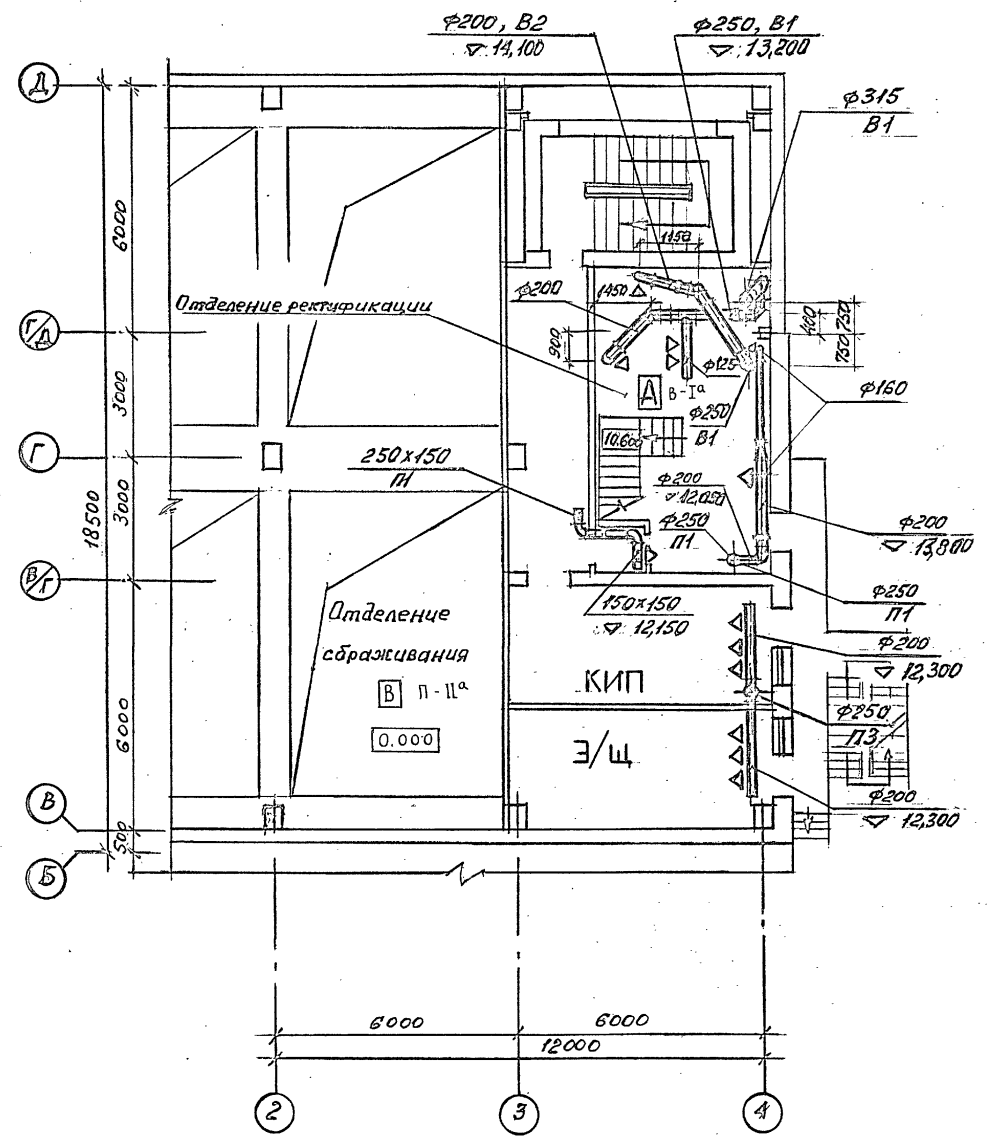
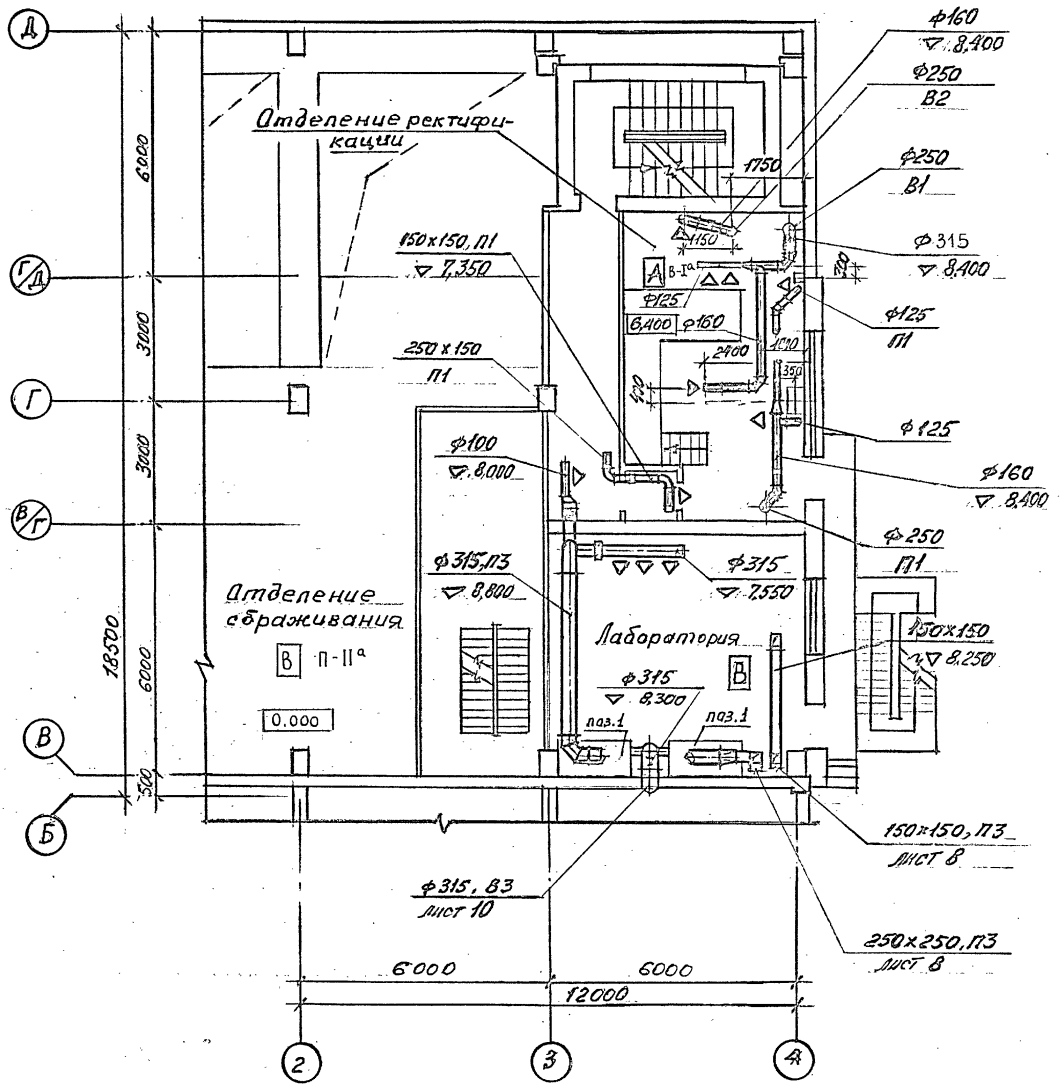
Привязан:

Инв. N			
--------	--	--	--

ТП	414-2-55.94	ОВ
ГИП	Богрищева	42.94
УТВЕРДИЛ	Богрищева	42.94
Н.КОНТРОЛЬ	Богрищева	42.94
ПРОВЕРИЛ	Каменская	42.94
РАЗРЕСОЛ	Холодова	42.94
Цех по получению пищевого спирта из картофеля, зерна и др. растительного сырья мощн. 500 л/сутки		
ВЕНТИЛЯЦИЯ. План на отм. 0,000		
Сталня	Лист	Листов
Р	4	19
АО ГИПРОПЛАСТ		

ПЛАН НА ОТМ. 4,800

ПЛАН НА ОТМ. 9,600



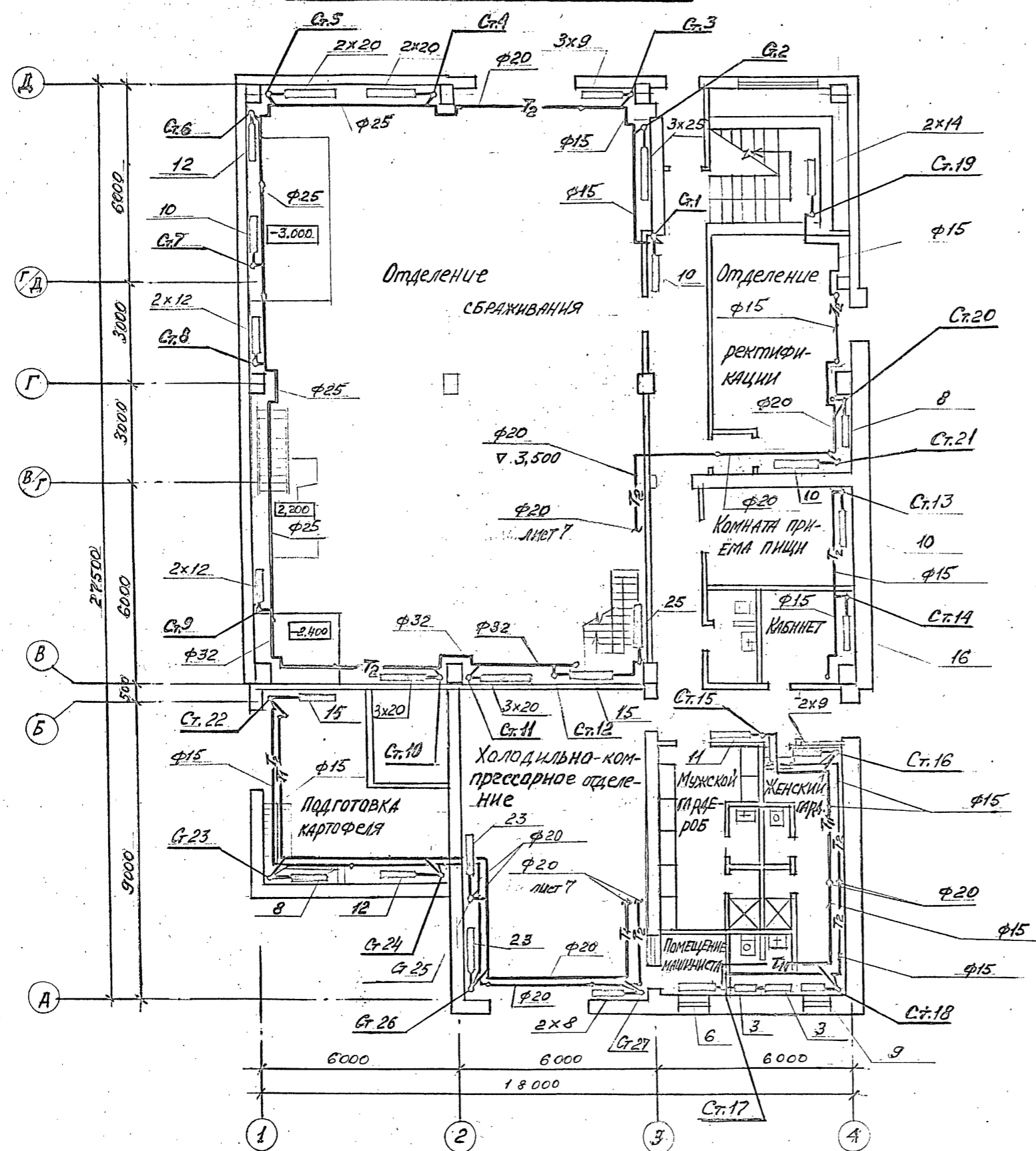
Альбом 8

С.О.	Чуангов	12/18/12
В.К.	Руднева	ЭКС
ТМО-2	Куликов	12/12/12

Инв. N	подпись и дата	Взам. инв. N

Привязан к:		Гип	Возрицьева	12.94	Цех по получению пищевого спирта из картофеля, зерно и др. растительного сырья мощн. 500 л/сутки Вентиляция. План на отн. 4,800, 9,600	Стальная	Лист	Листов
		Утвердил	Ботросская	12.94		P	5	19
		Н. контроль	Ботросская	12.94		АО ГИПРОПЛАСТ		
		Проверил	Каменская	12.94				
Инв. N		Разработал	Холодцова	12.94				

П Л А Н Н А О Т М . 0 . 0 0 0



Альбом 8

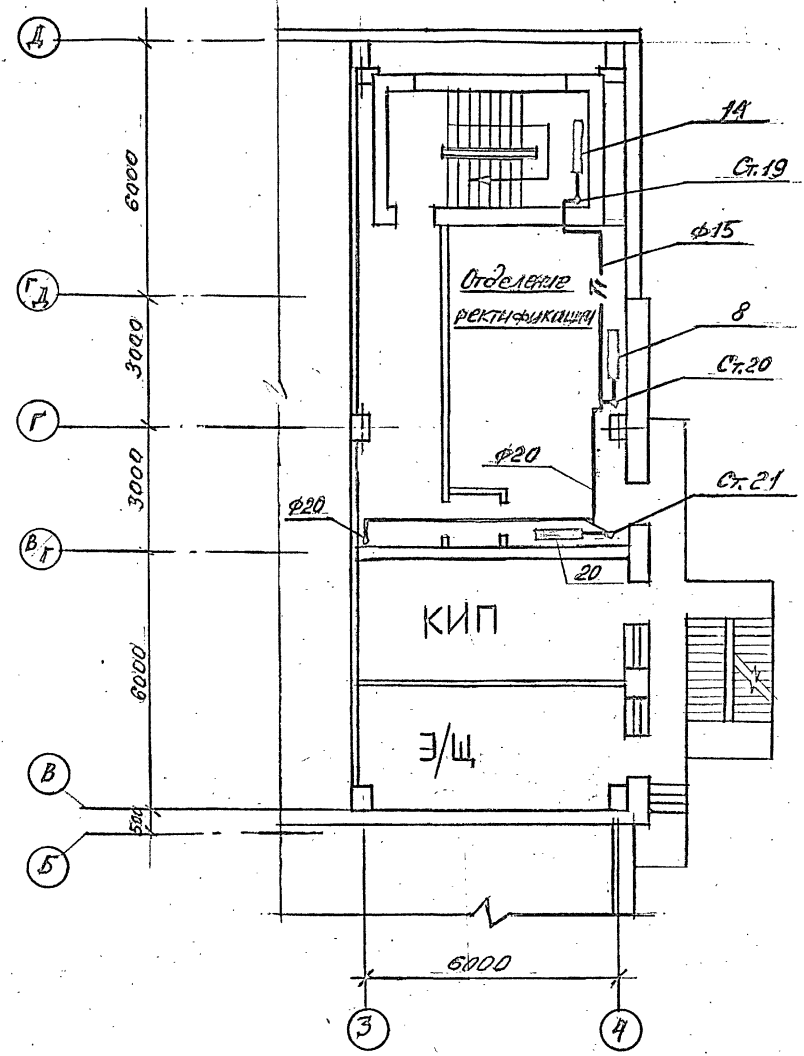
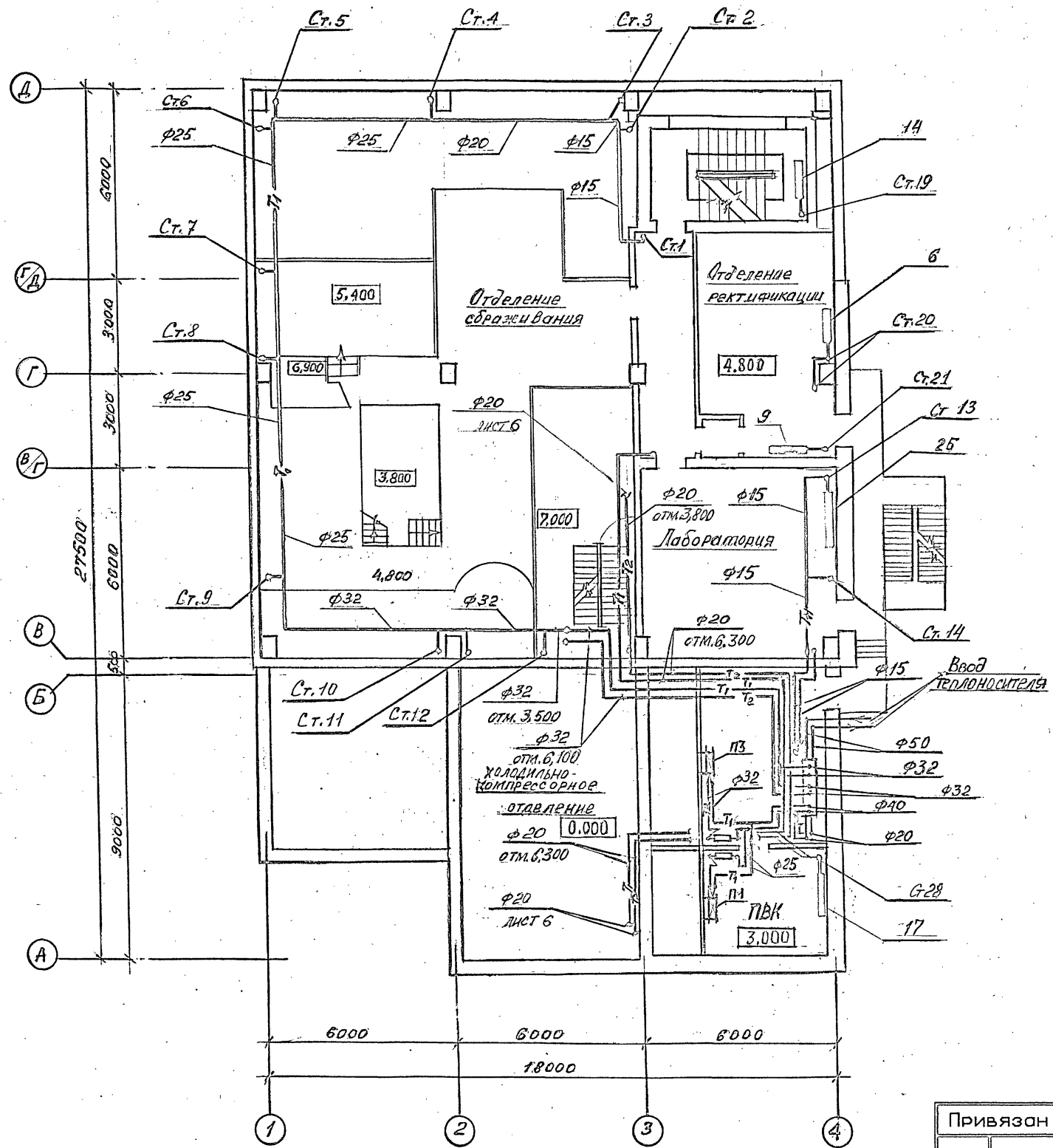
Инв. № подл. Подпись и дата. Электрон. №

ТП 414-2-55.94 ОВ

Привязан:				ГИП	Богданова	12.94	Цех по получению пищевого спирта из картофеля, зерно и др. растительного сырья мощн. 500л/сутки	Столя	Лист	Листов
				Утвердил	Богданова	12.94		Р.	Б	19
				Н. контроль	Богданова	12.94				
				Проверил	Коменская	12.94				
Инв. №				Разработал	Холодова	12.94				
							Отопление.		АО ГИПРОПЛАСТ	
							План на отм. 0,000			

ПЛАН

ПЛАН НА ОТМ 9600

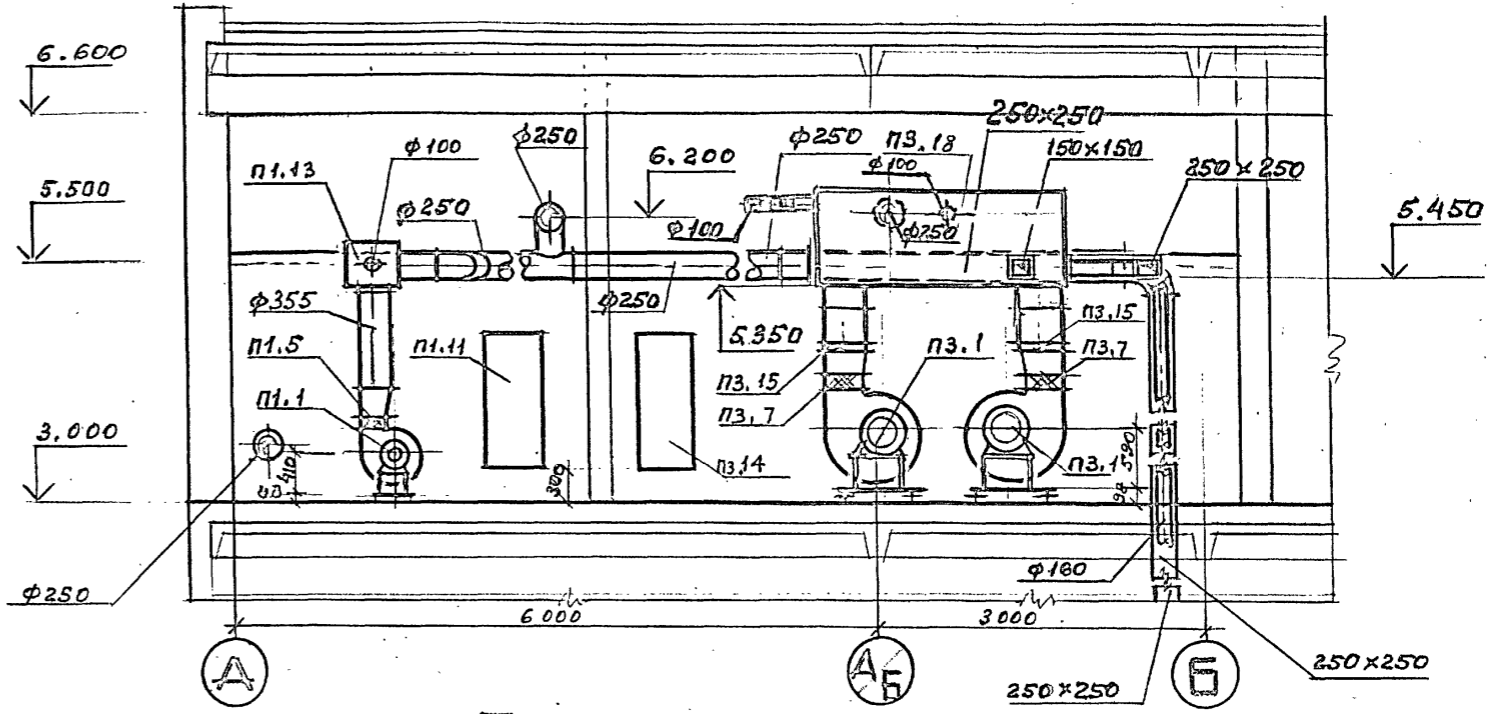
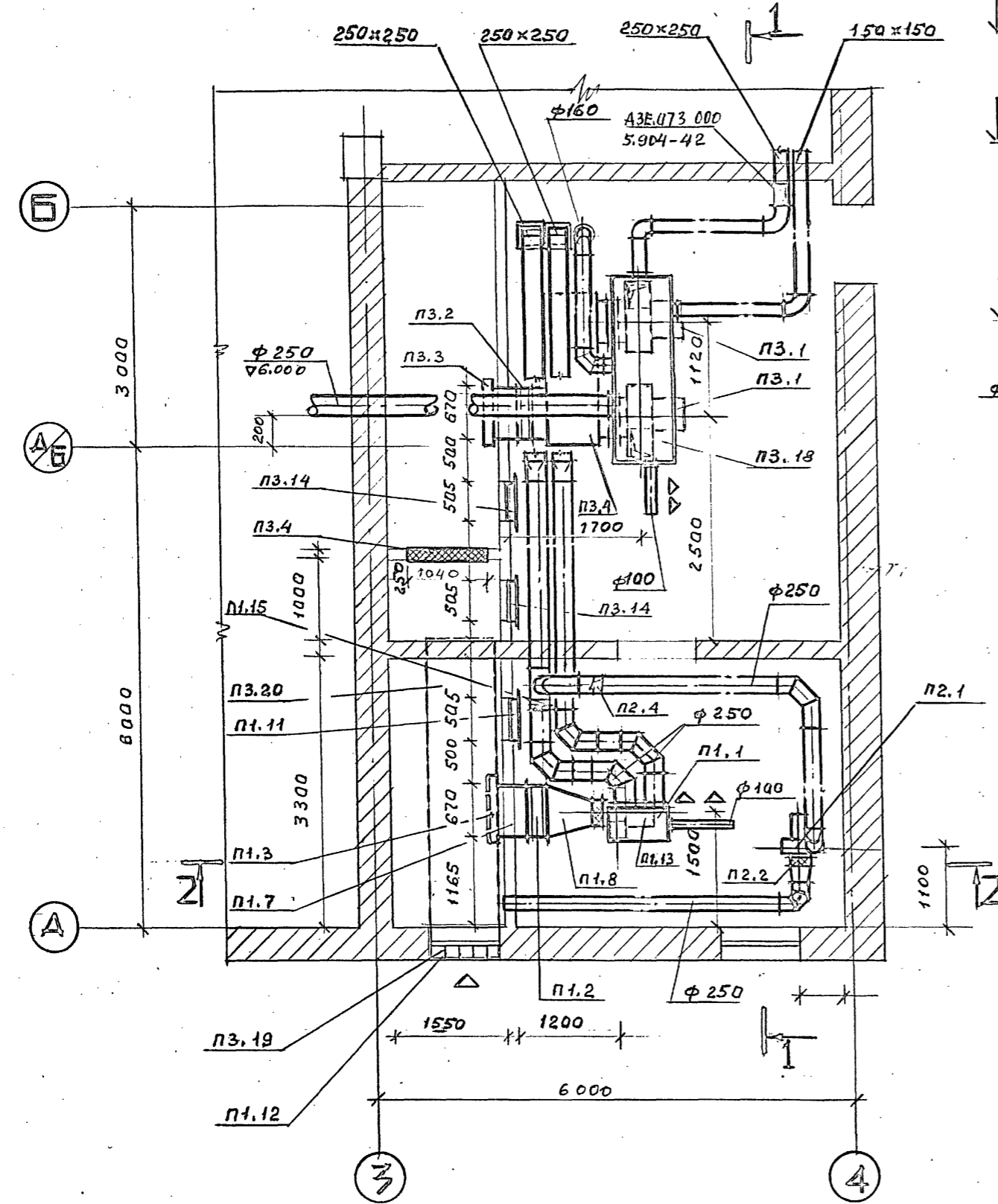


Инв. N подл. Подпись и дата Изм. инв. N

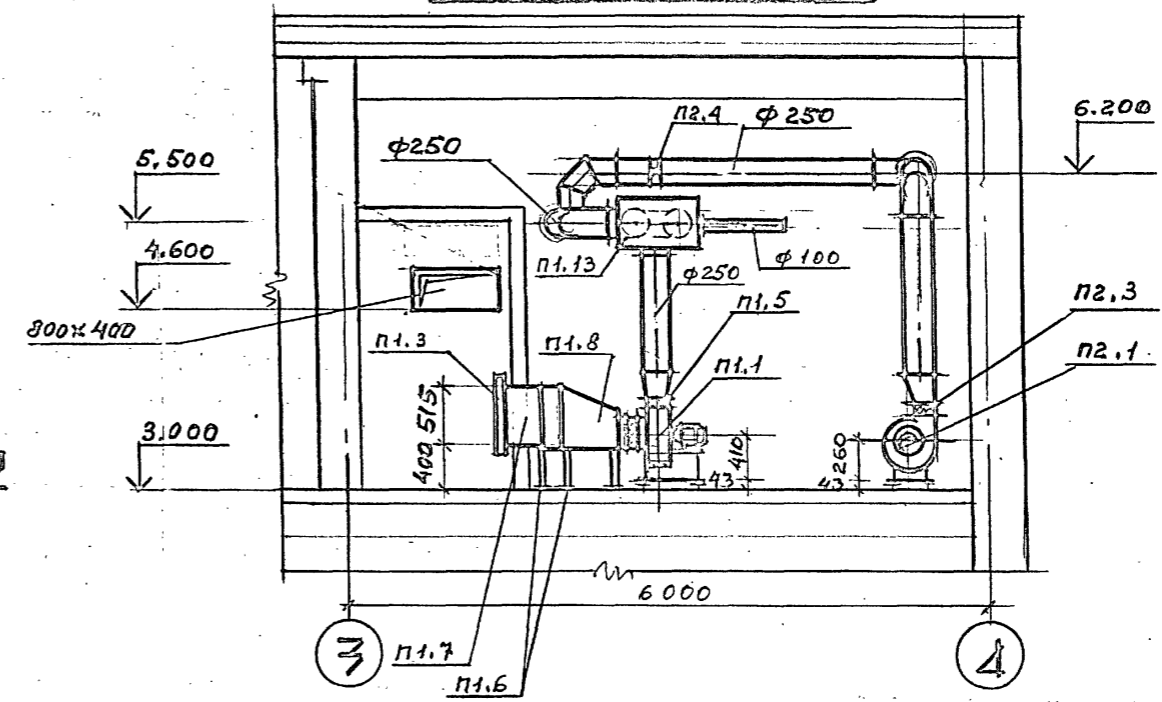
Привязан к		ГИП	Богричев	12.94	ТП 414-2-55.94 ОВ Цех по получению пищевого спирта из картофеля, зерно и др. растительного сырья мощн. 500 л/сутки Отопление. Теплоснабжение. План на отм. 3,000, 4,800, 9,600	Стация	Лист	Листов
		УТВЕРДИЛ	Богричев	12.94		Р	7	19
		ПРОВЕРИЛ	Коменская	12.94		АО ГИПРОПЛАСТ		
		ИНВ. N	Холодова	12.94				

РАЗРЕЗ 1-1

ПЛАЦ НА ОТМ. 3.000



РАЗРЕЗ 2-2



Инв. N подл. Подпись и дата Элект. Инв. N

ТП 414-2-55.94 ОВ

Привязан:

ИТВЕРДИЛ	БЕЛОРУССКАЯ	12.94
Н.КОНТРОЛЬ	БЕЛОРУССКАЯ	12.94
ПРОВЕРИЛ	КОМЕНСКАЯ	12.94
РАЗРАБОТАЛ	ХОЛОДОВА	12.94

Цех по получению пищевого спирта из картофеля, зерна и др. растительного сырья мощн. 500л/сутки

ВЕНТИЛЯЦИЯ. Установки систем П1, П2, П3

Сталь Лист Листов Р 8 19

АО ГИПРОПЛАСТ

СПЕЦИФИКАЦИЯ

Марка поз.	Обозначение	Наименование	Кол.	Масса ед. кг	Примечание
П1 (Д1х1-3.15.7)					
П1.1	по каталогу	Агрегат вентиляторный ВЗ.15.100-2а комплектно	1	66.0	
		а) Вентилятор радиальный ВЦ14-46 N3.15 с колесом 1.0 Дном			исполнение 1, пол. ЛО
		б) Электродвигатель АИР80А4			1395 об/мин 1,1 кВт
		в) Виброизолятор Д038	4		
П1.2	ТУ 22-5757-84	Калорифер биметаллический с накатным оребрением КСк3-7-02Х/3А	1	44.0	
П1.3		Клапан воздушный утепленный КВУ 600х1000Б	1	49.3	
П1.4	5.904-38	Гибкая вставка типа В.00.00-05	1	1.24	
П1.5	5.904-38	Гибкая вставка типа Н.00.00-07	1	1.14	
П1.6	5.903-7*	Подставка под калорифер h=400мм	4	2.0	
П1.7	5.903-7* в.0,1	Патрубок П29(по.000)	1	16.8	
П1.8	5.903-7* в.0,1	Конфузор Д2(по.000-01)	1		
П1.9	5.903-7* в.0,1	Фланец ФД2(Ф0.000)	1	2.3	
П1.10	5.903-7* в.0,1	Рама РК1(Р1.000)	1		
П1.11	5.904-4	Дверь герметическая утепленная Дус1,25х0,5	1	36.0	
П1.12	1.494-27	Воздухозаборные решетки 150х580	4		
П1.13	изг. по месту	Воздуховод-коллектор 800х500х500	1		
П1.14		Лючок с заглушкой	1		
П1.15	5.904-41	Клапан КО (φ250)	1	4.6	

СПЕЦИФИКАЦИЯ

Марка поз.	Обозначение	Наименование	Кол.	Масса ед. кг	Примечание
П3 (К1х1-5.7)					
П3.1	по каталогу	Агрегат вентиляторный Е5.100-2 комплектно	2	97.6	
		а) Вентилятор радиальный ВЦ4-75 N5			с колесом 1.0 Дном
		б) Электродвигатель 4А90Л4			исполнение 1, пол. ЛО
		в) Виброизолятор Д040	10		
П3.2	ТУ 22-5757-84	Калорифер биметаллический с накатным оребрением КСк4-7-02Х/3А	1	53	
П3.3		Клапан воздушный утепленный КВУ 600х1000Б	1	49.3	
П3.4		Фильтр ФЯПБ	4		
П3.5		Панель для установки фильтров УС39А00.000-01	1	46.0	
П3.6	5.904-38	Гибкая вставка типа В.00.00-09	2	1.71	
П3.7	5.904-38	Гибкая вставка типа Н.00.00-1.1	2	1.64	
П3.8	5.903-7*	Подставка под калорифер h=400мм	4	2.0	
П3.9	5.903-7* в.0,1	Патрубок П29(по.000-01)	1	16.8	
П3.10	5.903-7* в.0,1	Патрубок П2(по.000-01)	1	8.3	
П3.11	5.903-7* в.0,1	Коробка К4(К0.000-0)	1	125	
П3.12	5.903-7* в.0,1	Фланцы ФК4(Ф0.05-03)	2	3.9	
П3.13		Рама РК2(Р1.00-01)	1	26.0	
П3.14	5.904-4	Дверь герметическая утепленная Дус1,25х0,5	2	36.0	
П3.15	5.904-41	Клапан КО-03 φ=500	2	8.1	

СПЕЦИФИКАЦИЯ

Марка поз.	Обозначение	Наименование	Кол.	Масса кг	Примечание
П3.16	A58-692-00-80	Патрубок реле потока	2		
П3.17		Лючок с заглушкой	1		
П3.18	по месту	Воздуховод-коллектор 800х2300х850	1		
П3.19	1.494-27	Воздухозаборные решетки 150х580	6		
П3.20	по месту	Воздуховод-коллектор 800х400 l=4м	1		
П2					
П2.1	по каталогу	Агрегат вентиляторный В2.100-2 комплектно	1	29.0	
		а) Вентилятор радиальный ВЦ14-46 N2			с колесом 1.0 Дном
		б) Электродвигатель АИР56В4			исполнение 1, пол. ЛО
		в) Виброизолятор Д038			1350 об/мин, 0.18 кВт
П2.2	5.904-38	Гибкая вставка В0.00-02	1	0.78	
П2.3	5.904-38	Гибкая вставка Н.00-02	1	0.75	
П2.4	5.904-41	Клапан КО (φ250)	1	4.6	

* При привязке проекта использовать серию 5.904-74-93.

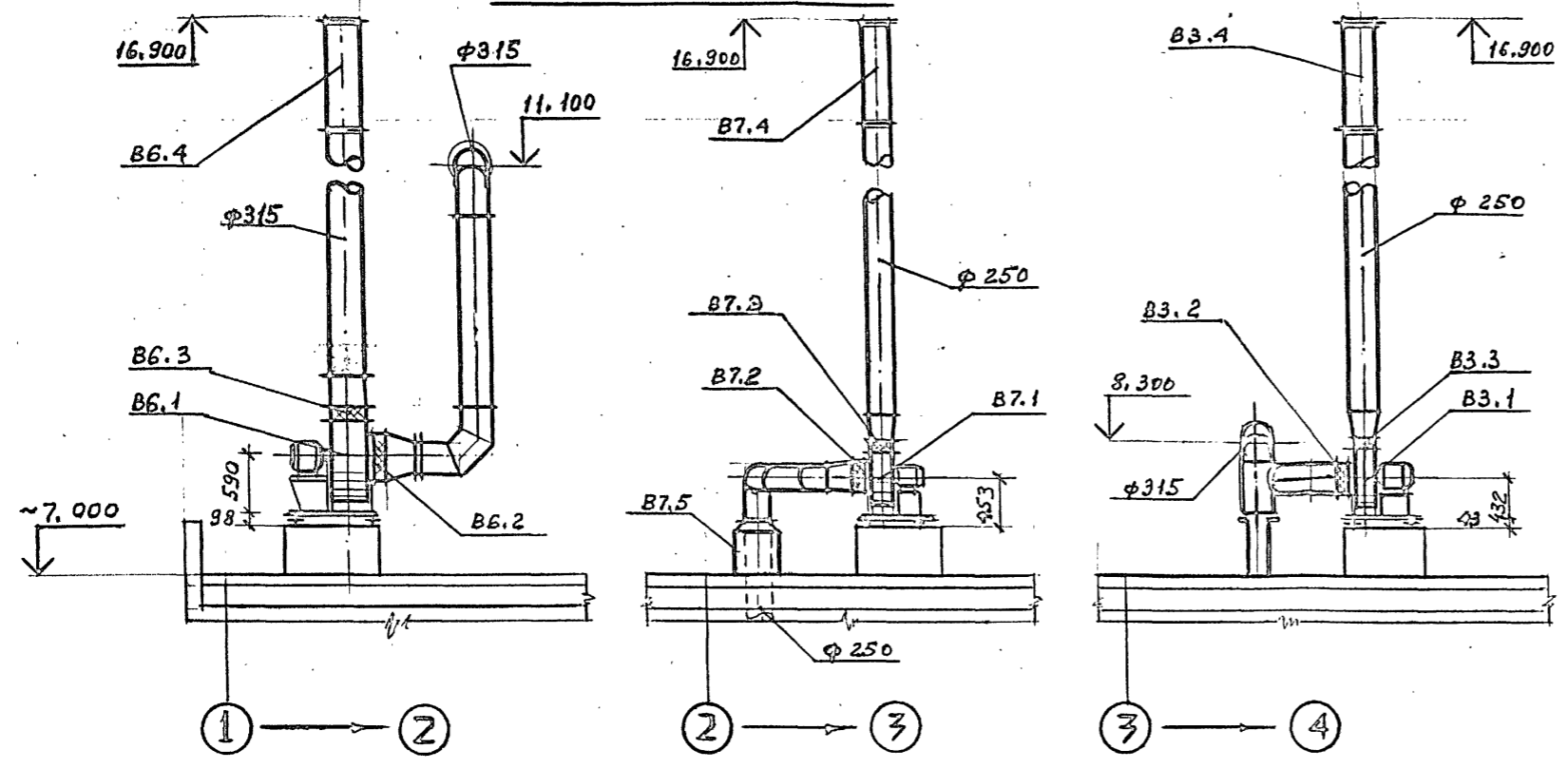
Инв. N подл. Подпись и дата

Привязан:

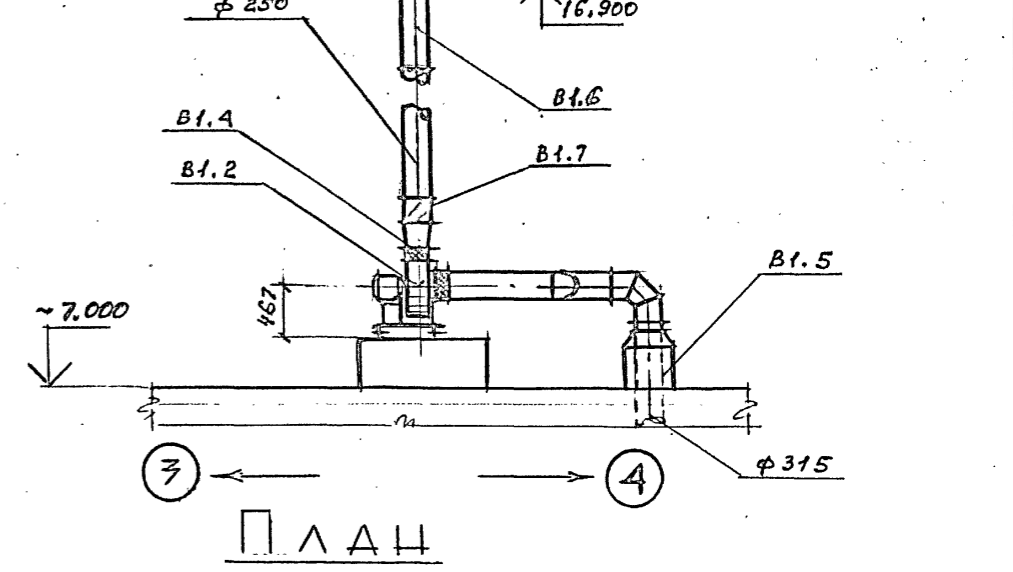
Утвердил	Взятосуд	12.94
Н. контр	Взятосуд	12.94
Проектир	Канализация	12.94
Рисовал	Холодосов	12.94

ТП 414-2-55.94		ОВ
Цех по получению пищевого спирта из картофеля, зерна и др. растительного сырья мощн. 500 л/сутки		
Столяр	Лист	Листов
Р	9	19
Вентиляция. Спецификация установок П1, П2, П3		АО ГИПРОПЛАСТ

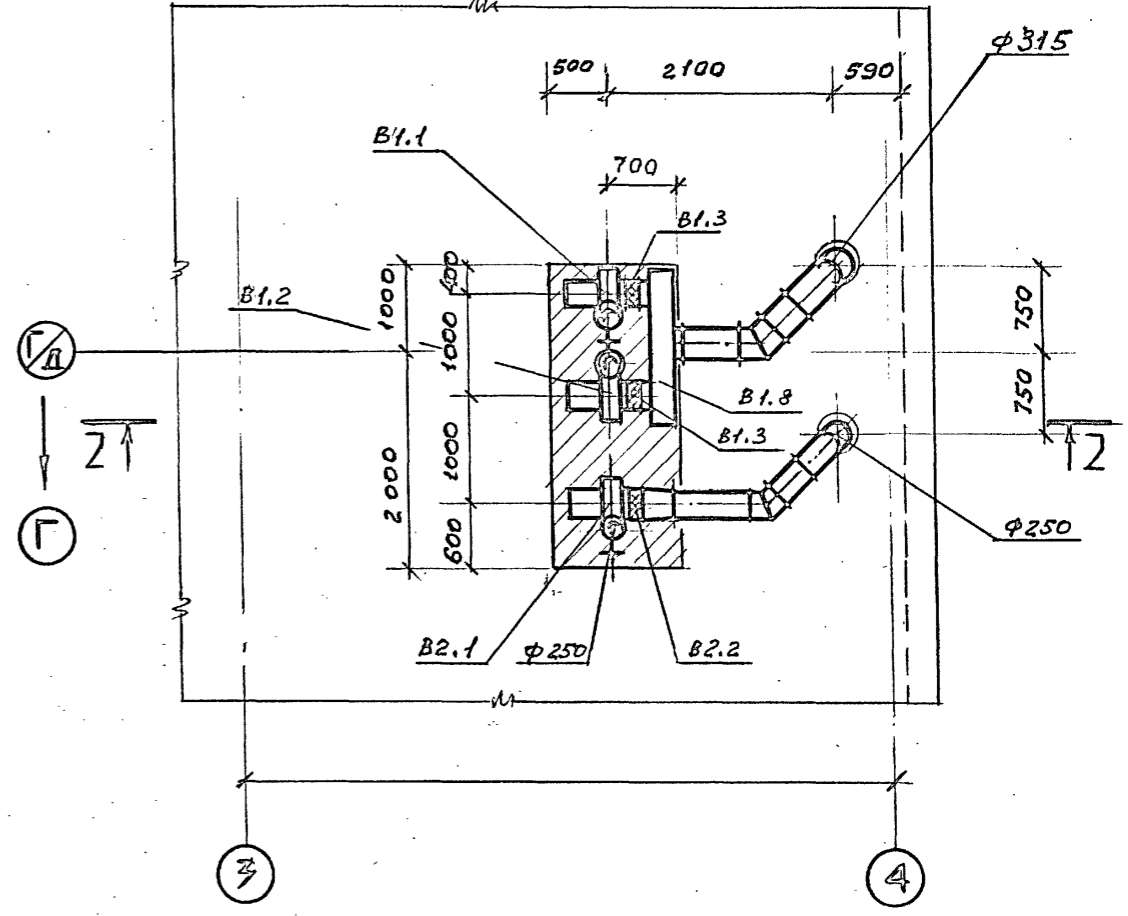
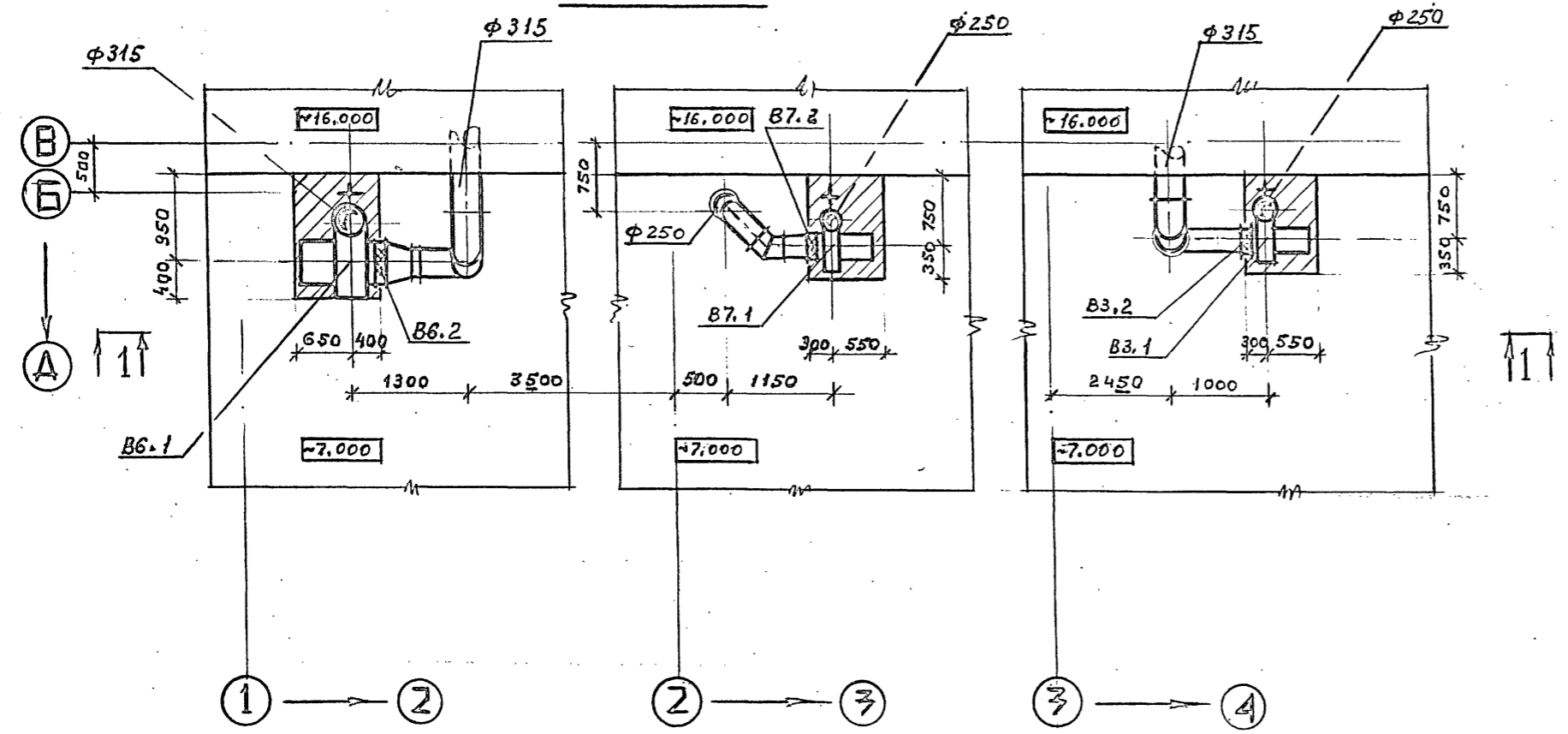
РАЗРЕЗ 1-1



РАЗРЕЗ 2-2



П Л А Н



Инв. N подл. Подпись и дата Эсч. инв. N

Привязан!

Инв. N			
--------	--	--	--

				ТП	414-2-55.94	ОВ
				Цех по получению пищевого спирта из картофеля, зерно и др. растительного сырья мощн. 500 л/сутки		
				Стр.	Лист	Листов
				Р	10	19
				ВЕНТИЛЯЦИЯ. Установка систем В1, В2, В3, В6, В7		
				АО ГИПРОПЛАСТ		

УТВЕРДИЛ	Евстраскил	12.94
Н.КОНТРОЛЬ	Евстраскил	12.94
ПРОВЕРИЛ	Коменская	12.94
РАЗРАБОТАЛ	Холодова	12.94

СПЕЦИФИКАЦИЯ

Марка поз.	Обозначение	Наименование	Кол	Масса ед. кг	Примечание
В 1					
В 1.1	по каталогу	Агрегат вентиляторный комплектный	1	51,5	
		а) Вентилятор радиальный ВЦ14-46 N3.15 с колесом 1.0 Дном1 исполнение 1 полох. Пр0			
		б) Электродвигатель В80 А4 1385 об/мин 1,1 квт			
В 1.2		То же ЛО	1		
		в) Виброизолятор Д040	8		
В 1.3	5.904-38	Гибкая вставка типа В.00.00-05	2	4,21	
В 1.4	5.904-38	Гибкая вставка типа Н.00.00-07	2	4,44	
В 1.5	5.904-45	Узел прохода ф=315 УП1-02	1	53,4	
В 1.6	3.904.2-26	Насадок НВК250	2	11,0	
В 1.7	5.904-58	Клапан обратный взрывозащищенный ф=250 АЗЕ.101.000	2	5,2	
В 1.8	по месту	Воздуховод-коллектор разм. 300x300x1500	1	-	

В2

В 2.1	по каталогу	Агрегат вентиляторный комплектный	1	43,5	
		а) Вентилятор радиальный ВЦ14-46 N3.15 с колесом 0.95 Дном1 исполнение 1 полох. Пр0			
		б) Электродвигатель В71 В4 1370 об/мин 0,75 квт			
		в) Виброизолятор Д040	4		
В 2.2	5.904-38	Гибкая вставка типа В.00.00-05	1	4,21	
В 2.3	5.904-38	Гибкая вставка типа Н.00.00-07	1	4,44	
В 2.4	5.904-45	Узел прохода ф=250 УП1-01	1	53,4	
В 2.5	3.904.2-26	Насадок НВК250	1	11,0	

СПЕЦИФИКАЦИЯ

Марка поз.	Обозначение	Наименование	Кол	Масса ед. кг	Примечание
В 3					
В 3.1	по каталогу	Агрегат вентиляторный комплектный	1	43,5	
		а) Вентилятор радиальный ВЦ14-46 N3.15 с колесом 0.95 Дном1 исполнение 1 полох. Пр0			
		б) Электродвигатель В71 В4 1370 об/мин 0,75 квт			
		в) Виброизолятор Д040	4		
В 3.2	5.904-38	Гибкая вставка типа В.00.00-05	1	4,21	
В 3.3	5.904-38	Гибкая вставка типа Н.00.00-07	1	4,44	
В 3.4	3.904.2-26	Насадок НВК250	1	11,0	
ВЕ1					
ВЕ1.1	5.904-51	Дефлектор ф=800 Д710.00.000-01	1	104,3	
ВЕ1.2	5.904-45	Узел прохода с кольцом для сбора конденсата УП2-19 ф=800	1	122,0	
ВЕ2					
ВЕ2.1	5.904-51	Дефлектор ф=400 Д315.00.000-01	1	16,7	
ВЕ2.2	5.904-45	Узел прохода с кольцом для сбора конденсата УП2-14 ф=400	1	84,3	
ВЕ3					
ВЕ3.1	5.904-51	Дефлектор ф=315 Д315.00.000	1	8,3	
ВЕ3.2	5.904-45	Узел прохода с кольцом для сбора конденсата УП2-13 ф=315	1	62,2	

СПЕЦИФИКАЦИЯ

Марка поз.	Обозначение	Наименование	Кол	Масса ед. кг	Примечание
В 6					
В 6.1	по каталогу	Агрегат вентиляторный комплектный	1	105,5	
		а) Вентилятор радиальный ВЦ4-75 N5 с колесом 1.0 Дном1 исполнение 1 полох. ЛО			
		б) Электродвигатель 4А90Л4 1420 об/мин 2,2 квт			
		в) Виброизолятор Д040	5		
В 6.2	5.904-38	Гибкая вставка типа В.00.00-09	1	1,7	
В 6.3	5.904-38	Гибкая вставка типа Н.00.00-11	1	1,64	
В 6.4	3.904.2-26	Насадок НВК 315	1	17,0	
В 7					
В 7.1	по каталогу	Агрегат вентиляторный комплектный	1		
		а) Вентилятор радиальный ВЦ14-46 N3.15 с колесом 0.95 Дном1 исполнение 1 полох. Пр0			
		б) Электродвигатель АИР716А 915 об/мин 0,37 квт			
		в) Виброизолятор Д038	5		
В 7.2	5.904-38	Гибкая вставка типа В.00.00-05	1	4,21	
В 7.3	5.904-38	Гибкая вставка типа Н.00.00-07	1	4,44	
В 7.4	3.904.2-26	Насадок НВК 250	1		
В 7.5	5.904-45	Узел прохода ф=250 УП1-01	1	53,4	

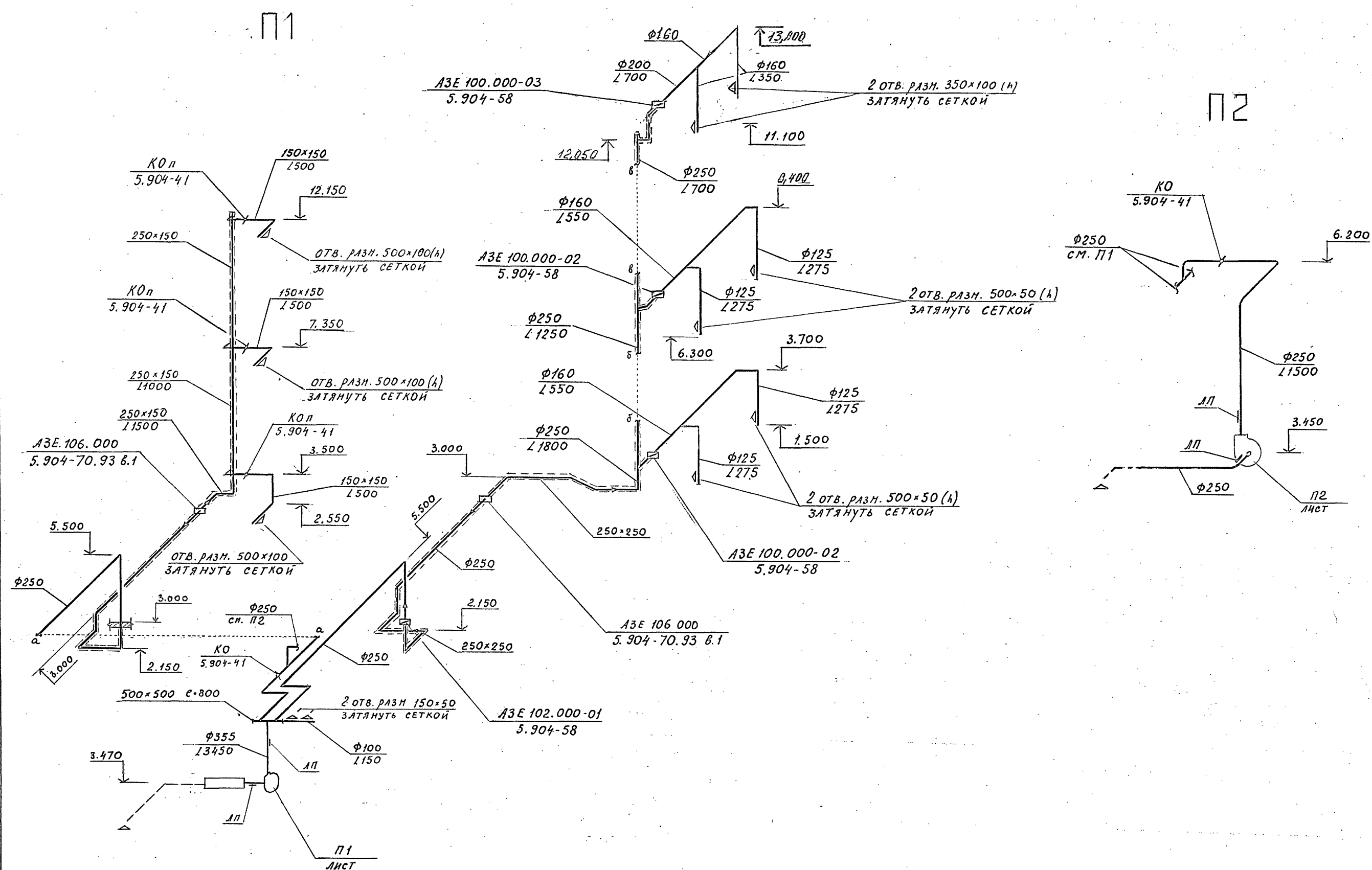
Альбом 8

Инв. N подл. Подпись и дата Изм. инв. N

Привязки

УТВЕРДИЛ	Бестроуская	4294
Н.КОНТРОЛЬ	Бестроуская	4294
ПРОВЕРИЛ	Коченская	4294
РАЗРАБОТАЛ	Холодова	4294
Инв. N		

ТП 414-2-55.94		ОВ
Цех получения пищевого спирта из картофеля, зерно и др. растительного сырья мощностью 500л/сутки		
Столяк	Лист	Листов
Р	11	19
Вентиляция. Спецификация установок В1-В3, В6-В7, ВЕ1-ВЕ3.		
АО ГИПРОПЛАСТ		

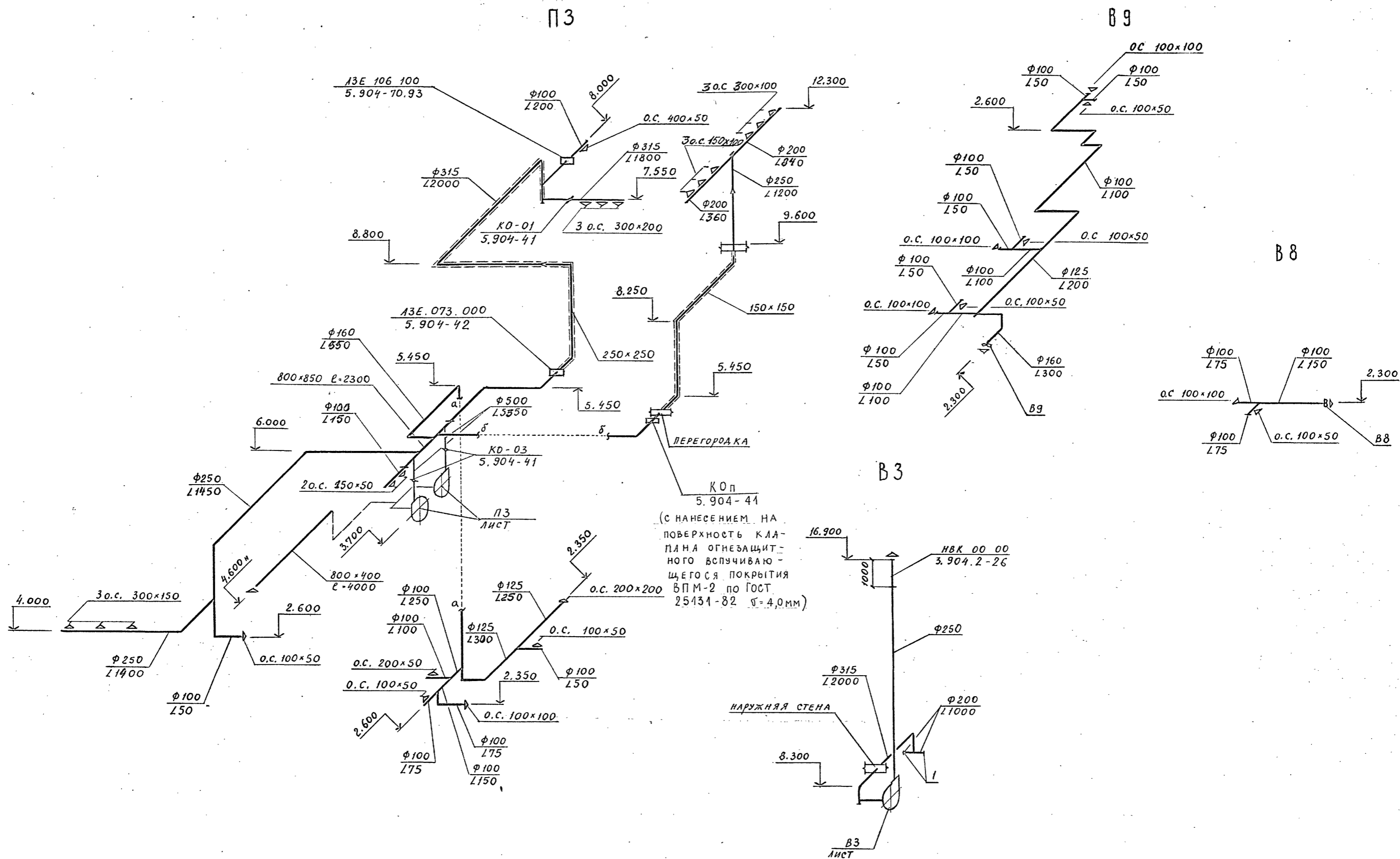


Инв.№ подл. Подпись и дата Взам.инв.№

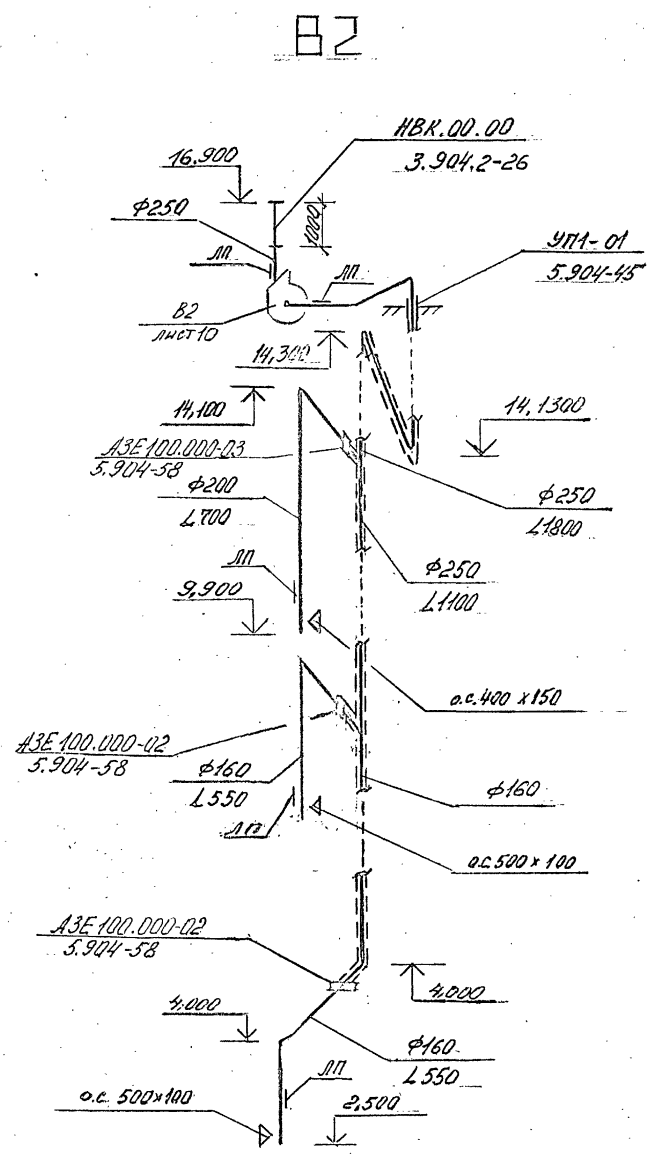
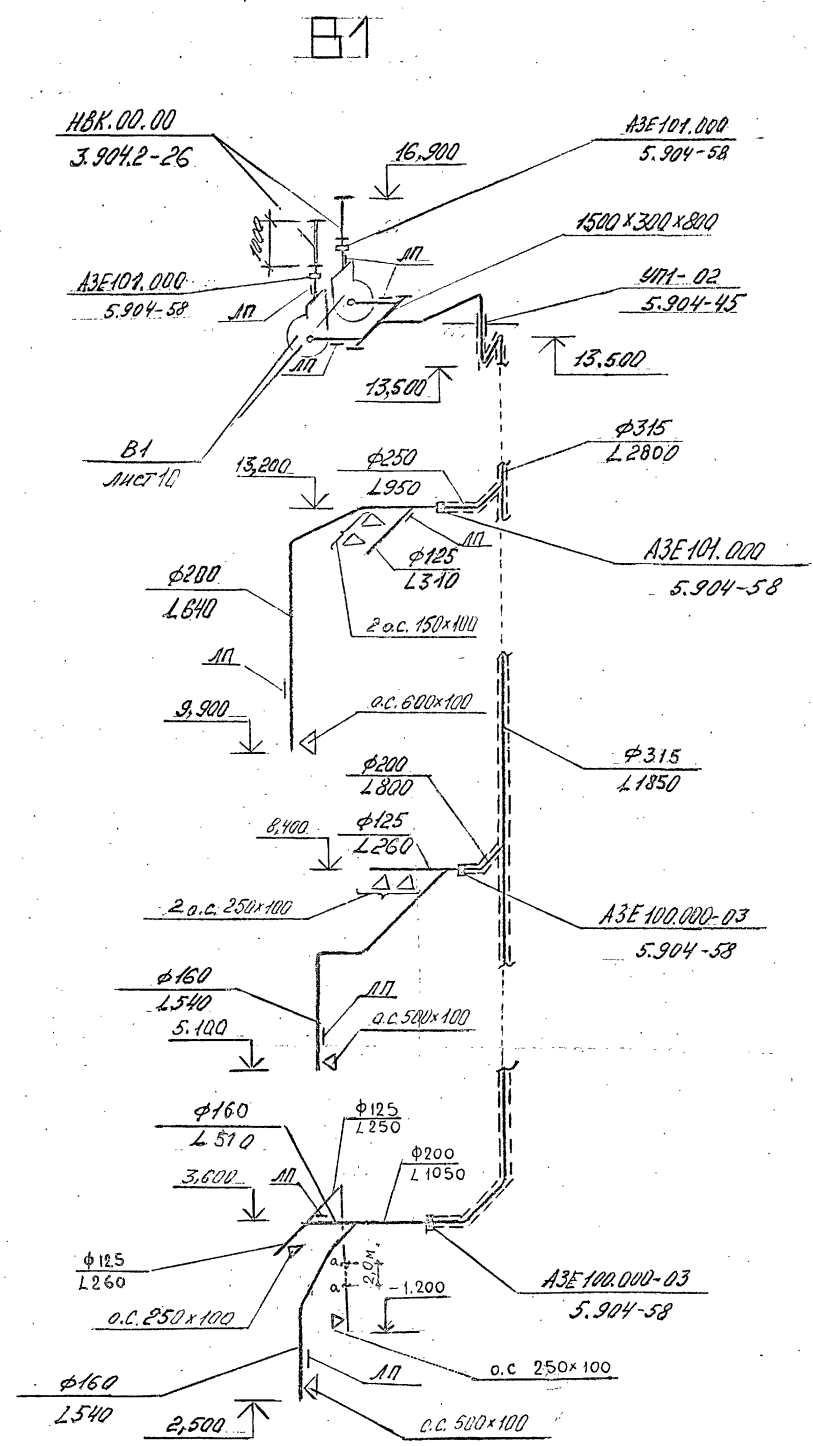
Привязан:		ТП 414-2-55.94		ОВ	
Инв. №	УТВЕРДИЛ	Евстрезская	12.94	Столяра	Лист
	Н.КОНТРОЛЬ	Евстрезская	12.94	Р	12
	ПРОВЕРИЛ	Коменская	12.94	Листов	19
	РАЗРАБОТАЛ	Холодова	12.94	АО ГИПРОПЛАСТ	

Цех по получению пищевого спирта из картофеля, зерна и др. растительного сырья молч. 500л/сутки

Вентиляция. Схемы систем П1, П2



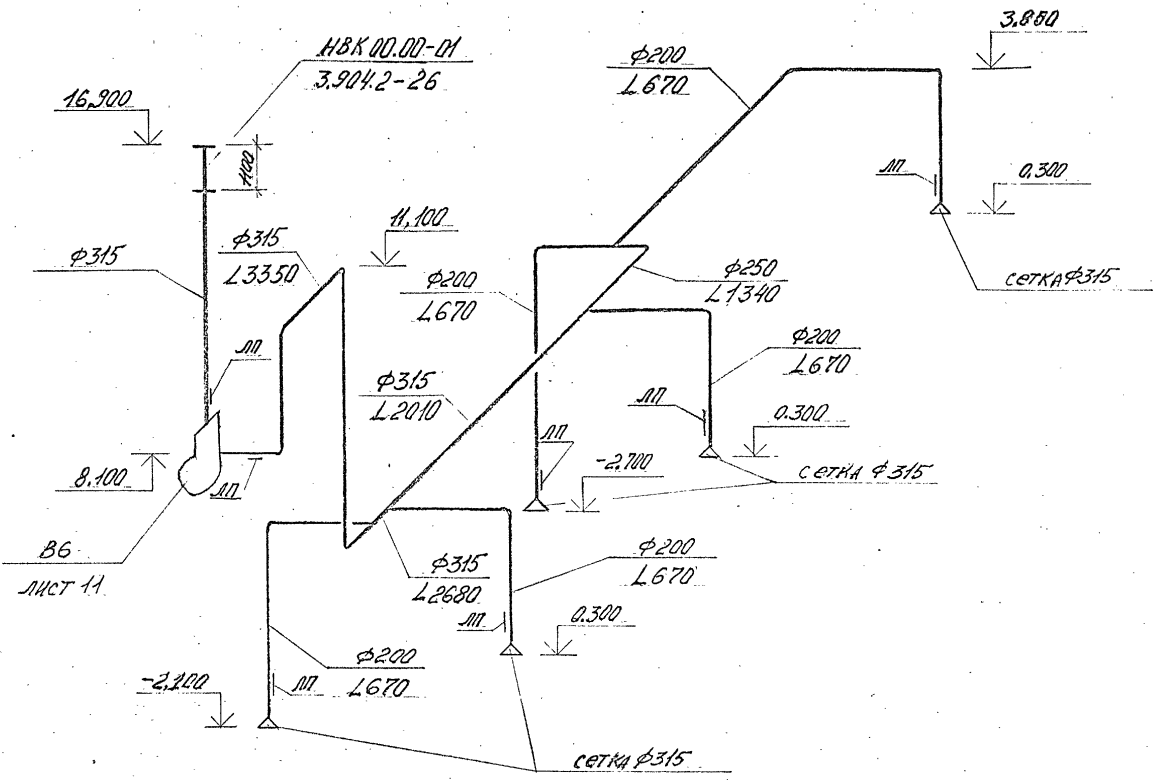
Привязан!		ТВ 414-2-55.94. ОВ	
УТВЕРДИЛ	БЕЛОРУССКАЯ	12.94	Цех по получению пищевого спирта из картофеля, зерно и др. растительного сырья мощн. 500 л/сутки
Н.КОНТРОЛЬ	БЕЛОРУССКАЯ	12.94	Р 13 19
ИНВ. N	ХОЛОДОВО	12.94	Вентиляция. Схемы систем ПЗ, ВЗ, В8, В9
			АО ГИПРОПЛАСТ



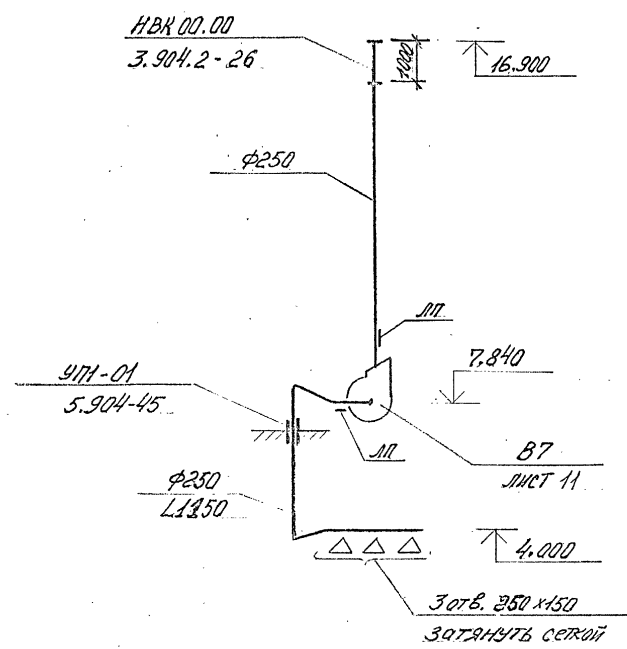
Инв. N подл. Подпись и дата Взам. инв. N

Привязан:				Инв. N	И. КОТРОЛЬ	ПРОВЕРИЛ	УТВЕРДИЛ	Дата	ТП 414-2-55.94	ОВ	Страница	Лист	Листов
					Холодова	Колесникова	Холодова	12.94			Р	14	19
Цех по получению пищевого спирта из картофеля, зерно и др. растительного сырья мощн. 500 л/сутки										ВЕНТИЛЯЦИЯ.			
Схемы систем В1, В2										АО ГИПРОПЛАСТ			

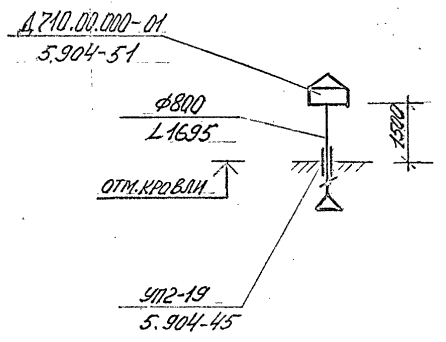
В6



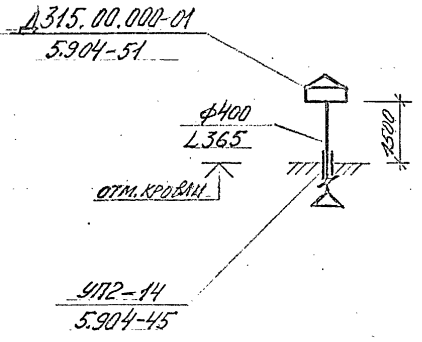
В7



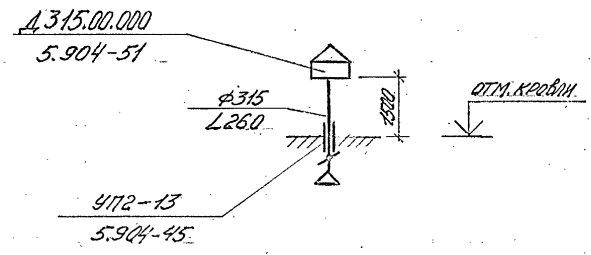
ВЕ1



ВЕ2



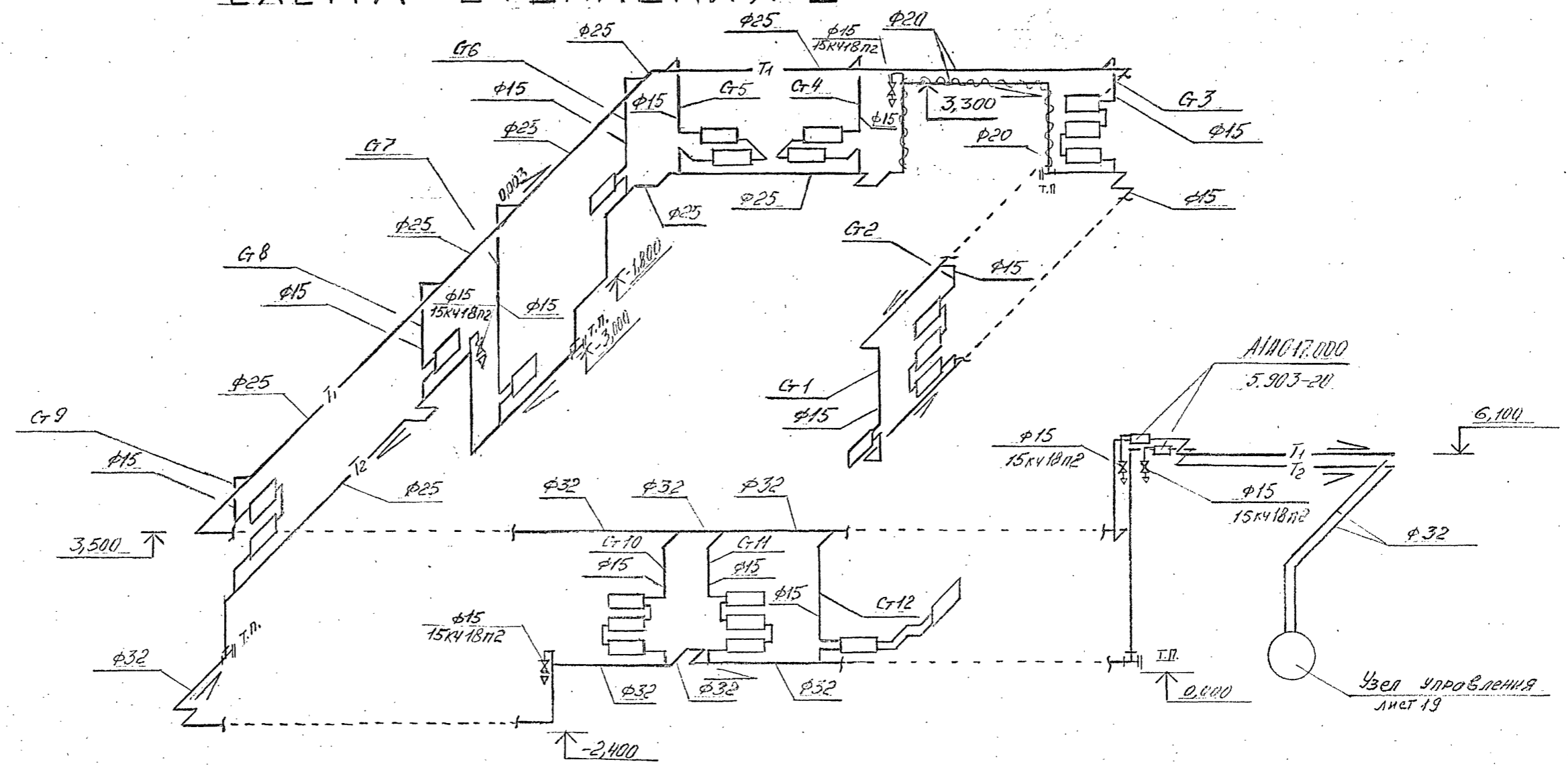
ВЕ3



ИМЬ. N ПОДЛ. ПОДПИСЬ И ДАТА ВЗФЛ. ИМЬ. N

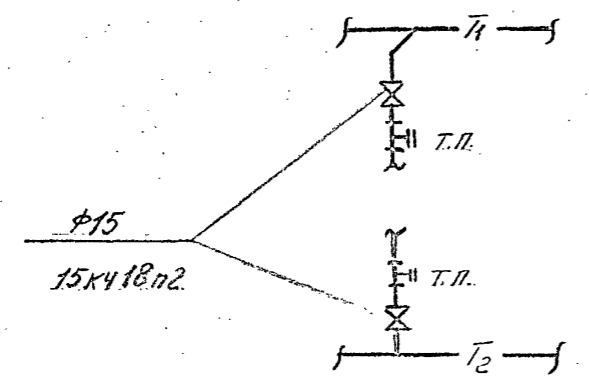
Привязан:		ТП 414-2-55.94		ОВ	
ИМЬ. N		Цех по получению пищевого спирта из картофеля, зерно и др. растительного сырья мощн. 500 л/сутки		Стария	Лист
		ВЕНТИЛЯЦИЯ. Схемы систем В6, В7, ВЕ1, ВЕ2, ВЕ3		Р	15
				Листов	19
				АО ГИПРОПЛАСТ	

СХЕМА ОТОПЛЕНИЯ 1



①

Для стояков 1-12

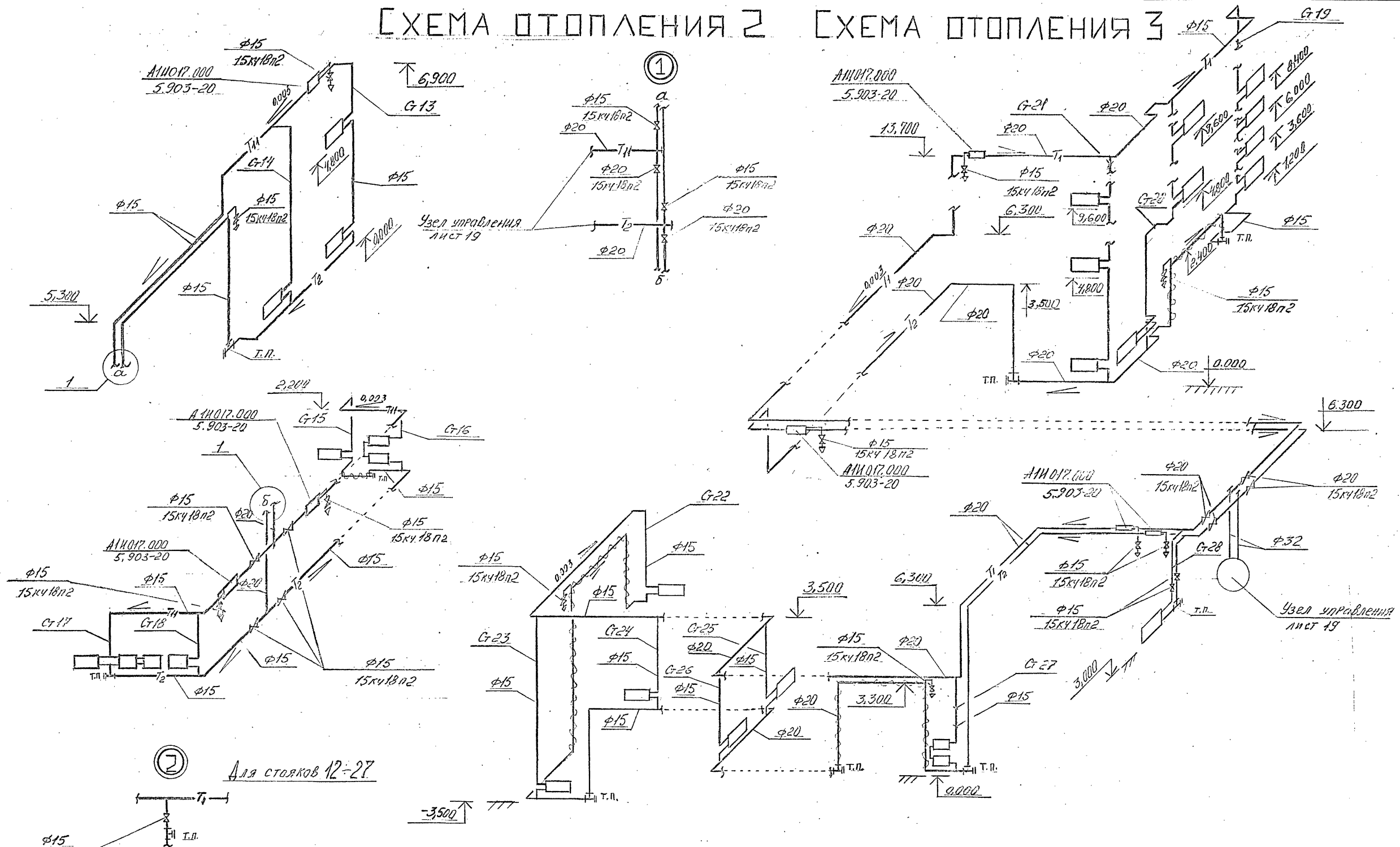


Альбом 8

Инв. N подл. Подпись и дата Взам. инв. N

Привязан:		ТП 414-2-55.94		ОВ
ИТВЕРДИЛ	БЫСТРОСКАЯ	42.94	Цех по получению пищевого спирта из картофеля, зерно и др. растительного сырья мощн. 500 л/сутки	
Н.КОНТРОЛЬ	БЫСТРОСКАЯ	42.94	Столяя	Лист 16
ПРОВЕРИЛ	КОМЕНСКАЯ	42.94	Листов	19
ИЗРАБОТАЛ	ХОЛОДОВО	42.94	Отопление. Схемо системы отопления 1	
Инв. N			АО ГИПРОПЛАСТ	

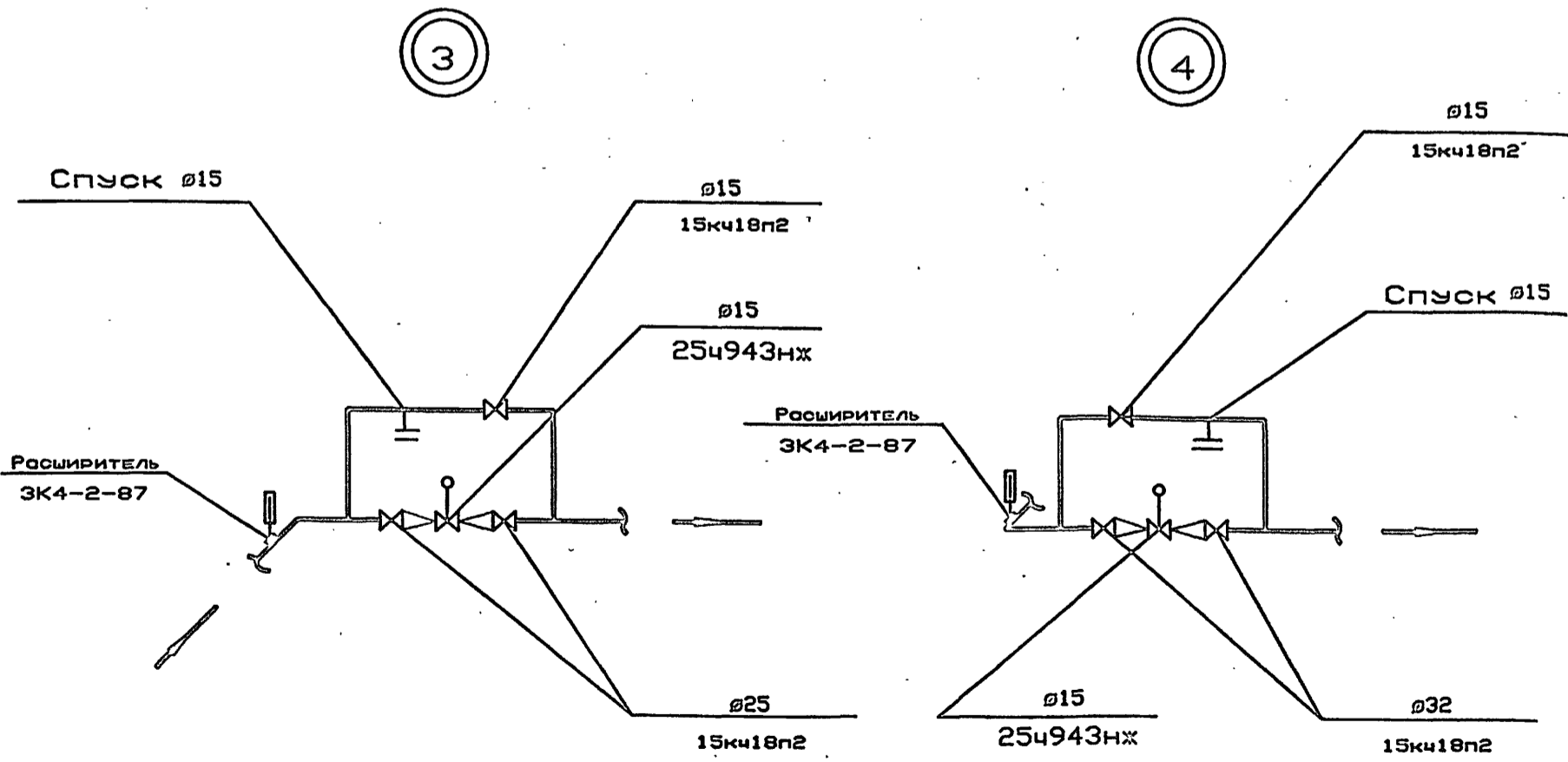
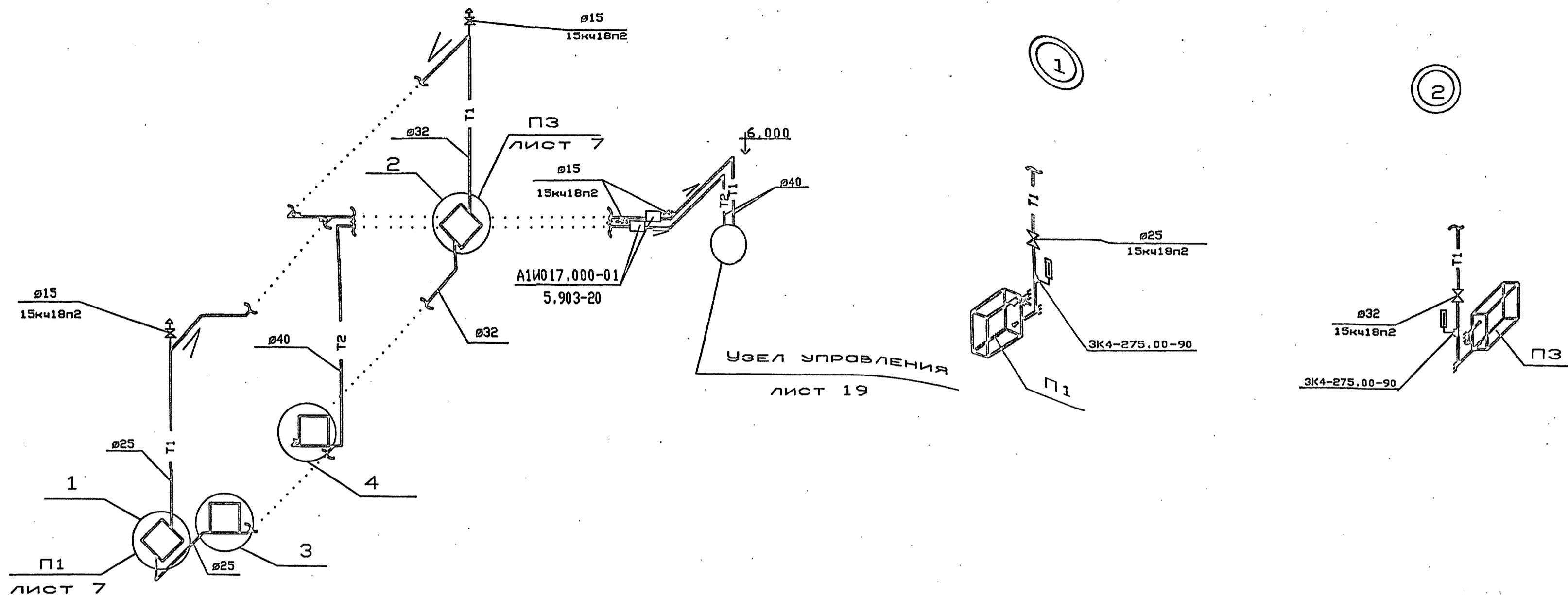
СХЕМА ОТОПЛЕНИЯ 2 СХЕМА ОТОПЛЕНИЯ 3



ИВ. N подл. ПОДПИСЬ И ДАТА ВОЗН. ИВ. N

		ТП 414-2-55.94		ОВ
Привязан!		Цех по получению пищевого спирта из картофеля, зерно и др. растительного сырья мощ. 500 л/сутки		Страницы Лист Листов
		УТВЕРДИЛ	Бестроуская	12.94
		Н.КОНТРОЛЬ	Бестроуская	12.94
		ПРОВЕРИЛ	Каненская	12.94
		РАЗРАБОТАЛ	Холодова	12.94
ИВ. N		СХЕМЫ СИСТЕМ ОТОПЛЕНИЯ 2, 3		АО ГИПРОПЛАСТ

АЛБОМ 8



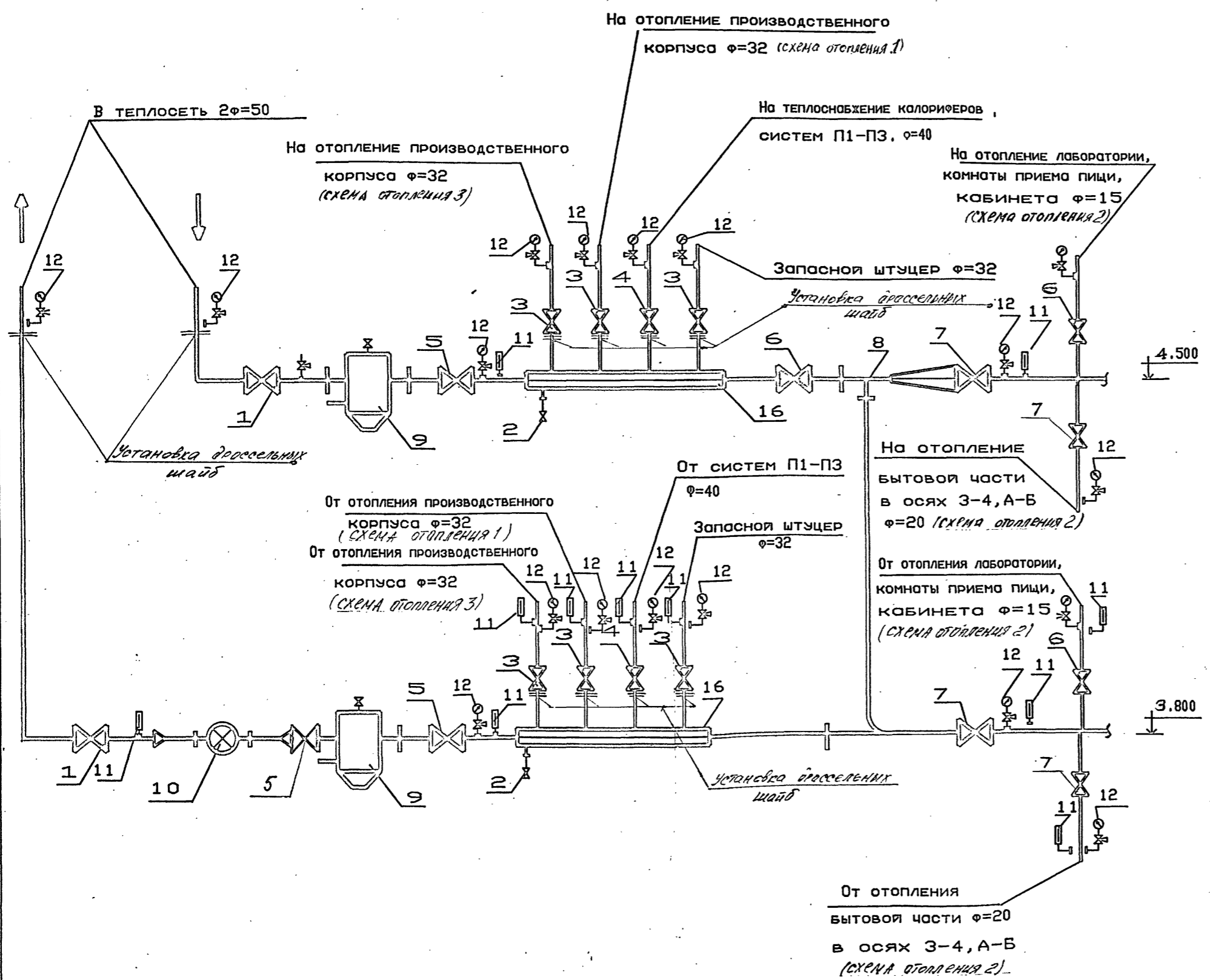
Привязан:
Инв. N

		ТП 414-2-55.94		ОВ	
УТВЕРДИЛ	Бестрозская	12.94	Цех по получению пищевого спирта из картофеля, зерно и др. растительного сырья мощн. 500 л/сутки	Столяр	Лист
Н.КОНТРОЛЬ	Бестрозская	12.94	Теплоснабжение. Схема системы теплоснабжения установок П1, П3	РП	18
ПРОВЕРИЛ	Каменская	12.94		Листов	19
РАЗРАБОТАЛ	Холодова	12.94		АО ГИПРОПЛАСТ	

СПЕЦИФИКАЦИЯ

Марка поз.	ОБОЗНАЧЕНИЕ	НАИМЕНОВАНИЕ	Кол.	Масса кг	Примечание
1	30с41нх1	Задвижка стальная $\phi 50$	2	25.0	
2	15кч19п2	Клапан фланцевый $\phi 25$	2	2.7	
3	15кч19п2	Клапан фланцевый $\phi 32$	6	4.3	
4	15кч19п2	Клапан фланцевый $\phi 40$	2	5.8	
5	31ч6вр	Задвижка чугунная $\phi 50$	3	18.0	
6	15кч18п2	Клапан муфтовый $\phi 15$	7	0.7	
7	15кч18п2	Клапан муфтовый $\phi 20$	4	0.9	
8	40с10БК	Элеватор водоструйный	1	8.9	
9	САНТЕХЗАВОД, г. Самара	Грязевик обонентский			
		Ду=50мм, ТС-569.00.000-01	2	19.5	
10	ВСКМГ-50	Счетчик крыльчатый $\phi 50$	1	12.0	
11	пр. КИП	Термометр технический	11		
12	пр. КИП	Манометр показывающий	12		
13	ЗКЧ-3-87	Расширитель установка	6	0.33	
14	ЗКЧ-3-87	Расширитель установка	6	0.33	
15	ЗКЧ-275-00-90	Отборное устройство давления установка	4		
16		Коллектор из трубы $\phi=89 \times 3.0$ дл. 1100мм	2		

Альбом 8



Инв. № подл. Подпись и дата Взам. инв. №

		ТП 412-2-55.94		ОВ
ГИП	Волжичева	12.94	Цех по получению пищевого спирта из картофеля, зерна и др. растительного сырья мощностью 500 л/сутки	Стодия
ИТР/РАД	Вострокова	12.94	Теплоснабжение. Узел управления. Спецификация.	Лист
Н.КОНТР	Вострокова	12.94		19
Проектир	Комарова	12.94		Листов
Разработал	Холодова	12.94		19
				АО ГИПРОПЛАСТ

Альбом 8

Ведомость рабочих чертежей основного комплекта

Лист	Наименование	Примечан.
1	Общие данные	
2	Таблица производственного водопотребления и водоотведения (начало)	
3	Таблица производственного водопотребления и водоотведения (продолжение)	
4	Планы на отм. 0.000 и 4.800 с сетями В1,Т3,Т4,К1,К2.	
5	Планы на отм. 0.000 и 4.800 с сетями В2,В4,В5,В12,К3,К4.	
6	Планы на отм. 9.600,12.500 и 12.600 с сетями В1,В2,В4,В5,К2,К3.	
7	План кровли. Схема сети К2.	
8	Схемы сетей В1,Т3,Т4.	
9	Схемы сетей В4,В5.	
10	Схемы сетей В2,В12.	
11	Схемы сетей К1,К3,К4.	

Основные показатели по чертежам водопровода и канализации

Наименование системы	Потребный напор на вводе, м вод.ст.	Расчетный расход				Установленная мощность электрооборудования, кВт	Примечание
		м ³ /сут	м ³ /ч	л/с	при похлде, л/с		
В1	30						
а) хоз-питьевые нужды		1,7	0,7	0,49			
б) производственные нужды		0,2	0,2	0,05			безвозвратные потери
в) лаборатория		0,5	0,05	0,33			
Т3	15						
а) хоз-питьевые нужды		1,87	0,77	0,48			
б) лаборатория		0,2	0,02	0,06			
В2	40	6,9	5,78	1,61	6,6		при похлде: 2,2 м ³ /сут. 5,1 м ³ /ч безвозвратные потери
В4	40	1180,14	53,61	14,9			
В5	30	1180,14	53,61	14,9			
В12	30	22,0	11,0	3,1			
К1		4,27	1,54	2,9			Загрязнения: от лаборатории H ₂ SO ₄ не > 0,1 мг/л
К3		4,7	0,68	0,17			Загрязнения: кислоты - исключено
К4		22,0	11,0	4,0			Загрязнения: рН 8-9, взвеш. в-ва 15000-12000 мг/л
К2							по расчету на данный район

Условные обозначения

Обозначение	Наименование
— В1 —	Водопровод хозяйственно-питьевого
— Т3 —	Водопровод горячей воды
— Т4 —	Водопровод горячей воды (циркуляционный)
— В2 —	Водопровод производственно-противопожарный
— В4 —	Водопровод оборотной подающей воды
— В5 —	Водопровод оборотной обратной воды
— В12 —	Водопровод технической подпорноиспользуемой воды
— К1 —	Канализация хоз-бытовая
— К2 —	Канализация бытовая
— К3 —	Канализация производственная
— К4 —	Канализация механически загрязненных вод

Ведомость ссылочных и прилагаемых документов

Обозначение	Наименование	Примечан.
	Ссылочные документы	
Серия 5.900-7	Опорные конструкции и средства крепления стальных трубопроводов внутренних санитарно-технических систем	
Серия 5.901-1	Водомерные узлы	
Серия № 821-4 (ВК-3-1)	Сифоны групповые для лабораторных помещений	ГИПРОНИИ при АКАДЕМИИ НАУК СССР
	Прилагаемые документы	
ВК-СД	Спецификация оборудования	Альб. 11 Книга 2
ВК-ВМ	Ведомость потребности в материалах	Альб. 12 Книга 2

Общие указания

Все стальные трубы окрасить краской за 2 раза. Магистральные трубопроводы системы горячей воды покрыть теплоизоляционным материалом.

Инв. № подл. Подпись. Дата. Взам. № 12

Настоящим удостоверяется соответствие проектной документации марки ВК действующим требованиям экологических, санитарно-гигиенических и противопожарных норм. Безопасная работа установок с взрыво-пожарным характером процессов гарантируется при условии выполнения мероприятий, предусмотренных проектом.

Главный инженер проекта *Бояринева* / Бояринева Н.И.

Прибыл		
Инв. №	ТП 414-2-55.94	ВК
Гип	Бояринева	12.94
Утвердил	Руднева	12.94
Н. контр	Бояринева	12.94
Проверил	Руднева	12.94
Разработал	Козлова	12.94
Цех по получению пищевого спирта из картофеля, зерна и др. растительного сырья мощн. 500 л/сут		стадия лист листов Р 1 11
Общие данные		АО ГИПРОПЛАСТ

Таблица производственного водопотребления и водоотведения.

Альбом 8

№№ по порядку	№№ по-гомо лнч	Наименование оборудования	Число аппаратов		Назначение воды	Класс производства по назначению	Техническая подача воды к аппарату	Режим водопотребления			Температура °С	Расход воды м3			Количество стоков м3			Режим сброса					Температура сточных вод °С	Примечание		
			установлено	обслуживаемо				периодическая	постоянная	периодическая		заполняя	макс.час на 1 аппарат	всего макс.час	всего в сутки	макс.час на 1 аппарат	всего макс.час	всего в сутки	по времени	периодическая	заполняя	сепарачная			напорная	
1	2	3	4	5	6	7	8	9	10	11	12	13	14	15	16	17	18	19	20	21	22	23	24	25		
Техническая вода — В2 —																										
Отделение сбраживания																										
1	E74	Разварник	1	1	промыдка	II		+			35-50	2,4	2,4	1,2						+		+				Слив в технологич.емкость
2	X5	Мокрый циклон	1	1	заполнение	II			+		"	2,1	2,1	4,2						+		+				— " —
3	P11	Смеситель	1	1	промыдка	II			+		"	2,1	2,1	4,2						+		+				— " —
4	P19	Смеситель	1	1	промыдка	II			+		"	0,6	0,6	0,1						+		+				— " —
5	E26	Сборник	1	1	заполнение	II			+		"	0,6	0,6	0,1						+		+				— " —
6	P22+P25	Аппарат с мешалкой	4	1	заполнение	II			+		"	0,6	0,6	0,1						+		+				— " —
7	P21/1,2	Аппарат вертикальн.	2	1	промыдка	II			+		"	0,8	0,8	0,1						+		+				— " —
8	E20/1+4	Аппарат вертикальн.	4	1	промыдка	II			+		"	0,6	0,6	0,1						+		+				— " —
9	E29	Аппарат вертикальн.	1	1	промыдка	II			+		"	3,0	3,0	0,5						+		+				— " —
10	K31	Спиртоловушка	1	1	заполнение	II			+		"	1,0	1,0	0,2						+		+				— " —
11	P15	Аппарат цельносварн.	1	1	промыдка	II			+		"	0,2	0,2	0,1						+		+				— " —
12	M73	Дробилка молотковая	1	1	промыдка	II			+		"	2,0	2,0	0,2						+		+				— " —
13	H13, H17, H27, H28, H32	Насос	5	5	подача в торцы	II			+		"	0,03	0,15	1,36												безвозвратные потери
14	T75	Теплообменник	1	1	подпитка	II		+			"	0,001	0,001	0,024												безвозвратные потери
Холодильно-компрессорное отделение																										
15	E105	Емкость	1	1	подпитка	II		+			25	0,004	0,004	0,1												безвозвратные потери
Отделение ректификации																										
16	H38	Насос	1	1	подача в торцы	II		+			35-50	0,03	0,03	0,72												безвозвратные потери
													Итого: технической воды													
															5,78 6,9											
Вода питьевая — В1 —																										
Отделение сбраживания																										
17	P16/1,2	Реактор	2	1	приготовление раствора	II		+			20	0,2	0,2	0,2												безвозвратные потери

ТП 414-2-55.94 ВК

Прибыло	Гип	Бояричева	02/28	12.94	Цех по получению пищевого спирта из картофеля, зерна и др. растительного сырья мощ. 15000/сут	страниц	лист	листов
	Утвердил:	Руднева	03/01	12.94		Р	2	
	Н. контр.	Полуклобо	03/03	12.94		Таблица производственного водопотребления и водоотведения (начало)		
	Проверил:	Козлова	03/03	12.94				
	Разработал:	Глушкова	02/28	12.94				

Информация по объему, качеству, источнику, способу использования воды

Таблица производственного водопотребления и водоотведения

№№ по порядку	№№ по плану	Наименование оборудования	Число аппаратов		Назначение воды	Класс производства по безопасности водоснабжения	Геометрическая нагрузка воды к аппарату	Режим водопотребления			Температура °С	Расход воды м³			Количество стоков м³			Режим сброса					Температура спусковых вод °С	Примечание
			установленные	обновленно потребляющие				постоянный	периодический	заполный		макс.час на 1 аппарат	всего макс.час	всего в сутки	макс.час на 1 аппарат	всего макс.час	всего в сутки	по времени		по напору				
																		постоянный	периодический	заполный	статический	напорный		
1	2	3	4	5	6	7	8	9	10	11	12	13	14	15	16	17	18	19	20	21	22	23	24	25
Вода оборотная — В4,В5 —																								
Отделение сбраживания																								
18	P15	Аппарат	1	1	охлаждение	II		+			28	0,03	0,03	0,72	0,03	0,03	0,72	+				+	35	сброс в оборотную систему
19	P21/1,2	Аппарат	1	1	— " —	II		+			"	0,03	0,03	0,72	0,03	0,03	0,72	+				+	"	— " —
20	K31	Спиртоловушка	1	1	— " —	II		+			"	2,0	2,0	48,0	2,0	2,0	48,0	+				+	"	— " —
21	T18	Теплообменник	1	1	— " —	II			+		"	5,5	5,5	25,5	5,5	5,5	25,5		+		+	+	"	сброс в оборотную систему из слив в канализацию 1 раз в сут.
Холодильно-компрессорное отделение																								
22	X101	Холодильная машина	1	1	охлаждение	II		+			"	42,0	42,0	1008,0	42,0	42,0	1008,0	+				+	"	сброс в оборотную систему
Отделение ректификации																								
23	T44	Теплообменник	1	1	охлаждение	II		+			"	0,7	0,7	16,8	0,7	0,7	16,8	+				+	"	сброс в оборотную систему
24	T48	— " —	1	1	— " —	II		+			"	0,08	0,08	1,92	0,08	0,08	1,92	+				+	"	— " —
25	T49	— " —	1	1	— " —	II		+			"	0,03	0,03	0,72	0,03	0,03	0,72	+				+	"	— " —
26	T56	— " —	1	1	— " —	II		+			"	3,0	3,0	72,0	3,0	3,0	72,0	+				+	"	— " —
27	T57	— " —	1	1	— " —	II		+			"	0,03	0,03	0,72	0,03	0,03	0,72	+				+	"	— " —
28	T60	— " —	1	1	— " —	II		+			"	0,1	0,1	2,4	0,1	0,1	2,4	+				+	"	— " —
29	T63	— " —	1	1	— " —	II		+			"	0,03	0,03	0,72	0,03	0,03	0,72	+				+	"	— " —
30	T69	— " —	1	1	— " —	II		+			"	0,03	0,03	0,72	0,03	0,03	0,72	+			+	+	"	сброс в оборотную систему из слив в канализацию со стоками
31	E52	Сборник	1	1	— " —	II		+			"	0,05	0,05	1,2	0,05	0,05	1,2	+				+	"	сброс в оборотную систему
					И т о г о: оборотная воды							53,61			1180,14									
Техническая вода оборотная — В12 —																								
Отделение подготовки картофеля																								
32	X34, X37	Приемный бункер, водоотделитель	1	1	промывка картофеля	II		+			0040	11,0	11,0	22,0	11,0	11,0	22,0	+				+	0040	Стоки направляются на очистные сооружения. Загрязнения: рН=8-9, взвеш. в-т 15000-17000 мг/л, МПК 1000+2500 мг/л, БПК ₅ 800+2200 мг/л

ТП 414-2-55.94 ВК

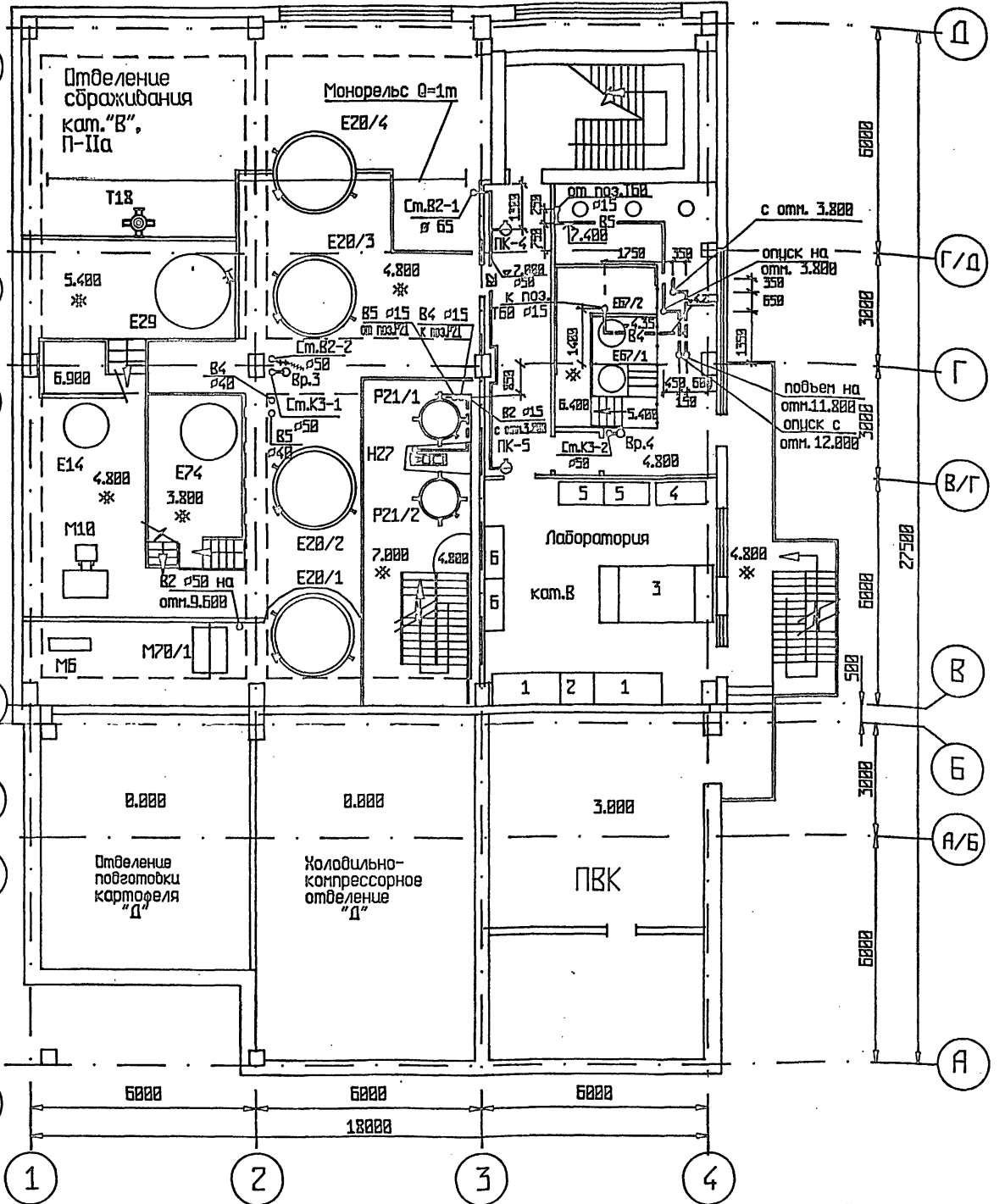
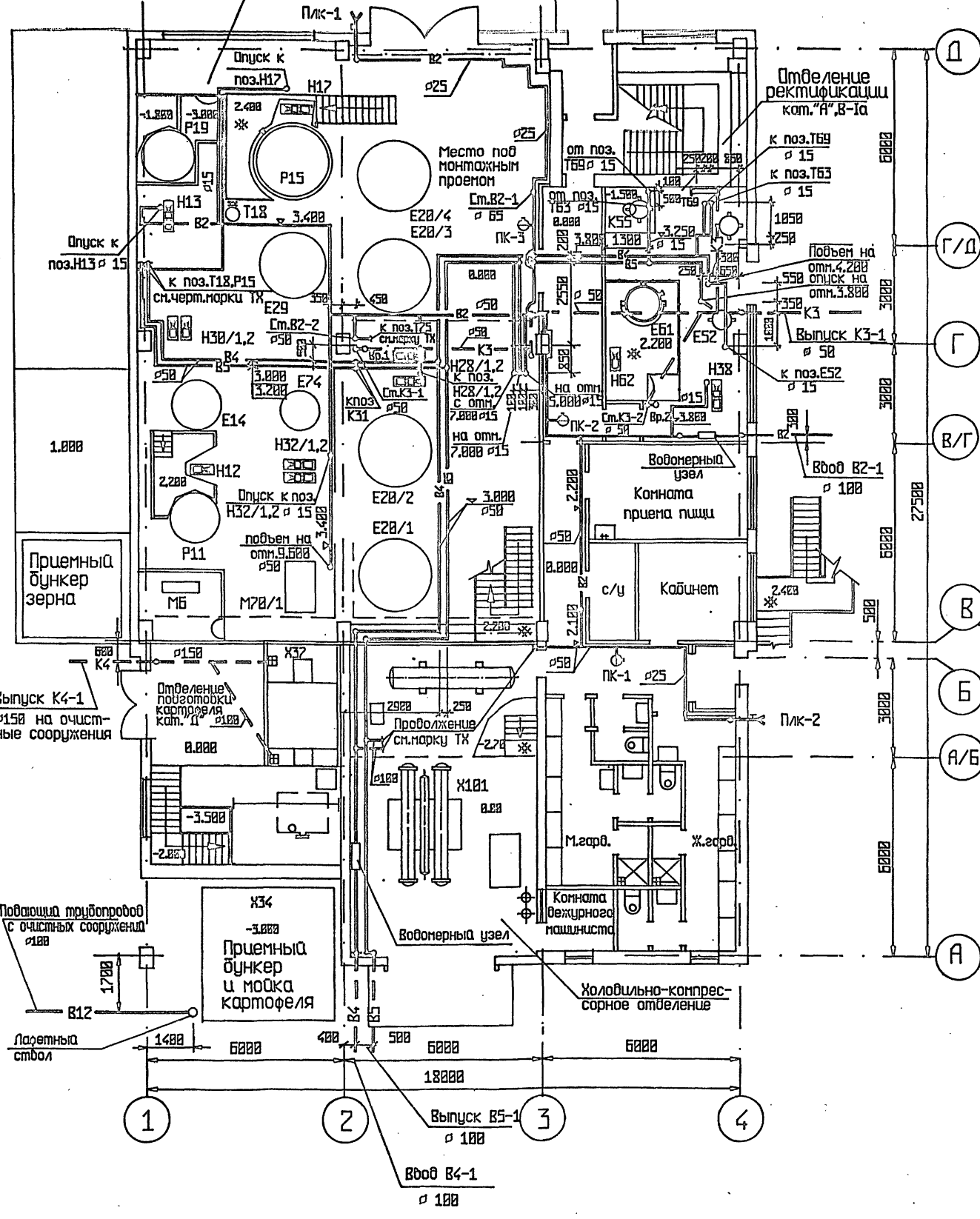
Прибыль									
ГИП	Борисенко	12.94	Шех по получению пищевого спирта из картофеля, зерна и др. растительного сырья пошт. 500л/сут	стадия	лист	листоб			
интервал	Фонеева	12.94		Р	3				
Н. контро	Ползкова	12.94							
проверил	Козлова	12.94	Таблица производственного водопотребления и водоотведения (продолжение)						
исполнил	Лышкова	12.94							

Альбом 8

Отделение сбраживания кат."В", П-IIa

План на отм.0.000

План на отм.4.800



Имя, фамилия, должность
 Нач. ЦД
 Нач. ЗО
 Нач. ЛВ
 Нач. ЗС
 Нач. ЗД
 Нач. ЗО
 Нач. ЛВ
 Нач. ЗС
 Нач. ЗД

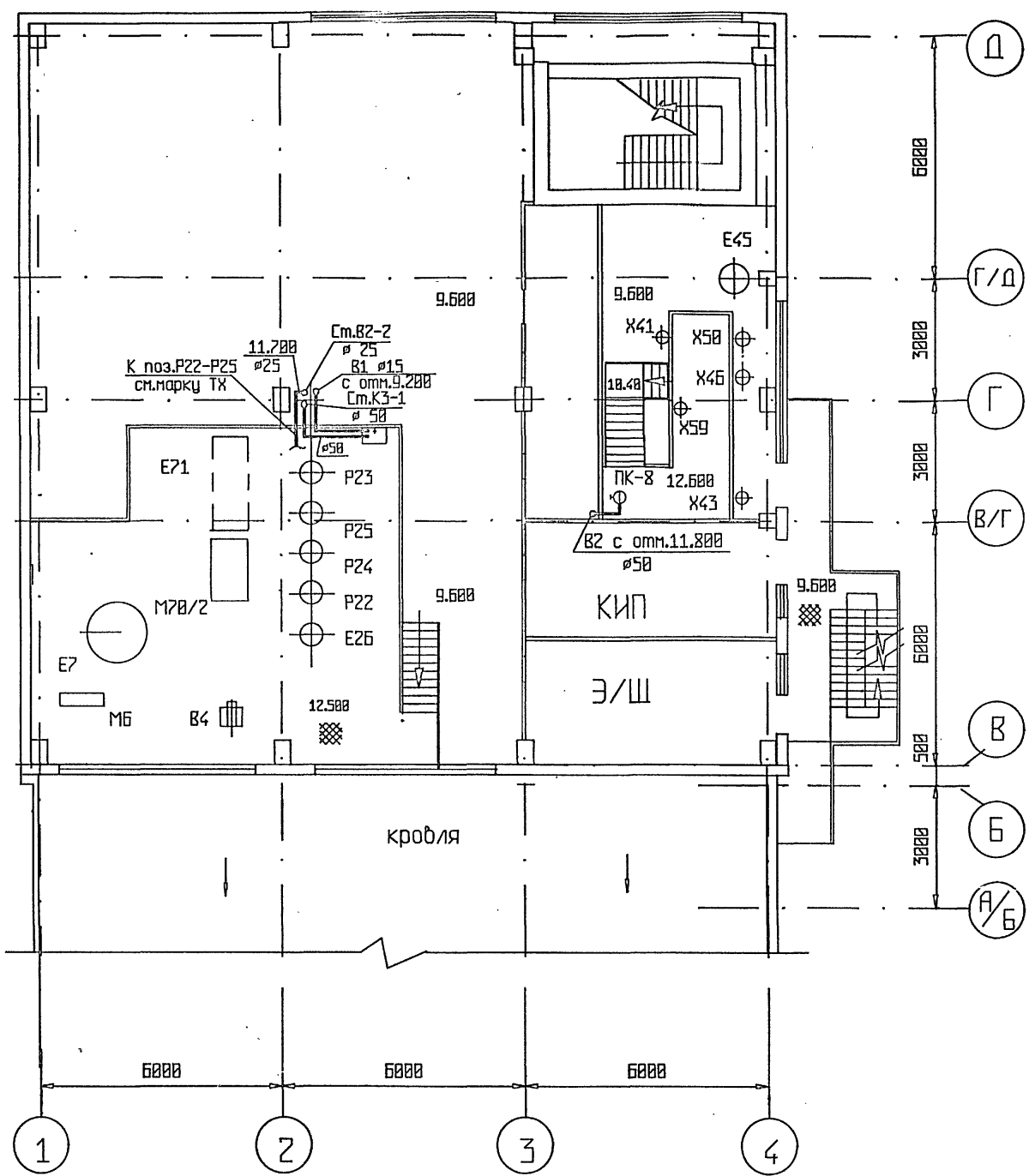
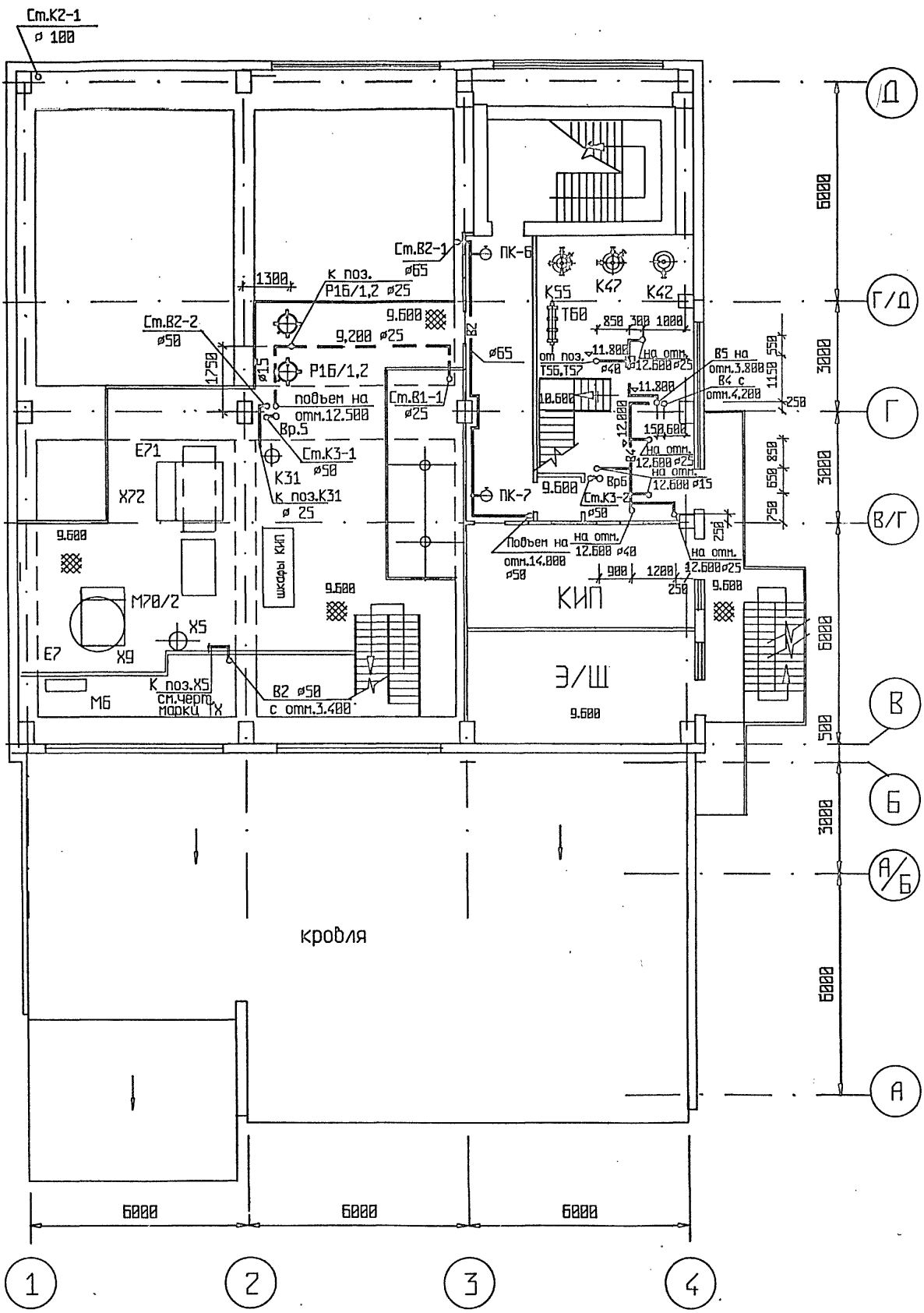
ТП 414-2-55.94 ВК

Приказан	ТИП	Бюро/Исполнитель	№	Цех по получению пищевого спирта из картофеля, зерна и др. растительного сырья мощн. 500л/сут	Страница	Лист	Листов
		Бюро/Исполнитель	№	Цех по получению пищевого спирта из картофеля, зерна и др. растительного сырья мощн. 500л/сут	Р	5	АД ГИПРОПЛАСТ
		Утвердил/Исполнитель	№				
		Проверил/Исполнитель	№				
		Разработал/Исполнитель	№				

План на отм. 9.600

План на отм. 12.500, 12.600

Альбом 8



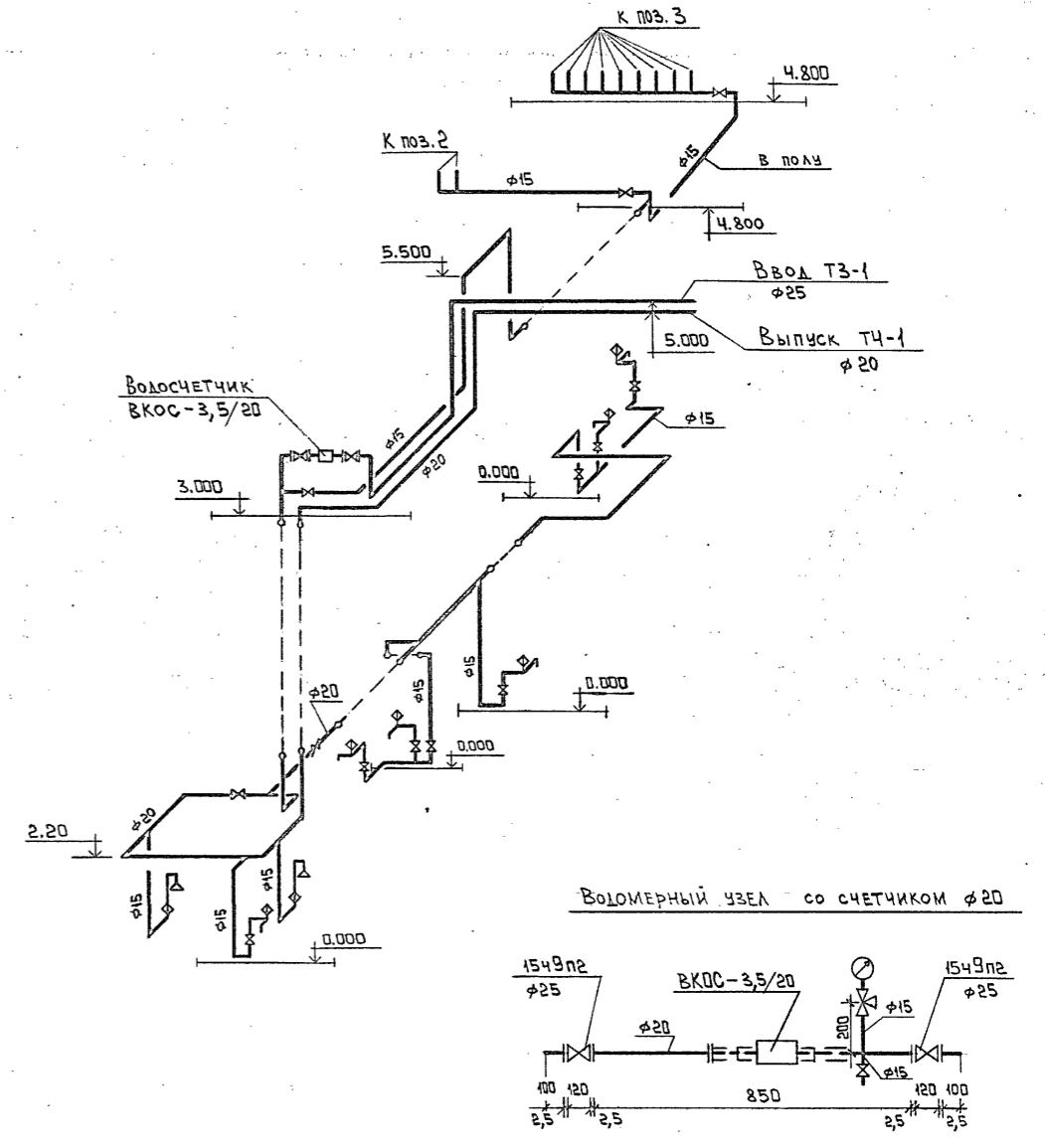
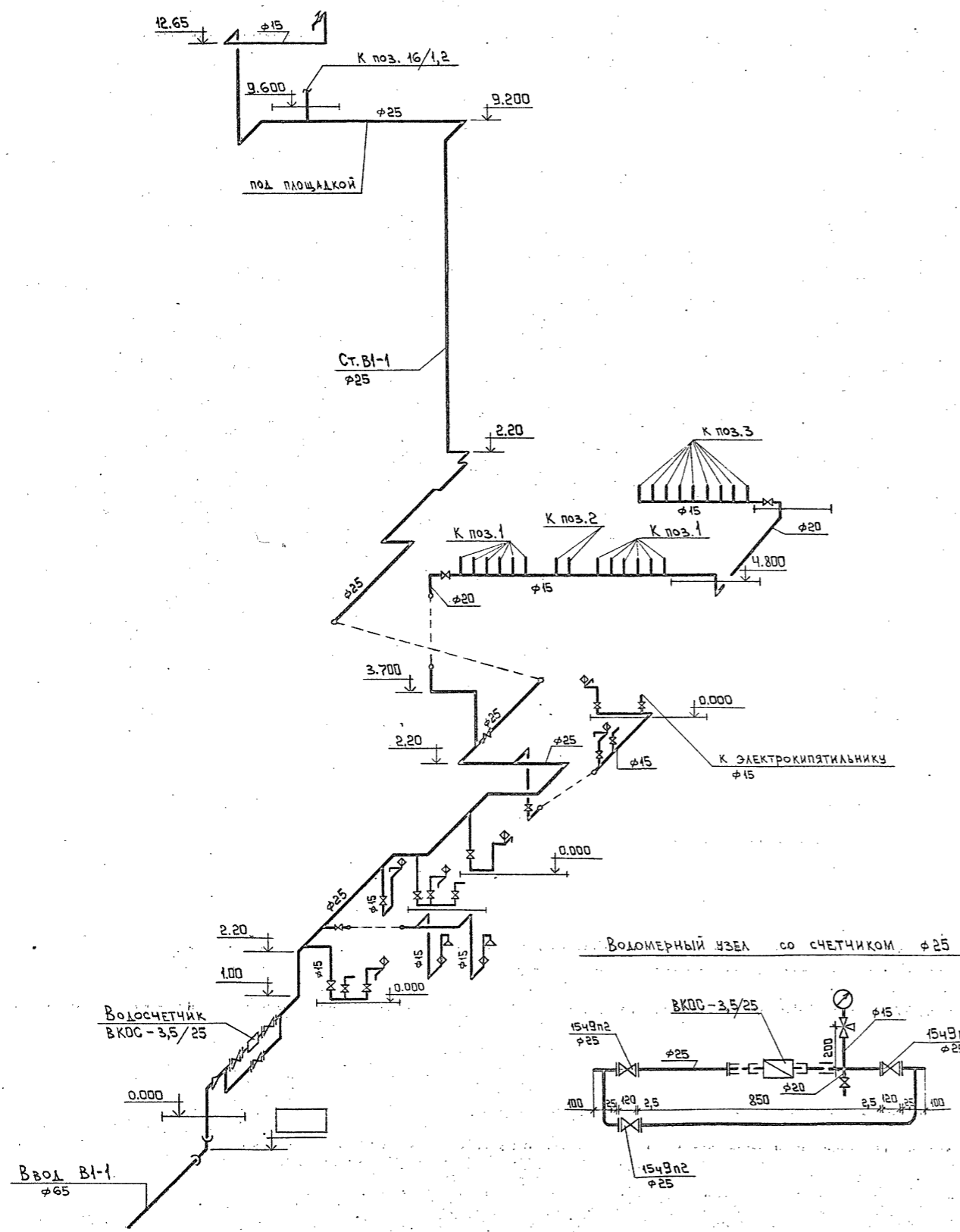
Инв.№ подл.	Подпись	Дата	Взносен чл.№1
Нач. ЕО	Получен	12.09.94	
Нач. ЭП	Чуринов	12.09.94	
Нач. ДС	Безответствен	12.09.94	
Нач. ЭС	Получено	12.09.94	
Нач. ДС	Чуринов	12.09.94	
Нач. ДС	Безответствен	12.09.94	

				ТП	414-2-55.94	ВК	
Прибызан	ГИП	Бояричева	12.94	Цех по получению пищевого спирта из картофеля, зерна и др. растительного сырья мощн. 5880 л/сут	стадия	лист	лист
	Утвердил	Руднева	12.94		Р	Б	
	Н. контр	Полужкова	12.94				
	Проверил	Руднева	12.94				
Инв.№	Разработал	Козлоба	12.94	Планы на отм. 9.600, 12.500 и 12.600 с сетями В1, В2, В4, В5, К3.	АО ГИПРОПЛАСТ		

Альбом 8

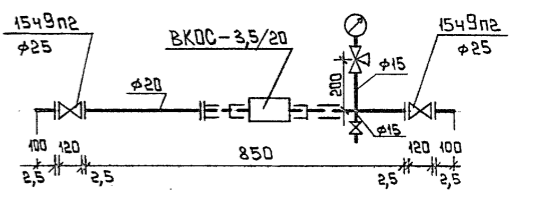
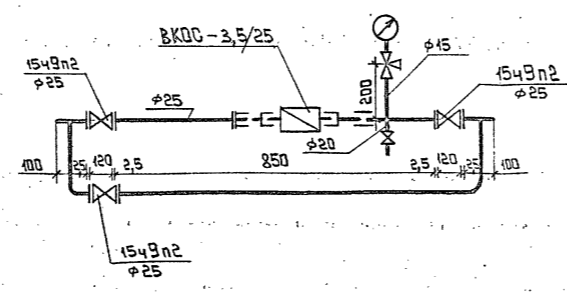
B1

T3, T4



Водомерный узел со счетчиком φ25

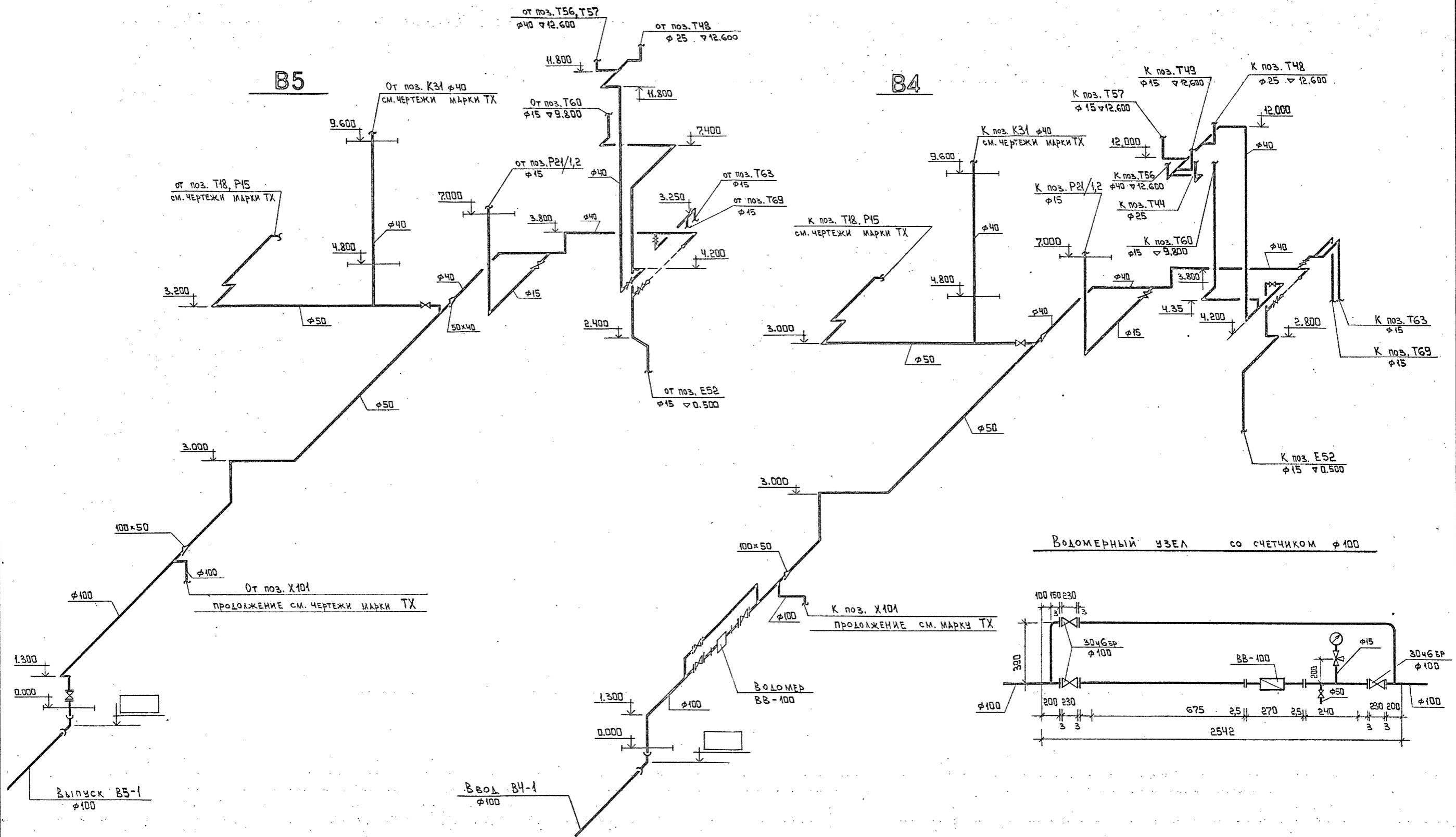
Водомерный узел со счетчиком φ20



			ТП 414-2-55.94	ВК
Приказ	Гип	Бояричева	12.94	Цех по получению пищевого спирта из картофеля, зерна и др. растительного сырья мощн. 588кВ/сут.
	Утвердил	Рубцова	12.94	
	Н. контр	полдектова	12.94	
	Проверил	Козлова	12.94	
Исполн	Разработал	Лицкова	12.94	
Схемы сетей В1, Т3, Т4				АД ГИПРОПЛАСТ

стандарт лист листов
Р 8

Альбом 8

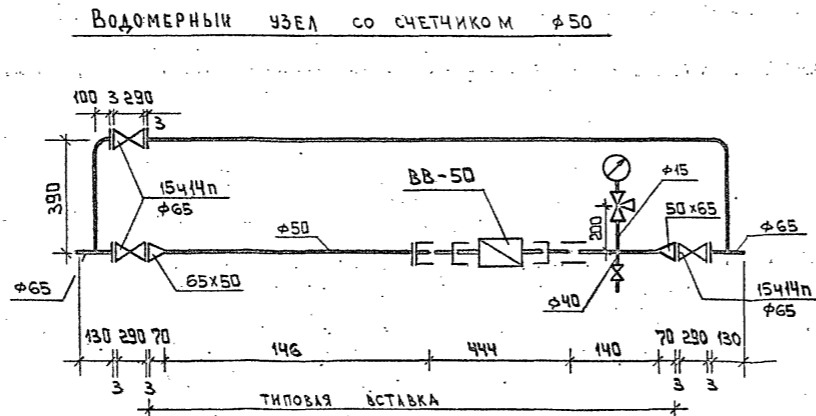
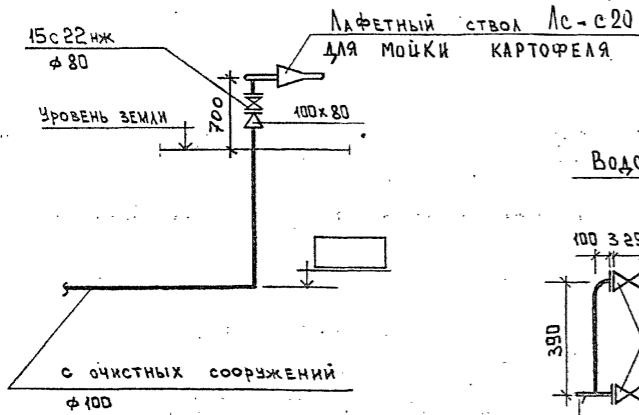
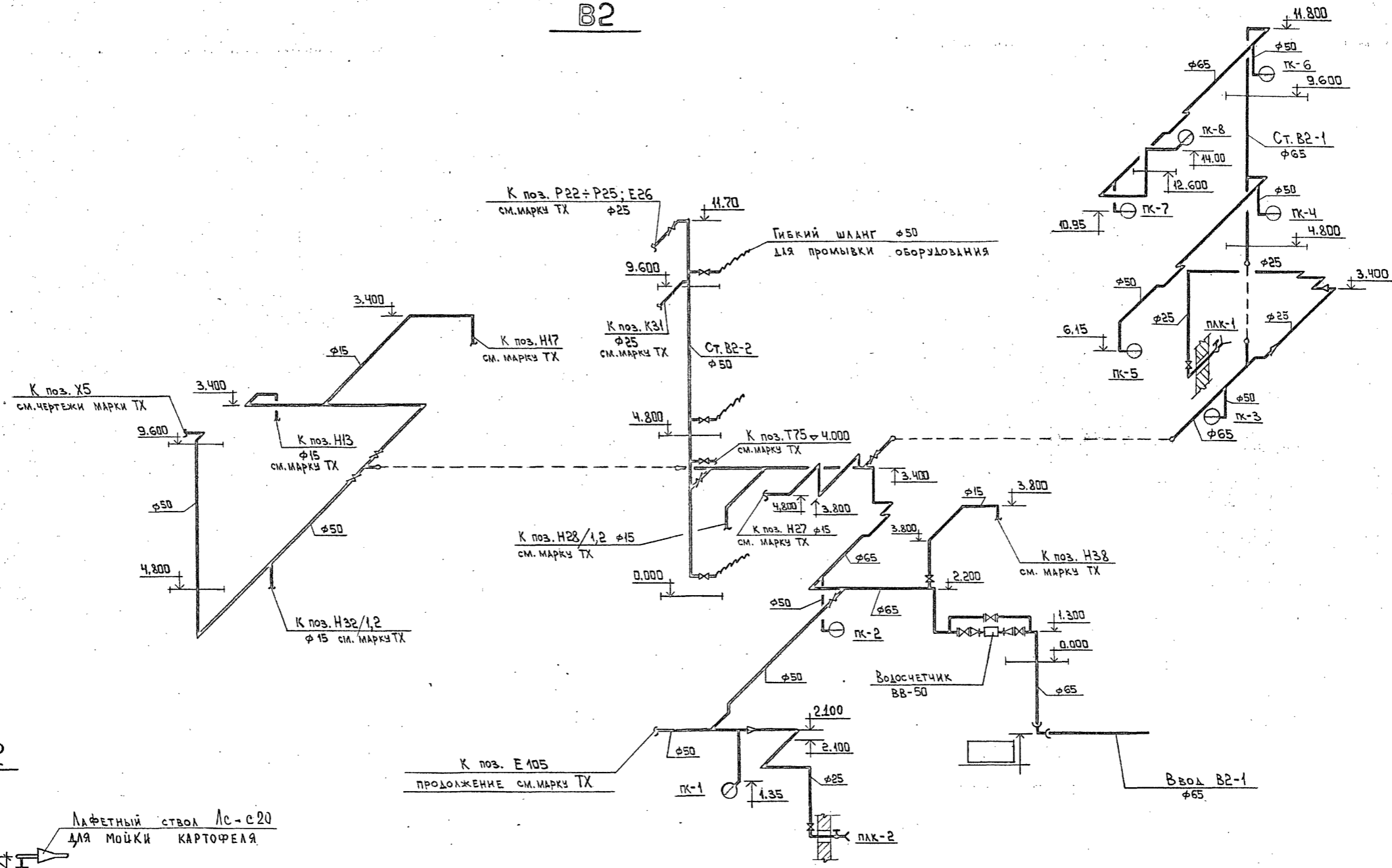


		ТП 414-2-55.94		ВК	
Приказан	ГИП	Бояричева	12.94	Цех по получению пищевого спирта из картофеля, зерна и др. растительного сырья мощн. 500 л/сут.	станция
	Утвердил	Руднева	12.94		лист
	Н. контр	Полухтова	12.94		лист
	Проверил	Козлова	12.94	Схемы сетей 84, 85	лист
	Разработал	Глишкова	12.94		лист
				АО ГИПРОПЛАСТ	

Изд. № 104. Подпись, дата, печать инд. №

Альбом В

B2



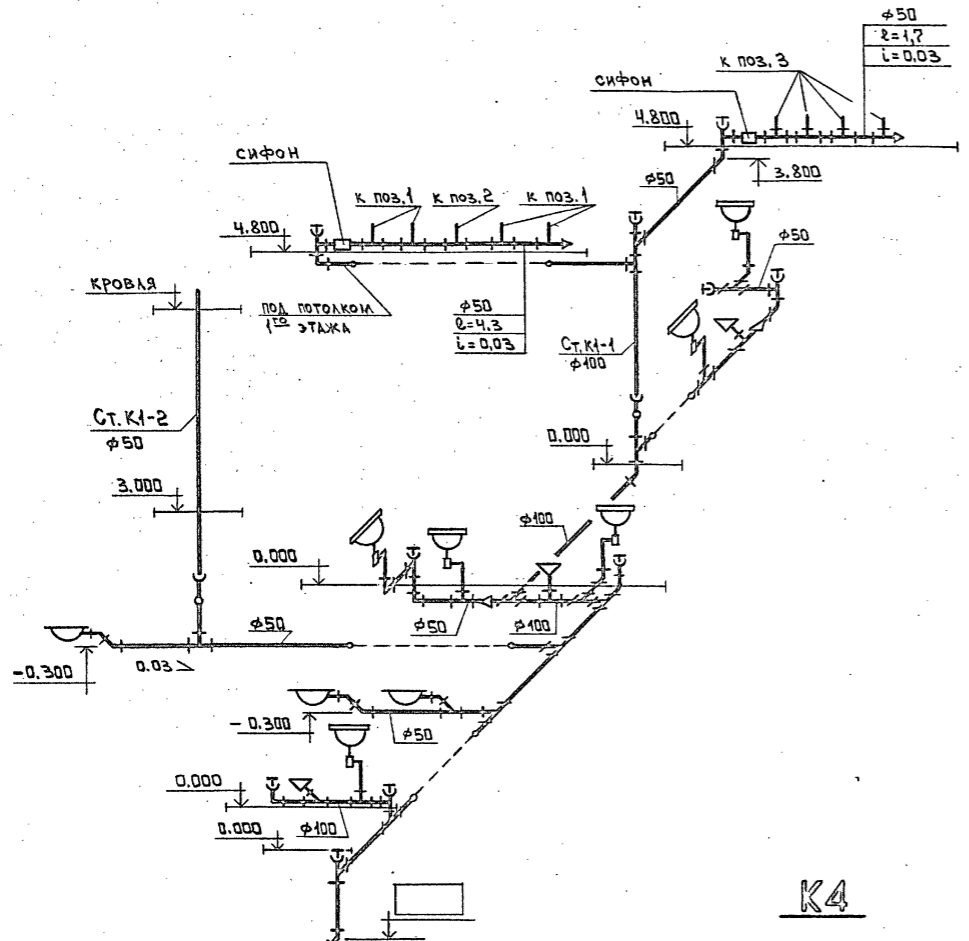
Приязан	ГИП	Боярищева	12.94
	Утвердил	Рубнева	12.94
	Н. контр	Полжектова	12.94
	Проверил	Козлова	12.94
Исполн	Разработал	Лишкова	12.94

ТП 414-2-55.94		БК
Шех по получению пищевого спирта из картофеля, зерна и др. растительного сырья мощн. 500 л/сут.		
Схема сетей В2, В12	Р	10
АО ГИПРОПЛАСТ		

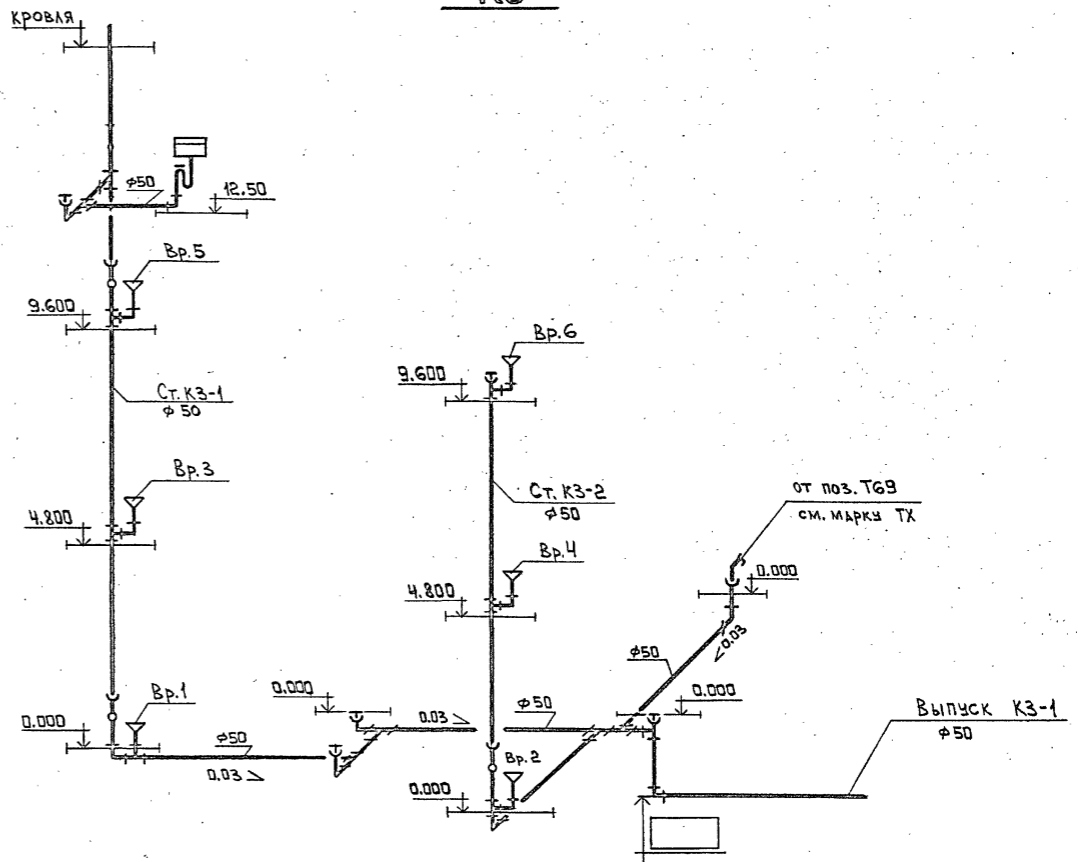
СНДН по д. Пабиль, дата издана 04.11.11

Альбом В

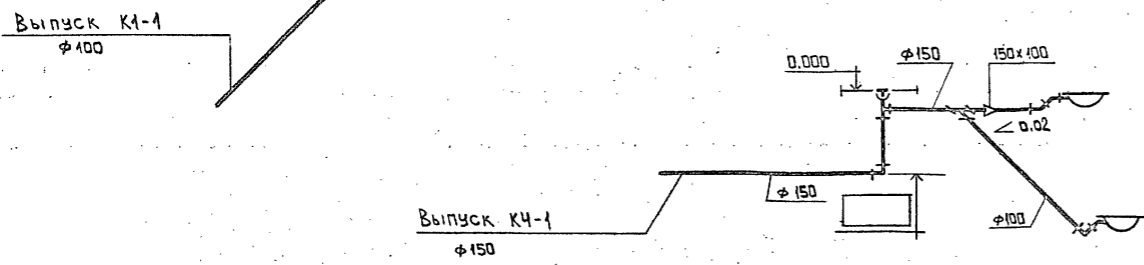
К1



К3



К4



ТП 414-2-55.94 ВК

Приязан	ГИП	Бояричева	12.94	Шех по получению пищевого спирта из картофеля, зерна и др. рас- тительного сырья мощн. 500л/сут.	стадия	лист	листов
	Этберди	Руднеба	12.94		Р	11	
	Н. конгр	Полдктоба	12.94				
	Проберши	Козлова	12.94				
Исполн	Разработчи	Глишкова	12.94	Схемы сетей К1, К3, К4	АО ГИПРОПЛАСТ		

Исполн: Подпись, дата, расчетный лист