

ТИПОВОЙ ПРОЕКТ

503-5-23.86

АВТОВОКЗАЛ ВМЕСТИМОСТЬЮ 300 ЧЕЛОВЕК

АЛЬБОМ IV

СОСТАВ ПРОЕКТНОЙ ДОКУМЕНТАЦИИ.

- АЛЬБОМ I - Пояснительная записка. Генеральный план и транспорт. Архитектурные решения.
- АЛЬБОМ II - Конструкции железобетонные. Конструкции металлические.
- АЛЬБОМ III - Отопление и вентиляция. Водоснабжение и канализация. Электрическое освещение. Силовое электрооборудование. Связь и сигнализация. Автоматизация.
- АЛЬБОМ IV - Сборные железобетонные изделия.
- АЛЬБОМ V - Стальные арматурные и закладные изделия.
- АЛЬБОМ VI - Техническая документация для заводов-изготовителей.
- АЛЬБОМ VII - Проектная документация по переводу помещений. Камеры хранения на режим укрытия.
- АЛЬБОМ VIII - Спецификации оборудования.
- АЛЬБОМ IX - Сметы: книга 1
 книга 2
- АЛЬБОМ X - Ведомости потребности в материалах.

ПРИМЕНЁННЫЕ ТИПОВЫЕ ПРОЕКТЫ.

ТИП. ПР. 503-4-17 - Устройство для ремонта и осмотра грузовых автомобилей.
АЛЬБОМ II и автобусов. / Распространяет Новосибирский филиал ЦИТП.

РАЗРАБОТАН
ЛЕНИНГРАДСКИМ ФИЛИАЛОМ ИНСТИТУТА
"ГИПРОАВТОТРАНС"

главный инженер *В.Ю. Павлович*
главный инженер проекта *Б.К. Чекалов*

				Привязан	

УТВЕРЖДЁН И ВВЕДЁН
В ДЕЙСТВИЕ
МИНАВТОТРАНСОМ РСФСР
ПРОТОКОЛОМ ОТ 12.09.86 г. №20

числ. №

АЛЬБОМ IV

Обозначение	Наименование	Стр	Примечание
ТП503-5-23.86 КЖУИ-100	Содержание альбома	23.4	
ТП503-5-23.86 КЖУИ-101	Колонна 2К03.33-2.4-1	5	
ТП503-5-23.86 КЖУИ-102	Колонна 2К03.33-2.4-1	6	
ТП503-5-23.86 КЖУИ-103	Колонна 2К03.33-2.4-2	7	
ТП503-5-23.86 КЖУИ-104	Колонны 2К03.33-2.4-3	8	
	2К03.33-2.4-4		
ТП503-5-23.86 КЖУИ-105	Колонна 2К03.33-2.4-5	9	
ТП503-5-23.86 КЖУИ-106	Колонна 2К03.33-2.4-6	10	
ТП503-5-23.86 КЖУИ-107	Колонна 2К03.33-2.4-7	11	
ТП503-5-23.86 КЖУИ-108	Колонны 2К03.33-2.4-8	12	
	2К03.33-2.4-9		
ТП503-5-23.86 КЖУИ-109	Колонны 2К03.33-2.4-10	13	
	2К03.33-2.4-11		
ТП503-5-23.86 КЖУИ-110	Колонна 2К03.33-2.4-12	14	
ТП503-5-23.86 КЖУИ-111	Колонны 2К03.33-2.4-1	15	
	2К03.33-2.4-2		
ТП503-5-23.86 КЖУИ-112	Колонны 2К03.33-2.4-3	16	
	2К03.33-2.4-4		
ТП503-5-23.86 КЖУИ-113	Колонны 2К03.33-2.4-5	17	
	2К03.33-2.4-6		
ТП503-5-23.86 КЖУИ-114	Колонны 2К03.33-2.4-7	18	
	2К03.33-2.4-8		

ТП 503-5-23.86- КЖУИ-100

Содержание
альбома

Страницы Лист Листов
РП 1 6

ГИПРОАВТОТРАНС
Ленинградский филиал

И.контр. Промзоб
И.контр. Циванов
И.контр. Промзоб
Вед. инж. Искитана
Инж. Писарова

1259

Имя и фамилия заказчика и дата выдачи акта

АЛЬБОМ IV

2

Обозначение	Наименование	Стр	Примечание
ТП503-5-23.86 КЖУИ-115	Колонны 2К03.33-2.4-9	19	
	2К03.33-2.4-10		
ТП503-5-23.86 КЖУИ-116	Колонны 2К03.33-2.4-7	20	
	2К03.33-2.4-8		
	2К03.33-2.4-9		
	2К03.33-2.4-10		
	2К03.33-2.4-11		
	2К03.33-2.4-12		
ТП503-5-23.86 КЖУИ-117	Колонны 2К03.33-2.4-1 ÷	20	
	÷ 2К03.33-2.4-1-10		
ТП503-5-23.86 КЖУИ-118	Колонны 1К03.33-1	21	
	1К03.33-2		
ТП503-5-23.86 КЖУИ-119	Колонна 1К03.33-1	22	
ТП503-5-23.86 КЖУИ-201	Рузели РДП4.57-45-1;	23	
	РОП4.57-45-1		
	РОП4.27-45-1		
	РОП4.57-45-2		
ТП503-5-23.86 КЖУИ-202	Рузели РОП4.57-45-3	24	
	РОП4.57-60АГV-2		
ТП503-5-23.86 КЖУИ-203	Рузели РДП4.57-80АГV-1	25	
	РДП4.57-60АГV-1		
ТП503-5-23.86 КЖУИ-301	Литы перекрытия ПРС56.15-10АГVПО	26	
	ПРС56.15-10АГV ПО2		

Объект 1259

Имя и фамилия заказчика и дата выдачи акта

ТП 503-5-23.86- КЖУИ-100

Лист
2

Обозначение	Наименование	Стр.	Примечание
ТП 503-5-23.86 КЖИТ-302	Плита перекрытия ПРС 26.15-10Ж3	27	
ТП 503-5-23.86 КЖИТ-303	Плита перекрытия ПРС 56.15-6АГ У П 04 ПРС 56.15-6АГ У П 08	28	
ТП 503-5-23.86 КЖИТ-304	Плита перекрытия ПРС 56.15-6АГ У П 05	29	
ТП 503-5-23.86 КЖИТ-305	Плита перекрытия ПРС 56.15-6АГ У П 06	30	
ТП 503-5-23.86 КЖИТ-306	Плиты перекрытия ПРС 56.15-6АГ У П 07 ПРС 56.15-6АГ У П 09	31	
ТП 503-5-23.86 КЖИТ-307	Плиты перекрытия ПРС 26.15-10 П 010 ПРС 26.15-10 П 011	32	
ТП 503-5-23.86 КЖИТ-308	Плиты перекрытия ПРС 26.15-10 П 012	33	
ТП 503-5-23.86 КЖИТ-309	Плита перекрытия ПРС 26.15-10 П 013	34	
ТП 503-5-23.86 КЖИТ-310	Плита перекрытия ПРС 30.15-8АГ У П 014	35	
ТП 503-5-23.86 КЖИТ-311	Плита перекрытия ПРС 30.15-8АГ У П 015	36	
ТП 503-5-23.86 КЖИТ-312	Плита перекрытия ПК 42.15-8Т-01	37	
ТП 503-5-23.86 КЖИТ-401	Панели стеновые ПС 60.9.3.0-6А-1 ПС 60.18.3.0-6А-1 ПС 60.9.2.5-4А-1 ПС 60.18.2.5-4А-1	38	
ТП 503-5-23.86 КЖИТ-402	Панели стеновые ПС 30.9.3.0-6А-1 ПС 30.18.3.0-6А-1 ПС 30.9.2.5-6А-1 ПС 30.18.2.5-6А-1	39	
ТП 503-5-23.86 КЖИТ-403	Панели стеновые ПС 60.15.3.0-3А-16 ПС 60.15.3.0-6А-16 ПС 60.15.2.5-5А-16 ПС 30.15.2.5-6А-16	40	

ТП 503-5-23.86-КЖИТ-ДО

Лист
3

Обозначение	Наименование	Стр.	Примечание
ТП 503-5-23.86 КЖИТ-404	Панели стеновые ПС 60.15.3.0-3А-17 ПС 60.15.2.5-6А-17 ПС 30.15.3.0-6А-17 ПС 30.15.2.5-6А-17	41	
ТП 503-5-23.86 КЖИТ-405	Панели стеновые ПС 60.15.3.0-3А-23 ПС 60.15.2.5-5А-23	42	
ТП 503-5-23.86 КЖИТ-406	Панели стеновые ПС 60.15.3.0-3А-20 ПС 60.15.2.5-5А-20	43	
ТП 503-5-23.86 КЖИТ-407	Панели стеновые ПС 60.15.3.0-3А-32 ПС 60.15.2.5-5А-32	44	
ТП 503-5-23.86 КЖИТ-408	Панели стеновые ПС 60.9.3.0-6А-5 ПС 60.9.3.0-6А-33 ПС 60.9.2.5-4А-5 ПС 60.9.2.5-4А-33	45	
ТП 503-5-23.86 КЖИТ-409	Панели стеновые ПС 57.5.15.3.0-3А-1.9 ПС 57.5.15.2.5-5А-1.9	46	
ТП 503-5-23.86 КЖИТ-410	Панели стеновые ПС 57.5.15.3.0-3А-1.11 ПС 57.5.15.2.5-5А-1.11	47	
ТП 503-5-23.86 КЖИТ-411	Панели стеновые ПС 57.5.9.3.0-6А-2.1 ПС 57.5.18.3.0-6А-2.1	48	

ТП 503-5-23.86-КЖИТ-ДО

Лист
4

АЛБЭМ IV

Обозначение	Наименование	Стр.	Примечание
ТП503-5-2386 КЖИ-412	Панели стеновые	49	
	1ПС57.5.9.25-4А-1А; 1ПС57.5.9.25-4А-2А		
	1ПС57.5.18.25-4А-2А; 1ПС57.5.18.25-4А-1А		
ТП503-5-2386 КЖИ-413	Панели стеновые	50	
	1ПС57.5.3.0-3А-2.9		
	1ПС57.5.15.25-5А-2.9		
ТП503-5-2386 КЖИ-414	Панели стеновые	51	
	1ПС57.5.15.3.0-3А-2.Н		
	1ПС57.5.15.25-5А-2.Н		
ТП503-5-2386 КЖИ-415	Панели стеновые	52	
	1ПС27.5.15.3.0-6А-1.Н		
	1ПС27.5.5.25-6А-1.1А		
ТП503-5-2386 КЖИ-416	Панели стеновые	53	
	2ПС3.18.3.0-А-1		
	2ПС6.18.3.0-А-4		
	2ПС12.18.3.0-А-4		
ТП503-5-2386 КЖИ-417	Панели стеновые	54	
	3ПС46.90.30-А-1		
	3ПС46.150.30-А-1		
	3ПС46.180.30-А-1		
	3ПС46.150.30-А-2		
ТП503-5-2386 КЖИ-418	Панели стеновые	55	
	2ПС3.18.2.5-А-1		
	2ПС6.18.2.5-А-4		
	2ПС12.18.2.5-А-4		
ТП 503-5-23.86- КЖИ-ДО			Лист 5

1259

Шиф. № Проед. Подписи и даты
Взвеш. Шиф. №

АЛБЭМ IV

Обозначение	Наименование	Стр.	Примечание
ТП503-5-23.86 КЖИ-419	Панели стеновые	56	
	3ПС41.90.25-А-1		
	3ПС41.150.25-А-1		
	3ПС41.180.25-А-1		
	3ПС41.150.25-А-2		
ТП503-5-23.86 КЖИ-420	Панели стеновые	57	
	ПС30.9.3.0-6А-33		
	ПС30.9.2.5-6А-33		
ТП503-5-23.86 КЖИ-501	Блоки шахты лифтя	58	
	БШЛ 10гр-33-1-1		
	БШЛ 10гр-33-3-1		
ТП 503-5-23.86- КЖИ-ДО			Лист 6

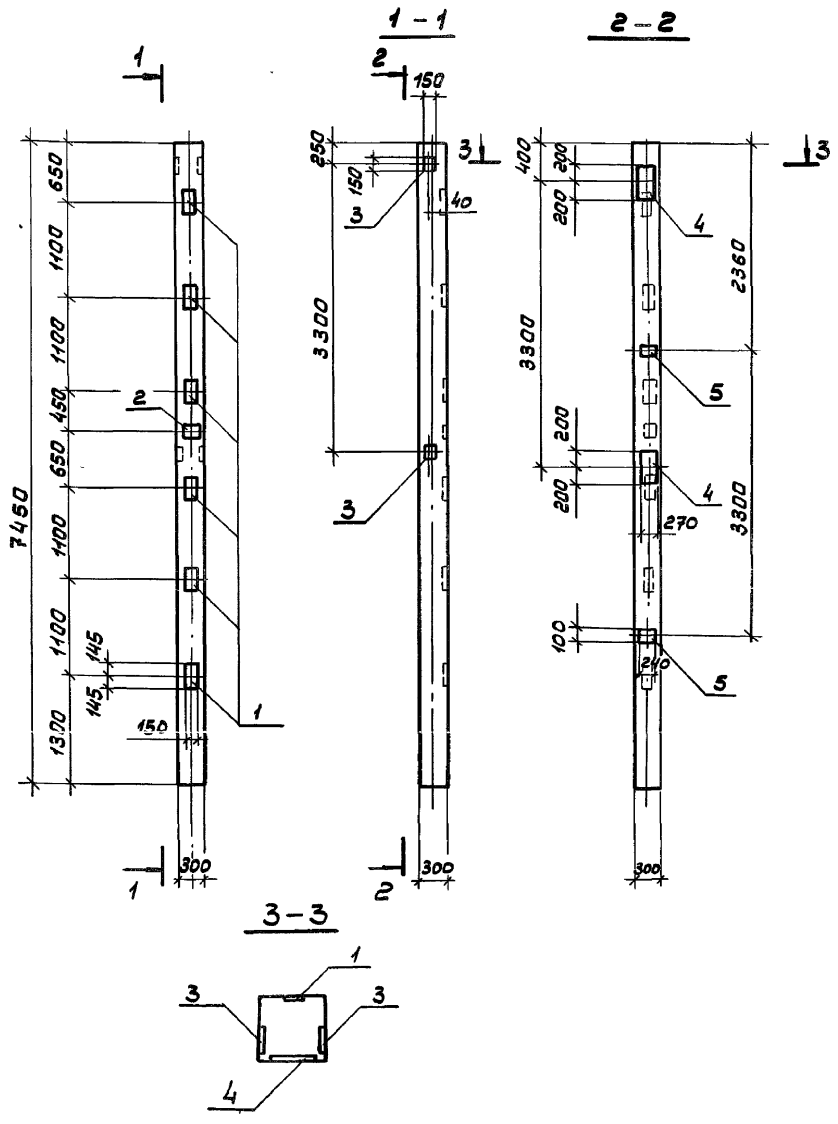
Объект 1259

Шиф. № Проед. Подписи и даты
Взвеш. Шиф. №

АЛБЕОМ II

1259

Лист № подл. Подпись и дата 63мм 10мм 10мм



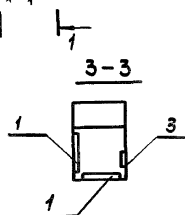
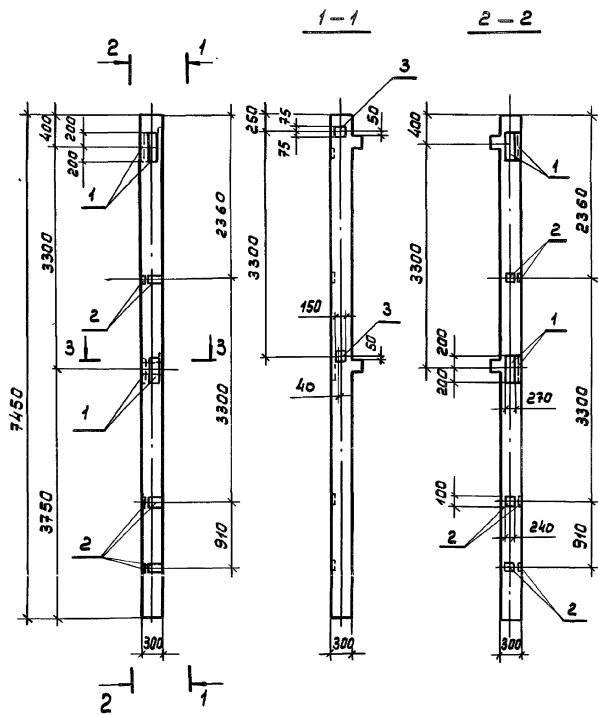
Спецификация дополнительных закладных изделий

Формат	Зона	Поз	Обозначение	Наименование	Кол.	Примечание
				КОЛОННА 2К3.33-2.4-1		
				Сборочные единицы		
			1.020-1/83 Вып. 2-1	КОЛОННА 2К3.33-2.4		
				Заделка закладные		
1			1.020-1/83 Вып. 2-15	МН-13	6	7,39кг
2			1.020-1/83 Вып. 2-15	МН-19	1	4,85кг
3			1.020-1/83 Вып. 2-15	МН-41	2	3,86кг
4			1.020-1/83 Вып. 2-15	МН-25	2	14,39кг
5			1.020-1/83 Вып. 2-15	МН-33	2	1,53кг

Ведомость расхода стали на дополнительные закладные изделия, кг

Марка элемента	Изделия закладные								Общий расход
	Арматура класса А-III				Прокат марки ВСт 3 кп2				
	ГОСТ 5781-82				ГОСТ 103-76				
	Ф8	Ф12	Ф16	Итого	S=12	S=8	S=6	Итого	
2К3.33-2.4-1	0,8	4,0	28,56	33,36	47,83	5,64	2,26	55,73	89,09

ТН 503-5-23.86 - КЖИИ-101			
КОЛОННА 2К 3.33-2.4-1		Стадия	Масштаб
		РЛ	1:50
Н.КОНТР. ПОМАЗОВ		Лист 1 / Листов 1	
Н.Ч.ОТД. ЦЕБАНОВ		ГИПРОАВТОТРАН	
Г.КОНСТР. ПОМАЗОВ		ЛЕНИНГРАДСКИЙ ФИЛИАЛ	
Вед.инж. НИКИТИНА			
И.н.ж. ГОРЧЕНКО			



Спецификация дополнительных закладных изделий

Формат	Зона	Пос.	Обозначение	Наименование	Кол.	Примечание
				Колонна Эко 333-24-1		
				Сборочные единицы		
			1.020-1/В3 вып. 2-1	Колонна Эко 3.33-24		
				Изделия закладные		
		1	1.020-1/В3 вып. 2-15	МН-25	4	14,39кг
		2	1.020-1/В3 вып. 2-15	МН-33	6	1,53кг
		3	1.020-1/В3 вып. 2-15	МН-40	2	2,55кг

Ведомость расхода стали на дополнительные закладные изделия, кг

МАРКА ЭЛЕМЕНТА	Изделия закладные										Общий расход
	Арматура класса А-III					Прокат марки В Ст 3 к П2					
	ГОСТ 5781-82					ГОСТ 103-76					
	Ф8	Ф12	Ф16	Углов	Шп	С-6	С-8	С-12	Углов	Шп	
2КОЭ.33-24-1	2,4	2,96	16,32	21,68	6,78	2,82	40,8	50,4	72,08		

ТН 503-5-23.86-КЖИ1-102

КОЛОННА
ЭКО 3.33-24-1

СТАВКА МАСШТАБ

РП 1:50

Лист 1 Листов 1

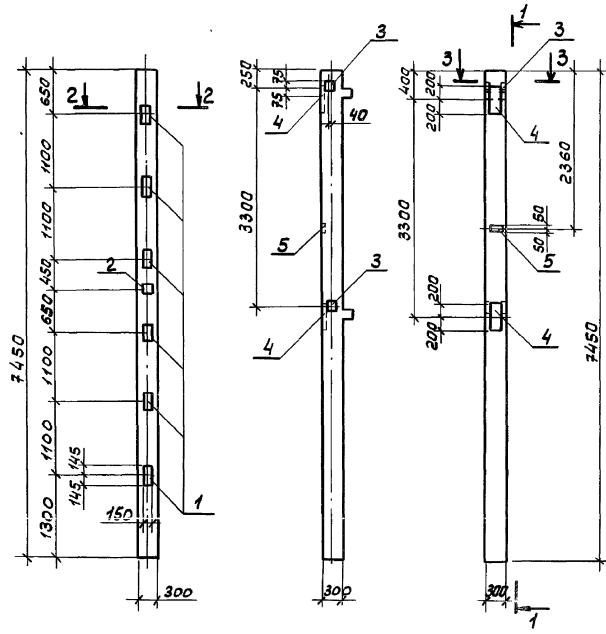
ГИПРОАВТОТРАНС
ЛЕНИНГРАДСКИЙ ФИЛИАЛ

Н. Контр. ПОМАЗОВ
Испол. ЦВЯНОВ
Пл. Контр. ПОМАЗОВ
Вед. Инж. НИКУТИНА
Инж. ГОРЧЕНКО

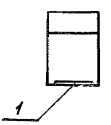
Колонна 2КО3.33-2.4-3

1-1

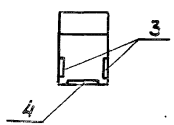
Колонна 2КО3.33-2.4-4



2-2



3-3



Спецификация дополнительных закладных изделий

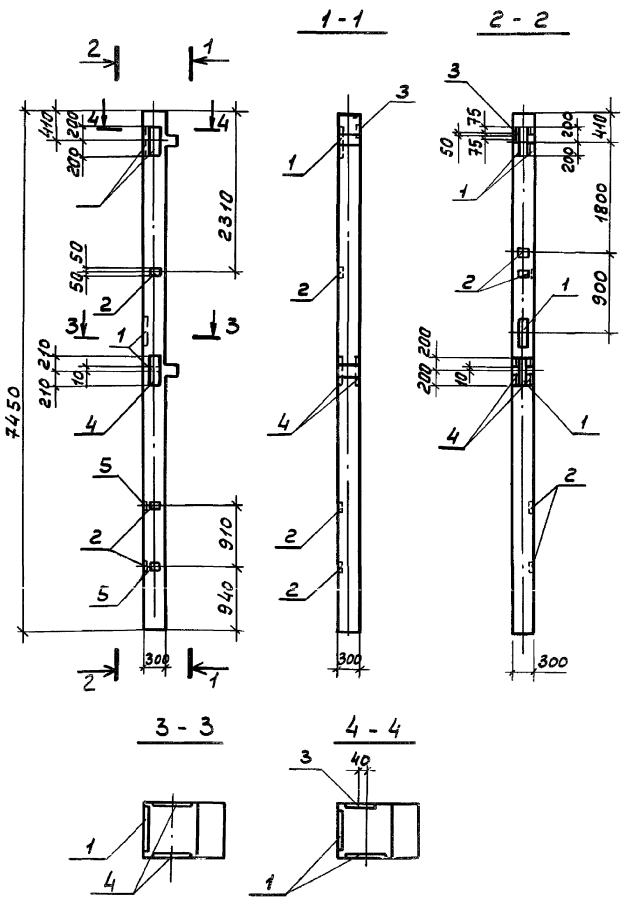
Формат	Зона	Поз.	Обозначение	Наименование	Кол.	Примечание
				КОЛОННА 2КО 3.33-2.4-3		
				Сборочные единицы		
			1.020-1/83 Вып. 2-1	КОЛОННА 2КО3.33-2.4		
				Изделия закладные		
	1		1.020-1/83 Вып. 2-15	МН - 13	6	7,39кг
	2		1.020-1/83 Вып. 2-15	МН - 19	1	4,85кг
				КОЛОННА 2КО3.33-2.4-4		
				Сборочные единицы		
			1.020-1/83 Вып. 2-1	КОЛОННА 2КО 3.33-2.4		
				Изделия закладные		
	3		1.020-1/83 Вып. 2-15	МН - 41	2	3,86кг
	4		1.020-1/83 Вып. 2-15	МН - 25	2	14,39кг
	5		1.020-1/83 Вып. 2-15	МН - 33	1	1,53кг

Ведомость расхода стали на дополнительные закладные изделия кг

Марка элемента	Изделия закладные						Общий расход		
	Арматура класса А-III			Прокат марки ВСтЗ кЛ2					
	ГОСТ 5781-82			ГОСТ 103-76					
	Ф8	Ф12	Ф16	Штоко	-6	8		5-12	Штоко
	2КО3.33-2.4-3		1,56	20,4	21,96			27,48	27,43
2КО3.33-2.4-4	0,4	2,44	8,16	11,0	1,13	5,64	20,4	27,17	38,17

ТН 503-5-23.86 - КНИИ-104

И.контр. Поляшов	2КО 3.33-2.4-3	Стальная масса	Масса
И.контр. Циванов	2КО 3.33-2.4-4		
Г.контр. Поляшов		Лист 1 Листов 1	
Вед. инж. Никитчина		ГИПРОАВТОТРАНС	
Вед. инж. Поликарпов		Ленинградский филиал	
Инж. Горчененко			



Спецификация дополнительных закладных изделий

Формат	Зона	Поз	Обозначение	Наименование	Кол.	Примечание
				Колонна 2КОЗ.33-2.4-5		
				Сборочные единицы		
			1.020-1/83 Вып. 2-1	Колонна 2КОЗ.33-2.4		
				Изделия закладные		
			1 1.020-1/83 Вып. 2-15	МН-27	4	12.98кг
			2 1.020-1/83 Вып. 2-15	МН-34	4	1.53кг
			3 1.020-1/83 Вып. 2-15	МН-40	1	2.55кг
			4 1.020-1/83 Вып. 2-15	МН-38	1	35.33кг
			5 1.020-1/83 Вып. 2-15	МН-33	3	

Ведомость расхода стали на дополнительные закладные изделия, кг

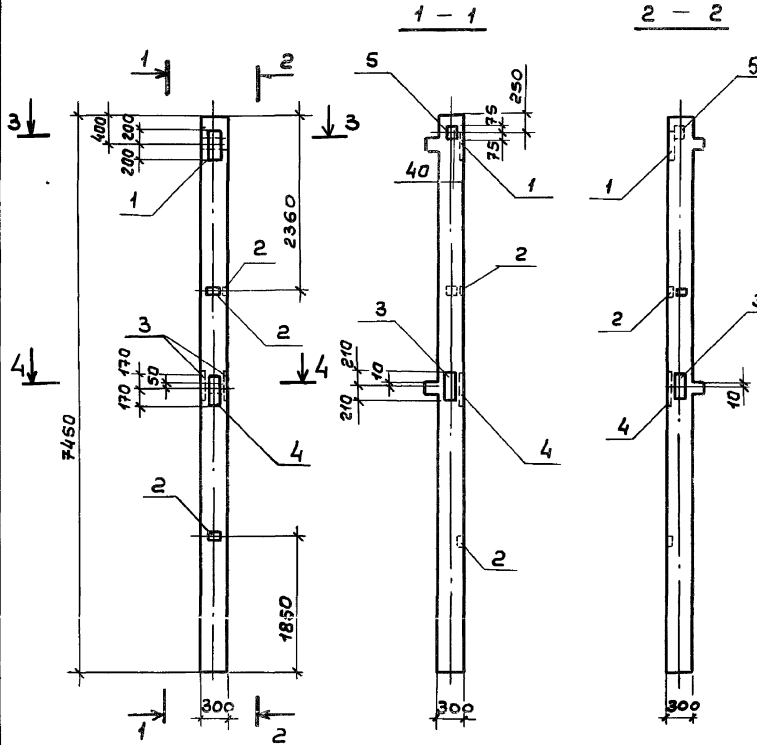
Марка элемента	Изделия закладные								Общий расход		
	Арматура класса А-III				Прокат марки ВСт 3кП2						
	гост 5781-82				гост 103-76						
	Ф8	Ф12	Ф18	Ф22	Угоро S=6	S=8	S=12	S=16		Угоро	
2КОЗ.33-2.4-5	1.6	2.56	15.36	5.1	24.68	1.41	1.41	35.88	29.57	71.38	96.00

		ТП 503-5-23.86 -		КЖИ1-105	
		КОЛОННА		Сталь	Масса
		2КОЗ.33-2.4-5		РП	1:50
				Лист 1	Листов 1
				ГИПРОАВТОТРАНС	
				Ленинградский филиал	

Н.КОНТЯ ЛОМАЗОВ
 Н.Ч.ОД. ИВАНОВ
 Г.КОНТЯ ЛОМАЗОВ
 ВЕД.ИНЖ. НИКУТИНА
 ВЕД.ИНЖ. ПОЛЫКАРОВА
 ИНЖ. ГОРЧЕНКО

1259

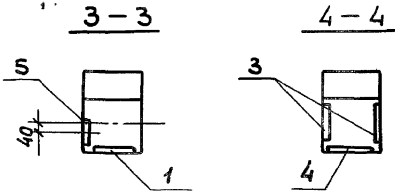
Лист 6 из 6 листов. Подписать и датой 03.09.1982



Фабрикат	Зона	Лаз	Обозначение	Наименование	Кол	Примечание
				Колонна 2К03.33-24-6		
				Сборочные единицы		
			1.020-1/83 вып. 2-1	Колонна 2К03.33-24		
				Изделия закладные		
		1	1.020-1/83 вып. 2-15	МН-25	1	14,39
		2	1.020-1/83 вып. 2-15	МН-33	3	1,53
		3	1.020-1/83 вып. 2-15	МН-38	1	35,33
		4	1.020-1/83 вып. 2-15	МН-27	1	12,98
		5	1.020-1/83 вып. 2-15	МН-40	1	2,55

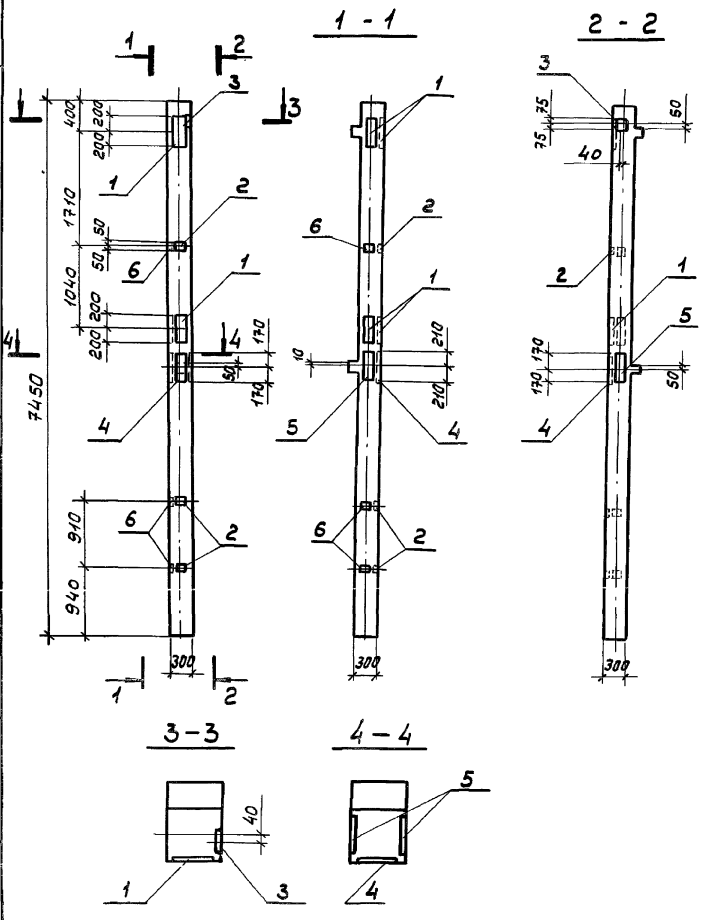
Ведомость расхода стали на дополнительные закладные изделия, кг

Марка элемента	Изделия закладные										Общий расход	
	Арматура класса					Прокат марки						
	А - III					В Ст 3кп2						
	Гост 5781-82					Гост 103-76						
	Ф8	Ф15	Ф16	Ф18	Ф22	Углер	S-6	S-8	S-12	S-16	Углер	
2К03.33-24-6	0,4	2,2	4,08	3,84	5,1	15,62	1,13	1,41	19,17	29,57	51,28	66,9



ТН 503-5-23.86 -			КЖИ1 106		
КОЛОННА			Сталь	Масса	Масштаб
2КО 3.33-24-6			РП		1:50
			Лист 1	Листов 1	
			ГИПРОАВТОТРАНС		
			Ленинградский филиал		

И.КОНТ.	Помязов	У
Нач. отд.	Цванов	Р
Гл.констр.	Помязов	Р
Вед. инж.	Никитина	Н
Вед. инж.	Полкаровка	Н
И.н.ж.	Горюченко	Н



Ведомость расхода стали на дополнительные закладные изделия, кг

Марка элемента	Изделия закладные								Общий расход	
	Арматура класса А-III				Прокат марки В Ст 3 кп 2					
	ГОСТ 5781-82				ГОСТ 103-76					
	Ф8	Ф12	Ф16	Ф18	Угоро S=6	S=8	S=12	Угоро		
2КО 3.33-24-7	0,4	1,64	8,16	3,84	14,06	1,13	1,41	29,37	31,91	45,97

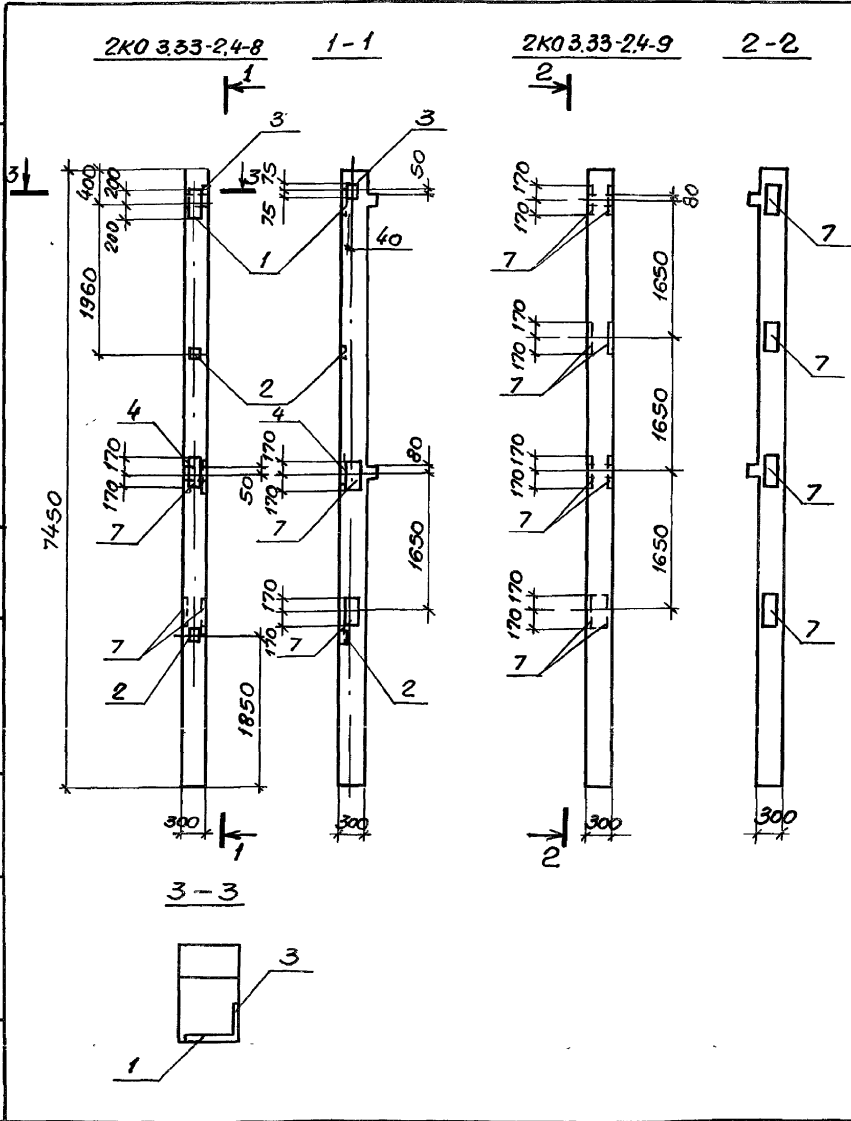
Спецификацию дополнительных закладных изделий см. КЖИ-116

		ТН 503-5-23.86 - КЖИ1-107	
		Колонна 2КО 3.33-2.4-7	
		Стадия	Масса
		РП	1:50
		Лист 1 из 1	
		ГИПРОАВТОТРАНС Ленинградский филиал	
И. КОКТЕ	ПОМАЗОВ		
И. КОКТЕ	ПОМАЗОВ		
ВЕД. ИНЖ.	НИКИТИНА		
И. И. И.	ПОЛИКАРПОВ		
И. И. И.	ГОРЧЕНКО		

АЛЬБОМ IV

1259

Имя и фамилия исполнителя и дата Взам. инв. №



Ведомость расхода стали на дополнительные закладные изделия, кг

Марка элемента	Изделия закладные								Общий расход	
	Арматура класса А-III				Прокат марки В Ст.3 кп2					
	ГОСТ 5781-82				ГОСТ 103-76					
	φ8	φ12	φ16	φ18	Шт.φ5=6	5=8	5=12	Шт.φ6		
2K0 3.33-2.4-8	0.4	2.02	4.08	6.96	13.96	1.13	1.41	46.08	48.62	62.08
2K0 3.33-2.4-9		1.44		13.92	15.36			71.76	71.76	87.12

Спецификацию дополнительных закладных изделий элемент см. КЖИ1-116.

Т 7503-5-23,86-КЖИ1-108		
Колонны		
2K0 3.33-2.4-8	Сталь	Масса
2K0 3.33-2.4-9	Р/П	1:50
Лист 1		Листов 1
ГИПРОАВТОТРАНС		
Ленинградский филиал		

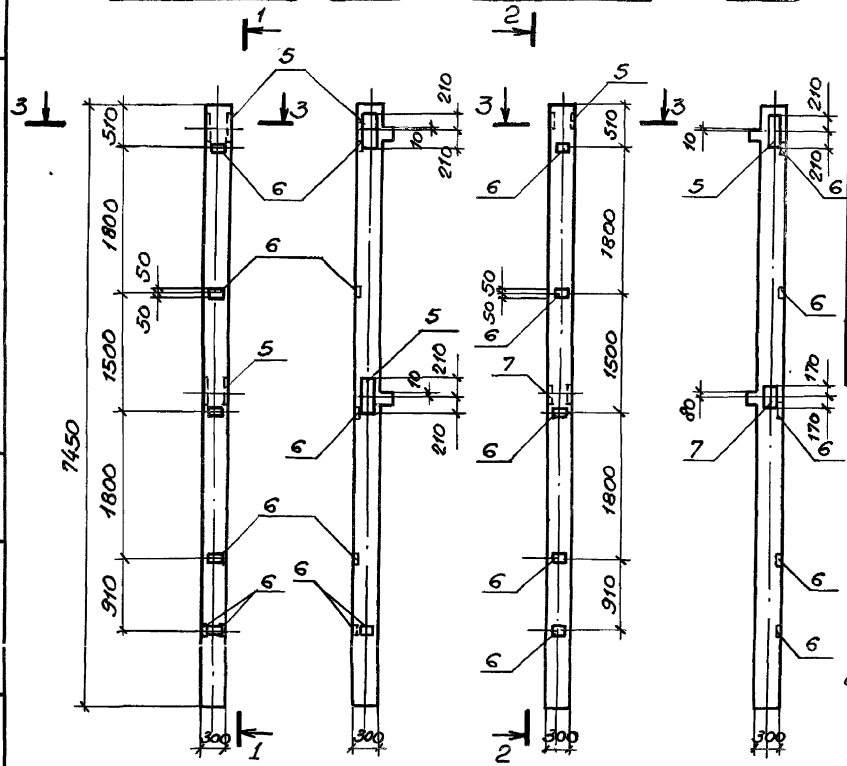
Н.контр. Помазов
Нач. отд. Иванов
Ил. контр. Помазов
Вед. инж. Поликарпов
Вед. инж. Мякутина
Инженер Гореленко

2КО 3.33-2.4-10

1-1

2КО 3.33-2.4-11

2-2



Ведомость расхода стали на дополнительные закладные изделия, кг.

Марка элемента	Изделия закладные								Общий расход	
	Арматура класса А-III				Прокат марки В ст 3 кП2					
	ГОСТ 5781-82				ГОСТ 103-76					
	φ8	φ12	φ18	φ22	Утого	S-6	S-12	S-16		Утого
2КО 3.33-2.4-10	0,24	1,44		10,2	11,88	6,78		59,14	65,92	77,8
2КО 3.33-2.4-11	2,0	1,08	3,48	5,1	11,66	5,65	17,94	22,57	53,16	64,82

Спецификацию дополнительных закладных изделий на элемент см. КЖИ1-116

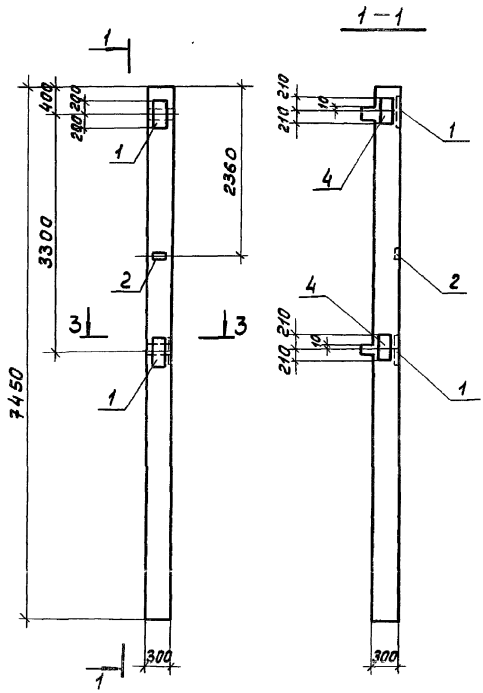
1259

Инв. № подл. Подпись и дата. Взаимопл. №

ТН 503-5-23.86-КЖИ1-109			Студия	Месса	Масштаб
Колонны			РП		1:50
2КО 3.33-2.4-10			Лист 1 Листов 1		
2КО 3.33-2.4-11			ГИПРОАВТОТРАНС		
И.контр. Ломкозоб			Ленинградский филиал		
Науч. отд. Иванов					
Л.контр. Ломкозоб					
Вед. инж. Полимерова					
Вед. инж. Нахичитани					
Инженер Воронченко					

1259

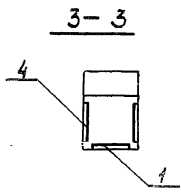
Инв. № проекта, поэтаж. и листа 83.000.000.000.000



Ведомость расхода стали на дополнительные закладные изделия, кг

Марка элемента	Изделия закладные									Общий расход
	Арматура класса А-III					Прокат марки ВСт3 к.П2				
	ГОСТ 5781-82					ГОСТ 103-76				
	Ф8	Ф12	Ф16	Ф22	Итого	S=6	S=12	S=16	Итого	
2КО 3.33-2.4-12	0,4	1,8	8,16	10,2	20,56	1,13	20,4	59,14	80,67	101,23

Спецификацию дополнительных закладных изделий см. на листе КЖИ 1-116



ТН 503-5-23.86-КЖИ 1-110			Сталь МРСС МРСШТБ	
КОЛОННА			РП	1:50
2КО 3.33-2.4-12			Лист 1 Листов 1	
ГИПРОАВТОТРАНС			Ленинградский филиал	

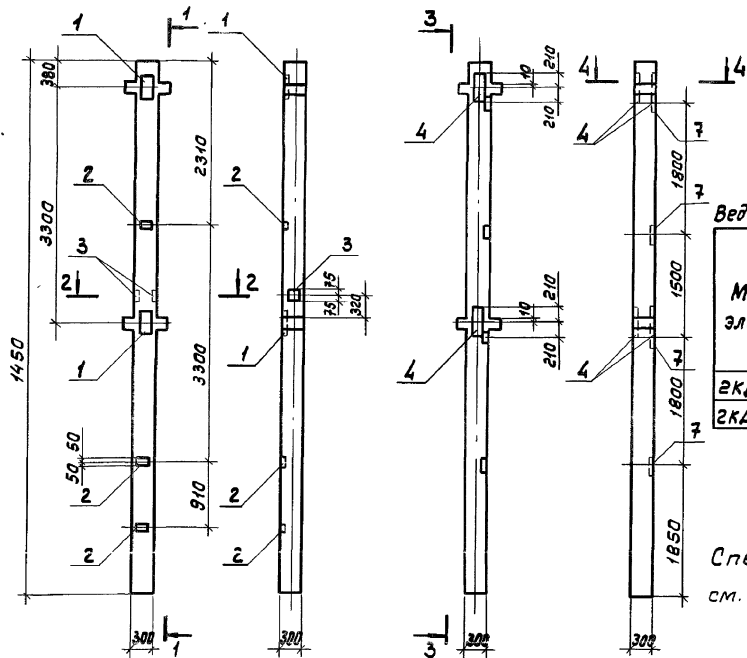
И.контр. Полязов
 Инж.отд. Иванов
 Т.контр. Полязов
 В.ед.инж. Никитина
 В.ед.инж. Поликарпов
 Инж. Горюченко

2КА 3.33-2.4-1

1-1

2КА 3.33-2.4-2

3-3



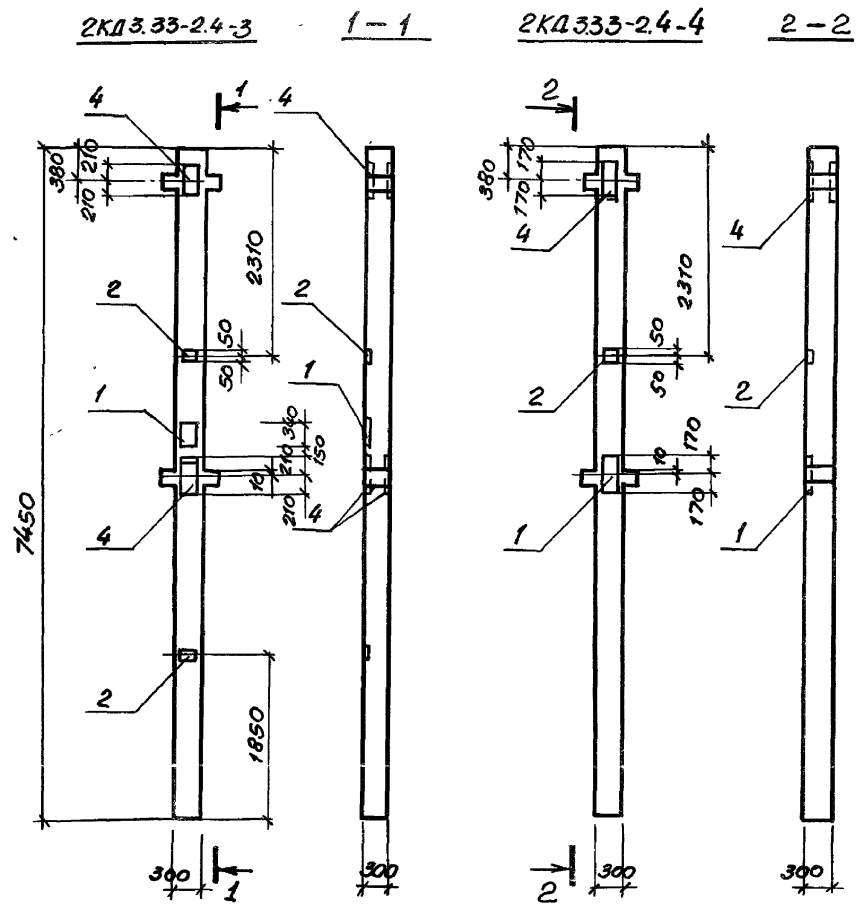
Ведомость расхода стали на дополнительные закладные изделия, кг

МАРКА элемента	Изделия закладные										Общий расход
	Арматура класса					Прокат марки					
	А - III					ВСтЗ к172					
	ГОСТ 5781-82					ГОСТ 103-76					
	ФВ	Ф12	Ф18	Ф22	Итого	S=6	S=8	S=12	S=16	Итого	
2КА 3.33-2.4-1	1,2	1,4	7,68		10,28	3,39	2,84	17,94		24,17	34,45
2КА 3.33-2.4-2		1,44		10,2	11,64				59,14	59,14	70,78

Спецификацию дополнительных закладных изделий см. КЖИ1-117

ТП 503-5-23.86- КЖИ-111

Н. КОСТА	ПОМАЗОВ		СТАЛЬ	МАССА	МАСШТАБ
Н.Ч. ОГА	ЦВЯНОВ	2КА 3.33-2.4-1	РП		1:50
И. КОСТА	ПОМАЗОВ	2КА 3.33-2.4-2	Лист 1	Листов 1	
ВЕД. ИНЖ. НИКИТИНА			ГИПРОАВТОТРАНС		
ВЕД. ИНЖ. ПОЛИКАРПОВА			Ленинградский филиал		
ИНЖ. ГОРЧЕНКО					



Ведомость расхода стали на дополнительные закладные изделия, кг

Марка элемента	Изделия закладные										Общий расход
	Арматура класса А-III					Прокат марки ВСт3кп2					
	ГОСТ 5781-82					ГОСТ 103-76					
	φ8	φ12	φ18	φ22	Итого	S-6	S-12	S-16		Итого	
2КД3.33-2.4-3	0.4	0.90	0.64	10.2	12.14	1.13	8.97	59.14		69.24	81.38
2КД3.33-2.4-4	0.4	0.9	3.84	5.1	10.24	1.13	8.97	29.57		39.67	49.91

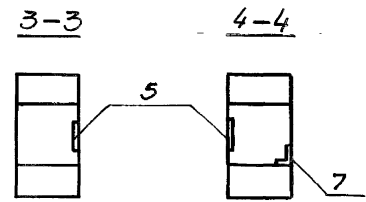
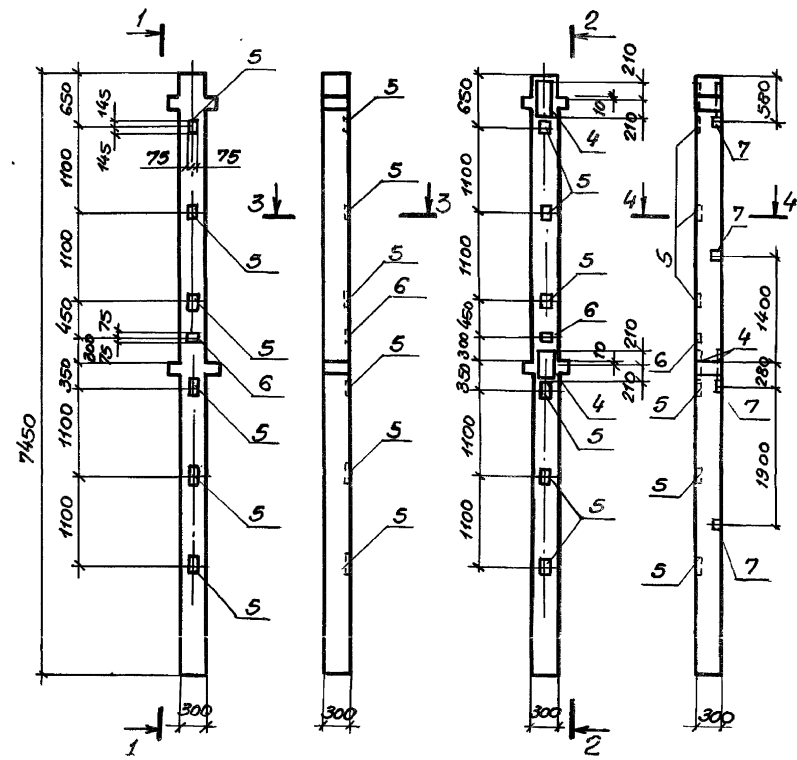
Спецификацию дополнительных закладных изделий см. КЖИ1-117.

ТП 503-5-23.86- КЖИ1-112		
Колонны		
2КД 3.33-2.4-3	РП	1:50
2КД 3.33-2.4-4		
Лист 1		Листов 1
ГИПРОАВТОТРАНС Ленинградский филиал		

Н.контр. Помазов
Нач. отд. Шеванов
Гл. конст. Помазов
Вед. инж. Поликарпов
Вед. инж. Никитина
Инжен. Горюченка

АЛБЕМ IV

2КД 3.3-2.4-5 1-1 2КД 3.33-2.4-6 2-2



Ведомость расхода сталей на дополнительные закладные изделия, кг

Марка элемента	Изделия закладные							Общий расход	
	Арматура класса А-III			Прокат марки ВСт3 кП2					
	ГОСТ 5781-82			ГОСТ 103-76		ГОСТ 8509-72			
	φ 8	φ 12	φ 16	Уголок 5-12	Уголок 100*7	Уголок			
2КД 3.33-2.4-5		1.56	20.4	21.96	2743	2743	5.16		49.39
2КД 3.33-2.4-6	1.92	1.56	20.4	23.88	2743	2743	5.16	5.16	56.47

Спецификацию дополнительных закладных изделий см. КЖИ-117

1259

Упр. № подл. Подп. и дата
Электрон. подп. и дата

ТП 503-5-23.86- КЖИ-113

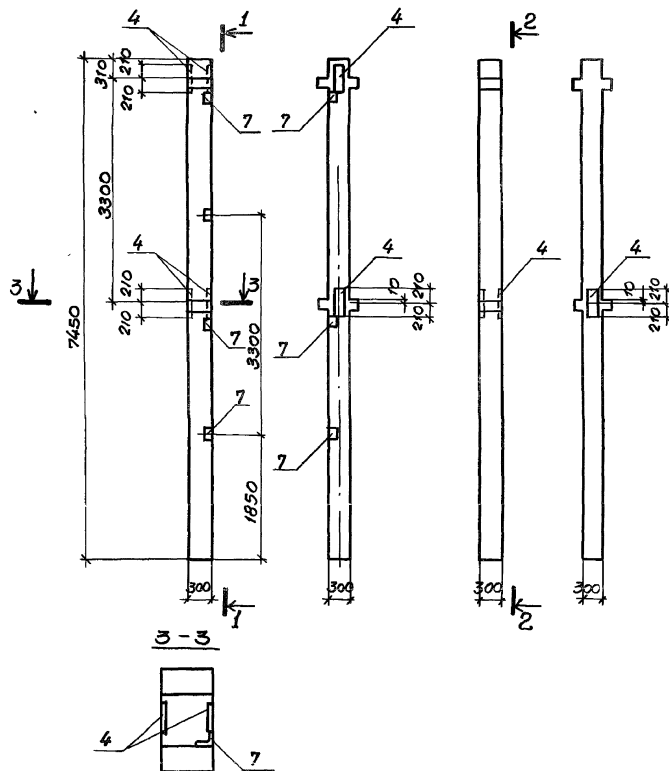
		Колонны	Стадия	Масштаб
И. контр.	Помазов	2КД 3.33-2.4-5	РП	1:50
Нах. отд.	Цванов	2КД 3.33-2.4-6		1:20
Гл. констр.	Помазов		Лист 1	Листов 1
Вед. инж.	Политаров		ГИПРОАВТОТРАНС	
Вед. инж.	Кикитин		Ленинградский филиал	
Синж.н.	Гореленко			

2КД 3.33-2,4-7

1-1

2КД 3.33-2,4-8

2-2



Ведомость расхода стали на дополнительные закладные изделия, кг

Марка элемента	Изделия закладные					Общий расход	
	Форматера класса		Прокат марки				
	А-III		В ст 3 к П2				
	ГОСТ 5781-82	ГОСТ 103-76	ГОСТ 8509-72				
ФВ	Ф12	Ф22	Угров	Угров	Угров	Угров	
2КД 3.33-2,4-7	1,92	1,44	10,2	13,56	59,14	5,16	77,86
2КД 3.33-2,4-8	0,72	5,10	5,82	28,57	28,57		33,33

Спецификацию дополнительных закладных изделий см. КЖИ1-117

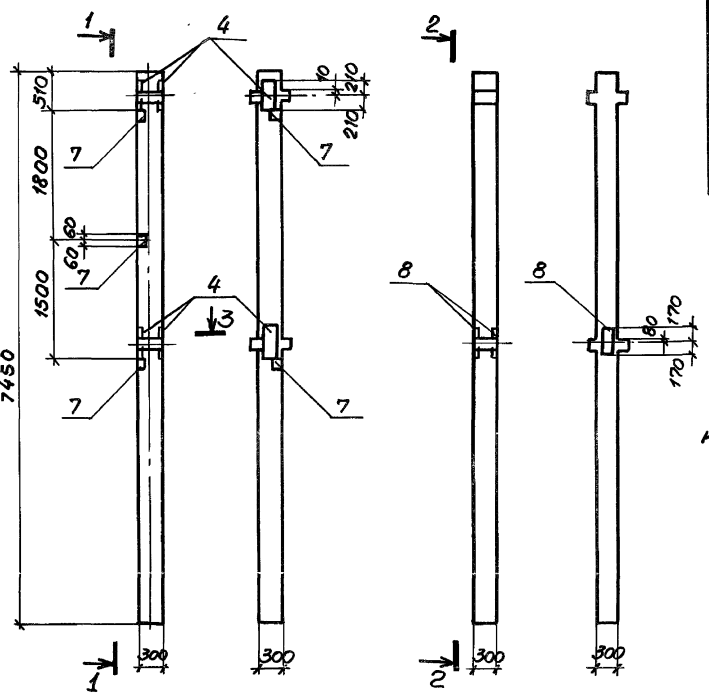
ТП 503-5-23.86 - КЖИ1-114

		Колонны	Ставия	Масса	Масштаб
И.контр.	Ломасов	2КД 3.33-2,4-7	Р/П		1:50
И.контр.	Иванов	2КД 3.33-2,4-8			1:20
И.контр.	Полтисов		Лист 1	Листов 1	
Вед. инж.	Полтисов		ГИПРОАВТОТРАНС		
Вед. инж.	Никитина		Ленинградский филиал		
Инж.	Вороненко				

2КД3.33-24-9 1-1

2КД3.33-24-10 2-2

Ведомость расхода стали на дополнительные закладные изделия кг



Марка элемента	Изделия закладные										Общий расход
	Арматура класса А-III					Прокат марки ВСтЗкп2					
	ГОСТ 5781-82					ГОСТ 103-76 ГОСТ 5509-72					
	φ8	φ12	φ18	φ22	Итого	S=12	S=16	Штамп S=12	Итого	Итого	
2КД3.33-24-9	1.44	1.44		10.2	13.08		59.14	53.14	3.87	3.87	76.09
2КД3.33-24-10		0.36	3.48		3.84	17.94				17.94	21.78

Спецификацию дополнительных закладных изделий на элемент см. КЖУ1-117.

ТЛ 503-5-23.86-КЖИ1-115

И.контр.	Нач. отд.	И.а. комп.	Ввод. инст.	Ввод. инст.	Шт.маш.	Колонны		Стадия	Масштаб
Помазов	Иванов	Помазов	Павлов	Насимов	Юрченко	2КД 3.33-24-9	2КД 3.33-24-10	РП	1:50 1:20
Лист 1	Листов 1	ГИПРОАВТОТРАНС							Мембрированный филиал

Формат	Зона	Лист	Обозначение	Наименование	Кол. на исполнение												Примечание
					7	8	9	10	11	12							
				Сборочные единицы													
			1.020-1/83 Вып. 2-1	Колонна 2 КО 3.33-2.4													
				Изделия закладные													
	1		1.020-1/83 Вып. 2-15	МН-25	4	1							2				
	2		1.020-1/83 Вып. 2-15	МН-33	3	2							1				
	3		1.020-1/83 Вып. 2-15	МН-40	1	1											
	4		1.020-1/83 Вып. 2-15	МН-27	1												
	5		1.020-1/83 Вып. 2-15	МН-38	1				2	1	2						
	6		1.020-1/83 Вып. 2-15	МН-34	3				6	5							
	7		1.020-1/83 Вып. 2-15	МН-36		2	4			1							

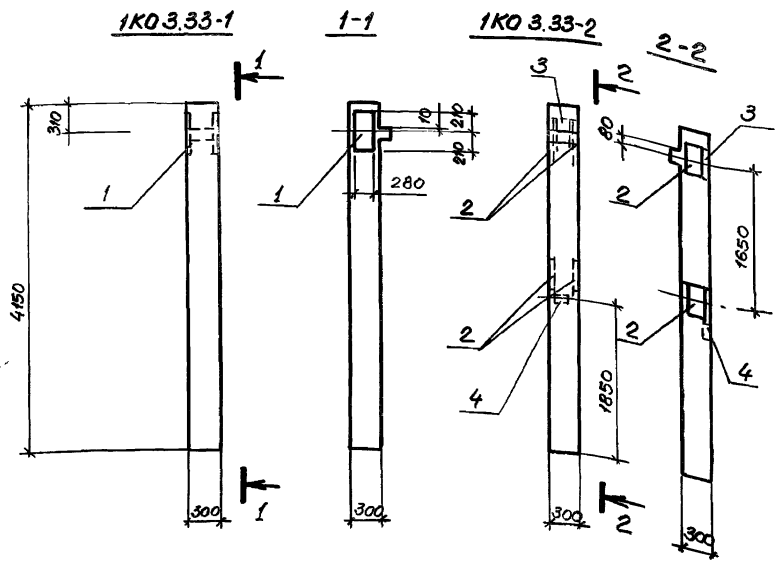
Н.контр. Помазов Нач. отд. Циванов Гл. констр. Помазов Вед. инж. Поликарпов Вед. инж. Никитина Инжен. Горюченко			ТП 503-5-23.86 - КЖИ1-116 Колонны 2КО 3.33-2.4-7 2КО 3.33-2.4-8 2КО 3.33-2.4-9 2КО 3.33-2.4-10 2КО 3.33-2.4-11 2КО 3.33-2.4-12			Страниц Лист Листов 2/7 1 1 ГИПРОАВТОТРАНС Ленинградский филиал		
--	--	--	--	--	--	--	--	--

Формат	Зона	Лист	Обозначение	Наименование	Кол. на исполнение										Примечание		
					1	2	3	4	5	6	7	8	9	10			
				Сборочные единицы													
			1.020-1/83 Вып. 2-1	Колонна 2КД 3.33-2.4													
				Изделия закладные													
	1		1.020-1/83 Вып. 2-15	МН-27	2		1	1									
	2		1.020-1/83 Вып. 2-15	МН-34	3		2	1									
	3		1.020-1/83 Вып. 2-15	МН-41	1												
	4		1.020-1/83 Вып. 2-15	МН-38		2	2	1		2	2	1	2				
	5		1.020-1/83 Вып. 2-15	МН-13						6	6						
	6		1.020-1/83 Вып. 2-15	МН-19						1	1						
	7		1.020-1/83 Вып. 2-15	МН-35		4					4	4		3			
	8		1.020-1/83 Вып. 2-15	МН-36													1

Н.контр. Помазов Нач. отд. Циванов Гл. констр. Помазов Вед. инж. Поликарпов Вед. инж. Никитина Инжен. Горюченко			ТП 503-5-23.86 - КЖИ1-117 Колонны 2КД 3.33-2.4-1+2КД 3.33-2.4-1-10			Страниц Лист Листов 2/7 1 1 ГИПРОАВТОТРАНС Ленинградский филиал		
--	--	--	---	--	--	--	--	--

АЛББОМ IV

1259



Спецификация дополнительных закладных изделий

Формат	Зона	№з.	Обозначение	Наименование	Кол.	Примечание
				<u>Колонна 1КО 3.33-1</u>		
				<u>Сборочные единицы</u>		
			1.020-1/83 Б. 2-1	Колонна 1КО 3.33		
				<u>Изделия закладные</u>		
	1		1.020-1/83 Вып. 2-15	МН-38	1	35.3 кг
				<u>Колонна 1КО 3.33-2</u>		
				<u>Сборочные единицы</u>		
			1.020-1/83 Б. 2-1	Колонна 1КО 3.33		
				<u>Изделия закладные</u>		
	2		1.020-1/83 Б. 2-15	МН-36	2	21.74 кг
	3		1.020-1/83 Б. 2-15	МН-27	1	
	4		1.020-1/83 Б. 2-15	МН-33	1	

Шифр по плану Подпись и дата Взам. инв. №

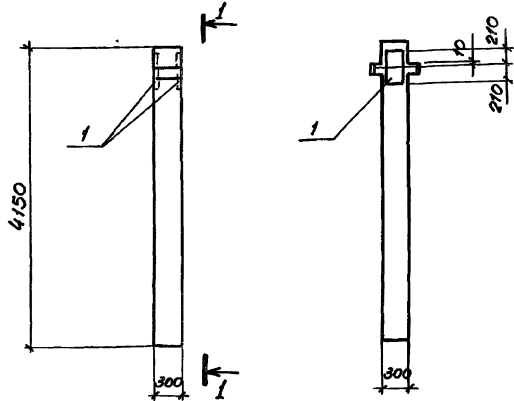
Ведомость расхода стали на дополнительные закладные изделия, кг

Марка элемента	Изделия закладные										Общий расход	ТГ 503-5-23.86-КЖИ1-118	Страниц	Масса	Масштаб
	Арматура класса А-III					Прокат марки В Ст 3 к ПЭ									
	ГОСТ 5781-82	ГОСТ 103-76													
1КО 3.33-1	0.75	5.10	5.82	29.57						29.57	35.33	Колонны 1КО 3.33-1 1КО 3.33-2	РП		1:50
1КО 3.33-2	0.72	6.96	7.68	35.88						35.88	43.36		Лист 1	Листов 1	ГИПРОАВТОТРАНС Ленинградский филиал

Н. КОНТ. ПОМАЗОВ
 НАХАД. ИВАНОВ
 И. КОНСТ. ПОМАЗОВ
 ВЕД. СМЖ. ПАВЛАРОВА
 ВЕД. СМЖ. НИКИТИНА
 ШИЖЕН. ГОРЧЕНЕНКО

1КД 3.33-1

1-1



Спецификация дополнительных закладных изделий:

Фабрика	Завод	Поз.	Обозначение	Наименование	Кол.	Примечание
				Колонна 1КД3.33-1		
				Сборочные единицы.		
			1.020-1/ВЗ Вып. 2-1	Колонна 1КД3.33		
				Идетья закладные		
		1	1.020-1/ВЗ Вып. 2-15	МН-38	1	35.38

Ведомость расхода стали на дополнительные закладные изделия, кг

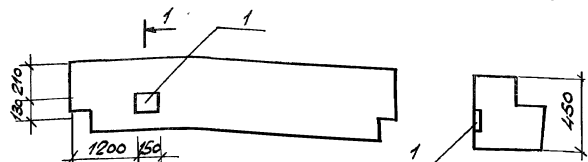
Марка элемента	Идетья закладные						Объем расход
	Арматура класса		Прокат марки				
	A-III		ВСт-3кП2				
	ГОСТ 5781-82		ГОСТ 103-76				
	φ12	φ22	Углов	5-16	Углов		
1КД 3.33-1	0,72	5,10	5,82	29,57	29,57	35,33	

ТП 503-5-23.86-КНИИ - 119		
КОЛОННА 1КД 3.33-1	Стадия	Масштаб
	РП	1:50
	Лист 1	Листов 1
ГИПРОАВТОТРАНС Киевградострой филиал		

Н.КОНТР. Помазов
Нач. отд. (Сычов)
Л.КОНС. Помазов
Вед. инж. Помазов
Вед. инж. Никитина
Инженер Горюченко

РПП 4.57-45-1

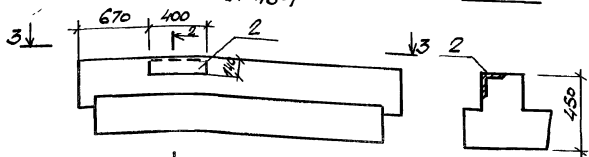
1-1



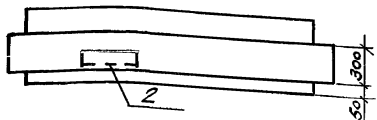
РПП 4.57-45-1

РПП 4.27-45-1

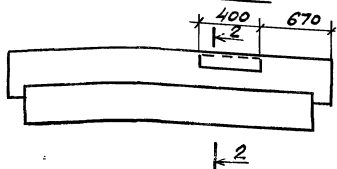
2-2



3-3



РПП 4.57-45-2



Рисунки	Зоны	Лес.	Обозначение	Наименование	Кол.	Примечание
				Ригель РПП 4.57-45-1		
				Сборочные единицы		
			1.020-1/83 Б.3-1	Ригель РПП 4.57-45		
			1.020-1/83 Б.3-3	Изделия закладные		
				МН-33	1	2.41
				Ригели РПП 4.57-45-1 РПП 4.27-45-1		
				Сборочные единицы		
			1.020-1/83 Б.вп.3-1	Ригели РПП 4.57-45-1 РПП 4.27-45-1		
				Изделия закладные		
			1.020-1/83 Б.вп.3-3	МН-35	1	10.10

Ведомость расхода стали на дополнительные закладные изделия

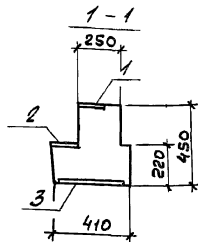
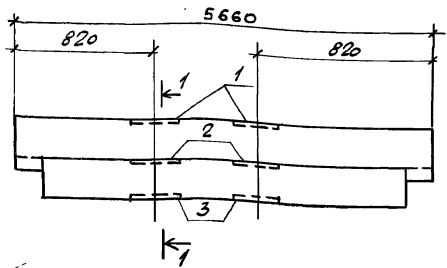
Марка элемента	Изделия закладные			Общий расход	
	Арматура класса	Прокат марки			
	А-III	В Ст 3 к П 2			
	ГОСТ 5781-82	ГОСТ 103-76	ГОСТ 8509-72		
	φ12	112020 S-10	112020 МН-1020	112020	
РПП 4.57-45-1	0.88	0.88	153	153	2.41
РПП 4.27-45-1 РПП 4.57-45-2	1.50	1.50		860	8.60

Т П-503-5-23.86 - КЖИИ-201

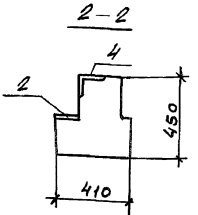
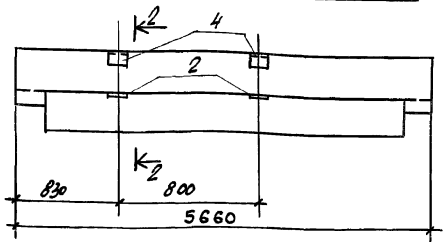
		Ригели	Сталь	Масса	Марка
		РПП 4.57-45-1	РП	1.20	1.20
		РПП 4.57-45-1			
		РПП 4.27-45-1			
		РПП 4.57-45-2			
И. КОЛОД. ПОМАЗОВ					
И. КОЛОД. УВАЛОВ					
И. КОЛОД. ПОМАЗОВ					
Вед. инж. НЕКРУШИНА					
И. ИЖ. ВОРОБЬЕВ					

ГИПРОВТРОТРАНС
Ленинградский филиал

Роп 4.57 - 45 - 3



Роп 4.57-60ATV-2



Вмест Зане	№з.	Обозначение	Наименование	Кол	Приме- чание
			Ригель Роп457-45-3		
			Сборочные единицы:		
		1020 - 1/83 в. 3-1	Ригель Роп 4.57-45		
			Изделия закладные		
	1	1.020 - 1/83 в. 3-3	МН-31	2	5,12кг
	2	ТП503-5-23.86 КЖИ2	МН-4	2	2,05кг
	3	ТП503-5-23.86 КЖИ2	МН-6	2	6,51кг
			Ригель Роп457-60ATV-2		
			Сборочные единицы		
		1020 - 1/83 в. 3-1	Ригель Роп 4.57-60ATV		
			Изделия закладные		
	2	ТП503-5-23.86 КЖИ2	МН-4	2	2,05кг
	4	ТП503-5-23.86 КЖИ2	МН-5	2	1,42кг

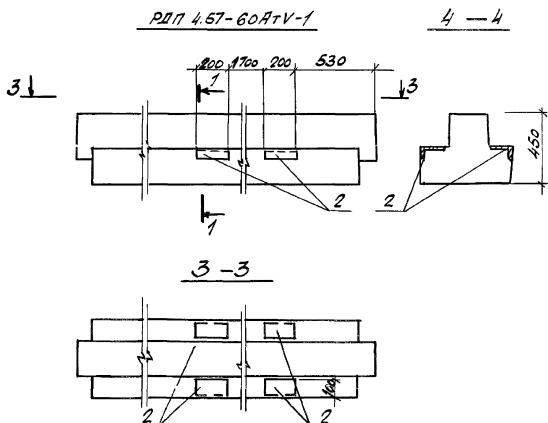
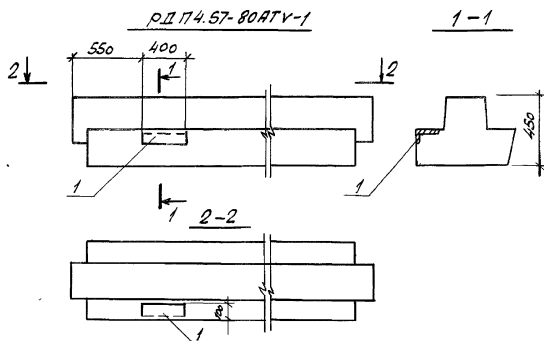
Ведомость расхода стали на дополнительные закладные изделия

Марка элемента	Изделия закладные						Общий расход		
	Арматура класса АIII		Прокат марки ВСт3 кп2						
	Гост 5781-82	Гост 5781-82	103-76	8509-72	8509-72				
	ФВ	Ф16		Итого	12-112-2х24	Итого	1100хФ	Итого	
Роп4.57-45-3	1.6	2.52		4.12	5.20	15.62		20.82	24.94
Роп4.57-60ATV-2	0.4			0.40				2.44	2.44

ТП- 503-5-23.86 - КЖИ1-202		Ригели		Кол-во	Масса	Масса/кг
		Роп 4.57 - 45-3		РП		1:20
		Роп 4.57- 60ATV-2		Лист 1	Листов 1	
				ГНПРОВАТТРАНС Ленинградский филиал		

И.контр. Помазов
Нач.отд. Шевцов
Гл.конст. Помазов
Вед.инж. Никитичо
Вед.инж. Колычаров
Инж. Котошников

Шифр по маши. / Подпись и дата / Весов. инст. №

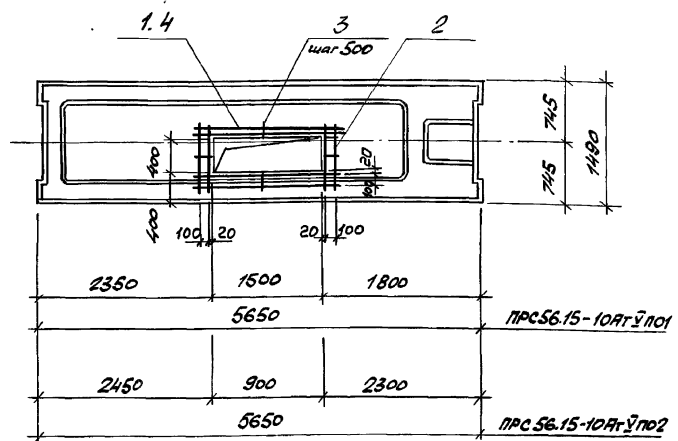


Ранг	Звание	Год.	Обозначение	Наименование	Кол.	Примечание
				Ригель РДП 4.57-80АУ-1		
				Сборочные единицы		
			1.020-1/83. В.3-1	Ригель РДП 4.57-80АУ		
				Изделие закладное		
			ТП 503-5-23.86-КЖИ-203	МНВ	1	7.5кг
				Ригель РДП 4.57-60АУ-1		
				Сборочные единицы		
			1.020-1/83. вып.3-1	Ригель РДП 4.57-60АУ		
				Изделие закладное		
			ТП 503-5-23.86-КЖИ-203	МНВ	4	4.02кг

Ведомость расхода стали на дополнительные закладные изделия:

Марка элемента	Изделия закладные						Общие расход
	Арматура класса			Прокат марки			
	А-III			ВСтЗп2			
	ГОСТ 5781-82			ГОСТ 8509-72			
	Ф12		Итого	Итого		Итого	
РДП 4.57-80АУ-1	1.5		1.5	6.04		6.04	7.54
РДП 4.57-60АУ-1	4.0		4.0	12.08		12.08	16.08

ТП-503-5-23.86 - КЖИ-203	
Ригель РДП 4.57-80АУ-1	Масса 1:20
РДП 4.57-60АУ-1	
Лист 1	Листов 1
ГИПРОАВТотранс Центральная филiaal	



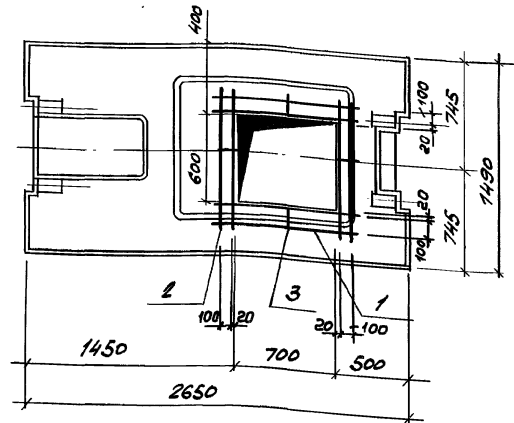
Кол. элементов	Зона	№з	Обозначение	Наименование	Кол.	Примечание
				Плита ПРС 56.15-10Ат У по1		
				Сборочные единицы		
			1.041.1-2 Вып.6	Плита ПРС 56.15-10Ат У по1		
				Детали		
54	1			φ10АШ ГОСТ 5781-82 L=1800	4	1.1кг
54	2			φ6АШ ГОСТ 5781-82 L=700	4	0.2кг
54	3			φ6АШ ГОСТ 5781-82 L=150	4	0.03кг
				Плита ПРС 56.15-10Ат У по2		
				Сборочные единицы		
			1.041.1-2 Вып.6	Плита ПРС 56.15-10Ат У по1		
				Детали		
54	2			φ6АШ ГОСТ 5781-82 L=700	4	0.2кг
54	3			φ6АШ ГОСТ 5781-82 L=150	4	0.03кг
	4			φ10АШ ГОСТ 5781-82 L=1200	4	0.75кг

Ведомость расхода стали на дополнительные арматурные изделия, кг

Марка элемента	Изделия арматурные					Общий расход	
	Арматура класса						
	А-III						
	ГОСТ 5781-82						
	φ6	φ10			Итого		
ПРС 56.15-10Ат У по1	0.12	5.2	-	-	-	5.62	5.62
ПРС 56.15-10Ат У по2	0.12	3.0	-	-	-	3.12	3.12

Т П- 503-5-2386 -КЖИ 1-301				Литера/Масса/Масштаб	
Плиты перекрытия ПРС 56.15-10Ат У по1 ПРС 56.15-10Ат У по2				РП	2210 1:50
И.контр. Помазов		И.проект. Помазов		Лист 4 Листов 1	
И.изм. Лыбарева		И.проект. Лыбарева		Гипропрототранс	
И.изм. Боченкова		И.проект. Боченкова		Ленинградский филиал	

Спецификация (вкладыш и дата) узлам шпект



Внутр. обозн	Табл	Обозначение	Наименование	Кол.	Примечание
			Плита ПРС 26.15-10П 03		
			Сборочные единицы		
		1.041.1-2. Вып. 6	Плита ПРС 26.15-10П Детали		
Б4	1		фляж ГОСТ 5781-82 С=1000	4	0,62кг
Б4	2		фляж ГОСТ 5781-82 С=900	4	0,6кг
Б4	3		Ф.В.А. ГОСТ 5781-82 С=150	4	0,05кг

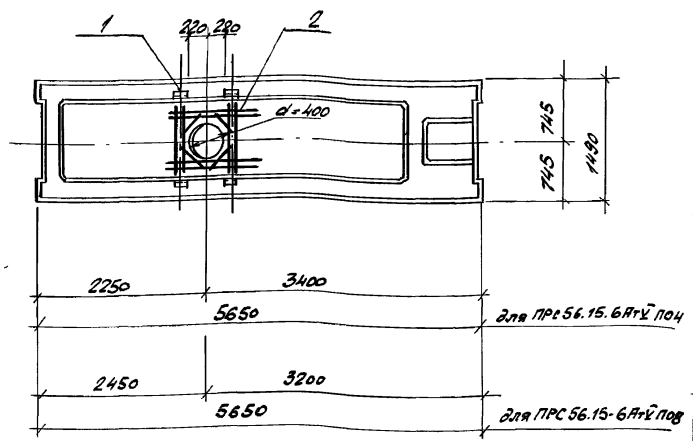
Ведомость расхода стали на дополнительные арматурные изделия, кг

Марка элемента	Арматура класса				Общий расход
	А-III				
	ГОСТ 5781-82				
	Ø6	Ø10		Итого	
ПРС 26.15-10П03	0,2	4,9		5,1	5,1

Т П-503-5-23.86		КЖИ-302	
И.контр. Помазов Нач.отд. Уланов Т.контр. Помазов Вед.инж. Рыжикова Инж. Пырובה Инж. Воронченко	Плита перекрытия ПРС 26.15-10П03		
	Таблиц	Масса	Масштаб
	РП		1:20
		Лист 1	Листов 1
ГИПРОДВТОТРАНС Ленинградский филиал			

1:20

Инв. № подл. / листы в составе 03.04.01.00.00.00.00



Ранг	Знач	Поз	Обозначение	Наименование	Кол.	Примечание
				Плита ПРС 56.15-6АГУ ПОУ		
				Сборочные единицы		
			1.041.1-2 Вып.6	Плита ПРС 56.15-6АГУ П		
1			1.041-1-2 Вып.6	Изделие закладное МНЧ	4	2.2кг
2			1.041-1-2 Вып.6	Сетка арматурная СВ	1	1.32кг
				Плита ПРС 56.15-6АГУ ПОБ		
				Сборочные единицы		
			1.041.1-2 Вып.6	Плита ПРС 56.15-6АГУ П		
1			1.041-1-2 Вып.6	Изделие закладное МНЧ	4	2.21кг
2			1.041-1-2 Вып.6	Сетка арматурная СВ	1	1.32кг

Ведомость расхода стали на дополнительные закладные изделия, кг

Марка элемента	Изделия арматурные		Изделия закладные				Общий расход
	Арматура класса А-III		Арматура класса А-III		Прокат марки ВСтЗкп2		
	Гост 5781-82		Гост 5781-82		Гост 8510-72		
	φ 10	Итого	φ 10	Итого	φ 10	Итого	
ПРС 56.15-6АГУ ПОУ	1.32	1.32	2.4	2.4	6.6	6.6	
ПРС 56.15-6АГУ ПОБ	1.32	1.32	2.4	2.4	6.6	6.6	

ТП-503-5-23.86- -КЖИИ-303

Плиты покрытия ПРС 56.15-6АГУ ПОУ ПРС 56.15-6АГУ ПОБ

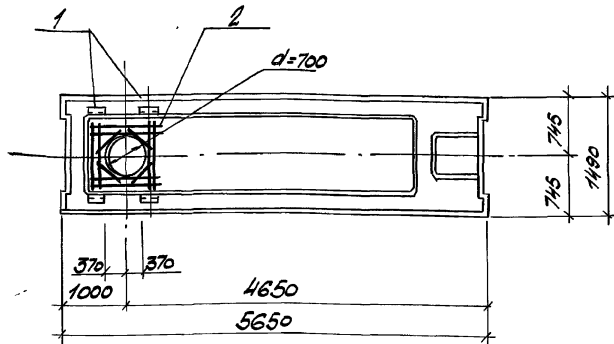
Сталь	Масса	Масло
РП		1:50

Лист 1 Листов 1

ГИПРОАВТОТРАНС Ленинградский филиал

Н.контр. Помозов
Мач.отд. Иванов
Ст. спец. Помозов
Вед. инж. Чистилина
Инж. Воронин

Лист 1 из 1 (общий) (подпись и дата, печать инж.)



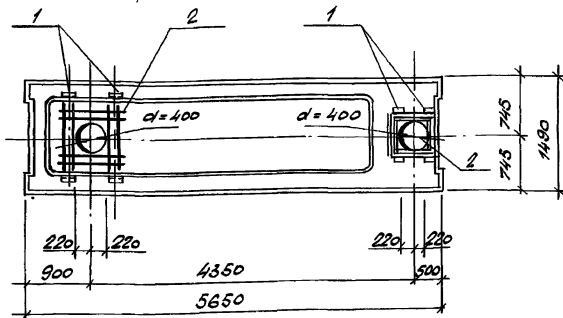
Артикул	Зона	№з.	Обозначение	Наименование	Кол	Примечание
				Литая ПРС56.15-6АТ-Р П05		
				Сборочные единицы		
			1.041-1-2 Вып. 6	Литая ПРС56.15-6АТ-Р П	1	4620кг
1			1.041-1-2 Вып. 6	Изделие закладное МНЧ	4	2.2кг
2			1.041-1-2 Вып. 6	Сетка арматурная С9	1	1.9кг

Бедность расхода стали на дополнительные закладные изделия, кг

Марка элемента	Изделия арматурные		Изделия закладные				Общие расход
	Арматура класса		Арматура класса		Прокат марки		
	А-III		А-III		Вст 3 кл 2		
	Гост 5781-82		Гост 5781-82		Гост 8610-72		
	φ10		Утого φ10	Утого	Утого	Утого	
ПРС56.15-6АТ-Р П05	1.9		1.9 24	- 6.6	- 6.6	10.9	

		ТП-503-5-23.86 -		НЖИ-304	
		Литая покрывная ПРС56.15-6АТ-Р П05		Стадия	Масштаб
				РП	1:50
				Лист 1	Из всего 1
				ГИПРОАВТОТРАНС	
				Лектинградский филиал	

ИЗМ. № 1. ПАСП. (ВЕРХНЕЕ И СРЕДНЕЕ ЧЛЕНЕНИЕ)

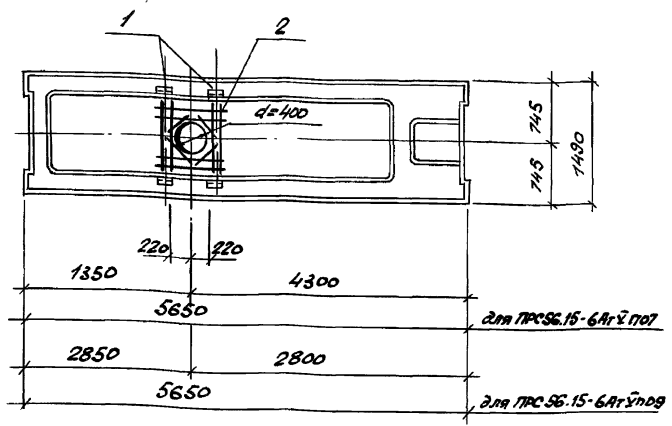


Идет ли в смету	Кол.	Обозначение	Наименование	Кол.	Примечание
			Плита ПРС 56.15-6АТ-У П06		
			Сборочные единицы		
		1.041.1-2 Вып. 6	Плита ПРС 56.15-6АТ-У		
	1	1.041-1-2 Вып. 6	Изделие закладные МНЧ	8	2.21к.
	2	1.041-1-2 Вып. 6	Сетка арматурная СВ	2	1.32к.

Ведомость расхода стали на дополнительные закладные изделия, кг.

Марка элемента	Изделия арматурные		Изделия закладные			Общий расход
	Арматура класса А-III		Арматура класса А-III		Прокат марки В ст 3кл 2	
	Гост 5781-82	Гост 5781-82	Гост 5781-82	Гост 8510-72	Гост 8510-72	
	φ10	Итого	φ10	Итого	Итого	
ПРС 56.15-6АТ-У П06	2.64	2.64	2.4	2.4	13.12	13.2

ТП 503-5-23.86 - КЖИ-305		Сталь	Масса	Масштаб
Плита покрытия ПРС 56.15-6АТ-У П06		Р17		1:50
И. КОМП. ПОМАЗОВ		Лист 1 из 2		
НАЧ. ОТБ. СЕВОНОВ		ГИПРОАВТОТРАНС		
И. КОМП. ПОМАЗОВ		Ленинградский филиал		
Вед. инж. АЛЕКСАНДРОВА				
И. КОМП. БОДЯЧЕНКО				



Фабрика	Зона	№об.	Обозначение	Наименование	Кол.	Примечание
				Плита ПРС 56.15-6АГУ ПОТ		
				Сборочные единицы		
			1.041.1-2 вып. 6	Плита ПРС 56.15-6АГУ П		
	1		1.041.1-1-2 вып. 6	Изделие закладное МНЧ	4	2.21кг
	2		1.041.1-1-2 вып. 6	Сетка арматурная СВ	1	1.32кг
				Плита ПРС 56.15-6АГУ ПОС		
				Сборочные единицы		
			1.041.1-2 вып. 6	Плита ПРС 56.15-6АГУ П		
	1		1.041.1-1-2 вып. 6	Изделие закладное МНЧ	4	2.21кг
	2		1.041.1-1-2 вып. 6	Сетка арматурная СВ	1	1.32кг

Необходимость расхода стали на дополнительные закладные изделия, кг

Марка элемента	Изделия арматурные		Изделия закладные				Общий расход
	Арматура класса А-III		Арматура класса А-III		Прокат марки Вст 3СП 2		
	ГОСТ 5781-82		ГОСТ 5781-82		ГОСТ 8510-72		
	φ10	Итого	φ10	Итого	Итого	Итого	
ПРС 56.15-6АГУ ПОТ	1.32	1.32	2.4	2.4	6.6	6.6	10.32
ПРС 56.15-6АГУ ПОС	1.32	1.32	2.4	2.4	6.6	6.6	10.32

ТН-503-5-23.86-КЖИ1-306

Плиты покрытия ПРС 56.15-6АГУ ПОТ ПРС 56.15-6АГУ ПОС

Станд	Масса	Масштаб
РП		1:50
Лист 1	Листов 1	

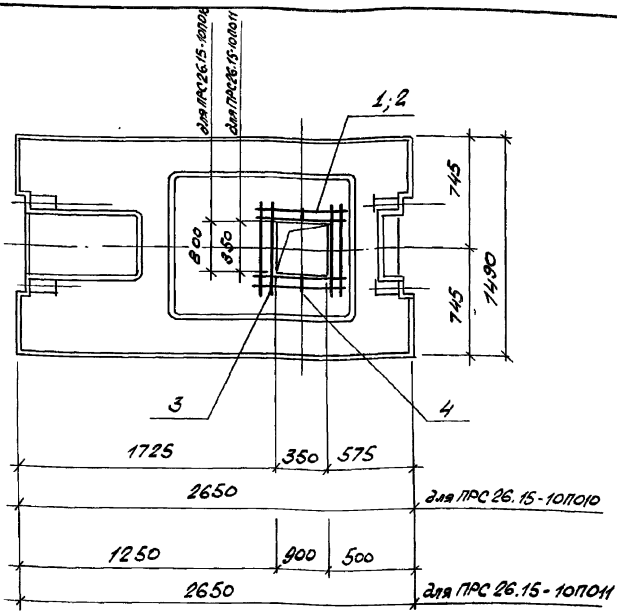
И.контр. Помазов
 М.контр. Званов
 С.контр. Помазов
 Вед.инж. Никитина
 Инж. Пивоварова

ГИПРОАВТОТРАНС
 Ленинградский филиал

7207

Контр. в масштабе 1:50

АББДВУ



Кол-во	Марка	Обозначение	Наименование	Кол.	Примечание
			Плита ПРС 26.15-10П010		
			Сборочные единицы		
		1.041.1-2 Вып.1	Плита ПРС 26.15-10П		
			Детали		
54	1		Ф10АII ГОСТ 5781-82 L=900	8	0.6 кг
54	4		Ф6АII ГОСТ 5781-82 L=150	4	0.02 кг
			Плита ПРС 26.15-10П011		
			Сборочные единицы		
		1.041.1-2 Вып.1	Плита ПРС 26.15-10П		
			Детали		
54	2		Ф10АII ГОСТ 5781-82 L=1800	4	0.8 кг
54	4		Ф6АII ГОСТ 5781-82 L=150	4	0.03 кг
			Ф10АII ГОСТ 5781-82 L=1200	4	0.8 кг

1259

Ведомость расхода стали на дополнительные арматурные изделия, кг

Марка элемента	Изделия арматурные					Общий расход
	Арматура класса					
	А-III					
	ГОСТ 5781-82					
	Ф6	Ф10			Итого	
ПРС 26.15-10П011	0,1	4,8			4,9	4,9
ПРС 26.15-10П012	0,1	6,4			6,5	6,5

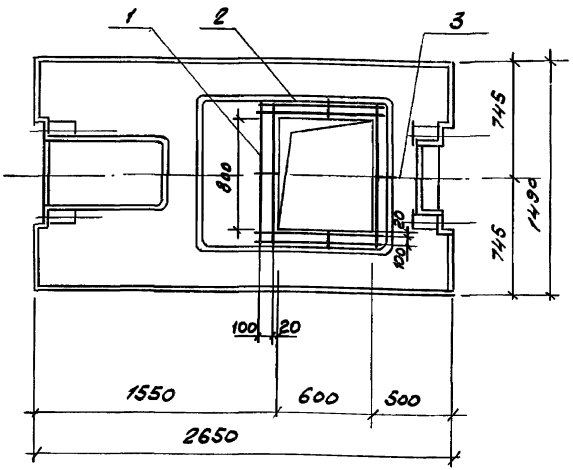
Шаблон отобран, Подпись и Вата Электросила

Т П-503-5-23.86 -КЖИИ-307		
И.контр. Л.Козлов	Плиты перекрытия ПРС 26.15-10П010 ПРС 26.15-10П011	Станд. Масса
И.контр. Л.Козлов		РП 1150
И.контр. Л.Козлов		1:20
Рук. сект. Камчатова		Лист 1
Инж. Губарева		Листов 1
Инж. Горюченский	ГИПРОАВТОТРАНС	
	Ленинградский филиал	

АЛБРАМ

1259

Ш.В.М.Троцкий Подпись и дата В.В.М.М.И.И.И.И.

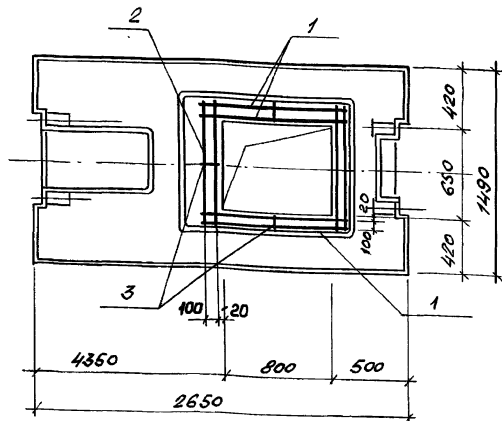


Формат листа	№3.	Обозначение	Наименование	кол.	Приме- чание
			Плита ПРС26.15-10П012		
			Сборочные единицы		
		1.041.1-2 Вкл. 1	Плита ПРС26.15-10П		
			Детали		
Б5	1		Фюльц ГОСТ 5781-82 L-1200	4	0.74кг
Б5	2		Фюльц ГОСТ 5781-82 L-1050	4	0.65кг
Б5	3		Ф6 Лц ГОСТ 5781-82 L-150	4	0.03кг

Ведомость расхода стали на дополнительные
арматурные изделия, кг

Марка элемента	Изделия				Общий расход
	Арматура		Класса		
	А-III				
	ГОСТ 5781-82				
	Ф6	Ф10		Итого	
ПРС26.15-10П012	0.12	5.6		5.72	5.72

Т П - 503-5-23.88 - КЖИ1-308											
И.КОНТР. Мач.отд.	Полосов	Саванов									
И.КОНТР.	Полосов	Саванов									
Р.К.СЕК.	Саванов	Саванов									
С.К.Г.	Никитина	И.С.									
С.К.Г.	Павлова	И.С.									
С.К.Г.	Горюченко	И.С.									
Плита перекрытия ПРС26.15-10П012		<table border="1"> <tr> <th>Итого</th> <th>Масса</th> <th>Масштаб</th> </tr> <tr> <td>РП</td> <td>1150</td> <td>1:20</td> </tr> <tr> <td colspan="2">Лист 1</td> <td>Листов 1</td> </tr> </table>	Итого	Масса	Масштаб	РП	1150	1:20	Лист 1		Листов 1
Итого	Масса	Масштаб									
РП	1150	1:20									
Лист 1		Листов 1									
		ГИПРОАВТОТРАНС Ленинградский филиал									



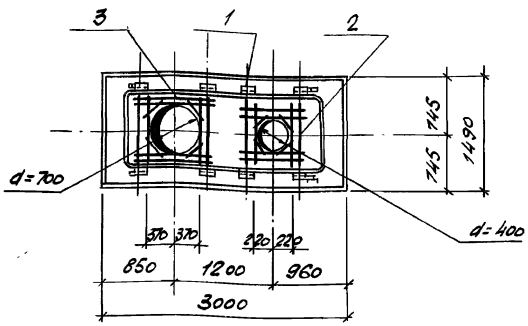
Рядовая зона	Поз.	Обозначение	Наименование	кол.	Примечание
			Плита ПРС 26.15-10П 013		
			Сборочные единицы		
		1.041.1-2 Вып. 6	Плита ПРС 26.15-10П		
			Детали		
54	1		Ø10A II ГОСТ 5781-82 L=1200	4	0.74 кг
54	2		Ø10A II ГОСТ 5781-82 L=1050	4	0.65 кг
54	3		Ø6A II ГОСТ 5781-82 L=150	4	0.03 кг

Ведомость расхода стали на дополнительные закладные изделия, кг

Марка элемента	Изделия арматурные				Общий расход
	Арматура класса				
	A-II				
	ГОСТ 5781-82				
	Ø6	Ø10		Итого	
ПРС 26.15-10П 013	0.12	5.6		5.72	5.72

Т П-503-5-23.86 -КЖИИ-309			Стадия	Масса	Масштаб
Плита перекрытия ПРС 26.15-10 П013			РП		1:20
И.контр. Помозов			Лист 1 / Листов 1		
Нач. отв. Иванов			ГИПРОАВТОТРАНС		
Гл. конст. Помозов			Ленинградский филиал		
Вед. инж. Никитина					
Инж. Горченченко					

АЛБЭМІУ



Вид	Сноп	Раз.	Обозначение	Наименование	Кол.	Примечание
				Плита ПРЗО.15-ВЯИТ.014		
				Оборачивные единицы		
			1.242.1-3 Вып.1	ПРЗО.15-ВЯИТ.1		
		1	1.041-1-2 Вып.6	Изделия закладные МНЧ	8	2.21кг
				Сетка арматурная		
		2	1.041-1-2 Вып.6	сВ	1	1.32кг
		3	1.041-1-2 Вып.6	сГ	1	1.85кг

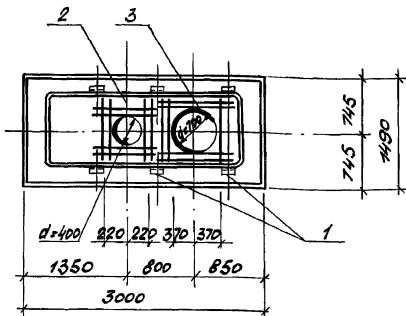
Ведомость расхода стали на дополнительные закладные изделия, кг

Марка элемента	Изделия арматурные		Изделия закладные				Общий расход
	Арматура класса А-III		Арматура класса А-III		Провол. марки В ст.3хТ2		
	ГОСТ 5781-82		ГОСТ 5781-82		ГОСТ 8510-72		
	φ10	φ12	φ10	φ12	φ10	φ12	
ПРЗО.15-ВЯИТ.014	3.2	3.2	2.4	2.4	13.12	13.12	18.72

Т П-503-5-23.86 - КЖИИ-310		
Литва покрытия ПРЗО.15-ВЯИТ.014	Стандарт	Масса
	РП	1:50
Лист 1		Листов 1
Н. КОМ. ПОМАЗОВ		Л. КОМ. ПОМАЗОВ
Вед. инж. Никитина		Инж. Пивцова
ДИПРОАВТОТРАН		Ленинградской филиал

1259

Служба чертежей и документации



Формат	Вариант	Лист	Обозначение	Наименование	кол.	Примечание
				Плита ПР30.15-8ЛШТ 015		
				Сборочные единицы		
			1.242-1 Вып.1	Плита ПР30.15-8АШТ-1		
		1	1.041-1-2 Вып.6	Изделие закладное МНЧ	8	2.21кг
				Сетка арматурная		
		2	1.041-1-2 Вып.6	СВ	1	1.32кг
		3	1.041-1-2 Вып.6	СД	1	1.85кг

Ведомость расхода стали на дополнительные закладные изделия, кг

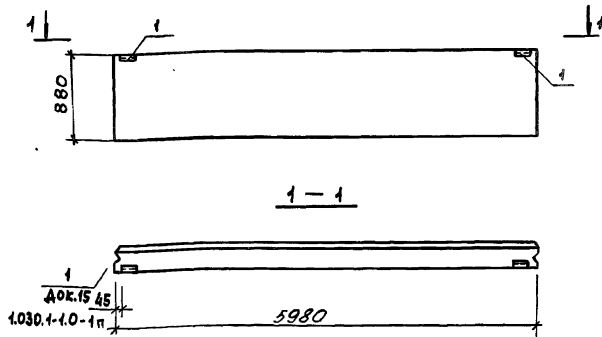
Марка элемента	Изделия арматурные		Изделия закладные				Общий расход
	Арматура класса А-II		Арматура класса А-III		Прокат марки ВСт3кп2		
	ГОСТ 5781-82		ГОСТ 5781-82		ГОСТ 5781-82		
	φ10	Итого	φ10	Итого	шпирты №8	Итого	
ПР30.15-8АШТ 015	3.2	3.2	4.8	4.8	13.12	13.12	21.13

Т П-503-5 2.3.86 -КЖИИ-311		
Н.контр. Нач.отд. Т.контр. Вед.инж. Инж.	Помазов Иванов Помазов Чукоткина Павлова	Материал
		Масса
Плита перекрытия ПР30.15-8АШТ 015		Масштаб
		1:50
		Лист 1
		Листов 1
ГИПРОВТРОТРАНС		
Ленинградский филиал		

АННОТАЦИЯ

1259

Лист 1 из 1

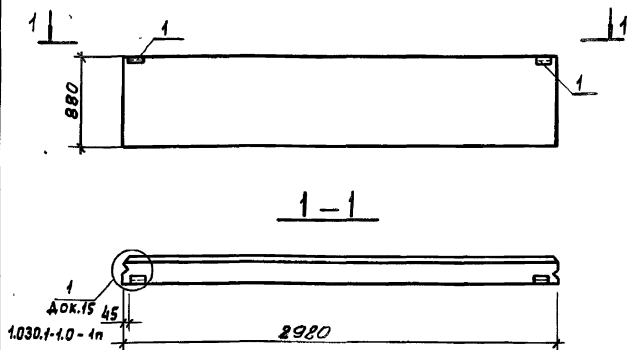


Ведомость расхода стали на дополнительные закладные изделия, кг

МАРКА ЭЛЕМЕНТА	ИЗДЕЛИЯ ЗАКЛАДНЫЕ						Общий расход
	АРМАТУРА КЛАССА А-III		ПРОКАТ МАРКИ ВСтЗк П2				
	ГОСТ 5781-82		ГОСТ 19303-74		ГОСТ 8509-72		
	Ф10	Итого	60х6	Итого	163х6	Итого	
ПС60.9.3.0-6А-1							
ПС60.18.3.0-6А-1	0,52	0,52	1,12	1,12	2,06	2,06	3,70
ПС60.9.2.5-4А-1							
ПС60.18.2.5-4А-1							

ФОРМА	ЗОНА	ПОЗ.	Обозначение	Наименование	КОЛ.	Примечание
				Панель стеновая ПС60.9.3.0-6А-1		
				Сборочные единицы		
			1.030.1-1 Вып. 1-1	Панель стеновая ПС60.9.3.0-6А-1	1	
				Изделие закладное		
			1 1.030.1-1 Вып. 1-3	М1	2	1,86 кг
				Панель стеновая ПС60.18.3.0-6А-1		
				Сборочные единицы		
			1.030.1-1 Вып. 1-1	Панель стеновая ПС60.18.3.0-6А-1	1	
				Изделие закладное		
			1 1.030.1-1 Вып. 1-3	М1	2	1,86 кг
				Панель ПС60.9.2.5-4А-1		
				Сборочные единицы		
			1.030.1-1 Вып. 1-1	Панель ПС60.9.2.5-4А-1	1	
				Изделие закладное		
			1 1.030.1-1 Вып. 1-3	М1	2	1,86 кг
				Панель ПС60.18.2.5-4А-1		
				Сборочные единицы		
			1.030.1-1 Вып. 1-1	Панель ПС60.18.2.5-4А-1	1	
				Изделие закладное		
			1 1.030.1-1 Вып. 1-3	М1	2	1,86 кг

ТП 503-5-23.86 - КЖИИ-401		Сталь	Масса	Масса/шт
Панели стеновые		РП		1:50
ПС60.9.3.0-6А-1				
ПС60.18.3.0-6А-1				
ПС60.9.2.5-4А-1		Лист /	Листов /	
ПС60.18.2.5-4А-1		ГИПРОАВТОТРАНС		
И.КОНТР. ПОМАЗОВ		Ленинградский филиал		
НАБОР. ИВАНОВ				
И.КОНТР. ПОМАЗОВ				
ВЕР.ЛИНН. НИКУШИНА				
ВЕР.ЛИНН. ЛОБКОВАЯ				
ЛИНН. ГОРЧИКОВ				



ФОРМАТ	ЗОНА	№	Обозначение	Наименование	кол.	Примечание
				Панель стеновая ПС30.9.20-6А-1		
				Сборочные единицы		
			1.030.1-1 Вып. 1-1	Панель стеновая ПС30.9.30-6А-1	1	
				Изделие закладное		
		1	1.030.1-1 Вып. 1-3	М1	2	1.86кг
				Панель стеновая ПС30.18.30-6А-1		
				Сборочные единицы		
			1.030.1-1 Вып. 1-1	Панель стеновая ПС30.18.30-6А-1	1	
				Изделие закладное		
		1	1.030.1-1 Вып. 1-3	М1	2	1.86кг
				Панель ПС30.9.25-6А-1		
				Сборочные единицы		
			1.030.1-1 Вып. 1-1	Панель ПС30.9.25-6А-1	1	
				Изделие закладное		
		1	1.030.1-1 Вып. 1-3	М1	2	1.86кг
				Панель ПС30.18.25-6А-1		
				Сборочные единицы		
			1.030.1-1 Вып. 1-1	Панель ПС30.18.25-6А-1	1	
				Изделие закладное		
		1	1.030.1-1 Вып. 1-3	М1	2	1.86кг
				Панель ПС30.18.25-6А-1		
				Сборочные единицы		
			1.030.1-1 Вып. 1-1	Панель ПС30.18.25-6А-1	1	
				Изделие закладное		
		1	1.030.1-1 Вып. 1-3	М1	2	1.86кг

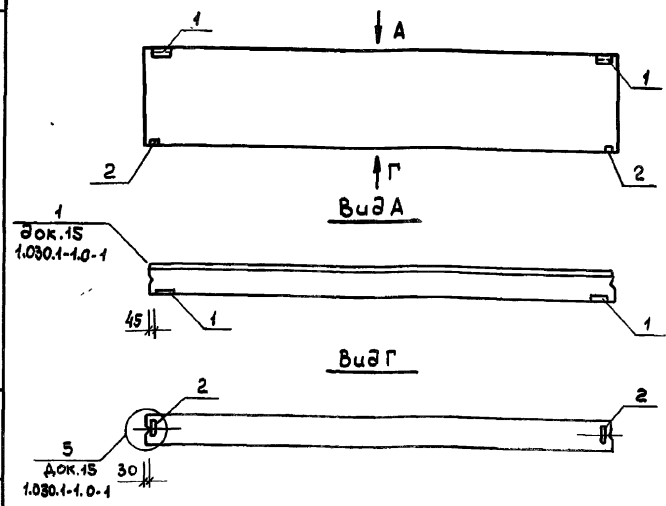
Ведомость расхода стали на дополнительные закладные изделия кг

Марка элемента	Изделия закладные						Общий расход
	Арматура класса А-III		Прокат марки ВСтЗ кП2				
	ГОСТ 5781-82		ГОСТ 19903-74		ГОСТ 8509-72		
	φ10	Утого	60x6	Утого	63x6	Утого	
ПС30.9.30-6А-1							
ПС30.18.30-6А-1	0,52	0,52	1,12	1,12	2,06	2,06	3,70
ПС30.9.25-6А-1							
ПС30.18.25-6А-1							

ТНС03-5-23.8В-КНИИ-402			
Панели стеновые ПС30.9.30-6А-1 ПС30.18.30-6А-1 ПС30.9.25-6А-1 ПС30.18.25-6А-1		Стандарт	Масштаб
		РП	1:50
И.В. КИРПЕВ ПОМАЗОВ И.В. КОТОВ ИВАНОВ Г.А. КОТОВ ПОМАЗОВ В.В. ЦИЛИН НИКИТИНА И.И.И. ГОРЮНОВИЧ		Лист 1 / Листов 1 ГИПРОАВТОТРАНС Ленинградский филиал	

1259

Лист № табл. Подп. и дата
ВЗЯМЩИК №



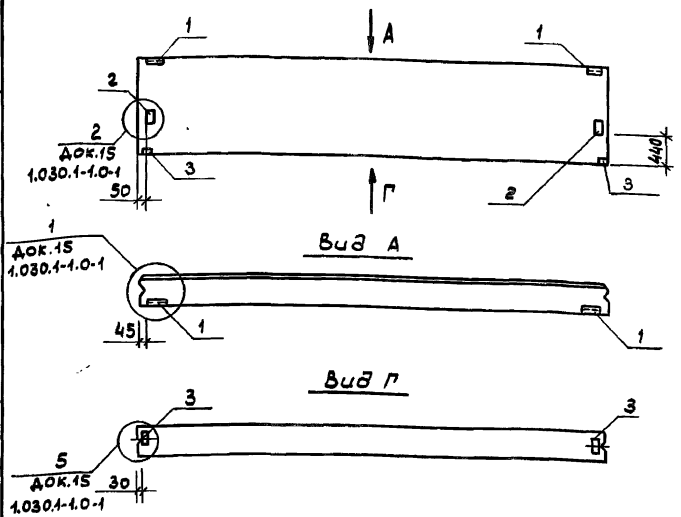
Ведомость расхода стали на дополнительные закладные изделия, кг

Марка элемента	Изделия закладные							Общий расход
	Арматура класса		Прокат марки					
	A-III		B C T 3 к П 2					
	ГОСТ 5781-82	ГОСТ 19903-74	ГОСТ 8509-72					
φ10	Итого	S=6	S=8	Итого	163x6	Итого		
ПС60.15.3.0-3А-16								
ПС30.15.3.0-6А-16								
ПС60.15.2.5-5А-16	1.52	1.52	1.12	1.28	2.40	2.06	2.06	5.98
ПС30.15.2.5-6А-16								

Формат	Зона	Поз.	Обозначение	Наименование	Код	Примечание
				Панель стеновая ПС60.15.3.0-3А-16		
				Оборочные единицы		
			1.030.1-1 В.1-1	Панель ПС60.15.3.0-3А	1	
				Изделия закладные		
		1	1.030.1-1 В.1-3	М1	2	1.86кг
		2	1.030.1-1 В.1-3	М6	2	1.14кг
				Панель ПС30.15.3.0-6А-16		
				Оборочные единицы		
			1.030.1-1 В.1-1	Панель ПС30.15.3.0-6А	1	
		1	1.030.1-1 В.1-3	Изделия закладные М1	2	1.86кг
		2	1.030.1-1 В.1-3	М6	2	1.14кг
				Панель ПС60.15.2.5-5А-16		
				Оборочные единицы		
			1.030.1-1 В.1-1	Панель ПС60.15.2.5-5А	1	
				Изделия закладные		
		1	1.030.1-1 В.1-3	М1	2	1.86кг
		2	1.030.1-1 В.1-3	М6	2	1.14кг
				Панель ПС30.15.2.5-6А-16		
				Оборочные единицы		
			1.030.1-1 В.1-1	Панель ПС30.15.2.5-6А	1	
		1	1.030.1-1 В.1-3	Изделия закладные М1	2	1.86кг
		2	1.030.1-1 В.1-3	М6	2	1.14кг

ТН 503-5-23.86 КНИИ-403			
Панели стеновые	Стальная	Масса	Масштаб
ПС60.15.3.0-3А-16	РП		1:50
ПС30.15.3.0-6А-16			
ПС60.15.2.5-5А-16			
ПС30.15.2.5-6А-16	Лист /	Листов /	
ГИПРОАВТОТРАНС			
Ленинградский филиал			

АЛБЕДИМ



1259

Ведомость расхода стали на дополнительные закладные изделия, кг

Марка элемента	Изделия закладные										Общий расход
	Арматура класса		Прокат марки								
	А-III		В Ст 3 к П 2								
	ГОСТ 5781-82		ГОСТ 19903-74				ГОСТ 8503-72				
φ10	Утара	S=6	S=8	S=10	S=12	Утара	163x6	Утара			
ПС 60.15.3.0-3А-17											
ПС 30.15.3.0-6А-17	2,4	2,4	1,12	1,28	6,32	7,58	16,30	2,06	2,06	20,76	
ПС 30.15.2.5-6А-17											
ПС 60.15.2.5-6А-17	2,44	2,44	1,12	1,28	6,32	7,58	16,30	2,06	2,06	20,76	

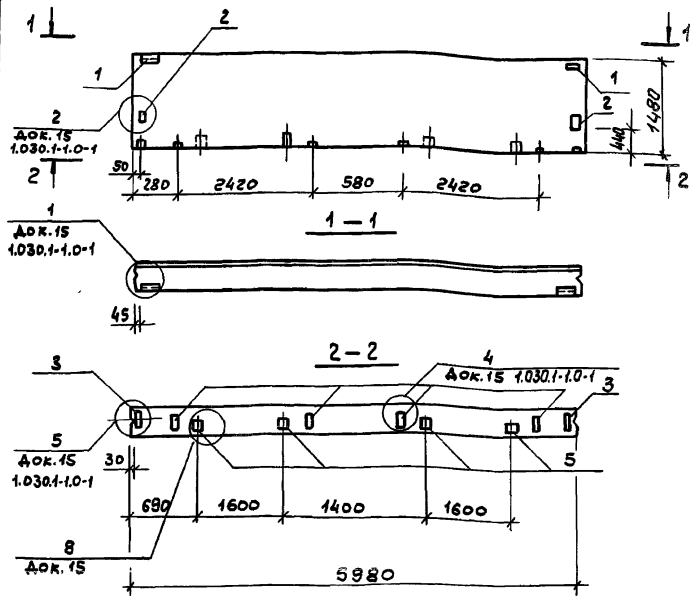
Формат	Зона	Поз.	Обозначение	Наименование	Кол.	Примечание
				Панель стеновая ПС 60.15.3.0-3А-17		
				Сборочные единицы		
			1.030.1-1 Вып. 1-1	Панель ПС 60.15.3.0-3А	1	
		1	1.030.1-1 Вып. 1-3	Изделия закладные М1	2	1,86 кг
		2	1.030.1-1 Вып. 1-3	М5	2	7,38 кг
		3	1.030.1-1 Вып. 1-3	М6	2	1,14 кг
				Панель стеновая ПС 60.15.2.5-6А	17	
				Сборочные единицы		
			1.030.1-1 Вып. 1-1	Панель ПС 60.15.2.5-6А	1	
		1	1.030.1-1 Вып. 1-3	Изделия закладные М1	2	1,86 кг
		2	1.030.1-1 Вып. 1-3	М5	2	7,38 кг
		3	1.020.1-1 Вып. 1-3	М6	2	1,14 кг
				Панель стеновая ПС 30.15.3.0-6А		
				Сборочные единицы		
			1.030.1-1 Вып. 1-1	Панель ПС 30.15.3.0-6А	1	
		1	1.030.1-1 Вып. 1-3	Изделия закладные М1	2	1,86 кг
		2	1.030.1-1 Вып. 1-3	М5	2	7,38 кг
		3	1.030.1-1 Вып. 1-3	М6	2	1,14 кг
				Панель ПС 30.15.2.5-6А-17		
				Сборочные единицы		
			1.030.1-1 Вып. 1-1	Панель ПС 30.15.2.5-6А	1	
		1	1.030.1-1 Вып. 1-3	Изделия закладные М1	2	1,86 кг
		2	1.030.1-1 Вып. 1-3	М5	2	7,38 кг
		3	1.030.1-1 Вып. 1-3	М6	2	1,14 кг

ТП 503-5-23.86 КНИИ-404

		Панели стеновые			Сталь	Масса	Масштаб	
		ПС 60.15.3.0-3А-17			РП		1:50	
		ПС 60.15.2.5-6А-17						
		ПС 30.15.3.0-6А-17						
		ПС 30.15.2.5-6А-17			Лист 1	Листов 1		
Н.контр.	Помязов						ГИПРОАВТОТРАНС	
Нач.отд.	Сиванов						Ленинградский филиал	
Т.контр.	Помязов							
Вед.инж.	Никитина							
Вед.инж.	Паликатова							
Инж.	Горюченко							

ВЗНМ СМБ.К.К.Е
По ш. и Вата
Шиб.И.И.И.И.И.

АЛБЕГОМ



Формат	Зона	Поз.	Обозначение	Наименование	Кол.	Примечание
				Панель стеновая ПС 60.15.3.0-3А-23		
				Сборочные единицы		
			1.030.1-1 Вып. 1-1	Панель ПС 60.15.3.0-3А	1	
		1	1.030.1-1 Вып. 1-3	Изделия закладные М1	2	1.86кг
		2	1.030.1-1 Вып. 1-3		М5	2 7.38кг
		3	1.030.1-1 Вып. 1-3		М6	2 1.14кг
		4	1.030.1-1 Вып. 1-3		М9	4 1.38кг
		5	8486-66	Брус деревянный	4	
				Панель стеновая ПС 60.15.25-5А-23		
				Сборочные единицы		
			1.030.1-1 Вып. 1-1	Панель ПС 60.15.25-5А	1	
				Изделия закладные		
		1	1.030.1-1 Вып. 1-3	М1	2	1.86кг
		2	1.030.1-1 Вып. 1-3	М5	2	7.38кг
		3	1.030.1-1 Вып. 1-3	М6	2	1.14кг
		4	1.030.1-1 Вып. 1-3	М9	4	1.38кг
		5	8486-66	Брус деревянный	4	

1259

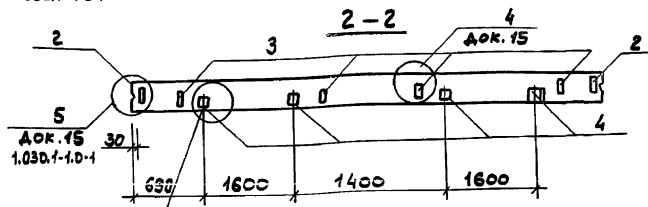
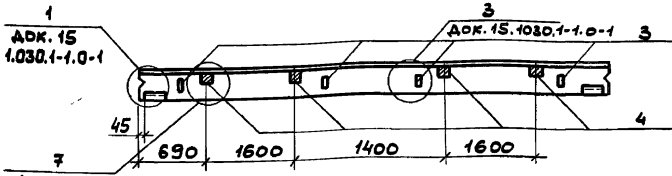
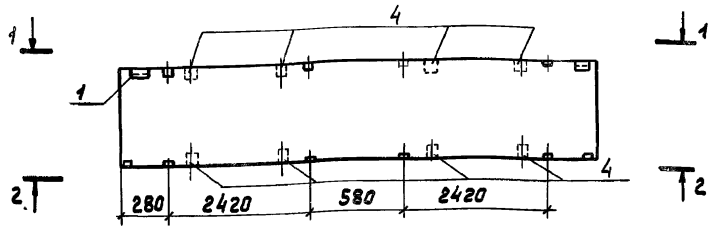
Шифр материала, Показ. и дата Взам.инвент.

Ведомость расхода стали на дополнительные закладные изделия, кг

МАРКА ЭЛЕМЕНТА	Изделия закладные									Общий расход
	АРМАТУРА КЛАССА		ПОСЯТ МАРКИ							
	А-III		ВСт. 3КП2							
	ГОСТ 5781-82		ГОСТ 19903-74			ГОСТ 8509-72				
Ф10	Цитро	S=6	S=8	S=10	S=12	Цитро	Л6316	Цитро		
ПС 60.15.3.0-3А-23	3.92	3.92	1.12	5.28	6.32	7.58	20.30	2.06	2.06	26.28
ПС 60.15.25-5А-23	3.92	3.92	1.12	5.28	6.32	7.58	20.36	2.06	2.06	26.28

ТН 503-5-23.86 КЖИ-405			
Панели стеновые ПС 60.15.3.0-3А-23		Стадия	Масштаб
ПС 60.15.25-5А-23		РП	1:50
Лист / Листов /		ГИПРОАВТОТРАНС	
Л. КОНОТ, ПОМЯЗОВ, НИКУТИНА, ВЕДИЛИН, ШИШОВ, НИКИТИНА, ГОРЧЕНЧЕНКО		ЛЕНИНГРАДСКОЕ ФИЛИАЛ	

АЛБЫМУ



Формат	Зона	Поз.	Обозначение	Наименование	Кол	Примечание
				Панель ПС 60.15.3.0-3А-20		
				Сборочные единицы		
			1.030.1-1 Вып. 1-1	Панель ПС 60.15.3.0-3А	1	
				Изделия закладные		
		1	1.030.1-1 Вып. 1-3	М1	2	1,86кг
		2	1.030.1-1 Вып. 1-3	М6	2	1,14кг
		3	1.030.1-1 Вып. 1-3	М9	8	1,38кг
		4	8486-66	Брус деревянный		
				Панель ПС 60.15.2.5-5А-20		
				Сборочные единицы		
			1.030.1-1 Вып. 1-1	Панель ПС 60.15.2.5-5А	1	
				Изделия закладные		
		1	1.030.1-1 Вып. 1-3	М1	2	1,86кг
		2	1.030.1-1 Вып. 1-3	М6	2	1,14кг
		3	1.030.1-1 Вып. 1-3	М9	8	1,38кг
		4	8486-66	Брус деревянный		

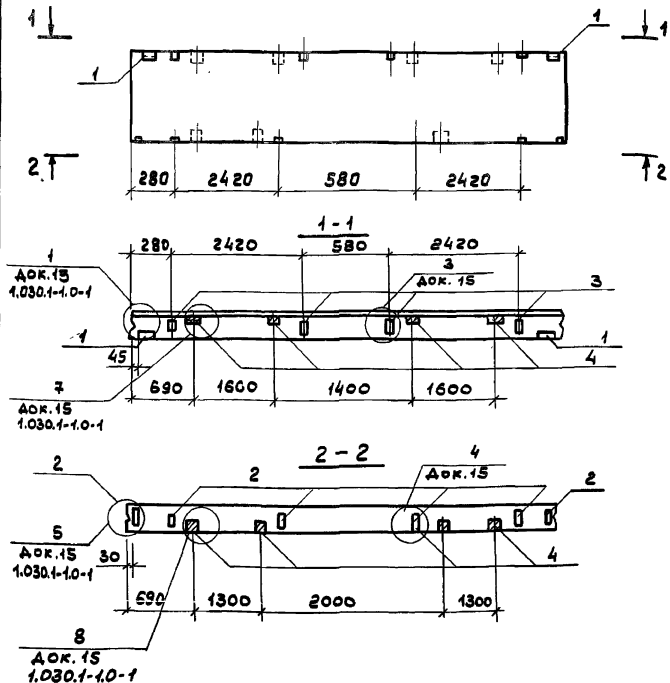
1259

СМЯТЫЕ ПОД. И ВОГ. ВЗАИМНО

Ведомость расхода стали на дополнительные закладные изделия, кг

МАРКА ЭЛЕМЕНТА	Изделия закладные								Общий расход
	АРМАТУРА КЛАССА А-III				ПРОКАТ МАРКИ В Ст 3 К Г 2				
	ГОСТ 5781-82		ГОСТ 19903-74		ГОСТ 8509-72				
	φ10	Цифра	S=6	S=8	Цифра	163x6	Цифра		
ПС 60.15.3.0-3А-20	4,56	4,56	1,12	9,28	10,40	2,06	2,06	17,02	
ПС 60.15.2.5-5А-20	4,56	4,56	1,12	9,28	10,40	2,06	2,06	17,02	

ТН 503-5-23.86 - КЖИ1 - 406		
Панели стеновые ПС 60.15.3.0-3А-20	Станд	Масл
ПС 60.15.2.5-5А-20	РП	1:50
Лист 1 / Листов 1		
ГИПРОАВТОТРАНС Ленинградский филиал		



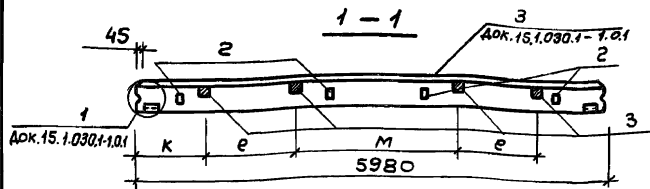
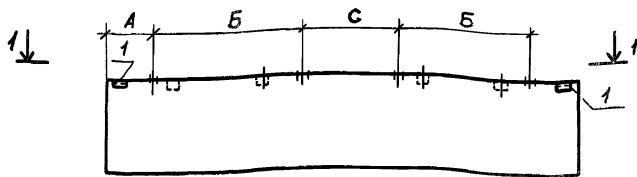
ФОРМА	ЗОНА	ПОР.	Обозначение	Наименование	Кол	Примечание
				Панель ПС60.15.3.0-3А-32		
				Сборочные единицы		
			1.030.1-1 Вып. 1-1	Панель ПС60.15.3.0-3А	1	
				Изделия закладные		
1			1.030.1-1 Вып. 1-3	М1	2	1.86кг
2			1.030.1-1 Вып. 1-3	М6	2	1.14кг
3			1.030.1-1 Вып. 1-3	М9	8	1.38кг
4			8486-66	Брус деревянный	8	
				Панель ПС60.15.2.5-5А-32		
				Сборочные единицы		
			1.030.1-1 Вып. 1-1	Панель ПС60.15.2.5-5А	1	
				Изделия закладные		
1			1.030.1-1 Вып. 1-3	М1	2	1.86кг
2			1.030.1-1 Вып. 1-3	М6	2	1.14кг
3			1.030.1-1 Вып. 1-3	М9	8	1.38кг
4			8486-66	Брус деревянный	8	

В данных панелях двана нетиповая разбивка дополнительных закладных изделий

Ведомость расхода стали на дополнительные закладные изделия, кг

Марка элемента	Изделия закладные							Общий расход	ТП 503-5-23.86 - КЖИИ - 407	Панели стеновые ПС60.15.3.0-3А-32 ПС60.15.2.5-5А-32	Сталь		Масса	Масштаб 1:50	
	Арматура класса А-III		Прокат марки В Ст 3 Кп2			Углеродистый прокат					РП	Лист 1			Листов 7
	ГОСТ 5781-82	ГОСТ 19903-74	ГОСТ 8509-72	Углерод	Углерод	Лист 1	Листов 7								
ПС60.15.3.0-3А-32	4,56	4,56	1,12	9,28				10,40	2,06	2,06	17,02				
ПС60.15.2.5-5А-32	4,56	4,56	1,12	9,28		10,40	2,06	2,06	17,02						

КОНТРОЛЬ ПОМАЗОВ
НАКОНЕЦ ЛИБАНОВ
ВЕРШИНА НИКИТИНА
УМН. ГОРЧЕНКО



Марка панели	A	B	C	K	e	M
ПС60.9.3.0-6А-5						
ПС60.9.2.5-4А-5	280	2420	580	690	1600	1400
ПС60.9.3.0-6А-33						
ПС60.9.2.5-4А-33	280	2120	1180	360	1300	1340

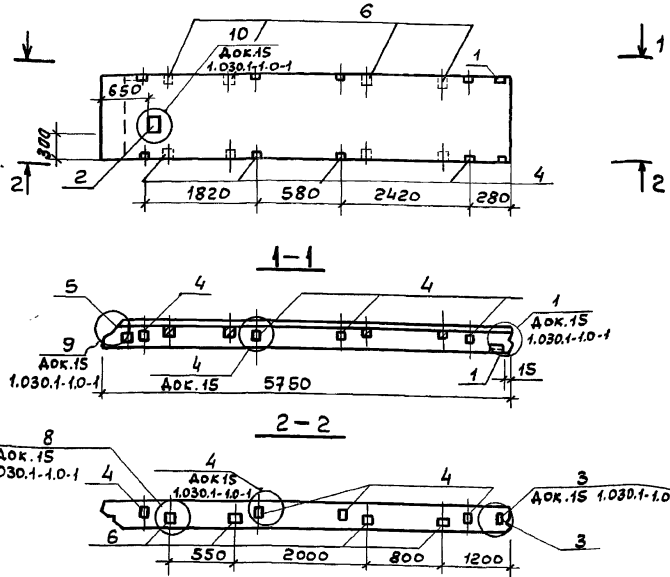
Ведомость расхода стали на дополнительные закладные изделия, кг

Марка элемента	Изделия закладные						Общий расход	
	Арматура класса А - III			Прокат марки В Ст 3 кп2				
	ГОСТ 5781-82		ГОСТ 19903-74		ГОСТ 8509-72			
	φ10	Итого	S=6	S=8	Итого	СЗжб		Итого
ПС60.9.3.0-6А-5								
ПС60.9.3.0-6А-33	2,04	2,04	1,52	4,0	5,52	2,06	2,06	9,62
ПС60.9.2.5-4А-5								
ПС60.9.2.5-4А-33	2,04	2,04	1,52	4,0	5,52	2,06	2,06	9,62

Формат	Зона	Поз.	Обозначение	Наименование	Кол	Примечание
				Панель ПС60.9.3.0-6А-5		
				Сборочные единицы		
			1.030.1-1 Вып. 1-1	Панель ПС60.9.3.0-6А	1	
		1	1.030.1-1 Вып. 1-3	Изделия закладные М1	2	1,86кг
		2	1.030.1-1 Вып. 1-3	М9	4	1,38кг
		3	8486-66	Брус деревянный	4	
				Панель ПС60.9.3.0-6А-33		Итого на разработку деталей
				Сборочные единицы		
			1.030.1-1 Вып. 1-1	Панель ПС60.9.3.0-6А	1	
		1	1.030.1-1 Вып. 1-3	Изделия закладные М1	2	1,86кг
				М9	4	1,38кг
		3	8486-66	Брус деревянный	4	
				Панель ПС60.9.2.5-4А-5		
				Сборочные единицы		
			1.030.1-1 Вып. 1-1	Панель ПС60.9.2.5-4А	1	
		1	1.030.1-1 Вып. 1-3	Изделия закладные М1	2	1,86кг
		2	1.030.1-1 Вып. 1-3	М9	4	1,38кг
		3	8486-66	Брус деревянный	4	
				Панель ПС60.9.2.5-4А-33		Итого на разработку деталей
				Сборочные единицы		
			1.030.1-1 Вып. 1-1	ПС60.9.2.5-4А	1	
		1	1.030.1-1 Вып. 1-3	Изделия закладные М1	2	1,86кг
		2	1.030.1-1 Вып. 1-3	М9	4	1,38кг
		3	8486-66	Брус деревянный	4	

ТП 503-5-23.86 - КЖИМ-408

		Панели стеновые ПС60.9.3.0-6А-5 ПС60.9.3.0-6А-33 ПС60.9.2.5-4А-5 ПС60.9.2.5-4А-33		Сталь	Масса	Масштаб
И.Контр.	Помызов			рп		1:50
И.Котв.	Иванов			Лист 1	Листов 1	
Г.Контр.	Помызов			ГИПРОАВТОТРАНС		
Вед.инж.	Куркина			Ленинградский филиал		
Вед.инж.	Полыгаева					
Инж.	Горюхино					



Ведомость расхода стали на дополнительные закладные изделия, кг

МАРКА элемента	ИЗДЕЛИЯ ЗАКЛАДНЫЕ							Общий расход	
	АРМАТУРА КЛАССА		ПРОКАТ МАРКИ			ГОСТ			
	А-III		В ст. 3к/12			ГОСТ			
	ГОСТ 5781-82		ГОСТ 19903-74			ГОСТ 8509-72			
	Φ10	Φ14	Угел	S-8	S-10	Угел	Л63	Угел	
1ПС 57.5.15.30-3А-1.9	4,92	2,64	7,56	10,05	16,54	26,59	1,03	1,03	35,18
1ПС 57.5.15.25-5А-1.9	4,92	2,64	7,56	10,05	16,54	26,59	1,03	1,03	35,18

Формы	Поз.	Обозначение	Наименование	Кол.	Примечание
			Панель стеновая 1ПС 57.5.15.30-3А-1.9		
			Сборочные единицы		
		1.030.1-1 Вып. 1-1	Панель 1ПС 57.5.15.30-3А	1	
	1	1.030.1-1 Вып. 1-3	Изделия закладные М1	1	1,86 кг
	3	1.030.1-1 Вып. 1-3		М6	1 1,14 кг
	4	1.030.1-1 Вып. 1-3		М9	8 1,38 кг
	5	1.030.1-1 Вып. 1-3		М8	1 2,53 кг
	2	1.030.1-1 Вып. 1-3		М12	1 19,18 кг
	6	8486-66	Брус деревянный	8	
			Панель 1ПС 57.5.15.25-5А-1.9		
			Сборочные единицы		
		1.030.1-1 Вып. 1-1	Панель 1ПС 57.5.15.25-5А	1	
			Изделия закладные		
	1	1.030.1-1 Вып. 1-3		М1	1 1,86 кг
	2	1.030.1-1 Вып. 1-3		М12	1 19,18 кг
	3	1.030.1-1 Вып. 1-3		М6	1 1,14 кг
	4	1.030.1-1 Вып. 1-3		М9	8 1,38 кг
	5	1.030.1-1 Вып. 1-3		М8	1 2,53 кг
	6	8486-66	Брус деревянный	8	

1. Закладное изделие М12 (поз.2) устанавливается отогнутыми анкерами вниз.

И. КОНТР. ПОМАЗОВ		Т П 503-5-23.88- КЖИ-409	Панели стеновые 1ПС 57.5.15.30-3А-1.9 1ПС 57.5.15.25-5А-1.9	Сталь	Масса	Масштаб
М. КОТЛ. ШВАКОВ						
Л. КОТЛ. ПОМАЗОВ						
В. Ш. НИКИТИНА						
В. Ш. НИКОЛАЕВА						
И. Ш. ВОРИНКО		Лист 1 / Листов 1	1:50			

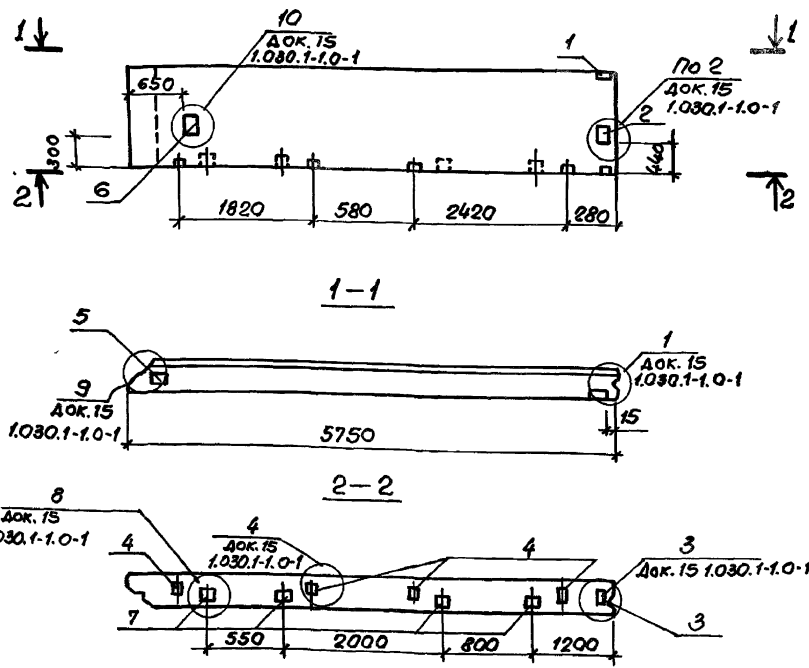
И. Ш. ВОРИНКО

1259

АЛБЕДИМ IV

1259

Шифр и дата
Издательство
Взаим. связь



Ведомость расхода стали на дополнительные закладные изделия, кг.

Марка элемента	Изделия закладные										Общий расход
	Арматура класса		Прокат марки								
	A-III		В.Ст. 3 кП2								
	ГОСТ 5781-82		ГОСТ 19903-74				ГОСТ 8509-72				
Ø10	Итого	S=6	S=8	S=10	S=12	Итого	16x6	Итого			
ПС575.15.30-3Л-11	4.04	4.04	1.2	6.05	3.16	3.79		14.20	1.03	1.03	19.27
ПС575.15.25-5Л-11	4.04	4.04	1.2	6.05	3.16	3.79		14.20	1.03	1.03	19.27

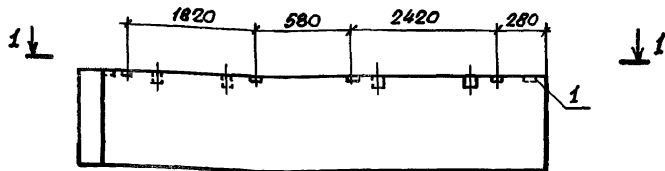
Исполн.	Зона	Лес.	Обозначение	Наименование	Кол.	Примечание
				Панель стеновая ПС575.15.30-3Л-11		
				Сборочные единицы		
			1.030.1-1 вып. 1-1	Панель ПС575.15.30-3Л	1	
1			1.030.1-1 вып. 1-3	Изделия закладные М1	1	1.86кг
2			1.030.1-1 вып. 1-3	М5	1	7.38кг
3			1.030.1-1 вып. 1-3	М6	1	1.14кг
4			1.030.1-1 вып. 1-3	М9	4	1.38кг
5			1.030.1-1 вып. 1-3	М8	1	2.53кг
6			1.030.1-1 вып. 1-3	М12	1	19.18кг
7			8486-66	Брус деревянный	4	
				Панель ПС575.15.25-5Л-111		
				Сборочные единицы		
			1.030.1-1 вып. 1-1	Панель ПС575.15.25-5Л	1	
				Изделия закладные		
1			1.030.1-1 вып. 1-3	М1	1	1.86кг
2			1.030.1-1 вып. 1-3	М5	1	7.38кг
3			1.030.1-1 вып. 1-3	М6	1	1.14кг
4			1.030.1-1 вып. 1-3	М9	4	1.38кг
5			1.030.1-1 вып. 1-3	М8	1	2.53кг
6			1.030.1-1 вып. 1-3	М12	1	19.18кг
7			8486-66	Брус деревянный	4	

Закладное изделие М12 (поз. 6) устанавливается отогнутыми анкерами вниз.

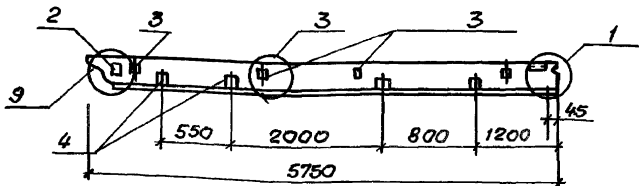
Т П 503-5-23.86-КНИИ-410		
И.контр.	Мазозоб	Лист 1 / Листов 1
Н.контр.	И.Караев	РП
Л.контр.	Помазов	1:50
Бед.инж.	Паликарпов	
Бед.инж.	Накутана	
Штукатур	Горюхино	

Панели стеновые
ПС575.15.30-3Л-111
ПС575.15.25-5Л-111

Сталь Масса Масштаб
РП 1:50
Лист 1 / Листов 1
ГРПРАВТОТРАНС
Ленинградский филиал



1-1



Марка	Зона	Пав.	Обозначение	Наименование	Кол.	Примечание
				Панель ПС575.9.3.0-6А-2,1		
				Сборочные единицы:		
			1.030.1-1 вып.1-1	Панель ПС575.9.3.0-6А	1	
				Изделия закладные		
1			1.030.1-1.1-3 30	М1	1	1,86кг
2			1.030.1-1.1-3.36-01	МВ	1	2,53кг
3			1.030.1-1.1-3.36	М9	4	1,38кг
4			8430-66	Брус деревянный	4	
				Панель ПС575.18.3.0-6А-2,1		
				Сборочные единицы:		
			1.030.1-1 вып.1-1	Панель ПС575.18.3.0-6А	1	
				Изделия закладные		
1			1.030.1-1.1-3 30	М1	1	1,86кг
2			1.030.1-1.1-3 36-01	МВ	1	2,53кг
3			1.030.1-1.1-3.36	М9	4	1,38кг
4			8486-66	Брус деревянный	4	

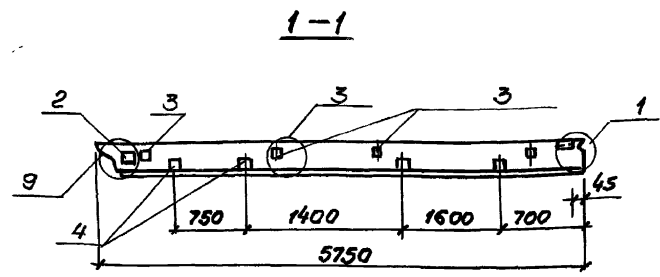
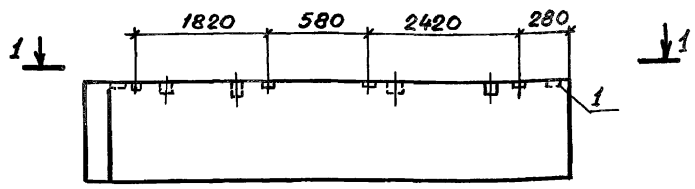
Ведомость расхода стали на дополнительные закладные изделия кг

Марка элемента	Изделия закладные						Общий расход
	Арматура класса		Прокат марки				
	А-III		В Ст 3 кП2				
	ГОСТ 5781-82		ГОСТ 19903-74		ГОСТ 8509-72		
φ10	Сталь	δ-8	Сталь	δ5х6	Сталь		
ПС575.9.3.0-6А-2,1							
ПС575.18.3.0-6А-2,1	2,9	2,9	5,41	5,41	1,03	1,03	9,34

Узлы приняты по серии 1.030.1-1 вып.0-1 документ 15.

Т П 503-5-23.86-КНИ1-411		
Панели стеновые	Стадия	Масштаб
ПС575.9.3.0-6А-2,1	РП	1:50
ПС575.18.3.0-6А-2,1		
	Лист /	Листов /
ГНПРОВАТТРАНС Ленинградский филиал		

К.конст. Помазов
Наход. Иванов
Гл.конст. Помазов
Вед.инж. Полицарова
Вед.инж. Макаганца
Инжен. Горюченко



Обозначение	Наименование	Кол.	Примечание
	Панель ПС57.5.9.2.5-4Л-1.1 ПС57.5.9.2.5-4Л-2.1 <u>Сборочные единицы.</u>		
1.030.1-1 Вып.1-1	Панель ПС57.5.9.2.5-4Л Изделия закладные	1	
1 1.030.1-1.1-3 30	М1	1	1,86кг
2 1.030.1-1.1-3 36-01	М8	1	2,53кг
3 1.030.1-1.1-3 36	М9	4	1,38кг
4 8486-66	Брус деревянный	4	
	Панель ПС57.5.18.2.5-4Л-1.1 ПС57.5.18.2.5-4Л-2.1 <u>Сборочные единицы.</u>		
1.030.1-1 Вып.1-1	Панель ПС57.5.18.2.5-4Л Изделия закладные	1	
1 1.030.1-1.1-3 30	М1	1	1,86кг
2 1.030.1-1.1-3 36-01	М8	1	2,53кг
3 1.030.1-1.1-3 36	М9	4	1,38кг
4 8486-66	Брус деревянный	4	

Ведомость расхода стали на дополнительные закладные изделия, кг

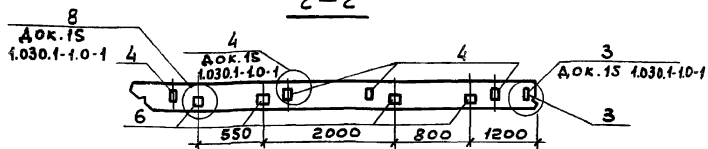
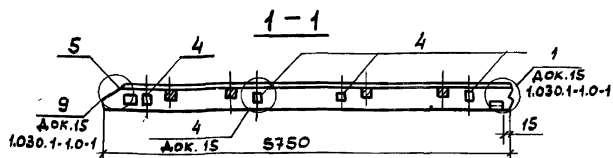
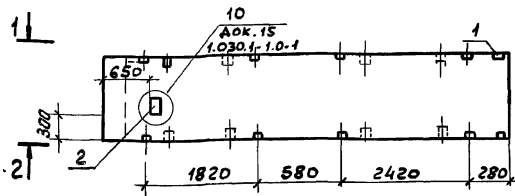
Марка элемента	Изделия закладные									Общий расход
	Арматура класса А-III			Прокат марки В Ст3 кп2						
	ГОСТ 5781-82		ГОСТ 19903-74		ГОСТ 8509-72					
	φ10	Угоро	S=8	Угоро	Л63*6	Угоро	Угоро	Угоро		
ПС57.5.9.2.5-4Л-1.1										0,34
ПС57.5.18.2.5-4Л-2.1	2,9	2,9	5,41		5,41	1,03		1,03		
ПС57.5.9.2.5-4Л-1.1										
ПС57.5.18.2.5-4Л-2.1										

Узлы приняты по серии 1.030.1-1 Вып.0-1 документ 15.

Т П503-5-23.86-КЖИИ-412		
Станция	Масса	Масштаб
РЛ		1:50
Лист /	Листов /	
Гипроравтотранс Ленинградский филиал		

Панели стеновые
ПС57.5.9.2.5-4Л-1.1
ПС57.5.9.2.5-4Л-2.1
ПС57.5.18.2.5-4Л-1.1
ПС57.5.18.2.5-4Л-2.1

Илл. № 1-1 - вид с торца. Прокат и арматура - в соответствии с чертежом.



Ведомость расхода стали на дополнительные закладные изделия, кг

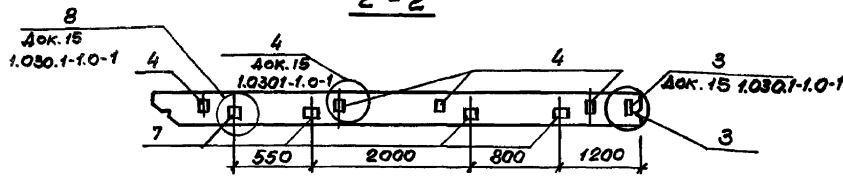
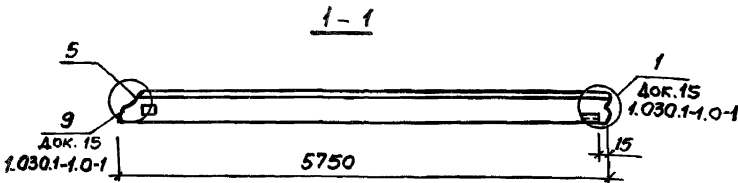
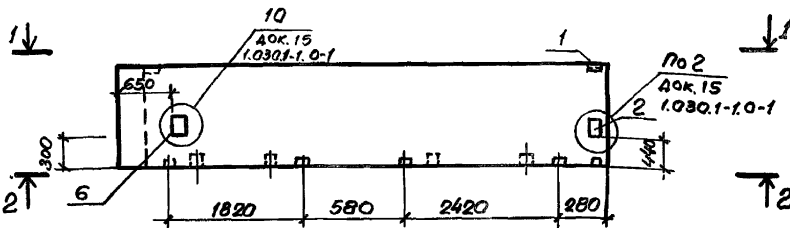
МАРКА элемента	ИЗДЕЛИЯ ЗАКЛАДНЫЕ								Общий расход	
	АРМАТУРА КЛАССА		ПРОКАТ МАРКИ							
	А-III		В Ст. 3 кп2							
	ГОСТ 5781-82		ГОСТ 19903-74				ГОСТ 8509-72			
Ф10	Ф14	Штор	С-8	С-10		Штор	Л3м6	Штор		
ПС57,5.15.30-3А-2,9	4,92	2,64	7,56	10,05	16,54		26,59	1,03	1,03	35,18
ПС57,5.15.25-5А-2,9	4,92	2,64	7,56	10,05	16,54		26,59	1,03	1,03	35,18

Формы обла	Поз.	Обозначение	Наименование	Кол	Приме- чание
			Панель стеновая ППС57,5.15.30-3А-2,9		
			Сборочные единицы		
		1.030.1-1	Вып. 1-1	1	
	1	1.030.1-1	Вып. 1-3	1	1,86кг
	3	1.030.1-1	Вып. 1-3	М6	1 1,14кг
	4	1.030.1-1	Вып. 1-3	М9	8 1,38кг
	5	1.030.1-1	Вып. 1-3	М8	1 2,53кг
	2	1.050.1-1	Вып. 1-3	М12	1 19,18кг
	6	8486-66	Брус деревянный	8	
			Панель ППС57,5.15.25-5А-2,9		
			Сборочные единицы		
		1.030.1-1	Вып. 1-1	1	
			Панель ППС57,5.15.25-5А		
			Изделия закладные		
	1	1.030.1-1	Вып. 1-3	М1	1 1,86кг
	2	1.030.1-1	Вып. 1-3	М12	1 19,18кг
	3	1.030.1-1	Вып. 1-3	М6	1 1,4кг
	4	1.030.1-1	Вып. 1-3	М9	8 1,38кг
	5	1.030.1-1	Вып. 1-3	М8	1 2,53кг
	6	8486-66	Брус деревянный	8	

1. Закладное изделие М12 (поз. 2) устанавливается отогнутыми анкерами вниз

И.КОНТО		Л.КОНСТ.		В.БЕЛИМ		И.И.М.	
ПОЯЗОВ	УЛЯНОВ	ПОЯЗОВ	ЛИКУТИНА	ЛИКУТИНА	ЛИКУТИНА	ГОРЧЕНКО	ГОРЧЕНКО
ТП 503-5-23.86 - КЖМ1-413				Панели стеновые ППС57,5.15.30-3А-2,9 ППС57,5.15.25-5А-2,9			
				СТАВКА МЯСЯ		МЯСШТАБ	
				РП		1:50	
				Лист / Листов 1			
				ГИПРОАВТОТРАНС			
				Ленинградский филиал			

АЛБЕОМ IV



Ведомость расхода стали на дополнительные закладные изделия, кг.

Марка элемента	Изделия закладные										Общий расход
	Арматура класса		Прокат марки								
	А-III		В Ст. 3 кПЭ								
	ГОСТ 5781-82		ГОСТ 19903-74				ГОСТ 8509-72				
φ10	Углов	5-6	5-8	5-10	5-12	Углов	163-16	Углов			
ПС575.15.3.0-3А-2.11	4.04	4.04	1.2	6.05	3.16	3.79	14.20	1.03	1.03	19.27	
ПС575.15.2.5-5А-2.11	4.04	4.04	1.2	6.05	3.16	3.79	14.20	1.03	1.03	19.27	

Фирма	Зона	Поз.	Обозначение	Наименование	Кол.	Примечание
				Панель стеновая ПС575.15.3.0-3А-2.11		
				Сборочные единицы		
			1.030.1-1 Вып.1-1	Панель ПС575.15.3.0-3А	1	
		1	1.030.1-1 Вып.1-3	Изделия закладные М1	1	1.86кг
		2	1.030.1-1 Вып.1-3	М5	1	7.38кг
		3	1.030.1-1 Вып.1-3	М6	1	1.14кг
		4	1.030.1-1 Вып.1-3	М9	4	1.38кг
		5	1.030.1-1 Вып.1-3	М8	1	2.53кг
		6	1.030.1-1 Вып.1-3	М12	1	19.18кг
		7	8486-66	Брус деревянный	4	
				Панель ПС575.15.2.5-5А-2.11		
				Сборочные единицы		
			1.030.1-1 Вып.1-1	Панель ПС575.15.2.5-5А	1	
				Изделия закладные		
		1	1.030.1-1 Вып.1-3	М1	1	1.86кг
		2	1.030.1-1 Вып.1-3	М5	1	7.38кг
		3	1.030.1-1 Вып.1-3	М6	1	1.14кг
		4	1.030.1-1 Вып.1-3	М9	4	1.38кг
		5	1.030.1-1 Вып.1-3	М8	1	2.53кг
		6	1.030.1-1 Вып.1-3	М12	1	19.18кг
		7	8486-66	Брус деревянный	4	

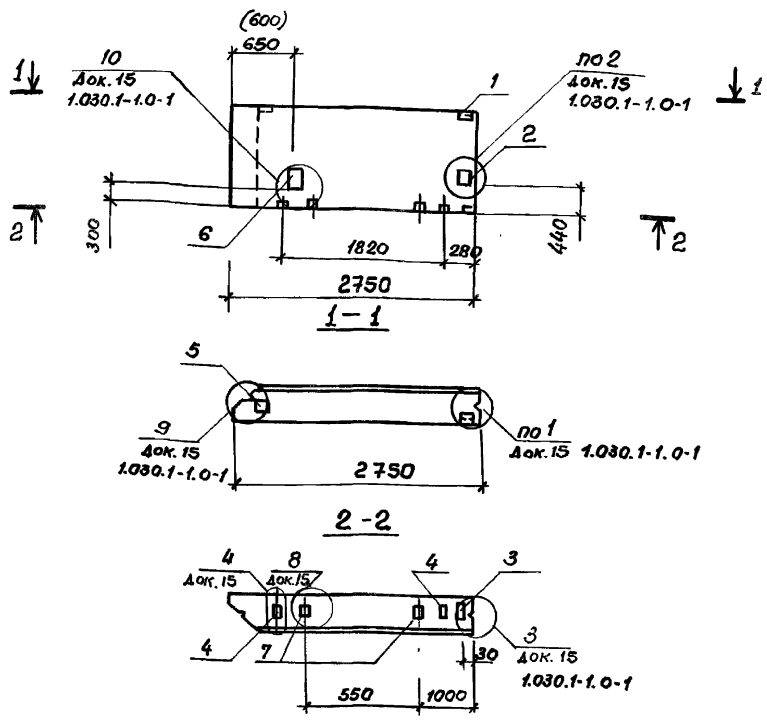
1. Закладное изделие М12 (поз.6) устанавливается отогнутыми анкерами в низ.

ТП 503-5-23.86 - КНИ1-414		
Панели стеновые ПС575.15.3.0-3А-2.11 ПС575.15.2.5-5А-2.11		Строй Массов Массштаб
		РП 1:50
Лист / Мискоб /		
ГИПРОАВТОТРАНС Ленинградский филиал		

1259

Шп. № подл. Подпись и дата. В 5 см. шаг 1

Н.Контр. Помазов
Н.у.отд. Ушаков
П.ком.с. Помазов
Вед.инж. Полицарова
Вед.инж. Никитина
Инженер Горюченко



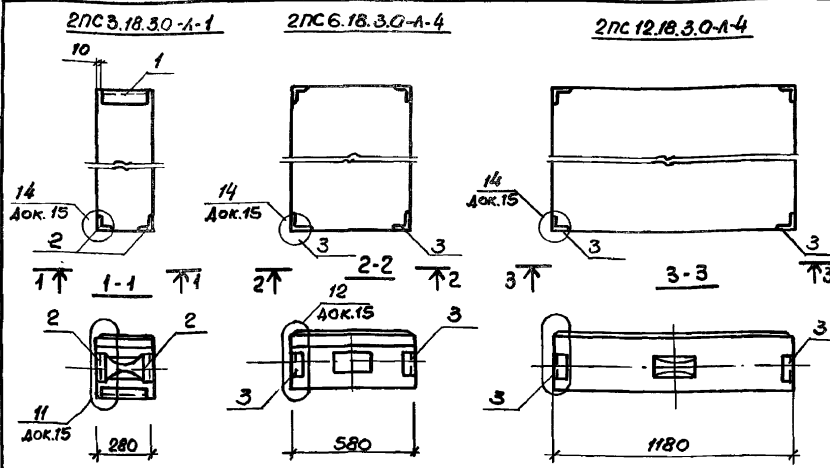
Формат	Зона	Поз.	Обозначение	Наименование	Кол.	Примечание
				Панель ПС 27,5.15.30-6А-1.11		
				Сборочные единицы		
			1.030.1-1 вып. 1-1	Панель ПС 27,5.15.3.0-6А	1	
				Изделия закладные		
		1	1.030.1-1.1-3 30	М1	1	1,86 кг
		2	1.030.1-1.1-3 31	М5	1	7,38 кг
		3	1.030.1-1.1-3 33	М6	1	1,14 кг
		4	1.030.1-1.1-3 36	М9	2	1,38 кг
		5	1.030.1-1.1-3 36-01	М8	1	2,53 кг
		6	1.030.1-1.1-3 32	М12	1	19,18 кг
		7	8486-66	Брус деревянный	2	
				Панель ПС 27,5.15.2.5-6А-1.11		
				Сборочные единицы		
			1.030.1-1 вып. 1-1	Панель ПС 27,5.15.2.5-6А	1	
				Изделия закладные		
		1	1.030.1-1.1-3 30	М1	1	1,86 кг
		2	1.030.1-1.1-3 31	М5	1	7,38 кг
		3	1.030.1-1.1-3 33-01	М6	1	1,14 кг
		4	1.030.1-1.1-3 36	М9	2	1,38 кг
		5	1.030.1-1.1-3 36-01	М8	1	2,53 кг
		6	1.030.1-1.1-3 32	М12	1	19,18 кг
		7	8486-66	Брус деревянный	2	

Ведомость расхода стали на дополнительные закладные изделия, кг

Марка элемента	Изделия закладные										Общий расход
	Арматура класса А-III					Прокат марки В Ст 3 к П 2					
	ГОСТ 5781-82		ГОСТ 19903-74			ГОСТ 8509-72					
	6-10	4-14	Цтара	S-8	S-10	S-12	Цтара	163x6	Цтара		
ПС 27,5.15.3.0-6А-1.11	3,08	2,64	5,72	4,05	19,7	3,79	27,54	1,03	1,03	34,29	
ПС 27,5.15.2.5-6А-1.11	3,08	2,64	5,72	4,05	19,7	3,79	27,54	1,03	1,03	34,29	

Закладное изделие М12 (поз. 6) учтена вливается отогнутыми анкерами вниз

ТП 503-5-23.86-КЖИИ-415			Стрелка	Масса	Масштаб
Н. контрол. Помазов	Нач. отд. Цибанов	И. контрол. Помазов	РД		1:50
Вед. инж. Поликарпов	Вед. инж. Никитина	Инженер Горюченко	Лист 1	Листов 1	
			РИПРОАВТОТРАНС Ленинградский филиал		



Формат	Зона	Лос.	Обозначение	Наименование	Кол.	Примечание
				Панель 2ПС3.18.3.0-А-1		
				Сборочные единицы		
			1.030.1-1. 1-1	Панель 2ПС3.18.3.0-А	1	
				Изделия закладные		
		1	1.030.1-1. 1-3 30-02	М3	1	2,32кг
		2	1.030.1-1. 1-3 35-02	М17	2	0,82кг
				Панель 2ПС6.18.3.0-А-4		
				Сборочные единицы		
			1.030.1-1. 1-1	Панель 2ПС6.18.3.0-А	1	
		3	1.030.1-1. 1-3	Изделие закладное М11	4	11,36кг
				Панель 2ПС12.18.3.0-А-4		
				Сборочные единицы		
			1.030.1-1. 1-1	Панель 2ПС12.18.3.0-А	1	
		3	1.030.1-1. 1-3	Изделие закладное М11	4	11,36кг

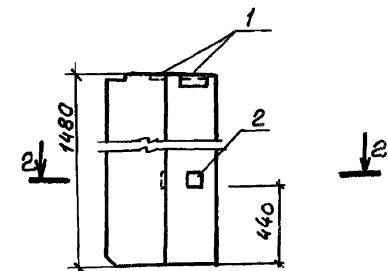
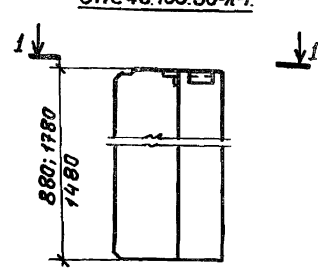
Ведомость расхода стали на дополнительные закладные изделия, кг

Марка элемента	Изделия закладные						Объем расхода
	Арматура класса А-III			Прокат марки В ст 3 к П2			
	ГОСТ 5781-82			ГОСТ 8509-72			
	φ10	Итого	50x5	63x6		Итого	
2ПС3.18.3.0-А-1	0,26	0,26	0,76			0,76	1,02
2ПС6.18.3.0-А-4				3,68		3,68	3,68
2ПС12.18.3.0-А-4				3,68		3,68	3,68

			ТП 503-5-23.86- КЖИ1-416			
Н.контр.	Помазов		Панели стеновые 2ПС 3.18.3.0-А-1 2ПС 6.18.3.0-А-4 2ПС 12.18.3.0-А 4	Сталь	Масса	Масштаб
Начерт.	Иванов				Р7	
Гл. констр.	Помазов			Лист 1	Листов 1	
Вед. инж.	Подикарлов			ГИПРОАВТОТРАНС Ленинградский филиал		
Вед. инж.	Никитина					
Инженер	Горюченко					

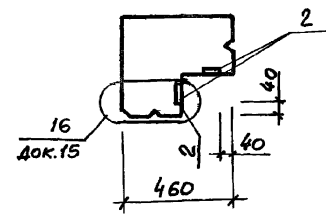
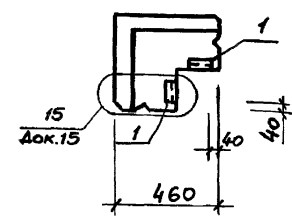
ЗПС 46.90.30-А-1.
ЗПС 46.180.30-А-1.
ЗПС 46.150.30-А-1.

ЗПС 46.150.30-А-2.



1-1

2-2



Фермат	Зона	Поз.	Обозначение	Наименование	Кол.	Примечание
				Панель ЗПС.46.90.30-А-1		
				Сборочные единицы.		
			1.030.1-1.1-1	Панель ЗПС46.90.30-А	1	
		1	1.030.1-1.1-3 30-04	Изделие закладное М18	2	1,40кг
				Панель ЗПС46.180.30-А-1		
				Сборочные единицы.		
			1.030.1-1.1-1	Панель ЗПС 46.180.30-А	1	
		1	1.030.1-1.1-3 30-04	Изделие закладное М18	2	1,40кг
				Панель ЗПС46.150-30-А-1		
				Сборочные единицы		
			1.030.1-1.1-1	Панель ЗПС46.150.30-А	1	
		1	1.030.1-1.1-3 30-04	Изделие закладное М18	2	1,40кг
				Панель ЗПС 46.150.30-А-2		
				Сборочные единицы		
			1.030.1-1.1-1	Панель ЗПС46.150.30-А	1	
				Изделие закладное		
		1	1.030.1-1.1-3 30-04	М18	2	1,40кг
		2	1.030.1-1.1-3 34-02	М19	2	1,78кг

Марка элемента	Изделия закладные								Общий расход
	Арматура класса А-III				Прокат марки В Ст 3кП2				
	ГОСТ 5781-82			ГОСТ 19903-74		ГОСТ 8509-72			
	φ8	φ10	Итого	S=6	S=8	Итого	163к6	Итого	
ЗПС46.90.30-А-1		0.4	0.4				1.38	1.38	1.78
ЗПС46.150.30-А-1		0.4	0.4				1.38	1.38	1.78
ЗПС46.180.30-А-1		0.4	0.4				1.38	1.38	1.78
ЗПС46.150.30-А-2	0.36	0.4	0.76	0.68	2.52	3.20	1.38	1.38	5.34

ТП 503-5-23.86 КНИИ-417

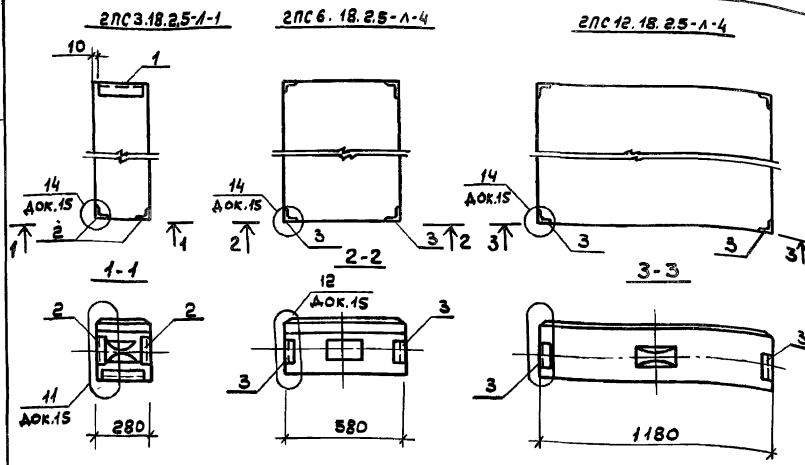
Панели стеновые
 ЗПС46.90.30-А-1
 ЗПС46.150.30-А-1
 ЗПС46.180.30-А-1
 ЗПС46.150.30-А-2

Студия Масса Масштаб
 РП 1:50

Лист / Листов /

Гипроработтранс
 Ленинградский филиал

Н.контр. Помазов
 Науч.од. Иванов
 Гл.инж. Помазов
 Вед.инж. Поликарпов
 Вед.инж. Никитина
 Инжен. Горюченко



Формат	Зона	Поз.	Обозначение	Наименование	Кол.	Примечание
				Панель 2ПСЗ.18.25-А-1		
				Сборочные единицы		
			1.030.1-1, 1-1	Панель 2ПСЗ.18.25-А	1	
				Изделия закладные		
		1	1.030.1-1, 1-3 30-02	МЗ	1	2,32кг
		2	1.030.1-1, 1-3 35-02	М17	2	0,82кг
				Панель 2ПС6.18.25-А-4		
				Сборочные единицы		
			1.030.1-1, 1-1	Панель 2ПС6.18.25-А	1	
		3	1.030.1-1, 1-3	Изделие закладное М11	4	11,36кг
				Панель 2ПС12.18.25-А-4		
				Сборочные единицы		
			1.030.1-1, 1-1	Панель 2ПС12.18.25-А	1	
		3	1.030.1-1, 1-3	Изделие закладное М11	4	11,36кг

Ведомость расхода стали на дополнительные закладные изделия, кг

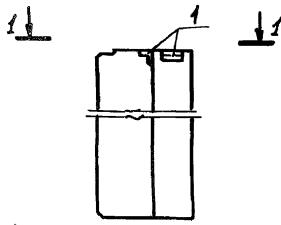
МАРКА ЭЛЕМЕНТА	ИЗДЕЛИЯ ЗАКЛАДНЫЕ						Общий расход
	Арматура класса А-III		ПРОКАТ МАРКИ В Ст 3 кп 2				
	ГОСТ 5781-82		ГОСТ 8509-72				
	Ф10	Итого	150x5	163x6		Итого	
2ПСЗ.18.25-А-1	0,26	0,26	0,76			0,76	1,02
2ПС6.18.25-А-4				3,68		3,68	3,68
2ПС12.18.25-А-4				3,68		3,68	3,68

ТП 503-5-23.86		КЖИ1-4 18	
Панели стеновые			
2ПСЗ.18.25-А-1		Сталь Масса Масштаб	
2ПС6.18.25-А-4		Р/И	1/50
2ПС12.18.25-А-4		Лист / Листов /	
ГИПРДРАВОТРАНС			
Ленинградский филиал			

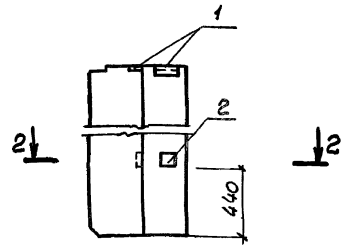
И. Конст. Помазов
 Нач. отд. Иванов
 Тл. конст. Помазов
 Вед. инж. Никитина
 Вед. инж. Подкаряев
 Инж. Горчененко

ЗПС41.90.25-А-1
ЗПС41.180.25-А-1
ЗПС41.150.25-А-1

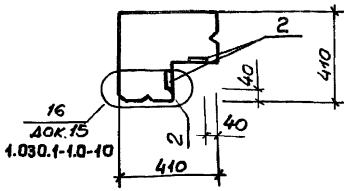
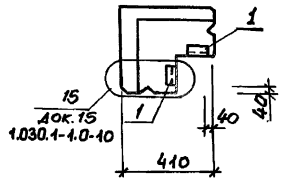
ЗПС41.150.5-А-2



1-1



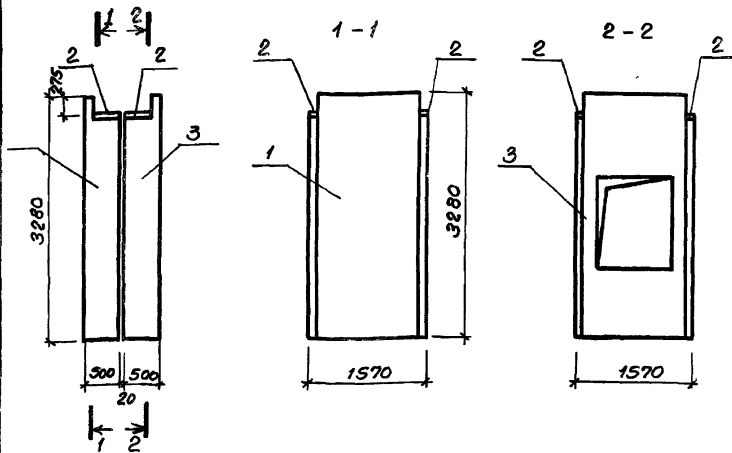
2-2



Формат	Этаж	Пов.	Обозначение	Наименование	Кол.	Примечание
				Панель ЗПС 41.90.25-А-1		
				Сборочные единицы		
			1.030.1-1. 1-1	Панель ЗПС 41.90.25-А	1	
		1	1.030.1-1. 1-3 30-04	Изделие закладное М18	2	1.40кг
				Панель ЗПС 41.180.25-А-1		
				Сборочные единицы		
			1.030.1-1. 1-1	Панель ЗПС 41.180.25-А	1	
		1	1.030.1-1. 1-3 30-04	Изделие закладное М18	2	1.40кг
				Панель ЗПС 41.150.25-А-1		
				Сборочные единицы		
			1.030.1-1. 1-1	Панель ЗПС 41.150.25-А	1	
		1	1.030.1-1. 1-3 30-04	Изделие закладное М18	2	1.40кг
				Панель ЗПС 41.150.25-А-2		
				Сборочные единицы		
			1.030.1-1. 1-1	Панель ЗПС 41.150.25-А	1	
				Изделие закладное		
		1	1.030.1-1. 1-3 30-04	М18	2	1.40кг
		2	1.030.1-1. 1-3 34-02	М19	2	1.78кг

Марка элемента	Изделия закладные										Общий расход
	Арматура класса		Прокат марки								
	А-III		ВстЗкП2								
	ГОСТ 5781-82		ГОСТ 19303-74				ГОСТ 8509-72				
φ8	φ10	Штоко	S=6	S=8	Штоко	Л63к6		Штоко			
ЗПС41.90.25-А-1	0.4	0.4				1.38				1.38	1.78
ЗПС41.150.25-А-1	0.4	0.4				1.38				1.38	1.78
ЗПС41.180.25-А-1	0.4	0.4				1.38				1.38	1.78
ЗПС41.150.25-А-2	0.36	0.4	0.76	0.68	2.52	3.20	1.38			1.38	5.34

ТП 503-5-23.86 КЖИ1-419					
Панели стеновые			Сталь	Масса	Масса ст.
ЗПС 41.90.25-А-1			Р7	1	50
ЗПС 41.150.25-А-1					
ЗПС 41.180.25-А-1					
ЗПС 41.150.25-А-2.					
Лист 1			Листов 1		
ГИПРОАВТОТРАНС			Ленинградский филиал		



Ведомость расхода стали на дополнительные закладные изделия, кг

Марка элемента	Изделия закладные						Общий расход
	Арматура класса А-III			Прокат марки ВСтЗ псб			
	ГОСТ 5781-82			ГОСТ 103-76			
	φ10		Итого	100кб		Итого	
БШЛ 10Гр-33-3-1	1.0		1.0	4.8		4.8	5.8
БШЛ 10Гр-33-1-1	1.0		1.0	4.8		4.8	5.8

Арматура	Заклад	Паз	Обозначение	Наименование	Кол.	Масса, кг	Примечание
				Блок шахты лифта			
				БШЛ 10Гр-33-1-1			
				<u>Сборочные единицы</u>			
	1		1.289.1-3.2.05	Блок шахты лифта			
				БШЛ 10 Гр-33-1	1	1940	
				<u>Изделие закладное</u>			
	2		1.289.1-3.4.0069.0-01	МН-25	2	2,9	
				Блок шахты лифта			
				БШЛ 10Гр-33-3-1	1		
				<u>Сборочные единицы</u>			
	3		1.289.1-3.2.01	Блок шахты лифта			
				БШЛ 10Гр-33-3	1	2340	
				<u>Изделие закладное</u>			
	2		1.289.1-3.4.00.69.0-01	МН-25	2	2,9	

Т П 503-5-23.86-КЖИИ-501			Стандарт	Масштаб	Масштаб
Н.контр.	Помазов	Н.авт.	07		1:50
Нач.оп.	Убагов	Н.пр.			
Д.инжен.	Помазов	Инж.			
Вед.инж.	Никитина				
Вед.инж.	Романов				
Архит.	Евдокимов				
Блоки шахты лифта БШЛ 10Гр-33-1-1 БШЛ 10Гр-33-3-1				Лист / Всего	/
				ГИПРОАВТОТРАН	
				Ленинградский филиал	