

ТИПОВОЙ ПРОЕКТ  
503-6-3АВТОЗАПРАВОЧНЫЕ СТАНЦИИ  
ОБЩЕГО ПОЛЬЗОВАНИЯ  
НА 500 ЗАПРАВОК  
АВТОМОБИЛЕЙ В СУТКИ

## АЛЬБОМ V

Нестандартизованное оборудование. Вертикальный резервуар емкостью 25 м<sup>3</sup>. Стальные конструкции. Оборудование резервуара

Сф 544-05  
цена 3-04

				Привезен:	
Уч. №					

ТИПОВОЙ ПРОЕКТ

503-6-3

АВТОЗАПРАВочные СТАНЦИИ  
ОБЩЕГО ПОЛЬЗОВАНИЯ  
НА 500 ЗАПРАВОК  
АВТОМОБИЛЕЙ В СУТКИ

АЛЬБОМ V  
СОСТАВ ПРОЕКТА :

- АЛЬБОМ I - ТЕХНОЛОГИЧЕСКАЯ, ГЕНПЛАН, САНИТАРНО-ТЕХНИЧЕСКАЯ И ЭЛЕКТРОТЕХНИЧЕСКАЯ ЧАСТИ.  
АЛЬБОМ II - ЗДАНИЕ СТАНЦИИ. ТЕХНОЛОГИЧЕСКАЯ, АРХИТЕКТУРНО-СТРОИТЕЛЬНАЯ, САНИТАРНО-ТЕХНИЧЕСКАЯ, ЭЛЕКТРОТЕХНИЧЕСКАЯ ЧАСТИ И СЛАБОТОЧНЫЕ УСТРОЙСТВА (СТЕНЫ КИРПИЧНЫЕ).  
АЛЬБОМ III - СООРУЖЕНИЯ АЗС. САНИТАРНО-ТЕХНИЧЕСКАЯ И АРХИТЕКТУРНО-СТРОИТЕЛЬНАЯ ЧАСТИ.  
АЛЬБОМ IV - НЕСТАНДАРТИЗИРОВАННОЕ ОБОРУДОВАНИЕ.  
АЛЬБОМ V - НЕСТАНДАРТИЗИРОВАННОЕ ОБОРУДОВАНИЕ. ВЕРТИКАЛЬНЫЙ РЕЗЕРВУАР ЕМКОСТЬЮ 25 м<sup>3</sup>. СТАЛЬНЫЕ КОНСТРУКЦИИ. ОБОРУДОВАНИЕ РЕЗЕРВУАРА.  
АЛЬБОМ VI - ЗАКАЗНЫЕ СПЕЦИФИКАЦИИ.  
АЛЬБОМ VII - СМЕТЫ.

Разработан  
проектным институтом  
«Гипронефтетранс»

Главный инженер института *Зинченко* Г.А. Грознов)  
Главный инженер проекта *Новиков* (В.В. Новиков)

Утвержден  
Госкомнефтепродуктом РСФСР  
Приказ № 63 от 26.02.1981г.

Введен в действие  
«Гипронефтетрансом»  
Приказ № 94 от 18.03.1981г.

				Привязан:	
ЛЕН:					

# СОДЕРЖАНИЕ АЛЬБОМА

2025-05-3 проект альбом № 35

Наименование	Обозначение	№ стр.	Наименование	Обозначение	№ стр.	Наименование	Обозначение	№ стр.
Титульный лист		1	Труба	A378.626.813-02	25	Крыша	A376.173.806	28
Содержание альбома		2	Труба	A378.626.813-03	25	Лист	A378.607.804	28
Резервуар вертикальный с оборудованием РВ0-25			Труба	A378.626.816	16	Пластина	A377.725.801	29
Технические условия	A372.968.80079	3-6	Прокладка	A378.683.807-04	25	Кронштейн	A378.094.801	29
Резервуар вертикальный с оборудованием РВ0-25	A372.968.800	7	Прокладка	A378.683.810-01	25	Кронштейн	A378.094.804	29
Резервуар вертикальный с оборудованием РВ0-25	A372.968.800-01	7	Кольцо	A378.683.827	17	Фланец	A378.230.802	29
Резервуар вертикальный с оборудованием РВ0-25	A372.968.800-01	7	Шайба	A378.941.031	17	Кольцо	A378.616.800	30
Резервуар вертикальный с оборудованием РВ0-25			Ниппель	A379.330.001	17	Швеллер	A378.625.800	30
Резервуар вертикальный с оборудованием РВ0-25			Устройство загермет.	A376.056.801	17	Уголок	A378.658.800	30
Сборочный чертёж	A372.968.800С6	8	Устройство загермет.			Скоба	A379.667.802	30
Устройство свинное	A376.885.800	9	Сборочный чертёж	A376.026.800С6	18	Горловина	A379.300.800	31
Устройство свинное			Метричак	A376.056.802	18	Колодец	A378.024.800	31
Сборочный чертёж	A376.885.800С6	9	Метричак. Сборочный чертёж	A376.056.802С6	19	Колодец	A378.024.800-01	31
Крышка	A376.173.018	10	Вкладыш	A378.214.000	18	Крышка горловины	A376.173.801	31
Крышка	A378.054.021	10	Вкладыш	A378.214.800	19	Крышка горловины	A376.173.801-01	31
Труба	A378.626.044	10	Фланец	A378.230.800	20	Сборочный чертёж	A376.173.801С6	32
Кассета	A376.212.002	10H	Ось	A378.300.802	20	Труба	A378.626.819	32
Кассета. Сборочный чертёж	A376.212.002С6	11	Труба	A378.626.817	20	Скоба	A378.667.804	32
Кольцо	A378.240.006	11	Ручка	A378.671.800	20	Крышка	A378.054.804	33
Обойма	A378.212.000	11	Корпус	A376.112.800	21	Крышка	A378.054.801-01	33
Шток	A378.352.022	12	Корпус. Сборочный чертёж	A376.112.800С6	21	Труба	A378.626.813	25
Штифт	A378.960.007	12	Втулка	A378.220.802	21	Прокладка	A378.683.807	25
Муфта	A376.453.801	12	Фланец	A378.230.804-02	13	Прокладка	A378.683.807-01	25
Муфта. Сборочный чертёж	A376.453.801С6	12	Труба	A378.626.818	22	Прокладка	A378.683.807-02	25
Фланец	A378.230.804	13	Крышка	A376.176.800	22	Прокладка	A378.683.810	25
Муфта	A378.658.037	13	Цепочка	A376.461.000	22	Шайба	A378.942.801	26
Корпус	A378.020.042	13	Крышка	A378.054.803	22	Крышка колодца	A376.173.802	33
Труба	A378.626.813-04	25	Штырь	A378.126.018	23	Крышка колодца		
Труба	A378.628.800	13	Втулка	A378.220.803	23	Сборочный чертёж	A376.173.802С6	34
Прокладка	A378.683.807-03	25	Прокладка	A378.683.810-02	25	Крышка	A376.173.803	34
Устройство всасывающее	A373.890.801	14	Насадка	A378.658.800	23	Крышка. Сборочный чертёж	A376.173.803С6	35
Устройство всасывающее			Патрубок зондовый	A376.059.800	23	Лист	A378.607.306	34
Сборочный чертёж	A375.890.801С6	14	Труба	A376.453.803	24	Амортизатор	A378.639.802	35
Кассета	A376.212.002-01	11	Втулка	A378.220.802-01	21	Ушко	A378.659.802	35
Обойма	A378.212.000-01	11	Труба	A378.626.819-01	32	Ручка	A378.671.029	36
Шток	A378.352.022-01	12	Труба	A373.453.800	24	Уголок	A378.693.800	36
Штифт	A378.960.007-01	12	Труба	A378.626.820	24	Уголок	A378.693.801	36
Муфта	A376.453.801-01	12	Труба	A376.453.806	24	Кольцо	A376.259.800	36
Фланец	A378.230.804-01	13	Труба	A378.626.835	7	Кольцо. Сборочный чертёж	A376.259.800С6	37
Муфта	A378.658.037-01	13	Шайба	A378.942.813	25	Кольцо	A378.663.801	37
Кляпан	A377.140.002	15	Резервуар вертикальный РВ-25	A375.887.801	26	Уголок	A379.342.800	37
Седло	A377.142.010	15	Резервуар вертикальный РВ-25	A375.887.801-01	26	Швеллер	A376.413.803	38
Корпус	A378.020.076	15	Резервуар вертикальный РВ-25			Швеллер. Сборочный чертёж	A376.413.803С6	38
Крышка	A378.040.801	16	Сборочный чертёж	A375.887.801С6	27	Пластина	A378.610.822	38
Руконятка	A378.333.010	16	Оечайка	A376.112.804	26	Швеллер	A378.623.801	38
Шток	A378.352.024	16	Дно	A376.120.804	28	Ось	A378.300.803	33
			Лист	A378.607.803	28	Труба	A378.626.813-01	25

Главное инженерное бюро РСФСР  
Научно-производственное объединение  
автомобильной техники.

Утверждаю  
Главный инженер СКТБ АЗТ  
*В.Т. Сильвестров*  
"13" апреля 1979

Резервуары вертикальные  
с оборудованием РВО-25

Технические условия  
АЗТ2.968.800 ТУ

Заведующий отделом  
внедрения  
*Ю.Г. Бряков*  
"12" апреля 1979

Гл. конструктор проекта  
*М.В. Локшин*  
"12" апреля 1979

1979

- относительная влажность воздуха, % - 80
- габаритные размеры, мм :  
диаметр - 3200  
высота - 4520
- масса, кг, см. табл.

Таблица

Шифр	Масса, кг
АЗТ2.968.800	1880,3
АЗТ2.968.800-01	1895,7

Примечание. В скобках указано внутреннее избыточное давление, на которое должен быть отрегулирован дыхательный клапан в случае, если резервуар находится в газовой обвязке.

1.3. Характеристики.

1.3.1. Для оболочки резервуара должна применяться сталь углеродистая для сварных конструкций марки В Ст3кп2 по ГОСТ 380-74\*.

1.3.2. Элементы резервуара могут соединяться между собой с применением всех видов промышленной электродуговой сварки.

1.3.3. Металл, предназначенный для изготовления резервуара, не должен иметь трещин, закатов, расслоений, плен, пузырей, шлаковых включений и других дефектов, влияющих на его прочность и плотность. Качество поверхности листовых сталей должно удовлетворять требованиям ГОСТ 19903-74\* и ГОСТ 14637-79.

1.3.4. Качество и основные характеристики

Изм.	Лист	№ докум.	Подп.	Дата	АЗТ2.968.800 ТУ	Лист
						3

Копировал: ...

Формат 11

Настоящие технические условия распространяются на "Резервуары вертикальные с оборудованием РВО-25," устанавливаемые на АЗС в крытые железобетонные колодцы и служащие для хранения и выдачи из них топлива потребителям посредством 1-й или 2-х топливораздаточных колонок.

Пример записи при заказе :

- а) резервуара, предназначенного для работы в комплексе с одной колонкой - "Резервуар вертикальный с оборудованием РВО-25" АЗТ2.968.800 ТУ,
- б) резервуара, предназначенного для работы в комплексе с 2-мя колонками - "Резервуар вертикальный с оборудованием РВО-25" АЗТ2.968.800-01 ТУ.

1. Технические требования.

1.1. Резервуар вертикальный с оборудованием РВО-25 должен соответствовать требованиям настоящих технических условий и комплекта документации согласно АЗТ2.968.800.

1.2. Основные параметры и размеры:

- тип резервуара - вертикальный, сварной колодезного расположения
- вместимость, м<sup>3</sup> - 25
- внутреннее избыточное давление, МПа - 0,002 (0,01)
- остаточное давление, МПа - 0,001
- температура окружающей среды, °С - ±40

Изм.	Лист	№ докум.	Подп.	Дата	АЗТ2.968.800 ТУ	Лист	Листов
Разраб.	Локшин	1/12/79	12/03/79		Резервуары вертикальные с оборудованием РВО-25	1	2
Проб.	Бряков	2/2/79				2	16
Зав. отд.	Бряков	3/1/79					
Н. контр.	Мазурова	5/16/79					
Утв.	Сильвестров	5/17/79			Технические условия		

Копировал: ... Формат 11

металла должны быть подтверждены сертификатами заводо-поставщиков металла. Соответствие материалов требованиям стандартов должно проверяться отделом технического контроля завода-изготовителя резервуаров до запуска металла в производство.

При отсутствии сопроводительных сертификатов должны быть произведены лабораторные испытания и анализы для установления марки стали и качественных показателей.

1.3.5. Качество сварных швов должно обеспечиваться применением качественных исходных материалов. Завод-изготовитель резервуаров должен произвести контрольную проверку поступивших материалов и соответствия их стандартам.

1.3.6. Сварные швы резервуара должны быть прочно-плотными.

Механические свойства металла шва и сварных соединений должны проверяться выдарочными испытаниями отдельных образцов и не должны быть ниже предусмотренных ГОСТ 9467-75.

1.3.7. Сварные швы должны быть правильной формы и очищены от шлака. Стыковые швы должны быть выполнены с полным проваром на всю толщину свариваемого металла, угловые швы - по толщине привариваемого металла или по размерам, указанным на чертежах.

Непровары, наплывы, прожоги, подрезы, трещины и пористость в швах не допускаются.

1.3.8. Контроль качества сварных соединений должен производиться как в процессе сварки,

Изм.	Лист	№ докум.	Подп.	Дата	АЗТ2.968.800 ТУ	Лист	
							Лист
1-3	1	1/12/79	12/03/79		Резервуары вертикальные с оборудованием РВО-25	1	

Копировал: ...

Формат 11

Копия Версия

так и во время приемки резервуара.

1.3.9. Швы по образующим соседних обечеек должны быть сдвинуты один относительно другого согласно конструкторской документации.

1.3.10. Обечайка, днище, крыша и колодец сваренного резервуара должны быть правильной геометрической формы без значительных вмятин и выпучин.

Допускаются отдельные местные выпучины или вмятины диаметром до 100 мм и с максимальной стрелкой прогиба до 4 мм.

1.3.11. Допускаются следующие отклонения от проектных размеров резервуара:

- а) по длине окружности цилиндрической оболочки, мм — +14
- б) разность диаметров в одном сечении (овальность), мм — ±10
- в) по высоте резервуара, мм — +48
- г) отклонение образующей цилиндра от прямой линии (излом образующей), мм, не более — 1/750 длины образующей.

1.3.12. Допускаемые отклонения сварных швов по ГОСТ 5264-69.

1.3.13. Стропальные устройства резервуара должны быть испытаны на прочность.

1.3.14. Резервуар до грунтовки и окраски должен быть принят представителем ОТК завода-изготовителя, включая проведение необходимых испытаний с целью установления соответствия изделия требованиям настоящих ТУ

A3T2.968.800 TУ Лист 5

Копирован: АЗТ Формат 11

Изм. № 1, 2, 3, 4, 5, 6, 7, 8, 9, 10, 11, 12, 13, 14, 15, 16, 17, 18, 19, 20, 21, 22, 23, 24, 25, 26, 27, 28, 29, 30, 31, 32, 33, 34, 35, 36, 37, 38, 39, 40, 41, 42, 43, 44, 45, 46, 47, 48, 49, 50, 51, 52, 53, 54, 55, 56, 57, 58, 59, 60, 61, 62, 63, 64, 65, 66, 67, 68, 69, 70, 71, 72, 73, 74, 75, 76, 77, 78, 79, 80, 81, 82, 83, 84, 85, 86, 87, 88, 89, 90, 91, 92, 93, 94, 95, 96, 97, 98, 99, 100

и рабочей конструкторской документации.

1.3.15. Наружная поверхность резервуара должна быть загрунтована грунтом ВЛ-023 ГОСТ 12707-77. Внутренняя поверхность резервуара должна быть оцинкована или иметь лакокрасочное покрытие II. ОЖз 6/2 по ГОСТ 9.009-73 и ГОСТ 9.032-74.\*

1.3.16. Резервуар должен быть снабжен теоретической пасантиметровой калибровочной таблицей, позволяющей определять объем продукта, находящегося в резервуаре, с точностью до 1%.

1.3.17. Сливное и всасывающее устройства резервуара с оборудованием должны быть герметичными.

1.3.18. Отливки крышки всасывающего устройства и корпусов сливного и всасывающего устройств не должны иметь дефектов литья (газовые и усадочные раковины, трещины, пористость, шлаковые и другие включения).

1.3.19. Наружная и внутренняя поверхности отливок должны быть очищены от формовочной земли.

1.3.20. Допуски на механическую обработку и предельные отклонения по размерам и весу отливок должны соответствовать требованиям ОСТ 1010 и ОСТ 4.ГО.010.025.

1.3.21. Кассеты искрогасителей сливного и всасывающего устройств должны свободно, без заеданий, вставляться в корпуса.

1.3.22. Клапан всасывающего устройства

A3T2.968.800 TУ Лист 6

Копирован: АЗТ Формат 11

Изм. № 1, 2, 3, 4, 5, 6, 7, 8, 9, 10, 11, 12, 13, 14, 15, 16, 17, 18, 19, 20, 21, 22, 23, 24, 25, 26, 27, 28, 29, 30, 31, 32, 33, 34, 35, 36, 37, 38, 39, 40, 41, 42, 43, 44, 45, 46, 47, 48, 49, 50, 51, 52, 53, 54, 55, 56, 57, 58, 59, 60, 61, 62, 63, 64, 65, 66, 67, 68, 69, 70, 71, 72, 73, 74, 75, 76, 77, 78, 79, 80, 81, 82, 83, 84, 85, 86, 87, 88, 89, 90, 91, 92, 93, 94, 95, 96, 97, 98, 99, 100

должен быть притерт к седлу и свободно, без заеданий и перекосов, перемещаться по штоку.

1.3.23. Наружная поверхность метришка замерного устройства должна быть прямолинейной, гладкой, чистой, не иметь трещин и забоин.

1.3.24. Резервуар в сборе с оборудованием должен быть герметичным.

1.3.25. На крышке замерного устройства клеммами ручными цифровыми ГОСТ 15999-70 должны быть нанесены высотный трафарет оборудованного резервуара (расстояние от дна резервуара до опорного торца корпуса замерного устройства) и расстояние от дна резервуара до нижнего торца метришка, устанавливаемое по фактической длине метришка от опорного до нижнего торца и величине высотного трафарета (разность между величиной высотного трафарета и фактической длиной метришка).

1.3.26. Резьбовые соединения трубопроводов резервуара с оборудованием должны быть выполнены с подмоткой льном ГОСТ 10330-76 на контролирующей замозке (нитроцеллюлозная эмаль НЦ-132 ГОСТ 6631-74, тальк ГОСТ 19129-74).

1.3.27. Средний срок службы резервуара должен быть не менее 20 лет.

1.3.28. Средний срок службы оборудования резервуара должен быть не менее 8 лет.

1.4. Комплектность.

В комплект поставки входят:

A3T2.968.800 TУ Лист 7

Копирован: АЗТ Формат 11

Изм. № 1, 2, 3, 4, 5, 6, 7, 8, 9, 10, 11, 12, 13, 14, 15, 16, 17, 18, 19, 20, 21, 22, 23, 24, 25, 26, 27, 28, 29, 30, 31, 32, 33, 34, 35, 36, 37, 38, 39, 40, 41, 42, 43, 44, 45, 46, 47, 48, 49, 50, 51, 52, 53, 54, 55, 56, 57, 58, 59, 60, 61, 62, 63, 64, 65, 66, 67, 68, 69, 70, 71, 72, 73, 74, 75, 76, 77, 78, 79, 80, 81, 82, 83, 84, 85, 86, 87, 88, 89, 90, 91, 92, 93, 94, 95, 96, 97, 98, 99, 100

- Резервуар вертикальный с оборудованием РВ0-25 А3Т2.968.800 — 1шт.
- Таблица калибровочная — 1шт.

1.5. Маркировка.

1.5.1. На каждом резервуаре на зачищенной до блеска маркировочной табличке, приваренной на крыше резервуара, наносится гравираванием шрифтом 1105 ГОСТ 2930-62\*:

- завод-изготовитель;
- заводской порядковый номер;
- тип резервуара и его вместимость;
- внутреннее избыточное давление, МПа;
- остаточное давление, МПа;
- принята ОТК;
- дата выпуска.

1.5.2. После нанесения маркировки надписи должны быть залты эмалью НЦ-132 черной ГОСТ 6631-74 II. ОЖз 6/2.

1.6. Упаковка.

1.6.1. Перед отправкой с завода-изготовителя с резервуара должны быть сняты всасывающее, сливное и замерное устройства.

1.6.2. В отправляемом с завода-изготовителя резервуаре не должно оставаться никаких посторонних предметов (электродных осгарков, обрезков металла и т.д.).

Резервуар внутри должен быть чистым, без воды, грязи и ржавчины. Болты и гайки должны быть смазаны солидолом ГОСТ 4366-76\*.

Отверстия на крышке горловины резервуара в местах присоединения к ней всасывающего,

A3T2.968.800 TУ Лист 8

Копирован: АЗТ Формат 11

Изм. № 1, 2, 3, 4, 5, 6, 7, 8, 9, 10, 11, 12, 13, 14, 15, 16, 17, 18, 19, 20, 21, 22, 23, 24, 25, 26, 27, 28, 29, 30, 31, 32, 33, 34, 35, 36, 37, 38, 39, 40, 41, 42, 43, 44, 45, 46, 47, 48, 49, 50, 51, 52, 53, 54, 55, 56, 57, 58, 59, 60, 61, 62, 63, 64, 65, 66, 67, 68, 69, 70, 71, 72, 73, 74, 75, 76, 77, 78, 79, 80, 81, 82, 83, 84, 85, 86, 87, 88, 89, 90, 91, 92, 93, 94, 95, 96, 97, 98, 99, 100

сливного и замерного устройств, а также отверстие дыхательного патрубка должны быть заглушены.

1.6.3. Всосывающее и сливное устройства с отсоединяемыми всосывающей и сливной трубами должны быть упакованы в деревянный ящик, изготовленный по документации завода-изготовителя, разработанной согласно ГОСТ 2991-75, предварительно выложенный пергамином кровельным ГОСТ 2697-75.

Возможность перемещения изделий внутри ящика не допускается.

1.6.4. Сливная, всосывающая и заливная трубы, замерное устройство и арматура должны быть упакованы в отдельный деревянный ящик, изготовленный по документации, разработанной заводом-изготовителем согласно ГОСТ 2991-75, предварительно выложенный пергамином кровельным ГОСТ 2697-75.

Возможность перемещения изделий внутри ящика не допускается.

1.6.5. Метрштук замерного устройства перед упаковкой должен быть протерт бензином ГОСТ 8505-57, смазан вазелином конденсаторным ГОСТ 5774-76\*, обернут бумагой дышлящей упаковочной ГОСТ 8828-75\* и надежно закреплен внутри корпуса замерного устройства.

Возможность перемещения метрштук внутри корпуса не допускается.

Изм.	Лист	№ докум.	Подп.	Дата	АЗТ 2.968.800 ТУ	Лист 9
					Копировал: АЗТ	Формат Т1

После устранения всех дефектов резервуар должен быть подвергнут повторному освидетельствованию и испытанию.

3.4. Контроль сварных швов резервуара на прочность производится путем создания в заполненном водой резервуаре, при заглушенной горловине, избыточного давления равного 0,05 МПа. Резервуар выдерживается под давлением в течение 5 минут. Увеличение и уменьшение давления при испытании должны производиться постепенно (0,002 МПа/мин). Испытательное давление должно поддерживаться в течение времени, необходимого для осмотра.

3.5. Контроль допускаемых отклонений сварных швов производится универсальным измерительным инструментом на соответствие требованиям ГОСТ 5264-69.

3.6. Контроль качества лакокрасочных покрытий резервуара производится по ГОСТ 9529-75.

3.7. Испытания строповых устройств резервуара на прочность должны производиться по ГОСТ 13716-73\*.

3.8. Испытание сливного устройства на герметичность производится при отсоединенной сливной трубе путем создания гидравлического давления равного 0,2 МПа и выдержки в течение 5 минут. Течи и потения не допускаются.

3.9. Испытание всосывающего устройства на герметичность производится при отсоединенной всосывающей трубе путем создания гидравлического давления равного 0,2 МПа и выдержки в течение

Изм.	Лист	№ докум.	Подп.	Дата	АЗТ 2.968.800 ТУ	Лист 11
					Копировал: АЗТ	Формат Т1

## 2. Правила приемки.

2.1. Резервуар вертикальный с оборудованием РВ0-25 должен подвергаться следующим испытаниям:

- типовым,
- приемо-сдаточным.

2.2. Типовым испытаниям подвергаются не менее 3-х резервуаров при внесении изменений в конструкцию резервуара, материалы или технологию изготовления, влияющих на характеристики и параметры резервуара.

2.3. Приемо-сдаточным испытаниям должен быть подвергнут каждый резервуар на соответствие требованиям настоящих технических условий.

## 3. Методы контроля.

3.1. Контроль размеров производится универсальным измерительным инструментом.

3.2. Контроль качества сварных швов производится по ГОСТ 5996-66 и ГОСТ 3242-79.

3.3. Контроль сварных швов резервуара на плотность производится путем нанесения на них мыльной эмульсии и создания в резервуаре избыточного давления равного 0,025 МПа. При обнаружении пузырьков воздуха швы бракуются.

Забракованные при испытании швы должны быть вырублены до основного металла и затем забарены вновь. Подчеканка швов не допускается.

Изм.	Лист	№ докум.	Подп.	Дата	АЗТ 2.968.800 ТУ	Лист 10
					Копировал: АЗТ	Формат Т1

5 минут. Течи и потения не допускаются.

3.10. Контроль резервуара с оборудованием на герметичность производится путем создания в заполненном водой оборудованном резервуаре избыточного давления равного 0,02 МПа и выдержки резервуара под этим давлением в течение 20 минут.

Течи и потения не допускаются. Увеличение и снижение давления должны производиться плавно (0,002 МПа/мин).

3.11. Контроль по остальным пунктам раздела «Технические требования» производится путем внешнего осмотра и по документам, подтверждающим качество материалов.

## 4. Транспортирование и хранение.

4.1. Резервуар с оборудованием РВ0-25, подготовленный к транспортированию в соответствии с указаниями подраздела 1.6. настоящих технических условий, может транспортироваться железнодорожным, водным и автомобильным транспортом. Во всех случаях резервуар должен быть установлен вверх колышцем и надежно закреплен. Крепление резервуара должно обеспечивать сохранность изделия и окраски во время транспортирования.

4.2. Оборудование резервуара в упаковке может транспортироваться любым видом транспорта.

4.3. Готовые резервуары должны храниться в условиях, обеспечивающих их полную сохранность.

4.4. Оборудование резервуара должно храниться в упакованном виде в крытых складских помещениях. Воздух в помещениях не должен содержать вредных примесей,

Изм.	Лист	№ докум.	Подп.	Дата	АЗТ 2.968.800 ТУ	Лист 12
					Копировал: АЗТ	Формат Т1

вызывающих коррозию.

### 5. Указания по эксплуатации.

5.1. Эксплуатация резервуара с оборудованием РВ0-25 должна производиться в соответствии с «Правилами технической эксплуатации автозаправочных станций», утвержденными Главнефтегоснабом РСФСР 26.06.1969 г. и «Правилами технической эксплуатации стальных резервуаров и инструкции по их ремонту на предприятиях Главнефтегоснаба РСФСР», утвержденными Главнефтегоснабом РСФСР 15.05.1970 г.

5.2. После установки резервуара на АЗС в железобетонный колодец и монтажа на нем оборудования должно быть произведена калибровка резервуара объемным методом с составлением паспортной таблицы.

5.3. Ежедневно должен производиться контроль за исправностью резервуара и железобетонного колодца (колодец должен быть сухим). Контроль производится через зондовую трубу.

При обнаружении в железобетонном колодце воды или топлива эксплуатация резервуара должна быть прекращена до выявления и устранения причин неисправности.

5.4. Ежедневно должен производиться внешний осмотр сливных муфт, корпусов и соединений трубопроводов сливного и всасывающего устройств.

При обнаружении неисправностей их следует устранить, при этом эксплуатация резервуара прекращается до устранения неисправностей.

АЗТЭ. 968. 800 ТУ

Лист 13

Копировал: Жу...

Формат 11

5.5. Крышки сливных муфт должны открываться и закрываться вручную, без применения приспособлений.

5.6. Наконечник шланга бензобаза следует вставлять в корпус сливной муфты вертикально, чтобы не повредить корпус муфты и прокладку.

5.7. Уровень топлива в резервуаре определяется путем прибавления к длине метрифта, смоченного топливом, величины расстояния от дна резервуара до нижнего торца метрифта (35-45 мм), нанесенной на крышке замерного устройства.

5.8. Техническое обслуживание и ремонт резервуара и оборудования должны выполняться в соответствии с системой технического обслуживания и ремонт (ТОР), утвержденной 01.01.78 г. Главнефтегоснабом РСФСР.

5.9. Перед разборкой всасывающего устройства необходимо слить топливо из всасывающей манжурной колонки в резервуар, припаднв всасывающий клапан над седлом при помощи рукоятки, находящейся на крышке всасывающего устройства.

5.10. При замене прокладки, находящейся между фланцем корпуса замерного устройства и крышкой горловины резервуара, следует иметь ввиду, что с изменением ее толщины изменится высотный трафарет резервуара. Поэтому, при отсутствии прокладочного материала, одинакового по толщине с толщиной заменяемой прокладки, при замене прокладки необходимо на крышку замерного устройства нанести новые значения высотного трафарета и расстояния от дна резервуара до нижнего торца метрифта.

АЗТЭ. 968. 800 ТУ

Лист 14

Копировал: Жу...

Формат 11

### 6. Требования безопасности.

6.1. Сварка резервуара должна вестись в соответствии с разработанным заводом-изготовителем технологическим процессом сварщиками, сдавшими испытания в соответствии с «Правилами испытания электросварщиков и газосварщиков», утвержденными Госгортехнадзором 22.06.71 г.

6.2. Испытания резервуара должны проводиться в специально отведенном месте.

Избыточное давление при испытаниях на плотность сварных швов не должно превышать 0,025 МПа, при испытаниях на прочность сварных швов - 0,05 МПа.

6.3. К испытаниям допускаются лица, прошедшие специальную подготовку по технике безопасности.

6.4. При погрузочно-разгрузочных работах стропы должны присоединяться только к специальным петлям резервуара, при этом следует соблюдать все правила техники безопасности, установленные для объемно-транспортных работ.

6.5. К эксплуатации и обслуживанию резервуаров допускаются лица, прошедшие специальный инструктаж по технике безопасности на АЗС.

6.6. Перед вводом в эксплуатацию резервуара необходимо убедиться в надежности подсоединения резервуара к заземляющему контуру АЗС.

6.7. Перед сливом топлива в резервуар из автоцистерны, последняя должна быть надежно

АЗТЭ. 968. 800 ТУ

Лист 15

Копировал: Жу...

Формат 11

заземлена.

6.8. Зачистка и ремонт резервуара должны производиться в строгом соответствии с «Правилами технической эксплуатации металлических резервуаров и инструкцией по их ремонту на предприятиях Главнефтегоснаба РСФСР» утвержденными Главнефтегоснабом РСФСР 15.05.1970 г. и «Правилами технической эксплуатации нефтебаз Главнефтегоснаба РСФСР», утвержденными Главнефтегоснабом РСФСР 12.12.1974 г.

### 7. Гарантии поставщика.

7.1. Изготовитель гарантирует соответствие «Резервуара с оборудованием РВ0-25» АЗТЭ. 968.800. требованиям настоящих технических условий и его безотказную работу в течение 18 месяцев со дня ввода в эксплуатацию и не более 24 месяцев со дня отгрузки при условии соблюдения потребителем правил эксплуатации, транспортирования и хранения.

7.2. Детали и сборочные единицы, вышедшие из строя в течение указанного срока по причинам недостаточного качества материала, неправильной обработки или сборки, заменяются или ремонтируются изготовителем бесплатно.

АЗТЭ. 968. 800 ТУ

Лист 16

Копировал: Жу...

Формат 11

№ п/п	Лист	№ докум.	Полн.	Лист	Листов	Листов
<b>А3Т2.968.800</b>						
Резервуар вертикальный с оборудованием РВ0-25						
СКТБ АЗТ						
Копировали: АЗТ						
Формат И1						

№ п/п	Лист	№ докум.	Полн.	Лист	Листов	Листов
<b>А3Т2.968.800</b>						
Резервуар вертикальный с оборудованием РВ0-25						
СКТБ АЗТ						
Копировали: АЗТ						
Формат И1						

№ п/п	Лист	№ докум.	Полн.	Лист	Листов	Листов
<b>А3Т2.968.800</b>						
Резервуар вертикальный с оборудованием РВ0-25						
СКТБ АЗТ						
Копировали: АЗТ						
Формат И1						

№ п/п	Лист	№ докум.	Полн.	Лист	Листов	Листов
<b>А3Т8.626.835</b>						
Труба						
Труба Ц-25x2,8 ГОСТ 3262-75						
СКТБ АЗТ						
Копировали: АЗТ						
Формат И1						

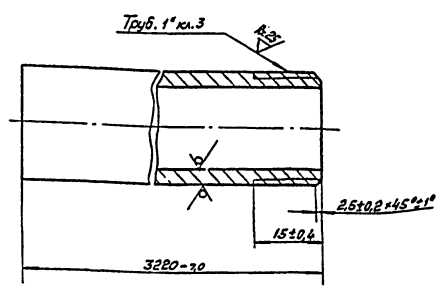




Рис. 1

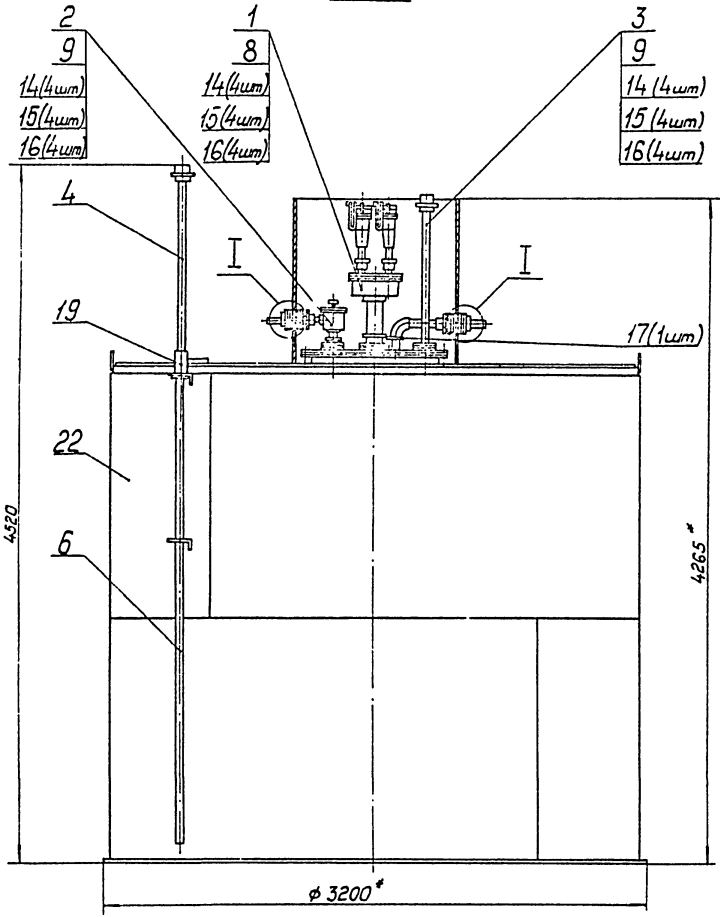
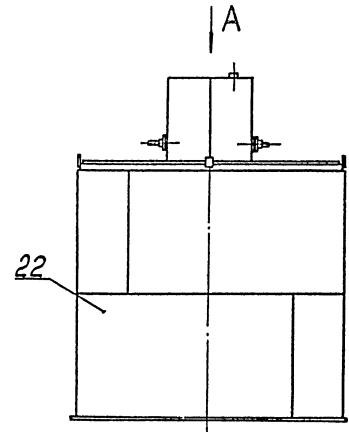
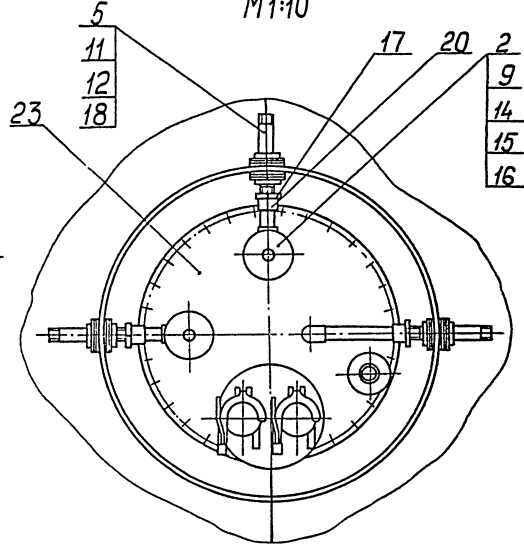


Рис. 2  
M1:40

Остальное - см. рис. 1



Вид А  
M1:10

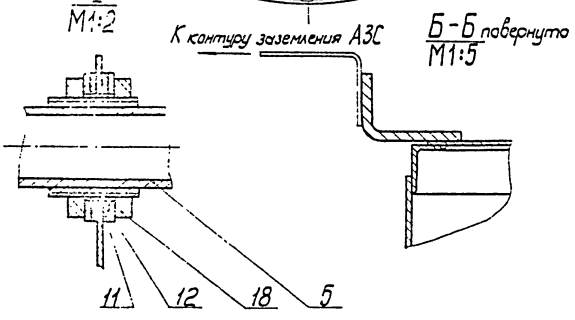
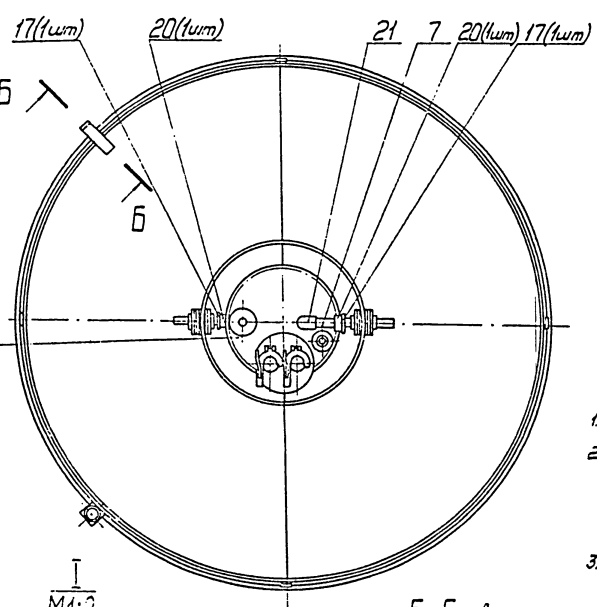


Обозначение	Рис	Масса, кг
A3T2.968.800	1	1880,3
-01	2	1895,7

К. Лоп. Бранд

К. Лоп. Бранд

Туповој проект 503-Б-3



- \* Размеры для справок.
- Монтаж трубопроводов вести с подмоткой льном ГОСТ 10330-76 на контрольной замазке (нитроглифталевая эмаль НЦ-132 ГОСТ 6631-74 плюс тальк ГОСТ 19729-74).
- После установки резервуара в железобетонный колодец пластина заземления резервуара должна быть приварена к заземляющему контуру АЗС.

A3T2.968.800 C5						
Изм.	Лист	№ докум.	Испол.	Дата	Лист	
Резервуар вертикальный с оборудованием РВ0-25	Сборочный чертёж	Лист	Масса	Максимум	Листов 1	
Сборочный чертёж					Лист	Листов 1
СКТБ АЗТ					Формат 22	

Формат Зона Лист	Обозначение	Наименование	Кол.	Приме- чание
		Документация		
12	A3T5.885.800 СБ	Сборочный чертеж		
		Сборочные единицы		
И 1	A3T6.179.018	Крышка	1	
И 2	A3T6.212.002	Кассета	1	
И 3	A3T6.453.801	Муфта	1	
		Детали		
И 5	A3T8.020.042	Карпус	1	
И 6	A3T8.626.813-04	Труба	1	
И 7	A3T8.628.800	Труба	1	
И 8	A3T8.683.807-03	Прокладка	1	
		Стандартные изделия		
10		Болт М10×35.58.019 ГОСТ 7796-70*	8	
11		Гайка М10.5.019 ГОСТ 5915-70*	8	
12		Шайба 10.65Г.019 ГОСТ 6402-70*	8	

A3T5.885.800			
Изм	Лист	№ докум	Проц. Дата
Разроб.	Конструктор	Листов	Листов
Проб.	Локшин	1	2
И.контр.	Успенская	Устройство сливное	
Утв.	Бражов	СКТБ АЗТ	

Копировал: АЗТ  
Формат И

Формат Зона Лист	Обозначение	Наименование	Кол.	Приме- чание
13		Шайба 12.01.019 ГОСТ 11371-78	8	
14		Контргайка Ц-50 ГОСТ 8961-75	2	
15		Контргайка Ц-80 ГОСТ 8961-75	1	
16		Муфта длинная Ц-50 ГОСТ 8955-75	2	
17		Сгон 50-Ц ГОСТ 8969-75	2	
		Прочие изделия		
18		Муфта сливная 3" МС-1	2	Арматур- ский опытный машина- строитель- ный завод.

A3T5.885.800			
Изм	Лист	№ докум	Проц. Дата
Разроб.	Конструктор	Листов	Листов
Проб.	Локшин	1	2
И.контр.	Успенская	Устройство сливное	
Утв.	Бражов	СКТБ АЗТ	

Копировал: АЗТ  
Формат И

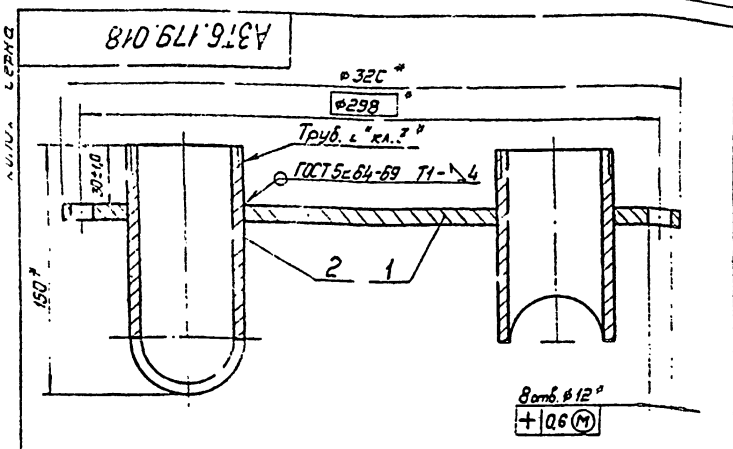
A3T5.885.800 СБ

- Размеры для справок.
- Покрытие эмаль НЦ-132 серая ГОСТ 6631-74. III. Жз кроме поверхностей А и Б.
- Монтаж трубопроводов вести с подмоткой льном трепаным ГОСТ 10330-76 на контрящей замазке (эмаль НЦ-132 ГОСТ 6631-74 плюс тальк ГОСТ 19729-74).
- Устройство сливное. испытать на герметичность гидравлическим давлением 0,2 МПа в течение 5 мин; течи и отпотевания не допускаются.

A3T5.885.800 СБ			
Изм	Лист	№ докум	Проц. Дата
Разроб.	Конструктор	Листов	Листов
Проб.	Локшин	1	2
И.контр.	Успенская	Устройство сливное	
Утв.	Бражов	Сборочный чертеж.	

Изм	Лист	№ докум	Проц. Дата	Масса	Масштаб
				40,31	1:4
				Лист	Листов 1
				СКТБ АЗТ	

Копировал: АЗТ  
Формат И2

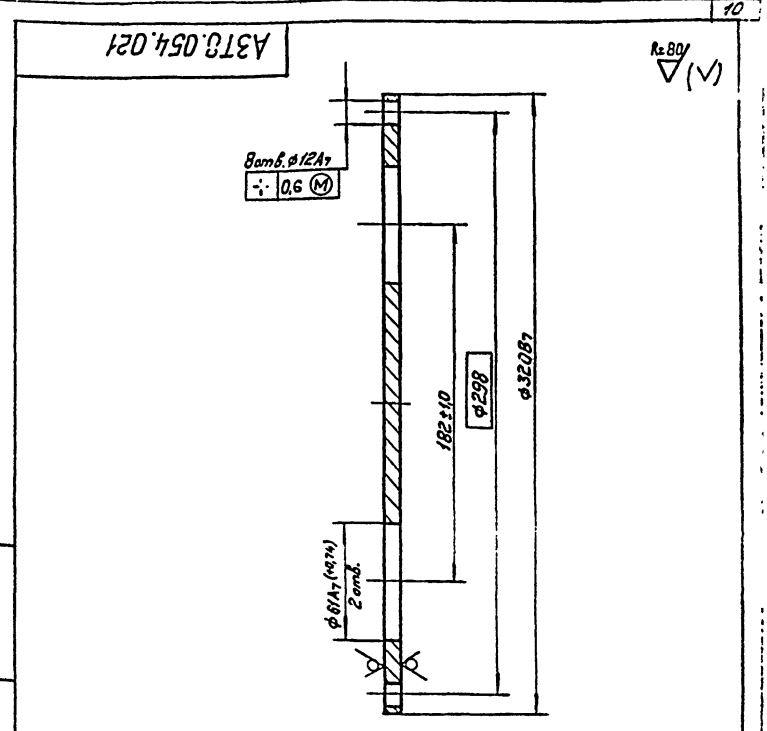


1. \*Размеры для справок.  
2. Покрытие ц15, кроме резьбовых поверхн.

Формат	Лист	Лист	Обозначение	Наименование	Кол.	Примечание
				Детали		
H	1	A3T8.054.021	Крышка	1		
H	2	A3T8.626.044	Труба	2		

A3T6.179.018

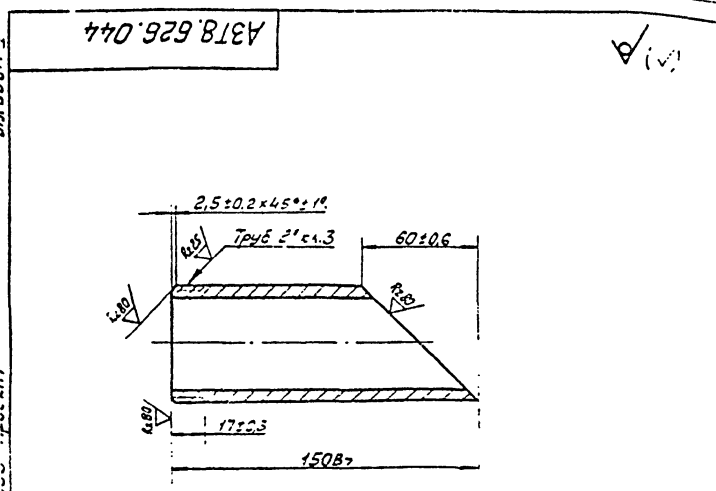
Лист	Лист	№ докум	Лист	Дата	Лист	Масса	Листов
1	1	Крышка			4,950	1:2	
Крышка					Лист	Листов	1
СКТБ АЗТ					формат 11		



Лист 1 из 2  
Лист 2 из 2  
Лист 3 из 2  
Лист 4 из 2  
Лист 5 из 2  
Лист 6 из 2  
Лист 7 из 2  
Лист 8 из 2  
Лист 9 из 2  
Лист 10 из 2  
Лист 11 из 2  
Лист 12 из 2  
Лист 13 из 2  
Лист 14 из 2  
Лист 15 из 2  
Лист 16 из 2  
Лист 17 из 2  
Лист 18 из 2  
Лист 19 из 2  
Лист 20 из 2  
Лист 21 из 2  
Лист 22 из 2  
Лист 23 из 2  
Лист 24 из 2  
Лист 25 из 2  
Лист 26 из 2  
Лист 27 из 2  
Лист 28 из 2  
Лист 29 из 2  
Лист 30 из 2  
Лист 31 из 2  
Лист 32 из 2  
Лист 33 из 2  
Лист 34 из 2  
Лист 35 из 2  
Лист 36 из 2  
Лист 37 из 2  
Лист 38 из 2  
Лист 39 из 2  
Лист 40 из 2  
Лист 41 из 2  
Лист 42 из 2  
Лист 43 из 2  
Лист 44 из 2  
Лист 45 из 2  
Лист 46 из 2  
Лист 47 из 2  
Лист 48 из 2  
Лист 49 из 2  
Лист 50 из 2  
Лист 51 из 2  
Лист 52 из 2  
Лист 53 из 2  
Лист 54 из 2  
Лист 55 из 2  
Лист 56 из 2  
Лист 57 из 2  
Лист 58 из 2  
Лист 59 из 2  
Лист 60 из 2  
Лист 61 из 2  
Лист 62 из 2  
Лист 63 из 2  
Лист 64 из 2  
Лист 65 из 2  
Лист 66 из 2  
Лист 67 из 2  
Лист 68 из 2  
Лист 69 из 2  
Лист 70 из 2  
Лист 71 из 2  
Лист 72 из 2  
Лист 73 из 2  
Лист 74 из 2  
Лист 75 из 2  
Лист 76 из 2  
Лист 77 из 2  
Лист 78 из 2  
Лист 79 из 2  
Лист 80 из 2  
Лист 81 из 2  
Лист 82 из 2  
Лист 83 из 2  
Лист 84 из 2  
Лист 85 из 2  
Лист 86 из 2  
Лист 87 из 2  
Лист 88 из 2  
Лист 89 из 2  
Лист 90 из 2  
Лист 91 из 2  
Лист 92 из 2  
Лист 93 из 2  
Лист 94 из 2  
Лист 95 из 2  
Лист 96 из 2  
Лист 97 из 2  
Лист 98 из 2  
Лист 99 из 2  
Лист 100 из 2

A3T8.054.021

Лист	Лист	№ докум	Лист	Дата	Лист	Масса	Листов
1	1	Крышка			4,210	1:2	
Крышка					Лист	Листов	1
СКТБ АЗТ					формат 11		



A3T8.626.044

Лист	Лист	№ докум	Лист	Дата	Лист	Масса	Листов
1	1	Труба			0,52	1:2	
Труба					Лист	Листов	1
Труба 4-50±0,35 ГОСТ 3262-75*					СКТБ АЗТ		
СКТБ АЗТ					формат 11		

Формат	Лист	Лист	Обозначение	Наименование	Кол.	Примечание
				Документация		
H		A3T6.212.002 СБ	Сборочный чертёж			
			Детали			
H	1	A3T8.240.006	Кольцо	1		
Переменные данные для исполнений						
A3T6.212.002						
Детали						

A3T6.212.002

Лист	Лист	№ докум	Лист	Дата	Лист	Масса	Листов
1	2	A3T8.212.000	Обойма	1			
1	3	A3T8.352.022	Шток	1			
54	4	A3T8.610.014	Лента газфурованная Лента 08X18H10-M-O-0,15x40 ГОСТ 4986-79 L=5045,55	1			
54	5	A3T8.610.015	Лента плоская Лента 08X18H10-M-O-0,15x40 ГОСТ 4986-79; L=3745,65	1			
H	6	A3T8.960.007	Штифт	1			
Кассета					Лист	Лист	Листов
СКТБ АЗТ					1	2	
СКТБ АЗТ					формат 11		

Формат Зона Лист	№	Обозначение	Наименование	Кол.	Приме- чение
			A3T6.212.002-01		
			Детали		
И1	2	A3T8.212.000-01	Обойма	1	
И1	3	A3T8.352.022-00	Шток	1	
Б4	4	A3T8.610.016	Лента гофрированная Лента 08X18N10-M-0-0,15x24 ГОСТ 4986-79; L=1475-2,6	1	
Б4	5	A3T8.610.017	Лента плоская Лента 08X18N10-M-0-0,15x24 ГОСТ 4986-79; L=1033-2,4	1	
И1	6	A3T8.960.007-01	Штифт	1	

A3T6.212.002 СБ

Обозначение	Размеры, мм				Масса, кг
	D X3	d A20 Преза	H B7	h	
A3T6.212.002	96 -0,050 -0,120	4	85	20±0,4	0,717
-01	52	3	30	12±0,3	0,150

- \* Размеры для справок.
- Деталь поз. 4 сгофрировать. Сечение, образуемого гофрированной лентой, канала - треугольник с размерами в свету: h' = 1,45 мм, основание t = 3,9 ... 4,0 мм.
- Рулон, состоящий из гофрированной (поз. 4) и плоской (поз. 5) лент плотно намотать на шток поз. 3.

A3T6.212.002 СБ

Кассета				Лист	Масса	Масштаб
Изм. лист	№ докум.	Подп.	Дата			
Разраб.	Конструктор	Д.С.С.	2017			
Прооб.	Локшин	Учен	01.18			
Т. контр.	Борисов	Учен	01.18			
И. контр.	Успенская	Учен	01.18			
Утв.	Бряков	Учен	01.18			

Сборочный чертеж

Лист	Масса	Масштаб
1		

СКТБ АЗТ

Копировал: АЗТ

A3T8.240.006

Покрытие ц.15.

A3T8.240.006

Кольцо				Лист	Масса	Масштаб
Изм. лист	№ докум.	Подп.	Дата			
Разраб.	Конструктор	Д.С.С.	2017			
Прооб.	Локшин	Учен	01.18			
Т. контр.	Борисов	Учен	01.18			
И. контр.	Успенская	Учен	01.18			
Утв.	Бряков	Учен	01.18			

Проболока II-200  
ГОСТ 1071-67\*

СКТБ АЗТ

Копировал: АЗТ

A3T8.212.000

A3T8.212.000

Обозначение	Размеры, мм			Материал	Масса, кг
	D X3	d A7	L B7		
A3T8.212.000	96 -0,050 -0,140	90	40	Труба ΔКРНТ 100x7,5 А63 ГОСТ 494-76	0,265
-01	52	48	24	Труба ΔКРНТ 55x5 А63 ГОСТ 494-76	0,026

A3T8.212.000

Обойма				Лист	Масса	Масштаб
Изм. лист	№ докум.	Подп.	Дата			
Разраб.	Конструктор	Д.С.С.	2017			
Прооб.	Локшин	Учен	01.18			
Т. контр.	Борисов	Учен	01.18			
И. контр.	Успенская	Учен	01.18			
Утв.	Бряков	Учен	01.18			

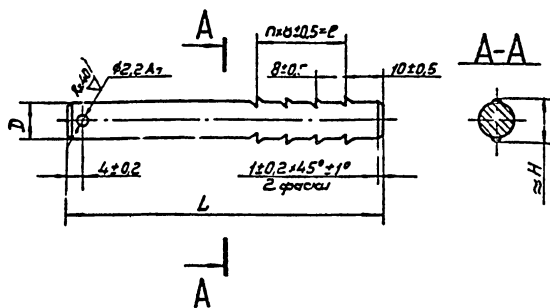
См. табл.

СКТБ АЗТ

Копировал: АЗТ

А3Т8.352.022

Rz80 (✓)



Обозначение	Размеры, мм					Масса, кг.
	D B7	L B7	r ± 0,5	H	h	
А3Т8.352.022	10	85	24	12	3	0,052
-01	8	30	16	10	2	0,011

Покрытие Ц15.

А3Т8.352.022

Шток

Ст.3  
ГОСТ 380-71\*

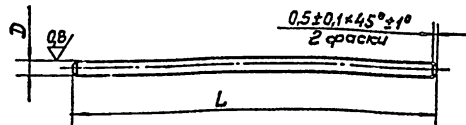
СКТБ АЗТ

Копировал: АЗТ

Формат И

А3Т8.960.007

Rz80 (✓)



Обозначение	Размеры, мм		Масса, кг.
	D Pr2a	L B7	
А3Т8.960.007	4	96-087	0,009
-01	3	52	0,003

Покрытие Хим.Окс.

А3Т8.960.007

Штифт

Сталь 45 ГОСТ 1050-74\*\*

СКТБ АЗТ

Копировал: АЗТ

Формат И

Мальчик	Имя	Обозначение	Наименование	Кол.	Примечание
			Документация		
И		А3Т6.453.801СБ	Сборочный чертеж		
		Переменные данные для исполнения			
		А3Т6.453.801			
		Детали			
И	1	А3Т8.230.804	Фланец	1	
И	2	А3Т8.658.037	Муфта	1	
		А3Т6.453.801-01			
		Детали			
И	1	А3Т8.230.804-01	Фланец	1	
И	2	А3Т8.658.037-01	Муфта	1	

А3Т6.453.801

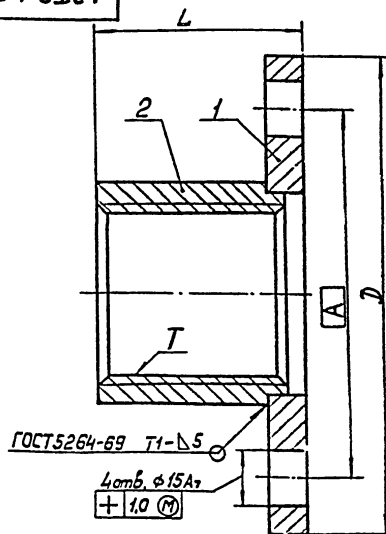
Муфта

СКТБ АЗТ

Копировал: АЗТ

Формат И

А3Т6.453.801СБ



Обозначение	Размеры, мм.				Масса, кг.
	D	A	L	T	
А3Т6.453.801	185	150	75	Труб. 3" кл.3	2,600
-01	130	100	55	Труб. 1 1/2" кл.3	1,130

1. Размеры для справок.
2. Покрытие Ц15.

А3Т6.453.801СБ

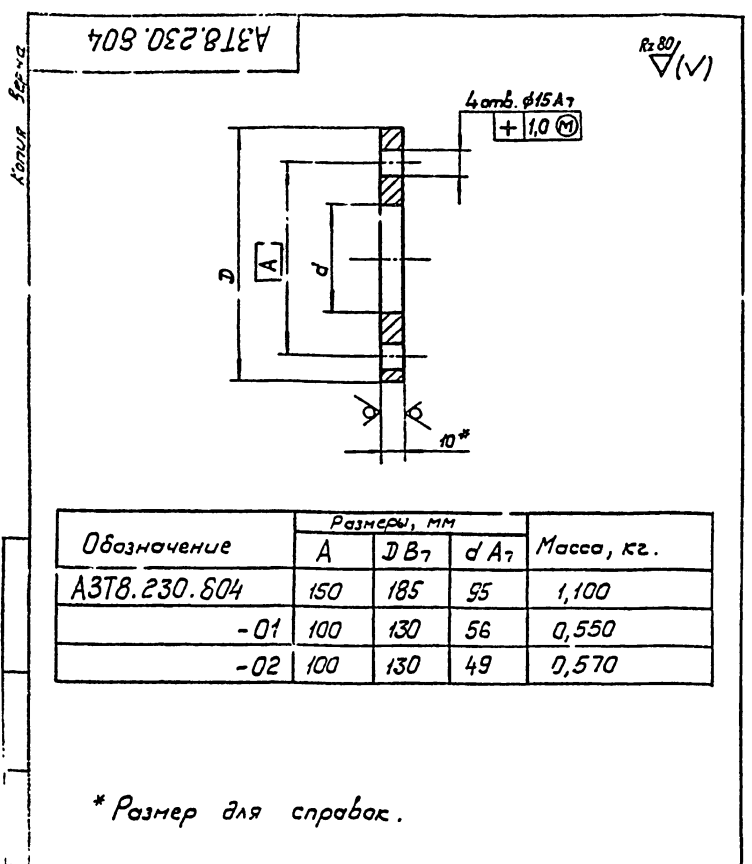
Муфта

Сборочный чертеж

СКТБ АЗТ

Копировал: АЗТ

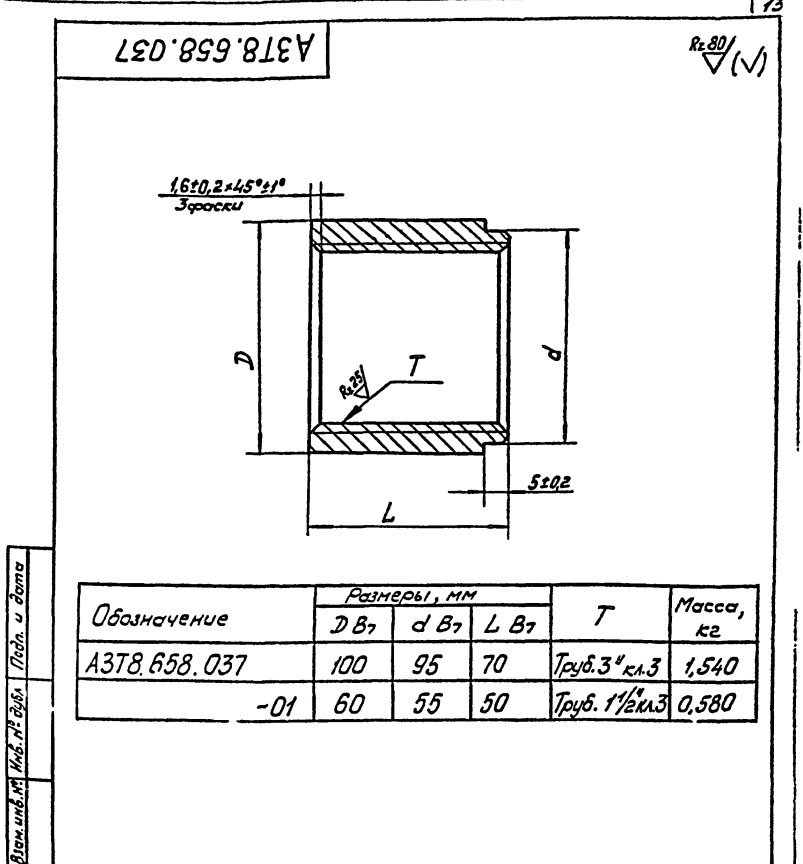
Формат И



Обозначение	Размеры, мм			Масса, кг.
	A	D B7	d A7	
A3T8.230.804	150	185	95	1,100
-01	100	130	56	0,550
-02	100	130	49	0,570

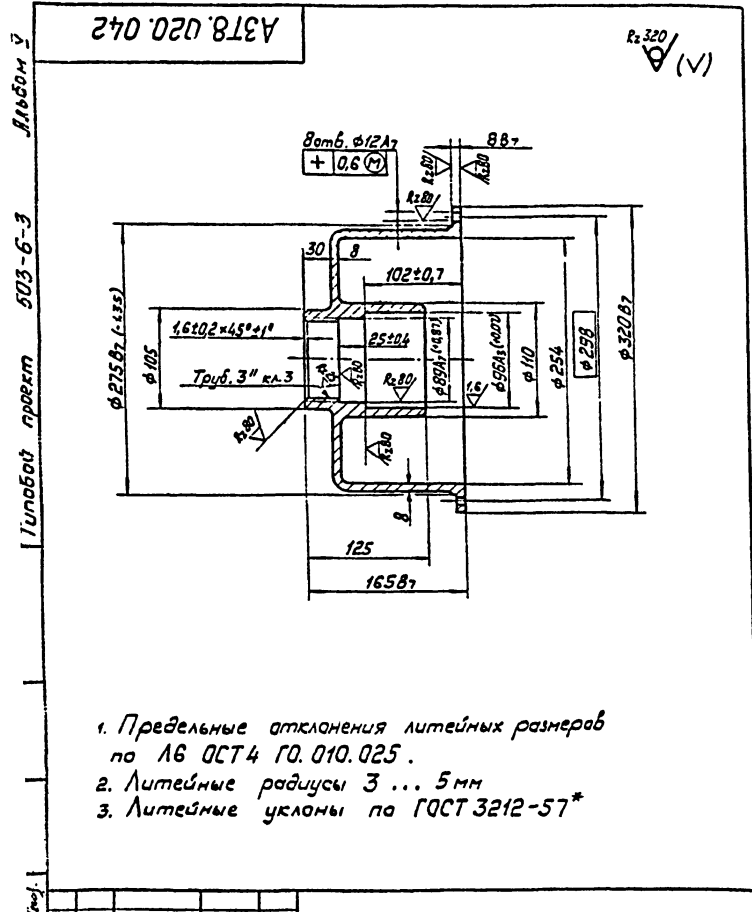
\* Размер для справок.

A3T8.230.804				
Лист	№ докум.	Подп.	Дата	Лит.
1	Кондратьев	М.В. 1979	11.04.79	См. табл.
Проб.	Локшин	М.В. 1979	11.04.79	Масштаб
Т. контро.	Борисов	М.В. 1979	11.04.79	—
И. контро.	Успенская	У.М. 07.79	Лист 510 ГОСТ 15903-74*	Лист
Умб.			Ст. 3 ГОСТ 14637-79	Листов 1
Копирован: АТ			СКТБ АЗТ	Формат 11



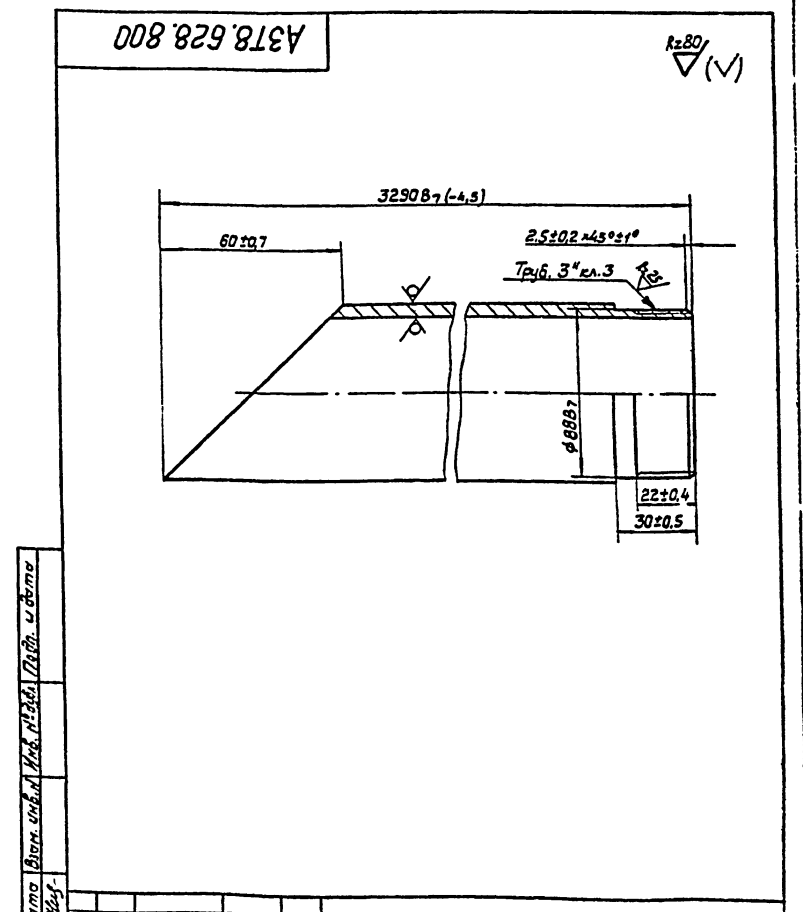
Обозначение	Размеры, мм			Т	Масса, кг.
	D B7	d B7	L B7		
A3T8.658.037	100	95	70	Труб. 3" кл. 3	1,540
-01	60	55	50	Труб. 1 1/2" кл. 3	0,580

A3T8.658.037				
Лист	№ докум.	Подп.	Дата	Лит.
1	Кондратьев	М.В. 1979	11.04.79	См. табл.
Проб.	Локшин	М.В. 1979	11.04.79	Масштаб
Т. контро.	Борисов	М.В. 1979	11.04.79	—
И. контро.	Успенская	У.М. 07.79	Лист 510 ГОСТ 15903-74*	Лист
Умб.			Ст. 3 ГОСТ 14637-79	Листов 1
Копирован: АТ			Муфта	Формат 11
			Ст. 3 ГОСТ 380-71*	СКТБ АЗТ



1. Предельные отклонения литейных размеров по 16 ОСТ 4 ГО. 010.025.
2. Литейные радиусы 3 ... 5 мм
3. Литейные уклоны по ГОСТ 3212-57\*

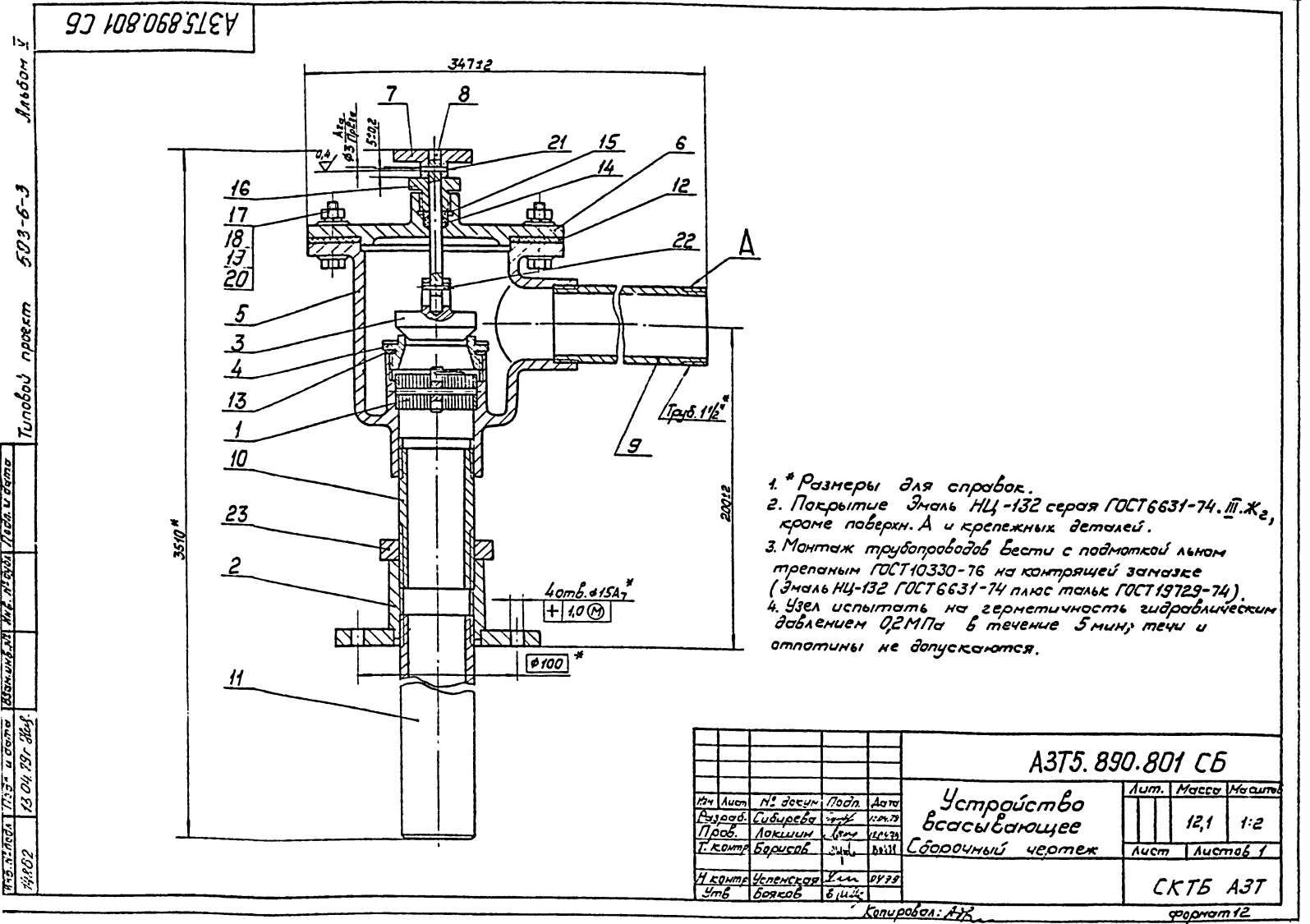
A3T8.020.042				
Лист	№ докум.	Подп.	Дата	Лит.
1	Кондратьев	М.В. 1979	11.04.79	4,630
Проб.	Локшин	М.В. 1979	11.04.79	1:4
Т. контро.	Борисов	М.В. 1979	11.04.79	—
И. контро.	Успенская	У.М. 07.79	Лист 510 ГОСТ 15903-74*	Лист
Умб.			Ст. 3 ГОСТ 14637-79	Листов 1
Копирован: АТ			Карпус	Формат 11
			АЛВ ГОСТ 2685-75*	СКТБ АЗТ



A3T8.628.800				
Лист	№ докум.	Подп.	Дата	Лит.
1	Кондратьев	М.В. 1979	11.04.79	11,960
Проб.	Локшин	М.В. 1979	11.04.79	1:2
Т. контро.	Борисов	М.В. 1979	11.04.79	—
И. контро.	Успенская	У.М. 07.79	Лист 510 ГОСТ 15903-74*	Лист
Умб.			Ст. 3 ГОСТ 14637-79	Листов 1
Копирован: АТ			Труба	Формат 11
			Труба 90×5.1М ГОСТ 18475-73**	СКТБ АЗТ

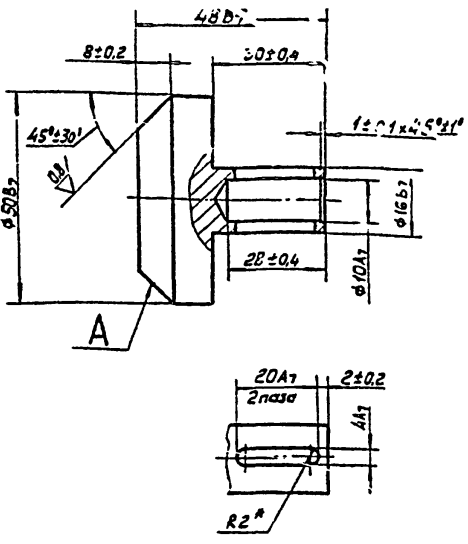
Лист	Формат	Обозначение	Наименование	Кол.	Примечание																
			Документация																		
12		A3T5.890.801 СБ	Сборочный чертеж																		
			Сборочные единицы																		
И 1		A3T6.242.002-01	Кассета	1																	
И 2		A3T6.453.801-01	Муфта	1																	
			Детали																		
И 3		A3T7.140.002	Клапан	1																	
И 4		A3T7.142.010	Седло	1																	
И 5		A3T8.020.076	Корпус	1																	
И 6		A3T8.040.801	Крышка	1																	
И 7		A3T8.333.010	Ручка	1																	
И 8		A3T8.352.024	Шток	1																	
И 9		A3T8.626.813-02	Труба	1																	
		-03	Труба	1																	
И 11		A3T8.626.816	Труба	1																	
И 12		A3T8.683.807-04	Прокладка	1																	
И 13		A3T8.683.810-01	Прокладка	1																	
И 14		A3T8.683.827	Кольцо	1																	
И 15		A3T8.941.031	Шайба	1																	
И 16		A3T9.330.001	Ниппель	1																	
<div style="text-align: center;"> <p>A3T5.890.801</p> <table border="1"> <tr> <th>Изм</th> <th>Лист</th> <th>№ докум</th> <th>Подп.</th> <th>Дата</th> </tr> <tr> <td>Резав.</td> <td>Сибирева</td> <td>Локшин</td> <td>Бондров</td> <td>07.79</td> </tr> </table> <p>Устройство всасывающее</p> <table border="1"> <tr> <th>Лист</th> <th>Масса</th> <th>Изгот.</th> </tr> <tr> <td>1</td> <td>12,1</td> <td>1:2</td> </tr> </table> <p>СКТБ АЗТ</p> </div>						Изм	Лист	№ докум	Подп.	Дата	Резав.	Сибирева	Локшин	Бондров	07.79	Лист	Масса	Изгот.	1	12,1	1:2
Изм	Лист	№ докум	Подп.	Дата																	
Резав.	Сибирева	Локшин	Бондров	07.79																	
Лист	Масса	Изгот.																			
1	12,1	1:2																			

Лист	Формат	Обозначение	Наименование	Кол.	Примечание																
			Стандартные изделия																		
17		Болт М10×35.58.019																			
		ГОСТ 7798-70*		6																	
18		Гайка М10.5.019																			
		ГОСТ 5915-70*		6																	
19		Шайба 10.65Г.019																			
		ГОСТ 6402-70*		6																	
20		Шайба 10.01.019																			
		ГОСТ 11311-78		6																	
		Штифты ГОСТ 3128-70																			
21		3Пр22x16		1																	
22		3Пр22x20		1																	
23		Контршайба Ц-40																			
		ГОСТ 8961-75		1																	
<div style="text-align: center;"> <p>A3T5.890.801</p> <table border="1"> <tr> <th>Изм</th> <th>Лист</th> <th>№ докум</th> <th>Подп.</th> <th>Дата</th> </tr> <tr> <td>Резав.</td> <td>Сибирева</td> <td>Локшин</td> <td>Бондров</td> <td>07.79</td> </tr> </table> <p>Устройство всасывающее</p> <table border="1"> <tr> <th>Лист</th> <th>Масса</th> <th>Изгот.</th> </tr> <tr> <td>2</td> <td></td> <td></td> </tr> </table> <p>СКТБ АЗТ</p> </div>						Изм	Лист	№ докум	Подп.	Дата	Резав.	Сибирева	Локшин	Бондров	07.79	Лист	Масса	Изгот.	2		
Изм	Лист	№ докум	Подп.	Дата																	
Резав.	Сибирева	Локшин	Бондров	07.79																	
Лист	Масса	Изгот.																			
2																					



A3T7.140.002

Rz40/



- 1. \* Размер для справок.
- 2. Поверхн. А притереть по дет. А3Т7.142.010.

A3T7.140.002

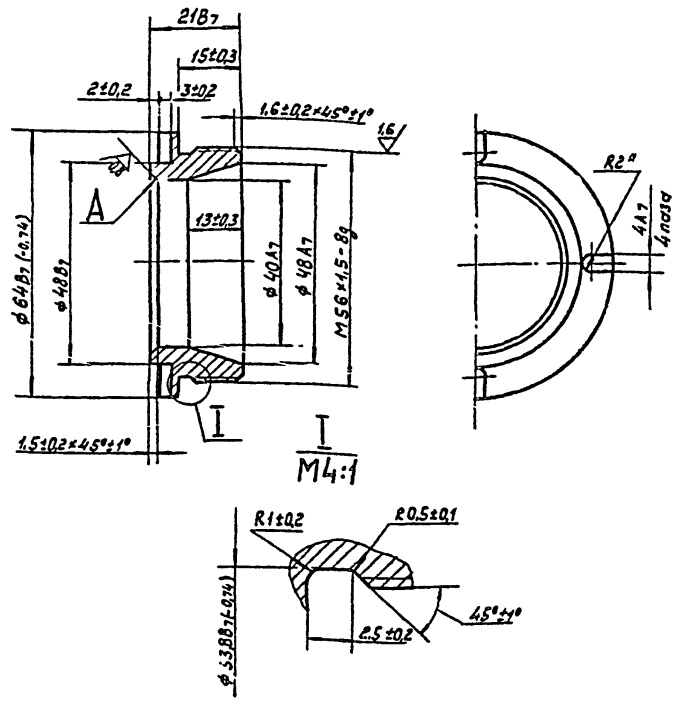
Клапан

Лист	Масса	Масштаб
1	0,35	1:1
Лист		Листов 1

Бр. АЖ9-4 ГОСТ493-79  
 СКТБ АЗТ  
 Копировал: АЖ

A3T7.142.010

Rz40/



- 1. \* Размер для справок.
- 2. Поверхн. А притереть по дет. А3Т7.140.002

A3T7.142.010

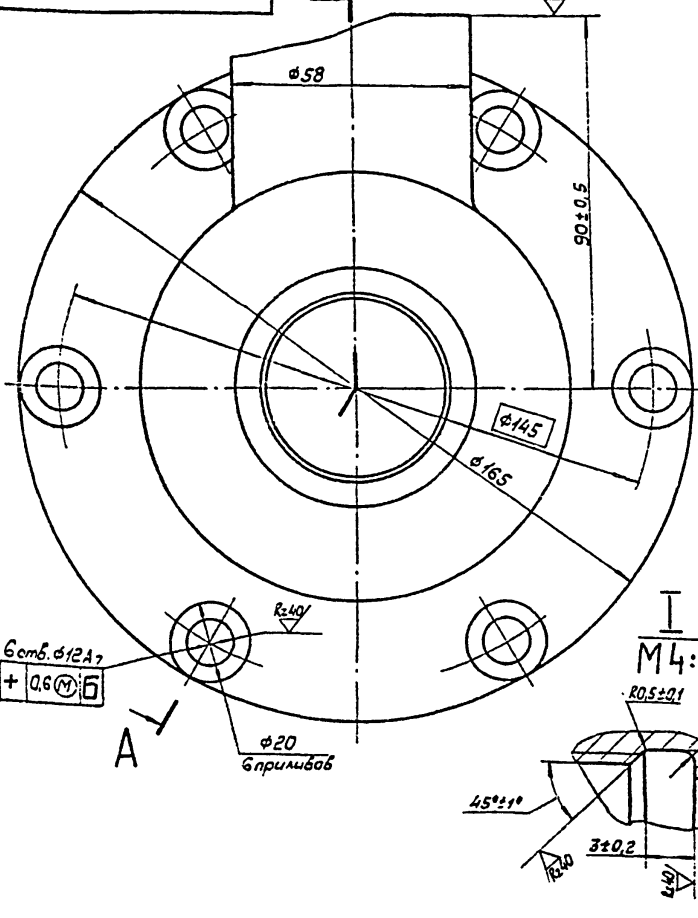
Седло

Лист	Масса	Масштаб
1	0,35	1:1
Лист		Листов 1

Бр. АЖ9-4 ГОСТ493-79  
 СКТБ АЗТ  
 Копировал: АЖ

A3T8.020.076

Rz320/



- 1. Предельные отклонения литевых размеров - А6 ОСТ4 ГО.010.025.
- 2. Литевые радиусы 3...5 мм.
- 3. Литевые уклоны по ГОСТ 3212-57.

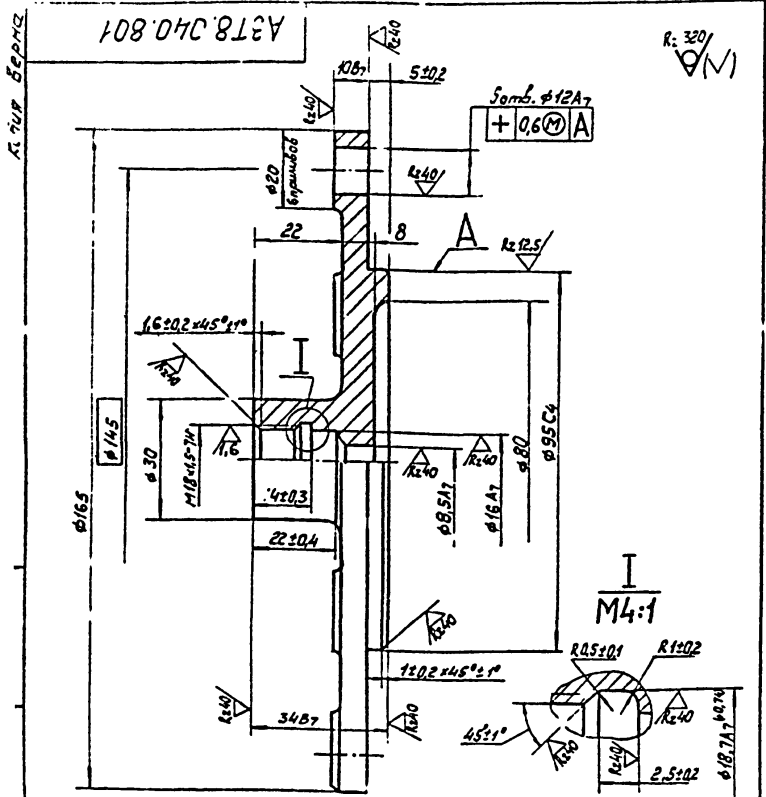
A3T8.020.076

Корпус

Лист	Масса	Масштаб
1	1,5	1:1
Лист		Листов 1

АЛ8 ГОСТ2685-75\*  
 СКТБ АЗТ  
 Копировал: АЖ





1. Предельные отклонения литейных размеров - АБ ОСТ 4 10.010.025.
2. Литейные радиусы 3...5 мм.
3. Литейные уклоны по ГОСТ 3212-57.\*

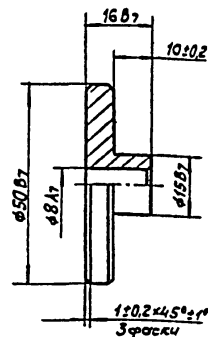
A3T8.040.801				Лист	Масса	Масштаб
Изм	Лист	№ докум.	Подп.	Дата		
Разраб.	Сибирева	Л.С.	Л.С.	12.04.79	Крышка	
Проб.	Локин	Л.С.	Л.С.	12.04.79	0,435	1:1
Т. контр.	Борисов	Л.С.	Л.С.	12.04.79	Лист	Листов 1
И. контр.	Чепенская	Л.С.	Л.С.	01.11.79	АЛ8 ГОСТ 2685-75*	
Утв.					СКТБ АЗТ	

Копировал: АТЗ

Формат 11

A3T8.333.010

Rz 40



Покрытие Ц15

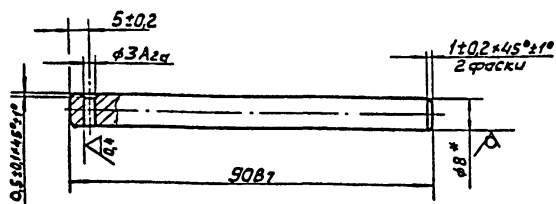
A3T8.333.010				Лист	Масса	Масштаб
Изм	Лист	№ докум.	Подп.	Дата		
Разраб.	Сибирева	Л.С.	Л.С.	12.04.79	Рукоятка	
Проб.	Локин	Л.С.	Л.С.	12.04.79	0,12	1:1
Т. контр.	Борисов	Л.С.	Л.С.	12.04.79	Лист	Листов 1
И. контр.	Чепенская	Л.С.	Л.С.	01.11.79	Ст. 3 ГОСТ 380-71*	
Утв.					СКТБ АЗТ	

Копировал: АТЗ

Формат 11

A3T8.352.024

Rz 40



- 1.\* Размер для справок.
2. Покрытие Хим. Окс.

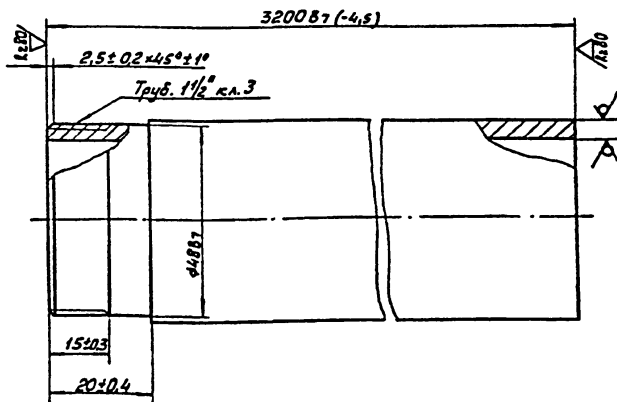
A3T8.352.024				Лист	Масса	Масштаб
Изм	Лист	№ докум.	Подп.	Дата		
Разраб.	Сибирева	Л.С.	Л.С.	12.04.79	Шток	
Проб.	Локин	Л.С.	Л.С.	12.04.79	0,035	1:1
Т. контр.	Борисов	Л.С.	Л.С.	12.04.79	Лист	Листов 1
И. контр.	Чепенская	Л.С.	Л.С.	01.11.79	Круг В80 ГОСТ 2590-71*	
Утв.					Ст. 3 ГОСТ 535-79	
					СКТБ АЗТ	

Копировал: АТЗ

Формат 11

A3T8.626.816

Rz 40



A3T8.626.816				Лист	Масса	Масштаб
Изм	Лист	№ докум.	Подп.	Дата		
Разраб.	Сибирева	Л.С.	Л.С.	12.04.79	Труба	
Проб.	Локин	Л.С.	Л.С.	12.04.79	6,3	1:1
Т. контр.	Борисов	Л.С.	Л.С.	12.04.79	Лист	Листов 1
И. контр.	Чепенская	Л.С.	Л.С.	01.11.79	Труба 50x5 А1М	
Утв.					ГОСТ 18475-73**	
					СКТБ АЗТ	

Копировал: АТЗ

Формат 11

A3T8.683.827

1 \* Размер для справок.  
2. Размеры обеспеч. инстр.

A3T8.683.827			
Изм.	Исполн.	Лист	Дата
1	Сибирева	1	11.94
2	Локшин	1	11.94
3	Борисов	1	11.94
Кольцо			
Лит. Масса Масштаб			
0,001 2:1			
Лист Листов 1			
Ст. 3 ГОСТ 380-71* СКТБ АЗТ			

Капировал: АХ

A3T8.942.031

Покрытие Ц15

A3T8.942.031			
Изм.	Исполн.	Лист	Дата
1	Сибирева	1	11.94
2	Локшин	1	11.94
3	Борисов	1	11.94
Шайба			
Лит. Масса Масштаб			
0,006 2:1			
Лист Листов 1			
Ст. 3 ГОСТ 380-71* СКТБ АЗТ			

Капировал: АХ

A3T9.330.001

1 \* Размер для справок.  
2 Покрытие хим. Окс.

A3T9.330.001			
Изм.	Исполн.	Лист	Дата
1	Сибирева	1	11.94
2	Локшин	1	11.94
3	Борисов	1	11.94
Ниппель			
Лит. Масса Масштаб			
0,026 2:1			
Лист Листов 1			
Ст. 3 ГОСТ 380-71* СКТБ АЗТ			

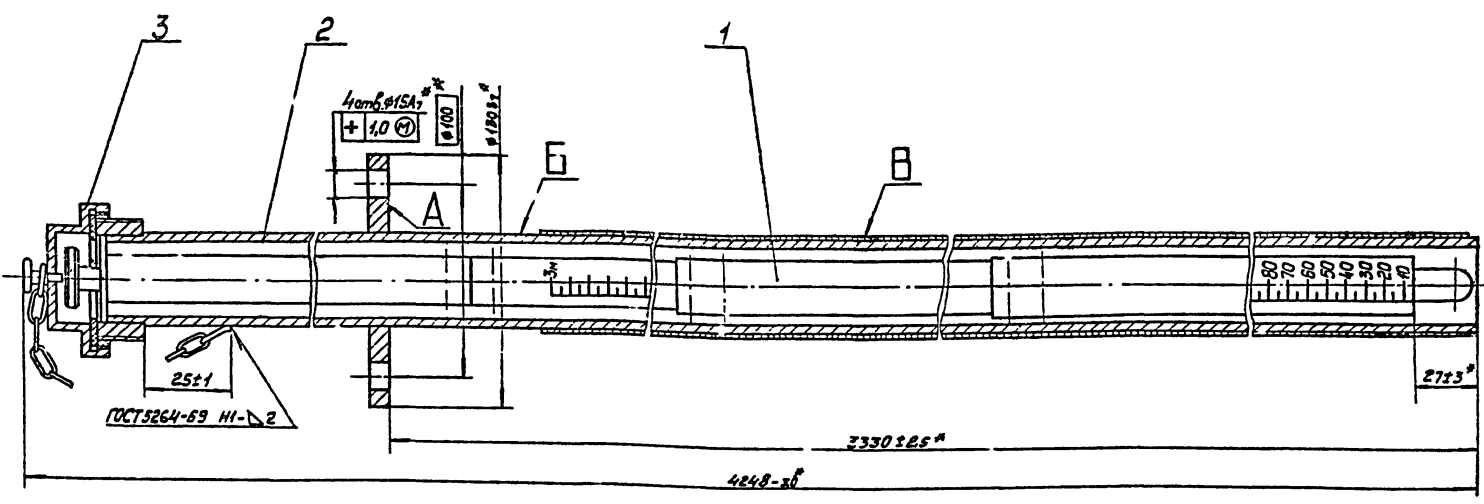
Капировал: АХ

Изм.	Исполн.	Лист	Дата	Обозначение	Наименование	Кол.	Примечание
					Документация		
12				A3T6.056.801 СБ	Сборочный чертеж		
					Сборочные единицы		
11	1			A3T6.056.802	Метришок	1	
11	2			A3T6.112.800	Корпус	1	
11	3			A3T6.176.800	Крышка	1	
					Комплекты		
					Комплекты сменных частей		
11				A3T8.658.800	Насадка	1	
A3T6.056.801							
Устройство измерное						Лит. Лист Листов	
СКТБ АЗТ						1	

Капировал: АХ

Копия в бумаге  
13.01.79  
14874

А3Т6.056.801 СБ

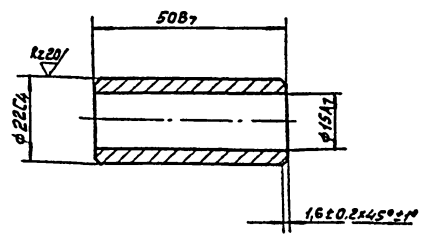


1.\* Размеры для справок.  
 2. Покрытие эмаль НЦ-132 серая ГОСТ 6631-74. III. Ж2, кроме поверхностей А, Б и В. При нанесении покрытия метристок (пар.1) удалять.

А3Т6.056.801 СБ							
Изм. лист	№ докум.	Подп.	Дата	Устройство замерное Сборочный чертёж	Лист	Масса	Масштаб
Разработ.	Сидирева	Борисов	12.07.77		21,36	1:2	
Прооб.	Локшин	Ульян	20.07.77		Лист	Листов	1
Т. контр.	Борисов	Ульян	21.07.77		СКТБ АЗТ		
И. контр.	Успенская	Ульян	01.78	Копировал: АЗТ			
Чтв.	Бряков	Ульян	01.78	Формат 12			

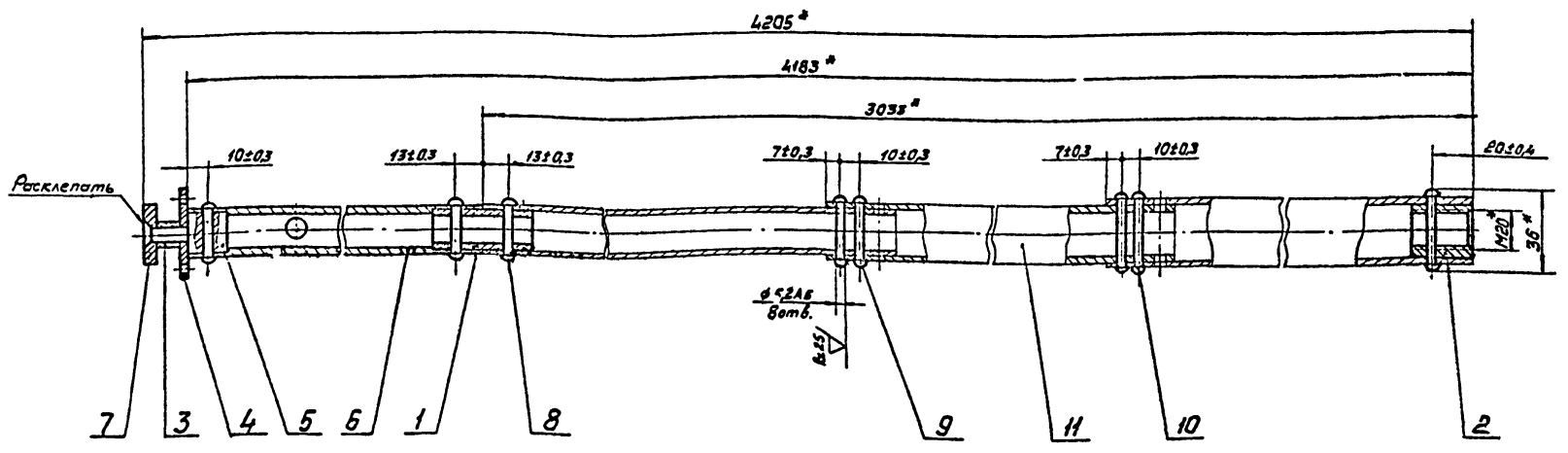
Формат	Зона	Лист	Обозначение	Наименование	Ком.	Примечание																																										
Альбом 1				Документация																																												
		12	А3Т6.056.802 СБ	Сборочный чертёж																																												
		Детали																																														
		И	1	А3Т8.214.000	Вкладыш	1																																										
		И	2	А3Т8.214.800	Вкладыш	1																																										
		И	3	А3Т8.220.801	Втулка	1																																										
		И	4	А3Т8.230.806	Фланец	1																																										
		И	5	А3Т8.300.802	Ось	1																																										
		И	6	А3Т8.626.817	Труба	1																																										
		И	7	А3Т8.671.800	Ручка	1																																										
		Стандартные изделия																																														
		Заклепки																																														
ГОСТ 10299-68*																																																
	8		5x32.019	3																																												
	9		5x34.019	2																																												
	10		5x38.019	3																																												
Прочие изделия																																																
	И		Метристок МШ-3	1	Объединены «Комитат» в Киев.																																											
<table border="1" style="width: 100%;"> <thead> <tr> <th colspan="6">А3Т6.056.802</th> </tr> </thead> <tbody> <tr> <td>Изм. лист</td> <td>№ докум.</td> <td>Подп.</td> <td>Дата</td> <td>Лист</td> <td>Листов</td> </tr> <tr> <td>Разработ.</td> <td>Сидирева</td> <td>Борисов</td> <td>12.07.77</td> <td>1</td> <td>1</td> </tr> <tr> <td>Прооб.</td> <td>Локшин</td> <td>Ульян</td> <td>20.07.77</td> <td colspan="2">СКТБ АЗТ</td> </tr> <tr> <td>Т. контр.</td> <td>Борисов</td> <td>Ульян</td> <td>21.07.77</td> <td colspan="2">Формат 11</td> </tr> <tr> <td>И. контр.</td> <td>Успенская</td> <td>Ульян</td> <td>01.78</td> <td colspan="2">Копировал: АЗТ</td> </tr> <tr> <td>Чтв.</td> <td>Бряков</td> <td>Ульян</td> <td>01.78</td> <td colspan="2">Формат 11</td> </tr> </tbody> </table>							А3Т6.056.802						Изм. лист	№ докум.	Подп.	Дата	Лист	Листов	Разработ.	Сидирева	Борисов	12.07.77	1	1	Прооб.	Локшин	Ульян	20.07.77	СКТБ АЗТ		Т. контр.	Борисов	Ульян	21.07.77	Формат 11		И. контр.	Успенская	Ульян	01.78	Копировал: АЗТ		Чтв.	Бряков	Ульян	01.78	Формат 11	
А3Т6.056.802																																																
Изм. лист	№ докум.	Подп.	Дата	Лист	Листов																																											
Разработ.	Сидирева	Борисов	12.07.77	1	1																																											
Прооб.	Локшин	Ульян	20.07.77	СКТБ АЗТ																																												
Т. контр.	Борисов	Ульян	21.07.77	Формат 11																																												
И. контр.	Успенская	Ульян	01.78	Копировал: АЗТ																																												
Чтв.	Бряков	Ульян	01.78	Формат 11																																												

А3Т8.214.000							
Изм. лист	№ докум.	Подп.	Дата	Вкладыш	Лист	Масса	Масштаб
Разработ.	Сидирева	Борисов	12.07.77		0,08	1:1	
Прооб.	Локшин	Ульян	20.07.77		Лист	Листов	1
Т. контр.	Борисов	Ульян	21.07.77		СКТБ АЗТ		
И. контр.	Успенская	Ульян	01.78	Ст.3 ГОСТ 380-71*			
Чтв.	Бряков	Ульян	01.78	Формат 11			



Копия в бумаге  
13.01.79  
14874

A376.056.802 C6

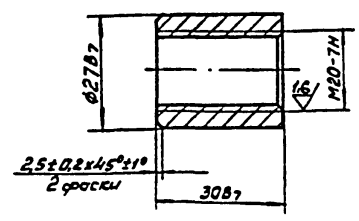


- 1. \* Размеры для справок.
- 2. Ручку, фиксаторы и пружины метрштока (поз.11) снять.
- 3. Трубы метрштока МШ-3 (поз.11) клепать, выдержав размеры и предельные отклонения:  
от начала шкалы до отметки "2м" - ±1мм;  
от начала шкалы до отметки "3м" - ±2мм.

				A376.056.802 C6				
Изм	Лист	№ докум.	Подп.	Дата	Метршток	Лист	Масса	Масштаб
							3,47	1:2
Выр.	Сибирева	С	И.И.	10.11	Сварочный чертеж	Лист	Листов	1
Про.	Локшин	Л	И.И.	10.11				
Т.контр.	Барисов	Л	И.И.	10.11				
И.контр.	Успенская	Л	И.И.	09.12				
Утв.	Боряков	Л	И.И.	10.11				
Копировал: А.Х.						Формат 12		

A378.214.800

R<sub>140</sub> (✓)

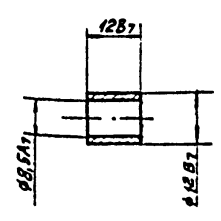


Покрытие Хим. Окс.

				A378.214.800				
Изм	Лист	№ докум.	Подп.	Дата	Вкладыш	Лист	Масса	Масштаб
							0,06	1:1
Выр.	Сибирева	С	И.И.	10.11	Ст.3 ГОСТ 380-71*	Лист	Листов	1
Про.	Локшин	Л	И.И.	10.11				
Т.контр.	Барисов	Л	И.И.	10.11				
И.контр.	Успенская	Л	И.И.	09.12				
Утв.	Боряков	Л	И.И.	10.11				
Копировал: А.Х.						Формат 11		

A378.220.801

R<sub>25</sub>



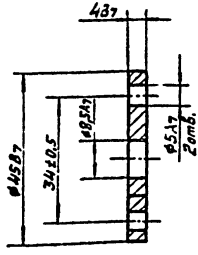
Покрытие Ц15

				A378.220.801				
Изм	Лист	№ докум.	Подп.	Дата	Втулка	Лист	Масса	Масштаб
							0,005	1:1
Выр.	Сибирева	С	И.И.	10.11	Ст.3. ГОСТ 380-71*	Лист	Листов	1
Про.	Локшин	Л	И.И.	10.11				
Т.контр.	Барисов	Л	И.И.	10.11				
И.контр.	Успенская	Л	И.И.	09.12				
Утв.	Боряков	Л	И.И.	10.11				
Копировал: А.Х.						Формат 11		

Копия в.з.м.с.

АЗТБ.230.806

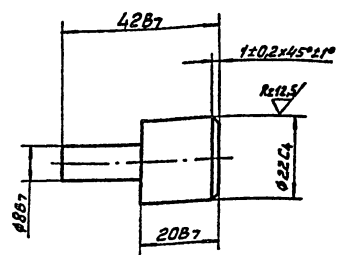
Rz25



АЗТБ.230.806				Лист	Масса	Масштаб
Им. лист	№ докум.	Подп.	Дата			
Разр. Борисов	Сибирева	Лопат	15.07.70	Фланец	0,05	1:1
Проб. Локшин	Лопат	15.07.70		лист	листова 1	
Т.контр. Борисов	Лопат	15.07.70		ЛС 59-1 ГОСТ 15527-70*		
И.контр. Успенская				СКТБ АЗТ		Формат 11
И.мб. Сибирева				Копировал: АЗТ		

АЗТБ.300.802

Rz40



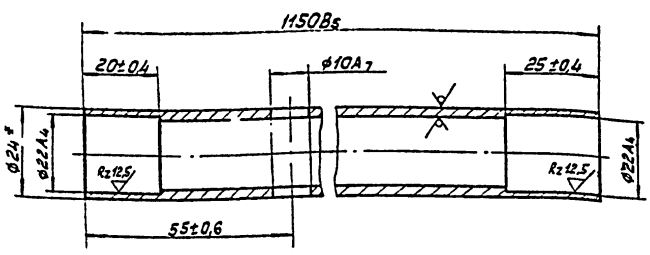
Покрытие Хим.Окс.

АЗТБ.300.802				Лист	Масса	Масштаб
Им. лист	№ докум.	Подп.	Дата			
Разр. Сибирева	Лопат	15.07.70		Ось	0,076	1:1
Проб. Локшин	Лопат	15.07.70		лист	листова 1	
Т.контр. Борисов	Лопат	15.07.70		Ст.3 ГОСТ 380-71*		
И.контр. Успенская				СКТБ АЗТ		Формат 11
И.мб. Сибирева				Копировал: АЗТ		

Копия в.з.м.с.

АЗТБ.626.817

Rz40

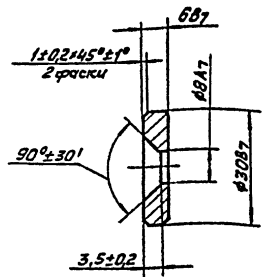


1. \* Размер для справок.  
2. Покрытие Хим.Окс.

АЗТБ.626.817				Лист	Масса	Масштаб
Им. лист	№ докум.	Подп.	Дата			
Разр. Сибирева	Лопат	15.07.70		Труба	1,58	1:1
Проб. Локшин	Лопат	15.07.70		лист	листова 1	
Т.контр. Борисов	Лопат	15.07.70		Труба 24x2.5 ГОСТ 8732-78 510 ГОСТ 8737-74*		
И.контр. Успенская				СКТБ АЗТ		Формат 11
И.мб. Сибирева				Копировал: АЗТ		

АЗТБ.671.800

Rz25



Покрытие Ц15

АЗТБ.671.800				Лист	Масса	Масштаб
Им. лист	№ докум.	Подп.	Дата			
Разр. Сибирева	Лопат	15.07.70		Ручка	0,03	1:1
Проб. Локшин	Лопат	15.07.70		лист	листова 1	
Т.контр. Борисов	Лопат	15.07.70		Ст.3 ГОСТ 380-71*		
И.контр. Успенская				СКТБ АЗТ		Формат 11
И.мб. Сибирева				Копировал: АЗТ		

Лист	№ докум.	Подп.	Дата	Лит.	Лист	Листов
<b>А3Т6.112.800</b>						
<b>Корпус</b>						
<b>СКТБ АЗТ</b>						
Формат И1						

Лист	№ докум.	Подп.	Дата	Лит.	Лист	Листов
<b>А3Т6.112.800 СБ</b>						
<b>Сборочный чертеж</b>						
<b>Детали</b>						
И1	1	А3Т8.220.802	Втулка	1		
И1	2	А3Т8.230.804-02	Фланец	1		
И1	3	А3Т8.626.818	Труба	1		
В4	4	А3Т8.642.800	Сетка			
		Сетка полумягкая-бар 08				
		ГОСТ 6613-73*				
		160-2,5 x 3048-6,0	1			

А3Т8.220.802
R25

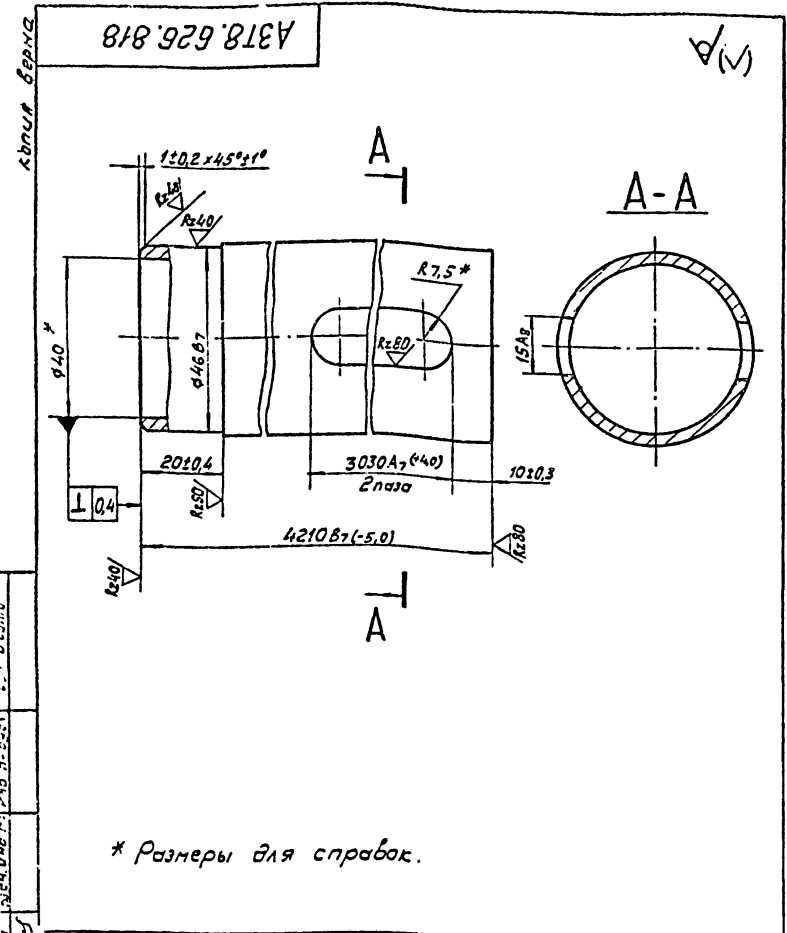
Обозначение	ДАТ, мм	Масса, кг
А3Т8.220.802	46	0,28
-01	32	0,45

А3Т8.220.802							
Изм.	Лист	№ докум.	Подп.	Дата	Лит.	Масса	Масштаб
Разроб.	Сибирева	Б.С.	И.С.	11.01.76			
Проб.	Локшин	И.В.	И.С.	12.01.76			
Т. контр.	Борисов	И.И.	В.И.				
И. контр. Успенская				И.С.	09.79		
Утб. Бояков				И.И.			
Копировал: А.К.							

А3Т6.112.800 СБ

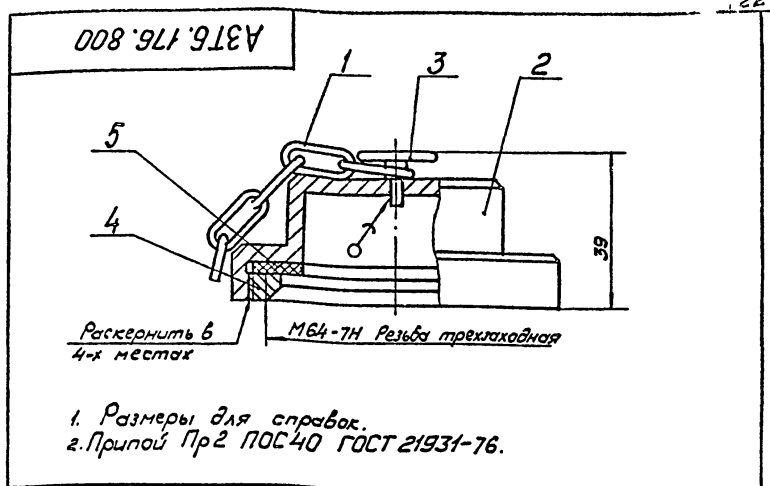
1.\* Размеры для справок.  
2. Прилож. Пр1 ПСС40 ГОСТ 21331-76.

А3Т6.112.800 СБ							
Изм.	Лист	№ докум.	Подп.	Дата	Лит.	Масса	Масштаб
Разроб.	Сибирева	Б.С.	И.С.	11.01.76			
Проб.	Локшин	И.В.	И.С.	12.01.76			
Т. контр.	Борисов	И.И.	В.И.				
И. контр. Успенская				И.С.	09.79		
Утб. Бояков				И.И.			
Копировал: А.К.							



\* Размеры для справок.

A3T8.626.818				Лит.	Масса	Масштаб
Труба					131	1:1
Труба Ц-40x3.5 ГОСТ 3262-75*				Лист	Листов 1	
СКТБ АЗТ				Формат И1		

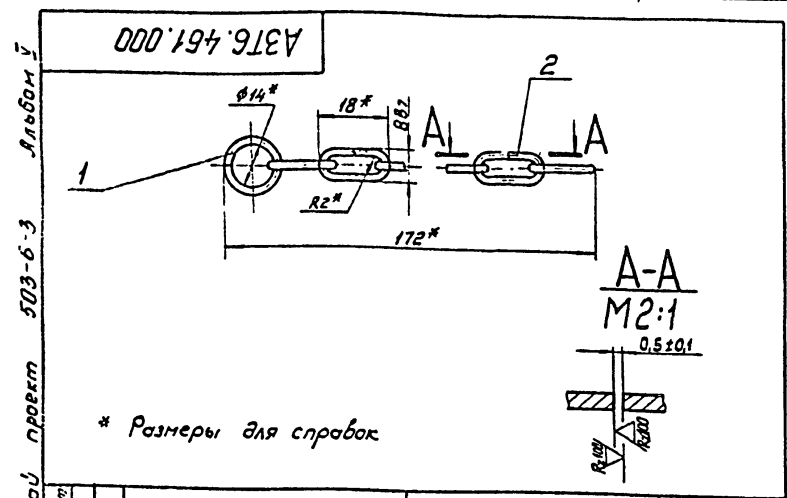


1. Размеры для справок.  
2. Припой Пр2 ПОС40 ГОСТ 21931-76.

A3T6.176.800				Лит.	Масса	Масштаб
Крышка					0,54	1:1
СКТБ АЗТ				Формат И1		

Формат	Лист	Листов	Обозначение	Наименование	Кол.	Примечание
				Сборочные единицы		
И1	1		A3T6.461.000	Цепочка	1	
				Детали		
И1	2		A3T8.054.803	Крышка	1	
И1	3		A3T8.126.018	Штырь	1	
И1	4		A3T8.220.803	Втулка	1	
И1	5		A3T8.683.810-02	Правка	1	

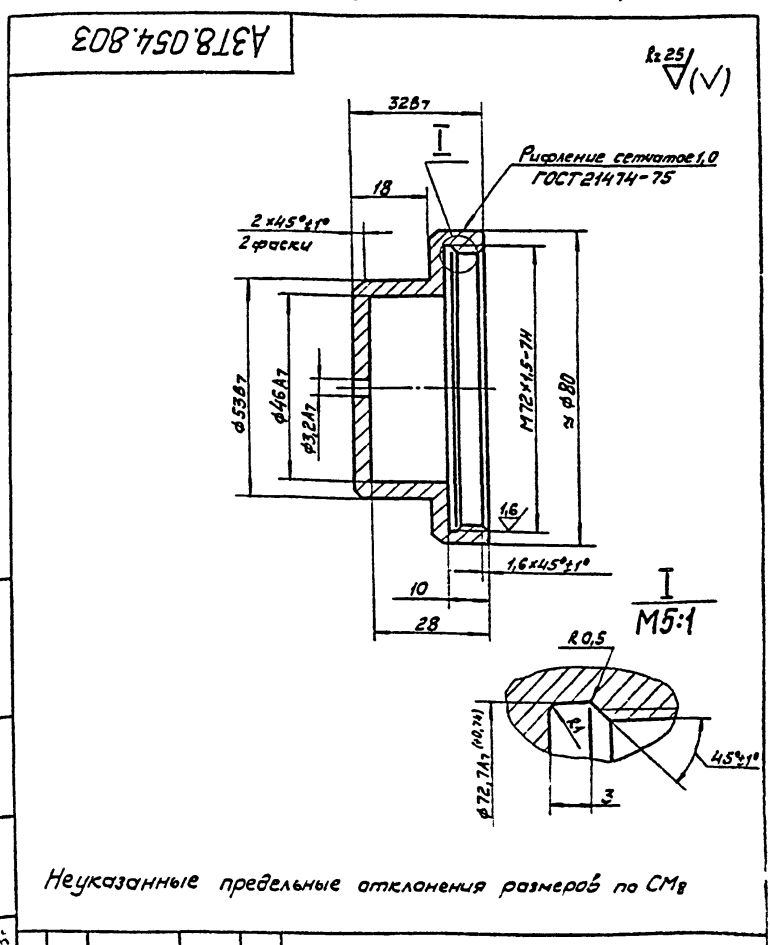


\* Размеры для справок

A3T6.461.000				Лит.	Масса	Масштаб
Цепочка					0,025	1:1
СКТБ АЗТ				Формат И1		

Формат	Лист	Листов	Обозначение	Наименование	Кол.	Примечание
				Детали		
Б4	1		A3T8.247.007	Кольцо Правка 2,0 ГОСТ 3282-74* L=48B7	1	
Б4	2		A3T8.674.000	Звено Правка 2,0 ГОСТ 3282-74* L=30B7	11	



Неуказанные предельные отклонения размеров по СМВ

A3T8.054.803				Лит.	Масса	Масштаб
Крышка					0,45	1:1
СКТБ АЗТ				Формат И1		

Формат	Лист	Листов	Обозначение	Наименование	Кол.	Примечание
И1	1		A3T8.054.803	Крышка ЛС 59-1 ГОСТ 45527-70*	1	

A3T8.126.018

Rz40

\* Размер для справок.

A3T8.126.018			
Изм. №	Лист	№ докум.	Подп.
418910	1	А3Т8.126.018	Л.С.С.
Разработ.	Судирева	Провер.	Локшин
Т.Контр.	Борисов	Утв.	Чупа
И.Контр.	Чупенская	Утв.	С.И.
Утв.			
Штырь		Лист	Масса
		1	0,008
АС 59-1 ГОСТ 15527-70*		СКТБ АЗТ	
Копировал: АЗТ			

A3T8.220.803

Rz25

A3T8.220.803			
Изм. №	Лист	№ докум.	Подп.
418907	1	А3Т8.220.803	Л.С.С.
Разработ.	Судирева	Провер.	Локшин
Т.Контр.	Борисов	Утв.	Чупа
И.Контр.	Чупенская	Утв.	С.И.
Утв.			
Втулка		Лист	Масса
		1	0,095
АС 59-1 ГОСТ 15527-70*		СКТБ АЗТ	
Копировал: АЗТ			

A3T8.658.800

Rz40

A3T8.658.800			
Изм. №	Лист	№ докум.	Подп.
418944	1	А3Т8.658.800	Л.С.С.
Разработ.	Судирева	Провер.	Локшин
Т.Контр.	Борисов	Утв.	Чупа
И.Контр.	Чупенская	Утв.	С.И.
Утв.			
Насадка		Лист	Масса
		1	0,107
АС 59-1 ГОСТ 15527-70*		СКТБ АЗТ	
Копировал: АЗТ			

A3T6.059.800

Rz40

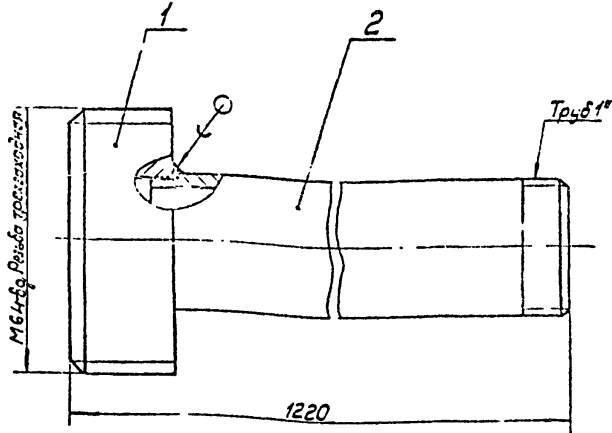
1.\* Размеры для справок.  
2. Покрытие Эмаль НЦ-132 серия ГОСТ 6631-74. III Ж, кроме поверхн. А.

A3T6.059.800			
Изм. №	Лист	№ докум.	Подп.
418993	1	А3Т6.059.800	Л.С.С.
Разработ.	Судирева	Провер.	Локшин
Т.Контр.	Борисов	Утв.	Чупа
И.Контр.	Чупенская	Утв.	С.И.
Утв.			
Патрубок зондовый		Лист	Масса
		3,1	1:1
АС 59-1 ГОСТ 15527-70*		СКТБ АЗТ	
Копировал: АЗТ			

Изм. №	Лист	Обозначение	Наименование	Кол.	Примечание
			Сборочные единицы		
11	1	A3T6.176.800	Крышка	1	
11	2	A3T6.453.803	Труба	1	



А3Т6.453.803



1. Размеры для справок.  
2. Гриппой Пр4 ПС40 ГОСТ21931-76.

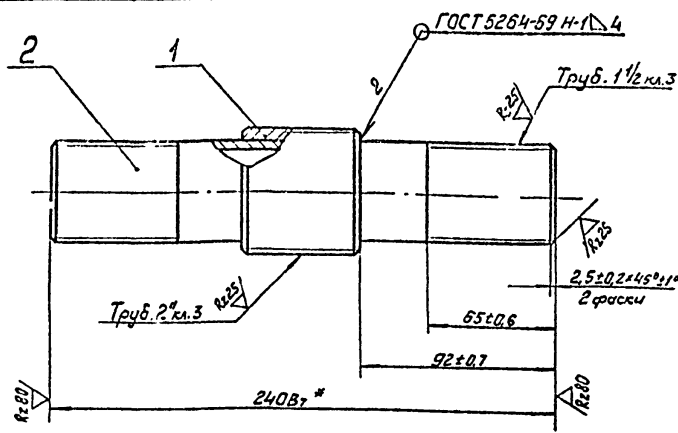
Формат	Лист	Обозначение	Наименование	Кол.	Примечание
			Детали		
И1	1	А3Т8.220.802-01	Втулка	1	
И1	2	А3Т8.626.819-01	Труба	1	

А3Т6.453.803

Изм.	Лист	№ докум.	Подп.	Дата	Лист	Масса	Масштаб
Разраб.	Сибирева	Борисов	Локшин	11.07.79	1	2,6	1:1
Проб.	Локшин	Борисов	Локшин	11.07.79			
Т. контр.	Борисов	Локшин	Борисов	11.07.79			
И. контр.	Успенская	Борисов	Локшин	01.79			
Утв.	Борисов	Локшин	Борисов				

Труба  
Лист Листов 1  
СКТБ АЗТ  
Копировал: АЗТ  
Формат И1

А3Т6.453.800



\* Размеры для справок.

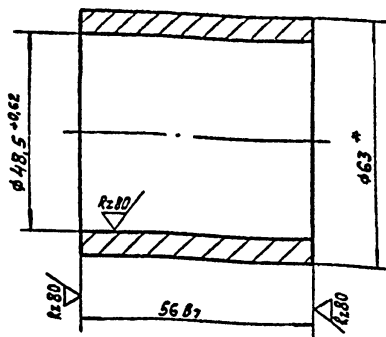
Формат	Лист	Обозначение	Наименование	Кол.	Примечание
			Детали		
И1	1	А3Т8.626.820	Труба	1	
И4	2	А3Т8.626.821	Труба		
			Труба 4-40×3,5 ГОСТ3262-75*; L=24087.	1	

А3Т6.453.800

Изм.	Лист	№ докум.	Подп.	Дата	Лист	Масса	Масштаб
Разраб.	Сибирева	Борисов	Локшин	11.07.79	1	1,48	1:1
Проб.	Локшин	Борисов	Локшин	11.07.79			
Т. контр.	Борисов	Локшин	Борисов	11.07.79			
И. контр.	Успенская	Борисов	Локшин	01.79			
Утв.	Борисов	Локшин	Борисов				

Труба  
Лист Листов 1  
СКТБ АЗТ  
Копировал: АЗТ  
Формат И1

А3Т8.626.820



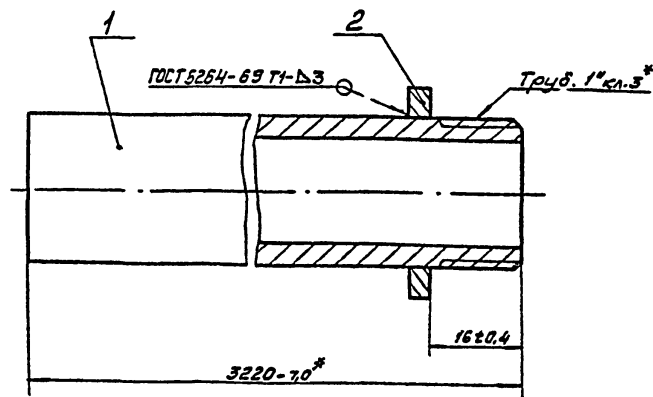
\* Размер для справок.

А3Т8.626.820

Изм.	Лист	№ докум.	Подп.	Дата	Лист	Масса	Масштаб
Разраб.	Сибирева	Борисов	Локшин	11.07.79	1	0,56	1:1
Проб.	Локшин	Борисов	Локшин	11.07.79			
Т. контр.	Борисов	Локшин	Борисов	11.07.79			
И. контр.	Успенская	Борисов	Локшин	01.79			
Утв.	Борисов	Локшин	Борисов				

Труба  
Лист Листов 1  
Труба 63×9 ГОСТ8734-75\*  
610 ГОСТ8733-74\*  
СКТБ АЗТ  
Копировал: АЗТ  
Формат И1

А3Т6.453.806



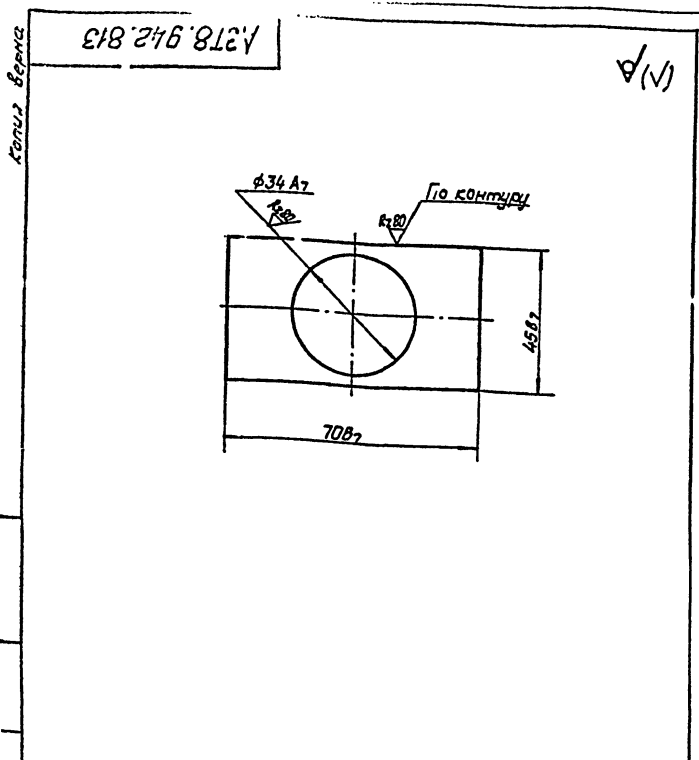
\* Размеры для справок.

Формат	Лист	Обозначение	Наименование	Кол.	Примечание
			Детали		
И1	1	А3Т8.626.835	Труба	1	
И1	2	А3Т8.942.813	Шайба	1	

А3Т6.453.806

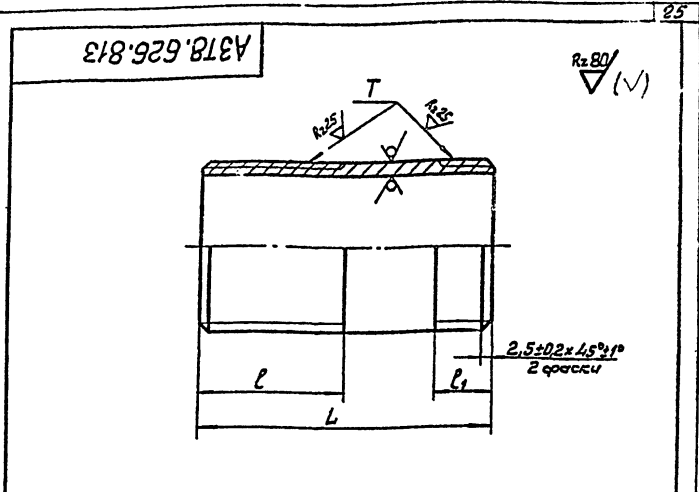
Изм.	Лист	№ докум.	Подп.	Дата	Лист	Масса	Масштаб
Разраб.	Сибирева	Борисов	Локшин	11.07.79	1	7,250	1:1
Проб.	Локшин	Борисов	Локшин	11.07.79			
Т. контр.	Борисов	Локшин	Борисов	11.07.79			
И. контр.	Успенская	Борисов	Локшин	01.79			
Утв.	Борисов	Локшин	Борисов				

Труба  
Лист Листов 1  
СКТБ АЗТ  
Копировал: АЗТ  
Формат И1



Покрытие Ц15

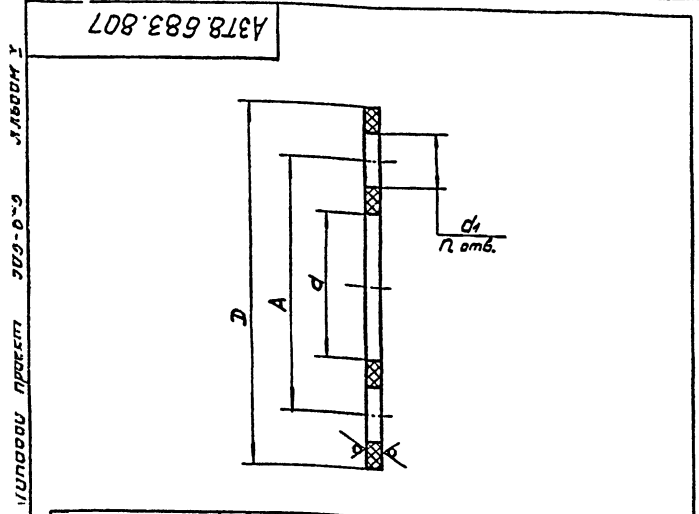
				<b>А3Т8.942.813</b>		
Изм.	Лист	№ докум.	Подп.	Дата	Лист	Масса
Ред.	Конструктор	Лист	Лист	Лист	0,05	1/1
Проб.	Локшин	Лист	Лист	Лист	Лист Листов 1	
Т.контр.	Борисов	Лист	Лист	Лист	Лист Листов 1	
И.контр.	Успенская	Лист	Лист	Лист	Лист Листов 1	
Утв.	Успенская	Лист	Лист	Лист	Лист Листов 1	
				Лист 54 ГОСТ 19903-74 Ст.3 ГОСТ 14637-79		
				СКТБ АЗТ		
				Копирова: АЗ		
				Формат 11		



Обозначение	Размеры, мм			Т	Материал	Масса, кг.
	L B7	L	L1			
А3Т8.626.813	280	15±0,3				0,600
-01	1150	75±0,6	15±0,3	Труба 114х3	Труба 4-40х3,5 ГОСТ 3262-75	0,450
-02	150	65±0,6				0,924
-03	85	40±0,5				0,370
-04	260	65±0,6	32±0,4	Труба 3" х 3	Труба 4-80х4 ГОСТ 3262-75	3,0

Изм. №, лист, дата, автор, дата, № докум., подп., дата, лист, масса, материал, форма

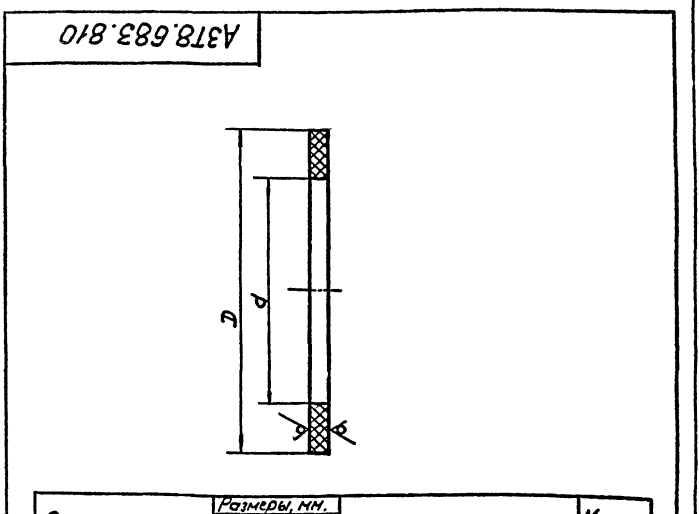
				<b>А3Т8.626.813</b>		
Изм.	Лист	№ докум.	Подп.	Дата	Лист	Масса
Ред.	Конструктор	Лист	Лист	Лист	0,05	1/1
Проб.	Локшин	Лист	Лист	Лист	Лист Листов 1	
Т.контр.	Борисов	Лист	Лист	Лист	Лист Листов 1	
И.контр.	Успенская	Лист	Лист	Лист	Лист Листов 1	
Утв.	Успенская	Лист	Лист	Лист	Лист Листов 1	
				Лист 54 ГОСТ 19903-74 Ст.3 ГОСТ 14637-79		
				СКТБ АЗТ		
				Копирова: АЗ		
				Формат 11		



Обозначение	Размеры, мм.				n	Материал	Масса, кг.
	A±16	DB7	dA7	d1A7			
А3Т8.683.807	150	180	100		4	Паронит ПО-4	0,14
-01	100	130	56		4	ГОСТ 481-71	0,08
-02	830	860	800	16	30	Пластина I лист, ПМБ-14-5.7 ГОСТ 7338-77**	0,45
-03	298	320	253		8	Паронит ПОНЗ	0,036
-04	145	165	95		6	ГОСТ 481-71	0,009

Размеры обеспеч. инстр.

				<b>А3Т8.683.807</b>		
Изм.	Лист	№ докум.	Подп.	Дата	Лист	Масса
Ред.	Конструктор	Лист	Лист	Лист	0,05	1/1
Проб.	Локшин	Лист	Лист	Лист	Лист Листов 1	
Т.контр.	Борисов	Лист	Лист	Лист	Лист Листов 1	
И.контр.	Успенская	Лист	Лист	Лист	Лист Листов 1	
Утв.	Успенская	Лист	Лист	Лист	Лист Листов 1	
				Лист 54 ГОСТ 19903-74 Ст.3 ГОСТ 14637-79		
				СКТБ АЗТ		
				Копирова: АЗ		
				Формат 11		



Обозначение	Размеры, мм.		Материал	Масса, кг.
	DB7	dA7		
А3Т8.683.810	90	63	Пластина I лист, ПМБ-14-5.7 ГОСТ 7338-77**	0,02
-01	64	56	Паронит ПОНЗ	0,008
-02	71	48	ГОСТ 481-71	0,014

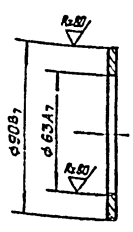
Размеры обеспеч. инстр.

Изм. №, лист, дата, автор, дата, № докум., подп., дата, лист, масса, материал, форма

				<b>А3Т8.683.810</b>		
Изм.	Лист	№ докум.	Подп.	Дата	Лист	Масса
Ред.	Конструктор	Лист	Лист	Лист	0,05	1/1
Проб.	Локшин	Лист	Лист	Лист	Лист Листов 1	
Т.контр.	Борисов	Лист	Лист	Лист	Лист Листов 1	
И.контр.	Успенская	Лист	Лист	Лист	Лист Листов 1	
Утв.	Успенская	Лист	Лист	Лист	Лист Листов 1	
				Лист 54 ГОСТ 19903-74 Ст.3 ГОСТ 14637-79		
				СКТБ АЗТ		
				Копирова: АЗ		
				Формат 11		

A378.942.801

(N) A



Покрытие Ц15

A378.942.801

Шайба

Лист	Масса	Масштаб
	0,1	1:2

Лист Б4,0 ГОСТ 19903-74\*  
Ст.3 ГОСТ 14637-79

СКТБ АЗТ

Копировал: А...

Формат 11

Формат	Зона	Лист	Обозначение	Наименование	Кол.
				Документация	
22			A375.887.801 СБ	Сборочный чертеж	
				Сборочные единицы	
11	1		A376.112.804	Обечайка	2
11	2		A376.120.804	Дно	1
11	3		A376.173.806	Крыша	1
				Детали	
11	5		A377.725.801	Пластина	1
11	6		A378.094.801	Кронштейн	1
11	7		A378.094.804	Кронштейн	1
11	8		A378.230.802	Фланец	1
11	9		A378.616.800	Кольцо	1
11	10		A378.625.800	Швеллер	2
11	11		A378.665.800	Уголок	2
11	12		A378.667.802	Скоба	4
54	13		A378.800.803	Табличка	
				Лист Б4,0 ГОСТ 19903-74* Ст.3 ГОСТ 14637-79	
				100-2,2 x 200-2,9	1
11	14			Горловина	1

A375.887.801

Резервуар  
вертикальный  
РВ-25

Лист	Листов	Листов
	1	2

СКТБ АЗТ

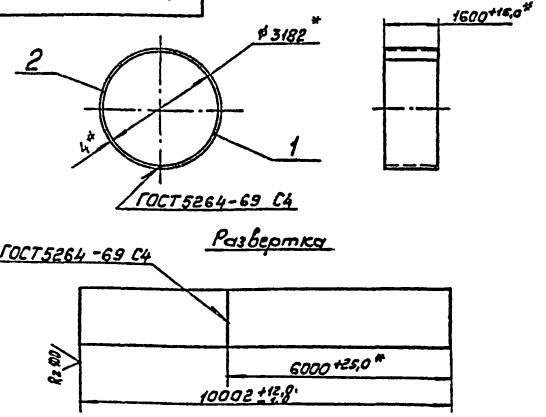
Формат 11

Формат	Зона	Лист	Обозначение	Наименование	Кол.	Примечание
				Переменные данные для исполнения		
				A375.887.801		
11	15		A378.024.800	Колодец	1	
				A375.887.801-01		
11	15		A378.024.800-01	Колодец	1	
				A375.887.801		

A375.887.801

Формат 11

A376.112.804



- \* Размеры для справок.
- Сверляемые листы не должны отличаться по ширине более чем на 2 мм.

Формат	Зона	Лист	Обозначение	Наименование	Кол.	Примечание
				Детали		
54	1		A378.607.800	Лист		
				Лист Б11Н-0 40*1600*6200 ГОСТ 19903-74* 2-III-5 Ст.3 кп2 ГОСТ 14637-79	1	
54	2		A378.607.801	Лист		
				Лист Б11Н-0 40*1600*4020 ГОСТ 19903-74* 2-III-5 Ст.3 кп2 ГОСТ 14637-79	1	

A376.112.804

Обечайка

Лист	Масса	Масштаб
	499,2	1:10

СКТБ АЗТ

Формат 11

Копия чертежа

Листом №

Тубовый проект 503-6-3

Т.Б. М.С. 1. Черт. и дата. Взам.инв.№ Инв. № 2856. Подп. и дата. 14/09/00

Рис. 1

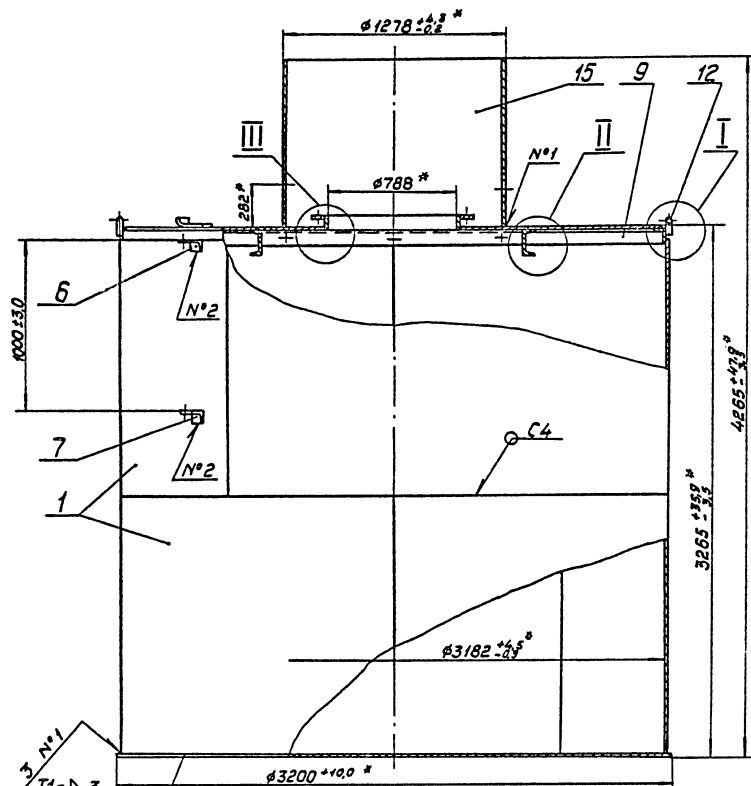
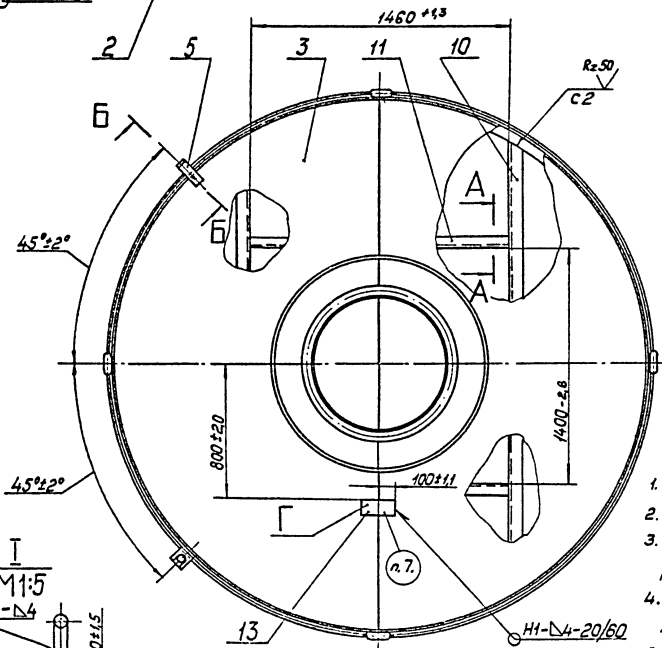
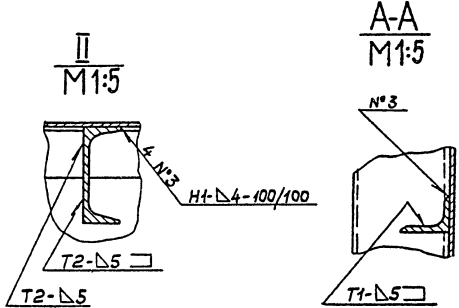
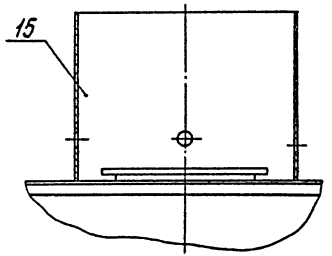
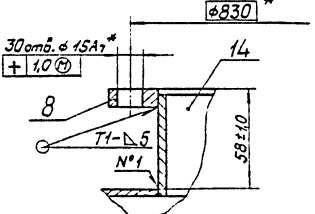
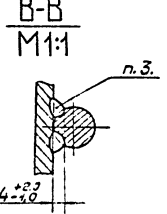
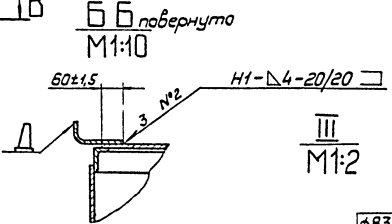
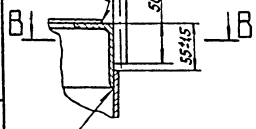


Рис. 2  
Остальное - см. рис. 1

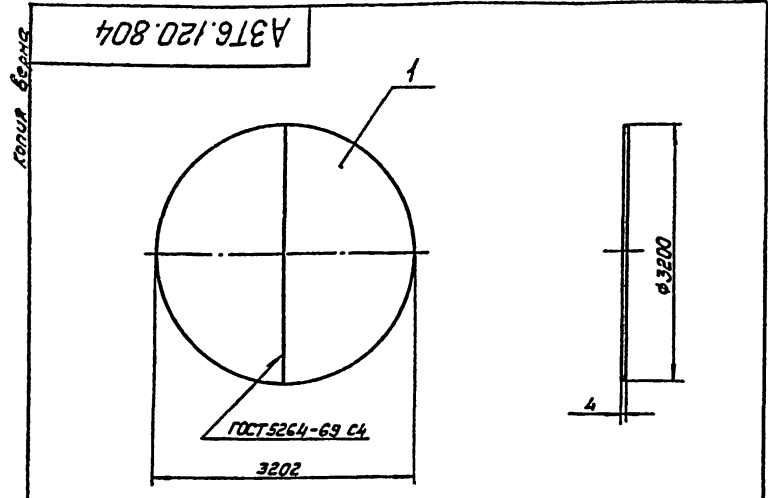


Обозначение	Рис.
A3T5.887.801	1
-01	2

- \* Размеры для справок.
- Сварные швы, кроме указанных особо, по ГОСТ 5264-69.
- Скобы (поз.12) привариваются к кольцу (поз.9) ручной дуговой сваркой.
- Резервуар испытать на герметичность гидравлическим давлением 0,05 МПа.
- Покрытие внутренних поверхностей Эмаль ХС-717 ТУ6-10-961-76. II. ОЖз-6/2 в четыре слоя; наружных поверхностей Грунтовка ВЛ-023 ГОСТ 12707-77. II. ОЖз; кроме поверхности Д; знак заземления на пластине (поз.5) залить эмалью НЦ-132 черной ГОСТ 6631-74.
- Поверхность Д зачистить до металлического блеска и покрыть вазелином конденсаторным ГОСТ 5774-76.\*
- Маркировать по АЗТ2.968.800 ТУ

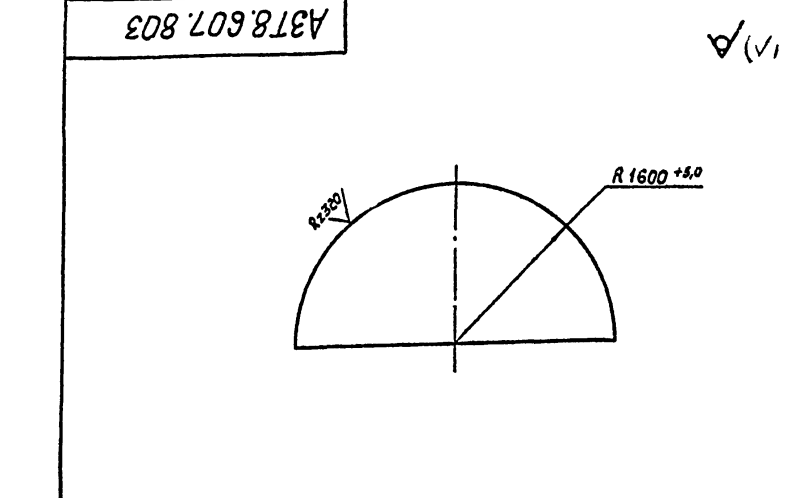


A3T5.887.801 СБ					Лист	Масса	Масштаб
Изм	Лист	№ докум	Подп.	Дата	Резервуар вертикальный РВ-25	1750,3	1:20
Разраб.	Лосицын	12.01.97					
Проф.	Борисов	14.01.97					
Т.контр.	Борисов	14.01.97	В.И.И.				
И.контр.	Чистякова	14.01.97			Лист	Листов	
Читб	Борисов	10.11.97			СКТБ АЗТ		Формат 22

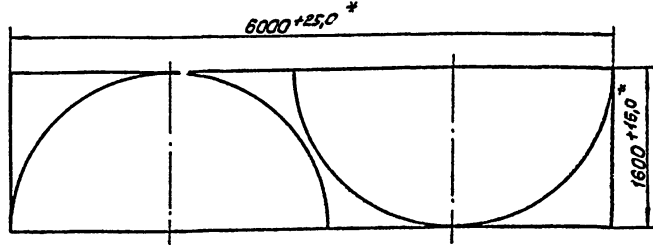


Размеры для справок.

Изм.	Лист	№ докум.	Подп.	Дата	Лит.	Масса	Масштаб
Изм.	Лист	№ докум.	Подп.	Дата			
Разр.	Локшин	12047	12.04.79			250,8	1:50
Проб.	Борисов	12047	12.04.79				
Т.контр.	Борисов	12047	12.04.79				
И.контр. Чепенская					СКТБ АЗТ		
Утв. Бряков					СКТБ АЗТ		
Копировал: АЗТ					Формат А1		

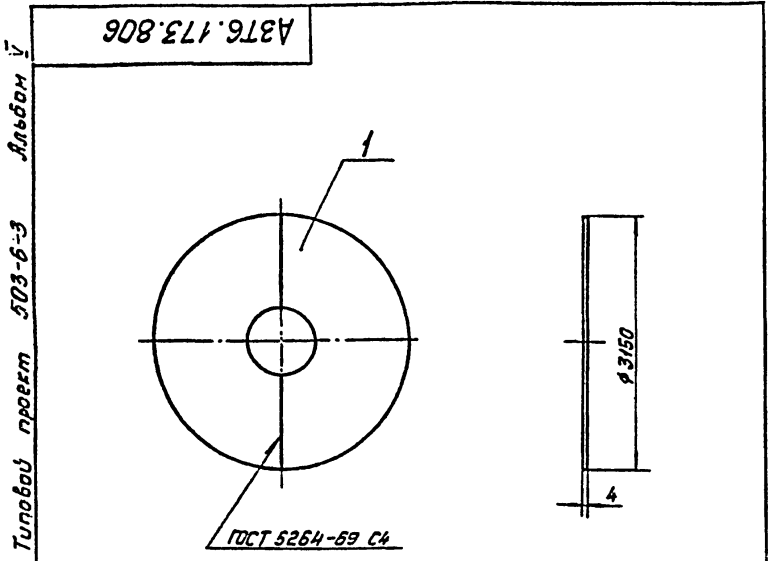


Раскрой листов



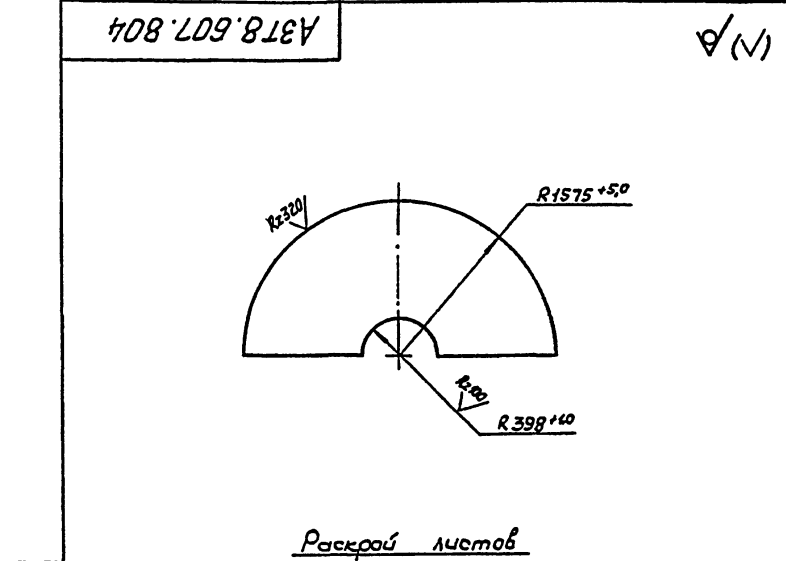
\* Размеры для справок.

Изм.	Лист	№ докум.	Подп.	Дата	Лит.	Масса	Масштаб
Изм.	Лист	№ докум. <td>Подп. <td>Дата</td> <td>Лит.</td> <td>Масса</td> <td>Масштаб</td> </td>	Подп. <td>Дата</td> <td>Лит.</td> <td>Масса</td> <td>Масштаб</td>	Дата			
Разр.	Локшин	12047	12.04.79			125,4	1:40
Проб.	Борисов	12047	12.04.79				
Т.контр.	Борисов	12047	12.04.79				
И.контр. Чепенская					СКТБ АЗТ		
Утв. Бряков					СКТБ АЗТ		
Копировал: АЗТ					Формат А1		

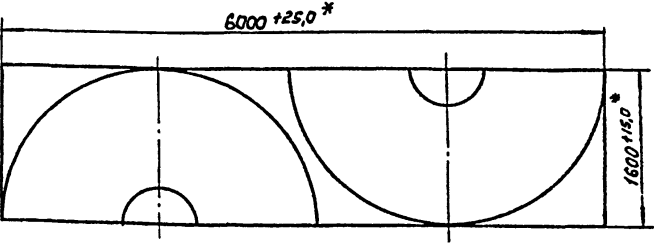


Размеры для справок.

Изм.	Лист	№ докум.	Подп.	Дата	Лит.	Масса	Масштаб
Изм.	Лист	№ докум. <td>Подп. <td>Дата</td> <td>Лит.</td> <td>Масса</td> <td>Масштаб</td> </td>	Подп. <td>Дата</td> <td>Лит.</td> <td>Масса</td> <td>Масштаб</td>	Дата			
Разр.	Локшин	12047	12.04.79			234,9	1:50
Проб.	Борисов	12047	12.04.79				
Т.контр.	Борисов	12047	12.04.79				
И.контр. Чепенская					СКТБ АЗТ		
Утв. Бряков					СКТБ АЗТ		
Копировал: АЗТ					Формат А1		

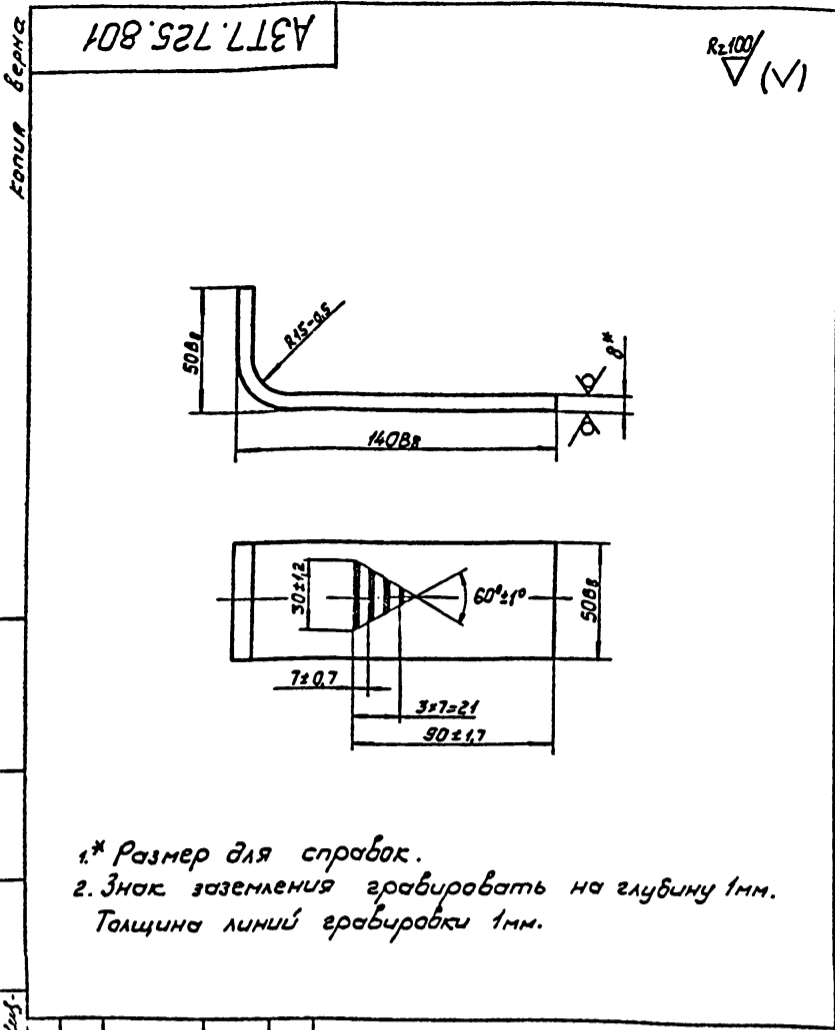


Раскрой листов



\* Размеры для справок.

Изм.	Лист	№ докум.	Подп.	Дата	Лит.	Масса	Масштаб
Изм.	Лист	№ докум. <td>Подп. <td>Дата</td> <td>Лит.</td> <td>Масса</td> <td>Масштаб</td> </td>	Подп. <td>Дата</td> <td>Лит.</td> <td>Масса</td> <td>Масштаб</td>	Дата			
Разр.	Локшин	12047	12.04.79			106,0	1:40
Проб.	Борисов	12047	12.04.79				
Т.контр.	Борисов	12047	12.04.79				
И.контр. Чепенская					СКТБ АЗТ		
Утв. Бряков					СКТБ АЗТ		
Копировал: АЗТ					Формат А1		



1\* Размер для справок.  
2. Знак заземления грабировать на глубину 1мм.  
Толщина линий грабировки 1мм.

Инв. №: 49005  
Лист: 13  
Дата: 13.04.1991  
Подп.: [Signature]  
Имя: [Name]

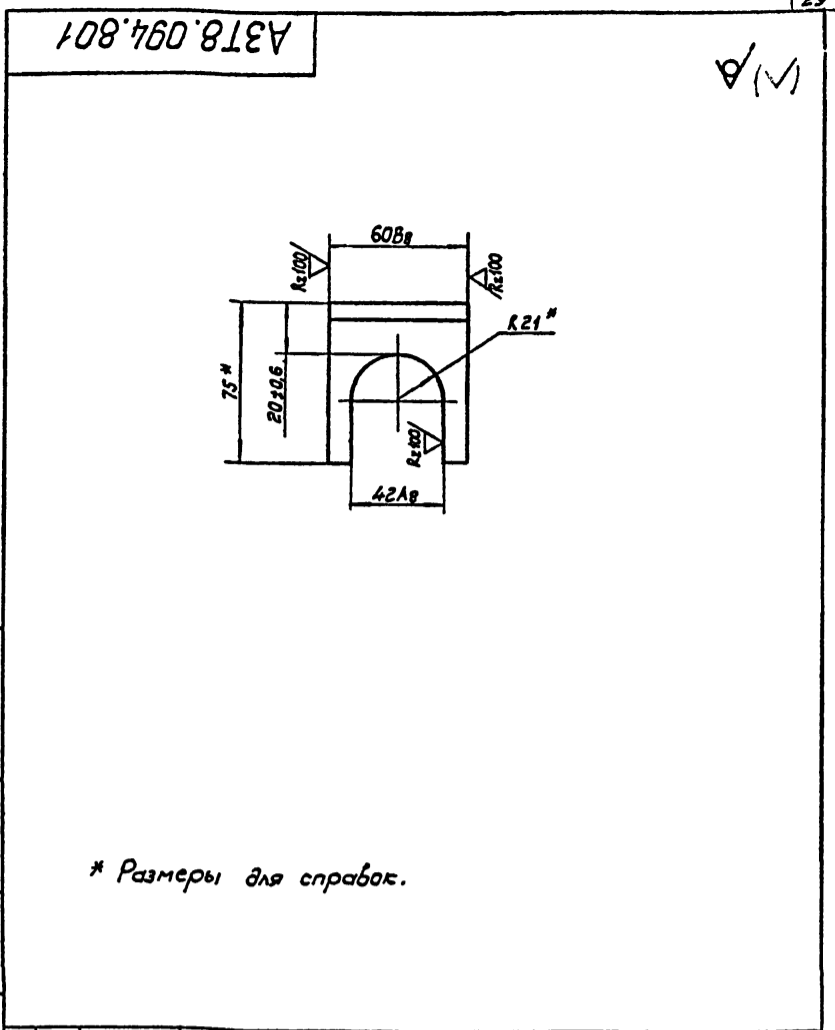
A3T7.725.801

Изм.	Лист	№ докум.	Подп.	Дата	Лит.	Масса	Масштаб
Разработ	Локшин	И.В.	11.04.91			0,537	1:2
Проб.	Боробанов	И.В.	12.04.91				
Т.контр.	Борисов	И.В.	13.04.91				
Н.контр.	Успенская	К.И.	01.79				
Утв.							

Лист 680 ГОСТ 19903-74\*  
Ст.3 ГОСТ 14637-79

СКТБ АЗТ

Копировал: А.Т. Формат 11



\* Размеры для справок.

Инв. №: 49006  
Лист: 13  
Дата: 13.04.1991  
Подп.: [Signature]  
Имя: [Name]

A3T8.094.801

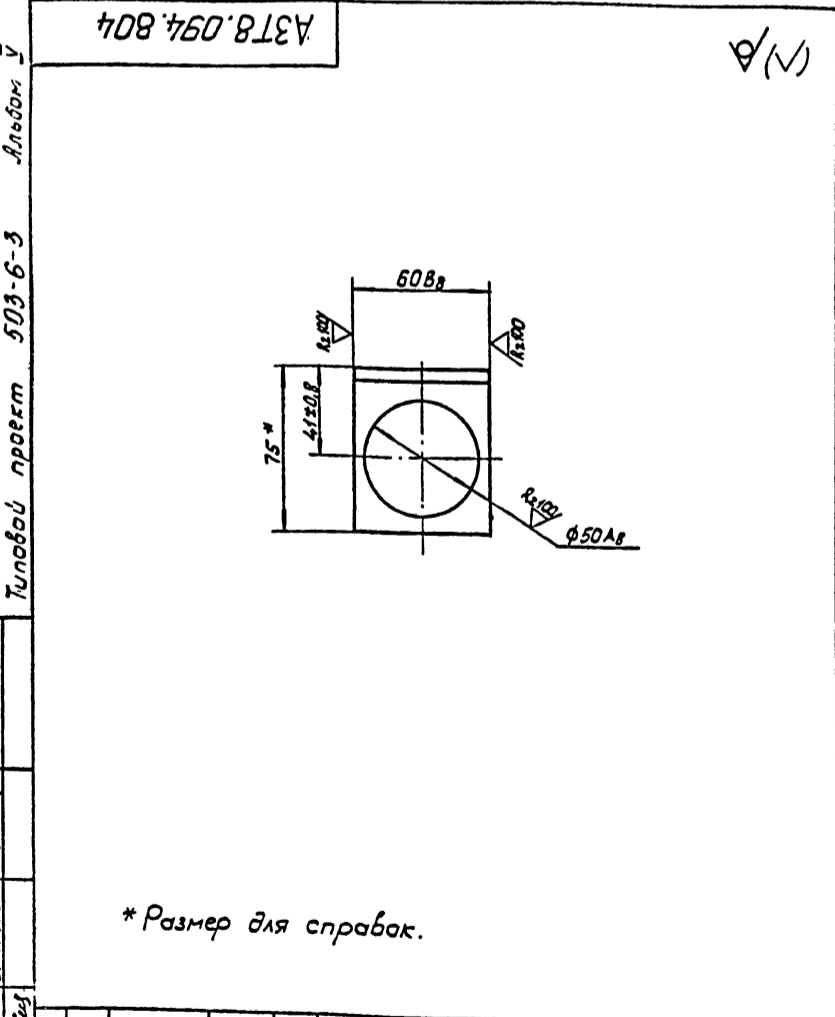
Изм.	Лист	№ докум.	Подп.	Дата	Лит.	Масса	Масштаб
Разработ	Локшин	И.В.	11.04.91			0,196	1:2
Проб.	Боробанов	И.В.	12.04.91				
Т.контр.	Борисов	И.В.	13.04.91				
Н.контр.	Успенская	К.И.	01.79				
Утв.							

Лист [blank] Листов 1

Узелок 6-75x50x5 ГОСТ 8510-72\*  
Ст.3 ГОСТ 535-79

СКТБ АЗТ

Копировал: А.Т. Формат 11



\* Размер для справок.

Инв. №: 49007  
Лист: 13  
Дата: 13.04.1991  
Подп.: [Signature]  
Имя: [Name]

A3T8.094.804

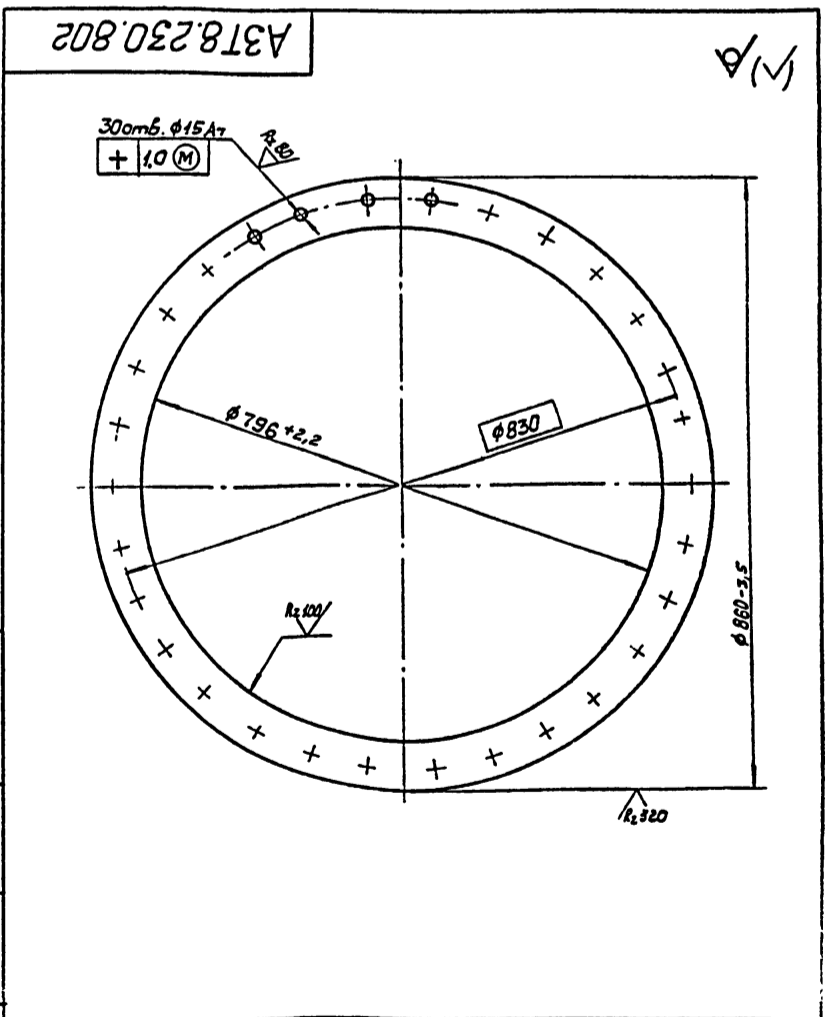
Изм.	Лист	№ докум.	Подп.	Дата	Лит.	Масса	Масштаб
Разработ	Локшин	И.В.	11.04.91			0,211	1:2
Проб.	Боробанов	И.В.	12.04.91				
Т.контр.	Борисов	И.В.	13.04.91				
Н.контр.	Успенская	К.И.	01.79				
Утв.							

Лист [blank] Листов 1

Узелок 6-75x50x5 ГОСТ 8510-72\*  
Ст.3 ГОСТ 535-79

СКТБ АЗТ

Копировал: А.Т. Формат 11



Инв. №: 49008  
Лист: 13  
Дата: 13.04.1991  
Подп.: [Signature]  
Имя: [Name]

A3T8.230.802

Изм.	Лист	№ докум.	Подп.	Дата	Лит.	Масса	Масштаб
Разработ	Локшин	И.В.	11.04.91			5,19	1:1
Проб.	Боробанов	И.В.	12.04.91				
Т.контр.	Борисов	И.В.	13.04.91				
Н.контр.	Успенская	К.И.	01.79				
Утв.							

Лист [blank] Листов 1

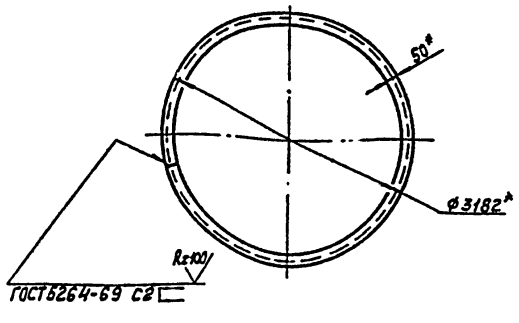
Узелок 6-75x50x5 ГОСТ 8510-72\*  
Ст.3 ГОСТ 14637-79

СКТБ АЗТ

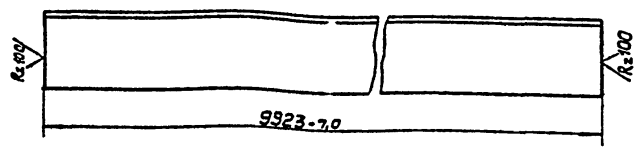
Копировал: А.Т. Формат 11

A3T8.616.800

(N/A)



Развертка  
M1:4



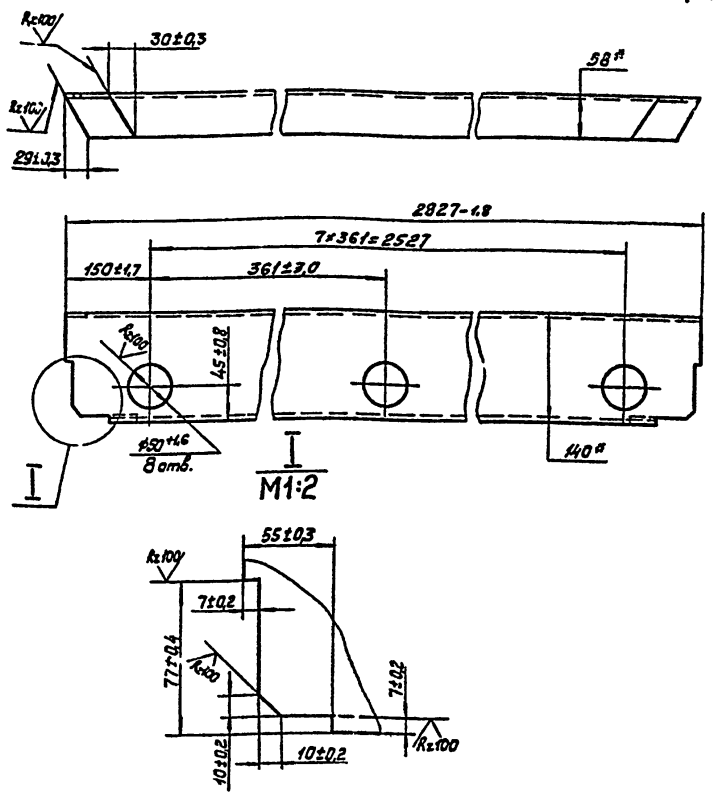
Изм. №	Лист	№ докум.	Подп.	Дата
Разработ	Локшин	Левин	1989	
Проб.	Борисов	Смирнов	1989	
Т.контр.	Борисов	Смирнов	1989	
И.контр.	Чепенская	Смирнов	1989	
Утв.				

A3T8.616.800		
Кольцо	Лист	Масса
	1	47,53
	Масштаб	1:20
Уголок 5-75x50x5 ГОСТ 8510-72 Ст.3 ГОСТ 535-79		
СКТБ АЗТ		

Копировал: АЗТ Формат 11

A3T8.625.800

(N/A)



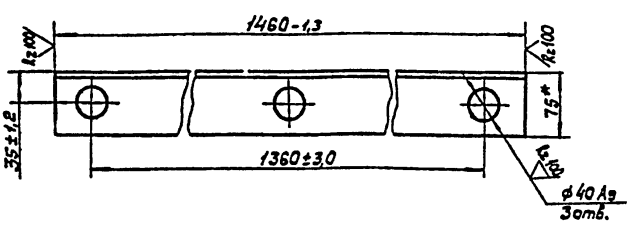
Изм. №	Лист	№ докум.	Подп.	Дата
Разработ	Локшин	Левин	1989	
Проб.	Борисов	Смирнов	1989	
Т.контр.	Борисов	Смирнов	1989	
И.контр.	Чепенская	Смирнов	1989	
Утв.				

A3T8.625.800		
Швеллер	Лист	Масса
	1	34,315
	Масштаб	1:5
Швеллер 14 ГОСТ 8240-72 Ст.3 ГОСТ 535-79		
СКТБ АЗТ		

Копировал: АЗТ Формат 11

A3T8.665.800

(N/A)



\* Размер для справок.

Тубовый проект 503-6-3 Альбом 1

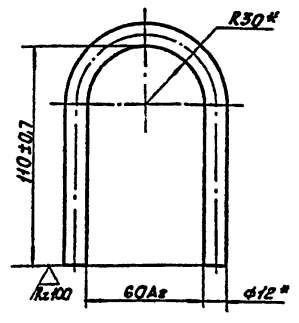
Изм. №	Лист	№ докум.	Подп.	Дата
Разработ	Локшин	Левин	1989	
Проб.	Борисов	Смирнов	1989	
Т.контр.	Борисов	Смирнов	1989	
И.контр.	Чепенская	Смирнов	1989	
Утв.				

A3T8.665.800		
Уголок	Лист	Масса
	1	6,847
	Масштаб	1:5
Уголок 5-75x50x5 ГОСТ 8510-72 Ст.3 ГОСТ 535-79		
СКТБ АЗТ		

Копировал: АЗТ Формат 11

A3T8.667.802

(N/A)



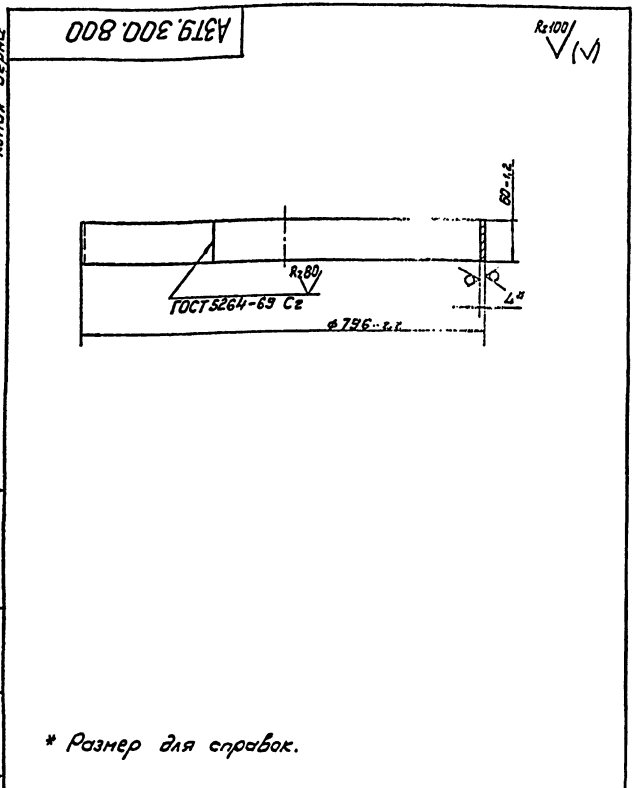
\* Размеры для справок.

Изм. №	Лист	№ докум.	Подп.	Дата
Разработ	Локшин	Левин	1989	
Проб.	Борисов	Смирнов	1989	
Т.контр.	Борисов	Смирнов	1989	
И.контр.	Чепенская	Смирнов	1989	
Утв.				

A3T8.667.802		
Скоба	Лист	Масса
	1	0,219
	Масштаб	1:1
Круг 812 ГОСТ 2590-71 Ст.3 ГОСТ 535-79		
СКТБ АЗТ		

Копировал: АЗТ Формат 11

№ 1-12, 13, 14, 15, 16, 17, 18, 19, 20, 21, 22, 23, 24, 25, 26, 27, 28, 29, 30, 31, 32, 33, 34, 35, 36, 37, 38, 39, 40, 41, 42, 43, 44, 45, 46, 47, 48, 49, 50, 51, 52, 53, 54, 55, 56, 57, 58, 59, 60, 61, 62, 63, 64, 65, 66, 67, 68, 69, 70, 71, 72, 73, 74, 75, 76, 77, 78, 79, 80, 81, 82, 83, 84, 85, 86, 87, 88, 89, 90, 91, 92, 93, 94, 95, 96, 97, 98, 99, 100



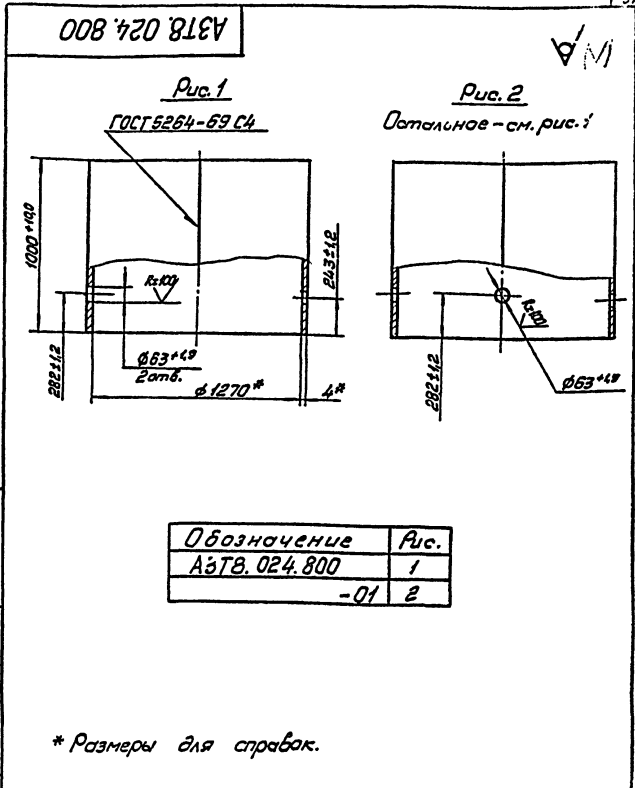
\* Размер для справок.

АЗТ9.300.800

Им. Лист	№ докум.	Подп.	Дата	Горловина	Лист	Масса	Масштаб
Разработ.	Локшин	Лис	11.01.79		4,655	1:5	
Проб.	Борисов	Бор	11.01.79	Лист	Листов	7	СКТБ АЗТ
И. контр.	Борисов	Бор	11.01.79				
И. контр.	Испенская	Исп	09.29	Лист Б-4.0 ГОСТ 19903-74*		СКТБ АЗТ	
Утв.				Ст.3 ГОСТ 14637-79			

Копировал: АЗТ. Формат А4

№ 1-12, 13, 14, 15, 16, 17, 18, 19, 20, 21, 22, 23, 24, 25, 26, 27, 28, 29, 30, 31, 32, 33, 34, 35, 36, 37, 38, 39, 40, 41, 42, 43, 44, 45, 46, 47, 48, 49, 50, 51, 52, 53, 54, 55, 56, 57, 58, 59, 60, 61, 62, 63, 64, 65, 66, 67, 68, 69, 70, 71, 72, 73, 74, 75, 76, 77, 78, 79, 80, 81, 82, 83, 84, 85, 86, 87, 88, 89, 90, 91, 92, 93, 94, 95, 96, 97, 98, 99, 100



\* Размеры для справок.

Обозначение	Рис.
АЗТ8.024.800	1
-01	2

АЗТ8.024.800

Им. Лист	№ докум.	Подп.	Дата	Колодец	Лист	Масса	Масштаб
Разработ.	Локшин	Лис	11.01.79		124,753	1:20	
Проб.	Борисов	Бор	11.01.79	Лист	Листов	7	СКТБ АЗТ
И. контр.	Борисов	Бор	11.01.79				
И. контр.	Испенская	Исп	09.29	Лист Б-114-0 40.1000.40001 ГОСТ 19903-74*		СКТБ АЗТ	
Утв.				2-10-8 Ст.3 п.2 ГОСТ 14637-79			

Копировал: АЗТ. Формат А4

Формат	Лист	Лист	Обозначение	Наименование	Кол.	Примечание
				Документация		
12			АЗТ6.173.801С6	Сборочный чертёж		
				Детали		
11	1		АЗТ8.230.804	Фланец	1	
	2		- 01	Фланец	2	
11	3		АЗТ8.626.819	Труба	1	
11	4		АЗТ8.667.804	Скоба	2	
				Стандартные изделия		
	5			Болт М12×45.58.019 ГОСТ 7798-70*	12	
			Переменные данные для исполнений			
			АЗТ6.173.801			
				Детали		
12	6		АЗТ8.054.804	Крышка	1	
			АЗТ6.173.801			
			Крышка горловины			
			Лист	Лист	Листов	
			1	2	7	
			СКТБ АЗТ			

Копировал: АЗТ. Формат А4

Формат	Лист	Лист	Обозначение	Наименование	Кол.	Примечание
				АЗТ6.173.800-01		
				Детали		
11	2		АЗТ8.230.804-01	Фланец	1	
12	7		АЗТ8.054.804-01	Крышка	1	
				Стандартные изделия		
	5			Болт М12×45.58.019 ГОСТ 7798-70*	4	
			АЗТ6.173.801			
			Крышка горловины			
			Лист	Лист	Листов	
			1	2	7	
			СКТБ АЗТ			

Копировал: АЗТ. Формат А4



А3Т6.173.801 СБ

Рис. 1

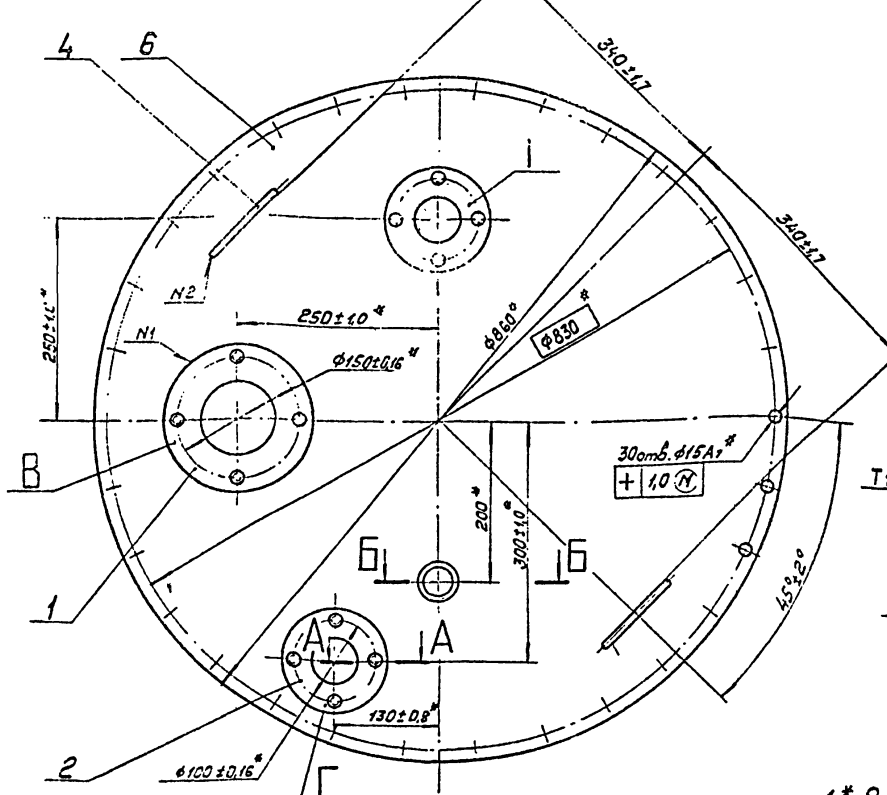
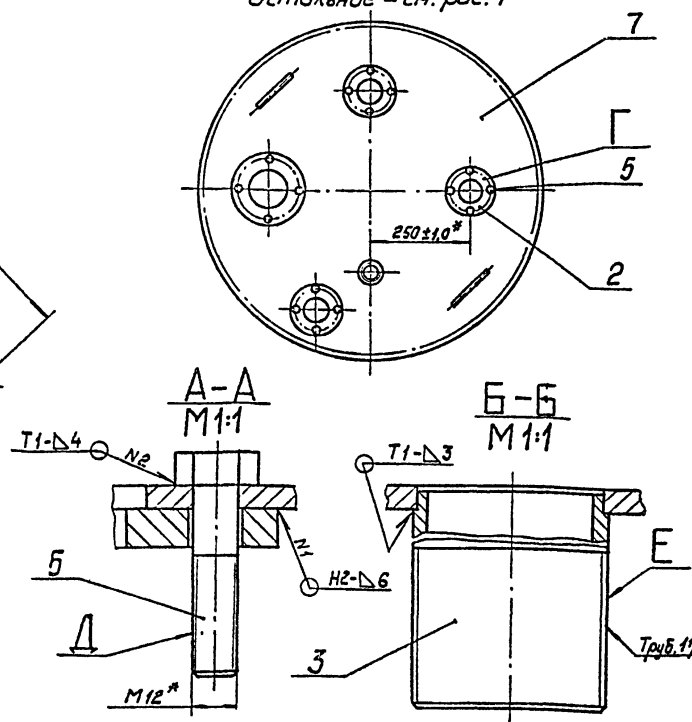


Рис. 2  
М 1:10

Остальное - см. рис. 1



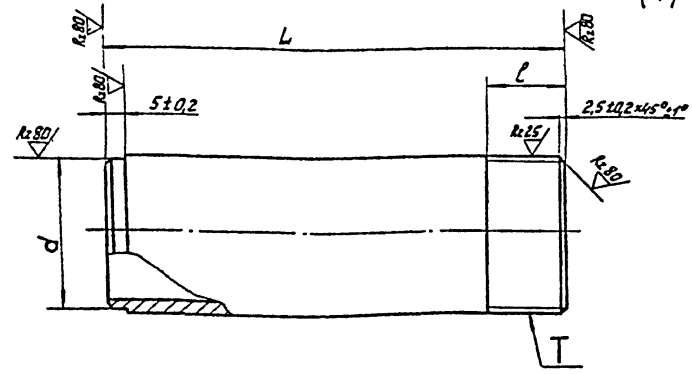
- 1.\* Размеры для справок.
- 2. Сварные швы по ГОСТ 5264-69

Обозначение	Рис.	Масса, кг.
А3Т6.173.801	1	30,25
-01	2	30,83

3. Покрытие эмаль НЦ-132 серая ГОСТ 6631-74. III. Ж<sub>2</sub>, кроме поверхн. В, Г, Д и Е.

А3Т6.173.801 СБ				Лист	Масса	Масштаб
Изм.	Лист	№ докум.	Подп.	Дата	См. табл. 1:5	Лист 1
Курсов.	Сидорова	Б.И.	И.И.	11.01.79		
Проб.	Локшин	А.И.	И.И.	12.04.79		
Т.контр.	Ворисов	А.И.	И.И.	13.01.79	Лист	Листов 1
И.контр.	Успенский	А.И.	И.И.	01.12	СКТБ А3Т	
Упр.	Бряков	А.И.	И.И.		Формат 12	

А3Т8.626.819



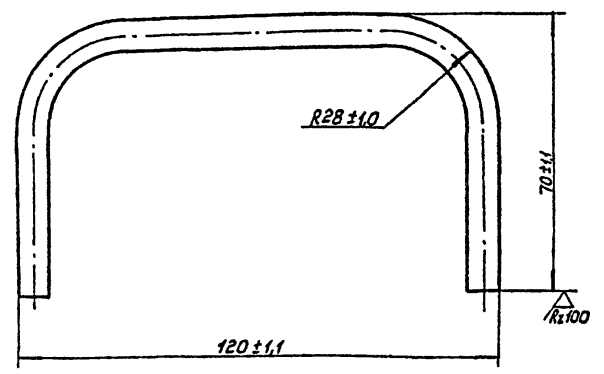
Обозначение	Размеры, мм			Т	Материал	Масса, кг.
	dB <sub>1</sub>	LB <sub>7</sub>	ℓ			
А3Т8.626.819	46	105	40±0,8	Труба 1 1/2 кл.3	Труба Ц-40x3,5 ГОСТ 3262-75	0,48
-01	32	120±0,3	25±0,3	Труба 1" кл.3	Труба Ц-25x3,2 ГОСТ 3262-75	2,4

А3Т8.626.819

Труба

СКТБ А3Т

А3Т8.667.804



А3Т8.667.804				Лист	Масса	Масштаб
Изм.	Лист	№ докум.	Подп.	Дата	0,09	Лист 1
Курсов.	Сидорова	Б.И.	И.И.	11.01.79		
Проб.	Локшин	А.И.	И.И.	12.04.79		
Т.контр.	Ворисов	А.И.	И.И.	13.01.79	Лист	Листов 1
И.контр.	Успенский	А.И.	И.И.	01.12	СКТБ А3Т	
Упр.	Бряков	А.И.	И.И.		Формат 11	

Скоба

Круж. 58 ГОСТ 2590-71  
Ст. 3 ГОСТ 535-79  
СКТБ А3Т

А3Т8.054.804

Рис. 1

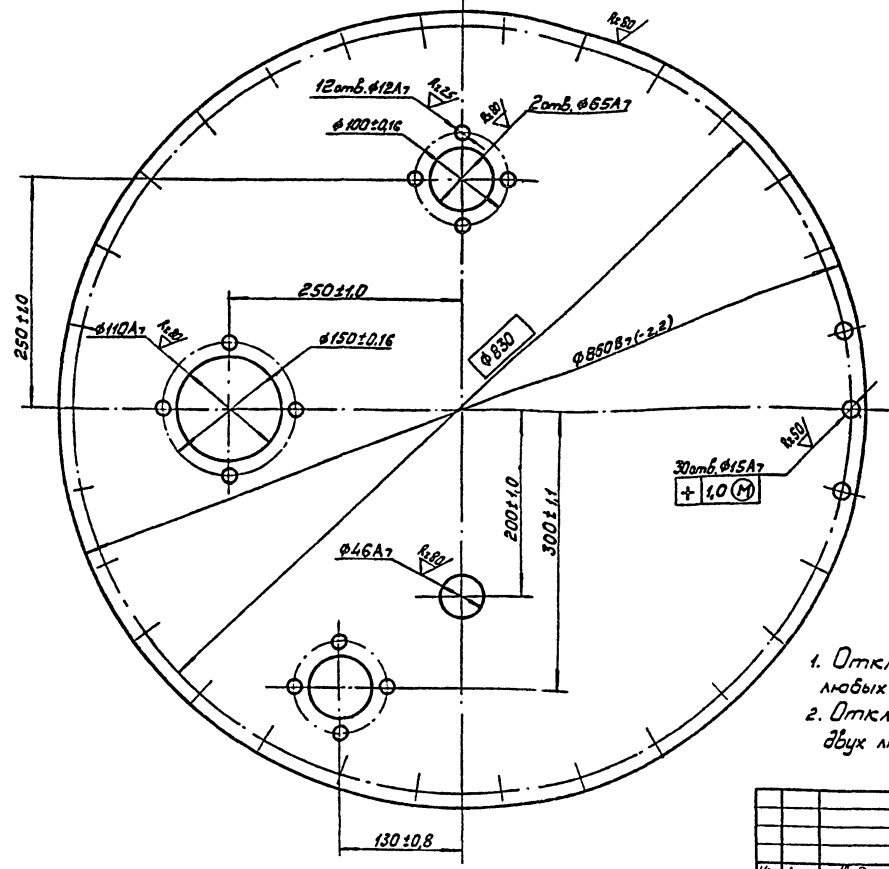
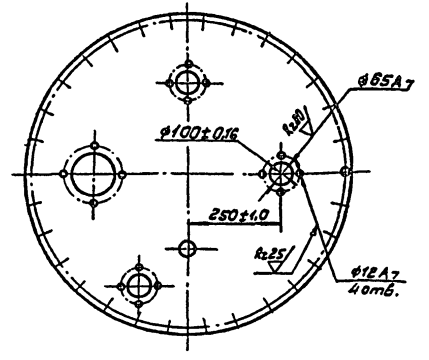


Рис. 2  
M1:10

Остальное - см. рис. 1



Обозначение	Масса, кг.
А3Т8.054.804	26,7
-01	26,5

1. Отклонение центрального угла между осями двух лобовых отв. φ12A7 на 100±0,16 ±12'.
2. Отклонение центрального угла между осями двух лобовых отв. φ12A7 на 150±0,16 ±9'.

А3Т8.054.804				Лист	Масса	Масштаб
Изм	Лист	№ докум.	Подп.	Дата	Крышка	См. табл. 1:4
1	1	Проб. Сибирева	Бурд	12.11.78		
		Проб. Локшин	Авд	12.11.78	Лист	Листов 1
		Г. конт. Борисов	Шульц	13.05.79	СКТБ АЗТ	
И.контр. Чепенская				Ш	ок.79	Лист 6-ПН-60 ГОСТ 19903-74*
Чтб.					Ст. 3 ГОСТ 14637-79	

Копировал: АЗТ

Формат 12

Изм. №, дата, Подп. и дата, Взам. инв. №, Инв. №, дата, Подп. и дата, 1997, 13.01.79, 28.04.

№	Обозначение	Наименование	Кол.	Примечание
		Документация		
12	А3Т6.173.802 СБ	Сборочный чертёж		
		Сборочные единицы		
11	1 А3Т6.173.803	Крышка	2	
11	2 А3Т6.259.800	Кольцо	1	
11	3 А3Т6.413.803	Швеллер	1	
		Детали		
11	4 А3Т8.300.803	Ось	2	
		Стандартные изделия		
	5	Шайба 10.01.019 ГОСТ 10450-78	8	
	6	Шплицт 2x16 ГОСТ 397-79	8	

А3Т6.173.802

Крышка колодца

СКТБ АЗТ

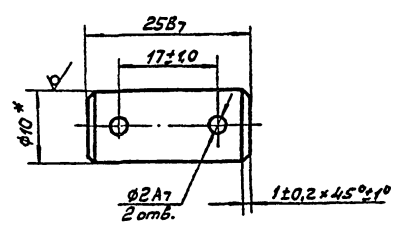
Копировал: АЗТ

Формат 11

Изм. №, дата, Подп. и дата, Взам. инв. №, Инв. №, дата, Подп. и дата, 1997, 13.01.79, 28.04.

А3Т8.300.803

Rz 80



1. \* Размер для справок.
2. Покрытие Хим. Окс.

А3Т8.300.803

Ось

Лист	Масса	Масштаб
0,01	2,1	
Лист	Листов 1	

Круг 810 ГОСТ 2550-71\*  
Ст. 3 ГОСТ 535-79

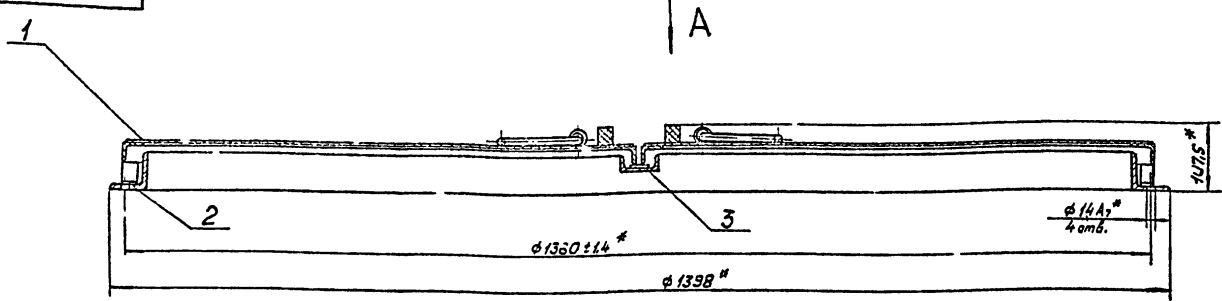
СКТБ АЗТ

Копировал: АЗТ

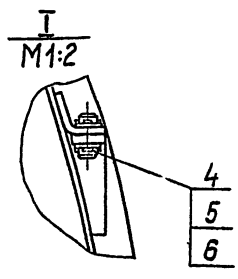
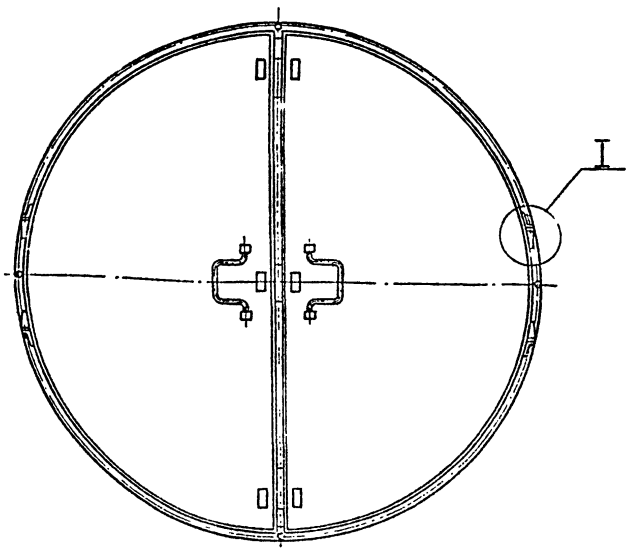
Формат 11

Изм. №, дата, Подп. и дата, Взам. инв. №, Инв. №, дата, Подп. и дата, 1997, 13.01.79, 28.04.

А3Т6.173.802 СБ



Вид А  
М1:10



1.\* Размеры для справок.  
2. Покрытие эмаль НЦ-132 серия  
ГОСТ 6631-74. III Жг.

А3Т6.173.802 СБ

Изм	Лист	№ докум	Подп.	Дата	Лист	Масса	Масштаб
Разр.	Борисов	Борисов	Борисов	12.02.75	1	30,2	1:5
Проф.	Локшин	Локшин	Локшин	12.02.75	1		
Т. контр.	Борисов	Борисов	Борисов	12.02.75	1		
И. контр.	Успенская	Успенская	Успенская	09.79			
Утв.	Борисов	Борисов	Борисов				

Крышка колодца  
Сборочный чертеж.

Лист	Листов	1	1
------	--------	---	---

СКТБ А3Т  
Формат 12

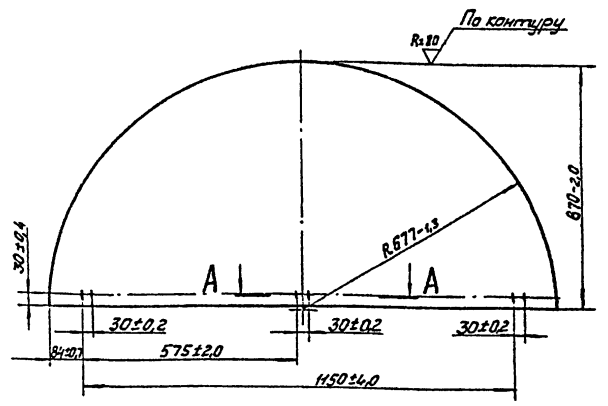
Изм	Лист	№ докум	Подп.	Дата	Лист	Масса	Масштаб
Разр.	Борисов	Борисов	Борисов	12.02.75	1	15,2	1:10
Проф.	Локшин	Локшин	Локшин	12.02.75	1		
Т. контр.	Борисов	Борисов	Борисов	12.02.75	1		
И. контр.	Успенская	Успенская	Успенская	09.79			
Утв.	Борисов	Борисов	Борисов				

А3Т6.173.803

Лист	Листов	1	1
------	--------	---	---

Крышка  
СКТБ А3Т  
Формат 11

А3Т8.607.806



А-А  
М1:1

Изм	Лист	№ докум	Подп.	Дата	Лист	Масса	Масштаб
Разр.	Борисов	Борисов	Борисов	12.02.75	1	15,2	1:10
Проф.	Локшин	Локшин	Локшин	12.02.75	1		
Т. контр.	Борисов	Борисов	Борисов	12.02.75	1		
И. контр.	Успенская	Успенская	Успенская	09.79			
Утв.	Борисов	Борисов	Борисов				

А3Т8.607.806

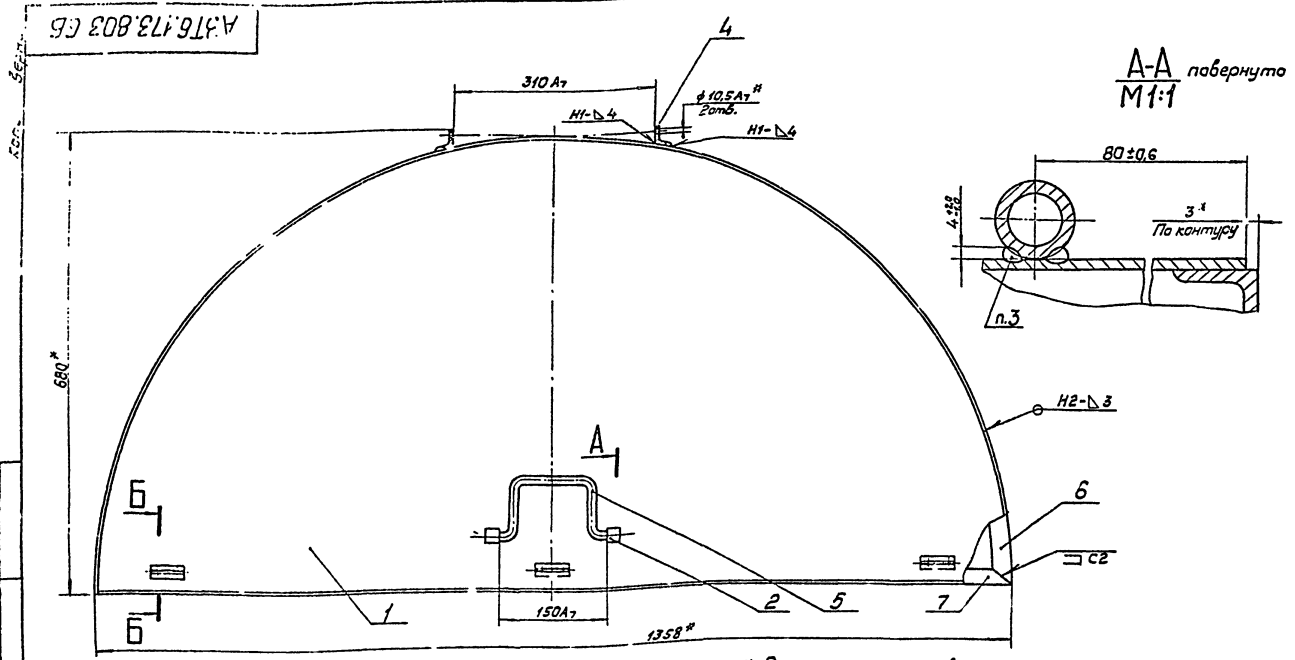
Лист	Листов	1	1
------	--------	---	---

Лист  
СКТБ А3Т  
Формат 11

Инв. № подл. Лист. и дата. Взам. инв. №. Инв. № докум. Лист. и дата. 13.04.79. 14922

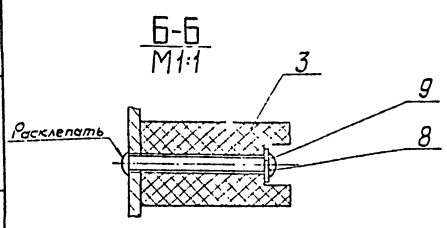
Листов 12  
503-Б-3  
Туповой проект

Инв. № подл. Лист. и дата. Взам. инв. №. Инв. № докум. Лист. и дата. 13.04.79. 14922



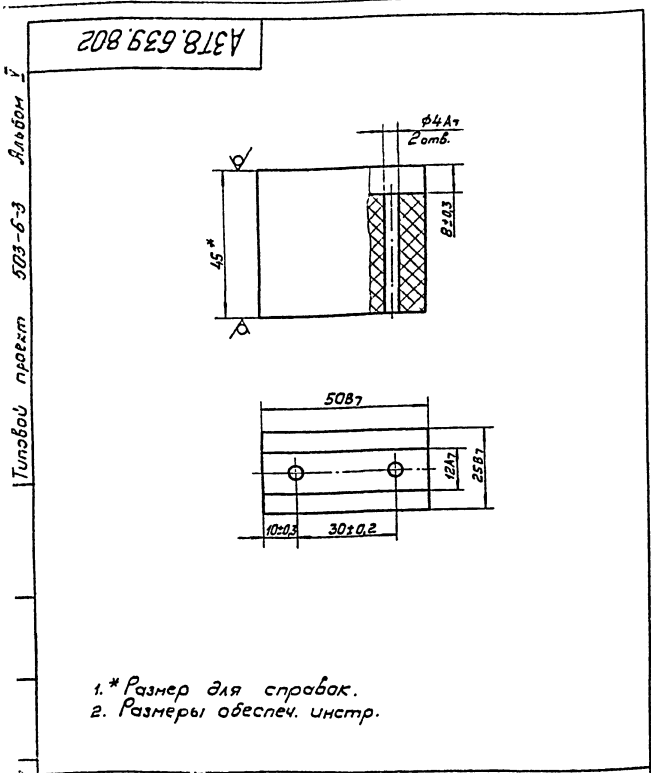
A-A повернуто  
M1:1

1. \* Размеры для справок.
2. Сварные швы, кроме указанных особо, по ГОСТ 5264-69.
3. Сварка ручная дуговая.
4. Несоосность отверстий  $\phi 10,5A_7$  относительно общей оси не более 0,5 мм.



					А3Т6.173.803 СБ		
Изм	Лист	№ докум.	Подп.	Дата	Лист	Масса	Масштаб
Разраб.	Боробанов	Курд	09.73	09.73	16,85	1:5	
Прооб.	Локшин	Левк	12.07.71				
Т. контр.	Боробанов	Левк	12.07.71		Лист	Листов 1	
И контр.	Успенская	Левк	09.73		СКТБ АЗТ		
И.тв.	Боробанов	Левк	09.73		Формат 12		

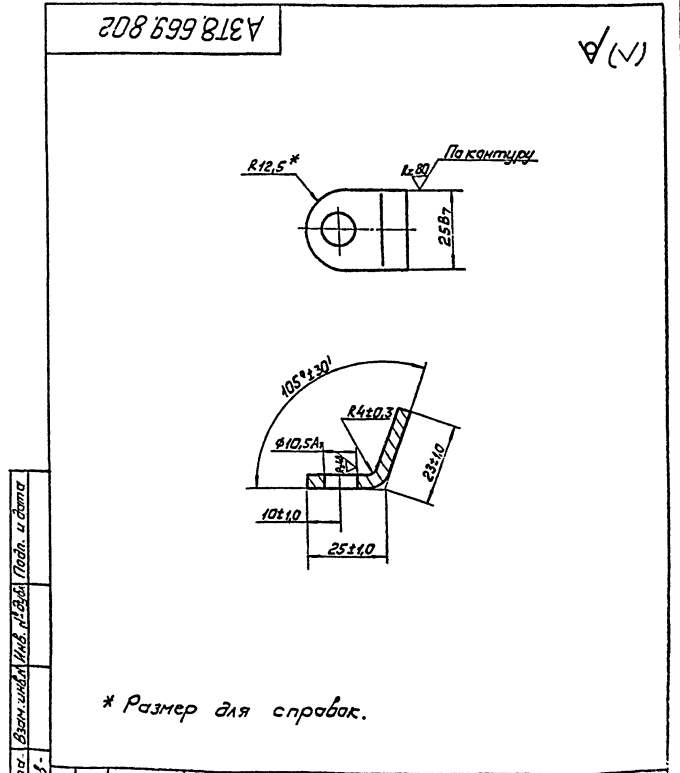
Копировал: АЗТ



1. \* Размер для справок.
2. Размеры обеспеч. инстр.

					А3Т8.639.802		
Изм	Лист	№ докум.	Подп.	Дата	Лист	Масса	Масштаб
Разраб.	Боробанов	Курд	09.73	09.73	0,024	1:1	
Прооб.	Локшин	Левк	12.07.71		Лист	Листов 1	
Т. контр.	Боробанов	Левк	12.07.71		СКТБ АЗТ		
И контр.	Успенская	Левк	09.73		Формат 11		
И.тв.	Боробанов	Левк	09.73		Амортизатор		

Копировал: АЗТ



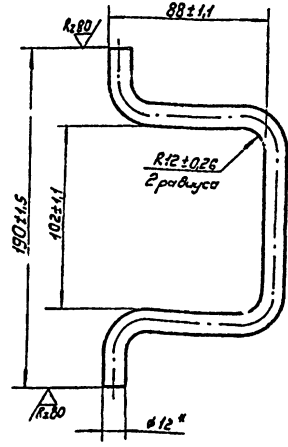
- \* Размер для справок.

					А3Т8.669.802		
Изм	Лист	№ докум.	Подп.	Дата	Лист	Масса	Масштаб
Разраб.	Боробанов	Курд	09.73	09.73	0,035	1:1	
Прооб.	Локшин	Левк	12.07.71		Лист	Листов 1	
Т. контр.	Боробанов	Левк	12.07.71		СКТБ АЗТ		
И контр.	Успенская	Левк	09.73		Формат 11		
И.тв.	Боробанов	Левк	09.73		Ушко		

Копировал: АЗТ

А3Т8.671.009

(N/A)



\* Размер для справок.

А3Т8.671.009

Ручка

Лист	Масса	Масштаб
1	0,245	1:2

Пруток АС59-1 г.кр.ПТ-12  
ГОСТ 2060-73\*

СКТБ АЗТ

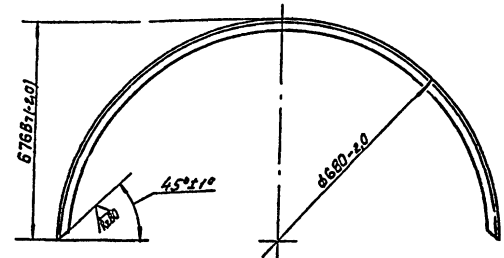
Копирован: АЗТ

Формат И1

И.Е. Н.И.С.И. Лист и дата: 12.04.79 г. 1/1. И.В. Н.И.С.И. Лист и дата: 12.04.79 г. 1/1.

А3Т8.693.800

(N/A)



А3Т8.693.800

Уголок

Лист	Масса	Масштаб
1	25	1:10

Уголок 6-25x25x4 ГОСТ 8509-78  
Ст.3 ГОСТ 535-79

СКТБ АЗТ

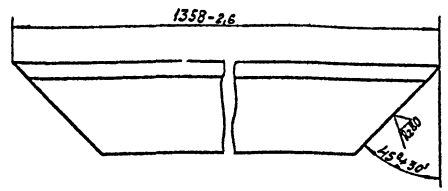
Копирован: АЗТ

Формат И1

И.Е. Н.И.С.И. Лист и дата: 12.04.79 г. 1/1. И.В. Н.И.С.И. Лист и дата: 12.04.79 г. 1/1.

А3Т8.693.801

(N/A)



А3Т8.693.801

Уголок

Лист	Масса	Масштаб
1	2,215	1:1

Уголок 6-25x25x4 ГОСТ 8509-78  
Ст.3 ГОСТ 535-79

СКТБ АЗТ

Копирован: АЗТ

Формат И1

И.Е. Н.И.С.И. Лист и дата: 12.04.79 г. 1/1. И.В. Н.И.С.И. Лист и дата: 12.04.79 г. 1/1.

Тубовой пружин 503-6-3 Альбом У

Изм.	Дата	Пол.	Обозначение	Наименование	Кол.	Примечание
				Документация		
12			А3Т8.259.800 СБ	Сборочный чертеж		
				Детали		
11	1		А3Т8.663.801	Кольцо	1	
11	2		А3Т9.342.800	Уголок	4	

А3Т8.259.800

Кольцо

Лист	Лист	Лист
1	1	1

Кольцо 6-25x25x4 ГОСТ 8509-78  
Ст.3 ГОСТ 535-79

СКТБ АЗТ

Копирован: АЗТ

Формат И1

И.Е. Н.И.С.И. Лист и дата: 12.04.79 г. 1/1. И.В. Н.И.С.И. Лист и дата: 12.04.79 г. 1/1.

А3Т6.259.800 СБ

1. \* Размеры для справок.  
2. Несососность отверстий φ10,5A7 относительно общей оси не более 0,5мм.

				<b>А3Т6.259.800 СБ</b>				
Изм.	Лист	№ докум.	Подп.	Дата	<b>Кольцо</b> Сборочный чертеж.	Лист	Масса	Масштаб
Проб.	Локшин	Борисов	Ильин	12.12.79		11,8	1:5	
Т.контр.	Борисов	Ильин	Ильин	15.11.79	Лист	Листов	7	
И.контр.	Успенская	Ильин	Ильин	01.22	<b>СКТБ АЗТ</b>			
Чтв.	Бряков	Бряков	Бряков		Копировал: 677			

Формат 12

А3Т8.663.801

\* Размеры для справок.

				<b>А3Т8.663.801</b>				
Изм.	Лист	№ докум.	Подп.	Дата	<b>Кольцо</b>	Лист	Масса	Масштаб
Проб.	Локшин	Борисов	Ильин	12.12.79		11,5	1:4	
Т.контр.	Борисов	Ильин	Ильин	15.11.79	Лист	Листов	1	
И.контр.	Успенская	Ильин	Ильин	01.22	<b>СКТБ АЗТ</b>			
Чтв.	Бряков	Бряков	Бряков		Копировал: 677			

Формат 11

А3Т9.342.800

\* Размер для справок.

				<b>А3Т9.342.800</b>				
Изм.	Лист	№ докум.	Подп.	Дата	<b>Уголок</b>	Лист	Масса	Масштаб
Проб.	Локшин	Борисов	Ильин	12.12.79		6,07	1:4	
Т.контр.	Борисов	Ильин	Ильин	15.11.79	Лист	Листов	1	
И.контр.	Успенская	Ильин	Ильин	01.22	<b>СКТБ АЗТ</b>			
Чтв.	Бряков	Бряков	Бряков		Копировал: 677			

Формат 11

Копия	Версия	Обозначение	Наименование	Кол.	Примечание
			Документация		
И		АЗТБ.413.803 СБ	Сборочный чертёж	1	
			Детали		
И	1	АЗТ8.610.822	Пластина	3	
И	2	АЗТ8.623.801	Швеллер	1	
			Стандартные изделия		
	3		Защелка 3x16.32 ГОСТ 10300-68	6	

АЗТБ.413.803		Швеллер	
Лист	Лист	Листов	1
СКТБ АЗТ	Формат И		

38

АЗТБ.413.803 СБ

ЛТ                      ТА

2  
1

A-A  
M1:1

3                      Расклепать

Размеры для справок.

АЗТБ.413.803 СБ				Лист	Масса	Масштаб
Швеллер					1,52	1:5
Сборочный чертёж				Лист	Листов 7	
СКТБ АЗТ				Формат И		

АЗТ8.610.822

Пластина

АЗТ8.610.822		Лист	Масса	Масштаб
			0,106	1:1
Лист А65 5 ГОСТ 931-78		СКТБ АЗТ		

Формат И

АЗТ8.623.801

Швеллер

АЗТ8.623.801				Лист	Масса	Масштаб
					1,2	1:5
Швеллер				Лист	Листов 1	
СКТБ А				Формат И		

Отпечатано  
в Новосибирском филиале ЦИП  
637064 г. Новосибирск пр. Карла Маркса 1  
Выдано в печать № 36 "VI" 1983 г.  
Заказ 1-1924 Тираж 200