

Содержание

альбома

Обозначение	Наименование	Стр.
	Содержание альбома	2-5
Кэжу-С1	Сетка арматурная С1	6
Кэжу-С10	Сетка арматурная С10	
Кэжу-С2, С2а	Сетка арматурная (С2, С2а)	7
Кэжу-С3	Сетка арматурная С3	
Кэжу-С4	Сетка арматурная С4	8
Кэжу-С5	Сетка арматурная С5	
Кэжу-С6, С6а	Сетка арматурная (С6, С6а)	9
Кэжу-С7	Сетка арматурная С7	
Кэжу-С8	Сетка арматурная С8	10
Кэжу-С9	Сетка арматурная С9	
Кэжу-С11	Сетка арматурная С11	11
Кэжу-С12	Сетка арматурная С12	
Кэжу-НМ1	Изделие закладное НМ1	12
Кэжу-НТ1	Изделие соединительное НТ1	
Кэжу-НММ1	Изделие соединительное НММ1	13
Кэжу-НММ2	Изделие соединительное НММ2	
Кэжу-ННФ-1, ННФ-2	Изделие соединительное (ННФ-1, ННФ-2)	14
Кэжу-КР1	Каркас плоский КР1	15
Кэжу-КР2	Каркас плоский КР2	
Кэжу-ПЛ1-1-1	Плита ПЛ1-1-1	16
Кэжу-ПЛ2-2-1	Плита ПЛ2-1-1	17
Кэжу-ПЛ3-1-1	Плита ПЛ3-1-1	18

Обозначение	Наименование	Стр.
Кэжу-ПЛ4-2-1	Плита ПЛ4-2-1	19
Кэжу-НС1	Сетка арматурная НС1	20
Кэжу-НС42	Сетка арматурная НС42	
Кэжу-НС4	Сетка арматурная НС4	21
Кэжу-НС43	Сетка арматурная НС43	
Кэжу-НС5	Сетка арматурная НС5	22
Кэжу-НС44	Сетка арматурная НС44	
Кэжу-НС7	Сетка арматурная НС7	23
Кэжу-НС45	Сетка арматурная НС45	
Кэжу-ПС4	Схема расположения закладных изделий в стеновой панели ПС4 (ПС 30. б. 2.5-б. л-75)	24
Кэжу-ПС5	Схема расположения закладных изделий в стеновой панели ПС5 (ПС 60. б. 2.5-б. л-76)	
Кэжу-ПС14	Схема расположения закладных изделий в стеновой панели ПС14 (ПС 60. б. 2.5-б. л-77)	25
Кэжу-ПС15	Схема расположения закладных изделий в стеновой панели ПС15 (ПС 60. 12. 2.5-3. л-78)	
Кэжу-ПН21	Схема расположения закладных изделий в панели простенка ПН21 (2ПС6. 24.2,5-л-94)	26

Содержание альбома. Продолжение.

Лыбын 3
409-29-82.87 Проект Тыгубы

Имя, № подл. Подпись, дата

Обозначение	Наименование	Стр.
КЖИ-ПС 26, ПС 29	Схема расположения закладных изделий в стеновой панели ПС 26 (ПС 63, 12, 2, 5-3 л-2-81), ПС 29 (ПС 63, 12, 2, 5-3 л-1-81)	26
КЖИ-ПС 36	Схема расположения закладных изделий в стеновой панели ПС 36 (ПС 60, 12, 2, 0-3 л-80)	27
КЖИ-ПС 40	Схема расположения закладных изделий в стеновой панели ПС 40 (ПС 60, 12, 2, 5-3 л-79)	27
КЖИ-ПС 41	Панель стеновая ПС 41 (ПС 600, 12-18 Вр II-Т-1-а)	28
КЖИ-ПС 42	Панель стеновая ПС 42 (ПС 600, 9-18 Вр II-Т-1-а)	
КЖИ-ПС 51, ПС 52	Панель стеновая ПС 51 (ПС 600, 18-18 Вр II-Т-11-а) Панель стеновая ПС 52 (ПС 600, 18-18 Вр II-Т-11-б)	29
КЖИ-ПС 53, ПС 54	Панель стеновая ПС 53 (ПС 600, 12-18 Вр II-Т-11-а) Панель стеновая ПС 54 (ПС 600, 12-18 Вр II-Т-11-б)	
КЖИ-ПС 55, ПС 56	Панель стеновая ПС 55 (ПС 600, 9-1 Вр II-Т-11-а) Панель стеновая ПС 56 (ПС 600, 9-1 Вр II-Т-11-б)	30

Обозначение	Наименование	Стр.
КЖИ-ПС 57	Панель стеновая ПС 57 (ПС 600, 18-18 Вр II-Т-1-а)	30
КЖИ-ПП1, ПП2	Схема расположения закладных изделий в панели простенка ПП1 (ПС 18, 24, 2, 5-л-1-82) ПП2 (ПС 18, 24, 2, 5-л-2-82)	31
КЖИ-ПП7	Схема расположения закладных изделий в панели простенка ПП7 (ПС 6, 24, 2, 5-л-83)	
КЖИ-ПП10	Схема расположения закладных изделий в панели простенка ПП10 (ПС 18, 12, 2, 5-л-84)	32
КЖИ-ПП11	Схема расположения закладных изделий в панели простенка ПП11 (ПС 18, 18, 2, 5-л-85)	
КЖИ-ПП12	Схема расположения закладных изделий в панели простенка ПП12 (ПС 30, 24, 2, 5-л-86)	33
КЖИ-ПП13	Схема расположения закладных изделий в панели простенка ПП13 (ПС 15, 24, 2, 5-л-87)	
КЖИ-ПП14	Схема расположения закладных изделий в панели простенка ПП14 (ПС 12, 24, 2, 5-л-88)	
		34

Содержание альбома. Продолжение.

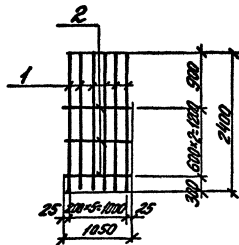
Обозначение	Наименование	Стр.
Кэжу-пп15	Схема расположения закладных изделий в панели простенка пп15 (2 пс 6.12.2.5-л-89)	34
Кэжу-пп16	Схема расположения закладных изделий в панели простенка пп16 (2 пс 6.18.2.5-л-90)	35
Кэжу-пп17	Схема расположения закладных изделий в панели простенка пп17 (2 пс 6.18.2.5-л-91)	
Кэжу-пп18	Схема расположения закладных изделий в панели простенка пп18 (2 пс 6.12.2.5-л-92)	36
Кэжу-пп19, пп20	Схема расположения закладных изделий в панели простенка пп19 (2 пс 20.3.24.2.5-л-2.93) пп20 (2 пс 20.3.24.2.5-л-1.93)	
Кэжу-пп22	Схема расположения закладных изделий в панели простенка пп22 (2 пс 15.12.2.5-л-95)	
Кэжу-пп23	Схема расположения закладных изделий в панели простенка пп23 (2 пс 20.12.2.0-л-96)	37
Кэжу-пп24	Схема расположения закладных изделий в панели простенка пп24 (2 пс 20.12.2.0-л-97)	38

Обозначение	Наименование	Стр.
Кэжу-пп25	Схема расположения закладных изделий в панели простенка пп25 (2 пс 18.12.2.5-л-98)	38
Кэжу-нпс1-1	Панель стеновая нпс1-1	39
Кэжу-нпс2-1, нпс2-2	Панель стеновая (нпс2-1, нпс2-2)	40
Кэжу-нпс3-1, нпс3-2	Панель стеновая (нпс3-1, нпс3-2)	41
Кэжу-нкп1	Каркас пространственный нкп1	42
Кэжу-нкп2	Каркас пространственный нкп2	43
Кэжу-нкп3	Каркас пространственный нкп3	44
Кэжу-нкп1, нкп2	Каркас плоский (нкп1, нкп2)	45
Кэжу-нкп3, нкп4	Каркас плоский (нкп3, нкп4)	
Кэжу-К60-11-1	Колонна К60-11-1	46
Кэжу-К60-11-2	Колонна К60-11-2	47
Кэжу-К60-11-3	Колонна К60-11-3	48
Кэжу-К60-11-4	Колонна К60-11-4	49
Кэжу-К60-11-5	Колонна К60-11-5	50
Кэжу-К60-11-6	Колонна К60-11-6	51
Кэжу-К60-11-7	Колонна К60-11-7	52
Кэжу-К60-11-8	Колонна К60-11-8	53
Кэжу-К60-11-9	Колонна К60-11-9	54
Кэжу-К60-11-10	Колонна К60-11-10	55
Кэжу-6кф79-1-Н1	Колонна 6кф79-1-Н1	56
Кэжу-2кф73-1-Н1	Колонна 2кф73-1-Н1	57
Кэжу-К612-У-1	Колонна К612-У-1	58
Кэжу-К69-У-1	Колонна К69-У-1	59

Содержание альбома. Продолжение.

Обозначение	Наименование	Стр.
Кэжи-2КФ73-1-Н2	Колонна 2КФ73-1-Н2	60
Кэжи-2К1-1	Колонна 2К1-1/2КБД4.36-1.1-2)	61
Кэжи-2К1-2	Колонна 2К1-2/2КБД4.36-1.1-2)	62
Кэжи-2К1-3	Колонна 2К1-3/2КБД4.36-1.1-3)	63
Кэжи-2К1-4	Колонна 2К1-4/2КБД4.36-1.1-4)	64
Кэжи-2К2-1	Колонна 2К2-1/2КБД4.36-2.1-1)	65
Кэжи-2К3-1	Колонна 2К3-1/2КБ04.36-1.1-1)	66
Кэжи-2К3-2	Колонна 2К3-2/2КБ04.36-1.1-2)	67
Кэжи-2К3-3	Колонна 2К3-3/2КБ04.36-1.1-3)	68
Кэжи-2К3-4	Колонна 2К3-4/2КБ04.36-1.1-4)	69
Кэжи-2К3-5	Колонна 2К3-5/2КБ04.36-1.1-5)	70
Кэжи-2К3-6	Колонна 2К3-6/2КБ04.36-1.1-6)	71
Кэжи-2К4-1	Колонна 2К4-1/2КБ04.36-2.1-1)	72
Кэжи-2К4-2	Колонна 2К4-2/2КБ04.36-2.1-2)	73
Кэжи-2К5-1	Колонна 2К5-1/2КБ4.36-1-1)	74
Кэжи-Р1-1	Ригель Р1-1/Р0П4.56-50-1)	75
Кэжи-ДЖ1-а	Диафрагма жесткости ДЖ1-а (1Д24.36-а)	76
Кэжи-ПР1	Плита ПР1/ПРС56.15-10АИУТ-1)	77
Кэжи-ПР2	Плита ПР2/ПРС56.15-10АИУТ-2)	78

Обозначение	Наименование	Стр.
Кэжи-ПР3	Плита ПР3/ПРС56.15-10АИУТ-3)	79
Кэжи-ПР4	Плита ПР4/ПРС56.15-10АИУТ-4)	80
Кэжи-ПР5	Плита ПР5/ПРС56.15-10АИУТ-5)	81
Кэжи-Р1	Решетка Р1	82
Кэжи-АН1	Янкер АН1	



Формат	Этап	Лист	Обозначение	Наименование	Кол.	Примеч.
				<u>Детали</u>		
				A-12-ГОСТ 5781-82*		
	1		E=2400		6	2.13 м.
				A-18-ГОСТ 5781-82*		
	2		E=1050		3	0.41 м.

Изготавливать в соответствии с СН 393-78

проб.разм

инв. №

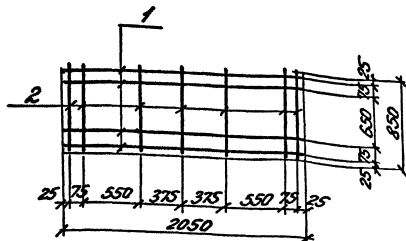
ТП 409-29-82.87-КЖК-С1

Сетка арматурная
С1

Стандарт ГОСТ Усиление

Лист Листов 1

СОВЗГИПРОЕЧУД
ЛЕНИНГРАД



Формат	Этап	Лист	Обозначение	Наименование	Кол.	Примеч.
				<u>Детали</u>		
				A-18-ГОСТ 5781-82*		
	1		E=2050		4	0.81 м.
	2		E=850		7	0.36 м.

Изготавливать в соответствии с СН 393-78

проб.разм

инв. №

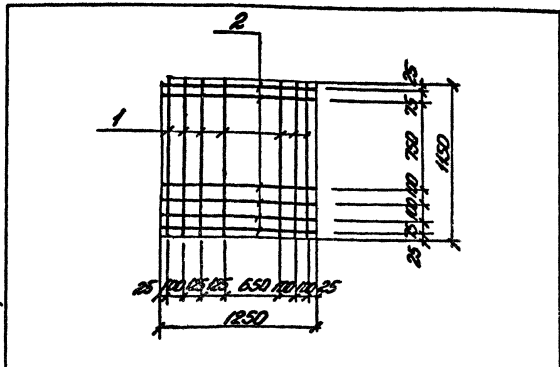
ТП 409-29-82.87-КЖК-С10

Сетка арматурная
С10

Стандарт ГОСТ Усиление

Лист Листов 1

СОВЗГИПРОЕЧУД
ЛЕНИНГРАД



Элемент	Зона	№З	Обозначение	Наименование	Кол.	Примеч.
<u>Детали</u>						
64	1			А-I-8 ГОСТ 5781-82 L=1150	7	0,45 кг
64	2			А-I-8 ГОСТ 5781-82 L=1250	6	0,50 кг

Изготавливать в соответствии с СН 393-78

привязан

ИНБ. №

ТП 409-29-82.87-КЖУ-С4

сетка арматурная
С4

Станд. Плато Прочность

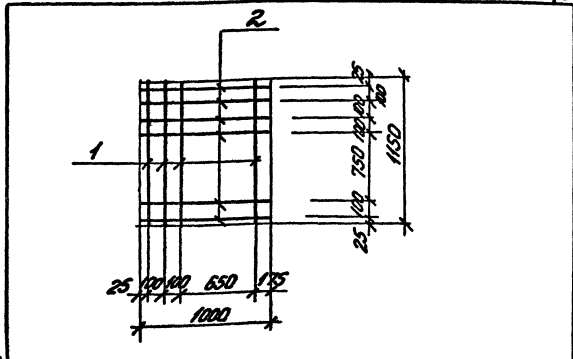
Р 6,2

Лист Листов 1

СООЗГНПРОНЕРЧД
ЛЕНИНГРАД

Лист. № подл. Подпись и дата. Взам. инв. №

И.П. Михалков
И.Копт. Родионов
Н.Копт. Козырев
В.Копт. Козырев
В.Копт. Козырев
В.Копт. Козырев
В.Копт. Козырев
В.Копт. Козырев



Элемент	Зона	№З	Обозначение	Наименование	Кол.	Примеч.
<u>Детали</u>						
64	1			А-I-8 ГОСТ 5781-82 L=1150	4	0,45 кг
64	2			А-I-8 ГОСТ 5781-82 L=1000	6	0,40 кг

Изготавливать в соответствии с СН 393-78

привязан

ИНБ. №

ТП 409-29-82.87-КЖУ-С5

сетка арматурная
С5

Станд. Плато Прочность

Р 4,2

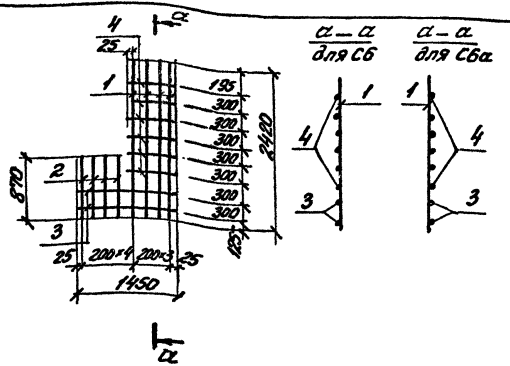
Лист Листов 1

СООЗГНПРОНЕРЧД
ЛЕНИНГРАД

Лист. № подл. Подпись и дата. Взам. инв. №

И.П. Михалков
И.Копт. Родионов
Н.Копт. Козырев
В.Копт. Козырев
В.Копт. Козырев
В.Копт. Козырев
В.Копт. Козырев
В.Копт. Козырев

Титульный проект 409-29-82.87 Лобанов-3



Формат	Зона	Лист	Обозначение	Наименование	Кол.	Примеч.
				<u>Детали</u>		
Б4	1			А-11-12 ГОСТ 5781-82 с-2400	4	0,45кг
Б4	2			А-11-12 ГОСТ 5781-82 с-870	4	0,78кг
Б4	3			А-7-8 ГОСТ 5781-82 с-1450	2	0,57кг
Б4	4			А-7-9 ГОСТ 5781-82 с-650	6	0,26кг

Изготавливать в соответствии с СН 393-78 привязан

ИМБ. №

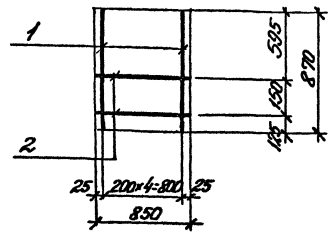
ТП 409-29-82.87-КЖИ-С6, С6а

Сетка арматурная (С6; С6а)	Состав	Процент	Плотность
	Р	4,3	
	Лист	Листов	1
СОЮЗГипроПроект Ленинград			

Имя	Фамилия	Подпись	Дата
Гип	Михайлов	М.М.	25.01
М.Контр.	Кудрявцев	В.И.	
Нач. отд.	Пробиркин	В.И.	
Ин. Контр.	Михайлов	М.М.	
Ин. Контр.	Михайлов	М.М.	
Ин. Контр.	Михайлов	М.М.	
Ин. Контр.	Михайлов	М.М.	
Ин. Контр.	Михайлов	М.М.	
Ин. Контр.	Михайлов	М.М.	
Ин. Контр.	Михайлов	М.М.	

9

Титульный проект 409-29-82.87 Лобанов-3



Формат	Зона	Лист	Обозначение	Наименование	Кол.	Примеч.
				<u>Детали</u>		
Б4	1			А-11-12 ГОСТ 5781-82 с-870	5	0,78кг
Б4	2			А-7-8 ГОСТ 5781-82 с-850	2	0,33кг

Изготавливать в соответствии с СН 393-78

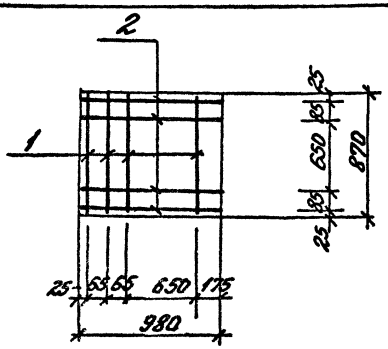
привязан

ИМБ. №

ТП 409-29-82.87-КЖИ-С7

Сетка арматурная С7	Состав	Процент	Плотность
	Р	4,6	
	Лист	Листов	1
СОЮЗГипроПроект Ленинград			

Имя	Фамилия	Подпись	Дата
Гип	Михайлов	М.М.	25.01
М.Контр.	Кудрявцев	В.И.	
Нач. отд.	Пробиркин	В.И.	
Ин. Контр.	Михайлов	М.М.	
Ин. Контр.	Михайлов	М.М.	
Ин. Контр.	Михайлов	М.М.	
Ин. Контр.	Михайлов	М.М.	
Ин. Контр.	Михайлов	М.М.	
Ин. Контр.	Михайлов	М.М.	



Формат	Зона	Табл	Обозначение	Наименование	Кол.	Примеч.
<u>Детали</u>						
Б4	1			А-1-8 Голт 5781-82 ^а с-870	4	0,34 кг.
Б4	2			А-1-8 Голт 5781-82 ^а с-970	4	0,39 кг.

Изготавливать в соответствии с СН 393-78

привязан

инв. №

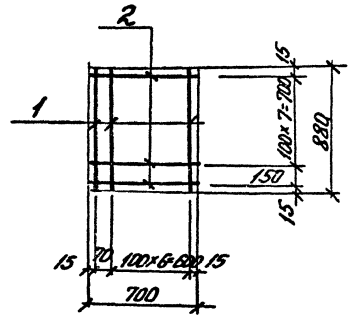
ТП 409-29-82.87-КЖУ-С8

Сетка арматурная
С8

Сетка	Марка	Шаг сетки
Р	3.0	
Лист	Листов	1

СООЗГПРОИЕРУД
ЛЕНИНГРАД

Формат А4.



Формат	Зона	Табл	Обозначение	Наименование	Кол.	Примеч.
<u>Детали</u>						
Б4	1			А-1-6 Голт 5781-82 ^а с-880	8	0,19 кг.
Б4	2			А-1-6 Голт 5781-82 ^а с-700	9	0,15 кг.

Изготавливать в соответствии с СН 393-78

привязан

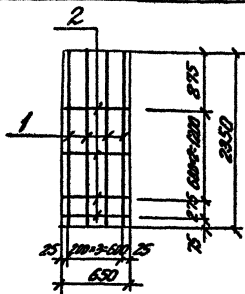
инв. №

ТП 409-29-82.87-КЖУ-С9

Сетка арматурная
С9

Сетка	Марка	Шаг сетки
Р	3.0	
Лист	Листов	1

СООЗГПРОИЕРУД
ЛЕНИНГРАД



Формат	Зона	Пов.	Обозначение	Наименование	Кол.	Примеч.
				<u>Детали</u>		
Б4	1			А-Ш-12-ГОСТ 5781-82*		
				С= 2350	4	2,09 кв.
Б4	2			А-Г-8-ГОСТ 5781-82*		
				С= 650	4	0,26 кв.

Изготавливать в соответствии с СН 393-78

Приб. 9301

Инд. № 2

ТП 409-29-82.87-КЖИ-С11

Сетка арматурная
С11

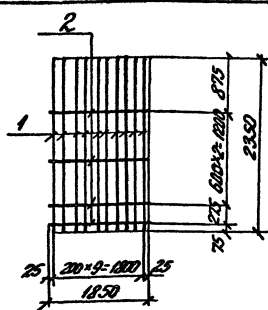
Станд. Высота Ширина

Р 94

Лист Листов 1

СООЗГПРОНЕРЧД
ЛЕНИНГРАД

И.П.И.	Михайлов	С.В.	3.89
И.И.И.	Родченко	С.В.	
И.И.И.	Козырев	С.В.	
И.И.И.	Козырев	С.В.	
И.И.И.	Козырев	С.В.	
И.И.И.	Козырев	С.В.	
И.И.И.	Козырев	С.В.	
И.И.И.	Козырев	С.В.	
И.И.И.	Козырев	С.В.	
И.И.И.	Козырев	С.В.	



Формат	Зона	Пов.	Обозначение	Наименование	Кол.	Примеч.
				<u>Детали</u>		
Б4	1			А-Ш-12-ГОСТ 5781-82*		
				С= 2350	10	2,09 кв.
Б4	2			А-Г-8-ГОСТ 5781-82*		
				С= 1850	4	0,73

Изготавливать в соответствии с СН 393-78.

Приб. 9301

Инд. № 2

ТП 409-29-82.87-КЖИ-С12

Сетка арматурная
С12

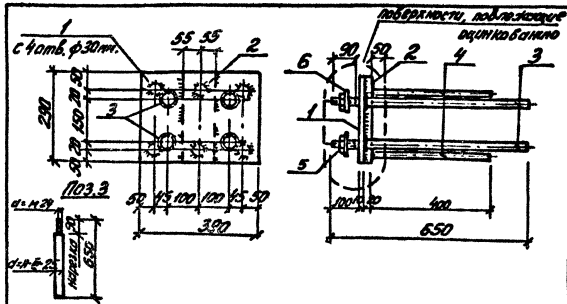
Станд. Высота Ширина

Р 23.8

Лист Листов 1

СООЗГПРОНЕРЧД
ЛЕНИНГРАД

И.П.И.	Михайлов	С.В.	3.89
И.И.И.	Родченко	С.В.	
И.И.И.	Козырев	С.В.	
И.И.И.	Козырев	С.В.	
И.И.И.	Козырев	С.В.	
И.И.И.	Козырев	С.В.	
И.И.И.	Козырев	С.В.	
И.И.И.	Козырев	С.В.	
И.И.И.	Козырев	С.В.	
И.И.И.	Козырев	С.В.	



Формат	Зона	Лист	Обозначение	Наименование	Кол.	Примеч.
				<u>Детали</u>		
Б4	1			-290x10 ГОСТ 19903-74 С=390	1	9,10 кг
Б4	2			-110x20 ГОСТ 19903-74 С=290	1	5,0 кг
Б4	3			А-25 ГОСТ 5781-82 С=650	4	2,5 кг
Б4	4			А-24 ГОСТ 5781-82 С=400	6	0,48 кг
	5			Гайка М24 ГОСТ 5915-70*	4	0,11 кг
	6			Шайба М24 ГОСТ 11371-78*	4	0,03 кг

Изготавливать в соответствии с СН 393-78
а также руководствоваться указаниями,
приведенными в серии 1.400-61/76
- был. 1 на л. 62.

ПРИВЯЗАН

ИМБ. №

ТП 409-29-82.87-КЖУ-НМ1

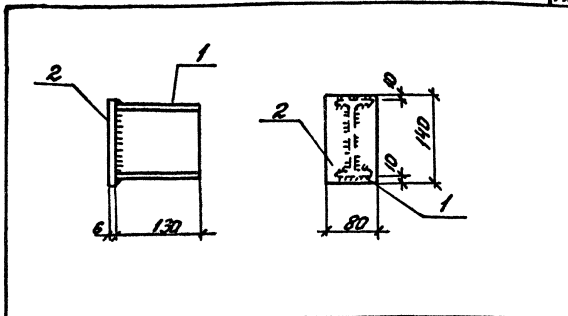
Изделие заводское
НМ1

Станд. Масса Металлов

Р 220 1:10

Лист 1 Листов 1

СОИЗГИПРОПРОЕКТ
ЛЕНИНГРАД



Формат	Зона	Лист	Обозначение	Наименование	Кол.	Примеч.
				<u>Детали</u>		
Б4	1			12 ГОСТ 8239-72* Шайба ВСт 3 кп 2 ГОСТ 333-78 С=130	1	1,47 кг
Б4	2			-80x6 ГОСТ 103-76* С=140	1	0,53 кг

1. Сварные швы 1 мм - 6 мм по ГОСТ 5264-80.
2. Поз. 2 - сталь ВСт 3 кп 2
ГОСТ 380-78*.

ПРИВЯЗАН

ИМБ. №

ТП 409-29-82.87-КЖУ-НТ1

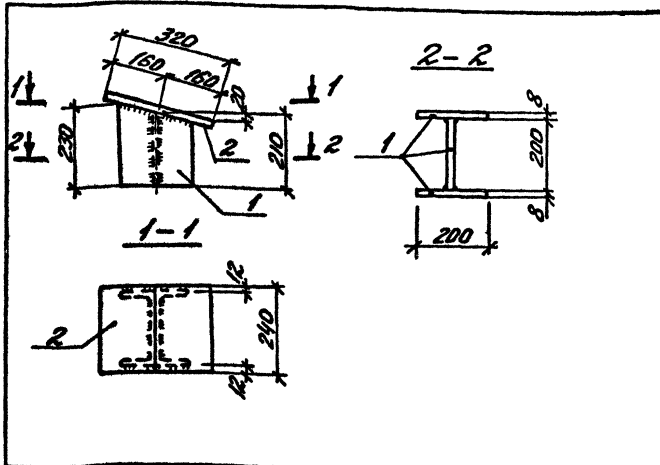
Изделие
соединительное
НТ1

Станд. Масса Металлов

Р 2.0 1:5

Лист 1 Листов 1

СОИЗГИПРОПРОЕКТ
ЛЕНИНГРАД



Формат	Зона	ГОСТ	Обозначение	Наименование	Кол.	Примеч.
				<u>Детали</u>		
54	1			-200x8 ГОСТ 103-76* С=230	3	2,89 кг
54	2			-320x8 ГОСТ 103-76* С=240	1	4,80 кг

Сварные швы гн-б мм по ГОСТ 5264-80

2. Поз. 1, 2 - сталь ВСт3кп2
ГОСТ 380-71*

Прибязан

ИЧБ. №

ТП 409-29-82.87-КЖИ-НММ1

Узел соединитель-
ное НММ1

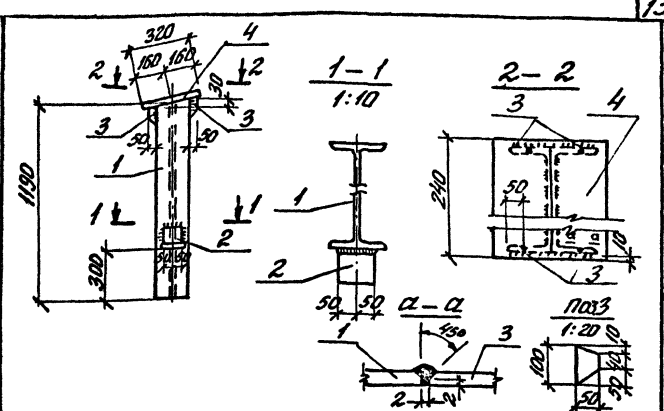
Сталь Ассес Массис

Р 13,47 1:10

Лист Листов: 1

СПОЗГИПРОНЕРУД

ЛЕНИНГРАД



Формат	Зона	ГОСТ	Обозначение	Наименование	Кол.	Примеч.
				<u>Детали</u>		
54	1			-200x8 ГОСТ 103-76* С=230 Абуга РСТ 3 кп 2, ГОСТ 380-71*	1	41,45 кг
54	2			-320x8 ГОСТ 103-76* С=240 Абуга РСТ 3 кп 2, ГОСТ 380-71*	1	1,22 кг
54	3			-50x8 ГОСТ 103-76* С=100	4	0,31 кг
54	4			-320x8 ГОСТ 103-76* С=240	1	4,82 кг

Сварные швы гн-б мм по ГОСТ 5264-80

2. Поз. 3, 4 - сталь ВСт3 кс 6-1
ТУ 14-1-3023-80.

Прибязан

ИЧБ. №

ТП 409-29-82.87-КЖИ-НММ2

Узел соединитель-
ное НММ2

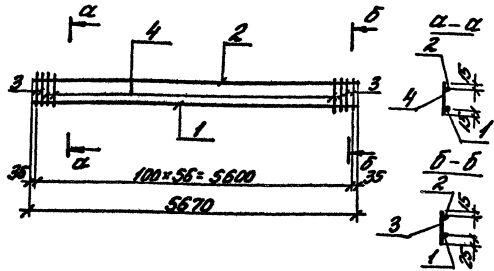
Сталь Ассес Массис

Р 48,7

Лист Листов: 1

СПОЗГИПРОНЕРУД

ЛЕНИНГРАД



Формат	Зона	Лист	Обозначение	Наименование	Кол.	Примечание
				<u>Детали</u>		
Б4	1			А-1-16-100x5781-82* P=5670	1	9,0 кг.
Б4	2			А-2-10-100x5781-82* P=5670	1	3,5 кг.
Б4	3			А-3-6-100x5781-82* P=210	4	0,046 кг.
Б4	4			А-4-6-100x5781-82* P=200	53	0,044 кг.

Изготавливать в соответствии с СН 393-78

прим. 9.3.11

инв. №

ТП 409-29-82.87-КЖК-КР1

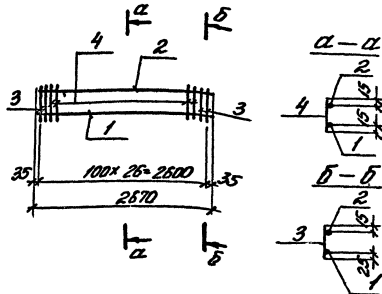
Каркас плоский
КР1

Стандарт ГОСТ 11170-82

P 150

лист 1

СОВЗГПРОНЕРУД
ПЕНИНГРОД



Формат	Зона	Лист	Обозначение	Наименование	Кол.	Примечание
				<u>Детали</u>		
Б4	1			А-1-16-100x5781-82* P=2570	1	4,6
Б4	2			А-2-10-100x5781-82* P=2570	1	1,8
Б4	3			А-3-6-100x5781-82* P=210	4	0,046
Б4	4			А-4-6-100x5781-82* P=200	26	0,044

Изготавливать в соответствии с СН 393-78

прим. 9.3.11

инв. №

ТП 409-29-82.87-КЖК-КР2

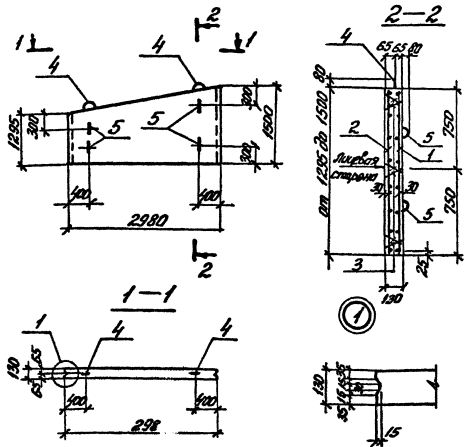
Каркас плоский
КР2

Стандарт ГОСТ 11170-82

P 7,6

лист 1

СОВЗГПРОНЕРУД
ПЕНИНГРОД



Код	Обозначение	Наименование	Кол.	Примеч.
		Документация		
	3.002.1-1.1-10	Техническое описание		
		Сборочные единицы		
		Сетки арматурные		
АУ	1 КЖУ-НС1	НС1	1	
АУ	2 КЖУ-НС42	НС42	1	
	3 3.002.1-1.2-130	Каркас плоский Кр1	5	
	4 3.002.1-1.2-150	Изделие эжкладное И5	2	
	5 3.002.1-1.2-140	Изделие эжкладное И1	4	
		Материалы		
		Бетон тяжелый В15		
		морозостойкость F75		0,54 м ³

Плиту изготавливать в типовой опалубочной форме плиты Плат-1 серии 3.002.1-1 вып.1 с постановкой соответствующей диафрагмы

Ведомость расхода стали на один элемент, кг.

Марка элемента	Изделия арматурные				Изделия эжкладные				Общий расход		
	Арматура класса А1		Арматура класса АII		Арматура класса А1		Арматура класса АII				
	ГОСТ 5781-82*	ГОСТ 5781-82*	ГОСТ 5781-82*	ГОСТ 5781-82*	ГОСТ 5781-82*	ГОСТ 5781-82*	ГОСТ 5781-82*				
Плат-1-1	Ф6	Упоко	Ф8	Ф10	Упоко	Всего	Ф10	Ф12	Упоко	Всего	54,7
	275	275	9,7	11,7	21,4	489	4,0	1,8	5,8	5,8	

Пробязан

инв. м²

ТП 409-29-82-87-КЖУ-Плат-1-1

ГПП	Механиков	Вед	0382						
Н.Колто	Водокамен	1641							
Н.С.О.О	Мельник	1201							
О.Колто	Козырев	1201							
В.К.Гр	Горюшкин	1201							
Ст.инж.	Родичкин	1201							
Ст.инж.	Архангель	1201							

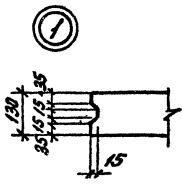
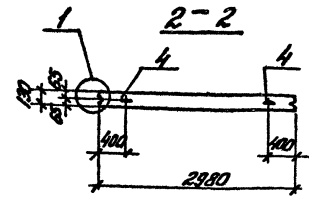
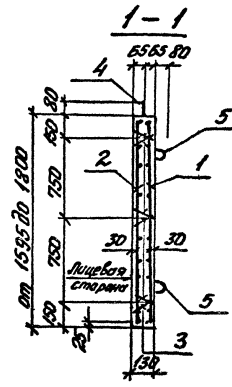
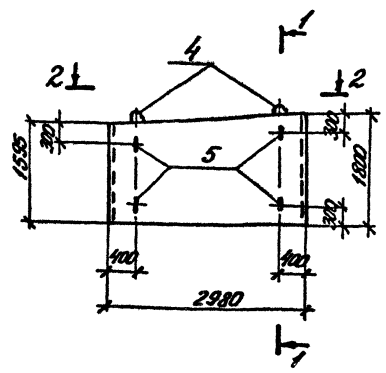
Плита Плат-1

Атласы, Масса, объем

Р 1350 лист 1

СОВЗГПРОКЕРУД

Тилової проект 409-29-82.87 Архив 3



Формат	Заряд	Лист	Обозначение	Наименование	Кол.	Примечан.
				Документация		
			3.002.1-1-70	техническое описание		
				Сборочные единицы		
				Сетки арматурные		
АУ	1		КЖУ-НС4	НС4	1	
АУ	2		КЖУ-НС4З	НС4З	1	
	3		3.002.1-1.2-130	Коробок плоский Кр1	6	
	4		3.002.1-1.2-150	Изделие закладное И5	2	
	5		3.002.1-1.2-140	Изделие закладное И4	4	
				Материалы		
				Бетон тяжелый В15		
				перегородкой ф.75		0.66 м ³

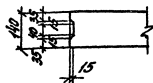
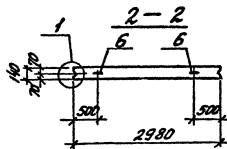
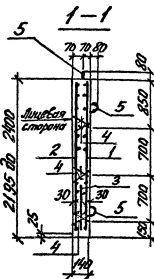
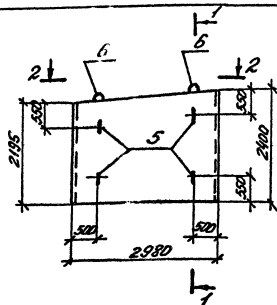
Плиту изготавливать в тиловой опалубочной форме плиты пл2-1, серии 3.002.1-1 вкл.1 с поставкой соответствующей диафрагмы.

Ведомость расхода стали на один элемент, кг.

Марка элемента	Изделия арматурные						Изделия закладные			Общий расход	
	Арматура класса АІ		Арматура класса АІІ				Арматура класса АІ				
	ГОСТ 5781-82#	φ8	φ8	φ12	φ12	φ10	φ12	φ10	φ12		
пл2-2-1	19,8	19,8	11,9	21,9	33,8	53,5	4,0	1,8	5,8	5,8	59,4

Приб. экон.			

ТТТ 409-29-82.87-КЖУ-пл2-2-1				Структура	Масштаб	Масштаб
Плита пл2-1-1				Р	1:645	
				Лист	Листов 1	
				СЮЗГРПРОНЕРЧД		
				ЛЕНИНГРАД		



Элемент	Слой	Поз.	Обозначение	Наименование	Кол.	Примеч.
				Документация		
			3.002.1-1.1-70	Техническое описание		
				Сборные единицы		
				Сетки арматурные		
АУ	1		КЖИ-НС7	НС7	1	
АУ	2		КЖИ-НС45	НС45	1	
	3		3.002.1-1.2-030-03	С54	1	
	4		3.002.1-1.2-130	Каркас плоский Кр1	6	
	5		3.002.1-1.2-140-01	Изделие закладное М2	4	
	6		3.002.1-1.2-150-01	Изделие закладное М6	2	
				Материалы		
				Бетон тяжелый В15		
				морозостойкость F75		0,96 м ³

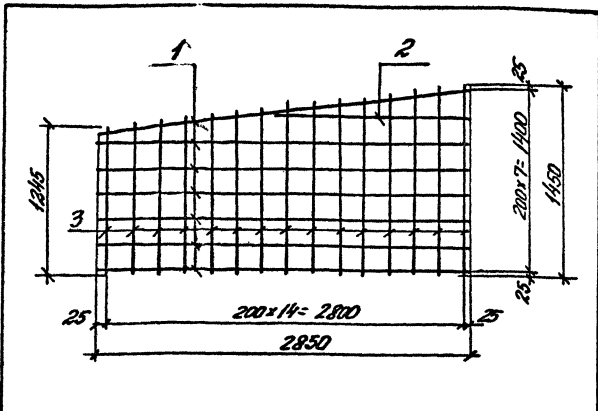
Плиты изготавливать в титульной конструктивной форме плиты пл4-2 серии 3.002.1-1. был. 1 с подставкой соответствующей диаметры.

Привязан

Ведомость расхода стали на один элемент, кг.

Марка элемента	Изделия арматурные					Изделия закладные				Объем расхода	
	Арматура класса					Арматура класса					
	АТ		АШ			АШ					
	ГОСТ 5781-82*	ГОСТ 5781-82*	ГОСТ 5781-82*	ГОСТ 5781-82*	ГОСТ 5781-82*	ГОСТ 5781-82*	ГОСТ 5781-82*	ГОСТ 5781-82*	ГОСТ 5781-82*		
	Ф6	Ф8	Ф10	Ф12	Ф16	Ф12	Ф16				
ПЛ4-2-1	23,8	23,8	214	327	52,1	75,9	3,6	4,2	7,8	83,7	

ГИП Михайлов В.И. и др.		ТП 409-29-82.87-КЖИ-ПЛ4-2-1	
И.Колосов	В.И.Колосов	Составитель	Масса
Н.К.Орлов	С.Е.Павлова	Р	2400
Н.К.Орлов	С.Е.Павлова	Лист	Листов 1
Т.К.Орлов	С.Е.Павлова	Составитель	
С.К.Орлов	С.Е.Павлова	Инженер	
Е.К.Орлов	С.Е.Павлова		



Формат	Зона	Лист	Обозначение	Наименование	Кол.	Примеч.
Детали						
64	1			А-Э-Б ГОСТ 5781-82* Е=2850	7	0,63 кв.
64	2			А-Э-Б ГОСТ 5781-82* Е=1700	1	0,38 кв.
64	3			А-Э-Б ГОСТ 5781-82* Е=1347	15	0,30 кв.
(от 1245 до 1450)						

Изготавливать в соответствии с СН 393-78

пробирзон

ИНВ. №

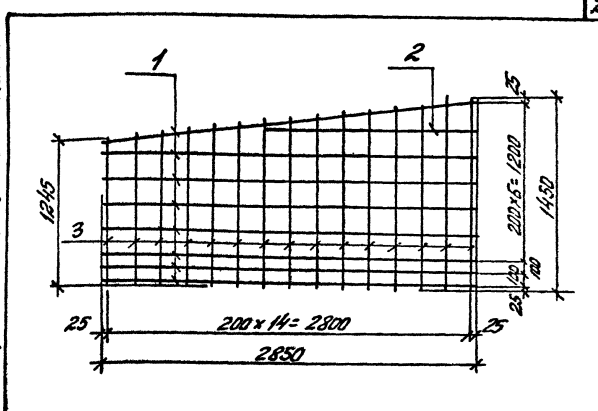
ТИП 409-29-82.87-КЖУ-НС42

Сетка арматурная НС42

Страна	Россия
Материал	сталь
Марка	Р 9,29
Толщина	1,25
Лист	Листов 1

СООЗНИПРОТЕРУД
ЛЕНИНГРАД

Формат А4.



Формат	Зона	Лист	Обозначение	Наименование	Кол.	Примеч.
Детали						
64	1			А-Э-Б ГОСТ 5781-82* Е=2850	7	1,12 кв.
64	2			А-Э-Б ГОСТ 5781-82* Е=1700	1	0,67 кв.
64	3			А-Э-Б ГОСТ 5781-82* Е=1347	15	0,83 кв.
(от 1245 до 1450)						

Изготавливать в соответствии с СН 393-78

пробирзон

ИНВ. №

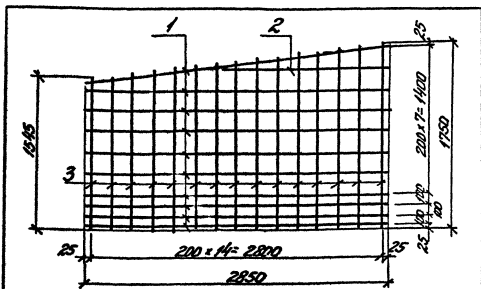
ТИП 409-29-82.87-КЖУ-НС1

Сетка арматурная НС1

Страна	Россия
Материал	сталь
Марка	Р 20,98
Толщина	1,25
Лист	Листов 1

СООЗНИПРОТЕРУД
ЛЕНИНГРАД

Формат А4



Формат Зона Т/В	Обозначение	Наименование	Кол.	Примеч.
		<u>Детали</u>		
Б4	1	А-1-8-10x7.5781-82°Е-2850	10	1.12 кг
Б4	2	А-1-8-10x7.5781-82°Е-1700	1	0.67 кг
Б4	3	А-1-8-10x7.5781-82°Е-1648	15	1.46 кг
		(от 1545 до 1750)		

Изготавливать в соответствии с СН 393-78

привязки

инв. №

ТП 409-29-82.87-КЖУ-НС4

Сетка арматурная
НС4

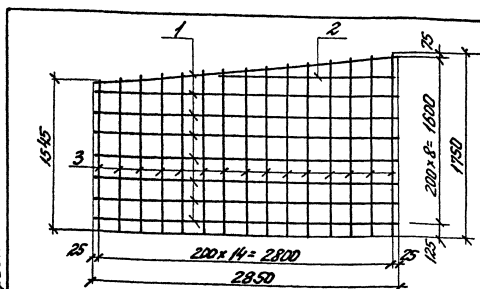
Стандарт
Р 33,77 1:25
лист 1 из 1

СЮЗГипропроект
Ленинград

Имя, № листа, Подпись и дата, Шкала, инв. №

ТПЛ Мисюля
В. Комар
Нач. отд.
Т. Комар
Р. К. Тр.
Ст. инж.
Ст. инж.

Мисюля
Комар
Комар
Горюхица
Полышкин
Орлова



Формат Зона Т/В	Обозначение	Наименование	Кол.	Примеч.
		<u>Детали</u>		
Б4	1	А-1-6-10x7.5781-82°Е-2850	7	0.63 кг
Б4	2	А-1-6-10x7.5781-82°Е-1700	1	0.38 кг
Б4	3	А-1-6-10x7.5781-82°Е-1648	15	0.37 кг
		(от 1545 до 1750)		

Изготавливать в соответствии с СН 393-78

привязки

инв. №

ТП 409-29-82.87-КЖУ-НС43

Сетка арматурная
НС43

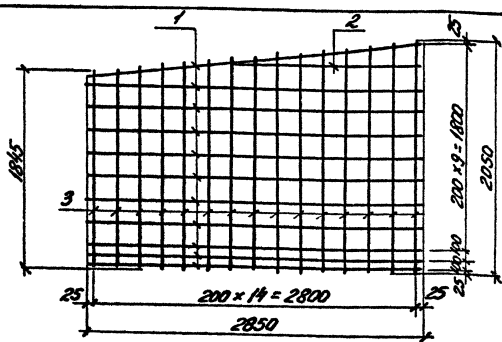
Стандарт
Р 10,34 1:25
лист 1 из 1

СЮЗГипропроект
Ленинград

Имя, № листа, Подпись и дата, Шкала, инв. №

ТПЛ Мисюля
В. Комар
Нач. отд.
Т. Комар
Р. К. Тр.
Ст. инж.
Ст. инж.

Мисюля
Комар
Комар
Горюхица
Полышкин
Орлова



Код	Знач	Лист	Обозначение	Наименование	Кол.	Примеч
Детали						
64	1			А-1-8 10x15 781-82° Е-2850	11	1,12 кг
64	2			А-1-8 10x15 5781-82° Е-1700	1	0,67 кг
64	3			А-1-10 10x15 5781-82° Е-ср 1983 (от 1845 до 2050)	15	1,21 кг

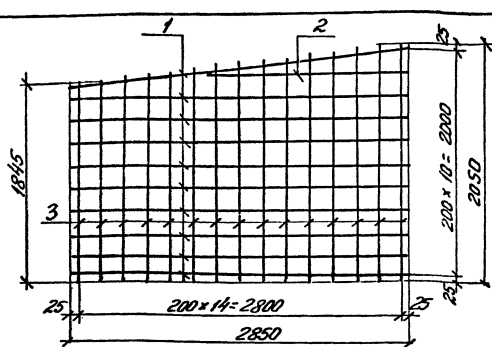
Изготавливать в соответствии с СН 393-78 **привязан**

ИНВ. №	
Лист	
Кол.	
Листов	
ИНВ. №	

ТП 409-29-82.87-К.Ж.И-НС5

Сетка арматурная
НС5

Сталь	Марка	Норматив
Р	31,28	1:25
Лист	Листов 1	
СНЗСГМПРОЕКТ РД Ленинград		



Код	Знач	Лист	Обозначение	Наименование	Кол.	Примеч
Детали						
64	1			А-1-6 10x15 5781-82° Е-2850	10	0,64 кг
64	2			А-1-6 10x15 5781-82° Е-1700	1	0,38 кг
64	3			А-1-6 10x15 5781-82° Е-ср 1983 (от 1845 до 2050)	15	0,44 кг

Изготавливать в соответствии с СН 393-78

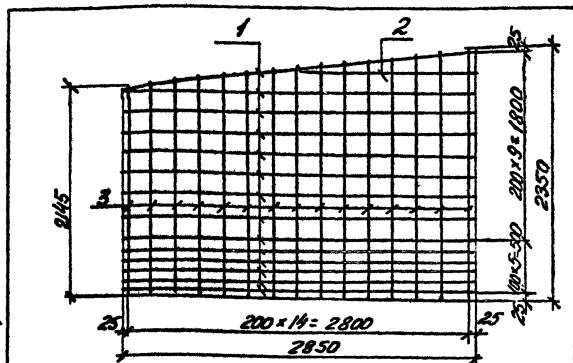
привязан

ИНВ. №	
Лист	
Кол.	
Листов	
ИНВ. №	

ТП 409-29-82.87-К.Ж.И-НС44

Сетка арматурная
НС 44

Сталь	Марка	Норматив
Р	13,40	1:25
Лист	Листов 1	
СНЗСГМПРОЕКТ РД Ленинград		



Формы Зонит	№/3	Обозначение	Наименование	Кол.	Примеч.
<u>Детали</u>					
64	1		Р-Б-8-10СТ 5781-82° С=2850	14	1.12 кг.
64	2		Р-Б-8-10СТ 5781-82° С=1700	1	0.67 кг.
64	3		Р-Б-10-10СТ 5781-82° С _{ср} =2247	15	1.39 кг.
(от 2145 до 2350)					

Изготавливать в соответствии с СН 393-78 привязан

ИВБ. №	

ТП 409-29-82.87-КЖУ-НС7

Сетка арматурная
НС7

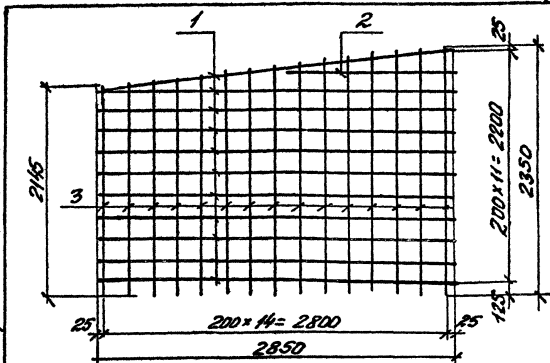
Использовать Указов

Р 31.20 1:25

лист 1

СОЮЗГИПРОНЕЧУД
ПРИНЦИП

ГИП Михайлов С.В. 95.84
И.Комар Родионова Ю.И.
НЧУ.ОИЗ Мельникова Ю.В.
Г.А.Комар Козырева Ю.В.
ЧУК.ГР. Горюхиной Е.В.
Ст.инж. Палыкина Л.О.
Ст.инж. Орлова В.А.



Формы Зонит	№/3	Обозначение	Наименование	Кол.	Примеч.
<u>Детали</u>					
64	1		Р-Б-10СТ 5781-82° С=2850	11	0.63 кг.
64	2		Р-Б-6-10СТ 5781-82° С=1700	1	0.38 кг.
64	3		Р-Б-6-10СТ 5781-82° С _{ср} =2247	15	0.50 кг.
(от 2145 до 2350)					

Изготавливать в соответствии с СН 393-78 привязан

ИВБ. №	

ТП 409-29-82.87-КЖУ-НС45

Сетка арматурная
НС45

Использовать Указов

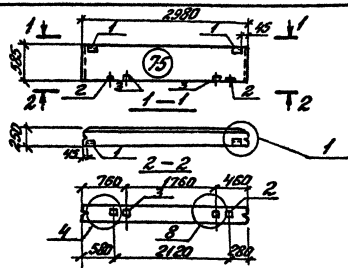
Р 4.81 1:25

лист 1

СОЮЗГИПРОНЕЧУД
ПРИНЦИП

ИВБ. № 95.84

ГИП Михайлов С.В. 95.84
И.Комар Родионова Ю.И.
НЧУ.ОИЗ Мельникова Ю.В.
Г.А.Комар Козырева Ю.В.
ЧУК.ГР. Горюхиной Е.В.
Ст.инж. Палыкина Л.О.
Ст.инж. Орлова В.А.



Элемент	Элемент	Обозначение	Наименование	Кол.	Примечание
			Сборочные единицы		
		1.030.1-1.1-1.01	Панель ПС.30.Б.2.5-Б.а		
1		1.030.1-1.1-3.30	Изделие закладное И1	2	
2		36	Изделие закладное И9	2	
3			Брус деревянный 80х120х18	2	

Узлы 1, 4, 8 см. док. 1.030.1-1.0-1.15 и 1.2

привязан

Инв. №

ТИП 409-29-82.87-КЖУ-ПС4

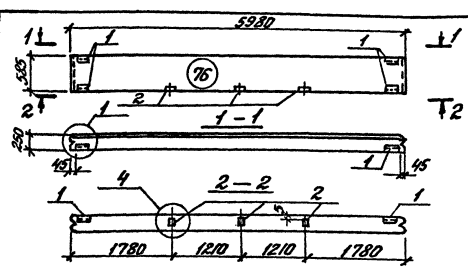
Схема расположения закладных изделий в стеновой панели ПС4 (ПС.30.Б.2.5-Б.а-75)

Стандарты: ГОСТ

Р

Лист Листов 1

СНУЗГИПРОИЕРУД Ленинград



Элемент	Элемент	Обозначение	Наименование	Кол.	Примечание
			Сборочные единицы		
		1.030.1-1.1-1.04	Панель ПС.60.Б.2.5-Б.а		
1		1.030.1-1.1-3.30-03	Изделие закладное И4	4	
2		36	Изделие закладное И9	3	

Узлы 1, 4 см. док. 1.030.1-1.0-1.15 и 1.

привязан

Инв. №

ТИП 409-29-82.87-КЖУ-ПС5

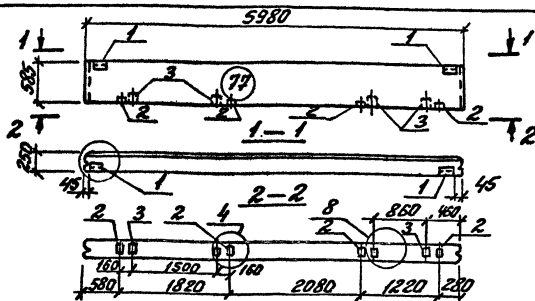
Схема расположения закладных изделий в стеновой панели ПС5 (ПС.60.Б.2.5-Б.а-76)

Стандарты: ГОСТ

Р

Лист Листов 1

СНУЗГИПРОИЕРУД Ленинград



Код	Обозначение	Наименование	Кол.	Примечание
		<u>Сборочные единицы</u>		
	1.030.1-1.1-1 04	Панель п.с.б. 6.2.5-6.л.		
1	1.030.1-1.1-3 30	Изделие закладное М1	2	
2	36	Изделие закладное М9	4	
3		Брус деревянный 80x120x160	4	

Узлы 1, 4, 8 см. док. 1.030.1-1.0-1 15.л. 1.2.

привязки

инв. №

ТП 409-29-82.87-КЖУ-ПС14

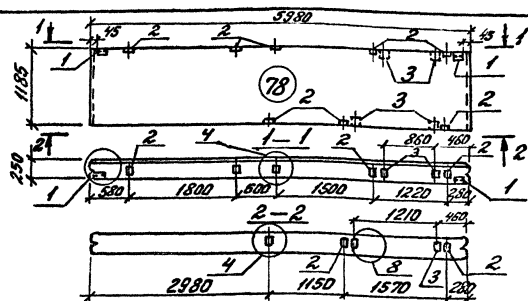
Схема расположения закладных изделий в стеновой панели ПС14 (п.с.б. 6.2.5-6.л.-79)

Сторона: Север / Юг

Р

Лист / Листов 1

СОЮЗГипроПроект Ленинград



Код	Обозначение	Наименование	Кол.	Примечание
		<u>Сборочные единицы</u>		
	1.030.1-1.1-1 05-03	Панель п.с.б. 12.2.5-3.л.		
1	1.030.1-1.1-3 30	Изделие закладное М1	2	
2	36	Изделие закладное М9	8	
3		Брус деревянный 80x120x160	4	

Узлы 1, 4, 8 см. док. 1.030.1-1.0-1 15.л. 1.2.

привязки

инв. №

ТП 409-29-82.87-КЖУ-ПС15

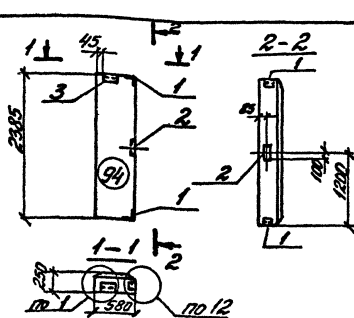
Схема расположения закладных изделий в стеновой панели ПС15 (п.с.б. 12.2.5-3.л.-78)

Сторона: Север / Юг

Р

Лист / Листов 1

СОЮЗГипроПроект Ленинград



Кол-во	Значит	Поз.	Обозначение	Наименование	Кол.	Примечание
				Сборочные единицы		
			1.030.1-1.1-1 59-10	Панель п.сб. 24, 25-п		
1			1.030.1-1.1-3 35-01	Изделие закладное М1	2	
2			34-02	Изделие закладное М9	1	
3			30	Изделие закладное М1	1	

Узлы 1, 12 см. док. 1.030.1-1.0-1.15 л.1, 3

привязан

Иль. №

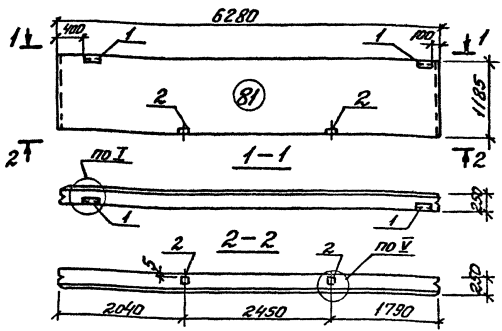
ТП 409-29-82.87-КЖУ-П121

Схема расположения закладных изделий в панели проекта п.сб. (2 п.сб. 24, 25-п-94)

Станд. Масса листов

Р - Панель Листов 1

СОЮЗГИПРОНЕРАЦ ЛЕНИНГРАД



Кол-во	Значит	Поз.	Обозначение	Наименование	Кол.	Примечание
				Сборочные единицы		
			1.030.1-1.1-1 16-03	Панель п.сб. 12, 25-3 л		
1			1.030.1-1.1-3 30-01	Изделие закладное М2	2	
2			36	Изделие закладное М9	2	

1. Узлы I, V см. док. 1.030.1-1.0-3 0100 л.9

2. Изображена панель п.сб. п.сб. - зеркальное отражение.

привязан

Иль. №

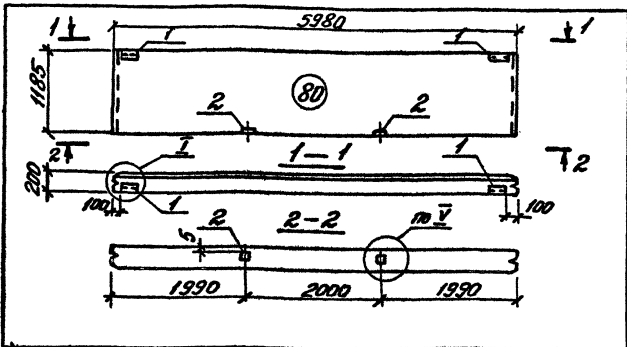
ТП 409-29-82.87-КЖУ-П.СБ. П.СБ.

Схема расположения закладных изделий в стеновой панели п.сб. 1 п.сб. 12, 25-3 л-2, 81 п.сб. 29 п.сб. 63, 12, 25-3 л-1, 81

Станд. Масса листов

Р - Лист Листов 1

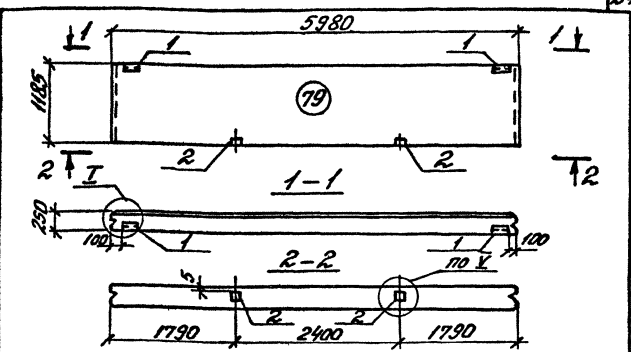
СОЮЗГИПРОНЕРАЦ ЛЕНИНГРАД



Формат	Этаж	Лист	Обозначение	Наименование	Кол.	Примечание
				Сборочные единицы		
			1.030.1-1.1-1 05	Панель пс60.12.20-2.А		
			1 1.030.1-1.1-3 30-01	Изделие закладное М2	2	
			2 36	Изделие закладное М9	2	

Узлы I и V см. док. 1.030.1-1.0-3-0100 л.9

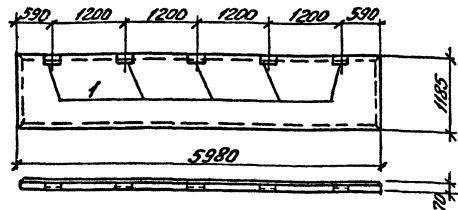
И.И.Н. № подл.	Получил	И.И.Н. № дата	В.И.Н. № дата	Привязан
Г.И.П. Михайлов	И.И.Н. № дата	В.И.Н. № дата	В.И.Н. № дата	И.И.Н. №
<p>ТТ 409-29-82.87-КЖУ-ПС36</p> <p>Схема расположения закладных изделий в стеновой панели пс36 (пс60.12.2.0-2.А-80)</p>				<p>Стеклопакет</p> <p>П</p> <p>Лист 1 Листов 1</p> <p>СООЗГНПРОЕКТ</p> <p>ПЕНИНГРАД</p>



Формат	Этаж	Лист	Обозначение	Наименование	Кол.	Примечание
				Сборочные единицы		
			1.030.1-1.0-3 05-03	Панель пс60.12.25-3а		
			1 1.030.1-1.1-3 30-01	Изделие закладное М2	2	
			2 36	Изделие закладное М9	2	

Узлы I, V см. док. 1.030.1-1.0-3-0100 л.9

И.И.Н. № подл.	Получил	И.И.Н. № дата	В.И.Н. № дата	Привязан
Г.И.П. Михайлов	И.И.Н. № дата	В.И.Н. № дата	В.И.Н. № дата	И.И.Н. №
<p>ТТ 409-29-82.87-КЖУ-ПС40</p> <p>Схема расположения закладных изделий в стеновой панели пс40 (пс60.12.2.5-3.А-79)</p>				<p>Стеклопакет</p> <p>Р</p> <p>Лист 1 Листов 1</p> <p>СООЗГНПРОЕКТ</p> <p>ПЕНИНГРАД</p>



Ведомость расхода стали на дополнительные закладные изделия, кг.

Марка элемента	Изделия закладные				Всего
	Арматура класса А III		Прокат марки ВСт3 Кп2		
	Гост 5781-82*	Гост 8509-86	Гост 5781-82*	Гост 8509-86	
	φ10	Итого	φ10	Итого	
ПС41	3,75	3,75	5,1	5,1	8,85

Формат	Зона	Поз.	Обозначение	Наименование	Кол.	Примечание
				сборочные единицы		
			1.432-15 Вып.1 л.3	Панель ПС 600.12-18рп-Т-1		со всеми закл. изд.
			1.432-15 Вып.2 л.5	Изделия закладные М1	5	

Остальное - см. ПС 600.12-18рп-Т-1 серии 1.432-15 Вып.1

привязан

Шиб. №

ТП 409-29-82.87-КЖУ-ПС41

Панель стеновая ПС41

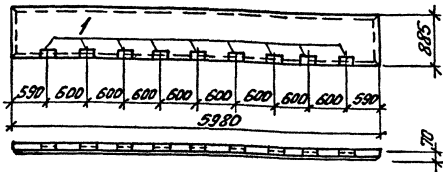
(ПС 600.12-18рп-Т-1-а)

Строительный материал

Р 1:50

Лист 1 из 1

СОЮЗПРОИЗВОДСТВА



Ведомость расхода стали на дополнительные закладные изделия, кг.

Марка элемента	Изделия закладные				Всего
	Арматура класса А III		Прокат марки ВСт3 Кп2		
	Гост 5781-82*	Гост 8509-86	Гост 5781-82*	Гост 8509-86	
	φ10	Итого	φ10	Итого	
ПС42	6,75	6,75	9,18	9,18	15,93

Формат	Зона	Поз.	Обозначение	Наименование	Кол.	Примечание
				сборочные единицы		
			1.432-15 Вып.1 л.1	Панель ПС 600.9-18рп-Т-1		со всеми закл. изд.
			1.432-15 Вып.2 л.5	Изделия закладные М1	9	

Остальное - см. ПС 600.9-18рп-Т-1 серии 1.432-15 Вып.1

привязан

Шиб. №

ТП 409-29-82.87-КЖУ-ПС42

Панель стеновая ПС42

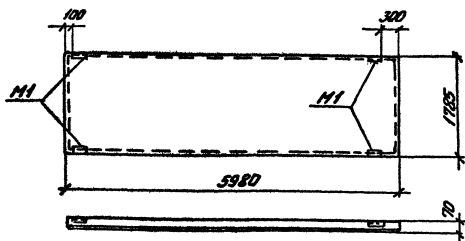
(ПС 600.9-18рп-Т-1-а)

Строительный материал

Р 1:50

Лист 1 из 1

СОЮЗПРОИЗВОДСТВА



Код	Зона	№	Обозначение	Наименование	Класс	Примечание
				Сборочные единицы		
			1.432-15 Вып. 1 л.5	Панель ПК 600.18-18р-II-Т-Н		

- Разбивка закладных деталей М1 по данному чертежу, остальное - см. ПК 600.18-18р-II-Т-Н, серии 1.432-15 Вып. 1.
- Изображена панель ПК 51; ПК 52 - зеркальное отражение.

привязан

ИНВ. №

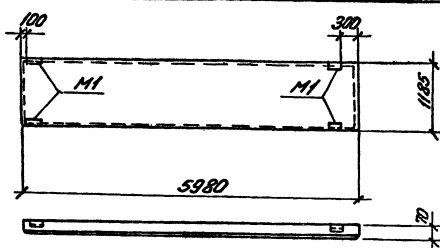
ТП 409-29-82.87 КЖУ-ПК51, ПК52

Панель стеновая ПК 51
(ПК 600.18-18р-II-Т-Н-а)
Панель стеновая ПК 52
(ПК 600.18-18р-II-Т-Н-б)

Стеновая панель ПК 51/52
Р
Лист Листов 1

СОЮЗГипроПроект
ЛЕНИНГРАД

формат А4



Код	Зона	№	Обозначение	Наименование	Класс	Примечание
				Сборочные единицы		
			1.432-15 Вып. 1 л.3	Панель ПК 600.12-18р-II-Т-Н		

- Разбивка закладных деталей М1 по данному чертежу, остальное - см. ПК 600.12-18р-II-Т-Н, серии 1.432-15 Вып. 1.
- Изображена панель ПК 53; ПК 54 - зеркальное отражение.

привязан

ИНВ. №

ТП 409-29-82.87 КЖУ-ПК53, ПК54

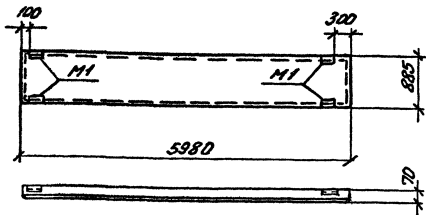
Панель стеновая ПК 53
(ПК 600.12-18р-II-Т-Н-а)
Панель стеновая ПК 54
(ПК 600.12-18р-II-Т-Н-б)

Стеновая панель ПК 53/54
Р
Лист Листов 1

СОЮЗГипроПроект
ЛЕНИНГРАД

И.И.И.	М.И.И.	Л.И.И.	С.И.И.	Т.И.И.	У.И.И.	Ф.И.И.	Х.И.И.	Ц.И.И.	Ч.И.И.	Ш.И.И.	Щ.И.И.	Ъ.И.И.	Ы.И.И.	Э.И.И.	Ю.И.И.	Я.И.И.
И.И.И.	М.И.И.	Л.И.И.	С.И.И.	Т.И.И.	У.И.И.	Ф.И.И.	Х.И.И.	Ц.И.И.	Ч.И.И.	Ш.И.И.	Щ.И.И.	Ъ.И.И.	Ы.И.И.	Э.И.И.	Ю.И.И.	Я.И.И.
И.И.И.	М.И.И.	Л.И.И.	С.И.И.	Т.И.И.	У.И.И.	Ф.И.И.	Х.И.И.	Ц.И.И.	Ч.И.И.	Ш.И.И.	Щ.И.И.	Ъ.И.И.	Ы.И.И.	Э.И.И.	Ю.И.И.	Я.И.И.
И.И.И.	М.И.И.	Л.И.И.	С.И.И.	Т.И.И.	У.И.И.	Ф.И.И.	Х.И.И.	Ц.И.И.	Ч.И.И.	Ш.И.И.	Щ.И.И.	Ъ.И.И.	Ы.И.И.	Э.И.И.	Ю.И.И.	Я.И.И.
И.И.И.	М.И.И.	Л.И.И.	С.И.И.	Т.И.И.	У.И.И.	Ф.И.И.	Х.И.И.	Ц.И.И.	Ч.И.И.	Ш.И.И.	Щ.И.И.	Ъ.И.И.	Ы.И.И.	Э.И.И.	Ю.И.И.	Я.И.И.
И.И.И.	М.И.И.	Л.И.И.	С.И.И.	Т.И.И.	У.И.И.	Ф.И.И.	Х.И.И.	Ц.И.И.	Ч.И.И.	Ш.И.И.	Щ.И.И.	Ъ.И.И.	Ы.И.И.	Э.И.И.	Ю.И.И.	Я.И.И.
И.И.И.	М.И.И.	Л.И.И.	С.И.И.	Т.И.И.	У.И.И.	Ф.И.И.	Х.И.И.	Ц.И.И.	Ч.И.И.	Ш.И.И.	Щ.И.И.	Ъ.И.И.	Ы.И.И.	Э.И.И.	Ю.И.И.	Я.И.И.
И.И.И.	М.И.И.	Л.И.И.	С.И.И.	Т.И.И.	У.И.И.	Ф.И.И.	Х.И.И.	Ц.И.И.	Ч.И.И.	Ш.И.И.	Щ.И.И.	Ъ.И.И.	Ы.И.И.	Э.И.И.	Ю.И.И.	Я.И.И.
И.И.И.	М.И.И.	Л.И.И.	С.И.И.	Т.И.И.	У.И.И.	Ф.И.И.	Х.И.И.	Ц.И.И.	Ч.И.И.	Ш.И.И.	Щ.И.И.	Ъ.И.И.	Ы.И.И.	Э.И.И.	Ю.И.И.	Я.И.И.
И.И.И.	М.И.И.	Л.И.И.	С.И.И.	Т.И.И.	У.И.И.	Ф.И.И.	Х.И.И.	Ц.И.И.	Ч.И.И.	Ш.И.И.	Щ.И.И.	Ъ.И.И.	Ы.И.И.	Э.И.И.	Ю.И.И.	Я.И.И.

И.И.И.	М.И.И.	Л.И.И.	С.И.И.	Т.И.И.	У.И.И.	Ф.И.И.	Х.И.И.	Ц.И.И.	Ч.И.И.	Ш.И.И.	Щ.И.И.	Ъ.И.И.	Ы.И.И.	Э.И.И.	Ю.И.И.	Я.И.И.
И.И.И.	М.И.И.	Л.И.И.	С.И.И.	Т.И.И.	У.И.И.	Ф.И.И.	Х.И.И.	Ц.И.И.	Ч.И.И.	Ш.И.И.	Щ.И.И.	Ъ.И.И.	Ы.И.И.	Э.И.И.	Ю.И.И.	Я.И.И.
И.И.И.	М.И.И.	Л.И.И.	С.И.И.	Т.И.И.	У.И.И.	Ф.И.И.	Х.И.И.	Ц.И.И.	Ч.И.И.	Ш.И.И.	Щ.И.И.	Ъ.И.И.	Ы.И.И.	Э.И.И.	Ю.И.И.	Я.И.И.
И.И.И.	М.И.И.	Л.И.И.	С.И.И.	Т.И.И.	У.И.И.	Ф.И.И.	Х.И.И.	Ц.И.И.	Ч.И.И.	Ш.И.И.	Щ.И.И.	Ъ.И.И.	Ы.И.И.	Э.И.И.	Ю.И.И.	Я.И.И.
И.И.И.	М.И.И.	Л.И.И.	С.И.И.	Т.И.И.	У.И.И.	Ф.И.И.	Х.И.И.	Ц.И.И.	Ч.И.И.	Ш.И.И.	Щ.И.И.	Ъ.И.И.	Ы.И.И.	Э.И.И.	Ю.И.И.	Я.И.И.
И.И.И.	М.И.И.	Л.И.И.	С.И.И.	Т.И.И.	У.И.И.	Ф.И.И.	Х.И.И.	Ц.И.И.	Ч.И.И.	Ш.И.И.	Щ.И.И.	Ъ.И.И.	Ы.И.И.	Э.И.И.	Ю.И.И.	Я.И.И.
И.И.И.	М.И.И.	Л.И.И.	С.И.И.	Т.И.И.	У.И.И.	Ф.И.И.	Х.И.И.	Ц.И.И.	Ч.И.И.	Ш.И.И.	Щ.И.И.	Ъ.И.И.	Ы.И.И.	Э.И.И.	Ю.И.И.	Я.И.И.
И.И.И.	М.И.И.	Л.И.И.	С.И.И.	Т.И.И.	У.И.И.	Ф.И.И.	Х.И.И.	Ц.И.И.	Ч.И.И.	Ш.И.И.	Щ.И.И.	Ъ.И.И.	Ы.И.И.	Э.И.И.	Ю.И.И.	Я.И.И.
И.И.И.	М.И.И.	Л.И.И.	С.И.И.	Т.И.И.	У.И.И.	Ф.И.И.	Х.И.И.	Ц.И.И.	Ч.И.И.	Ш.И.И.	Щ.И.И.	Ъ.И.И.	Ы.И.И.	Э.И.И.	Ю.И.И.	Я.И.И.
И.И.И.	М.И.И.	Л.И.И.	С.И.И.	Т.И.И.	У.И.И.	Ф.И.И.	Х.И.И.	Ц.И.И.	Ч.И.И.	Ш.И.И.	Щ.И.И.	Ъ.И.И.	Ы.И.И.	Э.И.И.	Ю.И.И.	Я.И.И.



Формат	Зона	Лист	Обозначение	Наименование	Кол.	Примечание
				<u>Сборочные единицы</u>		
			1.432-15 Вып.1.а.1	Панель пс 600.9-18р.п-Т-И		

1. Разбивка закладных деталей М1 по данному чертежу, остальное - см. пс 600.9-18р.п-Т-И серии 1.432-15 Вып.1.

2. Изображена панель пс 55 пс 56 - зеркальное отражение.

привязан

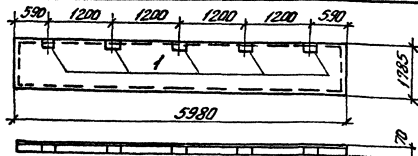
И№. №

ТП 409-29-82.87-КЖУ-ПС 55, ПС 56

Панель стеновая ПС 55 (ПС 600.9-18р.п-Т-И-а)	Стенов. масса	Населен
Панель стеновая ПС 56 (ПС 600.9-18р.п-Т-И-б)	Р	
	Лист	Листов /

СООЗГНПРОЕКТ
ЛЕНИНГРАД

Формат А4



Ведомость расхода стали на дополнительные закладные изделия, кг.

Марка	Изделия закладные				Общая расход
	Структура класса А-И	Прокат марки ВСт 3 кп2			
Элементы	ГОСТ 5781-82*		ГОСТ 8509-72*		
	Ø10	Утол	Л56*5	Утол	
ПС 57	3,75	3,75	5,1	5,1	8,85

Формат	Зона	Лист	Обозначение	Наименование	Кол.	Примечание
				<u>Сборочные единицы</u>		
			1.432-15 Вып.1	Панель пс 600.18-18р.п-Т-1		со всего заказа
			1.432-15 Вып.2	Изделие закладное М1	5	

Остальное - см. пс 600.18-18р.п-Т-1 серии 1.432-15 Вып.1

привязан

И№. №

ТП 409-29-82.87-КЖУ-ПС 57

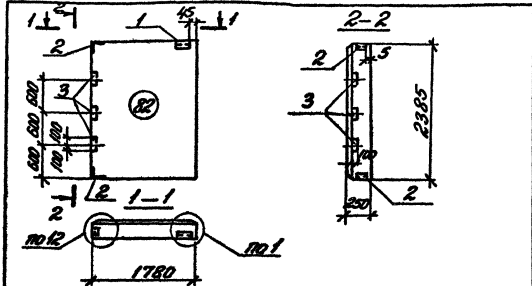
Панель стеновая ПС 57 (ПС 600.18-18р.п-Т-1-а)	Стенов. масса	Населен
	Р	1:50
	Лист	Листов /

СООЗГНПРОЕКТ
ЛЕНИНГРАД

Комплекс

Формат А4

246513



Формат	Зона	Лист	Обозначение	Наименование	Кол.	Примечание
				Сборочные единицы		
			1.030.1-1.1-1 66-05	Панель 21х18,24,25-л		
	1		1.030.1-1.1-3 30-01	Изделие закладное М2	1	
	2		35-01	Изделие закладное М11	2	
	3		34-02	Изделие закладное М19	3	

Узел 1,12 см. док. 1.030.1-1.0-1 15 л. 1,3.
 Изображена панель простенка ПП1; ПП2 -
 - зеркальное отражение

привязан

инв. №

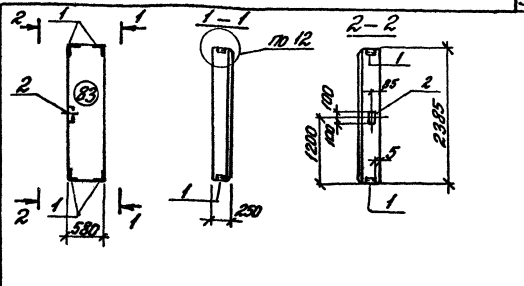
ТП 409-29-82.87-КЖУ-ПП1, ПП2

6.94
 Схема расположения
 закладных изделий
 в панели простенка ПП1,
 ПП2 (18, 24, 25-л-М, 82,
 М2) 21х18, 24, 25-л-2, 82)

Старый Масса Новое
 Р
 Лист Листов 1

СОЮЗГИПРОНЕРУД
 Ленинград

Имя, № инж.	Подпись и дата	Взам. инв. №
Гип Михаил		
И.Контр. Мухоморов		
Нач. отд. Мельникова		
Ил. констр. Козырев		
Руч. гр. Горюшков		
Ст. инж. Пашинский		
Ст. инж. Орлова		



Формат	Зона	Лист	Обозначение	Наименование	Кол.	Примечание
				Сборочные единицы		
			1.030.1-1.1-1 59-10	Панель 21х18,24,25-л		
	1		1.030.1-1.1-3 35-01	Изделие закладное М11	4	
	2		34-02	Изделие закладное М19	1	

Узел 12 см. док. 1.030.1-1.0-1 15 л. 3

привязан

инв. №

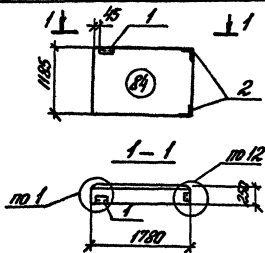
ТП 409-29-82.87-КЖУ-ПП7

6.94
 Схема расположения
 закладных изделий в
 панели простенка ПП7
 (21х18, 24, 25-л-83)

Старый Масса Новое
 Р
 Лист Листов 1

СОЮЗГИПРОНЕРУД
 Ленинград

Имя, № инж.	Подпись и дата	Взам. инв. №
Гип Михаил		
И.Контр. Мухоморов		
Нач. отд. Мельникова		
Ил. констр. Козырев		
Руч. гр. Горюшков		
Ст. инж. Пашинский		
Ст. инж. Орлова		



Код	Значение	Обозначение	Наименование	Кол.	Примечание
			<u>Сборочные единицы</u>		
		1.030.1-1.1-1 66-03	Панель зпк 18.12.25-л		
1		1.030.1-1.1-3 30	Изделие закладное И1	1	
2		35-01	Изделие закладное ИИ	2	

Узлы 1, 12 см. док. 1.030.1-1.0-1.15 и 1.3

Прив.эзон

Илиб. №

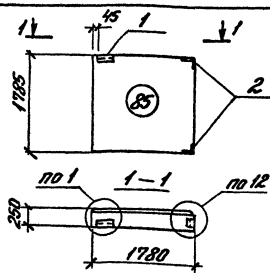
ТП 409-29-82.87

КЭЖИ-МПО

Схема расположения закладных изделий в панели простенка И1 (зпк 18.12.25-л-84) -

Лист Листов 1

СОЮЗПРОМЕРЧД



Код	Значение	Обозначение	Наименование	Кол.	Примечание
			<u>Сборочные единицы</u>		
		1.030.1-1.1-1 66-04	Панель зпк 18.12.25-л		
1		1.030.1-1.1-3 30	Изделие закладное И1	1	
2		35-01	Изделие закладное ИИ	2	

Узлы 1, 12 см. док. 1.030.1-1.0-1.15 и 1.3

Прив.эзон

Илиб. №

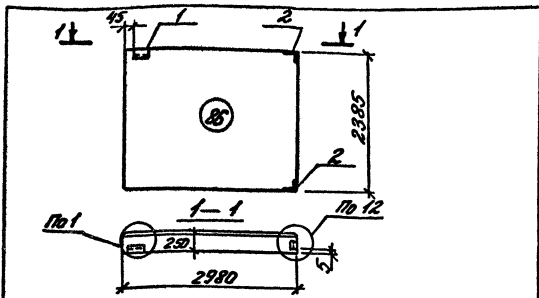
ТП 409-29-82.87

КЭЖИ-МПО

Схема расположения закладных изделий в панели простенка ИИ (зпк 18.12.25-л-85) -

Лист Листов 1

СОЮЗПРОМЕРЧД



Формат	Зона	Лист	Обозначение	Наименование	Кол.	Примечание
				Сборочные единицы		
			1.030.1-1.1-1 63-01	Панель 20С 30, 24, 2,5-л		
		1	1.030.1-1.1-3 30	Изделие закладное МН	1	
		2	35-01	Изделие закладное МН	2	

Узел 1.12 см. док. 1.030.1-1.0-1 15 л. 1.3

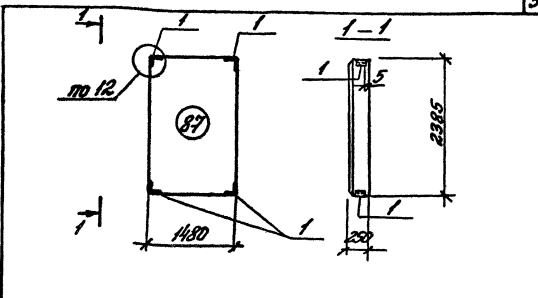
привязки

Инд. №2

ТП 409-29-82-87-Кожу-ПМЗ

Схема расположения закладных изделий в панели простенка ПМЗ (20С 30, 24, 2,5-л-85)		Стойка	Панель
		Р	
		лист	листов 1

СПОЗГИПРОНЕРУД
ПЕННТРАФ



Формат	Зона	Лист	Обозначение	Наименование	Кол.	Примечание
				Сборочные единицы		
			1.030.1-1.1-1 62-09	Панель 20С 15, 24, 2,5-л		
		1	1.030.1-1.1-3 35-01	Изделие закладное МН	4	

Узел 12 см. док. 1.030.1-1.0-1 15 л. 3

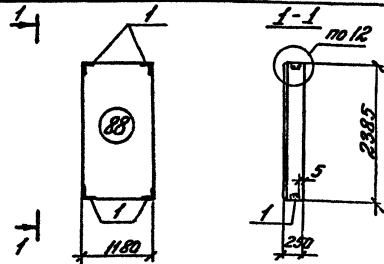
привязки

Инд. №2

ТП 409-29-82-87-Кожу-ПМЗ

Схема расположения закладных изделий в панели простенка ПМЗ (20С 15, 24, 2,5-л-87)		Стойка	Панель
		Р	
		лист	листов 1

СПОЗГИПРОНЕРУД
ПЕННТРАФ



Формат	Этаж	Лист	Обозначение	Наименование	Кол.	Примечание
				<u>Сборочные единицы</u>		
			1.030. 1-1. 1-1 61-10	Панель стк.12, 24, 2,5-л		
			1 1.030. 1-1. 1-3 35-01	Изделие закладное МИ	4	

Узел 12 см. док. 1.030. 1-1. 0-1 15 л.3

привязки

инв. №

ТП 409-29-82.87

КЖУ-П114

Схема расположения
закладных изделий в
панели простенка П114
(2 ПСБ, 12, 24, 2,5-л-88)

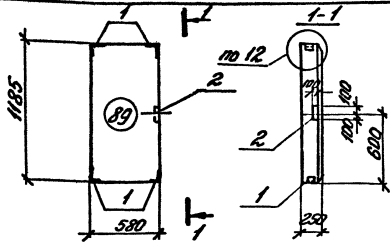
Стенда Металл Листовой

Р

Лист Листов 1

КОЗЫГПРОЕКТ
ЛЕНИНГРАД

Формат А4



Формат	Этаж	Лист	Обозначение	Наименование	Кол.	Примечание
				<u>Сборочные единицы</u>		
			1.030. 1-1. 1-1 58-01	Панель стк.12, 25-л		
			1 1.030. 1-1. 1-3 35-01	Изделие закладное МИ	4	
			2 34-02	Изделие закладное МИ9	1	

Узел 12 см. док. 1.030. 1-1. 0-1 15 л.3

привязки

инв. №

ТП 409-29-82.87

КЖУ-П115

Схема расположения
закладных изделий в
панели простенка П115
(2 ПСБ, 12, 2,5-л-89)

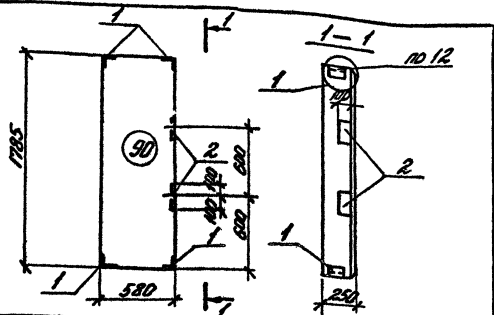
Стенда Металл Листовой

Р

Лист Листов 1

КОЗЫГПРОЕКТ
ЛЕНИНГРАД

2465/3



Кол.	Обозначение	Наименование	Кол.	Примечание
		<i>Сборочные единицы</i>		
	1.030.1-1.1-1 59-01	Панель 2ПСБ.18.25-А		
1	1.030.1-1.1-3 35-01	Изделие закладное И11	4	
2	34-02	Изделие закладное И19	2	

Узел 12 см. док. 1.030.1-1.0-1.15 л. 3

прим.зона

инв. №

ТП 409-29-82.87-КЖУ-ПП16

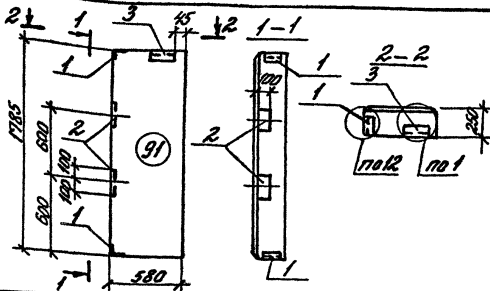
Схема расположения закладных изделий в панели простенка ПП16 (2ПСБ.18.25-А-50)

Стеновая панель Угловая

Р

лист 1

СОЮЗГИПРОЦЕРУД
Перинтгра



Кол.	Обозначение	Наименование	Кол.	Примечание
		<i>Сборочные единицы</i>		
	1.030.1-1.1-1 59-01	Панель 2ПСБ.18.25-А		
1	1.030.1-1.1-3 35-01	Изделие закладное И11	2	
2	34-02	Изделие закладное И19	2	
3	30	Изделие закладное И1	1	

Узлы 1, 12 см. док. 1.030.1-1.0-1.15 л. 1, 3.

прим.зона

инв. №

ТП 409-29-82.87-КЖУ-ПП17

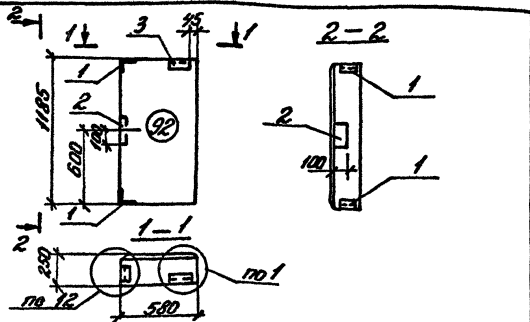
Схема расположения закладных изделий в панели простенка ПП17 (2ПСБ.18.25-А-91)

Стеновая панель Угловая

Р

лист 1

СОЮЗГИПРОЦЕРУД
Перинтгра



Кол.	Примечание	Наименование	Обозначение	Значение	Единица
<i>Сборочные единицы</i>					
		Панель 2ПС.12.25-А	1.030.1-1.1-1.58-01		
1		Изделие закладное М11	1.030.1-1.1-3.35-01	2	
2		Изделие закладное М19	34-02	1	
3		Изделие закладное М1	30	1	

Узлы 1,12 см. док. 1.030.1-1.0-1.15 л.4,3

прив.93ЭИ

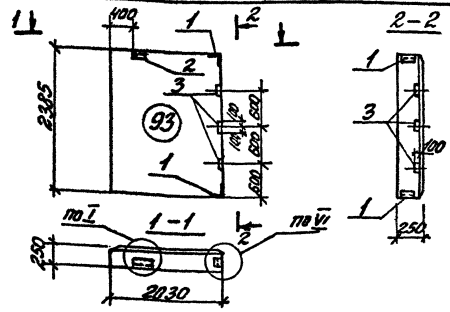
ИНВ.Н°

ТП 409-29-82.87-КЖИ-ПП-18

Схема расположения закладных изделий в панели простенка ПП18 (2ПС.12.25-А-92)

Листов 1

СОЗЗГНПРОЕКТОР
ЛЕНИНГРАД



Кол.	Примечание	Наименование	Обозначение	Значение	Единица
<i>Сборочные единицы</i>					
		Панель 2ПС.20.3.24.25-А	1.030.1-1.1-1.67-05		
1		Изделие закладное М11	1.030.1-1.1-3.35-01	2	
2		Изделие закладное М2	30-01	1	
3		Изделие закладное М19	34-02	3	

1. Узлы I и II см. док. 1.030.1-1.0-3-0100 л.9
 2. Изображена панель ПП20, ПП19 - зеркальное отражение

прив.93ЭИ

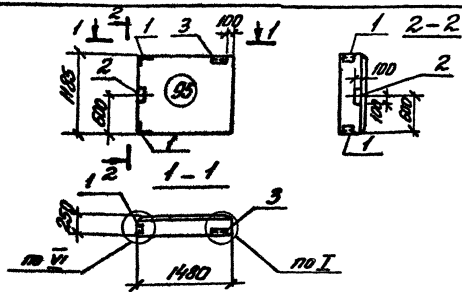
ИНВ.Н°

ТП 409-29-82.87-КЖИ-ПП19, ПП20

Схема расположения зеркальных изделий в панели простенка ПП19 (2ПС.20.3.24.25-А-8-93) ПП20 (2ПС.20.3.24.25-А-1-93)

Листов 1

СОЗЗГНПРОЕКТОР
ЛЕНИНГРАД



Элемент	Кол-во	Обозначение	Наименование	Кол.	Примечание
			Сборочные единицы		
		1.030.1-1.1-1 62-01	Панель 21х15,12,2,5-А		
1		1.030.1-1.1-3 35-01	Изделие закладное МН	2	
2		34-02	Изделие закладное М19	1	
3		30-01	Изделие закладное М2	1	

Узлы I, II см. док. 1.030.1-1.0-3 0100 л.9

привязан

инв. №

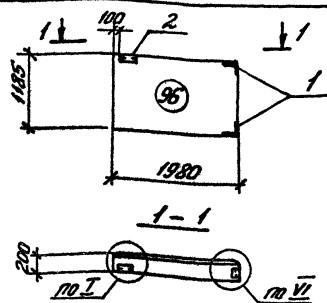
ТП 409-29-82.87-КЖУ-ТП22

Схема расположения закладных изделий панели простенка (ТП22/21х15,12,2,5-А-95)

Статус: Масса: Подписан: Р

Лист Листов 1
СОЮЗГИПРОНЕЕРУД
ЛЕНИНГРАД

Гип Мухомов В.А.
Инж. Контр. Вильяновский В.В.
Инж. стар. Мухомов В.В.
Инж. Кондратьев В.В.
Инж. Горюшкин В.В.
Ст. инж. Полыничкин В.В.
Ст. инж. Орехов В.В.



Элемент	Кол-во	Обозначение	Наименование	Кол.	Примечание
			Сборочные единицы		
		1.030.1-1.1-1 67	Панель 21х20,12,2,0-А		
1		1.030.1-1.1-3 35-01	Изделие закладное МН	2	
2		30-01	Изделие закладное М2	1	

Узлы I и II см. док. 1.030.1-1.0-3 0100 л.9

привязан

инв. №

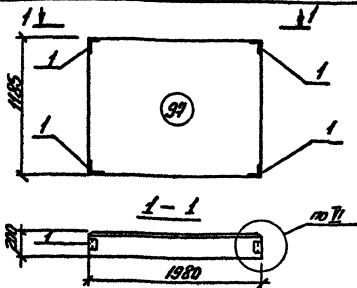
ТП 409-29-82.87-КЖУ-ТП23

Схема расположения закладных изделий в панели простенка ТП23 (21х20,12,2,0-А-96)

Статус: Масса: Подписан: Р

Лист Листов 1
СОЮЗГИПРОНЕЕРУД
ЛЕНИНГРАД

Гип Мухомов В.А.
Инж. Контр. Вильяновский В.В.
Инж. стар. Мухомов В.В.
Инж. Кондратьев В.В.
Инж. Горюшкин В.В.
Ст. инж. Полыничкин В.В.
Ст. инж. Орехов В.В.



Формат	Шкала	№в.с.	Обозначение	Наименование	Кол.	Примечание
				<i>Сборочные единицы</i>		
			1.030.1-1.1-1 67	Панель 2ПС.20.Р.Р.Р.А		
			1.030.1-1.1-3 35-01	Изделие заводское НИИ	4	

Узел VI см. док. 1.030.1-1.0-3-0100 л.9

привязка

ИНВ. №

ТП 409-29-82.87 КЭЖУ-ПМ24

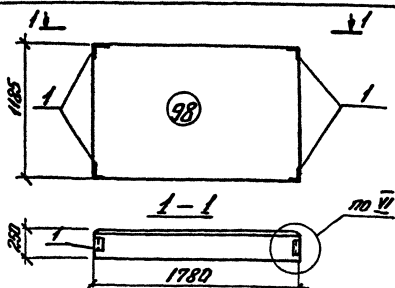
Схема расположения заводских изделий в панели простенка пп24 (2.ПС.20.12.2.0-А-97)

Стандарты: ГОСТ 10000-82

Р

Лист 1 из 1

СОЮЗГипроПроект
ЛЕНИНГРАД



Формат	Шкала	№в.с.	Обозначение	Наименование	Кол.	Примечание
				<i>Сборочные единицы</i>		
			1.030.1-1.1-1 66-03	Панель 2ПС.18.Р.2.5-А		
			1.030.1-1.1-3 35-01	Изделие заводское НИИ	4	

Узел VI см. док. 1.030.1-1.0-3-0100 л.9

привязка

ИНВ. №

ТП 409-29-82.87 КЭЖУ-ПМ25

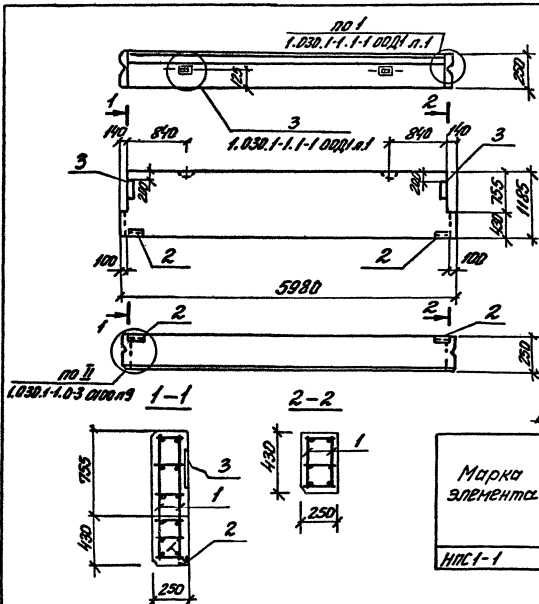
Схема расположения заводских изделий в панели простенка пп25 (2.ПС.18.12.2.5-А-98)

Стандарты: ГОСТ 10000-82

Р

Лист 1 из 1

СОЮЗГипроПроект
ЛЕНИНГРАД



Формат	Этап	№/3	Обозначение	Наименование	Кол.	Примечание
				Документация		
			1.030.1-1.1-1 0001	Техническое описание		
			0001	Узлы опалубочные		
				Сборочные единицы		
				Корпус пространственный		
13		1	КЖИ-НКП1	нкп1	1	
		2	1.030.1-1.1-3 30-01	Изделие закладное нк	2	
		3	34	Изделие закладное нкз	2	
				Материалы		
				Бетон легкий класса Б5	1,48 м ³	
				Раствор цементный м100	0,14 м ³	
				Раствор цементный м50	0,11 м ³	
				Марка бетона раствора по морозостойкости F25		

Ведомость расхода стали на один элемент, кг.

Марка элемента	Изделия арматурные							Изделия закладные										Общий расход	
	Арматура класса							Арматура класса		Прокат марки		Всего							
	А III	Вр I	Вр II	Ф10	Ф8	Ф6	Углов	А II	А III	ВСт3 кп2	Ф10	Ф8	Ф6	Углов	Ф10	Ф8	Ф6		Углов
НПС1-1	0,2	0,1	1,55	1,58	9,2	4,3	7,5	233	2,1	2,1	1,0	1,0	2,8	2,8	2,1	4,4	6,5	12,4	35,7

Имя, № подл., Подпись и дата, Взам. инв. №

П р и б я з а н

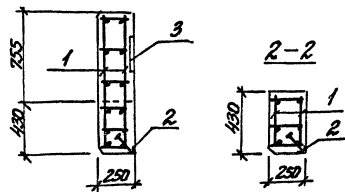
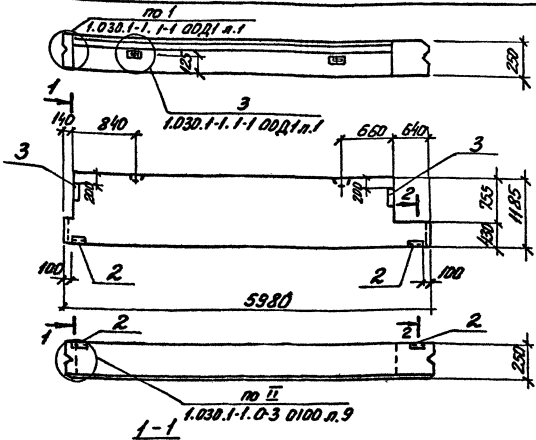
ИВ. №2

Гип	Мельников	11.82
Н.Коптев	Родников	01.82
Н.К.Ов	Ильинский	01.82
Г.К.Камин	Козлов	01.82
Р.К.Гр.	Горохов	01.82
Ст.инж.	Павлов	01.82
Ст.инж.	Прохоров	01.82

ТП 409-29-82.87-КЖИ-НПС1-1

Панель стеновая НПС1-1

Стр./Лист	1/1
Лист	2415
СФДЗТИПРОНЕРЧД	ЛЕНИНГРАД



Изображена панель стеновая НПС-1.
НПС-2 — зеркальное отражение

Код	Обозначение	Наименование	Кол.	Получение
		Документация		
	1.030.1-1.1-1 00Д1	Техническое описание узлы опалубочные		
		Сварочные единицы		
		Каркас пространственный НКП2		
А3	1	Кэжи-НКП2	1	
	2	1.030.1-1.1-3 30-01	2	
	3	34	2	
		Материалы		
		бетон легкий класса В5	1,40 м ³	
		раствор цементный м50	0,13 м ³	
		раствор цементный н50	0,10 м ³	
		Марка бетона и раствора по морозостойкости F25		

Ведомость расхода стали на один элемент, кг.

Марка элемента	Изделия арматурные							Изделия закладные						Общий расход					
	Арматура класса А II			Арматура класса Вр I				Арматура класса А III		Прокат марки ВСт 3 кп 2									
	ГОСТ 5781-82*	ГОСТ 5781-82*	ГОСТ 5781-82*	ГОСТ 5781-82*	ГОСТ 5781-82*	ГОСТ 5781-82*	ГОСТ 5781-82*	ГОСТ 5781-82*	ГОСТ 5781-82*	ГОСТ 5781-82*	ГОСТ 5781-82*	ГОСТ 5781-82*							
НПС-1, НПС-2	0,2	0,1	14,8	15,1	3,2	3,9	7,1	222	1,0	1,0	2,1	2,1	2,8	2,8	4,4	1,1	5,5	11,4	33,6

Имя, № подл. Подпись, и дата Взам. инв. №

ПРИБЫЛИ

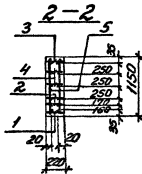
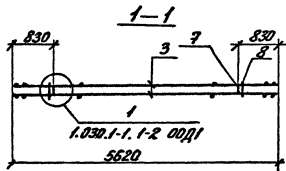
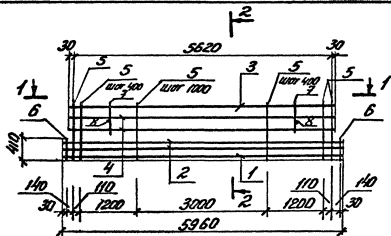
ИП №

ГП	Мухомов	И.И.	238
М.Колт	Родина	В.И.	2
И.Колт	Сидорова	В.И.	2
Л.Колт	Козырева	В.И.	2
Р.К.гр.	Парышкова	В.И.	2
Ст.инж.	Полыкина	В.И.	2
Ст.инж.	Орлова	В.И.	2

ТП 409-29-82.87 КЭЖИ-НПС-1, НПС-2

Панель стеновая (НПС-1, НПС-2)

Стеновая	Магистраль	Можайков
Р	2285	
лист	лист	1
СНОВСНВОНЕРУД		
ЛЕНИНГРАД		



Код	Обозначение	Наименование	Кол.	Примечание
		Документация		
	1.030.1-1.1-2 00ТО	Техническое описание		
	00Д1	Узлы арматурные		
		Сборочные единицы		
1	1.030.1-1.1-3 05-05	Каркас плоский КР15	1	
2	06-08	Каркас плоский КР32	2	
3	КЖУ-НКР1, НКР2	Каркас плоский НКР1	1	
4	КЖУ-НКР1, НКР2	Каркас плоский НКР2	2	
7	1.030.1-1.1-3 01-03	Петля ступенчатая	2	
		Детали		
		Проволока 58р1 ГОСТ 6727-80		
59	5	E=1150	24	0,17 кг
59	6	E=410	4	0,063 кг
59	8	9-й 10 ГОСТ 5781-82 № 170	2	0,10 кг

пробязан

ЦНБ. №

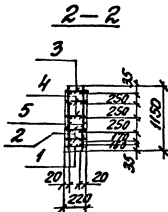
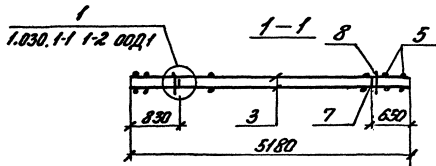
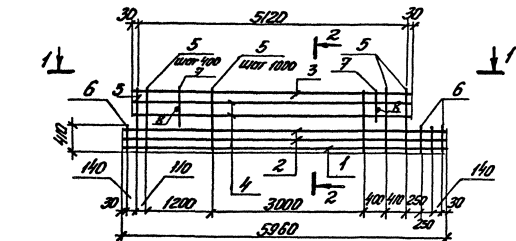
Гип	Мухомов	Л.И.
И.Контр	Раданова	С.В.
Нач. отд.	Мельникова	Л.В.
Т.Контр	Казырова	С.В.
Рук. гр.	Торчикина	О.В.
Ст. инж.	Волыкина	Л.В.
Ст. инж.	Орехова	Л.В.

ТП 409-29-82.87 КЖУ-НКР1

Каркас
пространственный
НКР1

Владимир Мухомов
Р 254
Лист 1 из 1

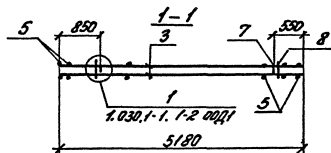
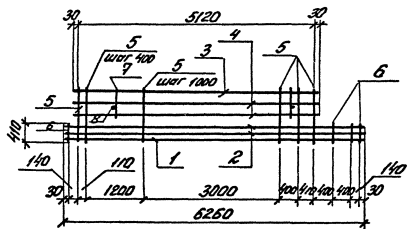
СОЮЗГИПРОПРОЕКТ
16 июля 1982



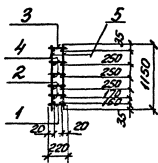
Формы Зона	Лист	Обозначение	Наименование	Кол.	Примечание
			<u>Документация</u>		
		1.030.1-1, 1-2 0010	Техническое описание		
		00,01	Узлы конструктивные		
			<u>Сборочные единицы</u>		
	1	1.030.1-1 1-3 05-05	Каркас плоский КР15	1	
	2	06-08	Каркас плоский КР32	2	
	3	КЖУ-НКРЗ, НКР4	Каркас плоский НКРЗ	1	
	4	КЖУ-НКРЗ, НКР4	Каркас плоский НКР4	2	
	7	1.030.1-1, 1-3 01-03	Лента ступенчатая ст1	2	
			<u>Детали</u>		
			Пробалки 53р1 ГОСТ 1727-80		
54	5		Е= 1150	20	0,17 кг
54	6		Е= 410	8	0,063 кг
54	8		Р-10-10 ГОСТ 1781-82 Е=170	2	0,10 кг

Проб. 9.301			
Шиб. №			

ТИП Михайлов		ТП 409-29-82.87 КЖУ-НКР2	
И. КОПР	Разработчик	Каркас пространственный НКР2	Стоимость
ИЗУ. СП	Исполнитель		Р
Тех. конст.	Козырев	24.33	Лист 1
Рук. пр.	Горюхиной		Листов 1
Ст. инж.	Полчикина		С. ЮЗОВ
Ст. инж.	Ордыков		ПРОЦЕРУП



2-2

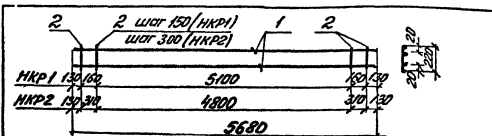


Код	Обозначение	Наименование	Кол.	Примечание
		Документация		
	1.030.1-1.1-2 0010	Технические условия		
	0011	Узлы конструктивные		
		Сборочные единицы		
1	1.030.1-1.1-3 11	Каркас плоский КР123	1	
2	11-04	Каркас плоский КР127	2	
3	КЖУ-НКР3, НКР4	Каркас плоский НКР3	1	
4	КЖУ-НКР3, НКР4	Каркас плоский НКР4	2	
7	1.030.1-1.1-3 01-03	Лента стропильная стл	2	
		Детали		
		Пробка 50р ГОСТ 6727-80		
54	5	Р=1150	20	0,17кг
54	6	Р=410	8	0,063кг
54	8	Р-III-10 ГОСТ 5181-82 Р-10	2	0,10кг

Пробка 50р

ШНБ. ПЧ

ТП 409-29-82.87 КЖУ-НКР3	
Каркас пространственный - НКР3	
Масштаб: 1:20	Лист: 1 из 1
Р 24,8	Лист: 1 из 1
СОВСЕТПРОЕКТИ	



Обозначение	Марка	Масса
КЖС-НКР1,НКР2	НКР1	3,33
КЖС-НКР1,НКР2	НКР2	2,94

Формат	Зона	Лист	Обозначение	Наименование	Кол.	Примечание
Б4	1	1/03		<u>Детали</u>		
				Р-ш 6 Гост 5781-82 Е-5680	2	1,26 кг
				Переменные данные для исполнения		
				<u>НКР1</u>		
				Проволока 4вр Гост 6727-80		
				Е-220	37	0,022 кг.
				<u>НКР2</u>		
				Проволока 4вр Гост 6727-80		
				Е-220	19	0,022 кг.

Изготавливать в соответствии с СН 393-78 Привязан

Привязан

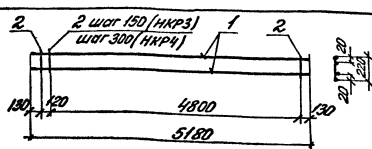
Инь. №

ТП 409-29-82.87 КЖС-НКР1,НКР2

Каркас плоский
(НКР1, НКР2)

Страна	Марка	Масса
Р	ст.	табл.
Лист	Листов 1	

СООЗГИПРОНЕРУД
ЛЕНИНГРАД



Обозначение	Марка	Масса
КЖС-НКР3,НК4	НКР3	3,05
КЖС-НКР3,НК4	НКР4	2,70

Формат	Зона	Лист	Обозначение	Наименование	Кол.	Примечание
Б4	1	1/03		<u>Детали</u>		
				Р-ш 6 Гост 5781-82 Е-5180	2	1,15 кг
				Переменные данные для исполнения		
				<u>НКР3</u>		
				Проволока 4вр Гост 6727-80		
				Е-220	34	0,022 кг.
				<u>НКР4</u>		
				Проволока 4вр Гост 6727-80		
				Е-220	18	0,022 кг.

Изготавливать в соответствии с СН 393-78 Привязан

Привязан

Инь. №

ТП 409-29-82.87 КЖС-НКР3,НК4

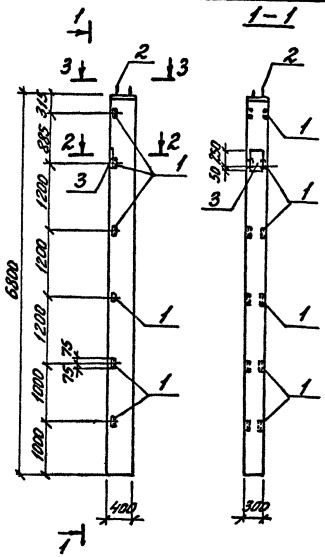
Каркас плоский
(НКР3, НКР4)

Страна	Марка	Масса
Р	ст.	табл.
Лист	Листов 1	

СООЗГИПРОНЕРУД
ЛЕНИНГРАД

Ведомость расхода стали на колонну, кг

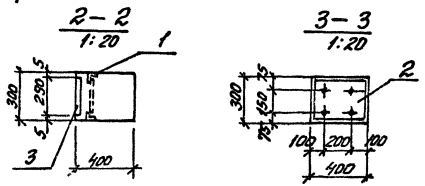
Марка элементы	Изделия арматурные					Изделия закладные							всего	общая длина				
	Арматура класса		кг/пог	Арматура класса		Прокат марки		всего	всего	всего	всего							
	А I	А II		А III	Вст 3 кп 2													
	ГОСТ 5781-82*		ГОСТ 5781-82*	ГОСТ 5781-82*		ГОСТ 8509-88		ГОСТ 19903-74*										
Ф 6	Ф 8	Ф 10		Ф 12	Ф 14	Ф 22	Ф 25	У 10	У 12	У 16								
К60-11-1	4,9	5,2	10,1	106,6	106,6	116,7	1,4	2,9	1,4	10,0	15,7	8,7	8,7	5,0	9,1	14,1	33,5	135,2



Формат	Зона	№ 3	Обозначение	Наименование	Код	Примечание
				Сборочные единицы		
			1.423-3 Вып.1 л.21	Колонны К60-11		*1
			1.423-3 Вып.2 л.141	Изделия закладные МТ-13		Б
АЧ		2	КЖУ-НМ1	Изделия закладные НМ1		1
		3	1.423-3 Вып.2 л.135	Изделия закладные НМ-4		1

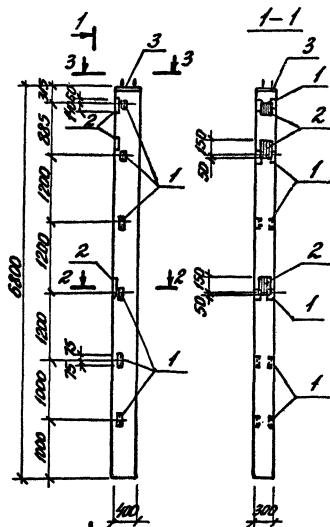
*1 с закладными изделиями по данному чертежу, остальное - см. К60-11 серии 1.423-3 Вып.1.
Узлы установки закладных изделий МТ-13; НМ1-4 см. серию 1.423-3 Вып.1 л.71.

ПРИБЯЗАН			
ИМЬ.№			



ТП 409-29-82.87-КЖУ-К60-11-1		Страна	Населенный пункт
Колонны К60-11-1		Р	1:50
Лист		Листов 1	
СЮЗЭНПРОЕКТ			
ЛЕНИНГРАД			

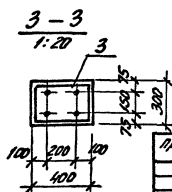
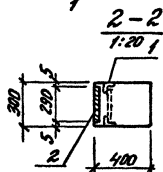
Ведомость расхода стали на колонну, кг.



Марка Элемента	Изделия арматурные						Изделия закладные										Общий расход			
	Арматура класса ГОСТ 5781-82*						Арматура класса		Прокат марки											
							А I	А III	А I	А III	Вст 3 кл 2				ГОСТ 8509-86					
	φ6	φ8	φ10	φ12	φ14	φ16	φ6	φ10	φ12	φ14	φ22	φ25	У100	У100	У100	У100		У100	У100	У100
К60-11-2	4.9	5.2	10.1	10.6	10.6	11.7	0.6	0.6	7.4	2.9	4.2	10.0	24.5	8.7	8.7	5.0	22.9	27.9	61.7	178.4

Формат 301/4	№з.	Обозначение	Наименование	Кол.	Примеч.
			Сборочные единицы		
		1.423-3 вып.1 л.21	Колонна К60-11		А
		1 1.423-3 вып.2 л.11	Изделие закладные М1-13	6	
		2 1.423-3 вып.2 л.13б	Изделие закладные М1-6	3	
А4		3 КЖС-М1	Изделие закладные М1-1	1	

*) с закладными изделиями по данному чертежу,
остальное - см. К60-11 серии 1.423-3 вып. 1.
Узлы установки закладных изделий М1-13 и
М1-6 см. серию 1.423-3 вып. 1 л. 71.

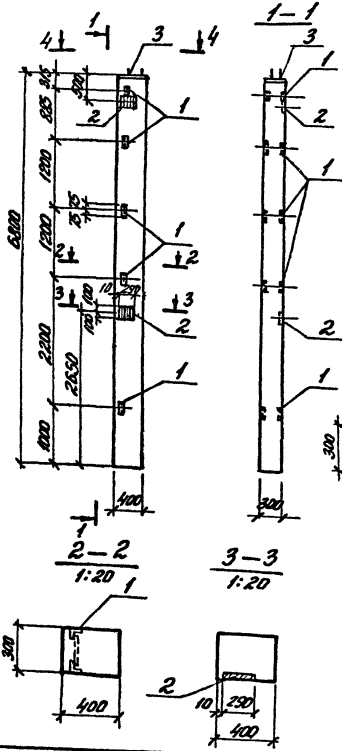


привязан

Ил.б. №2

Гип		Михайлов	01.03	ТП 409-29-82.87-КЖС-К60-11-2	
И.Колос	Районный	Соснов		Колонна К60-11-2	Статус: проект
Нач. отд.	Уральский	Казьмин			Р
Сп.инж.	Казьмин	Соснов			1:50
Р.И.К.	Городицкий	Соснов			Лист
Ст.инж.	Полышкин	Соснов			Листов 1
Ст.инж.	Добровольский	Соснов			СОЗНИПРОЕКТ
Инж.	Ильин	Соснов			Ленинград

ведомость расхода стали на колонну, кг.



Марка элемента	Изделия арматурные					Изделия закладные										Общий расход					
	Арматура класса А I		Арматура класса А II			Арматура класса А I		Арматура класса А II			Прокат марки ВСт3 кп2		Прокат марки ВСт3 кп2				Всего				
	гост 5781-82*	гост 5781-82*	φ6	φ8	φ10	φ12	φ14	φ22	φ25	φ30	гост 8503-85	гост 13293-74*	гост 8503-85	гост 13293-74*	φ6			φ8	φ10		
К60-11-4	4,9	5,2	121	126,5	126,5	126,5	126,5	0,4	0,4	4,2	2,9	2,8	10,0	19,9	7,2	7,2	5,0	18,3	23,3	50,8	16,75

Формат листа	Лист	Год	Обозначение	Наименование	Кол.	Примеч.
				<u>Сборочные единицы</u>		
			1.423-3 вып. 1 л. 21	Колонна К60-11	1	*)
			1.423-3 вып. 2 л. 141	Изделие закладное М1-3	5	
			2.423-3 вып. 2 л. 135	Изделие закладное М1-3	2	
А4	3		КЖИ-М1	Изделие закладное М1	1	

*) с закладными изделиями по данному чертежу, остальное - см. К60-11 серии 1.423-3 вып. 1. Узлы установки закладных изделий М1-3, М1-3 см. серию 1.423-3 вып. 1 л. 71.

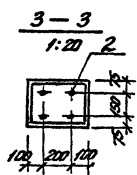
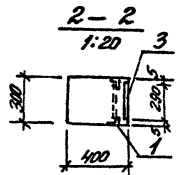
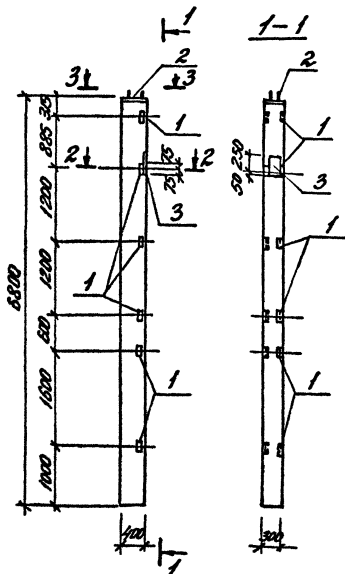
Лист № по порядку	Подпись и дата	Взам. инв. №

ПРИБ.АЗОН					
Инд. №					

ТТ 409-29-82.87 КЖИ-К60-11-4		
Колонна К60-11-4	Сталь	Масса
	Р	1:50
лист		лист
1		1
СОЮЗГИПРОНЕРУД		
ЛЕНИНГРАД		

Ведомость расхода стали на колонну, кг.

Марка элемента	Изделия арматурные					Изделия закладные										Общие расход							
	Арматура класса					Арматура класса					Прокат марки												
	A I		A II			A I		A II			ВСт 3 кп 2												
	ГОСТ 5781-82*		ГОСТ 5781-82*			ГОСТ 5781-82*		ГОСТ 5781-82*			ГОСТ 5599-85		ГОСТ 13903-74*										
	φ5	φ8	φ10	φ12	φ14	φ6	φ10	φ12	φ14	φ22	φ25	φ30	φ35	φ40	φ50	φ60	φ70	φ80	φ90	φ100	φ120	φ150	
K60-11-5	4.9	5.2	10.1	10.65	10.65	11.67	0.4	0.4	1.4	5.7	1.4	100	185	8.8	8.8	5.0	15.9	20.9	48.6	165.3			



Колонна	Зона	Пос.	Обозначение	Наименование	Кол.	Принет
				Сборочные единицы		
			1.423-3 Вып.1 л.21	Колонна К60-11		№1
1			1.423-3 Вып.2 л.141	Изделие закладное М1-13		6
14	2		КЖУ-НМ1	Изделие закладное НМ1		1
3			1.423-3 Вып.2 л.136	Изделие закладное НМ-4		1

* с закладными изделиями по данному чертежу
остальное- см. К60-11 серии 1.423-3 Вып.1
Узлы установки закладных изделий М1-13,
НМ-4 см. серию 1.423-3 Вып.1 л.71.

Имя, № подл., Подпись и дата, Власть, инв. №

ГЛА	Михайлов	И.И.	01.01
Н. КОМ.А	Родиванов	В.И.	01.01
ИЗЧ. СП.	Мельников	В.И.	01.01
П. КОМ.А	Козырев	В.И.	01.01
П.М. П.	Поршнев	В.И.	01.01
Ст. инж.	Поршнев	В.И.	01.01
Ст. инж.	Поршнев	В.И.	01.01
Инж.	Иванов	В.И.	01.01

ТП 409-29-82.87-КЖУ-К60-11-5

Колонна К60-11-5

Стандарт Проект ГОСТ/ГОСТ

Р 1:50

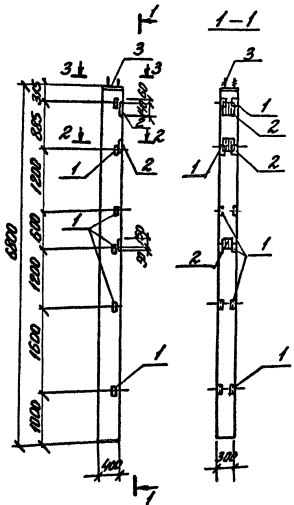
Лист 1 из 1

СООЗГИПРОЕКТ

Ленинград

Ведомость расхода стали на колонну, кг.

Марка элемента	Изделия арматурные						Изделия закладные						Общая							
	Арматура класса А1		Арматура класса АII		Вес	Арматура класса А1		Арматура класса АII		Прокат марки Вст 3 кл 2		Вес								
	ГОСТ 5781-82*	ГОСТ 5781-82*	ГОСТ 5781-82*	ГОСТ 5781-82*		ГОСТ 19023-74*	ГОСТ 19023-74*													
K60-11-6	4.9	5.2	101	108.5	105.6	116.7	0.6	0.6	7.4	2.9	4.2	100	24.5	8.7	8.7	22.9	5.0	27.9	61.7	178.4



Фабрика	Зона	№	Обозначение	Наименование	Кол	Промет.
				Сборочные единицы		
			1.423-3 Вып.1 л.21	Колонна K60-11	1	1
			1.423-3 Вып.2 л.41	Изделие закладное ИИ-13	6	6
			2.1.423-3 Вып.2 л.136	Изделие закладное ИИ-6	3	3
84		3	КЖИ-ИИ1	Изделие закладное ИИ1	1	1

*С закладными изделиями по данному чертежу, остальное - см. K60-11 серии 1.423-3 Вып.1 Узлы установки закладных изделий ИИ-13, ИИ-6 см. серию 1.423-3 Вып.1 л.71.

привязан

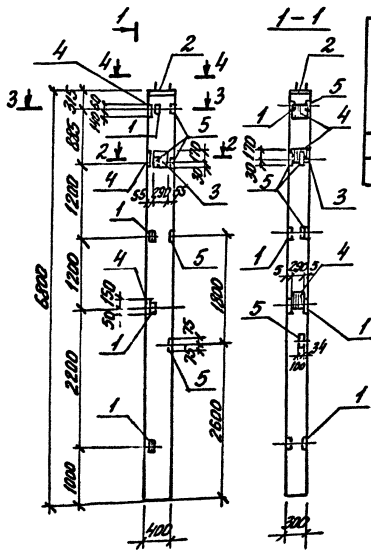
ИИ-6 №

ТП 409-29-82.87-КЖИ-K60-11-6		Старая марка	Новая марка
Колонна K60-11-6		P	1:50
		лист	листоб/1
		Совзгипрочеруд Ленинград	

Титульный проект 409-29-82.87 Албарт 3

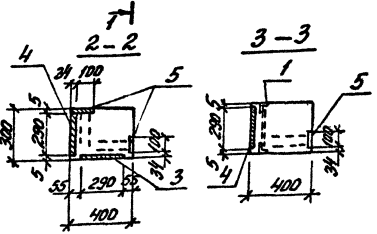
Ведомость расхода стали на колонну, кг.

Марка элемента	Изделия арматурные		Изделия закладные										Итого расход									
	Арматура класса		Арматура класса					Прокат марки														
	А1	АIII	А1		АIII			ВСтЗ кп2														
	ГОСТ 5781-82*		Всего		ГОСТ 5781-82*					ГОСТ 19903-74*												
	Ф6	Ф8	Уп	Ф20	Уп	Ф6	Уп	Ф8	Ф12	Ф14	Ф22	Ф25	Уп	С65	Уп	С6	С10	С20	Уп	Всего		
K60-11-7	4.9	5.2	10.1	106.1	102.5	118.7	0.8	0.8	2.0	8.5	2.9	5.6	10.0	29.0	5.8	5.8	3.6	27.5	5.0	36.1	71.7	188.4



Формат	Зона	Лист	Обозначение	Наименование	Кол.	Примеч.
				Сборочные единицы		
			1.423-3 Вып.1 л.21	Колонна K60-11	1	И
		1	1.423-3 Вып.2 л.141	Изделие закладное М1-13	4	
АИ		2	КЖИ-111	Изделие закладное 111	1	
		3	1.423-3 Вып.2 л.135	Изделие закладное 111-3	1	
		4	1.423-3 Вып.2 л.136	Изделие закладное 111-6	3	
		5	1.400-15 в.1 120-07	Изделие закладное 11106-2	5	

*1 с закладными изделиями по данному чертежу, остальное - см. K60-11 серии 1.423-3 Вып.1. Узлы установки закладных изделий М1-13, 111-3, 111-6 см. серию 1.423-3 Вып.1 л. 71.



ПРИБЫТОМ
ИНВ. №

ТП 409-29-82.87 КЖИ-К60-11-7

Колонна K60-11-7

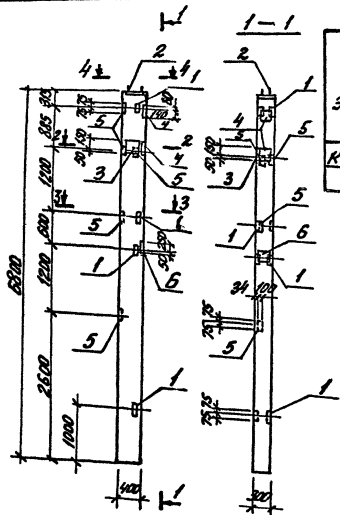
Р 1:50

Лист 1 из 1

СОЮЗГипроПроект Ленинград

Тыловой проект 409-29-82.87 Албон 3

Ведомость расхода стали на колонну, кг.



Марка элемента	Изделия арматурные							Изделия закладные										Общий расход				
	Арматура класса							Арматура класса					Прокат марки									
	А I	А II	Вязка					А I	А II	Вст 3 кп 2			Гост 19903-74*		Вязка							
Гост 5781-82*	Гост 5781-82*	Гост 5781-82*	Гост 5781-82*	Гост 5781-82*	Гост 5781-82*	Гост 5781-82*	Гост 5781-82*	Гост 5781-82*	Гост 5781-82*	Гост 5781-82*	Гост 5781-82*	Гост 5781-82*	Гост 5781-82*	Гост 5781-82*	Гост 5781-82*	Гост 5781-82*	Гост 5781-82*	Гост 5781-82*	Гост 5781-82*			
К60-11-8	4.9	5.2	10.1	106.5	106.5	116.7	0.8	0.8	2.0	6.5	5.7	5.6	10.0	29.8	5.8	5.8	3.5	29.7	5.0	38.2	74.6	191.3

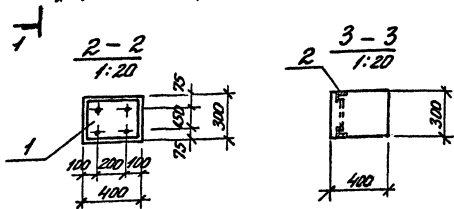
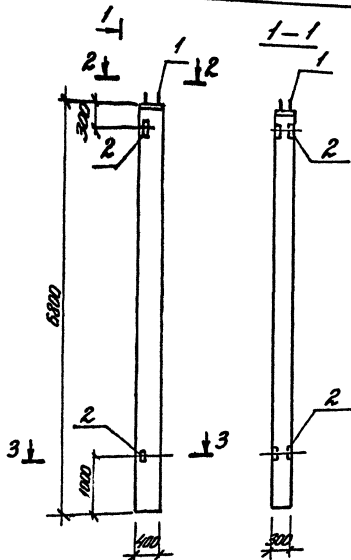
Колонна	Этаж	№	Обозначение	Наименование	Кол.	Пример
				Сборочные единицы		
			1.423-3 Вып. 1 л. 21	Колонна К60-11		*
		1	1.423-3 Вып. 2 л. 141	Изделие закладное М13	4	
ИУ		2	КЭЖ-НМ1	Изделие закладное НМ1	1	
		3	1.423-3 Вып. 2 л. 136	Изделие закладное М1-3	1	
		4	1.423-3 Вып. 2 л. 135	Изделие закладное М1-6	2	
		5	1.400-15 Б.1 120-07	Изделие закладное М1-6 А	5	
		6	1.423-3 Вып. 2 л. 135	Изделие закладное М1-4	1	

*) с закладными изделиями по детальной чертежи, остальное - см. К60-11 серии 1.423-3 Вып. 1 Узлы установки закладных изделий М1-3, М1-4, М1-6 см. серию 1.423-3 Вып. 1 л. 71.

Имя, № инст., Подпись, и дата. Штам. инст. №

прив. 9.30м

ТНП	Михайлов	660	03.87	ТТ 409-29-82.87-КЭЖ-К60-11-8		
И.К.И.П.	Вороженин			Стандарт	Масштаб	Масштаб
Нач. отд.	Мельников			Р		1:50
Ин. Конст.	Козырев			Лист	Листов 1	
Рук. гр.	Горюхов			СОЮЗГипропроект		
Ст. инж.	Полышкин			Ленинград		
Ст. инж.	Лавренко					
Инж.	Лыжников					



Ведомость расхода стали на колонну, кг.

Марка элемента	Изделия арматурные					Изделия закладные						Объем, куб. м					
	Арматура класса А I		А III			Арматура класса А III		Прокат марки ВСт 3 кп.2									
	ГОСТ 5781-82*					ГОСТ 5781-82*		ГОСТ 19003-74		ГОСТ 8509-86							
	Ф6	Ф8	Уголок	Ф20	У1010	Ф12	Ф14	Ф25	Уголок	S10	S20		Уголок	Ф30	Уголок		
К60-11-9	4,9	5,2	10,1	106,6	106,6	116,7	0,4	2,9	10,0	13,3	9,1	5,0	14,1	3,0	3,0	304	147,1

Формат	Зона	ЛРЗ.	Обозначение	Наименование	Кол.	Примеч.
				Сборочные единицы		
			1.423-3 Вып.1 я.21	Колонна К60-11		*)
ИВ	1		КЗЖИ-НМ1	Изделие закладное НМ1	1	
	2		1.423-3 Вып.2 я.М1	Изделие закладное М13	2	

*) с закладными изделиями по данному чертежу, остальное - см. К60-11 серии 1.423-3 Вып.1. Узел установки закладного изделия М1-13 см. серию 1.423-3 Вып.1 я.71.

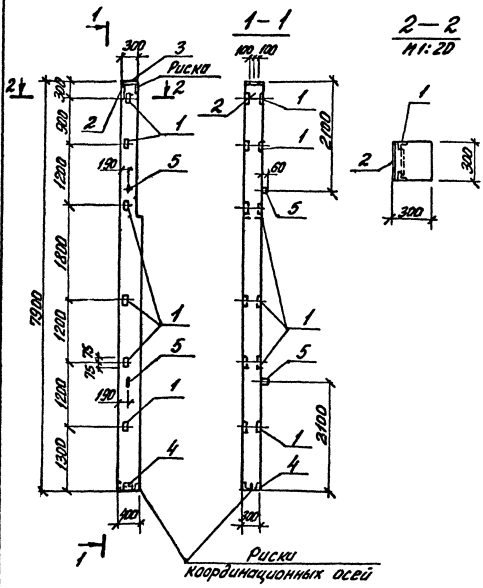
Привязать	
Инв. №	

ТП 409-29-82-87-КЗЖИ-К60-11-9			
Г.И.П. Мухомолов	И.Л.	23.92	Студия, класс
Н.К.И.П. Калинина	И.В.И.		Масштаб
Нач. отд. Механика	И.В.И.		Р
Ин.К.И.П. Козырев	И.В.И.		1:50
Инж. Г.Р. Гординов	И.В.И.		Лист 1
Ст. инж. Волынский	И.В.И.		Листов 1
Ст. инж. Пономарев	И.В.И.		СНУЗГИПРОЕКТ
Инж. Изъединица	И.В.И.		ЛЕНИНГРАД

Милослав проект 409-29-82.87 Албон 3.

Ведомость расхода стали на закладные изделия, кг.

Марка элемента	Изделия закладные												
	Арматура класса						Прокат марки						
	A.I		A.III		ГОСТ 5781-82 *		В.Ст.3 кл.2		ГОСТ 8509-86		ГОСТ 19903-74*		Всего
	φ12	Уплат	φ10	φ12	φ14	Уплат	φ12	φ14	φ16	φ18	φ20	φ22	
БКФ 79-1-Н1	1.6	1.6	3.3	1.4	2.1	6.8	4.2	8.9	12.6	5.7	4.7	10.4	31.4



Формат	Зона	Год	Обозначение	Наименование	Кол.	Примеч.
				Сборочные единицы		
			1.427.1-3.1-2.00-016	Колонна БКФ 79-1-Н	1	*)
			1.427.1-3.2-0.20.0	Изделие закладное МН23	6	
			2 - 0.06.0	Изделие закладное МН1	1	
			3 - 0.07.0	Изделие закладное МН2	1	
			4 - 0.12.0	Изделие закладное МН7	1	
			5 - 0.21.0-01	Изделие закладное МН33	2	

*) с закладными изделиями по данному чертежу, остальное - см. БКФ 79-1-Н серии 1.427.1-3 Вып. 1. Промеры установки закладных изделий см. серию 1.427.1-3 Вып. 1 док. 0.01... 0.10.

Имя, № года, Подпись и дата (Взам. инв. №)

Проб.э.з.ом			
Инв. №			

ТП 409-29-82.87-КЖ-БКФ 79-1-Н1

Колонна БКФ 79-1-Н1

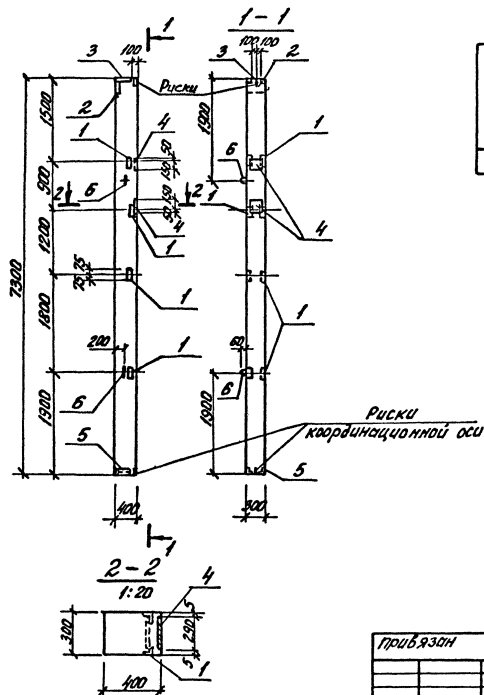
Стекло Металл Пластик

Р 1:50

Лист 1 Листов 1

СООЗЕРПРОДРЕДУ

ЛЕННИГРАД



Ведомость расхода стали на закладные изделия, кг.

Марка элемента	Изделия закладные										Всего			
	Арматура класса А I					Прокат марки ВСт 3 кп 2								
	ГОСТ 5781-82*					ГОСТ 8509-88 / ГОСТ 19303-74*								
	Ф6	Ф12	Утол	Ф10	Ф12	Ф14	Утол	Ф6	Ф8	С8		С10	Утол	
2КФТЗ-Н1	0,2	1,6	1,7	3,3	6,2	2,1	11,6	4,2	5,6	9,8	5,7	10,9	16,6	39,8

Длина	Ширина	Толщина	Обозначение	Наименование	Кол.	Примеч.
				Сборочные единицы		
			1.427.1-3.1-1.01-033	Колонна 2КФТЗ-Н	1	И
			1.427.1-3.2-0.20.0	Изделие закладное ИИ28	4	
			-0.06.0	Изделие закладное ИИ1	1	
			-0.07.0	Изделие закладное ИИ2	1	
			-0.19.0-03	Изделие закладное ИИ22	2	
			-0.12.0	Изделие закладное ИИ7	1	
			-0.21.0-01	Изделие закладное ИИ33	2	

*С закладными изделиями по данному чертежу основное - см. 2КФТЗ-Н серии 1.427.1-3 вып. 1. Примеры установки закладных изделий см. серию 1.427.1-3 вып. 1 док. 0.01 ... 0.10.

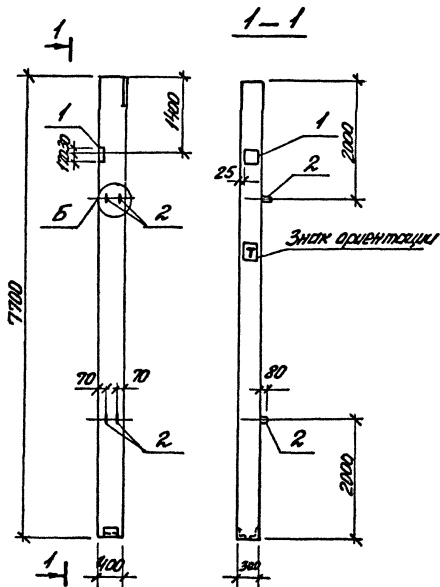
Привязан

ИИВ. И²

ГИП	Михайлов	ИИВ	03.89	ТП 409-29-82.87.К.ИИ. 2КФТЗ-Н1	Обозначение	Листов	Всего
Л. КОИТ	Родичкин	ИИВ		Колонна 2КФТЗ-Н1	ρ		1:50
НОУ. ОБ	ПРИМНИКОВ	ИИВ			Лист		Листов
ГР. КОИТ	КОЗЫРЕВ	ИИВ		СМОНЗГНПРОНЕРУД			
РИК. ГР.	ГОЛОДИЦКИЙ	ИИВ		ПРИНЦИП			
Ст. инж.	Полынин	ИИВ					
Ст. инж.	Добровольский	ИИВ					
Инж.	Лазаревич	ИИВ					

Ведомость расхода стали на дополнительные закладные изделия, кг.

Марка элемента	Изделия закладные						Всего
	Арматура класса А I		Арматура класса А III		Прокат марки ВСтЗ кп2		
	ГОСТ 5781-82*		ГОСТ 103-76*				
	Ф12	Углов	Ф12	Углов	С8	Углов	
КБ12-У-1	3,9	3,9	1,0	1,0	3,1	3,1	8,0



Формат	Зона	Поз.	Обозначение	Наименование	Кол.	Примеч.
				Сборочные единицы		
			1.030.9-2.5-1.0-16	Колонна КБ12-У		со всего закл. изд.
			1 1.400-15.81.130-20	Изделие закладное М12-3	1	
			2 1.400-9 высл.1 л.18	Петля УП2-4	4	

Остальное - см. КБ12-У серии 1.030.9-2 высл.5
Узел Б см. док. 1.030.9-2.5-0.6 л.2.

Книг. № подл.	Подпись и дата	Взам. инв. №

Приб. эрст

Инв. №

Г.И.П.	Михайлов	Д.И.	С.И.
Н.Контр.	Родимов	В.И.	С.И.
Нач. отд.	Мельников	В.И.	С.И.
Инж. Козлов			
Сум. гр.	Горюхица	С.И.	С.И.
Ст. инж.	Полушкин	С.И.	С.И.
Ст. инж.	Полушкин	С.И.	С.И.
Инж.	Полушкин	С.И.	С.И.

ТП 409-29-82-87-КЖ-КБ12-У-1

Колонна КБ12-У-1

Станд. Норматив

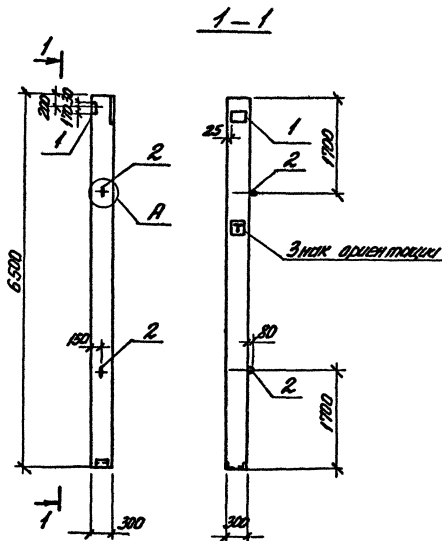
Р 1:50

Лист 1 из 1

СОЮЗГИПРОЕКТ
ПРИНЦИП

Ведомость расхода стали на долговечные закладные изделия, кг.

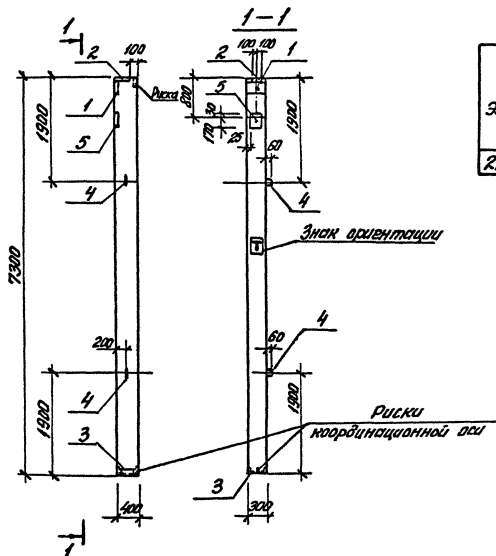
Марка элемента	Изделия закладные						Всего
	Амортиз. класс		Прокат марки				
	А I	А II	ВСт 3 кп 2				
	ГОСТ 5781-82*		ГОСТ 103-76*				
	φ12 Утол.	φ12 Утол.	58	Утол.			
КБ9-У-1	2,0	2,0	1,0	1,0	3,1	3,1	6,1



Формат	Зона	Лист	Обозначение	Наименование	Код	Примечание
				Сборочные единицы		
			1.030.9-2.5-1.0-12	Колонна КБ9-У		собственн. знак, 150
			1 1.400-15.81.130-20	Изделие закладное №1	1	
			2 1.400-9 Вып.1 л.18	Петля УП2-4	2	

остальное - см. КБ9-У серии 1.030.9 2 Вып.5
Узел А см. док. 1.030.9-2.5-0.6 л.2.

Проб. Я.ЭОН			Гип Михаилос			ТТ 409-29-82.87-КЖИ-КБ9-У-1		
УНБ, №			М.Ханта Радванов			Станд. Масса Высота		
			Моч.ото Нельников			ρ 1:50		
			Гл. констр. Козырев			Лист Листов 1		
			Рук. гр. Горюхино			Составитель		
			Ст. инж. Давышкин			Ленинград		
			Ст. инж. Дюмо рожков					
			Инж. Давышкин					



Ведомость расхода стали на закладные изделия, кг.

Марка элемента	Изделия закладные										Всего	
	Ярматура класса АІ					Прокат марки ВСт3 кп2						
	ГОСТ 5781-82*					ГОСТ 8509-86 / ГОСТ 19003-79						
	Ф10	Утол	Ф10	Ф12	Ф14	Утол	Утол	С8	С10	Утол		
2КФТЗ-1-Н2	1,2	1,2	3,2	1,0	2,0	6,2	4,2	4,2	8,9	4,7	13,6	252

Длина	Зона	№	Обозначение	Наименование	Кол	Примеч
				Сборочные единицы		
			1.427.1-3.1-1.00-0.33	Колонна 2КФТЗ-1-Н	1	*)
		1	1.427.1-3.2-0.06.0	Изделие закладное МН1	1	
		2	- 0.07.0	Изделие закладное МН2	1	
		3	- 0.12.0	Изделие закладное МН7	1	
		4	- 0.21.0-01	Изделие закладное МН33	2	
		5	1.400-15.81.130-20	Изделие закладное МН21	1	

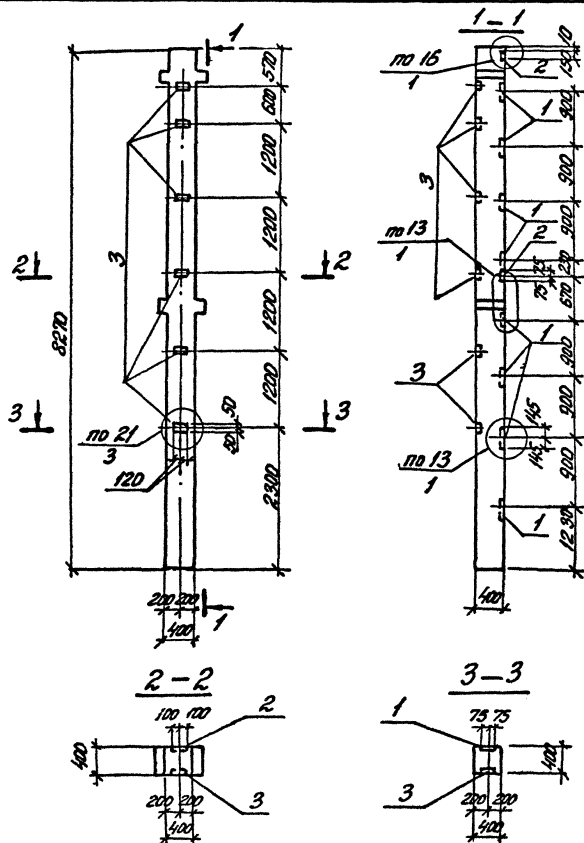
*) С закладными изделиями по данному чертежу, остальное - см. 2КФТЗ-1-Н серии 1.427.1-3 вып. 1. Примеры установки закладных изделий см. серию 1.427.1-3 вып. 1 док. 0.01 ... 0.10

Лист № подл. Подпись, в дата. Взам. инв. №

Привязан

Инд. №

Гип	Михайлов	А.И.	03.89	ТП 409-29-82.87-КЖУ-2КФТЗ-1-Н2	Сталь	Класс	Несущая
И. контр.	Рябенко	В.В.			Колонна 2КФТЗ-1-Н2	Р	1:50
Исп. отв.	Рябенко	В.В.				Лист	Листов 1
Пр. контр.	Козырев	В.В.			СОЮЗГИПРОЕНЕРЖ		
Уч. гр.	Горошкин	Ф.В.		ЛЕНИНГРАД			
Ст. инж.	Полышкин	В.В.					
Ст. инж.	Пророков	В.В.					
Инж.	Лыбичин	В.В.					



Ведомость расхода стали на дополнительные закладные изделия, кг

Марка элемента	Изделия закладные						Всего	
	Арматура класса А III			Прокат марки ВСт3 кп2				
	ГОСТ 5781-82*			ГОСТ 103-76*				
	φ8	φ12	φ16	У100	С6	С12		У100
2К1-2	2.4	2.1	286	331	6.8	385	452	78.3

Формы	Зона	Г/З	Обозначение	Наименование	Кол.	Примечание
				сварочные единицы		
			1.020-1/83 2-7 09	Колонна 2КБД4.36-1		со всего 3200 м2
			1 1.020-1/83 2-15 23	Изделия закладные МН-13	8	
			2	24	МН-19	2
			3	-07	МН-34	6

Остальное - см. 2КБД4.36-1.1 серии 1.020-1/83 выпуск 2-7. Узлы установки закладных изделий см. док. 1.020-1/83 2-7 0091. В числе тех. указаны и узлы 6 знаменатель - и листа.

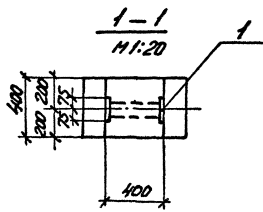
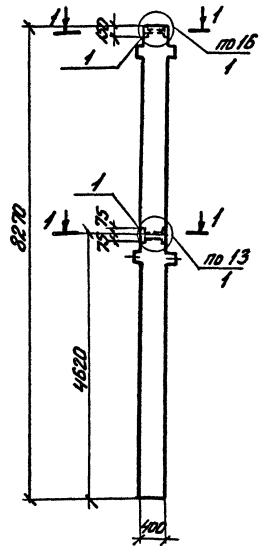
Прив.язт			
ШЛВ. №			

ТП 409-29-82.87-К'ЖУ-2К1-2			
Гит	Милуай	1/1	81.89
Н.Конт.	Роговский	1/1	
Нач.пр.	Мельник	1/1	
К.Конт.	Козырев	1/1	
Руч.пр.	Горошкин	1/1	
Ст.инж.	Полушкин	1/1	
Ст.инж.	Литовский	1/1	
Инж.	Коробин	1/1	
Колонна 2К1-2 (2КБД 4.36-1.1-2)		Р	1:50
		Лист	Листов 1
СООБЩЕНИЕ			

Тилобай проект 409-29-82.87 Архив 3

Ведомость расхода стали
на дополнительные закладные изделия

Марка элемента	Изделия закладные						
	Вместимость классов			Прокат марки			
	ЯЭ			ВСтЗ кп2			
	ГОСТ 5781-82*			ГОСТ 103-75*			Всего
	Ф12	Ф18	Итого	512	58	Углерод	
2К1-4	2,8		2,8	5,6	5,6	8,4	



Формы	Знач.	№№	Обозначение	Наименование	Кол.	Примечание
				Сборочные единицы		
			1.020-1/83 2-7 09	Колонна 2КБД4.36-1.1		со всеми закл. ст.
			1 1.020-1/83 2-15 24-10	Изделие закладное МН-42	2	

Остальное - см. 2КБД4.36-1.1 серии 1.020-1/83 выпуск 2-7
Узлы установки закладных изделий см. док. 1.020-1/83 2-7 0041. В числителе указан н узла, в знаменателе - н. листа

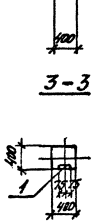
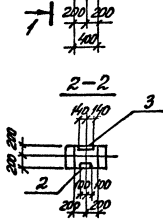
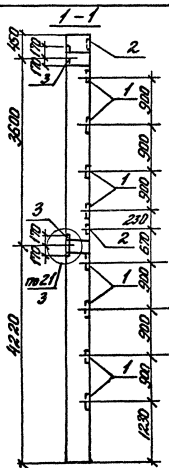
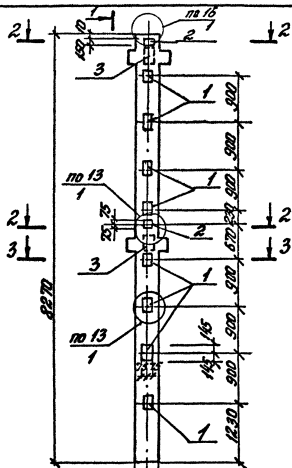
привязан

инв. №

ТП 409-29-82.87-КЖУ-2К1-4		Стр. 9	Листа 3
Колонна 2К1-4 (2КБД4.36-1.1-4)		Р	1:50
		лист	Листов 1
СООЗГПРОНЕРУД ЛЕНИНГРАД			

Ведомость расхода стали
на дополнительные закладные изделия, кг.

Марка элементы	Изделия закладные			Всего
	Арматура класса	Прокат марки	Всего	
	АШ	ВСт3 Кп2		
	ГОСТ 5781-82*	ГОСТ 103-76*		
2К2-1	Ф12 Ф16 Ф18	Утолщ. 5-12 Утолщ.	41,0 56,4 56,4	97,4



Фабрика	Завод	Лист	Обозначение	Наименование	Кол.	Примечание
				Сборочные единицы		
			1.020-1/83 2-7 09-02	Колонна 2КБД4.35-2.1		со всеми закладными
				Изделия закладные		
		1	1.020-1/83 2-15 23	МН-13	8	
		2	24	МН-19	2	
		3	26-02	МН-29	2	

Остальное - см. 2КБД4.35-2.1 серии 1.020-1/83 выпусков 2-7
Узлы установки закладных изделий см. док. 1.020-1/83 270041
В числителе указан н узла, в знаменателе н листа.

Привязан
УИЧБ. №

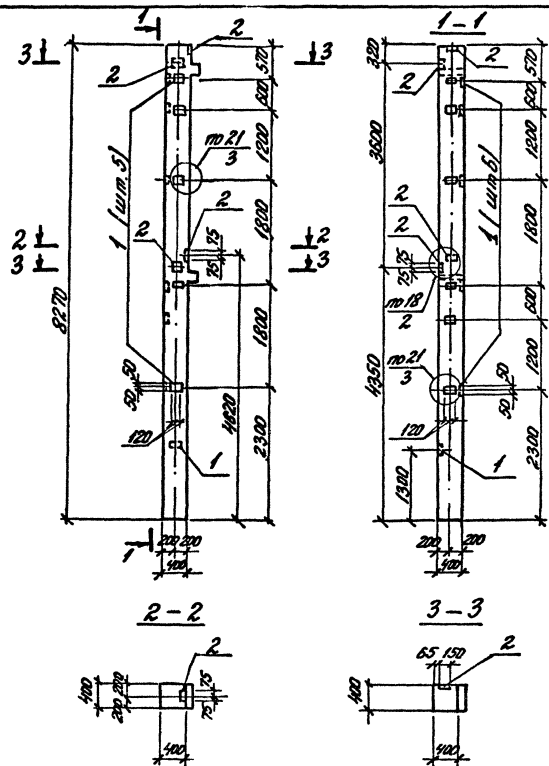
ТП 409-29-82.87-КЖС-2К2-1		
ГМП	Мусилюб	Лиса
Н.Контр	Васильков	Трун
Нач. отд	Мельников	Трун
Гр. Контр	Козырев	Трун
Рук. пр.	Годышев	Трун
Ст. тех.	Полушкин	Трун
Ст. тех.	Пороховцев	Трун
Инж.	Ларинский	Трун
Колонна 2К2-1 (2КБД4.35-2.1-1)		
Класс	Класс	Утолщ.
Р		1:50
Лист	Листов: 1	
СОЮЗГИПРОНЕРЧД		

Ведомость расхода стали
 на дополнительные закладные изделия, кг.

Марка элемента	Изделия закладные						Всего
	Арматура класса		Прокат марки		Итого	Итого	
	А II		ВСтЗ кп2				
	ГОСТ 5781-82 *		ГОСТ 103-76 *				
	φ 8	φ 12		56	58		
2КЗ-1	4,4	4,5		8,9	12,5	5,7	18,2
							27,1

Формат Зона	1983	Обозначение	Наименование	Кол.	Приме- чание
			СБОРОЧНЫЕ ЕДИНИЦЫ		
		1.020-1/83 2-7 09-01	Колонна 2КБ04.36-1.1		со всеми заказ
			Изделия закладные		
		1 1.020-1/83 2-15 24-07	МН-34	11	
		2 -08	МН-40	4	

Остальное см. 2КБ04.36-1.1 серии 1.020-1/83 выпуск 2-7
 Узлы установки закладных изделий см. док. 1.020-1/83 27-09
 В числителе указан № узла, в знаменателе - № листа.



прибылом	
Итого №	

ТП 409-29-82.87-КЖИ-2КЗ-1

 Колонна 2КЗ-1
 (2КБ04.36-1.1-1)

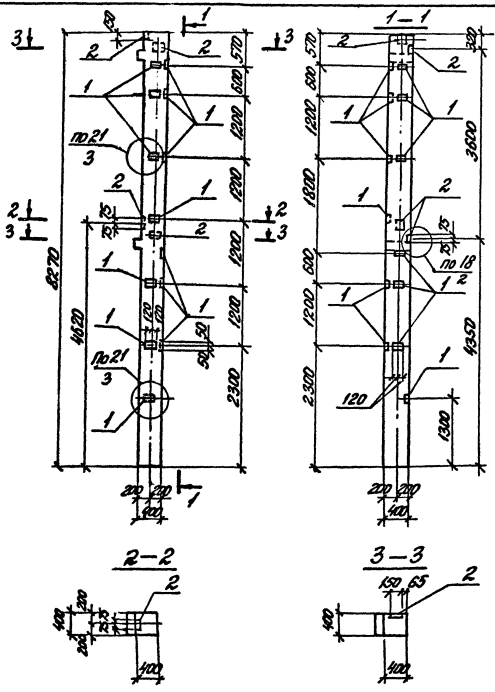
Сталь: марка / толщина

P / 1:50

лист / листов /

СОЗДАНИЕ ПРОЕКТОВ

ЛЕННИНГРАД



Ведомость расхода стали на дополнительные закладные изделия, кг.

Марка элемента	Изделия закладные								Всего
	Арматура класса А III				Прокат марки Вст 3 кл 2				
	ГОСТ 5781-82*				ГОСТ 103-76*				
	Ф8	Ф12			Шпир	С6	С8	Шпир	
2К3-2	5,2	4,5			9,7	4,7	5,5	20,3	21,0

Формы	Знач	Г/83	Обозначение	Наименование	Кол.	Примечание
				Сборочные единицы		
			1.020-1/83.2-7 09-01	Колонна 2КБФ.36-1.1		со стр. 1, 30ка 432
			1 1.020-1/83.2-15 24-07	Изделия закладные		
			2	-08	МН-34	13
					МН-40	4

Остальное - см. 2КБФ.36-1.1 по серии 1.020-1/83 выд.к.2-2.
 Узлы установки закладных изделий см. бок. 1.020-1/83 2-7 бок. 1.
 В числителе указан - н узла, в знаменателе - л. листа.

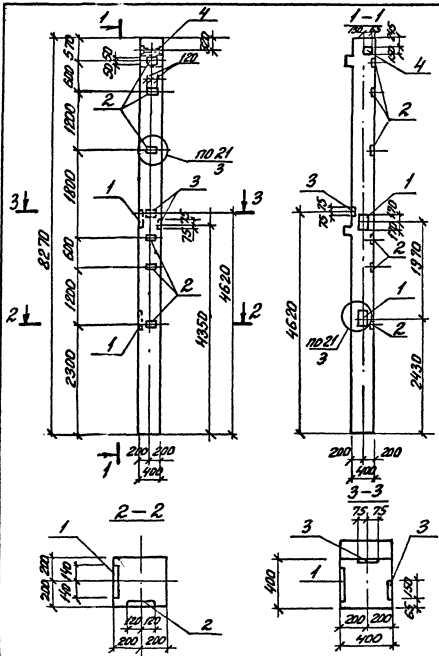
привязан	
числ. №	

ТП 409-29-82.87 КЖУ-2К3-2			Колонна 2К3-2 12 КБФ.36-1.1-2)		Котлов/Масло/Маслоб
Г/П	Михайлов	М/б	Р	1:50	
И.Котл	Родригос				
Нач. отд	Мельников				
И.Котл	Козырев				
Р/К.Г.	Горюхины				
Ст.Иск	Полушкин				
Ст.Иск	Долгова				
Инж.	Иржибин				

Лист № 0000, Погрешка в дата, Взам. инв. №

Союзгипропроект Ленинград

Титової проект 409-29-82.87 Альбом 3



Ведомость расхода стали на дополнительные закладные изделия, кг.

Марка элемента	Изделия закладные							Всего	
	Арматура класса АIII			Прокат марки ВСтЗ кп2					
	ГОСТ 5781-82*			ГОСТ 103-76*					
Ф8	Ф12	Ф18	Угол	56	58	512	Угол		
2КЗ-3	2,4	4,0	9,6	160	6,8	5,6	180	394	46,4

Исполн	Возв	Лист	Обозначение	Наименование	Кол.	Примечание
				Сборочные единицы		
			1.020-1/83 2-7 09-01	Колонна 2КБ0 4.36-1.1		со всеми зап. узл.
				Изделия закладные		
			1 1.020-1/83 2-15 26-02	МН-29	2	
			2 24-07	МН-34	6	
			3 -08	МН-40	2	
			4 -10	МН-42	1	

Остаточное - см. 2КБ0 4.36-1.1 серии 1.020-1/83 выпуск 2-7
 Узлы установки закладных изделий см. прив. в зам.
 док 1.020-1/83 2-7 0041. В числителе укз - зам и узлы, в знаменателе - листы.

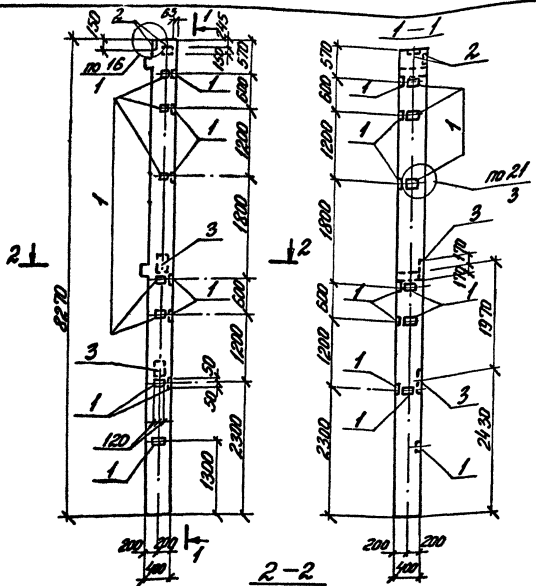
ТТ 409-29-82.87-КЖУ-2КЗ-3

Колонна 2КЗ-3
 [2КБ0 4.36-1.1-3]

Стрелка	Трасса	Листов
P		1:50
Лист	Листов 1	

СНЗ ГИПРОНЕРЧУ
 Ленинград

Лист № 0041, Погрешка в датах, Взам. инв. №



Ведомость расхода стали на дополнительные закладные изделия, кг.

Марка элемента	Изделия закладные										
	Арматура класса А III					Прокат марки ВСт3 кп2					
	ГОСТ 5781-82*					ГОСТ 103-76*					
	Ф8	Ф12	Ф18			Штап С6	С8	С12	Штап	Всего	
2КЗ-4	5,2	2,6	9,6			17,4	14,7	2,8	17,9	354	52,8

Колонна	Зона	Лист	Обозначение	Наименование	Кол.	Примечание
				Сборочные единицы		
			1.020-1/83 2-7 09-01	Колонны 2КБ04.35-1.1		со всеми закл. изобр.
				Изделия закладные		
			1 1.020-1/83 2-15 24-08	МН-34	13	
			2 -08	МН-40	2	
			3 26-02	МН-29	2	

Остальное - см. 2КБ04.35-1.1 по серии 1.020-1/83 Выпуск 27 Узлы установки закладных изделий см. дал. 1.020-1/83 2-7 09-01. В числителе указан н узла, в знаменателе - н листа.

проб. резан

ШНБ №

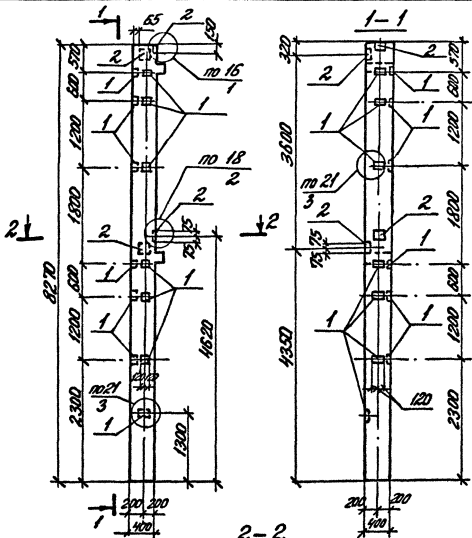
ТТ 409-29-82.87-КЭЖИ-2КЗ4

Колонна 2КЗ-4
(2КБ04.35-1.1-4)

Копия	Масштаб	Выполнил
Р	1:50	
Лист	Листов 1	
СНЗГИПРОНЕРУД ЛЕНИНГРАД		

Тилобой проект 409-29-82.87. Выпуск 3

Ведомость расхода стали на дополнительные закладные изделия, кг.



Марка элемента	Изделия закладные						Всего	
	Арматура класса АIII			Прокат марки ВСт3 кп 2				
	ГОСТ 5781-82 *			ГОСТ 103-76 *				
	φ8	φ12		Угол	56	58		Угол
2КЗ-5	5,2	4,5		9,7	14,7	5,6	20,3	30,0

Адрес	Зона	Л/З	Обозначение	Наименование	Кол.	Примечание
				Сварочные единицы		
			1.020-1/83. 2-7 09-01	Колонна 2КБД4.36-1.1		со всеми закл. из 2
				Изделия закладные		
			1 1.020-1/83 2-15 24-07	МН-34	13	
			2 -08	МН-40	4	

Остальное - см. 2КБД4.36-1.1 серии 1.020-1/83 выпуск 2-7.
 Узлы установки закладных изделий см. док. 1.020-1/83 2-7 0041. В числителе указан N узла, в знаменателе - N листа.

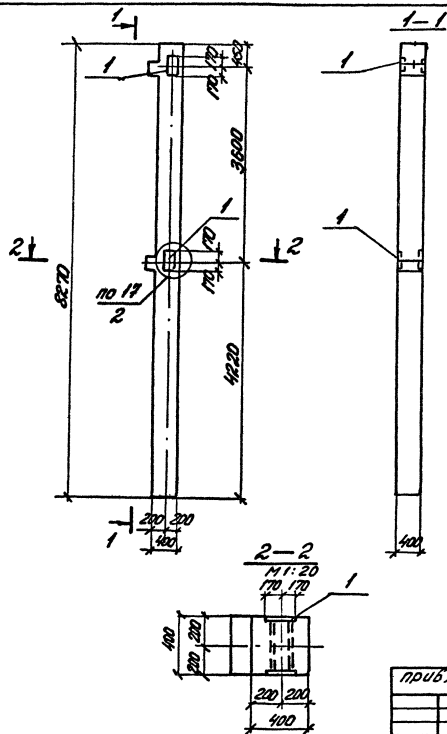
ПРИБ. 9.30Н

ИИВ. №

Ген. дир. М. Комар	Инженер В. М. Мухоморова	Уд. инж. М. Мухоморова	ТП 409-29-82.87-КЭЖУ-2КЗ-5	
Инж. А. В. Мухоморова	Инж. А. В. Мухоморова		Колонна 2КЗ-5 (2КБД4.36-1.1-5)	Сталь/Металл
Инж. А. В. Мухоморова	Инж. А. В. Мухоморова		P	1:50
Инж. А. В. Мухоморова	Инж. А. В. Мухоморова		Лист 1	Листов 1
Инж. А. В. Мухоморова	Инж. А. В. Мухоморова		СОЮЗГНПРОЕКТ	

Ведомость расхода стали
на дополнительные закладные изделия, кг.

Марка элементы	Изделия закладные						Всего
	Аматурского класса			Прокат марки			
	А III			ВСт 3 кп 2			
	ГОСТ 5781-82*			ГОСТ 103-76*			
	φ12	φ18	Утол.	512		Утол.	
2КЗ-Б	0,7	9,4	10,1	359		35,9	46,0



Фабрика	Зона	Лист	Обозначение	Наименование	Кол.	Примечание
				Сборочные единицы		
			1.020-1/83 2-7 09-01	Колонна 2КЗБ 4.36-1.1		со всего зекл. узла
				изделия закладные		
			1 1.020-1/83 2-15 26-01	МН-37	2	

Остальное - см. 2КЗБ 4.36-1.1 серии 1.020-1/83 выпуск 2-7.
Узел установки закладных изделий см. док. 1.020-1/83 2-7
0041. В числителе указан № узла, в знаменателе - № листа.

Имя, № докум. Полностью в датах. Взам. инв. №

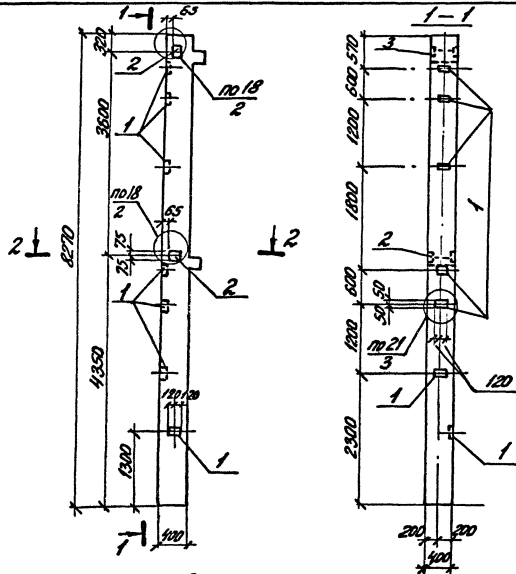
пробьезан

инв. №

ТИП	Муромское	А.И.И.И.	ТЛ 409-29-82.87-КЖУ-2КЗ-Б	Стандарт	Марка	Масштаб
И.Конт.	Водяное	Лев	Колонна 2КЗ-Б	Р		1:50
Мех.отд.	Польное	Лев	(2КЗБ 4.36-1.1-6)	Лист		Листов 1
Б.Конт.	Казань	Лев		СОЮЗГИПРОЕКТ		
Р.К.Гр.	Горьковское	Лев		Ленинград		
Ст.инж.	Павловское	Лев				
Ст.инж.	Ленинградское	Лев				
Инж.	Арзамасское	Лев				

Ведомость расхода стали на дополнительные закладные изделия, кг

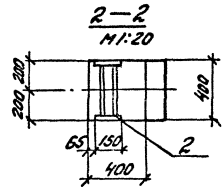
Марка элемента	Изделия закладные								
	Арматура класса А II				Прокат металл				
	ГОСТ 5781-82*				ГОСТ 103-76*				
	φ8	φ12			Углов	5,6	5,8	Углов	
2К4-1	2,8	2,8			5,6	7,9	5,6	13,5	19,1



Обозначение	Наименование	Кол.	Примечание
	Сборочные единицы		
1.020-1/83 2-7 09-03	Колонна 2К504.35-2.1		со всеми закл. изд.
	Изделия закладные		
1.020-1/83 2-15 24-07	МН 34	7	
2	МН 42	2	

Остальное - см. 2К504.35-2.1 серии 1.020-1/83 выпуск 2-7
 Узлы установки закладных изделий см. док. 1.020-1/83 2-7 004-1.
 В числителе указан № узла, в знаменателе - № листа.

Лист № листа, Подпись и дата, Взам. инв. №



привязан			
инв. №			

ТП 409-29-82-87-Кол-2К4-1

Колонна 2К4-1 (2К504.35-2.1-1)

Станция Москва

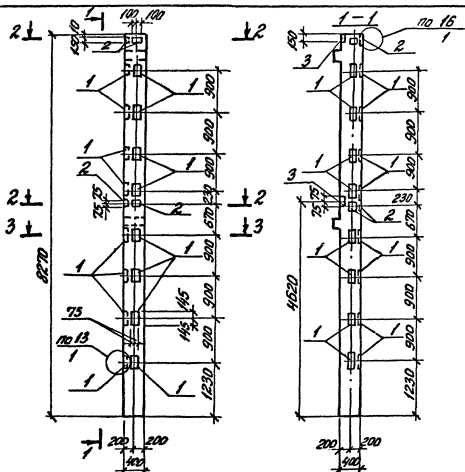
Р 1:50

Лист 1 из 1

СОВЗРИПРОНЕРЧД
Ленинград

Ведомость расхода стали
на дополнительные закладные изделия, кг.

Марка элемента	Изделия закладные						Всего
	Арматура класса АIII		Прокат марки ВСт3 кп2				
	ГОСТ 5781-82*	ГОСТ 103-78*	ГОСТ 512-88	ГОСТ 58-110*	ГОСТ 512-88	ГОСТ 58-110*	
2К4-2	φ12	φ16	Углов	512	88	Углов	143,2
	6,4	57,1		63,5	76,9	2,8	79,7

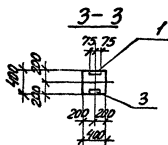
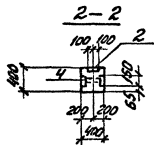
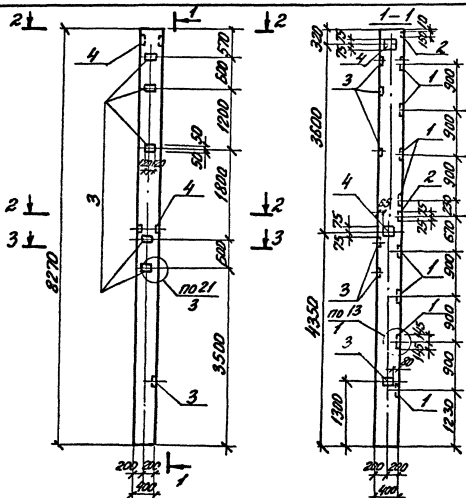


Объем	Вид	Лист	Обозначение	Наименование	Кол.	Примечание
				Сборочные единицы		
			1.020-1/83 2-7 09-03	Колонна 2КБ04.36-2.1		по плану 3-го этажа
				Изделия закладные		
1			1.020-1/83 2-15 23	МН-13	16	
2			24	МН-19	4	
3			26-08	МН-40	2	

Остальное - см. 2КБ04.36-2.1 серии 1.020-1/83 выпуск 29.
Узлы установки закладных изделий см. док. 1.020-1/83.2.7
0091. В числителе указан № узла, в знаменателе - № листа

пробязан			
инв. №			

ТП 409-29-82.87 КЖО 2К4-2			
Гип	Михайлов	Л/б	1/29
И.Контр	Родивко	Т/б	
И.М.ОТ	Мельникова	Т/б	
П.Контр	Козырева	Т/б	
Р.К.ГР	Горюхиных	В/б	
Ст. инж.	Полухина	Т/б	
Ст. инж.	Дорожкина	Т/б	
Ст. инж.	Лужбинина	Т/б	
Колонна 2К4-2 (2КБ04.36-2.1-2)		Станд. Масса	Норматив
		P	1:50
		Лист	Листов 1
СОЮЗГИПРОЕНЕРЖ ЛЕНИНГРАД			



Ведомость расхода стали на дополнительные закладные изделия, кг.

Марка элемента	Изделия закладные								Всего	
	Арматура класса АIII				Прокат марки ВСтЗ кп2					
	ГОСТ 5781-82*				ГОСТ 103-76*					
	ф8	ф12	ф16		Угол	56	58	512		Угол
2К5-1	24	49	249		322	6,8	5,6	384	480	80,2

Сборная	Сборная	П/В	Обозначение	Наименование	Кол.	Примечание
				Сборочные единицы		
			1.020-1/83 2-7 09-04	Колонна 2КБ4.36-1		см. в сборке 301 кг. 0,80
				Изделия закладные		
			1 1.020-1/83 2-15 23	МН-13	8	
			2	24	2	
			3	-07	6	
			4	-10	2	

Остальное - см. 2КБ4.36-1 серии 1.020-1/83 выпуск 2-7.
Узлы установки закладных изделий см. вк. 1.020-1/83-7
0031. В числителе указан N узла, в знаменателе - N листа.

приблизит
инв. №

ТП 409-29-82.87 КЖИ-2К5-1

Колонна 2К5-1 (2КБ4.36-1-1)

Ген. инж. Мухоморов И.И. 01.83
Н. Кондр. Воронин
Нач. отд. Воронин
Ин. Кондр. Козель
Инж. Гр. Воронин
Ст. инж. Воронин
Ст. инж. Воронин
Инж. Воронин

Стандарт Масса Высота
P 1:50

Лист 1 Листов 1

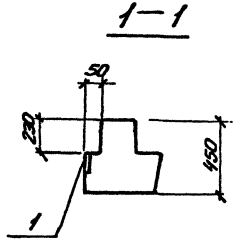
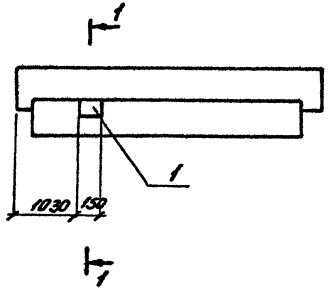
СОЮЗГИПРОПРОЕКТ
ЛЕНИНГРАД

Архив 3

Тилобой проект 409-29-82-87

Ведомость расхода стали на дополнительные закладные изделия.

Марка элемента	Изделия закладные					Общий расход
	Температура класса		Прокат марки			
	А	В	ВСт3 кп2	ГОСТ 103-76*		
	ГОСТ 5781-82*		ГОСТ 103-76*			
	Ф12		Шпона δ=10		Шпона	
P1-1	0,9		0,9	1,5	1,5	2,4



Формат	Этаж	№ЭЗ	Обозначение	Наименование	Кол.	Примечание
				Сборочные единицы		
			1.020-1/83.3-1 05-02	Ригель Р0ПН4.56-50		по чертежу 300хххххх
			1.020-1/83.3-3 28	Изделие закладное №3 1		

Имя, № подл. Подпись и дата Взам. инв. №

привязан

инв. №

ТИТ 409-29-82-87-КЖУ-Р1-1

Ригель Р1-1

(Р0ПН4.56-50-1)

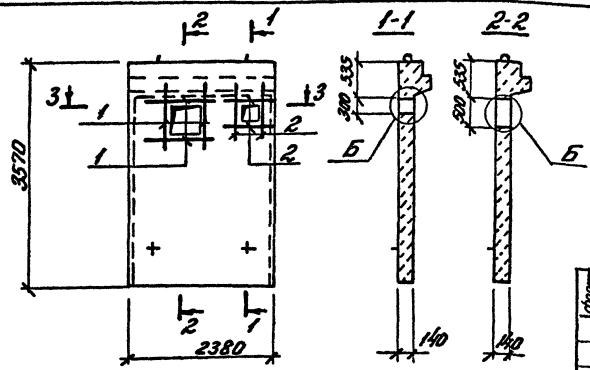
Лист 1 из 1

СОЮЗПРОНЕРУД

ЛЕНИНГРАД

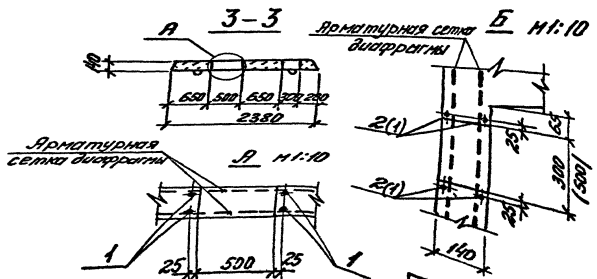
Альбом 3

Типовой проект 409-29-82.87



Ведомость расхода стали на дополнительные конструктивные изделия

Марка элемента	Изделия конструктивные		Всего кг
	Арматура класса А III		
	ГОСТ 5781-82*		
	Ф8	Итого	
Дж 1-а	6,3	6,3	6,3



Формат	Этап	Лист	Обозначение	Наименование	Кол.	Примечание
				сборочные единицы		
			1.020-1/83. 4-1 20-01	Д.24. 36		собрать 30кг. 420
				детали		
Б4	1		А-Ф-8-10С15781-82* А100	8	0,44кг	
Б4	2		А-Ф-8-10С15781-82* А-900	8	0,36кг	

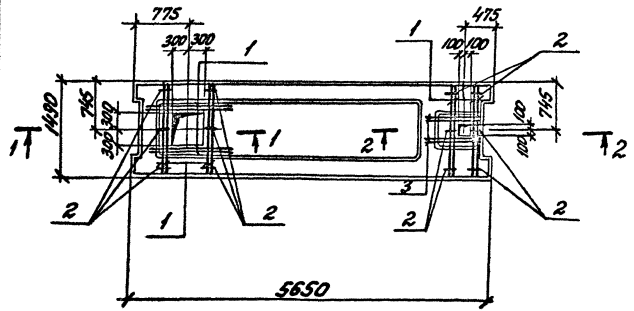
Остальные - см. Д.24.36 серии 1.020-1/83, вып. 4-1 и вып. 0-1 док 29ПЗ л.2
 Арматурные стержни поз.1,2 привязать или приварить к стержням сетки. В пределах отверстий стержни сетки вырезать по месту.

Привязан

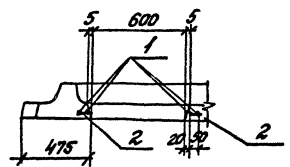
инв. №

ТИП 409-29-82.87 КЗКУ-Дж 1-а		
Г.И.П. Михалюк	В.И.П. 0,0	Диафрагма жесткости Дж 1-а (Д.24.36-а)
И.Комп. Родимов	1,5	
И.Комп. Мельниченко	1,5	Стандарт Масса 1:50
И.Комп. Козырева	1,5	
И.Комп. Гарошидзе	1,5	Лист 1 из 1
Ст.инж. Полушкин	1,5	
Ст.инж. Комаров	1,5	СНОВГИПРОЧЕРЧД
		ЛЕНИНГРАД

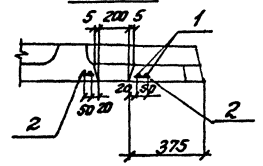
Милевой проект 409-29-82.87 Альбом 3



1-1



2-2



Ведомость расхода стали на дополнительные армированные изделия, кт.

Марка элемента	Изделия армированные		Общий расход
	Арматура класса АIII		
	ГОСТ 5781-82*		
	φ10	Штито	Всего
ПР1	120	120	120

Формы	Зона	Поз.	Обозначение	Наименование	Кол.	Примечание
				Сборочные единицы		
			1.041.1-2.6.2.0.000-08	ПРС 56.15-10 А IV Т		из всего Заложены
				Детали		
				АIII-10 ГОСТ 5781-82*		
БУ	1			Е = 1300	12	0.8 кт
БУ	2			Е = 60	12	0.04 кт
БУ	3			Е = 800	4	0.5 кт.

Остальное см. ПРС 56.15-10 А IV Т по серии 1.041.1-2 вышущей. Арматуру плиты в пределах отверстий вырезать по месту.

Лист № позн. Погреш. в датах. Взам. инв. №

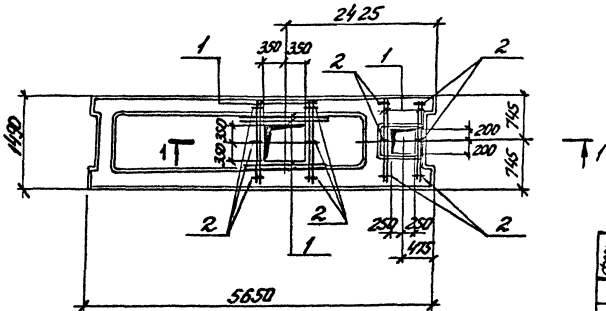
Проб. 9.3011

Инв. №

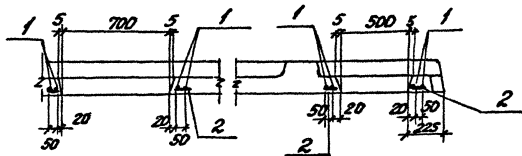
ТП 409-29-82.87 КЖУ-ПР1			Стенов	Плита	Активиров
Плита ПР1 (ПРС-56.15-10 А IV Т-1)			Р		
			лист	лист 1	
СОЮЗГИПРОНЕРУД Ленинград					

Ведомость расхода стали на дополнительные армирующие изделия, т.

Марка	Изделия армирующие			Общий расход
	Арматура класса АIII			
Элементы	ГОСТ 5781-82*			
	φ10	φ10/0	φ12/0	
ПР 2	10,0		10,0	10,0



1-1



Формат	Зона	Лист	Обозначение	Наименование	Кол	Примечание
				Сводные единицы		
			1.041.1-2.62.0.00.0-08	ПРС 56.15-10АIIIТ		за сталь зона 1,2
				Детали		
				А-III-ГОСТ 5781-82*		
БУ	1			Р=1300	12	0,8 кг
БУ	2			Р=60	12	0,04 кг

Остальное см. ПРС 56.15-10АIIIТ по серии 1.041.1-2 выпуска. Арматуру плиты в пределах отверстия вырезать по месту.

Имя № листа Подпись и дата

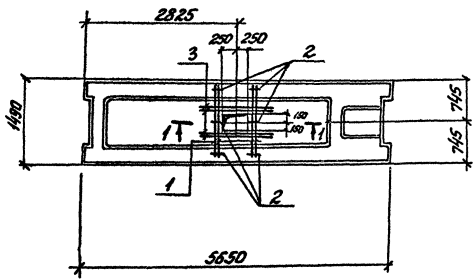
ПРИБРАЗИИ

ИНВ. №

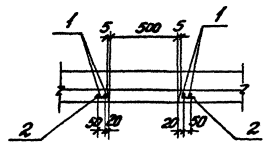
ГМЛ Милослав		ТП 409-29-82.87-КЭЖ-ПР 2	
И.Колос	Горбунов	Плита ПР 2 (ПРС 56.15-10АIIIТ-2)	
И.Колос	Мельников	Сталь	Марка
И.Колос	Козырев	Р	
И.Колос	Сорокин	Лист	Листов
И.Колос	Сорокин	СОЮЗГИПРОЭНЕРГПРО	
И.Колос	Попович	ЛЕНИНГРАД	

Ведомость расхода стали на дополнительные армирующие изделия

Марка	Изделия армирующие				Всего	Общая расход
	Арматура класса		Всего	Общая расход		
	А III					
Элементы	ГОСТ 5781-82*		Итого			
Ф10						
Ф12						
Ф14						
Ф16						
Ф18						
Ф20						
Ф22						
Ф25						
Ф28						
Ф32						
Ф36						
Ф40						
Ф45						
Ф50						
Ф55						
Ф60						
Ф65						
Ф70						
Ф75						
Ф80						
Ф85						
Ф90						
Ф95						
Ф100						
Ф105						
Ф110						
Ф115						
Ф120						
Ф125						
Ф130						
Ф135						
Ф140						
Ф145						
Ф150						
Ф155						
Ф160						
Ф165						
Ф170						
Ф175						
Ф180						
Ф185						
Ф190						
Ф195						
Ф200						
Ф205						
Ф210						
Ф215						
Ф220						
Ф225						
Ф230						
Ф235						
Ф240						
Ф245						
Ф250						
Ф255						
Ф260						
Ф265						
Ф270						
Ф275						
Ф280						
Ф285						
Ф290						
Ф295						
Ф300						
Ф305						
Ф310						
Ф315						
Ф320						
Ф325						
Ф330						
Ф335						
Ф340						
Ф345						
Ф350						
Ф355						
Ф360						
Ф365						
Ф370						
Ф375						
Ф380						
Ф385						
Ф390						
Ф395						
Ф400						
Ф405						
Ф410						
Ф415						
Ф420						
Ф425						
Ф430						
Ф435						
Ф440						
Ф445						
Ф450						
Ф455						
Ф460						
Ф465						
Ф470						
Ф475						
Ф480						
Ф485						
Ф490						
Ф495						
Ф500						



1-1



№	Обозначение	Наименование	Кол.	Примечание
		<u>Сборочные единицы</u>		
	1.04.1-2.5.2.0.00.0-08	ПРС 56.15-10А1УТ		по листу 304 изд.
		<u>Детали</u>		
		Ф10 А III ГОСТ 5781-82*		
64	1	ℓ = 1300	4	0,8 кг
64	2	ℓ = 60	5	0,04 кг
64	3	ℓ = 1000	4	0,6 кг

Остальное см. ПРС 56.15-10А1УТ по серии 1.04.1-2. Выпуск Б
Арматуру плиты в пределах отверстия вырезать по месту.

Лист № 0001 / Подпись и дата / Взам. инв. №

Привязан					
Изм. №					

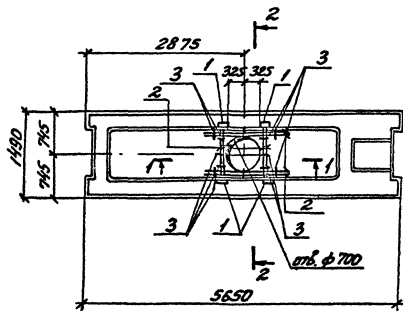
ТП 409-29-82.87-КЖИ-ПРЗ

Плита ПРЗ
(ПРС 56.15-10А1УТ-3)

Лист 1 / Листов 1

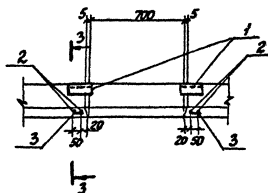
Составитель: [подпись]

Проверил: [подпись]

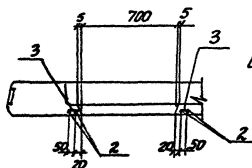
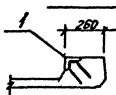


1-1

2-2



3-3



Ведомость расхода стали на дополнительные
арматурные и закладные изделия, кг.

Марка элементы	Изделия арматурные		Изделия закладные			Общий расход	
	Ярматура класс	A II	Ярматура класс	прокат трубки			
				A II	Вст 3 кл 2		
	ГОСТ 5781-82* Ф10	Вс20	ГОСТ 5781-82* Ф10	ГОСТ 8510-82* У10х10	ГОСТ 8510-82* У10х10	Вс20	
пр4	6,8		4,2	4,2	7,7	7,7	18,7

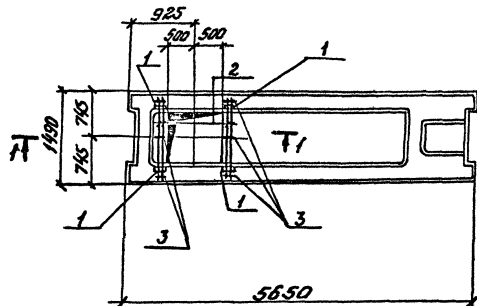
Марка	Зона	№З	Обозначение	Наименование	Кол.	Примечание
				Сборочные единицы		
			1.041-2.6.R.D.00.0-08	Плита ПРС 56.15-10А1УТ		с учетом зона мб
		1	1.400-15.В1 530-03	Изделие закладное ИИ52	4	2,9 кг
				Детали		
				A-II-10 ГОСТ 5781-82*		
Б4		2		P=1300	8	0,8 кг
Б4		3		P=60	12	0,03 кг

Остальные см. ПРС 56.15-10А1УТ по серии 1.041.1-2 выпуск Б.
Арматуру плиты в пределах отверстия вырезать
по месту.

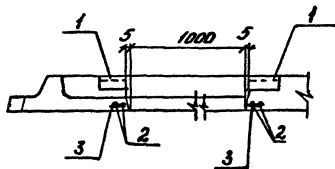
Привязан

Лист №

ГАП	Михайлов	Л.В.	23.06	ТТ 409-29-82.87-КЖУ-пр4	Стандарт	Лист	Листов 4
Н.Контр.	Володина	С.И.					
Нач. отд.	Григорьев	В.И.		Плита пр4 (ПРС 56.15-10А1УТ-4)	Р		
Гл. констр.	Козырьков	В.И.					
Рук. тр.	Горюхинов	В.И.		СОЮЗГИПРОНЕРУД			Листов 4
Ст. инж.	Богаченков	В.И.					
Ст. инж.	Полышкин	Ю.Г.		ЛЕЖИНИ РОД			



1-1



Ведомость расхода стали на дополнительные
арматурные и закладные изделия, кг.

Марка элементов	Изделия арматурные			Изделия закладные			Общий расход
	Арматура класса			Прокат марки			
	А III	А III	А III	ВСтЗ кл.2	ВСтЗ кл.2	ВСтЗ кл.2	
ПРС	ГОСТ 5781-82*			ГОСТ 5781-82*			11,6
	Ф10	Углов	Всего	Ф10	Углов	Всего	
	3,3	3,3	3,3	4,0	4,0	7,6	14,9

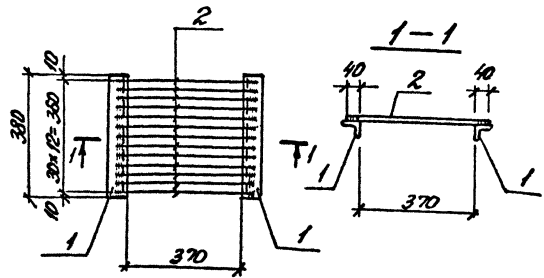
Код	Знач	Прз	Обозначение	Наименование	Код	Приме- чание
				Сборочные единицы		
			1.0.И.1-2.6.2.0.0.0.0-08	Плита ПРС 56.15-10АІІІ		со всеми закладными
		1	1.4.00-15.В1 530-03	Изделие закладное ИСБ	4	2,9 кг
				Детали		
				А-III-10-ГОСТ 5781-82*		
Б4		2		Р=1300	4	0,8 кг
Б4		3		Р=60	6	0,03 кг

Привязки

ИИВ.И.№

Ген. Дир.	М.Х.И.И.И.И.	ИИВ.И.№	ТТ 409-29-82.87-КЖИ-ПРС	Станд.	Масса	Поситов
М.Х.И.И.И.И.	ИИВ.И.№	ИИВ.И.№	Плита ПРС	Р		
ИИВ.И.№	ИИВ.И.№	ИИВ.И.№	(ПРС 56.15-10АІІІ 7-5)	Лист	Листов	1
ИИВ.И.№	ИИВ.И.№	ИИВ.И.№		СОЮЗГИПРОНЕРУД ЛЕНИНГРАД		

Титовый проект 409-29-82.87. Анкер 3



Этап	Зона	ГОСТ	Обозначение	Наименование	Кол.	Примеч.
Детали						
54	1			Б 50-450-4 ГОСТ 8508-86 Угловая В 13 мм 2 ГОСТ 535-79 C=330	2	1,43 кг
54	2			А-1-12 ГОСТ 5781-82* C=450	13	0,4 кг

Сварные швы h_ш=4мм по ГОСТ 5264-80.

проб 9301

ИНБ. №

ТП 409-29-82.87-КЖУ-Р1

Решетка Р1

Стандарт Масса Норматив

Р 8,05 1:10

Лист Листов 1

СВЯЗПРОМЕРУД
ЛЕНИНГРАД

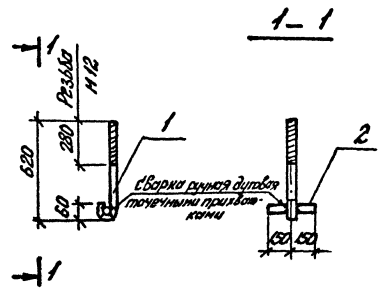
формат А4

И.И. № ПОДЛ. Подпись и дата. Взам. №

ГИП Михайлов
И.И. Коробов
И.И. Коробов
И.И. Коробов
И.И. Коробов
И.И. Коробов
И.И. Коробов
И.И. Коробов
И.И. Коробов
И.И. Коробов

82

Титовый проект 409-29-82.87. Анкер 3



Этап	Зона	ГОСТ	Обозначение	Наименование	Кол.	Примеч.
Детали						
				А-1-12 ГОСТ 5781-82*		
54	1			C=625	1	0,62 кг
54	2			C=300	1	0,27 кг

Изготавливать в соответствии с СН 393-78

проб 9301

ИНБ. №

ТП 409-29-82.87-КЖУ-АН-1

Янкер АН-1

Стандарт Масса Норматив

Р 0,89 1:20

Лист Листов 1

СВЯЗПРОМЕРУД
ЛЕНИНГРАД

формат А4

И.И. № ПОДЛ. Подпись и дата. Взам. №

ГИП Михайлов
И.И. Коробов
И.И. Коробов
И.И. Коробов
И.И. Коробов
И.И. Коробов
И.И. Коробов
И.И. Коробов
И.И. Коробов
И.И. Коробов

Копировал

формат А4