

КОМПЛЕКСНАЯ СЕРИЯ ТИПОВЫХ ПРОЕКТОВ 467А КРУПНОПАНЕЛЬНЫХ ЖИЛЫХ И ОБЩЕСТВЕННЫХ ЗДАНИЙ,  
ИЗГОТОВЛЯЕМЫХ НА СУЩЕСТВУЮЩИХ ЗАВОДАХ С ПОТОЧНО-АГРЕГАТНЫМ, КОНВЕЙЕРНЫМ И АВТОКЛАВНЫМ ПРОИЗВОДСТВАМИ

ТИПОВОЙ ПРОЕКТ  
1 - 467А - 17

ПЯТИЭТАЖНЫЙ ЖИЛОЙ ДОМ НА 90 КВАРТИР

АЛЬБОМ 0

ЧАСТЬ 1

АРХИТЕКТУРНО-СТРОИТЕЛЬНЫЕ ЧЕРТЕЖИ НИЖЕ ОТМЕТКИ  $\pm 0,00$  (ВАРИАНТ С ТЕХПОДПОЛЬЕМ)

ЦЕНТРАЛЬНЫЙ ИНСТИТУТ ТИПОВЫХ ПРОЕКТОВ

МОСКВА

9151-01  
Цена 1-22

КОМПЛЕКСНАЯ СЕРИЯ ТИПОВЫХ ПРОЕКТОВ 467А КРУПНОПАНЕЛЬНЫХ ЖИЛЫХ И ОБЩЕСТВЕННЫХ ЗДАНИЙ,  
ИЗГОТОВЛЯЕМЫХ НА СУЩЕСТВУЮЩИХ ЗАВОДАХ С ПОТОЧНО-АГРЕГАТНЫМ, КОНВЕЙЕРНЫМ И АВТОКЛАВНЫМ ПРОИЗВОДСТВАМИ

ТИПОВОЙ ПРОЕКТ  
1 - 467А - 17

ПЯТИЭТАЖНЫЙ ЖИЛОЙ ДОМ НА 90 КВАРТИР

АЛЬБОМ 0

СОСТАВ АЛЬБОМА:

- ЧАСТЬ 1 АРХИТЕКТУРНО-СТРОИТЕЛЬНЫЕ ЧЕРТЕЖИ НИЖЕ ОТМЕТКИ  $\pm 0,00$  (ВАРИАНТ С ТЕХПОДПОЛЬЕМ)
- ЧАСТЬ 1А ДОПОЛНЕНИЕ
- ЧАСТЬ 2 САНИТАРНО-ТЕХНИЧЕСКИЕ ЧЕРТЕЖИ НИЖЕ ОТМЕТКИ  $\pm 0,00$  (ВАРИАНТ С ТЕХПОДПОЛЬЕМ)
- ЧАСТЬ 3 ЭЛЕКТРОТЕХНИЧЕСКИЕ ЧЕРТЕЖИ И СЛАБОТОЧНЫЕ УСТРОЙСТВА НИЖЕ ОТМЕТКИ  $\pm 0,00$  (ВАРИАНТ С ТЕХПОДПОЛЬЕМ)
- ЧАСТЬ 4 АРХИТЕКТУРНО-СТРОИТЕЛЬНЫЕ ЧЕРТЕЖИ НИЖЕ ОТМЕТКИ  $\pm 0,00$  (ВАРИАНТ С ПОДВАЛОМ)
- ЧАСТЬ 5 САНИТАРНО-ТЕХНИЧЕСКИЕ ЧЕРТЕЖИ НИЖЕ ОТМЕТКИ  $\pm 0,00$  (ВАРИАНТ С ПОДВАЛОМ)
- ЧАСТЬ 6 ЭЛЕКТРОТЕХНИЧЕСКИЕ ЧЕРТЕЖИ И СЛАБОТОЧНЫЕ УСТРОЙСТВА НИЖЕ ОТМЕТКИ  $\pm 0,00$  (ВАРИАНТ С ПОДВАЛОМ)

ЧАСТЬ 1

АРХИТЕКТУРНО-СТРОИТЕЛЬНЫЕ ЧЕРТЕЖИ НИЖЕ ОТМЕТКИ  $\pm 0,00$  (ВАРИАНТ С ТЕХПОДПОЛЬЕМ)

РАЗРАБОТАН:  
КОНСТРУКТОРСКИМ БЮРО ПО ЖЕЛЕЗОБЕТОНУ ГОССТРОЯ РСФСР  
И ЦНИИЭП ЖИЛИЩА ГОСУДАРСТВЕННОГО КОМИТЕТА ПО ГРАЖДАНСКОМУ СТРОИТЕЛЬСТВУ И АРХИТЕКТУРЕ ПРИ ГОССТРОЕ СССР

ВВЕДЕН В ДЕЙСТВИЕ ПРИКАЗОМ КБ ПО ЖЕЛЕЗОБЕТОНУ И ЦНИИЭП ЖИЛИЩА  
ОТ 10/II 1966г. ПРИКАЗ № 4/34

ИЛИЩА  
 ШИЛОИ  
 СМЕРНОВА  
 ЗАКУШЕВ  
 ФЕДЬКИН  
 НЕВЕШИНА  
 ПЛЕНЧЕНОВА  
 ГУЦКОВ  
 ГА. КОНС. КБ  
 ГА. КОНС. КБ  
 НАЧ. ОТД.  
 ГАП.  
 ГА. КОИ. ПР.  
 ПО ШЕЛЕЗОВЕТОЛУ  
 ГОСТРОЯ РСФСР

№№ п.п.	НАИМЕНОВАНИЕ ЛИСТА	№№ ЛИСТА	№№ СТР.
1	СОДЕРЖАНИЕ АЛЬБОМА	С-1и	2
2	ПЛАН ФУНДАМЕНТОВ И СТЕН ТЕХПОДПОЛЬЯ	АС-1и	3
3	СЕЧЕНИЯ ФУНДАМЕНТОВ И СТЕН ТЕХПОДПОЛЬЯ	АС-2	4
4	ПЛАН ТЕХПОДПОЛЬЯ	АС-3и	5
5	РАЗРЕЗЫ I-I + V-V. УЗЛЫ А, Б, В.	АС-4	6
6	УЗЛЫ с 1 по 13	АС-5	7
7	ПЛАН ПЕРЕКРЫТИЯ НАД ТЕХНИЧЕСКИМ ПОДПОЛЬЕМ ПРИ ШИРИНЕ ПАНЕЛИ 2390 мм. ПЛАН РАСКЛАДКИ НАРУЖНЫХ СТЕНОВЫХ ПАНЕЛЕЙ В УРОВНЕ ПОЯСОВ.	АС-6и	8
8	ПЛАН ПЕРЕКРЫТИЯ НАД ТЕХНИЧЕСКИМ ПОДПОЛЬЕМ ПРИ ШИРИНЕ ПАНЕЛИ 1190 мм. ПЛАН РАСКЛАДКИ НАРУЖНЫХ СТЕНОВЫХ ПАНЕЛЕЙ В УРОВНЕ ПОЯСОВ.	АС-7и	9
9	ПЛАН ПЕРЕКРЫТИЯ НАД ТЕХНИЧЕСКИМ ПОДПОЛЬЕМ ПРИ ШИРИНЕ ПАНЕЛИ 1590 мм. ПЛАН РАСКЛАДКИ НАРУЖНЫХ СТЕНОВЫХ ПАНЕЛЕЙ В УРОВНЕ ПОЯСОВ.	АС-8и	10
10	СПЕЦИФИКАЦИЯ ИЗДЕЛИЙ НИЖЕ ± 0.00	АС-9и	11
11	ПЛАН ФУНДАМЕНТОВ И СТЕН ТЕХПОДПОЛЬЯ ПРИ ТОЛЩИНЕ НАРУЖНЫХ СТЕН 400 мм.	АС-10и	12
12	СЕЧЕНИЯ ФУНДАМЕНТОВ И СТЕН ТЕХПОДПОЛЬЯ ПРИ ТОЛЩИНЕ НАРУЖНЫХ СТЕН 400 мм.	АС-11	13
13	СПЕЦИФИКАЦИЯ ИЗДЕЛИЙ НИЖЕ ± 0.00 ПРИ ТОЛЩИНЕ НАРУЖНЫХ СТЕН 400 мм.	АС-12и	14

В листах АС-1и, АС-3и, АС-6и, АС-7и, АС-8и, АС-9и, АС-10, АС-12 внесены изменения.

Ст. инж. Подпись

5-й ЭТАЖНЫЙ ШИЛОИ  
 ДОМ НА 90 КВАРТИР

СОДЕРЖАНИЕ АЛЬБОМА

Типовой проект 1-467А-17 Альбом 0 Часть 1 Лист С-1и 1966г.









ЖАТНР  
ПОЛОСОВ  
ИМЕРОВАК  
КЗДЕНДО

ЖИЛИЩА

Согласовано

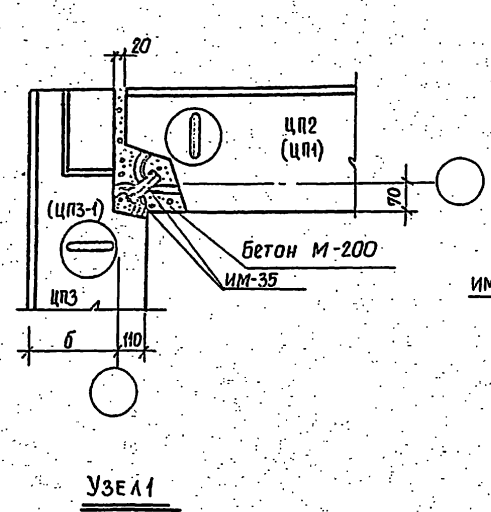
Силиева  
Кривошоп  
Кулакова  
Лилинска

ВЕА. КОДЕТ.  
СТ. ШИЖ.  
СР. ШИЖ.  
Проверила

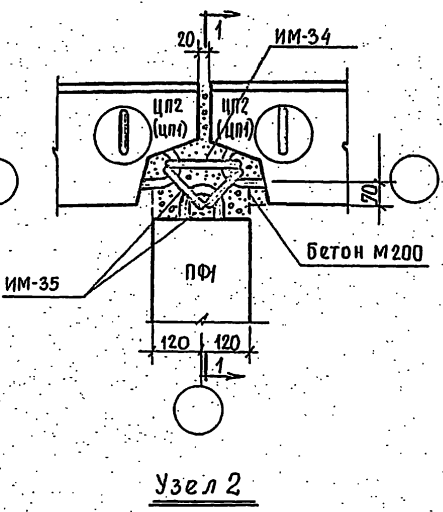
УКУШЕВ  
ФРЕМАН  
ДЕВЕВИН  
ЛАНЧЕВА  
ГУЦКОВ

Л. ИЛИЧЕВ  
Л. КОДЕТОВ  
Л. АРХ. ДР.  
Л. КОНСТ. ДР.

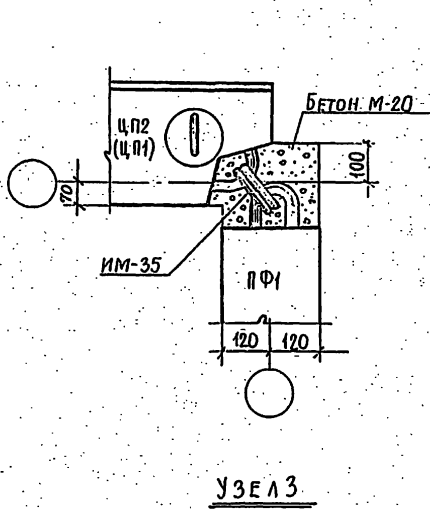
ПО ЖЕЛЕЗОБЕТОНУ  
ГОССТРОЯ РСФСР



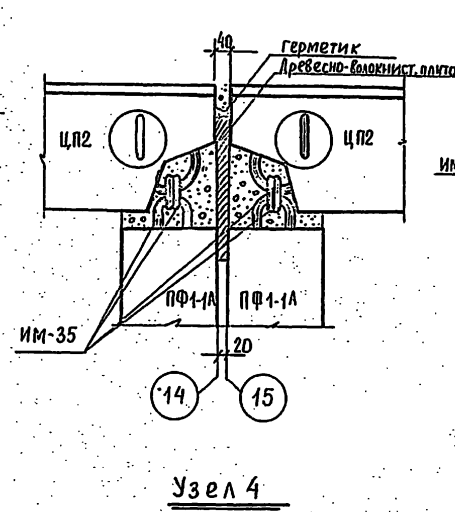
Узел 1



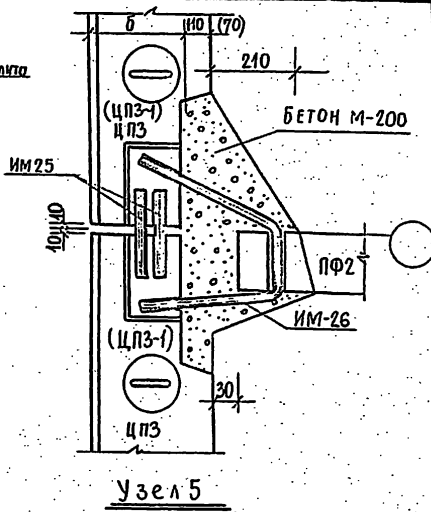
Узел 2



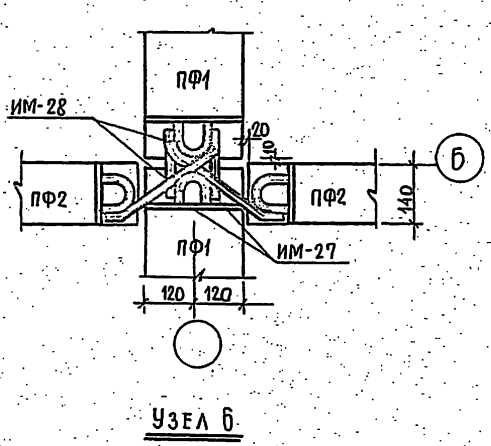
Узел 3



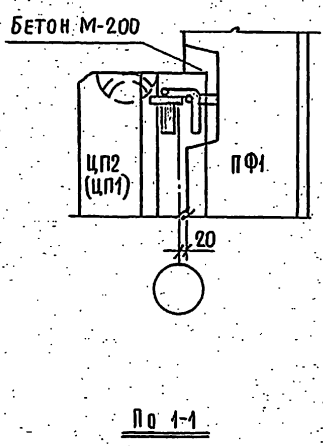
Узел 4



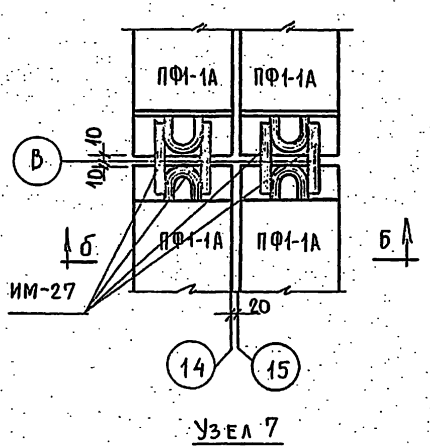
Узел 5



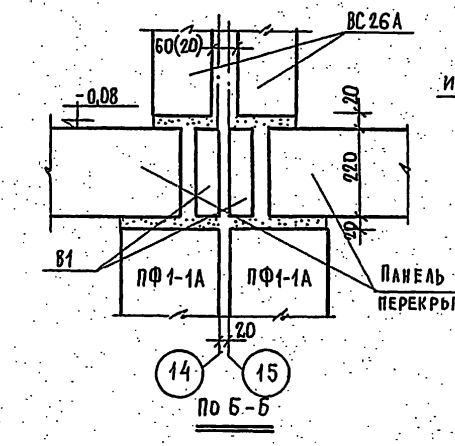
Узел 6



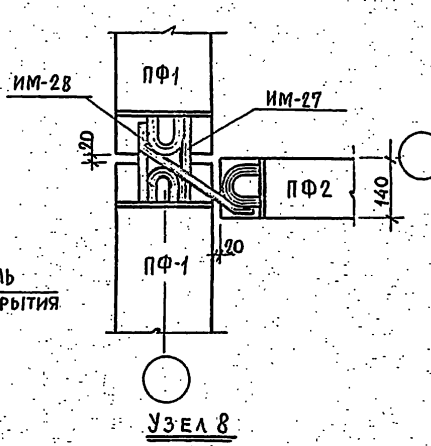
По 1-1



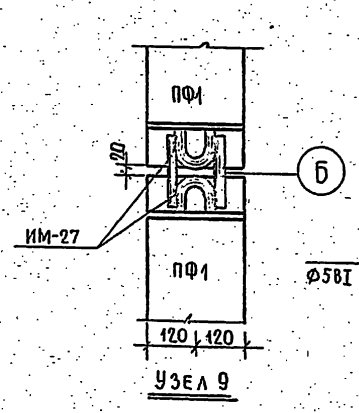
Узел 7



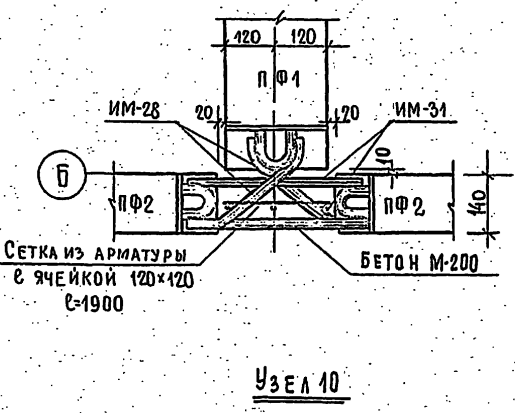
По 5-5



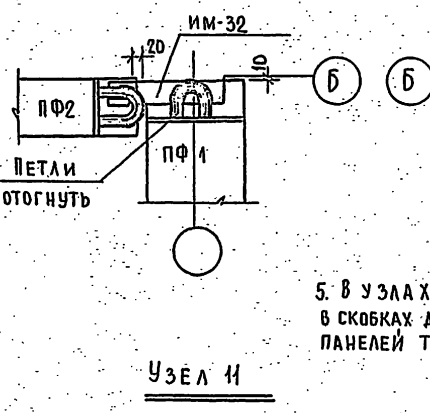
Узел 8



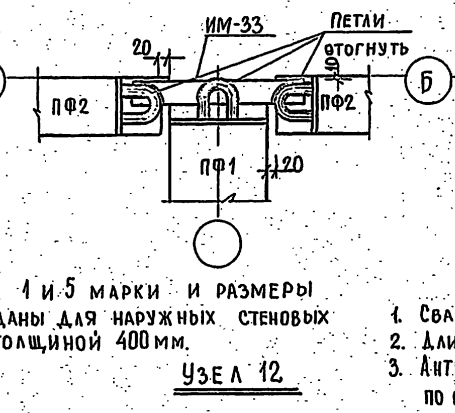
Узел 9



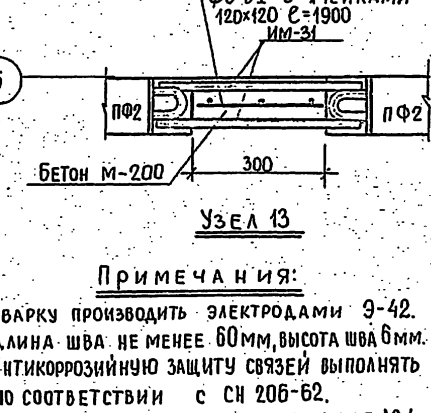
Узел 10



Узел 11



Узел 12



Узел 13

5. В узлах 4 и 5 марки и размеры в скобках даны для наружных стеновых панелей толщиной 400 мм.

**Примечания:**

1. Сварку производить электродами 9-42.
2. Длина шва не менее 60 мм, высота шва 6 мм.
3. Антикоррозийную защиту связей выполнять по соответствию с СН 206-62.
4. Расположение узлов дано на листе АС-1.

5-ти этажный жилой дом на 90 квартир

Узлы с 1 по 13.

Типовой проект 1-467А-17 Альбом 0 часть 1 Лист АС-5 1966









СПЕЦИФИКАЦИЯ ЖЕЛЕЗОБЕТОННЫХ ЭЛЕМЕНТОВ

№ п/п	Наименование	Типоразм.	Марка бетона	Размеры в мм			Количество марок	Показатели на изделие			Показатели на дом			№ рабочих чертежей альбома III	
				Длина	Высота	Ширина		Бетон м³	Сталь кг	Вес кг	Бетон м³	Сталь кг	Вес кг		
1	Фундамент подушки	БФ1-12А	БФ1-12	150	2380	300	1200	4	0.74	19.55	1840	5.18	137	12880	Часть 4-1 Н1
2		БФ1-16	БФ1-16	150	2380	300	1600	54	0.93	33.21	2320	50.22	1793	125280	" Н1
3			БФ1-16Б	150	1180	300	1600	30	0.45	18.81	1150	13.5	564	34500	" Н1
4		БФ1-20А	БФ1-20А	150	2380	400	2000	18	1.50	47.63	3750	27.00	857	67500	" Н1
5	Фундам. панели	ПФ1	ПФ1	200	5140	2050	240	34	1.120	116.12	2800	38.08	3948	95200	" Н14
6		ПФ1-1А	200	5140	2050	240	4	1.120	115.03	2800	4.48	460	11200	" Н15	
7	Цокольн. панели	ПФ2	ПФ-2	200	2920	2050	140	17	0.275	29.78	690	4.68	506	11730	" Н17
8		ЦП1	ЦП1	200	3180	1000	300	10	0.470	20.76	1175	4.70	208	11750	" Н4
9	ЦП2	ЦП2	200	6380	1000	300	22	0.900	45.89	2250	19.80	1010	49500	" Н5	
10		ЦП3	200	5120	1680	340	2	1.610	45.16	4025	3.22	90.3	805.0	" Н7	
11	КР1А	КР1-1В	200	3300	2150	120	6	0.710	30.88	1775	4.26	185	10650	" Н31	
12	Лестничн. марш	ЛМ1	ЛМ1-1А	300	2247	1200	289	6	0.300	13.83	750	1.80	83	4500	" Н24
13	Лестничн. площадки	ЛП1А	ЛП1А	300	2940	1170	300	16	0.352	18.22	880	5.63	292	14080	" Н19
14		ЛП1-1А	300	2940	1170	300	12	0.407	21.55	1000	4.88	259	12000	" Н20	
15	Панели перекрытия	П1-24	П1-24	200	6380	220	2390	4	1.53	72.51	3850	6.12	290	15400	Часть 5-1 Н1
16			П1-24	200	6380	220	2390	4	1.53	73.79	3850	6.12	295	15400	" Н2
17			П1-24А	200	6380	220	2390	18	1.52	75.05	3800	27.36	1351	68400	" Н4
18			П1-24А	200	6380	220	2390	18	1.52	75.05	3800	27.36	1351	68400	" Н6
19	П2-24	П2-24	200	3180	220	2390	20	0.83	26.36	2080	16.60	527	41600	" Н15	
20	СПЗС	СПЗС	100	2380	580	300	44	0.407	1.46	975	17.91	64.2	42900	ИИ-03-02 Ч. I	
21	Прочие	В1	В1	200	4780	220	60	12	0.06	7.35	150	0.72	88	1800	Часть 4-1 Н2
22		В3	В3	200	6380	220	190	12	0.25	19.16	625	4.00	306	10000	" Н7
Σ	Итого:	16	22								298.36	14876.9	796.240		

ВАРИАНТ ЦОКОЛЬНЫХ ПАНЕЛЕЙ ПРИ ШИРИНЕ НАРУЖНЫХ СТЕН 300 И 350 ММ

1	Цокольн. панели	ЦП1	ЦП1	200	3180	1000	360	10	0.550	21.53	1380	5.50	215	13800	Часть 4-1 Н9
2		ЦП2	ЦП2	200	6380	1000	360	22	1.060	48.78	2660	23.32	1073	58520	" Н10
3		ЦП3	ЦП3	200	5120	1680	400	2	1.790	46.87	4475	3.58	93.7	8950	" Н12

ВАРИАНТ ПАНЕЛЕЙ ПЕРЕКРЫТИЙ ШИРИНОЙ 1190 ММ

1	Панели перекрытия	П1-12	П1-12	200	6380	220	1190	30	0.830	39.36	2080	2490	1181	62400	Часть 5-1 Н32
2			П1-12	200	6380	220	1190	22	0.830	40.64	2080	18.26	894	45760	" Н33
3			П1-1-12А	200	6380	220	1190	18	0.82	44.20	2050	14.76	796	36900	" Н35
4			П1-2-12А	200	6380	220	1190	18	0.82	44.20	2050	14.76	796	36900	" Н36
5			П2-12	П2-12	200	3180	220	1190	40	0.40	15.98	1000	16.00	639	40000

ВАРИАНТ ПАНЕЛЕЙ ПЕРЕКРЫТИЙ ШИРИНОЙ 1590 ММ

1	Панели перекрытия	П1-16	П1-16	200	6380	220	1590	26	1.08	47.15	2700	28.08	1226	70200	Часть 5-1 Н54
2			П1-16	200	6380	220	1590	22	1.08	48.43	2700	23.76	1065	59400	" Н55
3			П1-1-16А	200	6380	220	1590	18	1.07	63.82	2680	19.26	1149	48240	" Н57
4			П2-16	П2-16	200	3180	220	1590	30	0.54	17.52	1350	16.20	526	40500

25		СПЗД	СПЗД	200	5120	1680	340	2	1.60	51.34	4000	3.20	102.7	8000	Альбом I
26	Прочие	КРЗЗ.13Д	КРЗЗ.13Д	200	3300	1250	160	2	0.66	53.01	1650	1.32	106.02	3300	Дополнение
27		СПДЗС	СПДЗС	100	780	580	300	4	0.128	0.91	305	0.512	3.64	1220	Каталог ИИ-03

СПЕЦИФИКАЦИЯ МЕТАЛЛИЧЕСКИХ ИЗДЕЛИЙ

№ п/п	Наименование	Марка	Вес марки кг	Количество марок	Общий вес на дом кг	№ рабочих чертежей альбома III
1	Звено ограждения входного марша	ИМ-2	15.29	6	91.74	Часть 6-1 Н2
2	Кронштейн для опирания лестничной площадки	ИМ-23	8.19	24	196.56	" Н15
3	Стремянка для входа в подполье	ИМ-117	10.69	2	21.38	" Н18
4	Монтажные связи и детали	ИМ-25	0.272	4	1.09	" Н15
5	"	ИМ-26	0.90	2	1.80	" Н15
6	"	ИМ-27	0.205	24	4.92	" Н15
7	"	ИМ-28	0.50	21	10.50	" Н15
8	"	ИМ-31	0.53	14	7.42	" Н15
9	"	ИМ-32	0.504	7	3.53	" Н15
10	"	ИМ-33	0.905	1	0.91	" Н15
11	"	ИМ-34	0.285	22	6.27	" Н15
12	"	ИМ-35	0.25	78	19.50	" Н16
13	"	ИМ-38	0.19	68	12.92	" Н16
14	"	ИМ-43	0.185	20	3.70	" Н16
15	"	ИМ-46	0.11	110	12.10	" Н16
16	"	ИМ-49	0.28	22	6.16	" Н16
Итого:					400.50	

СПЕЦИФИКАЦИЯ ДЕРЕВЯННЫХ ИЗДЕЛИЙ

№ п.п.	Наименование	Марка	Расход древесины на марку м³	Количество марок	Общий расход древесины м³	№ рабочих чертежей альбома III
1	Деревянный щит	ИДП-7	0.064	2	0.128	Часть 7-1 Н42
2	Дверной блок	БДП	0.0547	1	0.0547	ИИ-03-01 Ч. I

ПРИМЕЧАНИЕ

Лестничные площадки могут выполняться без мозаичного слоя.

5-этажный жилой дом на 90 квартир

СПЕЦИФИКАЦИЯ ИЗДЕЛИЙ. (ниже отм. ± 0.00)

Типовой проект 1-467А-17

Альбом 0 Часть 1 Лист АС-9и 1966





**Спецификация железобетонных элементов.**

№ п/п	Наименов	Типоразм	Марка бетона	Размеры в мм.			Количество марок	Показатели на изделие			Показатели на дом			№ рабочих чертежей альбома II	
				Длина	Высота	Ширина		Бетон м3	Сталь кг	Вес кг.	Бетон м3	Сталь кг.	Вес кг.		
1	Фундамент подшки	БФ1-16	БФ1-16	150	2380	300	1600	34	0.93	33.21	2320	31.62	1129	78880	часть 4-1/1
2		БФ1-16А	БФ1-16А	150	1180	300	1600	30	0.45	18.81	1150	13.50	56.43	3450	" №1
3		БФ1-20А	БФ1-20А	150	2380	400	2000	36	1.50	47.63	3750	42.00	1745	135000	" №1
4		БФ1-24	БФ1-24	150	2380	400	2400	9	1.780	80.94	4450	46.02	728	40050	" №15
5	Фундам. ЛАНЕЛИ.	ПФ1	ПФ1	200	6140	2050	240	34	1.120	116.42	2800	38.08	3948	95200	" №14
6		ПФ1-1А	200	5140	2050	240	4	1.120	115.03	2800	4.48	460	11200	" №15	
7		ПФ2	ПФ-2	200	2920	2050	140	17	0.276	29.78	690	4.68	506	11730	" №17
8	цокольные панели	ЦП1	ЦП1	200	3180	1000	300	10	0.470	20.76	1175	4.70	208	11750	" №4
9		ЦП2	ЦП2	200	6380	1000	300	22	1.060	104.56	2650	23.32	2300	58300	" №16
10		ЦП3	ЦП3-1	200	5120	1680	340	2	1.820	55.16	4475	3640	110.3	8350	" №17
11	Лестничн. марш. площадки	КР1А	КР1-16	200	3300	2150	120	6	0.740	30.88	1715	4.26	185	10650	" №31
12		ЛМ1	ЛМ1-1А	300	2247	1200	289	6	0.300	13.83	750	1.80	83	4500	" №24
13		ЛМ1А	ЛМ1-1А	300	2940	1170	300	16	0.352	18.22	880	5.63	292	14080	" №19
14		ЛМ1А	ЛМ1-1А	300	2940	1170	300	12	0.407	21.55	1000	4.88	259	12000	" №20
15	панели перекрытия	П1-24	200	6380	220	2390	4	1.53	72.51	3850	6.12	290	15400	часть 5-1 №1	
16		П1-24	200	6380	220	2390	4	1.53	78.79	3850	6.12	295	15400	" №2	
17		П1-24А	200	6380	220	2390	18	1.52	75.05	3800	27.36	1351	68400	" №4	
18		П1-24А	200	6380	220	2390	18	1.52	75.05	3800	27.36	1351	68400	" №6	
19	Прочие	П2-24	П2-24	200	3180	220	2390	20	0.83	26.36	2080	13.60	527	41600	" №15
20		СПЗС	спзс	100	2380	580	300	44	0.407	14.6	975	17.91	64.24	3900	ИИ-03-02 №1
21		В1	В1	200	4730	220	60	12	0.06	7.35	150	0.72	88	1800	часть 4-1 №2
22		В3	В3	200	6380	220	190	12	0.25	19.16	625	3.00	230	750	" №7
23	Прочие	ОПС-1	ОПС-1	200	500	650	760	36	0.18	7.75	450	6.48	279	16200	" №15
24		ОПС-2	ОПС-2	200	500	650	920	4	0.19	7.78	475	0.76	31	1900	" №15
#	Итого											316.17	16698.33	742010	

**ВАРИАНТ цокольных панелей при ширине наружных стен 300 и 350 мм.**

1	цокольные панели	ЦП1	ЦП1	200	3180	1000	360	10	0.550	24.53	1380	5.50	245	13800	часть 4-1 №9
2		ЦП2	ЦП2	200	6380	1000	360	22	1.060	48.78	2660	23.32	1073	58520	" №10
3		ЦП3	ЦП3	200	5120	1680	400	2	179.0	46.87	4475	3.58	937	8950	" №12

**ВАРИАНТ панелей перекрытия шириной 1490 мм.**

1	панели перекрытия	П1-12	П1-12	200	6380	220	1190	30	0.830	39.36	2080	24.90	1181	62400	часть 5-1 №32
2			П1-12	200	6380	220	1190	22	0.830	40.64	2080	18.26	894	45760	" №33
3			П1-12А	200	6380	220	1190	18	0.82	44.20	2050	14.76	796	36900	" №35
4			П1-12А	200	6380	220	1190	18	0.82	44.20	2050	14.76	796	36900	" №36
5			П2-12	П2-12	200	3180	220	1190	40	0.40	15.98	1000	16.00	639	40000

**ВАРИАНТ панелей перекрытия шириной 1590 мм.**

1	панели перекрытия	П1-16	П1-16	200	6380	220	1590	26	1.08	47.15	2700	28.08	1226	70200	часть 5-1 №54
2			П1-16	200	6380	220	1590	22	1.08	48.43	2700	23.76	1066	59400	" №55
3			П1-16А	200	6380	220	1590	18	1.07	63.82	2680	19.26	1149	48240	" №57
4			П2-16	П2-16	200	3180	220	1590	30	0.54	17.52	1350	16.20	526	40500

* 25	Прочие	ЦПЗД	ЦПЗД	200	5120	1680	340	2	1.60	51.34	4000	3.20	103.7	800	Альбом I
26		КРЗЗ.13Д	КРЗЗ.13Д	200	3300	1250	160	2	0.66	53.01	1650	1.32	106.02	300	дополнение
27		СПЗС	СПЗС	100	780	580	300	4	0.128	0.91	305	0.642	3.64	1220	КАТАЛОГ ИИ-05

5-й этажный жилой дом на 90 квартир.

Спецификация изделий (ниже от 10.00).  
/ При толщине наружных стен 400 мм /

Типовой проект 1-467А-17 Альбом I часть I Лист АС-12и 1966

9/51-01 (15)

**Спецификация металлических изделий**

№ п/п	Наименование	марка	вес марки кг	количество марок	общий вес на дом кг.	№ рабочих чертежей альбома II
1	Элемент ограждения входного марша	ИМ-2	1529	6	9174	часть 6-1 №2
2	кронштейн для опирания лестничной площадки	ИМ-23	8.49	24	196.56	" №15
3	стременила для входа в подполье	ИМ-117	10.69	2	21.38	" №18
4	монтажные связи И ДЕТАЛИ.	ИМ-25	0.272	4	1.09	" №15
5	"	ИМ-26	0.90	2	1.80	" №16
6	"	ИМ-27	0.205	24	4.92	" №15
7	"	ИМ-28	0.50	21	10.50	" №15
8	"	ИМ-31	0.53	14	7.42	" №15
9	"	ИМ-32	0.504	7	3.53	" №15
10	"	ИМ-33	0.305	1	0.31	" №15
11	"	ИМ-34	0.285	22	6.27	" №15
12	"	ИМ-35	0.25	78	19.50	" №15
13	"	ИМ-38	0.19	68	12.92	" №16
14	"	ИМ-43	0.185	20	3.70	" №16
15	"	ИМ-46	0.11	110	12.10	" №16
16	"	ИМ-49	0.28	22	6.16	" №16
Итого:					40050	

**Спецификация деревянных изделий.**

№ п.п.	Наименование	марка	расход древесины на марку м3	количество марок	общий расход древесины м3	№ рабочих чертежей альбома II
1	Деревянный щит	ИДП-7	0.064	2	0.128	часть 7-1 №12
2	Дверной блок	БДП	0.0547	1	0.0547	ИИ-03-014 Г

**Примечание.**

Лестничные площадки могут выполняться без мозаичного слоя.