

КОМПЛЕКСНАЯ СЕРИЯ ТИПОВЫХ ПРОЕКТОВ 467А КРУПНОПАНЕЛЬНЫХ ЖИЛЫХ И ОБЩЕСТВЕННЫХ ЗДАНИЙ,
ИЗГОТОВЛЯЕМЫХ НА СУЩЕСТВУЮЩИХ ЗАВОДАХ С ПОТОЧНО-АГРЕГАТНЫМ, КОНВЕЙЕРНЫМ И АВТОКЛАВНЫМ ПРОИЗВОДСТВАМИ

ТИПОВОЙ ПРОЕКТ
1 - 467А - 17

ПЯТИЭТАЖНЫЙ ЖИЛОЙ ДОМ НА 90 КВАРТИР

АЛЬБОМ 0

ЧАСТЬ 4

АРХИТЕКТУРНО-СТРОИТЕЛЬНЫЕ ЧЕРТЕЖИ НИЖЕ ОТМЕТКИ ±0,00 /ВАРИАНТ С ПОДВАЛОМ/

9151-04
ЦЕНА 1-22

Лист Л.п.	Наименование листа	Лист листа	Кол-во стр.
1	Содержание альбома	В-1	2
2	План фундаментов; фундаментных и цокольных панелей	АС-1	3
3	Сечения фундаментов и стен подвала	АС-2	4
4	План подвала	АС-3	5
5	Разрезы Г-Г ÷ У-У	АС-4	6
6	Детали опирания лестничной площадки ЛП1А на ст.м. +0.02. Узлы А, Б, В, Конструкции полов.	АС-5	7
7	Узлы с 1 по 13.	АС-6	8
8	План перекрытия над подвалом при ширине панели 2390 мм. План раскладки наружных стеновых панелей в уровне поясов.	АС-7	9
9	План перекрытия над подвалом при ширине панели 1190 мм. План раскладки наружных стеновых панелей в уровне поясов.	АС-8	10
10	План перекрытия над подвалом при ширине панели 1590 мм. План раскладки наружных стеновых панелей в уровне поясов.	АС-9	11
11	Спецификация изделий ниже ± 0.00	АС-10	12
12	План фундаментов, фундаментных и цокольных панелей при толщине наружных стен толщиной 400 мм	АС-11	13
13	Сечения фундаментов и стен подвала при толщине наружных стен толщиной 400 мм	АС-12	14
14	Спецификация изделий ниже отметки ± 0.00 при толщине наружных стен толщиной 400 мм	АС-13	15

П. МАГЕР
И. КОЛОДОВ
Ф. ШИШОВИЧ

В.К. УМА,
Г.А. ИЖИ ОТА,
С.С. АРХ. ПО.

ЖИЛИЩА

А. СЕРГОНОВА
Н. СЕРГИНА

А. АХУНОВ
А. ФАРАДИН
А. НЕВЕРОВИЧ
С. ПОНДЕЦА
В. ГУШКОВ

Г. АЛИНЧ. К.В.
Г. А. КОВ. К.В.
В. В. ПОД.
Г. А. КОВ. П.В.

по проекту
Госстрой РФ

5-этажный жилой дом
на 30 квартир

Содержание альбома

Типовой проект
1-467А-17

Альбом 0
Часть 4

Лист
С-1

1966

О. Кагар
И. Павлова
Б. Акишев
М. Буряков

Рук. отв.
Ж.И.И.Ц.Ц.
Л.И.И.И.И.
Л.И.И.И.И.
Рук. пр. пр.

Созд. Ласованс.

А. Смирнова
В. Павлова
И. Павлова
И. Павлова
И. Павлова

Вед. констр.
Ст. инж.
Ст. инж.
Ст. инж.
Проектир.
В. Галкина

Л. И. И. И.
Л. И. И. И.
Л. И. И. И.
Л. И. И. И.

По железобетону
Лестница РСФР

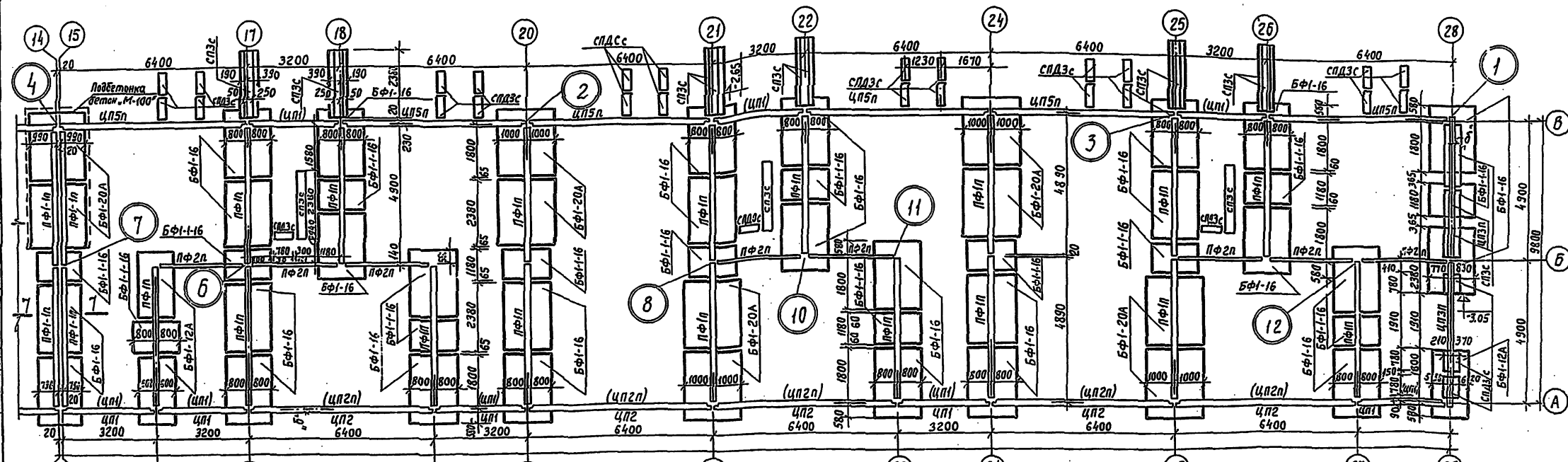
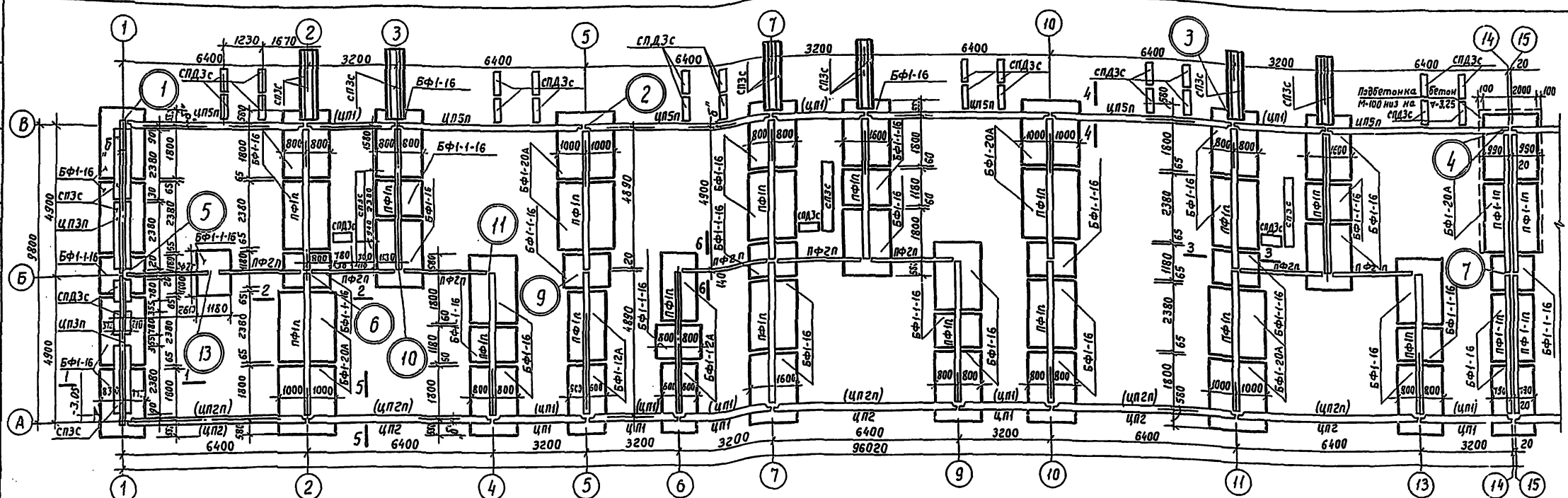


Таблица привязок цокольных панелей

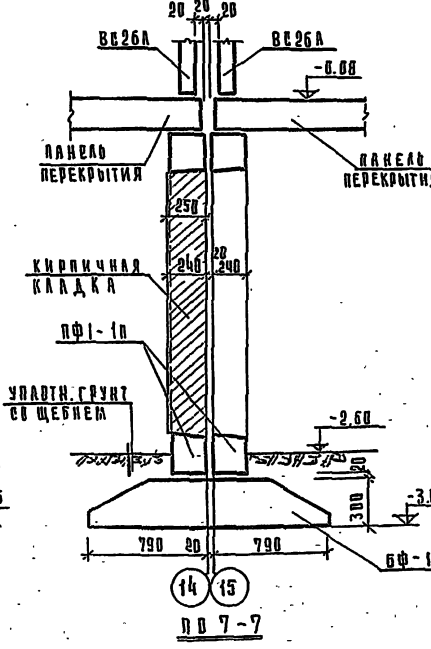
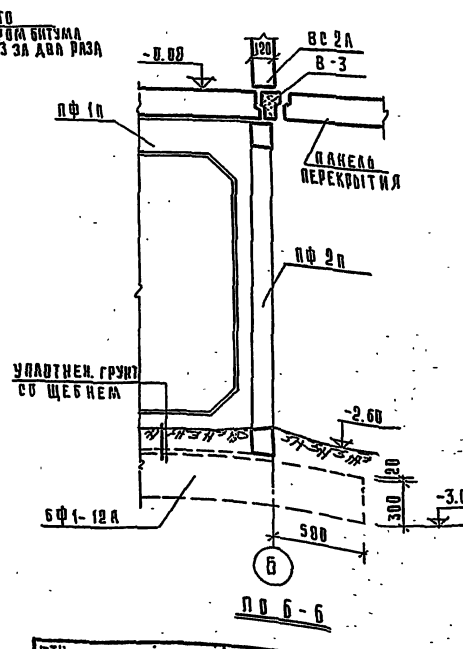
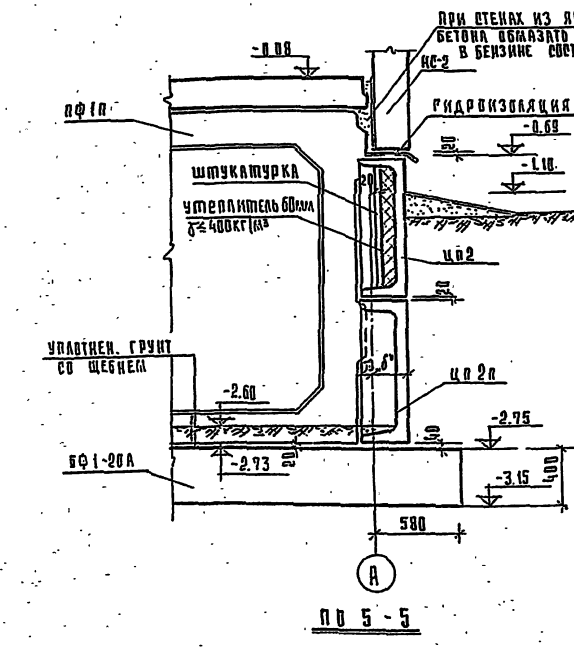
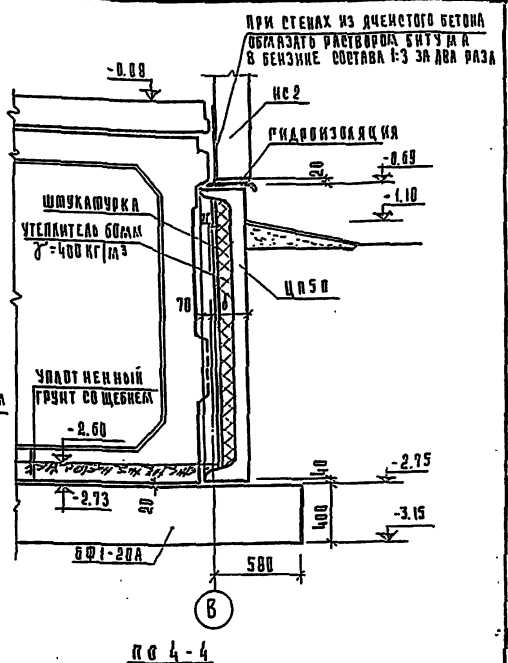
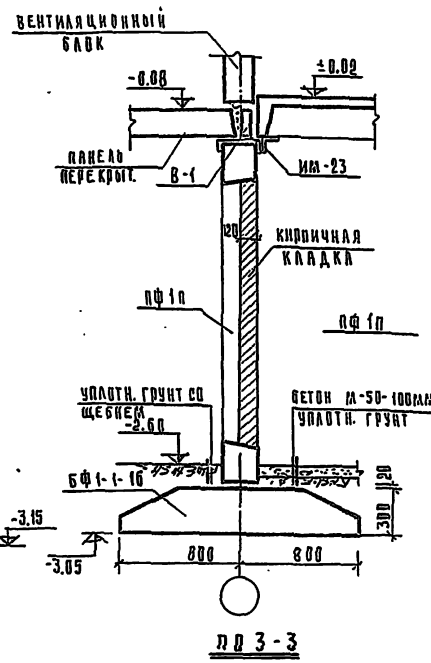
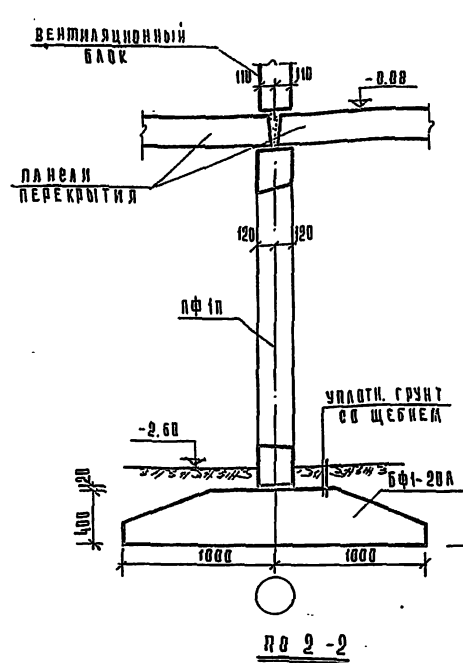
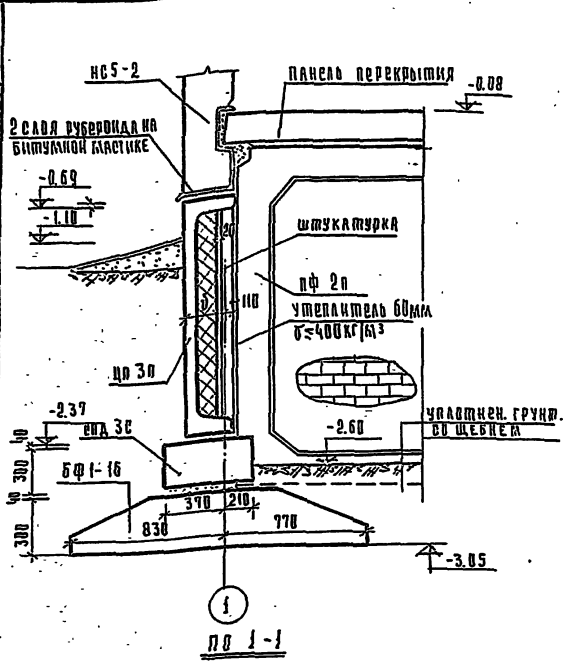
Привязка	Толщина на наружных стенах мм
Б	250 300,350
Б	230 290

2. Привязки торцевых цокольных панелей при толщине наружных стеновых панелей 400мм см. листы АС-11, АС-12.

5-м этаж жилой дом на 90 квартир

Примечание:
1. Примечания см. лист АС-2... , узлы - лист АС-6, сечения лист АС-2.

УЧАСТ. № 1
 № 10
 № 11
 № 12
 № 13
 № 14
 № 15
 № 16
 № 17
 № 18
 № 19
 № 20
 № 21
 № 22
 № 23
 № 24
 № 25
 № 26
 № 27
 № 28
 № 29
 № 30
 № 31
 № 32
 № 33
 № 34
 № 35
 № 36
 № 37
 № 38
 № 39
 № 40
 № 41
 № 42
 № 43
 № 44
 № 45
 № 46
 № 47
 № 48
 № 49
 № 50
 № 51
 № 52
 № 53
 № 54
 № 55
 № 56
 № 57
 № 58
 № 59
 № 60
 № 61
 № 62
 № 63
 № 64
 № 65
 № 66
 № 67
 № 68
 № 69
 № 70
 № 71
 № 72
 № 73
 № 74
 № 75
 № 76
 № 77
 № 78
 № 79
 № 80
 № 81
 № 82
 № 83
 № 84
 № 85
 № 86
 № 87
 № 88
 № 89
 № 90
 № 91
 № 92
 № 93
 № 94
 № 95
 № 96
 № 97
 № 98
 № 99
 № 100



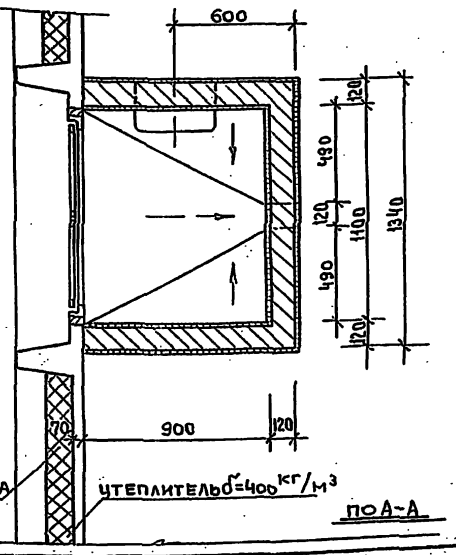
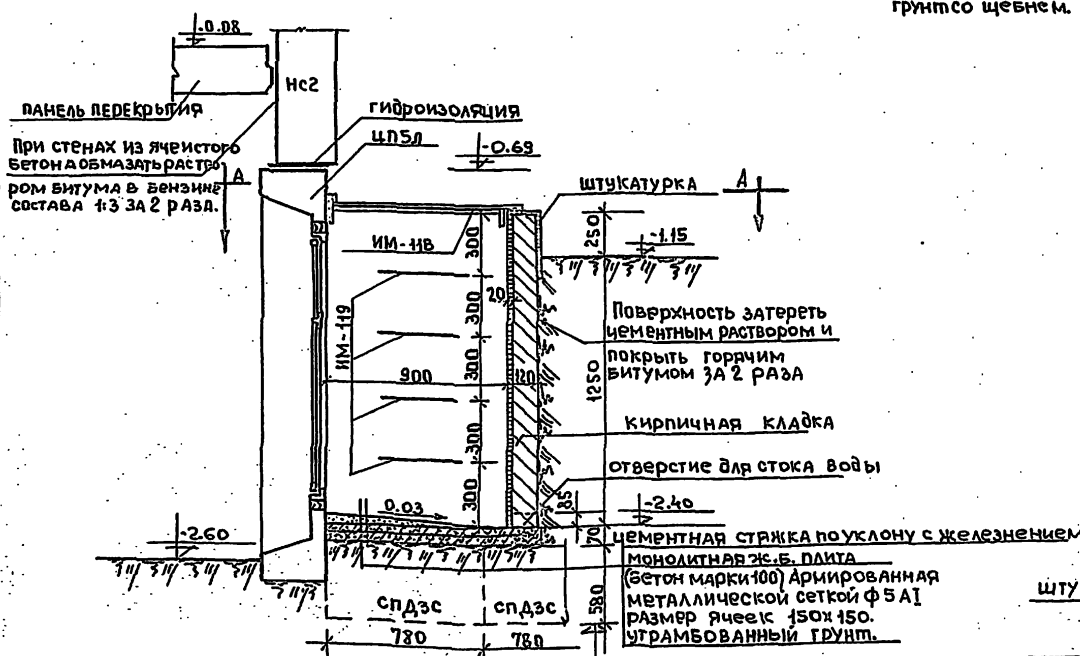
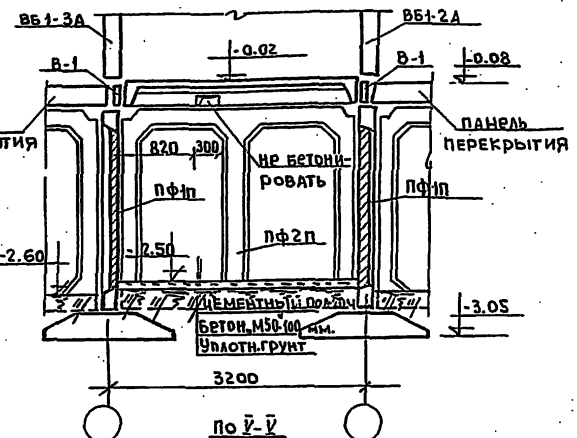
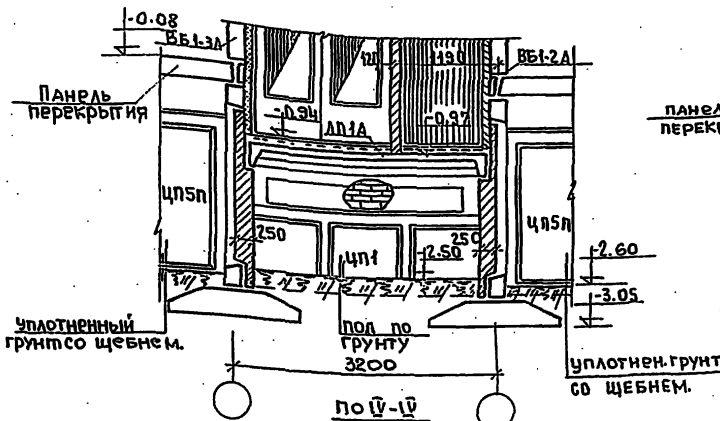
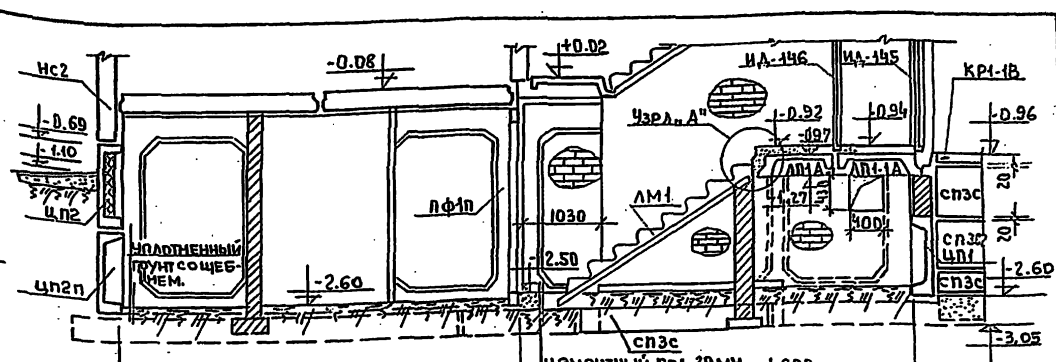
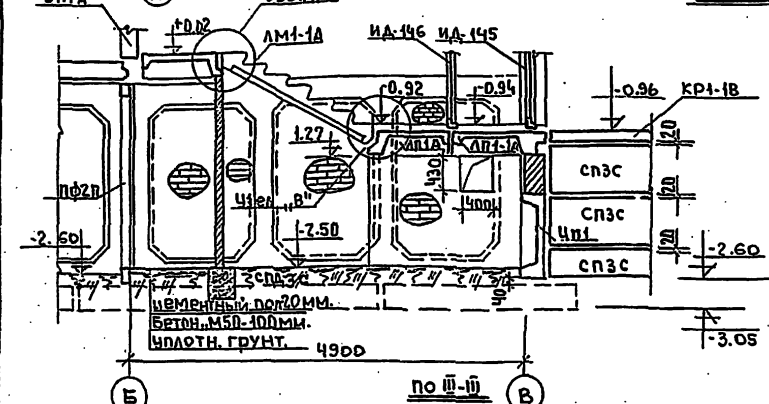
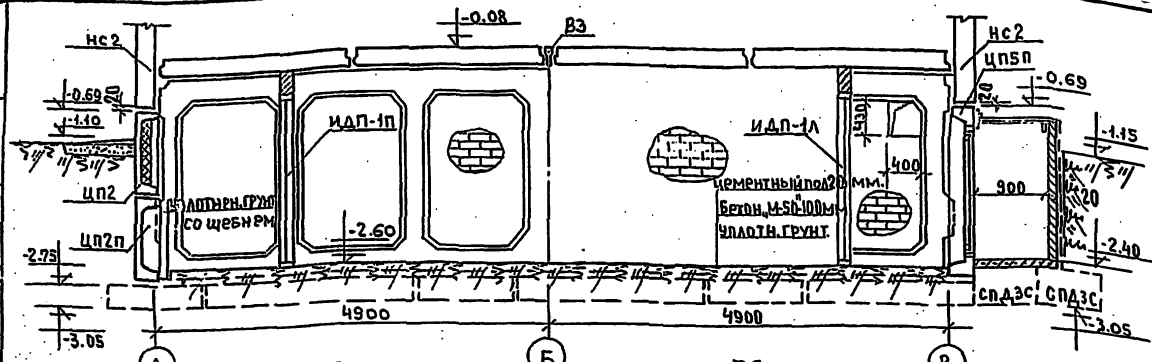
- Примечания:**
- Раскладка фундаментов дана из условия расчетного сопротивления основания 2.0 кг/см².
 - Фундаментные подушки укладываются на выравненное печное основание (при пещачных грунтах) или печную подушку толщиной 5 см.
 - Поверхности цокольных и фундаментных панелей, соприкасающиеся с землей, покрыты горячим битумом за два раза.
 - Горизонтальная гидроизоляция по фундаментным панелям состоит из слоя цементного раствора 1:0; гидроизоляция по цокольным панелям из 2-х слоев рубероида на битумной мастике.
 - Защелку лазов производят после выполнения вводов в здание всех сантехустройств.
 - Таблица привязок цокольных панелей дана на листе АС-1.
 - Расположение речек на плане дано на листе АС-1.
 - Марки в скобках на плане даны для цокольных панелей нижнего ряда.
 - Зазоры между блоками СП по торцовым осям заделаны бетоном "н 100".

5^т этажный жилой дом на 30 квартир

Сечения фундаментов и стен подвала

Типовой проект
 1-467А-17
 Альбом 0
 часть 4
 Лист
 АС-2
 1966

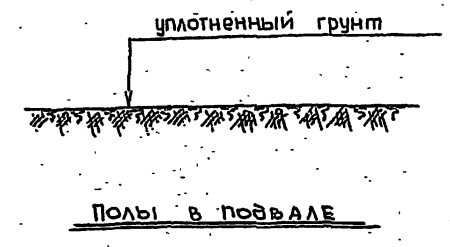
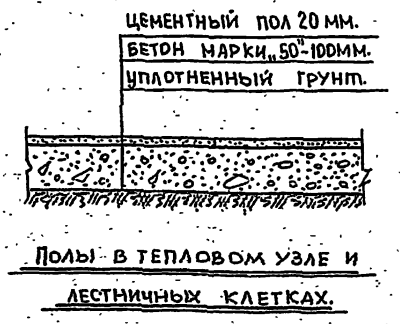
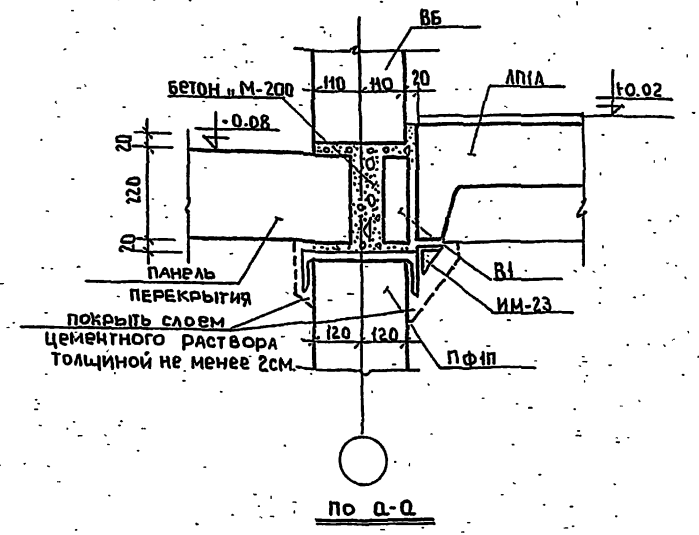
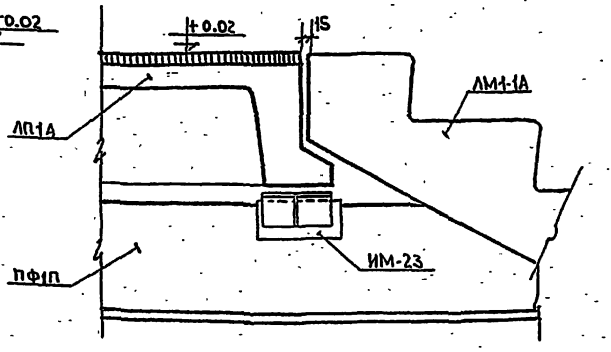
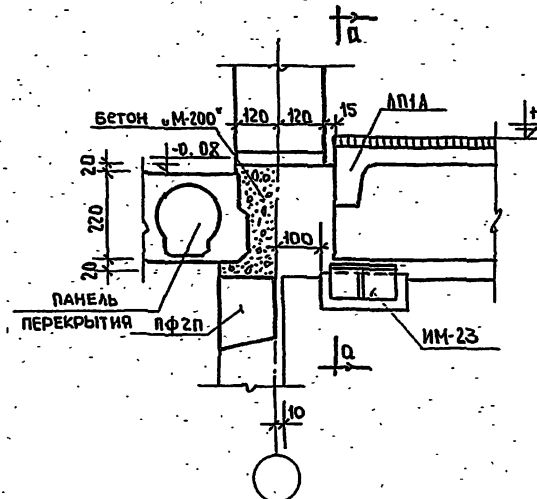
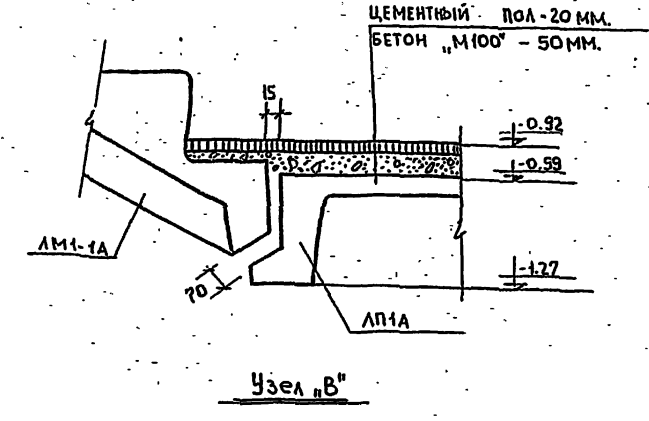
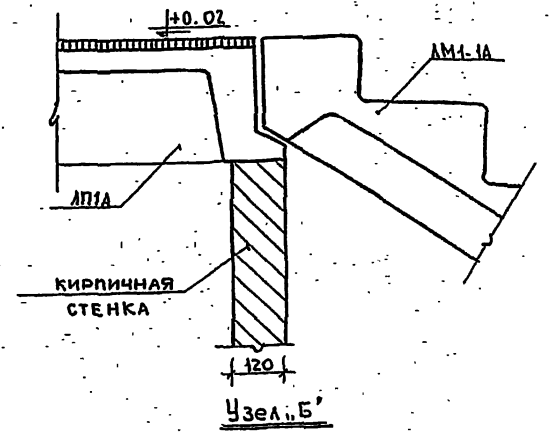
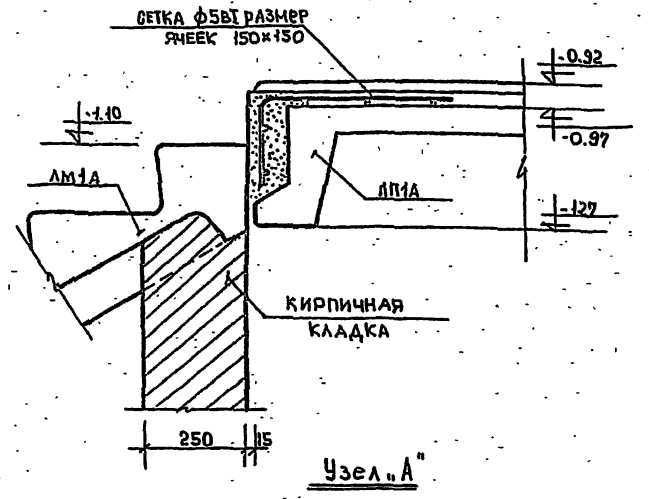
О. Жаров	И. Полянов	Ф. Чиркович	М. Куряков
Руководитель	Архитектор	Инженер-проектировщик	Инженер-проектировщик
М.С. Михалица	И.М. Коротков	Л.А. Рубцов	А.С. Волков
Архитектор	Инженер-проектировщик	Инженер-проектировщик	Инженер-проектировщик
Л.В. Зинченко	А.В. Козлов	Л.А. Рубцов	А.С. Волков
Инженер-проектировщик	Инженер-проектировщик	Инженер-проектировщик	Инженер-проектировщик
Л.В. Зинченко	А.В. Козлов	Л.А. Рубцов	А.С. Волков
Инженер-проектировщик	Инженер-проектировщик	Инженер-проектировщик	Инженер-проектировщик
Л.В. Зинченко	А.В. Козлов	Л.А. Рубцов	А.С. Волков
Инженер-проектировщик	Инженер-проектировщик	Инженер-проектировщик	Инженер-проектировщик
Л.В. Зинченко	А.В. Козлов	Л.А. Рубцов	А.С. Волков
Инженер-проектировщик	Инженер-проектировщик	Инженер-проектировщик	Инженер-проектировщик



- ПРИМЕЧАНИЯ:**
1. Участки кирпичной кладки в пределах подвала выполнять из глиняного кирпича марки "15" на растворе марки "25".
 2. Вентиляция подвала осуществляется: приток - через отверстия в цокольных панелях, вытяжка - при варианте вентблоков марки ВБ через свободный канал в вентблоке, при вентблоках марки ВБР - через асбестоцементные трубы d=150 мм.
 3. Положение разрезов см. на плане подвала лист АС-3.

5-й этажный жилой дом на 90 квартир

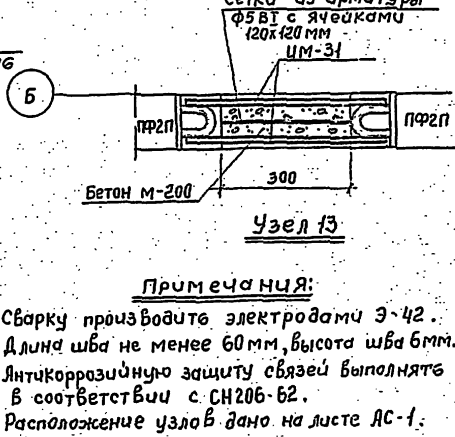
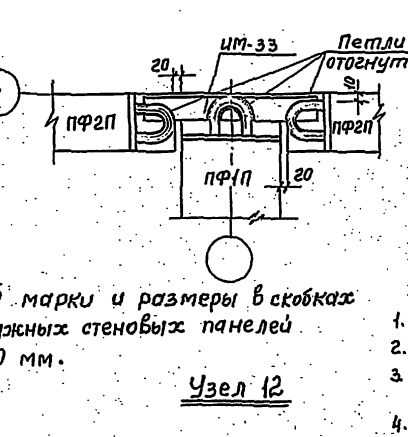
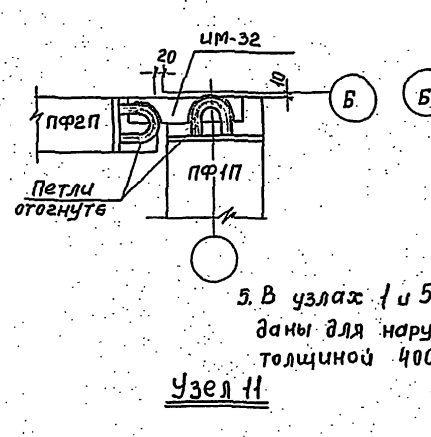
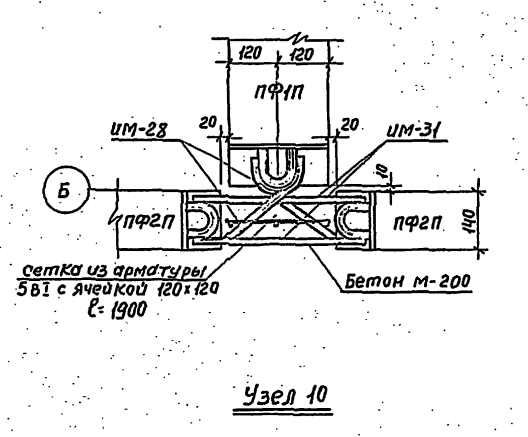
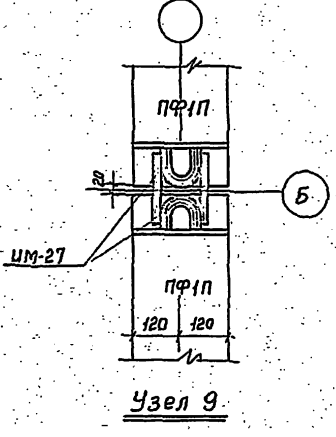
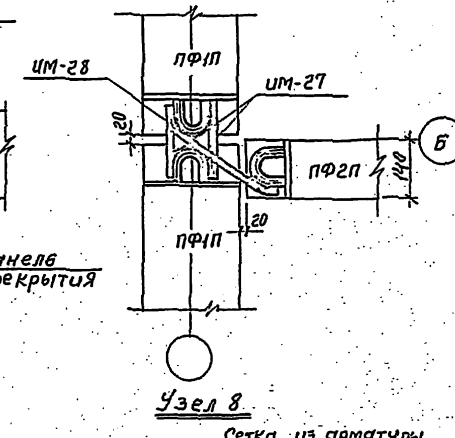
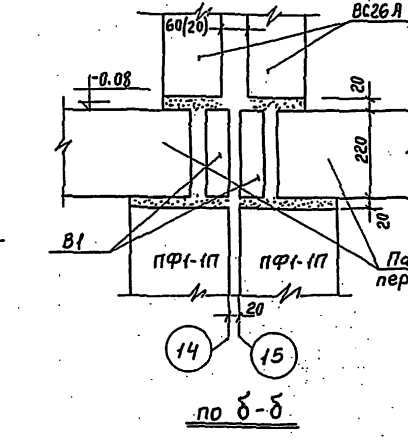
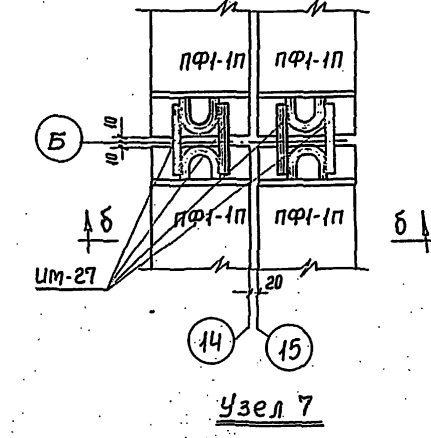
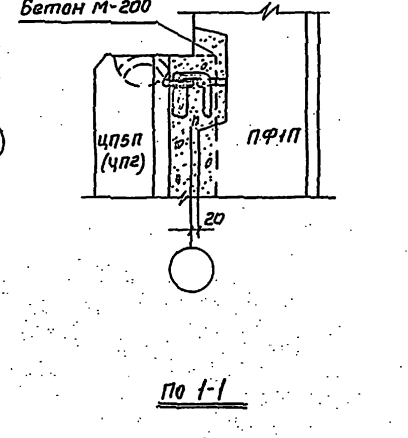
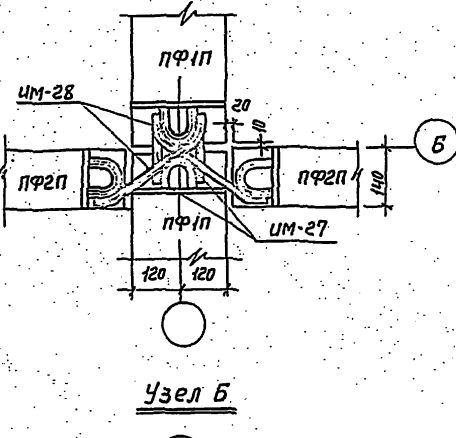
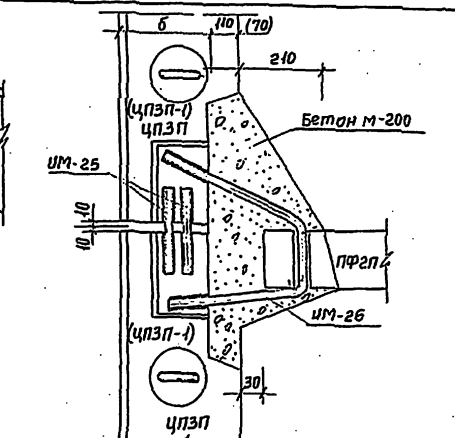
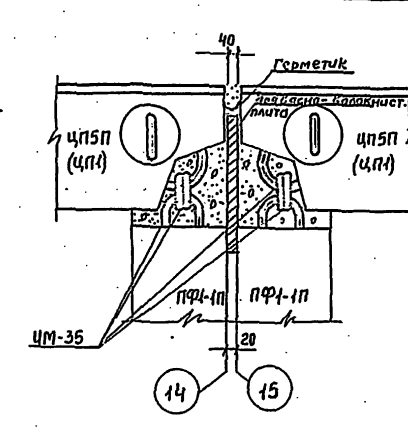
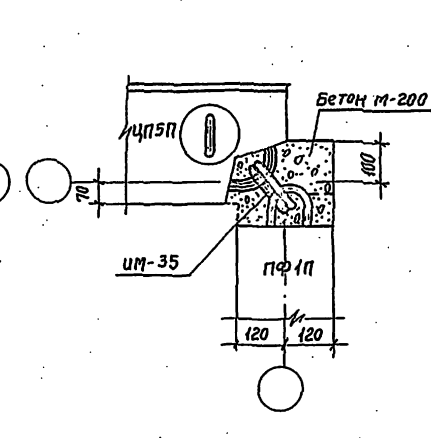
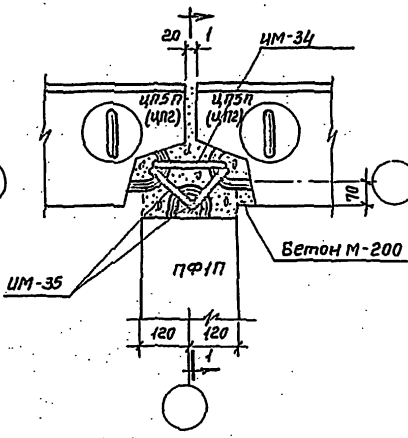
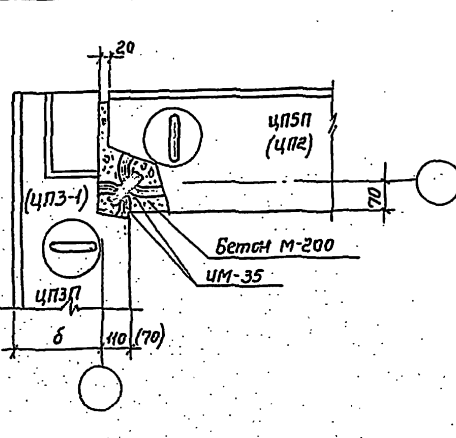
Разрезы I-I - V-V.



ПРИМЕЧАНИЯ:
1. Расположение узлов дано на листе АС-4

В. Я. ГАГАР	Л. П. МОЛОДЦОВ	М. М. КОРОТКИН	М. Г. КОРОТКИН
Ю. П. ГАГАРИН	А. П. ГАГАРИН	А. П. ГАГАРИН	А. П. ГАГАРИН
Ю. П. ГАГАРИН	А. П. ГАГАРИН	А. П. ГАГАРИН	А. П. ГАГАРИН
Ю. П. ГАГАРИН	А. П. ГАГАРИН	А. П. ГАГАРИН	А. П. ГАГАРИН
Ю. П. ГАГАРИН	А. П. ГАГАРИН	А. П. ГАГАРИН	А. П. ГАГАРИН
Ю. П. ГАГАРИН	А. П. ГАГАРИН	А. П. ГАГАРИН	А. П. ГАГАРИН
Ю. П. ГАГАРИН	А. П. ГАГАРИН	А. П. ГАГАРИН	А. П. ГАГАРИН
Ю. П. ГАГАРИН	А. П. ГАГАРИН	А. П. ГАГАРИН	А. П. ГАГАРИН
Ю. П. ГАГАРИН	А. П. ГАГАРИН	А. П. ГАГАРИН	А. П. ГАГАРИН
Ю. П. ГАГАРИН	А. П. ГАГАРИН	А. П. ГАГАРИН	А. П. ГАГАРИН

Ж.г.з.ар.	Ж.г.з.ар.	Ж.г.з.ар.	Ж.г.з.ар.	Ж.г.з.ар.	Ж.г.з.ар.	Ж.г.з.ар.	Ж.г.з.ар.	Ж.г.з.ар.	Ж.г.з.ар.	Ж.г.з.ар.	Ж.г.з.ар.	Ж.г.з.ар.	Ж.г.з.ар.	Ж.г.з.ар.
Рук. отд.	Ин. арх. отд.	Ин. арх. отд.	Ин. арх. отд.	Ин. арх. отд.	Ин. арх. отд.	Ин. арх. отд.	Ин. арх. отд.	Ин. арх. отд.	Ин. арх. отд.	Ин. арх. отд.	Ин. арх. отд.	Ин. арх. отд.	Ин. арх. отд.	Ин. арх. отд.
Согласовано:	Согласовано:	Согласовано:	Согласовано:	Согласовано:	Согласовано:	Согласовано:	Согласовано:	Согласовано:	Согласовано:	Согласовано:	Согласовано:	Согласовано:	Согласовано:	Согласовано:
Смолин	Колесников	Гиделска	Лавренко	Лавренко	Лавренко	Лавренко	Лавренко	Лавренко	Лавренко	Лавренко	Лавренко	Лавренко	Лавренко	Лавренко
Якушев	Вед. констр.	Фельдман	Ю. М. констр.	Колесников	С. Т. констр.	Колесников	С. Т. констр.	Колесников	С. Т. констр.	Колесников	С. Т. констр.	Колесников	С. Т. констр.	Колесников
Л. И. констр.	Л. И. констр.	Л. И. констр.	Л. И. констр.	Л. И. констр.	Л. И. констр.	Л. И. констр.	Л. И. констр.	Л. И. констр.	Л. И. констр.	Л. И. констр.	Л. И. констр.	Л. И. констр.	Л. И. констр.	Л. И. констр.
по железобетону	Госстроя, РСФСР	Госстроя, РСФСР	Госстроя, РСФСР	Госстроя, РСФСР	Госстроя, РСФСР	Госстроя, РСФСР	Госстроя, РСФСР	Госстроя, РСФСР	Госстроя, РСФСР	Госстроя, РСФСР	Госстроя, РСФСР	Госстроя, РСФСР	Госстроя, РСФСР	Госстроя, РСФСР



5. В узлах 1 и 5 марки и размеры в скобках даны для наружных стеновых панелей толщиной 400 мм.

- Примечания:**
1. Сварку производите электродами Э-42.
 2. Длина шва не менее 60 мм, высота шва 6 мм.
 3. Янтарнокоррозийную защиту связей выполнять в соответствии с СН 206-62.
 4. Расположение узлов дано на листе АС-1.

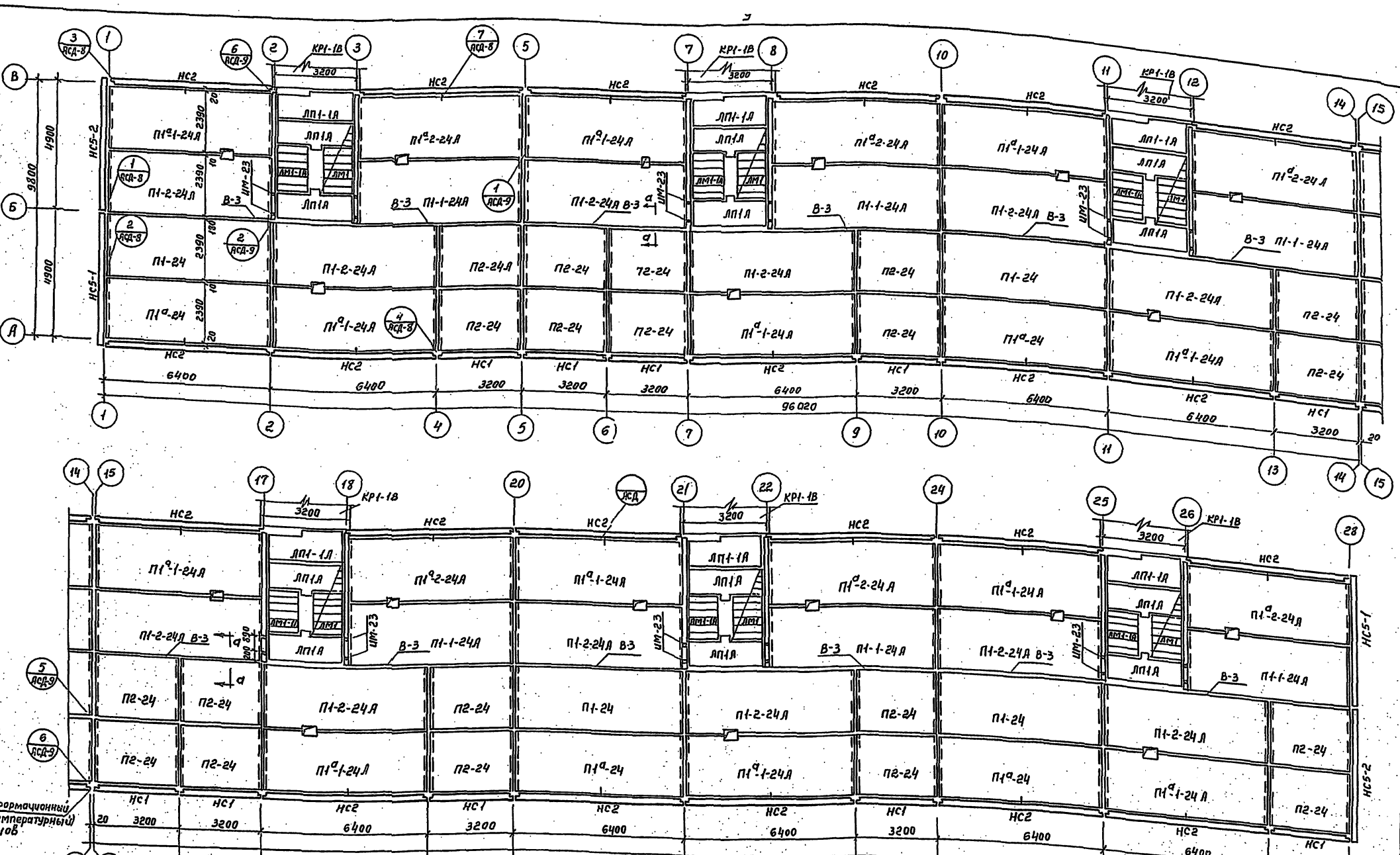
5^йэтажный жилой дом на 90 квартир

Узлы с 1 по 13

Типовой проект	Ляббон О	Лист	1966
1-467А-17	часть 4	АС-6	

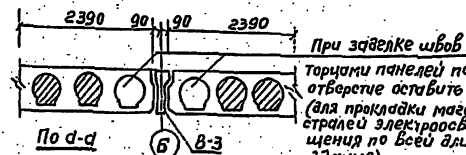
9151-04 8

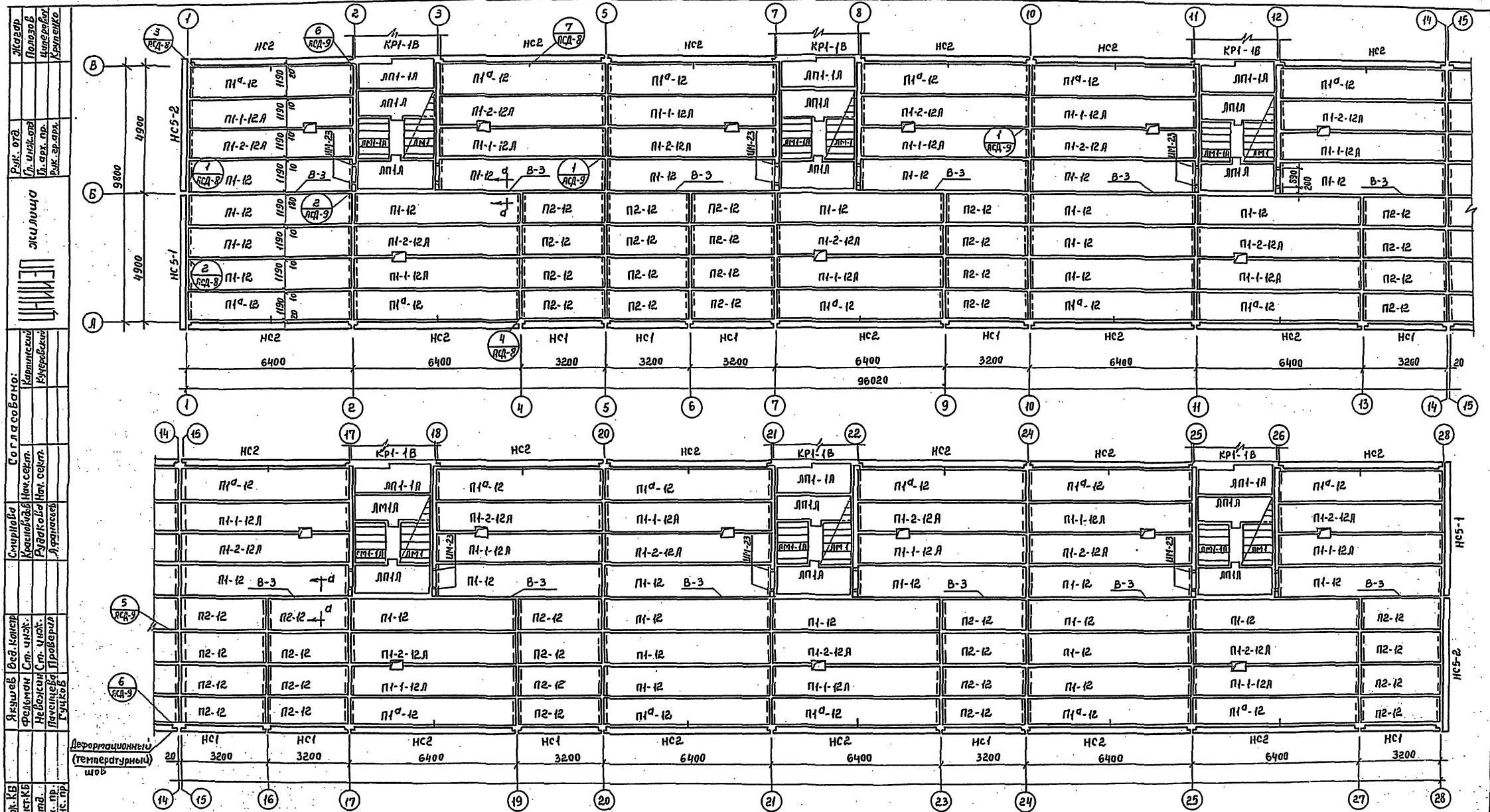
Жог. ар.	Жог. ар.	Характер	Жог. ар.
	Цилиндрич.		Цилиндрич.
	Кирпич.		Кирпич.
Арх. ар.	Арх. ар.	Согласовано	Арх. ар.
	Инженер		Инженер
	Проектант		Проектант
Ин-ж. №	Ин-ж. №	Согласовано	Ин-ж. №
	Ин-ж. №		Ин-ж. №
	Ин-ж. №		Ин-ж. №



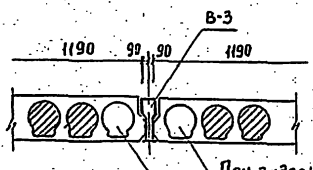
Примечания:

1. Указания по монтажу панелей перекрытия и антикоррозионной защите связей даны в пояснительной записке и листах ЛСД-7 ЛСД-8 ЛЛБом II.
2. Зазоры между панелями перекрытия очистить от строительного мусора и заделать бетоном м.100.
3. Наружные стеновые панели первого ряда (низ на отм.-0,67) учтены в спецификации наружных стеновых панелей выше отм ±0,00.
4. Перед монтажом панелей перекрытия уложите ЦМ-23 (см. лист ЛС-5)





Исполн.	Л. Савельев
Провер.	Л. Савельев
Утверд.	Л. Савельев
Дизайн	Л. Савельев
Констр.	Л. Савельев
Арх. пр.	Л. Савельев
Инж. пр.	Л. Савельев
Согласовано:	Карпентер, Кузнецкий
Сметчик	Смирнова
Контроль	Смирнова
Арх. пр.	Смирнова
Инж. пр.	Смирнова
Согласовано:	Смирнова, Кузнецкий
Сметчик	Смирнова
Контроль	Смирнова
Арх. пр.	Смирнова
Инж. пр.	Смирнова
Согласовано:	Смирнова, Кузнецкий
Сметчик	Смирнова
Контроль	Смирнова
Арх. пр.	Смирнова
Инж. пр.	Смирнова



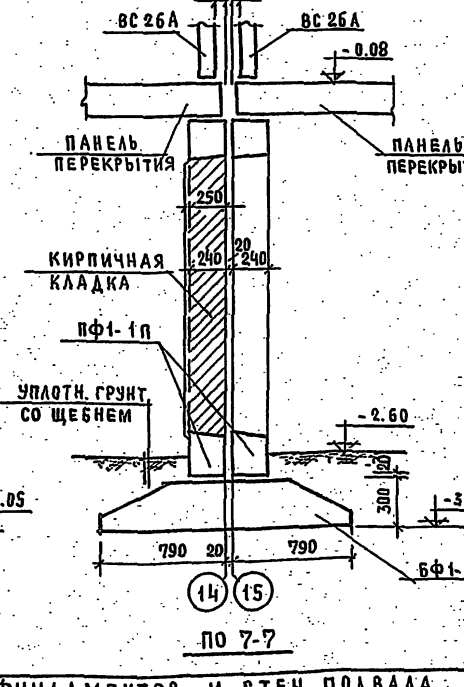
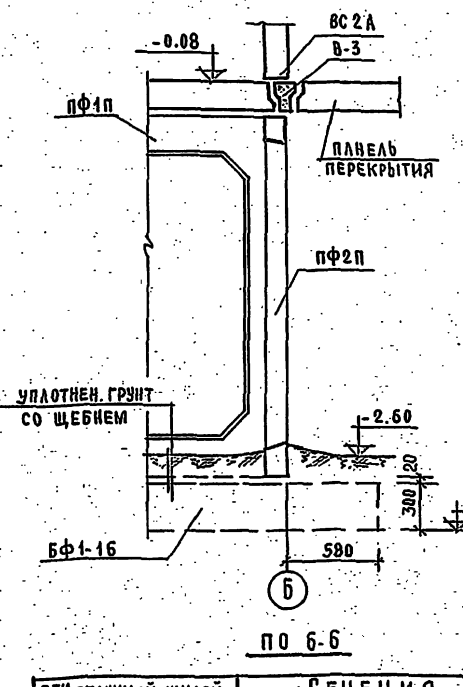
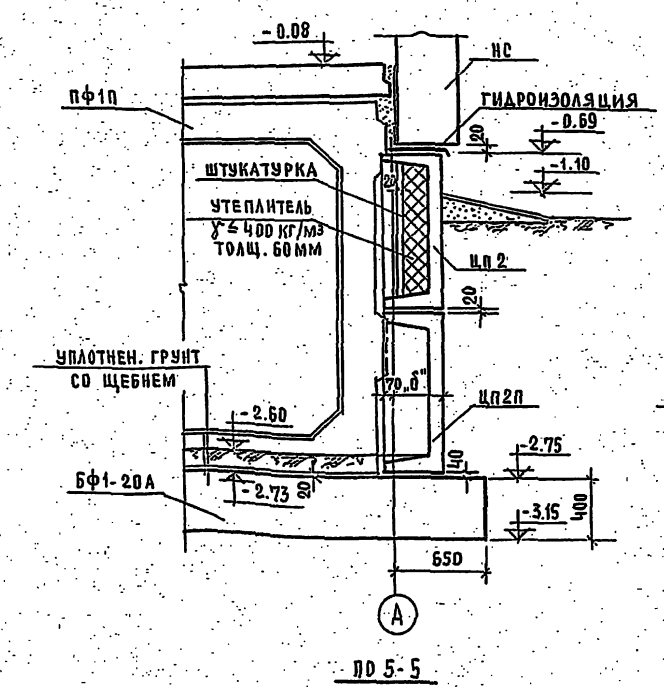
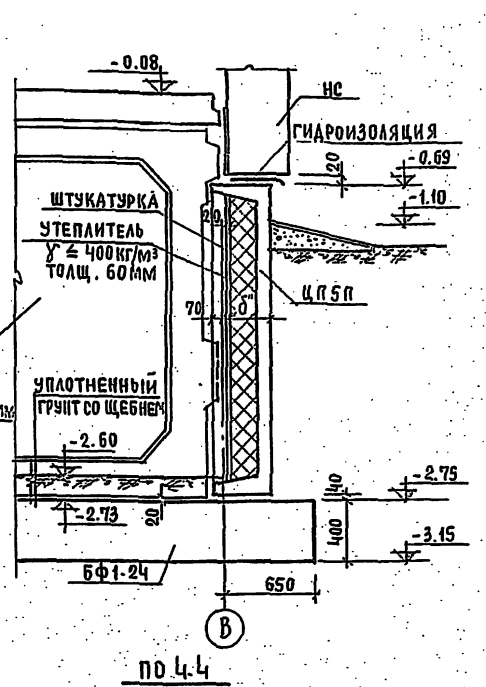
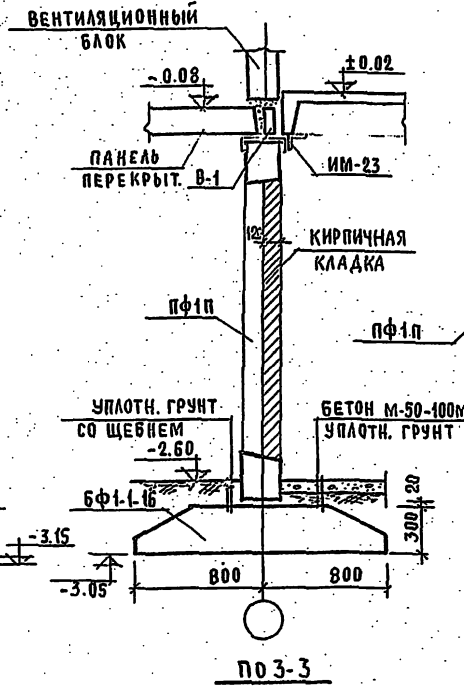
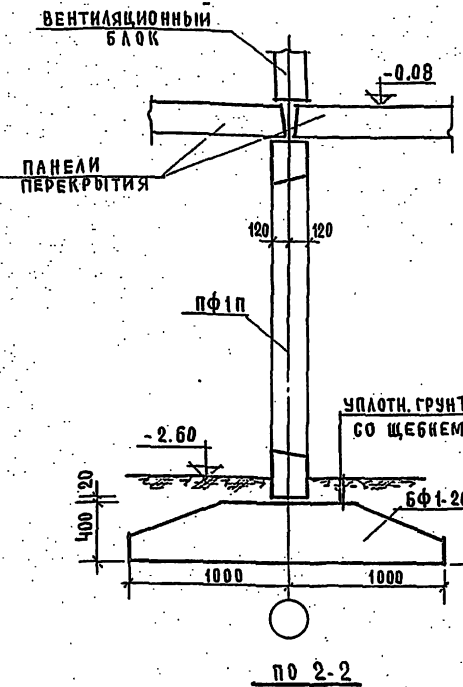
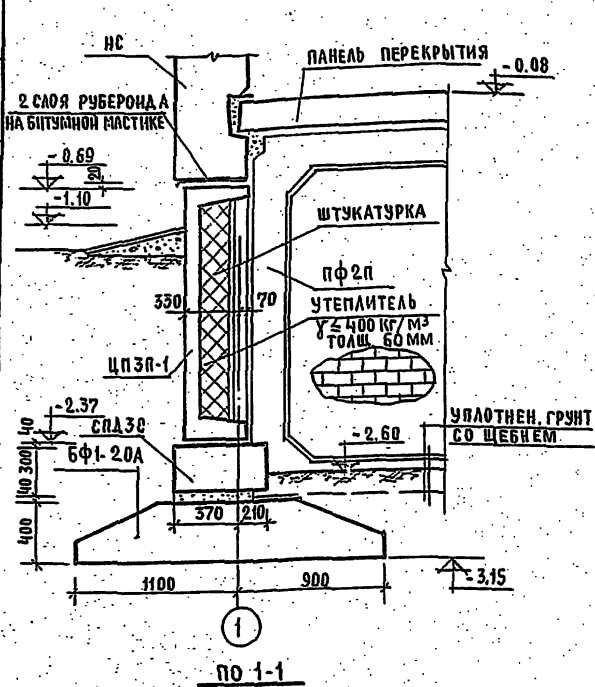
При заделке швов между торцами панелей перекрытия отверстие оставить свободным для прокладки магистрали электрооборудования по всей длине здания.

Примечания

1. Указания по монтажу панелей перекрытия и антикоррозийной защите связей даны в пояснительной записке и листах ЛСД-7, ЛСД-8 Лябона II.
2. Зазоры между панелями перекрытия очистить от строительного мусора и заделать раствором М100.
3. Наружные стеновые панели первого ряда (из на отм.-0.67) учтены в спецификации наружных стеновых панелей выше отм.±0.00
4. Перед монтажом панелей перекрытия уложить ИМ-23 (см. лист ЛС-5)

5-этажный жилой дом на 90 квартир	План перекрытия над подвалом при ширине панели 1190 мм. План раскладки панелей наружных стен в уровне пояса.	Типовой проект 1-467А-17	Лябон 0 Часть 4	Лист ЛС-8	1966
-----------------------------------	--	--------------------------	-----------------	-----------	------

О. ПАГАР
И. ПОЛОНОВ
ЦИПЕРОВИЧ
КРЕШКО
Р.К. СТА.
Г.А. ИИИ. ОУ
Г.А. ЛРХ. ПР
Р.К. ГР. ЛРХ
ЖИЛИЩА
С. О. Г. Л. С. О. В. Л. И.
С. О. Г. Л. С. О. В. Л. И.
Е. Ф. И. М. О. В.
В. Б. И. С. О. В. А.
И. А. С. Е. В. Е. Р. О. В.
В. А. С. И. М. Е. С. К. А.
И. П. С. Е. В. Т. О. Р.
А. С. О. Л. И. В. И. Д. О. В.
Л. А. К. У. Ш. Е. В.
И. С. Е. А.
И. Ф. Е. Д. И. М. А. И. С. Т. И. И. И. Н.
И. П. Е. В. Е. Ш. И. С. Т. Т. Е. Х. И. К.
И. П. И. С. Е. В. Е. А.
П. Р. О. В. Е. Р. И. А.
В. Г. Р. Ц. О. В.
Г. А. И. И. И. К. В.
Г. А. К. О. П. Е. С. Т. К. В.
И. А. У. С. Т. А. Е. М.
Г. А. Л. Р. Х. П. Р.
Г. А. К. О. П. Е. П. Р.
П. О. П. Е. Л. Е. З. О. Б. Е. Т. О. Н. У.
Г. О. С. Т. Р. О. Я.
Р. Ф. Ф. Р.
К. В.



- ПРИМЕЧАНИЯ:**
- Раскладка фундаментов дана из условия расчетного сопротивления основания 2.0 kg/cm^2 .
 - Фундаментные подушки укладываются на выравненное песчаное основание/при песчаных грунтах/или песчаную подушку толщиной 5 см.
 - Поверхности цокольных и фундаментных панелей, соприкасающиеся с землей, покрыть горячим битумом за два раза.
 - Горизонтальная гидроизоляция по фундаментным панелям состоит из слоя цементного раствора 1:2, гидроизоляция по цокольным панелям из 2х слоев рубероида на битумной мастике.
 - Засыпку пазух производить после выполнения вводов в здание всех сантехустройств.
 - Таблица привязок цокольных панелей дана на листе АС-1.
 - Расположение сечений на плане дано на листе АС-11.
 - Марки в скобках на плане даны для цокольных панелей нижнего ряда.
 - Зазоры между блоками СП по торцовым осям заделать бетоном М 100.

5^Э ЭТАЖНЫЙ НИЖИЙ ДАМ НА 90 КВАРТИР СЕЧЕНИЯ ФУНДАМЕНТОВ И СТЕН ПОДВАЛА ПРИ ТОЛЩИНЕ НАРУЖНЫХ СТЕН - 400 ММ ТИПОВОЙ ПРОЕКТ 1-467А-17 АЛЬБОМ 0 ЧАСТЬ 4 ЛИСТ АС-12 1966

