

ТИПОВОЙ ПРОЕКТ

264-12-318.92

КУЛЬТУРНО - ДОСУГОВЫЙ
ЦЕНТР

С ЗАЛОМ НА 600 МЕСТ

АЛЬБОМ 2 4 2

КЖ - КОНСТРУКЦИИ ЖЕЛЕЗОБЕТОННЫЕ

СТР 45 ÷ 102

25447-04

Отпускная цена
на момент реализации
указана в счет-накладной

ТИПОВОЙ ПРОЕКТ
264-12-318.92
КУЛЬТУРНО - ДОСУГОВЫЙ
ЦЕНТР
С ЗАЛОМ НА 600 МЕСТ
АЛЬБОМ 2 Ч. 2

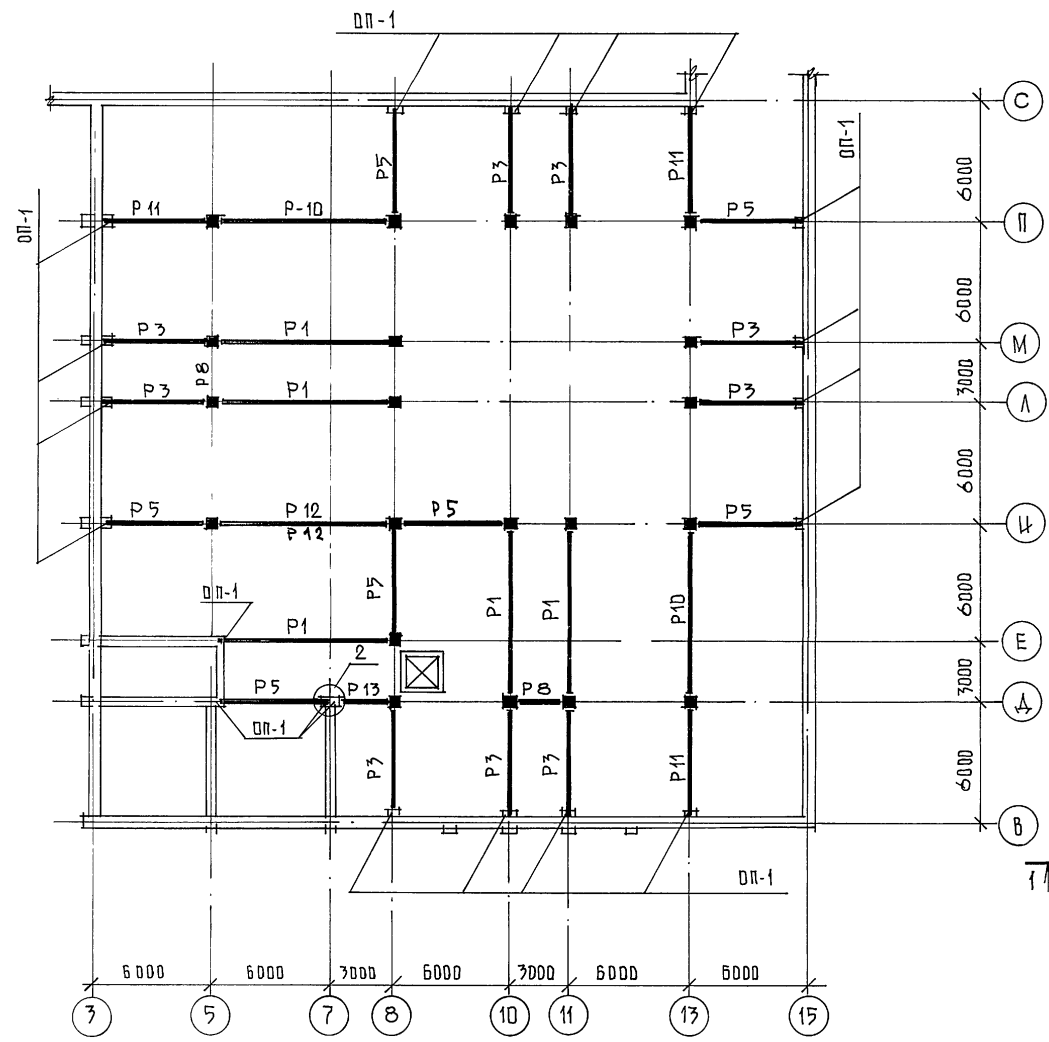
ПЕРЕЧЕНЬ АЛЬБОМОВ

АЛЬБОМ 1 ч. 1	ПЗ	ПОЯСНИТЕЛЬНАЯ ЗАПИСКА АРХИТЕКТУРНЫХ РЕШЕНИЙ	АЛЬБОМ 7	ПЗ	ПОЯСНИТЕЛЬНАЯ ЗАПИСКА
АЛЬБОМ 1 ч. 2	АР	АРХИТЕКТУРНЫЕ РЕШЕНИЯ		ЭМ	СИЛОВОЕ ЭЛЕКТРООБОРУДОВАНИЕ, УСТАНОВКА ЭЛЕКТРООБОРУДОВАНИЯ И ПРОКЛАДКА ТРУБ
	ПЗ	ПОЯСНИТЕЛЬНАЯ ЗАПИСКА ТЕХНОЛОГИЧЕСКОЙ ЧАСТИ	АЛЬБОМ 8	ПЗ	ПОЯСНИТЕЛЬНАЯ ЗАПИСКА
	ТЧ	ТЕХНОЛОГИЯ ПИШЕБЛОКА		ЭО	ЭЛЕКТРООСВЕЩЕНИЕ ЗДАНИЯ, ПОСТАНОВОЧНОЕ ОСВЕЩЕНИЕ
	ТО	ТЕХНОЛОГИЧЕСКОЕ ОБОРУДОВАНИЕ	АЛЬБОМ 9	ПЗ	ПОЯСНИТЕЛЬНАЯ ЗАПИСКА
	СТ	СПОРТИВНАЯ ТЕХНОЛОГИЯ		КТ	КИНОТЕХНОЛОГИЯ
АЛЬБОМ 2 (в 2-х частях)	ТИА	ТЕХНОЛОГИЯ ИГРОВЫХ АВТОМАТОВ		СС	СВЯЗЬ И СИГНАЛИЗАЦИЯ
АЛЬБОМ 3	ПЗ	ПОЯСНИТЕЛЬНАЯ ЗАПИСКА		ПС	ПОЖАРНАЯ СИГНАЛИЗАЦИЯ
	КЖ	КОНСТРУКЦИИ ЖЕЛЕЗОБЕТОННЫЕ	АЛЬБОМ 10	ЭМЗ	ЭЛЕКТРООБОРУДОВАНИЕ
АЛЬБОМ 4	ПЗ	ПОЯСНИТЕЛЬНАЯ ЗАПИСКА		ЭЛМ	ЗАДАНИЕ ЗАВОДУ-ИЗГОТОВИТЕЛЮ
	ОВ	ОТОПЛЕНИЕ, ВЕНТИЛЯЦИЯ	АЛЬБОМ 11	АЧ	ЭЛЕКТРОМОНТАЖНЫЕ ИЗДЕЛИЯ
	ХС	ХОЛОДОСНАБЖЕНИЕ	АЛЬБОМ 12	МТУ	ЗАДАНИЕ ЗАВОДУ НА ИЗГОТОВЛЕНИЕ ШИТОВ
АЛЬБОМ 5	ПЗ	ПОЯСНИТЕЛЬНАЯ ЗАПИСКА	АЛЬБОМ 13 (в 2-х частях)	М	ТЕХНИЧЕСКИЕ УСЛОВИЯ МЕХАНОБОРУДОВАНИЯ
	ВК	ВНУТРЕННИЙ ВОДОПРОВОД И КАНАЛИЗАЦИЯ	АЛЬБОМ 14	СО	МЕХАНОБОРУДОВАНИЕ
	ВК/ПА	УСТАНОВКИ ВОДЯНОГО ПОЖАРОТУШЕНИЯ (ТЕХНОЛОГИЯ, ОБОРУДОВАНИЕ)	АЛЬБОМ 15	ВМ	СПЕЦИФИКАЦИИ ОБОРУДОВАНИЯ
	ЭС/ПА	УСТАНОВКИ ВОДЯНОГО ПОЖАРОТУШЕНИЯ (СИГНАЛИЗАЦИЯ)	АЛЬБОМ 16 (в 3-х частях)		ВЕДОМОСТИ ПОТРЕБНОСТИ В МАТЕРИАЛАХ
АЛЬБОМ 6	ПЗ	ПОЯСНИТЕЛЬНАЯ ЗАПИСКА			СМЕТЫ
	АЧ	АВТОМАТИЗАЦИЯ САНТЕХУСТРОЙСТВ			

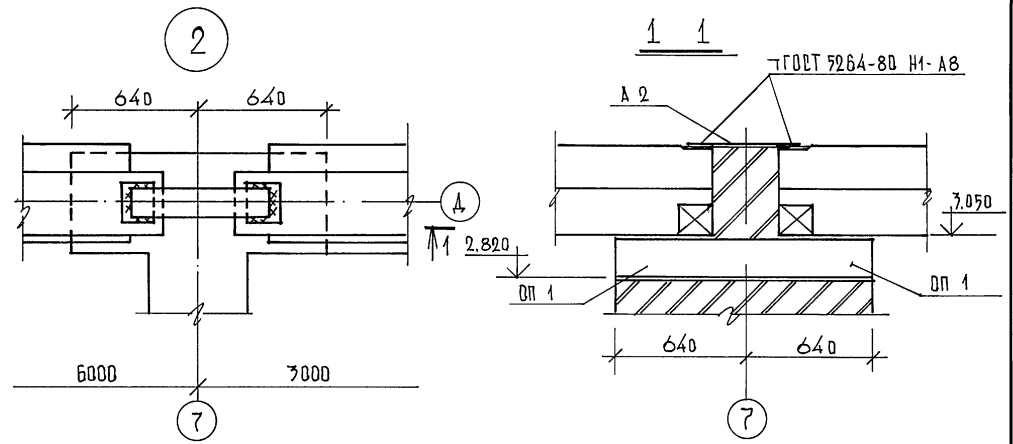
АО ЦНИИЭП имени Б.С.МЕЗЕНЦЕВА
Главный инженер АО *В.М.Глинкин* М.ГЛИНКИН
Главный архитектор *Г.М.Мурадов* Г.МУРАДОВ
проекта

Утвержден Госкомархитектуры письмом
от 29.11.91г № 2-129 и введен в
действие А.О. ЦНИИЭП им. Б.С. Мезенцев
приказом от 17.09.92 № 71

СХЕМА КАРКАСА НА ОТМ. 3.600 ; 4.500



МАРКА ПОЗ.	ОБЪЕМ	ОЗНАЧЕНИЕ	НАИМЕНОВАНИЕ	КОЛ - ВО		МАССА	ПРИМЕЧ.
				3,60	4,50		
РЦЕГЕЛИ							
P10	1.020	- 1/83	3-7	РДП 6-86-90	АТV	2	- 2 5,87
P1		"		РДП 6-86-70	АТV	5	2 7 5,87
P11	1.020	- 1/83	3-1	РДП 4-57-90	АТV	3	- 3 2,60
P3		"		РДП 4-57-70	АТV	9	3 12 2,60
P12	1.020	- 1/83	3-7	РДП 6-86-40	АТV	2	- 2 5,19
P5	1.020	- 1/83	3-1	РДП 4-57-40		7	- 7 2,08
P13		"		РДП 4-27-40		1	1 2 0,94
P14	1.020	- 1/83	3-7	РДП 6-86-30	АТV	-	2 2 5,19
P15	1.020	- 1/83	3-1	РДП 4-57-30		-	5 5 2,08
P4	1.020	- 1/83	3-1	РДП 4-57-50	АТV	-	9 9 2,60
P2	1.020	- 1/83	3-7	РДП 6-86-50	АТV	-	6 6 5,87
P8	1.020	- 1/83	3-1	P3-27		2	- 2 0,37
ОПОРНЫЕ ПЛИТЫ							
OP-1	СЕРИЯ 1.225-2	В.И		OP6.4-Т		20	18 38 0,14
КГ							
A1		КШ - 62				18	18 36 1,68
A2		КШ - 62		-10x60 L=650 Гост 19903-74		1	- 1 3,06



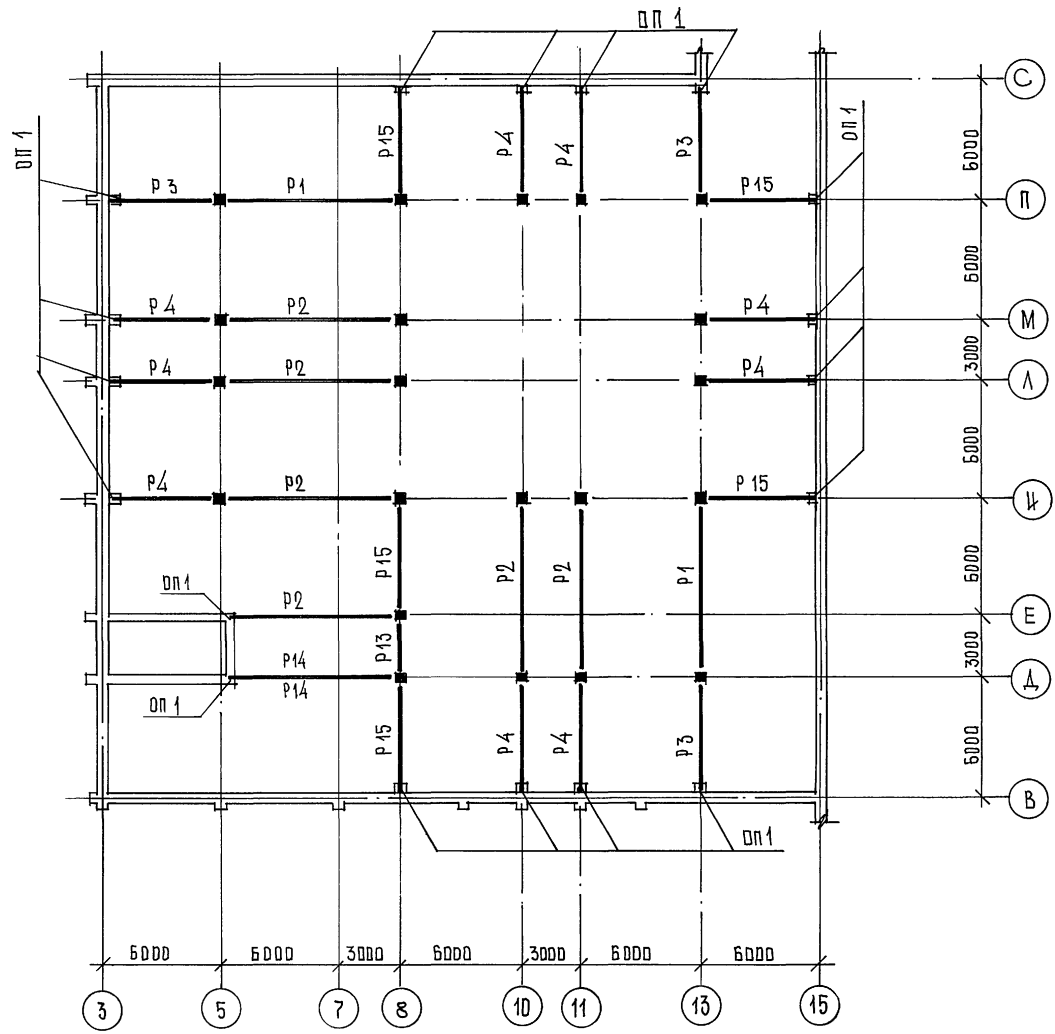
ПРИМЕЧАНИЯ:

1. ДАННЫЙ ЛИСТ СМ. СОВМЕСТНО С ЛИСТАМИ КШ - 42
2. МЕТАЛЛИЧЕСКИЕ КОЛОННЫ СМ. РАЗДЕЛ «КМ»
3. ВСЕ МЕТАЛЛИЧЕСКИЕ КОЛОННЫ ОБЕТОНЧИВАТЬ
4. ВСЕ РАБОТЫ ВЕСТИ В СООТВЕТСТВИИ С ТРЕБОВАНИЯМИ СНиП 3.03.01 - 82.

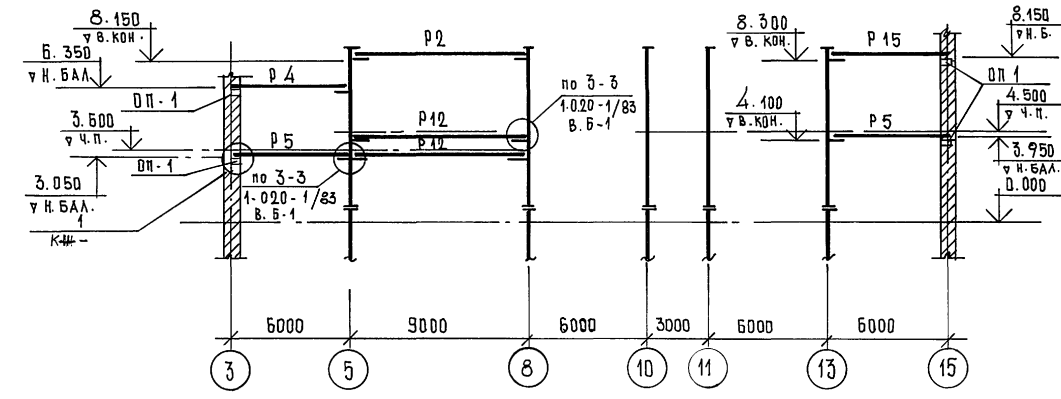
ИЗВ. К ПОД. ПОДПИСЬ. В ДИП. ВЗ. АМ. В. И. К.

264-12-318.02		КШ	
РУК. АБ-1	МУРАДОВ	РАЙОННЫЙ ДМ КУЛЬТУРЫ	СТАВЛЯ
РУК. КБ-1	БАРКАН	/ЗАЛ 600 МЕСТ/	ЛИСТ
ГАП	МУРАДОВ		1
ГИП	АНДРЕЕВА		
НОРМ. КОН.	БАРКАН		
ИНЖ. Т. К.	КУЗЬМИНА		
СХЕМА КАРКАСА НА ОТМ. 3.600; 4.500		А/О ЦНИИЭП	
СПЕЦИФИКАЦИЯ		ИМ. Б.С. МЕЗЕНЦЕВА	

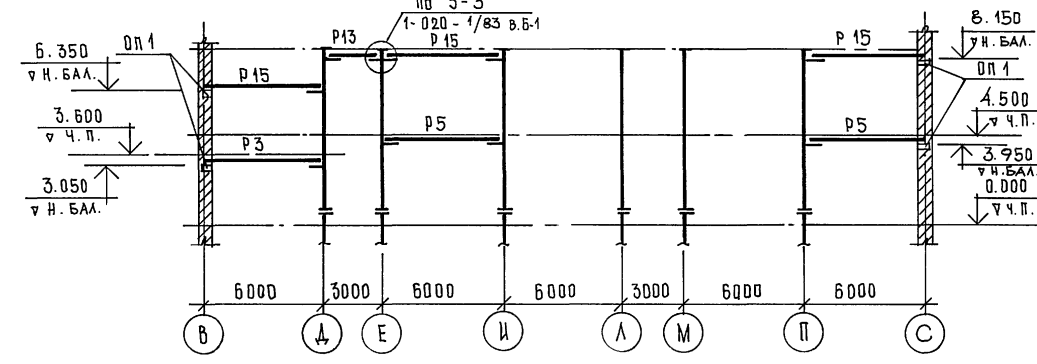
СХЕМА КАРКАСА ПОКРЫТИЯ



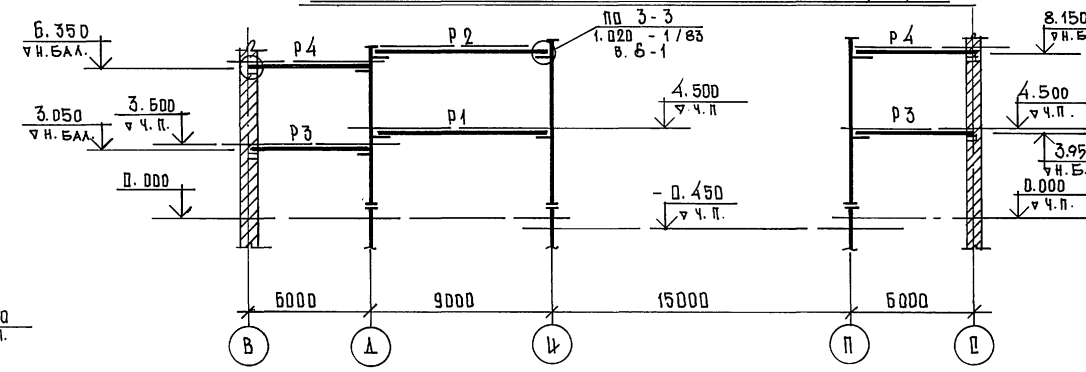
РАЗВЕРТКА КАРКАСА ПО ОСИ "И"



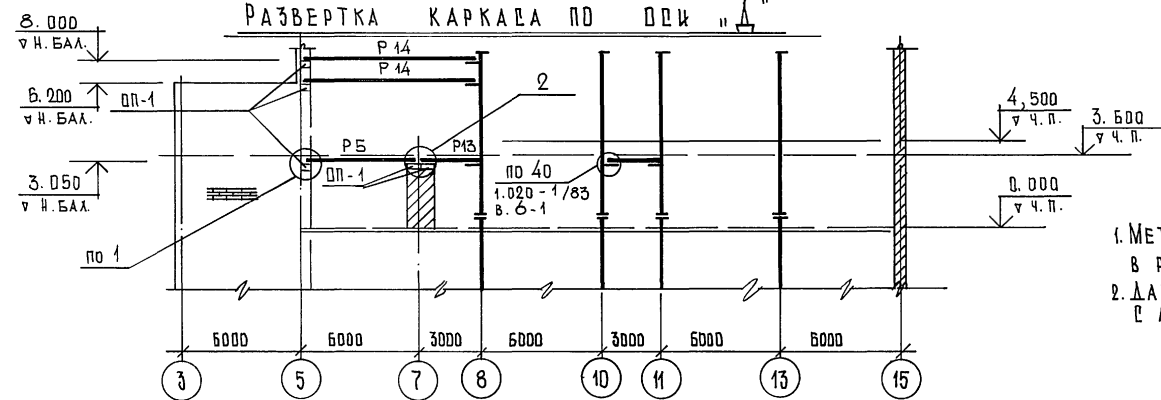
РАЗВЕРТКА КАРКАСА ПО ОСИ "8"



РАЗВЕРТКА КАРКАСА ПО ОСЯМ "10", "11"



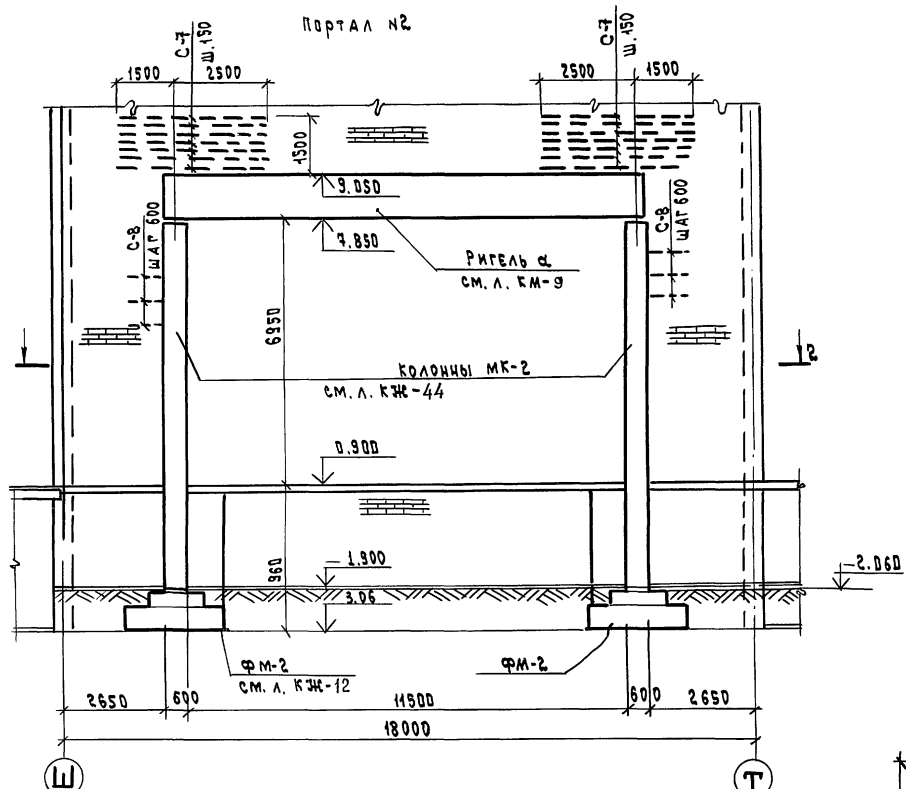
РАЗВЕРТКА КАРКАСА ПО ОСИ "А"



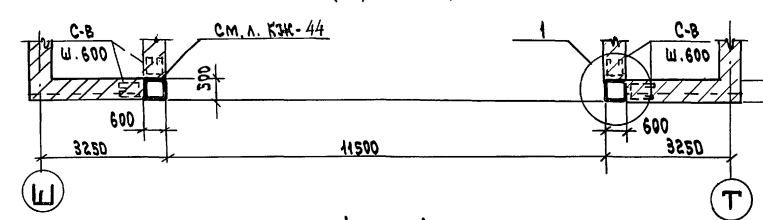
- 1. МЕТАЛЛИЧЕСКИЕ КОЛОННЫ ДМ. В РАЗДЕЛЕ "КМ"
- 2. ДАННЫЙ ЛИСТ ДМ. СОВМЕСТНО С ЛИСТОМ КЖ-41

264-12-318.92		КЖ	
РЧК. АБ-1	МУРАДОВ		
РЧК. КБ-1	БАРКАН		
ГАП	МУРАДОВ		
ГИП	АНДРЕЕВА		
И. КОНТР.	БАРКАН		
ИСПОЛН.	ГОРАНИНА		
РАЙОННЫЙ ДОМ КУЛЬТУРЫ / ЗАЛ БОД МЕРТ /		СТАНЦИЯ	ЛИСТ
		Р	42
		1	
ЗОНА 1. СХЕМА КАРКАСА НА ДТМ. ПОКРЫТИЯ. РАЗВЕРТКИ.		А/О Ц. И. И. И. Э. П. ИМ. Б.С. МЕЗЕНЦЕВА	

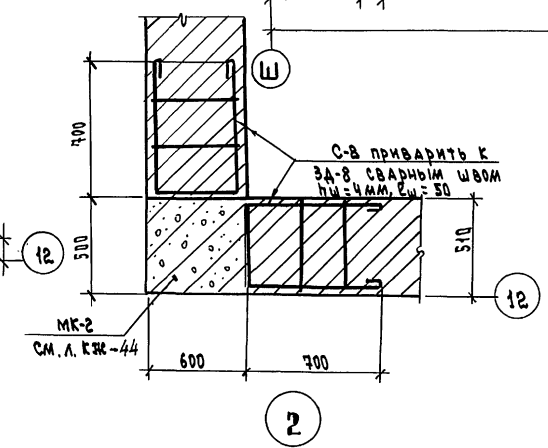
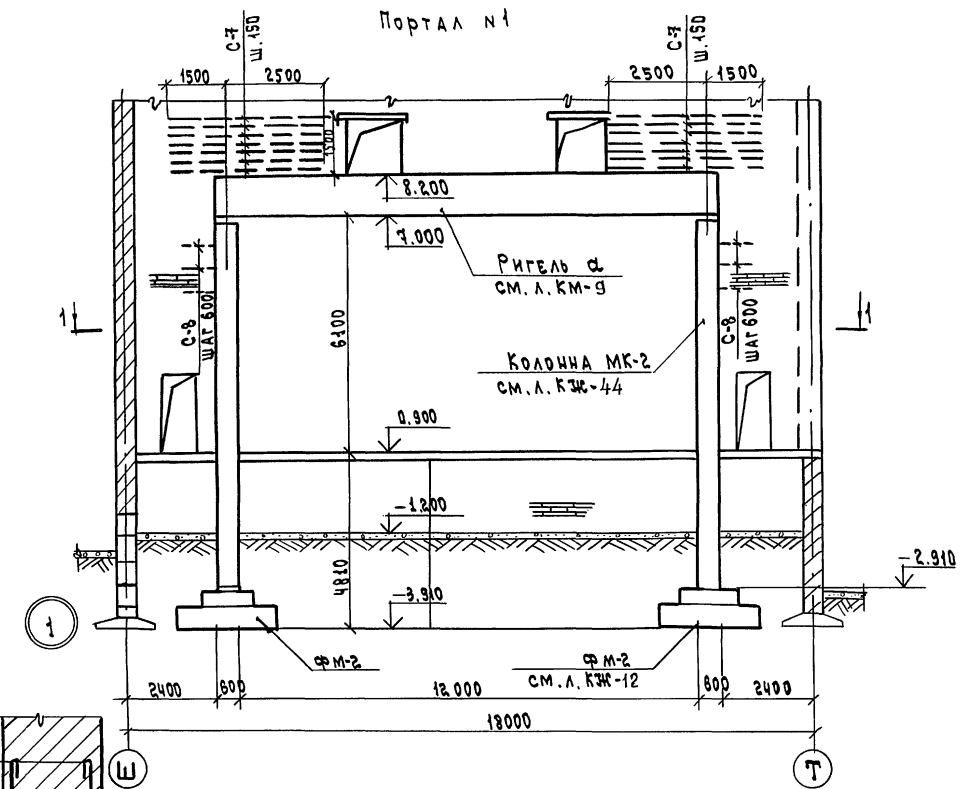
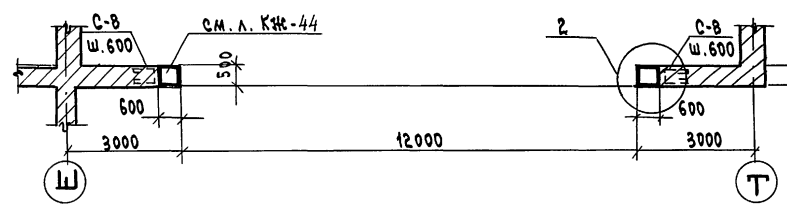
ШИВ. № ПОДАК. ПОДАТЕЛЬ. Р. ДАТА. В. БАЛ. Ч. И. В. №



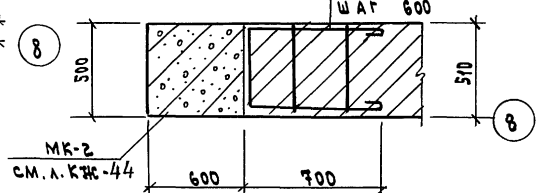
2 — 2
(портал №2)



1 — 1
(портал №1)



2



8

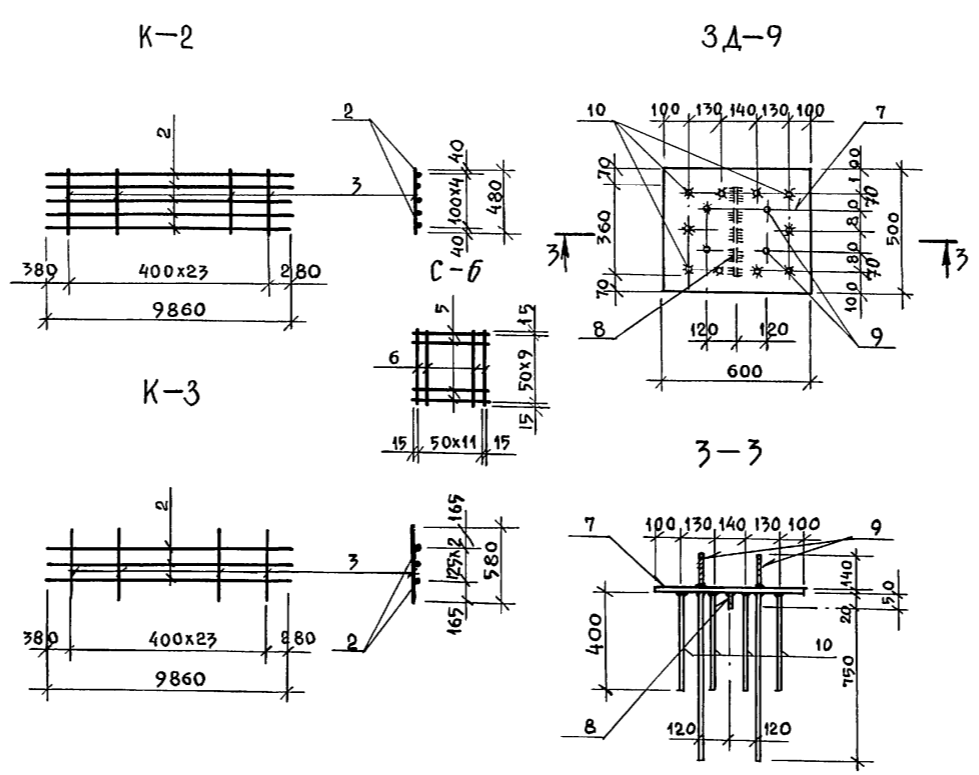
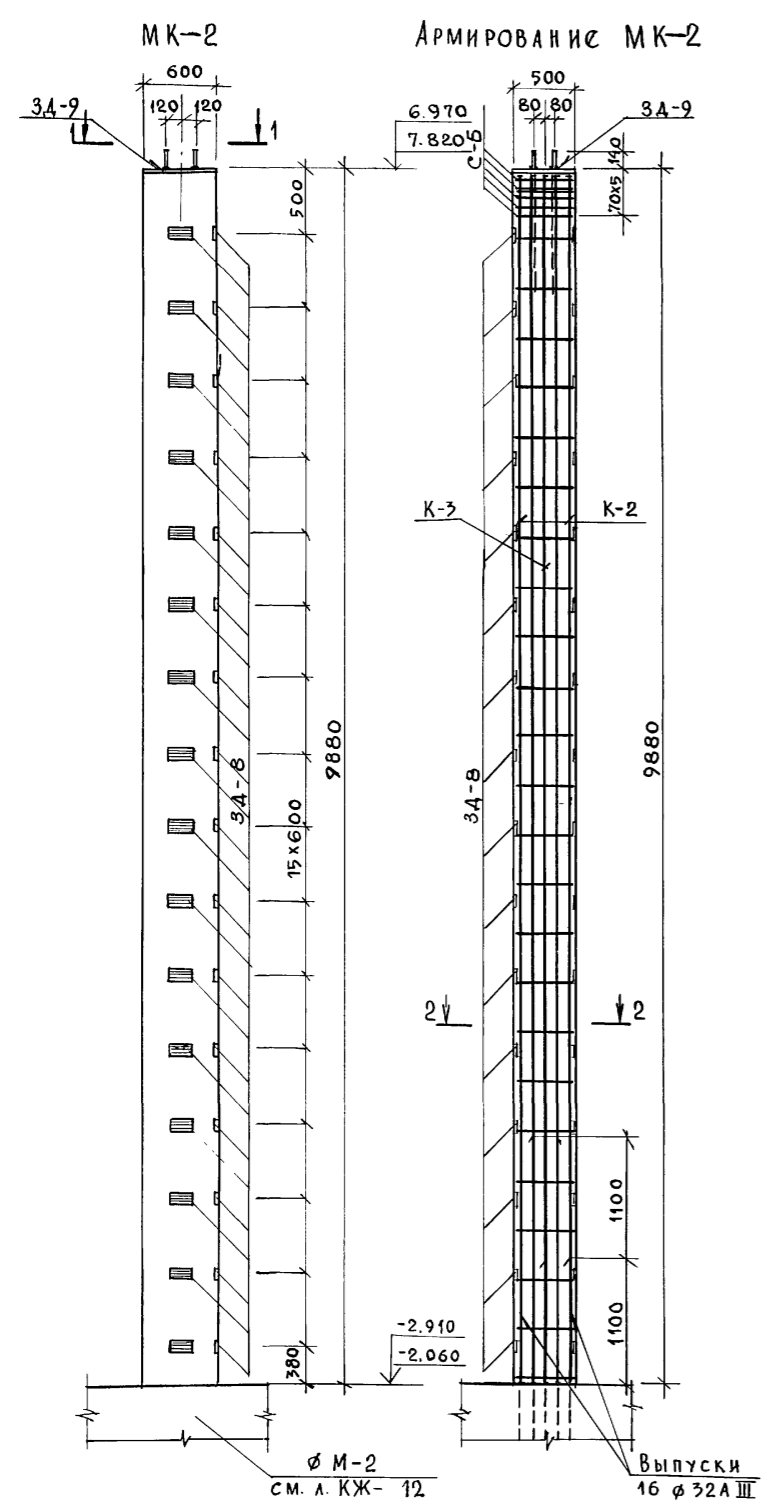
СПЕЦИФИКАЦИЯ РАСХОДА МАТЕРИАЛОВ НА ЭЛЕМЕНТ

МАРКА ПОЗ.	ОБЗНАЧЕНИЕ	НАИМЕНОВАНИЕ	КОЛ.	МАССА ЕД. ЕД.	ПРИМЕЧАНИЕ
		ПОРТАЛЫ №1 И №2			
		СВАРОЧНЫЕ ЕДИНИЦЫ			
С-7	см. л. КЖ-86	СЕТКА С-7	44	8.4	
С-8	"	С-8	96	0.29	

Данный чертёж рассматривать совместно с листами КЖ-9 и КЖ-44

264.12.318.92		КЖ	
РУК. АБ. МУРАДОВ	ПРОЕК. БАРКАН	РАЙОННЫЙ ДОМ КУЛЬТУРЫ (ЗАЛ НА 600 МЕСТ)	СТАНЦИЯ ЛИСТ ЛИСТОВ
Г. А. П. МУРАДОВ	Г. П. АНДРЕЕВА	Р	43 1
И. КОНТ. БАРКАН	ИСПОЛН. КОРНЕВ	ЗОНА 2. ПОРТАЛЫ №1 И №2 МОНТАЖНЫЕ СХЕМЫ	
И. Н. К.		А. Д. ЦИНИП ИМ. Б. С. МЕЗЕНЦЕВА	

ИМЬ. № ПОДА. ПОДАТЬСЯ И ДАТА ВСТАВ. ИМЬ. №



СПЕЦИФИКАЦИЯ СТАЛИ НА ЭЛЕМЕНТ

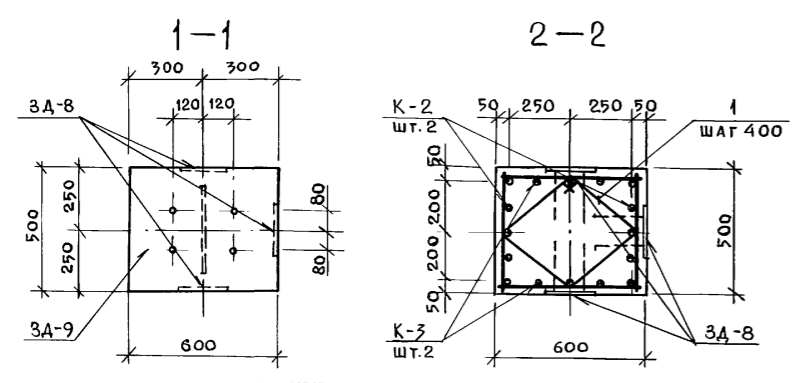
МАРКА ПОЗ.	ОБОЗНАЧЕНИЕ	НАИМЕНОВАНИЕ	КОЛ.	МАССА ЕД., КГ	ПРИМЕЧАНИЕ
		<u>К-2</u>	8	318,3	
2	ГОСТ 5781-82	φ32AIII, l=9860	5	62,22	
3	"	φ10AII, l=480	24	0,3	
		<u>К-3</u>	8	195,3	
2	ГОСТ 5781-82	φ32AIII, l=9860	3	62,22	
4	"	φ10AII, l=580	24	0,36	
		<u>С-б</u>	20	4,58	
5	ГОСТ 5781-82	φ8AIII, l=580	10	0,23	
6	"	φ8AIII, l=480	12	0,19	
		<u>3A-9</u>	4	212,4	
		<u>ДЕТАЛИ</u>			
7	ГОСТ 82-70	-500x20, l=600	1	47,1	
8	"	-50x20, l=360	1	2,83	
9	ГОСТ 7798-70*	Болт М20x860	4	2,12	
10	ГОСТ 5781-82	φ25AIII, l=400	10	15,4	

СПЕЦИФИКАЦИЯ РАСХОДА МАТЕРИАЛОВ НА ЭЛЕМЕНТ

ФОРМАТ	ЗОНА	ПОЗ.	ОБОЗНАЧЕНИЕ	НАИМЕНОВАНИЕ	КОЛ.	ПРИМЕЧАНИЕ
				КОЛОННА МК-2	4	СМ. Л. КЖ-0
				<u>СБОРОЧНЫЕ ЕДИНИЦЫ</u>		МАССА ЕД., КГ
				КАРКАС К-2	2	318,3
				" К-3	2	195,3
				СЕТКА С-б	5	4,58
				<u>ИЗДЕЛИЯ ЗАКЛАДНЫЕ</u>		
				СМ. Л. КЖ-32	3A-8	48 2,13
				"	3A-9	1 212,4
				<u>ДЕТАЛИ</u>		
1			ГОСТ 5781-82	φ10AII, l=1550	24	0,61
				<u>МАТЕРИАЛЫ</u>		
				БЕТОН В30		2,96 м³

- Данный чертеж рассматривать совместно с листом КЖ-43
- Изготовление каркасов и сеток производить контактной точечной электросваркой в соответствии с требованиями.
- Сварку закладных деталей производить электродами Э-42 по ГОСТ 9467-75.

Инв.№ подл. Подпись и дата Взам.инв.№

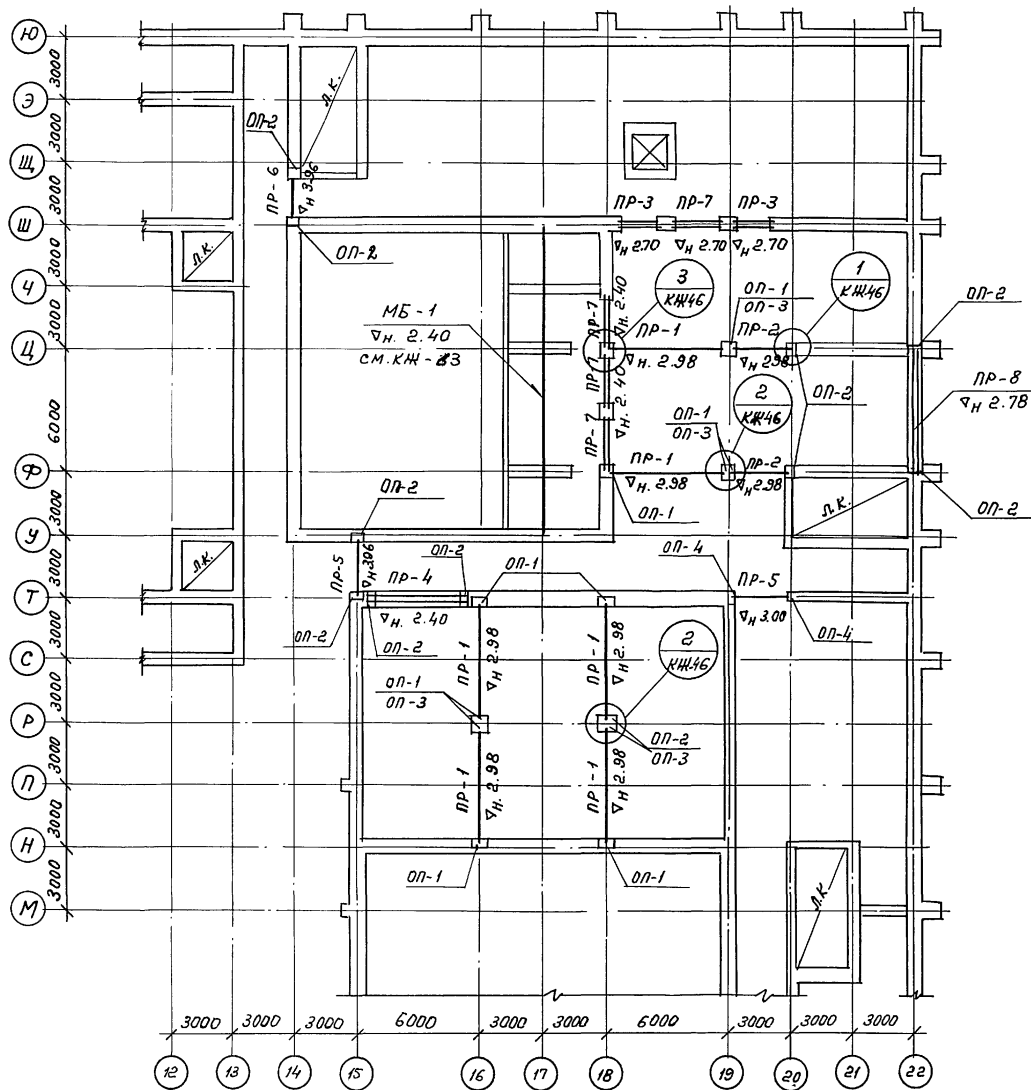


Привязан:

264-12-318.92 КЖ

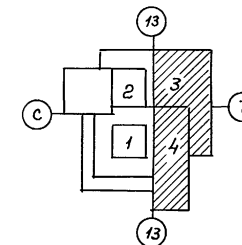
Рук. АБ-1	МУРАДОВ		Районный дом культуры /Зал на 600 мест/	СТАДИЯ	ЛИСТ	ЛИСТОВ			
Рук. КБ-1	БАРКАН			Р	44	1			
ГАП	МУРАДОВ			Зона 2. Монолитная железобетонная колонна МК-2 Опалубка и армирование.					
ГИП	АНДРЕЕВА						АОЦНИИЭП им. Б.С. Мезенцева		
И.КОНТР.	БАРКАН								
Исполн.	КОРНЕВ								

Инв.№



Марка поз.	Обозначение	Наименование	Кол. шт.	Масса Ед. Т	Примечание
Железобетонные прогоны					
ПР-1	Серия 1.225-2 В.9	ПР60. 5.5-7АTV	6	3.30	
ПР-2	" " В.10	ПР30. 5.5-7АIII	3	1.62	
ПР-3	Серия 1.038.1-1 В.3	5ПБ21-27	12	0.285	
ПР-4	Серия 1.038.1-1 В.3	2ПГ 48-31	2	0.977	
ПР-5	" "	4ПГ 30-40	2	0.753	
ПР-6	" "	5ПГ 26-40	1	0.596	
ПР-7	" "	5ПБ27-27	6	0.375	
ПР-8	Серия 1.225-2 В.11	ПРГ 60. 2.5-4Т	2	1.5	
Опорные плиты					
ОП-1	Серия 1.225-2 В.11	ОП 6.4-Т	10	0.14	
ОП-2	" "	ОП 5.4-Т	8	0.07	
ОП-3	" "	ОП 6.2-Т	4	0.09	
ОП-4	" "	ОП 4.4-Т	2	0.05	
				Масса кг	
ГОСТ 8509-86		L50 x 5; e = 6,4 п.м.	—		24,1
ГОСТ 19903-74		- 10 x 200; e = 0,8 п.м.	—		12,5

Данный лист см. совместно с листами
КЖ-46 КЖ-64 КЖ-66

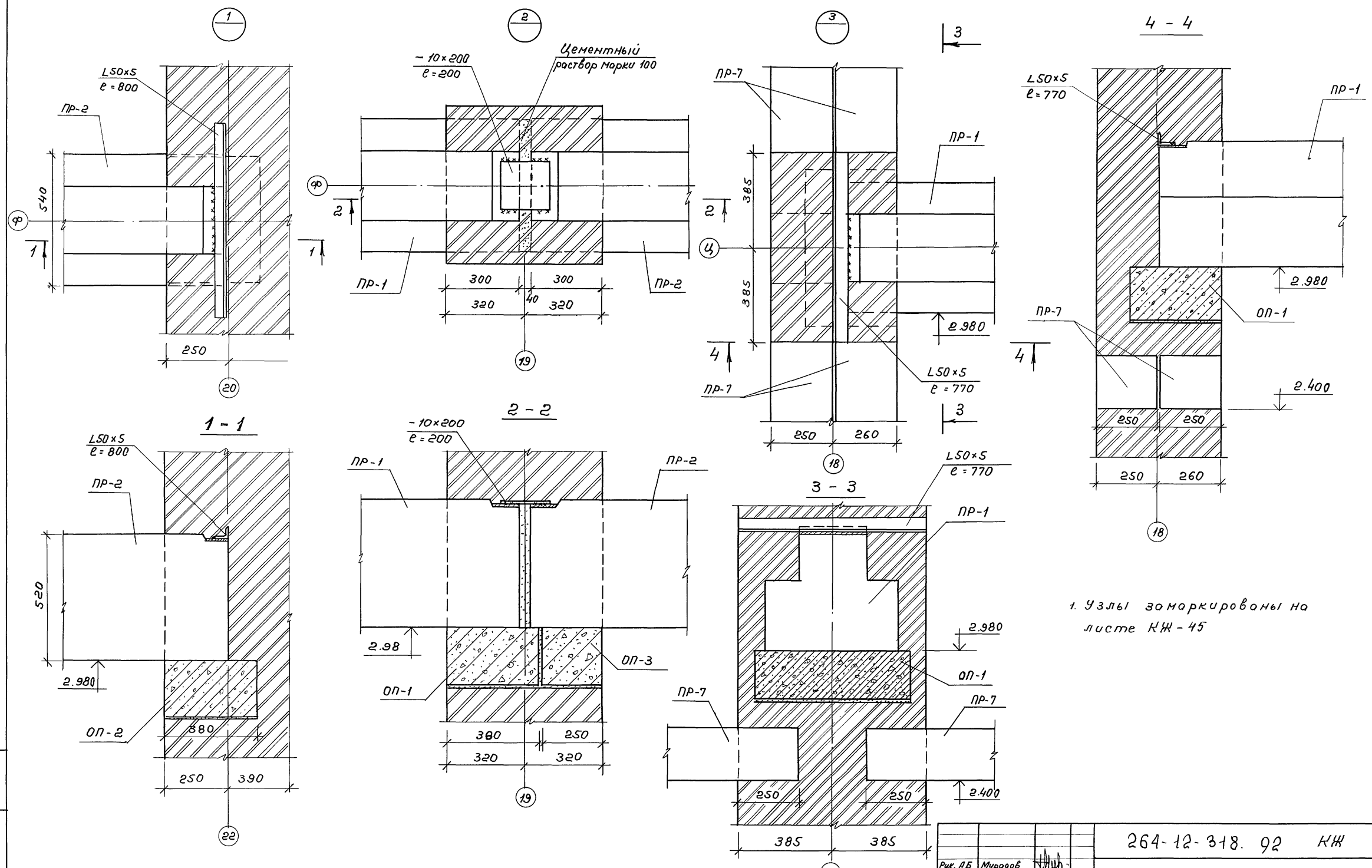


Имя, И.г.г. Подпись и дата В.с.м.ч.л.

		264-12-318.92		КЖ	
Рук. ЛБ 1	Муродов	Привязан: Районный дом культуры (Зол на 600 мест) Зоны ЗИЧ. Схема балок на отк. 3.600. Спецификация.	Страниц	Лист	Листов
Рук. КБ 1	Баркан		Р	45	1
ГАП	Муродов		АОЦНИИЭП им. Б.С. Мазенцева		
ГИП	Андреева				
И.контр.	Баркан				
Исполн.	Кузьмина				

25447-04 7

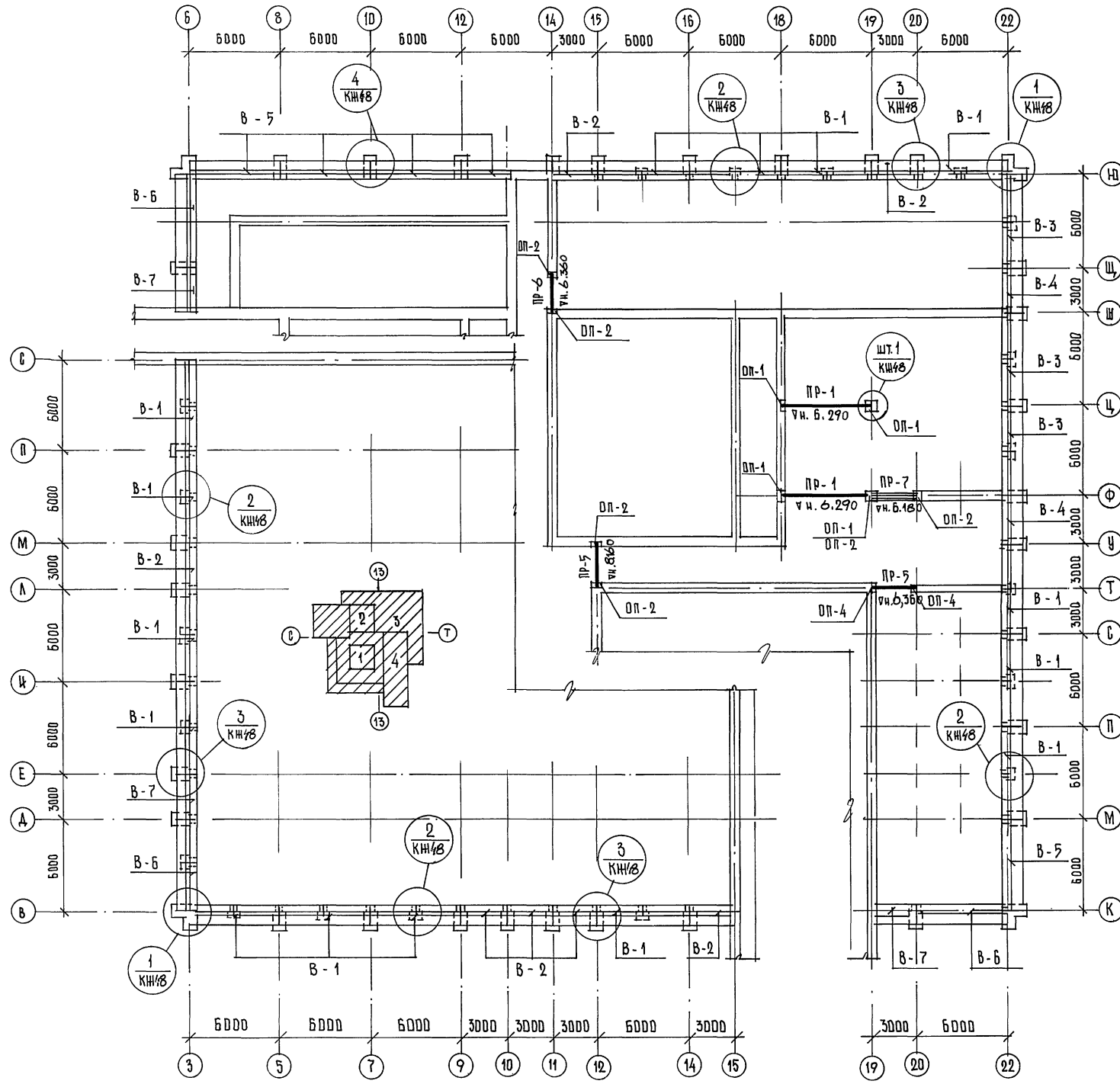
ф. А2



1. Узлы заморкированы на листе КЖ-45

Имя, Инициалы, Подпись и дата
Вз. инд. №

264-12-318. 92 КЖ		
Рук. ЛБ Мурадов	Исполн. Кузьмина	Районный дом культуры (Зал на 600 мест)
Рук. КБ1 Бархан	Исполн. Бархан	
ГАП Мурадов	Исполн. Бархан	студия
И.контр. Бархан	Исполн. Бархан	лист
Исполн. Кузьмина	Исполн. Кузьмина	листов
Зоны 3и4. Узлы опирания балок на отм. 3.600		р 46 1
Ишв. №		АОЦНИИЭП ин. Б.С. Мезенцева



МАРКА ПОЗ.	ОБОЗНАЧЕНИЕ	НАИМЕНОВАНИЕ	КОЛ. ШТ.	МАССА ЕД.КГ.	ПРИМЕЧАНИЕ
В-1 (15шт.)	СЕРИЯ 1.038.1-1 в.3	4 ПГ 30 - 40	2	753	
	— // — в.1	4 ПБ 30 - 4	2	259	
	ШИФР 0-312 в.2	1 П54.9 - 4 Вр II (5) Т	1	1550	
В-2 (7шт.)	СЕРИЯ 1.038.1-1 в.3	4 ПГ 30 - 40	1	753	
	— // — в.1	4 ПБ 30 - 4	1	259	
	ШИФР 0-312 в.2	1 П24.9 - 26 Вр II (5) Т	1	680	
В-3 (3шт.)	СЕРИЯ 1.038.1-1 в.1	3 ПБ 27 - 8	8	180	
	ШИФР 0-312 в.2	1 П54.9 - 4 Вр II (5) Т	1	1550	
В-4 (2шт.)	СЕРИЯ 1.038.1-1 в.1	3 ПБ 27 - 8	4	180	
	ШИФР 0-312 в.2	1 П24.9 - 26 Вр II (5) Т	1	680	
В-5 (4шт.)	СЕРИЯ 1.038.1-1 в.3	5 ПГ 60 - 31	1	2065	
	— // — в.1	4 ПБ 60 - 8	1	519	
	ШИФР 0-312 в.2	1 П54.9 - 4 Вр II (5) Т	1	1550	
В-6 (3шт.)	СЕРИЯ 1.038.1-1 в.3	6 ПГ 60 - 31	4	2065	
	ШИФР 0-312 в.2	1 П54.9 - 4 Вр II (5) Т	1	1550	
В-7 (3шт.)	СЕРИЯ 1.038.1-1 в.1	4 ПБ 30 - 4	4	259	
	ШИФР 0-312 в.2	1 П24.9 - 26 Вр II (5) Т	1	680	
ПР-1	СЕРИЯ 1.025-2 в.9	ПР60.5.5-7 А I V	2	3300	
ПР-5	СЕРИЯ 1.038.1-1 в.3	4 ПГ 30 - 40	2	753	
ПР-6	— // —	5 ПГ 26 - 40	1	596	
ПР-7	СЕРИЯ 1.225-2 в.8	П 40 - 36 П	4	430	
ДОПОРНЫЕ ПЛИТЫ					
ДП-1	СЕРИЯ 1.225-2 в.И	ДП6.4-Т	4	140	
ДП-2	— // —	ДП5.4-Т	6	70	
ДП-4	— // —	ДП4.4-Т	2	50	
КЖ-48	ГОСТ 8509-86	L 50 x 5, e = 3.0 п.м.	-	11.3	
КЖ-48	— // —	L 100 x 10, e = 200.0 п.м.	-	3020,0	
КЖ-48	— // —				

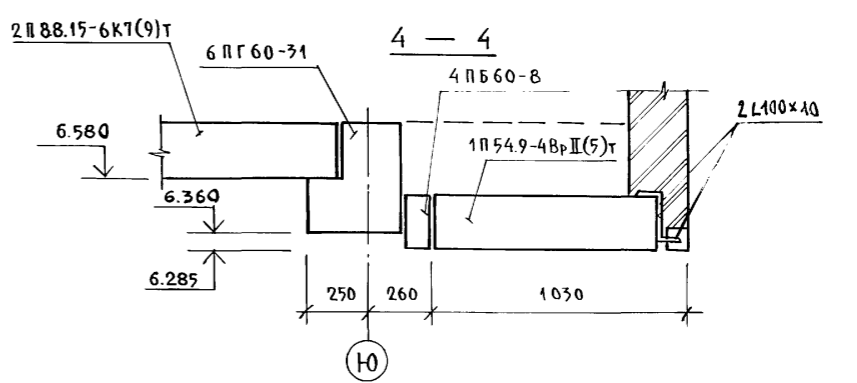
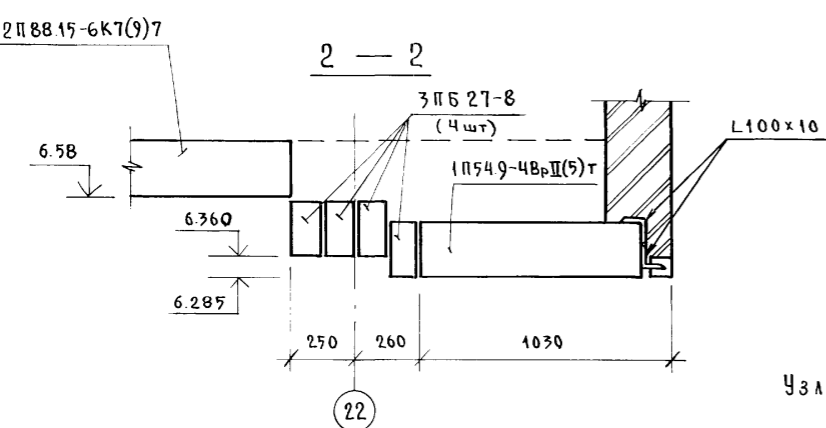
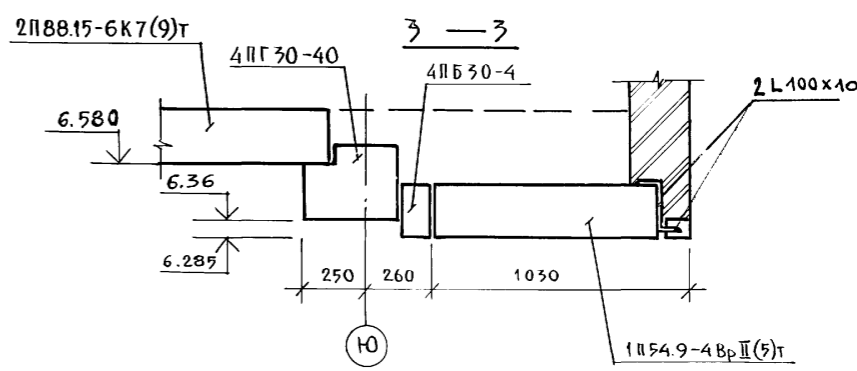
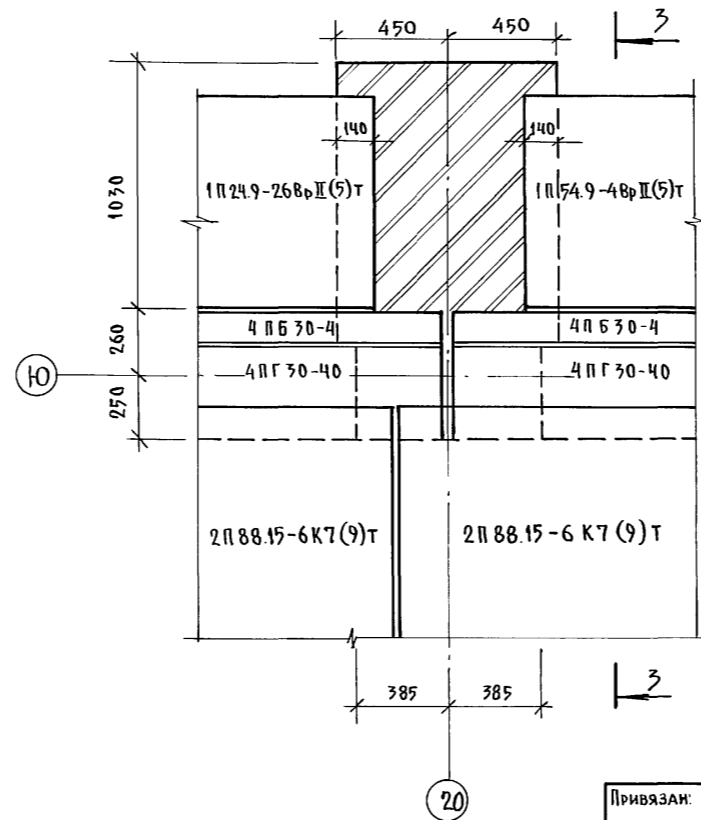
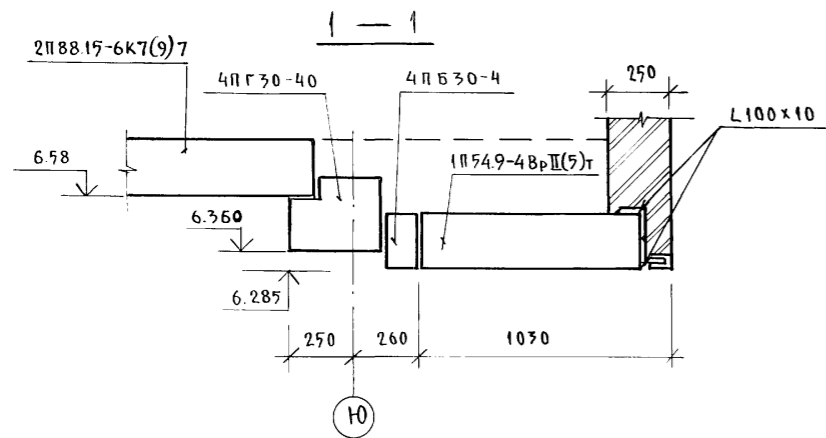
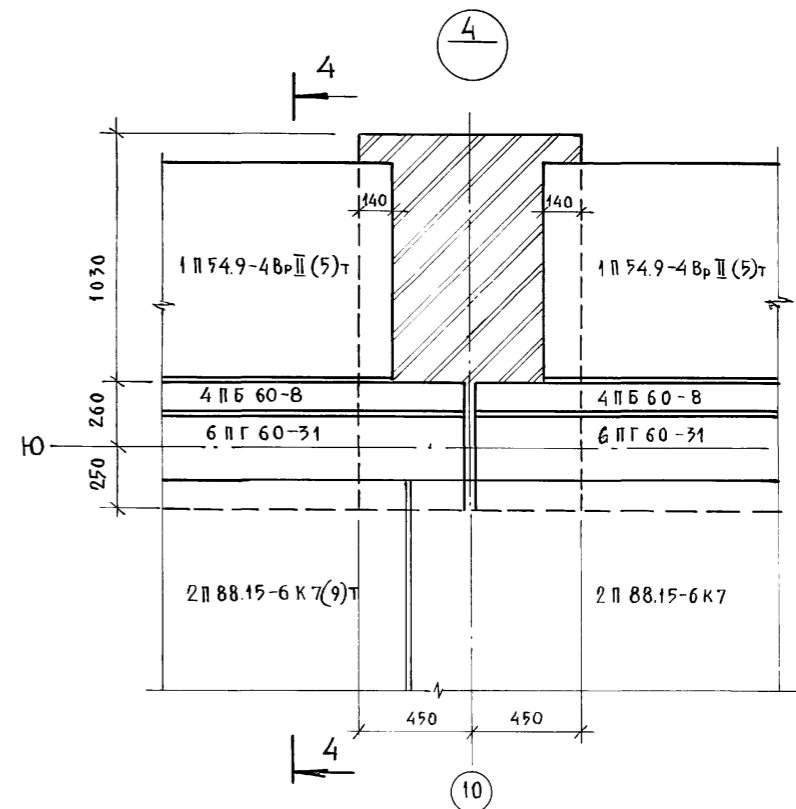
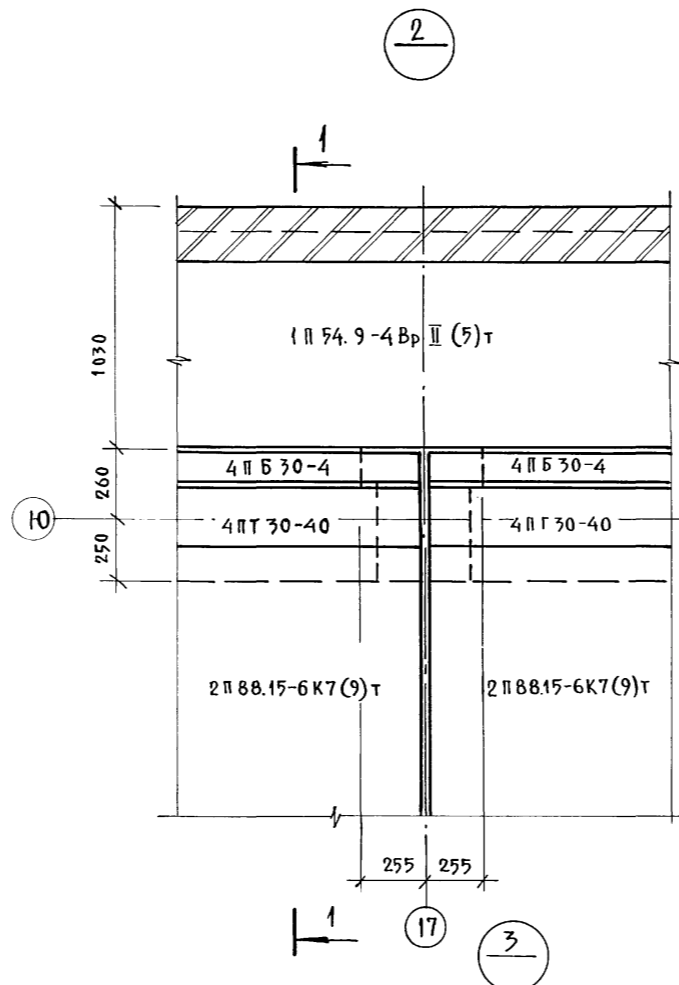
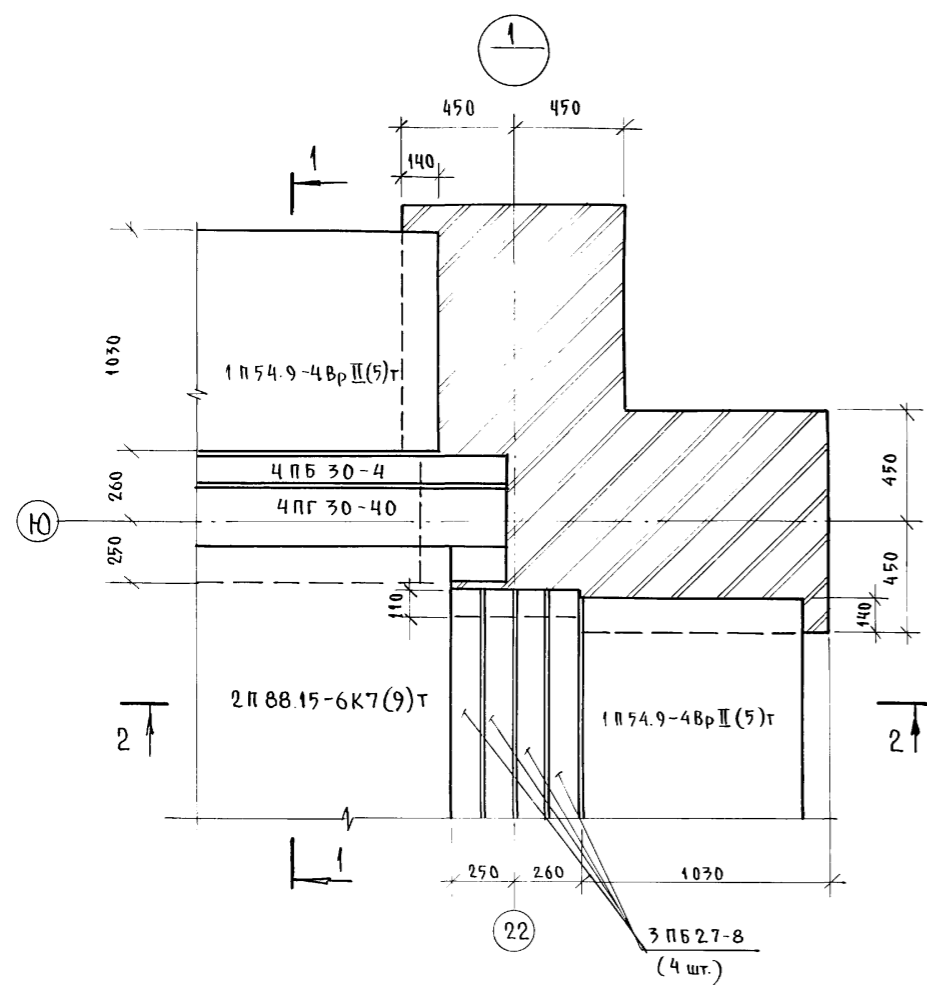
И.И.И. ПОД. ПОДПИСЬ К АКТ. ВЗН. И.И.И.

Данный лист см. совместно с листами КЖ-48

264-12-318.92 КЖ

Рук. АБ-1	МУРАДОВ	[Signature]	РАЙОННЫЙ АДМ КУЛЬТУРЫ /ЗАЛ 600 МЕСТ/	СТАДИЯ	ЛИСТ	ЛИСТОВ
Рук. КБ-1	БАРКАН			Р	47	1
ГАП	МУРАДОВ	[Signature]	Зоны 1-4. СХЕМА БАЛОК ПОКРЫТИЯ. СПЕЦИФИКАЦИЯ	А/О ЦНИИЭП ИМ. Б.С. МЕЗЕНЦЕВА		
ГНП	АНДРЕЕВА					
НОРМ. ХОНТ	БАРКАН	[Signature]				
ИСП. ОЛН	КУЗЬМИНА					

25447-04 3



Узлы замаркированы на листе КЖ-47

Инв. № подл.		Подпись и дата		Взам. инв. №	
Инв. №		Подпись		Дата	
Привязан:			264-12-318.92 КЖ		
Рук. АБ-1	МУРАДОВ	ГАП	МУРАДОВ	Районный дом культуры (Зал 600 мест)	
Рук. КБ-1	БАРКАН	ГИП	АНДРЕЕВА	Стация	Лист
			Н. КОНТР. БАРКАН	Р	48
			Исполн. КУЗЬМИНА	Листов	1
Зоны 1÷4. Узлы балок покрытия				АОЦНИИЭП им. Б.С. Мезенцева	
25447-04 10					

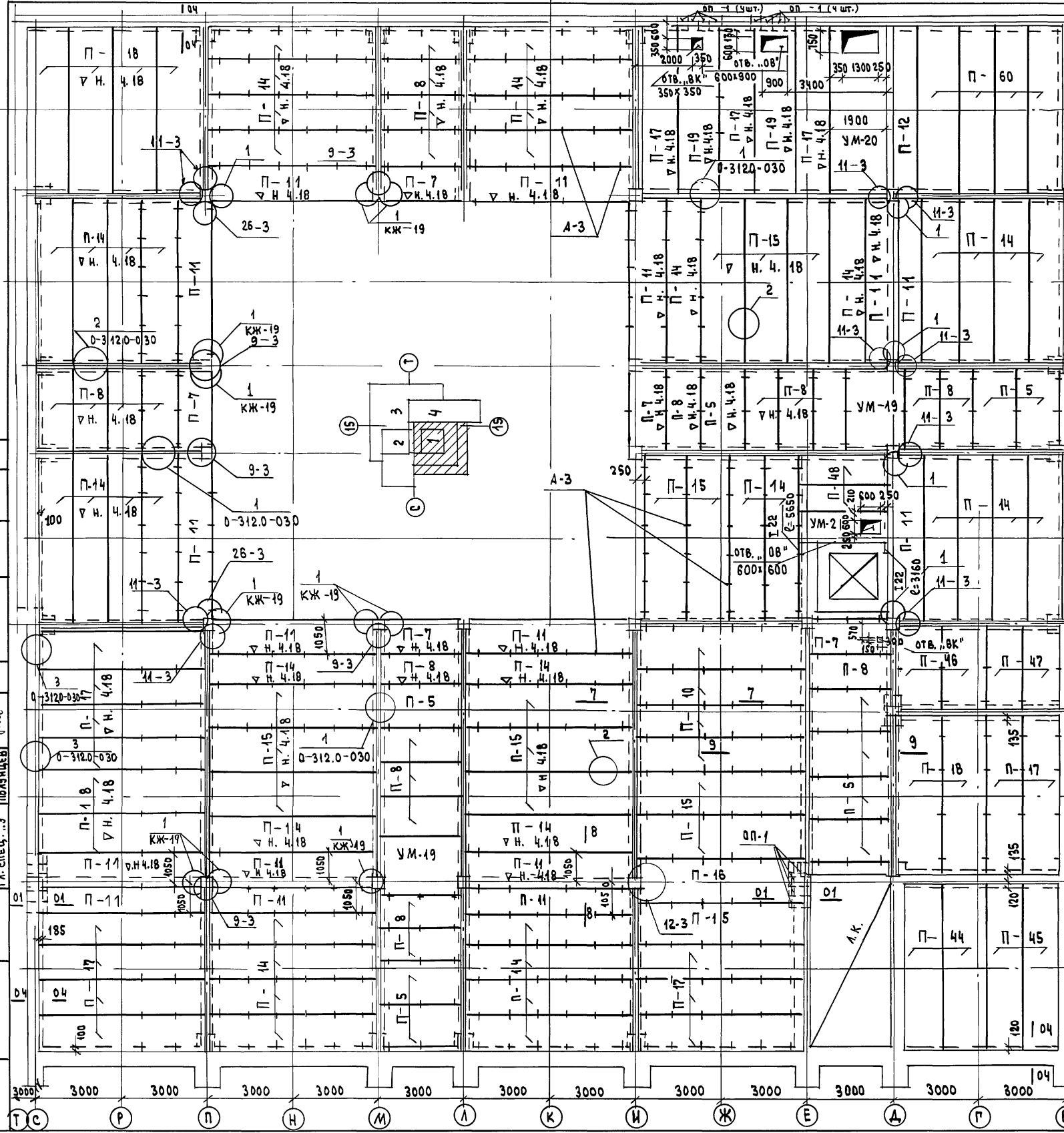


СХЕМА ПАНДУСА

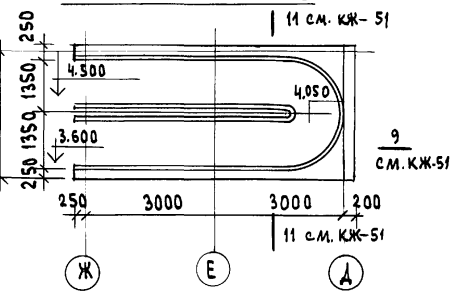
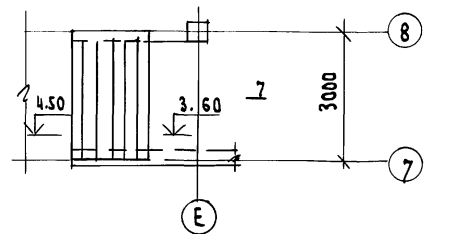


СХЕМА ЛЕСТНИЦЫ

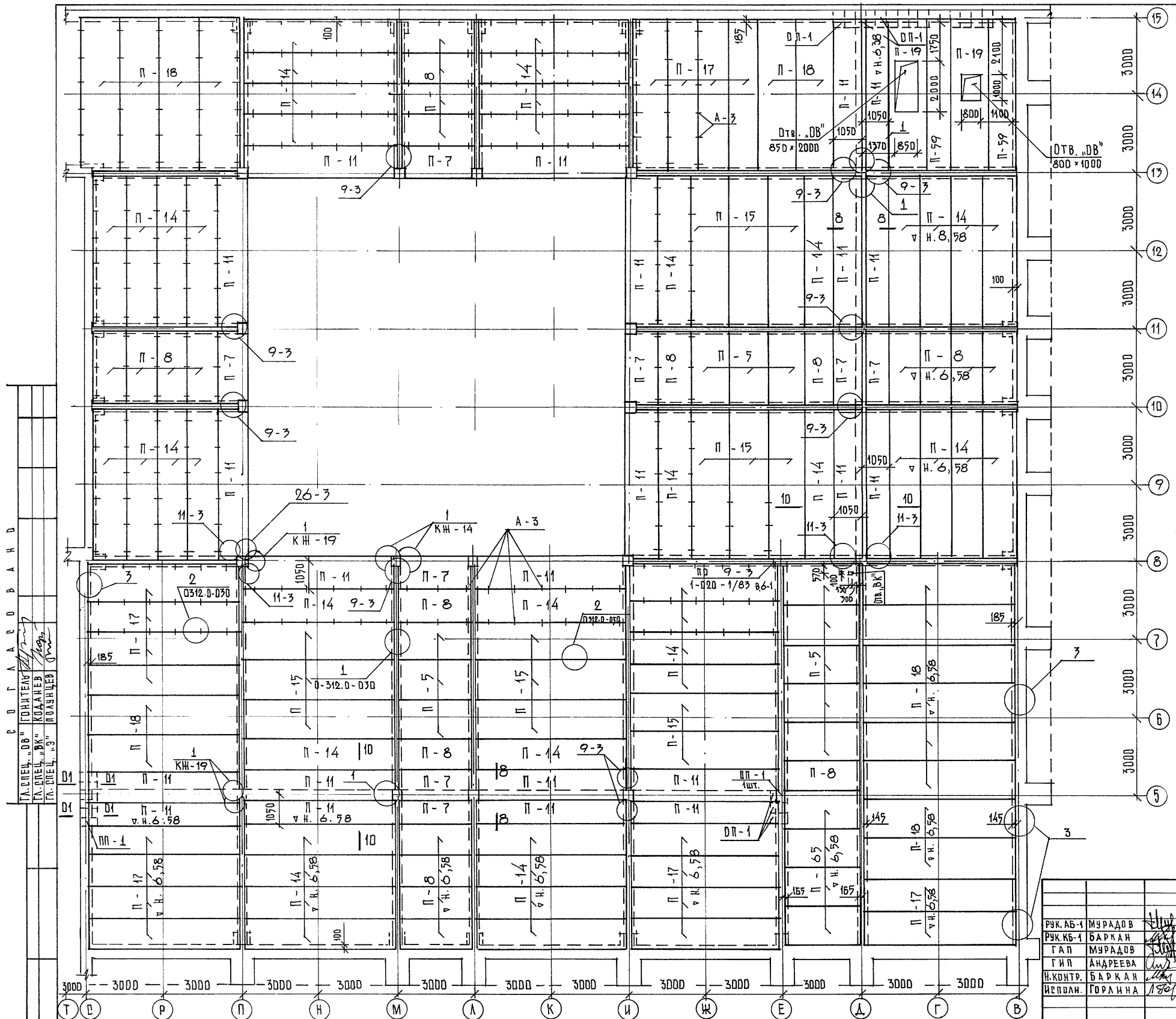


1. Данный лист см. совместно с листом АР-10;
2. Сечения 01-01; 04+04 см. лист КЖ-19;
3. Монолитные участки см. лист КЖ-20;
4. Отметка низа плит кроме ороверенных 3.38.
5. Торцы плит, опирающиеся более чем на 120 мм, зачеканить бетоном М-200 на мелком заполнителе.
6. Швы между плитами, а также между плитами и стеной тщательно заполнить цем. р.ром М-100 или бетоном М-200.
7. Все плиты, опирающиеся на кирпичные стены укладывать на цем. р. р б= 20 мм; а плиты опирающиеся на полки ригеля укладывать на цем. р. р б= 10 мм.
8. В проектах конкретных зданий должны приводиться требования по строгому соблюдению проектных решений, а также по осуществлению конструктивных мероприятий по обеспечению жесткости и прочности дисков перекрытий/обязательное наличие шлонок на боковых гранях плит, указание о тщательном замоноличивании швов между элементами перекрытий с предварительной их очисткой.
9. Анкер А-3 см. лист КЖ-64.
10. Отв. 150x150 сверлить по месту.

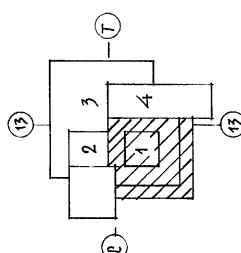
СОГЛАСОВАНО:
ИНВ. № ПОДАТЬСЯ И ДАТА ВЗАИМН. РА. СПЕЦ. "ВК" КОДАНЕВ
РА. СПЕЦ. "3" ПОЛУЧЕН

ПРИВЯЗАН	
ИНВ. №	

264-12-318. 92		КЖ	
Рук. АБ.1	МУРАДОВ	РАЙОННЫЙ ДОМ КУЛЬТУРЫ / ЗАЛ НА 600 МЕСТ /	СТАДИЯ ЛИСТ ЛИСТОВ
Рук. КБ.1	БАРКАН		
ГАП	МУРАДОВ		
ГИП	АНДРЕЕВА		
Н. КОНТР.	БАРКАН		
ИСПОЛН. ГОРЛИНА		ЗОНА 1. ПЛАН ПЕРЕКРЫТИЯ НА ОТМ. 3.600, 4.500	А. О. ЦНИИЭП ИМ. Б. С. МЕЗЕНЦЕВА

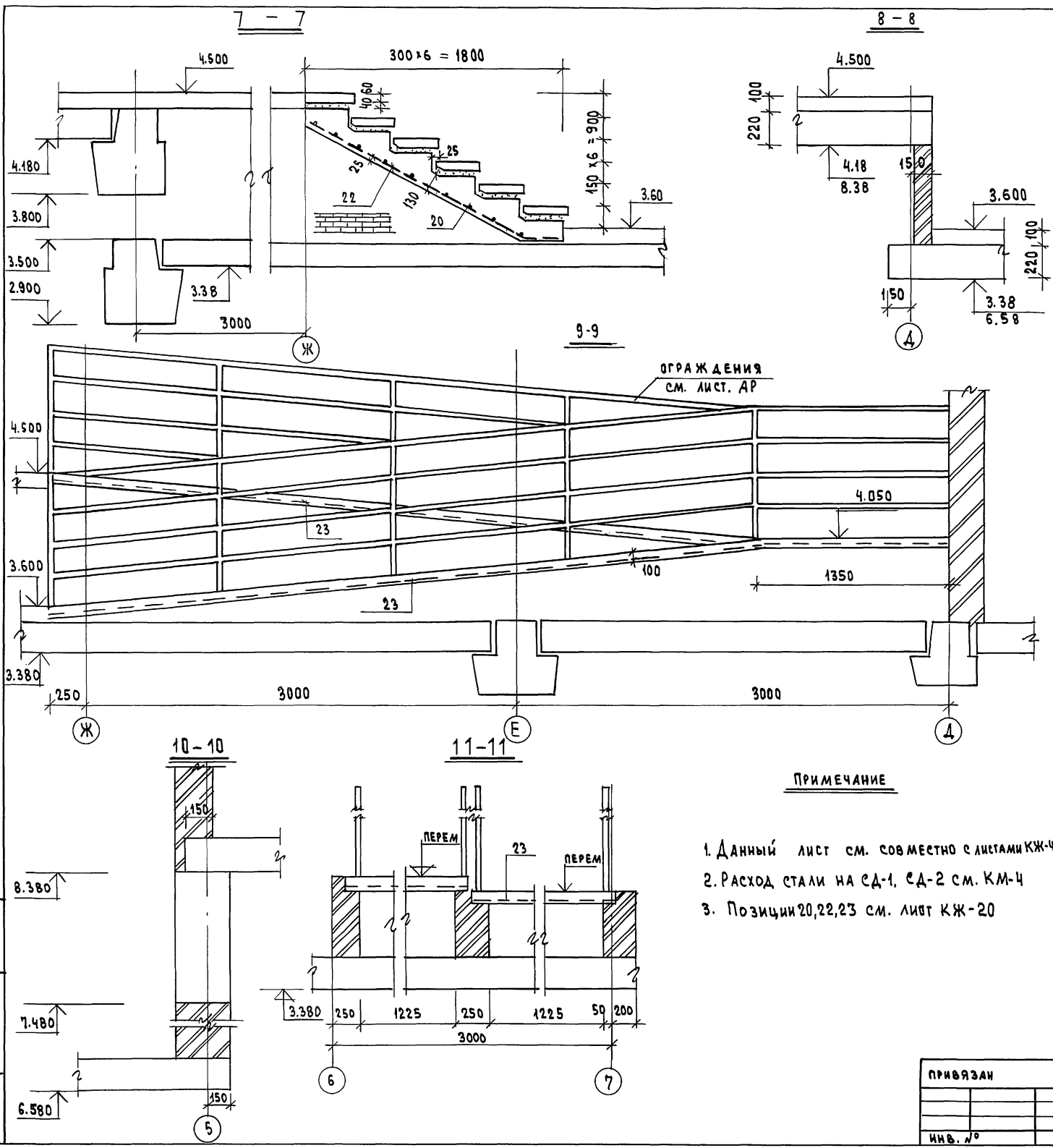


- ПРИМЕЧАНИЯ:**
1. Данный лист см. совместно с листом КЖ-51.
 2. Речение 8-8, 10-10 см. лист КЖ-51.
 3. Отметка низа плит, кроме оговоренных 8,380.
 4. Монолитные участки см. лист КЖ-20.
 5. Маркировка и количество плит см. КЖ-51.
 6. Анкер А-3 см. лист КЖ-64.



КЖ.к			

264-12-318. 92		КЖ	
РУК. АБ-1	МУРАДОВ		
РУК. КБ-1	БАРКАН		
ГАП	МУРАДОВ		
ГИП	АНДРЕЕВА		
Н.КОНТР.	БАРКАН		
ИПОЛН.	ГОРЛИНА		
РАЙОННЫЙ ДОМ КУЛЬТУРЫ /ЗАЛ 500 МЕСТ/		ЭТАЖА	ЛИСТ
ЗОНА I. ПЛАН ПОКРЫТИЯ		Р	50
		ЛИСТОВ	1
		А/О ЦНИИ Э П ИМ. Б.С. МЕЗЕНЦЕВА	



СПЕЦИФИКАЦИЯ ЖЕЛЕЗОБЕТОННЫХ ЭЛЕМЕНТОВ ДЛЯ ПЕРЕКРЫТИЯ НА Р 3.60; 4.50 И АЯ ПОВЕРХИЯ

МАРКА ПОЗИЦ.	ОБОЗНАЧЕНИЕ	НАИМЕНОВАНИЕ	КОЛ-ВО, ШТ	СТ. М.	ОТМ.	МАССА Е.А. КГ	ПРИМЕЧАН.
П-5	1.041.0-2.5	ПК 27.15-10 А-III Т	10	11	1300		
П-7	" "	ПК 27.12-8 А-III Т-2	5	8	900		
П-8	" "	ПК 27.12-8 А-III Т	21	21	9000		
П-10	" "	ПК 56.12.12 АТ II-с (А II) Т	4	-	2000		
П-11	" "	ПК 56.12-8 АТ II-с (А II) Т-1	13	22	2000		
П-15	" "	ПК 56.15-8 АТ II-с (А II) Т	14	14	2600		
П-16	" "	ПК 56.15-8 АТ II-с (А II) Т-3	1	-	2600		
П-17	0-312 вып.3	2 П 58.12-8 Вр П (5) Т	18	18	2200		
П-18	0-312 вып.4	2 П 58.15-8.5 Вр П (5) Т	9	16	2750		
П-44	" " вып.4	2 П 59.15-8 Вр П (5) Т	2	-	2750		
П-45	" " вып.3	2 П 59.12-9 Вр П (5) Т	2	-	2240		
П-46	" " вып.4	2 П 28.15-16 Вр П (5) Т	2	-	1320		
П-47	" " вып.3	2 П 28.12-12.5 Вр П (5) Т	2	-	1060		
П-48	" " вып.2	1 П 31.9-13 Вр П (5) Т	2	-	900		
П-12	1.041.1-2.5	ПК 56.12-12 АТ II-с (А II) Т-1	1	-	2000		
П-14	1.041.1-2.5	ПК 56.12-8 АТ II-с (А II) Т	40	44	2000		
П-19	СЕРИЯ 1.041.1-2 вып.6	ПРС 56.15-10 (А II) Т	2	2	2890		
П-59	0-312. вып.4	2 П 58.9-10.5 Вр II (5) Т	-	2	1660		
П-60	0-312. вып.4	2 П 58.12-10.5 Вр II (5) Т	4	-	2200		
ОП-1	СЕРИЯ 1.225-2, вып.12	ОП 6.4Т	18	24	140		
П-65	0-312 вып.4	1 П 31.15-13 Вр II (5) Т	-	4	1.49		

СПЕЦИФИКАЦИЯ ЧУЛОб

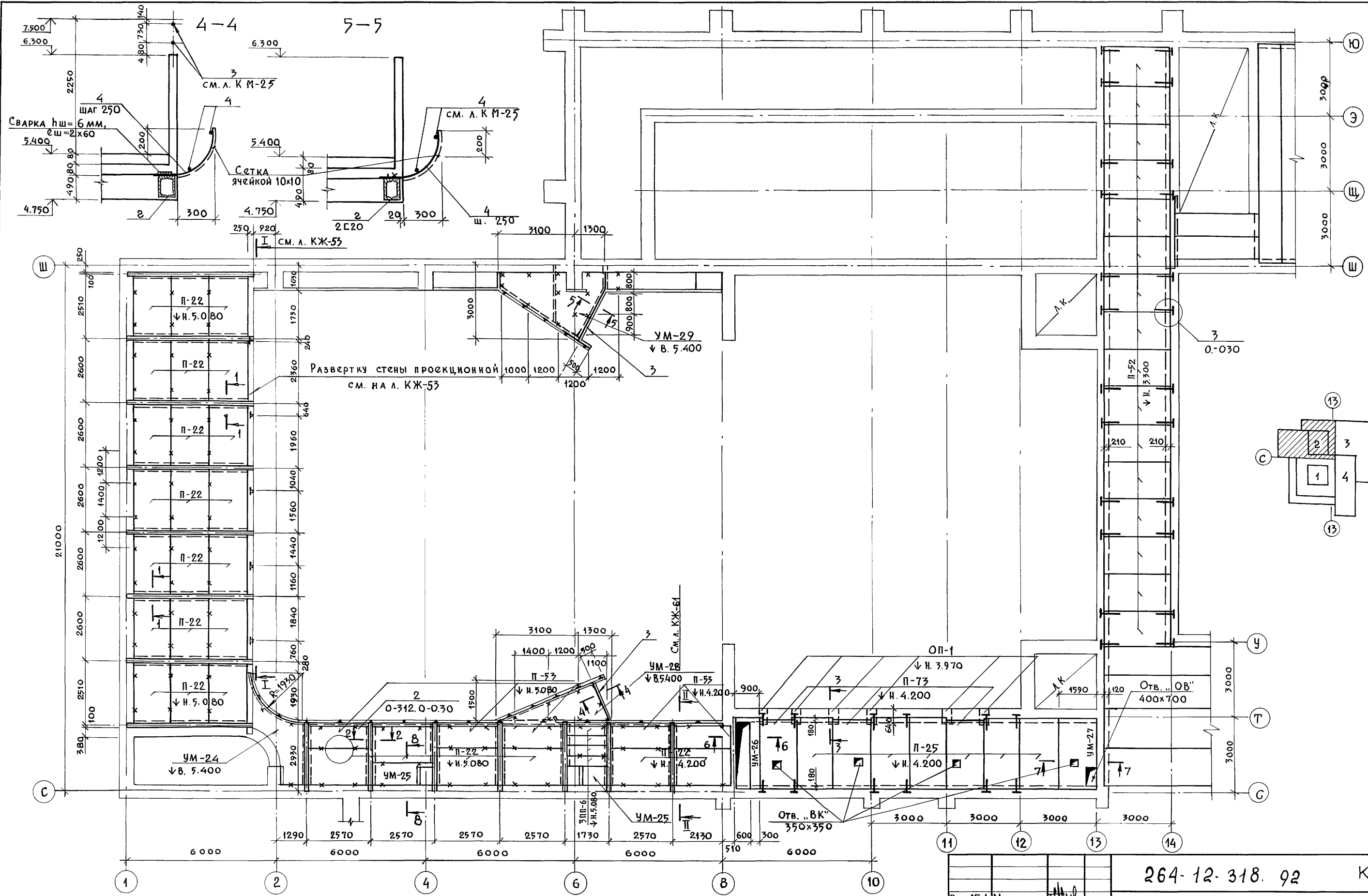
1.020-1/83.6-1 0.16	УЗЕЛ 12-3	1	-	-
1.020-1/83.7-1 50-02	МС-19	2	-	0.51
1.020-1/83.14.0 11.350	МС-18	2	-	0.41
1.020-1/83.6-1 0.30	УЗЕЛ 26-3	3	4	-
	СА-2	3	4	3.2
КЖ-19	УЗЕЛ 1	31	45	
	СА-1	31	45	8.86
0-312.0-030	УЗЕЛ 3	19	17	-
0-312.0-090	МС-2	19	17	-
1.020-1/83.6-1 0.13	УЗЕЛ 9-3	8	22	-
1.020-1/83 22.041.540	МС-11	8	22	1.61
1.020-1/83.6-1 0.15	УЗЕЛ 11-3	17	8	
1.020-1/83 7-1 50	МС-14	17	8	
1.020-1/83 16.041.390	МС-15	17	8	
	УМ-19	2	-	0.84 МЗ
	УМ-20	1	-	2.21 МЗ
	УМ-21	1	-	0.65 МЗ

- ПРИМЕЧАНИЕ**
1. Данный лист см. совместно с листами КЖ-49; КЖ-50
 2. Расход стали на СА-1, СА-2 см. КМ-4
 3. Позиции 20, 22, 23 см. лист КЖ-20

264-12-318.92 КЖ

Р.К. АБ.1 МУРАДОВ	И.И.И.	РАЙОННЫЙ ДОМ КУЛЬТУРЫ / ЗАЛ НА 600 МЕСТ /	СТАИЯ	ЛИСТ	ЛИСТОВ
Р.К. КБ.1 БАХАН	И.И.И.		Р	51	1
Г.А.П. МУРАДОВ	И.И.И.		Зона 1. Сечения 7-7+ 11-11		
Н.КОНТ. БАХАН	И.И.И.		А.О. ЦНИИЭП ИМ.Б.С. МЕЗЕНЦЕВА		

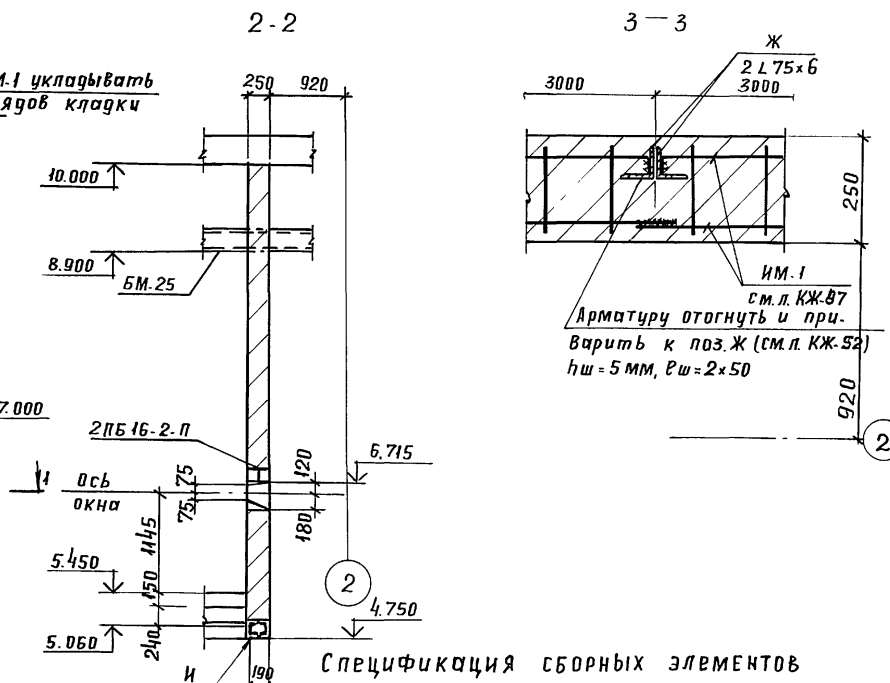
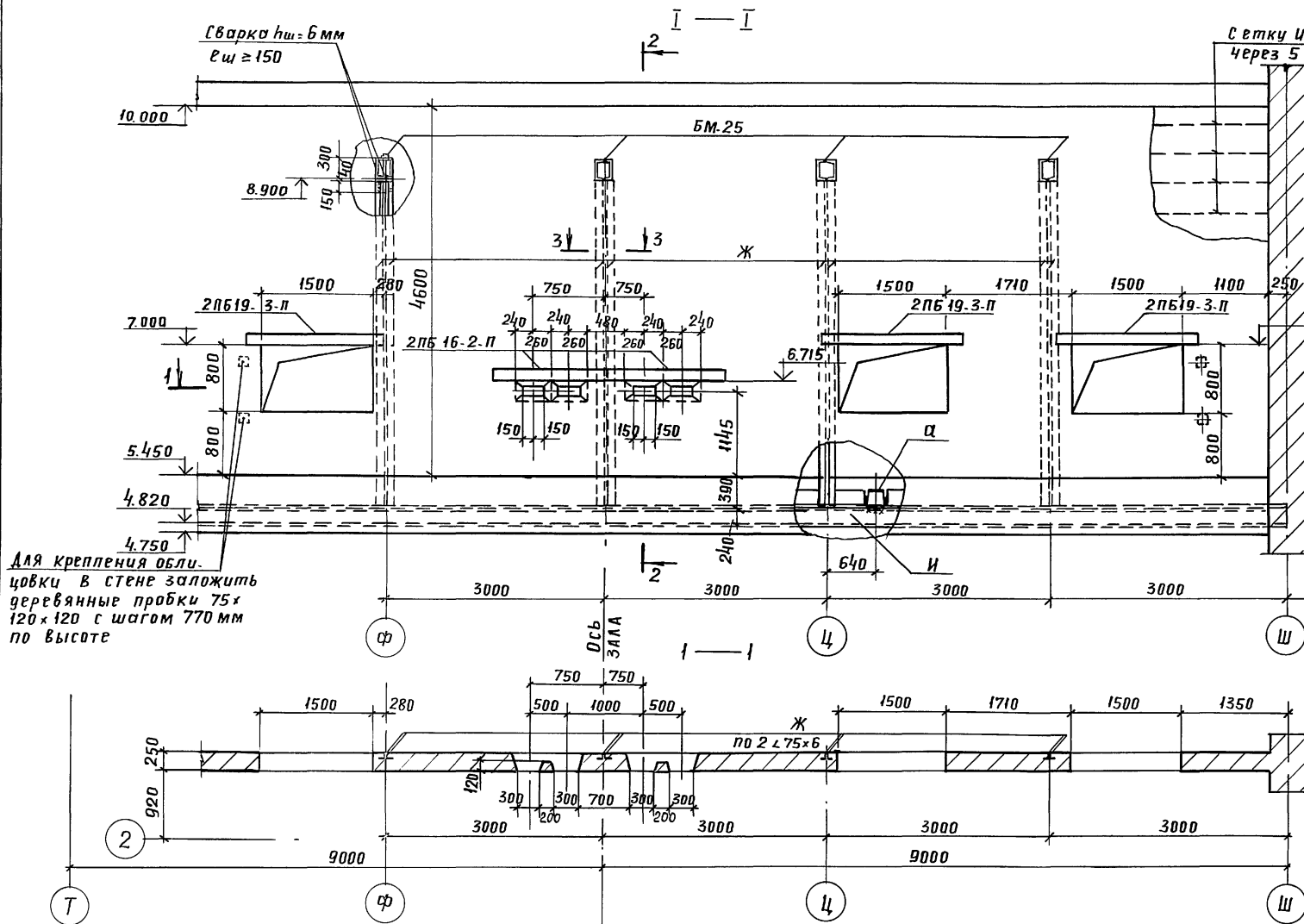
ИНВ. №



264-12-318.92		КЖ			
Рук. АБ-1	МУРАДОВ	Районный дом культуры /Зал на 600 мест/ Зона 2. План перекрытия. на отм. 3.600, 4.550 и 5.450	Стадия	Лист	Листов
Рук. КБ-1	БАРКАН		Р	52	1
	ГАП МУРАДОВ		АДЦНИИЭП им. Б.С. Мезенцева		
	ГИП АНДРЕЕВА				
	Норм. кан. БАРКАН				
	Исполн. КОРНЕВ				

СОГЛАСОВАНО
 ГЛАВ. СПЕЦ. ОБ. ГИТИТЕМ
 П. СПЕЦ. ВК КОДАЧЕВ
 Инв. № подл. Подпись и дата Взам. инв. №

Развертка стены кинопроекционной



МАРКА ПОЗ.	ОБОЗНАЧЕНИЕ	НАИМЕНОВАНИЕ	КОЛ.	МАССА ЕД. КГ	ПРИМЕЧАНИЕ
ПАНЕЛИ ПЕРЕКРЫТИЯ					
П-52	0-312, В.2	2 П26.15-17.5 Вр II (5)Т	16	1270	
П-25	—	1 П30.15-13 Вр II (5)Т	5	1420	
П-53	— В.2	1 П24.9-26 Вр II (5)Т	5	680	
П-22	— В.4	1 П24.15-23 Вр II (5)Т	27	1140	
П-73	1.041.1-2.6.1.0.00.0-04	ПРС 26.15	3	1500	
ПЕРЕМЫЧКИ					
3П-16	1.038.1-1, В.2	3П 6-71	4	325	
2ПБ-16	1.038.1-1, В.1	2ПБ 16-2-П	4	65	
2ПБ-19	"	2ПБ 19-3-П	6	81	
3П-14	" В.2	3П 14-71	6	297	
ОПОРНЫЕ ПЛИТЫ					
ОП-1	1.225-2, Вып. II	ОПБ. 4-Т	6	140	
			УЗЕЛ 3		
МС 2	0.312.0-020	МС 2	36	1.33	
МС 2	0.090	МС 2	36	1.33	
1	2	3	4	5	6

1	2	3	4	5	6
Монолитные участки					
УМ-24	См. л. КЖ-57	УМ-24	1		
УМ-25	"	УМ-25	2		
УМ-26	"	УМ-26	1		
УМ-27	"	УМ-27	1		
УМ-28	См. л. КЖ-58	УМ-28	1		
УМ-29	"	УМ-29	1		

Данный чертеж рассматривать совместно с листами КЖ-52, КЖ-57 и КЖ-58

привязан:

264-12-318.92 КЖ

РУК.ДБ-1	МУРАДОВ				
РУК.КБ-1	БАРКАН				
ГАП	МУРАДОВ				
ГИП	АНДРЕЕВА				
И.КОНТР.	БАРКАН				
Исполн.	КОРНЕВ				

районный дом культуры / зал на 600 мест /

РАЗВЕРТКА
СТЕНЫ КИНОПРОЕКЦИОННОЙ

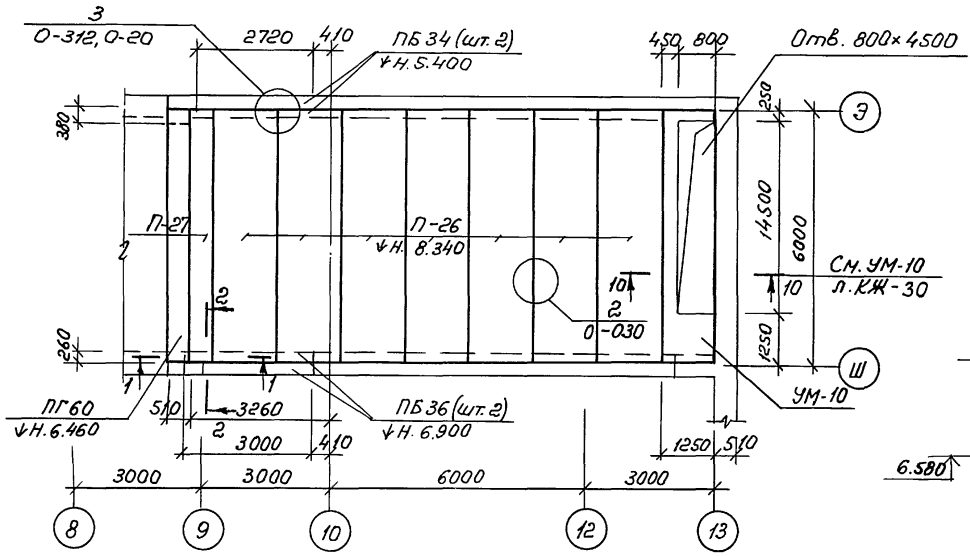
СТАДИЯ ЛИСТ ЛИСТОВ
Р 53 1

АОЦНИИЭП
ИМ. Б.С. МЕЗЕНЦЕВА

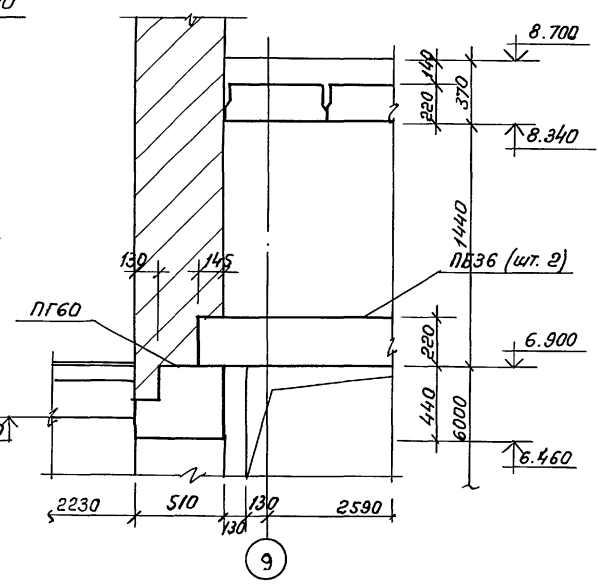
Формат А2

Инв. № подл. Подп. и дата
Взам. инв.
ОТДЕЛ №1
КОРНЕВ

План перекрытия на отм. 8.700



1 - 1

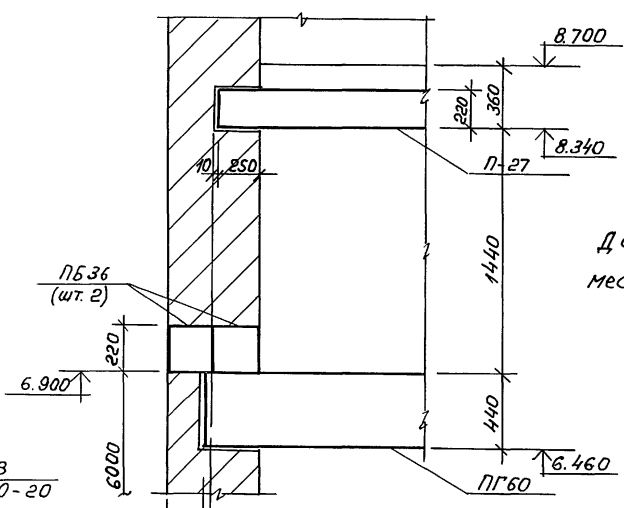
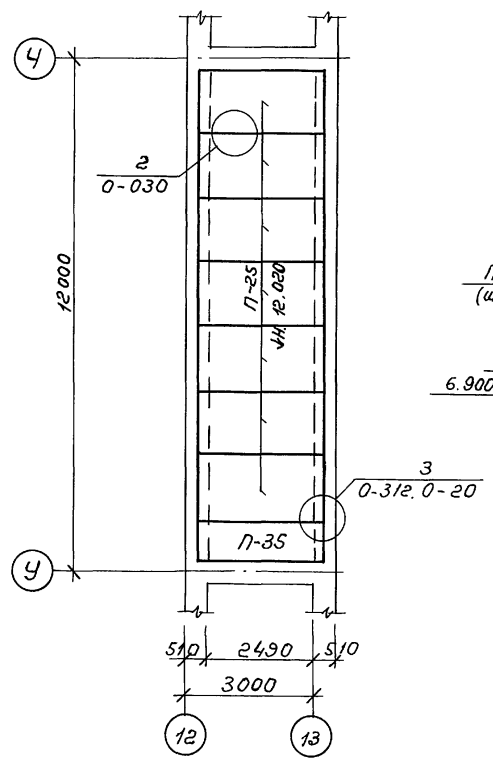


Спецификация сборных элементов

Марка по з.	Обозначение	Наименование	Кол.	Масса ед. кг	Примечание
<u>Перекрытие на отм. 8.700</u>					
П-26	0-312, вып. 4	ИП60.15-8 Вр П(С)Т	7	2860	
П-27	" , вып. 1	ИП60.6-9 Вр П(С)Т	1	1150	
П-25	" , вып. 4	ИП30.15-13 Вр П(С)Т	5	1420	
П-35	" , вып. 2	ИП30.9-14,5 Вр П(С)Т	1	850	
<u>Перемычки</u>					
ПБ36	1.038.1-1, вып. 1	5ПБ36-20-П	2	500	
ПБ34	"	5ПБ34-20-П	2	463	
ПГ60	1.038.1-1, вып. 3	8ПГ60-40	1	2917	
<u>Узел 3</u>					
МС2	0-312.0-020	МС2	24	1,33	
<u>Монолитные участки</u>					
УМ-10	СМ. л. КЖ-30	УМ-10	1		
<u>Перекрытие на отм. 12.750</u>					
<u>Плиты</u>					
П-25	0-312, вып. 4	ИП30.15-13 Вр П(С)Т	7	1420	
П-35	" , вып. 2	ИП30.9-14,5 Вр П(С)Т	1	850	
<u>Узел 3</u>					
МС2	0-312.0-020	МС2	12	1,33	
<u>Монолитные участки</u>					
УМ-32	СМ. л. КЖ-59	УМ-32	2		

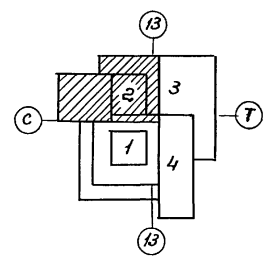
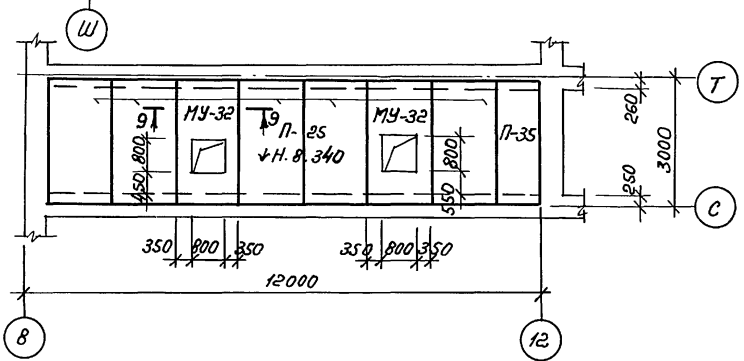
План перекрытия на отм. 12.750

2 - 2



Данный чертеж рассмотреть совместно с л. КЖ-30 и КЖ-59.

План перекрытия на отм. 8.700

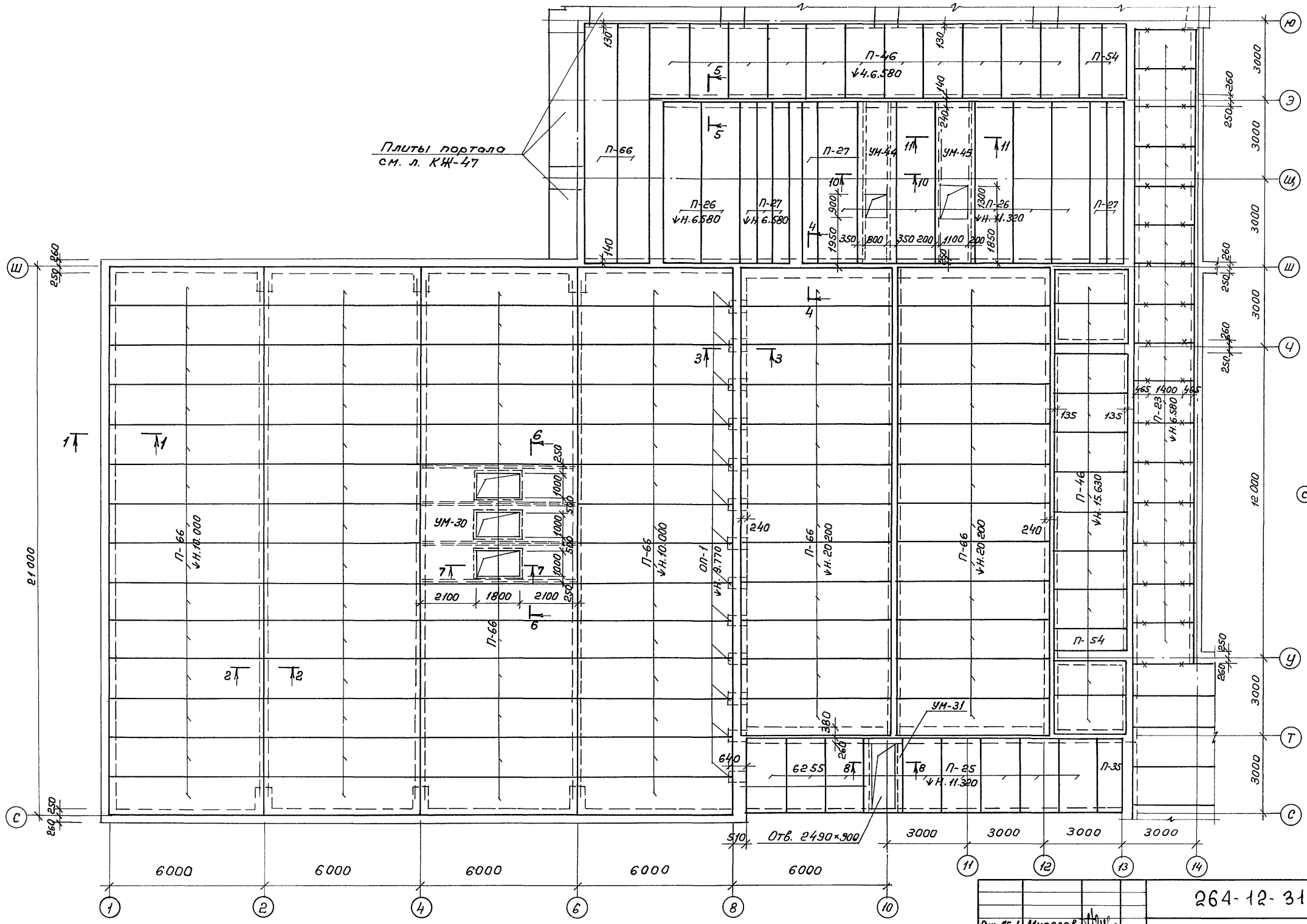


СОГЛАСОВАНО:
 Пр. спец. ОБ. ТОЧКАТЬ
 В.в. инж. Н.
 Инж. Н. подл.

264-12-318.92 КЖ

Рук. АВ-1	Муратов	Районный дом культуры (Зол на 600 мест) Зона 2. Планы перекрытий на отм. 8.700 и 12.750 Сечения 1-1 и 2-2	Статус	Лист	Листов
Рук. КБ-1	Барков		Р	54	
ГАП	Муратов		АДЦИИЭП им. Б.С. Мезенцева		
ГАП	Андреева				
Н. контр.	Барков				
Исполн.	Корнев				

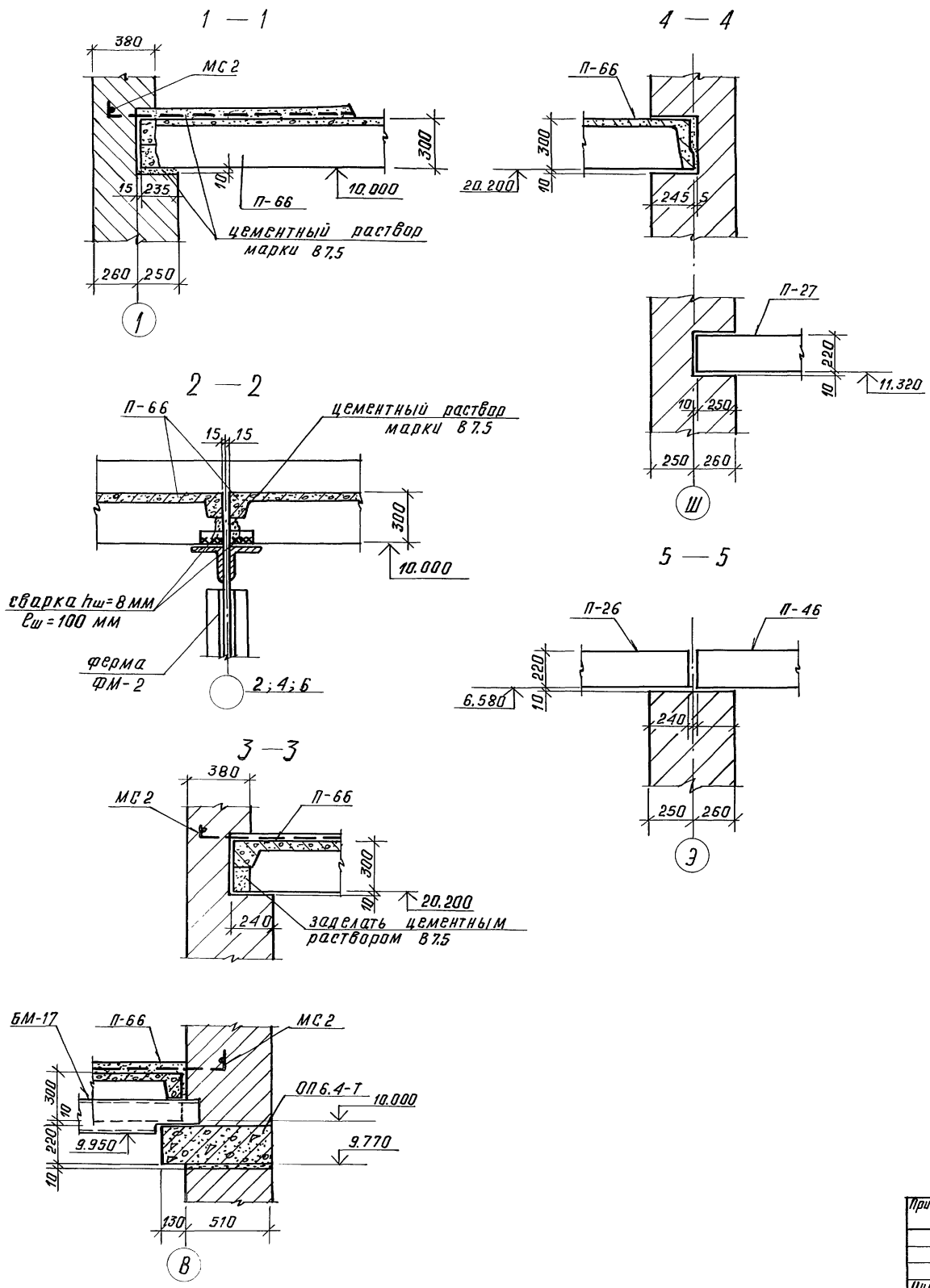
25447-04 16 ф. А2



Согласовано:
 Инв. проект. Лист № 1
 Проект. Инв. проект. Лист № 1
 Проект. Инв. проект. Лист № 1

- Данный чертеж рассматривать совместно с л. КЖ-56
- Плиты приворивать к поясам ферм не менее чем в 3х точках

Привязать:		264-12-318.02 КЖ	
Рук. ЛБ-1	Муратов	Районный дом культуры	Студия
Рук. КБ-1	Баркан	(зал на 600 мест)	Лист
ГАП	Муратов	Зона 2. План покрытия по	Листов
ГИП	Андреева	отм. 6.580; 10.000; 15.630; 20.200	Р 55
Н.контр.	Баркан	А.О.Ц.И.И.Э.П.	
Исполн.	Корнев	ин. Б.С. Мезенцева	



Спецификация сборных элементов.

марка поз.	обозначение	наименование	кол.	масса ед., кг	примечание
Плиты					
П-26	П-312	1 П 60.15-8 Вр П(5)Т	3	2860	
П-23	П-312, вып. 4	1 П 27.15-17 Вр П(5)Т	16	1280	
П-46	"	2 П 28.15-16 Вр П(5)Т	22	1320	
П-25	"	1 П 30.15-17 Вр П(5)Т	8	1420	
П-54	" , вып. 2	2 П 28.9-18 Вр П(5)Т	3	790	
П-27	"	1 П 60.6-9 Вр П(5)Т	4	1150	
П-35	" , вып. 2	1 П 30.9-14,5 Вр П(5)Т	1	850	
П-66	П-312, вып. 7	2 П 88.12-6 К7(9)Т	2	3360	
Опорные плиты					
ОП-1	1.225-2, вып. 11	ОП 6.4-Т	18	140	
Узлы					
	0.312.0-040	Узел 4	2		
МС1	-080	МС1	2	0.48	
	ГОСТ 5781-82	Ø12 А II, l=960	2	0.85	
	0.312.0-040	Узел 3	96		
МС2	" -090	МС2	96	1,33	
Монолитные участки					
УМ-30	см. л. КЖ-59	УМ-30	1		
УМ-31	"	УМ-31	1		
УМ-32	"	УМ-32	1		
УМ-43	"	УМ-43	1		
УМ-44	"	УМ-44	1		

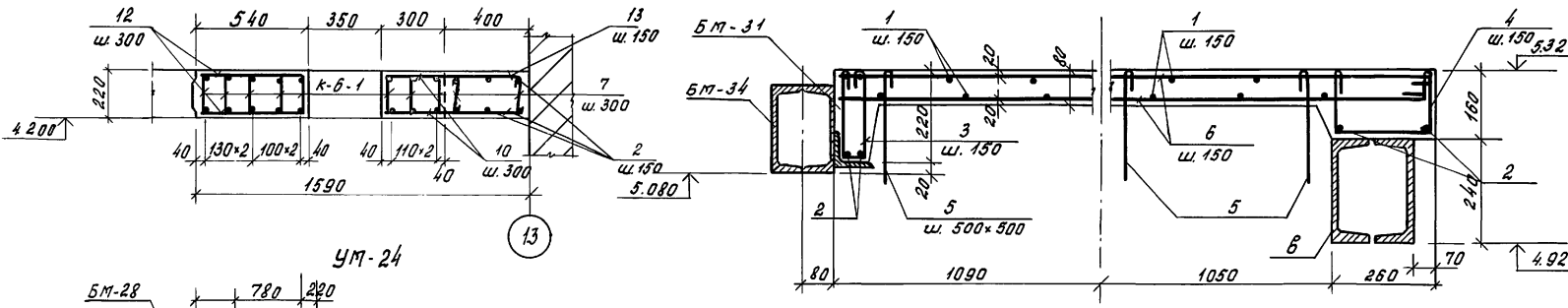
Данный чертёж см. совместно с листом КЖ-55

Инв. №

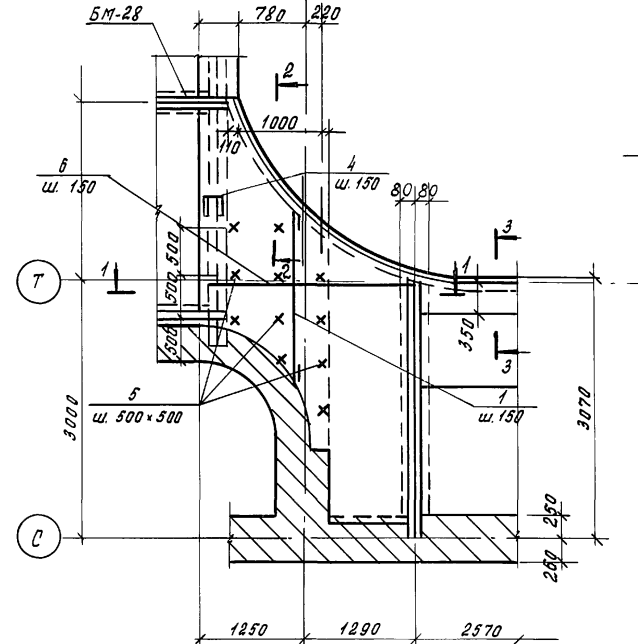
Рук. АБ-1	Мурадов		264-12-318.02	КЖ		
Рук. КБ-1	Баркан					
Г.А.П.	Мурадов					
Г.И.П.	Андреева					
И.контр.	Баркан					
Исполн.	Корнев					
Привязан:			районный дом культуры /Зал на 600 мест/	Стация	Лист	Листов
			Зона 2. Покрытие.	Р	56	!
			Сечения 1-1 ÷ 5-5.	АОЦНИИЭП им. Б.С. Мезенцева формат А2		
Инв. №			копировал 25447-04 18			

УМ-27 (7-7)

1 - 1

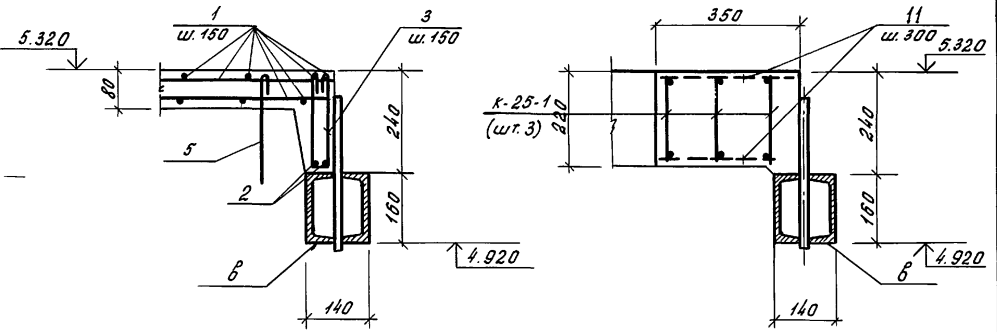


УМ-24

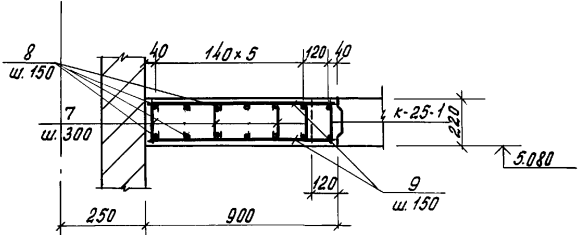


2 - 2

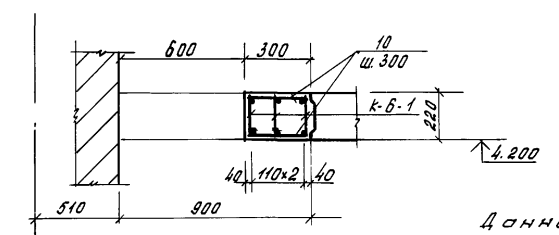
3 - 3



УМ-25 (8-8)



УМ-26 (6-6)



1	2	3	4	5	6	7
		10	ГОСТ 5781-82	Ф8АІ, L=280	22	0,11
				<u>Материалы</u>		
				Бетон кл. В 22.5		0,38м³
				<u>УМ-27</u>		
					1	73,14
				<u>Сборочные единицы</u>		
		к-6-1	Ст. л. КЖ-31	к-6-1	8	7,32
				<u>Детали</u>		
		12	ГОСТ 5781-82	Ф8АІ, L=520	22	0,21
		2	ГОСТ 5781-82	Ф8АІ, Lобщ=175м		3,88
		10	"	Ф8АІ, L=280	22	0,11
		13	"	Ф8АІІІ, L=680	12	0,27
		7	"	Ф8АІ, L=300	6	0,07
				<u>Материалы</u>		
				Бетон кл. В 22,5		0,96м³

Форм. зона	Поз.	Обозначение	Наименование	кол.	Примечание	
			УМ-24	1	129,07	
			<u>Детали</u>			
	2	ГОСТ 5781-82	Ф8АІ, Lобщ=35,0м		7,75	
	1	"	Ф8АІ, Lобщ=176,0м		69,5	
	3	"	Ф8АІ, L=620	42	0,14	
	4	"	Ф8АІ, L=640	18	0,14	
	5	"	Ф10АІ, L=330	12	0,21	
	6	"	Ф12АІІІ, Lобщ=46,0м		41,0	
			<u>Материалы</u>			
			Бетон кл. В 22.5		0,75м³	
			УМ-25	2	26,36	
			<u>Сборочные единицы</u>			
		к-25-1 Ст. л. КЖ-87	к-25-1	1	4,6	
			<u>Детали</u>			
	8	ГОСТ 5781-82	Ф8АІІІ, L=1860	12	0,74	
	9	ГОСТ 5781-82	Ф8АІ, L=1900	26	0,42	
	7	"	Ф8АІ, L=300	28	0,07	
			<u>Материалы</u>			
			Бетон кл. В 22.5		0,38м³	
			УМ-26	1	21,96	
			<u>Сборочные единицы</u>			
		к-6-1 Ст. л. КЖ-31	к-6-1	3	7,32	
			<u>Детали</u>			
1	2	3	4	5	6	7

Данный чертеж рассматривать совместно с л. КЖ-52 и КЖ-58

ПРЯВЯЗАН

264-12-318.92 КЖ

Рук. АБ1 Турбаев	Исполн. Кариев	Районный дом культуры / зал 600 мест /	Студия Лист	Листов
Рук. КБ1 Баркан	Исполн. Кариев		Р	57

Зона 2. Монолитные железобетонные участки перекрытий УМ-24-УМ-27. Сечения 1-1-8-8

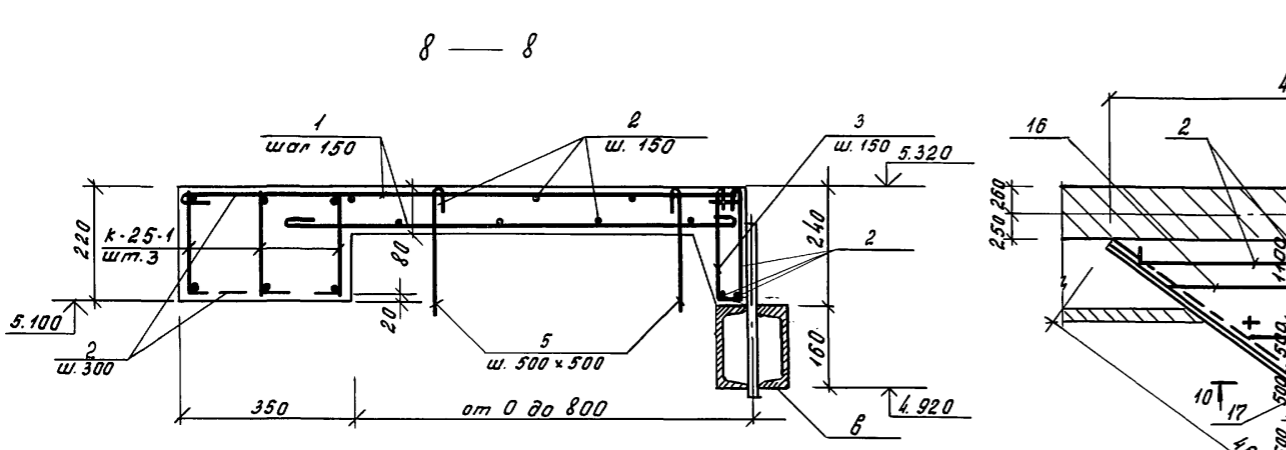
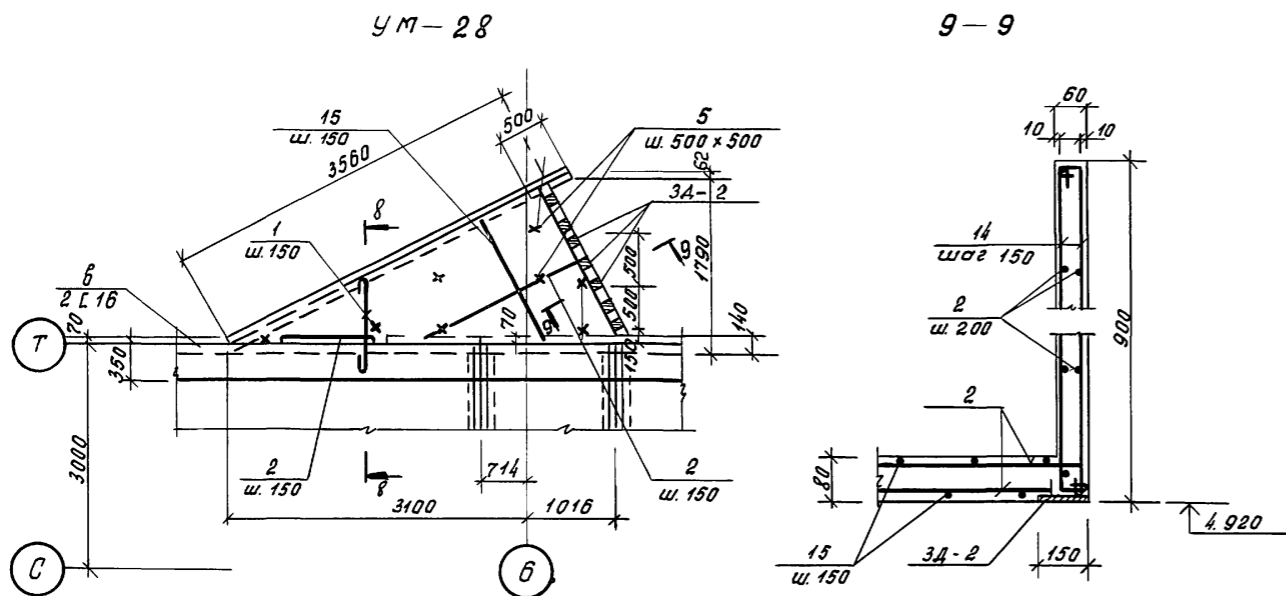
А/О ЦНИИЭП им. Б.С. Мезенцева

25447-04 19 Ф. №2

Инв. л. поэта, Подпись и Дата, Власт. инв. л.

Спецификация расхода материалов на элемент

Форм. зона	Поз.	Обозначение	Наименование	Кол.	Примечание
			<u>УМ-28</u>	1	95,07
			<u>Сборочные единицы</u>		Масса вв., кг
	3А-2	Ст. л. КЖ-28	3А-2	7	0,95
			<u>Детали</u>		
	2	ГОСТ 5781-82	Ф8АІ, <i>Вобщ. = 112,0 п.м</i>	—	24,8
	1	"	Ф8АІ, <i>Вобщ. = 28,0 п.м</i>	—	11,1
	3	"	Ф6АІ, <i>ℓ = 620</i>	24	0,14
	5	"	Ф10АІ, <i>ℓ = 330</i>	8	0,21
	14	"	Ф8АІ, <i>ℓ = 1050</i>	24	0,42
	15	"	Ф12АІІІ, <i>Вобщ. = 42,0 п.м</i>	—	37,4
			<u>Материалы</u>		
			Бетон кл. В 22,5		0,32 м³
			<u>УМ-29</u>	1	184,34
			<u>Детали</u>		
	2	ГОСТ 5781-82	Ф6АІ, <i>Вобщ. = 59,0 п.м</i>	—	13,1
	1	"	Ф8АІ, <i>Вобщ. = 200,0 п.м</i>	—	79,0
	3	"	Ф6АІ, <i>ℓ = 620</i>	32	0,14
	5	"	Ф10АІ, <i>ℓ = 330</i>	20	0,21
	14	"	Ф8АІ, <i>ℓ = 1050</i>	48	0,42
	16	"	Ф12АІІІ, <i>Вобщ. = 54,0 п.м</i>	—	48,1
	17	"	Ф12АІ, <i>ℓ = 1140</i>	15	1,02
			<u>Материалы</u>		
			Бетон кл. В 22,5		0,8 м³
		Ст. л. КЖ-57	<u>Сеч. 3-3</u>	6	15,114
			<u>Сборочные единицы</u>		
		К-25-1 Ст. л. КЖ-87	К-25-1	3	4,6
			<u>Детали</u>		
	11	ГОСТ 5781-82	Ф8АІ, <i>ℓ = 330</i>	18	0,073
			<u>Материалы</u>		
			Бетон кл. В 22,5		0,2 м³



Данный чертёж рассматривать совместно с л. КЖ-52

Шифр, дата, Подпись и дата, Взам. инв. №

264-12-318-92 КЖ

Рук. 15-1 Марадов
Рук. 15-1 Баркан
ГАП Марадов
ГМП Андреева
Н.конт. Баркан
Исполн. Корнев

Районный дом культуры
1 зал 600 мест /

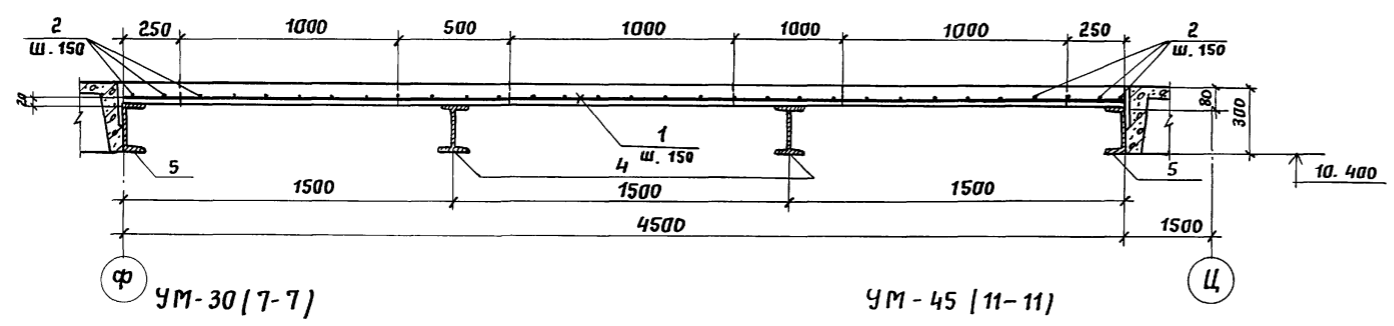
Студия Лист Листов
Р 58 1

Зона 2. Монолитные желе-
зобетонные участки пере-
крытий УМ-28, УМ-29 Сеченце.

АО ЦНИИЭП
ул. Б.С. Мезенцева

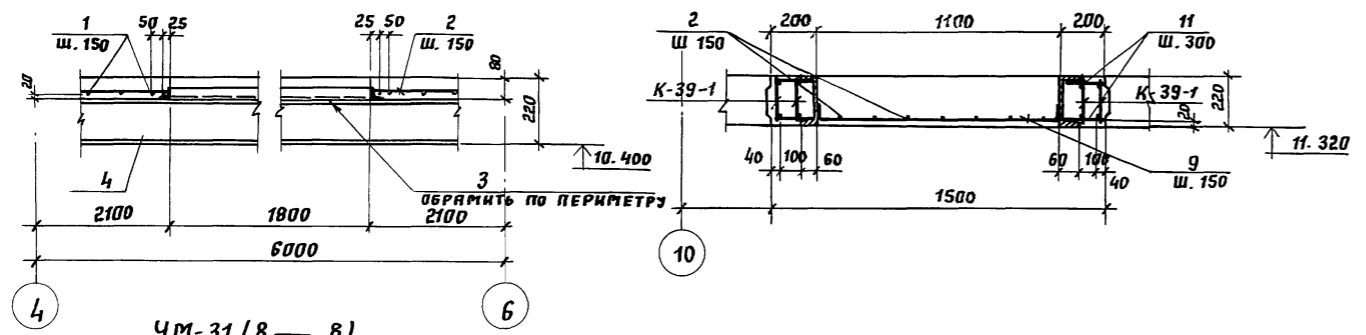
25447-04 20 Ф. А2

УМ - 30 (6-6)

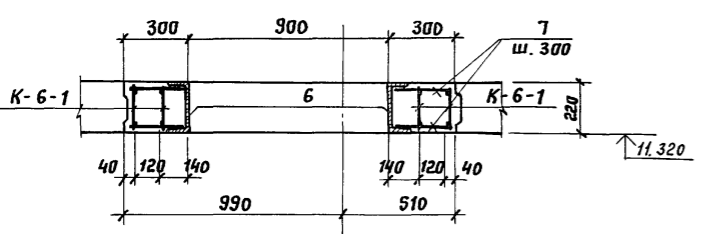


УМ-30(7-7)

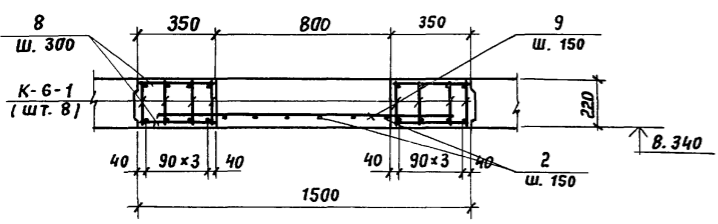
УМ-45 (11-11)



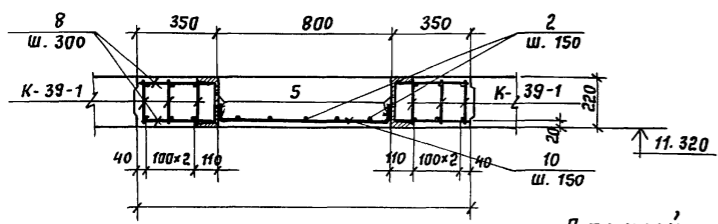
УМ-31(8-8)



УМ-32 (9-9)



УМ-44 (10-10)



Данный чертеж рассматривать совместно с листами КЖ-55 и КЖ-69

СПЕЦИФИКАЦИЯ РАСХОДА МАТЕРИАЛОВ НА ЭЛЕМЕНТ

Формат	Зона	Пос.	Обозначение	Наименование	Кол.	Примечание
				УМ-30	1	741,82 кг
				ДЕТАЛИ		МАСША ЕД., КГ
		5	ГОСТ 8240-89	Г 22, $\epsilon = 5950$	2	124,95
		4	ГОСТ 8239-89	Г 22, $\epsilon = 5950$	2	142,8
		3	ГОСТ 8509-72	Л50x5, $\epsilon_{общ} = 5600$	3	21,1
		2	ГОСТ 5781-82	Ф 6АІ, $\epsilon_{общ} = 141,0м$	-	31,3
		1		Ф 12АІІІ, $\epsilon = 4480$	28	3,99
				МАТЕРИАЛЫ		
				БЕТОН кл. В 22.5		1,75 м ³
				УМ-31	1	96,07
				СБОРОЧНЫЕ ЕДИНИЦЫ		
			К-6-1 см. л. КЖ-31	К-6-1	4	7,32
				ДЕТАЛИ		
		6	ГОСТ 8240-89	Г 22, $\epsilon = 2950$	2	61,95
		7	ГОСТ 5781-82	Ф 8АІ, $\epsilon = 280$	44	0,11
				МАТЕРИАЛЫ		
				БЕТОН кл. В 22.5		0,39 м ³
				УМ-32		
				СБОРОЧНЫЕ ЕДИНИЦЫ		
			К-6-1 см. л. КЖ-31	К-6-1	8	7,32
				ДЕТАЛИ		
		2	ГОСТ 5781-82	Ф 6АІ, $\epsilon_{общ} = 12,3$	-	2,73
		8	"	Ф 8АІ, $\epsilon = 330$	44	0,13
		9	"	Ф 8АІІІ, $\epsilon = 1300$	14	0,55
				МАТЕРИАЛЫ		
				БЕТОН кл. В 22,5		0,84 м ³
				УМ-44	1	
				СБОРОЧНЫЕ ЕДИНИЦЫ		
			К-39-1 см. л. КЖ-69	К-39-1	6	20,5
				ДЕТАЛИ		
				БЕТОН кл. В 22.5		1,66 м ³
1	2	3	4	5	6	7

1	2	3	4	5	6	7
			ГОСТ 5781-82	Ф 6АІ, $\epsilon_{общ} = 31,0м$	-	6,88
			"	Ф 8АІ, $\epsilon = 330$	84	0,13
			"	Ф 8АІІІ, $\epsilon = 1100$	34	0,44
			ГОСТ 8240-89	Г 22, $\epsilon = 5950$	2	124,95
				МАТЕРИАЛЫ		
				БЕТОН кл. В 22.5		1,79 м ³
				УМ-45	1	
				СБОРОЧНЫЕ ЕДИНИЦЫ		
			К-39-1 см. л. КЖ-69	К-39-1	4	20,5
				ДЕТАЛИ		
			ГОСТ 8240-89	Г 22, $\epsilon = 5950$	2	124,95
			ГОСТ 5781-82	Ф 6АІ, $\epsilon_{общ} = 29,0м$	-	6,44
			"	Ф 8АІІІ, $\epsilon = 1300$	32	0,55
			"	Ф 8АІ, $\epsilon = 180$	84	0,07
				МАТЕРИАЛЫ		
				БЕТОН кл. В 22.5		1,66 м ³

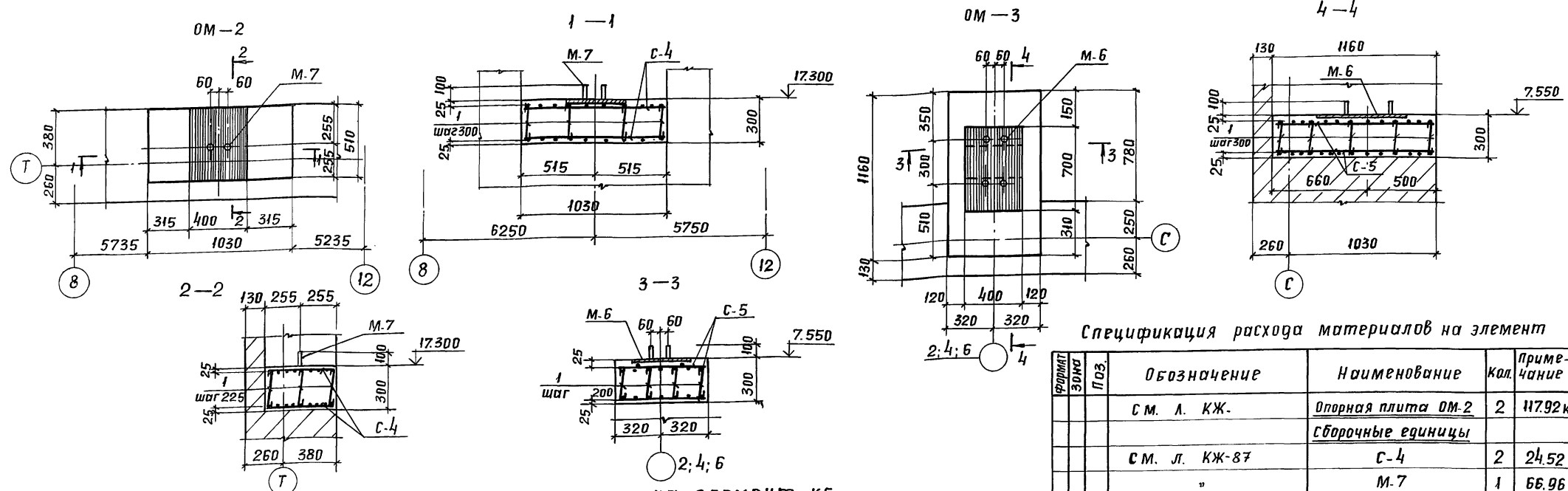
264-12-318.92 КЖ

Ржк №1 Муратов	Ржк №1 Баркан	ГАП Муратов	ГМП Андреева	Норм. кн. Баркан	Исп. Кожнев
Районный дом культуры /ЗЯЛ на 600 мест/					
Стация	Лист	Листов	А.П. ЦНИИЭП им. Б.С. Мезенцева		
	р 59	1			

Зона 2. Монолитные железобетонные участки перекрытия УМ-30; УМ-32; УМ-44; УМ-45.

25447-04 21

Инв. № подл. Подпись и дата
 Гл. спец. об.
 Гонименко



Ведомость расхода стали на элемент, кг

Марка элемента	Изделия арматурные								Изделия закладные						Общий расход	
	Арматура класса								Всего	Прокат марки						
	А-III				А-I					В. Ст. 3 кл. 2						
	ГОСТ 5781-82				ГОСТ 5781-82					ГОСТ 5781-82	ГОСТ 103-76	ГОСТ 8509-86		ГОСТ		ГОСТ
φ8	φ12	φ16	φ20	φ6	φ8	φ10	φ12	Итого	φ8	5-8	150x5	С 22	Г 22			
УМ-24		4,0			4,0	16,05	69,5	2,52	88,07	129,07					129,07	
УМ-25	8,88	2,21			11,09	13,73		1,54	15,27	26,36					26,36	
УМ-26			14,04		14,04	2,4		5,52	7,92	21,96					21,96	
УМ-27	3,24		37,44		40,68	10,7	7,04	14,72	32,46	73,14					73,14	
УМ-28		37,4			37,4	28,16	21,18	1,68	51,02	88,42	1,4	5,25			95,07	
УМ-29		48,1			48,1	17,58	99,16	4,2	15,3	136,24					184,34	
УМ-30		111,72			111,72	31,3			31,3	143,02		63,3	249,9	285,6	598,8	
УМ-31			18,72		18,72	3,2	4,84	7,36	15,4	34,12			61,95		74,17	
УМ-32	7,7		37,44		45,14	9,13	5,72	14,72	29,57	74,71					104,28	
СГЧ 3-3 СМ. А. КЖ-87		6,63				2,55	1,314	4,62	7,17	15,14					15,14	
УМ-44	14,96	22,8	12,6	88,2	138,56	6,88	10,92		17,8	156,36			249,9		249,9	
УМ-45	17,6	14,8	8,4	58,8	99,6	6,44	5,88		12,32	111,92			249,9		249,9	

Спецификация расхода материалов на элемент

Формат	Зона	Поз.	Обозначение	Наименование	Кол.	Примечание
			СМ. А. КЖ-	Опорная плита ОМ-2	2	117,92 кг
				Сборочные единицы		
			СМ. Л. КЖ-87	С-4	2	24,52
			"	М-7	1	66,96
				Детали		
		1	ГОСТ 5781-82	φ8 АІ, е=400	12	0,16
				Материалы		
				Бетон В15		0,16 м³
			СМ. А. КЖ-	Опорная плита ОМ-3	2	131,27 кг
				Сборочные единицы		
			СМ. Л. КЖ-87	С-5	2	35,18
			"	М-6	1	57,71
				Детали		
		1	ГОСТ 5781-82	φ8 АІ, е=400	20	0,16
				Материалы		
				Бетон В15		0,22 м³

Ш.В. К. подл. Проверка и дата. Взам. инв. №

Данный чертеж рассматривать совместно с листами КЖ-57, КЖ-58 и КЖ-59

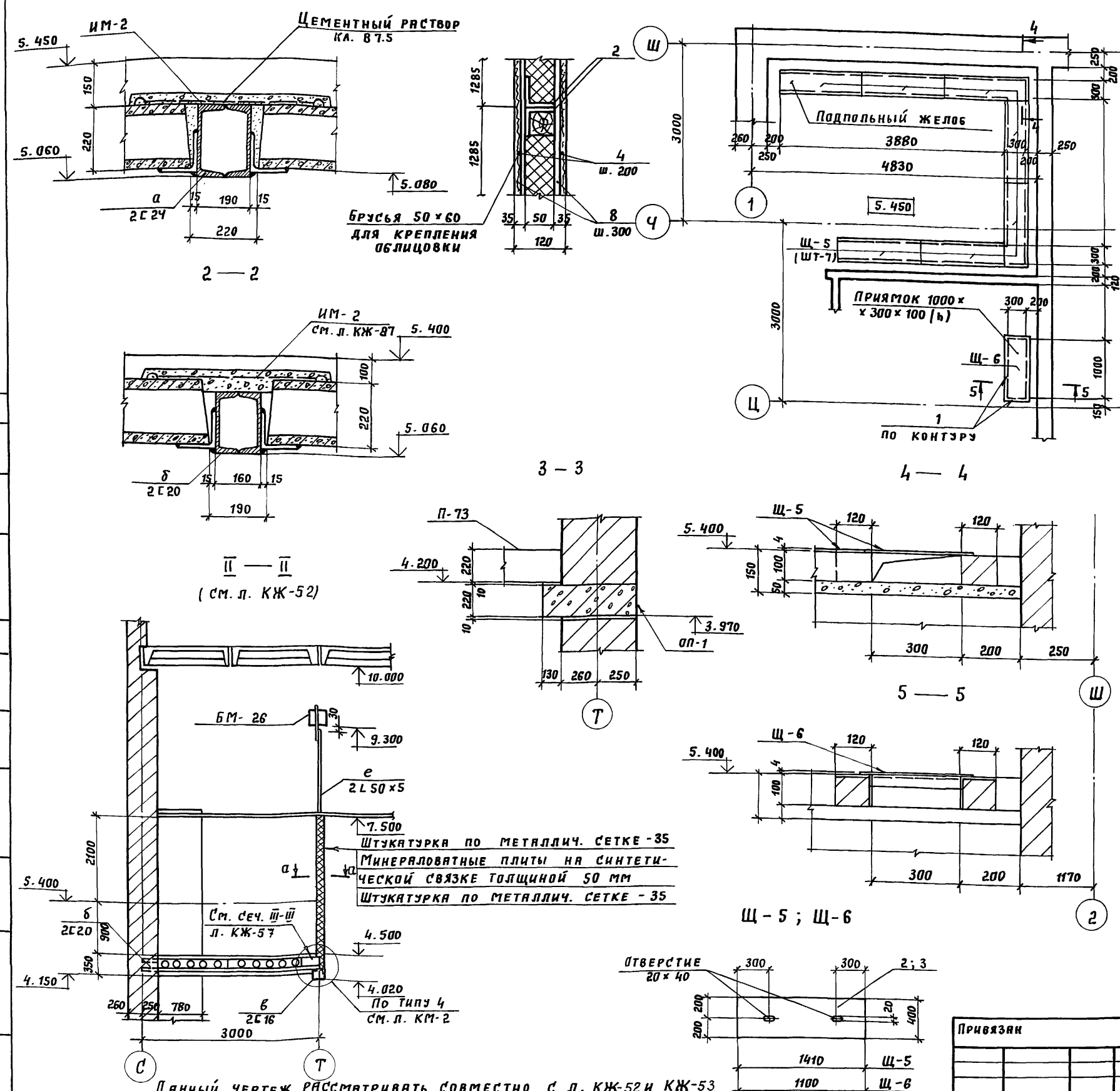
привязан:

ИНВ. №:	
---------	--

Рук. АБ-1	Мурадов		264-12-318.92	КЖ		
Рук. КБ-1	Баркан					
ГАП	Мурадов					
ГИП	Янгарева					
Исполн.	Баркан		Районный дом культуры	Стация	Лист	Листов
	Корнев		/Зал на 600 мест/	Р	60	1
			Зона 2 Опорные плиты ОМ-2	А.О.ЦНИИЭП		
			ОМ-3. Ведомость расхода	им. Б.С. Мезенцева		
			стали на УМ-24-УМ-32	Формат А2		

25447-04 22 Копировал Шу...

1-1 а-а План подпольного желоба и приямка



СПЕЦИФИКАЦИЯ РАСХОДА МАТЕРИАЛОВ НА ЭЛЕМЕНТ

Формат	Зона	Поз.	Обозначение	Наименование	Кол.	Примечание
Подпольный желоб и приямок						
СБОРОЧНЫЕ ЕДИНИЦЫ						
			Щ-5	Щит Щ-5	7	18,85
			Щ-6	" Щ-6	1	14,7
ДЕТАЛИ						
1			ГОСТ 8509-86	L40x4, c общ.=2600	-	6,3
ПОДВЕСНАЯ СТЕНА ПО ОСИ "Т"						
ДЕТАЛИ						
4			ГОСТ 5781-82	φ 6 АІ, c общ.=750,0 п.м	-	166,0
5				МЕТАЛЛИЧЕСКАЯ СЕТКА с ячейкой 10x10	-	70,0 м ²
6				ЦЕМЕНТНАЯ ШТУКАТУРКА	-	4,9 м ³
7				МИНЕРАЛОВАТНЫЕ ПЛИТЫ толщиной 50 мм	-	66,0 м ²
8			ГОСТ 5781-82	φ 10 АІ, c общ.=650,0 п.м	-	400,0
10				ДЕРЕВЯННЫЕ БРУСЬЯ 50x60, c общ.=42,0 п.м	-	
СБОРОЧНЫЕ ЕДИНИЦЫ						
	ИМ-1		СМ.Л. КЖ-87	ИМ-1	69	0,9
	ИМ-2		"	ИМ-2	36	1,05

СПЕЦИФИКАЦИЯ СТАЛИ НА ЭЛЕМЕНТ

Марка поз.	Обозначение	Наименование	Кол.	Масса ед., кг	Примечание
		Щ-5	7	18,85	
ДЕТАЛИ					
2	ГОСТ 8568-77	СТАЛЬ РИФЛЕННАЯ - 4x400, c=1410	1	18,85	
		Щ-6	1	14,7	
ДЕТАЛИ					
3	ГОСТ 8568-77	СТАЛЬ РИФЛЕННАЯ - 4x400, c=1100	1	14,7	

264-12-318.92 КЖ

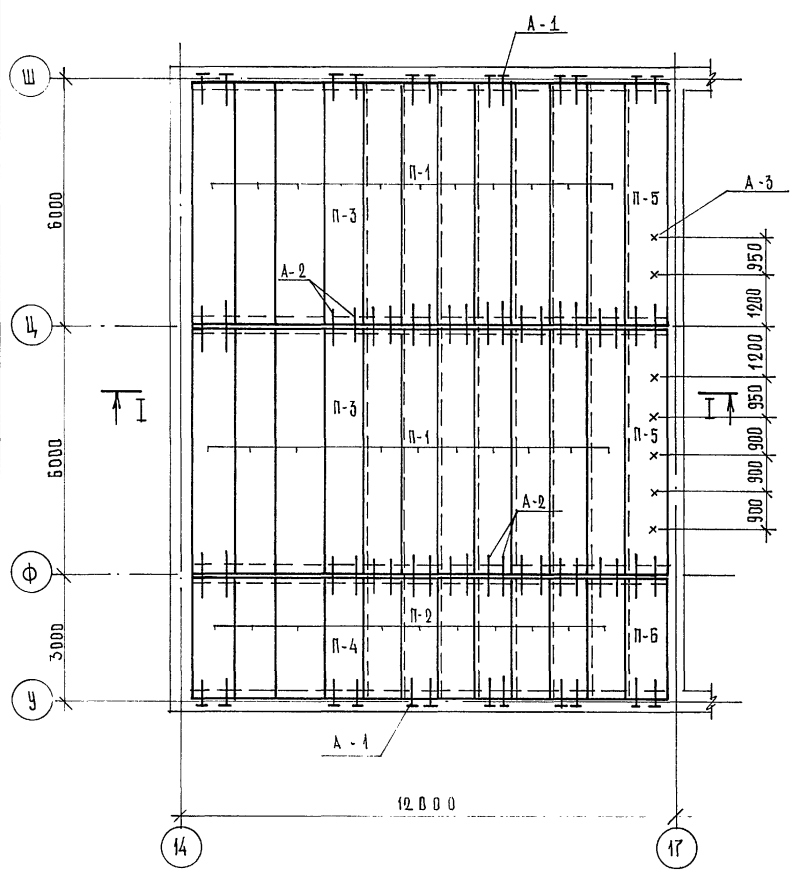
Рук. АВ-1	МУРАДОВ	Районный дом культуры / ЗАЛ на 600 мест / Зона 2. Сечение по перекрытию и подпольный желоб на отм. 5.450.	Стандия	Лист	Листов
Рук. КБ-1	БАРКАН		Р	61	1
ГЯП	МУРАДОВ		А.О. ЦНИИЭП		
ГИП	АНДРЕЕВА		им. Б.С. Мезенцева		
Исполн.	КОРНЕВ				

Ив. №

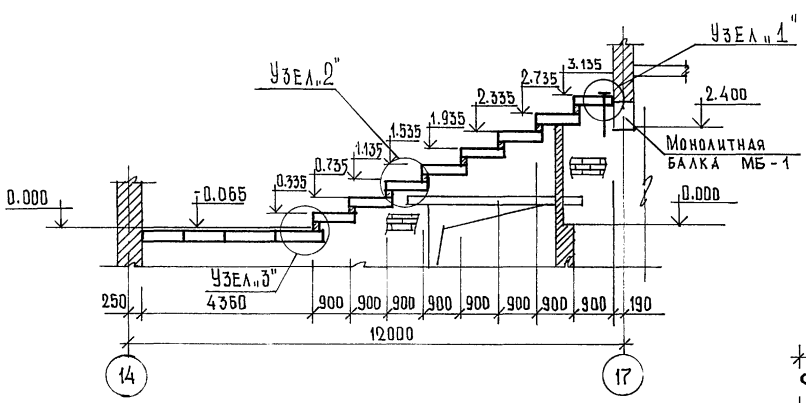
Инв. л. подл. Подпись и дата (взял инв. л.) Гл. спец. "Э" Подпись / Дата

Данный чертеж рассматривать совместно с л. КЖ-52 и КЖ-53

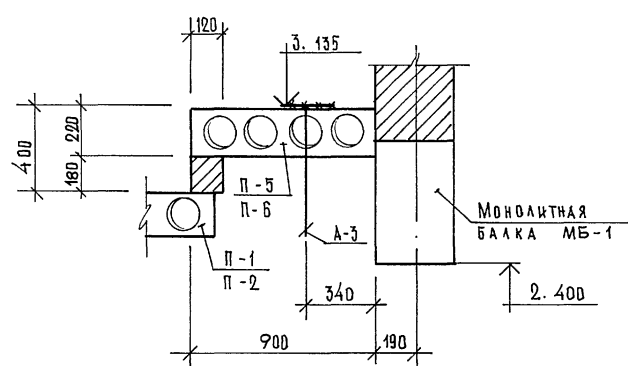
ПЛАН ГРЕБЕНКИ ЗАЛА В ОСЯХ „14” ÷ „17” И „У” ÷ „Ш”



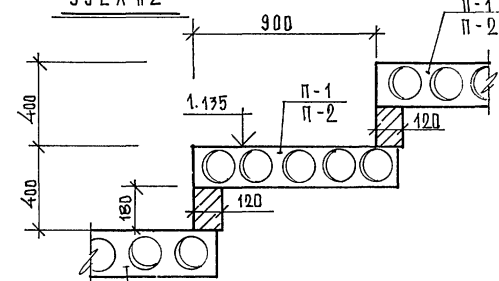
I - I



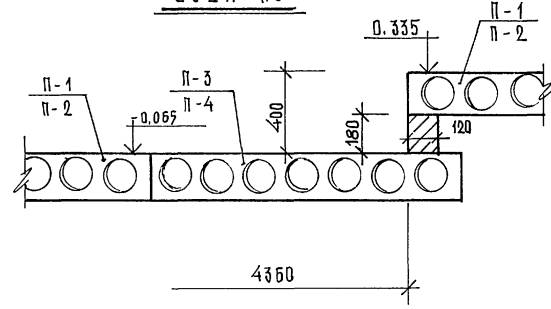
УЗЕЛ „1”



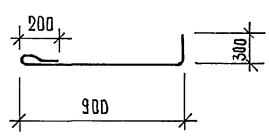
УЗЕЛ „2”



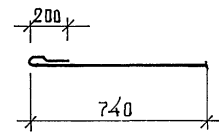
УЗЕЛ „3”



А - 1



А - 2



СПЕЦИФИКАЦИЯ СБОРНЫХ Ж.Б. ЭЛЕМЕНТОВ

МАРКА	ОБОЗНАЧЕНИЕ	НАИМЕНОВАНИЕ	КОЛ.	МАССА ЕД. КГ.	ПРИМЕЧАНИЕ
ПАНЕЛИ ПЕРЕКРЫТИЙ					
П-73	СЕР. 1.141-1 В. 62	ПК 60.10 - 6 К7Т	20	1740	
П-74	СЕР. 1.141-1 В. 60	ПК 30.10 - 6Т	10	882	
П-75	СЕР. 1.141-1 В. 62	ПК 60.15 - 6 К7Т	2	2800	
П-76	СЕР. 1.141-1 В. 60	ПК 30.15 - 6Т	1	1425	
П-30	ШИФР 0-312 В. 6	1П 59.9 - 8 К7 (6) Т	2	1710	
П-35	" В. 2	1П 30.9 - 14.5 Вр II (5) Т	1	850	
АНКЕРА					
А-1	СМ. ДАННЫЙ ЛИСТ	Ф 12 А II L = 1400	24	1,25	
А-2	"	Ф 12 А II L = 940	40	0,8	
А-3	СМ. КЖ - 64	А-3	7	0,8	

П Р И М Е Ч А Н И Я :

- Данный чертёж см. в листе ДР-2
- Монолитная балка МБ-1 разработана на листе КЖ-63

Инд. № прогн. Проект № 62 инв. №

264-12-318.92			КЖ			
РУК. АБ-1	МУРАДОВ	<i>[Signature]</i>	РАЙОННЫЙ ДОМ КУЛЬТУРЫ /ЗАЛ 600 МЕСТ/	СТАДИЯ	ЛИСТ	ЛИСТОВ
РУК. КБ-1	БАРКАН	<i>[Signature]</i>		Р	62	1
ГАП	МУРАДОВ	<i>[Signature]</i>		Э Д Н А " 3 "		
ГИП	АНДРЕЕВА	<i>[Signature]</i>		ГРЕБЕНКА ЗАЛА В		
И.КОНТР.	БАРКАН	<i>[Signature]</i>		ОСЯХ „14” ÷ „17” И „У” ÷ „Ш” УЗЛЫ		
Исполн.	ПАВЛИКОВ	<i>[Signature]</i>	ИМ. Б. Д. МЕЗЕНЦЕВА			

СПЕЦИФИКАЦИЯ ЖЕЛЕЗОБЕТОННЫХ ИЗДЕЛИЙ И УЗЛОВ НА ЗОНУ № 3 И № 4 ПОКРЫТИЕ.

МАРКА ПОЗ.	ОБОЗНАЧЕНИЕ	НАИМЕНОВАНИЕ	КОЛ. ШТ.	МАССА ЕД.КС.	ПРИМЕЧАНИЕ
		ПЛИТЫ			
П-62	ВЕРИЯ 1.241-1 В.35	П90.15-8 АТ IV СТ	23	4190	
П-63	"	П90.12-8 АТ IV СТ	7	3170	
П-18	ШИФР Д-312 В.4	2 П 58.15-8,5 ВР II (5)Т	14	2750	
П-70	"	1 П 57.10-8,5 ВР II (5)Т	7	2170	
П-67	"	1 П 57.15-9 ВР II (5)Т	4	2710	
П-25	"	1 П 30.15-13 ВР II (5)Т	9	1420	
П-64	ВЕРИЯ 1.241-1 В.35	П90.10-8 АТ IV СТ	1	2620	
П-46	"	2 П 28.15-16 ВР II (5)Т	9	1320	
П-47	"	2 П 28.12-12,5 ВР II (5)Т	1	1060	
П-53	"	1 П 24.9-26 ВР II (5)Т	4	680	
П-68	ВЕРИЯ 1.241-1 В.25	П120.15-8 А III ВТ	27	7470	
П-69	ГОСТ 22701.0-77	ПГ4 А IV	35	2650	
П-54	ШИФР Д-312 В.2	2 П 28.9-18 ВР II (5)Т	2	790	
	ГОСТ 26020-83	I 20 Б1 ; $\ell = 4,8$ п.м.	-	107,5	
	ГОСТ 19903-74	- 10 x 150 ; $\ell = 1,2$ п.м.	-	14,0	
	ГОСТ 8509-86	L 50 x 5 ; $\ell = 11,5$ п.м.	-	43,4	
	КЖ - 64	А-3 (325 шт.)	1	0,88	
	КЖ - 62	А-1 (16 шт.)	1	1,25	
	Д-312.0-030	УЗЕЛ 7	37		
	Д-312.0-090	МД-2	37	1,33	
	Д-312.0-040	УЗЕЛ 4	7		
	Д-312.0-080	МД-1	14	0,48	
	ГОСТ 5781-82	Ф12 А II ; $\ell = 700$	7	4,4	
	Д-312.0-050	УЗЕЛ 7	20		
	Д-312.0-080	МД-1	80	0,48	
	ГОСТ 5781-82	Ф12 А II ; $\ell = 900$	40	12,0	
		МОНОЛИТНЫЕ УЧАСТКИ			
	КЖ - 69	УМ-38	1	2,4 м³	
	КЖ - 69	УМ-40	1	1,4 м³	
	КЖ - 69	УМ-41	1	1,4 м³	
	КЖ - 30	п.т. УМ-11	1	0,6 м³	
	КЖ - 69	УМ-42	1	0,26 м³	

264-12-318.92 КЖ

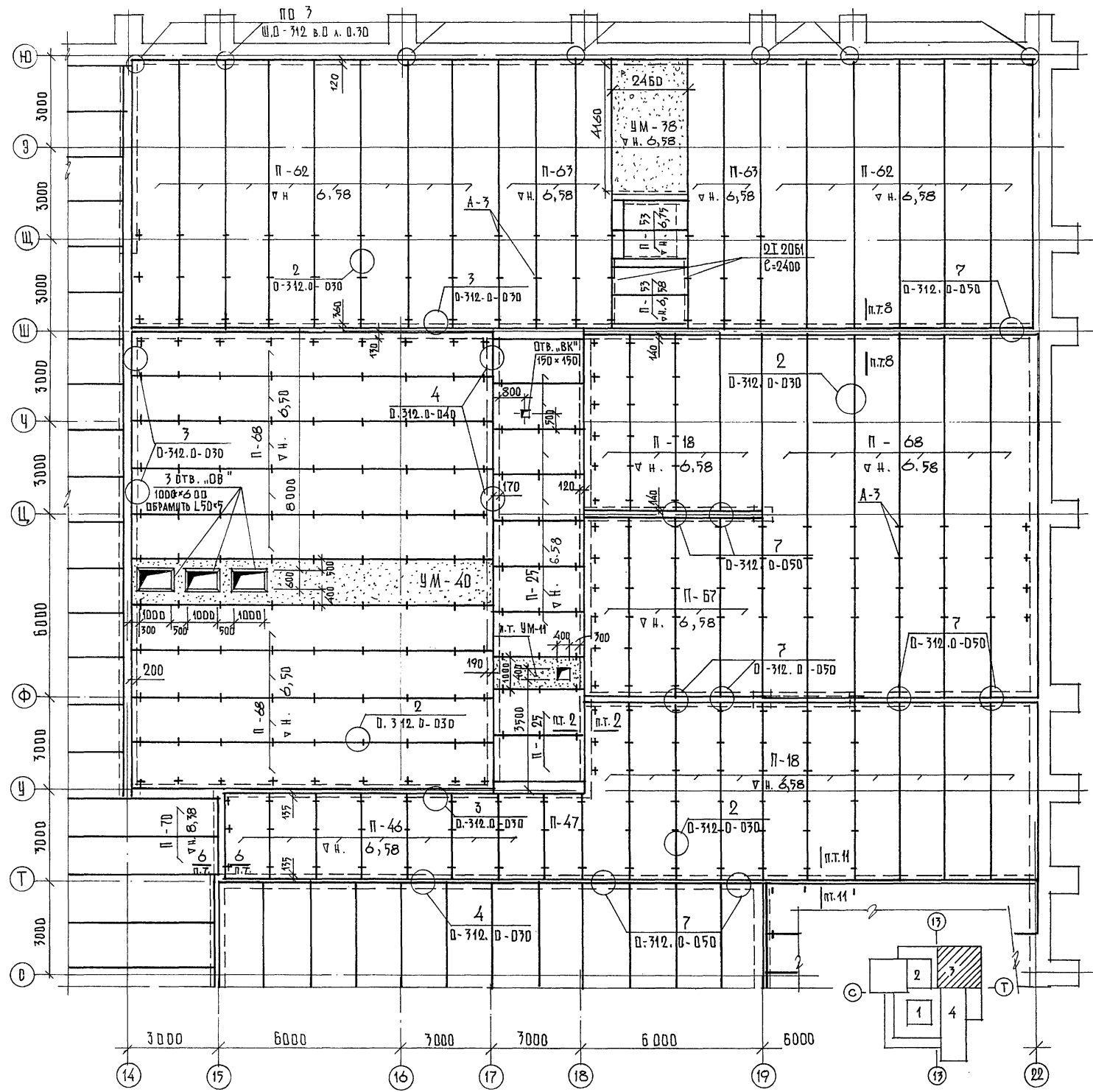
Р.К. АБ-1	МУРАДОВ			
Р.К. КБ-1	БАРКАН			
Г.А.П.	МУРАДОВ			
Г.И.П.	АНДРЕЕВА			
НОРМ.КОНТ.	БАРКАН			
ИСПОЛН.	КУЗЬМИНА			

РАЙОННЫЙ ДОМ КУЛЬТУРЫ
/ЗАЛ 600 МЕСТ/

СТАДИЯ ЛИСТ ЛИСТОВ
Р 65 1

ЗОНА 3
ПЛАН ПОКРЫТИЯ
ИМ. Б.В. МЕЗЕНЦЕВА

25447-04 27



1. ОБЩИЕ ПРИМЕЧАНИЯ СМ. КЖ-66.
2. МОНОЛИТНЫЕ УЧАСТКИ РАЗРАБОТАНЫ НА ЛИСТЕ КЖ-69.
3. ВЕЧЕНИЯ ПО ПЕРЕКРЫТИЯМ СМ. ЛИСТ КЖ-68.

ПРИБВЯЗАН

КЖ-К				
------	--	--	--	--

ВОГЛА СОВА АНО
ГЛАВ. СЕЧ. "ОБ" ГОРИТЕЛЬ
П.А. СОЕЧ. "Б.К" КОВАКОВ
И.И. ПОД ПОДАТЬСЯ И АТД. ВЗАМ. ЛН.Н.
И.И. ПОД ПОДАТЬСЯ И АТД. ВЗАМ. ЛН.Н.

СПЕЦИФИКАЦИЯ МОНТАЖНЫХ УЧАСТКОВ

МАРКА ПОЗ.	ОБОЗНАЧЕНИЕ	НАИМЕНОВАНИЕ	КОЛ. ШТ.	МАССА ЕД. КГ.	ПРИМЕЧАНИЕ
	КЖ - 70	УМ - 33	1	-	2,0 м³
	"	УМ - 34	1	-	1,6 м³
	"	УМ - 35	1	-	0,4 м³
	"	УМ - 36	1	-	0,2 м³
	"	УМ - 37	1	-	0,1 м³
	"	УМ - 38	1	-	2,4 м³
	"	УМ - 39	1	-	2,4 м³

1. Все монтажные работы должны производиться согласно требованиям СНиП III-16-80. «Бетонные и железобетонные конструкции сборные. Правила производства и приемки работ.» СНиП III-4-80 «Техника безопасности в строительстве» а также требованиям, приведенным в рабочих чертежах зданий и в проекте производства работ.

2. Для обеспечения совместной работы смежных плит и требований звукоизоляции швы между продольными плитами и участки замоноличивания необходимо тщательно заполнить цементным раствором марки 200 или бетоном марки В-15 на мелком щебне или гравии. Прочность бетона определять по ГОСТ 10180-78. Зазоры между торцами плит и ригелями или стенами заполняются на толщину нижней полки плиты.

3. Отв. 150x150 в плитах перекрытия сверлить по месту.

4. Спецификацию на плиты перекрытия и узлы см. лист КЖ - 69.

5. Вечения по перекрытиям см. лист КЖ - 69.

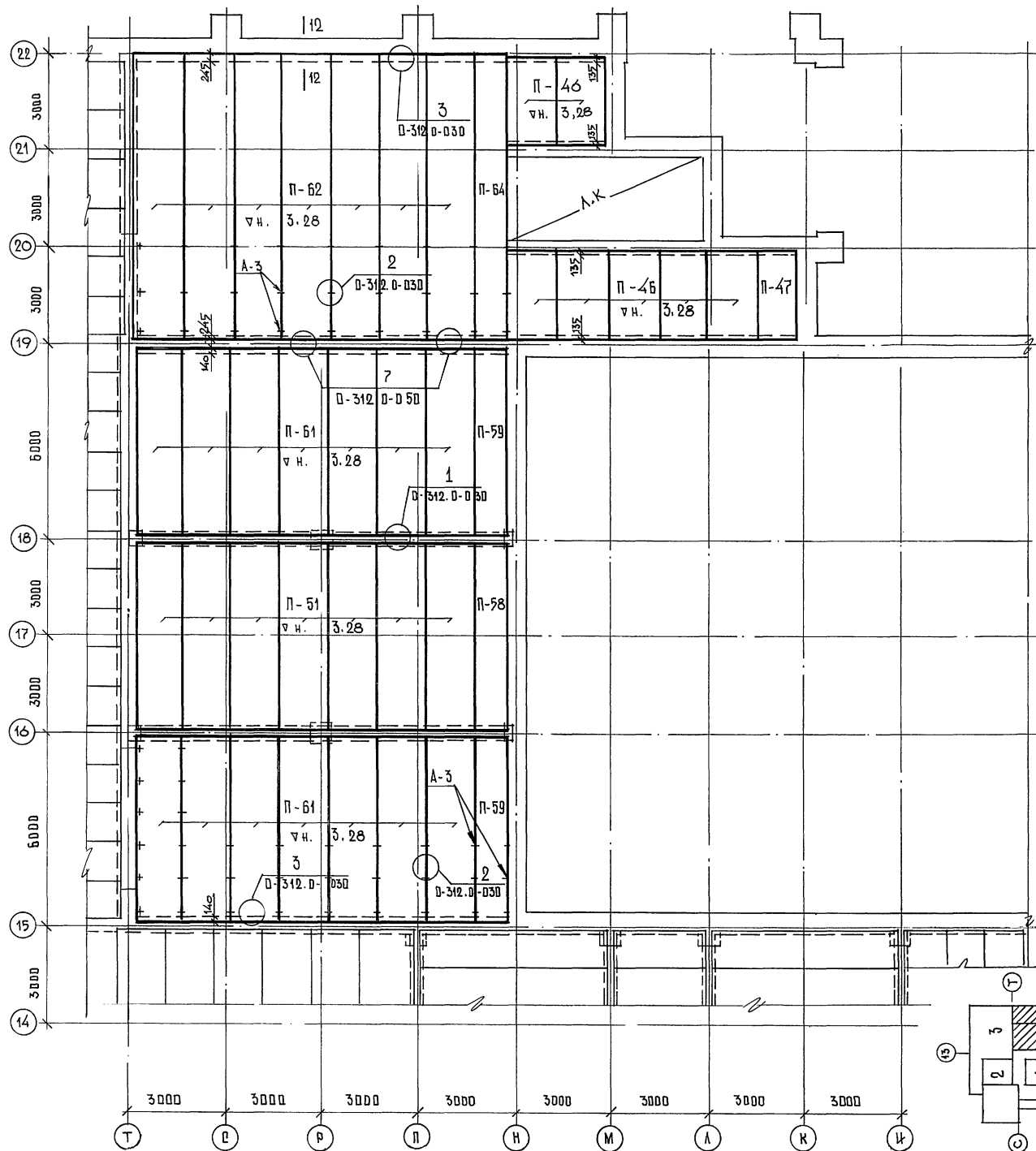
		264-12-318. 92		КЖ	
РУК. АБ-1	МУРАДОВ	РАЙОННЫЙ ДОМ КУЛЬТУРЫ /ЗАЛ 600 МЕСТ/	СТАДИЯ	ЛИСТ	ЛИСТОВ
РУК. КБ-1	БАРКАН		Р	66	1
ГАП	МУРАДОВ		ЗОНА 4. ПЛАН ПЕРЕКРЫТИЯ НА ОТМ. 3.60		
ГИП	АНДРЕЕВА		А/О ЦНИИЭП им. Б.С. Мезенцева		
Исполн. КУЗЬМИНА					

Привязан

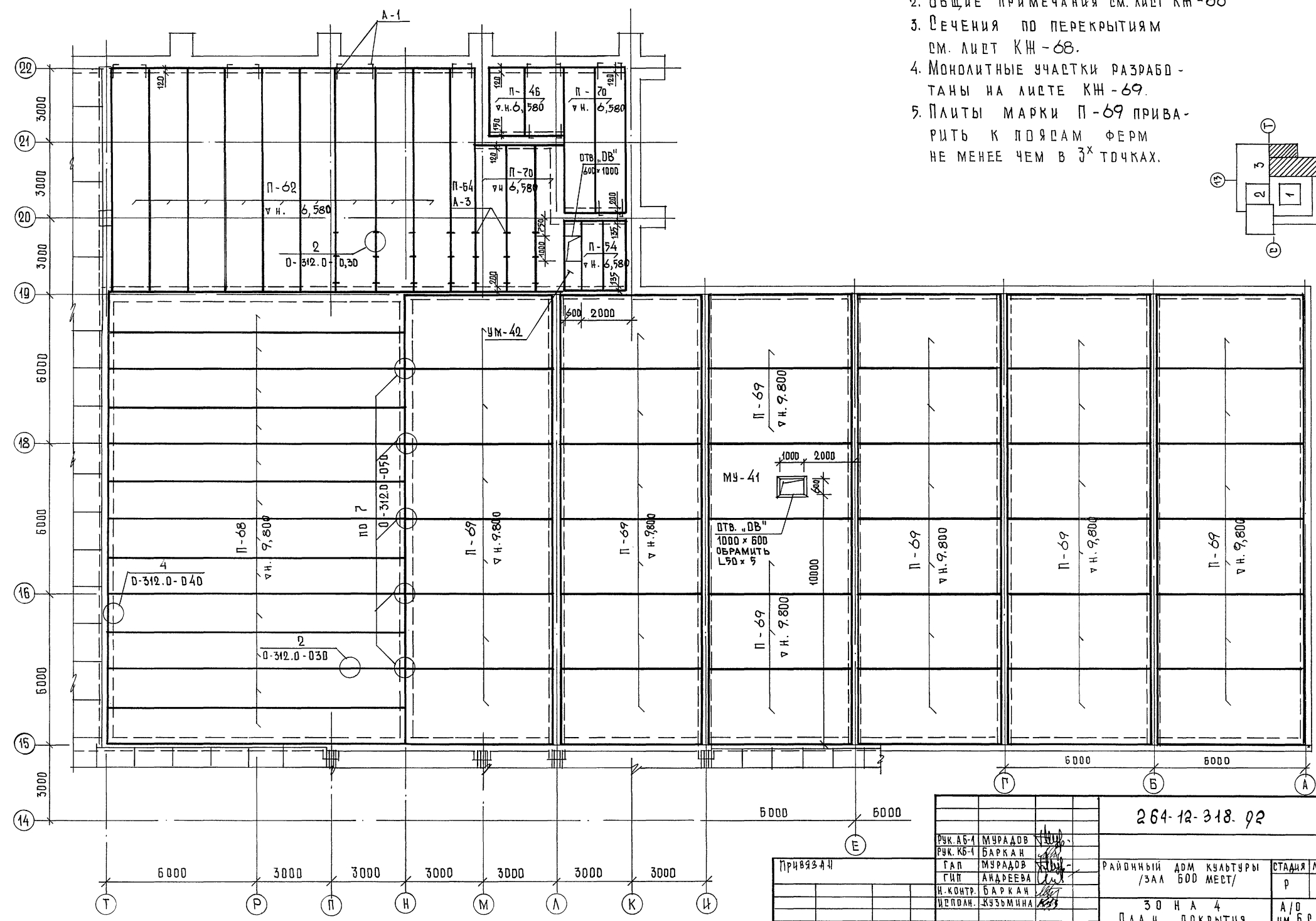
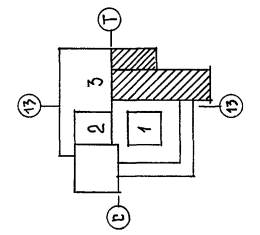
КЖ. К

СОГЛАСОВАНО

И.Н. ПОЛ. ЛОДОВСКИЙ И ДИ. ВЗЛ. И.И. П. СПЕЦ. «ОБЪЕКТЫ»



1. СПЕЦИФИКАЦИЮ НА ПЛИТЫ ПОКРЫТИЯ И УЗЛЫ см. КН - 65
2. ОБЩИЕ ПРИМЕЧАНИЯ см. ЛИСТ КН - 66
3. ВЕЧЕНИЯ ПО ПЕРЕКРЫТИЯМ см. ЛИСТ КН - 68.
4. МОНОЛИТНЫЕ УЧАСТКИ РАЗРАБОТКАНЫ НА ЛИСТЕ КН - 69.
5. ПЛИТЫ МАРКИ П - 69 ПРИВАРИТЬ К ПОЯСАМ ФЕРМ НЕ МЕНЕЕ ЧЕМ В 3^х ТОЧКАХ.



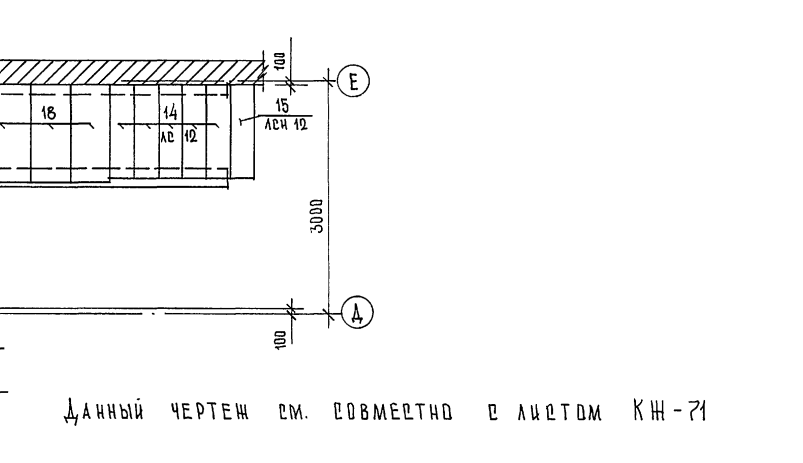
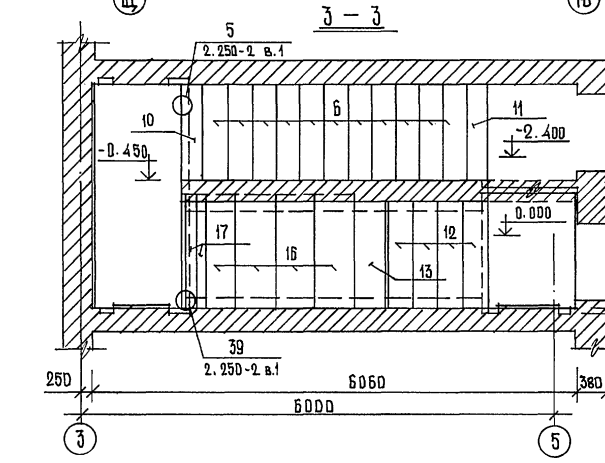
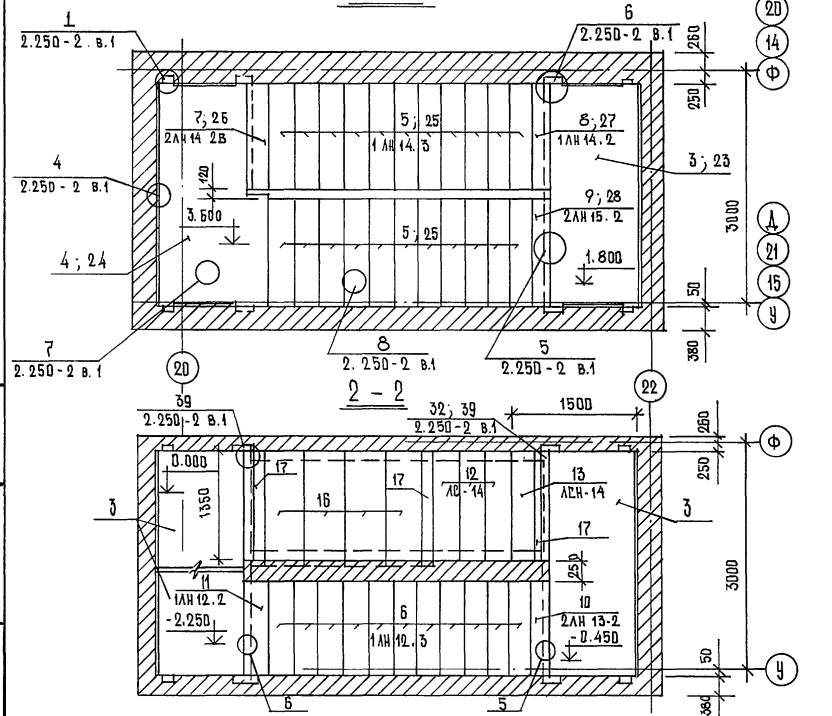
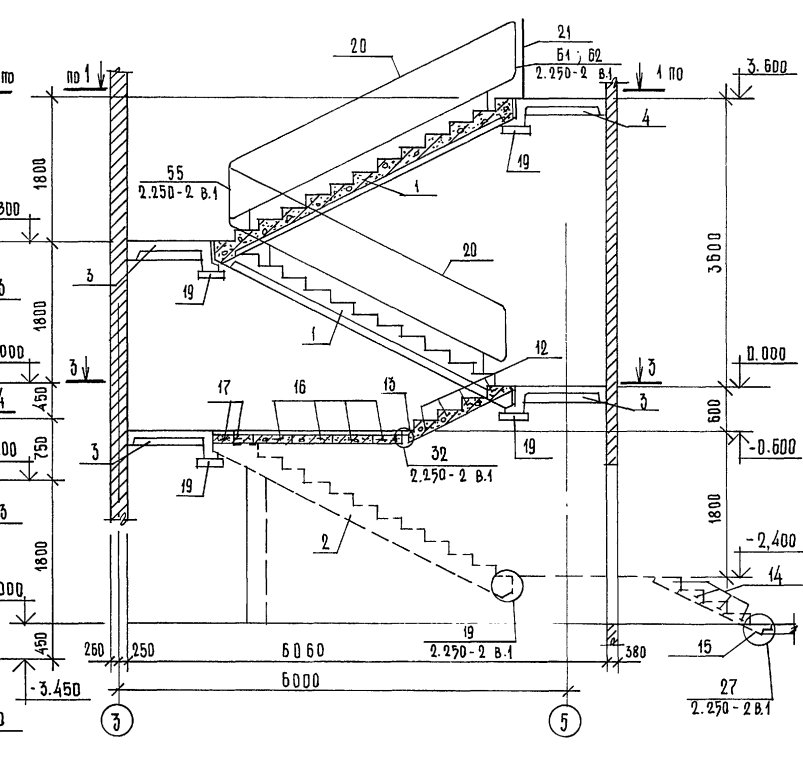
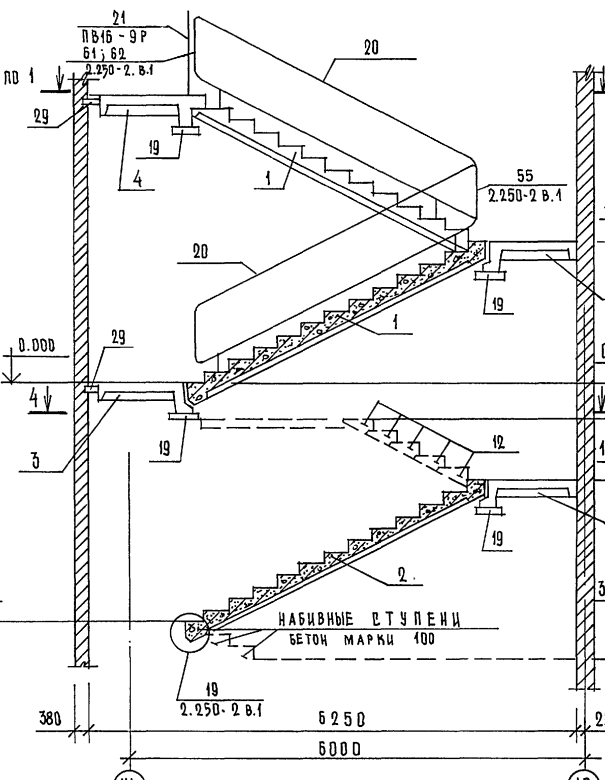
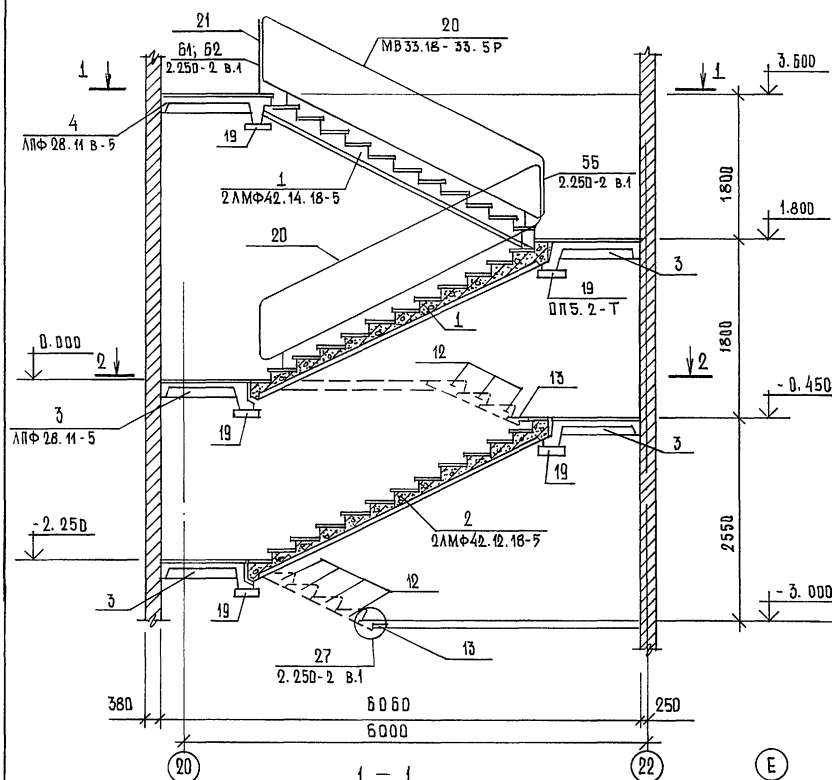
Д. Д. Г. А. А. С. Д. В. А. Н. О.
 ГЛА. С. В. Е. Ц. " П. 08 " П. О. Р. И. Т. Е. Л. Ъ
 Л. И. В. К. Л. О. Д. П. О. Д. П. Р. О. С. Ъ. У. А. Т. Ы. В. З. А. К. А. Н. А.

Привязка		264-12-318.02		КН -	
Р. К. А. Б. - 1	М. Ч. Р. А. Д. В.	Районный ДКМ культуры /Зал 500 мест/ 30 Н А 4 П л а н П о к р ы т и я	СТАНЦИЯ ЛИСТ Р 67	ЛИСТОВ 1	А/О ЦНИИЭП ИМ. Б.С. МЕЗЕНЦЕВА
Р. К. К. Б. - 1	Б. А. Р. К. А. Н.				
Г. А. П.	М. У. Р. А. Д. В.				
Г. И. П.	А. Н. Д. Р. Е. В. А.				
И. К. О. Н. Т. Р.	Б. А. Р. К. А. Н.				
И. П. Е. Д. А. Н.	К. У. З. Ъ. М. И. Н. А.				

ЛЕСТНИЦА №3 / МОНТАЖНАЯ СХЕМА /

ЛЕСТНИЦА №2 / МОНТАЖНАЯ СХЕМА /

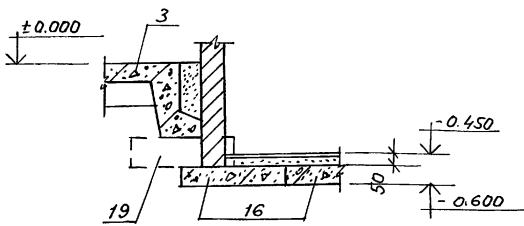
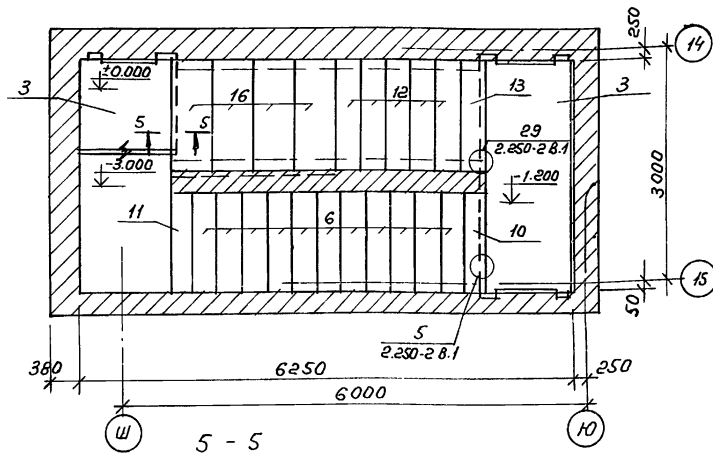
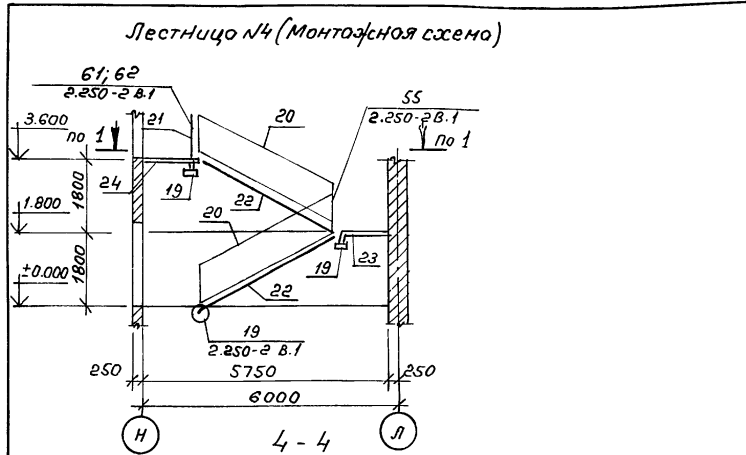
ЛЕСТНИЦА №1 / МОНТАЖНАЯ СХЕМА /



ДАнный чертЕж см. совмЕстно в листЕ КЖ-71

ИЗМ. № ПЛАНА, ПОДПИСЬ И ДАТА ВЗАИМОД. В.А.И.

264-12-318.92		КЖ	
РЧК. АБ-1	МУРАДОВ	РЧК. КБ-1	БАРКАН
Г.А.П.	МУРАДОВ	Г.И.П.	АНДРЕЕВА
Н.КОНТР.	БАРКАН	И.ПОСЛ.	ПАВАНКОВ
РАЙОННЫЙ ДОМ КУЛЬТУРЫ / ЗАЛ БОД МЕСТ /		СТАДИЯ	ЛИСТ
ЛЕСТНИЦЫ №1 ÷ 3		Р	70
МОНТАЖНЫЕ СХЕМЫ		1	
И.И. ~		А/О Ц.Н.И.Э.П. ИМ. Б.С. МЕЗЕНЦЕВА	



Примечание

1. Сечение 4-4 относится к лестнице №2 и замаркирована на листе КЖ-70
2. Данный чертеж см. с листом КЖ-70

Спецификация материалов на лестницы №1-№4

Марка поз	Обозначение	Наименование	Кол.	Масса ед. кг	Примечание
1	2	3	4	5	6
Лестница №1					
Сборочные единицы					
1	Сер. 1.251. 1-4 В.1	2 ЛМФ 42. 14. 18-5	2	1530	
2	" "	2 ЛМФ 42. 12. 18-5	1	1400	
3	Сер. 1.252. 1-4 В.1	ЛПФ 28. 11-5	3	1100	
4	" "	ЛПФ 28. 118-5	1	1260	
5	Сер. 1.251. 1-4 В.1	1 ЛН 14.3	22	38	
6	" "	1 ЛН 12.3	11	34	
7	" "	2 ЛН 14. 28	1	29	
8	" "	1 ЛН 14. 2	2	26	
9	" "	2 ЛН 15. 2	1	32	
10	" "	2 ЛН 13. 2	1	28	
11	" "	1 ЛН 12. 2	1	23	
12	ГОСТ 8717. 1-84, 8717.0-84	ЛС 14	4	150	
13	" "	ЛСН 14	1	78	
14	" "	ЛС 12	5	133	
15	" "	ЛСН 12	1	68	
16	Сер. 1.038. 1-1 В.5	ЭПП 14-5	4	163	
17	" " В.4	ВЛБ 13-1	2	35	
18	" " В.5	ЭПП 12-4	3	133	
19	Сер. 1.225-2 В.11	ОНС. 2-Т	8	50	
20	Сер. 1.256. 2-2 В.1	МВ 33. 18-33. 9Р	2	56.08	
21	" " "	ПВ 16-9Р	1	19.5	
ММ1	Сер. 2.250-2 В.1	ММ1	5	0.88	
Лестница №2					
Сборочные единицы					
1	Сер. 1.251. 1-4 В.1	2 ЛМФ 42. 14. 18-5	2	1530	
2	" "	2 ЛМФ 42. 12. 18-5	1	1400	
3	Сер. 1.252. 1-4 В.1	ЛПФ 28. 11-5	3	1100	
4	" "	ЛПФ 28. 118-5	1	1260	
5	Сер. 1.251. 1-4 В.1	1 ЛН 14.3	22	38	
6	" "	1 ЛН 12.3	11	34	
7	" "	2 ЛН 14. 28	1	29	
8	" "	1 ЛН 14. 2	2	26	
9	" "	2 ЛН 15. 2	1	32	
10	" "	2 ЛН 13. 2	1	28	
11	" "	1 ЛН 12. 2	1	23	
12	ГОСТ 8717. 1-4; 8717.0-84	ЛС 14	5	150	
13	" "	ЛСН 14	1	78	
16	Сер. 1.038. 1-1 В.5	ЭПП 14-5	4	163	
19	Сер. 1.225-2 В.11	ОНС. 2-Т	9	50	

1	2	3	4	5	6
20	Сер. 1.256. 2-2 В.1	МВ 33. 18-33. 9Р	2	56.08	
21	" " "	ПВ 16-9Р	1	19.5	
ММ1	Сер. 2.250-2 В.1	ММ1	5	0.88	
29	Сер. 1.038. 1-1 В.1	СПБЗ-20	2	46.3	
Лестница №3					
Сборочные единицы					
1	Сер. 1.251. 1-4 В.1	2 ЛМФ 42. 14. 18-5	2	1530	
2	" "	2 ЛМФ 42. 12. 18-5	1	1400	
3	Сер. 1.252. 1-4 В.1	ЛПФ 28. 11-5	4	1100	
4	" "	ЛПФ 28. 118-5	1	1260	
5	Сер. 1.251. 1-4 В.1	1 ЛН 14.3	22	38	
6	" "	1 ЛН 12.3	11	34	
7	" "	2 ЛН 14. 28	1	29	
8	" "	1 ЛН 14. 2	2	26	
9	" "	2 ЛН 15. 2	1	32	
10	" "	2 ЛН 13. 2	1	28	
11	" "	1 ЛН 12. 2	1	23	
12	ГОСТ 8717. 1-84; 8717.0-84	ЛС 14	8	150	
13	" "	ЛСН 14	2	78	
16	Сер. 1.038. 1-1 В.5	ЭПП 14-5	4	163	
17	" " В.4	ВЛБ 13-1	3	35	
19	Сер. 1.225-2 В.11	ОНС. 2-Т	10	50	
20	Сер. 1.256. 2-2 В.1	МВ 33. 18-33. 9Р	2	56.08	
21	" " "	ПВ 16-9Р	1	19.5	
ММ1	Сер. 2.250-2 В.1	ММ1	5	0.88	
Лестница №4					
Сборочные единицы					
22	Сер. 1.251. 1-4 В.1	2 ЛМФ 42. 12. 18-5	2	1400	
23	Сер. 1.252. 1-4 В.1	ЛПФ 25. 10-5	1	900	
24	" "	ЛПФ 25. 108-5	1	1040	
25	Сер. 1.251. 1-4 В.1	1 ЛН 12.3	22	34	
26	" "	2 ЛН 12. 28	1	26	
27	" "	1 ЛН 12. 2	2	23	
28	" "	2 ЛН 13. 2	1	28	
19	Сер. 1.225-2 В.11	ОНС. 2-Т	4	50	
20	Сер. 1.256. 2-2 В.1	МВ 33. 18-33. 9Р	2	56.08	
21	" " "	ПВ 16-9Р	1	19.5	
ММ1	Сер. 2.250-2 В.1	ММ1	5	0.88	

Лист № 1
Всего листов 1
Подпись и дата
Лист № 1

привязан:
ЧНВ.Н

264-12-318.92 КЖ

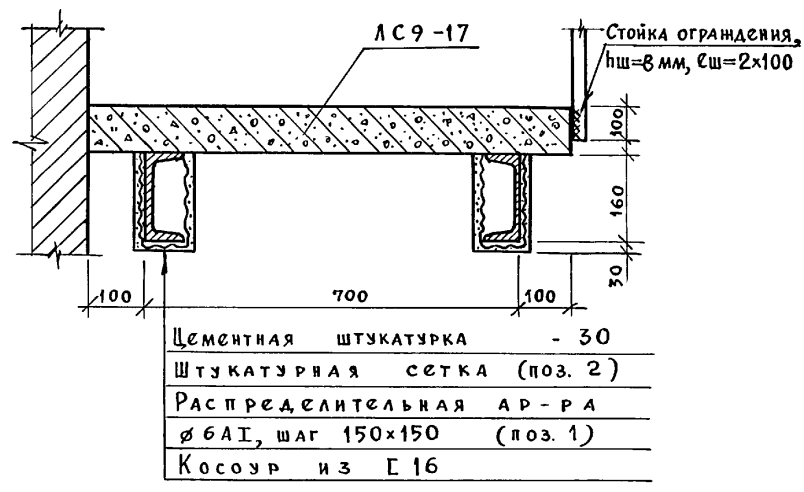
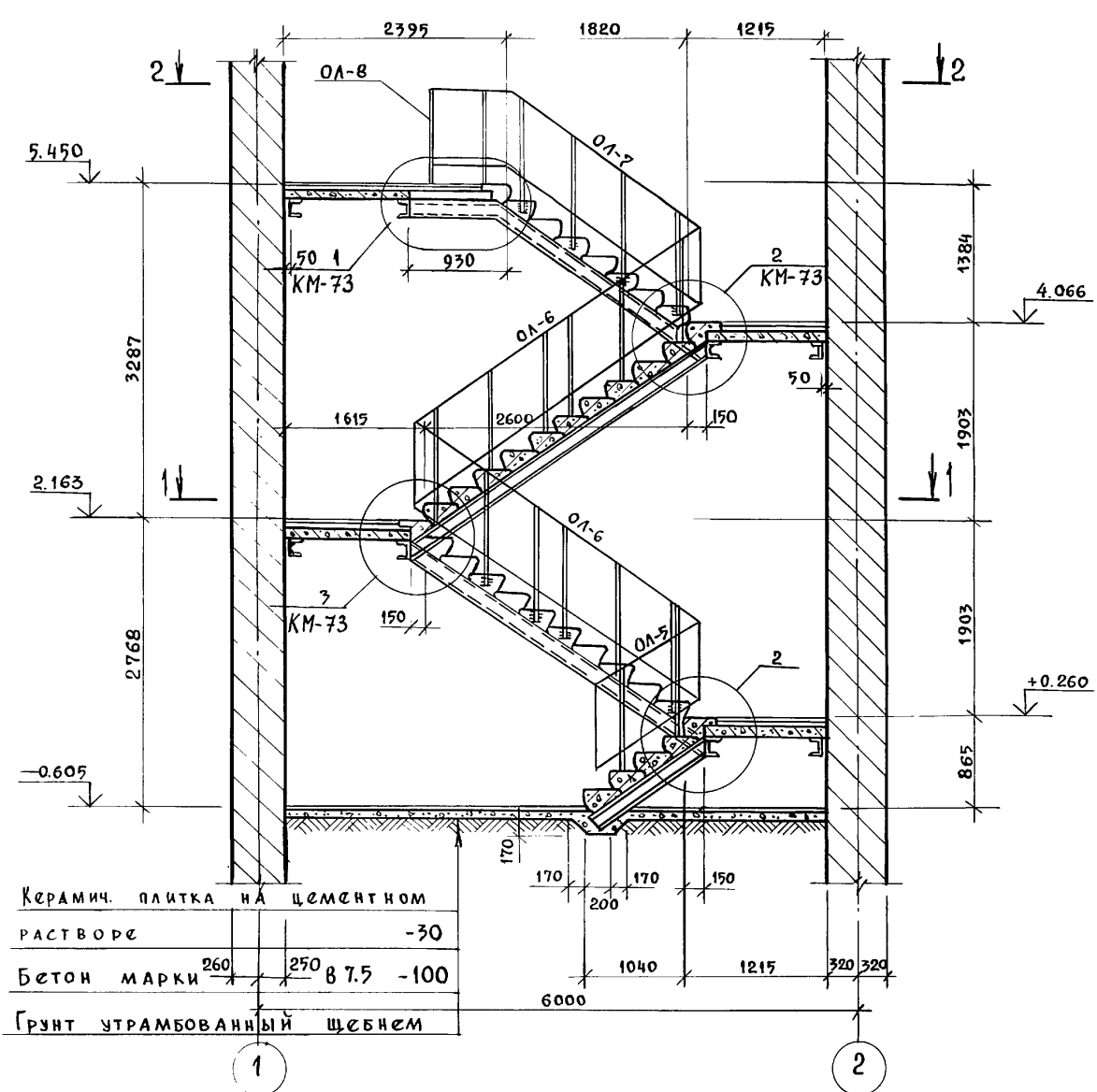
Рук. АВ-1	Муратов	Районный дом культуры (Зал на 600 мест)	Стадия	Лист	Листов
Рук. ББ-1	Баркан		Р	71	1
ГАП	Муратов		Лестница №4. Монтажные схемы. Спецификация на Лестницы №1-№4		
ГПП	Яндреева				
Н. контр.	Баркан				
Исполн.	Павликов	АДЦНИИЭП им. Б.С. Мезенцева			

25447-04 33 ф. А2

Лестница № 5 (3-3)

4 — 4

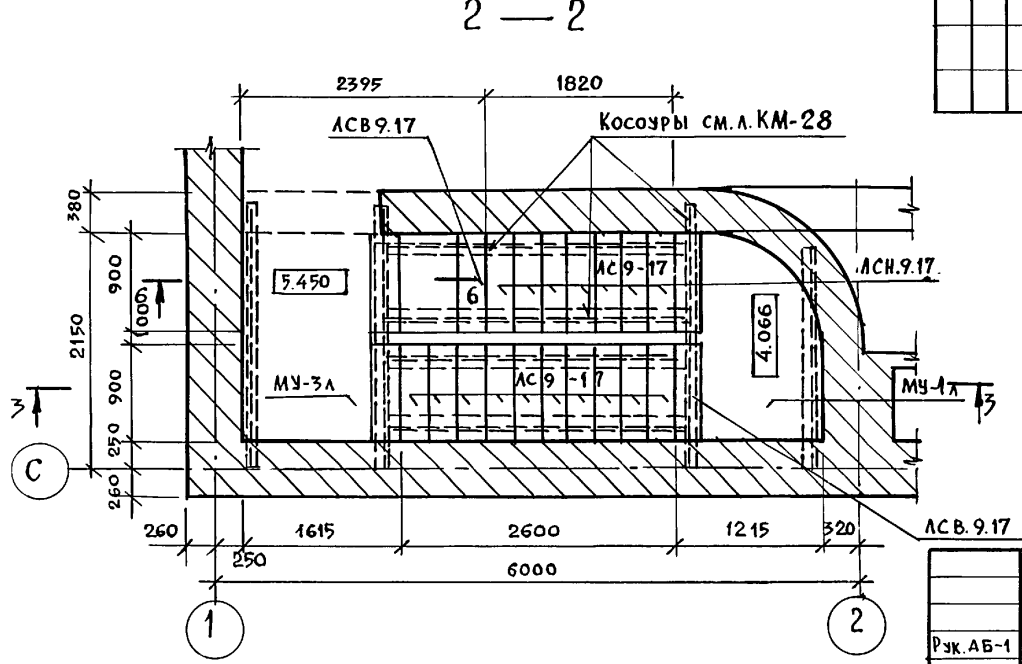
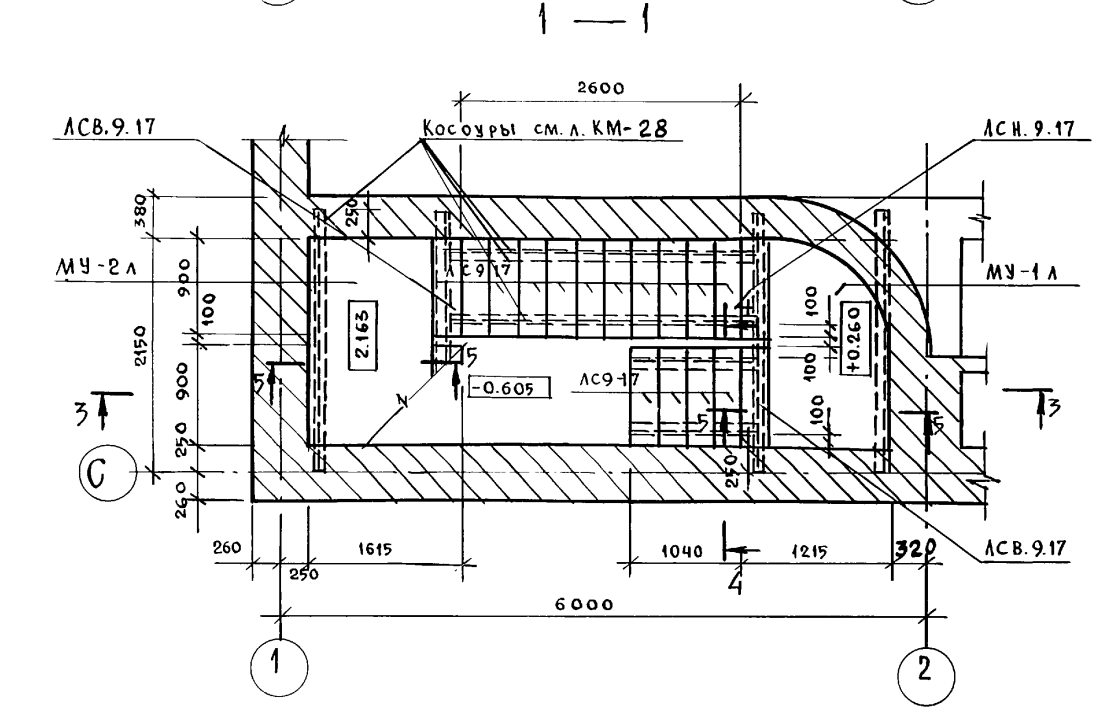
Спецификация сборных элементов



Марка поз.	Обозначение	Наименование	Кол.	Масса ед, кг	Примечание
		Лестница № 5			
		Ступени			
АСВ.9.17	ГОСТ 8717.1-84	АСВ.9.17	31		
АСВ.9.17	"	АСВ.9.17	4		
АСН.9.17	"	АСН.9.17	2		
		Ограждение лестниц			
ОЛ-5	См. л. КМ-31	ОЛ-5	1	11.96	
ОЛ-6	"	ОЛ-6	2	35.13	
ОЛ-7	"	ОЛ-7	1	34.17	
ОЛ-8	См. л. КМ-32	ОЛ-8	1	12.21	

Спецификация расхода материалов на элемент

Формат зона	Поз.	Обозначение	Наименование	Кол.	Примечание
			Лестница № 5		
			Детали		
	1	ГОСТ 5781-82	ϕ 6 А I, Σ общ. = 265.0 п.м	—	59.0
	2		Штукатурная сетка	—	20.0 м ²
	3		Цементная штукатурка	—	0.6 м ³



Данный чертеж см. совместно с листами КЖ-73, КМ-31, КМ-32

Инв. № подл. Подпись и дата. Взам. инв. №

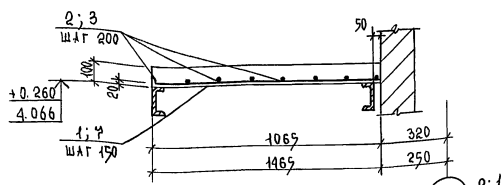
Привязан:		Инв. №		264-12-318.02		КЖ	
Рук. АБ-1	МУРАДОВ	Инженер		Районный дом культуры / 3 зал 600 мест /		Стадия	Лист
Рук. КБ-1	БАРКАН	Инженер		Лестница № 5		Р	72
Г. А. П.	МУРАДОВ	Инженер		Сечения 1-1 ÷ 4-4		АОЦНИИЭП	
Г. И. П.	АНДРЕЕВА	Инженер				им. Б.С. Мезенцева	
Н. контр.	БАРКАН	Инженер					
Исполнен.	КОРНЕВ	Инженер					

КАЛЬКОМ

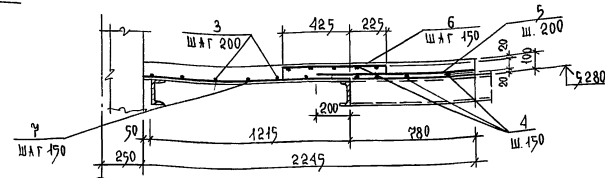
СПЕЦИФИКАЦИЯ РАСХОДА МАТЕРИАЛОВ НА ЭЛЕМЕНТ

ФОРМ.	КОЛ.	ПОС.	Обозначение	Наименование	КОЛ.	ПРИМЕЧАНИЕ
				МУ-1А	2	8,13 кг
				ДЕТАЛИ		Масса ст. кт.
1			ГОСТ 5781-82	Ф8АШ, e=1040	13	0,41
2				Ф6АІ, eобщ. = 126 п.м.	-	2,8
Материалы						
				Бетон В15		0,2 м³
				МУ-2А	1	10,35 кг
				ДЕТАЛИ		
7			ГОСТ 5781-82	Ф8АШ, e=1440	13	0,57
3				Ф6АІ, e=1880	7	0,42
Материалы						
				Бетон В15		0,24 м³
				МУ-3А	1	21,04 кг
Сборочные единицы						
			см. л. кн. 2	Зд-2	3	0,95
ДЕТАЛИ						
7			ГОСТ 5781-82	Ф8АШ, e=1440	13	0,57
3			"	Ф6АІ, e=1880	7	0,42
4			"	Ф8АІ, e=1000	11	0,395
9			"	Ф6АІ, e=970	6	0,22
6			"	Ф8АІ, e=790	7	0,31
Материалы						
				Бетон В15		0,31 м³

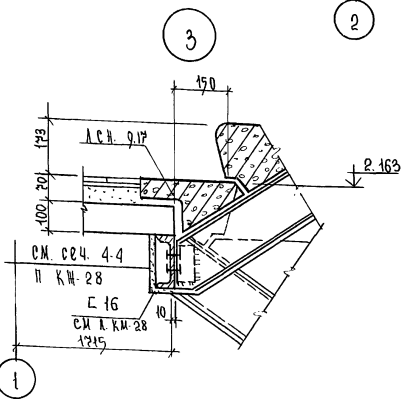
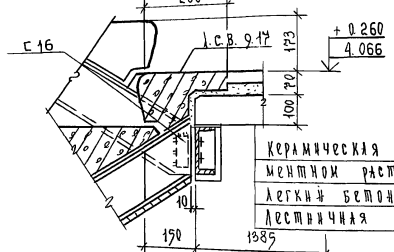
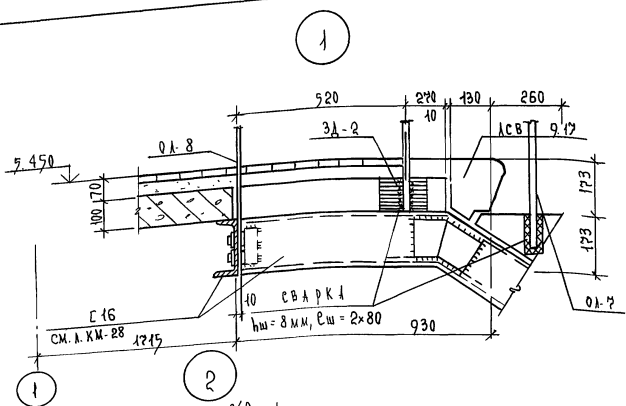
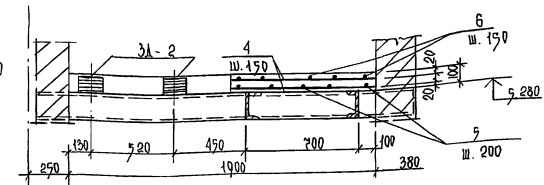
5-5 (МУ-1А и МУ-2А)



6-6 (МУ-3А)



7-7 (МУ-3А)



Ведомость расхода стали на элемент, кг

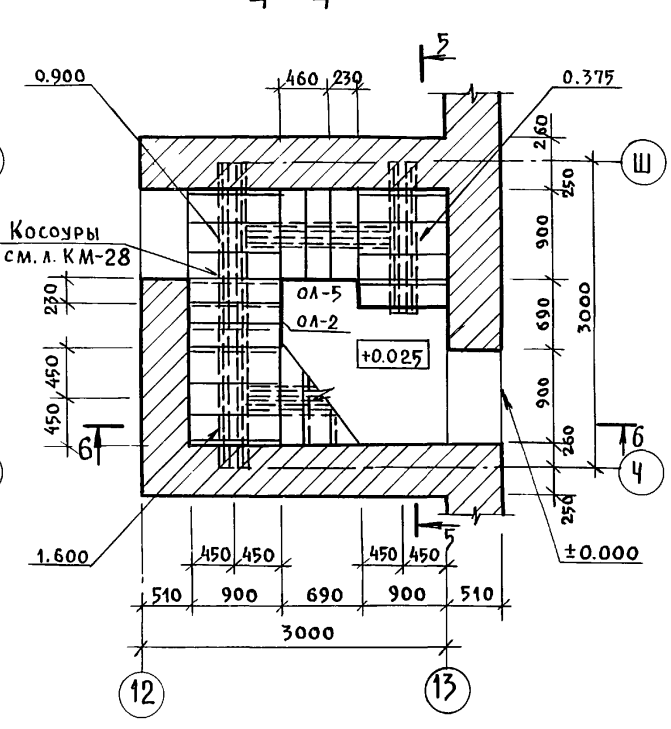
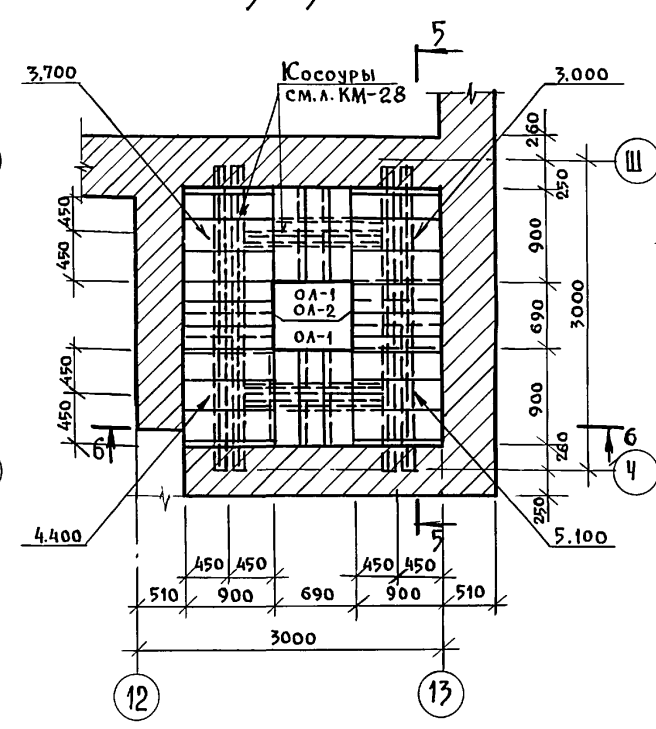
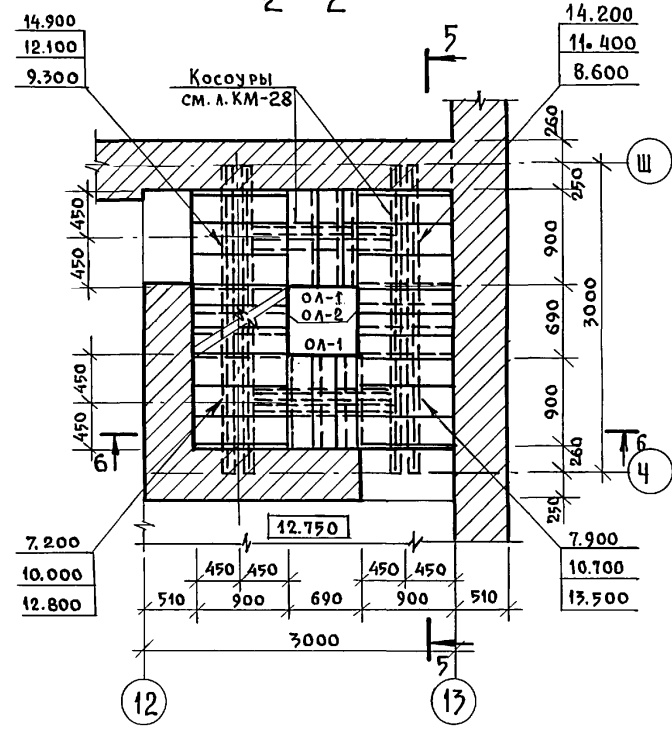
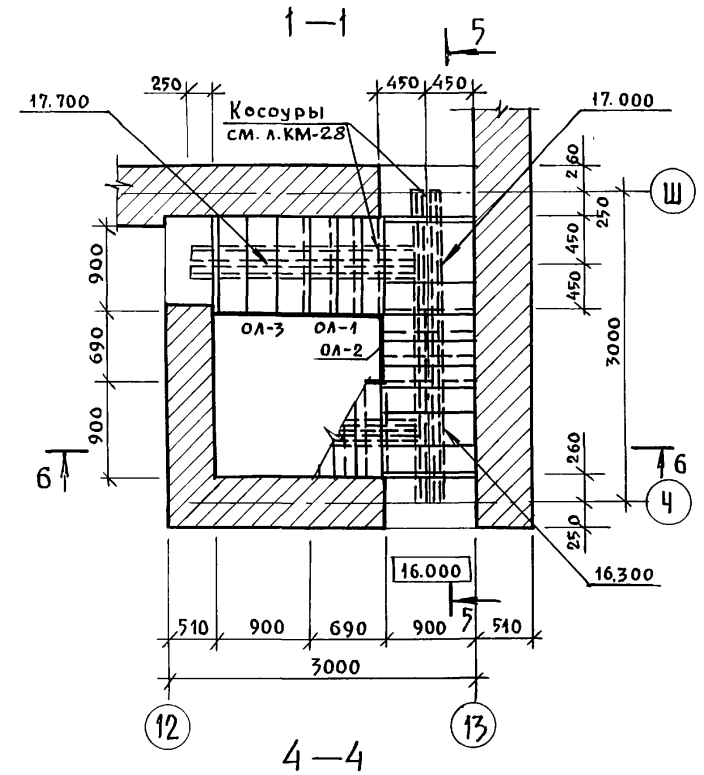
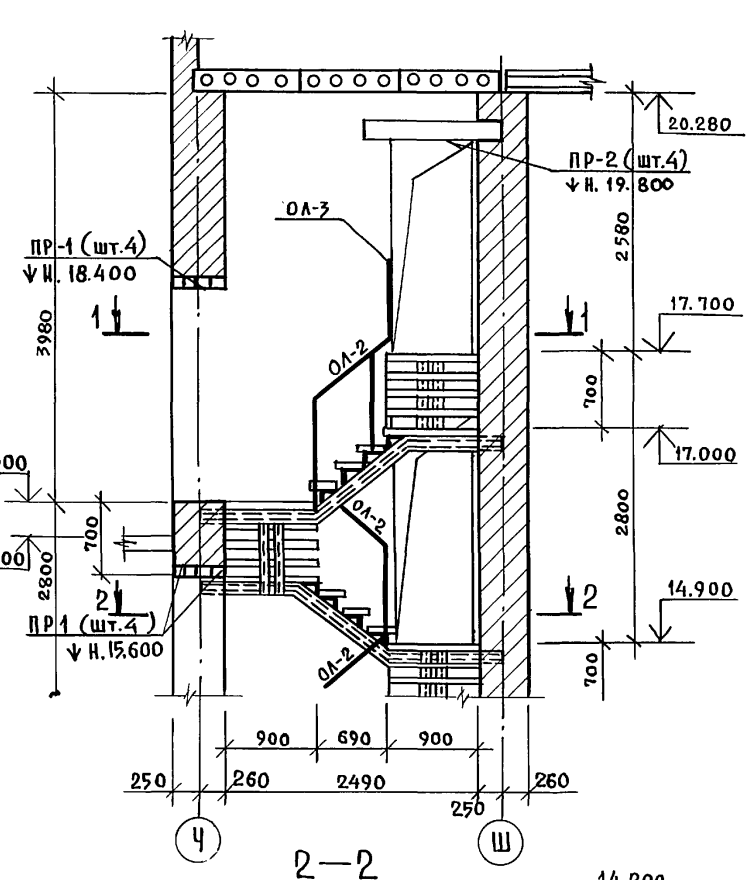
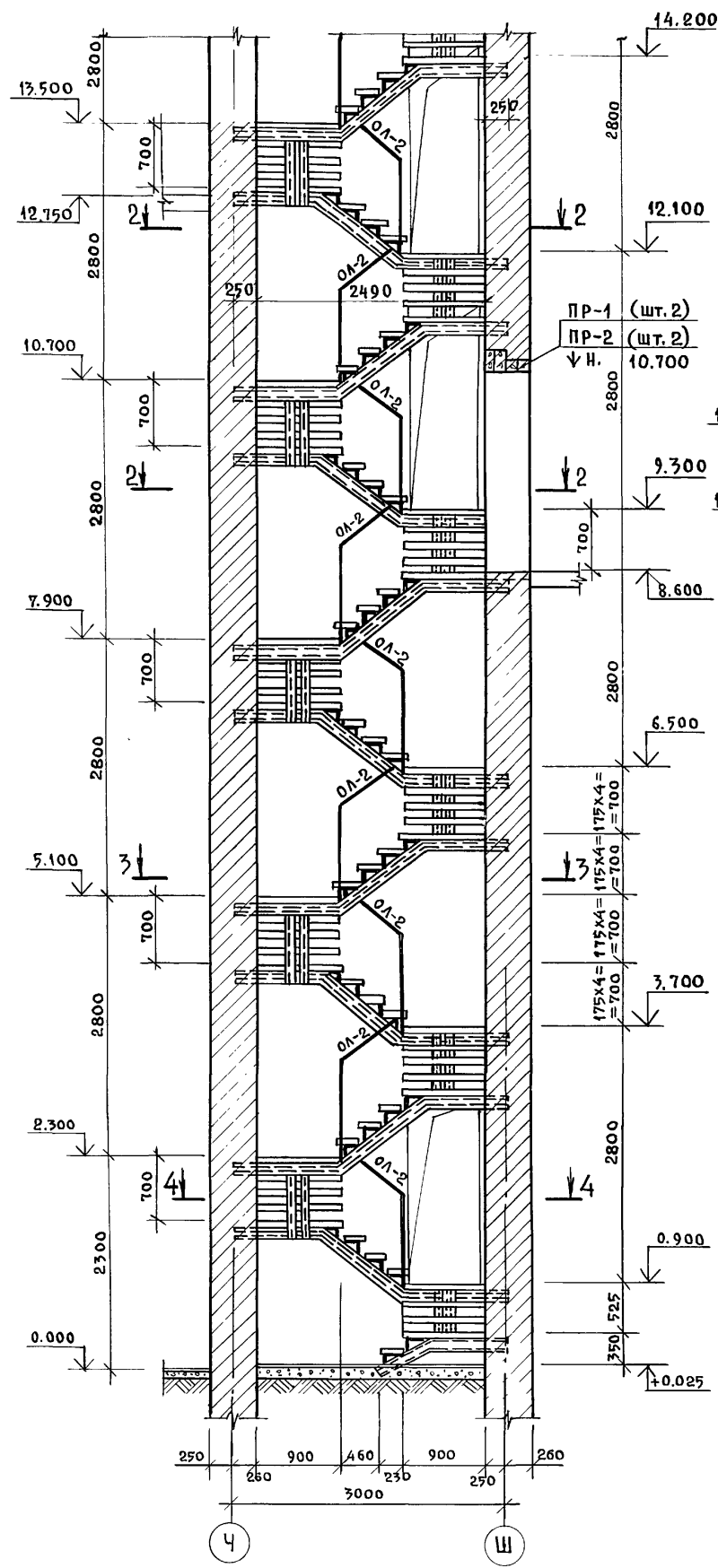
Марка элемента	Изделия арматурные				Изделия закладные			Общий расход
	Арматура класса А-I		всего	Арматура класса А-III	Арматура класса А-I	Прокач. марка В. см. З кн 2	всего	
	ГОСТ 5781-82							
МУ-1А	Φ6	Φ8	Φ8	8,13	Φ8	-8x80	8,13	
МУ-2А	2,8	2,4		10,35			10,35	
МУ-3А	4,26	6,92	2,41	18,19	0,6	2,25	21,04	

- Данный чертёж рисовать совместно с л. кн. 72
- Места пересечения арматуры вязать в зазубенный проволокой или вязать контактной точечной электросваркой.

ПРИНЯТО

264-12-318. 02	КН
руч. ЛЕГ. МУРАЛОВ	РАЙОННЫЙ ДОМ КУЛЬТУРЫ
руч. КЕГ. БАРКИН	/ЗАЛ НА 600 МЕСТ/
ГАП. МУРАЛОВ	СПИСОК ЛИСТ ЛИСТОВ
ГИП. АНАРЕВ	Р 23
И. КОШ. БАРКИН	Лестница № 5
Исполн. Корнев	Узлы 1-3 монолитные железобетонные площадки
	А.О. ЦИНИЭП
	И. Б. С. МЕЗЕНЦЕВА

5-5



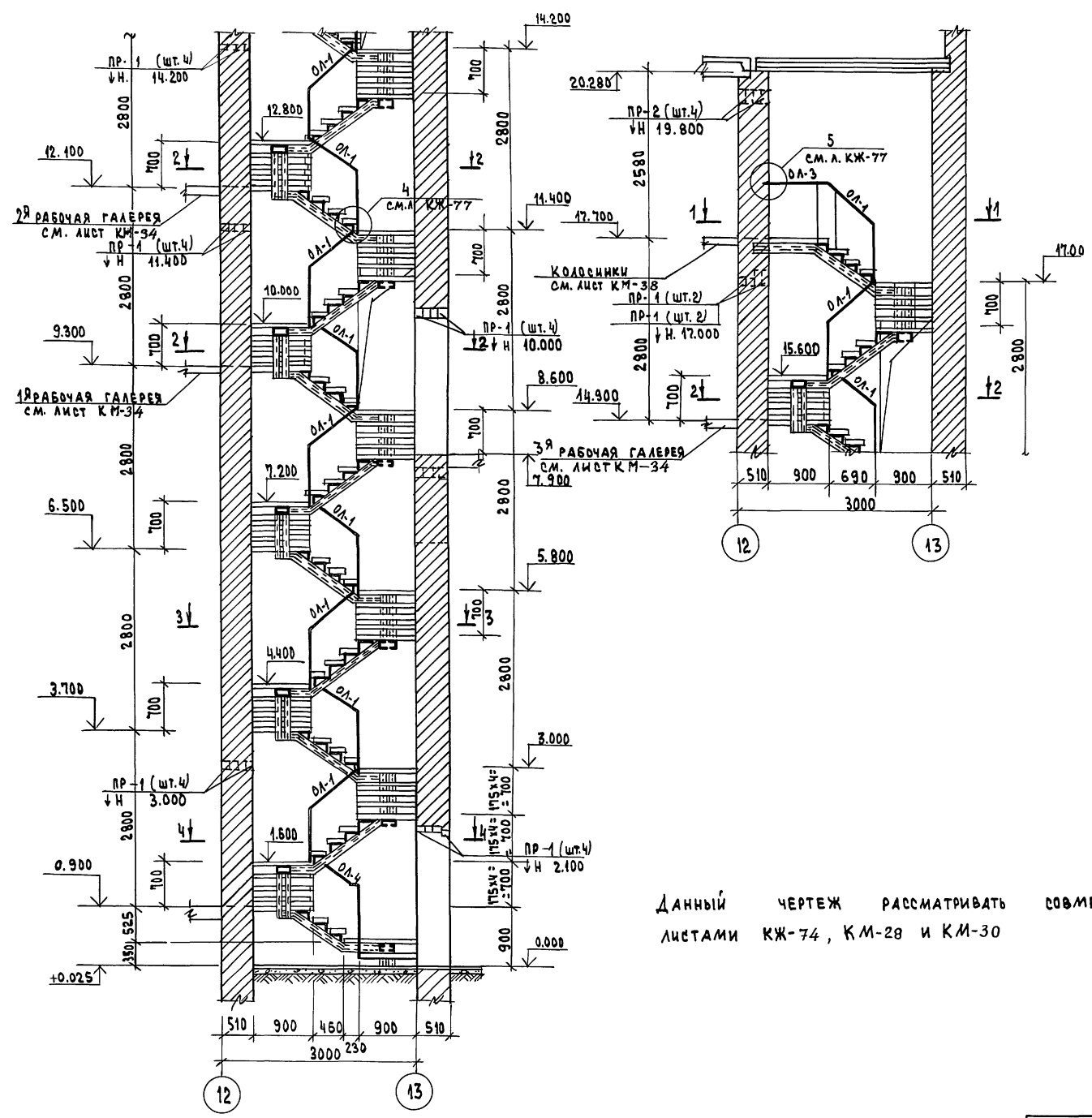
Данный чертеж рассматривать совместно с листами КЖ-75 и КМ-28.

Инв. № подл. Подпись и дата Взам. инв. №

Инв. №	Подпись	Дата	Взам. инв. №

Рук. АБ-1 Мурадов		264-12-318.92	КЖ		
Рук. КБ-1 Баркан					
ГАП Мурадов		Районный дом культуры /Зал на 600 мест/	Стадия	Лист	Листов
ГИП Андреева			Р	74	1
Норм. конт. Баркан		Лестница №6 Монтажная схема. Сечения 1-1÷5-5	АОЦНИИЭП		
Исполнит. Корнев			им. Б.С. Мезенцева		

6-6



Данный чертеж рассматривать совместно с листами КЖ-74, КМ-28 и КМ-30

СПЕЦИФИКАЦИЯ СБОРНЫХ ЭЛЕМЕНТОВ

МАРКА ПОЗ.	ОБОЗНАЧЕНИЕ	НАИМЕНОВАНИЕ	КОЛ.	МАССА ЕД., КГ	ПРИМЕЧАНИЕ
<u>ЛЕСТНИЦА №6</u>					
<u>ПЕРЕМЫЧКИ</u>					
ПР-1	1.03В.1-1, 8.1	1ПБ 13-1	36	25.0	
ПР-2		3ПБ 13-37-П	8	85.0	
<u>ОГРАЖДЕНИЕ ЛЕСТНИЦ</u>					
ОА-1	С.М. А. КМ-31	ОА-1	12	12.11	
ОА-2	"	ОА-2	12	12.77	
ОА-3	"	ОА-3	1	12.57	
ОА-4	"	ОА-4	1	12.0	

СПЕЦИФИКАЦИЯ РАСХОДА МАТЕРИАЛОВ НА ЭЛЕМЕНТ

ФОРМАТ	ЗОНА	ПОЗ.	ОБОЗНАЧЕНИЕ	НАИМЕНОВАНИЕ	КОЛ.	ПРИМЕЧАНИЕ
<u>ЛЕСТНИЦА №6</u>						
<u>ДЕТАЛИ</u>						
		1	ГОСТ 5781-82	ФБА I общ. = 710.0 м	-	158.0 кг
		2		ШТУКАТУРНАЯ СЕТКА	-	39.0 м ²
		3		ЦЕМЕНТНАЯ ШТУКАТУРКА	-	1.2 м ³
<u>МАТЕРИАЛЫ</u>						
БЕТОН В12.5						
				а) НА СТУПЕНИ	-	0.91 м ³
				б) НА ПЛОЩАДКИ	-	0.96 м ³

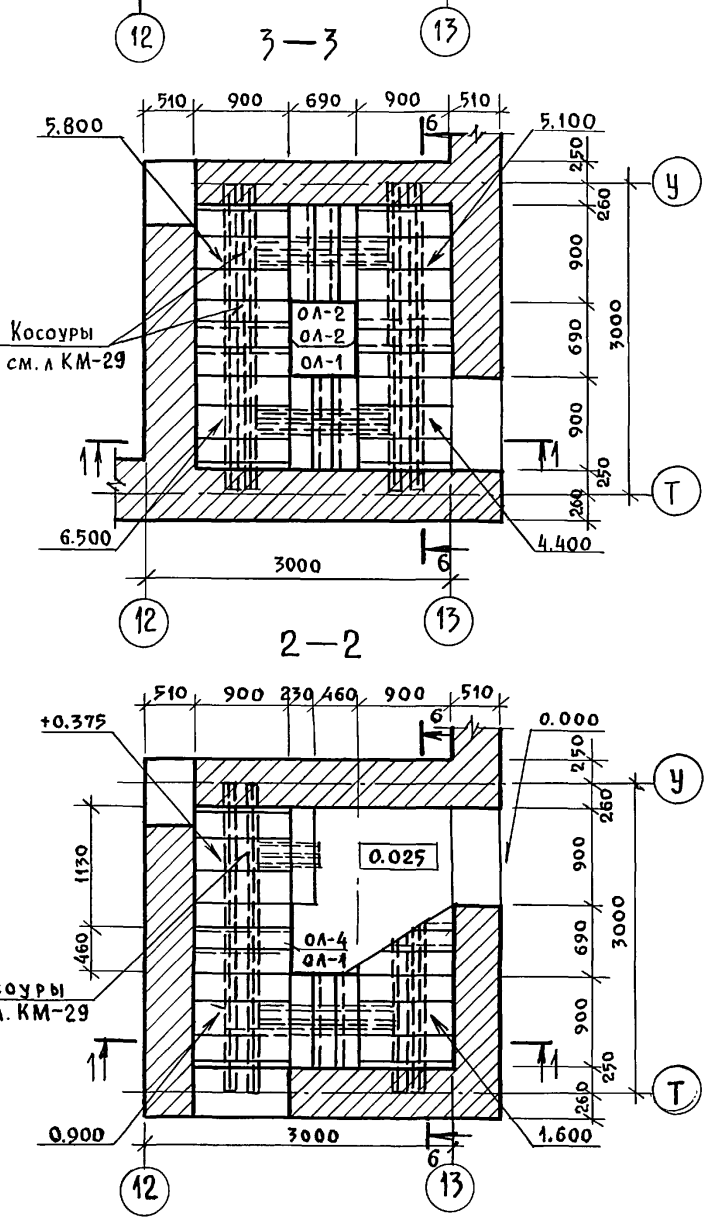
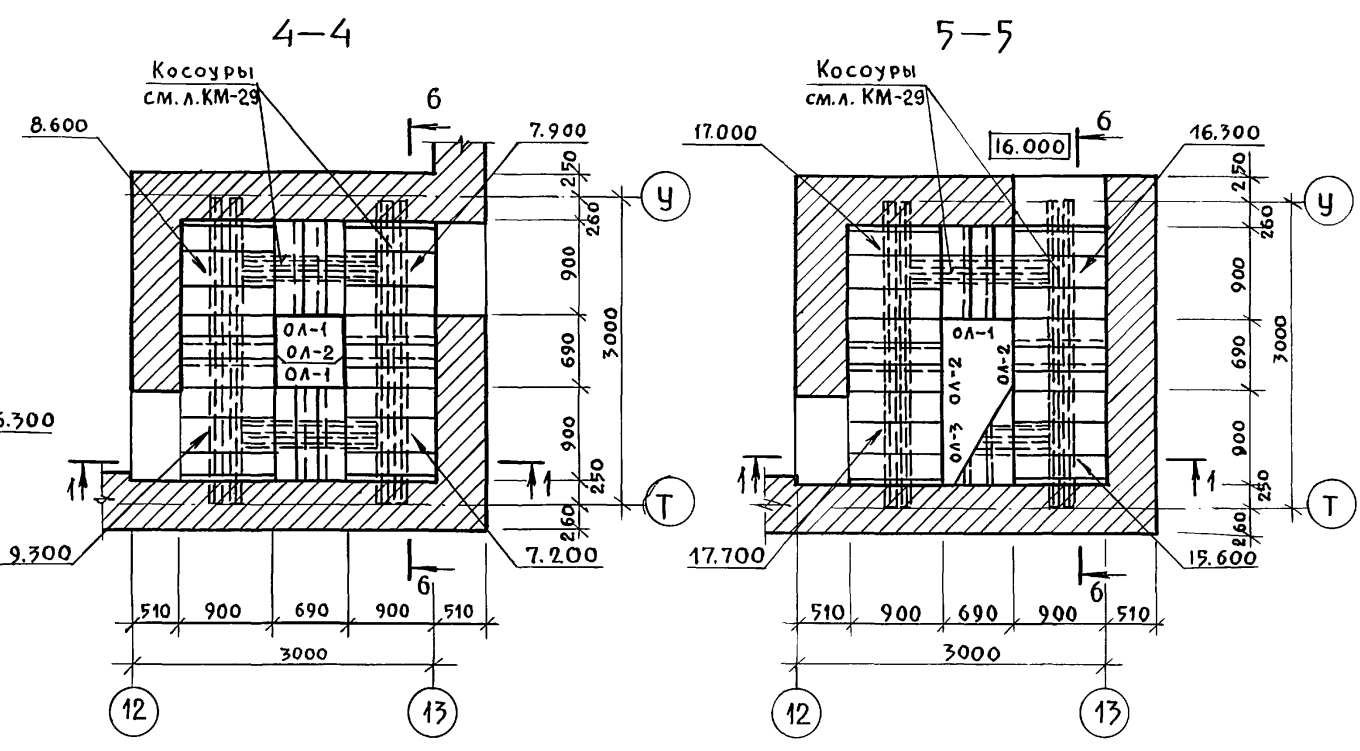
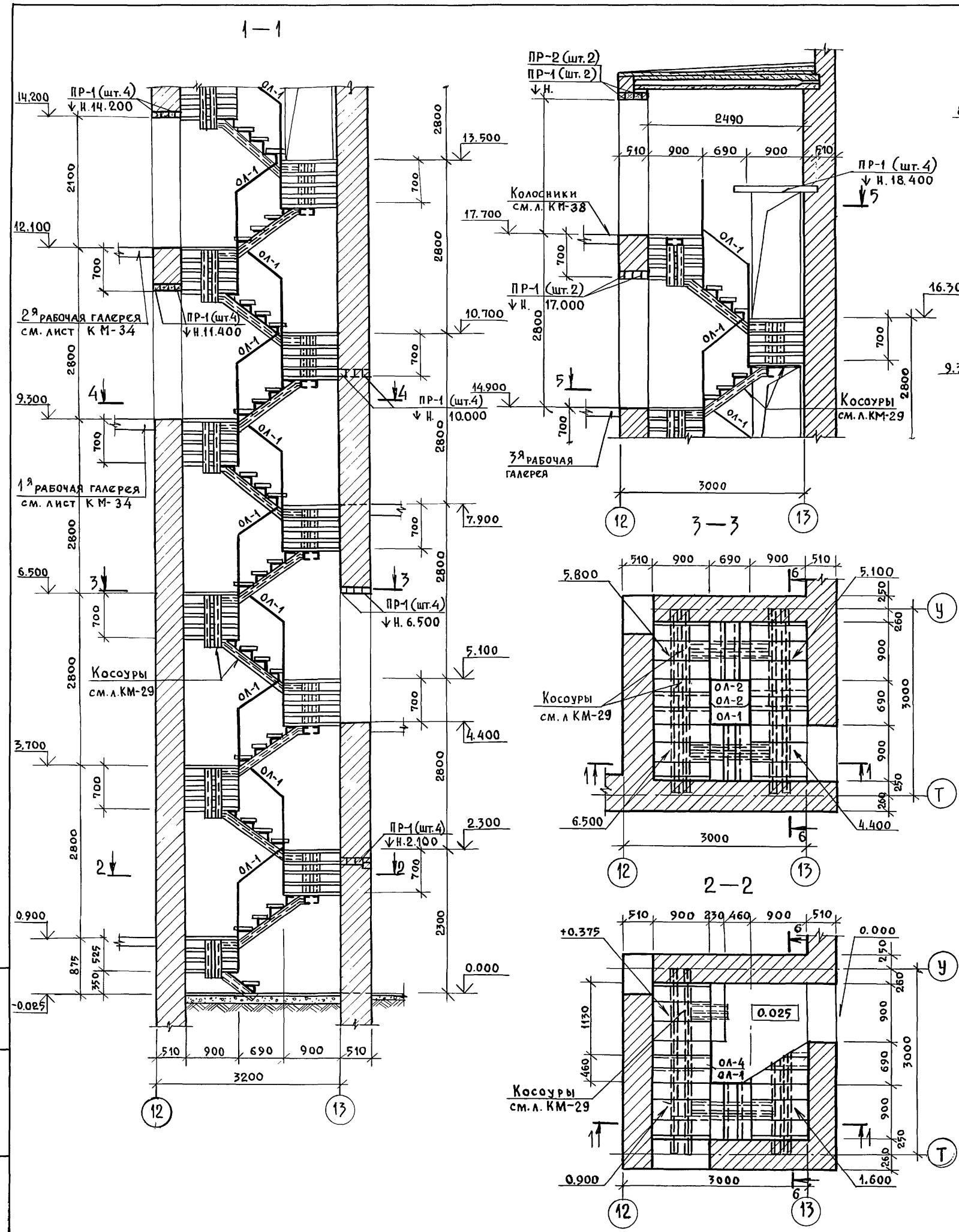
ИВ. ПОД. ПОДАТЬ И ДАТА ВЗАИМ. ИВ. /

264-12-318.92 КЖ

Рук. АБ-1	МУРАДОВ			
Рук. КБ-1	БАРКАН			
ГАП	МУРАДОВ			
ГИП	АНДРЕЕВА			
И. КОНТР.	БАРКАН			
НАЧ. ГР. ИИ	КОРНЕВ			

ПРИВЯЗАН		РАЙОННЫЙ ДОМ КУЛЬТУРЫ / ЗАЛ НА 600 МЕСТ /	СТАДИЯ	ЛИСТ	ЛИСТОВ
		ЛЕСТНИЦА №6 СЕЧЕНИЕ 6-6	Р	75	1
			А.О. ЦНИИЭП ИМ. Б.С. МЕЗЕНЦЕВА		

25447-04 37



СПЕЦИФИКАЦИЯ РАСХОДА МАТЕРИАЛОВ НА ЭЛЕМЕНТ

ФОРМАТ	ЗОНА	Поз.	Обозначение	Наименование	Кол.	Примечание
				СБОРОЧНЫЕ ЕДИНИЦЫ		
				Ограждение лестниц		
			см. л. КМ-31	ОЛ-1	12	12.11
			"	ОЛ-2	12	12.77
			"	ОЛ-3	1	12.57
			"	ОЛ-4	1	12.0
				МАТЕРИАЛЫ		
				Бетон В12,5:		
				а) на ступени		0,91 м³
				б) на площадку		0,96 м³

Данный чертёж рассматривать совместно с листами КЖ-77, КМ-29 и КМ-30

Инв. № подл.			Подпись и дата			Взам. инв. №		
Инв. №			Подпись			Дата		
Привязан:						264-12-318. 92 КЖ		
Рук. АБ-1 Мурадов						Районный дом культуры		
Рук. КБ-1 Баркан						/Зал на 600 мест/		
ГАП Мурадов						Стация		
ГИП Андрусва						Лист		
Норм. кон. Баркан						Р 76		
Исполн. Корнев						Листов		
						Лестница №7. Монтажные схемы		
						Сечения 1-1 ÷ 5-5		
						АОЦНИИЭП		
						им. Б.С. Мезенцева		

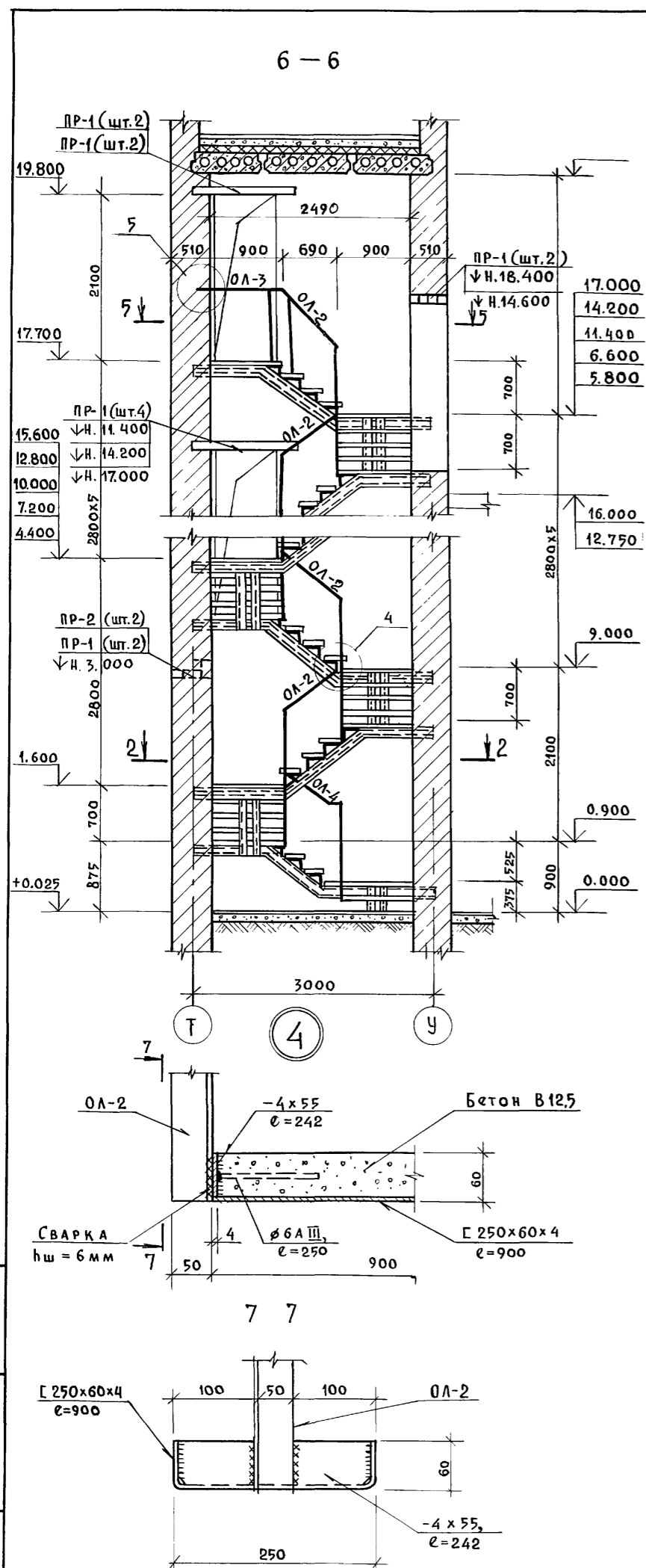
Спецификация сборных элементов

Марка поз.	Обозначение	Наименование	Кол.	Масса ед. кг	Примечание
		Лестница №7	1		
		Перемычки			
ПР-1	1.03В.1-1, в.1	1ПБ13-1	34	25.0	
ПР-2	"	3ПБ13-37-П	6	85.0	
		Лестница №	1		
		Ступени			
ЛС17	ГОСТ 8717.1-84	ЛС17	6		

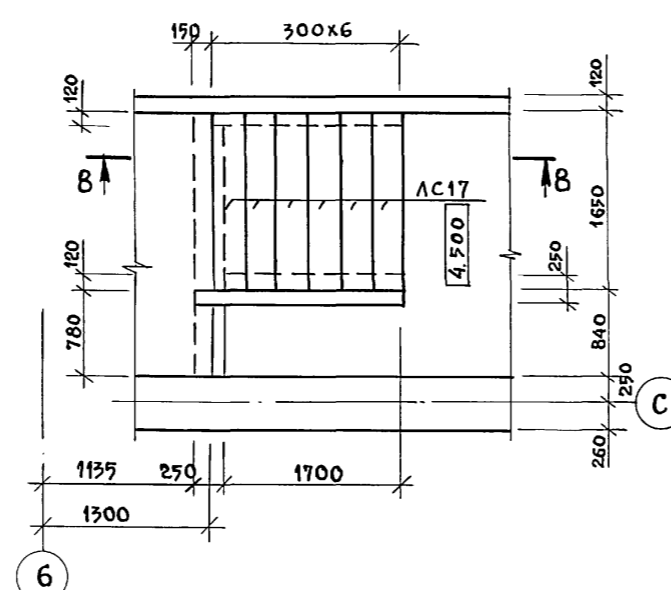
Спецификация расхода материалов на элемент

Формат зона	Поз.	Обозначение	Наименование	Кол.	Примечание
			Лестница №7		
	1	ГОСТ 5781-82	φ6АІІ, $\epsilon_{общ} = 710,0$ п.м.	—	158,0кг
	2		Штукатурная сетка	—	39,0м ²
	3		Цементная штукатурка	—	1,2м ³

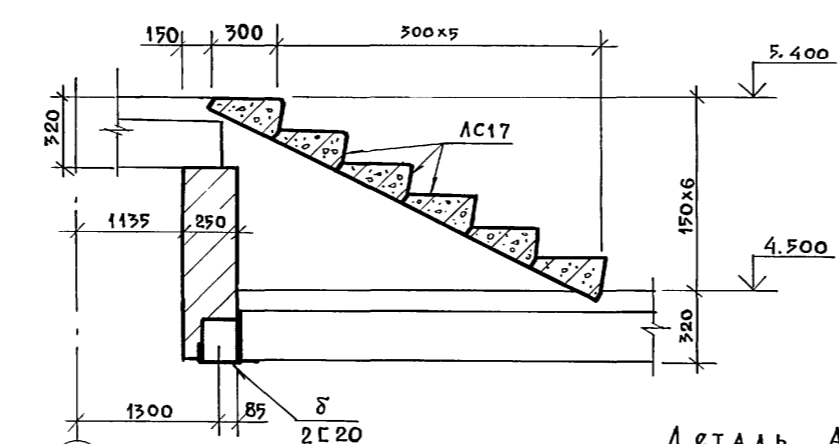
- Данный чертеж рассматривать совместно с л. КЖ-76 и КМ-29
- Монтажную сварку производить электродами Э42 по ГОСТ 9467-75 в соответствии СНиП III-18-75.
- Косоуры оштукатурить по металлической сетке см. деталь "А"
- К ступеням из С 250×60×4 с левой стороны приварить - 4×55 и φ6АІІ, $\epsilon = 250$ перед заполнением бетоном В12,5, см. узел 4.



Лестница №



8-8

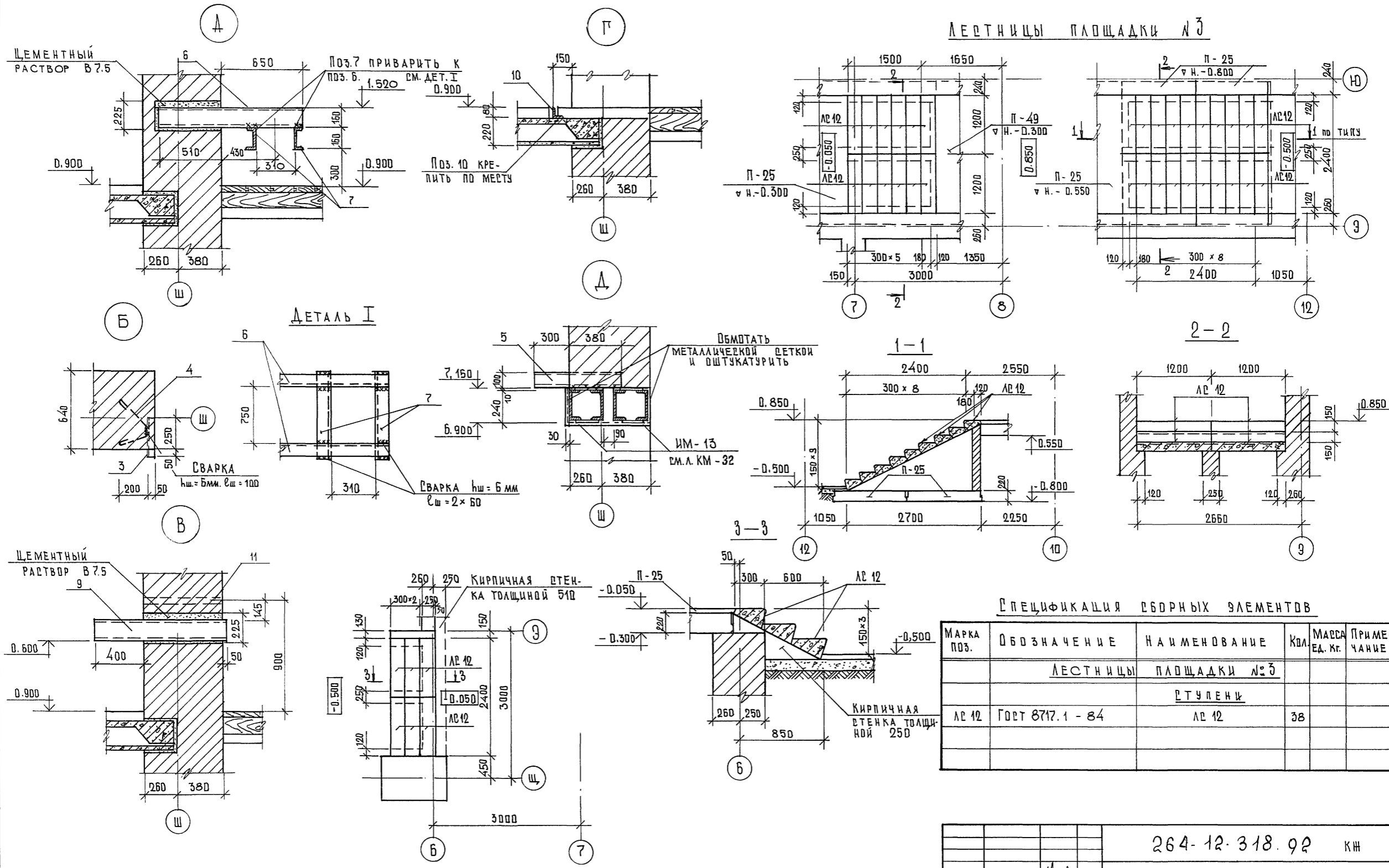


Цементная штукатурка -30
Штукатурная сетка (поз. 2)
Распределительная ар-ра φ6АІІ, шаг 150×150 (поз. 1)
Косоур из 2 С12

Инв. № подл. Подпись и дата Взам. инв. №

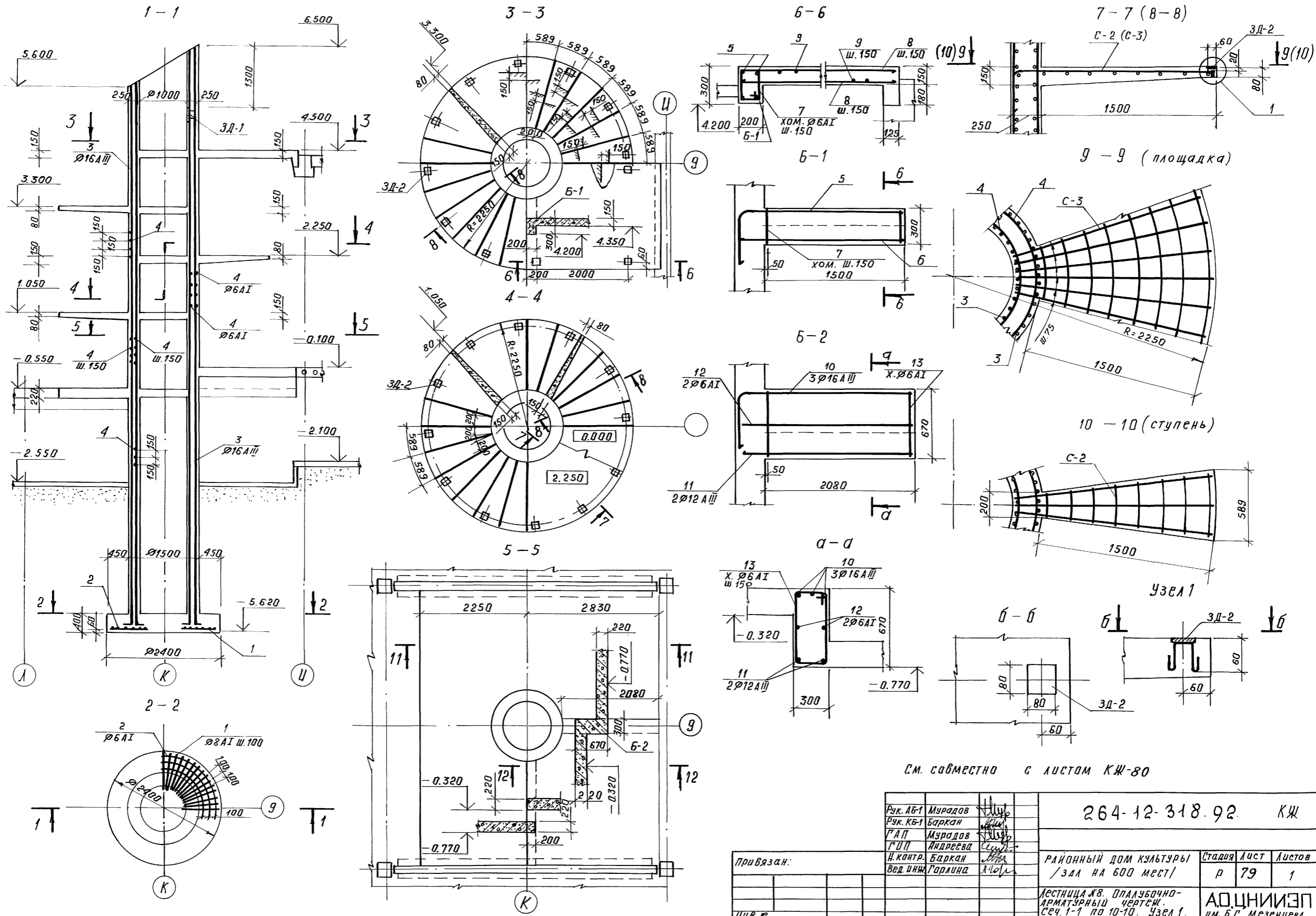
		264-12-318.92		КЖ	
Рук. АБ-1	Муратов	Районный дом культуры /Зал на 600 мест/ Лестница №7. Сечение 6-6 Узлы и детали	Стадия	Лист	Листов
Рук. КБ-1	Баркан		Р	77	1
ГАП	Муратов		АОЦНИЭП		
ГИП	Андреева		им. Б.С. Мезенцева		
Норм. конт.	Баркан				
Исполнит.	Корнев				
Привязан:					
Инв. №					

ЛЕСТНИЦЫ ПЛОЩАДКИ №3



Данный чертёж рассматривать совместно с листами КМ-44 и АР-11

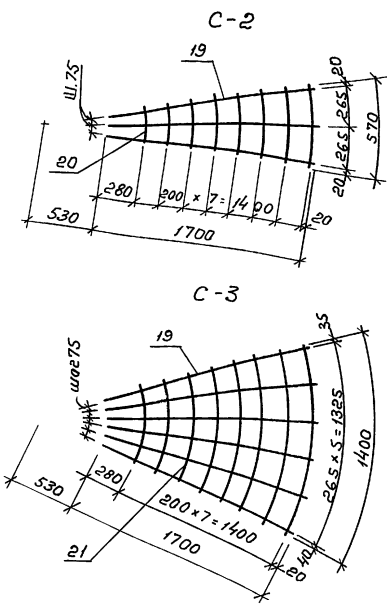
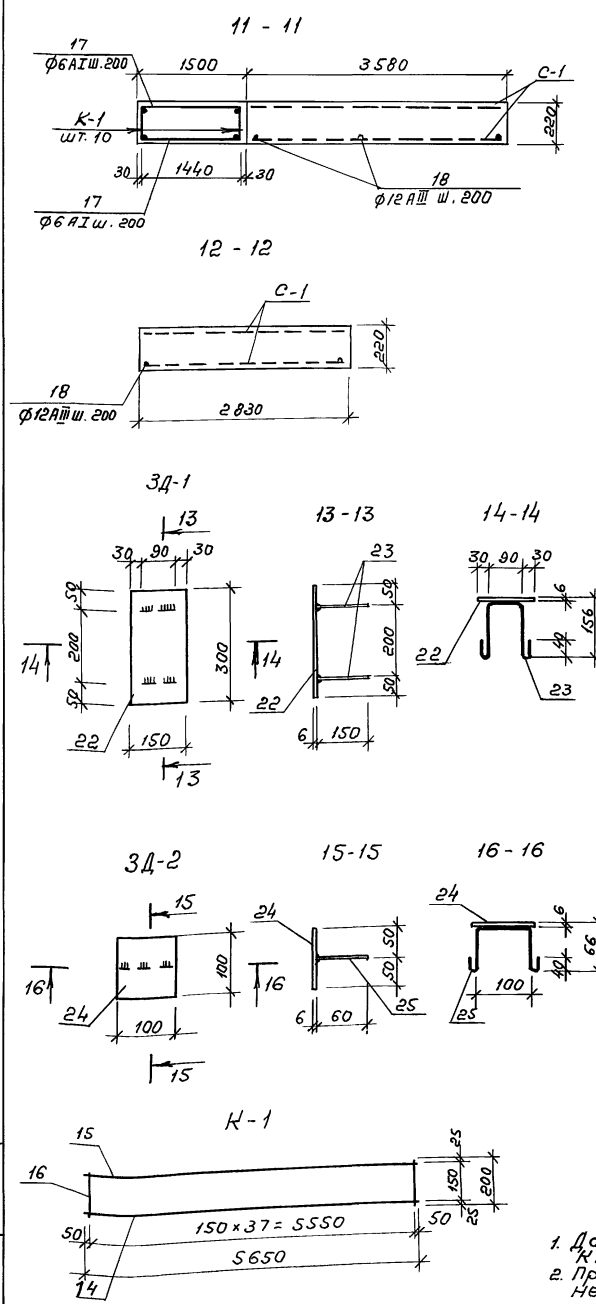
ПРЯВЯЗАН		264-12-318.02 КМ	
РЧК. АБ-1	МЧРАДОВ	РАЙОННЫЙ ДОМ КУЛЬТУРЫ /ЗАЛ 600 МЕСТ/	СТАЦИЯ
РЧК. КБ-1	БАРКАН		ЛЕСТ
ГАП	МЧРАДОВ		ЛЕСТОВ
ГИП	АНДРЕЕВА		р
Н. КОНТР.	БАРКАН		78
ИСПОДН.	КОРНЕВ	1	
И.И.И		РАЗВЕРТКА СТЕНА ПО ОСИ "Ш" В ОСЯХ "В"-42". УЗЛЫ "А"÷"Д" ЛЕСТНИЦЫ ПЛОЩАДКИ №3.	



СМ. СОБМЕСТНО С ЛУСТОМ КЖ-80

Рук. АБ-1	Муратов		264-12-318.92	КЖ		
Рук. КВ-1	Баркан					
ГАП	Муратов					
Г.П.П.	Андреева					
Н. контр.	Баркан		РАЙОННЫЙ ДОМ КУЛЬТУРЫ	Стадия	Лист	Листов
Вед. инж.	Горлина		/ЗАЛ НА 600 МЕСТ/	р	79	1
			ЛЕСТНИЦА №8. ОПЛУЧБЧНО-АРМАТУРНЫЙ ЧЕРТЕЖ	АОЦНИИЭП		
			Сеч. 1-1 по 10-10. Узел 1.	ИМ. Б.С. МЕЗЕНЦЕВА		
			КОПИРОВАЛ: 25447-04 41	ФОРМАТ А2		

Шифр, год, подл. и дата, взым. шифр



Ведомость деталей

№з.	Эскиз
2	Эскиз C-1400 (с.р.)
20	Эскиз с с.р. = 385
21	Эскиз с с.р. = 965 (с.р.)
19	Эскиз 1700
23	Эскиз 200x150
25	Эскиз 100x60
13	Эскиз 300x610x660
7	Эскиз 150x240x290
5	Эскиз 1710
10	Эскиз 2280
3	Эскиз 10670

Спецификация арматуры на лестницу №8

№з.	Обозначение	Наименование	К-во	Примеч. (класс, кг.)
		Фундаментная плита		
1		φ 8 АІ ГОСТ 5781-82 с = 850	56	18.80
2		φ 6 АІ ГОСТ 5781-82 с = 1400	20	6.22
		Материал: бетон В25 м³	1.81	
		Ствол (опора)		
3		φ 16 АІІ ГОСТ 5781-82 с = 10770	80	1359.60
4		φ 6 АІІ ГОСТ 5781-82 п. м. 947.0	-	210.23
22	3Д-1-22	- 150x6 ГОСТ 19903-74 с = 300	1	2.12
23	- 23	φ 6 АІІ ГОСТ 5781-82 с = 430	2	0.22
		Материал: бетон В25 м³	10.07	
		Лестничные площадки		
19	C-3-19 (шт. 6)	φ 12 АІІ ГОСТ 5781-82 с = 2050	30	54.61
21	- 21	φ 6 АІІ ГОСТ 5781-82 с = 965	48	10.28
24	3Д-2-24	- 100x6 ГОСТ 19903-74, с = 100	12	5.64
25	- 25	φ 6 АІІ ГОСТ 5781-82 с = 320	12	0.85
6		φ 12 АІІ ГОСТ 5781-82 с = 2800	32	79.56
9		φ 6 АІІ ГОСТ 5781-82 с = 2230	38	18.81
		Материал: бетон В25 м³	2.02	
		Ступени		
19	C-2-19 (шт. 26)	φ 12 АІІ ГОСТ 5781-82 с = 2050	78	141.99
20	- 20	φ 6 АІІ ГОСТ 5781-82 с = 385	208	17.78
24	3Д-2-24	- 100x6 ГОСТ 19903-74 с = 100	12	5.64
25	- 25	φ 6 АІІ ГОСТ 5781-82 с = 320	12	0.85
		Материал: бетон В25 м³	1.80	
		Плита перекрытия		
10		φ 16 АІІ ГОСТ 5781-82 с = 2660	3	12.59
11		φ 12 АІІ ГОСТ 5781-82 с = 2280	2	4.05
12		φ 6 АІІ ГОСТ 5781-82 с = 2280	2	1.01
13		φ 6 АІІ ГОСТ 5781-82 с = 1820	8	3.23
14	K-1-14	φ 12 АІІ ГОСТ 5781-82 с = 5650	10	50.17
15	- 15	φ 8 АІІ ГОСТ 5781-82 с = 5650	10	22.32
16	- 16	φ 6 АІІ ГОСТ 5781-82 с = 200	380	16.67
17		φ 6 АІІ ГОСТ 5781-82 с = 1450	58	18.67
18		φ 12 АІІ ГОСТ 5781-82 с = 2980	32	84.68
3	C-1	4φ 12-200 / 4φ 12-200 / 1660 ГОСТ 8478-81		70.18
		Материал: бетон В25 м³	6.31	

1. Данный чертеж см. совместно с листом КШ-79
 2. При бетонировании площадок и ступеней в качестве верхнего отделочного слоя применить мозочный слой бетона толщиной 25 мм.

Инт. № 10894
 Проект и дата
 В. инж. Н.

Привязан:
 Инж. Н.

264-12-318. 92 КЖ

Районный дом культуры (зол на 600 мест)

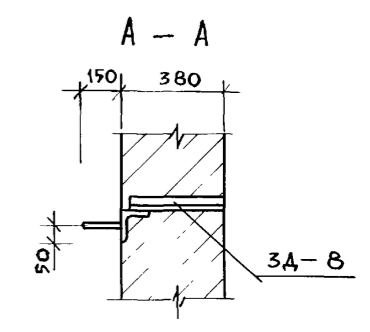
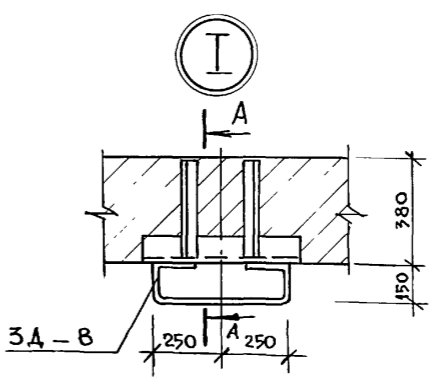
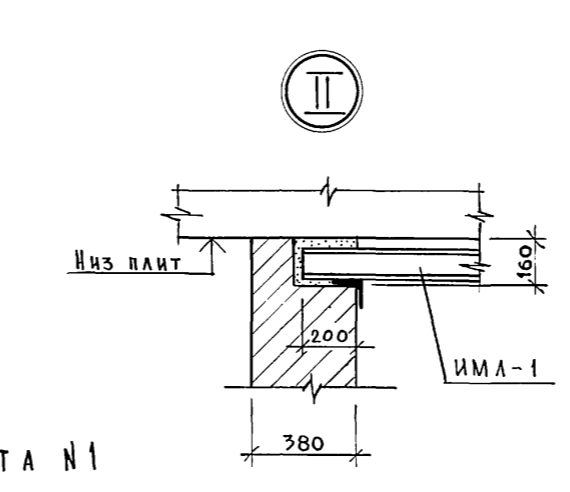
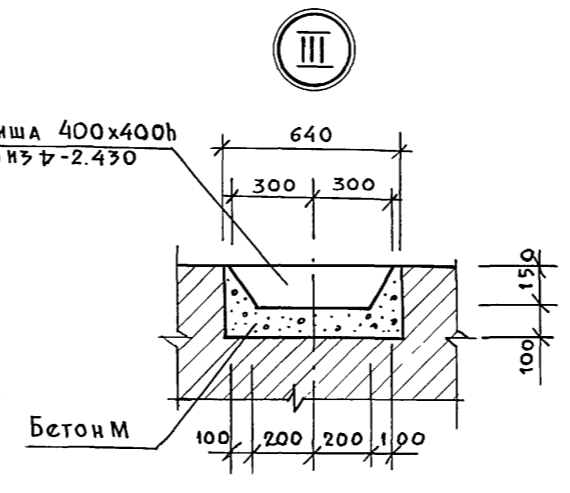
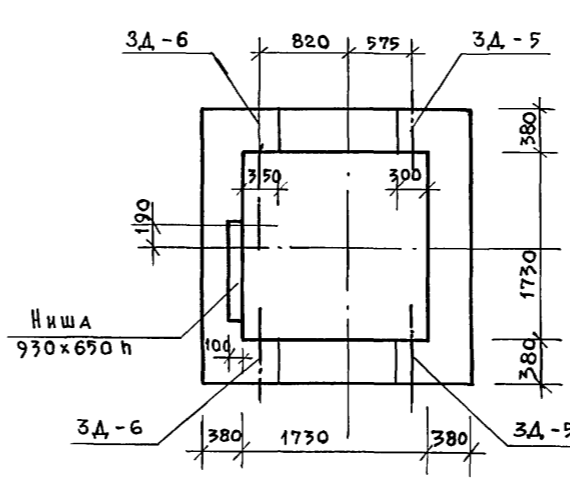
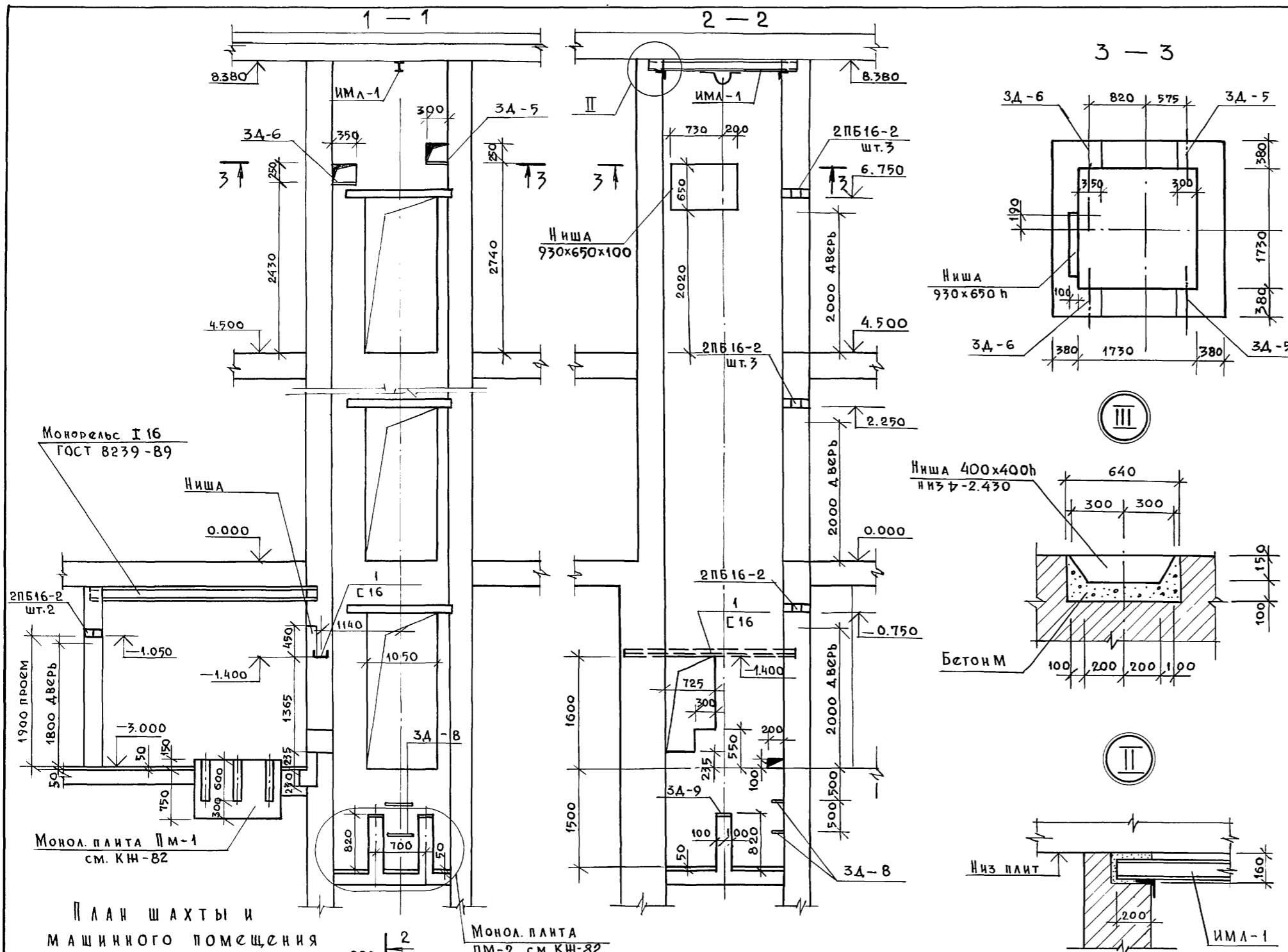
Лестница №8. Сеч. 11-11, 12-12, 3Д-1, 3Д-2. Арматурные изделия. Спецификация

АДЦИИЭП им. Б.С. Мезенцева

25447-04 42

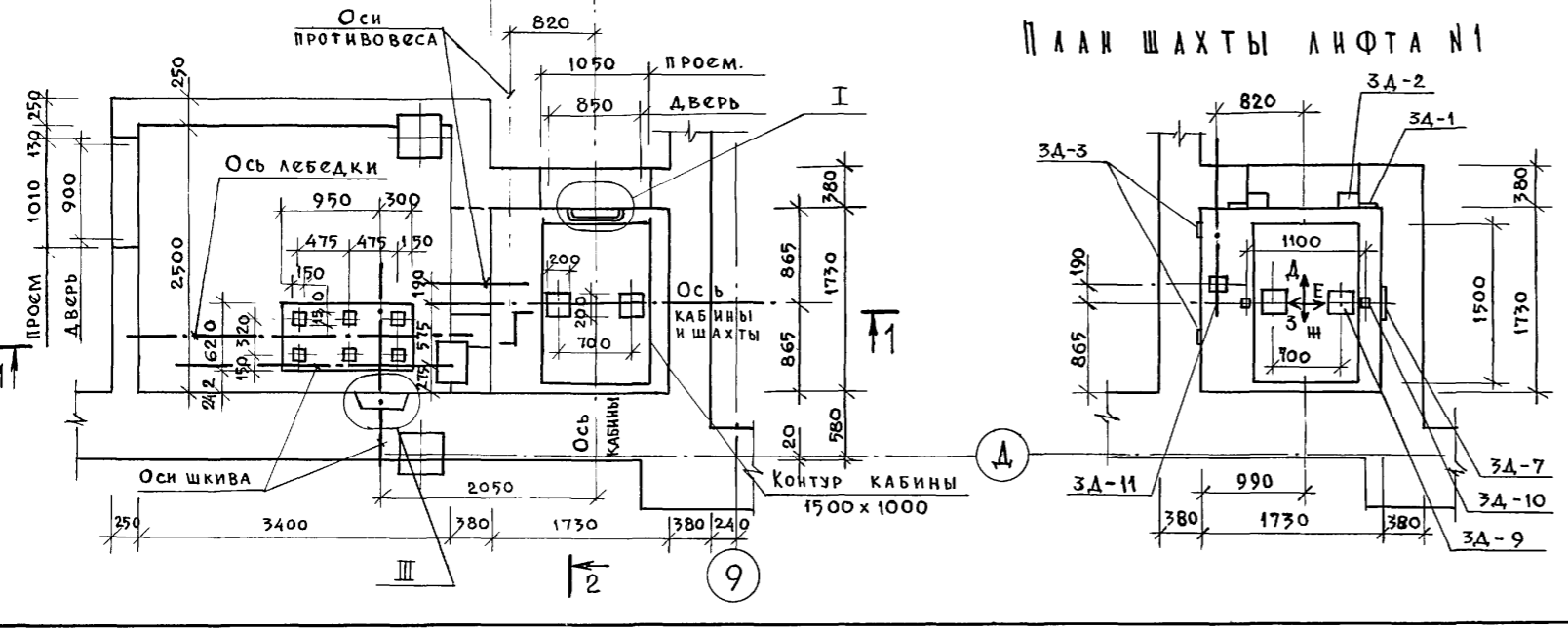
Спецификация материала на лифт №1

Марка поз	Обозначение	Наименование	Кол. шт.	Масса ед. кг	Примеч.
		СБ. ЖБ. ЭЛЕМЕНТЫ			
		Перемычки			
	Сер. 1.038.1-1	2ПБ16-2	11	0.65	
		ИЗДЕЛИЯ МЕТАЛЛИЧЕСКИЕ			
ИМА-1	КН-84	ИМА-1	1	27.0	
		ЗАКЛАДНЫЕ ДЕТАЛИ			
ЗА-1	КН-84	ЗА-1	18	1.70	
ЗА-2	"	ЗА-2	6	3.34	
ЗА-3	"	ЗА-3	10	9.40	
ЗА-4	"	ЗА-4	4	21.23	
ЗА-5	"	ЗА-5	2	7.36	
ЗА-6	"	ЗА-6	2	8.55	
ЗА-7	"	ЗА-7	2	9.70	
ЗА-8	"	ЗА-8	2	8.42	
ЗА-9	"	ЗА-9	2	2.64	
ЗА-10	"	ЗА-10	2	0.33	
ЗА-11	"	ЗА-11	1	1.35	
		ДЕТАЛИ:			
1	ГОСТ 8240-89	С16 С=2500	1	35.50	



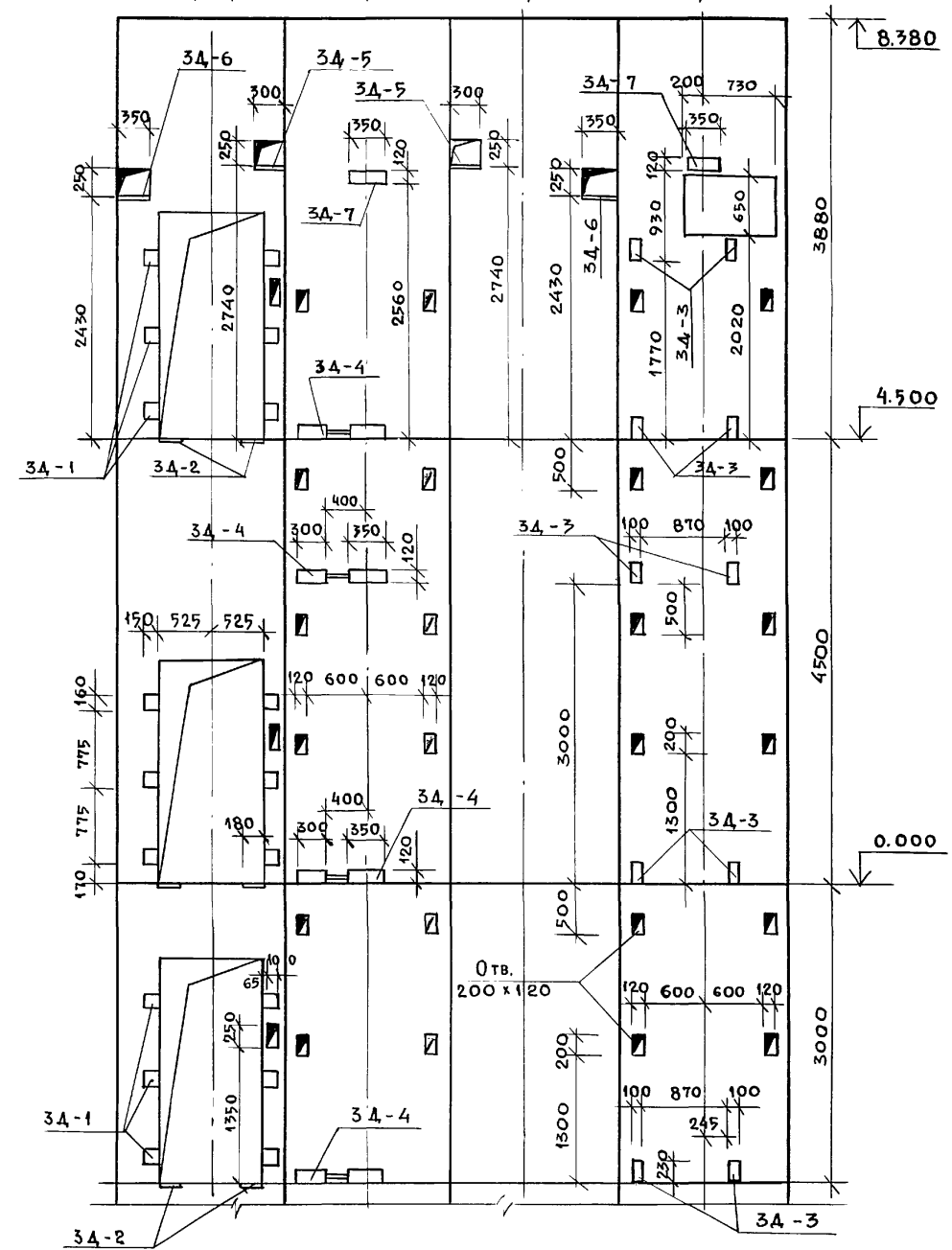
1. Данный чертёж см. совместно с чертёжами КН-82 и КН-84
2. Общие примечания см. на чертёже КН-83
3. Монолитные палты ПМ-1; ПМ-2 см. КН-82

Инв. № подл. Подпись и дата. Взам. инв. №



Привязан:		264-12-318.92		КЖ	
Рук. АБ-1	МУРАДОВ	Районный дом культуры /Зал на 600 мест/ Лифт №1. Планы Разрезы. ЧЗЫ I II III Спецификация		Стадия	Лист
Рук. КБ-1	БАРКАН			Р	81
ГАП	МУРАДОВ			Листов	1
ГИП	АНДРЕЕВА			АДЦНИИЭП	
Н.контр.	БАРКАН			им. Б.С. Мезенцева	
Вед. инж.	ЯШИНА	25447-04 43			

РАЗВЕРТКА ШАХТЫ С ЗАКЛАДНЫМИ ДЕТАЛЯМИ
Вид Д Вид Е Вид Ж Вид З



ДАННЫЕ ДЛЯ ЗАКАЗА ЛИФТОВ №1; №2

1	Наименование, адрес и телефон заказчика	
2	Реквизиты грузополучателя /почтовый, телеграфн. отгруз./	
3	Назначение здания, в котором устанавливается лифт и его почтовый адрес	
4	Назначение лифта	ГРУЗОВОЙ
5	Грузоподъемность лифта в кг и его скорость в м/с	500/0,5
6	Высота подъема кабины в м /высота от нижней до верхней остановки/	7,5
7	Размеры кабины / ширина глубина высота / в мм	1000x1500x2000
8	Требуется ли выход из кабины в две противополож. стороны	—
9	Количество дверей шахты	3
10	Число остановок кабины	3
11	Отметки основных посадочных этажей /этажей, связанных с входом и выходом из здания/ для пассажирск. лифтов	0,00
12	Напряжение сети, питающей лифт /220 или 380в/ При заказе на экспорт указать и частоту тока	380
13	Система управления	с проводником
14	Этан. с которого предусматрив. управление грузовым лифтом /указать только при наружном кнопочн управлении/	—
15	Управление пассажирскими лифтами: /одиночное, парное, групповое/	ОДИНОЧНОЕ
16	Число заказываемых лифтов одинаковой характеристики	2
17	Места расположения шахты лифта, /вне здания, внутри здания, в лестничной клетке/	ВНУТРИ ШАХТЫ
18	Исполнительный срок поставки лифта /год, квартал/	

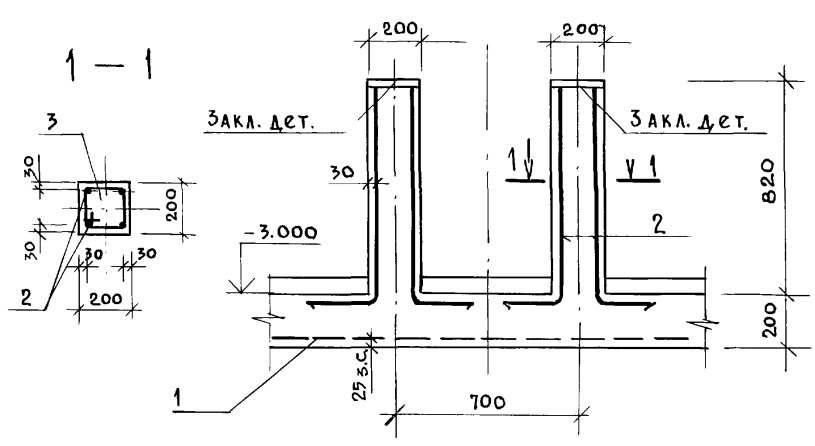
СПЕЦИФИКАЦИЯ МАТЕРИАЛА НА ЛИФТ №2

Марка поз.	Обозначение	Наименование	Кол. шт.	Масса ед. кг	Примеч.
		Сб. ж. б. элементы			
		Перемычки			
	Сер. 1.038.1-1	2ПБ 16-2	8	0.65	
	— " —	3ПБ 16-37	3	120	
		Изделия металлические			
ИМЛ-1	КЖ-84	ИМЛ-1	1	27.0	
		ЗАКЛАДНЫЕ ДЕТАЛИ			
3А-1	КЖ-84	3А-1	18	1.70	
3А-2	— " —	3А-2	6	3.34	
3А-3	— " —	3А-3	10	9.40	
3А-4	— " —	3А-4	4	21.23	
3А-5	— " —	3А-5	2	7.36	
3А-6	— " —	3А-6	2	8.55	
3А-7	— " —	3А-7	2	9.70	
3А-8	— " —	3А-8	2	8.42	
3А-9	— " —	3А-9	2	2.64	
3А-10	— " —	3А-10	2	0.33	
3А-11	— " —	3А-11	1	1.35	
		ДЕТАЛИ:			
1	ГОСТ 8240-89	Г 16 е=2500	1	35.50	

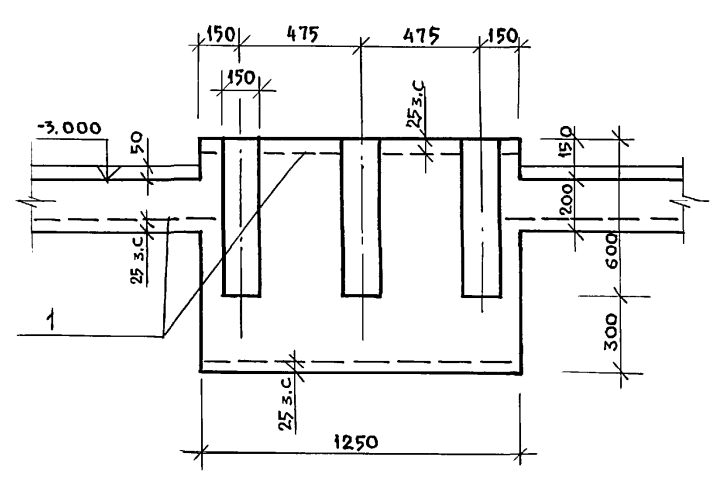
СПЕЦИФИКАЦИЯ МАТЕРИАЛОВ НА МОНОЛИТНЫЕ ПЛИТЫ

Формат зона	Поз.	Обозначение	Наименование	Кол.	Примеч.
			Монол. плита Пм-1 шт.1		
			Сборочные единицы		
	1	ГОСТ 8478-81	С 5Вр1 - 100 5Вр1 - 100	8,3м ²	29.0 кг
			Материал: Бетон В15	2,2м ³	
			Монол. плита Пм-2 шт.1		
			Сборочные ед-цы и дет.		
	1	ГОСТ 8478-81	С 5Вр1 - 100 5Вр1 - 100	29,9м ²	9.9 кг
	2	ГОСТ 5781-82	φ 8 А III е=1100	8	0.44
	3	ГОСТ 6727-80*	φ 5 В-1 е=700	8	0.11
			Материал: Бетон В15	3,0м ³	

Монолитная плита Пм-2



Монолитная плита Пм-1



Инв. № подл. Подпись и дата Взам. инв. №

264-12-318.92 КЖ

Рук. АБ-1 Мурадов
Рук. КБ-1 Баркан
ГАП Мурадов
ГИП Андреева
Н.контр. Баркан
Вед. инж. Яшина

Привязан:

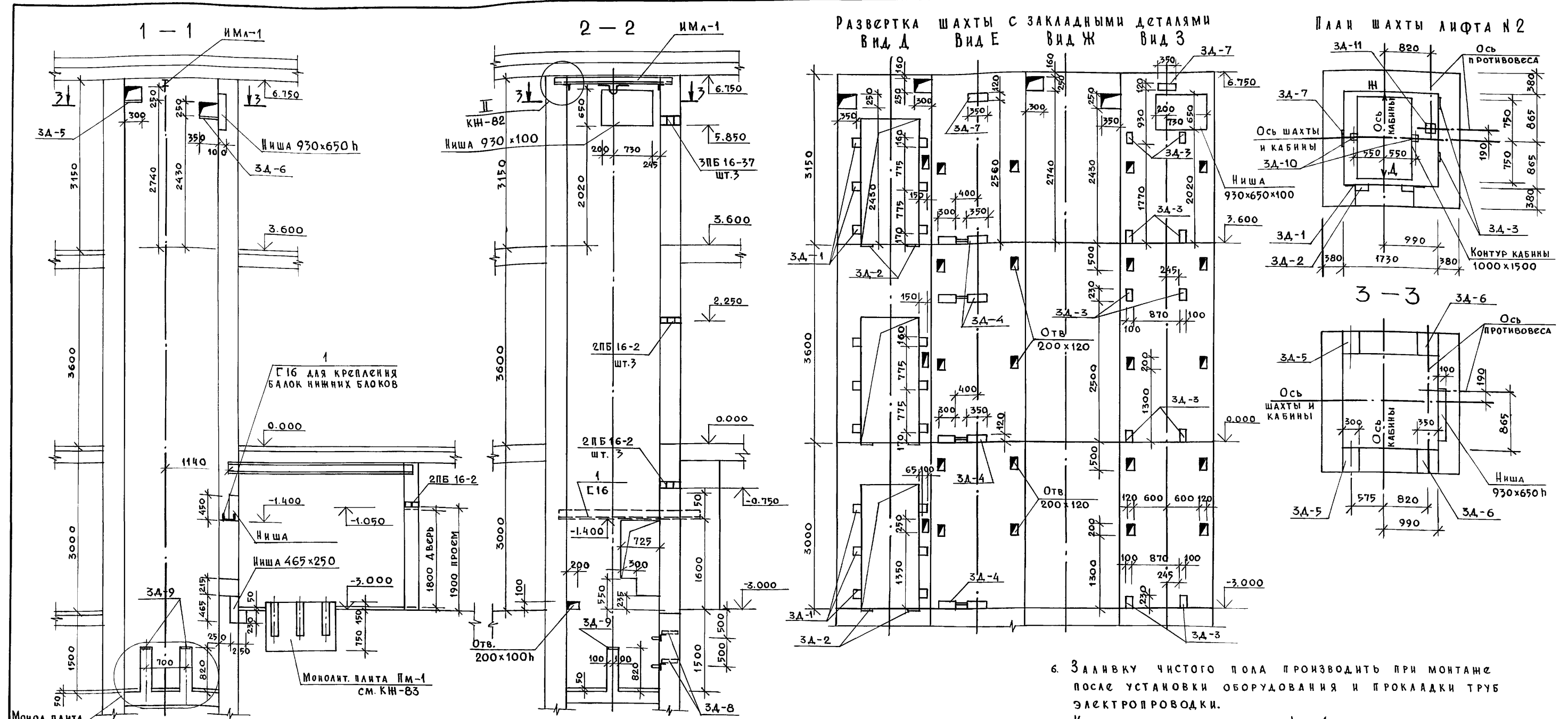
Районный дом культуры /Зал на 600 мест/

Лифт №1. Развертки стен. Данные для заказа лифтов №1; №2. Спецификация на лифт №2

АДЦИИЭП им. Б.С. Мезенцева

Стадия Лист Листов
Р 82 1

25447-04 44



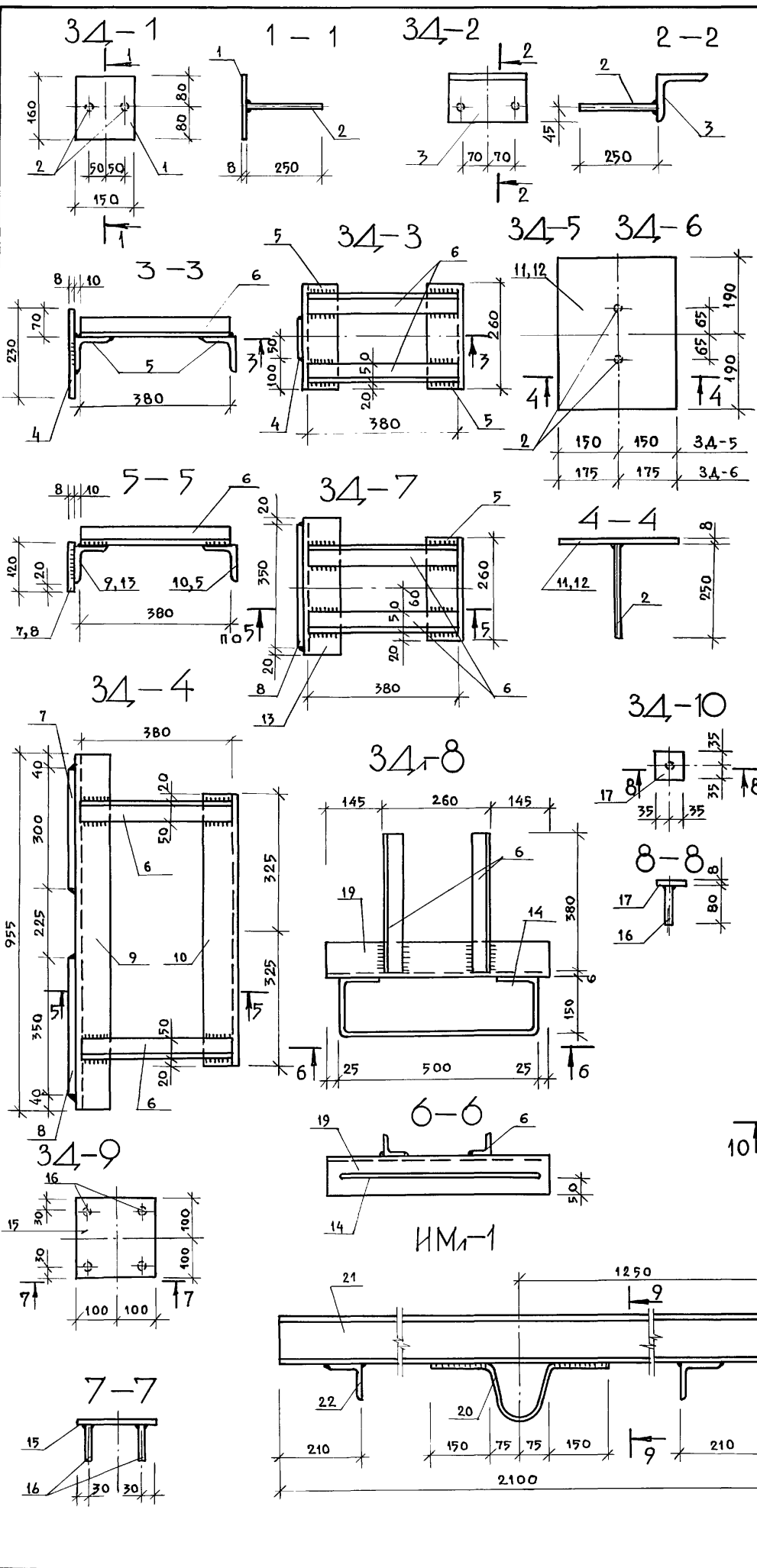
6. Заливку чистого пола производить при монтаже после установки оборудования и прокладки труб электропроводки.
7. Катеты сварных швов — $t_{ш} = 6$ мм
8. Электроды типа Э-42
9. Открытые поверхности закладных деталей должны быть окрашены масляной краской за 2 раза.
10. Спецификацию на лифт №2 см. чертёж КН-82
11. Узлы I, II, III см. чертёж КН-81
12. Закладные детали на лифты см. КН-84

1. Строительная часть лифта выполнена в соответствии с альбомом АТ-6.07-001.
2. Кладку кирпичных стен шахты выполнять из полнотелого силикатного кирпича марки „100“ на цем. растворе марки 50.
3. Отклонение стен шахты от вертикали не должно превышать 15 мм.
4. Допустимая разность длин диагоналей шахты в плане не более -25 мм.
5. Допустимое отклонение закладных деталей для крепления направляющих в горизонтальном направлении должно быть не более -10 мм, других закладных деталей не более -10 мм во всех направлениях.

ПРИВЯЗКА:			
ИНВ. №			

		264-12-318.92		КН			
Рук. АБ-1	МУРАДОВ	Районный дом культуры /Зал на 600 мест/	Стадия	Лист	Листов		
Рук. КБ-1	БАРКАН		Р	83	1		
ГАП	МУРАДОВ		Лифт №2. Планы Разрезы. Развертки стен				
ГИП	АНДРЕЕВА					АОЦНИИЭП им. Б.С. Мезенцева	
Н. КОНТР.	БАРКАН						
Вед. инж.	ЯШИНА						

ШИВ. № ПОДА. ПОДПИСЬ И ДАТА (ВЗАМ. ИНВ. №)



ПРОДОЛЖЕНИЕ

1	2	3	4	5	6
3Д-8					
Детали:					
6	ГОСТ 8509-86	L 50x5 l=380	2	1.43	
19	ГОСТ 8509-86	L 90x6 l=750	1	4.67	
14	ГОСТ 5781-82	φ12A III l=1000	1	0.888	
3Д-9					
Детали:					
15	ГОСТ 103-76	- 8x200 l=200	1	1.43	
16	ГОСТ 5781-82	φ 8A III l=80	4	4.67	
3Д-10					
Детали:					
16	ГОСТ 5781-82	φ 8A III l=80	1	0.03	
17	ГОСТ 103-76	- 8x70 l=70	1	0.30	
3Д-11					
Детали:					
16	ГОСТ 5781-82	φ 8A III l=80	4	0.03	
18	ГОСТ 103-76	- 8x140 l=140	1	1.23	
Металлические изделия					
ИМЛ-1					
Детали:					
20	ГОСТ 5781-82	φ 12A III l=750	1	0.66	
21	ГОСТ 8239-89	I 12 l=2100	1	25.5	
22	ГОСТ 8509-86	L 90x6 l=100	2	0.42	

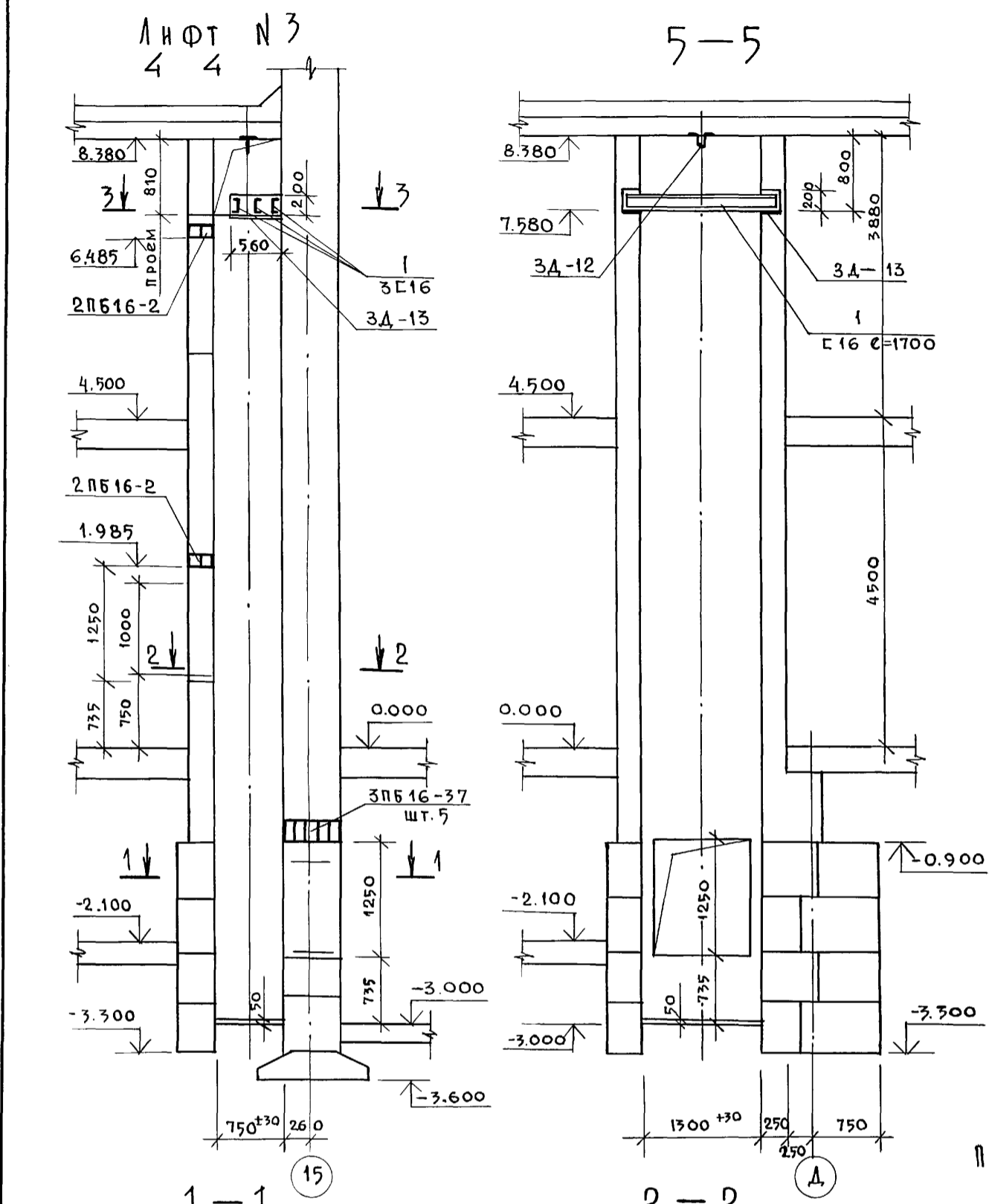
СПЕЦИФИКАЦИЯ СТАЛИ НА ОДНУ МАРКУ

Марка поз.	Обозначение	Наименование	Кол. шт.	Масса ед.кг	Примеч.
1	2	3	4	5	6
ЗАКЛАДНЫЕ ДЕТАЛИ					
3Д-1					
Детали:					
1	ГОСТ 103-76	- 8x150 l=160	1	1.50	
2	ГОСТ 5781-82	φ 8A III l=250	2	0.10	
3Д-2					
Детали:					
2	ГОСТ 5781-82	φ 8A III l=250	2	0.10	
3	ГОСТ 8509-86	L 125x8 l=200	1	3.14	
3Д-3					
Детали:					
4	ГОСТ 103-76	- 8x100 l=230	1	1.44	
5	ГОСТ 8509-86	L 90x6 l=300	2	2.54	
6	ГОСТ 8509-86	L 50x5 l=380	2	1.43	
3Д-4					
Детали:					
6	ГОСТ 8509-86	L 50x5 l=380	2	1.43	
7	ГОСТ 103-76	- 8x120 l=300	1	2.26	
8	ГОСТ 103-76	- 8x120 l=350	1	2.63	
9	ГОСТ 8509-86	L 90x6 l=955	1	7.63	
10	ГОСТ 8509-86	L 90x6 l=690	1	5.85	
3Д-5					
Детали:					
11	ГОСТ 103-76	- 8x300 l=380	1	7.1	
12	ГОСТ 5781-82	φ 8A III l=250	2	0.10	
3Д-6					
Детали:					
12	ГОСТ 103-76	- 8x350 l=380	1	8.35	
2	ГОСТ 5781-82	φ 8A III l=250	2	0.10	
3Д-7					
Детали:					
6	ГОСТ 8509-86	L 50x5 l=380	2	1.43	
8	ГОСТ 103-76	- 8x120 l=350	1	2.64	
13	ГОСТ 8509-86	L 90x6 l=390	1	1.65	
5	ГОСТ 8509-86	L 90x6 l=300	1	2.54	

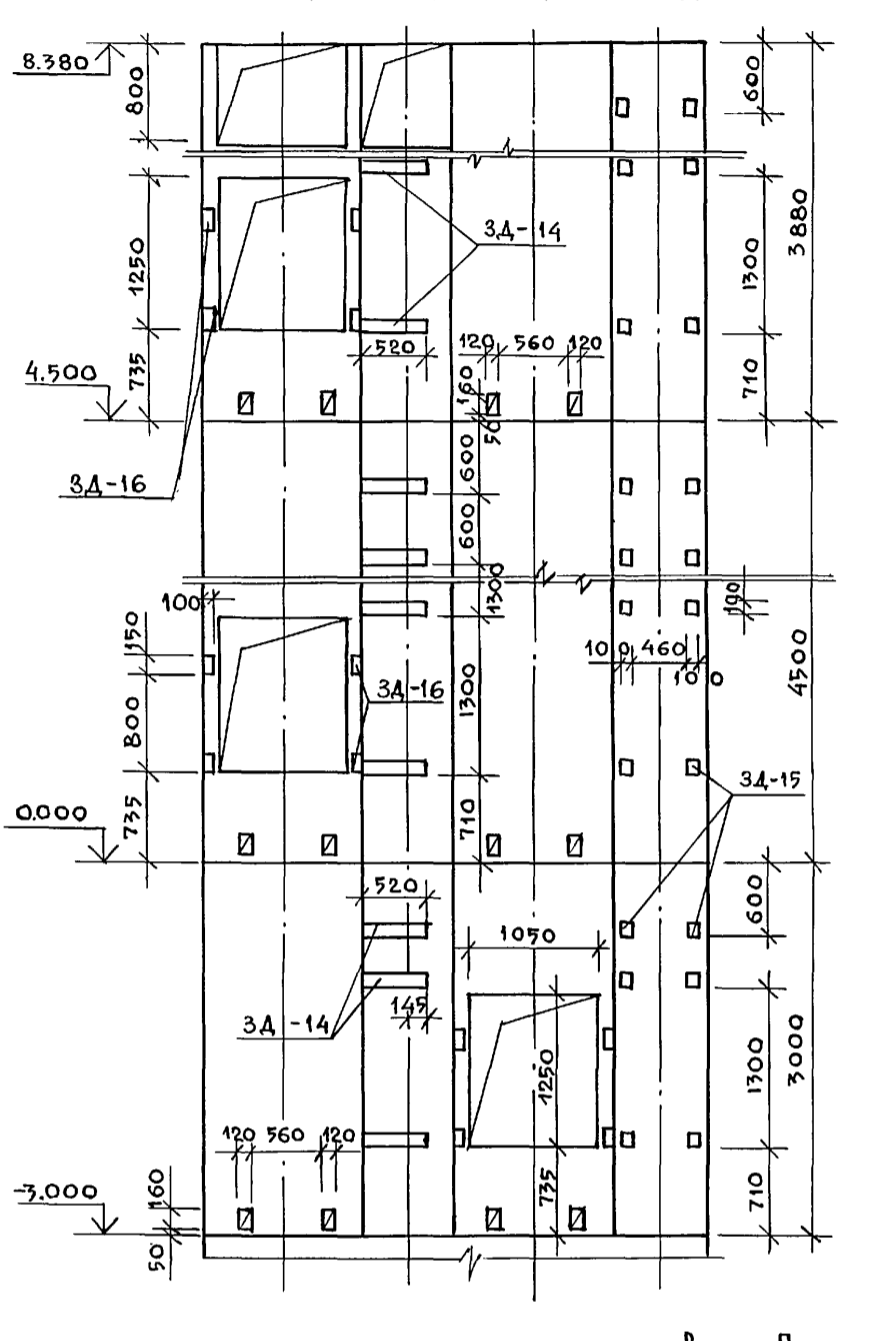
Инв. № подл. Подпись и дата. Взам. инв. №

1. Данный чертёж см. совместно с чертежами КН-81, КН-82, КН-83
2. Сталь марки С 235
3. Электроды типа Э-42
4. Высота шва hш=6мм.

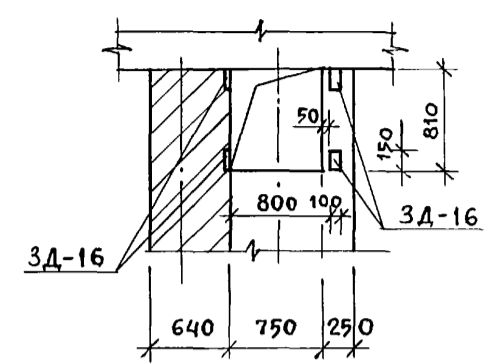
Привязан:		264-12-318.92 КЖ	
Рук. АБ-1	МУРАДОВ		Районный дом культуры (Зал 600 мест) Лифты №1 №2 ЗАКЛАДНЫЕ ДЕТАЛИ
Рук. КБ-1	БАРКАН		
ГАП	МУРАДОВ		
ГИП	АНДРЕЕВА		
Ц.КОНТР.	БАРКАН		
Вед. инж.	ЯШИНА	Стадия: Р Лист: 84 Листов: 1	
Инв. №		АОЦНИИЭП им. Б.С. Мезенцева	



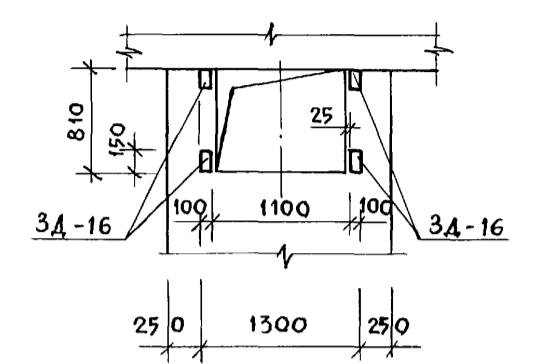
РАЗВЕРТКА ШАХТЫ С ЗАКЛ. Д.СТАЛЯМ
Вид Д Вид Е Вид Ж Вид З



Вид И



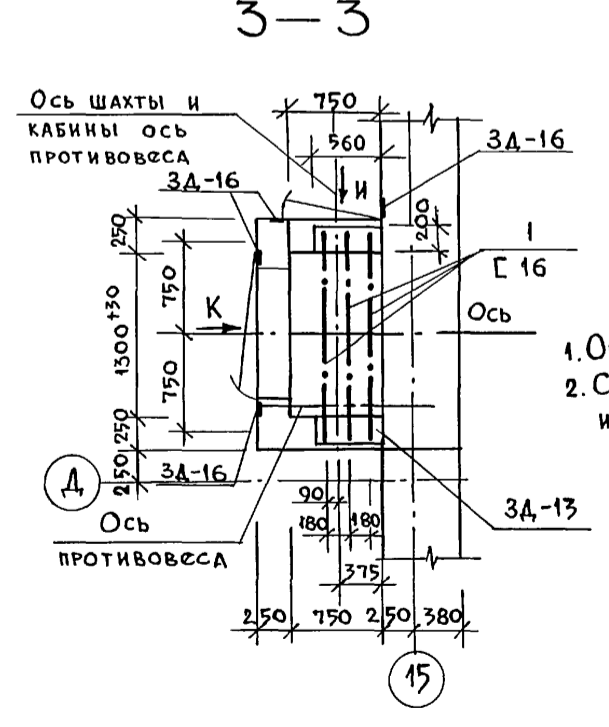
Вид К



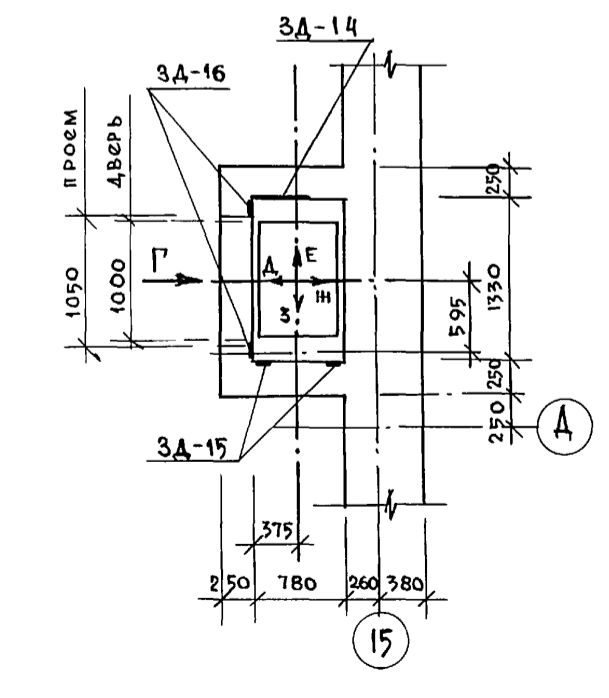
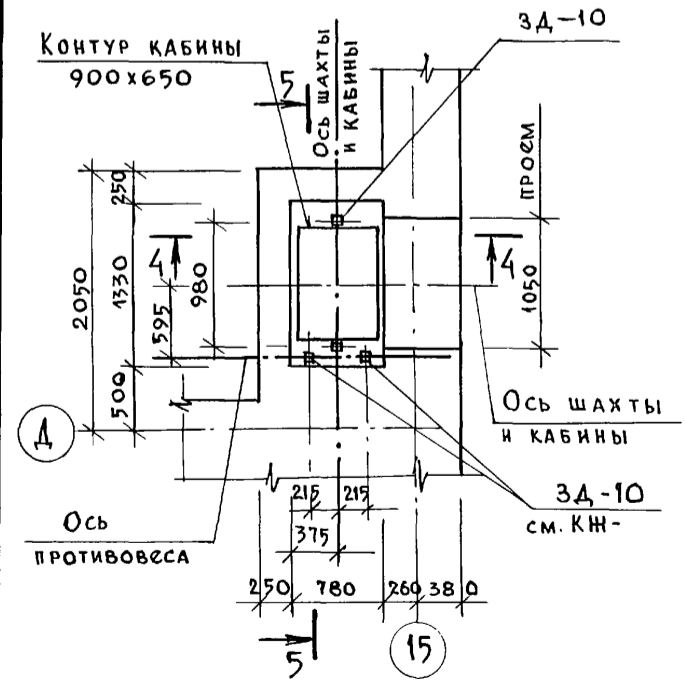
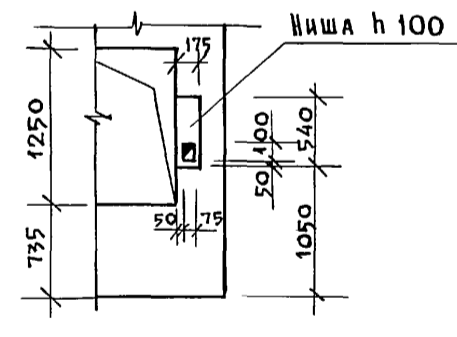
ДАННЫЕ ДЛЯ ЗАКАЗА ЛИФТА №3

1	НАИМЕНОВАНИЕ АДРЕС И ТЕЛЕФОН ЗАКАЗЧИКА		
2	РЕКВИЗИТЫ ГРУЗОПОЛУЧАТ. ПОЧТОВЫЕ, ТЕЛЕГРАФИ. ОТГРУЗ.		
3	НАЗНАЧЕНИЕ ЗДАНИЯ, В КОТОРОМ УСТАНОВИВАЕТСЯ ЛИФТ И ЕГО ПОЧТОВЫЙ АДРЕС		
4	НАЗНАЧЕНИЕ ЛИФТА	ГРУЗОВОЙ	
5	ГРУЗОПОДЪЕМН. ЛИФТА В КГ И ЕГО СКОРОСТЬ В М/С	100/0,5	
6	ВЫСОТА ПОДЪЕМА КАБИНЫ В М (ВЫСОТА ОТ НИЖНЕЙ ДО ВЕРХНЕЙ СТАНОВКИ)	7,5	
7	РАЗМЕРЫ КАБИНЫ /ШИРИНА ГЛУБИНА, ВЫСОТА /ММ	900x650x1000	
8	ТРЕБУЕТСЯ ЛИ ВЫХОД ИЗ КАБИНЫ В ДВЕ ПРОТИВ. СТОРОНЫ	ТРЕБУЕТСЯ	
9	КОЛИЧЕСТВО ДВЕРЕЙ ШАХТЫ	3	
10	ЧИСЛО ОСТАНОВОК КАБИНЫ	3	
11	ОТМЕТКИ ОСНОВНЫХ ПОСАДОЧНЫХ ЭТАЖЕЙ/ЭТАЖЕЙ СВЯЗАННЫХ СВХОДОМ И ВЫХОДОМ ЗДАНИЯ /	0.000	
12	НАПРЯЖЕНИЕ СЕТИ ПИТАЮЩЕЙ ЛИФТ ПРИ ЗАКАЗЕ НА ЭКСПОРТ УКАЗАТЬ И ЧАСТОТУ ТОКА	380	
13	СИСТЕМА УПРАВЛЕНИЯ	СИГНАЛЬНАЯ	
14	ЭТАЖ С КОТОРОГО ПРЕДУСМАТРИВ. УПРАВЛЕНИЕ ГРУЗОВЫМ ЛИФТОМ /УКАЗАТЬ ТОЛЬКО ПРИ НАРУШЕНИИ УПРАВЛЕНИЯ/	0.000	
15	ЧИСЛО ЗАКАЗЫВАЕМЫХ ЛИФТОВ ОДИНАКОВОЙ ХАРАКТЕРИСТИКИ	1	
16	МЕСТА РАСПОЛОЖЕНИЯ ШАХТЫ ЛИФТА /вне здания, внутри здания, в лестн. клетке/	ВНУТРИ ЗДАНИЯ	
17	ЖЕЛАТЕЛЬНЫЙ СРОК ПОСТАВКИ ЛИФТА /год, квартал /		

План машинного помещения



Вид Г



1. Общие примечания см. КЖ-83
2. Спецификацию на материалы и закладн. детали см. КЖ-86

Имя, № подл. Подпись и дата (ВЗАМ. ИИВ. №)

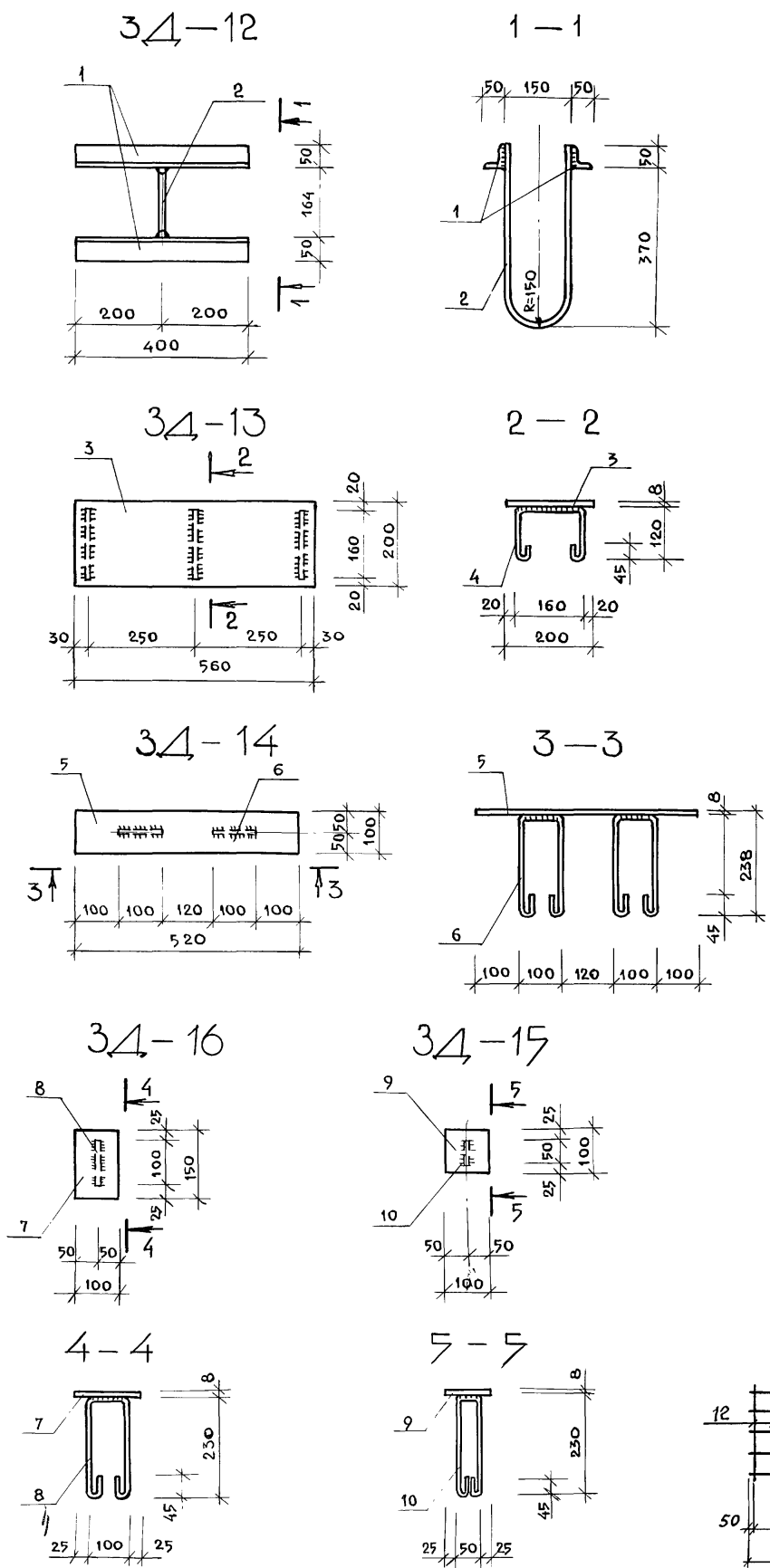
Рук. АБ-1	Муратов	264-12-318. 92 Районный дом культуры /Зал на 600 мест/ Лифт №3. Планы. Разрезы. Развертки стен Данные для заказа лифта №3	СТАДИЯ	ЛИСТ	ЛИСТОВ
Рук. КБ-1	Баркан		Р	85	1
ГАП	Муратов		АДСНИИЭП ИМ. Б.С. Мезенцева		
ГИП	Андреева				
И. КОНТР.	Баркан				
Вед. инж.	Яшина	25447-04	47		

Спецификация материала на лифт №3

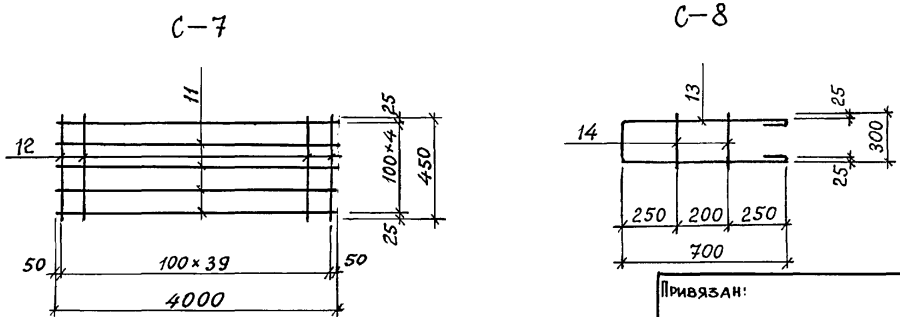
Спецификация стали на одну марку

Марка поз.	Обозначение	Наименование	Кол. шт.	Масса ед. кг	Примеч.
		Св. ш. б. элементы			
		Перемычки			
	Сер. 1.038.1-1	2ПБ16-2	4	0.65	
	"	3ПБ16-37	5	120	
		Закладные детали:			
3Д-12	См. данный лист	3Д-12	1	3.85	
3Д-13	"	3Д-13	2	7.36	
3Д-14	"	3Д-14	9	3.57	
3Д-15	"	3Д-15	18	0.77	
3Д-16	"	3Д-16	20	1.09	
3Д-10	см. КЖ-85	3Д-10	5	0.33	
		Детали:			
1	ГОСТ 8240-89	С 16, $l=1700$	3	24.10	

Марка поз.	Обозначение	Наименование	Кол. шт.	Масса ед. кг	Примеч.
		Закладные детали:			
		3Д-12		3.85	
		Детали:			
1	ГОСТ 8509-86	L50x5, $l=400$	2	1.51	
2	ГОСТ 5781-82	φ12 АІ, $l=930$	1	0.83	
		3Д-13		7.36	
		Детали:			
3	ГОСТ 103-76	-200x8, $l=560$	1	7.03	
4	ГОСТ 5781-82	φ6 АІ, $l=500$	3	0.11	
		3Д-14		3.57	
		Детали:			
5	ГОСТ 103-76	-100x8, $l=520$	1	3.27	
6	ГОСТ 5781-82	φ6 АІ, $l=650$	2	0.15	
		3Д-15		0.77	
		Детали:			
7	ГОСТ 103-76	-100x8, $l=100$	1	0.628	
8	ГОСТ 5781-82	φ6 АІ, $l=600$	1	0.14	
		3Д-16		1.09	
		Детали:			
9	ГОСТ 103-76	-100x8, $l=150$	1	0.942	
10	ГОСТ 5781-82	φ6 АІ, $l=650$	1	0.15	
		СЕТКИ			
	КЖ-43	С-7	44	8.4	
		Детали			
11	ГОСТ 5781-82	φ6 АІ, $l=4000$	5	0.89	
12	"	φ6 АІ, $l=450$	40	0.1	
	КЖ-43	С-8	96	0.29	
		Детали			
13	ГОСТ 5781-82	φ4 АІ, $l=1700$	1	0.176	
14	"	φ4 АІ, $l=300$	2	0.057	



1. Данный чертёж см. совместно с чертежами КЖ-85
2. Сталь марки С 235
3. Электроды типа Э-42
4. Катет швов $h_{ш}=6$ мм



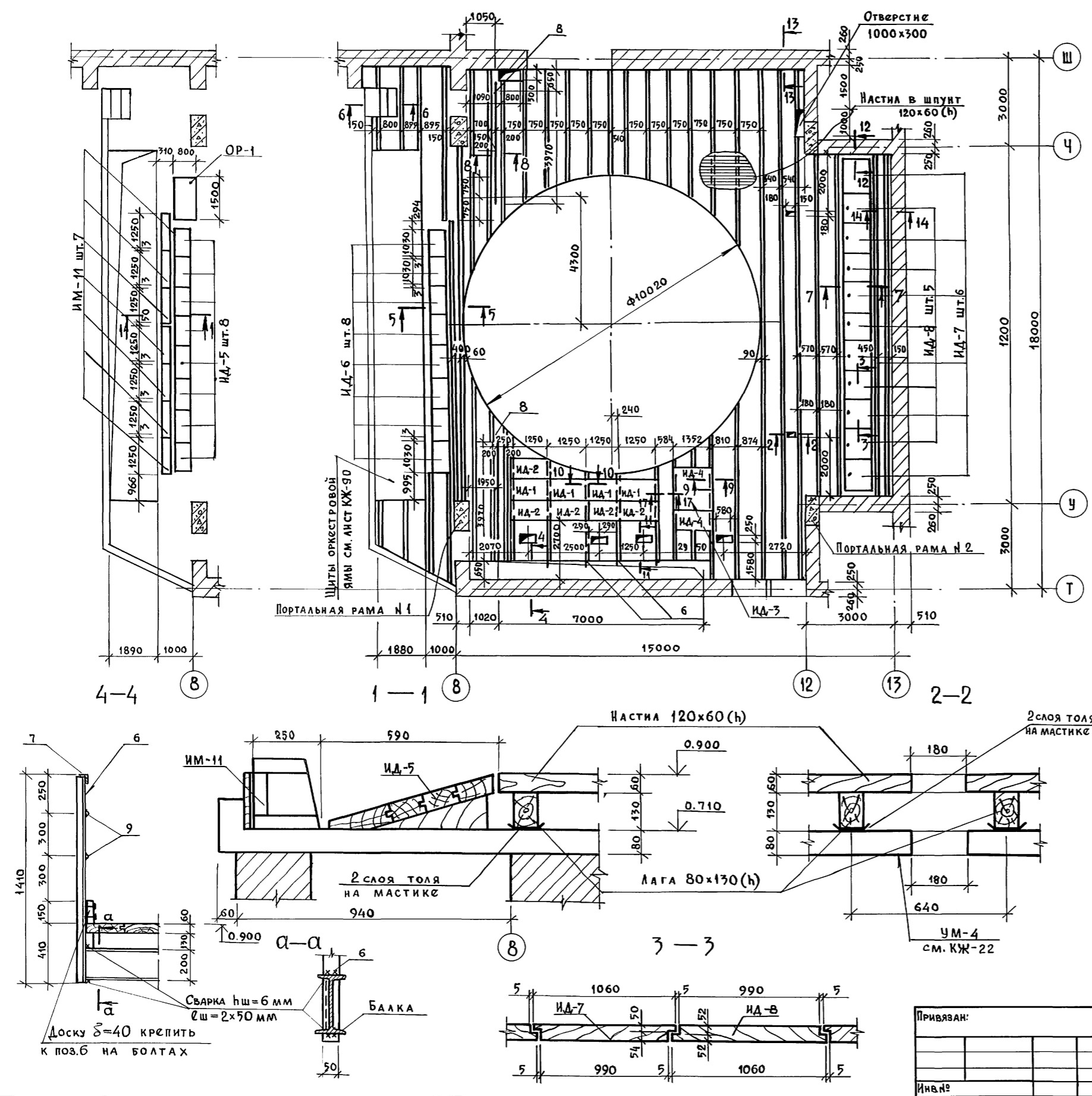
Инв. № подл. Подпись и дата Взам. инв. №

Рук. АБ-1		МУРАДОВ	[Signature]	264-12-318.92			КЖ
Рук. КБ-1		БАРКАН		РАЙОННЫЙ ДОМ КУЛЬТУРЫ /Зал на 600 мест/			СТАДИЯ
ГАП		МУРАДОВ	[Signature]	/Зал на 600 мест/			ЛИСТ
ГИП		АНДРЕЕВА		ЛИФТ №3. Закладные детали. Спецификации			ЛИСТОВ
Н.контр.		БАРКАН	[Signature]	Р			86
Вед. инж.		ЯШИНА		АОЦНИИЭП им. Б.С. Мезенцева			1

Вариант с переносной рампой

План планшета сцены

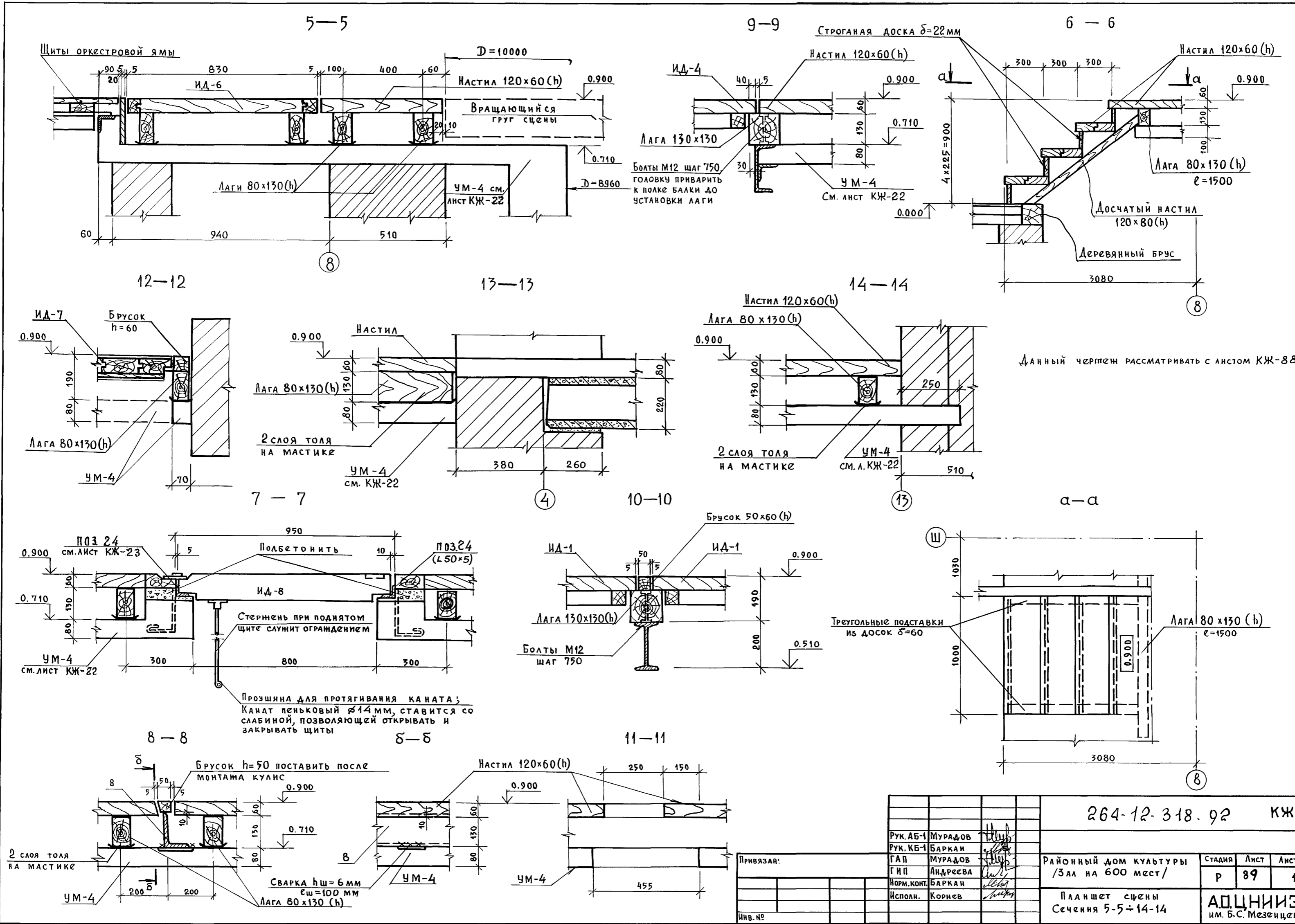
Спецификация расхода материалов на элемент



Формат	Зона	Поз.	Обозначение	Наименование	Кол.	Примечание
Деревянные						
Щиты						
		ИД-1	См. л. КЖ-91	ИД-1	4	
		ИД-2	"	ИД-2	5	
		ИД-3	"	ИД-3	1	
		ИД-4	"	ИД-4	2	
		ИД-5	"	ИД-5	8	
		ИД-6	См. л. КЖ-92	ИД-6	8	
		ИД-7	"	ИД-7	6	
		ИД-8	"	ИД-8	5	
Детали						
	1			Лаги 130x130(h), $\rho_{\text{общ}} = 30,0$ п.м.	—	0,5 м ³
	2			Лаги 80x130(h), $\rho_{\text{общ}} = 24,0$ п.м.	—	2,5 м ³
	3			Настла 120x60 (h) $\rho_{\text{общ}} = 125,0$ п.м.	—	9,0 м ³
	4			Доски $\delta = 40$	—	0,1 м ³
	5			Брусья 50x60(h), $\rho_{\text{общ}} = 17,0$ п.м.	—	0,05 м ³
				Толь		60,0 м ²
Металлические						
			См. л. КЖ-46	ИМ-11	7	42,4
Детали						
	6		ГОСТ 8509-86	$\angle 50 \times 5$, $\rho = 1410$	9	5,3
	7		"	$\angle 50 \times 5$, $\rho_{\text{общ}} = 11,0$ п.м.	—	41,5
	8		ГОСТ 8510-86	$\angle 140 \times 90 \times 8$, $\rho = 3970$	2	56,0
	9		ГОСТ 5781-82	$\phi 16 \text{ А I}$, $\rho_{\text{общ}} = 22,0$ п.м.	—	34,8
	10		ГОСТ 82-70	-400x10, $\rho = 1750$	3	55,0

Данный чертёж рассматривать совместно с листами КЖ-90 и КЖ-91

Рук. АБ-1		МУРАДОВ	<p>264-12-318.92 КЖ</p> <p>Районный дом культуры /Зал на 600 мест/</p> <p>Планшет сцены. План. Сечения 1-1 ÷ 4-4</p> <p>АДЦНИИЭП им. Б.С. Мезенцева</p>	Стадия	Лист	Листов
Рук. КБ-1		БАРКАН		Р	88	1
ГАП		МУРАДОВ				
ГИП		АНДРЕЕВА				
Норм. кон.		БАРКАН				
Исполн.		КОРНЕВ				

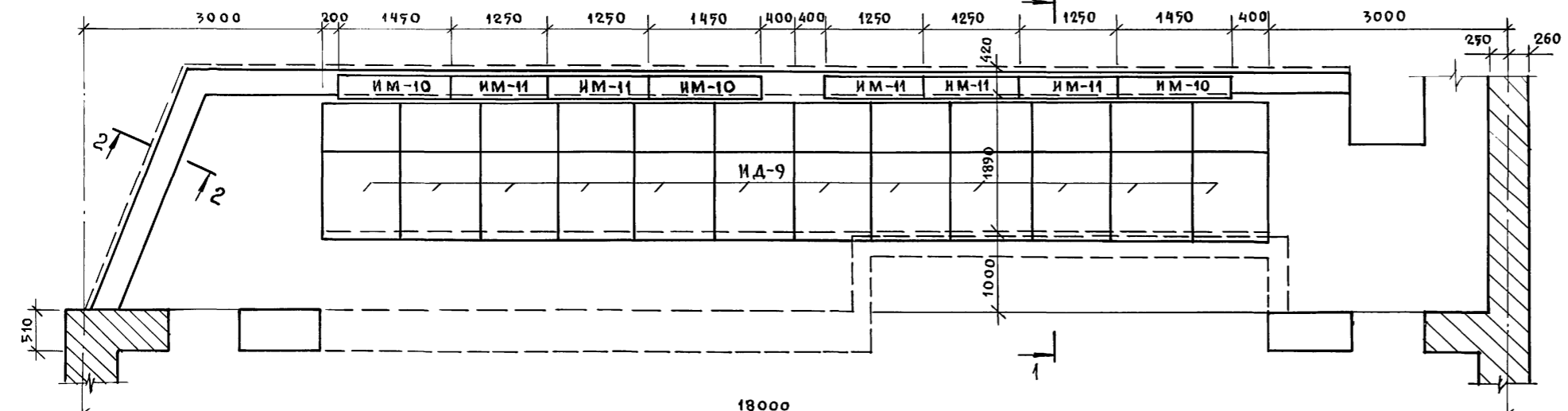


Данный чертёж рассматривать с листом КЖ-88

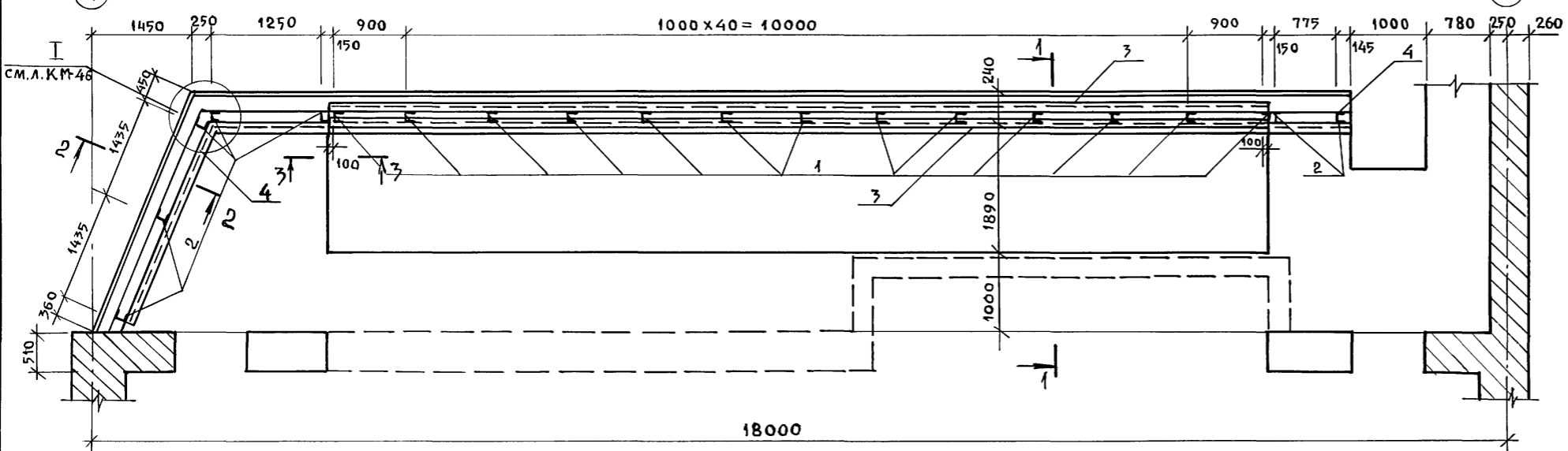
264-12-318.92 КЖ		
Рук. АБ-1	МУРАДОВ	
Рук. КБ-1	БАРКАН	
ГАП	МУРАДОВ	
ГИП	АНДРЕЕВА	
Норм. конт.	БАРКАН	
Исполн.	КОРНЕВ	
Районный дом культуры /3 зал на 600 мест/	Стадия	Лист
Планшет сцены Сечения 5-5 + 14-14	Р	89
	Листов	1
АОЦНИИЭП им. Б.С. Мезенцева		

Ив. № подл. Подпись и дата Взам. инв. №

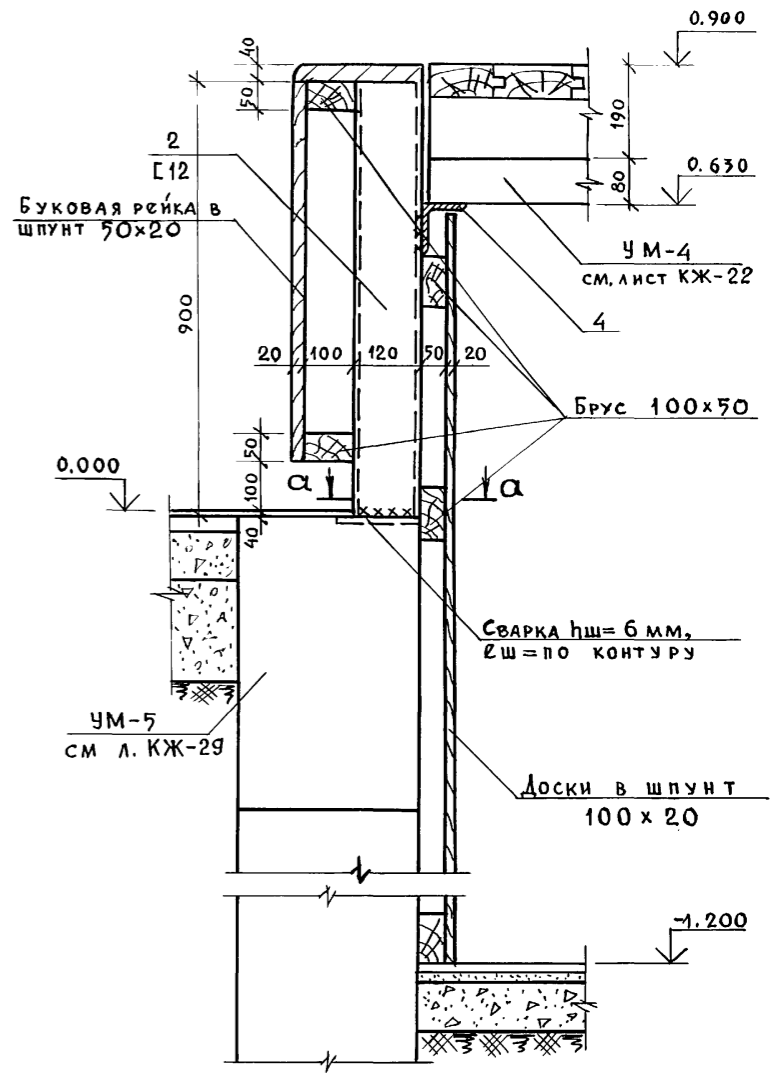
План раскладки щитов оркестровой ямы и кожухов рамп



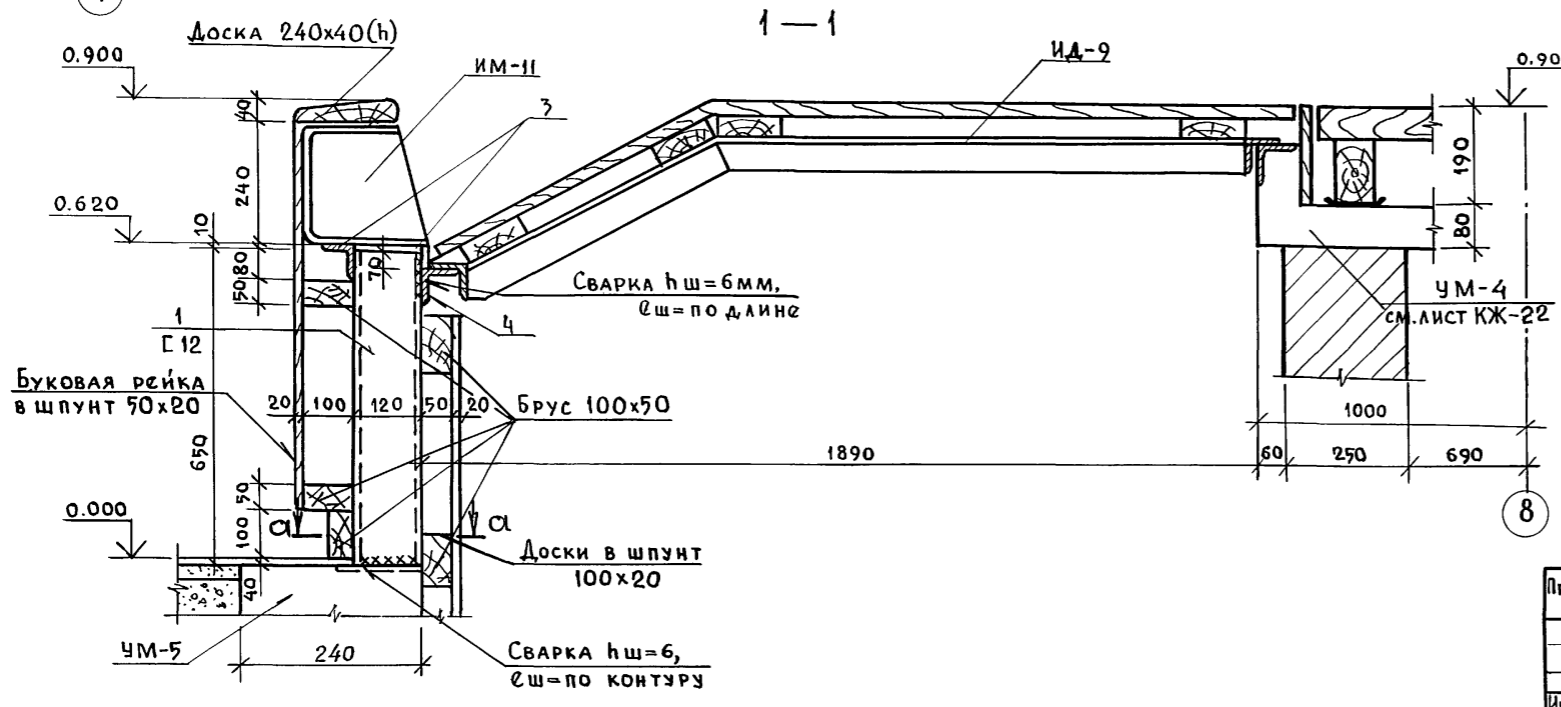
План установки металлических элементов барьера оркестровой ямы



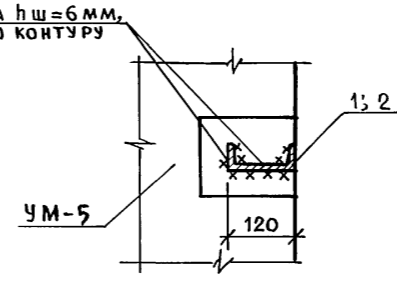
2-2



1-1



а-а

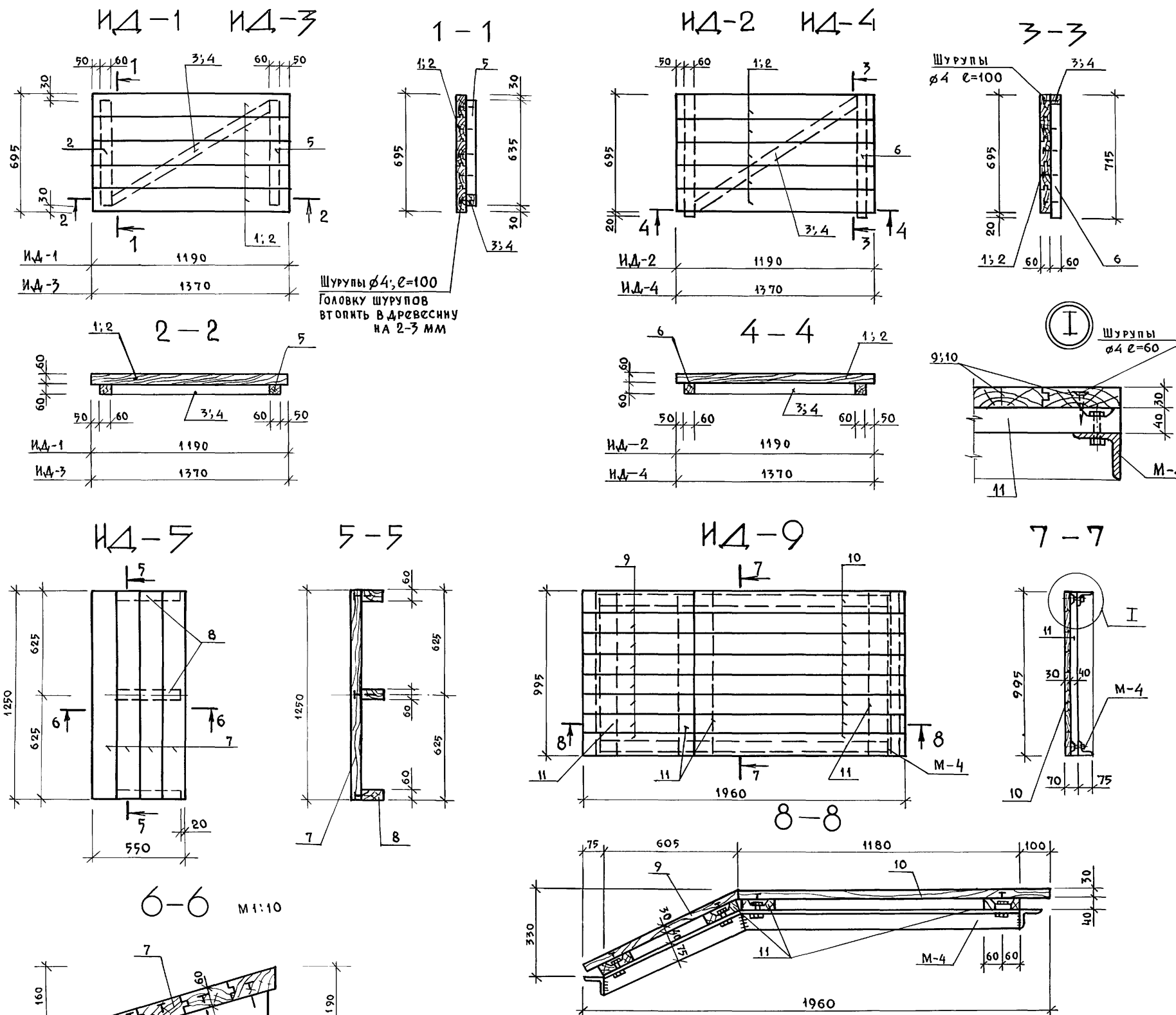


1. Данный чертёж рассматривать совместно с листом КЖ-91
2. Примечания см. на листе КЖ-91
3. Кожуха рампы ИМ-10 и ИМ-11 см. лист КМ-46.

Инв. № подл. Подпись и дата Взам. инв. №

Инв. №		264-12-318-92		КЖ	
Рук. АБ-1	Мурадов	Рук. КБ-1	Баркан	Районный дом культуры	Стация
ГАП	Мурадов	Норм. кон.	Баркан	/Зал на 600 мест/	Лист
ГИП	Андреева	Исполн.	Корнев		Листов
				План раскладки щитов оркестровой ямы и кожухов рамп. Конструкция барьера оркестровой ямы	Р 90 1
				АОЦНИИЭП им. Б.С. Мезенцева	

Спецификация на деревянные щиты / на одну марку /



ФОРМАТ	ЗОНА	Поз.	Обозначение	Наименование	Кол.	Примеч. вес кг
				Щит ИД-1		47.4
				Детали:		
		1	ГОСТ 8486-86Е; 24454-80Е	Шпунт. доска 140x60h $\ell=1190$	5	40.0
		5	"	Брус 60x60 $\ell=635$	2	3.7
		3	"	Брус 60x60 $\ell=1200$	1	3.4
				Щит ИД-2		47.9
				Детали:		
		1	"	Шпунт. доска 140x60h $\ell=1190$	5	40.0
		6	"	Брус 60x60 $\ell=715$	2	4.2
		3	"	Брус 60x60 $\ell=1200$	1	3.4
				Щит ИД-3		54.0
				Детали:		
		2	"	Шпунт. доска 140x60h $\ell=1370$	5	46.0
		4	"	Брус 60x60h $\ell=1400$	1	4.0
		5	"	Брус 60x60h $\ell=635$	2	3.7
				Щит ИД-4		54.2
				Детали:		
		2	"	Шпунт. доски 140x60h $\ell=1370$	5	46.0
		6	"	Брус 60x60h $\ell=715$	2	4.2
		4	"	Брус 60x60h $\ell=1400$	1	4.0
				Щит ИД-5		40.2
				Детали:		
		7	"	Шпунт. доски 140x60h $\ell=1250$	4	32.0
		8	"	Брус 130x60 $\ell=400$	3	8.0
				Щит ИД-9		104.78
				Детали:		
		9	"	Шпунт. доска 120x30h $\ell=650$	9	15.5
		10	"	" " 120x30h $\ell=1120$	9	26.4
		11		Доска 120x40h $\ell=995$	4	15.2
				Изделия закладн.		
		М-4	см. л. КМ-45	М-4	1	46.88
				Детали:		
			ГОСТ 7798-70*	Болт М8x50	8	
			ГОСТ 5915-70*	Гайка М8	8	
			ГОСТ 11371-78*	Шайба	8	

1. Расположение щитов в плане см. листы КЖ-88 и КЖ-90
2. Материал для щита - древесина хвойных пород 1^{ого} влажности не более 18% ГОСТ 8486-86Е
3. Древесина щита должна быть подвергнута глубокой пропитке антипиренами.
4. Доски щита должны быть соединены в шпунт на клею и тщательно остроганы с лицевой стороны.
5. Все щиты должны быть пронумерованы, согласно проекта, несмываемой краской на лицевых поверхностях.
6. Шляпки шурупов которыми прикрепляются доски щита должны быть втоплены в древесину на 2-3 мм. Металличес. элементы покрыть антикоррозийным лаком за 2 раза.

Шурупы $\phi 4$ $\ell=100$ по ГОСТ 1445-80
 $\ell=60$ вес учтен в спецификации щиты

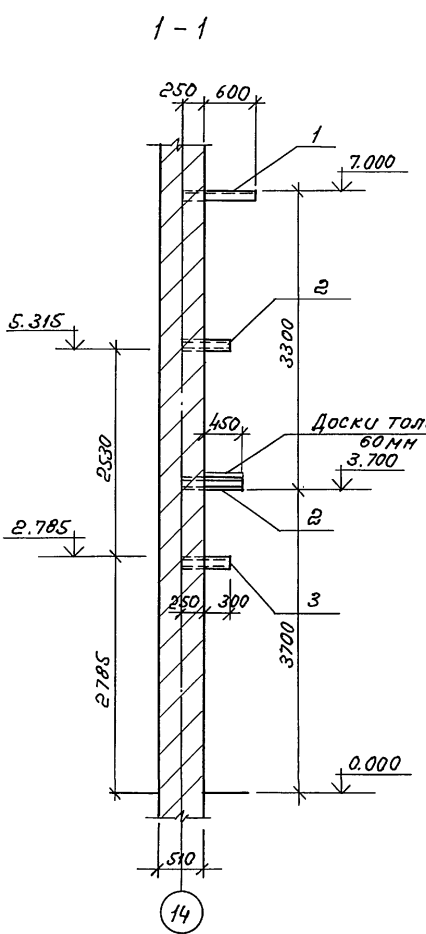
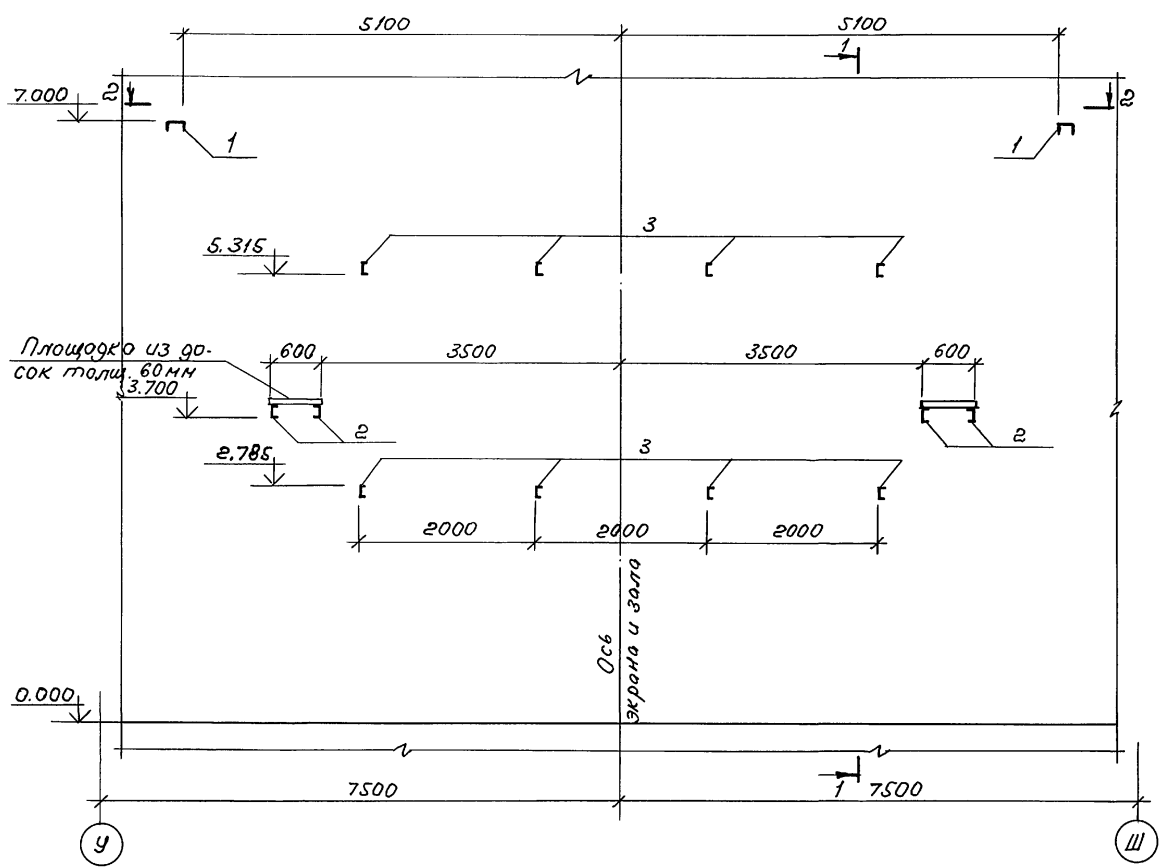
Ив. № подл. Подпись и дата Ив. № инв. №

Шурупы $\phi 4$ $\ell=100$
 Головки шурупов
 втопить в древесину
 на 2-3 мм

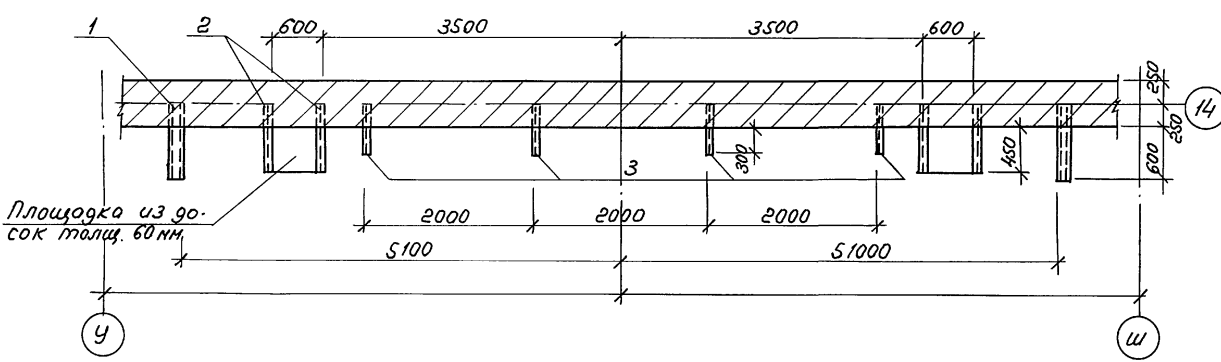
Привязан:

Рук. АБ-1	МУРАДОВ		264-12-318.92	КЖ
Рук. КБ-1	БАРКАН			
ГАП	МУРАДОВ		Районный дом культуры	Страница
ГИП	АНДРЕЕВА		/Зал на 600 мест/	Лист
Норм.ком.	БАРКАН			Листов
Исполн.	ЯШИНА		Деревянные щиты	Р
			ИД-1+ИД-5; ИД-9	91
				1
			А.О.ЦНИИЭП	
			им. Б.С. Мезенцева	

Развертка стены по оси 14



2 - 2



Спецификация расхода материалов на элемент

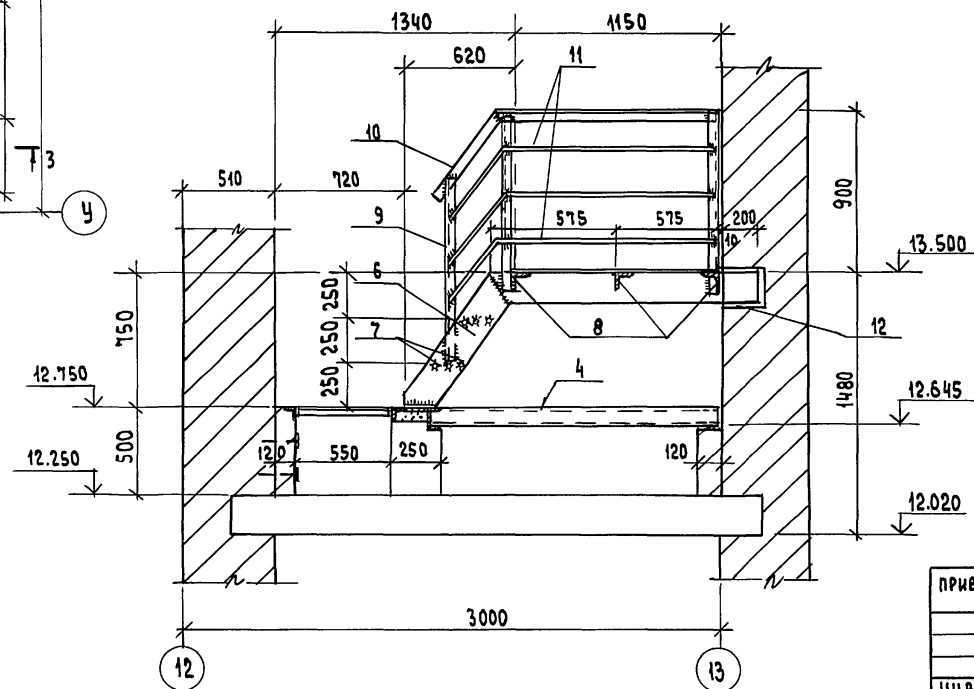
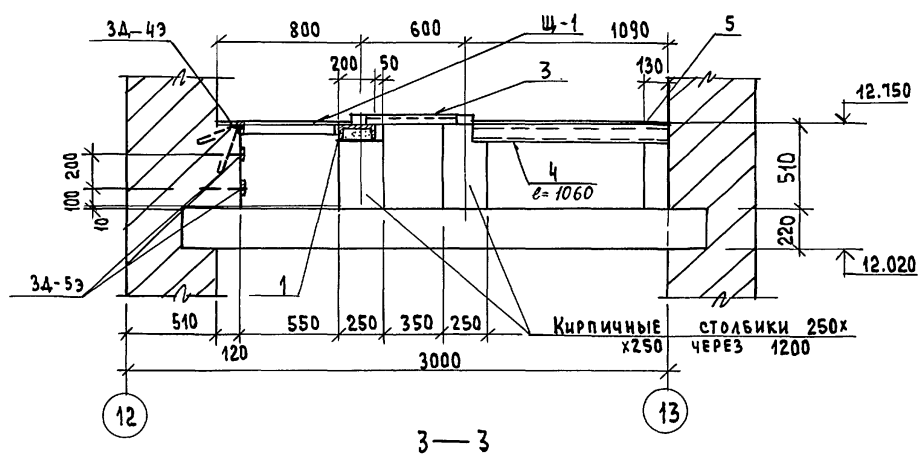
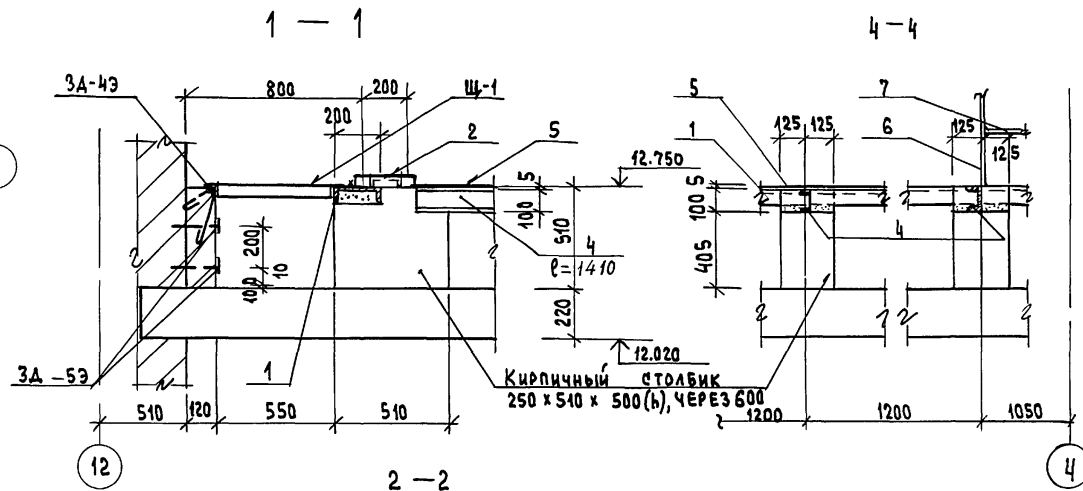
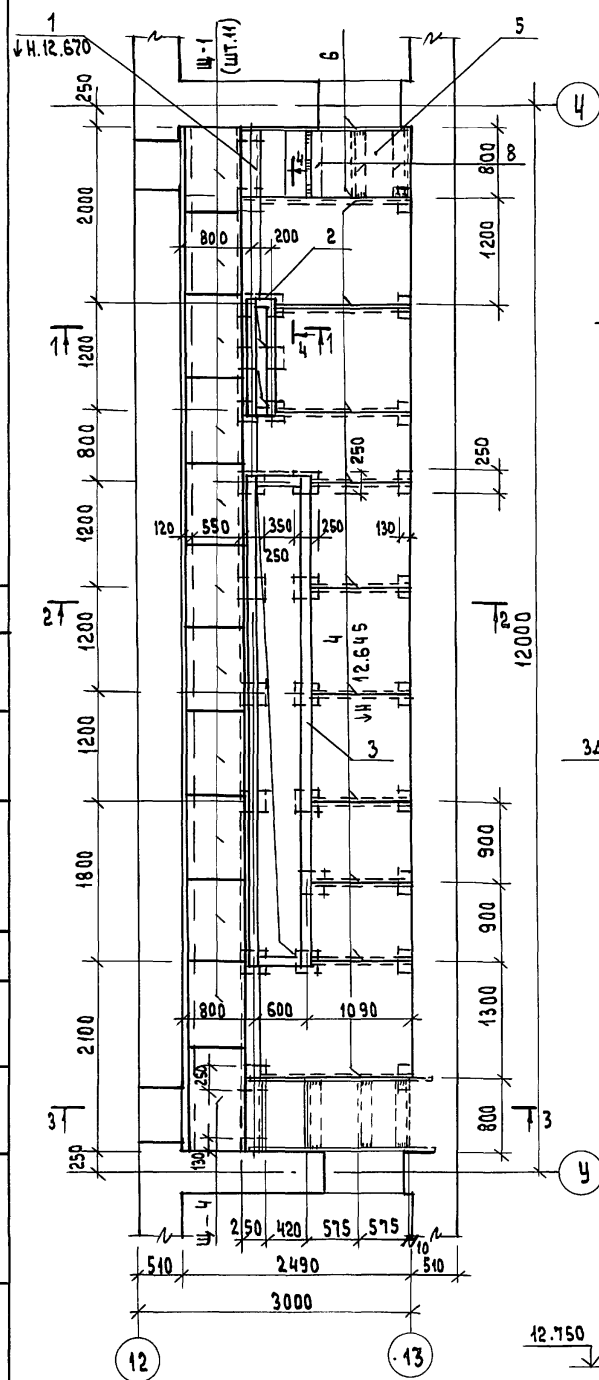
Марка поз.	Обозначение	Наименование	Кол.	Масса ед.кр.	Примечание
		Стена по оси 14			
		<u>Детали</u>			
1	ГОСТ 8240-89	Г 16, l = 850	2	12,1	
2	"	Г 12, l = 700	4	7,3	
3	"	Г 12, l = 550	8	5,72	
		<u>Материалы</u>			
4	ГОСТ 8486-86Е ГОСТ 24454-80Е	Доски толщ. 60мм		0,04м ²	

1. Установку предэкранный занавеса и расположение в зале см. л. АР-14, АР-50 и АР-51.
2. Доски площадки обработать методом глубокой пропитки антипиреном.

СОГЛАСОВАНО
 ОТДЕЛ №1 АНТИРИБ
 В.И.ИВАНОВ

Привязан:		Рух.АБ-1 Мурадов	Рух.КБ-1 Баркан	ГАП Мурадов	ГИП Анжаров	Н.контр. Баркан	Исполн. Корнев	264-12-318. 92	КЖ
		Районный дом культуры (зала на 600 мест)				стадия	лист	листов	
		Развертка стены кино-экрана по оси 14, в здании "У"-Ш.				р	93	1	
		ИНВ. N				АДЦНИИЭП им. Б.С. Мезенцева			
						25447-04 55			

План тиристорной



СПЕЦИФИКАЦИЯ РАСХОДА МАТЕРИАЛОВ НА ЭЛЕМЕНТ

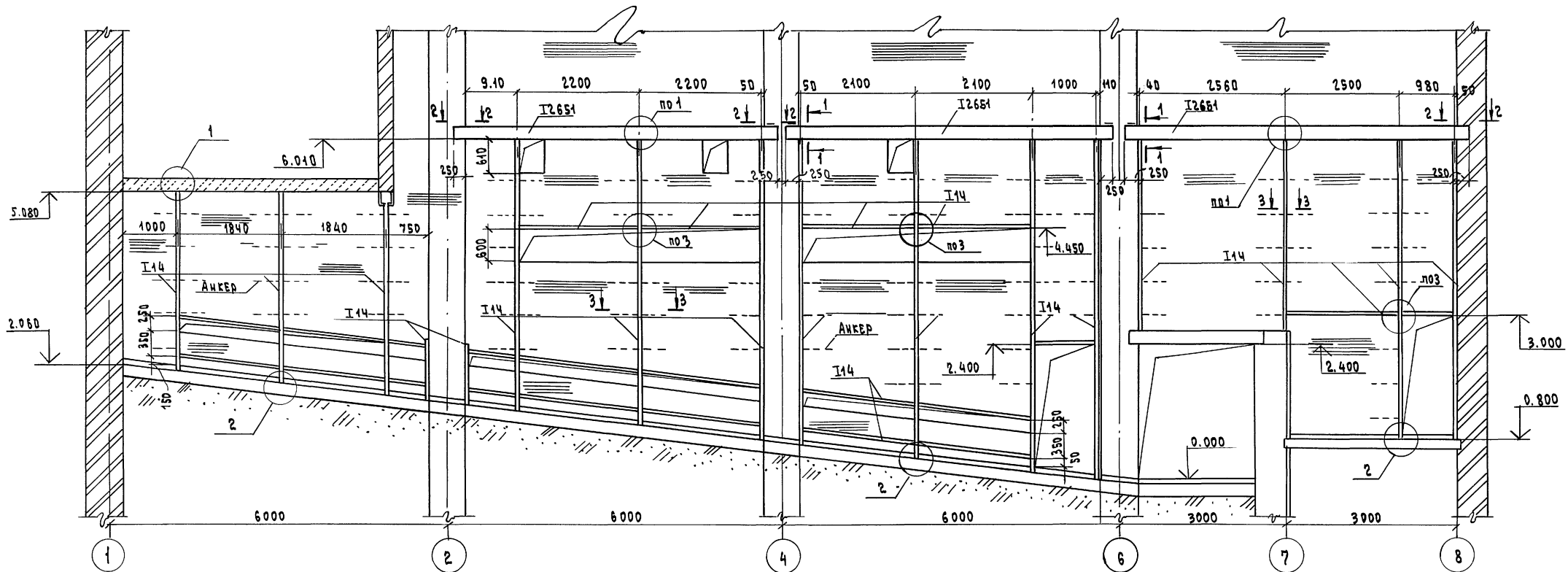
ФОРМАТ	ЗОНА	Поз.	ОБОЗНАЧЕНИЕ	НАИМЕНОВАНИЕ	КОЛ.	ПРИМЕЧАНИЕ
				ТИРИСТОРНАЯ		
				СБОРОЧНЫЕ ЕДИНИЦЫ		МАССА ЕД., КГ
		Щ-1	СМ. Л. КЖ-35	Щ-1	11	24.4
		Щ-4	"	Щ-4	1	29.2
		ЗА-4Э	СМ. Л. КЖ-35	ЗА-4Э	1	44.32
		ЗА-5Э	"	ЗА-5Э	2	15.96
				ДЕТАЛИ		
		1	ГОСТ 8240-89	С 20, $l_{общ} = 11.5 \text{ п.м}$	-	211,6
		2	"	С 10, $l_{общ} = 2600$	-	22,4
		3	"	С 10, $l_{общ} = 11,8 \text{ п.м}$	-	101,4
		4	"	С 10, $l_{общ} = 13,0 \text{ п.м}$	-	111,7
		5	ГОСТ 8568-77	СТАЛЬ РИФЛЕНАЯ - 5 x 1200, $l_{общ} = 11,2 \text{ п.м}$	-	569,0
		6	ГОСТ 103-76	- 160 x 8, $l = 4800$	4	48,24
		7	ГОСТ 5781-82	φ16АІ, $l = 784$	12	2,39
		8	ГОСТ 8509 x 86	∟ 70 x 6, $l = 784$	6	5,01
		9	"	∟ 50 x 5, $l = 1000$	6	3,77
		10	"	∟ 50 x 5, $l = 1850$	2	6,98
		11	ГОСТ 5781-82	φ16АІ, $l_{общ} = 1700$	3	2,69
		12	ГОСТ 103-76	- 100 x 8, $l = 150$	8	0,94

ДАННЫЙ ЧЕРТЕЖ СМ. СОВМЕСТНО С ЛИСТОМ КЖ-35

264-12-318.92		КЖ	
РУК.АБ-1	МУРАДОВ	РАЙОННЫЙ ДОМ КУЛЬТУРЫ	СТАДИЯ
РУК.КБ-1	БАРКАН	/ЗАЛ НА 600 МЕСТ/	ЛИСТ
ГАП	МУРАДОВ	Р	94
ГИП	АНДРЕЕВА	ТИРИСТОРНАЯ. ПЛАН.	ЛИСТОВ
Н.КОНТР.	БАРКАН	СЕЧЕНИЯ 1-1 ÷ 4-4	1
ИСПОЛН.	КОРНЕВ	А.О. ЦНИИЭП	
		ИМ. Б.С. МЕЗЕНЦЕВА	

СОГЛАСОВАНО:

ИМ. Л. ПОДЛ.	ПОДПИСЬ И ДАТА	ВЗАИМ. ИМБ. Л.	ОТДЕЛ. УИ	ДМИТРИЕВ
--------------	----------------	----------------	-----------	----------

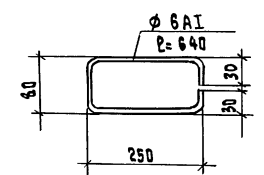
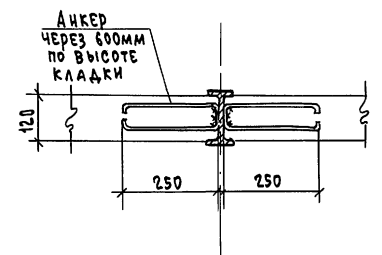
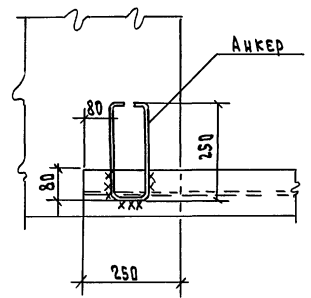
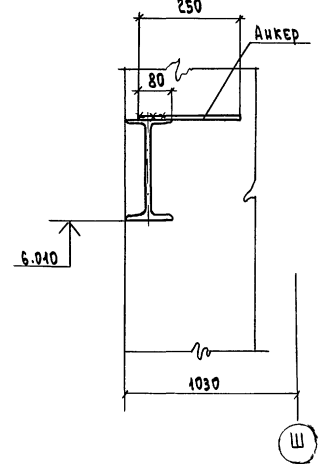


1-1

2-2

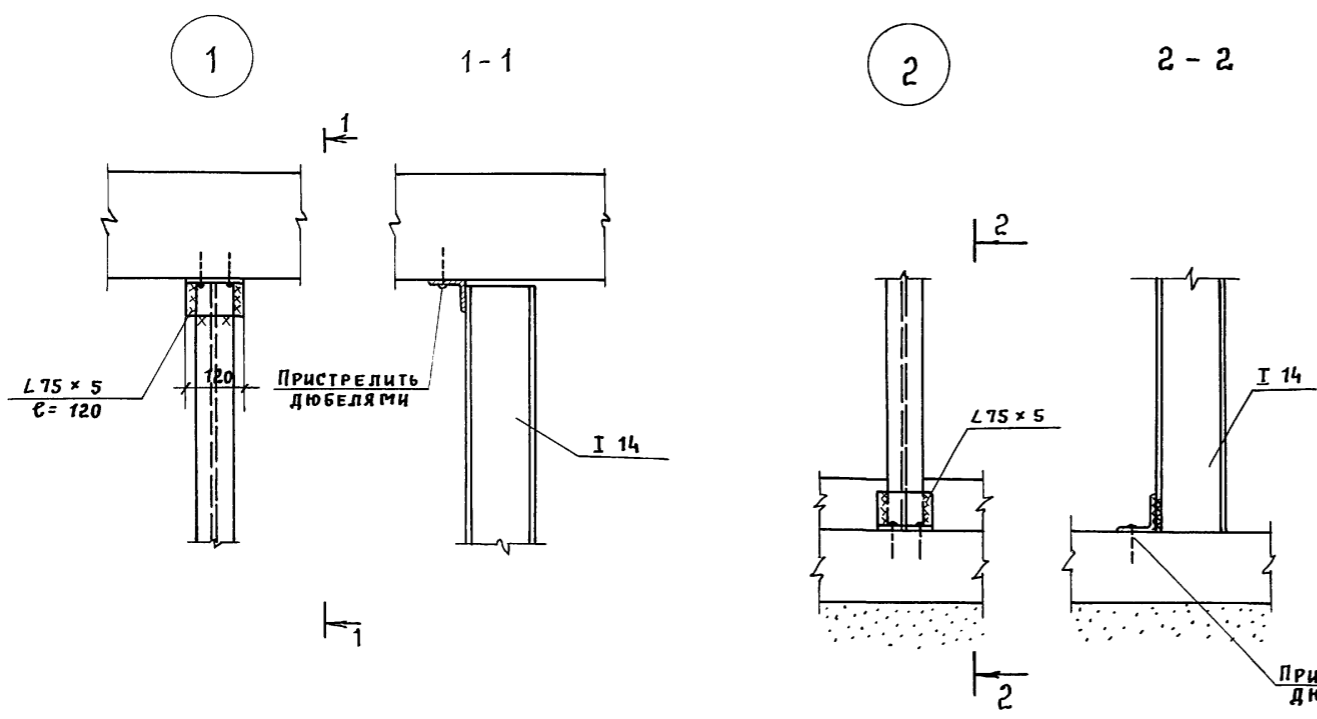
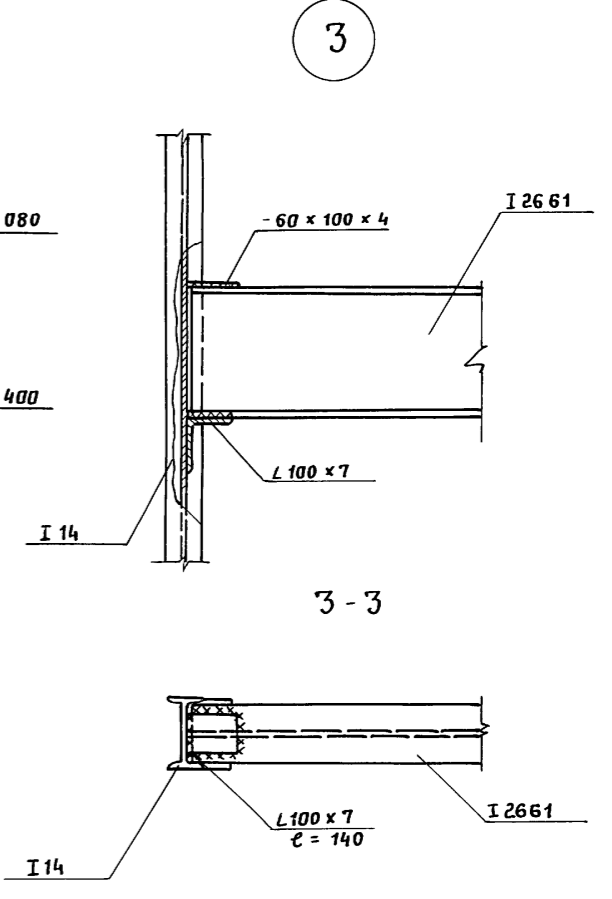
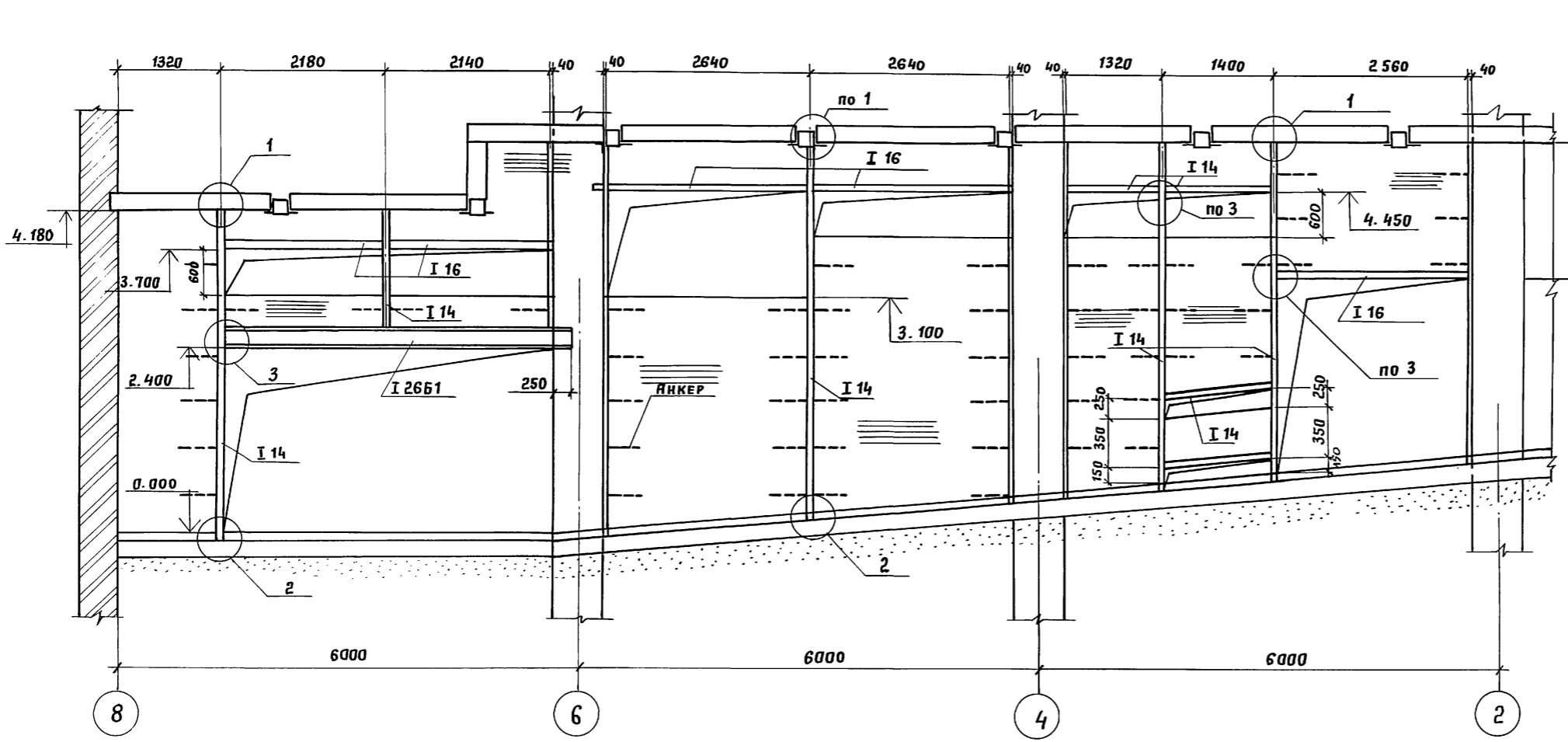
3-3

Анкер (шт. 163)



Данный чертёж см. совместно с листом КЖ-96

				264-12-318.92		КЖ	
Рук. АВ-1	МУРАДОВ			Районный дом культуры (Зал на 600 мест)	Станция	Лист	Листов
Рук. Б-1	БАРКАН				Р	95	1
Г.А.П.	МУРАДОВ				Ф.А.Х. ВЕРК Зала по осн. Ш		
Н. Бондр.	БАРКАН				А.О. ЦНИИЭП ИМ. Б.С. МЕЗЕНЦЕВА		
ВЕД. ИНИ	ГОРЛИНА						
Привязан							
И.Н.И.							



1. Уголки 75 x 5 ПРИСТРЕЛИВАТЬ К БЕТОННЫМ И ЖЕЛЕЗОБЕТОННЫМ КОНСТРУКЦИЯМ ДЮБЕЛЯМИ.
2. СВАРКУ ПРОИЗВОДИТЬ ЭЛЕКТРОДМИ Э-42; hшв = 4 мм в МЕСТАХ ПОКАЗАННЫХ НА ЧЕРТЕЖЕ.
3. ДАННЫЙ ЧЕРТЕЖ СМ. СОВМЕСТНО С ЛИСТОМ АР-46.
4. КЛАДКУ ФАЛЬШТЕЙН ПРОИЗВОДИТЬ ПОСЛЕ МОНТАЖА КОММУНИКАЦИЙ.

ТЕХНИЧЕСКАЯ СПЕЦИФИКАЦИЯ СТАЛИ

МАРКА СТАЛИ	№ ПОЗ.	НАИМЕНОВАНИЕ ПРОКАТА	ПРОФИЛЬ, СЕЧЕНИЕ	МАССА СТАЛИ Т
С 255 ГОСТ 27772 - 88 Ry = 2550 кгс/см ²	1	ДВУТАВРЫ СТАЛЬНЫЕ ГОРЯЧЕКАТАННЫЕ	I 14	2,248
	2	ГО ПО ГОСТ 8239 - 89	I 16	0,019
С 245 ГОСТ 27772 - 88 Ry = 2450 кгс/см ²	3	ДВУТАВРЫ СТАЛЬНЫЕ ГОРЯЧЕКАТАННЫЕ С ПАРАЛЛЕЛЬНЫМИ ГРАЯМИ ПОЛОК ТИПА "Б" ПО ГОСТ 26020 - 83	I 2661	0,629
	4	УГОЛКИ СТАЛЬНЫЕ ГОРЯЧЕКАТАННЫЕ РАВНОПОЛОЧНЫЕ	L 75 x 5	0,033
	5	ГО ПО ГОСТ 8509 - 86	L 100 x 7	0,081
	6	ПРОКАТ ЛИСТОВОЙ ГОРЯЧЕКАТАННЫЙ ПО ГОСТ 19903 - 74	δ = 4	0,012
	7	СТАЛЬ ГОРЯЧЕКАТАННАЯ ДЛЯ АРМИРОВАНИЯ ЖЕЛЕЗОБЕТОННЫХ КОНСТРУКЦИЙ ПО ГОСТ 5781 - 82	Ф 6 А I	0,023

РЗК АБ-1 МУРАДОВ	264-12-318. 92	КЖ
РЗК КБ-1 БАРКАН		
ГАП МУРАДОВ		
ГИП ЯНДРЕЕВА	Районный дом культуры (зал на 600 мест)	Стандия Лист Листов
Н.КОНТР. БАРКАН		Р 96 1
Вед.инж. ГОРДИНА	ФАХВЕРК ЗРИТЕЛЬНОГО ЗАЛА ПО ОСИ "С" СПЕЦИФИКАЦИЯ	А.О. ЦНИИЭП ИМ. Б.С. МЕЗЕНЦЕВА

Инв. № подл. Подпись и дата Взам. инв. №

ведомость типов перемычек

Тип	Эскиз	1	2	1	2	1	2	1	2	1	2	1	2	1	2		
пр-1		пр-8		пр-15		пр-22		пр-29		пр-36		пр-42		пр-48			
пр-2		пр-9		пр-16		пр-23		пр-30		пр-37		пр-43		пр-49			
пр-3		пр-10		пр-17		пр-24		пр-31		пр-38		пр-44		пр-50			
пр-4		пр-11		пр-18		пр-25		пр-32		пр-39		пр-45		пр-51			
пр-5		пр-12		пр-19		пр-26		пр-33		пр-40		пр-46		пр-52			
пр-6		пр-13		пр-20		пр-27		пр-34		пр-41		пр-47		пр-53			
пр-7		пр-14		пр-21		пр-28		пр-35									

Инв. и подл. Подпись и дата/Взам. инв. и

264-12-318. 92 КЖ		
Рук 1Б-1 Мурадов	Рук 1Б-1 Баркан	
ГЛП Мурадов	ГЛП Андреева	
Н.контр. Баркан	Исполн. Павликов	
Районный дом культуры / зал на 600 мест /		Студия Лист Листов
		Р 37 1
Ведомость типов перемычек		АО ЦНИИЭП
		ит. Б.Е. Мезенцева
25447-04 59		Ф. №2

Спецификация перемычек

Марка поз	Обозначение	Наименование	Кол-во на этажах				Общ. кол-во шт.	Масса ед. кг	Примечание
			Подвал	1эт.	2эт.	Галер. аэрич. корид.			
	Сер. 1.038. 1-1 В.1	1ПБ10-1	49	50	17	—	116	20	
	— " —	1ПБ13-1	66	56	41	8	171	25	
	— " —	1ПБ16-1	32	16	10	2	60	30	
	— " —	2ПБ17-2	—	48	3	—	51	71	
	— " —	2ПБ19-3	17	22	7	2	48	81	
	— " —	3ПБ16-8	12	—	2	—	14	119	
	— " —	2ПБ22-3	—	8	4	—	12	92	
	— " —	3ПБ25-8	4	14	6	16	40	162	
	— " —	3ПБ27-8	3	13	172	—	188	180	
	— " —	3ПБ30-8	3	1	1	—	5	197	
	— " — В.4	9ПБ30-4	—	2	—	—	2	170	
	Сер. 1.038. 1-1 В.1	3ПБ36-4	2	12	—	—	14	240	
	— " —	2ПБ30-4	1	—	—	—	1	125	
	— " —	4ПБ48-8	—	2	—	—	2	418	
	— " —	4ПБ60-8	—	—	15	—	15	519	
	— " —	3ПБ13-37	23	6	—	—	29	85	
	— " —	3ПБ16-37	8	9	4	—	21	102	
	— " —	3ПБ18-37	12	—	2	—	14	119	
	— " —	5ПБ21-27	8	12	2	—	22	285	
	— " —	5ПБ25-27	—	3	1	—	4	338	
	— " —	5ПБ30-27	3	1	—	—	4	410	

Марка поз.	Обозначение	Наименование	Кол-во на этажах				Общ. кол-во шт.	Масса ед. кг	Примечание
			Подвал	1эт.	2эт.	Галер. аэрич. корид.			
	Сер. 1.038. 1-1 В.1	5ПБ30-37	—	—	26	—	26	410	
	— " —	5ПБ18-27	1	—	—	—	1	250	
	— " — В.2	3ПН14-71	10	7	8	2	27	297	
	— " — В.2	3ПН21-71	2	1	2	—	5	433	
	— " — В.2	3ПН18-71	5	12	1	—	18	378	
	— " — В.2	3ПН27-71	—	1	—	—	1	568	
	— " — В.2	1ПН12-3	—	5	2	—	7	72	
	— " — В.2	2ПН14-4	9	1	2	—	12	189	
	— " — В.2	2ПН17-5	1	20	3	—	24	223	
	— " — В.5	9ПН14-5	—	—	2	—	2	163	
	— " — В.2	2ПН21-6	1	6	3	—	10	275	
	— " — В.2	2ПН25-8	—	2	—	—	2	327	
	Сер. 1.225-2 В.8	П40-36П	2	—	—	—	2	430	
	— " — В.8	П40-32П	2	—	—	—	2	380	
	— " — В.11	ПРГ 60.25-4Т	—	—	3	—	3	1500	
	ГОСТ 5781 - 82	φ10AII e = 1000	138	105	132	18	393	0,617	
	ГОСТ 26020 - 83	30БII e = 4900	—	1	—	—	1	161,2	
	— " —	30БII e = 3700	—	—	4	—	4	121,7	
	ГОСТ 19903 - 74	-100x6 e = 300	—	—	12	—	12	1,4	
	ГОСТ 8509 - 86	L 125x125-8 e = 1200	—	1	—	—	1	18,6	

Данный лист см. совместно с листом КЖ-97

Шифр и поряд. номера листов и всего

		264-12-318.92		КЖ	
Рук. АВ-1	Муратов	Ильин			
Рук. КБ-1	Баркан	Ильин			
ГАП	Муратов	Ильин			
ГИП	Андреева	Ильин			
Н.контр.	Баркан	Ильин			
Исполк.	Павликов	Ильин			
Привязан:	Районный дом культуры (зал на 600 мест)		Страниц	Лист	Листов
			р	98	1
Инв.Н	Спецификация перемычек		АОЦНИИЭП им. Б.С.Мезенцева		
		25447-04	(60) ф. А2		