

СЕРИЯ 135 КОМПЛЕКСНАЯ СЕРИЯ ТИПОВЫХ ПРОЕКТОВ КРУПНОПА-
НЕЛЬНЫХ ЖИЛЫХ ДОМОВ И ОБЩЕСТВЕННЫХ ЗДАНИЙ.
ТИПОВОЙ ПРОЕКТ 111-135-60/12
3-ЭТАЖНЫЙ 3-СЕКЦИОННЫЙ ЖИЛОЙ ДОМ
НА 24 КВАРТИРЫ

Часть 01
РАЗДЕЛ 01-1 АРХИТЕКТУРНО-СТРОИТЕЛЬНЫЕ ЧЕРТЕЖИ НИЖЕ ОТМ. 0.000
ЗДАНИЕ С ЛЕНТОЧНЫМИ ФУНДАМЕНТАМИ, С ПОДЪЕМОМ.

18272-02

ЦЕНА 1-30

ОТПУСКНАЯ ЦЕНА

НА МОМЕНТ РЕАЛИЗАЦИИ
УКАЗАНА В СЧЕТ-НАКЛАДНОЙ

СЕРИЯ 135

КОМПЛЕКСНАЯ СЕРИЯ ТИПОВЫХ ПРОЕКТОВ КРУПНОПА-
-НЕЛЬНЫХ ЖИЛЫХ ДОМОВ И ОБЩЕСТВЕННЫХ ЗДАНИЙ

ТИПОВОЙ ПРОЕКТ

111-135-60/2

3 ЭТАЖНЫЙ 3 СЕКЦИОННЫЙ ЖИЛОЙ ДОМ НА 24 КВАРТИРЫ

ЧАСТЬ 01 АРХИТЕКТУРНО-СТРОИТЕЛЬНЫЕ ЧЕРТЕЖИ НИЖЕ ОТМ.О
РАЗДЕЛ 01-1 ЗДАНИЕ С ЛЕНТОЧНЫМИ ФУНДАМЕНТАМИ

№ ЛИСТА	НА И М Е Н О В А Н И Е .	№ СТР.	П Р И М Е Ч А Н И Е
1	ОБЩИЕ ДАННЫЕ.	2	
2	УКАЗАНИЯ ПО ПРОИЗВОДСТВУ РАБОТ В ЗИМНЕЕ ВРЕМЯ СХЕМА НОРМАТИВНЫХ НАГРУЗОК.	3	
3	ПЛАН ЛЕНТОЧНЫХ ФУНДАМЕНТОВ В ОСЯХ "1-8"	4	
4	ПЛАН ЛЕНТОЧНЫХ ФУНДАМЕНТОВ В ОСЯХ "8-12" СЕЧЕНИЯ 9-9; 10-10.	5	
5	ПЛАН ПОДВАЛА В ОСЯХ "1-8"	6	
6	ПЛАН ПОДВАЛА В ОСЯХ "8-12". РАЗРЕЗ 1-1	7	
7	РАЗРЕЗЫ I-I, II-II.	8	
8	МОНТАЖНЫЙ ПЛАН ЦОКОЛЬНЫХ ПАНЕЛЕЙ В ОСЯХ "1-8"	9	
9	МОНТАЖНЫЙ ПЛАН ЦОКОЛЬНЫХ ПАНЕЛЕЙ В ОСЯХ "8-12" РАЗРЕЗ II-II	10	
10	СЕЧЕНИЯ "1-1" "8-8".	11	
11	МОНТАЖНЫЕ ПЛАНЫ ПЕРЕКРЫТИЯ НАД ПОДВАЛОМ ВАРИАНТ 1.	12	
12	МОНТАЖНЫЙ ПЛАН ПЕРЕКРЫТИЯ НАД ПОДВАЛОМ ВАРИАНТ 2.	13	
13	СПЕЦИФИКАЦИЯ СБОРНЫХ ЖЕЛЕЗОБЕТОННЫХ ЭЛЕМЕНТОВ НИЖЕ ОТМ. 0.000.	14	
14	СПЕЦИФИКАЦИЯ СБОРНЫХ ЖЕЛЕЗОБЕТОННЫХ ЭЛЕМЕНТОВ НИЖЕ ОТМ. 0.000 (ОКОНЧАНИЕ).	15	
15	СПЕЦИФИКАЦИЯ МЕТАЛЛИЧЕСКИХ И ДЕРЕВЯННЫХ ИЗДЕЛИЙ НИЖЕ ОТМ. 0.000.	16	

ВВЕДЕН В ДЕЙСТВИЕ КБ ПО ЖЕЛЕЗОБЕТОНУ
ПРИКАЗ № 85. от 26.05.83г.

© ЦИТП Госстроя СССР, 1988

				ПРИВЯЗАН		
				Трехэтажный трехсекционный жилой дом на 24 квартиры.		
				ИИ-135-60/2	АС 01-1	
ИНВ.Л.						
ГЛ. КОН. КБ	П. АФАНАСЬЕВ	<i>Афанасьев</i>				
ЗАВ. ОТА	В. БОГОРОДСКИЙ	<i>Богордский</i>				
Н. КОНТР.	Н. МАРЧЕНКОВ	<i>Марченков</i>				
ГЛ. АРХ. ПР. А.	М. КАКАРЕНЯ	<i>Какареня</i>				
ГЛ. КОН. ПР.	Н. МАРЧЕНКОВ	<i>Марченков</i>				
РУК. БР. АРХ.	В. ЕВДОКИМОВ	<i>Евдокимов</i>				
РУК. БР. КОН.	Р. ПОЛИЩУК	<i>Полищук</i>				
ЧЕРТЕЖ.	М. БЕЛОВА	<i>Белова</i>				
			Общие данные	СТАДИЯ	ЛИСТ	ЛИСТОВ
				Р	1	
				КБ	ПО ЖЕЛЕЗОБЕТОНУ	ИМ. А.А. ЯКУШЕВА
						г. МОСКВА.

18272-02 2

УКАЗАНИЯ ПО ПРОИЗВОДСТВУ РАБОТ

В ЗИМНЕЕ ВРЕМЯ.

МОНТАЖ МЕТОДОМ ЗАМОРАЖИВАНИЯ КАТЕГОРИЧЕСКИ ЗАПРЕЩАЕТСЯ

Для обеспечения прочности раствора к моменту оттаивания применять раствор марки „150“ с противоморозными добавками поташа или нитрита натрия согласно „Рекомендации по применению в строительстве растворов и бетонов с добавками поташа и нитрита натрия, в зимних условиях без прогрева“, разработанных ЦНИИСКом им. Кучеренко Госстроя СССР.

Величина добавок применяется по следующей таблице в зависимости от температуры наружного воздуха.

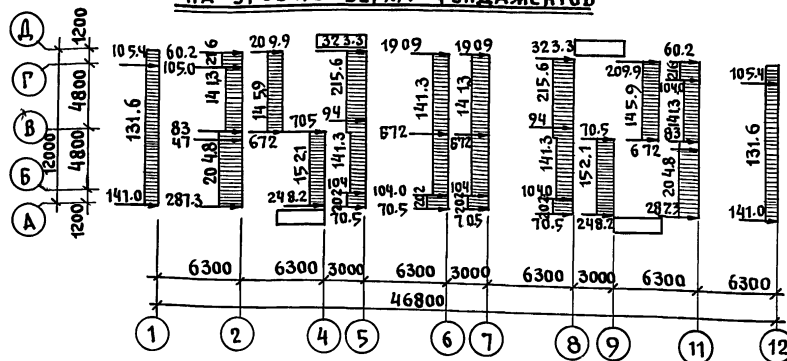
Средняя t° наружного воздуха	Величина добавки в % от веса цемента в расчете на твердую соль
ДОБАВКА ПОТАША	
до -5°	5
от -5° до -15°	10
от -15° до -30°	15
ДОБАВКА НИТРИТА НАТРИЯ	
до -5°	5
от -5° до -10°	10

Температура раствора, укладываемого при монтаже в зависимости от температуры наружного воздуха определяется следующей таблицей.

Средняя температура наружного воздуха	Температура раствора при укладке на место
до -10°	+20°
от -10° до -20°	+25°

Нагрузки от наружных стен уточняются при привязке в зависимости от толщины и объемного веса легкого бетона.

СХЕМА НОРМАТИВНЫХ НАГРУЗОК
НА УРОВНЕ ВЕРХА ФУНДАМЕНТОВ



ПРИМЕЧАНИЯ:

1. Равномерно-распределенные нагрузки даны в кН/м п сосредоточенные - в кН.
2. Принятые нагрузки:
 - а) Крыша - 2.07 кН/м² (в том числе снег 1.50 кН/м²)
 - б) Междупэтажное перекрытие h = 220 мм - 3.00 кН/м²
 - в) Конструкция пола 0.80 кН/м²
 - 2) Перегородки 1.20 кН/м²
 - д) Временная нагрузка (полезная) 1.50 x 0.76 = 1.14 кН/м²

е) Внутренние стены из тяжелого бетона толщиной 160 мм.

ж) Наружные стены по продольным осям однорядной разрезки толщ 350 мм, по торцам - несущие из легкого бетона толщиной 400 мм $\gamma = 1000 \text{ кг/м}^3$.

з) Временная нагрузка в местах западающих лоджий - 2.00 кН/м²; на балконы - 4.00 кН/м².

Т.п. 111-135-60/1,2 часть от раздела 01-1

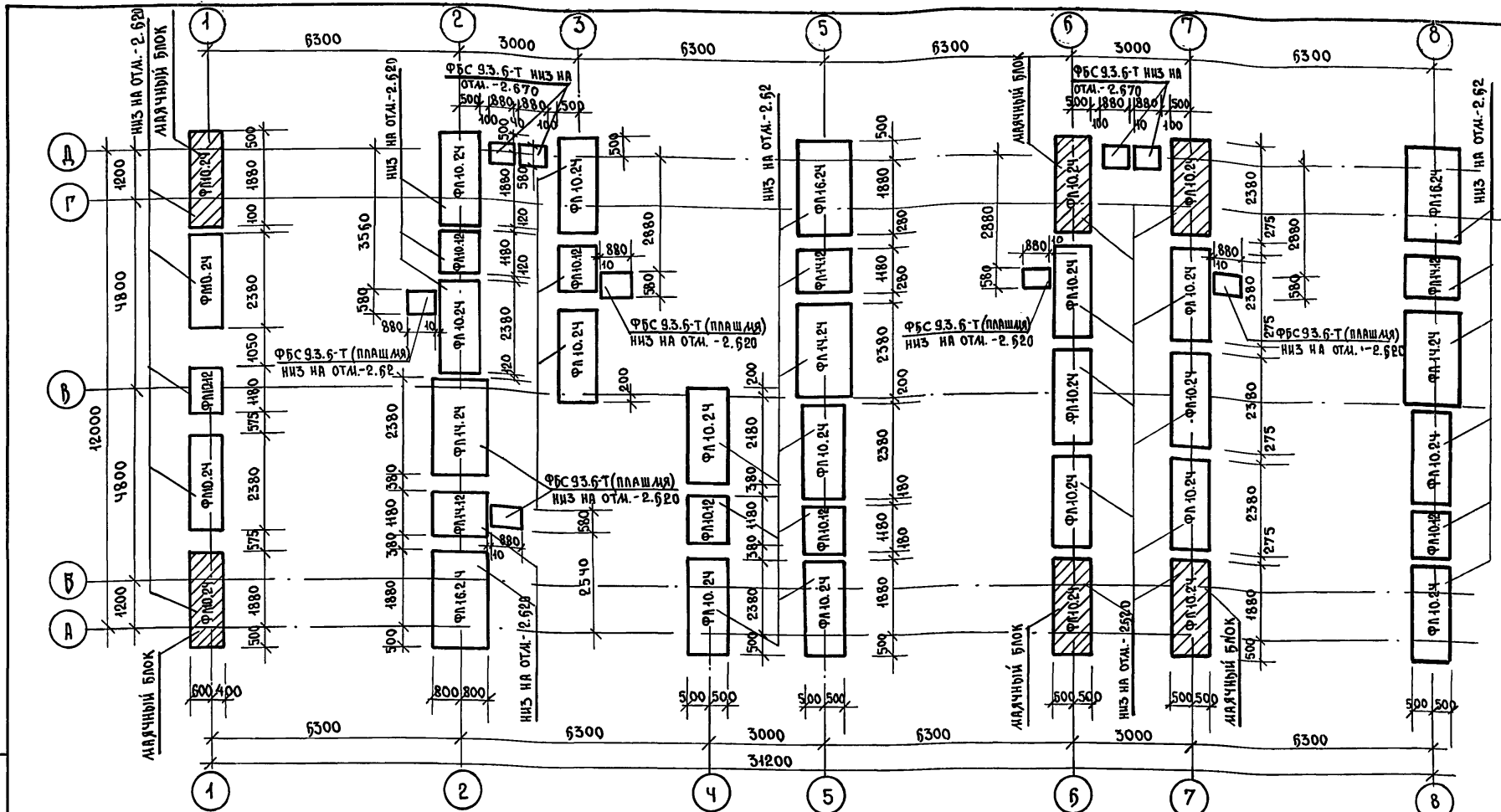
ИНВ. П. ПОДЛ. ПОДАТЬ НА СТАН. ОБЪЕМ. ИВ. П.

ПРИВЯЗАН:

Зав. отд. В. Богородский	
Н. контр. Н. Марченко	
Гл. арх. Л. А. Макаренко	
Гл. кон. пр. Н. Марченко	
Рук. бр. арх. В. Евдокимов	
Рук. бр. кон. Р. Полищук	
Чертен. М. Белова	
ИНВ. №	

Т.п. 111-135-60/1,2 АС 01-1			
ТРЕХЭТАЖНЫЙ ТРЕХСЕКЦИОННЫЙ ЖИЛОЙ ДОМ НА 24 КВАРТИРЫ	СТАНЦИЯ	ЛИСТ	ЛИСТОВ
	Р	2	
УКАЗАНИЕ ПО ПРОИЗВОДСТВУ РАБОТ В ЗИМНЕЕ ВРЕМЯ. СХЕМА НОРМАТИВНЫХ НАГРУЗОК.	КГ	ПО ЖЕЛЕЗОБЕТОНУ ИМ. А.А. ЯКУШЕВА Г. МОСКВА	

Т.П. 111-135-60/2 ЧАСТЬ 01 РАЗДЕЛ 01-1



ПРИМЕЧАНИЯ:

1. РАЗМЕРЫ ПОДОШВЫ ФУНДАМЕНТНЫХ БЛОКОВ ПРИНЯТЫ ИЗ УСЛОВИЯ ДОПУСКАЕМОГО ДАВЛЕНИЯ НА ОСНОВАНИЕ НА ГЛУБИНЕ 1.5-2.0 м - 20Н/см².
 2. ЗА ОТНОСИТЕЛЬНОЮ ОТМ. 0.000 ПРИНЯТ УРОВЕНЬ ЧИСТОГО ПОЛА ПЕРВОГО ЭТАЖА.
 3. ГЛУБИНА ЗАЛОЖЕНИЯ ФУНДАМЕНТА ПРИНЯТА ИЗ УСЛОВИЯ, ЧТО УРОВЕНЬ ГРУНТОВЫХ ВОД НИЖЕ РАСЧЕТНОЙ ГЛУБИНЫ ПРОМЕРЗАНИЯ НА 2 м.
 4. ПРИ ПРИВЯЗКЕ ФУНДАМЕНТЫ ДОЛЖНЫ БЫТЬ ОТКОРРЕКТИРОВАНЫ В ЗАВИСИМОСТИ ОТ ИСХОДЯЩЕЙ СПОСОБНОСТИ ГРУНТОВ И РАСЧЕТНОЙ ГЛУБИНЫ ПРОМЕРЗАНИЯ БРУНТ В ТРАНШЕАХ ВЫБИРАТЬ НЕ ДОХОДА ДО ДНА ТРАНШЕИ НА 15-20 см. ВЫЕМКУ ГРУНТА В ТРАНШЕАХ ДО ПРОЕКТНОЙ ОТМЕТКИ ПРОИЗВОДИТЬ НЕПОСРЕДСТВЕННО ПЕРЕД УКЛАДКОЙ ФУНДАМЕНТНЫХ БЛОКОВ.
 5. СЕЧЕНИЯ ФУНДАМЕНТОВ ПОКАЗАНЫ НА МОНТАЖНОМ ПЛАНЕ ЦОКОЛЬНЫХ ПАНЕЛЕЙ Л.В.
 6. УСТАНОВКУ ФУНДАМЕНТНЫХ БЛОКОВ ПРОВОДИТЬ НА СЛОЙ ПЕСЧАНОЙ ПОДСЫПКИ ИЛИ БЕТОННОЙ ПОДГОТОВКИ.

ПРИВЯЗАН:

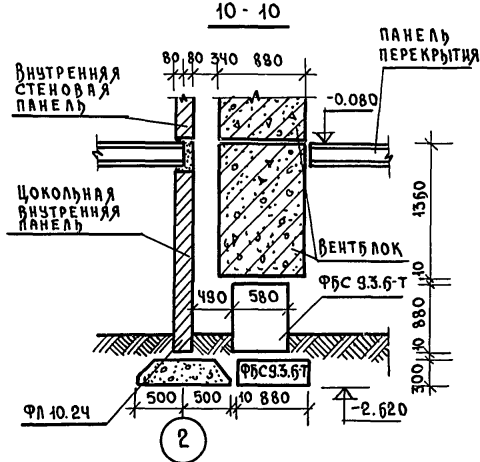
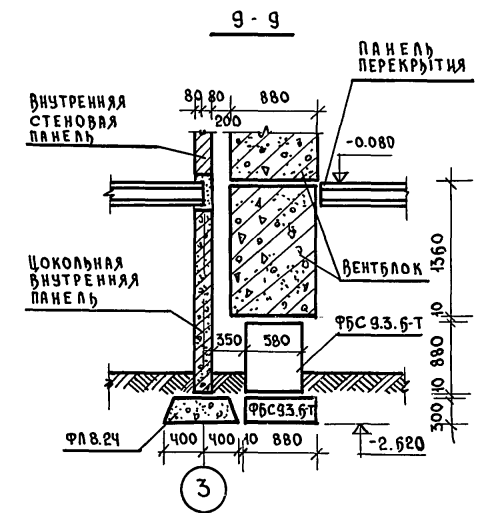
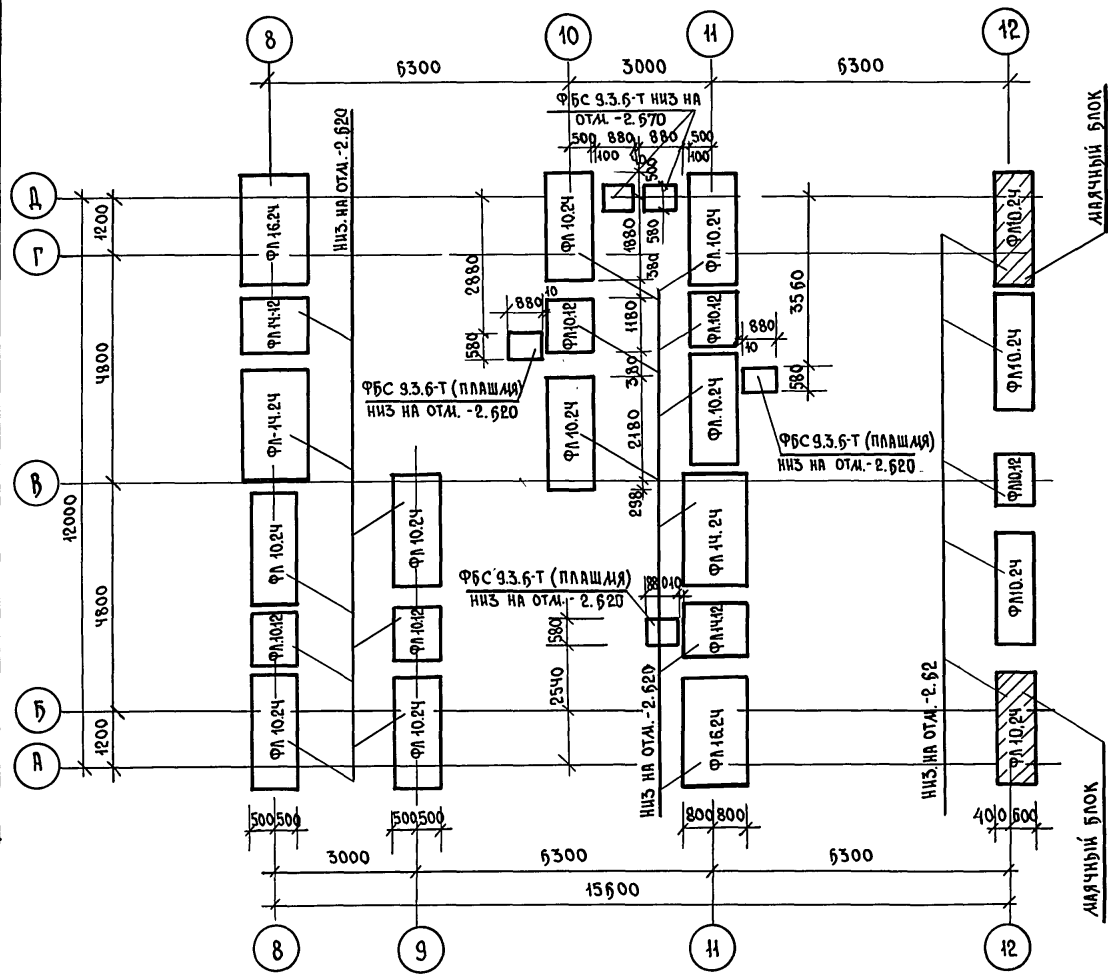
Инв. №	
--------	--

Зав. отд. В. Ботгородский		111-135-60/2		АС 01-1			
Н. КОНТР. Н. МАРЧЕНКОВ		ТРЕХЭТАЖНЫЙ ТРЕХСЕКЦИОННЫЙ ЖИЛОЙ ДОМ НА 24 КВАРТИРЫ		СТАДИЯ ЛИСТ ЛИСТОВ			
Г. АРХ. ПР. А. МАКАРЕЦЯ				Р	3		
Л. КОМ. ПР. Н. МАРЧЕНКОВ				ПЛАК ЛЕНТОЧНЫХ ФУНДАМЕНТОВ В ОСЯХ "1-В"		КБ по ЖЕЛЕЗОБЕТОНУ ИМ. А.А. ЯКУШЕВА Г. МОСКВА	
Р. К. БР. АРХ. В. ЕВДОКИМОВ							
Р. К. БР. КОМ. П. ПОЛИЩУК							
ЧЕРТЕЖ. А. БЕЛОВА							

18272-02 4

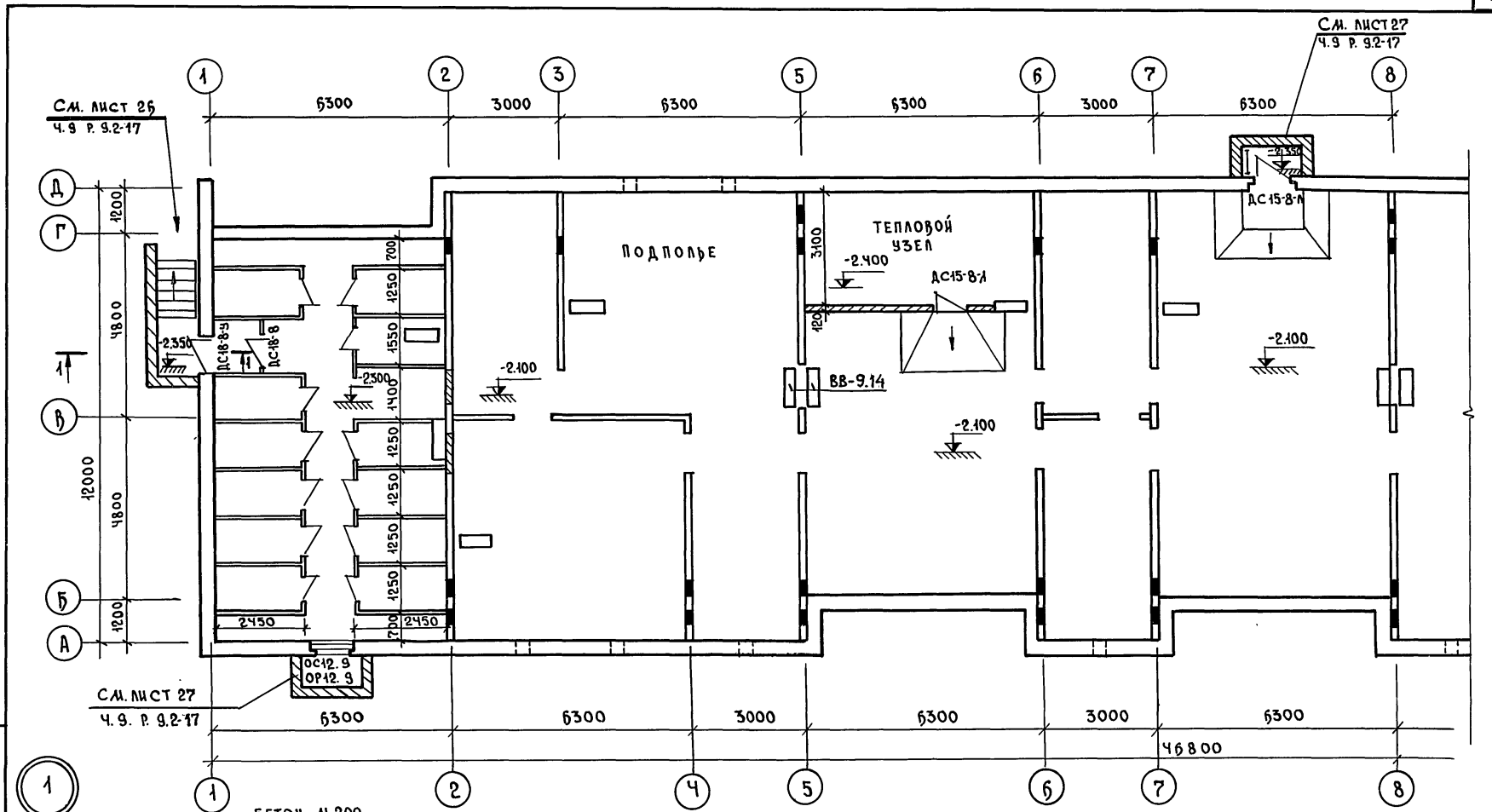
Т.п. 111-135-60/12 ЧАСТЬ 01 РАЗДЕЛ 01-1

ИНВ.№ ПОДЛ. ПОДПИСЬ И ДАТА ВЗЫМАЮЩ. №

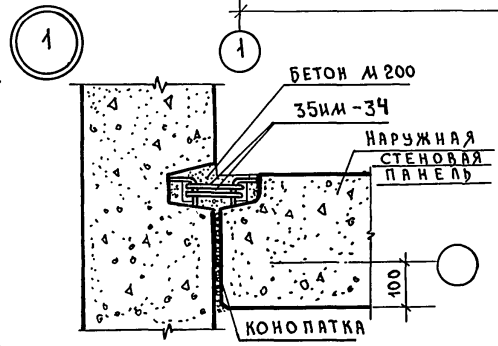


		111-135-60/12		АС	01-1
ПРИВЯЗАН:		ЗАВ.ОТД. В.БОГОРОДСКИЙ			
		Н.КОНТ. Н.МАРЧЕНКОВ			
		ГЛ.АРХ.ПР. Л.МАКАРЕНА			
		ГЛ.КОН.ПР. Н.МАРЧЕНКОВ			
		РЧК.БР.АРХ. В.ЕВДОКИМОВ			
		РЧК.БР.КОН. Р.ПОЛИЩУК			
ИНВ.№		ЧЕРТЕЖ. М.БЕЛОВА			
			ТРЕХЭТАЖНЫЙ ТРЕХСЕКЦИОННЫЙ ЖИЛОЙ ДОМ НА 24 КВАРТИРЫ	СТАЦИЯ	ЛИСТ
			ПЛАН ЛЕНТОЧНЫХ ФУНДАМЕНТОВ В ОСЯХ "В-12" СЕЧЕНИЯ 9-9; 10-10.	Р.	Ч
				КБ ПО ЖЕЛЕЗОБЕТОНУ ИМ. А.А. ЯКУШЕВА Г.МОСКВА	

Т.п. 111 - 135 - 60/2 ЧАСТЬ 01 РАЗДЕЛ 01-1



ИНВ. № ПОДАК. ПОДПИСЬ И ДАТА ИЗМ. № ИЛИ №



ПРИМЕЧАНИЯ:
 1. РАЗРЕЗ 1-1 СМ. ЛИСТ 6
 2. УЗЕЛ 1 ЗАМАРКИРОВАН НА ЛИСТЕ 8.

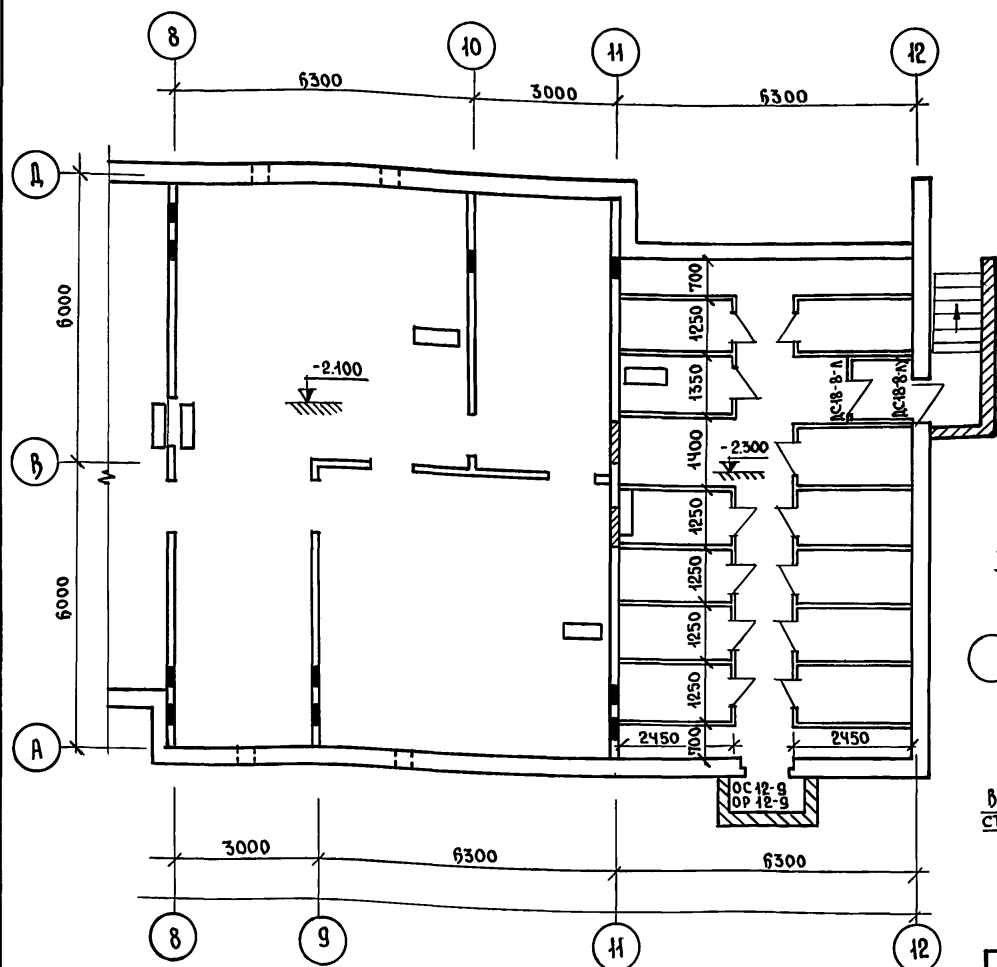
ПРИВЯЗАН:

ИНВ. №					
ЧЕРТЕЖ	М. БЕЛОВА	В. БЕЛОВА			
РУК. БР. КОН.	В. ЕВДОКИМОВ				
РУК. КОН.	В. ПОЛИЩУК				
ГЛ. КОН. ПР.	Н. МАРЧЕНКОВ				
ГЛ. АРХ.	Л. МАКАРЕНЯ				
Н. КОНТР.	Н. МАРЧЕНКОВ				
Зав. отд.	В. БОГОРОДСКИЙ				

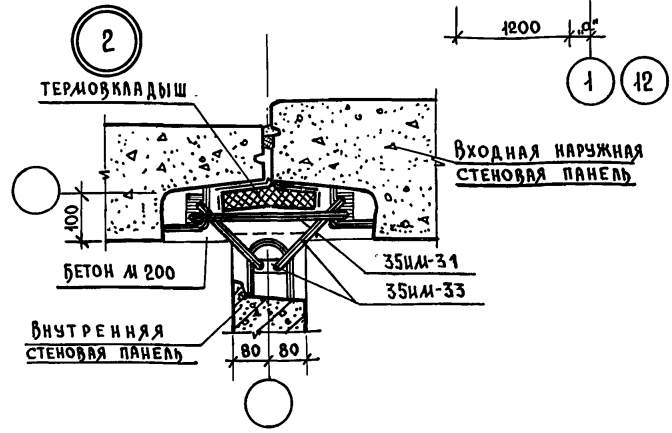
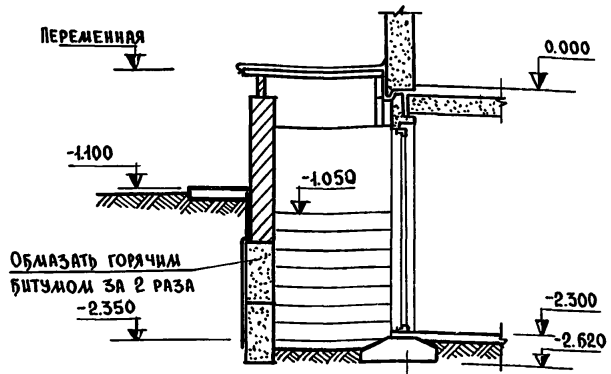
111-135-60/2		АС		01-1	
СТАДИЯ	ЛИСТ	ЛИСТОВ			
Р	5				
ПЛАН ПОДВАЛА В Осях "1-8"			КБ ПО ЖЕЛЕЗОБЕТОНУ ИМ. А.А. ЯКУШЕВА Г. МОСКВА		

18272-02 6

Т.П. 111-135-60/12 ЧАСТЬ 01 РАЗДЕЛ 01-1



РАЗРЕЗ "1-1"



ПРИМЕЧАНИЯ:

1. ДЕТАЛИ ВХОДА В ПОДВАЛ СМ. Ч. 9 РАЗДЕЛ 9-2-3
2. ПРОЕМЫ ВО ВНУТРЕННИХ СТЕНОВЫХ ПАНЕЛЯХ ПО ОСЯМ 2 И 11 ЗАЛОЖИТЬ КРАСНЫМ ГЛИНЯНЫМ КИРПИЧОМ МАРКИ 75 НА РАСТВОРЕ М-50.
3. УСТАНОВКУ ДЕРЕВЯННЫХ ЩИТОВ САРЕЗ ПРОИЗВОДИТЬ ПОСЛЕ МОНТАЖА САНТЕХНИЧЕСКОГО И ЭЛЕКТРОТЕХНИЧ. ОБОРУДОВАНИЯ.
4. УЗЕЛ "2" ЗАМАРКИРОВАН НА ЛИСТЕ 8.

ПРИВЯЗАН:

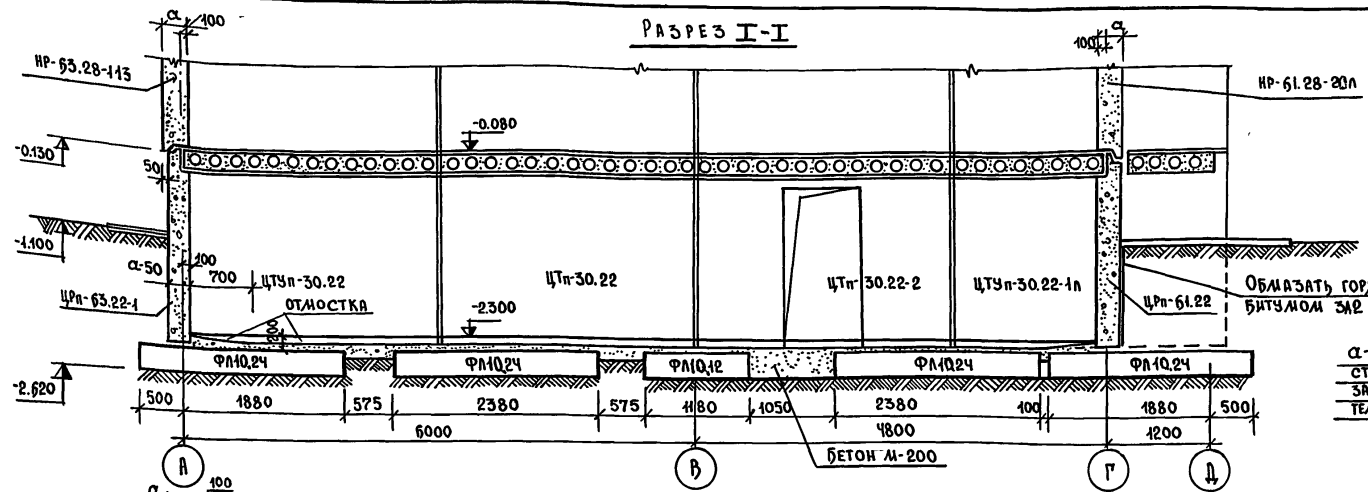
ИНВ. №	
--------	--

		111-135-60/12		АС 01-1		
ЗАВ. ОТД.	В. БОГОРОДСКИЙ	ТРЕХЭТАЖНЫЙ ТРЕХСЕКЦИОННЫЙ ЖИЛОЙ ДОМ НА 24 КВАРТИРЫ	СТАДИЯ	ЛИСТ	ЛИСТОВ	
Н. КОНТР.	Н. МАРЧЕНКОВ		Р	Б		
ГЛ. АРХ. ПР.	Л. МАКАРЕНЯ		КБ	ПО ЖЕЛЕЗОБЕТОНУ И.И. А.А. ЯКШЕВА Г.МОСКВА		
ГЛ. КОМ. ПР.	Н. МАРЧЕНКОВ					
РУК. БР. АРХ.	В. ЕВДОКИМОВ	План подвала в осях "В-12" РАЗРЕЗ 1-1.				
РУК. БР. КОМ.	Р. ПОЛИЩУК					
ЧЕРТЕЖ.	Л. БЕЛОВА					

18272-02 7

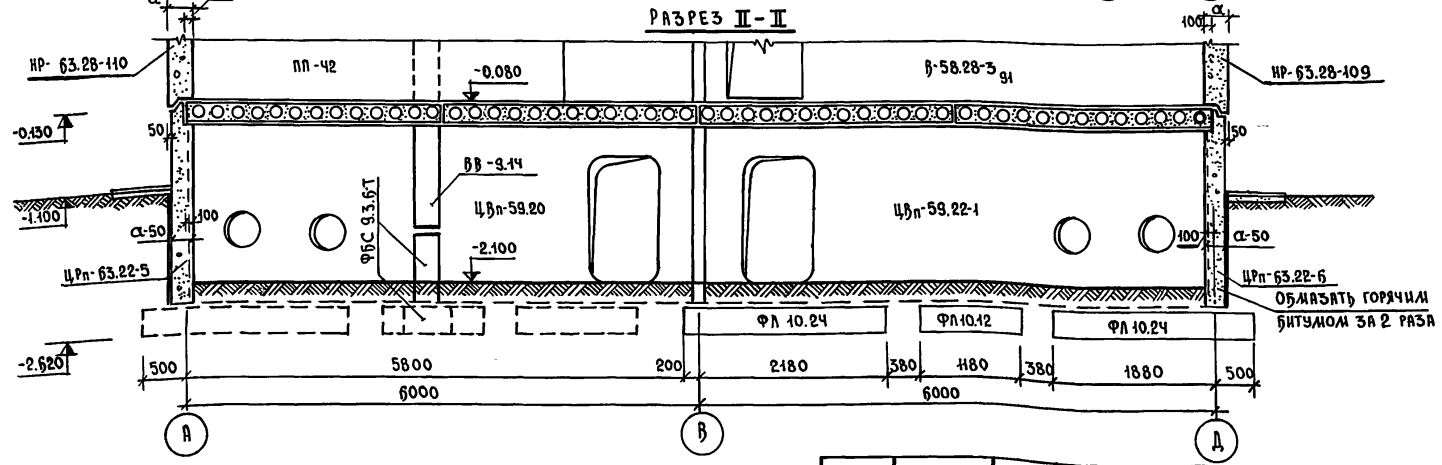
ЧАСТЬ 01 РАЗДЕЛ 01-1

Т.П. 44-135-60/42



ОБМАЗАТЬ ГОРЯЧИМ БИТУМОМ ЗА 2 РАЗА

α-ТОЛЩИНА НАРУЖНОЙ СТЕНЫ ПРИНИМАЕТСЯ В ЗАВИСИМОСТИ ОТ РАСЧЕТНОЙ ТЕМПЕРАТУРЫ НАРУЖНОГО ВОЗДУХА



44-135-60/42 AC 01-1

ПРИВЯЗАН:

Инв. №	
--------	--

Зав. отдел.	В. Богородский
Н. контр.	Н. Марченко
Гл. арх. пр.	Л. Макареня
Гл. кон. пр.	Н. Марченко
Рук. бр. арх.	В. Евдокимов
Рук. бр. кон.	Р. Полищук
Чертеж.	А. Белова

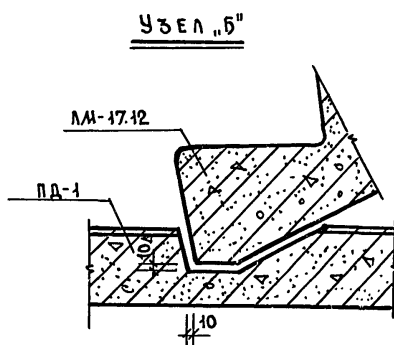
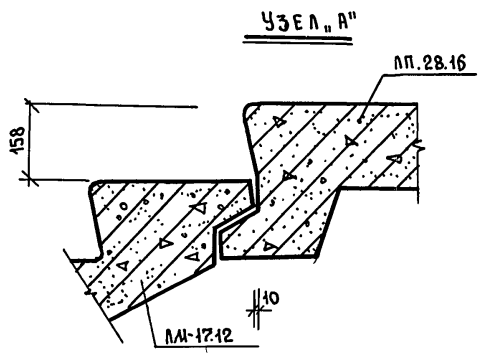
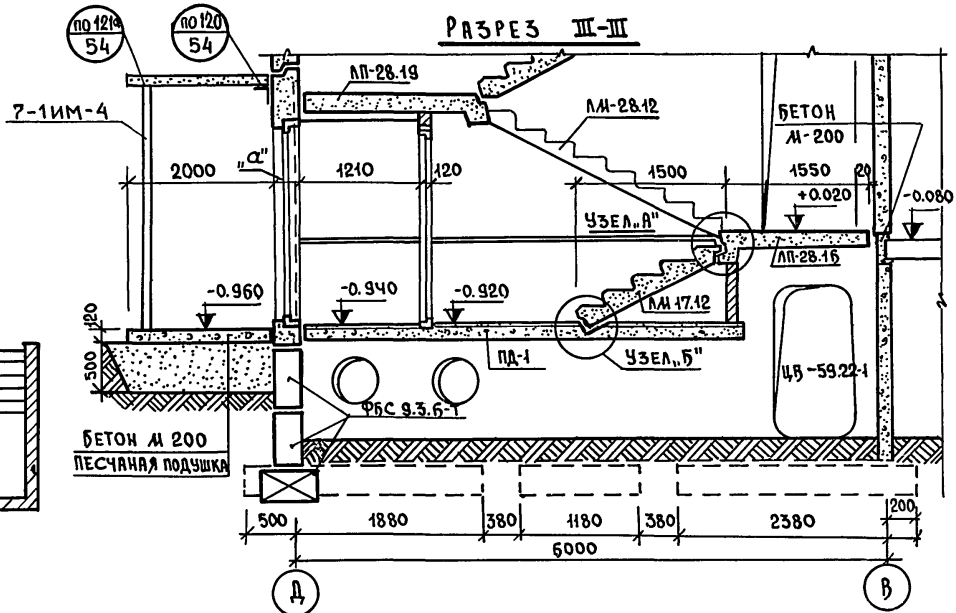
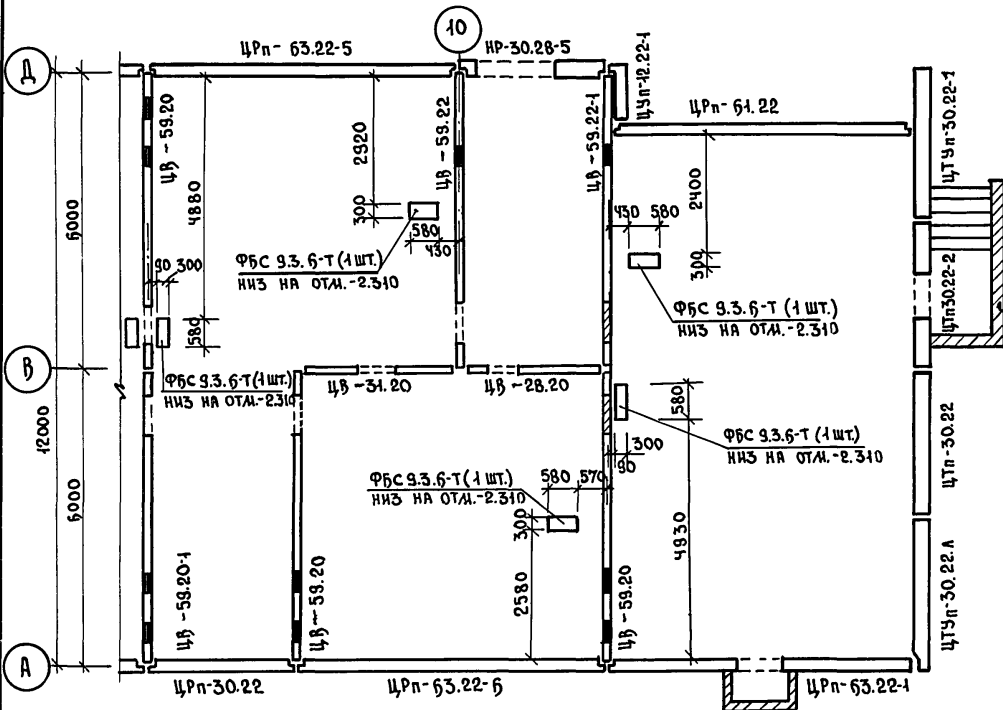
ТРЕХЭТАЖНЫЙ ТРЕХСЕКЦИОННЫЙ ЖИЛОЙ ДОМ НА 24 КВАРТИРЫ

СТАДИЯ	ЛИСТ	ЛИСТОВ
Р	7	

РАЗРЕЗЫ I-I, II-II

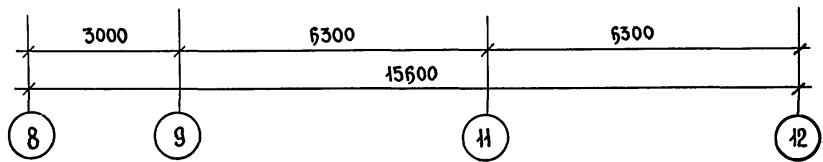
КБ ПО ЖЕЛЕЗОБЕТОНУ ИМ. А.А. ЯКУШЕВА Г. МОСКВА

МОНТАЖНЫЙ ПЛАН ЦОКОЛЬНЫХ ПАНЕЛЕЙ В ОСЯХ 8-12



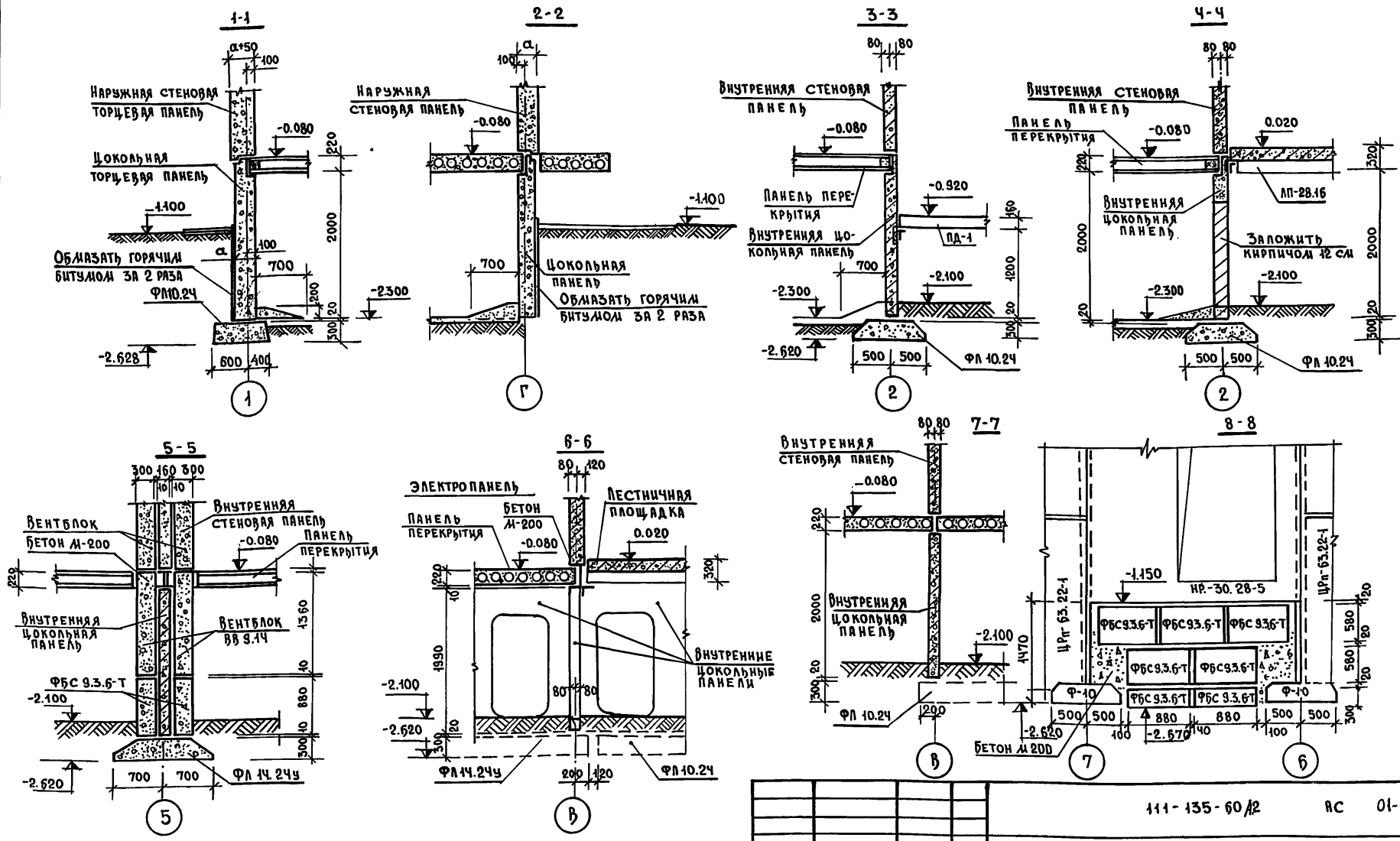
Т.П. 111-135-60/12 ЧАСТЬ 01 РАЗДЕЛ 01-1

Ш.В. № ПОДЛ. ПОДПИСЬ И ДАТА ВЗЛАМ. №



111-135-60/12		АС	01-1
ЗАВ. ОТД. В. БОГОРОДСКИЙ		ТРЕХЭТАЖНЫЙ ТРЕХСЕКЦИОННЫЙ ЖИЛОЙ ДОМ НА 24 КВАРТИРЫ	
Н. КОНТР. Н. МАРЧЕНКОВ		СТАДИЯ	ЛИСТ
ГЛ. АРХ. ПР. Л. МАКАРЕНЯ		Р	9
ГЛ. КОН. ПР. Н. МАРЧЕНКОВ		ЛИСТОВ	
РУК. БР. АРХ. В. ЕВРАКИМОВ		КБ	
РУК. БР. КОН. Р. ПОЛИЩУК		ПО ЖЕЛЕЗОБЕТОНУ И.М. А.А. ЯКУШЕВА	
ИНВ. №		г. МОСКВА	
ЧЕРТЕЖ. М. БЕЛОВА			

Т.п. 111-135-60/2 ЧАСТЬ 01 РАЗДЕЛ 01-1



α - толщина наружной стены принимается в зависимости от расчетной температуры наружного воздуха.

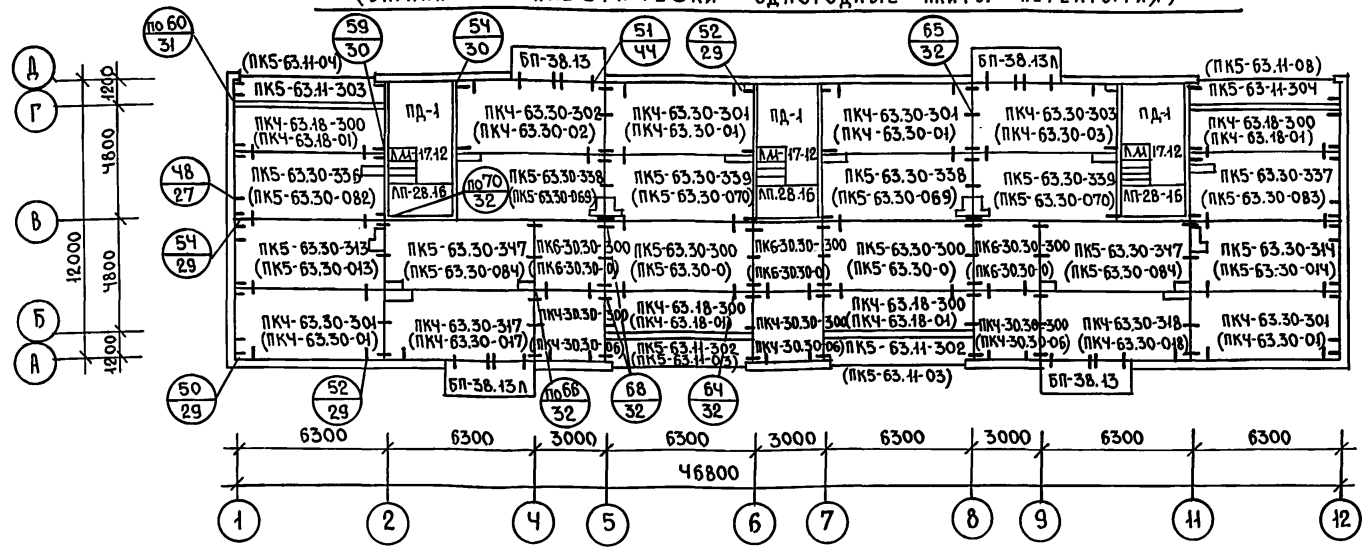
ПРИ ВЯЗАН:

ИНВ. №	
--------	--

ЗАВ. ОТД.	В. Богородский	111-135-60/2 АС 01-1 ТРЕХЭТАЖНЫЙ ТРЕХСЕКЦИОННЫЙ ЖИЛОЙ ДОМ НА 24 КВАРТИРЫ Сечения "1-1" ÷ "8-8"	СТАНЦИЯ	ЛИСТ	ЛИСТОВ
Н. КОНТР.	Н. Марченко		Р	10	
ГЛ. АРХ. ПР.	Л. Макаренко		КБ ПО ЖЕЛЕЗОБЕТОНУ ИМ. А.А. ЯКУШЕВА Г. МОСКВА		
ГЛ. КОН. ПР.	Н. Марченко				
РУК. БР. АРХ.	В. Евдокимов				
РУК. БР. КОН.	Р. Полищук				
ЧЕРТЕЖ.	А. Белова				

18272-02 11

МОНТАЖНЫЙ ПЛАН ПЕРЕКРЫТИЯ НАД ПОДВАЛОМ
(ВАРИАНТ 1 - АКУСТИЧЕСКИ ОДНОРОДНЫЕ ПЛИТЫ ПЕРЕКРЫТИЯ)



ПРИМЕЧАНИЯ:

1. ЗАДЕЛКУ ШВОВ МЕЖДУ ПАНЕЛЯМИ ПЕРЕКРЫТИЙ ПОСЛЕ МОНТАЖА ПРОИЗВОДИТЬ ЦЕМЕНТНЫМ РАСТВОРОМ МАРКИ „100“.
2. ТОРЦЫ ПУСТОТ ПАНЕЛЕЙ ПЕРЕКРЫТИЯ ДОЛЖНЫ БЫТЬ ЗАДЕЛАНЫ В ЗАВОДСКИХ УСЛОВИЯХ БЕТОНОМ МАРКИ „300“ НА ГЛУБИНУ 450 ММ
3. В СКОБКАХ ВАРИАНТ 1 - АКУСТИЧЕСКИ ОДНОРОДНЫЕ ПЛИТЫ ПЕРЕКРЫТИЯ ШИРИНОЙ 2980 ММ С 14 ПУСТОТАМИ $\varnothing 127$ ММ.

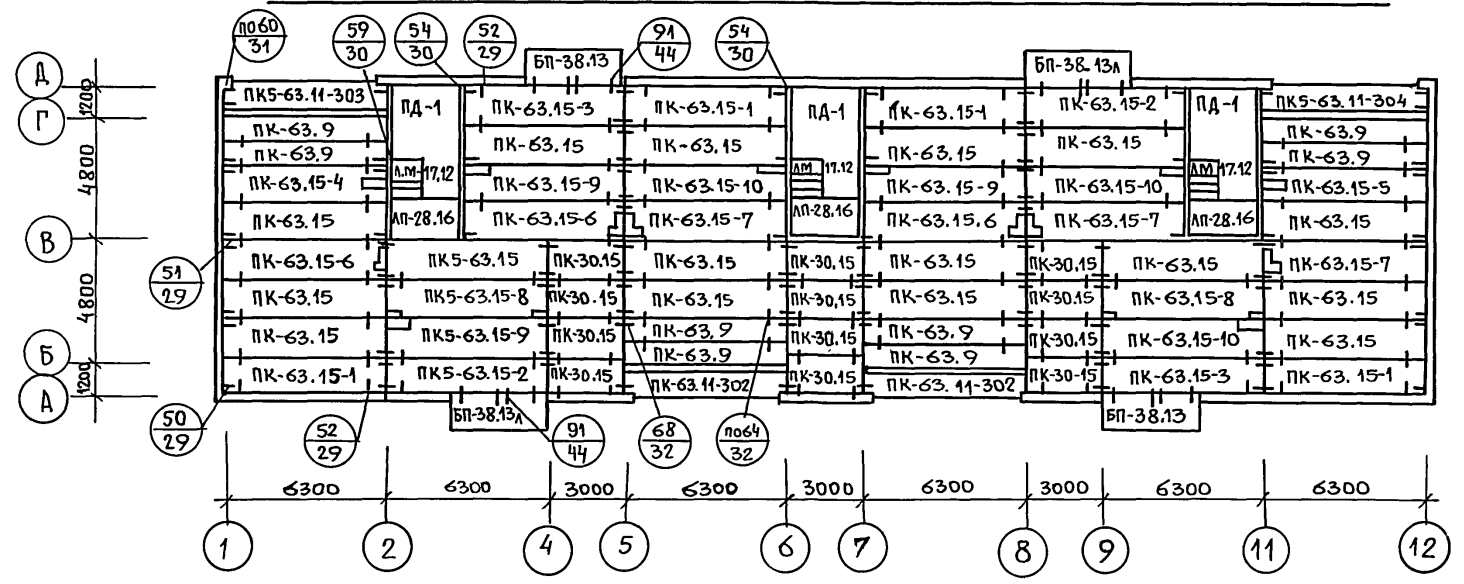
Т.П. ИИ -135 - 60/12 ЧАСТЬ 01 РАЗДЕЛ 01-1

ИНВ. № ПОДЛ. ПОДПИСЬ И ДАТА ВЗЛ. ИМБ. №

				ИИ -135 - 60/12 АС 01-1		
ЗАВ. ОТД. В. БОГОРОДСКИЙ						
Н. КОНТР. Н. МАРЧЕНКОВ						
ГЛ. АРХ. ПР. Л. МАКАРЕНЯ				ТРЕХЭТАЖНЫЙ ТРЕХСЕКЦИОННЫЙ ЖИЛОЙ ДОМ НА 24 КВАРТИРЫ		
ГЛ. КОН. ПР. Н. МАРЧЕНКОВ				СТАДИЯ	ЛИСТ	ЛИСТОВ
РУК. БР. АРХ. В. ЕВДОКИМОВ				Р	11	
РУК. БР. КОН. Р. ПОЛИЩУК				МОНТАЖНЫЕ ПЛАНЫ ПЕРЕКРЫТИЯ НАД ПОДВАЛОМ. ВАРИАНТ 1.		
ЧЕРТЕЖ. М. БЕЛОВА				КБ ПО ЖЕЛЕЗОБЕТОНУ ИМ. А.А. ЯКУШЕВА Г. МОСКВА		
ИНВ. №						

18292-02 12

МОНТАЖНЫЙ ПЛАН ПЕРЕКРЫТИЯ НАД ПОДВАЛОМ. ВАРИАНТ 2



ПРИМЕЧАНИЯ:

- 1. ОБЩИЕ ПРИМЕЧАНИЯ СМ. ЛИСТ 11.
- 2. ВАРИАНТ 2- ПЛЫТЫ ПЕРЕКРЫТИЙ ШИРИНОЙ 1490 ММ.

Инв. № подл. _____
 Подпись и дата _____
 Взам. инв. № _____

111-135-60/1.2 АС 01-1						
Зав. отд.	Богородский	Подп.				
Н. контр.	Марченко	"				
Гл. арх. пр.	Макареня	"				
Гл. кон. пр.	Марченков	"				
Рук. бр. арх.	Евдокимов	"				
Рук. бр. к.	Полищук	"				
Чертеж.	Белова	"				
Привязан:	Трехэтажный трехсекционный жилой дом на 24 квартиры			Станция	Лист	Листов
Инв. №	Монтажный план перекрытия над подвалом. Вариант 2			Р	12	
				КБ по железобетону им. А. Аякушева г. Москва		

Пров. маш 11. 7. 89 г. Кон. Врочы-

ЧАСТЬ 01 РАЗДЕЛ 01-1 Т.П. 111-135-60/12

Т.п. 111-135-60/2 ЧАСТЬ 01 РАЗДЕЛ 01-1

NN П/п	МАРКА	ГАБАРИТЫ, ММ			МАССА	КОЛ-ВО	АЛЬБОМ РАБОЧИХ ЧЕРТЕЖЕЙ				
		L	B	H			Т	ШТ.	СЕРИЯ		
									ВЫПУСК	РАЗДЕЛ	ЛИСТ
ФУНДАМЕНТЫ											
1	ФЛ 16.24	2380	1600	300	2.470	4	1.112.5	2			
2	ФЛ 8.12	1180	800	300	0.685	—	"	"			
3	ФЛ 10.24	2380	1000	300	1.520	34	"	"			
4	ФЛ 10.12	1180	1000	300	0.750	12	"	"			
5	ФЛ 14.24	2380	1400	300	2.110	4	"	"			
6	ФЛ 14.12	1180	1400	300	1.040	4	"	"			
7	ФБС 9.3.6-Т	880	580	300	0.305	43	ГОСТ 13579-78				
НАРУЖНЫЕ СТЕНЫ (250)											
8	ЦРп-63.22-1	6290	250	2220	4.35	4	135	4.10 Р10.1-101	83		
9	ЦРп-63.22-5	6290	250	2220	4.70	2	"	4.10 Р10.1-103	96		
10	ЦРп-63.22-6	6290	250	2220	4.70	2	"	"	96		
11	ЦРп-61.22	6100	250	2220	4.89	4	"	4.10 Р10.1-101	98		
12	ЦТп-30.22	2990	250	2220	2.255	3	"	"	100		
13	ЦТУп-30.22	3145	300	2220	2.96	1	"	"	109		
14	ЦТУп-30.22-1	3145	300	2220	2.96	1	"	"	109		
15	ЦТУп-30.22-1	3145	300	2220	2.83	1	"	4.10 Р10.1-103	79		
16	ЦТУп-30.22-1	3145	300	2220	2.83	1	"	"	79		
17	ЦТп-30.22	2990	300	2220	2.89	2	"	4.10 Р10.1-101	106		
18	ЦТп-30.22-2	2990	300	2220	2.04	2	"	4.10 Р10.1-103	82		
19	ЦУп-12.22-1	1180	250	2220	0.86	3	"	"	82		
20	ЦУп-12.22-1	1180	250	2220	0.86	3	"	"	82		
НАРУЖНЫЕ СТЕНЫ (300)											
21	ЦРп-63.22-1	6290	300	2220	5.28	4	135	4.10 Р10.1-101	83		
22	ЦРп-63.22-5	6290	300	2220	5.70	2	"	4.10 Р10.1-103	96		
23	ЦРп-63.22-6	6290	300	2220	5.70	2	135	4.10 Р10.1-103	96		
24	ЦРп-61.22	6100	300	2220	5.66	4	"	4.10 Р10.1-101	98		
25	ЦРп-30.22	2990	300	2220	2.74	3	"	"	100		

NN П/п	МАРКА	ГАБАРИТЫ, ММ			МАССА	КОЛ-ВО	АЛЬБОМ РАБОЧИХ ЧЕРТЕЖЕЙ				
		L	B	H			Т	ШТ.	СЕРИЯ		
									ВЫПУСК	РАЗДЕЛ	ЛИСТ
26	ЦТУп-30.22	3145	350	2220	3.54	1	"	4.10 Р10.1-101	109		
27	ЦТУп-30.22-1	3145	350	2220	3.54	1	"	"	109		
28	ЦТУп-30.22-1	3145	350	2220	3.39	1	"	4.10 Р10.1-102	79		
29	ЦТУп-30.22-1	3145	350	2220	3.39	1	"	"	79		
30	ЦТп-30.22	2990	350	2220	3.37	2	"	4.10 Р10.1-101	106		
31	ЦТп-30.22-2	2990	350	2220	2.40	2	"	4.10 Р10.1-102	82		
32	ЦУп-12.22-1	1180	300	2220	1.05	3	"	"	82		
33	ЦУп-12.22-1	1180	300	2220	1.05	3	"	"	82		
НАРУЖНЫЕ СТЕНЫ (350)											
34	ЦРп-63.22-1	6290	350	2220	6.19	4	135	4.10 Р10.1-101	83		
35	ЦРп-63.22-5	6290	350	2220	6.70	2	"	4.10 Р10.1-103	96		
36	ЦРп-63.22-6	6290	350	2220	6.70	2	"	"	96		
37	ЦРп-61-22	6100	350	2220	6.63	4	"	4.10 Р10.1-101	98		
38	ЦРп-30-22	2990	350	2220	3.21	3	"	"	100		
39	ЦТУп-30.22	3195	400	2220	4.14	1	"	"	109		
40	ЦТУп-30.22-1	3195	400	2220	4.14	1	"	"	109		
41	ЦТУп-30.22-1	3195	400	2220	4.00	1	"	4.10 Р10.1-103	79		
42	ЦТУп-30.22-1	3195	400	2220	4.00	1	"	"	79		
43	ЦТп-30.22	2990	400	2220	3.86	2	"	4.10 Р10.1-101	106		
44	ЦТп-30.22-2	2990	400	2220	2.75	2	"	4.10 Р10.1-103	82		
45	ЦУп-12.22-1	1180	350	2220	1.11	3	"	"	82		
46	ЦУп-12.22-1	1180	350	2220	1.11	3	"	"	82		

NN П/п	МАРКА	ГАБАРИТЫ, ММ			МАССА	КОЛ.	АЛЬБОМ РАБОЧИХ ЧЕРТЕЖЕЙ				
		L	B	H			Т	ШТ.	СЕРИЯ		
									ВЫПУСК	РАЗДЕЛ	ЛИСТ
ВНУТРЕННИЕ СТЕНЫ											
47	ЦВ-59.22	5920	160	2220	4.38	3	135	4.10 Р10.2-1-1	33		
48	ЦВ-59.22-1	5920	160	2220	4.38	3	"	"	34		
49	ЦВ-59.20	5920	160	1190	4.13	6	"	"	43		
50	ЦВ-31.20	3100	160	1190	2.02	2	"	"	49		
51	ЦВ-28.20	2800	160	1190	1.78	3	"	"	50		
52	ВВ-9.14	880	300	1360	0.54	14	"	4.10 Р10.3-1-3	7		
52 ^а	ЦВ-59.20-1	5920	160	1190	4.1	4	"	4.10 Р10.2-1-1	45		
ПЛИТЫ ПЕРЕКРЫТИЯ (ШИРИНОЙ 3000 ММ)											
53	ПКЧ-63.30-301	6280	220	2980	6.05	4	135	4.10 Р10.5-1-87	13		
54	ПКЧ-63.30-302	6280	220	2980	6.05	1	"	"	13		
55	ПКЧ-63.30-303	6280	220	2980	6.05	1	"	"	13		
56	ПК5-63.30-313	6280	220	2980	5.95	1	"	"	21		
57	ПК5-63.30-314	6280	220	2980	5.95	1	"	"	21		
58	ПКЧ-63.30-317	6280	220	2980	5.90	1	"	"	24		
59	ПКЧ-63.30-318	6280	220	2980	5.90	1	"	"	24		
60	ПК5-63.30-336	6280	220	2980	5.950	1	"	4.10 Р10.5-1-103	10		
61	ПК5-63.30-337	6280	220	2980	5.950	1	"	"	10		
62	ПК5-63.30-338	6280	220	2980	5.775	2	"	"	10		
63	ПК5-63.30-300	6280	220	2980	6.075	2	"	4.10 Р10.5-1-87	13		
64	ПК6-30.30-300	2980	220	2980	3.00	3	"	"	42		

111-135-60/2 АС 01-1

ЗАВ. ОТД. В. БОГОРОДСКИЙ И. КОНТР. И. АНУРЧЕНКОВ ГЛ. АРХ. ПР. А. МАКАРЕЦЯ ГЛ. КОН. ПР. И. АНУРЧЕНКОВ РЫК. БР. АРХ. В. ЕВДОКИМОВ РЫК. БР. КОН. Р. ПОЛИЩУК ЧЕРТЕЖ. М. БЕЛОВА	ПРИВЯЗ АН: ИМБ. №	ТРЕХЭТАЖНЫЙ ТРЕХСЕКЦИОННЫЙ ЖИЛОЙ ДОМ НА 24 КВАРТИРЫ СПЕЦИФИКАЦИЯ СБОРНЫХ ЖЕЛЕЗОБЕТОННЫХ ЭЛЕМЕНТОВ НИЖЕ ОТД. 0.000
		СТАДИЯ ЛИСТ ЛИСТОВ Р 13
		КБ ПО ЖЕЛЕЗОБЕТОНУ ИМ. А.А. ЯКУШЕВА Г. МОСКВА.

ЧАСТЬ 01 РАЗДЕЛ 01-1

Т.П. 111-135-60/12

ИНВ.№ ПОДЛ. ПОДПИСЬ И ДАТА ВЗАИМН.№

NN п/п	МАРКА	ГАБАРИТЫ, ММ			МАССА	КОЛ-ВО	АЛЬБОМ РАБОЧИХ ЧЕРТЕЖЕЙ		
		ℓ	в	h			Т	ШТ.	СЕРИЯ
65	ПК5-63.30-339	6280	220	2980	5.775	2	"	4.10 Р.10.3-1-103	10
66	ПК5-63.30-347	6280	220	2980	6.00	2	"	"	19
67	ПК4-63.18-300	6280	220	1780	3.725	4	"	4.10 Р.10.3-1-87	36
68	ПК4-30.30-300	2980	220	2980	2.975	3	"	"	42
69	ПК5-63.11-302	6280	220	1090	2.42	2	"	4.10 Р.10.3-1-103	16
70	ПК5-63.11-303	6280	220	1090	2.46	1	"	"	16
71	ПК5-63.11-304	6280	220	1090	2.46	1	135	"	16
БАЛКОНЫ (ТОЛЩ. СТЕНЫ 250)									
72	БП-38.13	3800	120	1390	1.44	2	135	4.10 Р.10.4-1-3	3
73	БП-38.13л	3800	120	1390	1.44	2	"	"	5
БАЛКОНЫ (ТОЛЩ. СТЕНЫ 300)									
74	БП-38.13	3800	120	1440	1.48	2	135	4.10 Р.10.4-1-3	3
75	БП-38.13л	3800	120	1440	1.48	2	"	"	5
БАЛКОНЫ (ТОЛЩ. СТЕНЫ 350)									
76	БП-38.13	3800	120	1490	1.528	2	135	4.10 Р.10.4-1-3	3
77	БП-38.13л	3800	120	1490	1.528	2	"	"	5
ЛЕСТНИЦЫ									
78	ЛМ-17.12	1685	1200	254	0.95	3	135	4.10 Р.10.4-1-1	16
79	ЛП-28.16	2800	1600	180	2.15	3	"	"	11
80	ЛД-1	4500	160	2800	5.05	3	"	"	28
81	ЛС-12-17	1200	290	171	0.13	14	1355-1	Вып. 1	26

NN п/п	МАРКА	ГАБАРИТЫ, ММ			МАССА	КОЛ-ВО	АЛЬБОМ РАБОЧИХ ЧЕРТЕЖЕЙ		
		ℓ	в	h			Т	ШТ.	СЕРИЯ
ПЛИТЫ ПЕРЕКРЫТИЯ ШИР. 3.0 м (ВАРИАНТ 1)									
82	ПК4-63.30-01	6280	220	2980	7.50	4	135	4.10 Р.10.3-1-88	13
83	ПК4-63.30-02	6280	220	2980	7.50	1	"	"	13
84	ПК4-63.30-03	6280	220	2980	7.50	1	"	"	13
85	ПК5-63.30-013	6280	220	2980	7.35	1	"	"	21
86	ПК5-63.30-014	6280	220	2980	7.35	1	"	"	21
87	ПК4-63.30-017	6280	220	2980	7.30	1	"	"	24
88	ПК4-63.30-018	6280	220	2980	7.30	1	"	"	24
89	ПК5-63.30-082	6280	220	2980	7.43	1	"	4.10 Р.10.3-1-105	10
90	ПК5-63.30-083	6280	220	2980	7.43	1	"	"	10
91	ПК5-63.30-069	6280	220	2980	7.15	2	"	"	10
92	ПК5-63.30-0	6280	220	2980	7.525	2	"	4.10 Р.10.3-1-88	13
93	ПК6-30.30-0	2980	220	2980	3.65	3	"	"	53
94	ПК4-30.30-06	2980	220	2980	3.625	3	"	"	53
95	ПК5-63.30-070	6280	220	2980	7.15	2	"	4.10 Р.10.3-1-105	10
96	ПК5-63.30-084	6280	220	2980	8.25	2	"	"	13
97	ПК4-63.18-01	6280	220	1780	4.70	4	"	4.10 Р.10.3-1-88	47
98	ПК5-63.11-03	6280	220	1090	2.86	2	"	4.10 Р.10.3-1-105	16
99	ПК5-63.11-04	6280	220	1090	2.90	1	"	"	16
100	ПК5-63.11-08	6280	220	1090	2.90	1	"	"	16

NN п/п	МАРКА	ГАБАРИТЫ, ММ			МАССА	КОЛ-ВО	АЛЬБОМ РАБОЧИХ ЧЕРТЕЖЕЙ		
		ℓ	в	h			Т	ШТ.	СЕРИЯ
ПЛИТЫ ПЕРЕКРЫТИЯ ШИР. 1.5 м (ВАРИАНТ 2)									
101	ПК-63.15	6280	220	1490	2.975	16	135	4.10 Р.10.3-1-4	5
102	ПК-63.15-1	6280	220	1490	2.975	4	"	"	6
103	ПК-63.15-2	6280	220	1490	3.275	2	"	"	7
104	ПК-63.15-3	6280	220	1490	3.275	2	"	"	7
105	ПК-63.15-4	6280	220	1490	2.80	1	"	"	8
106	ПК-63.15-5	6280	220	1490	2.80	1	"	"	8
107	ПК-63.15-6	6280	220	1490	3.40	3	"	"	9
108	ПК-63.15-7	6280	220	1490	3.40	3	"	"	9
109	ПК-63.15-8	6280	220	1490	2.875	2	"	"	10
110	ПК-63.15-9	6280	220	1490	2.80	3	"	"	11
111	ПК-63.15-10	6280	220	1490	2.80	3	"	"	11
112	ПК-63.9	6280	220	890	2.15	8	"	"	12
113	ПК-30.15	2980	220	1490	1.30	12	"	"	13
114	ПК5-63.11-302	6280	220	1090	2.42	2	"	4.10 Р.10.3-1-103	16
115	ПК5-63.11-303	6280	220	1090	2.46	1	"	"	16
116	ПК5-63.11-304	6280	220	1090	2.46	1	"	"	16

ИНВ.№		111-135-60/12		АС		01-1	
ЗАВ.ОТД.		В.Богородский					
И КОНТР.		И.МАРЧЕНКОВ					
ГЛ.АРХ.ПР.		Л.МАКАРЕНА					
ГЛ.КОН.ПР.		И.МАРЧЕНКОВ					
РУК.БР.АРХ.		В.ЕВДОКИМОВ					
РУК.БР.КОН.		Р.ПОЛИЩУК					
ЧЕРТЕЖ.		М.БЕЛОВА					
ПРИВЯЗАН:				ТРЕХЭТАЖНЫЙ ТРЕХСЕКЦИОННЫЙ ЖИЛОЙ ДОМ НА 24 КВАРТИРЫ			
				СПЕЦИФИКАЦИЯ СБОРНЫХ ЖЕЛЕЗОБЕТОННЫХ ЭЛЕМЕНТОВ НИЖЕ ОТД. 0.000 (ОКОНЧАНИЕ).			
СТАДИЯ		ЛИСТ		ЛИСТОВ			
Р		14					
ИНВ.№				КБ ПО ЖЕЛЕЗОБЕТОНУ ИМ А.А. ЯКУШЕВА Г.МОСКВА			

18272-02 15

Т.П. 111-135-60/2 ЧАСТЬ 01 РАЗДЕЛ 01-1

ИНВ.№ ПОДЛ. ПОДПИСЬ И ДАТА 1934М.ИНВ.№Р

НАИМЕНОВАНИЕ ИЗДЕЛИЯ	МАРКА ИЗДЕЛИЯ	МАССА КГ	КОЛ-ВО ШТ.	ОБЩАЯ МАССА КГ	АЛЬБОМ РАБОЧИХ ЧЕРТЕЖЕЙ	
					РАЗДЕЛ	ЛИСТ
НАРУЖНЫХ СТЕН	35ИИ-31	0.46	28	12.88	10.7-35	10
	35ИИ-32	0.40	4	1.60	"	"
	35ИИ-33	0.35	80	28.00	"	"
	35ИИ-34	0.32	32	10.24	"	"
	35ИИ-56	0.56	12	6.72	"	"
ВНУТРЕННИХ СТЕН	35ИИ-45	0.35	2	0.70	10.7-35	10
	35ИИ-47	0.16	12	1.92	"	"
	35ИИ-50	0.13	2	0.26	"	"
ПЕРЕКРЫТИЙ ШИРИНОЙ 3.0М	35ИИ-34	0.32	8	2.56	10.7-35	10
	35ИИ-35	0.28	6	1.68	"	"
	35ИИ-36	0.24	12	2.88	"	"
	35ИИ-44	0.58	31	17.98	"	"
	35ИИ-46	0.20	87	17.40	"	"
	35ИИ-47	0.16	22	3.52	"	"
БАЛКОНОВ	35ИИ-57	1.26	16	20.16	10.7-35	10

НАИМЕНОВАНИЕ ИЗДЕЛИЯ	МАРКА ИЗДЕЛИЯ	МАССА КГ	КОЛ-ВО ШТ.	ОБЩАЯ МАССА КГ	АЛЬБОМ РАБОЧИХ ЧЕРТЕЖЕЙ	
					РАЗДЕЛ	№ ЛИСТ
ОГРАЖДЕНИЯ ЛЕСТНИЦ	35ИИ-2	15.88	3	47.64	10.7-35	10
ОПОРНЫЕ СТОЛЫ ПОД ЛЕСТНИЧНЫЕ ПЛОЩАДКИ	35ИИ-72	5.47	42	229.74	10.7-35	10
	35ИИ-70	2.84	6	17.04	10.7-35	10
СТРЕМЯНКА В ПОДПОЛЬЕ	7-ЧИИ-115	10.43	1	10.43	10.7-4	5
МОНТАЖНЫЕ ЭЛЕМЕНТЫ СОЕДИНЕНИЯ ПЕРЕКРЫТИЙ ШИРИНОЙ 4.5М (ВАРИАНТ)	35ИИ-33	0.35	22	7.70	10.7-35	10
	35ИИ-34	0.32	25	8.00	"	"
	35ИИ-45	0.35	92	32.20	"	"
	35ИИ-46	0.20	80	16.00	"	"
	35ИИ-47	0.16	22	3.52	"	"

СПЕЦИФИКАЦИЯ ДЕРЕВЯННЫХ ИЗДЕЛИЙ

НАЗНАЧЕНИЕ (НАИМЕНОВАНИЕ ИЗДЕЛИЯ)	МАРКА ИЗДЕЛИЯ	ГАБАРИТЫ ММ			ВСЕГО ШТ.	ГОСТ, МРТУ	АЛЬБОМ РАБОЧИХ ЧЕРТЕЖЕЙ		
		Д	Ш	Т			СЕРИЯ	ВЫПУСК (РАЗДЕЛ)	№ ЛИСТ
ДВЕРЬ В ПОДВАЛ	ДС18-8-У	886	1888	94	1				
— " —	ДС18-8-Л	886		94	1				
ДВЕРЬ В ТАМБУРЕ	ДС18-В	886		94	1	СЕРИЯ 1.136-И	ЧАСТЬ 1,2		СТР. 148-153
— " —	ДС18-В-Л	886		94	1				
ДВЕРЬ В ПОДПОЛЬЕ И ТЕП. ПУНКТ	ДС15-8-У	886	1588	94	2				
ДВЕРИ ПЛОТНИЧ. В ПОДВАЛЕ	—	800	1700	—	24				—
ОКОННЫЙ БЛОК	ОС12-9	870	1160	94	2	ГОСТ 11214-78			СТР. 10
— " —	ОР12-9	870	1160	180	2				СТР. 25
ПЛИНТУС НАЛИЧНИК	— ТИП 3	—	54 16 34	15 13	2п.м 7п.м	ГОСТ 8242-75	СЕРИЯ 135	ЧАСТЬ 10 РАЗДЕЛ 10.6-3	

111-135-60/2 АС 01-1

ИНВ.№	ПОДЛ.	ПОДПИСЬ	ДАТА
ИНВ.№	ПОДЛ.	ПОДПИСЬ	ДАТА

ПРИВЯЗАН:

ЗАВ. ОТД.	В. БОГОРОДСКИЙ
И. КОНТР.	И. МАРЧЕНКОВ
ГЛАВ. АРХ. ПР.	Л. МАКАРЕЦА
ГЛАВ. КОН. ПР.	И. МАРЧЕНКОВ
РУК. БР. АРХ.	В. ЕВДОКИМОВ
РУК. БР. КОН.	Р. ПОЛИЩУК
ИНЖЕНЕР	В. КУЗЬМИНА

ТРЕХЭТАЖНЫЙ ТРЕХСЕКЦИОННЫЙ ЖИЛОЙ ДОМ НА 24 КВАРТИРЫ.	СТАДИЯ	ЛИСТ	ЛИСТОВ
	Р	15	
СПЕЦИФИКАЦИЯ МЕТАЛЛИЧЕСКИХ И ДЕРЕВЯННЫХ ИЗДЕЛИЙ НИЖЕ ОТМ. 0.000.	КБ по ЖЕЛЕЗОБЕТОНУ И ДЕРЕВЯННЫМ ИЗДЕЛИЯМ Г. МОСКВА		

18272-02 (16)

Составил 26.01.84г. Коньков