

ГОССТРОЙ СССР  
 ГЛАВПРОЕКТ  
 СОЮЗМЕТАЛЛОСТРОЙНИИПРОЕКТ

ГОСУДАРСТВЕННЫЙ ПРОЕКТНЫЙ ИНСТИТУТ  
 ЛЕНПРОЕКТСТАЛЬКОНСТРУКЦИЯ

НАВИГАЦИОННЫЕ ЗНАКИ  
 С ТРЕХГРАННОЙ БАШНЕЙ  
 ИЗ СТАЛЬНЫХ ТРУБ

АЛЬБОМ 4

РАБОЧИЕ  
 ЧЕРТЕЖИ  
**9308-КМ**  
 ЛЕНИНГРАД  
 1987 год

ЛЕСТНИЦЫ И  
 ПЛОЩАДКИ

Изм.	Лист	№ док.	Дата	Исполн.	Подпис.

Лист № 1 из 1. Проверено и дана запись № 1

Проект соответствует действующим нормам и правилам  
 Гл. инженер проекта *Тр* (Трофимов)

"Согласовано"  
 Воейковская часть 25106 *Шухин* Ю. П. Шухин

9308-КМ		Навигационные знаки с трехгранной башней из стальных труб		
Директор	Крючков	С. П.		
Гл. инженер	Пилипкин	С. П.		
Гл. констр.	Соловьев	С. П.		
Мач. отд.	Полушин	С. П.		
Н. контр.	Максумов	С. П.		
Гл. инж. пр.	Трофимов	С. П.		
Бригадир	Кириллов	С. П.		
Проборил	Кириллов	С. П.		
Исполнил	Дангаевых	С. П.		
Альбом 4. Лестницы и площадки		Страниц	Лист	Листов
Общие данные (начало)		Р	1	24
		ГПИ ЛЕНПРОЕКТ-СТАЛЬКОНСТРУКЦИЯ		

Ведомость рабочих чертежей основного комплекта 9308-КМ.

Номера листов	Наименование	Примечание
I.	Общие данные (начало)	
2.	Общие данные (продолжение).	
3.	Общие данные (окончание).	
4.	Техническая спецификация стали.	
5.	Знаки Н=10м; Н=15 м. Схемы лестниц и площадок.	
6.	Знак Н=20 м. Схемы лестниц и площадок.	
7.	Знак Н=25 м. Схемы лестниц и площадок.	
8.	Знак Н=30 м. Схемы лестниц и площадок.	
9.	Знак Н=35 м. Схемы лестниц и площадок.	
10.	Знак Н=40 м. Схемы лестниц и площадок (начало).	
11.	Знак Н=40 м. Схемы лестниц и площадок (окончание).	
12.	Знак Н=50 м. Схемы лестниц и площадок (начало).	
13.	Знак Н=50 м. Схемы лестниц и площадок (окончание).	
14.	Узел I (начало).	
15.	Узел I (продолжение).	
16.	Узел 2 (начало).	
17.	Узел 2 (продолжение).	
18.	Узел I (окончание). Узел 2 (окончание).	
19.	Узел 3 (начало).	
20.	Узел 4 (начало).	
21.	Узлы 3, 4 (продолжение).	
22.	Узлы 3, 4 (окончание).	
23.	Узлы 5, 6.	
24.	<i>Схемы мостиков на знаках. Узлы 7, 8.</i>	

Шифр по плану. Подпись и дата. Взам. инв. №

Изм.	Число	Лист	№ док.	Дата	Исполн.

9308-КМ					
Навигационные знаки с трехгранной башней из стальных труб					
Альбом 4. Лестницы и площадки				Стадия	Лист
				P	2
Общие данные (продолжение)				ГПИ ЛЕНПРОЕКТ-СТАЛЬКОНСТРУКЦИЯ	
Нач. отд.	Полушин	Н.контр.	Максутов	Бриг. адир.	Кириллов
Гл. инж. пр.	Трофимов	Проворил	Делгубих	Исполнил	Назаров

Общая часть

Рабочие чертежи марки КМ навигационных знаков с трехгранной башней из стальных труб высотой Н=10, 15, 20, 25, 30, 35, 40, 50 м. состоят из трех альбомов.

Альбом 2. Основные конструкции башен.

Альбом 3. Щиты дневной видимости опознавательных и створных знаков.

Альбом 4. Лестницы и площадки.

Чертежи выполнены на основании заданий в/ч 25106 и в/ч 54034, разрабатывающих технологическую и общестроительную части проекта.

Основные исходные данные

1. Разработанные конструкции навигационных знаков с трехгранной башней из стальных труб могут применяться в районах со следующими характеристиками:

- а) скоростной напор ветра для УП ветрового района, тип местности А, нормативная нагрузка на отметке 10,0 м - 100 кгс/кв.м;
- б) скоростной напор ветра для У ветрового района, тип местности А, нормативная нагрузка на отм. 10,0 м - 70 кгс/м<sup>2</sup>;
- в) сейсмичность - 9 баллов и без сейсмики;
- г) расчетная температура воздуха от -40° и выше;
- д) отметка места установки знака над уровнем моря - до 20 м.

2. Технологическое оборудование.

Для обеспечения необходимой видимости в дневное время опознавательные и створные знаки оборудуются щитами дневной видимости.

Для обеспечения необходимой видимости в ночное время на верхней площадке знака устанавливается светооптическое оборудование:

- а) автоматический светооптический аппарат АСА-500 (основной) весом 525 кг;
- б) ацетиленовый светооптический аппарат АМ-500 (резервный) весом 171 кг;
- в) на щитах устанавливаются фонари БСИ.

На верхней площадке знаков устанавливается фонарное сооружение МФС-4 весом 6750 кг.

Характеристика проектных решений

1. Для подъема на верхнюю площадку знака запроектирована лестница, вписывающаяся в треугольник башни. Угол наклона лестницы 60°65'. Ширина лестницы 600 мм. Лестница запроектирована: косоуры из листа, ступени и ограждения из круглой стали. Шаг марша лестниц 2,5 м. Через 5 м расположены промежуточные площадки. Компоновка лестничных маршей и площадок в

составные маршевые лестницы осуществляется с помощью монтажных дополнительных элементов.

Промежуточные площадки из гнутых швеллеров с настилом из просечно-вытяжных листов. Верхняя площадка собирается из четырех элементов заводского изготовления.

2. Расчеты выполнены в соответствии со СНиП П-23-81 "Стальные конструкции. Нормы проектирования".

3. Лестницы запроектированы из стали марки ВСтЗ. Расход стали на лестницы и площадки дан на листе 4.

4. Металлопрокат, примененный в проекте, соответствует "Сокращенному сортаменту металлопроката для применения в строительных стальных конструкциях", утвержденному Постановлением Госстроя СССР от 21.11.86 № 28.

Указания к разработке чертежей ППР, КМД, изготовлению и монтажу конструкций

1. Изготовление и монтаж конструкций производить в соответствии с требованиями:

- СНиП П-23-81 "Стальные конструкции. Нормы проектирования";

- СНиП III-18-75 "Металлические конструкции. Правила производства и приемки работ";

- дополнительных технических требований монтажных организаций, согласованных с ПИИ ЛенПСК.

2. Монтаж конструкций производить по заранее разработанному проекту производства работ.

Все монтажные крепления, прихватки, временные приспособления после окончания монтажа должны быть сняты, а места приварки зачищены.

При разработке чертежей ППР и КМД створных знаков необходимо учитывать унификацию конструктивных элементов и деталей как различных типоразмеров знаков, так и унификацию с опознавательными знаками.

3. Заводские соединения предусмотрены на сварке, монтажные - на болтах нормальной точности.

4. Сварка конструкций.

Материалы, рекомендуемые для сварки принимать по таблице 55 приложения 2 главы СНиП П-23-81.

Сварные швы, кроме оговоренных на чертежах, назначать по усилиям.

Минимальные толщины угловых швов принимать по таблице 38 главы СНиП П-23-81.

5. Все болты нормальной точности М20 класса прочности 5.8 по ГОСТ 7798-70\*.

Гайки всех болтов после выверки конструкций должны быть закреплены путем постановки контргаек.

6. Конструкции изготавливать с защитой от коррозии пол-

ной заводской готовности.

Окраску конструкций производить за 4 раза эмалью ХВ-124 по одному слою грунтовки ХС-010 по ГОСТ 9355-81. Работы по антикоррозийной защите производить в соответствии со СНиП 3.04.03-85 ГОСТ 12.3.035-84.

Толщина защитного покрытия должна составлять 100 мкм.

Ведомость расхода стали

Высота знака	Масса стали, т (лестницы, ограждения, площадки)			
	ВСтЗпс6-I	ВСтЗпс6	ВСтЗкп2	Всего
Н=10 м	1,19	1,21	3,01	5,41
Н=15 м	1,39	1,22	3,75	6,36
Н=20 м	1,61	1,23	4,57	7,41
Н=25 м	1,85	1,24	5,42	8,51
Н=30 м	2,07	1,24	6,23	9,54
Н=35 м	1,68	1,28	10,15	14,11
Н=40 м	3,03	1,28	11,76	16,07
Н=50 м	3,5	1,3	14,09	18,89

Изм.	Муч.	Лист	№ док.	Дата	Исполн.	Подписи

<b>9308-КМ</b>						
Навигационные знаки с трехгранной башней из стальных труб						
Нач. отд.	Полупин	Максудов	Трофимов	Кириллов	Кириллов	Некрасов
Н.контр.	Максудов	Трофимов	Кириллов	Кириллов	Кириллов	Некрасов
Гл.инж.пр.	Трофимов	Кириллов	Кириллов	Кириллов	Кириллов	Некрасов
Бриг.адир.	Кириллов	Кириллов	Кириллов	Кириллов	Кириллов	Некрасов
Проверил	Кириллов	Кириллов	Кириллов	Кириллов	Кириллов	Некрасов
Исполнил	Некрасов	Некрасов	Некрасов	Некрасов	Некрасов	Некрасов
Альбом 4. Лестницы и площадки				Стадия	Лист	Листов
Общие данные (окончание)				Р	3	
ГПИ ЛЕНИПРОЕКТ-СТАЛЬКОНСТРУКЦИЯ						

Инв. табл. Видовые и детали. Взм. инв. №

**Техническая спецификация стали**

1. Вид профиля, ГОСТ, ТУ	Марка стали, ГОСТ	№ п/п	Обозначен, диаметр прокат, мм	Код			Масса металла по основным конструкциям, т.														Окрасочная поверхность м <sup>2</sup>	Масса потребности в металле по кварталам (заполняется заказчиком)				Заполняется в %									
				Марка стали	Вид проката	Размер проката	Н=10м		Н=15м		Н=20м		Н=25м		Н=30м		Н=35м		Н=40м			Н=50м		Всего:											
							Площадки	Лестничные ограждения	Площадки	Лестничные ограждения	Площадки	Лестничные ограждения	Площадки	Лестничные ограждения	Площадки	Лестничные ограждения	Площадки	Лестничные ограждения	Площадки	Лестничные ограждения		Площадки	Лестничные ограждения												
Швеллеры ГОСТ 8240-72 <sup>е</sup>	ВСт3пс6	1	С24	1230	2800	2867	1,2			1,2			1,2			1,2			1,2			1,2			1,2			9,6							
	Итого:	2																											9,6						
Швеллеры знутые равнополочные ГОСТ 8278-83	ВСт3кп2	3	Гн.С160x80x4	1124	7400	7434	0,5			0,65			0,86			1,1			1,3			2,3			2,6			3,49							
	Итого:	4																											12,8						
Угловая равнополочная ГОСТ 8509-72	ВСт3пс6-1	5	L100x8	1230	2100	2120	0,26	0,02	0,27	0,03	0,28	0,04	0,3	0,04	0,31	0,05	0,32	0,07	0,33	0,08	0,34	0,09	0,35	0,1	0,36	0,11	0,37	0,12	0,38	0,13	0,39	0,14	0,4	0,4	
		6	L90x6				0,3		0,3		0,3		0,3		0,3		0,3		0,3		0,3		0,3		0,3		0,3		0,3		0,3		0,3	2,4	
	ВСт3пс6	7	L75x6				0,01		0,02		0,03		0,04		0,04		0,08		0,08		0,1		0,1		0,1		0,1		0,1		0,1		0,1	0,4	
	Итого:	8																																6,3	
Листовая горячекатаная ГОСТ 19903-74 <sup>е</sup>	ВСт3пс6-1	8	t 12	1230	7100	7115	0,46		0,64		0,84		1,06		1,26		1,54		1,8		2,2		2,6		3,0		3,4		3,8		4,2		4,6	9,8	
		10	t 10				0,15		0,15		0,15		0,15		0,15		0,15		0,15		0,15		0,15		0,15		0,15		0,15		0,15		0,15	1,62	
	ВСт3кп2	11	t 6	1124	7100	7115	0,06		0,06		0,06		0,06		0,06		0,06		0,06		0,06		0,06		0,06		0,06		0,06		0,06		0,06	0,48	
	Итого:	13																																16,1	
Трубы водовозо-проводные ГОСТ 3262-62	ВСт3кп2	14	φ42,3x2,8				0,18		0,25		0,33		0,41		0,49		0,59		0,78		0,97		1,18		1,4		1,6		1,8		2,1		2,4	4,1	
	Итого:	15																																4,1	
Круглая ГОСТ 2590-71	ВСт3кп2	16	φ24	1124	1100	1111	0,83		1,1		1,38		1,67		1,97		2,3		2,7		3,1		3,5		3,9		4,3		4,7		5,1		5,5	20,0	
	Итого:	17																																20,0	
Рифленая ГОСТ 8568-77 <sup>е</sup>	ВСт3кп2	18	риф. t 6	1124	7100	7154	1,0		1,0		1,0		1,0		1,0		1,0		1,0		1,0		1,0		1,0		1,0		1,0		1,0		1,0	8,0	
		19	риф. t 4				0,16		0,24		0,32		0,4		0,48		0,56		0,64		0,72		0,8		0,88		0,96		1,04		1,12		1,2	3,9	
	Итого:	20																																11,9	
Просечно-вытяжная ГОСТ 8706-78	ВСт3кп2	21	пв 508 (ширина 800)	1124	7100	7156	0,1		0,19		0,28		0,37		0,45		0,54		0,63		0,72		0,81		0,9		0,99		1,08		1,17		1,26	5,5	
	Итого:	22																																5,5	
Всего масса металла							23																											5,5	
В том числе	ВСт3пс6-1 ТУ 14-1-3023-80	24					0,71	0,48	0,72	0,67	0,73	0,88	0,75	1,17	0,76	1,31	1,07	1,61	1,14	1,89	1,2	2,3	1,732												
	ВСт3пс6 ГОСТ 380-71 <sup>е</sup>	25					1,21		1,22		1,23		1,24		1,24		1,28		1,28		1,3		10,0												
	ВСт3кп2 ГОСТ 380-71 <sup>е</sup>	26					1,66	0,16	1,19	1,9	0,24	1,61	2,2	0,32	2,05	2,53	0,4	2,49	2,81	0,48	2,94	4,46	0,6	5,09	5,06	0,8	5,9	6,16	0,9	7,03	58,98				

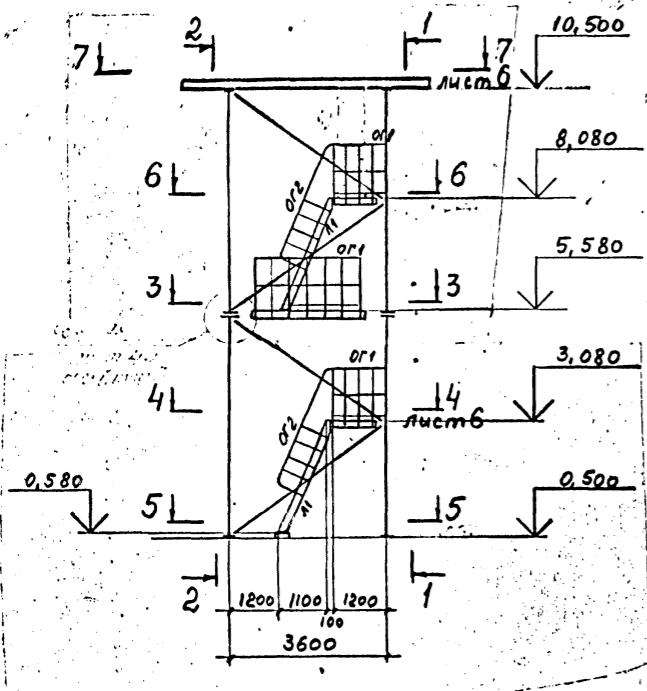
Шифр по д. Подпись и дата. Взам. инв. №

Изм.	Число	Лист	№ док.	Дата	Исполн.	Подпись

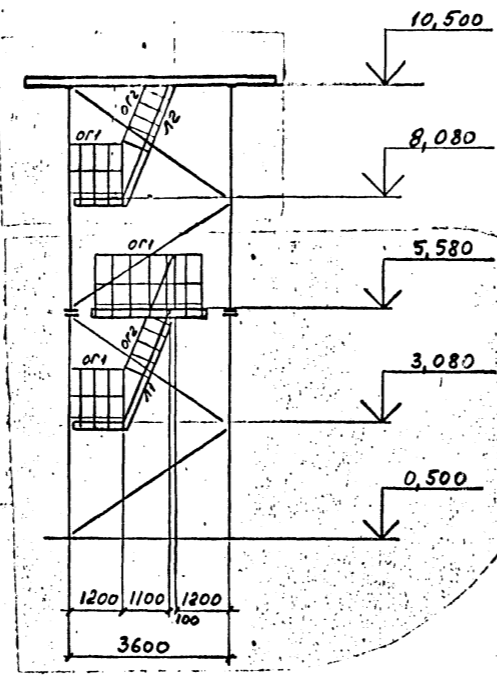
<b>9308-КМ</b>		
Навигационные знаки с трехгранной башней из стальных труб		
Нач. отд. Полудин	И. контр. Максудов	Гл. инж. пр. Трофимов
Бригадир Кириллов	Проверил Кириллова	Исполнил Тимшин
Альбом 4. Лестницы и площадки		Страниц Лист Листов <b>Р 4</b>
Техническая спецификация стали		ГПИ ЛЕНПРОЕКТ-СТАЛЬКОНСТРУКЦИЯ

Знак Н=10м. Схема лестниц

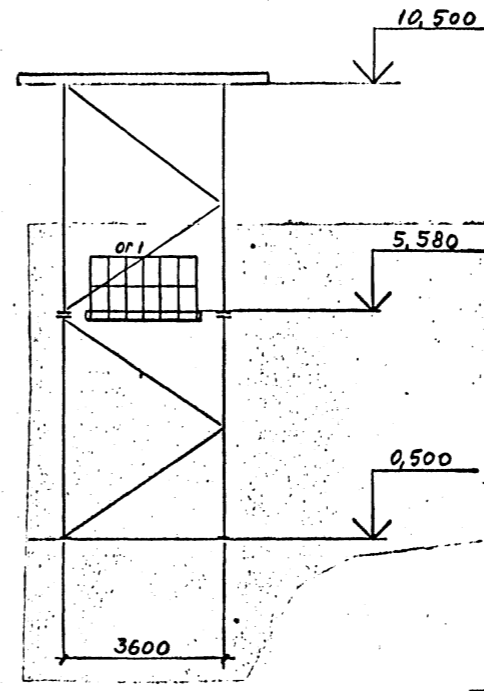
и площадок



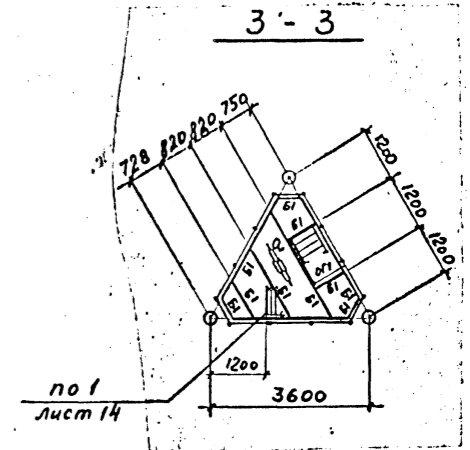
1 - 1



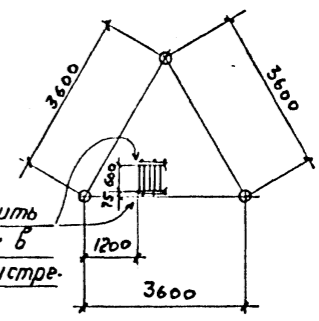
2 - 2



3 - 3



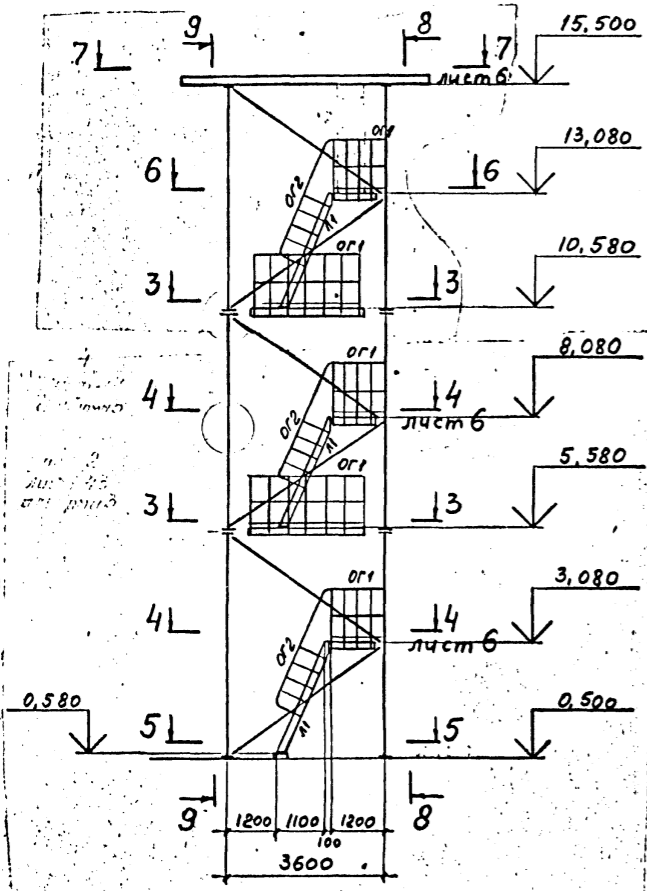
5 - 5



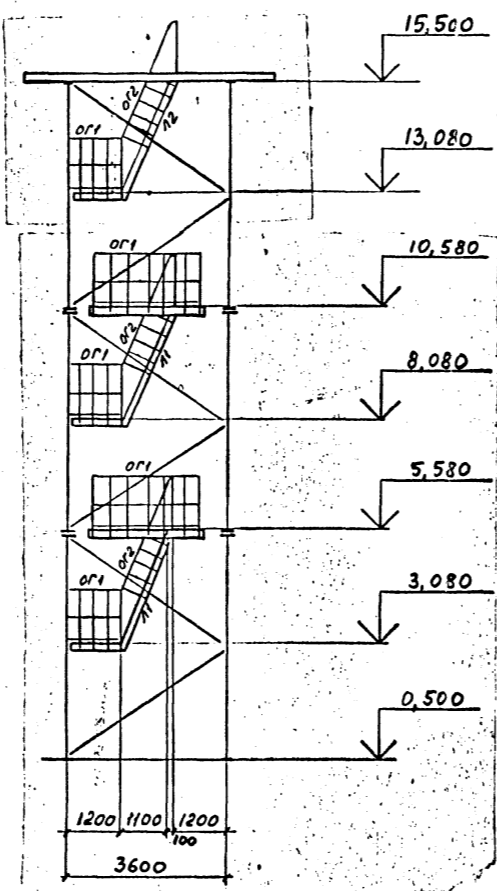
Лестницу приварить к закладному листу Б ж/б ф-те или пристрелить дюбелями.

Знак Н=15м. Схема лестниц

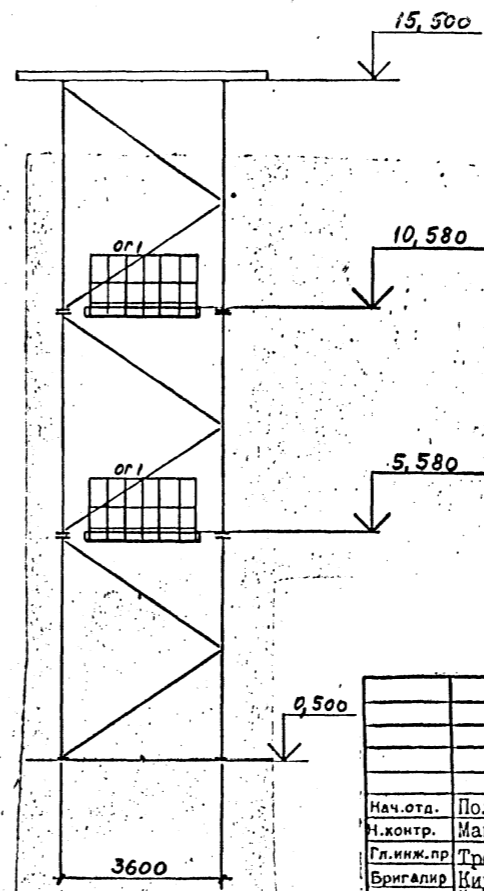
и площадок



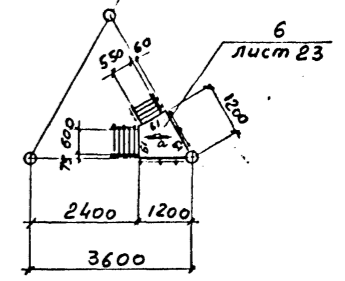
8 - 8



9 - 9



6 - 6



1. Ведомость элементов на листе 6.
2. Схемы башен см. альбом 2 листы 4,7

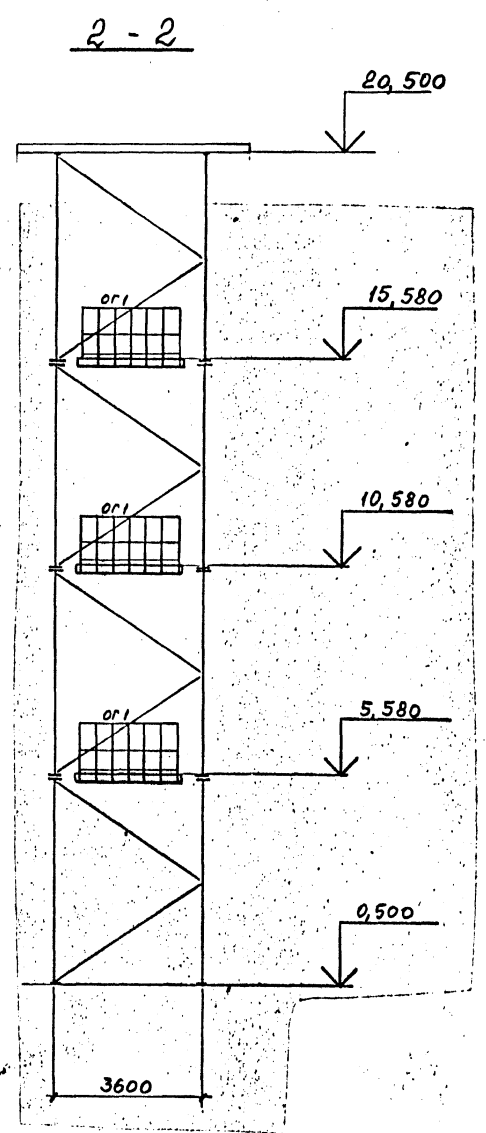
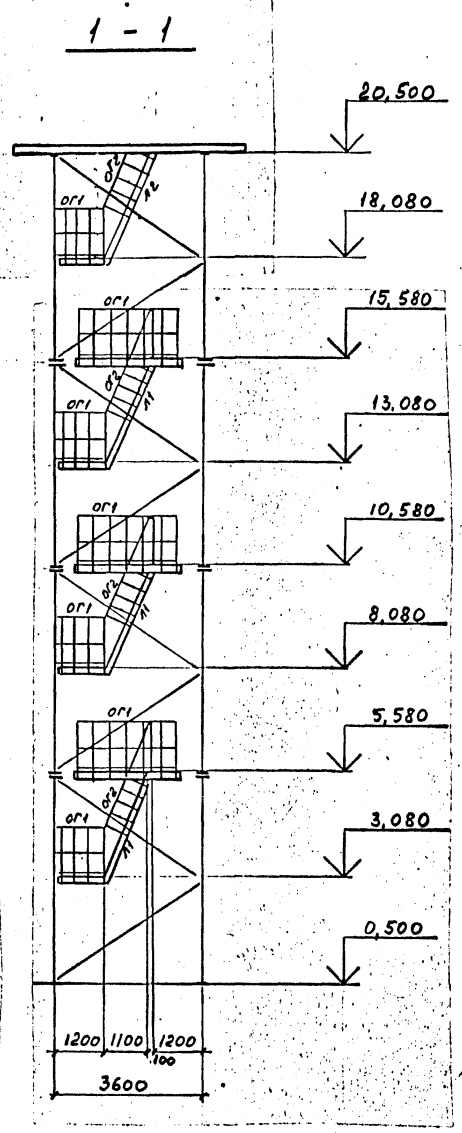
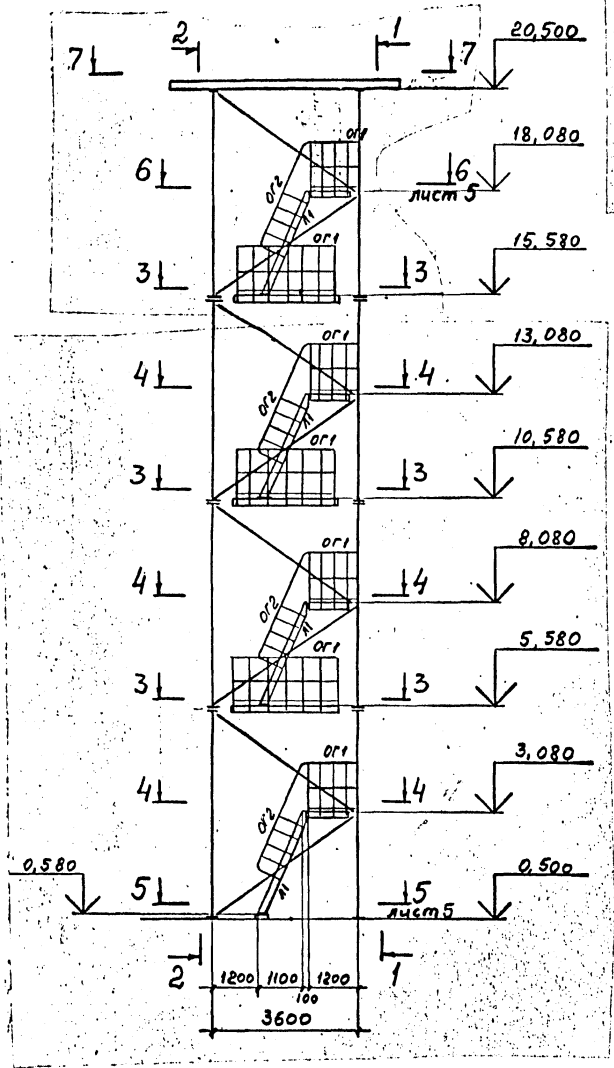
Изм.	Кол.	Лист	№ док.	Дата	Исполн.	Подпись

<b>9308-КМ</b>						
Навигационные знаки с трехгранной башней из стальных труб						
Альбом 4. Лестницы и площадки			Стадия	Лист	Листов	
Знаки Н=10м, Н=15м. Схемы лестниц и площадок			Р	5		
Нач. отд.	Полушин					
Н. контр.	Максудов					
Гл. инж. пр.	Трофимов					
Бригадир	Кириллов					
Проверил	Кириллова					
Исполнил	Тимшин					
ГПИ ЛЕНИПРОЕКТ-СТАЛЬКОНСТРУКЦИЯ						

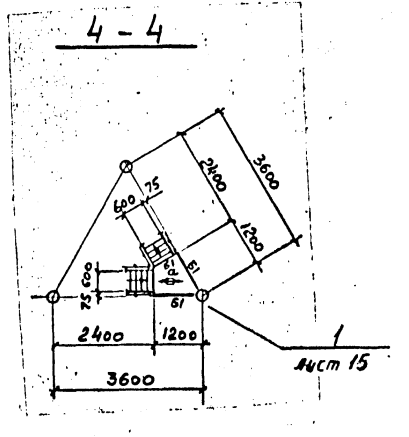
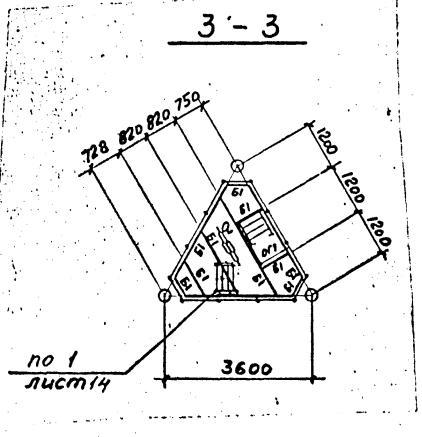
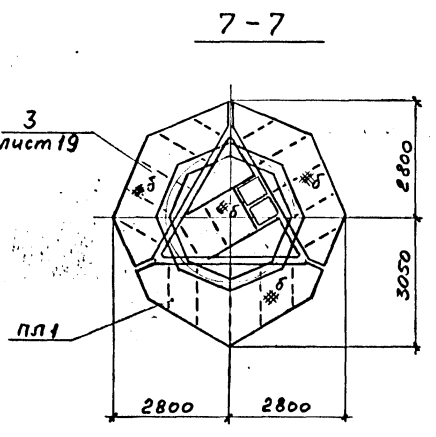
Шифр № подл. Подпись и дата. Взам. инв. №

Знак Н=20м, Схема лестниц

и площадок



ВЕДОМОСТЬ ЭЛЕМЕНТОВ									
Марка	Сечение			Опорные усилия			Группа конструктивных	Марка металла	Примечание
	Эскиз	Поз.	Состав	M тс,м	N тс	Q тс			
Б1			Гн. С160х80х4					ВСт3кп2	
Л11			Косоуры -180х12					ВСт3пс6-1	В=600
			ступени риф. т4					ВСт3кп2	
Л12			Косоуры -180х12					ВСт3пс6-1	В=550
			ступени риф. т4					ВСт3кп2	
Л13			Косоуры -180х12					ВСт3пс6-1	
			ступени риф. т4						
ОГ1			1. $\phi 24$					ВСт3кп2	
			2. Тр $\phi 423 \times 2,8$						
			3. -150х4						
ОГ2			1. $\phi 24$					ВСт3кп2	
			2. Тр $\phi 423 \times 2,8$						
ОГ3			1. $\phi 24$					ВСт3кп2	
			2. Тр $\phi 423 \times 2,8$						
ПЛ1			сечения см. лист 19						
а			ПВ 508 риф. т4					ВСт3кп2	см прим. п. 2
б			риф. т6					ВСт3кп2	
ПЛ2			сечения см. лист 20						



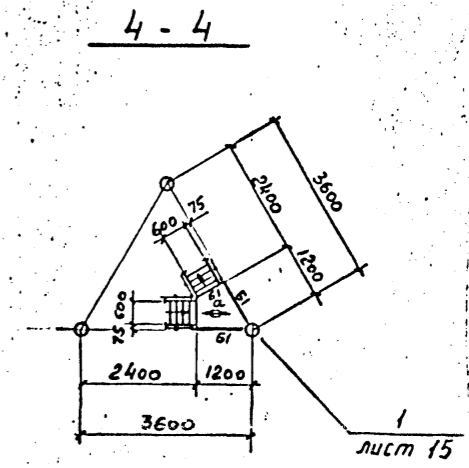
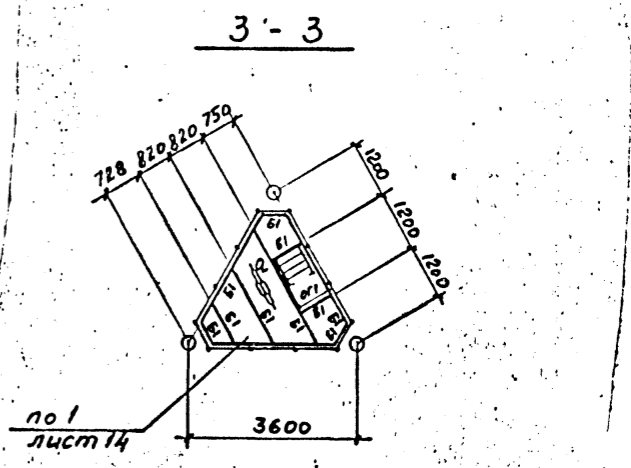
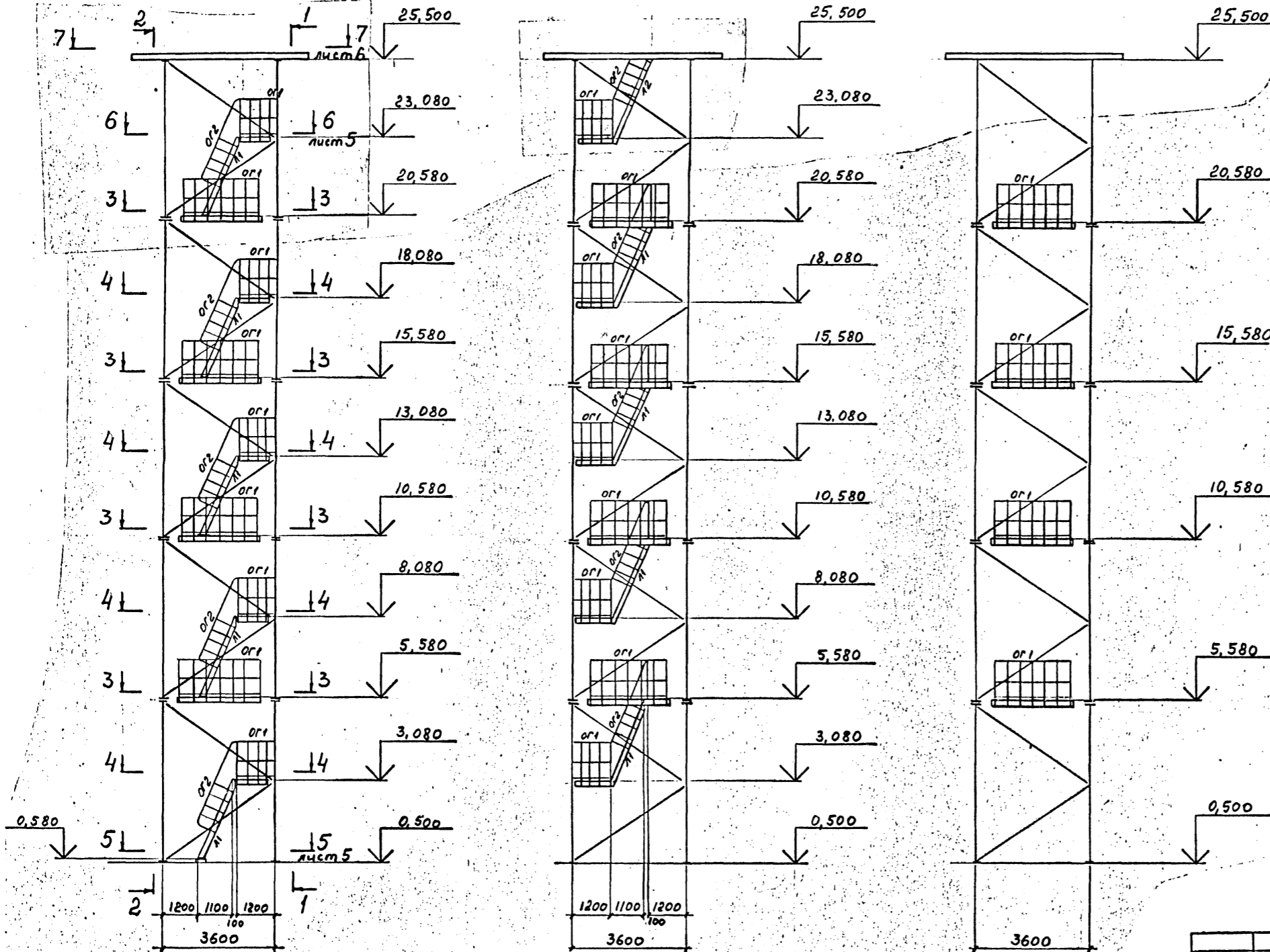
1. Схему башни см. альбом 2 листы 4,7  
 2. В спецификации марка "а" учтена из ПВ 508

Изм.	Кол.	Лист	№ док.	Дата	Исп.	Подпись

9308-КМ						
Навигационные знаки с трехгранной башней из стальных труб						
Мач. отд.	Полушин					
Н.контр.	Максудов					
Гл.инж.пр.	Трофимов					
Бригадир	Кириллов					
Проверил	Кириллов					
Исполнил	Тимшин					
Альбом 4. Лестницы и площадки				Страна	Лист	Листов
Знак Н=20м. Схема лестниц и площадок				Р	6	
ГПИ ЛЕНПРОЕКТ-СТАЛЬКОНСТРУКЦИЯ						

Лист № подл. Подпись и дата (взаим. связь)

Знак Н=25м Схема лестниц  
и площадок



1. Ведомость элементов на листе 6,  
2. Схему башни см. альбом 2 листы 4,7.

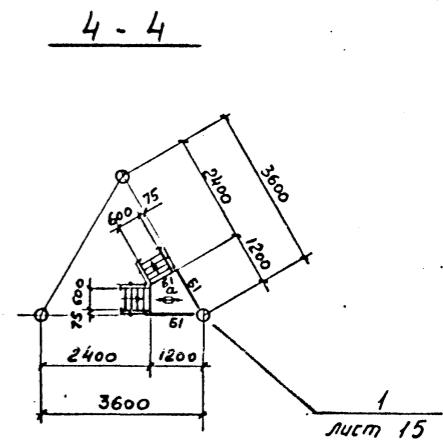
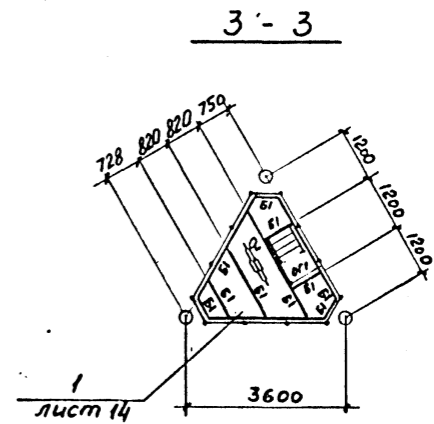
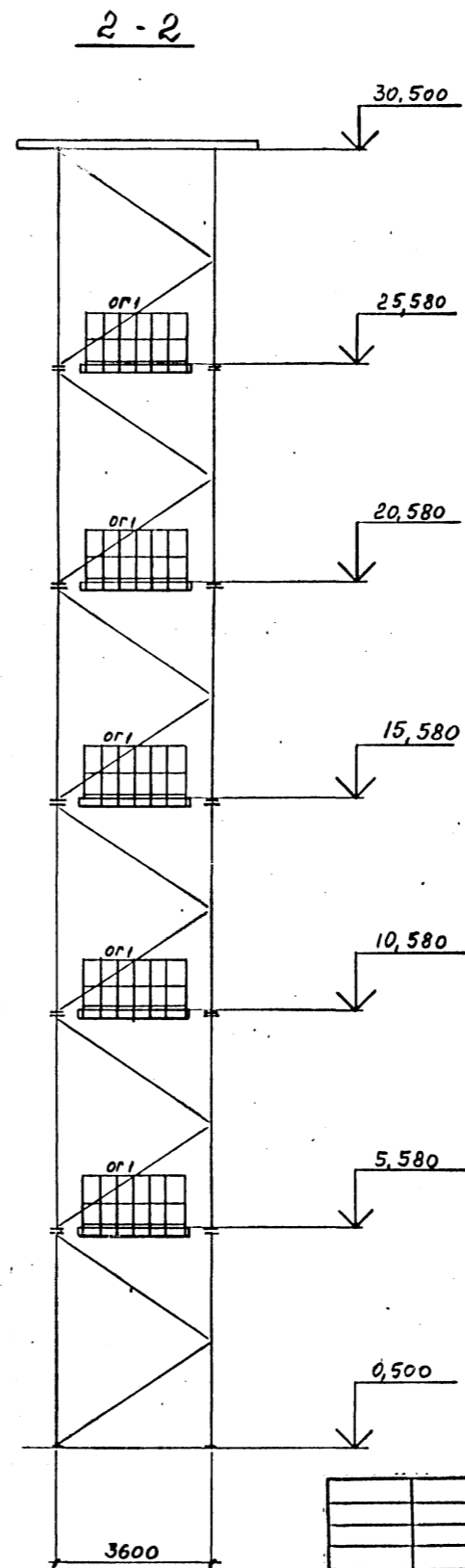
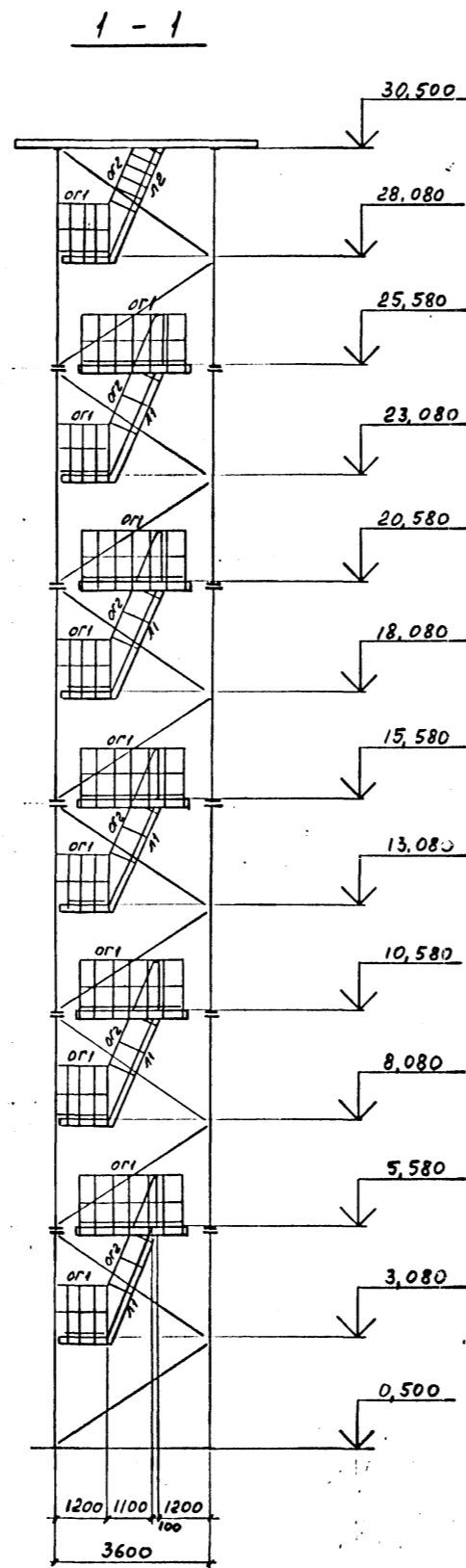
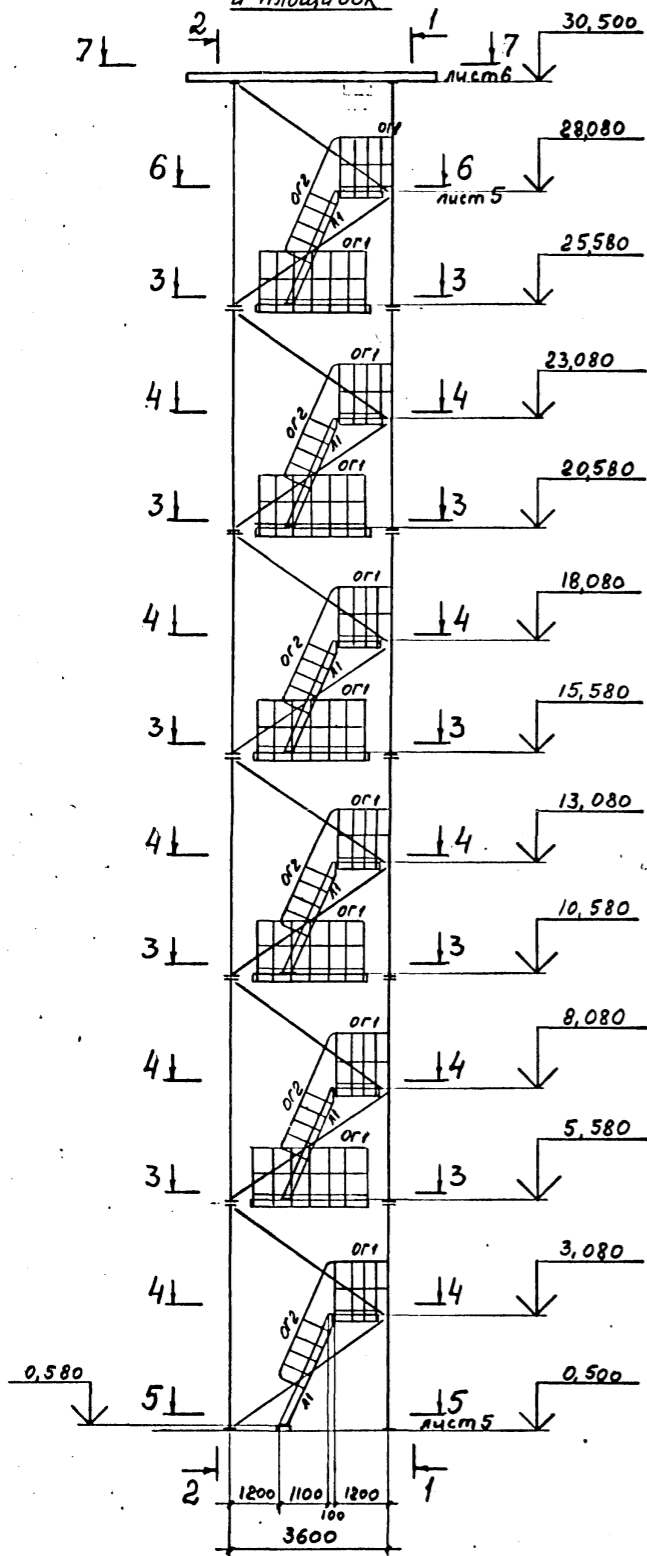
Изм.	Число	Лист	№ док.	Дата	Исполн.	Подпись

9308-КМ						
Навигационные знаки с трехгранной башней из стальных труб						
Нач. отд.	Полушин					
Ин. контр.	Максутов					
Гл. инж. пр.	Трофимов					
Бригадир	Кириллов					
Проверил	Кириллов					
Исполнил	Тимшин					
Альбом 4. Лестницы и площадки				Стадия	Лист	Листов
Знак Н=25м. Схема лестниц и площадок				Р	7	
ГПИ ЛЕНПРОЕКТ- СТАЛЬКОНСТРУКЦИЯ						

Шиб. посл. Подпись и дата. Взят инв. Н



Знак Н=30м Схема лестниц  
и площадок



1. Ведомость элементов на листе 6.  
2. Схему башни см. альбом 2 лист 5, 8.

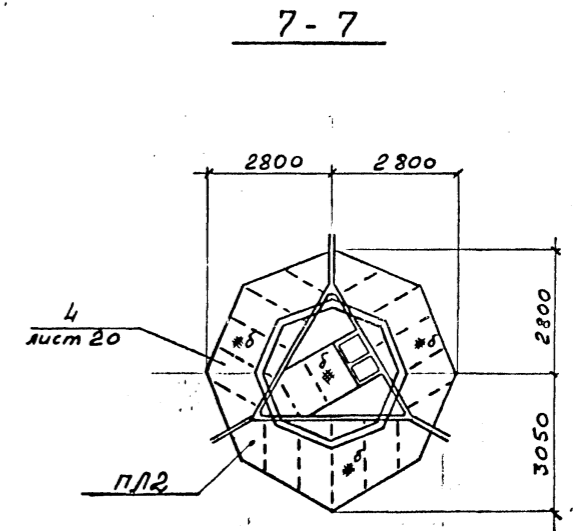
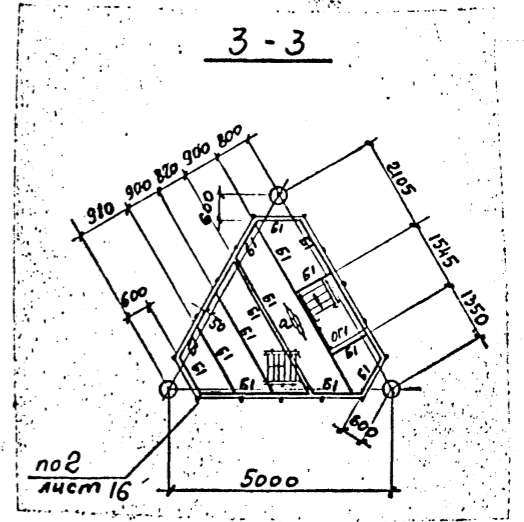
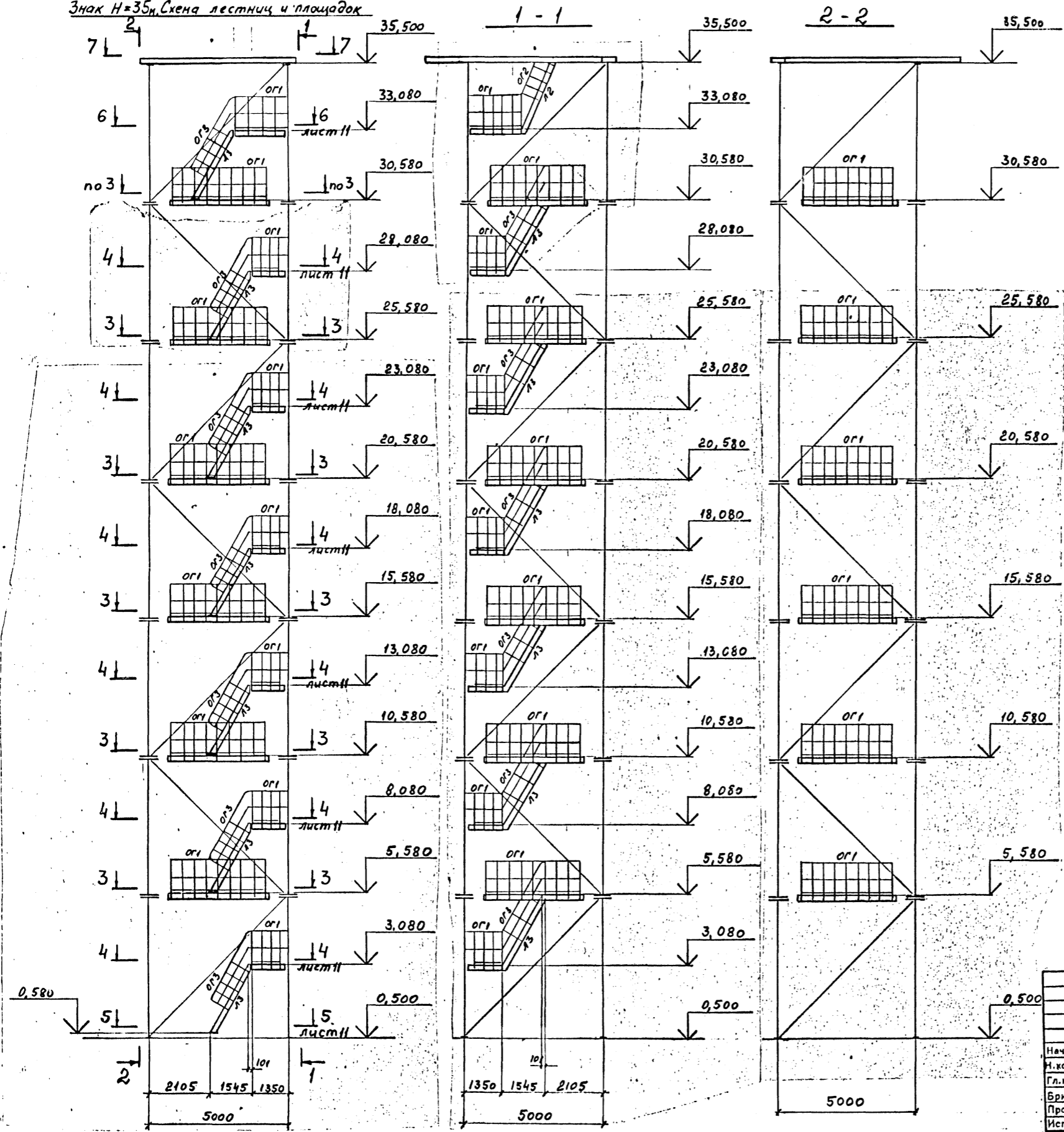
Изм. №	Лист	№ док.	Дата	Исполн.	Подписи

<b>9308-КМ</b>					
Навигационные знаки с трехгранной башней из стальных труб					
Альбом 4. Лестницы и площадки				Страницы	Листы
Знак Н=30м. Стены лестниц и площадок.				Р	8
Нач. отд.	Полушин			ГПИ ЛЕНИПРОЕКТ-СТАЛЬКОНСТРУКЦИЯ	
Н. контр.	Максупов				
Гл. инж. пр.	Трофимов				
Бригадир	Кириллов				
Проверил	Кириллов				
Исполнил	Тимшин				

Изм. № подл. Подпись и дата



Знак Н=35м, Схема лестниц и площадок



1. Ведомость элементов на листе 6.  
2. Схему башни см. альбом 2 листы 5,8.

Изм.	Фуч.	Лист	№ док.	Дата	Исполн.	Подпись

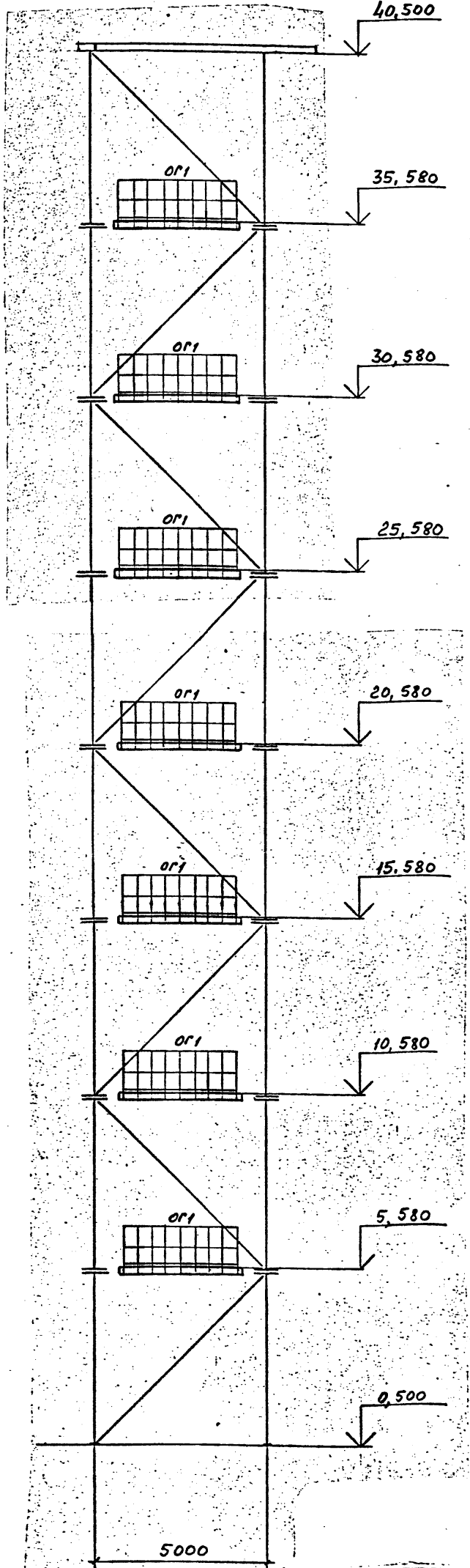
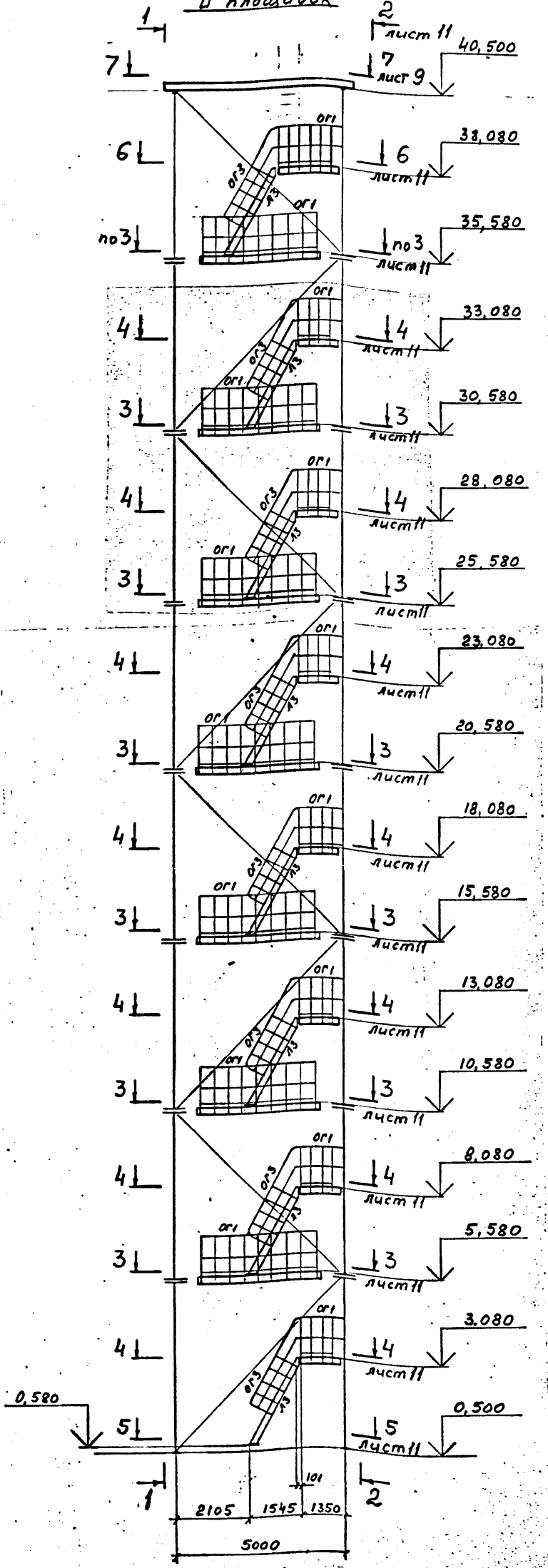
9.308-КМ						
Навигационные знаки с трехгранной башней из стальных труб						
Нач. отд.	Полупин					
Н. контр.	Максотов					
Гл. инж. пр.	Трофимов					
Бригадир	Кириллова					
Проверил	Кириллова					
Исполнил	Тимшин					
Альбом 4. Лестницы и площадки			Страниц	Лист	Листов	
Знак Н=35м, Схема лестниц и площадок			Р	9		
ГПИ ЛЕНПРОЕКТ-СТАЛЬКОНСТРУКЦИЯ						

Лист № подл. Подпись и дата. Взам. инв. №

Знак Н=40м. Схема лестниц

и площадок

1-1



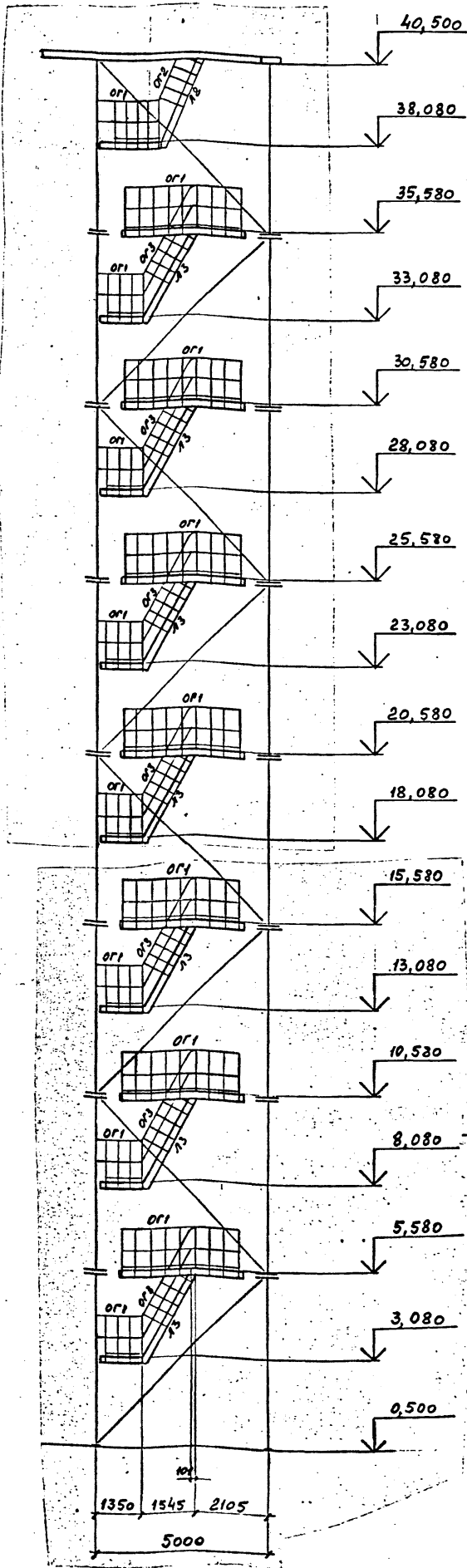
Изм.	№ док.	Дата	Исполн.	Подпись

1. Ведомость элементов на листе 6
2. Схему башни см. альбом 2 листы 6, 9

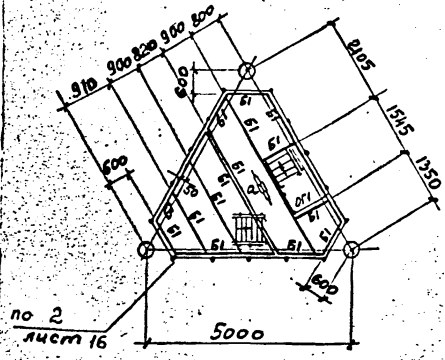
9308-КМ				
Навигационные знаки с трехгранной башней из стальных труб				
Нач. отд.	Полушин	Альбом 4. Лестницы и площадки	Стадия	Лист
Н. контр.	Максупов		P	10
Гл. инж. пр.	Трофимов	Знак Н=40м. Схема лестниц и площадок (начало)	ГПИ ЛЕНПРОЕКТ-СТАЛЬКОНСТРУКЦИЯ	
Бригадир	Кириллов			
Проверил	Кириллов			
Исполнил	Тимшин			

10/10 5767

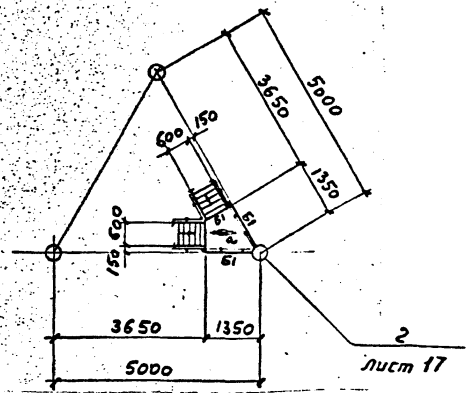
2-2



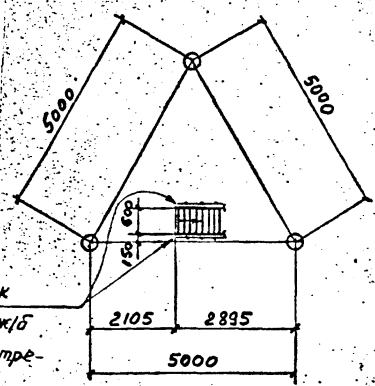
3-3



4-4

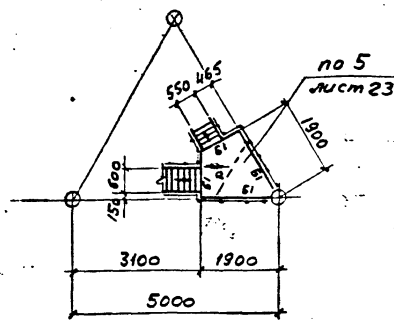


5-5



Лестницы приварить к закладной детали в ж/б фундаменте или пристрелить дюбелями

6-6



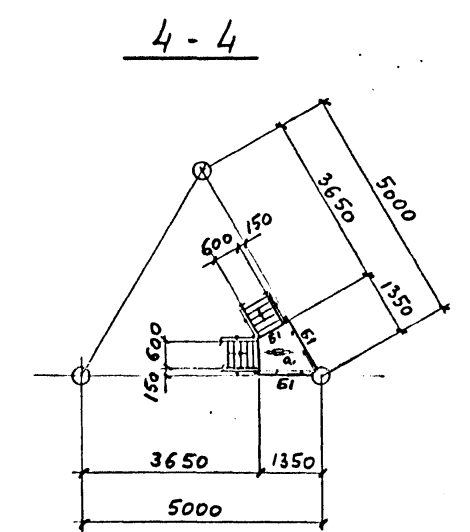
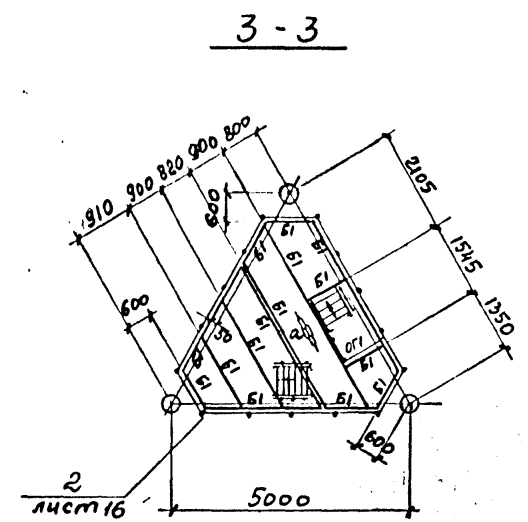
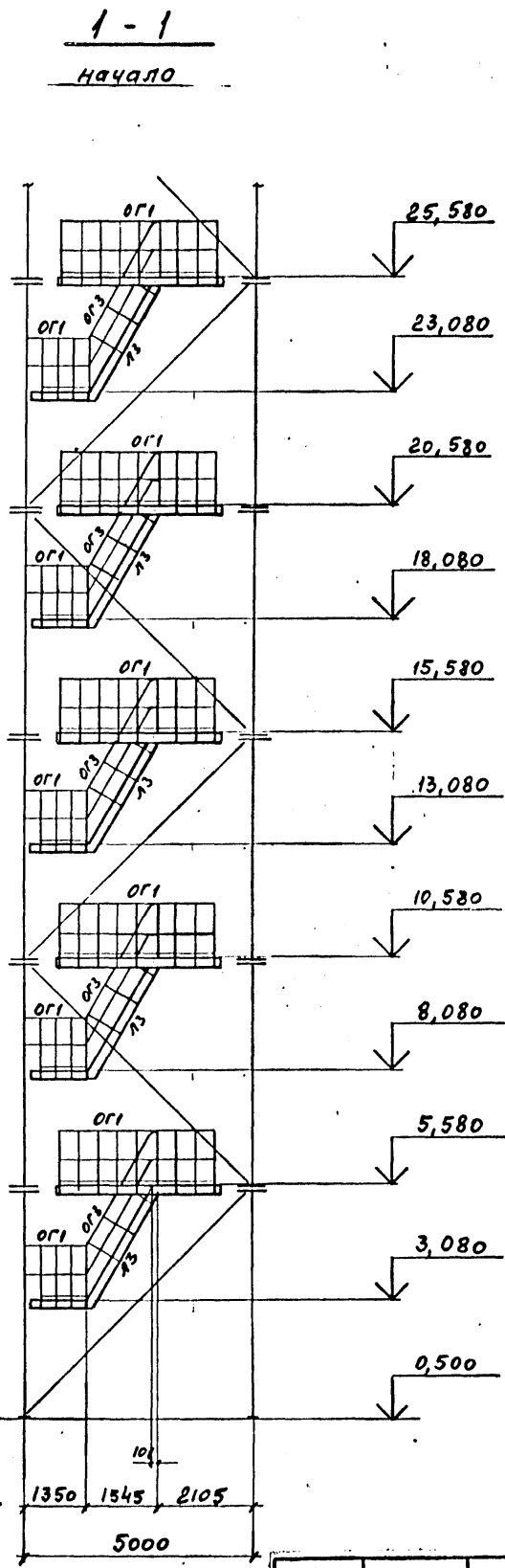
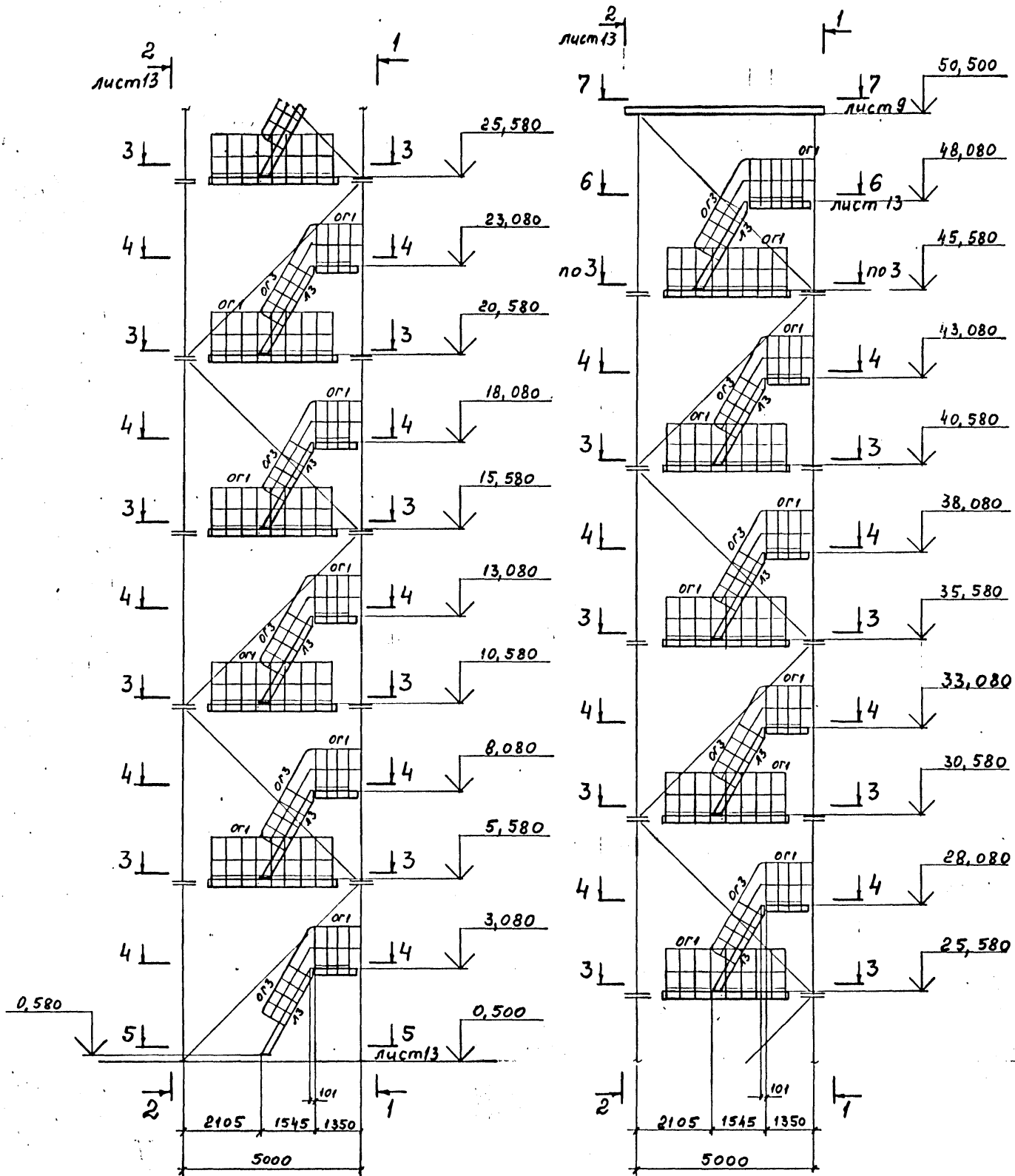
1. Разрезы 2-2 ... 6-6 замаркированы на листе 10.
2. Ведомость элементов на листе 6.
3. Схему башни см. альбом 2 листы 6,9.

Изм.	Лист	М. док.	Дата	Исполн.	Подпис.

9308-КМ					
Навигационные знаки с трехгранной башней из стальных труб					
Мач. отд.	Полушин	Исполн.	Стр.	Лист	Листов
Н. контр.	Максудов	Исполн.	Р	11	
Гл. инж. пр.	Трофимов	Исполн.	Знак Н=40м. Схема лестниц и площадок (окончание)		
Бригадир	Кириллов	Исполн.	ПИИ ЛЕНПРОЕКТ-СТАЛЬКОНСТРУКЦИЯ		
Проверил	Кириллов	Исполн.			
Исполнил	Тимшин	Исполн.			

11.11  
11.11  
11.11

Знак Н=50м, Схема лестниц и площадок



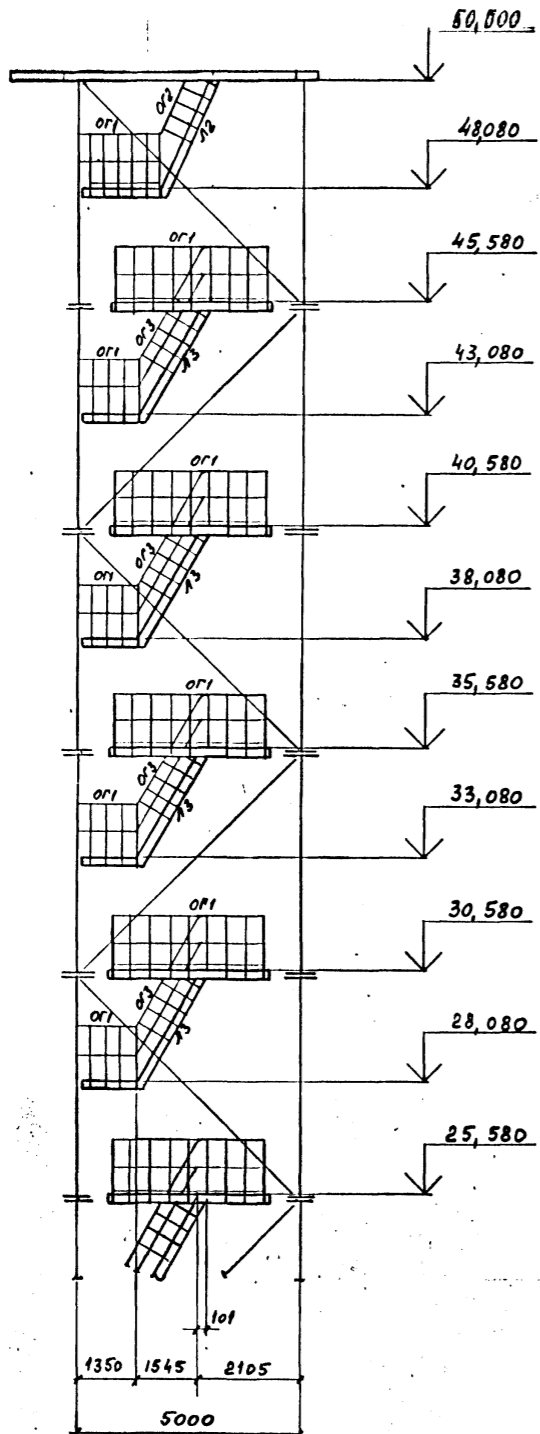
1. Продолжение схемы лестниц и площадок на листе 13.
2. Ведомость элементов на листе 6.
3. Схему башни см. альбом 2 листы 6,9

Изм.	Контр.	Лист	№ док.	Дата	Исполн.	Подпись

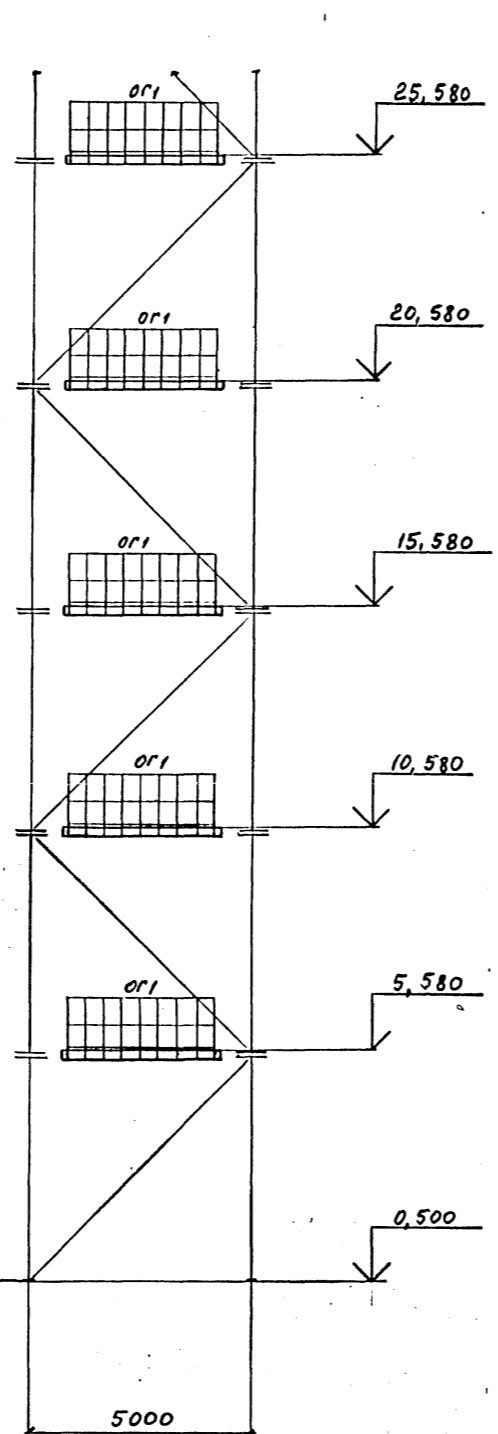
<b>9.308-КМ</b>						
Навигационные знаки с трехгранной башней из стальных труб						
Альбом 4. Лестницы и площадки			Страниц	Лист	Листов	
Знак Н=50м, Схема лестниц и площадок (начало)			Р	12		
Нач. отд.	Полушин					
И.контр.	Максудов					
Гл. инж. пр.	Трофимов					
Бригадир	Кириллов					
Проверил	Кириллова					
Исполнил	Тышшин					

Шкала 1:100. Материалы и детали в соответствии с проектом.

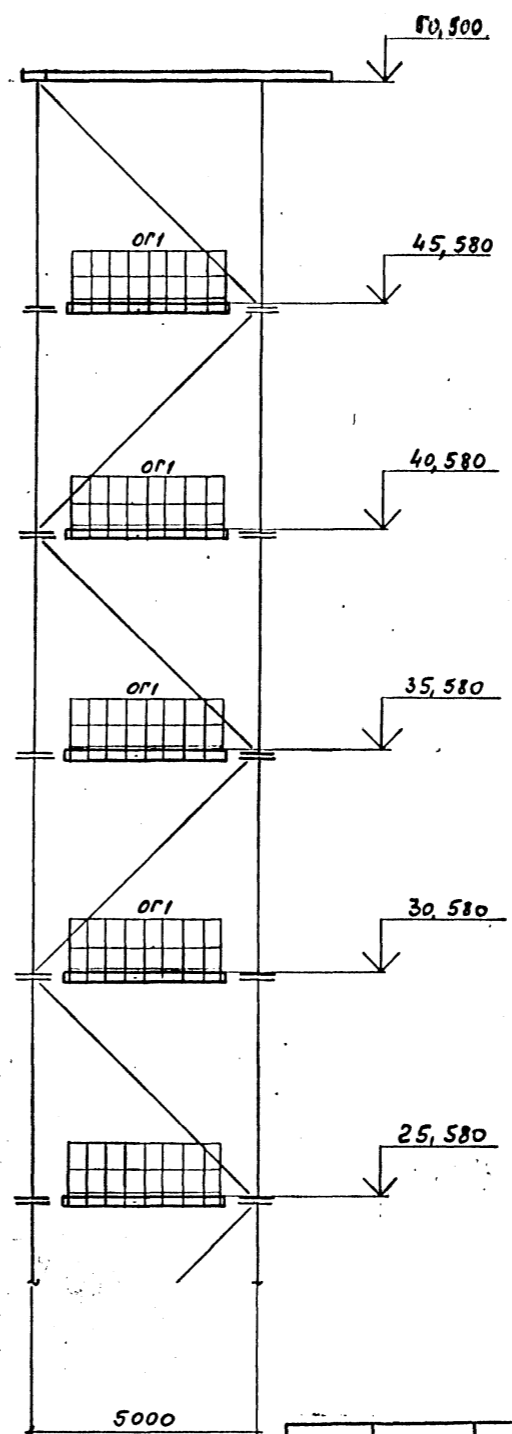
1-1  
ОКОНЧАНИЕ



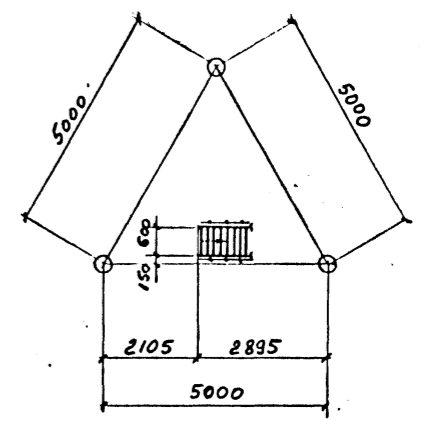
2-2  
НАЧАЛО



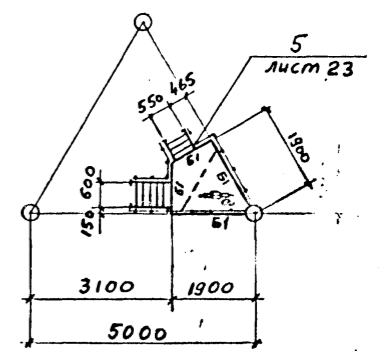
2-2  
ОКОНЧАНИЕ



5-5



6-6



1. Начало схемы лестниц и площадок на листе 12.
2. Ведомость элементов на листе 6.
3. Схему башни см. альбом 2 листы 6,9

Изм.	Лист	№ док.	Дата	Исполн.	Подписи

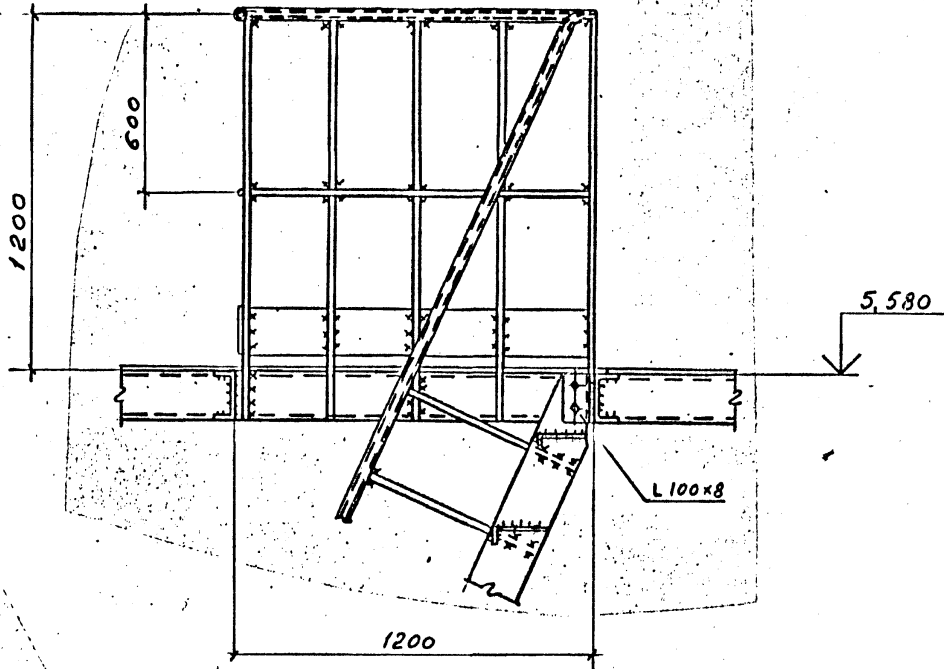
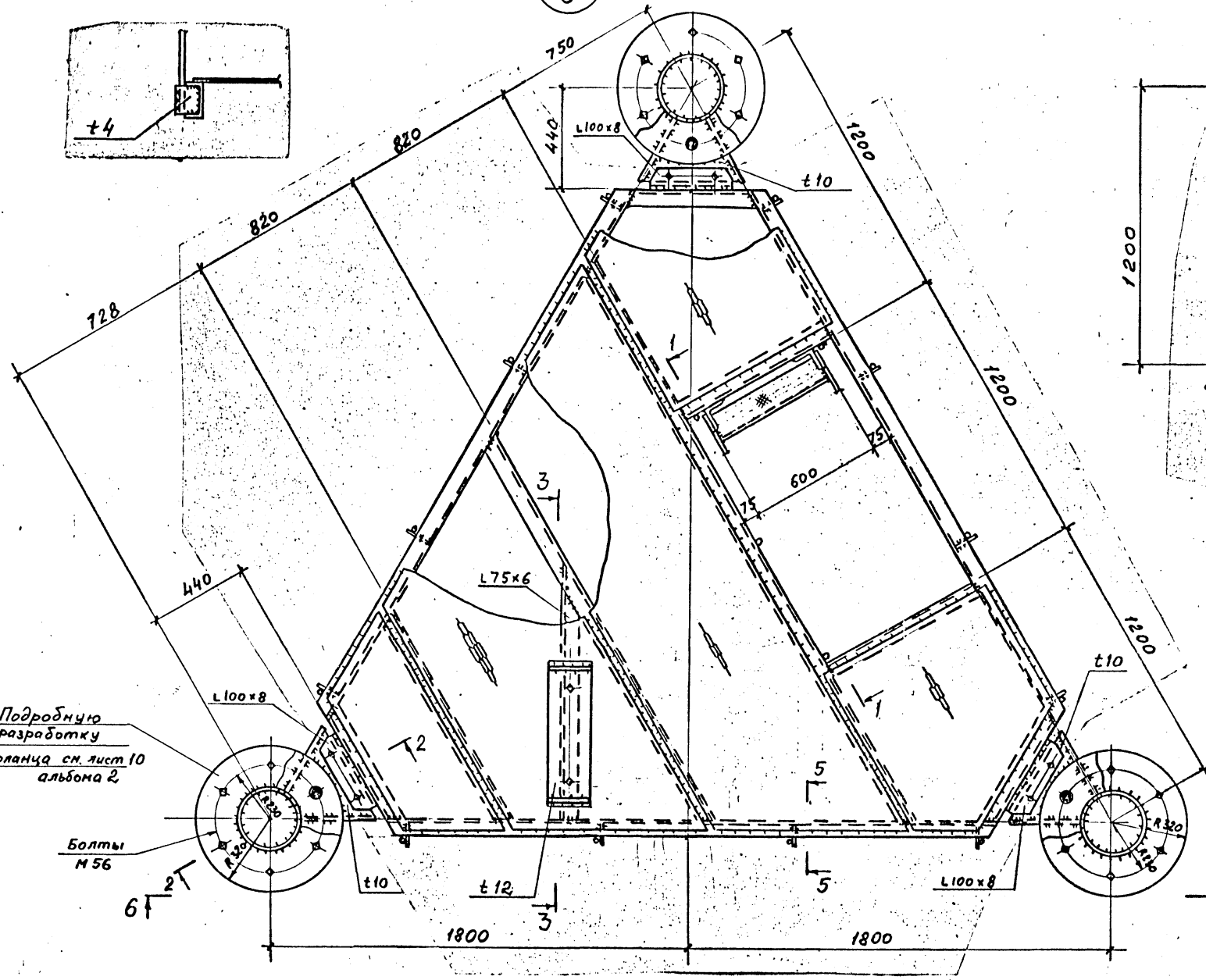
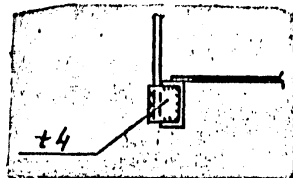
Инв. № подл. Подпись и дата. Взам. инв. №

9308-КМ					
Навигационные знаки с трехгранной башней из стальных труб					
Нач. отд.	Полушин				
Н. контр.	Максутов				
Гл. инж. пр.	Трофимов				
Бригадир	Кириллов				
Проверил	Кудиллов				
Исполнил	Тимшин				
Альбом 4. Лестницы и площадки			Стация	Лист	Листов
Знак Н=50м, Схема лестниц и площадок. (окончание).			Р	13	
			ГПИ ЛЕНПИ-ОБЕКТ-СТАЛЬКОНСТРУКЦИЯ		

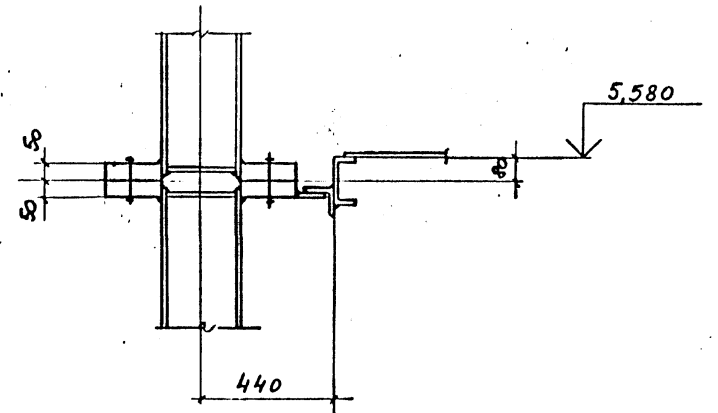
5 - 5

1 / 8

1 - 1

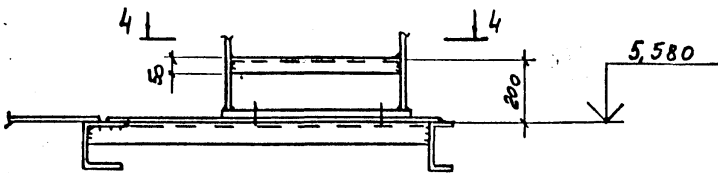


2 - 2

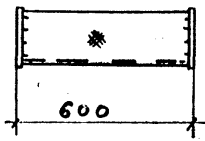


лист 15 / 6

3 - 3



4 - 4



Болты М 20, кроме оговоренных

Изм.	№ подл.	Лист	№ док.	Дата	Исполн.	Подпись

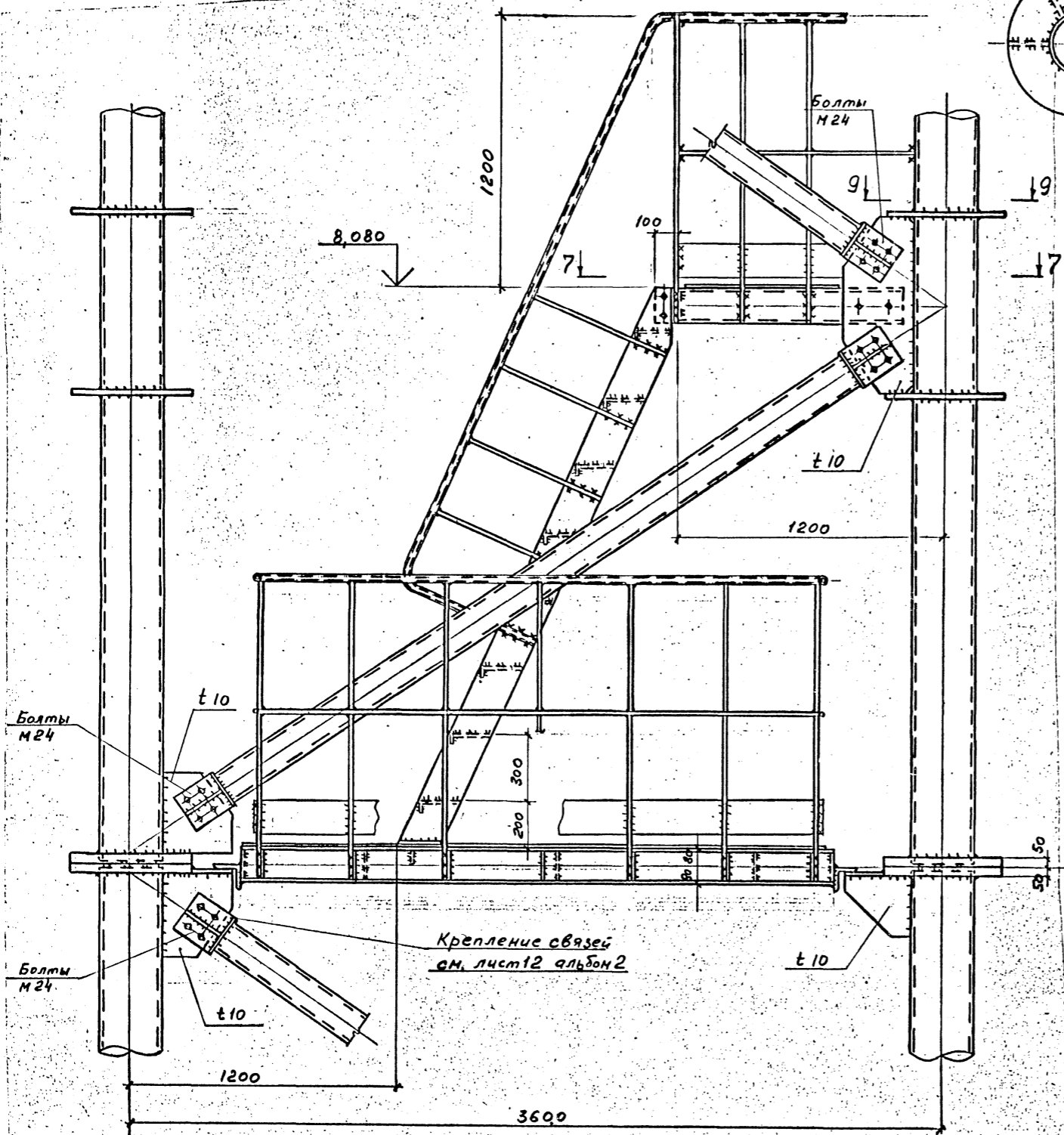
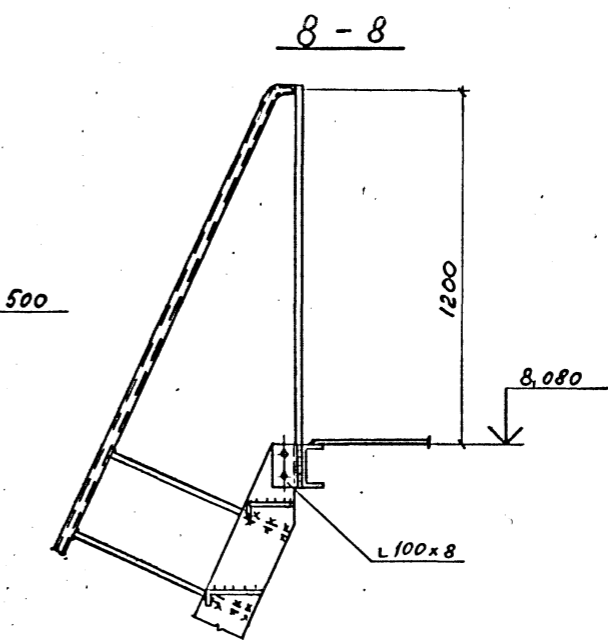
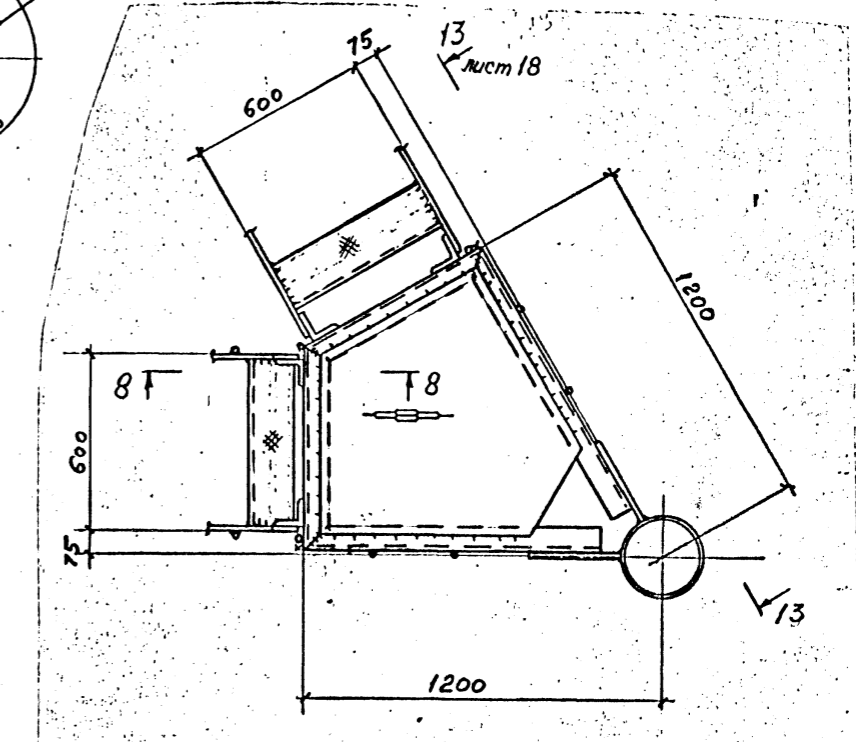
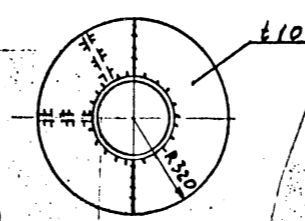
9308-КМ						
Навигационные знаки с трехгранной башней из стальных труб						
Альбом 4. Лестницы и площадки			Стация	Лист	Листов	
Узел 1. (начало)			Р	14		
Нач. отд.	Полушин					
Н. контр.	Максупов					
Гл. инж. пр.	Трофимов					
Бригадир	Кириллов					
Проверил	Сажалев					
Исполнил	Гиньшин					

Изм. № подл. Подпись и дата. Взам. инв. №

9-9

7-7

6-6



1. Разрез 6-6 замаркирован на листе 14.
2. Болты М20, кроме оговоренных.

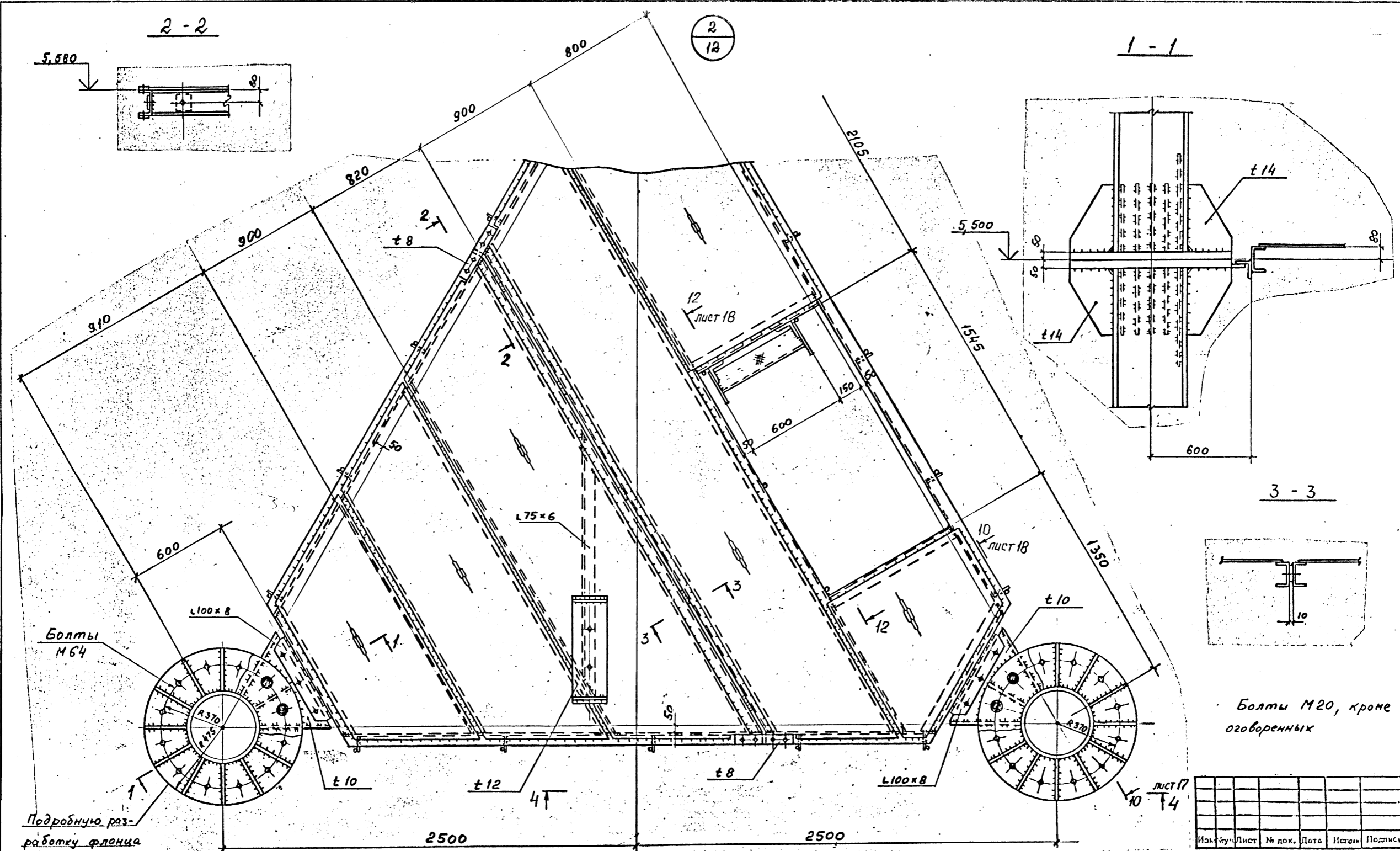
Изм.	Муч.	Лист	№ док.	Дата	Исполн.	Подпись

<b>9308-КМ</b>						
Навигационные знаки с трехгранной башней из стальных труб						
Нач. отд.	Полушин	Лист		Стация	Лист	Листов
Н. контр.	Максудов	Лист		Р	15	
Гл. инж. пр.	Трифимов	Лист		Узел 1 (продолжение)		
Бригадир	Кириллов	Лист		ГПИ ЛЕНПРОЕКТ-СТАЛЬКОНСТРУКЦИЯ		
Проверил	Ураженев	Лист				
Исполнил	Тимшин	Лист				

Шифр по листу. Подпись и дата в заданном месте

5168/4





Подробную раз-  
работку фланца  
см. лист 10 альбома 2

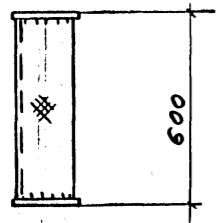
Болты М20, кроме  
оговоренных

Изм.	Лист	№ док.	Дата	Исполн	Подпись

<b>9308-КМ</b>					
Навигационные знаки с трехгранной башней из стальных труб					
Нач. отд.	Полушин				
Н. контр.	Максудов				
Гл. инж. пр.	Трофимов				
Бригадир	Кириллов				
Прораб	Урежаев				
Исполнил	Тимшин				
Альбом 4. Лестницы и площадки				Сталки	Лист
<b>Узел 2 (начало)</b>				<b>Р</b>	<b>16</b>
ГПИ ЛЕНПРОЕКТ- СТАЛЬКОНСТРУКЦИЯ				Листов	

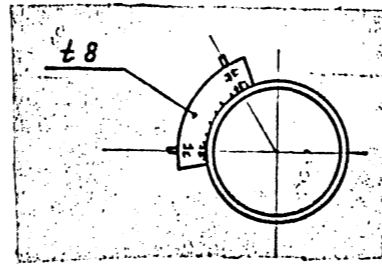
Шиф. № подл. Подпись и дата. Взам. инв. №

6-6

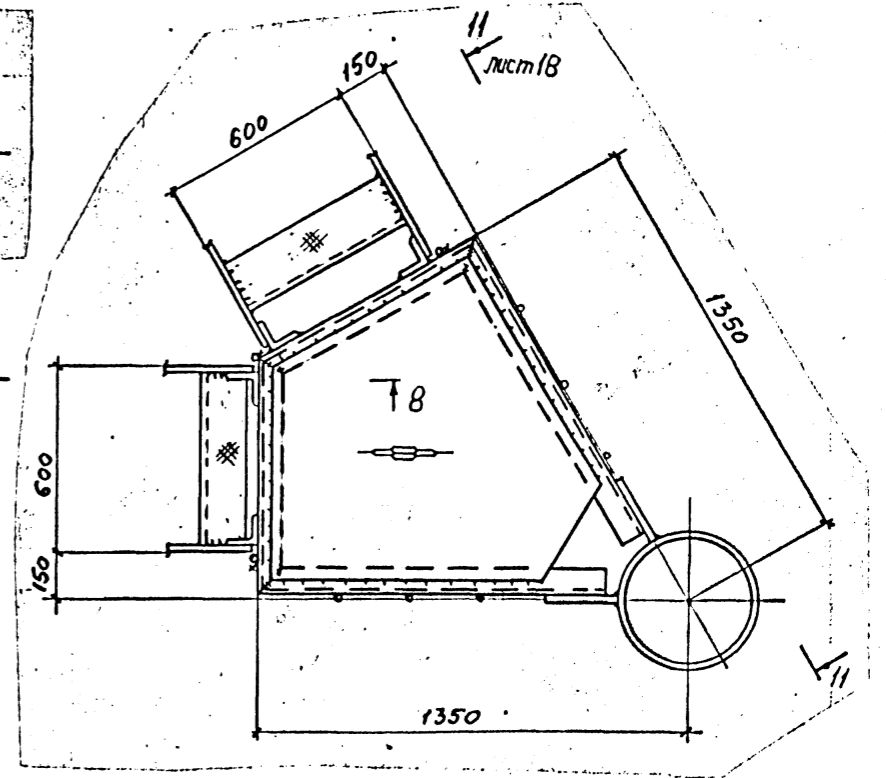


4-4

7-7



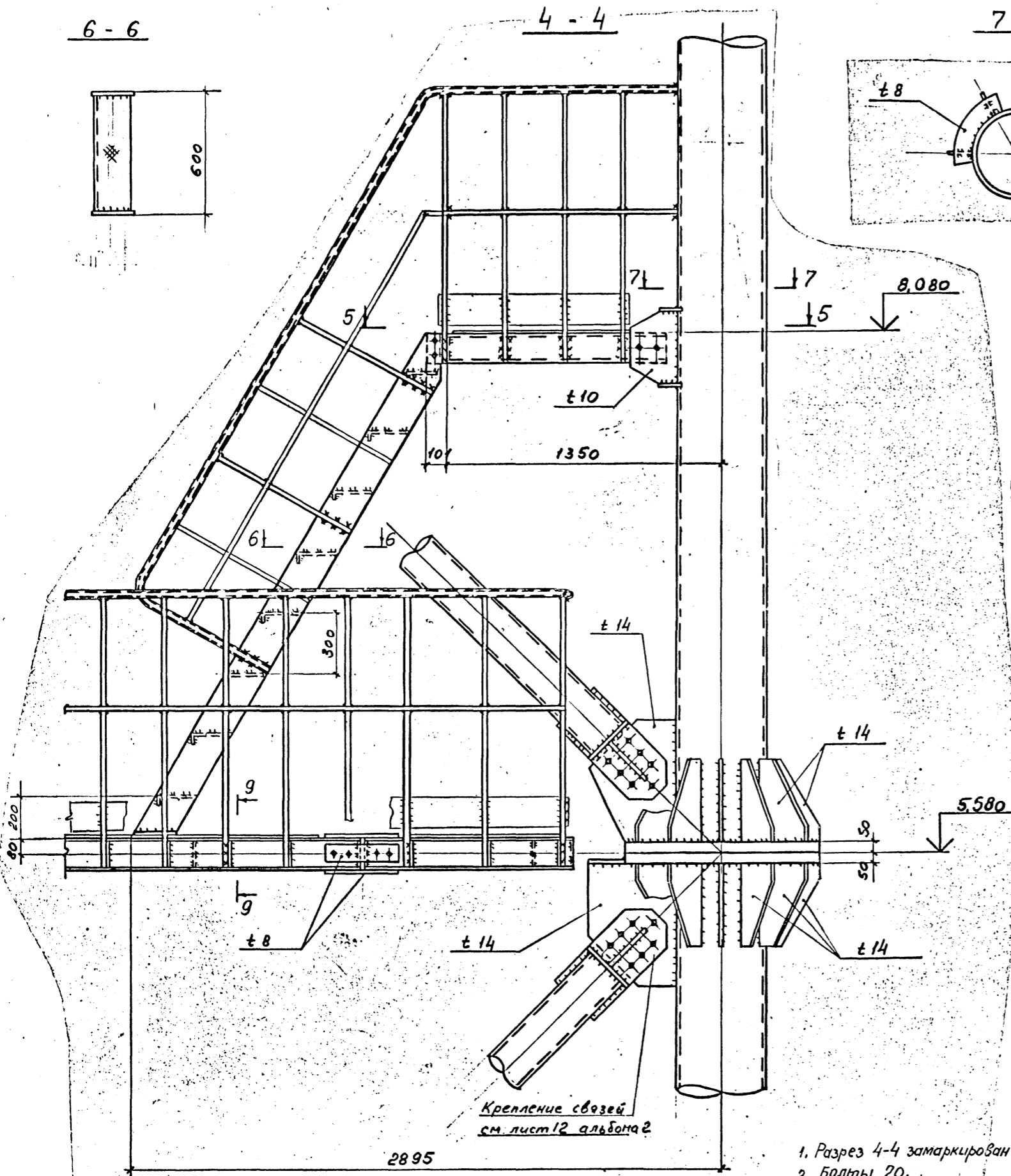
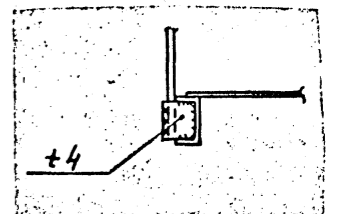
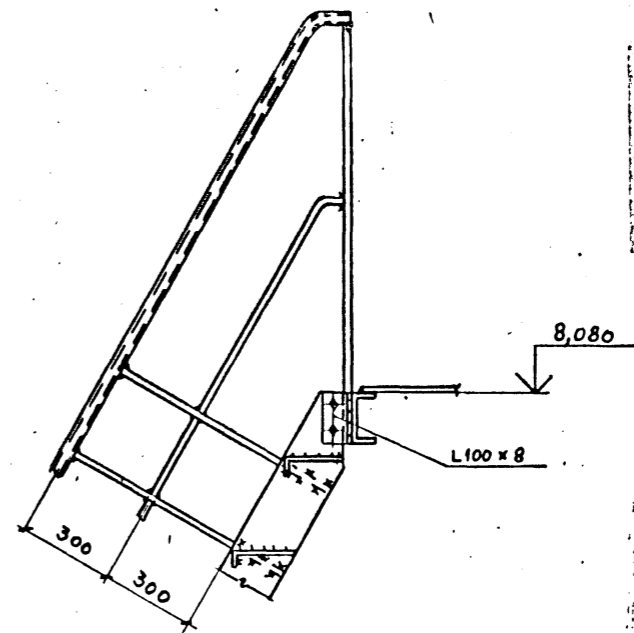
5-5



8T

8-8

9-9



Крепление связей  
см. лист 12 альбома 2

1. Разрез 4-4 замаркирован на листе 16.
2. Болты 20.

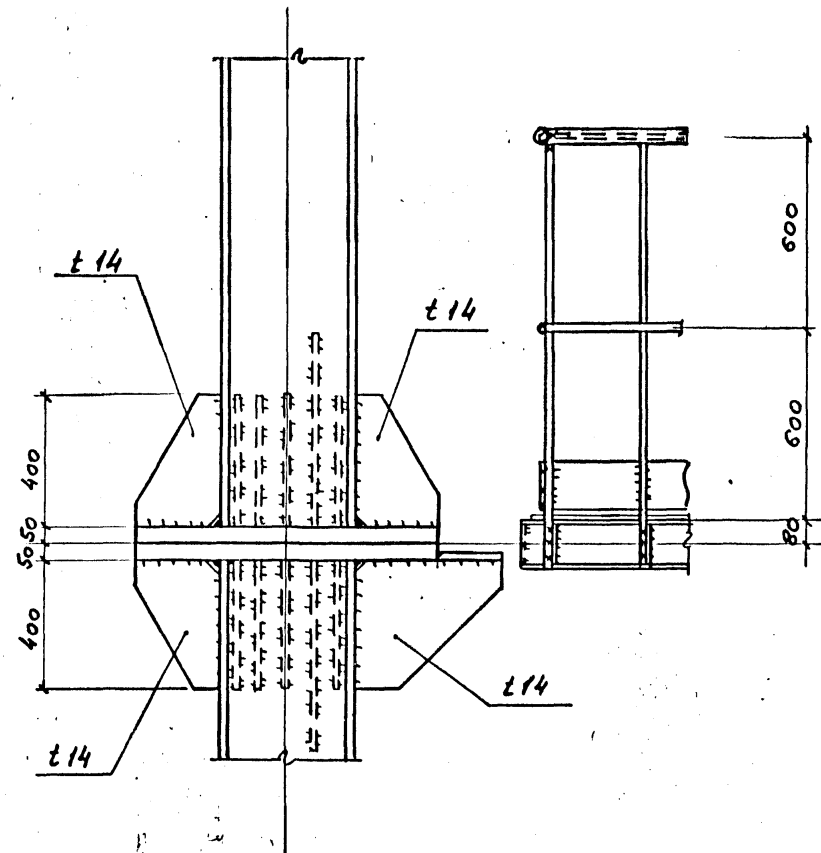
Изм. №	Лист	№ док.	Дата	Исполн.	Подпись

<b>9308-КМ</b>					
Навигационные знаки с трехгранной башней из стальных труб					
Нач. отд.	Полушин		Альбом 4. Лестницы и площадки		
Н. контр.	Максудов		Станция	Лист	Листов
Гл. инж. пр.	Трофимов		P	17	
Бригадир	Кириллов		Узел 2. (продолжение)		
Проверил	Урашев		ГПИ ЛЕНПРОЕКТ- СТАЛЬКОНСТРУКЦИЯ		
Исполнил	Тимшин				

Изм. № подл. Подпись и дата. Взам. инв. №

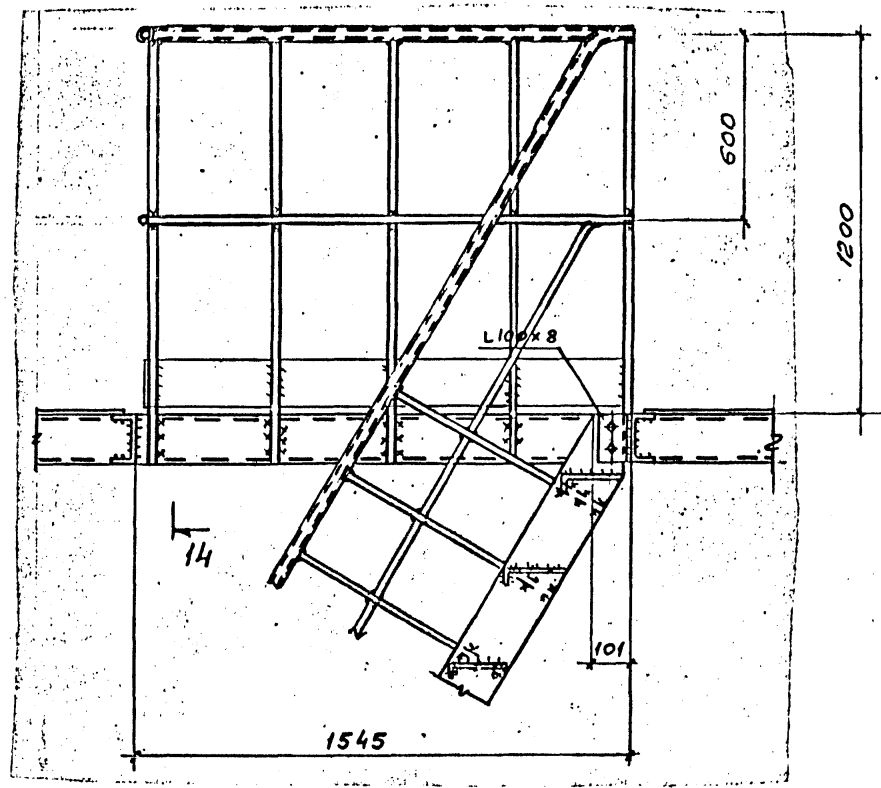
516214

10-10

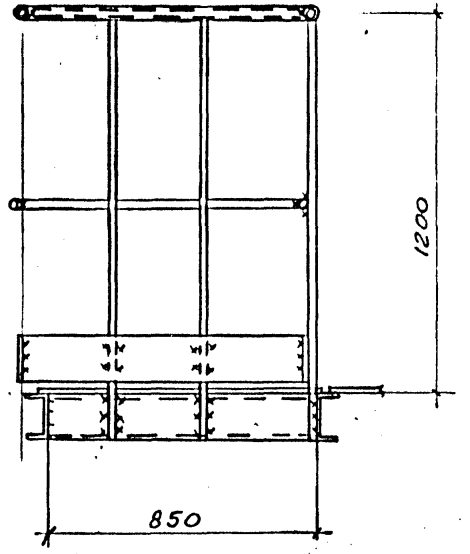


14

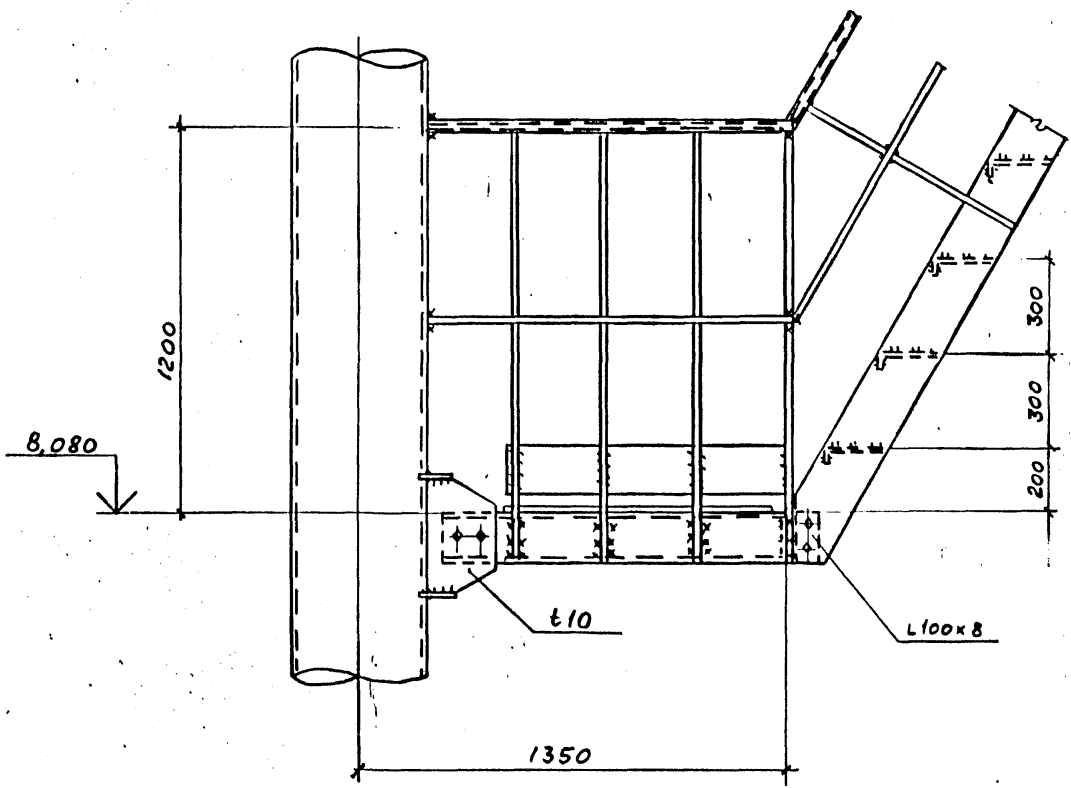
12-12



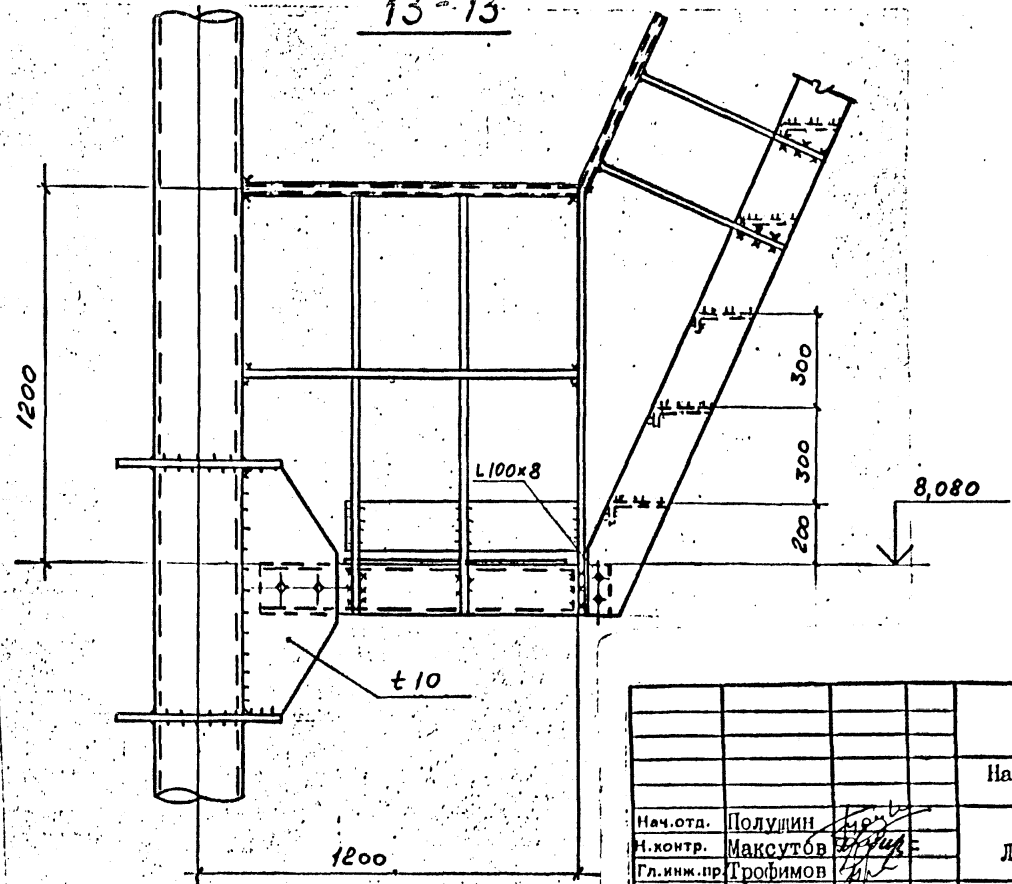
14-14



11-11



13-13



1. Разрезы 10-10, 12-12 замаркированы на листе 16.
2. Разрез 11-11 замаркирован на листе 17.
3. Разрез 13-13 замаркирован на листе 15.
4. Болты М20

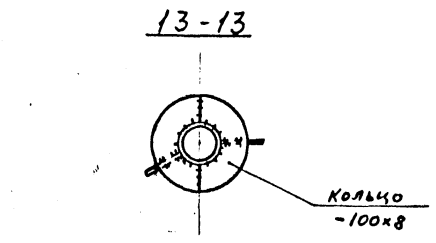
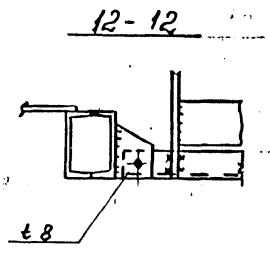
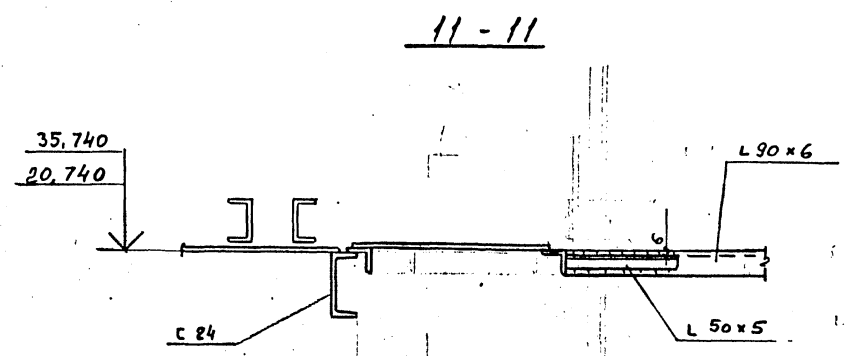
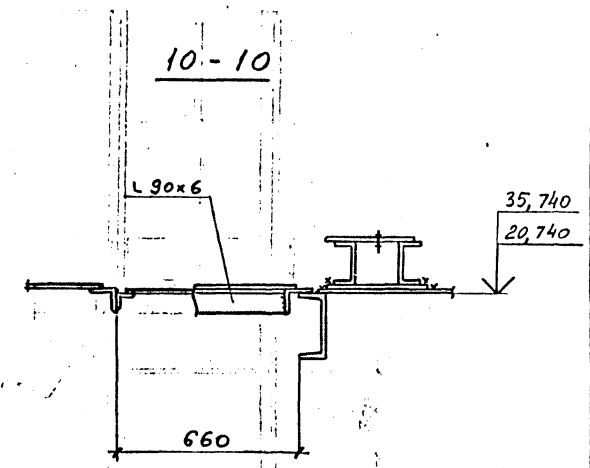
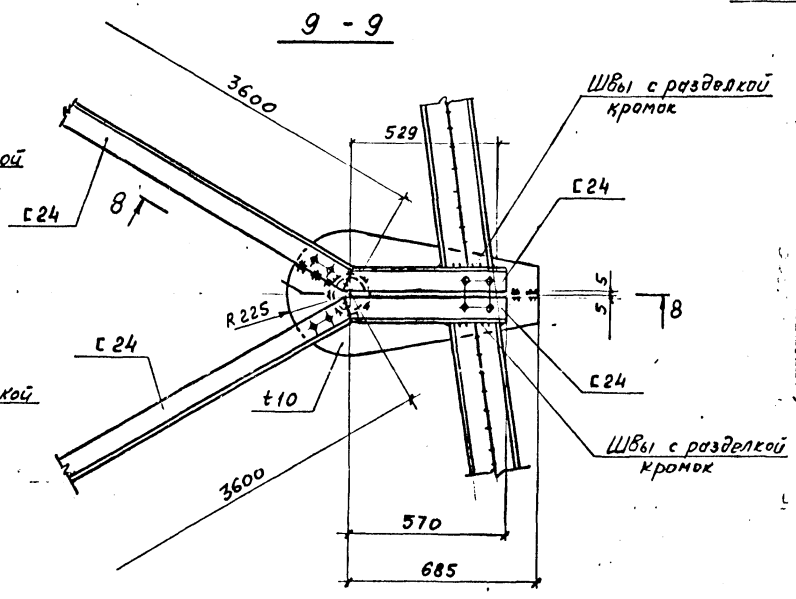
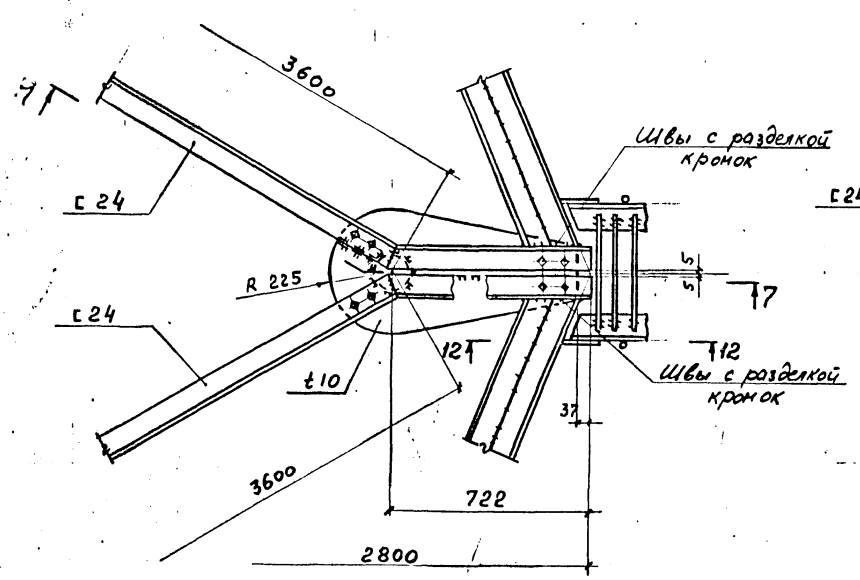
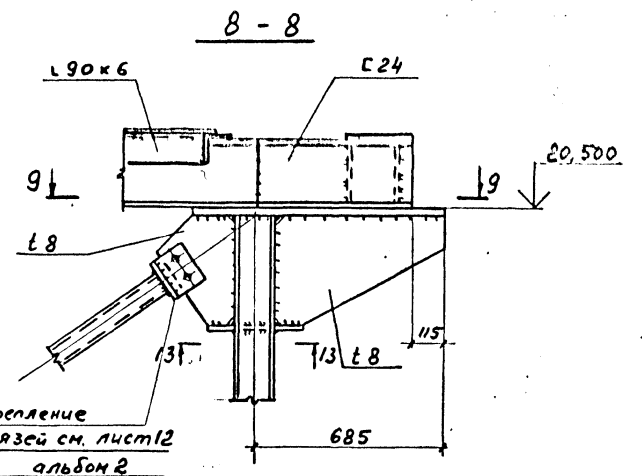
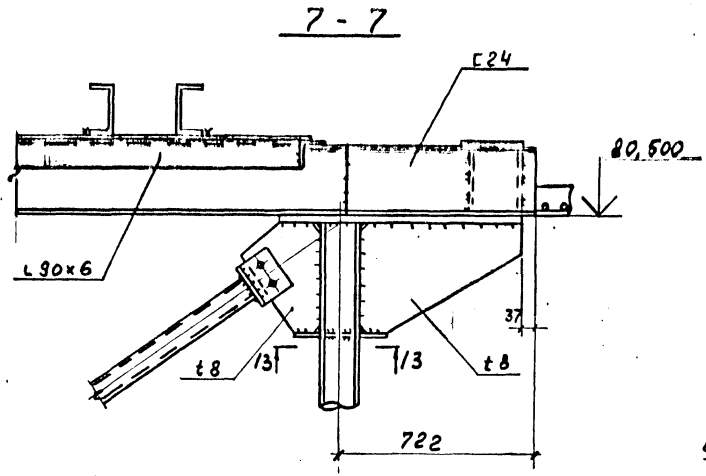
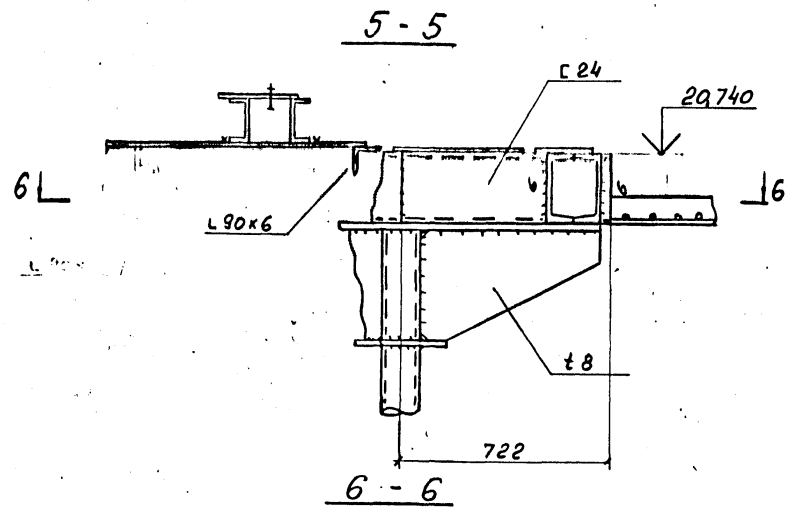
Изм.	Число	Лист	№ док.	Дата	Исполн.	Проверен.

<b>9308-КМ</b>						
Навигационные знаки с трехгранной башней из стальных труб						
Нач. отд.	Полудин					
Н. контр.	Максудов					
Гл. инж. пр.	Трофимов					
Бригадир	Кириллов					
Проверил	Уражнев					
Исполнил	Тимшин					
Альбом 4. Лестницы и площадки				Стадия	Лист	Листов
Узел 1 (окончание). Узел 2 (окончание).				Р	18	
				ГПИ ЛЕНПРОЕКТ-СТАЛЬКОНСТРУКЦИЯ.		

Инв. лист. Металлы и детали. Взам. инв. №







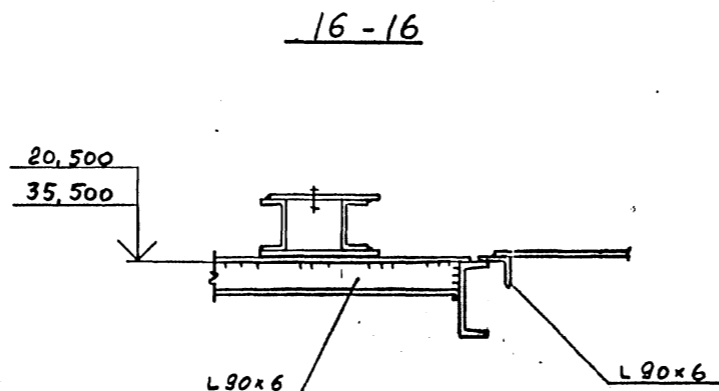
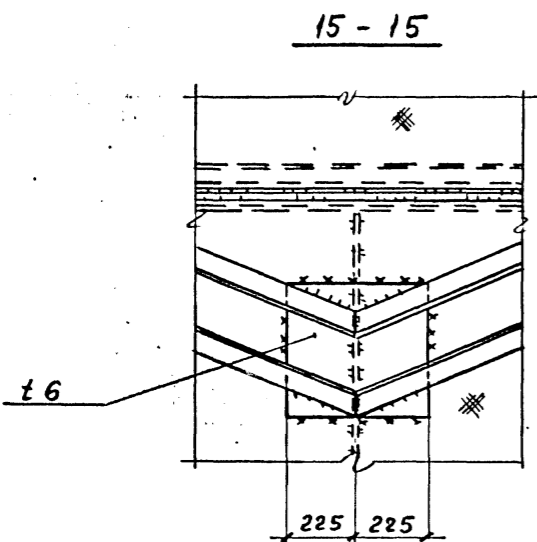
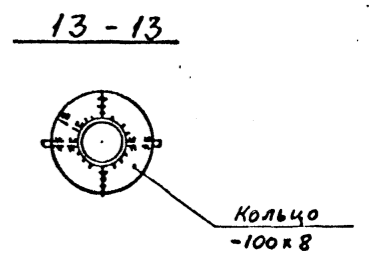
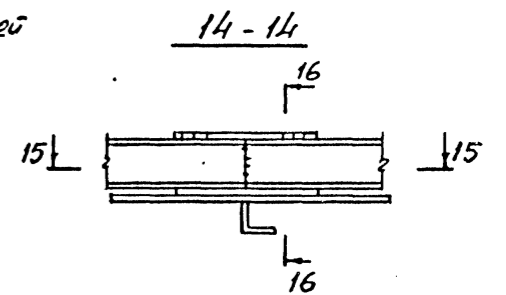
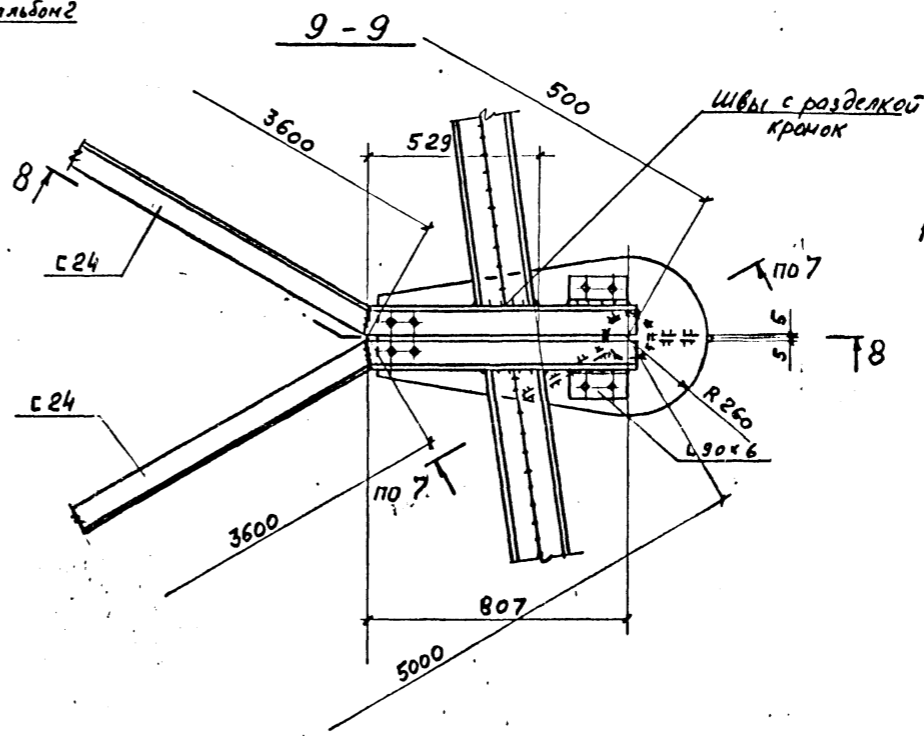
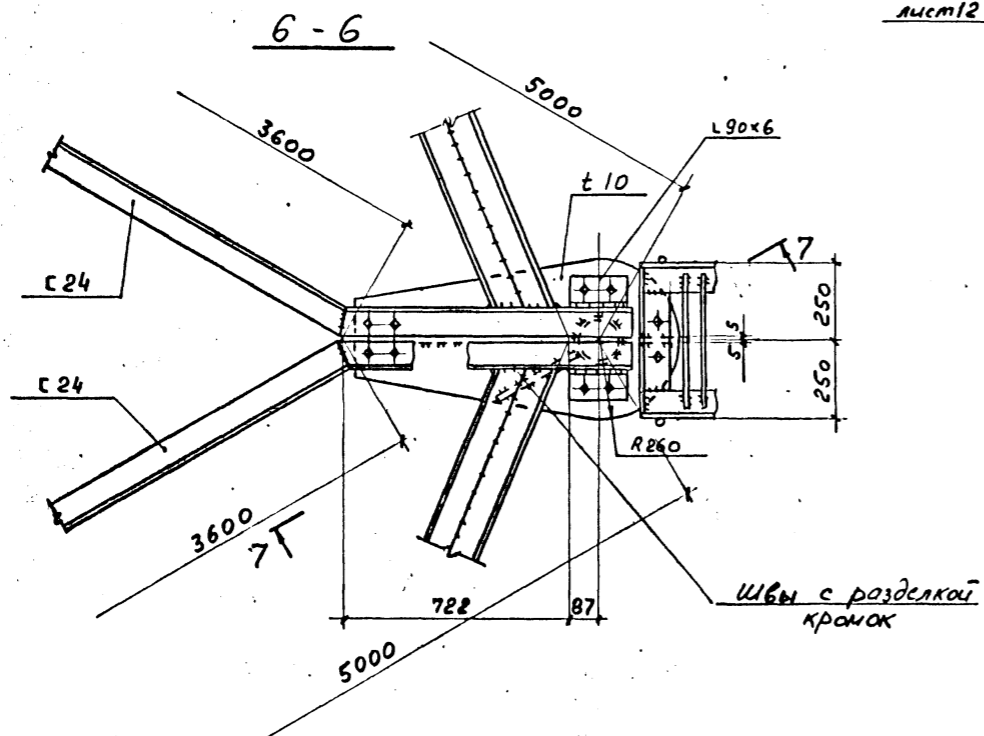
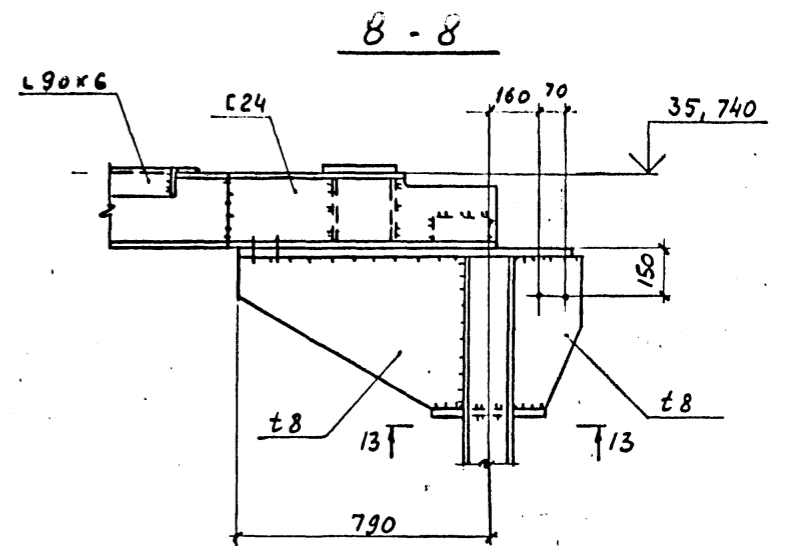
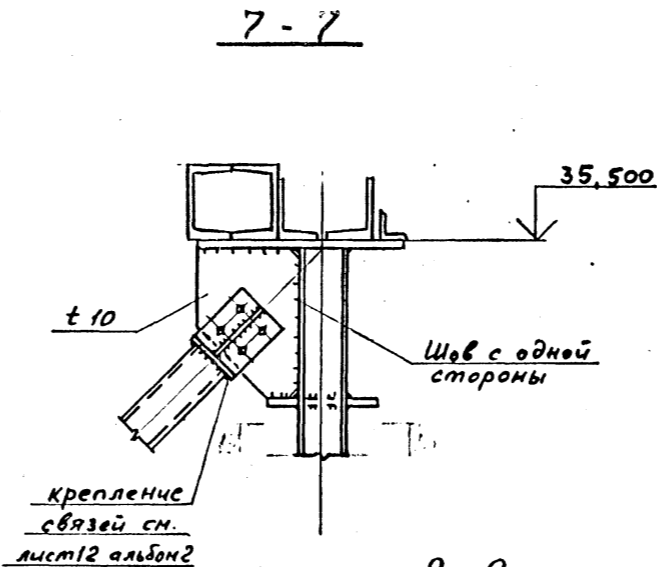
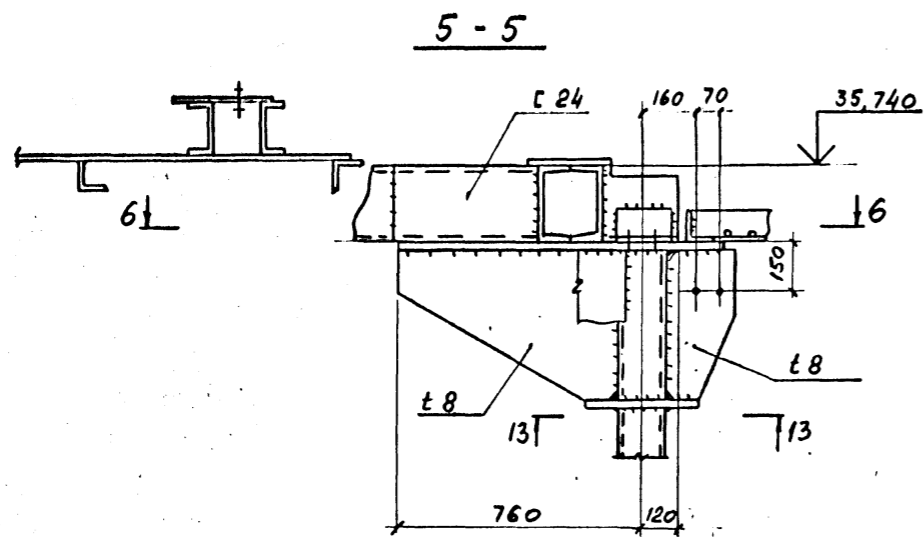
1. Разрезы 5-5, 8-8, замаркированы на листе 19, разрезы 10-10, 11-11 замаркированы на листах 19, 20.  
2. Болты М 20.

Изм.	Числ.	Лист	№ док.	Дата	Исполн.	Подпис.

<b>9308-КМ</b>						
Навигационные знаки с трехгранной башней из стальных труб						
Нач. отд.	Полушин	Исполн.	Лист	Листов	Страниц	
Ч. контр.	Максудов		Р	21		
Гл. инж. пр.	Трофимов		Альбом 4. Лестницы и площадки			
Бригадир	Кириллов		<b>Узлы 3,4</b> (продолжение)			
Проверил	Урожаев		ГПИ ЛЕНПРОЕКТ-СТАЛЬКОНСТРУКЦИЯ			
Исполнил	Тимшин					

Изм. в год. Изменения и дополнения





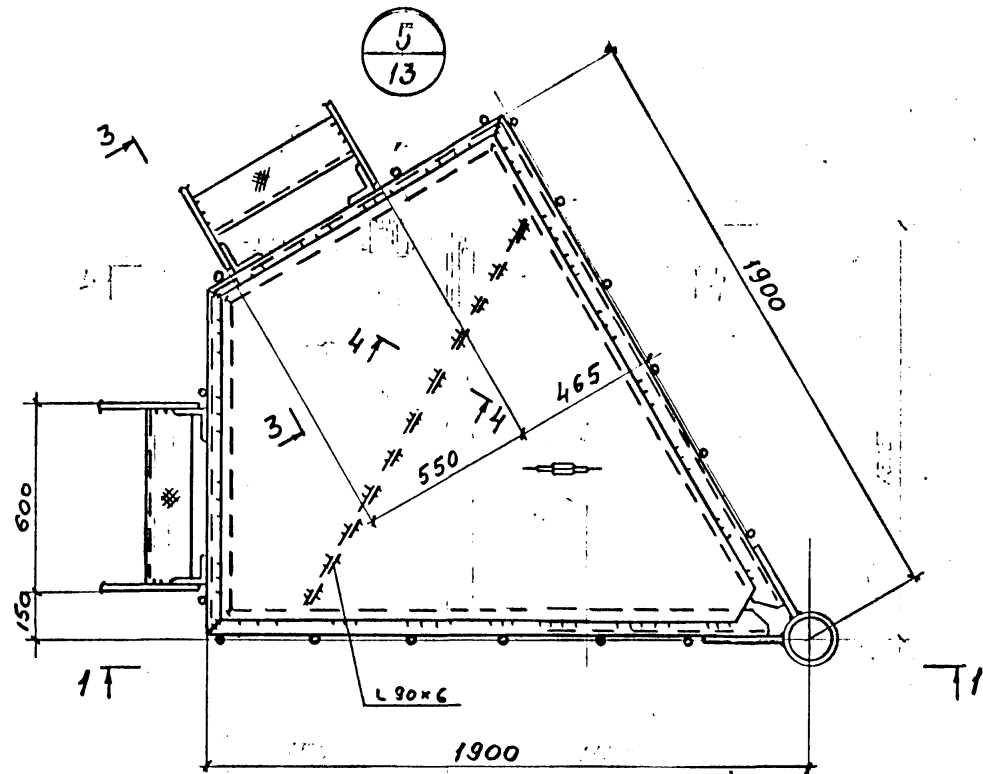
1. Разрезы 5-5, 8-8 замаркированы на листе 20, разрез 14-14 замаркирован на листах 19, 20.
2. Болты М 20

Изм.	Муч.	Лист	№ док.	Дата	Исполн	Подпись

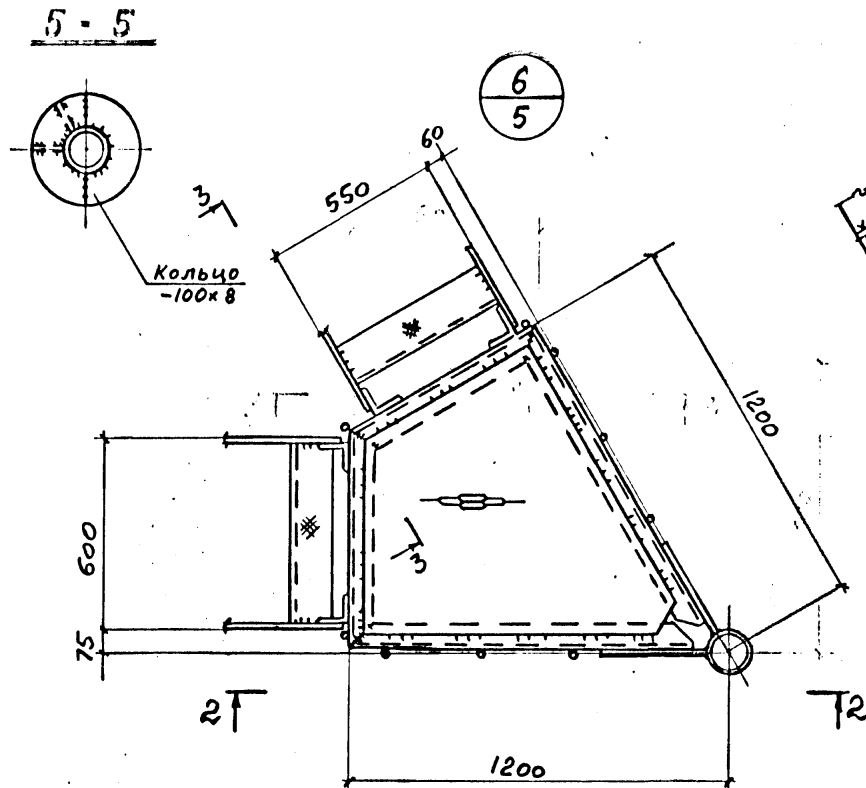
<b>9308-КМ</b>						
Навигационные знаки с трехгранной башней из стальных труб						
Нач. отд.	Полупин				Страниц	Лист
Н. контр.	Максотов				Р	22
Гл. инж. пр.	Трофимов				Листов	
Бригадир	Кириллов				ГПИ ЛЕНПРОЕКТ-СТАЛЬКОНСТРУКЦИЯ	
Проверил	Урачев					
Исполнил	Тышкин					
Альбом 4. Лестницы и площадки				Узлы 34 (окончание)		

Изм. № подл. Подпись и дата. Взам. инв. №

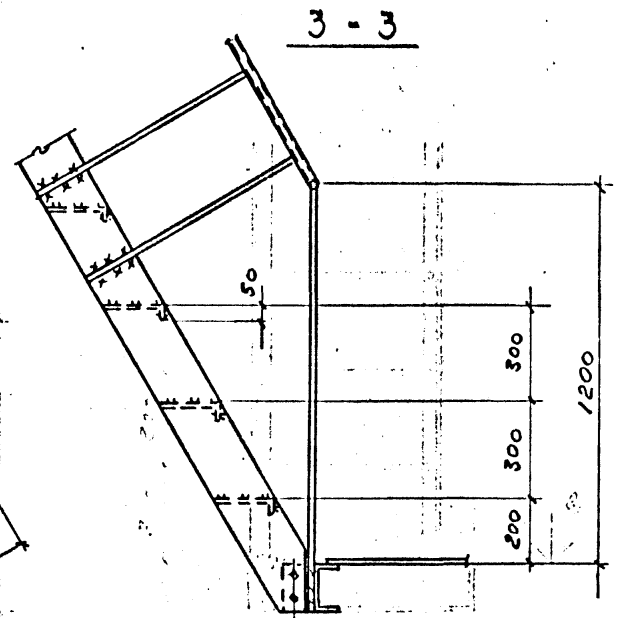




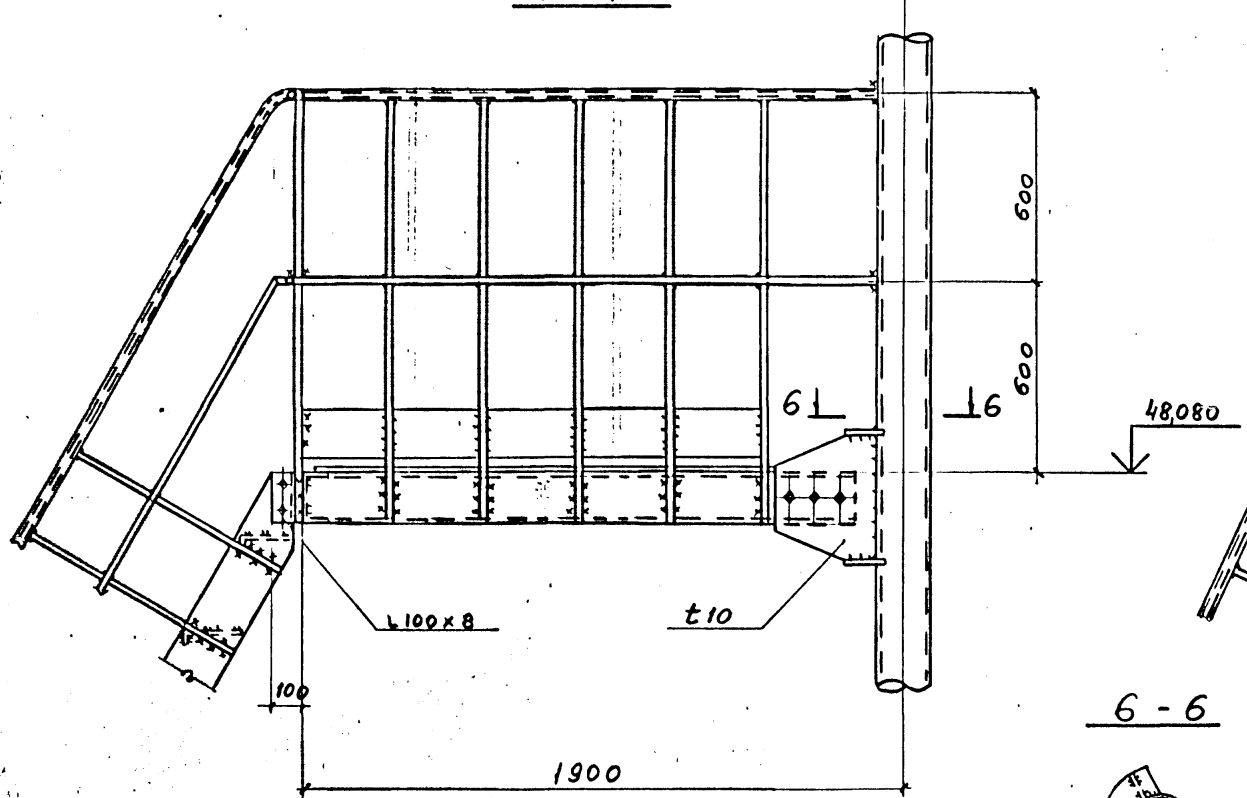
1-1



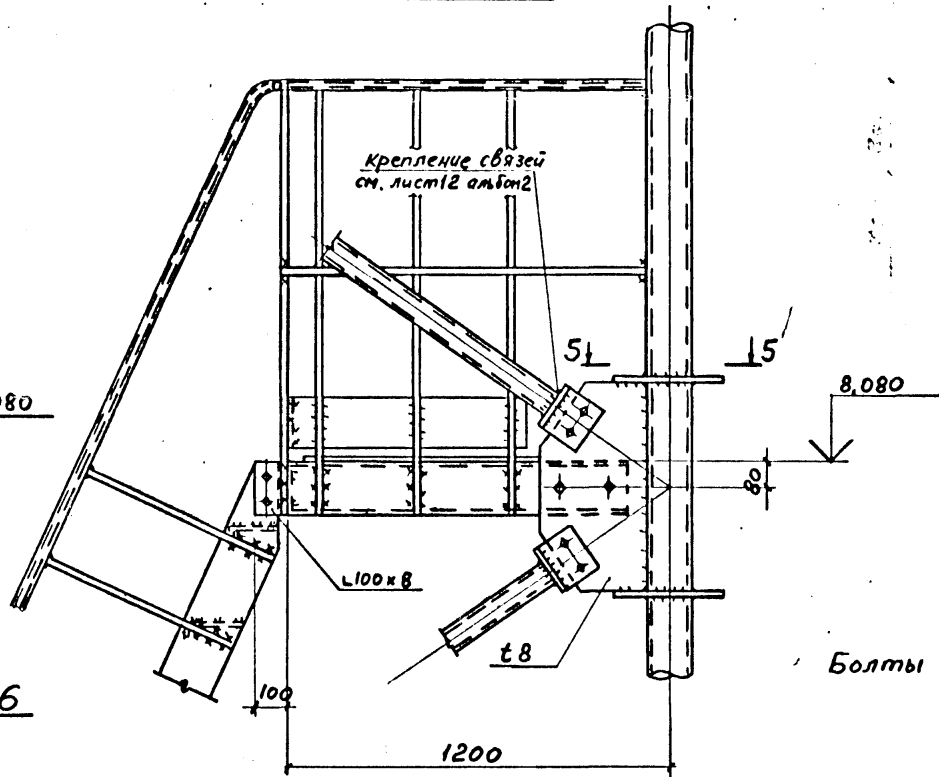
2-2



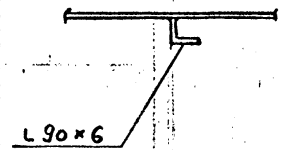
3-3



4-4



5-5



Болты М20.

Изм.	Лист	№ док.	Дата	Испол.	Подпись

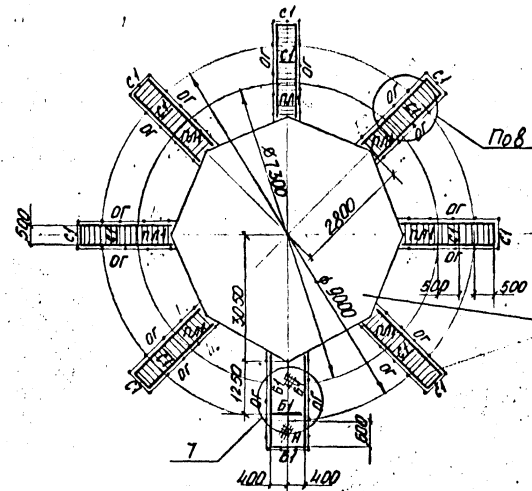
Изм. № подл. Подпись и дата. Взам. инв. №.

Нач. отд.	Полушин	
И. контр.	Максудов	
Гл. инж. пр.	Трофимов	
Бригадир	Кириллов	
Проверил	Уражаев	
Исполнил	Тимшин	

9308-КМ		
Навигационные знаки с трехгранной башней из стальных труб		
Альбом 4. Лестницы и площадки		Лист 23
Узлы 5,6		ГПИ ЛЕНПРОЕКТ- СТАЛЬКОНСТРУКЦИЯ

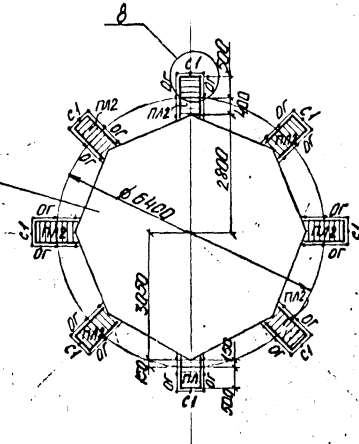
5768/4

СХЕМА МОСТИКОВ НА  
ЗНАКАХ Н-35,40,50м



7

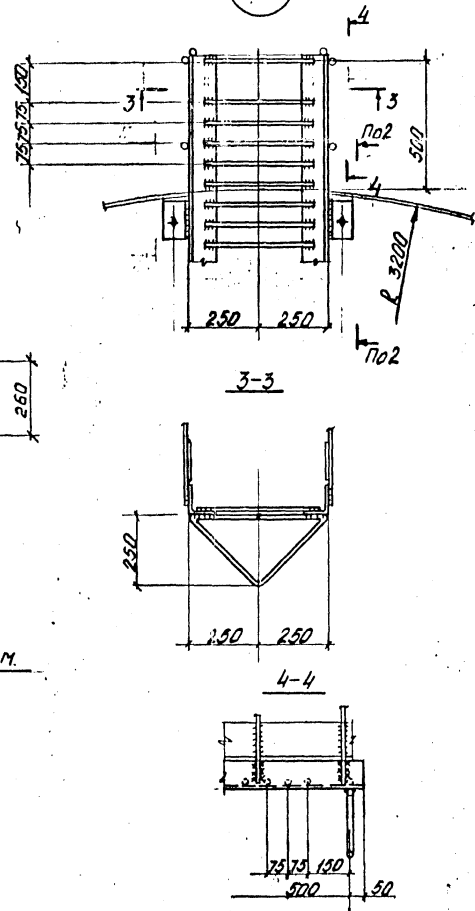
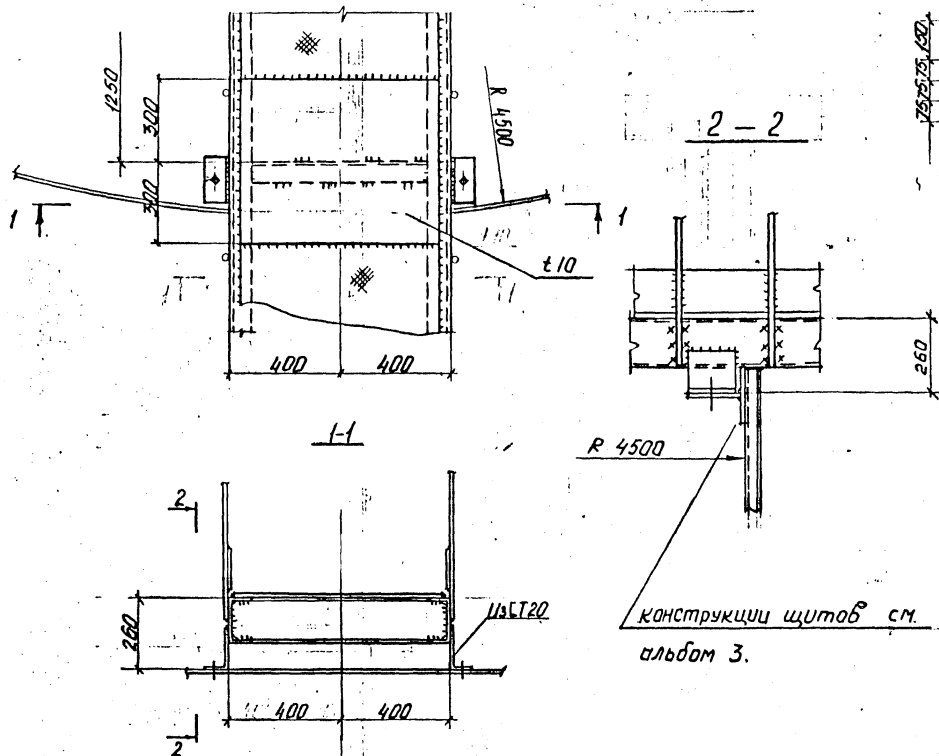
СХЕМА МОСТИКОВ НА  
ЗНАКАХ Н-10,15,20,25,30м



8

Площадку см лист 19

Площадку см лист 20



ВЕДОМОСТЬ ЭЛЕМЕНТОВ

Марка	Сечение			Опорные условия			Марка металла	Примечание
	Железо	Поз.	Соотв	M то.м	N то	Q то		
ПЛ1		1	L 100x8				ВСтЗкб-1	
		2	• φ24				ВСтЗкп2	
ПЛ2		1	L 100x8				ВСтЗкб-1	
		2	• φ24				ВСтЗкп2	
Б1			ГнС 150x80x4				ВСтЗкп2	
ОГ		1	• φ24				ВСтЗкп2	
		2	Тр.φ 42,3x2,8				ВСтЗкп2	
		3	-150x4				ВСтЗкп2	
С1			• φ30				ВСтЗкп2	
Н			р.ш.т.4				ВСтЗкп2	

1. Площадки ПЛ1 и ПЛ2 и скобы С1 служат для подвески леек при окраске щитов знаков.
2. Площадка, расположенная на знаках Н-35, 40, 50м со стороны моря, служит опорой для крановых коек.

Изм.	Исполн.	Лист	№ док.	Дата	Исполн.	Подписи

Изм. № подл. Подпись и дата. Взам. инв. №.

9308-КМ						
Навигационные знаки с трехгранной башней из стальных труб						
Альбом 4. Лестницы и площадки				Стр.	Лист	Листов
Схема мостиков на знаках. Улы-7, 8.				Р	24	
Нач. отд.	Полушин			ГПИ ЛЕНПРОЕКТ-СТАЛЬКОНСТРУКЦИЯ		
И. контр.	Максудов					
Гл. инж. пр.	Трофимов					
Бригадир	Кириллов					
Прозерил	Кириллова					
Исполнил	Долгих					