

ТИПОВОЙ ПРОЕКТ
902-2-336. 83

СЛИВНАЯ СТАНЦИЯ
НА 1 И 2
ПРИЕМНЫХ МЕСТА
АЛЬБОМ - II
ИЗДЕЛИЯ
ЗАВОДСКОГО ИЗГОТОВЛЕНИЯ

РАЗРАБОТАН
ПРОЕКТНЫМ ИНСТИТУТОМ
„ГИПРОКОММУНСТРОЙ“
ГЛАВНЫЙ ИНЖЕНЕР
ИНСТИТУТА *С* САПРОНЕНКОВ
ГЛАВНЫЙ ИНЖЕНЕР
ПРОЕКТА *В* БАРСУКОВ

МЕХНО РАБОЧИЙ
ПРОЕКТ УТВЕРЖДЕН
МИНЖИЛКОМХОЗОМ
ПРИКАЗ № 12-ТД от 14.05.1982 г.
ВВЕДЕН В ДЕЙСТВИЕ
ГИПРОКОММУНСТРОЕМ
ПРИКАЗ № 116 от 19.05.1983 г.

Привязан

Инв №

Содержание альбома

Обозначение	Наименование	Примечание
	Перечень чертежей	3-4
КНИ-ТТ	Технические требования к изготовлению арматурных и закладных изделий	5
КНИ-01.00.0	Каркас пространственный КП-1	6
КНИ-01.00.0СБ	Каркас пространственный КП-1 Сборочный чертёж	7
КНИ-01.01.0	Сетка арматурная С-1	8
КНИ-02.00.0	Каркас пространственный КП-2	9
КНИ-02.00.0СБ	Каркас пространственный КП-2 Сборочный чертёж	10
КНИ-02.01.0	Сетка арматурная С-2	11
КНИ-03.00.0	Каркас пространственный КП-3	12
КНИ-03.00.0СБ	Каркас пространственный КП-3 Сборочный чертёж	13
КНИ-03.01.0	Сетка арматурная С-3	14
КНИ-04.00.0	Сетка арматурная С-4	15
КНИ-05.00.0	Сетка арматурная С-5	16
КНИ-06.00.0	Сетка арматурная С-6	17
КНИ-07.00.0	Сетка арматурная С-7	18
КНИ-08.00.0	Сетка арматурная С-8	19

Типовой проект 902-2-366.83 Альбом II

Обозначение	Наименование	Примечание
кши-09.00.0	Сетка арматурная С-9	20
кши-10.00.0	Сетка арматурная С-10	21
кши-11.00.0	Сетка арматурная С-11	22
кши-12.00.0	Сетка арматурная С-12	23
кши-13.00.0	Сетка арматурная С-13	24
кши-14.00.0	Сетка арматурная С-14	25
кши-15.00.0	Сетка арматурная С-15	26
кши-16.00.0	Сетка арматурная С-16	27
кши-17.00.0	Сетка арматурная С-17	28
кши-18.00.0	Сетка арматурная С-18	29
кши-19.00.0	Сетка арматурная С-19	30
кши-20.00.0	Сетка арматурная С-20	31
кши-21.00.0	Сетка арматурная С-21	32
кши-22.00.0	Сетка арматурная С-22	33
кши-23.00.0	Сетка арматурная С-23	34
кши-24.00.0	Шиберная рамка Р-1	35
кши-24.00.0сб	Шиберная рамка Р-1.Сборочный черт.	36
кши-25.00.0	Шиберная рамка Р-2	37
кши-25.00.0сб	Шиберная рамка Р-2.Сборочный черт.	38
кши-26.00.0	Закладная деталь М-1	39
кши 27.00.0	Щит Щ-1	40

№ по подл. Подп. и дата
Взам

Технические требования к изготовлению арматурных и закладных изделий

Плоские арматурные изделия следует изготавливать при помощи контактной точечной сварки. Сварку сеток производить во всех точках пересечения стержней. Замена контактной сварки на электродуговую сварку не допускается.

Объединение плоских элементов в пространственные каркасы производить при помощи электросварных клещей.

Арматурные изделия запроектированы из условия изготовления их на многоэлектродных машинах заводов железобетонных конструкций.

Сварку сеток и каркасов производить с нормируемой прочностью в соответствии с требованиями ГОСТ 10922-75 и ГОСТ 19292-73.

При изготовлении закладных деталей руководствоваться СН 393-78.

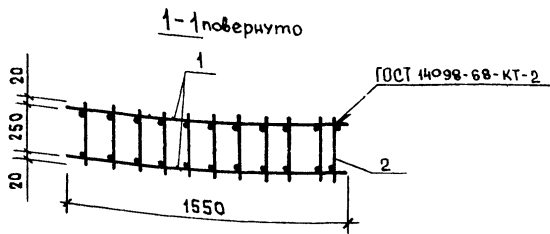
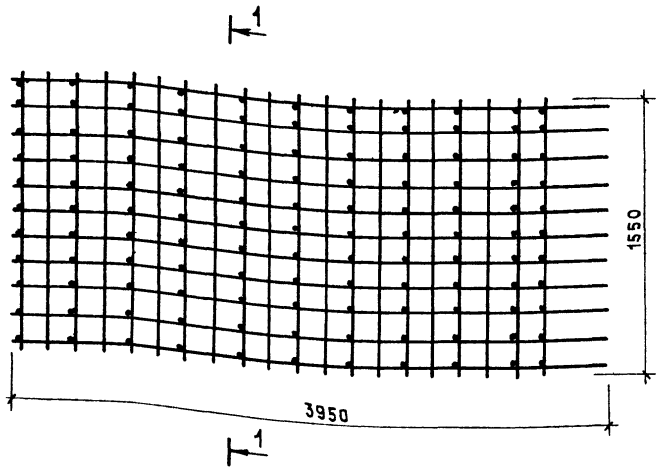
Сварку шибрных рамок, щита производить электродами типа Э-42 по ГОСТ 9467-75.

Антикоррозийное покрытие шибрных рамок выполнять путем горячего цинкования $\delta = 100$ мкм согласно СН и П-II-28-73*, сварные швы соединений конструкций должны быть защищены путем металлизации или протекторным грунтом марки ЭП-057 по ТУ В-10-1117-75.

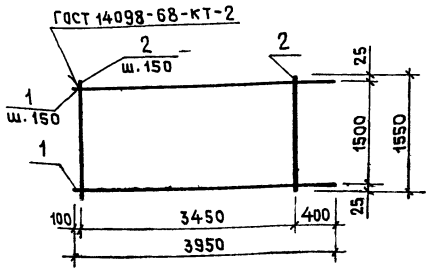
ГИП	Барсуков	<i>mm</i>		КНИ-ТТ	Технические требования к изготовлению арматурных и закладных изделий	Стадия	Лист	Листов
Нач. отд.	Иванчиков	<i>mm</i>				Р		1
Гл. констр.	Харламов	<i>mm</i>				ГИПРОКДИМУНСТРОЙ г. Москва		
Гл. спец.	Бабиков	<i>mm</i>						
Исполн.	Никитина	<i>mm</i>						
И КОНТР	Бабиков	<i>mm</i>						

Формат	Зона	Позиц	Обозначение	Наименование	Кол.	Примеч.
				<u>Документация</u>		
11			КЖИ-ТТ	Технические требования к изготовлению арматурных и закладн. изд.		
11			КЖИ-01.00.0 СБ	Сборочный чертёж		
				<u>Сборочные единицы</u>		
11	1		КЖИ-01.01.0	Сетка С-1	2	
				<u>Детали</u>		
Б4	2		КЖИ-01.00.1	ФБАТ ГОСТ 5781-81E=290	121	0,06 кг

ГИП	Барсуков	<i>my</i>	КЖИ-01.00.0		
Нач. отд.	Иванчиков	<i>ИИ</i>			
Гл. констр.	Харламов	<i>ИИ</i>			
Гл. спец.	Бабиков	<i>ББ</i>			
Исполн.	Никитина	<i>НН</i>			
Н-контр.	Бабиков	<i>ББ</i>			
Каркас пространственный КЖИ-1			Стация	Лист	Листов
			Р		1
			ГИПРОКОММУНСТРОЙ г. Москва		



ТИП	Барсуков	<i>m</i>	КНИ-01.00.0СБ			
Нач. отв.	Иванчиков	<i>m</i>				
Гл. констр.	Харламов	<i>m</i>				
Гл. спец.	Бабиков	<i>m</i>				
Исполн.	Никитина	<i>m</i>	Каркас пространственный КП-1 Сварочный чертеж	Сталь	Масса	Масштаб
				Р	135.22	
				Лист	Листов 1	
И.КОНТР.	Бабиков	<i>m</i>	ГИПРОКОМУНСТРОЙ г. МОСКВА			

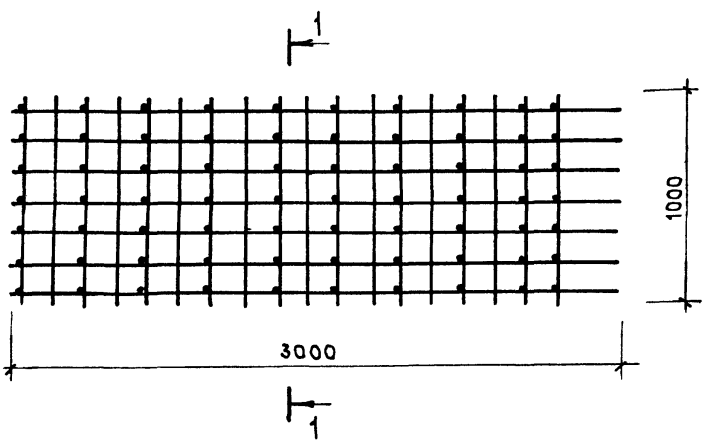


Формат	Зона	Поз.	Обозначение	Наименование	Кол.	Примеч.
				<u>Документация</u>		
11			КНИ-ТТ	Технические требования к изготовлению арматурных и закладных изделий		
				<u>Детали</u>		
Б4		1	КНИ-01.01.1	φ16A II гост 5781-81R=3950	11	6,24 кг
Б4		2	КНИ-01.01.1-01	φ16A II гост 5781-81R=1550	24	2,44 кг

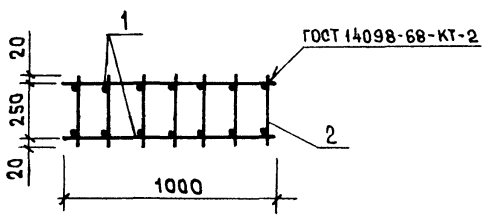
Циф. № пер.	Подп. и дата	Взам. инв. №	КНИ-01.01.0			Стадия	Масса	Масштаб	
			ГИП Барсуков	Нач. отд. Иванчиков	Гл. конст. Харламов	Гл. спец. Бабиков	Исполн. Никитина	Сетка арматурная С-1	Р
Лист	Листов 1								
								ГИПРОКОММУНСТРОЙ г. Москва	

Формат	Зона	Позиц.	Обозначение	Наименование	Кол.	Примеч.
				<u>Документация</u>		
11			КНИ-ТТ	Технические требования		
				к изготовлению арматур-		
				ных и закладных изделий		
11			КНИ-02.00.0сб	Сборочный чертёж		
				<u>Сборочные единицы</u>		
11	1		КНИ-02.01.0	Сетка С-2	2	
				<u>Детали</u>		
Б4	2		КНИ-02.00.1	ФБА I ГОСТ 5781-81С-290	70	0,06 кг

ГНП	Барсуков	<i>MB</i>		КНИ-02.00.1 Каркас пространственный КП-2	Стадия	Лист	Листов
Нач. отд.	Шванчиков	<i>MB</i>			Р		1
Гл. констр.	Харламов	<i>MB</i>			ГИПРОКОММУНСТРОЙ г. Москва		
Гл. спец.	Бабиков	<i>MB</i>					
Исполн.	Никитина	<i>MB</i>					
И КОНТР.	Бабиков	<i>MB</i>					



1-1 повернуто



Циб. № позр. Попр. и дата Издм. инв. №

ГИП	Барсуков	<i>В.С.</i>
Нач. отг.	Иванчиков	<i>И.И.</i>
Гл. констр.	Харламов	<i>А.А.</i>
Гл. спец.	Бабиков	<i>В.В.</i>
Исполн.	Никитин	<i>Н.Н.</i>
И контр.	Бабиков	<i>В.В.</i>

КНИ-02.00.0СБ

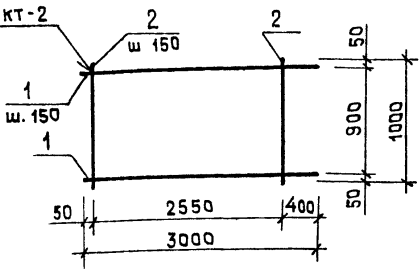
Каркас пространственный КП-2
Сборочный чертёж

Стадия	Масса	Масштаб
Р	6771	
Лист	Листов 1	

ГИПРОКОММУНСТРОЙ
г. Москва

Альбом II
 Иловой проект 902-2-366,83

ГОСТ 14098-68-КТ-2



Формат	Зона	Поз.	Обозначение	Наименование	Кол.	Примеч
				<u>Документация</u>		
11			КНИ-ТТ	Технические требования к изготовлению арматурных и закладных изделий		
				<u>Детали</u>		
Б4	1		КНИ-02.01.1	Ф16 АII ГОСТ 5781-81 R=3000	7	4,74 кг
Б4	2		КНИ-02.01.1-01	Ф16 АII ГОСТ 5781-81 R=1000	19	1,58 кг

ГИП	Барсуков	<i>MB</i>
Нач. отд.	Иванчиков	<i>MB</i>
Гл. констр.	Харламов	<i>MB</i>
Гл. спец.	Бабиков	<i>MB</i>
Исполн.	Никитина	<i>MB</i>
Н КОНТР	Бабиков	<i>MB</i>

КНИ-02.01.0			
Сетка арматурная С-2	Стадия	Масса	Масштаб
	Р	63.20	
	Лист	Листов 1	
		ГИПРОКОММУНСТРОЙ г. Москва	

Альбом II

Типовой проект 902-2-366.ВЗ

Формат	Зона	Поз.	Обозначение	Наименование	Кол.	Примеч.
				<u>Документация</u>		
11			КНИ-ТТ	Технические требования к изготовлению арматурных и закладных изделий		
11			КНИ-03.00.0СБ	Сборочный чертеж <u>Сборочные единицы</u>		
11	1		КНИ-03.01.0	Сетка С-3	2	
				<u>Детали</u>		
11	2		КНИ-03.00.1	ФБАИ ГОСТ 5781-81Р=290	63	0,06 кг

Лист. № подл. Подр. и дата Взаим. инв. №

Гип	Барсуков	<i>т</i>
Нач. отд	Иванчиков	<i>Ив.</i>
Гл. констр	Харламов	<i>Хар.</i>
гл. спец.	Бабиков	<i>Баб.</i>
Исполн.	Никитина	<i>Ник.</i>
И-контр	Бабиков	<i>Баб.</i>

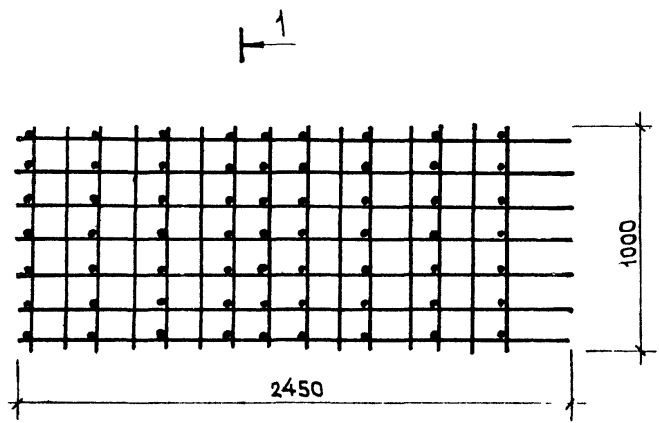
КНИ-03.00.0

Каркас пространственный КР-3

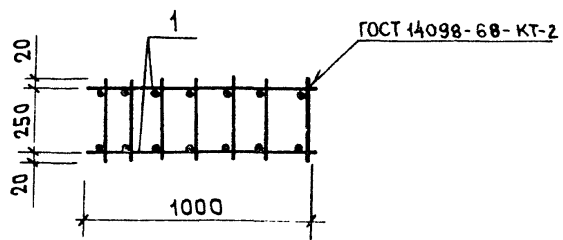
Стадия	Лист	Листов
Р		1

ГИПРОКОММУНСТРОЙ
г. Москва

ИЗДАНИЕ ПРОЕКТА №02-2-366.03 АЛВОМ II



1-1
1-1 повернуто



ГИП	Барсуков	<i>ms</i>
Нач. отд.	Иванчиков	<i>ИИ</i>
Гл. констр.	Харламов	<i>ХХ</i>
Гл. спец.	Бавиков	<i>ББ</i>
Исполн.	Никитина	<i>НН</i>
Н. контр.	Бавиков	<i>ББ</i>

КНИ-03.00.0СБ

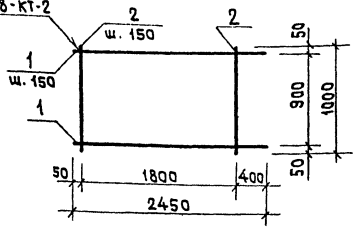
Каркас
пространственный
КР-3
Сборочный чертёж

Стадия	Масштаб	Масштаб
Р	4:1	
Лист	Листов	1

ГИПРОКСМУНСТРОЙ
г. Москва

Типовой проект 902-2-366:03 Альбом II

ГОСТ 14098-68-КТ-2



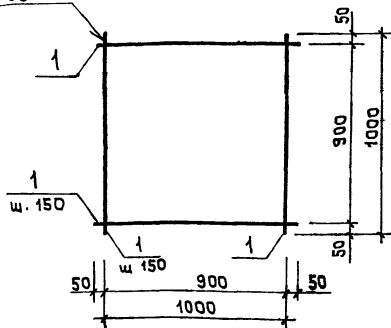
Формат	Зона	Позиц.	Обозначение	Наименование	Кол.	Примеч.
41			КНИ-ТТ	<u>Документация</u> Технические требования к изготовлению арматур- ных и закладных изделий		
				<u>Детали</u>		
Б4	1		КНИ-03.01.1	φ16 А II ГОСТ 5781-81ε=2450	7	3,87 кг
Б4	2		КНИ-03.01.1-01	φ16 А II ГОСТ 5781-81ε=1000	14	1,58 кг

Шифр по подл. Папп. и Э. Э (Виз. инв. №)

ГИП	Барсуков	<i>М</i>
Нач. отд.	Иванчиков	<i>И</i>
Гл. констр.	Харламов	<i>Х</i>
Гл. спец.	Бабиков	<i>Б</i>
Исполнит	Никитина	<i>Н</i>
И контр.	Бабиков	<i>Б</i>

КНИ-03.01.0			
Сетка арматурная С-3	Стадия	Масса	Масштаб
	Р	49,21	
	Лист	Листов 1	
ГИПРОКОМУНСТРОЙ г. Москва			

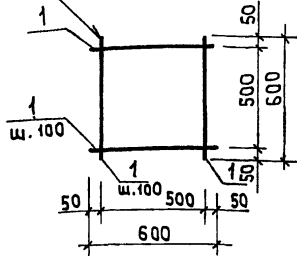
ГОСТ 14098-68-КТ-2



Формат	Зона	Поз.	Обозначение	Наименование	Кол.	Примеч.
				<u>Документация</u>		
И1			- КНИ-ТТ	Технические требования к изготовлению арматурных и закладных деталей		
				<u>Детали</u>		
БЧ	1		КНИ-04.00.1	ФБА-I ГОСТ 5781-Вл-1000	14	0.22 кг

ГИП	Барсуков	<i>ms</i>	КНИ-04.00.0	Сетка арматурная С-4	Стаяя	Масса	Масштаб
Нач. отд.	Иванчиков	<i>Иванчиков</i>			Р	3,11	
Гл. констр.	Харламов	<i>Харламов</i>			Лист	Листов 1	
Гл. спец.	Бабыков	<i>Бабыков</i>			ГИПРОКОММУНСТРОЙ г. Москва		
Инженер	Лавыньков	<i>Лавыньков</i>					
И-контр.	Бабыков	<i>Бабыков</i>					

ГОСТ 14098-68-КТ-2

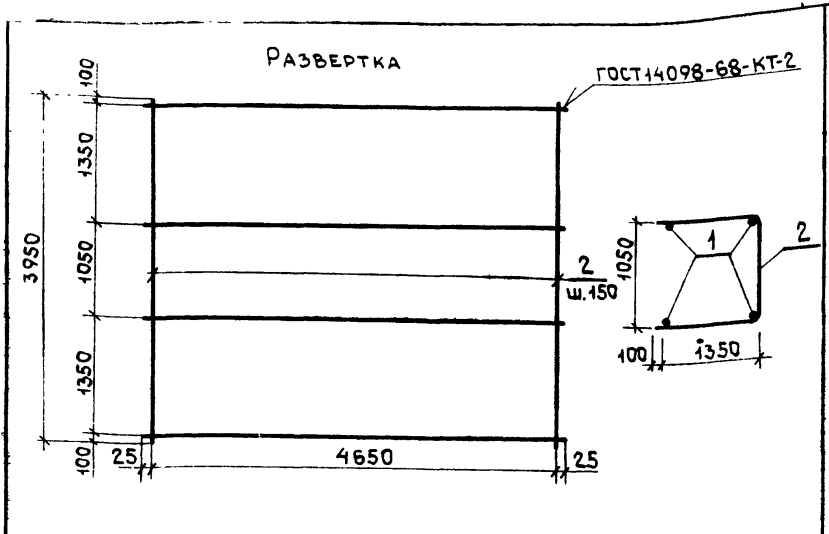


Формат	Зона	Поз.	Обозначение	Наименование	Кол.	Примеч.
				<u>Документация</u>		
11			-кни-ТТ	Технические требования к изготовлению арматурных и закладных деталей		
				<u>Детали</u>		
Б4	1		КНИ-04.00.1	Ф6А-I ГОСТ 5781-81 E=600	12	0.13кг

Услов. по пер. листу и оагт. а. в. Зам. инж. п.б.

ГИП	Барсуков	<i>М</i>
Нач. отд.	Иванчиков	<i>И</i>
ГА констр.	Харламов	<i>И</i>
ГА спец.	Бабилов	<i>Б</i>
Инженер	Пасынкова	<i>П</i>
н.контр.	Бабилов	<i>Б</i>

КНИ-05.00.0		
Сетка арматурная С-5	Стадия	Масштаб
	р	1:60
	Лист	Листов 1
ГИПРОКОММУНСТРОЙ г. МОСКВА		

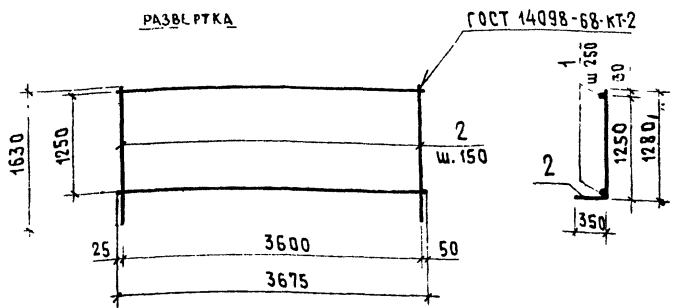


ФОРМАТ	ЗОНА	ПОЗ.	ОБОЗНАЧЕНИЕ	НАИМЕНОВАНИЕ	КОЛ.	ПРИМЕЧ.
				<u>ДОКУМЕНТАЦИЯ</u>		
41			- КЖИ-ТТ	ТЕХНИЧЕСКИЕ ТРЕБОВАНИЯ К ИЗГОТОВЛЕНИЮ АРМАТУР- НЫХ И ЗАКЛАДНЫХ ДЕТАЛЕЙ		
				<u>ДЕТАЛИ</u>		
Б4	1		КЖИ-06-00.1	ФБА-I ГОСТ 5781-81 $\rho=4700$	26	1,03 кг
Б4	2		КЖИ-06 00.1-01	ФБА-I ГОСТ 5781-81 $\rho=3950$	32	0,87 кг

ГИП	БАРСУКОВ	<i>М.И.</i>
НАЧ. ОТА	ИВАНЧИКОВ	<i>А.И.</i>
ГЛАВ. КОНСТ.	ХАРЛАМОВ	<i>А.С.</i>
ГЛАВ. СПЕЦ.	БАБИКОВ	<i>В.И.</i>
ИНЖЕН.	ПАСЫНКОВА	<i>В.И.</i>
Н. КОНТР.	БАБИКОВ	<i>В.И.</i>

КЖИ-06 00.0			
СЕТКА АРМАТУРНАЯ С-6	СТАДИЯ	МАССА	МАСШТАБ
	Р	55,19	
	ЛИСТ	ЛИСТОВ 1	
ГИПРОКОММУНСТРОЙ г. МОСКВА			

Типовой проект 902-2-366.83 Альбом II



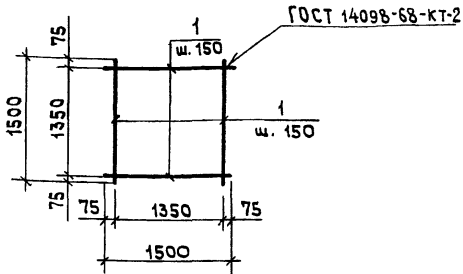
		Обозначение	Наименование	Кол.	Примеч.
			<u>Документация</u>		
11		- КШИ-ТТ	Технические требования к изготовлению арматурных и закладных деталей		
			<u>Детали</u>		
Б4	1	КШИ-07.00.1	Ф 6А-I ГОСТ 5781-81 $\rho=3675$	4	0,81 кг
Б4	2	КШИ-07.00.2	Ф 12А-I ГОСТ 5781-81 $\rho=1630$	25	0,36 кг

Лист № подл. 1000 и дата. Объем и числ. л.

ГМП:	Барсуков	<i>Барсуков</i>
Нач. отд.	Иванчиков	<i>Иванчиков</i>
Гл. констр.	Харламов	<i>Харламов</i>
Гл. спец.	Бабиков	<i>Бабиков</i>
Инженер:	Гасымков	<i>Гасымков</i>
И контр.	Бабиков	<i>Бабиков</i>

КШИ-07.00.0		
СЕТКА АРМАТУРНАЯ		
С-7		
СТАДИЯ	МАССА	МАСШТАБ
Р	39,45	
ЛИСТ	ЛИСТОВ 1	
ГИПРОКОММУНСТРОЙ г. Москва		

ИПРОВОЗ проект УУГ-2-000.00 АЛБОВОМ II

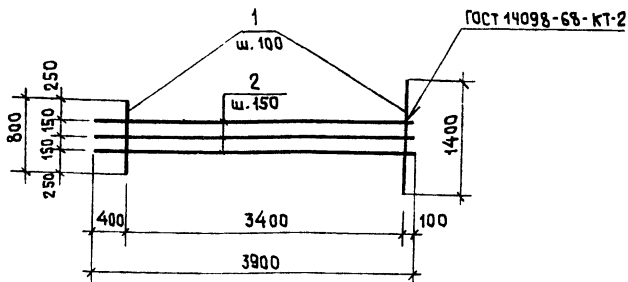


Формат	Дата	№	Обозначение	Наименование	Кол.	Примеч.
				<u>Документация</u>		
11			кни-ТТ	Технические требования к изготовлению арматурных и закладных деталей		
				<u>Детали</u>		
Б4	1		кни-08.00.1	Ф16А-II ГОСТ 5781-81 R=1500	20	2.37 кг

ГИП	Барсуков	<i>Барсуков</i>
Нач. отв.	Цванчиков	<i>Цванчиков</i>
Гл. констр.	Харламов	<i>Харламов</i>
Гл. слес.	Бабыков	<i>Бабыков</i>
Инженер	Пасынкова	<i>Пасынкова</i>
И КОНТР	БАБНКОВ	<i>Бабнков</i>

кни-08.00.0			
Сетка арматурная С-8			
Стадия	Масса	Масштаб	
Р	4740		
Лист		Листов 1	
ГИПРОКОММУНСТРОЙ г. МОСКВА			

Альбом II



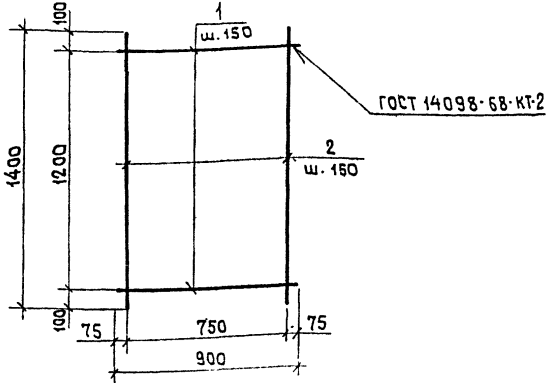
Типовой проект 902-2-366.83

Формат	Зона	Поз	Обозначение	Наименование	Кол	Прим.
				<u>Документация</u>		
И			КНИ-ТТ	Технические требования к изготовлению арматурных и закладных деталей		
				<u>Детали</u>		
Б4	1		КНИ-09.00.1	Ф12А-II ГОСТ 5781-81 $\ell = \text{ср } 1100$	35	0,97 кг
Б4	2		КНИ-09.00.2	Ф8А-I ГОСТ 5781-81 $\ell = 3900$	3	1,56 кг

Шифр по подг. Попр. и дата Взам ш.б. №

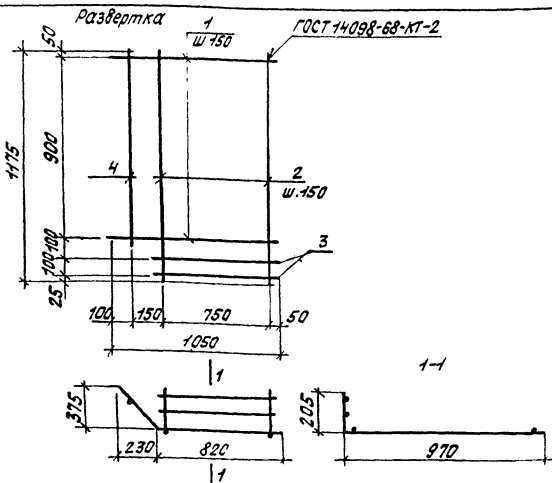
Гип	Нач. отд.	Гл. констр.	Тл. спец.	Инженер	И контр.	КНИ-09.00.0	Старая	Масса	Масштаб
Барсуков	Иванчиков	Харламов	Бавиков	Пасынкова		Сетка арматурная С-9	Р	39,81	
							Лист	Листов 1	
							ГИПРОКОММУНСТРОЙ г. Москва		

Типовой проект 502-2-360.03, Альбом II



Формат	Зона	Поз.	Обозначение	Наименование	Кол.	Прим.
				<u>Документация</u>		
11			- КНИ-ТТ	Технические требования к изготовлению арматурных и закладных деталей		
				<u>Детали</u>		
Б4		1	КНИ-10.00.1	ФБА-I ГОСТ 5781-81 R=900	9	0.20 кг
Б4		2	КНИ-10.00.1-01	ФБА-I ГОСТ 5781-81 R=1400	6	0.31 кг

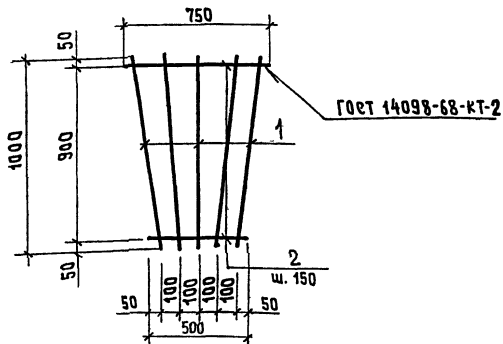
ГИП	Барсуков	<i>М.М.</i>	КНИ-10.00.0 Сетка арматурная С-10	Старая	Масса	Масштаб
Нач. отд.	Иванчиков	<i>И.И.</i>		0	366	
Гл. констр.	Харламов	<i>И.А.</i>		Лист	Листов 1	
Гл. спец.	Бавиков	<i>Г.В.</i>		ГИПРОКОММУНСТРОЙ г. Москва		
Инженер	Пасынков	<i>В.В.</i>				
Н. контр.	Бавиков	<i>Г.В.</i>				



Формат	Зона	Листы	Обозначение	Наименование	кол.	Примечание
				<u>Документация</u>		
11			-КЖИ-ТТ	Технические требования к изготовлению арматурных и закладных деталей		
				<u>Детали</u>		
Б.4	1		КЖИ-11-00.1	ФБЛ ГОСТ 5781-75 R=1050	7	0.23кг
Б.4	2		КЖИ-11-00.1-01	ФБЛ ГОСТ 5781-75 R=1175	6	0.26кг
Б.4	3		-02	ФБЛ ГОСТ 5781-75 R=850	2	0.19кг
Б.4	4		-03	ФБЛ ГОСТ 5781-75 R=1000	1	0.22кг

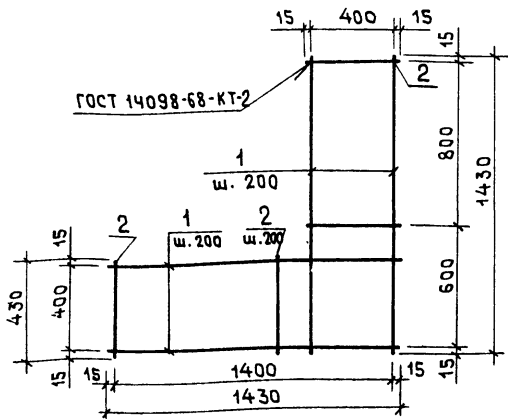
Изм. № подл. Подпись и дата

ГМП	Барсучков	И.И.	КЖИ-11-00-0	Сетка арматурная С-11	Стадия	Масса	Масштаб
Нач. отд.	Иванчиков	И.И.			Р	3.77	
Сл. конст.	Харламов	И.И.			Лист	Листов	
Сл. спец.	Бабиков	И.И.			ГИПРОКОММУНСТРОЙ г. Москва.		
Инж.	Пасынкова	И.И.					



Формат	Зона	Поз.	Обозначение	Наименование	Кол.	Прим.
				<u>Документация</u>		
11			- КНИ - ТТ	Технические требования к изготовлению арматурных и закладных деталей		
				<u>Детали</u>		
Б4	1		КНИ-12.00.1	ФБАТ ГОСТ 5781-81 $\ell=1000$	5	0,22кг
Б4	2		КНИ-12.00.1-01	ФБАТ ГОСТ 5781-81 $\ell=ср.625$	7	0,14кг

Г.И.П.	Барсуков	М.П.	КНИ-12.00.0	Сетка арматурная С-12	Стадия	Масса	Масштаб
Нач. отд.	Иванчиков	М.П.			?	2,08	
Гл. констр.	Харламов	М.П.					
Гл. спец.	Бабиков	М.П.					
Инженер	Пасынкова	М.П.					
					Лист	Листов 1	
Г.И.П.	Бабиков	М.П.	ГИПРОКОММУНСТРОЙ г. Москва				



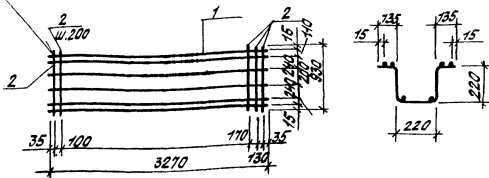
Формат	Зона	Поз.	Обозначение	Наименование	Кол.	Прим.
				<u>Документация</u>		
11			- КЖИ-ТТ	Технические требования к изготовлению арматурных и закладных деталей		
				<u>Детали</u>		
Б4		1	КЖИ-13.00.1	Ф10 АІ ГОСТ 5781-ВІР=1430	6	0.88кг
Б4		2	КЖИ-13.00.1-01	Ф10 АІ ГОСТ 5781-ВІР=430	10	0.27кг

ИНВ. № ПОДЛ. ПОДП. И ДАТА ВЗАМ. ИНВ. №

ГИП	Барсуков	<i>Bar</i>
НАЧ. ОТД.	Иванчиков	<i>Ivan</i>
ГЛ. КОНСТ.	Харламова	<i>Har</i>
ГЛ. СПЕЦ.	Бабиков	<i>Bab</i>
Инженер	Пасынкова	<i>Pas</i>
И-КОНТР.	Бабиков	<i>Bab</i>

КЖИ - 13.00.0		
Сетка арматурная С-13	Стадия	Масштаб
	Р	1:1.65
	Лист	Листов 1
	ГИПРОКОМУНСТРОЙ г. Москва	

ГОСТ 14098-68-КТ-2 Развертка

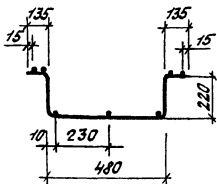
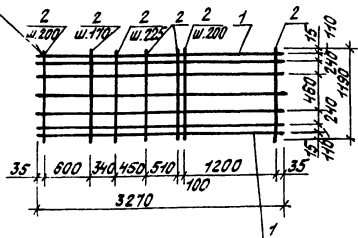


Формат	Зона	Позиц.	Обозначение	Наименование	кол.	Примеч.
				<u>Документация</u>		
11			-КЖН-ТТ	Технические требования к изготовлению арматур- ных и закладных деталей		
				<u>Детали</u>		
Б4	1		КЖН-14.00.1	ФБАГ ГОСТ 5781-81 $\rho=3270$	6	0.73кг
Б4	2		КЖН-14.00.1-01	ФБАГ ГОСТ 5781-81 $\rho=930$	19	0.20кг

ГНП	Барсуков	Иванчикова	С.С.	КЖН-14.0.0	Стадия	Масса	Масштаб
Начальн.	Иванчикова	С.С.					
Инженер	Пасынкова	С.С.	Сетка арматурная С-14	Р	8.10	Лист	Листов 1
Инженер	Пасынкова	С.С.					
Ч.контр.	Бабиков	Белл		ГИПРОКОММУНОПРОЙ г. Москва			

ГОСТ 14098-68-КТ-2

Развертка



Форма	Зона	Позиция	Обозначение	Наименование	Кол.	Примеч.
				<u>Документация</u>		
И			-КЖН-ТТ	Технические требования к изготовлению арматурных и закладных деталей		
				<u>Детали</u>		
Б4	1		КЖН-15.00.1	ФБА ГОСТ 5781-81 $\rho=3270$	7	0.12кг
Б4	2		КЖН-15.00.1-01	ФБА ГОСТ 5781-81 $\rho=1190$	17	0.26кг

ГИП	Барсуков	Инж.	
Нач.отд.	Иванчиков	Инж.	
ГЛАВ.ИНЖ.	Харламов	Инж.	
Инж.	Бабиков	Инж.	
Инж.	Пасынкова	Инж.	
И.контр.	Бабиков	Инж.	

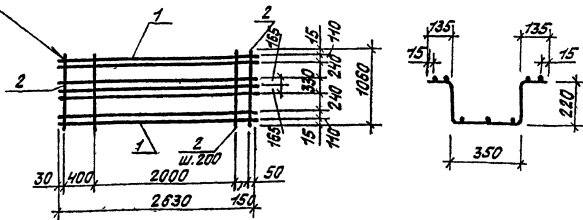
КЖН-15.00.0		
Сетка арматурная С-15	Стадия	Масса
	р	939
	Лист	Листов 7
ГИПРОКОММУНСТРОЙ г.МОСКВА		

Альбом I

Титульный проект 902-2-366.83

ГОСТ 14098-68-КТ-2

Развертка



Формат	Зона	Позиц.	Обозначение	Наименование	кол.	Примеч.
				<u>Документация</u>		
Н			-КЖИ-ТТ	Технические требования к изготовлению арматурных и закладных деталей		
				<u>детали</u>		
Б4	1		КЖИ-16.00.1	ФБА I ГОСТ 5781-81 Е-2630	7	0.58 кг
Б4	2		КЖИ-16.00.1-01	ФБА I ГОСТ 5781-81 Е-1060	13	0.23 кг

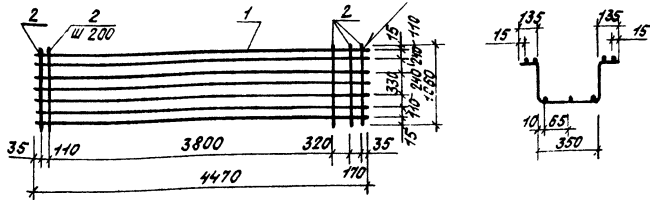
ГНП	Барсуков	В.М.	
Нач.отд.	Ванчигов	Е.Е.	
Гл.конст.	Зарамов	В.С.	
Гл. спец.	Бабиков	Б.В.	
Инженер	Пасынкова	О.А.	
Н.контр.	Бабиков	Б.В.	

КЖИ-16.00.0		
Сетка арматурная С-16	Сталь	Масса
	Р	7.02
	Лист	Листов 1
ГИПРОКОММУНСТРОЙ г. МОСКВА.		

Итого выдано 202-2-500, 60

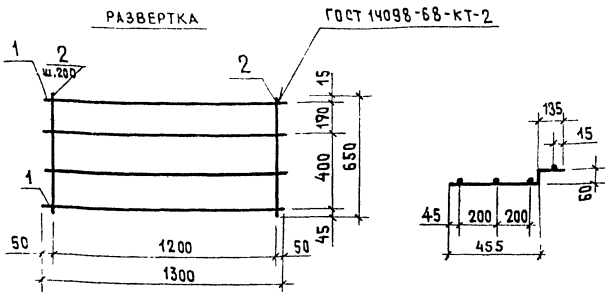
развертка

ГОСТ 14098-68-КТ-2



Формат	Экз.	Позиц.	Обозначение	Наименование	кол.	Примеч.
				<u>Документация</u>		
И1			-КЖИ-ТТ	Технические требования к изготовлению арматурных и закладных деталей		
				<u>Детали</u>		
Б4	1		КЖИ-18.00.1	Ф.В.А. ГОСТ 5781-81Р-4470	7	0,98 кг
Б4	2		КЖИ-18.00.1-01	Ф.В.А. ГОСТ 5781-81Р-1060	23	0,22 кг

Г.И.П.	Барсуков	И.		КЖИ-18.00.0	Стадия	Масса	Масштаб
Нач.отд.	Иванчиков	С.			Р	12 15	
Гл.констр.	Сидоров	С.		Сетка арматурная С-18	Лист	Листов	1
Ул. спец.	Бадиков	В.					
Инженер	Пасынкова	Ж.					
Н.контр.	Бадиков	В.			ГИПРОКОММУНСТРОЙ г. МОСКВА.		



Формат Зона	Поз.	Обозначение	Наименование	Кол.	Примеч.
			<u>Документация</u>		
11		- КЖИ-ТТ	Технические требования к изготовлению арматурных и закладных деталей		
			<u>Детали</u>		
Б4	1	КЖИ-19.00.1	Ф6А1 ГОСТ 5781-75 R=1300	4	0,29кг
Б4	2	КЖИ-19.00.1-01	Ф6А1 ГОСТ 5781-75 R=650	7	0,14кг

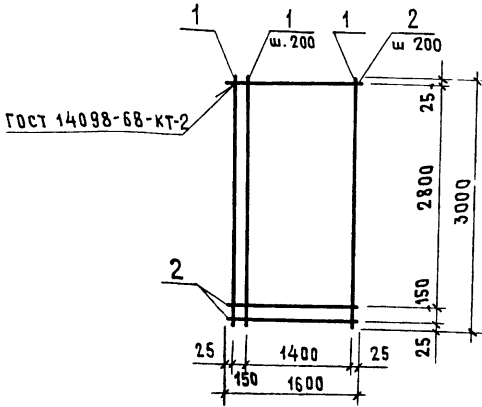
Цив. № подл. Подп. и дат.

ГИП.	Барсуков	<i>Барсуков</i>
Нач. отд.	Иванчиков	<i>Иванчиков</i>
Гл. констр.	Харламов	<i>Харламов</i>
Гл. спец.	Бабинов	<i>Бабинов</i>
Инженер	Пасынкова	<i>Пасынкова</i>
Н.контр.	Бабинов	<i>Бабинов</i>

КЖИ-19.00.0

Сетка арматурная
С-19

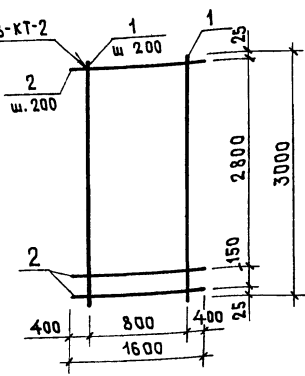
Стандарт	Масса	Масштаб
Р	2.13	
Лист	Листов в 1	
ГИПРОКОММУНСТРОЙ г. Москва		



ФОРМАТ	ЗОНА	Поз.	Обозначение	Наименование	Кол.	Примеч.
				<u>Документация</u>		
А1			- КЖИ-ТТ	Технические требования к изготовлению арматурных и закладных деталей		
				<u>Детали</u>		
Б4	1		КЖИ-20.00.1	Ф12А-I ГОСТ 5781-81 L=3000	9	2.66кг
Б4	2		КЖИ-20.00.1-01	Ф12А-I ГОСТ 5781-81 L=1600	16	1.42кг

ГИП	БАРСУКОВ	<i>[Signature]</i>	КЖИ-20.00.0	СТАДИЯ	МАССА	МАСШТАБ
МОН. ОТД.	ИВАНЧИКОВ	<i>[Signature]</i>		Р	46.7	
ГЛА. КОНСТР.	ХАРЛАМОВ	<i>[Signature]</i>				
ГЛА. СПЕЦ.	БАБИКОВ	<i>[Signature]</i>	СЕТКА АРМАТУРНАЯ С-20	Лист	Листов 1	
ИНЖЕНЕР	ПАСЫНКОВА	<i>[Signature]</i>		ГИПРОКОММУНСТРОЙ г. Москва		
И КОНТР.	БАБИКОВ	<i>[Signature]</i>				

ГОСТ 14098-68-КТ-2



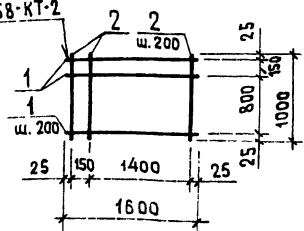
Формат	Зона	Поз.	Обозначение	Наименование	Код.	Примечания
				<u>Документация</u>		
11			КЖИ-ТТ	Технические требования к изготовлению арматурных и закладных изделий		
				<u>ДЕТАЛИ</u>		
Б4	1		КЖИ-21.00.1	φ12АІ ГОСТ 5781-81R=3000	5	2.66 кг
Б4	2		КЖИ-21.00.1-01	φ12АІ ГОСТ 5781-81R=1600	16	1 42 кг

Шиб. № подл. Подп и дата. Шиб. инв. №

Инж.	БАРСУКОВ	<i>Барсук</i>
Нач. отд.	ИВАНОВ	<i>Иванов</i>
Гл. констр.	ХАРЛАМОВ	<i>Харламов</i>
Гл. спец.	БАБИКОВ	<i>Бабиков</i>
Исполн.	ПАСЫНКОВА	<i>Пасынкова</i>
И КОНТР.	БАБИКОВ	<i>Бабиков</i>

КЖИ-21.00.0		
СЕТКА АРМАТУРНАЯ С-21		
СТАВЛЯ	МАССА	МАСШТАБ
Р	36.0	
Лист	Листов 1	
ГИПРОКОММУНСТРОЙ г. Москва		

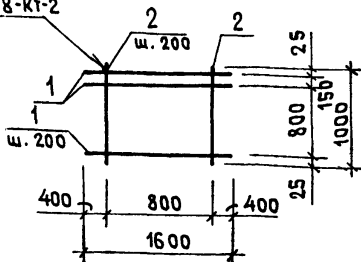
ГОСТ 14098-68-КТ-2



Формат	Зона	Поз.	Обозначение	Наименование	Кол.	Примеч
				<u>Документация</u>		
11			-КЖИ-ТТ	Технические требования к изготовлению арматурных и закладных деталей		
				<u>Детали</u>		
Б4	1		КЖИ-22.00.1	Ф 12А-I ГОСТ 5781-81ℓ=1600	6	1,42кг
Б4	2		КЖИ-22.00.1-01	Ф 12А-I ГОСТ 5781-81ℓ=1000	9	0.89кг

Г.И.П.	Барсуков	<i>В.С.</i>		КЖИ-22.00.0			
Нач. отд.	Иванчиков	<i>И.И.</i>					
Гл. констр.	Харламов	<i>М.А.</i>		Сетка арматурная С-22	Стадия	Масса	Масштаб
Гл. спец.	Бабиков	<i>В.В.</i>			Р	1.66	
Инженер	Пасынкова	<i>В.С.</i>			Лист	Листов 1	
И.КОНТР.	БАБИКОВ	<i>В.В.</i>		ГИПРОКОММУНСТРОЙ г. МОСКВА			

ГОСТ 14098-68-КТ-2



Формат	Зона	Поз.	Обозначение	Наименование	Кол.	Примеч.
11			КНИ-ТТ	<u>Документация</u> Технические требования к изготовлению арматур- ных и закладных деталей		
				<u>Детали</u>		
Б4	1		КНИ-23.00.1	Ф12А-I ГОСТ 5781-81 $\ell=1600$	6	1.42кг
Б4	2		КНИ-23.00-01	Ф12А-I ГОСТ 5781-81 $\ell=1000$	5	0.89кг

Взам. инв. №

Пол. и дата

Инв. № позн.

Гип	Барсуков	<i>My</i>
Маш. отв.	Иванчиков	<i>Иванчиков</i>
Гл. констр.	Харламов	<i>Харламов</i>
Гл. спец.	Бабиков	<i>Бабиков</i>
Инженер	Пасынков	<i>Пасынков</i>
И-контр.	Бабиков	<i>Бабиков</i>

КНИ-23.00.0

СЕТКА АРМАТУРНАЯ
С-23

Стадия	Масса	Масштаб
Р	13.1	
Лист	Листов 1	
ГИПРОКОММУНСТРОЙ г. Москва		

Формат	Зона	Поз.	Обозначение	Наименование	Код	Примеч.
				<u>Документация</u>		
11			КНИ-ТТ	Технические требования на изготовление арма- турных и закладных изделий		
11			КНИ-24.00.0СБ	Сборочный чертёж <u>Детали</u>		
				Швеллер 5 ГОСТ 8240-72 18кп ГОСТ 23570-79		
Б4	1		КНИ-24.00.1	ℓ = 1020	1	4,94 кг
Б4	2		КНИ-24.00.2	ℓ = 1365	4	6,61 кг
Б4	3		КНИ-24.00.3	Пластина δ=6, сталь 18кп ГОСТ 23570-79	4	0,37 кг
Б4	4		КНИ-24.00.4	Ф6А-I ГОСТ 5781-75 ℓ=370	4	0,08 кг

Инв. № поста
Подп и дата
взам. инв. №

Гип	Барсуков	М
Нач. отд.	Иванчи	И
Гл констр.	Харламов	И
Гл спец	Бабилов	И
Исполн	Никитина	И
И контр	Бабилов	И

КНИ-24.00.0		
Шиверная рамка Р-1	Стадия	Листов
	Р	1
ГИПРОКОММУНСТРОЙ г. Москва		

Альбом II
Типовой проект 902-2-366.

Формат	Зона	Поз.	Обозначение	Наименование	Кол.	Примеч.
				<u>Документация</u>		
11			кни-ТТ	Технические требования		
				на изготовление арматур-		
				ных и закладных изделий		
11			кни-25.00.0 СБ	Сборочный чертёж		
				<u>Детали</u>		
				Швеллер ⁵ гост 8240-72		
				⁴⁸ кп гост 23570-79		
Б4	1		кни-25.00.1	$r = 1150$	2	5,57 кг
Б4	2		кни-25.00.2	$r = 350$	1	1,70 кг
Б4	3		кни-25.00.3	Полоса Б-6, сталь 18 кп гост 23570-79	2	0,76 кг
Б4	4		кни-25.00.4	Пластина Б-6, сталь гост 23570-79	4	0,14 кг

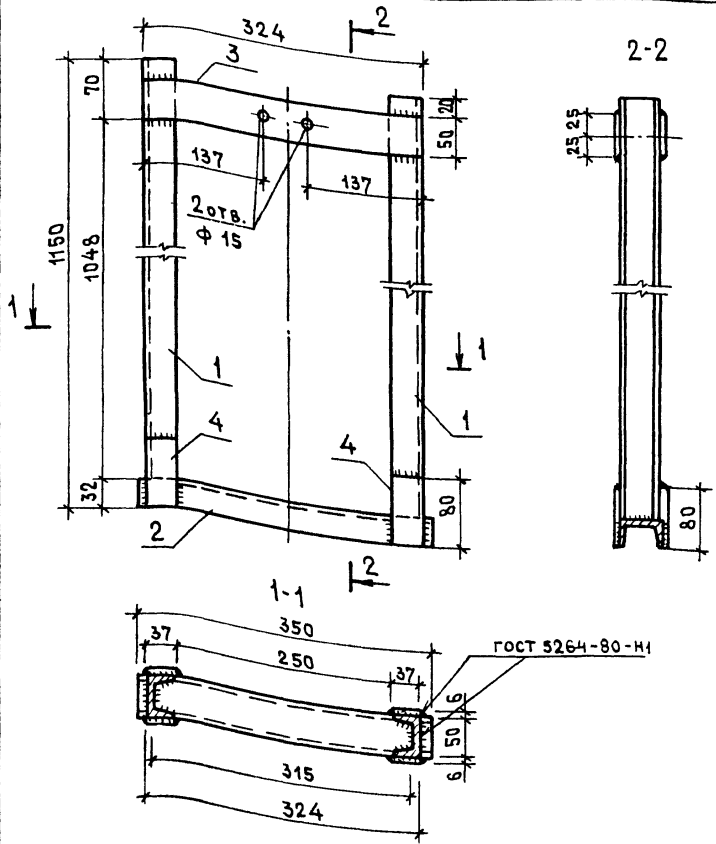
Зам. инв. №

Подп. и дата

Инв. № подл.

ГМП	Барсуков	<i>М</i>
Нач. отд.	Иванчиков	<i>И</i>
Гл. констр.	Харламов	<i>Х</i>
Гл. спец.	Бавиков	<i>Б</i>
Исполн.	Никитина	<i>Н</i>
Н.контр.	Бавиков	<i>Б</i>

кни-25.00.0
Шиберная рамка
Р-2
Стадия _____ Лист _____ Листов 1
ГИПРОКОММУНСТРОЙ
г. Москва



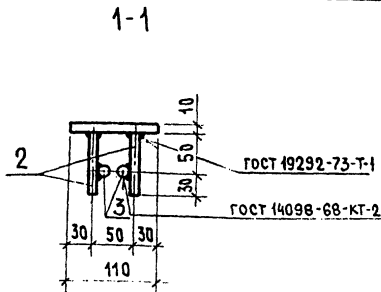
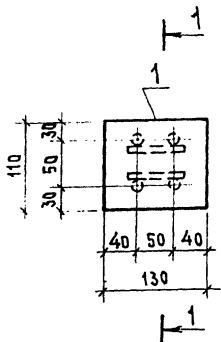
Шиф. проекта, Подп. и дата, Взам. инв. №

ТИП	БАРСУКОВ	<i>И</i>
НАЧ. ОТД.	ИВАНЧИКОВ	<i>И</i>
ГЛ. КОНСТР.	ХАРАЛАМОВ	<i>И</i>
ГЛ. СПЕЦ.	БАБУКОВ	<i>Б</i>
Исполн.	НИКИТИНА	<i>Н</i>
И.КОНТР.	БАБИКОВ	<i>Б</i>

КНИ-25.00.0 СБ

Шиберная рамка
Р-2
Сборочный чертёж

СТАБИЛЬ	МАССА	МАСШТАБ
Р	14.56	
Лист	Листов 1	
ГИПРОКОММУНСТРОЙ г. МОСКВА		



Формат	Зона	Поз.	Обозначение	Наименование	Кол.	Прим.
11			-кни-ТТ	<u>Документация</u> Технические требования к изготовлению арматур- ных и закладных деталей		
				<u>Детали</u>		
Б4	1		Кни-26.00.1	Пластина $\delta=10$, сталь 18кп ГОСТ2357079	1	0.03 кг
Б4	2		Кни-26.00.2	$\Phi 10A III$ ГОСТ5.1459-72* $\rho=80$	4	0.05 кг
	3		Кни-26.00.2 - 01	$\Phi 10 A III$ ГОСТ5.1459-72* $\rho=110$	2	0.07 кг

Взам. инв. №

Подп. и дата

Инв. № подл.

ГИП	Барсуков	М.И.
нач. отд.	Иванчиков	И.В.
гл. констр.	Харламов	И.В.
гл. спец.	Бабинов	В.В.
инженер	Пасынкова	Л.С.
н.контр.	Бабинов	В.В.

Кни-26.00.0			
Закладная деталь М-1	Стандарт	Масса	Масш. №
	Р	0.37	
	Лист	Листов 1	
ГИПРОКОММУНСТРОИ г Москва			

