

ТИПОВОЙ ПРОЕКТ
903 - 1-188

КОТЕЛЬНАЯ
С ТРЕМЯ КОТЛАМИ КВ-ГМ-100
И ТРЕМЯ КОТЛАМИ ГМ-50-14/2ДБ-25-14ГМ
ОТКРЫТАЯ СИСТЕМА ТЕПЛОСНАБЖЕНИЯ
ТОПЛИВО-ГАЗ И МАЗУТ

Альбом В.7

18454 - 02
цена 0-99

ЦЕНТРАЛЬНЫЙ ИНСТИТУТ ТИПОВОГО ПРОЕКТИРОВАНИЯ
ГОСУДАРСТВА СССР

Москва, Л-443, Спасская ул., 20
Сторона и номер *44* *303* п.
Земельный участок № *3300* *280* кв. м.

ТИПОВОЙ ПРОЕКТ

903-1-198

КОТЕЛЬНАЯ С ТРЕМЯ КОТЛАМИ КВ-ГМ-100 И ТРЕМЯ КОТЛАМИ ГМ-50-14 ДЭ-25-14ГМ ОТКРЫТАЯ СИСТЕМА ТЕПЛОСНАБЖЕНИЯ ТОПЛИВО-ГАЗ И МАЗУТ

АЛЬБОМ 8.7

СОСТАВ ПРОЕКТА

- АЛЬБОМ 1.1 *Котельная. Тепломеханическая часть. Общие данные. Компоновка и установка оборудования. Газоснабжение. (Вариант установки котлов КВ-ГМ-100 и ГМ-50-14).*
- АЛЬБОМ 1.2 *Котельная. Тепломеханическая часть. Общие данные. Компоновка и установка оборудования. Газоснабжение. (Вариант установки котлов КВ-ГМ-100 и ДЭ-25-14ГМ).*
- АЛЬБОМ 2.1 *Строительно-технологическая блок-секция котлоагрегата КВ-ГМ-100.*
- АЛЬБОМ 2.2 *Тепломеханическая часть. Конструкции железобетонные. Автоматизация. Строительно-технологическая блок-секция котлоагрегата КВ-ГМ-100. Задание заводу-изготовителю на щиты автоматизации и КИП.*
- АЛЬБОМ 2.3 *Строительно-технологическая блок-секция котлоагрегата КВ-ГМ-100. Металлоконструкции газозадухопроводов.*
- АЛЬБОМ 2.4 *Строительно-технологическая блок-секция котлоагрегата ГМ-50-14. Тепломеханическая часть. Конструкции железобетонные. Автоматизация.*
- АЛЬБОМ 2.5 *Строительно-технологическая блок-секция котлоагрегата ГМ-50-14. Металлоконструкции газозадухопроводов.*
- АЛЬБОМ 2.6 *Строительно-технологическая блок-секция котлоагрегата ДЭ-25-14ГМ. Тепломеханическая часть. Конструкции железобетонные. Автоматизация.*
- АЛЬБОМ 2.7 *Строительно-технологическая блок-секция котлоагрегата ДЭ-25-14ГМ. Металлоконструкции газозадухопроводов.*
- АЛЬБОМ 2.8 *Строительно-технологическая блок-секция котлоагрегата ГМ-50-14. Задание заводу-изготовителю на щиты автоматизации и КИП.*
- АЛЬБОМ 3.1 *Тепломеханическая часть. Трубопроводы. (Вариант установки котлов КВ-ГМ-100 и ГМ-50-14).*
- АЛЬБОМ 3.2 *Тепломеханическая часть. Трубопроводы. (Вариант установки котлов КВ-ГМ-100 и ДЭ-25-14ГМ).*
- АЛЬБОМ 4.1 *Водоподготовительная установка. Автоматизация.*
- АЛЬБОМ 4.2 *Электротехническая часть. Связь и синхронизация. (Вариант установки котлов КВ-ГМ-100 и ГМ-50-14).*
- АЛЬБОМ 4.3 *Водоподготовительная установка. Вспомогательное оборудование. (Вариант установки котлов КВ-ГМ-100 и ГМ-50-14).*
- АЛЬБОМ 4.4 *Водоподготовительная установка. Вспомогательное оборудование. (Вариант установки котлов КВ-ГМ-100 и ДЭ-25-14ГМ).*
- АЛЬБОМ 5.1 *Котельная. Архитектурно-строительная часть. Общие чертежи. (Вариант установки котлов КВ-ГМ-100 и ГМ-50-14).*
- АЛЬБОМ 5.2 *Котельная. Архитектурно-строительная часть. Общие чертежи. (Вариант установки котлов КВ-ГМ-100 и ДЭ-25-14ГМ).*
- АЛЬБОМ 5.3 *Котельная. Архитектурно-строительная часть. Конструкции нулевого цикла и боровы. Конструкции металлические. (Вариант установки котлов КВ-ГМ-100 и ГМ-50-14).*
- АЛЬБОМ 5.4 *Котельная. Архитектурно-строительная часть. Конструкции нулевого цикла и боровы. Конструкции металлические. (Вариант установки котлов КВ-ГМ-100 и ДЭ-25-14ГМ).*
- АЛЬБОМ 5.5 части 1,2 *Котельная. Архитектурно-строительная часть. Нетиповые изделия.*

								Проектант	
ИЗД. №									

СОСТАВ ПРОЕКТА

АЛЬБОМ Б1	Водоподготовительная установка. Архитектурно-строительная часть. Общие чертежи.
АЛЬБОМ Б.2	Водоподготовительная установка. Архитектурно-строительная часть. Конструкции нулевого цикла. Тепломеханическая часть. (Вариант установки котлов КВ-ГМ-100 и ГМ-50-14).
АЛЬБОМ Б.3	Водоподготовительная установка. Архитектурно-строительная часть. Конструкции нулевого цикла. Тепломеханическая часть. (Вариант установки котлов КВ-ГМ-100 и ДЕ-25-14 ГМ).
АЛЬБОМ Б.4	Водоподготовительная установка. Архитектурно-строительная часть. Нетиповые изделия.
АЛЬБОМ 71	Генеральный план. Инженерные сети. Архитектурно-строительная часть конструкции. Автоматизация. Электротехническая часть. Связь и сигнализация. Водопровод и канализация. Тепловые сети. (Вариант установки котлов КВ-ГМ-100 и ГМ-50-14).
АЛЬБОМ 72	Генеральный план. Инженерные сети. Архитектурно-строительная часть конструкции. Автоматизация. Электротехническая часть. Связь и сигнализация. Водопровод и канализация. Тепловые сети. (Вариант установки котлов КВ-ГМ-100 и ГМ-50-14).
АЛЬБОМ 81	Котельная. Электротехническая часть. Связь и сигнализация. Чертежи монтажной зоны. (Вариант установки котлов КВ-ГМ-100 и ГМ-50-14).
АЛЬБОМ 82	Котельная. Электротехническая часть. Связь и сигнализация. Чертежи монтажной зоны. (Вариант установки котлов КВ-ГМ-100 и ДЕ-25-14 ГМ).
АЛЬБОМ 83	Котельная. Электротехническая часть. Механизмы управляемые со ЩСЧ и щитов КИП и А. Схемы принципиальные. (Вариант установки котлов КВ-ГМ-100 и ГМ-50-14).
АЛЬБОМ 84	Котельная. Электротехническая часть. Механизмы управляемые со ЩСЧ и щитов КИП и А. Схемы принципиальные. (Вариант установки котлов КВ-ГМ-100 и ДЕ-25-14 ГМ).
АЛЬБОМ 85	Котельная. Электротехническая часть. Задание заводу-изготовителю на щиты управления крупноплачные и сборки РТ 30. (Вариант установки котлов КВ-ГМ-100 и ГМ-50-14).
АЛЬБОМ 86	Котельная. Электротехническая часть. Задание заводу-изготовителю на щиты управления крупноплачные и сборки РТ 30. (Вариант установки котлов КВ-ГМ-100 и ДЕ-25-14 ГМ).
АЛЬБОМ 87	Водоподготовительная установка. Электротехническая часть. Задание заводу изготовителю на щиты управления крупноплачные.
АЛЬБОМ 91	Котельная. Автоматизация. (Вариант установки котлов КВ-ГМ-100 и ГМ-50-14).
АЛЬБОМ 92	Котельная. Автоматизация. (Вариант установки котлов КВ-ГМ-100 и ДЕ-25-14 ГМ).
АЛЬБОМ 9.3 ЧАСТИ 1,2	Котельная. Задание заводу-изготовителю на щиты автоматики и КИП. (Вариант установки котлов КВ-ГМ-100 и ГМ-50-14).
АЛЬБОМ 9.4 ЧАСТИ 1,2	Котельная. Задание заводу-изготовителю на щиты автоматики и КИП. (Вариант установки котлов КВ-ГМ-100 и ДЕ-25-14 ГМ).
АЛЬБОМ 9.5	Водоподготовительная установка. Задание заводу-изготовителю на щиты автоматики и КИП.
АЛЬБОМ 10.1	Котельная. Сантехнические устройства. (Вариант установки котлов КВ-ГМ-100 и ГМ-50-14).
АЛЬБОМ 10.2	Котельная. Сантехнические устройства. (Вариант установки котлов КВ-ГМ-100 и ДЕ-25-14 ГМ).
АЛЬБОМ 10.3	Водоподготовительная установка. Сантехнические устройства.
АЛЬБОМ 11.1	Котельная. Сочленения исполнительных механизмов с регулирующими органами. (Вариант установки котлов КВ-ГМ-100 и ГМ-50-14).
АЛЬБОМ 11.2	Котельная. Сочленения исполнительных механизмов с регулирующими органами. (Вариант установки котлов КВ-ГМ-100 и ДЕ-25-14 ГМ).
АЛЬБОМ 11.3	Металлоконструкции вспомогательного оборудования и устройств.
АЛЬБОМ 12.1 книги 1,2,3,4	Сметы. Общая часть.
АЛЬБОМ 12.2 книги 1,2	Сметы. (Вариант установки котлов КВ-ГМ-100 и ГМ-50-14).
АЛЬБОМ 12.3 книги 1,2	Сметы. (Вариант установки котлов КВ-ГМ-100 и ДЕ-25-14 ГМ).
АЛЬБОМ 13.1	Заказные спецификации. Общая часть.
АЛЬБОМ 13.2	Заказные спецификации. (Вариант установки котлов ГМ-50-14).
АЛЬБОМ 13.3	Заказные спецификации. (Вариант установки котлов ГМ-50-14).
АЛЬБОМ 14 книги 1,2	Ведомости потребности в материалах. (Книга 1- вариант установки котлов КВ-ГМ-100 и ГМ-50-14, книга 2- вариант установки котлов КВ-ГМ-100 и ДЕ-25-14 ГМ).

ПРИМЕНЕННЫЕ ТИПОВЫЕ МАТЕРИАЛЫ

Типовой проект 907-2-181 Альбомы ТРН 2538, ТРН 2537.	Труба дымовая железобетонная Н=120 м D _{вн} =4,8 м с навесными газоходами для котельных. (распространяет Теплопроект г. Ленинград).
Типовое проектное решение 907-02-222 альбомы 1,6,2,6	Светоное ограждение дымовой трубы высотой 120 м (распространяет ВНИПИ теплопроект г. Москва).
Типовой проект 704-1-110 альбомы I, II, VIII, IX.	Резервуар стальной горизонтальный для нефтепродуктов емкостью 50 м ³ (распространяет Казахский филиал ЦИТП).
Типовые конструкции. Серия 4.903-11 выпуск 1,5.	Котельные установки. Вспомогательное оборудование и блоки (распространяет Тбилисский филиал ЦИТП).
Типовые конструкции. Серия 4.903-10 выпуск 8	Изделия и детали трубопроводов для тепловых сетей. Грязевики. (распространяет Тбилисский филиал ЦИТП).
Типовой проект 704-1-27 альбомы I, II, III, IV.	Стальные резервуары для нефтепродуктов, предназначенные для эксплуатации в условиях низких температур. Резервуар емкостью 5000 м ³ (Альбомы I, II, III, IV распространяет ЦИТП г. Москва).
Типовые конструкции. Серия 5.903-3 выпуск 8,2	Водоструйные эжекторы ЭВ-10-38-600. (Распространяет ЦИТП г. Москва).

Разработан
проектным институтом
„ЛАТГИПРОПРОМ“

Утвержден и введен
в действие с 1 января 1983 г.
институтом Латгипропром
Приказ № 101 А от 14 мая 1982 г.

Главный инженер института *Волков* В. Обчаров
Главный инженер проекта *А. Думан*

	Привязан

Альбом 8.7
Титуловый проект 903-1-198

Содержание альбома

Лист	Наименование	Примечание
3-2	Перечень комплектных устройств	
3-3-1 л.1,2,3	Щит защищенный ШЩ Технические данные аппаратов	
3-3-2 л.1...5	Щит защищенный ШЩ. Общий вид	
3-3-3 л.1,2	Щит защищенный ШЩ. Перечень надписей	
3-3-4 л.1...4	Щит защищенный ШЩ. Схема соединений	

Формат А4

Альбом 8.7
Титуловый проект 903-1-198

Лист	Обозначение	Наименование	Код	Примечание
		Документация		
13	01	Оборочные единицы		
13	02	РБУ 5101-13А2Д	04	
14	03	РБУ 5101-03А2Р	05	
14	04	РБУ 5101-03А2Л	01	
14	05	РБУ 5101-03Б2Ж	09	
2	05	РБУ 5101-13Д2В	01	
23	06	РБУ 5101-13А2Г	02	
23	07	РБУ 5101-03А2Г	02	
4	08	РБУ 5101-03Б2Е	01	

Указания по привязке

Для катушки с старыми катушками КВ-1М-100 и КВ-1М-100И привязан
 1) 3 позиции 01 убрать зону 2,3 и изменить количество 5, 04 на 02;
 2) 3 позиции 06 изменить количество 5 02 на 04

ТП 903-1-198 3-3-1

Водоподготовительная установка

ЛАНТИПРОМ

Титуловый проект 903-1-198

Формат А4

Альбом 8.7
Титуловый проект 903-1-198

Наименование	Мат. НКУ	Для привязки к схеме	Обозначение аппаратов	Примечание
Щит защищенный ШЩ	1	9	3-3-1	

- Задание заводу-изготовителю составлено в соответствии с ДСТ № 0.800.185-77.
- Принципиальные схемы управления электродвигателями см. альбом 4.1.

Указания по привязке

Данное задание заводу-изготовителю выдано для ВПУ катушкой с тремя катушками КВ-1М-100 и тремя катушками КВ-1М-100И необходимо внести изменения в соответствии с указаниями по привязке на 3-3-1, 3-3-2, 3-3-3, 3-3-4 л.1,2,3 и изменить ссылку на альбом 4.1 на альбом 4.2

Титуловый проект разработан в соответствии с действующими нормами и правилами и предусматривает мероприятия, обеспечивающие безопасность, аварийно-ремонтную и пожарную безопасность при эксплуатации здания.
 Главный инженер проекта: [Подпись]

Условный номер	Привязан	Условный номер	Примечание
ТП 903-1-198		3-2	
Водоподготовительная установка			
Перечень комплектных устройств			ЛАНТИПРОМ

Формат А4

Альбом 8.7
Титуловый проект 903-1-198

Лист	Обозначение	Наименование	Код	Примечание
		Н1	01	
15	08	Выключатель АЕ 2046-10 Р43		
		Ip 32А, пп	01	QF1
2	10	Выключатель АЕ 2046-10Р43		
		Ip 20А, пп	02	QF2, QF3
2	11	Рубильник Р11-35320-0043	01	QS1
3	12	Н2 Выключатель АЕ 2046-10Р43	01	
		Ip 20А, пп	02	QF4, QF5
3	13	Выключатель АЕ 2056-1043		
		Ip 50А, пп	01	QF2

Титуловый проект 903-1-198

ТП 903-1-198 3-3-1

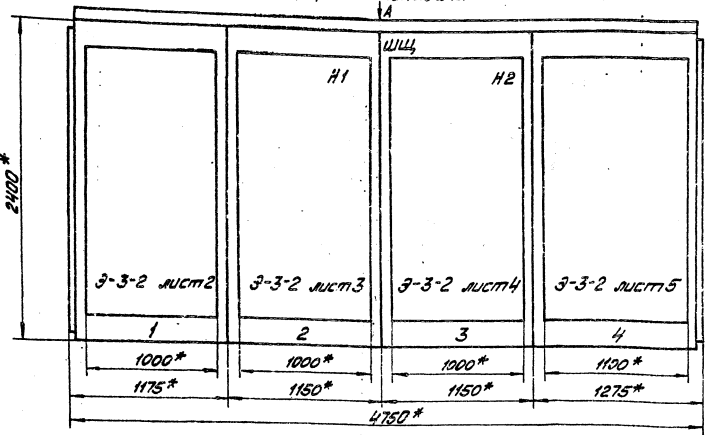
13454-22 4 Формат А4

Формат	Этаж	№ п/п	Обозначение	Наименование	Кол.	Примеч.
	3	14		Выключатель АЕ 2056-1043 Iр 100А, ПП	01	QF-4
	3	15		Рубильник РП1-35320-0043	02	16, 162
				Кабель из изоляторов на ток 16А	02	
				Слововой зажим на ток 200А	06	

Привязан	

ТП 903-1-198 3-3-1 3
Формат А 3

Вид сверху
Двери не показаны
А



- 1* Размеры для справок.
- 2. Неуказанные предельные отклонения размеров по
- 3. В контуре таблички и аппаратов указаны номера надписей по первично надписей.
- 4. Щит одностороннего обслуживания.

Вид А"

Щиты силовые ~380В, 200А М 1-50 Щиты силовые ~380В, 200А

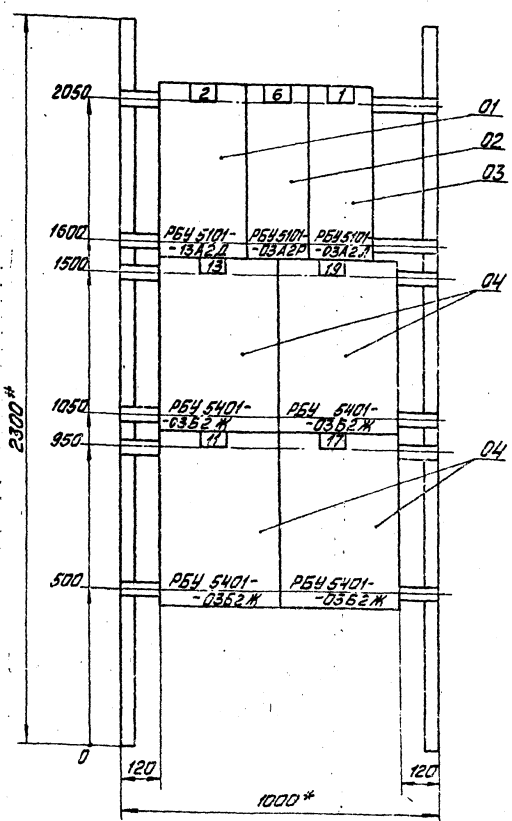


Секция	Масса

ИП	Иванов	Иванов	Иванов
ИП	Петров	Петров	Петров
ИП	Сидоров	Сидоров	Сидоров
ИП	Климов	Климов	Климов
ИП	Куликов	Куликов	Куликов
ИП	Лебедев	Лебедев	Лебедев
ИП	Мухоморов	Мухоморов	Мухоморов
ИП	Новиков	Новиков	Новиков
ИП	Попов	Попов	Попов
ИП	Рябинин	Рябинин	Рябинин
ИП	Савельев	Савельев	Савельев

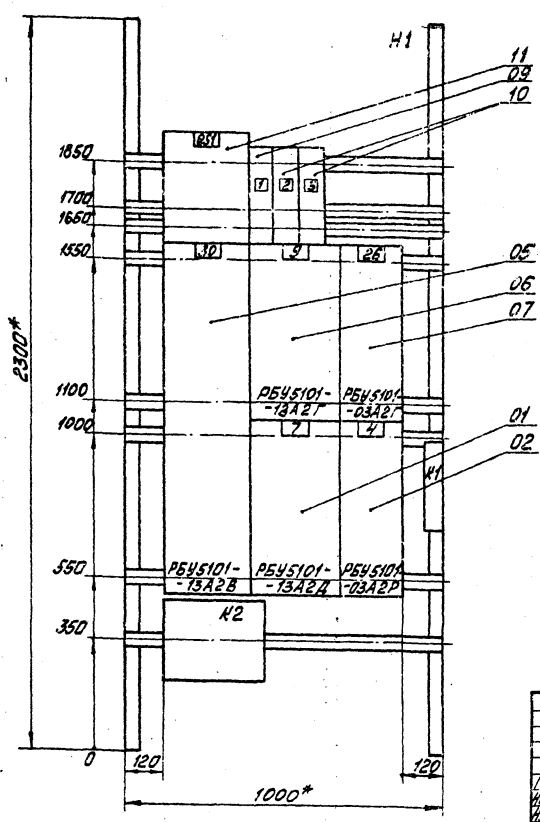
ТП 903-1-198 3-3-2
Водопоготовительная установка
Щит запитывающий щит
Общий вид
18454 22 5-
Лист 1 из листов 3
Латтипропром
Формат А 3

Привязан	



Панель 1

ТП 903-1-198		3-3-2
Водоподготовительная установка		Страна: Россия, Масса: 1-10
Щит защитный ЩЗ Общ. вид.		Лист 2 из 5
Латтипропром		Формат А3



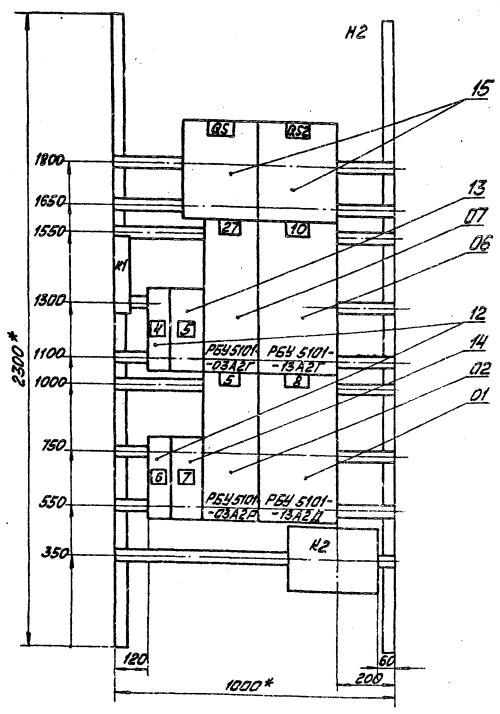
Панель 2 (набор)

Указания по привязке

Для ВПУ котельной с котлами КВ-ГМ-100 и двумя котлами ДБ-25-НГМ позицию 01 изменить на 06, соответственно изменив блок РБ45101-13А2Д на блок РБ45101-13А2В.

ТП 903-1-198		3-3-2
Водоподготовительная установка		Страна: Россия, Масса: 1-10
Щит защитный ЩЗ Общ. вид.		Лист 3 из 5
Латтипропром		Формат А3

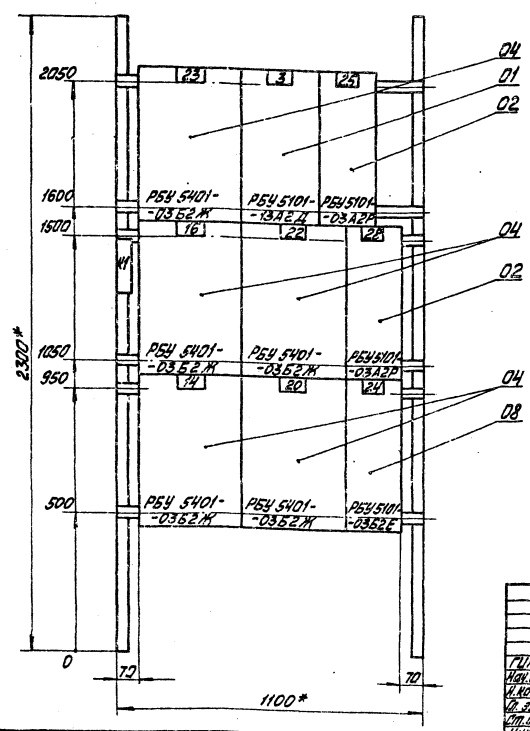
18454-22-6



Указания по привязке
 Для ВПУ котельной с тремя котлами КВ-ГМ-100 и двумя котлами ДБ-25-41ГМ позицию 01 изменить на 06, соответственно изменить блок РБУ 5101-13А2Г на блок РБУ 5101-13А2Г.

Панель 3 (набор 2)

Привязки		Инв. №	
		ТТ 903-1-198 3-3-2	
		Водоподготовительная установка	
		Щит защитный ЩЗ Общ. вид	
		Латгипропротм	

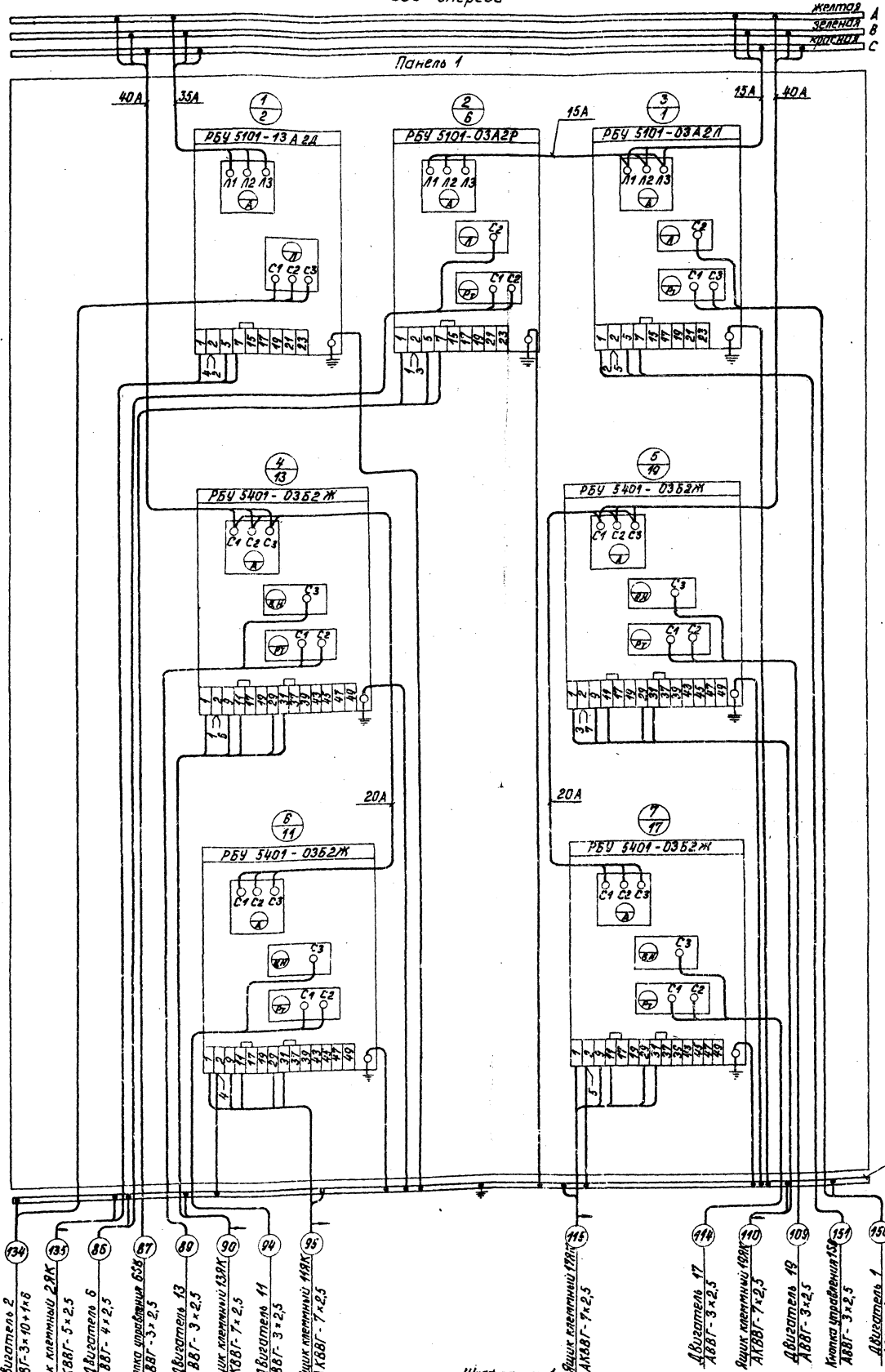


Панель 4

Привязки		Инв. №	
		ТТ 903-1-198 3-3-2	
		Водоподготовительная установка	
		Щит защитный ЩЗ Общ. вид	
		Латгипропротм	

Вид спереди

Шины силовые
~380В,
200А

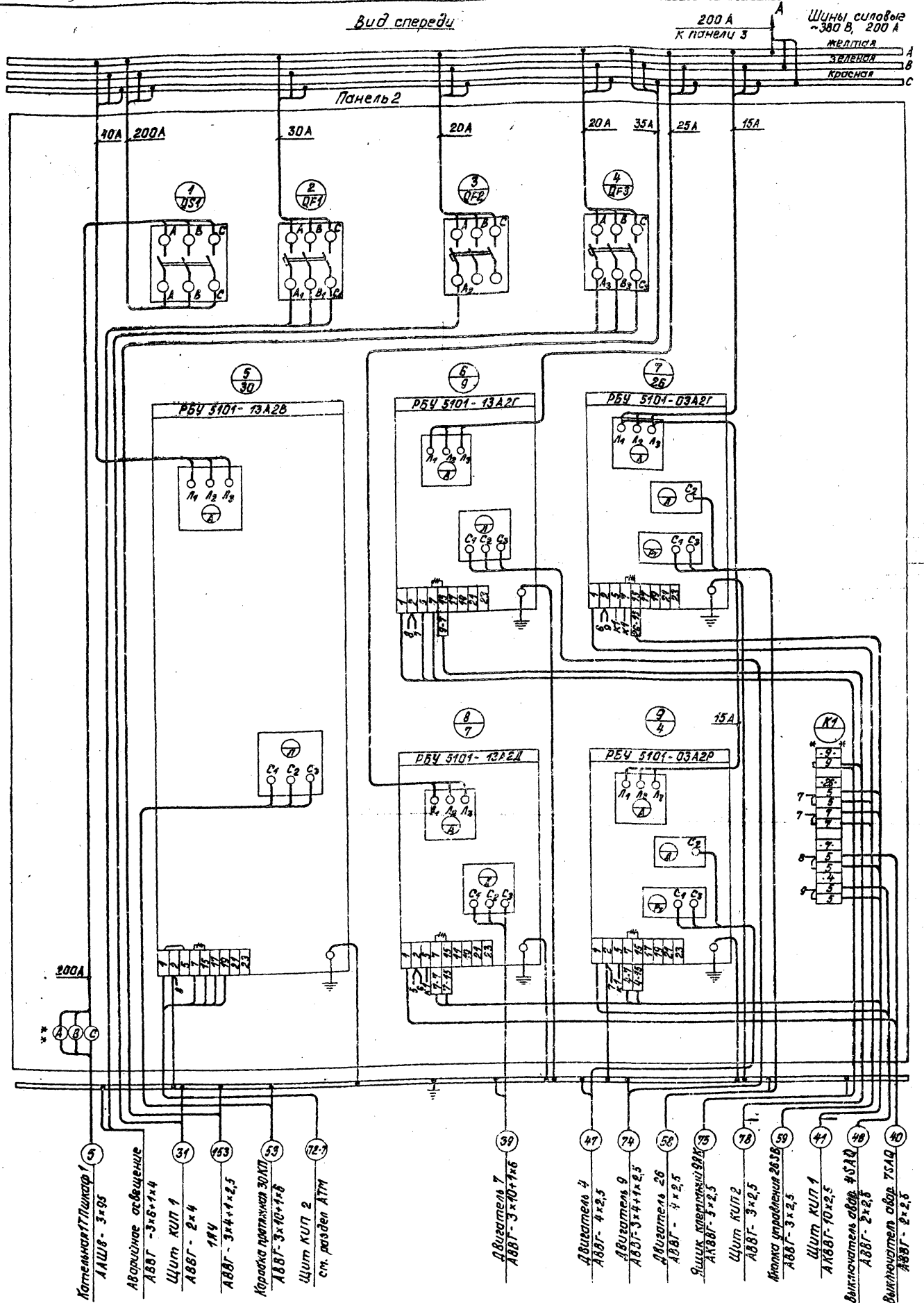


- 734 Двигатель 2
ABB-3x10+1x6
- 83 Выключатель 2БК
ABB-5x2.5
- 86 Двигатель 6
ABB-4x2.5
- 87 Кнопка управления 638
ABB-3x2.5
- 88 Двигатель 43
ABB-3x2.5
- 90 Выключатель 43БК
ABB-7x2.5
- 94 Двигатель 11
ABB-3x2.5
- 95 Выключатель 11БК
ABB-7x2.5

Шкаф панели 1

ТП 903-1-138		3-3-4	
Водоподготовительная установка		Квадрат	Масса
Лист 1	Листов 2	ЛАТГИПРОПРОМ	
18454-22 9		Формат А2	

Вид спереди



— — — Демонтировать
 * * * — Дополнительные колодки зажимов

Указания по привязке

Для ВПУ котельной с тремя катушками КВ-ГМ-100 и двумя катушками ДЕ-25-14ГМ изменить:
 1) тип блока в с РБУ 5101-13А2Г на РБУ 5101-13А2Г,
 2) сечение кабеля №39 с 3x10x1x6 на 3x4x1x2,5
 3) направление кабеля №5 с 1ПШ шкаф 1 на 2ПШ шкаф 1

Шкаф панели 2 (набор)

ТП 903-1-198		3-3-4	
Водоподготовительная установка		Лист 2 / Листов	
Щит защитный ЩС		ЛАТГИПРОПРОМ	
Схема соединений		18454-22 10	
Формат А2			

Привязан	Исполн	Провер
Изм. №		

Исполн	Провер
Исполн	Провер
Исполн	Провер
Исполн	Провер
Исполн	Провер

Исполн	Провер
Исполн	Провер
Исполн	Провер
Исполн	Провер
Исполн	Провер

Исполн	Провер
Исполн	Провер
Исполн	Провер
Исполн	Провер
Исполн	Провер

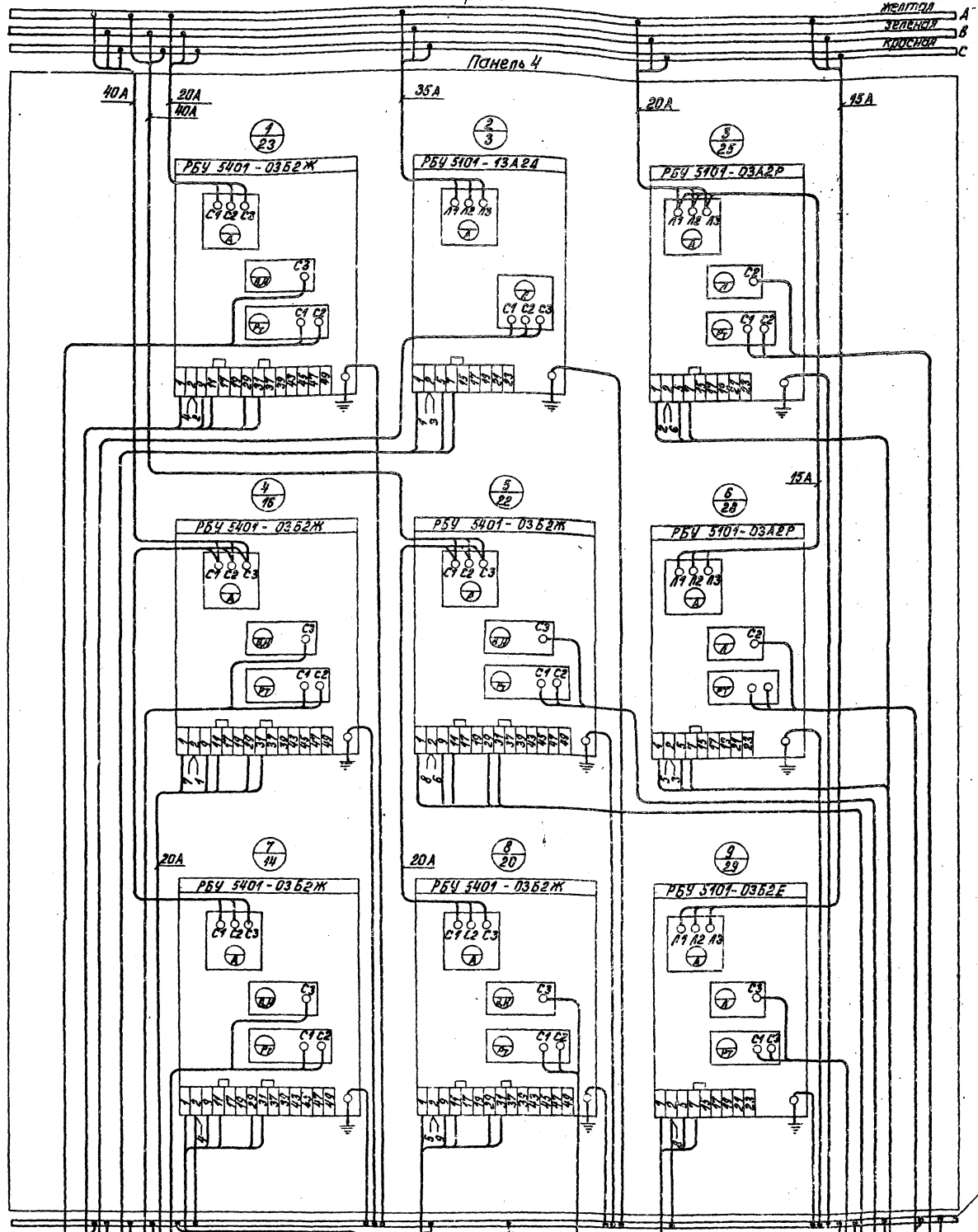
вид спереди

97

ЖЕЛТАЯ А
ЗЕЛЕНАЯ В
КРАСНАЯ С

Шины силовые ~380В, 200А.

Панель 4



- 123 Двигатель 23 АББГ-3х2,5
- 134 Ящик клемный 230А АКББГ-7х2,5
- 145 Двигатель 3 АББГ-3х10х4х6
- 146 Ящик клемный 30А АКББГ-5х2,5
- 90 Двигатель 16 АББГ-3х2,5
- 100 Ящик клемный 160А АУББГ-7х2,5
- 104 Двигатель 14 АББГ-3х2,5
- 105 Ящик клемный 140А АКББГ-7х2,5
- 122 Ящик клемный 20А АКББГ-7х2,5
- 124 Двигатель 20 АББГ-3х2,5
- 76 Мотор управляющий 20А АББГ-3х2,5
- 71 Двигатель 29 АББГ-4х2,5
- 128 Ящик клемный 220А АКББГ-7х2,5
- 119 Двигатель 22 АББГ-3х2,5
- 65 Ящик клемный 250А АКББГ-7х2,5
- 64 Двигатель 23 АББГ-4х2,5
- 84 Двигатель 25 АББГ-4х2,5

Шкаф панели 4

ТП 903-1-198		9-3-4
Водоподготовительная установка		Лист 4 Листов
Щит защищенный ЩИЗ		ЛАТГИПРОПРОМ
Схема соединений		Формат А2
18454-22		(12)