

ТИПОВОЙ ПРОЕКТ
801-3-39.84

РОДИЛЬНАЯ
НА 25 КОРОВ С ПОМЕЩЕНИЯМИ
ДЛЯ ТЕЛЯТ И РЕМОНТНОГО
МОЛОДНЯКА НА 220 ГОЛОВ

Альбом I

20233 - 01
ЦЕНА 2-89

ЦЕНТРАЛЬНЫЙ ИНСТИТУТ ТИПОВОГО ПРОЕКТИРОВАНИЯ
ГОССТРОЯ СССР

Москва, А 445, Смольная ул., 22

Сделано в печати \bar{X} 1985г

Заказ № 10040 Тираж 400 экз

ТИПОВОЙ ПРОЕКТ

801-3-39.84

РОДИЛЬНАЯ НА 25 КОРОВ
С ПОМЕЩЕНИЯМИ ДЛЯ ТЕЛЯТ
И РЕМОНТНОГО МОЛОДНЯКА НА 220 ГОЛОВ

АЛЬБОМ I
СОСТАВ ПРОЕКТА:

- АЛЬБОМ I Архитектурно-строительные решения. Конструкции железобетонные.
Конструкции деревянные. Конструкции металлические.
- АЛЬБОМ II Механико-технологические решения. Внутренний водопровод
и канализация. Отопление и вентиляция. Электроснабжение.
Автоматизация производства. Сигнализация и связь.
- АЛЬБОМ III Заказные спецификации
- АЛЬБОМ IV Сметы
- АЛЬБОМ V Нестандартизированное оборудование.
- АЛЬБОМ VI Ведомости потребности в материалах

РАЗРАБОТАН

ПРОЕКТНЫМ ИНСТИТУТОМ "РОСГИПРОНИСЕЛЬСТРОЙ"
ГЛАВНЫЙ ИНЖЕНЕР ИНСТИТУТА / В.Н. Гуцин /
ГЛАВНЫЙ ИНЖЕНЕР ПРОЕКТА *Андрей* / З.Г. Стуканова /

УТВЕРЖДЕН МСХ СССР
СВОДНОЕ ЗАКЛЮЧЕНИЕ № 9 от 21.01.85г.
ВВЕДЕН В ДЕЙСТВИЕ ИНСТИТУТОМ "РОСГИПРОНИСЕЛЬСТРОЙ"
ПРИКАЗ № 125 от 29.12.84.

Содержание альбома

Лист	Наименование листа	Стр.
1	2	3
1	Содержание альбома	2
пЗ	Пояснительная Записка	3
	<u>Чертежи марки „АР“</u>	
АР-1	Общие данные /начала/	4
АР-2	Общие данные /окончание/	5
АР-3	План на отм. 0.000. Экспликация помещений	6
АР-4	План на отм. 0.000 Разрезы 1-1; 2-2	7
АР-5	Фрагменты 1÷4	8
АР-6	Фрагменты 5,6	9
АР-7	Фасады „Б-А“; „М-А“ Разрез 3-3, Узлы 6-7	10
АР-8	Фасады 1-13, 13-1, 1-9, 9-1 Схемы заполнения оконных проемов	11
АР-9	План полов Сечения 1-1÷3-3	12
АР-10	План полов	13
АР-11	Схемы расположения элементов кровли и асбестоцементных листов	14
АР-12	Планы стропил. Узлы 1-5	15
	<u>Чертежи марки „КЖ“</u>	
КЖ-1	Общие данные	16
КЖ-2	Схема расположения фундаментов здания в осях Г-М. Сечения 1-1÷7-7	17
КЖ-3	Схема расположения фундаментов здания в осях А-В	18
КЖ-4	Схема расположения элементов подпольных каналов и фундаментов под оборудование	19

1	2	3
КЖ-5	Подпольные каналы. Узлы 1÷4	20
КЖ-6	Подпольные каналы. Узлы 5;6	21
КЖ-7	Подпольные каналы. Узлы 7-8	22
КЖ-8	Подпольные каналы. Узлы 9;10	23
КЖ-7	Фундаменты под оборудование фп1÷фп-5	24
КЖ-10	Схемы расположения колодцев под стойки технологического оборудования в осях Б-В и В-Г	25
КЖ-11	Сечения к схемам колодцев под технологическое оборудование	26
КЖ-12	Схема расположения колодцев под стойки технологического оборудования в осях Б-В и В-Г	27
КЖ-13	Схема расположения опорных подушек. Опорная подушка ОП-1	28
КЖ-14	Деталь рамы ворот. Закладная деталь МЦ-1	29
КЖ-15	Клетка металлическая для телят КТД-1	30
КЖ-16	Узлы 1÷4 и спецификация к листу КЖ-15	31
	<u>Чертежи марки КА</u>	
КА-1	Общие данные	32
КА-2	Схема расположения ферм, стропил, горизонтальных связей	33
КА-3	Схема расположения плит покрытия	34
КА-4	Денник Д-1; Узлы 1; 2; 3 Кормушка КА, и-1; и, ит ш-2	35
КА-5	Схема расположения элементов выгульных площадок по оси А-Б	36

Рук.мас. Контаров	Ст.кан. Контаров	Т П 801-3-39.84
Инж. Конет. Малчаев	Инж. Кравченко	
Инж. Кравченко		
Разбивная на 25 коров с помещением для телят и ремонтная для молодняка на 220 голов		Стр. Лист Листов
Содержание альбома		РП 1 1
Росгипропроектсельстрой г. Москва		

Альбом I

Типовой проект 801-3-39.84

Турбов

ИЗДАНИЕ 1984 Г. В СЕТЕВОМ РЕЖИМЕ

Л/000001 801-3-39.84 проект 1

Технико-экономические показатели

Общая часть

Конструктивная часть

№/п	Наименование показателей	Единица измер	Показатели проекта	Показатели аналога
А. Показатели стоимости строительства				
1	Общая стоимость строительства	тыс.руб.	156,71	
2	Строительно-монтажных работ	тыс.руб.	139,51	
3	Оборудование	тыс.руб.	17,20	
4	1 м ³ здания	руб.	18,59	
5	1 м ² здания	руб.	77,85	
6	На одну голову	руб.	620,86	
Б. Объемно-планировочные показатели				
1	Строительный объем	м ³	7225,6	
2	Строительный объем на 1 голову	м ³	29,5	
3	Площадь застройки	м ²	1827,5	
4	Общая площадь	м ²	1725,1	
5	Общая площадь на 1 голову	м ²	7,0	
В. Расход материалов на единицу площади /на голову/				
1	Металл	т	0,1	
2	Цемент	т	1,1	
3	Древесина	м ³	2,1	
4	Кирпич	тыс. шт.	0,25	

Рабочие чертежи типового проекта здания „разильной на 25 голов с помещениями для телят и ремонтного молодняка на 220 голов“ разработан на основании задания утвержденного Министерством сельского хозяйства от 20 февраля 1980 г.

Область применения

Проект предназначен для следующих условий строительства:

- сейсмичность не выше 6 баллов;
- территория без разработки горными выработками;
- расчетная зимняя температура воздуха - 20°С; -30°С /основное решение/; -40°С;
- скоростной напор ветра для I географического района - до 27 кгс/м²;
- вес снегового покрова - для III района - 100 кгс/м²;

Рельеф территории спокойный, грунтовые воды отсутствуют.

Грунты в основании непучинистые, не просадочные со следующими нормативными характеристиками $\varphi_{II} = 28^\circ$; $c_{II} = 0,02 \text{ кгс/см}^2$; $E = 150 \text{ кгс/см}^2$; $\gamma_{II} = 1,8 \text{ т/м}^3$.

Участок для строительства должен отвечать санитарным требованиям, быть обеспеченным электроэнергией, достаточным количеством воды для питьевых, хозяйственных и противопожарных нужд.

Ограждающие конструкции определены на следующие параметры: $t_{в} = 20^\circ\text{C}$; $\varphi = 65\%$.

Объемно-планировочное решение

Здание разильной одноэтажное с совмещенным покрытием с размерами в плане 12x72 с пристройками высота здания до низа выступающих конструкций 2,700, уклон 1:3
 Класс здания - II степень долговечности - III степень огнестойкости - III

Фундаменты

под кирпичные стены - бутобетонные, бут марки 150, бетон марки 100

Несущий каркас

металлодеревянные фермы по серии 1.860-3 вып.1 по несущим кирпичным стенам.

Покрывтия

из сборных плит облегченной конструкции на деревянном каркасе с гощеной обшивкой по серии 1.865-2 вып.2

Стены и перегородки

кирпичные гост 530-71*

Кровля

из волокнистых асбестоцементных листов унифицированного профиля /гост 16233-77/ по плитам покрытия облегченной конструкции.

Полы

Бетонные, цементно-песчаные, из керамической плитки, линолеума, и гощеной

Антикоррозийная защита

Указания по защите элементов конструкций смотри на листах соответствующих марок.

Рук. маш.	Контаров	Лист	- тп 801-3-39.84		п3
Тип	Стуканова	Лист			
Гл. конст.	Молчанов	Лист			
Рук. гр.	Шукина	Лист			
Ст. инж.	Бочарова	Лист			
Техник и констр.	Кравченко Молчанов	Лист			
Разильная на 25 голов с помещениями для телят и ремонтного молодняка на 220 голов			Стяжка	Лист	Листов
			рп	1	1
Пояснительная записка			Росгипрпроектсельстрой г. Москва		

Ведомость основных комплектов чертежей

Обозначение	Наименование	Примечания
АР	Архитектурно-строительные решения	Альбом I
КЖ	Конструкции железобетонные	Альбом I
КД	Конструкции деревянные	Альбом I
ТХ	Механико-технологические решения	Альбом II
ВК	Внутренний водопровод и канализация	Альбом II
ОВ	Отапление и вентиляция	Альбом II
ЭЛ	Электроснабжение	Альбом II
АП	Автоматизация производства	Альбом II
СС	Связь	Альбом II

Ведомость примененных и ссылачных документов

Обозначение	Наименование	Примечание
ГОСТ 17324-71	Двери деревянные для жилищно-бытовых зданий	
ГОСТ 16407-70*	Окна деревянные жилищно-бытовых зданий	
ГОСТ 9573-82	Минераловатные плиты на синтетическом связующем	
ГОСТ 16233-77	Листы облицовочные силикатные унифицированного профиля	
Серия 1.138-10 Б.1	Перегородки кирпичные для зданий с кирпичными стенами	
Серия 2.860-1 Б.2	Тыловые узлы, покрытие парапетных ступеней, узлы кровли из керамических панелей облегченной конструкции	
ГОСТ 18853-73	Ворота деревянные распашные для жилищно-бытовых зданий	
ГОСТ 22414-77	Шкафы металлические	
КЭ-01-58 Б.2	Сборные железобетонные перемычки	

Общие указания.

- Типовой проект розливной на 25 коров с помещением для телят и ремонтного молодняка на 220 голов разработан на основании задания утвержденного Министерством сельского хозяйства от 20 февраля 1980г.
- За условную отметку 0.000 принят уровень чистого пола служебных помещений и проходов, что соответствует отметке на плане вертикальной планировки.
- По пожарной опасности производство относится к категории В - А. Степень огнестойкости - III.
- Наружные стены из глиняного кирпича пластического прессования М-75 на растворе М25. Мрз не ниже 25.
- Внутренние кирпичные стены и перегородки выкладывают из глиняного кирпича пластического прессования М-75 на растворе М50.
- Кладка наружных стен выполняется с расшивкой швов, внутренних - с подрезкой, а под штукатурку - в плетешковку.
- Кирпичные перегородки толщиной 120мм армировать продольными стержнями: 2 ф 6 А I.
- При кладке кирпичных стен и перегородок в оконных и дверных проемах заложить армированные деревянные пробы через 10 рядов кладки по высоте, но не менее 2м с каждой стороны.
- Горизонтальная гидроизоляция стен на отм. -0.030 -0.030 выполняется из цементного раствора состава 1:2 толщиной 30мм.
- Вертикальную гидроизоляцию участков стен примыков, сопрягающихся с фундаментом, выполнять обмазкой горячим битумом за 2 раза по холодной битумной мастике.
- Кровля скатная из битумных листов унифицированного профиля.
- Все деревянные изделия окрашивать масляной краской светлых тонов за 2 раза по оштукатуренной поверхности.
- Стальные конструкции окрашивать краской ХВ-124 (ГОСТ 10144-74) по грунту ФЛ-03-К (ГОСТ 9109-78).
- Поверхность ограждающих конструкций в помещениях для содержания животных возводимых из кирпича, покрыть кремнеорганическими соединениями ГКЖ-10, ГКЖ-11, ГКЖ-94 согласно рекомендациям по гидрофобизационной защите внутренних поверхностей ограждающих конструкций сельскохозяйственных зданий с повышенной влажностью внутреннего воздуха кремнеорганическими соединениями.
- По периметру здания устраивается асфальтовая отмостка шириной 700мм по широчному основанию.
- Все работы по возведению кирпичных стен выполнять строго по СН и П III - 17-78.
- Над проемами шириной до 700мм в кирпичных стенах устраиваются рядовые перемычки из арматурной стали в слое цементного раствора толщиной 30мм. Для стен толщиной 120мм - 2 ф 10 А II, 250 - 3 ф 10 А II.

Ведомость чертежей основного комплекта "АР"

Лист	Наименование	Примечание
1	Общие данные (начало)	
2	Общие данные (окончание)	
3	План на отм. 0.000. Экспликация помещений	
4	План на отм. 0.000. Разрезы 1-1; 2-2	
5	Фрагменты 1-4	
6	Фрагменты 5,6	
7	Фасады Б-А', М-А'. Разрез 3-3 узлы 6,7	
8	Фасады 1-1Б; 1Б-1; 1-3; 3-1 схемы записания оконных проемов	
9	План полов. Сечения 1-1 ÷ 3-3	
10	План полов	
11	Схема расположения элементов кровли и облицовочных листов	
12	План стропил. Узлы 1-5	

Основные строительные показатели

Наименование	Единица измерения	Количество
Площадь застройки	м ²	1887,5
Общая площадь	м ²	1725,1
Строительный объем	м ³	7225,6

Таблица расчетных значений толщин утеплителя

Утеплитель	γ кг/м ³	λ Вт/м·°С	Толщ. утеплителя		
			20°-30°	30°-40°	40°
Мягкие минераловатные плиты на синтетическом связующем ГОСТ 9573-82	75	0,06	130	150	180

Таблица толщин наружных кирпичных стен

Материал	Значение G		
	тн = 20°	тн = 30°	тн = 40°
Кирпич глиняный обыкновенный пластического прессования ГОСТ 530-71*	510	420	550
	тип III	тип III	тип IV
	серия 1.800-8	серия 1.800-6	серия 1.800-6

Типовой проект разработан в соответствии с действующими нормами и правилами и предусматривает мероприятия обеспечивающие взрывную, взрывопожарную и пожарную безопасность при эксплуатации здания.

Гл. инженер проекта *Синько* /Стуканова З.Г./

Привязан		Тп 801-3-39.84		АР	
ЛНВ И	Исполн	Инженер	Проверен	Лист	Листов
Исполн	Г.И.И.	Инженер	С.И.И.	1	1
Р.И.И.	С.И.И.	Проверен	С.И.И.	Розливная на 25 коров с помещением для телят и ремонтного молодняка на 220 голов	
С.И.И.	С.И.И.	Проверен	С.И.И.	Общие данные /начало/	
С.И.И.	С.И.И.	Проверен	С.И.И.	Рос.упр.инж.вет.рай г Москва	

Спецификация элементов заполнения проемов

Сводная спецификация к чертежам марки „AP“

Спецификация перемычек

Марка поз.	Обозначение	Наименование	Кол-во на этаж			Всего	Масса ед.изм. Кг	Примечание
			1	2	3			
1	Гост 18853-73	ВР-5	12	—	—	12		
2	Гост 17324-71	Д-68П	8	—	—	8		
3	—	Д-68А	7	—	—	7		
4	—	Д-69П	6	—	—	6		
5	—	Д-69А	1	—	—	1		
6	—	Д-70А	4	—	—	4		
7	—	Д-75П	1	—	—	1		
8	—	Д-72П	1	—	—	1		
9	—	Д-72А	1	—	—	1		
0-1	Гост 16407-70*	ос 09.12	14	—	—	14		
0-2	—	ос 09.18	61	—	—	61		
0-3	—	ос 05.12	1	—	—	1		

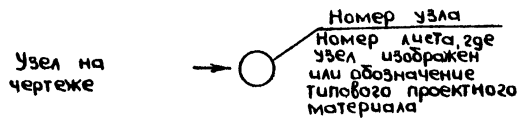
Марка	Обозначение	Наименование	Кол	Примечание
Изделия деревянные				
—	Гост 18853-73	Ворота	—	См. ведомость проемов на листе AP-2
—	Гост 17324-71	Дверные блоки	—	
—	Гост 16407-70*	Оконные блоки	—	
—	Гост 22415-77	Шкафы	—	См. лист AP-6
Изделия бетонные и железобетонные				
—	—	Перемычки	—	См. листы AP-2, КЖ-1
Изделия металлические				
—	—	Рамки металлич. ворот	—	См. лист КЖ-14
—	—	Деталь крепления ворот	—	См. лист КЖ-14
—	Гост 22414-77	Шкафы металлических	—	См. лист AP-6
Прочие				
—	—	Элементы кровли	—	См. листы AP-11, AP-12
—	—	Вентшахты	—	
—	—	Асбестоцементные листы	—	

Марка поз.	Обозначение	Наименование	Кол-во на этаж			Всего	Масса ед.изм. Кг	Примечание
			1	2	3			
пр-1	Сер.1138-10.6.1	1пр2-15.12.14	4	—	—	4		-20°-30°-40°
пр-2	—	1пр2-15.12.14	18	—	—	18		—
пр-3	—	1пр3-24.12.14	2	—	—	2		—
пр-4	—	1пр1-12.12.6	10	—	—	10		—
пр-5	—	1пр1-12.12.6	2	—	—	2		—
пр-6	—	1пр1-10.12.6	14	—	—	14		—
пр-7	КЭ-01-58 В.2	БП2-2	4	—	—	4		—
пр-8	Сер.1138-106.1	1пр2-15.12.14	18	—	—	18		—
пр-9	—	1пр2-15.12.14	48	—	—	48		-30°
пр-10	—	1пр1-12.12.6	18	—	—	18		-30°
пр-11	—	1пр3-22.12.14	186	—	—	186		-30°
пр-12	КЭ-01-58 В.2	БП3-2	8	—	—	8		-30°
пр-13	Сер.1138-106.1	1пр2-15.12.14	64	—	—	64		-20°-40°
пр-14	—	1пр1-12.12.6	24	—	—	24		-20°-40°
пр-15	—	1пр3-22.12.14	248	—	—	248		-20°-40°
пр-16	КЭ-01-58 В.2	БП4-2	4	—	—	4		-20°-40°

Ведомость отделки помещений

Наименование или номер помещения	Потолок		Стены или перегородки		Низ стен или перегородок (панели)			Колонна или рамы		Примечание
	Площадь	Вид отделки	Площадь	Вид отделки	Площадь	Вид отделки	Высота мм	Площадь	Вид отделки	
1,2,4,5,6,7,8,15,16,22,24	1471,7	Известковая окраска	1807,5	Штукатурка известковая окраска	—	—	—	—	—	
3,9,10,11,12,13,14,19,23,25	174,5	Известковая окраска	477,8	Штукатурка известковая окраска	260,7	Масляная окраска	1,5	—	—	
17,18,20	48,9	Известковая окраска	88,3	Штукатурка известковая окраска	62,7	Керамическая плитка	1,5	—	—	
21	1,6	—	5,6	—	13,56	—	1,8	—	—	

Условные обозначения



Примечание

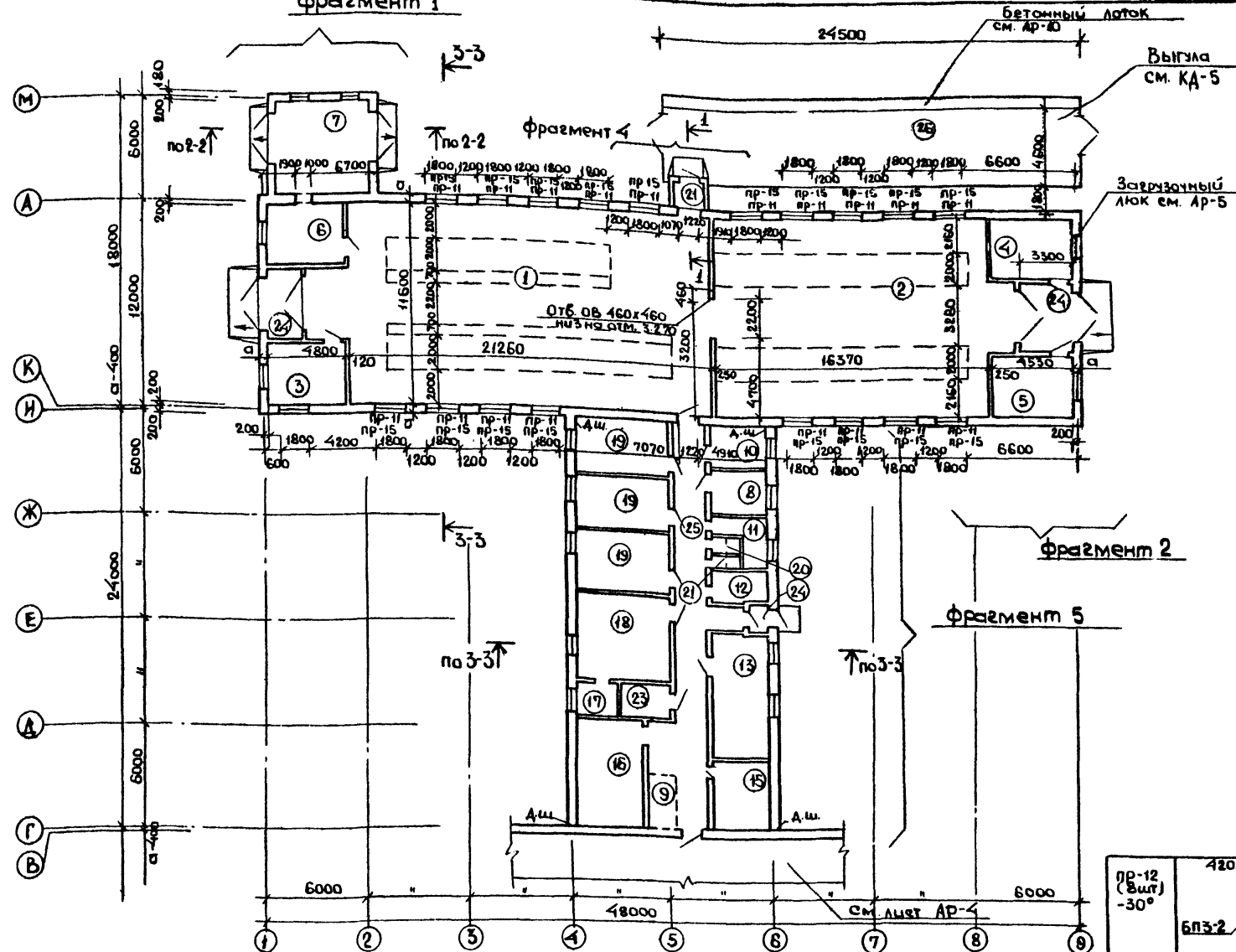
Двери помещений категории „В“ обить кровельной сталью δ=0,5мм с двух сторон по асбестовому картону δ=6мм и оборудовать пружинами для самозакрывания.

Рук.масс.	Контроль	С.И.	тп 801-3-39.84	AP
Г.И.П.	Стужанова	С.И.		
И.конт.	Молчанов	С.И.	Рядовая на 25короб с помещением для ТЭАТ и ремонтного молодняка на 220 голов	Стация
Рук.гр.арх.	Шукина	С.И.		
Рук.гр.арх.	Костина	С.И.	Общие данные (окончание/)	Расшифровка
Ст.арх.	Климова	С.И.		
Тех.н.	Злобин	С.И.	г. Москва	
И.контр.	Молчанов	С.И.		

Привязан

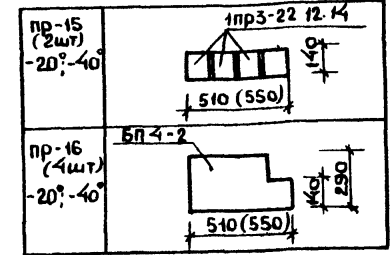
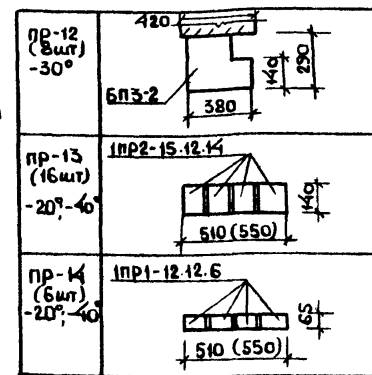
И.М.В.

фрагмент 1



Экспликация помещений

№№ помещ.	Наименование помещений	Кол-во	Площ. м ²	Категория по ФРМО и пожаро-опасн.
1	помещение родильного отделения на 25 коров	1	257,74	.А
2	помещение для телят и ремонтного молодняка	2	344,16	.А
3	помещение для санитарной обработки коров	1	16,94	.А
4	помещение для постилки и инвентаря	1	16,52	.Б
5	Фуражная для канцкормов	2	25,35	.Б
6	Машинное отделение	2	40,00	.А
7	помещение перегрузки на база в транспортные средства	2	62,72	.А
8	Вакуумнасосная	1	9,40	.А
9	Площадка для бесов	1	5,28	.А
10	Кабинет ветеринарного врача	1	8,93	н/н
11	Мужской гардероб для уличной, домашн. рабочей одежды	1	8,2	н/н
12	Женск. гардероб для уличной, домашн. рабочей одежды	1	6,5	н/н
13	Комната персонала и красный уголок	1	23,7	н/н
14	Слесарная	1	8,83	.А
15	Электрощитовая и кип	1	18,5	.А
16	Приточная вентиляторная	1	27,89	.А
17	помещение для дезосредств	1	5,40	.Б
18	Молочно-моечная	1	41,3	.А
19	Профилактический	3	56,44	.А
20	Санузел	1	2,2	н/н
21	Душевая	1	1,6	н/н
22	Машинное отделение и инвентарная	1	23,03	.А
23	помещение для хранения молочного оборудования	1	6,00	.А
24	Тамбур	7	45,8	н/н
25	Коридор	1	43,77	н/н
26	Выгульные площадки	2	612,3	



Тип (Кол-во мест)	Схема сечения
пр-1 (4шт) -20°,-30°,-40°	1пр2-15.12.14
пр-2 (9шт) -20°,-30°,-40°	1пр2-15.12.14
пр-3 (2шт) -20°,-30°,-40°	1пр3-24.12.14

пр-4 (5шт) -20°,-30°,-40°	1пр1-12.12.6
пр-5 (12шт) -20°,-30°,-40°	1пр1-12.12.6
пр-6 (1шт) -20°,-30°,-40°	1пр1-10.12.6
пр-7 (4шт) -20°,-30°,-40°	БП2-2

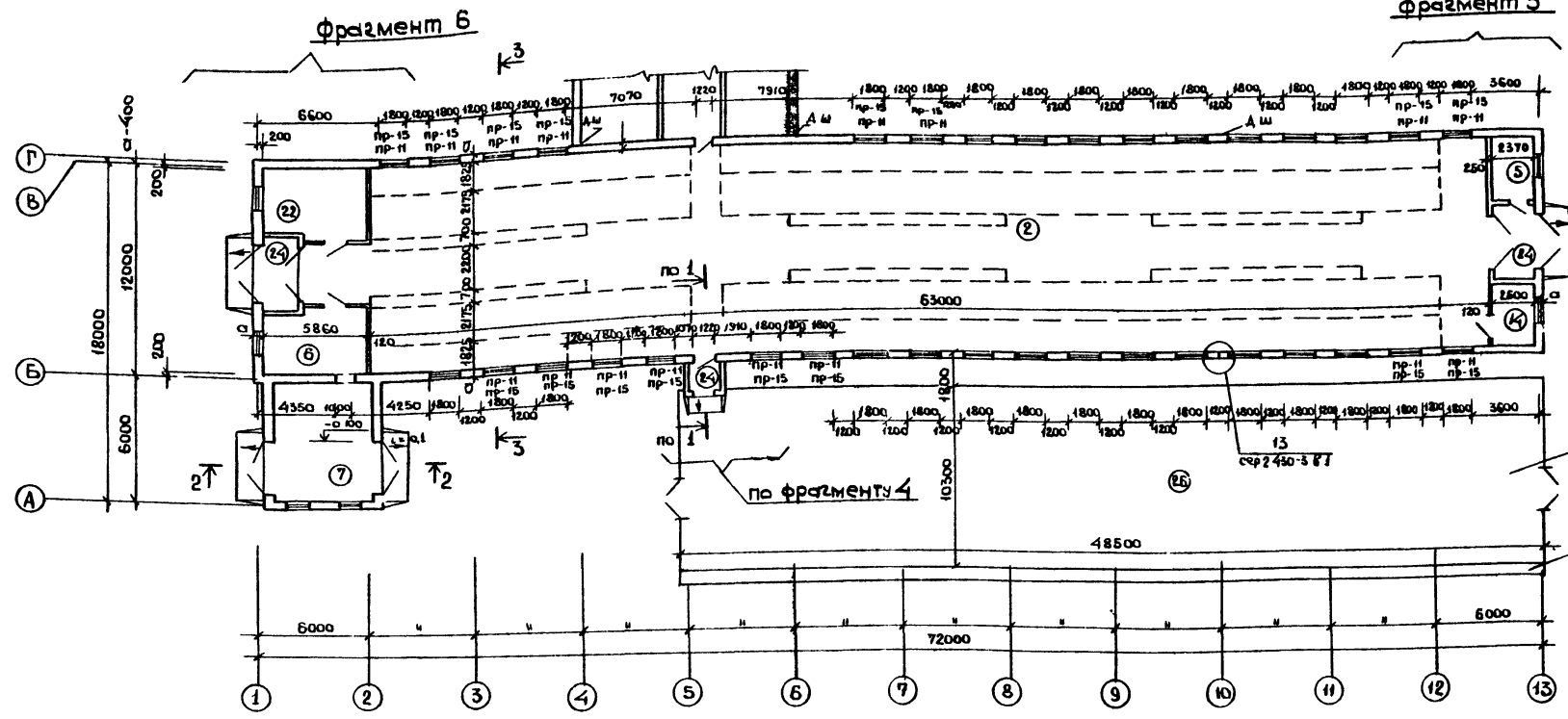
пр-8 (6шт) -20°,-30°,-40°	1пр2-15.12.14
пр-9 (16шт) -30°	1пр2-15.12.14
пр-10 (6шт) -30°	1пр1-12.12.6
пр-11 (6шт) -30°	1пр3-22.12.14

Рук.мост	Кантаров	Ступанова	Молчанов	Щукина	Бочаров	Клишова	Молчанов
Привязан							
Шифр							
Тп 801-3-39.84			АР		Родильная на 25 коров с помещениями для телят и ремонтного молодняка на 220 голов		
План на отм. 0.000			Экспликация помещений		Станция Лист Листов		
					рп 3		
					Региональный институт г. Москва		

Ведомость проемов ворот и дверей

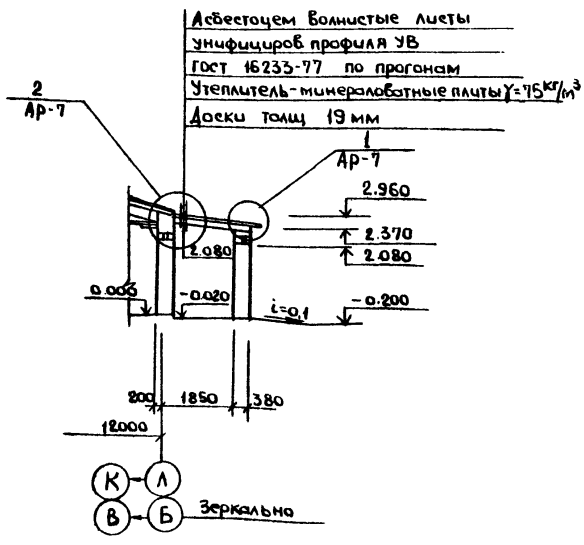
Марка по 5	Размер проема в кладке
1	3000 x 3000
2	1220 x 2080
3	— " —
4	1020 x 2080
5	— " —
6	820 x 2080
7	1060 x 2100
8	1260 x 2400
9	1260 x 2400

План на отм. 0.000

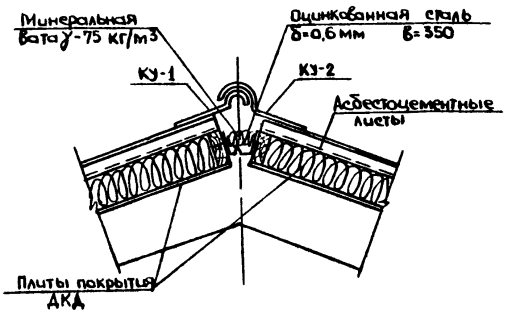
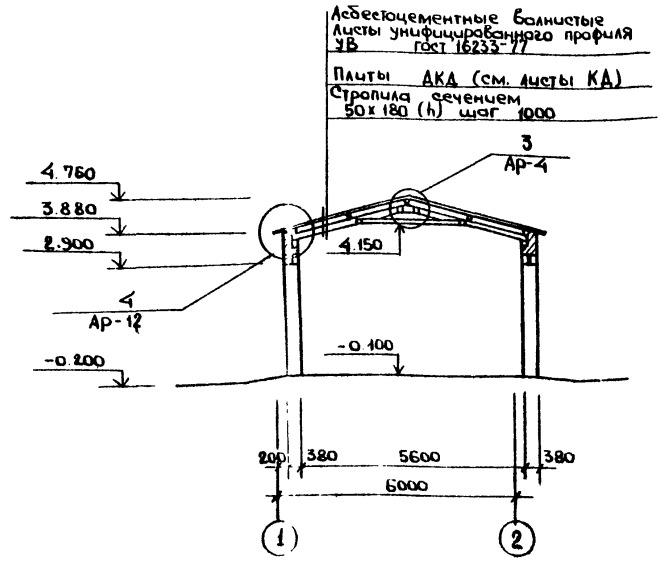


Выгула см КА-5
Бетонный лоток см АР-10

Разрез 1-1



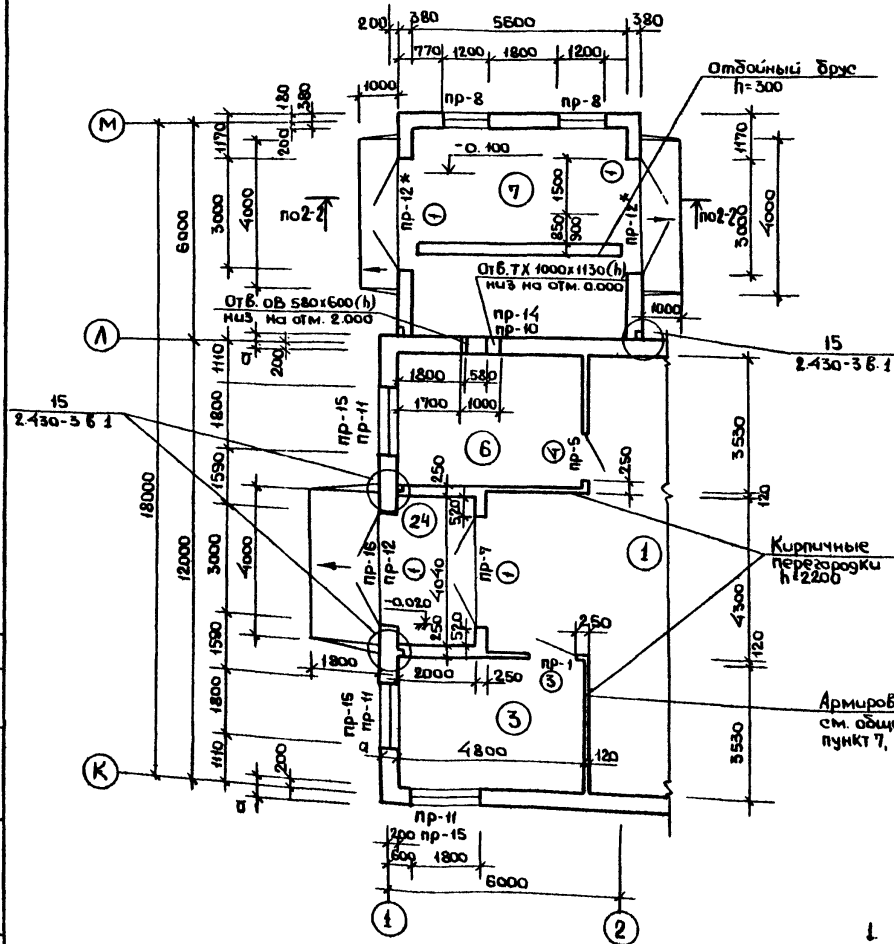
Разрез 2-2



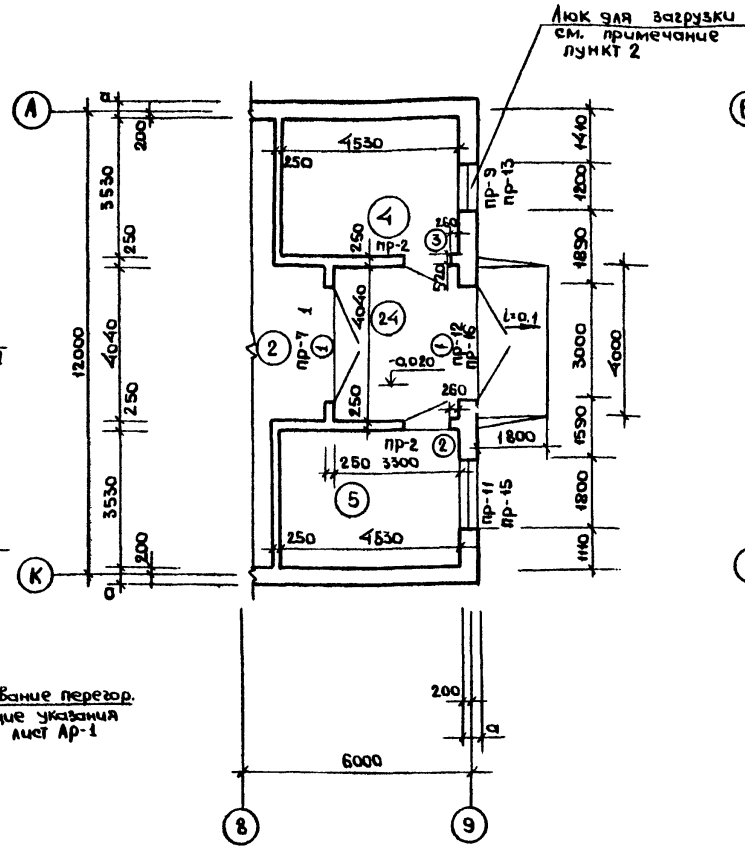
Разрез 3-3 см лист АР-7

Планинг	Гущин	Ск	ТП 801-3-39.84	АР
Рук. маст.	Кантарович	Ск		
Гип	Стуканова	Ск	Разбивная на 25 короб с помещением для теплот и ремонтной малярки на 220 голоб	
А. кант.	Молчанов	Ск		
Рук. тр. ар.	Шукшина	Ск	Стальная лист	Листов
Ст. арх.	Бачарова	Ск		
Ст. стр.	Клишова	Ск	рп	4
И. контр.	Молчанов	Ск	План на отм. 0.000	
			Разрезы 1-1, 2-2	
			безпрямиселвтрао г. Москва	

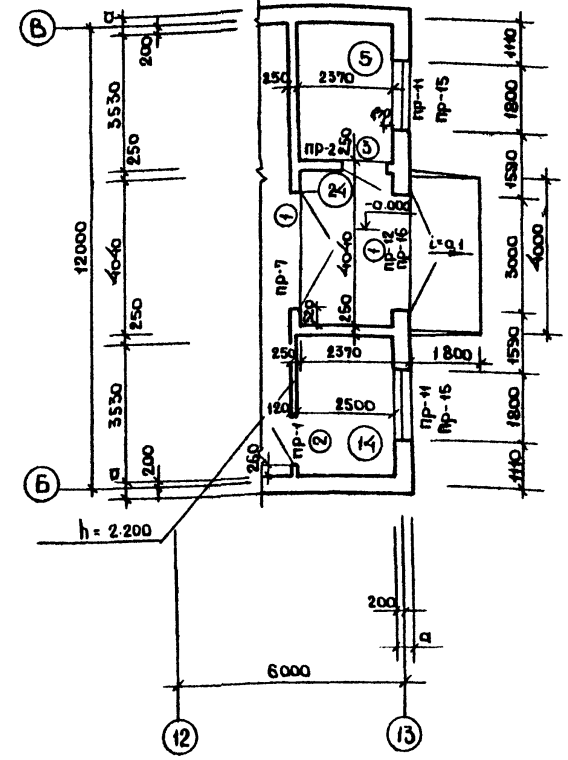
фрагмент 1



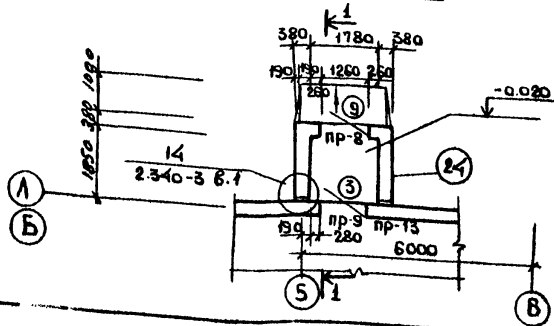
фрагмент 2



фрагмент 3



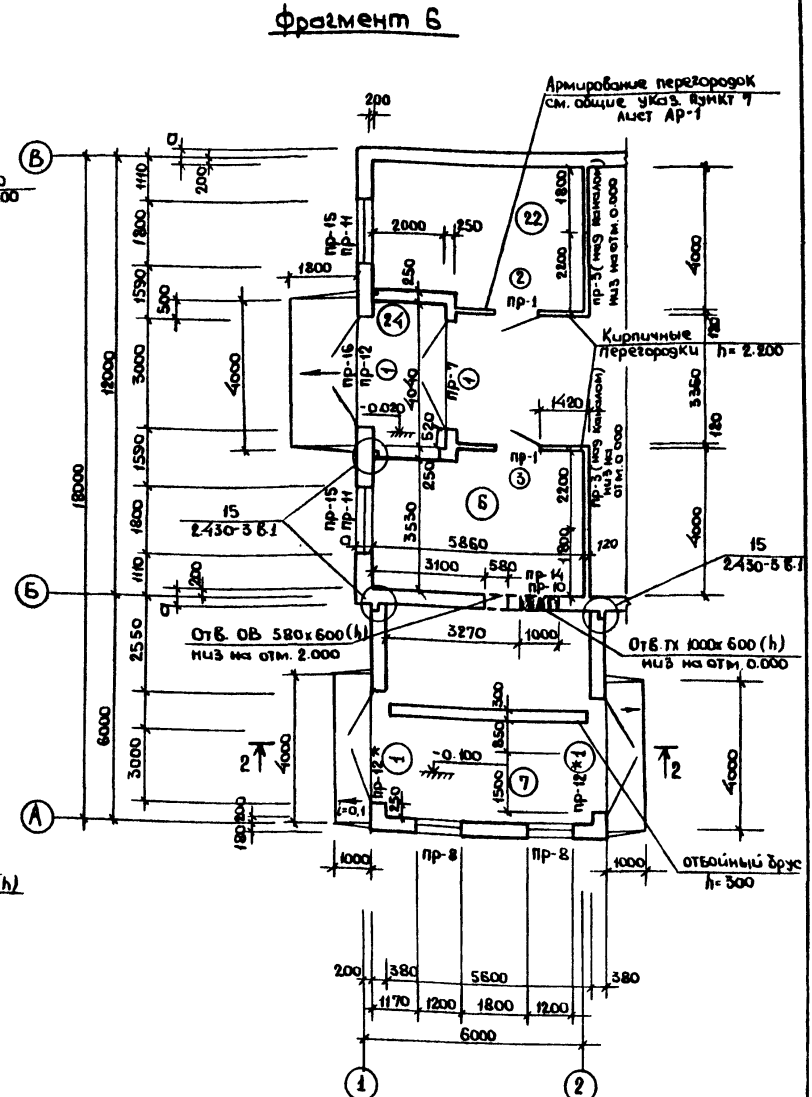
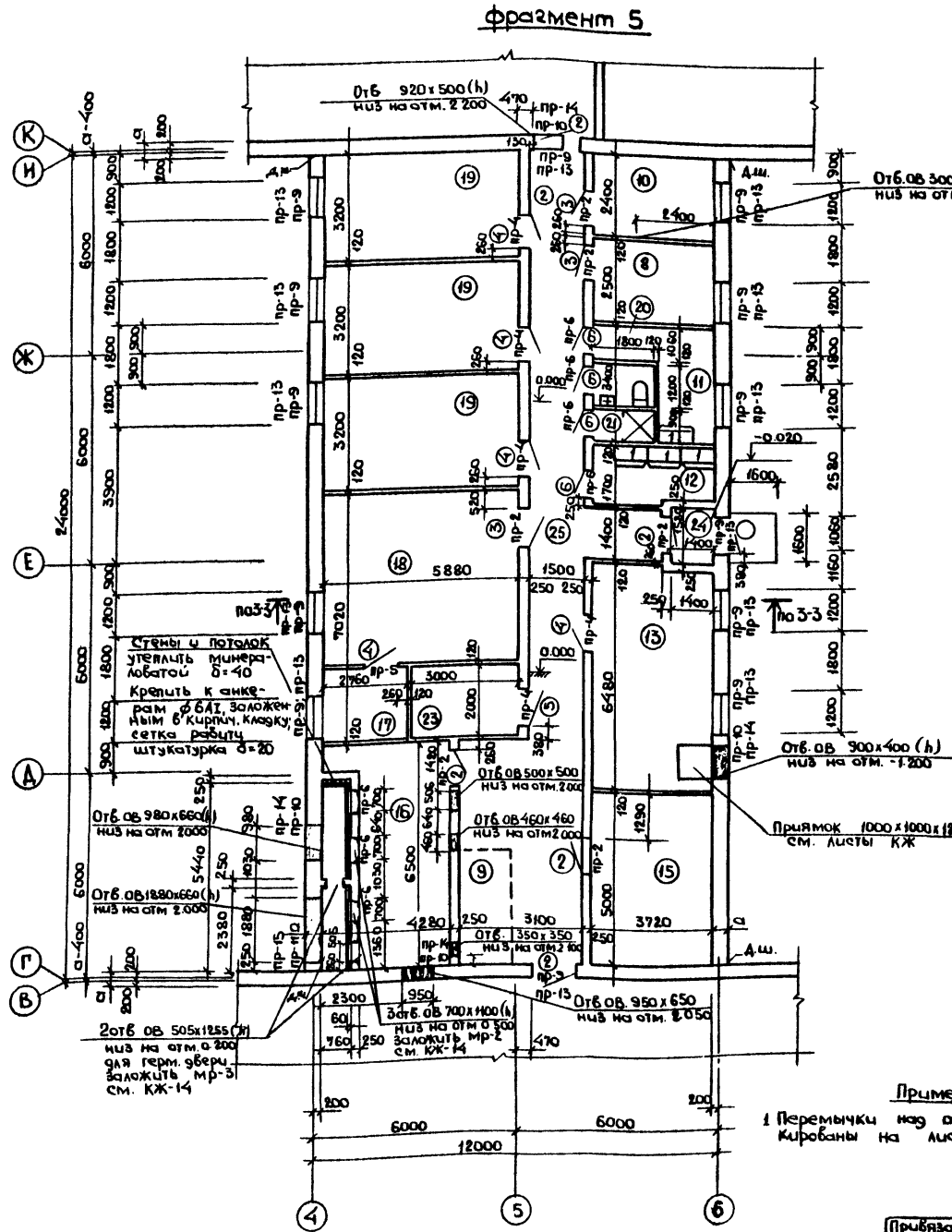
фрагмент 4



Примечания

1. Перемычки над окнами замаркированы на листах АР-3; АР-4.
2. В оконном блоке 0-3 створки вместо стекол зашить досками $\delta=13$ мм и обшить оцинкованной кровельной сталью $\delta=0,7$ мм с двух сторон с заполнением пространства минеральной ватой.

Рук. Моск. Контроль		Тп 801-3-39.84	АР
Г.И.П.	Стужанова		
Г.А. Комет	Молчанов	Разбивная на 25 коров с помещением для телат и ремонтного молодняка на 220 голов	Старая Лист Листов РП 5
Рук. тр. о. Шужкина			
Ст. арх.	Клишова		
Ст. арх.	Вачарова		
В. контр.	Молчанов	Фрагменты 1-4	Разгипроисельветроп г. Москва
Инв. Н.			



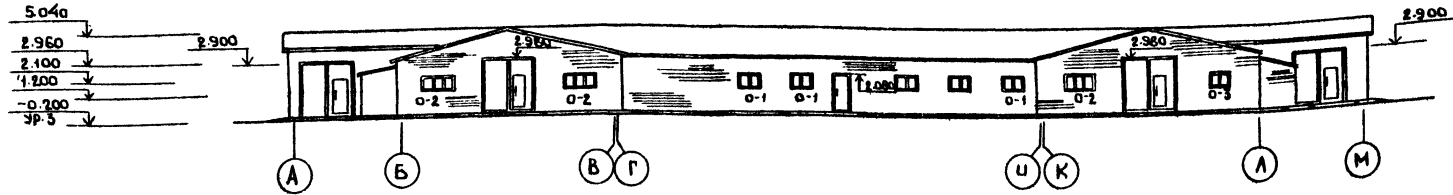
Примечания
1 Перемычки над окнами замаркированы на листах АР-3, АР-4.

Спецификация гардеробного оборудования.

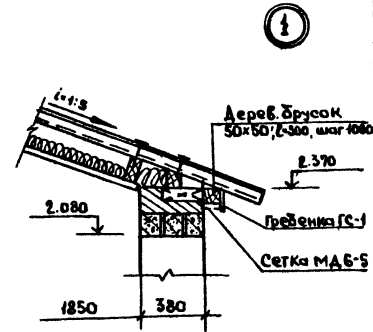
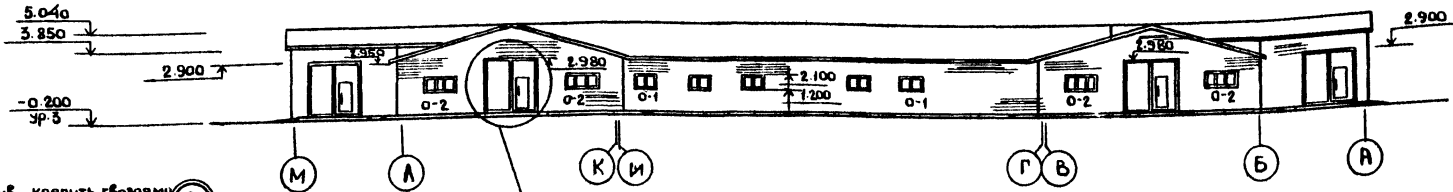
Марка поз.	Обозначение	Наименование	Кол.	Масса в кг	Примечание												
1	ГОСТ 22414-77	Шкаф металл. МА-20.5	4		со скамьей												
<table border="0" style="width: 100%;"> <tr> <td style="font-size: small;">Рук.мас. Канц.роб. С. [signature]</td> <td style="font-size: small;">Л.инж.в. Ст.кан.об. [signature]</td> <td colspan="4" rowspan="4" style="text-align: center; vertical-align: middle;"> тп 801-3-39.84 АР </td> </tr> <tr> <td style="font-size: small;">Л.кант. Молчанов [signature]</td> <td style="font-size: small;">Р.К.гра. Щукина [signature]</td> </tr> <tr> <td style="font-size: small;">Э.арх. Клишова [signature]</td> <td style="font-size: small;">С.арх. Бочаров [signature]</td> </tr> <tr> <td style="font-size: small;">В.конст. Молчанов [signature]</td> <td style="font-size: small;">[signature]</td> </tr> </table>						Рук.мас. Канц.роб. С. [signature]	Л.инж.в. Ст.кан.об. [signature]	тп 801-3-39.84 АР				Л.кант. Молчанов [signature]	Р.К.гра. Щукина [signature]	Э.арх. Клишова [signature]	С.арх. Бочаров [signature]	В.конст. Молчанов [signature]	[signature]
Рук.мас. Канц.роб. С. [signature]	Л.инж.в. Ст.кан.об. [signature]	тп 801-3-39.84 АР															
Л.кант. Молчанов [signature]	Р.К.гра. Щукина [signature]																
Э.арх. Клишова [signature]	С.арх. Бочаров [signature]																
В.конст. Молчанов [signature]	[signature]																
				Резильная на 25 короб а помещением для тканей ремонтной малярная на 220 голов													
				Стация лист Листов рп 6													
				Расширилсельветроп г. Москва													

Привязан
Инв.н

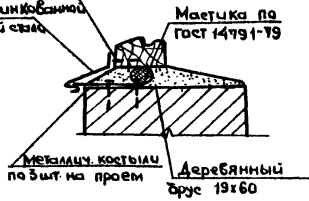
Фасад А-М'



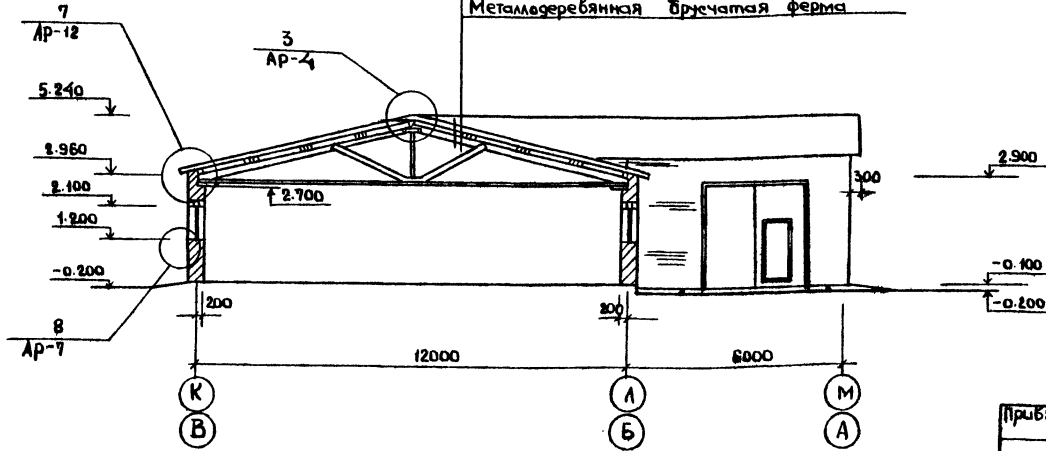
Фасад М-А'



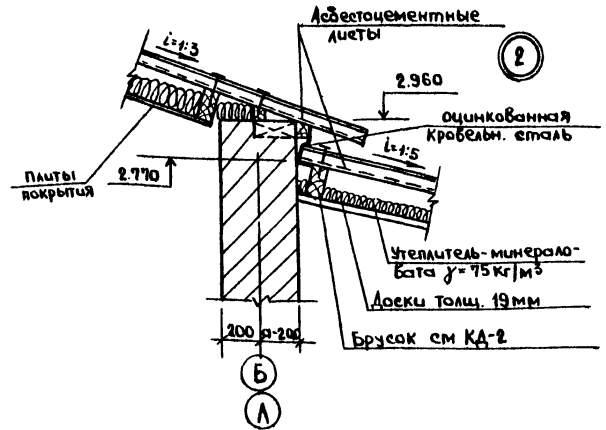
Слив крепить гвоздями на суриксовой мастике
 Слив из оцинкованной кровельной стали
 Мастика по ГОСТ 14791-79



Разрез 3-3

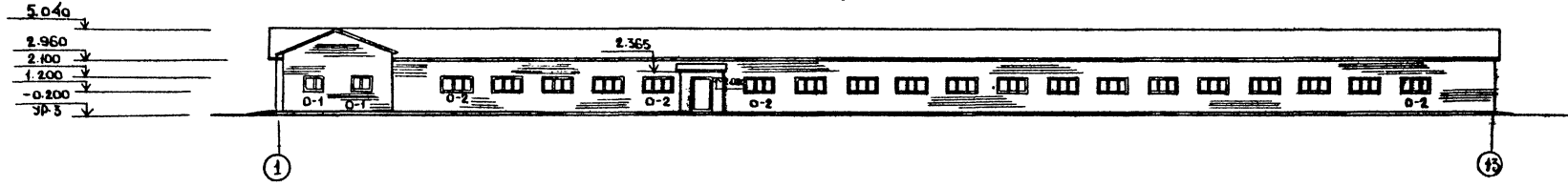


Асбестоцементные волнистые листы унифицированного профиля УВ-7-5 ГОСТ 16253-77
 Плиты ДКА (см. листы КА)
 Металлодеревянная брусчатая ферма

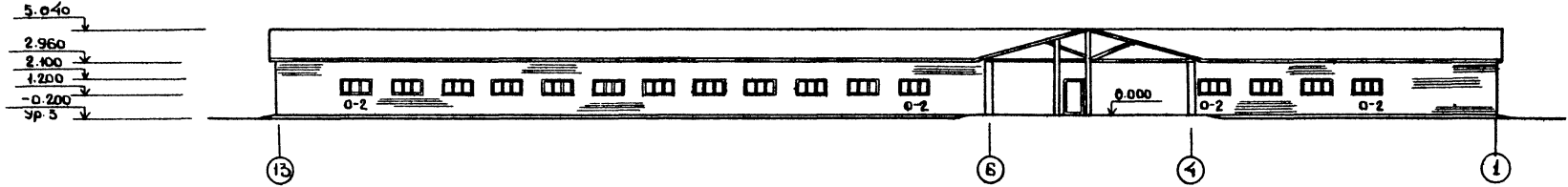


Рук. инж. Суканова	Конструктор Шуккина	Инженер	тп 801-3-39.84	АР							
Ст. арх. Бачурова	Инженер	Фабричная на 25 коров с помещением для телок и ремонтно-го молодняка на 220 голов			Стация	Лист	Листов				
И. контр. Молчанов	Инженер							Фасады "Б-А", "М-А" Разрез 3-3. Узлы 6, 7	РП	7	Росгипроиндустристрой г. Москва
Ст. арх. Бачурова	Инженер										
И. контр. Молчанов	Инженер										
Прибавки											
Инв. №											

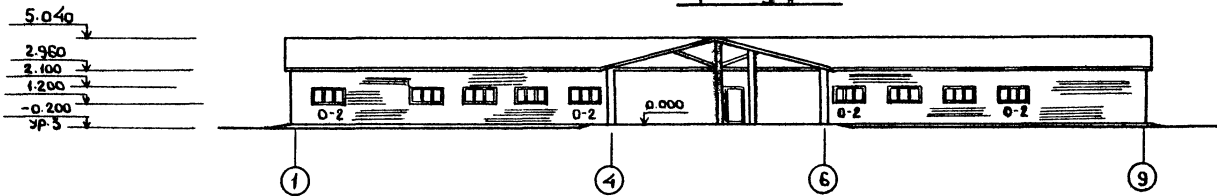
Фасад 1-13



Фасад 13-1



Фасад 1-9



Фасад 9-1

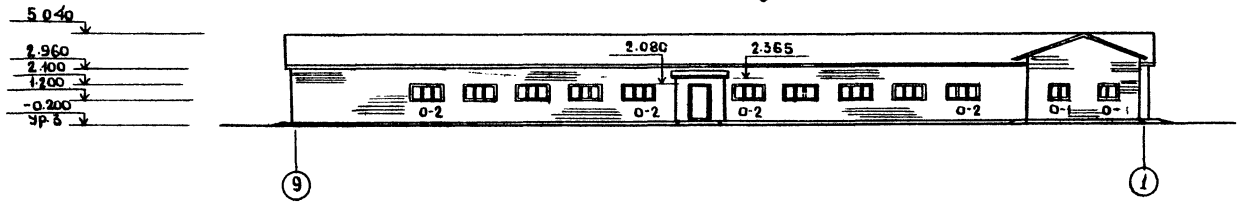
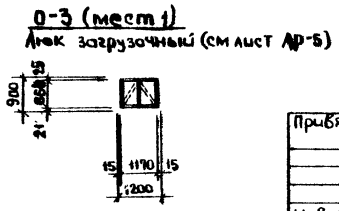
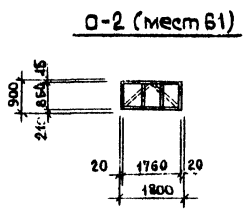
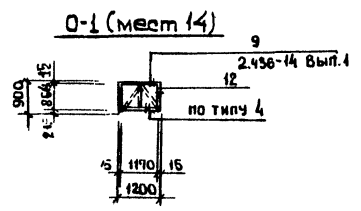


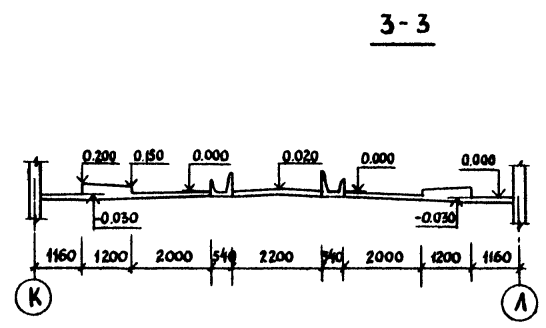
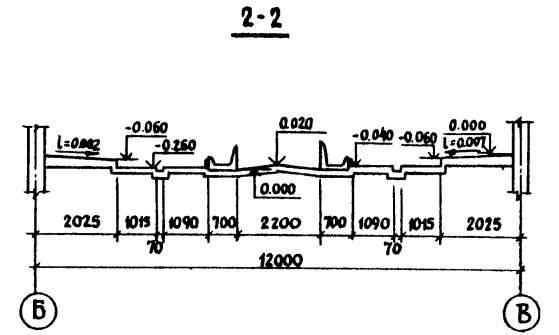
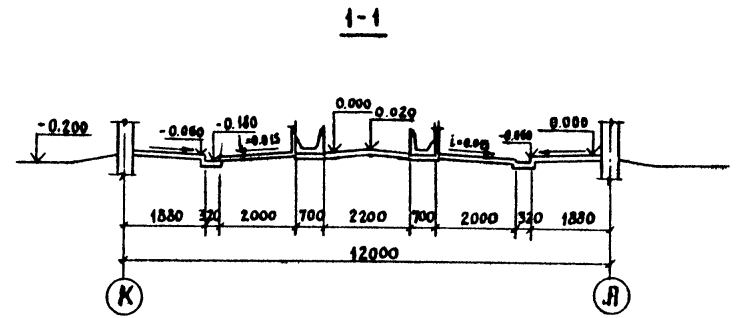
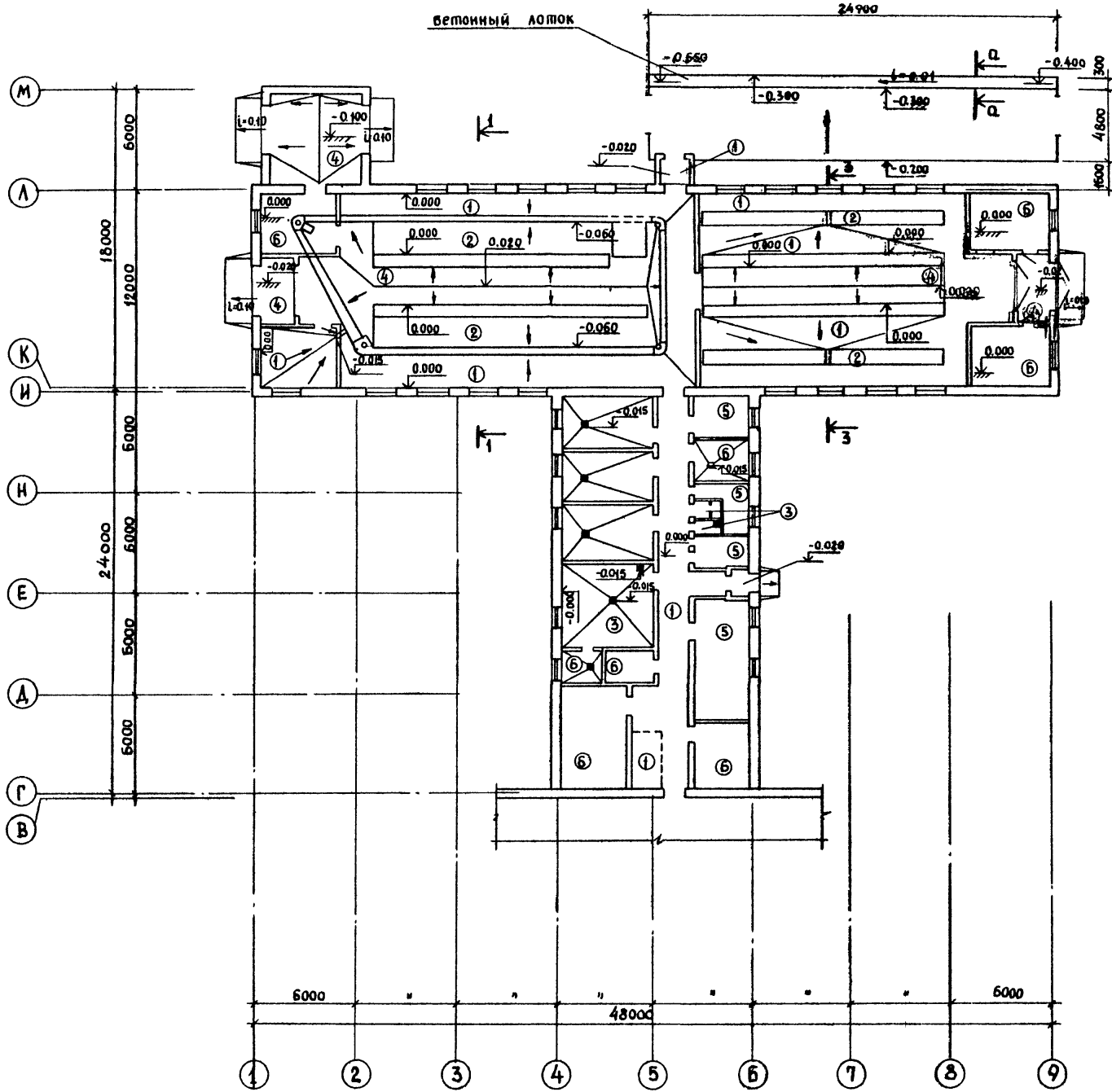
Схема заполнения оконных проемов



РДК макс	Канярбу	
Гил	Стуканова	
Гл. конст	Молчанов	
РДК гр. ар	Шуккина	
Ст. арх.	Клишова	
Ст. арх.	Бочарова	
и. контр.	Молчанов	

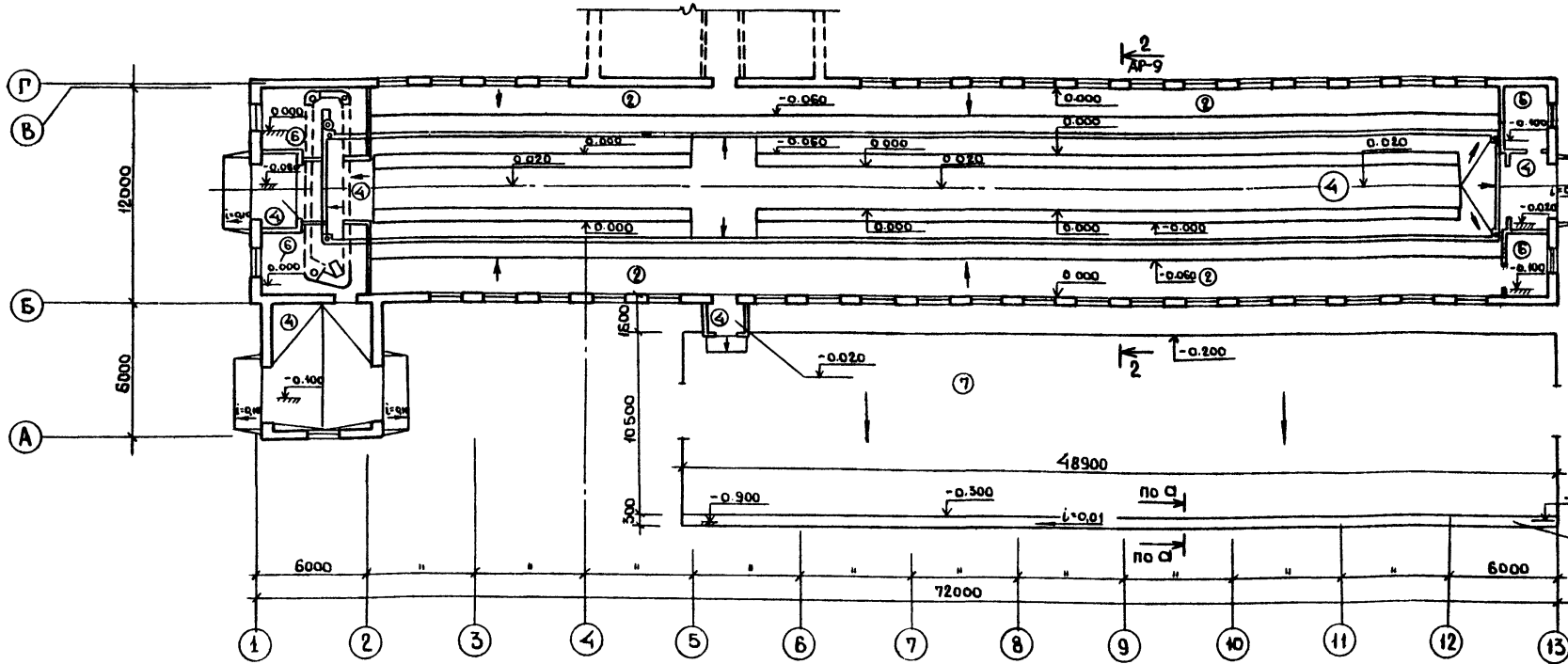
Тп 801-3-39.84		АР	
Родильная на 25 коров с помещением для телят и ремонтного молодняка на 220 голов	Стация	Лист	Листов
Фасады 1-13, 13-1, 1-9, 9-1	РП	8	
Схемы заполнения оконных проемов	Ра. шпронинсельстрой г. Москва		

Прибязан				
Инв.п				

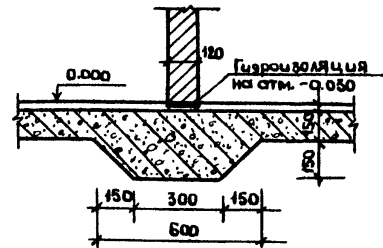


Сечение д-д и экспликацию полов см. лист АР-10
 Данный лист см. совместно с листом АР-10

Рук. лист	Камарович		Т П 801-3-39.84	АР	
А. инж. пр.	Спужанова				
А. констр.	Молчанов				
Р.ж.гр.арх.	Щукина				
Ст. техн.	Янина				
Ст. арх.	Бочарова	РОДИЛЬНАЯ НА 25 КОРОВ С ПОМ-ЩЕНИЕМ ДЛЯ ТЕЛЯТ И РЕ-МОНТНОГО МОЛОДЯКА НА 220 ГЛАЗ	Стадия	Лист	Листов
И. контр.	Молчанов		РП	9	
Привязан			План полов		Росгиронисельстрой г. Москва
Инв. №			Сечения 1-1: 3-3		



Деталь установки кирпичной перегородки в-120 на бетонной подготовке



Бетонный лоток

Экспликация полов

Наимен. или номер помещения по проекту	Тип пола по проекту	Схема пола или номер узла по серии	Элементы пола и их толщина	Площ. пола м²	Коды помещений				
					1	2	3	4	5
1, 2, 3, 9, 25	1		Бетонное покрытие бетон М 300-80 Грунт основания СНИ П II-99-77 П (Ск)-9	785,2	10, 11	5			47,33
1, 2	2		Покрытие из досок - 37 Прошлока из битума - 3 Аглы освоенные, б/полуплиты в подстилающий слой через 1м - 120 Грунт основания Пол в стойлах и денниках СНИ П II-99-77 П (Ск)-8	263,1	4, 5, 6, 8, 14, 15, 16, 17, 19, 22, 23	6			237,36
18, 20, 21	3		Керамическая плитка - 13 Цементно-песчаный раствор М-150-15 Бетонная подготовка М-100-100 Грунт основания ГолТ 6787-69 СНИ П II В. 8-71 П-43	45,1	26	7			632,97
1, 2, 7, 24	4		Бетон М 300 с заполнителем не крупнее 18мм - 25 Бетонная подготовка М 100-100 Пол в коровом проезде и тамбурах вьезда СНИ П II В. 8-71	382,28					

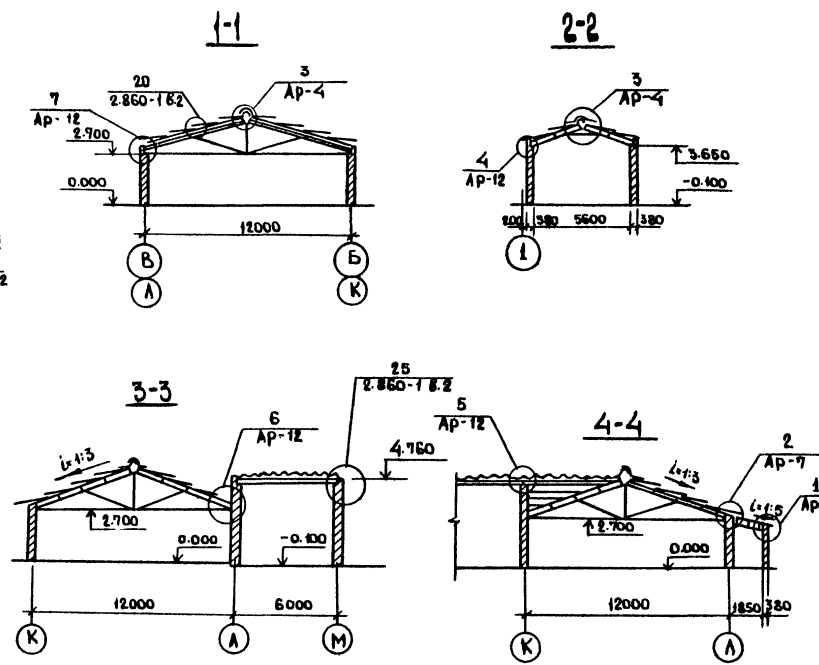
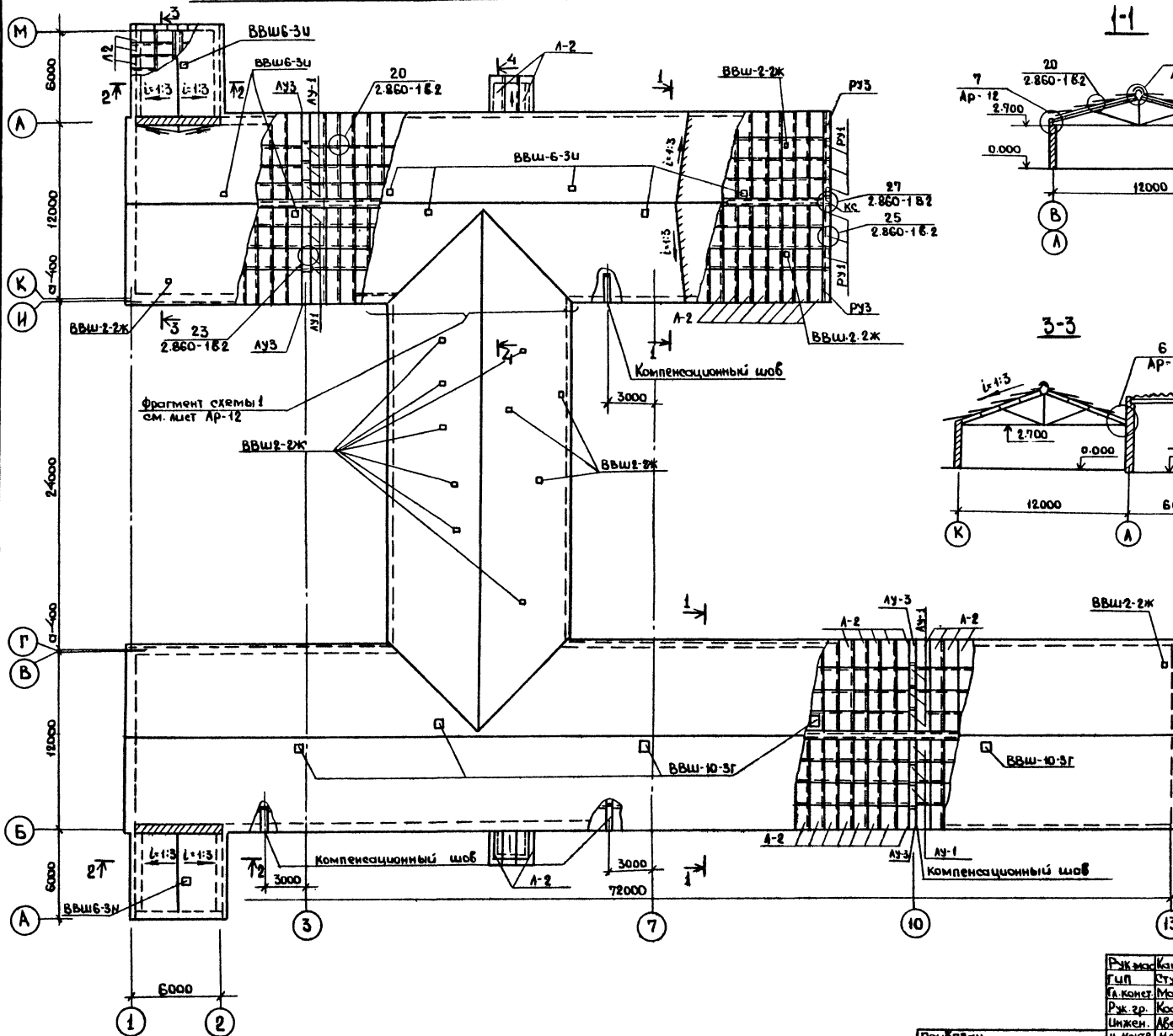
Прибыль		
Инв.н	Кантаров	<i>[Signature]</i>
Рук.мащ	Стуканова	<i>[Signature]</i>
Гл.констр.	Модчанов	<i>[Signature]</i>
Рук.гр.	Шукина	<i>[Signature]</i>
Ст.техн.	Янина	<i>[Signature]</i>
Старш.	Божарова	<i>[Signature]</i>
Техник	Злоденко	<i>[Signature]</i>
Н.контр.	Модчанов	<i>[Signature]</i>

Тп 801-3-39.84				АР		
Расильная на 25 коров с помещением для телат и ремонтного молодняка на 220 голов				Стая	Лист	Листов
				РП	10	
План полов					Рб.гипроиниенветрой	г. Москва

Схемы расположения элементов кровли и асбестоцементных листов

Альбом I

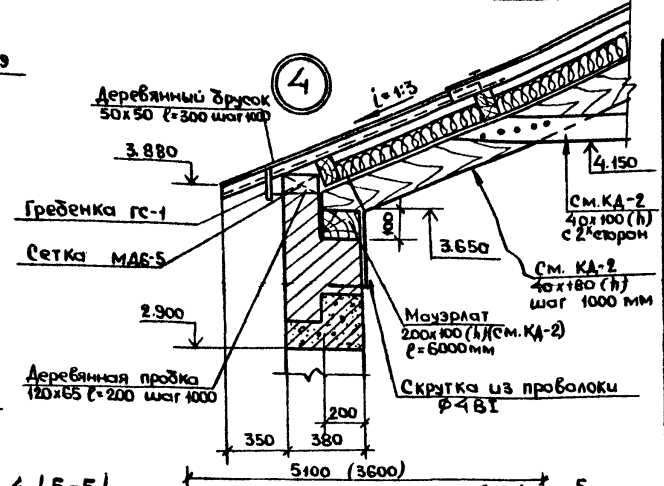
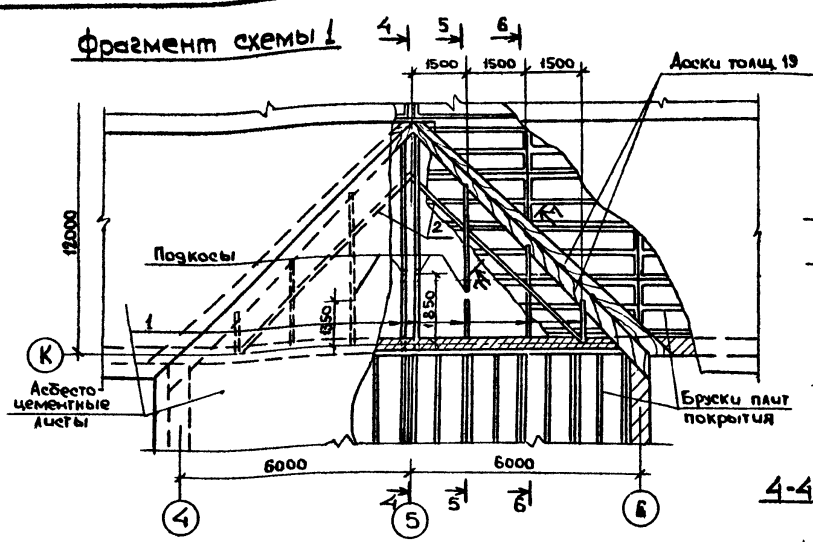
Типовой проект 801-3-39.84



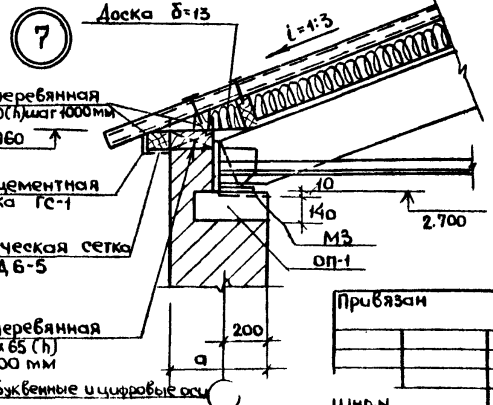
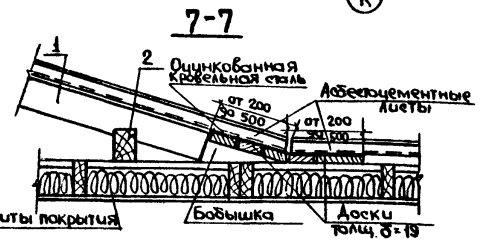
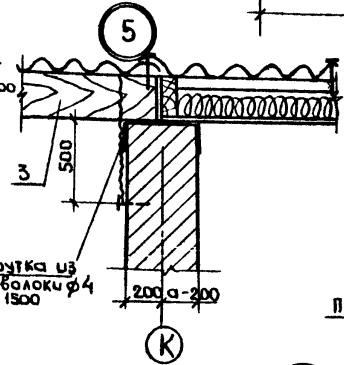
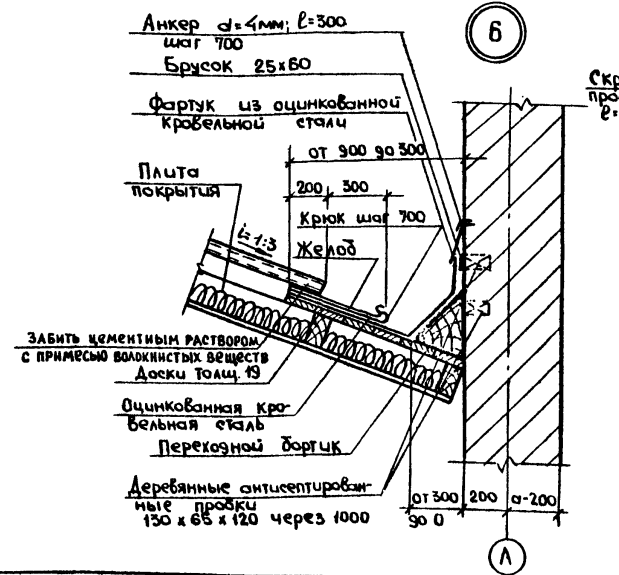
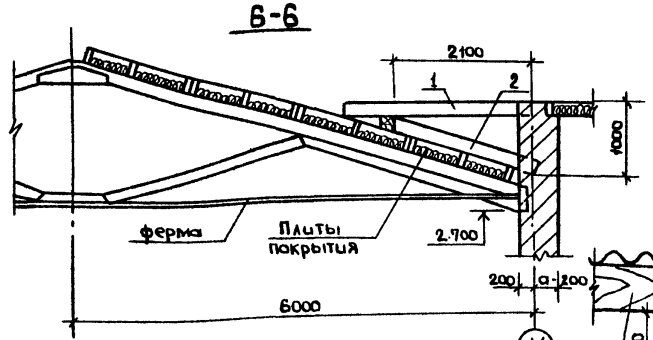
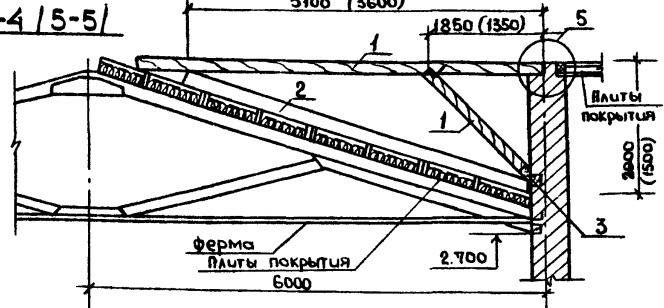
Данный лист см. с листом АР-12

Р.ж.мас.	Кантаров	С.И.	ТП 801-3-39.84 АР
Г.ш.п.	Стуканов	С.И.	
А.конст.	Мельников	С.И.	
Р.ж.эр.	Костина	С.И.	
Инжен.	Аверьянов	С.И.	
Н.монтр.	Иолаев	С.И.	Разработан на 25 кароб с помеще- нием для туалета и ремонтного помещения на 220 голов
Прибыл			Схемы расположения элемен- тов кровли и асбестоцемен- тных листов
Ц.б.н.			Расширил лист РП II
			Проектное бюро г. Москва

Фрагмент схемы 1



4-4 / 5-5 /



Спецификация элементов кровли

Марка	Обозначение	Наименование	Кол-шт	Масса	Прим
		Асбестоцементные листы			
Л1	гост 16233-77	Асбестоцементные листы 96x75 l=1750	930		
Л2	То же	Асбестоцементные листы 96x75 l=1500	288		
РУ1	—	Угловая деталь РУ1	28		
РУ2	—	То же РУ2	12		
ЛУ1	—	Локоточная деталь ЛУ1	30		
ЛУ2	—	То же ЛУ2	10		
КУ-1	гост 16233-77	Коньковая деталь КУ-1	156		
КУ-2	гост 16233-77	Коньковая деталь КУ-2	156		
		Металлические детали			
ГС-1	2.860-1 Б.2	Фасонная деталь ГС-1	294		п.м.
КС	2.860-1 Б.2	Фасонная деталь КС	6		
МДБ-4	Серия 1800-4	Крепежные элементы МДБ-4	52		
МДБ-19	То же	То же МДБ-19	52		
МДБ-5	—	— МДБ-5	294		п.м.
Оцинкованная сталь	гост 19903-74	Оцинкованная сталь δ=0,6	125		м ²
ВС-1	Серия 2.860-1 Б.2 и др. детали	Фартук ВС-1	28		
ВС-2	То же	То же ВС-2	28		
ВС-3	—	— ВС-3	56		
	гост 6727-53*	Проволока и анкер ф4 В1	70	7,0	п.м.
		Деревянные детали			
	гост 8486-66**	Бобышка и бортник 100x150	16		п.м.
	гост 8486-66**	Брусок 120x65 (h) l=250	312		
	гост 8486-66**	Брусок 50x50 (h) l=200	624		
	гост 8486-66**	Брусок 70x70	65		п.м.
	гост 8486-66**	Доски 19x100	454		п.м.
ВВШ-ЮЗГ	Серия 2.800-2 Б.9	Вытяжная шахта ВВШ-ЮЗГ	5		
ВВШ-3И	То же	То же ВВШ-3И	9		
ВВШ-2Ж	—	— ВВШ-2Ж	14		
Поз.1	гост 8486-66**	Брусок 75x150	71,0		п.м.
Поз.2	гост 8486-66**	Брусок 100x150	35,6		п.м.
Поз.3	гост 8486-66**	Брус 180x220	7,2		п.м.
	гост 8486-66**	Брусок 25x60	14		п.м.
	гост 8486-66**	Брусок 60x60	132		п.м.
	гост 8486-66**	Доски 13x150	288		п.м.
	гост 8486-66**	Прокладки 120x65 l=130	28		

Данный лист см. совместно с листом АР-11

Рук. м.с. Костянов
 Гл. конст. Молчанов
 Рук. зр. Костянов
 Инж. Аверьянов
 И. контр. Молчанов

тп 801-3-39.84

АР

Родильня на 25 коров с помещением для телят и ремонтного молодняка на 220 голов
 Стадия Лист Листов
 РП 12
 Расгпрониисельветрой г. Москва

Ведомость чертежей основного комплекта КЖ

Лист	Наименование	Примечание
1	Общие данные	
2	Схема расположения фундаментов здания в осях Г-М. Сечения 1-1-7-7	
3	Схема расположения фундаментов здания в осях А+В	
4	Схема расположения элементов подпольных каналов и фундаментов под оборудование	
5	Подпольные каналы. Узлы 1-4	
6	Подпольные каналы. Узлы 5; 6	
7	Подпольные каналы. Узлы 7; 8	
8	Подпольные каналы. Узлы 9; 10	
9	Фундаменты под оборудование Ф0-1 ÷ Ф0-5	
10	Схемы расположения колодцев под стойки технологического оборудования в осях К-А и 2-8; Б-В и 2-5	
11	Сечения к схемам колодцев под технологическое оборудование	
12	Схема расположения колодцев под стойки технологического оборудования в осях Б-В и 5-12	
13	Схема расположения опорных подушек. Опорная подушка ОП-1	
14	Деталь рамы ворот закладная деталь МН-1	
15	Клетка металлическая для телят КТ4-1	
16	Узлы 1-4 и спецификация к листу КЖ-15	

Ведомость спецификаций

Лист	Наименование	Примечание
3	Спецификация к схемам расположения фундаментов на листах КЖ-2, КЖ-3.	
4	Спецификация элементов подпольных каналов и фундаментов под оборудование	
9	Спецификация материалов на один элемент.	
10	Спецификация к схемам расположения элементов сборных конструкций на листах КЖ-10; КЖ-12	
13	Спецификация элементов к схеме расположения опорных подушек	
14	Спецификация элементов на крепление рамы ворот	
16	Спецификация металла на одну клетку	

- Рабочие чертежи железобетонных конструкций/чертежи марки КЖ/разработаны на основании технической документации, одобренной в общих указаниях марки АР и в соответствии с чертежами марки АР.
- За условную отметку 0.000 принят уровень чистого пола служебных помещений и проходов между секциями, что соответствует отметке по плану вертикальной планировки.
- Проект разработан для строительства в следующих природных условиях:
 - сейсмичность района не выше 6 баллов;
 - территория без поправок горными выработками;
 - расчетная зимняя температура воздуха - 20°; -30°; -40°;
 - скоростной напор ветра для I географического района север-27 кгс/м²
 - без снегового покрова для I географического района север-100 кгс/м² горизонтальной поверхности.
- Данные в грунтах и указания по возведению фундаментов см. лист КЖ-3.
- Закладные и соединительные детали каркаса оцинковываются в заводских условиях. Толщина цинкового покрытия 120-150 мкм. Сварные швы и наружную поверхность цинкового слоя покрывают цинковым протекторным грунтом согласно СНиП II-28-73* изд. 80 г.
- Проект разработан для производства работ в летнее время. При производстве работ в зимнее время руководствоваться СНиП 3.02.01-85, СНиП II-15-75; СНиП II-16-80; СНиП II-17-78

Ведомость объемов сборных бетонных и железобетонных конструкций.

Код	Наименование группы элементов конструкций	Кол.	Кол. м ³	Примечание
1	Плиты перекрытия каналов	585821	0,6	Бетон м 200
2	Плиты перекрытия каналов	585821	3,82	Бетон м 200
3	Опорные подушки	589421	2,16	Бетон м 200
4	Кармушки	589821	12,32	Бетон м 200
5	Перекрышки	582800	14,16	Бетон м 200

Ведомость примененных и ссылочных документов

Обозначение	Наименование	Примечание
3.006-2 Б. II-2	Сборные железобетонные каналы и тонны из лотковых элементов. Рабочие чертежи железобетонных изделий (плиты, опорные подушки)	
3.818-1 вып. 2	Технологические изделия для жилищно-бытовых производственных зданий. Вып. 2	
	Изделия из сборного железобетона для зданий крупного рогатого скота.	

Условные обозначения:
 ○ номер узла
 ○ номер листа где разработан узел
 ○ номер узла
 ○ обозначение типового проектного материала

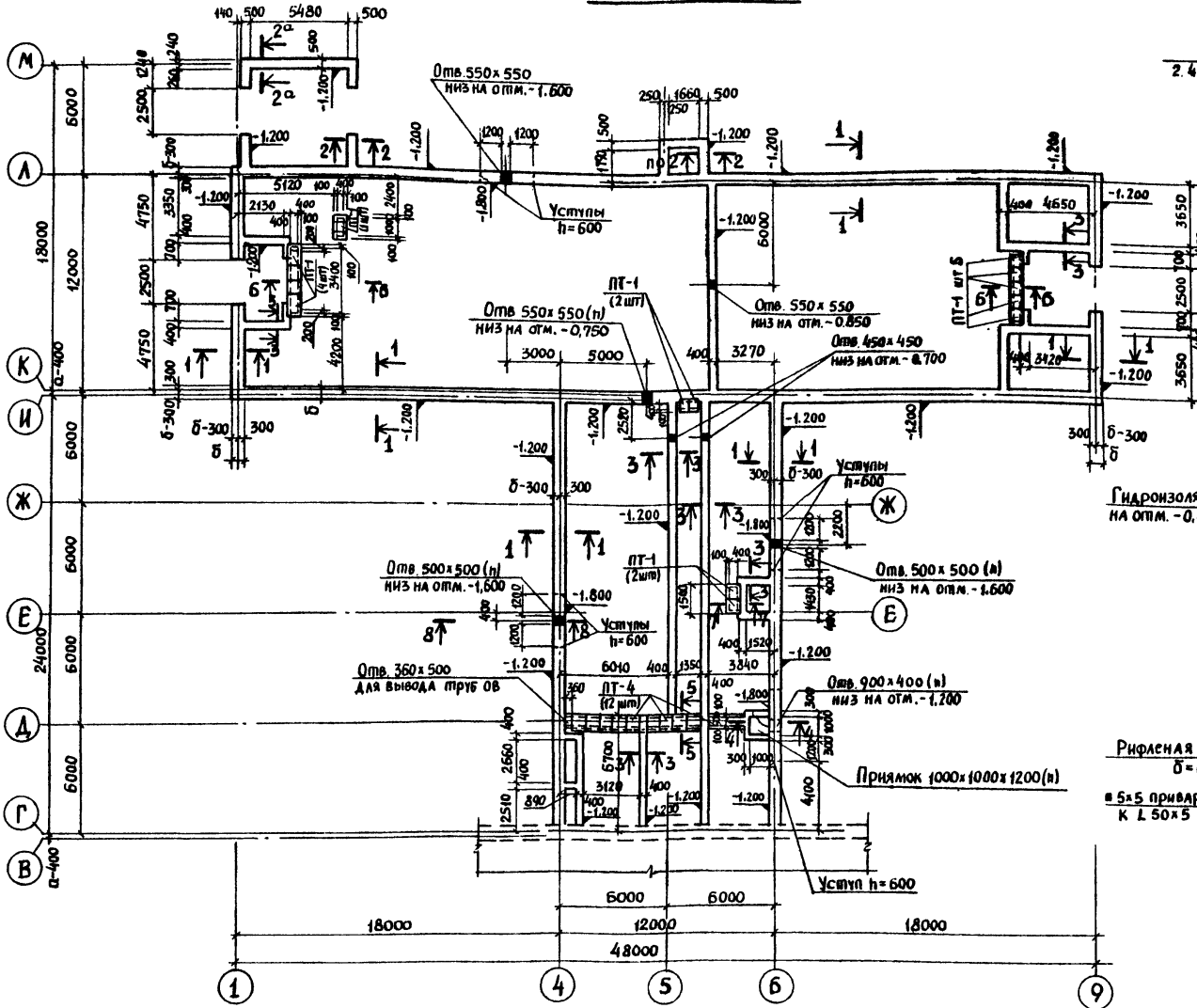
Типовой проект разработан в соответствии с действующими нормами и правилами и предусматривает мероприятия, обеспечивающие взрывобезопасную и пожарную безопасность при эксплуатации здания.

Гл. инженер проекта *Синько* / Стуканова З.Г.

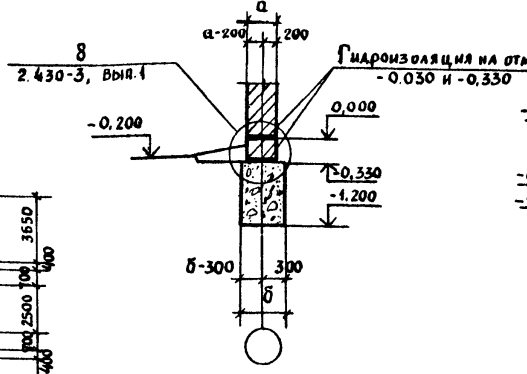
Привязан			
Учв. и			
Р.К. маст.	Кантаров		
Г.И.П.	Стуканова		
Гл. констр.	Малышев		
Р.К. гр.	Костина		
Ст. инж.	Алфимов		
и констр.	Малышев		
т.п. 801-3-39.84		КЖ	
Розбивная на 25 коров с помещениями для телят и ремонтного молодняка на 220 голов		Стенда	Лист
		РП	1
Общие данные		Регистр. индекс № 1001/01 г. Москва	

СХЕМА РАСПОЛОЖЕНИЯ ФУНДАМЕНТОВ ЗДАНИЯ

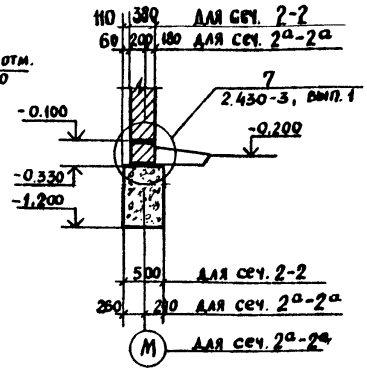
В ОСЯХ Г-М



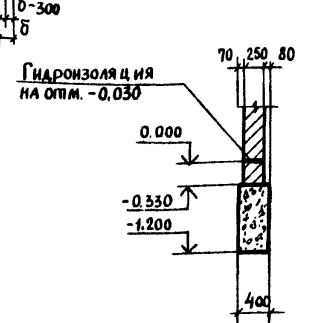
1-1



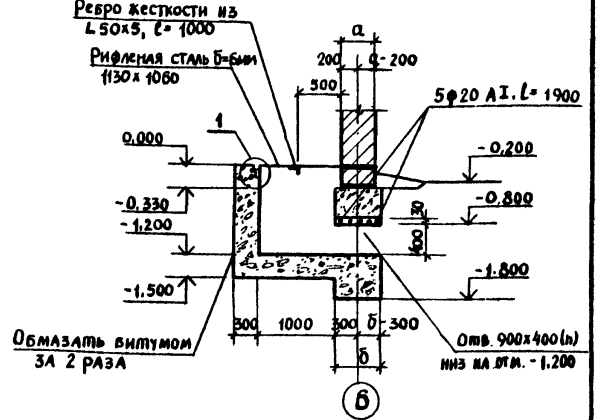
2-2; 2а-2а



3-3

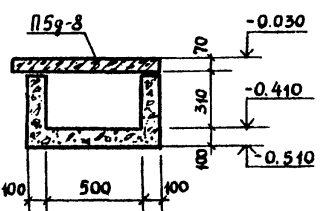


4-4

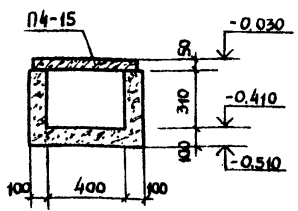


Данный лист читать совместно с листом КЖ-3

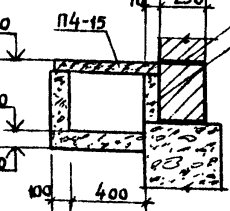
5-5



6-6



7-7



Гидроизоляция на отм. -0.030
Наветонка из бетона марки 100

Р.К. МАСТ	КАПТАРОВА	<i>[Signature]</i>
Л.И.В. ПР	СТУКАНОВА	<i>[Signature]</i>
Г.А. КОНСТР	МОУЛАНОВ	<i>[Signature]</i>
Р.У. ГРУП	КОСТИНА	<i>[Signature]</i>
СТ. ИНЖ.	ЛАПШИНА	<i>[Signature]</i>
И. КОНТР	МОУЛАНОВ	<i>[Signature]</i>

Т.П. 801-3-39.84 КЖ

ПРИВЯЗКИ

ИНВ.Н.				
--------	--	--	--	--

Родная на 25 короб с помещением для таяя ремонтного молодяка на 220 голов	СТАРТА	Л.И.С.	Л.И.С.
	РП	2	
СХЕМА РАСПОЛОЖЕНИЯ ФУНДАМЕНТОВ ЗДАНИЯ В ОСЯХ Г-М, сечения 1-1 ÷ 7-7	РОСГИПРОНИСДЕЛСТРОЙ Г. МОСКВА		

Схема расположения фундаментов здания

в осях А-В

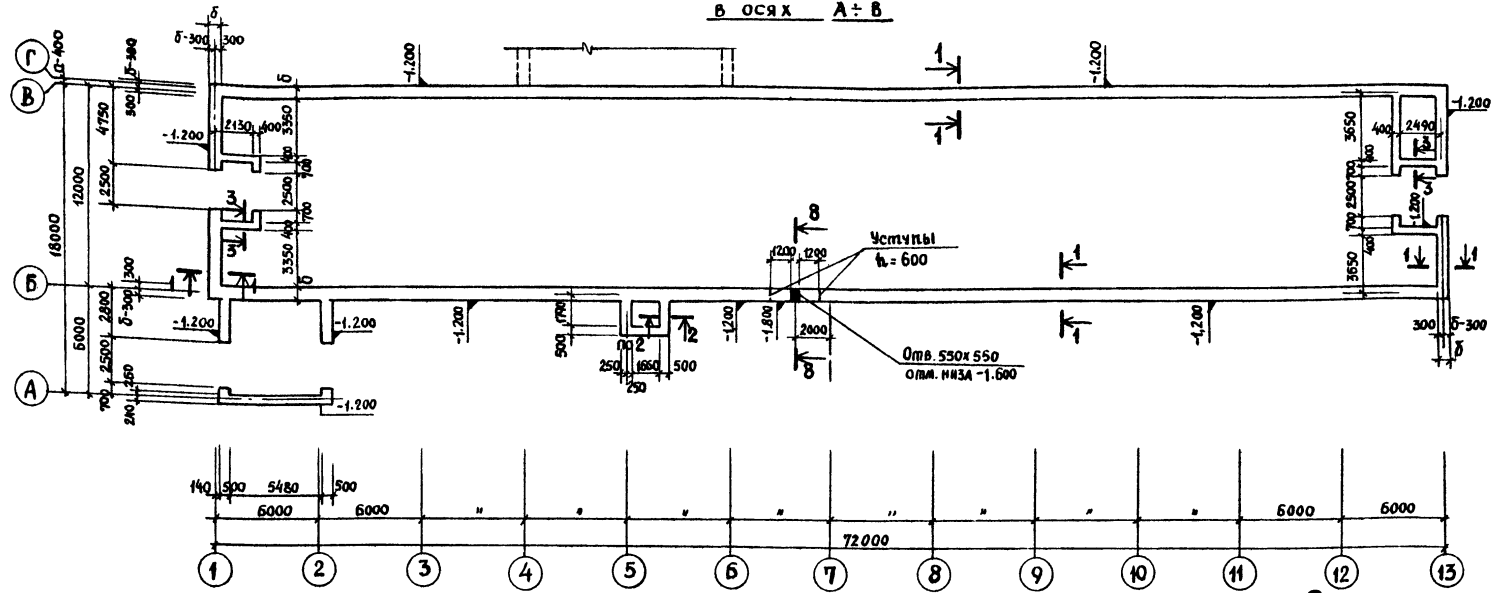


Таблица нагрузок

N сечения	отметка	момент ГСМ	расчетная нагрузка
1-1	-0,330		76,0
2-2	-0,330		32,4 кН 3,24тс/м
3-3	-0,330		20,3 кН 2,03тс/м

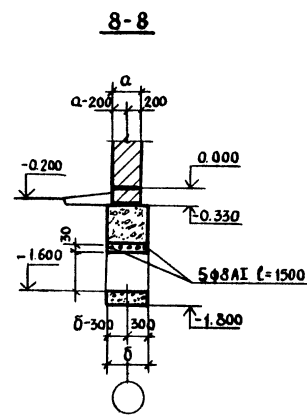
Таблица значений привязки фундаментов для различных температур

Обозн по плану	Материал фундаментов	Толщина фунда-тов мм, при t° н.в		
		-20°	-30°	-40°
б	бутобетон	700	600	700

Спецификация к схемам расположения фундаментов на листах КЖ-2, КЖ-3

Марка	Обозначение	Наименование	Кол	Масса ед. кг	Примечание
		Железобетонные плиты			
ПТ-4	3.006-2, вып. II-2	Плиты каналов П5г-8	12	100	
ПТ-1	3.006-2, вып. II-2	Тоже П4-15	14	110	
		Стальные изделия			
	ГОСТ 5781-75	φ 20 А I	-	25	
	ГОСТ 5781-75	φ 8 А I	-	24	
	ГОСТ 8568-77	Рриф. сталь б=6мм	-	50,1	
	ГОСТ 8509-72*	L 50x5	-	16,0	
	ГОСТ 2591-71*	ш 5x5	-	6,0	

- Основанием фундаментов служат грунты непучинистые, непроедаемые со следующими нормативными характеристиками: $\gamma = 28$; $c = 0,02 \text{ кгс/см}^2$; $\gamma = 1,8 \text{ тс/м}^3$. Грунтовые воды отсутствуют.
- Фундаменты запроектированы ленточные бутобетонные: БУТ марки 150, бетон марки 100.
- Расстояние между температурно-усадочными швами в фундаментах здания принимать по СНиП II-В, 2-71.
- Горизонтальную гидроизоляцию выполнять на отм. -0,030 и -0,330 из слоя цементного раствора состава 1:2, толщиной 20 мм.
- При производстве работ в зимнее время руководствоваться СНиП III-В, 4-72.
- Обратную засыпку пазух фундаментов производить грунтом без включения строительного мусора и растительного грунта.
- Баковые поверхности каналов и прямиков, соприкасающиеся с грунтом, обмазать горячим битумом за 2 раза.



РЖ. МАСТ. Кантаров И. А.	Т.П. 801-3-39.84	КЖ
Г.И.П. Стуканова		
Д. КОНСТ. Молчанов		
Р.К. ГРП. Костина		
СТ. ИЖ. Лапина		
И. КОНСТ. Молчанов		

Привязан	Родильная на 25 коров с помещениями для телат и ремонтного молока на 2200га	СТАДИЯ	ЛИСТ	ЛИСТОВ
	СХЕМА РАСПОЛОЖЕНИЯ ФУНДАМЕНТОВ ЗДАНИЯ В ОСЯХ А-В	РП	3	
Инд. №		Росгипроиниестрой Г. Москва		

20233-01 19

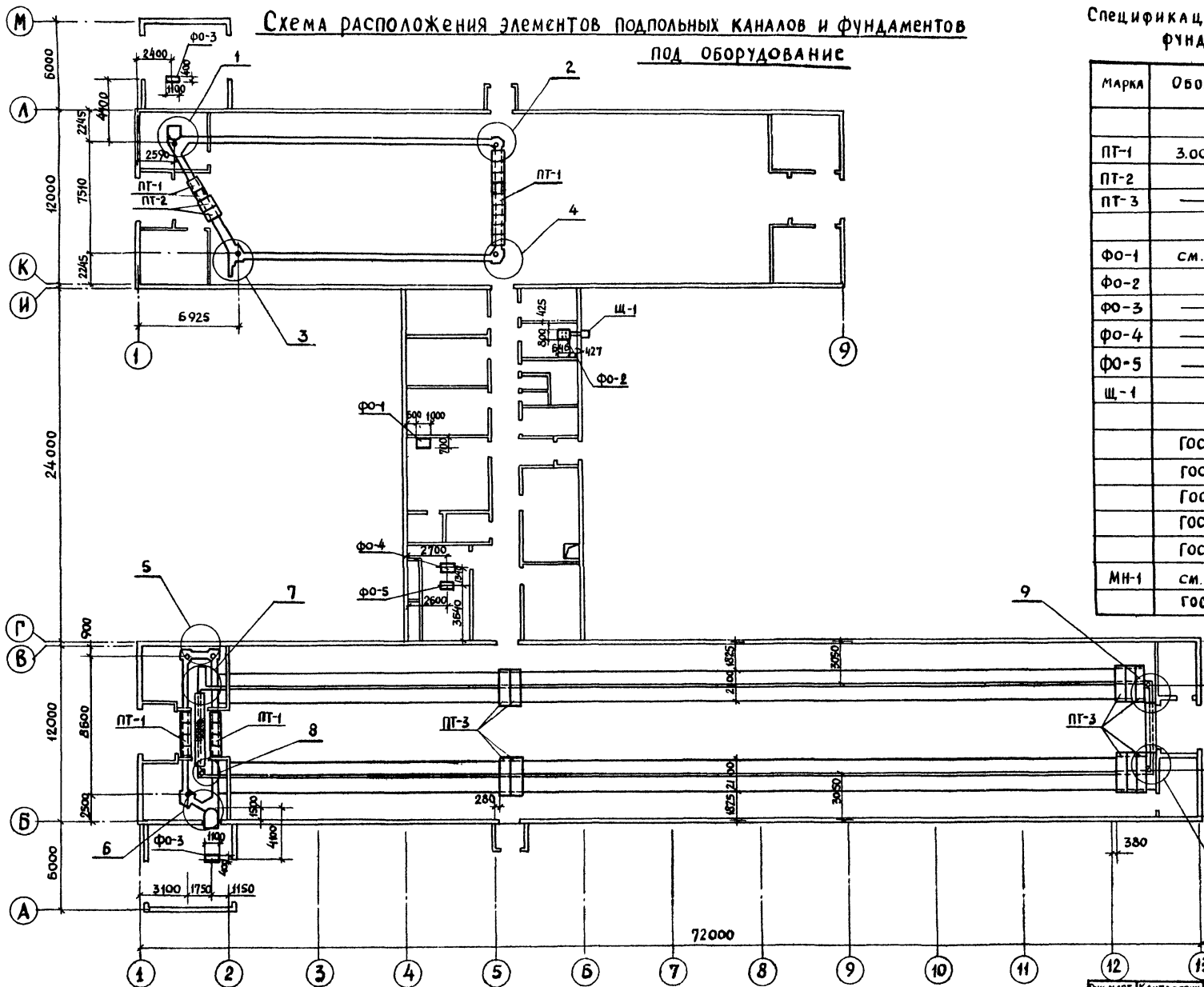
Копировал Экзотус

формат 22Г

Имя и фамилия Подпись и дата

Схема расположения элементов подпольных каналов и фундаментов под оборудование

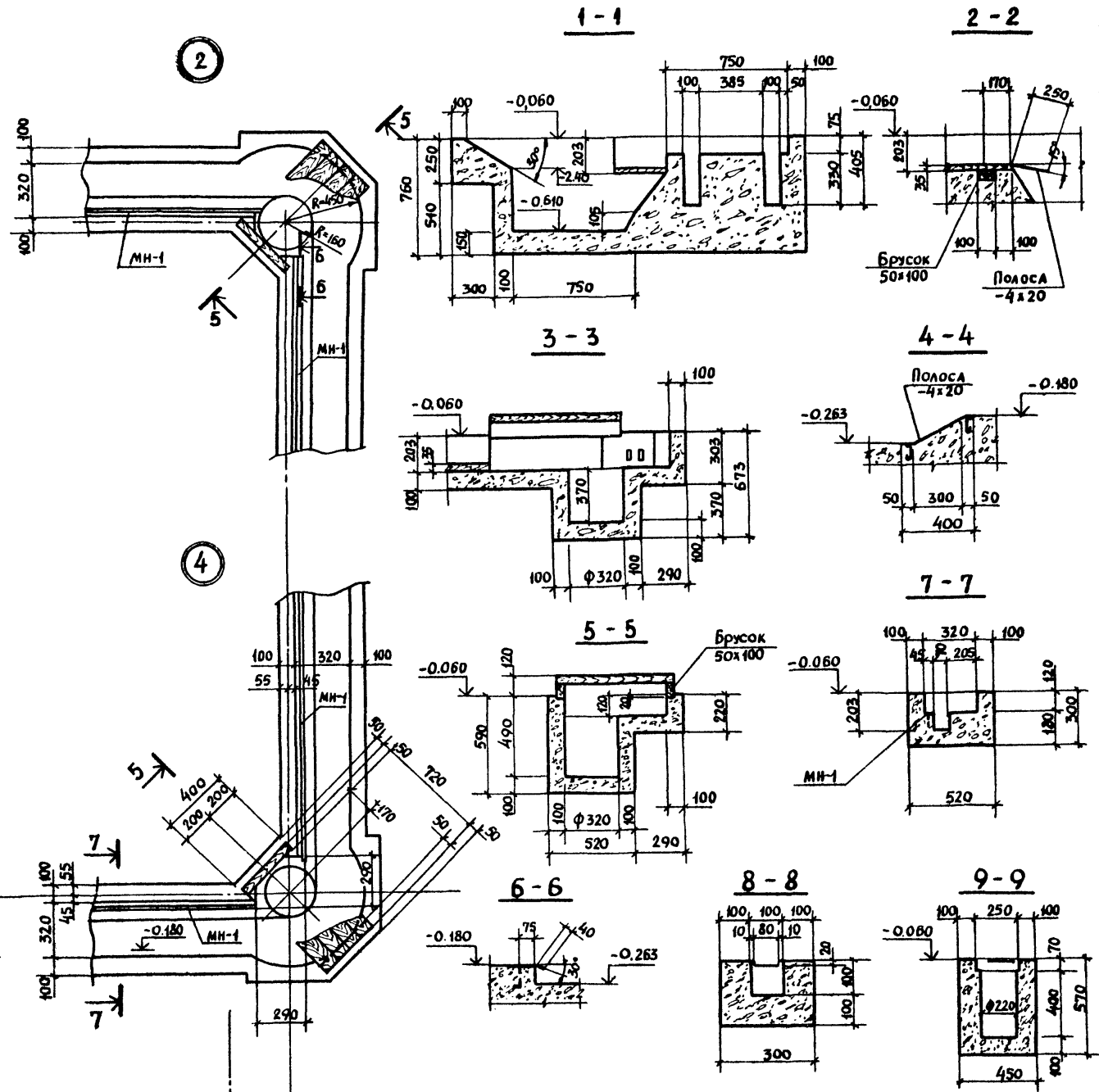
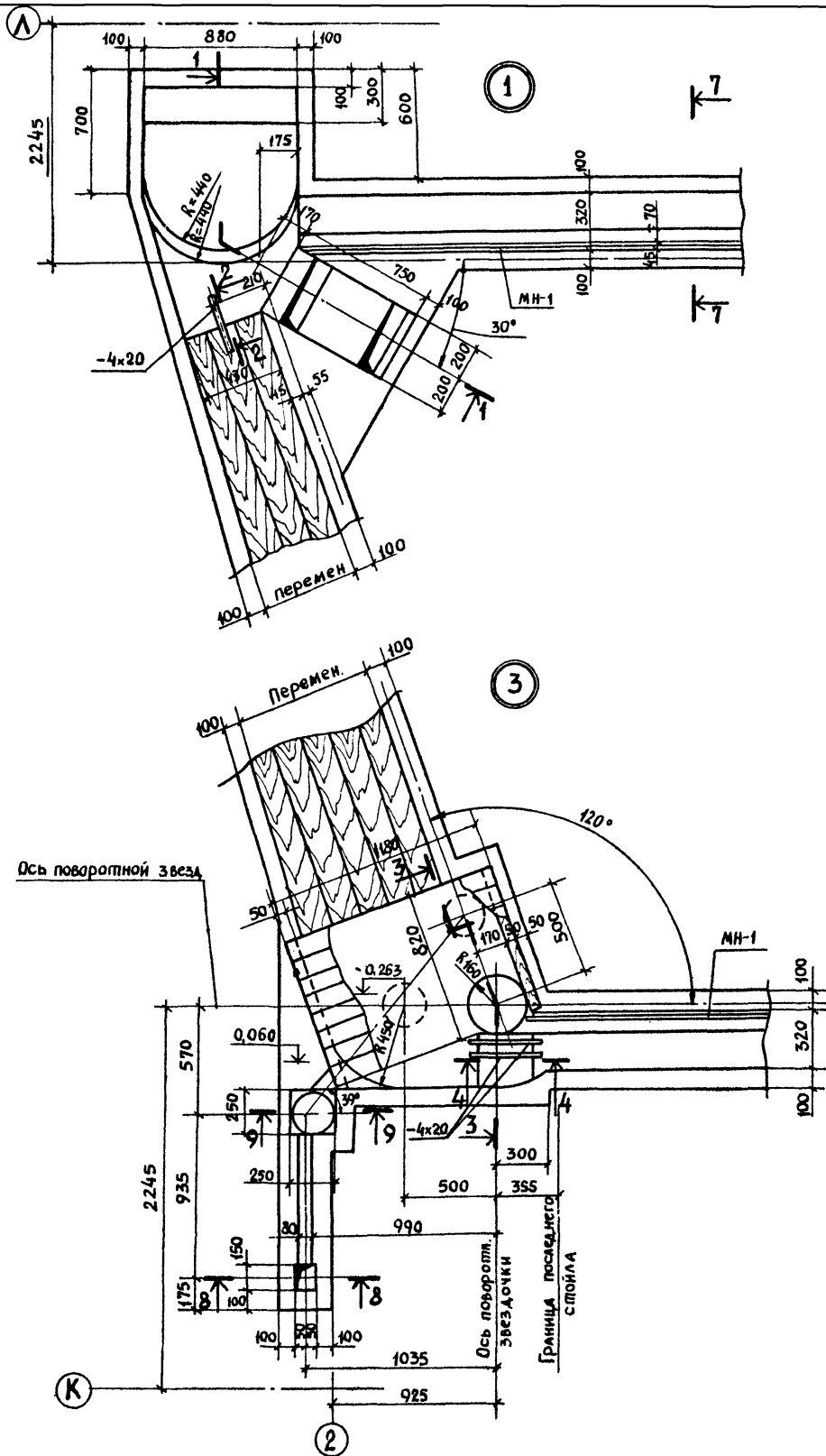
Спецификация элементов подпольных каналов и фундаментов под оборудование



Марка	Обозначение	Наименование	Кол	Масса ед. кг.	Примечание
		Сборные жел. бет. элементы			
ПТ-1	3.006-2, вып II-2	Плиты перекрытия каналов ПТ-15	19	110	
ПТ-2	то же	то же			
ПТ-3	—	ПТ09-3	10	640	
		Фундаменты под оборуд.			
Ф0-1	см. лист КЖ-9	Фун-ты под оборуд. Ф0-1	1	0,58 м ³	
Ф0-2	то же	то же Ф0-2	1	0,27 м ³	
Ф0-3	—	— Ф0-3	2	0,58 м ³	
Ф0-4	—	— Ф0-4	1	0,29 м ³	
Ф0-5	—	— Ф0-5	1	0,23 м ³	
Щ-1	КА-4	Щит Щ-1	1		
		Стальные элементы			
	ГОСТ 8568-77	Рифленая сталь б=6	11,7 м ²	536	
	ГОСТ 8509-72	Уголок 50x5	18 п.м	68	
	ГОСТ 2591-71	Сталь квадратная 5x5	18 п.м	3,5	
	ГОСТ 8240-72	Швеллер С8	2 п.м	14	
	ГОСТ 2590-71	Арматура Ф8	4 п.м	2	
МН-1	см. лист КЖ-14	Закалочный элемент МН-1	64 см	40,6	
	ГОСТ 103-76	Полоса 4x20	2 п.м	1,51	

1. Перед устройством каналов, приемков, фундаментов под оборудование произвести уплотнение грунта послойно $h=20-30$ см до $\rho_{ск} = 1,60$ г/см³.
2. Фундаменты под оборудование выполнять из бетона М-150, каналы навозоудаления - из бетона марки М-300; бетон $v_{ц} \leq 0,55$, марка по водонепроницаемости В-6.
3. Наружные поверхности каналов обмазывать горячим битумом по грунтовке за 2 раза до образования сплошной пленки.
4. Предусмотреть антикоррозийную защиту внутренних поверхностей стен и дна каналов навозоудаления, металлических элементов согласно указанной серии З.В.8, вып. 1 (пояснительная записка З.В.1-3.3).
5. Работать совместно с листами КЖ-5; 6; 7; 8.

Рук. насл. Кантарович	Инж. п. Стуканова	Инж. Молчанов	Рук. гр. Костина	Стр. инж. Костромин	Инж. Молчанов
Т.п. 801-3-39.84 КЖ					
Привязан			Родильная на 25 коров с помещениями для телат и ремонтного молокома на 220 голов	Стация	Лист
			Схема расположения элементов подпольных каналов и фундаментов под оборудование	РП	4
Инв. №			Общепромышленстрой	Г. МОСКВА	



Работать совместно с листом КЖ-4

Рук. работ.	Калтарович	
Д. инж. пр.	Стуканова	
А. констр.	Молчанов	
Рук. груп.	Костина	
Ст. инж.	Костромин	
И. констр.	Молчанов	

Т.П. 801-3-39.84

КЖ

Родильная на 25 коров с помещениями для телат и ремонтного молодняка на 220 голов.

Подпольные каналы Узлы 1-4

Складная Лист Листов

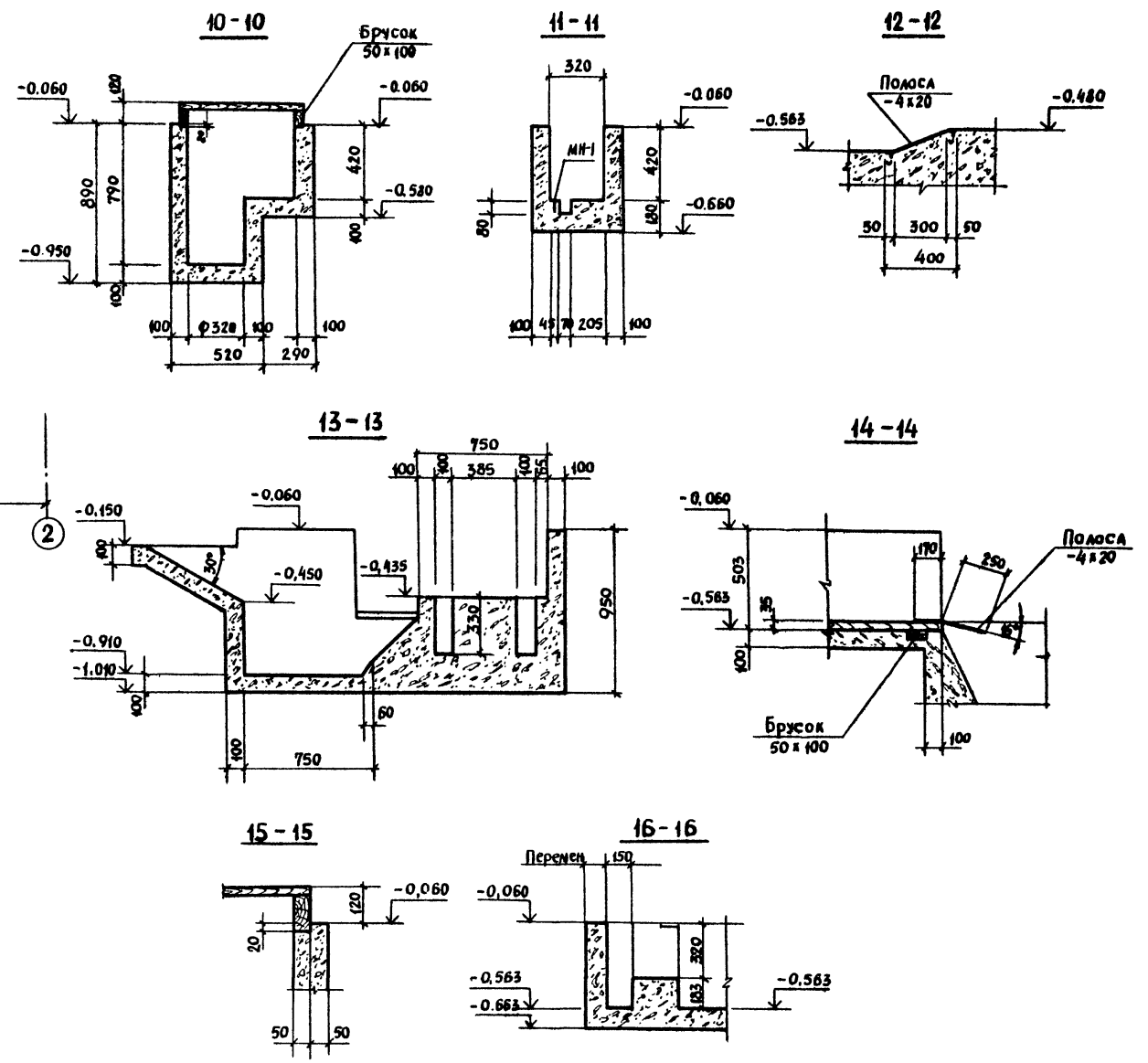
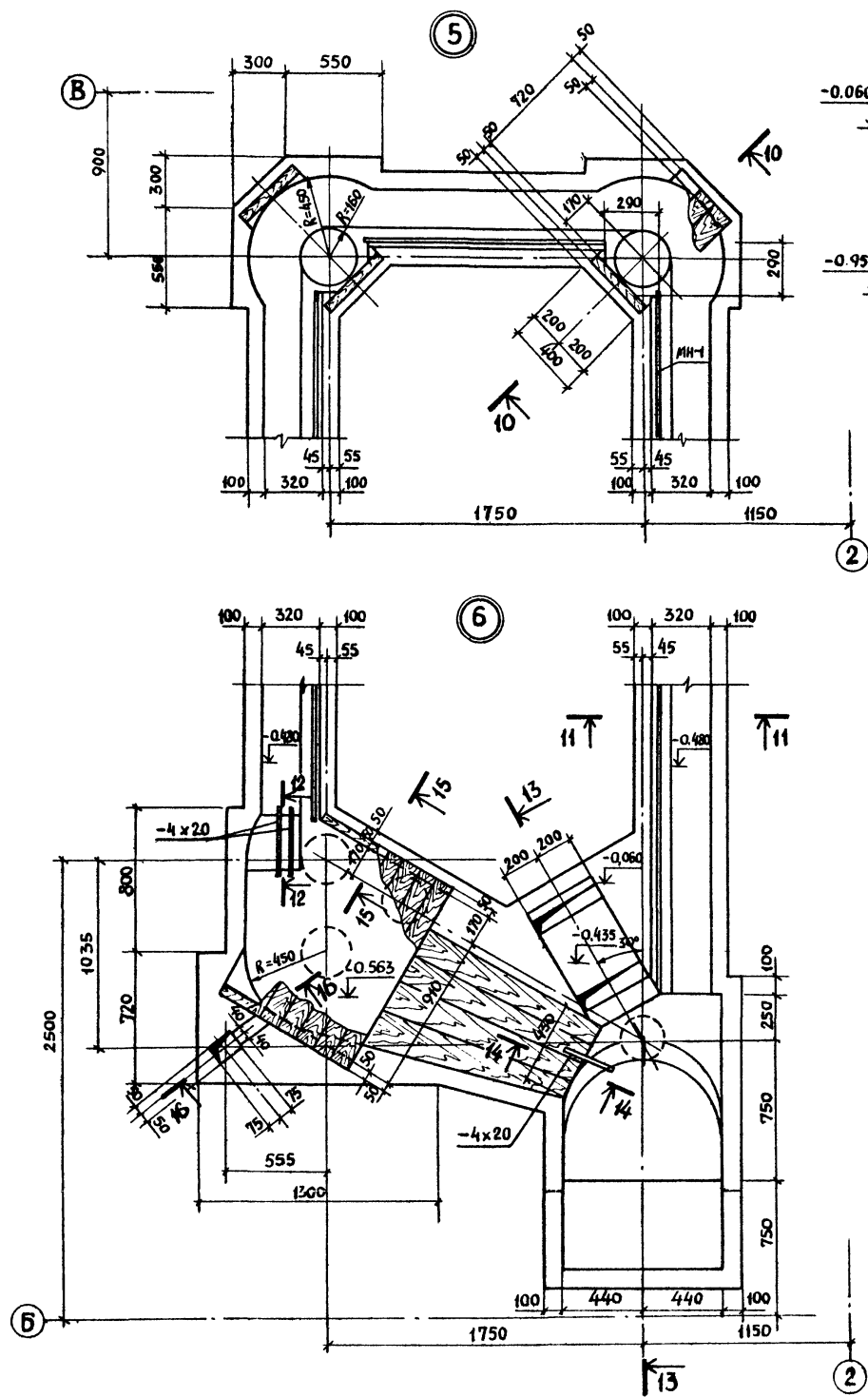
РП 5

Росгипропроектстрой
г. Москва

Привязан

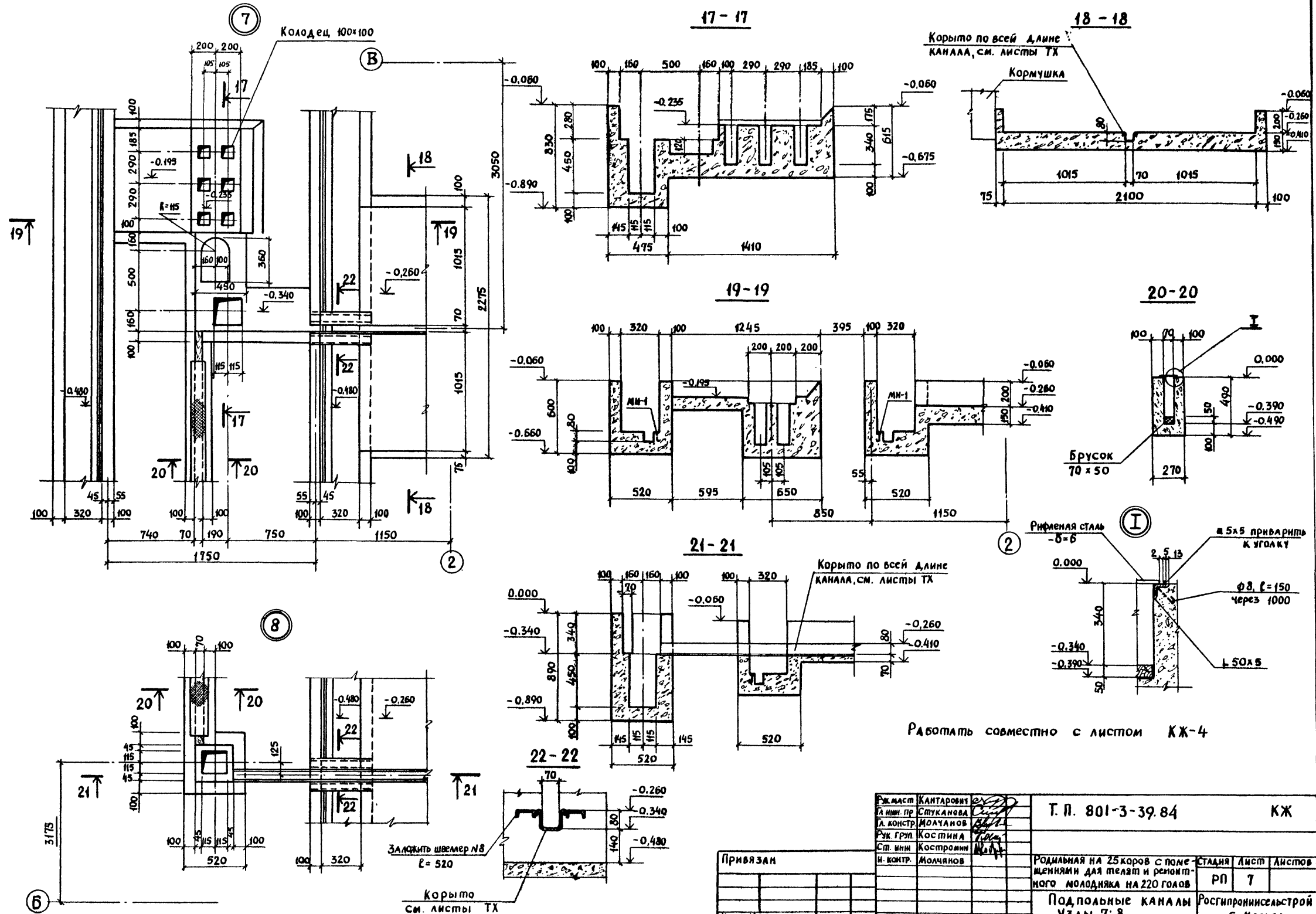
Инд. №

ИЗДАНИЕ ПОДЛИННОЕ И ДАТА ВНЕШНЕГО ВИДА
 А. СТЕПАНОВ, Т. П. 801-3-39.84, Л. ШКОБ

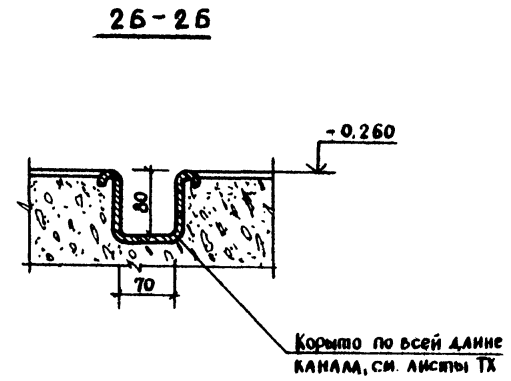
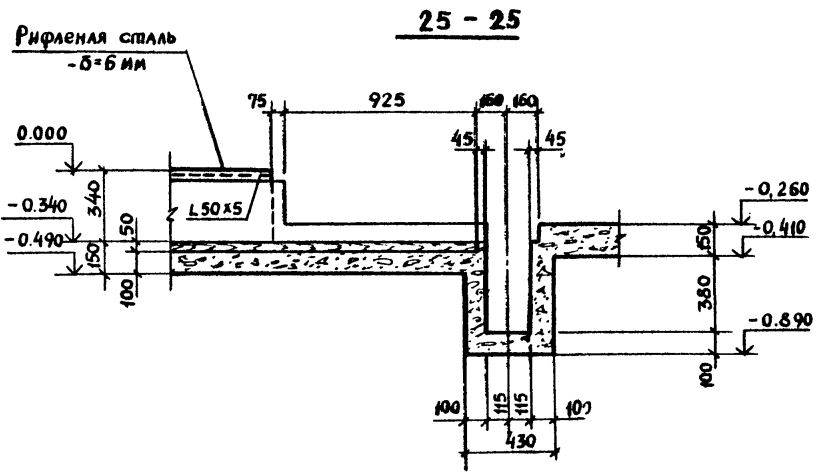
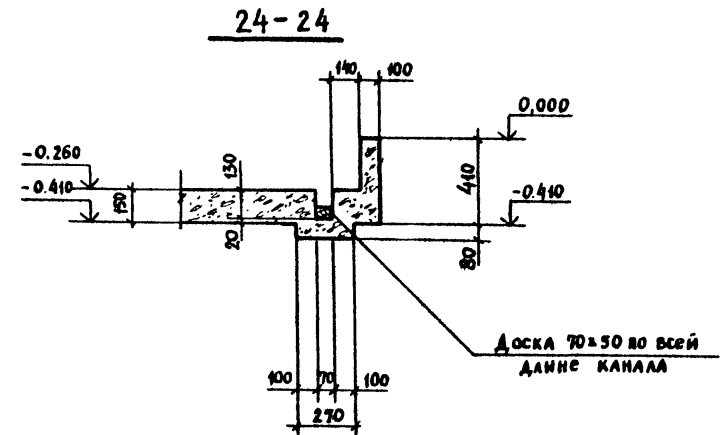
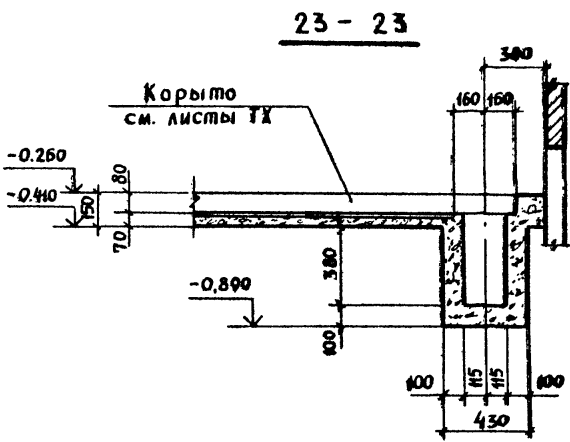
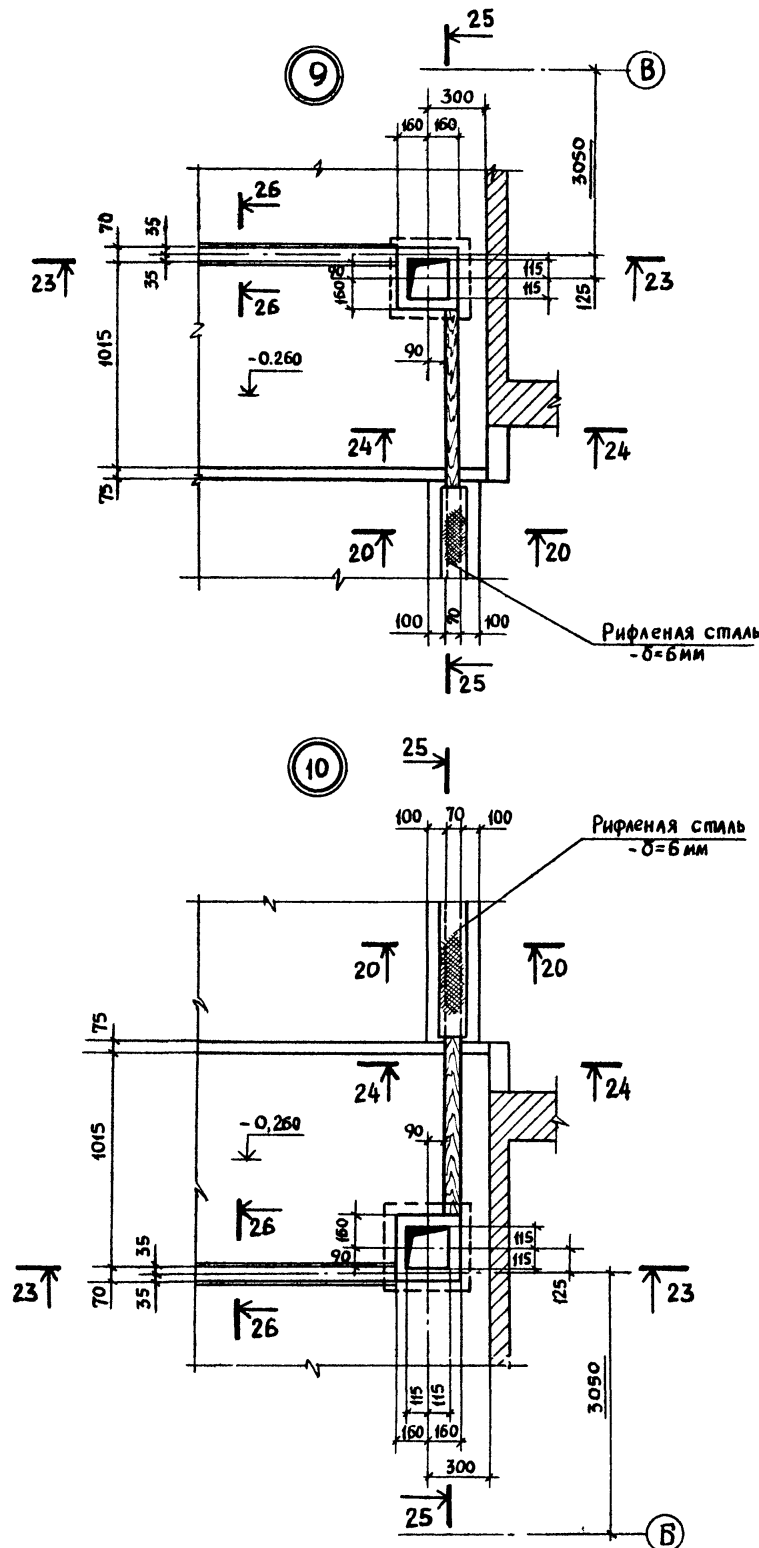


Работать совместно с листом КЖ-4.

РК. МАСТ	КАНТАРОВИЧ	СА	Т. П. 801-3-39.84	КЖ		
Л. ИНИ. ПР.	СТУКАНОВА	СА				
А. КОНСТР.	МОЧАЛОВ	СА				
РУК. ГРУП.	КОСТИНА	СА				
СП. ИНЖ.	КОСТРОМИН	СА				
И. КОНТР.	МОЧАЛОВ	СА	Рядовая на 25 коров с пометками для замены и ремонтного молодняка на 220 голов	Стальная	Лист	Листов
Привязан			Подпольные каналы узлы 5; 6	РП	Б	
Изм. №				Рос. ипринципстрой г. Москва		

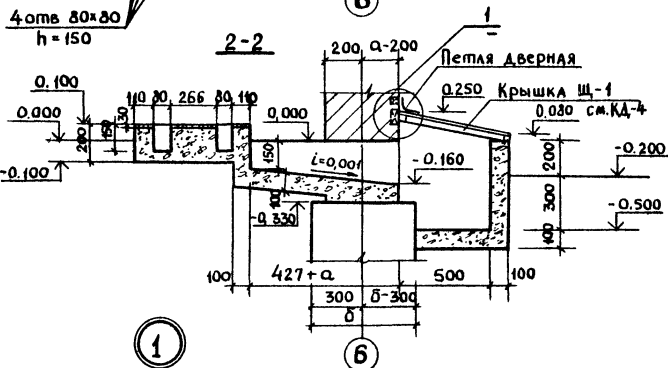
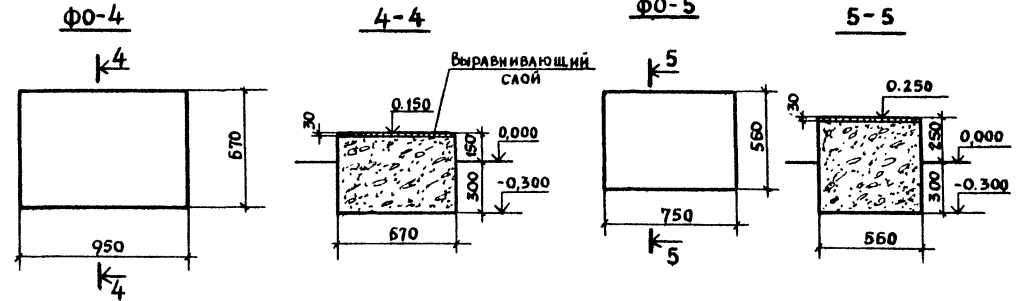
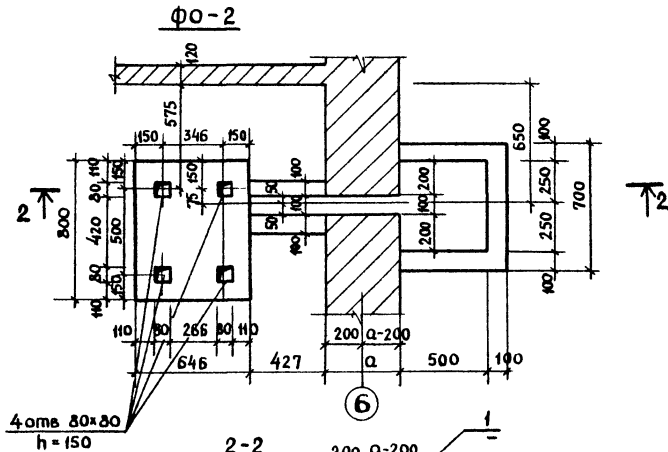
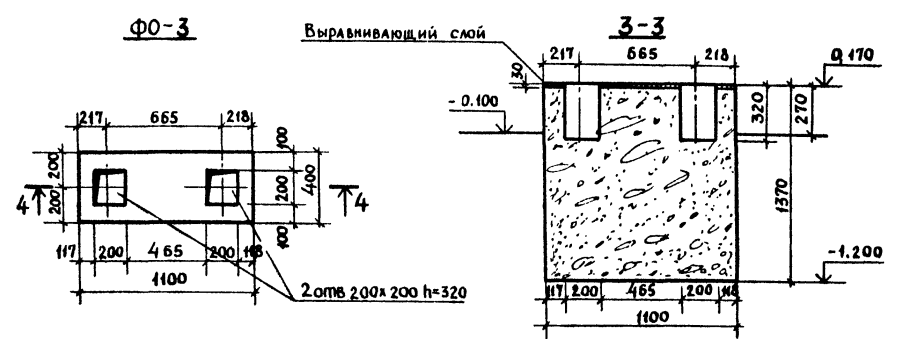
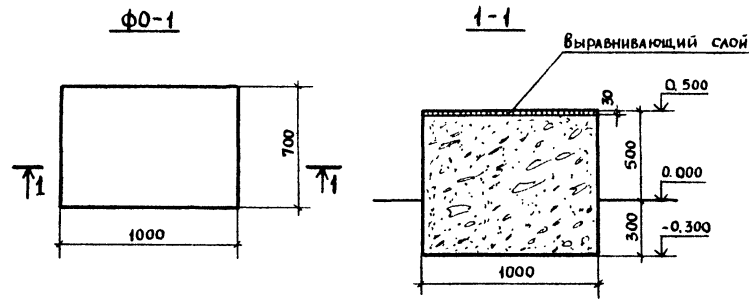


Р. И. М. А. С. Т.	КАНТАРОВИЧ	Т. П. 801-3-39.84	КЖ
Л. И. И. П. Р.	СТУКАНОВА		
Д. К. О. Н. С. Т. Р.	МОЛЧАНОВ		
Р. У. К. Г. Р. У. П.	КОСТИНА		
С. П. И. И. И.	КОСТРОМИН		
И. К. О. Н. Т. Р.	МОЛЧАНОВ		
ПРИВЯЗАН		Родильная на 25 коров с помещением для телат и ремонтного молодняка на 220 голов	СТАНЦИЯ Лист 7
И. И. В. №		Подпольные каналы Узды 7, 8.	Росгипроинисельстрой Г. МОСКВА

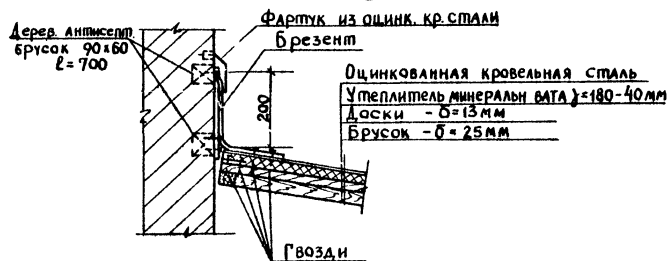


Работать совместно с листом КЖ-4

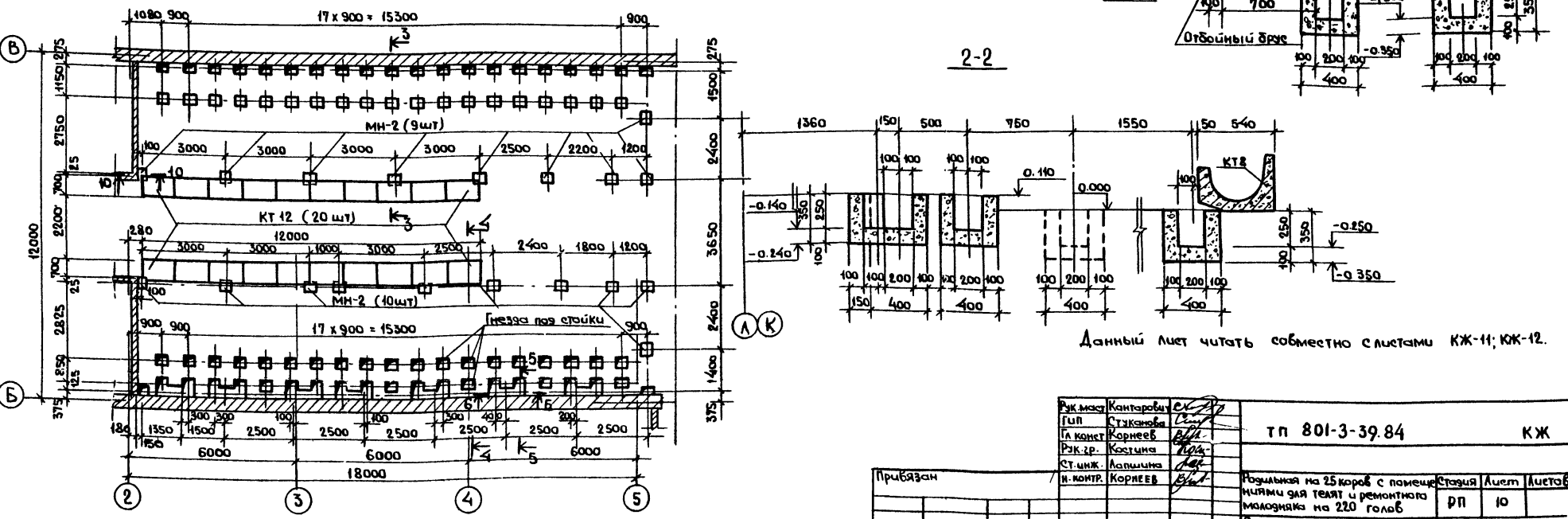
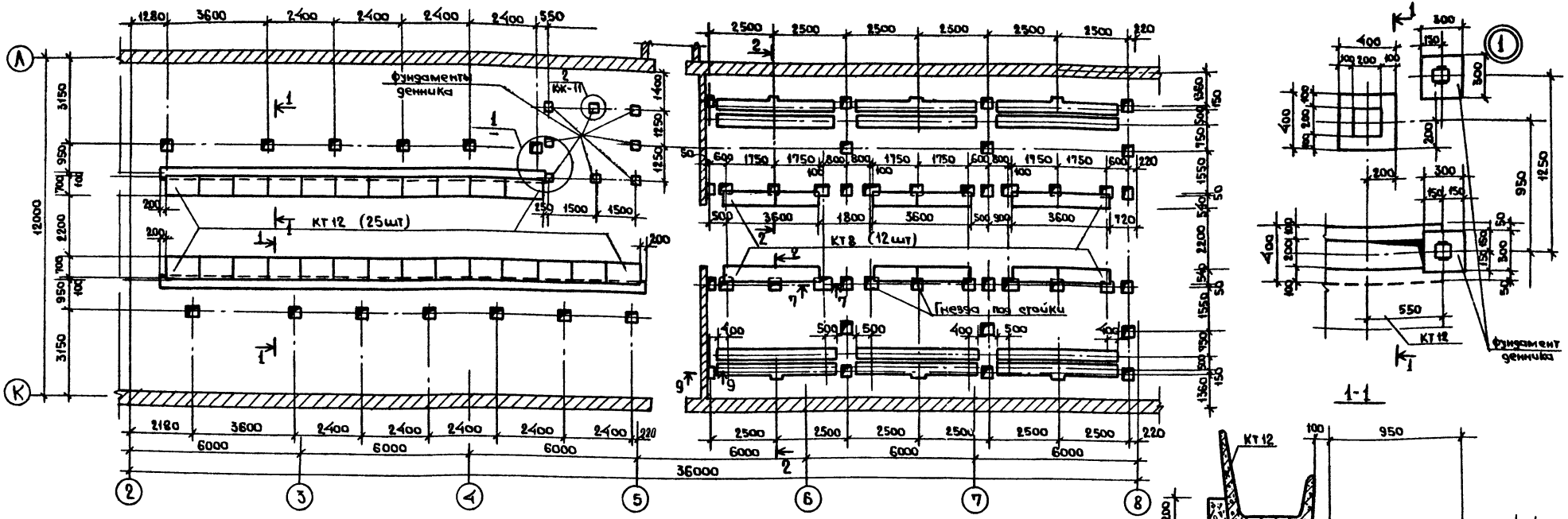
Рук. маст.	КАНТАРОВИЧ	Ст. инж. пр.	СТУКАНОВА	Т.П. 801-3-39.84	КЖ
Гл. констр.	МОЛЧАНОВ	Рук. групп	КОСТИНА	Рядовая на 25 коров с помещением для телят и ремонтного молодняка на 230 голов	Стадия
Ст. инж.	КОСТРОМИН	И. контр.	МОЛЧАНОВ	Подпольные каналы Узлы 9; 10.	Лист
					Листов
					РП
					8
					Рос. агроинженерной г. Москва



1. Перед началом работ по бетонированию фундаментов под оборудование проверить соответствие разбивки колодцев в принятых фундаментах, полученному оборудованию.
2. Бетон для фундаментов принят марки «150»
3. Выравнивающий слой принят 30мм из цементно-песчаного раствора состава 1:2.
4. Данный лист смотреть совместно с КЖ-4.



УК МАСТ	КАПТАРОВИЧ	СХ	Т. П. 801-3-39.84		КЖ
А. ИИИ. ПР	СТЕПАНОВА	СХ			
В.А. КОНСТР	МОДУЧАНОВА	СХ			
С.П. ИИИ	БЕСЧАСТНОВА	СХ			
И. КОНТР	МОДУЧАНОВА	СХ			
Привезан			Родинария на 25 коров с помещенными для телат и ремонтного молодняка на 220 голов	СТАНЦ	Лист
			Фундаменты под оборудованисе Ф0-1÷Ф0-5	РП	9
ИИИ №				Росгипроинишельстрой	Листов
				г. Москва	

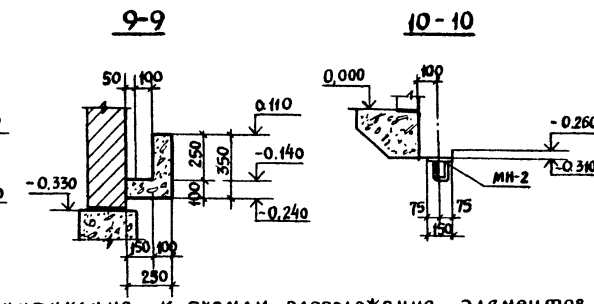
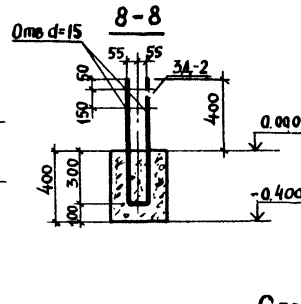
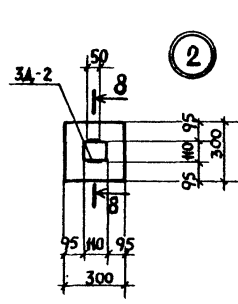
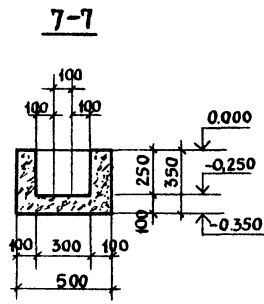
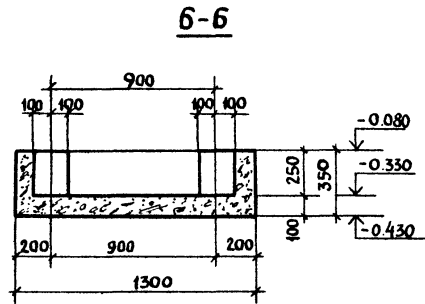
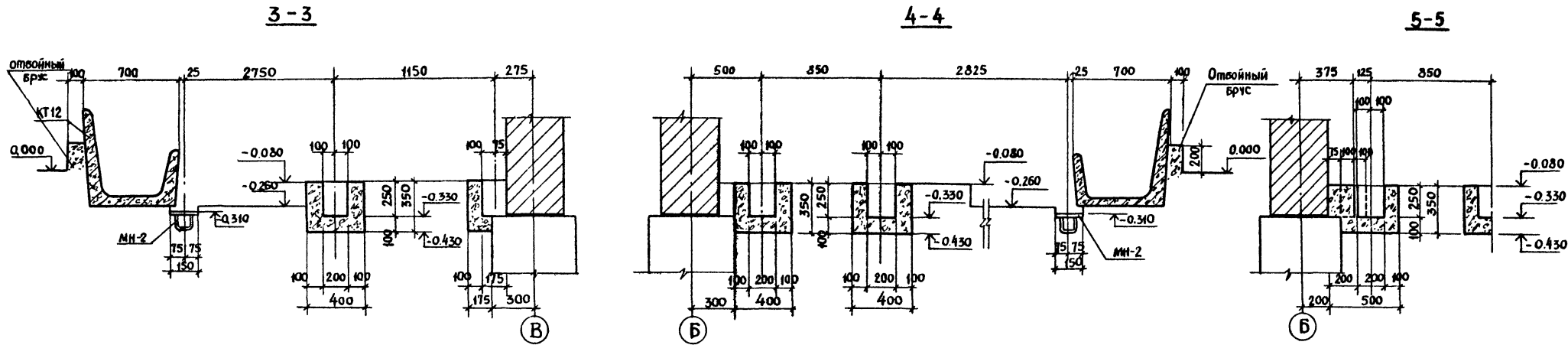


Данный лист читать совместно с листами КЖ-11; КЖ-12.

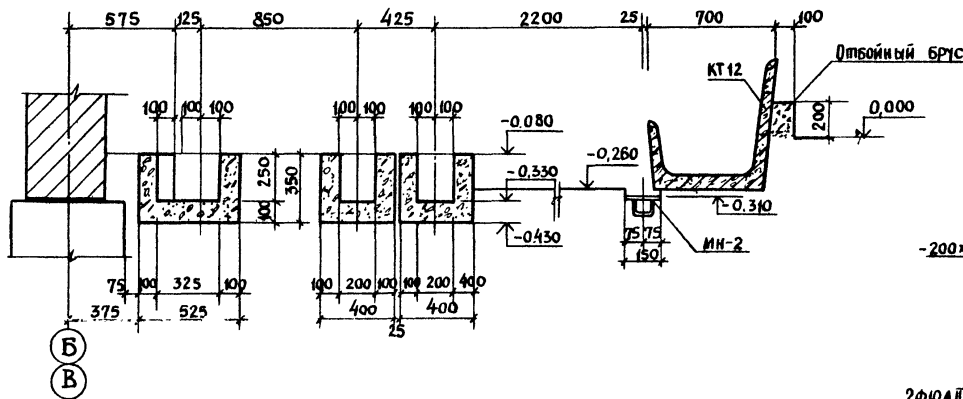
РК-масс	Кантаров	<i>[Signature]</i>
ГЛП	Стужанова	<i>[Signature]</i>
ГЛ конст	Корнеев	<i>[Signature]</i>
РК-ЗР	Костина	<i>[Signature]</i>
СТ.чжк	Лавшина	<i>[Signature]</i>
И-КОНТР.	Корнеев	<i>[Signature]</i>

тп 801-3-39.84 КЖ

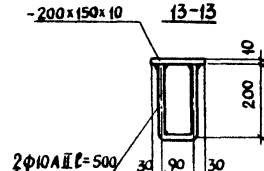
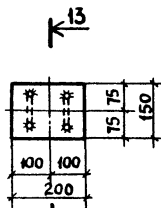
Приказан	Рольман на 25 коров с помещением для телят и ремонтной мастерской на 220 голов	Стояк	Лист	Листов
	Схемы расположения колодезьных стоек технологического оборудования боек К-Авт.8; Б-Ву.2-5	РП	Ю	
Ин-Б				г. Москва



11-11



МН-2

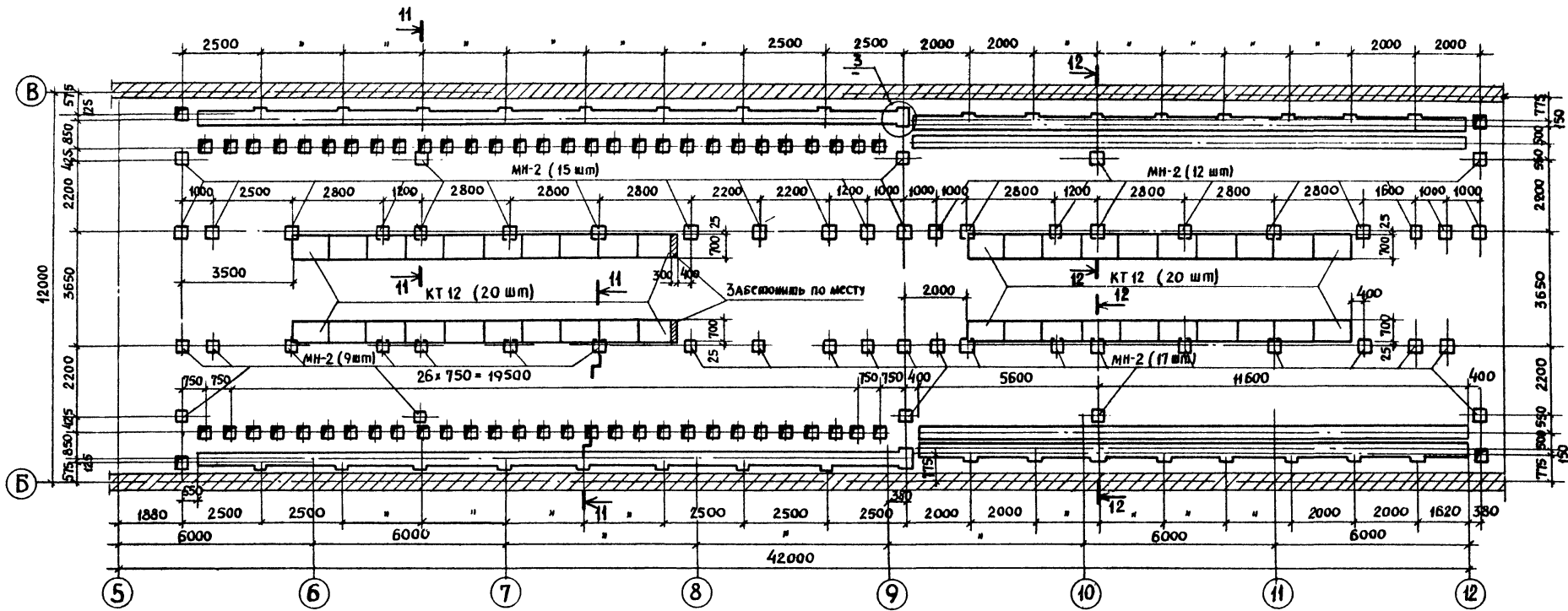


Спецификация к схемам расположения элементов сборной конструкции на листах КЖ-10, КЖ-12

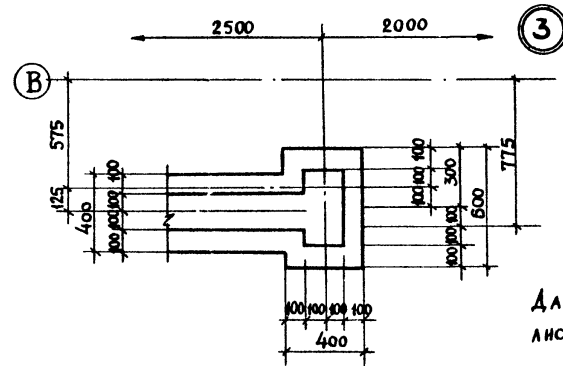
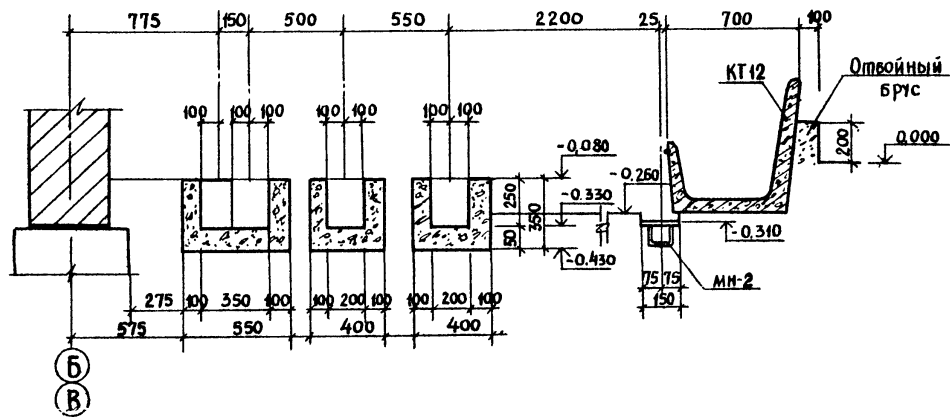
Марка	Обозначение	Наименование	Кол.	Масса ед. кг	Примечание
		Железобетонные кормушки			
КТ8	3.818-1, вып. 2	КТ8	12	375	
КТ12	3.818-1, вып. 2	КТ12	85	300	
МН-2	КЖ-11	Закадная десталь МН 2	72	3,4	-200x150x10 2ФЮАЛС-500
3А-2	КЖ-11	Закадная десталь 3А-2	8		-60x8 L=700

- Данный лист читать совместно с листами КЖ-10; КЖ-12.
- Колодцы под технологическое оборудование выполнять из бетона марки 150

Рук. маст. Кантарович	Инж. пр. Стуканова	Инж. Корнеев	Рук. груп. Костина	Ст. инж. Алпшина	И. контр. Корнеев	Т.П. 801-3-39.84	КЖ			
Привязан								Родильная на 25 коров с помещениями для ягнят и ремонтного молодняка на 220 голов	Стадия	Лист
						Сечения к схемам колодцев под технологического оборудования.	РП	11		
Инв. №							Росгипроини	Сельстрой		Г. Москва



12-12



Данный лист читать совместно с листами КЖ-10, КЖ-11

Ж. НАСТ	КАНТАРОВИЧ	<i>С.М.</i>
Л. НИЖ. ПР.	СТУКАНОВА	<i>Л.С.</i>
Л. КОНСТР.	МОЛЧАНОВ	<i>Л.С.</i>
РЧБ. ГРУП.	КОСМИНА	<i>Л.С.</i>
СТ. МОНТ.	ЛАПШИНА	<i>Л.С.</i>
И. КОНТР.	МОЛЧАЯКОВ	<i>Л.С.</i>

Т.П. 801-3-39.84

КЖ

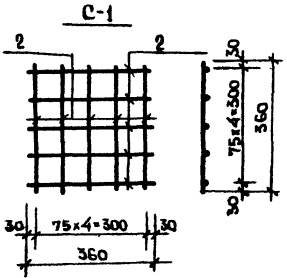
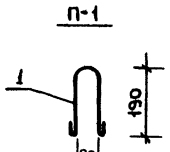
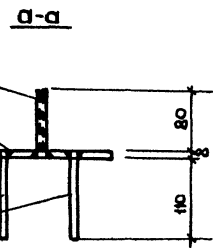
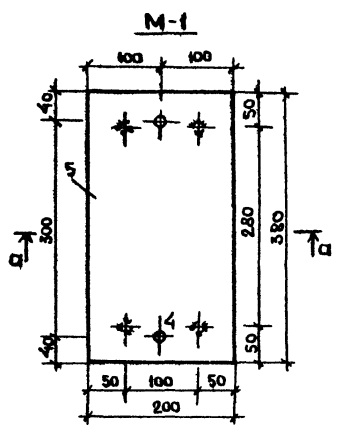
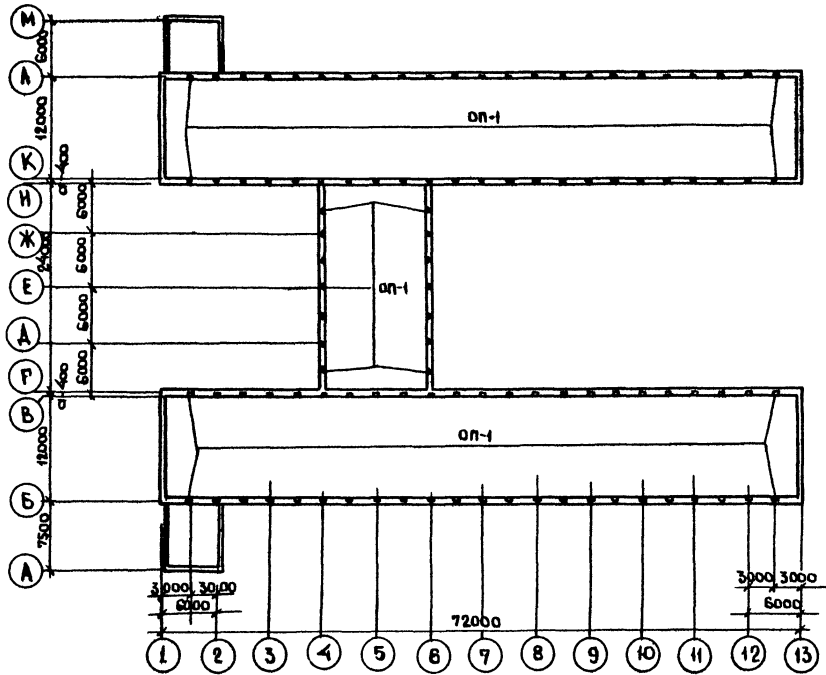
Привязан

Инв. №

Родильная на 25 коров с помещением для телят и ремонтного молодняка на 220 голов.	Складной	Лист	Листов
Схема расположения колодцев под стойки технологического оборудования в осях Б-В и 5-12.	РП	12	

Рос.протраннх.мехстррой
Г. Москва

Схема расположения опорных подушек



Спецификация элементов к схеме расположения опорных подушек

Марка	Обозначение	Наименование	Кол.	Масса един. кг	Примеч.
оп-1	На данном листе	Опорная подушка оп-1	108	50	

Марка	Обозначение	Наименование	Кол.	Масса един. кг	Примеч.
Оборочные единицы и детали					
п-1	На данном листе	Монтажная петля п-1	2		
с-1	На данном листе	Сетка с-1	2		
м-1	На данном листе	Закладная деталь м-1	1		
Материалы:					
		Бетон марки 200	0,02		

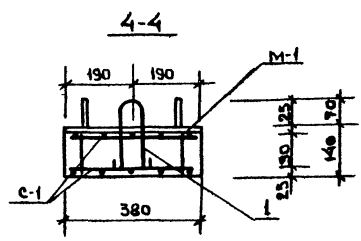
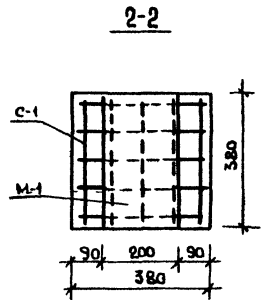
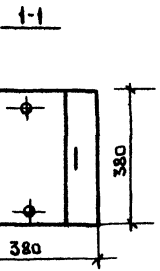
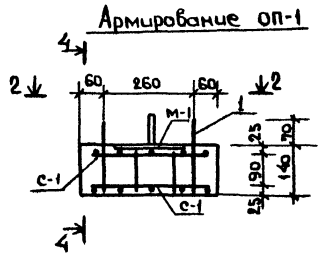
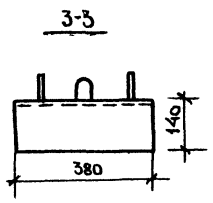
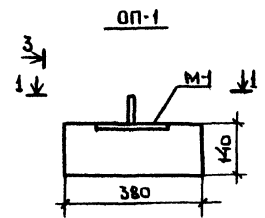
Спецификация элементов монолитных конструкций фундамента

Вид	Зона	Поз.	Обозначение	Наименование	Кол.	Примеч.
б.ч.	1	1	п-1	Круг ф 6 А-I ГОСТ 5781-61 R=580	1	см.эскиз
б.ч.	2	3	с-1	Круг ф 56-I ГОСТ 5781-61 R=360	10	
б.ч.	3	3	м-1	Круг ф 10 А-I ГОСТ 5781-61 R=10	4	
б.ч.	4	1	м-1	Круг ф 14 А-I ГОСТ 5781-61 R=50	2	
б.ч.	5	1	Полоса 200x8	ГОСТ 103-76 R=360	1	

Выборка стали на один элемент кг

Марка элемента	Арматурные изделия		Закладные изделия		Всего
	Арматурная сталь ГОСТ 5781-61	Профильная сталь ГОСТ 5781-61	Арм. сталь ил. А-I	Арм. сталь ил. А-I	
оп-1	класс А-I	класс В-I	класс А-I	класс А-I	6,61
	φ мм	Утол.	φ мм	Утол.	
	φ 6 А-I	56-I	φ 10 А-I	φ 14 А-I	
	0,26	0,26	1,1	4,77	0,20
					0,28
					5,25

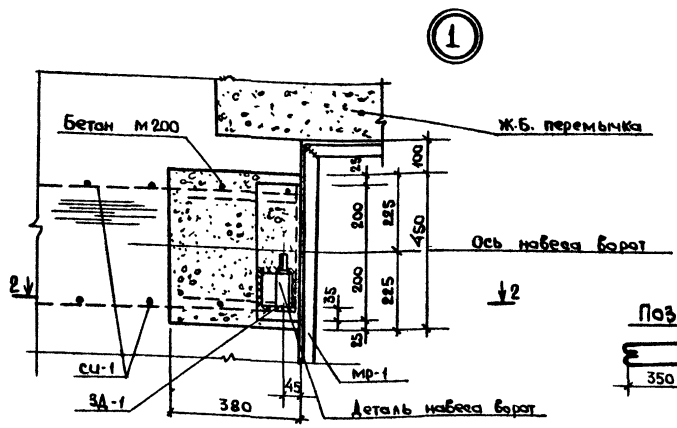
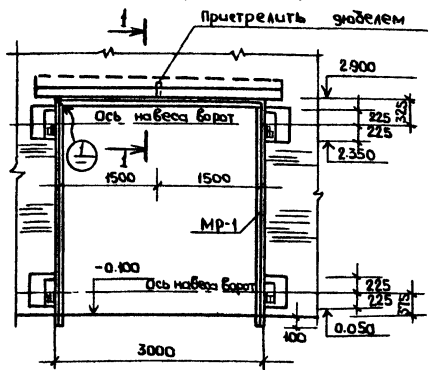
Данный лист см. совместно с листами КД-2.



Рук. инж. Коротков	С.И.	тп 801-3-39.84 КЖ Большая на 25 короб с помещением для телят и ремонтной молодняка на 220 голов Опорная подушка оп-1 г. Москва	Старая	Лист	Листов
Г.И. Кондратьев	С.И.		рп	13	
Рук. эр. Костина	С.И.		Росгипромисельстрой		
Ст. техн. Янина	С.И.				
В.И. Кондратьев	С.И.				

Альбом I
 Типовой проект 801-3-39.84
 Число листов: 10, 11, 12, 13, 14, 15, 16, 17, 18, 19, 20, 21, 22, 23, 24, 25, 26, 27, 28, 29, 30

Деталь рамы ворот

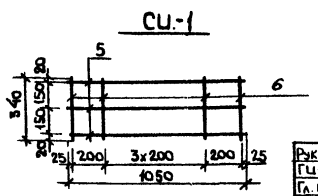
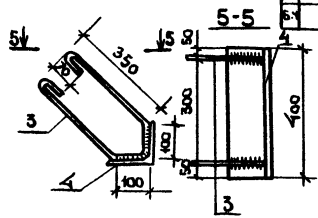
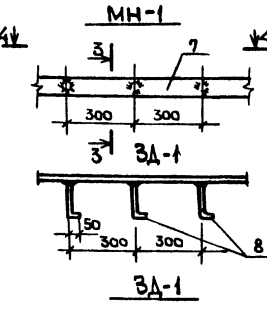
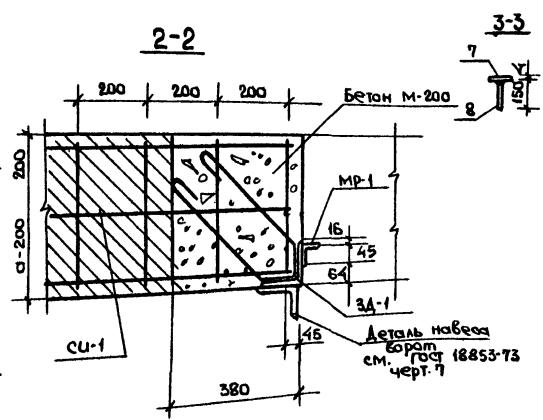
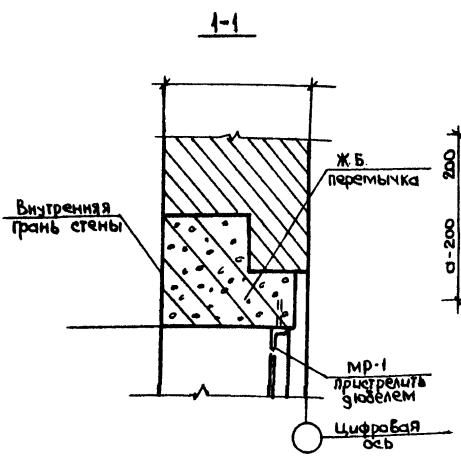


Спецификация элементов на крепление рамы ворот

Марка	Обозначение	Наименование	Кол.	Масса едич. кг	Примеч.
Рама ворот					
MP-1	На данном листе	Металлическая рама mp-1	1	30,9	
3A-1	—	Закладная деталь 3A-1	4	11,3	
CU-1	—	Арматурная сетка cu-1	8	1,2	
— " —					
— " —					
— " —					
MP-2	На данном листе	Металлическая рама mp-2	3		
MP-3	На данном листе	То же MP-3	1		

Спецификация элементов монолитных конструкций фундамента

Марка	Зона	№	Обозначение	Наименование	Кол.	Примеч.
БV	1	1	MP-1	L45x5 гост 8509-72 P=3000	1	
БV	2	2	3A-1	L45x5 гост 8509-72 P=3000	2	
БV	3	3	3A-1	Круг ф10A1 гост 5781-61 P=1100	2	см.эскиз
БV	4	4	3A-1	L125x14 гост 8509-72 P=400	1	
БV	5	5	CU-1	Круг ф6A1 гост 5781-61 P=1050	3	
БV	6	6	CU-1	Круг ф6A1 гост 5781-61 P=340	6	
БV	7	7	MH-1	Полоса 20x4 гост 103-76	8м	64,5
БV	8	8	MH-1	Круг ф10A1 гост 5781-61 P=200	215	
БV	9	9	MP-2	L63x5 гост 8509-72 P=1100	2	
БV	10	10	MP-2	L63x5 гост 8509-72 P=1100	2	
БV	11	11	MP-2	Полоса 60x4 гост 103-76 P=140	8	
БV			MP-3	L63x5 гост 8509-72 P=631	2	
БV			MP-3	L63x5 гост 8509-72 P=1381	2	
БV			MP-3	Полоса 60x4 гост 103-76 P=140	12	



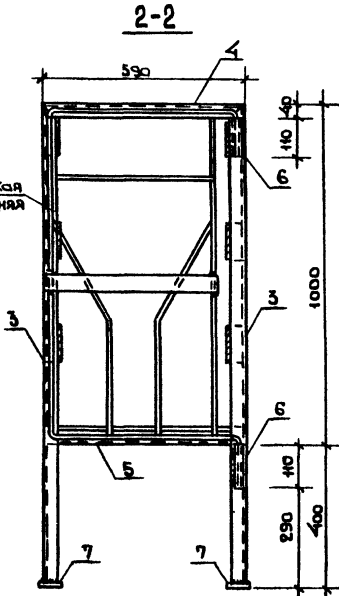
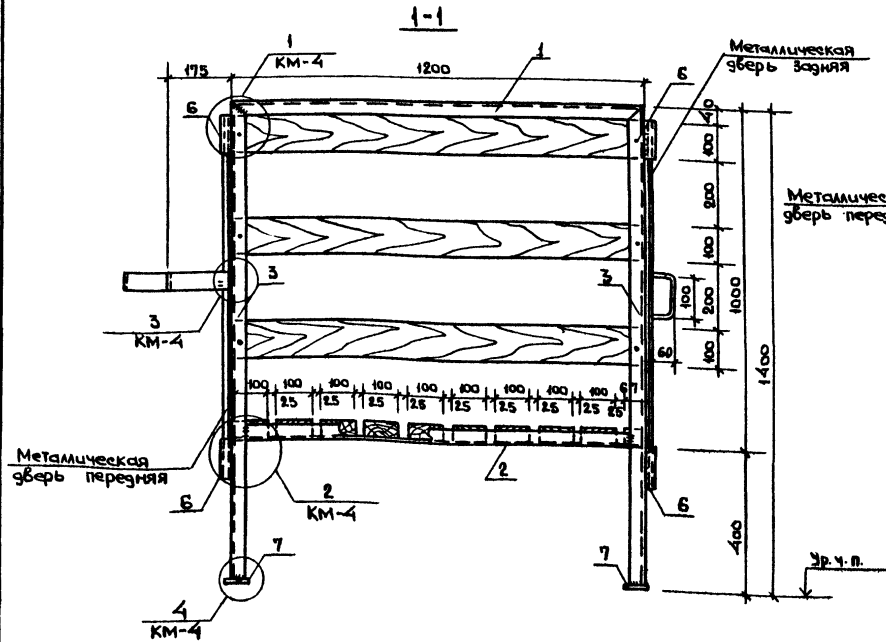
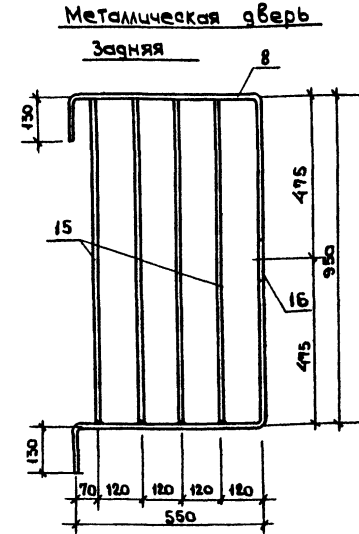
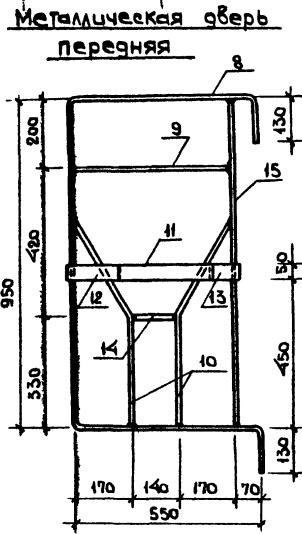
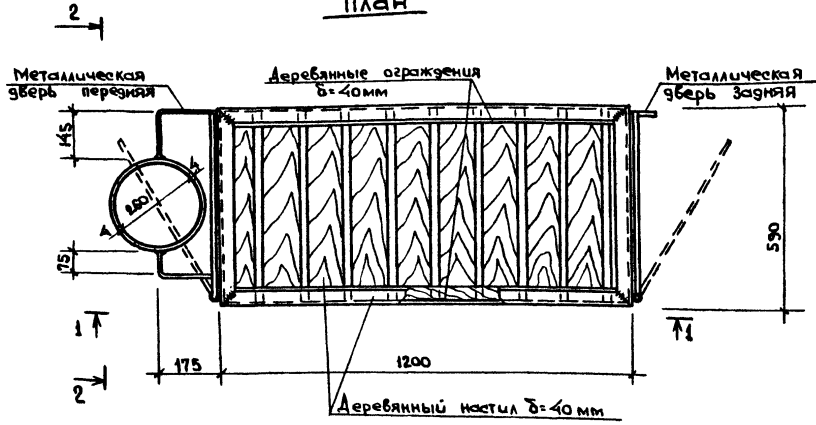
Выборка стали на один элемент КГ

Марка	Арматурные стержни		Закладные изделия		Всего
	Арматурная сталь гост 5781-61 Класс А I	Прочная сталь гост 5781-61 Класс А I	Профильная сталь гост 5781-61 Класс А I	Арматурная сталь гост 5781-61 Класс А I	
MP-1	—	—	30,9	—	30,9
3A-1	—	—	9,95	1,36	11,31
CU-1	1,18	—	—	—	1,18
MH-1	—	—	40,5	26,6	67,1
MP-2	—	—	2,1	—	15,7
MP-3	—	—	3,2	—	22,5

Рук. маш. Канторович
 Г.Ш.П. Канторович
 Г.А.Кана Корнеев
 Р.Ж.Зр. Костина
 Ст.техн. Яншина
 И.Контр. Корнеев

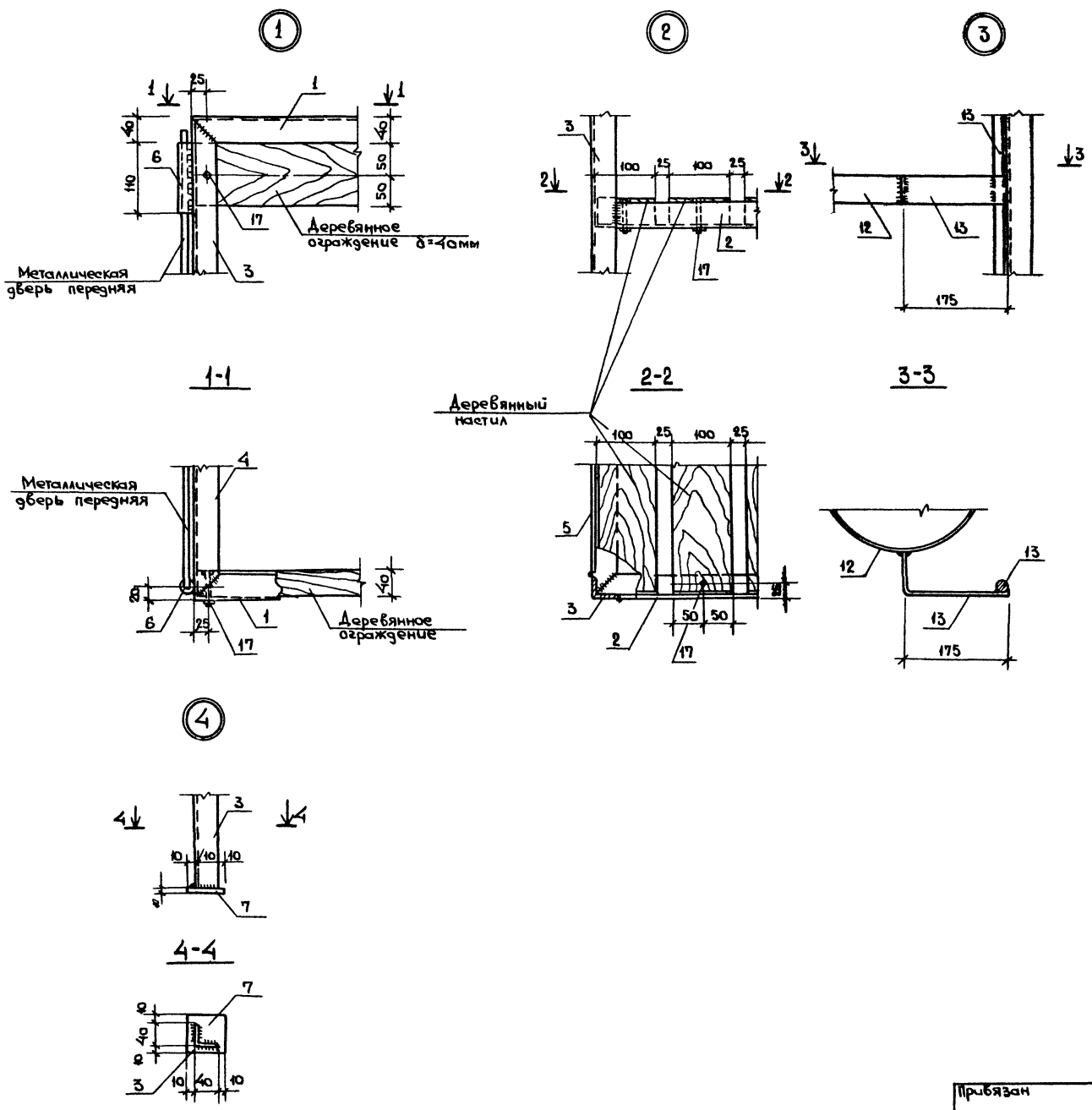
ТП 801-3-39.84		КЖ	
Родильная на 25 короб с помещением для телят и ремонтной молочноя на 220 голов	Стальная	Лист	Листов
Деталь рамы ворот	РП	К	
Закладная деталь MH-1	Рег.	Исп.	Старый

Прибываем			
И.М.В.			



1. Монтаж вести на черных болтах $\phi 10\text{мм}$ и сварке.
2. Сварку производить электродами типа Э42 по ГОСТ 9466-75. Толщину сварных швов принять по наименьшей толщине свариваемых элементов.
3. Все металлоконструкции окрашиваются краской ХВ-124 (ГОСТ 10144-74*) по грунту ФЛ-03К (ГОСТ 9109-76).
4. Деревянные конструкции клетки выполнять из древесины хвойных пород I категории согласно СН и П III 19-76.
5. Данный лист читать совместно с листами КМ-4; ТХ-7.
6. Двери клетки закрываются запор-цепочкой.

Рук. маш.	Канторович	2	тп 801-3-39.84	КЖ		
Л.спл.	Стужанова	2				
Л.конст.	Корнеев	2				
Рук. зр.	Костина	2	Розничная на 25 карб с помещением для телят и ремонтного инвентаря на 220 голов	Сталь/Лист		
Ст. тех.	Кутызова	2			РП	15
И. контр.	Корнеев	2			Клетка металлическая для телят КТИ-1	
Прибылин			Рег.пр.инж.сельстрой г. Москва			



Спецификация металла на 1 клетку

Марка элемента	№ поз	Сечения	Длина мм	Кол. шт.	Масса кг			Примечания
					1 поз.	Всех поз.	Марка	
КТИ-1	1	L 40x4	1200	2	2,90	5,80	49,44	ГОСТ 8509-72*
	2	L 40x4	1190	2	2,88	5,76		---
	3	L 40x4	1390	4	3,36	13,44		---
	4	L 40x4	590	2	1,43	2,86		---
	5	L 40x4	580	2	1,40	2,80		---
	6	Труба ф 15	110	4	0,14	0,56		ГОСТ 3262-75*
	7	- 60x10	60	4	0,28	1,12		ГОСТ 403-76
	8	ф 14	2370	2	2,87	5,94		ГОСТ 2590-71*
	9	ф 14	636	1	0,65	0,65		---
	10	ф 14	660	2	0,80	1,60		---
	11	- 50x4	408	1	0,64	0,64		ГОСТ 403-76
	12	- 50x4	320	1	0,50	0,50		---
	13	- 50x4	250	1	0,39	0,39		---
	14	ф 14	126	1	0,15	0,15		ГОСТ 2590-71*
	15	ф 14	936	5	1,13	5,65		---
	16	ф 14	250	1	0,30	0,30		---
	17	Болт М10	50	32	0,04	1,28		ГОСТ 7798-70*

- Расход древесины на 1 клетку - 1,28 м³.
- Данный лист читать совместно с листом КМ-3.

Рук. маш.	Кантаров	С	Т П 801-3-39.84	КЖ	
Гл. конст.	Стуканов	С			
Рук. зр.	Корнеев	С			
Эт. инж.	Коткина	С			
И. конст.	Коткина	С	Резильная на 25 карав с помещениями для телат и ремонтного молодняка на 220 голов	Стация Лист	Листов
	Корнеев	С			
Инв. н			Узлы 1-4 и спецификация к листу КЖ-15		Р.с. гидроинженерской г. Москва

Ведомость чертежей основного комплекта КД

Ведомость спецификаций

Лист	Наименование	Примечание
1	Общие данные	
2	Схема расположения ферм, стропил, горизонтальных связей	
3	Схема расположения плит покрытия	
4	Денник А-1, Узлы 1, 2, 3 Кормушка КД и -1, Щит щ-2	
5	Схема расположения элементов выгульных площадок по оси А, Б	

Лист	Наименование	Примечание
2	Спецификация к схеме расположения ферм, стропил горизонтальных связей	
3	Спецификация к схеме расположения плит покрытия	
4	Спецификация материалов на одну марку	
5	Спецификация к схемам расположения элементов выгульных площадок по оси А, Б	
5	Спецификация деталей на один элемент	

1. Рабочие чертежи деревянных конструкций (чертежи марки КД) разработаны на основании технической документации, оговоренной в общих указаниях к чертежам марки АР и КЖ, и в соответствии с чертежами марки АР.

Условные обозначения

○ Номер узла
○ Номер листа, где разработан узел

○ Номер узла
○ Обозначение типа проектного материала

Ведомость ссылаемых и прилагаемых документов

Ведомость объемов деревянных и железобетонных элементов

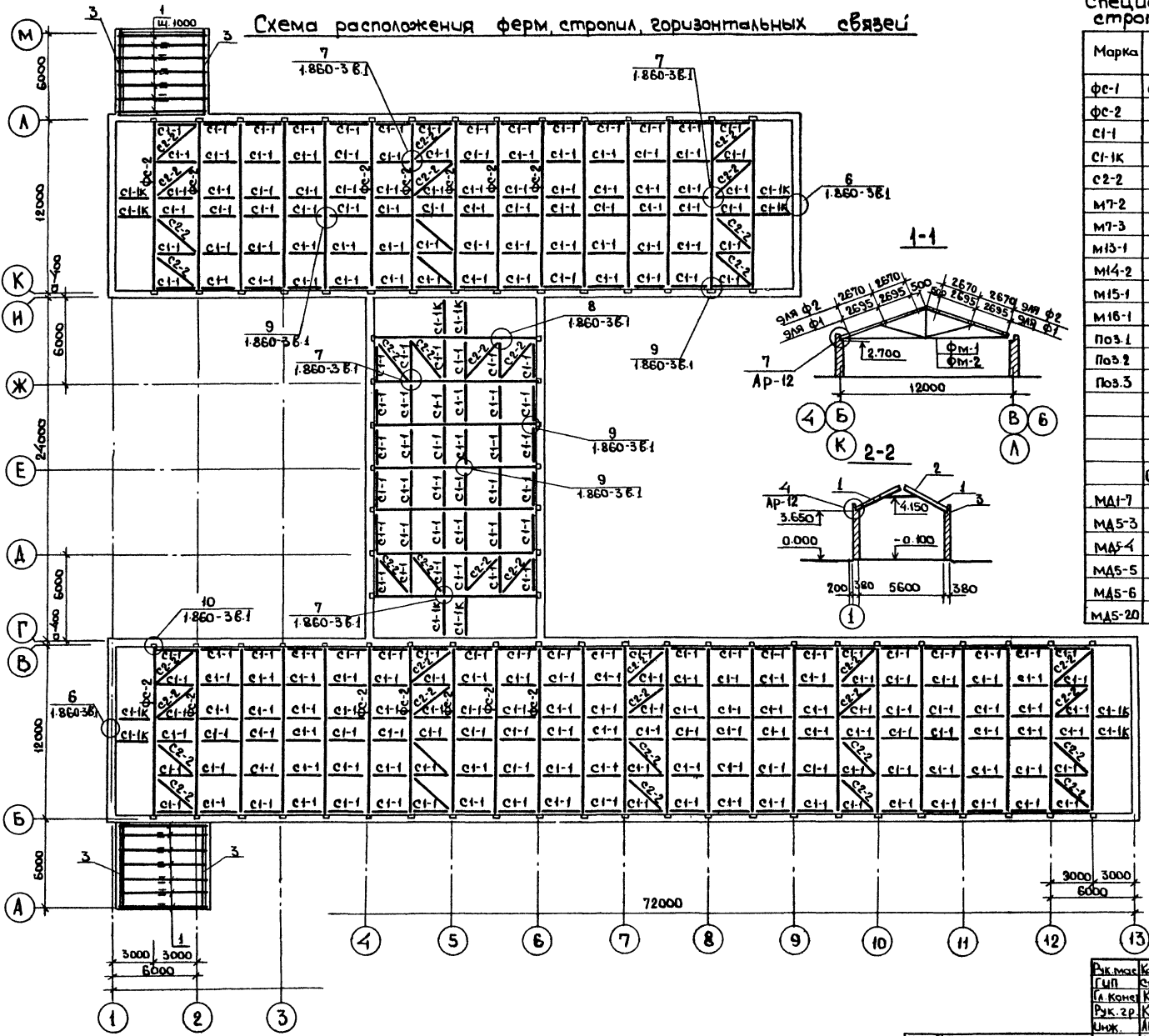
Обозначение	Наименование	Примечание
1.860-3 Б.1	Деревянные несущие конструкции для покрытия сельских производственных зданий. Металлодеревянные арочные фермы цинк-сп. пролетом 9 и 12 м	
1.865-2 Б.2	Плиты покрытия облегченной конструкции для производственных зданий сельского хозяйства. Плиты длиной 3 м на деревянном каркасе с фанерной и досчатой обшивками.	
2.860-1 Б.2	Узлы покрытий и подвесных потолков из каркасных панелей облегченной конструкции	
1.138-10 Б.2	Перемычки железобетонные для зданий с кирпичными стенами Перемычки плитные	
3.818-1 Б.2	Технологические изделия для животноводческих производственных зданий. Узлы из сварного железобетона для зданий крупного рогатого скота. Рабочие чертежи	

№	Наименование группы элементов конструкции	Код	К-во м ³	Примечание
<u>Деревянные элементы</u>				
1	Фермы		27,732	
2	Связи		8,82	
3	Стропила		1,111	
4	Мауэрлат		0,48	
5	Плиты покрытия для t° = -20°-30°		51,202	
6	Плиты покрытия для t° = -40°		54,599	
7	Денник, кормушка, щит щ-1		0,286	
8	Ворота, железное ограждение		2,898	
<u>Железобетонные элементы</u>				
9	Стойки ограждения		4,92	Бетон М200

Типовой проект разработан в соответствии с действующими нормами и правилами и предусматривает мероприятия, обеспечивающие взрывную, взрывопожарную и пожарную безопасность при эксплуатации здания.
Г.А. инженер проекта *Синга* /Стуканова З.Г./

		Привязан		
И.М.И.	Контроль	<i>Синга</i>		
Р.К.И.	Стуканова	<i>Синга</i>		
Г.А.И.	Молчанов	<i>Синга</i>	ТП 801-3-39.84	КД
Р.К.И.	Костина	<i>Синга</i>		
Ст. инж.	Афанасов	<i>Синга</i>		
И. контр.	Молчанов	<i>Синга</i>		
		Разбивная на 25 короб с помещением для телат и ремонтного молодняка на 220 голов		Ст. инж. РП
		Общие данные		Лист 1
		Регион: Ижевск		Листов 5

Схема расположения ферм, стропил, горизонтальных связей



Спецификация к схеме расположения ферм, стропил, горизонтальных связей

Марка	Обозначение	Наименование	Кол	Масса кг	Примеч.
фс-1	Серия 1.860-3 Б.1	Ферма МДФ12-9	31	439	
фс-2	То же	МДФ12-12	14	552	
с1-1	—	Связь с1-1	252	12	
с1-1К	—	— с1-1К	12		
с2-2	—	— с2-2	40		
М7-2	—	Соединительная деталь М7-2	420		
М7-3	—	То же М7-3	200		
М13-1	—	— М13-1	1285		
М14-2	—	— М14-2	80		
М15-1	—	— М15-1	436		
М16-1	—	— М16-1	12		
Поз.1	ГОСТ 8486-66	Стропила 40х180(н) L=3400	28		
Поз.2	—	Ватяжка 40х100(н) L=3800	28		
Поз.3	—	Мауэрлат 200х100(н) L=6000	4		
Стальные элементы крепления к листу КА-3					
МА1-7	1.800-4	Соединительная деталь МА1	270		
МА5-3	—	— МА5-3	360		
МА5-4	—	— МА5-4	270		α=15°-20°
МА5-5	—	— МА5-5	270		α=30°
МА5-6	—	— МА5-6	270		α=40°
МА5-20	—	— МА5-20	270		

1. Все незамаркированные фермы фс-1
2. При монтаже ферм пользоваться указаниями серии 1.860-3 Б.1.

Рук. маш. ГИП	Кантаров	Е.И.	Т п 801-3-39.84	КА		
И.А. Коня	Стуканова	Л.С.				
Рук. зр. Инж.	Костина	Л.С.				
	Аверьянова	Л.С.				
Провер. И.Контр.	Алфимова	Л.С.	Расширенная на 25 коров с помещением для телят и ремонтного молодняка на 220 голов	Станция	Лист	Листов
	Корнеев	Л.С.				
Схема расположения ферм, стропил, горизонтальных связей			Расширенная на 25 коров с помещением для телят и ремонтного молодняка на 220 голов			
г. Москва			г. Москва			

Альбом I

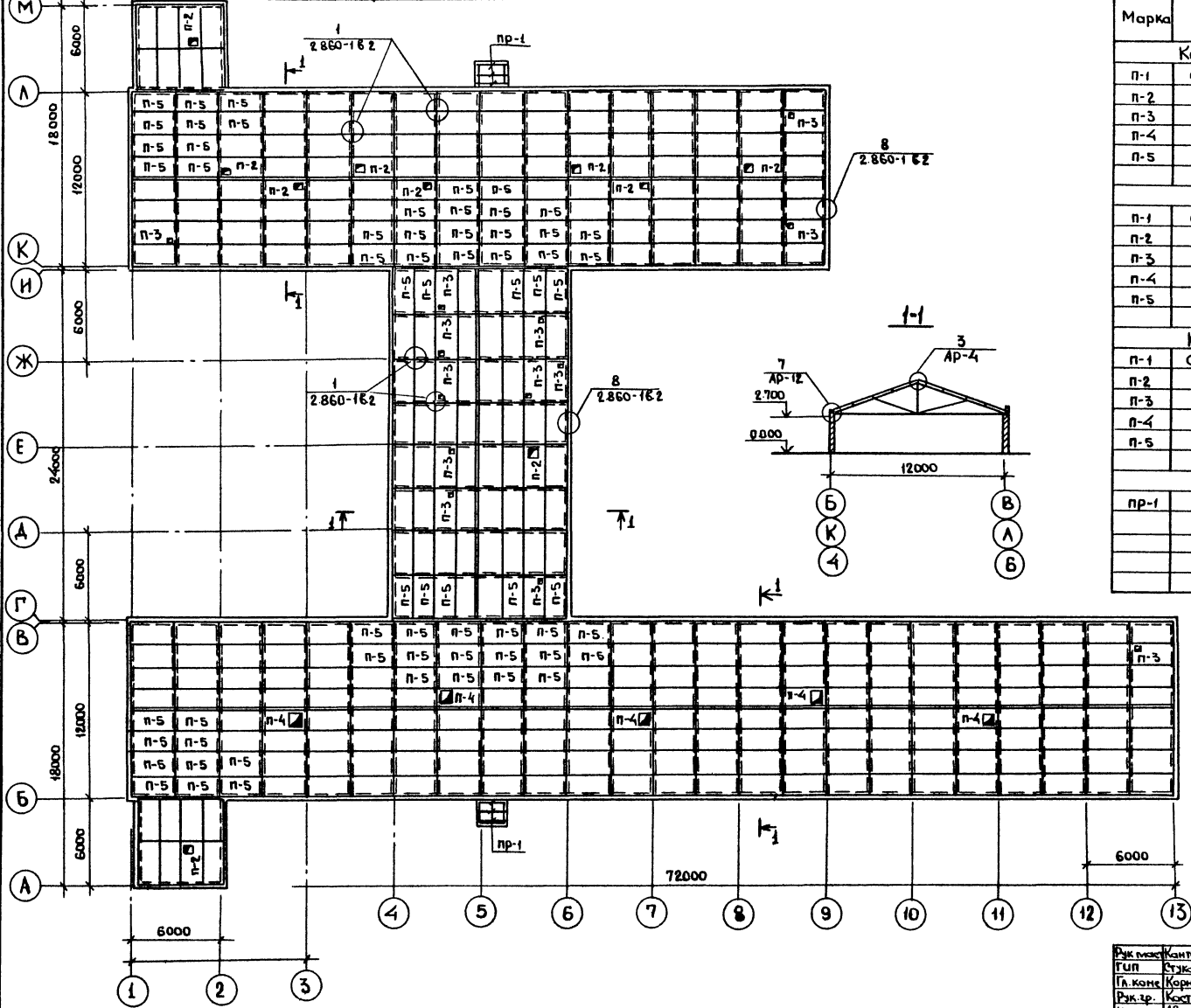
проект 801-3-39.84

Тупейки

Листов 1/12

Листов 1/12

Схема расположения плит покрытия

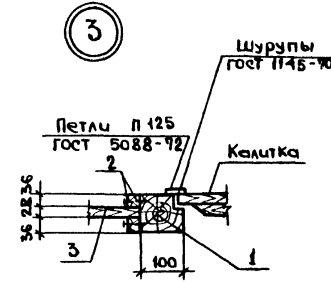
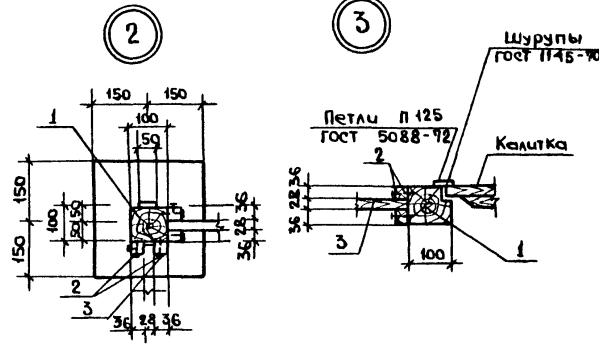
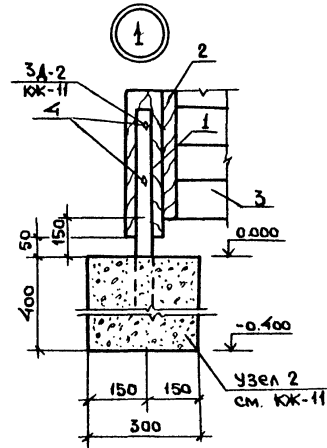
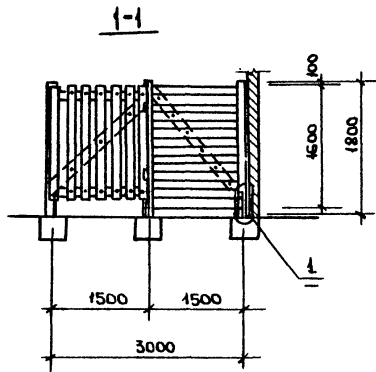
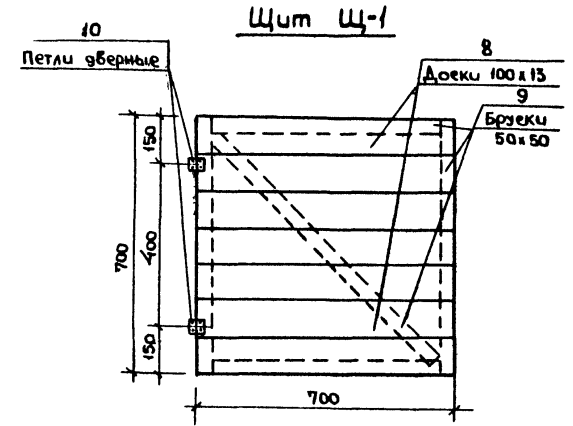
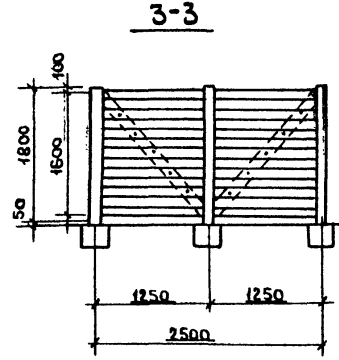
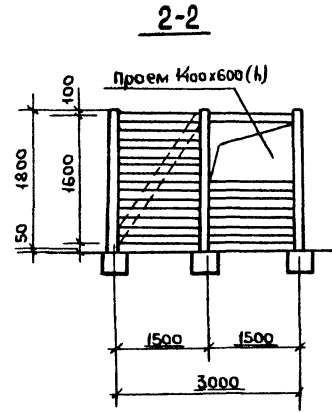
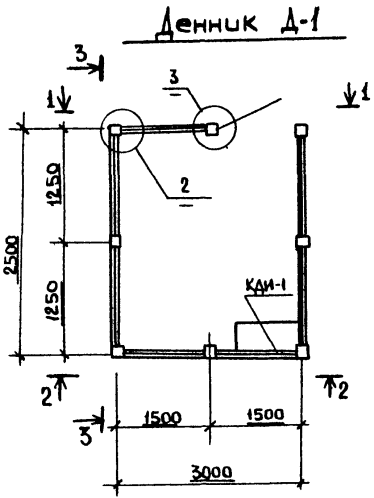


Спецификация к схеме расположения плит покрытия

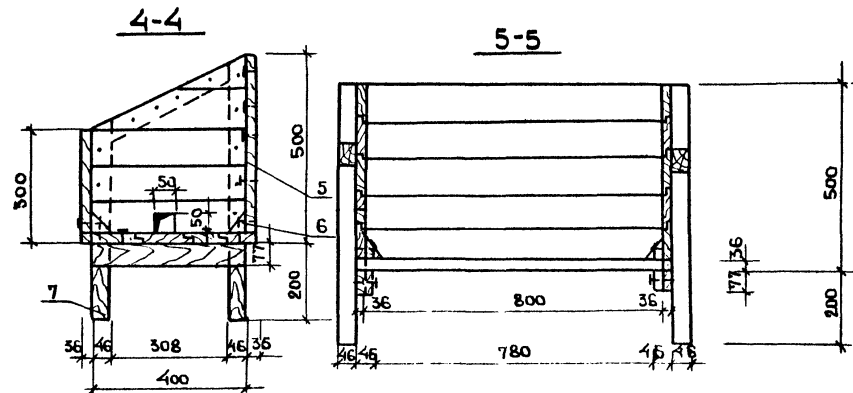
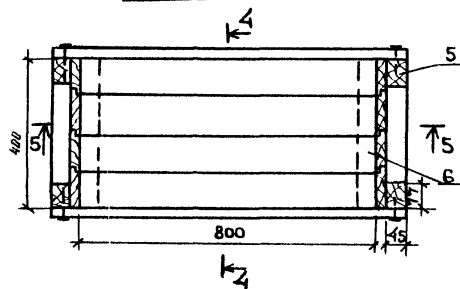
Марка	Обозначение	Наименование	Кол	Масса	Примеч
Конструкции деревянные для $t_{н} = -20^{\circ}C$					
П-1	Серия 1.865-2 Б.2	Плиты покрытия АКА-32-13	307	0,164	
П-2	" "	АКА-07-33-13	40	0,183	
П-3	" "	АКА-05-33-13	13	0,154	
П-4	" "	АКА-011-33-13	5	0,144	
П-5	" "	АКА-33-13	65	0,188	
Конструкции деревянные для $t_{н} = -30^{\circ}C$					
П-1	Серия 1.865-2 Б.2	Плиты покрытия АКА-32-15	307	0,164	
П-2	" "	АКА-07-33-15	10	0,177	
П-3	" "	АКА-03-33-15	13	0,154	
П-4	" "	АКА-011-33-15	5	0,144	
П-5	" "	АКА-33-15	65	0,188	
Конструкции деревянные для $t_{н} = -40^{\circ}C$					
П-1	Серия 1.865-2 Б.2	Плиты покрытия АКА-33-18	307	0,164	
П-2	" "	АКА-07-33-18	10	0,177	
П-3	" "	АКА-03-33-18	13	0,154	
П-4	" "	АКА-011-33-18	5	0,144	
П-5	" "	АКА-33-18	65	0,188	
Конструкции для $t_{н} = -20^{\circ}; -30^{\circ}; -40^{\circ}C$					
пр-1	ГОСТ 8486-66	Прогон 50x150 б-2280	6		

1. Все незамаркированные плиты покрытия П-1.
2. При монтаже плит покрытия пользоваться указаниями серий 1.865-2 вып.2 и 2.860-1 вып.2.
3. Спецификация стальных элементов крепления плит к фермам дана на листе КД-2.

Рук. маш.	Кантаров	Стр.	тп 801-3-39.84 КД Размещена на 25 картах с помещением для телят и ремонтного молодняка на 220 голов Схема расположения плит покрытия Регистранция сельхозпрод г. Москва		
Гип	Стужанова	Стр.			
Гл. конст.	Корнеев	Стр.			
Рук. гр.	Костина	Стр.			
Инж.	Аверьянова	Стр.			
Провер.	Анфимова	Стр.			
И. контр.	Корнеев	Стр.	Стр.	Лист	Листов
Привязан			Р	3	
Ивл-н					



План КА-1



Спецификация материалов на одну марку

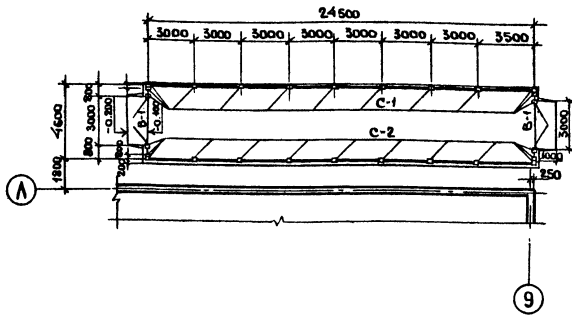
Формат	Возраст	Поз	Обозначение	Наименование	Кол.	Масса ед.изм	Кг	Примеч
				Денник Д-1				
		1	ГОСТ 8486-66 **	Стойка 100x100x1800	8	0,144	м	
		2	ГОСТ 8486-66 **	Брусек 36x36x1700	28	0,076	м	
		3	ГОСТ 8486-66 **	Парегоразки дощатые д-18	13,9	0,045	м	
		4	ГОСТ 7798-70	Болты М12x130	16	2,57	Общ	
				Кормушка КАИ-1				
		5	ГОСТ 8486-66 **	Доски 36x100 п/м	1,12	0,004		
		6		Треугольные бруски 46x46	1,6	0,004		
		7	ГОСТ 8486-66 **	Бруски 46x77 п/м	1,6	0,0064		
				Щит Щ-1				
		8	ГОСТ 8486-66 **	Доски 100x15 в-700 шт	7	0,0064		
		9	ГОСТ 8486-66 **	Бруски 50x50 п/м	3,8	0,0095		
		10		Петли zewnętrzne	2			

1. Данный лист читать совместно с листами ТК-7, КЖ-11.
2. Объем пиломатериалов дан в заготовках (не строганы)

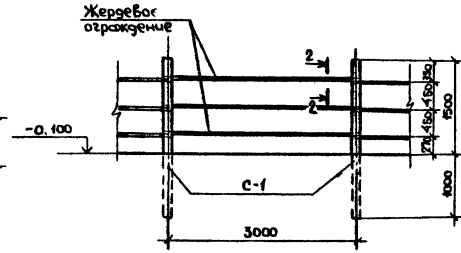
Привязан			

Р.к.м.с.	Кап.м.р.в.	С.п.	Т П 801-3-39.84			КА
Г.П.	С.Т.К.	С.Т.К.				
Л.К.	К.Р.	К.Р.				
Р.К.	К.Р.	К.Р.				
С.Т.	Р.И.	Р.И.				
И.К.	К.Р.	К.Р.				
			Розвальная на 25 каров с по-	Станция	Лист	Листов
			мением для телат и ремонт-	Р	4	
			ного молодняка на 220 голов			
			Денник Д-1; Узлы 1,2,3			
			Кормушка КАИ-1; Щит Щ-1			
				Роспроектировств		
				г. Москва		

Схема расположения элементов выгульной площадки по оси А



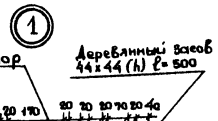
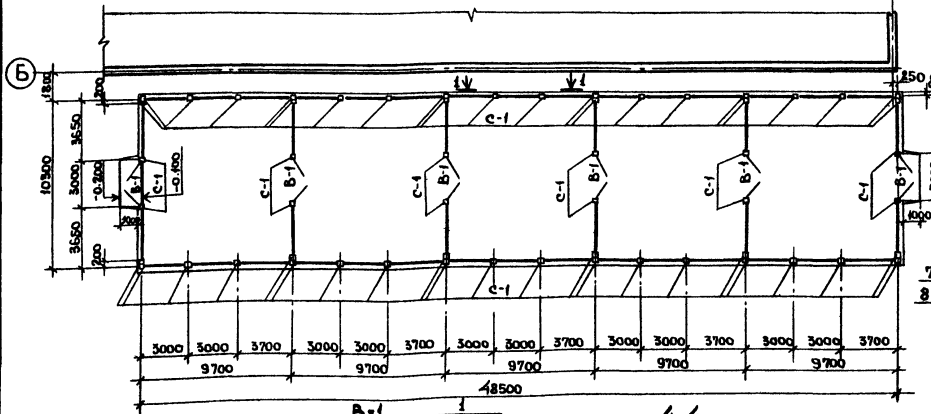
1-1



2-2



Схема расположения элементов выгульной площадки по оси Б



Спецификация к схемам расположения элементов выгульных площадок по оси А,Б

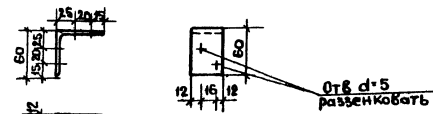
Марка	Обозначение	Наименование	Кол	Масса кг	Примеч
		Железобетонные изделия			
С-1	Серия 3.818-1 Б.2	Стойка С07	82		
		Деревянные изделия			
В-1	Лист КД-6	Ворота В-1	8		
		Жерди ф 60	м ^б	2,13	

Спецификация деталей на один элемент

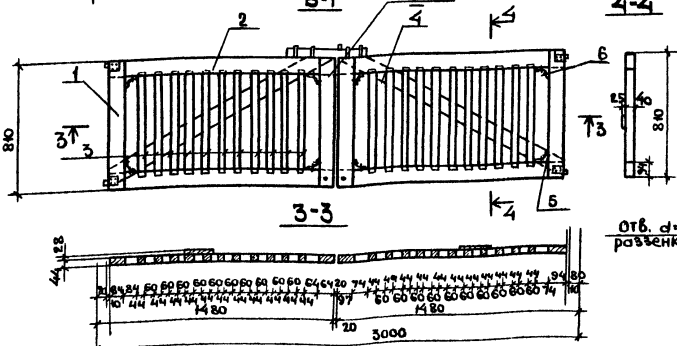
Формы	Поз	Обозначение	Наименование	Кол	Масса едм кг	Прим.
			Ворота В-1			
	1	На данном листе	Бруски обрешки 94x44x810	4	0,016 м ³	
	2	На данном листе	Бруски обрешки 94x44x1140	4	0,028 м ³	
	3	На данном листе	Бруски обрешки 44x44x	22	0,04 м ³	
	4	На данном листе	Раскос 94x28x1900	2	0,012	
			Стальные детали			
	5	ГОСТ 103-76	-40x5; L=125	8	1,57	
	6	ГОСТ 1145-80	Шуруп А4x30	32	0,072	
	7	ГОСТ 103-76	Скоба ш-30x4; L=280	4	0,9	
	8	ГОСТ 1145-80	Шуруп А4x40	32	0,96	

1. Объем древесины и вес стальных деталей дан общий.
2. Объем древесины дан в заготовках (не строганая).

Угольник поз.5



Отв. d=5 раззенковать



Рук.мес	Канарович	С.С.	ТП 801-3-39.84	КА	
Рук.пр.	Столканов	С.С.			
Б.Канст	Корнеев	С.С.			
Рук.гр.	Костина	С.С.			
Инж.	Аверьянов	С.С.			
И.Контр	Корнеев	С.С.	Регистрация на 25 короб с помещением для телат и ремонтного маюдняка на 220гале		
Приязан			Стация	Лист	Листов
			РП	5	
Инж.Н			Расшифровка в г. Москва		