

АЛБОМ IV

Обозначение	Наименование	Стр.
АС.И.00	Содержание	2-3
АС.И.Т4	Технические условия	4
АС.И.1	Оголовок 0-45-1; 0-25-1	5
АС.И.2	Каркас плоский КР1; КР2	6
АС.И.3	Сетка С1	6
АС.И.4	Блоки шахт лифтов БШЛ10гр-33-1м; БШЛ10гр-33-3м	7
АС.И.4св	Блоки шахт лифтов БШЛ10гр-33-1м; БШЛ10гр-33-3м. Сборочный чертеж	8
АС.И.5	Пространственные каркасы ПК1м; ПК3м	9
АС.И.6	Арматурные изделия для простран- ственных каркасов ПК1-м; ПК3-м.	10
АС.И.6св	Арматурные изделия для простран- ственных каркасов ПК1-м; ПК3-м Сборочный чертеж	11
АС.И.7	Плита покрытия шахты лифта ПШ19.15	12
АС.И.8	Сетка С1; Петля П Закладной элемент М1	13
АС.И.9	Экран санузла ИЭС-1	14
АС.И.10	Панель стеновая внутренняя пвл 29.30.9-7т	15
АС.И.11	Каркас пространственный КЛ19.309-7	16
АС.И.12	Каркасы КР2; КР3	17
АС.И.13	Дверь служебная ИДС21-9гу	18
АС.И.13св	Дверь служебная ИДС21-9гу Сборочный чертеж	19

Обозначение	Наименование	Стр.
АС.И.14	Чертеж заказ на изготовление лифта	20
АС.И.15	Площадка лестницы доборная ПЛД30.12	21
АС.И.16	Марш лестничный АМП60.11.17-5-1	22
АС.И.17	Каркас пространственный КЛ30.12 Изделие закладное МД1; МД2; МД2-н; Петля П1	23
АС.И.18	Марш лестничный ЛМ43.9.17	24
АС.И.19	Марш лестничный ЛМ31.9.17	25
АС.И.20	Каркас плоский КР1-КР4 Сетка С1	26
АС.И.21	Стойка рамы СР58.8-1; СР58.8-2; СР19.8 Ригель Р19.8 Балка консольная БК27 Площадка лестницы доборная ПЛД12.9	27
АС.И.21св	Стойка рамы СР58.8-1; СР58.8-2; СР19.8 Ригель Р19.8 Балка консольная БК27 Площадка лестницы доборная ПЛД12.9 Сборочный чертеж	28
АС.И.22	Каркас пространственный КЛ58.8; КЛ19.8-1; КЛ19.8-2	29
АС.И.23	Каркас плоский КР1-КР5	30
АС.И.24	Установка стоярных изделий в наружных стеновых панелях (при t° наружного воздуха -20°С)	31-32
АС.И.25	Установка стоярных изделий в наружных стеновых панелях	

ИМЕ АЛБОМ IV ПОДАНЫ И ДАТА ВЗЯМ ИМВ №

Привязан

Имя	Фамилия	Подпись
ИМВ №		

2Н - 1 - 457.88 АС.И.00

Содержание

СТАДИЯ	ЛИСТ	АР-ТОВ
Р	1	2

ЦНИИЭП УЧЕТНЫЕ
32 ЛИНИИ

Настоящий альбом содержит:

- рабочие чертежи железобетонных и легкобетонных изделий, разработанных индивидуально для настоящего проекта и изготавливаемых в типовых формах, предназначенных для аналогичных серийных изделий;
- опалубочные чертежи наружных стеновых панелей, доработанных для выполнения их полной заводской готовности;
- опалубочные чертежи ребристых (сантехнических) панелей перекрытия с отверстиями для пропуска инженерно-технических коммуникации.

I. Стеновые панели

Указания по применению изделий, приведенные в серии 1.090.1-1, распространяются на стеновые панели, разработанные индивидуально для настоящего проекта.

При изготовлении, хранении, транспортировании, а также при строповке изделий при подъеме панелей, руководствоваться указаниями, приведенными в серии 1.090.1-1.

Структура построения марок индивидуальных панелей аналогична принятой в указанной серии.

Конструкция пространственных каркасов аналогична принятой в серии 1.090.1-1. Каркасы следует изготавливать в соответствии с указаниями, приведенными в серии 1.090.1-1.

II. Железобетонные изделия.

Блоки шахт лифтов БМЛ 10-р-33-1м, БМЛ 10-р-33-3м и плита ЛМ 19.15 разработаны на основании серии 1.289.1-3.

Указания по применению и изготовлению см. документ 1.289.1-3.2-0070.

III. Деревянные изделия.

Индивидуальная дверь КДС-21-92у разработана на основании серии 1.136.5-19, указания по изготовлению см. серию 1.136.5-19 документ 00.00013.

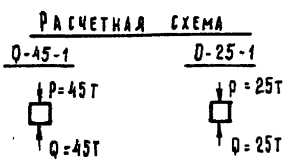
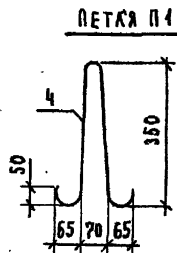
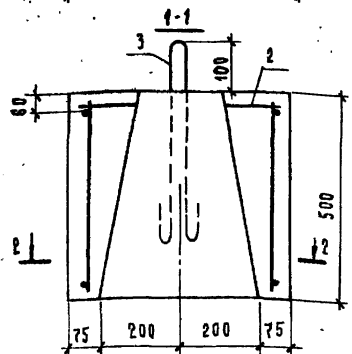
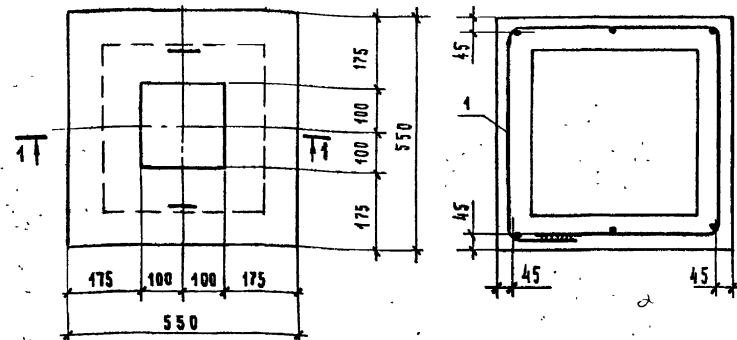
Привязка		211 - 1 - 457.88		ДСИ 19	
		Нач. маш. Орлов	Б.С.	Стандарт	Система
		И. констр. Алексеева	Л.С.	Р	Т
		Инж. М. Маргулеев	Л.С.	ЦНИИЭП Учебных Засек	
		Г.А.П. Газеров	Л.С.		
Инв. №		Г.И.П. Алексеева	Л.С.	Технические чертежи	

ВЕДОМОСТЬ РАСХОДА СТАЛИ НА ЭЛЕМЕНТ, КГ						
МАРКА ЭЛЕМЕНТА	ИЗДЕЛИЯ АРМАТУРНЫЕ					ОБЩИЙ РАСХОД
	АРМАТУРА КЛАССА					
	А III				А I	
	ГОСТ 5781-82					
	Ø6	Ø8	Ø10	ИТОГО	Ø8	
0-45-1		1.44	8.74	10.18	0.8	10.98
0-25-1	3.88		2.64	6.52	0.8	7.32

		ОБОЗНАЧЕНИЕ	НАИМЕНОВАНИЕ	КОЛ. ЧАСТЕЙ		ПРИМЕЧ.
				—	01	
			ДОКУМЕНТАЦИЯ			
		211-1-457 88 АС.И.ТУ	ТЕХНИЧЕСКОЕ ОПИСАНИЕ	×	×	
			СБОРЩИЕ ЕДИНИЦЫ			
А3	1	211-1-457 88 АС.И.2	КАРКАС ПЛОСКИЙ КР1	1		
А3	1	211-1-457 88 АС.И.2-01	КАРКАС ПЛОСКИЙ КР2		1	
А3	2	211-1-457.88 АС.И.3	СЕТКА С1	1	1	
			ДЕТАЛИ			
А3	3	211-1-457.88 АС.И.1.1	ПЕТЛЯ П1	2	2	0.40
			МАТЕРИАЛ			
		АС.И.1-2	БЕТОН В 15	0.10	0.10	М3

АЛЮМИН

2-2

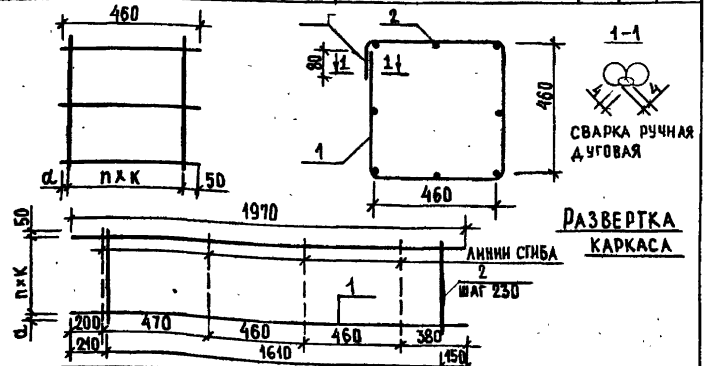


ОБОЗНАЧЕНИЕ	МАРКА	МАССА КГ
211-1-457.88 АС.И.1	0-45-1	250
-01	0-25-1	250

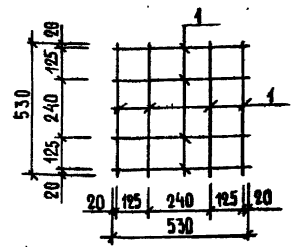
211-1-457.88 АС.И.1		СТАЛИЯ	МАССА	МАСШТАБ
ОГОЛОВОК 0-45-1; 0-25-1		Р	СМ. ТАБЛ.	1:10
ПРИВЯЗАН		ЛИСТ	ЛИСТОВ 1	
НАЧ. МАСТ. ОРОЛОВ	СТ. ИНЖ. КУЗЬМИНА	ЦНИИЭП УЧЕБНЫХ ЗДАНИЙ		

ИЗВ. № ПОЛТ. ПОДПИСЬ И ДАТА ВЗЛОМ. ЧИТАЕ

ФОРМАТ	ЗОНА	ПОЗ.	ОБОЗНАЧЕНИЕ	НАИМЕНОВАНИЕ	КВА. НА ИСПОЛН.	ПРИМеч.
				ДОКУМЕНТАЦИЯ	01	
A3			211-1-457.88 АС.И. ТУ	ТЕХНИЧЕСКОЕ ОПИСАНИЕ ДЕТАЛИ		
				СТЕРЖЕНЬ ОТДЕЛЬНЫЙ		
				ГОСТ 5781-82		кг
Б4	1	211-1-457.88 АС.И. 2.1	φ10 АIII	ℓ=1970	5	1.22
Б4	1	211-1-457.88 АС.И. 2.2	φ10 АIII	ℓ=1970	7	1.22
Б4	2	211-1-457.88 АС.И. 2.3	φ8 АIII	ℓ=460	8	0.18
Б4	2	211-1-457.88 АС.И. 2.4	φ6 АIII	ℓ=460	8	0.10



ФОРМАТ	ЗОНА	ПОЗ.	ОБОЗНАЧЕНИЕ	НАИМЕНОВАНИЕ	КВА.	ПРИМеч.
				ДОКУМЕНТАЦИЯ		
A3			211-1-457.88 АС.И. ТУ	ТЕХНИЧЕСКОЕ ОПИСАНИЕ ДЕТАЛИ		
				СТЕРЖЕНЬ ОТДЕЛЬНЫЙ		
				ГОСТ 5781-82		кг
Б4	1	211-1-457.88 АС.И. 3.1	φ10 АIII	ℓ=530	8	0.33



ОБОЗНАЧЕНИЕ	МАРКА	а	п	к	МАССА КГ	ПРИВЯЗАН	
						ИНВ. №	
211-1-457.88 АС.И. 2	КР1	30	4	95	7.54		
-01	КР2	20	6	65	9.34		
		211-1-457.88		АС.И. 2			
		КАРКАС ПЛОСКИЙ КР1, КР2		СТАДИЯ	МАССА	МАСШТАБ	
				Р	КМТАБ.		
				ЛИСТ	ЛИСТОВ 1		
				ЦНИИЭП УЧЕБНЫХ ЗДАНИЙ			
НАЧ. МАСТ. ОРАДОВ							
Н. КОНТР. АЛЕКСЕЕНКО							
П. ИНЖ. М. МАРГУЛЕЦ							
С. П. ГАЗЕРОВ							
С. П. АЛЕКСЕЕНКО							
С. П. ИНЖ. СИМАКИНА							

ОБОЗНАЧЕНИЕ	МАРКА	а	п	к	МАССА КГ	ПРИВЯЗАН	
						ИНВ. №	
211-1-457.88 АС.И. 3	С1	20	5	5	2.64		
		211-1-457.88		АС.И. 3			
		СЕТКА С1		СТАДИЯ	МАССА	МАСШТАБ	
				Р	2.64 кг		
				ЛИСТ	ЛИСТОВ 1		
				ЦНИИЭП УЧЕБНЫХ ЗДАНИЙ			
НАЧ. МАСТ. ОРАДОВ							
Н. КОНТР. АЛЕКСЕЕНКО							
П. ИНЖ. М. МАРГУЛЕЦ							
С. П. ГАЗЕРОВ							
С. П. АЛЕКСЕЕНКО							
С. П. ИНЖ. СИМАКИНА							

ИНВ. № ПОДЛ. ПОДАТЬСЯ И ДАТА. ВЗАИМ. №

ИНВ. № ПОДЛ. ПОДАТЬСЯ И ДАТА. ВЗАИМ. №

АЛБЕОМ IV

ВЕДОМОСТЬ РАСХОДА СТАЛИ НА ЭЛЕМЕНТ, ЦГ

МАРКА ЭЛЕМЕНТА	ИЗДЕЛИЯ АРМАТУРНЫЕ								ВСЕГО	ИЗДЕЛИЯ ЗАКАДАННЫЕ								ВСЕГО	ОБЩИЙ РАСХОД
	АРМАТУРА КЛАССА				ПРОКАТ					АРМАТУРА КЛАССА				ПРОКАТ					
	А-III		А-I		ВР-I		А-III			А-I		ВСТ. ЗЛСБ							
	ГОСТ 5781-82		ГОСТ 5781-82		ГОСТ 6727-80		ГОСТ 5781-82			ГОСТ 5781-82		ГОСТ 103-76							
Φ6	Φ8	ИТОГО	Φ6	Φ14	ИТОГО	Φ5	ИТОГО	Φ10	ИТОГО	Φ10	ИТОГО	-100x8	-100x10	-120x8	ИТОГО				
БШЛ 10ГР-33-1М	6.81	10.27	17.08	14.71	14.71	9.63	9.63	41.42	5.57	5.57	6.84	6.84	18.13	8.48	2.42	29.03	41.44	82.86	
БШЛ 10ГР-33-3М	0.52	3.95	4.47	1.82	14.71	16.53	19.43	19.43	5.57	5.57	5.74	5.74	16.83	8.48	2.42	27.73	39.04	79.47	

ОБОЗНАЧЕНИЕ	МАРКА	РИС	МАССА КГ
211-1-457.88 АС.И.4	БШЛ 10ГР-33-1М	1	1685
-01	БШЛ 10ГР-33-3М	2	2163

Примечания: 1. Маркировка блоков соответствует принятой в серии 1.289.1-3. Дополнительный индекс 'М' в марках настоящих блоков означает, что указанные блоки образуют отсек шахты лифта, в котором размещается машинное отделение.
 2. Настоящие блоки шахт лифтов предназначены для грузовых лифтов грузоподъемностью 100 кгс, применяемых в общественных зданиях.
 3. Предел огнестойкости конструкции соответствует I степени.

СОДМТ	ЗОНА	ПОС.	ОБОЗНАЧЕНИЕ	НАИМЕНОВАНИЕ	КОД. НА ИСПРАВ. АС.И.		ПРИМЕЧАНИЕ
					-	01	
				ДОКУМЕНТАЦИЯ			
А3			211-1-457.88 АС.И.4 СБ	СБОРНЫЙ ЧЕРТЕЖ	×	×	
А3			1.289.1-3.2 00 Т0	ТЕХНИЧЕСКОЕ ОПИСАНИЕ	×	×	
А3			1.289.1-3.2 00 У	УЗЛЫ	×	×	
				СБОРНЫЕ ЕДИНИЦЫ			
А3	1		211-1-457.88 АС.И.5	КАРКАС ПК1-М	1		
А4	1		211-1-457.88 АС.И.5-01	КАРКАС ПК3-М		1	
А4	2		1.289.1-3, Вып. 4.00.57.0	ЗАКАДАННАЯ ДЕТАЛЬ МН4	10	4	
А4	3		1.289.1-3, Вып. 4.00.59.0	ЗАКАДАННАЯ ДЕТАЛЬ МН6	6	6	
А4	4		1.289.1-3, Вып. 4.00.60.0	ЗАКАДАННАЯ ДЕТАЛЬ МН23	2	2	
А4	5		1.289.1-3, Вып. 4.00.70.0-01	ЗАКАДАННАЯ ДЕТАЛЬ МН24	2	2	
А4	6		1.289.1-3, Вып. 4.00.69.0-01	ЗАКАДАННАЯ ДЕТАЛЬ МН25	2		
А4	7		1.289.1-3, Вып. 4.00.65.0	ЗАКАДАННАЯ ДЕТАЛЬ МН43	2		
А4	8		1.289.1-3, Вып. 4.00.67.0	ЗАКАДАННАЯ ДЕТАЛЬ МН45		2	
				МАТЕРИАЛ	0.68		М ³
Б4	9		211-1-457.88 АС.И.4.1	БЕТОН В25		0.87	М ³

ИНВ. ЛОЖДАЛ. ПОДПИСЬ И ДАТА ОБАИ. ИИ.И.И.И.

211-1-457.88 АС.И.4

БЛОКИ ШАХТ ЛИФТОВ

БШЛ 10ГР-33-1М
БШЛ 10ГР-33-3М

СТАИИ АИСТ АИСТОВ
Р.П. 1

ЦНИИОП ЧУВСТВЕННЫХ ЗАДАНИЙ

ПРИВЯЗАН:

И.И.И.И.И.	ОБРАЗ
И.И.И.И.И.	АЛЕКСЕЕНКО
И.И.И.И.И.	МАРГУЛЕЦ
И.И.И.И.И.	ГАЛ
И.И.И.И.И.	ГАЗЕРОВ
И.И.И.И.И.	АЛЕКСЕЕНКО
И.И.И.И.И.	ИВАНОВ

Рис. 1
Вид А

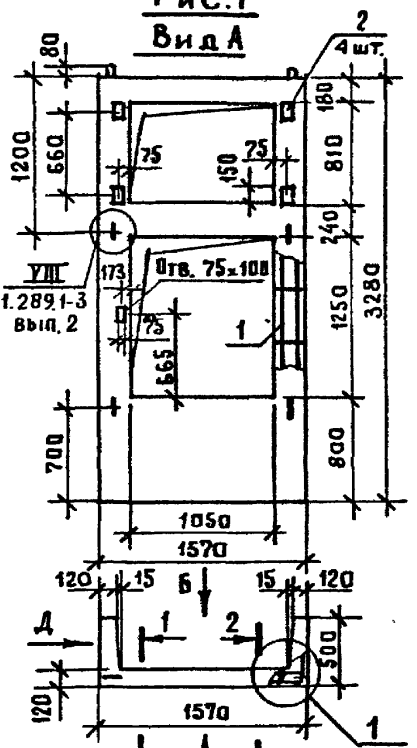
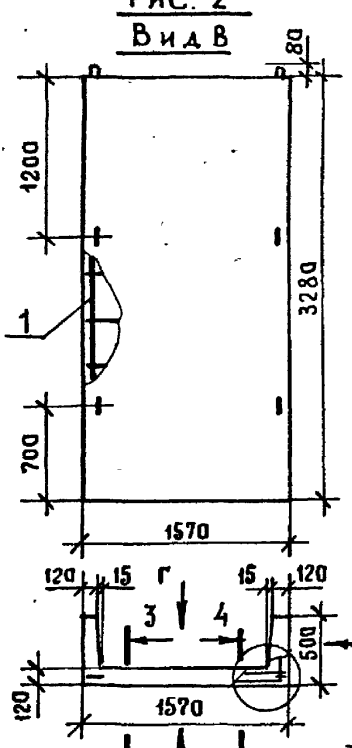
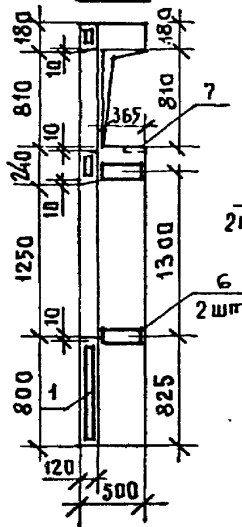


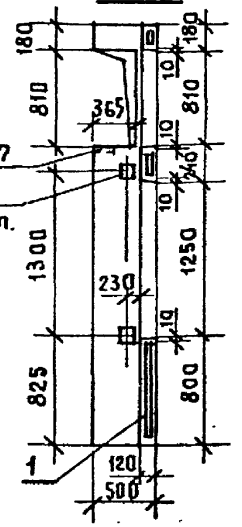
Рис. 2
Вид В



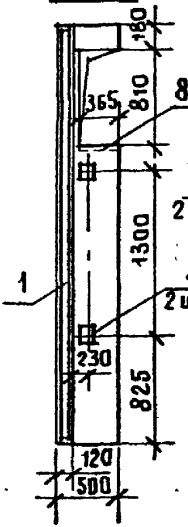
1-1



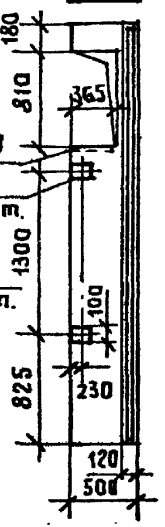
2-2



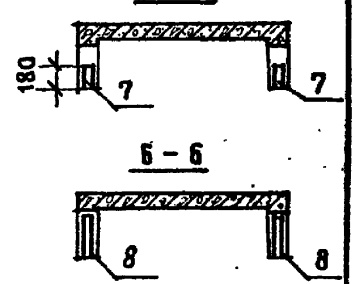
3-3



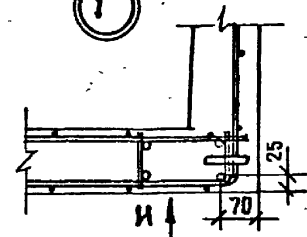
4-4



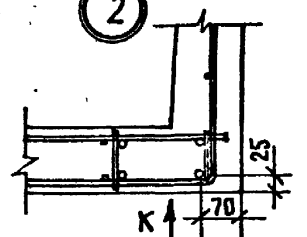
5-5



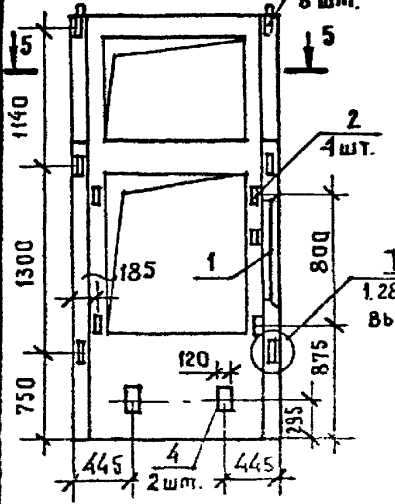
1



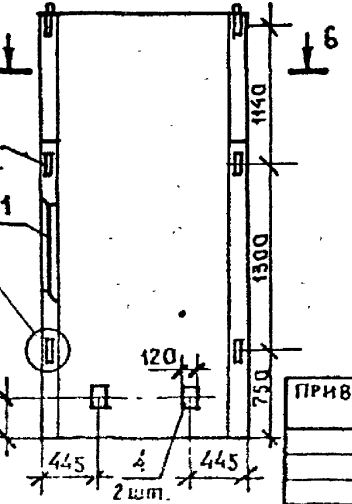
2



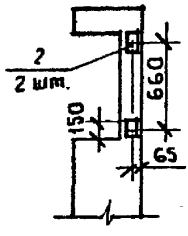
Вид Б



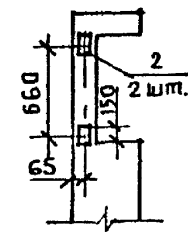
Вид Г



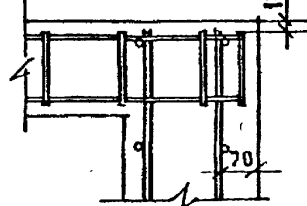
Вид Д



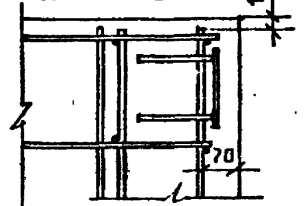
Вид Е



Вид И



Вид К



Шв. № подл. Подпись и дата. Взам. инв. №

ПРИВЯЗАН

Инв. №

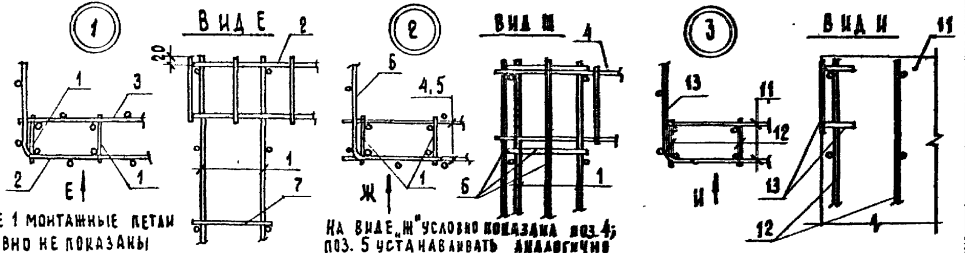
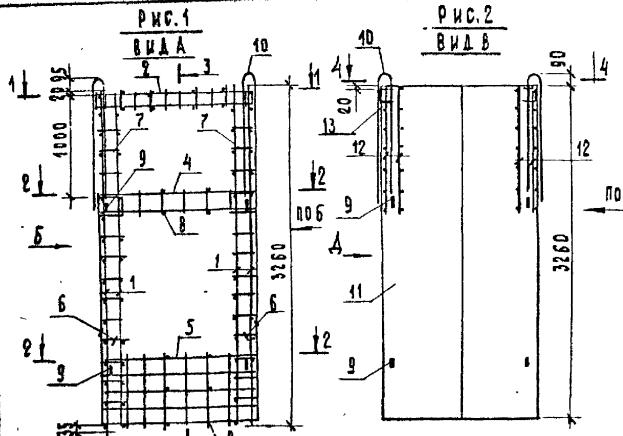
Нач. АИМ	Орлов	
И. кр. инж.	Алексеев	
Инж. М.	Маргулец	
Инж. Г.	Газеров	
Инж. А.	Алексеев	
Ст. инж.	Колесников	

211-1-457.88 АС.И.Ч.Сб

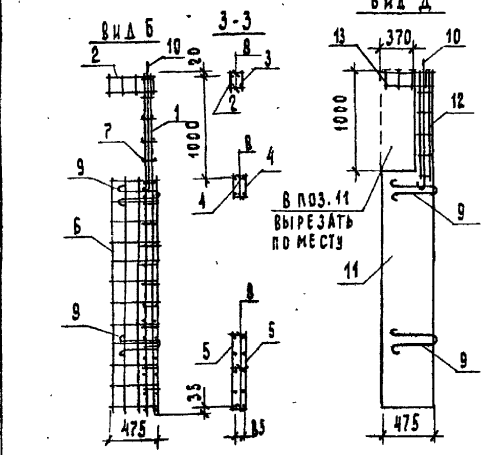
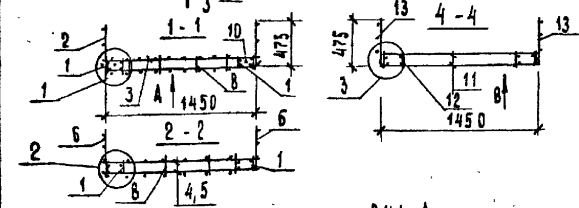
Блоки шахт лифтов
БША 10ГР-33-1М
БША 10ГР-33-3М
СБОРОЧНЫЙ ЧЕРТЕЖ.

СТАЯ	МАССА	МАСШТАБ
Р.П.	СМ ТАБА	1.40
Лист	Листов	1
ЦНИИЭП		УЧЕБНЫХ ЗДАНИЙ

АЛБОМ №



В ВИА Е МОНТАЖНЫЕ ПЕТАИ УСАДВНО НЕ ПОКАЗАНЫ
 НА ВИА Е, Ж УСЛОВНО ПОКАЗАНЫ ПОЗ. 4; ПОЗ. 5 УСТАНАВЛИВАТЬ АНАЛОГИЧНО



В ПОЗ. 11
 ВЫРЕЗАТЬ
 ПО МЕСТУ

ПРИМЕЧАНИЯ: 1. ПРОСТРАНСТВЕННЫЕ КАРКАСЫ СОБИРАЮТСЯ ИЗ ПЛОСКИХ АРМАТУРНЫХ ЭЛЕМЕНТОВ КОНТАКТНОЙ СВАРКОЙ С ПОМОЩЬЮ СВАРОЧНЫХ КАЩЕЙ
 2. ТЕХНОЛОГИЮ СБОРКИ ОПРЕДЕЛЯЕТ ЗАВОД - ИЗГОТОВИТЕЛЬ, ПРИ ЭТОМ НЕОБХОДИМО РУКОВОДСТВОВАТЬСЯ УКАЗАНИЯМИ ПРИВЕДЕННЫМИ В СЕРИИ 1.289.1-3, ВЫП.3

ФОРМАТ	ЗОНА	ПОЗ	ОБОЗНАЧЕНИЕ	НАИМЕНОВАНИЕ	КОЛ-ВО НА ИСХОДН АСУ		ПРИМЕЧАНИЕ
					—	В1	
СБОРОЧНЫЕ ЕДИНИЦЫ							
А3		1	211-1-457.88 АС.И.6	КАРКАС ПК1-М	4		
А3		2	211-1-457.88 АС.И.6-02	СЕТКА С21-М	1		
А3		3	211-1-457.88 АС.И.6-03	СЕТКА С21-М	1		
А3		4	211-1-457.88 АС.И.6-04	СЕТКА С31-М	2		
А3		5	211-1-457.88 АС.И.6-05	СЕТКА С41-1М	2		
А3		6	211-1-457.88 АС.И.6-06	СЕТКА С51-1М	2		
А4		9	1.289.1-3, ВЫП.4 ОД.54.03-03	ПЕТАЯ П7	4	4	
А3		10	211-1-457.88 АС.И.6-08	ПЕТАЯ П9	2	2	
А4		11	1.289.1-3, ВЫП.3	КАРКАС ПК100		1	
А3		12	211-1-457.88 АС.И.6-01	КАРКАС ПК3-М	4		
А3		13	211-1-457.88 АС.И.6-07	СЕТКА С13-М	2		
ДЕТАЛИ							
		7	211-1-457.88 АС.И.5.1	Ф5ВР-1, R=100 ГОСТ 6727-80	12		0.028 кг, ед.
		8	АС.И.5.2	Ф5ВР-1, R=100 ГОСТ 6727-80	18		0.016 кг, ед.

ОБОЗНАЧЕНИЕ	МАРКА	РИС.	МАССА КГ
211-1-457.88 АС.И.5	ПК1-М	1	41.32
-01	ПК3-М	2	53.80

ОБОЗНАЧЕНИЕ		МАРКА	РИС.	МАССА КГ
211-1-457.88 АС.И.5		ПК1-М ; ПК3-М.		
ПРОСТРАНСТВЕННЫЕ КАРКАСЫ				
НАЧ. АЛМ	ОРЛОВ	СТАЛКА	МАССА	МАШТАБ
И.КОНТР.	АЛЕКСЕЕНКО	Р.Н.	СМ. ТАБЛ.	1:40
ГЛАВ.И.М.	МАРГУЛАС	АКСТ	ТАБЛ. 1	
ГАЛ	ГАЗЕРОВ	ЦНИИЭП УЧЕБНЫХ ЗДАНИЙ		
ГМЛ	АЛЕКСЕЕНКО			
СТ.И.И.	КОЛОСНИКОВ			

№ В.И.ПОДЛ. ПОДАТЬСЯ И ДАТА ВЗАИМ.И.И.№

Альбом №

Формат	Зона	Гос.	Обозначение	Наименование	Кол. на исполн.					А.М.			Примечание	
					-	01	02	03	04	05	06	07		08
				<u>Д е т а л и</u>										
		1	211-1-457.88 АС.Н.6.1	Ф8А-III, ρ=3250 ГОСТ 5781-82	2									1,284 кг., ед.
		1	АС.Н.6.2	Ф8А-III, ρ=1250 ГОСТ 5781-82		2								0,199 кг., ед.
		2	АС.Н.6.3	Ф58р-I, ρ=100 ГОСТ 6727-80	17	7								0,816 кг., ед.
		3	АС.Н.6.4	Ф6А-III, ρ=2350 ГОСТ 5781-82			2							0,522 кг., ед.
		4	АС.Н.6.5	Ф58р-I, ρ=150 ГОСТ 6727-80			16	10				4		0,823 кг., ед.
		5	АС.Н.6.6	Ф6А-III, ρ=1500 ГОСТ 5781-82				2	2					0,333 кг., ед.
		6	АС.Н.6.7	Ф58р-I, ρ=200 ГОСТ 6727-80					6					0,031 кг., ед.
		7	АС.Н.6.8	Ф58р-I, ρ=1500 ГОСТ 6727-80						6				0,231 кг., ед.
		8	АС.Н.6.9	Ф58р-I, ρ=780 ГОСТ 6727-80						6				0,120 кг., ед.
		9	АС.Н.6.10	Ф6А-III, ρ=630 ГОСТ 5781-82							12			0,140 кг., ед.
		10	АС.Н.6.11	Ф58р-I, ρ=2250 ГОСТ 6727-80							4			0,347 кг., ед.
		11	АС.Н.6.12	Ф6А-III, ρ=575 ГОСТ 5781-82								2		0,128 кг., ед.
		12	АС.Н.6.13	Ф14А-I, ρ=2860 ГОСТ 5781-82									1	3,455 кг., ед.

Размеры в мм

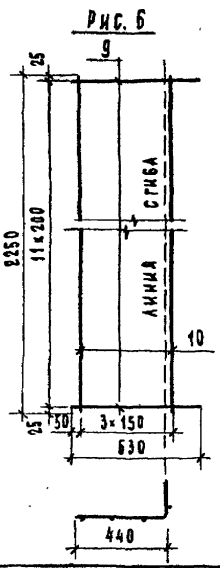
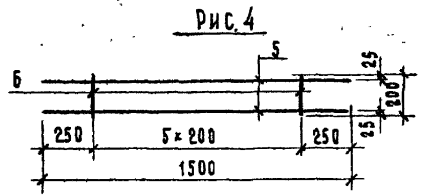
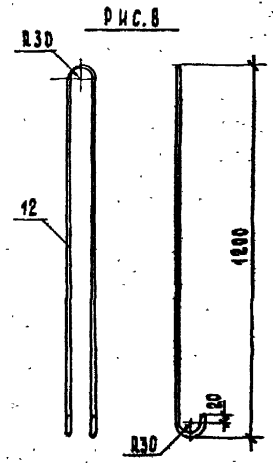
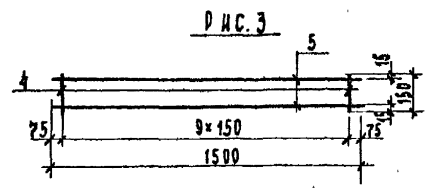
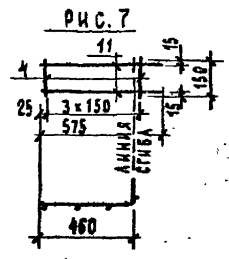
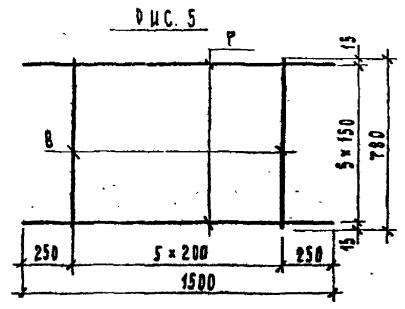
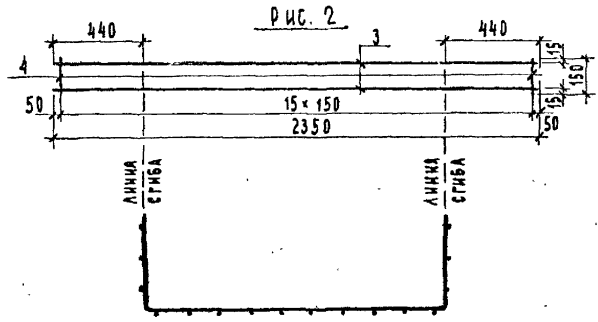
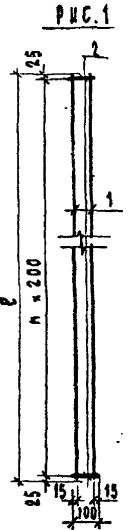
Обозначение	Марка	Рис.	ρ	n	Масса кг.
211-1-457.88 АС.Н.6	К1.1-М	1	3250	16	2,84
-01	К1.3-М	1	1250	6	1,10
-02	С1.1-М	2	-	-	1,42
-03	С2.1-М	3	-	-	0,90
-04	С3.1-М	4	-	-	0,86
-05	С4.1-М	5	-	-	2,11
-06	С5.1-М	6	-	-	3,18
-07	С1.3-М	7	-	-	0,35
-08	П9	8	-	-	3,455

Привязка		
ИЛН.М		

		211-1-457.88 АС.Н.6	
Нач. АЯМ	Орлов	Арматурные изделия для транспортных каркасов ПК1-М, ПК3-М.	СТАДИЯ
Н. КОНТР.	Алексеева		АНСТ
ГЛ. ИНЖ. М.	Маргулец		АНСТОВ
ГАП	Газеров		Р
ГИП	Алексеева		1
СТ. ИНЖ.	Колесникова		ЦНИИЭП
			УЧЕБНО-ЭДАНИЙ

ЛИТЕ РАБОТА ПОДПИСАНА И ДАТА ВЗЯТА УМ. №2

АЛБДОМ IV



ПРИМЕЧАНИЕ. СЕТКИ И КАРКАСЫ СВАРНЫЕ. СВАРКА ТОЧЕЧНАЯ КОНТАКТНАЯ.

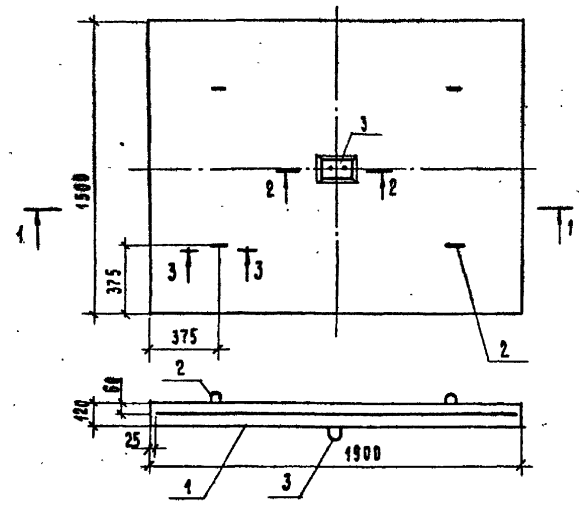
ИМЯ ОТДЕЛА ПОДАРОК И ДАТА ВВЕДЕНИЯ В ЭКСПЛУАТАЦИЮ

ПРИВЯЗАН		НАЧ. АПМ	ОБРАЗ	211-1-459.88	АС.И.6 СБ
		И. КОНТР.	АЛЕКСЕЕВКО	АРМАТУРНЫЕ ИЗДЕЛИЯ	СТАЛЬ
		ГЛАВН. ИМ.	МАРГУЛАЕЦ	ДЛЯ ПРОСТРАНСТВЕННЫХ	МАССА
		ГЛАВ.	ГАЗЕРОВ	КАРКАСОВ ПК-М, ПИЗ-М	МАСШТАБ
		ГМЯ	АЛЕКСЕЕВКО	СБОРЩИЙ ЧЕРТЕЖ	Р.П. - 1:20
ИМБ. №		СТ. ИМБ.	КОЛЕСНИКОВ		Лист 1
					ЦНИИЭП УЧЕБНЫХ ЗДАНИЙ

АЛБ0М IV

ВЕДОМОСТЬ РАСХОДА СТАЛИ НА ЭЛЕМЕНТ, КГ

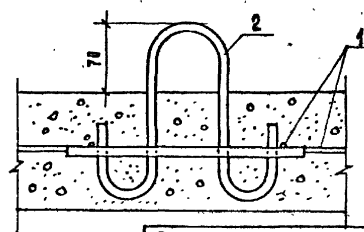
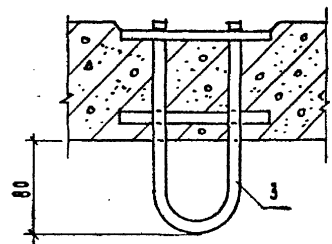
МАКРА ЭЛЕМЕНТА	ИЗДЕЛИЯ АРМАТУРНЫЕ					ИЗДЕЛИЯ ЗАКАДНЫЕ				ОБЪЕМ РАСХОДА	
	АРМАТУРА КЛАССА					АРМАТУРА КЛАССА		ПРОКАТ			
	А-II		А-I			А-I		ВСТ 3 КР 2			
	ГОСТ 5781-82	ГОСТ 5781-82	ГОСТ 5781-82	ГОСТ 5781-82	ВСЕГО	ГОСТ 5781-82	ГОСТ 103-76	ВСЕГО			
Φ 6	ИТОГО	Φ 10	ИТОГО		Φ 14	ИТОГО	-100<8	ИТОГО			
ПМ 19.15	6.54	6.54	2.02	2.02	8.53	0.80	0.80	0.95	0.95	1.75	10.28



ФОРМАТ	ЗОНА	КОД.	ОБОЗНАЧЕНИЕ	НАИМЕНОВАНИЕ	КОЛ.	ПРИМЕЧАНИЕ
				<u>СБОРОЧНЫЕ ЕДИНИЦЫ</u>		
A3	1		211-1-457.88 АС.И.8	СЕТКА С1	1	
A3	2		211-1-457.88 АС.И.8-01	ПЕЧАЯ П1	4	
A3	3		211-1-457.88 АС.И.8-02	ЗАКАДНОЙ ЭЛЕМЕНТ М1	1	
				<u>МАТЕРИАЛ</u>		
B4	4		211-1-457.88 АС.И.7.1	БЕТОН Б25	0.342	М ³

2-2

3-3



ПРИМЕЧАНИЕ. ПАНТА МОЖЕТ БЫТЬ ИЗГОТОВЛЕНА НА СТРОИТЕЛЬНОЙ ПЛОЩАДКЕ В ДЕРЕВЯННОЙ ОПАЛУБКЕ.

ИМВ. № ПДА. ПОЛИМЕР. ПАНТА. ВЗАИМ. №

ПРИВЯЗАН:

ИМВ Н					
-------	--	--	--	--	--

НАЧ АЛМ	ОРАЗ	
И КОНТР.	АЛЕКСЕЕНКО	
ТА-ИММ.М	МАРЯШЕЦ	
ТАП	ГАЗЕРОВ	
ТИП	АЛЕКСЕЕНКО	
СТ-ИММ	КОЛЕСНИКОВ	

211-1-457.88 АС.И.7		
ПАНТА ПОКРЫТИЯ МАТЫ АНФТА ПМ 19.15	СТАЛЬ	МАССА
	Р.П.	ДВСТ
	АМСТ	АМСТОВ
	ЦНИИЭП УЧЕБНЫХ ЗАДАНИЙ	

Рис. 1

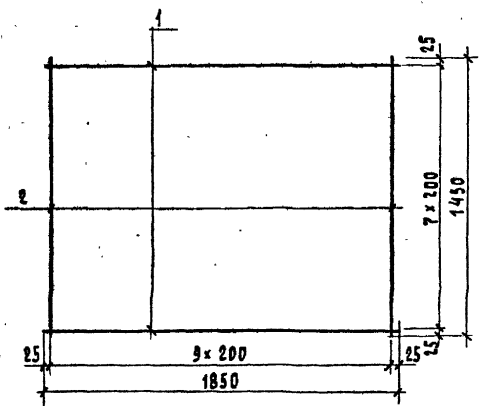


Рис. 3

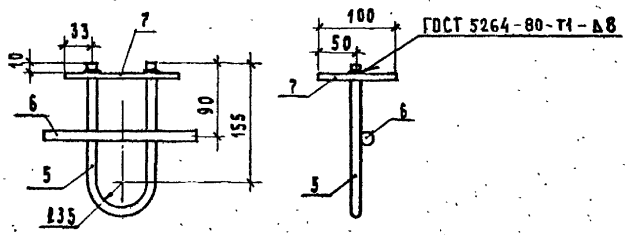
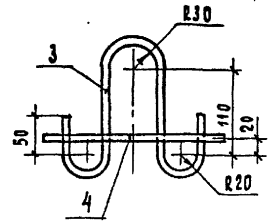


Рис. 2



ФОРМАТ	ЗОНА	ГОД.	ОБОЗНАЧЕНИЕ	НАИМЕНОВАНИЕ	КОЛ. НА ИСПОЛН. АС.И.		ПРИМЕЧАНИЕ
					-	01 02	
<u>Д Е Т А Л И</u>							
		1	211-1-457.88 АС.И.8.1	Ф 6А-Ш, L=1850, ГОСТ 5781-82	8		
		2	211-1-457.88 АС.И.8.2	Ф 6А-Ш, L=1450, ГОСТ 5781-82	10		
		3	211-1-457.88 АС.И.8.3	Ф 10А-Т, L=578, ГОСТ 5781-82		1	
		4	211-1-457.88 АС.И.8.4	Ф 10А-Т, L=240, ГОСТ 5781-82		1	
		5	211-1-457.88 АС.И.8.5	Ф 14А-Т, L=462, ГОСТ 5781-82			1
		6	211-1-457.88 АС.И.8.6	Ф 14А-Т, L=200, ГОСТ 5781-82			1
		7	211-1-457.88 АС.И.8.7	-100x8, L=150, ГОСТ 103-76			1

ПРИМЕЧАНИЕ. ВСЕ СОЕДИНЕНИЯ
СВАРНЫЕ, СВАРКА КОНТАКТНАЯ,
ЗА ИСКЛЮЧЕНИЕМ ОГОВОРЕННОЙ.

ИЗМ. № ПОДПИСЬ И ДАТА

ОБОЗНАЧЕНИЕ	МАРКА	РИС.	МАССА КГ	ПРИВЯЗАН	ИЗМ. АТМ	ОПРАВ	И.КОНТР	МАТЕРИАЛ	Г.И.И.И.И.	МАТЕРИАЛ	Г.И.И.И.И.	МАТЕРИАЛ	Г.И.И.И.И.	МАТЕРИАЛ	Г.И.И.И.И.	МАТЕРИАЛ	Г.И.И.И.И.	
211-1-457.88 АС.И.8	С1	1	6.51					АККСЕЕНКО		МАРТУКЕИ		ГАП	ГАЗЕРОВ		ГРН	АККСЕЕНКО	СТ.И.И.И.	КОБЕСИКОВ
-01	П1	2	2.02															
-02	М1	3	1.75															

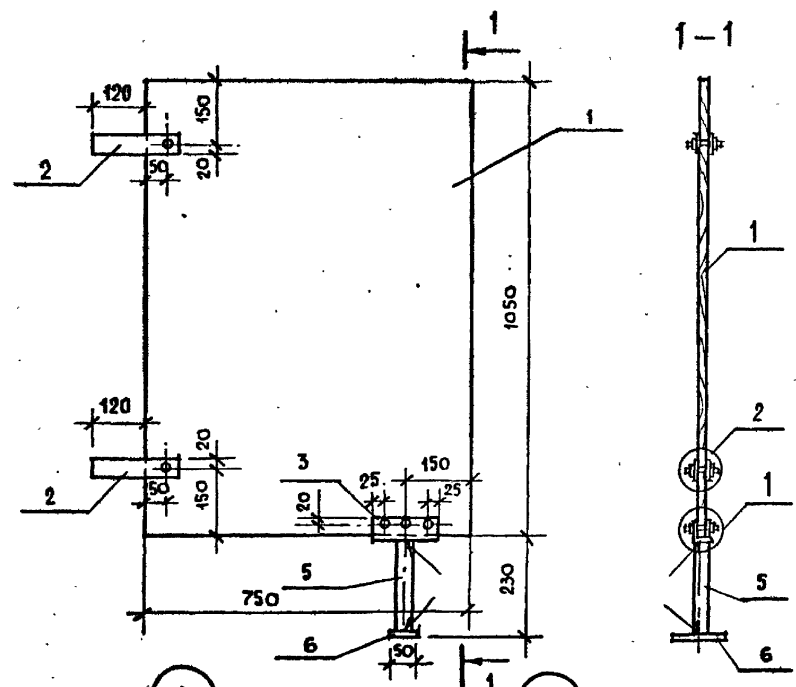
211-1-457.88 АС.И.8

СЕТКА С1; ЛЕТАЯ П1;
ЗАКААННОЙ ЗЕМЛЕНТ М1.

СТАБИЛ	МАССА	МАСШТАБ
Р	СМ-ТАБА.	1:20 1:5
АНСТ	АНСТОВ 1	

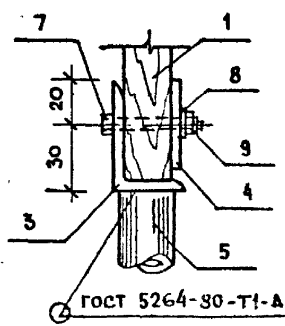
ЦНИИЭП УЧЕБНЫХ ЗАДАНИЙ

ЛАБВОМ IV

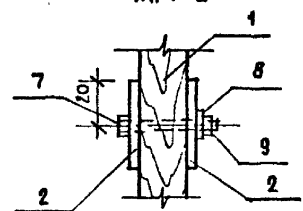


1
М. 1:2

2
М. 1:2



ГОСТ 5264-80-Т1-А2



Привязан

ФОРМАТ	Зона	Поз.	ОБОЗНАЧЕНИЕ	НАИМЕНОВАНИЕ	КОД	ПРИМЕЧАНИЕ
ДЕТАЛИ						
Б4	1	211-1-457.88	АС.И.9. 1	СТОЛЯРНАЯ ДИМПА ГОСТ 19715-78 1050x750 S=22	1	
Б4	2	211-1-457.88	АС.И.9. 2	ПОЛОСА 4x40 ГОСТ 103-76* ВСТ.3 КЛ2 ГОСТ 535-79* R=200	4	
Б4	3	211-1-457.88	АС.И.9. 3	УГОЛОК 50x32x4 ГОСТ 8510-72* ВСТ.3 КЛ2 ГОСТ 535-79* R=150	1	
Б4	4	211-1-457.88	АС.И.9. 4	ПОЛОСА 4x40 ГОСТ 103-76* ВСТ.3 КЛ2 ГОСТ 535-79* R=150	1	
Б4	5	211-1-457.88	АС.И.9. 5	ТРУБА 20x2,8 ГОСТ 3262-75 R=216	1	
Б4	6	211-1-457.88	АС.И.9. 6	ПОЛОСА 10x50 ГОСТ 103-76* ВСТ.3 КЛ2 ГОСТ 535-79* R=120	1	
СТАНДАРТНЫЕ ИЗДЕЛИЯ						
	7			БОЛТ М6x40 ГОСТ 7798-70*	5	
	8			ШАЙБА М6 ГОСТ 14371-78*	5	
	9			ГАЙКА М6 ГОСТ 5915-70*	5	

211-1-457.88 АС.И.9

ЭКРАН САМУЗЛА ИЭС-1

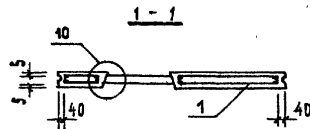
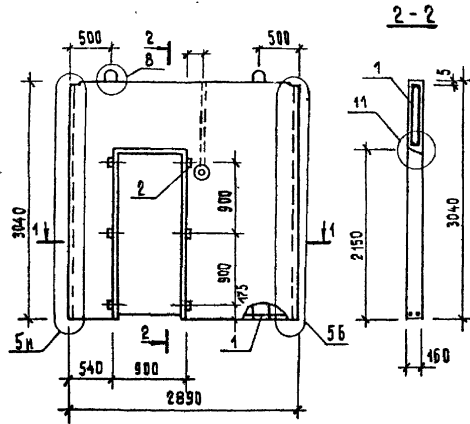
СТАЛЬ	МАССА	МАССА/ТАВ
Р	-	1:10 1:2
ЛИСТ	ЛИСТОВ	1
ЦНИИЭП УЧЕБНЫХ ЗАДАНИЙ		

ИЗМ. АМЗ	Орлов
И КОНТР.	АЛЕКСЕЕНКО
Д.И.И.И.	МАРГУАЕЦ
Г.А.П.	ГАЗЕРОВ
Г.И.П.	АЛЕКСЕЕНКО
И.И.И.И.И.И.	ПОБЕРЕЗСКИЙ

И.И.И.И.И.И. ПОДПИСЬ И ДАТА ВЗЛ.И.И.И.И.И.

ВЕДОМОСТЬ РАСХОДА СТАЛИ НА ЭЛЕМЕНТ

МАРКА ЭЛЕМЕНТА	ИЗДЕЛИЯ АРМАТУРНЫЕ												ИЗДЕЛИЯ ЗАКАДНЫЕ				Общий расход			
	АРМАТУРА КЛАССА												АРМАТУРА КЛАССА		ПРОКАТ			Всего		
	А I			Ас II			А III			Вр I			А III	ВСтЗ кп2						
	φ12	Итого	φ10	φ12	Итого	φ6	φ8	φ10	φ12	Итого	φ4	φ5	Итого	ГОСТ 5781-82	ГОСТ 103-76					
ПВП 29.30.9-77	0,72	0,72	—	2,30	2,30	6,70	21,41	7,36	4,26	39,73	2,83	2,42	5,25	48,00	0,68	0,68	0,52	0,52	1,20	49,20



ФОРМАТ	ЗОНА	ПОС	ОБОЗНАЧЕНИЕ	НАИМЕНОВАНИЕ	КОД НА ИСХ.	ПРИМЧ.
				ДОКУМЕНТАЦИЯ		
А3			211-1-457.88 АС.М.ТУ	ТЕХНИЧЕСКОЕ ОПИСАНИЕ		
А3			1.090.1-1 4-1 0000 УО	УЗЛЫ ОПАЛБООЧНЫЕ		
				СБОРОЧНЫЕ ЕДИНИЦЫ		
				КАРКАС ПРОСТРАНСТВЕННЫЙ		
А3	1		211-1-457.88 АС.М.11	КПП 29.30.9-7	4	
				ДЕТАЛИ		
				ГОСТ 8486-66		
Б4	2		211-1-457.88 АС.М.10.1	ПРОБКА ДЕР. 50x100 L=100	6	
				МАТЕРИАЛЫ		
				БЕТОН ТЯЖЕЛЫЙ В 20	110	м³
				БРУСКИ ДЕРЕВЯННЫЕ	0,003	м³

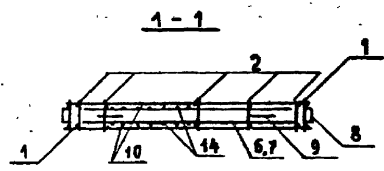
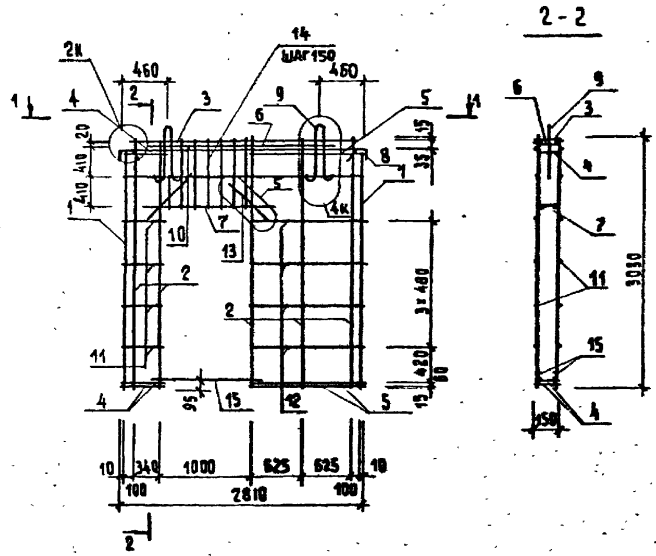
		211-1-457.88		АС.М.10	
ПРИВАЗАН		НАЧ. МАСТ.	ОРАЛОВ	ПА НЕЛЬ СТЕНОВАЯ	
		И. КОНТР.	АЛЕКСЕЕВ	ВНУТРЕННЯЯ	
		ТЛ. ИНЖ. М.	МАРГУЛЕЦ	КПП 29.30.9-77	
		ГАЛ	ГАЗЕРОВ	СТАДИИ	МАССА
		ГИП	АЛЕКСЕЕВ	Р	СМ. ТАБЛ.
		ВЕД. ИНЖ.	ТРУШИНА	1:50	
				ЛИСТ	ЛИСТОВ 4
				ЦНИИЭП УЧЕБНЫХ ЗДАНИЙ	

АЛБООЧНУ

ИВ. № ПОДЛ. ПОДПИСЬ И ДАТА ВЗЛМ ИВ. №

АЛБВОМ Ю

ФОРМАТ	ЗОНА	ПОЗ.	ОБОЗНАЧЕНИЕ	НАИМЕНОВАНИЕ	КОЛ.	ПРИМЧ.
				<u>ДОКУМЕНТАЦИЯ</u>		
			АС.И.ТО	ТЕХНИЧЕСКОЕ ОПИСАНИЕ	×	×
А3			1.090.1-1 4-2 0000 ЧА	УЗЛЫ АРМАТУРНЫЕ	×	×
				<u>СБОРОЧНЫЕ ЕДИНИЦЫ</u>		
				КАРКАС ПЛОСКИЙ		
А4	1		1.090.1-1 4-3 0010-06	КР7	2	
А4	2		1.090.1-1 4-3 0010-11	КР12	5	
А4	3		1.090.1-1 4-3 0030-01	КР85	1	
А3	4		211-1-457.88 АС.И.13	КР2	3	
А3	5		211-1-457.88 АС.И.13-01	КР3	3	
А4	6		1.090.1-1 4-3 0030-23	КР107	1	
А4	7		1.090.1-1 4-3 0030-18	КР102	1	
				ИЗДАНИЕ ЗАКЛАДНОЕ		
А3	8		1.090.1-1 4-3 0050-01	МН2	2	
				<u>ДЕТАЛИ</u>		
				ПЕЛЯ СТРОПОВОЧНАЯ		
А3	9		1.090.1-1 4-3 0001-01	СП2	2	
				СТЕРЖЕНЬ ОТДЕЛЬНЫЙ		
				ГОСТ 6727-80		
Б4	10		211-1-457.88 АС.И.11.1	∅ 48рI ; L = 2810	4	0,25 кг
Б4	11		211-1-457.88 АС.И.11.2	∅ 48рI ; L = 460	8	0,04 кг
Б4	12		211-1-457.88 АС.И.11.3	∅ 48рI ; L = 1370	8	0,12 кг
				ГОСТ 5781-82		
Б4	13		211-1-457.88 АС.И.11.4	∅ 8АII ; L = 500	4	0,20 кг
				ГОСТ 6727-80		
Б4	14		211-1-457.88 АС.И.11.5	∅ 58рI L = 850	14	0,12 кг
				ГОСТ 5781-82		
Б4	15		211-1-457.88 АС.И.11.6	∅ 12АI L = 1400	2	0,36 кг



ЧИСЛО ПОДПИСИ И ДАТА

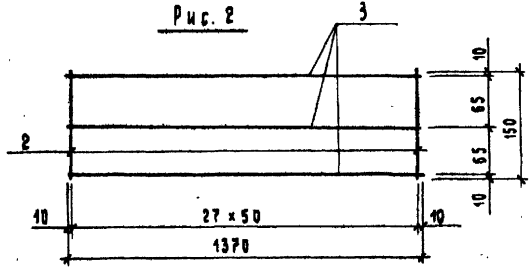
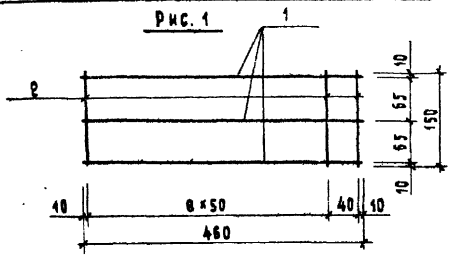
ВЗАИМНЫЕ

ПРИВЯЗАН

И. КОНТР	АЛЕКСЕЕНКО	
РА ИИИИ	МАРГУЛЕЦ	
ГАП	САЗЕРОВ	
ГИП	АЛЕКСЕЕНКО	
СТ ИИИ	КУЗЬМИНА	

211-1-457.88		АС.И.11	
КАРКАС ПРОСТРАНСТВЕННЫЙ			
КПП 29.309-7			
СТАДИЯ	МАССА	МАСШТАБ	
Р	49,20	1:50	
ЛИСТ	ЛИСТОВ		
ЦНИИЭП УЧЕБНЫХ ЗАДАНИЙ			

Альбом IV



ФОРМАТ	ЭТАП	ПОС.	ОБОЗНАЧЕНИЕ	НАИМЕНОВАНИЕ	КОЛ. НА КСЛОД.	
					-	01
				ДОКУМЕНТАЦИЯ		
А3			211-1-457.88 АС.И.ТУ	ТЕХНИЧЕСКОЕ ОПИСАНИЕ	×	×
				ДЕТАЛИ		
				СТЕРЖЕНЬ ОТДЕЛЬНЫЙ		
				ГОСТ 5781-82		
Б4	1	211-1-457.88	АС.И.12.1	φ 8 АIII; L = 460	3	
Б4	2	211-1-457.88	АС.И.12.2	φ 8 АIII; L = 1370	10	28
Б4	3	211-1-457.88	АС.И.12.3	φ 8 АIII; L = 1370	3	

ИМЯ И ФАМИЛИЯ ПОДПИСАВШЕГО ДАТУ ВВЕДЕНИЯ В ЭФ.

ОБОЗНАЧЕНИЕ		МАРКА	ДИМ.	МАССА, КГ	ПРИВЯЗАН	ИМЯ И ФАМИЛИЯ ПОДПИСАВШЕГО	ДАТА ВВЕДЕНИЯ В ЭФ.	211-1-457.88	АС.И.12		
211-1-457.88		АС.И.12	КР2	1	1.14	ИМЯ И ФАМИЛИЯ ПОДПИСАВШЕГО	ДАТА ВВЕДЕНИЯ В ЭФ.	КАРНАСИ КР2; КР3.	СТАЛЬ	МАССА	МАСШТАБ
-01		КР3	2	3.30	ИМЯ И ФАМИЛИЯ ПОДПИСАВШЕГО	ДАТА ВВЕДЕНИЯ В ЭФ.	ИМЯ И ФАМИЛИЯ ПОДПИСАВШЕГО				
						ИМЯ И ФАМИЛИЯ ПОДПИСАВШЕГО	ДАТА ВВЕДЕНИЯ В ЭФ.				

ЦНИИЭП УЧЕБНЫХ ЭС ДАНИИ

ФОРМАТ	ЗОНА	ПОЗ.	ОБОЗНАЧЕНИЕ	НАИМЕНОВАНИЕ	КОЛ.	ПРИМЕЧАНИЕ
				Документация		
			211-1-457.88 АС.И.ТУ	Техническое описание	×	
A3			1.13.6.5-19 0000 ВЗ	Пояснительная записка	×	
			211-1-457.88 АС.И.13.СВ	Сборочный чертеж	×	
				<u>ДЕТАЛИ</u>		
				<u>БРУС ДЕРЕВЯННЫЙ</u>		
				ГОСТ 24454-80		
64	1		211-1-457.88 АС.И.13.1	2085 x 94 x 55	2	0.0216 м ³
64	2		АС.И.13.2	984 x 94 x 55	2	0.010 м ³
64	3		АС.И.13.3	1970 x 55 x 28	2	0.0061 м ³
64	4		АС.И.13.4	738 x 55 x 28	2	0.0024 м ³
64	5		АС.И.13.5	1970 x 30 x 12	2	0.0014 м ³
64	6		АС.И.13.6	738 x 30 x 12	2	0.0006 м ³
				СТАЛЬ ТОНКОЛИСТОВАЯ		
				ГОСТ 19904-74		
64	10		АС.И.13.10	945 x 2020 δ = 0.5	2	15.00 кг
64	11		АС.И.13.11	310 x 2179 δ = 0.5	2	5.31 кг
64	12		АС.И.13.12	310 x 1080 δ = 0.5	2	2.63 кг

ПРИВЯЗАН

ИНВ. №

211-1-457.88 АС.И.13

И. КОМП. АЛЕКСЕЕВНО
 Г.А.И.М. МАРГУЛЕЦ
 Г.А.Г. ГАЗЕРОВ
 Г.И.П. АЛЕКСЕЕВНО
 И.И.И.И. МЕЛЬНИЦКАЯ

ДВЕРЬ СЛУЖЕБНАЯ
 ИАС 21-9 ГУ

СТАДИЯ ЛИСТ ЛИСТОВ
 Р 1 2
 ЦНИИЭП УЧЕБНЫХ
 ЗДАНИЙ

ФОРМАТ	ЗОНА	ПОЗ.	ОБОЗНАЧЕНИЕ	НАИМЕНОВАНИЕ	КОЛ.	ПРИМЕЧАНИЕ
				СТАНДАРТНЫЕ ИЗДАНИЯ		
		13	211-1-457.88 АС.И.13.13	ЗАКРЫВАТЕЛЬ ДВЕРНОЙ		
				ЗД-1 ГОСТ 5091-78	1	
		14	АС.И.13.14	РУЧКА РС-250 ГОСТ 5087-80	1	
		15	АС.И.13.15	РУЧКА РС-100 ГОСТ 5087-80	1	
		16	АС.И.13.16	ЗАМОК ЗСЗ ГОСТ 5089-80	1	
		17	АС.И.13.17	ПЕТАЛЯ ПНЗ-130.ГОСТ 5088-78	2	
		18	АС.И.13.18	СКРЕПКИ ГОСТ 5091-78	12	
				ШУРУПЫ 1-4x40 ГОСТ 1144-80	55	
				МАТЕРИАЛЫ		
		7	АС.И.13.7	БРУСКИ 28x55/ЗАПОЛНЕНИЕ/	0041	м ³
				Е - произвольно		
		8	АС.И.13.8	ПЛИТА ВОЛОКНИСТАЯ		
				СТ-500 δ=5мм ГОСТ 4598-86	353	м ²
		9	АС.И.13.9	ПЛИТА ВОЛОКНИСТАЯ		
				МЯГКАЯ М-12 δ=12мм		
				ГОСТ 4598-86	176	м ²

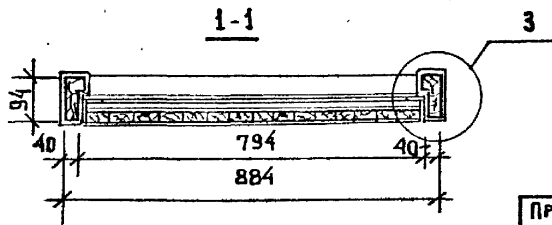
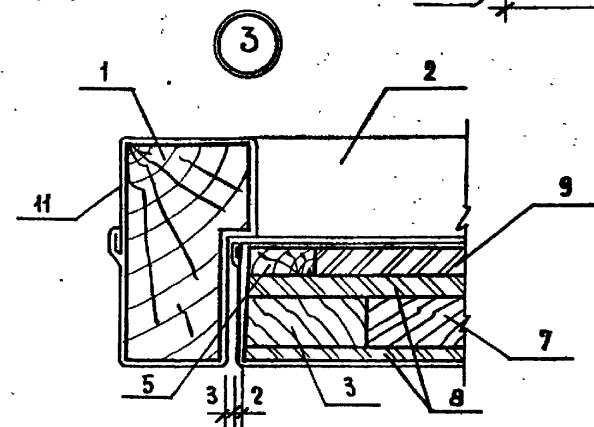
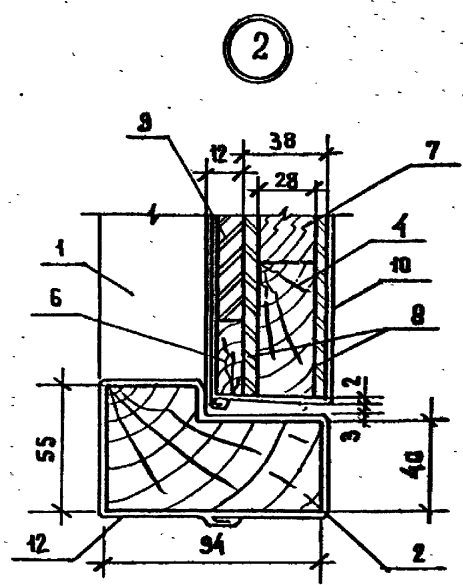
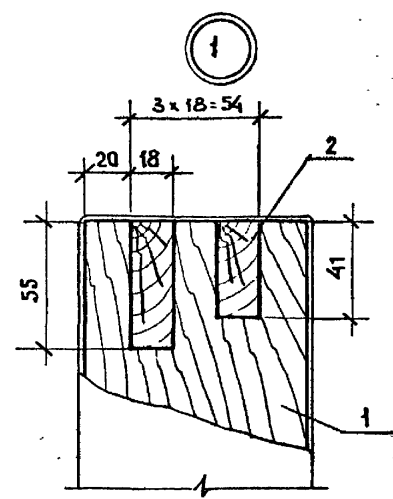
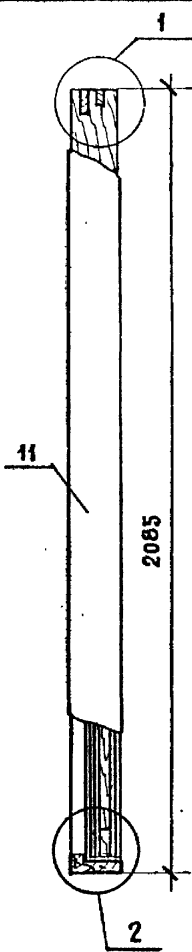
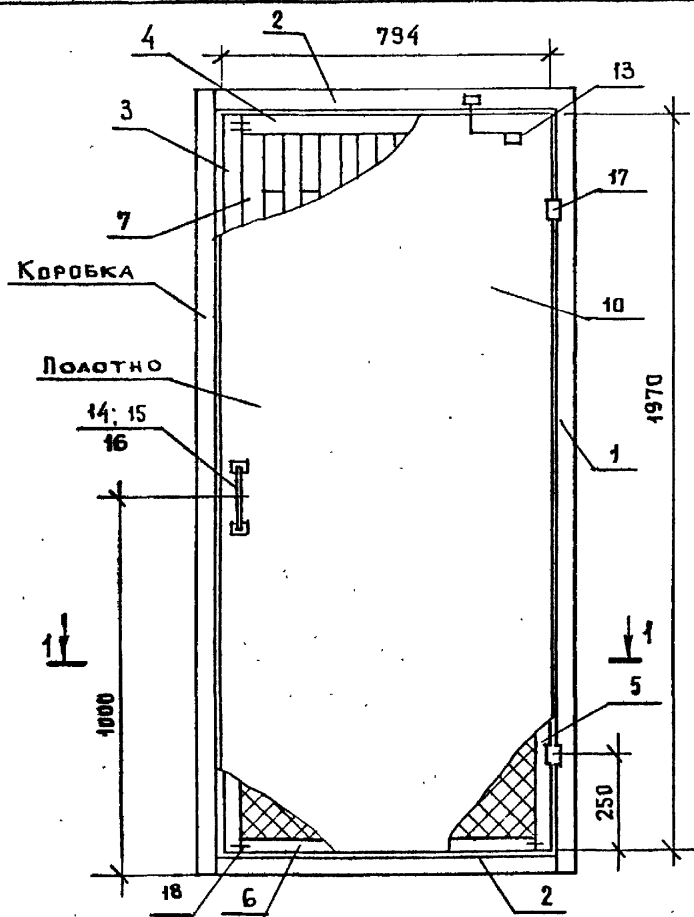
ПРИВЯЗАН

ИНВ. №

211-1-457.88 АС.И.13

ЛИСТ
2

Альбом IV



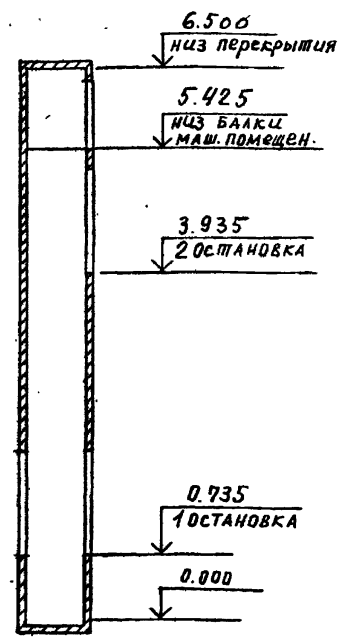
ПРИВЯЗКА			
	НАЧ. МАСТ.	ОРОЛОВ	
	Н. КОНТР.	АЛЕКСЕЕНКО	
	ГЛ. ИНЖ.	МАРГУЛЕЦ	
	ГА П	ГАЗЕРОВ	
	Г И П	АЛЕКСЕЕНКО	
И Н В	И Н Ж Е Н Е Р	М Е Д В Е Д С К А Я	

211 - 1 - 457.88 АС.И.13 СБ		
ДВЕРЬ СЛУЖЕБНАЯ ИДС 21-9ГУ. СБОРОЧНЫЙ ЧЕРТЕЖ.		
БРАДЯ	МАССА	МАСШТАБ
Р	-	-
ЛИСТ	ЛИСТОВ 1	
ЦНИИЭП	СЧЕБНЫХ ЗАДАНИЙ	

И.И.В. И.П.И.И.А. ПОДАНИЕ И ДАТА ВЗАМ.И.И.В.И.И.

АЛБОМ IV

Схема шахты лифта



Шахта лифта выполняется из сборных железобетонных блоков по серии 1.289.1-3, вып. 2.

СВЕДЕНИЯ ДЛЯ ЗАКАЗА ЛИФТА

Наименование, адрес и телефон заказчика		
Реквизиты грузополучателя (почтовые, телеграфные, отгрузочные)		
Назначение здания, в котором устанавливается лифт, его почтовый адрес		
Назначение лифта	грузовой	
Грузоподъемность лифта в кгс, скорость, м/сек	100 кгс, 0,5 м/сек	
Высота подъема кабины, в м (от нижней до верхней остановки)	4,67 м	
Размеры кабины (ширина, глубина, высота) в мм	900x650x1000 мм	
Требуется ли выход из кабины в две противоположные стороны	да	
Количество дверей шахты	пять	в т.ч. две для машинного помещения
Число остановок кабины	четыре	
Отметки основных этажей (выход и входы из здания) - для пассажирских лифтов	-	
Напряжение сети, питающей лифт (220 или 380 в)		
Система управления		см. АТ-6.00-003 раз. П, т. параметров
Этаж, с которого предусматривается управление грузовым лифтом (только при наружном кнопочном управлении)		то же
Управление пассажирскими лифтами: (одиночное, парное, групповое)	-	
Число заказываемых лифтов одинаковой характеристики	один	
Расположение шахты лифта (внутри здания, вне здания, в лестничной клетке)	внутри здания	
Желательный срок поставки лифта (год, квартал)		

ИНВ. №, ПОЛН. ИМЯ И ДАТА ПОДПИСИ И ДАТА ВЗАИМ. ИНВ. №

Привязан	Нач. Амз	Дрлов	ИИ
	Н. контр.	Алексеев	ИИ
	Г. инж. м.	Маргулец	ИИ
	Г. ап.	Газеров	ИИ
	Г. инж.	Алексеев	ИИ
ИНВ. №	ЦНЖ	Лобелезовск	ИИ

211-1-457.88 АС.М.14

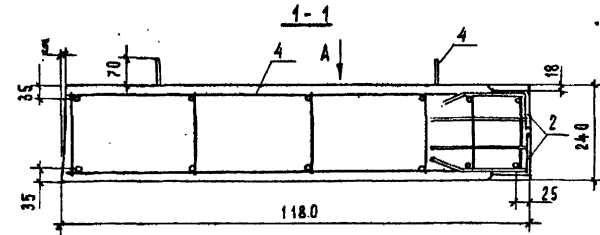
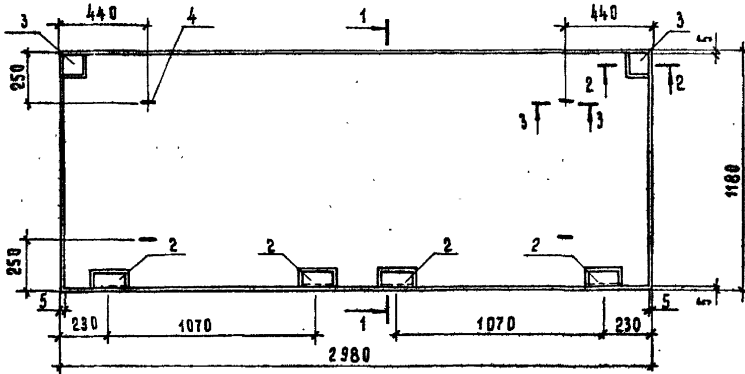
Чертеж-заказ на изготовление лифта

СТАЖИР	ИИСТ	ИИСТОВ
Р		
ЦНИИЭП ЧУБСКИХ ЗДАНИИ		

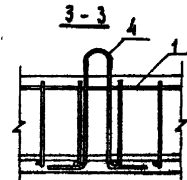
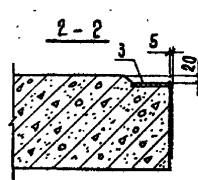
ВЕДОМОСТЬ РАСХОДА СТАЛИ НА ЭЛЕМЕНТ, КГ

МАРКА ЭЛЕМЕНТА	ИЗДЕЛИЯ АРМАТУРНЫЕ					ВСЕГО	ИЗДЕЛИЯ ЗАКЛАДНЫЕ						ВСЕГО	ОБЩИЙ РАСХОД	
	АРМАТУРА КЛАССА						АРМАТУРА КЛАССА			ПРОКАТ					
	А-III		А-I				А-III			ВСТ ЗКЛ 2					
	ГОСТ 5781-82		ГОСТ 5781-82				ГОСТ 5781-82			ГОСТ 8510-72					
Φ16	ИТОГО	Φ6	Φ10	ИТОГО	Φ8	Φ10	ИТОГО	1100×8	ИТОГО	100×8	ИТОГО				
ПЛД 30.12	28,03	28,03	14,76	1,90	16,56	44,69	3,16	0,44	3,60	11,71	11,71	1,26	1,26	16,57	61,26

ВИД А



ФОРМАТ	ЗОНА	ПОЗ	ОБОЗНАЧЕНИЕ	НАИМЕНОВАНИЕ	КОД	ПРИМЕЧАНИЕ
				<u>СБОРОЧНЫЕ ЕДИНИЦЫ</u>		
A3	1		211-1-457.88 АС.И.17	КАРКАС КЛЭД.12	1	
A3	2		-01	ИЗДЕЛИЕ ЗАКЛАДНОЕ МД1	8	
A3	3		1 0501-2 ВЫП.1 000.09-01	ИЗДЕЛИЕ ЗАКЛАДНОЕ МИЗ	2	
				<u>ДЕТАЛИ</u>		
A3	4		211-1-457.88 АС.И.17-04	ПЕТЛЯ П1	4	
				<u>МАТЕРИАЛЫ</u>		
B4	5		АС.И.15.1	БЕТОН В25	085	МЗ



211-1-457.88 АС.И.15

ПЛОЩАДКА ЯСТИЦЫ
ДОБВРНАА ПЛД 30.12

СТАЛИИ МАССА МАСШТАБ

Р 2125 1:20
КГ 1:10

ЛИСТ ЛИСТОВ 1

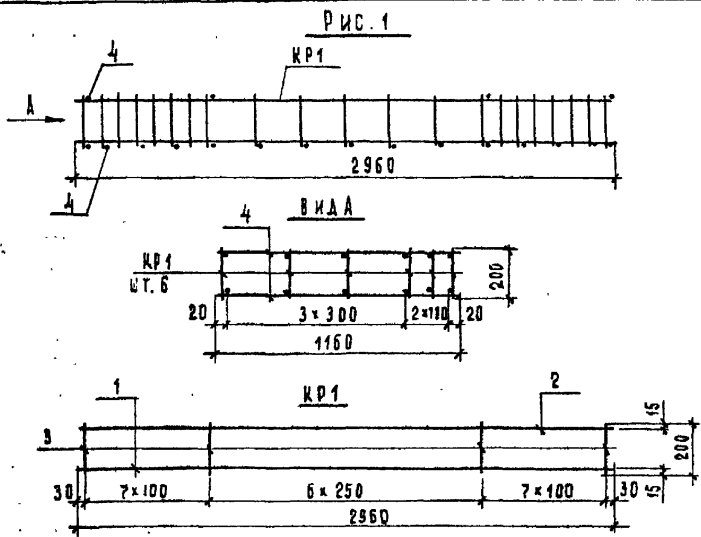
ЦНИИЭП УЧЕБНЫЙ
ЗДАНИИ

ПРИВЯЗАН

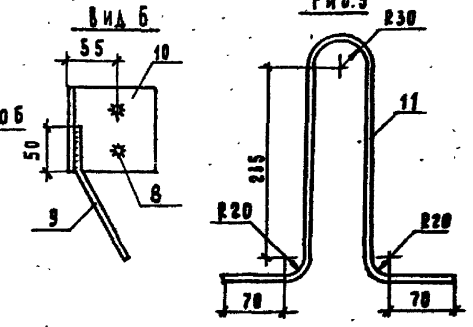
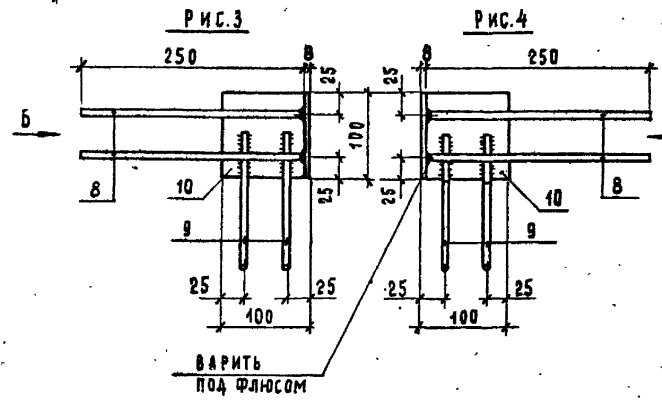
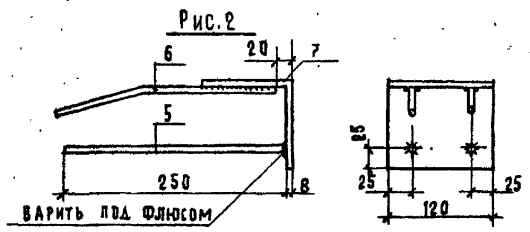
НАЧ.МАСТ. ОРЛОВ
Н.КОНТР. АЛЕКСЕЕНКО
Г.И.И.М. МАРГУЛЕН
Г.А.П. ГАЗЕРОВ
Г.И.П. АЛЕКСЕЕНКО
В.У.И.И. КОЛЕСНИКОВ

КНИЖ. ПОДЛ. ПОДАТЬСЯ И ДАТА ВЗАИМН. В

АЛБОМ У



ФОРМАТ	ЗОНА	ПОЗ.	ОБОЗНАЧЕНИЕ	НАИМЕНОВАНИЕ	КОЛ. НА ИСПОЛН.				АС.И	ПРИМЕЧАНИЕ
					01	02	03	04		
ДЕТАЛИ										
Б4	1	211-1-457 88	АС.И.17.1	Ф16А-Ш, L=2960	ГОСТ 5781-82	6				
Б4	2		АС.И.17.2	Ф6А-Т, L=2960	ГОСТ 5781-82	6				
Б4	3		АС.И.17.3	Ф6А-Т, L=200	ГОСТ 5781-82	126				
Б4	4		АС.И.17.4	Ф6А-Т, L=1160	ГОСТ 5781-82	19				
Б4	5		АС.И.17.5	Ф8А-Ш, L=250	ГОСТ 5781-82		2			
А3	6		АС.И.17.6	Ф8А-Ш, L=250	ГОСТ 5781-82		2			
Б4	7		АС.И.17.7	L100x8, L=120	ГОСТ 8509-72		1			
Б4	8		АС.И.17.8	Ф12А-В, L=250	ГОСТ 5781-82			2	2	
А3	9		АС.И.17.9	Ф12А-Ш, L=170	ГОСТ 5781-82			2	2	
Б4	10		АС.И.17.10	L100x8, L=100	ГОСТ 8509-72			1	1	
А3	11		АС.И.17.11	Ф10А-Т, L=770	ГОСТ 5781-82					1



ПОЗ.	ЭСКИЗ
6	
9	

ОБОЗНАЧЕНИЕ	МАРКА	РИС.	МАССА КГ
211-1-457.88 АС.И.17	КП30.12	1	42.8
-01	МД1	2	1.86
-02	МД2	3	1.97
-03	МД2-Н	4	1.97
-04	П1	5	0.48

ПРИВЯЗАН

ИНВ. №

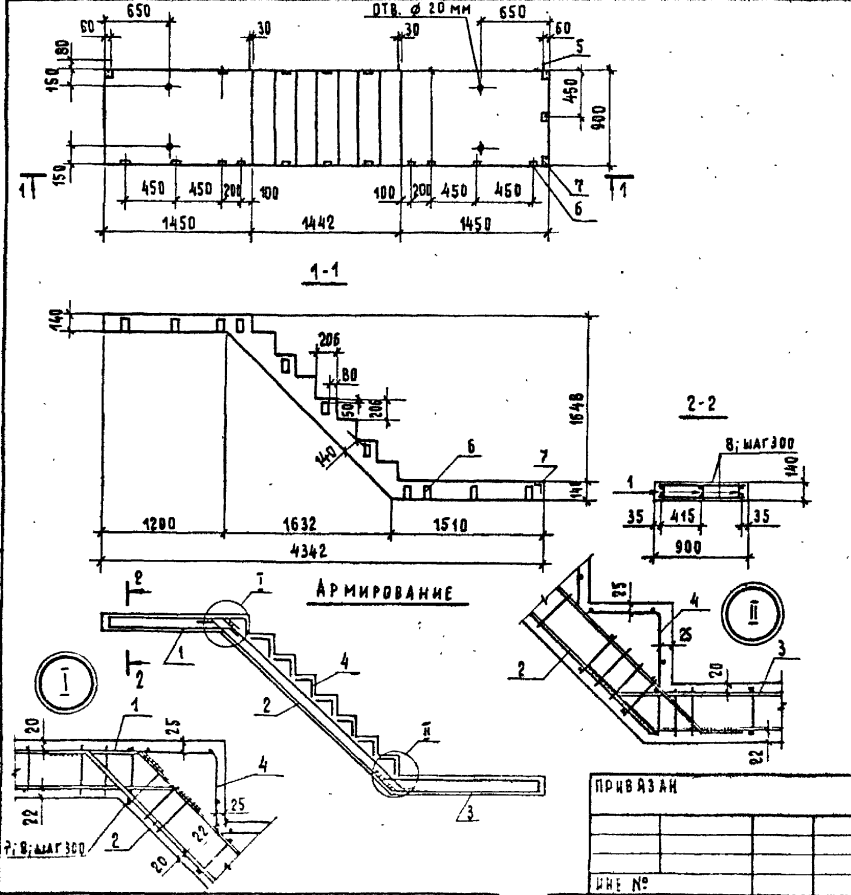
НАЧ. МАСТ.		В. РАБ.		Н. КОНТР.		ГЛАВН. М.		МАРГАЛЦ		ГАП		ГАЗЕРОВ		ГИП		СТ. ИНЖ.		КРАЕСНИКОВ	
211-1-457.88 АС.И.17																			
КАРКАС ПРОСТРАНСТВЕННЫЙ КП30.12										СТАДИЯ		МАССА		МАСШТАБ					
ИЗДАНИЕ ЗАКАЗАНДЕ МД1, МД2, МД2-Н РЕТЛЯ П1										Р		СЧ. ТАБЛ.		1:25		1:5			
										ЛИСТ		ЛИСТОВ 1							
										ЦНИИЭП		УЧЕБНИК		ЗДАНИИ					

ИНВ. № ПОДЛ. ПОДПИСЬ И ДАТА ВЗАМ. ИНВ. №

АЛЬБОМ IV

ВЕДОМОСТЬ РАСХОДА СТАЛИ НА ЭЛЕМЕНТ, КГ													
ИЗДЕЛИЯ АРМАТУРНЫЕ					ИЗДЕЛИЯ ЗАКЛАДНЫЕ								
АРМАТУРА КЛАССА			ВСЕГО	АРМАТУРА КЛАССА			ПРОКАТ		ВСЕГО	ОБЩИЙ РАСХОД			
A I	A III	B P I		A III	BCT 3KP2								
ГОСТ 5781-82		ГОСТ 5727-80		ГОСТ 5781-82		ГОСТ 103-76	ГОСТ 8503-72	ИТОГО					
φ6	φ12	ИТОГО	φ10	φ3	φ8	φ10	ИТОГО	-8x50	L100x8	ИТОГО			
14.96	4.00	18.96	10.20	2.08	31.24	3.84	2.8	6.64	4.96	4.88	9.84	16.48	47.72

ФОРМАТ	ЗОНА	ПОС.	ОБОЗНАЧЕНИЕ	НАИМЕНОВАНИЕ	КОЛ.	ПРИМЕР.
			211-1-457.88	АС.И.ТУ		ДОКУМЕНТАЦИЯ
				ТЕХНИЧЕСКОЕ ОПИСАНИЕ		✗
				СБОРОЧНЫЕ ЕДИНИЦЫ		
				КАРКАС ПЛОСКИЙ		
A3	1		211-1-457.88	АС.И.20	КР1	3
A3	2		211-1-457.88	АС.И.20-01	КР2	3
A3	3		211-1-457.88	АС.И.20-02	КР3	3
				СЕТКА		
A3	4		211-1-457.88	АС.И.20-04	С1	8
				ДЕТАЛИ		
A4	5		1.050.1-2.1 00.0.00.1-01	ПЕТЛЯ П2		4
				ИЗДЕЛИЯ ЗАКЛАДНЫЕ		
A4	6		1.050.1-2.1 00.0.09.0	МН1		16
A4	7		1.050.1-2.1 00.0.11.0	МН4		4
				СТЕРЖЕНЬ ОТДЕЛЬНЫЙ		
				ГОСТ 5781-82		
B4	8		211-1-457.88	АС.И.18.1	φ6A1; L=880	40 0.20
				МАТЕРИАЛ		
B4	9		211-1-457.88	АС.И.18.2	БЕТОН В 15	078 м3



ИЗМ. № ПОСЛ. ПОДАТЬСЯ И ДАТА ВЗАИМНОЕ

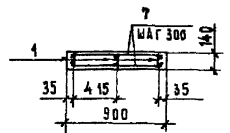
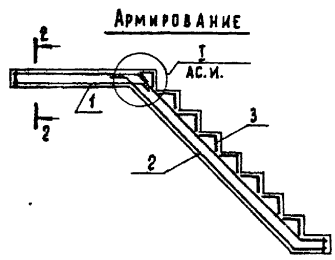
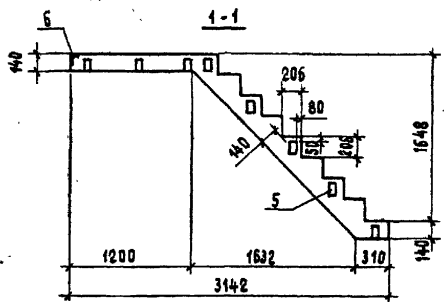
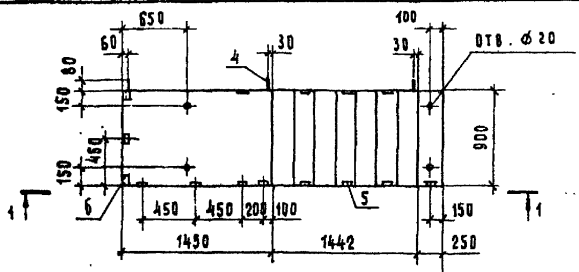
ПРИВАЗАН	НАЧ. МАСШ. ОРЛОВ
	И. КОНТ. АЛЕКСЕЕНКО
	С. И. И. М. МАРГУЛЕЦ
	ГАЛ. ГАЗЕРОВ
	ТИП. АЛЕКСЕЕНКО
ИМЕ. №	Б. И. И. КУЗЬМИНА

211-1-457.88		АС.И.18	
МАРШ ЛЕСТНИЧНЫЙ	ЛМ 43,9.17	СТАДИЯ	МАССА
		Р	1855
		ЛИСТ	ЛИСТОВ ?
		УЧЕТНЫЕ ДАННЫЕ	

АЛЬБОМ ДУ

ВЕДОМОСТЬ РАСХОДА СТАЛИ НА ЭЛЕМЕНТ, КГ													
ИЗДЕЛИЯ АРМАТУРНЫЕ						ИЗДЕЛИЯ ЗАКЛАДНЫЕ						ВБЩИЙ РАСХОД	
АРМАТУРА КЛАССА			ВСЕГО	АРМАТУРА КЛАССА			ПРОКАТ			ВСЕГО			
А I	А II	ВР I		А II	ВСТ 3 КР2								
ГОСТ 5781-82				ГОСТ 6727-80	ГОСТ 5781-82			ГОСТ 103-76	ГОСТ 8509-72		ГОСТ 1100-8		
ФБ	Ф 12	ИТОГО	Ф 10	Ф 3		Ф 8	Ф 10	ИТОГО	-8x50	1100x8	ИТОГО		
11.59	3.00	14.59	7.68	2.08	24.35	2.88	2.10	4.98	3.72	3.66	7.38	12.36	36.71

ФОРМАТ	ЗОНА	ПОЗ.	ОБОЗНАЧЕНИЕ	НАИМЕНОВАНИЕ	КОЛ.	ПРИМЕЧАНИЕ
			211-1-457.88	АС.И.ТУ		ДОКУМЕНТАЦИЯ ТЕХНИЧЕСКОЕ ОПИСАНИЕ
						СБОРОЧНЫЕ ЕДИНИЦЫ
						КАРКАС ПЛОСКИЙ
A3	1		211-1-457.88	АС.И.20	3	КР1
A3	2		211-1-457.88	АС.И.20-03	3	КР4
						СЕТКА
A3	3		211-1-457.88	АС.И.20-04	8	С1
						ДЕТАЛИ
A4	4		1.050.1-2.1	00.0.00.1-01	3	ПЕТЛЯ П2
						ИЗДЕЛИЯ ЗАКЛАДНЫЕ
A4	5		1.050.1-2.1	00.0.09.0	12	МН1
A4	6		1.050.1-2.1	00.0.11.0	3	МН4
						СТЕРЖЕНЬ ОТДЕЛЬНЫЙ
						ГОСТ 5781-82
B4	7		211-1-457.88	АС.И.19.1	32	ФБ I ; P = 820
						МАТЕРИАЛ
B4	8		211-1-457.88	АС.И.19.2	054	БЕТОН В 15



211-1-457.88 АС.И.19		
СТАДИЯ	МАССА	МАСШТАБ
Р.	1500	1:40
ЛИСТ	Листов 1	
МАРШ ЛЕСТНИЧНЫЙ ЛМ 319.17		
НАЧ.МАСТ	ОРЛОВ	
И.КОНТР.	АЛЕКСЕЕНКО	
СЛ.ИНЖ.	МАРГУЛЕЦ	
САП	ГАЗЕРОВ	
ГИП	АЛЕКСЕЕНКО	
СТ.ИНЖ.	КУЗЬМИНА	

ПРИВАЗАН	ИВ №

ИЗДАНИЕ 1988. ПОДПИСЬ НАСТА. СЛ.И.И.И.И.И.

АЛЬБОМ IV

ВЫБОРКА РАСХОДА СТАЛИ НА ЭЛЕМЕНТ КГ										
МАРКА ЭЛЕМЕНТА	ИЗДЕЛИЯ АРМАТУРНЫЕ									
	АРМАТУРА КЛАССА									
	А I			А III			Ас II			
	ГОСТ 5781-82									
	φ6	φ10	Итого	φ6	φ14	φ16	Итого	φ12	φ14	Итого
СР 58.8-1	20.52	—	20.52	—	56.40	—	56.40	—	7.24	7.24
СР 58.8-2	—	—	—	—	—	—	—	—	—	—
СР 19.8	6.48	—	6.48	—	18.56	—	18.56	4.28	—	4.28
Р 19.8	7.02	2.21	9.23	—	18.20	—	18.20	2.14	—	2.14
БК 27	1.55	1.11	2.66	—	4.33	4.33	—	—	—	—
ПАД 12.9	3.32	2.21	5.53	1.60	—	—	1.60	—	—	—
										ВСЕГО

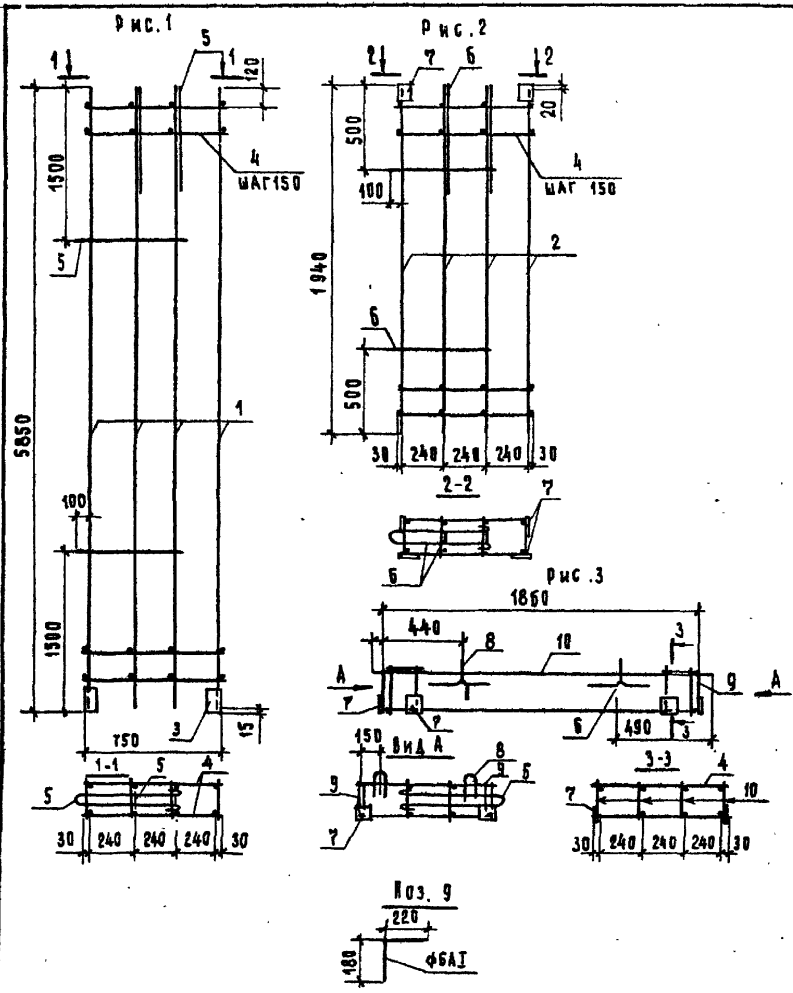
ПРОДАЖЕННЫЕ									
МАРКА ЭЛЕМЕНТА	ИЗДЕЛИЯ ЗАКЛАДНЫЕ								
	АР-РА КЛАССА			ПРОКАТ			ВСЕГО	ОБЩИЙ РАСХОД	
	А III			Вст 3 Кп 2					
	ГОСТ 5781-82			ГОСТ 103-76					
φ8	φ10	Итого	φ8	φ10	Итого				
СР 58.8-1	1.36	—	1.36	2.52	5.52	—	8.04	9.40	93.56
СР 58.8-2	—	0.88	0.88	2.52	—	—	2.52	3.40	32.72
СР 19.8	—	1.76	1.76	5.04	—	—	5.04	6.80	36.37
Р 19.8	—	1.84	1.84	1.26	—	—	2.44	3.70	12.53
БК 27	—	4.20	4.20	—	—	—	7.32	7.32	11.52
ПАД 12.9	—	—	—	—	—	—	—	—	18.65

ФОРМАТ	ЗОНА	ПОЗ.	ОБОЗНАЧЕНИЕ	НА ИМЕНОВАНИЕ	КОЛ. НА ИСПОЛ.						ПРИМЕР.
					-	01	02	03	04	05	
				ДОКУМЕНТАЦИЯ							
			211-1-457.88 АС.ИТУ	ТЕХНИЧЕСКОЕ ОПИСАНИЕ	×	×	×	×	×	×	
			211-1-457.88 АС.И.21.66	СБОРОЧНЫЙ ЧЕРТЕЖ	×	×	×	×	×	×	
				СБОРОЧНЫЕ ЕДИНИЦЫ							
				КАРКАС ПРОСТРАНСТВЕННЫЙ							
А3	1		211-1-457.88 АС.И. 22	КП 58.8	1	1					
А3	1		АС.И.22-01	КП 19.8-1			1				
А3	1		АС.И.22-02	КП 19.8-2				1			
				КАРКАС ПЛОСКИЙ							
А3	2		АС.И.23-03	КР4					1		
А3	3		АС.И.23-04	КР5						4	
				ИЗДЕЛИЕ ЗАКЛАДНОЕ							
А4	4		1.050.1-2.1 00.0.09.0-01	МН3					2		
А4	5		1.050.1-2.1 00.0.11.0	МН4					2	6	
А4	6		1.050.1-2.1 00.0.12.0	МН5	4	4					
				ДЕТАЛИ							
				ПЕЛЯ							
А4	7		1.090.1-1 5-1 0001-03	СП4					2	4	
Б4	8		211-1-457.88 АС.И.21.1	СТЕРЖЕНЬ ОТДЕЛЬНЫЙ							
				ГОСТ 5781-82 ФБАТ;Е-1180						10	0.26
				МАТЕРИАЛ							
Б4	9		211-1-457.88 АС.И.21.2	БЕТОН В15	1.17	1.17	0.39	0.39	0.06	0.15	М3

ИНДИВИДУАЛЬНАЯ ПОДПИСЬ И ДАТА ВЗАИМНОСТЬ

ПРИВАЗАН		ИМЯ М.СТ.	О.РАДОВ	211-1-457.88 АС.И.21
		И.КОНТР.	АЛЕКСЕЕНКО	
		СЛИШ.М.	МАРГАЛЕЦ	
		ГАП	ГАЗЕРОВ	
		ГИП	АЛЕКСЕЕНКО	
		СТ.ИИИ.	КУЗЬМИНА	
СТОИЦА РАМЫ СР 58.8-1 СР 58.8-2; СР 19.8 РИГЕЛЬ Р 19.8 БАКА КОНСОЛЬНАЯ БК 27 ПЛОЩАДКА ЛЕСТНИЦЫ ДОБОРНАЯ ПАД 12.9				СТАИИЯ ЛИСТ ЛИСТОВ Р. 1
ИНВ.№				ЦНИИЭП УЧЕБНЫХ ЗАДАНИИ

АЛЬБОМ



ФОРМАТ	ЗОНА	ПОЗ.	ОБОЗНАЧЕНИЕ	НАИМЕНОВАНИЕ	КОД НА ИСПОД.			ПРИМЕЧ.
					-	01	02	
				ДОКУМЕНТАЦИЯ				
			211-1-457.88 АС.И.ТУ	ТЕХНИЧЕСКОЕ ОПИСАНИЕ	×	×	×	
				СБОРНЫЕ ЕДИНИЦЫ				
A3	1		211-1-457.88 АС.И.23	КР1	4			
A3	2		211-1-457.88 АС.И.23-01	КР2		4		
A3	10		211-1-457.88 АС.И.23-02	КР3			4	
A4	7		1.050.1-2.100.0.09.0-01	ИЗДЕЛИЕ ЗАКЛАДНОЕ ММЗ		4	8	0.85 кг
				ДЕТАЛИ				
B4	3		211-1-457.88 АС.И.22.1	С20; R=150 ГОСТ В240-72	2			2.76 кг
				СТЕРЖЕНЬ ОТДЕЛЬНЫЙ				
B4	4		211-1-457.88 АС.И.22.2	Ф6А-1; R=780 ГОСТ 5781-82	76	24	26	0.17 кг
				ПЕТЛЯ СТРОПОВОЧНАЯ				
A4	6		1.090.1-1 3-1 0001-01	СП2		4	2	1.07 кг
A4	5		-02	СП3		4		1.81 кг
A4	8		1.090.1-1 5-1 0001-03	СП4			4	0.55 кг
				СТЕРЖЕНЬ ГНУТЫЙ				
A3	9		211-1-457.88 АС.И.22.3	СГ1			4	0.09 кг

КП 58.8
КП 19.8-1
КП 19.8-2

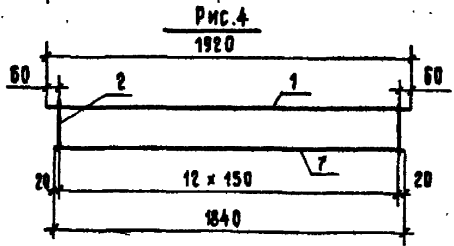
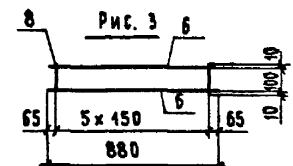
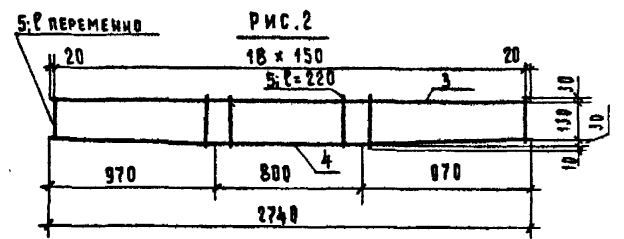
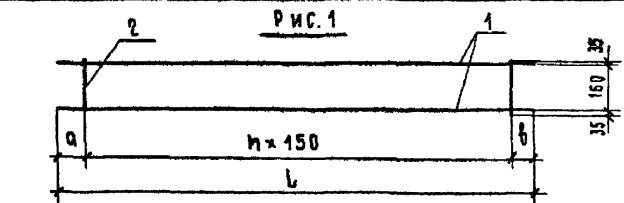
ИМЬ, ПОДПИСЬ И ДАТА

ОБОЗНАЧЕНИЕ	МАРКА	РИС.	МАССА, КГ	ПРИВЯЗАН
211-1-457.88 АС.И.22	КП 58.8	1	89.84	
-01	КП 19.8-1	2	32.76	
-02	КП 19.8-2	3	36.76	

ИМЬ, №

211-1-457.88		АС.И. 22	
КАРКАС ПРОСТРАНСТВЕННЫЙ			
КП 58.8; КП 19.8-1; КП 19.8-2			
НАЧ. МАСТ.	ОРЯД	СТАДИЯ	МАССА
И. КОНТР.	АЛЕКСЕЕНКО	Р.	СМ. ТАБЛ.
ГЛ. ИНЖ. М.	МАРГУЛЕЦ	ЛИСТ	ЛИСТОВ
ГЛАВ.	ГАЗЕРОВ	1:25	
ГИП.	АЛЕКСЕЕНКО	ЦНИИЭП УЧЕБНЫХ ЭДАНИИ	
СТ. ИНЖ.	КУЗЬМИНА		

АЛБОМ №



РАЗМЕРЫ В ММ, МАССА В КГ

ОБОЗНАЧЕНИЕ	МАРКА	РИС	L	q	В	h	МАССА	
2 1-1-457.88	АС.И. 23	КР 1	1	5830	160	120	37	16.04
-01	КР 2	1	1920	150	120	11	5.25	
-02	КР 3	4	—	—	—	—	5.21	
-03	КР 4	2	—	—	—	—	5.85	
-04	КР 5	3	—	—	—	—	0.56	

ПРИВЯЗАН

ИНВ №

ФОРМАТ	ЗОНА	НОД.	ОБОЗНАЧЕНИЕ	НАИМЕНОВАНИЕ	КОЛ. НА ИСПОЛН.					ПРИМ.Ч.
					-	01	02	03	04	
				ДОКУМЕНТАЦИЯ						
			211-1-457.88	АС.И.ТУ	ТЕХНИЧЕСКОЕ ОПИСАНИЕ	×	×	×	×	×
				ДЕТАЛИ						
				ГОСТ 5781-82						
Б4	1	211-1-457.88	АС.И. 23.1	СТ. ОТА. Ф 14 А Ш; R = 5830	2					705 кг
Б4	1		АС.И. 23.2	СТ. ОТА. Ф 14 А Ш; R = 1920		2	1			232 кг
Б4	2		АС.И. 23.3	СТ. ОТА. Ф 6 А I; R = 230	38	12	13			0.05 кг
Б4	3		АС.И. 23.3	СТ. ОТА. Ф 16 А Ш; R = 2740				1		4.33 кг
Б4	4		АС.И. 23.4	СТ. ОТА. Ф 6 А I; R = 2740				1		0.60 кг
Б4	5		АС.И. 23.5	СТ. ОТА. Ф 6 А I; R = 220				19		0.05 кг
Б4	6		АС.И. 23.6	СТ. ОТА. Ф 6 А Ш; R = 880					2	0.20 кг
Б4	7		АС.И. 23.7	СТ. ОТА. Ф 14 А Ш; R = 1840			1			2.23 кг
Б4	8		АС.И. 23.8	СТ. ОТА. Ф 6 А I; R = 120					6	0.03 кг

КР 1	КР 2	КР 3	КР 4	КР 5
------	------	------	------	------

ИНВ. № ПОДЛ. ПОДПИСЬ И ДАТА. ВЗАИМ. ИВЛ. №

211-1-457.88 АС.И. 23		
КАР КАС ПЛОСКИЙ	СТАДИЯ	МАССА
КР 1 ÷ КР 5	Р	СМ ТАБЛ
	ЛИСТ	ЛИСТОВ
	ЦНИИЭП УЧЕБНЫХ ЭКЗАМНОВ	

НАЧ. МАСТ. ПРАОВ
 И. КОНТР. АЛЕКСЕЕНКО
 ГЛАВ. ИНЖ. МАРГУЛЕЦ
 ГАП. ГАЗЕРОВ
 ГИП. АЛЕКСЕЕНКО
 СТ. ИНЖ. КУЗЬМИНА

Альбом IV

ФОРМАТ	ЗОНА	Поз.	ОБОЗНАЧЕНИЕ	НАИМЕНОВАНИЕ	КОЛ. НА ИСПОЛНЕНИЕ							ПРИМЕЧ.	
					-	01	02	03	04	05	06		
				<u>ДОКУМЕНТАЦИЯ</u>									
				ТЕХНИЧЕСКОЕ ОПИСАНИЕ	×	×	×	×	×	×	×		
			1.090.1-1 2-1	УЗЛЫ	×	×	×	×	×	×	×		
				<u>СБОРОЧНЫЕ ЕДИНИЦЫ</u>									
		1	1.090.1-1 2-1 1000-38	1 ПСО 29.33.35-П-1	1								
		1	1.090.1-1 2-1 1000-42	2 ПСО 29.33.35-П-1		1							
		1	1.090.1-1 2-1 1000	1 ПСО 30.33.35-П-1			1	1					
		1	1.090.1-1 2-1 2000	1 ПСО 60.33.35-П-1					1				
		1	1.090.1-1 2-1 3000	1 ПСБ 30.33.35-П-1						1			
		1	1.090.1-1 2-1 3000-04	2 ПСБ 30.33.35-П-1							1		
				<u>ОКОННЫЙ БЛОК</u>									
		2	1.236-6 вып. 1	ОС 21-21В	1	1	1		1				
		2	1.236-6 вып. 1	ОС 21-21ВН				1	1				
		2	1.236-6 вып. 1	ОС 21-12В						1			
		2	1.236-6 вып. 1	ОС 21-12ВН							1		
				<u>ДВЕРНОЙ БЛОК</u>									
		6	1.236-6 вып. 1	БС 28-9								1	
		6	1.236-6 вып. 1	БС 28-9А							1		
				<u>ПОДОКОННАЯ ДОСКА</u>									
		3	ГОСТ 17280-79	ПА 22-25	1	1	1	1	2				
		3	ГОСТ 17280-79	ПА 13-25						1	1		
				<u>СТАНДАРТНЫЕ ИЗДЕЛИЯ</u>									
		4		НАЛИЧНИК ГОСТ 8242-75	6,3	6,3	6,3	6,3	12,6	9,2	9,2		В.М
				<u>МАТЕРИАЛ</u>									
		5		СЛИВ. СТАЛЬ КРОВЕЛЬНАЯ									
				ГОСТ 17715-72	0,7	0,7	0,7	0,7	1,4	0,5	0,5		м ²

211-4-457.88 АСМ 23

Привязан

НАЧ. МАСТ.	ОРАОВ	
И. КОНТР.	АЛЕКСЕЕНКО	
СЛ. НИЖ. М.	МАРГУЛЕЦ	
ГАП	ГАЗЕРОВ	
ГИП	АЛЕКСЕЕНКО	
РУК. ГРАФ.	ЛУЧШЕВ	
СТ. НИЖ.	КУЗЬМИНА	

УСТАНОВКА СТОЛЯРНЫХ
ИЗДЕЛИЙ В НАРУЖНЫХ
СТЕНОВЫХ ПАНЕЛЯХ
(ПРИ t° НАРУЖНОГО ВОЗДУХА
-20°С)

СТАНДАРТ	ЛИСТ	ЛИСТОВ
Р		
ЦНИИЭП УЧЕБНЫХ ЗДАНИЙ		

ИНВ. № ПОДЛ. ПОДПИСЬ К Д.АТА. ВЗАИМ. ИНВ. №

ИНВ. №

Рис. 1

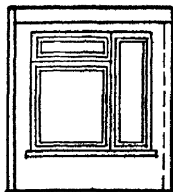


Рис. 2

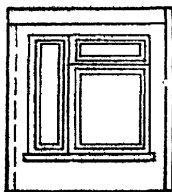


Рис. 3

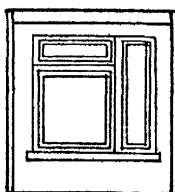


Рис. 4

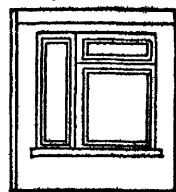


Рис. 5

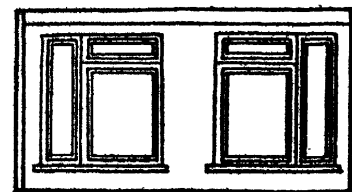


Рис. 6

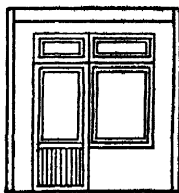
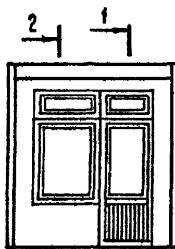
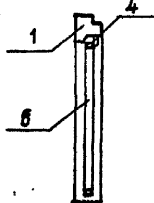


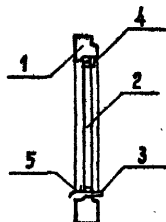
Рис. 7



1-1



2-2



ИНВ. № ПОДА ПОДА ПИСЬ МАТА В.344-ИИВ/С

ОБОЗНАЧЕНИЕ	МАРКА	РИС.	МАССА КГ
211-1-457-88 АС.И.24	1ПС029.33.3.5-п-1-а	1	1780
-01	2ПС029.33.3.5-п-1-а	2	1780
-02	1ПС030.33.3.5-п-1-а	3	1700
-03	1ПС030.33.3.5-п-1-б	4	1700
-04	1ПС060.33.3.5-п-1-а	5	3500
-05	1ПС630.33.3.5-п-1-а	6	1380
-06	2ПС6.30.33.3.5-п-1-а	7	1380

Привязан			
ИНВ. №			

211-1-457-88

АС.И.24

Лист 2

АЛБОН IV

ФОРМАТ	Зона	Поз.	ОБОЗНАЧЕНИЕ	НАИМЕНОВАНИЕ	КОЛ. НА ИСПОЛНЕНИЕ						ПРИМЕЧАНИЕ	
					-	01	02	03	04	05		06
				<u>ДОКУМЕНТАЦИЯ</u>								
			АС. И. ТО	ТЕХНИЧЕСКОЕ ОПИСАНИЕ	✕	✕	✕	✕	✕	✕	✕	
			1.090 1-1 2-4 0000 У	УЗЛЫ	✕	✕	✕	✕	✕	✕	✕	
				<u>СБОРОЧНЫЕ ЕДИНИЦЫ</u>								
		1	1.090.1-1 2-4 1000-38	1 ПСО 29.33.35 - ПТ-1	1							
		1	1.090 1-1 2-4 1000-42	2 ПСО 29.33.35 - ПТ-1		1						
		1	1.090 1-1 2-4 1000	1 ПСО 30.33.35 - ПТ-1			1	1				
		1	1.090 1-1 2-4 2000	1 ПСО 60.33.35 - ПТ-1					1			
		1	1.090.1-1 2-4 3000	1 ПСБ 30.33.35 - ПТ-1						1		
		1	1.090.1-1 2-4 3000-04	2 ПСБ 30.33.35 - ПТ-1							1	
				<u>ОКОННЫЙ БЛОК</u>								
		2	1.236.5 - 9	ОРС 21-21В	1	1	1		1			
		2	1.236.5 - 9	ОРС 21-21ВН				1	1			
		2	1.236.5 - 9	ОРС 21-12В						1		
		2	1.236.5 - 9	ОРС 21-12ВН							1	
				<u>ДВЕРНОЙ БЛОК</u>								
		6	1.236.5 - 9	БРС 28-9							1	
		6	1.236.5 - 9	БРС 28-9А						1		
				<u>ПОДОКОННАЯ ДОСКА</u>								
		3	ГОСТ 17280-79	ПА 22-25	1	1	1	1	2			
		3	ГОСТ 17280-79	ПА 13-28						1	1	
				<u>СТАНДАРТНЫЕ ИЗДЕЛИЯ</u>								
		4		НАЛИЧНИК 3 ГОСТ 8242-75	6,3	6,3	6,3	6,3	12,6	9,2	9,2	В.М
				<u>МАТЕРИАЛ</u>								
		5		СЛИВ. СТАЛЬ КРОВЕЛЬНАЯ								
				ГОСТ 17715 - 72	0,7	0,7	0,7	0,7	1,4	0,5	0,5	м ²

211-1-457.88 АС. И. 24

ИВ. МАСТ	Урлов			
И. КОНТР	АЛЕКСЕЕНКО			
П. ИИ. И	МАРГУЛЕН			
ГАП	ГАЗЕРОВ			
ГПИ	АЛЕКСЕЕНКО			
РУК ТРАЯ	ЛУЧШЕВ			
СТ ИИИ	КУЗЬМИНА			

УСТАНОВКА СТОЯРНЫХ ИЗДЕЛИЙ В НАРУЖНЫХ СТЕНОВЫХ ПАНЕЛЯХ (ПРИ t° НАРУЖНОГО ВОЗДУХА -30° - -40°С)

Лист Листов

ЦНИИЭП УЧЕБНЫХ ЗДАНИЙ

ИВ. № подл., ПОДПИСЬ И ДАТА ВЗАИ. ИВ. №

ПРИВЯЗАН

ИВ. №

Альбом IV

1. Предварительно напряженная плита перекрытия ПР72.30-6АТ Ут предназначена для применения в типовых проектах детских садов-яслей.
2. Плита ПР72.30-6АТ Ут может быть применена в других проектах общественных зданий, при температурах не выше 50°C и не ниже минус 40°C, при нормальном влажностном режиме, в не агрессивной среде.
3. Предел огнестойкости плиты — 0,95 часа
4. Допускаемые нагрузки на плиту (без учета собственной массы изделия):
 - а) Расчетная — 600 кгс/м²
 - б) Нормативная — 430 кгс/м²
 в т.ч. кратковременная — 100 кгс/м²
5. Нормативная масса 1м² изделия составляет 240 кг.
6. Структура построения марки изделия аналогична принятой в серии 1.090.1-1
7. В качестве предварительно напрягаемой арматуры принята термически упрочненная стержневая сталь класса АТ-V
8. Предварительное напряжение арматуры производится электротермическим способом.
9. При расчете плиты учитывались потери напряжения арматуры от релаксации, быстрого растягивающей ползучести бетона, усадки и ползучести бетона.
Суммарные потери составляют 1343 кгс/см².
10. Отпуск напрягаемой арматуры необходимо производить плавно.
11. При изготовлении плит необходимо руководствоваться контрольными параметрами, приведенными в таблице 1.

Табл. 2

Проверка прочности.

Характер разрушения при значениях коэф. „С“			
С=1,4		С=1,6	
Величина разрушающей нагрузки, кгс/м ²		Величина разрушающей нагрузки, кгс/м ²	
При которой изделия признаются годными с учетом массы изделия	При которой изделия признаются годными с учетом массы изделия	При которой изделия признаются годными с учетом массы изделия	При которой изделия признаются годными с учетом массы изделия
1200	970	830	< 1140

Табл. 3

Проверка жесткости

Контрольная нагрузка (кгс/м ²) за вычетом массы изделия при испытании в возрасте			Контрольный прогиб (фк, см), от контрольной нагрузки при испытании в возрасте			Фактический прогиб (см.) при испытании в возрасте.					
14 суток			28 суток			100 суток					
28	100	14	28	100	14	28	100	14	28	100	
470	440	400	1,7	1,5	1,1	≤ 2	≤ 1,8	≤ 1,3	> 2, но ≤ 2,2	> 1,8, но ≤ 2	> 1,3, но ≤ 1,7

Табл. 4

Проверка трещиностойкости

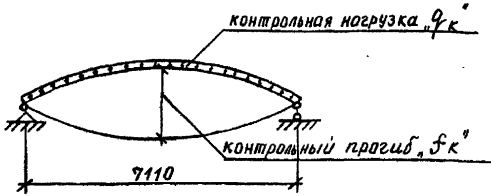
Контрольная нагрузка (кгс/м ²) за вычетом массы изделия при испытании в возрасте			Ширина раскрытия трещин, при которой изделия признаются годными мм.
14 суток	28 суток	100 суток	
590	550	500	0,2

244-1-457.88		АС.Н.26	
Имя и Фамилия	О.А.В.	Исполн.	Листов
И.КОНТ.	Александренко	Р	
ГЛ.ИЖ.	Маршелев	Плита перекрытия ПР72.30-6АТ Ут Пояснительная записка	
ГЛП	Газеров		
ГИП	Александренко	ЦНИИЭП УЧЕБНИК ДАННЫХ	

Табл. 1

Начальное предварительное напряжение арматуры „Б„С„Р“	в т.ч. допустимое отклонение предварительного напряжения „Р“	Предварительное напряжение в арматуре перед бетонированием „В„С„Р“	Передающая прочность бетона к моменту обжатия „Б„В„Р“
6500	800	6305	95

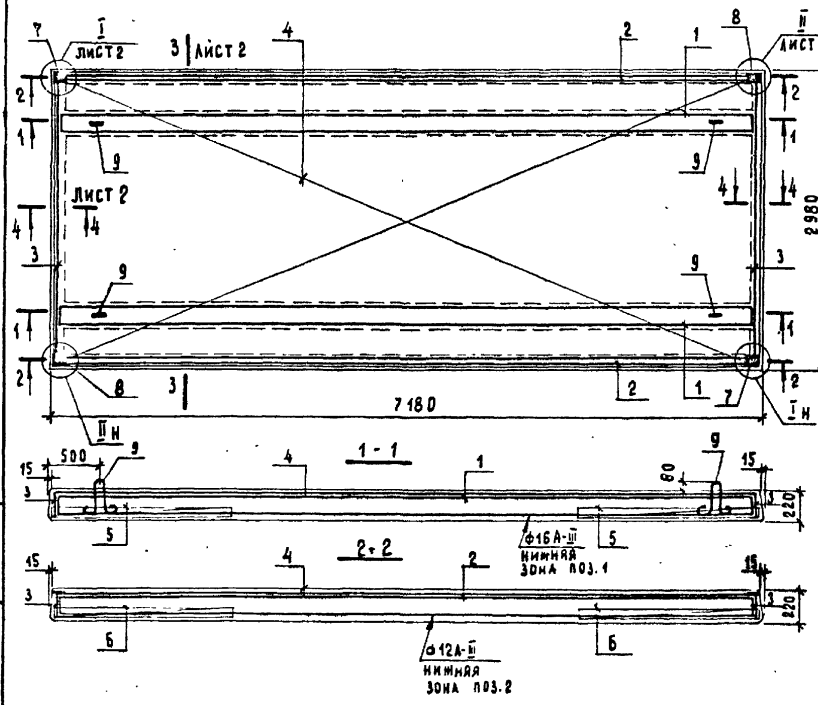
12. Испытание плит следует производить согласно ГОСТ 8829.
- Данные для испытаний в таблице 2,3,4
13. Схема испытания плит.



Имя, № подразделения, Подпись и дата

ВЕДОМОСТЬ РАСХОДА СТАЛИ НА ЭЛЕМЕНТ, КГ.

МАРКА ЭЛЕМЕНТА	НАПРЯГАЕМАЯ АРМАТУРА КЛАССА		ИЗДЕЛИЯ АРМАТУРНЫЕ								ИЗДЕЛИЯ ЗАКЛАДНЫЕ				ОБЩИЙ РАСХОД			
			АРМАТУРА КЛАССА								АРМАТУРА КЛАССА		ПРОКАТ					
	АТ-У		ВСЕГО		А-III				А-III		Вр-I		А-I			ВСт.3 кп		
	ГОСТ 10884-81				ГОСТ 5781-82				ГОСТ 5781-82		ГОСТ 6727-80		ГОСТ 5781-82			ГОСТ 103-76		
Φ18 ИТОГО				Φ16	Φ12	Φ8	ИТОГО	Φ14	ИТОГО	Φ4	ИТОГО	Φ12	ИТОГО	-100x6	ИТОГО			
ПР72.30-6АТ-УТ	86,10	86,10	86,10	45,0	25,40	26,40	96,80	5,90	5,90	55,10	55,10	157,80	3,52	3,52	2,28	2,28	5,80	249,70



ФОРМАТ	ЗОНА	ПОС.	ОБОЗНАЧЕНИЕ	НАИМЕНОВАНИЕ	КОЛ.	ПРИМЕЧАНИЕ
СБОРЩИЕ РАБОТЫ						
А3	1	211-1-457.88	АС.И 28	КАРКАС ИИ1	2	
А3	2		АС.И 28-01	КАРКАС ИИ2	2	
А3	3		АС.И 29-02	КАРКАС ИИ3	2	
А3	4		АС.И 29-03	СЕТКА С1	1	
А3	5		АС.И 29-04	СЕТКА С2	4	
А3	6		АС.И 29-05	СЕТКА С3	4	
А4	7	1.090.1-1	ВЫП.5-1	ИЗДЕЛИЕ ЗАКЛАДНОЕ ИИ2	2	
А4	8	1.090.1-1	ВЫП.5-1	ИЗДЕЛИЕ ЗАКЛАДНОЕ ИИ1	2	
ДЕТАЛИ						
Б4	10	211-1-457.88	АС.И 27 ЛИСТ 2	СТЕРЖЕНЬ НАПРЯГАЕМЫЙ		
				Φ18А-III С-7180 ГОСТ10884-81	6	
А3	9	211-1-457.88	АС.И 29-06	СЕТКА И1	4	
МАТЕРИАЛ						
Б4	11	211-1-457.88	АС.И.27.1	БЕТОН ТЯЖЕЛЫЙ В25	207	м ³

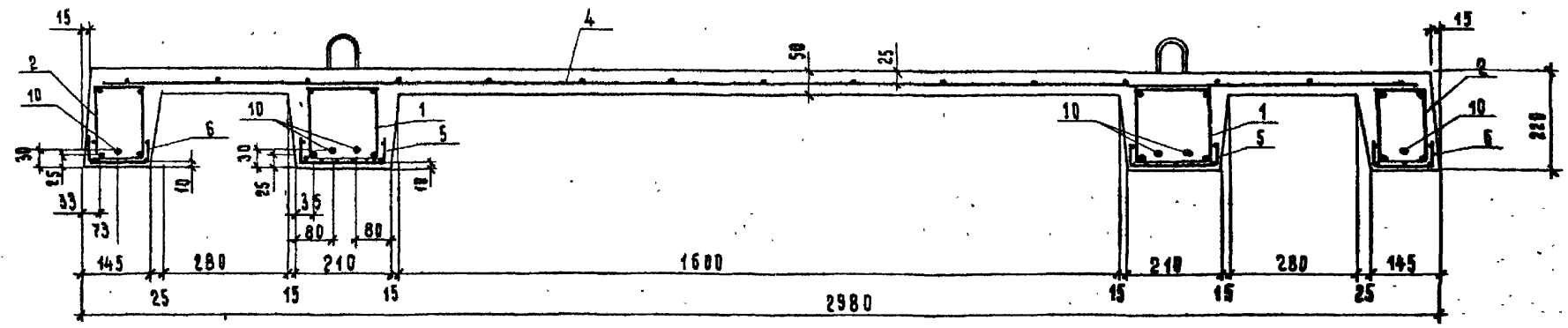
КВН ИТ ПОДА. ПОДПИСЬ НА ЛАТ. ВЗЛ. ИМЕНЕ

ПРИВЯЗАН

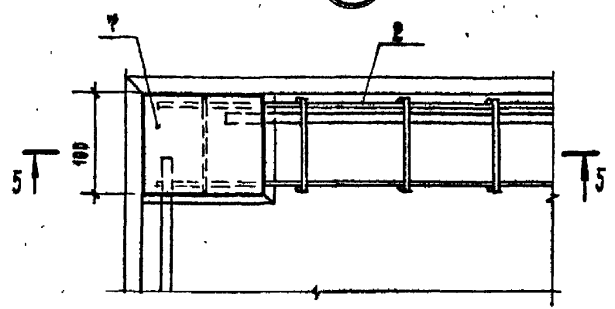
ИВ №

211-1-457.88 АС.И.27					
НАЧ. МАСТ. И. КОМТР.	ОРЛОВ	ПЛИТА ПЕРЕКРЫТИЯ ПР72.30-6АТ-УТ	СТАДИЯ	МАССА	МАСШТАБ
ГЛ. ИИИ	АЛЕКСЕЕВКО		р	5180 КГ.	1:40
ГАП	МАРГУЛЕЦ		ЛИСТ 1	ЛИСТОВ 2	
ГИП	ГАЗЕРОВ		ЦНИИЭП ЧУСБНЫХ ЗДАНИИ		
СТ. ИИИ	АЛЕКСЕЕВКО				

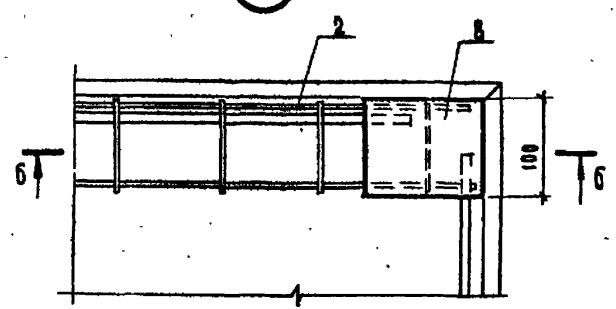
3 - 3



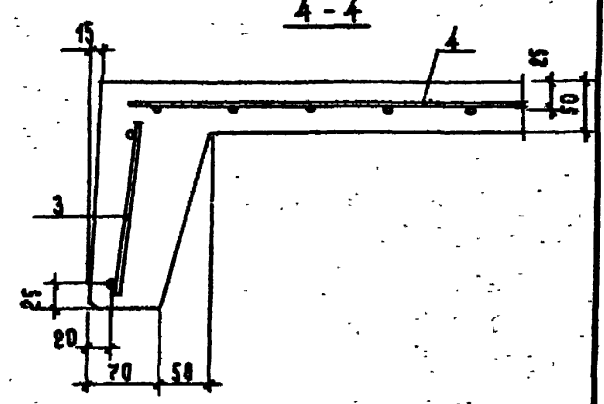
I



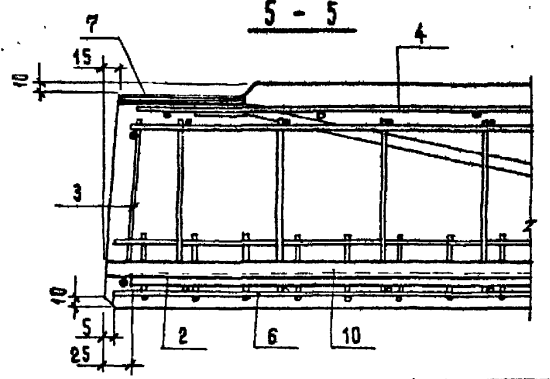
II



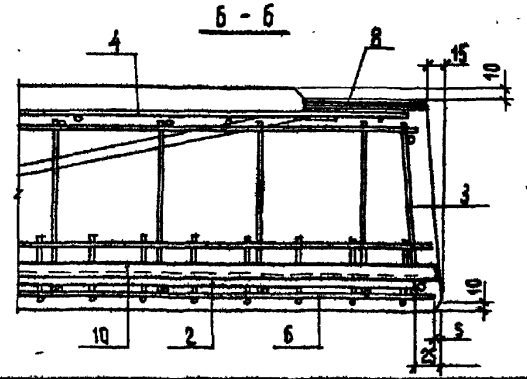
4 - 4



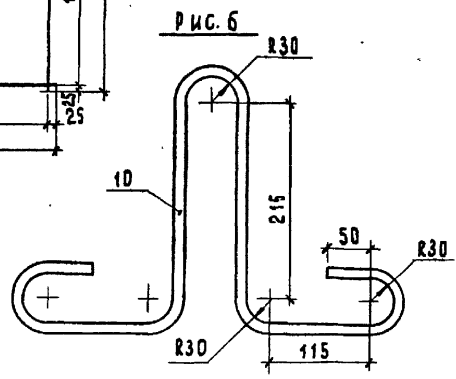
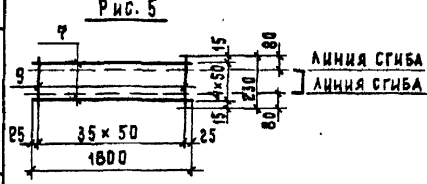
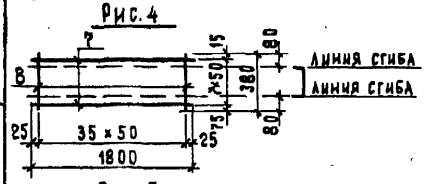
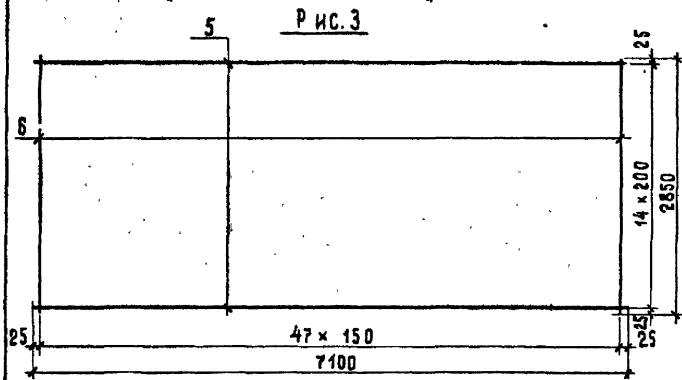
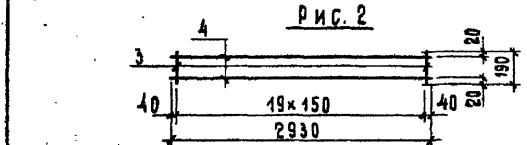
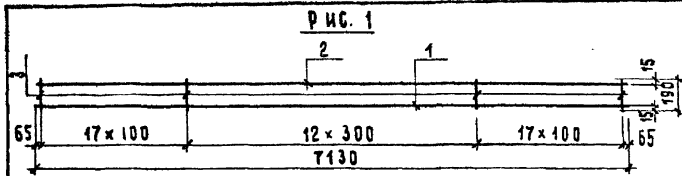
5 - 5



6 - 6



ИНС. АЗ ПОДП. ПОДПИСЬ И ДАТА ВСАМ. ИИВ. ИР



ФОРМАТ	ЗОНА	НОМ.	ОБОЗНАЧЕНИЕ	НАИМЕНОВАНИЕ	КОД. НА ИСПОЛ.						АС.И	ПРИМЕЧАНИЕ
					-	01	02	03	04	05		
ДЕТАЛИ												
Б.4	1	211-1-457-88	АС.И. 29.1	Ф16А-III, R=7130 ГОСТ 5781-82	1							
Б.4	2		АС.И. 29.2	Ф8А-III, R=7130 ГОСТ 5781-82	1	1						
Б.4	3		АС.И. 29.3	Ф4ВР-I, R=190 ГОСТ 6727-80	47	47	20					
Б.4	1		АС.И. 29.4	Ф12А-III, R=7130 ГОСТ 5781-82		1						
Б.4	4		АС.И. 29.5	Ф8А-III, R=2930 ГОСТ 5781-82			2					
Б.4	5		АС.И. 29.6	Ф4ВР-I, R=7100 ГОСТ 6727-80				15				
Б.4	6		АС.И. 29.7	Ф4ВР-I, R=2850 ГОСТ 6727-80				48				
Б.4	7		АС.И. 29.8	Ф4ВР-I, R=1800 ГОСТ 6727-80					8	5		
Б.4	8		АС.И. 29.9	Ф4ВР-I, R=380 ГОСТ 6727-80					36			
Б.4	9		АС.И. 29.10	Ф4ВР-I, R=230 ГОСТ 6727-80						36		
А3	10		АС.И. 29.11	Ф14А-I, R=1225 ГОСТ 5781-82							1	СТАЛЬ 10ГТ

ОБОЗНАЧЕНИЕ	МАРКА	ВИС.	МАССА, КГ
211-1-457-88 АС.И. 29	КР1	1	14,95
-01	КР2	1	10,04
-02	КР3	2	2,32
-03	С1	3	24,08
-04	С2	4	2,78
-05	С3	5	1,71
-06	П1	6	1,48

211-1-457-88 АС.И. 29		СТАДИЯ		МАССА	МАСС/ТАБ
ЛЮБИТА ПЕРЕКРЫТИЯ ПР 72.30-БАТ УТ ИЗДЕЛИЯ АРМАТУРНЫЕ ПЛОСКИЕ		СМ. ТАБЛ.	1:50	1:50	
ПРИВАЗАН		ЛЮБИТА		ЛЮБИТА	
НАЧ. МАСТ. Н. КОНТР.	ОРЛОВ АЛЕКСЕЕВ	ЛЮБИТА		ЛЮБИТА	
ГЛ. ИНЖ.	МАРГУЛИ	ЛЮБИТА		ЛЮБИТА	
ГАВ.	ГАЗЕРОВ	ЛЮБИТА		ЛЮБИТА	
Г.П.	АЛЕКСЕЕВ	ЛЮБИТА		ЛЮБИТА	
СТ. ИНЖ.	КОЛОСНИКОВ	ЛЮБИТА		ЛЮБИТА	

ИНВ. № ПОДП. ПОДАТЬСЯ И ДАТА ВЗАИМ. КИМ. В. А. Ф.

АЛБОМ IV

**ВЕДОМОСТЬ РАСХОДА СТАЛИ НА
ДОПОЛНИТЕЛЬНЫЕ АРМАТУРНЫЕ ИЗДЕЛИЯ**

МАРКА ЭЛЕМЕНТА	АРМАТУРНЫЕ ИЗДЕЛИЯ		ОБЩИЙ РАСХОД
	АРМАТУРА КЛАССА А III		
	ГОСТ 5781-82		
	φ10	ИТОГО	
ПР72.30-БАТУТ-1	6.88	6.88	6.88
ПР72.30-БАТУТ-2	6.88	6.88	6.88
ПР72.30-БАТУТ-3	2.72	2.72	2.72
ПР72.30-БАТУТ-4	3.88	3.88	3.88

ФОРМАТ	ЗОНА	ПОЗ.	ОБОЗНАЧЕНИЕ	НАИМЕНОВАНИЕ	КОЛ. НА ИСПОЛ.			ПРИМЕ- ЧАНИЕ
					-	01	02	
				ДОКУМЕНТАЦИЯ				
A4			211-1-457.88 АС.И.ТО	ТЕХНИЧЕСКОЕ ОПИСАНИЕ	×	×	×	×
A4			211-1-457.88 АС.И.30СБ	СБОРОЧНЫЙ ЧЕРТЕЖ	×	×	×	×
A4			211-1-457.88 АС.И.27Л.2	УЗЛЫ	×	×	×	×
				СБОРОЧНЫЕ ЕДИНИЦЫ				
				ПЛИТЫ ПЕРЕКРЫТИЙ				
A4			211-1-457.88 АС.И.27	ПР72.30-БАТУТ	1	1	1	1
				ДЕТАЛИ				
B4	1		211-1-457.88 АС.И.30.1	φ10А ГОСТ 5781-82 Р-1900	4	4	-	-
B4	2		АС.И.30.2	φ10А ГОСТ 5781-82 Р-650	4	4	-	-
B4	3		АС.И.30.3	φ10А ГОСТ 5781-82 Р-400	2	2	-	4
B4	4		АС.И.30.4	φ10А ГОСТ 5781-82 Р-2200	-	-	2	2

УЧ. МЕТОД ПОДПИСЬ И ДАТА ВЗАИМОВИД.

ПРИВЯЗАН		И.А.АМЗ	О.А.ОВ	211-1-457.88	АС.И.30
		И.И.КОТЛ	А.А.АЛЕКСЕЕНО		
		Т.А.МИНН	М.А.МАРГУЛЕН		
		Г.А.П	Г.А.ГАЗЕРОВ		
		Г.И.Р	А.А.АЛЕКСЕЕНО		
		И.И.ИМЕНЕВ	М.А.МЕДВЕДЕВА		
МНЗ №				ПЛИТЫ ПЕРЕКРЫТИЯ ПР72.30-БАТУТ-1 + ПР72.30-БАТУТ-4	СТАДИ Р
					АНС А
					АНСОВ У
					УЧЕБНЫХ ЗАДАНИЙ

АБД 60М IV

Рис. 1

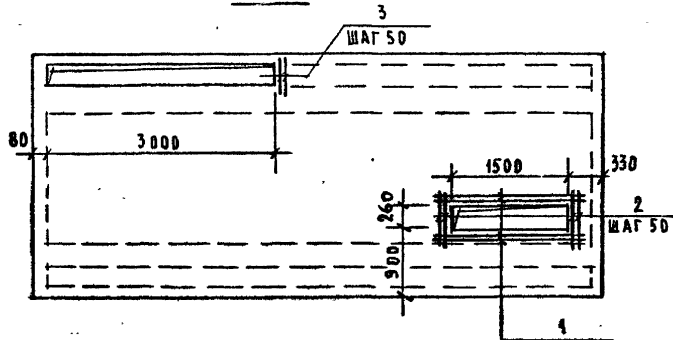


Рис. 2

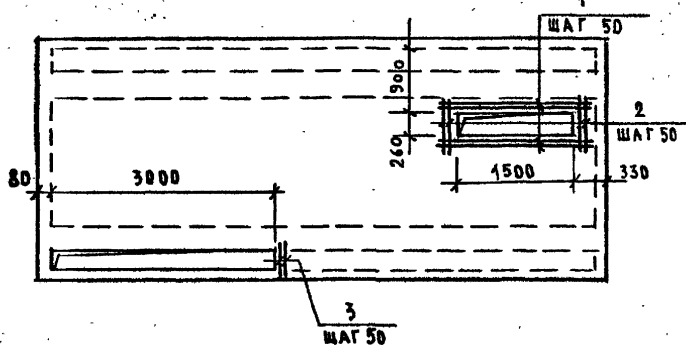


Рис. 3

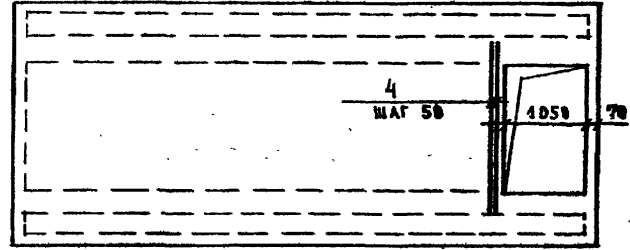
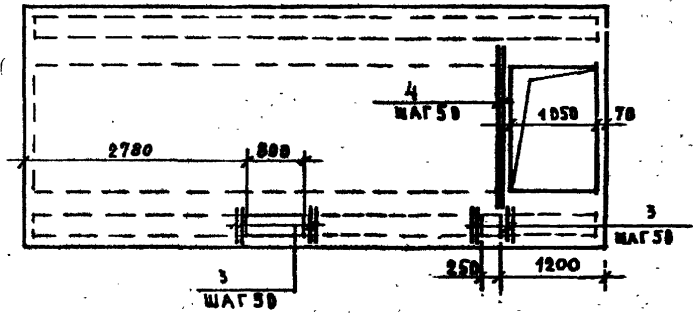


Рис. 4



ИЗВ. И КОД. ПЛАТОНОВ И ТАТА. ВЛАД. ИВАНОВ

ОБОЗНАЧЕНИЕ	МАРКА	РИС.	МАССА
241-1-457.88 АС.Ж.30	ПР72.30-БАТУТ-1	1	5445
-01	ПР72.30-БАТУТ-2	2	5445
-02	ПР72.30-БАТУТ-3	3	5445
-03	ПР72.30-БАТУТ-4	4	5445

ПРИБЫВАЕМ

ИЗВ. №

НАЧ. АМ. 2	В. РАДОВ
И. КОНТ. Р.	АЛЕКСЕЕВ
ГЛАВ. И. М.	МАРТУАЕВ
Г. А. П.	ГАЗЕРОВ
Г. И. П.	АЛЕКСЕЕВ
И. Ж. Н. Е. Р.	ИЗДАТЕЛЬСКАЯ

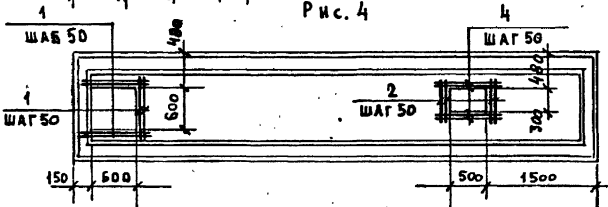
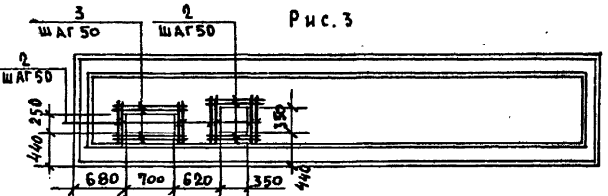
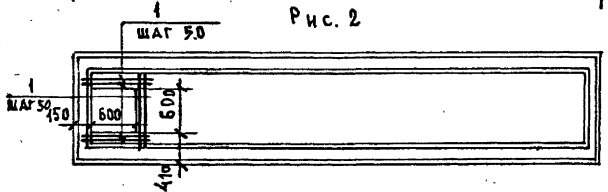
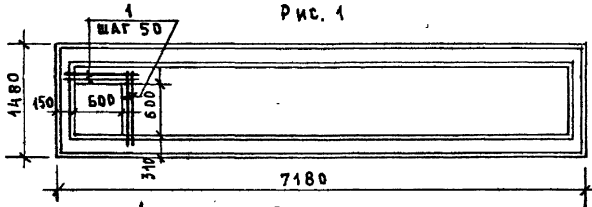
241-1-457.88 АС.Ж.30 СБ

ПЛАТА ПЕРЕКРЫТИЯ
ПР 72.30-БАТУТ-1-4
ПР 72.30-БАТУТ-4
СБОРЩИЙ ЧЕРТЕЖ

СТАДИЯ	МАССА	МАШТАБ
Р	СМ. ТАБЛ.	
ЛИСТ	ЛИСТОВ 3	

ЦНИИЭП УЧЕБНО-ИЗДАТЕЛЬСКИЙ ЦЕНТР

АЛБЮМ IV



	ОБОЗНАЧЕНИЕ	НАИМЕНОВАНИЕ	КОД НА ИСПОЛ.				ПРИМЕЧ.
			01	02	03	04	
		ДОКУМЕНТАЦИЯ					
	1.090.1-1 5-1 0000	ТЕХНИЧЕСКОЕ ОПИСАНИЕ					
	1.090.1-1 5-1 0000У	УЗЛЫ					
		СБОРОЧНЫЕ ЕДИНИЦЫ					
		ПАНТЫ ПЕРЕКРЫТИЯ					
	1.090.1-1 5-1 5000-04	ПР 72.15-БАТУТ	1	1	1	1	
		ДЕТАЛИ					
Б4	1 24-1-457.88	АС.И.31.1	φ10А ГОСТ 5781-82; L=1000	4	8	6	
Б4	2	АС.И.31.2	φ10А ГОСТ 5781-82; L=750		12	4	
Б4	3	АС.И.31.3	φ10А ГОСТ 5781-82; L=400		4		
Б4	4	АС.И.31.4	φ10А ГОСТ 5781-82; L=900			4	

ВЕДОМОСТЬ РАСХОДА СТАЛИ НА ДОПОЛНИТЕЛЬНЫЕ АРМАТУРНЫЕ ИЗДЕЛИЯ

МАРКА ЭЛЕМЕНТА	АРМАТУРНЫЕ ИЗДЕЛИЯ		ОБЩИЙ РАСХОД
	АРМАТУРА КЛАССА А-III		
	ГОСТ 5781-82		
	φ10	ИТОГО:	
ПР 72.15-БАТУТ-4	2.47	2.47	2.47
ПР 72.15-БАТУТ-5	3.70	3.70	3.70
ПР 72.15-БАТУТ-6	8.24	8.24	8.24
ПР 72.15-БАТУТ-7	7.77	7.77	7.77

ИЗН. ЧИСТА. ПРАВИЛО. КАТА. ВЗАИМНОСТЬ

ОБОЗНАЧЕНИЕ	МАРКА	Рис.	МАССА	ПРИВЯЗКА
24-1-457.88	АС.И.31	ПР 72.15-БАТУТ-4	1 3095	ИЗН. ЧИСТА. ПРАВИЛО. КАТА. ВЗАИМНОСТЬ
- 01	ПР 72.15-БАТУТ-5	2 3095		
- 02	ПР 72.15-БАТУТ-6	3 3095		
- 03	ПР 72.15-БАТУТ-7	4 3095		

24-1-457.88		АС.И.31	
ПАНТА ПЕРЕКРЫТИЯ	СТАЛИ	МАССА	МАССА
ПР 72.15-БАТУТ-4 ÷	Р	СМ.	ТАБА.
÷ ПР 72.15-БАТУТ-7	ИЗН.	ТАБ.	ИЗН.
	ЦНИИЭП УЧЕБНИК		

НАЧ. АМ. 2
И. КОНТ.
А. И. И. И. И.
Г. А. И.
Г. И. П.
И. И. И. И. И.

ОРАЛОВ
АЛЕКСЕЕВ
МАРТУШЕЦ
ГАБЕРОВ
АЛЕКСЕЕВ
МЕДВЕДЕВА