

РУКОВОДСТВО

ПО ИЗГОТОВЛЕНИЮ
И ПРИМЕНЕНИЮ
СТЕКЛОЦЕМЕНТНОЙ
НЕСЪЕМНОЙ ОПАЛУБКИ



Москва 1979

ЦЕНТРАЛЬНЫЙ НАУЧНО-ИССЛЕДОВАТЕЛЬСКИЙ
И ПРОЕКТНО-ЭКСПЕРИМЕНТАЛЬНЫЙ ИНСТИТУТ
ОРГАНИЗАЦИИ, МЕХАНИЗАЦИИ И ТЕХНИЧЕСКОЙ ПОМОЩИ
СТРОИТЕЛЬСТВУ ГОССТРОЯ СССР

РУКОВОДСТВО

ПО ИЗГОТОВЛЕНИЮ
И ПРИМЕНЕНИЮ
СТЕКЛОЦЕМЕНТНОЙ
НЕСЪЕМНОЙ ОПАЛУБКИ



Москва Стройиздат 1979

Рекомендовано к изданию решением секции «Технологии, механизации, качества и техники безопасности строительномонтажных работ» НТС ЦНИИОМТП Госстроя СССР.

Руководство по изготовлению и применению стеклоцементной несъемной опалубки/Центр. науч.-исслед. и проектно-эксперим. ин-т организации, механизации и технической помощи строительству Госстроя СССР.— М.: Стройиздат, 1979.—32 с.

В Руководстве изложены вопросы технологии изготовления стеклоцементных опалубочных плит методом напыления на специальной установке ЦНИИОМТП и способы монтажа несъемной опалубки промышленных и гражданских сооружений.

Особенностью такой опалубки является то, что она остается в теле возводимой конструкции на весь период их эксплуатации и служит защитной или декоративной облицовкой монолитного бетона.

Приводятся также требования, предъявляемые к стеклоцементной опалубке и материалам, из которых она изготовляется, способы транспортировки, хранения, приемки и т. п.

Руководство предназначено для инженерно-технических работников научно-исследовательских, проектных и строительных организаций.

Табл. 3, рис. 12.

ПРЕДИСЛОВИЕ

Целью «Руководства по изготовлению и применению стеклоцементной несъемной опалубки» является обеспечение работников строительных и проектных организаций практическими рекомендациями по технологии изготовления и применения несъемной опалубки из стеклоцемента при возведении монолитных бетонных и железобетонных сооружений.

В Руководстве приводятся основные характеристики стеклоцементной опалубки, требования к материалам и оборудованию для ее производства, рекомендации по технологии изготовления опалубочных плит, указания по монтажу (установке) несъемной опалубки, области ее применения и другие вопросы, связанные с проведением работ при применении несъемной опалубки из стеклоцемента.

Руководство составлено на основе исследований, проведенных в ЦНИИОМТП с учетом отечественного и зарубежного опыта в данном вопросе и основывается на действующих нормативных и инструктивных материалах.

Работа выполнена лабораторией опалубочных работ ЦНИИОМТП Госстроя СССР совместно с трестом Казметаллургстрой Минтяжстроя СССР, где осуществлялось практическое внедрение стеклоцементной опалубки.

Руководство разработано кандидатами техн. наук Н. И. Евдокимовым, В. Д. Топчием, инж. А. Р. Манукяном (ответственный исполнитель), (ЦНИИОМТП), канд. техн. наук А. В. Филатовым (трест Казметаллургстрой) под общим руководством канд. техн. наук Б. И. Березовского (ЦНИИОМТП).

Замечания и предложения просьба направлять по адресу: 127434, Москва, Дмитровское шоссе, 9, ЦНИИОМТП Госстроя СССР.

1. ОБЩИЕ ПОЛОЖЕНИЯ

1.1. Все работы по изготовлению и применению несъемной стеклоцементной опалубки должны произво-

дигься с учетом требований глав СНиП III-15-76 «Бетонные и железобетонные конструкции монолитные» и III-A.11-70 «Техника безопасности в строительстве», а также ТУ 67-138-77 «Опалубка несъемная стеклоцементная для монолитных железобетонных конструкций».

Кроме того, изготовление и монтаж несъемной опалубки должны производиться согласно проекту производства опалубочных работ или технологических карт, утвержденных в установленном порядке.

Организация труда при производстве опалубочных работ должна осуществляться согласно требованиям главы СНиП III-1-76 «Организация строительного производства» и рекомендаций, изложенных в «Руководстве по организации труда при производстве строительно-монтажных работ».

1.2. Несъемная стеклоцементная опалубка подразделяется на опалубку общего назначения, опалубку-гидроизоляцию и опалубку-облицовку.

1.3. Рациональной областью применения опалубки общего назначения являются:

фундаменты сложной конфигурации под машины и технологическое оборудование;

отдельно стоящие массивные фундаменты с различного рода технологическими каналами, проемами, тоннелями и т. п.;

подземные сооружения и конструкции, расположенные в стесненных условиях, где значительно затруднен демонтаж опалубки;

малоступенчатые фундаменты под каркас промышленных зданий;

ленточные фундаменты постоянного и переменного поперечного сечения.

1.4. Опалубка-гидроизоляция может использоваться при возведении подземных сооружений, эксплуатируемых в агрессивной среде. Она заменяет обмазочный и оклеечный гидроизоляционный слой бетона и надежно защищает монолитные конструкции от вредного воздействия грунтовых вод в течение всего периода их эксплуатации.

Во всех случаях применение опалубки-гидроизоляции должно быть экономически оправдано и предусмотрено проектом сооружения.

1.5. Опалубка-облицовка может быть выполнена с декоративной цветной поверхностью, рельефной или глад-

кой фактурой и применяется для облицовки фасадов и интерьеров жилых и общественных зданий.

1.6. Несъемная стеклоцементная опалубка состоит из стеклоцементных плит толщиной 10—18 мм и элементов крепления.

Стеклоцемент представляет собой затвердевший цементный камень, дисперсионно-армированный отрезками стекловолокна длиной 60—100 мм.

1.7. Несъемная стеклоцементная опалубка не вводится в расчетное сечение конструкций и защитный слой арматуры, предусмотренный нормами.

1.8. Производство опалубочных работ с использованием несъемной стеклоцементной опалубки разделяется на следующие этапы:

изготовление опалубочных плит и элементов крепления;

транспортирование опалубки на место монтажа;

сборка (монтаж) опалубочного блока и установка элементов крепления;

укладка бетонной смеси;

разборка инвентарных элементов крепления;

заделка опалубочных стыков.

Примечание. Разборка элементов крепления и заделка стыков в ряде случаев не производится, что предусматривается ППР.

1.9. Опалубочные работы с применением несъемной опалубки рекомендуется выполнять специализированными бригадами или звеньями.

1.10. Положения, изложенные в Руководстве, распространяются на районы с умеренным климатом и температурой воздуха выше -35°C .

2. ОСНОВНЫЕ РАЗМЕРЫ И ХАРАКТЕРИСТИКИ СТЕКЛОЦЕМЕНТНОЙ ОПАЛУБКИ

2.1. Стеклоцементные опалубочные плиты изготавливаются толщиной 10, 13, 15 и 18 мм. Оптимальные размеры плит в плане: длина 900—2100 мм, ширина (высота) 600—1800 мм. Модуль изменения размеров целесообразно принять 300 мм.

Рекомендуется конфигурацию плиты при изготовлении приближать к квадрату, при этом рациональным отношением длины к ширине считается $0,5 \leq \frac{l}{b} \leq 2$.

В особых случаях при строительстве уникальных и

нетиповых сооружений допускается изготавливать плиты различной конфигурации (не прямоугольные), однако при этом общая площадь плиты не должна превышать 4 м². Применение таких плит должно быть обосновано и предусмотрено ППР с учетом способов монтажа и транспортабельности.

Оптимальная толщина для опалубки-гидроизоляции и опалубки-облицовки 15 мм ± 1 мм.

2.2. Физико-механические свойства опалубочных плит должны соответствовать данным, приведенным в табл. 1.

Таблица 1

Показатели	Единица измерения	Физико-механические свойства опалубочных плит		
		После 3-суточного твердения	После 7-суточного твердения или пропаривания (отпускная прочность)	После 28-суточного твердения
Объемная масса	кг/м ³	—	—	1700—1750
Предел прочности при изгибе	МПа	7	10	12
Морозостойкость	цикл	—	—	Не менее 75
Водопоглощение	%	—	—	Не более 8
Марка по водонепроницаемости для плит толщиной, мм:				
10	ати	—	—	В 10
13	»	—	—	В 12
15	»	—	—	В 14
18	»	—	—	В 16

Примечания: 1. Объемная масса и предел прочности при изгибе определяются по ГОСТ 8747—73 «Изделия асбестоцементные. Методы испытаний».

2. Водопоглощение и морозостойкость испытываются по ГОСТ 7025—67 «Материалы стеновые и облицовочные. Методы определения водопоглощения и морозостойкости».

3. Марка водонепроницаемости определяется по ГОСТ 19426—74 «Бетоны. Метод определения коэффициента фильтрации воды», согласно требованиям СНиП II-21-75 «Бетонные и железобетонные конструкции» (табл. 2, с. 77).

4. Данные, приведенные в табл. 1, относятся ко всем видам стеклоцементной опалубки, в том числе к опалубке-гидроизоляции и опалубке-облицовке.

5. Для повышения морозостойкости несъемной опалубки допускается применение химических добавок согласно «Рекомендациям по применению химических добавок в бетоне».

2.3. Ввиду повышенной плотности стеклоцементной опалубки и низкого значения коэффициента фильтрации область ее применения приравнивается к бетону особой плотности [СНиП II-28-73 «Защита строительных конструкций от коррозии» (табл. 3а, 3б, 3в)].

2.4. Стеклоцементная опалубка-гидроизоляция должна надежно защищать монолитный бетон от агрессивных грунтовых вод с концентрацией, не превышающей величин, приведенных в табл. 2.

Таблица 2

Вид коррозии	Показатель агрессивности среды	Нормируемая величина
I	Бикарбонатная щелочность, мг·экв/л или град	Не нормируется
II	Водородный показатель, pH Содержание магниальных солей, г/л Содержание едких щелочей, г/л	Более 4 3000—4000 151—170
III	Содержание сульфатов в пересчете на ионы SO_4^{2-} , мг/л: для плит, изготовленных на портландцементе и шлакопортландцементе на сульфатостойком цементе	5000 9000

2.5. В случае повышения концентрации агрессивной воды — среды применение стеклоцементной опалубки допускается с антикоррозионным покрытием в соответствии с требованиями СНиП II-28-73, табл. 16.

Применение стеклоцементной опалубки без защиты допускается только после проведения лабораторных испытаний, подтверждающих ее стойкость в конкретной среде эксплуатации.

2.6. Характеристики элементов крепления должны приводиться в рабочих чертежах и в проекте опалубки.

Рекомендуется, в частности, пользоваться разработанными в ЦНИИОМТП рабочими чертежами «Каркас несъемной опалубки».

3. МАТЕРИАЛЫ ДЛЯ ИЗГОТОВЛЕНИЯ СТЕКЛОЦЕМЕНТНОЙ ОПАЛУБКИ

3.1. Материалы, применяемые для изготовления несъемной стеклоцементной опалубки, должны удовлетворять требованиям существующих стандартов и техниче-

ских условий на эти материалы, а также рекомендациям данного Руководства.

3.2. Для изготовления несъемной опалубки общего назначения и опалубки-гидроизоляции рекомендуется в качестве вяжущего применять: портландцемент, шлакопортландцемент, сульфатостойкий портландцемент марок М 400, М 500, ГОСТ 10178—62; портландцемент для производства асбестоцементных изделий марок М 400, М 500, ГОСТ 9835—66; глиноземистый цемент марок М 400, М 500, ГОСТ 969—66; гипсоглиноземистый расширяющийся цемент, ГОСТ 11052—74; напрягающий цемент, ТУ 21-20-18-74.

3.3. При производстве декоративной опалубки-облицовки кроме указанных цементов рекомендуется использовать портландцемент белый марок М 400, М 500, ГОСТ 965—66 и цветные портландцементы марок М 400, М 500, ГОСТ 15825—70.

3.4. Применение опалубки-гидроизоляции и опалубки-облицовки, изготовленной на портландцементе и его разновидностях, в том числе белом и цветном, допускается в конструкциях, которые в процессе эксплуатации исключают возможность появления в опалубке растягивающих напряжений. Такое ограничение вызвано тем, что щелочная среда твердеющего портландцемента вызывает коррозию стекловолокна, вследствие чего стеклоцемент снижает прочность и трещиностойкость, и растягивающие усилия могут вызвать растрескивание опалубки. Рекомендуется перед использованием цементов проверить их активность. Применение лежалых цементов не допускается. При использовании щелочностойкого стекловолокна положения п. 3.4 отменяются.

3.5. Содержание трехкальциевого алюмината в портландцементе и его разновидностях не должно превышать 8%.

3.6. Для армирования цементного камня применяется стекложгут марки РБР, ГОСТ 17139—71 «Ровинг (жгут) из стеклянных комплексных нитей».

После освоения отечественной промышленностью выпуска химически стойких стекложгутов необходимо перейти на этот вид стекловолокна.

Стекложгут должен храниться в сухом помещении и перед употреблением иметь весовую влажность не более 1%.

3.7. Для приготовления цементного теста (клея) применяется вода, удовлетворяющая требованиям ГОСТа на гидротехнический бетон. Содержание в воде химических соединений, отрицательно влияющих на нормальный ход схватывания и твердения цемента, недопустимо.

3.8. Для изготовления элементов крепления используются арматурная сталь различного диаметра и стальные прокатные или гнутые профили. Допускается применение деревянных поддерживающих элементов.

Во всех случаях материалы для изготовления инвентарных и неинвентарных элементов крепления должны соответствовать указаниям проекта производства опалубочных работ.

3.9. Ориентировочный расход материалов для изготовления 1 м² опалубки толщиной 15 мм: цемент 18—20 кг; стекложгут 0,8—1 кг; вода 7—9 л.

Примечание. В каждом конкретном случае состав уточняется проведением опытных подборов в лаборатории в соответствии с условиями технологичности и требуемой прочности, согласно табл. 1 настоящего Руководства или ТУ 67-138-77 «Опалубка несъемная стеклоцементная для монолитных железобетонных конструкций».

4. ТЕХНОЛОГИЯ ИЗГОТОВЛЕНИЯ СТЕКЛОЦЕМЕНТНЫХ ОПАЛУБОЧНЫХ ПЛИТ

4.1. Рассмотренная в данном Руководстве технология изготовления опалубочных плит относится ко всем видам несъемной стеклоцементной опалубки.

4.2. Производство стеклоцементной опалубки рекомендуется организовать в специальном цехе при заводе железобетонных изделий или внутри действующего формовочного отделения завода ЖБИ с использованием оборудования, указанного в прил. 1.

При больших объемах опалубочных работ (свыше 100 тыс. м² в год) и экономическом обосновании целесообразна организация самостоятельных предприятий по производству стеклоцементной опалубки.

4.3. Изготовление стеклоцементных опалубочных плит рекомендуется производить при температуре воздуха внутри цеха не ниже +10° С.

4.4. Перед тем как приступить к изготовлению опалубки, предприятие-изготовитель получает от заказчика

спецификацию на опалубку, в которой указываются размеры плит, их число и назначение конструкции.

4.5. Процесс изготовления стеклоцементных опалубочных плит подразделяется на три основных этапа:
подготовительные работы;
формовочные работы;
твердение.

Подготовительные работы

4.6. В подготовительные работы входят:
очистка, смазка и складирование поддонов (форм);
дозирование составляющих;
приготовление цементного теста.

4.7. Поддоны перед использованием необходимо тщательно очистить металлическими скребками от остатков затвердевшего цемента, продуть сжатым воздухом и смазать.

4.8. Для смазки рекомендуется применять водомасляные эмульсионные смазки на базе синтетического эмульсола ЭКС и водоземлюльсионные смазки ОЭ-2 или ЭСО. Разрешается также применение других видов смазок. Применяемая смазка должна обладать хорошими антиадгезионными свойствами и не оставлять пятен на поверхности опалубки.

4.9. Консистенция смазочного материала должна обеспечивать механизированное нанесение его на поверхность поддонов. Кроме того, смазка должна обладать достаточной адгезией к металлу формы во избежание стекания ее с вертикальных рабочих поверхностей бортиков.

4.10. Смазку рекомендуется наносить распылителем сплошным ровным слоем толщиной 0,1—0,2 мм.

4.11. Поддоны обычно смазывают за 20—30 мин до формования.

4.12. Часть смазанных поддонов устанавливается на рольганг, а остальная часть складировается возле него.

4.13. Дозы цемента и воды подбираются с таким расчетом, чтобы приготовленное цементное тесто было уложено в формы до начала схватывания цемента.

4.14. При дозировании цемента и воды следует придерживаться водоцементного отношения $V/C=0,35-0,45$.

При этом подвижность (консистенция) цементного теста непосредственно перед формованием должна нахо-

даться в пределах 6—9 см. Подвижность определяется с помощью конуса СтройЦНИИЛ, ГОСТ 5802—66 «Растворы строительные. Методы испытаний».

Если осадка конуса не находится в указанных пределах, необходимо уменьшить или увеличить водоцементное отношение.

4.15. Отдозированные составляющие подаются в растворомешалку, где тщательно перемешиваются до получения однородной массы.

Время перемешивания зависит от вида вяжущего и типа смесителя и обычно длится 3—5 мин.

4.16. Цементное тесто процеживается через сито с ячейками размером 4—5 мм и сливается в приемный бункер растворонасоса.

4.17. В подготовительные работы входит также заправка стекложгута в направляющую втулку механизма рубки напылителя стеклоцемента.

После заправки стекложгута включается привод механизма рубки для проверки его работы. Работа считается удовлетворительной, если длина рубленого волокна равна расстоянию между ножами. В противном случае необходимо заточить рубящие ножи или с помощью регулировочного винта опорный ролик придвинуть к ножевому барабану и снова проверить длину рубленого волокна.

Эта операция производится до или во время приготовления цементного теста.

Формовочные работы

4.18. Формование стеклоцементных опалубочных плит рекомендуется производить методом напыления на специальной механизированной установке ЦНИИОМТП (рис. 1, 2).

Сущность метода заключается в том, что при помощи механизма напыления на формы (поддоны) одновременно под давлением наносятся рубленый стекложгут и цементное тесто.

Принципиальная технологическая схема установки ЦНИИОМТП: приготовленное цементное тесто (см. п. 4.16) растворонасосом подается в фильтр-отстойник. Здесь оно повторно очищается от комьев и инородных включений крупностью свыше 5 мм и сжатым воздухом под давлением подается на напыляющую станцию. На

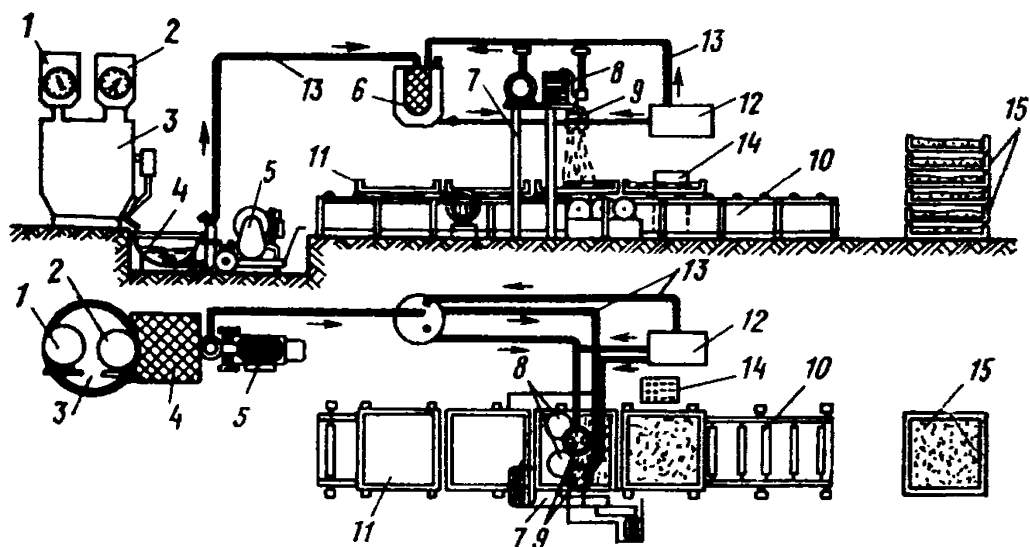


Рис. 1. Принципиальная технологическая схема изготовления стеклоцементных опалубочных плит

1 — дозатор воды; 2 — дозатор цемента; 3 — растворосмеситель; 4 — приемный бункер растворонасоса; 5 — растворонасос С-251; 6 — фильтр-отстойник; 7 — напыляющая станция; 8 — бобина со стекложгутом; 9 — механизм напыления стеклоцемента; 10 — рольганг конвейера; 11 — металлические поддоны (формы); 12 — компрессор; 13 — напорные рукава; 14 — пульт управления; 15 — пакет готовых поддонов

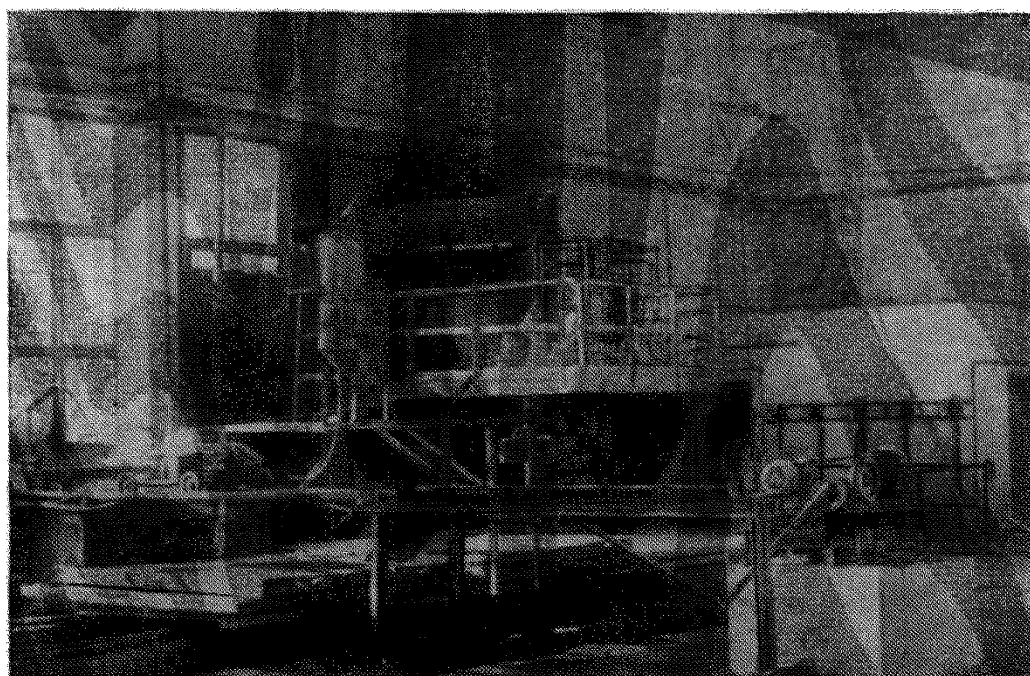


Рис. 2. Установка для формования стеклоцементных опалубочных плит способом напыления

напыляющей станции установлен механизм напыления стеклоцемента, который, совершая возвратно-поступательное движение поперек плоскости поддонов, наносит на них поступающее цементное тесто. Одновременно с подачей цементного теста к механизму напыления подводится непрерывный стекложгут (см. п. 4.17), который в узле рубки рубится на отрезки длиной 60—100 мм и вовлекается сжатым воздухом в аэрозольный факел цементного теста.

Вся эта масса (цементное тесто, армированное рубленым стекловолокном) равномерно укладывается на непрерывно поступающие по рольгангу (конвейеру) поддоны (см. рис. 2).

4.19. Расход сжатого воздуха, подаваемого компрессором в механизм напыления, должен обеспечивать полную эжекцию рубленого стекложгута и его распыление на отдельные стекловолокна. При этом давление воздуха должно превышать давление цементного теста на 0,2—0,3 ати.

4.20. Рабочее давление внутри фильтра-отстойника (давление, под которым подается цементное тесто) не должно превышать 3 ати, что обеспечивается предохранительным клапаном.

4.21. Все операции по формированию стеклоцементных опалубочных плит механизированы и производятся одним оператором с пульта управления.

4.22. Процесс формирования длится до полного расхода бобины стекложгута. В этом случае установка выключается, перекрывается пробковый кран подачи цементного теста, ставится и заправляется новая бобина, и формирование продолжается.

4.23. При непредвиденных остановках, продолжительность которых может превысить сроки схватывания применяемого вяжущего (цемента), а также после окончания формовочных работ (обеденный перерыв, конец смены) все рабочие узлы и напорные рукава установки должны тщательно промываться водой.

4.24. Перед началом формовки рекомендуется проверить работу установки на воде. Для этого в приемный бункер растворонасоса заливается чистая вода, включается растворонасос, открывается пробковый кран цементного теста, регулируется давление внутри фильтра-отстойника, и вся вода пропускается через механизм на-



Рис. 3. Съем отформованных поддонов с конвейера кран-балкой

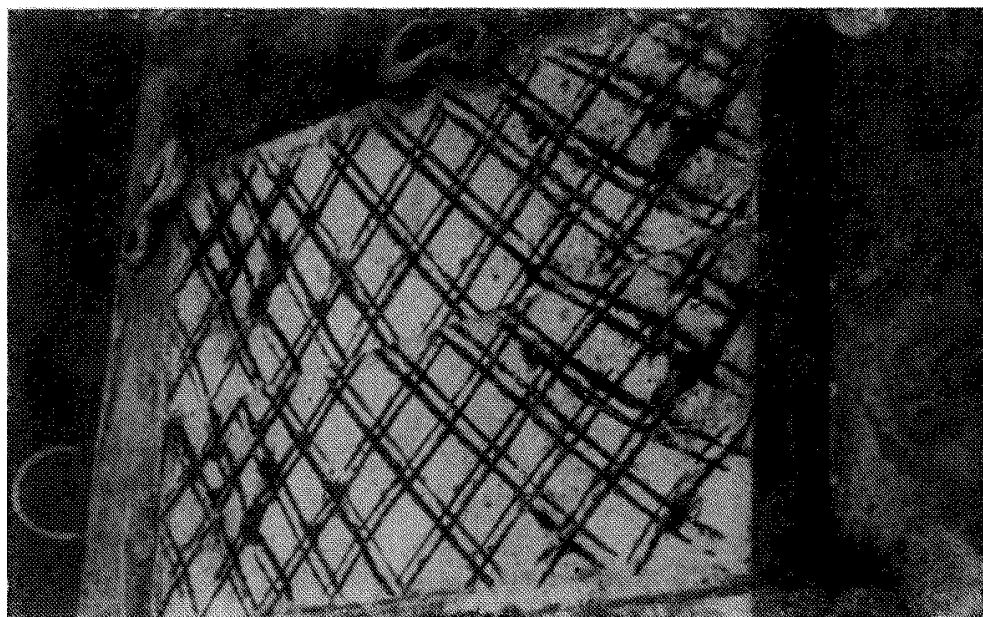


Рис. 4. Насечка в виде диагональных борозд на «активной» (тыльной) поверхности опалубочных плит

пыления. В это же время включается механизм рубки и проверяется его работа (см. п. 4.17).

4.25. Отформованные поддоны снимаются и складываются в пакеты. В пакетах они выдерживаются в течение трех часов, т. е. до начала схватывания цементного теста (рис. 3).

4.26. После выдержки с «активной» (тыльной) поверхности сырого стеклоцемента с помощью металлических щеток или скребков снимается цементная пленка толщиной 1—1,5 мм и делается насечка (рис. 4).

Насечка представляет собой борозды шириной 10—12 мм, глубиной 2—3 мм с шагом 50—60 мм в обоих диагональных направлениях.

Насечка делается с целью обеспечения достаточного сцепления несъемной опалубки с монолитным бетоном.

4.27. Разрешается на тыльной поверхности опалубочных плит вместо насечки оставлять рубленое стекловолокно, не покрытое цементным тестом (см. п. 4.26).

В этом случае отформованные поддоны повторно пропускаются под напыляющей станцией и на их поверхность напыляется рубленое стекловолокно без подачи цементного теста. Последнее возможно только при использовании химически стойкого стекловолокна или при анкеровке волокна в нейтральной среде, не вызывающей его коррозии (например, слой утеплителя).

4.28. Последней операцией данного этапа является разметка и разрезка сырых плит на требуемые типоразмеры. Плиты разрезаются с помощью металлической направляющей линейки и ножа. Для получения плит с ровными боковыми гранями, что особенно важно для опалубки-облицовки фасадов, затвердевшие плиты необходимо кроить алмазными или корундовыми дисками на отрезных станках. Боковые грани плит при калибровке (раскросе) должны надрезаться на всю толщину.

Твердение

4.29. Сырые стеклоцементные плиты после формовочных работ проходят цикл твердения до набора прочности, достаточной для изъятия с поддонов. Обычно такой цикл длится не более двух суток при хранении их в нормальных условиях ($t = 20 \pm 2^\circ \text{C}$, влажность — 90—100%).

4.30. Для сокращения сроков вызревания плит и увеличения оборачиваемости поддоном опалубочные

плиты могут подвергаться термовлажностной обработке в пропарочных камерах.

Оптимальные режимы термообработки зависят от применяемого вяжущего и подбираются строительной лабораторией предприятия-изготовителя. В связи с разными коэффициентами линейного расширения стекловолокна и цементного камня целесообразны мягкие режимы термообработки и тщательный контроль прочности изделий, в том числе в длительные (до 28 дней) сроки твердения.

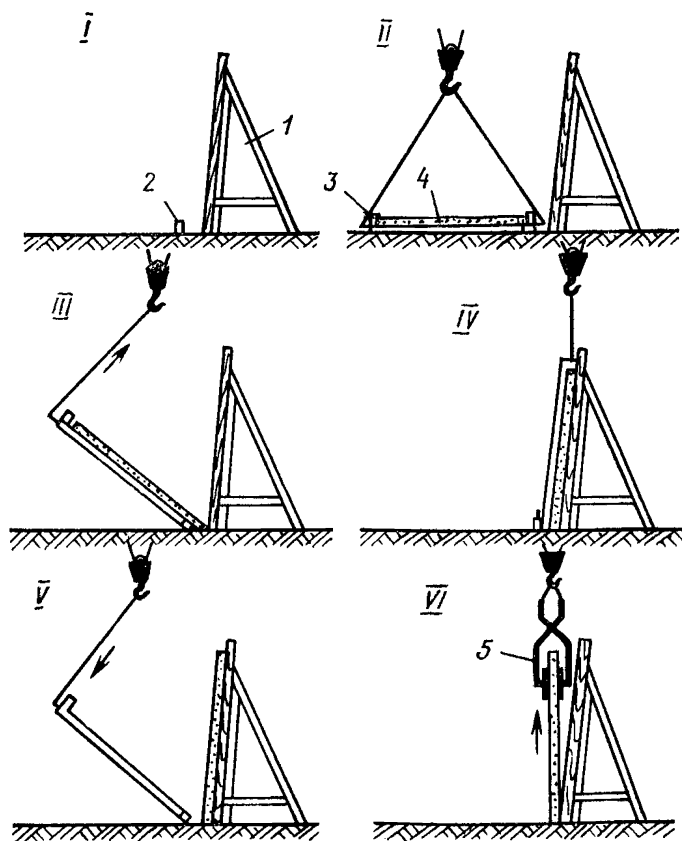


Рис. 5. Порядок извлечения крупноразмерных стеклоцементных плит из поддонов (I—VI)

1 — сталея; 2 — упор; 3 — поддон; 4 — стеклоцементная опалубочная плита; 5 — клещевой захват

4.31. Плиты, изготовленные на портландцементе и его разновидностях, рекомендуется пропаривать в следующих режимах, ч:

Выдержка	3
Подъем температуры до 70° С	4
Пропаривание	8
Остывание	4

Твердение плит, изготовленных на глиноземистом цементе, должно проходить во влажной среде при температуре 15° С.

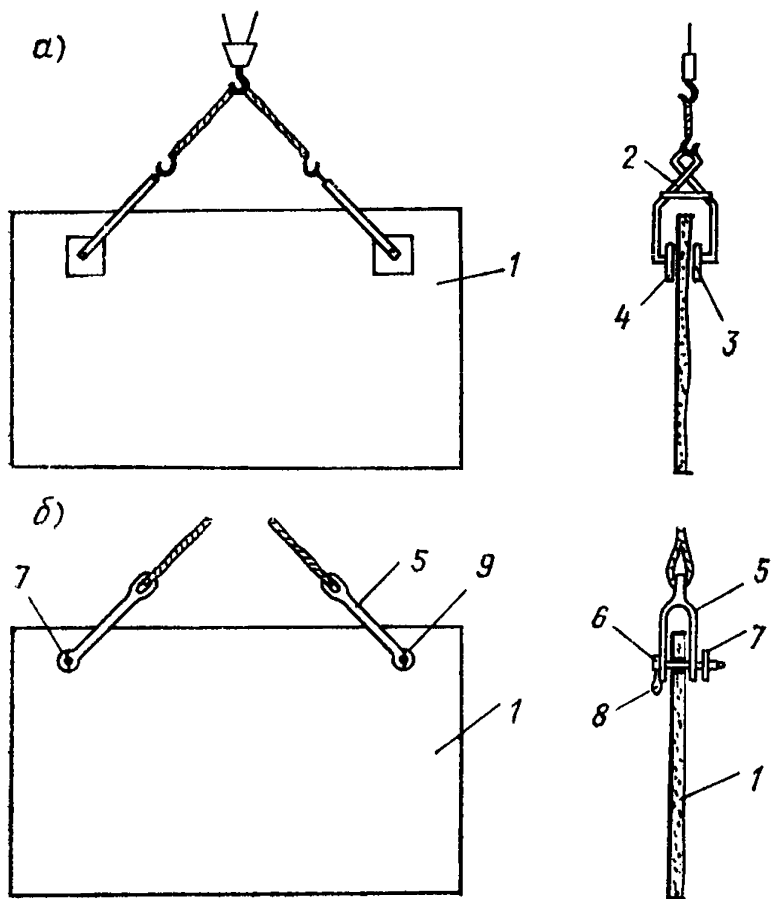


Рис. 6. Способы строповки крупноразмерных опалубочных плит массой свыше 40 кг

a — с помощью специальных клещевых захватов; *б* — через отверстия; *1* — стеклоцементная опалубочная плита массой более 40 кг; *2* — клещевой захват; *3* — металлическая плита; *4* — резиновая прокладка; *5* — вилочный захват; *6* — палец; *7* — защелка; *8* — цепочка; *9* — отверстие монтажное

4.32. После пропаривания или 2-суточного хранения в нормальных условиях плиты извлекаются из поддонов и хранятся на складе готовой продукции до набора отпускной прочности, согласно табл. 1 данного Руководства.

4.33. Плиты массой до 40 кг могут сниматься с поддонов вручную.

Крупноразмерные плиты массой более 40 кг рекомендуется извлекать с поддонов по схеме, показанной на рис. 5, с помощью специального стапеля.

4.34. Транспортировку опалубочных плит на склад готовой продукции рекомендуется производить с помощью специальных клещевых захватов или карабинов (рис. 6).

5. ПРАВИЛА ПРИЕМКИ СТЕКЛОЦЕМЕНТНОЙ ОПАЛУБКИ

5.1. Готовые стеклоцементные опалубочные плиты и элементы крепления принимаются отделом технического контроля предприятия-изготовителя, который должен гарантировать их соответствие рабочим чертежам (спецификации), требованиям настоящего Руководства и ТУ 67-138-77 «Опалубка несъемная стеклоцементная для монолитных железобетонных конструкций».

5.2. Принятая ОТК партия плит должна сопровождаться паспортом, в котором указываются все необходимые характеристики опалубки, согласно ТУ 67-138-77 и рабочим чертежам на крепежные элементы.

Партией считается число плит, изготовленных за сутки с использованием одинаковых материалов, по одной технологии и в одинаковых условиях.

5.3. При приемке партии опалубочных плит проверяются:

- соответствие фактических размеров плит проектным;
- прочность при изгибе;
- водонепроницаемость;
- коррозионная стойкость (при работе опалубки в агрессивных средах);
- морозостойкость и водопоглощение;
- соответствие цвету (для опалубки-облицовки).

5.4. Для проверки соответствия фактических размеров плит проектным от каждой партии отбирается 5% плит, но не менее 3 шт.

5.5. Проверка размеров плит, неплоскостности, перпендикулярности боковых и торцевых граней производится металлическими измерительными инструментами (линейка, рулетка, угольник) с учетом отклонений, приведенных в табл. 3.

Таблица 3

Показатель	Допускаемое отклонение, мм
Длина, м:	
до 1	± 3
до 2	± 5
более 2	± 7
Ширина (высота), м:	
до 1,2	± 4
более 1,2	± 5
Разность длин диагоналей	Не более 5
Непрямолинейность профиля лицевых плоских поверхностей и боковых граней при длине, м:	
до 1	± 2
более 1	± 3

5.6. Плиты должны иметь правильную прямоугольную форму.

Допускаемое отклонение от прямого угла (просвет под угольником) не должно превышать 1,5 мм на всю длину плиты.

Плоские плиты должны иметь ровную лицевую поверхность и правильную плоскость. Допускаемое отклонение от правильности плоскости (просвет под линейкой) не должно превышать 1,5 мм по диагонали и периметру плиты.

5.7. Внешний вид, цвет и качество лицевой поверхности опалубки-облицовки должны соответствовать эталонам и удовлетворять следующим требованиям:

на лицевых поверхностях плит не допускаются царапины, щербинки, зазубрины около ребер, высолы и жировые пятна;

на гладких поверхностях плит не допускаются раковины диаметром и глубиной более 1 мм, местные наплывы и впадины высотой или глубиной более 1 мм;

трещины в плитах не допускаются, за исключением местных поверхностных усадочных трещин шириной не более 0,1 мм на тыльной стороне.

Определение соответствия цвета опалубки-облицовки эталону, а также определение выцветов и пятен на лицевых поверхностях плит производят на вертикально установленных вперемежку с эталонами плитах путем сравнения их с эталоном при рассматривании с расстояния 10 м на открытом воздухе при дневном свете.

5.8. Порядок проверки прочности опалубочных плит на изгиб, водонепроницаемость, морозостойкость и водопоглощение приводится в прил. 2 настоящего Руководства.

5.9. Испытания на водонепроницаемость, морозостойкость и водопоглощение проводятся не реже одного раза в шесть месяцев, а также при освоении производства новых видов плит, изменении технологии изготовления и вида материалов.

5.10. Партия считается принятой, если результаты проведенных испытаний (см. п. 5.3) соответствуют данным табл. 1 настоящего Руководства.

5.11. Элементы крепления опалубки принимаются ОТК согласно соответствующим рабочим чертежам.

6. ТРАНСПОРТИРОВАНИЕ И ХРАНЕНИЕ

6.1. Транспортировка элементов несъемной опалубки допускается любым видом транспорта, исключающим их поломку и повреждение.

6.2. Рекомендуется транспортировать и хранить опалубочные плиты уложенными на ребро и рассортированными по маркам в специальных контейнерах.

6.3. Допускается транспортирование и хранение плит без контейнеров. При этом плиты должны быть установлены в вертикальном положении попарно лицевыми поверхностями друг к другу с деревянными прокладками между рядами.

6.4. Условия хранения плит должны обеспечивать их сохранность.

6.5. Опалубка-облицовка при хранении не должна подвергаться загрязнению.

6.6. Срок хранения плит со дня их изготовления не должен превышать 1 мес. Если это условие не выдержано, перед применением опалубки необходимо из произвольно выбранной плиты данной партии вырезать 6 образцов и испытать на изгиб, согласно прил. 2 настоящего Руководства. В случае обнаружения падения проч-

ности по сравнению с отпускными характеристиками, которые указываются в паспорте на партию, необходимо при монтаже опалубки предусмотреть дополнительные элементы крепления согласно проведенному перерасчету.

Срок хранения опалубочных плит, изготовленных на щелочестойком стекложгуте или на глиноземистом цементе, не ограничен.

6.7. При погрузке, выгрузке, подъеме и монтаже опалубочных плит запрещается их бросать, подвергать ударам и ставить на угол.

6.8. Элементы крепления опалубки должны храниться рассортированными по маркам. Мелкоштучные элементы рекомендуется транспортировать и хранить в упакованном виде.

6.9. Резьбовые соединения должны подвергаться периодической очистке и смазке.

6.10. Рекомендуется инвентарные металлические элементы крепления и поддерживающие элементы периодически окрашивать атмосферостойкими красками.

7. ОБЩИЕ УКАЗАНИЯ ПО МОНТАЖУ ОПАЛУБКИ

7.1. Монтаж опалубочного блока должен производиться в соответствии с проектом производства опалубочных работ или технологическими картами с учетом рекомендаций данного Руководства.

В проекте производства опалубочных работ должны отражаться следующие вопросы:

- спецификация опалубочных плит, их размеры и количество;

- раскладка плит по опалубочным поверхностям;

- метод монтажа и требуемые механизмы;

- способ крепления опалубки, характерные узлы соединений;

- состав звена монтажников-опалубщиков;

- техничко-экономические показатели.

7.2. При составлении схемы раскладки опалубочных плит необходимо стремиться к максимальному сокращению количества стыков (швов) и доборов. Рекомендуется при раскладке плит опалубочные стыки располагать вразбежку.

7.3. Монтаж опалубки начинается с разметки положения возводимой конструкции. После этого выставляются маяки, забиваемые заподлицо с грунтовым основа-

нием. На маяки красной краской наносят риски, фиксирующие положение рабочей плоскости опалубочных плит. Рабочей плоскостью несъемной опалубки является «активная» поверхность плит, обращенная к бетону.

При установке опалубки на бетонное основание или на забетонированные конструкции риски наносят на поверхность бетона и очерчивают их треугольником.

7.4. Монтаж нижнего (первого) яруса несъемной опалубки должен осуществляться по выровненному бетонному основанию.

При установке плит на грунт рекомендуется под нижние опорные грани уложить деревянный брусок толщиной 25—30 мм.

7.5. В зависимости от массы плиты опалубка монтируется вручную или грузоподъемным механизмом. Схема строповки крупногабаритной плиты массой более 40 кг показана на рис. 7.

7.6. Способ крепления опалубочных плит выбирается по расчету в зависимости от прочностных характеристик опалубки и технологических нагрузок, возникающих при укладке и уплотнении бетонных смесей, согласно СНиП

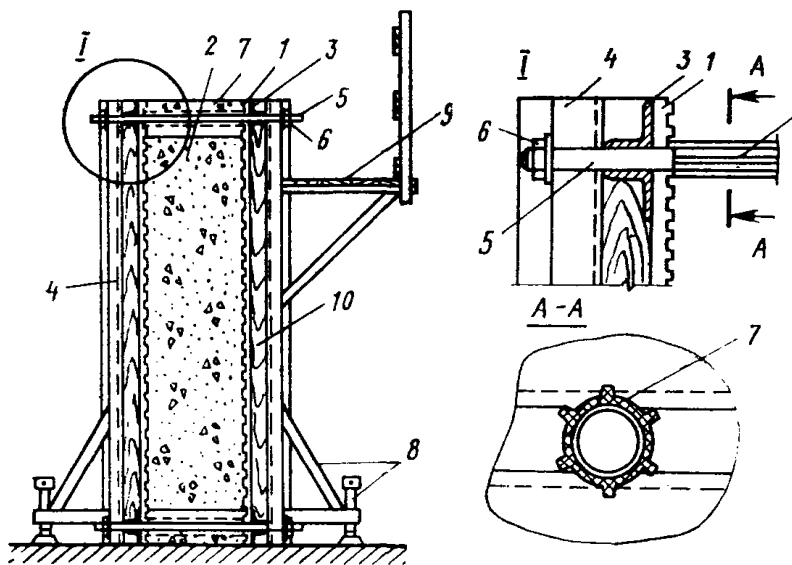


Рис. 7. Способ крепления несъемной опалубки с помощью наружного инвентарного каркаса

1 — стеклоцементная опалубочная плита; 2 — монолитный бетон; 3 — горизонтальная схватка; 4 — вертикальная схватка; 5 — стяжка; 6 — гайка; 7 — полихлорвиниловая трубка; 8 — подкос регулирующий; 9 — подмости; 10 — деревянный вкладыш

III-15-76 «Бетонные и железобетонные конструкции монолитные».

7.7. Выбор способа крепления зависит от возводимой конструкции, ее конфигурации, назначения и места расположения. Выбранный способ крепления должен быть надежен в эксплуатации, технически и экономически обоснован.

При монтаже опалубки-гидроизоляции и опалубки-облицовки конструкции узлов крепления не должны нарушать гидроизоляционные свойства опалубки и ее внешний декоративный вид.

7.8. В общем случае различаются три способа монтажа несъемной опалубки:

использование наружных инвентарных элементов крепления (рис. 7,8);

навешивание (крепление) опалубочных плит непосредственно на рабочую арматуру возводимой конструкции (рис. 9, 10);

комбинированный — сочетание первых двух способов.

Примечание. Кроме указанных способов возможно применение и других конструкций крепления плит.

7.9. При монтаже опалубки-облицовки и опалубки-гидроизоляции рекомендуется пользоваться наружными инвентарными элементами крепления.

При этом следует руководствоваться разработанными ЦНИИОМТП рабочими чертежами «Каркас несъемной опалубки» с привязкой к конкретной возводимой конструкции.

7.10. Опалубочные блоки массивных сооружений с большими опалубливаемыми поверхностями целесообразно монтировать после укрупнительной сборки инвентарного металлического каркаса в опалубочные панели с последующей установкой их на место монтажа краном.

7.11. После установки опалубочных панелей производится проверка вертикальности опалубочных плоскостей и окончательное закрепление в проектное положение. Выверка панелей в вертикальное положение производится с помощью регулировочных подкосов (см. рис. 7).

Последней монтажной операцией является установка несъемных опалубочных плит и крепление их к металлическому каркасу с помощью откидных захватов.

7.12. Опалубочные плиты должны быть плотно прижаты к плоскости каркаса. Зазоры и щели не допускаются.

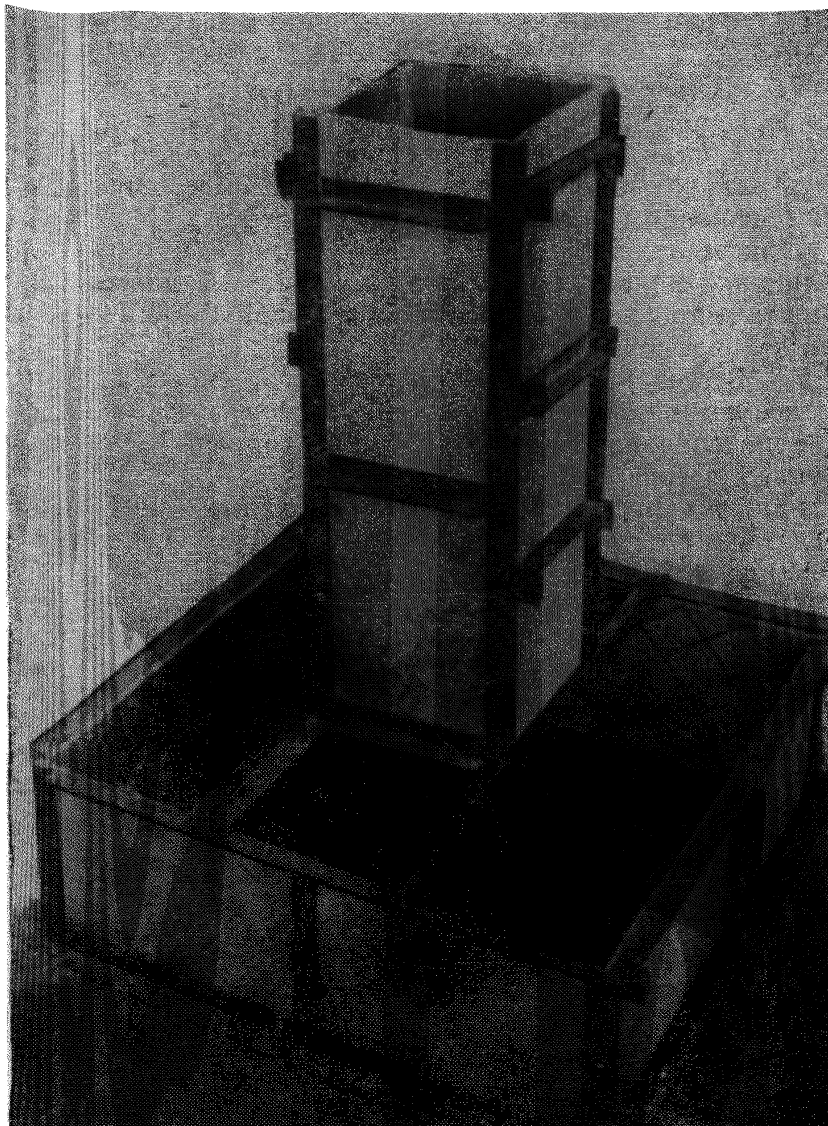


Рис. 8. Опалубка ступенчатого фундамента, закрепленная инвентарным наружным каркасом

7.13. После монтажа опалубки со стороны «активной» поверхности плит производится заделка стыков (швов) и устанавливается рабочая арматура возводимой конструкции.

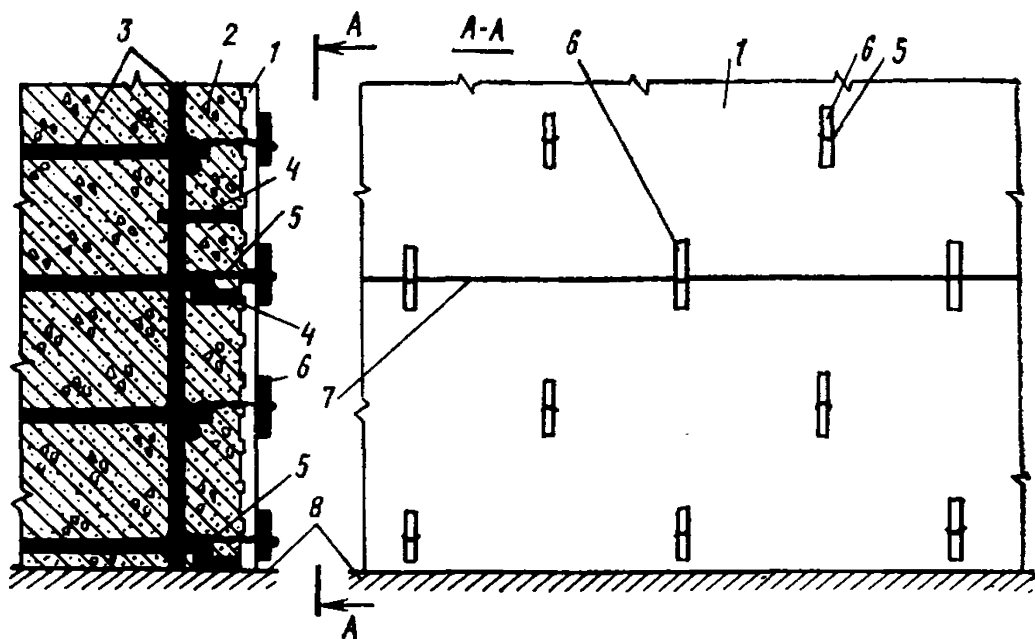


Рис. 9. Способ крепления несъемной опалубки к рабочей арматуре монолитной конструкции с помощью скрутки из арматурной проволоки

1 — стеклоцементная опалубочная плита; 2 — монолитный бетон; 3 — рабочая арматура возводимой конструкции; 4 — фиксатор положения опалубки; 5 — скрутка из арматурной проволоки диаметром 3 мм; 6 — накладки из арматурных обрезков; 7 — горизонтальный стык; 8 — бетонное или грунтовое основание

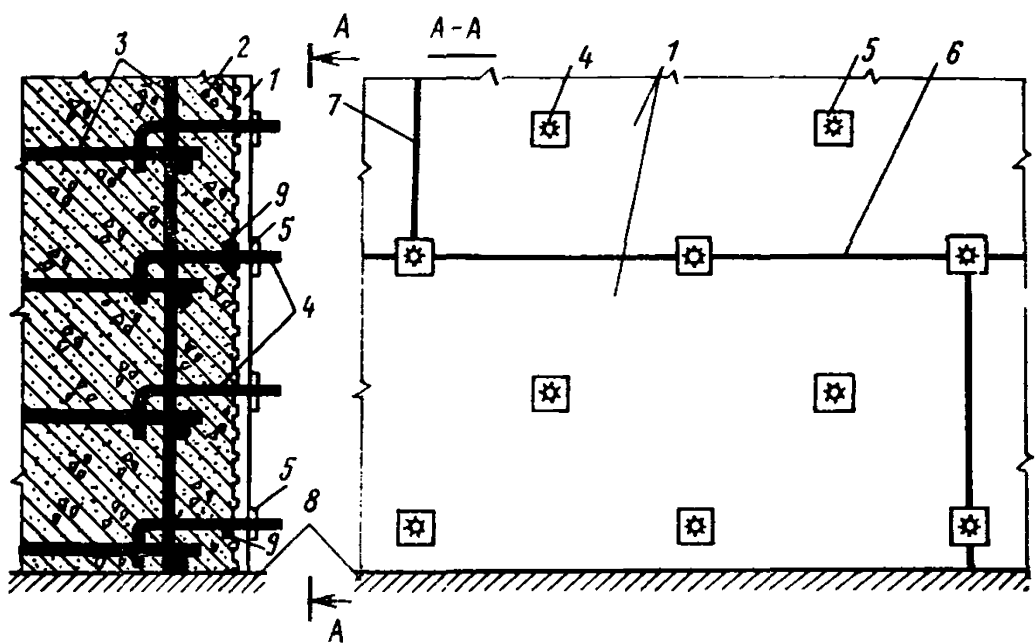


Рис. 10. Способ крепления несъемной опалубки к рабочей арматуре монолитной конструкции с помощью электросварки

1 — стеклоцементная опалубочная плита; 2 — монолитный бетон; 3 — рабочая арматура возводимой конструкции; 4 — Г-образный арматурный коротыш; 5 — накладка толщиной 4—6 мм; 6 — горизонтальный опалубочный стык; 7 — вертикальный опалубочный стык; 8 — бетонное или грунтовое основание; 9 — фиксатор положения опалубки

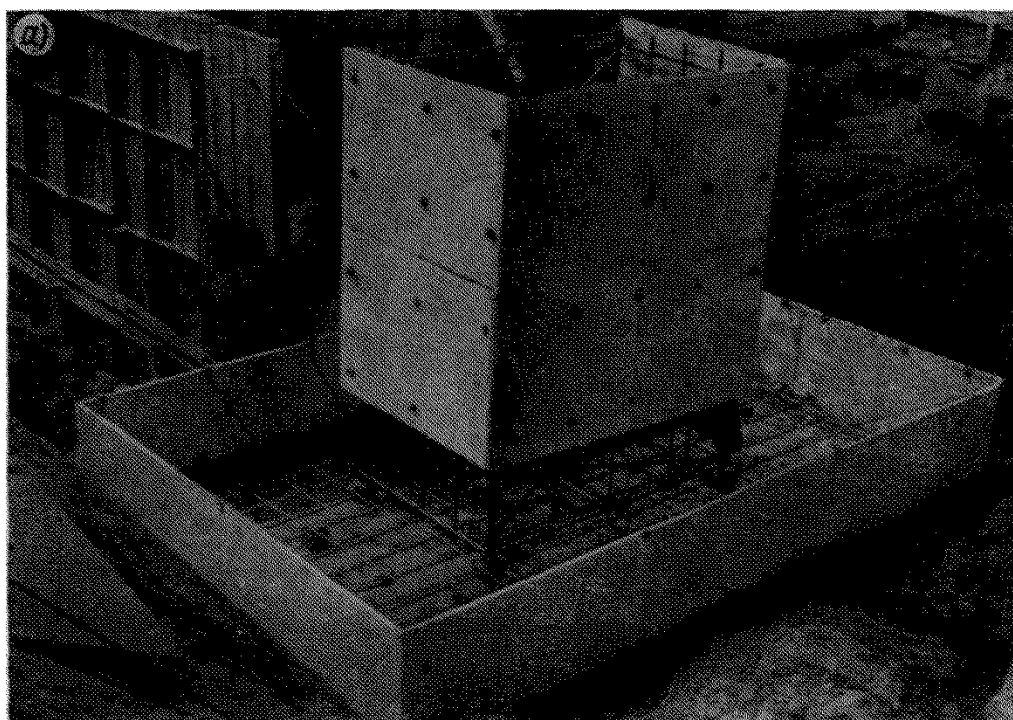


Рис. 11. Несъемная стеклоцементная опалубка фундамента под каркас промышленного здания
а — до бетонирования; б — после укладки бетона

7.14. При использовании второго способа монтажа опалубки рабочая арматура возводимой конструкции устанавливается до монтажа опалубки.

Затем к ней приставляются опалубочные плиты с заранее просверленными с определенным шагом отверстиями диаметром 12—14 мм. В отверстия вставляются Г-образные арматурные коротыши и привариваются к рабочей арматуре (см. рис. 10). Плиты устанавливаются в проектное положение с помощью фиксаторов. На каждую плиту должно приходиться не менее 4 фиксаторов.

Аналогично ведется монтаж опалубки, показанный на рис. 11.

При креплении опалубки на рабочую арматуру последняя должна дополнительно рассчитываться на восприятие давления бетонной смеси и собственного веса опалубки.

7.15. Следует по возможности избегать многоярусной раскладки опалубочных плит, так как опирание плит грань на грань затруднительно из-за малой их толщины. Если это условие трудно выполнимо, то установку второго яруса следует производить после окончательного надежного закрепления плит первого яруса.

7.16. При высоте нижнего яруса более 1,5 м последующий ярус рекомендуется монтировать после того, как уровень уложенного бетона достигает не менее 70% высоты нижнего яруса.

7.17. Перед расстроповкой плита-оболочка должна быть надежно закреплена не менее чем в четырех точках.

7.18. Выверка плит в вертикальное положение осуществляется с помощью отвеса.

7.19. Стыки между опалубочными плитами должны обеспечить плотное соединение, исключающее вытекание цементного молока и располагаться вразбежку.

7.20. Зазоры в стыках между опалубочными плитами не должны превышать 2 мм, а в опалубке-облицовке фасадов и опалубке-гидроизоляции — 1 мм.

7.21. Заделка стыков производится любым известным способом (в том числе обмазка, оклейка, напыление, чеканка, замоноличивание и т. п.). Способ заделки стыка зависит от условий эксплуатации сооружения и определяется ППР.

Во всех случаях конструкция стыка при использовании опалубки-изоляции и облицовки должна обеспечить

надежную защиту монолитного бетона от вредного воздействия окружающей среды.

В зависимости от удобства работ стыки заделываются до или после укладки бетонной смеси.

В ряде случаев заделка стыков может не производиться, например, при эксплуатации конструкций в сухих грунтах или при монтаже опалубки-облицовки внутренних помещений. В таких конструкциях при вибрировании бетонной смеси происходит самоуплотнение стыков в результате проникания цементного раствора в полость стыка.

7.22. Смонтированную опалубку принимает мастер или производитель работ. При этом он должен проверить соответствие форм и геометрических размеров опалубки рабочим чертежам, совпадение осей опалубки с разбивочными осями конструкций или сооружения, вертикальность опалубки, правильность установки закладных деталей, пробок и т. п., качество заделки стыков, правильность и надежность соединений.

7.23. Подачу бетонной смеси в опалубку рекомендуется производить со средними скоростями до 0,7 м/ч любым способом.

При этом необходимо избегать ударов и сотрясений, возникающих при выгрузке бетонной смеси.

7.24. В процессе уплотнения запрещается касание глубинным вибратором, поверхности опалубки. При уплотнении бетона в зонах, примыкающих к опалубке, необходимо применять вибраторы с резиновыми кольцами.

7.25. При бетонировании необходимо вести непрерывное наблюдение за состоянием опалубки и в случае непредвиденных деформаций усилить слабые места дополнительными элементами крепления и поддерживающими элементами.

7.26. Разборку инвентарных элементов крепления и поддерживающих элементов следует производить с разрешения производителя работ по достижении бетоном распалубочной прочности.

7.27. Разбирать поддерживающие элементы нужно без сотрясений и дополнительных нагрузок на опалубочные плиты, оставшиеся в бетоне.

7.28. Все неопалубливаемые поверхности конструкций, эксплуатируемые в агрессивных средах, изолируются согласно существующим нормам и проектам на данную конструкцию.

**Оборудование для изготовления стеклоцементных
опалубочных плит**

В качестве основного оборудования для изготовления стеклоцементных плит рекомендуется применять:

дозатор цемента — предел взвешивания 100—200 кг, предназначен для весового дозирования вяжущего. Допустимое отклонение при дозировании $\pm 1\%$ по весу цемента;

дозатор воды — предел взвешивания 50—100 кг, предназначен для дозирования воды. Допустимое отклонение $\pm 1\%$ по весу воды.

растворомешалку или растворосмеситель турбулентный — объемом замеса 150—250 л, предназначен для приготовления цементного теста (клея);

растворонасос — производительность 3 м³/ч, предназначен для подачи цементного теста на напыляющую станцию;

фильтр-отстойник — изготавливается по чертежам ЦНИИОМТП (см. рис. 1), предназначен для очистки цементного теста от комьев и инородных включений крупностью более 5 мм;

механизированную установку ЦНИИОМТП для изготовления стеклоцементной опалубки, производительность до 200 м² опалубки в сутки.

В механизированную установку входят:

рольганг для перемещения поддонов (конвейер);

напыляющая станция для перемещения механизма напыления стеклоцемента поперек плоскости поддонов;

механизм напыления стеклоцемента для равномерного напыления цементного теста и рубки непрерывного стекложгута на отрезки длиной 60—100 мм;

пульт управления для дистанционного управления установкой;

компрессор — расход сжатого воздуха не менее 1 м³/мин, давление 3 ати, предназначен для подачи сжатого воздуха на напыляющую станцию с целью получения устойчивого аэрозольного факела стекловолокна и цементного теста;

металлические поддоны (формы) представляют собой стальные формы с ровным гладким или рельефным днищем с откидными бортиками высотой 20 мм. Рекомендуемый размер поддонов в плане 2,1×1,8 м. Конструкция поддонов должна обеспечить получение изделий заданной геометрии с точными размерами и гладкой лицевой поверхностью.

Порядок проведения испытаний стеклоцементной несъемной опалубки

Определение предела прочности при изгибе

1. Сущность метода заключается в разрушении образца сосредоточенной нагрузкой, прикладываемой посередине пролета.

2. Предел прочности при изгибе определяется на 6 идентичных образцах размером 220×70 мм, вырезанных из произвольно выбранной плиты данной партии, где δ — толщина плиты.

3. Испытание на изгиб производится на приборе (прессе), имеющем следующие характеристики:
 предельная нагрузка шкалы до 200 кгс;
 цена деления шкалы 0,5 кгс;
 погрешность $\pm 1\%$;
 скорость нагружения на образец 5 кгс/с;
 точность измерения до 0,5 кгс.

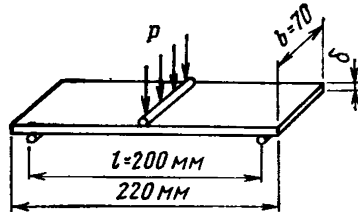


Рис. 12. Схема испытания образца из стеклоцемента на прочность при изгибе

Прибор должен обеспечить испытание по однопролетной схеме нагрузкой, приложенной равномерно посередине пролета. Необходимо, чтобы длина металлических опор, передающих нагрузку на образец, превышала ширину образца, а поверхности опор, соприкасающиеся с образцом, имели закругления радиусом не более 10 мм.

4. Порядок проведения испытания на изгиб следующий:
 вырезанный образец укладывают тыльной поверхностью в сторону нагрузки, прилагаемой посередине пролета (рис. 12);
 испытуемый образец доводят до разрушения;
 после разрушения измеряют штангенциркулем его толщину и ширину;

вычисляют предел прочности при изгибе по формуле, кгс/см²

$$R_{\text{изг}} = \frac{3Pl}{2b\delta^2},$$

где P — разрушающая сила, кгс;
 l — расстояние между опорами, см;
 b — ширина образца, см;
 δ — толщина образца, см;

определяют среднееарифметическое результатов испытаний 6 образцов данной партии;

полученные результаты сравнивают с показателями табл. 1 настоящего Руководства.

Испытание на водонепроницаемость

5. Испытание на водонепроницаемость производится на 6 образцах по ГОСТ 19426—74 «Бетоны. Метод определения коэффициента фильтрации воды». При этом давление на приборе следует повышать ступенями на $0,2 P_{исп}$ и доводить до заданного (см. табл. 1 настоящего Руководства). В процессе испытаний на оборотной стороне образцов не должны появляться водяные пятна.

Испытание на морозостойкость и водопоглощение

6. Морозостойкость и водопоглощение стеклоцементной опалубки определяются по ГОСТ 7025—67 «Материалы стеновые и облицовочные. Метод определения водопоглощения и морозостойкости».

Плиты считаются выдержавшими испытание на морозостойкость, если после 75 циклов попеременного замораживания и оттаивания на поверхности образцов не будет обнаружено видимых повреждений. При этом потеря прочности испытываемых образцов не должна превышать 25% по сравнению с контрольными, не подвергавшимися испытанию на морозостойкость, а потеря в массе — 5%.

7. Испытания на водонепроницаемость, морозостойкость и водопоглощение проводятся не реже одного раза в шесть месяцев, а также при освоении производства новых видов плит, изменении технологии и вида материалов.

СОДЕРЖАНИЕ

	Стр.
Предисловие	3
1. Общие положения	3
2. Основные размеры и характеристики стеклоцементной опалубки	5
3. Материалы для изготовления стеклоцементной опалубки	7
4. Технология изготовления стеклоцементных опалубочных плит	9
Подготовительные работы	10
Формовочные работы	11
Твердение	15
5. Правила приемки стеклоцементной опалубки	18
6. Транспортирование и хранение	20
7. Общие указания по монтажу опалубки	21
8. Техника безопасности	29
Приложение 1. Оборудование для изготовления стеклоцементных опалубочных плит	30
Приложение 2. Порядок проведения испытаний стеклоцементной несъемной опалубки	31

ЦНИИОМТП ГОССТРОЯ СССР

РУКОВОДСТВО ПО ИЗГОТОВЛЕНИЮ И ПРИМЕНЕНИЮ СТЕКЛОЦЕМЕНТНОЙ НЕСЪЕМНОЙ ОПАЛУБКИ

Редакция инструктивно-нормативной литературы

Зав. редакцией *Г. А. Жигачева*

Редактор *Е. А. Волкова*

Мл. редактор *М. А. Жарикова*

Технический редактор *Ю. Л. Циханкова*

Корректоры *Г. А. Кравченко, В. А. Быкова*

Сдано в набор 20.09.78 Подписано к печати 8.12.78 Т-20968 Формат 84×108^{1/32}
Бумага типографская № 2 Печать высокая Гарнитура «Литературная»
Усл. печ. л. 1,68 Уч.-изд. л. 1,77 Тираж 15 000 экз. Изд. № XII—7830 Зак. № 712
Цена 10 коп.

Стройиздат
103006, Москва, Каляевская, 23а

Владимирская типография «Союзполиграфпрома»
при Государственном комитете СССР по делам издательств,
полиграфии и книжной торговли
600000, г. Владимир, Октябрьский проспект, д. 7