

ТИПОВОЙ ПРОЕКТ

262-12-151

СЕЛЬСКИЙ ДОМ КУЛЬТУРЫ  
С ЗАЛОМ НА 300 МЕСТ

С АДМИНИСТРАТИВНЫМИ ПОМЕЩЕНИЯМИ /В КОНСТРУКЦИЯХ ИИ-ОЧ/

АЛЬБОМ О

14396 - 01

ЦЕНА 2-04

# ТИПОВОЙ ПРОЕКТ

262-12-151

# СЕЛЬСКИЙ ДОМ КУЛЬТУРЫ С ЗАЛОМ НА 300 МЕСТ

С АДМИНИСТРАТИВНЫМИ ПОМЕЩЕНИЯМИ /В КОНСТРУКЦИЯХ ИИ-ОЧ/

## СОСТАВ ПРОЕКТА

АЛЬБОМ 0	МАТЕРИАЛЫ ДЛЯ ПРИВЯЗКИ ЧЕРТЕЖИ РАБОТ НУЛЕВОГО ЦИКЛА
АЛЬБОМ I /часть 1/ /часть 2/	АРХИТЕКТУРНО - СТРОИТЕЛЬНЫЕ ТЕХНОЛОГИЧЕСКИЕ И КОНСТРУКТИВНЫЕ ЧЕРТЕЖИ СТАЛЬНЫЕ ВЪТРАЖИ СТОЛБЫ КМ
АЛЬБОМ II /часть 1/ /часть 2/	САНИТАРНО - ТЕХНИЧЕСКИЕ ЧЕРТЕЖИ, АВТОМАТИЗАЦИЯ САИТЕХУСТРОЙСТВ ПРОТИВОПОЖАРНАЯ АВТОМАТИКА
АЛЬБОМ III /часть 1/ /часть 2/	ЭЛЕКТРОТЕХНИЧЕСКАЯ ЧАСТЬ, УСТРОЙСТВО РАДИО И СВЯЗИ, КИНОТЕХНОЛОГИЯ ОБОРУДОВАНИЕ КИНОЭКРАНА
АЛЬБОМ IV	МЕХАНИЧЕСКОЕ ОБОРУДОВАНИЕ СЦЕНЫ
АЛЬБОМ V	ЗАДАНИЕ ЗАВОДАМ ПОГOTOВИТЕЛЯМ
АЛЬБОМ VI	ИЗДАНИЯ ЗАВОДСКОГО ИЗГОТОВЛЕНИЯ
АЛЬБОМ VII	ЭЛКАЗЫМЕ СВЕЩЕФИКАЦИИ
АЛЬБОМ VIII /часть 1/ /часть 2/	С М Е Т Ы ВАРИАНТ ДВОЙНОГО ИСПОЛЬЗОВАНИЯ ПОМЕЩЕНИЙ I ГО ЭТАЖА

## АЛЬБОМ 0

ТЕХНИЧЕСКИЙ ПРОЕКТ УТВЕРЖДЕН ГОСТРАЖДАИСТРОЕМ  
ПРИКАЗ № 6 ОТ 2.1.1976г  
РАБОЧЕ ЧЕРТЕЖИ ОБЕДЕНЫ В ДЕЙСТВИЕ  
ЦНИИЭП ЗРЕАЩИХ ЗДАНИИ И СПОРТИВНЫХ  
СООРУЖЕНИИ им. Б.С. Мезенцева  
ПРИБАВ № 141 от 30/11 = 1976г.

РАЗРАБОТАН  
ЦНИИЭП ЗРЕАЩИХ ЗДАНИИ И СПОРТИВНЫХ  
СООРУЖЕНИИ им. Б.С. Мезенцева

# СОДЕРЖАНИЕ АЛЬБОМА .0°

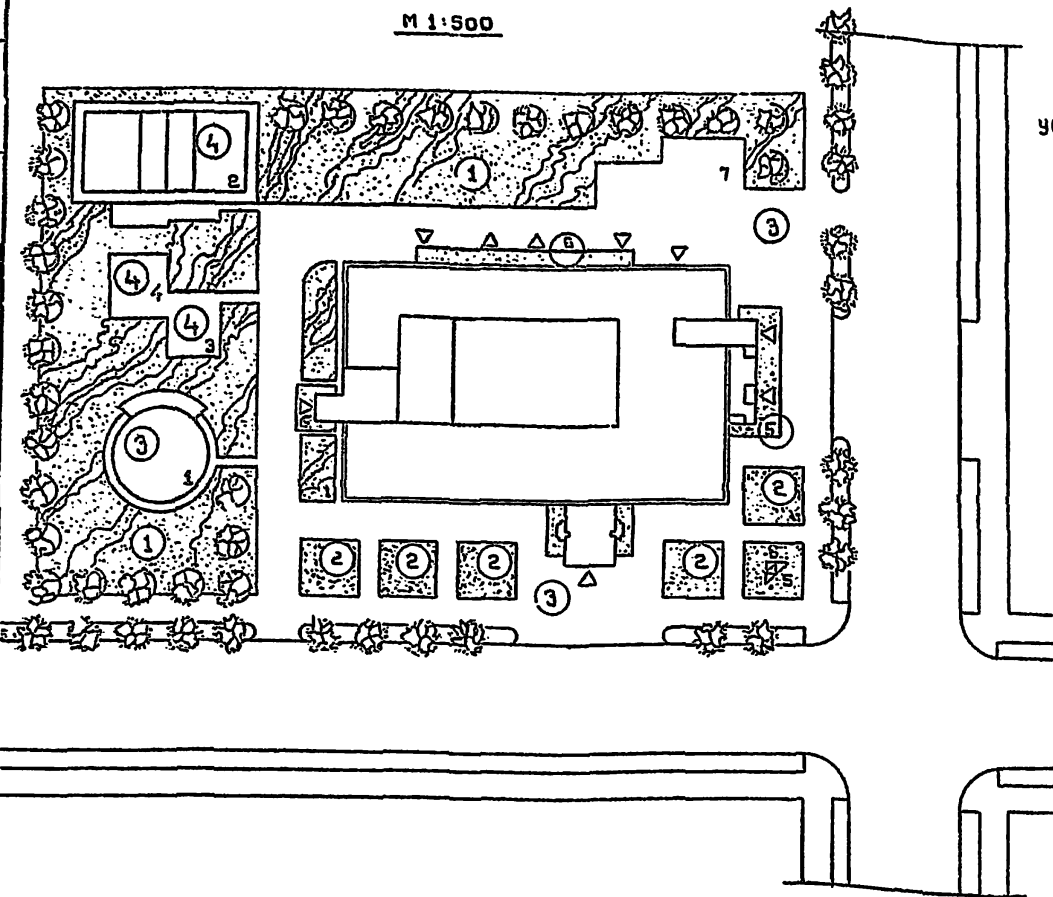
СОГЛАСОВАНО

Исполнитель: *[подпись]*  
 Главный архитектор: *[подпись]*  
 Проект: *[подпись]*  
 Конструктор: *[подпись]*  
 М.П.

№ п/п	НАИМЕНОВАНИЕ ЧЕРТЕЙ	МАРКА	СТР.
1	СОДЕРЖАНИЕ АЛЬБОМА .0°	1	2
2.	ГЕНЕРАЛЬНЫЙ ПЛАН, ВОЗДУХОЗАБОРНАЯ ШАХТА, ТЕХНИКО-ЭКОНОМИЧЕСКИЕ ПОКАЗАТЕЛИ.	АС-01	5
3.	СВОДНАЯ СПЕЦИФИКАЦИЯ ПЕРЕГОРОДОК И СТОЛЯРНЫХ ИЗДЕЛИЙ.	АС-02	4
4.	ПЛАН ПОДВАЛА В ОСЯХ 1-Б И Б-Ж; 12-13 И ДЕ, СПЕЦИФИКАЦИЯ СТОЛЯРКИ ПОМЕЩЕНИЙ ПОДВАЛА.	АС-03	5
5.	КРЫЛЬЦА	АС-04	6
6.	ВЕДОМОСТЬ ОТДЕЛОЧНЫХ РАБОТ	АС-05	7
7.	ПЛАН ФУНДАМЕНТОВ	КС-01	8
8.	СХЕМА НОРМАТИВНЫХ НАГРУЗОК НА ФУНДАМЕНТЫ. МОНОЛИТНЫЕ ФУНДАМЕНТЫ ФМ-8, ФМ-9, ФМ-10, ФМ-11, ФМ-12.	КС-02	9
9.	МОНОЛИТНЫЕ ФУНДАМЕНТЫ ФМ-1, ФМ-3, ОПАЛУБКА И АРМИРОВАНИЕ.	КС-03	10
10.	МОНОЛИТНЫЕ ФУНДАМЕНТЫ ФМ-2, ФМ-5, ФМ-7, ОПАЛУБКА И АРМИРОВАНИЕ.	КС-04	11
11.	МОНОЛИТНЫЕ ФУНДАМЕНТЫ ФМ-4, ФМ-6. ОПАЛУБКА И АРМИРОВАНИЕ	КС-05	12
12.	МОНОЛИТНЫЕ ФУНДАМЕНТЫ. АРМАТУРНЫЕ ИЗДЕЛИЯ СЕТКИ С-4 ÷ С-21.	КС-06	13
13.	РАЗВЕРТКИ СТЕН ПОДВАЛА ПО ОСЯМ А°, Б°, В°, Г°, Е°, Ж°, 14°, 15°, ПЛАН РАСПОЛОЖЕНИЯ СТОЕК ФАХВЕРКА	КС-07	14
14.	РАЗВЕРТКИ СТЕН ПОДВАЛА ПО ОСЯМ 1°, 2°, 6°, 12°, Б°, Е°	КС-08	15
15.	СЕЧЕНИЯ ПО СТЕНАМ ПОДВАЛА. УЗЛЫ. СПЕЦИФИКАЦИИ.	КС-09	16
16.	МОНОЛИТНЫЕ ЖЕЛЕЗОБЕТОННЫЕ ПАНЕЛИ МП-1, 2, 3	КС-010	17
17.	ЛЕСТНИЦА А-2. УЗЛЫ. СЕЧЕНИЯ	КС-011	18
18.	ЛЕСТНИЦА А-3. УЗЛЫ. СЕЧЕНИЯ. СПЕЦИФИКАЦИЯ.	КС-012	19
19.	ПЛАН ПЕРЕКРЫТИЯ НА ОТМ. 0.900; 0.930; 0.600	КС-013	20
20.	ПЛАН ПОДПОЛЬНЫХ КАНАЛОВ. ПЛАН ОСЕЙ	КС-014	21
21.	РАЗРЕЗЫ И СЕЧЕНИЯ ПОДПОЛЬНЫХ КАНАЛОВ	КС-015	22
22.	ПЛАН ПОДПОЛЬНЫХ КАНАЛОВ ЭЛЕКТРОЩИТОВОЙ И РЕГУЛЯТОРНОЙ. СЕЧЕНИЯ. СПЕЦИФИКАЦИИ.	КС-016	23
23.	ЛЕСТНИЦА А-4 ПРЯМКИ. УЗЛЫ. СЕЧЕНИЯ. СПЕЦИФИКАЦИИ	КС-017	24
24.	КОЗЫРЕК ГЛАВНОГО ВХОДА. УЗЛЫ. СЕЧЕНИЯ. СПЕЦИФИКАЦИИ	КС-018	25
25.	КОНСТРУКЦИЯ ШУМОГАШИТЕЛЯ. ПЛАН, РАЗРЕЗЫ, УЗЛЫ И ДЕТАЛИ	КС-019	26
26.	ПЛАН КАНАЛА ВОЗДУХОЗАБОРНОЙ ШАХТЫ, ВОЗДУХОЗАБОРНАЯ ШАХТА.	КС-020	27
27.	МОНОЛИТНЫЕ УЧАСТКИ МУ-01 ÷ МУ-04 СЕЧЕНИЯ.	КС-021	28
28.	МОНОЛИТНЫЙ УЧАСТОК МУ-05. СЕЧЕНИЯ. ПЛАН ОРКЕСТРОВОЙ ЯМЫ. УЗЛЫ. СЕЧЕНИЯ.	КС-022	29
29.	МОНОЛИТНЫЕ УЧАСТКИ МУ-06 И МУ-07. СЕЧЕНИЯ, СПЕЦИФИКАЦИЯ АРМАТУРЫ, ТАБЛИЦА РАСХОДА МАТЕРИАЛОВ НА МОНОЛИТНЫЕ УЧАСТКИ	КС-023	30
30.	СВОДНАЯ СПЕЦИФИКАЦИЯ НИЖЕ ОТМ. ± 0.00	КС-024	31
31.	СВОДНАЯ СПЕЦИФИКАЦИЯ НИЖЕ ОТМ. ± 0.00	КС-025	32

ГЕНЕРАЛЬНЫЙ ПЛАН

М 1:500



ПОЯСНИТЕЛЬНАЯ ЗАПИСКА

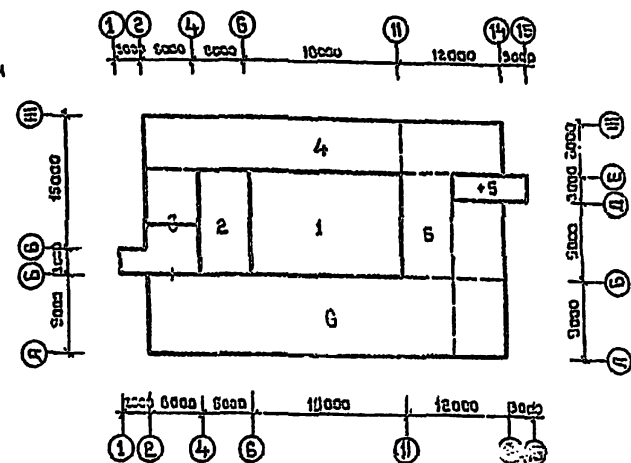
Типовой проект сельского Дома Культуры с залом на 300 мест, с административными помещениями, в конструкциях ИИ-04, разработан для строительства на территориях с обычными геологическими условиями I в подрайонах II и III климатических условий с расчетной зимней  $t^{\circ}$  от  $-20^{\circ}\text{C}$  до  $-40^{\circ}\text{C}$ , исключая районы вечной мерзлоты, просадочных грунтов, сейсмических и горных выработок.

Зона влажности принята нормальная. Геологические условия - горизонтальная площадка, грунты не пучинистые, грунтовые воды отсутствуют. Типовой проект разработан для расчетной зимней  $t^{\circ} = -30^{\circ}\text{C}$ . Снеговые нагрузки приняты  $150 \text{ кг/м}^2$ , ветровые нагрузки приняты  $45 \text{ кг/м}^2$ , нормативные характеристики грунта:  $\gamma_{гр} = 1800 \text{ кг/м}^3$ ,  $\varphi^{\circ} = 20^{\circ}$ ,  $c^{\circ} = 0,19 \text{ кг/см}^2$ . Указанные параметры дают при ширине фундамента 1,0 м и глубине заложения 1,5 м. Нормативное давление на основание =  $2 \text{ кг/см}^2$  в соответствии со СНиП 0-15-74. Условия производства работ - летние.

При привязке проекта листы примерных решений из альбома изымаются и заменяются новыми: генеральным планом участка, сводным планом сетей, вертикальной планировкой, картограммой земляных работ, озеленением и пр. Другие альбомы типового проекта не рекомендуются подберать корректировке.

Привязанный проект должен иметь удостоверяющую подпись главного архитектора/инженера/проекта - проект привязки выполнен в соответствии с действующими строительными нормами и правилами.

ТЕХНИКО-ЭКОНОМИЧЕСКИЕ ПОКАЗАТЕЛИ



1	основной корпус	43,00 × 28,00 × 7,60	—	3150 м <sup>3</sup>
2	сцена - надстройка	12,40 × 8,40 × 6,40	—	505
3	надстройка зрительн. зала	18,00 × 12,40 × 0,70	—	156
4	надстройка лестниц Л-2; Л-3	16,40 × 3,40 × 3,00	—	165
5	внешняя пристройка лестниц Л-2 и Л-3	24,00 × 13,00	—	312
6	подвал под сценой и кулисами	13,00 × 13,00 × 2,40	—	405
7	подвал с насосной	13,00 × 7,00 × 2,70	—	245
8	подвал машинного отдела	20,00 × 7,00 × 3,60	—	504

11442

Строительный объем здания — 11442 м<sup>3</sup>

надземная часть — 10288

подземная часть — 1154

$V_{\Delta} =$  строят. объем — 5,8

рабочая пл-дь

Площадь: застройки — 1260 м<sup>2</sup>

рабочая — 1925

полесная — 2310

$K_1 =$  полезная пл. — 0,83

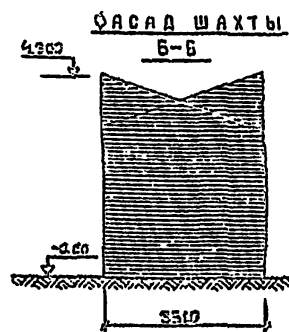
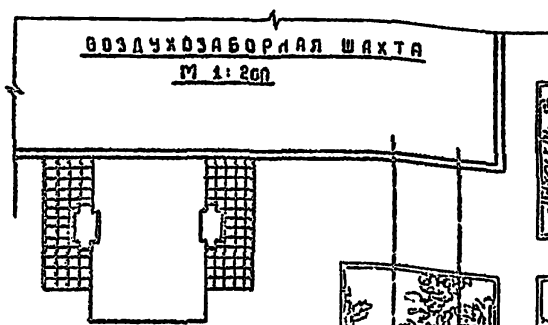
СПЕЦИФИКАЦИЯ БЛАГОУСТРОЙСТВА

тип	состав	кол-во	пл-дь
1	Травяной покров	1472	м <sup>2</sup>
2	Низкий кустарник	288	"
3	Асфальт	990	"
4	Гравийно-песч. смесь	330	"
5	Естественный лагерь	184	"

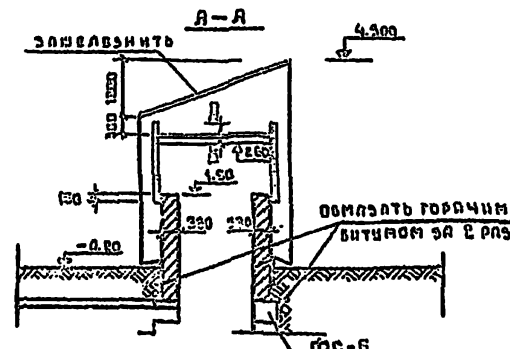
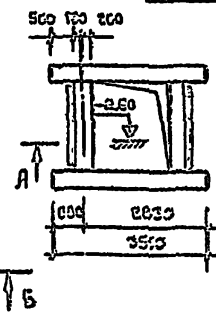
ЭКСПЛИКАЦИЯ

- 1 танцевальная площадка
- 2 площадка для волейбола — шпор-290-1-19
- 3 площадка для игр
- 4 площадка для настольных игр — 290-1-7
- 5 рекламный щит
- 6 воздухозаборная шахта
- 7 стойка автомашин

Распространяет Калужский филиал ЦИПИ



ПЛАН ВОЗДУХОЗАБОРНОЙ ШАХТЫ



ПРОЕКТ РАЗРАБОТАН В СООТВЕТСТВИИ С ДЕЙСТВУЮЩИМИ СТРОИТЕЛЬНЫМИ НОРМАМИ И ПРАВИЛАМИ И ПРЕДУСМАТРИВАЕТ МЕРОПРИЯТИЯ, ОБЕСПЕЧИВАЮЩИЕ ВЗРЫВООПАСНУЮ И ПОЖАРНУЮ БЕЗОПАСНОСТЬ.

/ ГЛ. АРХ. ПРОЕКТА *Сидя*  
И. КУРЕННОЙ

СМ. ПРИЛОЖЕНИЕ: 10.02.75 и 10.03.75 КС-020

1975 СЕЛЬСКИЙ ДОМ КУЛЬТУРЫ С ЗАЛОМ НА 300 МЕСТ, С АДМИНИСТРАТИВНЫМИ ПОМЕЩЕНИЯМИ / В КОНСТРУКЦИЯХ ИИ-04/

ГЕНЕРАЛЬНЫЙ ПЛАН, ВОЗДУХОЗАБОРНАЯ ШАХТА, ТЕХНИКО-ЭКОНОМИЧЕСКИЕ ПОКАЗАТЕЛИ.

ТИПОВОЙ ПРОЕКТ 262-12-151

АЛЬБОМ 0

ЛИСТ АС-01

# СВОДНАЯ СПЕЦИФИКАЦИЯ ПЕРЕГОРОДОК И СТОЛБЯРНЫХ ИЗДЕЛИЙ

№№	МАРКА	кол-во шт.			НАЗНАЧЕНИЕ ИЗДЕЛИЯ	ОБЛАСТЬ ПРИМЕНЕНИЯ
		1 этаж	2 этаж	всего		
1	ПГ-33-5	2	5	7	панели устанавливаются под плитными перекрытиями при высоте этажей 3,3 м	
2	ПГ-33-6	2	1	3		
3	ПГ-33-6Б	—	3	3		
4	ПГ-33-7	—	7	7		
5	ПГ-33-8	—	6	6		
6	ПГ-33-9	2	10	12		
7	ПГ-33-13	—	4	4		
8	ПГ-33-15	1	1	2		
9	ПГ-33-16	—	2	2		
10	ПГ-33-17	1	—	1		
11	ПГ-33-18	—	1	1		
12	ПГ-33-23	—	3	3		
13	ПГ-33-23Б	1	4	5		
14	ПГ-33-26	1	9	10		
15	ПГ-33-27	—	1	1		
16	ПГ-33-30	—	4	4		
17	ПГ-33-31	1	—	1		
18	ПГ-33-34	—	2	2		
19	ПГ-33-37	—	2	2		
20	ПГ-33-39	—	1	1		
21	ПГ-33-56	—	9	9		
22	ПГ-33-59	1	—	1		
23	ПГ-33-5P	1	4	5		
24	ПГ-33-62P	1	2	3		
25	ПГ-33-7P	1	5	6		
26	ПГ-33-8P	1	—	1		
27	ПГ-33-9P	—	1	1		
28	ПГ-33-14.2P	1	1	2		
29	ПГ-33-15P	—	1	1		
30	ПГ-33-16P	4	—	4		
31	ПГ-33-18P	—	1	1		
32	ПГ-33-26P	3	6	9		
33	ПГ-33-34P	—	1	1		
34	ПГ-33-41P	—	1	1		
35	ПГ-33-56P	1	7	8		
36	ПГ-33-7.9	6	3	9		
37	ПГ-33-9.9	10	22	32		
38	ПГ-33-13.9	—	9	9		
39	ПГ-33-37	1	2	3		
40	ПГ-33-13.6	1	3	4		
41	ПГ-33-5A	—	2	2		
42	ПГ-33-6A	—	1	1		
43	ПГ-33-30A	—	1	1		
44	ПГ-33-13B	1	2	3		
45	ПГ-33-19B	—	1	1		
46	ПГ-33-20B	—	1	1		
47	ПГ-33-20.3B	1	1	2		
48	ПГ-33-30B	1	1	2		
49	ПГ-33-31.3B	—	1	1		
50	ПГ-33-38B	—	1	1		
51	ПГ-33-39B	—	1	1		
52	ПГ-33-43.4B	—	3	3		
53	ПГ-33-56B	—	1	1		
54	ПГС 3.5-33-7	2	1	3		
55	ПГС 3.5-33-8	—	2	2		
56	ПГС 3.5-33-9	—	2	2		
57	ПГС 3.5-33-16	1	—	1		
58	ПГС 3.5-33-17	—	2	2		
59	ПГС 3.5-33-18	1	—	1		
60	ПГС 3.5-33-30	1	—	1		
61	ПГС 3.5-33-26	1	1	2		
62	ПГС 3.5-33-13P	—	1	1		
63	ПГС 3.5-33-16P	—	1	1		
64	ПГС 3.5-33-8P	—	1	1		

№№	МАРКА	кол-во шт.			НАЗНАЧЕНИЕ ИЗДЕЛИЯ	ОБЛАСТЬ ПРИМЕНЕНИЯ		
		1 этаж	2 этаж	всего				
65	ПГС 3.5-33-20B	—	1	1	панели уст. под плитными перекрытиями в местах, где перегородка перекрывается ригелем Л.Б. выхлз под ригелем Л-250-190-В-150-400	панели типа ПГС 3.5 применяются для лабын санузлов типа ПГС 7 - для санитарно-технических лабын и вентиляционных коммуникации		
66	ПГС 3.5-33-31.3B	—	1	1				
67	ПГС 3.5-33-34B	1	—	1				
68	ПГС 7-33-10A	—	1	1				
69	ПГС 7-33-15	—	2	2				
70	ПГС 7-33-31.3	—	1	1	чет. под плитными перекрытиями при высоте этажа 3,3 м	панели устанавливаются над дверными проемами		
71	ПГС 3.5-33-7.6	—	5	5				
72	ПГС 3.5-33-7.9	—	6	6				
73	ПГС 7-33-7.9	—	2	2				
74	ПГ-36-5	8	—	8	панели устанавливаются под плитными перекрытиями при высоте этажа 3,6 м			
75	ПГ-36-6	1	—	1				
76	ПГ-36-7	1	—	1				
77	ПГ-36-9	1	—	1				
78	ПГ-36-13	1	—	1				
79	ПГ-36-14.2	1	—	1				
80	ПГ-36-15	2	—	2				
81	ПГ-36-17	2	—	2				
82	ПГ-36-18	3	—	3				
83	ПГ-36-23	1	—	1				
84	ПГ-36-27	3	—	3				
85	ПГ-36-30	1	—	1				
86	ПГ-36-15.2P	1	—	1	панели устанавливаются под ригелями в напольных лабах лельном ригелем при высоте этажа 3,6 м	панели типа ПГ применяются в помещениях с относительной влажностью воздуха не более 60%		
87	ПГ-36-17P	1	—	1				
88	ПГ-36-25P	4	—	4				
89	ПГС 3.5-36-5A	2	—	2	панели устанавливаются под плитными перекрытиями при высоте этажа 3,6 м	панели типа ПГ применяются в помещениях с относительной влажностью воздуха не более 60%		
90	ПГ-36-15A	1	—	1				
91	ПГ-36-17A	2	—	2				
92	ПГ-36-20.3B	2	—	2				
93	ПГ-36-30B	1	—	1	панели устанавливаются под плитными перекрытиями при высоте этажа 3,6 м	панели типа ПГ применяются в помещениях с относительной влажностью воздуха не более 60%		
94	ПГС 3.5-36-7	1	—	1				
95	ПГС 3.5-36-15	1	—	1				
96	ПГС 3.5-36-30	2	—	2				
97	ПГ-36-7.12	3	—	3				
98	ПГ-36-9.10	3	—	3				
99	ПГ-36-9.12	2	—	2				
100	ПГС 3.5-36-22	4	—	4				
101	ПГ-42-8	2	—	2			панели устанавливаются под плитными перекрытиями при высоте этажа 4,2 м	панели типа ПГ применяются в помещениях с относительной влажностью воздуха не более 60%
102	ПГ-42-20	8	—	8				
103	ПГ-42-26	1	—	1				
104	ПГ-42-5P	8	—	8				
105	ПГ-42-20.3P	2	—	2				
106	ПГ-42-38P	7	—	7				
107	ПГ-42-28P	9	—	9				
108	ПГС 3.5-42-5	2	—	2				
109	ПГС 3.5-42-13	2	—	2				
110	ПГС 3.5-42-19	1	—	1				
111	ПГС 3.5-42-26	1	—	1	панели устанавливаются под плитными перекрытиями при высоте этажа 4,2 м	панели типа ПГ применяются в помещениях с относительной влажностью воздуха не более 60%		
112	ПГС 3.5-42-30	1	—	1				
113	ПГС 7-42-20.3	1	—	1				
114	ПГС 7-42-30	1	—	1	панели устанавливаются под плитными перекрытиями			
115	ПГС 7-42-18A	1	—	1				
116	ПГ-42-9.10	6	—	6				
117	ПГ-42-10.19	6	—	6	панели устанавливаются над дверными проемами при высоте этажа 4,2 м			
118	ПГ-42-15.15	4	—	4				
119	ПГС 3.5-42-7.10	4	—	4				

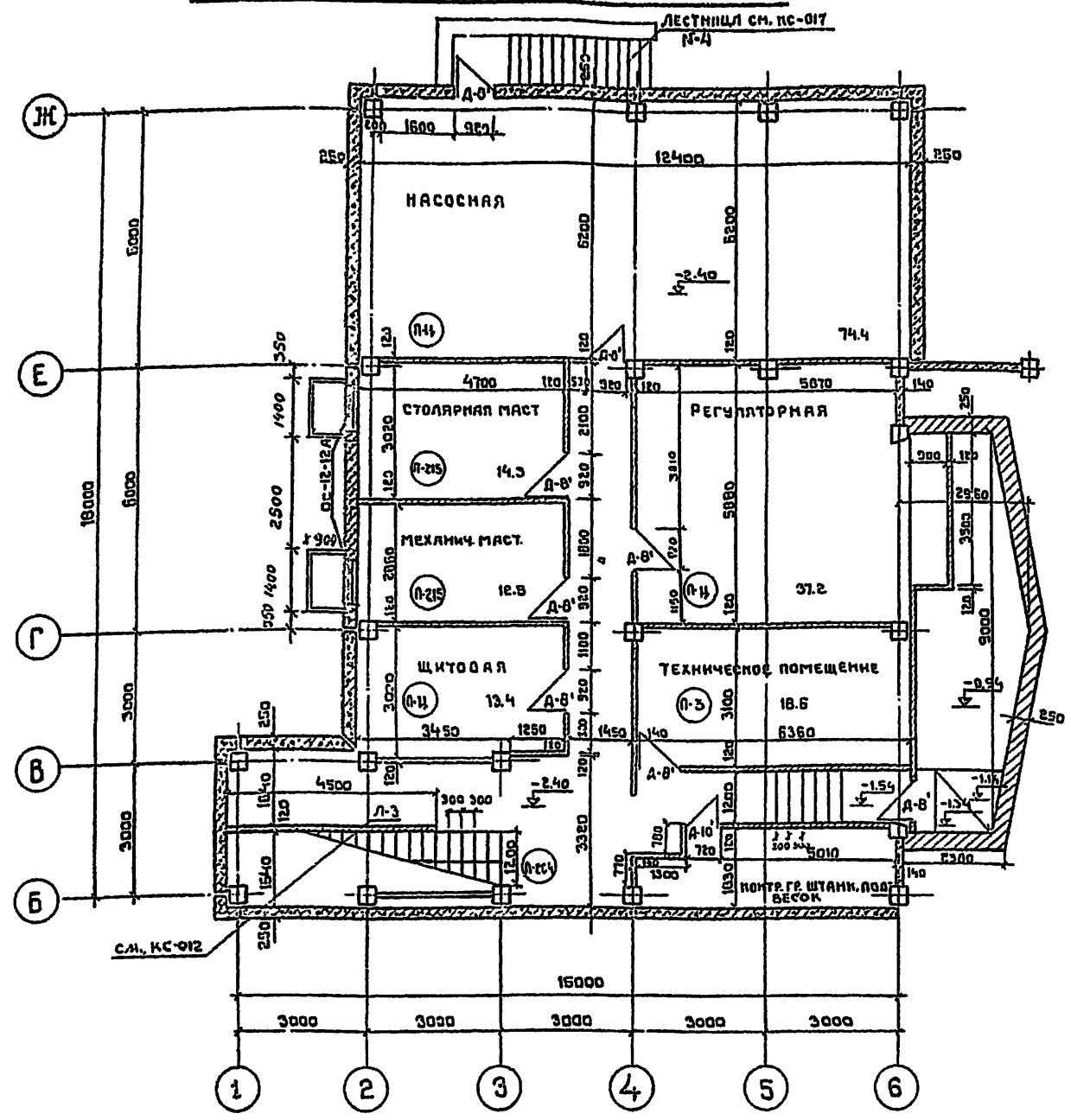
НАИМЕНОВАНИЕ	ГОСТ	МАРКА ИЗДЕЛИЯ		кол-во шт.			ПРИМЕЧАНИЕ
		по проекту	по ГОСТу	лев.	прав.	всего	
А л ь б о м 0							
1	ГОСТ 6629-74	Д-0	ДГ21-9	—	1	1	противопожарные ст.ч.1 двери наружная правого притвора
2		Д-0'	ДГ21-9	2	6	7	
3		Д-10'	ДГ21-7	1	—	1	
4	ГОСТ 11214-65	ОС12-12A	ОС12-12A	—	—	2	
А л ь б о м - 1							
5	ГОСТ 6629-74	Д-2	ДГ24-15	—	—	2	ПРОТИВОПОЖАРНЫЕ
6		Д-6'	ДГ21-12	1	—	1	
7		Д-7	ДГ21-10	4	2	6	
8		Д-8	ДГ21-9	26	21	47	
9		Д-8'	ДГ21-9	2	6	8	
10		Д-10	ДГ21-7	39	10	49	
11	ГОСТ 6629-74	Д-14	ДО21-13	—	—	13	
12	ЛС-15	НВ-1'	—	—	—	1	ПРОТИВОПОЖАРНЫЕ
13		НВ-2'	—	—	—	1	
14	ГОСТ 6629-74	Д-2	ДГ24-15	—	—	4	ПРОТИВОПОЖАРНАЯ
15		Д-7	ДГ21-10	1	3	4	
16		Д-8'	ДГ21-9	—	1	1	
17	ГОСТ 11214-65	ОС12-12A	ОС12-12A	—	—	21	
18		ОС15-12	ОС15-12	—	—	4	
19		ОС10-12	ОС10-12	—	—	65	

### ПРИМЕЧАНИЯ

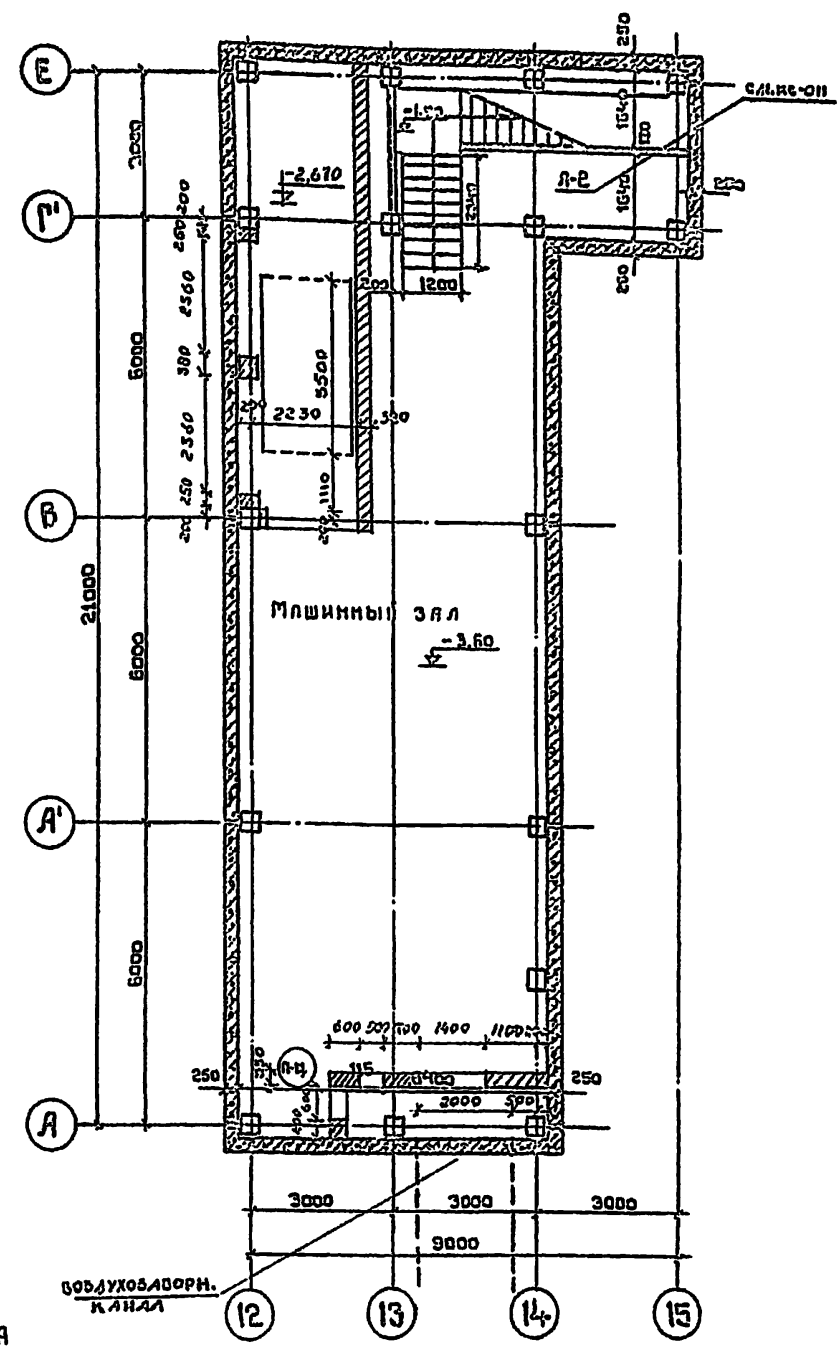
1. Панели перегородок - серия 1.231-1 панели перегородок гипсобетонные для общественных зданий выпуска 1 и серия 1.231-1 панели перегородок гипсобетонные выпуска 2: 1 и 2 выпуск - панели перегородок для зданий каркасной конструкции серия ИИ-04 с высотами этажей 3,3; 3,6; 4,2 м
2. Окна - ГОСТ 11214-65
3. Двери деревянные внутренние для жилых и общественных зданий ГОСТ 6629-74.
4. Противопожарные двери подвергнутся глубокой пропитке антипиренами

СРЕДНИЙ КЛАСС ЗАДАНИЙ И СПОРТИВНЫЕ СООРУЖЕНИЯ ЧИЖЕНКИ С. МЕСТОСЕЛА МОСКВА  
 РИД МЛСТ ГЛ. ИНИ. ИЛЕТ ГЛ. ДИК ПР-ТА ГЛ. ЧИН ПР-ТО АРХИТЕКТОР  
 КОМПЬЮТЕР ПРОГРАММА ЧИЖОБАЛ ЧИЖЕВ ЛЕОНТЕВ ЛУРЕНКО ГРЧШН ХОЛИЦОВ  
 КОМПЬЮТЕР ЧИЖЕВ

ПЛАН ПОДВАЛА В ОСЯХ 1-6 И Б-Ж



ПЛАН ПОДВАЛА В ОСЯХ 12-15 И А-Е



СПЕЦИФИКАЦИЯ СТОЛЯРНЫХ ИЗДЕЛИЙ ПОДВАЛА

МАРКА ИЗДЕЛ. ПО ПРОЕКТУ	МАРКА ПО ГОСТУ	НАИМЕНОВАНИЕ ИЗДЕЛИЯ	РАЗМЕР ПЕРВОИЗГ.	РАЗМЕР ПОЛОТНА	РАЗМЕР ПРОЕМА	КОЛ-ВО	ПРИМЕЧАНИЕ
А-10'	АГ21-7	ДВЕРНОЙ БЛОК ГЛУХОЙ С ПРИБО. ОЧЕТО.	670*2071	600*2000	710*2070	1	ГОСТ 0560-74, ПРОТН. ПОЗ. ПР. П. П.
А-8м8'	ДГ21-0	ДВЕРНОЙ БЛОК ГЛУХОЙ С ПРИБОРОМ ОЧЕТО.	670*2071	600*2000	710*2070	1	ГОСТ 0560-74, ДВЕРИ Д-8' ПРОТН. ПОЗ. ПР. П. П.
ОС12-12А	ОС12-12А	ОКОННЫЙ БЛОК С РАДНЫМИ СТВОРКАМИ	1330*1640	940*1300	1200*1000	1	ГОСТ 11014-85

ПРИМЕЧАНИЯ

- СПЕЦИФИКАЦИЮ СТЕНОВЫХ ПАНЕЛЕЙ ПОДВАЛА СМОТРИ ЛИСТ КС-00
- РАБОТАТЬ СООБЩЕСТВО С ЛИСТАМИ КС-015 И КС-016
- ПРОФИЛЬНЫЕ ДВЕРИ ПОДВЕРГАЮТСЯ ГЛУБОКОЙ ПРОПИЛКЕ АНТИПИРЕНАМИ.

Проектная организация: **С.О.Г.П.А.К.О.**  
 Проект: **С.О.Г.П.А.К.О.**  
 Инженеры: **Хорилув, Горюнов**  
 Архитектор: **Хорилув**  
 Конструкторы: **Малышев, Лопатев, Куренков, Гришин, Хорилув**  
 Проверил: **С.О.Г.П.А.К.О.**  
 Утвердил: **С.О.Г.П.А.К.О.**  
**СПЕЦИАЛЬНЫЙ ПОДРАЗДЕЛ ПРОЕКТИРОВАНИЯ**  
**ОСНОВНЫЕ НАПРАВЛЕНИЯ РАБОТЫ:**  
**ПРОЕКТИРОВАНИЕ ОБЪЕКТОВ СТРОИТЕЛЬСТВА И ПРОМЫШЛЕННОСТИ**  
**ОСНОВНЫЕ НАПРАВЛЕНИЯ РАБОТЫ:**  
**ПРОЕКТИРОВАНИЕ ОБЪЕКТОВ СТРОИТЕЛЬСТВА И ПРОМЫШЛЕННОСТИ**  
**ОСНОВНЫЕ НАПРАВЛЕНИЯ РАБОТЫ:**  
**ПРОЕКТИРОВАНИЕ ОБЪЕКТОВ СТРОИТЕЛЬСТВА И ПРОМЫШЛЕННОСТИ**



# ВЕДОМОСТЬ ОТДЕЛОЧНЫХ РАБОТ

№ п/п	НАИМЕНОВАНИЕ ПОМЕЩЕНИЯ	ПОЛЫ	СТЕНЫ			ПОТОЛКИ			ПЛИНТУС	ПАНЕЛЬ	ПРИМЕЧАНИЕ
			ШТ-КА	ПОКР	КОЛЕР	ШТ-КА	ПОКР	КОЛЕР			
<b>ПОДВАЛ</b>											
1	МАШИННЫЙ ЗАЛ	Ц.М.	ПРОСТАЯ	ПОБЕЛКА	БЕЛЫЙ	ЗАТЯЖКА	ПОБЕЛКА	БЕЛЫЙ	КЕРАМ.	—	
2	НАСОСНАЯ	"	"	"	"	"	"	"	"	—	
3	ЛЕСТНИЦА №2	№ 284	УЛУЧШ	"	"	"	"	"	НАСЛО	h панели = 1,50 м	
4	ПРЕСТРОВАЯ ЯМА	№-215 ДОЩАТЫЙ	"	НАСЛО	ПРАСК	—	—	—	ДЕР	—	
5	КОРИДОРЫ П СЦЕНОЙ	"	ПРОСТАЯ	ПОБЕЛКА	БЕЛЫЙ	ЗАТЯЖ	ПОБЕЛ.	БЕЛЫЙ	"	—	
6	ЩИТОВАЯ	Ц.М.	"	"	"	"	"	"	КЕРАМ	—	
7	РЕГУЛЯТОРНАЯ	"	"	"	"	"	"	"	"	—	
8	МЕХАНИЧ МАСТ-Я	№-215 ДОЩАТЫЙ	"	"	"	"	"	"	ДЕР	—	
9	СТОЛЯРНАЯ МАСТ-Я	"	"	"	"	"	"	"	"	—	
10	ТЕХНИЧЕСКАЯ	"	УЛУЧШ	"	"	"	"	"	"	—	
11	ЛЕСТНИЦА №3	№-284 КЕРАМИЧЕСКАЯ	"	"	"	"	"	"	НАСЛО	h панели = 1,50 м	
12											
13											
<b>1 ЭТАЖ</b>											
14	ЗРИТЕЛЬНЫЙ ЗАЛ	№-215 ДОЩАТЫЙ	ВЫС.КАЧ.	ВА-27	БЕЛЫЙ	ПОДВ. ШТ. ПО СЕТКЕ	ВЫС.КАЧ.	БЕЛЫЙ	ДЕР	—	
15	ВЕСТИБЮЛЬ	№-264 КЕРАМИЧЕСКИЙ	"	"	"	ЗАТЯЖ	"	"	КЕРАМ	—	
16	ФОЙЕ	№-237 ПАРКЕТНЫЙ	"	"	"	"	"	"	ДЕР	—	
17	ПОДСОБН. БУФЕТА	№-215 ДОЩАТЫЙ	УЛУЧШ	"	"	ЗАТЯЖ	ПОБЕЛКА	"	"	—	
18	ЛЕСТНИЦА №3	№-61 КЕРАМИЧЕСКАЯ	"	"	"	"	"	"	КЕРАМ.	НАСЛО h панели = 1,50 м	
19	КОРИД. СЦЕНИЧ. ЧАСТЬ	№-215 ДОЩАТЫЙ	"	"	"	"	"	"	ДЕР	—	
20	СВЕТОЛАБОРАТОРИЯ	Ц.М.	"	"	"	"	"	"	ДЕР	—	
21	ДРАМ. КРУЖОК	№-3 ДОЩАТЫЙ	"	"	"	"	"	"	ДЕР	—	
22	УБОРНАЯ	№-61 КЕРАМИЧЕСКАЯ	"	"	"	"	"	"	"	—	
23	МАСТ. ХУДОЖНИКА	№-3 ДОЩАТЫЙ	ПРОСТ.	ПРОСТ.	"	"	"	"	"	—	
24	СЛАД. БУТ. МЕБЕЛИ	"	ЗАТЯЖ	"	"	"	"	"	"	—	
25	СЦЕНА	№-3 ДОЩАТЫЙ	"	"	"	"	"	"	"	—	
26	ЗАЛ ВЫХОДЫ ИЗ ЗАЛА	№-215 ДОЩАТЫЙ	УЛУЧШ	"	"	"	"	"	"	—	
27	АКУМУЛЯТОРНАЯ	Ц.М.	ПРОСТ.	"	"	"	"	"	КЕРАМ.	—	
28	КИСЛОТНАЯ	"	"	"	"	"	"	"	"	—	
29	ТАМБУР	"	"	"	"	"	"	"	"	—	
30	КОМНАТА ДОСТ. ПОЧТЫ	№-215 ДОЩАТЫЙ	УЛУЧШ	"	"	"	"	"	ДЕР	—	
31	ТАМБУР ПОЧТ. ОТДЕЛЕН.	№-215 ДОЩАТЫЙ	ПРОСТ.	"	"	"	"	"	"	—	
32	СУШКА	№-215 ДОЩАТЫЙ	"	"	"	"	"	"	ДЕР	—	
33	КЛАДОВАЯ	"	"	"	"	"	"	"	"	—	
34	ГАРДЕРОБ	"	"	"	"	"	"	"	"	—	
35	КОМ. ПРИЕМА ПИЩИ	"	"	"	"	"	"	"	"	—	
36	МИЛИЦИЯ	"	"	"	"	"	"	"	"	—	
37	КЛАДОВАЯ СБ. НАССЫ	"	"	"	"	"	"	"	"	—	
38	КЛАДОВ. АРХИВ. МАТ.	"	"	"	"	"	"	"	"	—	
39	КОМНАТА ГИГИЕНЫ	№-204 КЕРАМИЧЕСКАЯ	"	"	"	"	"	"	"	—	

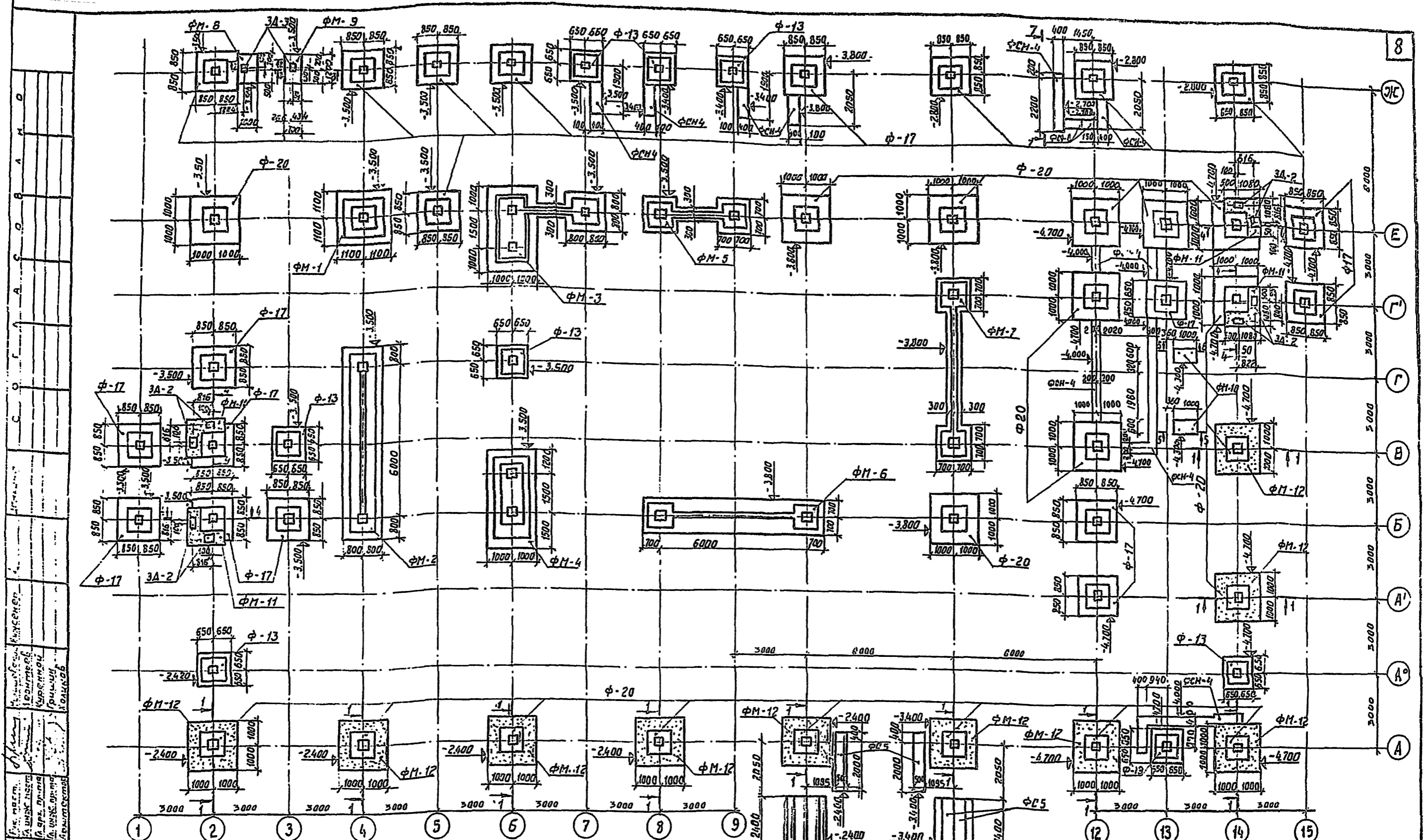
№ п/п	НАИМЕНОВАНИЕ ПОМЕЩЕНИЯ	ПОЛЫ	СТЕНЫ			ПОТОЛКИ			ПЛИНТУС	ПАНЕЛЬ	ПРИМЕЧАНИЕ
			ШТ-КА	ПОКР	КОЛЕР	ШТ-КА	ПОКР	КОЛЕР			
<b>1 ЭТАЖ</b>											
41	ТУАЛЕТ. ЗРИТЕЛЕЙ	№-264 КЕРАМИЧЕСКАЯ	ПРОСТ.	ПОБЕЛКА	БЕЛЫЙ	ЗАТЯЖКА	ПОБЕЛКА	БЕЛЫЙ	КЕРАМ.	—	
42	ЛЕСТНИЦА №2	№-284 ПАРКЕТ	УЛУЧШ	"	"	"	"	"	НАСЛО	h панели = 1,50 м	
43	ГАРДЕРОБ	"	ПРОСТАЯ	"	"	"	"	"	"	—	
44	ТАМБУР	№-61 КЕРАМИЧЕСКАЯ	"	"	"	"	"	"	"	—	
45	ОПЕРАЦИОННЫЙ ЗАЛ	"	"	"	"	"	"	"	"	—	
46											
47											
<b>2 ЭТАЖ</b>											
48	ГОСТИННАЯ	№-215 ДОЩАТЫЙ	ВЫС.КАЧ.	ВА-27	БЕЛЫЙ	"	ПОБЕЛ.	БЕЛЫЙ	ДЕР.	—	
49	БИБЛИОТЕКА С ОБСЛ.	"	"	"	"	"	"	"	"	—	
50	КАБ. ПОЛИТПРОСВЕЩ.	"	"	"	"	"	"	"	"	—	
51	КОРИДОРЫ	"	"	"	"	ШТ. ВО СВАЛКЕ	"	"	"	—	
52	БУФЕТ	№-61 КЕРАМИЧ.	"	"	"	ЗАТЯЖ	"	"	"	—	
53	МОЙКА	"	"	"	"	"	"	"	"	—	
54	КАБ. КУЛЬТ. БЫТА	№-215 ДОЩАТЫЙ	ВЫС.КАЧ.	ВА-27	"	"	"	"	ДЕР.	—	
55	ТАНЦЕВАЛЬН. КРУЖК.	"	"	"	"	"	"	"	"	—	
56	АТС	№-61 КЕРАМИЧ.	ПРОСТ.	ПОБЕЛ.	"	"	"	"	КЕРАМ.	—	
57	МОНТЕРСКАЯ	Ц.М.	"	"	"	"	"	"	"	—	
58	ОТДЕЛ КАДРОВ	№-215 ДОЩАТЫЙ	УЛУЧШ.	ВА-27	"	ЗАТЯЖ	"	"	ДЕР.	—	
59	ДИСПЕТЧЕР	"	"	"	"	"	"	"	"	—	
60	ЦЕНТР. БУХГАЛТЕР	"	"	"	"	"	"	"	"	—	
61	ПРЕДСЕД. И СЕКРЕТАРЬ	"	"	"	"	"	"	"	"	—	
62	ЗВУКОАППАРАТНАЯ	№-61 КЕРАМИЧЕСКАЯ	ПРОСТ.	ПОБЕЛ.	"	"	"	"	КЕРАМ.	—	
63	КИНОАППАРАТНАЯ	"	"	"	"	"	"	"	"	—	
64	ПЕРЕМОТОЧНАЯ	"	"	"	"	"	"	"	"	—	
65	САМУЗЛЫ	"	"	"	"	"	"	"	"	—	
66	ПЛАН-ЭКОМ. ОТД. БУХГ.	№-215 ДОЩАТЫЙ	УЛУЧШ.	ВА-27	"	ЗАТЯЖ	"	"	ДЕР.	—	
67	СПЕЦ. АГРОНОМ. ИНООТК.	"	"	"	"	"	"	"	"	—	
68	ПРЕДСЕД. СЕКРЕТАРЬ	"	"	"	"	"	"	"	"	—	
69	ЗАЛ ЗАСЕДАНИЙ	"	"	"	"	"	"	"	"	—	
70	ДОГОТОВОЧНАЯ	Ц.М.	ПРОСТ.	ПОБЕЛ.	"	"	"	"	КЕР.	—	
71											
72											
<b>ТЕХНИЧЕСКИЙ ЭТАЖ</b>											
73	ВЕНТКАМЕРЫ	Ц.М.	ПРОСТ.	ПОБЕЛ.	"	"	"	"	КЕР.	—	

**ПРИМЕЧАНИЯ**  
 1. ДЕТАЛИ ПОЛОД СМ. ТИП КОНСТР-И ГОССТАНДАРТ СТРОИ СЕРИЯ 2-140-1, ВЫП. 2 ПОЛЫ 10.4.74  
 2. КОЛЕР ОКАСКИ ПОМЕЩЕНИЙ ОПРЕДЕЛЯЮТСЯ ПРИ ПРИОЗВНЕ ПРОЕКТА.

ЗРЕЛИЩНЫХ СПОРТИВНЫХ СОЮЗОВ И МСН РСФСР  
 ДИРЕКТОРА  
 КОМП. ПРОЕКТА  
 АРХИТЕКТУРА  
 МОСКВА

14396-01/3





**Примечания**

1. На плане фундаментов даны относительные отметки низа фундаментов.
2. За отметку 0 принята уровень чистого пола 1-го этажа.
3. Грунты в основании вазы относительны.
4. Основанием фундаментов служат грунты с нормативной характеристикой на глубине 1,5 м при ширине Ф-ов (М;  $\gamma_{гр} = 1800 \text{ кг/м}^3$ ;  $J_n = 20^\circ \text{ см}^2 = 0,19 \text{ кг/см}^2$ , нормативное давление под подошвой Ф-ов 2 кг/см<sup>2</sup> по СНиП II-45-74.
5. Монтаж колонн по монолитным Ф-ам производить после двукратного бетонирования 70% проектной массы.
6. Все колонны заделывать в подкрановики бетоном М 300 на мелком заполнителе.
7. Защитный слой бетона для нижней арматуры в монолитных фундаментах 70 мм.
8. Вертикальные швы и разрезы между стеновыми блоками заполнить бетоном М 100; кладку вести на цементном растворе М 25.
9. Все стены и панели подвала облицоваться с грунтом покрытием горячим битумом за раз до полного закрытия.

10. Монолитные фунда-ты разрабатаны на листах КС-02:КС06
11. Сечения 1-1, 4-4, 5-5, 6-6, 7-7 см. лист КС-02
12. Колонны устанавливать по схеме каркаса.

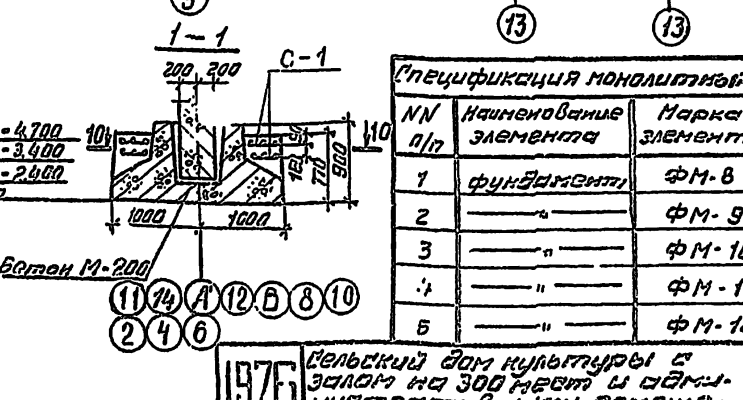
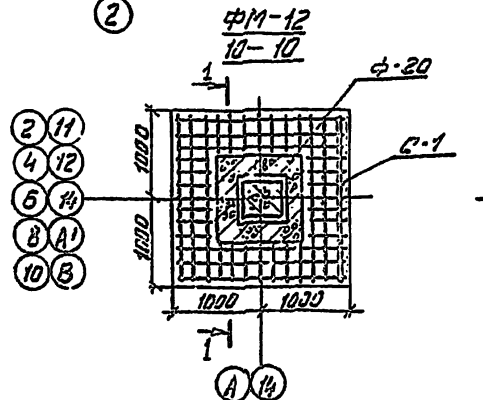
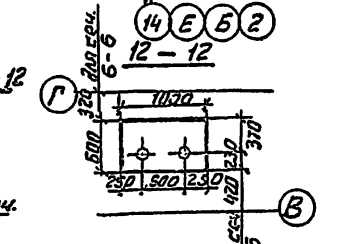
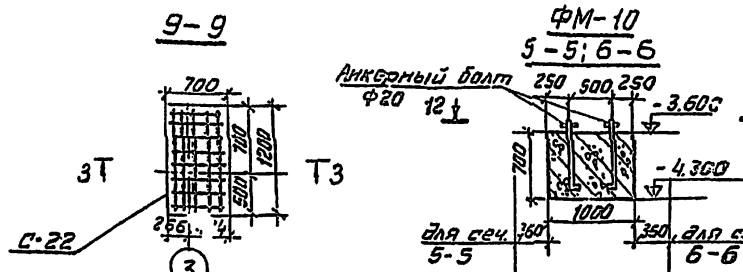
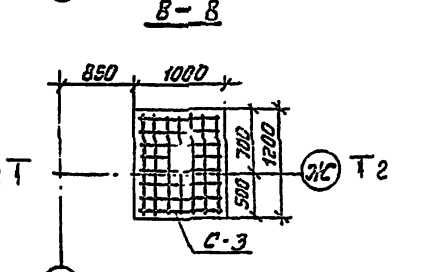
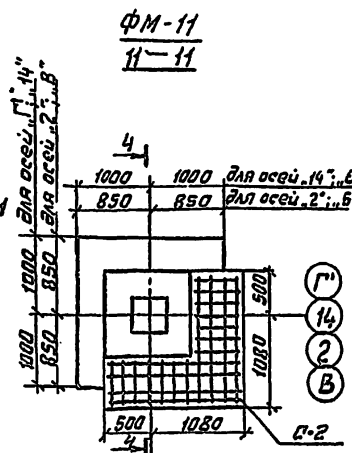
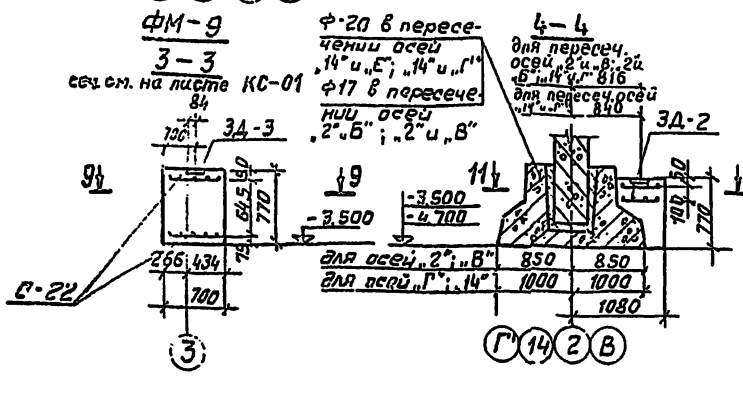
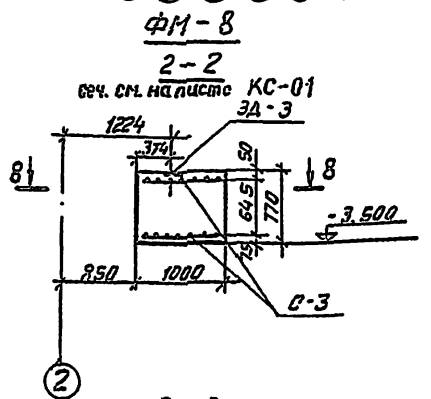
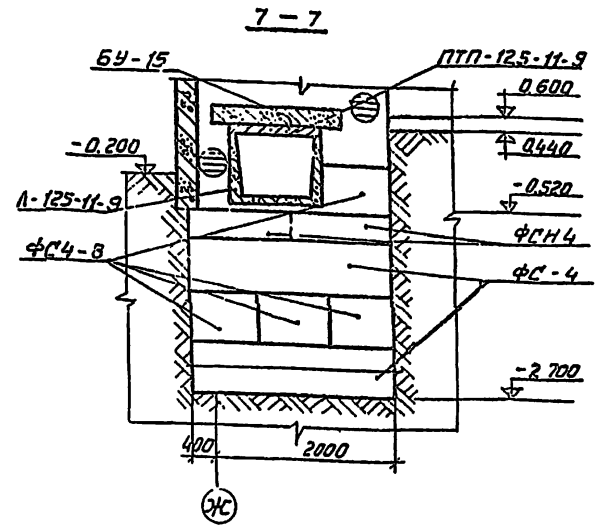
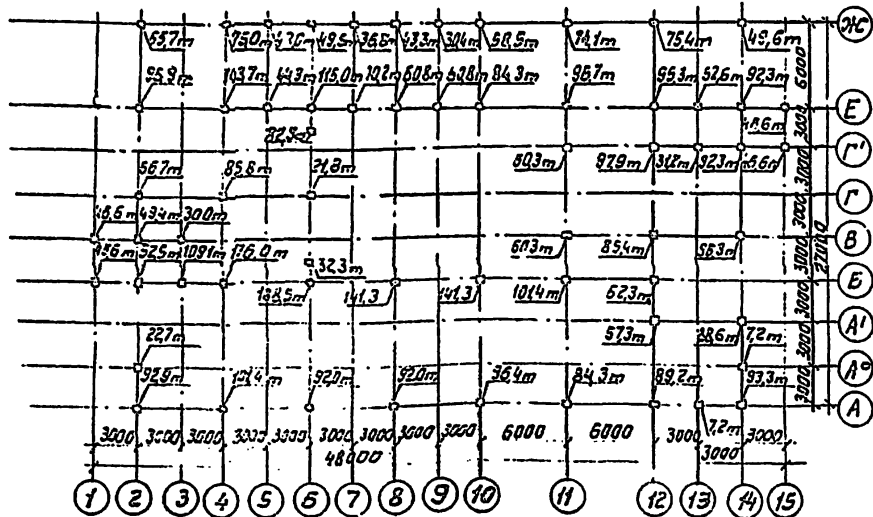
1. Проект  
 2. Конструкция  
 3. Архитектура  
 4. Инженер  
 5. Инженер  
 6. Инженер  
 7. Инженер  
 8. Инженер  
 9. Инженер  
 10. Инженер  
 11. Инженер  
 12. Инженер  
 13. Инженер  
 14. Инженер  
 15. Инженер  
 16. Инженер  
 17. Инженер  
 18. Инженер  
 19. Инженер  
 20. Инженер  
 21. Инженер  
 22. Инженер  
 23. Инженер  
 24. Инженер  
 25. Инженер  
 26. Инженер  
 27. Инженер  
 28. Инженер  
 29. Инженер  
 30. Инженер  
 31. Инженер  
 32. Инженер  
 33. Инженер  
 34. Инженер  
 35. Инженер  
 36. Инженер  
 37. Инженер  
 38. Инженер  
 39. Инженер  
 40. Инженер  
 41. Инженер  
 42. Инженер  
 43. Инженер  
 44. Инженер  
 45. Инженер  
 46. Инженер  
 47. Инженер  
 48. Инженер  
 49. Инженер  
 50. Инженер  
 51. Инженер  
 52. Инженер  
 53. Инженер  
 54. Инженер  
 55. Инженер  
 56. Инженер  
 57. Инженер  
 58. Инженер  
 59. Инженер  
 60. Инженер  
 61. Инженер  
 62. Инженер  
 63. Инженер  
 64. Инженер  
 65. Инженер  
 66. Инженер  
 67. Инженер  
 68. Инженер  
 69. Инженер  
 70. Инженер  
 71. Инженер  
 72. Инженер  
 73. Инженер  
 74. Инженер  
 75. Инженер  
 76. Инженер  
 77. Инженер  
 78. Инженер  
 79. Инженер  
 80. Инженер  
 81. Инженер  
 82. Инженер  
 83. Инженер  
 84. Инженер  
 85. Инженер  
 86. Инженер  
 87. Инженер  
 88. Инженер  
 89. Инженер  
 90. Инженер  
 91. Инженер  
 92. Инженер  
 93. Инженер  
 94. Инженер  
 95. Инженер  
 96. Инженер  
 97. Инженер  
 98. Инженер  
 99. Инженер  
 100. Инженер

1976  
 Гельский дом культуры с залом на 300 мест и административными помещениями в конструкциях ЦУ-01

**План фундаментов**

Типовой проект Альбом Лист  
 202-12-151 0 КС-01  
 11396-01 9

Схема нормативных нагрузок на фундаменты / в уровне обреза фундамента /



Спецификация монолитных железобетонных изделий

№ п/п	Наименование элемента	Марка элемента	Кол-во шт.	Лист проекта	Примечание
1	фундаменты	фМ-8	1	КС-02	
2	"	фМ-9	1	КС-02	
3	"	фМ-10	2		
4	"	фМ-11	4		
5	"	фМ-12	10		

Спецификация сборных железобетонных элементов

№ поз.	Наименование элемента	Марка элемента	Вес кг	Кол. шт.	Каталог серия
1	фундаменты	ф-13	2600	8	и-04-1 вып.3
2	"	ф-17	3500	20	"
3	"	ф-20	5200	20	"
4	"	ф-16	2470	2	серия 1.112-1 вып.1
5	стеновые блоки	фс-5	1630	17	серия 1.116-1 вып.1
6	"	фс5-8	520	35	"
7	"				
8	"	фс-4	1300	10	"
9	"	фс4-8	415	24	"
10	"	фсн-4	305	13	"

Спецификация марок арматурных изделий на 1 монолитный элемент.

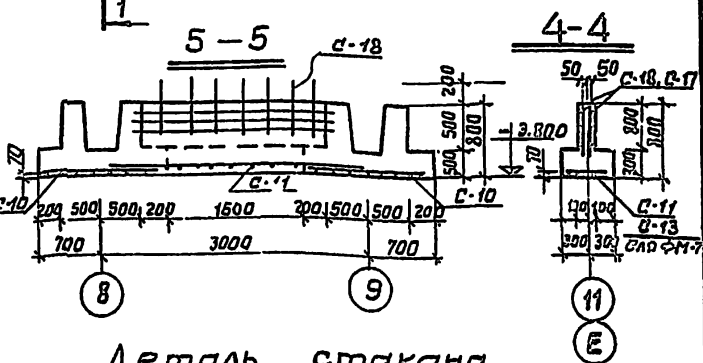
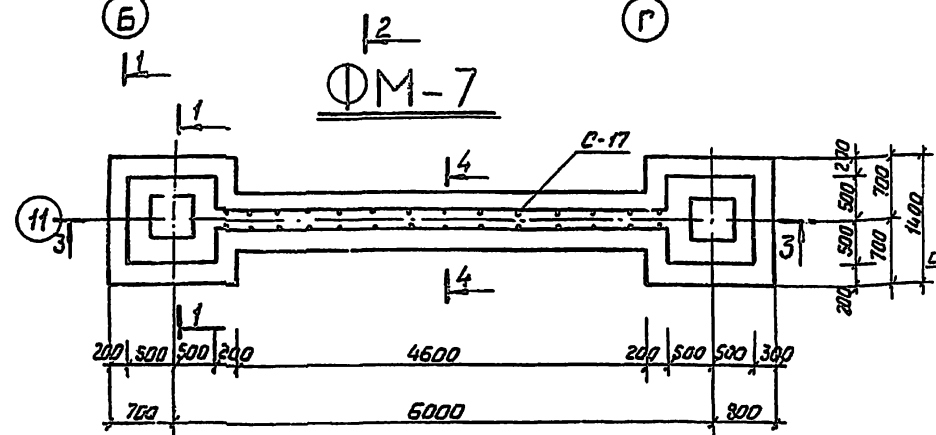
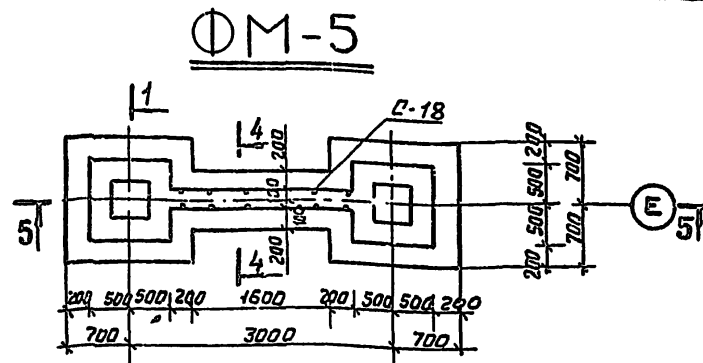
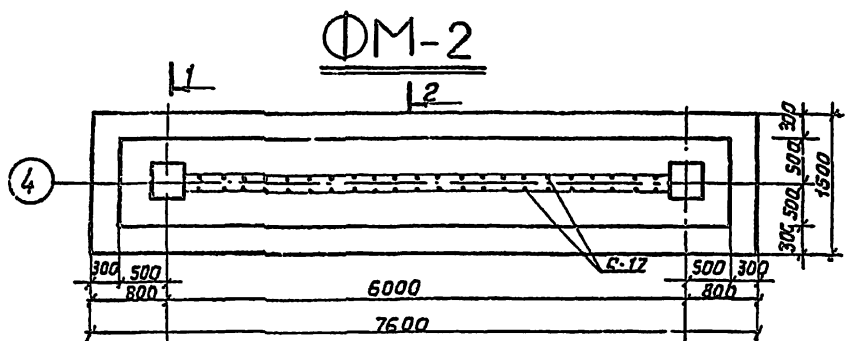
Марка элемента	Марка изделия	Кол-во шт.	Вес (кг)		Лист проекта
			1шт.	всех	
фМ-8	с-3	2	9,99	19,98	Альбом VI КМ-3
	3А-3	1	9,23	9,23	
фМ-9	с-22	2	7,01	14,02	Альбом VI КМ-2
	3А-3	1	9,23	9,23	
фМ-10	Анкерный болт ф20 с петлевой резьбой по ГОСТ 190-53	2	2,22	4,44	Альбом VI КМ-3
	с-2	2	12,18	24,36	
фМ-11	3А-2	2	19,59	39,18	Альбом VI КМ-2
	с-1	2	21,2	42,4	
фМ-12					Альбом VI КМ-3

Расход материалов

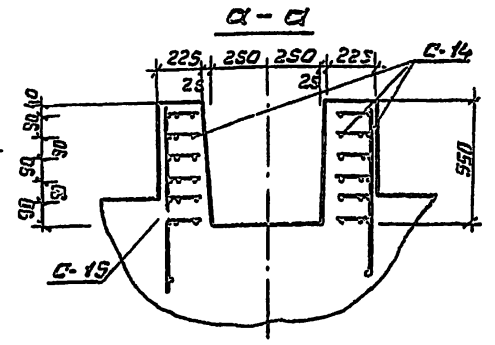
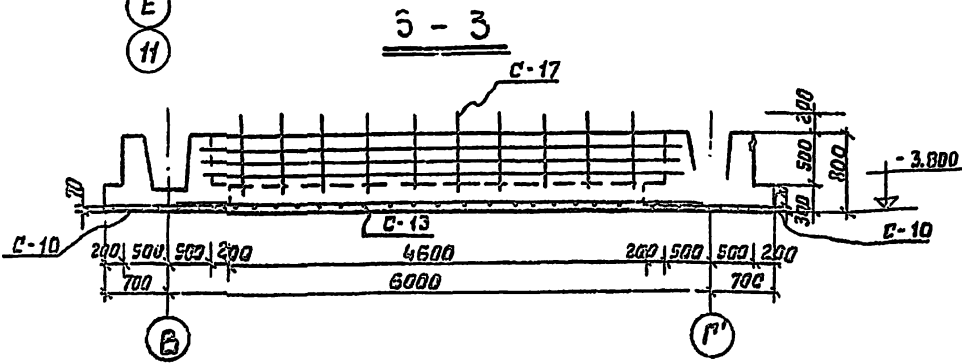
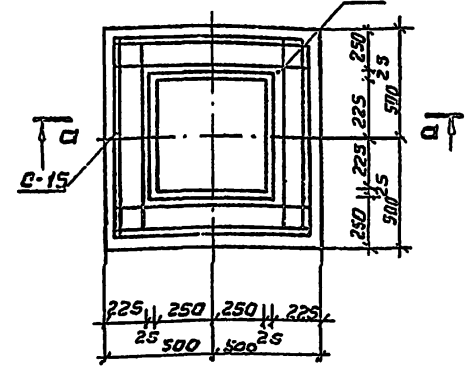
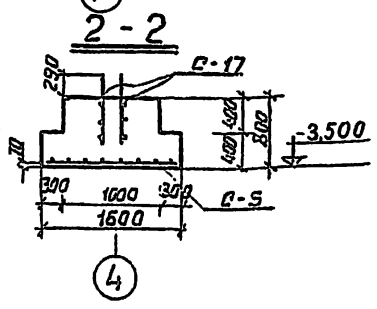
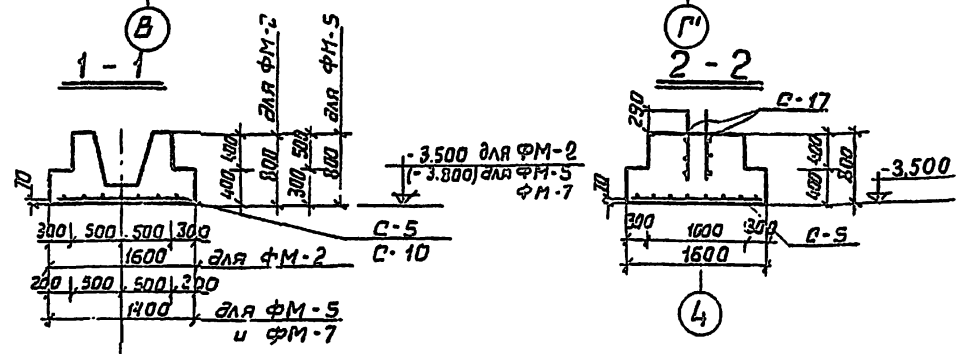
Наименование элемента	Марка бетона	Расход бетона на 1м3 бетона	Объем бетона м3	Расход стали (кг)	
				А-Ш	Всего
фМ-8	200	316	0,975	4,72	29,22
фМ-9	"	350	0,646	4,72	23,25
фМ-10	"	1060	0,42		4,44
фМ-11	"	67,3	0,945	17,3	63,54
фМ-12	"	25,80	0,824		42,4

Примечание:  
1. Железобетонные изделия БУ-15; ПП-125-11-9; П-125-11-9 учтены в спецификации на листе КС-016.  
2. Общие примечания смотрите на листе КС-01.





Деталь стакана  
ФМ-3; ФМ-2; ФМ-5; ФМ-6; ФМ-7



Расход материалов на элементы для монолитных ЖБ конструкций

Марка элемента	№-мат. бе. бет.	Расход на 1 эл-нт	Сталь в кг				Расход стали на 1 м <sup>3</sup> бетона	Кол-во арм. стержней	Расход на бетон	Сталь	
			всего	в том числе	А-1	А-2					в кг
ФМ-2	200	8,41	195,74	37,82	103,02	47,34	7,56	23,30	1	8,41	195,74
ФМ-5	200	8,68	96,0	37,82	29,38	21,24	7,56	10,9	1	8,68	96,0
ФМ-7	200	5,08	132,27	37,82	39,63	47,34	7,56	30,5	1	5,08	132,27

Спецификация марок арматурных изделий на один фундамент

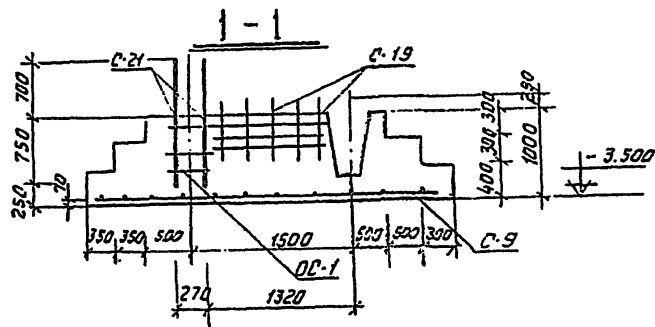
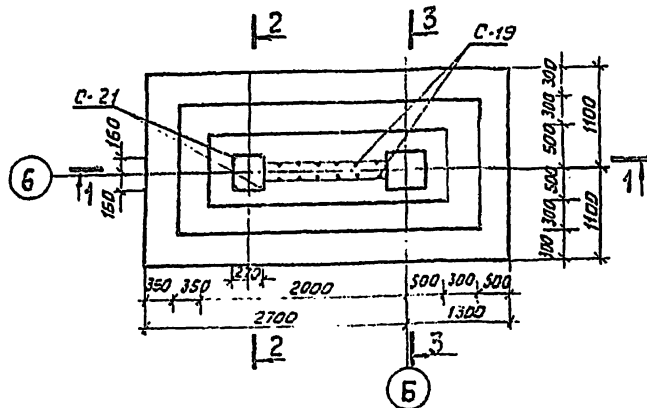
Марка фундам.	Марка издел.	Кол-во шт.	Вес кг		Кл
			шт.	всех	
ФМ-2	С-5	1	103,02	103,02	195,74
	С-17	2	23,67	47,34	
	С-14	12	316	37,82	
ФМ-5	С-15	4	1,89	7,56	96,0
	С-10	2	11,23	22,46	
	С-11	1	6,92	6,92	
	С-18	2	10,52	21,24	
	С-14	12	3,16	37,82	
ФМ-7	С-15	4	1,89	7,56	132,27
	С-10	2	11,23	22,43	
	С-13	1	17,12	17,12	
	С-17	2	23,67	47,34	
	С-14	12	3,16	37,82	

Примечания:

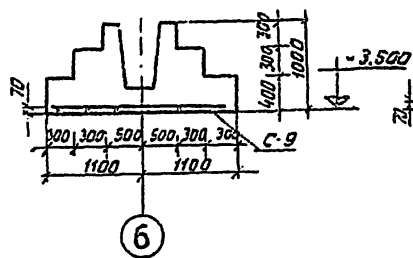
1. Длинный лист стотры соответствует с листом КС-06.

Инженер  
Архитектор  
Строитель  
Проектировщик  
Петров

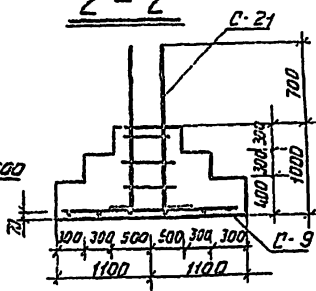
ФМ-4



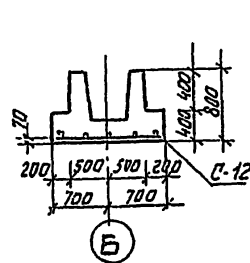
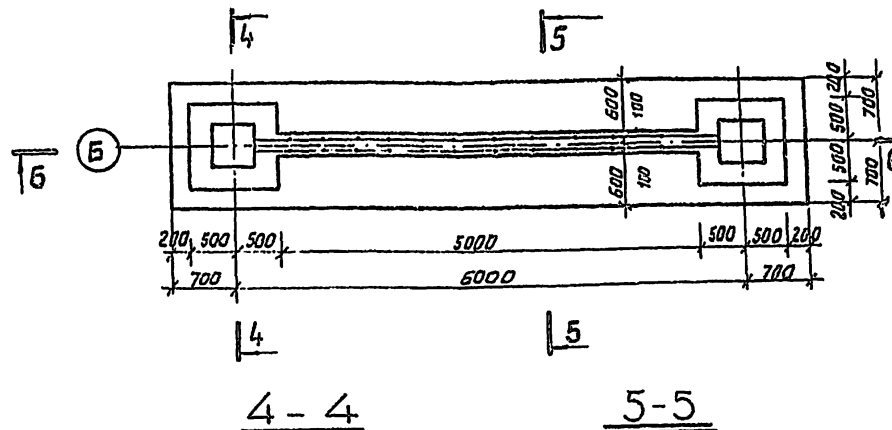
3-3



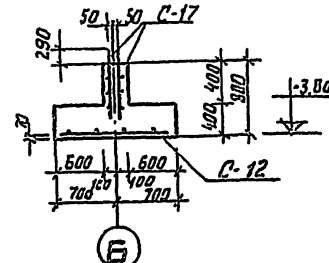
2-2



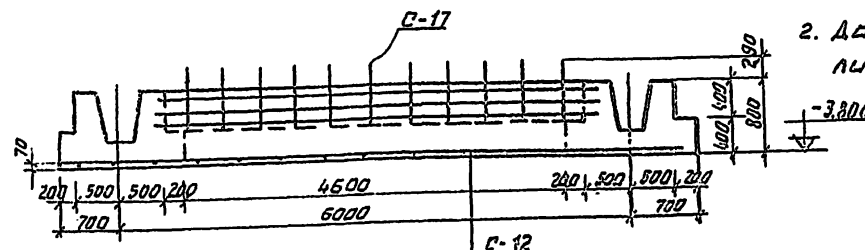
ФМ-6



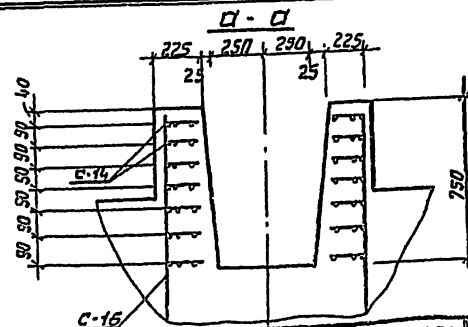
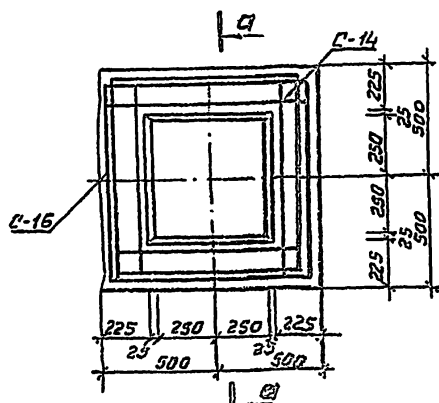
5-5



6-6



ДЕТАЛЬ СТАКАНА ФМ-4



Расход материалов на элементы для монолитных железобетонных конструкций 12

Марка эл-та	М.ко бетона	Расход на 1 эл-мент					Расход стали на 1 м <sup>3</sup> бетона	Кол. во шт.	Расход на все эл-ты		
		Сталь в кг	в том числе	А-1	А-11	А-111			Б-1	Бетон м <sup>3</sup>	Сталь кг
ФМ-4	200	7.32	221.45	24.74	150.15	41.92	4.3	30.2	1	7.32	221.45
ФМ-6	200	3.88	167.07	37.92	74.25	42.34	7.56	43.2	1	3.88	167.07

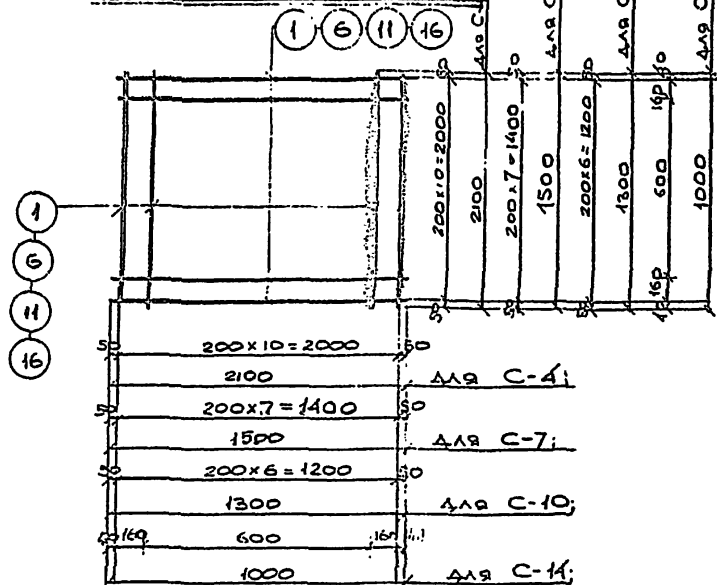
Спецификация марок арматурных изделий на один фундамент.

Марка фундам.	Марка изделия	Кол. во шт.	Вес, кг			МН листа
			1 шт.	всех	Общий	
ФМ-4	С-9	1	150.49	150.49	221.45	КС-06
	С-14	7	3.16	22.14		—
	С-16	2	2.15	4.30		—
	С-19	2	4.54	9.08		—
	С-21	2	17.12	34.24		—
ФМ-6	ОС-1	10	0.12	1.2	167.07	—
	С-12	1	74.25	74.25		КС-06
	С-17	2	23.67	47.34		—
	С-14	12	316	32.92		—
	С-15	4	1.89	7.56		—

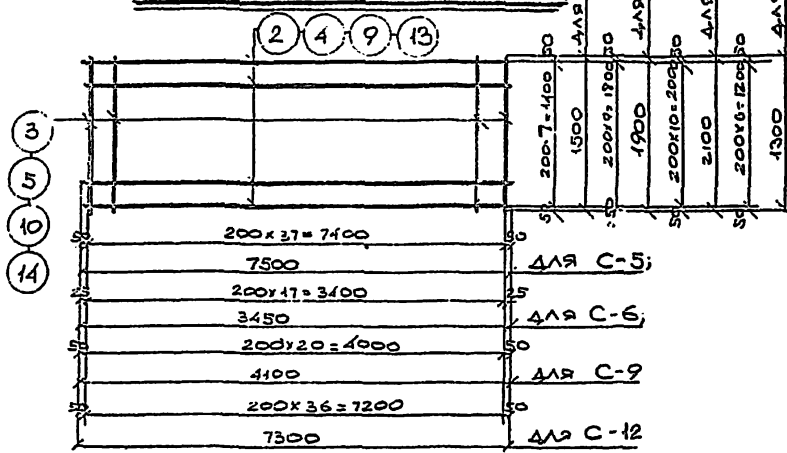
Примечание:

1. Опалубка стакана фундамента ФМ-6 и его армирование смотри лист КС-04.
2. Данный лист смотри совместно с листом КС-06.

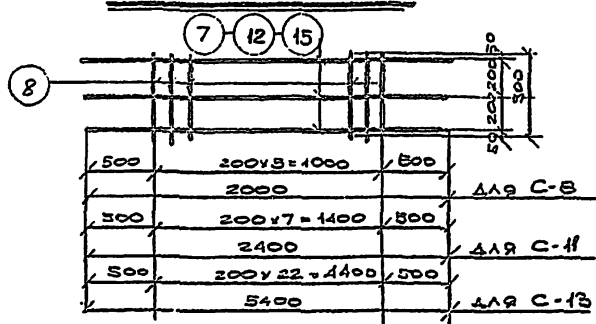
C.4; C.7; C.10; C.14



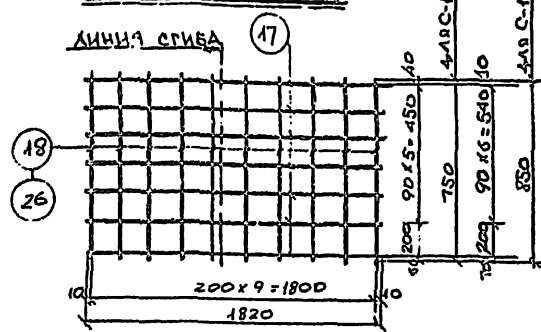
C.5; C.6; C.9; C.12



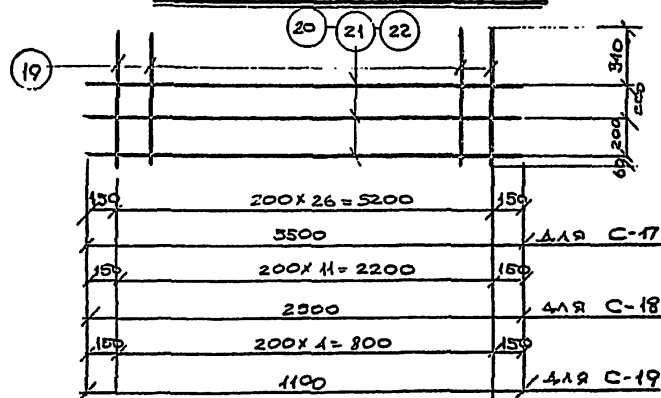
C.8; C.11; C.13



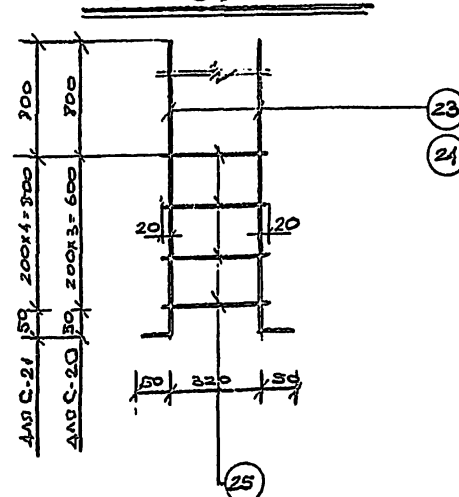
C.15; C.16



C.17; C.18; C.19



C.20; C.21



СПЕЦИФИКАЦИЯ АРМАТУРЫ НА  
1 АРМАТУРНОЕ ИЗДЕЛИЕ

13

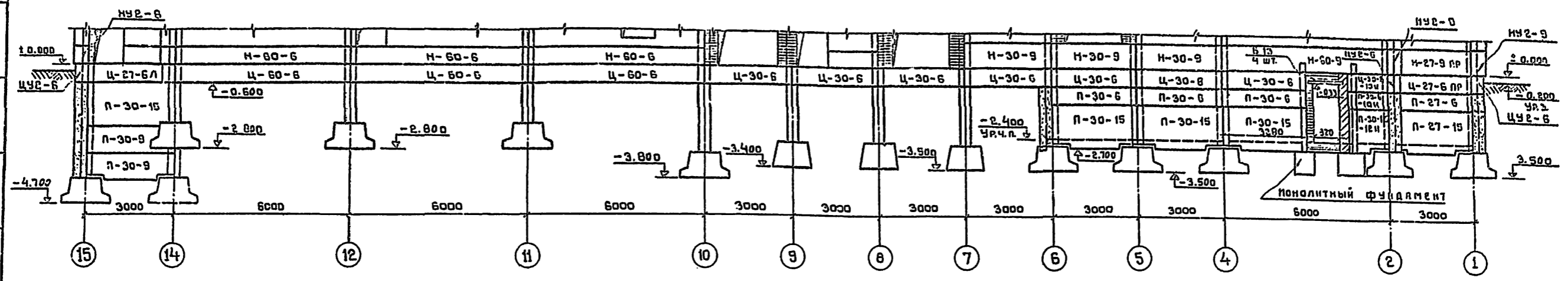
МАРКА АРМАТ. ИЗДЕЛ.	№ ПОЗ.	Э С С И З	Ф и КЛАСС АР. Т. ММ	ДЛ. ММ	КОЛ. ДО ШТ.	ВЕС, КГ		
						№ ПОЗ.	ВСЕХ	МАРКИ
C.4	1	2100	Ф14А-III	2100	22	2.34	50.88	50.88
C.5	2	7500	Ф12А-III	7500	8	6.56	52.48	103.02
	3	1500	Ф12А-III	1500	38	1.33	50.54	
C.6	4	2180	Ф14А-III	2180	10	4.17	41.7	73.22
	5	1900	Ф12А-III	1900	18	1.69	31.52	
C.7	6	1500	Ф10А-III	1500	16	0.93	14.88	14.88
C.8	7	2000	Ф10А-III	2000	3	1.23	3.69	5.55
	8	500	Ф10А-III	500	6	0.31	1.86	
	9	4100	Ф20А-III	4100	11	10.13	111.43	
C.9	10	2100	Ф12А-III	2100	21	1.86	39.06	150.49
	11	1300	Ф10А-III	1300	14	0.80	11.23	
C.10	12	2400	Ф10А-III	2400	3	1.48	4.44	6.92
	13	7300	Ф10А-III	7300	7	1.50	31.5	
C.11	14	1300	Ф12А-III	1300	39	1.15	42.95	74.25
	15	3400	Ф10А-III	3400	3	3.33	9.99	
C.12	16	1000	Ф8А-III	1000	8	0.395	3.16	3.16
	17	1820	Ф16А-III	1820	7	0.17	1.19	
C.13	18	750	Ф16А-III	750	10	0.07	0.7	1.89
	19	1820	Ф16А-III	1820	8	0.17	1.35	
C.14	20	800	Ф10А-III	800	27	0.50	13.5	23.67
	21	5500	Ф10А-III	5500	3	3.39	10.17	
C.15	22	800	Ф10А-III	800	12	0.5	6.0	10.62
	23	2500	Ф10А-III	2500	3	1.94	1.62	
	24	200	Ф10А-III	200	5	0.5	2.5	
C.16	25	1100	Ф10А-III	1100	2	0.68	2.04	4.54
	26	850	Ф16А-III	850	10	2.08	0.9	
C.17	27	800	Ф10А-III	800	27	0.50	13.5	23.67
	28	5500	Ф10А-III	5500	3	3.39	10.17	
C.18	29	800	Ф10А-III	800	12	0.5	6.0	10.62
	30	2500	Ф10А-III	2500	3	1.94	1.62	
	31	200	Ф10А-III	200	5	0.5	2.5	
C.19	32	1100	Ф10А-III	1100	2	0.68	2.04	4.54
	33	800	Ф10А-III	800	5	0.5	2.5	
C.20	34	1450	Ф28А-III	1450	2	7.25	14.50	15.06
	35	350	Ф8А-III	350	1	0.17	0.56	
C.21	36	1500	Ф28А-III	1500	2	8.21	16.42	17.12
	37	350	Ф8А-III	350	3	0.17	0.9	
OC-1	38	300	Ф8А-III	300	1	0.12	0.12	0.12

ПРИМЕЧАНИЯ

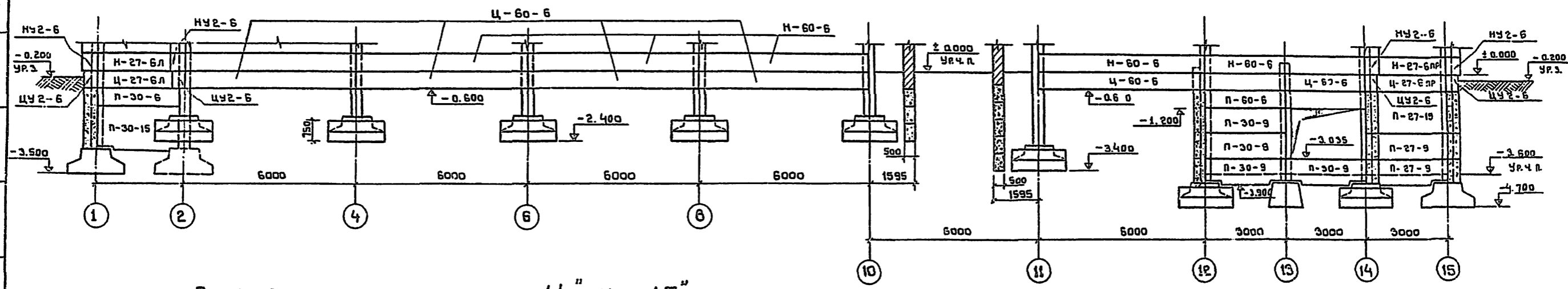
1. АРМАТУРНЫЕ СЕТКИ ВЗЯТЬ ПРОВОЛОКОЙ СОГЛАСНО ТРЕБОВАНИЯМ СНиП III-B.1-70.

ЗАДАЧА И СПОРТДИВНИК СОСЛУЖБЕННИКОВ И И.А. ЖУКОВИЧ. Проект. С.С. МЕДИЦИНА Конструкторский Проект. 1. 1.

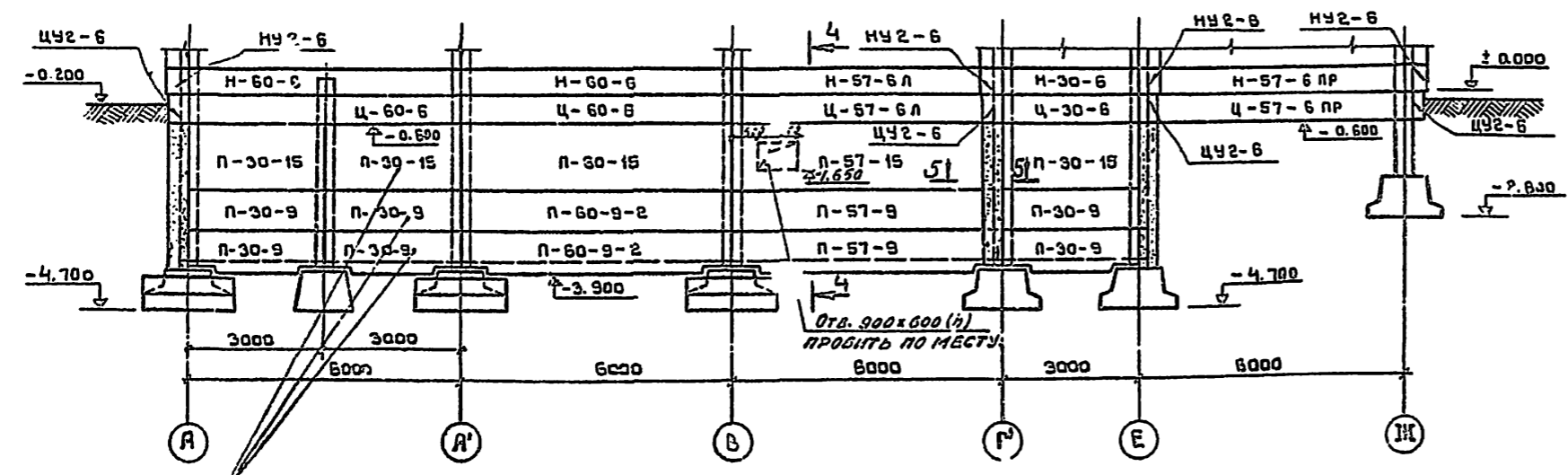
# РАЗВЕРТКА СТЕН ЦОКОЛЯ ПО ОСЯМ „В“ „Е“ И „Ж“



# РАЗВЕРТКА СТЕН ЦОКОЛЯ ПО ОСЯМ „А“ „Б“ И „Г“

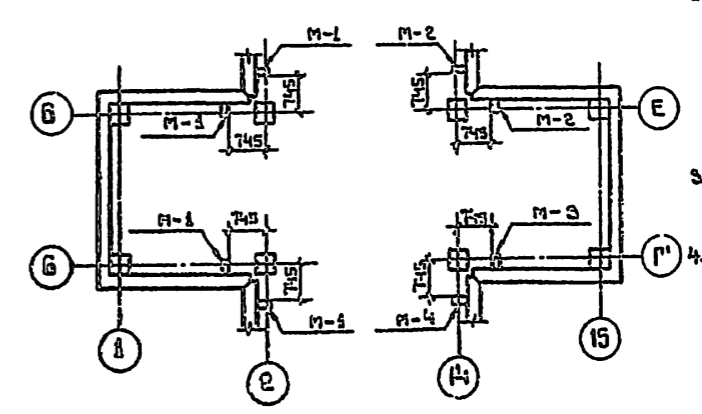


# РАЗВЕРТКА ПО ОСЯМ „14“ И „15“



Подобальные панели П-30-15, П-30-9, указанные на развертке стены, монтировать после монтажа оборудования. До монтажа оставить участок незаезжанной площадки.

# План расположения стоек фахверка



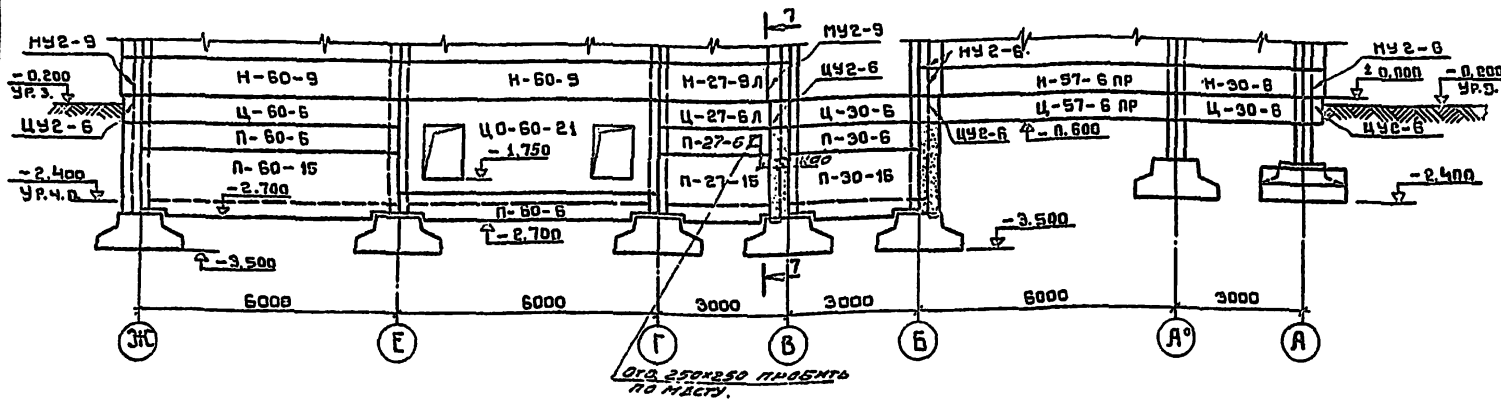
### ПРИМЕЧАНИЯ

- 1 конструкция стоек М-1 + М-4 дана на листе КС-09
- 2 накладки из плоской стали 100x10 (поз. 5, 6, 7), входящие в комплект стоек фахверка, приварить к ригелю при установке стоек по месту.
- 3 данный лист читать совместно с листами КС-08 и КС-09
- 4 общее примечание к листам КС-07, КС-08 и КС-09 дано на листе КС-08

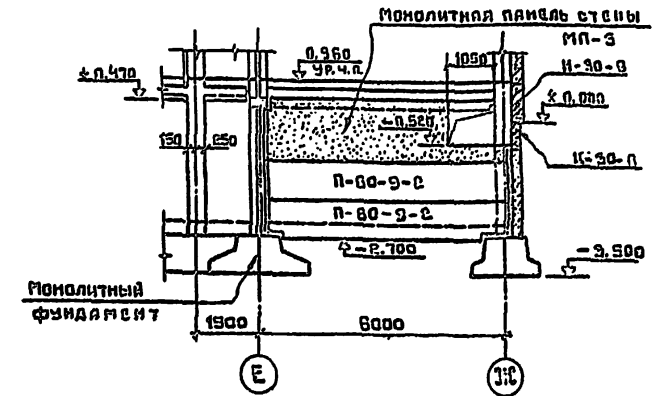
О	М	Л	А	С	О	Б	В	Г	Д	Е	Ж	З	И	К	Л	М	Н	О	П	Р	С	Т	У	Ф	Х	Ц	Ч	Ш	Щ	Ъ	Ы	Ь	Э	Ю	Я
О	П	Л	А	С	О	Б	В	Г	Д	Е	Ж	З	И	К	Л	М	Н	О	П	Р	С	Т	У	Ф	Х	Ц	Ч	Ш	Щ	Ъ	Ы	Ь	Э	Ю	Я
О	П	Л	А	С	О	Б	В	Г	Д	Е	Ж	З	И	К	Л	М	Н	О	П	Р	С	Т	У	Ф	Х	Ц	Ч	Ш	Щ	Ъ	Ы	Ь	Э	Ю	Я

О	П	Л	А	С	О	Б	В	Г	Д	Е	Ж	З	И	К	Л	М	Н	О	П	Р	С	Т	У	Ф	Х	Ц	Ч	Ш	Щ	Ъ	Ы	Ь	Э	Ю	Я
О	П	Л	А	С	О	Б	В	Г	Д	Е	Ж	З	И	К	Л	М	Н	О	П	Р	С	Т	У	Ф	Х	Ц	Ч	Ш	Щ	Ъ	Ы	Ь	Э	Ю	Я
О	П	Л	А	С	О	Б	В	Г	Д	Е	Ж	З	И	К	Л	М	Н	О	П	Р	С	Т	У	Ф	Х	Ц	Ч	Ш	Щ	Ъ	Ы	Ь	Э	Ю	Я

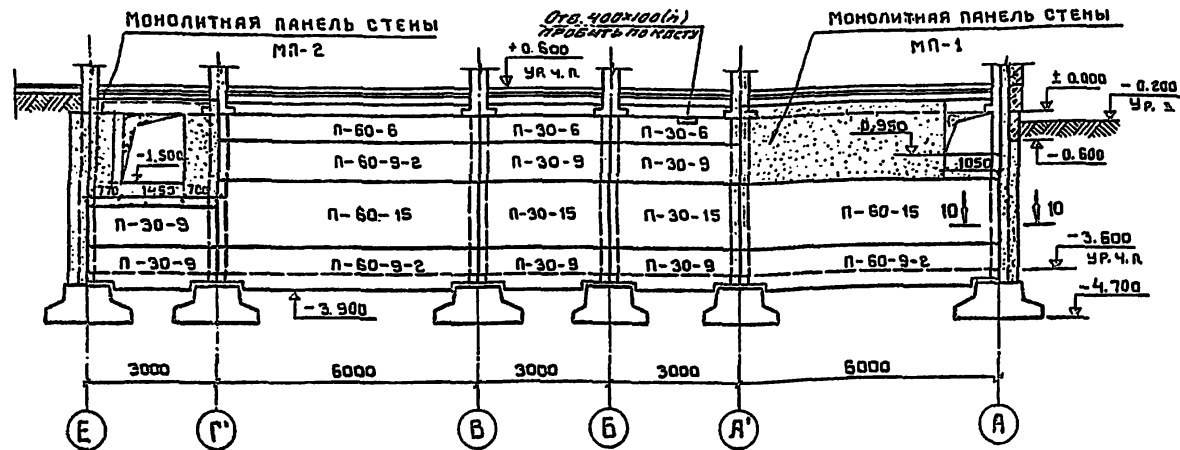
РАЗВЕРТКА СТЕН ПОДВАЛА ПО ОСЯМ „1” И „2”



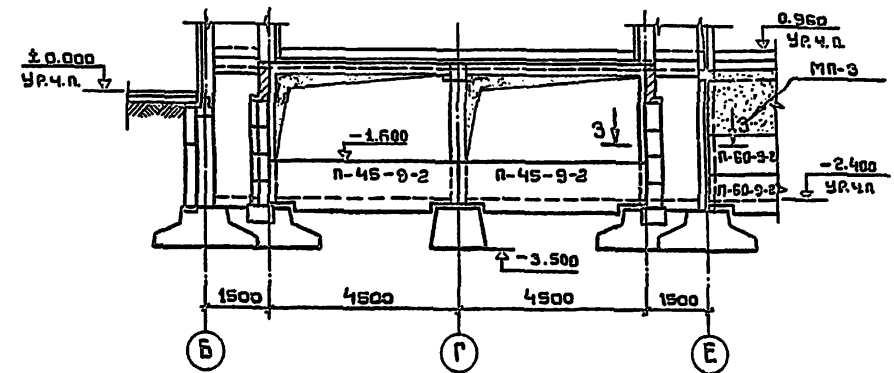
РАЗВЕРТКА СТЕН ПОДВАЛА ПО ОСИ „6” м/о „Е-ЖС”



РАЗВЕРТКА СТЕН ПОДВАЛА ПО ОСИ „12” м/о „А-Е”



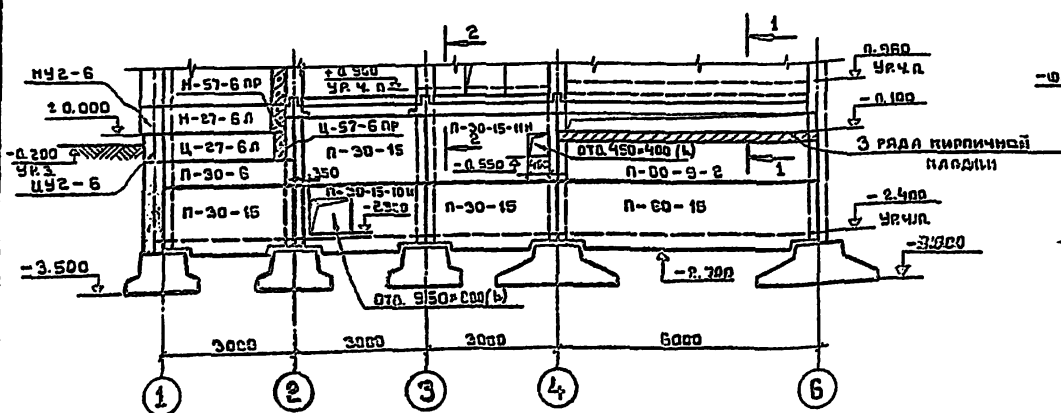
РАЗВЕРТКА СТЕН ПОДВАЛА ПО ОСИ „6” м/о „Б-Е”



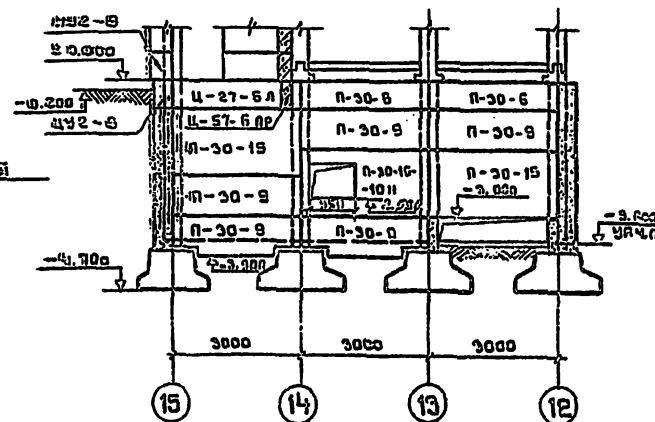
ПРИМЕЧАНИЯ

1. Поверхности конструкций, соприкасающиеся с грунтом, покрыть горячим битумом за 2 раза, предварительно оштукатурить их.
2. Горизонтальную гидроизоляцию стен и перегородок, выложенных из кирпича, раскладывать на высоту 0,1-0,15 м от уровня пола или отмостки.
3. Кладку стен и перегородок, соприкасающихся с грунтом, выполнять из глиняного кирпича марки „100” пластического прессования на сложном растворе марки „25”.
4. Монтажные узлы и детали навески подвальных и цокольных панелей даны в альбоме серии ИИ-04-5 в дополнении к выпуску №4.
5. Для сварки применять электроды Э-42.
6. Все металлические но защитные конструкции оштукатурить и впоследствии окрасить масляной краской за 2 раза.
7. Данный лист читать совместно с листами КС-07 КС-09.

РАЗВЕРТКА СТЕН ПОДВАЛА ПО ОСИ „Б” м/о „1-6”

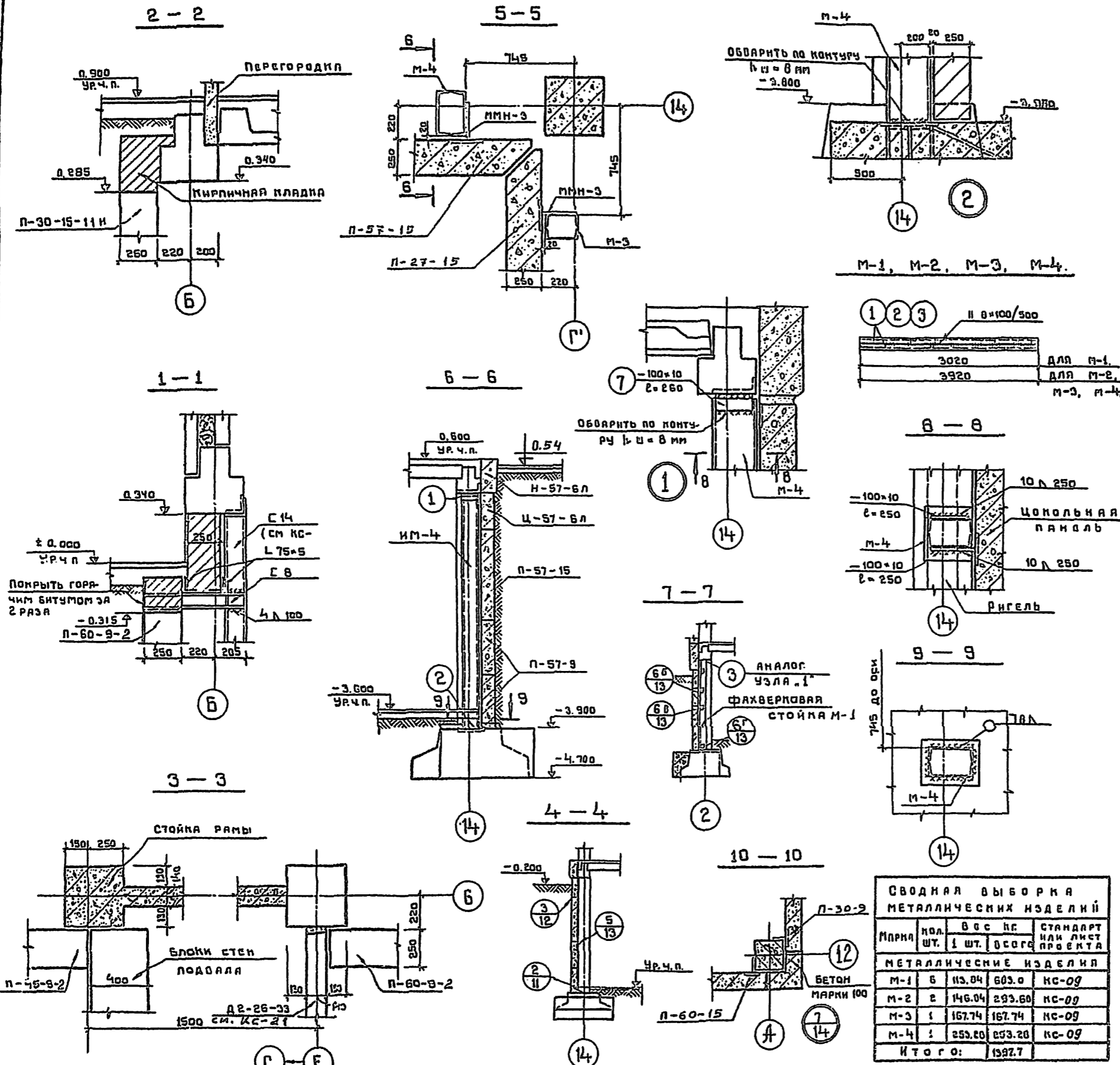


РАЗВЕРТКА СТЕН ПОДВАЛА ПО ОСИ „Е”



Составитель: С.С. Мезенцев  
 Проверил: И.И. Мухоморов  
 Инженер  
 М.П. Мухоморова  
 Главный архитектор  
 М.П. Мухоморова  
 Главный архитектор  
 М.П. Мухоморова  
 Главный архитектор





СПЕЦИФИКАЦИЯ СБОРНЫХ ЖЕЛЕЗОБЕТОННЫХ ЭЛЕМЕНТОВ					
№ п/п	наименование элемента	марка элемента	вес кг	кол. шт.	пат.плос. серия.
1	Подвальные панели	П-60-8	2100	4	ИИ-04-5 доп. к вып. 4
2		П-60-9-2	3090	0	—
3		П-60-15	8290	5	—
4		П-57-9	2040	2	—
5		П-57-15	4850	1	—
6		П-30-6	1050	10	—
7		П-30-9	1510	23	—
8		П-30-15	2570	16	—
9		П-27-6	910	2	—
10		П-27-15	2170	3	—
11		П-27-9	1250	2	—
12		П-30-15-10Н	2130	2	Альбом У1 ИЖ-65
13		П-30-15-11Н	2460	1	ИЖ-65
14		П-30-15-12Н	1210	1	ИЖ-66
15					
16		П-30-6-10Н	490	1	ИЖ-64
17		П-45-9-2	1570	2	ИИ-04-5 доп. к вып. 4
18	Цокольные панели	Ц-57-6Л	1020	1	—
19		Ц-57-6ПР	1020	2	—
20		Ц-30-6	530	11	—
21		Ц-30-6-10Н	250	1	Альбом У1 ИЖ-63
22		Ц-27-6Л	470	3	ИИ-04-5 доп. к вып. 4
23		Ц-27-6ПР	470	2	—
24		Ц-60-2Л	3380	1	—
25		Ц-2-6	120	8	—
26		Ц-60-6	1060	12	—
27	Перемычки	Б-13	25	4	1,139-1 выд. 1

Сводная выборка металлических изделий			
Марка	кол. шт.	вес кг	стандарт или лист проекта
М-1	6	113.04	КС-09
М-2	2	146.04	КС-09
М-3	1	167.74	КС-09
М-4	1	253.20	КС-09
Итого:		1392.7	

Спецификация металлических изделий на одну марку							
Марка за-та	№ поз.	профиль	марка стали	длина мм	кол. шт.	вес кг	примечание ГОСТ
М-1	1	С 20	ВСт.Зпн2	3020	2	59.6	113.04
	5	-100x10	ВСт.Зпн2	180	2	1.41	2.02
М-2	2	С 20	—	3920	2	12.1	146.04
	5	-100x10	—	180	2	1.41	2.02
М-3	3	С 22	—	3920	2	82.3	167.74
	5	-100x10	—	200	2	1.97	3.14
М-4	4	С 30	—	3920	2	124.8	253.20
	7	-100x10	—	200	2	2.04	4.08

ПРИМЕЧАНИЯ

1. Типовые узлы смотр в альбоме ЦС-04-Б доп. к вып. 4.

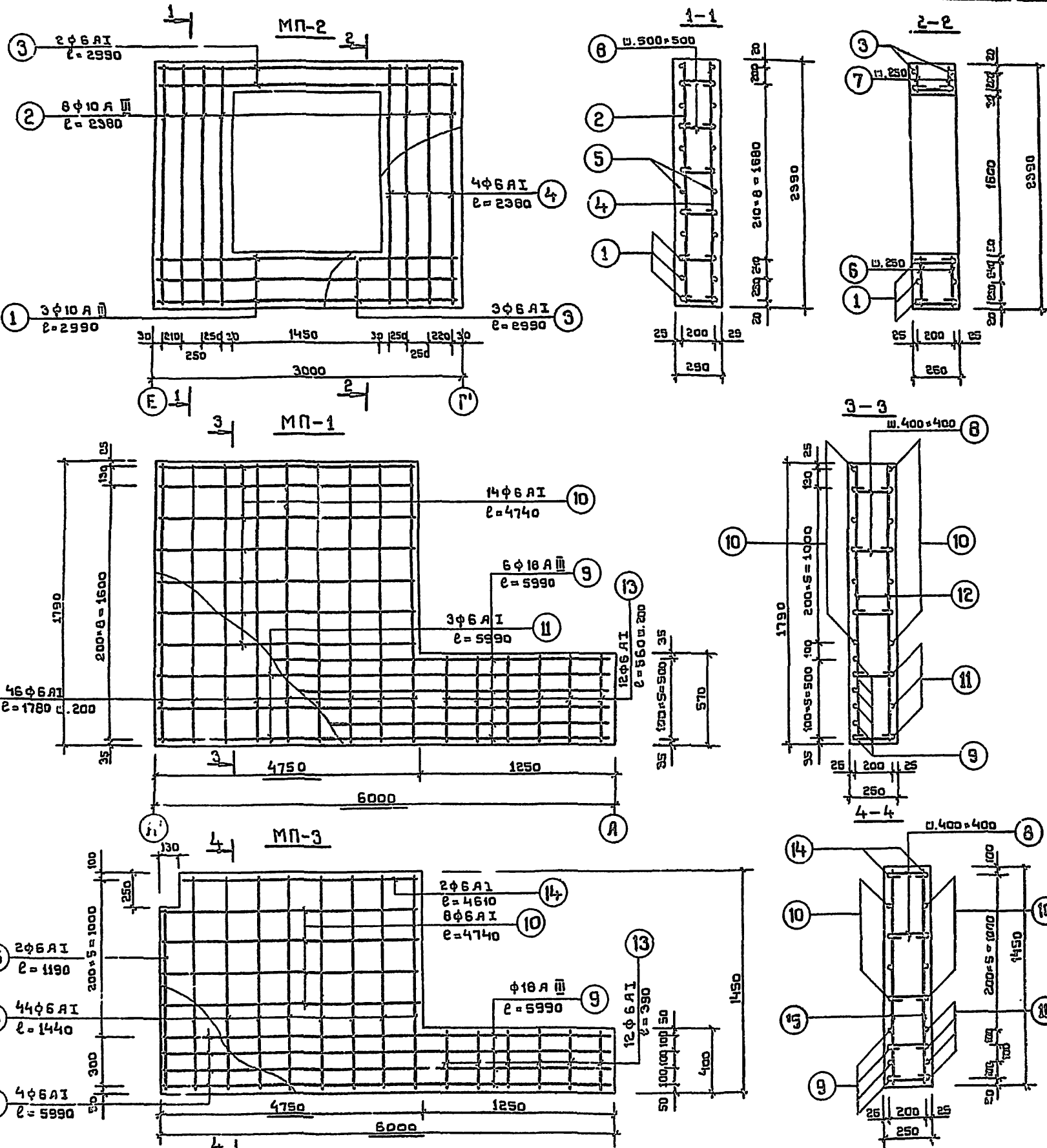
1976 Сельский дом культуры с залом на 300 мест и административными помещениями / в конструкциях ИИ-04/

Сечения по стенам подвала. Узлы. Спецификации

Типовой проект Альбом Лист 262-12-151. КС-09

Спецификация  
 Элементы  
 для  
 строительства  
 объектов  
 культурно-просветительного назначения  
 в сельской местности  
 (в соответствии с проектом)  
 ИИ-04-5  
 доп. к вып. 4

СПЕЦИФИКАЦИЯ АРМАТУРЫ НА МОНОЛИТНЫЕ ПАНЕЛИ  
 1976 СЕЛЬСКИЙ ДОМ КУЛЬТУРЫ С ЗАЛОМ НА 300 МЕСТ И АДМИНИСТРАТИВНЫМИ ПОМЕЩЕНИЯМИ / В КОНСТРУКЦИЯХ ИК-04/



### СПЕЦИФИКАЦИЯ АРМАТУРЫ НА МОНОЛИТНЫЕ ПАНЕЛИ

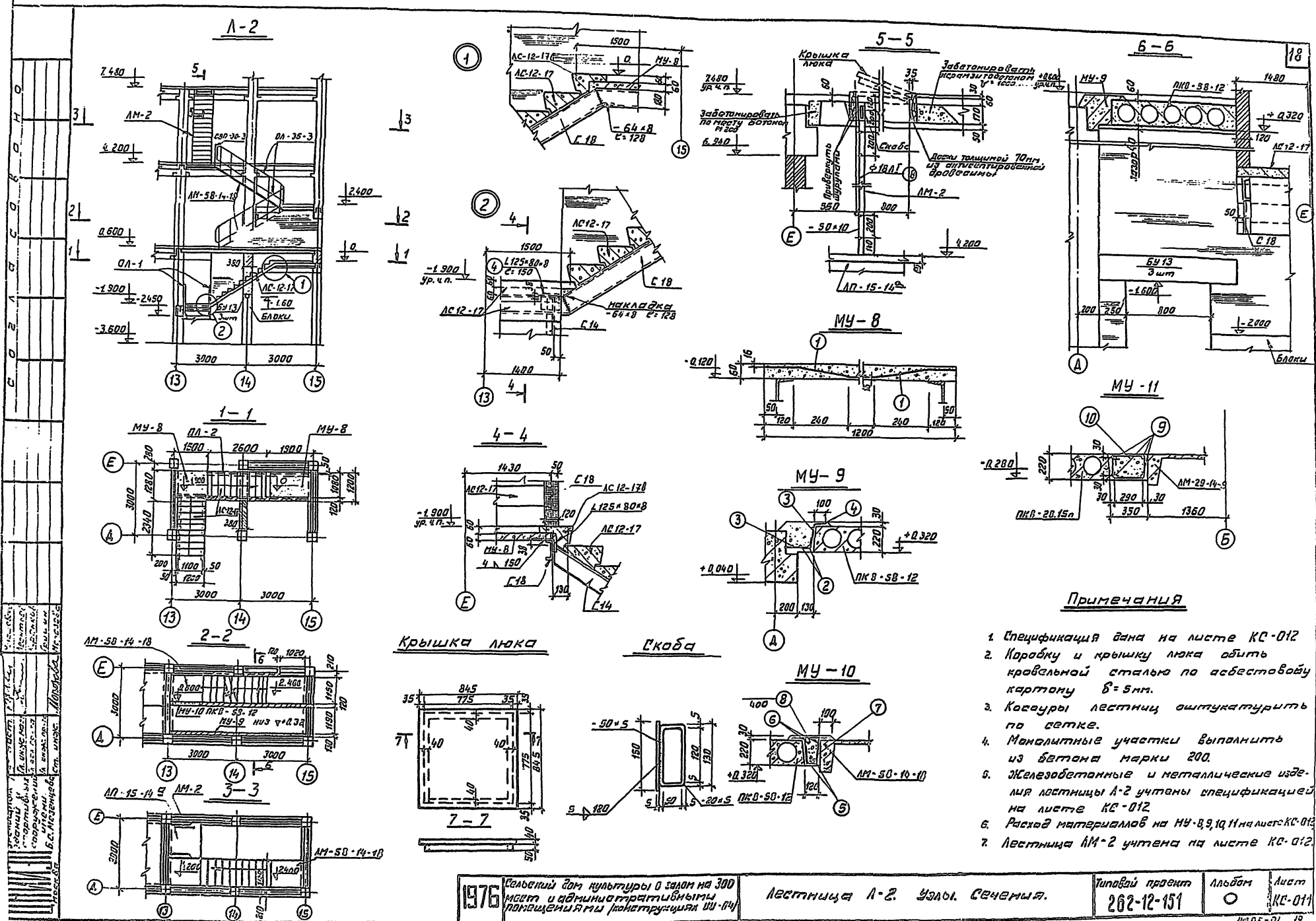
МАРКА ЭЛ-ТА	№	Элемент	φ мм	Длина мм	кол. шт.	общая длина м	Выборка стали		
							φ мм	общая длина м	вес кг
МП-2	1	— 2990	10 A III	2990	3	9.0	6 A I	60.2	13.4
	2	— 2380	10 A III	2380	6	19.0	10 A III	28.0	17.3
	3	— 2990	6 A I	2990	7	20.9			
	4	— 2380	6 A I	2380	8	19.0			
	5	— 760	6 A I	760	14	10.6			
	6	— 530	6 A I	530	6	2.7			
	7	— 240	6 A I	240	5	1.2			
	8	— 200	6 A I	290	20	5.8			
Итого: 30,7									
МП-1	9	— 5990	18 A III	5990	6	36.0	6 A I	187.4	41.6
	10	— 4740	6 A I	4740	14	66.4	18 A III	36.0	72.0
	11	— 5990	6 A I	5990	3	18.0			
	12	— 1780	6 A I	1780	46	81.8			
	13	— 560	6 A I	560	12	6.7			
	8	— 200	6 A I	290	50	14.5			
Итого: 113,6									
МП-3	6	— 200	6 A I	290	40	11.6	6 A I	138.9	30.9
	9	— 5990	18 A III	5990	4	24.0	18 A III	24.0	48.0
	10	— 4740	6 A I	4740	8	27.9			
	11	— 5990	6 A I	5990	4	24.0			
	14	— 4610	6 A I	4610	2	9.6			
	15	— 1440	6 A I	1440	44	63.4			
16	— 1190	6 A I	1190	2	2.4				
Итого: 78,9									

### РАСХОД МАТЕРИАЛОВ

НАИМЕНОВАНИЕ ЭЛЕМЕНТА	МАРКА БЕТОНА	РАСХОД СТАЛИ НА 1 м <sup>3</sup> БЕТОНА	ОБЪЕМ БЕТОНА м <sup>3</sup>	РАСХОД СТАЛИ кг				
				A I	A II	A III	B I	ВСЕГО
МП-1	200	42,2	2,31	41,6	—	72,0	—	113,6
МП-2	200	25,2	1,22	13,4	—	17,3	—	30,7
МП-3	200	42,8	1,84	30,9	—	46,0	—	78,9

### ПРИМЕЧАНИЕ

1 РАБОТЫ ВЕСТИ В СООТВЕТСТВИИ С СНиП III-В.1-70  
 2 АРМАТУРУ МОНОЛИТНЫХ ПАНЕЛЕЙ ПРИВАРИТЬ К ЗАКЛАДНЫМ ДЕТАЛЯМ КОЛОНЫ ЧЕРЕЗ АНКЕРА φ 10 A III  $l = 400$  мм.

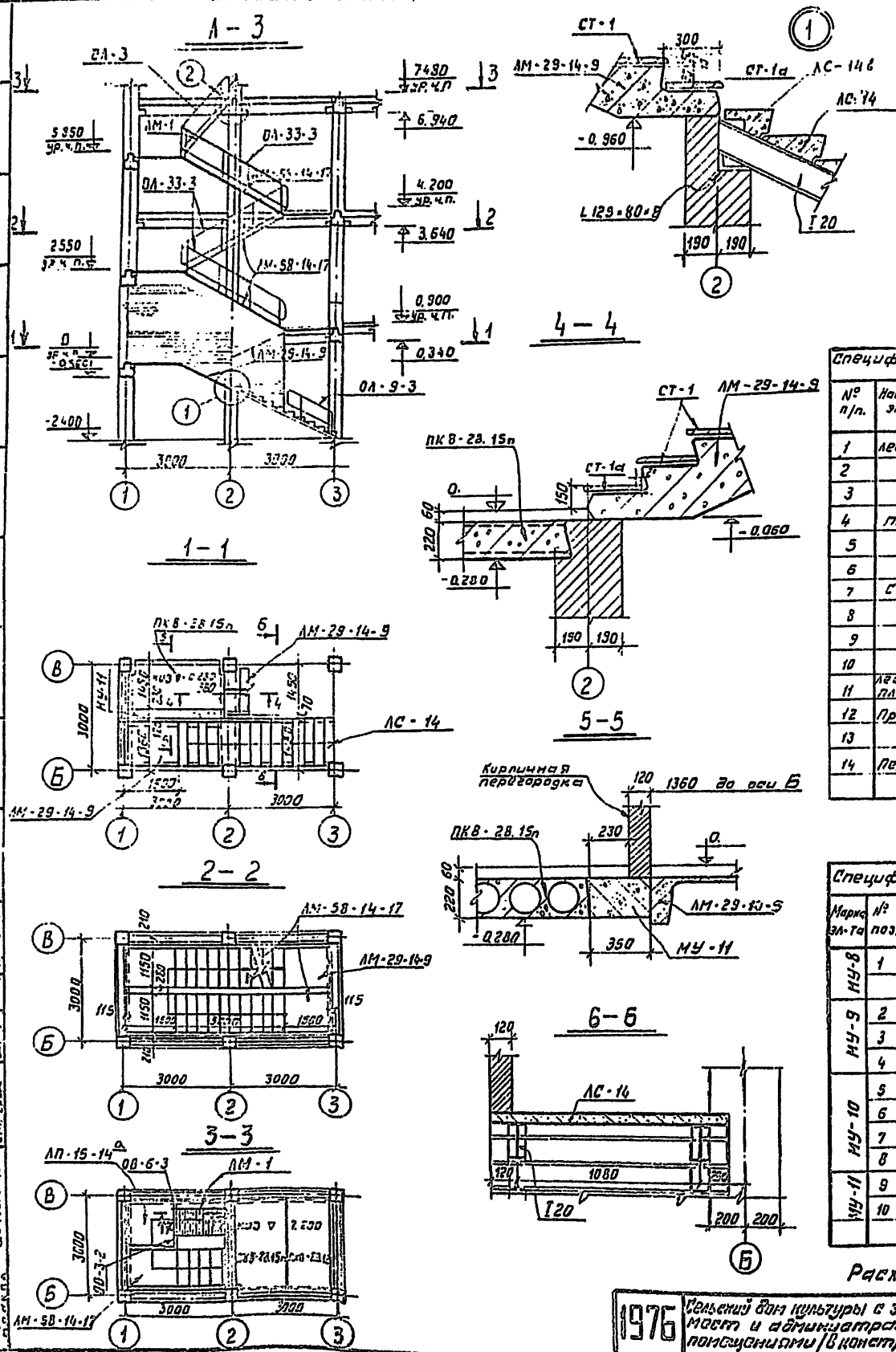


**Примечания**

1. Спецификация дана на листе КС-012
2. Коробку и крышку люка обить кровельной сталью по асбестовому картону  $\delta = 5$  мм.
3. Косоуры лестниц оштукатурить по сетке.
4. Механические участки выполнить из бетона марки 200.
5. Железобетонные и металлические изделия лестницы л-2 учтены спецификацией на листе КС-012
6. Расход материалов на МУ-8, 9, 10 и на люк КС-012
7. Лестница АМ-2 учтена на листе КС-012

1976	Сельский дом культуры и садом на 300 мест и административными помещениями / Конструкторы ИИ-ПЧ	Лестница л-2. Узлы. Сечения.	Типовой проект	Львов	Лист
			262-12-151	○	КС-011

Проектирование: ИИ-ПЧ  
 Конструкторы: ИИ-ПЧ  
 Проверка: ИИ-ПЧ  
 Б.С. Мельничук  
 М.С. Давыдов



**Спецификация сборных железобетонных элементов**

№ п/п	Наименование элемента	Марка элемента	Вес кг	Кол. шт.		Каталог Серия
				Л-2 под	Л-3 над	
1	лестницы	AM-58-14-17	2290.0	-	3	ИИ-04-7 Выпуск-1
2	"	AM-29-14-9	1020.0	-	2	"
3	"	AM-58-14-18	2765.0	-	2	ИИ-04-7 Вып. 2
4	плиты	ПКВ-28.15п	1290.0	-	1	ИИ-04-4 Выпуск-20
5	"	ПКВ-28.12	1000.0	-	1	"
6	"	ПКВ-58.12	1420.0	1	-	ИИ-04-4 Выпуск-21
7	ступени	АС-14	150.0	-	9	ИИ-135-1 Выпуск-1
8	"	АС-14В	115.0	-	1	"
9	"	АС-12-17	130.0	19	-	"
10	"	АС-12-17В	105.0	2	-	"
11	лестничная площадка	АП-15-14	575.0	-	1	ИИ-04-14 Выпуск-3
12	Проступи	СТ-1	48.0	-	18	ИИ-04-7 Выпуск-1
13	"	СТ-1а	45.0	-	4	ИИ-04-14 Выпуск-3
14	Перемычки	БЧ-13	85.0	3	-	ИИ-135-1 Выпуск-1

**Спецификация металлических элементов**

№ п/п	Наименование элемента	Марка элемента	Вес кг	Кол. шт.		Каталог Серия
				Л-2 под	Л-3 над	
1	Металлическое ограждение	ДА-33-3	40.76	-	3	1.256-1
2	"	ДА-9-3	21.44	-	1	"
3	"	ДА-36-3	54.09	-	2	"
4	"	ДА-1	-	2	-	КМ-9
5	"	ДА-2	-	1	-	КМ-9
6	"	ДА-3	-	-	2	КМ-9
7	"	ДАП-30-3	19.40	-	1	1.256-1
8	"	ДА-6-3	4.32	-	1	"
9	"	ДА-3-2	2.84	-	1	"
10	лестницы	АМ-1	-	-	1	КМ-9
11	"	АМ-2	-	-	1	КС-011

**Спецификация металлических изделий**

№ п/п	Профиль	Марка стали	ГОСТ	Масса м.	Кол. шт.		Вес кг
					Л-2 под	Л-3 над	
1	С 18	В ст 3 кп 2	8240-72	6.58	2	-	215.0
2	С 14	"	"	1.18	2	-	78.4
3	I 20	"	8239-72	3.6	-	2	151.0
4	- 64x8	"	103-57 <sup>н</sup>	0.128	2	-	1.09
5	- 50x5	"	"	0.15	2	-	2.52
6	- 20x5	"	"	0.38	2	-	0.5
7	L 125x80x8	"	8510-72	0.15	2	-	4.24
8	L 125x80x8	"	"	0.10	-	2	2.80
9	- 50x10	"	103-57 <sup>н</sup>	3.1	-	2	24.3
10	φ 18А	"	"	0.75	-	16	25.0

**Спецификация и выборка стали на один элемент**

Марка эл-та	№ поз.	Эскиз	φ мм	Длина мм	Кол. шт.	Общая длина м	Выборка стали		
							φ мм	Длина мм	Вес кг
МУ-8	1		8А	-	-	98.0	8А	98.0	38.7
МУ-9	2		14А	5780	2	11.56	14А	11.56	14.0
	3		10А	5780	2	11.56	10А	11.56	7.16
	4		6А	560	29	16.25	6А	16.25	3.61
МУ-10	5		14А	5780	2	11.56	14А	11.56	14.0
	6		10А	5780	2	11.56	10А	11.56	7.16
	7		6А	790	29	22.9	6А	22.9	5.1
МУ-11	8		16А	330	16	5.3	16А	5.3	0.4
	9		14А	2800	4	11.92	14А	11.92	14.0
10		6А	1100	15	16.6	6А	16.6	3.7	

Расход бетона М 200 на МУ-8,9,10,11 - 1,06 м³

- Примечания**
1. Работать совместно с листом КС-011
  2. Общие примечания даны на листе КС-011.
  3. Лестница АМ-1 разработана и учтена на листе КМ-9
  4. Напольный участок МУ-11 разработан на листе КС-011.

УТВЕРЖДЕНО  
 Директор  
 И.И.И.  
 1976

1976 Кольцевой дом культуры в здании на 300 мест и административными помещениями (в конструкции ИИ-04).

Лестница А-3. Узлы. Бочанья. Спецификация.

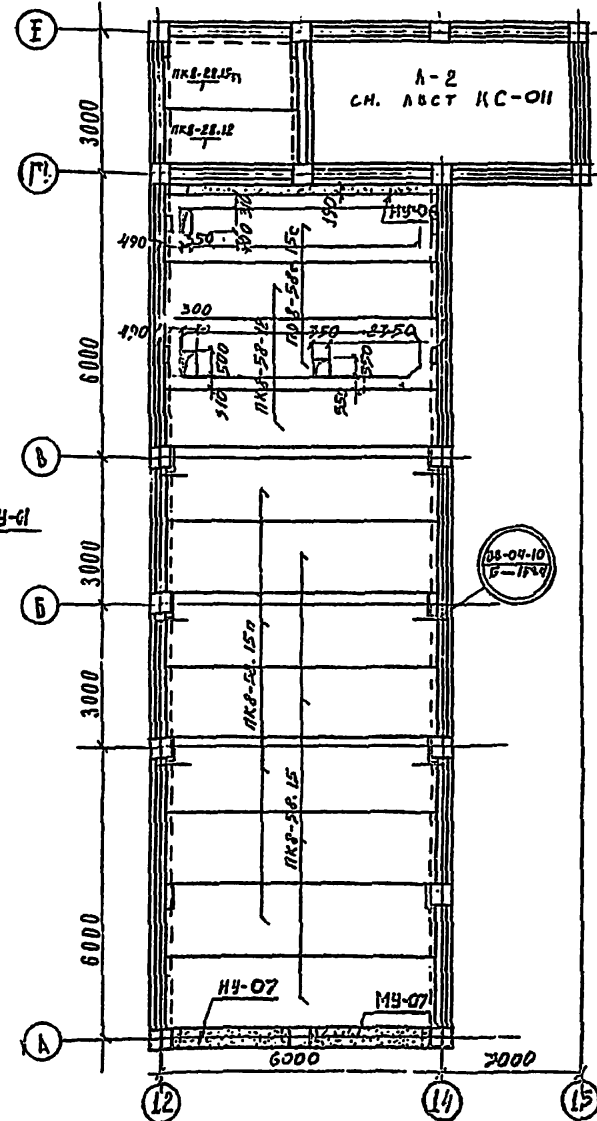
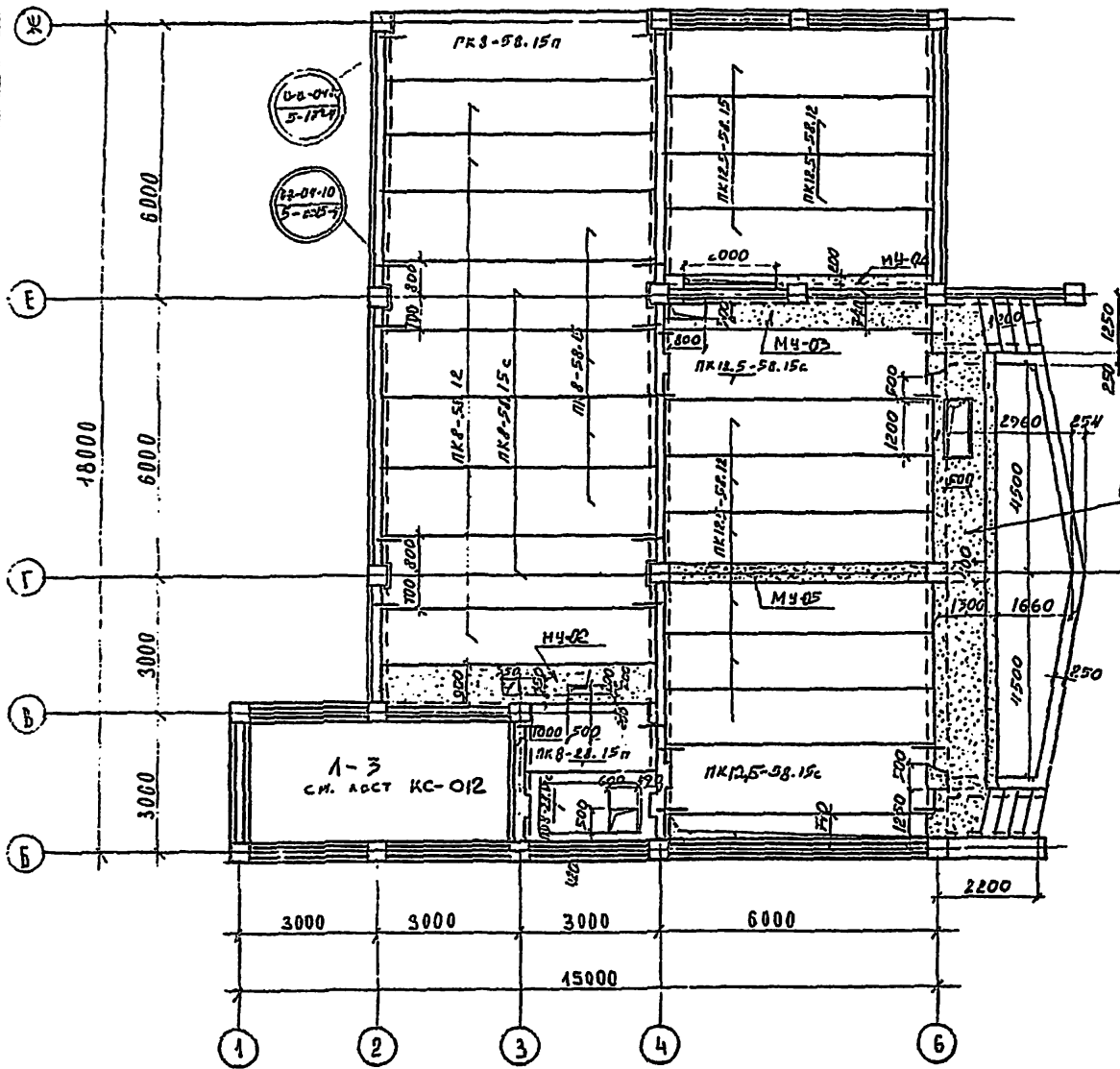
Типовой проект Альбом Лист  
 262-12-151 0 КС-012

ПЛАН ПЕРЕКРЫТИЯ №1 ↓ +0.900; +0.960

ПЛАН ПЕРЕКРЫТИЯ №1 ↓ +0.600

№7 ПЛЫТ ВЛ У 0.600

№7 ПЛЫТ ВЛ У 0.300



СПЕЦФИКАЦИЯ СБОРНЫХ ЖЕЛЕЗОБЕТОННЫХ ЭЛЕМЕНТОВ

№ п/п	НАЗНАЧЕНИЕ ЭЛЕМЕНТА	МАРКА ЭЛЕМЕНТА	ВЕС КГ	КОЛ-ВО ШТ	КАТАЛОГ СЕРИЯ
1	ПЛЫТЫ	ПК8-58.15	1890	8	ВВ-04-4 Выпуск-21
2	»	ПК12.5-58.15	»	2	»
3	»	ПК8-58.15с	1850	2	»
4	»	ПК12.5-58.15с	»	2	»
5	»	ПК8-58-15п	1860	5	»
6	»	ПК8-58.12	1420	5	»
7	»	ПК12.5-58.12	»	8	»
8	»	ПК8-58.15с	1870	2	»
9	»	ПК8-28.15п	1290	2	ВВ-04-4 Выпуск-20
10	»	ПК8-28.12	1000	1	»
11	»	ПК8-28.15с	1190	1	»

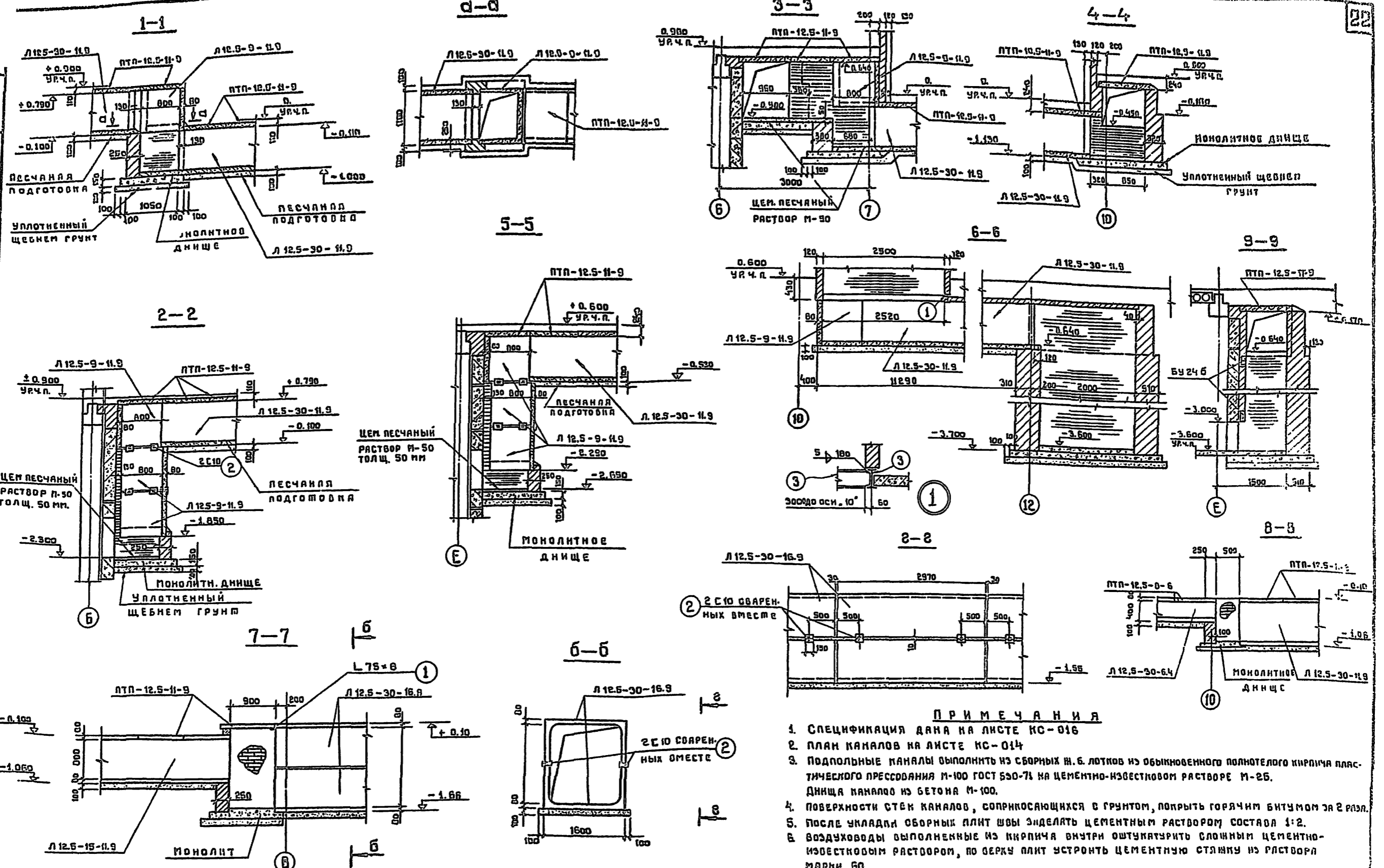
ТРЕБОВАНИЯ

1. Работы совместно с лестом КС-023.
2. Монолитные участки разработаны на лесте КС-021; 022, КС-11, КС-12.
3. Лестницы А-2; А-3 и спецификация разработаны на лестях КС-011; 012.
4. Отверстия для электриков в плитах перекрытия пробить по месту на наружной ребор.

СПЕЦИФИКАЦИЯ  
 СТ. № 1  
 СТ. № 2  
 СТ. № 3  
 СТ. № 4  
 СТ. № 5  
 СТ. № 6  
 СТ. № 7  
 СТ. № 8  
 СТ. № 9  
 СТ. № 10  
 СТ. № 11  
 СТ. № 12  
 СТ. № 13  
 СТ. № 14  
 СТ. № 15  
 СТ. № 16  
 СТ. № 17  
 СТ. № 18  
 СТ. № 19  
 СТ. № 20



ЭРЕНШТИХ	РУК. РАСТ.	МИШЕ ОСИП	ГОРНОД
САДАН И	СА. ИНЖ. РАСТ.	ЛЕВОНТЕС	ГОРНОД
СОПРЯЖЕН	СА. АРХ. ПРО. ТА	КУРСНОЙ	ГОРНОД
И. Е. И.	СА. ИНЖ. ПРО. ТА	ГРИШИН	ГОРНОД
Б.С. МЕЗЕНЦОВ	СА. ИНЖ.	ГОРНОД	ГОРНОД

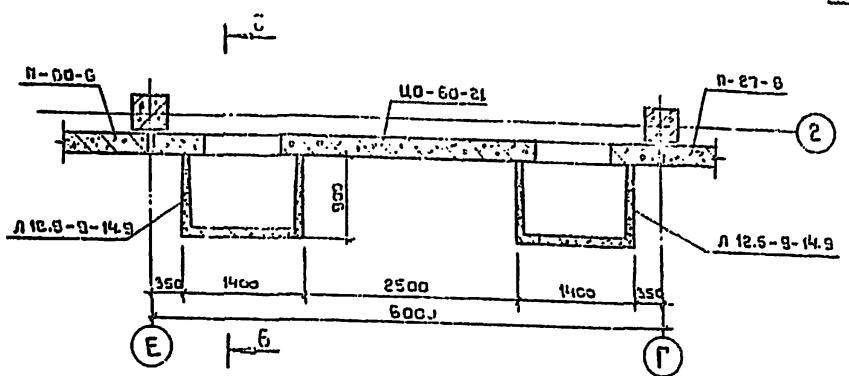
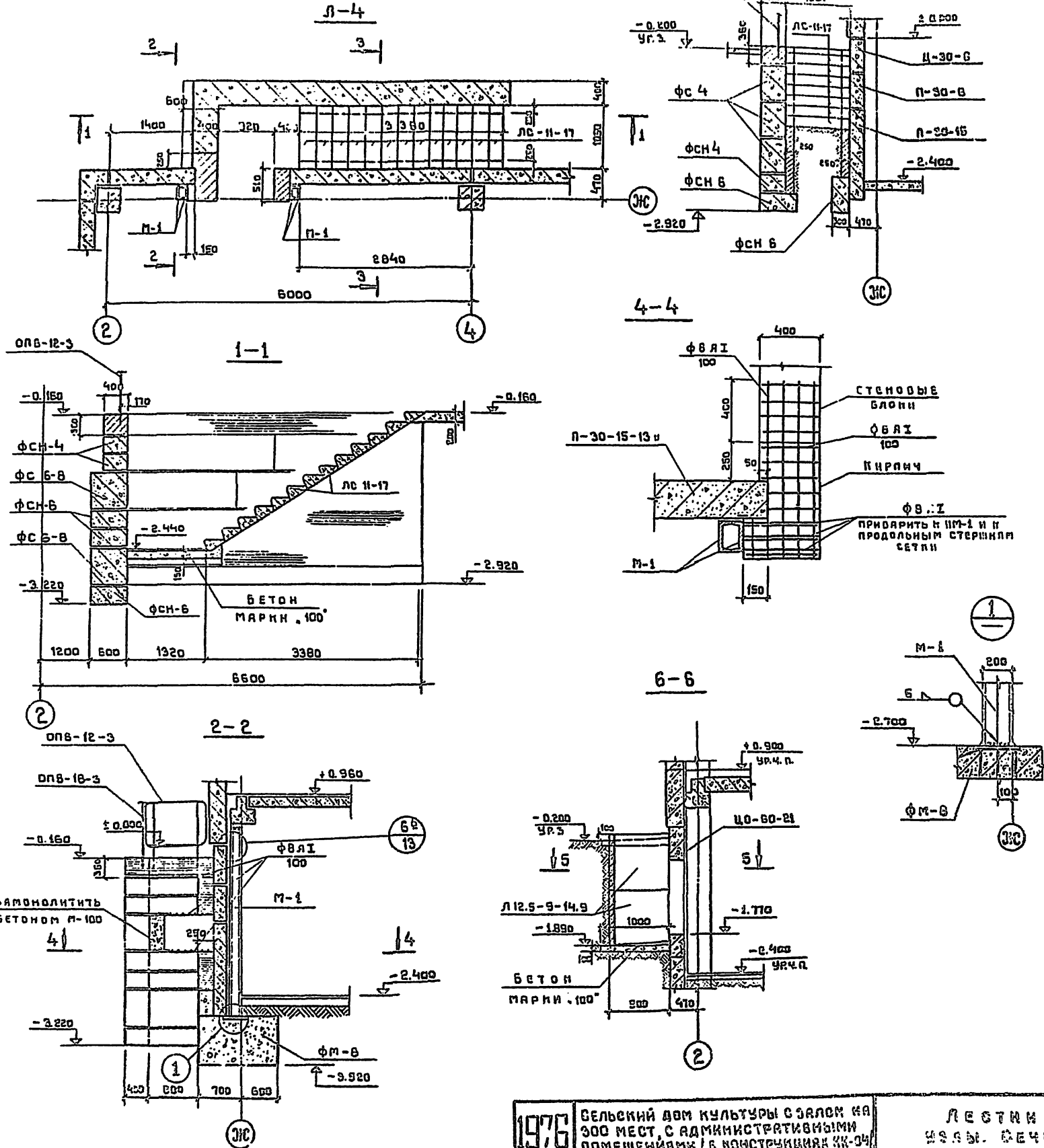


- ПРИМЕЧАНИЯ**
1. СПЕЦИФИКАЦИЯ ДАНА НА ЛИСТЕ КС-016
  2. ПЛАН КАНАЛОВ НА ЛИСТЕ КС-014
  3. ПОДПОЛЬНЫЕ КАНАЛЫ ВЫПОЛНИТЬ ИЗ СБОРНЫХ И.Б. ЛОТКОВ ИЗ ОБЫКНОВЕННОГО ПОЛНОТЕЛОГО КИРПИЧА ПЛАСТИЧЕСКОГО ПРЕССОВАНИЯ М-100 ГОСТ 530-71 НА ЦЕМЕНТНО-ИЗВЕСТКОВОМ РАСТВОРЕ М-25. ДНИЩА КАНАЛОВО ИЗ БЕТОНА М-100.
  4. ПОВЕРХНОСТИ СТЕК КАНАЛОВ, СОПРЯЖАЮЩИХСЯ С ГРУНТОМ, ПОКРЫТЬ ГОРЯЧИМ БИТУМОМ ЗА 2 РАЗА.
  5. ПОСЛЕ УКЛАДКИ СБОРНЫХ ПЛИТ ШВЫ ЗАДЕЛАТЬ ЦЕМЕНТНЫМ РАСТВОРОМ СОСТАВА 1:2.
  6. ВОЗДУХОВОДЫ ВЫПОЛНЕННЫЕ ИЗ КИРПИЧА ВНУТРИ ОШТУКАТУРИТЬ СЛОЖНЫМ ЦЕМЕНТНО-ИЗВЕСТКОВЫМ РАСТВОРОМ, ПО ВЕРХУ ПЛИТ УСТРОИТЬ ЦЕМЕНТНУЮ СТЫЖКУ ИЗ РАСТВОРА МАРКИ 60.
  7. ВСЕ МЕТАЛЛИЧЕСКИЕ КОНСТРУКЦИИ ОКРАСИТЬ МАСЛЯНОЙ КРАСКОЙ ЗА ДВА РАЗА ПО ГРУНТОВОЙ





ФРАГМЕНТ ПЛАНА



СПЕЦИФИКАЦИЯ СБОРНЫХ ЖЕЛЕЗОБЕТОННЫХ ЭЛЕМЕНТОВ

№	НАИМЕНОВАНИЕ ЭЛЕМЕНТА	МАРКА ЭЛЕМЕНТА	ВЕС КГ	КОЛ ШТ	КАТАЛОГ СЕРИЯ
1	СТУПЕНИ	ЛС-11-17	110.0	13	1.155-1 ВЫП.1
2	БЛОКИ	ФС 4	1300.0	6	1.116-1 ВЫП.1
3	—	ФСН 4	305.0	6	—
4	—	ФСН 6	460.0	10	—
5	—	ФС 6-8	620.0	3	—
6	ЛОТКИ	Л12.5-9-14.9	520.0	4	1.219-2

СПЕЦИФИКАЦИЯ МЕТАЛЛИЧЕСКИХ ЭЛЕМЕНТОВ

№	НАИМЕНОВАНИЕ ЭЛЕМЕНТА	МАРКА ЭЛЕМЕНТА	ВЕС КГ	КОЛ ШТ	КАТАЛОГ СЕРИЯ
1	ОГРАЖДЕНИЕ ЛЕСТНИЦ	ОПВ-30-3	38.51	1	1.25E-1
2	—	ОПВ-18-3	27.07	1	—
3	—	ОПВ-12-3	18.46	1	—
ИТОГО			84.04		

СПЕЦИФИКАЦИЯ И ВЫБОРКА СТАЛИ

Марка	№	Знач	φ	Длина	кол	общая длина	ВЫБОРКА СТАЛИ		
эл-тп	п/п		мм	мм	шт.	м	φ мм	общая длина	вс кг
Л-4	1	—	8	—	—	360	8	36.0	14.3

ПРИМЕЧАНИЯ

- Швы кирпичных и блочных стен затереть.
- После затирки швов поверхности кирпичных и блочных стен, соприкасающиеся с грунтом покрыть горячим битумом за 2 раза.
- Все металлические конструкции окрасить масляной краской за 2 раза по грунтушке.
- Работать совместно с листами КС-07, 00
- М-1 учтены на листе КС-09
- Работать совместно с альбомом ИИ-04-5 вып. 4

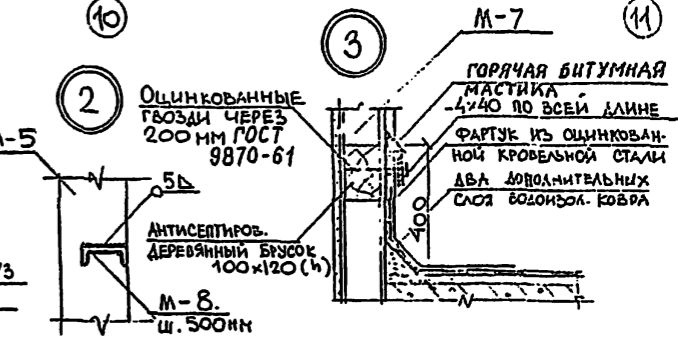
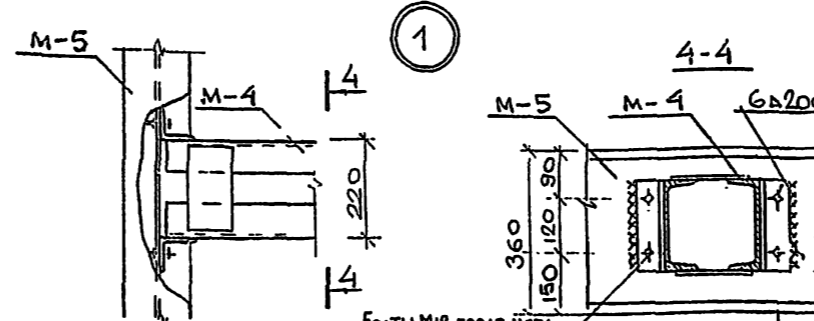
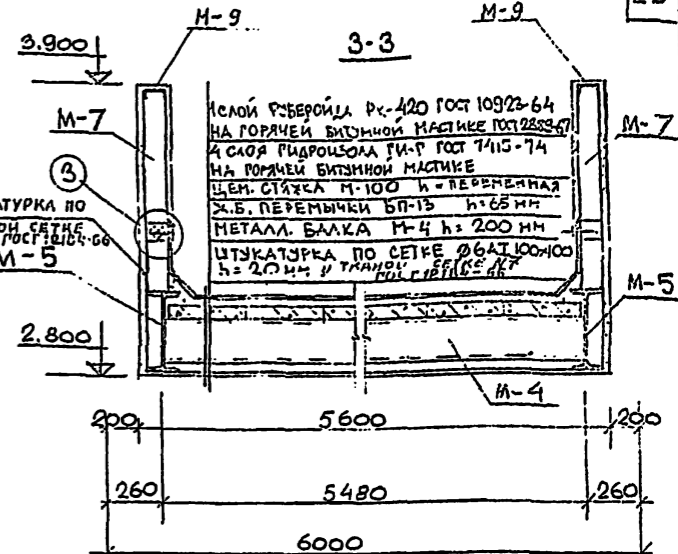
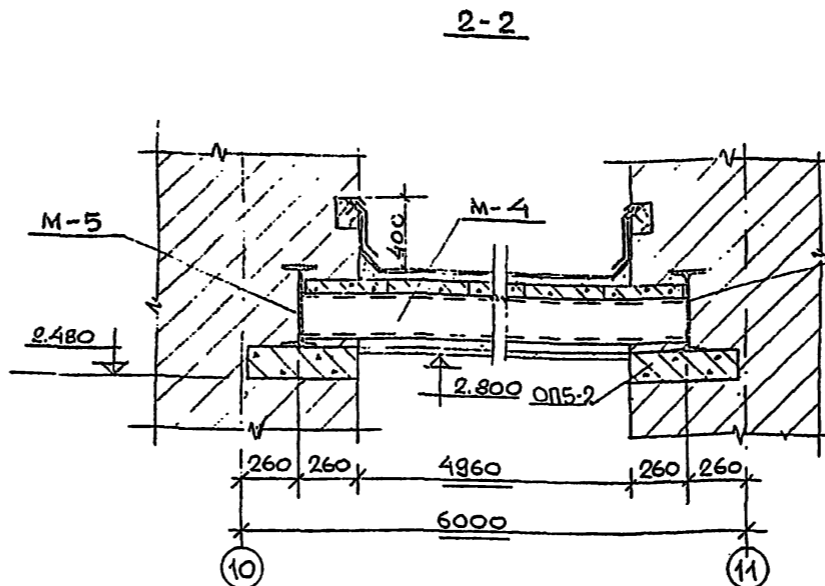
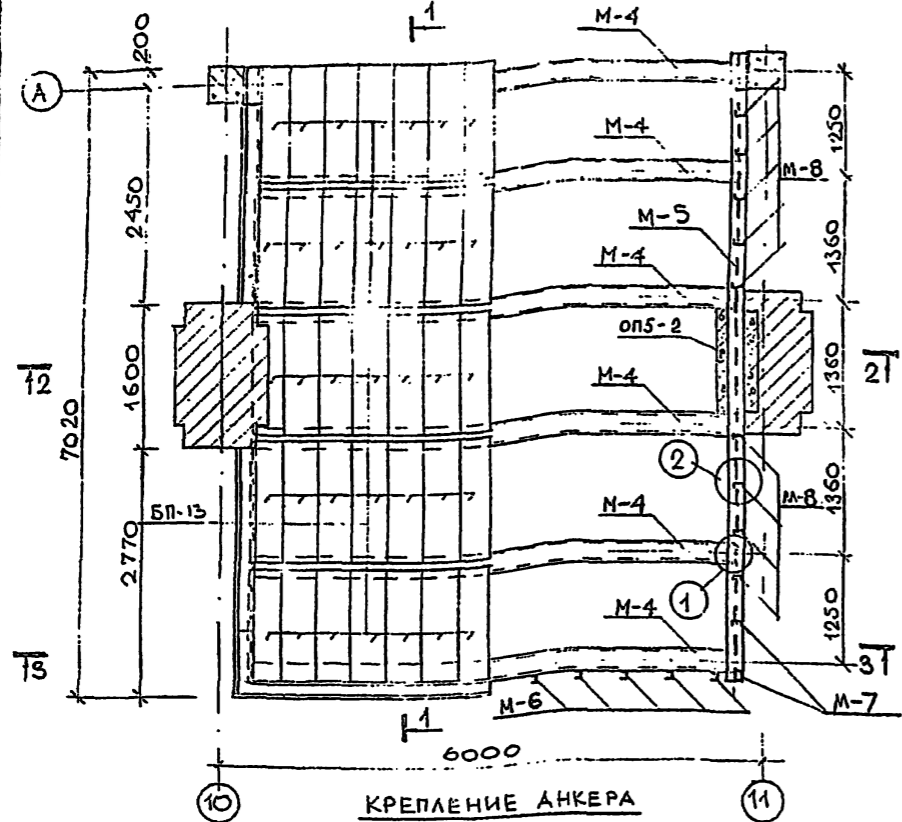
1976 ВЕЛЬСКИЙ ДОМ КУЛЬТУРЫ ОБЪЕМом НА 300 МЕСТ, С АДМИНИСТРАТИВНЫМИ ПОМЕЩЕНИЯМИ В КОНСТРУКЦИИ ИИ-04

ЛЕСТНИЦА Л-4. ПЕРИЯМКИ. ЧИЗЫ. БЕЧЕНАЯ. СПЕЦИФИКАЦИЯ ИИ.

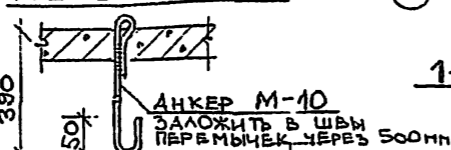
ТИПОВОЙ ПРОСЕНТ 202-12-151 АЛБГОМ ЛСТ КС017

ИИ-04-5-01 15

ПЛАН КОЗЫРЬКА  
ГЛАВНОГО ВХОДА.



КРЕПЛЕНИЕ АНКЕРА



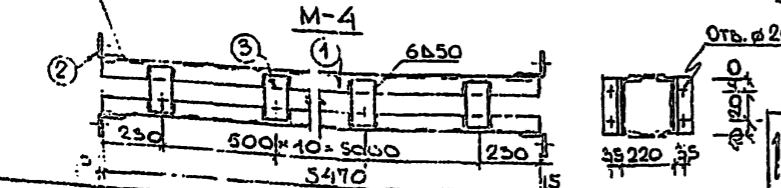
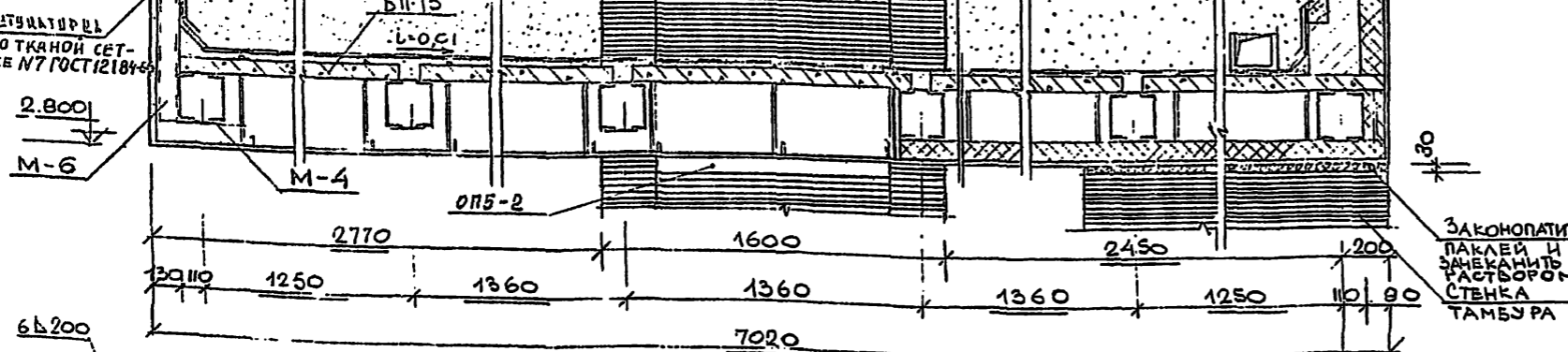
СЛОЙ РИБЕРОЙДА НА ГОРЯЧЕЙ БИТУМНОЙ МАСТИКЕ  
СЛОЙ ГИДРОИЗОЛА  
ЦЕМЕНТНАЯ СТЯЖКА М-100 ПО УКЛОНУ  $\rho_{min} = 25\text{мм}$   
Ж.Б. ПЕРЕМЫЧКИ БП-13  
ПЛИТЫ ПОЛУЖЕСТКИЕ МИНЕРАЛОВАТНЫЕ М250 ГОСТ 12394-66  
ШТУКАТУРКА ПО СЕТКЕ ТКАНОЙ №7 ГОСТ 12184-66  
ТКАНОЙ СЕТКЕ №7 ГОСТ 12184-66

СПЕЦИФИКАЦИЯ СБОРНЫХ Ж.Б. ИЗДЕЛИЙ

№ ПОЗ.	НАИМЕНОВАНИЕ ЭЛЕМЕНТА	МАРКА ЭЛ.ТА	ВЕС КГ	КОЛ-ВО ШТ	КАТАЛОГ
1	ОПОРНАЯ ПЛИТА	ОПС-2	45	8	ИИ-03-02 АЛБВОМ 108
2	ПЕРЕМЫЧКА	БП-13	80	70	СЕР. 1.159-1 ВДП. I.

СПЕЦИФИКАЦИЯ МЕТАЛЛИЧЕСКИХ ИЗДЕЛИЙ НА 1 МАРКУ

МАРКА ЭЛ.ТА	№ ПОЗ.	ПРОФИЛЬ	МАРКА СТАЛИ	ДЛИНА ММ	КОЛ. ШТ	ВЕС КГ		ВЫБОР А МАРКИ	
						1 ПОЗ.	ВСЕХ	МАРКА	КОЛ-ВО ВЕС КГ
М-4	1	Е 20	ВСт3кп2	5470	2	10,10	20,20		
	2	L 63x6	---	200	2	1,2	2,4	214,3	6 1286
	3	-6x100	---	180	11	0,9	9,9		
М-5	4	I 36	---	7000	1	341,0	341,0	341,0	2 682
М-6	5	Е 10	---	1260	1	11,0	11,0	11,0	11 121
М-7	6	Е 10	---	900	1	7,8	7,8	7,8	4 31
М-8	7	Е 10	---	580	1	5,0	5,0	5,0	16 80
М-9	8	Е 10	---	-	-	-	-	162,0	- 162
М-11	9	Ø 12 АІ	---	200	1	0,2	0,2	0,7	230 161
	10	Ø 12 АІ	---	550	1	0,5	0,5	0,7	230 161
	11	ТКАНОЙ СЕТКА №7 ГОСТ 12184-66	---	69,0 м²	-	-	-	131,1	- 131,1

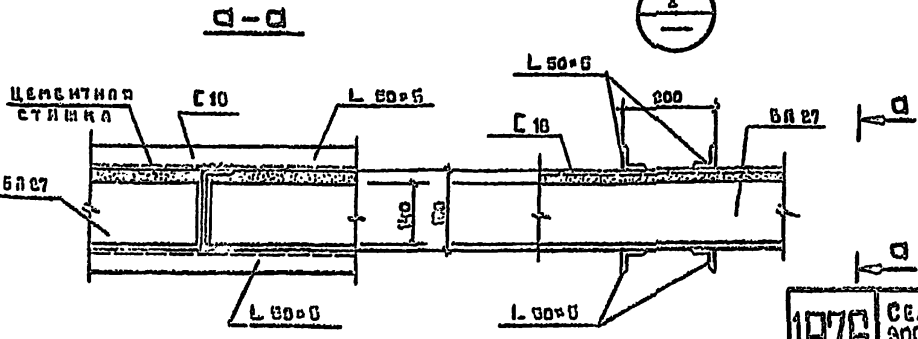
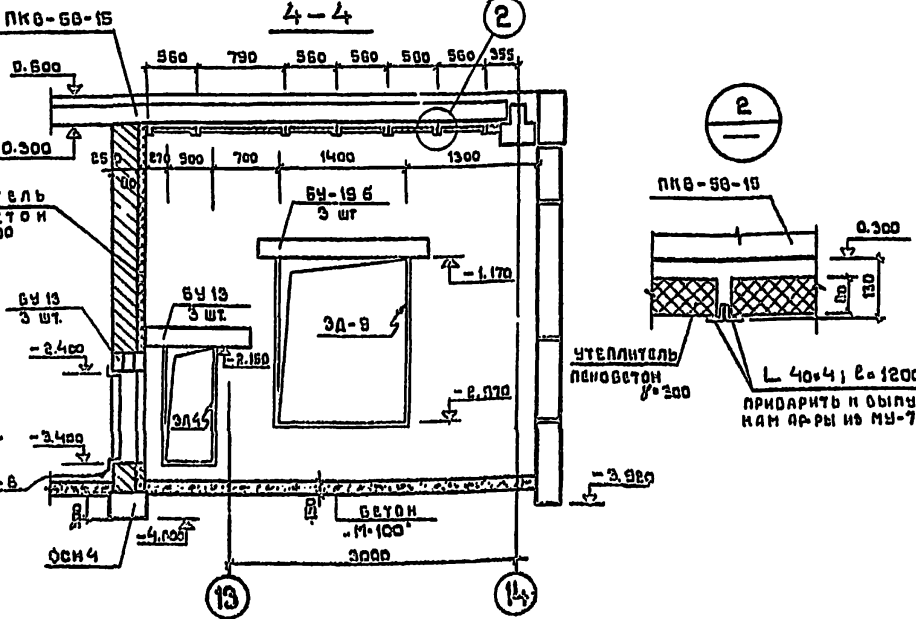
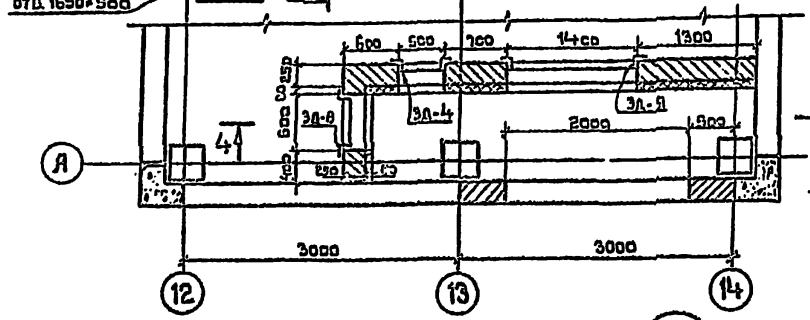
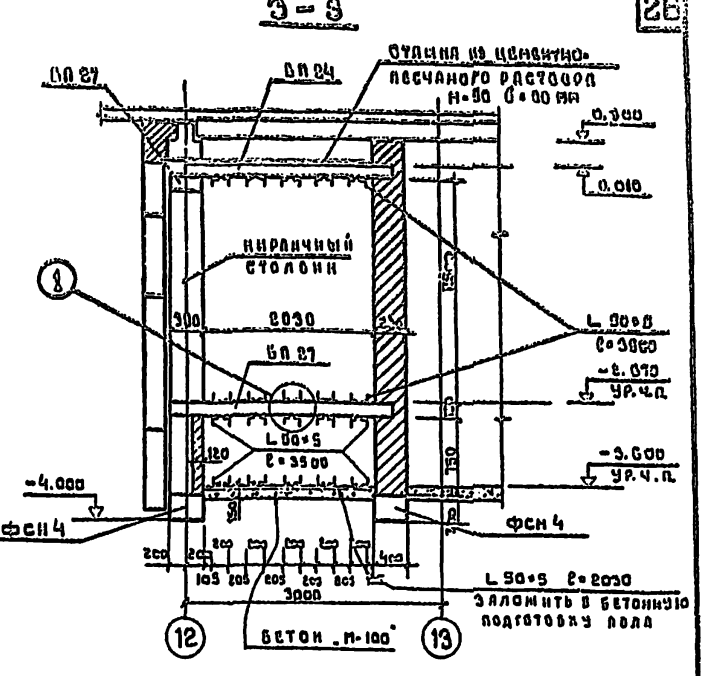
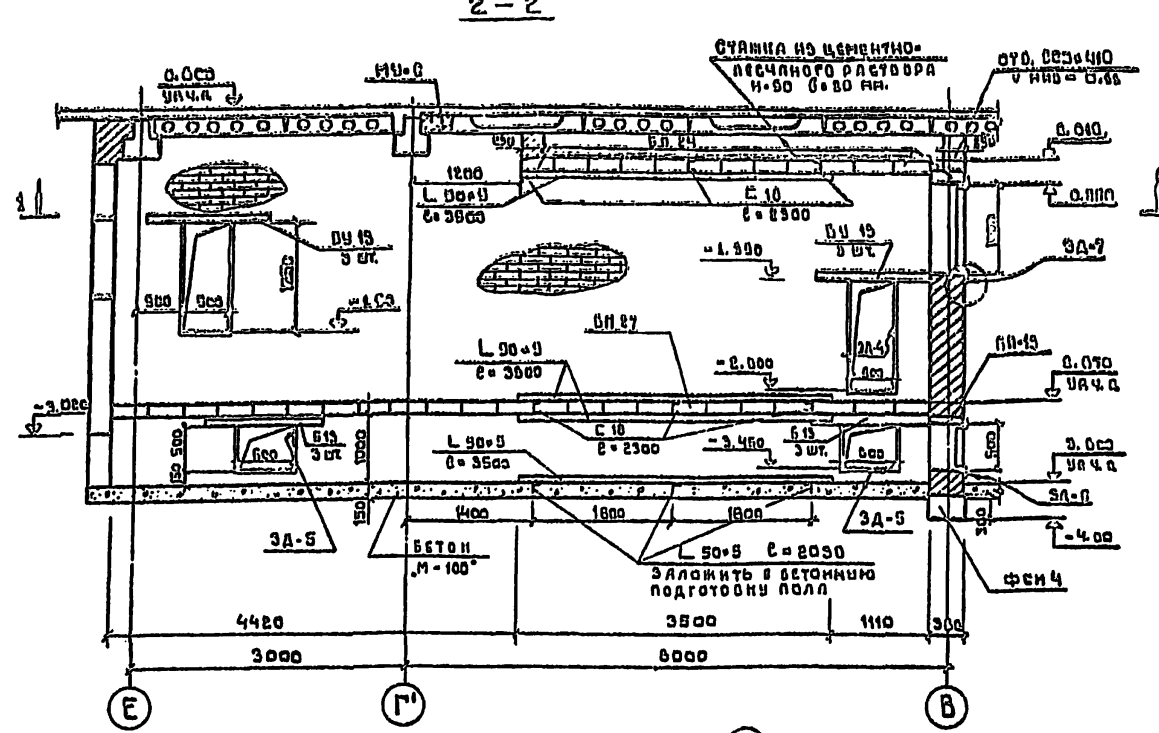
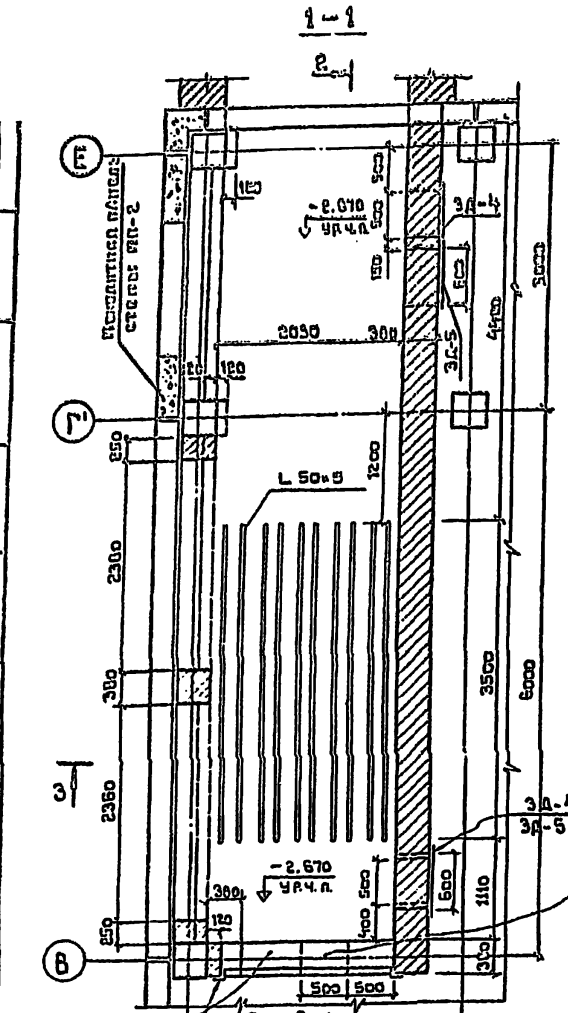


ПРИМЕЧАНИЕ

1. БАЛКИ М-5 ОБЕРНУТЬ МИНЕРАЛЬНОЙ ВАТОЙ НА 2 м ОТ ОСИ "А" И ОШТУКАТУРИТЬ ПО СЕТКЕ ТКАНОЙ №7 ГОСТ 12184-66

1976 Сельский дом культуры с залом на 300 мест и административные помещения в конструкциях ИИ-04/ Козырёк главного входа. Узлы. Сечения. Спецификации. ТИПОВОЙ ПРОЕКТ 262-12-151 АЛЬБОМ 0 ЛИСТ КС-018

С	О	Г	Л	А	С	О	Б	О	Р	М	О
О	Т	Д.	№2	С	О	Л	О	Л	О	Т	О
О	Т	Д.	№3	С	О	Л	О	Л	О	Т	О
О	Т	Д.	№4	С	О	Л	О	Л	О	Т	О
О	Т	Д.	№5	С	О	Л	О	Л	О	Т	О
О	Т	Д.	№6	С	О	Л	О	Л	О	Т	О
О	Т	Д.	№7	С	О	Л	О	Л	О	Т	О
О	Т	Д.	№8	С	О	Л	О	Л	О	Т	О
О	Т	Д.	№9	С	О	Л	О	Л	О	Т	О
О	Т	Д.	№10	С	О	Л	О	Л	О	Т	О
О	Т	Д.	№11	С	О	Л	О	Л	О	Т	О
О	Т	Д.	№12	С	О	Л	О <td Л	О	Т	О	



№ п/п	НАИМЕНОВАНИЕ	МАРКА	КОЛ-ВО ШТ.	№ АЛЬБОМА	ЛИСТ ПРОЕКТА
1	ИЗДЕЛИЕ МЕТАЛЛИЧЕСКОЕ	ЭД-4	3	И	КМ-4
2	—	ЭД-0	2	—	—
3	—	ЭД-0	1	—	—
4	—	ЭД-7	1	—	—
5	—	ЭД-0	1	—	КМ-5
6	—	ЭД-9	1	—	—

№ п/п	НАИМЕНОВАНИЕ ЭЛЕМЕНТА	МАРКА ЭЛЕМЕНТА	ВЕС кг.	КОЛ-ВО ШТ.	КАТАЛОГ СЕРИИ
1	ПЕРЕМОЧКИ	БЛ 24	325.0	13	СЕРИЯ 1.133-1 БЛ.1
2	—	БЛ 27	360.0	25	—
3	—	БЧ 13	85.0	12	—
4	—	Б 13	26.0	6	—
5	—	БЧ 13Б	130.0	3	—
6	—	БЛ 13	80.0	1	—
7	БЛОКИ	ФБСН 4	309.0	20	1.116-1 ВОЛНУСР.1

№ п/п	ПРОФИЛЬ	ГОСТ И МАРКА СТАЛИ	ГОСТ	ДЛИНА М	КОЛ-ВО ШТ.	ВЕС кг.	ПРИМЕЧАНИЕ
1	С 10	ОСТ 3 (ГОСТ)	8240-72	13.8	—	229.0	—
2	Л 50x5	—	8503-72	146.6	—	555.0	—
3	Л 40x4	—	—	16.6	—	40.7	—

**ПРИМЕЧАНИЯ**

1. Стены шумоглушителя снаружи и изнутри оштукатурить цементным раствором. Внутри стены зашпаклевать. Углы внутри покрыть миткалем.
2. Все заводские детали окрасить масляной краской за 2 раза.
3. Стенки камеры забор наружного воздуха утеплить пенобетоном  $\gamma=300$  кг/м<sup>3</sup> толщиной 80 мм.
4. Внутреннюю поверхность шумоглушителя окрасить масляной краской за 2 раза.
5. Изнутри стен шумоглушителя вести из полуотделочного красного кирпича марки «100» на растворе марки «80» с плотным заполнением швов.
6. Толщины сварных швов, кроме оголовных, в проценте прихватывать по наименьшей толщине свариваемых элементов.

1978 СЕЛЬСКИЙ ДОМ КУЛЬТУРЫ С ЗАЛОМ НА 300 МЕСТ, С АДМИНИСТРАТИВНЫМИ ПОМЕЩЕНИЯМИ (В КОНСТРУКЦИЯХ ИИ-04)

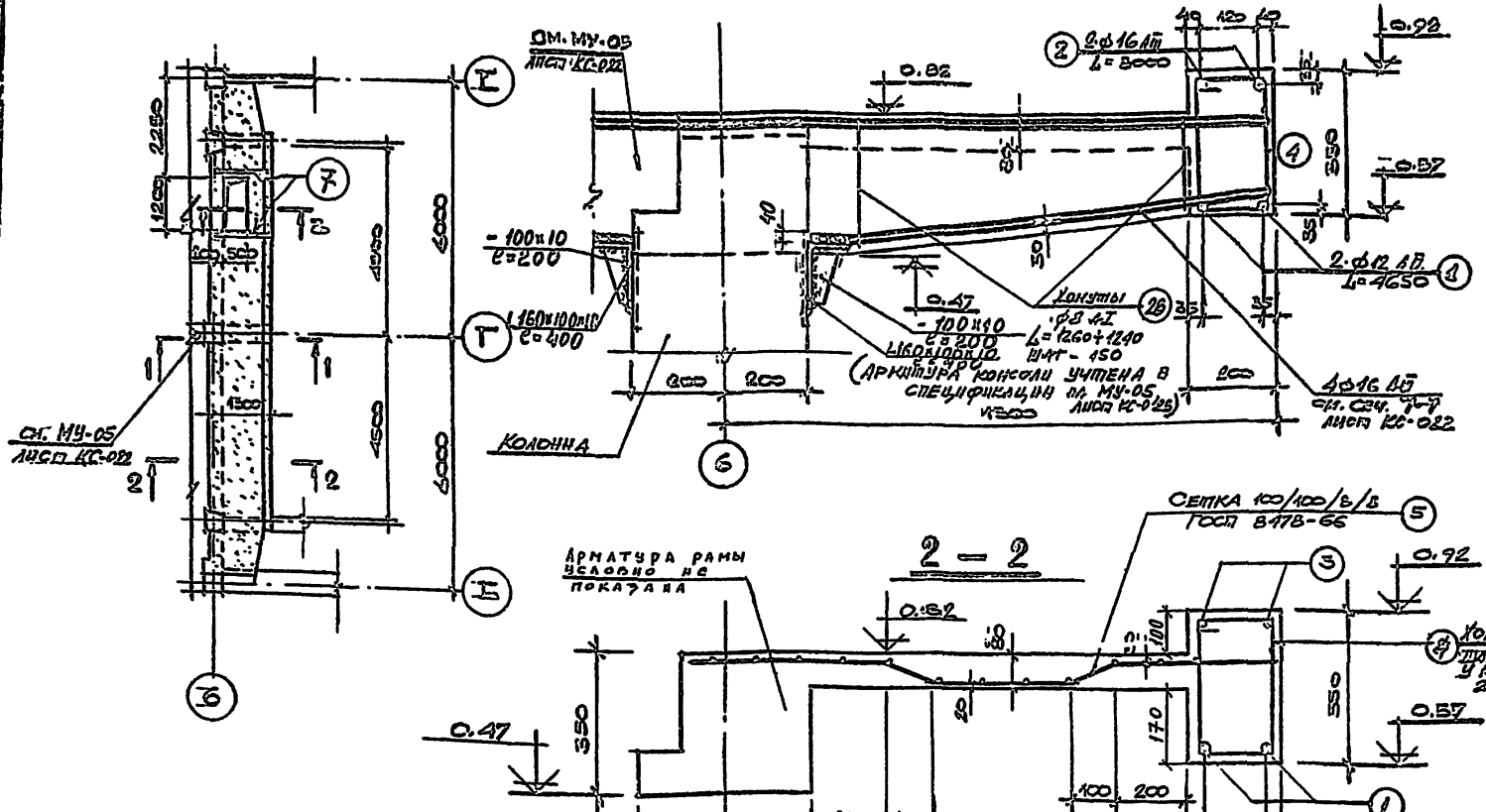
КОНСТРУКЦИЯ ШУМОГЛУШИТЕЛЯ. ПЛАН, РАЗРЕЗЫ, УЗЛЫ И ДЕТАЛИ.

ТИПОВОЙ ПРОЕКТ АЛЬБОМ ЛИСТ  
202-12-151 0 КС019

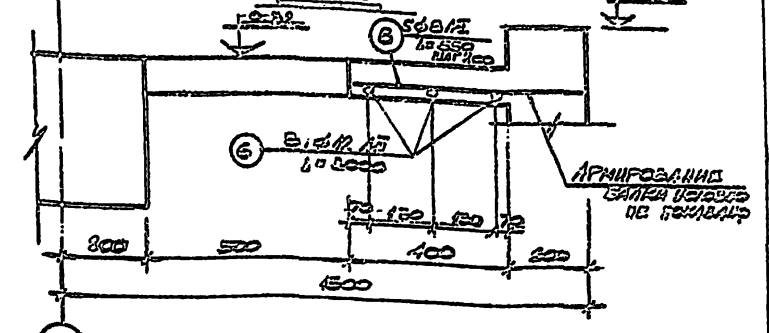


МУ-01

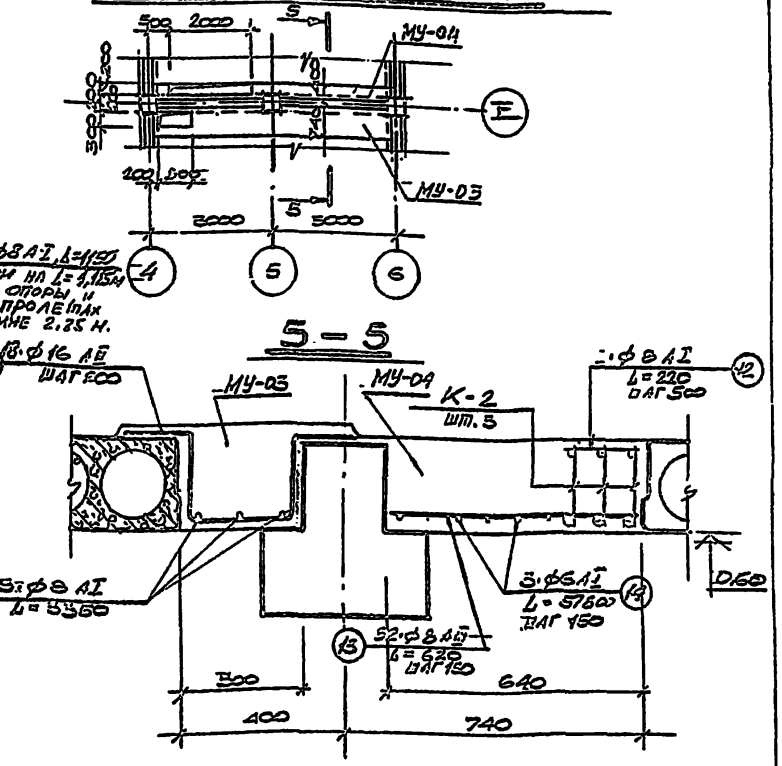
1-1



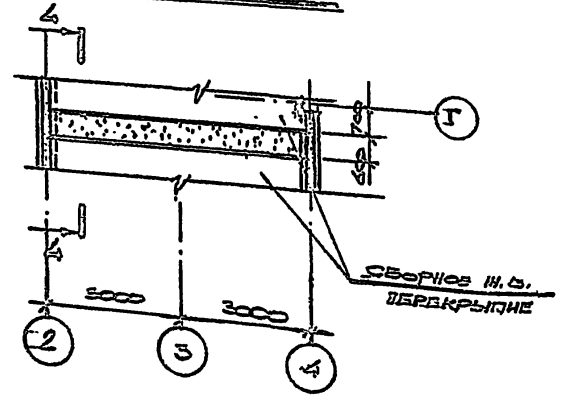
3-3



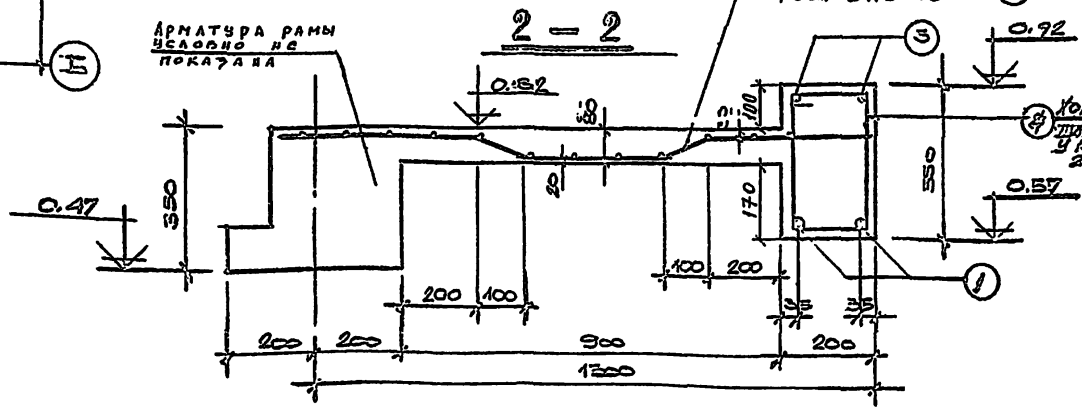
МУ-03, МУ-04



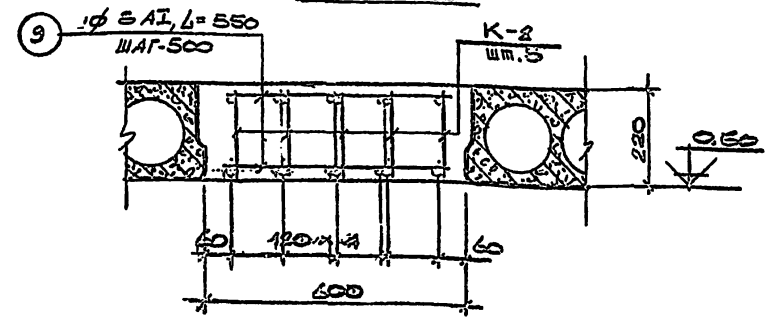
МУ-02



2-2



4-4



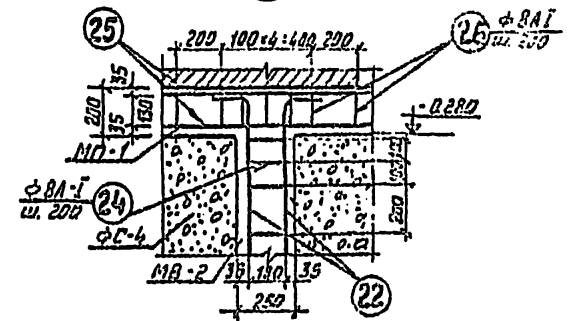
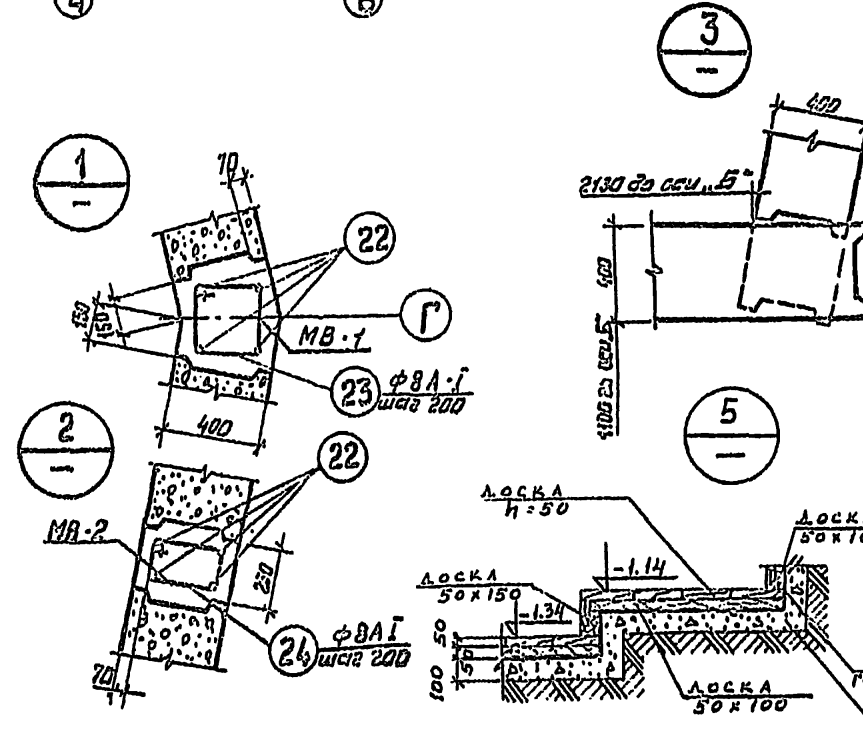
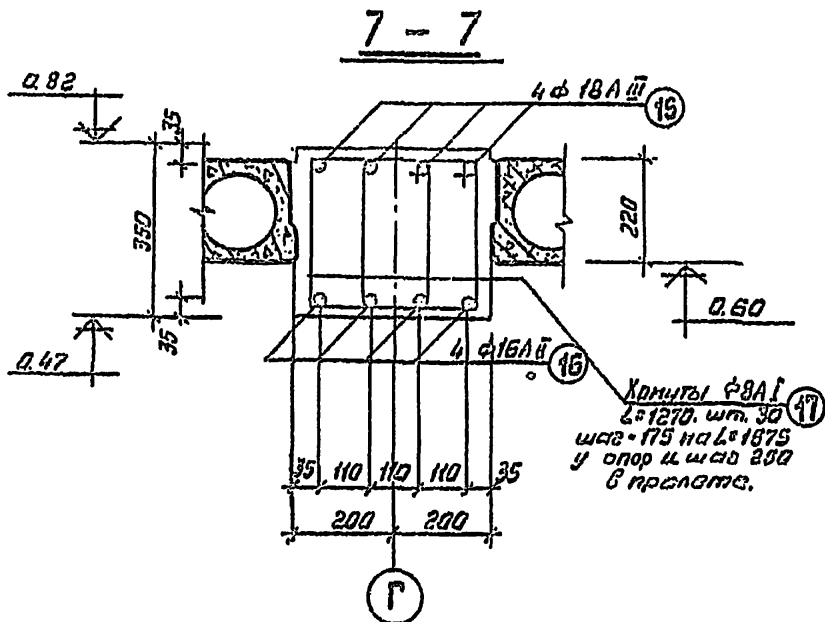
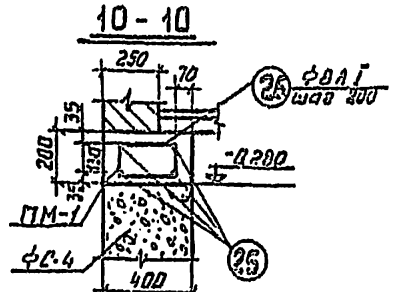
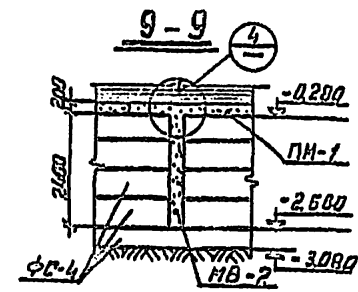
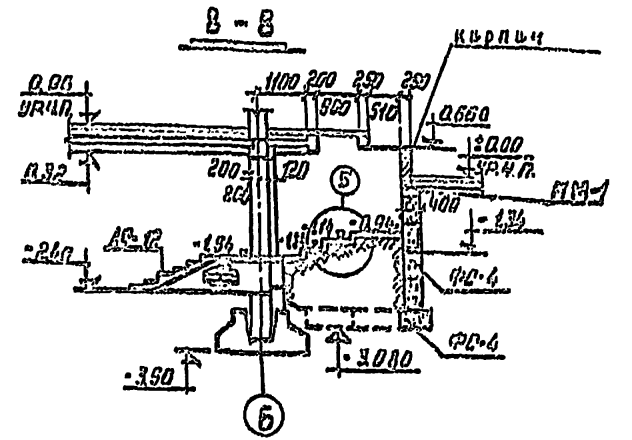
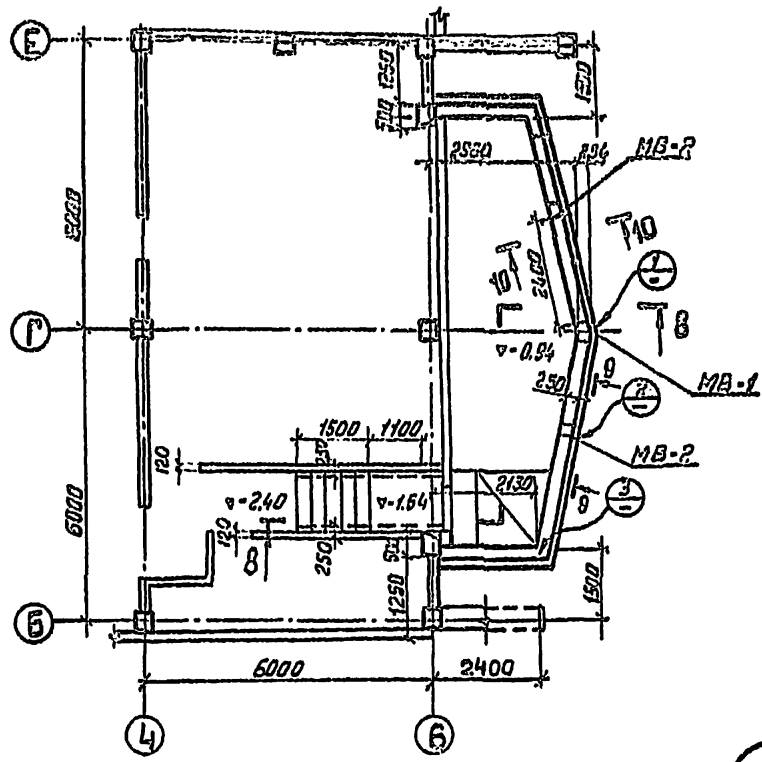
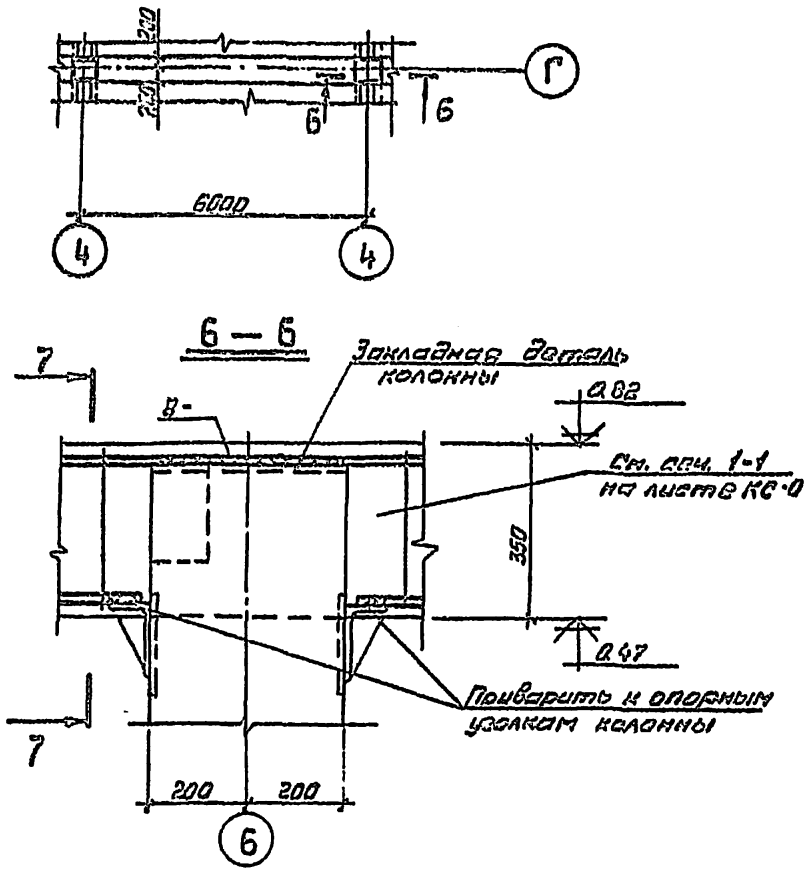
**ПРИМЕЧАНИЕ.**  
 1. МАРКИРОВКИ МОНОЛИТНЫХ УЧАСТКОВ СМ. НА ПЛАНЕ ПЕРЕКРЫТИЯ НА ЧЕРТОВЖЕ КС-01Б.  
 2. ДАННЫЕ ЛМСП ЧИТАТЬ СОГЛАСНО С ЛИСТАМИ КС-022 И КС-023

ЭЛЕМЕНТЫ КОМПЛЕКТА СЕРИИ	МАСТЕР ПРОЕКТА	ИЗДАТЕЛЬСТВО СТРОИТЕЛЬНОГО ПРОЕКТИРОВАНИЯ МОНПО	МОНПО	Г. ПЕТРОПАВЛОВСКИЙ
			МАСТЕР ПОДПИСКА	УЧАСТНИК ПРОЕКТА
			МАСТЕР СТРОИТЕЛЬСТВА	УЧАСТНИК ПРОЕКТА
			МАСТЕР СТРОИТЕЛЬСТВА	УЧАСТНИК ПРОЕКТА

1976	СЕЛЬСКИЙ ДОМ КУЛЬТУРЫ С ЗАЛОМ НА 300 МЕСС. И ЛАЙНИСЕРВАЦИОННЫМ РЕМЕНЩИНЫМ В КОНСТРУКЦИИ МУ-01	МОНОЛИТНЫЕ УЧАСТКИ МУ-01 + МУ-04, СЕЧЕНИЯ.	ТЯГОВЫЙ ПРОЕКТ	АЛББОП	ЛМСТ
			262-12-151	0	КС-021

МУ - 05

# План оркестровой ямы



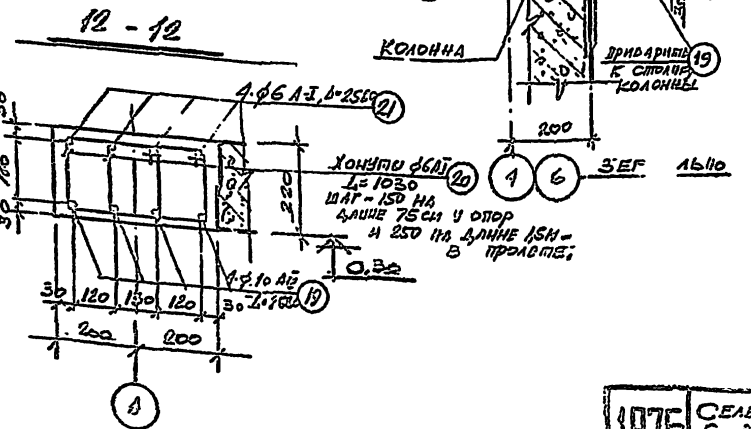
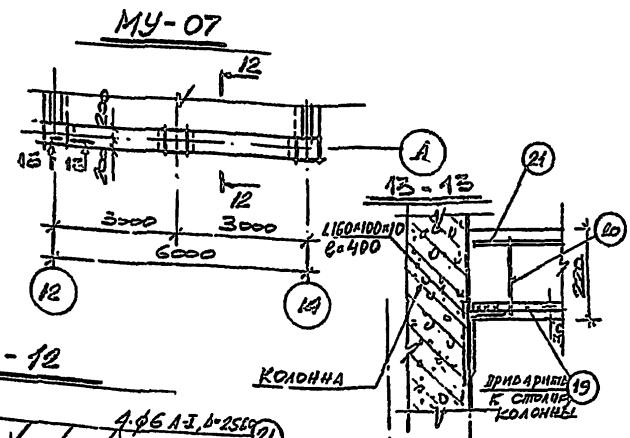
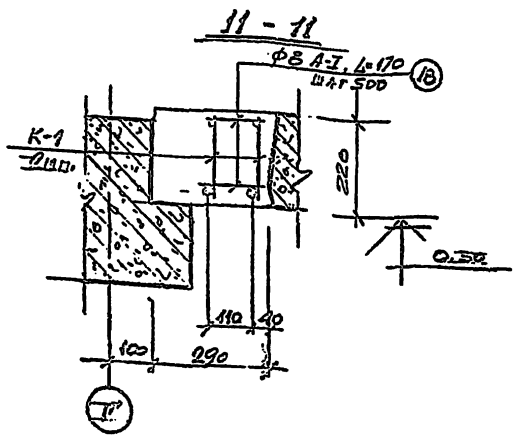
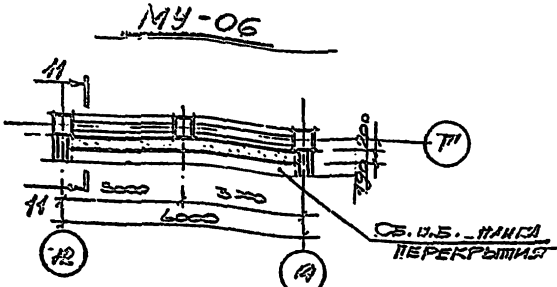
### ПРИМЕЧАНИЯ

- 1. РАБОТАТЬ СОВМЕСТНО С ЛИСТАМИ КС-021 И КС-023.
- 2. МАРКИРОВКА МОНОЛИТНЫХ ЧАСТКОВ ДАНА НА ПЛАНЕ ПЕРЕКРЫТИЯ НА ЛИСТЕ КС-013.

Инженер-проектировщик: *[Signature]*

Архитектор: *[Signature]*

СПЕЦИАЛЬНЫЕ ЗАМЕЧАНИЯ К ПРОЕКЦИИ



СПЕЦИФИКАЦИЯ И ВЫБОРКА СТАЛИ НА ОДИН ЭЛЕМЕНТ

МАРКА ЭЛЕМЕНТА	№ ПОС.	Ø СВЯЗ	Ф ИЛИ СЕЧЕН ММ	ДЛИНА ПЛОС. ММ	К.В. ШТ.	ОБЩАЯ ДЛИНА М	ВЫБОРКА СТАЛИ	Ф, СЕР. М	СВЯЗ. М	ОБЩ. М
МУ-01	1	2650	φ12 АІІ	1650	2	18,6	φ16 АІІ	6,0	9,5	
	2	3000	φ16 АІІ	3000	2	6,0	φ12 АІІ	32,8	29,1	
	3	3500	φ10 АІІ	2500	7	19,0	φ10 АІІ	14,0	2,6	
	4	200	φ8 А-І	1150	60	69,0	φ8 А-І	71,8	20,4	
	5	СЕРИЯ 100/100/18/1 ГОСТ 8776-68	φ8 А-ІІ	-	-	11,5	Итого:	169,0	А	
	6		φ12 АІІ	3000	8	9,0				
	7		φ12 АІІ	1300	4	5,2				
	8		φ8 А-І	550	5	2,75				
МУ-02	-	К-2, шт. 5, СМ	ИСП	КС-22	К-2, шт. 5	50,3				
	9		φ8 АІІ	550	26	14,3	φ8 АІІ	14,3	7,3	Итого: 57,6
МУ-03	10	150	φ16 АІІ	750	18	13,5	φ16 АІІ	13,5	21,4	
	11	3350	φ8 АІІ	3350	2	10,1	φ8 АІІ	10,1	4,0	Итого: 25,4
МУ-04	12	220	φ8 АІІ	220	24	5,3	φ8 АІІ	19,8	7,8	
	13	620	φ8 АІІ	620	32	19,8	φ8 АІІ	5,3	2,1	
	14	5780	φ6 АІІ	5780	3	17,4	φ6 АІІ	17,4	3,7	Итого: 43,8
МУ-05	-	К-2, шт. 3, СМ	ИСП	КС-22	К-2, шт. 3	30,2				
	15	7070	φ18 АІІ	7070	4	28,3	φ18 АІІ	28,3	56,6	
	16		φ16 АІІ	5570	4	22,2	φ16 АІІ	26,5	42,0	
	17	330	φ8 АІІ	1270	30	33,2	φ8 АІІ	27,2	18,5	Итого: 117,2
	27		φ16 АІІ	1070	4	4,9				
МУ-06	-	К-1, шт. 2, СМ	ИСП	КС-22	К-1, шт. 2	21,2				
	18	170	φ8 АІІ	170	20	4,2	φ8 АІІ	4,1	1,6	Итого: 22,8

L	2	3	4	5	6	7	8	9	10
МУ-07	19	2580	φ10 АІІ	2580	4	10,3	φ10 АІІ	10,3	6,5
	20	1630	φ6 АІІ	1630	34	35,0	φ6 АІІ	46,3	10,1
	21	2580	φ6 АІІ	2580	4	10,3			Итого: 16,4
МВ-1	22		φ12 АІІ	2800	9	11,2	φ12 АІІ	11,2	10,0
	23		φ8 АІІ	1250	14	17,5	φ8 АІІ	17,5	6,9
									Итого: 16,9
МВ-2	22	СМ, ДВИЖ	φ12 АІІ	2800	4	11,2	φ12 АІІ	11,2	10,0
	24		φ8 АІІ	950	14	13,3	φ8 АІІ	13,3	5,2
									Итого: 15,2
ПМ-1	25	4880	φ12 АІІ	4880	4	39,2	φ12 АІІ	39,2	35,0
	26		φ8 АІІ	850	53	45,0	φ8 АІІ	45,0	17,8
									Итого: 52,8

РАСХОД МАТЕРИАЛОВ

МАРКА ЭЛЕМЕНТА	РАСХОД БЕТОНА НА 1 м³	МАРКА БЕТОНА	К-ВО ШТ	ОБЩАЯ ОБЪЕМ МЕТАЛЛА БЕТОНА НА 1 м³	РАСХОД МЕТАЛЛА НА 1 м³	РАСХОД МЕТАЛЛА НА 1 м³	ОБЩАЯ РАСХОД МЕТАЛЛА
МУ-01	1,57	200	1	1,57	169,0	107,5	169,0
МУ-02	0,7	200	1	0,72	57,6	80,3	57,6
МУ-03	0,18	200	1	0,18	25,4	141,0	25,4
МУ-04	0,90	200	1	0,90	43,8	43,7	43,8
МУ-05	0,82	200	1	0,82	117,2	144,0	117,2
МУ-06	0,36	200	1	0,36	22,8	63,4	22,8
МУ-07	0,46	200	1	0,46	16,4	35,7	16,4
МВ-1	0,29	200	2	0,29	16,9	58,4	110,3
МВ-2	0,5	200	2	0,50	15,2	30,4	30,4
ПМ-1	0,78	200	1	0,78	52,8	67,8	67,8

Спецификация сборных железобетонных элементов

№ ПОЗ	Наименование элемента	Марка элемента	Вес кг	Кол-во шт	Каталог серия
1	тепловой блок	ФС-4	1300	30	1,116-1

ПРИМЕЧАНИЯ.

1. Работать совместно с планом КС-021 и КС-022.
2. Маркировка монолитных участков дана на плане перекрытия на листе КС-016.

1  
2  
3  
4  
5  
6  
7  
8  
9  
10  
11  
12  
13  
14  
15  
16  
17  
18  
19  
20  
21  
22  
23  
24  
25  
26  
27  
28  
29  
30  
31  
32  
33  
34  
35  
36  
37  
38  
39  
40  
41  
42  
43  
44  
45  
46  
47  
48  
49  
50  
51  
52  
53  
54  
55  
56  
57  
58  
59  
60  
61  
62  
63  
64  
65  
66  
67  
68  
69  
70  
71  
72  
73  
74  
75  
76  
77  
78  
79  
80  
81  
82  
83  
84  
85  
86  
87  
88  
89  
90  
91  
92  
93  
94  
95  
96  
97  
98  
99  
100

Свободная спецификация сборных железобетонных элементов							
Наименование	Серия	Альбом выпуска	Марка	Вес т	Количество (шт) по проекту по привязке		
1	2	3	4	5	6	7	
ФРИДЛЕНДЕРЫ ДЛЯ КОЛОНН С СЕЧЕНИЕМ	ИИ-04-1	3	Ф - 13	2.60	8	7	
			Ф - 17	3.60	20		
			Ф - 20	5.20	20		
			Ф - 16	2.47	2		
БЕТОННЫЕ БЛОКИ ДЛЯ СТЕН ПОДВАЛА	4.116-1	1	ФС 5	1.63	17		
			ФС 5 - 8	0.52	35		
			ФС 4	1.30	86		
			ФС 4 - 8	0.415	47		
			ФСН 4	0.305	39		
			ФСН 6	0.460	10		
			ФС 6 - 8	0.620	3		
ПАКЕТЫ	ИИ-04-8	ДОН. Р ВЫП. 4	П - 60 - 6	2.10	4		
			П - 60 - 9 - 2	3.09	8		
			П - 60 - 15	5.25	5		
			П - 57 - 9	2.84	2		
			П - 57 - 15	4.85	1		
			П - 30 - 6	1.05	10		
			П - 30 - 9	1.51	23		
			П - 30 - 15	2.57	16		
			П - 27 - 6	0.91	2		
			П - 27 - 15	2.17	3		
	П - 27 - 9	1.25	2				
	Альбом VI	ИИ-68	-	П - 30 - 15 - 10	2.13	2	
				П - 30 - 15 - 11	2.46	1	
				П - 30 - 15 - 12	1.21	1	
	ИИ-04-5	ДОН. К ВЫП. 4	-	П - 30 - 6 - 10	0.49	1	
П - 45 - 9 - 2				1.57	2		
ПАКЕТЫ	ИИ-04-5	ДОН. К ВЫП. 4	Ц - 57 - 6 л	1.02	1		
			Ц - 57 - 6 пр	1.02	2		
			Ц - 30 - 6	0.53	11		
			Ц - 30 - 6 - 10	0.25	1		
			Ц - 27 - 6 л	0.47	3		
			Ц - 27 - 6 пр	0.47	2		
ЦОКОЛЬНЫЕ	ИИ-04-15	ДОН. К ВЫП. 4	ЦО - 60 - 21	3.38	1		
			ЦУ - 2 - 6	0.12	8		
			Ц - 60 - 6	1.06	12		

ПАНТИ ПЕРЕКРЫТИЯ	2	4		5		6		7	
		ИИ-04-1	ИИ-04-2	ИИ-04-3	ИИ-04-4	ИИ-04-5	ИИ-04-6	ИИ-04-7	ИИ-04-8
КАНАЛЫ	1.245-2	-	ПТП - 12.5 - 8 - 6	0.095	24				
			ПТП - 12.5 - 11 - 9	0.196	104				
			ПТП - 12.5 - 16 - 14	0.448	1				
			ПТП - 12.5 - 13 - 13	0.338	4				
ЛОТКИ	1.219-2	-	Л 12.5 - 9 - 14.9	0.52	4				
			Л 12.5 - 30 - 6.4	0.713	6				
			Л 12.5 - 30 - 11.9	1.61	25				
			Л 12.5 - 15 - 11.9	0.805	1				
			Л 12.5 - 9 - 11.9	0.47	13				
			Л 12.5 - 30 - 16.9	1.90	3				
			Л 12.5 - 15 - 16.9	0.94	2				
			Л 12.5 - 9 - 16.9	0.56	1				
ЛЕСТНИЧНЫЕ МАРШУ	ИИ-04-7	1	ЛН - 29 - 14 - 9	1.02	2				
			ЛС - 14 и	0.078	9				
ОПОРНАЯ ПАНТА	ИИ-03-02	108	ОП 5 - 2	0.045	8				
			ЛС - 14	0.15	38				
СТУПЕНИ	1.185-1	1	ЛС - 14 б	0.115	1				
			ЛС 12 - 17	0.13	19				
			ЛС 12 - 17 б	0.105	2				
			ЛС - 11 - 17	0.110	13				
ПРОСТУПКИ	ИИ-04-14	3	СТ - 1 а	0.045	2				
			СТ - 1	0.048	8				
РЕДЕНЬКИ	1.189-1	1	БП - 24	0.325	13				
			БП - 27	0.360	26				
			БУ - 13	0.085	15				
			БУ - 15	0.105	4				
			БУ - 19 б	0.130	3				
			БУ - 24	0.355	2				
			БУ - 24 б	0.160	2				
			Б - 13	0.025	10				
			БП - 13	0.025	1				
			БП - 22	0.095	5				
ПАНТИ ПЕРЕКРЫТИЯ	ИИ-04-4	20	ПР 8 - 28.15 л	1.29	9				
			ПР 8 - 28.12	1.00	1				
			ПР 8 - 28.15 с	1.19	1				
	ИИ-04-4	21		ПР 8 - 58.15 с	1.87	2			
				ПР 8 - 58.15 л	1.86	5			
				ПР 12.5 - 58.12	1.420	8			

ПАНТИ ПЕРЕКРЫТИЯ	21	4		5		6		7	
		ИИ-04-4	ИИ-04-5	ИИ-04-6	ИИ-04-7	ИИ-04-8	ИИ-04-9	ИИ-04-10	ИИ-04-11
Альбом VI	ИИ-04-4	21	ИИЖ-25	ИИР - 433 - 24 - 10	1.64	1			
			ИИЖ-26	ИИР - 442 - 24 - 10	2.00	1			
			ИИЖ-27	ИИР - 442 - 24 - 11	—	1			
			ИИЖ-1	ИИЛ - 433 - 24 - 10	1.91	1			
			ИИЖ-2	ИИЛ - 433 - 24 - 11	—	2			
			ИИЖ-3	ИИЛ - 433 - 24 - 13	—	1			
			ИИЖ-4	ИИЛ - 433 - 24 - 15	—	1			
			ИИЖ-5	ИИЛ - 433 - 24 - 16	—	1			
			ИИЖ-5	ИИЛ - 433 - 24 - 17	—	1			
			ИИЖ-6	ИИЛ - 433 - 24 - 18	—	1			
			ИИЖ-6	ИИЛ - 433 - 24 - 19	—	1			
			ИИЖ-7	ИИЛ - 433 - 24 - 21	—	1			
Альбом VI	ИИ-04-4	21	ИИЖ-8	ИИЛ - 433 - 24 - 22	—	1			
			ИИЖ-8	ИИЛ - 433 - 24 - 23	—	9			
			ИИЖ-9	ИИЛ - 433 - 24 - 24	—	1			
			ИИЖ-10	ИИЛ - 433 - 24 - 25	—	3			
			ИИЖ-10	ИИЛ - 433 - 24 - 27	—	1			
			ИИЖ-11	ИИЛ - 433 - 24 - 28	—	1			
			ИИЖ-17	ИИЛ - 433 - 40 - 11	—	1			
			ИИЖ-12	ИИР - 433 - 24 - 10	—	3			
			ИИЖ-13	ИИР - 433 - 24 - 11	1.94	1			
			ИИЖ-13	ИИР - 433 - 24 - 12	—	1			
			ИИЖ-14	ИИР - 433 - 24 - 14	—	1			
Альбом VI	ИИ-04-4	21	ИИЖ-14	ИИР - 433 - 24 - 16	—	1			
			ИИЖ-15	ИИР - 433 - 24 - 17	—	1			
			ИИЖ-15	ИИР - 433 - 24 - 18	—	1			
			ИИЖ-16	ИИР - 433 - 24 - 20	—	2			
			ИИЖ-16	ИИР - 433 - 24 - 21	—	2			
			ИИЖ-17	ИИР - 433 - 24 - 25	1.84	3			
			ИИЖ-17	ИИР - 433 - 24 - 26	—	2			
			ИИЖ-18	ИИР - 433 - 40 - 10	—	1			
ИИЖ-18	ИИР - 433 - 40 - 11	—	1						
ИИЖ-17	ИИР - 433 - 40 - 12	—	1						

1976 Сельский дом культуры с залом на 300 мест и административными помещениями / в конструкциях ИИ-04 /

Свободная спецификация ниже отн. ± 0,00

ТИШОВ ПРОСНТ 202-12-151

Альбом Л А С У ИС-02



СПЕЦИФИКАЦИЯ МЕТАЛЛА  
 КОЛОНЫ  
 РИТЕЛ  
 БАЛЛАДНОЕ ДЕТАЛИ  
 АНКЕРЫ  
 ОСТАТОК  
 МОНТАЖНЫЕ ДЕТАЛИ

№	Колонны	Рител	Балладное	Анкеры	Остаток	Монтажные
1	КНУ-19	КНУ-442-34-10	2.27	1		
2	КНУ-20	КНУ-442-34-11		1		
3	КНУ-19	КНУ-442-34-12		1		
4	КНУ-21	КНУ-442-34-13		1		
5	КНУ-22	КНУ-442-34-14		1		
6	КНУ-10	КНУ-442-34-15	2.05	2		
7	КНУ-25	КНУ-442-34-16		1		
8	КНУ-24	КНУ-442-34-17		1		
9	КНУ-4	КНУ-442-34-18		1		
10	КНУ-3	КНУ-442-34-19		1		
11	КНУ-3	КНУ-442-34-20		1		
12	КНУ-3	КНУ-442-34-21		1		
13	КНУ-3	КНУ-442-34-22		1		
14	КНУ-3	КНУ-442-34-23		1		
15	КНУ-3	КНУ-442-34-24		1		
16	КНУ-3	КНУ-442-34-25		1		
17	КНУ-3	КНУ-442-34-26		1		
18	КНУ-3	КНУ-442-34-27		1		
19	КНУ-3	КНУ-442-34-28		1		
20	КНУ-3	КНУ-442-34-29		1		
21	КНУ-3	КНУ-442-34-30		1		
22	КНУ-3	КНУ-442-34-31		1		
23	КНУ-3	КНУ-442-34-32		1		
24	КНУ-3	КНУ-442-34-33		1		
25	КНУ-3	КНУ-442-34-34		1		
26	КНУ-3	КНУ-442-34-35		1		
27	КНУ-3	КНУ-442-34-36		1		
28	КНУ-3	КНУ-442-34-37		1		
29	КНУ-3	КНУ-442-34-38		1		
30	КНУ-3	КНУ-442-34-39		1		

№	Наименование	Марка	Кол-во	Расход	Лист
ШВЕЛЕРЫ ПО ГОСТ 8240-72					
1	Г 18	26.96	440.0	В Ст 3 кп2	
2	Г 14	6.56	78.4		
3	Г 10	2.2.0	109.0		
СТАЛЬ КРУГАЯ ПО ГОСТ 2500-71					
4	Ф 8	36.0	14.3	В Ст 3 кп2	
5	Ф 7	73.4 м <sup>2</sup>	139.4 кг		
ТКАНАЯ СЕТКА ПО ГОСТ 12184-66					

№ п/п	Наименование элементов	Марка бетона	Кол-во штук	Расход материалов					Лист проекта	
				Сталь (кг)						
				В-1	А-1	А-2	А-3	Ст-3		
1	ФМ-1	200	1	430	22,12	55,88	-	-	2,37	КС-03
2	ФМ-2	"	1	7,56	37,32	103,02	47,34	-	8,41	КС-04
3	ФМ-3	"	1	7,56	32,98	92,99	89,44	-	7,3	КС-03
4	ФМ-4	"	1	4,30	24,74	159,49	41,92	-	7,32	КС-05
5	ФМ-5	"	1	7,56	37,32	30,38	21,24	-	8,68	КС-04
6	ФМ-6	"	1	7,56	37,32	74,25	47,34	-	3,88	КС-05
7	ФМ-7	"	1	7,56	37,32	39,55	47,34	-	5,06	КС-04
8	ФМ-8	"	1	-	-	-	20,00	-	0,25	КС-02
9	ФМ-9	"	1	-	-	-	14,92	-	0,646	КС-02
10	ФМ-10	"	2	-	-	-	8,88	-	0,82	"
11	ФМ-11	"	4	-	-	-	97,44	-	3,780	"
12	ФМ-12	"	10	-	-	-	42,40	-	8,24	"
13	МП-1	"	1	-	41,60	-	72,00	-	2,31	КС-010
14	МП-2	"	1	-	13,40	-	17,30	-	1,22	"
15	МП-3	"	1	-	30,9	-	48,0	-	1,84	"
16	МУ-01	"	1	93,4	128,4	-	47,2	-	1,57	КС-021
17	МУ-02	"	1	-	-	-	-	-	0,72	"
18	МУ-03	"	1	-	4,0	-	24,4	-	0,18	"
19	МУ-04	"	1	-	-	-	-	-	0,90	"
20	МУ-05	"	1	-	18,6	-	98,6	-	0,82	КС-022
21	МУ-06	"	1	-	-	-	-	-	0,36	КС-023
22	МУ-07	"	1	-	10,1	-	6,3	-	0,46	"
23	МУ-08	"	1	-	-	-	38,7	-	2,45	КС-011
24	МУ-09	"	1	-	10,77	-	14,0	-	0,396	КС-011
25	МУ-010	"	1	-	20,66	-	14,0	-	0,18	КС-011
26	МУ-011	"	1	-	12,1	-	14,0	-	0,234	КС-011
27	МУ-012	"	1	-	-	-	80,8	-	0,3	КС-015
28	МВ-1	"	2	-	13,8	-	24,0	-	0,29	КС-022
29	МВ-2	"	1	-	5,2	-	10,0	-	0,50	"
30	МВ-1	"	1	-	17,8	-	35,0	-	0,78	"

№	Профиль	Длина м	Вес кг	Примечание
БАЛКИ ДВУТАВРОВЫЕ ПО ГОСТ 8249-72				
1	I 20	3.6	151.0	В Ст 3 кп2
2	I 14	4.0	55.0	"
3	I 10	7.0	66.2	"
УГОЛКИ НЕРАВНОБОКІЕ ПО ГОСТ 8510-72				
4	L 125x80x8	0,50	7,04	В Ст 3 кп2
5	L 80x50x5	24,0	120,0	"
УГОЛКИ РАВНОБОКІЕ ПО ГОСТ 8509-72				
6	L 100x10	8,4	102,0	В Ст 3 кп
7	L 50x5	150,5	575,1	"
8	L 40x4	46,8	40,7	"
9	L 75x8	16,0	171,0	"
СТАЛЬ ПОЛОСОВАЯ ПО ГОСТ 109-57				
10	-64x3	0,26	1,09	В Ст 3 кп2
11	-80x5	59,0	485,0	"

Наименование изделий	Каталог	Альбом лист проект	Марка	Вес марк кг	Кол-во шт							
					по проекту	в проекте						
Альбом VI	КН-1	3А-1	4.20	28	28	7						
							КН-2	3А-2	16.59	2		
							КН-3	3А-3	9.23	1		
							КН-4	3А-4	15.67	3		
							КН-5	3А-5	10.98	2		
							КН-6	3А-6	13.65	1		
							КН-7	3А-7	26.04	1		
							КН-8	3А-8	14.35	1		
							КН-9	3А-9	27.78	1		
							КН-10	3А-10	7.66	4		
Альбом O	КВ-09	М-1	113.84	6	6	6						
							М-2	146.84	2			
							М-3	167.74	1			
							М-4	253.28	1			
Альбом VII	КН-2	ИМ-1	59.42	5	5	5						
							ИМ-2	79.04	1			
							ИМ-3	155.6	1			
Анкеры	АНКЕРНЫЕ БОЛТЫ Ø20	8.88	4	4	4	4						
							ОА-9-3	21.44	1			
							ОА-1	-	2			
							ОА-2	-	1			
							ОА-3	-	1			
ОСТАТОК	ОПВ-30-3	38.54	1	1	1	1						
							ОПВ-18-3	27.07	1			
							ОПВ-12-3	18.46	1			
							ОПВ-10-3	12.31	1			
МОНТАЖНЫЕ ДЕТАЛИ	ММН-3	0.46	20	20	20	20						
							ММН-4	0.47	20			