

ТИПОВОЙ ПРОЕКТ

262-12-151

СЕЛЬСКИЙ ДОМ КУЛЬТУРЫ С ЗАЛОМ НА 300 МЕСТ

С АДМИНИСТРАТИВНЫМИ ПОМЕЩЕНИЯМИ /В КОНСТРУКЦИЯХ ИИ-04/

АЛЬБОМ I

часть 2

14396 03

цзпа 1-20

ТИПОВОЙ ПРОЕКТ

262-12-151

СЕЛЬСКИЙ ДОМ КУЛЬТУРЫ С ЗАЛОМ НА 300 МЕСТ

С АДМИНИСТРАТИВНЫМИ ПОМЕЩЕНИЯМИ /В КОНСТРУКЦИЯХ ИИ-ОЧ/

СОСТАВ ПРОЕКТА

АЛЬБОМ 0		МАТЕРИАЛЫ ДЛЯ ПРИВЯЗКИ ЧЕРТЕЖИ РАБОТ НУЛЕВОГО ЦИКЛА
АЛЬБОМ I	/часть 1/ /часть 2/	АРХИТЕКТУРНО - СТРОИТЕЛЬНЫЕ, ТЕХНОЛОГИЧЕСКИЕ И КОНСТРУКТИВНЫЕ ЧЕРТЕЖИ СТАЛЬНЫЕ ВСТРАЖИ - СТАДНА КМ
АЛЬБОМ II	/часть 1/ /часть 2/	САНИТАРНО - ТЕХНИЧЕСКИЕ ЧЕРТЕЖИ, АВТОМАТИЗАЦИЯ САЙТЕХУСТРОЙСТВА ПРОТИВОПОЖАРНАЯ АВТОМАТИКА
АЛЬБОМ III	/часть 1/ /часть 2/	ЭЛЕКТРОТЕХНИЧЕСКАЯ ЧАСТЬ, УСТРОЙСТВО РАДИО И СВЯЗИ, КИНОТЕХНОЛОГИЯ ОБОРУДОВАНИЕ КИНОЭКРАНА
АЛЬБОМ IV		МЕХАНИЧЕСКОЕ ОБОРУДОВАНИЕ СЦЕНЫ
АЛЬБОМ V		ЗАДАНИЕ ЗАВОДАМ ИЗГОТОВИТЕЛЯМ
АЛЬБОМ VI		ИЗДЕЛИЯ ЗАВОДСКОГО ИЗГОТОВЛЕНИЯ
АЛЬБОМ VII		ЗАКАЗНЫЕ СЕРТИФИКАЦИИ
АЛЬБОМ VIII	/часть 1/ /часть 2/	С Ц Е Т Ы ВАРИАНТ ДВОЙНОГО ИСПОЛЬЗОВАНИЯ ПОМЕЩЕНИЙ 1ГО ЭТАЖА
АЛЬБОМ IX		

АЛЬБОМ I

часть 2

РАЗРАБОТАН
ЦНИИЭП зрелищных зданий и спортивных
сооружений им. В.С. Мезенцева

ТЕХНИЧЕСКИЙ ПРОЕКТ УТВЕРЖДЕН ГОССТРАХДАНСТРОЕМ
ПРИКАЗ №6 ОТ 9.1.1976г.
РАБОЧЕ ЧЕРТЕЖИ ВВЕДЕН В ДЕЙСТВИЕ
ЦНИИЭП зрелищных зданий и спортивных
сооружений им. В.С. Мезенцева
ПРИКАЗ №141 от 30/II - 1976г.

ПЕРЕЧЕНЬ ЧЕРТЕЖЕЙ

№ п/п	Наименование	Марка лист
1	Заглавный лист	КМ-51
2	Спецификация монтажных элементов технические условия	КМ-52
3	Монтажная схема витража по осям А" в осях 2"-14" (наружное остекление)	КМ-53
4	Монтажная схема витража по осям А" в осях 14"-2" (внутреннее остекление)	КМ-54
5	Монтажная схема витража по осям 14" в осях А"-Г"	КМ-55
6	Монтажная схема витража перегородки по осям 10" в осях А"-Б". Монтажные сечения: 27-27 ÷ 29-29	КН-56
7	Монтажные сечения: 1-1 ÷ 3-3; 24-24	КН-57
8	Монтажные сечения: 4-4 ÷ 8-8	КН-58
9	Монтажные сечения: 9-9 ÷ 13-13	КН-59
10	Монтажные сечения: 14-14 ÷ 18-18	КН-60
11	Монтажные сечения: 19-19 ÷ 23-23	КН-61
12	Монтажные сечения: 30-30 ÷ 32-32	КН-62
13	Монтажные сечения 25-25; 26-26;	
	Монтажные узлы: 1; 2	КН-63
14	Монтажные узлы: 3 ÷ 5	КН-64
15	Узлы установки замка, ручек и петель	КН-65
16	Узлы установки завертки и шпингалета	КН-66
17	Схемы остекления витражей	КМ-67

ВЫБОРКА МАТЕРИАЛОВ

№ п/п	Наименование	Материал	ГОСТ или ТУ	Ед. изм.	Кол-во	Примечания
С Т А Л Ъ						
1	ТРУБА 60x30x3	Ст 10 кс	ГОСТ 3-АА К А В С К О В И Т А	кг	3860	
2	L 20x3	Вст 3кл 2	8709-72	—	1600	
3	-5-1	—	19904-74	—	720	
4	-5-2	—	—	—	100	
5	-5-14	—	19903-74	—	180	
6	L 110x70x8	—	8710-72	—	175	
7	-5-3	—	19904-74	—	355	
8	φ 16	—	2590-71	—	35	
9	φ 8	—	2590-71	—	10	
10	L 40x28x4	—	8710-72	—	65	
И Т О Г О С Т А Л Ъ: 6900 кг						
11	Б у к	—	2695-62	шт	0,67	
12	Асбестоцементный лист	—	923-59	—	32	
13	Минеральная вата	—	4640-66	—	1,1	
14	Губчатая резина	Р-35	НПТУ 38-7-204-67	кг	90	
15	Завертка, 36°	—	7090-73	шт	71	
16	Замок, 36°	—	5089-73	шт	7	
17	Шпингалет, 36°	—	—	шт	14	
18	Стекло	—	7180-68	м ²	330	
19	Стеклопакет	—	ТЭ21-01-321-70	м ²	5	
20	Герметик	УТ-31	13487-68	кг	150	
21	ПК 601-140	АМЦ	Нормаль МАП	кг	10	для стеклопакетов

1976 СЕЛЕКТИВНЫЙ ДОМ КУЛЬТУРЫ С ЗАЛОМ НА 300 МЕСТ С АДМИНИСТРАТИВНЫМИ ПОМЕЩЕНИЯМИ (В КОНСТРУКЦИОНН. ИЛ-04)

ЗАГЛАВНЫЙ ЛИСТ

ТИПОВОЙ ПРОЕКТ
262-12-151
АРХИТЕКТУРА
1
ЧАСТЬ 2
Лист
КМ-51

СПЕЦИФИКАЦИЯ МОНТАЖНЫХ ЭЛЕМЕНТОВ

Технические условия

№ п/п	Марка	Наименование	Ко-во	Примеч.
1	М-1	Монтажная марка	1	
2	М-2	— " —	7	
3	М-3	— " —	2	
4	М-4	— " —	1	
5	М-5	— " —	2	
6	М-6	— " —	1	
7	М-7	— " —	7	
8	М-8	— " —	1	
9	М-9	— " —	1	
10	М-10	— " —	1	
11	М-11	— " —	1	Зерк М-10
12	М-12	— " —	1	
13	М-13	— " —	1	Зерк М-12
14	М-14	— " —	1	
15	М-15	Монтажная марка	1	
16	Р-1	Р и г с л ь	2	
17	Р-2	— " —	2	
18	Р-3	— " —	2	
19	Р-4	— " —	2	
20	Р-5	Ригель соединительный	35	
21	А-1	Нащельник	—	750 п.м

Примечание:

1. Работать совместно с листом КМ-51

1. Материал стальных конструкций витражей — сталь марки ВСт3кп2 ГОСТ 380-74 и Ст10 кс. Изготовление стальных конструкций витражей должно производиться способами не включающими образование на поверхности стали вмятин, заломов и других повреждений.

2. Резка деталей должна производиться на ножницах или зубчатых пилах.

3. Отклонения от проектных размеров не должны превышать следующих допускаемых величин:

а) общая длина марки и монтажных элементов ± 3 мм;

б) общая высота марки ± 4 мм;

в) расстояние между осями смежных импостов и фальцами для остекления ± 2 мм;

г) разность диагоналей в фальцах для установки стекла ± 3 мм;

д) кривизна элементов из плоскости стекла $-1/800$ длины элемента;

е) несовпадение плоскостей для опирания стекла при установке на замазке -1 мм;

ж) кривизна элементов в плоскости стекла -3 мм;

4. Сварные швы должны быть защищены заподлицо.

5. Створные и открывающиеся части

вitraжа должны быть плотно пригнаны к местам приворов должны быть нанесены прокладки из губчатой резины Р-35 МРТУ 38-5-204-69.

6. Зазоры в местах сопряжения элементов, не подлежащих сварке, не более 1 мм. Удлинкоррозийное покрытие, которое выполняется заводом изготовителем, должно производиться грунтом ГФ-020 ГОСТ 4056-63.

8. Окраску витражей производить после монтажа в соответствии с требованиями главы СНиП III-В-6-62 эмалью ПФ-68 за 2 раза.

9. Конструкции, поставляемые на монтаж, должны иметь маркировку в соответствии с рабочими чертежами „КМД“.

10. Установку витражных конструкций производить в следующем порядке:

а) навеска отдельных марок;

б) общая отштукатурка всего витража;

в) полное закрепление всего витража в эксплуатационное положение;

г) конопатка всех мест примыкания витражей к строительным конструкциям и уплотнение этих мест согласно проекта;

д) окраска витражей.

н. Остекление ведется на губчатой резине и герметике любой марки (УТ-31; УТ-32; УТ-34).

12. Нарезку стекол производить исключительно по чертежам „КМД“.

1976

Сельский дом культуры с залом на 300 мест с административными помещениями (с конструкцией ИИ-04)

Спецификация монтажных элементов
Технические условия

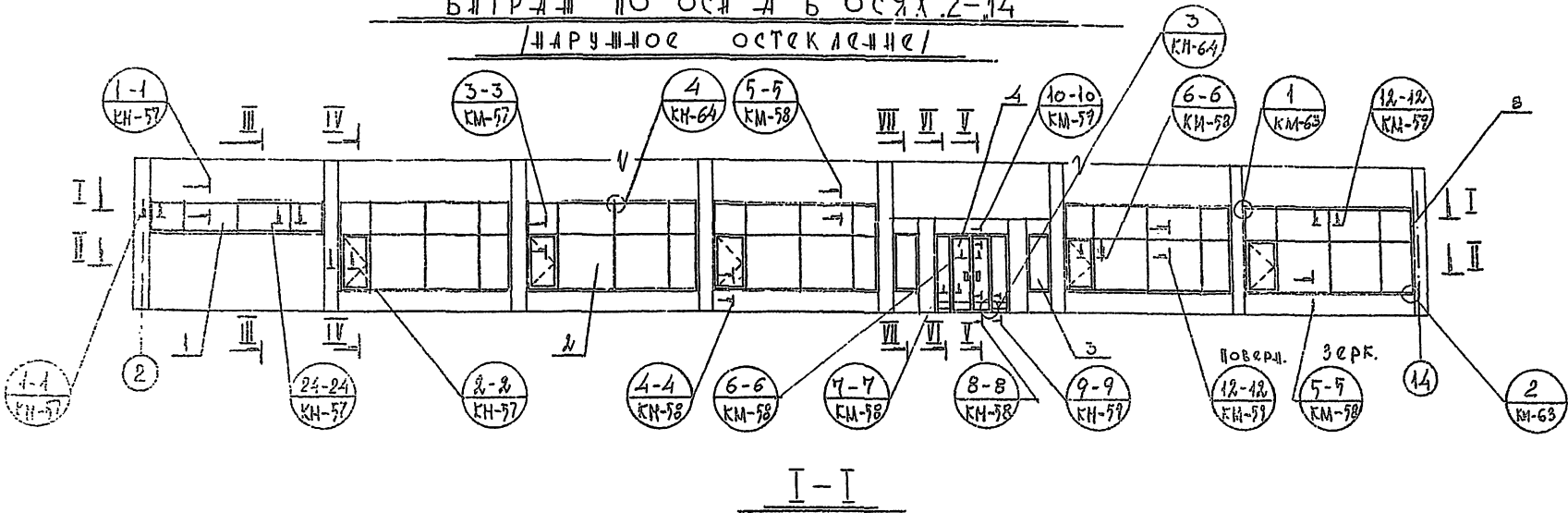
Типовой проект
262-12-151

Альбом
I
часть 2

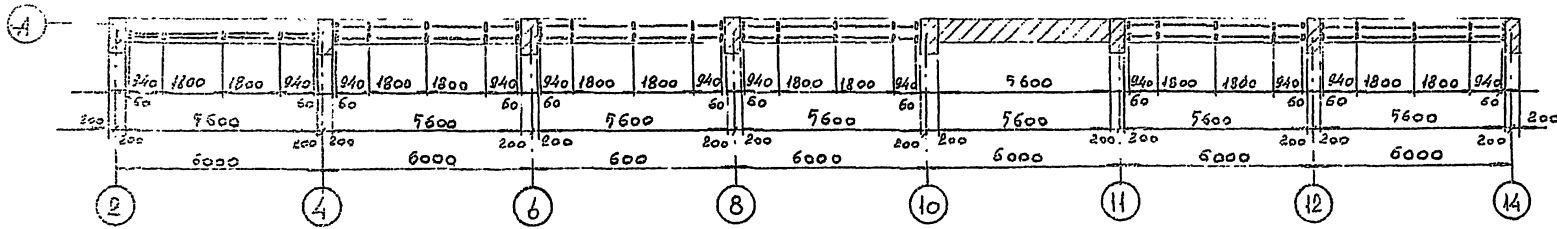
Лист
КМ-51

ВНТРАШ по оси А в осях 2-14

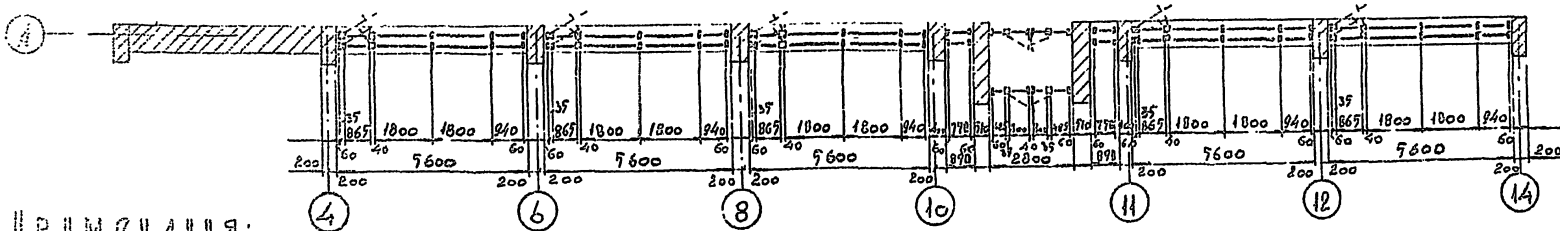
наружное остекление



I - I



II - II

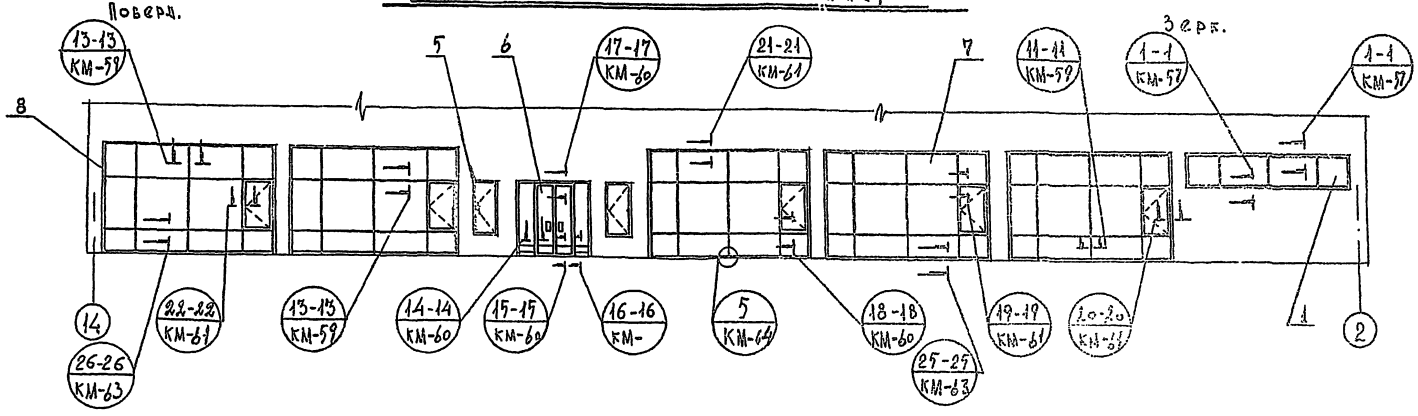


ПРИМЧАНИЯ:

1. ЗАДАВАТЕЛЬНЫЙ ЛИСТ и ТЕХНИЧЕСКИЕ УСЛОВИЯ см. КМ-54; КМ-52
2. РАБОТАТЬ СОВМЕЩНО с ЛИСТОМ КМ-54;

1976	Сельский дом культуры с залом 4х300 мст с административными помещениями (в конструкции III-04)	МОНТАЖНАЯ СХЕМА ВНТРАША по оси А в осях 2-14 / наружное остекление /	ТИПОВОЙ ПРОЕКТ 262-12-151	АЛЬБОМ ЛИСА I ЧАСТЬ 2 КМ-73
------	--	--	------------------------------	-----------------------------

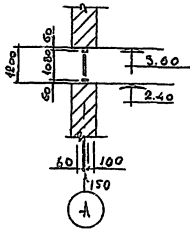
ВИТРАЖ ПО ОСИ А" В СЯХ 14'-2"
/ВНУТРЕННЕЕ ОСТЕКЛЕНИЕ/



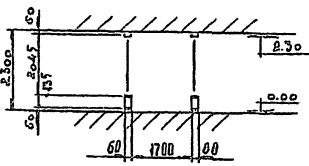
СПЕЦИФИКАЦИЯ МОНТАЖНЫХ ЭЛЕМЕНТОВ

№№ П/П	МАРКА	НАИМЕНОВАНИЕ	КОЛ-ВО	ПРИМЕЧАНИЕ
1	М-1	МОНТАЖНАЯ МАРКА	1	
2	М-2	"	5	
3	М-3	"	2	
4	М-4	"	1	
5	М-5	"	2	
6	М-6	"	1	
7	М-7	"	5	
8	И-1	НАШЕЛЬНИК	-	455 шт.
9	Р-5	РИГЕЛЬ СОЕДИНИТЕЛЬНЫЙ	35	

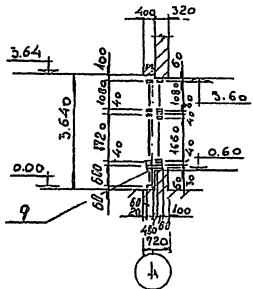
III - III



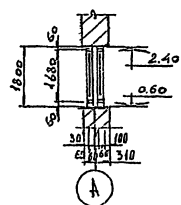
VI - VI



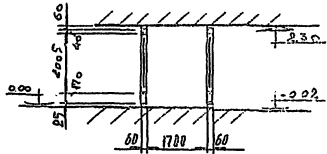
IV - IV



VII - VII



V - V



ПРИМЕЧАНИЕ:

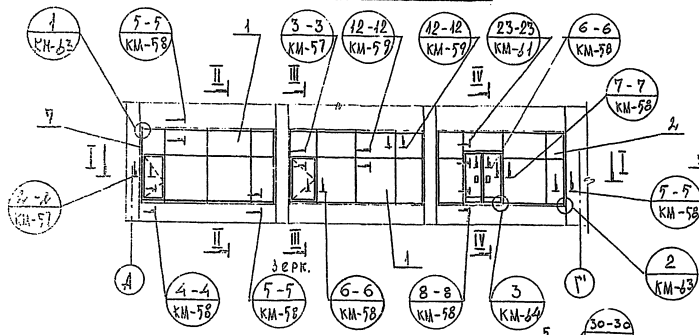
1. ЗАГЛАВНЫЙ ЛИСТ У ТЕХНИЧЕСКИЕ УСЛОВИЯ СМ. КМ-54; КМ-52.

МАСТЕР КОМПАСА
 МАСТЕР ОЦЕПКИ
 МАСТЕР ВЫСОКОТОЧНОГО ИНСТРУМЕНТА
 МАСТЕР КОМПАСА
 МАСТЕР ОЦЕПКИ
 МАСТЕР ВЫСОКОТОЧНОГО ИНСТРУМЕНТА
 МАСТЕР КОМПАСА
 МАСТЕР ОЦЕПКИ
 МАСТЕР ВЫСОКОТОЧНОГО ИНСТРУМЕНТА
 МАСТЕР КОМПАСА
 МАСТЕР ОЦЕПКИ
 МАСТЕР ВЫСОКОТОЧНОГО ИНСТРУМЕНТА

1978 Сельский дом культуры с залом на 300 мест с административными помещениями (в конструкции ПП-04) Монтажная схема витража по оси А" в осях 14'-2" /внутреннее остекление/ ТИПОВОЙ ПРОЕКТ 202-12-151 АЛЬБОМ ЧАСТЬ 2 ЛИСТ КМ-94

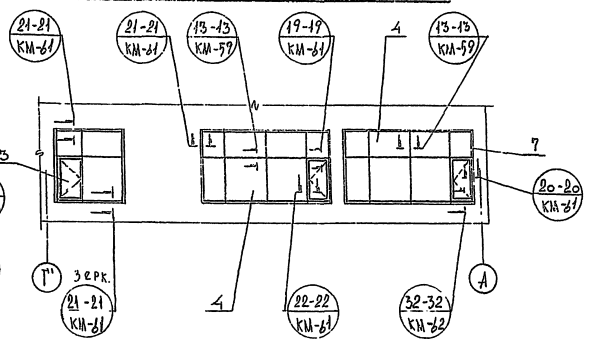
ВЫТРАШ ПО ОСИ 14" В ОСЯХ А'-А'"

НАРУЖНОЕ ОСТЕКЛЕНИЕ



ВЫТРАШ ПО ОСИ 14" В ОСЯХ Г'-Г'"

ВНУТРЕННЕЕ ОСТЕКЛЕНИЕ

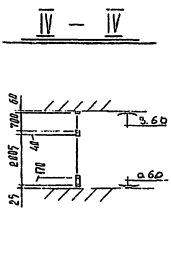
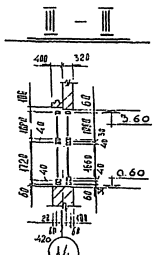
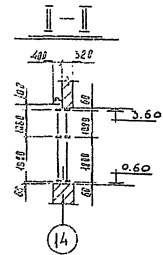
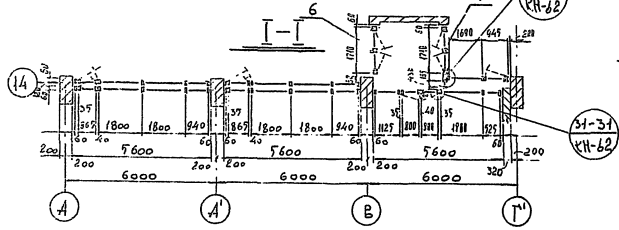


СПЕЦИФИКАЦИЯ МОНТАЖНЫХ ЭЛЕМЕНТОВ

№ п/п	МАРКА	НАИМЕНОВАНИЕ	КОЛ-ВО	ПРИМ.Ч.
1	М-2	МОНТАЖНАЯ МАРКА	2	
2	М-8	—	1	
3	М-9	—	1	
4	М-7	—	2	
5	М-14	—	1	
6	М-15	—	1	
7	Н-1	НАШЕЛЬНИК	—	225 мм.

ПРИМЕЧАНИЕ:

1. ЗАГЛАВНЫЙ ЛИСТ И ТЕХНИЧЕСКИЕ УСЛОВИЯ СМ. КМ-51; КН-52;

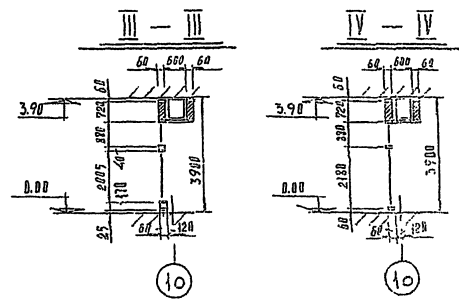
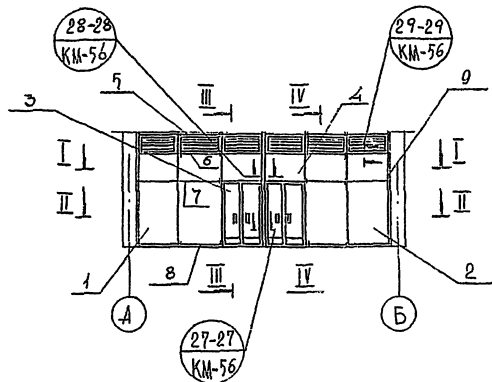


ВНТРАШ ПЕРЕТОРОДКИ

по осч 10" в осях А-Б"

СПЕЦИФИКАЦИЯ МОНТАЖНЫХ ЭЛЕМЕНТОВ

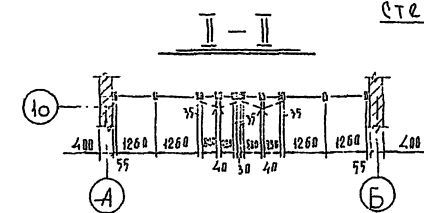
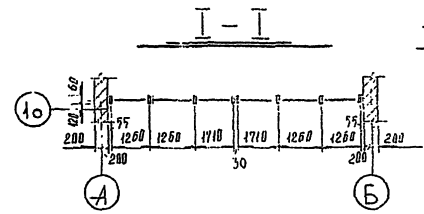
№ п/п	МАРКА	НАИМЕНОВАНИЕ	КОЛ-ВО	ПРИМ.С
1	М-10	МОНТАЖНАЯ МАРКА	1	
2	М-11	" "	1	ЗЕРК.М-10
3	М-12	" "	1	
4	М-13	" "	1	ЗЕРК.М-12
5	Р-1	Р И Г Е Л Ъ	2	
6	Р-2	" "	2	
7	Р-3	" "	2	
8	Р-4	" "	2	
9	Н-1	НАУСЬЕЛЬНИК	-	70 ПМ.



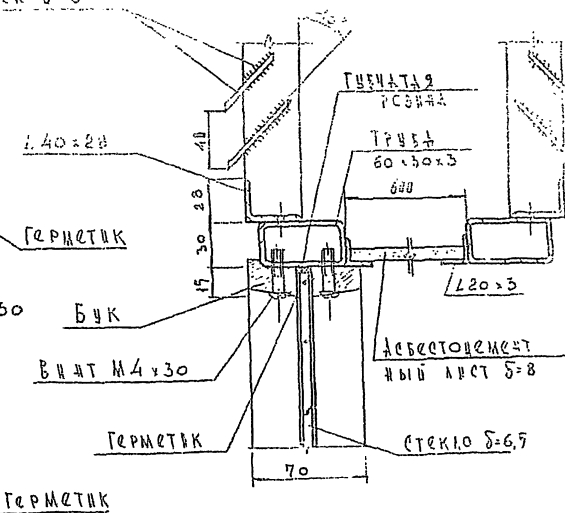
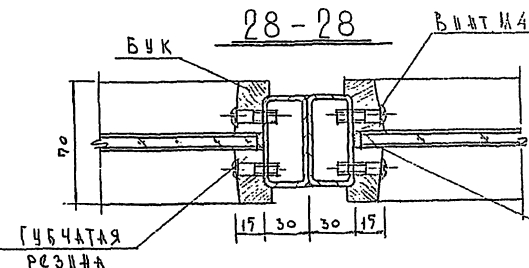
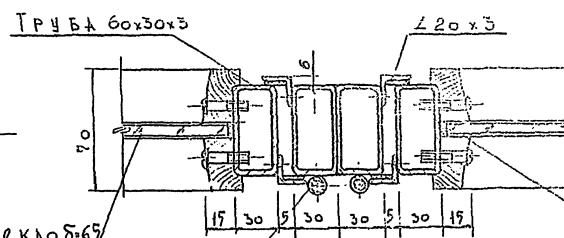
27 - 27

Носок Б-5

29 - 29



ПРИМЕЧАНИЕ

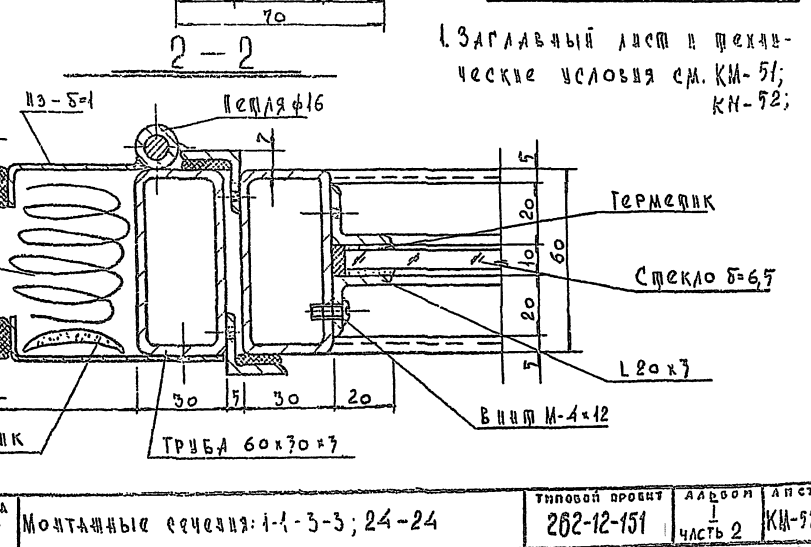
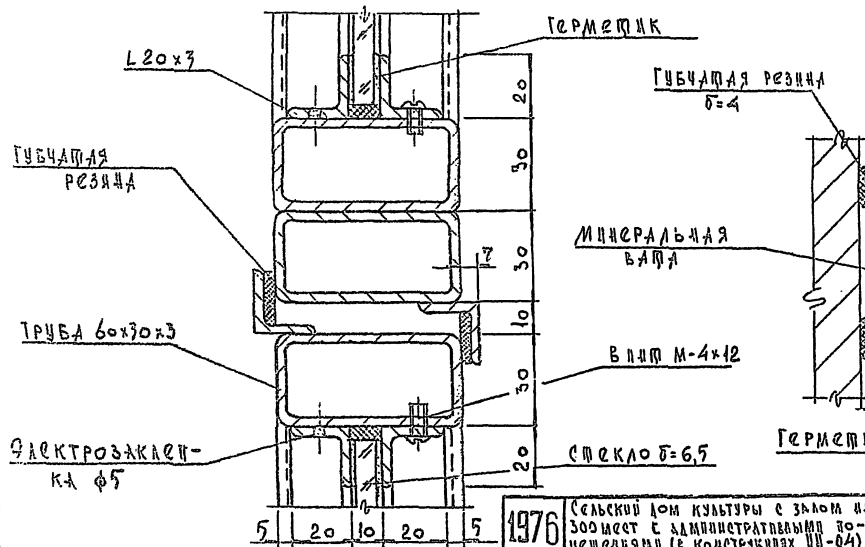
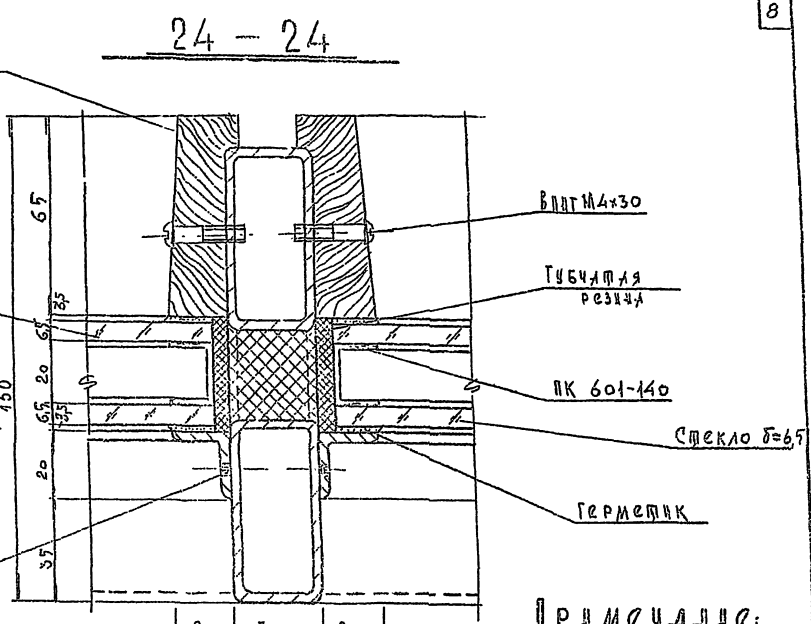
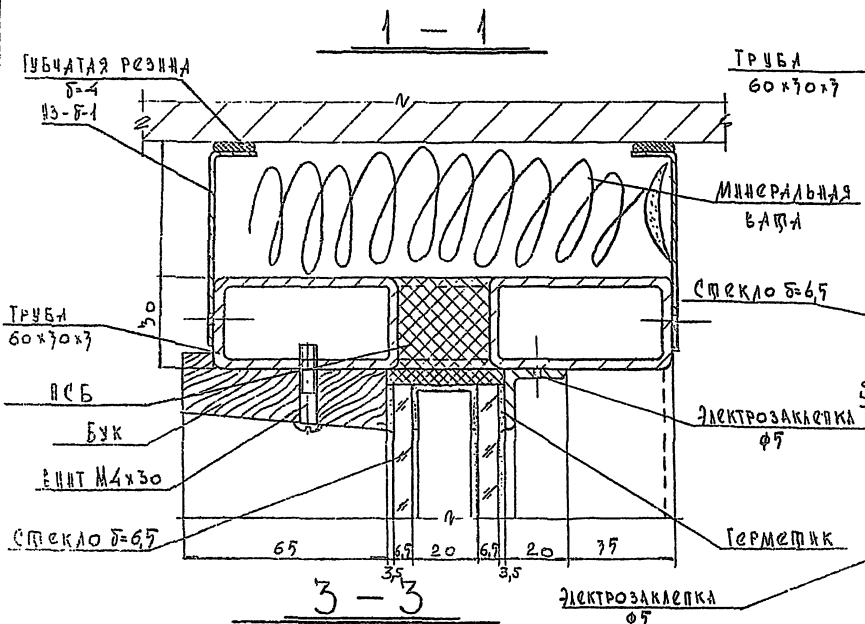


1. ЗАГЛАВНЫЙ ЛИСТ И ТЕХНИЧЕСКИЕ УСЛОВИЯ СМ. КМ-51; КМ-52; 1976

СЕЛЬСКИЙ ДОМ КУЛЬТУРЫ С ЗАЛОМ НА ЗООМЕСТ С АДМИНИСТРАТИВНЫМИ ПОМЕЩЕНИЯМИ (В КОМПЛЕКСЕ ИИ-04)

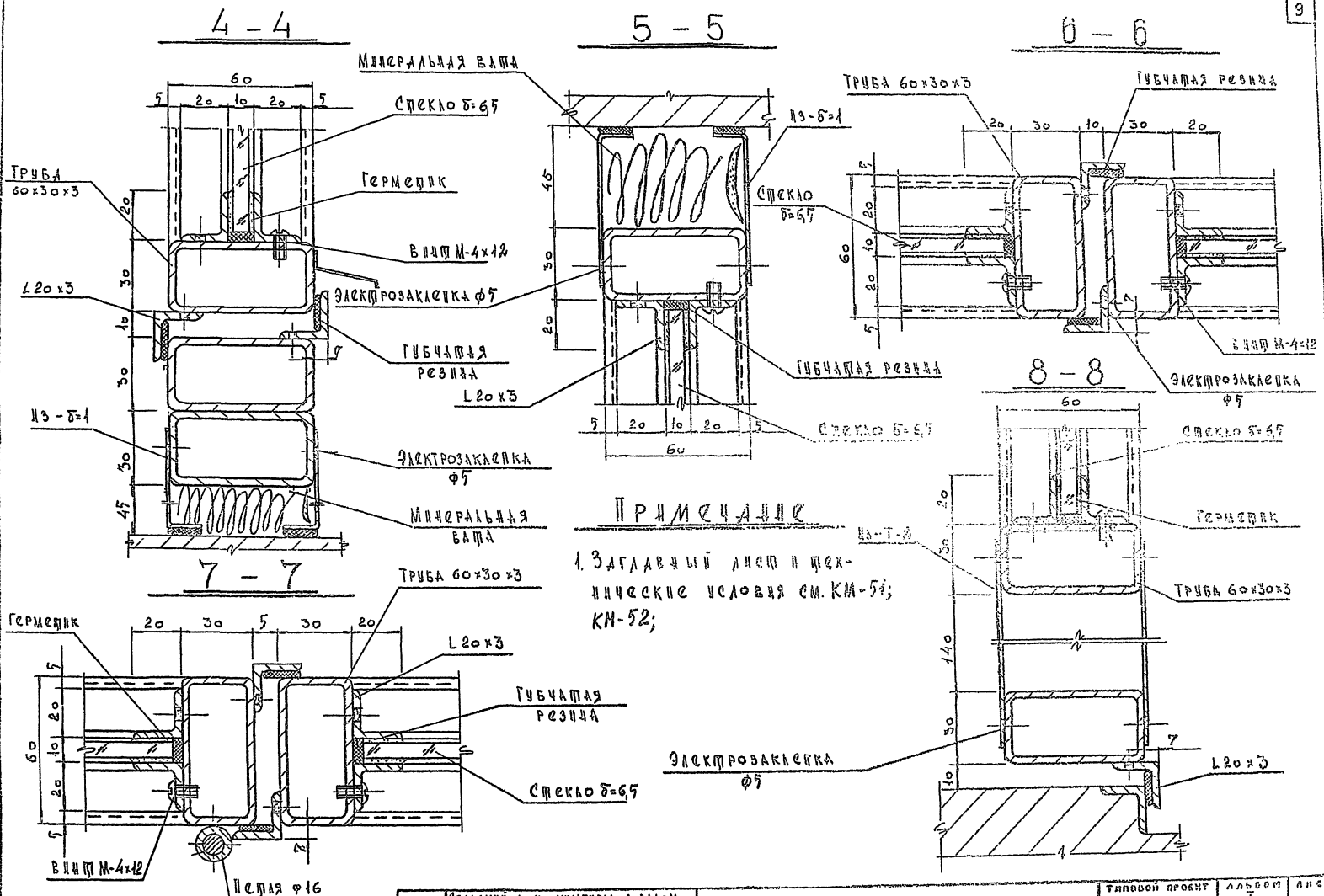
МОНТАЖНАЯ СХЕМА ВНТРАШ ПЕРЕТОРОДКИ ПО ОСЧ 10" В ОСЯХ А-Б МОНТАЖНЫЕ ЭЛЕМЕНТЫ - 27-27-29-29;

ТИПОВОЙ ПРОЕКТ	АЛЬБОМ	ЛИСТ
262-12-151	I	КМ-56
	часть 2	
	1/395-03	



ПРИМЕЧАНИЕ:
 1. Заглавный лист и технические условия см. КМ-51; КМ-52;

СЕРИЯ
 1
 2
 3
 4
 5
 6
 7
 8
 9
 10
 11
 12
 13
 14
 15
 16
 17
 18
 19
 20
 21
 22
 23
 24
 25
 26
 27
 28
 29
 30
 31
 32
 33
 34
 35
 36
 37
 38
 39
 40
 41
 42
 43
 44
 45
 46
 47
 48
 49
 50
 51
 52
 53
 54
 55
 56
 57
 58
 59
 60
 61
 62
 63
 64
 65
 66
 67
 68
 69
 70
 71
 72
 73
 74
 75
 76
 77
 78
 79
 80
 81
 82
 83
 84
 85
 86
 87
 88
 89
 90
 91
 92
 93
 94
 95
 96
 97
 98
 99
 100

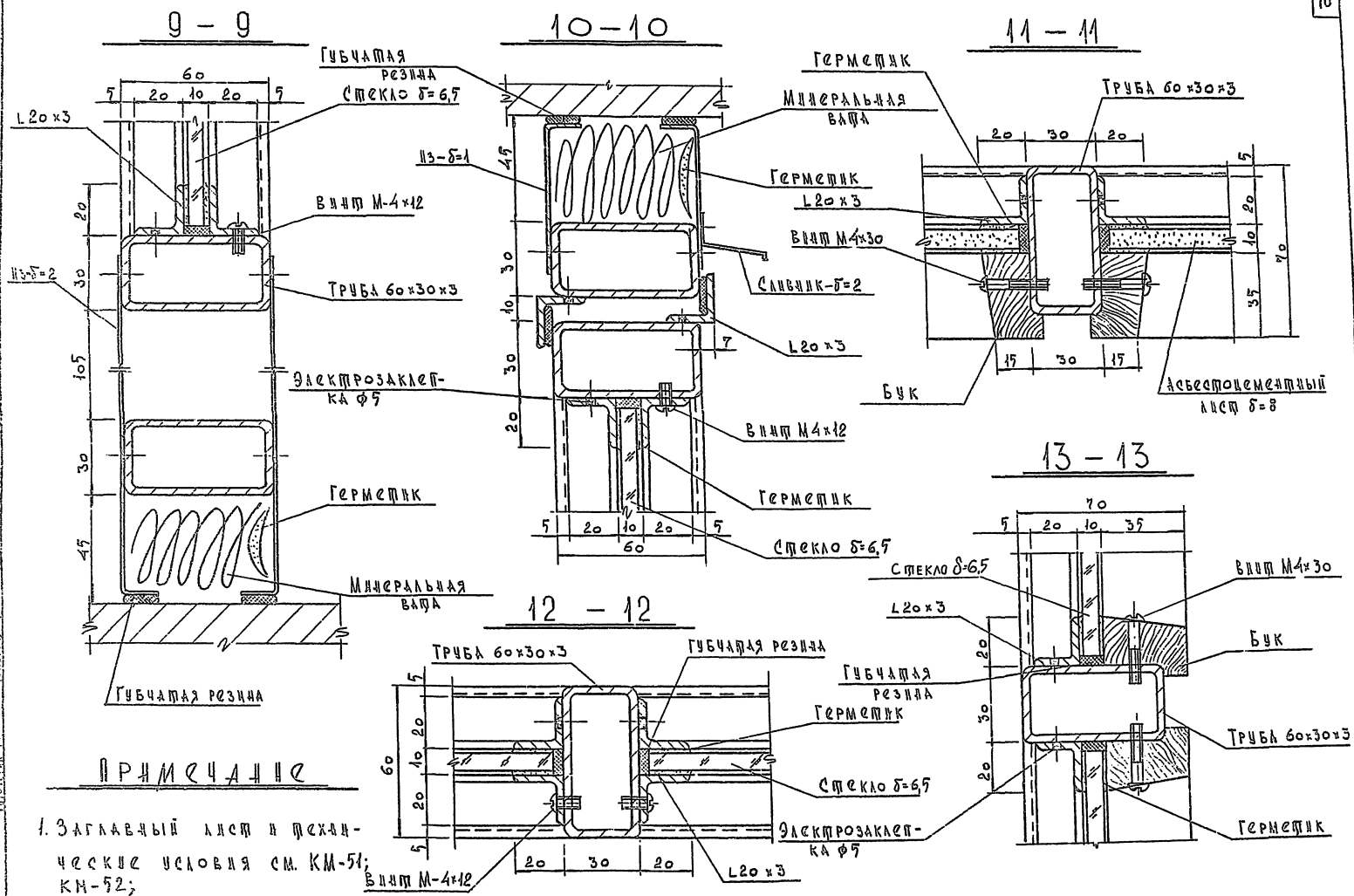


ПРИМЕЧАНИЕ

1. Заглавный лист и технические условия см. КМ-51; КМ-52;

1976	Сельский дом квартиры с залом на 300 мост с замкнутой системой помещений (в конструкции ПБ-04)	Монтажные сечения: 4-4 + 8-8	Типовой проект	Альбом	Лист
			262-12-151	Часть 2	КМ-58

1976-03
Альбом 22



ПРИМЕЧАНИЕ

1. Заглавный лист и механические условия см. КМ-51; КМ-52;

1976 Сельский дом культуры с залом на 300 мест с административными помещениями (в Колетрских ИВ-04)

Монтажные сечения: 9-9 + 13-13

Типовой проект	АА0001	Лист
262-12-151	I	КМ-5
	Часть 2	

1976-03

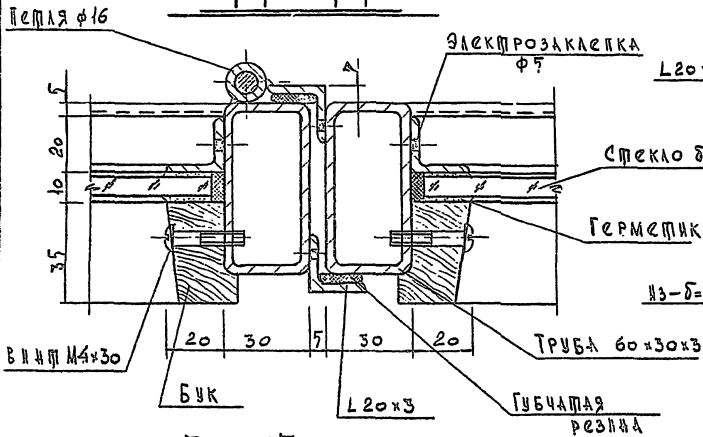
С О Г Л А Ш Е Н И Е

Составлено в соответствии с требованиями СНиП 3-04-80 "Сборка оконных и дверных блоков из древесины, алюминия, стали или композитных материалов".

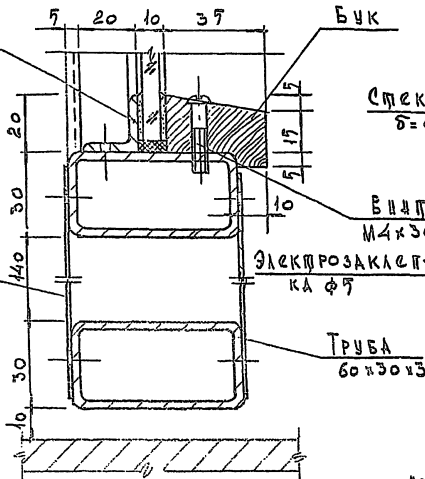
Составлено в соответствии с требованиями СНиП 3-04-80 "Сборка оконных и дверных блоков из древесины, алюминия, стали или композитных материалов".

Составлено в соответствии с требованиями СНиП 3-04-80 "Сборка оконных и дверных блоков из древесины, алюминия, стали или композитных материалов".

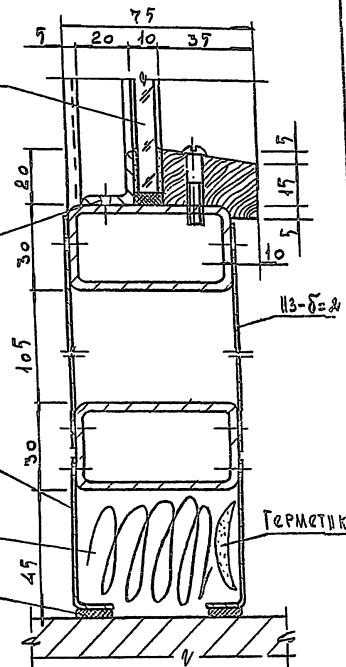
14 - 14



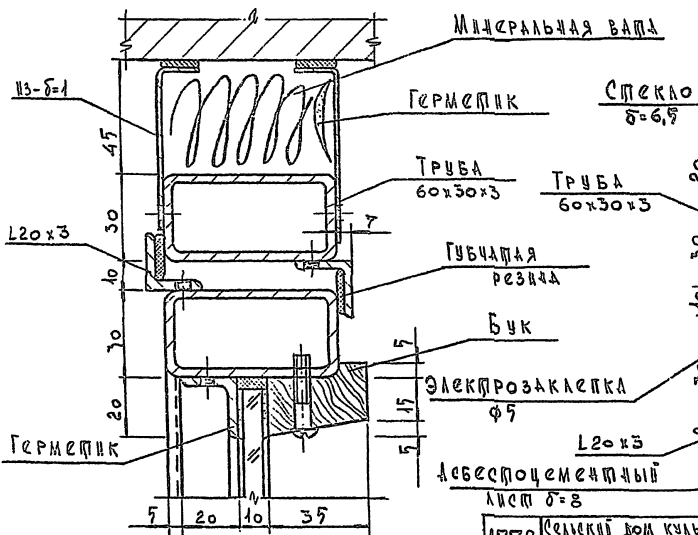
15 - 15



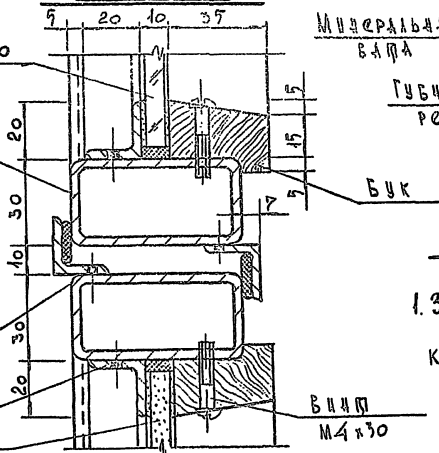
16 - 16



17 - 17



18 - 18



ПРИМЕЧАНИЕ

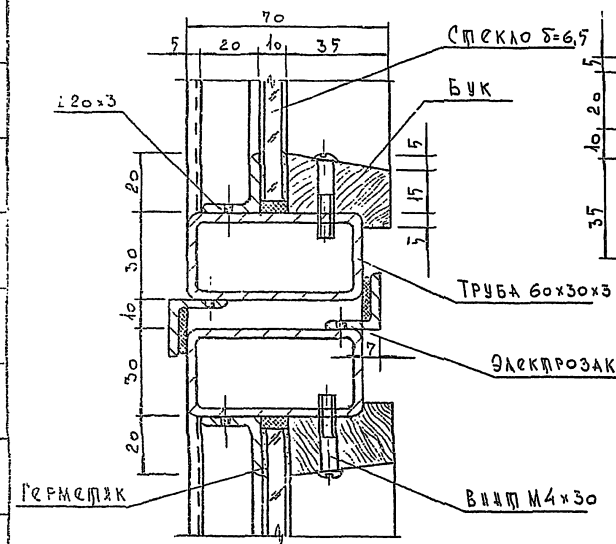
1. Заглавный лист и технические условия см. КМ-51; КМ-52;

1976 СЕДЕННИЙ ДОМ КВАРТИР В ЗАЛОМ НА 500 МЕТР С АДМИНИСТРАТИВНЫМ ПОМЕЩЕНИЕМ (В КОМПЛЕКСЕ ДН-04)

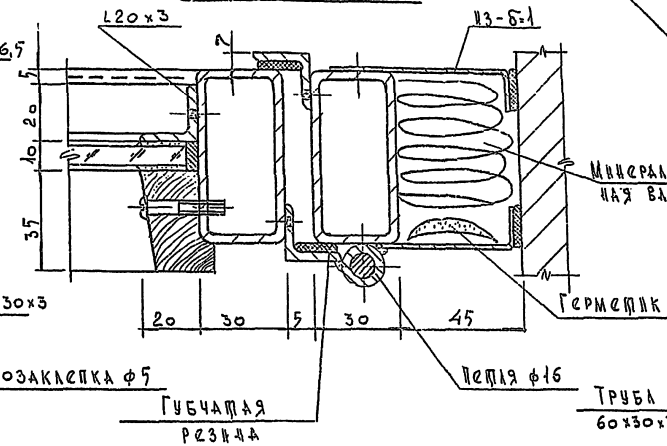
МОНТАЖНЫЕ СЕЧЕНИЯ: 14-14 + 18-18

ТИПОВОЙ ПРОЕКТ	ЛАНДШАФТ	Лист
262-12-151	1	КМ-60
	часть 2	

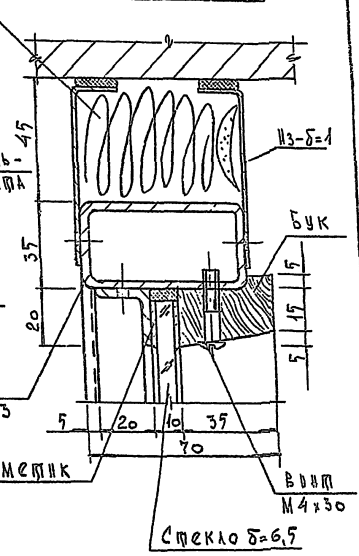
19 - 19



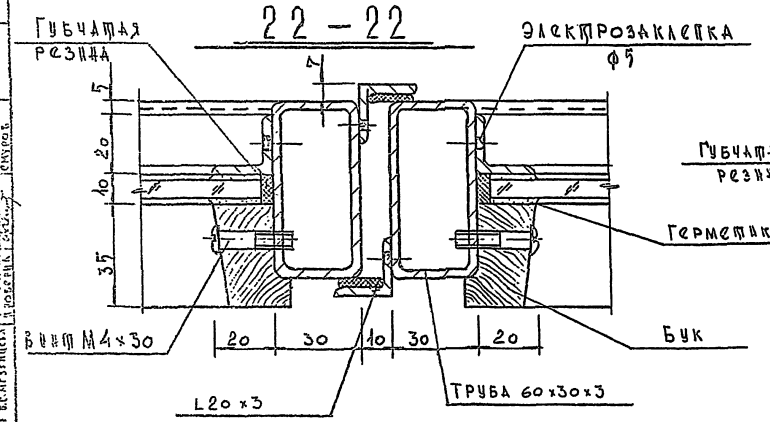
20 - 20 МИНЕРАЛЬНАЯ ВАТА



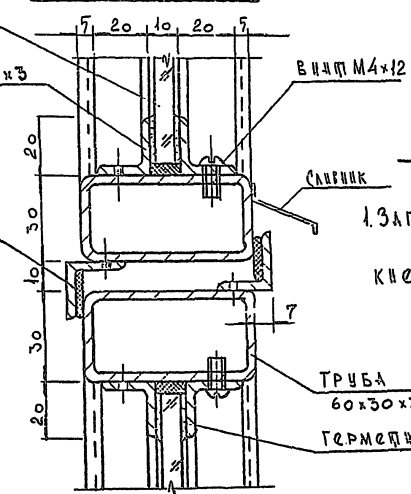
21 - 21



22 - 22



23 - 23

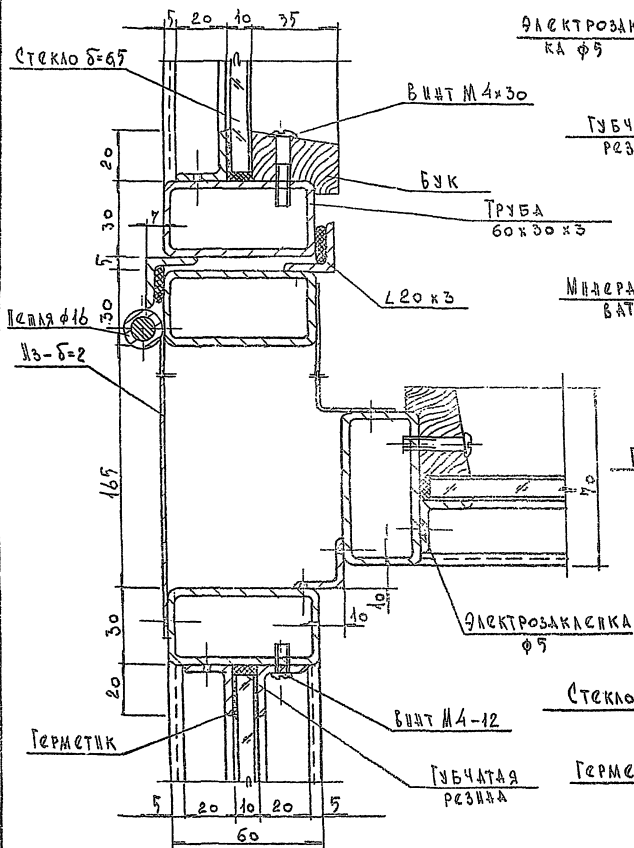


ПРИМЕЧАНИЕ

1. ЗАГЛАВНЫЙ ЛИСТ И ТЕХНИЧЕСКИЕ УСЛОВИЯ СМ. КМ-51; КМ-52;

0
1
2
3
4
5
6
7
8
9
10
11
12
13
14
15
16
17
18
19
20
21
22
23
24
25
26
27
28
29
30
31
32
33
34
35
36
37
38
39
40
41
42
43
44
45
46
47
48
49
50
51
52
53
54
55
56
57
58
59
60
61
62
63
64
65
66
67
68
69
70
71
72
73
74
75
76
77
78
79
80
81
82
83
84
85
86
87
88
89
90
91
92
93
94
95
96
97
98
99
100

30-30



32-32

Электрозащелка
КА φ5Губчатая
резина

ИЗ-Б=1

Минеральная
ватаГубчатая
резина

31-31

Электрозащелка
φ5

Стекло δ=6,5

Герметик

Электрозащелка
КА φ5

Бук

ПРИМЕЧАНИЕ:

1. ВЗАМЕННЫЙ ЛИСТ В ТЕХНИЧЕСКИХ УСЛОВИЯХ СМ. КМ-51; КМ-52;

Стекло δ=6,5

Винт
М4х30

Бук

Стекло
δ=6,5Труба
60х30х3

Исетя φ16

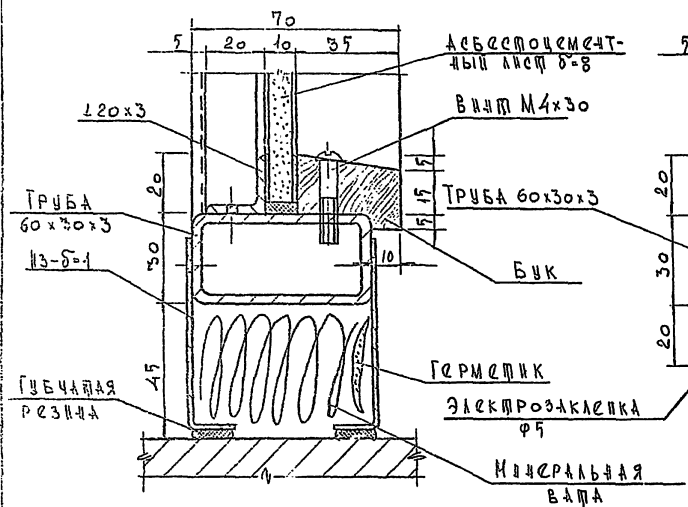
1970

Сельский дом культуры с залом на 300 мест с административными помещениями (с конструкцией 19-9)

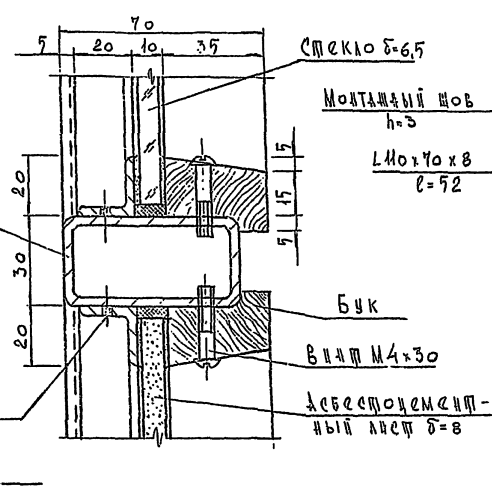
Монтажные сечения: 30-30 ÷ 32-32

Технический проект
202-12-151Лист
КМ-621335-03
0-0-0-0-0-0

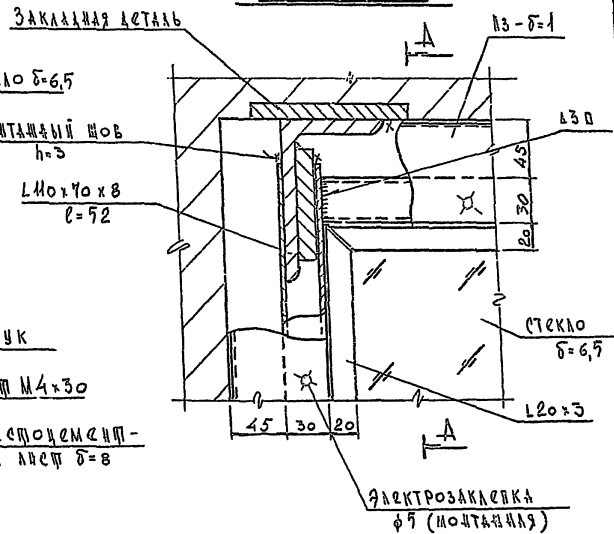
25 - 25



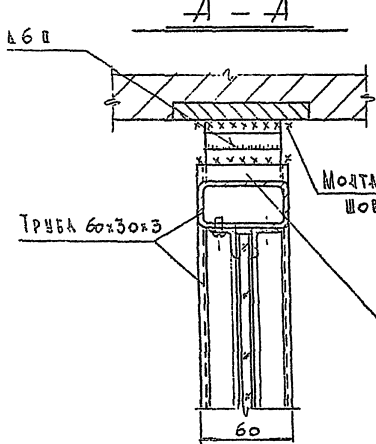
26 - 26



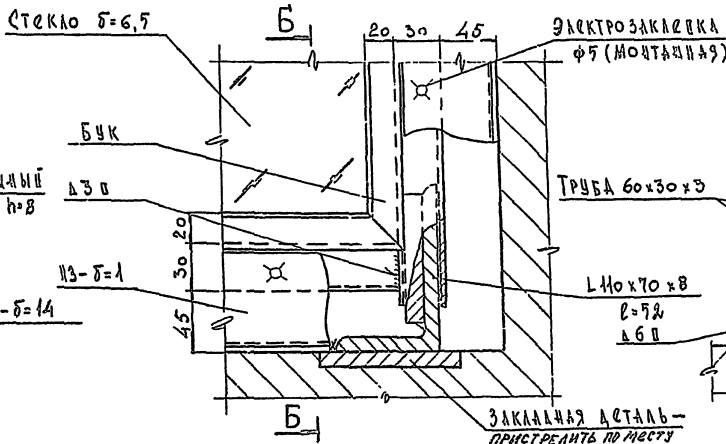
Узел 1



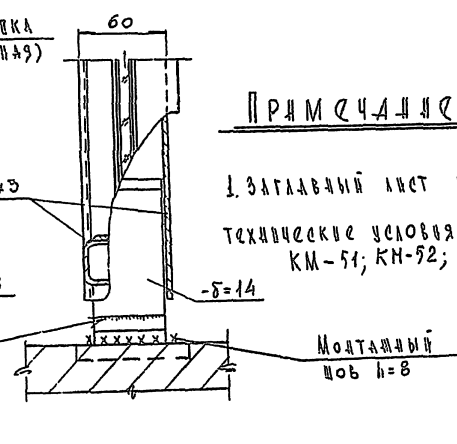
А - А



Узел 2



Б - Б



ПРИМЕЧАНИЕ

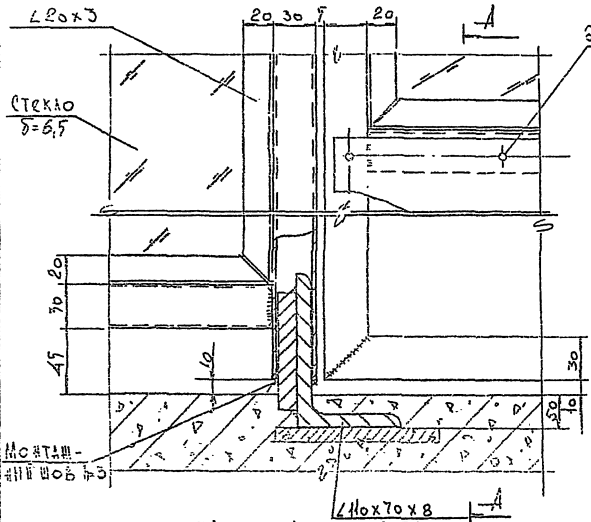
1. ЗАГЛАВНИЙ ЛИСТ И ТЕХНИЧЕСКИЕ УСЛОВИЯ СМ. КМ-51; КМ-92;

Монтажный шов h=8

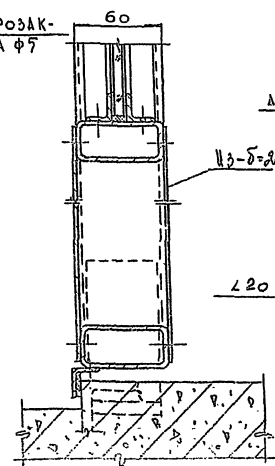
1976	Сельский дом культуры в здании на 300 мест с административными помещениями (в конструкции ИИ-04)	Монтажные сечения: 25-25, 26-26 Монтажные узлы: 1; 2	ТИПОВОЙ ПРОЕКТ	ЛАНДШАПТ
			262-12-151	ЧАСТЬ 2
			ЛАНДШАПТ	ЛАНДШАПТ

1/256-03
ЛАНДШАПТ 2/2

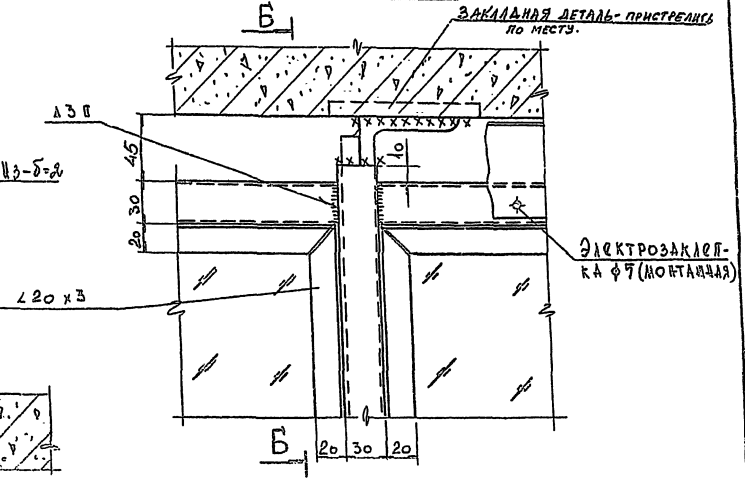
Узел 3



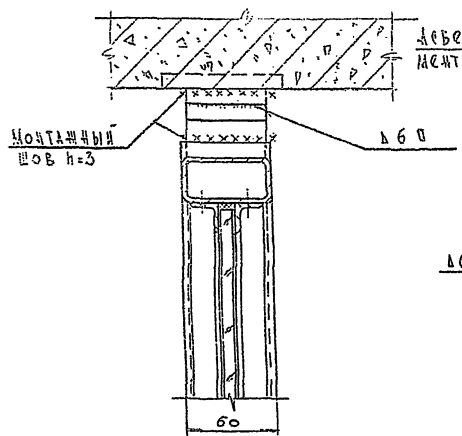
А-А



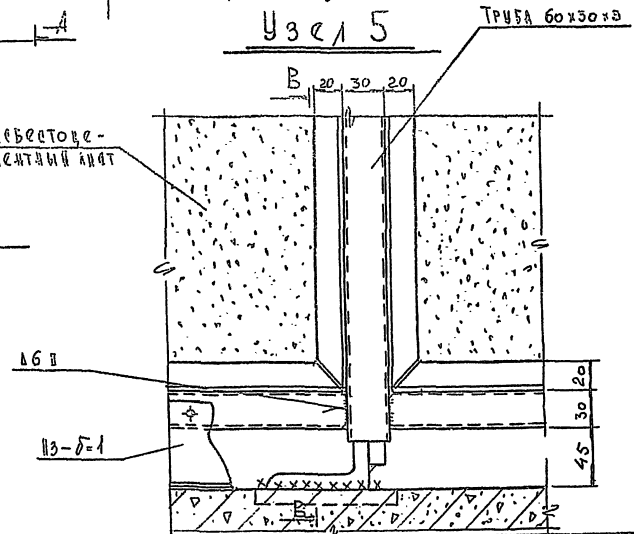
Узел 4



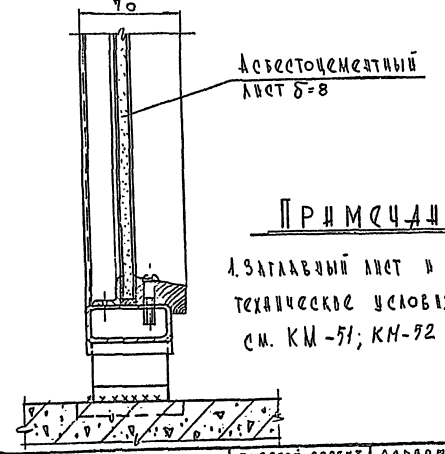
Б-Б



Узел 5



В-В



ПРИМЕЧАНИЕ

1. ЗАДАВАНЫЙ ЛИСТ И ТЕХНИЧЕСКИЕ УСЛОВИЯ СМ. КМ-51; КМ-92

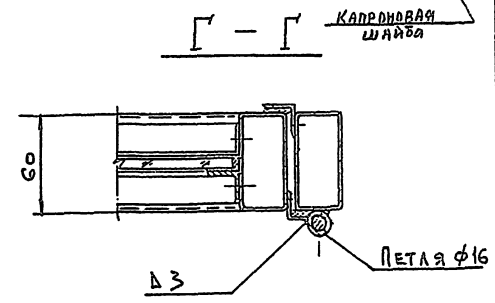
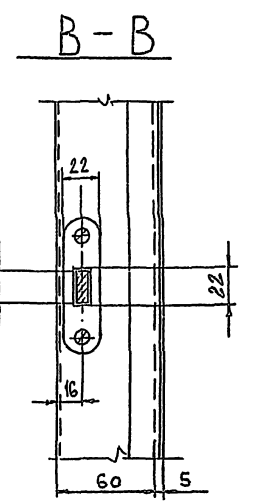
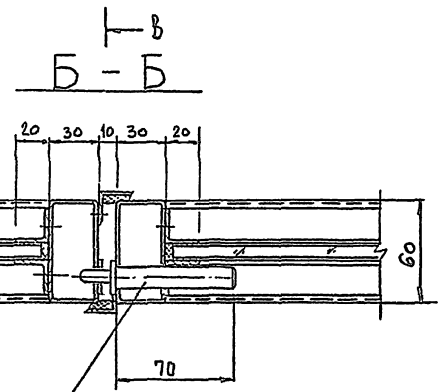
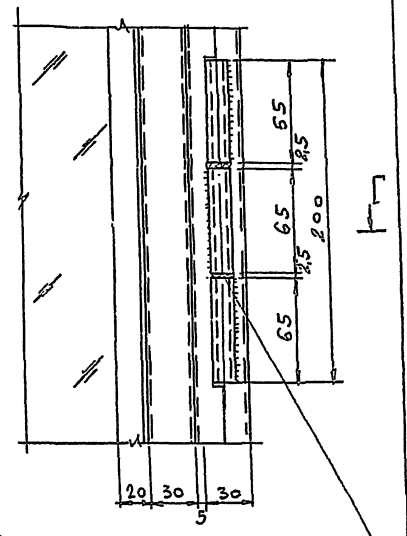
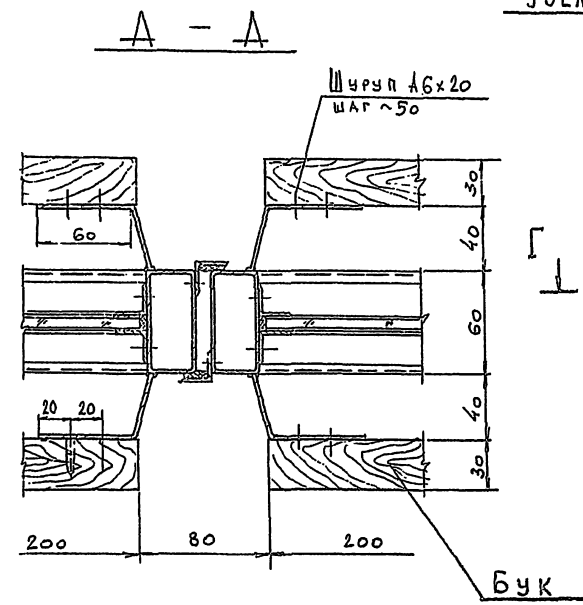
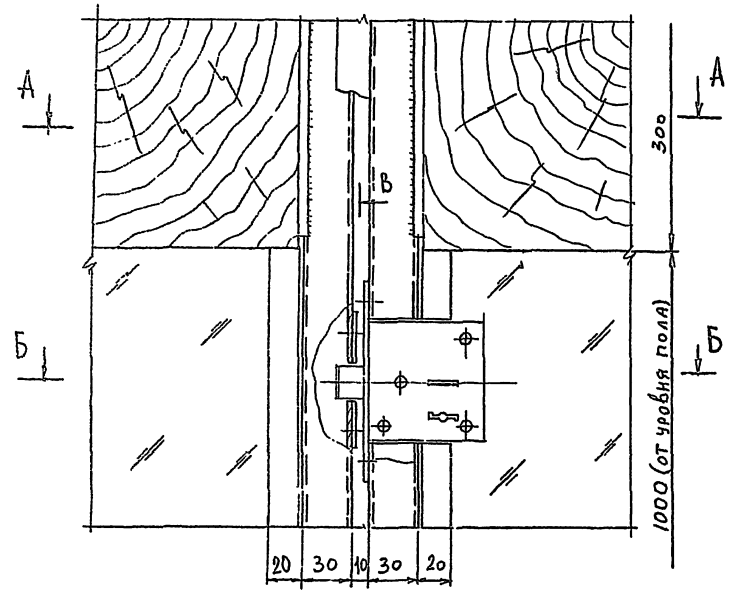
1976 СЕЛЬСКИЙ ДОМ КУЛЬТУРЫ В ЗАЛОМ НА 300 МЕСТ С АДМИНИСТРАТИВНЫМИ ПОМЕЩЕНИЯМИ (В ПОДСТРУКЦИЯХ ИИ-04)

МОНТАЖНЫЕ УЗЛЫ: 3 ÷ 5

ТИПОВОЙ ПРОЕКТ АЛЬБОМ ЛИСТ
262-12-151 I ЧАСТЬ 2 КМ-64
1996-01 15
О.А.РМ.Б.Т.22

УЗЕЛ УСТАНОВКИ ЗАМКА И РУЧЕК

УЗЕЛ УСТАНОВКИ ПЕТАК

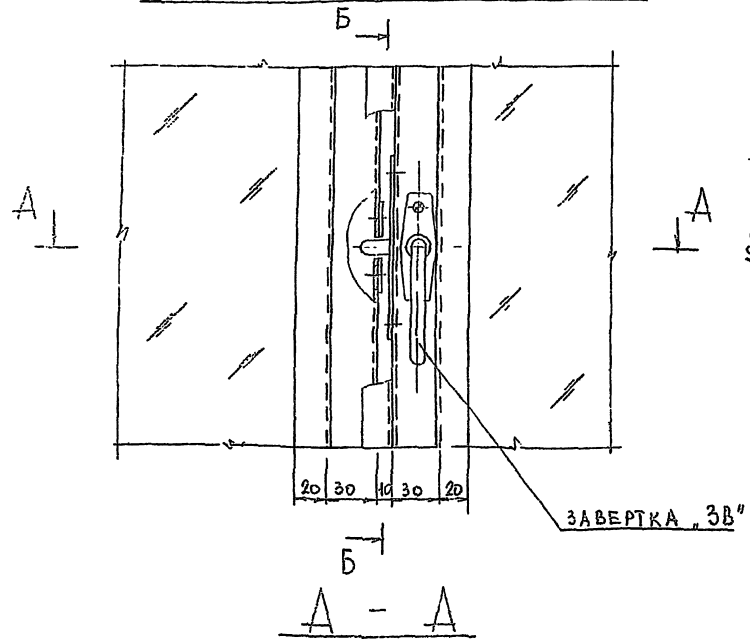


ПРИМЕЧАНИЕ:
ЗАГЛАВНЫЙ ЛИСТ И
ТЕХНИЧЕСКИЕ УСЛОВИЯ
СМ. КМ-51; КМ-52

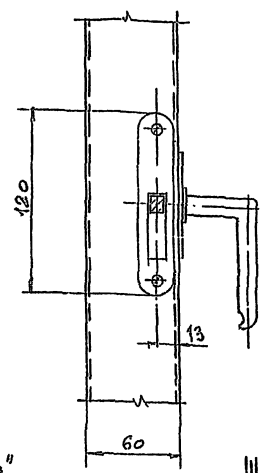
ЗДАНИЕ
ПРОЕКТИРОВАНО
И
С
О
Г
Л
А
А
С
О
Б
О
В
А
К
О

1976	Сельский дом культуры с залом на 300 мест с административными помещениями (в кооперативе ИИ-04)	Узлы установки замка, ручек и петель	ТИПОВОЙ ПРОЕКТ 262-12-151	АЛЬБОМ 1 ЧАСТЬ 2	ЛЕТ КМ-65
------	---	--------------------------------------	------------------------------	------------------------	--------------

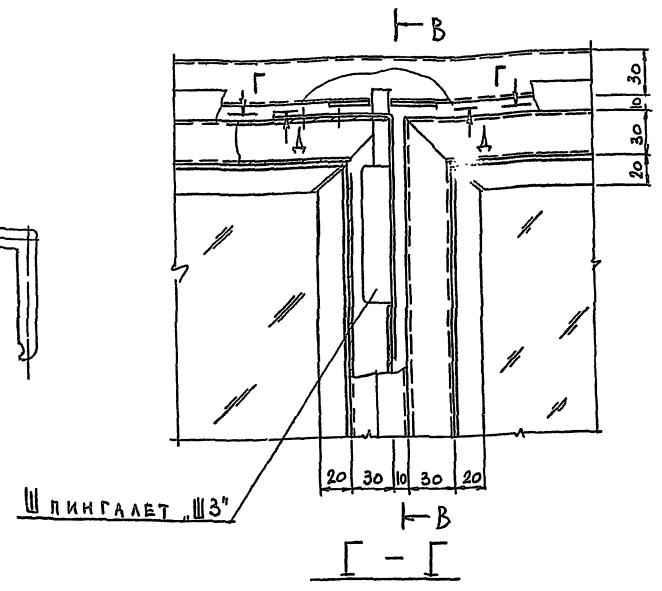
УЗЕЛ УСТАНОВКИ ЗАВЕРТКИ



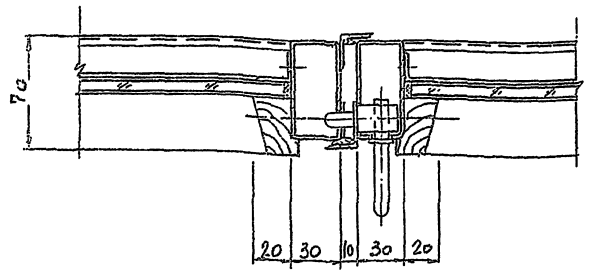
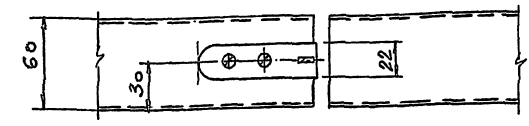
Б-Б



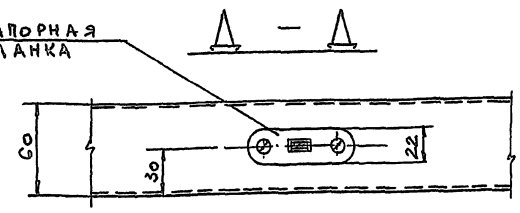
УЗЕЛ УСТАНОВКИ ШПИНГАЛЕТА



В-В



ЗАПОРНАЯ ПЛАНКА



ПРИМЕЧАНИЕ:

ЗАГЛАВНЫЙ ЛИСТ И ТЕХНИЧЕСКИЕ УСЛОВИЯ СМ. КМ-51; КМ-52

СХЕМА ОСТЕКЛЕНИЯ ВИТРАЖА ПО ОСИ А" В ОСЯХ 2"-14"

НАРУЖНОЕ ОСТЕКЛЕНИЕ

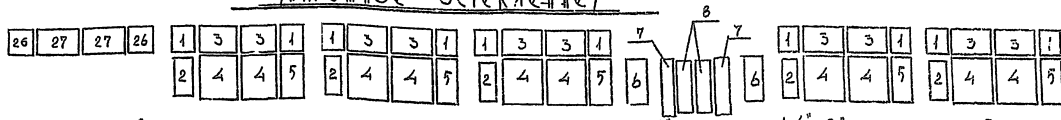
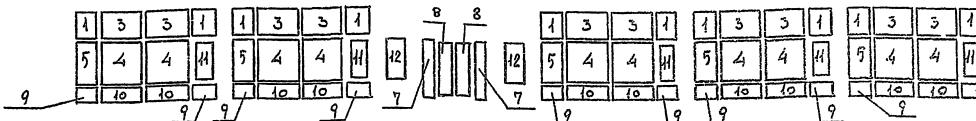


СХЕМА ОСТЕКЛЕНИЯ ВИТРАЖА ПО ОСИ А" В ОСЯХ 14"-2"

ВНУТРЕННЕЕ ОСТЕКЛЕНИЕ

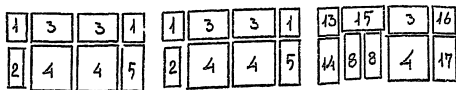


ПРИМЕЧАНИЯ:

1. ЗАГАВАННЫЙ ЛЮБ И ТЕХН. - чевские условия см. КИ-57, КИ-58
2. ЗАКАЗ СТЕКОПАКЕТОВ И НАРЕЗ-КУ СТЕКОЛ ПРОИЗВОДИТЬ ВКЛЮ-ЧИТЕЛЬНО ПО ЧЕРТЕЖАМ, КИД."

СХЕМА ОСТЕКЛЕНИЯ ВИТРАЖА ПО ОСИ 14" В ОСЯХ А"-Г"

НАРУЖНОЕ ОСТЕКЛЕНИЕ



СПЕЦИФИКАЦИЯ СТЕКЛА

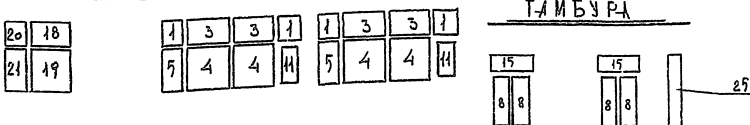
№ П/П	МАРКА	ГАБАРИТЫ (мм)		Кол-во	ПЛОЩАДЬ (м²)		ПРИМЕЧАН.
		А	В		Ед.	Общ.	
1	С-1	1040	900	28	0,94	26,3	
2	С-2	1620	825	7	1,34	9,4	
3	С-3	1040	1760	29	1,83	93,1	
4	С-4	1760	1760	29	3,1	89,9	
5	С-5	1760	900	14	1,58	22,1	
6	С-6	1640	750	2	1,2	2,4	
7	С-7	2005	245	4	0,89	3,6	
8	С-8	1955	760	14	1,5	24,0	
9	С-9	900	900	10	0,7	5,0	АСБЕСТОДЕР. АНСТ
10	С-10	760	1760	10	0,99	9,9	---
11	С-11	1680	825	7	1,39	9,7	
12	С-12	1560	655	2	1,02	2,0	
13	С-13	1040	1085	1	1,13	1,1	
14	С-14	1760	1085	1	1,9	1,9	
15	С-15	660	1670	3	1,1	3,3	
16	С-16	1040	485	1	0,5	0,5	
17	С-17	1760	485	1	0,85	0,8	
18	С-18	1040	1650	1	1,7	1,7	
19	С-19	1760	1650	1	2,9	2,9	
20	С-20	1040	905	1	0,9	0,9	
21	С-21	1680	850	1	1,4	1,4	
22	С-22	840	1220	4	1,0	4,0	
23	С-23	2140	1220	4	2,6	10,4	
24	С-24	840	1670	2	1,4	2,8	
25	С-25	2840	390	1	1,1	1,1	

Итого стекла: 3272 м²

СХЕМА ОСТЕКЛЕНИЯ ВИТРАЖА ПО ОСИ 14" В ОСЯХ Г"-А"

ВНУТРЕННЕЕ ОСТЕКЛЕНИЕ

СХЕМА ОСТЕКЛЕНИЯ



ТАМБУРА

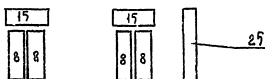
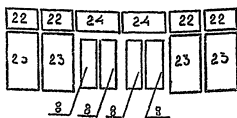


СХЕМА ОСТЕКЛЕНИЯ СПЕЦИФИКАЦИЯ СТЕКОПАКЕТОВ

ПЕРЕГОРОДКИ



№ П/П	МАРКА	ГАБАРИТЫ (мм)		Кол-во	ПЛОЩАДЬ (м²)		ПРИМЕЧАН.
		А	В		Ед.	Общ.	
26	СП-1	1040	900	2	0,936	1,872	
27	СП-2	1040	1760	2	1,83	3,66	

Итого стеклопакетов: 5,932 м²

1976 (СЛАВЯНСКИЙ ДОМ КВАРТАРЫ С ЗАЛОМ 4А 300 м² С АДМИНИСТРАТИВНЫМИ ПОМЕЩЕНИЯМИ (С КОНСТРУКЦИЯМИ ПИ-04)

Схемы остекления витражей

ТИПОВОЙ ПРОЕКТ 262-12-151

АЛЬБОМ ЧАСТЬ 2 КИД-77