

РУКОВОДСТВО

ПО ПРОИЗВОДСТВУ ЗЕМЛЯНЫХ РАБОТ ОДНОКОВШОВЫМИ ЭКСКАВАТОРАМИ



ЦЕНТРАЛЬНЫЙ НАУЧНО-ИССЛЕДОВАТЕЛЬСКИЙ
И ПРОЕКТНО-ЭКСПЕРИМЕНТАЛЬНЫЙ ИНСТИТУТ
ОРГАНИЗАЦИИ, МЕХАНИЗАЦИИ
И ТЕХНИЧЕСКОЙ ПОМОЩИ
СТРОИТЕЛЬСТВУ ГОССТРОЯ СССР
(ЦНИИОМТП)

РУКОВОДСТВО

ПО ПРОИЗВОДСТВУ
ЗЕМЛЯНЫХ РАБОТ
ОДНОКОВШОВЫМИ
ЭКСКАВАТОРАМИ



МОСКВА СТРОЙИЗДАТ 1976

Руководство по производству земляных работ одноковшовыми экскаваторами. М., Стройиздат, 1976. 64 з. (Центр. науч.-исслед. и проектно-эксперим. ин-т организации, механизации и техн. помощи стр-ву Госстроя СССР).

В Руководстве обобщены опыт и научные исследования в области технологии и механизации производства земляных работ одноковшовыми экскаваторами и содержится ряд поясняющих и справочных материалов по одноковшовым экскаваторам, в том числе по гидравлическим экскаваторам и экскаваторам-планировщикам. Даны рекомендации по применению и основным технологическим схемам выполнения работ одноковшовыми экскаваторами с различным сменным рабочим оборудованием.

Предназначено для инженерно-технических работников проектных и строительных организаций.

Табл. 29, рис. 23

ПРЕДИСЛОВИЕ

В парке машин для производства земляных работ большое место и по числу, и по значимости занимают одноковшовые экскаваторы, которыми выполняется около 42% общего объема земляных работ.

В настоящее время в строительных организациях имеется свыше 100 тыс. одноковшовых экскаваторов. Поэтому вопросы рациональной организации земляных работ одноковшовыми экскаваторами, применение наиболее эффективных схем производства работ, правильная эксплуатация этих машин и организация их ремонта и технического обслуживания приобретают первостепенное значение.

В предлагаемом Руководстве обобщен опыт передовой технологии и механизации производства земляных работ одноковшовыми экскаваторами, даны рекомендации по повышению их эффективности и снижению затрат ручного труда на земляных работах.

Руководство разработано Отделом организации, технологии и механизации земляных работ ЦНИИОМТП Госстроя СССР (Л. Н. Горелов, А. В. Куртинов, В. Н. Хрулев) при участии отдела эксплуатации строительных машин (В. В. Колесниченко), отдела механизации мелиоративных работ Всесоюзного объединения «Союзводпроект» Министерства мелиорации и водного хозяйства СССР (Т. А. Чапурская, И. А. Зуевская) и отдела горных и земляных работ проектного и научно-исследовательского института «Гидропроект» им. С. Я. Жука Министерства энергетики и электрификации СССР (А. В. Горьков).

Общее редактирование выполнено Л. Н. Гореловым и В. Н. Хрулевым.

При подготовке Руководства использованы материалы ВНИПИИ Стромсырье.

Руководство рассчитано на инженерно-технических работников проектных, научно-исследовательских и строительных организаций, занимающихся вопросами технологии и механизации производства земляных работ в различных областях строительства.

1. ВИДЫ ЗЕМЛЯНЫХ РАБОТ, ВЫПОЛНЯЕМЫХ ОДНОКОВШОВЫМИ ЭКСКАВАТОРАМИ

1.1. В настоящем Руководстве рассматриваются вопросы использования одноковшовых экскаваторов при возведении промышленных, гражданских, дорожных, гидротехнических, ирригационных, мелиоративных и других земляных сооружений, а также при вскрыше карьеров и добыче строительных материалов.

1.2. Одноковшовые экскаваторы позволяют путем замены одного вида рабочего оборудования другим выполнять следующие виды земляных работ:

- разработку грунта в котлованах под фундаменты и подземные части зданий и сооружений;

- разработку грунта в траншеях для укладки кабелей, трубопроводов и других подземных коммуникаций;

- разработку грунта в выемках и каналах;

- отсыпку насыпей из боковых резервов;

- планировочные и зачистные работы;

- рыхление мерзлых грунтов и дробление негабаритов скальных пород;

- вскрышные и погрузочно-разгрузочные работы;

- обратную засыпку и уплотнение грунта в пазухах, котлованах, траншеях;

- очистку каналов и отстойников от наносов в процессе их эксплуатации и для других работ.

1.3. Широкое применение одноковшовых экскаваторов на земляных работах обусловлено тем, что они являются наиболее универсальными землеройными машинами, могут применяться в различных грунтовых условиях: на разработке выемок различных размеров и объемов, при разработке грунта из-под воды и — что пока еще не могут быть заменены полностью специализированными машинами, созданными целевым назначением для устройства различных земляных сооружений.

1.4. При достаточной величине рабочих параметров экскаваторов разрабатываемый грунт укладывается непосредственно в кавальеры, отвалы или насыпи. Если эти параметры недостаточны то необходимо предусмотреть транспортировку грунта.

1.5. При проектировании и строительстве земляных сооружений выбор наиболее рационального варианта производства земляных работ следует производить с учетом геологических и гидрогеологических условий, вида сооружений, объема работ и фактического наличия парка машин на основе технико-экономических расчетов.

2. ОБЩИЕ СВЕДЕНИЯ ОБ ОДНОКОВШОВЫХ ЭКСКАВАТОРАХ

2.1. Одноковшовые экскаваторы различаются по назначению; по типу подвески рабочего оборудования; по величине емкости ковша; по типу ходового устройства; по степени ограничения поворотного движения рабочего оборудования.

2.2. По назначению различают экскаваторы универсальные и специальные. Универсальные экскаваторы могут быть оснащены несколькими видами рабочего оборудования. Специальные экскаваторы имеют только один вид рабочего оборудования.

2.3. По типу подвески рабочего оборудования различают экскаваторы с гибкой и с жесткой подвеской. Гибкая подвеска рабочего оборудования предусматривает подвешивание рабочего оборудования с помощью канатов. Жесткая подвеска рабочего оборудования (шарнирно-рычажного или телескопического) предусматривает применение гидравлического привода.

2.4. По величине емкости ковша одноковшовые экскаваторы делятся на 7 размерных групп.

Размерная группа экскаватора	1	2	3	4	5	6	7
Емкость ковша, м ³ (не менее)	0,15	0,25	0,4	0,65	1	1,6	2,5

2.5. По типу ходового устройства различают экскаваторы: гусеничные, пневмоколесные, автомобильные (на шасси серийных автомобилей или специального типа) и плавучие.

2.6. По степени ограничения поворотного движения рабочего оборудования экскаваторы делятся на две группы:

полноповоротные, в которых платформа с рабочим оборудованием может быть повернута в горизонтальной плоскости на любой угол;

неполноповоротные, в которых угол поворота платформы с рабочим оборудованием в горизонтальной плоскости ограничен (обычно в пределах 180—270°).

2.7. Для производства земляных работ одноковшовые экскаваторы оборудуются следующими видами смещного рабочего оборудования: прямая лопата, обратная лопата, драглайн, грейфер, струг, а также оборудованием, не связанным непосредственно с производством земляных работ: копер, кран.

3. ФАКТОРЫ, ОПРЕДЕЛЯЮЩИЕ ОБЛАСТЬ ПРИМЕНЕНИЯ И ВЫБОР МАРКИ ЭКСКАВАТОРА

3.1. При производстве земляных работ выбор типа экскаватора, его марки и вида рабочего оборудования производят исходя из грунтовых, климатических условий, объемов и сроков производства работ, параметров земляных сооружений, дальности транспортирования грунта, стесненности фронта работ и ряда других факторов.

3.2. Экскаваторы на гусеничном ходу должны применяться:

на сосредоточенных объемах земляных работ, когда не требуются частые перебазировки;

при работе на слабых грунтах, когда небольшое удельное давление на грунт и равномерное распределение его на опорной поверхности создают благоприятные условия для устойчивости экскаватора при работе и передвижении;

при разработке скальных грунтов, где пневматические шины быстро выходят из строя.

3.3. Экскаваторы на пневмоколесном ходу целесообразно применять:

на грунтах с высокой несущей способностью;

на рассредоточенных объемах работ;

для работы в городских условиях, где требуется частая перебазировка собственным ходом по асфальтовым покрытиям.

3.4. Экскаваторы на базе спецшасси автомобильного типа должны применяться на рассредоточенных работах (дорожные работы, строительство опор линий электропередач, строительстве магистральных трубопроводов и т. п.).

3.5. Экскаваторы павесные на гусеничных и пневмоколесных тракторах, обладающие лучшей проходимостью, чем экскаваторы на гусеничном и пневмоколесном ходу, должны применяться для работы в условиях бездорожья и на рассредоточенных работах.

3.6. Одноковшовые экскаваторы преимущественно должны применяться при разработке предварительно разрыхленных скальных пород, мерзлых и плотных грунтов (трепел, мел, сланцевая глина), а также моренных и других неоднородных грунтов с валунами и различными включениями. Разработка мерзлых грунтов без предвари-

тельного рыхления допускается для экскаваторов с ковшами емкостью 0,5—0,65 м³ при промерзании на глубину до 0,25 м, а экскаваторов с ковшами емкостью 1—1,25 м³ — при промерзании на глубину до 0,4 м.

3.7. Выбор экскаваторов в зависимости от объемов работ на объекте можно производить по табл. 1.

Месячный объем переработки грунта, тыс. м ³	Экскаватор с ковшом емкостью, м ³
До 20	0,4 — 0,65
20 — 60	1 — 1,6
60 — 100	1,6 — 2,5
Свыше 100	2,5 и более

3.8. В табл. 2 приведены виды выполняемых работ, а также условия их производства в зависимости от используемого рабочего оборудования экскаваторов.

4. ПОДГОТОВИТЕЛЬНЫЕ И ВСПОМОГАТЕЛЬНЫЕ РАБОТЫ

4.1. Перед проведением экскаваторных работ необходимо:

выполнить разбивочные работы, обозначив границы разработки выемок и укладки грунта, вынести и закрепить оси земляных сооружений и в случае необходимости установить дополнительные реперы;

произвести срезку кустарника, мелколесья, корчевку пней, удаление камней и срезку грунта растительного слоя;

выполнить работы по устройству съездов, выездов и временных землевозных дорог (при разработке грунта в транспорт);

обеспечить телефонную или радиосвязь с местами разработки грунта, отвалами, с диспетчерским пунктом, а также освещение в ночное время забоев и мест укладки грунта;

заготовить переносные щиты-слани при работе в топких и вязких грунтах;

обеспечить отвод поверхностных вод от забоя, а при наличии грунтовых вод — устройство водоотлива или водопонижения;

обеспечить запас топлива и смазочных материалов;

построить временные бытовые помещения;

организовать ремонтный пункт для производства текущих и аварийных ремонтов;

обеспечить подводку электроэнергии при применении экскаваторов с электроприводом;

организовать работы по подготовке к разработке скальных и мерзлых грунтов.

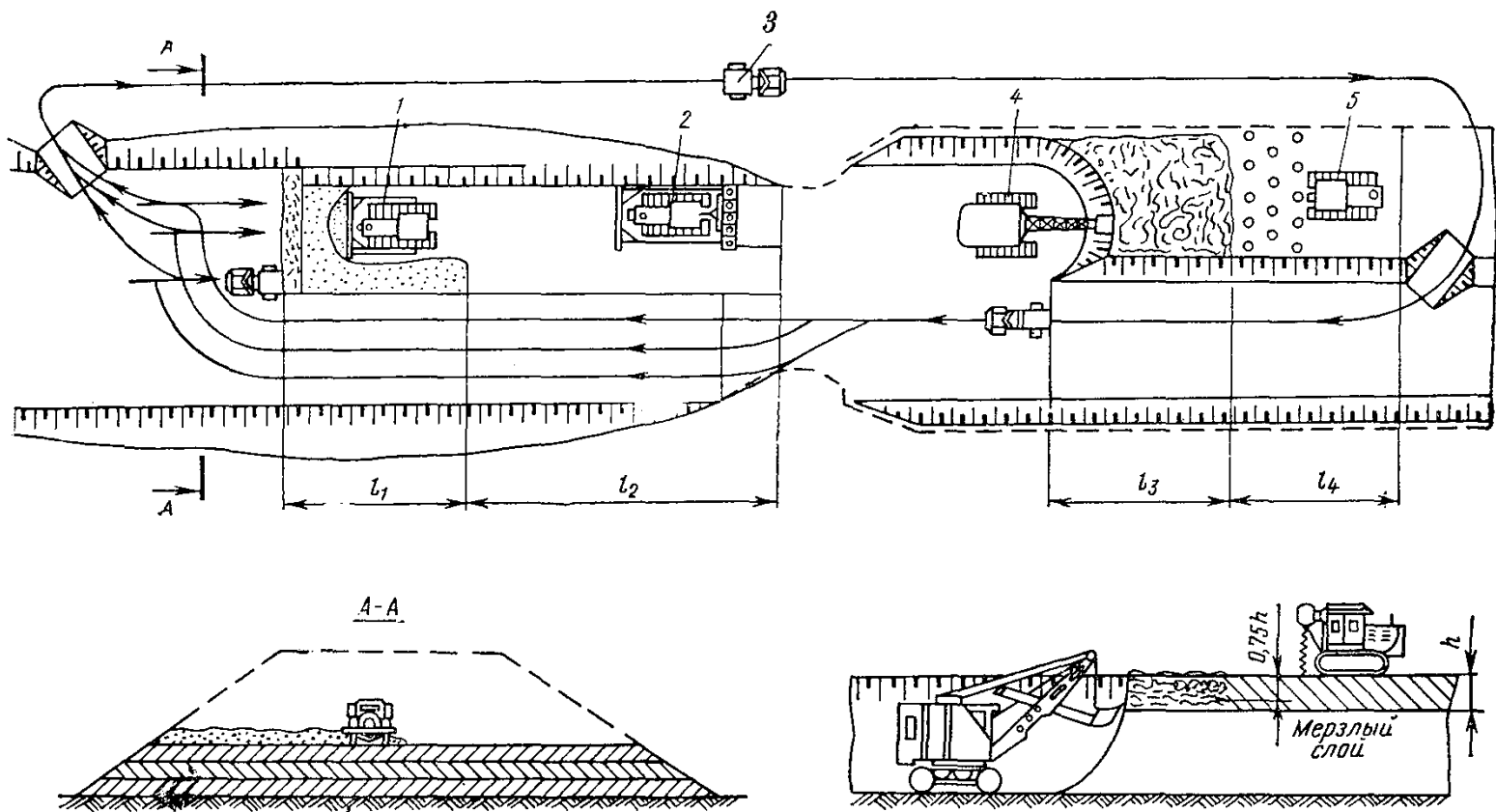


Рис. 1. Схема разработки выемки в мерзлых грунтах одноковшовым экскаватором, оборудованным прямой лопатой, с перемещением грунта в насыпь самосвалами

1 — бульдозер; 2 — грунтоуплотняющая машина; 3 — автосамосвал; 4 — одноковшовый экскаватор с прямой лопатой; 5 — буровая машина; l_1 — участок отсыпки и разравнивания грунта; l_2 — участок уплотнения грунта; l_3 — участок разработки и погрузки грунта; l_4 — участок рыхления мерзлого грунта взрыванием

Вид рабочего оборудования экскаватора	Вид выполняемых работ	Условия производства работ						
		гидрогеологические	вид забоя		высота или глубина забоя		наибольшая ширина разработки	
			лобовой (продольный)	боковой (поперечный)	наибольшая	наименьшая		
1	2	3	4	5	6	7	8	
Прямая лопата	Разработка разрезных и пионерных траншей, выемок при дорожном и гидротехническом строительстве, магистральных каналов, траншей для коллекторов и фундаментов зданий, а также котлованов в плотных и предварительно разрыхленных скальных и мерзлых грунтах, расположенных выше уровня стоянки экскаваторов	Уровень грунтовых вод ниже уровня стоянки экскаватора. (При высоком уровне грунтовых вод и водонасыщенных грунтах должно быть предусмотрено водопонижение или водоотлив)	Применяется в случаях крайней необходимости при разработке въездов и съездов выемок, а также при разработке разрезных и пионерных траншей	Предпочтителен во всех случаях	Не больше максимальной высоты резания используемого экскаватора	Не менее трехкратной высоты ковша используемого экскаватора	Для лобового забоя В зависимости от наибольшего радиуса резания используемого экскаватора: узкая — 0,8 — 1,5 радиуса; нормальная — 1,5 — 1,8 радиуса; широкая — более 2 радиусов. Более 3 радиусов — лишь при необходимости обеспечить фронт для последующих работ	Для бокового забоя. Не должна превышать удвоенного наибольшего радиуса резания грунта используемого экскаватора
Драглайн	Разработка карьеров, выемок в транспортном и гидротехническом строительстве, осушительных и оросительных каналов с шириной по дну более 1,5 м, траншей под газовые магистрали, водопровод-	Независимо от уровня грунтовых вод. Допускается разработка из-под воды (при притоке воды, препятствующей производству работ должно	Применяется при разработке выемок шириной 1,5 — 2 наибольших радиуса резания грунта используемым экскаватором с перемещением в	Широко применяется на вскрышных работах, рытье широких выемок различного назначения, при возведении насыпей и дамб из боковых	Для лобового забоя Глубина и ширина забоя зависят от радиуса резания, применяемого экскаватора, длины его стрелы, угла ее наклона к горизонту, вида грунтов и крутизны откосов разрабатываемых выемок, при погрузке в транспорт определяются по табл. 12. Траншей с откосами крутизной более			

Обратная лопата	<p>ные канализационные и тепловые сети, возведение дамб и насыпей из одно- и двухсторонних резервов, вскрышные и планировочные работы.</p> <p>Разработка грунта, расположенного ниже уровня стоянки экскаватора или когда работа с подошвы забоя затруднена</p> <p>Разработка траншей с откосами и вертикальными стенками для различных коммуникаций, котлованов под отдельными стоящими фундаментами в грунтах I—IV группы, предварительно разрыхленных скальных и мерзлых грунтах, разборка каменных банкетов, временных перемычек в гидротехническом строительстве</p> <p>Разработка котлованов отдельно стоящих сооружений, сложного профиля, котлованов под опускные колодцы, фундаменты силосных башен, опор линий электропередач. Разработка глубоких узких траншей под защитой глинистых суспензий для устройства противофильтрационных за-</p>	<p>быть предусмотрено водопонижение или водоотлив)</p> <p>Независимо от уровня грунтовых вод (при притоке воды, препятствующем производству работ, должно быть предусмотрено водопонижение или водоотлив)</p> <p>Независимо от уровня грунтовых вод Допускается разработка грунтов под водой</p>	<p>выемке под углом 70—80° к ее оси. При проходке по оси разработывает узкие траншеи</p> <p>Применяется преимущественно при разработке траншей осевой проходкой</p> <p>С вертикальными стенками</p>	<p>резервов. Используется при разработке выемок шириной не менее 0,7—0,8 наибольшего радиуса резания грунта используемого экскаватора</p> <p>Используется при разработке котлованов</p>	<p>1:0,75 разрабатываются на глубину наибольшего радиуса резания применяемого экскаватора</p> <p><i>Для бокового забоя</i></p> <p>Глубина забоя и ширина разработки зависят от марки экскаватора, длины его стрелы, угла наклона стрелы и крутизны откосов разрабатываемых выемок и при погрузке в автотранспорт определяются по табл. 13</p> <p>При разработке траншей 0,5—0,6 наибольшей глубины копания используемого экскаватора. При разработке котлованов 0,3—0,4 наибольшего радиуса копания</p> <p>Наибольшая глубина копания применяемого экскаватора</p>	<p>Не менее трехкратной высоты ковша применяемого экскаватора</p> <p>—</p>	<p>При отсыпке грунта в отвал принимается 0,7—0,8 от наибольшего радиуса резания применяемого экскаватора. При погрузке грунта в транспорт принимается 1,2—1,3 наибольшего радиуса резания</p> <p>—</p>
-----------------	---------------------------------------------------------------------------------------------------------------------------------------------------------------------------------------------------------------------------------------------------------------------------------------------------------------------------------------------------------------------------------------------------------------------------------------------------------------------------------------------------------------------------------------------------------------------------------------------------------------------------------------------------------------------------------------------------------------------------------------------------------------------------------------------------------------------------------------------------------	--------------------------------------------------------------------------------------------------------------------------------------------------------------------------------------------------------------------------------------------------------------------------------------------------	-----------------------------------------------------------------------------------------------------------------------------------------------------------------------------------------------------	-----------------------------------------------------------------------------------------------------------------------------------------------------------------------------------------	--------------------------------------------------------------------------------------------------------------------------------------------------------------------------------------------------------------------------------------------------------------------------------------------------------------------------------------------------------------------------------------------------------------------------------------------------------------------------------------------------------------------------------------------------------------------	----------------------------------------------------------------------------	---------------------------------------------------------------------------------------------------------------------------------------------------------------------------------------------------------

Вид рабочего оборудования экскаватора	Вид выполняемых работ	Условия производства работ					
		гидрогеологические	вид забоя		высота или глубина забоя		наибольшая ширина разработки
			лобовой (продольный)	боковой (поперечный)	наибольшая	наименьшая	
1	2	3	4	5	6	7	8
Экскаваторы-планировщики	<p>вес и других сооружений по методу «стена в грунте». Обратная засыпка грунтом траншей, пазух котлованов после укладки трубопроводов и устройства фундаментов. Погрузка сыпучих грунтов и материалов</p> <p>Разработка траншей, небольших каналов и выемок в стесненных условиях, разработка грунта в местах пересечений, коммуникаций обратная засыпка траншей с выравниванием, очистка русел каналов от ила и растительности, планировка откосов насыпей, выемок и горизонтальных поверхностей, зачистка недоборов грунта в котлованах и траншеях, расположенных ниже уровня стоянки экскаватора</p>	Уровень грунтовых вод ниже уровня стоянки экскаватора	<p>Ширина и глубина выемок, разрабатываемых продольным и боковым забоями приведены в табл. 17</p> <p>Размеры стесненных мест, при которых возможна работа экскаваторов-планировщиков приведены в табл. 16.</p> <p>Глубины выемок и высота насыпей, откосы которых планируются экскаваторами-планировщиками со стоянки у верхней бровки приведены в табл. 18, а при стоянке у подошвы оскоса — в табл. 19.</p>				

4.2. Разбивка земляных сооружений, устройство землевозных дорог, отвод поверхностных вод от забоя, а при наличии грунтовых вод — устройство водоотлива или водопонижения, должны быть осуществлены согласно проекту производства работ.

4.3. Скальные и мерзлые грунты, не поддающиеся непосредственной разработке экскаватором, необходимо предварительно рыхлить. Фронт работ для каждого экскаватора при разработке мерзлых или скальных грунтов следует разделять на две захватки: в пределах одной должно вестись рыхление, а в пределах другой — разработка разрыхленного грунта (рис. 1).

4.4. Максимальные размеры кусков разрыхленного мерзлого или скального грунта не должны превышать: для экскаваторов, оборудованных прямой или обратной лопатой, — $\frac{2}{3}$ ширины ковша; для экскаваторов, оборудованных драглайном, — $\frac{1}{2}$ ширины ковша.

4.5. Выбор того или иного метода подготовки к разработке мерзлых или скальных грунтов зависит в основном от объема работ, застроенности рабочей площадки, типа сооружений (котлован, траншея, дорожная выемка, карьер и т. п.), глубины промерзания грунта, срока производства работ, наличия машин и оборудования соответствующих параметров и т. д. Рациональный метод подготовки определяется проектом производства работ.

4.6. Разработку разрыхленного скального грунта рекомендуется производить, как правило, экскаваторами с емкостью ковша 1 м^3 и более. Экскаваторы с ковшом емкостью менее 1 м^3 могут использоваться при разработке скальных грунтов на объектах с малыми объемами работ или при малой высоте забоя при условии соответствующего дробления скальной породы. негабариты скального грунта перемещаются ковшом экскаватора в выработанное пространство к подошве забоя, где производится их дробление.

5. ОБЩИЕ УКАЗАНИЯ ПО ТЕХНОЛОГИИ ЭКСКАВАТОРНЫХ РАБОТ

5.1. Разработку грунта одноковшовыми экскаваторами в котлованах и траншеях под фундаменты и иные подземные сооружения следует производить с недобором грунта не превышающим величин, приведенных в табл. 3.

При работе экскаваторов с гидроприводом недоборы грунта должны быть сокращены на 30—40%. Разработку недоборов грунта, как правило, необходимо производить механизированным способом: при зачистке недоборов дна котлованов — бульдозерами, автогрейдерами, экскаваторами со специальными зачистными ковшами, экскаваторами-планировщиками; при зачистке недоборов дна траншей — бульдозерами и экскаваторами-планировщиками.

ТАБЛИЦА 3

Рабочее оборудование экскаватора	Допустимый недобор грунта при емкости ковша экскаватора, м^3				
	0,25—0,4	0,5—0,65	0,8—1,25	1,5—2,5	3—6
Прямая лопата	5	10	10	15	20
Обратная лопата	10	15	20	—	—
Драглайн	15	20	25	30	30

5.2. Дно котлованов, траншей и каналов, а также откосы каналов и дорожных выемок при разработке их в скальных грунтах не должны иметь недоборов. После разработки экскаватором взорванной породы производится осмотр и «оборка» получившихся откосов, при этом все отдельные нависающие и неустойчивые куски породы удаляются.

5.3. При работе на слабых и влажных грунтах для передвижения экскаваторов должны устраиваться инвентарные слани (настилы), изготавливаемые из дерева или металла. Примеры щитов из брусьев и двутавровых балок даны на рис. 2 и 3. Перекладка щитов по мере движения экскаватора производится тем же экскаватором.

5.4. Производство земляных работ экскаваторами в условиях действующих предприятий необходимо выполнять по специальному проекту производства работ, согласованному с дирекцией предприятий.

5.5. Разработку грунта одноковшовыми экскаваторами при устройстве котлованов и других выемок производят проходками. Число проходок и их параметры определяются технологическими картами на производство экскаваторных работ для каждого конкретного объекта в соответствии с рабочими параметрами применяемого оборудования.

Параметры проходок и забоев должны обеспечивать возможность работы ковшом с наименьшими затратами времени на выполнение рабочего цикла экскавации (наполнение ковша грунтом, поворот к месту выгрузки грунта, разгрузка ковша и поворот к забою).

Для обеспечения указанных требований принимают:

ширину проходок (забоев) с таким расчетом, чтобы экскаватор мог работать при средней величине углов поворота не более 70° ;

глубину (высоту) забоев — не меньше длины стружки грунта, необходимой для заполнения ковша с «шапкой» за один прием черпания;

длину проходок — с учетом возможно меньшего числа вводов и выводов экскаватора в забой и из забоя.

5.6. Число и грузоподъемность транспортных средств, обслуживающих экскаватор, должны быть установлены проектом организации работ в зависимости от емкости ковша экскаватора, дальности перемещения грунта, условий погрузки и укладки грунта и т. п.

5.7. Рекомендуемая грузоподъемность транспортных средств в зависимости от емкости ковшей экскаваторов и дальности транспортировки грунта приведена в табл. 4.

ТАБЛИЦА 4

Расстояние транспортирования, км	Грузоподъемность автомобилей-самосвалов, т, при емкости ковша экскаватора, м ³						
	0,4	0,65	1	1,25	1,6	2,5	4,6
0,5	4,5	4,5	7	7	10	—	—
1	7	7	10	10	10	12	27
1,5	7	7	10	10	12	18	27
2	7	10	10	12	18	18	27
3	7	10	12	12	18	27	40
4	10	10	12	18	18	27	40
5	10	10	12	18	18	27	40

5.8. Требуемое число автосамосвалов в зависимости от емкости ковша экскаватора и дальности транспортирования приведено в табл. 5.

Рис. 2. Щиты (слани) для экскаватора Э-652

1 — брусья 20×18 см; 2 — кованые гвозди, $d = 10$ мм; 3 — поковки (полоса 16×120 мм); 4 — соединительные стержни, $d = 24$ мм; 5 — цепи короткозвенные (2000 мм, $d = 16$ мм)

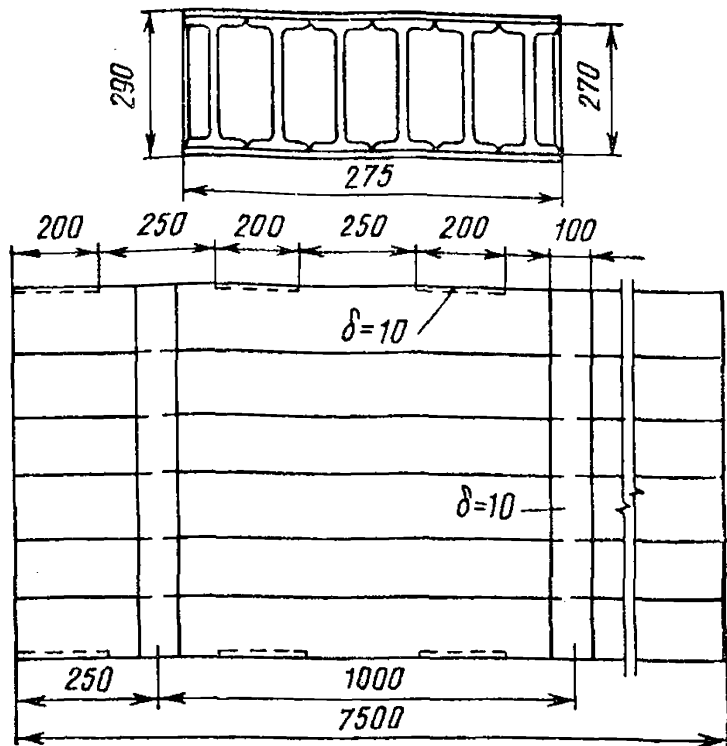
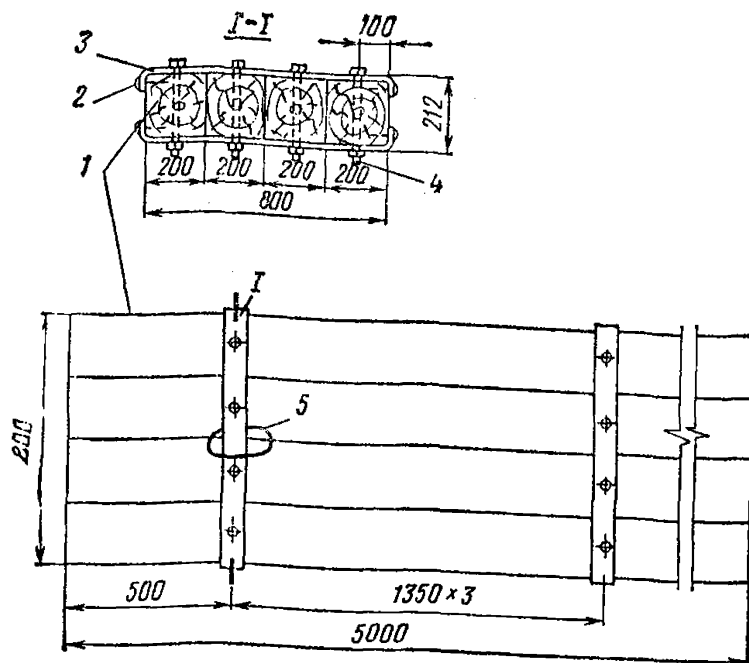


Рис. 3. Конструкция сланей для экскаватора ЭКГ-4,6 из двутавровых балок

5.9. При погрузке грунта автомобили-самосвалы необходимо ставить под углом 15—25° к оси проходки экскаватора и на таком расстоянии от него, чтобы исключалась необходимость тратить время на «прицеливание». Место стоянки автомобиля-самосвала отмечается вешкой.

ТАБЛИЦА 5

Расстояние транспортирова- ния грунта, км	Число автосамосвалов			
	5-тонных	10-тонных		25-тонных
	на 1 экскаватор с ковшом емкостью, м ³			
	0,65	1,25	1,6—2,5	4,6
0,5	3	4	5	3
1	4	5	7	5
1,5	5	5	8	6
2	6	6	9	7
3	7	8	10	9
5	10	1	12	13

6. РАЗРАБОТКА ГРУНТА ЭКСКАВАТОРАМИ, ОБОРУДОВАННЫМИ ПРЯМОЙ ЛОПАТОЙ

6.1. При разработке грунта прямой лопатой с погрузкой на транспорт размеры проходок рекомендуется принимать по табл. 6

ТАБЛИЦА 6

Показатели	Размеры проходок при емкости ковша, м ³				
	0,25	0,4	0,65	1—1,25	1,6—2,5
Погрузочный путь на уровне подошвы забоя					
Ширина подошвы забоя, м, от оси пути экскаватора:					
до стенки забоя	2,7	4	4,5	5	6,3
до места погрузки грунта	1,9	2,8	3	3,6	4,5
Погрузочный путь выше уровня подошвы забоя					
Ширина подошвы забоя, м, от оси пути экскаватора:					
до стенки забоя	2,7	4	4,5	5	6,3
до места погрузки грунта	1,5	2	2,5	2,5	3,5
Предельная высота верхней кромки борта кузова транспортного средства над уровнем подошвы забоя, м ³	—	4,5	5,5	6	6,5

6.2. Наименьшая высота забоя, м, обеспечивающая наполнение ковша экскаватора грунтом с «шапкой», приведена в табл. 7.

ТАБЛИЦА 7

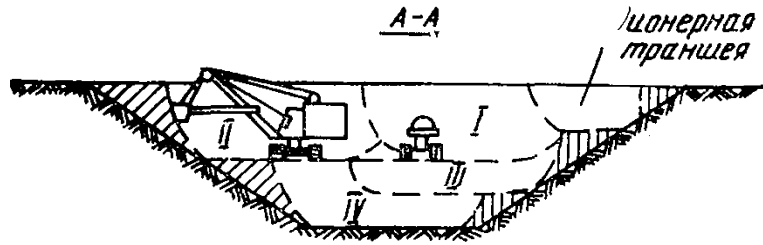
Группа грунта	Высота забоя, м, при емкости ковша, м ³				
	0,25	0,4	0,65	1—1,25	1,6—2,5
I—II	1,5	1,5	2,5	3	3
III	2,5	2,5	4,5	4,5	4,5
IV	3	3,5	5,5	6	6

6.3. Наибольшая высота забоев при разработке грунта прямой лопатой должна быть равна максимальной высоте резания экскаватора, указанной в табл. 8.

ТАБЛИЦА 8

Емкость ковша, м ³	Угол наклона стрелы к горизонту, град	Наибольшая высота резания, м	Емкость ковша, м ³	Угол наклона стрелы к горизонту, град	Наибольшая высота резания, м
0,4	45—60	6,6—7,8	1—1,25	45—60	7,8—9,3
0,65	45—60	6,8—7,8	1,6—2,5	45—60	9,3—10,8

6.4. При разработке крепких нетрещиноватых пород с применением взрывных работ высота забоя может быть в 1,5 раза более максимальной высоты резания, указанной в табл. 8.



План

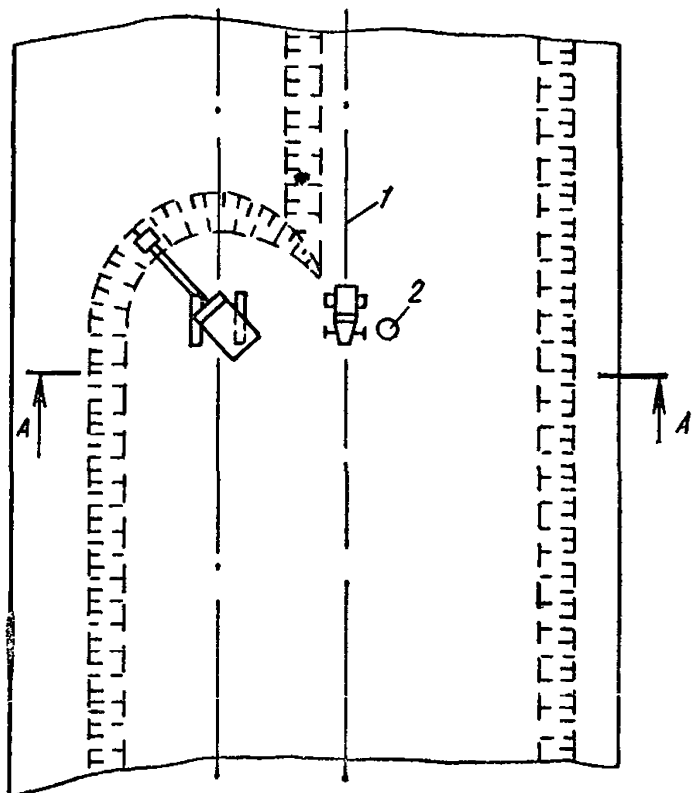


Рис. 4. Разработка выемки уступами с погрузкой грунта в автосамосвалы

I, II, III, IV — уступы; *1* — ось движения самосвала; *2* — вешка

6.5. При разработке грунта с предварительным рыхлением взрывным или механическим способом ширина зоны рыхления во избежание нависания козырьков над забоем должна быть шире проходок не менее чем на 1—2 м.

6.6. Срезка грунта на уровне подошвы гусениц или колес экскаватора должна вестись так, чтобы для передвижения машины не требовалось дополнительного выравнивания площадки.

6.7. При разработке въездных траншей, нарезке транспортных полок и котлованов с наклонным основанием уклон подошвы забоя не рекомендуется назначать больше 0,1.

6.8. Для сокращения цикла экскавации разработку грунта следует начинать с ближайшей к месту загрузки транспортных средств части забоя.

6.9. При разработке котлована экскаватором, оборудованным прямой лопатой, для ввода его в забой устраивают съезд, длина которого равна частному от деления глубины выемки H на уклон съезда.

6.10. Разработка грунта в глубоких выемках должна производиться уступами (рис. 4). Вначале разрабатывается пионерная траншея лобовым забоем, дальнейшая разработка грунта в выемке производится боковым забоем продольными проходками. Подошва каждого уступа (кроме последнего) должна иметь уклон не менее 0,002 в сторону начала разработки для обеспечения отвода атмосферных осадков. Подошва последнего уступа должна иметь проектный уклон.

6.11. При разработке грунта экскаватором с погрузкой в железнодорожный транспорт с обеих сторон выемки устраиваются вытяжные тупики. При невозможности устройства вытяжных тупиков погрузка состава осуществляется с производством маневровых работ — груженные вагоны выставляются на резервный тупик.

7. РАЗРАБОТКА ГРУНТА ЭКСКАВАТОРАМИ, ОБОРУДОВАННЫМИ ОБРАТНОЙ ЛОПАТОЙ

7.1. Экскаваторы, оборудованные обратной лопатой, предназначены для разработки грунтов ниже уровня стоянки экскаватора. Как правило, разработку ведут лобовыми или боковыми проходками. Разработку осуществляют в отвал или с погрузкой в транспортные средства. Пример разработки оросительного канала обратной лопатой приведен на рис. 5.

При разработке грунта обратной лопатой размеры проходок рекомендуется выбирать согласно таблице 9.

ТАБЛИЦА 9

Параметры проходок			
Емкость ковша, м ³	наименьшая глубина забоя при разработке различных грунтов		наименьшая ширина подошвы торцевого забоя, м
	несвязных	связных	
0,25	1	1,5	1
0,4	1,2	1,8	1
0,65	1,5	2	1,3
1—1,25	1,7	2,3	1,5

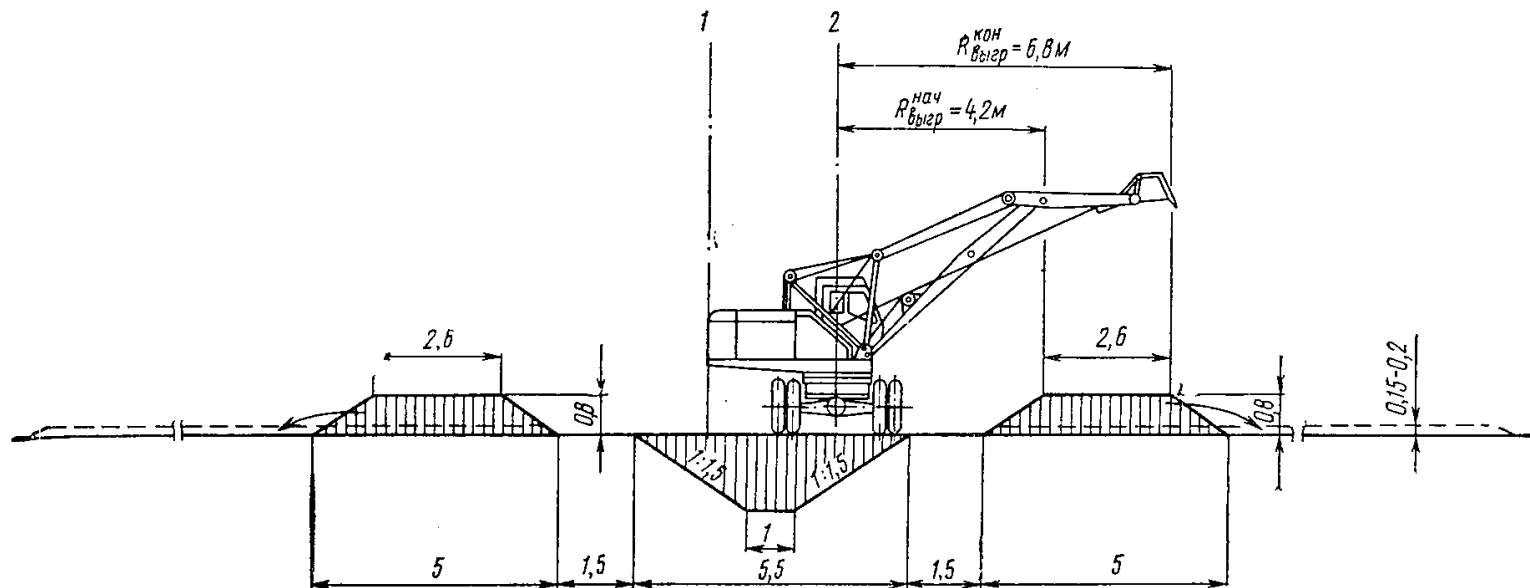


Рис. 5. Схема разработки канала в выемке экскаватором Э-302Б с обратной лопатой
1 — ось первой проходки; 2 — ось второй проходки

7.2. Ширину проходки назначают в зависимости от наибольшего радиуса резания обратной лопаты и глубины выемки (табл. 10).

ТАБЛИЦА 10

Емкость ковша, м ³	Угол наклона стрелы, град	Наибольший радиус резания, м	Емкость ковша, м ³	Угол наклона стрелы, град	Наибольший радиус резания, м
0,25	45—60	7,3	0,65	45	9,2
0,4	45	7,8	1—1,25	45	10,5

При разработке грунта с погрузкой на транспортные средства ширину проходки принимают равной 1,2—1,3 наибольшего радиуса резания, при отсыпке в отвал — 0,7—0,8 радиуса резания.

7.3. В случае разработки грунта с погрузкой в транспортные средства и необходимости расширить проходку (например, в целях скорейшего создания фронта для дальнейших работ) разработку ведут уширенными забоями с зигзагообразным движением экскаватора.

7.4. При погрузке грунта на транспортные средства как при лобовом, так и боковом забое машинист смещает ось рабочего перемещения экскаватора в сторону подхода транспортных средств. Автомобили должны быть установлены так, чтобы во время разгрузки ковша угол между осью стрелы экскаватора и продольной осью автомобиля был не более 40°, при этом угол поворота стрелы не должен превышать 70°.

7.5. При разработке грунта в траншеях шириной по дну, равной ширине ковша, ось проходки экскаватора рекомендуется совмещать с осью траншеи; при разработке грунта в траншеях шириной по дну больше ширины ковша оси проходки экскаватора должны размещаться между осью траншеи и подошвой откоса.

7.6. При повороте платформы экскаватора с наполненным ковшом на разгрузку необходимо совмещать эту операцию с подъемом стрелы и выдвиганием ковша до крайнего вытянутого положения рукояти.

7.7. Экскаваторы с гидравлическим приводом следует применять более широко, так как они позволяют расширить технические возможности возведения земляных сооружений по сравнению с экскаваторами с механическим приводом за счет:

улучшения заполнения ковша при больших усилиях копания, что повышает производительность машины;

возможности копания посредством поворота ковша при неподвижной (относительно стрелы) рукояти, что позволяет выполнять работы, например, в условиях застройки и непосредственной близости с существующими зданиями, подземными коммуникациями;

применения удлиненной стрелы с ковшами различной емкости и ширины для очистки канав, кюветов и пр.

7.8. Для выполнения работ вблизи фундаментов зданий и других сооружений, а также для разработки грунта в траншеях, ось которых не совпадает с продольной осью машины, экскаваторы с гидравлическим приводом оборудуются обратной лопатой со смещенной осью копания.

8. РАЗРАБОТКА ГРУНТА ДРАГЛАЙНОМ

8.1. Разработку грунта драглайном осуществляют ниже уровня стоянки экскаватора лобовыми (рис. 6, а) или боковыми (рис. 6, б) проходками как в отвал, так и в транспортные средства. Автотранспорт в зависимости от условий работы может перемещаться по верху разработки или по подошве забоя.

8.2. При работе с укладкой грунта непосредственно в земляное сооружение или отвалы угол поворота стрелы принимают: при сооружении выемок в пределах $90-120^\circ$, при возведении насыпных сооружений — не более 90° .

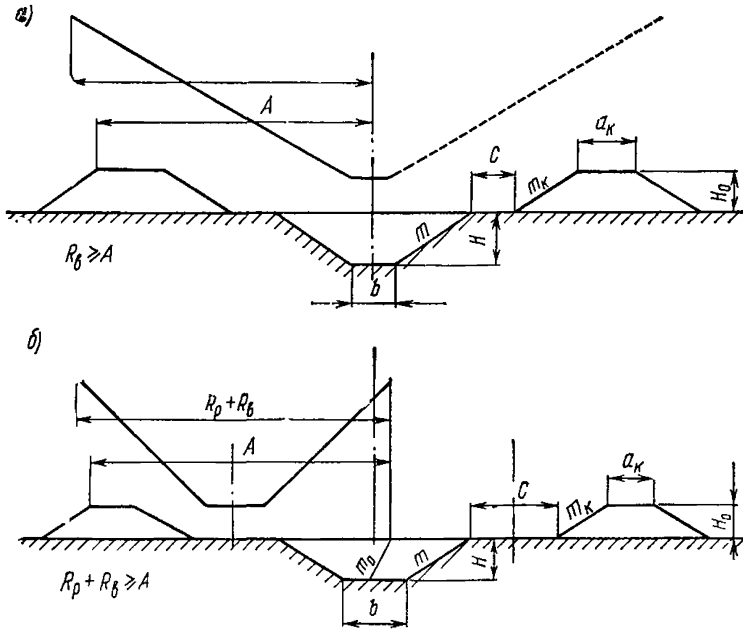


Рис. 6. Способы разработки грунта драглайнами
 а — продольный (лобовой); б — поперечный (боковой)

При погрузке на транспортные средства, подаваемые к экскаватору в одном с ним уровне, угол поворота стрелы экскаватора принимается в пределах $70-180^\circ$.

Глубина разработки принимается согласно табл. 11.

Максимальная глубина и ширина выемок и крутизна откосов, разрабатываемых экскаваторами-драглайнами с погрузкой грунта в автотранспорт при лобовой и боковой проходках, приведены в табл. 12 и 13.

8.3. В случаях, когда состояние грунта и размеры подошвы забоя позволяют подавать автомобили-самосвалы по дну выемки, применяется поперечно-челночный или продольно-челночный способ погрузки грунта (рис. 7 и 8). При этих способах углы поворота платформы экскаватора не превышают обычно 15° , сокращается время подъема ковша на разгрузку и исключается реверсирование поворотного движения после его разгрузки. Кроме того, ширина проходки и глубина забоя в этом случае не влияют на производительность экскаватора,

Емкость ковша, м ³	Длина стрелы, м	Угол наклона стрелы к горизонту, град	Глубина разработки, м, при проходке	
			боковой	лобовой
0,4	10,5	30—45	5,3—4,6	7,6—6,2
0,65	10 13	30—45	4,4—3,8 6,6—5,9	7,3—6,5 10—7,8
1—1,25	12,5 15	30—45	6,0—4,9 8,0—7,1	9,5—7,4 12,2—9,6
1,6—2,5	15 20 25	30—45	7,4—6,5 10,7—9,4 14—12,5	12—9,6 16,3—13,1 20,6—16,6

так как высота подъема ковша определяется не высотой забоя, а погрузочной высотой самосвала.

8.4. При строительстве мелиоративных сооружений наиболее эффективно использование экскаваторов-драглайнов на разработке грунта в каналах: сечением до 4 м² — Э-302Б, от 4 до 10 м² — Э-302Б и Э-652Б, свыше 10 м² — Э-10011А и Э-1252Б.

8.5. При строительстве крупных магистральных каналов возможно применение комбинированного способа разработки. При этом способе строительство каналов осуществляется за три и более проходов экскаватора, причем часть проходов может быть с продольной разработкой, а часть — с поперечной.

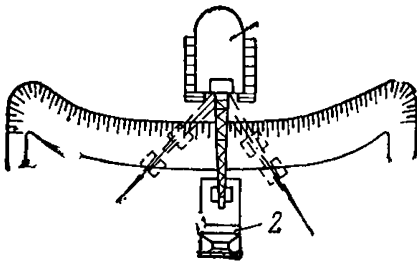


Рис. 7. Поперечно-челночный способ погрузки

1 — экскаватор с оборудованием драглайн; 2 — автосамосвалы

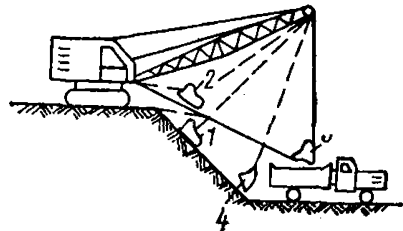
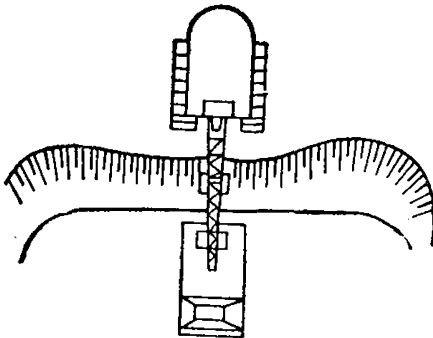


Рис. 8. Продольно-челночный способ погрузки

1 — положение ковша при наборе грунта; 2 — положение ковша после подъема после набора грунта; 3 — положение ковша в момент разгрузки; 4 — момент опускания ковша между торцевой стенкой кузова автосамосвала и подошвой откоса для нового набора грунта

ТАБЛИЦА 12

Длина стрелы	Угол наклона стрелы	Максимальная ширина траншеи поверху	Размер траншеи в зависимости от вида грунта											
			песок (влажный ненасыщенный)				суглесь				суглинок			
			крутизна откосов	глубина	ширина		крутизна откосов	глубина	ширина		крутизна откосов	глубина	ширина	
					по дну	поверху			по дну	поверху			по дну	поверху
L	α	$B_{\text{Макс}}$	$1:m$	H	b	B	$1:m$	H	b	B	$1:m$	H	b	B
Экскаватор Э-652														
10	45	14,2	1:1	5	1,1	11,1	1:1	5,6*	1,1	12,3	1:0,85	5,6*	1,1	10,6
	30	16,7	1:1,25	5,8	1,1	15,5	1:1,25	6,1	1,1	16,8	1:1	7,3*	1,1	15,7
13	45	18,4	1:1,25	6	1,1	16,1	1:1,25	6,9	1,1	17,9	1:1	7,8*	1,1	16,7
	30	21,4	1:1,5	6,8	1,1	21,4	1:1,25	8	1,1	21,1	1:1	8	1,1	17,1
Экскаватор Э-10011														
12,5	45	18	1:1,25	6	1,2	16,2	1:1,25	6,7	1,2	18	1:1	7,4*	1,2	16
	30	20,8	1:1,5	6,5	1,2	20,8	1:1,25	7,8	1,2	20,8	1:1	8	1,2	17,2
15	45	21,4	1:1,5	6,7	1,2	21,2	1:1,25	8	1,2	21,2	1:1	8	1,2	17,2
	30	24,8	1:1,5	7,6	1,2	24	1:1,25	8	1,2	21,2	1:1,25	9,1	1,2	24
Экскаватор Э-1252														
12,5	45	18,4	1:1,25	6	1,4	16,3	1:1,25	6,8	1,4	18,4	1:1	7,5*	1,4	16,4
	30	21,4	1:1,5	6,7	1,4	21,4	1:1,25	8	1,4	21,4	1:1	8	1,4	17,4
15	45	21,8	1:1,5	6,8	1,4	21,8	1:1,25	8	1,4	21,4	1:1,25	8,2	1,4	21,7
	30	25,8	1:1,5	8	1,4	25,4	1:1,25	8	1,4	21,4	1:1,25	9,8	1,4	25,8
Экскаватор Э-2503														
17,5	45	25,4	1:1,5	7,9	1,8	25,5	1:1,25	8	1,8	21,8	1:1,25	9,5	1,8	25,5
	30	20,2	1:1,5	8	1,8	25,8	1:1,5	9,1	1,8	29	1:1,25	10	1,8	26,8
25	45	35,6	1:1,75	9,7	1,4	35,4	1:1,5	10	1,4	31,4	1:1,5	11,4	1,4	35,6
	30	41,6	1:1,75	10	1,4	36,4	1:1,75	11,4	1,4	41,3	1:1,5	13,4	1,4	40,6

* По паспорту экскаватора.

ТАБЛИЦА 13

Длина стрелы экскаватора	Угол наклона стрелы к горизонту, град	Глубина разработки при крутизне откосов				Ширина разработки, м
		1:1,25	1:1,5	1:1,75	1:2	
Экскаватор Э-652						
10	45	5,4	4	3,2	2,5	7,1
	30	6,5	5	4	3,3	8,4
13	45	7,3	5,8	4,7	3,8	9,2
	30	8,5	7,1	5,8	4,8	10,7
Экскаватор Э-10011						
12,5	45	7	5,3	4,2	3,4	9
	30	8,5	6,5	5,2	4,3	10,4
15	45	8,8	6,8	5,4	4,4	10,7
	30	10,6	8,4	6,8	5,6	12,4
Экскаватор Э-1252						
12,5	45	6,8	5,2	4,1	3,4	9,2
	30	8,4	6,5	5,1	4,1	10,7
15	45	8,7	6,7	5,4	4,4	10,9
	30	10,6	8,3	6,2	5,6	12,9
Экскаватор Э-2503						
17,5	45	9,4	7,4	5,8	4,8	12,7
	30	11,4	9	7,2	6	14,6
25	45	14,7	11,7	9,5	7,9	17,8
	30	—	14,5	11,9	10	20,8

При продольной разработке экскаватор, двигаясь по оси канала, по мере разработки грунта с одной стоянки перемещается на другую.

Расстояние между стоянками (шаг передвижки) при продольной разработке не может быть практически больше, чем половина длины стрелы.

Величина шага передвижки экскаватора при поперечной разработке должна приниматься не более $\frac{1}{3}$ длины стрелы драглайна. В противном случае появляются значительные недоборы вдоль откоса выемки, которые потребуют впоследствии значительных затрат на планировку. Среднее значение угла поворота экскаватора должно определяться между направлением на центр тяжести выемки и направлением на центр тяжести отсыпки грунта.

8.6. При строительстве каналов, а также при разработке других линейных земляных сооружений производство работ должно быть организовано таким образом, чтобы грунт из ближней части выемки перемещался в дальнюю часть отвала, а из дальней части выемки — в ближнюю часть отвала. Этим достигается работа экскаватора с углами поворота, близкими к среднему.

8.7. Для продольной разработки грунта в канале параметры экскаватора-драглайна должны удовлетворять следующим условиям:

1. Радиус выгрузки драглайна R_B должен быть равен или больше расстояния от оси движения экскаватора до крайней бровки отвала и радиус резания в сумме с радиусом выгрузки должен быть

равен или больше расстояния от оси выемки до крайней бровки отвала ($R_p + R_v \geq A$).

2. Глубина резания экскаватора H_p должна быть не меньше глубины выемки ($H_p \geq H$).

3. Высота выгрузки драглайна H должна быть равна или больше высоты отвала ($H_v \geq H_o$).

При работе драглайна с погрузкой на транспорт высота выгрузки должна быть на 0,5 м больше погрузочной высоты транспортных средств.

4. Ширина канала по дну должна быть больше ширины ковша экскаватора.

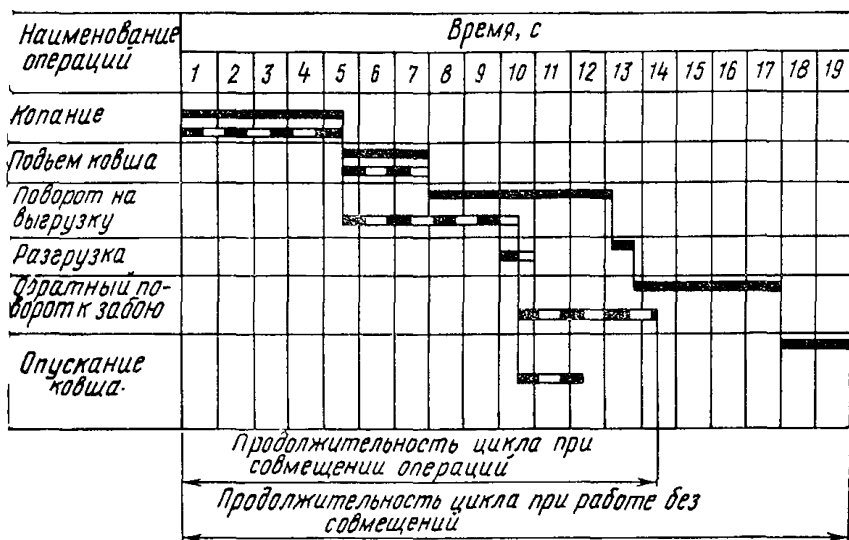


Рис. 9. График работы экскаватора-драглайна при совмещении и без совмещения операций цикла

При поперечной разработке грунта в канале условия, изложенные в пп. 2 и 3, сохраняются. Ширина канала по дну должна быть больше длины ковша экскаватора.

Использование предельных значений рабочих параметров драглайна допускается как исключение и обосновывается проектом.

8.8. Резание грунта драглайном стружкой наибольшей толщины достигается:

регулировкой подвески ковша к подъемному и тяговому канатам, а также длины цепей и опрокидного каната;

применением ковшей полукруглой формы со сплошной режущей кромкой; такие ковши врезаются в грунт с меньшим сопротивлением, чем стандартные ковши с зубьями;

наиболее полным использованием мощности двигателя во время резания грунта ковшом; в случае заметного уменьшения числа оборотов двигателя во время резания грунта уменьшают толщину стружки путем опускания задней части ковша до восстановления максимального числа оборотов двигателя;

передвижением экскаватора за один раз на длину, не превышающую $1/6$ длины стрелы;

применением перфорированных ковшей при черпании грунта из-под воды.

8.9. Ковш драглайна необходимо выводить из забоя немедленно после его заполнения. При этом во избежание высыпания грунта из ковша во время поворота экскаватора к месту выгрузки передняя (режущая) часть должна быть поднята несколько выше задней.

8.10. Поворот стрелы экскаватора надлежит совмещать с подъемом ковша на высоту разгрузки, поворот от места разгрузки к забою — с опусканием ковша до уровня врезания его в грунт. На рис. 9 дан пример работы экскаватора-драглайна с совмещением и без совмещения операций цикла.

8.11. При погрузке автосамосвала ковш должен находиться над его кузовом на высоте не более 0,5—1 м, при этом ковш не должен задевать бортов кузова и кабины водителя.

При разработке широкого забоя, не позволяющего работать в односторонний отвал, вместо обычной схемы с последовательными перекидками грунта может применяться схема разработки грунта с подтаскиванием части разрабатываемого грунта к экскаватору (без поворота на выгрузку), после чего при второй проходке этот грунт разрабатывается вместе с целиком и укладывается в отвал.

9. РАЗРАБОТКА ГРУНТА ЭКСКАВАТОРОМ, ОБОРУДОВАННЫМ ГРЕЙФЕРОМ

9.1. Грейфер предназначен для разработки грунтов, расположенных большей частью ниже уровня стоянки экскаватора, для погрузки и разгрузки сыпучих материалов и дробленых пород, а также для рытья глубоких колодцев, траншей и котлованов, очистки прудов и каналов и устройства сооружений методом «стена в грунте».

Грейферное оборудование бывает как с гибкой подвеской ковша, так и с жесткой.

9.2. В целях лучшего наполнения грейферного ковша (при гибкой подвеске) вес его выбирается соответственно группе разрабатываемого грунта (табл. 14).

ТАБЛИЦА 14

Группа грунта	Вес грейферного ковша, т, при емкости, м ³			
	0,5	0,75	1	1,5
I, II	0,6—1	0,9—1,45	1,15—1,95	1,6—2,7
III, IV и скальный разрыхленный	1,5	2,2	2,85	4

9.3. При работе грейферным ковшом с жесткой подвеской создаются большие усилия внедрения режущих кромок ковша, так как отпор грунта воспринимается не только массой рабочего оборудования, но и массой всей машины, улучшается наполнение ковша и увеличивается точность посадки ковша на грунт и выгрузки,

10. РАЗРАБОТКА ГРУНТА ГИДРАВЛИЧЕСКИМИ ЭКСКАВАТОРАМИ С ТЕЛЕСКОПИЧЕСКИМ РАБОЧИМ ОБОРУДОВАНИЕМ

10.1. Гидравлические экскаваторы с телескопическим рабочим оборудованием получили распространение в последнее время вследствие своей большой универсальности. Возможность движения рабочего органа по прямым, горизонтальным и наклонным траекториям позволяет использовать его на работах по планировке дна котлованов, траншей под фундаментами и узких берм, для отделки откосов и обратной засыпки пазух фундаментов в труднодоступных местах. Одноковшовые гидравлические экскаваторы с этим оборудованием обычно называют экскаваторами-планировщиками.

10.2. Телескопическое рабочее оборудование экскаваторов-планировщиков имеет не менее четырех движений: наклон стрелы в вертикальной плоскости, выдвижение стрелы, поворот ковша или всей стрелы относительно ее продольной оси и поворот ковша в вертикальной плоскости. Поэтому они успешно могут применяться при замене ручного труда на зачистных, отделочных и других земляных работах.

10.3. Экскаваторы-планировщики могут быть использованы и на погрузочно-разгрузочных работах, при рылении дорожных покрытий или плотных грунтов путем применения соответствующего сменного оборудования.

10.4. Гидравлический привод экскаваторов-планировщиков обеспечивает совмещение рабочих операций и плавную регулировку скоростей рабочего органа, что позволяет производить земляные работы с большой точностью.

Сменное навесное оборудование экскаваторов-планировщиков приведено в табл. 15.

Размеры траншей, разрабатываемых экскаваторами-планировщиками в стесненных местах, приведены в табл. 16. Размеры выемок, разрабатываемых экскаваторами-планировщиками в один и два горизонта продольной и боковой проходками, приведены в табл. 17. При планировке откосов экскаваторами - планировщиками наибольшая глубина выемки или высота насыпи при работе с верхней стоянки приведена в табл. 18, а с нижней стоянки — в табл. 19.

Схемы производства работ экскаваторами - планировщиками представлены на рис. 10, 11, 12.

Технические характеристики экскаваторов-планировщиков приведены в прилож. 1, табл. 3.

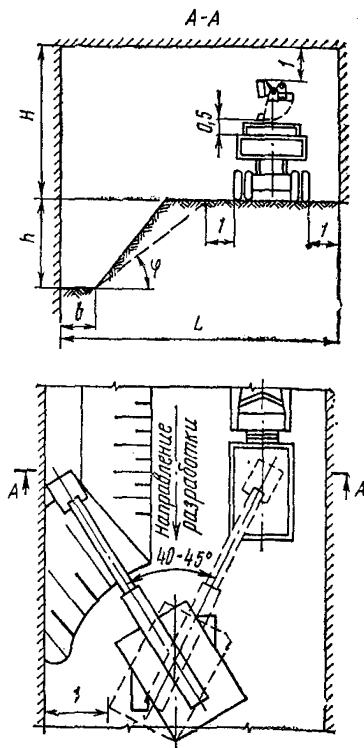


Рис. 10. Разработка траншей в стесненных местах экскаватором-планировщиком

ТАБЛИЦА 15

Наименование оборудования	Экскаватор-планировщик		
	ЭО-3332 («Сатур»)»	ЭО-2131А	Э-4010
Ковш емкостью, м ³ ; экскавационный	0,4; 0,25 0,15	0,25; 0,4	0,4; 0,25
планировочный	0,65	0,4	0,65
погрузочный	0,65	0,4	0,4
двухстороннего действия	0,4	—	—
Отвал шириной, м	2,4	1,8	2,5
Удлинитель стрелы, м	1,4; 2,8	1; 2	1,22; 3,62
Вставка к стреле для смеще- ния оси копания, м	1	—	—

Примечания: 1. Технические характеристики экскаватора планировщика ЭО-3332 примерно соответствуют техническим характеристикам экскаватора-планировщика «Сатур», поставляемого из ЧССР.

2. Удлинитель стрелы к экскаватору-планировщику Э-4010, равный 3,62 м, применяется только на планировочных работах.

ТАБЛИЦА 16

Показатели	Размеры траншей, разрабатываемых экскаваторами-планировщиками					
	ЭО-3332 («Сатур»)»		ЭО-2131А		Э-4010	
	без удлинителя стрелы, м	с удлинителем стрелы, м	без удлинителя стрелы, м	с удлинителем стрелы, м	без удлинителя стрелы, м	с удлинителем стрелы, м
Крутизна откосов выемки	1:0,5	1:0,75	1:0,5	1:0,75	1:0,5	1:0,75
Наибольшая глубина траншеи h , м	2,8	3,7 4,7	2,4 3	3,6	2,8	4,05
Ширина траншеи по дну b , м	1,1		0,9		1,1	
Высота отвала грунта с откосами 1:1, м	2,5	3 4,1	2,1 2,5 3,2		2,5	3,6
Наименьшие габариты стесненных мест:						
по высоте H , м	4,7		4		5	
по ширине L , м	8	10,4 13,4	6,8 7,9 10,5		8	11,9
	8,8	9,8 11	8,3 9 9,8		8,7	11,6

Примечания: 1. Траншеи вдоль стен и фундаментов разрабатываются экскаватором-планировщиком ЭО-3332 с ковшом емкостью 0,15 м³ при использовании боковой вставки к стреле длиной 1 м.

2. Габариты стесненных мест, приведенные дробью, соответствуют: в числителе — работе в отвал; в знаменателе — работе с погрузкой грунта в автосамосвалы.

ТАБЛИЦА 17

Показатели	Размеры выемок, разрабатываемых экскаватором							
	ЭО-3332 («Сатур»)»			ЭО-2131А		Э-4010		
	без удлинителя стрелы, м	с удлинителем стрелы, м		без удлинителя стрелы, м	с удлинителем стрелы, м		без удлинителя стрелы, м	с удлинителем стрелы 1,22 м
		1,4	2,8		1	2		

При разработке в один горизонт

Крутизна откосов выемки	1:0,5	1:0,75		1:0,6	1:0,5	1:0,75	1:0,5	1:0,75
	1:0,75	1:0,75		1:1	1:1	1:1	1:1	1:1
Глубина, м	$\frac{2,8}{2,9}$	$\frac{3,7}{3,9}$	$\frac{4,7}{4,9}$	$\frac{2,4}{1,7}$	$\frac{3}{2,3}$	$\frac{3,6}{2,7}$	$\frac{2,8}{2,3}$	$\frac{4,05}{4,1}$
Ширина, м: наибольшая поверху	$\frac{7,8}{5,5}$	$\frac{9,2}{7,0}$	$\frac{9,6}{8,5}$	$\frac{5,7}{4,3}$	$\frac{6}{5,3}$	$\frac{7,3}{6,3}$	$\frac{8,4}{5,7}$	$\frac{10,9}{9,3}$
	$\frac{5}{1,1}$	$\frac{3,6}{1,1}$	$\frac{2,5}{1,1}$	$\frac{3,3}{0,9}$	$\frac{3}{0,9}$	$\frac{1,9}{1,1}$	$\frac{5,6}{1,1}$	$\frac{4,8}{1,1}$

При разработке в два горизонта продольной проходкой

Глубина, м	3,8	5,1	3	3,6	5	4,4	5,9	—
Ширина, м: наибольшая поверху	11,8	13,4	16,9	9,6	12,4	13,4	12	12,9
		1,1			0,9		1,1	

Примечание. В числителе — при продольной проходке, в знаменателе — при боковой проходке.

ТАБЛИЦА 18

Крутизна откосов выемки или насыпи	Глубина выемки или высота насыпи при работе экскаватора							
	ЭО-3332 («Сатур»)»			ЭО-2131А		ЭО-4010		
	без удлинителя стрелы, м	с удлинителем стрелы, м		без удлинителя стрелы, м	с удлинителем стрелы, м		без удлинителя стрелы, м	с удлинителем стрелы 3,62 м
		1,4	2,8		1	2		
1:1,25	2,2	3,1	4	1,7	2,4	2,9	—	
1:1,5	2	2,75	3,6	1,5	2,1	2,6	3,6	
1:1,75	1,75	2,45	3,1	1,35	1,9	2,35	3,2	
1:2	1,65	2,3	3	1,2	1,7	2,1	3	
1:2,25	1,55	2,05	2,7	1,05	1,5	1,9	2,6	
1:2,5	1,35	1,9	2,5	1	1,4	1,7	2,5	
1:2,75	1,3	1,8	2,4	0,95	1,3	1,6	2,4	
1:3	1,15	1,6	2,1	0,9	1,2	1,4	2,2	

Крутизна откосов	Глубина выемки или высота насыпи при работе экскаватора													
	ЭО-3332 («Сатур») ЭО:2131А Э-4010		ЭО-3332 «Сатур», ЭО-2131А Э-4010,											
	Без удлинителя стрелы, м						С удлинителем стрелы, м							
							1,4	2,8	b	1	2	b	3,62	b
	h	b	h	b	h	b	h	h		h	h		h	
1:1,25	4,1	6	3,1	6	4,3	4	5	5	9	3,6	4	6	5,2	7,5
1:1,5	3,5	6	2,7	6	3,7	3,5	4,5	5,2	9	3,2	3,9	6	5,7	7,5
1:1,75	3,1	5,5	2,4	6	3,2	3	4	4,7	9	2,8	3,4	6	5,2	7
1:2	2,8	5,5	2,1	6	2,8	3	3,5	4,2	8,5	2,6	3,1	6	4,6	6,5
1:2,25	2,5	6	1,9	6	2,5	3	3,2	3,7	8,5	2,4	2,8	6	4,2	6,5
1:2,5	2,2	5	1,7	6	2,2	3	2,9	3,4	8	2,2	2,6	6	3,7	6,5
1:2,75	2	5	1,6	6	2	3	2,6	3,1	8	2	2,3	6	3,4	6,5
1:3	1,8	4,5	1,4	6	1,8	3	2,3	2,8	8	1,8	2	6	3,1	6,5

Примечания: 1. Графа «h» — глубина выемки или высота насыпи. Графа «b» — ширина площадки.
2. Планировка откосов производится с двух стоянок экскаватора на площадке шириной, указанной не менее чем в графе «b».

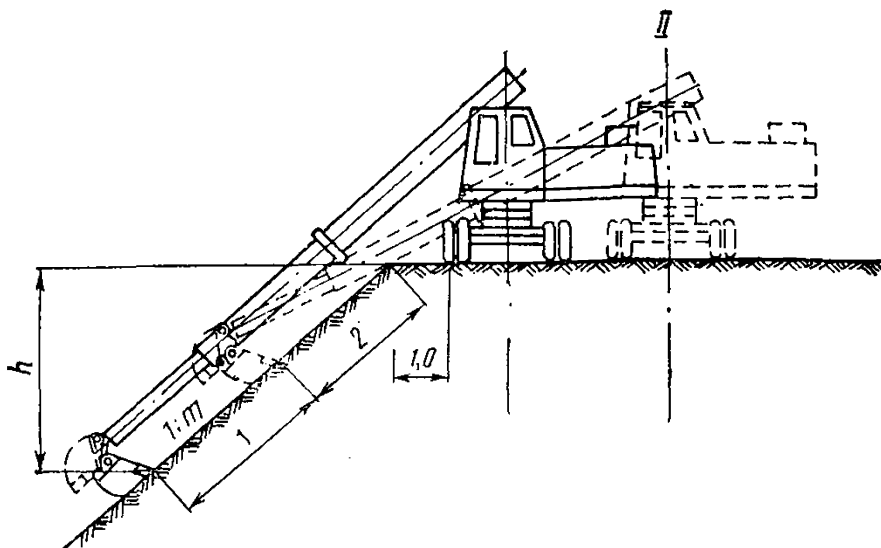


Рис. 11. Планировка откосов выемок и насыпей экскаваторами-планировщиками с верхней стоянки

I — положение оси экскаватора, перемещающегося в допустимо возможном приближении к откосу; *II* — положение оси экскаватора, перемещающегося в возможном удалении от откоса; 1 — первая зона планирования; 2 — вторая зона планирования

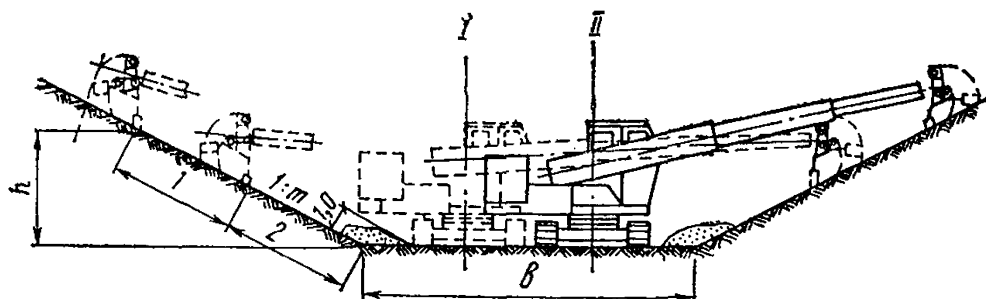


Рис. 12. Планировка откосов выемок и насыпей экскаваторами-планировщиками с нижней стоянки

I — положение оси экскаватора, перемещающегося в возможном удалении от откоса; *II* — положение оси экскаватора, перемещающегося в допустимо возможном приближении к откосу; 1, 2 — зоны планирования

11. УКЛАДКА ГРУНТА В НАСЫПИ И ОТВАЛЫ

11.1. Для отсыпки грунта из резервов непосредственно в земляное сооружение (насыпи, дамбы и т. п.) применяют преимущественно экскаваторы-драглайны. Для послойной отсыпки насыпи экскаваторами площадь резерва разбивают на проходки, число которых зависит от высоты насыпи, глубины резерва и толщины отсыпаемого слоя грунта. В проходках грунт разрабатывают на полную глубину боковыми забоями, перемещая экскаватор вдоль оси насыпи.

На рис. 13 представлена схема возведения насыпи высотой 1—1,5 м с основанием 8—9 м из одностороннего резерва. Такие насыпи можно отсыпать экскаватором со стрелой 10—13 м. Площадь резерва разбивают на две проходки. Насыпь отсыпают участками длиной 50—100 м. Сначала на длине всего участка отсыпают первый (ниж-

ний) слой насыпи, разрабатывая грунт на I проходке. После отсыпки первого слоя и его уплотнения экскаватор перемещают к началу участка и разрабатывают грунт на II проходке, отсыпая его во второй слой.

11.2. Возведение насыпей, имеющих широкое основание, осуществляют экскаваторами из двухсторонних резервов. При этом число проходок при разработке резервов и их глубина зависят от высоты насыпи и толщины слоев ее отсыпки. На рис. 14 приведена схема возведения насыпи высотой 2,5—3 м с шириной оснований 13—14 м из двухсторонних резервов.

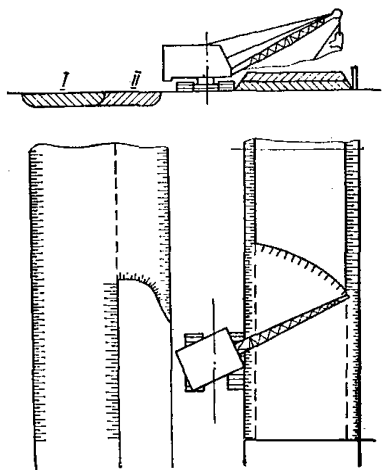


Рис. 13. Схема возведения насыпи из одностороннего резерва I, II — проходки экскаватора

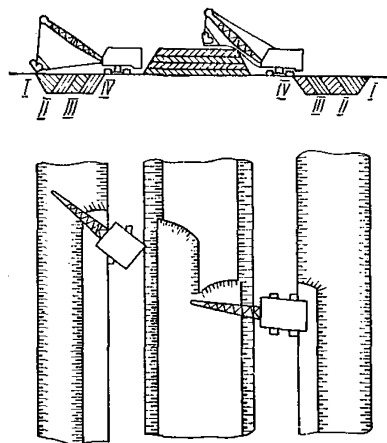


Рис. 14. Схема возведения насыпи из двухстороннего резерва I, II, III, IV — проходки экскаватора

Как видно из схемы, каждый из резервов разбивают на четыре проходки. Отсыпку насыпи так же, как и в предыдущем случае, выполняют отдельными участками. При этом разработку грунта экскаваторами начинают в наиболее отдаленных проходках резервов и отсыпая нижний слой насыпи. По окончании отсыпки нижнего слоя на протяжении всего участка экскаваторы перемещаются к его началу и начинают отсыпку второго слоя насыпи, разрабатывая грунт во II проходке. Затем из III и IV проходок последовательно отсыпая третий и четвертый слой насыпи.

При такой организации работ наибольший угол поворота стрелы экскаватора будет только при разработке первых проходок. Основная же масса грунта будет отсыпана в тело насыпи с углом поворота стрелы, изменяющимся от 70 до 135°.

11.3. По способу перемещения вскрышных грунтов в отвалы схемы производства работ можно разделить на две основные группы: простые — с размещением вскрышных грунтов непосредственно в отвалы без промежуточной переработки и усложненные — с промежуточной переработкой вскрышных грунтов.

11.4. Наиболее распространенными вариантами простых схем разработки вскрышных грунтов являются:

одной продольной проходкой с односторонним размещением отвала (рис. 15, а);

двумя продольными проходками с размещением отвала по обе стороны (рис. 15, б);

двумя продольными проходками с односторонним размещением отвала (рис. 15, в);

четырьмя продольными проходками с двухсторонним размещением отвалов (рис. 15, г).

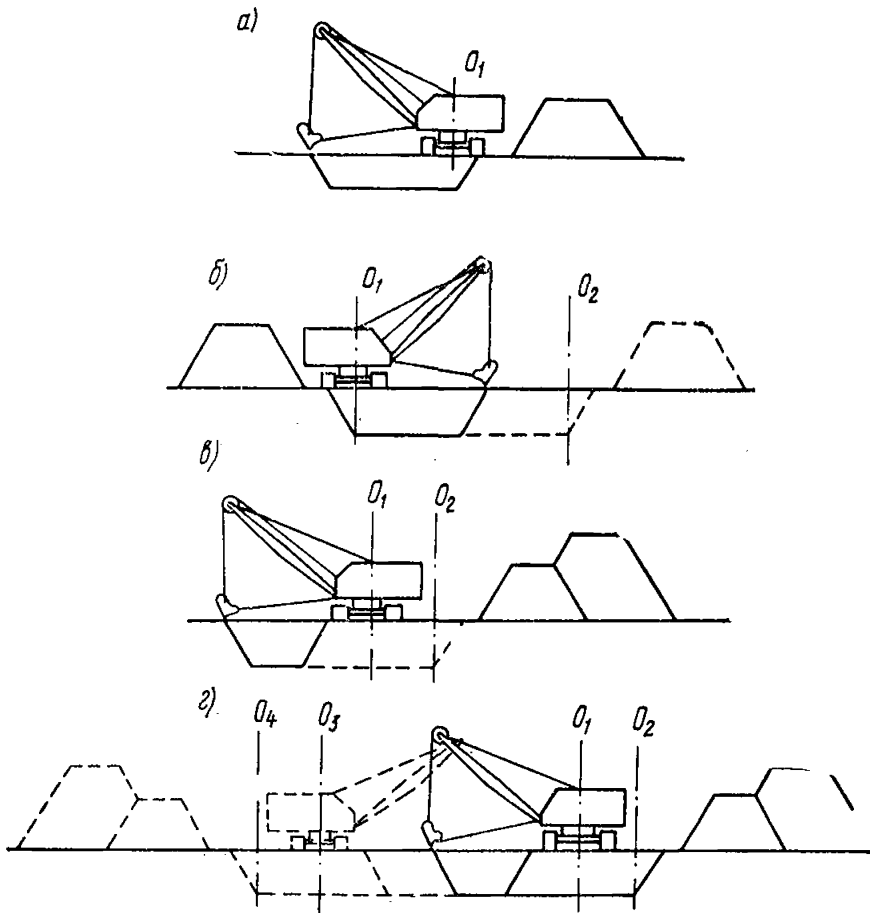


Рис. 15. Простые схемы производства вскрышных работ

а — одной продольной проходкой с односторонним размещением отвала; б — двумя продольными проходками с размещением отвала по обе стороны; в — двумя продольными проходками с односторонним размещением отвала; г — четырьмя продольными проходками с двухсторонним размещением отвала; O_1, O_2, O_3, O_4 — оси движения экскаваторов

11.5. Усложненные схемы вскрышных работ применяются при вскрышке полезных ископаемых или нерудных материалов на широких площадях, когда из-за ограничения радиуса действия экскаватора нельзя переместить вскрышные грунты непосредственно за пределы вскрываемого контура.

11.6. Усложненные схемы вскрышных работ имеют две разновидности:

несколькими продольными проходками с выемкой вскрышных грунтов на всю мощность или слоями значительной толщины;

несколькими проходками с выемкой вскрышных грунтов тонкими слоями,

11.7. На вскрыше широких участков наиболее рациональной является схема с узкими проходками на всю мощность залегания вскрышных грунтов. Расположение отвалов может быть односторонним или двухсторонним. Для уменьшения объемов вторично перемещаемого грунта ширина проходок, расположенных в середине участка, принимается минимальной.

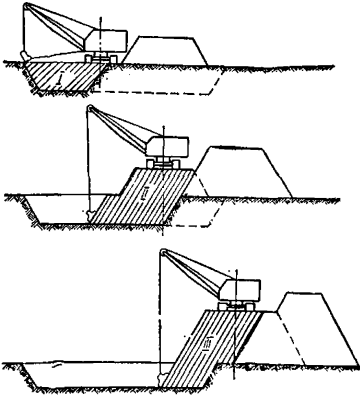


Рис. 16. Схема производства вскрышных работ тремя проходками с односторонним размещением отвала

I, II, III — последовательность разработки грунта в проходках

ла) — при одностороннем его размещении (рис. 17).

11.9. Широкое распространение на вскрышных работах получила экскаваторно-бульдозерная схема, при которой:

бульдозер используют на разработке и перемещении вскрышных грунтов, экскаватор — на отвалообразовании (рис. 18, а);

с использованием экскаватора на разработке вскрышных грунтов, а бульдозера — для перемещения грунта в отвал (рис. 18, б); комбинированный вариант (рис. 18, в).

11.10. Вскрышу больших площадей при значительной мощности залегания вскрышных пород выполняют комплексно-механизированным способом. В комплект машин входят: экскаваторы, оборудованные прямой лопатой или драглайном, и транспортные средства

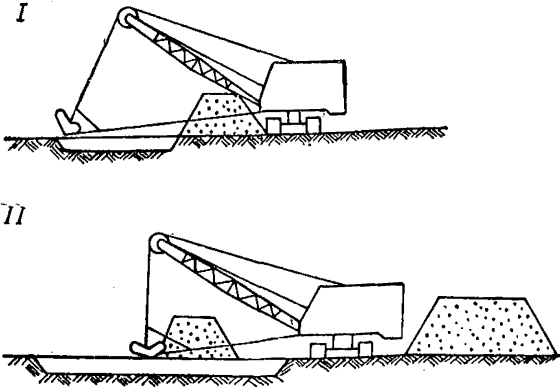


Рис. 17. Производство вскрышных работ широкими проходками

I, II — проходки экскаватора

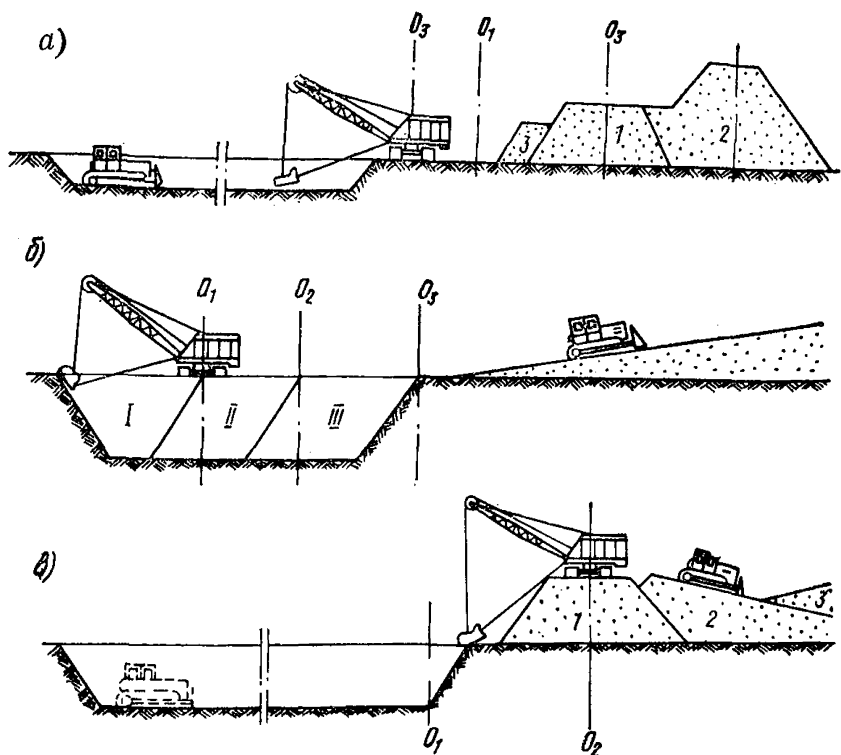


Рис. 18. Производство вскрышных работ комплексно-механизованным способом

a — использование бульдозера на разработке и перемещении вскрышных грунтов, а экскаватора — на отвалообразовании; *б* — использование экскаватора на разработке вскрышных грунтов, а бульдозера — для перемещения грунта в отвал; *в* — комбинированный вариант I, II, III — порядок разработки грунта в проходках; 1, 2, 3 — порядок отсыпки грунта в отвалы; O_1, O_2, O_3 — оси движения экскаватора

(автомобили-самосвалы, тракторные тележки и т. п.), а также бульдозеры.

Экскаваторно-транспортные схемы вскрышных работ не отличаются от схем разработки выемок с погрузкой грунта в транспорт,

12. РАЗРАБОТКА ГРУНТА В КАНАЛАХ

12.1. При строительстве оросительных каналов, проходящих в выемках, полувыемках, полунасыпях и насыпях, одноковшовые экскаваторы используются в основном с оборудованием «обратная лопата» и «драглайн».

Ниже, в табл. 20, приводится ширина оросительного канала по дну и соответствующая ей строительная глубина при определенных заложениях откосов.

Наиболее часто встречающаяся строительная глубина оросительных каналов до 5 м; каналы глубиной свыше 5 м должны строиться как в глубокой выемке с промежуточной бермой.

Ширина канала по дну, м	Строительная глубина, м, при заложении		
	1:1	1:1,5	1:2
0,6	0,7—1,4	0,6—1,5	—
1	0,7—1,4	0,6—1,5	—
1,5	—	0,9—2,4	1—2,5
2	—	1,2—3	1,5—3
2,5	—	1,5—3,3	1,5—3,5
3	—	1,5—3,6	1,5—3,5
4	—	1,8—3,9	2—4
5	—	1,8—3,9	2—4
6	—	2,1—3,6	2—3,5

12.2. Строительство каналов в выемке сводится к следующим технологическим процессам:

- разработка грунта в канале одноковшовым экскаватором с укладкой грунта во временные или постоянные кавальеры;
- разравнивание грунта временных кавальеров слоем 15—20 см;
- планировка дна и откосов каналов;
- планировка верха и откосов кавальеров.

Строительство каналов шириной по дну до 1,5 м должно производиться с разравниванием грунта на поверхности слоем 15—20 см, если это не снижает плодородия почвенного слоя.

Строительство каналов шириной по дну свыше 1,5 м должно производиться с укладкой грунта в постоянные кавальеры.

12.3. Для строительства каналов шириной по дну 1 и 1,5 м следует применять экскаваторы с рабочим оборудованием «обратная лопата» (Э-302Б, Э-304В, Э-652Б).

Для строительства каналов шириной по дну 2, 4 м и более следует применять экскаваторы с рабочим оборудованием «драглайн» (Э-652Б, Э-10011А, Э-1252Б). Разработка грунта в каналах экскаваторами с драглайнами должна производиться с двух проходов по бермам шириной 5 м.

В дальнейшем эти бермы следует использовать для проходки экскаваторов при очистке каналов от наносов, а также для прохода других машин (например, машины для окашивания растительности).

12.4. Радиусы выгрузки и резания экскаваторов с драглайнами при разработке каналов должны приниматься в основном для стрел нормальной длины (без вставки) и угле наклона стрелы 45°. Применение драглайнов с удлиненной стрелой (со вставкой) и с углом наклона стрелы 30° следует обосновывать проектом производства работ.

12.5. Строительство каналов шириной по дну до 1,5 м в полувыемке-полунасыпи и насыпи следует осуществлять методом вырезки сечения в грунтовой подушке, а при большей ширине канала по дну — раздельного возведения дамб. При строительстве каналов в полувыемке-полунасыпи и насыпи одноковшовые экскаваторы используются для разработки (вырезки) сечения канала.

12.6. Строительство каналов в полувыемке-полунасыпи методом вырезки сечения канала в грунтовой подушке и методом раздельной отсыпки дамб включает следующие технологические процессы.

А. Метод вырезки сечения канала в подушке

При этом методе производится:

срезка плодородного слоя с основания подушки и поверхности резервов бульдозером с перемещением во временные кавальеры;

уплотнение основания подушки (при необходимости) кулачковым катком или грунтоуплотняющей машиной;
рыхление верхнего слоя основания подушки навесным на тракторе рыхлителем или боронами;
рыхление тяжелых грунтов в резервах навесным на тракторе рыхлителем;
разработка грунта в резервах прицепными скреперами (или бульдозерами) с перемещением в подушку;
последнее разравнивание бульдозером отсыпанного в подушку грунта;
увлажнение грунта в подушке поливочной машиной до оптимальной влажности;
уплотнение грунта в подушке до требуемой прочности катком или грунтоуплотняющей машиной;
выравнивание верха подушки автогрейдером;
разработка (вырезка) проектного сечения канала одноковшовым экскаватором с укладкой грунта во временные отвалы за дамбы;
пригрузка части грунта экскаваторных отвалов к внешним откосам дамб и перемещение оставшегося грунта в резервы бульдозером с разравниванием;
обратная засыпка резервов грунтом плодородного слоя бульдозером с разравниванием;
планировка откосов канала в выемке, верха и откосов дамб бульдозером с откосником на тракторе.

Б. Метод отдельной отсыпки дамб

При этом методе производится:
срезка плодородного слоя с основания дамб, поверхностей канала и резервов бульдозером с перемещением во временные кавальеры;
уплотнение основания дамб (в случае необходимости) кулачковым катком или грунтоуплотняющей машиной;
рыхление верхнего слоя основания дамб навесным на тракторе рыхлителем или боронами;
рыхление тяжелых грунтов в резервах навесным на тракторе рыхлителем;
разработка грунта в резервах прицепными скреперами (или бульдозерами) с перемещением в приканальные дамбы;
разработка грунта в канале одноковшовым экскаватором с укладкой грунта в приканальные дамбы;
последнее разравнивание бульдозером отсыпанного в дамбы грунта;
увлажнение грунта в дамбах поливочной машиной до оптимальной влажности;
уплотнение грунта в дамбах до требуемой плотности катком или грунтоуплотняющей машиной;
срезка неуплотненного грунта («бахромы») с внутренних откосов дамб бульдозером с откосником на тракторе;
обратная засыпка резервов грунтом плодородного слоя бульдозером с разравниванием;
планировка дна и откосов канала в выемке, верха и откосов дамб бульдозером с откосником на тракторе.

12.7. Схемы производства работ по строительству оросительных каналов в выемках, полувыемках-полунасыпях и насыпях с применением одноковшовых экскаваторов на разработке выемки канала приведены на рис. 19, 20, 21, 22,

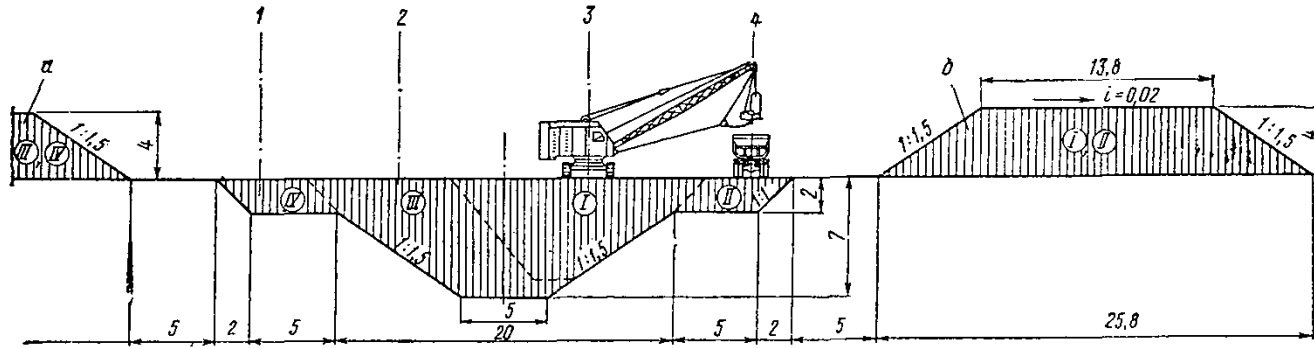


Рис. 19. Схема разработки канала в глубокой выемке экскаваторами-драглайнами Э-652Б, Э-10011Д, Э-1252Б с погрузкой грунта в автосамосвалы

1 — ось четвертой проходки экскаватора; 2 — ось третьей проходки; 3 — ось первой проходки; 4 — ось второй проходки; а — грунт из III и IV забоев; б — грунт из I и II забоев

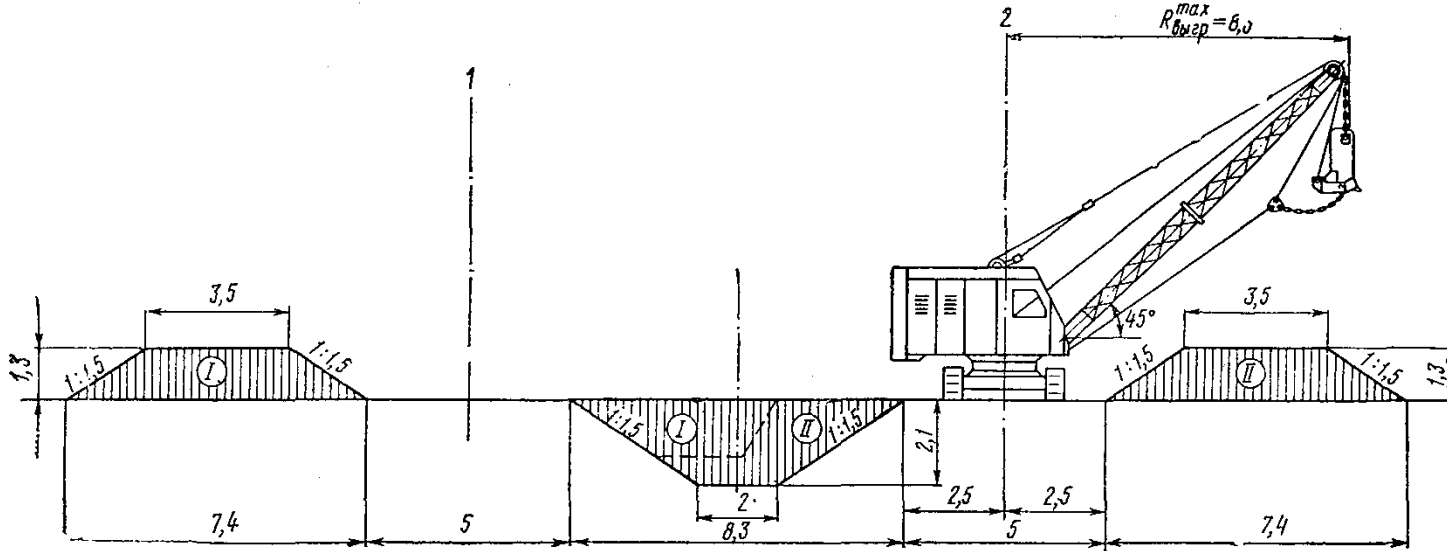


Рис. 20. Схема разработки канала в выемке экскаватором-драглайном Э-652Б

I, II — проходки экскаватора; 1 — ось первой проходки; 2 — ось второй проходки

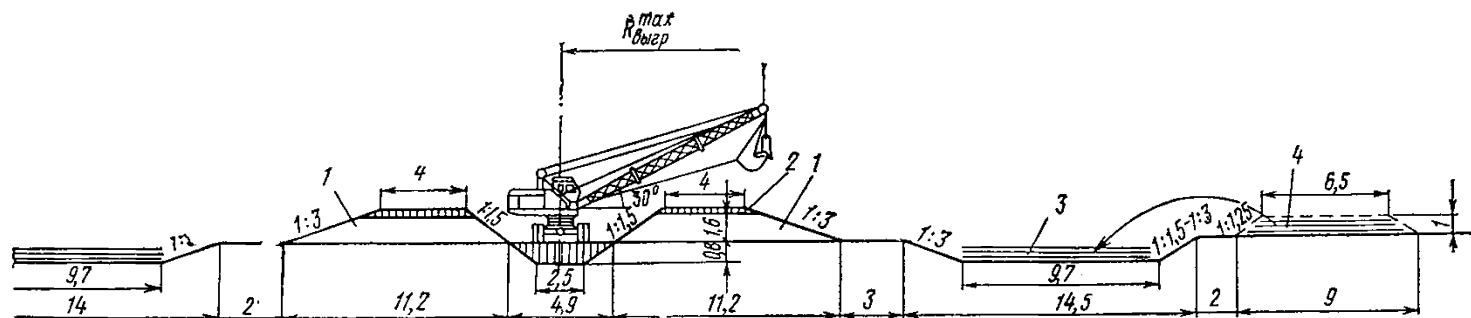


Рис. 21. Схема разработки канала в полунасыпи экскаватором-драглайном Э-302Б

1 — отсыпается из резервов бульдозерами или скреперами; 2 — досыпается экскаватором из канала; 3 — резерв; 4 — кавальер плодородного грунта

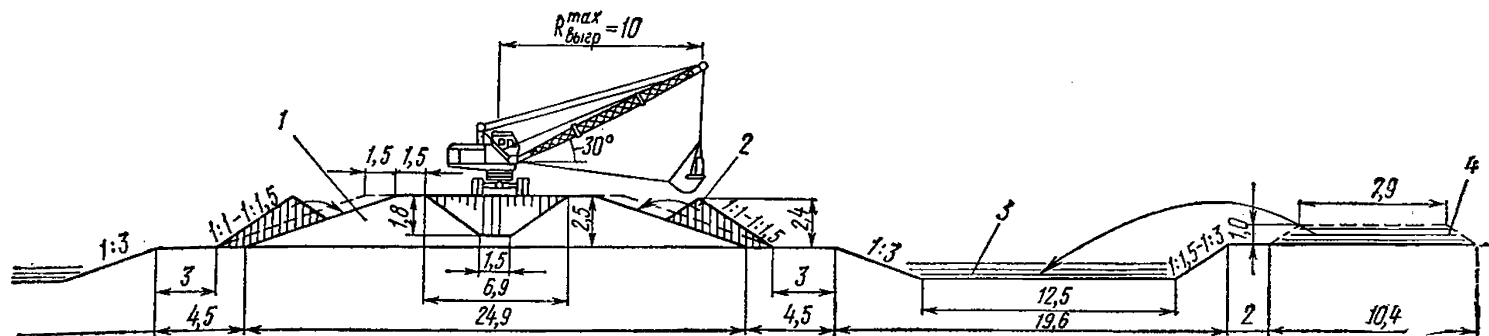


Рис. 22. Схема разработки сечения канала в насыпи экскаватором-драглайном Э-302Б

1 — отсыпается бульдозерами или скреперами из боковых резервов; 2 — пригружается к внешним откосам дамб бульдозером; 3 — резерв; 4 — кавальер плодородного грунта

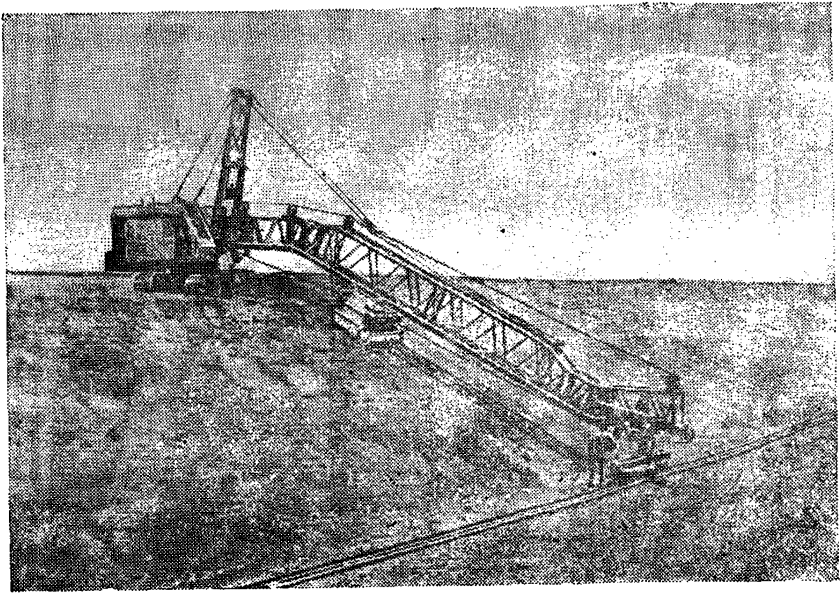


Рис. 23. Планировочное устройство МИ-109 на экскаваторе Э-652

Технология строительства каналов коллекторно-дренажной сети аналогична технологии строительства оросительных каналов в выемке.

12.8. Для планировки откосов каналов глубиной от 2 до 4 м следует применять экскаваторы-планировщики ЭО-3332 на пневмоколесном ходу и ЭО-2131А на гусеничном ходу.

При строительстве каналов с откосами длиной до 10 м могут быть применены специальные планировочные устройства, пример которого приведен на рис. 23 (данное устройство создано в управлении «Крымканалстрой»).

12.9. Перебор грунта по дну и откосам канала не допускается. Допускаемый недобор грунта зависит от рабочего оборудования экскаватора, емкости ковша и его конструкции регламентируются главой СНиП по правилам производства и приемки работ на земляных сооружениях.

Для каналов, имеющих трапецидальную форму, целесообразно применять ковши с зубьями. Экскаваторы-драглайны, оборудованные ковшами с полукруглой режущей кромкой, следует применять на строительстве каналов в легких грунтах (I и II групп), подлежащих в дальнейшем облицовке монолитным бетоном, железобетонными плитами и т. п.

13. ПРОИЗВОДИТЕЛЬНОСТЬ ЭКСКАВАТОРОВ И ПУТИ ЕЕ ПОВЫШЕНИЯ

13.1. Производительность экскаватора зависит от его конструктивных особенностей, организации и технологии производства зем-

ляных работ, производственных и грунтовых условий, а также от квалификации рабочих.

13.2. Простои в работе экскаваторов, влияющие на их производительность, различаются по характеру причин:

технологические простои, вытекающие из технологии производства работ (ожидание смены транспортных средств, смены рабочего органа и т. д.);

организационные простои, вытекающие из условий организации производства работ;

случайные простои, не вытекающие из технологии и из организации производства работ (сильный мороз, дождь, поломка машин, работающих в общей технологической цепи и т. п.).

13.3. Различают три категории производительности машин: конструктивная, техническая и эксплуатационная.

При расчете конструктивной производительности учитывают главным образом конструктивные свойства машины: параметры рабочих органов, мощность двигателя, скорости движения рабочих органов и самой машины. Условия работы машиниста принимаются постоянными, заложенными в расчетах при ее конструировании. Принимается, что машинист управляющий машиной, имеет высокую квалификацию. Не учитываются необходимые технологические и организационные простои в работе машины.

Таким образом, конструктивная производительность характеризуется в основном конструктивные возможности машины и используется для предварительного сравнения вариантов машин при их проектировании.

При расчете технической производительности помимо конструктивных свойств машины учитываются условия производства работ и технологические простои в работе, не учитываются лишь организационные простои. Техническая производительность определяется для конкретных производственных условий. При этом учитываются действительные для данных условий группы грунта, высота забоя, коэффициент наполнения ковша, угол поворота, а при работе с транспортными средствами — время на смену их в забое.

Техническая производительность является основной для сравнения машин между собой, для определения степени ее использования, она является основным показателем технической характеристики будущей машины при разработке технических требований на ее проектирование.

Техническая производительность одноковшовых экскаваторов определяется по формуле

$$P_T = 60qnK_e \text{ м}^3/\text{ч},$$

где q — геометрическая емкость ковша, м^3 (по паспорту ковша экскаватора);

n — число циклов в 1 мин (для данных условий);

K_e — коэффициент использования емкости ковша (отношение объема грунта в плотном теле в ковше к геометрической емкости последнего (см. прил. 3)).

Формулу технической производительности одноковшовых экскаваторов можно записать в виде

$$P_T = 60qnK_H K_p \text{ м}^3/\text{ч},$$

где K_n — коэффициент наполнения ковша (равен отношению объема разрыхленного грунта в ковше к емкости ковша);

K_p — коэффициент разрыхления (равен отношению объема грунта в плотном теле к объему, который он занимает после разрыхления).

В отличие от технической эксплуатационная производительность определяется с учетом организационных простоев в работе машин, а именно: учитываются простои машины при заправке ее топливом, маслом, водой; учитываются необходимые простои в работе при передвижке машины, при смене рабочего оборудования, учитывается время отдыха машиниста, а также другие перерывы в работе в течение соответствующего рабочего времени, предусмотренные проектом производства работ или соответствующими нормами, правилами, указаниями, инструкциями и техническими условиями.

Эксплуатационная производительность рассчитывается не только на 1 ч, но и на смену, месяц, год.

Исходя из изложенного часовая эксплуатационная производительность одноковшового экскаватора определяется

$$\Pi_{э.ч} = \Pi_T K_B,$$

где K_B — коэффициент использования машины по времени в течение смены.

Соответственно сменная эксплуатационная производительность будет равна

$$\Pi_{э.см} = m \Pi_T K_B,$$

где m — число часов в смене.

Сменная, месячная или годовая эксплуатационная производительность используется для разработки проектов производства работ, разработки организационно-технических мероприятий по выполнению месячных, квартальных или годовых планов, при разработке сетевых графиков и т. д.

13.4. При разработке грунта машинист экскаватора должен стремиться полностью использовать конструктивные и технологические возможности машины и мощность его двигателя.

Для достижения наибольшей производительности экскаватора необходимо:

вести разработку грунта исправным экскаватором, своевременно осуществлять технический уход за машиной;

максимально наполнять ковш при каждом черпании грунта, полностью используя его геометрическую емкость;

выполнять работу при наименьшей продолжительности цикла рабочих операций, совмещая подъем наполненного ковша с его поворотом к месту разгрузки и опускание ковша с поворотом в забой;

максимально использовать рабочее время на полезную работу, сводя к минимуму затраты времени на выполнение операций, связанных с передвижением экскаватора, очисткой ковша, устранением возникающих неисправностей и т. п.

13.5. Большое значение для повышения производительности одноковшовых экскаваторов имеет сокращение продолжительности рабочего цикла экскавации. Сокращение продолжительности рабочего цикла достигается обеспечением равномерной загрузки двигателя при выполнении основных операций цикла и совмещением отдельных операций. Известно, что максимальную нагрузку механизмы экскаватора имеют в период окончания загрузки ковша, когда сопротивление грунта резанию достигает наибольшей величины. Если в этот

момент двигатель резко уменьшит число оборотов, то скорости подъема наполненного ковша и поворота его на разгрузку будут минимальными, продолжительность рабочего цикла увеличится. Для сокращения затрат времени на выполнение этих операций квалифицированные машинисты при загрузке ковша регулируют толщину срезаемой стружки так, чтобы к концу операции резания грунта двигатель развивал нормальные рабочие обороты. Такой режим работы двигателя позволяет сразу же после выхода ковша из грунта осуществлять одновременно подъем ковша на необходимую высоту и поворот его к месту разгрузки. Совмещение этих операций способствует сокращению продолжительности рабочего цикла на 15—20%.

13.6. Условия работы экскаватора характеризуются физическими свойствами разрабатываемого грунта, состоянием его в момент разработки (влажный, мерзлый), размерами забоя, временем года и т. п. Уменьшение влияния этих условий на производительность экскаватора достигается правильным выбором типоразмера экскаватора для конкретных условий работы на данном объекте, своевременной подготовкой грунта к разработке (отвод поверхностных вод и снижение уровня грунтовых вод, разрыхление мерзлых грунтов), рациональной установкой экскаватора в забое и т. п.

13.7. Для повышения производительности одноковшовых экскаваторов большое значение имеет соответствие размеров забоя параметрам рабочего оборудования экскаватора, а также рациональное использование этих параметров в конкретных условиях работы. Известно, что число перемещений экскаватора в процессе работы зависит от количества грунта, разрабатываемого им с одной стоянки. Чем меньше перемещений, тем больше времени экскаватор затрачивает непосредственно на экскавацию грунта. Поэтому размеры забоев должны обеспечивать возможность работы экскаватора с минимальным числом перемещений. Вместе с тем размеры забоев должны обеспечивать наиболее благоприятные условия для резания грунта ковшом экскаватора и минимальные затраты времени на погрузку ковша.

13.8. Продолжительность загрузки грунтом ковша определенной емкости зависит от толщины срезаемой стружки, так как чем тоньше стружка, тем больший путь должен пройти ковш при наборе грунта. Увеличение толщины срезаемой стружки требует определенного увеличения усилий на зубьях и режущей кромке ковша экскаватора. При работе прямой лопатой наибольшие усилия резания создаются на малых вылетах и на высоте резания на уровне напорного вала. Следовательно, для более полного использования мощности силовой установки экскаватора размеры забоя должны позволять разрабатывать максимальный объем грунта с выдвинутым рукоятки не более чем на 0,6—0,7 длины ее перемещения. При соблюдении этого условия продолжительность операции резания грунта может быть сокращена на 15—20%. Рациональная высота забоя для экскаваторов с прямой лопатой равна 0,7—0,8 наибольшей высоты резания грунта данным экскаватором.

13.9. Большое значение для увеличения производительности имеет определение оптимального угла наклона стрелы при работе экскаваторов-драглайнов в отвал, когда необходимо максимально сократить объем вторично перемещаемого грунта. Практически наиболее выгодным углом наклона стрелы драглайна к горизонту при разработке в отвал является угол 45°. При работе со стрелой, установленной под таким углом, наиболее полно используется радиус резания и высота разгрузки ковша,

13.10. Рациональным размещением экскаватора в забое можно также добиться и сокращения продолжительности поворота платформы с рабочим оборудованием для разгрузки ковша. Величина угла поворота для разгрузки зависит от типа забоя и расположения подъездных путей для транспорта. Однако угол поворота можно уменьшить в определенных пределах. При чрезмерном уменьшении угла поворота продолжительность цикла практически не сокращается, так как машинист не успевает за время поворота установить ковш в необходимое для разгрузки положение. Для экскаваторов-драглайнов наиболее выгодный угол поворота платформы составляет 70° . Уменьшение этого угла целесообразно только при разработке и погрузке грунта челночным методом, когда транспорт установлен ниже уровня стоянки экскаватора.

13.11. Разгрузку ковша в транспортные средства следует производить с возможно меньшей высоты, не допуская сильных ударов грунта о дно транспортного средства. В отдельных случаях при погрузке крупногабаритных кусков (отдельные валуны, крупные камни) в автосамосвалы допускается осуществлять разгрузку ковша с предварительным частичным открыванием днища ковша с упором последнего в дно кузова и последующим подъемом ковша до полной разгрузки. Это увеличивает время цикла, но достигаемый эффект в сохранении автотранспорта вполне компенсирует затраты времени особенно при малом соотношении емкости кузова автосамосвала и ковша экскаватора.

13.12. При проходке траншей лобовым забоем автосамосвалы следует устанавливать поочередно с обеих сторон экскаватора, это экономит время на установку автомашин.

При проходке траншей с шириной основания больше, чем возможная ширина одной проходки экскаватора, перемещение экскаватора в забое осуществляется по ломаной линии. Средний угол поворота платформы при загрузке автотранспорта в этом случае не превышает 100° (вместо 180°).

13.13. Использование экскаваторов по времени зависит в основном от организации работ. К организационным мероприятиям относятся:

- разработка необходимой технической документации для производства работ и ознакомление с ней обслуживающего персонала;
- подготовка объектов для бесперебойной работы экскаваторов;
- обеспечение объектов необходимыми транспортными средствами и комплектующими машинами;
- своевременное снабжение горюче-смазочными и другими эксплуатационными материалами;
- своевременное и качественное выполнение ежемесячного и периодического технического обслуживания и ремонта машин.

14. КОНТРОЛЬ КАЧЕСТВА И ПРИЕМКА РАБОТ

14.1. Технический контроль качества производства земляных работ, выполняемых одноковшовыми экскаваторами, производится в процессе строительства и должен отвечать требованиям главы СНиП на производство и приемку работ на земляных сооружениях, проекта производства работ и технических условий на строительство соответствующих сооружений.

14.2. Контроль за производством земляных работ и проверка качества работы производится ежемесячно производителем работ или мастером и бригадиром экскаваторной бригады,

14.3. Переборы грунта в котлованах, траншеях, каналах и других выемках сверх допусков, установленных проектом, не разрешаются. Недоборы грунта регламентируются значениями, указанными в табл. 3. Приведенные в этой таблице недоборы грунта могут быть сокращены при применении экскаваторов-планировщиков, экскаваторов с гидрприводом или экскаваторов, оборудованных ковшами с прямолинейной режущей кромкой или специальными насадками на ковш с зубьями.

14.4. При работе в скальных грунтах дно котлованов, траншей и каналов, а также откосы каналов не должны иметь недоборов. Переборы после окончательной зачистки этих поверхностей шпуровыми зарядами или отбойными молотками должны быть не более размеров, приведенных в табл. 21.

Примечание. При производстве буро-взрывных работ под водой на морских акваториях и рейдах размеры переборов устанавливаются в проекте.

14.5. При разработке транспортных выемок в скальных грунтах по основанию и откосам допускаются недоборы 10 см и переборы 20 см при условии обеспечения устойчивости откосов земляного полотна, сохранения габарита приближения строений и хорошей видимости впереди лежащей дороги. Переборы в основании выемок должны быть заполнены местным скальным грунтом.

14.6. Приемка законченных земляных работ по отдельному участку, объекту или сооружению от бригадира экскаваторной бригады производится мастером или производителем работ с оформлением наряда, содержащего указания по количеству и качеству выполненных работ.

14.7. При приемке законченных объектов или сооружений проверка подлежит:

соответствие геометрических размеров сооружений проектным как в плане, так и в разрезах;

соответствие проекту отметок основания выемок, котлованов, траншей, резервов и т. д., а также крутизна заложения откосов;

соответствие уклонов дна траншей, котлованов, каналов, водосточных устройств значениям, установленным рабочими чертежами или проектом производства работ.

14.8. Отклонения размеров земляных сооружений от проектных не должны превышать допусков, указанных в главе СНиП по правилам производства и приемки работ на земляных сооружениях.

15. ПЕРЕВОЗКА И ПЕРЕГОН ЭКСКАВАТОРОВ

15.1. Перевозка экскаваторов на значительные расстояния производится по железным дорогам на железнодорожных платформах, на более короткие (до 100 км) — по автодорогам на трейлерах, в соответствии с инструкцией по эксплуатации.

15.2. Передвижение трейлера в городе разрешается только при наличии оформленных документов в органах ОРУДа, а за чертой го-

ТАБЛИЦА 21

Скальные грунты	Размеры переборов, см, при разработке	
	взрывным способом методом шпуровых зарядов	отбойными молотками
Мягкие, средней крепости и крепкие трещиноватые	20	10
Крепкие нетрещиноватые	10	10

рода — по маршрутам, согласованным с эксплуатационными участками шоссеиных и автомобильных дорог или с отделами районных исполнительных комитетов.

15.3. При перевозке на железнодорожных платформах экскаваторы в зависимости от веса и габаритных размеров грузов на двухосные или четырехосные платформы или на сцепы из двухосных платформ. Экскаваторы, перевозимые по железным дорогам, должны по наружным очертаниям входить в габарит погрузки грузов, а их установка на платформы, способы размещения и крепления должны соответствовать «Техническим условиям погрузки и крепления грузов» издания 1969 г. Министерства путей сообщения.

15.4. Экскаваторы, входящие в габарит погрузки грузов, перевозятся на железнодорожных платформах в собранном виде. Экскаваторы, не входящие в габарит, перевозятся со снятием кузова и частичной разборкой.

15.5. При погрузке экскаватор въезжает на платформу вагона своим ходом по наклонной плоскости с углом наклона к горизонту 10—15°, а при наличии высоких погрузочных платформ — непосредственно с нее.

15.6. Запрещается погрузка на железнодорожные платформы и трейлеры экскаваторов с неисправными тормозами механизмов передвижения. Все механизмы экскаваторов после их установки на платформы и трейлеры должны быть заторможены, а тормозные приводы закреплены мягкой проволокой для предотвращения самоотпускания тормозов.

15.7. При перевозках по железной дороге окна кабины экскаватора следует закрывать картонными листами, фанерой или досками, двери должны быть запломбированы.

15.8. До начала перевозки должна быть слита вода из радиаторов и водяной системы дизеля, а также топливо из бака. При перевозке экскаватора в зимнее время необходимо освободить аккумулятор от кислотного раствора.

15.9. При отсутствии на станции высокой разгрузочной платформы разгрузку экскаватора с железнодорожной платформы следует производить с ее торца в тупике железнодорожных путей. Для этого в торце платформы (со стороны буферов) следует выложить из шпал наклонную плоскость с уклоном 10—15°. Шпалы должны быть скреплены между собой строительными скобами.

15.10. До выгрузки экскаватора с платформы необходимо произвести осмотр его, сборку узлов, заправку горючим и подготовку дизеля или электродвигателя к запуску.

15.11. После запуска дизеля или электродвигателя следует поднять стрелу на 30°, удалить брус, заложенный между стрелой и рукоятью, и подставку или шпальную клетку из-под задней части поворотной рамы, и поднять ковш, после чего осуществить съезд экскаватора с платформы по наклонной плоскости.

15.12. Перегоны собственным ходом экскаватора на гусеничном ходу рекомендуется производить на расстоянии не более 5 км (в исключительных случаях разрешается до 10 км).

Наиболее частое перемещение экскаваторов с одного объекта на другой происходит при выполнении работ на линейных сооружениях большой протяженности. В этом случае заранее составляется график использования наличного числа экскаваторов по объектам.

15.13. Трасса перемещения экскаватора заранее осматривается мастером и механиком совместно с бригадиром экскаваторщиков,

На пути предстоящего перегона выявляются все препятствия; составляется график устранения препятствий и восстановления нарушенных коммуникаций (линий связи ЛЭП и прочее).

15.14. Переходы через линии связи, ЛЭП, искусственные сооружения, мосты, а также вырубка леса, ликвидация посевов и прочее согласовываются с соответствующими организациями.

15.15. При следовании через железнодорожные пути производитель работ, мастер или механик обязаны согласовать пропуск экскаватора с железнодорожной администрацией и выполнять их требования.

15.16. При следовании по населенным пунктам и улицам города необходимо обеспечить сохранность воздушных проводок (осветительной, телефонной, радио и др.). Если этого избежать нельзя, то при передвижении экскаваторов необходимо производить временное снятие проводов по согласованию с организациями, эксплуатирующими эти сети.

16. ТЕХНИЧЕСКОЕ ОБСЛУЖИВАНИЕ И РЕМОНТ ОДНОКОВШОВЫХ ЭКСКАВАТОРОВ

16.1. Работоспособность одноковшовых экскаваторов в процессе их использования обеспечивается плано-предупредительной системой технического обслуживания и ремонта, основные требования по которой изложены в главе СНиП по организации строительства.

Указанная система включает в себя ежесменное техническое обслуживание (ЕО), техническое обслуживание № 1 (ТО-1), техническое обслуживание № 2 (ТО-2), техническое обслуживание № 3 (ТО-3), сезонное техническое обслуживание (СО), текущий (Т) и капитальный (К) ремонты.

16.2. Периодичность технических обслуживаний и ремонтов установлена в моточасах, учитываемых по счетчикам, имеющимся на двигателях экскаваторов. Для всех типов экскаваторов, кроме экскаваторов с ковшом емкостью 1,6 и 2,5 м³ и жесткой подвеской рабочего оборудования, принята единая периодичность технических обслуживаний и текущих ремонтов:

ежесменное обслуживание			через	8—10 ч	...	
техническое	»	№ 1	»	60	»
	»	№ 2	»	240	»
	»	№ 3	»	960	»
	»	сезонное	2	раза в год		
текущий ремонт			через	1920 ч		

Периодичность капитального ремонта для экскаваторов с ковшом емкостью до 0,5 м³ — 5760, от 0,5 до 2 м³ — 7680, свыше 2,5 м³ — 9600 ч. Для экскаваторов с ковшом емкостью 1,6 и 2,5 м³ и жесткой подвеской рабочего оборудования ТО-3, не предусмотрено, а периодичность ТО-1 установлена, соответственно 50 и 100 ч, ТО-2 — 250 и 500 ч, текущего ремонта — 1000 ч, капитального — 9000 ч.

Величины межремонтных периодов указаны выше для экскаваторов, не проходивших капитальный ремонт. Межремонтные периоды для экскаваторов, прошедших ранее капитальный ремонт, должны приниматься с коэффициентом 0,8.

Допускается отклонение от установленной периодичности технических обслуживаний и текущих ремонтов по каждому типу экскаватора не более 10%.

16.3. При каждом виде технического обслуживания экскаваторов выполняется определенный перечень работ. Указанные перечни работ содержатся в заводских инструкциях по эксплуатации экскаваторов.

16.4. Установленные для каждого экскаватора виды технических обслуживаний являются техническими требованиями заводов-изготовителей к потребителям машин. Поэтому они должны строго соблюдаться. При нарушении требований заводов они снимают с себя ответственность по гарантийному обслуживанию экскаваторов.

16.5. Объем и характер работ текущего ремонта экскаваторов определяется фактической их потребностью, устанавливаемой при осмотре машины.

16.6. При капитальном ремонте экскаваторов производится полная их разборка на составные части и сборочные единицы, осуществляются дефектовка деталей, замена или ремонт изношенных, сборка, обкатка и испытание. Время проведения капитального ремонта экскаваторов уточняется на основе фактической оценки их технического состояния при осмотре.

16.7. Трудоемкость и продолжительность технических обслуживаний и ремонтов экскаваторов определяются в соответствии с показателями по трудоемкости и продолжительности технических обслуживаний и ремонтов строительных машин, разработанными ЦНИИОМТП. Ниже, в табл. 22, приведены показатели по трудоемкости и продолжительности технических обслуживаний экскаваторов.

16.8. Приведенные выше показатели по трудоемкости технических обслуживаний экскаваторов предназначаются для планирования потребности в рабочих, оборудовании и производственных площадях, ремонтных мастерских и заводов. Показатели продолжительности технических обслуживаний и ремонтов используются при планировании времени простоев экскаваторов в технических обслуживающих и ремонтах, а также при установлении режимов их работы.

16.9. Остановка экскаваторов на техническое обслуживание и ремонт производится на основе месячных планов-графиков, утверждаемых главным инженером строительного-монтажной организации (СУ, ПМК, СМУ, УМ и др.), которой принадлежат машины. Продолжительность технических обслуживаний и ремонтов экскаваторов не должна превышать величин, указанных в табл. 22.

16.10. В зависимости от удаления экскаваторов от производственных баз техническое их обслуживание и текущий ремонт могут выполняться в стационарных мастерских или на месте их работы с помощью передвижных мастерских. Капитальный ремонт экскаваторов выполняется, как правило, на ремонтных заводах.

16.11. Ежемесячная дозаправка экскаваторов топливосмазочными материалами осуществляется преимущественно на месте их работы с помощью топливосмазозаправщиков. В отдельных случаях дозаправка экскаваторов может производиться на пунктах заправки при нефтескладах эксплуатационных баз строительного-монтажных организаций с помощью топливомаслораздаточных колонок.

16.12. Минимальные затраты труда и времени на техническое обслуживание экскаваторов могут быть обеспечены при организа-

ТАБЛИЦА 22

Типы экскаваторов	Виды технических обслуживаний и ремонтов	Грудоемкость технических обслуживаний и ремонтов, чел.-ч	Продолжительность технических обслуживаний и ремонтов в рабочих днях
-------------------	------------------------------------------	----------------------------------------------------------	----------------------------------------------------------------------

1. Одноковшовые экскаваторы с гибкой подвеской рабочего оборудования

На пневмоколесном ходу с ковшом емкостью 0,25—0,4 м ³	ЕО	1,2	—
	ТО-1	4	0,2
	ТО-2	20	1
	ТО-3	540	7
	СО	35	1
	Т	680	9
	К	1050	14
На гусеничном ходу с ковшом емкостью 0,25—0,4 м ³	ЕО	1,3	—
	ТО-1	5	0,3
	ТО-2	22	1
	ТО-3	610	7
	СО	40	1
	Т	780	9
	К	1260	19
То же, с ковшом емкостью 0,5—0,65	ЕО	1,4	—
	ТО-1	6	0,3
	ТО-2	28	1
	ТО-3	660	7
	СО	50	1
	Т	860	10
	К	1650	23
То же, с ковшом емкостью 0,75—1,25 м ³	ЕО	1,5	—
	ТО-1	8	0,4
	ТО-2	38	1
	ТО-3	680	8
	СО	65	2
	Т	870	14
	К	2660	31
То же, с ковшом емкостью 2—2,5 м ³	ЕО	1,7	—
	ТО-1	10	0,4
	ТО-2	50	2
	ТО-3	1060	9
	СО	80	3
	Т	1500	16
	К	4000	41

2. Экскаваторы одноковшовые с жесткой подвеской рабочего оборудования

На базе пневмоколесного трактора с ковшом емкостью 0,15—0,25 м ³	ЕО	0,9	—
	ТО-1	3	0,2
	ТО-2	7	0,5
	ТО-3	360	6
	СО	25	1
	Т	450	8
	К	650	11
На пневмоколесном ходу с ковшом емкостью 0,4—0,5 м ³	ЕО	1,1	—
	ТО-1	3	0,3
	ТО-2	9	0,6
	ТО-3	360	4
	СО	20	1
	Т	450	7
	К	1100	17

Типы экскаваторов	Виды технических обслуживаний и ремонтов	Трудоемкость технических обслуживаний и ремонтов, чел.-ч	Продолжительность технических обслуживаний и ремонтов в рабочих днях
На гусеничном ходу с ковшом емкостью 0,5—0,65 м ³	ЕО	1,2	—
	ТО-1	4	0,3
	ТО-2	9	0,7
	ТО-3	400	5
	СО	25	1
	Т	640	8
	К	1360	20
То же, с ковшом емкостью 1 м ³	ЕО	1,3	—
	ТО-1	5	0,3
	ТО-2	12	0,8
	ТО-3	480	6
	СО	30	1
	Т	800	11
	К	2000	27
То же, с ковшом емкостью 1,6 м ³	ЕО	1,5	—
	ТО-1	4	0,3
	ТО-2	13	1
	СО	40	1
	Т	960	14
	К	2600	32
То же, с ковшом емкостью 2,5 м ³	ЕО	1,7	—
	ТО-1	7	0,3
	ТО-2	17	1
	СО	50	2
	Т	1080	15
	К	3000	38

ции технического обслуживания по рекомендациям ЦНИИОМТП, изложенным в брошюре «Обобщение опыта и рекомендации по организации технического обслуживания машин специализированными звеньями».

16.13. В целях сокращения продолжительности текущего ремонта экскаваторов он должен выполняться агрегатно-узловым методом, при котором сборочные единицы и составные части экскаваторов снимаются с них и заменяются заранее отремонтированными или новыми.

Для внедрения агрегатно-узлового метода ремонта экскаваторов необходимо создать оборотный фонд сборочных единиц и организовать их восстановление на ремонтных заводах.

Оборотный фонд образуется из сборочных единиц, получаемых с машиностроительных заводов, и путем ремонта отдельных сборочных единиц со списанных экскаваторов.

16.14. Все новые экскаваторы перед вводом в эксплуатацию должны проходить обкатку в соответствии с требованиями, излагаемыми в заводских инструкциях по их эксплуатации.

16.15. В нерабочий период должно быть организовано хранение экскаваторов в соответствии с требованиями ГОСТ 7751—71.

16.16. Учет технических обслуживаний и ремонтов экскаваторов ведется в специальных журналах, которые находятся в стационарных

и передвижных мастерских. Из журналов указанные данные в конце каждого месяца заносятся в формуляры экскаваторов. В это же время в формуляры записывается месячная наработка экскаваторов.

17. ОСНОВНЫЕ ТРЕБОВАНИЯ ТЕХНИКИ БЕЗОПАСНОСТИ ПРИ ЭКСКАВАТОРНЫХ РАБОТАХ

17.1. Во время работы на экскаваторе разрешается находиться только машинисту экскаватора и тем членам бригады, без которых невозможно обслуживание машины. Нахождение посторонних лиц запрещается.

Запрещается производство каких-либо работ и нахождение посторонних лиц в радиусе, равном длине стрелы экскаватора, плюс 5 м.

Выравнивание площадки для стоянки экскаватора разрешается производить только во время его остановки.

17.2. Машинист экскаватора обязан следить за состоянием забоя и не допускать нависание слоя грунта (козырьков).

Категорически запрещается пребывание людей на бровке забоя.

При ярусной разработке забоев они должны быть сдвинуты, а не находиться один над другим. Величина разрыва должна быть не менее общей длины экскаватора и длины автомашины или состава плюс максимальный радиус разгрузки экскаватора.

Переход людей с уступа на уступ разрешается только в указанных местах по установленным лестницам. Переход по откосам категорически запрещается.

17.3. Запрещается во время работы экскаватора производить какие-либо крепежные или регулировочные работы.

Необходимый инвентарь должен храниться на экскаваторе в отведенных для этой цели местах.

Хранение топлива и смазочных материалов должно соответствовать правилам противопожарной безопасности.

Открытые склады горючего должны находиться на расстоянии не менее 20 м от экскаватора.

Запрещается хранить в кабине экскаватора бензин, керосин и другие легко воспламеняющиеся вещества.

Использованный обтирочный материал должен складываться в специальные железные ящики с крышками.

17.4. Разогревать двигатель (в зимних условиях) огнем категорически запрещается. Разогрев надо производить заливкой в радиатор горячей воды, а в картер — подогретого масла.

Экскаватор должен быть обеспечен средствами пожаротушения. В случае воспламенения горючего тушить его водой запрещается. Пламя следует тушить с помощью огнетушителя и забрасыванием песком или землей.

17.5. Во время остановки стрелу экскаватора нужно отвести в сторону от забоя, а ковш опустить на землю. Ковш на весу держать запрещается. В нерабочее время экскаватор должен быть поставлен в безопасное место, кабина закрыта, кабель отключен и двигатель выключен, ходовая и поворотная часть заторможены.

17.6. При обнаружении в забое взрывчатых веществ, невзорвавшихся шпуров или скважин машинист обязан прекратить работу и немедленно поставить об этом в известность технический надзор.

Во время взрывных работ экскаватор надо отводить на безопасное расстояние от забоя, которое определяется техническим над-

зором. Кроме того, экскаватор надо повернуть стрелой в сторону, противоположную месту производства взрывных работ.

17.7. При передвижении экскаватора следует стрелу устанавливать строго по оси движения, а ковш опустить на высоту не более 0,5—0,7 м от земли и подтянуть к стреле.

При оборудовании экскаватора драглайном стрелу следует опустить возможно ниже, а ковш подтянуть к пяте стрелы на высоту 0,5—1 м от земли.

Передвижение экскаватора с наполненным ковшом запрещается.

При преодолении подъемов и наледей на гусеничные звенья следует устанавливать шпоры.

17.8. Переход экскаватора через дорожные переезды, мосты и трубы допускается после получения соответствующего разрешения.

Проезд экскаватора под проводами действующих линий электропередач производится в местах наименьшего провисания проводов (около опоры), при этом расстояние между самой верхней точкой выступающей части машины и проводом электролинии должно быть: при напряжении до 20 кВ — не менее 2 м, при напряжении 35—110 кВ — не менее 3 м.

17.9. Освещение строительных площадок, где работы выполняются одноковшовыми экскаваторами, в темное время должно осуществляться согласно требованиям «Указаний по проектированию электрического освещения строительных площадок» (СН 81-70).

Равномерная освещенность всех строительных площадок должна быть не менее 2 лк.

На участках, где освещенность должна быть более 2 лк, кроме равномерного освещения устанавливается рабочее электрическое освещение. Нормы рабочего освещения приведены в приложении 3.

17.10. Электрическое освещение строительных площадок производится с использованием типовых передвижных инвентарных осветительных установок. Для общего равномерного освещения строительных площадок следует, как правило, предусматривать:

светильники с лампами накаливания — при ширине площадки до 20 м; осветительные приборы с лампами типа ДРЛ — при ширине площадки до 150 м; прожекторы с лампами накаливания — при ширине площадки от 150 до 300 м. Применение открытых газоразрядных ламп, а также открытых ламп накаливания с прозрачной колбой, для освещения строительных площадок и участков не допускается.

Мощность осветительных установок должна назначаться с учетом коэффициента запаса, учитывающего снижение освещенности из-за старения и загрязнения ламп. Значения коэффициента запаса для установок наружного освещения приведены в габл. 23.

Мощность осветительных установок должна назначаться с учетом коэффициента запаса, учитывающего снижение освещенности из-за старения и загрязнения ламп. Значения коэффициента запаса для установок наружного освещения приведены в габл. 23.

Примечание. Значения коэффициента даны для осветительных приборов, очищаемых 3 раза в год.

17.11. Вся осветительная установка наружного освещения должна иметь централизованное дистанционное включение и отключение. Охранное освещение должно иметь самостоятельное управление.

ТАБЛИЦА 23

Осветительные приборы	Коэффициент запаса	
	при лампах накаливания	при газоразрядных источниках света
Прожекторы	1,5	1,7
Светильники	1,3	1,5

Технические характеристики и рабочие параметры одноковшовых экскаваторов на гусеничном ходу с гибкой подвеской рабочего оборудования

Показатели	Единица измерения	Марка экскаватора													
		ЭО-3111А (Э-303А)	ЭО-3111Б (Э-303Б)	ЭО-3211Б (Э-304Б)	ЭО-3211В (Э-304В)	ЭО-4111А (Э-652А)	ЭО-4111Б (Э-652Б)	ЭО-4111ВС (Э-652ВС)	ЭО-5111Д (Э-10011Д)	ЭО-5111АС (Э-10011АС)	ЭО-6111Б (Э-1251Б)	ЭО-6112Б (Э-1252Б)	ЭО-6112ВС (Э-1252ВС)	ЭО-7111 (Э-2503) ЭО-7111С (Э-2505)	
1	2	3	4	5	6	7	8	9	10	11	12	13	14	15	
Двигатель: тип	-	Дизель											Элек- тродви- гатель МА- 146-214	Дизель	Сетевой двигатель МА-94- 71/16
марка	-	Д-48ЛС				Д-108-1			Д-108				АМ-03		
номинальная мощность	л. с.	50				75—82			108				130		218
Скорость передвижения	км/ч	1,12—2,77; 5,45		0,83—1,15— 3,73 5,15		1,7—3			2				1,5		1,23
Радиус, описываемый хвостовой частью	мм	2600 2700		2600		2900 3280 2900			3500				3600		5000
Преодолеваемый угол подъема	град	22											20		
Просвет под ходовой тележкой	мм	310 326		450		300			360				270		345
Гусеничный ход: длина	»	2400		4200		3420			3860 3980				4000		5175
ширина	»	2080		3200		2825 2880 2825			3000				3200		4150
Число оборотов поворотной платформы	об/мин	2,99—6,91		3,2—3,2— 7,3 7,4		3,45—6			6,3 1,5— 7,15				4,75		4,53
Среднее удельное давление на грунт	кгс/см ²	0,63 0,5		0,18 0,2		0,72 0,65 0,67			0,82			0,85		0,88	1,25

Показатели	Единица измерения	Марка экскаватора												
		ЭО-3111А (Э-303А)	ЭО-3111Б (Э-303Б)	ЭО-3211Б (Э-304Б)	ЭО-3211В (Э-304В)	ЭО-4111А (Э-652А)	ЭО-4111Б (Э-652Б)	ЭО-4111ВС (Э-652ВС)	ЭО-5111Д (Э-10011Д)	ЭО-5111АС (Э-10011АС)	ЭО-6111Б (Э-1251Б)	ЭО-6112Б (Э-1252Б)	ЭО-6112ВС (Э-1252ВС)	ЭО-7111 (Э-2503) ЭО-7111С (Э-2506)
1	2	3	4	5	6	7	8	9	10	11	12	13	14	15
Габаритные размеры экскаваторов в транспортном положении:														
длина	мм	4100	4200		4700		4990		5430		5540		5600	7588
ширина	»	2490			3200		2825		3100		3200			4290
высота	»	2900			3030		3500		3420		4100		4200	6300
Масса машины:														
с прямой лопатой	т	10,8	12	—	—		21,2	21,6	35	36,5	41,1	41	42	94
с обратной лопатой	»	10,8	11,6	13,7	13,4		20,7	20,9	33,5		39,4	38,3	39,4	—
Прямая лопата:														
емкость ковша	м³	0,4	0,4; 0,5	—	—		0,65		1			1,25		2,5
наибольший радиус копания	м	5,9	6,35; 6,15	—	—		7,8		9,2; 8,4*		9,9; 9,1*	9,9	9,9;	12
наибольшая высота копания	»	5,96	6,4; 6,2	—	—		7,9		6,5; 8,2		7,8; 9,3	9,3	9,8; 9,3	10
наибольшая высота выгрузки	»	4	3,93	—	—		5,6		6,6		5,1; 6,6	6,6	6,6	7
наибольший радиус выгрузки	»	5,4	5,6; 5,4	—	—		7,1 7,2 7,2		8,3; 7,4		8,9; 8,3	8,9	8,9; 8,3	10,8
Обратная лопата:														
емкость ковша	м³		0,4				0,65		1			1,4		—
наибольший радиус выгрузки	м	6,8	5,5	6,8			8,1		7,8		10,3; 9,3			—
наибольшая высота выгрузки	»	5,36	4,25	5,44	2,9		6,14	5,6	4,2		5,5; 7,3			—
наибольшая глубина копания:														
траншеи	»	4,4	4,3	4,2			5,56	5,8	6,9		7,3			—
котлована	»	3	2,6	2,8				4,4	6,1		6			—
наибольший радиус копания	»		7,8					9,2	10,4		11,6			—

Драглайн: емкость ковша длина стрелы	м м	0,4 10,5			0,8 10; 13	0,5	1; 0,75 12,5; 15	1,5 12,5	3; 1,5 17,5; 25 10,5; 10,3 14; 23,8
наибольшая высота выгрузки	»	6,06	6	6,3	5,5; 8		4,1; 8,4	4; 6,5	
наибольший радиус выгрузки	»	10	9,5	10	10; 12,5	8,3; 10,4	12,2; 12	12,4; 10,4	
глубина копания: при боковом проходе	»	5,3	3,6	5,3	4,4; 6,6	3,8; 5,9	5,5; 5,7	6; 5,1	6,5; 14
при концевом проходе	»	7,6	5,9	7,6	7,2; 10	5,5; 7,8	9,4; 9,2	9,5; 7,5	10,2; 20,5
Грейфер: емкость ковша длина стрелы	м ³ м	0,35 10,5			0,65 10		1 12,5; 15	— 1,5 12,5; 15 10	— — — —
наибольший радиус выгрузки	»		6		4		12,2; 6,5		
наибольшая высота подъема	»	8,26		8,5	7,6; 5,8	5,8	4,3; 10,7	8,4; 8,3	
Кран: длина стандартной стрелы	»	7,5; 12; 15			10; 18		12,5; 15; 25	— 12,5; 20; 25	15; 30 40
грузоподъемность	т	5; 3; 2			10; 7,5		16; 12,8; 5,3	— 20; 9; 7	60; 20; 12
вылет крюка	м	3; 4; 5			10		12; 14,1; 22,8	— 10; 15,5; 19	4,36; 8,7; 9,5
высота подъема крюка	»	7,2; 11,7; 1,5	7,5; 12; 14,8		9,2; 17,2		9,2; 12,5; 24	— 10,1; 17,5; 20	12,6; 28; 38,1
Изготовитель		Кентаусский экскаваторный завод	Калининский экскаваторный завод	Ташкентский экскаваторный завод	Ковровский экскаваторный завод		Костромской экскаваторный завод «Рабочий металлист»	Воронежский экскаваторный завод им. Коминтерна	

* При угле наклона стрелы 45 и 60°.

Примечание. Экскаваторы ЭО-3111А (Э-303А) и ЭО-4111А (Э-652А) сняты с производства, но еще имеются в эксплуатации в строительных организациях.

Технические характеристики и рабочие параметры одноковшовых экскаваторов с жесткой подвеской рабочего оборудования

Марка экскаватора	Мощность двигателя, л. с.	Наибольшая скорость передвижения, км/ч	Преодолеваемый угол подъема, град	Среднее удельное давление на грунт, кг/см ²	Масса машины.	Сменное рабочее оборудование							
						Прямая лопата							
						Емкость ковша, м ³	Наибольший радиус копания, м	Наибольшая высота копания, м	Наибольшая высота выгрузки, м	Радиус выгрузки при заданной высоте выгрузки в транспорт, м	Заданная высота выгрузки в транспорт, м	Продолжительность рабочего цикла, с	
1	2	3	4	5	6	7	8	9	10	11	12	13	
Э-5015А	75	1,85	22	0,39	12,1	—	—	—	—	—	—	—	—
ЭО-3322А	75	22	—	—	14	0,5*; 0,8*	5,95	5,7	3,2	4,8	2,9	15	
ЭО-4123	80	2,1	23	0,58	14	0,8	7,45	7,6	5,37	5,2	3,3	14,9	
ЭО-4321	80	19,5	—	—	19,3	0,8	7,45	7,9	5,67	5,4	3,3	14,9	
ЭО-4121	130	2,8	22	0,65	20,9	0,65; 1; 1,5*	7,25; 7,15; 6,55	7,5; 7,45; 6,39	5,03; 4,45; 3,85	5,3; 5,25	3,3	17	
ЭО-5122	170	2,4	20	0,81	36	1,35; 1,66; 2,8*	8,98	9,7	5,15; 4,75	5,35; 6	3,8	20; 25	
ЭО-6121	300	1,4	20	1,03	56	1,85; 2,34; 4*	10,2	10,7; 10,5	5,2; 5,4	7,5; 6,4	4,3	23; 28	

Марка экскаватора	Мощность двигателя, л. с.	Обратная лопата							Грейфер				Изготовитель
		Емкость ковша, м ³	Наибольший радиус копания, м	Наибольшая глубина копания, м	Наибольшая высота выгрузки, м	Радиус выгрузки при заданной высоте выгрузки в транспорт, м	Заданная высота выгрузки в транспорт, м	Продолжительность рабочего цикла, с	Емкость ковша м ³	Наибольший радиус копания, м	Наибольшая глубина копания, м	Наибольшая высота выгрузки, м	
1	2	14	15	16	17	18	19	20	21	22	23	24	25
Э-5015А	75	0,5	7	4,5	3,9	5,7	2,5	16	0,5	6,75	5,8	2,25	Киевский завод «Красный экскаватор» Ленинградский, Калининский и Галицкий экскаваторные заводы
ЭО-3322А	75	0,4; 0,5	8,3; 7,5	5; 4,2	5,2; 5	7,3; 6,5	2,5	16	0,35	7,4	5,7	3,45	
ЭО-4123	80	0,4; 0,65; 1	10,1; 8,95; 6,9	7; 5,8; 4,3	5,88; 5,3; 4,7	7,5; 6,7; 4,7	3	16	0,65	7,26	7,1	3,8	Киевский завод «Красный экскаватор» То же
ЭО-4321	80	0,4; 0,65; 1	10,1; 8,95; 6,9	6,7; 5,5; 4	6,18; 5,6; 5	7,5; 6,7; 4,7	3	16	0,65	7,26	6,8	4,1	
ЭО-4121	130	0,65; 1	10; 9,2	7; 5,8	5	6,7	3	22	0,65	8,9	7,9	3,2	Ковровский экскаваторный завод Воронежский экскаваторный завод То же
ЭО-5122	170	1,25; 1,6	10,9; 10	7,36; 6,25	5,58; 5,36	7,5; 5,85	3,6	24	1	10,2	11,8	3,6	
ЭО-6121	300	1,6; 2,5	12,7; 11,8	8,3; 7,2	6,55; 6,5	10,8; 9,9	4,3	29	—	—	—	—	

Техническая характеристика экскаваторов-планировщиков
на пневмоколесном и гусеничном ходу

Марка экскаватора	Двигатель (дизель)		Скорость передви- жения, км/ч	Радиус, описываемый хвостовой частью, м	Преодолеваемый угол подъема, град	Дорожный просвет, мм	Пневмоко- лесный ход, мм		Гусеничный ход, мм		Число оборотов пово- ротной платформы, об/мин	Габаритные размеры экскаваторов в тран- спортном положении, мм		
	марка	номинальная мощность, л.с.					база	колея	длина	ширина		длина	ширина	высота
1	2	3	4	5	6	7	8	9	10	11	12	13	14	15
ЭО-2131А*	Д-50	55	2	2,4	22	315	—	—	3,05	2,53	6	6380	2643	2675
Э-4010**	СМД-14А	75	6—47,5	—	20	290	4780	1820	—	—	5,16	8450	2630	3650
ЭО-3332***	СМД-14А	75	1,81— 18,4	2,82	22	293	2800	2042	—	—	6,8	7200	2600	3200

* Рабочий проект разработан Андиганским машиностроительным заводом и ВНИИстройдормашем. Изготовитель — Андиганский машиностроительный завод

** Предприятие, разработавшее рабочий проект и выпускающее экскаваторы этой марки, — Бердянский завод дорожных машин.

*** Рабочий проект разработан Ленинградским и Калининским экскаваторными заводами. Изготовитель — Калининский экскаваторный завод.

ПРИЛОЖЕНИЕ II

ТАБЛИЦА I

КОЭФФИЦИЕНТЫ ИСПОЛЬЗОВАНИЯ ЕМКОСТИ КОВША (K_e)
ОДНОКОВШОВОГО ЭКСКАВАТОРА ПРИ УСТРОЙСТВЕ
ВЫЕМОК И НАСЫПЕЙ

Группа грунта	Тип ковша									
	прямая лопата с зубьями				драглайн с зубьями				прямая лопа- та со сплош- ной режущей кромкой	драглайн со сплошной режущей кромкой
	Емкость ковша, м ³									
0,15— 0,3	0,5— 1,5	2	3—4	0,35— 0,5	0,5— 1,5	2	0,4— 1,5	0,5— 1,1		
I	0,9	0,9	0,85	0,85	0,9	0,9	0,7	0,9	0,9	
II, Iм	0,8	0,8	0,8	0,8	0,8	0,8	0,7	0,8	0,8	
III, IIм	0,7	0,7	0,7	0,7	0,7	0,8	0,7	0,7	0,7	
IV	—	0,65	0,65	0,6	—	0,65	0,6	—	—	
V, IIIм	—	0,55	0,55	0,45	—	0,5	0,5	—	—	
VI	—	0,55	0,55	0,5	—	0,5	0,5	—	—	

Примечание. Iм, IIм, IIIм — группы разрыхленного мерзлого грунта.

Коэффициент использования ковша (K_e) одноковшового экскаватора
при разработке грунта в котлованах и траншеях

Группа грунта	В котлованах					В траншеях							
	Тип ковша												
	обратная лопата					драглайн			обратная лопата				
	с зубьями		со сплошной режущей кромкой			с зубьями		со сплошной режущей кромкой	с зубьями		со сплошной режущей кромкой		
	Емкость ковша, м ³												
	0,15	0,25—0,4	0,5— 0,65	0,4	0,65—0,8	0,25—0,4	0,5—1	0,4—1,1	0,15	0,25—0,4	0,5— 0,65	0,4	0,65— 0,8
I	0,85	0,85	0,85	0,85	0,85	0,9	0,9	0,9	0,85	0,85	0,85	0,85	0,86
II, IIм	0,8	0,8	0,8	0,8	0,8	0,8	0,8	0,8	0,8	0,8	0,8	0,8	0,8
III, IIIм	0	0,65	0,7	0,65	0,7	0,65	0,7	0,7	—	0,65	0,7	0,65	0,7
IV	—	—	0,6	—	—	—	0,65	—	—	—	0,6	—	—
V, Vм	—	—	0,5	—	—	—	0,5	—	—	—	0,5	—	—
VI	—	—	0,5	—	—	—	0,5	—	—	—	0,5	—	—

Примечание. IIм, IIIм — группы разрыхленного мерзлого грунта

Нормы освещенности строительных площадок, участков работ и рабочих мест

№ п/п	Наименование участков и рабочих операций	Наименьшая освещенность, лк	Плоскость, в которой нормируется освещенность	Уровень поверхности, на который нормируется освещенность. Дополнительные указания
	2	3	4	5
1	Строительная площадка в районе производства строительных и монтажных работ	2	Горизонтальная	На уровне земли. Освещение должно создаваться осветительными приборами, установленными не менее чем с двух сторон освещаемой площадки. Освещенность с каждой из сторон условной вертикальной плоскости, пересекающей площадку в произвольном направлении, должна быть не менее 0,5 лк
2	Автомобильные дороги на строительной площадке при интенсивности движения в обоих направлениях в 1 ч: более 400 машин от 200 до 400 машин менее 200 машин	3 1 0,5	» » »	На уровне земли То же »
3	Земляные работы, производимые сухим способом землеройными и другими механизмами, кроме устройства траншей и планировки	{ 10 5	Вертикальная (со стороны машиниста) Горизонтальная	По всей высоте забоя и по всей высоте разгрузки То же
4	Устройство траншей для фундаментов, коммуникаций и т. д.	{ 10 10	» Вертикальная	На уровне траншей То же
5	Рабочая площадка: карьер буровые работы забой	2 10 10	Горизонтальная Вертикальная »	На уровне дна траншей По всей высоте На уровне подошвы забоя

СОДЕРЖАНИЕ

	Стр.
Предисловие	3
1. Виды земляных работ, выполняемых одноковшовыми экскаваторами	4
2. Общие сведения об одноковшовых экскаваторах	4
3. Факторы, определяющие область применения и выбор марки экскаватора	5
4. Подготовительные и вспомогательные работы	6
5. Общие указания по технологии экскаваторных работ	11
6. Разработка грунта экскаваторами, оборудованными прямой лопатой	14
7. Разработка грунта экскаваторами, оборудованными обратной лопатой	16
8. Разработка грунта драглайном	19
9. Разработка грунта экскаватором, оборудованным грейфером	24
10. Разработка грунта гидравлическими экскаваторами с телескопическим рабочим оборудованием	25
11. Укладка грунта в насыпи и отвалы	29
12. Разработка грунта в каналах	33
13. Производительность экскаваторов и пути ее повышения	38
14. Контроль качества и приемка работ	42
15. Перевозка и перегон экскаваторов	43
16. Техническое обслуживание и ремонт одноковшовых экскаваторов	45
17. Основные требования техники безопасности при экскаваторных работах	49
Приложения	51

**Центральный научно-исследовательский
и проектно-экспериментальный институт
организации, механизации
и технической помощи строительству
Госстрой СССР
(ЦНИИОМТП)**

**РУКОВОДСТВО
ПО ПРОИЗВОДСТВУ
ЗЕМЛЯНЫХ РАБОТ
ОДНОКОВШОВЫМИ
ЭКСКАВАТОРАМИ**

Редакция инструктивно-нормативной литературы

Зав. редакцией Г. А. Жигачева

Редактор С. В. Беликина

Мл. редактор Л. Н. Козлова

Технические редакторы В. Д. Павлова, Ю. Л. Циханкова

Корректоры Е. Н. Кудрявцева, Л. П. Бирюкова

Сдано в набор 23/VII 1976 г. Подписано в печать 1/XI 1976 г.

Т-14013 Формат 84×108¹/₃₂. Бумага типографская № 2 3,36 усл. печ. л.

(4,46 уч.-изд. л.) Тираж 20 000 экз. Изд. № XII—6477 Заказ № 1070

Цена 22 коп.

Стройиздат

103006, Москва, Каляевская, 23а

Московская типография № 4 Союзполиграфпрома
при Государственном комитете Совета Министров СССР
по делам издательств, полиграфии и книжной торговли
Москва, И-41, Б. Переяславская, 46.