

ТИПОВОЙ ПРОЕКТ

501 — 6 — 19.86

СЛУЖЕБНО-ПРОИЗВОДСТВЕННОЕ ЗДАНИЕ
ДЛЯ СЕТЕВОГО РАЙОНА

АЛЬБОМ IV

СТРОИТЕЛЬНЫЕ ИЗДЕЛИЯ

ТИПОВОЙ ПРОЕКТ
СЛУЖЕБНО-ПРОИЗВОДСТВЕННОЕ ЗДАНИЕ
ДЛЯ СЕТЕВОГО РАЙОНА
АЛЬБОМ IV
СТРОИТЕЛЬНЫЕ ИЗДЕЛИЯ

Состав проекта:

- Альбом I Пояснительная записка.
Альбом II Технологические решения. Электротехническая часть.
Автоматизация санитарно-технических систем. Связь и сигнализация.
Альбом III Архитектурно-строительные решения. Конструкции железобетонные и металлические.
Внутренний водопровод и канализация. Отопление и вентиляция.
Альбом IV Строительные изделия.
Альбом V Задание заводу-изготовителю на изготовление щитов автоматизации.
Альбом VI Спецификаций оборудования.
Альбом VII Ведомости потребности в материалах.
Альбом VIII Сметы.
кн. 1, 2

РАЗРАБОТАН
ПРОЕКТНЫМ ИНСТИТУТОМ
„ГИПРОПРОМТРАНССТРОЙ

Главный инженер института *А. С. Рождественский* Рождественский А.С.
Главный инженер проекта *М. В. Парамонов* Парамонов М.В.

утвержден Министерством путей сообщения
УКАЗ, № Д-19631 от 27.06.86 г.

Введен в действие Гипропромтрансстроем
приказ № 318 от 21.10.86

Обозначение	Наименование	Стр.
	Патальный лист	
	Опись альбома	2, 3
КЖИ-00.00 ТТ	Технические требования	4
КЖИ-01.00	Колонна К60-10-1	5
КЖИ-02.00	Колонна К60-10-2	6
КЖИ-03.00	Колонна (К60-10-3, К60-10-4, К68-1)	7
КЖИ-04.00	Колонна 6КФ73-1-1	8
КЖИ-05.00	Колонна 6КФ73-1-2	9
КЖИ-06.00	Колонна 6КФ73-1-3	10
КЖИ-07.00	Колонна 6КФ73-1-4	11
КЖИ-08.00	Колонна 2К03.33-21-1	12
КЖИ-09.00	Колонна 2КД3.33-1,1-1	12
КЖИ-10.00	Колонна 2К03.33-2,1-2	13
КЖИ-11.00	Колонна 2К03.33-2,1-3	13
КЖИ-12.00	Колонна 2К03.33-2,1-4	14
КЖИ-13.00	Колонна 2К3.33-1-1	14
КЖИ-14.00	Колонна 2К03.33-2,1-5	15
КЖИ-15.00	Колонна 2К03.33-2,1-6	15
КЖИ-16.00	Колонна 2К03.33-2,1-7	16
КЖИ-17.00	Колонна 2К03.33-2,1-8	16
КЖИ-18.00	Колонна 2КД3.33-1,1-2	17
КЖИ-19.00	Колонна 2К03.33-2,1-9	17
КЖИ-20.00	Колонна 2К03.33-2,1-10	18
КЖИ-21.00	Колонна 2К3.33-1-2	18
КЖИ-22.00	Балка (ЗБР18-БАУТ-1, ЗБР18-БАУТ-2)	19
КЖИ-23.00	Плита ПГ-3АТУТ-1	20
КЖИ-24.00	Плита ПГ-3АТУТ-3	20
КЖИ-25.00	Плита ПГ-3АТУТ-2	21

Обозначение	Наименование	Стр.
КЖИ-26.00	Плита ПГ-3АТУТ-4	21
КЖИ-27.00	Плита ПВ4-4АТУТ-1	22
КЖИ-28.00	Плита ПВ1-4АТУТ-1	22
КЖИ-29.00	Плита (ПРСФ6.15-16АУТ-1 ПРСФ6.15-6АУТ-1 ПРСФ6.15-10АУТ-1 ПРСФ6.15-16АУТ-2 ПРСФ6.15-10АУТ-2)	23
КЖИ-30.00	Диафрагмы жесткости 2ДПКФ6.33-1; 2ДПКФ6.33-2; 1ДПКФ6.33-А-1; 2ДПКФ6.33-3; 1ДПФ6.33-1. Спецификация.	24
КЖИ-30.00 СБ	Диафрагмы жесткости 2ДПКФ6.33-1; 2ДПКФ6.33-2; 1ДПКФ6.33-А-1; 2ДПКФ6.33-3; 1ДПФ6.33-1. Сборочный чертеж.	24
КЖИ-31.00	Стеновые панели (ПС60.9...6А-6; ПС60.15...6А-9; ПС60.6...6А-15) ПС60.6...6А-3; ПС60.15...6А-12 Сборочный чертеж.	25
КЖИ-31.00 СБ	Стеновые панели (ПС60.9...6А-6; ПС60.15...6А-9; ПС60.6...6А-15; ПС60.6...6А-3; ПС60.15...6А-12) Сборочный чертеж.	25
КЖИ-32.00	Стеновые панели (ПС30.9...6А-1 ПС30.18...6А-1) Спецификация	26
КЖИ-32.00 СБ	Стеновые панели (ПС30.9...6А-1; ПС30.9...6А-6; ПС30.18...6А-1; ПС30.17...6А-9; ПС30.6...6А-3; Сборочный чертеж.)	26
КЖИ-33.00	Стеновые панели (2ПС6.18...А-2; 2ПС6.18...А-3; 2ПС12.18...А-1; 2ПС12.18...А-4; 2ПС3.18...А-4; 2ПС12.18...А-3) Спецификация	27
КЖИ-33.00 СБ	Стеновые панели (2ПС6.18...А-2; 2ПС6.18...А-3; 2ПС12.18...А-1; 2ПС12.18...А-4; 2ПС3.18...А-4; 2ПС12.18...А-3) Сборочный чертеж.	27
КЖИ-34.00	Стеновые панели (3ПС...90...А-1; 3ПС...60...А-1) 3ПС...150...А-1; 3ПС...180...А-1) Спецификация	28
КЖИ-34.00 СБ	Стеновые панели (3ПС...90...А-1; 3ПС...60...А-1; 3ПС...150...А-1; 3ПС...180...А-1) Сборочный чертеж.	28
КЖИ-35.00	Стеновые панели (ПС60.15...6А-35; ПС60.12...6А-34) ПС60.12...6А-37 Спецификация	29
КЖИ-35.00 СБ	Стеновые панели (ПС60.15...6А-35; ПС60.12...6А-36; ПС60.12...6А-37) Сборочный чертеж.	29
КЖИ-36.00	Стеновые панели (ПС60.12...6А-31) ПС60.18...6А-31; ПС60.18...6А-32; ПС60.18...6А-34) Спецификация	30
КЖИ-36.00 СБ	Стеновые панели (ПС60.12...6А-31; ПС60.18...6А-31; ПС60.18...6А-32; ПС60.18...6А-34) Сборочный чертеж.	30

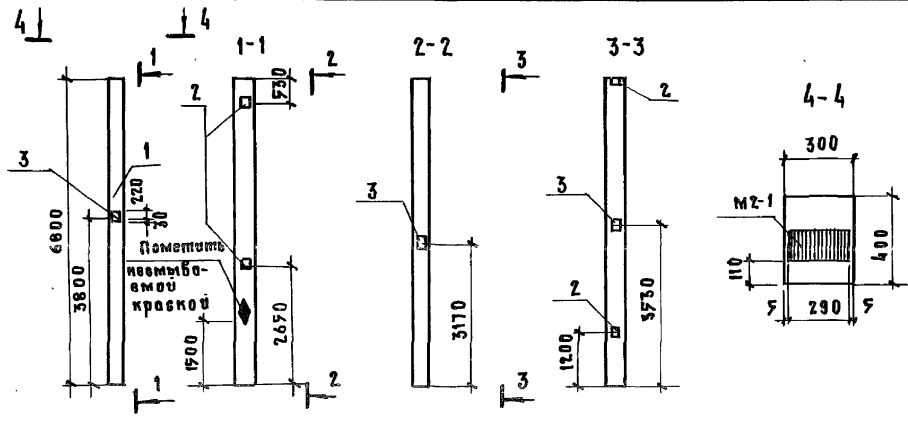
Алюминий

ТИПОВОЙ ПРОЕКТ 501-6-19.86

Обозначение	Наименование	Стр.
кни-37.00	Стеновые панели (ПС30.12... 6А-53) Спецификация	31
кни-37.00.СБ	Стеновые панели (ПС30.12... 6А-53) Сборочный чертёж	31
кни-38.00	Стеновые панели (ПС...18... 6А-1; ПС...12... 6А-1, 33; ПС...18... 6А-2, 33) Спецификация	32
кни-38.00 СБ	Стеновые панели (ПС...18... 6А-1, 34; ПС...18... 6А-2, 34; ПС...18... 6А-1, 33) Сборочный чертёж	32
кни-39.00	Сетка С-1	33
кни-40.00	Сетка С-2	33
кни-41.00	Сетка С-5	34
кни-42.00	Сетка С-4	34
кни-43.00	Сетка арматурная (С-3; С-6; С-7; С-8) Спецификация	35
кни-43.00.СБ	Сетка арматурная (С-3; С-6; С-7; С-8) Сборочный чертёж	35
кни-44.00	Сетка арматурная С-8	36
кни-45.00	Сетка арматурная С-9	36
кни-46.00	Сетка арматурная С-10	37
кни-47.00	Сетка арматурная С-11	37
кни-48.00	Сетка арматурная С-12	38
кни-49.00	Монтажная деталь МД-1	38
кни-50.00	Закладная деталь (ЗД2; ЗД3; ЗД4) Спецификация	39
кни-50.00.СБ	Закладная деталь (ЗД2; ЗД3; ЗД4) Сборочный чертёж	39
кни-51.00	Каркас К1	40
кни-52.00	Закладная деталь ЗД1	40
кни-53.00	Стеновые плиты СП-СКГ и СП-СКЛ-1	41
кни-54.00	Сборный фундамент ФС-1	41
кни-55.00	Стеновые панели ПС-60.18... 6А-1; ПС-60.15... 6А-1; ПС-60.9... 6А-1; ПС-60.6... 6А-3. Спецификация	42

Обозначения	Наименование	Стр.
кни-55.00.СБ	Стеновые панели ПС-60.18... 6А-1; ПС-60.15... 6А-1; ПС-60.9... 6А-1; ПС-60.6... 6А-3 Сборочный чертёж	42

ТИПОВОЙ ПРОЕКТ



Формат	Зона	Поз.	Обозначение	Наименование	Кол.	Примечание
				<u>Документация</u>		
			1.423-3, Быт. 0-1, В.1, В.2	Железобетонные колонны прямоугольного сечения для одноэтажных производ- ственных зданий без мосто- вых кранов высотой до 96 м Появительная записка вборочные единицы		
	1		1.423-3, В.1	Колонна К60-10 Закладная деталь	1	
	2		1.423-3, В.2	М1-12	4	
	3		1.423-3, В.2	НМ1-2	3	

Ведомость расхода стали на дополнительные элементы, кг.

Марка элемента	Изделия закладные								Всего
	Арматура класса						Прокат		
	A I		A III				ВСтЗпп 2		
	гост 5781-82						гост 380-71*		
	φ 6	Итого	φ 12	φ 14	φ 22	Итого	δ-10	Итого	
К60-10-2	0,6	0,6	5,6	6,0	4,2	15,8	35,5	35,5	51,9

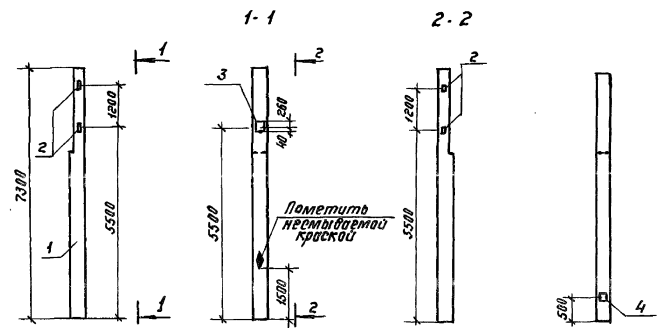
			501-6-19.86	КЖИ-02.00		
ГНП	Паромонов	Шай	Колонна К60-10-2	Стадия	Масса	Масштаб
	Н. контр.	Семолов		Р		1:100
Нач. отд.	Одиноков	Мед		Лист	Листов 1	
Гл. спец.	Кореневский	Мед		Газпромпромстрой		
Рук. гр.	Мачигоренко	Мед				
Вед. члж.	Егорова	Мед				
Ст. инж.	Гнедобец	Мед				

Копировал: Ш

Формат: А3

Архив №

Топограф проект



Ведомость расхода стали на дополнительные элементы

Марка элемента	Изделия закладные								Всего	
	Арматура класса А I				Арматура марки А III					
	ГОСТ 5781-82				ГОСТ 380-71*					
	φ6	Утого	φ12	φ14	Утого	φ16	Утого	163x5		Утого
БКФ73-1-1	0,2	0,2	3,00	1,74	4,74	7,9	7,9	3,8	3,8	16,64

Входит в	Зона	Поз.	Обозначение	Наименование	Кол.	Примечание
				<u>Документация</u>		
			1.427.1-3 в. 0.1.2	Колонны железобетонные прямоугольного сечения для прохода наго и тарелки фальсверка одноэтажных производственных зданий высотой 3,0-14,4 м		
				<u>Сборочные единицы</u>		
		1	1.427.1-3 в. 1	Колонна БКФ73-1	1	
				Закладная деталь		
		2	1.427.1-3 в. 2	МН 30	2	
		3	1.427.1-3 в. 2	МН 21	1	
		4	1.427.1-3 в. 2	МН 19	1	

			501-6-19.86	КЖИ-04.00		
Гип	Парамонов	Авт.	Колонна БКФ73-1-1	Стедия	Масса	
Н. контр.	Соколов	Рис.		р	см.	1:100
Нач. отд.	Овчинков	Рис.		Лист	Листов 1	
Гл. спец.	Кореньевский	Рис.		Гипропромтрансстрой		
Рук. гр.	Мечетерина	Рис.				
Ст. инж.	Гнедовей	Рис.				
Вед. инж.	Егорова	Рис.				

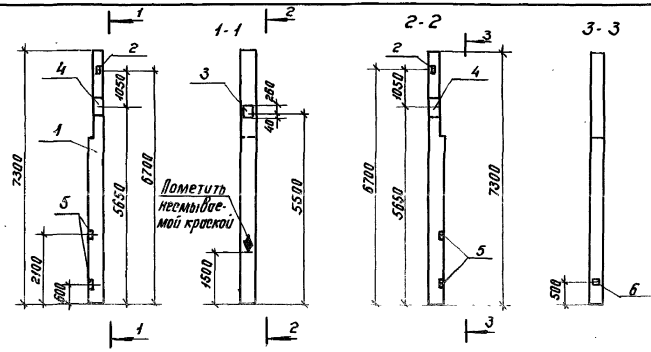
Копиров. В.В.В.

Формат А3

Листом №

проект

взят. чл. 10



Ведомость расхода стали на дополнительные элементы

Марка элемента	Изделия закладные											Всего	
	Арматура класса А I						Прокат марки В Ст 3 Кп 2						
	ГОСТ 5781 - 82						ГОСТ 380 - 71 *						
	φ6	Угата	φ8	φ10	φ12	φ14	Угата	δ²:6	δ²:10	Угата	4Б3х5		Угата
БКФ73-1-2	0,2	0,2	0,4	1,2	2,52	5,54	9,76	5,2	33,1	38,3	1,9	1,9	50,08

Формат	Этап	Лист	Обозначение	Наименование	Кол.	Примечание
				<u>Документация</u>		
			1.427.1-3 в. 0,1,2	Колонны железобетонные пр. мочальной сечении для продольного и торцового фахверка одноэтажных производственных зданий высотой 3,0-14,4м		
				<u>Пояснительная записка</u>		
				<u>Сборочные единицы</u>		
1			1.427.1-3 в.1	Колонна БКФ73-1	1	
2			1.427.1-3 в.2	МН30	1	
3			1.427.1-3 в.2	МН 21	1	
4			1.431-20, в.7 и.2	МН 27	2	
5			1.400-6/76	М4-1	4	
6			1.427.1-3 в.2	ЛН149	1	

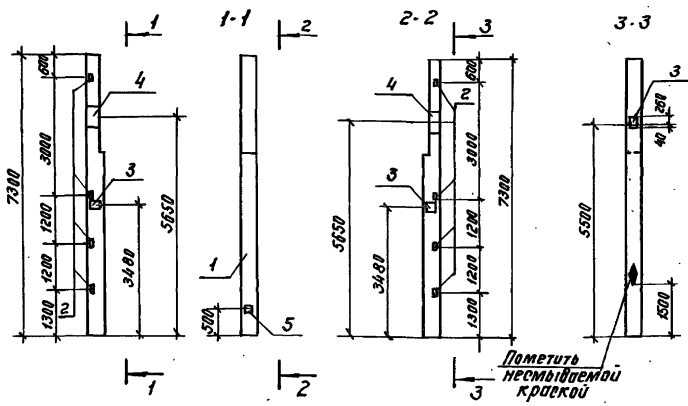
501-6-19.86			КЖИ-05.00			
ГИП Нарманов Н.комр. Роголова Нач. отд. Идинок Тх. спец. Кореневский Рук. гр. Нечипоренко Ст. инж. Неодовец Инж. Егорова			Колонна БКФ73-1-2			Студия Масса Масштаб
						Р
			Лист Листов 1			
			Гипропротранстрей			

Копир. Дрэф.

формат А3

Людом И

Тупиков проект



Ведомость расхода стали на дополнительные закладные элементы, кг

Марка элемента	Изделия закладные								Всего		
	Арматура класса А I				Прокат марки ВСт 3.кп 2						
	ГОСТ 5781-82				ГОСТ 380-71*						
	φ6	Итого	φ10	φ12	φ14	Итого	δ×10	Итого		δ3×5	Итого
БКФ 73-1-4	0,4	0,4	1,2	3,96	9,02	14,18	51,7	51,7	7,6	7,6	73,98

Формат	Зона	Поз.	Обозначение	Наименование	Кол.	Примечание
				<u>Документация</u>		
			1.427.1-3 в. 0,1,2	Колонны железобетонные прямоугольного сечения для продольного и торцового фак-верка одноэтажных производственных зданий высотой 3,0-4,4м. Пояснительная записка Сборочные единицы		
	1		1.427.1-3 в.1	Колонна БКФ 73-1 Закладная деталь	1	
	2		1.427.1-3 в.2	МН 30	4	
	3		1.427.1-3 в.2	МН 21	3	
	4		1.431-20, в.7, ч.2	МН 27	2	
	5		1.427.1-3 в.2	МН 19	1	

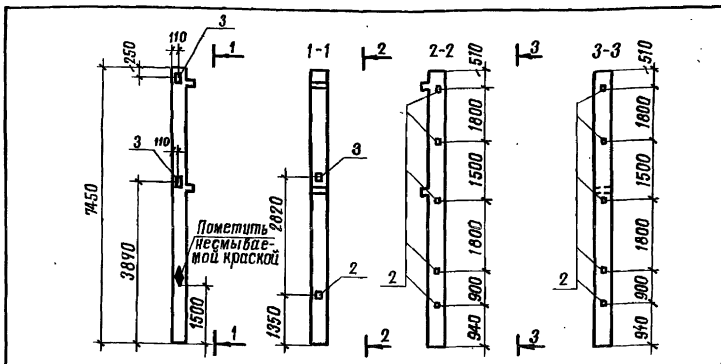
		501-6-19.86	КЖИ-07.00		
		Колонна БКФ 73-1-4	Стадия	Масса	Масштаб
			Р	см. ТАБЛ.	1:100
		Лист		Листов 1	
		Гипропротрансстрой			

глп Парамонин
 И.контр. Сидорова
 Нач.отд. Сидорова
 Гл. спец. Кореньев
 Рук. гр. Мещеряков
 Ст.инж. Егорова
 Инжен. Рыбина

Копир. Водя

Формат А3

ИПЧ.С.1980.ИЗДАТЕЛЬСТВО ВУЗОВ. МОСКВА. КОДЕКС



Формат	Зона	Пос.	Обозначение	Наименование	Кол.	Примечание
И1				<u>Сборочные единицы</u>		
	1		1. 020-1/83 вып. 2-1	Колонна КОЗ.33-2.1	1	
	2		1. 020-1/83 вып. 2-15	Закладная деталь МН-34	11	1.53 кг
	3		1. 020-1/83 вып. 2-15	Закладная деталь МН-40	3	2.53 кг

Ведомость расхода стали на дополнительные элементы, кг

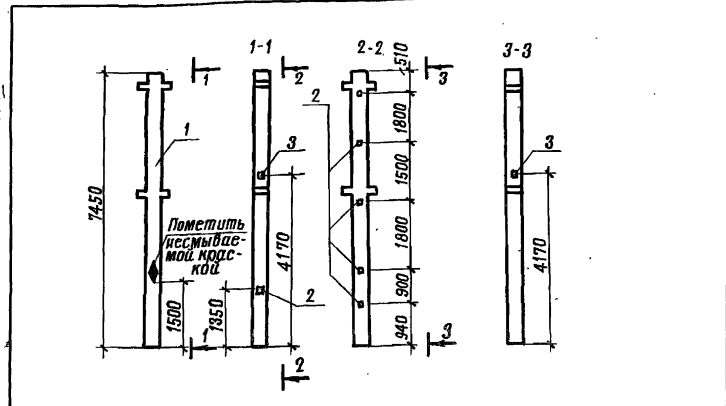
Марка элемента	Изделия закладные						Всего
	Арматура класса А III			Прокат марки В Ст 3 кп 2			
	ГОСТ 5781-82			ГОСТ 380-71*			
	φ 8	φ 12	Итого	δ=6	δ=8	Итого	
2 КОЗ.33-2.1-1	4,4	3,36	7,76	12,43	4,23	16,66	24,42

501-6-19.86

КЖИ-08.00.

ГИП	Парамонов	Иванов	Стация	Масса	Масштаб
Н.контр.	Соколова	Иванов	ρ	см. ТАБЛ.	1:100
Нач. отд.	Одиноков	Иванов	Лист	Листов 1	
Гл. спец.	Корневский	Иванов	ГИПРОПРОМТРАНССТРОЙ		
Рук. групп.	Исуповский	Иванов			
Ст. инж.	Егорова	Иванов			
Архитект.	Сердюкова	Иванов			

Копировал Шенг Формат А4



Формат	Зона	Пос.	Обозначение	Наименование	Кол.	Примечание
И1				<u>Сборочные единицы</u>		
	1		1. 020-1/83 вып. 2-1	Колонна 2 КДЗ.33-1,1	1	
	2		1. 020-1/83 вып. 2-15	Закладная деталь МН-34	6	1.53 кг
			1. 020-1/83 вып. 2-15	Закладная деталь МН-41	1	3.85 кг

Ведомость расхода стали на дополнительные элементы, кг.

Марка элемента	Изделия закладные						Всего
	Арматура класса А III			Прокат марки В Ст 3 кп 2			
	ГОСТ 5781-82			ГОСТ 380-71*			
	φ 8	φ 12	Итого	δ=6	δ=8	Итого	
2 КДЗ.33-1,1-1	2,4	1,04	3,44	6,78	2,82	9,60	12,04

501-6-19.86

КЖИ-09.00

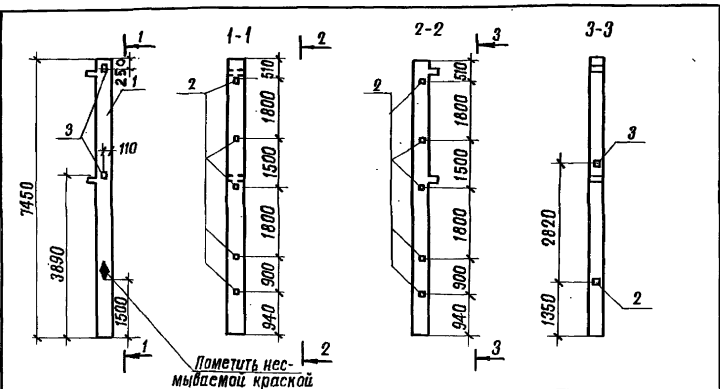
ГИП	Парамонов	Иванов	Стация	Масса	Масштаб
Н.контр.	Соколова	Иванов	ρ	см. ТАБЛ.	1:100
Нач. отд.	Одиноков	Иванов	Лист	Листов 1	
Гл. спец.	Корневский	Иванов	ГИПРОПРОМТРАНССТРОЙ		
Рук. групп.	Исуповский	Иванов			
Ст. инж.	Егорова	Иванов			
Архитект.	Сердюкова	Иванов			

Копировал Шенг Формат А4

Альбом IV

Типовой проект

ШЛО. № 10001. Изготовлено в соответствии с чертежом ШЛО. № 10001



Формат	Зона	Поз.	Обозначение	Наименование	Кол.	Примечание
<u>Сварочные единицы</u>						
		1	1.020-1/63 вып. 2-1	Колонна 2 КОЗ.33 - 21	1	
		2	1.020-1/63 вып. 2-15	Закладная деталь МН-34	11	1,53 кг
		3	1.020-1/63 вып. 2-15	Закладная деталь МН-40	3	2,53 кг

Ведомость расхода стали на дополнительные элементы, кг

Марка элемента	Изделия закладные						Всего
	Арматура класса			Прокат марки			
	А III			В Ст 3 кп 2			
	φ 8	φ 12	Итого	δ=6	δ=8	Итого	
2 КОЗ.33-21-2	4,4	3,36	7,76	12,43	4,23	16,66	24,42

501-6-19.86 КЖИ-10.00

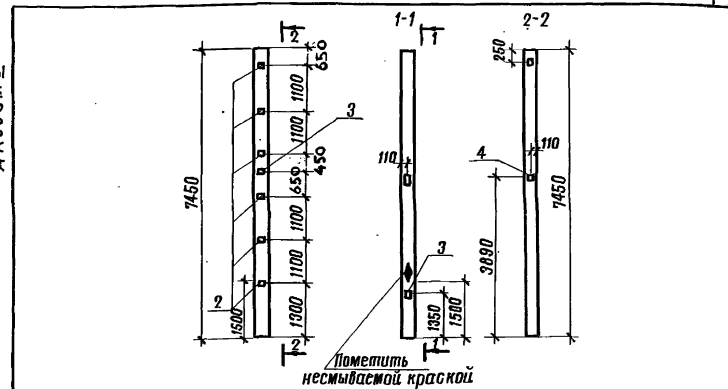
Гип		Парамонов		Иванов	
Н.контр.		Соколова		Иванов	
Нач.отд.		Одиноков		Иванов	
Гл. спец.		Кореньевский		Иванов	
Рук. групп.		Мечниковский		Иванов	
Ст. инж.		Егорова		Иванов	
Архитект.		Сердобрякова		Иванов	

Копировал Мещеряков Формат А4

Альбом IV

Типовой проект

ШЛО. № 10001. Изготовлено в соответствии с чертежом ШЛО. № 10001



Формат	Зона	Поз.	Обозначение	Наименование	Кол.	Примечание
<u>Сварочные единицы</u>						
		1	1.020-1, вып. 2-1	Колонна 2 КЗ.33-1-1	1	
		2	1.020-1, вып. 2-15	Закладная деталь МН-13	6	7,42 кг
		3	1.020-1, вып. 2-15	Закладная деталь МН-19	2	4,87 кг
		4	1.020-1, вып. 2-15	Закладная деталь МН-41	2	3,86 кг

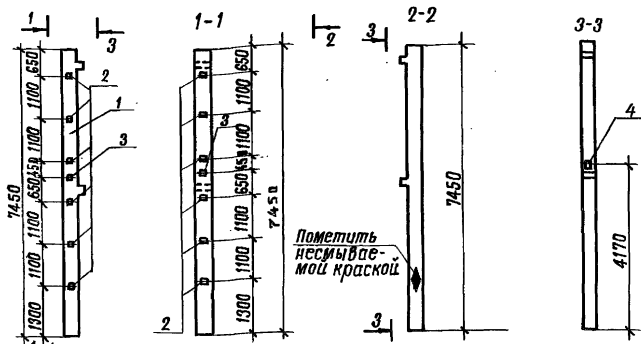
Ведомость расхода стали на дополнительные элементы, кг

Марка элемента	Изделия закладные						Всего
	Арматура класса			Прокат марки			
	А III			В Ст 3 кп 5-1			
	φ 10	φ 12	φ 16	Итого	δ=8	δ=12	
2 КЗ.33-1-1	3,64	4,08	26,08	5,64	30,26	35,90	61,98

501-6-19.86 КЖИ-11.00

Гип		Парамонов		Иванов	
Н.контр.		Соколова		Иванов	
Нач.отд.		Одиноков		Иванов	
Гл. спец.		Кореньевский		Иванов	
Рук. групп.		Мечниковский		Иванов	
Ст. инж.		Егорова		Иванов	
Архитект.		Сердобрякова		Иванов	

Копировал Мещеряков Формат А4



Формат	Зона	Пос.	Обозначение	Наименование	Кол.	Примечание
				<u>Сборочные единицы</u>		
	1		1. 020-1/83 Вып. 2-1	Колонна 2К 03.33-2,1	1	
	2		1. 020-1/83 Вып. 2-15	Закладная деталь МН-13	12	7,42 кг
	3		1. 020-1/83 Вып. 2-15	Закладная деталь МН-19	2	4,87 кг.
	4		1. 020-1/83 Вып. 2-15	Закладная деталь МН-40	1	2,53 кг.

Ведомость расхода стали на дополнительные элементы, кг.

Марка элемента	Изделия закладные						Всего
	Арматура класса		Прокат марки				
	А III		ВСт 3сп 5-1				
	ГОСТ 5781-82		ТУ 14-1-3023-80				
	φ 12	φ 16	Штога	δ=12	δ=8	Штога	
2 К03.33-2,1-4	4,08	40,8	44,88	54,86	1,41	56,27	101,15

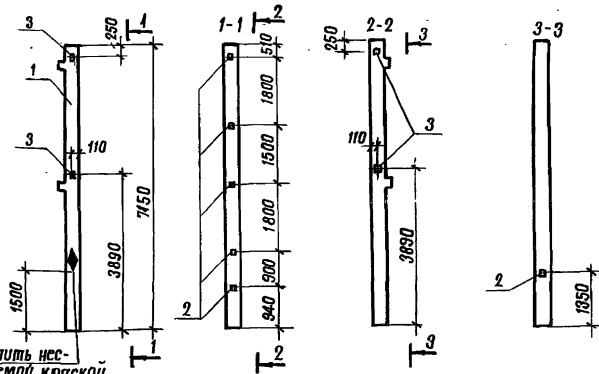
501-6-19.86

КЖИ-12.00

Гип	Параметры	И. контр.	Нач. отд.	Гл. спец.	Рук. групп.	Ст. инж.	Архитект.	Колонна			
								р	см. табл.	1:100	
											Лист
								2К03.33-2,1-4	Гипропромтрансстрой		

Копировал Минт

Формат А4



Пометить нес-
мываемой краской

Формат	Зона	Пос.	Обозначение	Наименование	Кол.	Примечание
				<u>Сборочные единицы</u>		
	1		1. 020-1/83 Вып. 2-1	Колонна 2К03.33-1	1	
	2		1. 020-1/83 Вып. 2-15	Закладная деталь МН-34	6	1,53 кг
	3		1. 020-1/83 Вып. 2-15	Закладная деталь МН-41	2	3,86 кг

Ведомость расхода стали на дополнительные элементы, кг

Марка элемента	Изделия закладные						Всего
	Арматура класса		Прокат марки				
	А III		ВСт 3сп 5-1				
	ГОСТ 5781-82		ТУ 14-1-3023-80				
	φ 8	φ 12	Штога	δ=8	δ=8	Штога	
2 К03.33-2,1-3	2,4	2,08	4,48	6,78	5,64	12,42	16,90

501-6-19.86

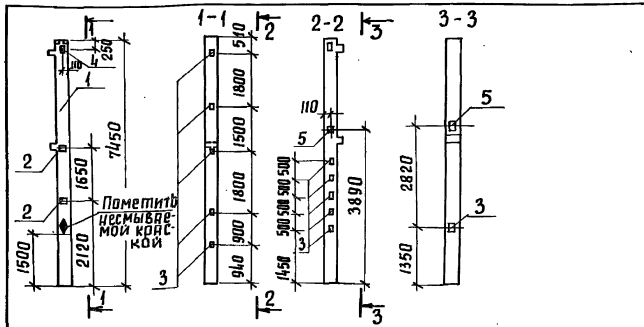
КЖИ-13.00

Гип	Параметры	И. контр.	Нач. отд.	Гл. спец.	Рук. групп.	Ст. инж.	Архитект.	Колонна			
								р	см. табл.	1:100	
											Лист
								2К03.33-2,1-3	Гипропромтрансстрой		

Копировал Минт

Формат А4

Альбом №



Формат зона	Пов.	Обозначение	Наименование	Кол.	Примечание
			Сборочные единицы		
	1	1.020-1/83 вып. 2-1	колонна 2 К03.33-2.1	1	
	2	1.020-1/83 вып. 2-15	закладная деталь мн-27	2	12,98 кг
	3	1.020-1/83 вып. 2-15	закладная деталь мн-34	11	1,53 кг
	4	1.020-1/83 вып. 2-15	закладная деталь мн-41	1	3,86 кг
	5	1.020-1/83 вып. 2-15	закладная деталь мн-40	2	2,53 кг

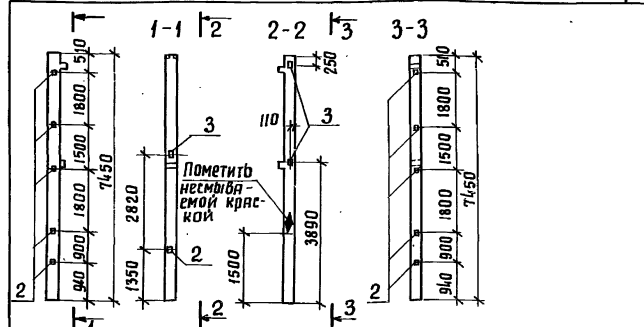
Ведомость расхода стали на дополнительные элементы, кг

Марка элемента	Изделия закладные									
	Арматура класса А-III					Прокат марки ВСт3сп2				
	ГОСТ 5781-82					ГОСТ 380-71*				
	φ8	φ12	φ18	Итого	δ-6	δ-8	δ-12	Итого	Всего	
2К03.33-2.14	4,4	3,64	7,68	15,72	12,43	5,64	17,94	36,01	51,73	

501-6-19.86 КНИИ-16.00

ТИП	Параметры	Масштаб
И.контр.	Сокладья	1:100
И.контр.	Овиников	
А.спец.	Корельский	
Фук. групп.	Нечиловский	
Вед. инж.	Егорова	
Архитект.	Серебрякова	

Альбом №



Формат зона	Пов.	Обозначение	Наименование	Кол.	Примечание
			Сборочные единицы		
	1	1.020-1/83 вып. 2-1	колонна 2К03.33-2.1	1	
	2	1.020-1/83 вып. 2-15	закладная деталь мн-34	10	1,53 кг
	3	1.020-1/83 вып. 2-15	закладная деталь мн-40	3	2,53 кг

Ведомость расхода стали на дополнительные элементы, кг

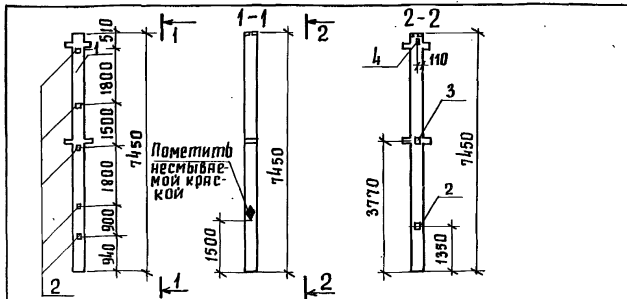
Марка элемента	Изделия закладные									
	Арматура класса А-III					Прокат марки ВСт3сп5-1				
	ГОСТ 5781-82					ТУ 14-1-3023-80				
	φ8	φ12	Итого	δ-6	δ-8	Итого	Всего			
2К03.33-2.1-8	4,4	3,36	7,76	12,43	4,23	15,25	23,01			

501-6-19.86 КНИИ-17.00

ТИП	Параметры	Масштаб
И.контр.	Сокладья	1:100
И.контр.	Овиников	
А.спец.	Корельский	
Фук. групп.	Нечиловский	
Вед. инж.	Егорова	
Архитект.	Серебрякова	

копиробая: 2/2

формат А4



Формат	Зона	Поз.	Обозначение	Наименование	Кол.	Примечание
				<u>Сборочные единицы</u>		
	1		1.020-1/83 ввип. 2-1	колонна 2КДЗ.33-1.1	1	
	2		1.020-1/83 ввип. 2-15	закладная деталь МН-34	6	1.53 кг
	3		1.020-1/83 ввип. 2-15	закладная деталь МН-27	1	12.99 кг
	4		1.020-1/83 ввип. 2-15	закладная деталь МН-40	1	2,53 кг

Ведомость расхода стали на дополнительные элементы, кг

Марка элемента	Изделия закладные								Всего
	Арматура класса А-III				Прокат марки ВСтЗп				
	ГОСТ 5781-82	ГОСТ 380-74	ГОСТ 1014-1-3023-80	ГОСТ 1014-1-3023-80	ГОСТ 5781-82	ГОСТ 380-74	ГОСТ 1014-1-3023-80	ГОСТ 1014-1-3023-80	
2КДЗ.33-1,1-2	φ8	φ12	φ18	Итого	δ=6	δ=12	δ=8	Итого	24,70
	2,4	1,30	3,84	7,54	6,78	8,97	1,41	17,16	

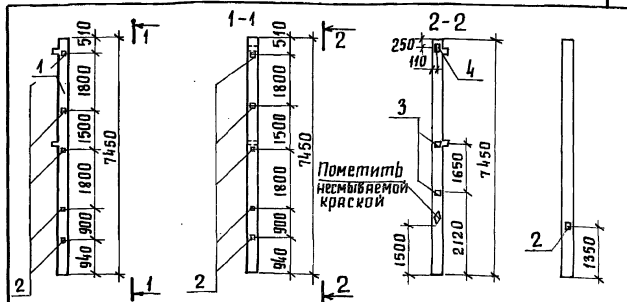
501-6-19.86

КНИ-18.00

ГИП	Парянов	И.К.Контр.	Соколов	Нач.отд.	Обинов	И.С.Спец.	Кореневский	Инж.зав.	Исупоренко	Ст.инж.	Егорова	Архитект.	Серебрякова
Колонна		Станд. масса	Масса	Мештаб	Р	см. табл.	1:100	Лист		Листов 6.1			
		2КДЗ.33-1.1-2		Илпропромтрансстрой									

кол. 501

формат А4



Формат	Зона	Поз.	Обозначение	Наименование	Кол.	Примечание
				<u>Сборочные единицы</u>		
	1		1.020-1/83 ввип. 2-1	колонна 2КДЗ.33-2.1	1	
	2		1.020-1/83 ввип. 2-15	закладная деталь МН-34	10	1.53 кг
	3		1.020-1/83 ввип. 2-15	закладная деталь МН-27	2	12.99 кг
	4		1.020-1/83 ввип. 2-15	закладная деталь МН-40	1	2,53 кг

Ведомость расхода стали на дополнительные элементы, кг

Марка элемента	Изделия закладные								Всего
	Арматура класса А-III				Прокат марки ВСтЗ пс 5-А				
	ГОСТ 5781-82	ГОСТ 380-74	ГОСТ 1014-1-3023-80	ГОСТ 1014-1-3023-80	ГОСТ 5781-82	ГОСТ 380-74	ГОСТ 1014-1-3023-80	ГОСТ 1014-1-3023-80	
2КДЗ.33-21-9	φ8	φ18	φ12	Итого	δ=6	δ=8	δ=12	Итого	43,81
	4,0	7,68	1,48	13,16	11,3	1,41	17,94	30,65	

501-6-19.86

КНИ-19.00

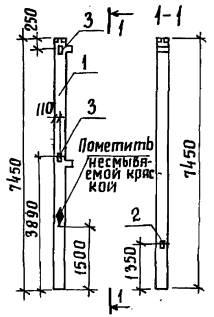
ГИП	Парянов	И.К.Контр.	Соколов	Нач.отд.	Обинов	И.С.Спец.	Кореневский	Инж.зав.	Исупоренко	Ст.инж.	Егорова	Архитект.	Серебрякова
Колонна		Станд. масса	Масса	Мештаб	Р	см. табл.	1:100	Лист		Листов 6.1			
		2КДЗ.33-2.1-9		Илпропромтрансстрой									

кол. 501

формат А4

Альбом №

Типовой проект



ФОРМАТ ЗОЛН	ПОС.	Обозначение	Наименование	Кол.	Приме- чание
			<u>Сборочные единицы</u>		
1		1.020-1/83 вып. 2-1	КОЛОННА 2КЗ.33-2,1	1	
2		1.020-1/83 вып. 2-15	ЗЯКЛАДНАЯ ДЕТАЛЬ МН-34	1	1,53 кг
3		1.020-1/83 вып. 2-15	ЗЯКЛАДНАЯ ДЕТАЛЬ МН-41	2	3,86 кг

Ведомость расхода стали на дополнительные элементы, кг

Марка элемента	Изделия закладные						
	Арматура класса		Прокат марки				
	А-III		ВСтЗ кп2		ВСтЗ пс-1		Всего
ГОСТ 5781-82		ГОСТ 380-71		ГОСТ 1914-1-3023-80			
	φ8	φ12	Итого	5-6	5-8	5-12	Итого
2КЗ.33-21-10	0,4	2,08	2,48	1,13	5,64	6,77	9,25

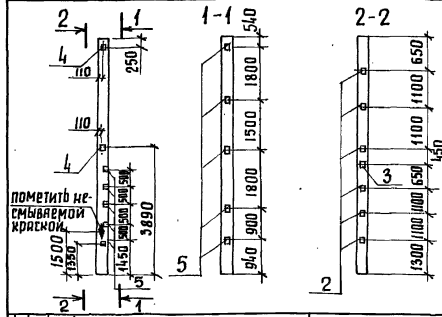
		501-6-19.86		КНИ-20.00	
ГИП	Парамонов	Колонна 2КЗ.33-2,1-10	Этажи	Масса	Масштаб
Н.контр.	Соколова		Р	см. таб.	1:100
Н.ч.отд.	Одиноков		лист листов. 1		
И.спец.	Кореньевский		Гипропротрансстрой		
Инж. групп.	Мельников				
Ст. инж.	Егорова				
Архитект.	Серебрякова				

копирава: 1шт.

формат А4

Альбом №

Типовой проект



ФОРМАТ ЗОЛН	ПОС.	Обозначение	Наименование	Кол.	Приме- чание
			<u>Сборочные единицы</u>		
1		1.020-1/83 вып. 2-1	КОЛОННА 2К 3.33-1-2	1	
2		1.020-1/83 вып. 2-15	ЗЯКЛАДНАЯ ДЕТАЛЬ МН-13	6	7,42 кг
3		1.020-1/83 вып. 2-15	ЗЯКЛАДНАЯ ДЕТАЛЬ МН-19	1	4,87 кг
4		1.020-1/83 вып. 2-15	ЗЯКЛАДНАЯ ДЕТАЛЬ МН-41	2	3,86 кг
5		1.020-1/83 вып. 2-15	ЗЯКЛАДНАЯ ДЕТАЛЬ МН-34	11	1,53 кг

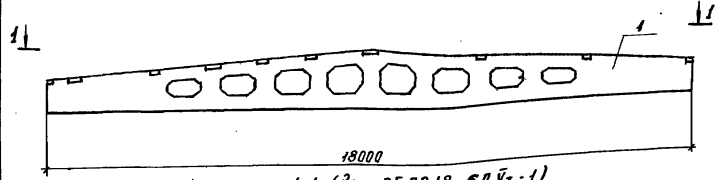
Марка элемента	Изделия закладные							
	Арматура класса		Прокат марки					
	А-III		ВСтЗ кп2		ВСтЗ пс-1		Всего	
ГОСТ 5781-82		ГОСТ 380-71		ГОСТ 1914-1-3023-80				
	φ8	φ12	φ16	Итого	5-6	5-8	5-12	Итого
2КЗ.33-1-2	4,4	3,64	20,40	28,44	12,43	5,64	27,43	45,90

		501-6-19.86		КНИ-21.00	
ГИП	Парамонов	Колонна 2К 3.33-1-2	Этажи	Масса	Масштаб
Н.контр.	Соколова		Р	см. таб.	1:100
Н.ч.отд.	Одиноков		лист листов. 1		
И.спец.	Кореньевский		Гипропротрансстрой		
Инж. групп.	Мельников				
Ст. инж.	Егорова				
Инженер	Рубина				

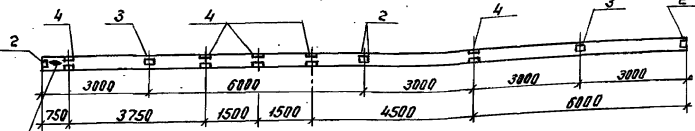
КНИ-21.00

Лобовые

Типовой проект

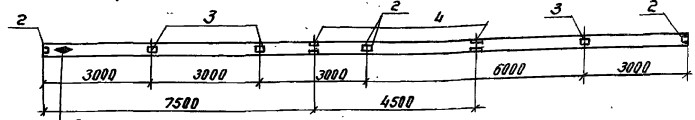


1-1 (для ЗБДР18-БАУт-1)



Пометить несъемной краской

1-1 (для ЗБДР18-БАУт-2)



Пометить несъемной краской

Ведомость расхода стали на дополнительные элементы, кг

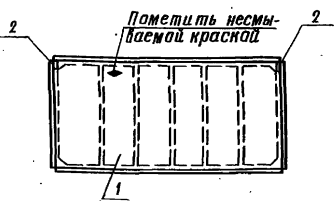
Марка элемента	Изделия закладные						всего кг	
	Арматура класса А-III			Прокат марки ВСт3 кп2				
	ГОСТ 5781-82	ГОСТ 5781-82		ГОСТ 380-71*		ГОСТ 380-71*		
φ 8	φ 10	Угота	δ:6	Угота	Угота	Угота		
ЗБДР18-БАУт-1	2,95	1,58	4,46	9,60	9,60	26,00	26,00	40,06
ЗБДР18-БАУт-2	2,00	0,60	2,60	11,80	11,80	10,40	10,40	24,80

Формат листа	Лист	Обозначение	Наименование	Кол-во изделий	Примечание
		1.462-1-3/80 В.1	Документация Железобетонные стальнойные решетчатые балки для покрытий одноэтажных зданий		
			Технические требования		
			Сборочные единицы		
	1	1.462-1-3/80 В.1	Балка ЗБДР18-БАУт	1	
	2	1.400-6/76	Закладная деталь М4-1-3	4	4
	3	1.400-6/76	Закладная деталь М4-3-4	2	3
	4	1.400-6/76	Закладная деталь М4-22-2	5	2

Марка	ЗБДР18-БАУт-1	ЗБДР18-БАУт-2
-------	---------------	---------------

501-6-19.86		КЖИ-22.00	
ТИП	Параллельный	Масштаб	1:100
Н.контр.	Сокладова	Статия	Р
Нач.пр.	Иванов	Масштаб	см. табл.
Гл.инж.	Кореньевский	Лист	1
Рис.пр.	Иванова	Листов	1
Вед.инж.	Степанов	Гипропротрансстрой	
Архитект.	Версарицкий	Формат А3	

Копир. Вост.



Форм.	Зона	Поз.	Обозначение	Наименование	Кол.	Примечание
				<u>Документация</u>		
			ГОСТ 22701.0-77	Плиты железобетонные ребристые предварительно напряженные размерами 6x3 м для покрытия производственных зданий		
				<u>Технические условия</u>		
				<u>Сварочные единицы</u>		
	1		ГОСТ 22701.1-77	Плита ПГ-ЗАТ УТ	1	
	2		ГОСТ 22701.5-77	Закладная деталь М8	2	

Ведомость расхода стали на дополнительные элементы, кг

Марка элемента	Изделия закладные		Всего		
	Арматура класса	Прокат марки			
	A III	B Ст.3 кп 2			
	ГОСТ 5781-82	ГОСТ 380-71*	φ 10	φ 8	Итого
ПГ-ЗАТ УТ-2	0,8	0,8	2,6	2,6	3,4

501-6-19.86

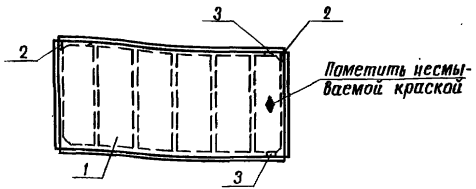
КЖИ-25.00

И.контр.	Соколова	<i>[Signature]</i>
Гип	Парамонов	<i>[Signature]</i>
И.ч.отд.	Одиноков	<i>[Signature]</i>
Гл. спец.	Корнеевский	<i>[Signature]</i>
Бук. групп.	Исуповенко	<i>[Signature]</i>
Ст. инж.	Гнедобец	<i>[Signature]</i>
Бук. групп.	Исуповенко	<i>[Signature]</i>

Плита ПГ-ЗАТ УТ-2

Стадия	Масса	Масштаб
Р		1:100
Лист	Листов 1	

Гипропромтрансстрой



Форм.	Зона	Поз.	Обозначение	Наименование	Кол.	Примечание
				<u>Документация</u>		
			ГОСТ 22701.0-77	Плиты железобетонные ребристые предварительно напряженные размерами 6x3 м для покрытия производственных зданий		
				<u>Технические условия</u>		
				<u>Сварочные единицы</u>		
	1		ГОСТ 22701.1-77	Плита ПГ-ЗАТ УТ	1	
	2		ГОСТ 22701.5-77	Закладная деталь М8	2	
	2		ГОСТ 22701.5-77	Закладная деталь М8	2	

Ведомость расхода стали на дополнительные элементы, кг.

Марка элемента	Изделия закладные			Всего				
	Арматура класса	Прокат марки						
	A III	B Ст.3 кп 2						
	ГОСТ 5781-82	ГОСТ 380-71*		φ 10	φ 8	Итого		
ПГ-ЗАТ УТ-4	1,42	0,20	1,62	2,6	2,6	1,68	1,68	5,9

501-6-19.86

КЖИ-25.00

И.контр.	Парамонов	<i>[Signature]</i>
И.контр.	Соколова	<i>[Signature]</i>
И.ч.отд.	Одиноков	<i>[Signature]</i>
Гл. спец.	Корнеевский	<i>[Signature]</i>
Бук. групп.	Исуповенко	<i>[Signature]</i>
Ст. инж.	Гнедобец	<i>[Signature]</i>
Бук. групп.	Исуповенко	<i>[Signature]</i>

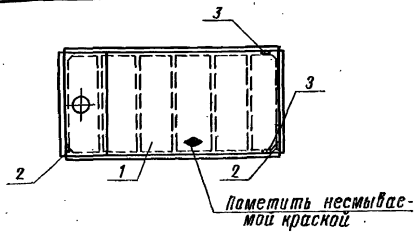
Плита ПГ-ЗАТ УТ-4

Стадия	Масса	Масштаб
Р		1:100
Лист	Листов 1	

Гипропромтрансстрой

Альбом И

1 Шлобоц проект



Формат	Зона	Поз.	Обозначение	Наименование	Кол.	Примечание
				<u>Документация</u>		
			ГОСТ 22701.0-77	Плиты железобетонные ребристые предварительно напряженные размерами 6x3 для покрытий производственных зданий		
				Технические условия Сборочные единицы		
		1	ГОСТ 22701.2-77	Плита ПВ4-4Ат VТ	1	
		2	ГОСТ 22701.5-77	Закладная деталь МВ	2	
		3	ГОСТ 22701.5-77	Закладная деталь МЭ	2	

Ведомость расхода стали на дополнительные элементы, кг.

Марка элемента	Изделия закладные							Всего
	Арматура класса		Прокат марки					
	А-III		ВСт.3 кп 2					
	ГОСТ 578-82		ГОСТ 380-71*					
	φ 10	φ 14	Штог	δ=8	Штог	10x8	Штог	
ПВ4-4Ат VТ - 1	1,42	0,20	1,62	2,6	2,6	1,68	1,68	5,9

501-6-19.86 КЖИ-27.00.

ГИП Паромонов
Н.контр. Соколова
Нач. отд. Удинов
Гл. спец. Вороневский
Рук. групп. Вечироренко
Ст. инж. Гнедовец
Инженер Рыбина

Плита
ПВ4-4Ат VТ - 1

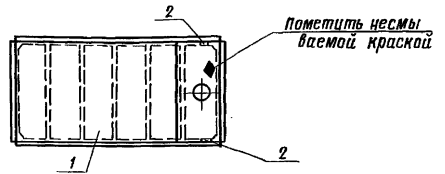
Стадия Масса Масштаб
Р 1:100
Лист Листов 1
Гипропромтрансстрой

Копировал Минт Формат А4

Альбом V

ТИПОВОЙ ПРОЕКТ

ШЛОБОЦ ПРОЕКТ



Формат	Зона	Поз.	Обозначение	Наименование	Кол.	Примечание
				<u>Документация</u>		
			ГОСТ 22701.0-77	Плиты железобетонные ребристые предварительно напряженные размерами 6x3 для покрытий производственных зданий		
				Технические условия Сборочные единицы		
		1	ГОСТ 22701.2-77	Плита ПВ7-4Ат VТ	1	
		2	ГОСТ 22701.5-77	Закладная деталь МЭ	2	

Ведомость расхода стали на дополнительные элементы, кг.

Марка элемента	Изделия закладные					Всего
	Арматура класса		Прокат марки			
	А-III		ВСт.3 кп 2			
	ГОСТ 5781-82		ГОСТ 380-71*			
	φ 10	φ 14	Штог	10x8	Штог	
ПВ7-4Ат VТ - 1	0,62	0,20	0,82	1,68	1,68	2,50

501-6-19.86 КЖИ-28.00

ГИП Паромонов
Н.контр. Соколова
Нач. отд. Удинов
Гл. спец. Вороневский
Рук. групп. Вечироренко
Ст. инж. Гнедовец
Инженер Рыбина

Плита
ПВ7-4Ат VТ - 1

Стадия Масса Масштаб
Р 1:100
Лист Листов 1
Гипропромтрансстрой

Копировал Минт Формат А4

Формат	ВМЗ	Лист	Обозначение	Наименование	Кол-во на исполнение	Примечание
			1.020-1/83 0-1	Документация Конструкция крыши мембранного покрытия для инвентарных складов с односкатной крышей и восточными, западными, северными, южными, торцевыми скатами, кровельной системой, пояснительная записка	-	-01-02 -03-04
А4			КНИ-30.00 СБ	Сборочный чертёж		
А4	1	1.020-1/83 0бп. 4-1	Сборочный чертёж жесткости 2ДПК 56.33-1	Сборочные единицы	1	
А4	3	"	" 1ДПК 56.33-1	"	1	
А4	5	"	" 1АП 56.33-1	"	1	
А4	2	КНИ-52.00	Закладная деталь	Закладная деталь	1	
А4	4	КНИ-52.00-01	"	"	1	
А4	6	КНИ-52.00-02	"	"	1	

КНИ - 30.00

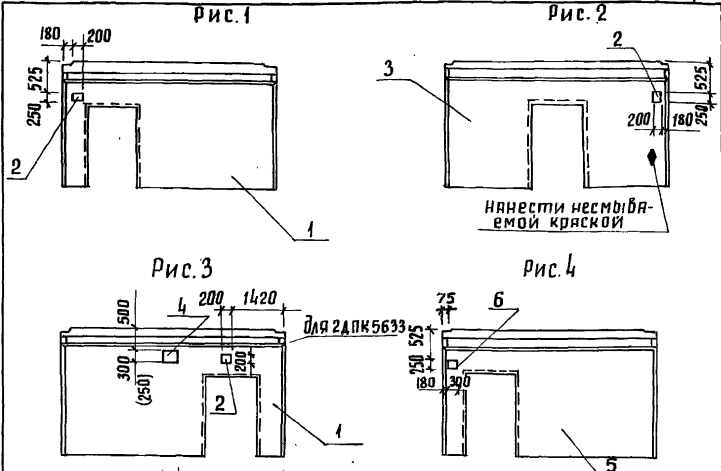
504-6-19.86

Алифразгмы жесткости
2 ДПК 56.33-1, 2ДПК-56-33-2
1 ДПК 56.33-1-1, 2ДПК 56.33-3
1АП 56.33-1-1 Спецификация.

Инв. табл. подписи и даты (в зам. инв. табл.)

Инв. табл.	Подпись	Дата	В зам. инв. табл.
Инв. табл.	Соголобя	2008	
Инв. табл.	Паромонов	2008	
Инв. табл.	Одиноков	2008	
Инв. табл.	Кореневский	2008	
Инв. табл.	Нечипоренко	2008	
Инв. табл.	Рыбина	2008	

Типовой проект



В скобках размеры даны для диафрагмы 2ДПК 56.33-2 без скобок - для 2ДПК 56.33-3

Ведомость расхода стали на дополнительные закладные элементы

Марка элемента	Изделия закладные				Всего
	Арм. класс		Прокат марка		
	А-1	Вст 3 КП 2	ГОСТ 5781-82	ГОСТ 380-71*	
Ф6	итого	δ=6	итого		
2ДПК 56.33-1	0.44	0.44	9.66	9.66	10.10
2ДПК 56.33-2	0.44	0.44	9.66	9.66	10.10
1ДПК 56.33-1-1	0.88	0.88	9.66	9.66	10.54
2ДПК 56.33-3	0.44	0.44	19.18	19.18	19.62
1АП 56.33-1	0.44	0.44	7.54	7.54	7.98

Обозначение	Марка	Рис.
КНИ-30.00	2ДПК 56.33-1	1
-01	2ДПК 56.33-2	3
-02	1ДПК 56.33-1	2
-03	2ДПК 56.33-3	3
-04	1АП 56.33-1	4

504-6-19.86

КНИ-30.00 СБ

Алифразгмы жесткости
2 ДПК 56.33-1; 2ДПК 56.33-2;
1 ДПК 56.33-1; 2ДПК 56.33-3;
1АП 56.33-1

Сборочный чертёж

Инв. табл.	Подпись	Дата	В зам. инв. табл.
Инв. табл.	Соголобя	2008	
Инв. табл.	Паромонов	2008	
Инв. табл.	Одиноков	2008	
Инв. табл.	Кореневский	2008	
Инв. табл.	Нечипоренко	2008	
Инв. табл.	Рыбина	2008	

Стальная масса	Мясштаб
р	
Лист	Листов
Типропротрансстрой	

Формат	Зане	Поз.	Обозначение	Наименование	Кол. на исполнение		Примечание
					-01		
А4			1.030.1-1-0-1 КЖИ-37.00 06	Документация Стены наружные из одно- слойных панелей для корко- вых адгезивных зданий производства вентил. и вентил.- приводных зданий промышлен- ных предприятий.			
А4			1.030.1-1-1-1 01	Расчетная записка Сборочный чертеж			
А4			1.030.1-1-1-1 01	Сборочный чертеж			
А4			1.030.1-1-1-1 03	Панель пс30.12...-б.л-53	1		
А4			1.030.1-1-1-3 30-01	" пс30.18...-б.л-53 Изделие закладное М2	1 2		2.14

В марках панелей условно
не проставлен индекс, обозначаю-
щий толщину.

Гип	Парамонов	501-6-19.86	КЖИ-37.00
Н. контр.	Сохалева	Стеновые панели пс30.12...-б.л-53 пс30.18...-б.л-53 Стеклопакет	
Нач. отд.	Одиноков		
Гл. спец.	Кореневский		
Рук. гр.	Нечиборская		
Ст. арх.	Кумаровская		

Изд. 1986г. Подписано и вставлено 1986г.

501-6-19.86		КЖИ-37.00 06	
Стеновые панели пс30.12...-б.л-53 пс30.18...-б.л-53		Стеклопакет	Листов
		Р	1
		Гипропротрансстрой	

Марка элемента	Изделия закладные				Всего	
	Арматура класса А II		Прокат марки В Ст. 3 кл 2			
	ГОСТ 5781-82		ГОСТ 380-71*			
	φ 10	Итого	δ=6	403x63x6	Итого	
пс30.12...-б.л-53	0,400	0,400	1,12	2,74	3,86	4,26
пс30.18...-б.л-53	0,400	0,400	1,12	2,74	3,86	4,26

Ведомость расхода стали на дополнительные элементы. кг

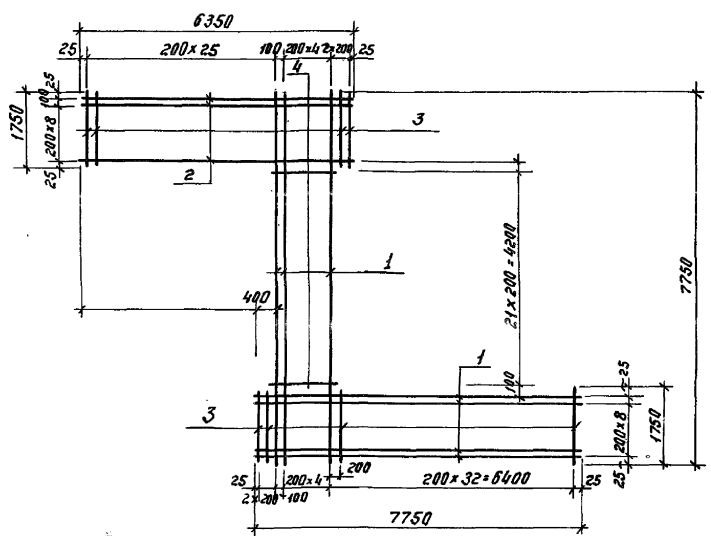
Обозначение	Наименование	Н, мм	Масса, кг
КЖИ-37.00	Панель пс30.12...-б.л-53	1185	1480 1720 1590
-01	" пс30.18...-б.л-53	1785	1820 2570 2370

501-6-19.86		КЖИ-37.00 06	
Стеновые панели пс30.12...-б.л-53 пс30.18...-б.л-53		Стеклопакет	Масса
		Р	см. табл.
		Лист	Листов
		Гипропротрансстрой	

Формат А4

Листом II

Титульный проект



Формат	Зона	Поз.	Обозначение	Наименование	Кол.	Примечание
				<u>Документация</u>		
A3			кжи-00.00.ТТ	<u>Технические требования</u>		
				<u>Детали</u>		
Б.4	1		КНИ - 39.01	Ф12 ЯИ ГОСТ 5781-82; L=7750	16	6,88 кг
Б.4	2		КНИ - 39.02	Ф12 ЯИ ГОСТ 5781-82; L=6350	10	5,64 кг
Б.4	3		КНИ - 39.03	Ф12 ЯИ ГОСТ 5781-82; L=1750	61	1,55 кг
Б.4	4		КНИ - 39.04	Ф12 ЯИ ГОСТ 5781-82; L=950	22	0,84 кг

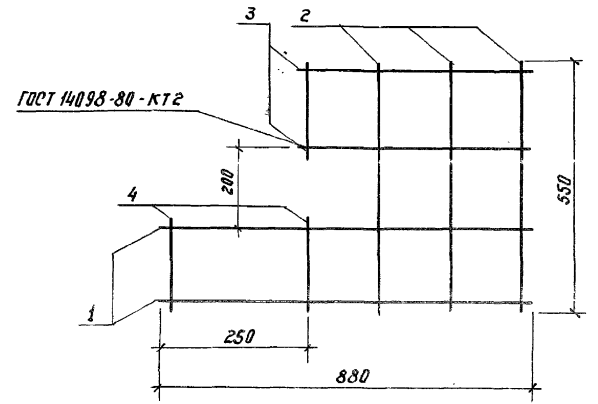
501-6-19.86	КЖИ - 39.00		
ГИП Парамонов Н.контр. Соколова Нач.отд. Одиноква Гл. спец. Кореневский Рук. гр. Нечипаренко Вед. инж. Егорова Архитект. Середякова	Сетка 0-1	Стадия	Масштаб
		Р	279,51 кг
		Лист	Листов
	Гипропротрансстрой		

Копир. Проф.

Формат А4

Листом IV

Титульный проект



Формат	Зона	Поз.	Обозначение	Наименование	Кол.	Примечание
				<u>Документация</u>		
A3			кжи-00.00.ТТ	<u>Технические требования</u>		
				<u>Детали</u>		
Б.4	1		КНИ - 40.01	Ф6 ЯИ ГОСТ 5781-82; L=880	2	0,19 кг
Б.4	2		КНИ - 40.02	Ф6 ЯИ ГОСТ 5781-82; L=550	3	0,12 кг
Б.4	3		КНИ - 40.03	Ф6 ЯИ ГОСТ 5781-82; L=630	2	0,13 кг
Б.4	4		КНИ - 40.04	Ф6 ЯИ ГОСТ 5781-82; L=170	3	0,03 кг

Инв. № подл. Издатель и дата

501-6-19.86	КЖИ - 40.00		
ГИП Парамонов Н.контр. Соколова Нач.отд. Одиноква Гл. спец. Кореневский Рук. гр. Нечипаренко Ст. инж. Егорова Архитект. Середякова	Сетка 0-2	Стадия	Масштаб
		Р	1,09 кг 1:10
		Лист	Листов
	Гипропротрансстрой		

Копир. Проф.

Формат А4

Альбом II

Форм. зона	Поз.	Обозначение	Наименование	Кол.	Примечание
А3			<u>Документация</u>		
		кни-00.00.01	Технические требования		
			Сборочный чертёж		
Переменные данные для исполнений					
			кни-43.00		
			<u>Детали</u>		
Б4	1	кни-43.01	ФБАТ, ГОСТ 5781-82; $\ell=1640$	3	0,35 кг
Б4	2	кни-43.02	ФБАТ, ГОСТ 5781-82; $\ell=310$	10	0,06 кг
			кни-43.00.-01		
			<u>Детали</u>		
Б4	1	кни-43.01-01	ФБАТ, ГОСТ 5781-82; $\ell=740$	3	0,16 кг
Б4	2	кни-43.02-01	ФБАТ, ГОСТ 5781-82; $\ell=370$	5	0,08 кг
			кни-43.00-02		
			<u>Детали</u>		
Б4	1	кни-43.01-02	ФБАТ, ГОСТ 5781-82; $\ell=840$	3	0,04 кг
Б4	2	кни-43.02-02	ФБАТ, ГОСТ 5781-82; $\ell=290$	4	0,06 кг
кни-43.00					
Гип	Парамонов				
Инж. контр.	Соколова				
Нач. отд.	Овдинок				
Л. спец.	Кореньевский				
Рук. гр.	Нечипоренко				
Ст. инж.	Егорова				
Архит.	Сербрякова				
			Сетка арматурная (С-3; С-6; С-7; С-8)	Лист	Листов
			Спецификация	Типропромтрансстрой	

Типовой проект

Исполнитель, инженер-проектировщик

Альбом II

ГОСТ 14 098-80-КТ2

Обозначение	Марка	а мм	б мм	Масса кг
кни-43.00	С-3	1640	310	1,77
-01	С-6	740	370	0,90
-02	С-7	840	290	0,80

Для С-3 2,0 100 150x10
 Для С-6 50 150x5
 Для С-7 100 150x4

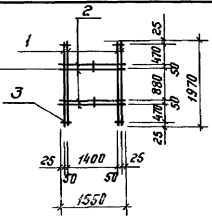
504-6-19.86		кни-43.00 СБ	
Гип	Парамонов	Сетка арматурная (С-3; С-6; С-7)	Стадия
Инж. контр.	Соколова		Масса
Нач. отд.	Овдинок	Сборочный чертёж	Масштаб
Л. спец.	Кореньевский		р
Рук. гр.	Нечипоренко		см
Ст. инж.	Егорова		табл.
Архит.	Сербрякова		лист
			листов
Типропромтрансстрой			

Типовой проект

Инж. и подп. (подпись и дата)

Листом IV

ГОСТ 14098-80 - КТ2



Формат	Элемент	Поз.	Обозначение	Наименование	Кол.	Примечание
<u>Документация</u>						
А3			КЖИ-00.00 ТТ	Технические требования		
<u>Детали</u>						
Б.4	1		КЖИ-44.01	Ф10 А-1 ГОСТ5781-82; L: 1970	4	1.21кг
Б.4	2		КЖИ-44.02	Ф10 А-1 ГОСТ5781-82; L: 1550	4	0.95кг
Б.4	3		КЖИ-44.03	Ф6 А-1 ГОСТ5781-82; L: 100	6	0.022кг

501-6-19.86 КЖИ-44.00

Сетка арматурная С-8

Стадия	Магистр	Масштаб
Р	8,77м	
Лист	Листов 1	

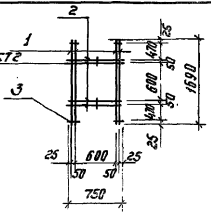
Гипропротрансстрой

Копир. Проф. *[Signature]*

Формат А4

Листом IV

ГОСТ 14098-80 - КТ2



Формат	Элемент	Поз.	Обозначение	Наименование	Кол.	Примечание
<u>Документация</u>						
А3			КЖИ-00.00 ТТ	Технические требования		
<u>Детали</u>						
Б.4	1		КЖИ-45.01	Ф10 А-1 ГОСТ5781-82; L: 1970	4	1.042кг
Б.4	2		КЖИ-45.02	Ф10 А-1 ГОСТ5781-82; L: 750	4	0.040кг
Б.4	3		КЖИ-45.03	Ф6 А-1 ГОСТ5781-82; L: 100	6	0.022кг

501-6-19.86 КЖИ-45.00

Сетка арматурная С-9

Стадия	Магистр	Масштаб
Р	4,47м	
Лист	Листов	

Гипропротрансстрой

Копир. Проф. *[Signature]*

Формат А4

Типовой проект

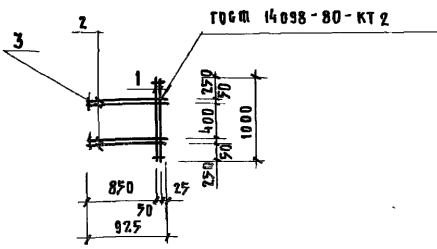
Типовой проект

Имя, № листа, Подпись и дата

ГИП Пароманов *[Signature]*
 Н. контр. Соколова *[Signature]*
 Нач. отд. Одинокоев *[Signature]*
 Гл. спец. Кореньевский *[Signature]*
 Абт. разд. Немчиловкина *[Signature]*
 Ст. инж. Егорова *[Signature]*
 Инж. Рафина *[Signature]*

ГИП Пароманов *[Signature]*
 Н. контр. Соколова *[Signature]*
 Нач. отд. Одинокоев *[Signature]*
 Гл. спец. Кореньевский *[Signature]*
 Абт. разд. Немчиловкина *[Signature]*
 Ст. инж. Егорова *[Signature]*
 Инж. Рафина *[Signature]*

Альбом IV



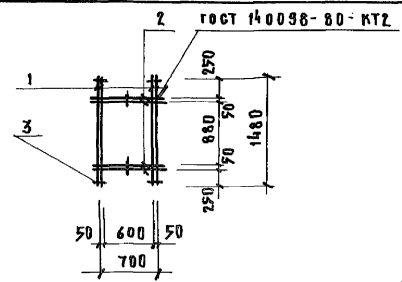
ТИПОВОЙ ПРОЕКТ

Формат	Зона	Поз.	Обозначение	Наименование	Кол.	Примечание
				<u>Документация</u>		
A3			КЖИ-00.00 ТТ	Технические требования		
				<u>Детали</u>		
Б.Ч.	1		КЖИ-4В.01	Ф10А-I ГОСТ 5781-82; l=1000	2	0.617кг
Б.Ч.	2		КЖИ-46.02	Ф10А-I ГОСТ 5781-82; l=925	4	0.057кг
Б.Ч.	3		КЖИ-46.03	Ф6А-I ГОСТ 5781-82; l=100	4	0.022кг

Исполн. и дата

501-6-19.86			КЖИ-46.00			
Тип	Парамонов	<i>Маш</i>	Сетка арматурная С-10	Стандия	Масса	Масштаб
Н.контр.	Соколова	<i>Маш</i>		Р	1,55кг	
Нач.отд.	Однокоб	<i>Маш</i>	Лист	Листов		
Гл. спец.	Корнябекин	<i>Маш</i>		Гипропромтрансстрой		
Авт.разд.	Нечипоренко	<i>Маш</i>				
Ст. инж.	Егорова	<i>Маш</i>				
Инж.	Рыдана	<i>Маш</i>				

Альбом IV



ТИПОВОЙ ПРОЕКТ

Формат	Зона	Поз.	Обозначение	Наименование	Кол.	Примечание
				<u>Документация</u>		
A3			КЖИ-00.00 ТТ	Технические требования		
				<u>Детали</u>		
Б.Ч.	1		КЖИ-47.01	Ф10А-I ГОСТ 5781-82; l=1480	4	0.913кг
Б.Ч.	2		КЖИ-47.02	Ф10А-I ГОСТ 5781-82; l=700	4	0.043кг
Б.Ч.	3		КЖИ-47.03	Ф6А-I ГОСТ 5781-82; l=100	4	0.022кг

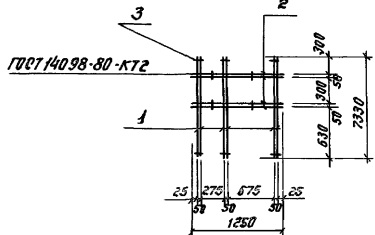
Исполн. и дата

501-6-19.86			КЖИ-47.00			
Тип	Парамонов	<i>Маш</i>	Сетка арматурная С-11	Стандия	Масса	Масштаб
Н.контр.	Соколова	<i>Маш</i>		Р	3,95кг	
Нач.отд.	Однокоб	<i>Маш</i>	Лист	Листов		
Гл. спец.	Корнябекин	<i>Маш</i>		Гипропромтрансстрой		
Авт.разд.	Нечипоренко	<i>Маш</i>				
Ст. инж.	Егорова	<i>Маш</i>				
Инж.	Рыдана	<i>Маш</i>				

Альбом IV

проект

Инв. № проей. Подпись и дата. Издм. №



Формат	Зона	Поз.	Обозначение	Наименование	Кол.	Примечание
А3			КЖИ-00.00 ТТ	Технические требования		
				<u>Детали</u>		
Б4	1		КЖИ-48.01	Ф10 А-1 ГОСТ 5781-82, P-1330	6	0,820 кг
Б4	2		КЖИ-48.02	Ф10 А-1 ГОСТ 5781-82, P-1250	4	0,774 кг
Б4	3		КЖИ-48.03	Ф6 А-1 ГОСТ 5781-82, P-100	10	0,022 кг

501-6-19.86 КЖИ-48.00

Гип	Н.контр.	Нач. отд.	Инж. пр.	Ст. инж.	Инженер	Сетка арматурная С-12	Стадия	Масса	Масштаб
Парманов	Соколова	Одиноков	Корневский	Мещеряков	Егорова		р	8,22 кг	
							Лист	Листов	
							Гипропротрансстрой		

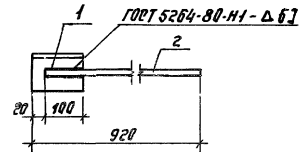
Копир. Вож

Формат А4

Альбом IV

проект

Инв. № проей. Подпись и дата. Издм. №



Формат	Зона	Поз.	Обозначение	Наименование	Кол.	Примечание
А3			КЖИ-00.00 ТТ	Технические требования		
				<u>Детали</u>		
Б4	1		КЖИ-49.01	Уголок 100-100-8 ГОСТ 5264-80, P-1302,30	4	0,200 кг
Б4	2		КЖИ-49.02	Ф16 А1 ГОСТ 5781-82, P-900	2	0,42 кг

501-6-19.86 КЖИ-49.00

Гип	Н.контр.	Нач. отд.	Инж. пр.	Ст. инж.	Архитект.	Монтажная деталь М.Д.-1	Стадия	Масса	Масштаб
Парманов	Соколова	Одиноков	Корневский	Мещеряков	Егорова		р	3,78 кг	
							Лист	Листов	
							Гипропротрансстрой		

Копир. Вож

Формат А4

Льбом II

Формат	Зона	Лист	Обозначение	Наименование	Код	Примечание	
				<u>Документация</u>			
A3			КЖИ-00.00 ТТ	Технические требования Сборочный чертёж			
				<u>Детали</u>			
Б4	1		КЖИ-50.01	ФБЛ1 ГОСТ 5701-82; Р=500	4	0,1 кг	
			<u>Переменные данные для исполнений</u>				
			КЖИ-50.00 (ЗД-2)				
			<u>Детали</u>				
A4	2		КЖИ-50.02	Лист Б-ПН-Б ГОСТ 19903-74 ВСТ 3 кп 2 ГОСТ 380-71; Р=НО×212	2	1,39 кг	
A4	3		КЖИ-50.03	Лист Б-ПН-Б ГОСТ 19903-74 ВСТ 3 кп 2 ГОСТ 380-71; Р=НО×262	2	1,72 кг	
			КЖИ-52.00-01 (ЗД-5)				
			<u>Детали</u>				
A4	2		КЖИ-50.04	Лист Б-ПН-Б ГОСТ 19903-74 ВСТ 3 кп 2 ГОСТ 380-71; Р=НО×312	2	2,71 кг	
A4	3		КЖИ-50.03	Лист Б-ПН-Б ГОСТ 19903-74 ВСТ 3 кп 2 ГОСТ 380-71; Р=НО×312	2	2,05 кг	
			КЖИ-52.00-02 (ЗД-4)				
A4	2		КЖИ-50.06	Лист Б-ПН-Б ГОСТ 19903-74 ВСТ 3 кп 2 ГОСТ 380-71; Р=НО×312	2	2,05 кг	
A4	3		КЖИ-50.03	Лист Б-ПН-Б ГОСТ 19903-74 ВСТ 3 кп 2 ГОСТ 380-71; Р=НО×262	2	1,72 кг	

ТНДОВОЙ ПРОЕКТ

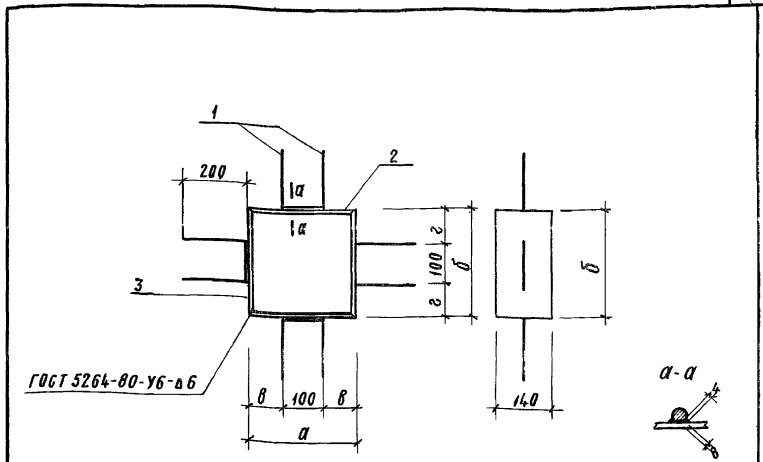
Исполнитель и дата

Гип	Паранов	Инж.			КЖИ-50.00		
Н.контр.	Соколова	Инж.			Стадия	Лист	Листов
Нач. отд.	Одиноков	Инж.			Р		
Гл. спец.	Корневский	Инж.			Закладная деталь (ЗД-2; ЗД-3; ЗД-4) Спецификация		
Рук. гр.	Нечипоренко	Инж.					
Ст. инж.	Егорова	Инж.					
Архитект.	Серебрякова	Инж.					
					Гипропромтрансстрой		

Копировала Ф.Соколова

Формат

Льбом II



ТНДОВОЙ ПРОЕКТ

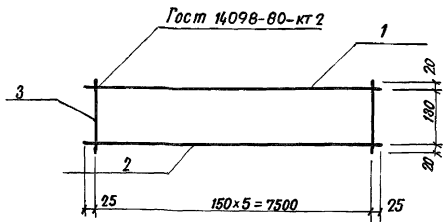
Исполнитель и дата

Обозначение	Марка	а мм	б мм	в мм	г мм	Масса, кг
КЖИ-50.00	ЗД-2	212	262	50	75	6,68
-01	ЗД-3	412	312	125	75	9,98
-02	ЗД-4	312	262	100	75	8,69

501-6-19.86		КЖИ-50.00 СБ		
Закладная деталь (ЗД-2; ЗД-3; ЗД-4)		Стадия	Масса	Листов
Сборочный чертёж		Р	Гм.	
		Лист	Листов	
Гипропромтрансстрой				

Копировала Ф.Соколова

Формат



Формат	Влага	Пар	Обозначение	Наименование	Кол.	Примечание
А3			КЖИ-00.00 ТТ	Технические требования		
				<u>Детали</u>		
Б.4	1		КЖИ-51.01	φ 10 А I ГОСТ 5781-82, l=7550	1	4,65 кг
Б.4	2		КЖИ-51.02	φ 12 А I ГОСТ 5781-82, l=7550	1	0,37 кг
Б.4	3		КЖИ-51.03	φ 6 А I ГОСТ 5781-82, l=170	6	0,03 кг

КЖИ-51.00

Каркас К-1

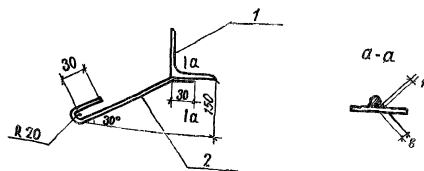
Стандарты Масса Масситов

Р 5,24 кг 1:10

Лист Листов

Гипропромтрансстрой

ГИП Парамонов А.А.
 Нач. отд. Овчинков И.И.
 Гл. спец. Кореньевский И.И.
 Рук. групп. Нечипоренко И.И.
 Ст. инж. Егорова Е.И.
 Архитект. Серебрякова С.И.



Формат	Влага	Пар	Обозначение	Наименование	Кол.	Примечание
А3			КЖИ-00.00 ТТ	Технические требования		
				<u>Детали</u>		
А4	1		КЖИ-52.01	Уголок L 50x5 ГОСТ 8509-72		
Б.4	2		КЖИ-52.02	Уголок Вст 3кп 2 ГОСТ 3863-74, l=900	1	3,39 кг
				3 φ 10 А I ГОСТ 5781-82, l=422,9	1	1,26 кг

504-6-19.86

КЖИ-52.00

Закладная деталь
ЗД-1

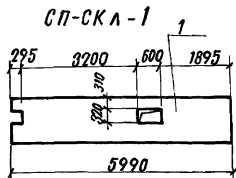
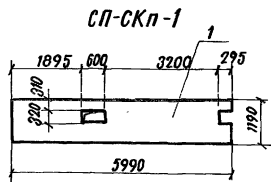
Стандарты Масса Масситов

Р 4,65 кг 1:10

Лист Листов

Гипропромтрансстрой

ГИП Парамонов А.А.
 Нач. отд. Овчинков И.И.
 Гл. спец. Кореньевский И.И.
 Рук. групп. Нечипоренко И.И.
 Ст. инж. Егорова Е.И.
 Архитект. Серебрякова С.И.



Формат	Зона	Лист	Обозначение	Наименование	Кол.	Примечание
		1	Т. пр. 501-4	Сборочные единицы Стеновая плита СП-СК	2	

КЖИ-53.00

Стеновые плиты
СП-СКп-1 и СП-СКЛ-1

Стадия Масса Масштаб

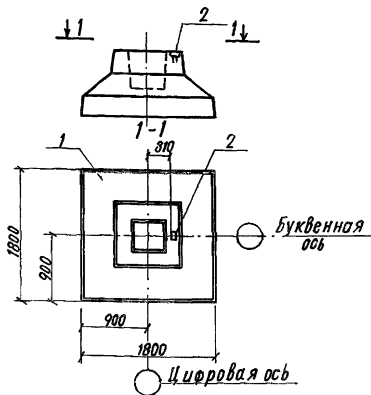
Р

1:100

Лист Листов 1

Гипропротрансстрой

Н. контр. Соколова
Г.И.П. Парамонов
Нач. отд. Одинокоев
Гл. спец. Кореньевский
Авт. разр. Нецигорович
Вед. инж. Егорова
Инж. Рыбина



Формат	Зона	Лист	Обозначение	Наименование	Кол.	Примечание
				Документация		
			1.020-1/83, в. 1-1	Фундаменты сборные железобетонные для колонн сечением 300x300 и 400x400		
				Техническое описание Сборочные единицы		
		1	1.020-1/83, в. 1-1	Фундамент сборный 1Ф 18.9-1	1	
		2	1.400-6/76, в. 1	Закладная деталь МВ-13	1	0,7 кг

501-6-19.86

КЖИ-54.00

Сборный фундамент
ФС1

Стадия Масса Масштаб

Р

4,8г

1:100

Лист Листов 1

Гипропротрансстрой

Инж. и техн. Удальцов и Гаврилов

Н. контр. Соколова
Г.И.П. Парамонов
Нач. отд. Одинокоев
Гл. спец. Кореньевский
Авт. разр. Нецигорович
Вед. инж. Егорова
Инж. Рыбина

Альбом II

Формат	Зона	Лист	Обозначение	Наименование	Кол. на исполнение		
					-01	-02	-03
А4			1.030.1-1.0-1	Документация Стены наружные из однослойных панелей для каркасных общественных зданий производственных и складового назначения промышленных предприятий			
А4			КЖИ-57.00.06	Сборочный чертеж			
А4			1.030.1-1.1-1.07	Сборочные единицы	1		
А4			1.030.1-1.1-1.06	Панель пс60.18...6.А-1	1		
А4			1.030.1-1.1-1.04	Пс60.15...6.А-1	1		
А4			1.030.1-1.1-1.04	Пс60.9...6.А-1	1		
А4			1.030.1-1.1-1.04	Пс60.6...8.А-3	1		
А4			1.030.1-1.1-3.30	Изделие закладное М1	2	2	2
							1,86 кг

501-6-19.86	КЖИ-55.00
Стеновые панели	Студия Лист Листов
пс60.18...6.А-1; пс60.15...6.А-1;	
пс60.9...6.А-1; пс60.6...8.А-3	Гипропромтрансстрой
Спецификация	Формат А4
Копировал Своя	

Альбом II

Вид А

Обозначение	Наименование	Н, мм	Масса, кг
КЖИ-57.00	пс60.18...6.А-1	1785	4450 4750 5390
-01	пс60.15...6.А-1	1485	3970 4490
-02	пс60.9...6.А-1	885	2270 2590 2710
-03	пс60.6...8.А-3	585	1540 1640 1830

Ведомость расхода стали на дополнительные элементы, кг

Марка элемента	Изделия закладные						Всего
	Арматура класса А III		Прокат марки В Ст 3 кп 2				
	ГОСТ 5701-82	ГОСТ 380-71	φ10	Угало	δ-6	Угало	
пс60.18...6.А-1 пс60.15...6.А-1 пс60.9...6.А-1 пс60.6...8.А-3	0,52	0,52	1.12	1.12	2.06	2.06	3.70

501-6-19.86		КЖИ-55.00.06	
Стеновые панели		Студия	Масса
пс60.18...6.А-1; пс60.15...6.А-1;		Р	См. табл.
пс60.9...6.А-1; пс60.6...8.А-3		Лист	Листов
Сборочный чертеж		Гипропромтрансстрой	

Лист. Пр. табл. / Кол. лист. и дата / Взам. инв. №

Копировал Своя - Формат А4