

ТИПОВОЙ ПРОЕКТ

41Б-7-315.89

РЕМОНТНО-МЕХАНИЧЕСКАЯ МАСТЕРСКАЯ НА 150 УСЛОВНЫХ РЕМОНТОВ В ГОД

АЛЬБОМ 1

ПЗ ПОЯСНИТЕЛЬНАЯ ЗАПИСКА	СТР. 3-9
ТХ ТЕХНОЛОГИЯ ПРОИЗВОДСТВА	СТР. 10-21
АР АРХИТЕКТУРНЫЕ РЕШЕНИЯ	СТР. 22-34
КЖ КОНСТРУКЦИИ ЖЕЛЕЗОБЕТОННЫЕ	СТР. 35-57
КМ КОНСТРУКЦИИ МЕТАЛЛИЧЕСКИЕ	СТР. 58-63

24128-01

цена 9-88

ТИПОВОЙ ПРОЕКТ

416-7-315.89

РЕМОНТНО-МЕХАНИЧЕСКАЯ МАСТЕРСКАЯ НА 150 УСЛОВНЫХ РЕМОНТОВ В ГОД

АЛЬБОМ 1

ПЕРЕЧЕНЬ АЛЬБОМОВ

- Альбом 1 — ПЗ ПОЯСНИТЕЛЬНАЯ ЗАПИСКА
ТХ ТЕХНОЛОГИЯ ПРОИЗВОДСТВА
АР АРХИТЕКТУРНЫЕ РЕШЕНИЯ
КЖ КОНСТРУКЦИИ ЖЕЛЕЗОБЕТОННЫЕ
КМ КОНСТРУКЦИИ МЕТАЛЛИЧЕСКИЕ
- Альбом 2 — ВК ВНУТРЕННИЕ ВОДОПРОВОД И КАНАЛИЗАЦИЯ
ОВ ОТОПЛЕНИЕ, ВЕНТИЛЯЦИЯ И КОНДИЦИОНИРОВАНИЕ ВОЗДУХА
ЭМ СИЛОВОЕ ЭЛЕКТРООБОРУДОВАНИЕ
ЭО ЭЛЕКТРИЧЕСКОЕ ОСВЕЩЕНИЕ
СС СВЯЗЬ И СИГНАЛИЗАЦИЯ
АОВ АВТОМАТИЗАЦИЯ САНИТАРНО-ТЕХНИЧЕСКИХ СИСТЕМ
АОО ЧЕРТЕЖИ ЗАДАНИЙ ЗАВОДАМ-ИЗГОТОВИТЕЛЯМ
- Альбом 3 — КЖ ЧЕРТЕЖИ СТРОИТЕЛЬНЫХ ИЗДЕЛИЙ
- Альбом 4 — СО СПЕЦИФИКАЦИИ ОБОРУДОВАНИЯ
- Альбом 5 — ВМ ВЕДОМОСТИ ПОТРЕБНОСТИ В МАТЕРИАЛАХ
- Альбом 6 — С С М Е Т Ы

РАЗРАБОТАН ИНСТИТУТОМ
"СОЮЗГИПРОЛЕСХОЗ"

ГЛАВНЫЙ ИНЖЕНЕР ИНСТИТУТА
В.М. Нагаев В.М. НАГАЕВ

ГЛАВНЫЙ ИНЖЕНЕР ПРОЕКТА
А.В. Маричева А.В. МАРИЧЕВА

ЧАСТЬ I
ЧАСТЬ II

УТВЕРЖДЕН ГОСКОМПЕСОМ СССР
ПРОТОКОЛ ОТ 8.12. 1989 г. №23
ВВЕДЕН В ДЕЙСТВИЕ ИНСТИТУТОМ
"СОЮЗГИПРОЛЕСХОЗ"
ПРИКАЗ ОТ 12.12. 1989 г. №41

Содержание альбома

№ лист	Наименование и обозначение документов. Наименование листа	Стр.
	Титульный лист	1
	Содержание альбома	2
	Пояснительная записка т.п.416-7-315.89	пз 3-8
	Технология производства т.п.416-7-315.89	ТХ
1	Общие данные (начало)	9
2	Общие данные (продолжение)	10
3	Общие данные (окончание)	11
4	План расположения технологического оборудования в осях 1÷8	12
5	План расположения технологического оборудования в осях 8÷12	13
6	Перечень технологического оборудования (начало)	14
7	Перечень технологического оборудования (продолжение)	15
8	Перечень технологического оборудования (окончание)	16
9	Разводка сматого воздуха. План. Перечень потребителей	17
10	Схема разводки сматого воздуха. Узел присоединения ответвления	18
11	План расположения оборудования буфета. Перечень оборудования	19
12	Пароснабжение технологическое. План. Схема. Узел 1. Узел управления №2.	20
	Архитектурные решения т.п.416-7-315.89	АР
1	Общие данные (начало)	21
2	Общие данные (окончание)	22
3	Планы на отм. 0,000; 3,300; 3,900. Экспликация помещений	23
4	Вспомогательные помещения. Экспликация помещений	24
5	Разрезы 1-1; 2-2; 3-3	25
6	Разрезы 4-4 и 5-5. Детали разрезов	26
7	Фасады	27
8	Детали разрезов и фасадов. Деталь плана	28
9	План расположения отверстий и ниш	29
10	Планы полов и кровли. Экспликация полов	30
11	Спецификация элементов заполнения. ведомость проемов врат и дверей. Схемы	31
12	Ведомость перемычек. Спецификация. перемычек для $t_{н.в.} - 20^{\circ}\text{C}$ и $- 40^{\circ}\text{C}$	32
13	Ведомость перемычек. Спецификация перемычек для $t_{н.в.} - 30^{\circ}\text{C}$	33

№ лист	Наименование и обозначение документов. Наименование листа	Стр.
	Конструкции металлобетонные т.п.416-7-315.89	КМ
1	Общие данные	34
2	Схема расположения фундаментов и фундаментных балок	35
3	Сечение 1-1÷7-7. Узел 1	36
4	Узлы 2÷5	37
5	Фундаменты Фм 1; Фм 2	38
6	Фундаменты Фм 3; Фм 4; Фм 5	39
7	Фундаменты Фм 6; Фм 7; Фм 8	40
8	Фундаменты Фм 9; Фм 10; Фм 11	41
9	Схема расположения элементов фундаментов сечения 1-1÷5-5. (вариант)	42
10	Раскладка блоков по осям „1“, „2“, „3“, „А“, „Б“ и „В“ (вариант)	43
11	Схема расположения фундаментов под оборудование.	44
12	Фундаменты под оборудование Ф0м 1÷Ф0м 3.	45
13	Фундаменты под оборудование Ф0м 4; Ф0м 5; Ф0м 6; Ф0м 7	46
14	Схема расположения ремонтно-островной канавы КС 1. Разрезы 1-1 и 2-2	47
15	Ремонтно-островная канавка КС 1. Разрезы 3-3÷5-5. Узлы 1÷5	48
16	Схема расположения балок и плит покрытия. Разрезы 1-1÷3-3.	49
17	Схемы расположения плит и ригелей перекрытий на отм. 3,000 и 3,900. Узел 1, 2.	50
18	Монолитные участки Ум 1 и Ум 2	51
19	Участки монолитные Ум 3	52
20	Схемы расположения венткамер ВК 1, ВК 2. Разрезы 1-1, 2-2.	53
21	Схема расположения венткамеры ВК 3	54
22	Узлы 1÷4	55
23	Схема расположения элементов лестницы между осями 1-2. Узлы 1÷3.	56
	Конструкции металлические т.п.416-7-315.89	КМ
1	Общие данные (начало)	57
2	Общие данные (окончание)	58
3	Схема расположения балок подвешенного края и монорейсов эл. тали	59
4	Схема расположения монорейсов в осях „4-5“ и „7-8“	60

Алгорит

Пояснительная записка.

1. Общая часть.

1.1. Тиловой проект, Ремонтно-механическая мастерская на 150 условных ремонтов в год разработана в соответствии с планом тилового проектирования ГОССТРОЯ СССР на 1988 год. Тема ТЗ.12.1.19.

Основанием для корректировки рабочих чертежей тилового проекта № 416-7-136 является задание на проектирование, утвержденное Гослесхозом СССР.

1.2. Назначение и область применения.

Ремонтно-механическая мастерская предназначена для выполнения первого и второго технического обслуживания, сезонного обслуживания, а также текущих ремонтов общим количеством - 150 условных ремонтов в год.

Область применения проекта:

- климатические зоны I-III, сейсмичность не выше 6 баллов.

1.3. Исходные данные для проектирования.

Рельеф местности спокойный, площадка горизонтальная.

Грунт естественной влажности, непросадочный неучиственный, с нормативными характеристиками: $\varphi = 28^\circ$, $c = 0,02 \text{ кг/см}^2$, $E = 150 \text{ кг/см}^2$, $f = 1,8 \text{ тс/м}^2$.

Грунтовые воды отсутствуют.

Нормативное значение веса снегового покрова - 1,1 кПа (100 кг/м²).

Нормативное значение ветрового давления - 0,23 кПа (23 кг/м²).

Расчетные зимние температуры воздуха $t = 20^\circ\text{C}$, $t = -30^\circ\text{C}$ (основной вариант), $t = -40^\circ\text{C}$.

2. Технологическая часть.

2.1. Назначение.

Ремонтно-механическая мастерская предназначена для строительства лесхозов и леспротхозов для обеспечения технической готовности машин и механизмов.

Мастерская входит в состав ремонтного хозяйства предприятия, в котором предусматривается наличие материального склада, склада ГСМ, гаража, деревообрабатывающей мастерской.

В ремонтно-механической мастерской эксплуатационные текущие ремонты машин и механизмов предусматривается производить агрегатно-узловым методом, при котором максимально используются готовые агрегаты, узлы и детали, отремонтированные на специализированных предприятиях или полученные в виде запасных частей.

В машинах, поступивших в мастерскую для выполнения эксплуатационного ремонта, производится разборка и сборка неисправных узлов и агрегатов.

Периодичность, трудоемкость, при выполнении технических уходов и ремонтов приняты по НТП института «Гипролестранс» по «Положению о техническом обслуживании и ремонте лесозаготовительного оборудования», ЦНИИМЭ.М 1979 г по «Нормам времени и нормативам численности рабочих на техническое обслуживание и ремонт техники в лесном хозяйстве», Гослесхоз, М. 1986 г.

2.2. Технологический процесс ремонта оборудования

Машины, подлежащие ремонту, поступают в отделение наружной мойки, изолированное от других помещений.

Навесное оборудование снимается с помощью кранов перед вводом машин в здание мастерской.

Автомашины, трактора и др. оборудование поступают в разборочно-сборочный участок и разбираются на узлы.

Агрегаты и узлы, подлежащие мойке, при помощи подвешенного электрического крана (поз.17) подаются на тележку и отвозятся к моечной машине (поз.3). Мойка в машине производится 1,5%-ным раствором каустической соды или специальными моющими пенаробезопасными средствами (типа «МС» и «Лабомид») с температурой воды 70-90 °C.

Вымытые узлы и агрегаты разбираются на детали, которые также проходят мойку. После мойки детали проходят контрольный осмотр, дефектовку и сортировку на 3 группы:

а) детали годные - направляются на места сборки;

б) детали, требующие реставрации - направляются в соответствующие ремонтные отделения;

в) детали негодные - сдаются в утиль;

Отремонтированные детали передаются на комплектацию или непосредственно на места сборки.

2.3. Состав мастерской.

Мастерская состоит из следующих отделений и имеет категории производств:

- участок наружной мойки машин
- участок мойки деталей
- кузнечно-сварочный участок
- разборочно-сборочный участок и технического обслуживания
- слесарно-механическое отделение
- шиномонтажный участок
- медницкий участок
- участок подзарядки аккумуляторов
- участок ремонта приборов системы питания
- участок испытания топливной аппаратуры
- участок ремонта электрооборудования
- компрессарная
- электроциховая
- тепловой узел
- бытовые
- кладовая запасных частей

2.4. Режим работы.

Мастерская работает 260 рабочих дней в году, в одну смену и продолжительность смены - 8 часов.

2.5. Потребности в оборудовании.

В соответствии с расчетом годовой трудоемкости станочные работы составляют 8337,24 ст. часов.

При работе в одну смену и фанде времени работы оборудования в слесарно-механическом отделении - 2032 ст. часов.

Расчетное количество станков металлорежущих определяется:

$8337,24 : 2032 = 4,1$ станка.

Принимает 2 станка токарных, 1 станок вертикально-сверлильный и 1 станок точильно-шлифовальный.

2.6. Охрана труда и техника безопасности.

Безопасные условия труда и производственная санитария в технологической части проекта обеспечиваются:

- применением кранового оборудования при демонтаже и сборке машин, механизмов, узлов и деталей;

- размещением производственных отделений в отдельных помещениях;

- мойка узлов и деталей в камерной моечной машине, с применением в водном растворе специальных моющих пенаробезопасных нетоксичных средств.

Ширина проездов и проходов, установка технологического оборудования, расстояние между станками и элементами зданий приняты по нормам технологического проектирования института «Гипролестранс», 1978 г и ГОСТ 12.3.007-75*.

В помещении ремонта и испытания топливной аппаратуры работа станков по испытанию топливной аппаратуры (поз.77) предусматривается периодической.

Привязан	Гип	Марчева	М.И.	ТП 416-7-315.89	ПЗ
	Нач.отд.	Розачев	С.И.		
	Н.контр.	Спиридонов	С.И.	Пояснительная записка.	Стандарт
	Ин.слес.	Спиридонов	С.И.		
	Рук.гг.	Глебова	Л.И.	СНДЗГИПРОЛЕСХОЗ	Лист 1
	Ст.инж.	Гурьякова	Л.И.		
Инв. №					Листов 7

Альбом I

4.2. Канализация.

В цехе запроектирована производственная и бытовая канализация. На выпуске из здания от моечной установки "ОМ-536.1" устанавливается колодец с гидрозатвором серии 3.902-8 типа "А" (конструкции здания и сооружения). Производственные стоки собираются сетью и отводятся в грязеотстойник с бензотампослабывателем, который расположен на площадке, а затем сбрасываются в общую канализационную сеть.

Сеть как производственная, так и бытовая монтируется из полиэтиленовых труб ф50-100мм. Канализационные стояки выносятся на кровлю и заканчиваются обрезом трубы. Сеть прокладывается с уклоном 0,02-0,03 в сторону выпуска.

5. Отопление и вентиляция.

5.1. Проект отопления и вентиляции разработан в соответствии со СНиП 2.04.05-86, СНиП 2.09.04-87.

В трех вариантах для расчетных температур наружного воздуха -20; -30; -40°С. Теплоносителем для систем отопления и вентиляции производственных помещений принята вода с параметрами 130-70°С, для отопления вспомогательных помещений теплоноситель вода с параметрами 105-70°С.

Горячее водоснабжение централизованное температура воды 65°С.

5.2. Отопление.

Расчетные температуры внутреннего воздуха в холодный период года приняты:

в производственных помещениях корпуса 16°С в помещениях электрощитов и венткамерах 10°С, в бытовых помещениях согласно СНиП 2.09.04-87.

Нагревательные приборы приняты регистры из гладких труб для помещений категорий В, радиаторы МС-140 для категорий Гид и вспомогательных помещений.

В электрощитах предусматривается соединение трубопроводов на сварке с выносом регулирующей арматуры за пределы помещения.

Отопление цеха осуществляется местными нагревательными приборами и воздушное путем перегрева приточного воздуха соответствующими установками.

Демурное отопление осуществляется местными нагревательными приборами.

5.3. Вентиляция.

Вентиляция производственных помещений приточно-вытяжная с механическим побуждением и естественная. От технологического оборудования, выделяющего вредности, предусматриваются местные отсосы.

Валовое количество вредностей, г/с

Вентиляционная система	Оксид углерода	Оксиды азота	Альдегиды	Неразложившиеся свинца	Водород и пары серной кислоты
B1	2,3 · 10 ⁻³	0,13 · 10 ⁻³	0,72 · 10 ⁻³	1,1 · 10 ⁻⁶	—
B3	—	—	—	—	0,95 · 10 ⁻⁸

5.4. Мероприятия по снижению шума. Вентиляционные установки устанавливаются на виброизоляторы в изолированных помещениях. Присоединение воздухопроводов к вентиляторам осуществляется через гибкие вставки.

5.5. Охрана окружающей среды. Вредности выделяемые технологическим оборудованием, локализируются системами местных отсосов.

Величина максимальной предельной концентрации вредностей для вытяжных систем не превышает предельно-допустимые концентрации вредных веществ в атмосферном воздухе населенных пунктов.

6. Электрооборудование.

6.1. Проект силового и осветительного электрооборудования разработан в соответствии с ПУЭ-76 и инструкцией СН 357-77.

6.2. Электроприемниками являются электродвигатели технологического и сантехнического оборудования, нагревательные приборы и осветительные лампы. По надежности электроснабжения основные электроприемники отнесены к 3-й категории, за исключением задвигки пожарного крана, относящейся к 1 категории.

6.3. Питание электроэнергией предусматривается от сетей 380/220 В в системе с глухозаземленной нейтралью. Максимальная расчетная нагрузка ввода силового электрооборудования составляет 65,8 кВт, ввода электроосвещения - 10,3 кВт.

Остальные сведения приведены в "Общих указаниях на листе ЭТ-1.

7. Связь и сигнализация.

7.1. Проект предусматривает следующие виды связи:

- телефонная связь;
- радификация;
- пожарная сигнализация.

Основные сведения приведены в "Общих указаниях" на листе ОС-1.

8. Автоматизация.

8.1. Проект предусматривается: - автоматизация работы систем приточной вентиляции с целью поддержанию заданной температурой в помещениях в зимнее время; - защита caloriferов приточных вентиляторов от замерзания; - автоматическое включение резервных вентиляторов при аварийном отключении рабочих; - флюкировка зарядного выпрямителя с вытяжным вентилятором, обслуживающим шкаф с аккумуляторами.

8.2. Более подробные сведения по автоматизации приведены в "Общих указаниях" на листе ЯОВ.

9. Охрана труда и пожарная безопасность.

9.1. Электробезопасность обеспечивается: - применением электротехнических изделий, конструкция которых отвечает требованиям безопасности, предъявляемым ГОСТ 12.2-007.0-75;

- занулением электрооборудования и светильников, подключенных к сети напряжением 380/220 с глухо заземленной нейтралью;

- применением малого напряжения (36В) для питания ручных переносных светильников, светильников местного освещения, а также ручного инструмента;

- применением защитных средств для обслуживания электрооборудования.

9.2. Безопасность труда обеспечивается:

- установкой светозвуковой сигнализации о действии и аварийном отключении вытяжных вентиляторов обслуживающих взрывоопасные помещения;

- устройством рабочего и аварийного электроосвещения помещений в соответствии с требованиями норм искусственного освещения (СНиП II-4-79);

- обслуживание светильников на высоте до 5м предусматривается со стоек и приставных лестниц. Светильники, установленные на высоте 6м должны обслуживаться со светной люльки подвешенного крана.

9.3. Необходима надежность работы устройств пожарной защиты (электрозадвижки, вентиляторы аварийной вентиляции и подачи воздуха в тамбур-шлюз), сигнальных устройств обеспечивается принятой схемой питания этих электроприемников от двух независимых вводов электропитания с устройством автоматического включения резерва (АВР).

9.4. Пожарная и взрывная безопасность электроустановок обеспечивается:

- применением электрооборудования и электропроводок, конструктивное исполнение которых соответствует условиям окружающей среды в помещениях. (Электрооборудование во взрывоопасной зоне класса В-1а имеет взрывозащитное исполнение, кабели и провода приняты с медными жилами);

- электрофлюкировкой зарядного выпрямителя аккумуляторных батарей с работой вытяжного вентилятора;

- применением электрической пожарной сигнализации в пожара и взрывоопасных помещениях с передачей сигнала на пост пожарной охраны;

- устройством автоматического отключения систем вентиляции (кроме приточных систем тамбур-шлюза) при возникновении пожара;

- устройством молниезащиты по II категории для взрывоопасных помещений здания.

Привязан

Изм. №

1	2	3	4	5	6
4.3	Бетон и железобетон	м ³	236,7	393,13	378,1
	на 1м ³ здания	"	0,029	0,054	0,054
	на 1м ² общей площади	"	0,224	0,295	0,259
	на расчетную единицу	"	1,58	2,62	2,52
4.4	Лесоматериалы, приведенные к круглому лесу	м ³	12,44	32,03	30,9
	на 1м ³ здания	"	0,002	0,004	0,004
	на 1м ² общей площади	"	0,012	0,022	0,021
	на расчетную единицу	"	0,080	0,214	0,206
4.5	Кирпич	тыс. шт.	295,9	313,0	305,8
	на 1м ³ здания	"	0,04	0,043	0,043
	на 1м ² общей площади	"	0,280	0,214	0,210
	на расчетную единицу	"	1,97	2,09	2,04

5. Эксплуатационные показатели

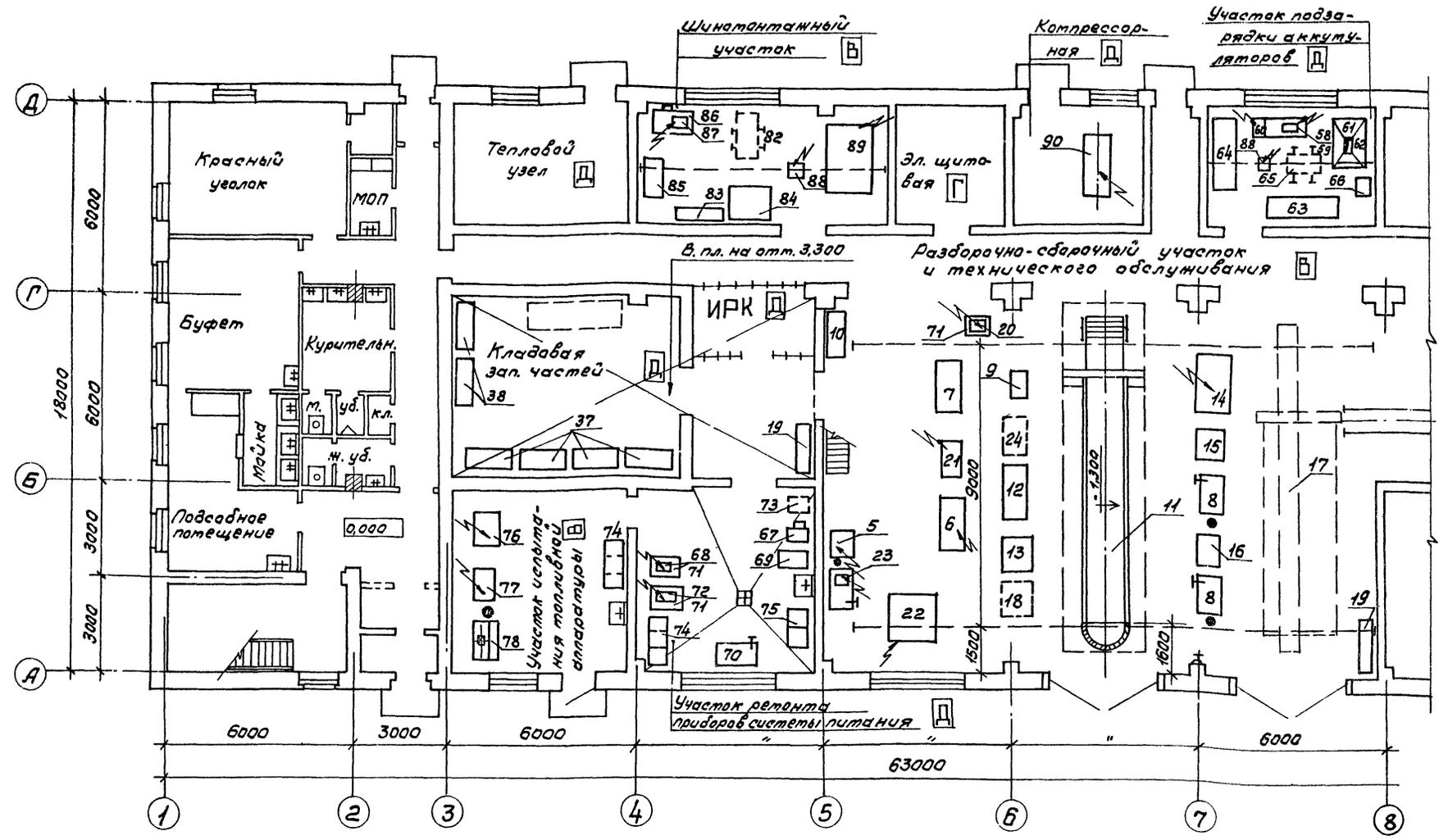
5.1	Расход воды:				
	холодной	л/сут.	11,69	12,48	12,48
	горячей	"		2,53	2,53
5.2	Расход тепла:	Вт		885467	885467
		ккал	667200	761365	761365
		час		151190	151190
	на отопление	"	114000	130000	130000
	на вентиляцию	"	432000	573992	573992
	на горячее водо-снабжение	"	121200	160285	160285
				137820	137820
5.3	Потребная электрическая мощность	кВт	199,0	125,8	125,8
5.4	Годовая потребность:				
	электроэнергии	МВт.ч.		209,9	209,9
	тепла	ГДж	—	3220,2	3220,2
	воды	м ³	—	3245	3245

Привязки			
Шиб. №			

ТП 416-7-315.89 ПЗ 6

24128-01

А. Лебедев



В помещении ремонта и испытания топливной аппаратуры применяемые стенды марок КИ-5278 (поз.76) и КИ-921М (поз.77) должны быть выполнены в искрозащитном исполнении (электрооборудование и электроаппаратура) или при испытаниях применять технологические жидкости с температурой вспышки паров выше 61°C.

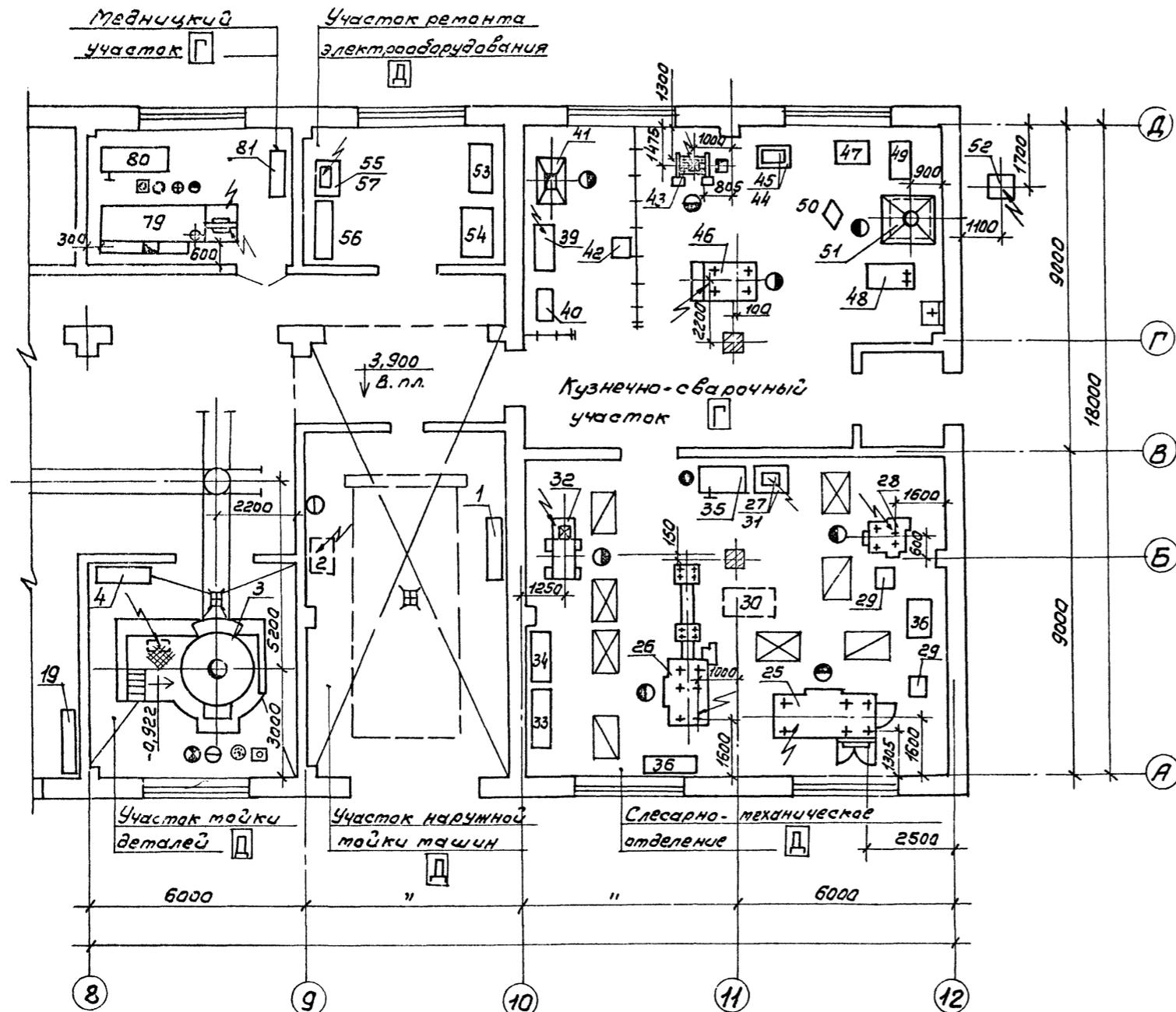
Г.И.П. Маричев	М.А.	ТП 416-7-315.89	ТХ
Нач. отд. Рогов	Инж.		
М.А. Кочетков	Инж.	Ремонтно-механическая мастерская на 150 условных ремонтов в год.	Станд. лист
Инж. Спиридонов	Инж.		
Инж. Рук. а.р. Глебова	Инж.		
Ст. инж. Гурьяков	Инж.		
Привязан		План расположения технологического оборудования в осях 1-8.	Р 4
Ш.в. №		СОЮЗГИПРОЛЕСХОЗ	

24128-01

Контроль

форма А.2

Альбом I



Условное обозначение

- ⊞ — Трап
- — — — — Подкрановые пути
- ⊖ Подвод холодной воды
- ⊠ Подвод холодной воды и отвод в канализацию
- ⊕ Подвод горячей воды
- ⊙ — — — — — пара
- ⊙ Отвод конденсата
- ⊙ Подвод сжатого воздуха
- ⚡ Потребитель электроэнергии
- ⊠ ⊙ Местный вентиляционный отсос
- ⚡ 3 Розетка 3^х фазн. переменного тока
- ⊠ Площадка складирования деталей узлов, агрегатов и др.
- ⊠ Раковина
- ⊠ Кран подвесной однобалочный
- ⊠ Оборудование передвижное

ГЧП	Маричева	М.В.	ТП 416-7-315.89	ТХ
Нац. атт.	Розачев	С.И.		
Ин. атт.	Смирданов	С.С.		
Сл. спец.	Смирданов	С.С.		
Рук. з/р.	Стефанова	С.С.		
Ст. инж.	Сирякова	С.С.		
Привязан			Ремонтно-механическая мастерская на 150 условных ремонтных в год.	Страниц Лист Листов
				Р 5
Инв. №			План расположения технологического оборудования в осях 8÷12.	СОИЗГИПРОЛЕСХОЗ

24128-01

Альбом I

Формат А2

1	2	3	4	5	7	8	9	
72	Настольно-сверлильный станок	2М112	1	φ 12 мм	1,06	0,6	120	Вильнюсский станкостроительный з-д «Камтукарс» по черт.
73	Тележка стеллаж для деталей	Р953	3	600x700x1000	—	—	100	Гипроавтотранс
74	Секция стеллажа	5154.000	2	1500x600x590	—	—	48	по черт. ГОСНИТИ
75	Ванна точечная передвижная	0М1316	1	V=150л 1250x620x950	—	—	60	Тобольский ртз Госагропрома Узв. ССР
—	Прибор для проверки карбюраторов и бензонасосов	5776/СО-950	1	Настольный	—	—	26	Красноуфимский ОЭЗ Госагропрома РСФСР
—	Набор инструмента для регулировки карбюраторов	2445А	1	365x170x68	—	—	4	Фрунзенский ЭРЗ Госагропрома Узв. ССР
Участок испытания топливной аппаратуры								
76	Стенд универсальный для испытания масляных насосов и фильтров двигателей	КИ-5278	1	950x880x1600	1,10	1,0	300	Орловский ремонтмеханический з-д
77	Стенд для испытания и регулировки топливной аппаратуры	КИ-921М	1	1100x600x1620	1,3,0	4,1	520	Красноуфимский ОЭЗ Госагропрома Узв. ССР
78	Верстак для ремонта карбюраторов	5103.000	1	1250x750x1110	—	—	155	по черт. ГОСНИТИ
Медницкий участок								
79	Стенд для комплексных работ по ремонту радиаторов	3092	1	3810x1340x2480	1,4,0	1,1	600	по черт. Гипроавтотранс
80	Верстак для жестяничных работ	5105.000	1	1880x1000x830	—	—	330	Береговский ф-л ГОСНИТИ
81	Стеллаж для радиаторов и бензобаков	5121.000	1	1430x500x1800	—	—	85	по черт. ГОСНИТИ
Шумомонтажный участок								
82	Тележка с платформой	ТПР-25	1	Q=1000 кгс 1620x800x1500	—	—	112	г. Кзыл-Орда з.к 169/2
83	Вешалка для камер настенная	5132.000	1	1500x450x450	—	—	9,8	по черт. ГОСНИТИ
84	Стеллаж для колес автомобилей	5119.000	1	1270x1135x1200 однорульный	—	—	59	—
85	Ванна для проверки камер автомобильных шин	5137.000	1	1250x600x830	—	—	48	—
86	Верстак для ремонта шин	5102.000	1	1250x750x1600	—	—	220	—
87	Электровулканизатор	6140	1	405x350x630	1,097	0,97	55	Новгородский з-д «Автоспецоборудование»
—	Комплект приспособлений и инструмента для обработки местных поврежденных шин	Модель Ш308	1	450x330x130	—	—	125	Казанский опытно-экспериментальный з-д «Автоспецоборудование»
—	Привод шероховатого инструмента	Модель 6225	1	2320x240	1,1	1,1	391	—
88	Таль электрическая	13025-51120-31	2	Q=0,25 Т	1,055	0,6	800	Палевокой машиностроительный з-д
89	Стенд для демонтажа и монтажа шин	Модель Ш-513	1	2205x1735x1860	1,3,0	3,0	800	Загорский з-д «Автоспецоборудование»

1	2	3	4	5	6	7	8	9
Компрессорная								
90	Компрессор	40105	1	1869x670x1430 Q=1м³/мин	1,10	1,0	520	Бережский з-д «Автоспецоборудование»
Прочее оборудование								
—	Комплект приспособлений и инструмента для технического обслуживания электрооборудования автомобилей	ПТ-76+В	1	32 инструмента	—	—	—	Челябинский ОЭМЗ Госагропрома РСФСР
—	Набор инструмента слесаря электрика	ГОСНИТИ	1	506x200x200	—	—	16	Сергиевский РтЗ Госагропрома РСФСР
—	Светная лампа к подвесному крану для обслуживания осветильников	—	1	Q=100 кгс 530x1000	—	—	36	Барнаульский з-д транспорта машиностроения
—	Преобразователь ПЧС-4,0-150/200/400-(36) - П (к поз. 20,31)	—	2	—	2,4,0	8,0	—	ЗПО «Преобразователь» Ульяновский з-д лабораторных печей
—	Электросушитель	«Эра»	2	305x115x235	1,105	1,05	—	—
—	Газогенератор ацетиленовый	АНВ-15-80	1	P=2,5-3,0 МПа Q=1,25 м³/ч, φ400x1175	1	1	32	—
—	Редуктор кислородный	ДКА-15-65	1	P=0,1-0,15 МПа	1	1	3,3	—
—	Комплект горелок для резки с наконечниками № 0, 1, 2, 3	«Звездочка»	1	Sмет=0,2÷4 мм Друкава=6 мм	—	—	0,54	—

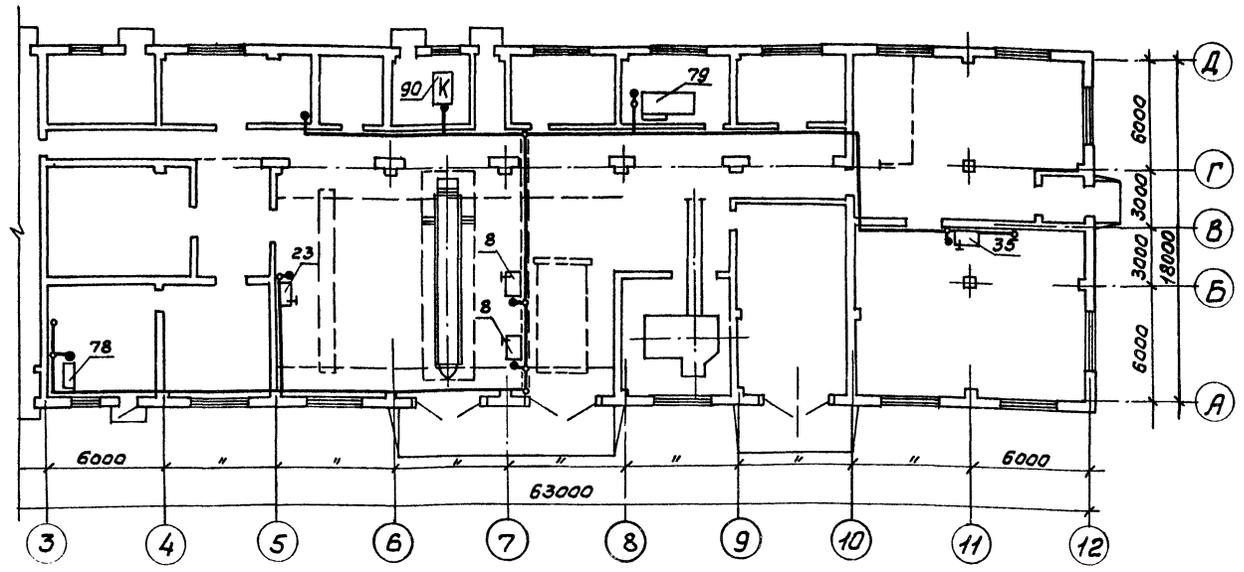
Перечень оборудования буфета ст. лист ТХ-11.

В помещении ремонта и испытания топливной аппаратуры применяемые стенды марок КИ-5278 (поз. 76) и КИ-921М (поз. 77) должны быть выполнены в искрозащищенном исполнении (электрооборудование и электроаппаратура) или при испытании применять технологические жидкости с температурой вспышки паров выше 61°С.

Гип	Маричева	МОН	ТП	416-7-315.89	ТХ		
Начальн.	Розачев	Служб.					
Инженер	Спирidonov	Служб.					
Инспектор	Спирidonov	Служб.					
Инженер	Глеboва	Служб.					
Ст. инж.	Гурьякова	Служб.	Ремонтно-механическая мастерская на 150 учебных ремонтных в год	Стандарт	Лист	Листов	
Привязан					Р	8	
Инв. №					Перечень технологического оборудования (окончанин)		СОЮЗГИПРОАБХОЗ

24128-01

Алгорит I



Потребители сжатого воздуха

№ п/п	Наименование потребителей	Поз.	Кол.
1	Верстак слесарный	8	2
2	Верстак слесарный	23	1
3	Верстак слесарный	35	1
4	Верстак для ремонта карбюраторов	78	1
5	Стенд для комплексных работ по ремонту радиаторов	79	1

Условные обозначения:

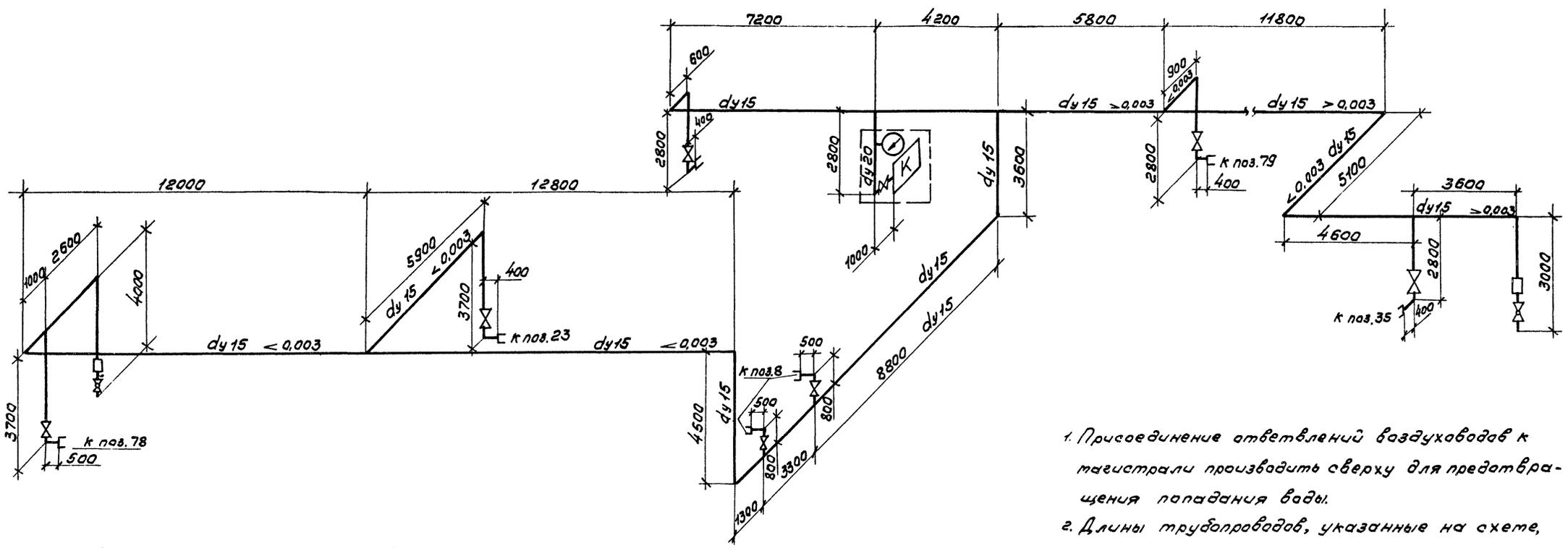
- воздуховод
- воздуховод под землей и под полом
- потребитель сжатого воздуха

ГЛП	Мачева	Маш							
Начальн.	Розачев	Сем							
Инженер	Спирidonov	Сем							
Инженер	Гладова	Сем							
Ст. инж.	Бирякова	Сем							

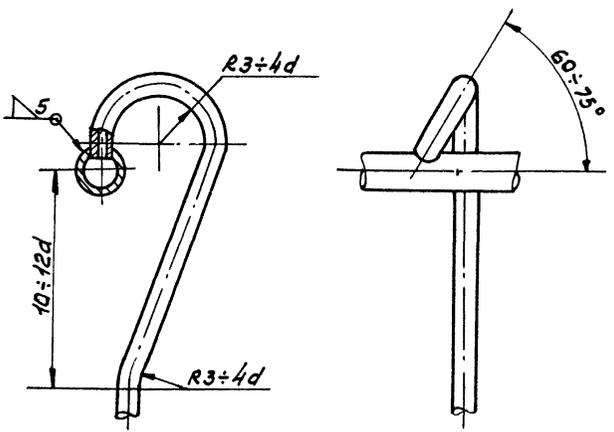
ТП	416-7-315.89	ТХ
Ремонтно-механическая мастерская на 150 условных ремонтв в год.	Станд. лист	Листов
Разводка сжатого воздуха. План. Перечень потребителей.	р	9
	СОЮЗГИПРОБЕСХОЗ	

24128-01

А.подом I



Узел присоединения ответвления к магистральному трубопроводу 1:5



1. Присоединение ответвлений воздухопроводов к магистрали производить сверху для предотвращения попадания воды.
2. Длины трубопроводов, указанные на схеме, уточнить при монтаже.
3. Крепление трубопроводов выполнить по месту с возможностью температурного удлинения.
4. Монтаж и испытание трубопроводов произвести согласно СНиП 3.05.05-84.
5. Окраску трубопроводов произвести масляной краской за 2 раза.

ГЛП	Маричева	Маш	ТП	416-7-315.89	ТХ
Нач.отд.	Розачев	Сидих			
Н.контр.	Спириданов	Сид			
М.спец.	Спириданов	Сид			
Рук.г.а.	Глебова	Лид			
Привязан			Ремонтно-механическая мастерская на 150 условных ремонтов в год.	Студия/лист	Листов
			Схема разводки снатового воздуха. Узел присоединения ответвления.	Р	10
Инв. №				СОЮЗГНПРОЛЕС ХОЗ	

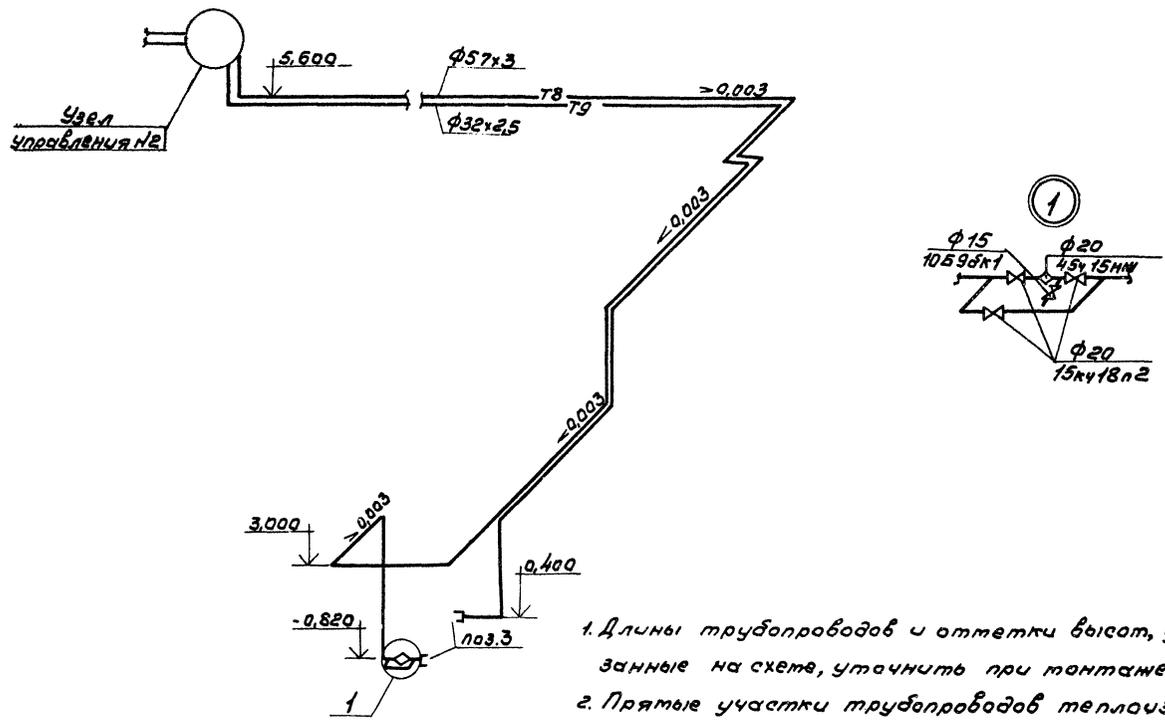
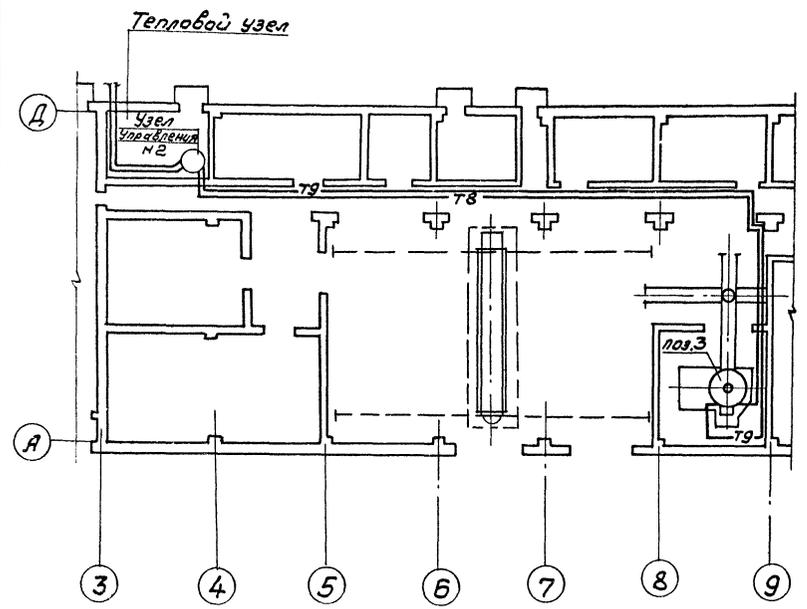
24128-01

Копировал Дядько

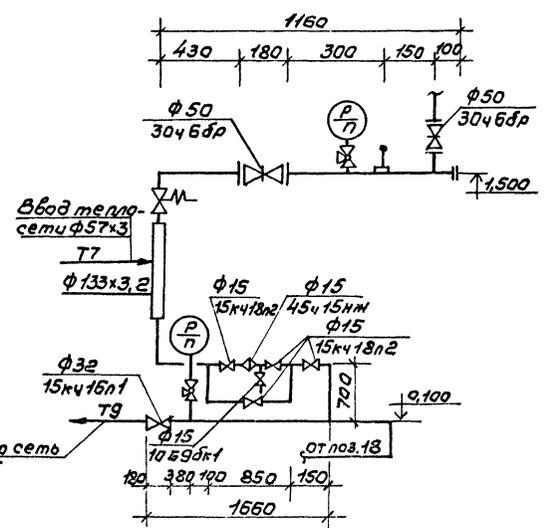
Формат А2

Листов I

Схема пароснабжения



Узел управления №2



Условные обозначения:

- T8— паропровод
- T9— конденсатопровод

1. Длины трубопроводов и отметки высот, указанные на схеме, уточнить при монтаже.
2. Прямые участки трубопроводов теплоизолировать полуцилиндрами марки 100, $\delta 40$, Гост 23208-83 и покрыть оцинкованным железом $\delta=0,5$, изогнутые участки трубопроводов и арматуры теплоизолировать шнуром теплоизоляционным марки 200, ТУЗБ-1695-79, $\delta=30$.
3. Монтаж и испытание трубопроводов произвести согласно СНиП 3.05.05.84.

ГЦП	Маричева	М.И.	ТП	416-7-315.89	ТХ
Николаев	Рогович	С.И.			
И.Контр.	Смирденко	С.И.			
Ин.спец.	Смирденко	С.И.			
Рук.г.р.	Глебова	С.И.			
Привязан			Ремонтно-механическая мастерская на 150 усл.дн.р. ремонт в год	Стандарт	Лист 12
Инф.№			Пароснабжение технологического. План. Схема. Узел. Узел управления №2	СОЮЗГИПРОДЕСХОЗ	

24128-01

Копировать

Формат А2

Альбом I

**ВЕДОМОСТЬ РАБОЧИХ ЧЕРТЕЖЕЙ
ОСНОВНОГО КОМПЛЕКТА**

**ВЕДОМОСТЬ ССЫЛОЧНЫХ И
ПРИКЛАГАЕМЫХ ДОКУМЕНТОВ**

ВЕДОМОСТЬ СПЕЦИФИКАЦИЙ

Лист	Наименование	Примечание
1	Общие данные (начало)	
2	Общие данные (окончание)	
3	Планы на отм. 0,000; 3,300; 3,900. Экспликация помещений.	
4	Вспомогательные помещения. Экспликация помещений.	
5	Разрезы 1-1; 2-2; 3-3	
6	Разрезы 4-4 и 5-5. Детали разрезов.	
7	Фасады.	
8	Детали разрезов и фасада. Деталь плана.	
9	План расположения отверстий и ниш.	
10	Планы полов и кровли. Экспликация полов.	
11	Спецификация элементов заполнения проемов. Ведомость проемов. Ворот и дверей. Схемы.	
12	Ведомость перемычек. Спецификация перемычек для температуры наружного воздуха - 30°С.	
13	Ведомость перемычек. Спецификация перемычек для температуры наружного воздуха - 20°С и - 40°С.	

Обозначение	Наименование	Примечание
Ссылочные документы		
Серия 1.435.9-17 вып. 2	Ворота распашные. ворота из панели типа „Сэндвич“	
Серия 2.435-6 вып. 1	Противопожарные двери и ворота промышленных зданий.	
Серия 1.136.5-19	Двери деревянные наружные для жилых и общественных зданий.	
ГОСТ 11214-86	Окна и балконные двери деревянные с двойным остеклением для жилых и общественных зданий.	
ГОСТ 12506-81	Окна деревянные для промышленных зданий.	
ГОСТ 6629-88	Двери деревянные внутрен- ние для жилых и обществен- ных зданий.	
Серия 1.038.1-1 вып. 1; 12	Перемычки железобетонные для зданий с кирпичными стенами.	
Серия 1.136.4-13 вып. 1	Плиты подоконные для жилых и общественных зданий.	
Серия 1.494-27 вып. 7	Воздухоприемные устройства с подвесными утепленными клапанами.	
Серия 1.238-1 вып. 2	Железобетонные козырьки входов и парпетные плиты общественных зданий.	
ГОСТ 16289-86	Окна и балконные двери деревянные с тройным остекле- нием для жилых и обществен- ных зданий.	
Прилагаемые документы		
Альбом	ВМ АР	Ведомость потребности в материалах

Лист	Наименование	Примечание
9	Спецификация элементов заполнения проемов	
10	Спецификация перемычек для t наружного воздуха - 30°С	
11	Спецификация перемычек для t наружного воздуха - 20°С и - 40°С	

ТЕХНИЧЕСКИЕ ХАРАКТЕРИСТИКИ

Наименование	Ед. изм.	Производ- ственная часть	Вспомога- тельные помещения	Всего
Строительный объем	м ³	5988,9	1061,0	7049,9
Площадь застройки	м ²	1022,4	173,7	1196,1
Общая площадь	м ²	1162,5	295,7	1458,2

УСЛОВНЫЕ ОБОЗНАЧЕНИЯ

Шкафчик для чистого или грязного белья.

Титульный проект разработан в соответствии с действующими нормами и правилами и предусматривает мероприятия, обеспечивающие взрывную, взрывопожарную и пожарную безопасность при эксплуатации здания.

Главный инженер проекта *Маричева* А.В. Маричева

Привязан			
Инв. №			
Г.И.П. Маричева			
Начальн. Разачев	Сели	ТП 416-7-315.89	АР
И.Контр. Евстигнев			
Рук. гр. Синадочки СГБ, 1989			
Вед. инж. Рыжова Т.И. 1913			
Ремонтно-механическая мастерская на 150 условных ремонтов в год.		Итадия	Лист 13
Общие данные (Начало)		СОЮЗГИПРОЛЕСХОЗ	

24128-01

ВЕДОМОСТЬ ОТДЕЛКИ ПОМЕЩЕНИЙ

Наименование помещения	Потолок		Стены и перегородки		Низ стен или перегородок / панель /			Примечание
	Площадь м ²	Вид отделки	Площадь м ²	Вид отделки	Площадь м ²	Вид отделки	Высота мм	
Разборочно-сборочный участок и техническое обслуживание	314,7		560,0	Расшивка швов.				Согласно требованиям СНиП II-22-81 п. 6.3 ^а перевязку стен из пустотелого кирпича толщ. 65. Выполнять: один тычковый ряд на четыре ряда кладки на растворе М-50.
Слесарно-механическое отделение	103,2	Затирка швов.	127,9	Клеевая окраска с применением красителя.				
Технологический коридор	25,5		107,2					
Венткамеры	195,2	Известковая побелка.	498,0					
Тепловой узел	21,0		62,1	Расшивка швов.				
Кузнечно-сварочный участок	96,9		126,2	Известковая побелка.				
Шинотампный участок	30,0		75,3	окраска стен				
Электрощитовая	13,1		50,1					
Участок ремонта электрооборудования	21,5		59,2					
Компрессорная	15,9		52,2					
Кладовая запчастей	41,4		74,1					
УРК и тамбур	25,6		64,9					
Участок испытательной лаборатории	33,0		60,7	Расшивка швов				
Технический участок	21,5		59,2					
Участок разработки аккумуляторов	20,6		59,2	водоэмульсионная покраска стен с добавлением красителя				
Участок ремонта приборов системы питания	33,0	Затирка швов.	12,0		60,0	Глазурованная плитка	3000	
Участок мойки деталей	33,7	водоэмульсионная покраска.	125,5		71,1		То же	
Участок наружной мойки машин	53,4							
Лестничная клетка	14,6	Затирка швов.	85,6					
Курительная	8,7	покраска клеевой, краской	29,8					
Мойка	5,5		10,3		17,0		2000	
Подсобное помещение	18,0	Затирка швов.	18,1		31,1		То же	
Наливные ванны	7,6		33,9		5,3		"	
Преддушевые	7,6	водоэмульсионная покраска	12,5			Глазурованная плитка		
Душевые	10,9		38,8		29,0		2000	
Уборные	8,6		50,0		35,0		2200	
Гардеробные спецсвечи	13,5		12,0		20,0		То же	
МОП	3,4				13,3		"	
Статорная					81,4		На всю высоту	

Наименование помещения	Потолок		Стены и перегородки		Низ стен или перегородок / панель /			Примечание
	Площадь м ²	Вид отделки	Площадь м ²	Вид отделки	Площадь м ²	Вид отделки	Высота мм	
Гардеробные	35,4	Затирка швов.	63,5	Гипсовая сухая штукатурка.	1,2	Глазурованная плитка	0,7	Согласно требованиям СНиП II-22-81 п. 6.3 ^а перевязку стен из пустотелого кирпича толщ. 65. Выполнять: один тычковый ряд на четыре ряда кладки на растворе М-50.
Тамбуры кладовая	7,1		46,9					
Красный угол	23,7	Покраска клеевой краской.	46,8					
Комната общественной организации	11,7		33,5	Улучшенная водоэмульсионная покраска с применением красителя.				
Комната механика и мастера	12,4		35,0					
Буфет на 12 мест	20,0		35,8		0,6	Глазурованная плитка	0,7	
Вестибюль	16,1		34,8					
Коридоры	41,0		177,8					

ОБЩИЕ УКАЗАНИЯ

Архитектурная часть проекта разработана на основании технологического задания.

Степень огнестойкости - II.
За условную отметку 0,000 принят уровень чистого пола первого этажа, производственной части здания и вспомогательных помещений.

Наружные и внутренние стены и перегородки выполняются из керамического пустотелого кирпича М100 по ГОСТу 530-80 на цементно-песчаном растворе М25.

В дверных и оконных проемах в кирпичной кладке, с двух сторон проема заложить деревянные пробки 250x120x65 через 1000мм по высоте, но не менее двух на откос.

Горизонтальная гидроизоляция кирпичных стен на отм. -0,030 и -0,350 из цементного раствора состава 1:2 толщиной 20мм.
Вокруг здания запроектирована асфальтовая отмостка шириной 750мм на цементном основании.

Планировочная отметка земли - 0,150.
Стены фасада выполняются с подбором лицевой стороны кирпича под расшивку швов, кроме простенков, которые выполняются в пустошовку с последующей штукатуркой с применением пигмента.

Цоколь выкладывается в пустошовку и штукатурится цементным раствором марки 50 с последующей окраской силикатными красками.

Оконные и дверные откосы штукатурятся известково-цементным раствором и окрашиваются водостойкими красками белого цвета.

Все стальные изделия окрашиваются масляной краской за 2 раза.

Согласно требованиям СНиП II-22-81 п. 6.3^а перевязку стен из пустотелого кирпича толщиной 65мм выполнять: один тычковый ряд на четыре ряда кладки на растворе М-50.

Пиллстры по осям А, Г и Д выполняются из обыкновенного глиняного кирпича пластического прессования ГОСТ 530-80.

ТАБЛИЦА ТОЛЩИН СТЕН И УТЕПЛИТЕЛЯ

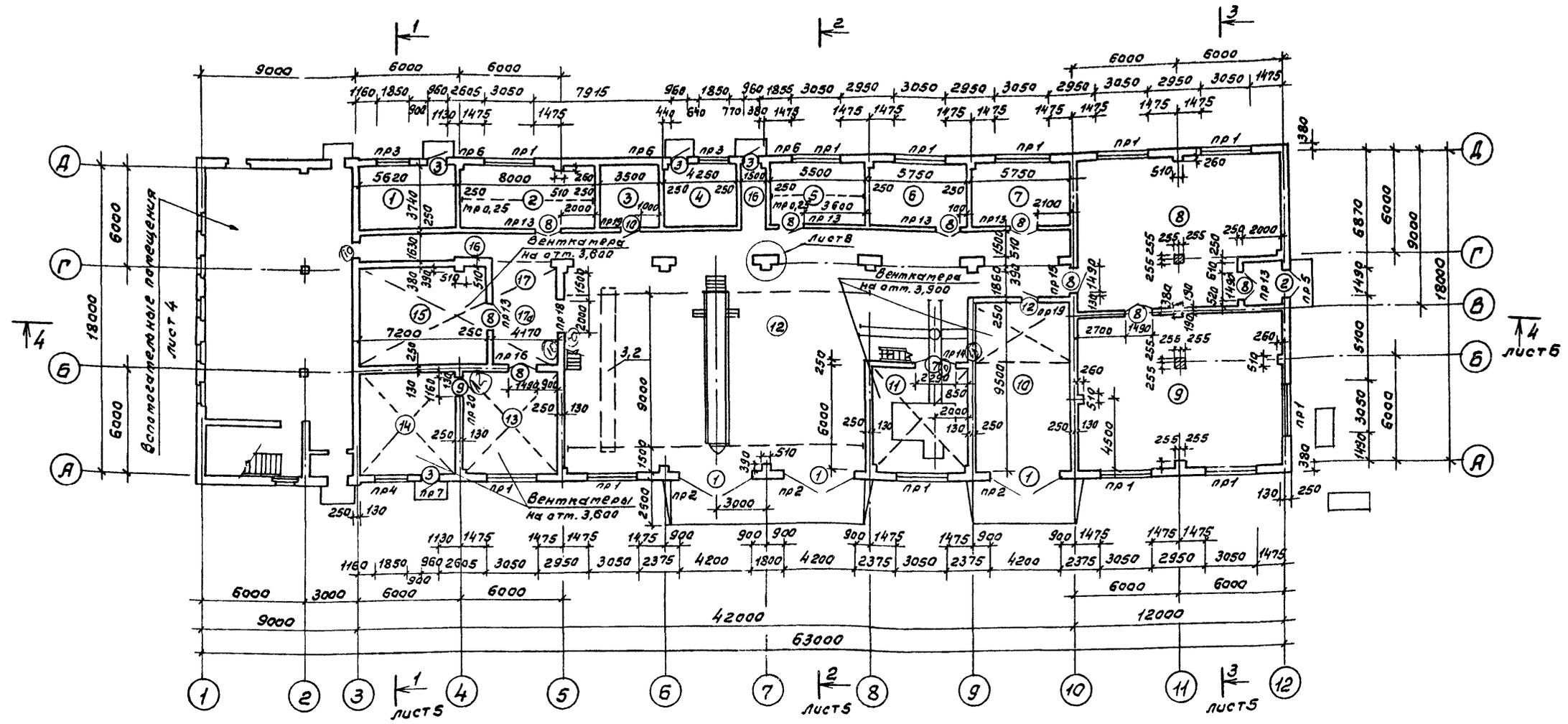
Материалы	Расчетная толщина	Толщина		Предельная расчетная t, в С		
		Стен	Утеплитель	Для стен	Для утеплителя	
Стены	Утеплитель	тн. в С	Стен	Утеплитель	Для стен	Для утеплителя
Производственная часть						
Кирпич керамический рядовой, пустотелый КРП 100/1400/50 ГОСТ 530-80	Ячеистый бетон $\rho = 400 \text{ кг/м}^3$	-20	380	60	-34,5	-29
		-30	380	80	-34,5	-39,5
		-40	510	100	-48	-47,5
Вспомогательные помещения						
Кирпич керамический рядовой пустотелый КРП 100/1400/50 ГОСТ 530-80	Ячеистый бетон $\rho = 400 \text{ кг/м}^3$	-20	380	80	-29	-29
		-30	510	100	-43,5	-37,5
		-40	510	120	-43,5	-44

Г.И.П. Мещеряков	М.И.П. Сидорова	Т.П. 416-7-315.89	АР
Начальник	Инженер		
Инженер	Инженер		
Инженер	Инженер		

Привязан	Рель. итно-техническая мастерская на 150 условных листов в год.	Стандарт	Лист	Листов
	Общие данные (окончание)	Р	2	
Инв. №		СОЮЗГИПРОБЕСХОЗ		

24128-01

П Л А Н Н А О Т М . 0 , 0 0 0



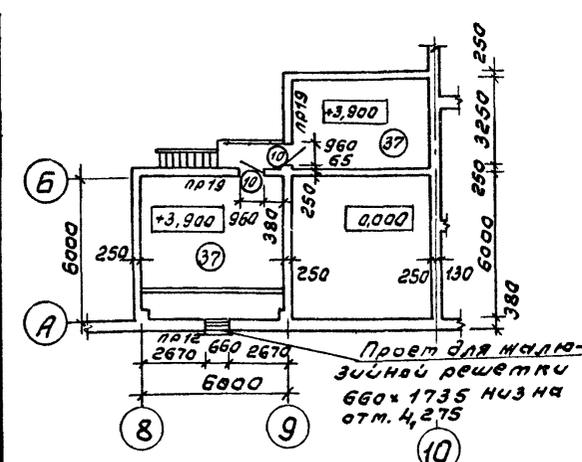
ЭКСПЛИКАЦИЯ ПОМЕЩЕНИЙ

Номер по проекту	Наименование	Площадь	Категория производства по взрывной, взрывопожарной и пожарной опасности
1	2	3	4
1	Тепловой узел	21,0	Д
2	Шинотанковый участок	30,0	В
3	Электрощитовая	13,1	Г
4	Компрессорная	15,9	Д
5	Участок подзарядки аккумуляторов	20,6	Д
6	Медницкий участок	21,5	Г
7	Участок ремонта электрооборудования	21,5	Д
8	Кузнечно-сварочный участок	96,9	Г

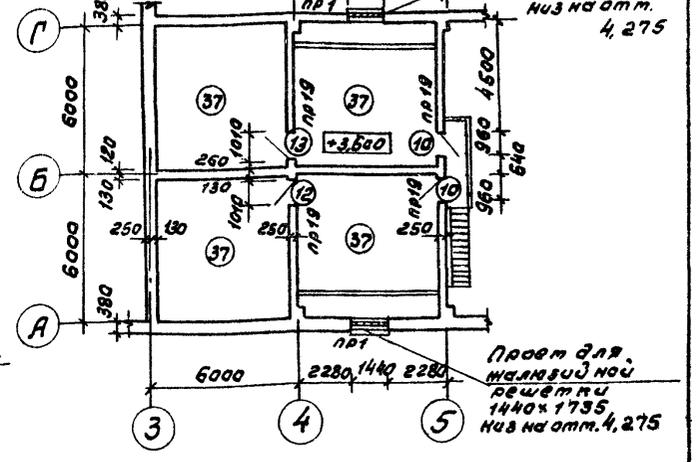
1	2	3	4
9	Слесарно-механическое отделение	103,2	А
10	Участок наружной мойки машин	53,4	Д
11	Участок мойки деталей	33,7	Д
12	Разборочно-сборочный участок и технического обслуживания	314,7	В
13	Участок ремонта приборов системы питания	33,0	Д
14	Участок испытания топливной аппаратуры	33,0	В
15	Кладовая запчастей	41,4	Д
16	Коридор технологический	25,5	-
17	УРК	8,2	-
17а	Тамбур	17,4	-

Монтажные проемы в венткамерах, их привязку и маркировку перемычек над проемами смотрите лист АР-9.

П Л А Н Н А О Т М . 3 , 9 0 0



П Л А Н Н А О Т М . 3 , 6 0 0



ГЛП	Марчева	И.И.	1939
Нач.отд.	Розачев	И.И.	
Н.контр.	Евстигнеев	И.И.	
Рук.вр.	Синадский	И.И.	
ТП 416-7-315.89 АР			
Ремонтно-механическая мастерская на 150условных ремонтов в год.			Стадия
Планы на отм. 0,000; 3,300; 3,900.			Лист
Экспликация помещений.			Листов
			Р 3
СОЮЗГИПРОЛЕСХОЗ			

24128-01

Копировал Филкина

Формат А2

Альбом I

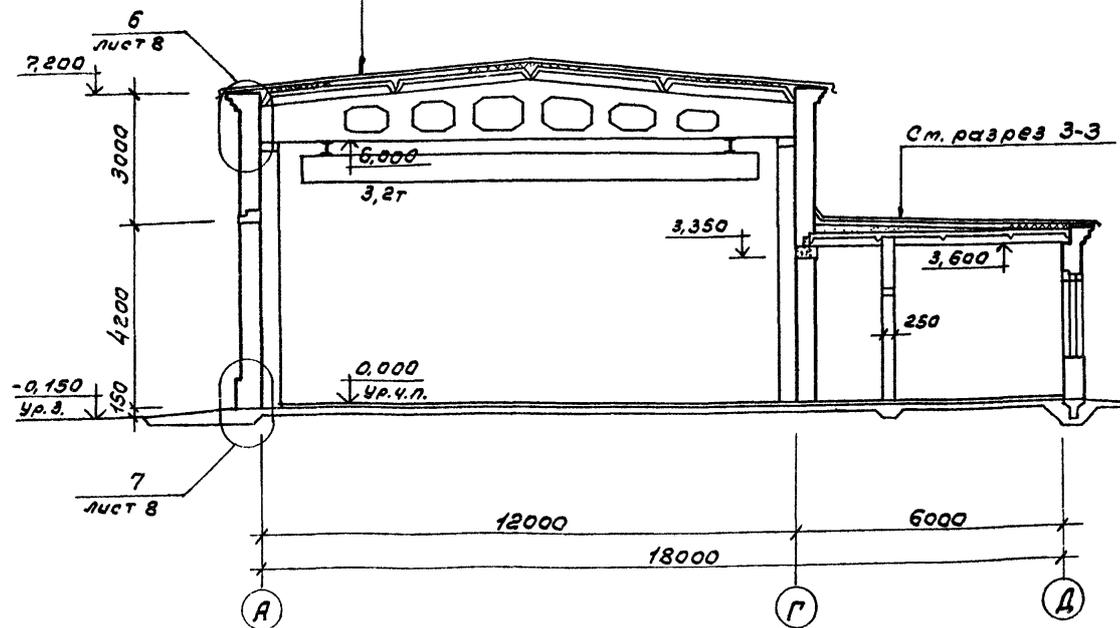
Согласовано:
Рук.вр. ТХ Лебеда
Инженер В.И. Сидоров

Согласовано:
Инженер В.И. Сидоров
Рук.вр. проекта
Рук.вр. об. Шамис

Альбом I

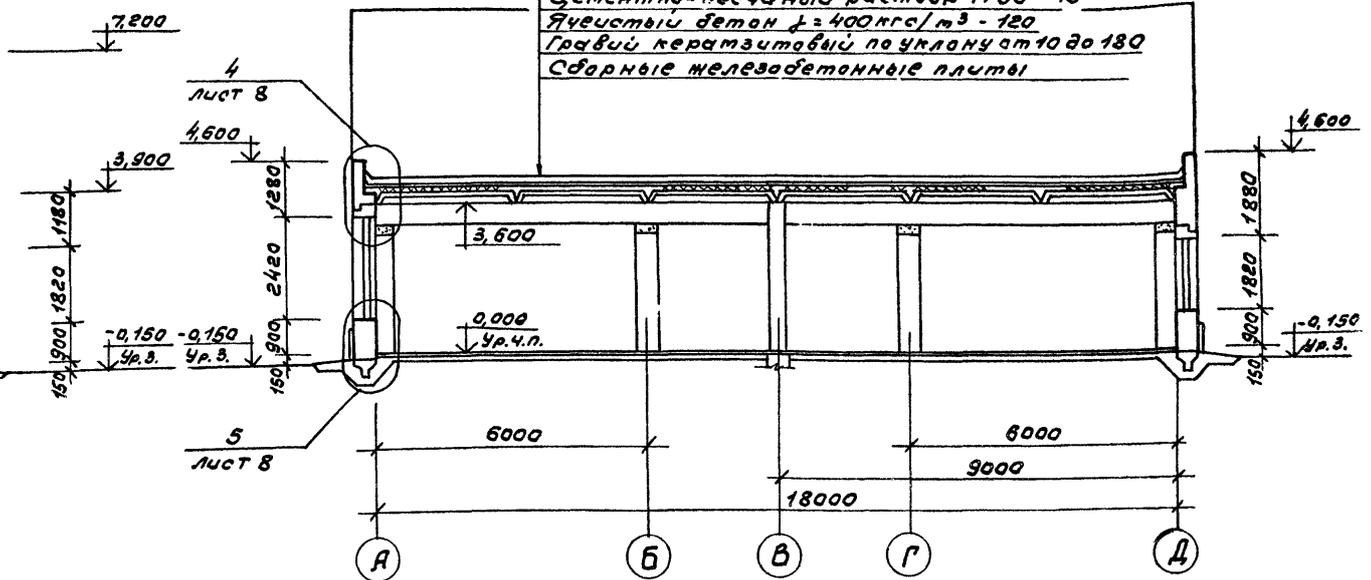
РАЗРЕЗ 2-2

1. Слой гравия втопленный в битумную мастику
 2. Слой рубероида на битумной мастике
 3. Цементно-песчаный раствор м 50 - 15
 4. Ячеистый бетон $\rho = 400 \text{ кгс/м}^3$ - 120
 5. Слой рубероида на битумной мастике (над мойками)
 6. Сварные железобетонные плиты



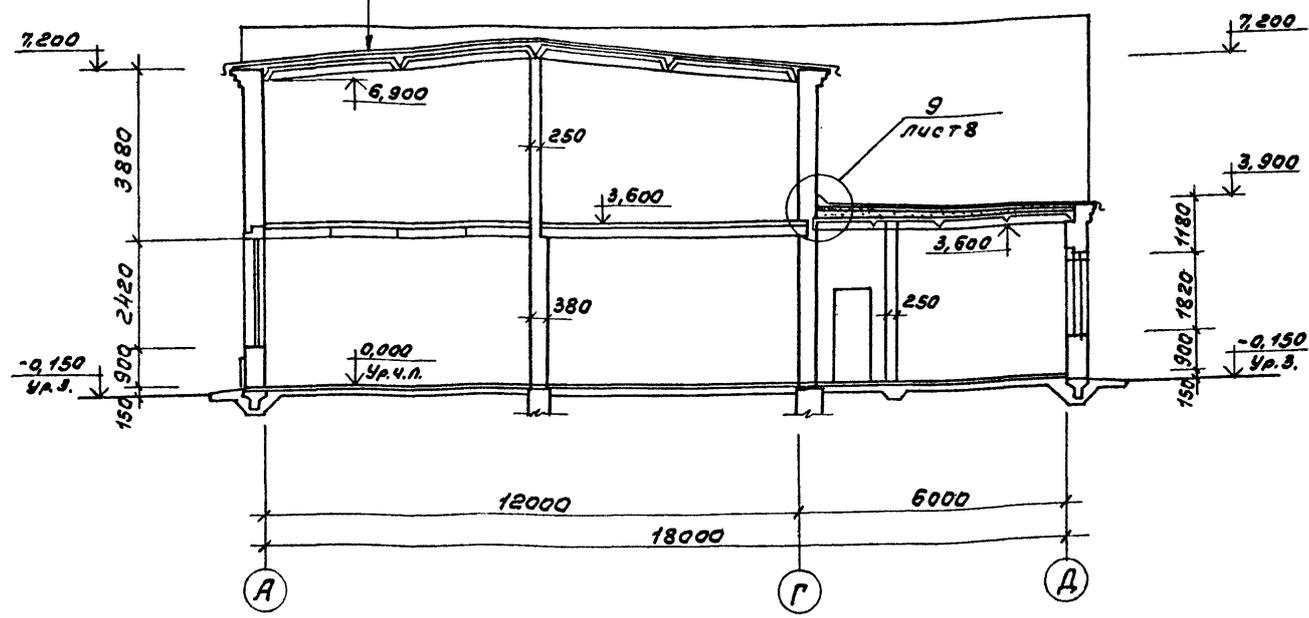
РАЗРЕЗ 3-3

1. Слой гравия втопленный в битумную мастику
 2. Слой рубероида на битумной мастике
 3. Цементно-песчаный раствор м 50 - 15
 4. Ячеистый бетон $\rho = 400 \text{ кгс/м}^3$ - 120
 5. Гравий керамзитовый по уклону от 10 до 180
 6. Сварные железобетонные плиты



РАЗРЕЗ 1-1

См. разрез 2-2



Гип	Марчева	М/В	ТП	416-7-315.89	АР
Нач. отд.	Розачев	С/И			
Н.контр.	Евстигнеев	М/В			
Рук. гр.	Владский	С/И			
1982					
Привязан			Ремонтно-механическая	Студия	Лист
			мастерская на 150 учебных	Р	5
			ремонтов в год.		
			Разрез 3/1		
			1-1; 2-2; 3-3.		
Ив. №				СОУЗГИПРОДСХОЗ	

24128-01

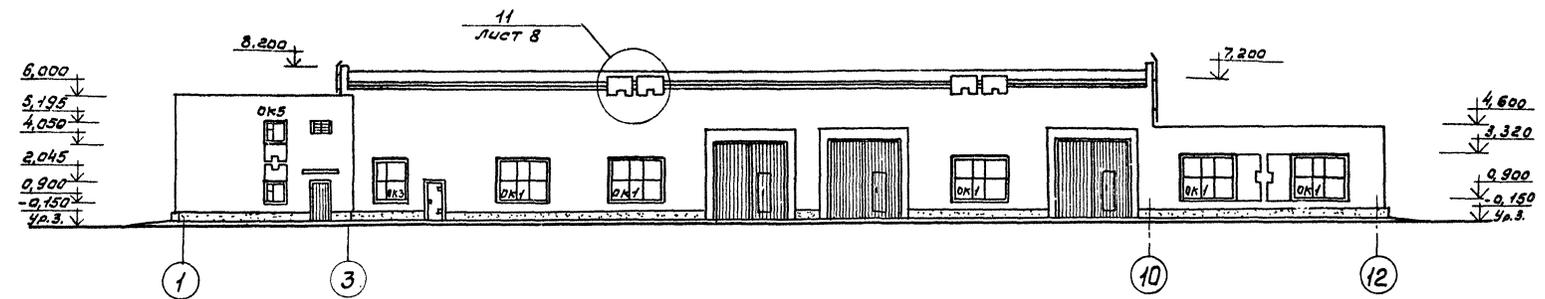
Копировать

Формат А2

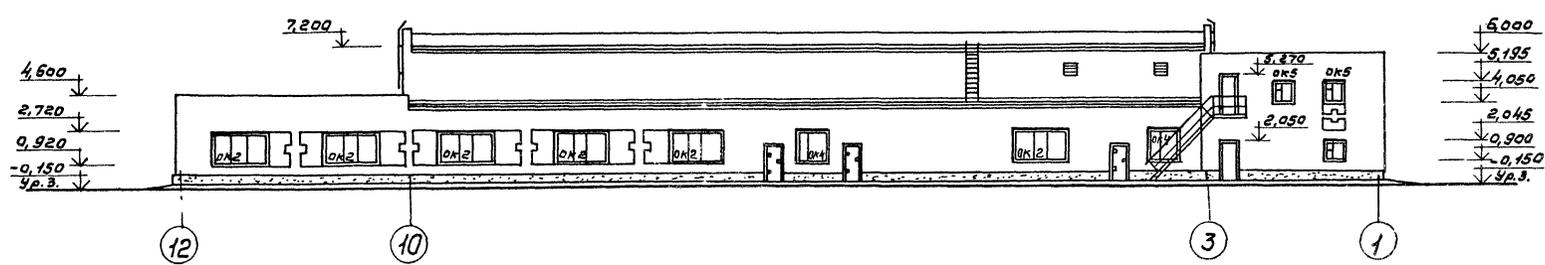
Согласовано:
 Гл. спец. арх. Евстигнеев
 Рук. гр. конст. Воронин
 Саулин

Альбом I

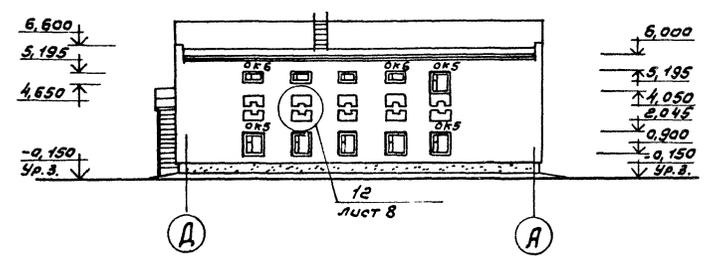
ФАСАД 1-12



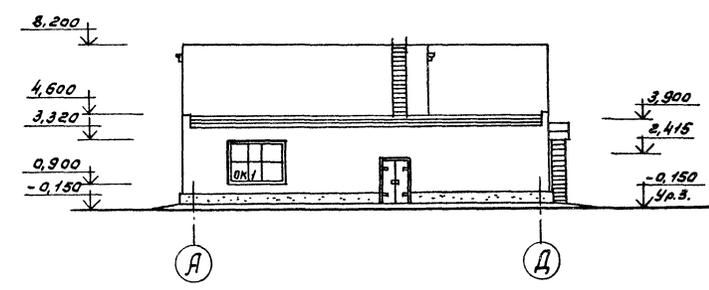
ФАСАД 12-1



ФАСАД Д-А



ФАСАД А-Д



Согласовано:
Инженер А.В. Смирнов

ГЛП Марчева	М.А.	ТП 416-7-315.8А	АР		
Нач.отд. Рогов	В.И.				
Н.контр. Светицкий	М.А.				
Рук.пр. Синавский	В.И.				
Привязан		Ремонтно-механическая мастерская на 50условных ремонтв в год.	Стр.вкл	Лист	Листов
			Р	7	
УИВ №		Фасады	СООЗГИПРОЛЕСХОЗ		

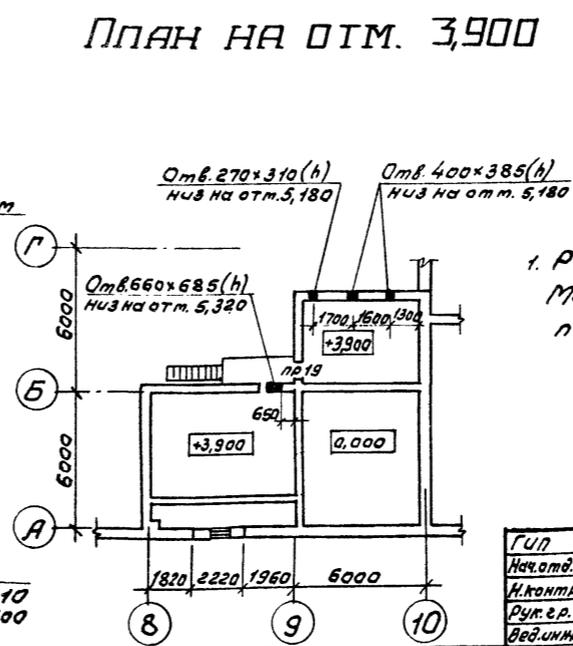
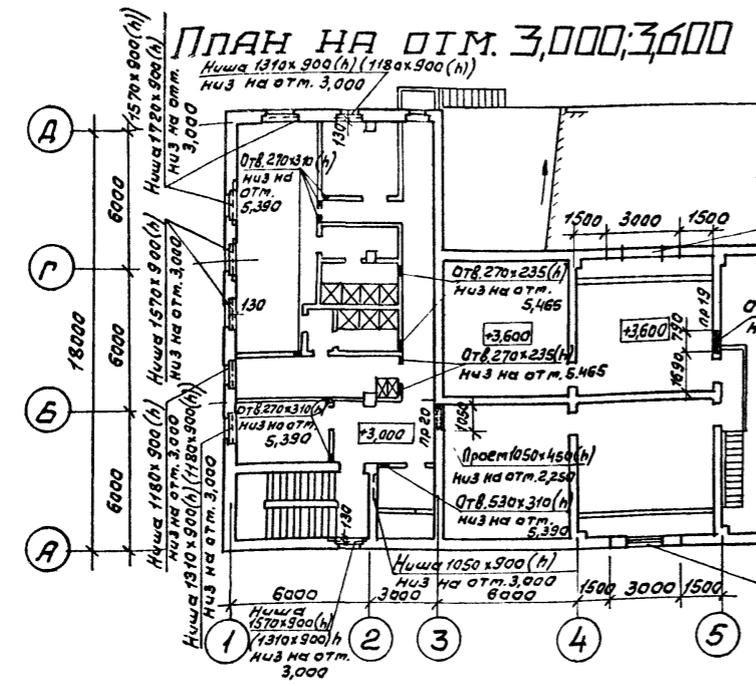
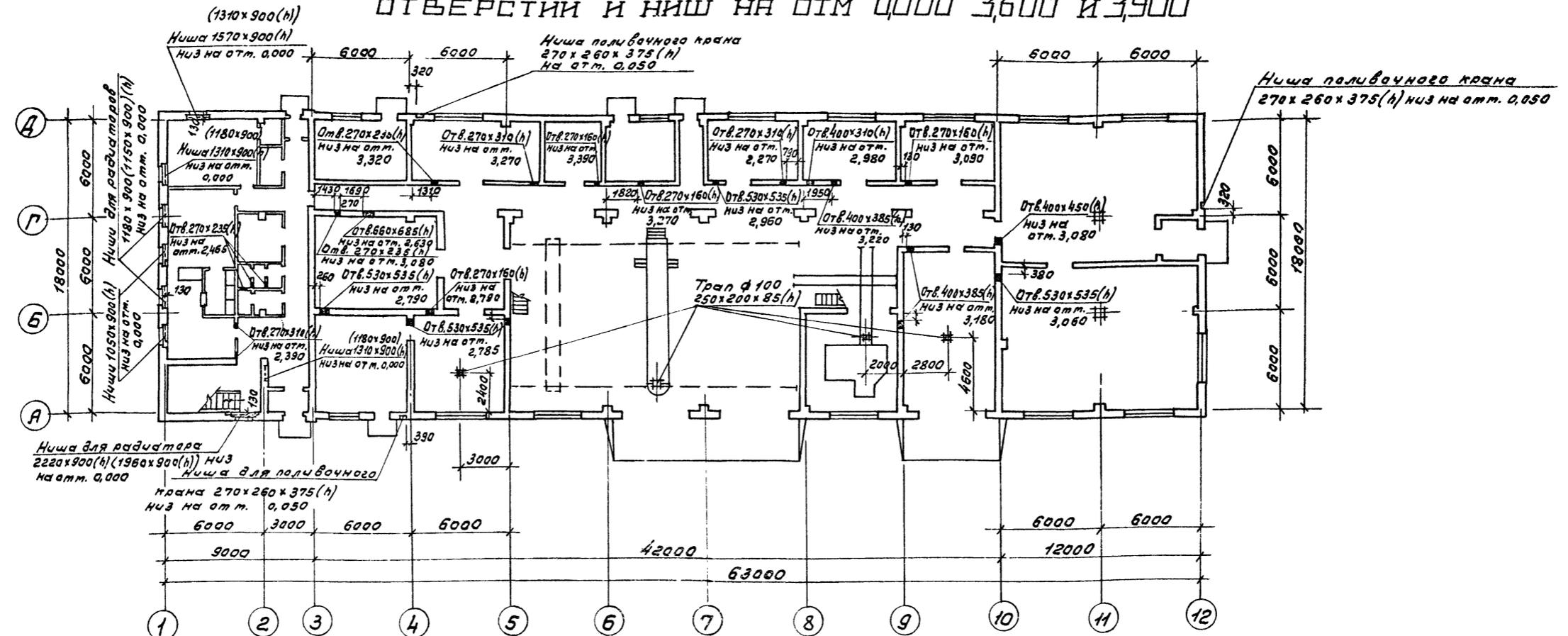
24128-01

Копировал Филарет

Формат А3

Ансамбль I

ПЛАН РАСПОЛОЖЕНИЯ ОТВЕРСТИЙ И НИШ НА ОТМ 0,000 3,600 И 3,900



1. Размеры в (...) даны для $t_{н.в.} = -20^{\circ}\text{C}$.
Манжанные проемы в венткамерах заделывать после установки оборудования.

Г.И.П.	Маричева	М.И.П.	ТП 416-7-315.89	АР
Нач.отд.	Розачев	С.И.П.		
И.контр.	Евстигнеев	С.И.П.		
Рук.гр.	Синадский	С.И.П.		
Вед.инж.	Рязанова	С.И.П.		
Привязан			Ремонтно-механическая мастерская на 150 условных ремонтов в год.	
Инв.№:			План расположения отверстий и ниш.	
			Студия / Лист / Листов	
			Р / 9	
			СОЮЗГИПРОЛЕСХОЗ	

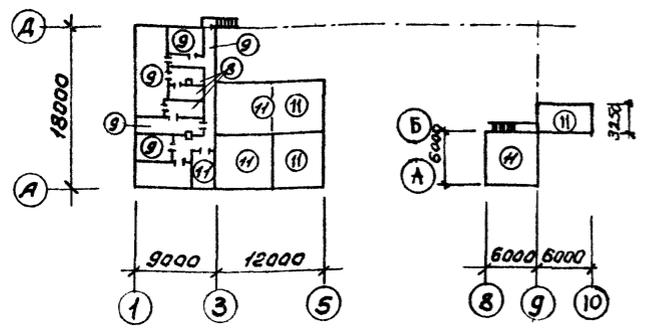
24128-01

Согласовано:
Распеч. в к. В.И.П. / Рук.р. об. Шенюк

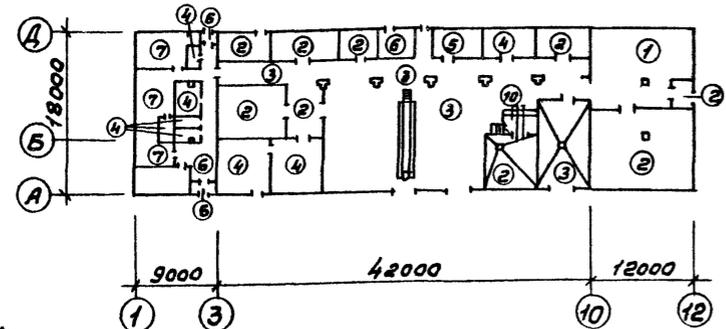
Альбом I



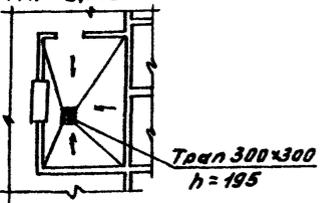
ПЛАН ПОЛОВ НА ОТМ. 3,000



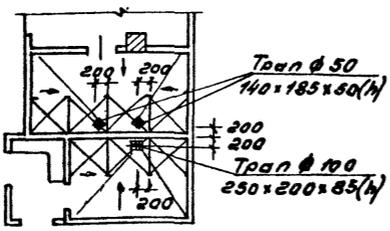
ПЛАН ПОЛОВ НА ОТМ. 0,000



ФРАГМЕНТ МОЙКИ НА ОТМ. 0,000

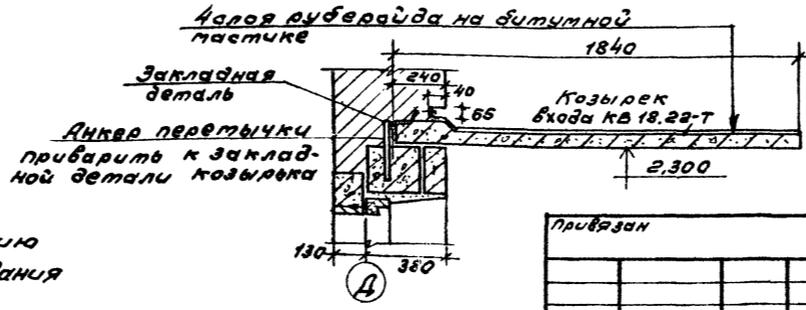


ФРАГМЕНТ ДУШЕВЫХ НА ОТМ. 3,000



ЭКСПЛИКАЦИЯ ПОЛОВ

Наименование помещений по проекту	Тип пола по проекту	Схема пола	Элементы пола и их толщина	Площадь пола м ²	Наименование помещений по проекту	Тип пола по проекту	Схема пола	Элементы пола и их толщина	Площадь пола м ²
8	1		Клинкерный кирпич - 120 Прослойка и заполнение швов цементно-песчаным раствором 1:3:0 - 15 Бетонный подстилающий слой класса В15 - 100 Основание - грунт, уплотненный щебнем или гравием крупностью 40-60мм - 80	96,9	4, 27, 29	6		Мазачно-бетонное или фибробетонное (терраса) - 20 Прослойка и заполнение швов цементно-песчаным раствором - 15 Бетонный подстилающий слой класса В10-80 Грунт, уплотненный щебнем или гравием крупностью 40-60 - 80	36,7
15, 17, 11, 2, 9, 3, 17, 7, 17a	2		Бетон класса В15 - 20 Бетонный подстилающий слой класса В10 - 100 Основание - грунт, уплотненный щебнем или гравием крупностью 40-60мм - 80	313,2	19, 18, 20, 21	7		Линолеум с теплозвукоизоляционным слоем. Прослойка из холодной мастики на водостойких вяжущих - 1 Цементно-песчаный раствор - 20 Бетонный подстилающий слой, бетон класса В10 - 80 Основание - грунт, уплотненный щебнем или гравием крупностью 40-60мм - 100	64,1
12, 10, 16	3		Бетон класса В22,5 - 20 Бетонный подстилающий слой класса В10 - 100 Грунт, уплотненный щебнем или гравием крупностью 40-60мм - 80	393,4	33	8		Керамическая плитка ГОСТ 6787-80 - 15 Прослойка и заполнение швов на битумной мастике - 3 Изоляц. на прослойке из битумной мастики - 2 слоя Бетонная стяжка класса В12,5 - 20 Сборные железобетонные плиты	18,4
22, 28, 23, 13, 24, 14, 25, 6	4		Керамическая плитка ГОСТ 6787-80 - 15 Прослойка и заполнение швов цементно-песчаным раствором - 15 Бетонный подстилающий слой класса В10 - 100 Грунт, уплотненный щебнем или гравием крупностью 40-60мм - 80	113,7	31, 32, 34, 35, 26	9		Линолеум ГОСТ 14632-79 - 5 Мастика холодная на водостойких вяжущих - 3 Бетонная стяжка класса В12,5 - 20 Шлакобетон ρ = 1400 кг/м ³ - 52 Сборные железобетонные плиты	113,7
5	5		Керамическая кислотоупорная плитка ГОСТ 961-80 - 15 Прослойка и заполнение швов из битумной мастики - 3 Бетонный подстилающий слой класса В10 - 100 Грунт, уплотненный щебнем или гравием крупностью 40-60мм - 80	20,6	36, 37	10		Бетон класса В22,5 - 20 Бетонный подстилающий слой класса В10 - 100 Грунт, уплотненный щебнем или гравием крупностью 40-60мм - 80	9,0
						11		Цементно-песчаное покрытие М200 - 20мм Шлакобетон ρ = 1400 кг/м ³ - 60 Сборные железобетонные плиты	195,2



Для утепления пола первого этажа под конструкцию пола на ширину 800мм от стены по периметру здания уложить керамзитовый гравий толщиной - 150мм.

ГИП Маричева М.А.
 Начальн. Розачев С.В.
 Инженер Евстигнев А.В.
 Рук.гр. Синадский С.С. 1989
 Ведущий Резанова Е.В. 1993

ТП 416-7-315.89
 АР

Привязан
 Услов.

Ремонтно-механическая мастерская на 150 условных ремонтных в год.
 Планы полов и кровли. ЭКСПЛИКАЦИЯ ПОЛОВ.

Страниц Лист Листов
 0 10

СОИЗГИПРОДЕСХОЗ

21128-01

Копировать и склеивать

Формат А2

Альбом I

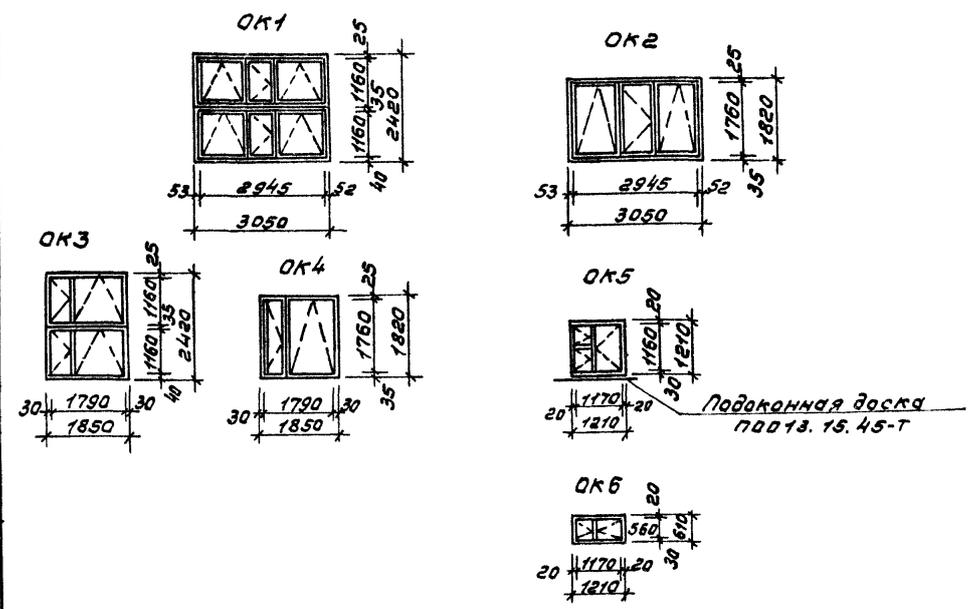
СПЕЦИФИКАЦИЯ ЭЛЕМЕНТОВ ЗАПОЛНЕНИЯ ПРОЕМОВ

Марка позиция	Обозначение	Наименование	Количество			Примечание
			1	2	всего	
1	Серия Т-435.9-17 вып.2	Ворота в 4,2x4,2 типа "Сэндвич"	3	-	3	
2	Серия 2.435-6 вып.1	Противоложарная дверь ПДЧ-3	1	-	1	
3	То же	То же ПДЧ-6	4	-	4	
4	Серия 1.136.5-19	Дверной блок ДН 21-13 Б	2	-	2	
5	То же	То же ДН 21-10 А	2	-	2	
6	ГОСТ 11214-86	Балконная дверь БС 22-9	-	1	1	
7	Серия 2.435-6 вып.1	Противоложарная дверь ПД-5	1	-	1	
8	То же	То же ПД-3	9	-	9	
9	"	ПД-2	1	-	1	
10	"	ПД-6	2	4	6	
11	ГОСТ 6629-88	Дверной блок ДД 24-12	-	1	1	
12	То же	То же ДГ 21-10 А	3	2	5	
13	"	ДГ 21-10	2	5	7	
14	"	ДГ 21-7	6	2	8	
15	"	ДГ 21-7 А	3	3	6	
ОК1	ГОСТ 12506-81	Оконный блок ПВД-12-30.2	12	-	12	
ОК2	То же	То же ПВД-18-30.2	6	-	6	
ОК3	"	ПВД-12-18.2	2	-	2	
ОК4	"	ПВД-18-18.1	2	-	2	
ОК5	ГОСТ 11214-86	Оконный блок ОР-12-12	7	4	11	
ОК6	То же	То же ОР 6-12	-	4	4	
ДО	Серия 1.136-13 вып.1	Подоконная доска ПОО 13.15-45-Т	7	4	11	
Тул 1	Серия 1.494-27 вып.7	ЖР Н1	8	16	24	
Тул 2	То же	ЖР Н2	3	6	9	
6	ГОСТ 11214-86	Балконная дверь БС 22-9	-	1	1	Для температуры наружного воздуха -20°С
ОК5	То же	Оконный блок ОРС 12-12	7	4	11	
ОК6	"	То же ОРС 6-12	-	4	4	
ДО	Серия 1.136.1-13 вып.1	Подоконная доска ПОО 13.20.45-Т	7	4	11	
4	Серия 1.136.5-19	Дверной блок ДН 21-13	3	-	3	
6	ГОСТ 15289-86	Балконная дверь БРС 22-9	-	1	1	Для температуры наружного воздуха -40°С
ОК5	То же	Оконный блок ОРС 12-12	7	4	11	
ОК6	"	То же ОРС 6-12	-	4	4	
ДО	Серия 1.136.1-13 вып.1	Подоконная доска ПОО 13.20.45-Т	7	4	11	

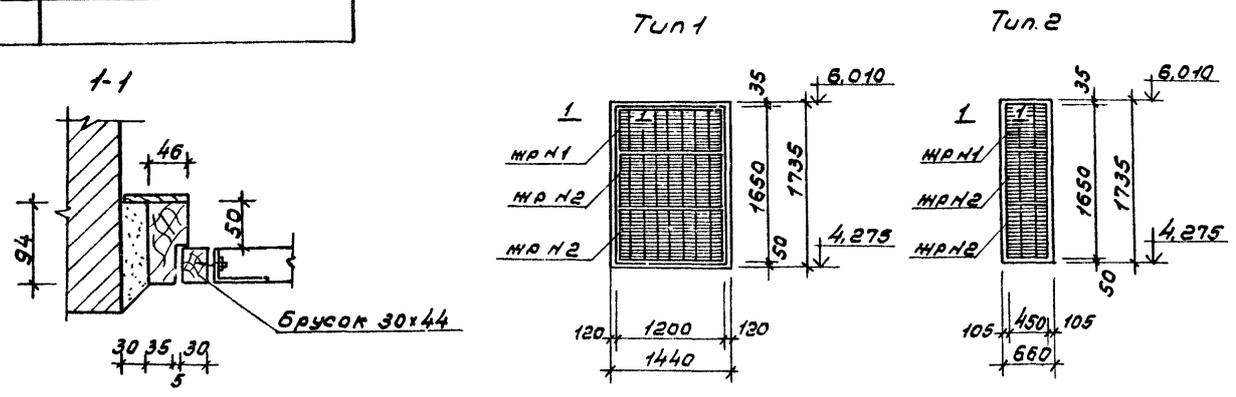
ВЕДОМОСТЬ ПРОЕМОВ ВОРОТ И ДВЕРЕЙ

Марка позиция	Размер проема в кладке, мм
1	4200 x 4200
2	1490 x 2415
3	960 x 2050
4	1310 x 2100
	1290 x 2050
5	1010 x 2070
	990 x 2050
6	910 x 2210
7	2290 x 2415
8	1490 x 2415
9	1160 x 2415
10	960 x 2050
11	1210 x 2350
12	990 x 2050 л
13	990 x 2050
14	690 x 2050
15	690 x 2050 л

СХЕМЫ РАСПОЛОЖЕНИЯ ЭЛЕМЕНТОВ ЗАПОЛНЕНИЯ ОКОННЫХ ПРОЕМОВ



СХЕМЫ РАСПОЛОЖЕНИЯ ЭЛЕМЕНТОВ ЗАПОЛНЕНИЯ ВЕНТИЛЯЦИОННЫХ ПРОЕМОВ



Налюзидные решетки перед установкой в проектное положение оконить бруском 94x46 по месту, предусмотрев слоб из оцинкованной стали.

ГЛП	Маричева	ММ	ТП 416-7-315.89	АР
Нач. отд.	Рогочев	Ю.И.		
Инж.пр.	Евстигнев	М.В.		
Рук.в.р.	Синадский	С.И.		
Вед. инж.	Рязанова	С.И.		
Привязан			ремонтно-механическая мастерская на 150 условных ремонтных в год.	Стандарт Лист Листов
			Спецификация элементов заполнения, ведомость проемов ворот и дверей, схемы.	Р 11
Инв. №				СОЮЗГИПРОДЕСХОЗ

24128-01

Копировал Филев

Формат А4

Согласовано. Рук. в. р. Шенгис Ю.А.

ВЕДОМОСТЬ ПЕРЕМЫЧЕК

Марка позиция	Схема сечения
Перемычки наружные для т.н.в. - 30°C	
пр1	
пр2	
пр3	
пр4	
пр5	
пр6	
пр7	
пр8	

Марка позиция	Схема сечения
пр9	
пр10	
пр11	
пр12	
Перемычки внутренние для т.н.в. - 20°C; - 30°C; - 40°C	
пр13	
пр14	
пр15	
пр16	

Марка позиция	Схема сечения
пр17	
пр18	
пр19	
пр20	
пр21	
пр22	

Количество в знаменателе для температуры - 40°C.

СПЕЦИФИКАЦИЯ ПЕРЕМЫЧЕК

Марка позиция	Обозначение	Наименование	Кол. в на этапе		всего	Масса един. кг	Полное число
			1	2			
Перемычки наружные для расчетной температуры наружного воздуха - 30°C							
1	Серия 1.038.1-1	5ПГ 35-17	12	2	14	482	пр1
2	выпуск 12	3ПГ 60-73	3	-	3	1886	пр2
3	Серия 1.038.1-1	4ПБ 48-8-п	3	-	3	418	
4	выпуск 1	2ПБ 22-3-п	4	-	4	92	пр3
5	То же	3ПБ 25-8-п	2	-	2	162	
4	"	2ПБ 22-3-п	3	-	3	92	пр4
6	"	2ПБ 17-2-п	2	-	2	71	пр5
7	"	3ПБ 18-8-п	1	-	1	119	
8	"	2ПБ 13-1-п	6	-	6	54	пр6
9	"	3ПБ 13-37-п	3	-	3	85	
8	"	2ПБ 13-1-п	3	-	3	54	пр7
10	"	3ПБ 18-37-п	1	-	1	102	
11	"	5ПБ 21-27-п	1	-	1	285	пр8
12	"	2ПБ 16-2-п	1	-	1	65	
13	"	2ПБ 13-1-п	4	-	4	54	пр9
14	"	2ПБ 16-2-п	8	16	24	65	пр10
14	"	2ПБ 16-2-п	15	15	30	65	пр11
15	"	3ПБ 16-37-п	5	5	10	102	
16	"	2ПБ 25-3-п	-	4	4	103	пр12
Перемычки внутренние для расчетной температуры наружного воздуха - 20°C; - 30°C и - 40°C							
6	Серия 1.038.1-1	2ПБ 17-2-п	14/15	-	15	71	пр13
16	выпуск 1	2ПБ 25-3-п	4	-	4	103	пр14
6	То же	2ПБ 17-2-п	1	-	1	71	пр15
7	"	3ПБ 18-8-п	2	-	2	119	
6	"	2ПБ 17-2-п	2	-	2	71	пр16
7	"	3ПБ 18-8-п	1	-	1	119	
6	"	2ПБ 17-2-п	3	-	3	71	пр17
4	"	2ПБ 22-3-п	2	-	2	92	пр18
5	"	3ПБ 25-8-п	1	-	1	162	
8	"	2ПБ 13-1-п	4	18	22	54	пр19
12	"	2ПБ 16-2-п	2	1	3	65	пр20
15	"	3ПБ 16-37-п	4	2	6	102	
8	"	2ПБ 13-1-п	9	5	14	54	пр21
17	"	1ПБ 10-1	4	4	8	20	пр22

Над незашированными проемами предусмотрено армирование перемычки арматура Ø10 d = 65 мм.

Г.И.П. Маричева
Начальн. Рабочей
Инж. С.В. Сидорова
Ректор. О.И. Давыдов
Ведущий. В.А. Зыкина

ТП 416-7-31589 АР

Привязан

Ремонтно-механическая мастерская на 150 условных ремонтов в год

Студия Лист Листов Р 12

Изм. №

Ведомость перемычек, спецификация перемычек для т.н.в. - 20°C и - 40°C.

СОЮЗГИПРОЛЕСХОЗ

24128-01

ВЕДОМОСТЬ ПЕРЕМЫЧЕК

СПЕЦИФИКАЦИЯ ПЕРЕМЫЧЕК

Альбом I

Марка позиция	Схема сечения
Перемычки наружные для t _{н.в.} - 20°C	
пр1	
пр2	
пр3	
пр4	
пр5	
пр6	
пр7	
пр8	

Марка позиция	Схема сечения
пр9	
пр10	
пр11	
пр12	
Перемычки наружные для t _{н.в.} - 40°C	
пр1	
пр2	
пр3	
пр4	

Марка позиция	Схема сечения
пр5	
пр6	
пр7	
пр8	
пр9	
пр10	
пр11	
пр12	

Марка позиция	Обозначение	Наименование	Кол-во на этаж		Вес	Масса едич. кг	Примечание
			1	2			
Перемычки наружные для расчетной температуры наружного воздуха - 20°C							
1	Серия 1.038.1-1	5ПГ 35-17	12	2	14	482	пр1
2	выпуск 12	3ПГ 60-73	3	-	3	1886	пр2
3	Серия 1.038.1-1	4ПБ 48-8-п	3	-	3	418	пр2
4	выпуск 1	2ПБ 22-3-п	4	-	4	92	пр3
5	То же	3ПБ 25-8-п	2	-	2	162	пр3
4	"	2ПБ 22-3-п	3	-	3	92	пр4
6	"	2ПБ 17-2-п	2	-	2	71	пр5
7	"	3ПБ 18-8-п	1	-	1	119	пр5
8	"	2ПБ 13-1-п	6	-	6	54	пр6
9	"	3ПБ 13-37-п	3	-	3	85	пр6
8	"	2ПБ 13-1-п	3	-	3	54	пр7
11	"	5ПБ 21-27-п	1	-	1	285	пр8
12	"	2ПБ 16-2-п	1	-	1	65	пр8
13	"	2ПБ 13-1-п	3	-	3	54	пр9
14	"	2ПБ 16-2-п	6	12	18	65	пр10
14	"	2ПБ 16-2-п	10	10	20	65	пр11
15	"	3ПБ 16-37-п	5	5	10	102	пр11
16	"	2ПБ 25-3-п	-	3	3	103	пр12
Перемычки наружные для расчетной температуры наружного воздуха - 40°C							
1	Серия 1.038.1-1	5ПГ 35-17	12	2	14	482	пр1
2	выпуск 12	3ПГ 60-73	3	-	3	1886	пр2
3а	Серия 1.038.1-1	7ПБ 60-52	3	-	3	1627	пр2
4	выпуск 1	2ПБ 22-3-п	6	-	6	92	пр3
5	То же	3ПБ 25-8-п	2	-	2	162	пр3
4	"	2ПБ 22-3-п	4	-	4	92	пр4
6	"	2ПБ 17-2-п	3	-	3	71	пр5
7	"	3ПБ 18-8-п	1	-	1	119	пр5
8	"	2ПБ 13-1-п	9	-	9	54	пр6
9	"	3ПБ 13-37-п	3	-	3	85	пр6
8	"	2ПБ 13-1-п	4	-	4	54	пр7
10	"	3ПБ 18-37-п	1	-	1	102	пр7
11	"	5ПБ 21-27-п	1	-	1	285	пр8
12	"	2ПБ 16-2-п	1	-	1	65	пр8
13	"	2ПБ 13-1-п	4	-	4	54	пр9
14	"	2ПБ 16-2-п	8	16	24	65	пр10
14	"	2ПБ 16-2-п	15	15	30	65	пр11
15	"	3ПБ 16-37-п	5	5	10	102	пр11
16	"	2ПБ 25-3-п	-	4	4	103	пр12

Согласовано:

Рук. пр. кон. С.Филиппов

Ген. Директор
Начальник
Инженер
Рук. пр. Синадский
Инженер Рязанов

ТП 416-7-315.89 АР

Привязан

Ремонтно-механическая мастерская на 150 слоб. Нех ремонт в год.
Создана перемычек. Спецификация перемычек для t_{н.в.} - 30°C.

Листов 13

СОИЗГПРОМЕСХОЗ

24128-01

Ведомость рабочих чертежей основного комплекта КН

Ведомость освоенных и прилагаемых документов

Ведомость спецификаций

А.В.Маричева

Лист	Наименование	Примечание
1	Общие данные	
2	Схема расположения фундаментов и фундаментных балок	
3	Сечения 1-1; 7-7. Узел 1	
4	Узлы 2-5	
5	Фундаменты Фм 1; Фм 2	
6	Фундаменты Фм 3; Фм 4; Фм 5	
7	Фундаменты Фм 6; Фм 7; Фм 8	
8	Фундаменты Фм 9; Фм 10; Фм 11	
9	Схема расположения элементов фундаментов (варчант)	
10	Раскладка блоков по осям 1", 2", 3", А" (варчант)	
11	Схема расположения фундаментов под оборудование	
12	Фундаменты под оборудование Ф0м 1-Ф0м 3	
13	Фундаменты под оборудование Ф0м 4-Ф0м 7	
14	Схема расположения ремонтно-остатровой канавы КС1. Разрезы 1-1, 2-2.	
15	Ремонтно-остатровая канавка КС1. Разрезы 3-3, 5-5. Узлы 1-5	
16	Схема расположения балок и плит покрытия. Разрезы 1-1, 3-3.	
17	Схемы расположения плит и ригелей и перекрытий на отм. 3,000; 3,500; 3,900. Узлы 1, 2	
18	Монолитные участки Ум 1 и Ум 2	
19	Монолитные участки Ум 3	
20	Схемы расположения венткамер Вк1, Вк2. Разрезы 1-1, 2-2.	
21	Схема расположения венткамеры Вк3	
22	Узлы 1-4	
23	Схема расположения элементов лестницы между осями 1-2. Узлы 1-3.	

Ведомость объемов сборных бетонных и железобетонных конструкций

№ строки	Наименование группы элементов конструкций	Код	Количество, м ³			Примечание
			t=-20°C	t=-30°C	t=-40°C	
1	Балки стропильные и подстропильные	582210		11,16		
2	Балки обвязочные, фундаментные и сооруженные	582400		4,10		
3	Ригели и проганы	582500		11,47		
4	Перекрытия	582821	12,84	13,94	15,73	
5	Плиты покрытий	584110		80,43		
6	Плиты перекрытий	584210		45,04		
7	Элементы лестниц	589100		2,6		

Тилобой проект разработан в соответствии с действующими нормами и правилами и предусматривает мероприятия, обеспечивающие взрывную, взрывобезопасную и пожарную безопасность при эксплуатации здания.

Главный инженер проекта А.В.Маричева

Обозначение	Наименование	Примечание
	Ссылочные документы	
ГОСТ 13580-85	Плиты железобетонные ленточных фундаментов	
ГОСТ 13579-78*	Бетонные блоки для стен подвалов	
1.141-1, в. 64,60	Панели перекрытия железобетонные многослойные	
1.400-6/76, в. 1	Унифицированные закладные детали сборных железобетонных конструкций	
1.410-3, в. 1	Сетки сварные для армирования железобетонных конструкций	
1.415-1-2, в. 1	Фундаментные железобетонные балки для наружных и внутренних стен производственных зданий промышленных предприятий	
1.462-1-3/80, в. 1.2	Железобетонные стропильные решетчатые балки для покрытий одноэтажных зданий	
1.494-24, в. 1	Стапаны для крепления крышных вентиляторов и зонтов.	
2.460-2, в. 2	Монтажные детали сборных железобетонных конструкций покрытий одноэтажных промышленных зданий. ТДМ	
2.430-20, в. 0.3.4	Узлы стен из кирпича одноэтажных зданий промышленных предприятий	
3.006.1-2/87, в. 1-2	Сборные железобетонные каналы и тоннели из лотковых элементов	
1.038.1-1, в. 1	Перекрытия железобетонные для зданий с кирпичными стенами	
ГОСТ 22701.0-77* 22701.3-77*	Плиты железобетонные ребристые предварительно напряженные размерами 6х3м для покрытий производственных зданий	
1.020-1/83, в. 3-4	Ригели высотой 450мм пролетом 3,0; 6,0 и 7,2 для опирания многослойных плит перекрытия	
1.251.1-4, в. 1	Лестничные марши для общественных зданий	
1.252.1-4, в. 1	Лестничные площадки для общественных зданий	
1.256-2-2, в. 1	Металлические ограждения лестниц	
1.225-2, в. 11	Проганы прямоугольного сечения длиной 598, 358, 318 и 276см. Опорные плиты.	
1.450.3-3, в. 0.1	Стальные лестничные площадки, стретянки и ограждения	
2.140.1, в. 1	Детали перекрытий жилых зданий	
	Прилагаемые документы	
Альбом КНИ	Чертежи строительных изделий	
Альбом в.м	Ведомость потребности в материалах	

Лист	Наименование	Примечание
2	Спецификация к схеме расположения фундаментов и фундаментных балок	
5	Спецификация элементов монолитной конструкции Фм 1, Фм 2	
6	Спецификация элементов монолитной конструкции Фм 3-Фм 5	
7	Спецификация элементов монолитной конструкции Ф0м 6-Ф0м 8	
8	Спецификация элементов монолитной конструкции Ф0м 9-Ф0м 11	
11	Спецификация к схеме расположения фундаментов	
12	Спецификация элементов монолитной конструкции Ф0м 1-Ф0м 3	
13	Спецификация элементов монолитной конструкции Ф0м 4-Ф0м 7	
14	Спецификация элементов ремонтно-остатровой канавы КС1	
16	Спецификация к схеме расположения балок и плит покрытия	
17	Спецификация к схеме расположения плит и ригелей перекрытий на отм. 3,000; 3,500 и 3,900	
18	Спецификация монолитных участков Ум 1; Ум 2	
19	Спецификация монолитных участков Ум 3	
20	Спецификация элементов венткамеры Вк1, Вк2	
21	Спецификация элементов венткамеры Вк3	
23	Спецификация к схеме расположения элементов лестницы	

Нагрузки и воздействия, принятые при расчетной конструкции:

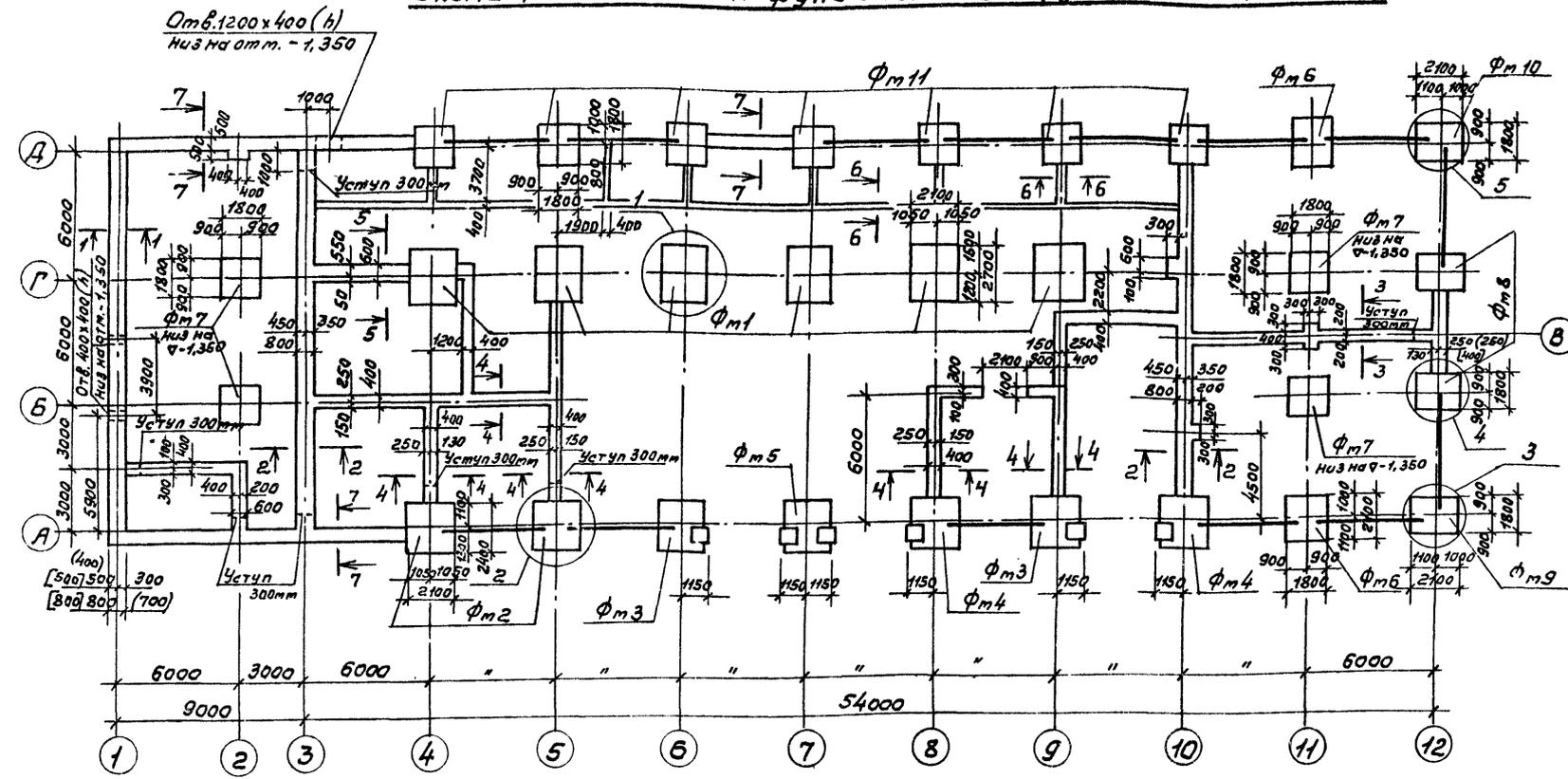
1. Температура наружного воздуха t_н = -20°C; t_н = -30°C; t_н = -40°C.
2. Нормативное ветровое давление, 23 кПа (23 кгс/м²).
3. Снеговая нагрузка - 1 кПа (100 кгс/м²).
4. Грунт нераспашанный, непучинистый со следующими нормативными характеристиками: J_н = 0,49 рад (28°); C_н = 2 кПа (0,02 кгс/см²); E = 14,7 МПа (150 кгс/см²); γ_с = 1,8 т/м³; K_г = 1. Грунтовые воды отсутствуют.

привязан			
Инв. №			
Гип. Маричева			
Нач. отд. Рагачев	В.И.И.		
И.контр. Маричева			
Рук.гр. Сафина	В.И.И.		
Ст.инж. Черкасова	В.И.И.		
ТП 416-7-315.89 КН			
Ремонтно-техническая мастерская на 150 условных ремонтных в год.			
Общие данные.			
СОЮЗГИПРОЕКСОЗ			

24128-01

Алгорит I

Схема расположения фундаментов и фундаментных балок



Спецификация к схеме расположения фундаментов и фундаментных балок

Марка	Обозначение	Наименование	Кол. для t			Масса ед.м.	Примечание
			-20°	-30°	-40°		
		Блоки фундаментные					
БФ1	1.415.1-2, в.1	3БФБ-13А IV	14	14	—	1100	
БФ2	То же	4БФБ-12А IV	—	—	14	1300	
		Фундаменты монолитные					
Фм1	КН-5	Фм1	6				
Фм2	—	Фм2	2				
Фм3	КН-6	Фм3	2				
Фм4	—	Фм4	2				
Фм5	—	Фм5	1				
Фм6	КН-7	Фм6	2				
Фм7	—	Фм7	4				
Фм8	—	Фм8	2				
Фм9	КН-8	Фм9	1				
Фм10	—	Фм10	1				
Фм11	—	Фм11	7				
		<u>Материалы</u>					
		Бетон класса В7,5, КС				91,9 м ³	
		Бит марки 200, F50				57,0 м ³	

1. Характеристику грунтов ст. пояснительную записку.
2. За относительную отм. 0,000 условно принят уровень чистого пола цеха, что соответствует абсолютной отметке
3. Под всеми фундаментами устраивается подготовка из щебня толщиной 100мм.
4. Ленточные фундаменты выполнять из бутобетона (бут марки 200, бетон класса 7,5).
5. Под стены-перегородки толщиной 120 мм выполнять подбетонку из бетона класса В7,5 ст. деталь Б лист КН-3.
6. Гидроизоляция стен на отм. -0,030 и -0,350 состоит из слоя цементного раствора состава 1:2 толщиной 30мм.
7. Низ фундаментов на отм. -1,650, кроме оговоренных.
8. Нагрузки на фундаменты даны для основного варианта при толщине стен 510мм. и t^н = -30°С.
9. Сечения 1-1; 6-6 и узлы 1,2 ст. лист КН-3.

10. Размеры в круглых скобках для расчетной зимней температуры воздуха t^н = -20°С, в квадратных скобках t^н = -40°С.
11. Фундаментные балки укладывать по свежесулоному цементному раствору марки 150. Зазоры между торцами фундаментных балок с фундаментами залить цементным раствором марки 150.

Нормативные нагрузки на отметке -0,030

№ сечения	Нагрузки кН/п.м (Тс/п.м)
1-1	103 (10,3)
2-2	105 (10,5)
3-3	25 (2,5)
4-4	457 (4,57)
5-5	84,8 (8,48)
6-6	45,7 (4,57)
7-7	40,5 (4,05)

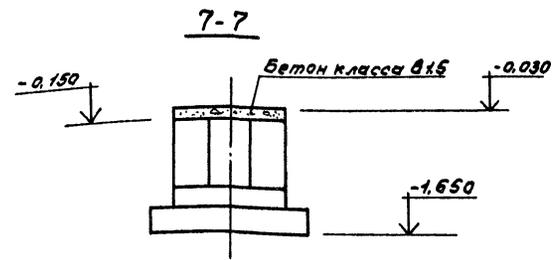
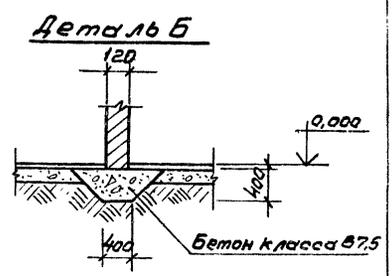
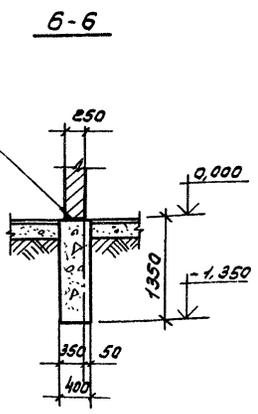
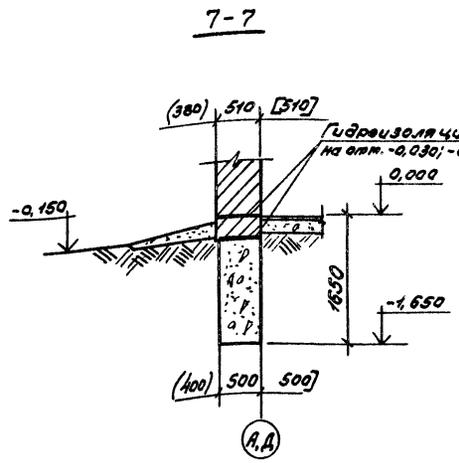
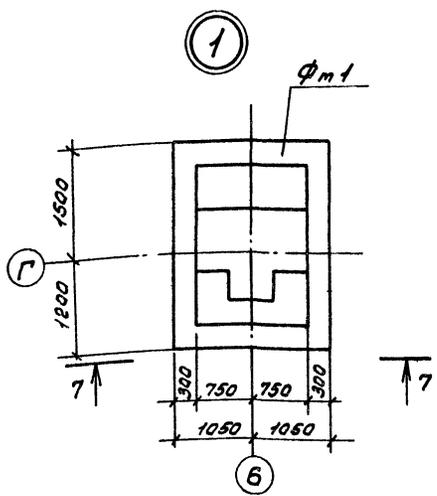
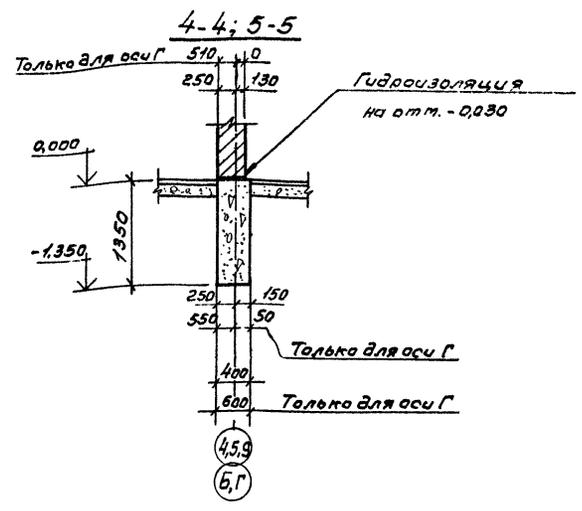
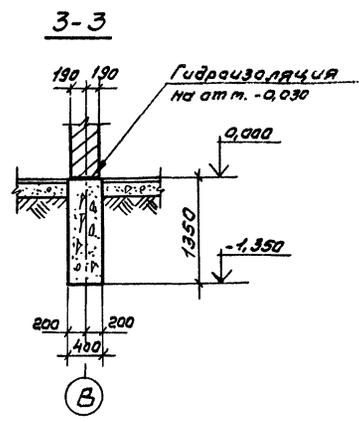
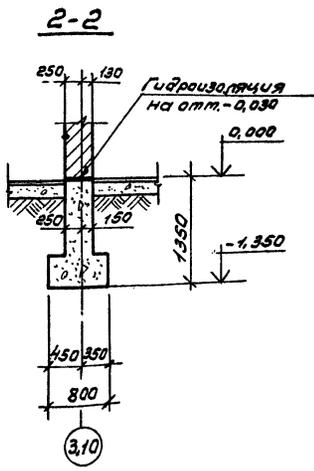
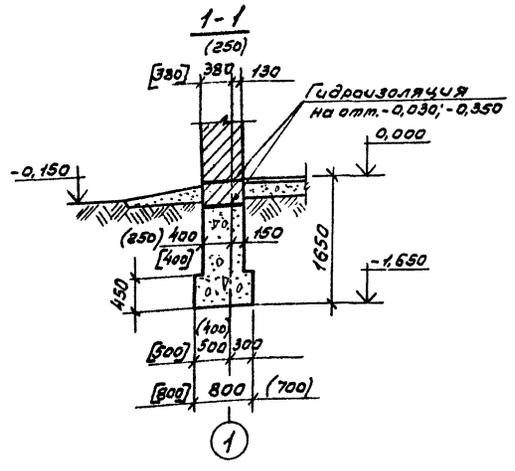
Согласовано:
руководитель
руководитель

Гип	Маричева	М.И.	ТП 416-7-315.89	КН
Исполн.	Розачев	В.И.		
Контр.	Маричева	М.И.		
Рук. гр.	Савина	В.И.		
Ступин	Степанова	В.И.		
Привязан			Ремонтно-механическая мастерская на 150 условных ремонтных в год.	Лист 2
Услов. №			Схема расположения фундаментов и фундаментных балок.	СОВЗГИПРОТЕСХОЗ

24128-01

Коп. пр. 93 л. Фискина

Альбом I



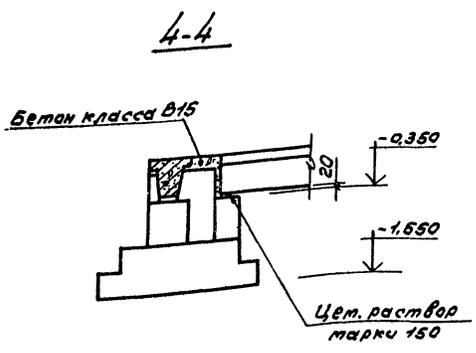
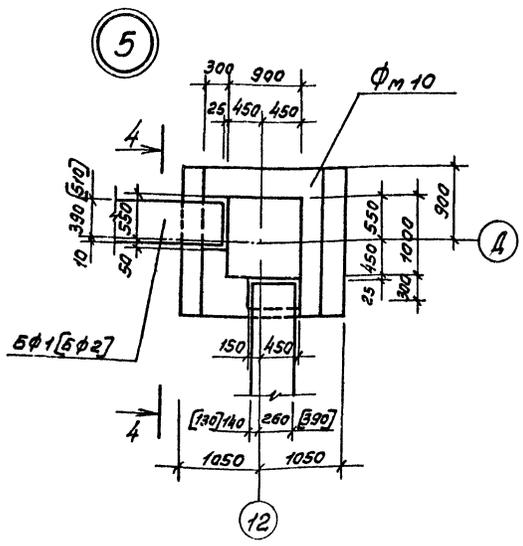
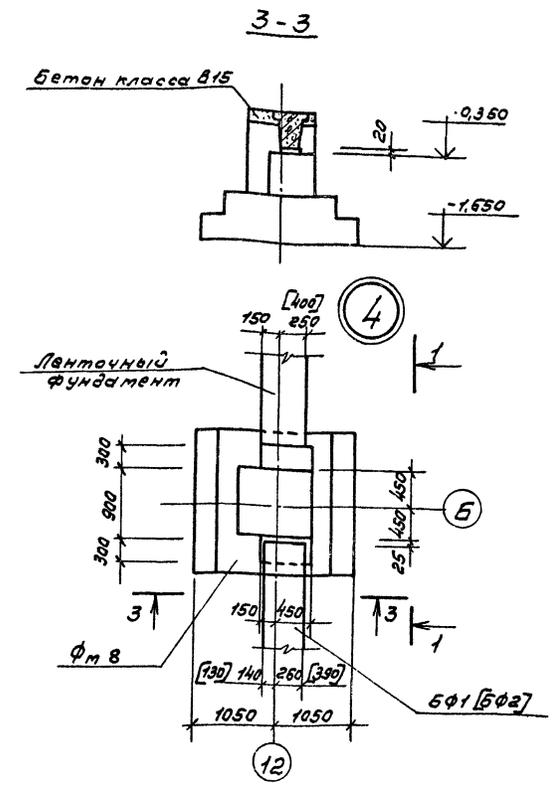
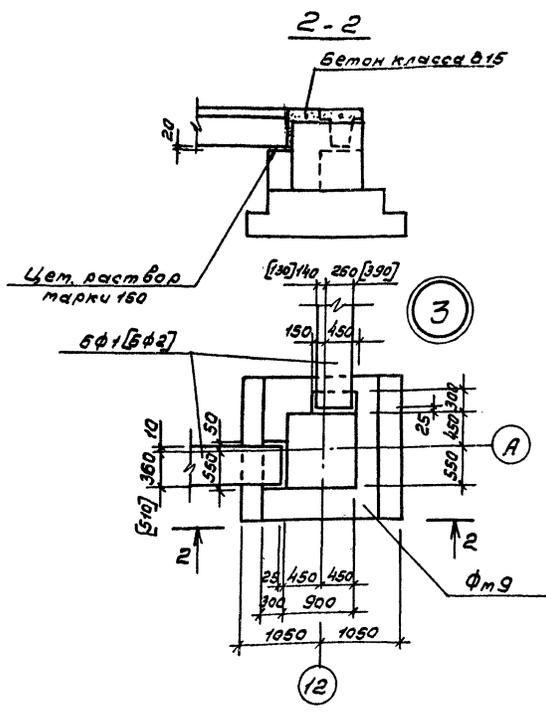
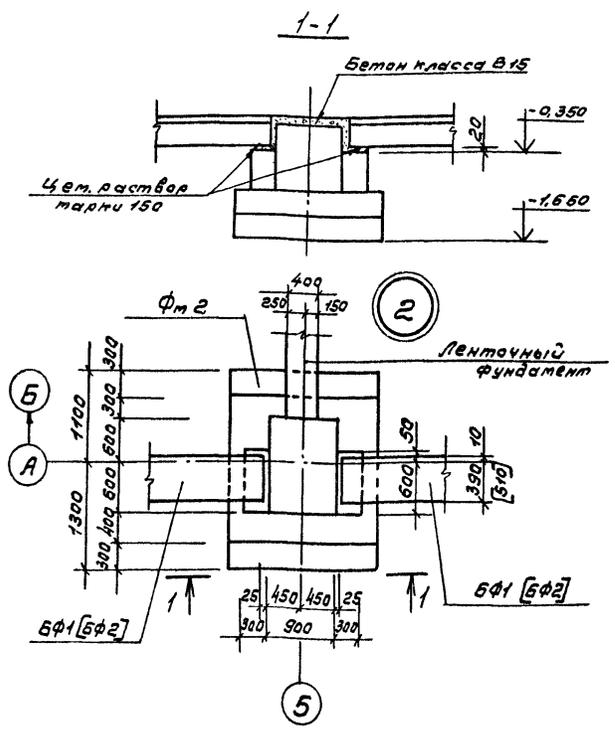
1. Размеры в круглых скобках для расчетной зимней температуры воздуха $t^{\circ} = -20^{\circ}C$, в квадратных скобках $t^{\circ} = -40^{\circ}C$.
2. Щоবেвначная подготовка под подошвы фундаментов условно не показана.
3. Поверхности фундаментов, соприкасающиеся с грунтом, обмазать горячим битумом за 2 раза.

Г.И.П. Маричева	М.И.П.	Т.П. 416-7-315.89	К.И.
Н.И.П. Рогович	С.И.П.		
И.И.П. Маричева	М.И.П.		
Р.И.П. Сафина	С.И.П.		
Е.И.П. Стерликова	С.И.П.		
Привязан		Ремонтно-механическая мастерская на 150 условных ремонтных в год.	Этап
		Сечения 1-1 и 7-7, Узел 1.	Лист
			3
			СОЮЗГИПРОЛЕСХОЗ

24128-01

Копировал Ш.И.И.

Присоедн I



1. Устройство опор под фундаментные балки выполняются одновременно с бетонированием фундамента.
2. Размеры и маркировки в квадратных скобках для расчетной зимней температуры воздуха $t = -40^{\circ}\text{C}$.

Ген. Дир.	Маричева	Мед.	ТП 416-7-315.89	КН
Начальн.	Розачев	Инж.		
Инженер	Маричева	Инж.		
Рук. з-д	Сафрина	Инж.		
Ст. инж.	Степанов	Инж.		
Приказан			Реконструкция механической мастерской на 150 условных мест в год.	Стандарт Лист Листов Р 4
Инв. №			Узел 2÷5	СОЮЗГИПРОЛЕСХОЗ

24128-01

Копировал [unreadable]

Формат: А2

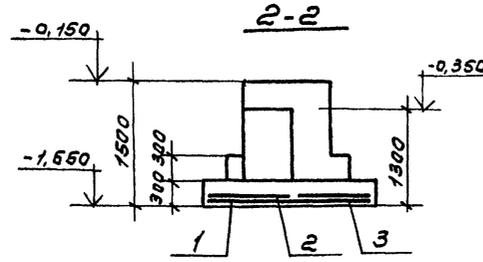
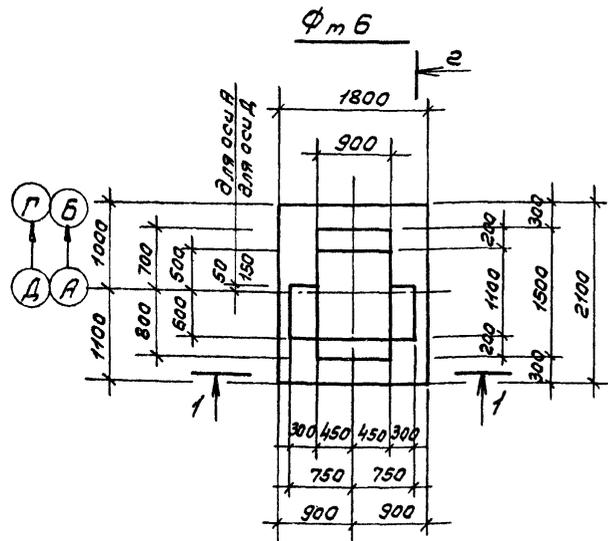
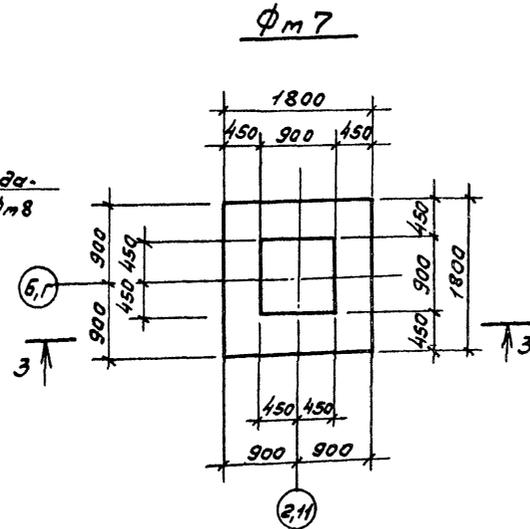
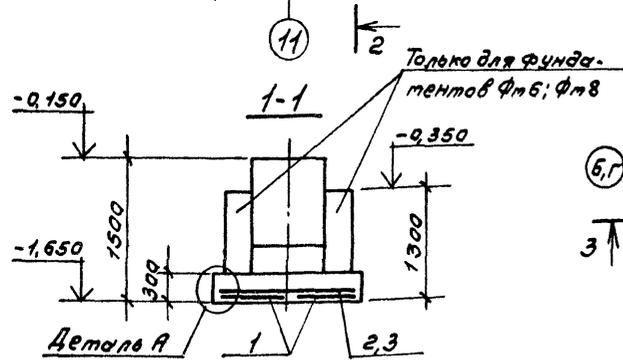
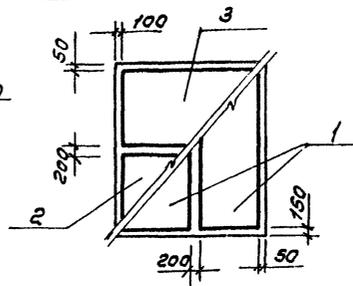
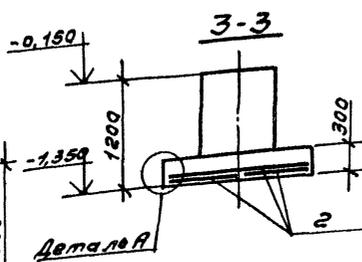
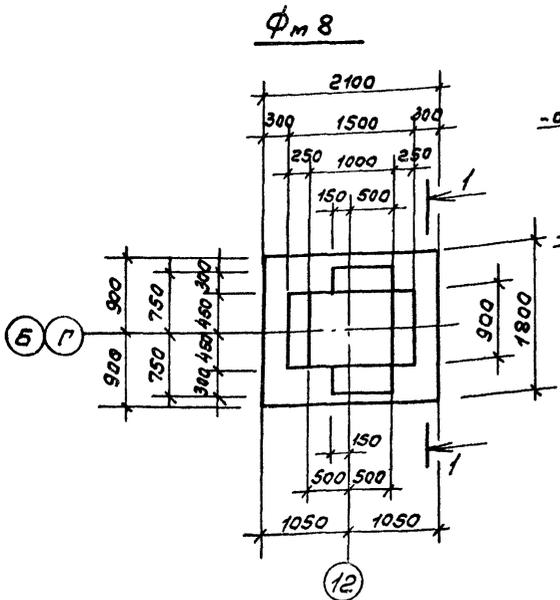
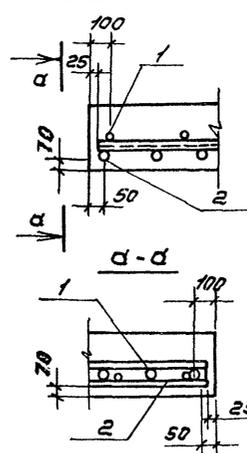


Схема раскладки сеток подошвы Фм 6, Фм 7, Фм 8



Деталь А



Спецификация элементов монолитной конструкции

Формат	Зона	Поз.	Обозначение	Наименование	Кол.	Примечание
				Фм 6 - шт. 2		
				Сборочные единицы		
				Сетки арматурные		
		1	1.410-3, вып.1	1с $\frac{10AIII}{6AII}$ 85x205	2	7,1кг
		2	То же	1с $\frac{10AIII}{6AII}$ 85x175	1	6,0кг
		3	"	1с $\frac{10AIII}{6AII}$ 105x175	1	7,2кг
				Материалы		
				Бетон класса В10, F50		2,73м ³
				Фм 7 - шт. 4		
				Сборочные единицы		
				Сетки арматурные		
		2	1.410-3, вып.3	1с $\frac{10AIII}{6AII}$ 85x175	4	6,0кг
				Материалы		
				Бетон класса В10, F50		1,70м ³
				Фм 8 - шт. 2		
				Сборочные единицы		
				Сетки арматурные		
		1	1.410-3, вып.3	1с $\frac{10AIII}{6AII}$ 85x205	2	7,1кг
		2	То же	1с $\frac{10AIII}{6AII}$ 85x175	1	6,0кг
		3	"	1с $\frac{10AIII}{6AII}$ 105x175	1	7,2кг
				Материалы		
				Бетон класса В10, F50		2,7м ³

Ведомость расхода стали на элемент, кг

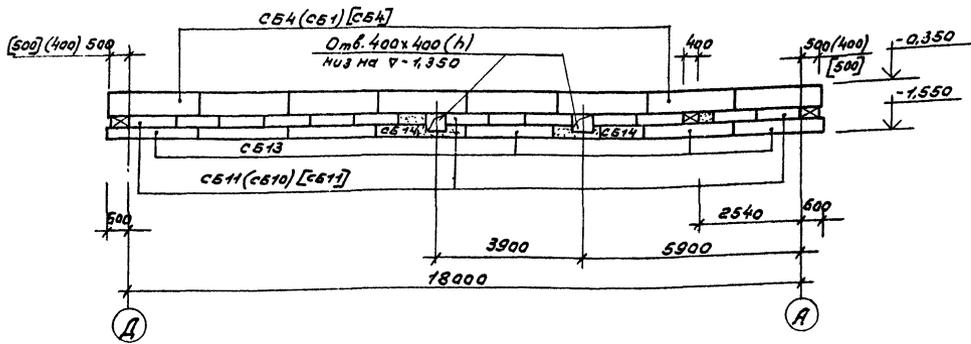
Марка элемента	Узлы арматурные			Всего
	Арматура класс А III			
	Ф6	Ф10	Итого	
Фм 6	2,8	24,5	27,3	27,3
Фм 7	2,3	21,6	23,9	23,9
Фм 8	2,8	24,5	27,3	27,3

1. Схему расположения фундаментов и фундаментных балок см. КМ-2.

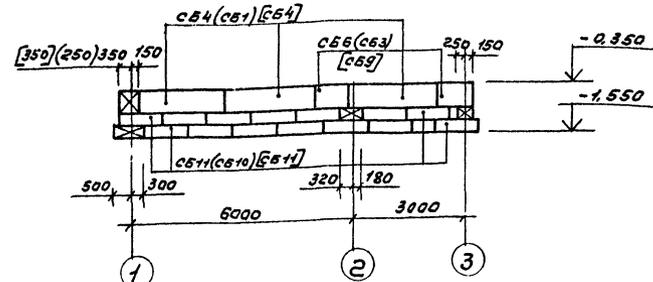
Гип	Марочев	И.И.	ТП	416-7-315.89	КМ
Начальн.	Розачев	С.И.			
И.контр.	Марочев	И.И.			
Рук.вр.	Сафина	С.И.			
Ст.инж.	Степанова	С.И.			
Приказан			Ремонтно-механическая мастерская на 150 условных ремонтов в год.	Стандарт	Лист 7
Инв.№			Фундаменты Фм 6; Фм 7; Фм 8.	СОЮЗГИПРОЛЕСХОЗ	

24128-01

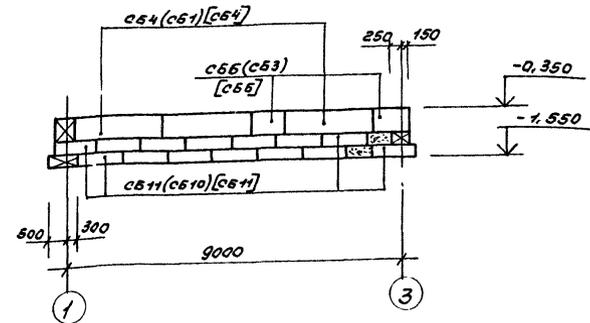
Раскладка блоков по оси "1"



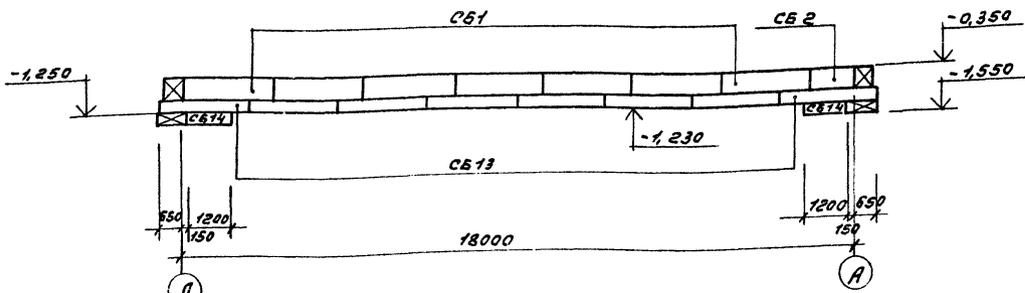
Раскладка блоков по оси "А"



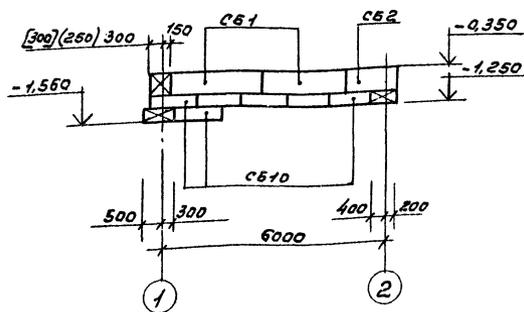
Раскладка блоков по оси "Д"



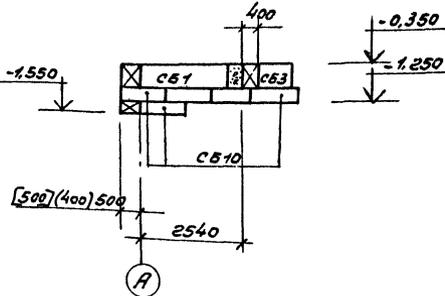
Раскладка блоков по оси "3"



Раскладка блоков по оси "Б"



Раскладка блоков по оси "2"



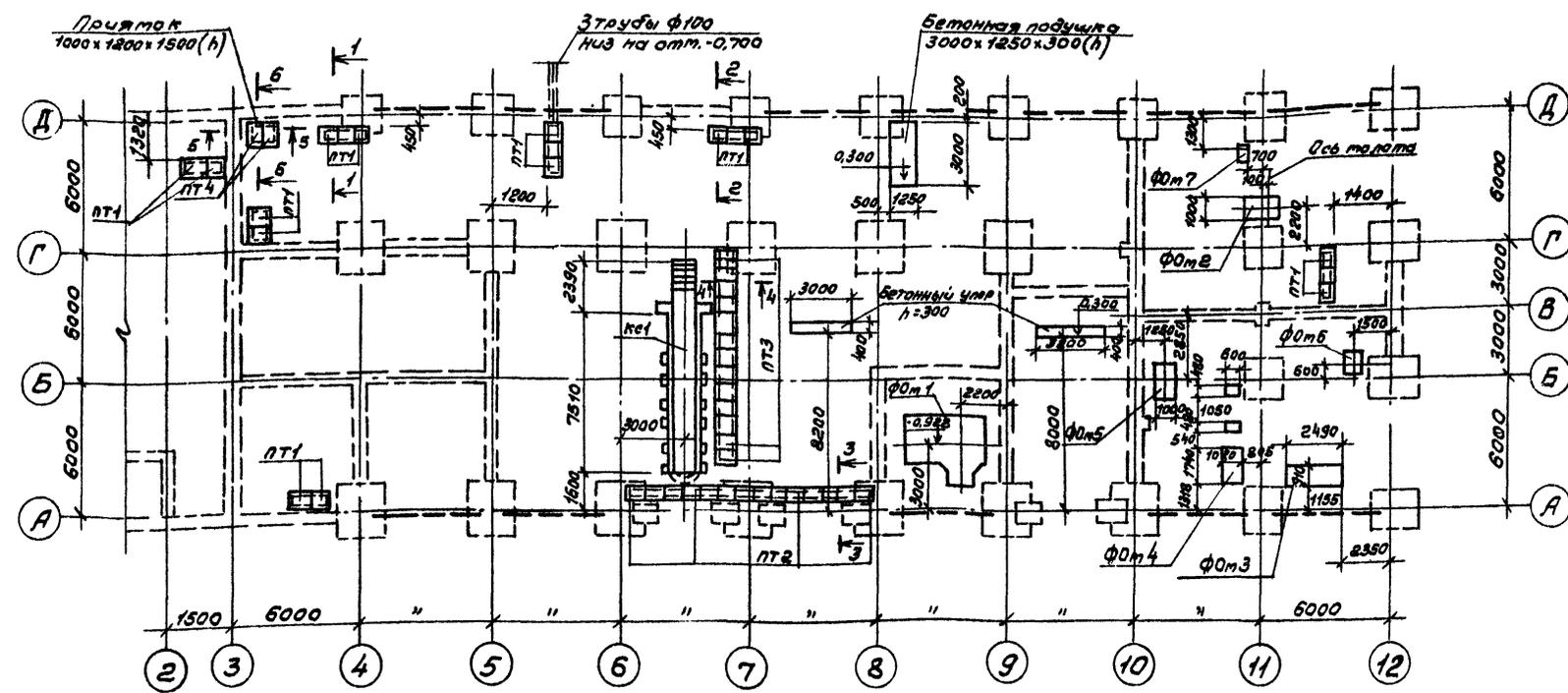
Схему расположения элементов фундаментов см. лист КЖ-9.
 Размеры в круглых скобках для расчетной зимней температуры воздуха $t = -20^{\circ}\text{C}$, в квадратных скобках $t = -40^{\circ}\text{C}$.

ГЧП	Маричева	М.А.	ТП 416-7-315.89	КЖ		
Начальн	Розачев	(И.И.)				
Инж.стр.	Маричева	М.А.				
Рук.гр.	Барина	С.В.				
Континг	Сторонова	В.И.	Ремонтно-механическая мастерская на 150 условных ремонтов в год.	Стандарт	Лист	Листов
Привязан			Раскладка блоков по осям "1", "2", "3", "А", "Д" и А/Б (всего 11 шт)	Р	10	
Изм. №				СОЮЗГНПРОЛЕСХОЗ		

Схема расположения фундаментов под оборудование

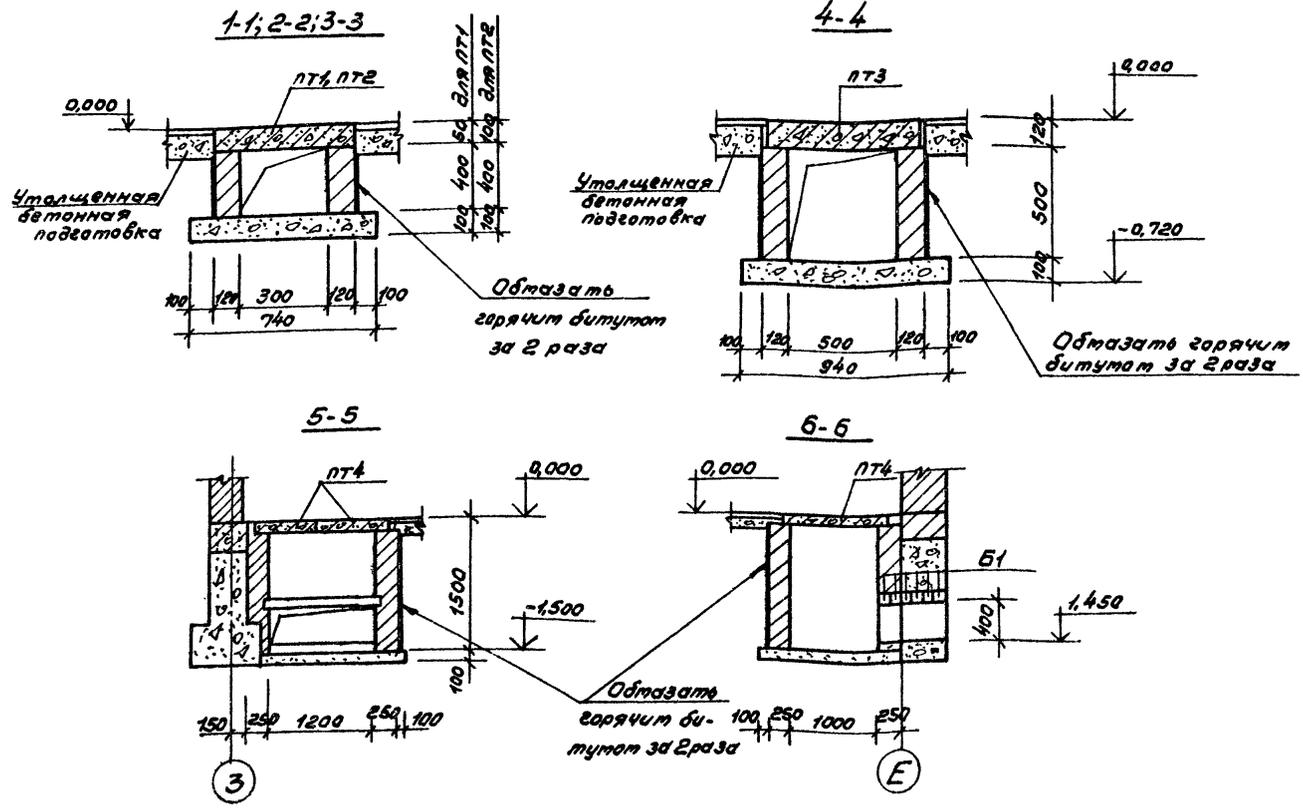
Спецификация к схеме расположения фундаментов

Альбом I



Марка	Обозначение	Наименование	Кол.	Масса ед. кп.	Примечание
		Фундамент под оборудование Ф0м1	1		
Ф0м1	КМ-12	Ф0м2	1		
Ф0м2	"	Ф0м3	1		
Ф0м3	"	Ф0м4	1		
Ф0м4	КМ-13	Ф0м5	1		
Ф0м5	"	Ф0м6	1		
Ф0м6	"	Ф0м7	1		
Ф0м7	"				
Материалы					
Бетонная подушка БР-тон класса В 7,5					
Плиты перекрытия					
ПТ1	3008.1-287, вып. 1-2	канала ПЗ-15 ^б	18	50	
ПТ2	"	П4-15 ^б	14	110	
ПТ3	"	ПБ2-15	14	170	
ПТ4	"	ПТ2-3	2	150	
Перемычка					
Б1	1038.1-1, вып. 1	2ПБ 19-3	7	81	
КС1	КМ-14, 15	Островная канава КС1	1		

- За отметку 0,000 принята отметка чистого пола цеха.
- Разбивку колодцев для фундаментных валтов уточнить по технологическому оборудованию до бетонирования фундаментов.
- Грунты в основании фундаментов под оборудование должны быть тщательно уплотнены.
- Обратную засыпку грунта за стены каналов производить после устройства над ними перекрытий.
- Плиты перекрытия каналов укладывать на цементном растворе марки 150.
- Стены каналов выполнять из керамического полнотелого кирпича марки 100 на растворе марки 50.
- План фундаментов под несущие конструкции цеха см. лист КМ-2.



Г.И.П. Маричева	М.И.П. Соколов	Т.П. 416-7-315.89	КМ
Наим. Росачев	М.И.П. Соколов		
М.И.П. Маричева	М.И.П. Соколов		
Р.И.П. Сафрина	М.И.П. Соколов		
Ст.И.И. Черкасцова	М.И.П. Соколов		

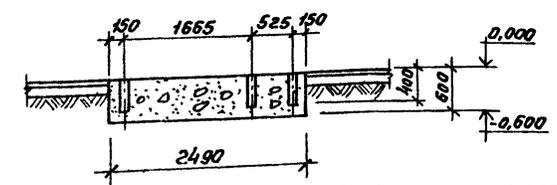
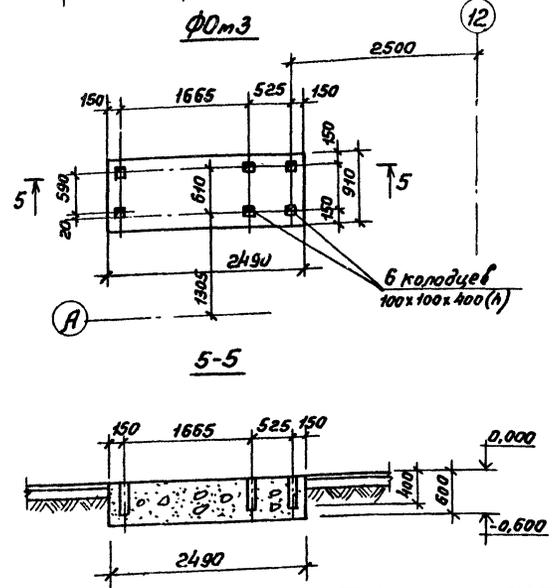
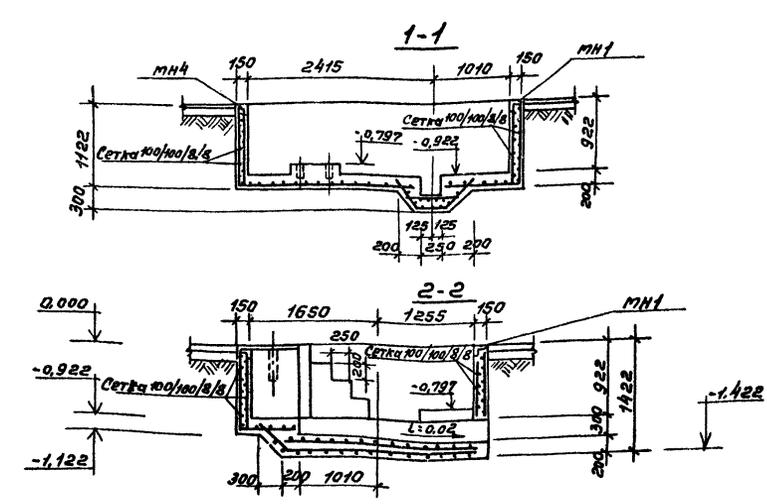
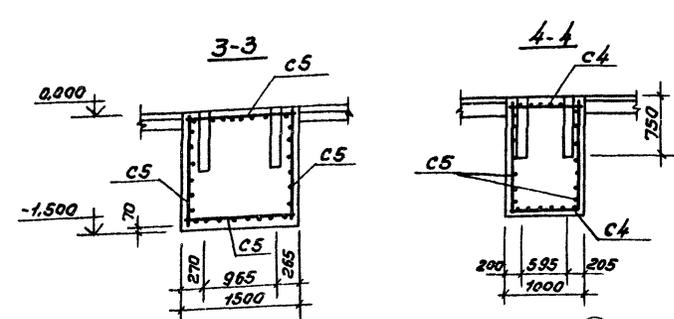
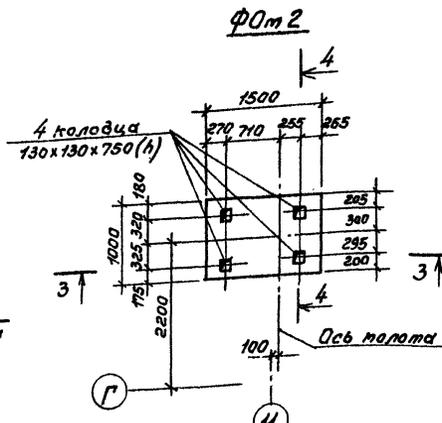
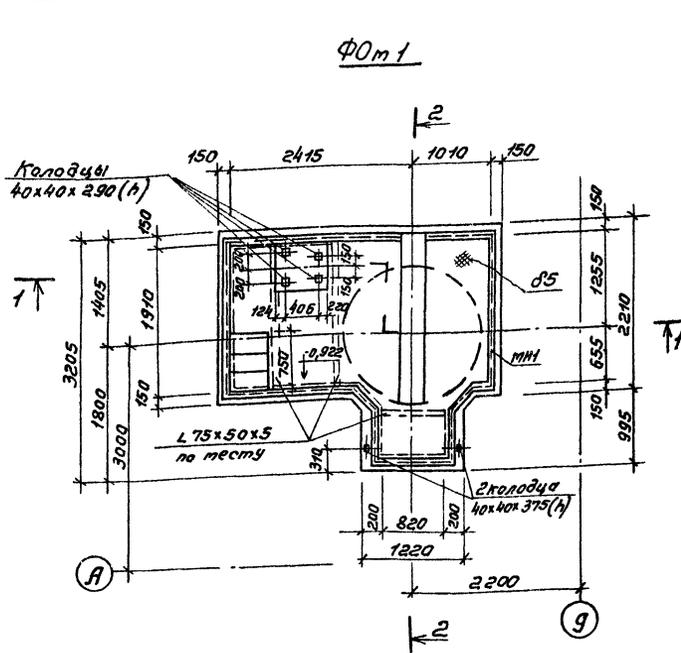
Привязан	Ремонтно-механическая мастерская на 150 условных ремонтов в год.	Страна	Лист	Листов
	Схема расположения фундаментов под оборудование.	Р	11	
И.И.П. №		СОЮЗГИПРОЛЕСХОЗ		

24128-01

Копировать в 2 экземплярах

Формат А2

Составлено:
рук. а. тем. Гребеня
рук. а. об. Шамис
рук. а. ст. Разубович



Спецификация элементов монолитной конструкции Ф0м1 ÷ Ф0м3.

Код	Зона	Поз.	Обозначение	Наименование	Кол.	Примечание
кн-12				Ф0м1 (шт.1)		
				Сборочные единицы		
				Сетка 100/100/8/8 по ГОСТ 8478-81	39,9	м ²
т.п.		кнш-1900		Изделие закладное МН1	10,5	п.м.
			1.450.3-3.0.05	огпмхэб-10.9	3	
			1.450.3-3.0.05	огпмхэб-10.18	3	
				Рифленая сталь 501018568-71		124,4 м ²
				Материалы		
				Бетон класса В7,5 F50		5,56 м ³
кн-12				Ф0м2 (шт.1)		
				Сборочные единицы		
т.п.		кнш-0700		Сетка С4	2	
т.п.		кнш-0800		Сетка С5	4	
				Материалы		
				Бетон класса В7,5 F50		2,24 м ³
кн-12				Ф0м3 (шт.1)		
				Материалы		
				Бетон класса В7,5 F50		1,36 м ³

1. Данный лист см. совместно с листом кн-11.

Ген.пр. Маричева	М.П.	Т.П. 416-7-31589	КН
Начальн. Рогович	М.П.		
Инж. Маричева	М.П.		
Инж. Рогович	М.П.		
Инж. Черкасова	М.П.		

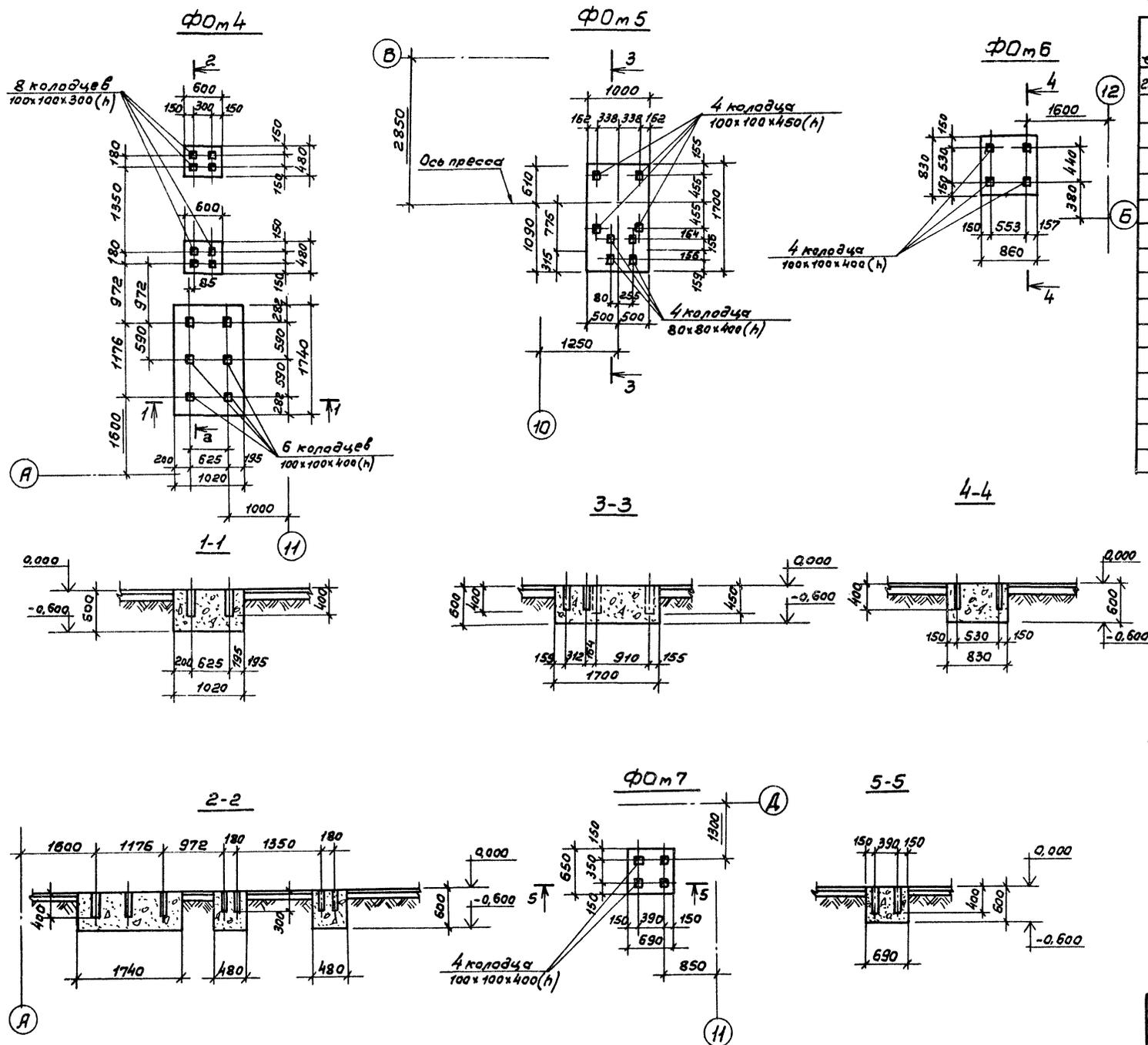
Ремонтно-механическая мастерская на 150 условных ремонтов в год

Фундаменты под оборудование Ф0м1 ÷ Ф0м3.

Лист 12

С.О.З.Г.И.П.Р.Л.Е.С.Х.О.З.

24128-01



Спецификация элементов монолитной конструкции

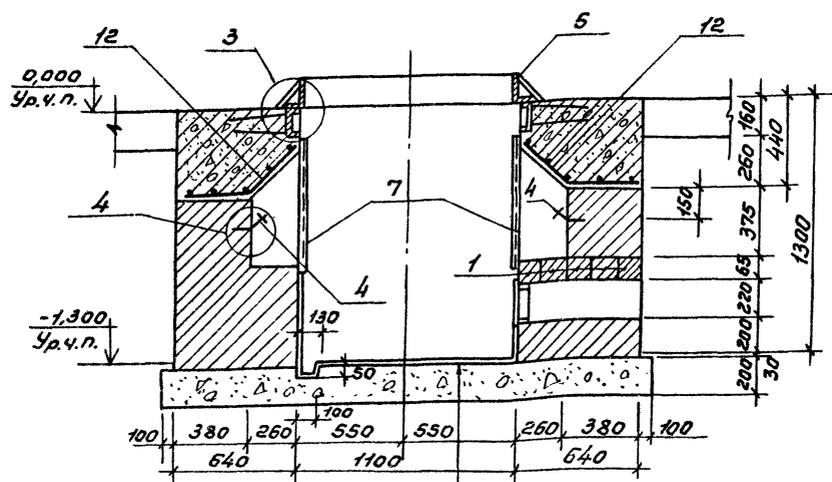
Элемент	Зона	Поз.	Обозначение	Наименование	Кол.	Примечание
22			КМ-13	Ф0м4 (шт.1)		
				Материалы		
				Бетон класса В 7,5, F50	1,41	м ³
			КМ-13	Ф0м5 (шт.1)		
				Материалы		
				Бетон класса В 7,5, F50	1,02	м ³
			КМ-13	Ф0м6 (шт.1)		
				Материалы		
				Бетон класса В 7,5, F50	0,43	м ³
			КМ-13	Ф0м7 (шт.1)		
				Материалы		
				Бетон класса В 7,5, F50	0,27	м ³

1. Схему расположения фундаментов под оборудование ст. лист КМ-11.

ГЛП	Маричева	М.В.	ТП	416-7-315.89	КМ
Нач.отд.	Рогочев	В.И.			
Нач.отд.	Маричева	М.В.			
Рук.вр.	Сафина	В.И.			
Ст.инж.	Черкасова	М.И.			
Привязан			Ремонтно-механическая мастерская на 150 условных ремонтов в год.	Стандарт	Лист
			Фундаменты под оборудование Ф0м4; Ф0м5; Ф0м6; Ф0м7.	Р	13
Унр. №				СОЮЗГИПРОБЕСХОЗ	

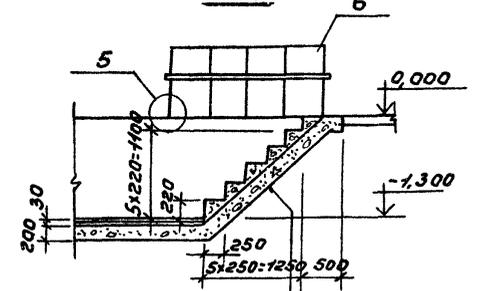
24128-01

3-3



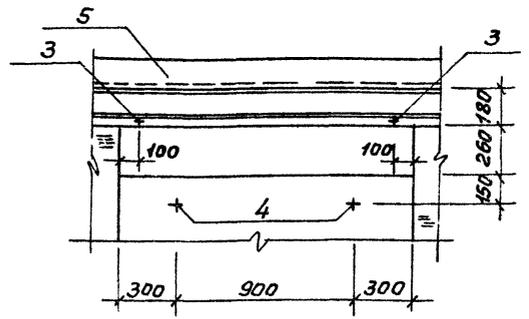
Керамическая плитка
 Цементный раствор марки 100-15
 Бетон класса В10-200
 Щебень пролитый битумом
 по уплотненному грунту-100

4-4

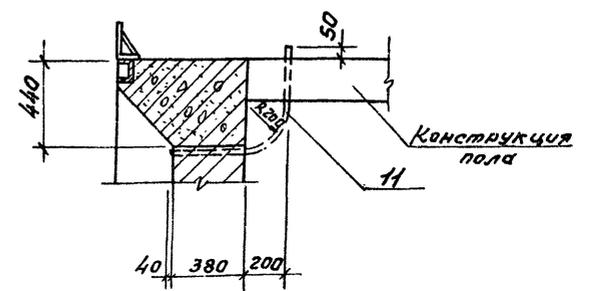


Наблюдные ступени
 из бетона класса В10
 Бетон класса В10-100
 Щебень пролитый битумом
 по уплотненному грунту-100

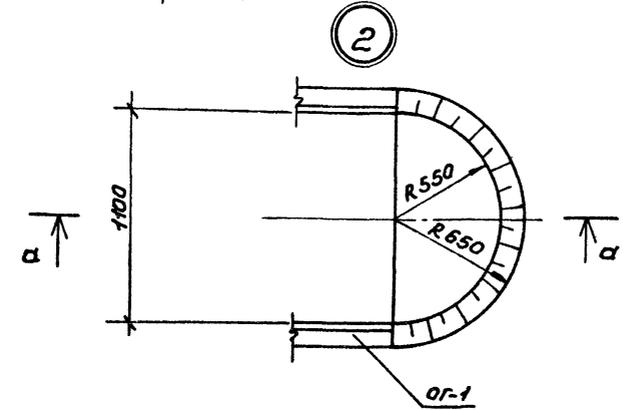
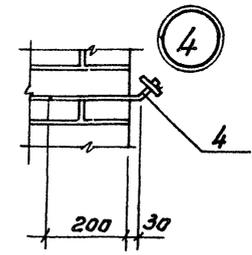
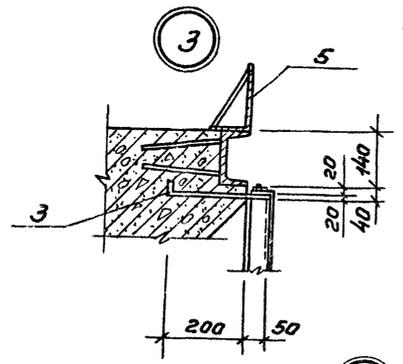
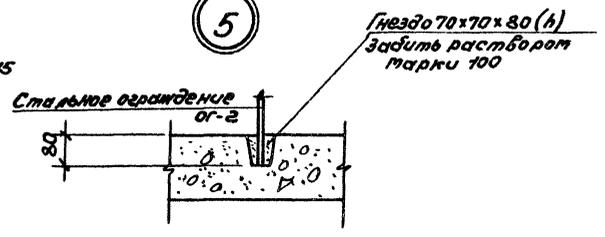
Разбивка закладных элементов в нише



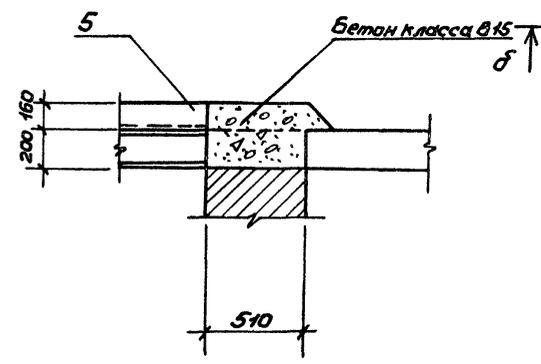
5-5



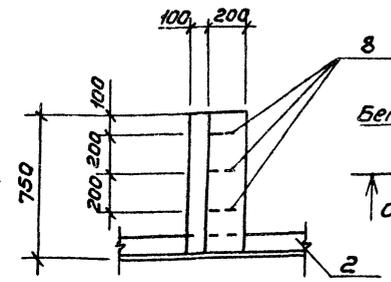
5



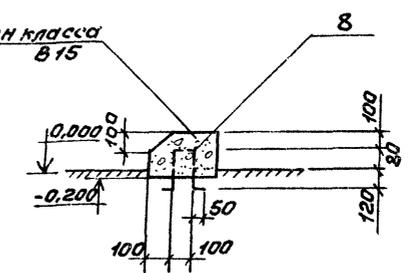
а-а



1



б-б



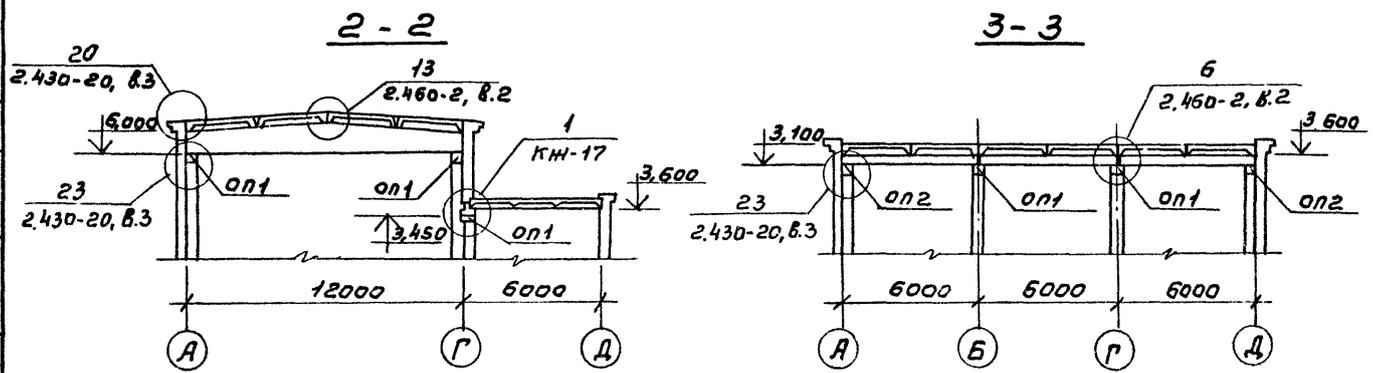
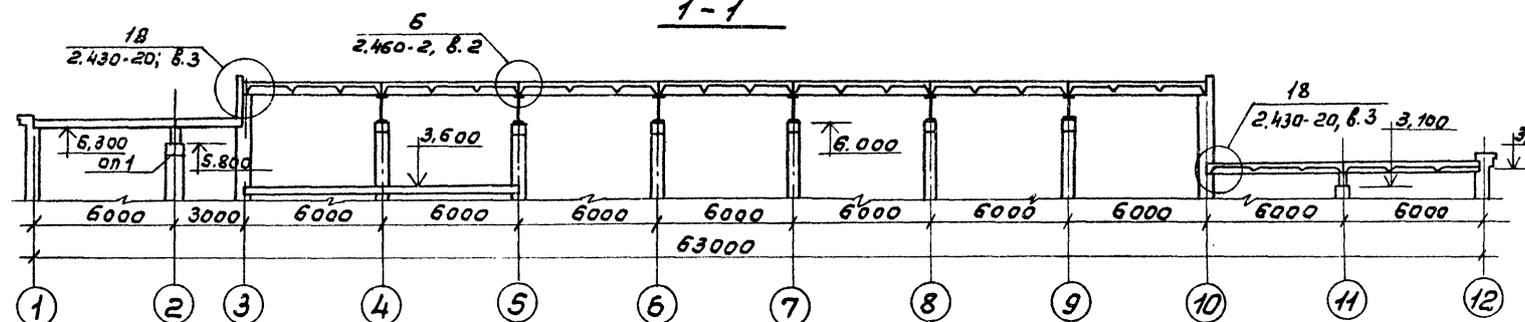
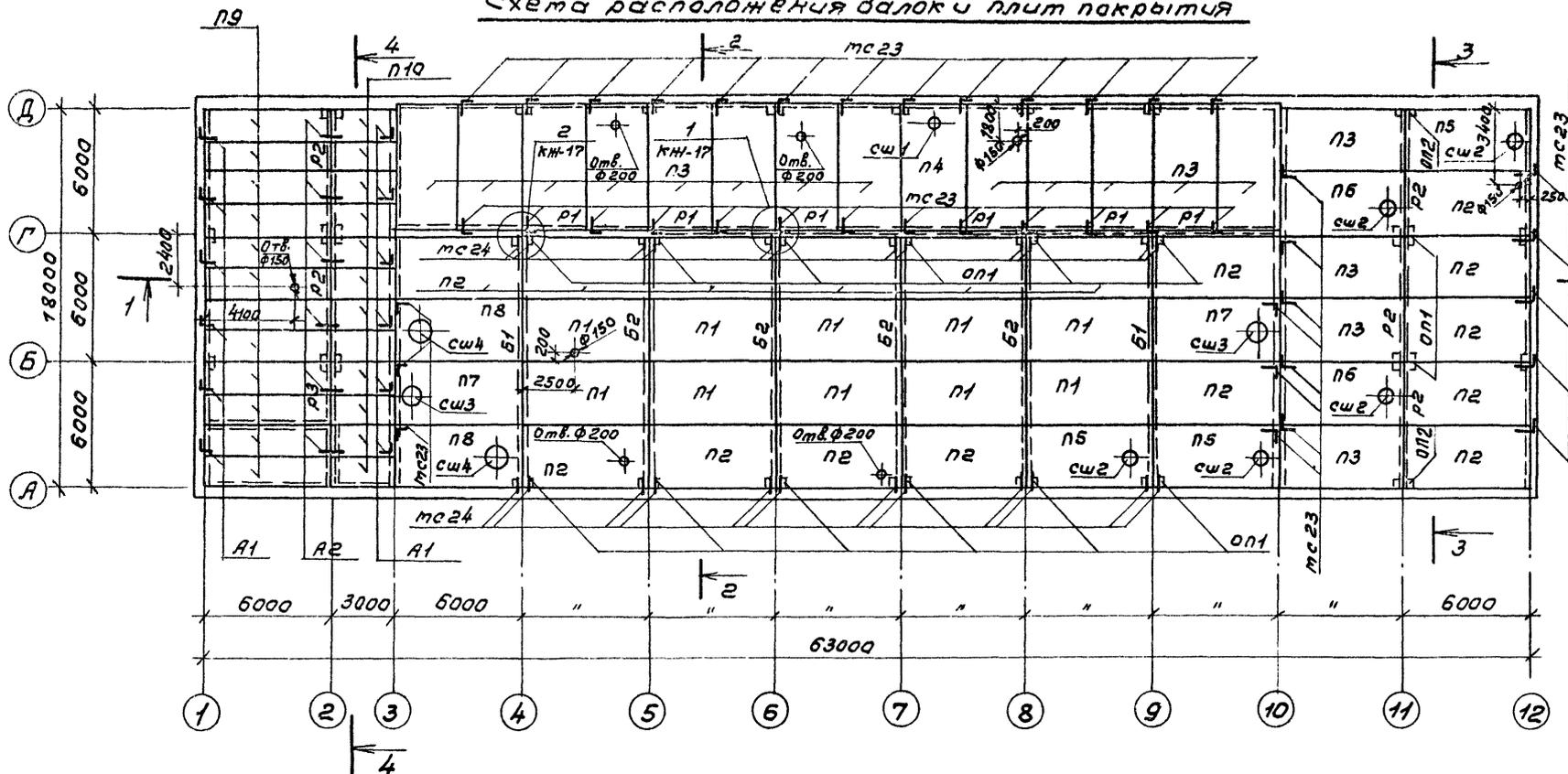
1. Данный лист читать совместно с листом КМ-14.

Гип	Маричева	М.И.	ТП 416-7-315.89	КМ
Нач.отд	Розачев	С.И.		
Н.контр.	Маричева	М.И.		
Рук.гр.	Сарина	Л.И.		
Ст.инж.	Черкасова	С.И.		
Привязан			Ремонтно-механическая мастерская на 150 условных ремонтов в год.	Листов
			Ремонтно-остаточная канавка КС1. Разрезы 3-3: ±5-5. Узлы 1:5.	Р 15
Инв.№			СОЮЗГНПРОЛЕСХОЗ	

24128-01

Альбом I

Схема расположения балок и плит покрытия



1. Данный лист ст. совместен со листом КН-17.
2. Общие примечания см. на листе КН-17.

Спецификация к схеме расположения балок и плит покрытия

Марка, поз.	Обозначение	Наименование	Кол.	Масса, кг	Примечание
Балки					
Б1	1.462.1-3/80, вып. 1, т.п. КНЧ-0100СБ	1БДР12-3А IV-T ^ч	2	4700	
Б2	1.462.1-3/80, вып. 1, т.п. КНЧ-0200СБ	1БДР12-4А IV-T ^ч	4	4700	
Ригели					
Р1	1.020-1/83, вып. 3-4, т.п. КНЧ-0300СБ	1РДР.4.56-50А Т ^ч	6	2400	
Железобетонные проганы					
Р2	1.225-2, вып. 11	ПРГ 60.2.5-4Т	5	1500	
Р3	"	ПРГ 32.1.4-4Т	1	380	
Плиты					
П1	ГОСТ 22701.0-77*22701.5-77*	ПГ-2А IV-T	10	2150	
П2	"	ПГ-2А IV-T-1	17	2150	
П3	"	ПГ-5А IV-T-1	17	2650	
П4	"	ПВ4-5А IV-T-1	1	2700	
П5	"	ПВ7-3А IV-T-1	3	2600	
П6	"	ПВ7-5А IV-T-1	2	3200	
П7	"	ПВ10-3А IV-T-1	2	2900	
П8	"	ПВ14-3А IV-T-1	2	2700	
П9	1.141-1, вып. 64	ПК 60.15-4А IV-T	12	2300	
П10	1.141-1, вып. 60	ПК 30.15-6А IV-T	12	1425	
СШ1	1.494-24, вып. 1	Стаканы СБ4Б-1	1	160	
СШ2	"	СБ7Б-1	5	320	
СШ3	"	СБ10Б-1	2	280	
СШ4	"	СБ14Б-1	2	460	
ОН1	т.п. КНЧ-0400	Опорная подушка ОН1	28		
ОН2	1.225-2, вып. 1	Опорная плита ОН5.4-Т	4	70	
МДН1	КНЧ-1500	Изделие закладное МДН1	2		
А1	КН-17	Анкера А1	12	0,53	
А2	КН-17	" А2	6	0,34	
МС23	2.430-20, вып. 3	МС23	42		
МС24	2.430-20, вып. 3	МС24	24		

Г.И.П. Маричева М.И.	ТП 416-7-315.89	КН	
Нач. отд. Рагачев В.И.			
Н.контр. Маричева М.И.			
Рук. гр. Сафина В.И.			
Ст. инж. Черкасова И.И.	рзм. техно-механическая мастерская на 150 слабых ремонтов в год.	Статус Лист	Листов
Схема расположения балок и плит покрытия. Разрезы 1-1 и 3-3.	Р	15	

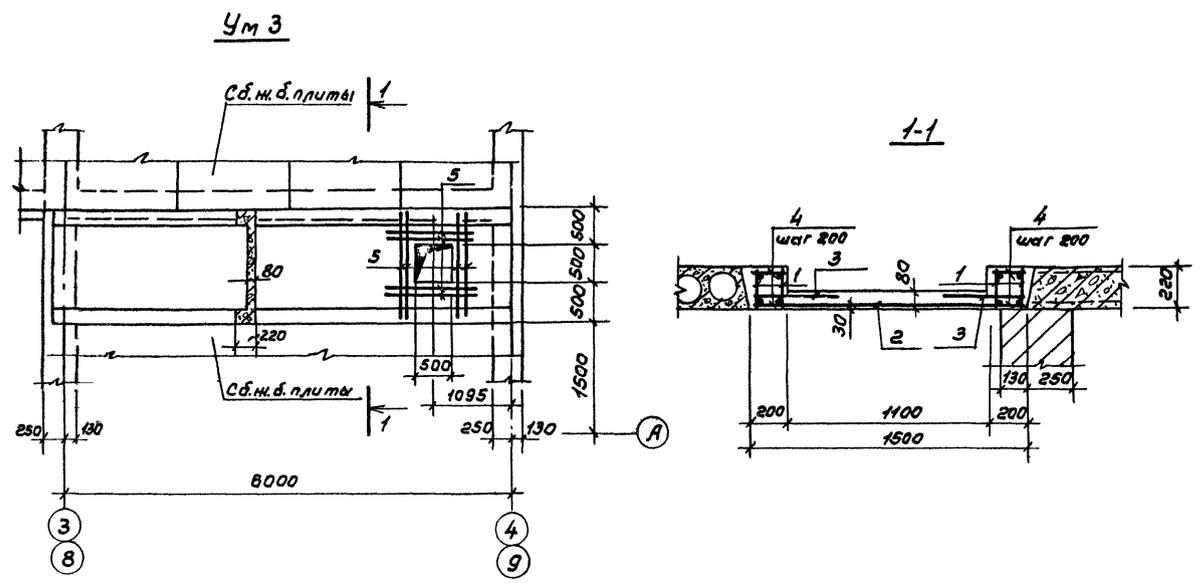
Привязан	
Инв. №	

24128-01

Копировать

Согласовано:
Рук. гр. Об. Шамина
Рук. п. В.К. Комарова

Льбом 1



Спецификация монолитных участков Ум 3

Ранг	Зона	Мат.	Обозначение	Наименование	Кол.	Примечание
				Участок монолитный Ум 3 (шт 2)		
				Сборочные единицы		
	1	Т.П.	КМЧ-1600	Каркас КР1	4	
				Сетки арматурные		
	2	Т.П.	КМЧ-1300	С10	1	
	3	Т.П.	КМЧ-1400	С11	2	
				Детали		
	4		КМ-19	ФВАГ ГОСТ 5781-82* ϕ-180	124	
	5		КМ-19	ФВАГ ГОСТ 5781-82* ϕ-1450	8	
				Материалы		
				Бетон класса В15	1,05 м ³	

Ведомость расхода стали на элемент, кг

Марка элемента	Узеля арматурные							Всего	Общий расход
	Арматура класса								
	А III			А I					
	ГОСТ 5781-82*			ГОСТ 5781-82*					
	ϕ22	Итого ϕ18	ϕ12	ϕ8	ϕ	Итого			
Ум 3	73,2	73,2	23,2	21,6	1074	152,2	225,4	225,4	

1. Данный лист см. совместно с листом КМ-17

Г.И.П.	Мягачев	Л.И.	Удальцов	Т.П.	416-7-315.89	КМ
И.Конт.	Розачев	И.Конт.	Мягачев			
Рук.гр.	Сафина	Рук.гр.	Сыра			
Ст.инж.	Чиркасова	Ст.инж.	Сыра			
Привязан				Ремонтно-механическая мастерская на 150 условных ремонтных в год.	Ст.инж.	Лист 19
И.И.И.И.				Участки монолитные Ум 3.	СОЮЗГИПРОУЭС.ХОЗ	

24128-01

Колмова, Вильямс

формат А2

СХЕМА РАСПОЛОЖЕНИЯ ВЕНТКАМЕРЫ
ВК1 НА ОТМ. 3,600

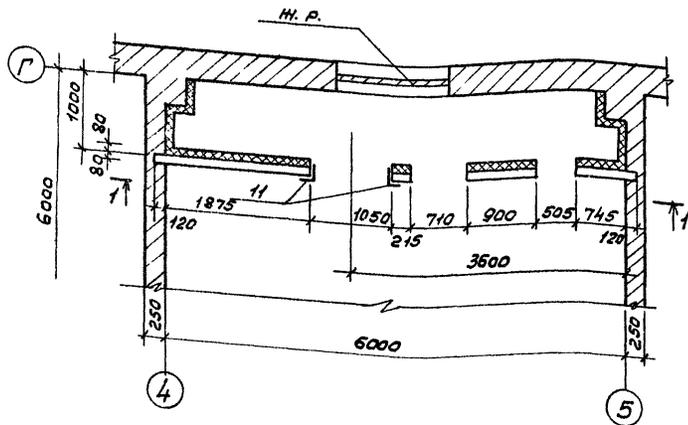
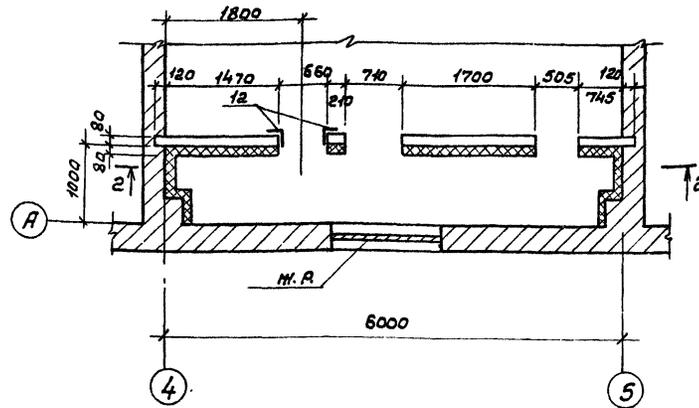
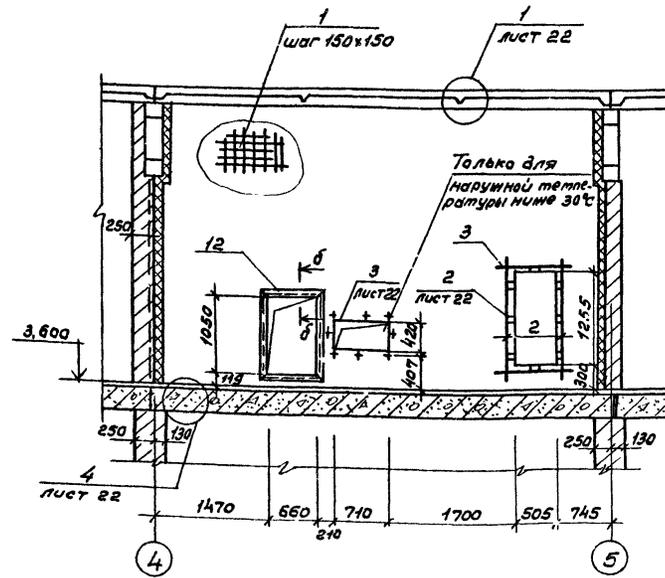
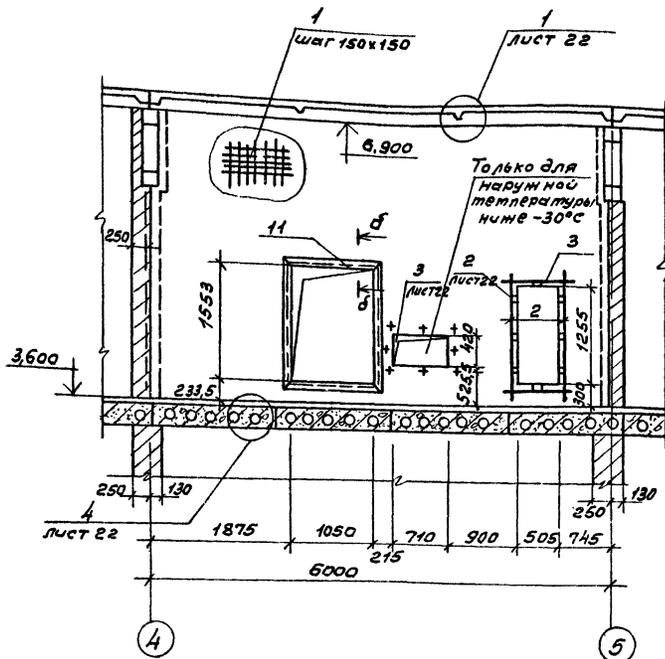


СХЕМА РАСПОЛОЖЕНИЯ ВЕНТКАМЕРЫ
ВК2 НА ОТМ. 3,600



1-1

2-2



Спецификация элементов венткамеры ВК1, ВК2

Позиция	Поз.	Обозначение	Наименование	Кол.	Примечание
ВК1					
<i>Сборочные единицы и детали</i>					
28	1	КМ-20	Ф8АГ ГОСТ 5781-82* пол. м.	267	105,5 кг
"	2	То же	Ф12АГ ГОСТ 5781-82* L=1750	2	3,1 кг
"	3	"	Ф12АГ ГОСТ 5781-82* L=1000	2	1,8 кг
"	4*	КМ-21	Ф8АГ ГОСТ 5781-82* L=250	120	12,0 кг
"	5*	КМ-21	Ф8АГ ГОСТ 5781-82* L=440	12	2,1 кг
"	6	КМ-20	Коротыш-8x50 ГОСТ 103-76* L=150	11	5,2 кг
"	7	"	Сетка проволочная М10-10 ГОСТ 3820-82*	230 м ²	
"	8	"	Шайба 10-011 ГОСТ 11371-78	120	5,0 кг
"	9 Т.П.	КМЧ-2300	Анкер А1	12	7,2 кг
"	10 Т.П.	КМЧ-2400	Изделие закладное МН5	8	5,2 кг
"	11 Т.П.	КМЧ-2500	Изделие закладное МН6	1	21,8 кг
Материалы					
			Плиты теплоизоляционные ГОСТ 10140-80		1,52 м ³
			Бетон класса В15		1,67 м ³
ВК2					
<i>Сборочные единицы и детали</i>					
"	1	КМ-20	Ф8АГ ГОСТ 5781-82* пол. м.	277	103,4 кг
"	2	То же	Ф12АГ ГОСТ 5781-82* L=1750	2	3,1 кг
"	3	"	Ф12АГ ГОСТ 5781-82* L=1000	2	1,8 кг
"	4*	"	Ф8АГ ГОСТ 5781-82* L=250	120	12,0 кг
"	5*	"	Ф8АГ ГОСТ 5781-82* L=440	12	2,1 кг
"	6	"	Коротыш-8x50 ГОСТ 103-76* L=150	7	3,3 кг
"	7	"	Сетка проволочная М10-10 ГОСТ 3820-82*	235 м ²	
"	8	"	Шайба 10-011 ГОСТ 11371-78	120	5,0 кг
"	9 Т.П.	КМЧ-2300	Анкер А1	12	7,2 кг
"	10 Т.П.	КМЧ-2400	Изделие закладное МН5	8	5,2 кг
"	12 Т.П.	КМЧ-2500	Изделие закладное МН7	1	14,8 кг
Материалы					
			Плиты теплоизоляционные ГОСТ 10140-80		1,60 м ³
			Бетон класса В15		1,57 м ³

1. Монтировать перегородку после установки оборудования.
2. Данный лист ставить совместно с листами КМ-21, КМ-22.

Согласовано:
Дир. з.р. об. Шапчук

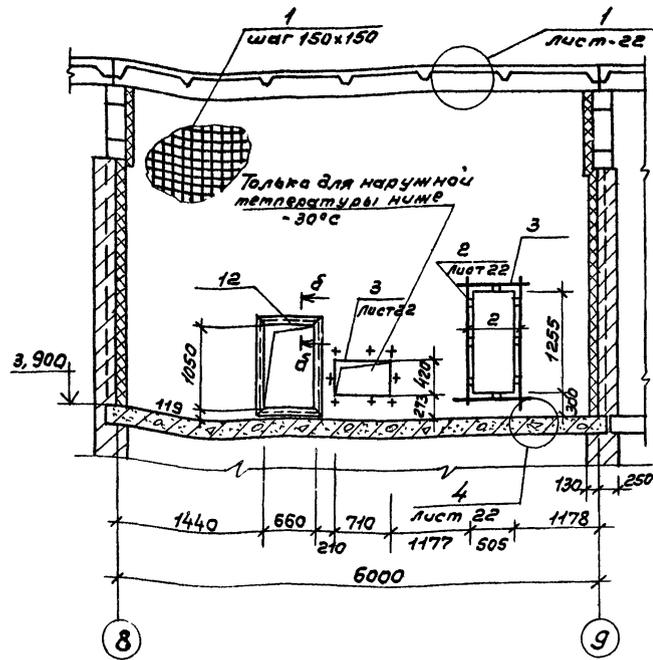
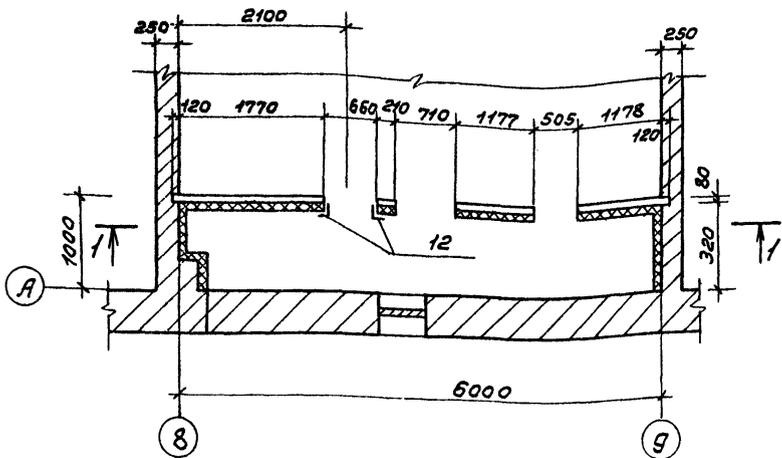
Г.И.П.	Маричева	М.И.П.		Т.П. 416-7-315-89	КМЧ
Исполн.	Рогочев	С.И.П.			
Инж.пр.	Маричева	М.И.П.			
Рис. з.р.	Сарфина	С.И.П.			
Инж.пр.	Черкасова	М.И.П.			

Привязан
Инв. №

Ремонтно-техническая мастерская на 150 рабочих мест в год.	Станд.	Лист	Листов
	р	20	
Решетчатая венткамера ВК1, ВК2. Разрезы 1-1, 2-2.	СООЗГИПРОТЕХСКОЗ		

СХЕМА РАСПОЛОЖЕНИЯ ВЕНТКАМЕРЫ
ВКЗ НА ОТМ. 3,900

1-1



СПЕЦИФИКАЦИЯ ЭЛЕМЕНТОВ ВЕНТКАМЕРЫ ВКЗ

Фабрика	Зона	Поз.	Обозначение	Наименование	Кол.	Примечание
ВКЗ						
<i>Сборочные единицы детали</i>						
	22	1	КЖ-21	ф8АГ ГОСТ 5781-82*, пог. м	229	90,5 кг
	"	2	"	ф12АГ ГОСТ 5781-82*, L=1750	2	3,1 кг
	"	3	"	ф12АГ ГОСТ 5781-82*, L=1000	2	1,8 кг
	"	4*	"	ф8АГ ГОСТ 5781-82*, L=250	90	8,9 кг
	"	5*	"	ф8АГ ГОСТ 5781-82*, L=440	12	2,1 кг
	"	6	"	Корытчи-8x50 ГОСТ 103-76*, L=150	7	3,3 кг
	"	7	"	Сетка проводная 10-011 ГОСТ 38 26-82*	19,4	м ²
	"	8	"	Шайба 10-011 ГОСТ 11371-78*	90	4,0 кг
	"	9	Т.П.	КЖИ-2300	12	7,2 кг
	"	10	Т.П.	КЖИ-2400	8	5,2 кг
	"	11	Т.П.	КЖИ-2500	1	14,8 кг
<i>Материалы</i>						
				Плиты теплоизоляционные ГОСТ 10140-80		1,3 м ³
				Бетон класса В15		1,4 м ³

Ведомость расхода стали на элемент, кг

Марка элемента	Изделия арматурные				Изделия закладные										Всего	Общий расход		
	Арматура класса				Арматура класса		Прокат марки											
	А I		А II		А I		А II		В Ст 3 кл 2									
	ГОСТ 5781-82*		ГОСТ 5781-82*		ГОСТ 5781-82*		ГОСТ 5781-82*		ГОСТ 103-76*				ГОСТ 8510-86					
φ6	φ8	Угоро	φ12	Угоро	φ6	φ12	φ10	Угоро	8x50	60x8	Угоро	Угоро шайба	Угоро	150x5	Угоро			
ВК1		119,5	4,9	124,5	0,7	6,84	1,6	9,14	5,2	3,6	8,8	5,03	21,06	44,0	158,5			
ВК2		123,5	4,9	128,4	0,5	6,84	1,6	8,94	3,3	3,6	6,9	5,03	14,34	35,2	163,6			
ВК3		101,5	4,9	106,4	1,2	6,84	1,6	9,64	3,3	3,6	6,9	4,03	14,34	34,9	141,3			

Ведомость деталей

Поз.	Эскиз
4*	90 160
5*	60 380

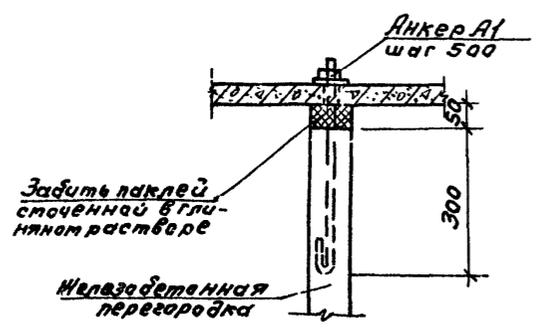
- Данный лист смотреть совместно с листами КЖ-20, 22.
- Монтировать перегородку после установки оборудования.

Гип	Маричева	МАН	ТП 416-7-31589	КЖ		
Нац.пр.	Розачев	Судин				
Н.контр.	Маричева	МАН				
Рук.в.р.	Саврина	МАН				
Ст.инж.	Черкасова	М.Чер.				
Приблиз			Ремонтно-механическая мастерская на 150 рабочих мест в год.	Стация	Лист	Листов
			Схема расположения венткамеры ВКЗ.	Р	21	
Инв. №				СОУЗ ГИПРОБЕСХДЗ		

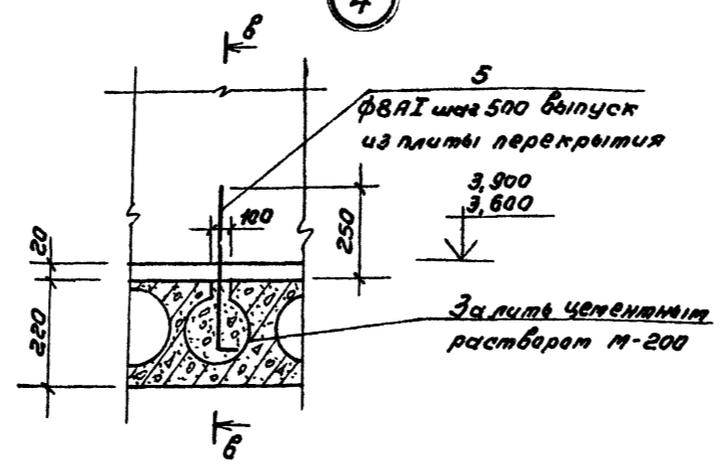
24128-01

Алюмин I

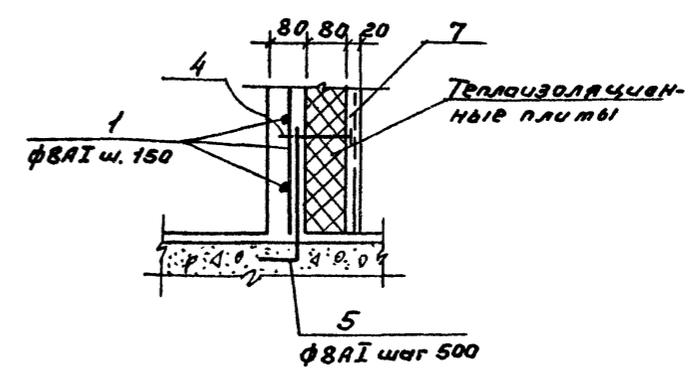
1



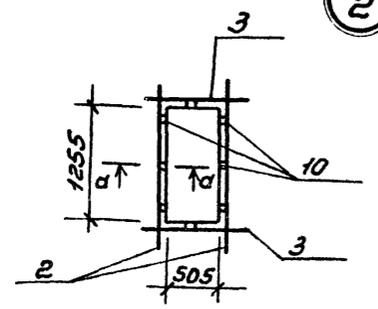
4



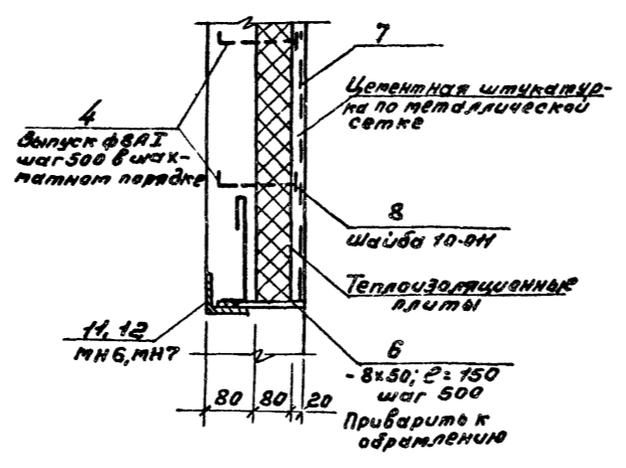
б-б



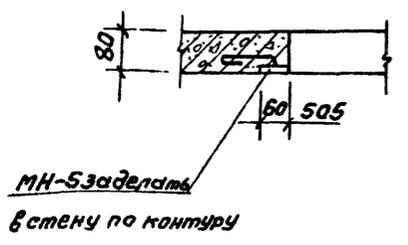
2



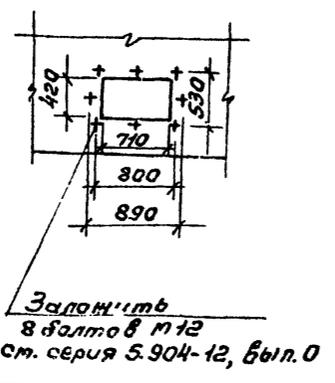
д-д



а-а



3

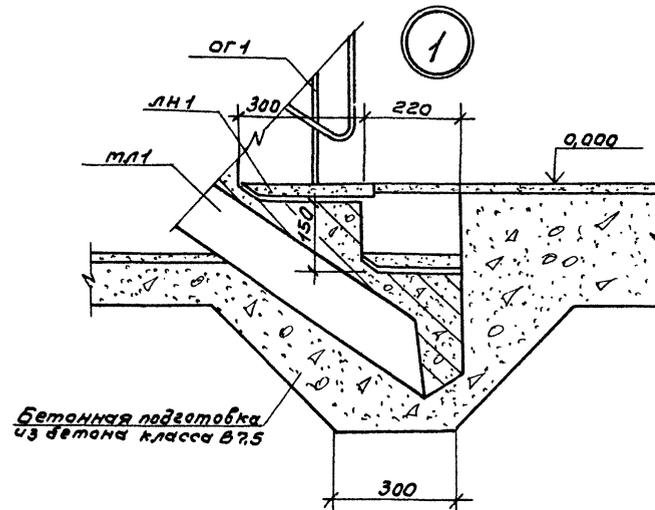
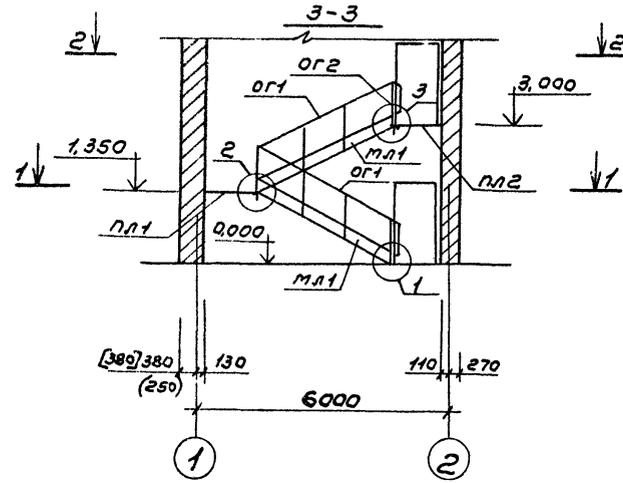


1. Данный лист ст. совместно с листами КН-19 ÷ КН-22.
2. Сварку производить электродом Э42 по ГОСТ 9467-75*.

ГЧП	Маричева	МАН		ТП 416-7-315.89	КН
Начальн	Розачев	Сварщик			
Н.контр.	Маричева	МАН			
Рукер.	Сафина	Сварщик			
Ст.инж.	Черкаева	МАН			
Привязан				Ремонтно-механическая мастерская на 150 условных ремонтных в год.	Листов 22
Инв. №				Узлы 1 ÷ 4.	СОЮЗГИПРОДЕСХО?

Альбом I

Схема расположения элементов
лестницы между осями 1-2

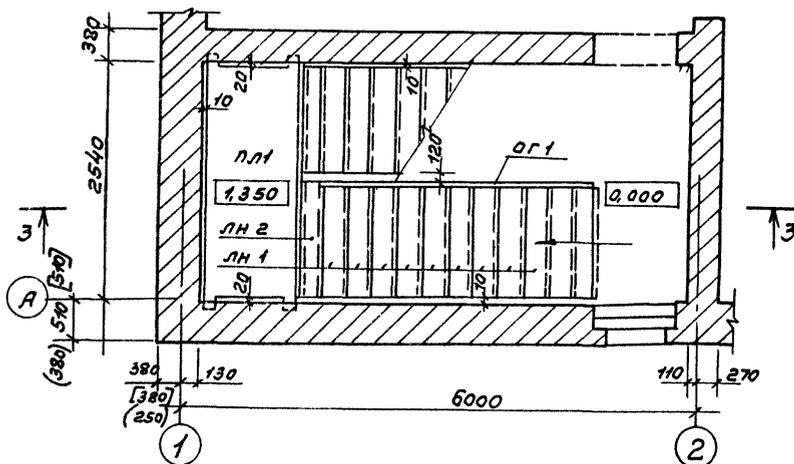


Бетонная подбетонка
из бетона класса В7.5

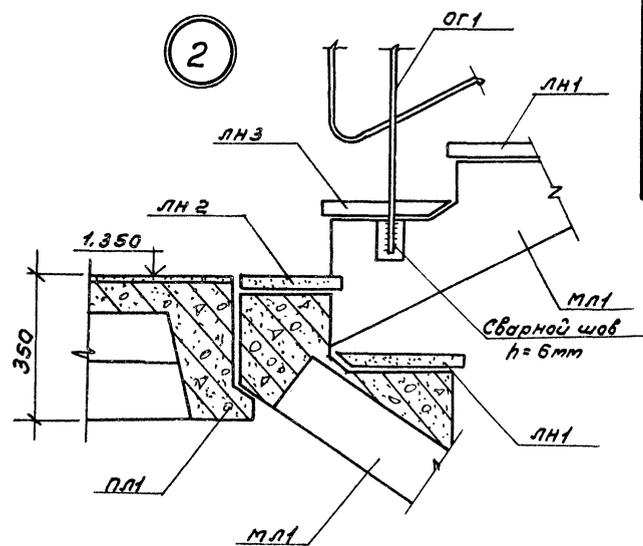
Спецификация к схеме расположения элементов
лестницы

Марка, поз.	Обозначение	Наименование	Кол. ед.кп	Масса	Примечание
		Лестничный марш			
мЛ1	1.251.1-4, вып.1	2ЛМФ 39.12.17-5	2	1290	
пЛ1	1.252.1-4, вып.1	Лестничная площадка			
		лпф 25.10-5	1	900	
пЛ2	"	Лестничная площадка			
		лпф 25.10в-5	1	1040	
лН1	1.251.1-4, вып.1	Рядовая проступь 2ЛН12.3	19	34	
лН2	То же	Верхняя проступь 2ЛН12.2	1	28	
лН3	"	Нижняя проступь 1ЛН12.2	1	23	
лН4	"	Верхняя конечная проступь 2ЛН12.2в	1	26	
		Ограждение лестницы			
оГ1	1.256-2-2, в.1	ОЛ-36-1	2	52,74	
		Ограждение площадки			
оГ2	1.256-2-2, в.1	ОВП-27-1	1	18,43	

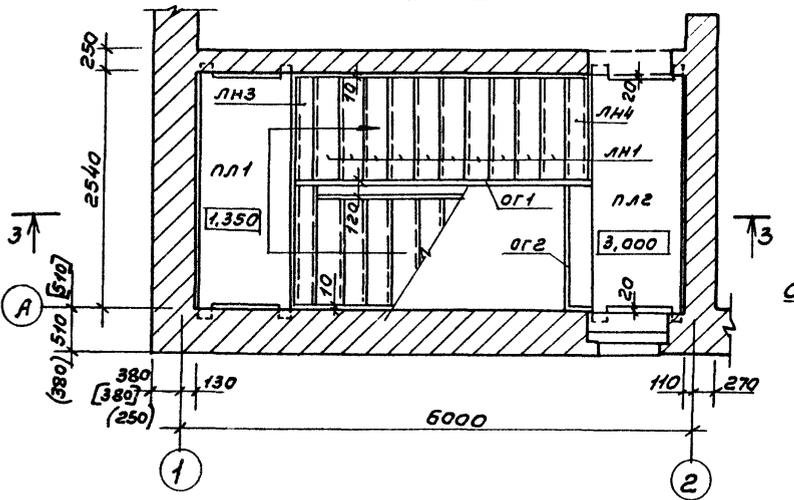
1-1



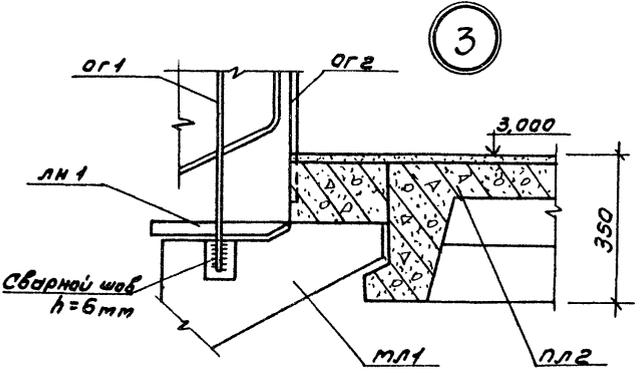
2



2-2



3



1. Накладные проступи укладываются по слою цементного раствора марки 100 толщиной 20мм.
2. Размеры в круглых скобках - для $t^{\circ} = -20^{\circ}C$, в квадратных скобках - для $t^{\circ} = -40^{\circ}C$.
3. Сварку производить электродом Э42 по ГОСТ 9467-75.*

Согласовано:
Инженер

ГЛП	Маричева	МЛ	ТП	416-7-315.89	КМ
Найма	Рогов	СЛ			
М.п.и.т.	Маричева	МЛ			
Ружар	Бафина	МЛ			
Ст.инж.	Черкасова	М.Чех			
Привязан			Ремонтно-механическая мастерская на 150 условных ремонтв в год.	Стадия	Лист
			Схема расположения элементов лестницы между осями 1-2. Узлы 1-3.	Р	23
Инд. №				СОЮЗГИПРОЛЕСХОЗ	

24128-01

Копировал ШТ...

Техническая спецификация стали

Вид профиля и ГОСТ, ТУ	Марка металла и ГОСТ	Обозначение и размер профиля мм	№ п/п	Код			Масса металла по элементу конструкции, Т	Путь подвесного крана	Манорельсовые пути	Общая масса, Т
				Марки металла	Вид профиля	Размера профиля				
1	2	3	4	5	6	7	8	9		
Балка двутавровая специальная ТУ 14-2-427-80	ВСт3Гпс5-1 ГОСТ 380-71**	I 36м	1	1230	5392	01			2,085	2,085
Итого			2						2,085	2,085
Швеллер гнутый равнополочный ГОСТ 8278-83*	ВСт3кп2 ГОСТ 380-71**	Г80х50х4	3	1230	7415	01			0,566	0,142
Итого			4						0,566	0,142
Сталь прокатная угловая равнополочная ГОСТ 8509-86	ВСт3пс6-1 ТУ 14-1-3023-80 ГОСТ 380-71**	Л 100х7	5	1230	2100	01			0,011	0,011
	Итого	Л 63х5	6	"	"	"			0,020	0,020
Сталь листовая ГОСТ 19903-74*	ВСт3пс6-1 ТУ 14-1-3023-80	- δ: 10	8	1122	1311	01			0,019	0,076
		- δ: 20	9	"	"	"			0,051	0,151
		Итого	10						0,070	0,227
Балка двутавровая ГОСТ 8239-72*	ВСт3кп2 ГОСТ 380-71**	I 14	11							
			Итого	12	1230	2413	01			0,603
Итого			13						0,603	0,603
			14						2,752	1,003
Масса металла с учетом лазов, уклонов	Котк=3,3%		15							3,880
Лестничные марши, переходные площадки и ограждения лестничных маршей и площадок	КМ-6		16							1,345
Итого			17							5,225
В том числе по маркам	ВСт3Гпс5		18						2,085	2,085
	ВСт3пс6		19						0,031	0,031
	ВСт3кп2		20						0,566	0,745+1,345
	ВСт3пс6-1		21						0,070	0,227

Альбом I

Ведомость рабочих чертежей основного комплекта

Лист	Наименование	Примечания
1	Общие данные (начало)	
2	Общие данные (окончание)	
3	Схемы расположения путей подвесного крана и манорельса для эл. тали в осях «8-9»	
4	Схемы расположения манорельсов в осях «4-5» и «7-8»	
5	Схемы расположения манорельсов в осях «4», «5» и «8»	
6	Схемы расположения элементов лестниц ЛМ1; ЛМ2; ЛМ3.	

Ведомость ссылочных и прилагаемых документов

Обозначение	Наименование	Примечания
	<u>Ссылочные документы</u>	
1.426.2-3, вып. 2	Стальные подкрановые балки	
1.450.3-3, вып. 0,1	Стальные лестницы, площадки, стрелы и ограждения	

Типовой проект разработан в соответствии с действующими нормами и правилами и предусматривает мероприятия, обеспечивающие взрывную, взрывопожарную и пожарную безопасность при эксплуатации здания.

Главный инженер проекта *М.А. Маричева* А.В. Маричева

привязан		
Ш.И.В. №		
Р.И.П.	Маричева	
Исполн.	Маричев	
И.Контр.	Маричева	
Рук. экз.	Сарима	
Ст. инж.	Котомилова	
Т.П. 416-7-515.89		КМ
Ремонтно-техническая мастерская по 150 условных ремонтных в год		Листов
Общие данные (начало)		Р 1 6
		СОЮЗГИПРОЛЕСХОЗ

24128-01

Альбом I

Техническая спецификация стали на лестничные марши, переходные площадки и ограждения лестничных маршей и площадок

Вид профиля и ГОСТ, ТУ	Марка металла и ГОСТ	Обозначение и размер профиля, мм	№ п/п	Код			Кол-во шт.	Длина, мм	Масса металла по элементу конструкции, Т	Масса металла по элементу конструкции, Т	Общая масса, Т	
				Марка металла	Вид профиля	Размер профиля						
1	2	3	4	5	6	7	8	9	526246	526244	11	
Швеллер гнутый равнополочный ГОСТ 8278-83*		L180x50x4	1		7327	01			0,242		0,242	
		L160x50x4	2	1122	7325	01			0,073		0,073	
Всего профиля									0,315		0,315	
Швеллер неравнополочный ГОСТ 8281-80		L50x40x2x2	3	1122	7413	01			0,025		0,025	
		L50x40x2x2	4	1122	7413	01			0,120		0,120	
Всего профиля			5						0,145		0,145	
Гнутый профиль УМУ-2-130-70	ВСТЗм2 ГОСТ 380-71**	L90x30x25x2	6	1122		01			0,111		0,111	
Всего профиля			7						0,111		0,111	
Швеллер ГОСТ 8240-72*		L16	8	1122	2618	01			0,057		0,057	
Всего профиля			9						0,057		0,057	
Сталь угловая равнополочная ГОСТ 8509-86		L40x5	10							0,002		0,002
		L75x5	11	1122	2100	01			0,035		0,035	
		L63x5	12	"	"	"			0,019		0,019	
	L50x5	13	"	"	"			0,015		0,015		
	L25x3	14	"	"	"			0,036		0,036		
L80x5	15	"	"	"			0,131		0,131			
Всего профиля		16	"	"	"			0,238		0,238		
Сталь листовая рифленая ГОСТ 8568-77*	-δ=4	17	1122	7133	01			0,032		0,032		
	0-ПН-4	18	"	"	"			0,420		0,420		
Всего профиля		19	"	"	"			0,452		0,452		
Сталь полосовая ГОСТ 103-76*	-δ=60	20	1122	1311	01			0,002		0,002		
		21						0,002		0,002		
Всего профиля								0,001		0,001		
Сталь арматурная класса А1 ГОСТ 5781-82*	φ12	22		5111	01			0,024		0,024		
	φ18	23		"	"			0,025		0,025		
Всего профиля								1,345		1,345		
Итого массы металла								1,345		1,345		
В том числе по маркам	ВСТЗм2		26									

- Для сварных конструкций применяется сталь углеродистая марки ВСтЗлс5-1 по ГОСТу 380-71** и марки ВСтЗкп2 по ТУ 14-1-3023-80 и ГОСТ 380-71.**
- Монтажные и постоянные болты нормальной точности по ГОСТ 7798-70** класса 4,6. Применение клещиков и автоматных сталей не допускается. Болты поставляются заводом-изготовителем.
- Расчет конструкций произведен в соответствии со СНиП II-23-81*, «Стальные конструкции. Нормы проектирования».
- Изготовление и монтаж конструкций производить в соответствии со СНиП III-18-75, «Правила производства работ».
- Постоянные и временные нагрузки, коэффициенты перегрузки и расчетные сочетания нагрузок приняты по СНиПу 2.01.07-85 «Нагрузки и воздействия».
- Все заводские соединения стальных конструкций осуществляются на сварке. Для сварки конструкций воспринимающих динамическую нагрузку (манорельсы, подвесные пути) принимать электроды типа Э42А ГОСТ 9467-75*. При ручной сварке применять электроды типа Э42 по ГОСТ 9467-75*.
- Монтажные соединения выполняются на болтах М16 нормальной точности и на сварке.

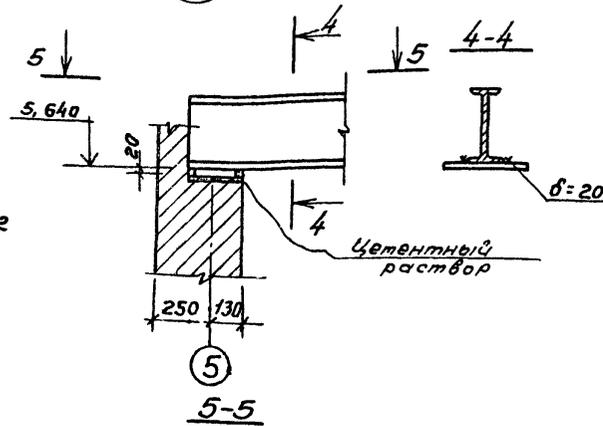
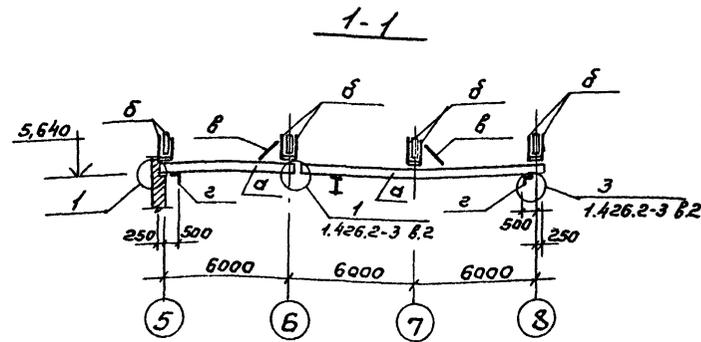
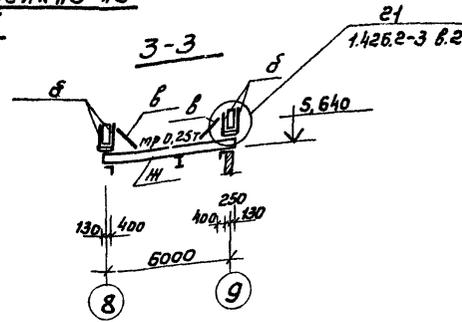
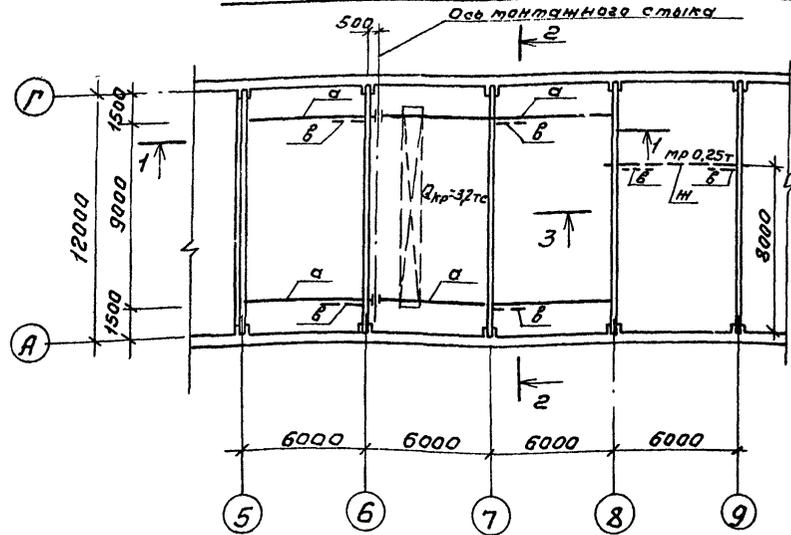
- Указания о способе защиты металлоконструкций от коррозии:
- Защиту от коррозии выполнять в соответствии со СНиП 2.03.11-85 «Защита строительных конструкций от коррозии».
 - Состав лакокрасочного покрытия:
- грунт ПФ-021 ГОСТ 25129-82
- эмаль ПФ-115 ГОСТ 6465-76*.
 - Грунт и эмаль наносятся в два слоя каждый (общая толщина грунта 50 мм, эмали - 150 мм), каждый последующий слой наносится на просушенный нижний.
 - На взвозные поверхности манорельсов и балок подвесных путей лакокрасочные покрытия не наносить.

Г.И.П.	Маричева	М.И.		Т П	416-7-31589	КМ
И.К.П.	Рогов	В.И.				
Н.К.П.	Маричева	М.И.				
Р.К.П.	Стефан	С.И.				
С.К.П.	Стефанов	С.И.				

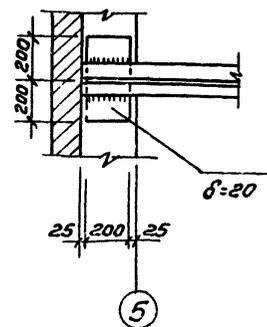
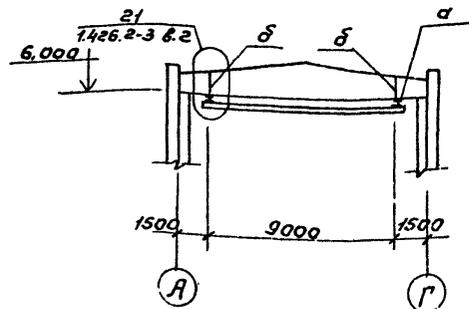
Привязка						Ремонтно-механическая мастерская на 150 условных летчиков в год.	Стадия	Лист	Листов
						Общие данные. (окончание).	Р	2	
Инв. №							СОЮЗГИПРОЛЕСХОЗ		

24128-01

Схема расположения путей подвешенного крана в осях „5“-„8“
и монорейса для электротали в осях „8“-„9“



2-2



Ведомость элементов							
Марка	Сечение		Опорные усилия			Количество	Примечание
	Эскиз	Поз. Состав	M, тс, м	N, тс	Q, тс		
Для подвешенных путей							
а	I	I 36м			5,5	2	вСт3пс5 2084,4кг
б	Л	Л 80x50x4	0,15	5,0		2	вСт3кп2 566,4кг
в	L	L 63x5				2	вСт3псб 20,0кг
г	L	L 100x7				2	вСт3псб 10,8кг
Для монорейса							
н	I	I 14				2	вСт3кп2 1шт. 82,2кг
б	Л	Л 80x50x4				2	вСт3кп2 2шт. 141,6кг
в	L	L 63x5				2	вСт3псб 2шт. 10,0кг
г	L	L 100x7				2	вСт3псб 10,8кг

1. Указания по изготовлению монтажу и приемке подвешенных путей см. серия 1.426.2-3, вып.2.
2. Сварку стальных конструкций производить электродами типа Э-42А ГОСТ 9467-75.* Высота шва h=6мм.
3. Узлы затаркированы по серии 1.426.2-3, вып.2.

Гип	Маричева	М.И.		ТП 416-7-315.89	КМ
Начальн	Розачев	С.И.			
Инж.	Маричева	М.И.			
Рис.	Сафина	С.И.			
Ст.инж.	Стерикова	С.И.			
Привязан					
Инв. №					
				Ремонтно-механическая мастерская на 150 условных ремонтов в год.	Стадия
				схема расположения путей подвешенного крана и монорейса эл. тали.	Лист
					Листов
					Р 3
					СОИЗГИПРОЛЕСХОЗ

Схема расположения манорельса по оси 5

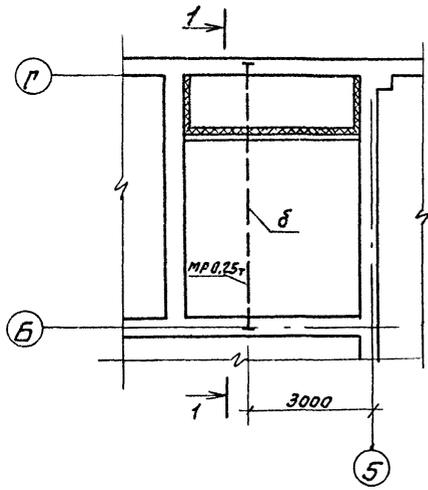


Схема расположения манорельса по оси 4

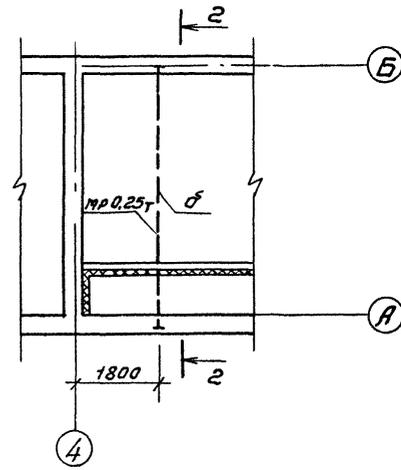
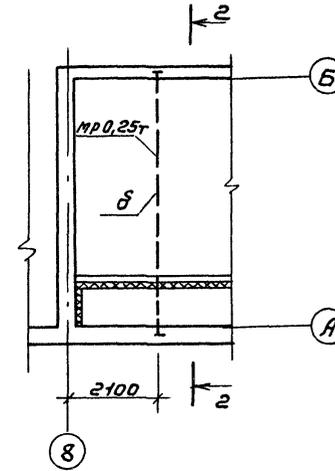
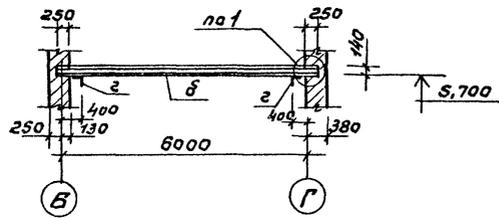


Схема расположения манорельса по оси 8

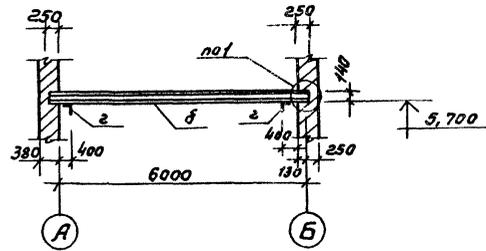


Ведомость элементов									
Марка	Сечение			Опорные усилия			Группа нагрузки	Марка металла	Примечание
	Эскиз	Поз.	Состав	M, тс, м	N, тс	B, тс			
Для манорельса в осях «4-5»									
δ	I		I 14		0,5		2	ВСт3пш2	82,2кг
z	L		L 100x7				2	ВСт3псб	10,8кг
Для манорельса по оси «4»									
δ	I		I 14		0,5		2	ВСт3пш2	82,2кг
z	L		L 100x7				2	ВСт3псб	10,8кг
Для манорельса по оси «8»									
δ	I		I 14		0,5		2	ВСт3пш2	82,2кг
z	L		L 100x7				2	ВСт3псб	10,8кг

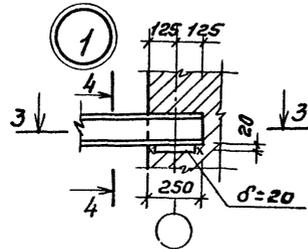
1-1



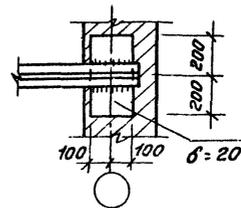
2-2



1. Сварку стальных конструкций производить электродами типа Э42А ГОСТ 9467-75.* Высота шва h = 6 мм.
2. Конструкции манорельсов разработаны на основании серии 1.426.2-3, вып. 2.



3-3



4-4



Гип	Таричева	М.И.		ТП	416-7-315.89	КМ
Начальн	Богачев	С.И.				
Н.контр	Таричева	М.И.				
Рук.гр.	Сафина	С.И.				
Ст.инж.	Стерликова	С.И.				

Привязан					Ремонтно-механическая мастерская на 150 обслуживаемых ремонтов в год.	Стадия	Лист	Листов
						Р	5	
Инв. №					Схемы расположения манорельсов в осях «4», «5», «8»	СОЮЗГИПРОЛЕСХОЗ		

Альбом I

Схема расположения элементов
лестницы ЛМ1

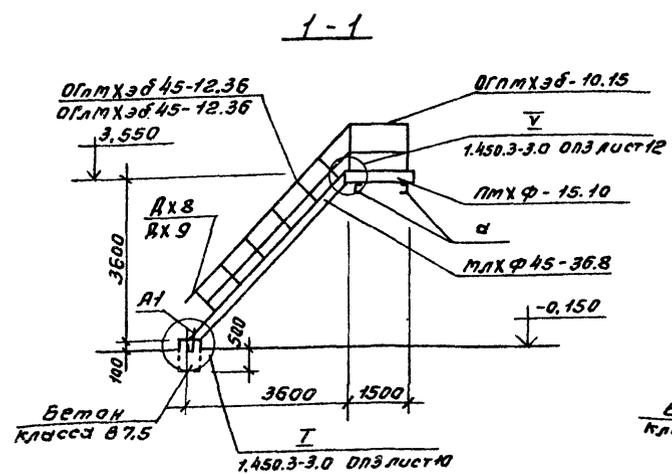
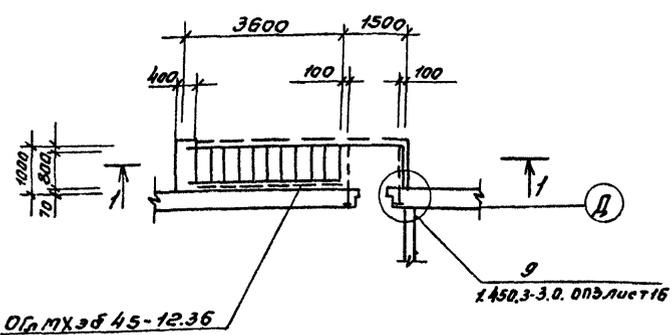


Схема расположения элементов
лестницы ЛМ2

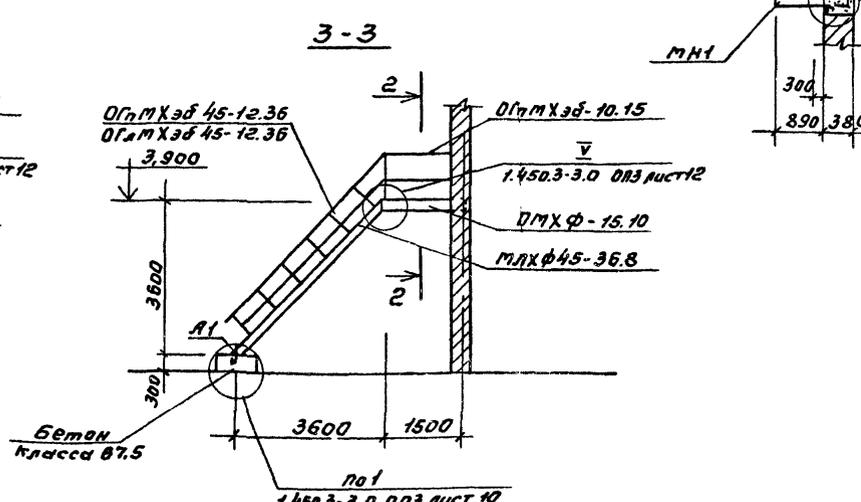
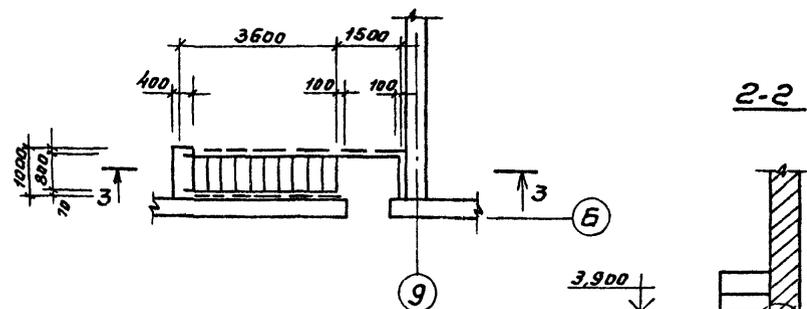
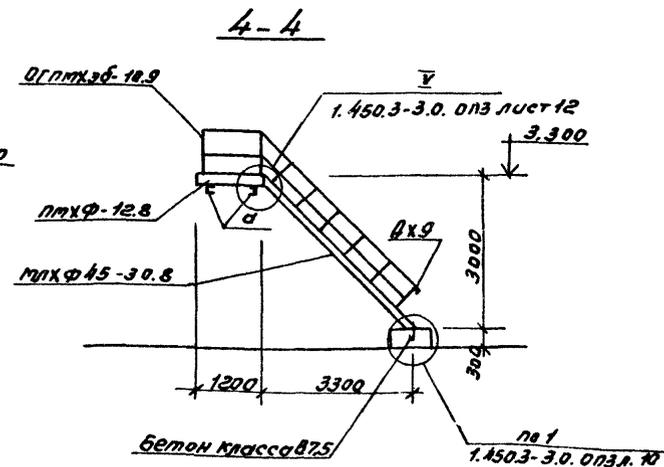
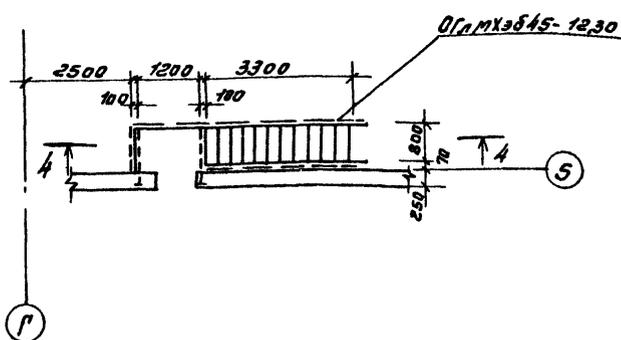


Схема расположения элементов
лестницы ЛМ3



Ведомость элементов						
Марка	Сечение		Опорные усилки			Примечание
	Эскиз	Поз. Состав	М. тс.м	В. тс	Н. тс	
Для лестницы ЛМ1						
MLXФ 45-36.8	Лестничные марш	1.450.3-3; вып.1				1шт. 195,0кг
OГЛМХэд 45-12.36	Ограждение марша	1.450.3-3; вып.1				1шт. 41,8кг
OГЛМХэд 45-12.36	"	"				1шт. 41,8кг
ПМХФ-15.10	Лестничная площадка	1.450.3-3; вып.1				1шт. 85,6кг
OГЛМХэд-10.15	Ограждение площадки	1.450.3-3; вып.1				1шт. 16,7кг
А6	Дополнительные элементы					2шт. 1,36кг
А7	1.450.3-3; вып.1.0					2шт. 0,26кг
А8	Узлы закладные					
А	Г	Г16, E=1000				4шт. 57,0кг
А1	Узлы соединительные					
А1	Ф12А1, E=360					0,32кг
Для лестницы ЛМ2						
MLXФ 45-36.8	Лестничные марш	1.450.3-3; вып.1				1шт. 195,0кг
OГЛМХэд 45-12.36	Ограждение марша	1.450.3-3; вып.1				1шт. 41,8кг
OГЛМХэд 45-12.36	"	"				1шт. 41,8кг
ПМХФ-15.10	Лестничная площадка	1.450.3-3; вып.1				1шт. 85,6кг
OГЛМХэд-10.15	Ограждение площадки	1.450.3-3; вып.1				1шт. 16,7кг
А6	Дополнительные элементы					2шт. 1,36кг
А8	1.450.3-3; вып.1.0					2шт. 0,26кг
А1	Узлы соединительные					
А1	Ф12А1, E=360					0,32кг
МН1 (4шт.)						
	Г	Г16 E=1000				1шт. 14,2кг
	Л	Л63х6 E=230				2шт. 2,63кг
Для лестницы ЛМ3						
MLXФ 45-30.8	Лестничные марш	1.450.3-3; вып.1				1шт. 162,0кг
OГЛМХэд 45-12.30	Ограждение марша	1.450.3-3; вып.1				1шт. 34,2кг
OГЛМХэд 45-12.30	"	"				1шт. 34,2кг
ПМХФ-12.8	Лестничная площадка	1.450.3-3; вып.1				1шт. 59,2кг
OГЛМХэд-10.9	Ограждение площадки	1.450.3-3; вып.1				1шт. 10,5кг
А6	Дополнительные элементы					2шт. 1,36кг
А8	1.450.3-3; вып.0.1					2шт. 0,26кг
А	Узлы закладные					
А	Г	Г16 E=1000				4шт. 57,0кг
А1	Ф12А1 E=360					0,32кг
Стремянка						
СХ-22	1.450.3-3; вып.0.1					1шт. 37,6кг
СХ-34	"					2шт. 56,4кг

ГЛП	Маричева	МД	ТП 416-7-315.89	КМ		
Начальн	Розачев	СД				
Инж.	Маричева	МД				
Рук.вр.	Сафина	СД				
Ст.инж.	Стреликова	СД				
Привязан			Ремонтно-механическая мастерская на 150 условных ремонтных в год.	Стандарт	Лист	Листов
Инв.№			Схемы расположения элементов лестниц ЛМ1, ЛМ2, ЛМ3.	Р	6	

Копия

ГОССТРОЙ СССР
ЦЕНТРАЛЬНЫЙ ИНСТИТУТ ТИПОВОГО ПРОЕКТИРОВАНИЯ
ОБЪЕКТНОЕ ФИЛИАЛ

220300, г. Минск, ул. К. Маркса, 32
Сейчас - почтовый *Б.09* 1990 г.
Заказ № *52* Тираж *160* экз.
Изм. № *2/198/1*