

ТИПОВОЙ ПРОЕКТ  
903-1-265.88

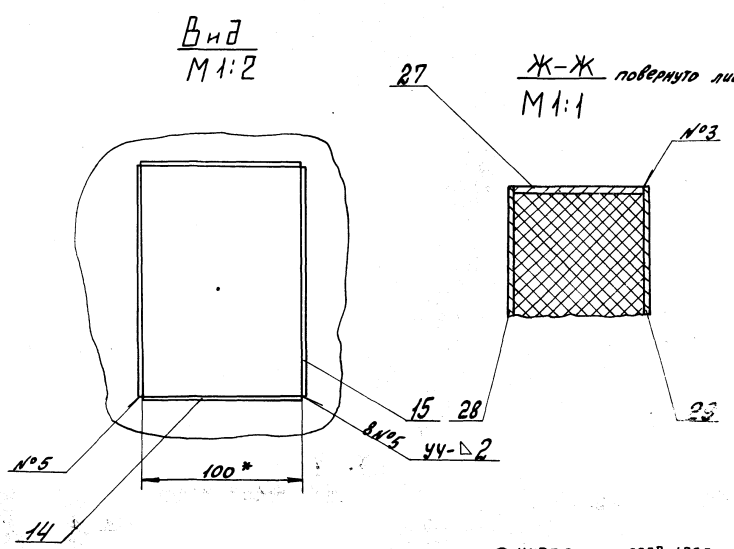
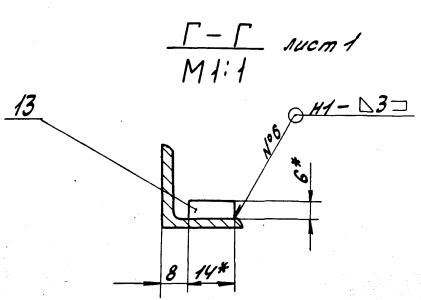
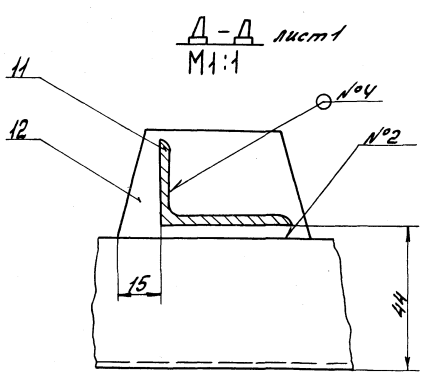
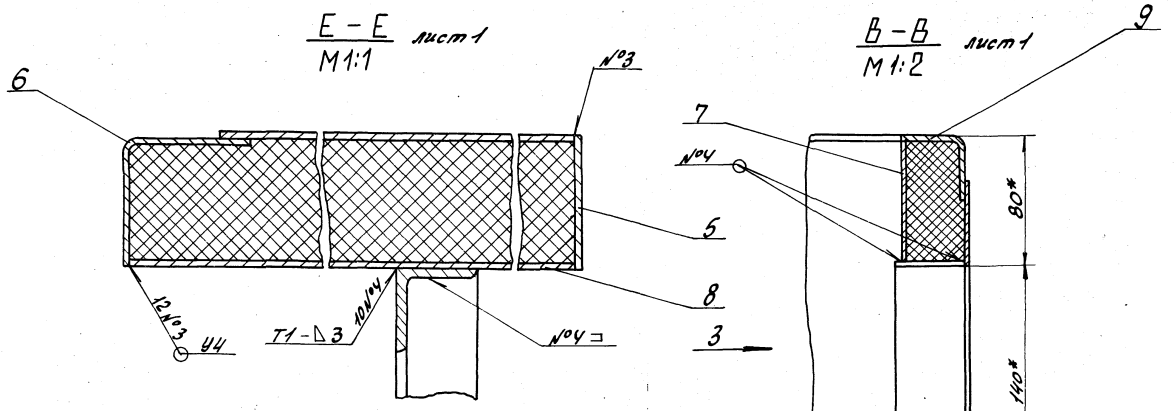
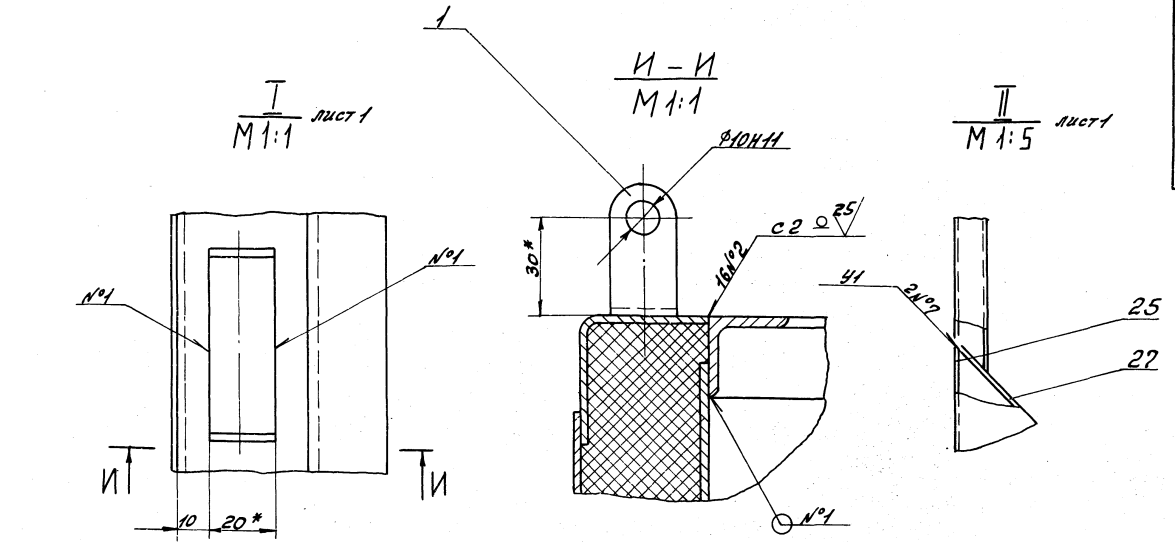
КОТЕЛЬНАЯ  
с 4 котлами  
ДЕ-6,5-14ГМ.

СИСТЕМА ТЕПЛОСНАБЖЕНИЯ ЗАКРЫТАЯ.  
ТОПЛИВО - ГАЗ, РЕЗЕРВ - МАЗУТ.

ЗДАНИЕ ИЗ СБОРНЫХ ЖЕЛЕЗОБЕТОННЫХ  
КОНСТРУКЦИЙ

Альбом 7  
часть 2 стр. 76-151

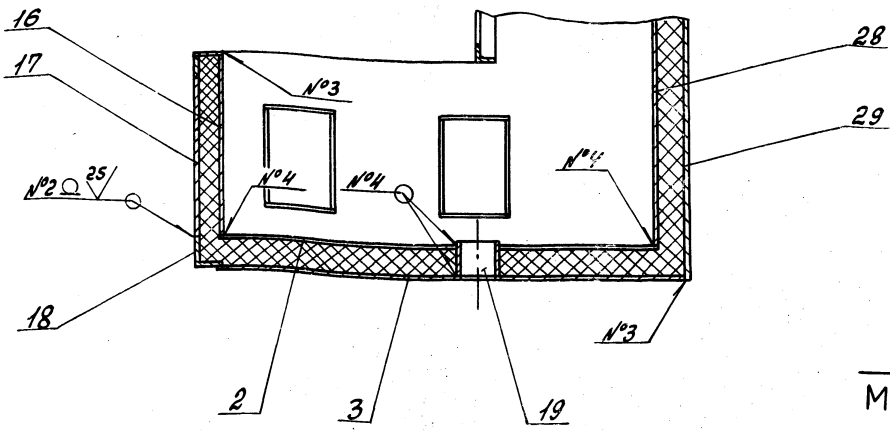
23296-09  
цена 11-86



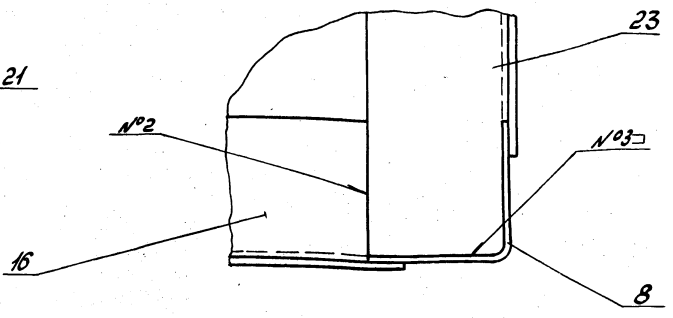
Условные обозначения: 1 - лист, 2 - лист, 3 - лист, 4 - лист, 5 - лист, 6 - лист, 7 - лист, 8 - лист, 9 - лист, 10 - лист, 11 - лист, 12 - лист, 13 - лист, 14 - лист, 15 - лист, 16 - лист, 17 - лист, 18 - лист, 19 - лист, 20 - лист, 21 - лист, 22 - лист, 23 - лист, 24 - лист, 25 - лист, 26 - лист, 27 - лист, 28 - лист, 29 - лист, 30 - лист, 31 - лист, 32 - лист, 33 - лист, 34 - лист, 35 - лист, 36 - лист, 37 - лист, 38 - лист, 39 - лист, 40 - лист, 41 - лист, 42 - лист, 43 - лист, 44 - лист, 45 - лист, 46 - лист, 47 - лист, 48 - лист, 49 - лист, 50 - лист

Д22Е.014.030С5

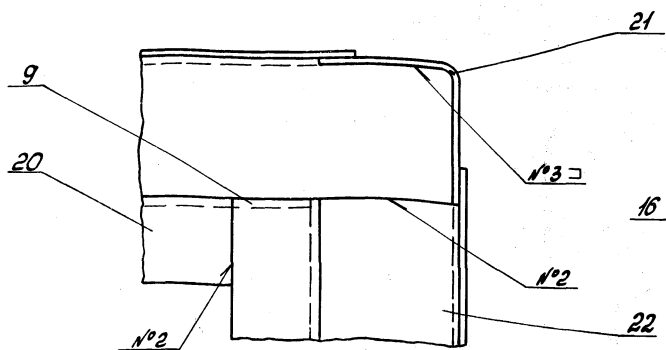
К-К лист 1  
М 1:5



IV лист 1  
М 1:1



III лист 1  
М 1:1

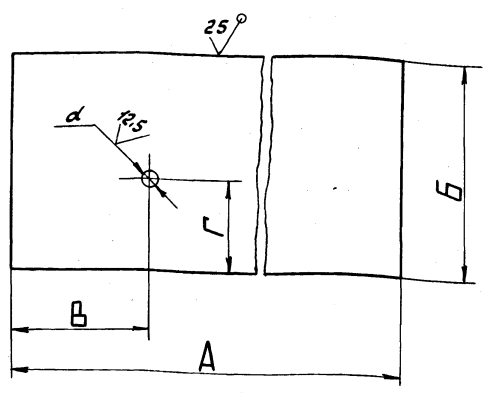


ИЗМ. №	№ докум.	Подп.	Дата	Лист	Масса	Масштаб
				3		

ИЗМЕНАЕТ № ДОКУМЕНТА Подп. Дата

Д22Е.014.030С5  
ФОРМАТ А3

Д22Е.014.021

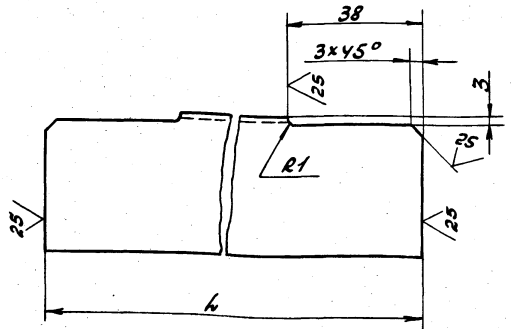


Обозначение	Размеры, мм					Масса, кг
	A	B	B	Г	d	
Д22Е.014.021	993	1396	722	35	21	23
-01	1454	1016	727	18	15	23.4
-02	2050	616	406	256	58	20
-03	2070	668	418	298	50	21.8

$h16; h16; \pm \frac{1716}{2}$

Д22Е.014.021				Лист	Масса	Масштаб
ИЗМ. №	№ докум.	Подп.	Дата	И	С.М.	табл.
Разработ	Ляпин	Иванов	Иванов			
Проект	Ляпин	Иванов	Иванов			
Т.КОНТРОЛЬ						
И.КОНТРОЛЬ	Михайлов	Иванов				
Утв.						
Лист Б-ИЛ-2 ПРОЕКТ 19903-74 3-И-ИВ-СТ-301 ГИСТ 16523-70				Листов 1 госстрой СССР ГНП Горьковский САНТЕХПРОЕКТ ФОРМАТ А4		

Д22Е.014.029



Обозначение	h, мм	Масса, кг
Д22Е.014.029	292	0.21
-01	2124	1.55

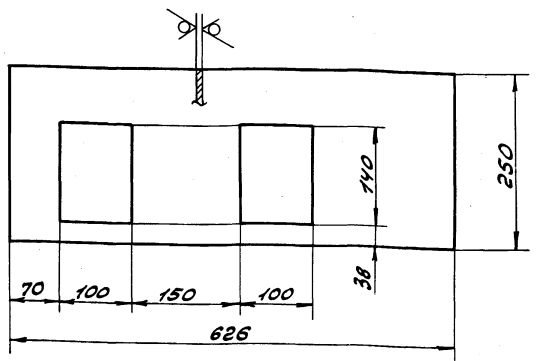
$h16; \pm \frac{1716}{2}$

Д22Е.014.029				Лист	Масса	Масштаб
ИЗМ. №	№ докум.	Подп.	Дата	И	С.М.	табл.
Разработ	Ляпин	Иванов	Иванов			
Проект	Ляпин	Иванов	Иванов			
Т.КОНТРОЛЬ						
И.КОНТРОЛЬ	Михайлов	Иванов				
Утв.						
Лист Б-ИЛ-2 ПРОЕКТ 19971-74 6-И-ИВ-СТ-301 ГИСТ 16523-70				Листов 1 госстрой СССР ГНП Горьковский САНТЕХПРОЕКТ ФОРМАТ А4		

Технический проект 203-1-1  
Аннотация к частям 2

Д22Е.014.031

25 ✓(✓)



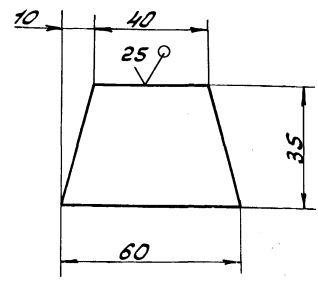
$h16; h16; \pm \frac{1716}{2}$

Д22Е.014.031

ИЗМ. ЛИСТ	№ ДОКУМЕНТА	ПОДП.	ДАТА	Лист	Листов	Масса	Норматив
Разработчик	Л.Я.П.И.И.	Л.Я.П.И.И.	20.11.17				
Проектировщик	Л.Я.П.И.И.	Л.Я.П.И.И.		Стенка Лист 5-ИИ-2 ГОСТ 19903-74 3-И-Н-В.И.И.З.С.П.16523-70 ГОРЬКОВСКИЙ САНТЕХПРОЕКТ ФОРМАТ А4			
Инженер	М.И.И.И.И.	М.И.И.И.И.					

Д22Е.014.036

25 ✓(✓)



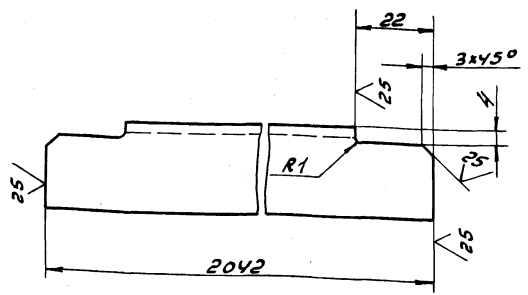
$h16; \pm \frac{1716}{2}$

Д22Е.014.036

ИЗМ. ЛИСТ	№ ДОКУМЕНТА	ПОДП.	ДАТА	Лист	Листов	Масса	Норматив
Разработчик	Л.Я.П.И.И.	Л.Я.П.И.И.	20.11.17				
Проектировщик	Л.Я.П.И.И.	Л.Я.П.И.И.		Косынка Лист 5-ИИ-2 ГОСТ 19903-74 3-И-Н-В.И.И.З.С.П.16523-70 ГОРЬКОВСКИЙ САНТЕХПРОЕКТ ФОРМАТ А4			
Инженер	М.И.И.И.И.	М.И.И.И.И.					

Д22Е.014.045

25 ✓(✓)



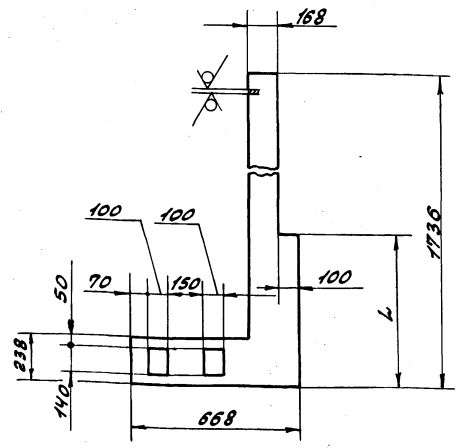
$h16; \pm \frac{1716}{2}$

Д22Е.014.045

ИЗМ. ЛИСТ	№ ДОКУМЕНТА	ПОДП.	ДАТА	Лист	Листов	Масса	Норматив
Разработчик	Л.Я.П.И.И.	Л.Я.П.И.И.	20.11.17				
Проектировщик	Л.Я.П.И.И.	Л.Я.П.И.И.		СВАЗБ Лист 25x25x3-5 ГОСТ 8509-72 8-И.И.З.С.П.16523-70 ГОРЬКОВСКИЙ САНТЕХПРОЕКТ ФОРМАТ А4			
Инженер	М.И.И.И.И.	М.И.И.И.И.					

Д22Е.014.048

25 ✓(✓)



Обозначение	Котел	h, мм	Масса кг
Д22Е.014.048	ДЕ-4	782	5.93
-01	ДЕ-6.5	658	6.93

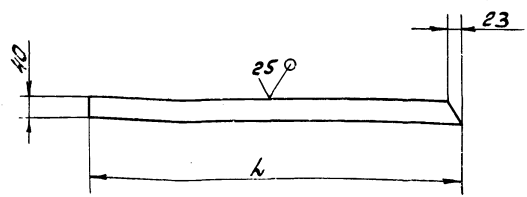
$h16; h16; \pm \frac{1716}{2}$

Д22Е.014.048

ИЗМ. ЛИСТ	№ ДОКУМЕНТА	ПОДП.	ДАТА	Лист	Листов	Масса	Норматив
Разработчик	Л.Я.П.И.И.	Л.Я.П.И.И.	20.11.17				
Проектировщик	Л.Я.П.И.И.	Л.Я.П.И.И.		Стенка Лист 5-ИИ-2 ГОСТ 19903-74 3-И-Н-В.И.И.З.С.П.16523-70 ГОРЬКОВСКИЙ САНТЕХПРОЕКТ ФОРМАТ А4			
Инженер	М.И.И.И.И.	М.И.И.И.И.					

Лист № 25 в 2-х экз. Взам. инвент. № 25 в 2-х экз. Подл. и дата. 25.01.90 Проект 903-1. Альбом 1 часть 2

Д22Е.014.049



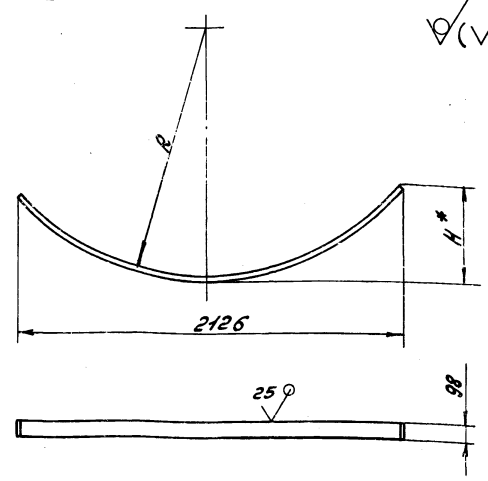
Обозначение	Котел	h, мм	масса, кг
Д22Е.014.049	ДЕ-4	1011	0.63
-01	ДЕ-6.5	1125	0.7

$h_{16}; \pm \frac{IT_{16}}{2}$

Д22Е.014.049

Лист				Масса	Масштаб
И	И	И	И	с.м.	табл.
Стенка					
Лист Б-ПН-2 ГОСТ 19903-74				ГОСТРОЙ ССР	
3-й ч. в. 80 мм 301/00716523-70				ПН Горьковский	
				САИТЕХПРОЕКТ	

Д22Е.014.051



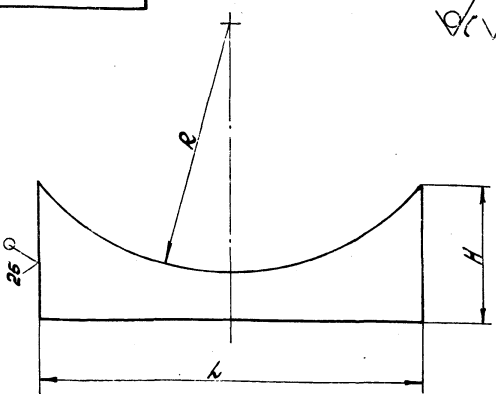
Обозначение	Котел	R, мм	H, мм	масса, кг
Д22Е.014.051	ДЕ-4	1384	514	2.9
-01	ДЕ-6.5	1624	400	4.3

- \* Размеры для справок.
- $h_{16}; \pm \frac{IT_{16}}{2}$

Д22Е.014.051

Лист				Масса	Масштаб
И	И	И	И	с.м.	табл.
Стенка					
Лист Б-ПН-2 ГОСТ 19903-74				ГОСТРОЙ ССР	
3-й ч. в. 80 мм 301/00716523-70				ПН Горьковский	
				САИТЕХПРОЕКТ	

Д22Е.014.052



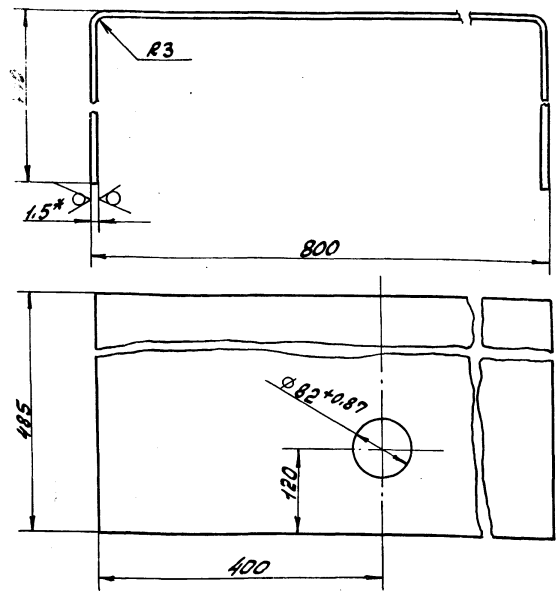
Обозначение	Котел	Размеры, мм			масса, кг
		h	R	H	
Д22Е.014.052	ДЕ-4	2070	1384	512	15.04
		2130		812	23.72
-02	ДЕ-6.5	2070	1624	398	5.83
		2130		698	18.84

$h_{16}; \pm \frac{IT_{16}}{2}$

Д22Е.014.052

Лист				Масса	Масштаб
И	И	И	И	с.м.	табл.
Стенка					
Лист Б-ПН-2 ГОСТ 19903-74				ГОСТРОЙ ССР	
3-й ч. в. 80 мм 301/00716523-70				ПН Горьковский	
				САИТЕХПРОЕКТ	

Д22Е.015.001



- \* Размеры для справок.
- $\pm \frac{IT_{16}}{2}$

Д22Е.015.001

Лист				Масса	Масштаб
И	И	И	И	с.м.	табл.
Обечайка				13.5	1:5
Лист Б-ПН-15 ГОСТ 19903-74				ГОСТРОЙ ССР	
3-й ч. в. 80 мм 301/00716523-70				ПН Горьковский	
				САИТЕХПРОЕКТ	

Альбом 7 чертежей

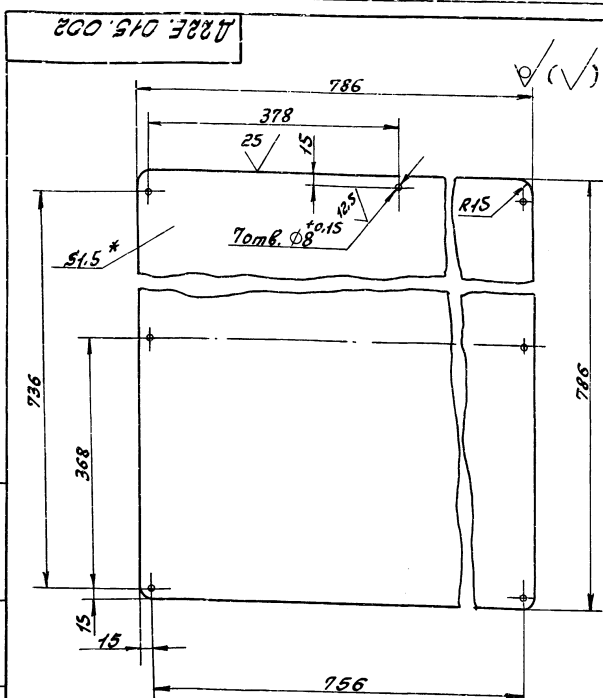
Типовой проект 903-1

Изм. №, дата, вкл. изменений, подпись и дата

Формат	Знач	№3	Обозначение	Наименование	кол	Примечание
				<u>Документация</u>		
A2			A22E.015.000 CB	Сборочный чертёж		
				<u>Детали</u>		
AY	1		A22E.015.001	Обечайка	1	
AY	2		A22E.015.002	Крышка	1	
BY	3		A22E.015.003	Патрубок Труба Ø22 ГОСТ 8734-75 д. ГОСТ 8733-74  $h = 107 \text{ h16 }^{25}$	1	0,4 кг
AY	4		A22E.015.004	Фланец	1	
AY	5		A22E.015.005	Пояк-кладка	1	
A3	6		A22E.015.006	Стойка	1	
BY	7		A22E.015.007	Стенка  Лист Б-ИИ-15 ГОСТ 19903-74 3-И-Н-В-СтЗел ГОСТ 16523-70  $(786 \times 786) \text{ h16 }^{25}$	1	7,4 кг
BY	8		A22E.015.008	Полка  Лист Б-ИИ-15 ГОСТ 19903-74 3-И-Н-В-СтЗел ГОСТ 16523-70  $(480 \times 780) \text{ h16 }^{25}$	2	4,4 кг
			A22E.015.000			
ИЗМ.	Лист	№ докум.	Подп.	Дата		
Разработчик	Ланова	Ланова	Ланова	Ланова		
Проектировщик	Ланова	Ланова	Ланова	Ланова		
Инженер	Ланова	Ланова	Ланова	Ланова		
Уч. в	Ланова	Ланова	Ланова	Ланова		
			ИИИУФ	Лист	Лист	Листов
			аккумуляторный	1	1	2
			САНТЕХПРОЕКТ			

Формат	Знач	№3	Обозначение	Наименование	кол	Примечание
BY	9		A22E.015.009	Сварка  Уголк 35х35х3-Б ГОСТ 8509-72 В-СтЗел ГОСТ 535-79  $h = 424 \text{ h16 }^{25}$	4	0,7 кг
BY	10		A22E.015.011	Сварка  Уголк 35х35х3-Б ГОСТ 8509-72 В-СтЗел ГОСТ 535-79  $h = 725 \text{ h16 }^{25}$	4	1,2 кг
BY	11		A22E.015.012	Плита  Лист Б-ИИ-6 ГОСТ 19903-74 В-СтЗел ГОСТ 4637-79  $(60 \times 60) \text{ h16 }^{25}$	4	0,17 кг
A3	12		A22E.015.006-01	Стойка	1	
			<u>Стандартные изделия</u>			
	13			Винт М6х10,36 ГОСТ 17473-76	7	
			A22E.015.000			
ИЗМ.	Лист	№ докум.	Подп.	Дата		
			A22E.015.000			
			формат А4			

Изм. №, дата, вкл. изменений, подпись и дата

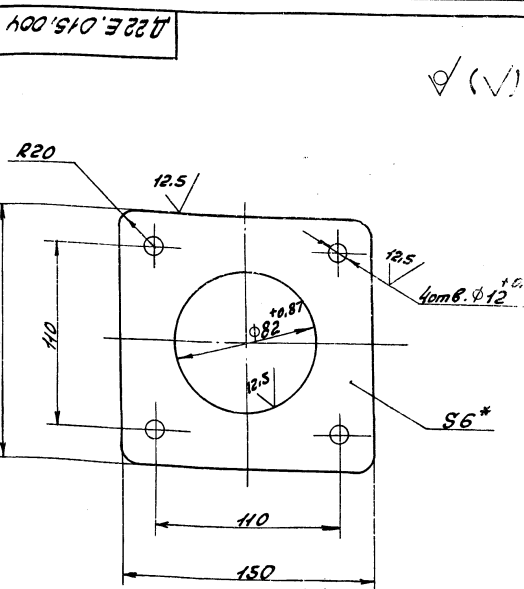


ИЗМ.	Лист	№ докум.	Подп.	Дата		
Разработчик	Ланова	Ланова	Ланова	Ланова		
Проектировщик	Ланова	Ланова	Ланова	Ланова		
Инженер	Ланова	Ланова	Ланова	Ланова		
Уч. в	Ланова	Ланова	Ланова	Ланова		
			Лист	Листов		
			1	1		
			САНТЕХПРОЕКТ			

A22E.015.002

ИЗМ.	Лист	№ докум.	Подп.	Дата	Мат.	Масса	Масштаб
				Лист	7,1	1:5	
				Лист			Листов
				1			1
				САНТЕХПРОЕКТ			

формат А4



Изм. №, дата, вкл. изменений, подпись и дата

A22E.015.004

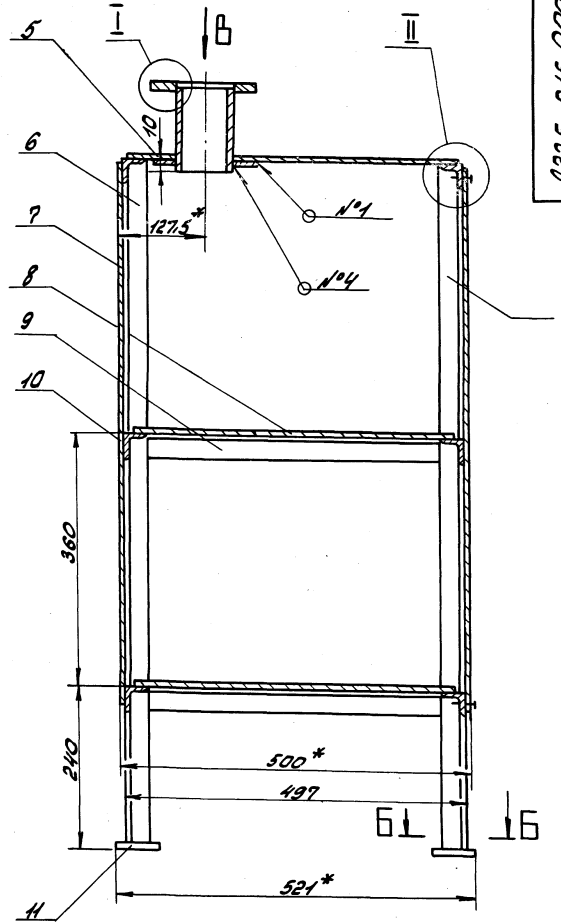
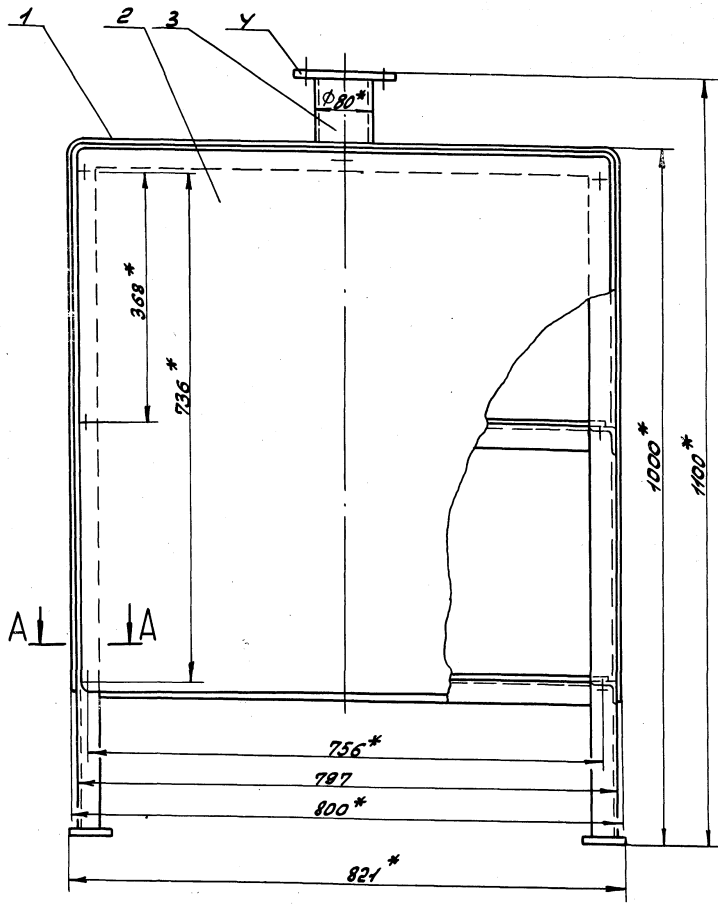
1. \* Размеры для справок.  
2. ± 17/16 / 2

ИЗМ.	Лист	№ докум.	Подп.	Дата		
Разработчик	Ланова	Ланова	Ланова	Ланова		
Проектировщик	Ланова	Ланова	Ланова	Ланова		
Инженер	Ланова	Ланова	Ланова	Ланова		
Уч. в	Ланова	Ланова	Ланова	Ланова		
			Лист	Листов		
			1	1		
			САНТЕХПРОЕКТ			

A22E.015.004

ИЗМ.	Лист	№ докум.	Подп.	Дата	Мат.	Масса	Масштаб
				Лист	0,8	1:2	
				Лист			Листов
				1			1
				САНТЕХПРОЕКТ			

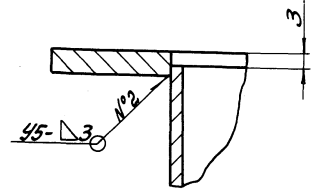
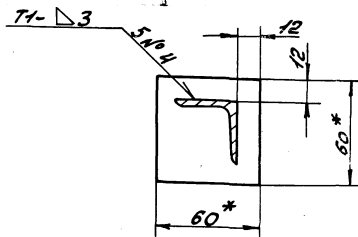
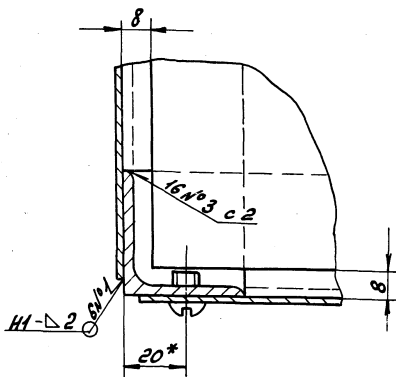
формат А4



A-A  
 M 1:1

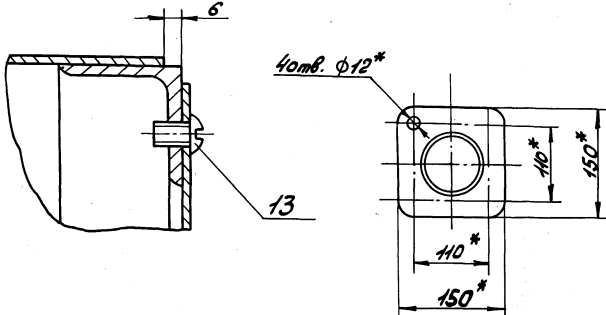
B-B  
 M 1:2

I  
 M 1:1



II  
 M 1:1

Вид В



1. \* Размеры для справок.
2.  $\pm \frac{1716}{2}$
3. Сварные швы №1,3,4 по ГОСТ5264-80, №2 по ГОСТ16037-80.
4. Покрытие наружных поверхностей:  
 грунтовка ПФ-021 по ГОСТ25129-82,  
 эмаль ПФ-115 по ГОСТ6465-76.

Лист № 1 из 1  
 Дата: 1988 г.  
 Проект: 903-1-1

				Д22Е.015.00006		
Изм.	Лист	Масса	Масштаб			
	4	56	1:5	шкаф аккумуляторный		
				Лист	Листов	
				Госстрой СССР		
				ПНИ Бряковский		
				СНТЭКПРОЕКТ		

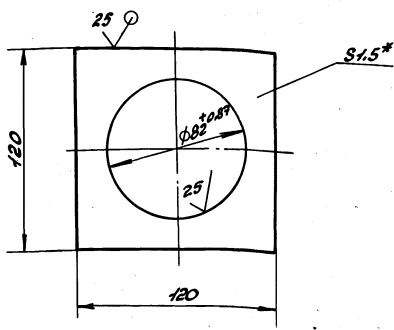
Лист 1 часть 2

Технический проект 903-1

Имя и фамилия исполнителя, дата, листы в сборе

Д22Е. 015. 005

(V)



1.\* Размеры для справок  
2.  $\pm \frac{1715}{2}$

Д22Е. 015. 005

ИЗМ. ЛИСТ	№ докум.	Проф.	Дата	Лист	Масса	Нашир
Разраб.	Панова	Снеж.	31.03	1	0,13	1:2
Проб.	Панова	Снеж.				
Т.КОНТР.						
И.КОНТР.	И.КОНТР.	И.КОНТР.		Лист	Листов	1
Утв.				Лист	Листов	1

Подкладка

Лист БДН-15 ГОСТ 19003-74  
310-4-ВСтЗен ГОСТ 535-79

гострой ссср  
г.п.и Горьковский  
САНТЕХПРОЕКТ  
ФОРМАТ А4

№	Обозначение	Наименование	Кол.	Примечание
		Документация		
A3	Д22Е. 016. 000СБ	Сборочный чертёж		
		Атлас		
Б4	1 Д22Е. 016. 001	Труба		
		Труба 57х3,5 ГОСТ 10704-76 В-10 ГОСТ 10705-80		
		l=115 h16 $\sqrt{12,5}$	1	0,5кг
Б4	2 Д22Е. 016. 002	Труба		
		Труба 377х7 ГОСТ 10704-76 В-10 ГОСТ 10705-80		
		l=392 h16 $\sqrt{12,5}$	1	25кг
Б4	3 Д22Е. 016. 003	Лист верхний		
		Лист БДН-8 ГОСТ 19003-74 ВСтЗен ГОСТ 535-79 Д377х7х58 $\sqrt{12,5}$	1	6,5кг
Б4	4 Д22Е. 016. 004	Резьба		
		Полоса 2,5-8х100 ГОСТ 103-76 ВСтЗен ГОСТ 535-79 l=100 h16 $\sqrt{12,5}$	3	0,63кг
Б4	5 Д22Е. 016. 005	Труба		
		Труба 159х3,2 ГОСТ 10704-76 В-10 ГОСТ 10705-80 l=720 h16 $\sqrt{12,5}$	1	8,86кг

Имя и фамилия исполнителя, дата, листы в сборе

Д22Е. 016. 000

ИЗМ. ЛИСТ	№ докум.	Проф.	Дата	Лист	Масса	Нашир
Разраб.	Панова	Снеж.	31.03	1		
Проб.	Панова	Снеж.				
Т.КОНТР.						
И.КОНТР.	И.КОНТР.	И.КОНТР.		Лист	Листов	1
Утв.				Лист	Листов	1

Устройство  
защелкивания  
герметика

гострой ссср  
г.п.и Горьковский  
САНТЕХПРОЕКТ  
ФОРМАТ А4

Д22Е. 015. 006

Рис.1

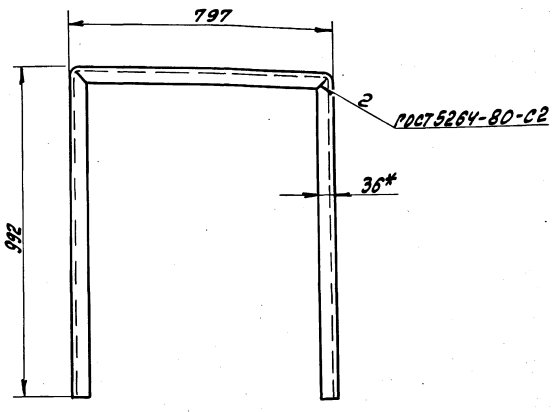
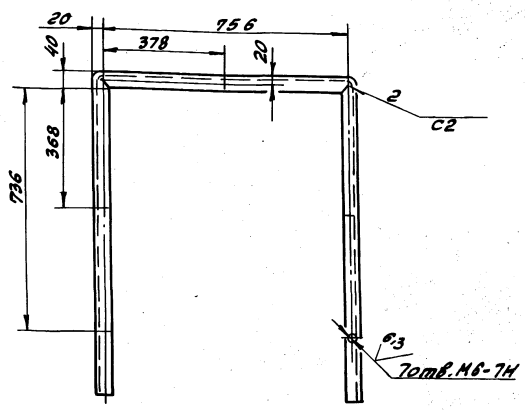
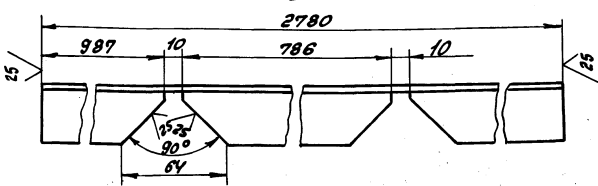


Рис.2

Остальное см. рис.1



Развертка  
М 1:2



Обозначение	Рис	Масса, кг
Д22Е. 015. 006	1	4,6
-01	2	4,56

1.\* Размеры для справок  
2 h16  $\pm \frac{1715}{2}$

Д22Е. 015. 006

ИЗМ. ЛИСТ	№ докум.	Проф.	Дата	Лист	Масса	Нашир
Разраб.	Панова	Снеж.	31.03	1		
Проб.	Панова	Снеж.				
Т.КОНТР.						
И.КОНТР.	И.КОНТР.	И.КОНТР.		Лист	Листов	1
Утв.				Лист	Листов	1

Стойка

Лист БДН-15 ГОСТ 19003-74  
35х36х3-6-ВСтЗен ГОСТ 535-79

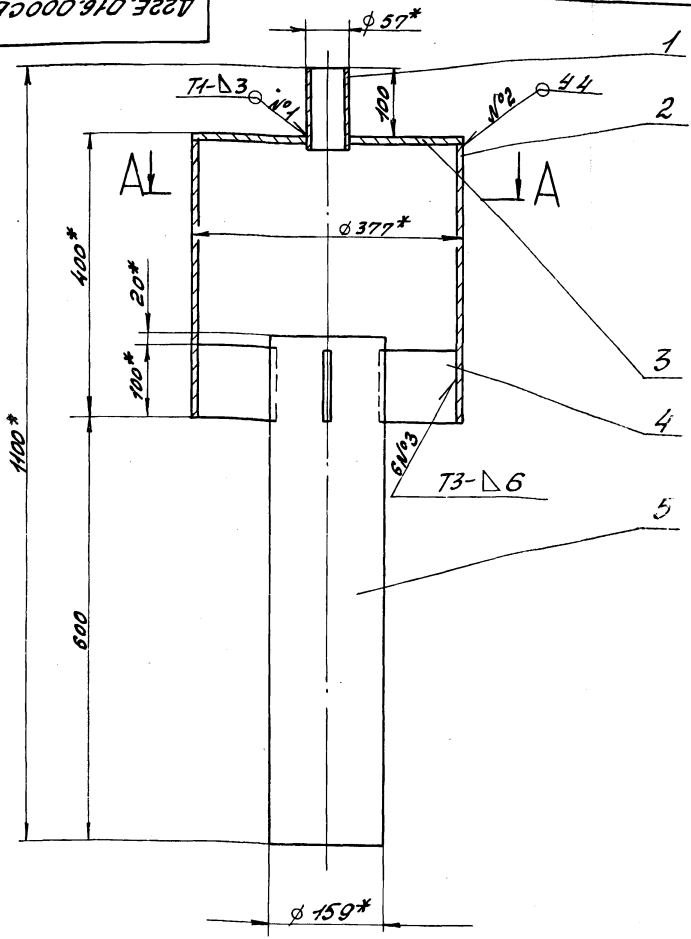
гострой ссср  
г.п.и Горьковский  
САНТЕХПРОЕКТ  
ФОРМАТ А3

Имя и фамилия исполнителя, дата, листы в сборе

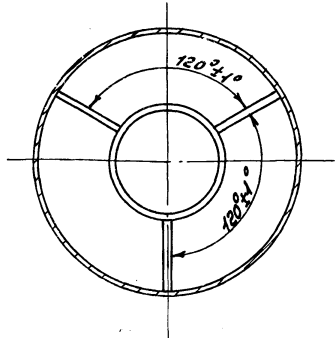


ИВР 018.001, 002, 003, 004, 005, 006, 007, 008, 009, 010, 011, 012, 013, 014, 015, 016, 017, 018, 019, 020, 021, 022, 023, 024, 025, 026, 027, 028, 029, 030, 031, 032, 033, 034, 035, 036, 037, 038, 039, 040, 041, 042, 043, 044, 045, 046, 047, 048, 049, 050, 051, 052, 053, 054, 055, 056, 057, 058, 059, 060, 061, 062, 063, 064, 065, 066, 067, 068, 069, 070, 071, 072, 073, 074, 075, 076, 077, 078, 079, 080, 081, 082, 083, 084, 085, 086, 087, 088, 089, 090, 091, 092, 093, 094, 095, 096, 097, 098, 099, 100

Д22Е.018.000СБ



A-A



1. \*Размеры для справок.
2.  $\pm \frac{1716}{2}$
3. Сварные швы по ГОСТ 5264-80.
4. Покрытие: железный сурик  
ГОСТ 8135-74 на олифе ГОСТ 7931-76

Д22Е.018.000СБ					
Изм. Лист	№ докум.	Подп.	Дата	Устройство	
				Лит.	Масса, кг
Разраб.	Ланова	Ланова	8V13	И	43 1.5
Проб.	Ланова	Ланова		герметика	
Л. Контр.				Лист	Листов
И. Контр.	Вольский			Госстрой СССР	
Утв.	Минтер			ГПН Горьковский	
				САНТЕХПРОЕКТ	
				Формат А3	

Лист	№ докум.	Подп.	Дата	Обозначение	Наименование	Кол.	Примечание
Документация							
А2				Д22Е.018.000СБ	Сборочный чертёж		
Детали							
Б4	1			Д22Е.018.001	Плита		
					Лист Б-ПН-10 ГОСТ 19903-74 ВСтЗсп ГОСТ 14637-79		
					(100x100) h16 <sup>25</sup> ✓	4	0,8 кг
А4	2			Д22Е.018.002	Стойка	4	
А4	3			Д22Е.018.003	Получень	4	
А4	4			Д22Е.018.004	Связь	2	
А4	5			Д22Е.018.005	Стойка	4	
А4	6			Д22Е.018.002-01	Связь	2	
А4	7			Д22Е.018.006	Настил	1	
А4	8			Д22Е.018.007	Ступень	4	

ИВР 018.001, 002, 003, 004, 005, 006, 007, 008, 009, 010, 011, 012, 013, 014, 015, 016, 017, 018, 019, 020, 021, 022, 023, 024, 025, 026, 027, 028, 029, 030, 031, 032, 033, 034, 035, 036, 037, 038, 039, 040, 041, 042, 043, 044, 045, 046, 047, 048, 049, 050, 051, 052, 053, 054, 055, 056, 057, 058, 059, 060, 061, 062, 063, 064, 065, 066, 067, 068, 069, 070, 071, 072, 073, 074, 075, 076, 077, 078, 079, 080, 081, 082, 083, 084, 085, 086, 087, 088, 089, 090, 091, 092, 093, 094, 095, 096, 097, 098, 099, 100

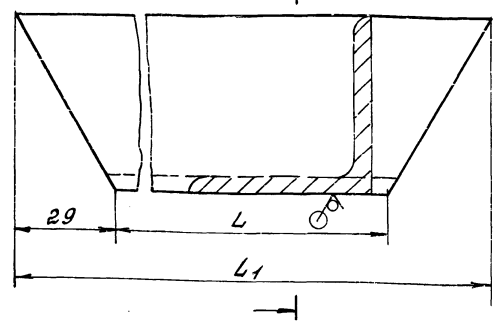
Д22Е.018.000

Помост

Лит.	Лист	Листов
И	7	7
Госстрой СССР ГПН Горьковский САНТЕХПРОЕКТ		
Формат А4		

Д22Е.018.002

25 ✓



Обозначение	Размеры, мм		Масса, кг
	h	h1	
Д22Е.018.002	475	533	1.9
-01	680	738	2.67

$$\pm \frac{1716}{2}$$

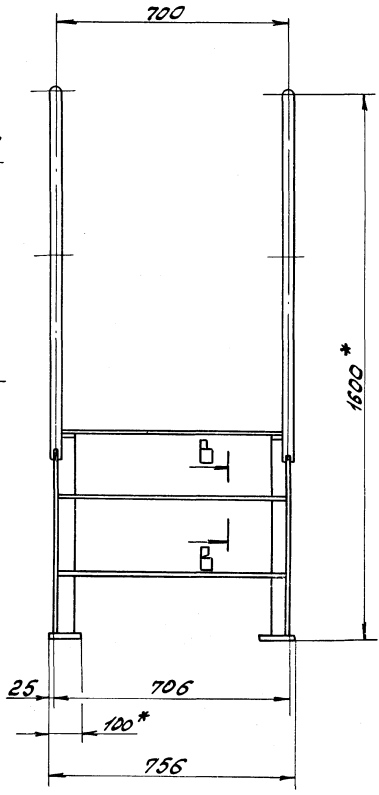
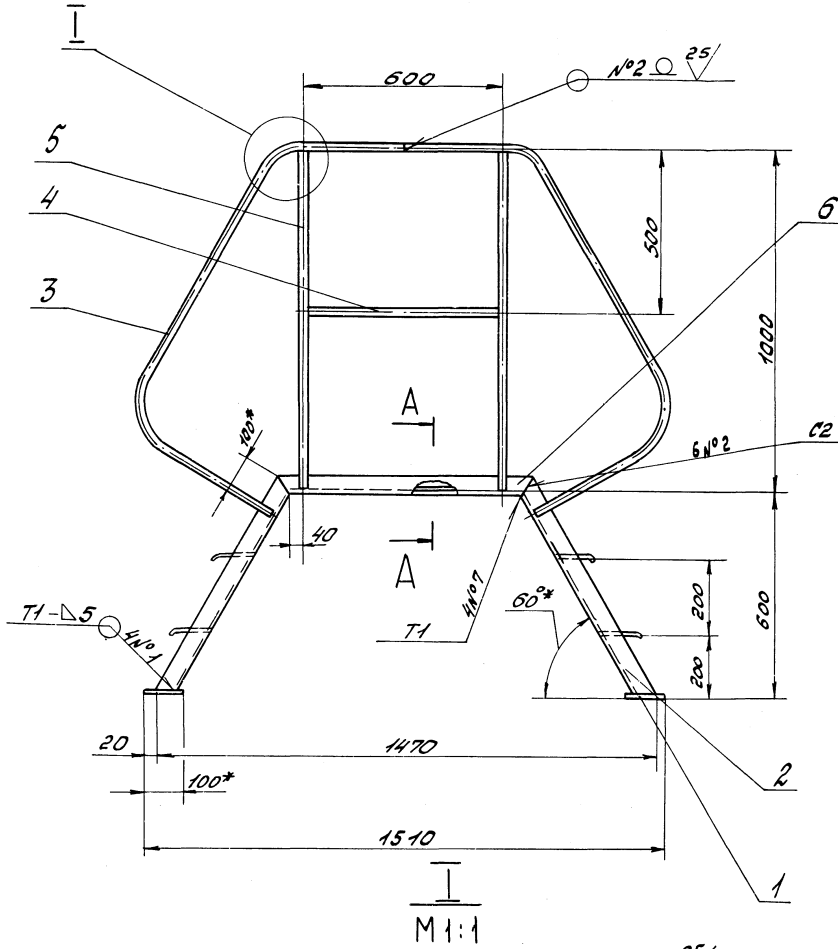
Д22Е.018.002

Стойка

Изм. Лист	№ докум.	Подп.	Дата	Устройство	
				Лит.	Масса, кг
Разраб.	Ланова	Ланова	8V13	И	С.И.
Проб.	Ланова	Ланова		Лит.И.	—
Л. Контр.				Лист	Листов
И. Контр.	Минтер			Госстрой СССР	
Утв.				ГПН Горьковский	
				САНТЕХПРОЕКТ	
				Формат А4	

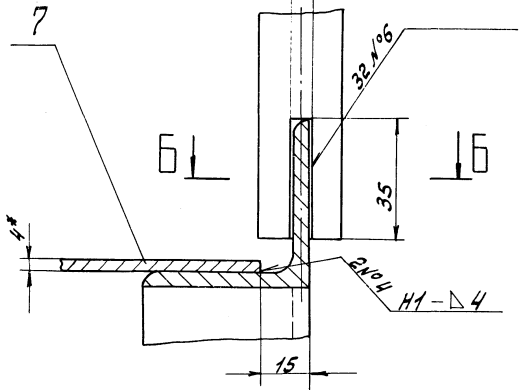
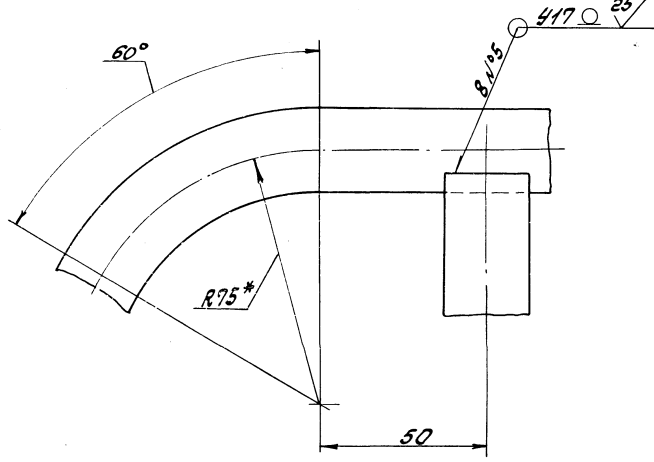
Копировала: Хася

23296-09 9



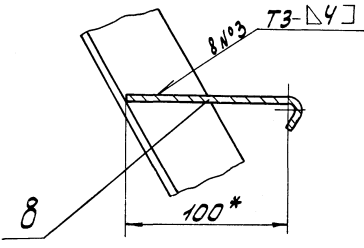
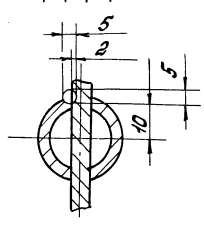
M 1:1

A-A  
M 1:1



B-B  
M 1:1

B-B  
M 1:2

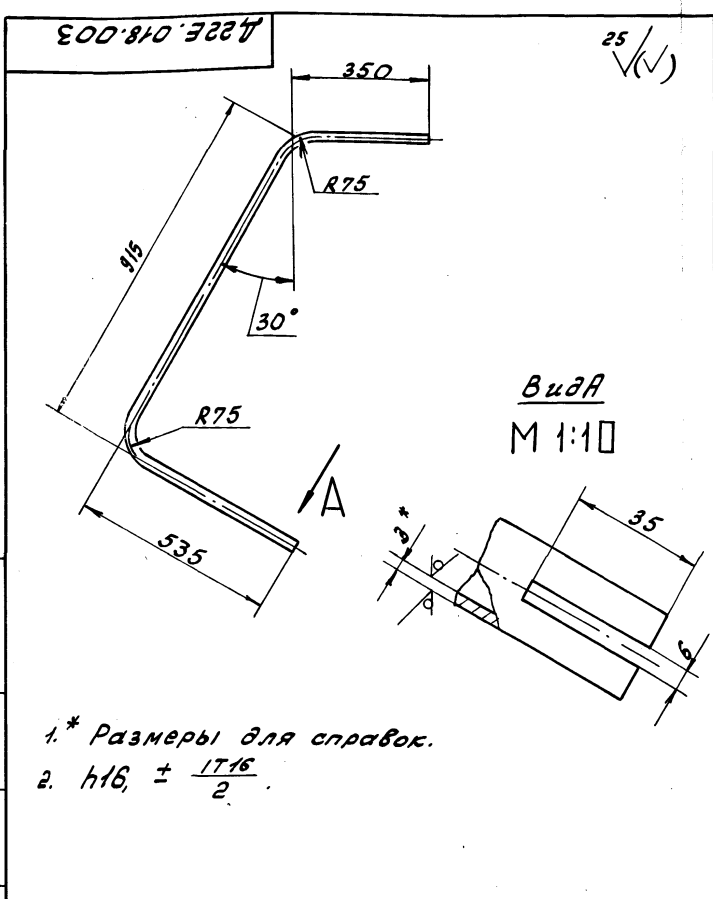


- 1. \* Размеры для справок.
- 2. ± 1/16
- 3. Сварные швы № 1, 2, 3, 4, по ГОСТ 5284-80, № 5 по ГОСТ 16037-80, № 7 по ГОСТ 14534-75.
- 4. Сварка ручная дуговая.

ИПТМ Туловый проект 903-1 Альбом 7 часть 2

				Д22Е.018.00005			
ИЗМ	Лист	№ докум.	Подп.	Дата	Лит	Масса	Масштаб
Разр.	Проб.	ПАНОВА	ПАНОВА	3.1.17			
ПОМОСТ Т.КОНТР. НАХЛ. ВОЛКОВИЧ И.КОНТР. МИХАИЛ ЧПВ					Лит Листов 1 1		
ПОМОСТ ГИП ГОРЬКОВСКИЙ САИТЕХПРОЕКТ							

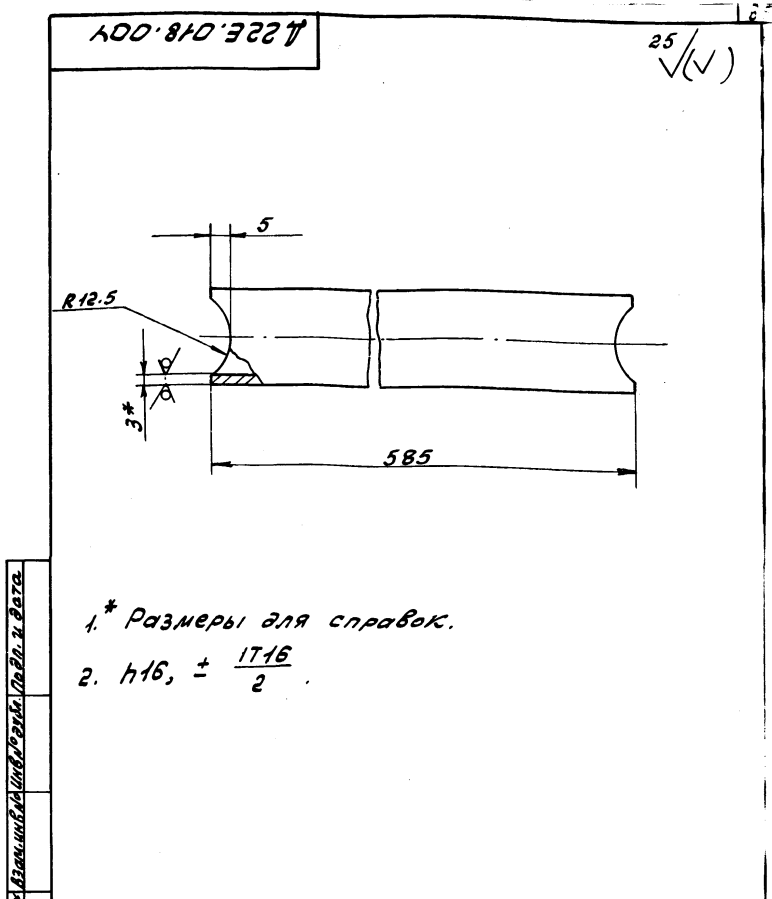
Д22Е.018.003  
 Д22Е.018.004  
 Д22Е.018.005  
 Д22Е.018.006  
 Д22Е.018.007  
 Д22Е.018.008  
 Д22Е.018.009  
 Д22Е.018.010  
 Д22Е.018.011  
 Д22Е.018.012  
 Д22Е.018.013  
 Д22Е.018.014  
 Д22Е.018.015  
 Д22Е.018.016  
 Д22Е.018.017  
 Д22Е.018.018  
 Д22Е.018.019  
 Д22Е.018.020  
 Д22Е.018.021  
 Д22Е.018.022  
 Д22Е.018.023  
 Д22Е.018.024  
 Д22Е.018.025  
 Д22Е.018.026  
 Д22Е.018.027  
 Д22Е.018.028  
 Д22Е.018.029  
 Д22Е.018.030  
 Д22Е.018.031  
 Д22Е.018.032  
 Д22Е.018.033  
 Д22Е.018.034  
 Д22Е.018.035  
 Д22Е.018.036  
 Д22Е.018.037  
 Д22Е.018.038  
 Д22Е.018.039  
 Д22Е.018.040  
 Д22Е.018.041  
 Д22Е.018.042  
 Д22Е.018.043  
 Д22Е.018.044  
 Д22Е.018.045  
 Д22Е.018.046  
 Д22Е.018.047  
 Д22Е.018.048  
 Д22Е.018.049  
 Д22Е.018.050



Вид А  
М 1:10

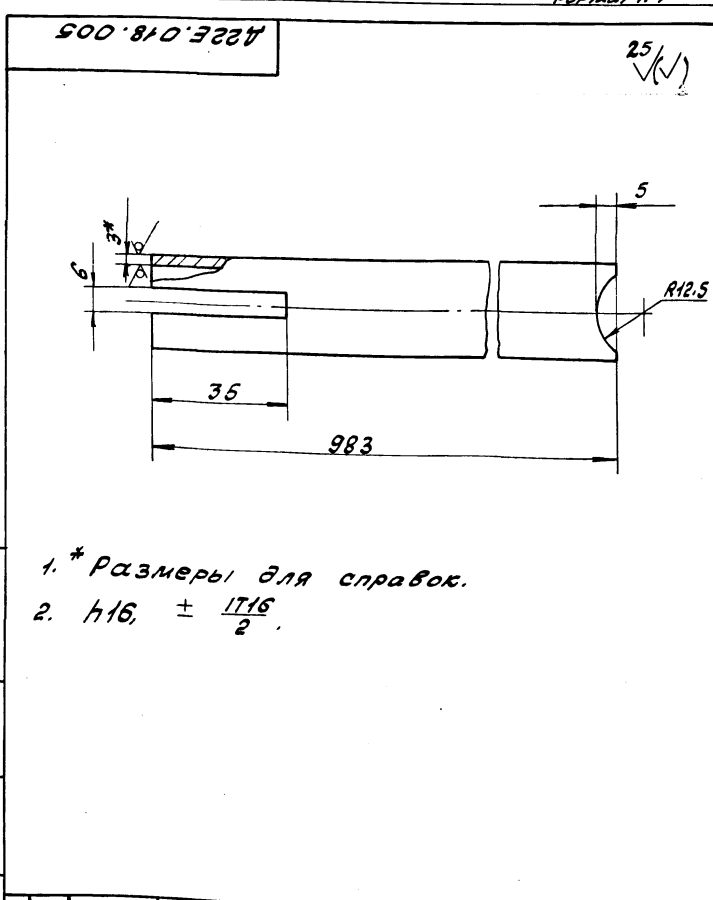
- 1. \* Размеры для справок.
- 2.  $h16, \pm \frac{1716}{2}$

Д22Е.018.003				Лист	Масса	Масштаб
Поручень				И	2,8	1:10
ИЗМ	Лист	№ докум	Подп.	Дата		
Разработ	Панова	Инж	В.В.88			
Пров	Панова	Инж				
Т.КОНТР.						
И.КОНТР	Мюллер	Инж				
Утв.						
Труба 25x3 ГОСТ 8732-78 вместе с ГОСТ 8731-74				Лист	Листов	
				Госстрой СССР ГПИ Горьковский САНТЕХПРОЕКТ ФОРМАТ А4		



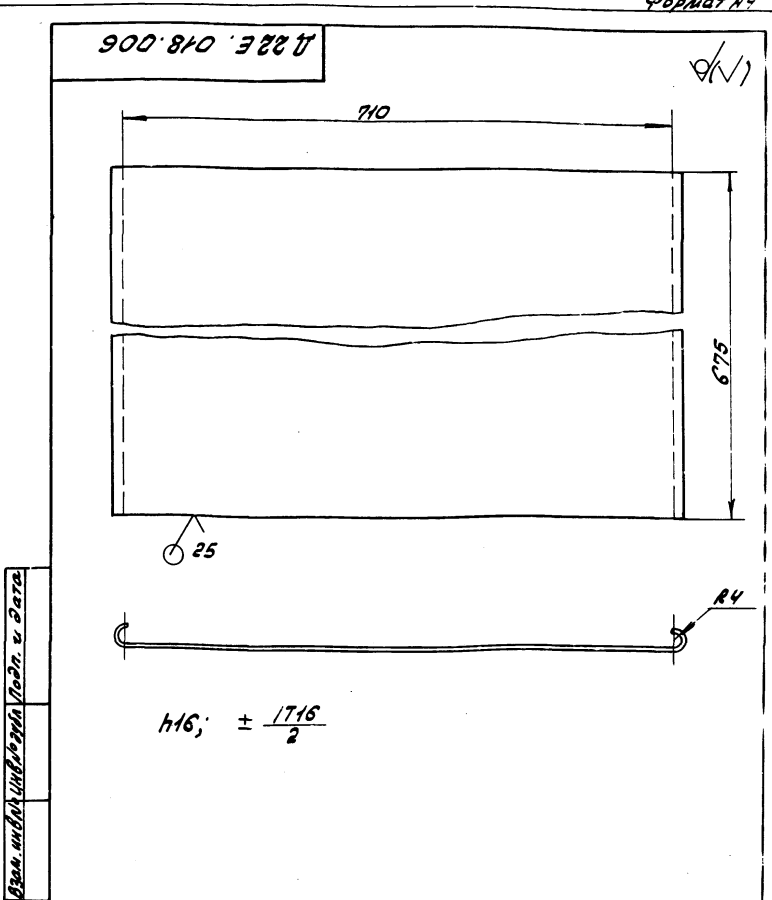
- 1. \* Размеры для справок.
- 2.  $h16, \pm \frac{1716}{2}$

Д22Е.018.004				Лист	Масса	Масштаб
Связь				И	0,95	1:1
ИЗМ	Лист	№ докум	Подп.	Дата		
Разработ	Панова	Инж	В.В.88			
Пров	Панова	Инж				
Т.КОНТР.						
И.КОНТР	Мюллер	Инж				
Утв.						
Труба 25x3 ГОСТ 8732-78 вместе с ГОСТ 8731-74				Лист	Листов	
				Госстрой СССР ГПИ Горьковский САНТЕХПРОЕКТ ФОРМАТ А4		



- 1. \* Размеры для справок.
- 2.  $h16, \pm \frac{1716}{2}$

Д22Е.018.005				Лист	Масса	Масштаб
Стойка				И	1,5	1:1
ИЗМ	Лист	№ докум	Подп.	Дата		
Разработ	Панова	Инж	В.В.88			
Пров	Панова	Инж				
Т.КОНТР.						
И.КОНТР	Мюллер	Инж				
Утв.						
Труба 25x3 ГОСТ 8732-78 вместе с ГОСТ 8731-74				Лист	Листов	
				Госстрой СССР ГПИ Горьковский САНТЕХПРОЕКТ ФОРМАТ А4		



Д22Е.018.006				Лист	Масса	Масштаб
Настил				И	7,9	1:5
ИЗМ	Лист	№ докум	Подп.	Дата		
Разработ	Панова	Инж	В.В.88			
Пров	Панова	Инж				
Т.КОНТР.						
И.КОНТР	Мюллер	Инж				
Утв.						
Лист № 406 ГОСТ 8706-78				Лист	Листов	
				Госстрой СССР ГПИ Горьковский САНТЕХПРОЕКТ ФОРМАТ А4		

25 (V)

Д22Е.018.007

А-А повернуто  
М 1:2

1.\* Размеры для справок  
2  $h_{16}$ ,  $\pm \frac{17.16}{2}$

ИЗМ	Лист	№ докум	Проф.	Дата	Лист	Масса	Масштаб
Разр.	Лист	№ докум	Проф.	Дата	И	1.4	1:5
Пров.	Лист	№ докум	Проф.	Дата	Лист	Листов	
Контр.	Лист	№ докум	Проф.	Дата	госстрой сср гпн Горьковский САНТЕХПРОЕКТ ФОРМАТ А4		

Ступень  
Лист ПБ 406  
пост 8706-78

Код	Кол.	Обозначение	Наименование	Примечание
А3		Д22Е.019.000СБ	Документация	
			Сборочный чертёж	
			Переменные данные	для исполнения
			Д22Е.019.000	
			Детали	
А4	1	Д22Е.019.001	Короб	1
А4	2	Д22Е.019.002	Ребро	2
Б4	3	Д22Е.019.003	Патрубок	
			Труба 25x2 ГОСТ 10704-76	
			В-20 ГОСТ 10705-80	
			$h = 200 \sqrt{14}^{25}$	1 0.24 кг
А4	4	Д22Е.019.004	Рассекатель	1
			Д22Е.019.000-01	
			Детали	
А4	1	Д22Е.019.001-01	Короб	1
А4	2	Д22Е.019.002-01	Ребро	2
Б4	3	Д22Е.019.003	Патрубок	
			Труба 25x2 ГОСТ 10704-76	
			В-20 ГОСТ 10705-80	
			$h = 200 \sqrt{14}^{25}$	1 0.92
А4	4	Д22Е.019.004-01	Рассекатель	1

ИЗМ	Лист	№ докум	Проф.	Дата	Лист	Масса	Масштаб
Разр.	Лист	№ докум	Проф.	Дата	И	1.4	1:5
Пров.	Лист	№ докум	Проф.	Дата	Лист	Листов	
Контр.	Лист	№ докум	Проф.	Дата	госстрой сср гпн Горьковский САНТЕХПРОЕКТ ФОРМАТ А4		

Насадка сбросного устройства  
Лист Лист Листов  
И И И  
госстрой сср  
гпн Горьковский  
САНТЕХПРОЕКТ  
ФОРМАТ А4

Д22Е.019.000СБ

ГОСТ 5264-80-71-Δ3

1.\* Размеры для справок.  
2.  $\pm \frac{17.16}{2}$

ИЗМ	Лист	№ докум	Проф.	Дата	Лист	Масса	Масштаб
Разр.	Лист	№ докум	Проф.	Дата	И	1.4	1:5
Пров.	Лист	№ докум	Проф.	Дата	Лист	Листов	
Контр.	Лист	№ докум	Проф.	Дата	госстрой сср гпн Горьковский САНТЕХПРОЕКТ ФОРМАТ А4		

Насадка сбросного устройства  
Лист Лист Листов  
И И И  
госстрой сср  
гпн Горьковский  
САНТЕХПРОЕКТ  
ФОРМАТ А4

Обозначение	размеры, мм						Масса, кг
	D*	H*	H1*	H2	B*	B1	
Д22Е.019.000	25	290	90	50	80	37	0.59
-01	57	340	140	85	105	49.5	1.16

ИЗМ	Лист	№ докум	Проф.	Дата	Лист	Масса	Масштаб
Разр.	Лист	№ докум	Проф.	Дата	И	1.4	1:5
Пров.	Лист	№ докум	Проф.	Дата	Лист	Листов	
Контр.	Лист	№ докум	Проф.	Дата	госстрой сср гпн Горьковский САНТЕХПРОЕКТ ФОРМАТ А4		

Насадка сбросного устройства  
Лист Лист Листов  
И И И  
госстрой сср  
гпн Горьковский  
САНТЕХПРОЕКТ  
ФОРМАТ А4

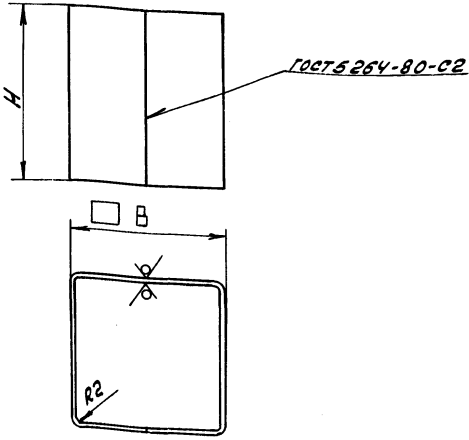
Листовой проект 993-1

Листовой проект 993-1

Листовой проект 993-1

Д22Е.019.001

12.5/1



Обозначение	Размеры, мм		Масса, кг
	H	B	
Д22Е.019.001	90	80	0.45
-01	140	105	0.88

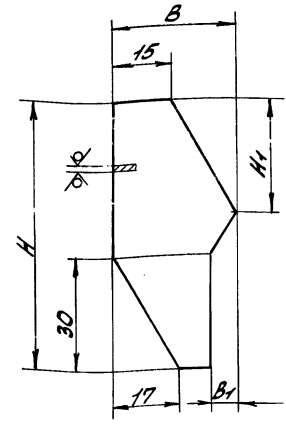
h14

Д22Е.019.001

Изм	Лист	№ докум	Подп.	Дата	Короб	Лист	Масса	Листов
Разраб	Провер	Лист	И.И.	У.У.		И	см. табл.	—
И.И.	И.И.	И.И.	И.И.	И.И.	Лист	Листов	Лист 5-ИИ-210СТ19903-74 госстрой СССР ГПИ Горьковский САНТЕХПРОЕКТ Формат А4	

Д22Е.019.002

12.5/1



Обозначение	Размеры, мм				Масса, кг
	H	H1	B	B1	
Д22Е.019.002	70	28	31	6	0.02
-01	85	33	35	12	0.04

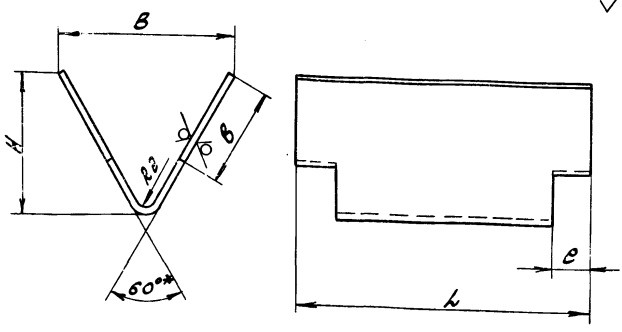
h14 ± 17/14 / 2

Д22Е.019.002

Изм	Лист	№ докум	Подп.	Дата	Ребро	Лист	Масса	Листов
Разраб	Провер	Лист	И.И.	У.У.		И	см. табл.	—
И.И.	И.И.	И.И.	И.И.	И.И.	Лист	Листов	Лист 5-ИИ-210СТ19903-74 госстрой СССР ГПИ Горьковский САНТЕХПРОЕКТ Формат А4	

Д22Е.019.004

12.5/1



Обозначение	Размеры, мм					Масса, кг
	B	b	H	L	e	
Д22Е.019.004	45	35	35	75	10	0.1
-01	70	45	57	100	15	0.2

1.\* Размер для справок.  
2. h16 ± 17/6 / 2

Д22Е.019.004

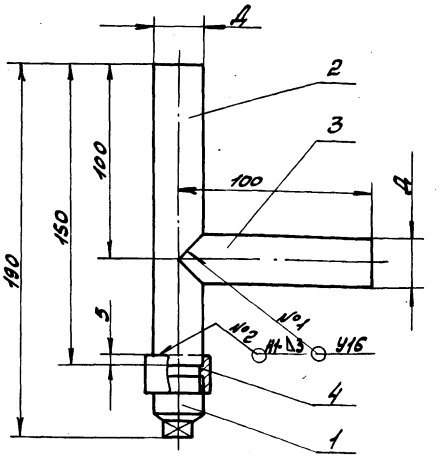
Изм	Лист	№ докум	Подп.	Дата	Рассекатель	Лист	Масса	Листов
Разраб	Провер	Лист	И.И.	У.У.		И	см. табл.	—
И.И.	И.И.	И.И.	И.И.	И.И.	Лист	Листов	Лист 5-ИИ-210СТ19903-74 госстрой СССР ГПИ Горьковский САНТЕХПРОЕКТ Формат А4	

Изм	Лист	№ докум	Подп.	Дата	Обозначение	Наименование	кол.	Примечание
Разраб	Провер	Лист	И.И.	У.У.				
И.И.	И.И.	И.И.	И.И.	И.И.	Д22Е.020.000.005Б	Документация		
И.И.	И.И.	И.И.	И.И.	И.И.	1	Сборочный чертёж		
И.И.	И.И.	И.И.	И.И.	И.И.	1	Стандартные изделия		
И.И.	И.И.	И.И.	И.И.	И.И.	1	Пробка 20ГОСТ8963-75		
И.И.	И.И.	И.И.	И.И.	И.И.		Переменные данные для исполнений		
И.И.	И.И.	И.И.	И.И.	И.И.		Д22Е.020.000		
И.И.	И.И.	И.И.	И.И.	И.И.		Детали		
И.И.	И.И.	И.И.	И.И.	И.И.	2	Д22Е.020.001	Труба	1
И.И.	И.И.	И.И.	И.И.	И.И.	3	Д22Е.020.002	Патрубок	1
И.И.	И.И.	И.И.	И.И.	И.И.	4	Д22Е.020.003	Заглушка	1
И.И.	И.И.	И.И.	И.И.	И.И.		Д22Е.020.000-01		
И.И.	И.И.	И.И.	И.И.	И.И.		Детали		
И.И.	И.И.	И.И.	И.И.	И.И.	2	Д22Е.020.001-01	Труба	1
И.И.	И.И.	И.И.	И.И.	И.И.	3	Д22Е.020.002-01	Патрубок	1
И.И.	И.И.	И.И.	И.И.	И.И.	4	Д22Е.020.003-01	Заглушка	1

Д22Е.020.000

Изм	Лист	№ докум	Подп.	Дата	Тройник сбросного устройства	Лист	Масса	Листов
Разраб	Провер	Лист	И.И.	У.У.		И	см. табл.	—
И.И.	И.И.	И.И.	И.И.	И.И.	Лист	Листов	Лист 5-ИИ-210СТ19903-74 госстрой СССР ГПИ Горьковский САНТЕХПРОЕКТ Формат А4	

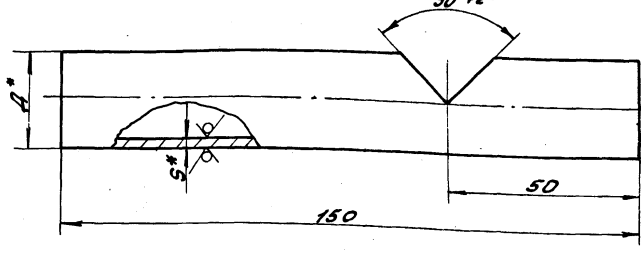
25/√



Обозначение	А, мм	Масса кг
Д22Е.020.000	25	0,14
-01	57	1,51

1. Размеры для справок
2. Сварные швы по ГОСТ 16037-80.
3. Произвести испытания согласно СНиП-29-76.

				Д22Е.020.000СБ			
ИЗМ. ЛИСТ	№ ДОКУМЕНТА	ПОДП.	ДАТА	Лист	Масса	Масштаб	Тройник сбросного устройства
Разработчик	Мордовский В.Л.	В.Л.	7.7.76				
Проверил	Мордовский В.Л.			Лист	Листов 1	ГОСТР 020-88 ЛИ БРЬКОВСКИЙ САНТЕХПРОЕКТ ФОРМАТ А4	
И.КОНТРОЛЬ	МОНТЕР	МОН.	МОН.				

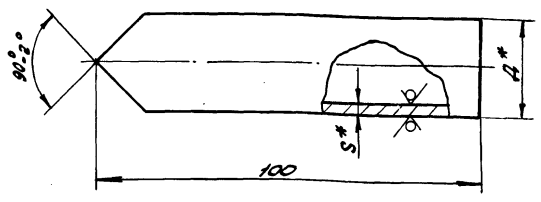


Обозначение	РАЗМЕРЫ, мм		Масса кг
	А*	S*	
Д22Е.020.001	25	2	0,16
-01	57	3,5	0,63

1. Размеры для справок.
2.  $h_{14} \pm \frac{1714}{2}$

				Д22Е.020.001			
ИЗМ. ЛИСТ	№ ДОКУМЕНТА	ПОДП.	ДАТА	Лист	Масса	Масштаб	Труба
Разработчик	Мордовский В.Л.	В.Л.	7.7.76				
Проверил	Мордовский В.Л.			Лист	Листов 1	ГОСТР 020-88 ЛИ БРЬКОВСКИЙ САНТЕХПРОЕКТ ФОРМАТ А4	
И.КОНТРОЛЬ	МОНТЕР	МОН.	МОН.	Труба ДКС ГОСТУ 704-76 В-ГОСТУ 10705-80			

25/√

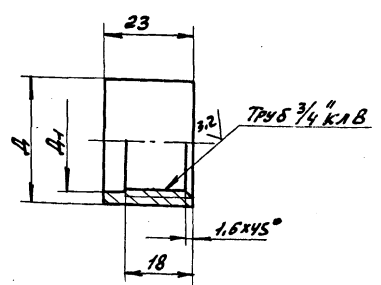


Обозначение	РАЗМЕРЫ, мм		Масса, кг
	А*	S*	
Д22Е.020.002	25	2	0,11
-01	57	3,5	0,39

1. \* Размеры для справок.
2.  $h_{14}$

				Д22Е.020.002			
ИЗМ. ЛИСТ	№ ДОКУМЕНТА	ПОДП.	ДАТА	Лист	Масса	Масштаб	Патрубок
Разработчик	Мордовский В.Л.	В.Л.	7.7.76				
Проверил	Мордовский В.Л.			Лист	Листов 1	ГОСТР 020-88 ЛИ БРЬКОВСКИЙ САНТЕХПРОЕКТ ФОРМАТ А4	
И.КОНТРОЛЬ	МОНТЕР	МОН.	МОН.	Труба ДКС ГОСТУ 704-76 В-ГОСТУ 10705-80			

25/√



Обозначение	РАЗМЕРЫ, мм		Масса, кг
	А	А1	
Д22Е.020.003	32	26	0,07
-01	64	58	0,42

$h_{14}, h_{14} \pm \frac{1714}{2}$

				Д22Е.020.003			
ИЗМ. ЛИСТ	№ ДОКУМЕНТА	ПОДП.	ДАТА	Лист	Масса	Масштаб	Заглушка
Разработчик	Мордовский В.Л.	В.Л.	7.7.76				
Проверил	Мордовский В.Л.			Лист	Листов 1	ГОСТР 020-88 ЛИ БРЬКОВСКИЙ САНТЕХПРОЕКТ ФОРМАТ А4	
И.КОНТРОЛЬ	МОНТЕР	МОН.	МОН.	В Ст 3сп ГОСТ 380-71			

Копировала: Трост

Трубопровод Проект 903-1-1 Альбом 7 Часть 2

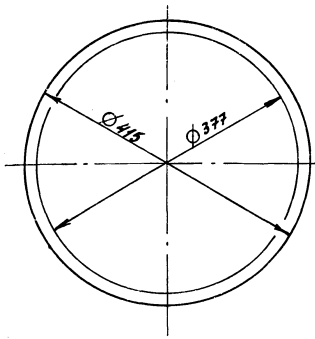
Взвешивание, измерение, изготовление, подготовка

Взвешивание, измерение, изготовление, подготовка

Вид	№ докум	Наименование	Кол	Примечание
<b>Документация</b>				
А3	Д23А.027.000 СБ	Сборочный чертёж		
<b>Сборочные единицы</b>				
ИУ	1 Д23А.027.010	Переход	1	
ИУ	2 Д23А.027.020	Корпус	1	
ИУ	3 Д23А.027.030	Разделитель	1	
<b>Детали</b>				
ИУ	4 Д23А.027.001	Прокладка	1	
<b>Стандартные изделия</b>				
	5	Болт М20х 80.36 ГОСТ 7798-70	12	
	6	Пайка М20.У ГОСТ 5915-70	12	
	7	Шайба 20.65Г ГОСТ 6402-70	12	

ИЗМ. №		№ докум	Подп.	Дата	<b>Д23А.027.000</b> <b>Смеситель</b> <b>воздуха</b> Лист 1 из 1 ГОССТРОЙ СССР ГПИ Горьковский САНТЕХПРОЕКТ ФОРМАТ А4
Разраб.	Козина	Л.С.	4.8.88		
Проб.	Козина	Л.С.			
Нач. отд.	Волский	Л.С.			
Инж. отд.	Монтер	Л.С.			

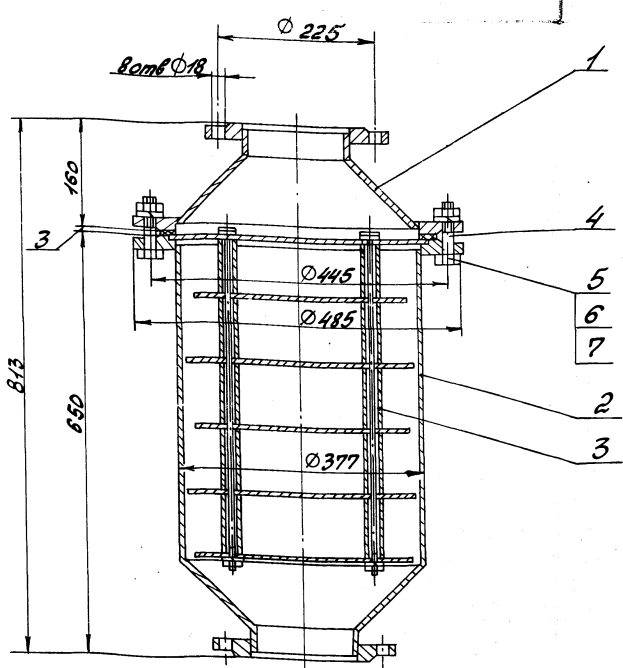
100120'8227



ИЗМ. № Подп. и дата

<b>Д23А.027.001</b>				
ИЗМ. №	№ докум	Подп.	Дата	<b>Прокладка</b> Лист 1 из 1 ГОССТРОЙ СССР ГПИ Горьковский САНТЕХПРОЕКТ ФОРМАТ А4
Разраб.	Козина	Л.С.	4.8.88	
Проб.	Козина	Л.С.		
Нач. отд.	Волский	Л.С.		
Инж. отд.	Монтер	Л.С.		

9000120'8227



1. Размеры для справок.
2. Сборку испытать на прочность и плотность пробным гидравлическим давлением  $P_{пр} = 10 \text{ кгс/см}^2$  с выдержкой в течение 10 мин, после чего давление снизить до рабочего  $P_{раб} = 8 \text{ кгс/см}^2$  и произвести осмотр. Течь не допускается.
3. Покрытие: эмаль МЛ-152, серый, II, B

<b>Д23А.027.000 СБ</b>				
ИЗМ. №	№ докум	Подп.	Дата	<b>Смеситель</b> <b>воздуха</b> Лист 1 из 1 ГОССТРОЙ СССР ГПИ Горьковский САНТЕХПРОЕКТ ФОРМАТ А3
Разраб.	Козина	Л.С.	4.8.88	
Проб.	Козина	Л.С.		
Нач. отд.	Волский	Л.С.		
Инж. отд.	Монтер	Л.С.		

Листовой проект 903-1-1

Листовой проект 903-1-1

Код	Примечание	Наименование	Обозначение	Лист	Листов
		Документация			
АУ		Сборочный чертёж	Д 23А.027.010СБ		
		А детали			
АУ	1	Конус	Д 23А.027.002		1
БУ	2	Труба	Д 23А.027.003		1
		Труба 159x4 ГОСТ 10704-76 А ГОСТ 10705-80			
		k=42 h16 <sup>25</sup>		1	0,6к2
		Стандартные изделия			
		Фланец ГОСТ 12820-80			
	3	1-150-6 Ст 25		1	
	4	1-350-6 Ст 25		1	
Д 23А.027.010					
переход				Лист	Листов
				И	1
				Листовой проект ГНП Горьковский САНТЕХПРОЕКТ Формат АУ	

90

Д 23А.027.010СБ

1\* Размеры для справок.  
2. ±  $\frac{1716}{2}$   
3. Сварные швы №1 по ГОСТ 1534-75, №2 по ГОСТ 16037-80.

Д 23А.027.010СБ				Лист	Листов
переход				И	1
				Листовой проект ГНП Горьковский САНТЕХПРОЕКТ Формат АУ	

25

Д 23А.027.002

1. ±  $\frac{1716}{2}$   
2. Сварные швы по ГОСТ 5264-80.

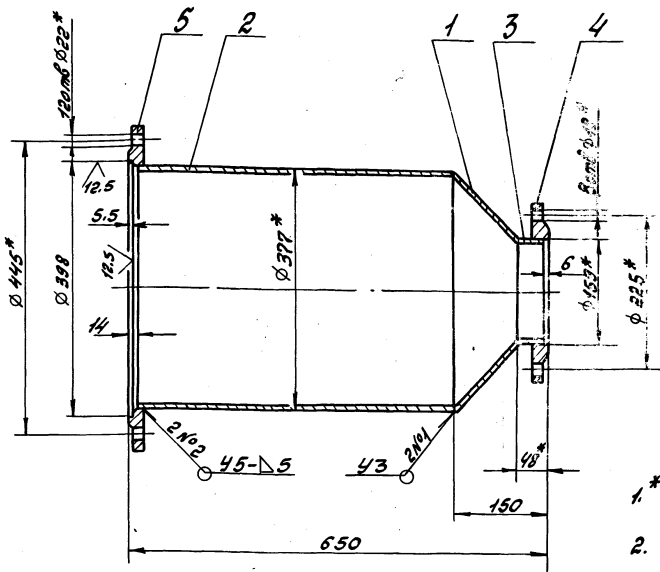
Д 23А.027.002				Лист	Листов
конус				И	1
				Листовой проект ГНП Горьковский САНТЕХПРОЕКТ Формат АУ	

Код	Примечание	Наименование	Обозначение	Лист	Листов
		Документация			
АВ		Сборочный чертёж	Д 23А.027.020СБ		
		А детали			
АУ	1	Конус	Д 23А.027.002		1
БУ	2	Труба	Д 23А.027.004		1
		Труба 377x5 ГОСТ 10704-76 А ГОСТ 10705-80			
		k=485 h16 <sup>25</sup>		1	17,8к2
БУ	3	Труба	Д 23А.027.005		1
		Труба 159x4 ГОСТ 10704-76 А ГОСТ 10705-80			
		k=42 h16 <sup>25</sup>		1	0,6к2
		Стандартные изделия			
		Фланец ГОСТ 12820-80			
	4	1-150-6 Ст 25		1	4,39к2
	5	1-350-6 Ст 25		1	12,56к2
Д 23А.027.020					
корпус				Лист	Листов
				И	1
				Листовой проект ГНП Горьковский САНТЕХПРОЕКТ Формат АУ	

Копировала: Яасовская 23296-09 16



Д23А.027.020СБ

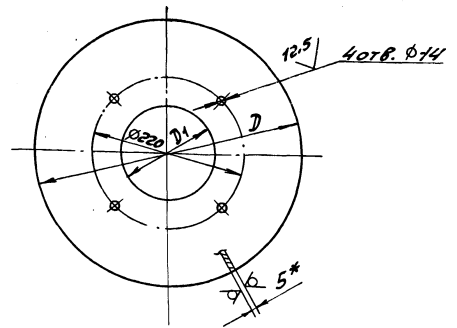


1. \* Размеры для справок.
2.  $\pm \frac{1716}{2}$
3. Сварные швы №4 по ГОСТ 11534-75, №2 по ГОСТ 16037-80.

				Д23А.027.020СБ			
ИЗМ. ЛИСТ	№ ВОЗМ. ПОДЛ.	ДАТА		Корпус	ЛИТ.	МАССА	НАСЧЕТ
РАЗРАБ.	КОЗИНА	7.01	4488		И	40	1:5
ПРОБ.	КОЗИНА	7.01					
ТЕХН. КОНТР.							
И. КАМЕР.							
УТВ.	МОНТЕР						
				Лист Листов 1 Госстрой СССР ГНП Горьковский САНТЕХПРОЕКТ Формат А3			

ИЗМ. ЛИСТ	№ ВОЗМ. ПОДЛ.	ДАТА	Обозначение	Наименование	Кол.	Примечание
<u>Документация</u>						
ИЗ			Д23А.027.030СБ	Сборочные чертежи		
<u>Детали</u>						
ИВ	1	Д23А.027.006	Диск		1	
	2	-01	Диск		3	
	3	-02	Диск		2	
ИЖ	4	Д23А.027.007	Стержень		4	
ИИ	5	Д23А.027.008	Втулка			
			Труба 20x2 ГОСТ 10704-76 Д ГОСТ 10705-80			
			h=94 h16 <sup>25</sup>		20	0,08кг
<u>Стандартные изделия</u>						
	6		Гайка М12У			
			ГОСТ 5915-70		8	
	7		Шайба 1265Г			
			ГОСТ 6402-70		8	

900 620 4987



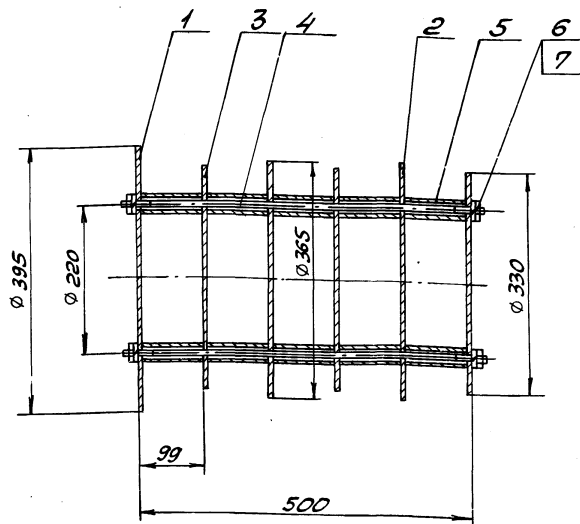
Обозначение	Размеры, мм		Масса, кг
	D	D <sub>1</sub>	
Д23А.027.006	395	136	4,2
-01	365	136	3,5
-02	330	—	3,4

1. \* Размеры для справок
2. h16, h16,  $\pm \frac{1716}{2}$

				Д23А.027.006			
ИЗМ. ЛИСТ	№ ВОЗМ. ПОДЛ.	ДАТА		Диск	ЛИТ.	МАССА	НАСЧЕТ
РАЗРАБ.	КОЗИНА	7.01	4488		И	табл.	—
ПРОБ.	КОЗИНА	7.01					
ТЕХН. КОНТР.							
И. КАМЕР.							
УТВ.	МОНТЕР						
				Лист 5-ИИ-5 ГОСТ 19903-74 ГОСТ 19903-74 Госстрой СССР ГНП Горьковский САНТЕХПРОЕКТ Формат А4			

Имя, № табл. по др. и дата. Взам. инв. № (№ инв. по др. и дата). Разр. и дата.

Д23А.027.030СБ

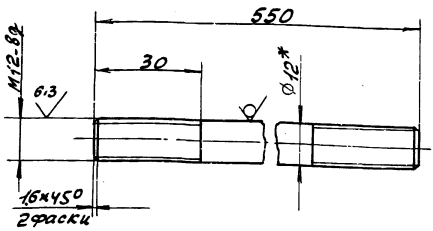


Размеры для справок.

				Д23А.027.030СБ			
ИЗМ. ЛИСТ	№ ФОРМЫ	ПОДП.	ДАТА	Разделитель	ЛИСТ	МАССА	МАШТАБ
РАЗР.	КОЗИНА				№	25	1:5
ПРОВ.	КОЗИНА				ЛИСТ	ЛИСТОВ	
И. КОНТР.					ГОСТРОЙ ССР ГЛИ ГОРЬКОВСКИЙ		
И. КОНТР.	МИНТЕР				САНТЕХПРОЕКТ		
УТВ.					ФОРМАТ А3		

Д23А.027.007

12.5 (M)



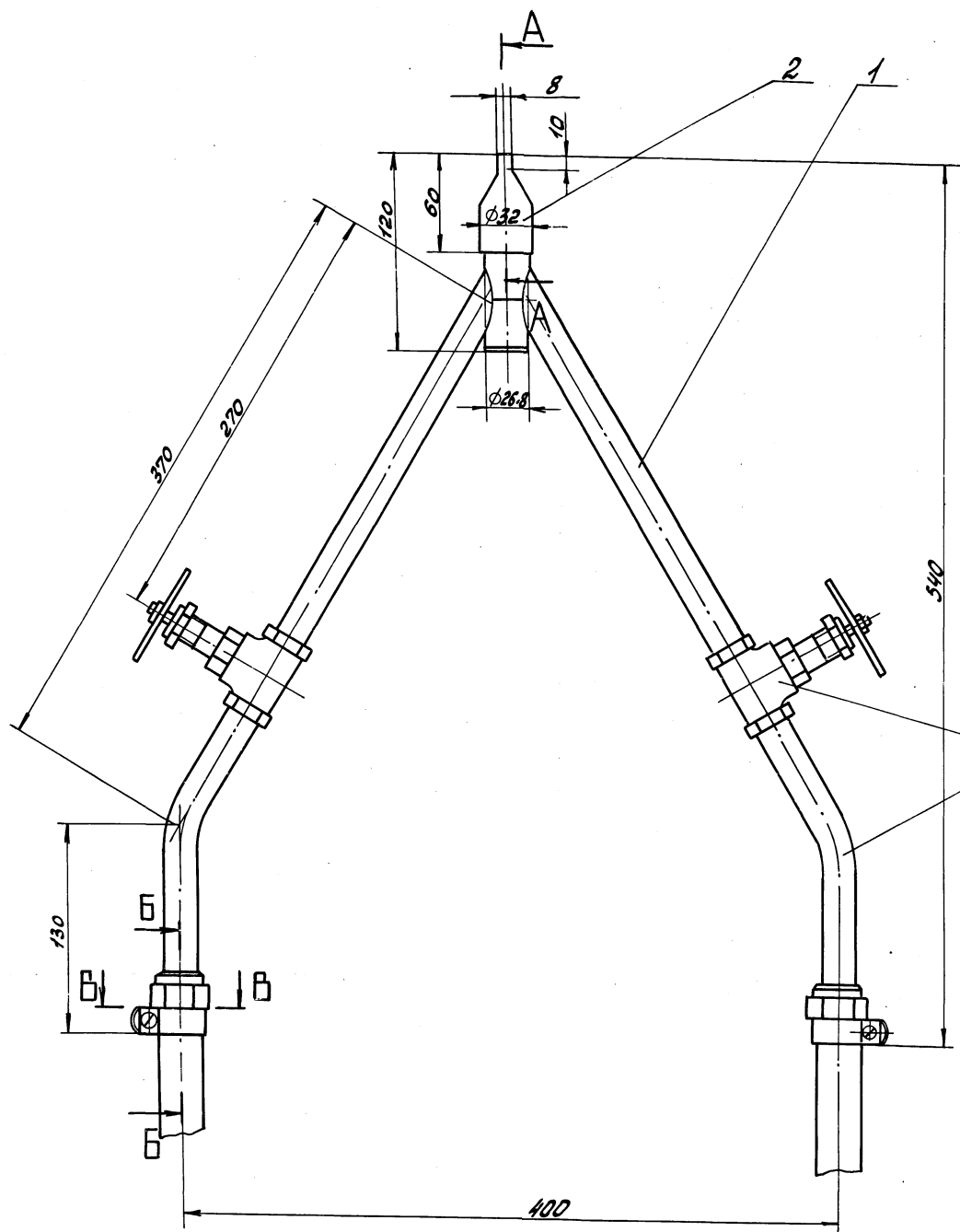
1. \* Размеры для справок.  
2 ± 0.17/16  
2

				Д23А.027.007			
ИЗМ. ЛИСТ	№ ФОРМЫ	ПОДП.	ДАТА	Стержень	ЛИСТ	МАССА	МАШТАБ
РАЗР.	КОЗИНА				№	0.47	1:1
ПРОВ.	КОЗИНА				ЛИСТ	ЛИСТОВ	
И. КОНТР.					ГОСТРОЙ ССР ГЛИ ГОРЬКОВСКИЙ		
И. КОНТР.	МИНТЕР				САНТЕХПРОЕКТ		
УТВ.					ФОРМАТ А4		

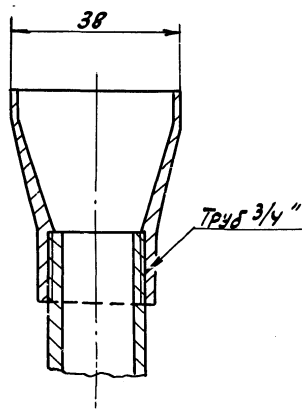
№	Зона	№	Обозначение	Наименование	Кол.	Примечание
<u>Документация</u>						
92			Д23Б.019.000 СБ	СБОРОЧНЫЙ ЧЕРТЕЖ		
<u>Сборочные единицы</u>						
94	1		Д23Б.019.010	Смеситель	1	
<u>Детали</u>						
93	2		Д23Б.019.001	Сопло	1	
94	3		Д23Б.019.002	Патрубок	2	
94	4		Д23Б.019.003	Хомут	2	
94	5		Д23Б.019.004	Вкладыш	2	
94	6		Д23Б.019.005	Ниппель	2	
<u>Стандартные изделия</u>						
7				Вентиль запорный меховый 15Б16Р		
				Дч15; Рч16 ГОСТ 9086-74	2	
8				Винт М6х25,36		
				ГОСТ 4491-80	2	
9				Гайка М6х ГОСТ 5915-70	2	

Имя, № табл. по др. и дата. Взам. инв. № (№ инв. по др. и дата). Разр. и дата.

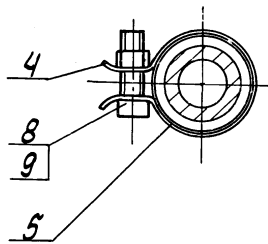
				Д23Б.019.000			
ИЗМ. ЛИСТ	№ ФОРМЫ	ПОДП.	ДАТА	Припособление для очистки калорифера	ЛИСТ	МАССА	МАШТАБ
РАЗР.	МИНТЕР				№	25	1:5
ПРОВ.	МИНТЕР				ЛИСТ	ЛИСТОВ	
И. КОНТР.					ГОСТРОЙ ССР ГЛИ ГОРЬКОВСКИЙ		
И. КОНТР.	МИНТЕР				САНТЕХПРОЕКТ		
УТВ.					ФОРМАТ А4		



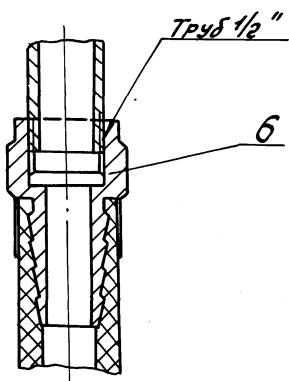
A-A  
M 1:1



B-B  
M 1:1



B-B  
M 1:1



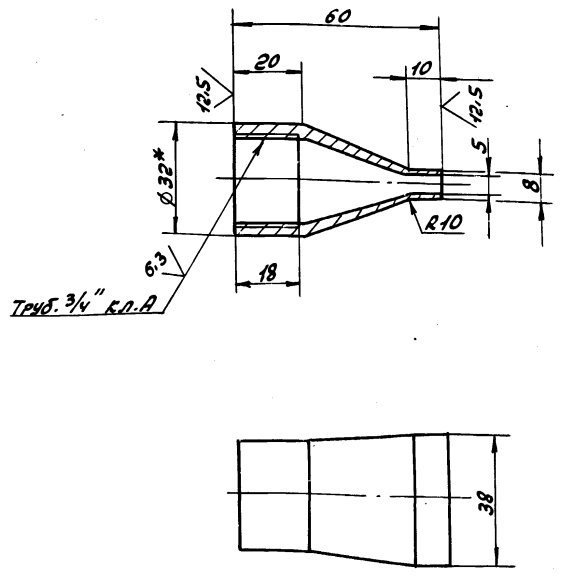
1. Размеры для справок.

2. Сборку испытать на прочность и плотность водой пробным гидравлическим давлением  $P_{пр} = 5 \text{ кгс/см}^2$  с выдержкой в течение 10 мин, после чего давление снизить до рабочего  $P_{раб} = 2 \text{ кгс/см}^2$  и произвести осмотр сборки. Течь не допускается.

Д 236. 019. 000 С 5				Лист	Масса	Масштаб
ИЗМЕНИТ	№ ПРОЕКТА	ПОДП.	ДАТА	и	2	1:2
РАЗРАБ.	МОНТЕР	ИСП.	25.4.88	Лист Листов 1		
ПРОБ.	МОНТЕР	Приспособление для очистки калорифера				Лист Листов 1
УМОНТР.	ВОДСКИЙ					Лист Листов 1
УМОНТР.	МОНТЕР					Лист Листов 1
УМОНТР.	МОНТЕР					Лист Листов 1

Инв. № техн. черт. и дата. Выполнил: Инженер-конструктор В. В. Ветра.

Д235.019.001



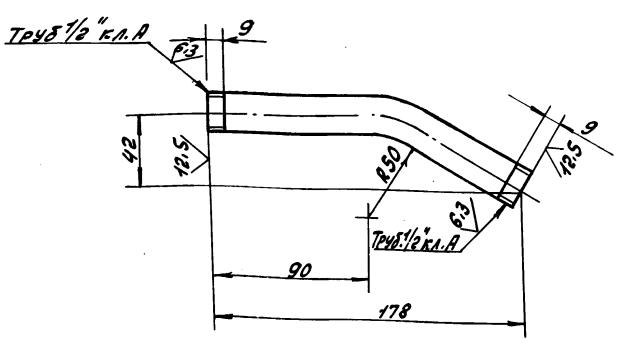
Заготовка

1.\* Размеры для справок.  
 2.  $\pm \frac{1716}{2}$

				Д235.019.001			
ИЗМ. ЛИСТ	№ ДОКУМЕНТА	ПОДП.	ДАТА	СОЛЛО	ЛИСТ	МАССА	МАШТАБ
РАЗРАБ.	МОНТЕР	ИЗМ.	25.1.80		И	0.1	1:1
ПРОБ.	МОНТЕР	ИЗМ.			ЛИСТ	ЛИСТОВ	
УТВ.				Труба	32x ГОСТ 8732-78	ГОСТРОЙ ССР ПЛИ ГОРЬКОВСКИЙ САНТЕХПРОЕКТ	
					Д ГОСТ 8731-74	ФОРМАТ А3	

Инв. № техн. черт. и дата. Выполнил: Инженер-конструктор В. В. Ветра.

Д235.019.002



Длина развертки - 187 мм  
 1. \* Размеры для справок.  
 2.  $\pm \frac{1716}{2}$

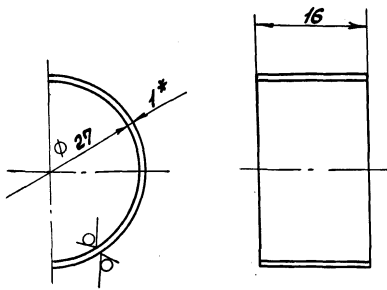
				Д235.019.002			
ИЗМ. ЛИСТ	№ ДОКУМЕНТА	ПОДП.	ДАТА	КОМУТ	ЛИСТ	МАССА	МАШТАБ
РАЗРАБ.	МОНТЕР	ИЗМ.	25.1.80		И	0.013	1:1
ПРОБ.	МОНТЕР	ИЗМ.			ЛИСТ	ЛИСТОВ	
УТВ.				Лист	5-И-1 ГОСТ 19903-74	ГОСТРОЙ ССР ПЛИ ГОРЬКОВСКИЙ САНТЕХПРОЕКТ	
					3-И-4-8 ГОСТ 16523-70	ФОРМАТ А4	

1.\* Размеры для справок.  
 2.  $\pm \frac{1716}{2}$

Типовой проект 903-1-  
Ансамбль частей 2

1235.019.004

25/ (M)



1.\* Размеры для справок.  
2. ±  $\frac{IT16}{2}$

1235.019.004

Вкладыш

Лист 0.004 Масса 2.1

Лист Листов 1  
Лист Б-ПН-1 ГОСТ 19903-74  
3-И-И-В СтЗеп ГОСТ 16523-70  
САНТЕХПРОЕКТ

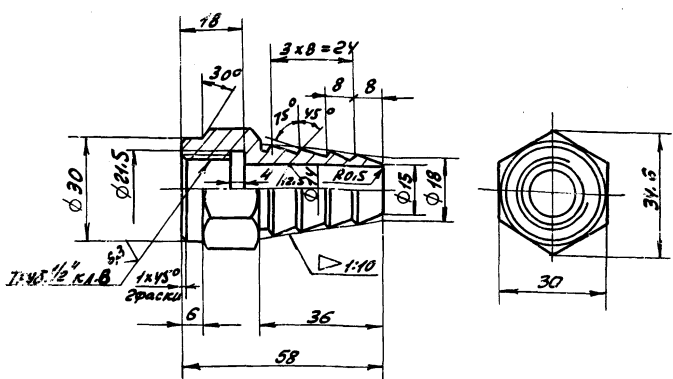
ФОРМАТ АУ

Изм. №, дата, подпись, дата

ИЗМ. Лист	№ докум.	Подп.	Дата
Разраб.	Мягко	Иль	25.4.83
Проб.	Мягко	Иль	
Т.КОНТ.			
И.КОНТ.	Мягко	Иль	
Утв.			

1235.019.005

6.3/ (M)



H14, h14, ±  $\frac{IT14}{2}$

1235.019.005

Ниппель

Лист 0.15 Масса 1.1

Лист Листов 1  
Лист Б-ПН-1 ГОСТ 19903-74  
3-И-И-В СтЗеп ГОСТ 16523-70  
САНТЕХПРОЕКТ

ФОРМАТ АУ

Изм. №, дата, подпись, дата

ИЗМ. Лист	№ докум.	Подп.	Дата
Разраб.	Мягко	Иль	25.4.83
Проб.	Мягко	Иль	
Т.КОНТ.			
И.КОНТ.	Мягко	Иль	
Утв.			

Изм. №	Дата	Обозначение	Наименование	Кол.	Примечание
			Документация		
ВВ		1235.019.010.СБ	Сборочный чертёж		
			Детали		
АУ	1	1235.019.006	Трубка	1	
АУ	2	1235.019.007	Трубка	2	
БУ	3	1235.019.008	Заглушка		
			Лист Б-ПН-1 ГОСТ 19903-74 В СтЗеп ГОСТ 16523-70		
			φ26 h16 25/ (M)	1	0.015кг

1235.019.010

Смеситель

Лист 1 Масса 1

Лист Листов 1  
Лист Б-ПН-1 ГОСТ 19903-74  
3-И-И-В СтЗеп ГОСТ 16523-70  
САНТЕХПРОЕКТ

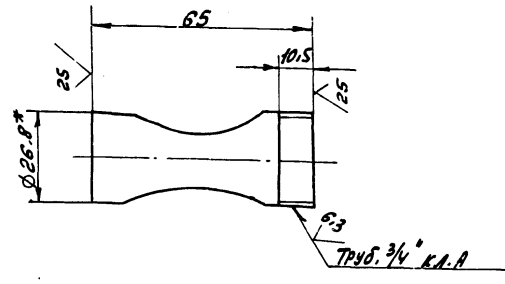
ФОРМАТ АУ

Изм. №, дата, подпись, дата

ИЗМ. Лист	№ докум.	Подп.	Дата
Разраб.	Мягко	Иль	25.4.83
Проб.	Мягко	Иль	
Т.КОНТ.			
И.КОНТ.	Мягко	Иль	
Утв.			

1235.019.006

6/ (M)



1.\* Размеры для справок.  
2. ±  $\frac{IT16}{2}$

1235.019.006

Трубка

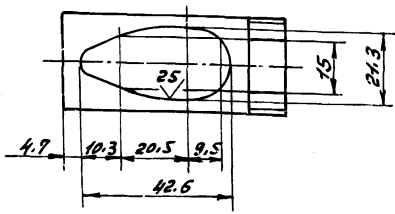
Лист 0.1 Масса 1.1

Лист Листов 1  
Лист Б-ПН-1 ГОСТ 19903-74  
3-И-И-В СтЗеп ГОСТ 16523-70  
САНТЕХПРОЕКТ

ФОРМАТ АУ

Изм. №, дата, подпись, дата

ИЗМ. Лист	№ докум.	Подп.	Дата
Разраб.	Мягко	Иль	25.4.83
Проб.	Мягко	Иль	
Т.КОНТ.			
И.КОНТ.	Мягко	Иль	
Утв.			



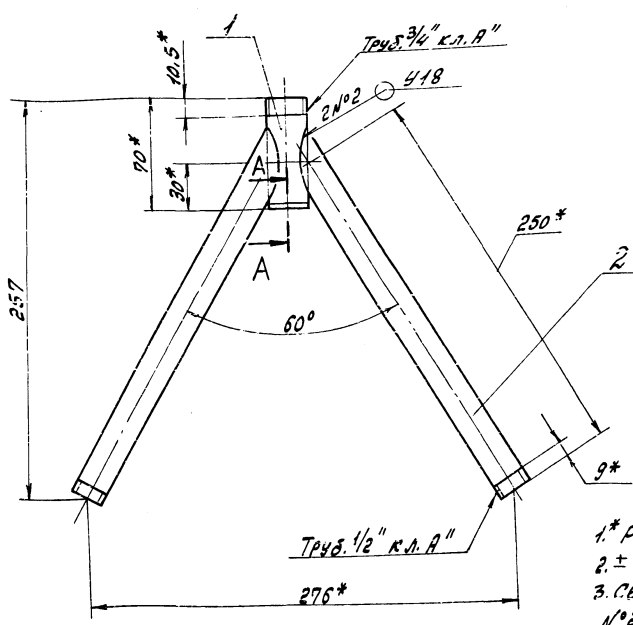
Копия. Илья

23296-09

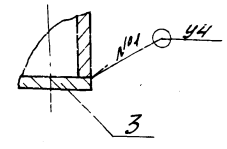
21

Д235.019.010СБ  
 Типовой проект 903-4  
 Шифр чертежа: Д235.019.010СБ

Д235.019.010СБ



A-A  
M1:1

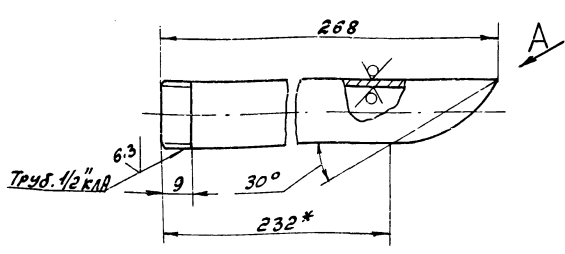


- 1. \* Размеры для справок
- 2. ± 1/16
- 3. Сварные швы №4 по ГОСТ 5264-80, №2 по ГОСТ 16037-80.

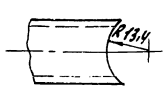
				Д235.019.010СБ			
ИЗМ. Лист	№ докум.	Подп.	Дата	Смеситель	Лист	Масса	Масштаб
Разраб.	Миллер	Ш	25.8.88		4	0.72	1:2
Проб.	Миллер	Ш			Лист	Листов	
И. контр.	Миллер	Ш			Госстрой СССР ПН Горьковский САНТЕХПРОЕКТ ФОРМАТ А3		

Д235.019.007

25 ✓ (✓)



Вид А повернуто



± 1/16 / 2

Д235.019.007

				Д235.019.007			
ИЗМ. Лист	№ докум.	Подп.	Дата	Трубка	Лист	Масса	Масштаб
Разраб.	Миллер	Ш	25.8.88		4	0.3	1:1
Проб.	Миллер	Ш			Лист	Листов	
И. контр.	Миллер	Ш			Госстрой СССР ПН Горьковский САНТЕХПРОЕКТ ФОРМАТ А4		

Трубка 15x2.8  
ГОСТ 3262-75

ИЗМ. Лист	№ докум.	Подп.	Дата	Обозначение	Наименование	Кол-во	Примечание
Документация							
РЗ				Д235.020.000 СБ	Сборочный чертёж		
Детали							
АУ	1			Д235.020.001	Гайка	2	
АУ	2			Д235.020.002	Ниппель	2	
АУ	3			Д235.020.003	Ушко	2	
БУ	4			Д235.020.004	Лента		
				Лента Юлс-ПН-НЧ-НО-03x5 ГОСТ 503-74 h=220 h16 25/ ✓ 2			
БУ	5			Д235.020.005	Шплинт	2	
Стандартные изделия							
				Шплинт 4x14-001 ГОСТ 397-79 (заготовка для Д235.020.005)			
Материалы							
				6 Рукав Пар-2(х)-16-16-36-хп ГОСТ 18698-79 4 л.			

Шифр чертежа: Д235.019.007  
 Типовой проект 903-4  
 Д235.019.007

Д235.020.000

				Д235.020.000			
ИЗМ. Лист	№ докум.	Подп.	Дата	Устройство продувочное переносное	Лист	Масса	Масштаб
Разраб.	Миллер	Ш	25.8.88		4		1
Проб.	Миллер	Ш			Лист	Листов	
И. контр.	Миллер	Ш			Госстрой СССР ПН Горьковский САНТЕХПРОЕКТ ФОРМАТ А4		

Устройство продувочное переносное

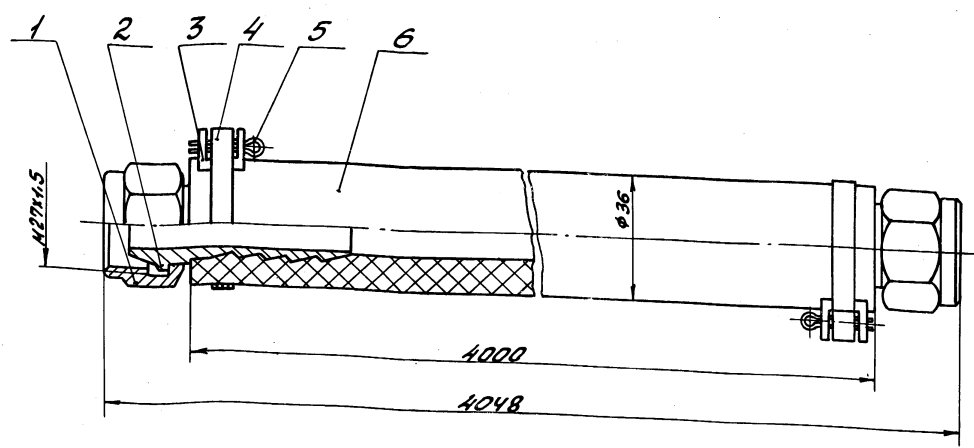
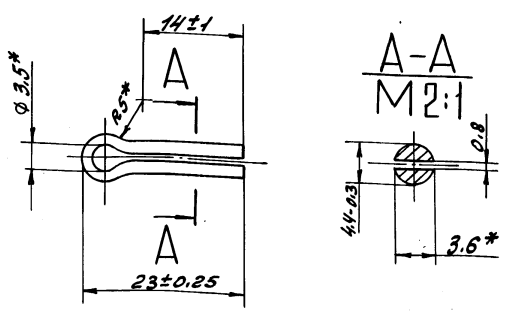


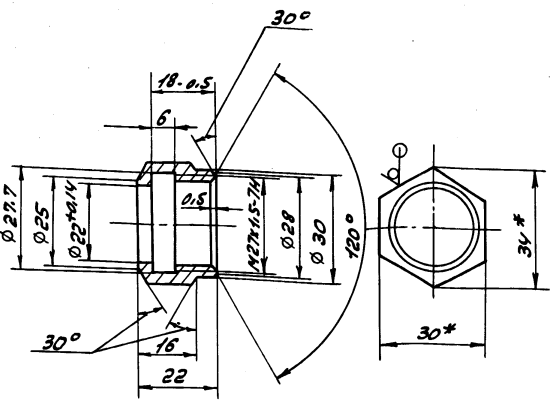
Рис. 5

Размеры для справок



				235.020.000.05			
ИМЯ И ФАМИЛИЯ	№ ДОКУМЕНТА	ПОДПИСЬ	ДАТА	Устройство продуваемое переносное	Лист	Масса	Масштаб
Разработчик	Монтажер	Проверен	25.9.88		4	4	1:1
Инженер	Монтажер	Инженер		Лист	Листов	Госстрой СССР МНИ Горьковский САНТЕХПРОЕКТ	
Инженер	Монтажер	Инженер		ФОРМАТ А3			

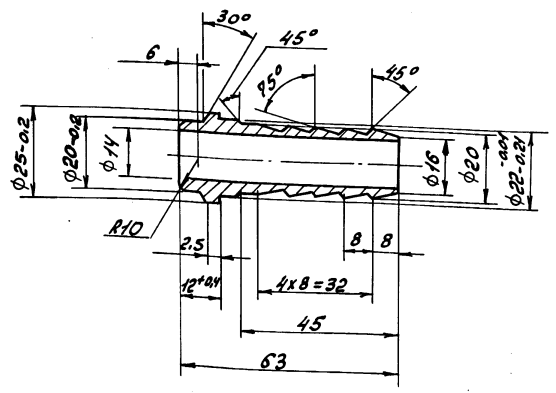
6.3 (✓)



- \* Размеры для справок.
- $H14, h14, \pm \frac{17H}{2}$

				235.020.001			
ИМЯ И ФАМИЛИЯ	№ ДОКУМЕНТА	ПОДПИСЬ	ДАТА	Гайка	Лист	Масса	Масштаб
Разработчик	Монтажер	Проверен	25.9.88		1	0.06	1:1
Инженер	Монтажер	Инженер		Лист	Листов	Госстрой СССР МНИ Горьковский САНТЕХПРОЕКТ	
Инженер	Монтажер	Инженер		ФОРМАТ АУ			

6.3 (✓)



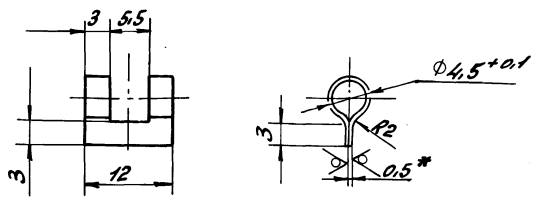
$$H14, h14, \pm \frac{17H}{2}$$

				235.020.002			
ИМЯ И ФАМИЛИЯ	№ ДОКУМЕНТА	ПОДПИСЬ	ДАТА	Шпиль	Лист	Масса	Масштаб
Разработчик	Монтажер	Проверен	25.9.88		4	0.110	2:1
Инженер	Монтажер	Инженер		Лист	Листов	Госстрой СССР МНИ Горьковский САНТЕХПРОЕКТ	
Инженер	Монтажер	Инженер		ФОРМАТ АУ			

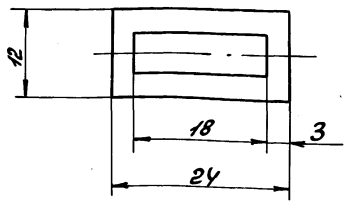
А1660М7 Часть 2  
 Типовой проект 903-1  
 УИИП ЛПИИ, ЛПИИ и др. в.т.н. Взам.инв.№ 14-101/89 от 12.05.89 Лист 1 из 2

А 236.020.003

12.5 / (✓) (✓)



Развертка



- 1.\* Размеры для справок.
- 2. H16, h16, ± IT16/2.

А 236.020.003

Ушко

Лист	Масса	Масштаб
И	0,004	2:1
Лист	Листов	
1	1	
ГОСТРОЙ ССР ГПИ Горьковский САНТЕХПРОЕКТ ФОРМАТ А4		

ИЗМ. №	КОМУ	ПОДП.	ДАТА
РАЗРАБ.	М.И.МЕР	Л.И.И.	12.05.89
ПРОБ.	М.И.МЕР	Л.И.И.	
Т.КОНТ.			
И.КОНТ.	М.И.МЕР	Л.И.И.	
УТВ.			

Лист 1 из 1  
 Е-04-0.5/ГОСТ 9003-74  
 3-И-Н-В-СТ-301/ГОСТ 18323-70

Код	Знач.	Лист	Обозначение	Наименование	Кол.	Примечание
				Документация		
А3			А 236.021.000СБ	Сборочный чертёж		
				Сборочные единицы		
А4	1		А 236.021.010	Корпус	1	
А4	2		А 236.021.020	Фильтр	1	
А4	3		А 236.021.030	Патрубок	1	
				Детали		
Б4	4		А 236.021.001	Прокладка		
				Пластина, лист ПМБ-С-2-58		
				ГОСТ 7338-77		
				Д 33х д 26	2	0,001кг
Б4	5		А 236.021.002	Прокладка		
				Пластина, лист ПМБ-С-2-58		
				ГОСТ 7338-77		
				Д 95х д 58	1	0,021кг
				Стандартные изделия		
				Болт М10х40.36.019		
				ГОСТ 7798-70	4	
				Гайка М10.4.019		
				ГОСТ 5915-70	4	

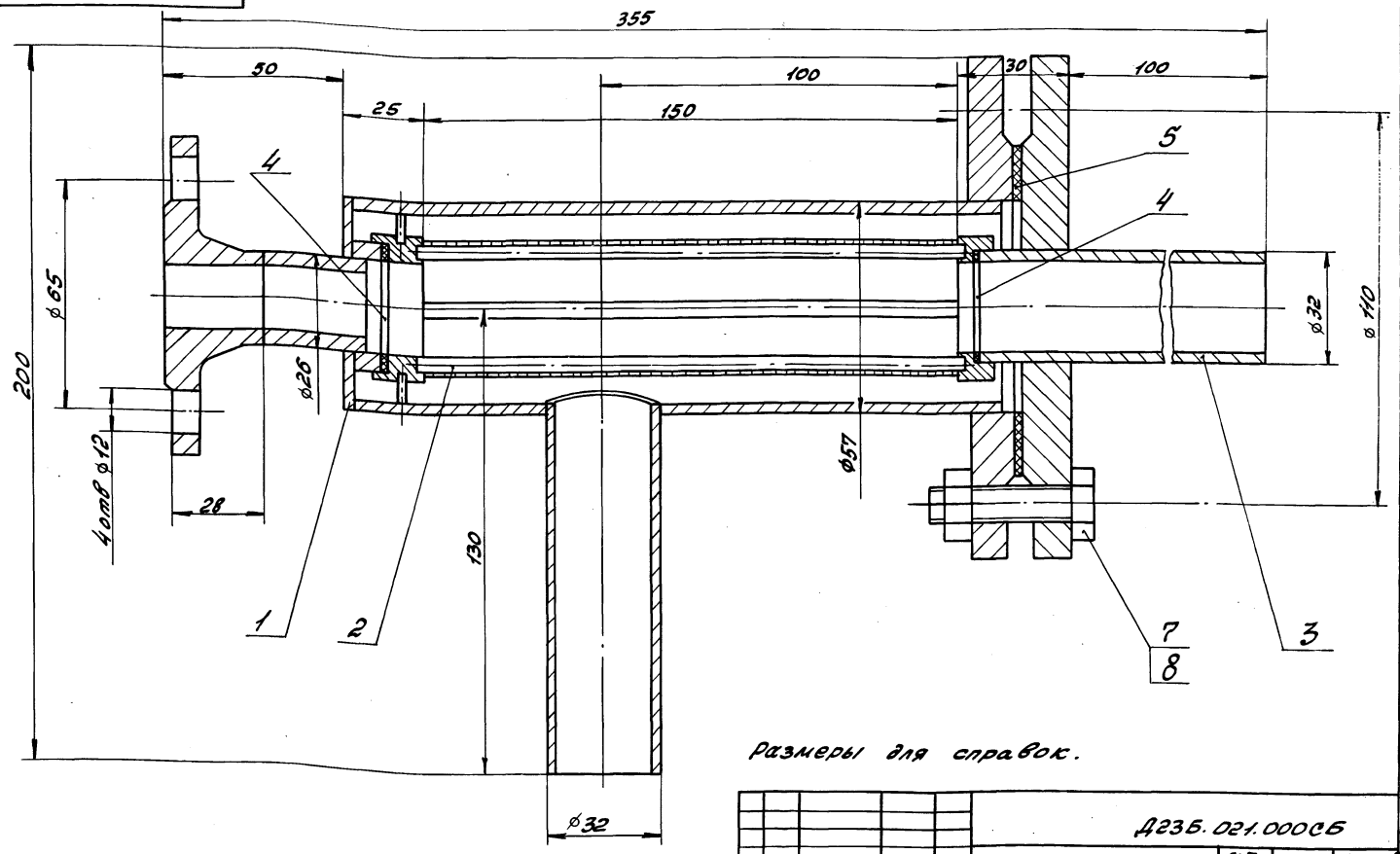
УИИП ЛПИИ, ЛПИИ и др. в.т.н. Взам.инв.№ 14-101/89 от 12.05.89 Лист 1 из 2

А 236.021.000

Фильтр тонкой  
очистки мазута

Лист	Масса	Масштаб
И	3,8	1:1
Лист	Листов	
1	1	
ГОСТРОЙ ССР ГПИ Горьковский САНТЕХПРОЕКТ ФОРМАТ А4		

А 236.021.000СБ



Размеры для справок.

А 236.021.000СБ

Фильтр тонкой  
очистки мазута

Лист	Масса	Масштаб
И	3,8	1:1
Лист	Листов	
1	1	
ГОСТРОЙ ССР ГПИ Горьковский САНТЕХПРОЕКТ ФОРМАТ А3		

ИЗМ. №	КОМУ	ПОДП.	ДАТА
РАЗРАБ.	Л.И.И.	Л.И.И.	12.05.89
ПРОБ.	Л.И.И.	Л.И.И.	
Т.КОНТ.			
И.КОНТ.	Л.И.И.	Л.И.И.	
УТВ.			



№ п/п	Объединение	Наименование	кол.	Примечание
		Документация		
А3	Д235.021.010СБ	Сборочный чертёж		
		Детали		
А4	1 Д235.021.004	Гильза	1	
А4	2 Д235.021.005	Отросток	1	
А4	3 Д235.021.006	Патрубок		
		Труба 26x3 ГОСТ10704-76 ДГОСТ10705-80		
		l = 30 h 16 <sup>25</sup> ✓	1	0,05кг
Б3	4 Д235.021.007	Кольцо		
		Лист 6-ПН-Э/02719903-74 Э-ПН-ВСт3спГОСТ16523-70		
		∅50-1,6x27 <sup>1,25</sup> ✓	1	0,032кг
Б4	5 Д235.021.008	Патрубок		
		Труба 32x2,5 ГОСТ10704-76 ДГОСТ10705-80		
		l = 10 h 16 <sup>25</sup> ✓	1	0,018кг
		Стандартные изделия		
6		Фланец-50-25Ст25	1	0,45кг
		ГОСТ 12820-80		
7		Фланец-25-25Ст25	1	0,55кг
		ГОСТ 12821-80		
Д235.021.010				
ИЗМ. лист № з/к. Подп. Дата			Лист Лист Листов	
Разработ. ЛЯЛИН			1	
Провер. ЛЯЛИН			ГОСТРОЙ СССР	
Нач. отд.			ПНИ Горьковский	
Инженер. Минтер			САНТЕХПРОЕКТ	
Чтв.			Формат А4	

Д235.021.004

H16; h16;  $\frac{17,16}{2}$

ИЗМ. лист № з/к. Подп. Дата	Лист	Масса	Масштаб
Разработ. ЛЯЛИН	И	0,85	1:1
Провер. ЛЯЛИН	Лист Листов		
Инженер. Минтер	ГОСТРОЙ СССР		
Чтв.	ПНИ Горьковский		
	САНТЕХПРОЕКТ		
	Формат А4		

Д235.021.010СБ

1\* Размеры для справок.  
2 ±  $\frac{17,16}{2}$

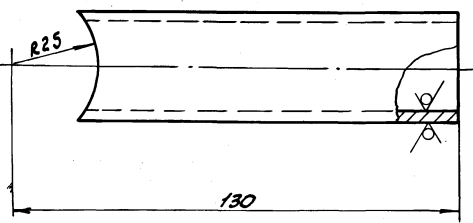
3. Сварные швы №1 и №2 - по ГОСТ 5264-80  
№3...5 - по ГОСТ 16037-80

Д235.021.010СБ			
ИЗМ. лист № з/к. Подп. Дата	Лист	Масса	Масштаб
Разработ. ЛЯЛИН	И	2,23	1:1
Провер. ЛЯЛИН	Лист Листов		
Инженер. Минтер	ГОСТРОЙ СССР		
Чтв.	ПНИ Горьковский		
	САНТЕХПРОЕКТ		
	Формат А4		

Типовой проект 903-1  
Альбом 7 частей

Д235.021.005

25 ✓(✓)



$$\pm \frac{1716}{2}$$

Д235.021.005

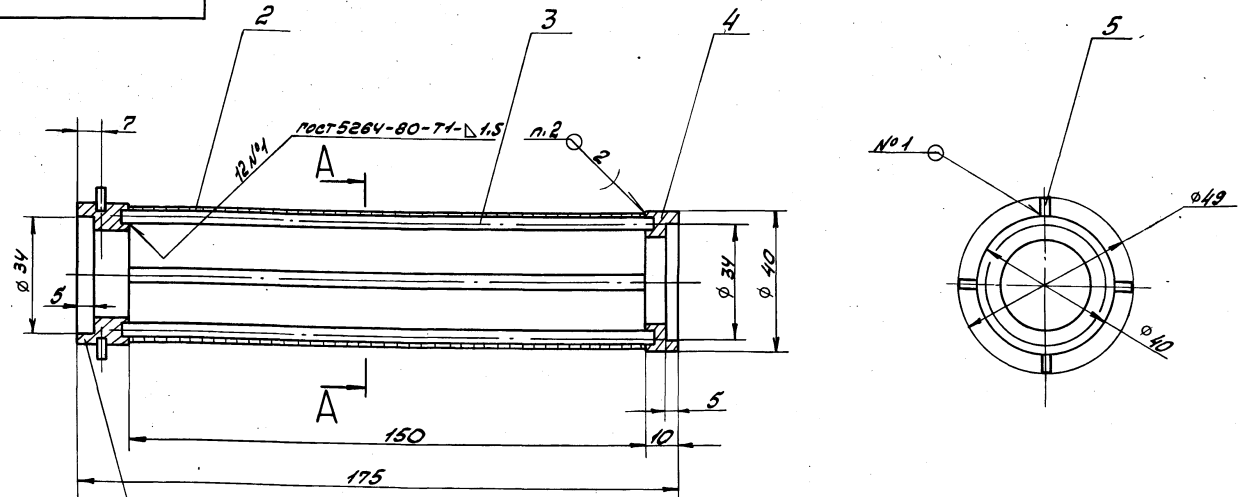
ИЗМ Лист	№ докум	Подп.	Дата	Лист	Масса	Листов
Разраб	Ляпин	Шу-	9.4.88	И	0,28	1:1
Проб	Ляпин	Шу-		Лист		Листов
И.контр	Минтер	Шу-		ГОСТРОЙ ССР ПНИ ГАРЬКОВСКИЙ САНТЕХПРОЕКТ		
И.контр	Минтер	Шу-		Труба 32x3 пост 10704-76 ГОСТ 10705-80		

ФОРМАТ	Зона	Лист	Обозначение	Наименование	кол.	Приме-чание
				Документация		
				Детали		
			Д235.021.020 СБ	Сборочный чертеж		
				Проволока 4-0-С пост 3282-74 $k=156/116^{25}$	4	0,023кг
				Детали		
			Д235.021.011	Втулка	1	
			Д235.021.012	Обечайка	1	
			Д235.021.013	Станка		
				Проволока 3-0-С пост 3282-74 $k=6,5/116^{25}$	4	0,006кг
			Д235.021.014	Втулка	1	
			Д235.021.015	Штырь		

Д235.021.020

ИЗМ Лист	№ докум	Подп.	Дата	Лист	Масса	Листов
Разраб	Ляпин	Шу-	9.4.88	И	0,19	1:1
Проб	Ляпин	Шу-		Лист		Листов
И.контр	Минтер	Шу-		ГОСТРОЙ ССР ПНИ ГАРЬКОВСКИЙ САНТЕХПРОЕКТ		
И.контр	Минтер	Шу-		Фильтр		

Д235.021.005



A-A  
M2:1

1. Размеры для справок.
2. ПОСУ 4-6 пост 21931-76.

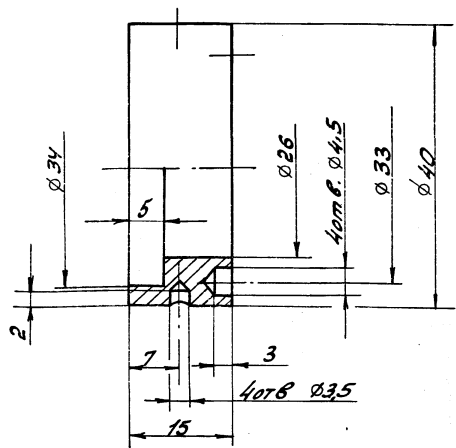
Д235.021.020 СБ

ИЗМ Лист	№ докум	Подп.	Дата	Лист	Масса	Листов
Разраб	Ляпин	Шу-	9.4.88	И	0,19	1:1
Проб	Ляпин	Шу-		Лист		Листов
И.контр	Минтер	Шу-		ГОСТРОЙ ССР ПНИ ГАРЬКОВСКИЙ САНТЕХПРОЕКТ		
И.контр	Минтер	Шу-		Фильтр		

ИЗМ. ЛИСТ № ДОКУМЕНТА ПРОЕКТ ДАТА  
РАЗРАБ. ЛЯЛИН  
ПРОФ. ЛЯЛИН  
ГЛАВ. ИНЖ. МАНТЕР  
УТВ. УТВ.

А 236.021.011

6.3



416; h16; ± 1716/2

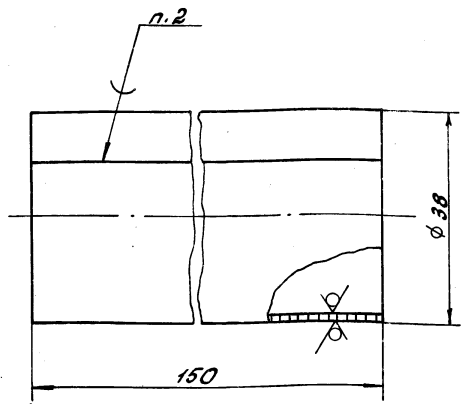
А 236.021.011

ИЗМ. ЛИСТ	№ ДОКУМЕНТА	ПРОФ.	ДАТА	Лист	Масса	Начерт.
РАЗРАБ.	ЛЯЛИН	ЛЯЛИН				
ПРОФ.	ЛЯЛИН			Втулка		
ГЛАВ. ИНЖ.	МАНТЕР			В Ст 3сп ГОСТ 380-71		
УТВ.	УТВ.			Лист Листов ГОСТРОИ ССР ПН БРЯКОВСКИЙ САНТЕХПРОЕКТ ФОРМАТ А4		

101

А 236.021.012

25  
✓(✓)



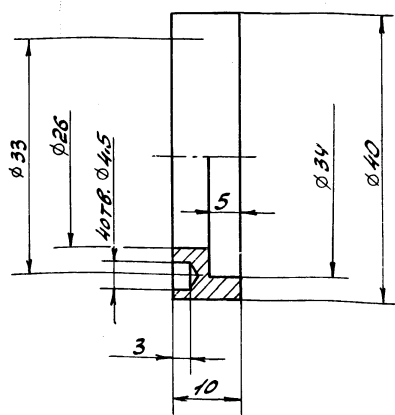
1. h16  
2. ПОССУ 4-6 ПОСТ 21931-76.

А 236.021.012

ИЗМ. ЛИСТ	№ ДОКУМЕНТА	ПРОФ.	ДАТА	Лист	Масса	Начерт.
РАЗРАБ.	ЛЯЛИН	ЛЯЛИН				
ПРОФ.	ЛЯЛИН			Обечайка		
ГЛАВ. ИНЖ.	МАНТЕР			Сетка 1,2-0,4 НУ ГОСТ 3826-82		
УТВ.	УТВ.			Лист Листов ГОСТРОИ ССР ПН БРЯКОВСКИЙ САНТЕХПРОЕКТ ФОРМАТ А4		

А 236.021.014

6.3



416; h16; ± 1716/2

А 236.021.014

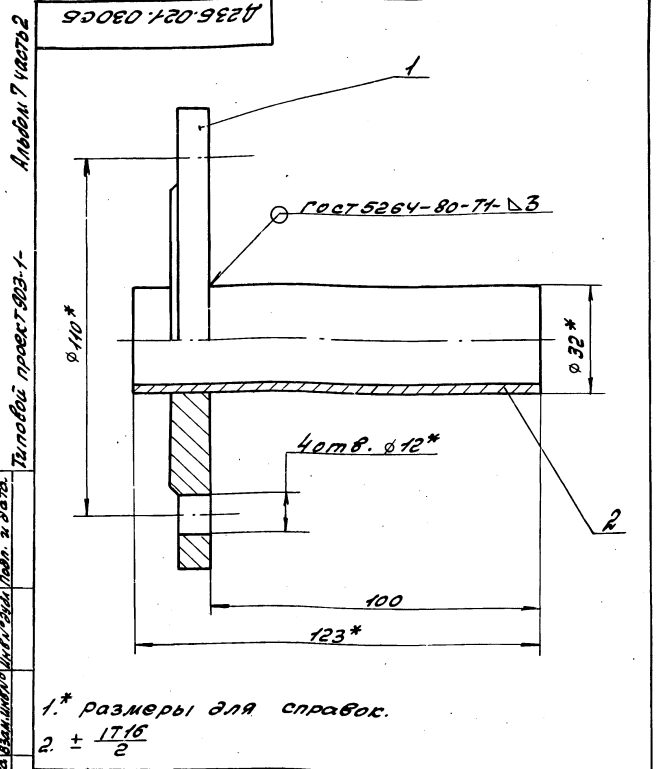
ИЗМ. ЛИСТ	№ ДОКУМЕНТА	ПРОФ.	ДАТА	Лист	Масса	Начерт.
РАЗРАБ.	ЛЯЛИН	ЛЯЛИН				
ПРОФ.	ЛЯЛИН			Втулка		
ГЛАВ. ИНЖ.	МАНТЕР			В Ст 3сп ГОСТ 380-71		
УТВ.	УТВ.			Лист Листов ГОСТРОИ ССР ПН БРЯКОВСКИЙ САНТЕХПРОЕКТ ФОРМАТ А4		

№ ДОКУМЕНТА	Обозначение	Наименование	Примечание
		<u>Документация</u>	
А4	А 236.021.030 СБ	Сборочный чертёж	
		<u>Детали</u>	
А4	1 А 236.021.017	Фланец	1
Б4	2 А 236.021.018	Соединение Труба 32x3 ГОСТ 10704-76 ГОСТ 10705-80 h = 123 h16 25/	1 0,264 кг

ИЗМ. ЛИСТ № ДОКУМЕНТА ПРОЕКТ ДАТА  
РАЗРАБ. ЛЯЛИН  
ПРОФ. ЛЯЛИН  
ГЛАВ. ИНЖ. МАНТЕР  
УТВ. УТВ.

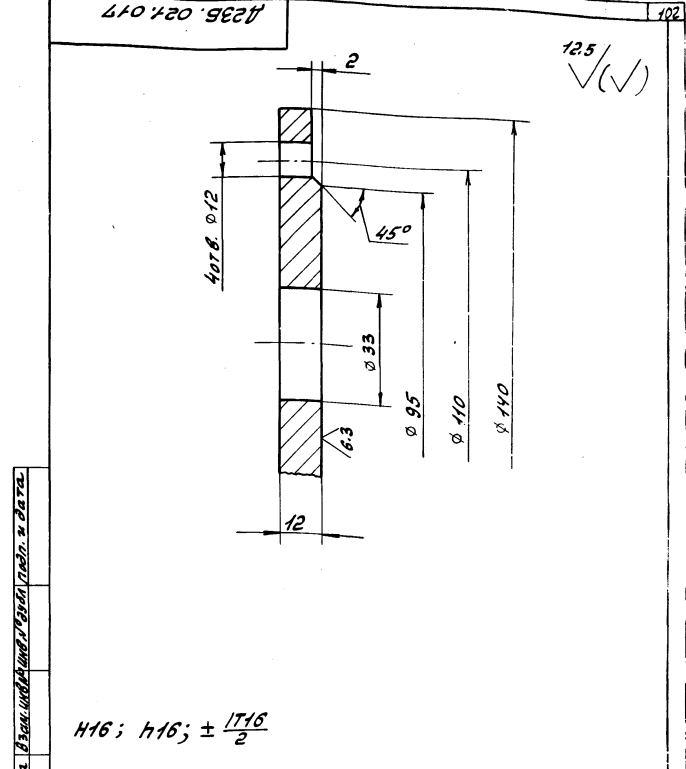
А 236.021.030

ИЗМ. ЛИСТ	№ ДОКУМЕНТА	ПРОФ.	ДАТА	Лист	Масса	Начерт.
РАЗРАБ.	ЛЯЛИН	ЛЯЛИН				
ПРОФ.	ЛЯЛИН			Патрубок		
ГЛАВ. ИНЖ.	МАНТЕР			ГОСТРОИ ССР ПН БРЯКОВСКИЙ САНТЕХПРОЕКТ ФОРМАТ А4		
УТВ.	УТВ.			КОМПРОВ. БРЯКОВСКАЯ 23296-09 27		



1.\* размеры для справок.  
2. ± 1/16

Д236.021.030СБ			
ИЗМ. ЛИСТ	№ ДОКУМ.	ПОДП.	ДАТА
РАЗРАБ.	Л. ПИЛИН	И. ПИЛИН	1980
ПРОВ.	Л. ПИЛИН	И. ПИЛИН	1980
Т. КОНТ.			
И. КОНТ.	И. ПИЛИН	И. ПИЛИН	
УТВ.			
Патрубок		Лист	Листов 1
		ГОСТРОЙ ССР ПЛИ ГОРЬКОВСКИЙ САНТЕХПРОЕКТ	
ФОРМАТ АУ			



H16; h16; ± 1/16

Д236.021.017			
ИЗМ. ЛИСТ	№ ДОКУМ.	ПОДП.	ДАТА
РАЗРАБ.	Л. ПИЛИН	И. ПИЛИН	1980
ПРОВ.	Л. ПИЛИН	И. ПИЛИН	1980
Т. КОНТ.			
И. КОНТ.	И. ПИЛИН	И. ПИЛИН	
УТВ.			
Фланец		Лист	Листов 1,1
		ГОСТРОЙ ССР ПЛИ ГОРЬКОВСКИЙ САНТЕХПРОЕКТ	
ФОРМАТ АУ			

Формат	Зона	№	Обозначение	наименование	кол.	Примечание
				Документация		
А3			Д236.092.000СБ	Сборочный чертёж		
				Сборочные единицы:		
АУ	1		Д236.092.010	Бак	1	
АУ	2		Д236.092.020	Крышка бака	1	
				Автомат		
А4	3		Д22Г.082.001-01	Ось	1	
				Стандартные изделия		
	4			Шайба 10.019		
				ГОСТ 11391-78	2	
	5			Шплинт 2.5x20.019		
				ГОСТ 397-79	2	

Д236.092.000			
ИЗМ. ЛИСТ	№ ДОКУМ.	ПОДП.	ДАТА
РАЗРАБ.	Л. ПИЛИН	И. ПИЛИН	1980
ПРОВ.	Л. ПИЛИН	И. ПИЛИН	1980
Т. КОНТ.			
И. КОНТ.	И. ПИЛИН	И. ПИЛИН	
УТВ.			
Бак		Лист	Листов 1
НИЖНИХ ТОЧЕК		ГОСТРОЙ ССР ПЛИ ГОРЬКОВСКИЙ САНТЕХПРОЕКТ	
ФОРМАТ АУ			

Формат	Зона	№	Обозначение	наименование	кол.	Примечание
				Документация		
А2			Д236.092.010СБ	Сборочный чертёж		
				Автомат		
АУ	1		Д22 Г.082.005-01	Чушко	2	
АУ	2		Д22Г.082.007	Ручка	2	
А3	3		Д236.092.001	Обечайка	1	
БУ	4		Д236.092.002	Ано		
				Лист 6-ЛН-УГОСТ19903-74 В СтЗоп ГОСТ 14637-78		
				Ф810 h16 <sup>25</sup>	1	162кг
АУ	5		Д236.092.003	Патрубок	1	
	6		-01	Патрубок	1	
БУ	7		Д236.092.004	Патрубок		
				Труба 32x2 ГОСТ 10704-76 ГОСТ 10705-80		
				h=100 h16 <sup>25</sup>	1	0,15кг
				Стандартные изделия		
	8			Фланец 1-25-6 Ст25		
				ГОСТ 12820-80	1	0,64кг

Д236.092.010			
ИЗМ. ЛИСТ	№ ДОКУМ.	ПОДП.	ДАТА
РАЗРАБ.	Л. ПИЛИН	И. ПИЛИН	1980
ПРОВ.	Л. ПИЛИН	И. ПИЛИН	1980
Т. КОНТ.			
И. КОНТ.	И. ПИЛИН	И. ПИЛИН	
УТВ.			
Бак		Лист	Листов 1
		ГОСТРОЙ ССР ПЛИ ГОРЬКОВСКИЙ САНТЕХПРОЕКТ	
ФОРМАТ АУ			

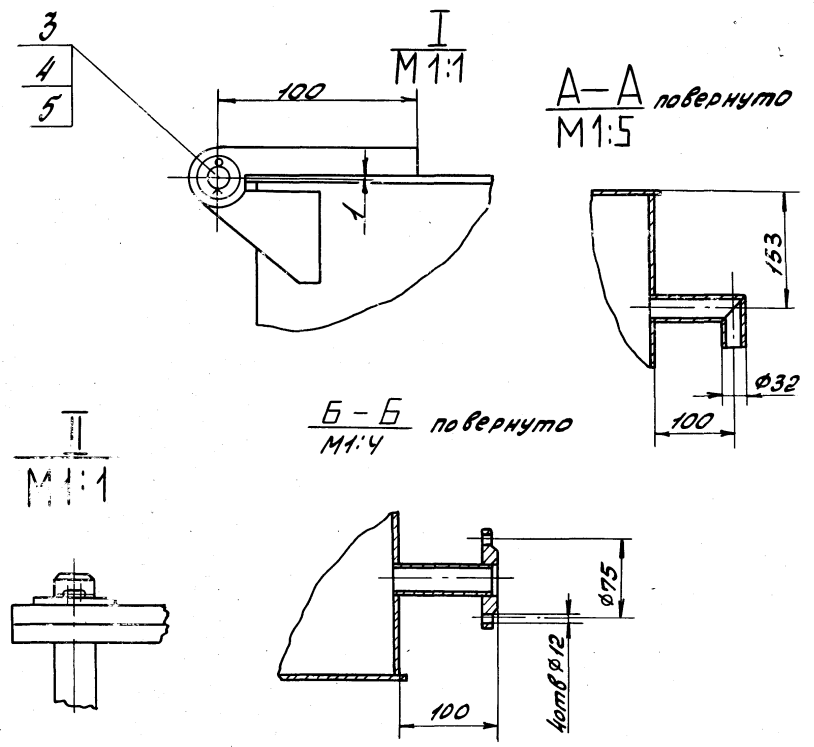
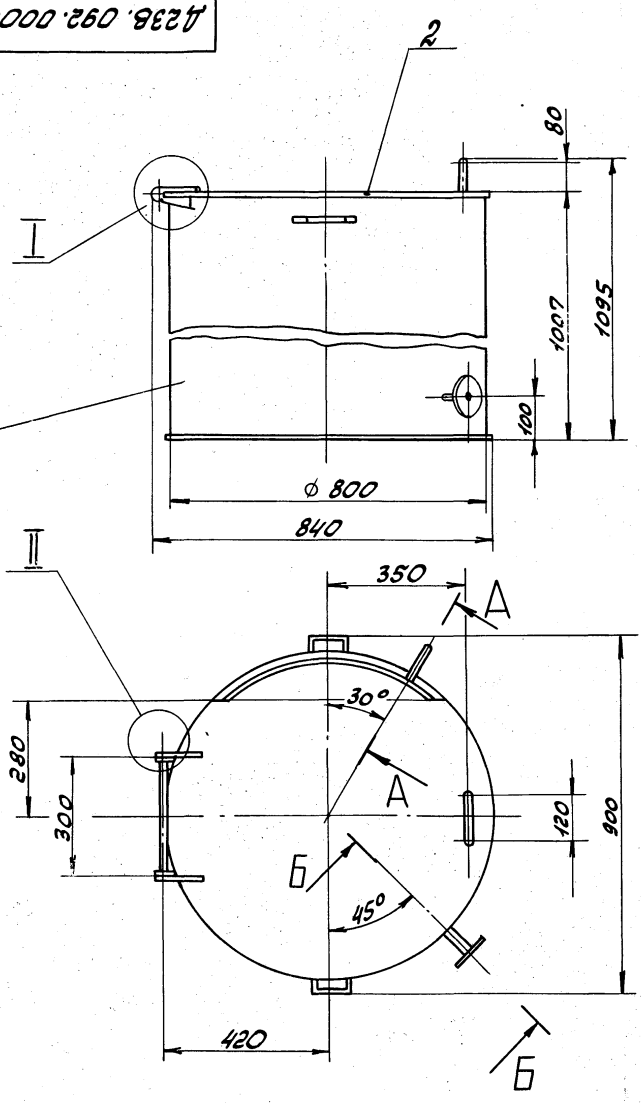
ИЗМ. ЛИСТ № ДОКУМ. ПОДП. ДАТА

ИЗМ. ЛИСТ № ДОКУМ. ПОДП. ДАТА

ИЗМ. ЛИСТ № ДОКУМ. ПОДП. ДАТА

ИЗМ. ЛИСТ № ДОКУМ. ПОДП. ДАТА

Альбом 7 частей  
 Типовой проект 903-1  
 Д23В.092.000СБ

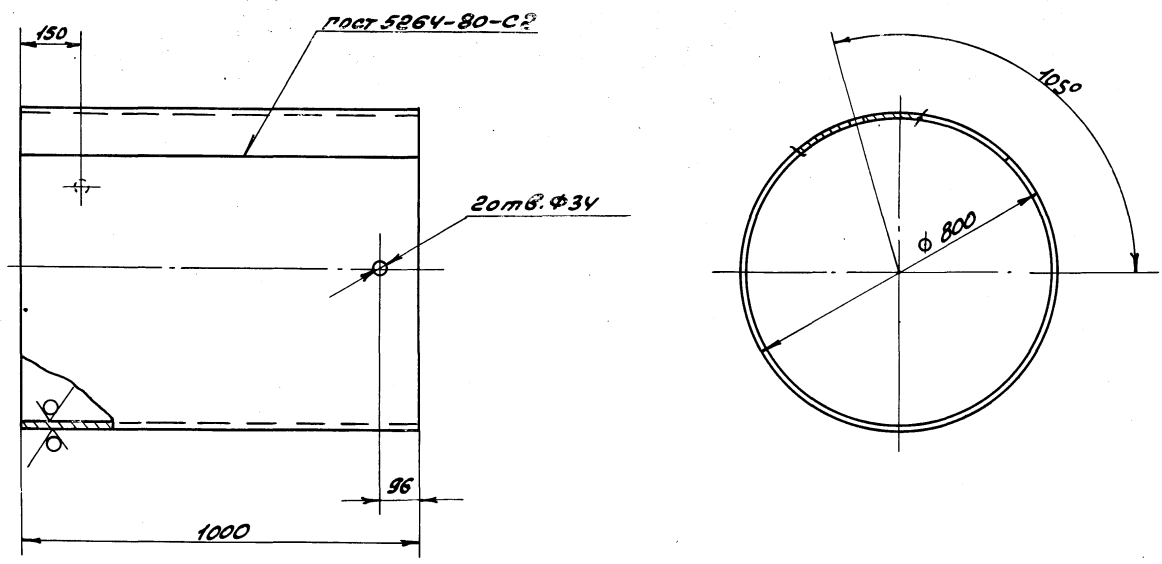


1. Размеры для справок.
2. Антикоррозионную изоляцию см. альбом 2.

				Д23В.092.000СБ				
ИЗМ	Лист	№ докум	Подп.	Дата	Бак нижних точек	Лист	Масса	Начштад
						И	92	1:10
Разраб. Ляпин				Минтер		Лист		
Проб. Ляпин				Минтер		Листов 1		
Т.контр.						Построй СССР		
Нач.отд. Вольский						ПН Горьковский		
Н.контр. Минтер						САНТЕХПРОЕКТ		
Утв.						ФОРМАТ А3		

ИЗМ Лист № докум Подп. Дата  
 Разраб. Ляпин Минтер  
 Проб. Ляпин Минтер  
 Т.контр.  
 Нач.отд. Вольский  
 Н.контр. Минтер  
 Утв.

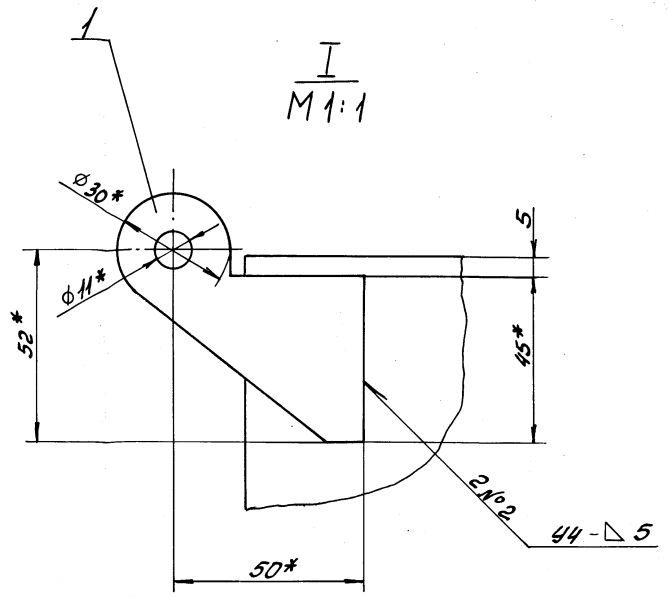
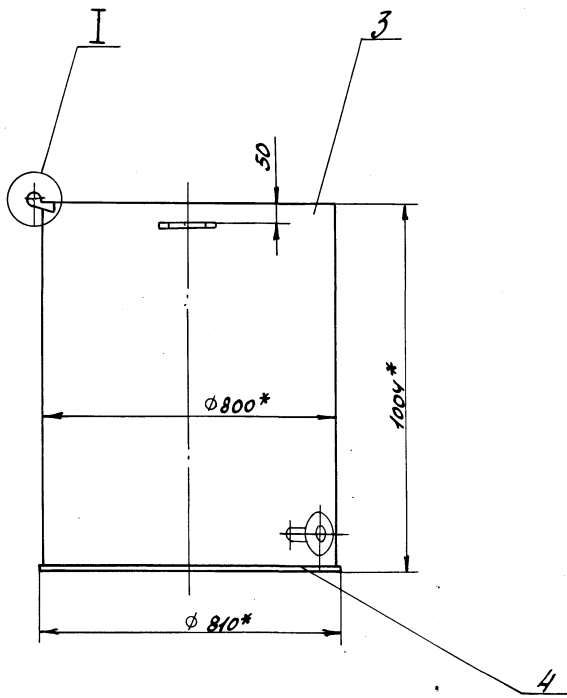
Д23В.092.001



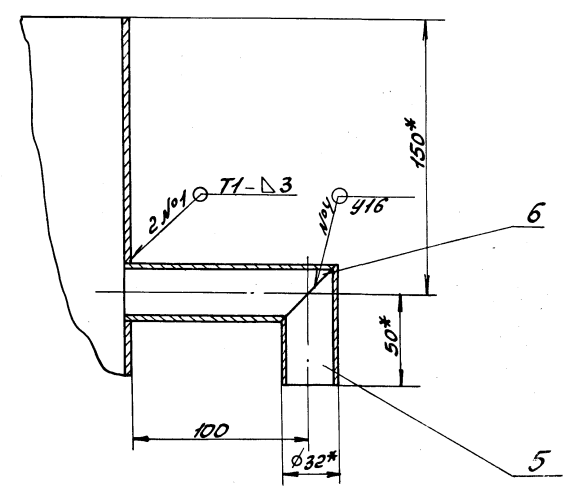
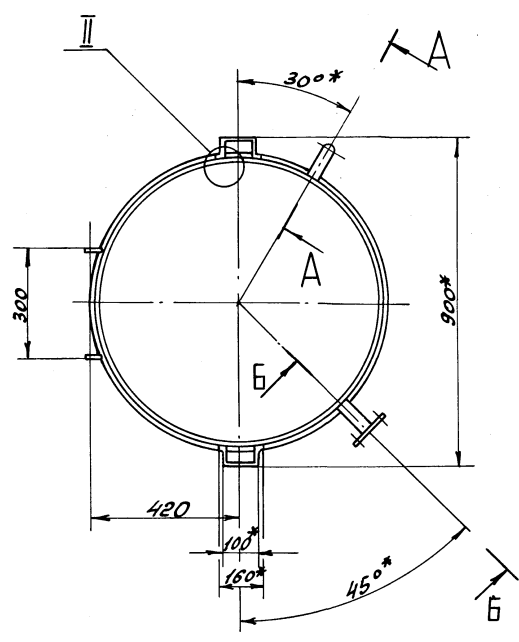
$h16; h16; \pm \frac{1716}{2}$

				Д23В.092.001				
ИЗМ	Лист	№ докум	Подп.	Дата	Обечайка	Лист	Масса	Начштад
						И	58.5	1:10
Разраб. Ляпин				Минтер		Лист		
Проб. Ляпин				Минтер		Листов 1		
Т.контр.						Построй СССР		
Нач.отд. Вольский						ПН Горьковский		
Н.контр. Минтер						САНТЕХПРОЕКТ		
Утв.						ФОРМАТ А3		

ИЗМ Лист № докум Подп. Дата  
 Разраб. Ляпин Минтер  
 Проб. Ляпин Минтер  
 Т.контр.  
 Нач.отд. Вольский  
 Н.контр. Минтер  
 Утв.

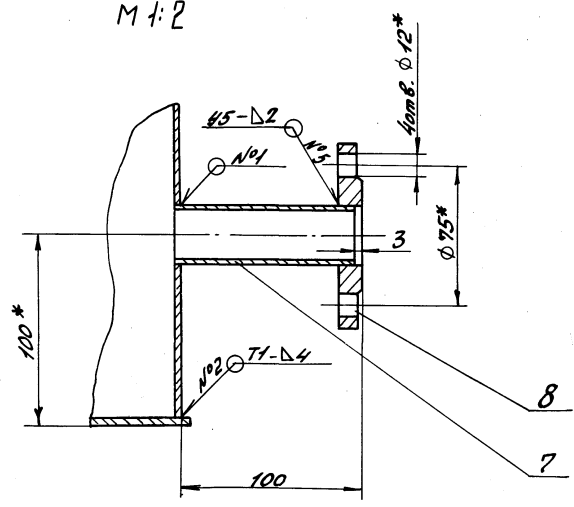
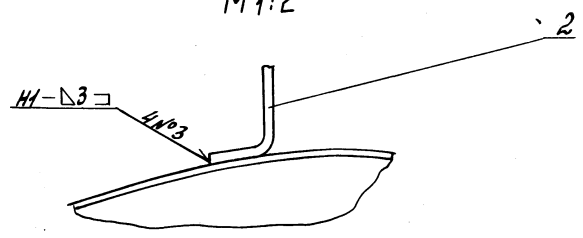


A-A повернуто  
M 1:2



II  
M 1:2

B-B повернуто  
M 1:2



- 1\* Размеры для справок.
- 2.  $\pm \frac{1716}{2}$
- 3. Сварные швы №1... №3 - по ГОСТ 5264-80, №4 и №5 - по ГОСТ 16037-80.

Шкала, вид, дата, автор, исполнитель, дата, лист

				Д238.092.010СБ			
ИЗМ.	Лист	№ документа	Подп.	Дата	Бак	Лист	Листов
Разраб.	Лялин	И.И.	И.И.	И.И.		и	79
Проб.	Лялин					Лист	Листов
Т.контр.						Госстрой СССР	
Инженер						ПМ Горьковский	
УТР.						САНТЕХПРОЕКТ	
				КОПИРОВАНО: Красовская 23296-09 30 ФОРМАТ А2			

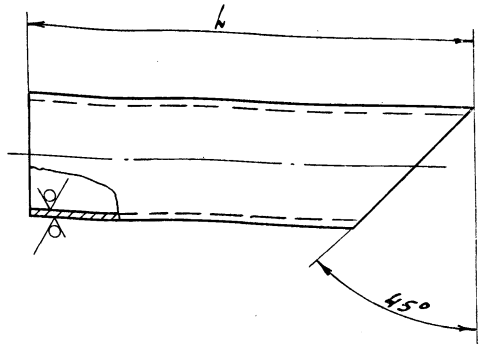
Аннотация к чертежу

Типовой проект 903-1

Изм. №, подл. и дата. Разраб. и дата. Проверка и дата. Лист и дата.

Д23В.092.003

25  $\sqrt{}$



Обозначение	h, мм	Масса, кг
Д23В.092.003	66	0.98
-01	119	1.76

$\pm \frac{1716}{2}$

Д23В.092.003

ИЗМ. Лист	№ докум.	Подп.	Дата	Лист	Масса	Масштаб
Разраб.	Ляпин			4	12	1:10
Проф.	Ляпин			Лист Листов		
Т. контр.				Посстрой ССР		
И. контр.	Минтер			ПНИ Горьковский		
Утв.				САНТЕХПРОЕКТ		
				Формат А4		

Патрубок

Труба 32x2 ГОСТ 10704-76  
Д. ГОСТ 10705-80

Формат	Знач.	Лист	Обозначение	Наименование	Кол.	Примечание
				Документация		
А3			Д23В.092.020СБ	Сборочный чертеж		
				Детали		
А4	1		Д22Г.082.011	Ручка	1	
А4	2		Д22Г.082.012	Ушко	2	
А4	3		Д23В.092.009	Крышка	1	

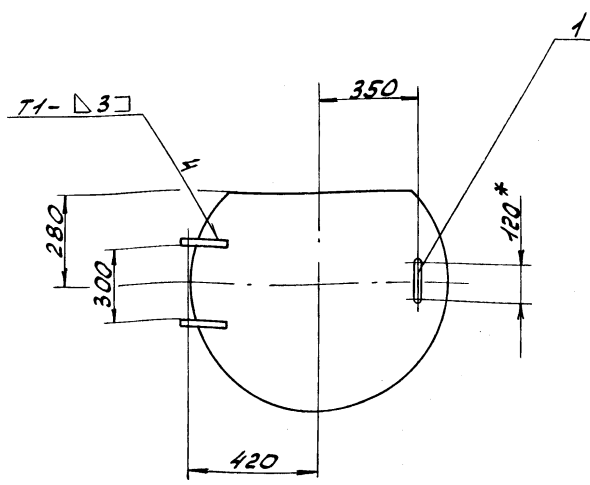
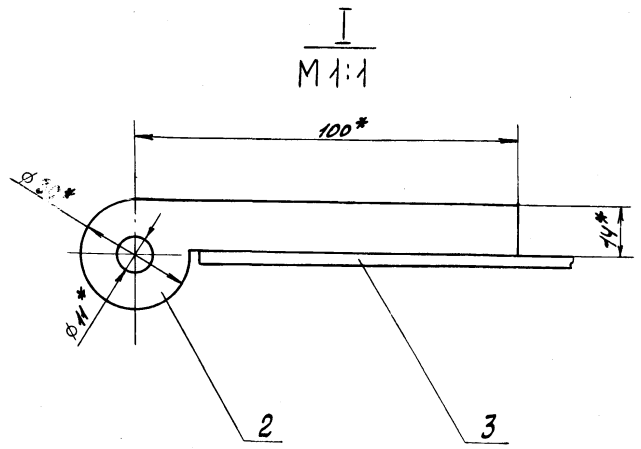
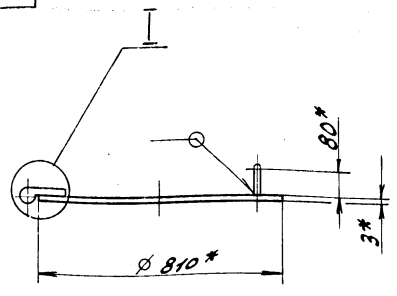
Изм. №, подл. и дата. Разраб. и дата. Проверка и дата. Лист и дата.

Д23В.092.020

ИЗМ. Лист	№ докум.	Подп.	Дата	Лист	Масса	Масштаб
Разраб.	Ляпин			4	12	1:10
Проф.	Ляпин			Лист Листов		
Нач. отд.				Посстрой ССР		
И. контр.	Минтер			ПНИ Горьковский		
Утв.				САНТЕХПРОЕКТ		
				Формат А4		

Крышка бака

Д23В.092.020СБ



- 1.\* Размеры для справок.
- 2.  $\pm \frac{1716}{2}$
- 3. Сварные швы по ГОСТ 5264-80.

Д23В.092.020СБ

ИЗМ. Лист	№ докум.	Подп.	Дата	Лист	Масса	Масштаб
Разраб.	Ляпин			4	12	1:10
Проф.	Ляпин			Лист Листов		
Т. контр.				Посстрой ССР		
И. контр.	Минтер			ПНИ Горьковский		
Утв.				САНТЕХПРОЕКТ		
				Формат А4		

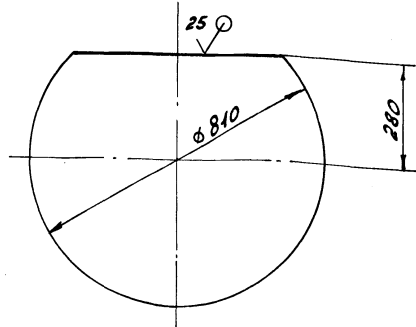
Крышка бака

Изм. №, подл. и дата. Разраб. и дата. Проверка и дата. Лист и дата.

Листов 7 частей

Д23В.092.009

(V)(V)



$$h16; \pm \frac{1716}{2}$$

Д23В.092.000

Крышка

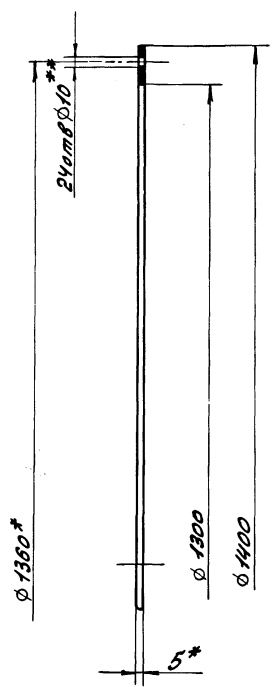
Лист	Масса	Масштаб
1	11,8	1:10

Лист 6-ИИ-3 ГОСТ 19903-74  
госстрой СССР  
ПНИ Горьковский  
САНТЕХПРОЕКТ  
ФОРМАТ А4

Изм. №, дата, подпись и дата, взыскатель, дата, подпись, дата, подпись

Изм. №	Дата	Подп.	Дата
Разраб.	Ляпин		
Проб.	Ляпин		
Т.контр.			
И.контр.	Мунтер		
Утв.			

Д23В.093.001



1\* Размеры для справок.  
2\*\* Обработать по сопрягаемой детали.

Д23В.093.001

Прокладка

Лист	Масса	Масштаб
1	1,55	1:5

Лист 1  
Пластина I, лист 0МБ-М-5  
ГОСТ 7338-77  
госстрой СССР  
ПНИ Горьковский  
САНТЕХПРОЕКТ

Изм. №, дата, подпись и дата, взыскатель, дата, подпись, дата, подпись

Изм. №	Дата	Подп.	Дата
Разраб.	Ляпин		
Проб.	Ляпин		
Т.контр.			
И.контр.	Мунтер		
Утв.			

Изм. №	Дата	Лист	Обозначение	Наименование	Кол.	Примечание
				Документация		
А2			Д 23В.093.000 СБ	Сборочный чертёж		
				Сборочные единицы		
А4	1		Д23В.093.010	Крышка бака	1	
				Детали		
А4	2		Д23В.093.001	Прокладка	1	
				Стандартные изделия		
		3		Болт М8х30.36.019		
				ГОСТ 7798-70	24	
		4		Гайка М8.4.019		
				ГОСТ 5915-70	24	
				Переменные данные для исполнения?		
				Д23В.093.000		
				Сборочные единицы		
А4	5		Д23В.093.020	Бак	1	
				Д23В.093.000-01		
				Сборочные единицы		
А4	5		Д23В.093.020-01	Бак	1	
				Д23В.093.000		
				Бак-газоотделитель		
				V=2 м <sup>3</sup>		
				Лист 1		
				Лист 1		
				Лист 1		

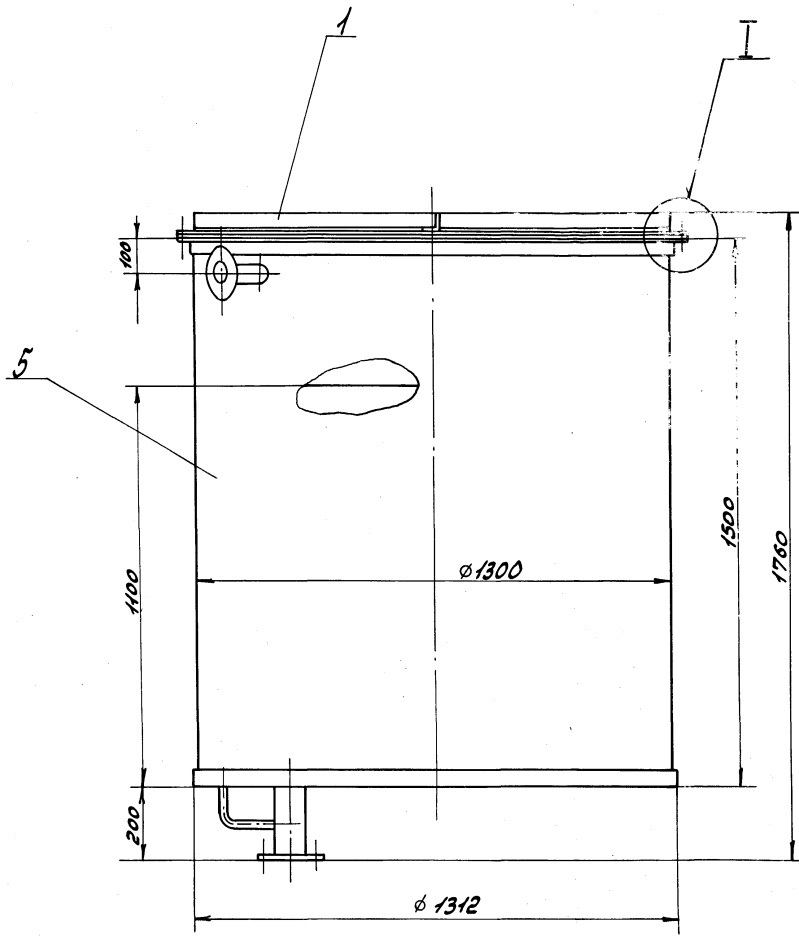
Изм. №, дата, подпись и дата, взыскатель, дата, подпись, дата, подпись

Изм. №	Дата	Лист	Обозначение	Наименование	Кол.	Примечание
				Документация		
А3			Д23В.093.010 СБ	Сборочный чертёж		
				Детали		
А4	1		Д23В.093.003	Крышка	1	
А4	2		Д23В.093.004	Связь	1	
Б4	3		Д23В.093.005	Связь		
				Уголок 50x50x4-Б ГОСТ 8509-72		
				ГОСТ 331 ГОСТ 535-79		
				L = 1300 h16 <sup>25</sup> ✓	1	3,96 кг
Б4	4		Д23В.093.006	Связь		
				Уголок 50x50x4-Б ГОСТ 8509-72		
				ГОСТ 331 ГОСТ 535-79		
				h = 636 h16 <sup>25</sup> ✓	1	1,94 кг
				Д23В.093.010		
				Крышка бака		
				Лист 1		
				Лист 1		
				Лист 1		

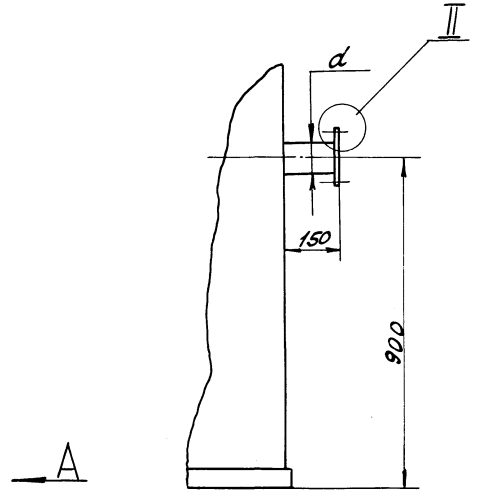
Изм. №, дата, подпись и дата, взыскатель, дата, подпись, дата, подпись

Изм. №	Дата	Подп.	Дата
Разраб.	Ляпин		
Проб.	Ляпин		
Т.контр.			
И.контр.	Мунтер		
Утв.			

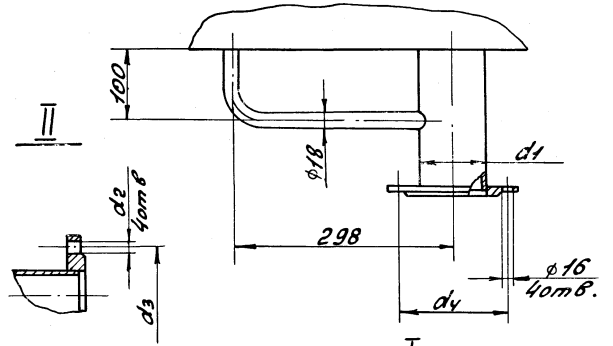
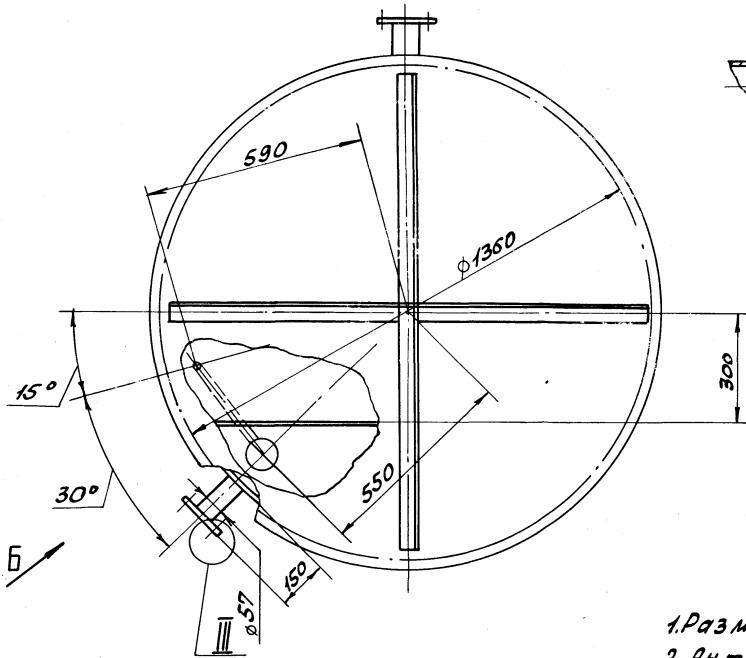




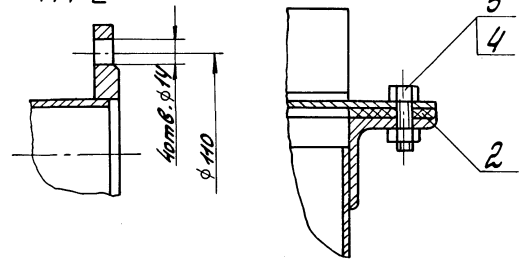
Вид А



Вид Б повернуто  
М 1:5



III повернуто  
М 1:2



1. Размеры для справок.

2. Антикоррозионную изоляцию см. альбом 2.

Обозначение	Котел	размеры, мм					Масса, кг
		d	d1	d2	d3	d4	
Д 23В. 093. 000	ДЕ-У	76	89	14	130	150	329
-01	ДЕ-БС	108	108	18	170	170	332

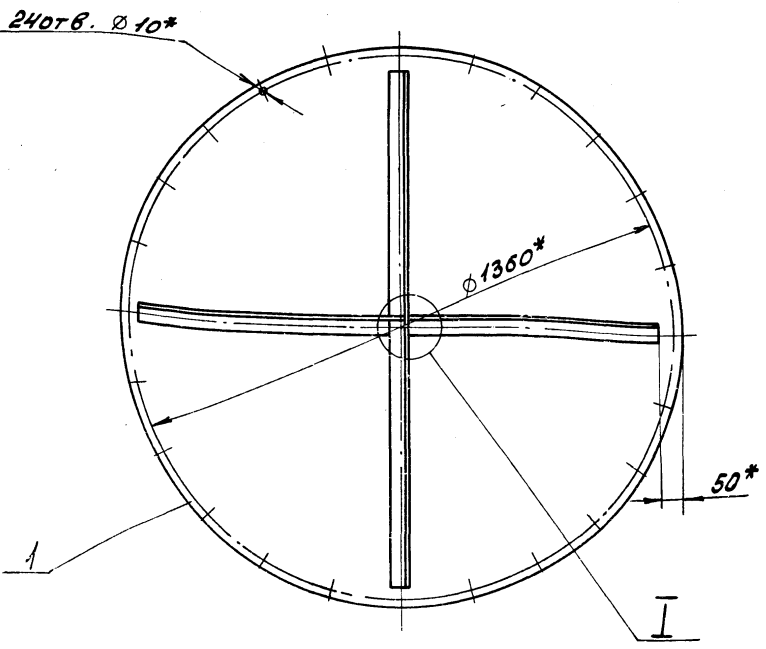
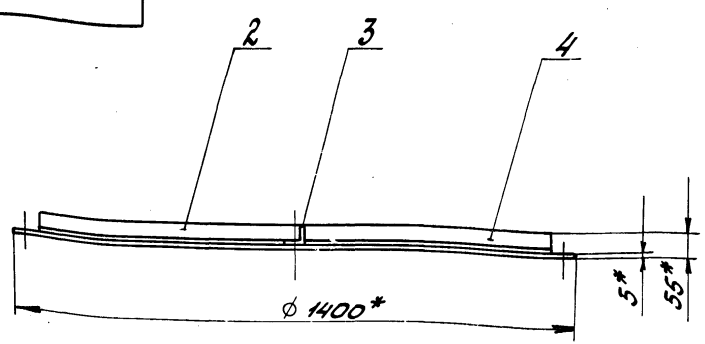
Д 23В. 093. 000 СБ			
Лист	Масса	Масштаб	
4	см.	—	
Бак - газотделитель V=2м <sup>3</sup>			
Лист 1			
Госстрой СССР			
МН Горьковский			
САНТЕХПРОЕКТ			

Имя, Фамилия, Подпись и дата. Изменивший проект, лист и дата.

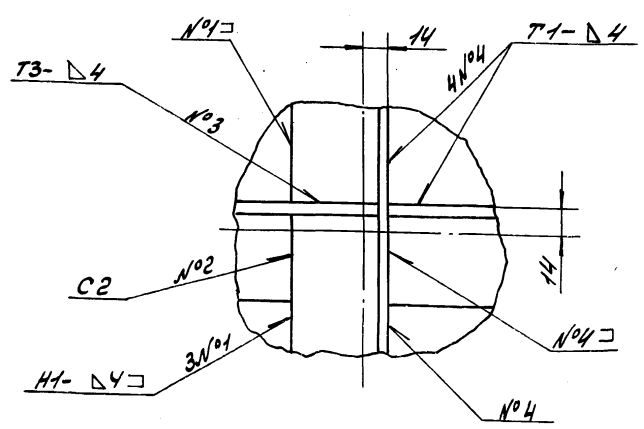
Альбом чертежей

Тутовый проект 903-1

Д23В.093.010СБ



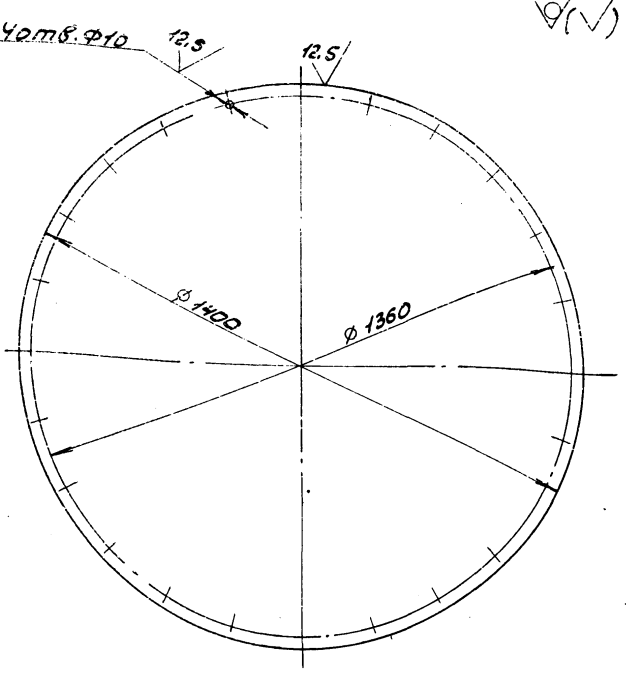
$\frac{I}{M 1:2}$



1. \* Размеры для справок.
2.  $\pm \frac{1716}{2}$ .
3. Сварные швы по ГОСТ 5264-80.

				Д23В.093.010СБ			
ИЗМ. Лист	№ докум.	Подп.	Дата	Крышка бака	Лист	Масса	Масштаб
Разраб.	Л.П.И.Н.	И.С.	2013		4	68	1:10
Проб.	Л.П.И.Н.	И.С.			Лист	Листов	
Т.КОНТ.					госстрой СССР ПНИ Горьковский САНТЕХПРОЕКТ		
И.КОНТ.	И.КОНТ.				ФОРМАТ А3		
Утв.							

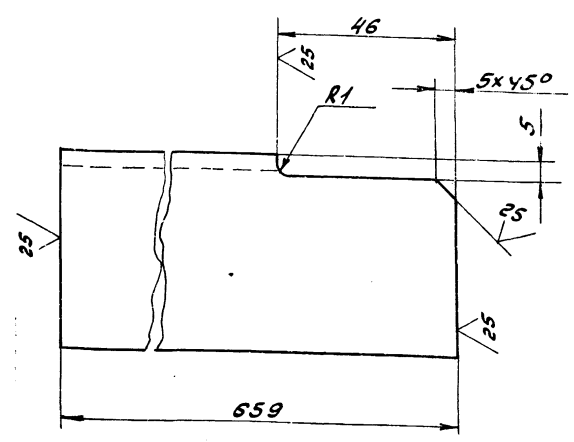
Д23В.093.003



$H16, h16, \pm \frac{1716}{2}$

				Д23В.093.003			
ИЗМ. Лист	№ докум.	Подп.	Дата	Крышка	Лист	Масса	Масштаб
Разраб.	Л.П.И.Н.	И.С.	2013		4	59.6	1:10
Проб.	Л.П.И.Н.	И.С.			Лист	Листов	
Т.КОНТ.					госстрой СССР ПНИ Горьковский САНТЕХПРОЕКТ		
И.КОНТ.	И.КОНТ.				ФОРМАТ А4		
Утв.					Лист Б-М-510С19903-74 В Ст 3 от 10.07.1963-79		

Д23В.093.004



$h16, \pm \frac{1716}{2}$

				Д23В.093.004			
ИЗМ. Лист	№ докум.	Подп.	Дата	СВЯЗЬ	Лист	Масса	Масштаб
Разраб.	Л.П.И.Н.	И.С.	2013		4	2	1:1
Проб.	Л.П.И.Н.	И.С.			Лист	Листов	
Т.КОНТ.					госстрой СССР ПНИ Горьковский САНТЕХПРОЕКТ		
И.КОНТ.	И.КОНТ.				ФОРМАТ А4		
Утв.					Уголок 50x50x4-6 ГОСТ 8509-72 В Ст 3 от 10.07.1963-79		

Аннотация 7 часть 2

Технический проект 903-1

Исполнитель: Лодыгин В.В. Дата: 08.08.80

Формат	Зона	№3	Обозначение	наименование	Кол.	Примечание
				Документация		
			Д 23В.093.020СБ	Сборочный чертёж		
				Детали		
А7	1	Д 23В.093.008	Фланец	1		
А4	2	Д 23В.093.009	Фланец	1		
Б	3	Д 23В.093.011	Перегородка			
			Лист Б-ПН-4/ГОСТ 19903-74 8Ст3сп ГОСТ 14637-79			
			(1080x1144)h16 <sup>25</sup>	1	37,8кг	
Б4	4	Д 23В.093.012	Патрубок			
			Труба 57х3 ГОСТ 10704-76 Д ГОСТ 10705-80			
			h=152, h16 <sup>25</sup>	1	0,61кг	
			Стандартные изделия			
	5		Фланец 1-60-6Ст25 ГОСТ 12820-80	1		
			Переменные данные для исполнения			
			Д 23В.093.020			
			Детали			
Д 23В.093.020						
Изм.	Лист	№ докум.	Подп.	Дата		
Разраб.	Л.В.П.					
Провер.	Л.В.П.					
Нач. отд.						
Инженер	М.И.С.					
Утв.						
				Лист	Листов	
				1	2	
				ГОСТРОЙ ССР ПН ГРЬКОВСКИЙ САНТЕХПРОЕКТ		
				ФОРМАТ АУ		

70

Формат	Зона	№3	Обозначение	наименование	Кол.	Примечание
А3	6	Д 23В.093.013	Обечайка	1		
А4	7	Д 23В.093.014	Патрубок	1		
А4	8	Д 23В.093.015	Патрубок	1		
А4	9	Д 23В.093.016	Патрубок	1		
А4	10	Д 23В.093.017	Перемышка	1		
А4	11	Д 23В.093.018	Дно	1		
			Стандартные изделия			
			Фланец 1-65-6Ст25			
			ГОСТ 12820-80	1		
			Фланец 1-80-6Ст25			
			ГОСТ 12820-80	1		
			Д 23В.093.020-01			
			Детали			
А3	6	Д 23В.093.013-01	Обечайка	1		
А4	7	Д 23В.093.014-01	Патрубок	1		
А4	8	Д 23В.093.015-01	Патрубок	1		
А4	9	Д 23В.093.016-01	Патрубок	1		
А4	10	Д 23В.093.017-01	Перемышка	1		
А4	11	Д 23В.093.018-01	Дно	1		
			Стандартные изделия			
			Фланец 1-100-6Ст25			
			ГОСТ 12820-80	2		
Д 23В.093.020						
ФОРМАТ АУ						

25/11

Д 23В.093.008

Изм.	Лист	№ докум.	Подп.	Дата		
Разраб.	Л.В.П.					
Провер.	Л.В.П.					
Инженер	М.И.С.					
Утв.						
				Лист	Листов	
				1	1	
				ГОСТРОЙ ССР ПН ГРЬКОВСКИЙ САНТЕХПРОЕКТ		
				ФОРМАТ АУ		

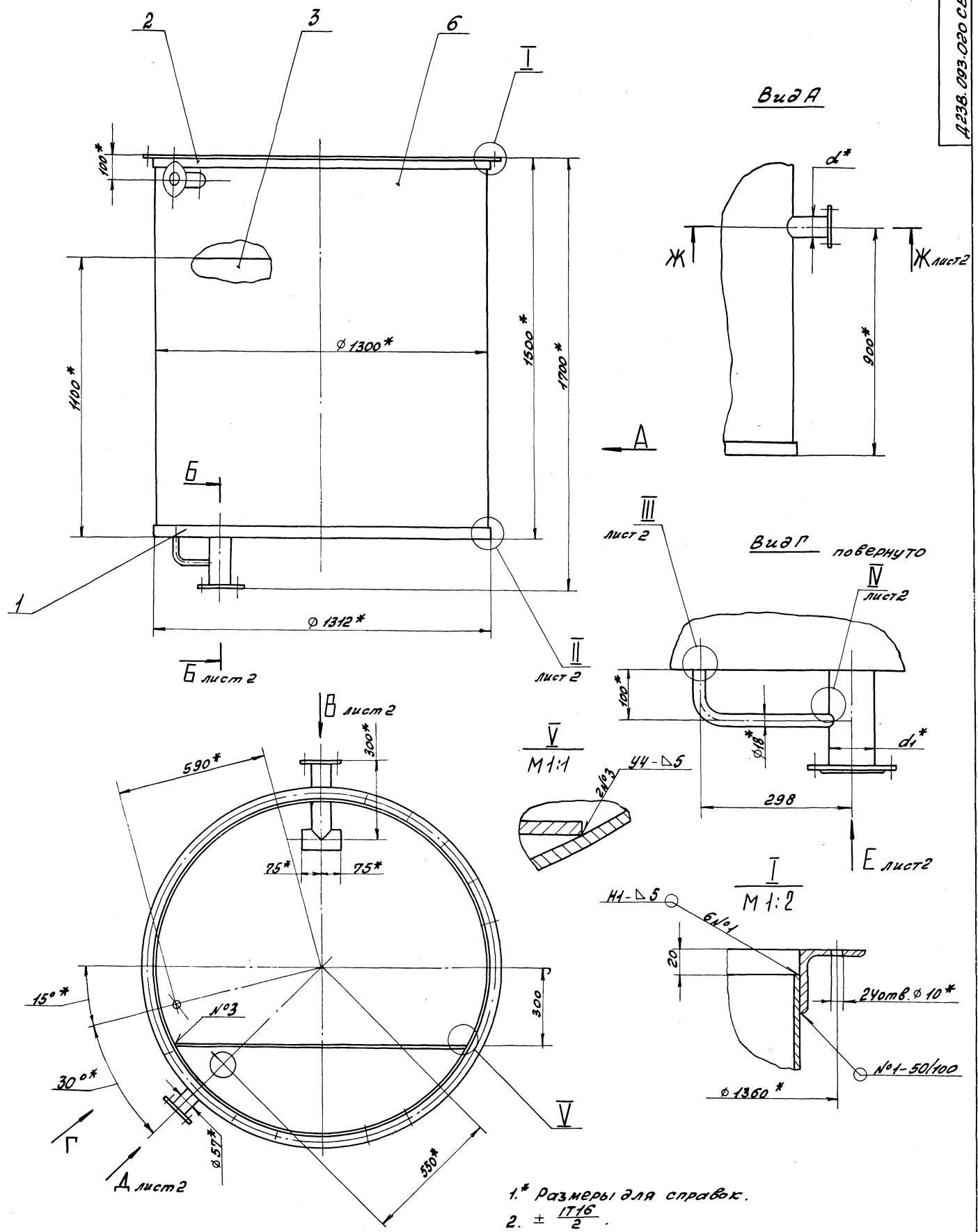
25/11

Д 23В.093.009

Изм.	Лист	№ докум.	Подп.	Дата		
Разраб.	Л.В.П.					
Провер.	Л.В.П.					
Инженер	М.И.С.					
Утв.						
				Лист	Листов	
				1	1	
				ГОСТРОЙ ССР ПН ГРЬКОВСКИЙ САНТЕХПРОЕКТ		
				ФОРМАТ АУ		

Исполнитель: Лодыгин В.В. Дата: 08.08.80

Исполнитель: Лодыгин В.В. Дата: 08.08.80



1\* Размеры для справок.  
 2.  $\pm \frac{1716}{2}$ .  
 3. Сварные швы №4,2 и 3 - по ГОСТ 5264-80,  
 №4,5 и 6 - по ГОСТ 16037-80.

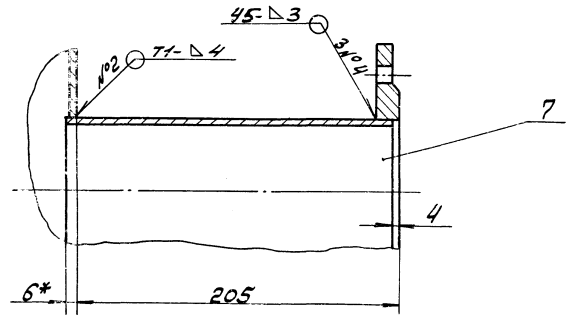
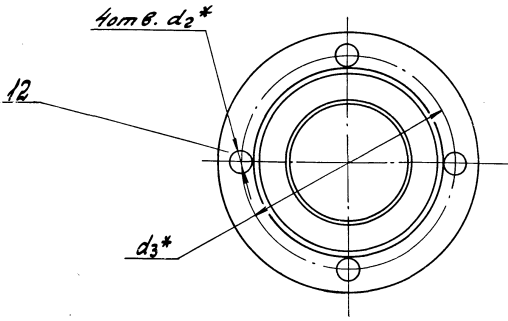
Обозначение	Котел	$d_1^*$ , мм	$d_2^*$ , мм	$d_3^*$ , мм	$d_4^*$ , мм	$d_5^*$ , мм	Масса, кг	
Д238.093.020	ДЕ-У	76	89	14	130	16	150	259
-01	ДЕ-65	108	108	18	170	18	170	262

		Д238.093.020 СБ	
Лист	Масса	Материал	
и	см.	табл.	
Лист 1	Листов 2	Бак	
Лист 2		госстрой СССР	
Лист 2		МН Горьковский	
Лист 2		САИТЕХПРОЕКТ	
Лист 2		УТВ.	

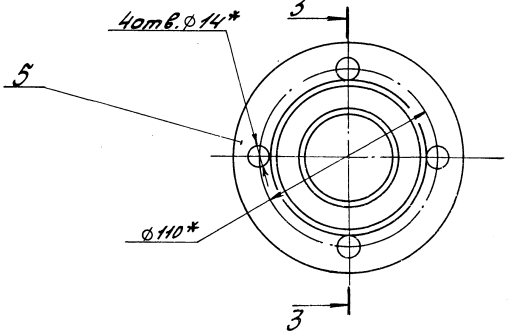
Инв. № подл. Подл. к. дата. Изм. №, дата. Подп. и. дата.

Б-Б повернуто, лист  
М1:2

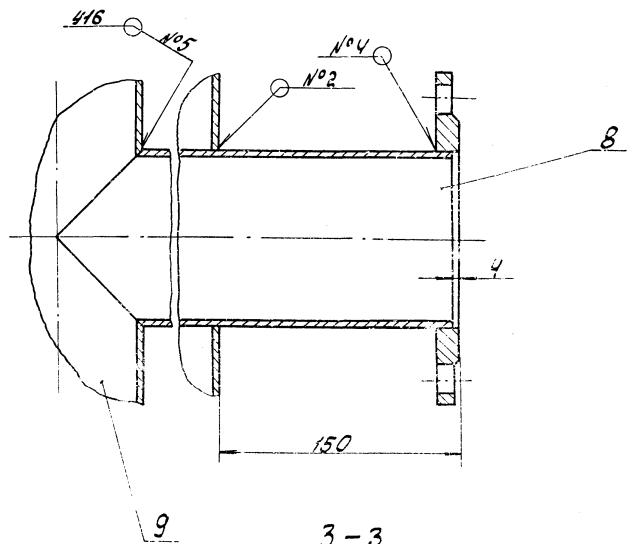
Вид В лист 1



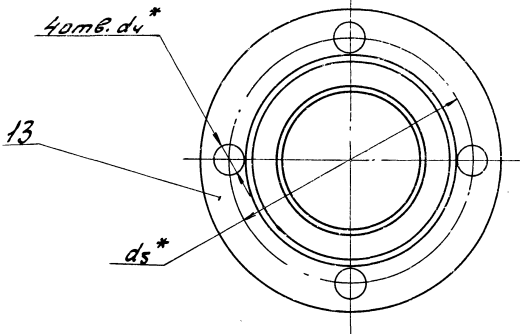
Вид А лист 1  
М1:2



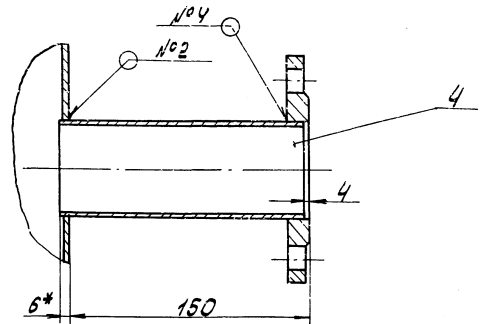
Ж-Ж лист 1  
М1:2



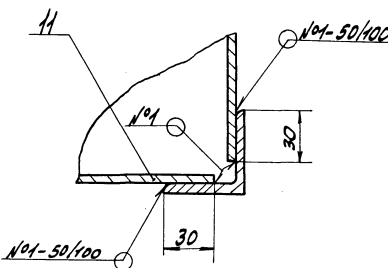
Вид Е лист 1



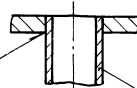
3-3  
М1:2



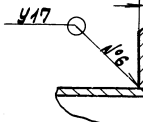
II лист 1  
М1:2



III лист 1  
М1:1



IV лист 1  
М1:1

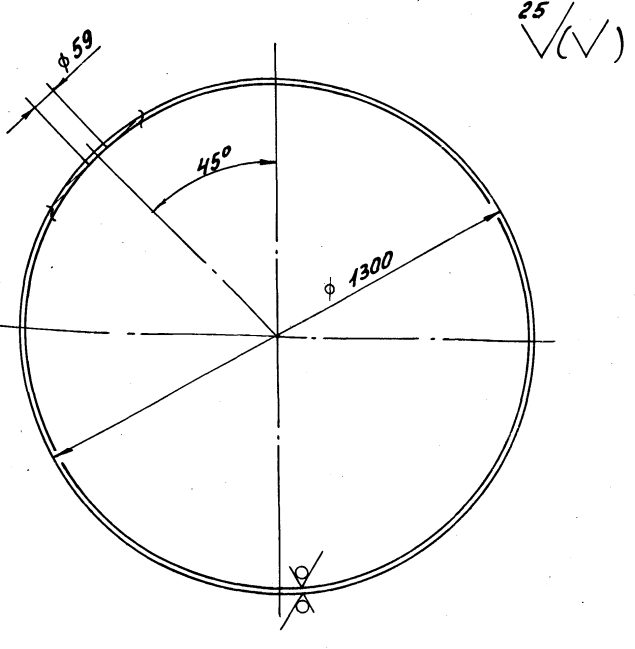
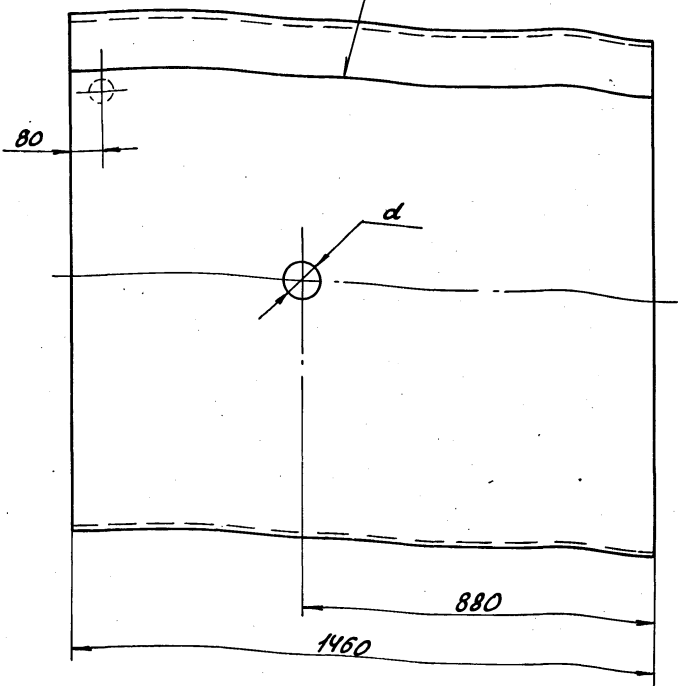


Универсальный чертеж. Векторизация. Проект 903-1. Рисунки 7 часть 2.

Изв. № 10001 Подл. и дата. Взам. инв. № 10001 Подл. и дата. Типовой проект 903-1-Алюмин 9 часть 2

Д238.093.013

ГОСТ 5264-80-С2



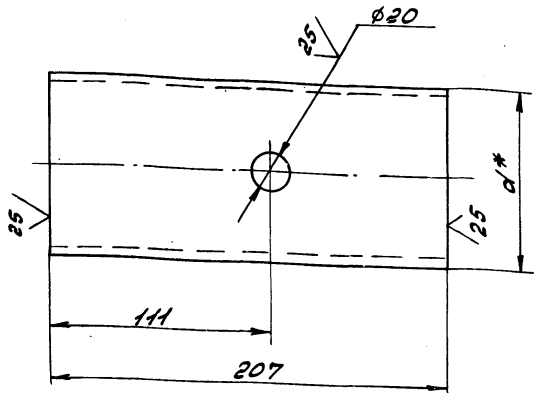
25 ✓(✓)

$H16; h16; \pm \frac{IT16}{2}$

Обозначение	Котел	d, мм	Масса, кг
Д238.093.013	ДЕ-У	78	186.6
-01	ДЕ-6.5	110	186.4

Д238.093.013					Лист	Масса	Начиная
					№	с.м.	табл.
ИЗМ	Лист	№ докум.	Подп.	Дата	Обечайка		
Разраб.	Л.П.И.	Л.П.И.	Л.П.И.	25.03.74			
Проб.	Л.П.И.	Л.П.И.	Л.П.И.				
Т.контр.							
И.контр.	М.Ю.Т.Е.Р.	Л.П.И.			Лист	Листов	
Утв.					Лист 6-ИИ-4 Проект 19903-74 в Ст.3 сн ГОСТ 14637-79		

Д238.093.014

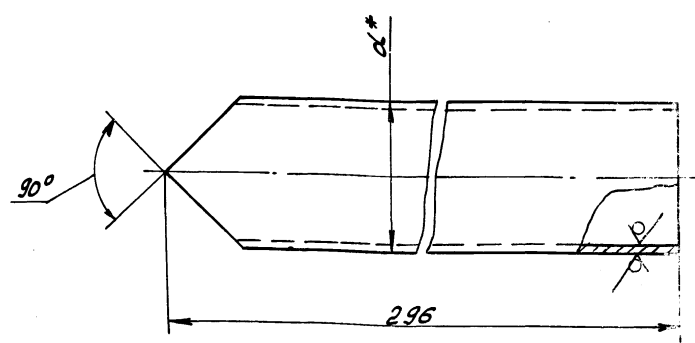


Обозначение	Котел	d*, мм	S, мм	Масса, кг
Д238.093.014	ДЕ-У	89	3.5	1.53
-01	ДЕ-6.5	108	4	2.12

1.\* Размеры для справок.  
2.  $H16; h16; \pm \frac{IT16}{2}$

Д238.093.014					Лист	Масса	Начиная
					№	с.м.	табл.
ИЗМ	Лист	№ докум.	Подп.	Дата	Патрубок		
Разраб.	Л.П.И.	Л.П.И.	Л.П.И.	25.03.74			
Проб.	Л.П.И.	Л.П.И.	Л.П.И.				
Т.контр.							
И.контр.	М.Ю.Т.Е.Р.	Л.П.И.			Лист	Листов	
Утв.					Труба d x S ГОСТ 10704-76 и ГОСТ 10705-80		

Д238.093.015



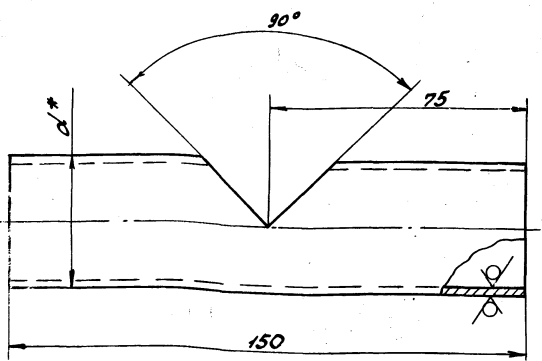
Обозначение	Котел	d*, мм	S, мм	Масса, кг
Д238.093.015	ДЕ-У	76	3	1.5
-01	ДЕ-6.5	108	4	2.1

1.\* Размеры для справок  
2.  $\pm \frac{IT16}{2}$

Д238.093.015					Лист	Масса	Начиная
					№	с.м.	табл.
ИЗМ	Лист	№ докум.	Подп.	Дата	Патрубок		
Разраб.	Л.П.И.	Л.П.И.	Л.П.И.	25.03.74			
Проб.	Л.П.И.	Л.П.И.	Л.П.И.				
Т.контр.							
И.контр.	М.Ю.Т.Е.Р.	Л.П.И.			Лист	Листов	
Утв.					Труба d x S ГОСТ 10704-76 и ГОСТ 10705-80		

Д23В.093.016

25  
✓(✓)



Обозначение	Котел	d*, мм	S, мм	Масса, кг
Д23В.093.016	ДЕ-4	75	3	0,7
-01	ДЕ-6.5	108	4	0,95

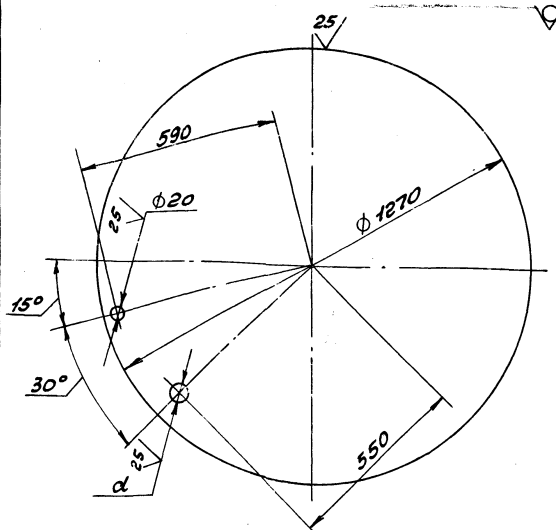
1. \* - Размеры для справок.  
2.  $h16, \pm \frac{1716}{2}$

Д23В.093.016

Изм.	Лист	№ докум.	Подп.	Дата	Лист	Масса	Листов
Разр.	Лист	Лист	Лист	Лист			
					1		1
<b>Патрубок</b>							
Имя, Фамилия, Подпись и дата.					Лист Листов		
Труба днС ГОСТ 10704-76 ГОСТ 10705-80					гострой сср ппн Горьковский САНТЕХПРОЕКТ		
					ФОРМАТ А4		

Д23В.093.018

25  
✓(✓)



Обозначение	Котел	d, мм	Масса, кг
Д23В.093.018	ДЕ-4	91	48,8
-01	ДЕ-6.5	110	48,7

$h16, h16, \pm \frac{1716}{2}$

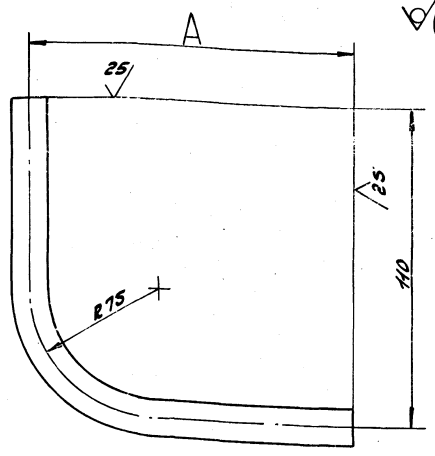
Д23В.093.018

Изм.	Лист	№ докум.	Подп.	Дата	Лист	Масса	Листов
Разр.	Лист	Лист	Лист	Лист			
					1		1
<b>ДНО</b>							
Имя, Фамилия, Подпись и дата.					Лист Листов		
5-ПН-510С119903-74					гострой сср		
ВСтЗелГост 14637-79					ппн Горьковский САНТЕХПРОЕКТ		
					ФОРМАТ А4		

Д23В.093.017

113

25  
✓(✓)



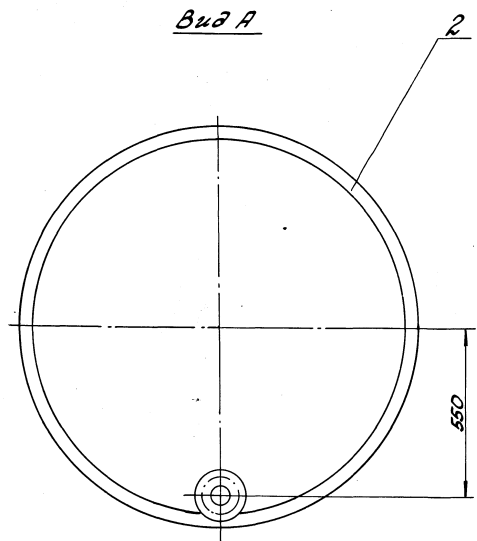
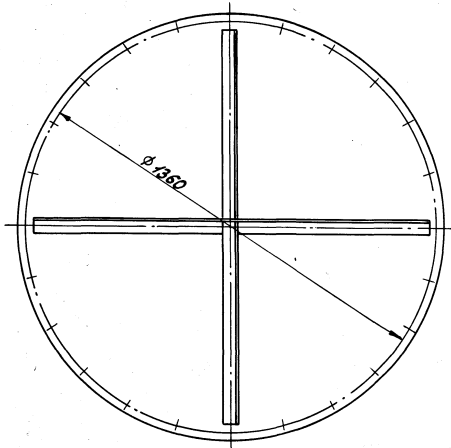
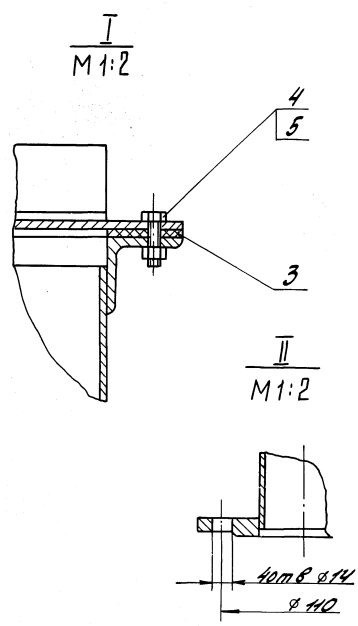
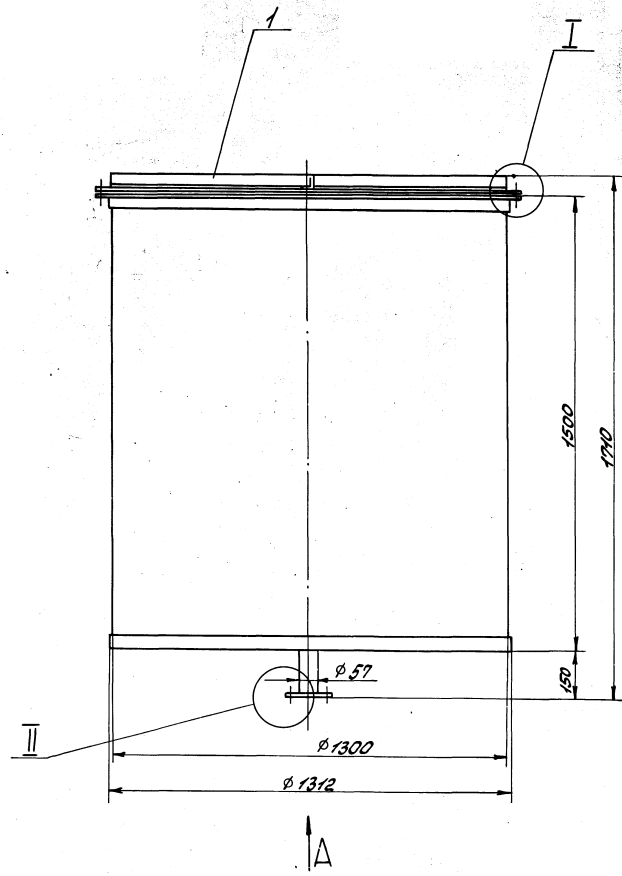
Обозначение	Котел	Δ, мм	Масса, кг
Д23В.093.017	ДЕ-4	258	0,203
-01	ДЕ-6.5	251	0,198

$\pm \frac{1716}{2}$

Д23В.093.017

Изм.	Лист	№ докум.	Подп.	Дата	Лист	Масса	Листов
Разр.	Лист	Лист	Лист	Лист			
					1		1
<b>Перемычка</b>							
Имя, Фамилия, Подпись и дата.					Лист Листов		
Труба 18x2 ГОСТ 10704-76 ГОСТ 10705-80					гострой сср ппн Горьковский САНТЕХПРОЕКТ		
					ФОРМАТ А4		

Формат	Зона	Лист	Обозначение	Наименование	Код	Примечание
				Документация		
				Сборочный чертёж		
				Сборочные единицы		
		1	Д23В.093.010	Крышка бака	1	
		2	Д23В.094.010	Бак	1	
				Детали		
		3	Д23В.093.001	Прокладка	1	
				Стандартные изделия		
		4		Болт М8x30.36.019		
				ГОСТ 7728-70	24	
		5		Райка М8.У.019		
				ГОСТ 5915-70	24	
<b>Д23В.094.000</b>						
				Бак герметика		
				V=2л <sup>3</sup>		
				1		
Имя, Фамилия, Подпись и дата. Фамилия, Имя, Отчество. Подпись и дата.						
5-ПН-510С119903-74 гострой сср ппн Горьковский САНТЕХПРОЕКТ						
ФОРМАТ А4						



1. Размеры для справок.  
2. Антикоррозийную изоляцию см. альбом 2.

				4238.094.000СБ				
Изм.	Лист	Исполн.	Проф.	Дата	Баки герметика V=2м <sup>3</sup>	Лист	Итого	Итого
1	1	Л.П.И.	Л.П.И.	1980		И	335	1-10
							Лист	
							Листов 7	
							Госстрой СССР	
							ИПН Горьбовский	
							САНТЕХПРОЕКТ	
							ИПН	

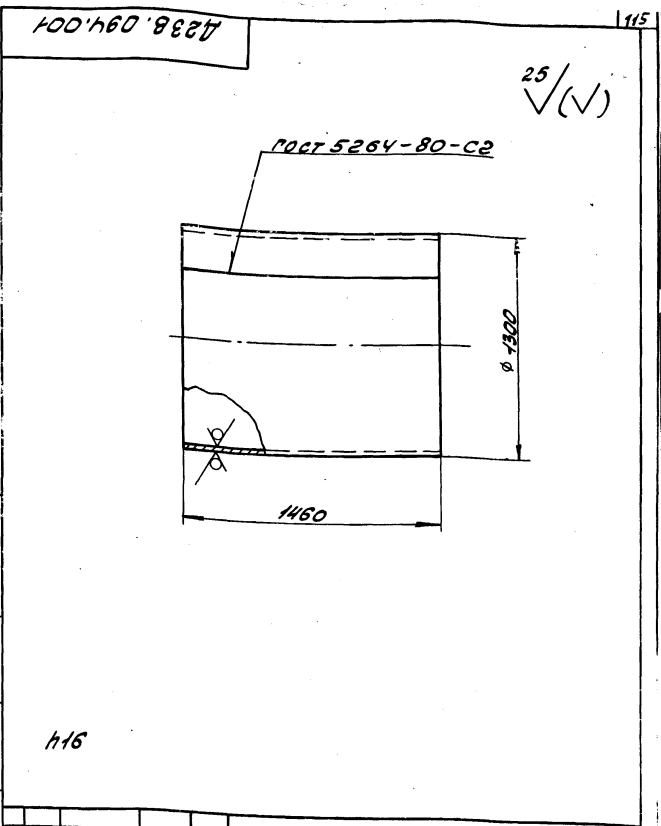


АЛФАБОЛ ЧИСЛО 2

Типовой проект 909-1

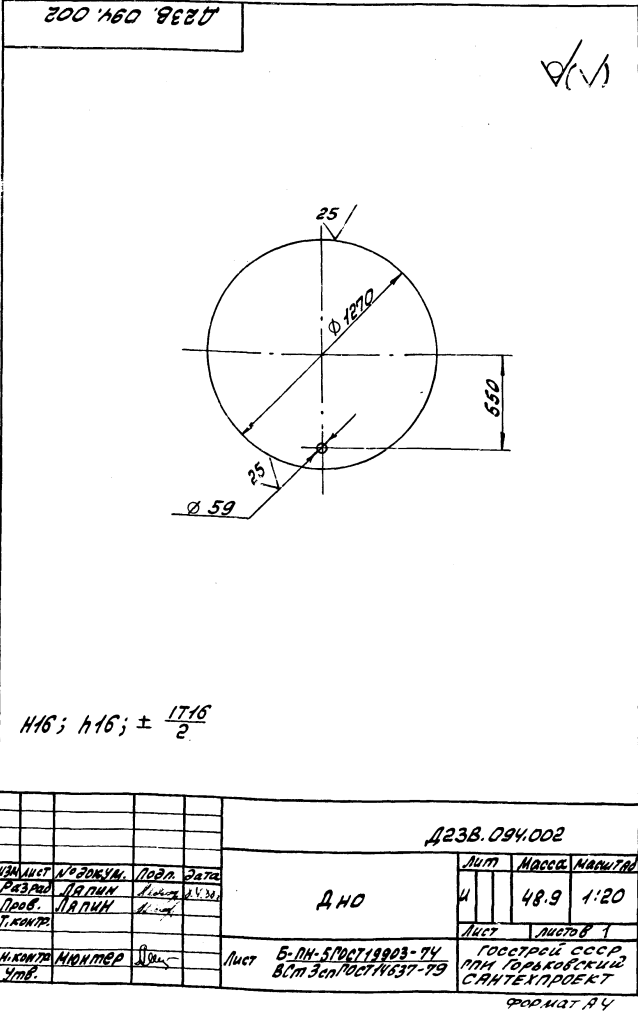
Имя, Фамилия, Подп. и дата. Взам. инв. №. Инв. №. Подп. и дата.

Код	Кол.	Примечание	Наименование	Обозначение										
			Документация											
АБ			Сборочный чертёж	А238.094.010СБ										
			Детали											
АВ	1		Фланец	А238.093.008										
АВ	2		Фланец	А238.093.009										
АВ	3		Обечайка	А238.094.001										
АВ	4		Дно	А238.094.002										
АВ	5		Патрубок	А238.094.003										
			Труба 57х3 ГОСТ 10704-76 ДГОСТ 10705-80 h=156 h16 <sup>25/</sup>	1 0,62кг										
			Стандартные изделия											
	6		Фланец 1-50-10Ст25 ГОСТ 12820-80	1 2,06кг										
<table border="1"> <tr> <td>Имя, Фамилия, Подп. и дата</td> <td>Взам. инв. №</td> <td>Инв. №</td> <td>Подп. и дата</td> <td>Имя, Фамилия, Подп. и дата</td> </tr> <tr> <td></td> <td></td> <td></td> <td></td> <td></td> </tr> </table>					Имя, Фамилия, Подп. и дата	Взам. инв. №	Инв. №	Подп. и дата	Имя, Фамилия, Подп. и дата					
Имя, Фамилия, Подп. и дата	Взам. инв. №	Инв. №	Подп. и дата	Имя, Фамилия, Подп. и дата										
<table border="1"> <tr> <td>Имя, Фамилия, Подп. и дата</td> <td>Взам. инв. №</td> <td>Инв. №</td> <td>Подп. и дата</td> <td>Имя, Фамилия, Подп. и дата</td> </tr> <tr> <td></td> <td></td> <td></td> <td></td> <td></td> </tr> </table>					Имя, Фамилия, Подп. и дата	Взам. инв. №	Инв. №	Подп. и дата	Имя, Фамилия, Подп. и дата					
Имя, Фамилия, Подп. и дата	Взам. инв. №	Инв. №	Подп. и дата	Имя, Фамилия, Подп. и дата										
<table border="1"> <tr> <td>Имя, Фамилия, Подп. и дата</td> <td>Взам. инв. №</td> <td>Инв. №</td> <td>Подп. и дата</td> <td>Имя, Фамилия, Подп. и дата</td> </tr> <tr> <td></td> <td></td> <td></td> <td></td> <td></td> </tr> </table>					Имя, Фамилия, Подп. и дата	Взам. инв. №	Инв. №	Подп. и дата	Имя, Фамилия, Подп. и дата					
Имя, Фамилия, Подп. и дата	Взам. инв. №	Инв. №	Подп. и дата	Имя, Фамилия, Подп. и дата										
<table border="1"> <tr> <td>Имя, Фамилия, Подп. и дата</td> <td>Взам. инв. №</td> <td>Инв. №</td> <td>Подп. и дата</td> <td>Имя, Фамилия, Подп. и дата</td> </tr> <tr> <td></td> <td></td> <td></td> <td></td> <td></td> </tr> </table>					Имя, Фамилия, Подп. и дата	Взам. инв. №	Инв. №	Подп. и дата	Имя, Фамилия, Подп. и дата					
Имя, Фамилия, Подп. и дата	Взам. инв. №	Инв. №	Подп. и дата	Имя, Фамилия, Подп. и дата										
<table border="1"> <tr> <td>Имя, Фамилия, Подп. и дата</td> <td>Взам. инв. №</td> <td>Инв. №</td> <td>Подп. и дата</td> <td>Имя, Фамилия, Подп. и дата</td> </tr> <tr> <td></td> <td></td> <td></td> <td></td> <td></td> </tr> </table>					Имя, Фамилия, Подп. и дата	Взам. инв. №	Инв. №	Подп. и дата	Имя, Фамилия, Подп. и дата					
Имя, Фамилия, Подп. и дата	Взам. инв. №	Инв. №	Подп. и дата	Имя, Фамилия, Подп. и дата										

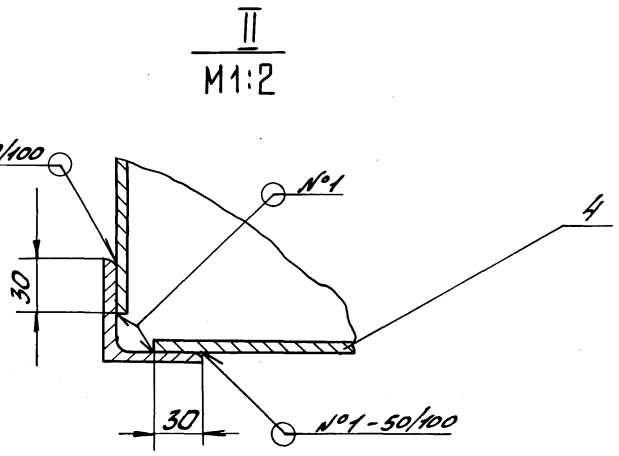
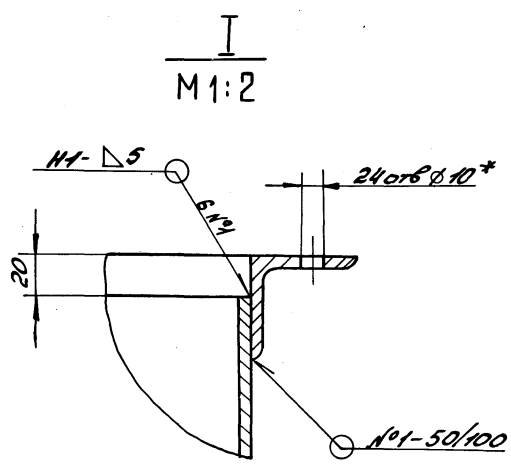
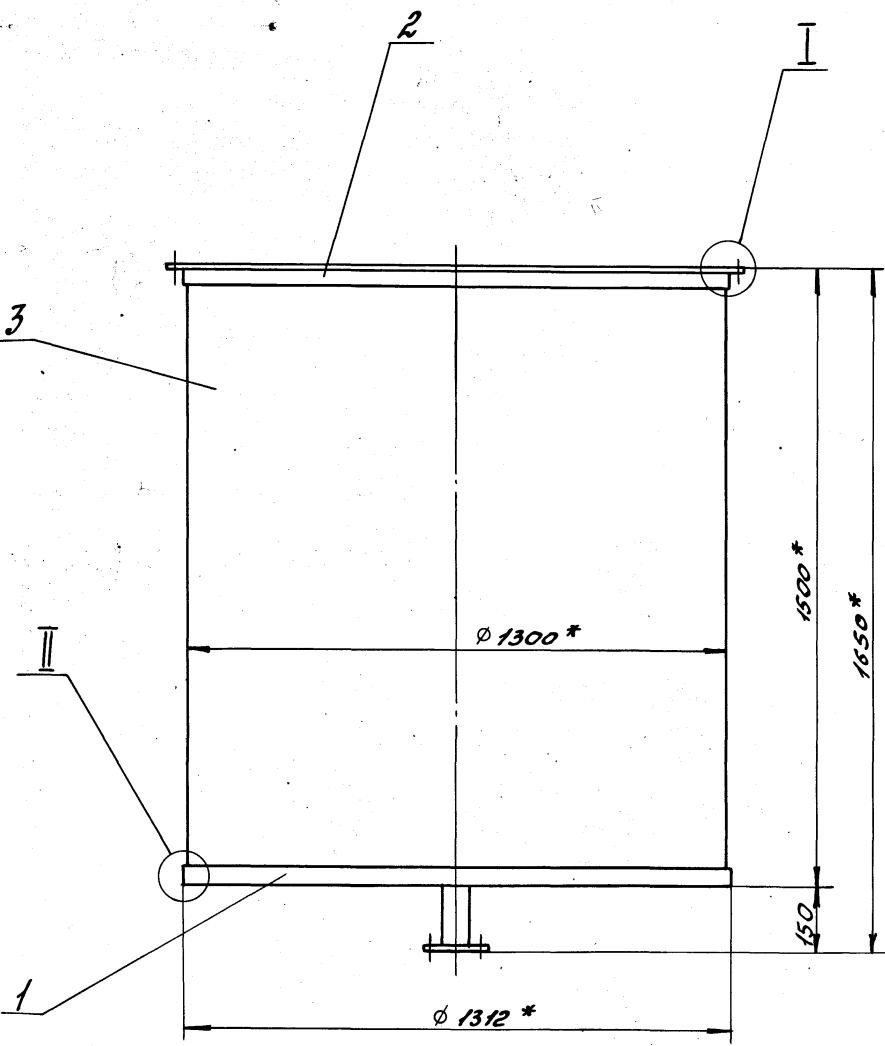


Имя, Фамилия, Подп. и дата		Взам. инв. №		Инв. №		Подп. и дата		Имя, Фамилия, Подп. и дата	

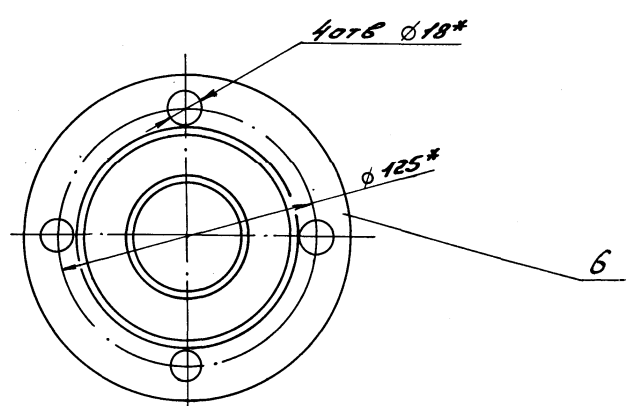
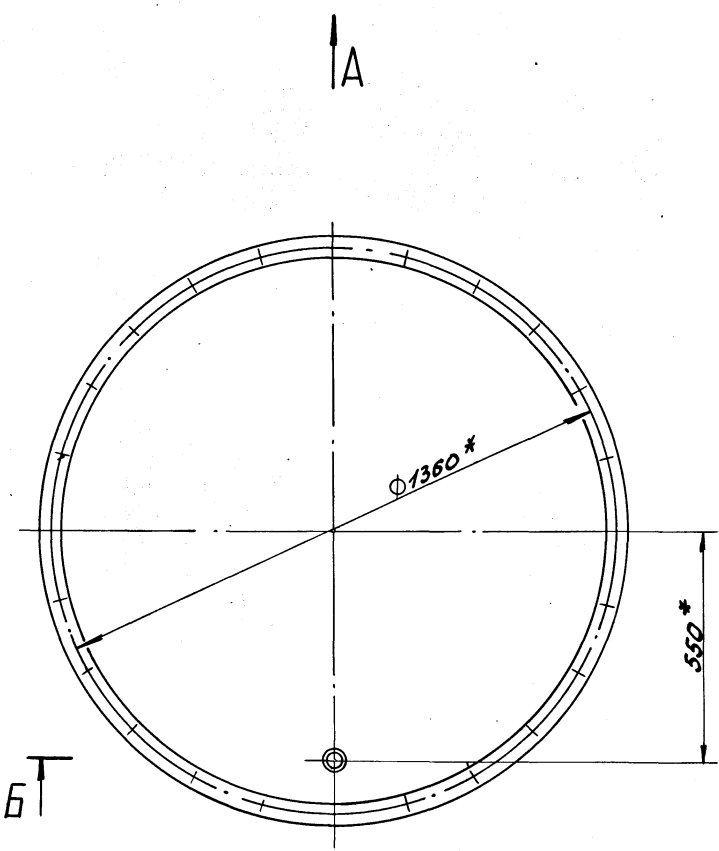
Код	Кол.	Примечание	Наименование	Обозначение										
			Документация											
АБ			Сборочный чертёж	А238.095.000СБ										
			Сборочные единицы											
АВ	1		Бак	А238.095.010										
АВ	2		Отвод	А238.095.020										
АВ	3		Крышка	А238.095.030-01										
			Детали											
АВ	4		Фланец	А238.095.001-02										
АВ	5		Прокладка	А238.095.002										
	6		Прокладка	-01										
	7		Прокладка	-02										
			Стандартные изделия											
	8		Защитное устройство указателя уровня вентилятора											
			Труба 20-2,5-1500 ГОСТ 8446-74	1 1										
	9		Болт М10х25,36 ГОСТ 7798-70	12 1										
	10		Шпилька М10-6х40,46 ГОСТ 22032-76	40 1										
	11		Гайка М10-4 ГОСТ 5915-70	40 1										
	12													
<table border="1"> <tr> <td>Имя, Фамилия, Подп. и дата</td> <td>Взам. инв. №</td> <td>Инв. №</td> <td>Подп. и дата</td> <td>Имя, Фамилия, Подп. и дата</td> </tr> <tr> <td></td> <td></td> <td></td> <td></td> <td></td> </tr> </table>					Имя, Фамилия, Подп. и дата	Взам. инв. №	Инв. №	Подп. и дата	Имя, Фамилия, Подп. и дата					
Имя, Фамилия, Подп. и дата	Взам. инв. №	Инв. №	Подп. и дата	Имя, Фамилия, Подп. и дата										
<table border="1"> <tr> <td>Имя, Фамилия, Подп. и дата</td> <td>Взам. инв. №</td> <td>Инв. №</td> <td>Подп. и дата</td> <td>Имя, Фамилия, Подп. и дата</td> </tr> <tr> <td></td> <td></td> <td></td> <td></td> <td></td> </tr> </table>					Имя, Фамилия, Подп. и дата	Взам. инв. №	Инв. №	Подп. и дата	Имя, Фамилия, Подп. и дата					
Имя, Фамилия, Подп. и дата	Взам. инв. №	Инв. №	Подп. и дата	Имя, Фамилия, Подп. и дата										
<table border="1"> <tr> <td>Имя, Фамилия, Подп. и дата</td> <td>Взам. инв. №</td> <td>Инв. №</td> <td>Подп. и дата</td> <td>Имя, Фамилия, Подп. и дата</td> </tr> <tr> <td></td> <td></td> <td></td> <td></td> <td></td> </tr> </table>					Имя, Фамилия, Подп. и дата	Взам. инв. №	Инв. №	Подп. и дата	Имя, Фамилия, Подп. и дата					
Имя, Фамилия, Подп. и дата	Взам. инв. №	Инв. №	Подп. и дата	Имя, Фамилия, Подп. и дата										
<table border="1"> <tr> <td>Имя, Фамилия, Подп. и дата</td> <td>Взам. инв. №</td> <td>Инв. №</td> <td>Подп. и дата</td> <td>Имя, Фамилия, Подп. и дата</td> </tr> <tr> <td></td> <td></td> <td></td> <td></td> <td></td> </tr> </table>					Имя, Фамилия, Подп. и дата	Взам. инв. №	Инв. №	Подп. и дата	Имя, Фамилия, Подп. и дата					
Имя, Фамилия, Подп. и дата	Взам. инв. №	Инв. №	Подп. и дата	Имя, Фамилия, Подп. и дата										



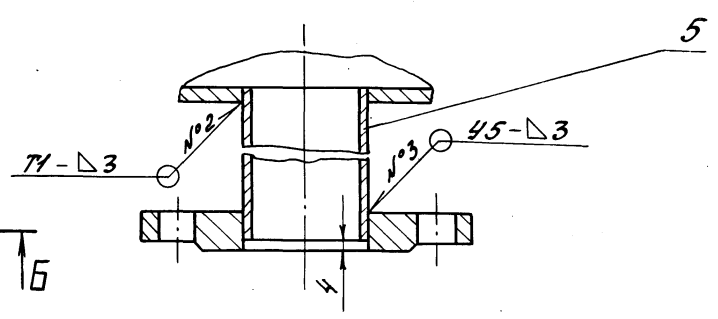
Имя, Фамилия, Подп. и дата		Взам. инв. №		Инв. №		Подп. и дата		Имя, Фамилия, Подп. и дата	



Вид А  
M 1:2



Б-Б  
M 1:2

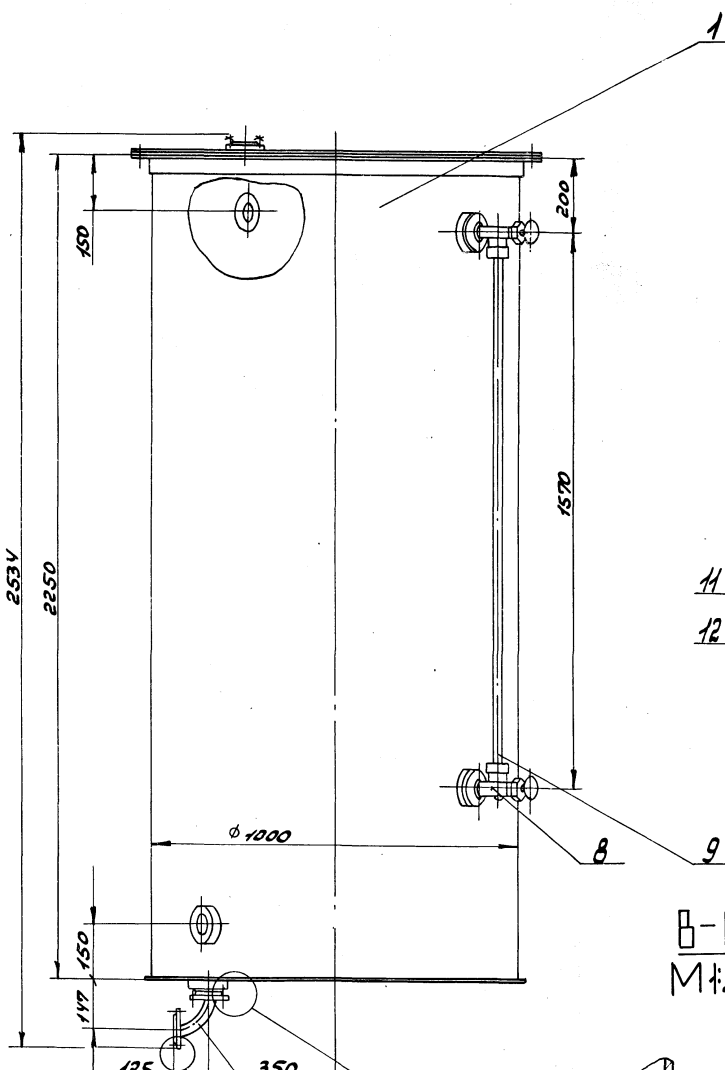


- 1.\* Размеры для справок.
- 2.  $\pm \frac{1716}{2}$

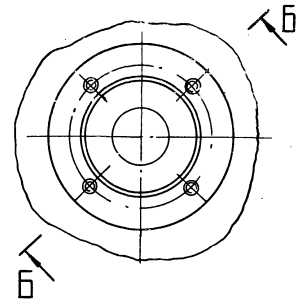
3. Сварные швы №1 и №2 - по ГОСТ 5264-80,  
№3 - по ГОСТ 16037-80.

Имя, фамилия, подпись и дата  
Имя, фамилия, подпись и дата  
Имя, фамилия, подпись и дата

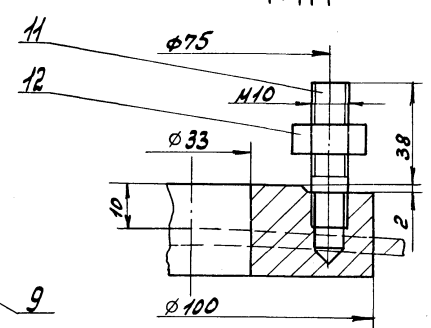
				Д238.094.010СБ				
Изм.	Лист	№ докум.	Подп.	Дата	Бак	Ишт.	Масса	Масштаб
Разр.	Лист	Лист	Лист	Лист		И	264	1:10
Проб.	Лист	Лист	Лист	Лист		Лист	Листов	1
Т. контр.	Лист	Лист	Лист	Лист		Лист	Листов	1
И. контр.	Монитор	Монитор	Монитор	Монитор	Осетрой ССР г.п.и.орьковскый САНТЕХПРОЕКТ			
Утв.	Утв.	Утв.	Утв.	Утв.				



Вид А повернуто М1:2

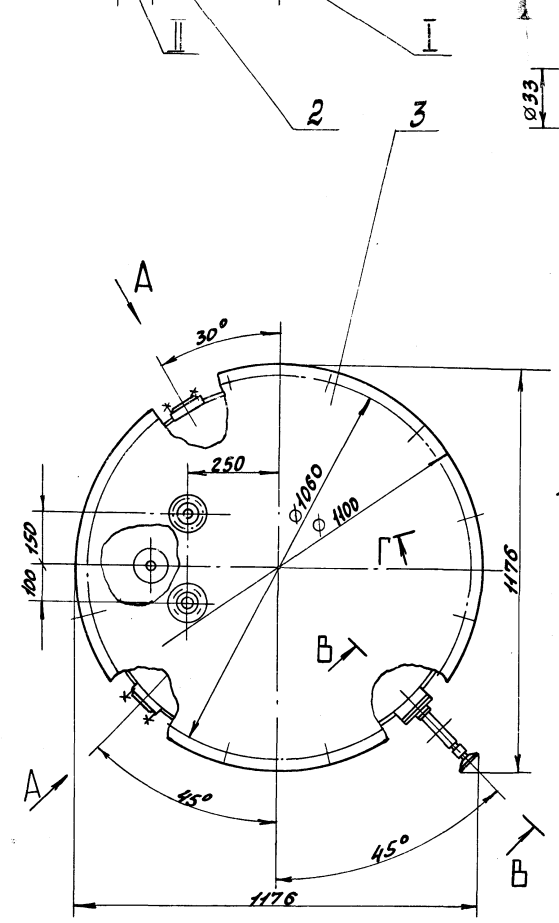
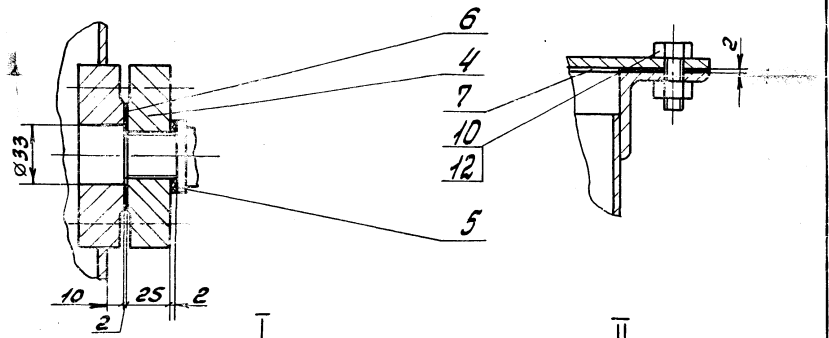


Б-Б повернуто М1:1



Б-Б повернуто М1:2

Г-Г повернуто М1:2



Г-Г М1:2

Г-Г М1:2

- 1. Размеры для справок.
- 2. Антикоррозионную изоляцию смотреть в альбоме 3.
- 3. Испытать гидравлически наливом воды на полную высоту.

					Д23В.095.000 СБ				
ИЗМ	Лист	№	Формы	Дата	Баки свежего раст-	Лист	№	Масса	Начисл
					вора соли V=1.5 м³	И	317	1:10	
Изм. №1 от 20.08.2012 г. Баки, формы, чертежи, альбомы, проект. з. 20.07.12 Разраб. Мордвинкин А.С. Проект. Мордвинкин А.С. Инж. Петр. Вальский Инж. Никитер УТВ.					Лист Листов 1 Госстрой СССР ГПИ Горьковский САНТЕХПРОЕКТ 7				

12.5 / (V)

Рис. 1

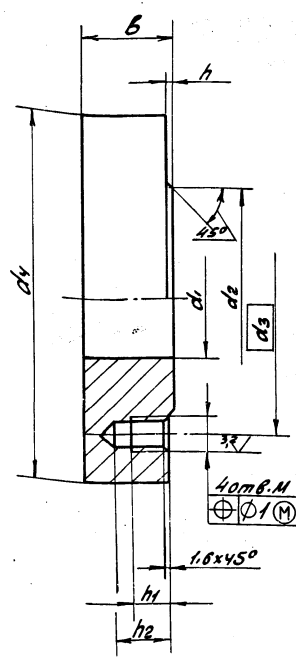
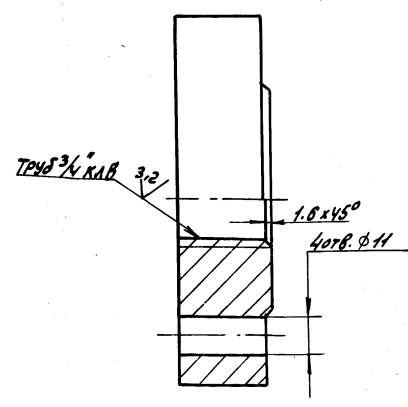


Рис. 2

Остальное - см. рис. 1



Обозначение	Рис	Размеры, мм										Материал	Масса, кг
		М	d1	d2	d3	d4	h	h1	h2	б	в		
A23B.095.001	1	110-74	33	60	75	100	2	10	16	25		Вст 3 сп гост 380-71	1.4
-01		112-74	46	80	100	130	3	12	19	30		Сталь 12x18H10T гост 5632-72	2.7
-02	2	-	-	60	75	100	2	-	-	25			1.4

$h_{11}, h_{14}; \pm \frac{1714}{2}$

A23B.095.001					
ИЗМ. ЛИСТ	№ ДОКУМ. ПОДЛ.	Дата	Лист	Масса	Листов
РАЗРАБ.	МОДЕРНИЗИРОВАНО	У.У.П.	1		1
ПРОБ.	МОДЕРНИЗИРОВАНО	У.У.П.			
Т.КОНТ.					
И.КОНТ.	И.И.И.И.И.				
УТВ.					

Фланец

с.м. табл.

ГОСТ 12x18H10T  
ГОСТ 5632-72

САНТЕХПРОЕКТ

A23B.095.002

Рис. 1

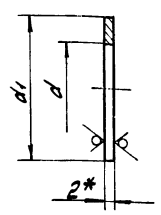
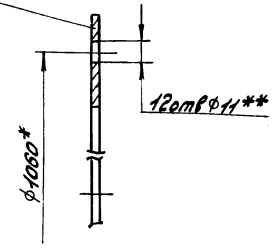


Рис. 2

Остальное - см. рис. 1

Допускается изготовление из 2\* частей



Обозначение	рис.	Размеры		Материал	Масса, кг
		d	d1		
A23B.095.002	1	28	40	Лист ф-4-2.0	0.003
-01		33	60	ГОСТ 21000-81	0.05
-02	2	1000	1000	Пластина I, лист 100ТКМЦ-С-2-1.1 ГОСТ 7338-77	0.49

- \* Размеры для справок.
- \*\* Обработать по сопрягаемой детали.
- h14, h14.

A23B.095.002

ИЗМ. ЛИСТ	№ ДОКУМ. ПОДЛ.	Дата	Лист	Масса	Листов
РАЗРАБ.	МОДЕРНИЗИРОВАНО	У.У.П.	1		1
ПРОБ.	МОДЕРНИЗИРОВАНО	У.У.П.			
Т.КОНТ.					
И.КОНТ.	И.И.И.И.И.				
УТВ.					

Прокладка

с.м. табл.

ГОСТРОЙ ССР  
ПН ГОРЬКОВСКИЙ  
САНТЕХПРОЕКТ

ФОРМАТ А4

Формат	Лист	Лист	Обозначение	Наименование	кол.	Примечание
				Документация		
A2			A23B.095.010СБ	Сборочный чертёж		
				Детали		
A3	1		A23B.095.001	Фланец	5	
A4	2		A23B.095.003	Фланец	1	
A4	3		A23B.095.004	Дно	1	
			Переменные данные для исполнений			
				A23B.095.010		
				Детали		
A3	4		A23B.095.005	Обечайка	1	
				A23B.095.010-01		
				Детали		
A3	4		A23B.095.005-01	Обечайка	1	

A23B.095.010

ИЗМ. ЛИСТ	№ ДОКУМ. ПОДЛ.	Дата	Лист	Масса	Листов
РАЗРАБ.	МОДЕРНИЗИРОВАНО	У.У.П.	1		1
ПРОБ.	МОДЕРНИЗИРОВАНО	У.У.П.			
Т.КОНТ.					
И.КОНТ.	И.И.И.И.И.				
УТВ.					

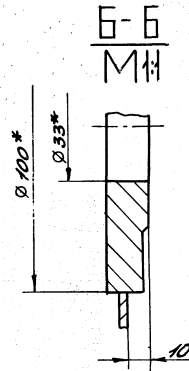
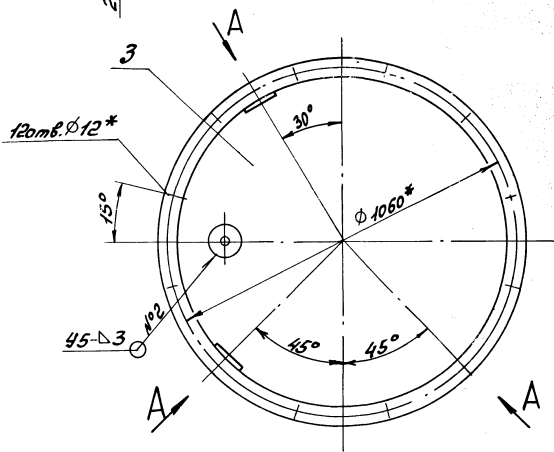
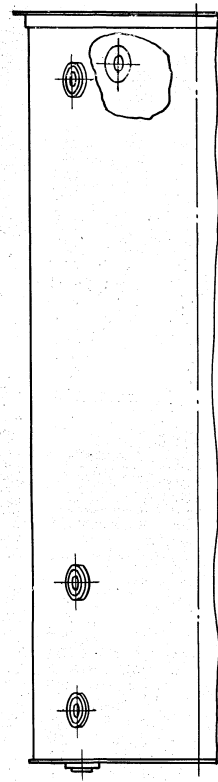
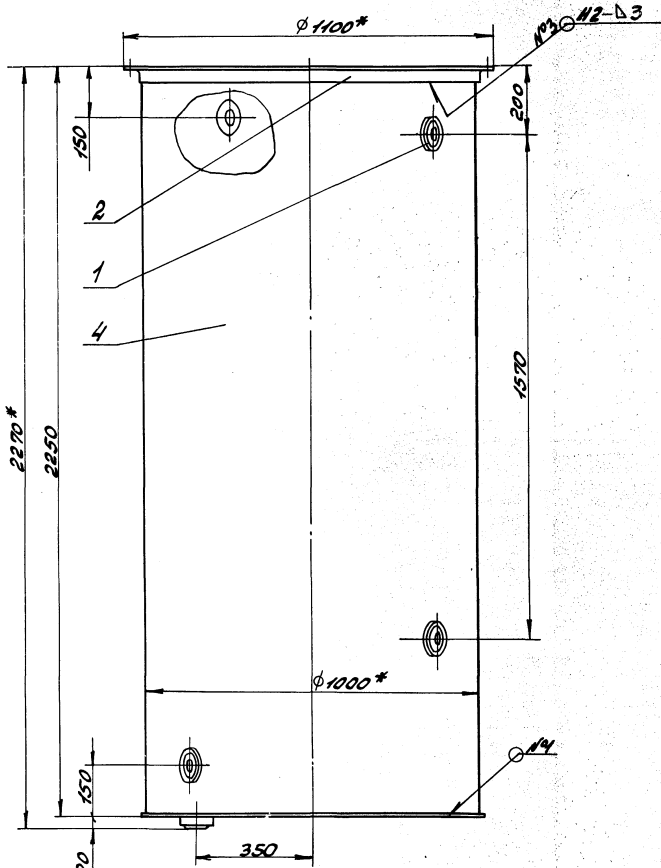
Бак

ГОСТРОЙ ССР  
ПН ГОРЬКОВСКИЙ  
САНТЕХПРОЕКТ

Рис. 1

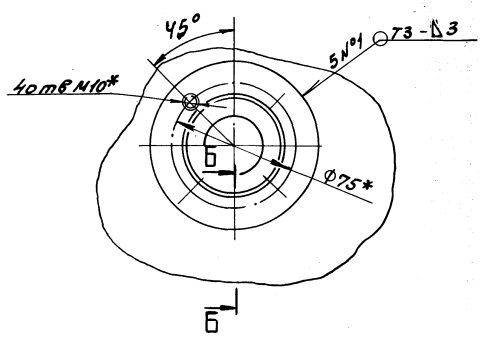
Рис. 2

Остальное - см. рис. 1



Обозначение	Рис.
Д23В.095.010	1
-01	2

Вид А повернуто М1:2



- 1.\* Размеры для справок.
- 2. ± 1/16
- 3. Сварные швы по ГОСТ 5264-80. Швы зачистить. Шероховатость сварных швов  $R_{a2.5}$ .

		Д23В.095.010СБ	
ИЗДАТОР	№ докум.	Подп.	Дата
Разраб.	Нордвиккин, И.Л.	Т.П.И.	
Пров.	Нордвиккин, И.Л.		
Контр.			
Исполн.	Менстер	И.Л.	
Утв.			
БСК		ИИТ	МАССАМИШЕН
		И	26.15
		Лист	Листов
		Госстрой СССР	
		МН Горьковский	
		САНТЕХПРОЕКТ	
		ФОРМАТ А2	

ИИТ, И.Л. Менстер, Подп. и Дата. Разраб. ИИТ, И.Л. Менстер, Пров. и Дата.

Типовой проект 903-1  
 Альбом чертежей  
 Имя, Фамилия, Имя Отчество, Подп. и Дата  
 Имя, Фамилия, Имя Отчество, Подп. и Дата

120 ✓(✓)

120 ± 0.13  
 $\oplus \ominus \varnothing 1 (M)$

ГОСТ 5264-80-С2

1000  
1000 ± 0.5

Д238.095.003			
Имя Лист	№ докум	Подп.	Дата
Разраб.	Морозовский	И.С.	1.9.77
Проб.	Морозовский	И.С.	
Т.КОНТР.			
И.КОНТР.	Морозов	И.С.	
Утв.			
Фланец		Лист	Масса
		12.1	1:2
Уголок		Лист Листов	
50x50x5-Б ГОСТ 8509-72		госстрой СССР	
Ст 3сп ГОСТ 335-79		или Вязовский	
		САНТЕХПРОЕКТ	
ФОРМАТ АУ			

120 ✓(✓)

120

ГОСТ 5264-80-С2

1000  
160  
12.5

114, 114

Д238.095.004			
Имя Лист	№ докум	Подп.	Дата
Разраб.	Морозовский	И.С.	1.9.77
Проб.	Морозовский	И.С.	
Т.КОНТР.			
И.КОНТР.	Морозов	И.С.	
Утв.			
ДНО		Лист	Масса
		31.7	1:10
Лист		Листов	
Б-ПН-5 ГОСТ 19903-74		госстрой СССР	
Ст 3сп ГОСТ 14637-79		или Вязовский	
		САНТЕХПРОЕКТ	
ФОРМАТ АУ			

Типовой проект 903-1  
 Альбом чертежей  
 Имя, Фамилия, Имя Отчество, Подп. и Дата  
 Имя, Фамилия, Имя Отчество, Подп. и Дата

25 ✓(✓)

Рис. 1

Рис. 2

Остальное - см. рис. 1

ГОСТ 5264-80-С2

1000  
1570  
12.5  
145

40мм  $\varnothing 100$

15°±30'

116, 116, ±  $\frac{17.6}{2}$

Д238.095.005			
Имя Лист	№ докум	Подп.	Дата
Разраб.	Морозовский	И.С.	1.9.77
Проб.	Морозовский	И.С.	
Т.КОНТР.			
И.КОНТР.	Морозов	И.С.	
Утв.			
Обечайка		Лист	Масса
		216.7	1:20
Лист		Листов	
Б-ПН-4 ГОСТ 19903-74		госстрой СССР	
Ст 3сп ГОСТ 14637-79		или Вязовский	
		САНТЕХПРОЕКТ	
ФОРМАТ АУ			

Обозначение	Рис.
Д238.095.005	1
-01	2

копировала: Крайнова

23996-09 46

Листы 7 часть 2  
Листы проект 903-1

Кол.	Примечание	Наименование	Обозначение
		Документация	
1		Сборочный чертёж	Д23В.095.020СБ
		Детали	
1		Отвод	Д23В.095.020С
		Стандартные изделия	
2		Фланец 1-25-6В Ст3сп Гост 12820-80	

ИЗМ Лист				№ докум				Лист		Дата	
Разраб				Провер				Т. контр.		И. контр	
И. контр				И. контр				И. контр		И. контр	
И. контр				И. контр				И. контр		И. контр	

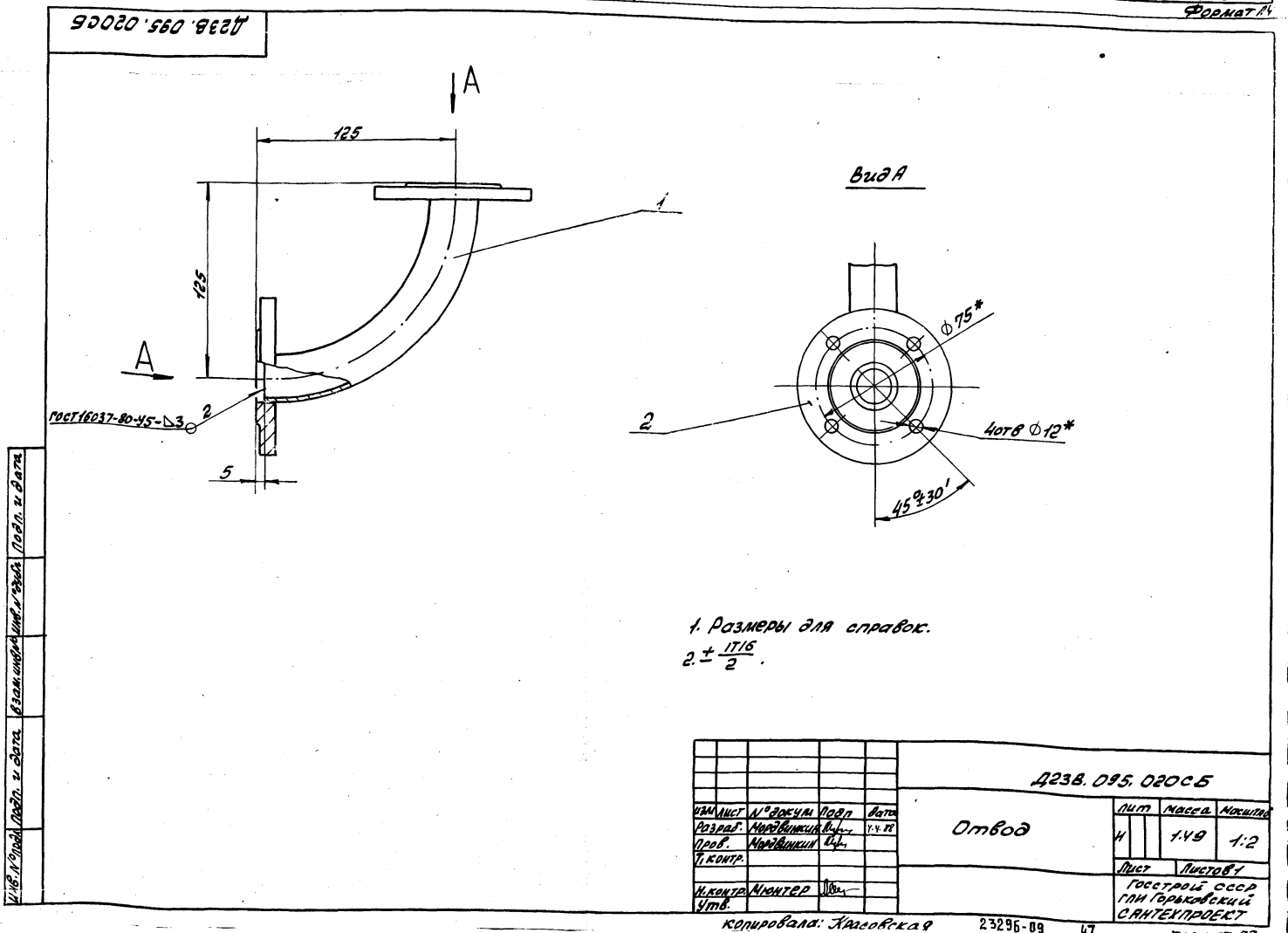
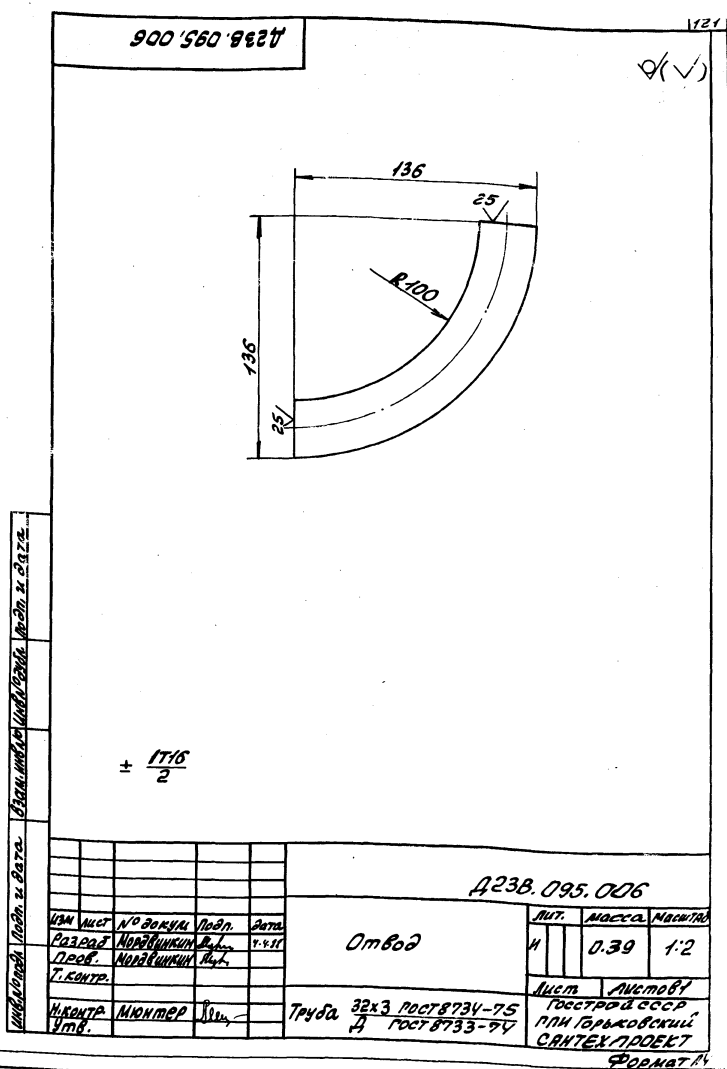
Д23В.095.020

ИЗМ	Лист	№ докум	Лист	Дата
Разраб	Провер	Т. контр.	И. контр	И. контр

Отвод

Лист	Лист	Листов
1	1	1

Госстрой СССР  
ГНП Горьковский  
САНТЕХПРОЕКТ  
Формат А4



Лист 7 часть 2

Код	№	Обозначение	Наименование	Кол.	Примечание
			<u>Документация</u>		
ИЗ		Д23В.095.030СБ	Сборочный чертёж		
		<u>Переменные данные для исполнения:</u>			
		Д23В.095.030			
		<u>Детали</u>			
ИЗ	1	Д23В.095.001-01	Фланец	1	
ИВ	2	Д23В.095.007	Крышка	1	
		Д23В.095.030-01			
		<u>Детали</u>			
ИЗ	1	Д23В.095.001	Фланец	2	
ИВ	2	Д23В.095.007-01	Крышка	1	

Лист 7 часть 1

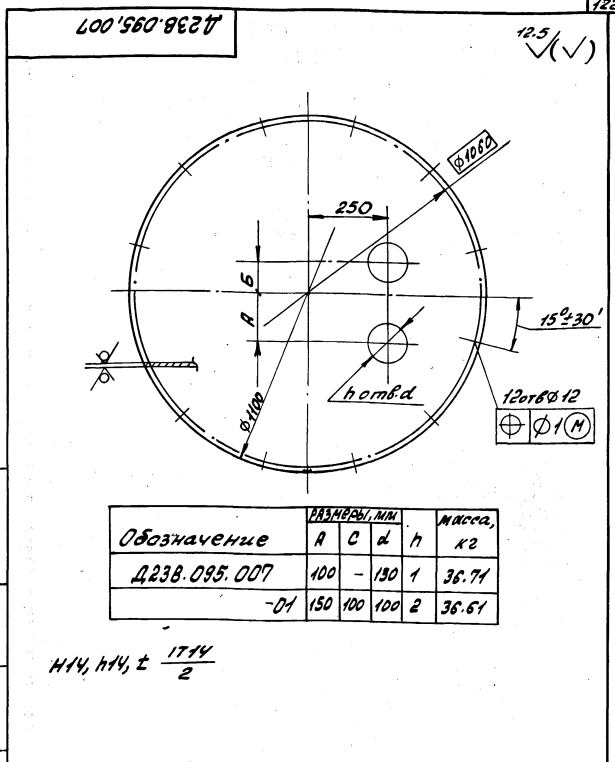
ИЗМ. Лист	№ докум.	Разраб.	Дата	Исполн.	Провер.	И.Контр.	УТВ.
		Мордовский И.А.	9.9.11				

Д23В.095.030

Лист	Лист	Листов
1	1	1

Крышка

ГОСТ Р ИСО 9001-2008  
ГНН Горьковский  
САНТЕХПРОЕКТ  
ФОРМАТ А4



Д23В.095.007

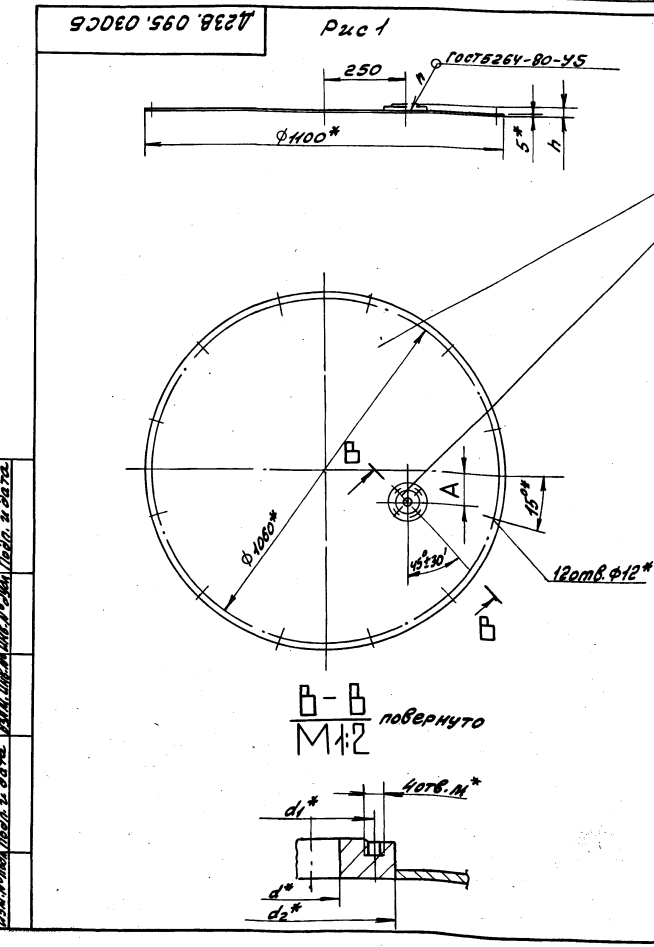
ИЗМ. Лист	№ докум.	Разраб.	Дата	Исполн.	Провер.	И.Контр.	УТВ.
		Мордовский И.А.	9.9.11				

Крышка

Лист	Листов
1	1

Масса: 36.61 кг

ГОСТ Р ИСО 9001-2008  
ГНН Горьковский  
САНТЕХПРОЕКТ  
ФОРМАТ А4



Д23В.095.030СБ

ИЗМ. Лист	№ докум.	Разраб.	Дата	Исполн.	Провер.	И.Контр.	УТВ.
		Мордовский И.А.	9.9.11				

Крышка

Лист	Листов
1	1

Масса: 39.44 кг

ГОСТ Р ИСО 9001-2008  
ГНН Горьковский  
САНТЕХПРОЕКТ  
ФОРМАТ А3



Львов Г. Частое

Типовой проект 903-4

Изм. №, подл. и дата. Изм. №, подл. и дата. Изм. №, подл. и дата.

Формат	Зона	№3	Обозначение	Наименование	кол.	Примечание
				Документация		
ИЗ			Д23В.096.000СБ	Сборочный чертёж		
				Сборочные единицы		
ИЗ	1		Д23В.095.010-01	Бак	1	
ИЗ	2		Д23В.095.020	Отвод	1	
ИЗ	3		Д23В.095.030	Крышка	1	
				Детали		
ИЗ	4		Д23В.095.001-02	Фланец	2	
ИЗ	5		Д23В.095.002	Прокладка	2	
	6		-01	Прокладка	3	
	7		-02	Прокладка	1	
				Стандартные изделия		

Д23В.096.000

Бак повторного использования соли V=1,5 м³

ЛИТ	ЛИСТ	ЛИСТОВ
И	1	2

ИЗМ. №	Лист	№ докум.	Подл.	Дата
РАЗРАБ.	КОЗИНА	ИЗ		88.88
ПРОВ.	КОЗИНА	ИЗ		
НАЧ. УЗ.	КОЗИНА	ИЗ		
ИСПОЛТ.	КОЗИНА	ИЗ		
УТВ.	КОЗИНА	ИЗ		

ФОРМАТ А4

Формат	Зона	№3	Обозначение	Наименование	кол.	Примечание
				Запорное устройство указателя уровня вентильного типа цил. коб. (ЛН) 1/2" x 1/2"		
			ТУ 26-07-1093-84		1	
			Трубка 20-2,5-1500			
			ГОСТ 8446-74		1	
			БОЛТ М10 x 25.46			
			ГОСТ 7798-70		12	
			Шпильки ГОСТ 22032-76			
			М10-69 x 40.46		20	
			М12-69 x 40.46		4	
			Гайки ГОСТ 5915-70			
			М10.У		20	
			М12.У		4	

Д23В.096.000

Лист	2
------	---

ИЗМ. №	Лист	№ докум.	Подл.	Дата
РАЗРАБ.	КОЗИНА	ИЗ		
ПРОВ.	КОЗИНА	ИЗ		
НАЧ. УЗ.	КОЗИНА	ИЗ		
ИСПОЛТ.	КОЗИНА	ИЗ		
УТВ.	КОЗИНА	ИЗ		

ФОРМАТ А4

Формат	Зона	№3	Обозначение	Наименование	кол.	Примечание
				Документация		
ИЗ			Д23В.097.000СБ	Сборочный чертёж		
				Сборочные единицы		
ИЗ	1		Д23В.097.010	Люк	1	
ИЗ	2		Д23В.097.020	Бак	1	
				Детали		
ИЗ	3		Д23В.099.042-01	Воронка	1	

Д23В.097.000

Бак взрыхления фильтров Ø700 мм V=1,5 м³

ЛИТ	ЛИСТ	ЛИСТОВ
И	1	1

ИЗМ. №	Лист	№ докум.	Подл.	Дата
РАЗРАБ.	КОЗИНА	ИЗ		
ПРОВ.	КОЗИНА	ИЗ		
НАЧ. УЗ.	КОЗИНА	ИЗ		
ИСПОЛТ.	КОЗИНА	ИЗ		
УТВ.	КОЗИНА	ИЗ		

ФОРМАТ А4

Формат	Зона	№3	Обозначение	Наименование	кол.	Примечание
				Документация		
ИЗ			Д23В.097.010СБ	Сборочный чертёж		
				Детали		
ИЗ	1		Д23В.097.001	Крышка	1	
ИЗ	2		Д23В.097.002	Ручка	1	
ИЗ	3		Д23В.097.003	Фланец	1	
ИЗ	4		Д23В.097.004	Кронштейн	1	
ИЗ	5		Д23В.097.005	Проушина	2	
ИЗ	6		Д23В.097.006	Ось	1	
ИЗ	7		Д23В.097.007	Прокладка	1	
ИЗ	8		Д23В.097.004-01	Кронштейн	1	
				Стандартные изделия		
				БОЛТ М12 x 25.036		
			ГОСТ 7798-70		6	
			Гайка М12.4 ГОСТ 5915-70		6	
			Шайба 16-01 ГОСТ 1371-78		2	
			Шпилька 5x40 ГОСТ 397-79		2	

Д23В.097.010

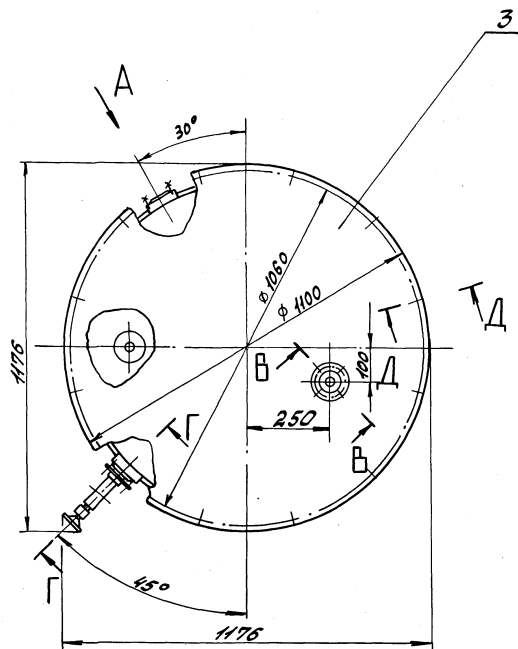
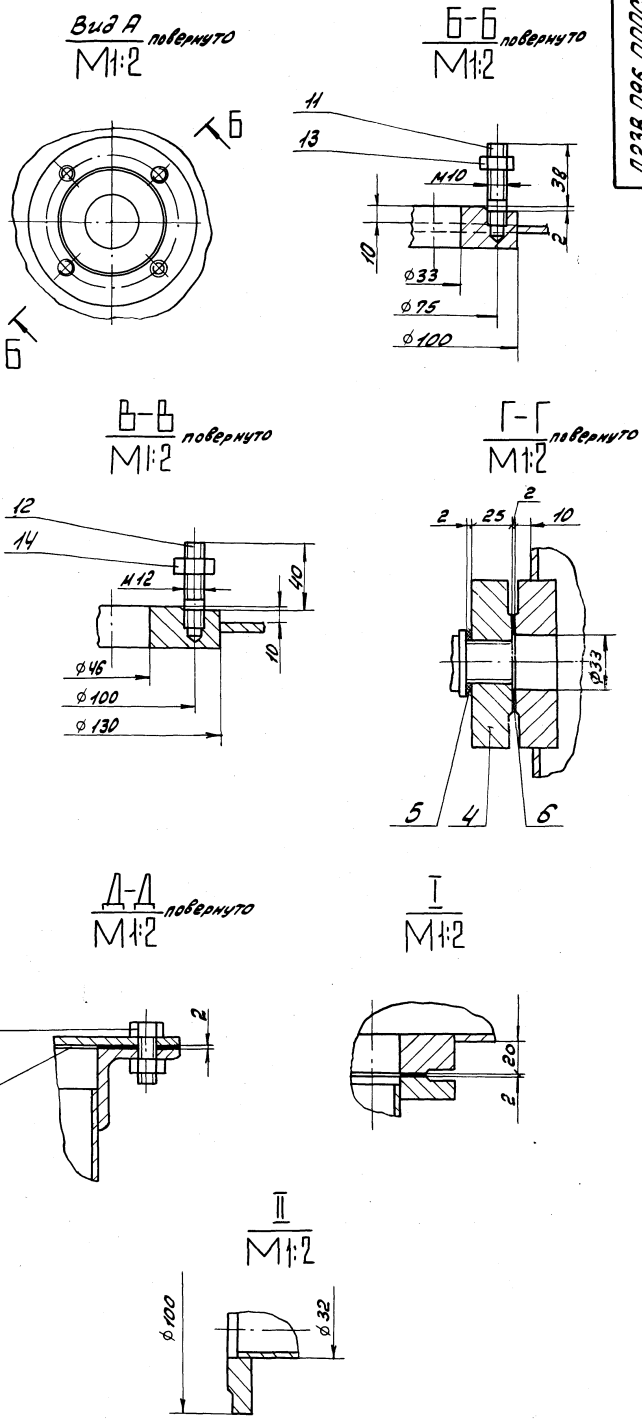
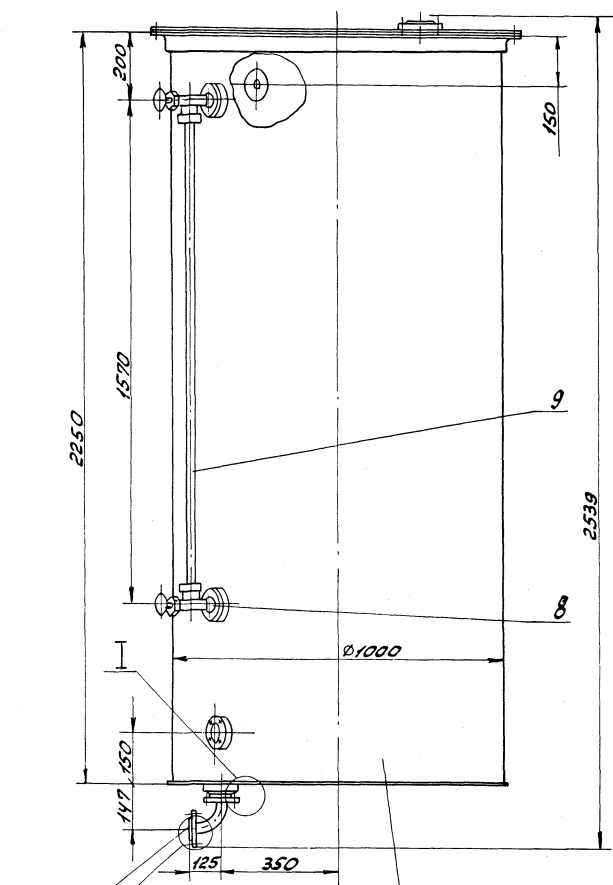
ЛЮК

ЛИТ	ЛИСТ	ЛИСТОВ
И	1	1

ИЗМ. №	Лист	№ докум.	Подл.	Дата
РАЗРАБ.	КОЗИНА	ИЗ		
ПРОВ.	КОЗИНА	ИЗ		
НАЧ. УЗ.	КОЗИНА	ИЗ		
ИСПОЛТ.	КОЗИНА	ИЗ		
УТВ.	КОЗИНА	ИЗ		

копирвала: Дробовская

ФОРМАТ А4

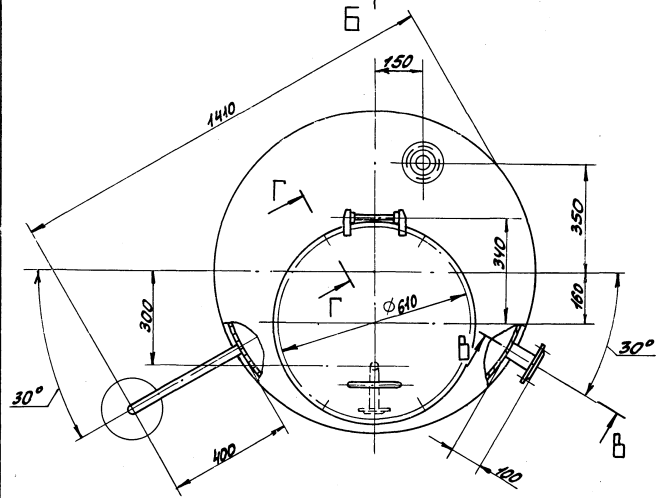
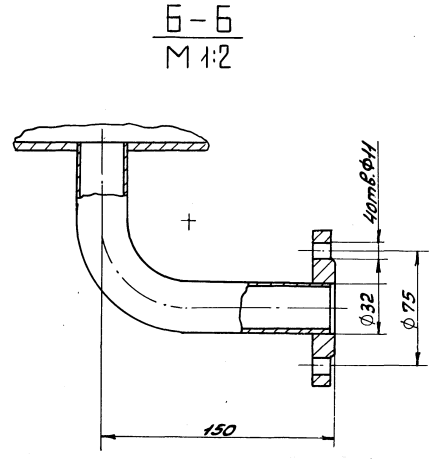
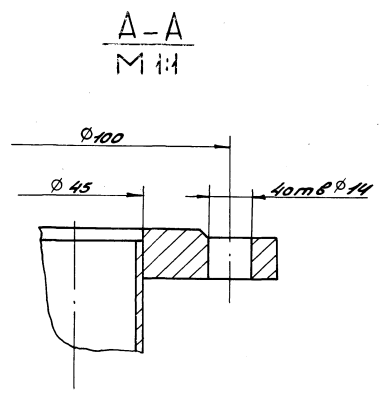
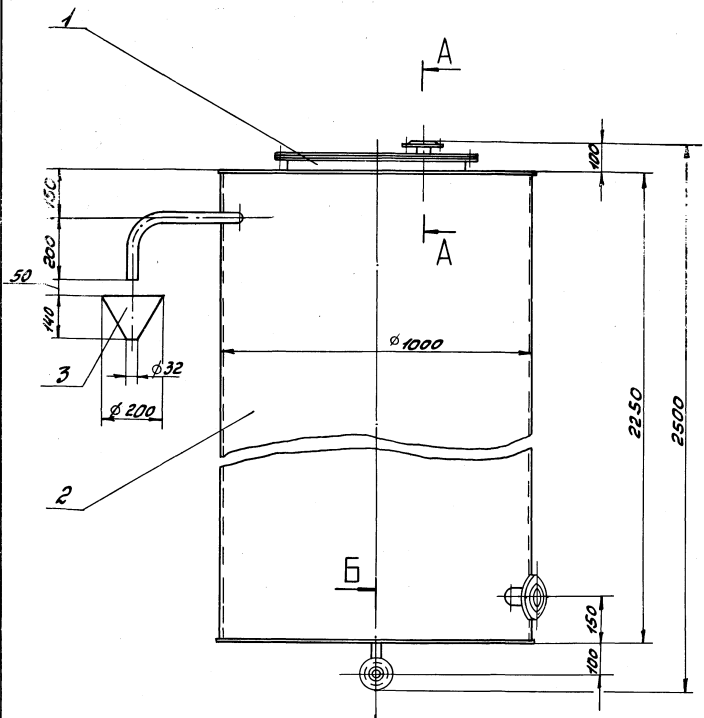


1. Размеры для справок
2. Антикоррозийную изоляцию смотреть в альбоме 3.
3. Испытать гидравлически наливом воды на полную высоту.

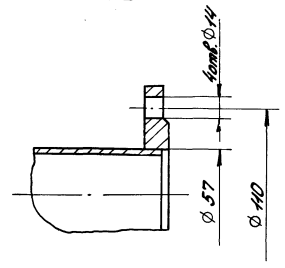
A23B.096.00005					
№	Лист	№ докум.	Дата	Мат.	Масштаб
1	1	1	1.1.88	Сталь	1:10
Бак повторного испытания				Лит.	Масса
заванная соли V=1,5м <sup>3</sup>				н	317
Лист		Листов		1/10	
САНТЕХПРОЕКТ					

Лист 1 из 1  
Дата: 1.1.88  
Исполнитель: И.И.И.

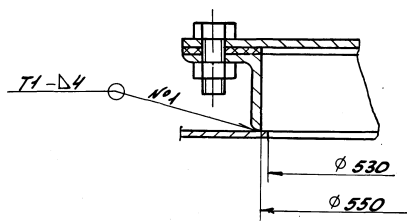
Титловый проект 803-1- Альбом 7 часть 2



В-В повернуто  
М 1:2



Г-Г повернуто  
М 1:2



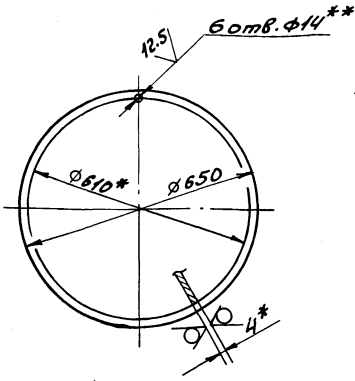
1. Размеры для справок.
2. Антикоррозионную изоляцию см. альбом 3.
3. Испытать гидравлически наливом воды на полную высоту.

				Д238.097.000СБ	
Исполн.	Н.Ф.Кучин	Проф.	Инж.	Бак взрывления	Лист 297
Разработчик	Козина	Инж.	Инж.	фильтров $\phi 700$ мм и	1:10
Проверка	Козина	Инж.	Инж.	$V=1.5$ м <sup>3</sup>	
Инж. Контр.	Вельский	Инж.	Инж.		
Инж. Монтёр	Ильин	Инж.	Инж.		
Инж. Утв.					
				Лист 297	Листов 1
				построй сор или гварьской СИНТЕКПРОЕСТ	

Тыловой проект 903-1

Д23В.097.001

25/ (✓)



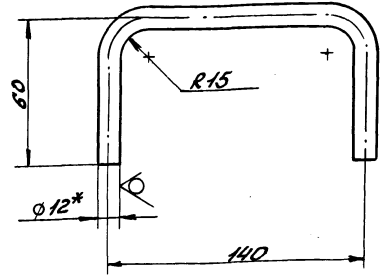
- \* Размеры для справок.
- \*\* Обработать по сопрягаемой детали
- НН, НН

Д23В.097.001

Изм	Лист	И. ДОКУМ.	Подп.	Дата	Лит	Масса	Масштаб
Разраб.	Козина	Т.ос	4.4.88				
Крышка					Н	10,5	1:1
Лист 5-И-4 ГОСТ 19903-74 8 см3 сп ГОСТ 14639-79					Лист	Листов	1
И. КОНТ. МОНТЕР					ГОСТРОЙ ССР ПЛИ ГОРЬКОВСКИЙ САНТЕХПРОЕКТ		
Утв.					ФОРМАТ АУ		

Д23В.097.002

25/ (✓)

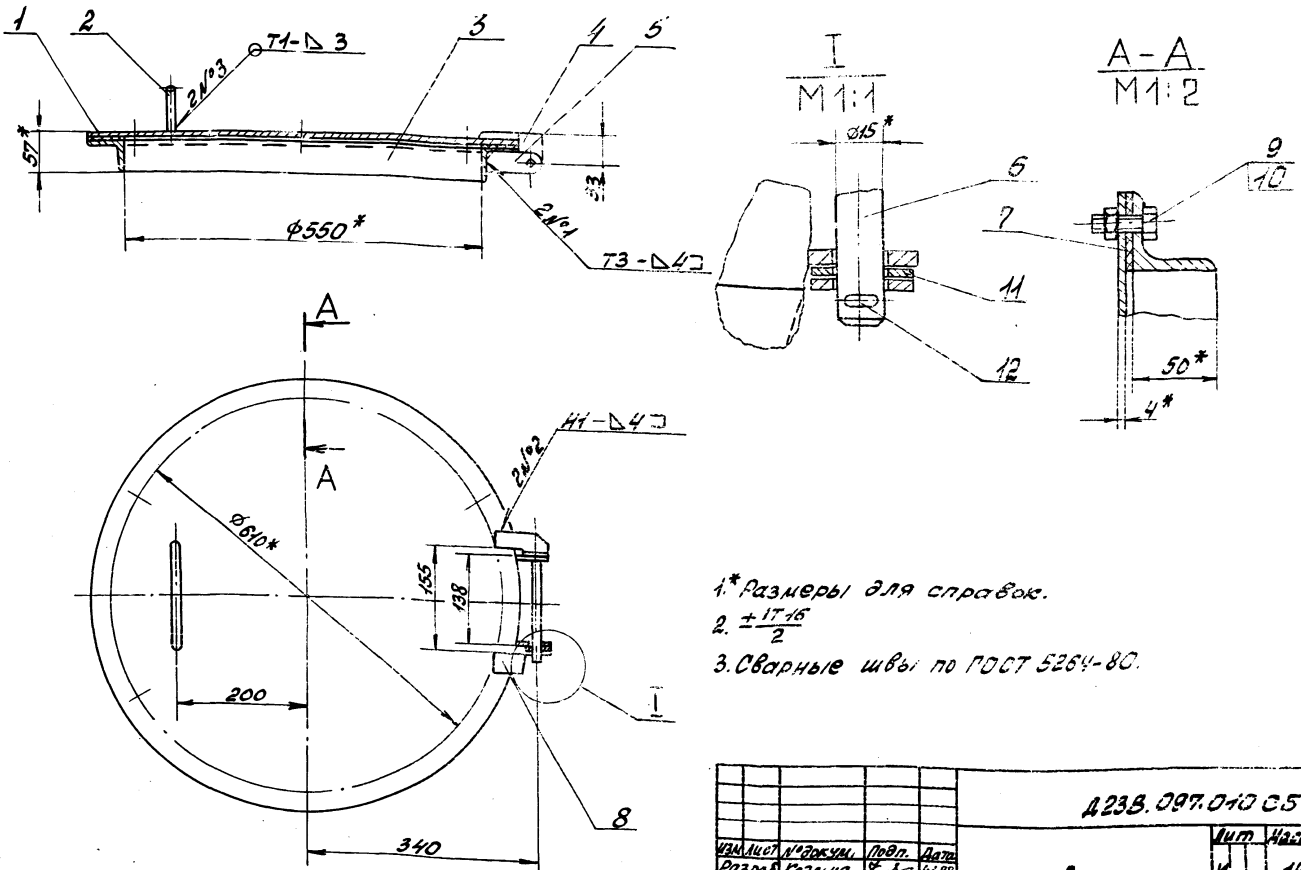


- \* Размеры для справок.
- $\pm \frac{17-16}{2}$

Д23В.097.002

Изм	Лист	И. ДОКУМ.	Подп.	Дата	Лит	Масса	Масштаб
Разраб.	Козина	Т.ос	4.4.88				
Ручка					Н	0,25	1:2
Лист 12-В-ГОСТ 2590-74 8 см3 сп ГОСТ 335-79					Лист	Листов	1
И. КОНТ. МОНТЕР					ГОСТРОЙ ССР ПЛИ ГОРЬКОВСКИЙ САНТЕХПРОЕКТ		
Утв.					ФОРМАТ АУ		

Д23В.097.010 С5



- \* Размеры для справок.
- $\pm \frac{17-16}{2}$
- Сварные швы по ГОСТ 5264-80.

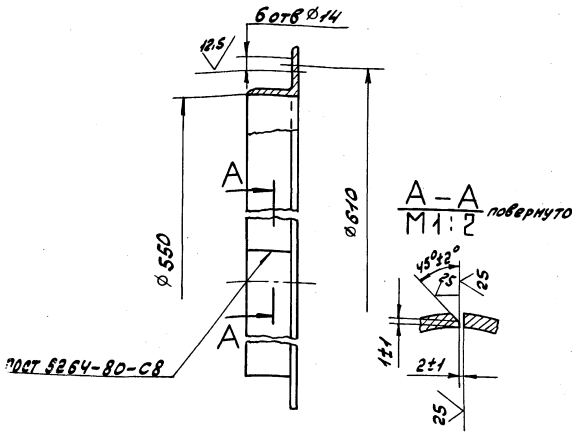
Д23В.097.010 С5

Изм	Лист	И. ДОКУМ.	Подп.	Дата	Лит	Масса	Масштаб
Разраб.	Козина	Т.ос	4.4.88				
Люк					Н	19	1:5
Лист 12-В-ГОСТ 2590-74 8 см3 сп ГОСТ 335-79					Лист	Листов	1
И. КОНТ. МОНТЕР					ГОСТРОЙ ССР ПЛИ ГОРЬКОВСКИЙ САНТЕХПРОЕКТ		
Утв.					ФОРМАТ В 3		

Тыловой проект 903-1

Д23В.097.003

✓ (✓)



ГОСТ 5264-80-СВ

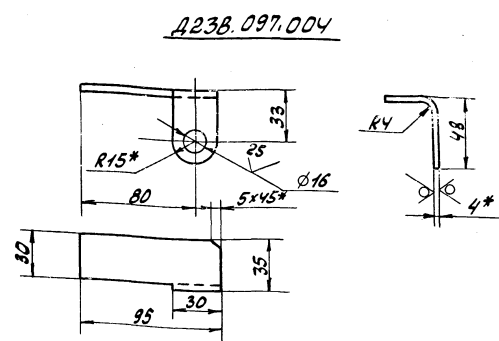
Н14, н14

Д23В.097.003

ИЗМ. №	Лист	№ докум.	Подп.	Дата	Разраб.	Козина	Проф.	Контр.	Фланец		
									Лист	Масса	Масштаб
	1			25.08					4	0,09	1:1
					ГОСТ 5264-80-СВ			Лист Листов 1			
					Б.П.Ч.ГОСТ 19903-74			ГОСТРОЙ ССР			
					В.С.З.СП.ГОСТ 14637-79			ПН Горьковский			
								САМТЕХПРОЕКТ			
								ФОРМАТ А4			

Д23В.097.004

25 (✓)



Д23В.097.004-01- Зеркальное отражение  
Остальное см. Д23В.097.004.

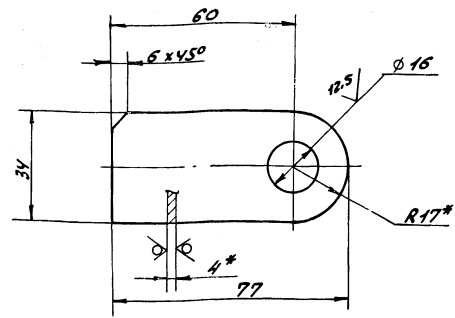
- 1.\* Размеры для справок.
- 2. н16,  $\pm \frac{1716}{2}$

Д23В.097.004

ИЗМ. №	Лист	№ докум.	Подп.	Дата	Разраб.	Козина	Проф.	Контр.	Кронштейн		
									Лист	Масса	Масштаб
	1			25.08					1	0,13	1:2
					ГОСТ 5264-80-СВ			Лист Листов 1			
					Б.П.Ч.ГОСТ 19903-74			ГОСТРОЙ ССР			
					В.С.З.СП.ГОСТ 14637-79			ПН Горьковский			
								САМТЕХПРОЕКТ			
								ФОРМАТ А4			

Д23В.097.005

25 (✓)



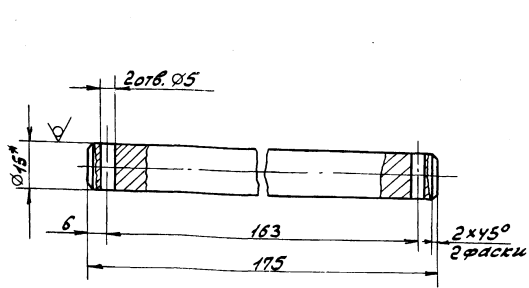
- 1.\* Размеры для справок.
- 2. Н14,  $\pm \frac{1714}{2}$

Д23В.097.005

ИЗМ. №	Лист	№ докум.	Подп.	Дата	Разраб.	Козина	Проф.	Контр.	Проушина		
									Лист	Масса	Масштаб
	1			25.08					4	0,09	1:1
					ГОСТ 5264-80-СВ			Лист Листов 1			
					Б.П.Ч.ГОСТ 19903-74			ГОСТРОЙ ССР			
					В.С.З.СП.ГОСТ 14637-79			ПН Горьковский			
								САМТЕХПРОЕКТ			
								ФОРМАТ А4			

Д23В.097.006

12.5 (✓)

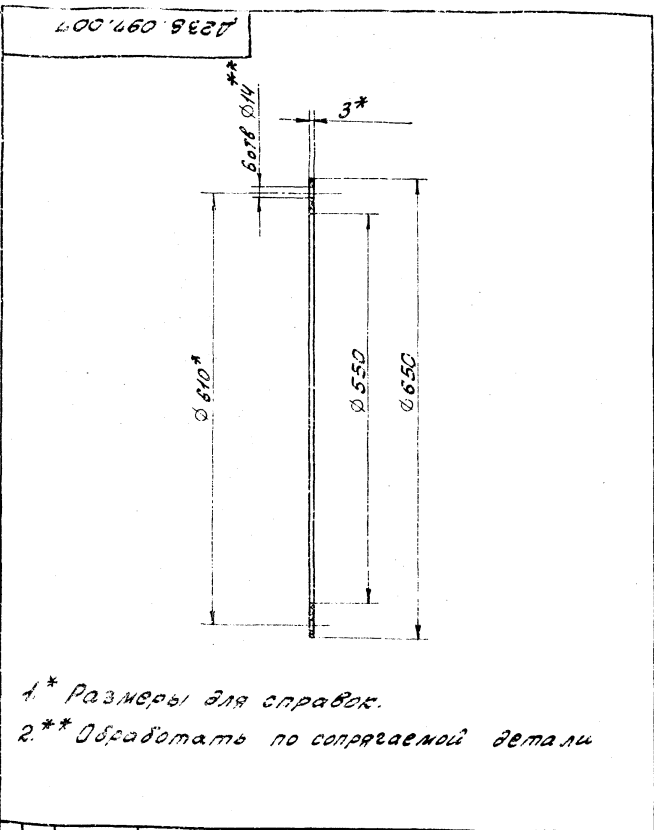


- 1.\* Размеры для справок.
- 2. Н14, н14,  $\pm \frac{1714}{2}$

Д23В.097.006

ИЗМ. №	Лист	№ докум.	Подп.	Дата	Разраб.	Козина	Проф.	Контр.	Ось		
									Лист	Масса	Масштаб
	1			25.08					1	0,24	1:1
					ГОСТ 5264-80-СВ			Лист Листов 1			
					Б.П.Ч.ГОСТ 19903-74			ГОСТРОЙ ССР			
					В.С.З.СП.ГОСТ 14637-79			ПН Горьковский			
								САМТЕХПРОЕКТ			
								ФОРМАТ А4			

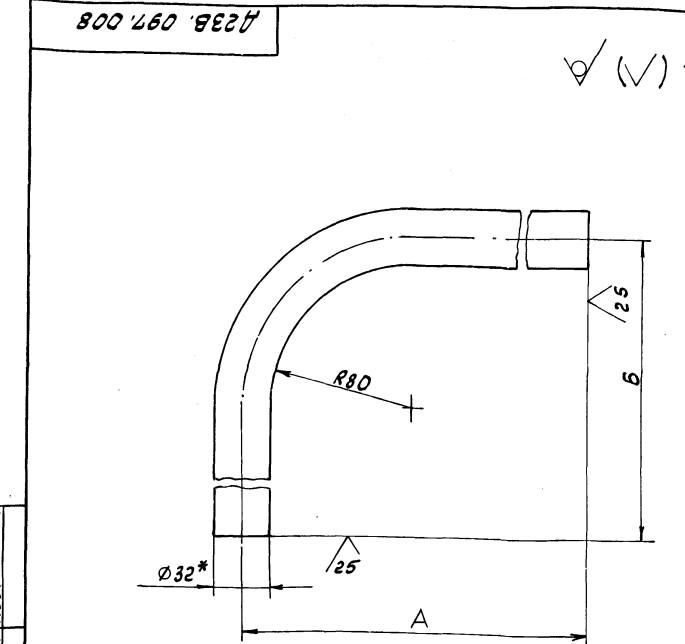
Инв. № тех. черт. и дата. Взам. инвент. № тех. черт. и дата. Типовой проект 903-1-Мособлпроект



Д23В.097.007				Лист	Масса	Начисл.
Прокладка				И	0,05	1,5
ИЗМ. Лист	№ докум.	Подп.	Дата	Лист		
Разраб.	Козина	В.С.	4.88	Листов 1		
Проб.	Козина	В.С.		Госстрой СССР		
Т.контр.				МН.КОНТ. Минтер		
И.контр.	Минтер	В.С.		Лист		
Утв.				Листов 1		
Пластина, лист ТМКА-С-3				Госстрой СССР		
ГОСТ 7338-77				МН.КОНТ. Минтер		
				Утв.		
ФОРМАТ АУ						

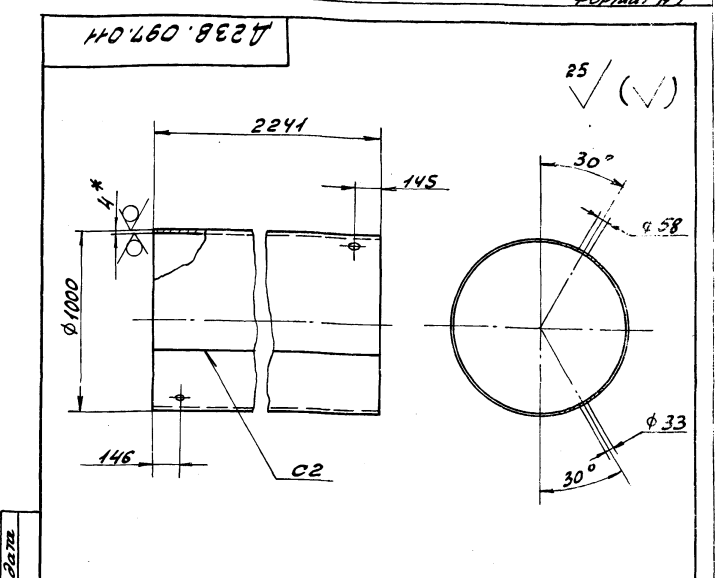
Код	Лист	Обозначение	Наименование	кол.	примечание
А2		Д23В.097.020СБ	Документация		
			Сборочный чертеш		
АУ	1	Д23В.097.008-01	Детали		
БУ	2	Д23В.097.009	Патрубок	1	
			Труба 45x2,5 ГОСТ 10704-76		
			ГОСТ 10705-80		
АУ	3	Д23В.097.011	h = 100 h16 <sup>25</sup> ✓	1	0,26кг
АУ	4	Д23В.097.008	Цилиндр	1	
АУ	5	Д23В.097.012	Патрубок	1	
АУ	6	Д23В.097.013	Ано	1	
БУ	7	Д23В.097.014	Крышка	1	
			Патрубок		
			Труба 57x3 ГОСТ 10704-76		
			ГОСТ 10705-80		
			h = 100 h16 <sup>25</sup> ✓	1	0,4кг
			Стандартные		
			изделия		
			Фланцы ГОСТ 12820-80		
	9		1-25-6 ст 25	1	
	10		1-40-6 ст 25	1	
	11		1-50-6 ст 25	1	

Д23В.097.020				Лист	Лист	Листов
Бак				И	1	1
ИЗМ. Лист	№ докум.	Подп.	Дата	Лист		
Разраб.	Козина	В.С.	4.88	Листов 1		
Проб.	Козина	В.С.		Госстрой СССР		
Т.контр.				МН.КОНТ. Минтер		
И.контр.	Минтер	В.С.		Лист		
Утв.				Листов 1		
ФОРМАТ АУ						



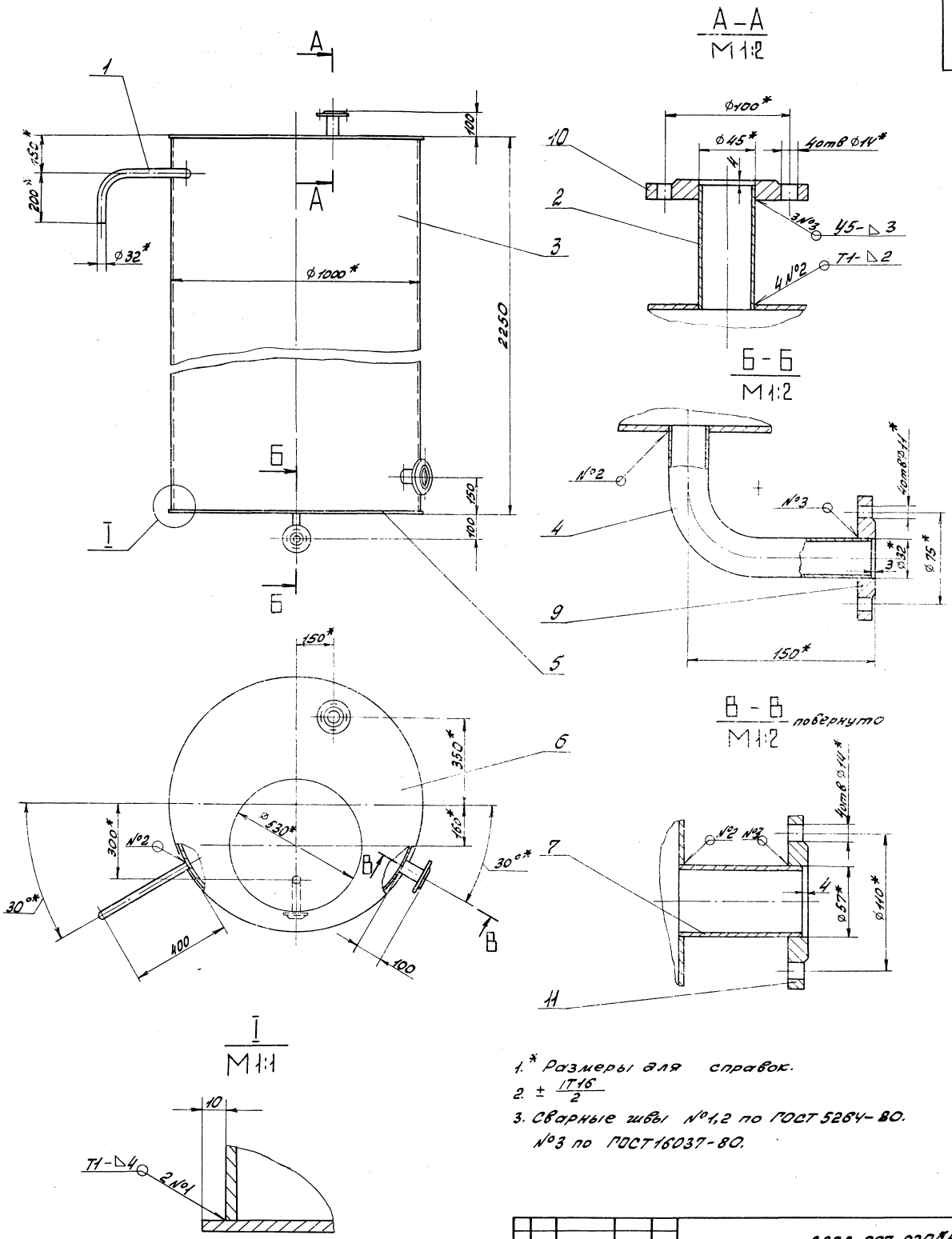
Обозначение	Размеры, мм		Масса, кг
	А	Б	
Д23В.097.008	147	105	0,5
-01	404	200	1

Д23В.097.008				Лист	Масса	Начисл.
Патрубок				И	СМ. ТАБЛ.	1,2
ИЗМ. Лист	№ докум.	Подп.	Дата	Лист		
Разраб.	Козина	В.С.	4.88	Листов 1		
Проб.	Козина	В.С.		Госстрой СССР		
Т.контр.				МН.КОНТ. Минтер		
И.контр.	Минтер	В.С.		Лист		
Утв.				Листов 1		
Труба 32x2 ГОСТ 10704-76				Госстрой СССР		
ГОСТ 10705-80				МН.КОНТ. Минтер		
				Утв.		
ФОРМАТ АУ						



1. Размеры для справок.
2. H16, h16, ± 1/16
3. Сварные швы по ГОСТ 5264-80

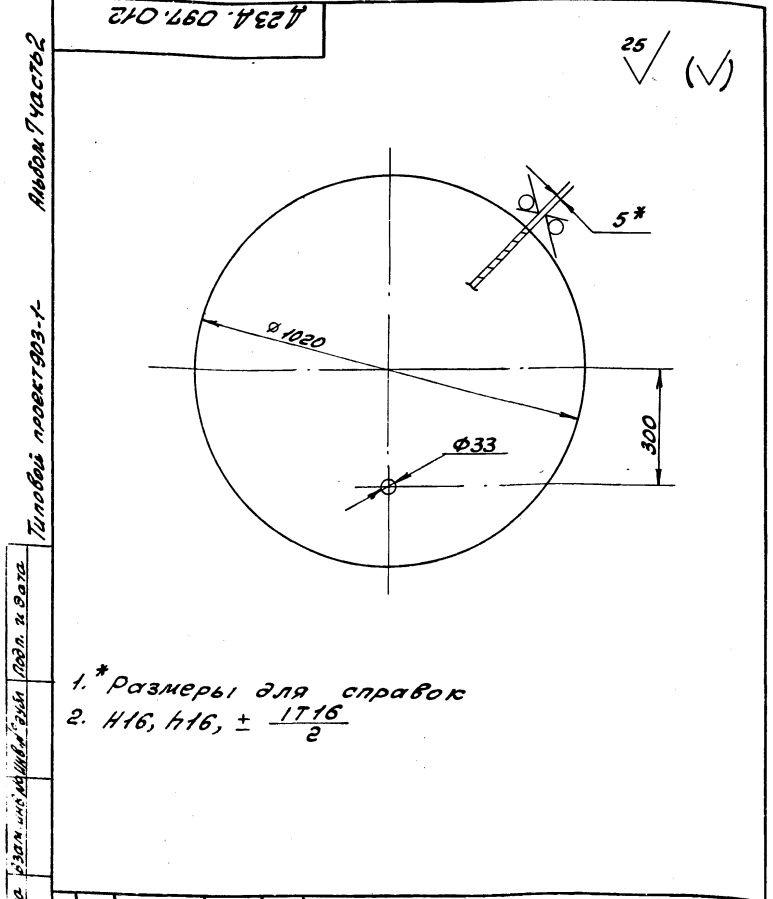
Д23В.097.011				Лист	Масса	Начисл.
Цилиндр				И	220	1,20
ИЗМ. Лист	№ докум.	Подп.	Дата	Лист		
Разраб.	Козина	В.С.	4.88	Листов 1		
Проб.	Козина	В.С.		Госстрой СССР		
Т.контр.				МН.КОНТ. Минтер		
И.контр.	Минтер	В.С.		Лист		
Утв.				Листов 1		
Б-ЛН-4 ГОСТ 19903-74				Госстрой СССР		
8 ст 30 ГОСТ 14637-79				МН.КОНТ. Минтер		
				Утв.		
ФОРМАТ АУ						



1. \* Размеры для справок.
2.  $\pm \frac{17}{2}$
3. Сварные швы №1,2 по ГОСТ 5264-80. №3 по ГОСТ 16037-80.

Лист 1 из 1  
 Дата: 1988 г.  
 Проектировщик: [Имя]  
 Проверил: [Имя]

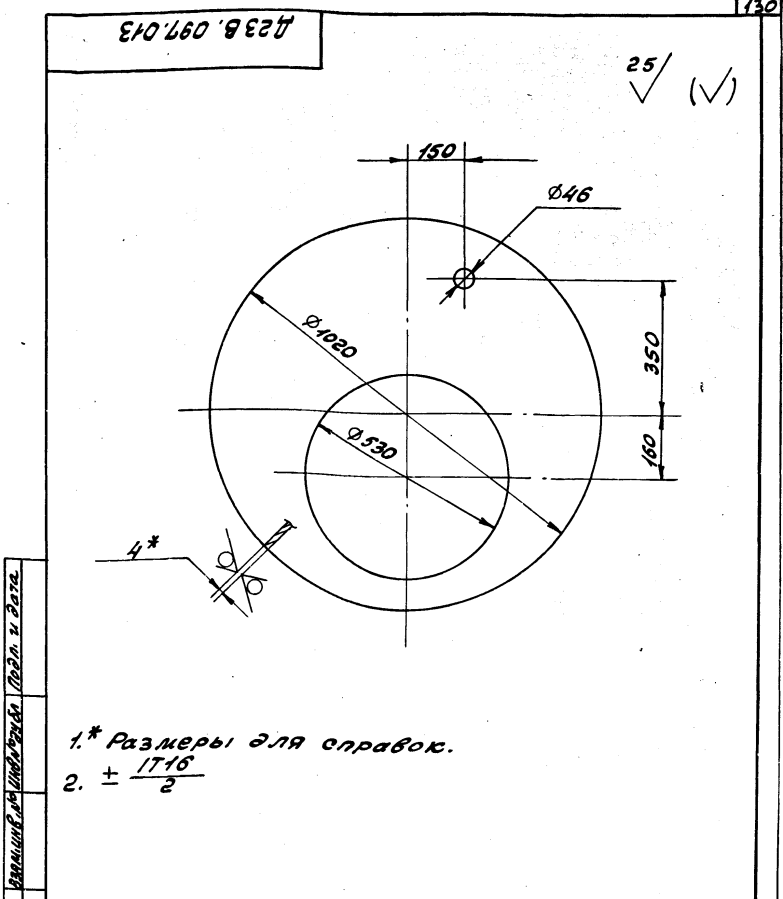
				Д238.097.020СБ	
Изм.	Лист	№ докум.	Подп.	Дата	Масса
	1	Бак		1988	298
Исполн.	Листов	Госстрой	Сбор	Лист	Листов
Мат.ед.	Материал	Горьковский	САНТЕХПРОЕКТ		
Умб.					



Д 238.097.012

ИЗМ	Лист	№ докум	Подп.	Дата	Лист	Масса	Масштаб
Разраб.	Козина	Тех	14.88		4	32	1:10
Проб.	Козина	Тех					
Т.контр.							
Н.контр.	Минтер	Инж					
Утв.							

Лист 5-ПН-5 ГОСТ 19903-74  
6 Ст 3 пп ГОСТ 14637-79  
госстрой ссир  
ПНИ Горьковский  
САИТЕХПРОЕКТ  
Формат АУ



Д 238.097.013

ИЗМ	Лист	№ докум	Подп.	Дата	Лист	Масса	Масштаб
Разраб.	Козина	Тех	14.88		4	15	1:10
Проб.	Козина	Тех					
Т.контр.							
Н.контр.	Минтер	Инж					
Утв.							

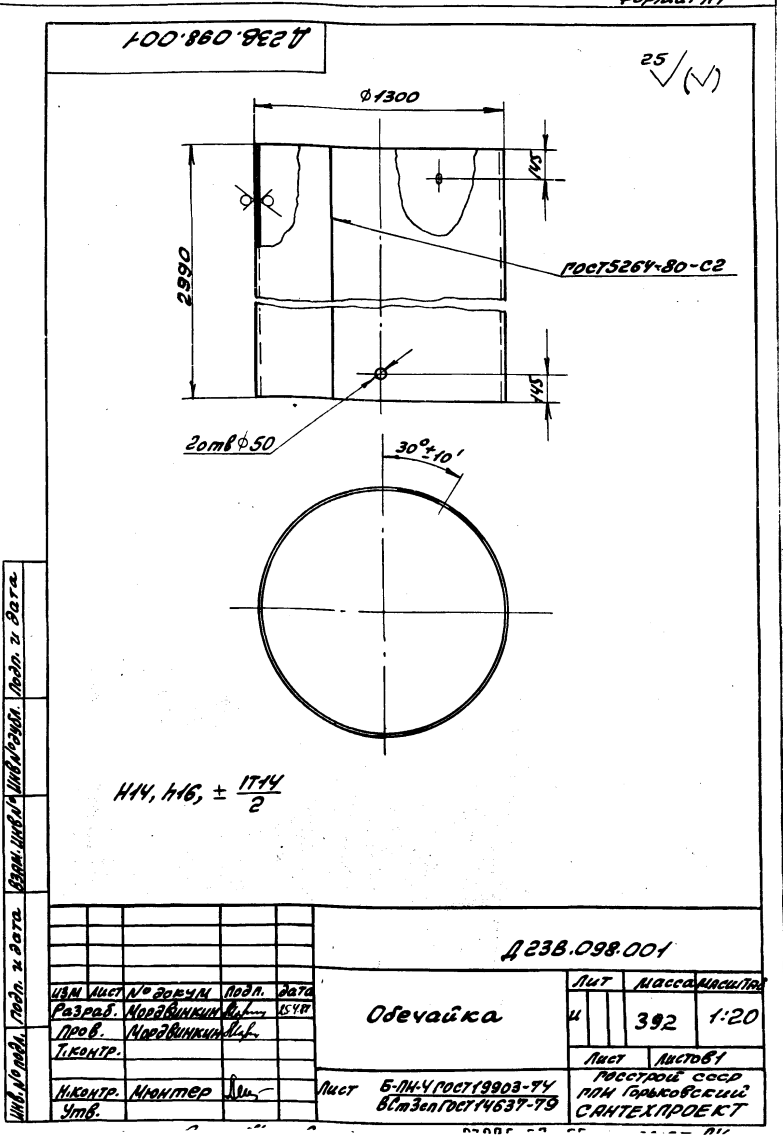
Лист 5-ПН-4 ГОСТ 19903-74  
6 Ст 3 пп ГОСТ 14637-79  
госстрой ссир  
ПНИ Горьковский  
САИТЕХПРОЕКТ  
Формат АУ

Формат	Лист	№ докум	Подп.	Дата	Лист	Масса	Масштаб
А2		Д 238.098.000 СБ					
АУ	1	Д 238.097.010					
АУ	2	Д 238.098.001					
БУ	3	Д 238.098.002					
БУ	4	Д 238.098.003					
АУ	5	Д 238.095.004					
АУ	6	Д 238.098.005					
БУ	7	Д 238.098.006					
	8						
	9						

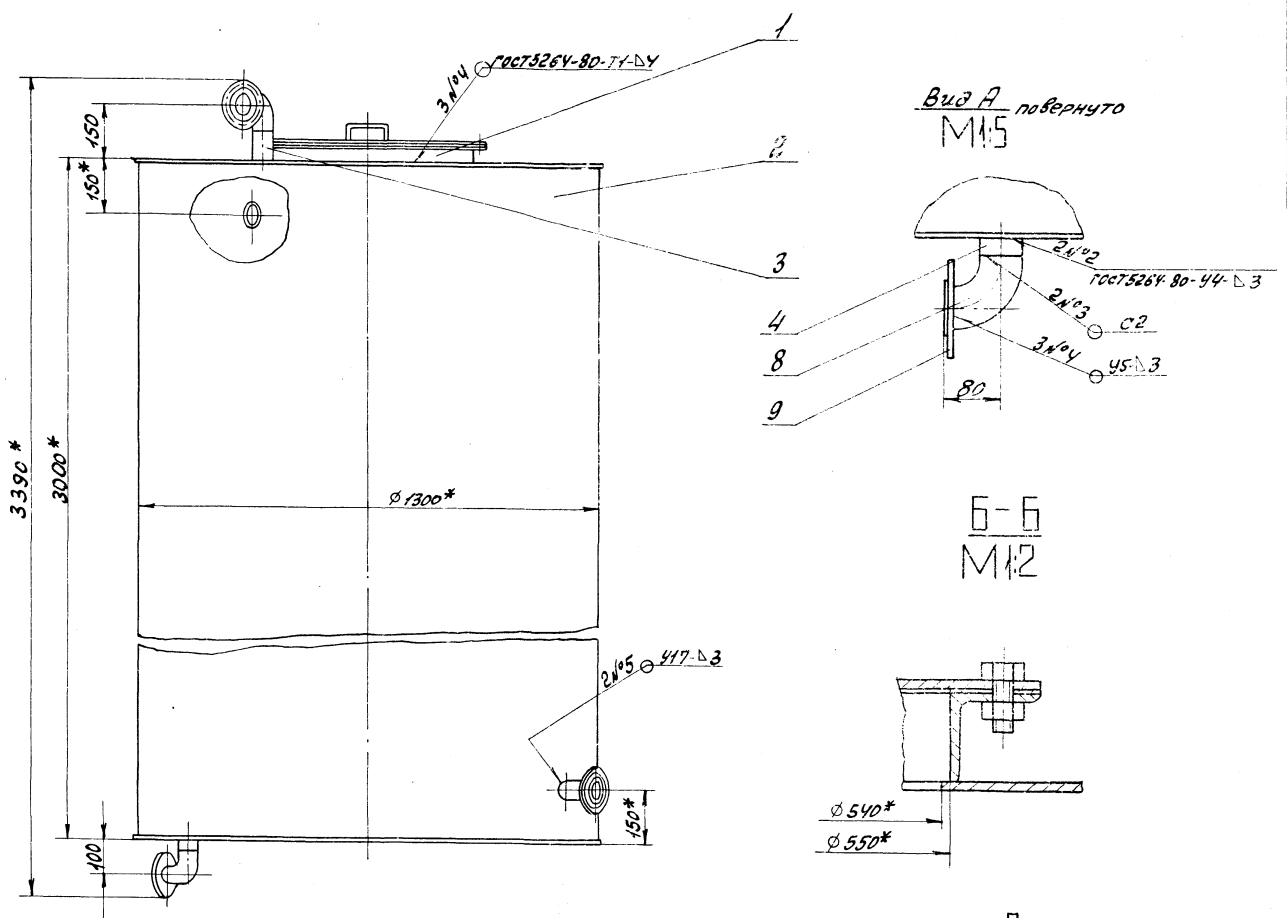
Д 238.098.000

ИЗМ	Лист	№ докум	Подп.	Дата	Лист	Масса	Масштаб
Разраб.	Козина	Тех	14.88		4	392	1:20
Проб.	Козина	Тех					
Т.контр.							
Н.контр.	Минтер	Инж					
Утв.							

Лист 5-ПН-4 ГОСТ 19903-74  
6 Ст 3 пп ГОСТ 14637-79  
госстрой ссир  
ПНИ Горьковский  
САИТЕХПРОЕКТ  
Формат АУ



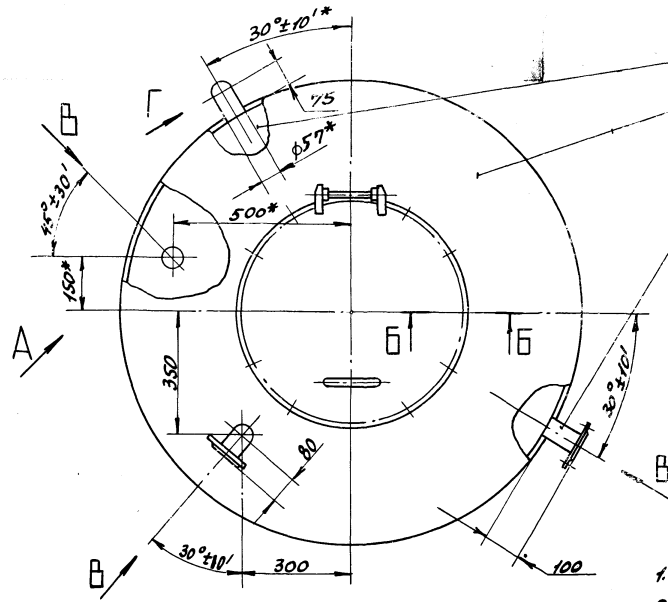




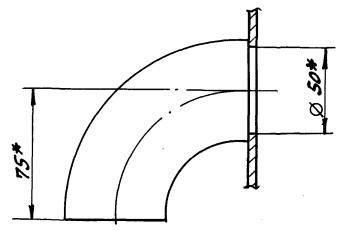
Вид А повернуто М:5

Б-Б М:2

Вид Б повернуто М:2



Вид Г повернуто М:2



- 1\* Размеры для справок.
- 2 ±  $\frac{17}{2}$
- 3. Сварные швы №3...5м ГОСТ18037-80. Все сварные швы зачистить.
- 4. Антикоррозийную изоляцию см. альбом У.
- 5. Испытать гидравлически наливом воды на полную высоту.

Лист 1 из 2. Проект 903-1- Альбом 7 частби 2. Д23В.098.000СБ

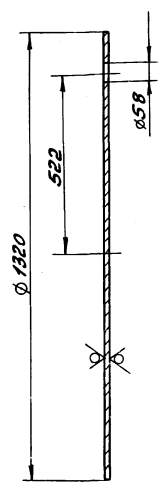
		Д23В.098.000СБ	
ИЗМ. №	Дата	Бака взрыжания фальш-	Лит
Разраб	19.08	ра ф1000, V=4м <sup>3</sup>	Масса
Проб.			1:10
Исполн			Лист
Наклад			Листов
Начальн			Госстрой СССР
УТВ.			Лит. Бюро
			САИТЕХПРОЕКТ

Изм. № подл. Подп. и дата. Взам. инв. № инв. № з/д. Подп. и дата.

Титловый проект 903-г. Альбом 7 часть 2

Д 238.098.004

25/ (M)



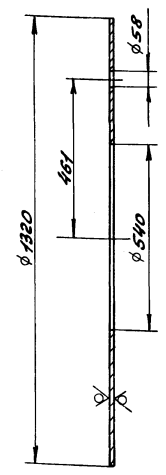
$$H14; h14 \pm \frac{IT14}{2}$$

Д 238.098.004

Изм. лист № докум. Подп. Дата	Разработчик	Проверенный	Инженер	Исполнитель	Лист	Б-ПН-5 ГОСТ 19003-74 ВСтЗ с ГОСТ 14637-79
					4	53.5 1:10
Лист						Б-ПН-5 ГОСТ 19003-74 ВСтЗ с ГОСТ 14637-79
ГОСТРОУС СООР ПНИ Горьковский САИТЕХПРОЕКТ						

Д 238.098.005

25/ (M)



$$H14; h14 \pm \frac{IT14}{2}$$

Д 238.098.005

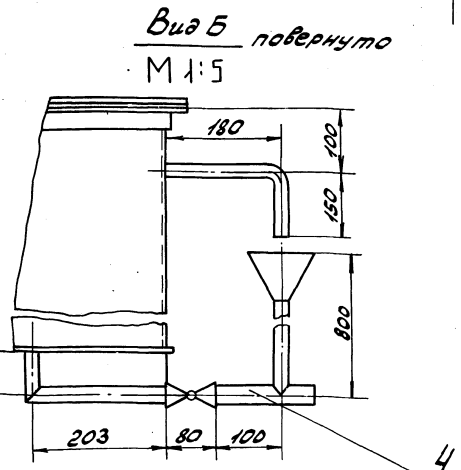
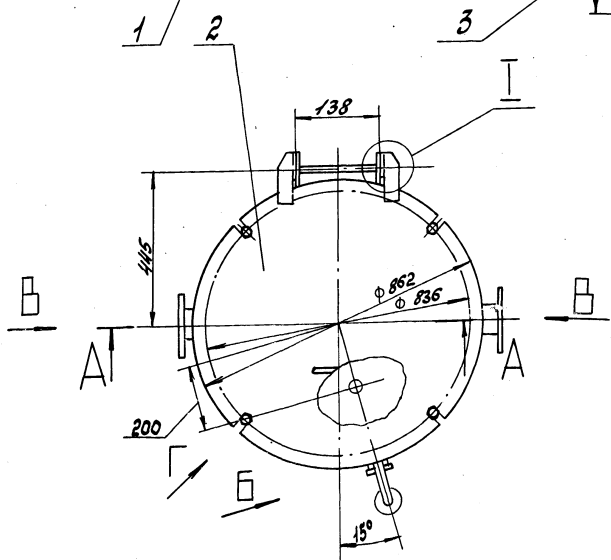
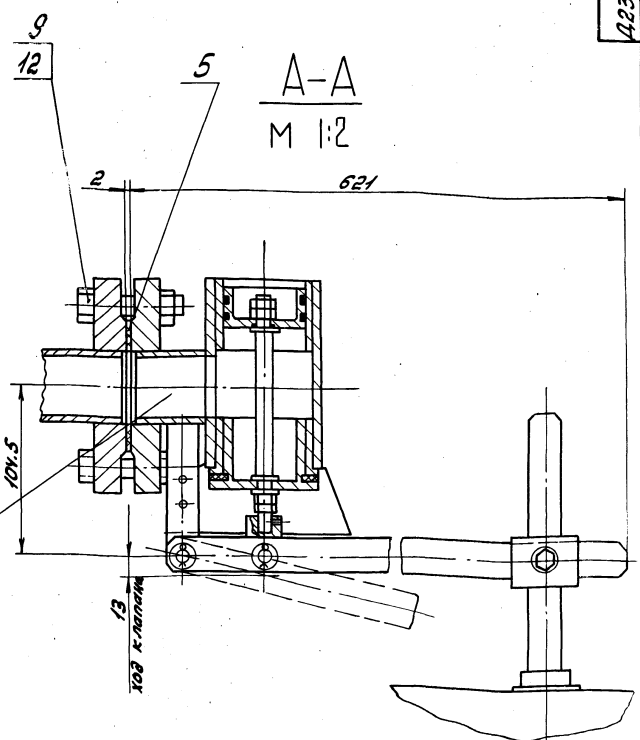
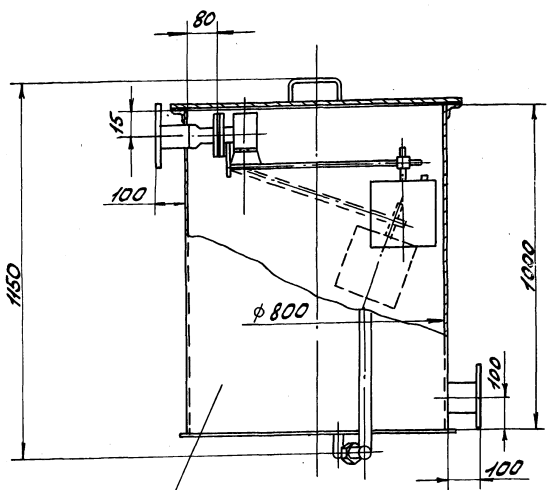
Изм. лист № докум. Подп. Дата	Разработчик	Проверенный	Инженер	Исполнитель	Лист	Крышка
					4	44.58 1:10
Лист						Б-ПН-5 ГОСТ 19003-74 ВСтЗ с ГОСТ 14637-79
ГОСТРОУС СООР ПНИ Горьковский САИТЕХПРОЕКТ						

Формат	Возв.	№ з/д	Обозначение	Наименование	Ед. изм.	Примечание
				Документация		
			Д 238.099.000 СБ	Сборочный чертёж		
				Сборочные единицы		
А4	1		Д 238.099.010	Бак	1	
А4	2		Д 238.099.020	Крышка	1	
А4	3		Д 238.099.030	Клапан поплавковый	1	
А4	4		Д 238.099.060	Воронка	1	
				Детали		
Б4	5		Д 238.099.001	Прокладка Пластина I, листинка- С-2 ГОСТ 7338-77		
				Д 80 x d 46	1	
А4	6		Д 238.099.002	Ось	1	
А4	7		Д 238.099.003	Прокладка	1	
Лист						Бак разрыва отруи V=0.5 м <sup>3</sup>
ГОСТРОУС СООР САИТЕХПРОЕКТ						

Изм. № подл. Подп. и дата. Взам. инв. № инв. № з/д. Подп. и дата.

Формат	Возв.	№ з/д	Обозначение	Наименование	Ед. изм.	Примечание
				Стандартные изделия		
		8	Ось 2-811 x 30, Ст 3сп			
			ГОСТ 9850-80		4	
		9	Болт М 12 x 50, 36			
			ГОСТ 7798-70		4	
		10	Болт 7002-0562 У			
			ГОСТ 14724-69		4	
		11	Гайка М 8, 35-У			
			ГОСТ 3032-76		4	
		12	Гайка М 12, У			
			ГОСТ 5915-70		4	
		13	Шайба 8, 01, 06			
			ГОСТ 11371-78		3	
		14	Шайба 12, 01, 06			
			ГОСТ 11371-78		2	
		15	Шплицт 3, 2 x 14			
			ГОСТ 397-79		8	
		16	Шплицт 4, 0 x 28			
			ГОСТ 397-79		2	
Лист						Д 238.099.000
ГОСТРОУС СООР САИТЕХПРОЕКТ						

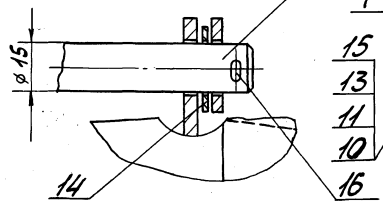
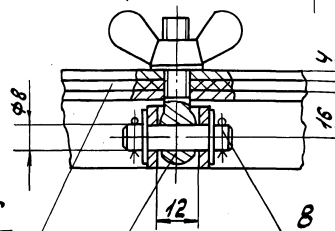
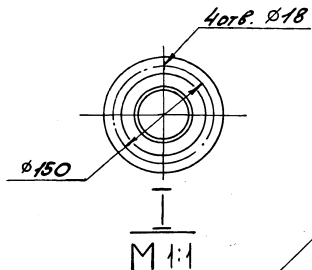
Изм. № подл. Подп. и дата. Взам. инв. № инв. № з/д. Подп. и дата.



Вид В  
M 1:5

Вид Г повернуто  
M 1:1

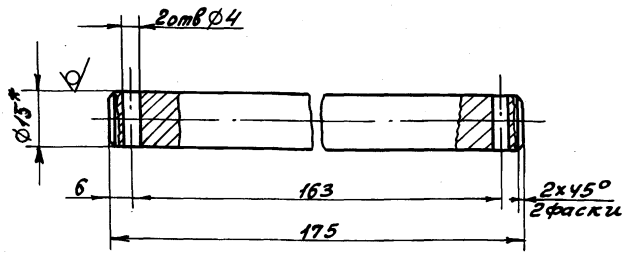
Вид Б повернуто  
M 1:5



1. Размеры для справок.
2.  $\pm 1/16$
3. Антикоррозионную изоляцию см. альбом 4.
4. Сборку проверить на герметичность по ГОСТ 3285-79 наливом воды на полную высоту. Течь не допускается.

				Д.238.099.000СБ			
				Бак		Лист	№
				разрыва струи		112	1.10
				$V = 0.5 \text{ м}^3$			
ИЗМ.	Исполн.	№ докум.	Дата				
Разраб.	Ланова	Смет.	19.83				
Пров.	Ланова	Инж.					
Т.контр.							
Начальн.	Вольский						
У.контр.	Шукер						
У.тв.							
копировала: Хрессовская				23296-09	59	Формат А2	

А.160.М.7.Часть 2  
Д 238.099.002



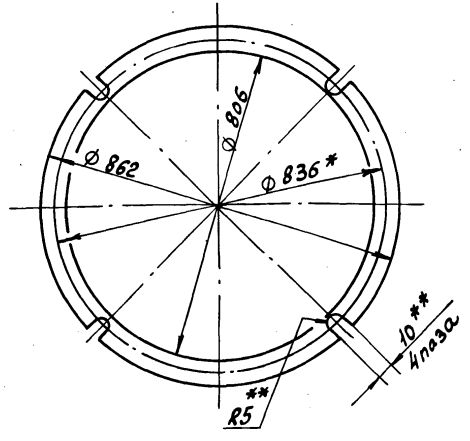
- 1.\* Размеры для справок.
- 2. Н14, н14, ± 17/100

Исполнитель: [blank] Проверил: [blank] Дата: [blank]

Д 238.099.002

ИЗМ	Лист	№ докум	Подп.	Дата	Лист	Масса	Масштаб
Разраб	Панова	Лист	17.11.88	4			
Проб	Панова	Лист			Лист	Листов	
И.КОНТР	Михайлов				Круг	15-В-ГОСТ 2590-71	ГОССТРОЙ ССР г.п.и Горьковский САНТЕХПРОЕКТ
Утв.						В СтЗ ГОСТ 535-79	ФОРМАТ А4

Д 238.099.003



- 1.\* Размеры для справок.
- 2.\*\* Обработать по сопрягаемой детали.

Исполнитель: [blank] Проверил: [blank] Дата: [blank]

Д 238.099.003

ИЗМ	Лист	№ докум	Подп.	Дата	Лист	Масса	Масштаб
Разраб	Панова	Лист	17.11.88	4			
Проб	Панова	Лист			Лист	Листов	
И.КОНТР	Михайлов				Прокладка	Пластина, лист титан-С-3	ГОССТРОЙ ССР г.п.и Горьковский САНТЕХПРОЕКТ
Утв.						ГОСТ 7338-77	ФОРМАТ А4

Формат	Зона	Лист	Обозначение	Наименование	Кол.	Примечание
				Документация		
А2			Д 238.099.010 СБ	Сборочный чертёж		
				Детали		
А4	1	Д 238.099.004	Корпус	1		
А4	2	Д 238.099.005	Патрубок	1		
А4	3	Д 238.099.006	Труба	1		
А4	4	Д 238.099.007	Дно	1		
А4	5	Д 238.099.008	Патрубок	1		
			Труба 89x3 ГОСТ 8734-75 д ГОСТ 8733-74			
А4	6	Д 238.099.009	Фланец	1	0,66кг	
Б4	7	Д 238.099.011	Патрубок	1		
			Труба 89x3 ГОСТ 8734-75 д ГОСТ 8733-74			
А4	8	Д 238.099.012	Патрубок	1	0,58кг	
			к=103 h16 <sup>25</sup>			
			к=92 h16 <sup>25</sup>			

Исполнитель: [blank] Проверил: [blank] Дата: [blank]

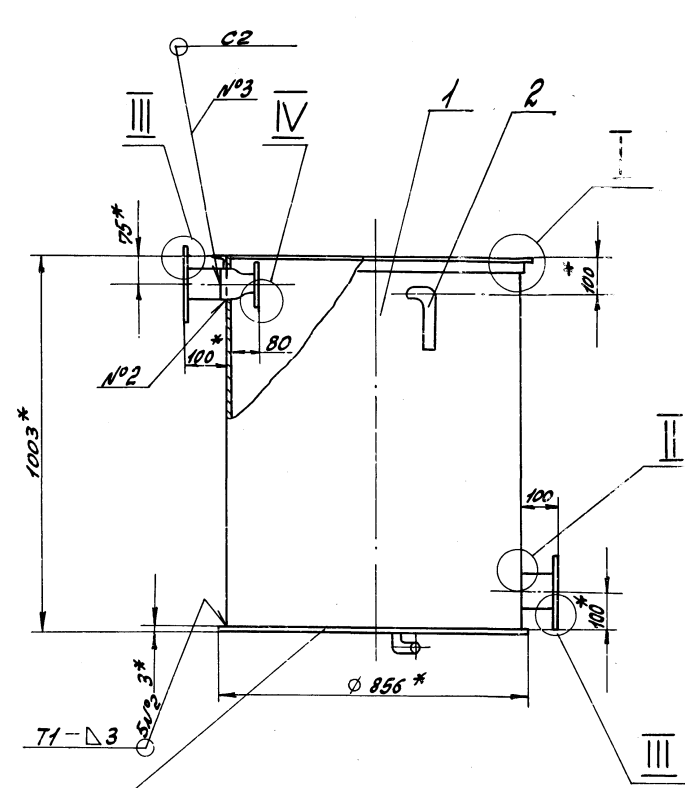
Д 238.099.010

ИЗМ	Лист	№ докум	Подп.	Дата	Лист	Масса	Масштаб
Разраб	Панова	Лист	17.11.88	4			
Проб	Панова	Лист			Лист	Листов	
И.КОНТР	Михайлов				Бак	ГОССТРОЙ ССР г.п.и Горьковский САНТЕХПРОЕКТ	ФОРМАТ А4

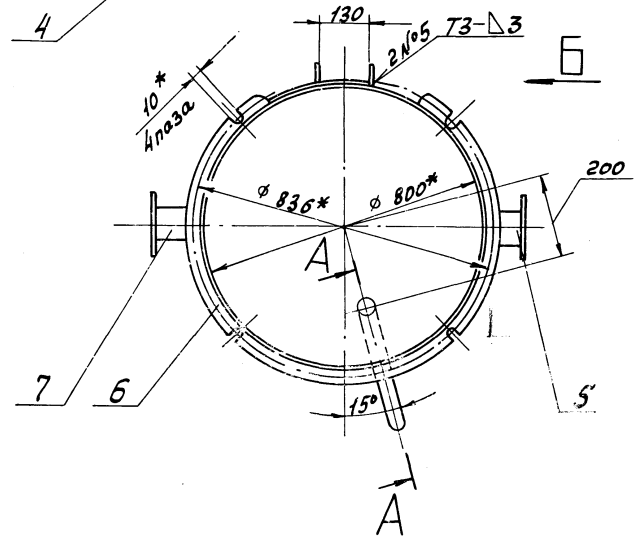
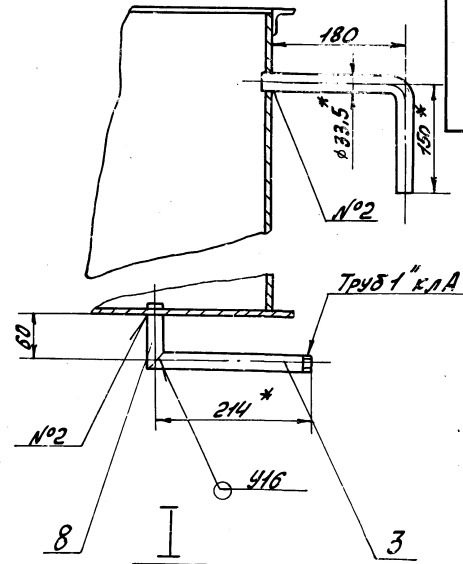
Формат	Зона	Лист	Обозначение	Наименование	Кол.	Примечание
А4	9	Д 238.099.013	Проушина	2		
				Стандартные изделия		
	10		Переходк 89x35-45x25	1		
			ГОСТ 19378-83			
	11		Фланец 1-40-В Ст 25	1		
			ГОСТ 12820-80			
	12		Фланец 1-80-Б Ст 25	2		
			ГОСТ 12820-80			

Исполнитель: [blank] Проверил: [blank] Дата: [blank]

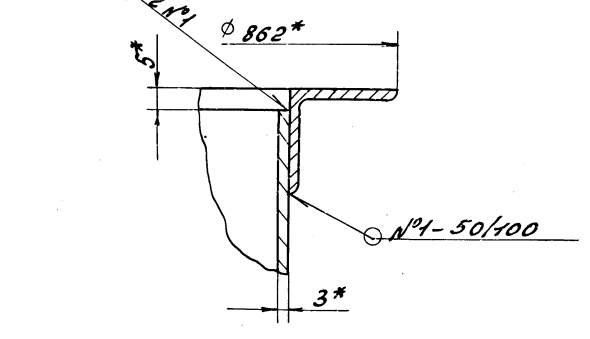
Д 238.099.010



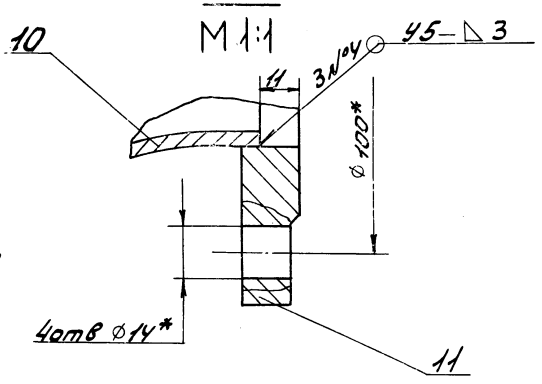
A-A повернуто  
M 1:5



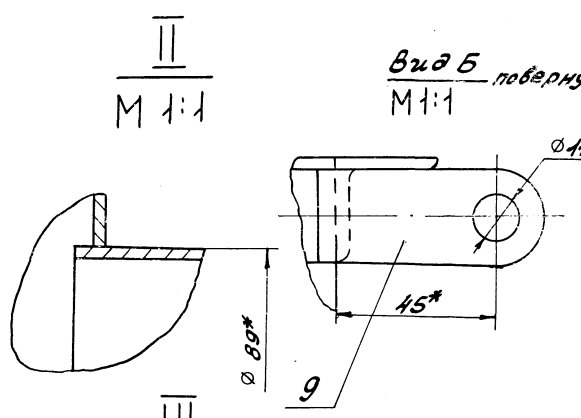
M 1:1



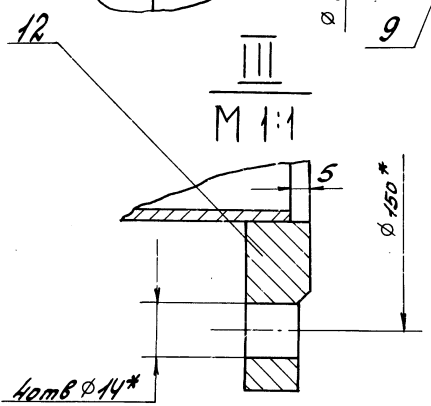
M 1:1



Вид Б повернуто  
M 1:1



M 1:1



M 1:1

- 1.\* Размеры для справок.
- 2.  $\pm \frac{IT16}{2}$ .
- 3. Сварные швы № 1, 2, 5 по ГОСТ 5264-80, № 3, 4, 6 по ГОСТ 15037-80.

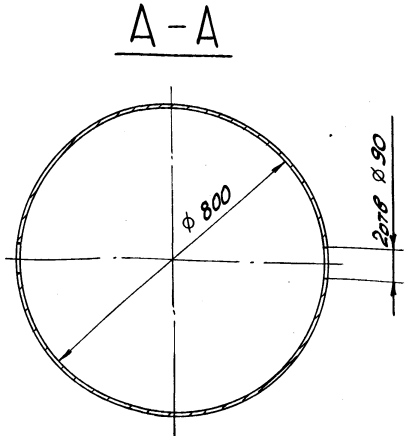
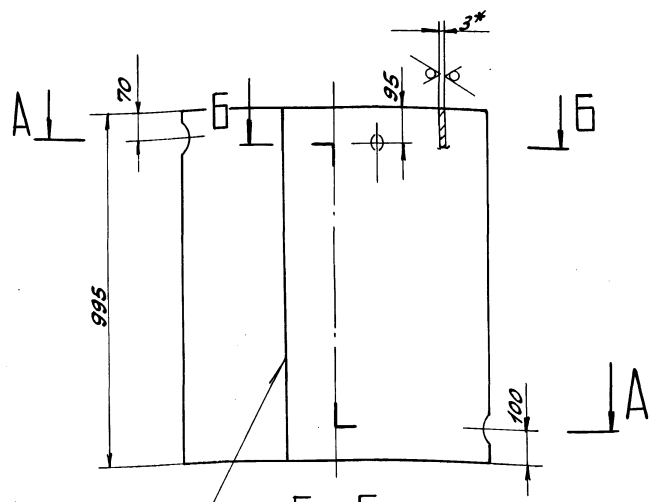
Шкала 1:1, 1:2, 1:5, 1:10, 1:20, 1:50, 1:100, 1:200, 1:500, 1:1000, 1:2000, 1:5000, 1:10000, 1:20000, 1:50000, 1:100000, 1:200000, 1:500000, 1:1000000

				Д238.099.010СБ			
ИЗМ. №	№ докум.	Подп.	Дата	Бак	Лист	Масса	Мин/100
Разраб.	Провер.	Инженер	08/83		и	83	1:10
Исполн.	Монтаж	Монтаж			Лист	Листов	
Исполн.	Монтаж	Монтаж		ПОСТРОЕНЫ СССР ЛПИ (Архангельск) СНТЭХПРОЕКТ			

1238.099.004

Технический проект 903-1-1

Имя, Фамилия, Инициалы, Подпись, Дата



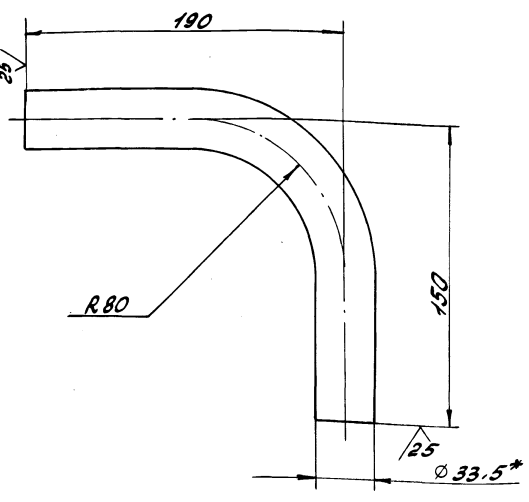
ГОСТ 5264-80-С2-0

1. \* Размеры для справок.
2.  $H16, \pm \frac{1716}{2}$

ИМЯ ЛИСТ				№ ДОКУМЕНТА				ПРИБЛИЖИТЕЛЬНЫЕ				ДАТЫ					
РАЗРАБОТКА				ПРОЕКТИРОВАНИЕ				КОНСТРУКЦИОННОЕ				ИЗМЕНЕНИЯ					
<p style="text-align: center;"><b>1238.099.004</b></p> <p style="text-align: center;"><b>Корпус</b></p>												ЛИСТ	МАССА	МАШТАБ			
												4	59	1:10			
И. КОНСТ. И. КОНТРОЛ.												ЛИСТ			ЛИСТОВ		
												5-01-3 ГОСТ 19903-74			ГОСТРОИ ССР		
												3-11-4-В.Ст.Ин.Гос.Тех.П.70			ПНИ ГАРЬКОВСКИЙ		
															САИТЕХПРОЕКТ		
															ФОРМАТ А3		

1238.099.005

Имя, Фамилия, Инициалы, Подпись, Дата

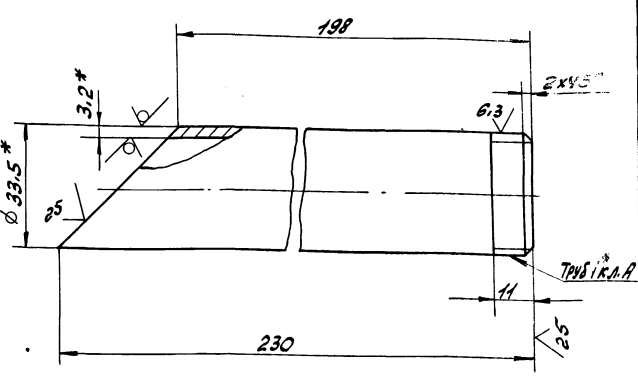


1. \* Размеры для справок.
2.  $\pm \frac{1716}{2}$

ИМЯ ЛИСТ				№ ДОКУМЕНТА				ПРИБЛИЖИТЕЛЬНЫЕ				ДАТЫ					
РАЗРАБОТКА				ПРОЕКТИРОВАНИЕ				КОНСТРУКЦИОННОЕ				ИЗМЕНЕНИЯ					
<p style="text-align: center;"><b>1238.099.005</b></p> <p style="text-align: center;"><b>Патрубок</b></p>												ЛИСТ	МАССА	МАШТАБ			
												4	0.73	1:2			
И. КОНСТ. И. КОНТРОЛ.												ЛИСТ			ЛИСТОВ		
												Труба 25x3,2			ГОСТРОИ ССР		
												ГОСТ 3262-75			ПНИ ГАРЬКОВСКИЙ		
															САИТЕХПРОЕКТ		
															ФОРМАТ А4		

1238.099.006

Имя, Фамилия, Инициалы, Подпись, Дата



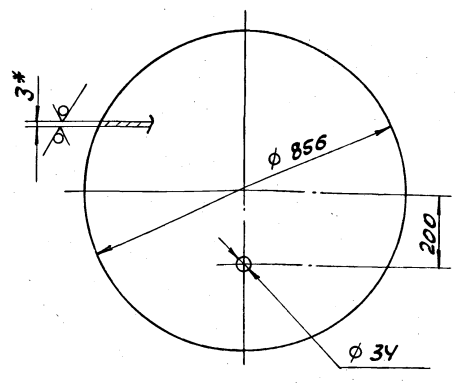
1. \* Размеры для справок.
2.  $\pm \frac{1716}{2}$

ИМЯ ЛИСТ				№ ДОКУМЕНТА				ПРИБЛИЖИТЕЛЬНЫЕ				ДАТЫ					
РАЗРАБОТКА				ПРОЕКТИРОВАНИЕ				КОНСТРУКЦИОННОЕ				ИЗМЕНЕНИЯ					
<p style="text-align: center;"><b>1238.099.006</b></p> <p style="text-align: center;"><b>Труба</b></p>												ЛИСТ	МАССА	МАШТАБ			
												4	0.48	1:1			
И. КОНСТ. И. КОНТРОЛ.												ЛИСТ			ЛИСТОВ		
												Труба 25x3,2			ГОСТРОИ ССР		
												ГОСТ 3262-75			ПНИ ГАРЬКОВСКИЙ		
															САИТЕХПРОЕКТ		
															ФОРМАТ А4		

Туповой проект 903-1 Альбом 1 часть

Д238.099.007

25 (N)



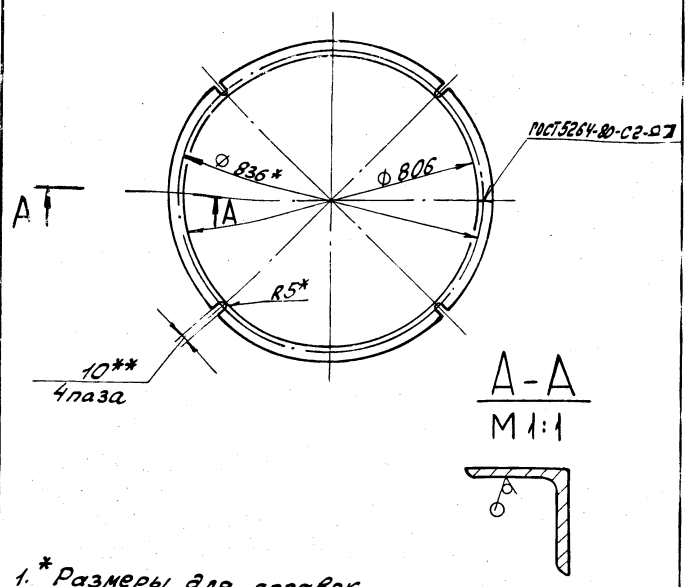
- \* Размеры для справок.
- H16, h16, ±  $\frac{IT16}{2}$

Д238.099.007

Изм	Лист	№ докум	Подп.	Дата	Лит	Масса	Масштаб
Разр	Ланова	1	11.18				
Проб	Ланова				Лист		Листов
Т.Контр.					Лист 6-ПК-3/Прот 19903-74 посетрой сср для Горьковский САНТЕХПРОЕКТ		
И.Контр.	Монтер				Лист 3-IV-Н-В СтЗен/ОСТ 16573-70 САНТЕХПРОЕКТ		
Утв.					ФОРМАТ А4		

Д238.099.009

25 (N)



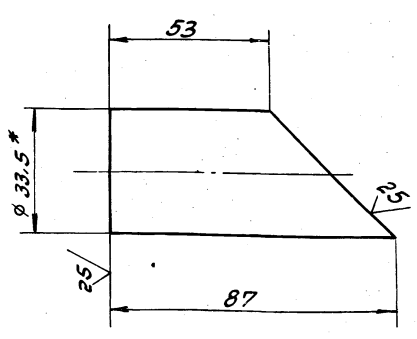
- \* Размеры для справок.
- \*\* Обработать по сопрягаемой детали
- H14, ±  $\frac{IT14}{2}$

Д238.099.009

Изм	Лист	№ докум	Подп.	Дата	Лит	Масса	Масштаб
Разр	Ланова	1	11.18				
Проб	Ланова				Лист		Листов
Т.Контр.					Лист 28x28x3-Б/сет 8509-72 8 СтЗен/ОСТ 535-79 САНТЕХПРОЕКТ		
И.Контр.	Монтер				ФОРМАТ А4		
Утв.							

Д238.099.012

25 (N)



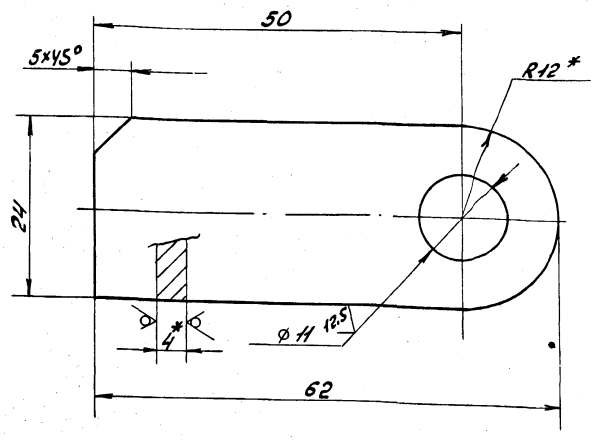
- \* Размеры для справок.
- ±  $\frac{IT16}{2}$

Д238.099.012

Изм	Лист	№ докум	Подп.	Дата	Лит	Масса	Масштаб
Разр	Ланова	1	11.18				
Проб	Ланова				Лист		Листов
Т.Контр.					Лист Труба 25x3,2 ГОСТ 3262-75		
И.Контр.	Монтер				посетрой сср для Горьковский САНТЕХПРОЕКТ		
Утв.					ФОРМАТ А4		

Д238.099.013

25 (N)



- \* Размеры для справок.
- H14, ±  $\frac{IT14}{2}$

Д238.099.013

Изм	Лист	№ докум	Подп.	Дата	Лит	Масса	Масштаб
Разр	Ланова	1	11.18				
Проб	Ланова				Лист		Листов
Т.Контр.					Лист 6-ПК-4/Прот 19903-74 3-IV-Н-В СтЗен/ОСТ 16573-70 САНТЕХПРОЕКТ		
И.Контр.	Монтер				ФОРМАТ А4		
Утв.							

Формат	Зона	Лист	Обозначение	Наименование	Кол.	Примечание
				Документация		
			Д23В.099.020СБ	Сборочный чертёж		
				Детали		
АУ	1	Д23В.097.002	ручка	1		
АУ	2	Д23В.099.015	крышка	1		
АУ	3	Д23В.099.016	петля	1		
	4	-01	Петля	1		

ИЗМ	Лист	№ докум	Подп	Дата	<b>Д23В.099.020</b> Крышка Госстрой СССР МН Горьковский САНТЕХПРОЕКТ ФОРМАТ АУ
Разраб	Панова	Лист	4433		
Проб.	Панова	Лист			
Нач.отд.					
Инж.контр.	Михайлов				

12.5/√N

1. \* Размеры для справок.  
2.  $H14; h14; \pm \frac{17}{2}$

				<b>Д23В.099.015</b>		
ИЗМ	Лист	№ докум	Подп	Дата	<b>Крышка</b> Лист 5-ПМ-ЧЕРТ-19903-74 8033 СП/ОСТ/4637-79 Госстрой СССР МН Горьковский САНТЕХПРОЕКТ ФОРМАТ АУ	
Разраб	Панова	Лист	4433			
Проб.	Панова	Лист				
Инж.контр.						
Нач.отд.						

12.5/√N

1. \* Размеры для справок.  
2.  $\pm \frac{17}{2}$   
3. Сварные швы по ГОСТ 5264-80.

				<b>Д23В.099.020СБ</b>		
ИЗМ	Лист	№ докум	Подп	Дата	<b>Крышка</b> Лист 18.5 1:10 Госстрой СССР МН Горьковский САНТЕХПРОЕКТ ФОРМАТ АУ	
Разраб	Панова	Лист	4433			
Проб.	Панова	Лист				
Инж.контр.						
Нач.отд.						



Лист 7 часть 2

Титульный лист 999-1

Имя, Фамилия, Имя Отчество, Подпись, Дата

Код	Обозначение	Наименование	Кол.	Примечание
		Документация		
A2	D23B.099.030CB	Сварочный чертёж		
		Сварочные единицы		
1	D23B.099.040	Корпус клапана	1	
2	D23B.099.050	Поплавок	1	
		Детали		
3	D23B.099.017	Втулка	1	
4	D23B.099.018	Поршень	1	
5	D23B.099.019	Клапан	1	
6	D23B.099.021	Втулка	1	
7	D23B.099.022	Прокладка		
		Пластина Л. лист титан -		
		-С-5 ГОСТ 7338-77		
		266 x 446	1	0,005 кг
8	D23B.099.023	Отражатель	1	
9	D23B.099.024	Рычаг	2	
10	D23B.099.025	Шток	1	
11	D23B.099.026	Бобышка	1	
12	D23B.099.027	Пробка	1	
13	D23B.099.028	Серьга	1	
14	D23B.099.029	Прокладка		

D23B.099.030

Клапан поплавокный

Лист	Масса	Масштаб
1	1	2

ФОРМАТ А4

Лист 7

Имя, Фамилия, Имя Отчество, Подпись, Дата

Код	Обозначение	Наименование	Кол.	Примечание
		Пластина Л. лист титан -		
		-С-3 ГОСТ 7338-77		
		D20 x d 10	1	0,005 кг
		Стандартные единицы		
16		066-8H1425 Ст 3сп		
		ГОСТ 9650-80	2	
17		Болт М10x14.36		
		ГОСТ 7798-70	1	
18		Винт М4x8.36		
		ГОСТ 1477-79	1	
19		Гайка М4		
		ГОСТ 5915-70	4	
20		Заклепка 3x10.01.06		
		ГОСТ 10299-80	2	
21		Шайба 10.65Г		
		ГОСТ 6402-70	1	
22		Шайба 8.01.06		
		ГОСТ 11371-78	6	
23		Шплинт 2x12.006		
		ГОСТ 397-79	2	
24		Кольцо ОВ-ОН-19-2-4		
		ГОСТ 9833-73	2	
25		Кольцо ОУ5-050-30-2-4		
		ГОСТ 9833-73	2	

D23B.099.030

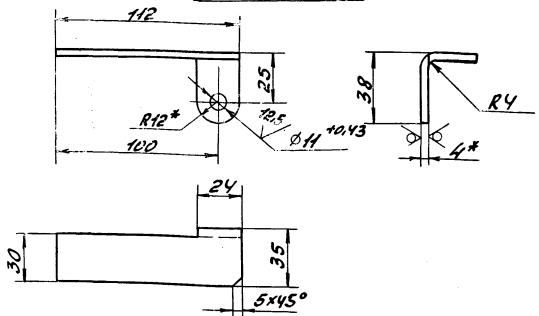
Лист 2

ФОРМАТ А4

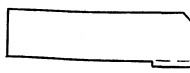
D23B.099.016

D23B.099.016

25



D23B.099.016-01 - зеркальное отражение  
остальное см D23B.099.016



- 1. \* Размеры для справок.
- 2.  $116, \pm \frac{1T16}{2}$

D23B.099.016

Петля

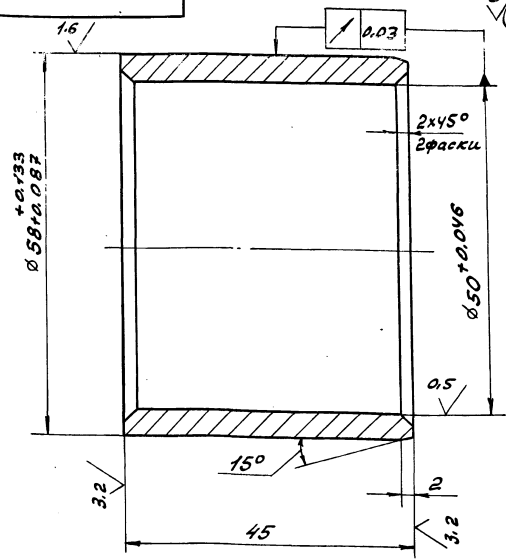
Лист	Масса	Масштаб
1	0,13	1:2

Лист Б-М-4/ГОСТ 19003-74  
В СтЗел ГОСТ 14637-79

ФОРМАТ А4

D23B.099.017

6.3



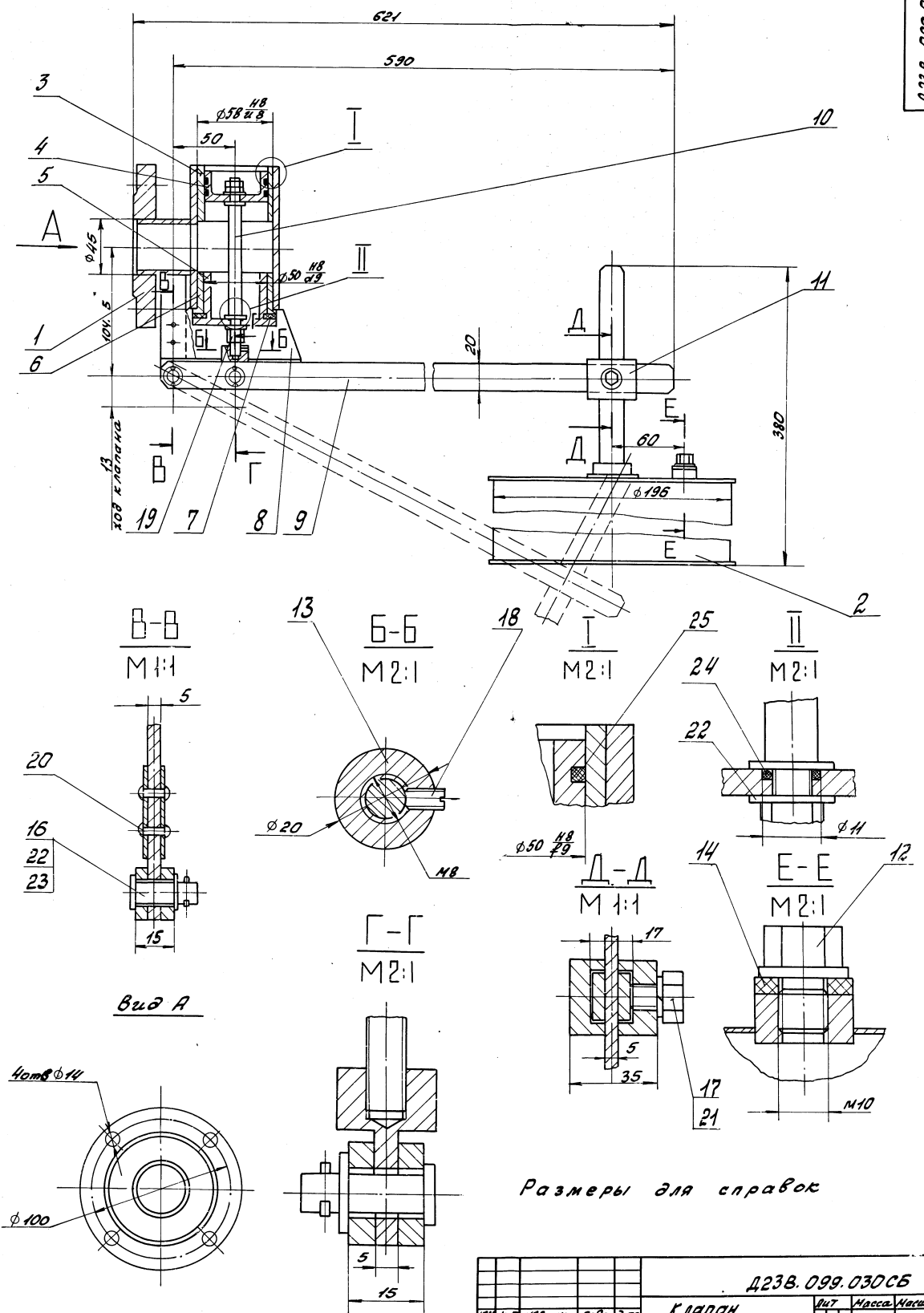
$\pm \frac{17H}{2}$

D23B.099.017

Втулка

Лист	Масса	Масштаб
1	0,23	2:1

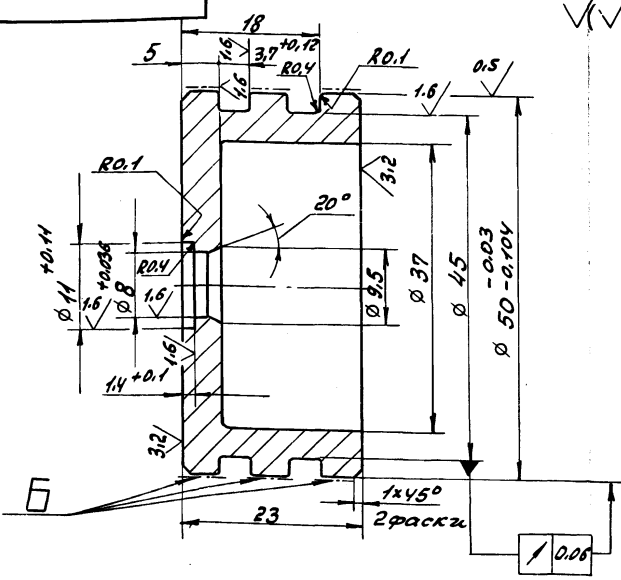
БРЯ 9H3, ГОСТ 493-79



				Д.23В.099.030С5	
				<b>КЛАПАН поплачковый</b>	
ИЗМ. №	ИЗМЕН.	ПОДП.	ДАТА	Лист	Масса
Разраб.	Попова	Колос.	8.4.58	4	6.63
Проект.	Попова	Колос.			1.2
И.К.АНТ.				Лист	Листов
И.К.АНТ.				ГОСТ 9011-57	
Умб.				Рострой СССР	
				МН Горьковский	
				САНТЕХПРОЕКТ	

Д23В.099.018

6.3 ✓(✓)



Н14, н14, ± 1714 / 2

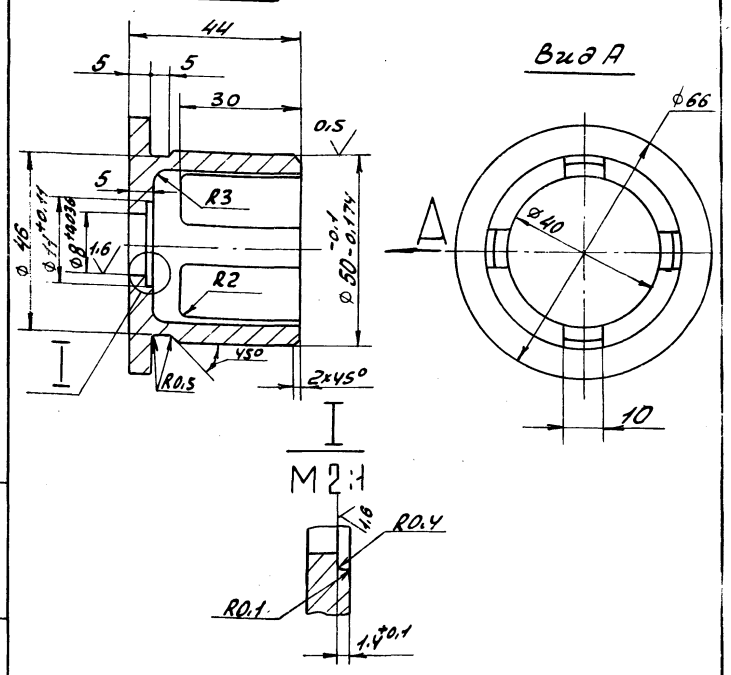
Покрытие поверхностей Б- и 10хр  
ГОСТ 9.306-85

Д23В.099.018

Лист			Масса	Начислено
И			0,19	2:1
Лист				Листов
				Рострой сср или Горьковский САНТЕХПРОЕКТ
Лист				Листов
				Рострой сср или Горьковский САНТЕХПРОЕКТ
Исполн. Мухомеров				
Утв.				

Д23В.099.019

6.3 ✓(✓)



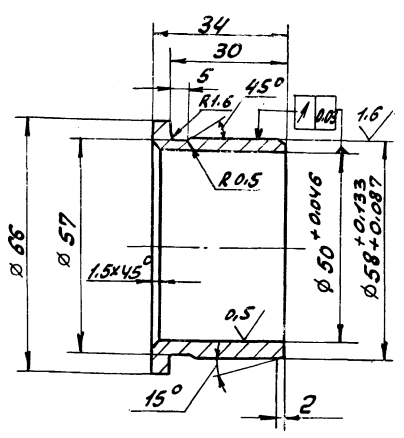
Н14, н14, ± 1714 / 2

Д23В.099.019

Лист			Масса	Начислено
И			0,25	1:1
Лист				Листов
				Рострой сср или Горьковский САНТЕХПРОЕКТ
Исполн. Мухомеров				
Утв.				

Д23В.099.021

6.3 ✓(✓)



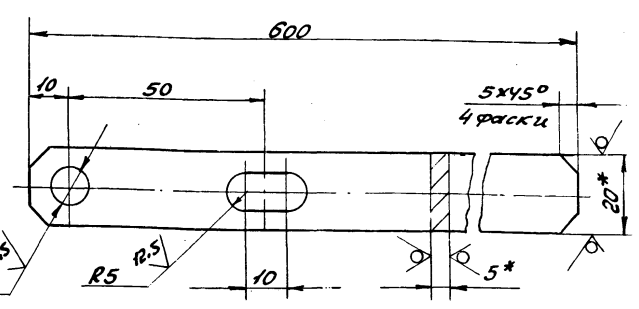
н14, ± 1714 / 2

Д23В.099.021

Лист			Масса	Начислено
И			0,18	1:1
Лист				Листов
				Рострой сср или Горьковский САНТЕХПРОЕКТ
Исполн. Мухомеров				
Утв.				

Д23В.099.024

25 ✓(✓)



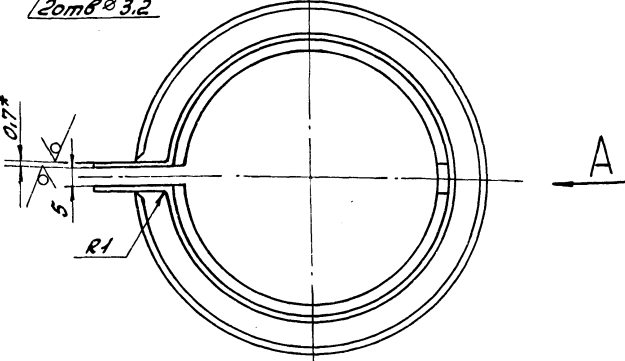
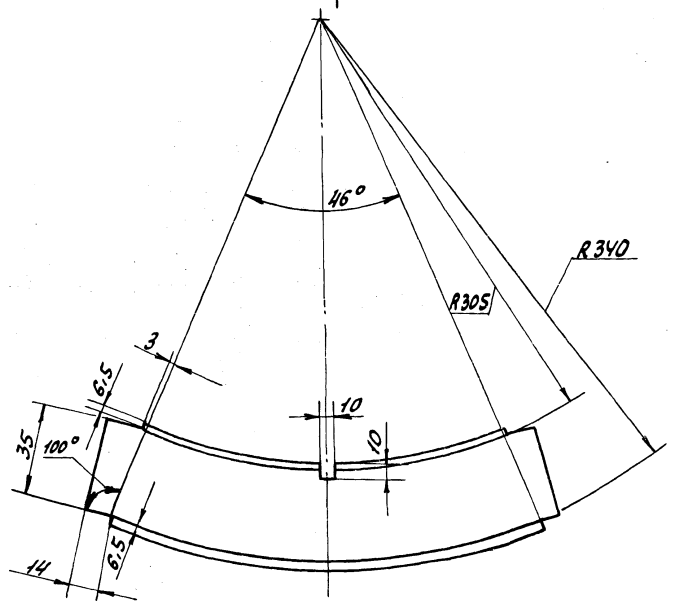
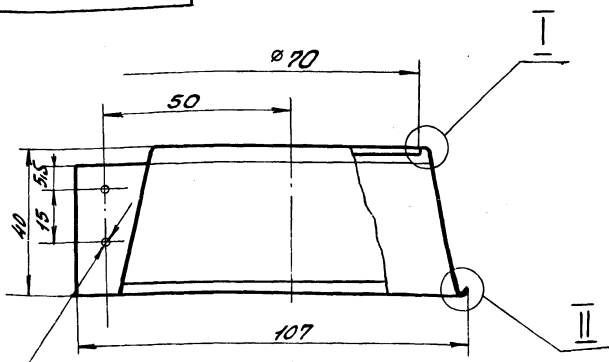
- 1. \* Размеры для справок.
- 2. Н14, ± 1714 / 2.

Д23В.099.024

Лист			Масса	Начислено
И			0,5	1:1
Лист				Листов
				Рострой сср или Горьковский САНТЕХПРОЕКТ
Исполн. Мухомеров				
Утв.				

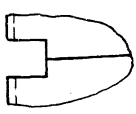
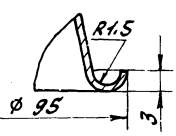
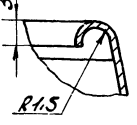
Д23В.099.023

Развертка  
М 1:2,5



- 1. \* Размеры для справок.
- 2.  $h16, h16; \pm \frac{1716}{2}$

М 2:1 I  
М 2:1 II  
Вид А  
М 2:1

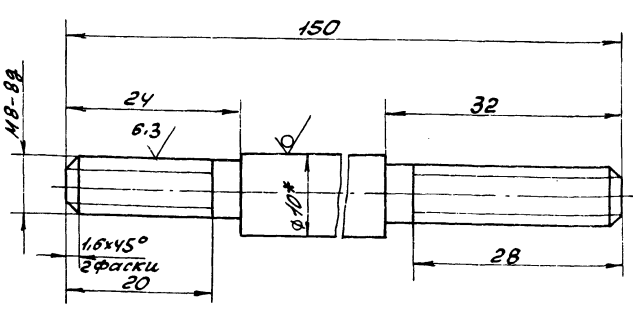


Д23В.099.023

ИЗМ. Лист	№ докум.	Подп.	Дата	Отрагатель	Лист	Масса	Масштаб
Разраб.	Панова	Синица	24.88		И	0,1	1:1
Проб.	Панова	Синица			Лист	Листов	
Утв.				Лист	6-ИИ-07 ГОСТ 18903-74 3-И-Н-8 Ст 3сп ГОСТ 16523-70		госстрой СССР г. Горьковский САНТЕХПРОЕКТ

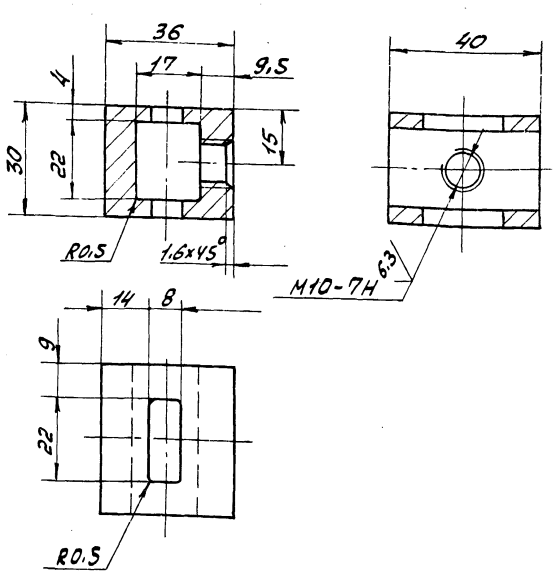
Д23В.099.025

12.5 (✓)



Д23В.099.026

12.5 (✓)



- 1. \* Размеры для справок.
- 2.  $h14, \pm \frac{1714}{2}$

- 1.  $h14, h14, \pm \frac{1714}{2}$
- 2. Покрытие Ц10ХР ГОСТ 9.306-85.

Д23В.099.025

Д23В.099.026

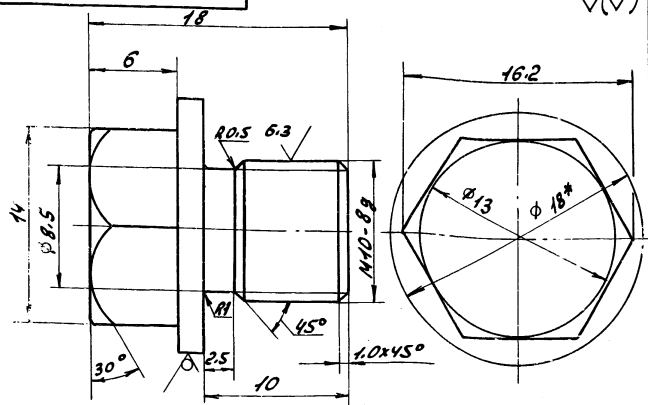
ИЗМ. Лист	№ докум.	Подп.	Дата	Шток	Лист	Масса	Масштаб
Разраб.	Панова	Синица	24.88		И	0,08	2:1
Проб.	Панова	Синица			Лист	Листов	
Утв.				Лист	10-В-ГОСТ 2590-74 Ст 3сп ГОСТ 535-79		госстрой СССР г. Горьковский САНТЕХПРОЕКТ

ИЗМ. Лист	№ докум.	Подп.	Дата	Бобышка	Лист	Масса	Масштаб
Разраб.	Панова	Синица	24.88		И	0,24	1:1
Проб.	Панова	Синица			Лист	Листов	
Утв.				Лист	Ст 3сп ГОСТ 380-74		госстрой СССР г. Горьковский САНТЕХПРОЕКТ

Альбом 7 часть 2  
Технический проект 909-1

Д 23В. 099. 027

12.5 ✓



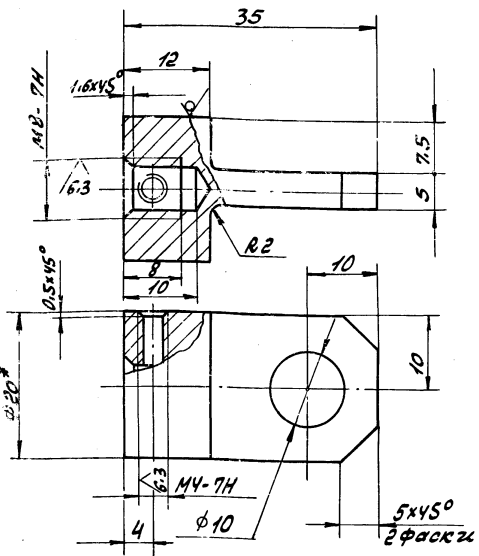
- \* Размеры для справок.
- h14, ± 17/14 / 2
- Покрытие Ц10хр ГОСТ 9.306-85

Д 23В. 099. 027

ИЗМ. Лист	№ докум.	Подп.	Дата	Пробка	Лист	Масса	Масштаб
Разраб.	Ланова	С.И.	01.11		И	0,017	1:1
Проб.	Ланова	С.И.		Лист		Листов	
И.КОНТР.	Мюнтер	С.И.		ГОСТРОИ ССР		ПН ГАРЬКОВСКИЙ	
И.КОНТР.	Мюнтер	С.И.		Круг В ст 3п ГОСТ 535-79		САНТЕХПРОЕКТ	
Утв.				ФОРМАТ А4			

Д 23В. 099. 028

12.5 ✓



- \* Размеры для справок.
- h14, h14, ± 17/14 / 2
- Покрытие Ц10хр ГОСТ 9306-85

Д 23В. 099. 028

ИЗМ. Лист	№ докум.	Подп.	Дата	Серьга	Лист	Масса	Масштаб
Разраб.	Ланова	С.И.	01.11		И	0,04	2:1
Проб.	Ланова	С.И.		Лист		Листов	
И.КОНТР.	Мюнтер	С.И.		ГОСТРОИ ССР		ПН ГАРЬКОВСКИЙ	
И.КОНТР.	Мюнтер	С.И.		Круг 20-В-ГОСТ 2590-74		САНТЕХПРОЕКТ	
Утв.				ФОРМАТ А4			

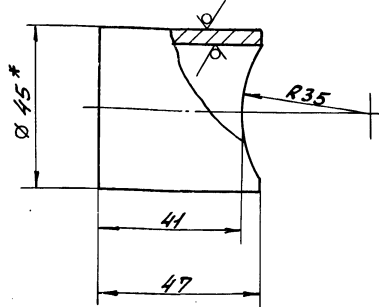
Формат	Лист	№ докум.	Подп.	Дата	Обозначение	Наименование	Кол.	Примечание
						Документация		
А3		Д 23В. 099. 040 СБ				Сборочный чертёж		
						Детали		
А4	1	Д 23В. 099. 032				Патрубок	1	
А4	2	Д 23В. 099. 033				Корпус	1	
А4	3	Д 23В. 099. 034				Чушко	1	
						Стандартные изделия		
	4					Фланец 140-6 Ст 25 ГОСТ 12820-80	1	

Д 23В. 099. 040

ИЗМ. Лист	№ докум.	Подп.	Дата	Корпус клапана	Лист	Масса	Масштаб
Разраб.	Ланова	С.И.	01.11		И	0,17	1:1
Проб.	Ланова	С.И.		Лист		Листов	
И.КОНТР.	Мюнтер	С.И.		ГОСТРОИ ССР		ПН ГАРЬКОВСКИЙ	
И.КОНТР.	Мюнтер	С.И.		Труба 45xУ ГОСТ 8732-78		САНТЕХПРОЕКТ	
Утв.				ФОРМАТ А4			

Д 23В. 099. 032

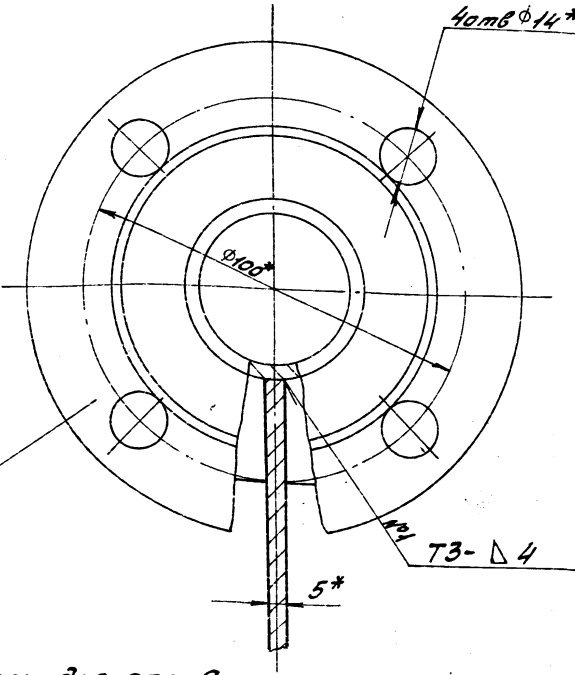
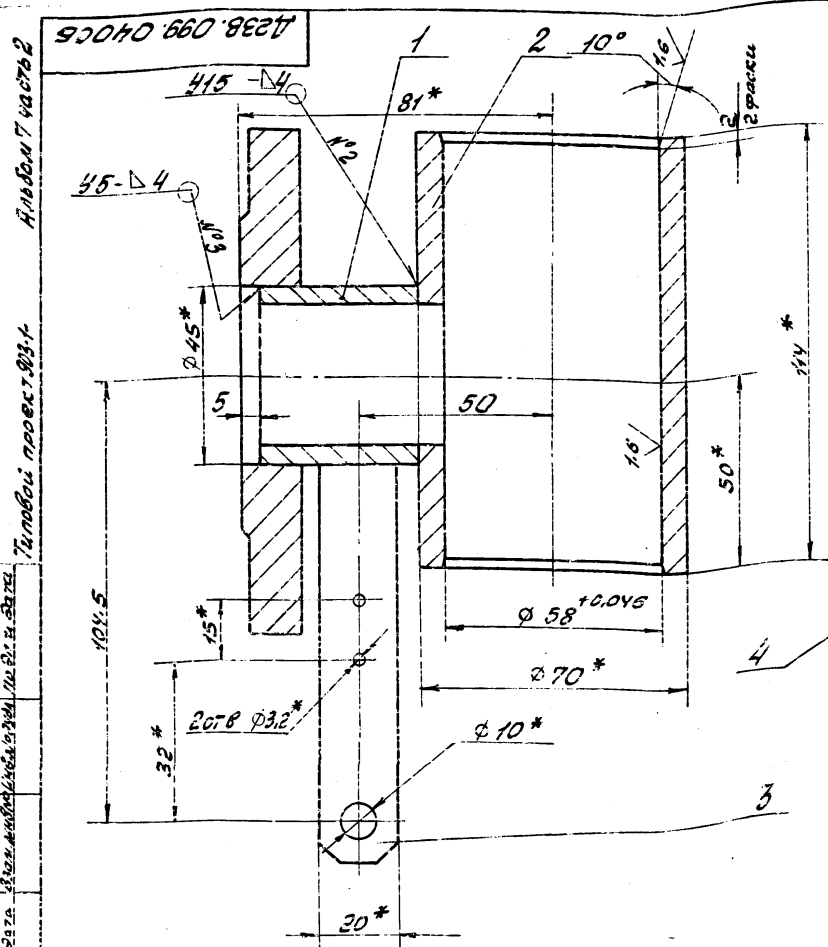
25 ✓



- \* Размеры для справок.
- ± 17/14 / 2

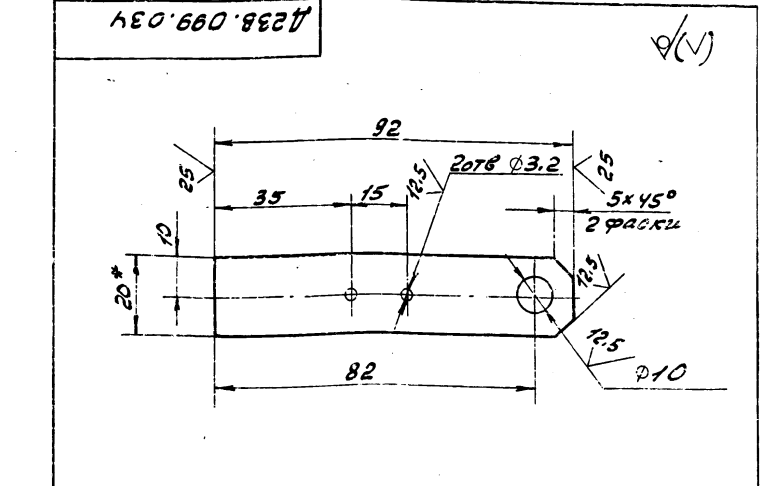
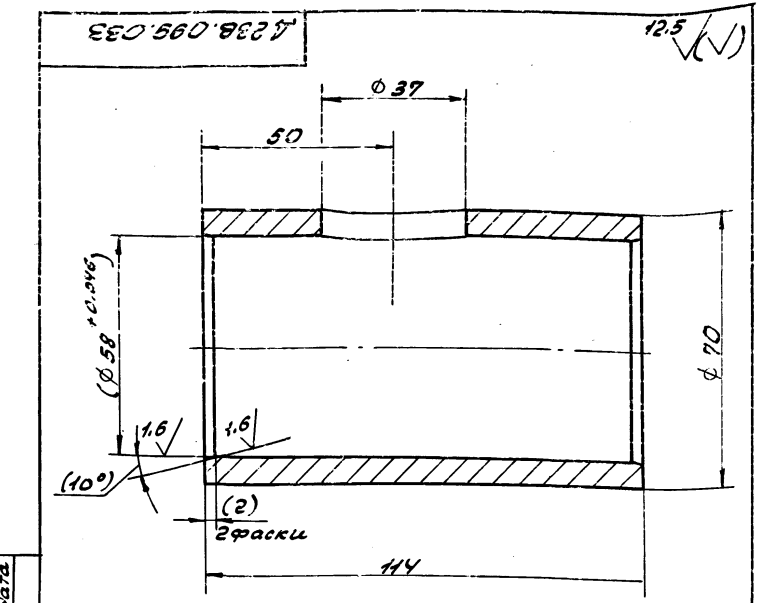
Д 23В. 099. 032

ИЗМ. Лист	№ докум.	Подп.	Дата	Патрубок	Лист	Масса	Масштаб
Разраб.	Ланова	С.И.	01.11		И	0,17	1:1
Проб.	Ланова	С.И.		Лист		Листов	
И.КОНТР.	Мюнтер	С.И.		ГОСТРОИ ССР		ПН ГАРЬКОВСКИЙ	
И.КОНТР.	Мюнтер	С.И.		Труба 45xУ ГОСТ 8732-78		САНТЕХПРОЕКТ	
Утв.				ФОРМАТ А4			



- 1. \* Размеры для справок.
- 2.  $\pm \frac{1716}{2}$ .
- 3. Сварные швы №1 по ГОСТ 5264-80, №2,3 по ГОСТ 16037-80.

			Д23В.099.040С5					
Изм	Лист	№ докум	Подп.	Дата	Корпус	Лист	Масса	Масштаб
		Ланцова	Ланцов	8.1.88	Клапана	И	2,6	1:1
		Ланцова	Ланцов		Клапана			
		Ланцов	Ланцов		Клапана			
		Ланцов	Ланцов		Клапана			
						Лист	Масштаб	
						Ланцов	1:1	
						Ланцов		
						Ланцов		
						Ланцов		
						Ланцов		
						Ланцов		



- 1. \* Размеры для справок.
- 2. 114,  $\pm \frac{1714}{2}$ .

- 1.  $h_{114} \pm \frac{1714}{2}$ .
- 2. Размеры в скобках - после сборки.

			Д23В.099.033					
Изм	Лист	№ докум	Подп.	Дата	Корпус	Лист	Масса	Масштаб
		Ланцова	Ланцов	8.1.88		И	1,5	1:1
		Ланцова	Ланцов					
		Ланцов	Ланцов					
		Ланцов	Ланцов					
						Лист	Масштаб	
						Ланцов	1:1	
						Ланцов		
						Ланцов		
						Ланцов		
						Ланцов		

8 Ст 3 сп ГОСТ 380-74  
САНТЕХПРОЕКТ  
ФОРМАТ А4

			Д23В.099.034					
Изм	Лист	№ докум	Подп.	Дата	Ушко	Лист	Масса	Масштаб
		Ланцова	Ланцов	8.1.88		И	0,07	1:1
		Ланцова	Ланцов					
		Ланцов	Ланцов					
		Ланцов	Ланцов					
						Лист	Масштаб	
						Ланцов	1:1	
						Ланцов		
						Ланцов		
						Ланцов		
						Ланцов		

2-Б-5х20 ГОСТ 103-76  
8 Ст 3 сп ГОСТ 535-79  
САНТЕХПРОЕКТ  
ФОРМАТ А4

Проектная организация: ЦНИИ ВВС и ВВС  
 Институт: ЦНИИ ВВС  
 Проект: Д23В.099.033-1  
 Черт. №: 104.5  
 Исполнитель: Ланцов  
 Проверка: Ланцов  
 Дата: 8.1.88

Проектная организация: ЦНИИ ВВС и ВВС  
 Институт: ЦНИИ ВВС  
 Проект: Д23В.099.033  
 Черт. №: 104.5  
 Исполнитель: Ланцов  
 Проверка: Ланцов  
 Дата: 8.1.88

Проектная организация: ЦНИИ ВВС и ВВС  
 Институт: ЦНИИ ВВС  
 Проект: Д23В.099.034  
 Черт. №: 104.5  
 Исполнитель: Ланцов  
 Проверка: Ланцов  
 Дата: 8.1.88

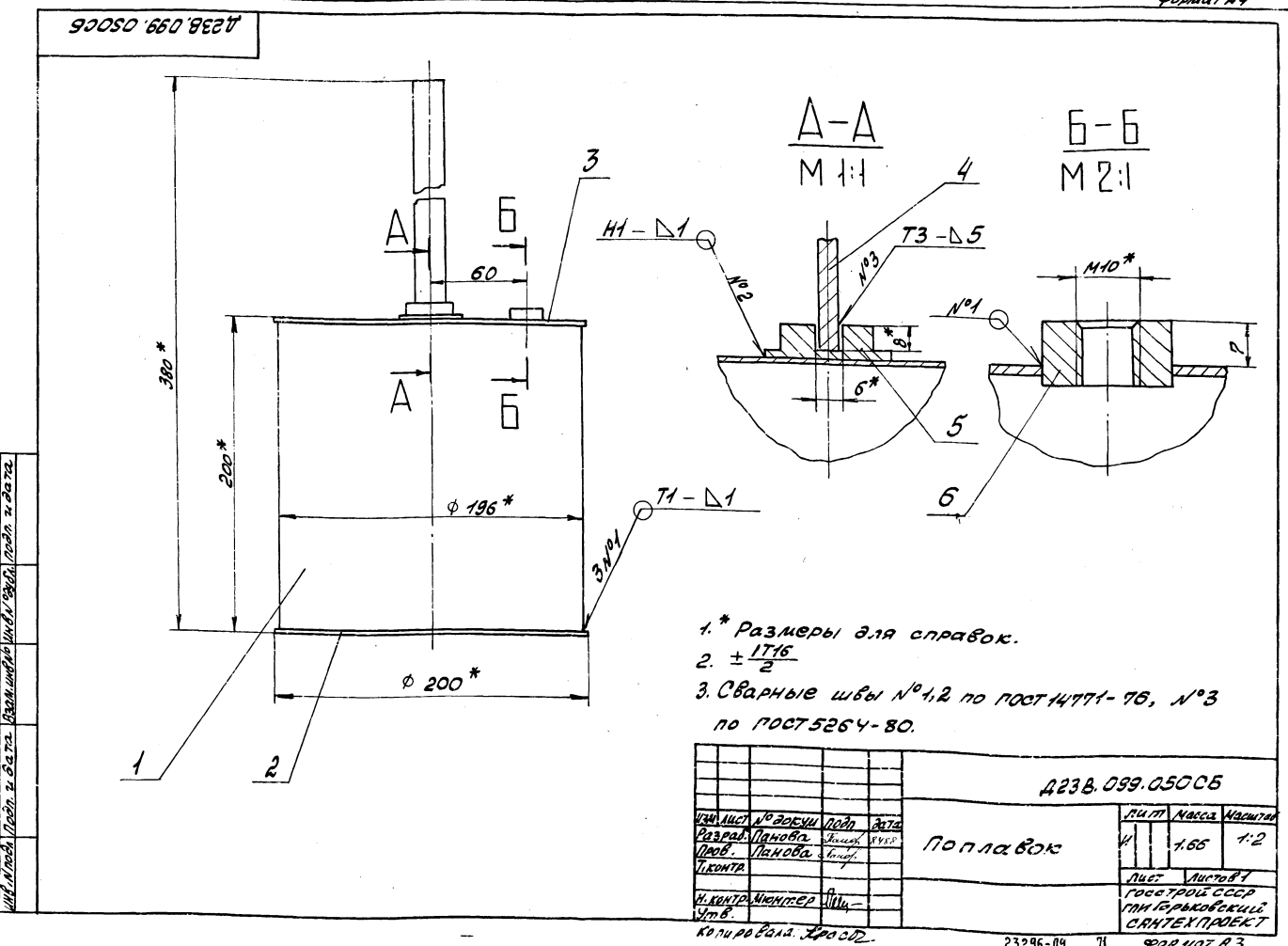
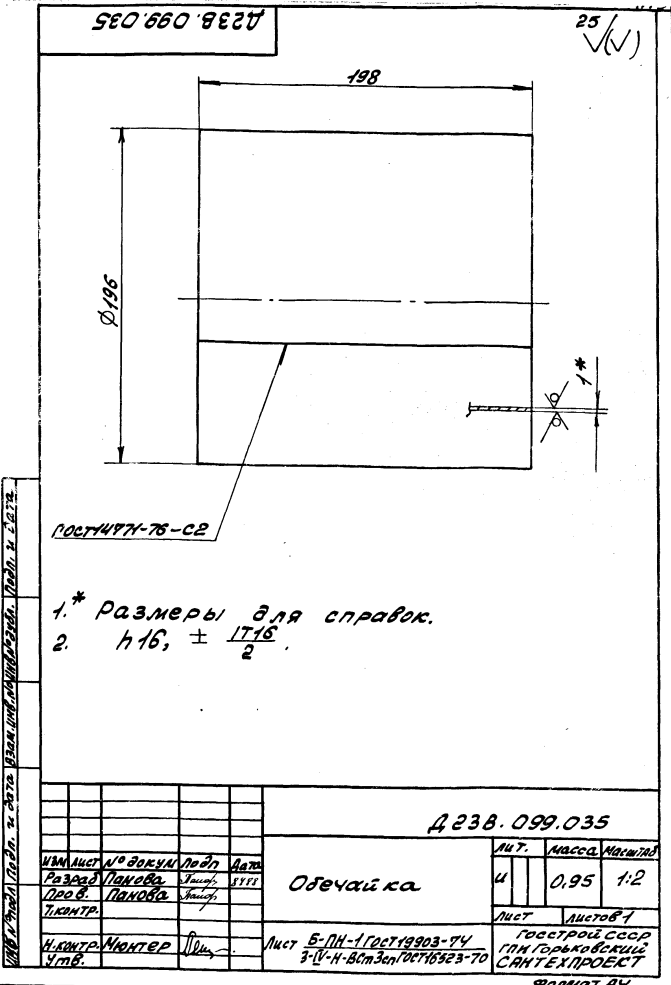
№ п/п	Обозначение	Наименование	кол.	примечание
		<u>Документация</u>		
	Д23В.099.050СБ	Сборочный чертёж		
		<u>Детали</u>		
1	Д23В.099.035	Обечайка	1	
2	Д23В.099.036	Дно	1	Лист Б.ПН-1 Гост 19903-74 3-IV-Н-Вст 301 Гост 16523-70
3	Д23В.099.037	Крышка	1	φ 200 h 14 <sup>25</sup> ✓ 1 0,25 кг
4	Д23В.099.038	Бронштейн	1	Лист 2-Б-5х20 Гост 103-76 Вст 301 Гост 535-79 h = 178 h 14 <sup>25</sup> ✓ 1 0,14 кг
5	Д23В.099.039	Бобышка	1	
6	Д23В.099.041	Мурфга	1	

Д23В.099.050				
Изм	Лист	№ докум	Подп	Дата
Разраб	Панова	Зинур	8/11	
Проб	Панова	Зинур		
Начерт				
И.КОНТР	И.КОНТР			
И.В.				

ПО ПЛАВОК

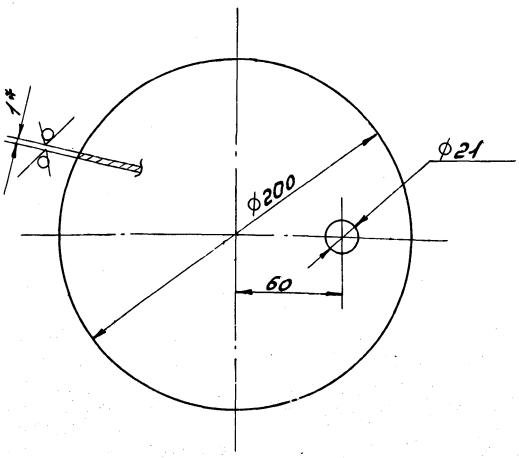
ГОССТРОЙ СССР  
ГЛН ГАРЬКОВСКИЙ  
САНТЕХПРОЕКТ  
ФОРМАТ А4



Туполобой проект 903-1 Альбом 1 крышка

Д23В.099.037

25 (✓) (✓)



- 1. \* Размеры для справок
- 2.  $H16, h16, \pm \frac{IT16}{2}$

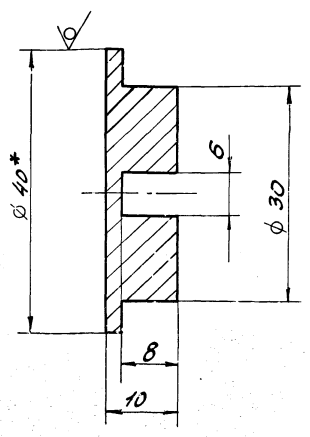
Д23В.099.037

ИЗМ. ЛИСТ	№ ДОКУМ.	ПОДП.	ДАТА	Крышка	Лист	Масса	Масштаб
Разраб.	Панова	Зинур	3.11.12				
Проб.	Панова	Зинур					
У. КОНТР.							
И. КОНТР.	МОНТЕР			Лист	Б-ПН-1 ПОСТ 19903-74	госстрой СССР	Листов 1
Утв.					3-У-Н-В. Ст. 301 ГОСТ 16323-70	ПНИ Горьковский	САНТЕХПРОЕКТ

16

Д23В.099.037

12.5 (✓) (✓)



- 1. \* Размеры для справок.
- 2.  $H14, h14, \pm \frac{IT14}{2}$

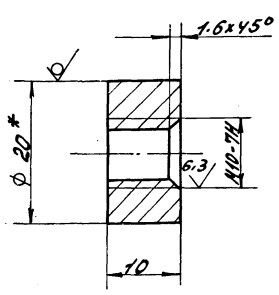
Д23В.099.039

ИЗМ. ЛИСТ	№ ДОКУМ.	ПОДП.	ДАТА	Бобышка	Лист	Масса	Масштаб
Разраб.	Панова	Зинур	2.4.12				
Проб.	Панова	Зинур					
У. КОНТР.							
И. КОНТР.	МОНТЕР			Лист	Крыш 40-В-ПОСТ 2590-71	госстрой СССР	Листов 1
Утв.					Вст. 301 ГОСТ 535-79	ПНИ Горьковский	САНТЕХПРОЕКТ

ФОРМАТ А4

Д23В.099.041

12.5 (✓) (✓)



- 1. \* Размеры для справок.
- 2.  $\pm \frac{IT14}{2}$

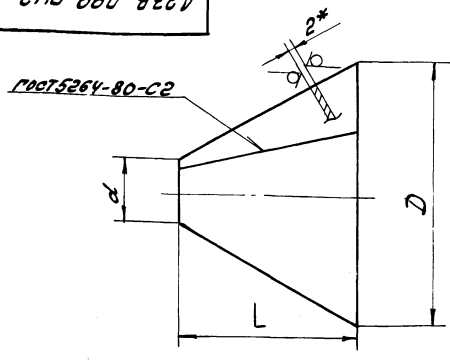
Д23В.099.041

ИЗМ. ЛИСТ	№ ДОКУМ.	ПОДП.	ДАТА	Муфта	Лист	Масса	Масштаб
Разраб.	Панова	Зинур	3.11.12				
Проб.	Панова	Зинур					
У. КОНТР.							
И. КОНТР.	МОНТЕР			Лист	Крыш 20-В-ПОСТ 2590-71	госстрой СССР	Листов 1
Утв.					Вст. 301 ГОСТ 535-79	ПНИ Горьковский	САНТЕХПРОЕКТ

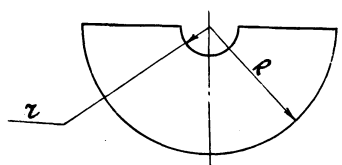
ФОРМАТ А4

Д23В.099.042

25 (✓) (✓)



Развертка



Обозначение	Размеры, мм					Масса, кг
	D	d	L	R	α	
Д23В.099.042	149	33	100	149	33	0,23
- 01	200	32	145	200	32	0,9

- 1. \* Размеры для справок
- 2.  $H16, h16, \pm \frac{IT16}{2}$

Д23В.099.042

ИЗМ. ЛИСТ	№ ДОКУМ.	ПОДП.	ДАТА	Воронка	Лист	Масса	Масштаб
Разраб.	Панова	Зинур	3.11.12				
Проб.	Панова	Зинур					
У. КОНТР.							
И. КОНТР.	МОНТЕР			Лист	Б-ПН-2 ПОСТ 19903-74	госстрой СССР	Листов 1
Утв.					3-У-Н-В. Ст. 301 ГОСТ 16323-70	ПНИ Горьковский	САНТЕХПРОЕКТ

копировала: Кра ссз

23296-09 12

ФОРМАТ А4



Альбом 7 частей

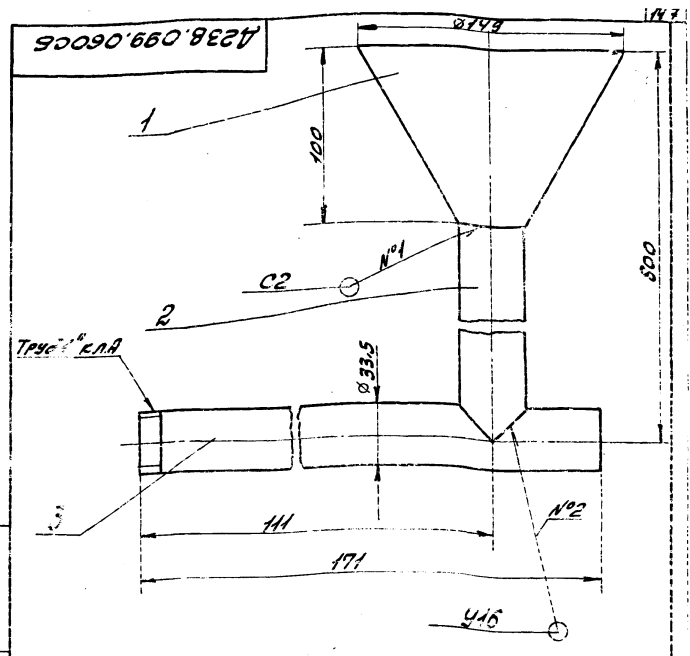
Тиловый проект 9031-

Имя, Фамилия, Подпись, Дата

Формат	Зона	Лист	Обозначение	Наименование	Кол.	Примечание
				Документация		
			А23В.099.060СБ	Сборочный чертёж		
				А детали		
А4		1	А23В.099.042	Воронка	1	
А4		2	А23В.099.043	Труба	1	
А4		3	А23В.099.044	Труба	1	

Имя	Лист	№ докум	Подп	Дата	А23В.099.060		
Разраб.	Лист	Панова	Синько	31.02	Лист	Лист	Листов
Проб.	Лист	Панова	Синько	31.02	1		1
Инженер	Лист	Минтер	Синько		ГОСТРОЙ ССР ПНН Горьковский САНТЕХПРОЕКТ		
УТВ.					ФОРМАТ А4		



1. Размеры для справок.  
2. Сварные швы по ГОСТ 15037-90

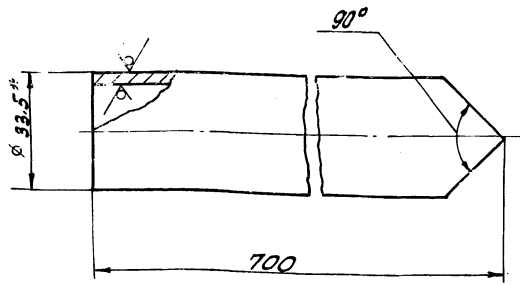
Имя, Фамилия, Подпись, Дата

				А23В.099.060СБ		
Имя	Лист	№ докум	Подп	Дата	Воронка	
Разраб.	Лист	Панова	Синько	31.02	Лист	Листов
Проб.	Лист	Панова	Синько	31.02	1	1
Инженер	Лист	Минтер	Синько		ГОСТРОЙ ССР ПНН Горьковский САНТЕХПРОЕКТ	
УТВ.					ФОРМАТ А4	

Имя, Фамилия, Подпись, Дата

				А23В.099.043		
Имя	Лист	№ докум	Подп	Дата	Труба	
Разраб.	Лист	Панова	Синько	31.02	Лист	Листов
Проб.	Лист	Панова	Синько	31.02	1	1
Инженер	Лист	Минтер	Синько		ГОСТРОЙ ССР ПНН Горьковский САНТЕХПРОЕКТ	
УТВ.					ФОРМАТ А4	

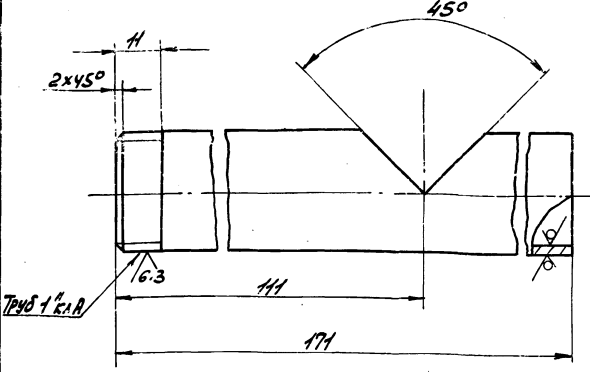
1. \* Размеры для справок.  
2.  $\pm \frac{1714}{2}$



Имя, Фамилия, Подпись, Дата

				А23В.099.044		
Имя	Лист	№ докум	Подп	Дата	Труба	
Разраб.	Лист	Панова	Синько	31.02	Лист	Листов
Проб.	Лист	Панова	Синько	31.02	1	1
Инженер	Лист	Минтер	Синько		ГОСТРОЙ ССР ПНН Горьковский САНТЕХПРОЕКТ	
УТВ.					ФОРМАТ А4	

$\pm \frac{1714}{2}$



Лист № 7 часть 2

Титульный проект 003-1

Шифр листа, лист и дата, наименование шифра, лист и дата

Формат	Зона	№3	Обозначение	Наименование	кол.	Примечание
				Документация		
				Сборочный чертёж		
				Сборочные единицы		
А4	1		А23Д.487.010	Опора	1	
А4	2		А23Д.487.020	Крышка	1	
				Детали		
Б4	3		А23Д.487.001	Прокладка картон асбестовый КВАН-1-5 ГОСТ 2850-80	1	0,6кг
				Стандартные изделия		
				Болт М12х30,36 ГОСТ 7798-70	14	
				Пайка М12,4 ГОСТ 5915-70	14	

ИЗМ. лист № докум. подл. дата			А23Д.487.000		
Разраб.	Козина	Т.С.	4.88	Лист	1
Проб.	Козина	Т.С.		Лист	1
Нач. отд.	Вольский	Т.С.		Лист	1
Н. контр.	Минтер	И.С.		Лист	1
УТВ.				Лист	1

Опора  
экономайзера  
ЭП2-142

ФОРМАТ А4

148

Формат	Зона	№3	Обозначение	Наименование	кол.	Примечание
				Документация		
				Сборочный чертёж		
				Детали		
Б4	1		А23Д.487.002	Опора		
				Швеллер 18 ГОСТ 8240-72 В ст 3 сп ГОСТ 535-79		
				h = 1920 h16 <sup>25</sup>	2	31,3кг
Б4	2		А23Д.487.003	Опора		
				Швеллер 18 ГОСТ 8240-72 В ст 3 сп ГОСТ 535-79		
				h = 1065 h16 <sup>25</sup>	2	17,4кг
Б4	3		А23Д.487.004	Стойка		
				Швеллер 18 ГОСТ 8240-72 В ст 3 сп ГОСТ 535-79		
				h = 454 h16 <sup>25</sup>	4	9,4кг
Б4	4		А23Д.487.005	Плита		
				Лист 5-ЛН-16 ГОСТ 19903-74 В ст 3 сп ГОСТ 14637-79		
				(220x110) h16 <sup>25</sup>	4	3кг
Б4	5		А23Д.487.006	СВ936		
				Уголок 70х70х5-Б ГОСТ 8509-72 В ст 3 сп ГОСТ 535-79		
				h = 9 25 h16 <sup>25</sup>	2	3,4кг
А4	6		А23Д.487.007	Чеканка	4	

ИЗМ. лист № докум. подл. дата			А23Д.487.010		
Разраб.	Козина	Т.С.	4.88	Лист	1
Проб.	Козина	Т.С.		Лист	1
Нач. отд.	Вольский	Т.С.		Лист	1
Н. контр.	Минтер	И.С.		Лист	1
УТВ.				Лист	1

Опора

ФОРМАТ А4

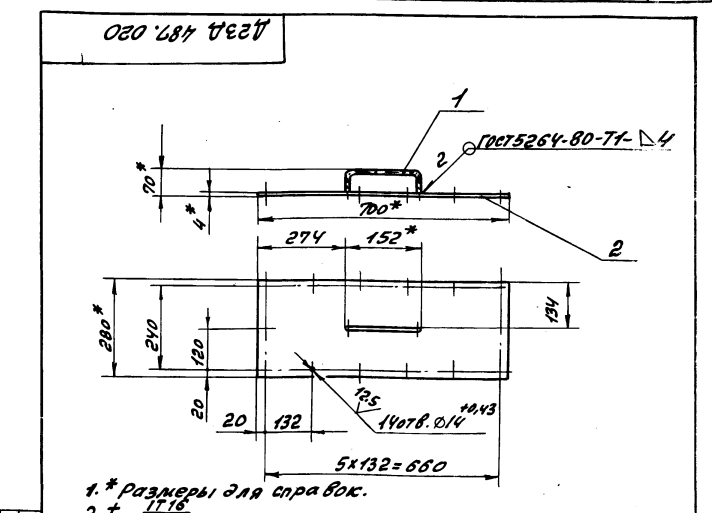
Шифр листа, лист и дата, наименование шифра, лист и дата

Формат	Зона	№3	Обозначение	Наименование	кол.	Примечание
А4	7		А23Д.487.008	Стенка	1	
Б4	8		А23Д.487.009	Уголок		
				Уголок 50х50х5-Б ГОСТ 8509-72 В ст 3 сп ГОСТ 535-79		
				h = 280 h16 <sup>25</sup>	2	1,1кг
Б4	9		А23Д.487.011	Уголок		
				Уголок 50х50х5-Б ГОСТ 8509-72 В ст 3 сп ГОСТ 535-79		
				h = 600 h16 <sup>25</sup>	2	2,3кг
А4	10		А23Д.487.012	Стенка	1	
				-01 Стенка	2	
Б4	12		А23Д.487.013	Стенка		
				Лист 5-ЛН-4 ГОСТ 19903-74 В ст 3 сп ГОСТ 14637-79		
				(207x592) h16 <sup>25</sup>	1	3,7кг
А4	13		А23Д.487.014	Стенка	2	
Б4	14		А23Д.487.015	Стенка		
				Лист 5-ЛН-4 ГОСТ 19903-74 В ст 3 сп ГОСТ 14637-79		
				(500x1680) h16 <sup>25</sup>	1	26,3кг
Б4	15		А23Д.487.016	Стенка		
				Лист 5-ЛН-4 ГОСТ 19903-74 В ст 3 сп ГОСТ 14637-79		
				(75x592) h16 <sup>25</sup>	1	1,4кг

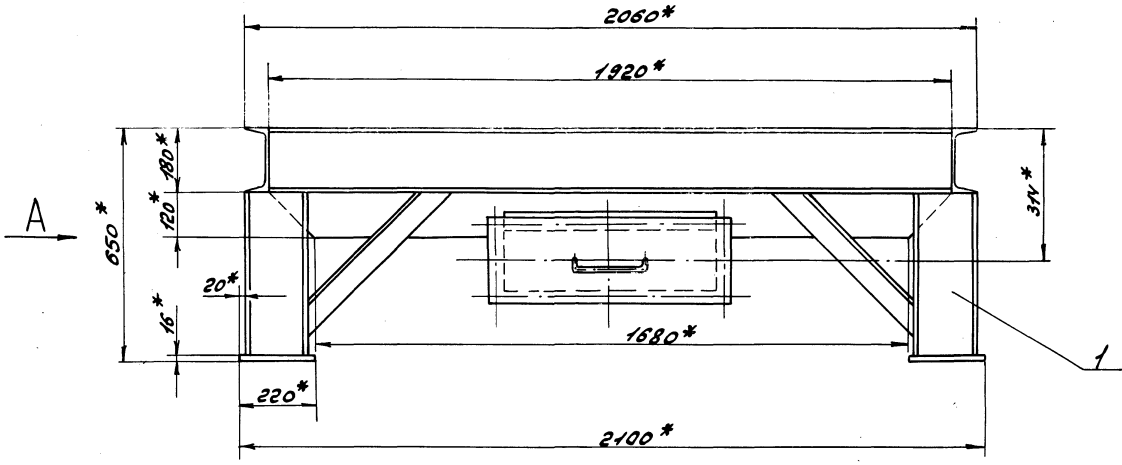
ИЗМ. лист № докум. подл. дата			А23Д.487.010		
Разраб.	Козина	Т.С.	4.88	Лист	2
Проб.	Козина	Т.С.		Лист	2
Н. контр.	Минтер	И.С.		Лист	2
УТВ.				Лист	2

Крышка

ФОРМАТ А4

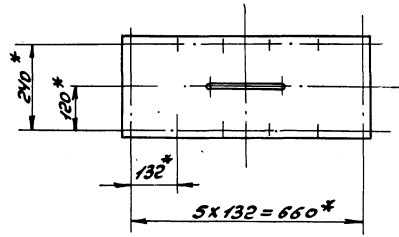
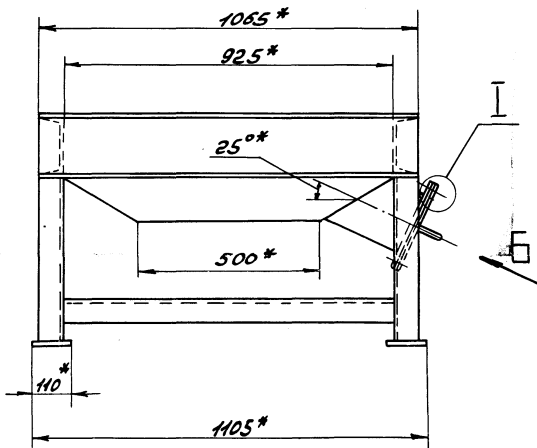


Формат	Зона	№3	Обозначение	Наименование	кол.	Примечание
				Детали		
А4	1		А23В.097.002	Ручка	1	
Б4	2		А23Д.487.017	Лист		
				Лист 5-ЛН-4 ГОСТ 19903-74 В ст 3 сп ГОСТ 14637-79		
				(700x280) h16 <sup>25</sup>	1	6,2кг

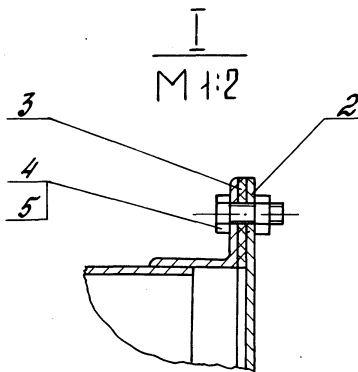
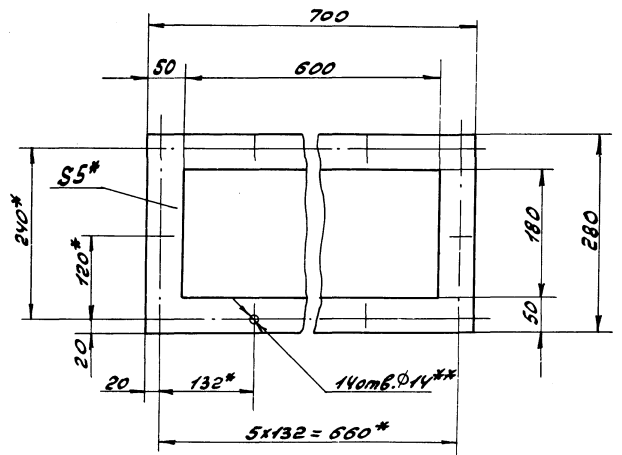


Вид А

Вид Б повернуто



Поз. 3



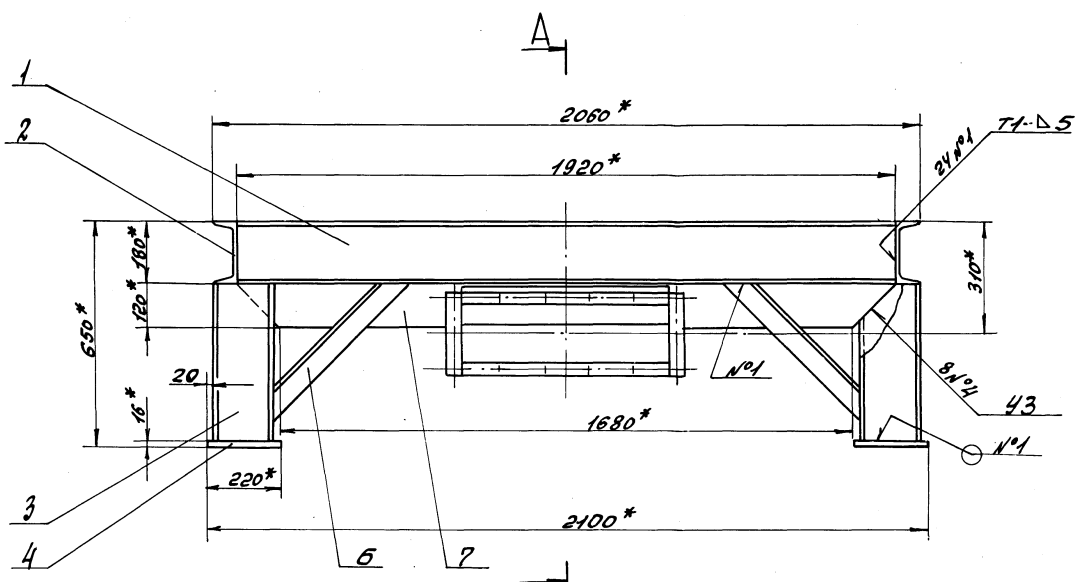
1.\* Размеры для справок.

2.\*\* Обработать по сопрягаемой детали.

Исполнитель, Проверен, Дата

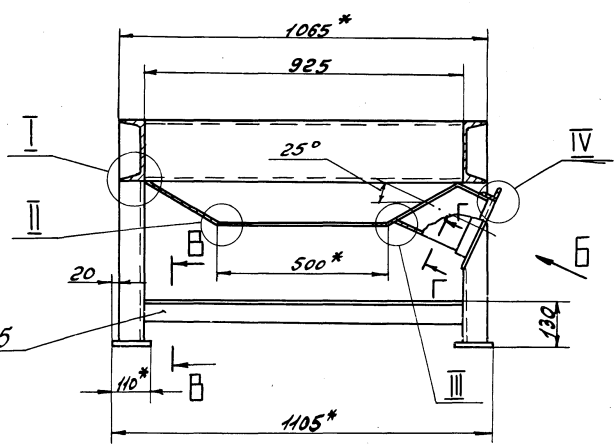
				423А. 487.000СБ		
Изм	Лист	№ докум	Подп	Дата	Имя	Масса
Опора экономайзера 372-142					Лист	Масса
					4	233
					1:10	
					Лист	Масса
					Проектной СССР ПНИ/Горьковской САНТЕХПРОЕКТ	

Тиловой проект 903-1  
Альбом 7 часть 2



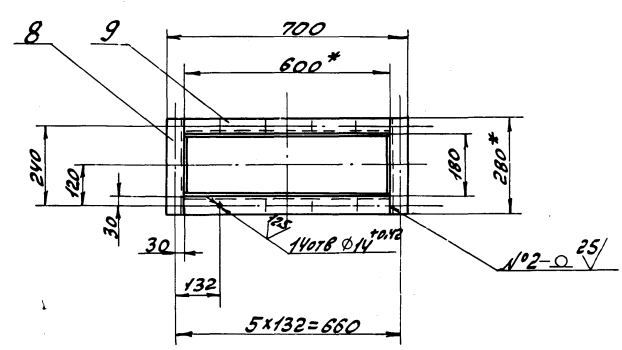
A-A

Вид Б Повернуто



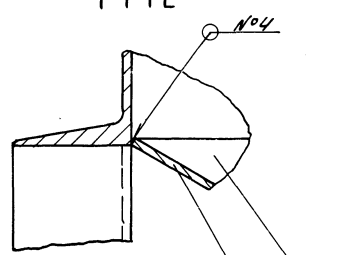
I-I  
M 1:2

III-III  
M 1:1

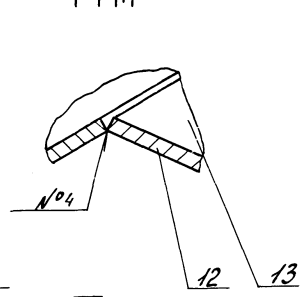


8-8  
M 1:5

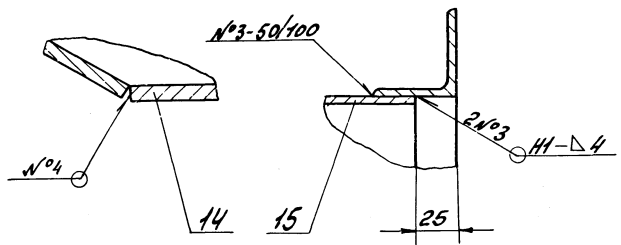
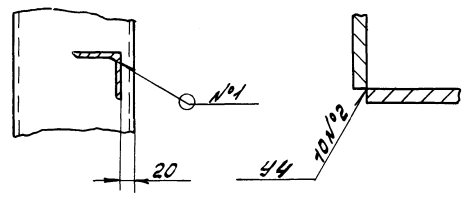
9-9 повернуто  
M 1:1



II-II  
M 1:1



IV-IV повернуто  
M 1:2



1. \* Размеры для справок.
2.  $\pm \frac{1T16}{2}$
3. Сварные швы №1, 2, 3 по ГОСТ 5264-80, №4 по ГОСТ 11534-95.

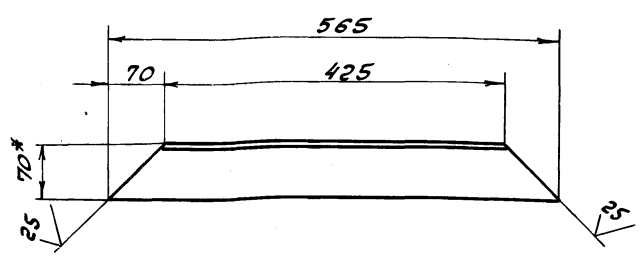
				A23A.487.010C5			
				Опора		Лист	Масштаб
						226	1:10
				Лист Листов 1			
				Госстрой СССР			
				ИЛИ Горьковский			
				САНТЕХПРОЕКТ			
				476.			

И.В.П. Паша, Леша, и другие. Взаминформа. Л.В. Зуба, Л.В. Зуба, Л.В. Зуба

Титловый проект 903-1 Амбон 7 часть

Д23Д.487.007

✓ (V)



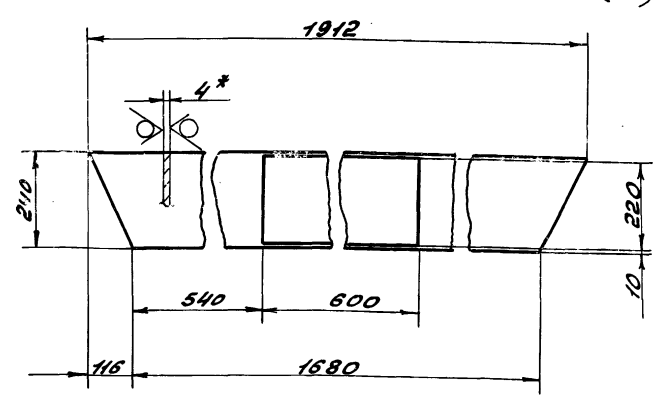
1.\* Размеры для справок  
2 ± 1716 / 2

Д23Д.487.007

ИЗМ. ЛИСТ	№ ДОКУМ.	ПОДП.	ДАТА	Укосынка	Лист	Масса	Масштаб
РАЗРАБ.	КОЗИНА	Т.С.	4.8.88				
ПРОБ.	КОЗИНА	Т.С.					
Т.КОНТР.							
И.КОНТР.	МОНТЕР	И.С.		Уголок	Лист	Масса	Масштаб
УТВ.				ГОСТ 1015-5 ГОСТ 809-78 Вст.Зел. ГОСТ 535-79	Листов 1	госстанд СССР	1:5
				ПНИ ГАРЬКОВСКИЙ САНТЕХПРОЕКТ ФОРМАТ А4			

Д23Д.487.008

25 ✓ (V)



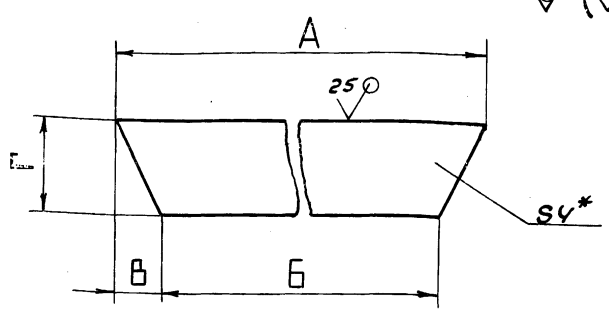
1.\* Размеры для справок.  
2 ± 1716 / 2

Д23Д.487.008

ИЗМ. ЛИСТ	№ ДОКУМ.	ПОДП.	ДАТА	Стенка	Лист	Масса	Масштаб
РАЗРАБ.	КОЗИНА	Т.С.	4.8.88				
ПРОБ.	КОЗИНА	Т.С.					
Т.КОНТР.							
И.КОНТР.	МОНТЕР	И.С.		Стенка	Лист	Масса	Масштаб
УТВ.				Б-ПН-4 ГОСТ 19903-74 Вст.Зел. ГОСТ 14637-79	Листов 1	госстанд СССР	1:10
				ПНИ ГАРЬКОВСКИЙ САНТЕХПРОЕКТ ФОРМАТ А4			

Д23Д.487.012

✓ (V)



1.\* Размеры для справок.  
2 ± 1716 / 2

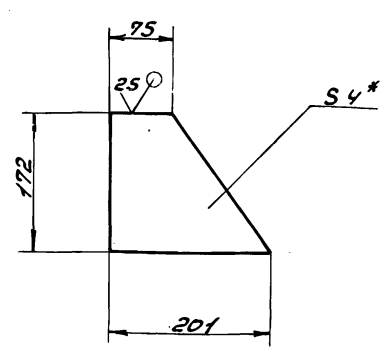
Обозначение	Размеры, мм				Масса, кг
	А	Б	В	Т	
Д23Д.487.012	1912	1680	116	240	13
-01	916	500	208	170	3.8

Д23Д.487.012

ИЗМ. ЛИСТ	№ ДОКУМ.	ПОДП.	ДАТА	Стенка	Лист	Масса	Масштаб
РАЗРАБ.	КОЗИНА	Т.С.	4.8.88				
ПРОБ.	КОЗИНА	Т.С.					
Т.КОНТР.							
И.КОНТР.	МОНТЕР	И.С.		Стенка	Лист	Масса	Масштаб
УТВ.				Б-ПН-4 ГОСТ 19903-74 Вст.Зел. ГОСТ 14637-79	Листов 1	госстанд СССР	1:5
				ПНИ ГАРЬКОВСКИЙ САНТЕХПРОЕКТ ФОРМАТ А4			

Д23Д.487.014

✓ (V)



1.\* Размеры для справок.  
2 ± 1716 / 2

Д23Д.487.014

ИЗМ. ЛИСТ	№ ДОКУМ.	ПОДП.	ДАТА	Стенка	Лист	Масса	Масштаб
РАЗРАБ.	КОЗИНА	Т.С.	4.8.88				
ПРОБ.	КОЗИНА	Т.С.					
Т.КОНТР.							
И.КОНТР.	МОНТЕР	И.С.		Стенка	Лист	Масса	Масштаб
УТВ.				Б-ПН-4 ГОСТ 19903-74 Вст.Зел. ГОСТ 14637-79	Листов 1	госстанд СССР	1:5
				ПНИ ГАРЬКОВСКИЙ САНТЕХПРОЕКТ ФОРМАТ А4			

Копировала: Красовская

23296-09 (77)