

ТИПОВОЙ ПРОЕКТ  
905-1-24.87  
ГАЗОРЕГУЛЯТОРНЫЙ ПУНКТ С РЕГУЛЯТОРОМ РДБК 1-50  
С УЧЕТОМ РАСХОДА ГАЗА СЧЕТЧИКОМ РГ-600 (СТЕНЫ ПАНЕЛЬНЫЕ)  
АЛЬБОМ 3

СТРОИТЕЛЬНЫЕ ИЗДЕЛИЯ

2 22 00 -03  
Цена 0-95

Госстрой СССР  
Тбилисский филиал  
ЦИТП  
Типовой проект (серия)  
№ 905-1-24.03  
Заказ № 252  
Цена 0 руб. 95 коп.  
Тираж 5000  
Дата 3 06 1982 г.

ТИПОВОЙ ПРОЕКТ

905-1-24.87

ГАЗОРЕГУЛЯТОРНЫЙ ПУНКТ С РЕГУЛЯТОРОМ РДБК 1-50  
С УЧЕТОМ РАСХОДА ГАЗА СЧЕТЧИКОМ РГ-600 (СТЕНЫ ПАНЕЛЬНЫЕ)

АЛЬБОМ 3

ПЕРЕЧЕНЬ АЛЬБОМОВ

АЛЬБОМ 1 ПЗ ПОДПИТЕЛЬНАЯ ЗАПИСКА

ГТВ ГАЗОСНАБЖЕНИЕ ВНУТРЕННЕЕ.

ГОВН ЭКСПЛУАТАЦИОННЫЕ ЧЕРТЕЖИ ОБЩИХ ВИДОВ НЕТИПОВЫХ КОНСТРУКЦИЙ СИСТЕМЫ ГАЗОСНАБЖЕНИЕ. ВНУТРЕННЕЕ

АС АРХИТЕКТУРНО-СТРОИТЕЛЬНЫЕ РЕШЕНИЯ

ОВ ОТОПЛЕНИЕ И ВЕНТИЛЯЦИЯ

ОВН ЭКСПЛУАТАЦИОННЫЕ ЧЕРТЕЖИ ОБЩИХ ВИДОВ НЕТИПОВЫХ КОНСТРУКЦИЙ СИСТЕМЫ ОТОПЛЕНИЯ И ВЕНТИЛЯЦИИ

АГСВ АВТОМАТИЗАЦИЯ

АГСВН ЭКСПЛУАТАЦИОННЫЕ ЧЕРТЕЖИ ОБЩИХ ВИДОВ НЕТИПОВЫХ КОНСТРУКЦИЙ СИСТЕМЫ АВТОМАТИЗАЦИИ

ЭО ЭЛЕКТРИЧЕСКОЕ ОСВЕЩЕНИЕ

СО СОВЕЩАНИЕ

АЛЬБОМ 2 НО НЕСТАНДАРТИЗИРОВАННОЕ ОБОРУДОВАНИЕ

АЛЬБОМ 3 И СТРОИТЕЛЬНЫЕ ИЗДЕЛИЯ

АЛЬБОМ 4 СО СПЕЦИФИКАЦИЯ ОБОРУДОВАНИЯ

АЛЬБОМ 5 ВМ ВЕДОМОСТИ ПОТРЕБНОСТИ В МАТЕРИАЛАХ

АЛЬБОМ 6 С Сметы

РАЗРАБОТАН

ИНСТИТУТОМ МОСКВАНИИПРОЕКТ

ГЛАВНЫЙ ИНЖЕНЕР

ГЛАВНЫЙ ИНЖЕНЕР ПРОЕКТА

МАЕВСКИЙ МА

ИОСИМЕВИЧ В.С.

УТВЕРЖДЕН И ВВЕДЕН В ДЕЙСТВИЕ  
ГОССТРОЕМ СССР, протокол А4-46  
от 20.04.1987г.

Титульный лист 905-1-24.87-1-3

## Содержание

Обозначение	Наименование	Стр
	Титульный лист	
	Содержание	2
905-1-24.87-ГСВ.И1.00	Свеча	3
905-1-24.87-ГСВ.И1.00СБ	Свеча	4
905-1-24.87-ГСВ.И1.01.00	Насадка	5
905-1-24.87-ГСВ.И1.01.01	Цилиндр	5
905-1-24.87-ГСВ.И1.01.00СБ	Насадка	6
905-1-24.87-ГСВ.И1.01.02	Косынка	7
905-1-24.87-ГСВ.И1.01.03	Рассекатель	7
905-1-24.87-ГСВ.И1.02	Труба	8
905-1-24.87-ГСВ.И1.03	Труба	8
905-1-24.87-ГСВ.И1.04	Труба	9
905-1-24.87-ГСВ.И1.05	Муфта	9
905-1-24.87-АС.И1.00	Дверь специальная	10
905-1-24.87-АС.И1.00СБ	Дверь специальная	11
905-1-24.87-АС.И1.01	Швеллер	12
905-1-24.87-АС.И1.07	Труба	12
905-1-24.87-АС.И1.11	Якорь	13

## Продолжение

Обозначение	Наименование	Стр
905-1-24.87-АС.И1.12	Узелок	13
905-1-24.87-АС.И2.00	Решетка металлическая	14
905-1-24.87-АС.И2.01	Узелок	14
905-1-24.87-АС.И2.00СБ	Решетка металлическая	15
905-1-24.87-ОВ.И1.00	Решетка железобетонная	16
905-1-24.87-ОВ.И1.01	Узелок	16
905-1-24.87-ОВ.И1.00СБ	Решетка железобетонная	17
905-1-24.87-ОВ.И2.00	Бак расширительный	18
905-1-24.87-ОВ.И2.01	Труба	18
905-1-24.87-ОВ.И2.00СБ	Бак расширительный	19
905-1-24.87-ОВ.И2.02	Труба	20
905-1-24.87-ОВ.И2.03	Заглушка	20
905-1-24.87-АС.И3.00	Панель стеновая 6 ПСД 30.33.3.5-П-1-а	21
905-1-24.87-АС.И4.00	Панель стеновая 2 ПСА 30.33.3.5-П-2-б	21
905-1-24.87-АС.И5.00	Панель стеновая 1 ПСА 30.33.3.5-П-2-б	22
905-1-24.87-АС.И6.00	Панель стеновая 2 ПС 21.33.3.5-П-2	22
905-1-24.87-АС.И7.00	Плита покрытия по 60.15-61-Ит-1-а	23

Типовой проект 905-1-24-87 Двубом 3

Элемент	Углы	Пос.	Обозначение	Наименование	Кол.	Примечание
АА			905-1-24.87-ГСВ.И1.00СБ	Документация Сборочный чертеж		
			Переменные данные	для исполнения 905-1-24.87-ГСВ.И1.00		
АБ	1		905-1-24.87-ГСВ.И1.01.00	Сборочные единицы Насадка Детали	1	
АВ	2		905-1-24.87-ГСВ.И1.02	Труба	1	
АГ	4		905-1-24.87-ГСВ.И1.04	Труба	1	
				Стандартные изделия		
				Колпак И-25 ГОСТ 8962-75	1	
				905-1-24.87-ГСВ.И1.00-01		
				Сборочные единицы		
АД	1		905-1-24.87-ГСВ.И1.01.00-01	Насадка Детали	1	
АЕ	2		905-1-24.87-ГСВ.И1.02-01	Труба	1	
АЖ	4		905-1-24.87-ГСВ.И1.04-01	Труба	1	

905-1-24.87-ГСВ.И1.00

Свеча

Институт  
МаселНИИпроект

маселНИИпроект

форма №4

Типовой проект 905-1-24-87 Двубом 3

Элемент	Углы	Пос.	Обозначение	Наименование	Кол.	Примечание
				Стандартные изделия		
				Колпак И-50 ГОСТ 8962-75	1	
				905-1-24.87-ГСВ.И1.00-02		
				Сборочные единицы		
АБ	1		905-1-24.87-ГСВ.И1.01.00-02	Насадка Детали	1	
АВ	3		905-1-24.87-ГСВ.И1.03	Труба	1	
АГ	4		905-1-24.87-ГСВ.И1.04-02	Труба	1	
АД	5		905-1-24.87-ГСВ.И1.05	Муфта	1	
				Стандартные изделия		
				Колпак И-50 ГОСТ 8962-75	1	
				Переход 89-85-57-80 ГОСТ 17378-85	1	

905-1-24.87-ГСВ.И1.00

маселНИИпроект

форма №4

Тирбул проект 905-1-24,87 Аварь 3

Рис. 1

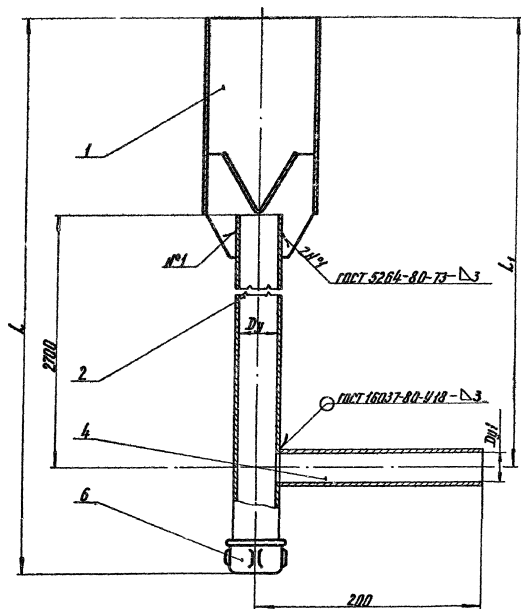
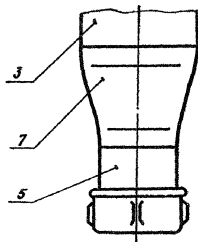


Рис. 2

Остальные см. рис. 1



Обозначение	Рис.	Ди установ. мм	Ди, мм	L, мм	L <sub>1</sub> , мм	Масса, кг
905-1-24,87.И. 00	1	25	20	2873	2810	6,70
-01		50	50	2925	2840	14,20
-02	2	80	80	3140	2900	26,10

Размеры для справок

				905-1-24,87-ГВ.И. 00С6		
				Свеча Сборочный чертеж		
ГНП	Маслов В.И.	Л.С.	03.88	Этап	Исполн	Утверждаю
И.контр.	Резко В.С.	Л.С.	03.87	р	С.Кабл	---
Исп.отв.	Маслов В.И.	Л.С.	03.87	Лист 1 из 1		
Эк.инж.	Кудряков В.И.	Л.С.	03.84	Институт МагараИИШпроект		

капирвал: 2/1

формат А3

Шкал. и табл. Машинки и детали Машинки и табл. 1

Типовой проект 905-1-24.87 Альбом 3

Кол-во	Обозначение	Наименование	Кол-во	Примечание
		<b>Документация</b>		
1	905-1-24.87-ГСВ.И.01.00.СБ	Сборочный чертеж		
	Переменные данные	для исполнения		
		905-1-24.87-ГСВ.И.01.00		
		<b>Детали</b>		
44	1 905-1-24.87-ГСВ.И.01.01	Цилиндр	1	
44	2 905-1-24.87-ГСВ.И.01.02	Косынка	2	
44	3 905-1-24.87-ГСВ.И.01.03	Рассекатель	1	
		905-1-24.87-ГСВ.И.01.00.01		
		<b>Детали</b>		
44	1 905-1-24.87-ГСВ.И.01.01-01	Цилиндр	1	
44	2 905-1-24.87-ГСВ.И.01.02-01	Косынка	2	
44	3 905-1-24.87-ГСВ.И.01.03-01	Рассекатель	1	
		905-1-24.87-ГСВ.И.01.00.02		
		<b>Детали</b>		
44	1 905-1-24.87-ГСВ.И.01.01-02	Цилиндр	1	
44	2 905-1-24.87-ГСВ.И.01.02-02	Косынка	2	
44	3 905-1-24.87-ГСВ.И.01.03-02	Рассекатель	1	

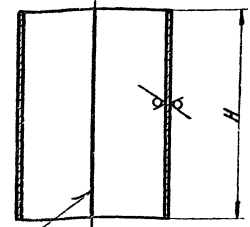
905-1-24.87-ГСВ.И.01.00

Ил. 1. Альбом 3. Плановый вид 2. Конт. вид 2.

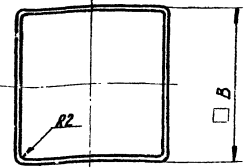
ГНП	Осипов В.И.	Инж.	03.84	Насадка	Лист 1	Институт МагдэИИШпроект
Исполн	Росин В.А.	Инж.	03.84			
Нач. отд.	Васильев С.И.	Инж.	03.84			
Ст. инж.	Кудряков В.И.	Инж.	03.87			

формат А4

125/125 (✓)



ГОСТ 8264-80-С2



Обозначение	Диаметр, мм	H, мм	B, мм	Масса, кг
905-1-24.87-ГСВ.И.01.01	25	110-2,9	80-2,7	0,50
— 01	50	140-1,0	105-2,8	0,88
— 02	80	200-1,2	160-1,0	1,98

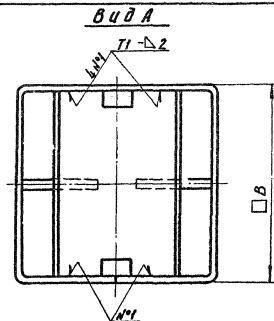
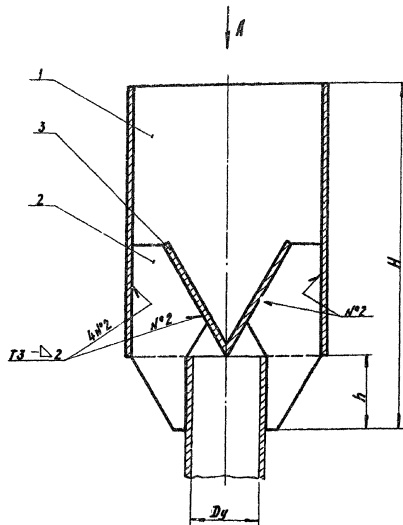
Ил. 1. Альбом 3. Плановый вид 2. Конт. вид 2.

905-1-24.87-ГСВ.И.01.01			
Цилиндр			Сталь
р	Сталь	Насадка	—
ГНП	Осипов В.И.	Инж.	03.84
Исполн	Росин В.А.	Инж.	03.84
Нач. отд.	Васильев С.И.	Инж.	03.84
Ст. инж.	Кудряков В.И.	Инж.	03.87

Лист Б-01-20 ГОСТ 16903-74  
Т-IV - ГОСТ 16523-70

копировал: Е.Е.

формат А4



Обозначение	D <sub>n</sub> , мм	H, мм	h, мм	B, мм	Масса, кг
905-1-24.87-ГСВ.И.01.00	25	140	30	80	0,51
-01	50	170		105	1,16
-02	80	250	50	160	2,64

1. Сварные швы по ГОСТ 5264-80
2. Размеры для справок

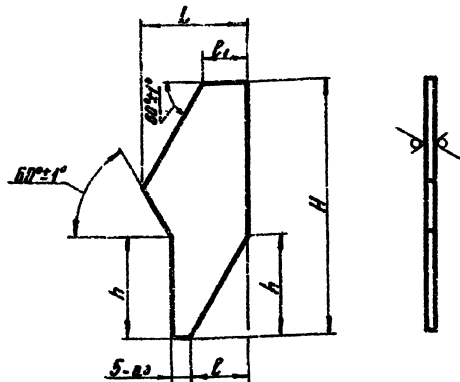
905-1-24.87-ГСВ.И.01.00СБ			
Насадка		Сталь	Масса
Сборочный чертеж		ρ	Сх.мол
		Лист	Листов
		Институт	
		МагланНИИпроект	

контрвал: *Евд*

формат: А3



25(✓)



Обозначение	Dу отверстия мм	L, мм	L <sub>1</sub> , мм	L <sub>2</sub> , мм	H, мм	h, мм	Масса, кг
905-1-24.87-ГСВ.И.01.02	25	50-25	16-29	13-26	75-27	50±0,3	0,001
— 01	50	38-20	16,5-26	13,5-26	85-28		0,078
— 02	80	54-27	28-25	28-25	135-20	50±0,3	0,09

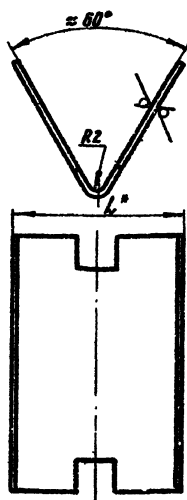
905-1-24.87-ГСВ.И.01.02

Косынка

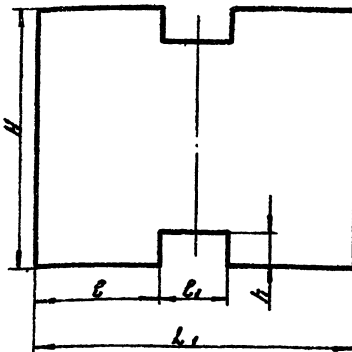
Станд.	Материал	Масштаб
Р	См. табл.	—
Лист	Листов	Институт
Масштаб НИИпроект		

Лист 6-ВН-30 ГОСТ 19002-74  
1-Н- ГОСТ 16523-70

Формат А4



Развертка



25(✓)

Обозначение	Dу отверстия мм	L <sup>0</sup> , мм	L <sub>1</sub> , мм	L <sub>2</sub> , мм	H, мм	h, мм	Масса, кг
905-1-24.87-ГСВ.И.01.03	25	50	36-29	32±0,3	20±0,5	78-27	10±0,4
— 01	50	70	130-10	50±0,3	30±0,5	100-20	15±0,4
— 02	80	100	200-12	20±0,4	40±0,5	155-18	20±0,5

Размер для гребня

905-1-24.87-ГСВ.И.01.03

Рассекачелъ

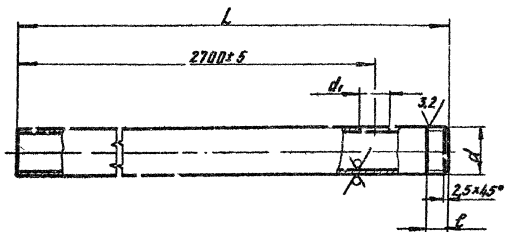
Станд.	Материал	Масштаб
Р	См. табл.	—
Лист	Листов	Институт
Масштаб НИИпроект		

Лист 6-ВН-30 ГОСТ 19002-74  
1-Н- ГОСТ 16523-70

Формат А4

Станд.	Материал	Масштаб
Р	См. табл.	—
Лист	Листов	Институт
Масштаб НИИпроект		

Формат А4



Обозначение	D, мм	L, мм	P, мм	d, мм	d <sub>1</sub> , мм	Масса, кг
905-1-24.87-ГСВ.И.02	25±0.5	2700	17±0.4	Г1-В	21±0.5	5.83
-01	50±3	2770	17±0.4	Г2-В	53±0.7	11.69

905-1-24.87-ГСВ.И.02

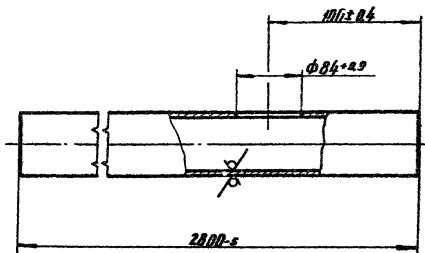
Труба

Труба D=25 ГОСТ 3262-75

Страна	Материал	Масштаб
р	Ст. 309	—
Лист Листов 1		
Исполнителю		
Москва ИИИПроект		

формат А4

И.И.П.	Исполнитель	Дата
И.И.П.	Исполнитель	02.87
И.И.П.	Исполнитель	02.87
И.И.П.	Исполнитель	02.87
И.И.П.	Исполнитель	02.87



И.И.П.	Исполнитель	Дата
И.И.П.	Исполнитель	02.87
И.И.П.	Исполнитель	02.87
И.И.П.	Исполнитель	02.87
И.И.П.	Исполнитель	02.87

905-1-24.87-ГСВ.И.03

Труба

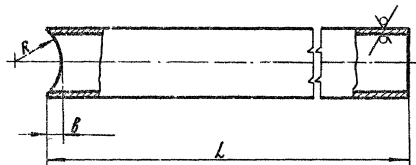
Труба Ø=35 ГОСТ 3252-75

Страна	Материал	Масштаб
р	20.55	1:2
Лист Листов 1		
Исполнителю		
Москва ИИИПроект		

копирован-22

формат А4

125/✓



Обозначение	D×S, мм	L, мм	В, мм	R, мм	Масса, кг
905-1-24.87-ГСВ.ИЛ.04	25×2,8	191-12	7±0,4	16±0,6	0,40
	50×3	190-12	19±0,5	22,5±0,5	0,80
	80×3,5	186-12	31±0,6	44,5±0,6	1,37

905-1-24.87-ГСВ.ИЛ.04

Труба

Сплав Массы Механич.

ρ Сн табл. —

Лист Листов 1

Идет и тут

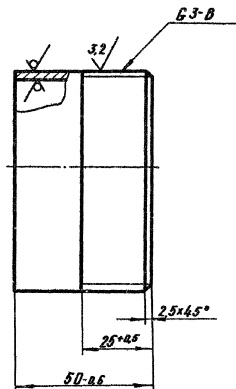
Магд-НИИПроект

формат А4

ГНД	Посилевич	Иск	02.87
И.контр.	Роскоблесов	Иск	02.87
Исп.инж.	Худина	Иск	02.87

Труба D×S ГОСТ 3262-75

125/✓



905-1-24.87-ГСВ.ИЛ.05

Муфта

Сплав Массы Механич.

ρ 0,37 1:1

Лист Листов 1

Идет и тут

Магд-НИИПроект

формат А4

ГНД	Посилевич	Иск	02.87
И.контр.	Роскоблесов	Иск	02.87
Исп.инж.	Худина	Иск	02.87

Труба 80×3,5 ГОСТ 3262-75

копирует Худ.

Таблицей просмет 905-1-24.87-АС.И.01

Код	Примечание	Наименование	Обозначение	Материал	Лист	Кол.
А3		Документация	905-1-24.87-АС.И.00 СБ			
		Сборочный чертеж				
		Детали				
А4	1	Швеллер	905-1-24.87-АС.И.01			
А5	2	Швеллер	905-1-24.87-АС.И.02			
		Швеллер	8-П ГОСТ 8245-72 Ст3-Т ГОСТ 535-79			
			К=1940-2	2		137кг
А6	3	Сталкз	905-1-24.87-АС.И.03			
		Швеллер	8-П ГОСТ 8245-72 Ст3-Т ГОСТ 535-79			
			К=2820-3	2		19,9кг
А7	4	Полоса	905-1-24.87-АС.И.04			
		Полоса	10х40-Б-2 ГОСТ 103-76 Ст3-Т ГОСТ 10705-80			
			К=700-1	3		2,2кг
А8	5	Пластина (476х56)-1	905-1-24.87-АС.И.05			
		Лист	8-АН-20 ГОСТ 16523-74 +19 ГОСТ 16523-70	А4		0,42кг
А9	6	Пластина (450х56)-1	905-1-24.87-АС.И.06			
		Лист	8-АН-20 ГОСТ 16523-74 +19 ГОСТ 16523-70	А4		0,4 кг
А10	7	Труба	905-1-24.87-АС.И.07			
А11	8	Труба	905-1-24.87-АС.И.07-01			

905-1-24.87-АС.И.00

Дверь  
специальная

Специаль. Институт  
Р 1 2  
Институт  
Мингосплана Проект

копирует: Л.Л.

формат А4

Таблицей просмет 905-1-24.87-АС.И.01

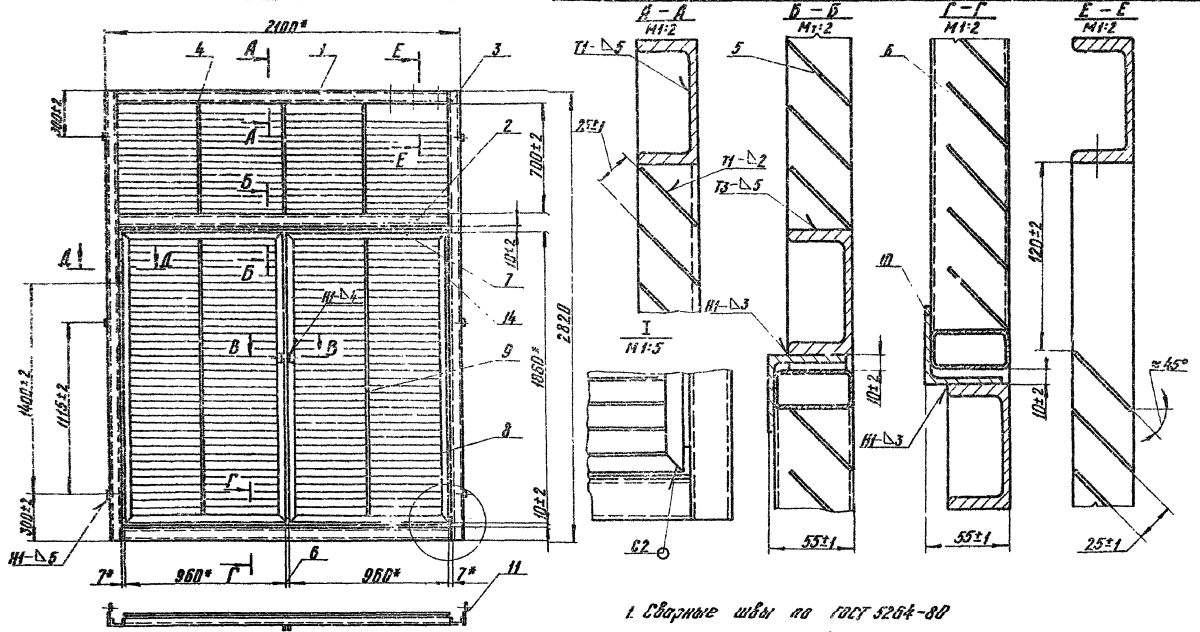
Код	Примечание	Наименование	Обозначение	Материал	Лист	Кол.
А12	9	Полоса	905-1-24.87-АС.И.09			
		Полоса	10х40-Б-2 ГОСТ 103-76 Ст3-Т ГОСТ 10705-80			
			К=2510-2	2		7,82кг
А13	10	Упор	905-1-24.87-АС.И.10			
		Упор	50х50х45-Б-1 ГОСТ 10300-72 Ст3-Т ГОСТ 535-79			
			К=1940-2	2		7,3кг
А14	11	Анкер	905-1-24.87-АС.И.11			
А15	12	Узелок	905-1-24.87-АС.И.12			
		Стандартные изделия				
	13					
	14					
			ПНБ-150 П ГОСТ 5088-78	2		
			ПНБ-150 Л ГОСТ 5088-78	2		

905-1-24.87-АС.И.00

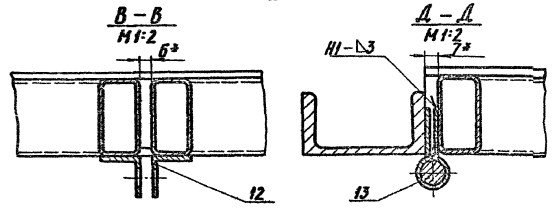
копирует: Л.Л.

формат А4

Лист  
2



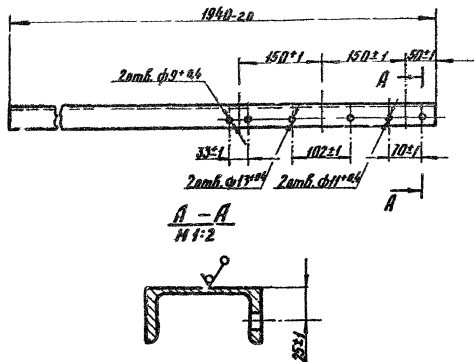
- 1. Сварные швы по ГОСТ 5264-80
- 2\* Размеры для справок



			905-1-24.87-АС.И.00СБ		
			Дверь		
			специальная		
			Сварочный чертеж		
ГНП	Исполнитель	20	02.8	Сталь	1:20
В.контр.	Расчетчик	10	03.7	р	235
Лич.лист	Эскизчик	10	03.5	лист	Листов 1
Ст. инж.	КОПИРА	К	01.81	И	Итого 1
			Магистр НИИПроект		
			формат А3		

г.Сургут, 20.11.87

25/√(✓)



И.П.	И.И.	И.С.	И.Д.	И.К.	И.Л.	И.М.	И.Н.	И.О.	И.П.	И.Р.	И.С.	И.Т.	И.У.	И.Ф.	И.Х.	И.Ц.	И.Ч.	И.Ш.	И.Щ.	И.Ъ.	И.Ы.	И.Ь.	И.Э.	И.Ю.	И.Я.

905-1-24.87-АС.И.1.01

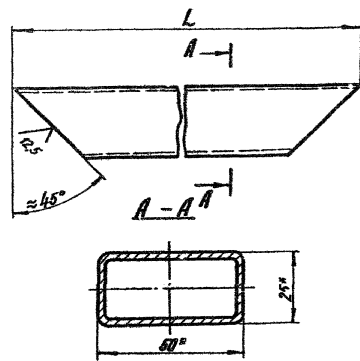
Швеллер

Лист	Масса	Масштаб
р	13,7	1:5
Лист Листов 1		
Институт		
Масштаб Проект		

Швеллер В-П-ГОСТ 8240-72  
Ст 3-т ГОСТ 535-79

копировал: Е.А. формат А4

25/√(✓)



Обозначение	L, мм	Масса, кг
905-1-24.87-АС.И.1.07	960±2	2,4
-01	1860±2	4,15

\* Размеры для справок

И.П.	И.И.	И.С.	И.Д.	И.К.	И.Л.	И.М.	И.Н.	И.О.	И.П.	И.Р.	И.С.	И.Т.	И.У.	И.Ф.	И.Х.	И.Ц.	И.Ч.	И.Ш.	И.Щ.	И.Ъ.	И.Ы.	И.Ь.	И.Э.	И.Ю.	И.Я.

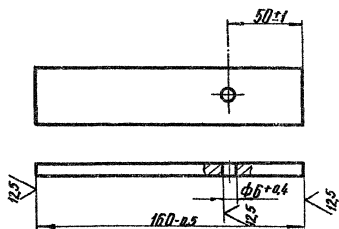
905-1-24.87-АС.И.1.07

Труба

Лист	Масса	Масштаб
р	См. табл.	1:1
Лист Листов 1		
Институт		
Масштаб Проект		

Труба 50×25±2.0 ГОСТ 8645-68

копировал: Е.А. формат А4



905-1-24.87-АС.И.11

Анкер

Стандарт Масса Усилия

р 0,25 1:2

Лист Листов 1

Институт

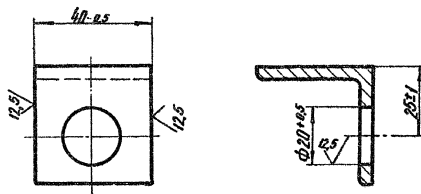
Долоса 5x40-Б-2 ГОСТ 103-76  
Ст 3-1 ГОСТ 535-79

Маггара НИИПроект

капирован: Карыниба

формат А4

И.П.И.	И.П.И.	И.П.И.	И.П.И.
И.П.И.	И.П.И.	И.П.И.	И.П.И.
И.П.И.	И.П.И.	И.П.И.	И.П.И.
И.П.И.	И.П.И.	И.П.И.	И.П.И.



905-1-24.87-АС.И.12

Уголок

Стандарт Масса Усилия

р 0,1 1:1

Лист Листов 1

Институт

Уголок 40x40x4-Б-ГОСТ 8509-72  
Ст 3-1 ГОСТ 535-79

Маггара НИИПроект

капирован: и.п.

формат А4

И.П.И.	И.П.И.	И.П.И.	И.П.И.
И.П.И.	И.П.И.	И.П.И.	И.П.И.
И.П.И.	И.П.И.	И.П.И.	И.П.И.
И.П.И.	И.П.И.	И.П.И.	И.П.И.

Тыловой проект 905-1-24.87. Алюмин 3

Код	Примечание	Наименование	Обозначение	Лист	Материал
		<b>Документация</b>			
А3		Сборочный чертеж	905-1-24.87-АС.И2.00С6		
		<b>Детали</b>			
А4	2	Уголок	905-1-24.87-АС.И2.01	1	
А4	2	Уголок	-01	2	
Б4	3	Полоса	905-1-24.87-АС.И2.02	3	
		Полоса Б-2 4x20 ГОСТ 103-76			
		Ст3-Г ГОСТ 535-79			
		L=430-1		4	0,082кг
Б4	4	Полоса	905-1-24.87-АС.И2.03	4	
		Полоса Б-2 4x20 ГОСТ 103-76			
		Ст3-Г ГОСТ 535-79			
		L=142-3		1	0,72кг
Б4	5	Сетка	905-1-24.87-АС.И2.04	5	
		Сетка 20-20-ИЛСТ.5335-80			
		2000x1200-3		1	6,39кг
Б4	6	Растяжка	905-1-24.87-АС.И2.05	6	
		Круп Б-А-ГОСТ 2590-71			
		Ст3-Г ГОСТ 535-79			
		L=6000-10		1	1,33кг

905-1-24.87-АС.И2.00

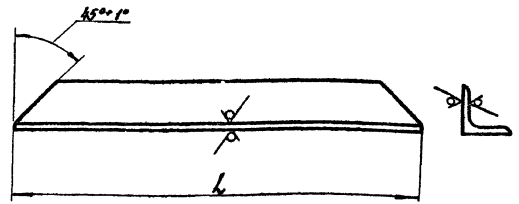
**Решетка**  
металлическая

Стадия Лист Листов  
Р 1 1

Институт  
МосНИИПроект  
формат А4

Имя	Подпись	Дата	Содержание
Г.И.П.	И.И.И.	03.87	03.87
И.И.И.	И.И.И.	03.87	03.87
И.И.И.	И.И.И.	03.87	03.87
И.И.И.	И.И.И.	03.87	03.87

25 (✓)



Обозначение	L, мм	Масса, кг
905-1-24.87-АС.И2.01	142-3	2,18
-01	1892-6	3,23

905-1-24.87-АС.И2.01

**Уголок**

Стадия Масса Количество  
Р 1 1

Лист Листов 1  
Институт

МосНИИПроект  
формат А4

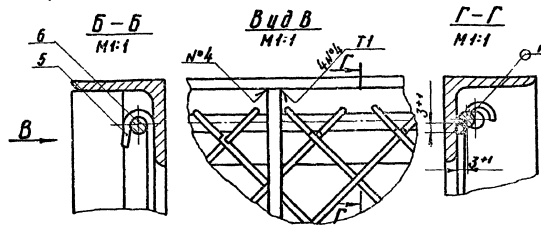
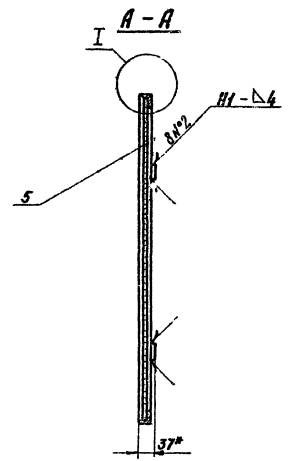
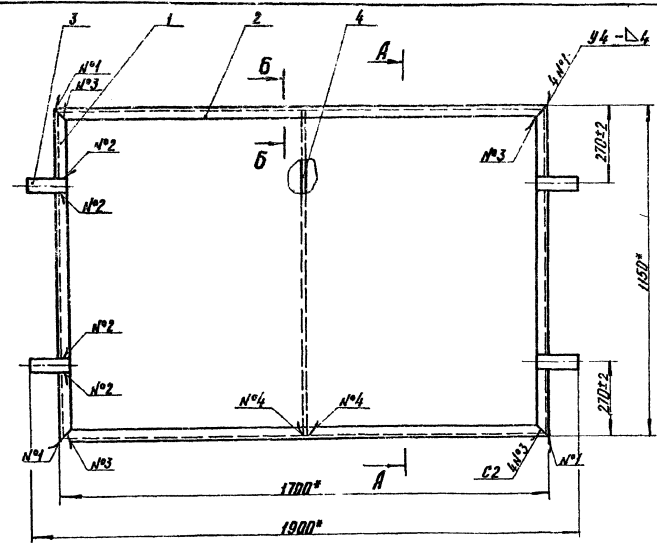
Имя	Подпись	Дата	Содержание
Г.И.П.	И.И.И.	03.87	03.87
И.И.И.	И.И.И.	03.87	03.87
И.И.И.	И.И.И.	03.87	03.87
И.И.И.	И.И.И.	03.87	03.87

Уголок 32x32x4-Б-ГОСТ 856-9-72  
Ст3-Г ГОСТ 535-79

капировал: Зај



Типовой проект 905-1-24.87 Альбом 3



1. Сварные швы №№ 1, 2, 3, 4 по ГОСТ 5264-80
2. Сборка шва №5 ручная электродуговая
3. \* размеры для справок

Шифр э. проекта: 905-1-24.87-АС.ИЗ.00СБ

			905-1-24.87-АС.ИЗ.00СБ		
			Решетка металлическая		
			Сборочный чертеж		
И.И.П.	Исполнитель	Исполнитель	Рис.	Лист	Листов
И.И.П.	Исполнитель	Исполнитель	Рис.	Лист	Листов
И.И.П.	Исполнитель	Исполнитель	Рис.	Лист	Листов
И.И.П.	Исполнитель	Исполнитель	Рис.	Лист	Листов
			Институт Мосгипроград		

контр. *С.С.*

формат А3

Титловый проект 905-1-24.87 Альбом 3

Код	Кол.	Примечание	Наименование	Обозначение	Лист	Знак	Формат
			<b>Документация</b>				
А3			Сборочный чертеж для исполнения	905-1-24.87-0В.И.00СБ Переменные данные			
			<b>Детали</b>				
А4	1		Уголок	905-1-24.87-0В.И.01			
Б4	2		Уголок L=158-10	905-1-24.87.03.И.02			
			Уголок 40x40x4-Б ГОСТ 8509-72 Смз-Г ГОСТ 535-79		2	0,36 кг	
Б4	3		Полоса (54-07 x 150-10)	905-1-24.87-0В.И.03			
			Лист Б-ИИ-20 ГОСТ 9003-74 Г-И ГОСТ 16523-79		4	0,13 кг	
			<b>905-1-24.87-0В.И.00-01</b>				
			<b>Детали</b>				
А4	1		Уголок	905-1-24.87-0В.И.01-01			
Б4	2		Уголок L=308-20	905-1-24.87-0В.И.02-01			
			Уголок 40x40x4-Б ГОСТ 8509-72 Смз-Г ГОСТ 535-79		2	0,72 кг	
Б4	3		Полоса (54-07 x 300-10)	905-1-24.87-0В.И.03-01			
			Лист Б-ИИ-20 ГОСТ 9003-74 Г-И ГОСТ 16523-79		8	0,26 кг	

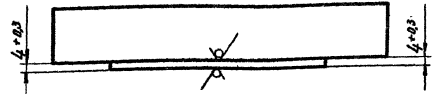
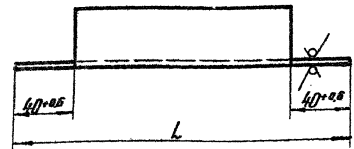
**905-1-24.87-0В.И.00**

И.П.И.	И.П.И.	Лист	02.87
И.Контр.	Расчетчик	Лист	01.87
И.Контр.	Исполнитель	Лист	02.87
Ст. инж.	Кудряшов	Лист	01.87

**Решетка  
железобетонная**

Стальной лист / Листов /  
Институт  
МаггазНИИПроект  
формат А4

125 (✓)



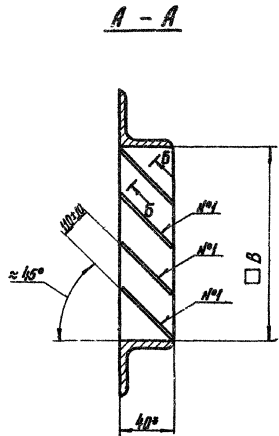
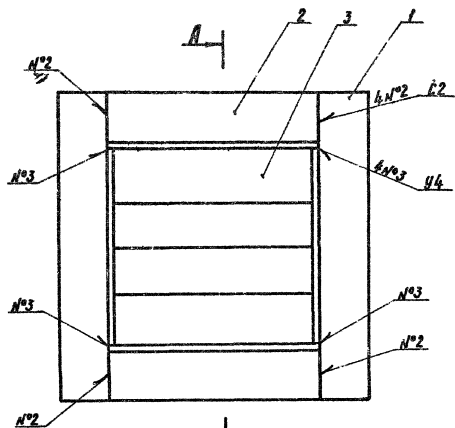
Обозначение	L, мм	Масса, кг
905-1-24.87-0В.И.01	230-10	0,38
-01	380-20	0,76

Шаб. А. табл. 1. Подписать и датой. Имя, инициалы

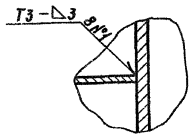
905-1-24.87-0В.И.01					
Уголок			Стальной лист	Масса	Контроль
Р	См. табл.	Лист	Листов	1	—
Уголок 40x40x4-Б ГОСТ 8509-72 Смз-Г ГОСТ 535-79					
МаггазНИИПроект					

копировал: *Л.Л.*

формат А4



**Б - Б**  
МФ:1  
повернуто



Обозначение	В, мм	Масса, кг
905-1-24,87-08.И.00	150	2,33
-01	300	5,10

1. Сварные швы по ГОСТ 5204-80
2. Размеры для справок

		<b>905-1-24,87-08.И.00СБ</b>	
		<b>Решетка железобетонная</b>	
		<b>Сборный чертеж</b>	
С.И.П.	Посильев	25.87	
В.К.	Роскозов	25.87	
И.В.	Васильев	25.87	
В.П.	Климов	21.87	
		Масг.НИИПроект	

копирован: 2011

Склад  
Масса  
Масштаб  
β  
Ст. табл  
Лист  
Листов  
Институт  
Масг.НИИПроект  
Формат А3

Типовой проект 905-1-24.87 Атом 3

Формат	Этап	Лист	Обозначение	Наименование	Кол.	Примечание
А3			905-1-24.87-0В.И2.00СБ	Документация		
				Сборочный чертеж		
				<u>Детали</u>		
И4	1		905-1-24.87-0В.И2.01	Труба	1	
И4	2		905-1-24.87-0В.И2.02	Труба	2	
	3		01	Труба	1	
	4		-02	Труба	1	
И4	5		905-1-24.87-СВ.И2.03	Заглушка	1	
И4	6		-01	Заглушка	1	

Шифр и дата, Подпись и печать автора, Дата, лист №

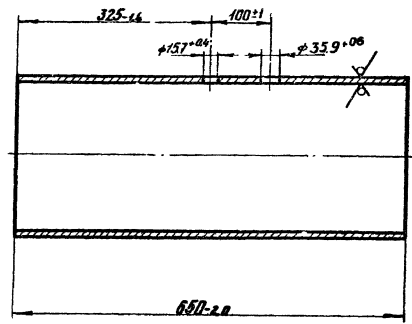
Г.П.	И.И.	Л.С.	02.87
И.И.	Р.С.	Р.С.	02.87
И.И.	И.И.	И.И.	02.87
И.И.	И.И.	И.И.	02.87

**905-1-24.87-0В.И2.00**

**Бак расширительный**

Институт  
МагданШпроект  
формат А4

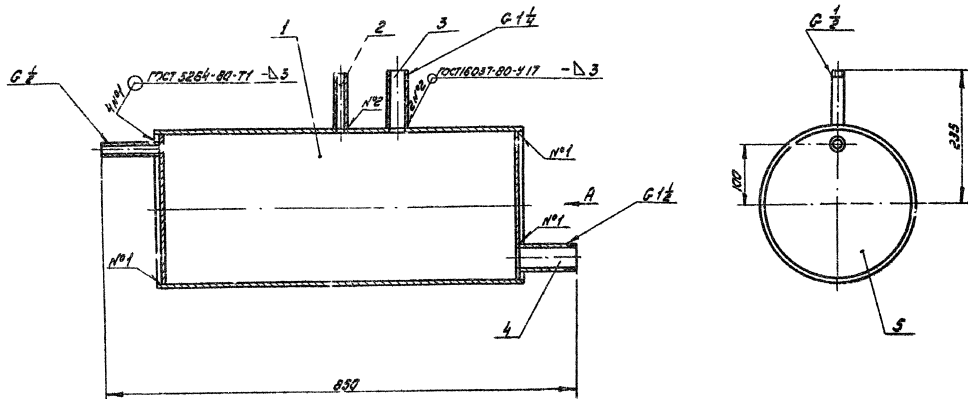
12.5 (S)



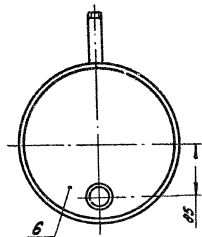
Шифр и дата, Подпись и печать автора, Дата, лист №

<b>905-1-24.87-0В.И2.01</b>			
<b>Труба</b>			Лист Листов 1
Р	25,68	1:5	Институт МагданШпроект формат А4
Труба Д ГОСТ 10765-80			МагданШпроект
копирвал: 201			формат А4

Г.П.	И.И.	Л.С.	02.87
И.И.	Р.С.	Р.С.	02.87
И.И.	И.И.	И.И.	02.87
И.И.	И.И.	И.И.	02.87



Вид А



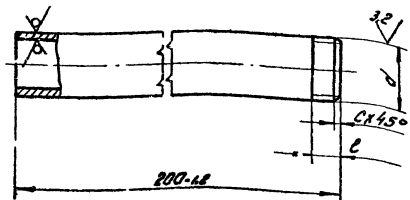
1. Сварные швы испытать на плотность катитерным методом контроля - смыванием керосином
2. Размеры для справок

905-1-24.87-02.И2.РСБ				
Бак расширительный сварочный вертикальный		Страна	Масштаб	№: чертеж
ГАП	Морозов В.И.	Л	1:5	Р
И.контр.	Рябенко В.И.	Л	1:5	Лист
И.кажд.	Землянский В.И.	Л	1:5	Лист 706
Ст.инж.	Куликов В.И.	Л	1:5	Исполнитель
				Масштаб И/Проект

Копиробот: Рязань

Формат А3

2,5 / (✓) (✓)



Обозначение	D × S, мм	Резьба, °	L, мм	C, мм	Масса, кг
905-1-24.87-0B.И2.02	15 × 2,8	G 3/8 - B	9 ± 0,4	2	0,26
-01	32 × 3,2	G 1 1/4 - B	13 ± 0,1		0,62
-02	40 × 3,5	G 1 1/2 - B	15 ± 0,1	2,5	0,77

905-1-24.87-0B.И2.02

Труба

Стандарт	Материал	Горючесть
Р	Сталь	—
Лист	Листов	1
Институт		
Магистрат НУЦПроект		
Формат А4		

Труба D × S ГОСТ 3262-75

ГНП	Исследован	№	04.84
И.КОНТР.	Руч. проверка	Результат	03.77
Исп. отв.	Заслужено	№	01.61
Ст. инж.	Кудряков	Изм.	01.87

2,5 / (✓) (✓)

Рис. 1

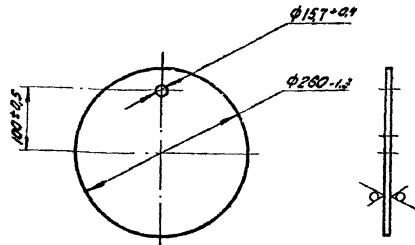
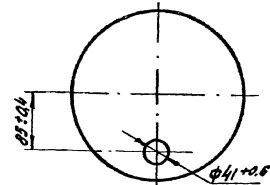


Рис. 2  
Остальное см. рис. 1



Обозначение	Рис.
905-1-24.87-0B.И2.03	1
-01	2

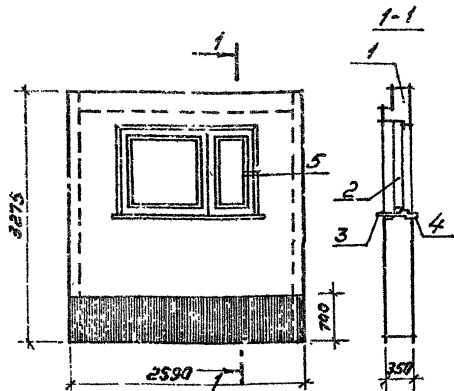
905-1-24.87-0B.И2.03

Заглушка

Стандарт	Материал	Горючесть
Р	2,5	1:5
Лист	Листов	1
Институт		
Магистрат НУЦПроект		
Формат А4		

Лист 5-ИИ-6.0 ГОСТ 19003-74  
Ст.З ГОСТ 14637-79

Копирован: 198 мм

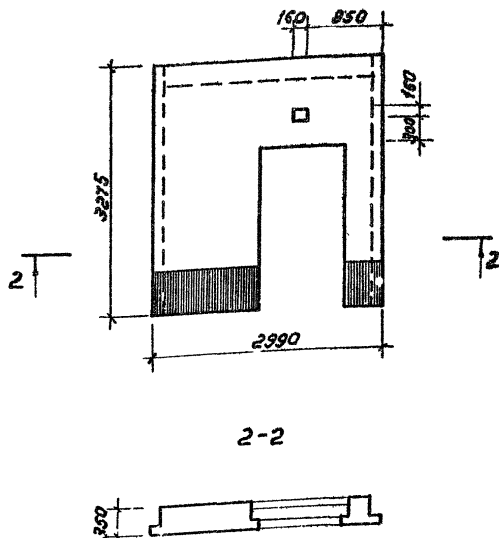


№ п/п	№	Лист	Обозначение	Наименование	Кол.	Примечание
A4	1		1.090.1-1.2-1 1000	Сборочные единицы Панель стеновая БПС 30.33.3.5-П-1	1	
A4	2		1.136-2	Детали Положковая доска А019-25	1	
	3			Стандартные изделия Блок оконный ос 12-18 в гост 1214-78	1	
	4			Материалы Лист Б 0,6 гост 19903-74 Лист стк 1 гост 17715-72	1,2	м <sup>2</sup>

905-1-24.87-АС.ИЗ.00

Гип	Уосилевич	Лист	01.87	Панель стеновая БПС 30.33.3.5-П-1-а	Стенд.Масст	Масст	Масст
Н.контр.	Машинаев	Лист	01.87				
Нач.отд.	Васильев	Лист	01.87	Р	2490	1:50	
Гл.спец.	Машинаев	Лист	01.87	Лист	Листов		
СНЖ.	Черненко	Лист	01.87	институт			
				МосгавНИИпроект			

Копировал: Говрилова Формат А4



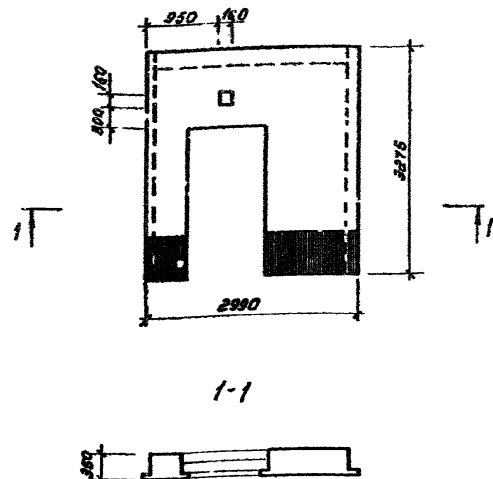
Шифр листа, дата, наименование

905-1-24.87-АС.И4.00

Гип	Уосилевич	Лист	01.87	Панель стеновая 2 ПСД 30.33.3.5-П-2-а	Стенд.Масст	Масст	Масст
Н.контр.	Машинаев	Лист	01.87				
Нач.отд.	Васильев	Лист	01.87	Р	2490	1:50	
Гл.спец.	Машинаев	Лист	01.87	Лист	Листов		
СНЖ.	Черненко	Лист	01.87	институт			
				МосгавНИИпроект			

Копировал: Говрилова Формат А4

Литераб проект 905-1-24.87-Ан. С.И.З



1 - 1

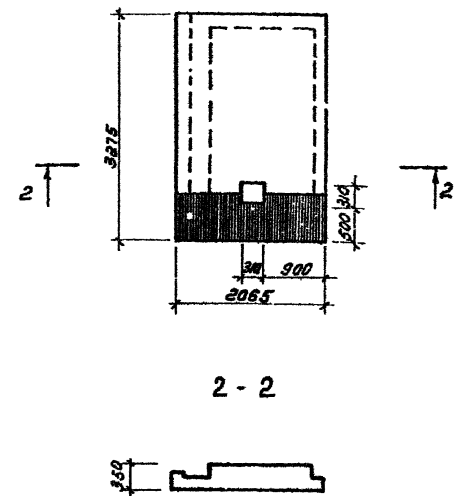
905-1-24. 87-АС.И5.00

**Панель стеновая**  
ИПСЛ 30.33.3.5-П-2-Б

Стадия	Масса	Масштаб
Р	2490	1:50
Лист	Листов	Институт
МосгазНИИпроект		

Копировал: Гаврилова Формат А4

Г.И.П.	Васильев	И.З.	03.87
И.контр.	Машиягер	И.З.	03.87
Нач.пр.	Васильев	И.З.	03.87
Гл.спец.	Машиягер	И.З.	03.87
Инж.	Черненко	И.З.	03.87



2 - 2

905-1-24. 87-АС.И6.00

**Панель стеновая**  
2пс 21.33.3.5-П-2

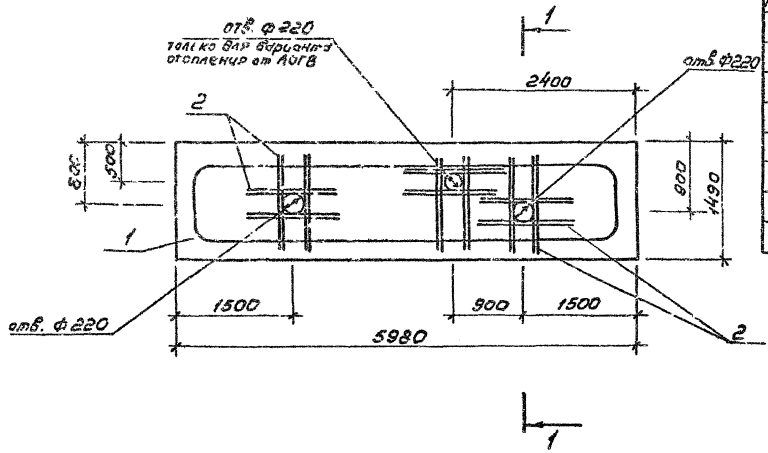
Стадия	Масса	Масштаб
Р	2065	1:50
Лист	Листов	Институт
МосгазНИИпроект		

Копировал: Гаврилова Формат А4

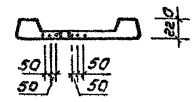
Г.И.П.	Васильев	И.З.	03.87
И.контр.	Машиягер	И.З.	03.87
Нач.пр.	Васильев	И.З.	03.87
Гл.спец.	Машиягер	И.З.	03.87
Инж.	Черненко	И.З.	03.87



Телевой проект 9051-24.87 Альбом 3



1-1 повернуто



Элемент	Зона	Код	Обозначение	Наименование	Кол.	Примечание
<u>Сборочные единицы</u>						
АУ	1	1.090.1-1 5-1	Плита ребристая	пр 60.15-6 А-Ут-1	1	
<u>Материалы</u>						
В	2	1.090 1-1 5-1	φ12 А-III ГОСТ 5781-82*	ρ=1300	24	1,2т

Шифр классификации и дата выполнения

905 - 1 - 24.87-АС.И7.00							
Гип	Исполнитель	№	Дата	Плита покрытия	Стадия	Масштаб	Масштаб
Н.контр.	Маякгер	03.87		пр 60.15-6 А-Ут-1-а	Р	2595	1:50
Наконтр.	Васильев	03.87			Лист	Листов	1
Гл.спец.	Майнгер	03.87			Институт		
Инж.	Черненко	03.87			МасгавНИИпроект		

Калировал: Забрылова

Формат А3